

Manuel des Pièces de Rechange

YTH24K48 / 96043027800



French

115 96 76-32 Rev. 5



Lisez très attentivement et soyez certain de comprendre ces instructions avant d'utiliser cette machine.

COMMENT UTILISER CE MANUEL

Ce manuel a été dessiné pour fournir le client avec les moyens d'identification des pièces de détachées du tracteur quand il/elle a besoin de commander les pièces de rechange. Les illustrations ne peuvent pas représenter exactement le modèle que vous avez acheté. N'utilisez pas ce manuel comme un guide dans le montage et/ou démontage de votre tracteur. La visserie montrée est plus grande pour faciliter l'identification.

Chaque tracteur a un numéro de modèle particulier.

Le numéro de modèle du produit se trouvera sur l'aile, dessous le siège.

Soutien / Aide

Si vous avez besoin d'aide ou si vous avez des questions concernant l'utilisation, le fonctionnement, l'entretien ou les pièces pour votre produit :

- Visitez notre site Web : www.husqvarna.com
- Appelez nous sans frais : 1-800-487-5951

Lorsque vous commandez des pièces de rechange, donnez toujours les renseignements suivants:

- Produit - "TRACTEUR"
- NUMÉRO DU MODÈLE - "YTH24K48" (96043027800)
- Numéro de la Pièce
- Description de la Pièce

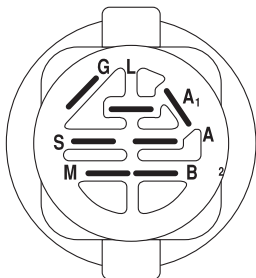
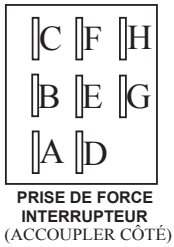
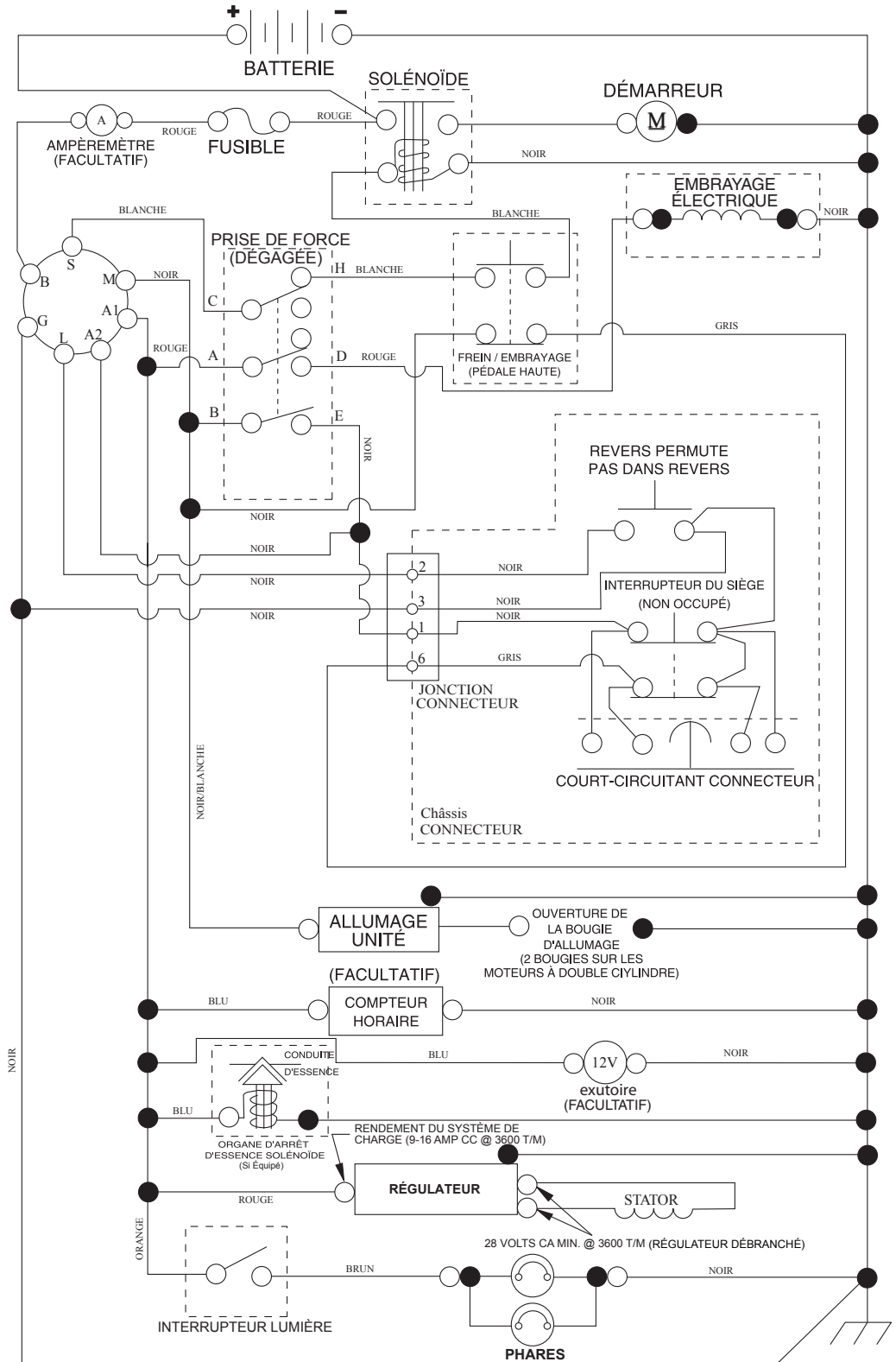
TABLE DE MATIERES

SCHÉMA	3
ELECTRIQUE	4-5
CHÂSSIS/ENCEINTES	6-7
ENTRAÎNEMENT	8-9
MOTEUR	10-11
ENSEMBLE DE LA DIRECTION	12-13
CARTER DE TONDEUSE	14-15
LEVAGE DE LA TONDEUSE	16
ENSEMBLE DU SIÈGE	17
DÉCALCOMANIES	18

TRACTEUR - NO. DE MODÈLE YTH24K48 (96043027800), NO. DE PRODUIT 960 43 02-78

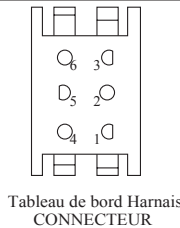
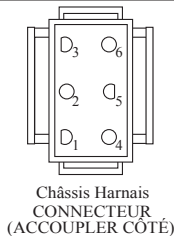
SCHEMA

SCH12-F



CONTACTEUR D'ALLUMAGE

POSITION	CIRCUIT "FAITS"
ARRÊT	M + G + A1
MARCHE/ ALLUMAGE	B + A1
MARCHE	B + A1 L+A2
DÉMARRAGE	B + S + A1



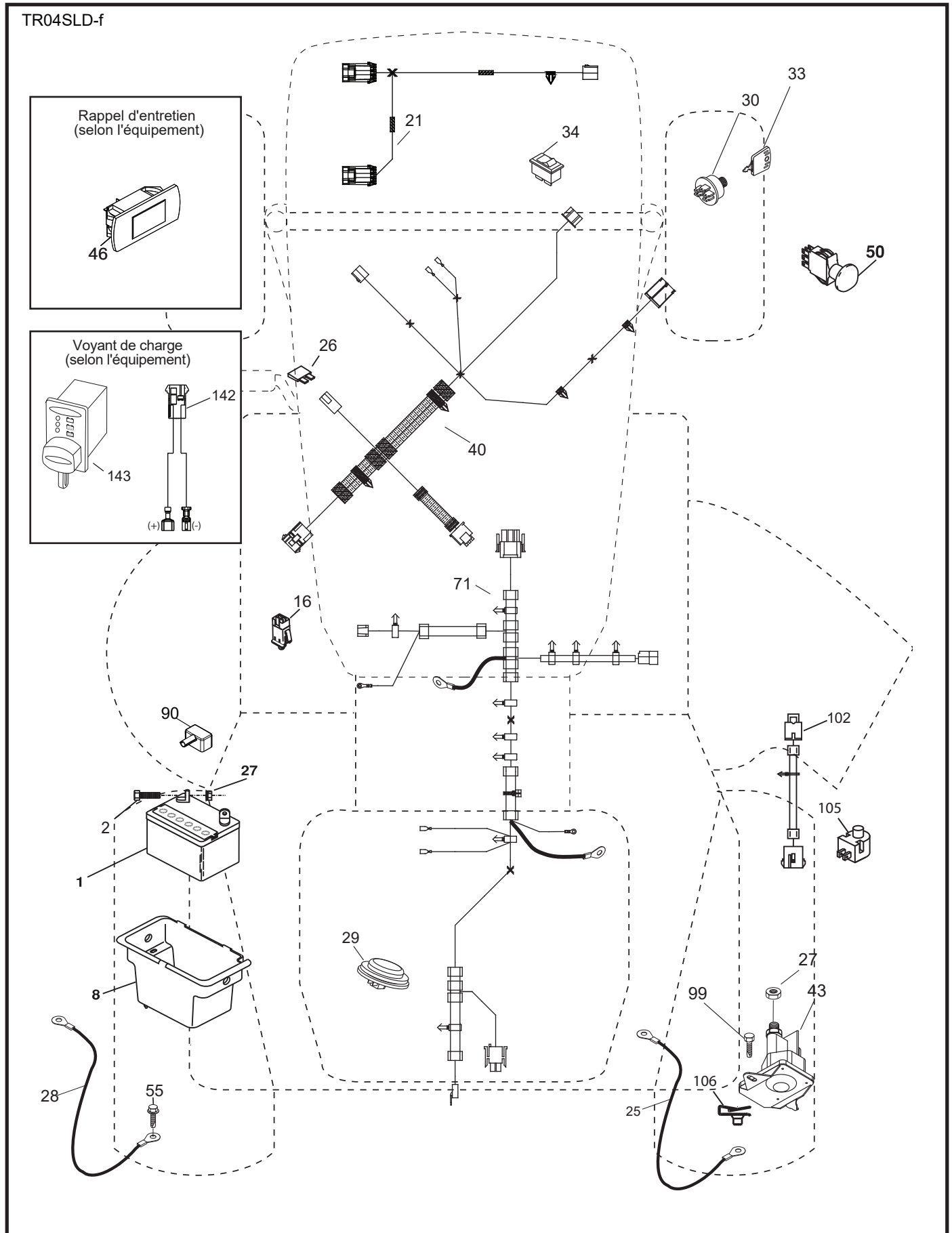
PINCES ISOLÉES

REMARQUE: SI LES PINCES ISOLÉES ONT ÉTÉ ENLEVÉES POUR L'ENTRETIEN DU MODÈLE, ELLES DOIVENT ÊTRE REMISES EN PLACE POUR ASSURER LE BON FONCTIONNEMENT DU CÂBLAGE.

CONNECTEURS NON-AMOVIBLES

CONNECTEURS AMOVIBLES

TRACTEUR - NO. DE MODÈLE YTH24K48 (96043027800), NO. DE PROD. 960 43 02-78 ELECTRIQUE

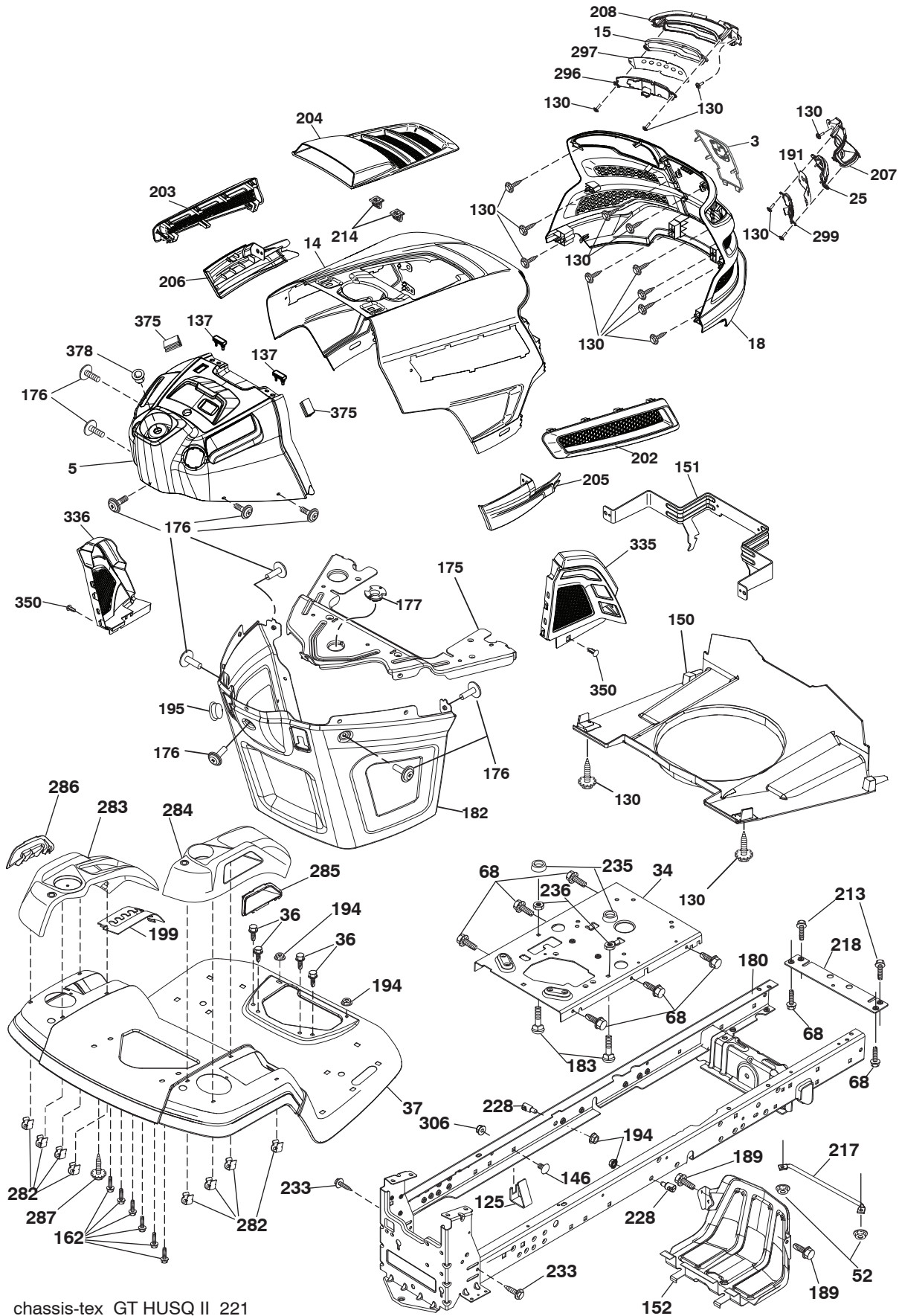


**TRACTEUR - NO. DE MODÈLE YTH24K48 (96043027800), NO. DE PROD. 960 43 02-78
ELECTRIQUE**

NO. DE RÉF.	NO. DE PIÈCE	DESCRIPTION
1	532 16 34-65	Batterie
2	874 76 04-12	Boulon 1/4-20 unc x 3/4
8	532 19 32-28	Bac de batterie
16	532 17 61-38	Interrupteur de sac plein
21	585 43 64-01	Harnais des prises de courant des phares
25	581 49 80-01	Câble de démarreur
26	532 17 51-58	Fusible
27	873 51 04-00	Écrou H 1/4-20 unc
28	532 42 16-86	Câble de masse
29	532 40 15-45	Interrupteur
30	532 19 33-50	Contacteur d'allumage
33	532 41 19-35	Clé/Chaîne
34	532 11 07-12	L'interrupteur des phares
40	581 02 32-01	Harnais
43	582 04 28-01	Solénoïde
46	586 16 18-01	Compteur horaire
50	582 10 76-01	Interrupteur
55	817 06 05-12	Vis 5/16-18 x 3/4
71	501 13 37-01	Harnais d'allumage châssis
90	532 43 53-95	Couverture
99	817 67 04-12	Vis H 1/4-20 x 3/4
102	532 40 44-54	Harnais natte
105	532 40 75-68	Interrupteur marche arrière
106	532 17 48-14	Écrou 1/4 patte

REMARQUE: Toutes les dimensions de composant sont données en pouce d'E.-U. - - 1 pouce = 25,4 mm.

TRACTEUR - NO. DE MODÈLE YTH24K48 (96043027800), NO. DE PROD. 960 43 02-78
CHÂSSIS/ENCEINTES



chassis-tex_GT HUSQ II_221

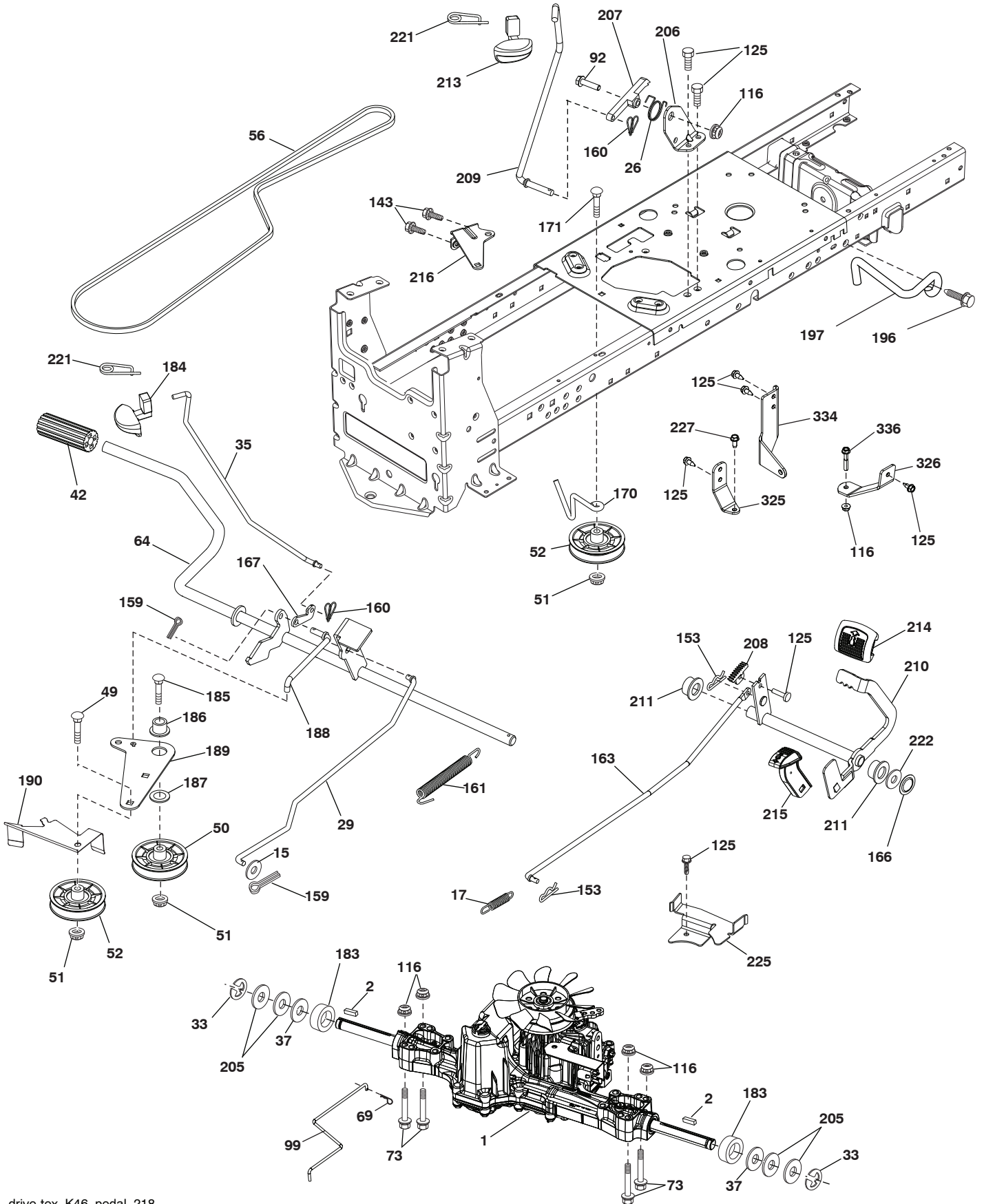
TRACTEUR - NO. DE MODÈLE YTH24K48 (96043027800), NO. DE PROD. 960 43 02-78 CHÂSSIS/ENCEINTES

NO. DE RÉF.	NO. DE PIÈCE	DESCRIPTION
3	532 44 44-81	Marque de fabrique
5	590 74 00-11	Tableau de bord
14	532 44 11-77	Capot
15	585 42 03-01	Lentilles C.G.
18	587 52 34-01	Calandre
25	585 42 02-01	Lentilles C.D.
34	580 91 08-01	Plaquette de moteur
36	817 06 05-12	Vis 5/16 - 18 x 3/4
37	532 44 12-66	Aile
52	873 68 05-00	Écrou 5/16-18
68	539 99 08-58	Vis Thdrol 5/16-18 x 1/2
125	581 68 48-01	Collier De La Conduite D'essence
130	532 41 63-58	Vis #10 x 0.750
137	532 40 75-90	Pare-chocs
146	581 85 79-01	Boulon
150	532 43 97-74	Canalisation
151	532 43 66-70	Support
152	532 43 98-70	Deflecteur
162	532 14 24-32	Vis
175	590 60 77-02	Traversée
176	532 40 07-76	Vis 10-24 x 5/8
177	532 19 52-28	Douille
180	532 19 54-57	Châssis
182	532 40 68-59	Tableau de bord
183	874 52 05-20	Boulon 5/16-18 x 1-1/4
189	817 00 05-12	Vis 5/16-18 x 3/4
191	586 18 28-01	Insert Lentille Réfléchissant C.D.
194	873 90 05-00	Écrou 5/16-18
195	532 40 41-37	Bouchon de Trou
199	532 41 34-85	Plâte
202	532 43 97-28	Ventile C.D.
203	532 43 97-27	Ventile C.G.

NO. DE RÉF.	NO. DE PIÈCE	DESCRIPTION
204	532 43 57-14	Ventile sommet
205	532 43 97-30	Jupe C.D.
206	532 43 97-29	Jupe C.G.
207	585 42 00-02	Biseau C.D.
208	585 42 01-02	Biseau C.G.
213	874 76 05-12	Boulon H 5/16-18 unc x 3/4
214	532 19 91-45	Collier de retenue
217	532 40 91-67	Tige
218	532 19 63-95	Coussin
228	532 19 51-61	Tenon
233	532 19 65-39	Boulon
235	532 40 61-29	Entretoise pour l'aile
236	873 93 05-00	Écrou auto-bloquant 5/16-18 unc
282	532 41 41-10	Collier de retenue
283	532 43 98-23	Panneau du levier
284	532 44 20-39	Panneau Asm.
285	532 41 63-15	Insert du Panneau C.D.
286	532 41 63-17	Insert du Panneau C.G.
287	817 60 04-06	Vis H 1/4-20 x 3/8
296	585 42 05-01	LED Lumière C.G.
297	586 18 29-01	Insert
299	585 42 04-01	LED Lumière C.D.
306	873 90 06-00	Écrou
335	532 44 82-04	Couverture C.D.
336	532 44 53-09	Couverture C.G.
350	532 44 51-43	Pince
375	586 90 82-01	Pare-chocs à clips
378	590 84 98-01	Coussinet

REMARQUE: Toutes les dimensions de composant sont données en pouce d'E.-U. - - 1 pouce = 25,4 mm.

TRACTEUR - NO. DE MODÈLE YTH24K48 (96043027800), NO. DE PROD. 960 43 02-78
ENTRAÎNEMENT

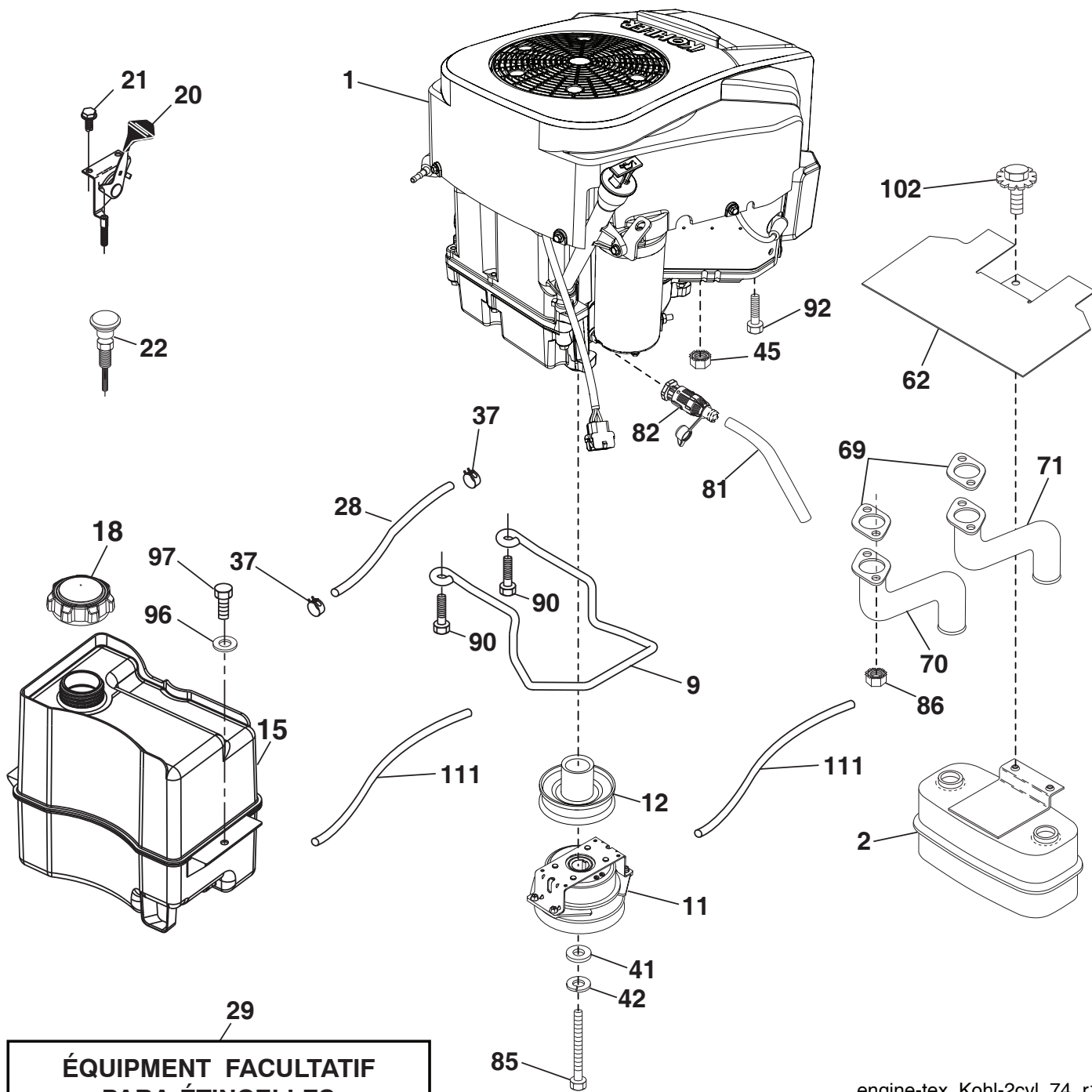


TRACTEUR - NO. DE MODÈLE YTH24K48 (96043027800), NO. DE PROD. 960 43 02-78 ENTRAÎNEMENT

NO. DE RÉF.	NO. DE PIÈCE	DESCRIPTION	NO. DE RÉF.	NO. DE PIÈCE	DESCRIPTION
1	---	Transmission TUFFTORQ K46 BT (426120)(Commandez les pièces du fabricant du transmission.)	183	532 13 70-57	Entretoise fendue
			184	587 65 37-01	Guidon
2	532 12 35-83	Clé	185	872 11 06-22	Boulon 3/8-16 x 2-3/4 Cat. 5
15	819 13 13-16	Rondelle 13/32 x 13/16 x 16 Ja.	186	532 19 43-21	Ressort de retenue
17	532 41 36-78	Ressort	187	819 13 32-10	Rondelle
26	532 19 96-79	Ressort de rappel	188	532 19 43-23	Raccord d'embrayage
29	532 40 38-06	Tige du frein	189	532 19 43-17	Levier coudé
33	812 00 00-01	Bague en "E"	190	532 19 43-18	Guide
35	590 60 59-01	Tige du frein de stationnement	196	817 00 06-16	Vis 3/8-16 x 1
37	532 18 89-67	Rondelle .793 x 1.637 x 060	197	585 65 86-01	Support
42	532 12 48-72	Couverture de la pédale	205	532 12 17-48	Rondelle
49	872 11 06-14	Boulon	206	532 44 85-96	Support
50	532 19 43-27	Poulie du galet-tendeur	207	587 03 14-01	Loquet
51	873 90 06-00	Écrou frein 3/8-16	208	532 19 78-69	Secteur denté
52	532 19 43-26	Galet-tendeur	209	590 52 78-01	Tige
56	532 13 09-69	Courroie trapézoïdale	210	532 40 09-80	Culbuteur
64	532 19 78-65	Ensemble de l'arbre	211	532 12 01-83	Palier de nylon
69	532 42 33-03	Attache en épingle à cheveu .059 x 1.125	213	532 40 31-19	Boulon
73	574 49 05-40	Boulon 5/16-18 Cat. 5	214	532 42 12-63	Pédale en avant
92	874 76 05-20	Boulon H 5/16-18 unc x 1.25	215	586 60 65-02	Pédale contraire
99	582 40 45-01	Barre LTv K46, K57	216	532 19 61-31	Le soutien de la poulie de tension
116	873 90 05-00	Écrou frein H 5/16-18	221	532 40 31-87	Poignée de clip à ressort d'arrêt
125	817 00 05-12	Vis 5/16-18 x 3/4	222	879 21 20-10	Rondelle 21/32 x 1-1/4 x 10 Ja.
143	539 99 08-58	Vis 5/16-18 x 1/2	225	532 40 33-19	Garde De Courroie De Transmission
153	532 12 47-88	Ressort D'Arrêt	227	817 49 05-12	Vis Thd. 5/16-18 x 3/4
159	876 02 04-12	Goupille fendue 1/8 x 3/4	325	585 66 85-02	Support K46 LT RH
160	532 16 94-84	Collier de retenue	326	585 67 08-02	Support TRQ STP 46 20"
161	532 10 57-09	Ressort de rappel d'embrayage	334	585 88 22-02	Support
163	532 44 82-75	Tige	336	587 25 96-01	Boulon 5/16 - 18 x 1-3/4
166	532 42 91-64	L'écrou poussant			
167	532 40 52-57	Loquet			
170	532 19 43-22	Guide-courroie			
171	872 11 06-16	Boulon RDHD SQNK 3/8-16 unc x 2			

REMARQUE: Toutes les dimensions de composant sont données en pouce d'E.-U. - - 1 pouce = 25,4 mm.

TRACTEUR - NO. DE MODÈLE YTH24K48 (96043027800), NO. DE PROD. 960 43 02-78
MOTEUR



engine-tex_Kohl-2cyl_74_r1

TRACTEUR - NO. DE MODÈLE YTH24K48 (96043027800), NO. DE PROD. 960 43 02-78
MOTEUR

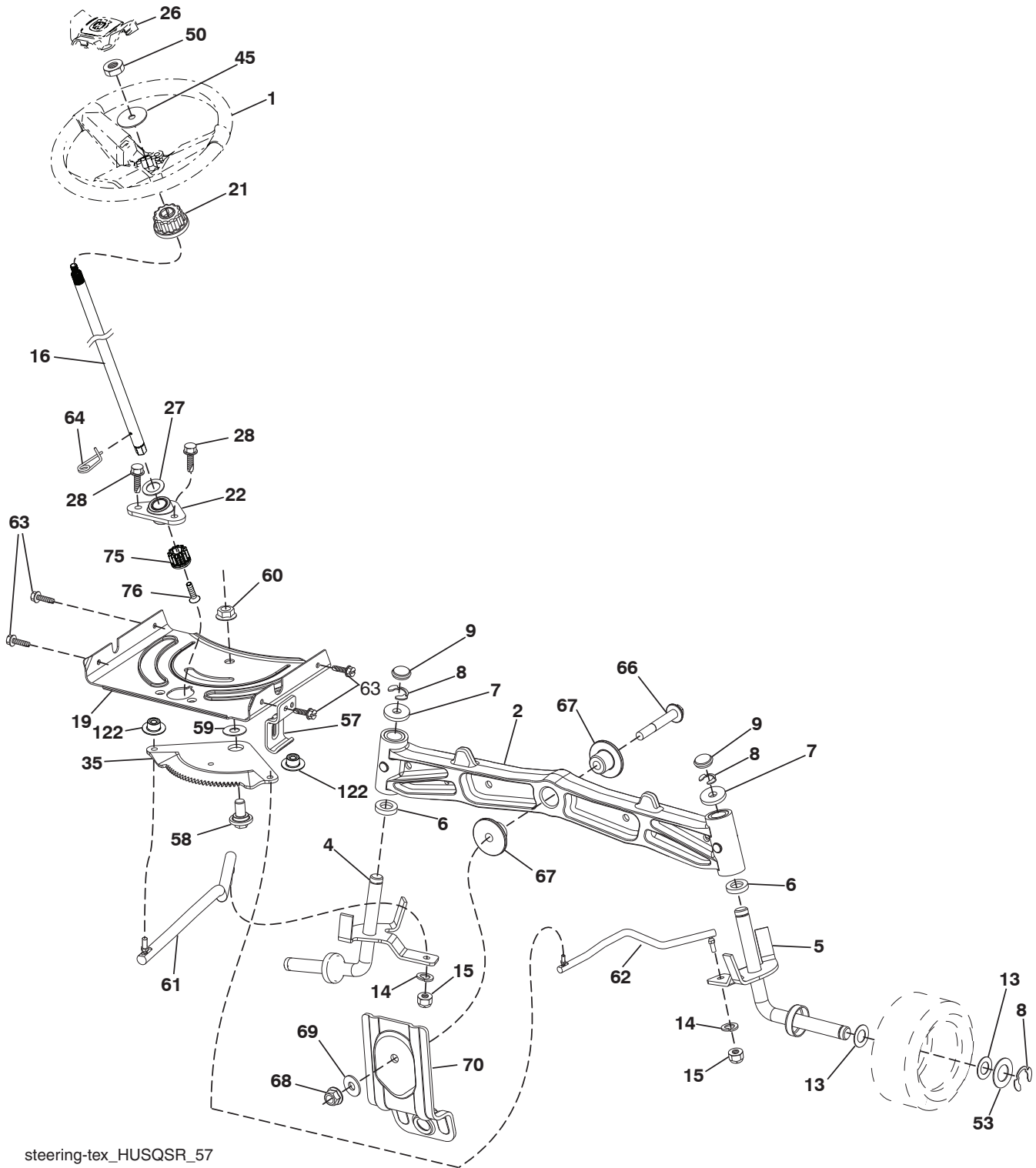
NO. DE RÉF.	NO. DE PIÈCE	DESCRIPTION
1	---	Moteur Kohl No. de modèle KT735-3011 (585453201) (Commandez les pièces du fabricant du moteur.)
2	589 81 87-01	Silencieux
9	501 83 26-02	Garde De Courroie Du Moteur
11	587 24 16-01	Embrayage électrique
12	532 40 50-97	Poulie
15	532 43 30-04	Réservoir d'essence
18	587 38 29-01	Chapeau
20	532 18 29-37	Commande des gaz
21	532 41 63-58	Vis #10 x 0.750
22	532 19 15-96	Commande du starter
28	532 40 11-35	Conduite d'essence
29	532 13 71-80	Jeu de pare - étincelles
37	532 12 34-87	Bride de serrage de tuyau
41	532 12 61-97	Rondelle 1-1/2 OD x 15/32 ID x .250
42	539 99 02-47	Rondelle frein 7/16 SLW Std
45	873 51 04-00	Écrou H 1/4-20 unc
62	532 43 40-17	Défecteur de débris
69	532 18 60-54	Garniture
70	583 95 45-01	Tube C.G.
71	583 95 48-01	Tube C.D.
81	532 14 84-56	Tube de vidange d'huile
85	501 60 66-01	Boulon H 7/16-20 x 3.75
86	532 18 43-62	Écrou hexagonale
90	817 00 06-16	Vis 3/8-16 x 1
92	817 12 06-16	Vis 3/8-16 x 1
96	819 09 14-16	Rondelle 9/32 x 7/8 x 16 Ja.
97	817 67 04-12	Vis
102	817 00 05-12	Vis 5/16-18 x 3/4'
111	532 41 41-19	Ligne De Purge 3/16

REMARQUE: Toutes les dimensions de composant sont données en pouce d'E.-U. - - 1 pouce = 25,4 mm.

Pour des pièces de service et de rechange de moteur, réclamez le numéro de téléphone libre pour votre fabricant de moteur énuméré ci-dessous:

Kohler Co. 1-800-544-2444

TRACTEUR - NO. DE MODÈLE YTH24K48 (96043027800), NO. DE PROD. 960 43 02-78
ENSEMBLE DE LA DIRECTION



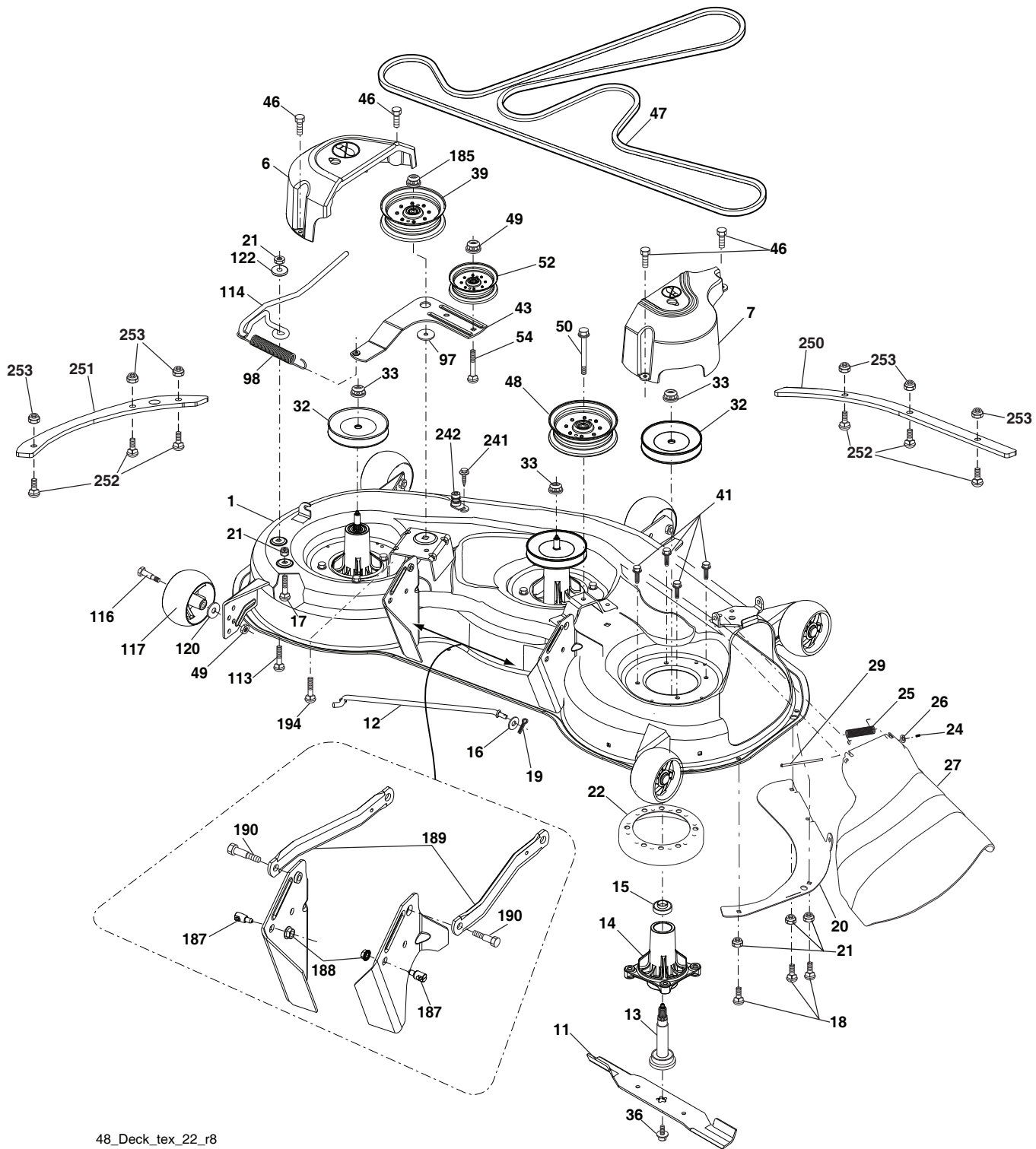
steering-tex_HUSQSR_57

**TRACTEUR - NO. DE MODÈLE YTH24K48 (96043027800), NO. DE PROD. 960 43 02-78
ENSEMBLE DE LA DIRECTION**

NO. DE RÉF.	NO. DE PIÈCE	DESCRIPTION
1	532 43 97-40	Volant de direction
2	532 19 59-68	Essieu
4	532 40 30-87	Ensemble de la broche C.G.
5	532 40 30-88	Ensemble de la broche C.D.
6	532 12 49-31	Palier de butée durci
7	532 12 17-48	Rondelle 25/32 x 1-5/8 x 16 Ja.
8	812 00 00-29	Rondelle clip n°t5304-75
9	532 12 12-32	Chapeau de broche
13	532 12 17-49	Rondelle 25/32 x 1-1/4 x 16 Ja.
14	539 99 01-18	Rondelle SLW ZD 3/8
15	873 54 06-00	Écrou frein 3/8-24 unf
16	587 01 60-02	Arbre de direction
19	532 19 47-29	Arbre de plaque
21	586 84 02-01	Adaptateur
22	585 02 98-02	Support du direction
26	532 43 97-43	Insert de chapeau du volant de direction
27	819 21 16-16	Rondelle
28	817 00 06-12	Vis 3/8-16 x 3/4
35	532 19 47-32	Secteur denté
45	587 01 64-01	Rondelle 3/8 ID 2-3/8 OD 12 Ja. PLTD
50	873 90 06-00	Écrou 3/8-16 unc
53	532 18 89-67	Rondelle .793 x 1.637 x .060
57	532 19 72-46	Support
58	532 19 47-47	Boulon à épaulement
59	532 19 47-48	Rondelle
60	873 97 10-00	Écrou frein à collet 5/8-11
61	588 79 44-02	Barre de direction C.G.
62	588 79 45-02	Barre de direction C.D.
63	817 00 05-12	Vis 5/16-18 x 3/4
64	532 19 98-49	Collier de retenue
66	871 02 07-48	Boulon H 7/16-14 x 3
67	532 19 47-37	Douille
68	873 90 07-00	Écrou frein à collet 7/16-14 Cat. 5
69	532 19 91-62	Rondelle 1.5 x .505 x .118
70	585 33 88-01	Support
75	580 68 37-01	Pignon
76	580 68 36-01	Vis
122	532 44 49-62	Chapeau

REMARQUE: Toutes les dimensions de composants sont données en pouce d'E.-U. - - 1 pouce = 25,4 mm.

TRACTEUR - NO. DE MODÈLE YTH24K48 (96043027800), NO. DE PROD. 960 43 02-78
CARTER DE TONDEUSE



48_Deck_tex_22_r8

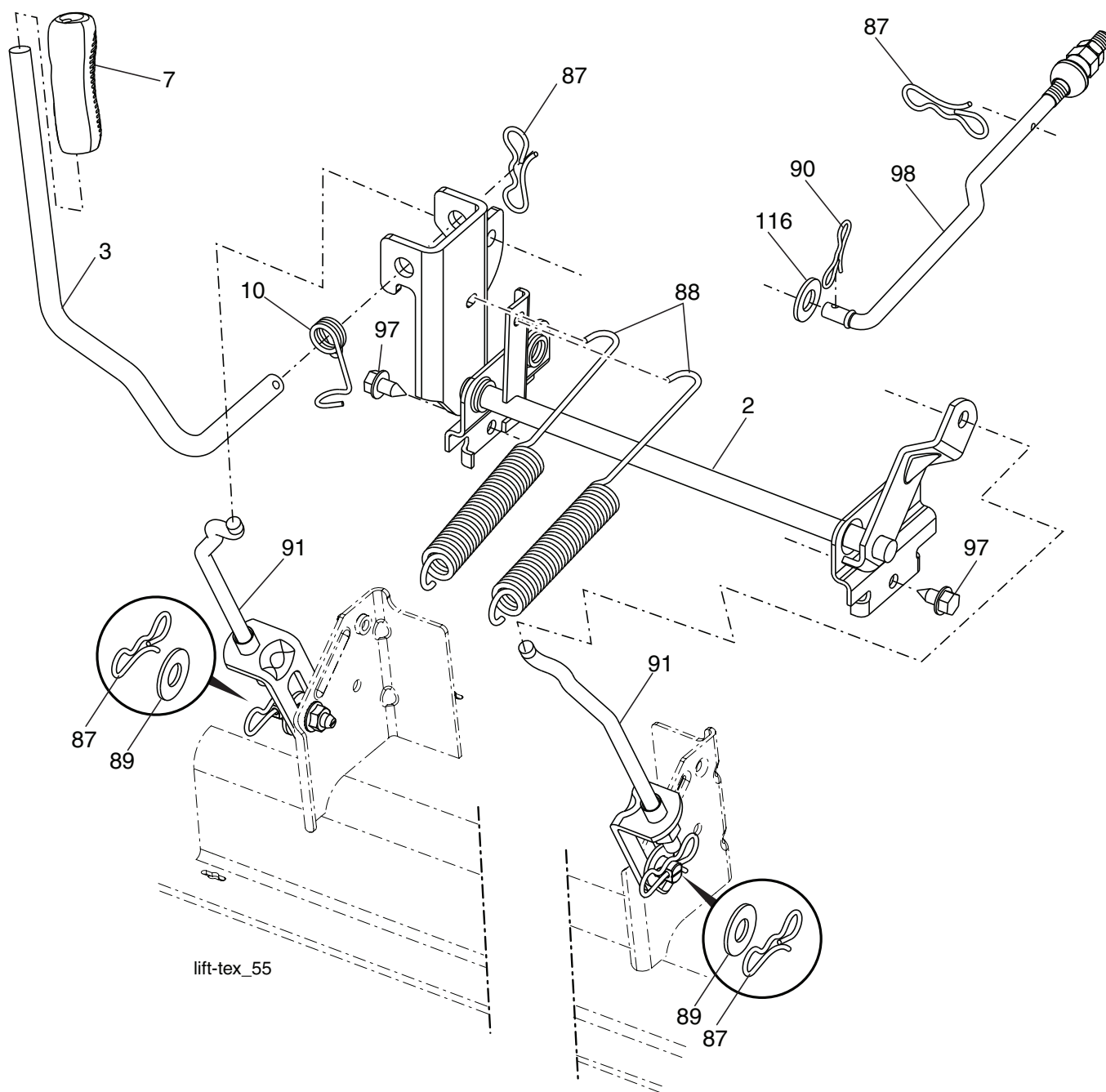
TRACTEUR - NO. DE MODÈLE YTH24K48 (96043027800), NO. DE PROD. 960 43 02-78

CARTER DE TONDEUSE

NO. DE RÉF.	NO. DE PIÈCE	DESCRIPTION	NO. DE RÉF.	NO. DE PIÈCE	DESCRIPTION
1	586 39 87-01	Ensemble du carter	54	872 11 06-12	Boulon 3/8-16 x 1-1/2 Cat. 5
6	532 19 72-48	Couvercle de mandrin C.G.	97	532 17 85-15	Rondelle
7	587 45 24-01	Couvercle de mandrin C.D.	98	532 19 61-05	Ressort de retenue
11	532 18 00-54	Lame de portance élevée	113	539 10 72-71	Boulon 5/16-18 x 1 Cat. 5
12	532 40 48-51	La tringle pour aucune oscillation	114	532 19 74-51	Tige
13	587 25 64-01	Ensemble de l'arbre	116	532 19 34-06	Boulon
14	532 18 72-81	Carter du mandrin	117	589 52 73-01	Support des roues
15	585 32 39-01	Roulement à billes	120	819 13 20-12	Rondelle 13/32 x 1-1/4 x 12 Ja.
16	819 13 13-12	Rondelle 13/32 x 13/16 x 12 Ja.	122	532 18 75-57	Douille
17	872 11 05-05	Boulon 5/16-18 x 5/8	185	873 90 07-00	Écrou frein 7/16-14 Cat. 5
18	872 14 05-05	Boulon 5/16-18 unc x 5/8	187	532 19 51-61	Tenon
19	532 19 42-08	L'épingle fractionnée 5/16	188	873 90 05-00	Écrou frein H
20	532 17 43-78	Chicane	189	532 19 51-85	Bras de suspension arrière
21	873 68 05-00	Écrou 5/16-18 unc	190	532 19 65-39	Boulon
22	532 17 44-93	Dispositif du courant à air	194	874 49 07-36	Boulon Rondelle 7/16-14 x 2.25
24	532 10 53-04	Chapeau de manchon	241	532 15 29-27	Vis TT #10-32.5 3/8
25	532 17 81-02	Ressort de torsion	242	532 41 55-98	Raccord de lavage du plateau de coupe
26	532 11 04-52	Écrou	250	585 31 80-05	Plaque de renfort avant
27	532 18 17-07	Défecteur de décharge	251	585 32 24-05	Plaque de renfort côté
29	532 13 14-91	Tige de charnière	252	539 10 98-00	Boulon
32	532 15 35-32	Poulie de mandrin	253	873 90 04-00	Écrou
33	532 40 02-34	Écrou	--	532 41 64-05	Connecter d'accouplement du rapide
36	584 30 93-01	Vis 7/16-20 x 1 Hx Hd	--	587 12 54-01	Ensemble du mandrin (Inclut boîtier, ensemble arbe, et palier seulement - poulie/écrou/rondelle et lame, boulon/ rondelle ne pas inclut)
39	532 19 73-80	Poulie du galet-tendeur 4.50 HUB			
41	584 95 39-01	Boulon Hx Wshr. Hd 313-18 x 1.19			
43	532 19 60-65	Bras du galet-tendeur			
46	532 13 77-29	Vis 1/4-20 x 5/8	--	532 41 82-23	Ensemble du carter de tondeuse complet
47	532 19 72-42	Courroie d'entraînement			
48	532 19 73-79	Poulie			
49	873 90 06-00	Écrou frein 3/8-16 unc			
50	817 49 06-36	Vis 3/8-16 x 2-1/4			
52	532 19 31-97	Poulie			

REMARQUE: Toutes les dimensions de composant sont données en pouce d'E.-U. - - 1 pouce = 25,4 mm.

TRACTEUR - NO. DE MODÈLE YTH24K48 (96043027800), NO. DE PROD. 960 43 02-78
LEVAGE DE LA TONDEUSE



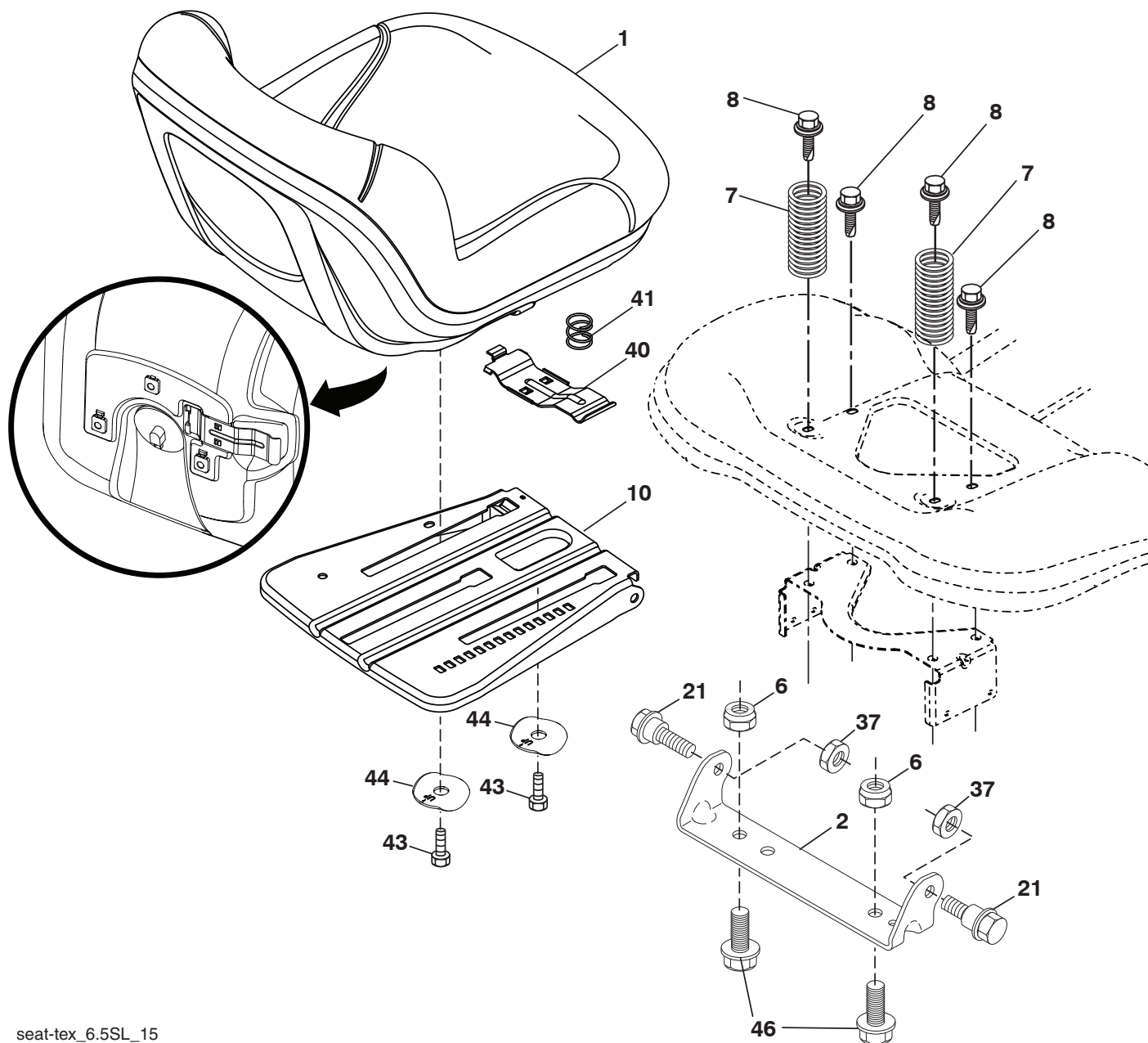
lift-tex_55

NO. DE RÉF.	NO. DE PIÈCE	DESCRIPTION
2	532 42 20-27	Ensemble de l'arbre
3	532 19 52-31	Ensemble de l'arbre de levage
7	580 96 23-01	Poignée cannelée du levier
10	532 19 63-14	Ressort de Torsion
87	532 19 42-09	Goupille fendue 7/16
88	532 41 07-10	Ressort de retenue
89	819 19 19-12	Rondelle

NO. DE RÉF.	NO. DE PIÈCE	DESCRIPTION
90	532 19 42-08	Goupille fendue 5/16
91	532 19 51-81	Raccord de levage
97	817 00 06-12	Vis 3/8-16 x .75
98	532 19 52-64	Raccord de levage
116	819 15 15-16	Rondelle 15/32 x 15/16 x 16 Ja.

REMARQUE: Toutes les dimensions de composant sont données en pouce d'E.-U. - - 1 pouce = 25,4 mm.

TRACTEUR - NO. DE MODÈLE YTH24K48 (96043027800), NO. DE PROD. 960 43 02-78 ENSEMBLE DU SIÈGE



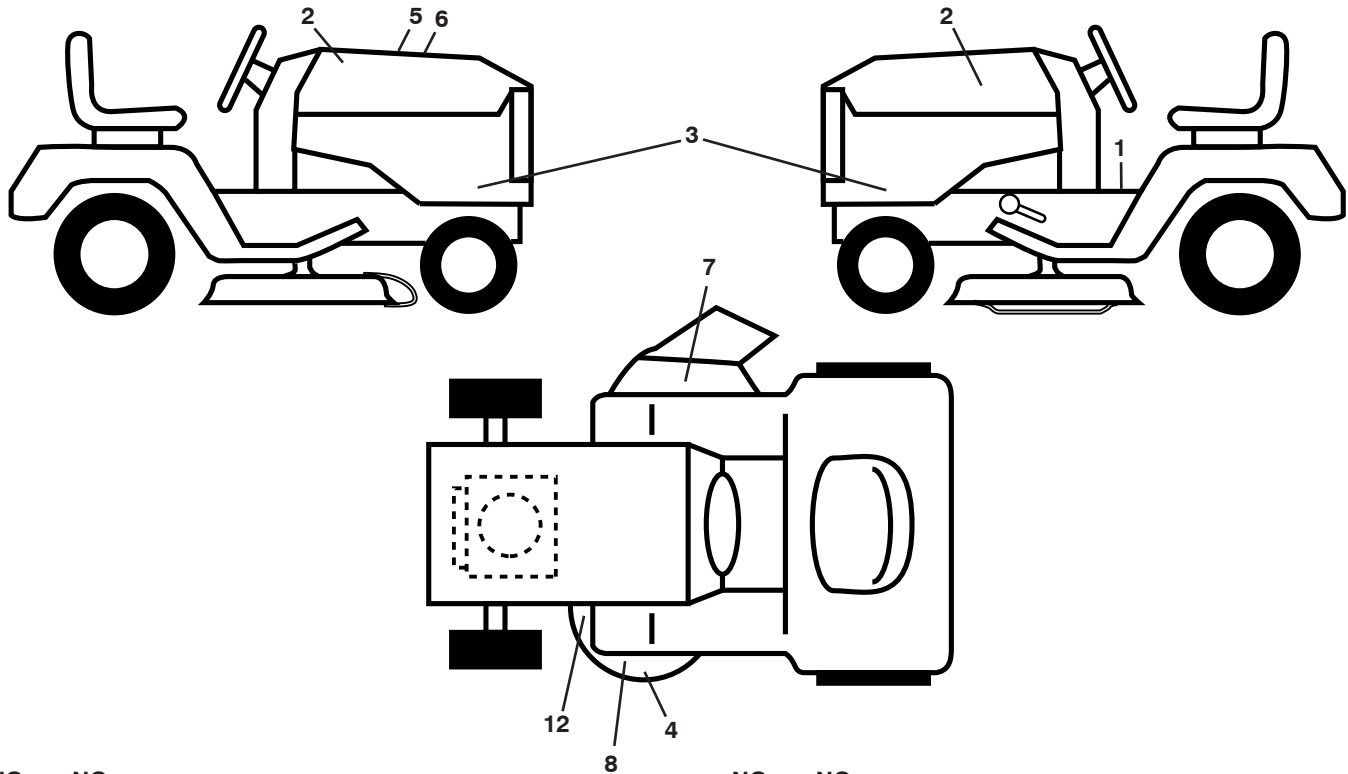
seat-tex_6.5SL_15

NO. DE RÉF.	NO. DE PIÈCE	DESCRIPTION
1	532 43 98-22	Siège
2	532 18 01-66	Support de pivot
6	873 80 06-00	Écrou frein H avec insert 3/8-16 unc
7	589 48 35-01	Ressort de compression du siège
8	532 17 18-77	Boulon 5/16-18 unc x 3/4
10	587 23 20-02	Cuvette du siège
21	587 90 78-01	Boulon à épaulement 5/16-18 x 5/8
37	873 80 05-00	Écrou frein 5/16-18 unc

NO. DE RÉF.	NO. DE PIÈCE	DESCRIPTION
40	532 19 76-61	Guidon
41	532 19 82-00	Ressort de compression
43	874 76 06-12	Boulon 3/8-16 x 3/4
44	501 05 18-01	Rondelle 13/32 x 2-3/8 x 12 Ja.
46	588 09 04-01	Boulon 3/8-16 x 1, 1 25 OD

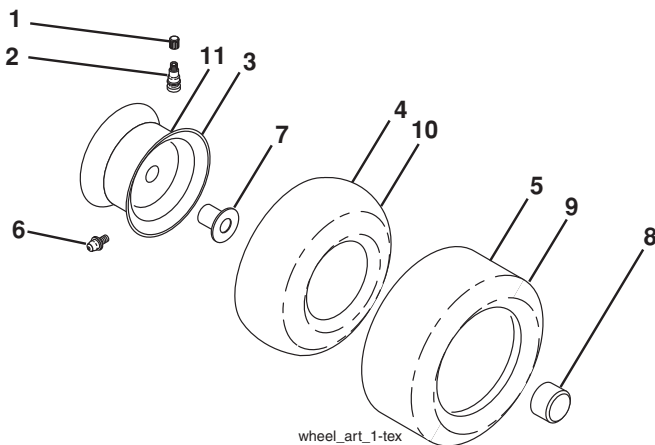
REMARQUE: Toutes les dimensions de composant sont données en pouce d'E.-U. - - 1 pouce = 25,4 mm.

**TRACTEUR - NO. DE MODÈLE YTH24K48 (96043027800), NO. DE PROD. 960 43 02-78
DÉCALCOMANIES**



NO. DE RÉF.	NO. DE PIÈCE	DESCRIPTION	NO. DE RÉF.	NO. DE PIÈCE	DESCRIPTION
1	581 57 89-01	Décalcomanie, Avertissement de pare-battage	--	532 43 96-81	Coussin de pied C.G.
2	501 13 14-01	Décalcomanie, Capuche	--	532 43 96-82	Coussin de pied C.D.
3	532 44 63-18	Décalcomanie, Panneau de capot	--	115 96 73-49	Manuel de L'Opérateur (Anglais/ Espagnol)
4	581 72 45-02	Décalcomanie, mise en garde	--	115 96 75-32	Manuel de L'Opérateur (Français)
5	532 42 38-29	Décalcomanie, Réponse du client	--	115 96 74-49	Manuel des Pièces de Rechange (Anglais/Espagnol)
6	593 35 73-01	Décalcomanie de Remplacement	--	115 96 76-32	Manuel des Pièces de Rechange (Français)
7	584 90 46-01	Décalcomanie, Déviation Avertissement	--	587 71 00-26	Guide de démarrage rapide (Anglais/Espagnol)
8	585 71 44-01	Décalcomanie	--	587 71 01-26	Guide de démarrage rapide (Anglais/Français)
12	581 58 00-02	Décalcomanie de la courroie trapézoïdale			
--	581 72 48-01	Décalcomanie, Contourne			
--	581 57 90-01	Décalcomanie de l'aile (Anglais/Français)			

WHEELS AND TIRES



NO. DE RÉF.	NO. DE PIÈCE	DESCRIPTION
1	532 05 91-92	Capuchon de la valve du pneu
2	532 06 51-39	Tubulure de la valve
3	532 13 83-36	Ensemble de la jante antérieure
4	532 05 99-04	Chambre à air antérieure (non fournie)
5	532 10 62-22	Pneu antérieur 15 x 6-6
6	532 12 49-57	Graisseur (roue antérieure seulement)
7	532 12 49-59	Palier à bride (roue antérieure seulement)
8	532 17 50-39	Chapeau de l'essieu
9	532 12 20-82	Pneu arrière 20 x 10-8
10	532 12 49-26	Chambre à air arrière (non fournie)
11	532 13 83-37	Ensemble de la jante arrière
--	532 14 43-34	Joint d'étanchéité de pneu (tube de .30L [10 oz. Tube])

REMARQUE: Toutes les dimensions de composant sont données en pouce d'E.-U. - - 1 pouce = 25,4 mm.

REMARQUES D'ENTRETIEN



www.husqvarna.com