

# Manuel des Pièces de Rechange

YT48DXLS / 96043028200



**French**

**115 96 86-32 Rev. 4**



Lisez très attentivement et soyez certain de comprendre ces instructions avant d'utiliser cette machine.

# COMMENT UTILISER CE MANUEL

Ce manuel a été dessiné pour fournir le client avec les moyens d'identification des pièces de détachées du tracteur quand il/elle a besoin de commander les pièces de rechange. Les illustrations ne peuvent pas représenter exactement le modèle que vous avez acheté. N'utilisez pas ce manuel comme un guide dans le montage et/ou démontage de votre tracteur. La visserie montrée est plus grande pour faciliter l'identification.

Chaque tracteur a un numéro de modèle particulier. Le numéro de modèle du produit se trouvera sur l'aile, dessous le siège.

## Soutien / Aide

Si vous avez besoin d'aide ou si vous avez des questions concernant l'utilisation, le fonctionnement, l'entretien ou les pièces pour votre produit :

- Visitez notre site Web : [www.husqvarna.com](http://www.husqvarna.com)
- Appelez nous sans frais : 1-800-487-5951

Lorsque vous commandez des pièces de rechange, donnez toujours les renseignements suivants:

- Produit - "TRACTEUR"
- NUMÉRO DU MODÈLE - "YT48DXLS" (96043028200)"
- Numéro de la Pièce
- Description de la Pièce

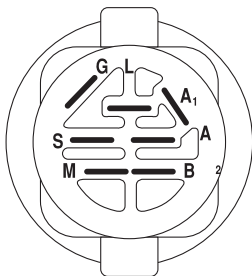
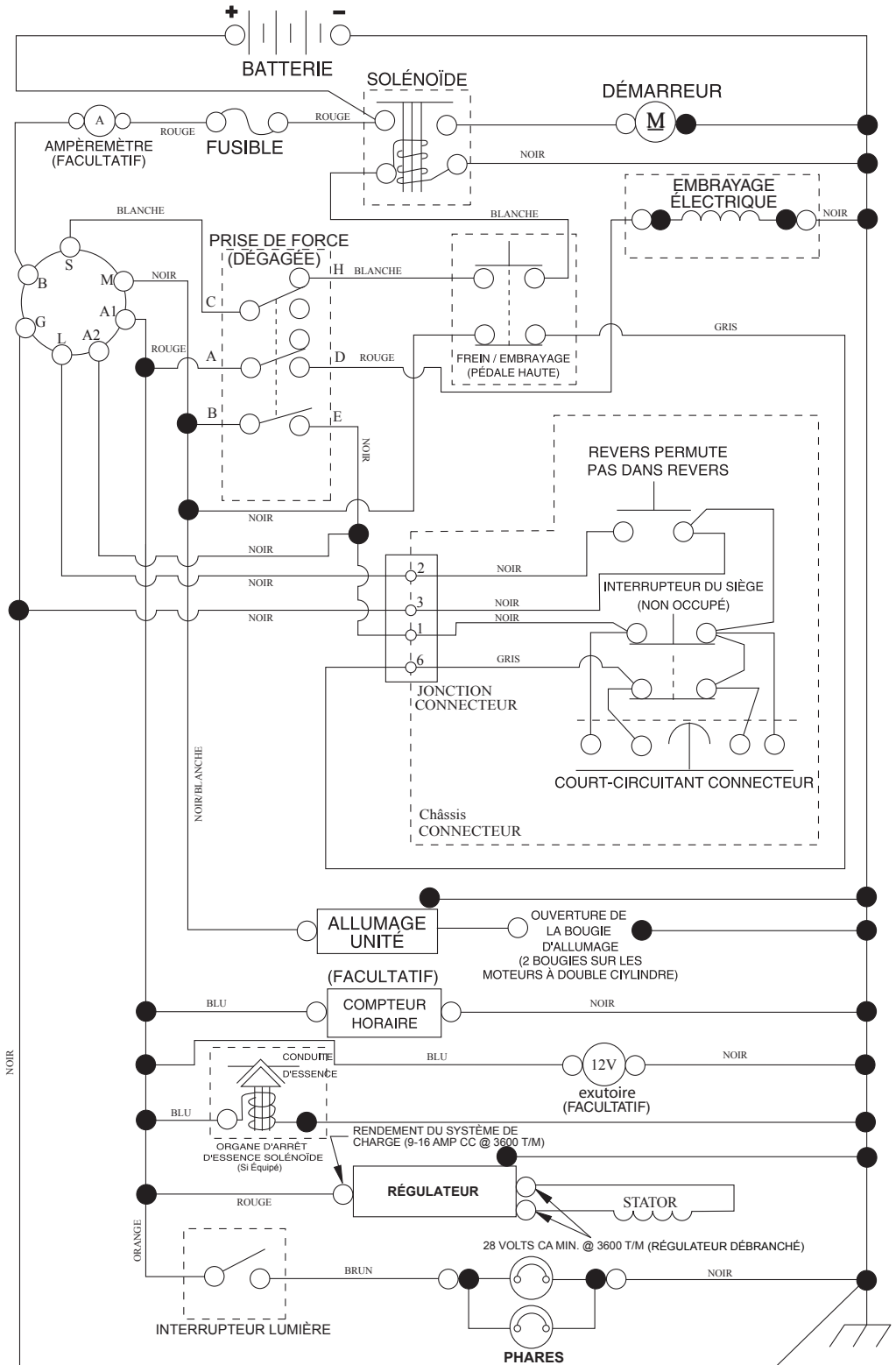
# TABLE DE MATIERES

SCHÉMA.....	3
ELECTRIQUE .....	4-5
CHÂSSIS/ENCEINTES.....	6-7
ENTRAÎNEMENT .....	8-9
MOTEUR.....	10-11
ENSEMBLE DE LA DIRECTION.....	12-13
CARTER DE TONDEUSE.....	14-15
LEVAGE DE LA TONDEUSE.....	16
ENSEMBLE DU SIÈGE .....	17
DECALCOMANIES.....	18

# TRACTEUR - NO. DE MODÈLE YT48DXLS (96043028200), NO. DE PROD. 960 43 02-82

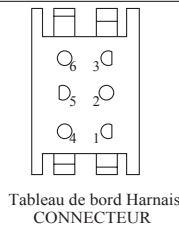
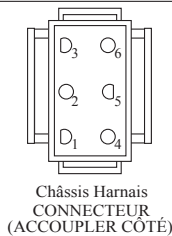
## SCHEMA

SCH12-F



### CONTACTEUR D'ALLUMAGE

POSITION	CIRCUIT "FAITS"
ARRÊT	M + G + A1
MARCHE/ ALLUMAGE	B + A1
MARCHE	B + A1 L+A2
DÉMARRAGE	B + S + A1



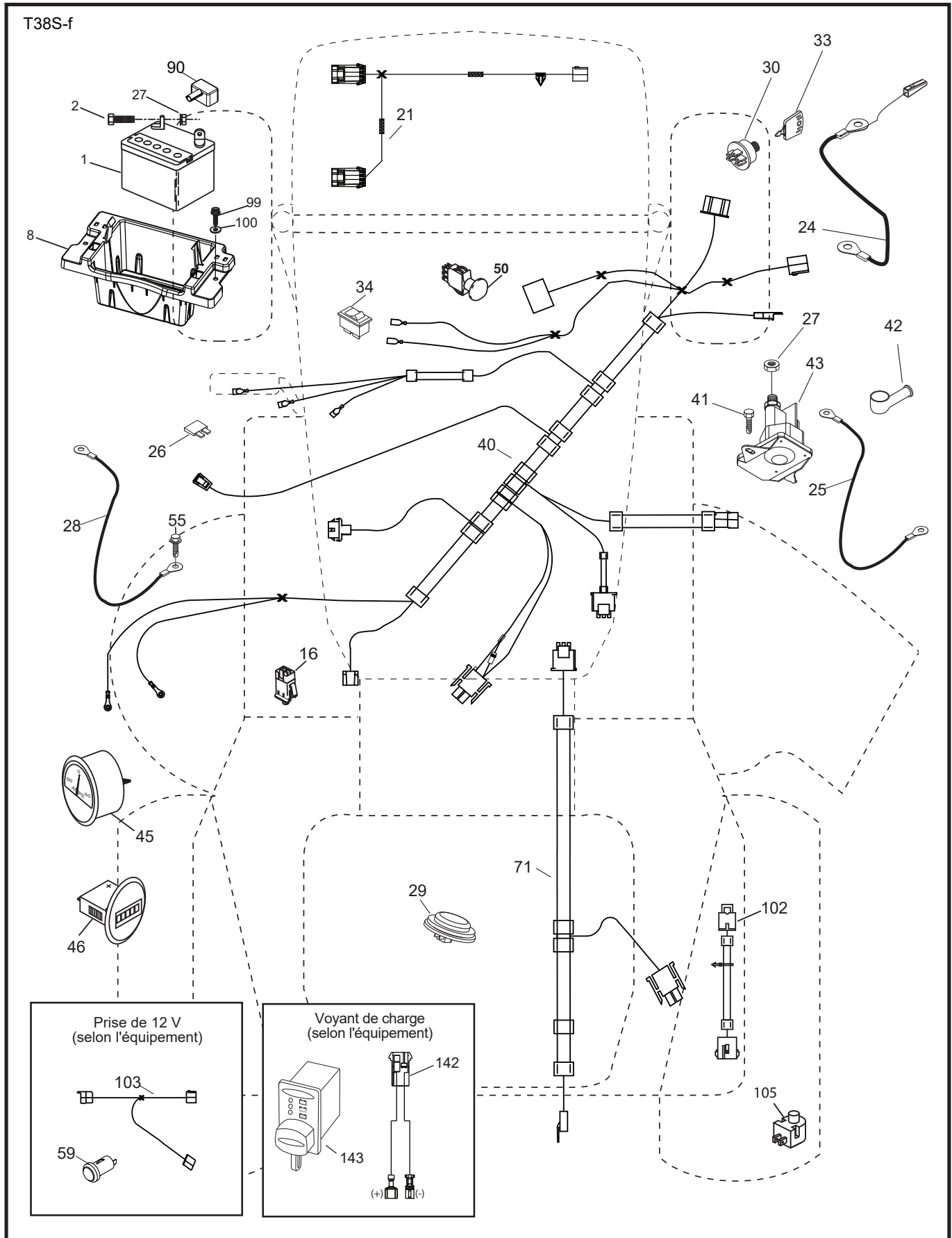
### PINCES ISOLÉES

REMARQUE: SI LES PINCES ISOLÉES ONT ÉTÉ ENLEVÉES POUR L'ENTRETIEN DU MODÈLE, ELLES DOIVENT ÊTRE REMISES EN PLACE POUR ASSURER LE BON FONCTIONNEMENT DU CÂBLAGE.

CONNECTEURS NON-AMOVIBLES

CONNECTEURS AMOVIBLES

**TRACTEUR - NO. DE MODÈLE YT48DXLS (96043028200), NO. DE PROD. 960 43 02-82**  
**ÉLECTRIQUE**



**TRACTEUR - NO. DE MODÈLE YT48DXLS (96043028200), NO. DE PROD. 960 43 02-82  
ÉLECTRIQUE**

<b>NO. DE RÉF.</b>	<b>NO DE PIÈCE</b>	<b>DESCRIPTION</b>
1	532 16 34-65	Batterie
2	874 76 04-12	Boulon H 1/4-20 unc x 3/4
8	587 20 51-01	Bac de batterie
16	532 17 61-38	Interrupteur de verrouillage pressé
21	585 43 64-01	Harnais du phares
24	585 55 56-01	Câble de batterie
25	585 55 55-01	Câble de démarreur
26	532 17 51-58	Fusible
27	873 51 04-00	Écrou H 1/4-20 unc
28	532 41 65-88	Câble de masse
29	532 40 15-45	Interrupteur
30	532 19 33-50	Contacteur d'allumage
33	532 41 19-35	Clé de contact
34	532 11 07-12	L'interrupteur des phares
40	501 13 31-01	Harnais des câbles d'allumage
41	817 72 04-08	Vis 1/4-20 x 1/2
42	532 13 15-63	Couverture de borne
43	582 04 28-01	Solénoïde
45	587 55 39-03	Ampèremètre autour
46	587 55 40-03	Compteur horaire
50	582 10 76-01	Interrupteur
55	817 06 05-12	Vis 5/16-18 x 3/4
59	532 40 03-03	12V Sortie
71	532 19 42-76	Harnais
90	532 43 53-95	Couverture
99	817 67 04-12	Vis H 1/4-20 x 3/4
100	819 09 14-16	Rondelle 9/32 x 7/8 x 16 Ja.
102	532 40 44-54	L'assemblée du Câble
103	532 42 17-47	L'assemblée du Câble 12V
105	532 40 75-68	Commutateur inverse de contrôle de pédale
142	583 85 78-01	Port de charge de harnais
143	532 44 80-59	Port de charge

**REMARQUE:** Toutes les dimensions de composant sont données en pouces É.-U. --1 pouce = 25,4 mm

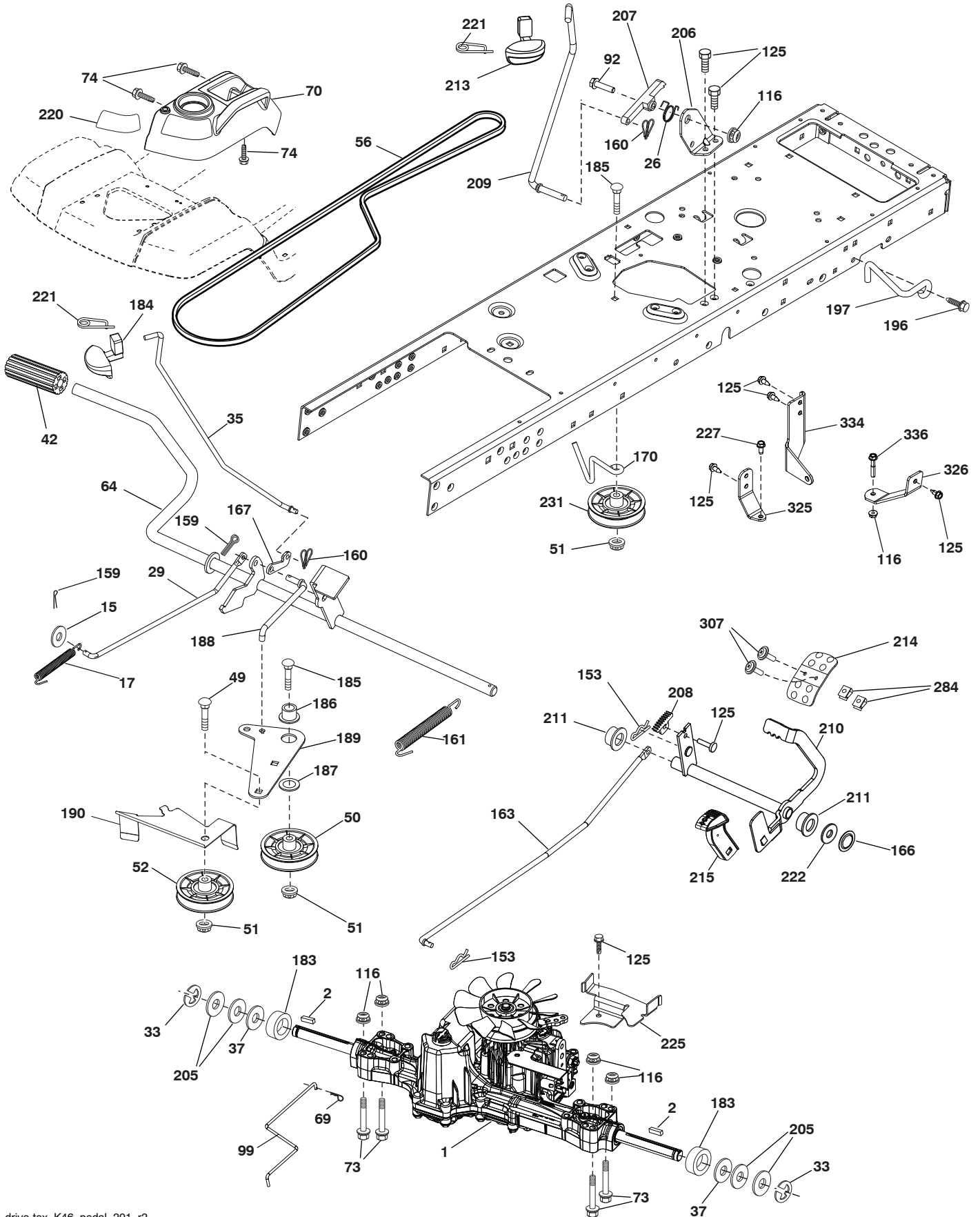


**TRACTEUR - NO. DE MODÈLE YT48DXLS (96043028200), NO. DE PROD. 960 43 02-82  
CHÂSSIS/ENCEINTES**

<b>NO. DE RÉF.</b>	<b>NO DE PIÈCE</b>	<b>DESCRIPTION</b>	<b>NO. DE RÉF.</b>	<b>NO DE PIÈCE</b>	<b>DESCRIPTION</b>
2	532 41 22-82	Barre inférieur	194	873 90 05-00	Écrou 5/16-18
3	532 44 44-81	Applique	196	532 43 96-74	La Console d'Ascenseur de pont
5	501 74 71-01	Tableau de bord	199	532 19 82-59	L'ascenseur de Plaque de pont
14	532 44 11-77	Capot	202	532 43 97-28	Ventile C.D.
15	585 42 03-01	Lentilles C.G.	203	532 43 97-27	Ventile C.G.
18	587 52 34-01	Grille/Lentilles assemblée	204	532 43 57-14	Ventile sommet
25	585 42 02-01	Lentilles C.D.	205	532 43 97-30	Jupe C.D.
36	817 06 05-12	Vis 5/16-18 x 3/4	206	532 43 97-29	Jupe C.G.
37	532 44 12-08	Aile	207	585 42 00-02	Biseau C.D.
58	532 41 22-81	De la barre supérieur	208	585 42 01-02	Biseau C.G.
68	539 99 08-58	Vis 5/16-18 x 1/2	214	532 19 91-45	Collier de retenue
125	581 68 48-01	Pince	217	532 40 91-67	Pivoter la Tringle
130	532 41 63-58	Vis 10 x .750	221	532 19 89-09	Réflecteur C.G.
137	532 40 75-90	Précipiter le pare-chocs	228	532 19 51-61	Boulon
146	581 85 79-01	Boulon	233	532 19 65-39	Vis 1/4-20 x 3/8
150	532 43 97-74	Canalisation	235	532 40 61-29	Entretoise pour l'aile
151	532 43 66-70	Support de capot de pivot	236	873 93 05-00	Écrou auto-bloquant 5/16-18 unc
152	532 43 98-70	Deflecteur	296	585 42 05-01	LED Light LH
159	817 00 06-12	Vis 3/8-16 x 3/4	297	586 18 29-01	Insertion réfléchissante C.G.
161	532 43 99-29	Fenêtre d'essence	299	585 42 04-01	LED Light RH
162	532 14 24-32	Vis H 1/4 x 1/2 unc	306	873 90 06-00	Écrou
165	532 19 43-30	Soutien du support	335	532 44 82-04	Abaissez la couverture d'accès C.D.
175	590 60 77-02	Pièce d'entretoisement	336	532 44 53-09	Abaissez la couverture d'accès C.G.
176	532 40 07-76	Vis 10-24 x 5/8	350	532 44 51-43	Attache
177	532 19 52-28	Douille	375	586 90 82-01	Butoir de capot
180	593 34 63-01	Châssis	--	532 43 18-82	Kit de garde de brosse
182	532 40 68-59	Tableau de bord			
183	874 52 05-20	Boulon 5/16-18 x 1-1/4			
189	817 00 05-12	Vis 5/16-18 x 3/4			
191	586 18 28-01	Insertion réfléchissante C.D.			

**REMARQUE:** Toutes les dimensions de composant sont données en pouces E.-U. --1 pouce = 25,4 mm

**TRACTEUR - NO. DE MODÈLE YT48DXLS (96043028200), NO. DE PROD. 960 43 02-82**  
**ENTRAÎNMENT**



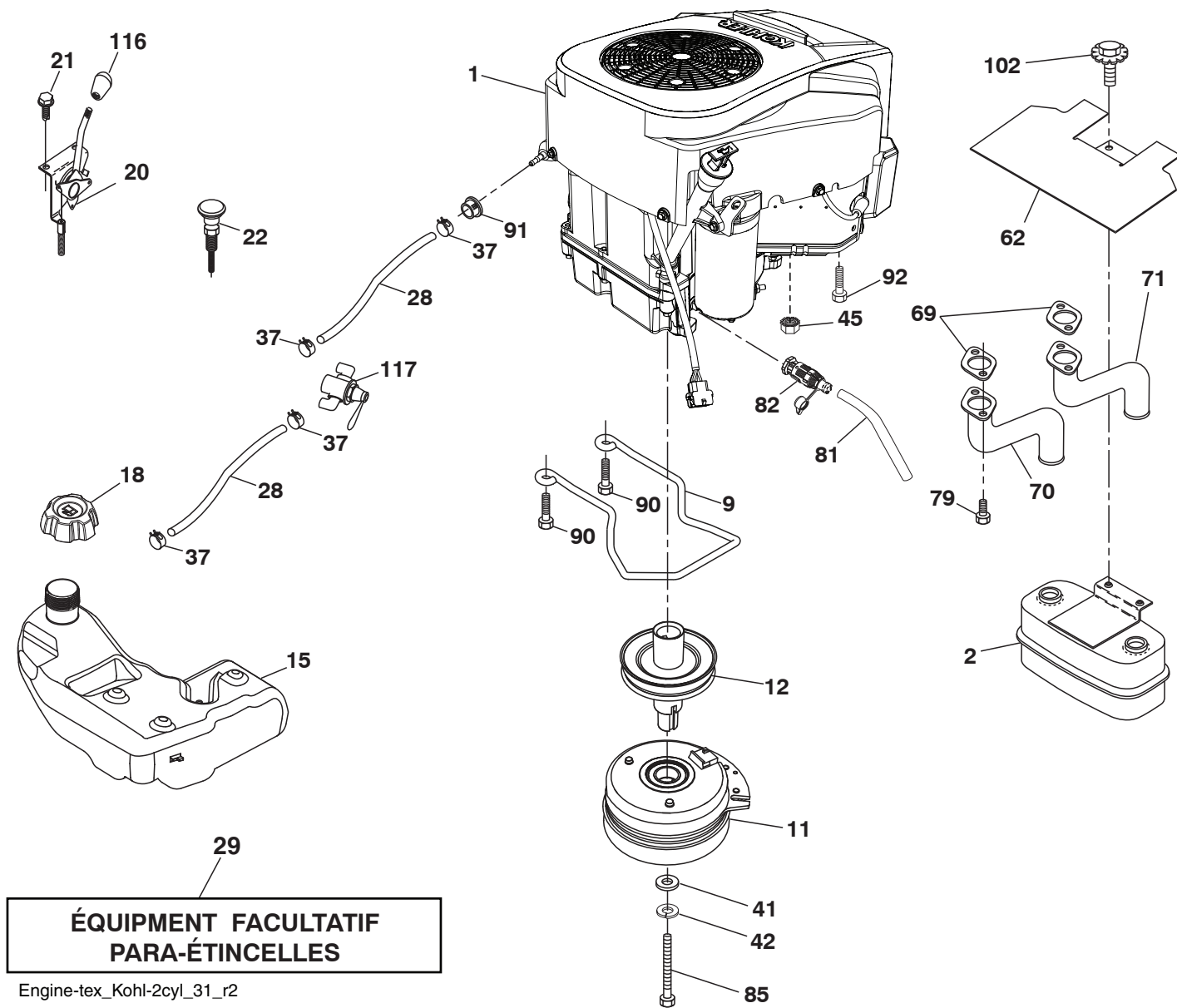


# TRACTEUR - NO. DE MODÈLE YT48DXLS (96043028200), NO. DE PROD. 960 43 02-82 ENTRAÎNMENT

NO. DE RÉF.	NO DE PIÈCE	DESCRIPTION	NO. DE RÉF.	NO DE PIÈCE	DESCRIPTION
1	-- -- -- --	Transmission TUFFTORQ K46CR (501051401) (Commandez les pièces du fabricant du transmission.)	184	587 65 37-01	Guidon
2	532 12 35-83	Clé	185	872 11 06-22	Boulon 3/8-16 x 2-3/4 Cat. 5
15	819 13 13-16	Rondelle 13/32 x 13/16 x 16 Ja.	186	532 19 43-21	Ressort de retenue
17	532 41 36-78	Ressort	187	819 13 32-10	Rondelle
26	532 19 96-79	Croisière de retour au printemps	188	582 21 70-01	Raccord d'embrayage
29	532 40 38-06	Tige du frein	189	532 19 43-17	Levier coudé
33	812 00 00-01	Bague en E	190	532 19 43-18	Guide
35	590 60 59-02	Tige du frein de stationnement	196	817 00 06-16	Vis 3/8-16 x 1
37	532 18 89-67	Rondelle	197	587 40 20-01	Support
42	532 12 48-72	Couverture de la pédale	205	532 12 17-48	Rondelle
49	872 11 06-14	Boulon	206	532 44 85-96	Support
50	532 19 43-27	Poulie du galet-tendeur	207	587 03 14-01	Loquet
51	873 90 06-00	Écrou frein 3/8-16	208	532 19 78-69	Secteur denté
52	532 19 43-26	Galet-tendeur	209	590 52 78-02	Croisière de contrôle de tige
56	532 13 09-69	Courroie trapézoïdale	210	532 19 78-60	Culbuteur
64	532 19 78-65	Ensemble de l'arbre	211	532 12 01-83	Palier de nylon
69	532 42 33-03	Chape	213	532 40 31-19	Boulon
70	532 43 96-61	Changer la Console	214	532 41 68-63	Pédale en avant
73	874 49 05-40	Boulon 5/16-18 x 2-1/2 Cat. 5	215	586 60 65-02	Pédale contraire
74	532 14 24-32	Vis 1/4 x 1/2 unc	220	532 19 89-08	Réfecteur C.D.
92	874 76 05-20	Boulon H 5/16-18 unc x 1.25	221	532 40 31-87	Poignée de clip à ressort d'arrêt
99	582 40 45-01	Tige	222	879 21 20-10	Rondelle 21/32 x 1-1/4 x 10 Ja.
116	873 90 05-00	Écrou frein H 5/16-18	225	532 40 33-19	Garde De courroie De Transmission
125	817 00 05-12	Vis 5/16-18 x 3/4	227	817 49 05-12	Vis 5/16-18 x 3/4
153	532 12 47-88	Ressort D'Arrêt	231	532 40 72-87	Poulie
159	876 02 04-12	Goupille fendue 1/8 x 3/4	284	532 41 76-93	Écrou 1/4-20
160	532 16 94-84	Collier de retenue	307	874 18 04-12	Vis 1/4-20 x 3/4
161	532 10 57-09	Ressort de rappel d'embrayage	325	586 43 12-02	Support
163	532 44 82-75	Tige	326	586 00 11-02	Support
166	532 42 91-64	L'écrou poussant	334	585 88 22-02	Support de tige de balançoire
167	532 40 52-57	Loquet	336	587 25 96-01	Boulon
170	532 41 34-30	Guide-courroie			
183	532 13 70-57	Entretoise fendue			

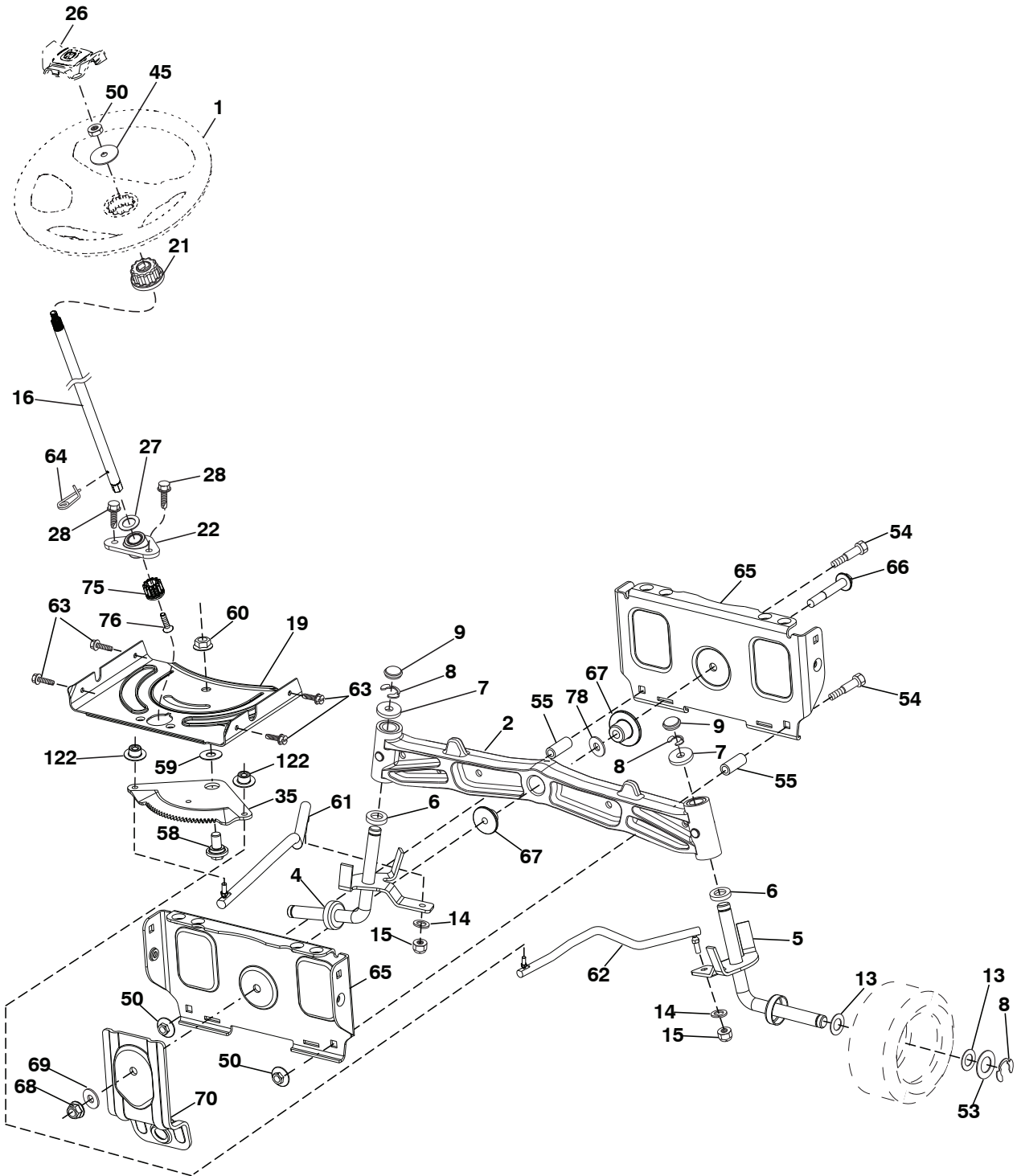
**REMARQUE:** Toutes les dimensions de composant sont données en pouces E.-U. --1 pouce = 25,4 mm

**TRACTEUR - NO. DE MODÈLE YT48DXLS (96043028200), NO. DE PROD. 960 43 02-82**  
**MOTEUR**





TRACTEUR - NO. DE MODÈLE YT48DXLS (96043028200), NO. DE PROD. 960 43 02-82  
ENSEMBLE DE LA DIRECTION



steering-tex\_HUSQSR\_63

**TRACTEUR - NO. DE MODÈLE YT48DXLS (96043028200), NO. DE PROD. 960 43 02-82  
ENSEMBLE DE LA DIRECTION**

<b>NO. DE RÉF.</b>	<b>NO DE PIÈCE</b>	<b>DESCRIPTION</b>
1	532 43 97-40	Volant de direction
2	532 19 59-68	Essieu
4	532 40 30-89	Ensemble de la broche C.G.
5	532 40 30-90	Ensemble de la broche C.D.
6	532 12 49-31	Palier de butée durci
7	532 12 17-48	Rondelle 25/32 x 1-5/8 x 16 Ja.
8	812 00 00-29	Rondelle clip n°t5304-75
9	532 12 12-32	Chapeau de broche
13	532 12 17-49	Rondelle 25/32 x 1-1/4 x 16 Ja.
14	539 99 01-18	Rondelle SLW ZD 3/8
15	873 54 06-00	Écrou frein 3/8-24 unf
16	587 01 60-02	Arbre de direction
19	532 19 47-29	Arbre de plaque
21	586 84 02-01	Adaptateur du volant de direction
22	585 02 98-02	Palier
26	532 43 97-43	Insert de chapeau du volant de direction
27	819 21 16-16	Rondelle
28	817 00 06-12	Vis 3/8-16 x 3/4
35	532 19 47-32	Secteur denté
45	587 01 64-01	Rondelle 3/8 ID 2-3/8 OD 12 Ja. PLTD
50	873 90 06-00	Écrou 3/8-16 unc
53	532 18 89-67	Rondelle .793 x 1.637 x .060
54	874 76 06-36	Boulon 3/8-16 x 2-1/4
55	532 41 47-36	Entretoise
58	532 19 47-47	Boulon à épaulement
59	532 19 47-48	Rondelle
60	873 97 10-00	Écrou frein à collet 5/8-11
61	532 19 47-40	Barre de direction C.G.
62	532 19 47-41	Barre de direction C.D.
63	817 00 05-12	Vis 5/16-18 x 3/4
64	532 19 98-49	Collier de retenue
65	532 19 47-34	Support
66	871 02 07-48	Boulon H 7/16-14 x 3
67	532 19 47-37	Douille
68	873 90 07-00	Écrou frein à collet 7/16-14 Cat. 5
69	532 19 91-62	Rondelle 1.5 x .505 x .118
70	585 33 88-01	Support
75	580 68 37-01	Pignon
76	580 68 36-01	Vis
78	532 05 70-79	Rondelle
122	532 44 49-62	Chapeau

**REMARQUE:** Toutes les dimensions de composant sont données en pouces É.-U. --1 pouce = 25,4 mm

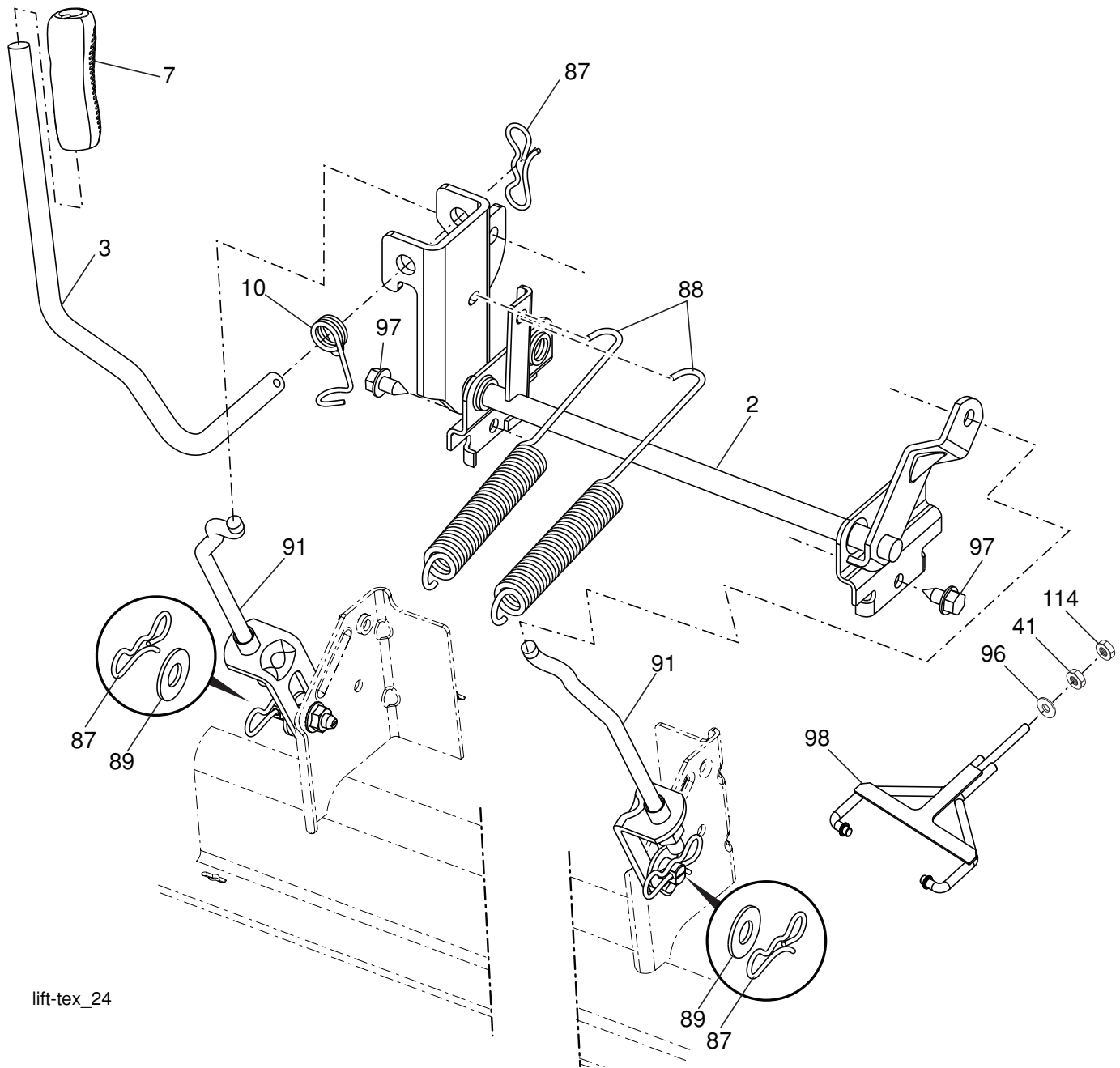


**TRACTEUR - NO. DE MODÈLE YT48DXLS (96043028200), NO. DE PROD. 960 43 02-82  
CARTER DE TONDEUSE**

<b>NO. DE RÉF.</b>	<b>NO DE PIÈCE</b>	<b>DESCRIPTION</b>	<b>NO. DE RÉF.</b>	<b>NO DE PIÈCE</b>	<b>DESCRIPTION</b>
1	588 78 80-02	Tondeuse	54	532 14 10-43	Protecteur
2	539 13 18-98	Ensemble le boîtier	55	539 11 55-74	Boulon 5/16 x 3-1/2
3	532 18 76-90	Rondelle	56	539 99 05-85	Écrou 5/16-18 Hx
4	532 17 34-34	Poulie Mandrel	57	587 35 84-01	Ressort
5	532 40 02-34	Écrou	58	532 11 04-85	Roulement à billes
7	588 98 07-01	Glissière de renvoi de plastique - 48"	61	532 44 32-37	Tige
8	587 35 47-01	Ressort	62	819 13 13-12	Rondelle 13/32 x 13/16 x 12 Ja.
10	588 81 10-02	Lame	63	817 49 04-10	Vis 1/4-20 x 5/8
11	532 19 30-03	Boulon 7/16-20	64	584 95 39-01	Boulon .313-18 x 1.19
15	532 19 51-61	Şb 3/8-16 x 3/8 Skt Hd	67	532 19 61-06	Poulie
16	539 11 28-99	Écrou 5/16-18	68	817 49 06-28	Vis 3/8-16 x 1-3/4 TT
17	532 19 61-04	Poulie	69	532 19 65-39	Boulon
18	588 81 23-02	Bras du galet-tendeur	70	532 13 14-91	Tige
19	532 19 31-97	Poulie de tension	71	532 11 04-52	Écrou
22	589 52 73-01	Support de roue	73	588 81 24-02	Couverture du mandrin CD
23	532 19 34-06	Boulon 3/8-16 x 3-5/8	74	532 13 77-29	Vis 1/4-20 x 5/8
24	521 99 65-01	Écrou 3/8-16	75	588 81 31-02	Couverture du mandrin CG
26	588 43 83-01	Vis 7/16-14 x 2.125	76	582 54 11-01	Moulure
31	873 90 06-00	Écrou 3/8-16	77	582 36 05-01	Douille
34	532 17 85-15	Rondelle	79	872 11 06-14	Boulon 3/8-16 unc x 1-3/4 Gr. 5
36	532 19 51-85	Bras de suspension arrière	80	532 17 01-65	Boulon 5/16
39	873 90 05-00	Écrou 3/8-16	81	532 10 53-04	Chapeau de manchon
40	532 17 60-66	Rouleau-guide, 48"	--	532 41 64-05	Connecter d'accouplement du rapide
41	532 17 91-27	Rouleau-guide tige			
42	532 19 42-08	Goupille fendue			
50	532 41 55-98	Raccord de lavage du plateau de coupe			
53	588 81 43-01	Courroie carter de tondeuse Fab 48"			

**REMARQUE:** Toutes les dimensions de composant sont données en pouces É.-U. --1 pouce = 25,4 mm

**TRACTEUR - NO. DE MODÈLE YT48DXLS (96043028200), NO. DE PROD. 960 43 02-82**  
**LEVAGE DE TONDEUSE**



lift-tex\_24

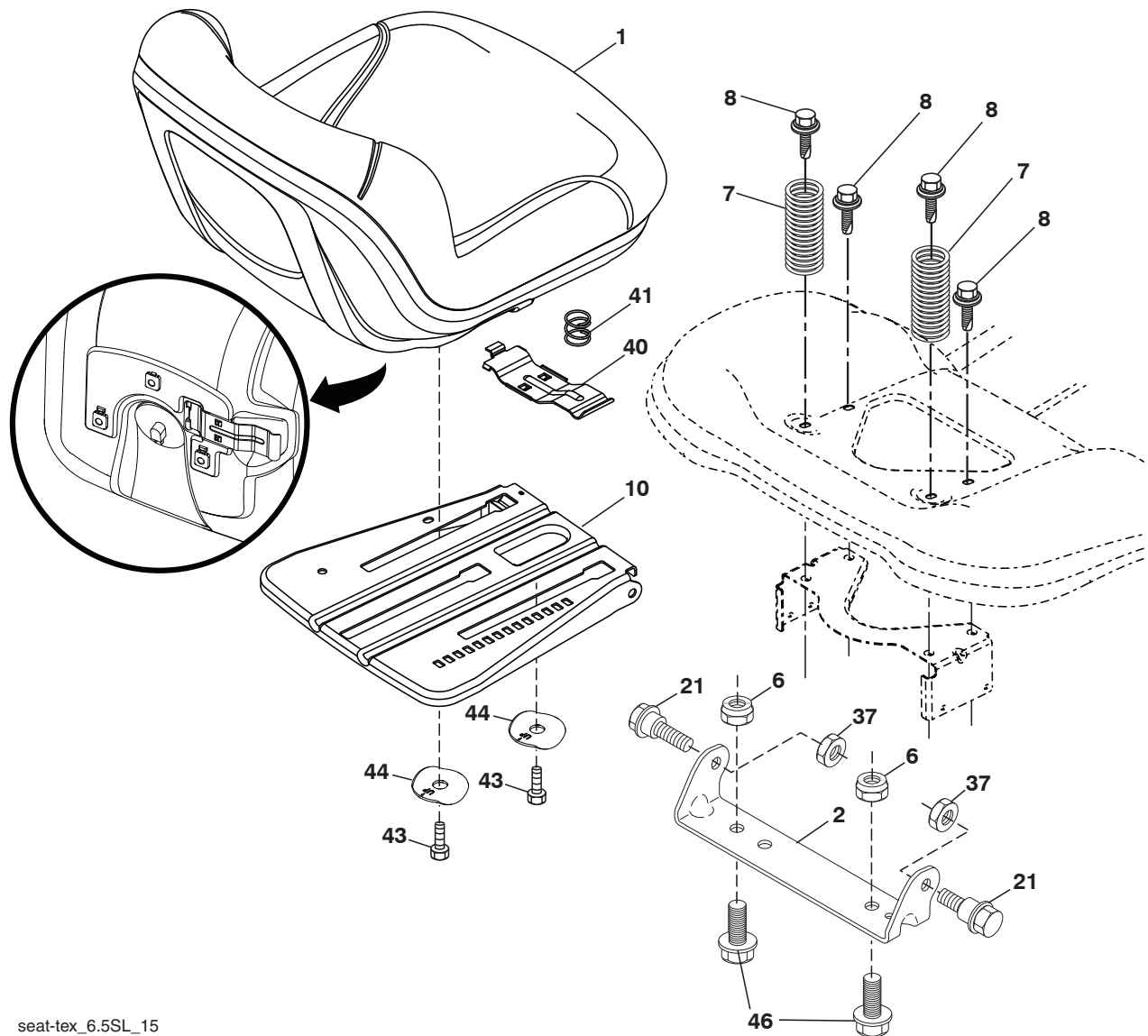
NO. DE RÉF.	NO DE PIÈCE	DESCRIPTION
2	532 42 20-27	Ensemble de l'arbre
3	532 19 52-30	Ensemble de l'arbre de levage
7	580 96 23-01	Poignée cannelée du levier
10	532 19 63-14	Ressort de Torsion
41	532 17 59-94	Écrou
87	532 19 42-09	Goupille fendue 7/16
88	532 41 07-10	Ressort de retenue
89	819 19 19-12	Rondelle

NO. DE RÉF.	NO DE PIÈCE	DESCRIPTION
91	532 40 34-07	Raccord de levage
96	532 19 52-63	Douille
97	817 06 06-12	Vis 3/8-16 x .75
98	574 82 25-01	Raccord de levage
114	873 36 07-00	Contre-écrou

**REMARQUE:** Toutes les dimensions de composant sont données en pouces É.-U. --1 pouce = 25,4 mm.



**TRACTEUR - NO. DE MODÈLE YT48DXLS (96043028200), NO. DE PROD. 960 43 02-82  
ENSEMBLE DU SIÈGE**



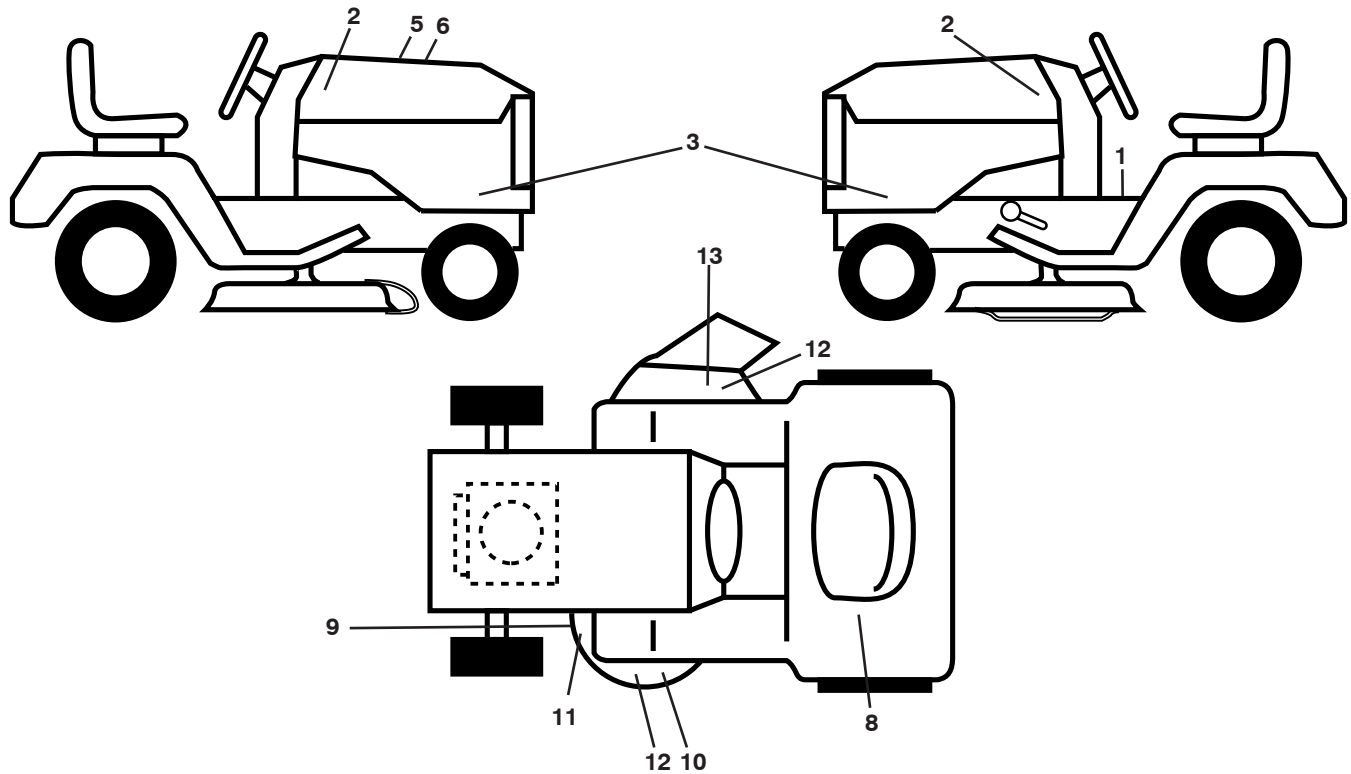
seat-tex\_6.5SL\_15

NO. DE RÉF.	NO DE PIÈCE	DESCRIPTION
1	532 43 98-22	Siège
2	532 18 01-66	Support de pivot
6	873 80 06-00	Écrou frein H avec insert 3/8-16 unc
7	589 48 35-01	Ressort de compression du siège
8	532 17 18-77	Boulon 5/16-18 unc x 3/4
10	587 23 20-02	Cuvette du siège
21	587 90 78-01	Boulon à épaulement 5/16-18 x 5/8
37	873 80 05-00	Écrou frein 5/16-18 unc

NO. DE RÉF.	NO DE PIÈCE	DESCRIPTION
40	532 19 76-61	Guidon
41	532 19 82-00	Ressort de compression
43	874 76 06-12	Boulon 3/8-16 x 3/4
44	501 05 18-01	Rondelle ailée 3/8 1.5 OD
46	588 09 04-01	Boulon 3/8-16 x 1, 1.25

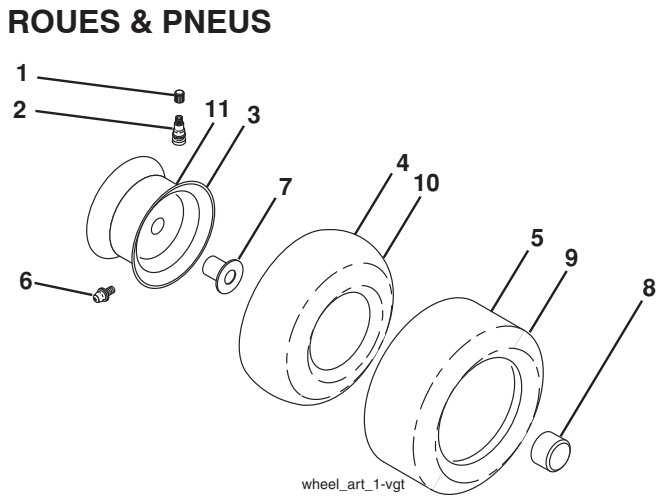
**REMARQUE:** Toutes les dimensions de composant sont données en pouces E.-U. --1 pouce = 25,4 mm

**TRACTEUR - NO. DE MODÈLE YT48DXLS (96043028200), NO. DE PROD. 960 43 02-82**  
**DÉCALCOMANIE**



NO. DE RÉF.	NO DE PIÈCE	DESCRIPTION	NO. DE RÉF.	NO DE PIÈCE	DESCRIPTION
1	581 57 89-01	Décalcomanie Avertissement	--	581 72 48-01	Décalcomanie dérivation
2	581 62 73-01	Décalcomanie Capot	--	581 57 90-01	Décalcomanie D'attention D'aile, Anglais/Français
3	589 43 46-01	Décalcomanie Panneau SD	--	586 74 22-01	Décalcomanie Carburant de réserve Anglais/Français
5	532 42 38-29	Décalcomanie Réponse clientèle	--	532 43 98-82	Coussin d' repose-pied C.G.
6	591 48 13-01	Décalcomanie Remplacement	--	532 43 98-81	Coussin d' repose-pied C.D.
7	589 48 35-01	Décalcomanie Siege	--	115 96 83-49	Manual Operator's (Anglais/Espagnol)
8	587 01 51-01	Décalcomanie Réserve de carburant	--	115 96 85-32	Manual Operator's (Français)
9	581 58 00-02	Décalcomanie De tondeuse	--	115 96 84-49	Manual Parts (Anglais/Espagnol)
10	590 88 50-01	Décalcomanie Coupe nette plate-forme	--	115 96 86-32	Manual Parts (Français)
11	592 89 83-01	Décalcomanie Garantie	--	587 71 00-26	Quick Start Guide (Anglais/Espagnol)
12	589 35 79-01	Décalcomanie	--	587 71 01-26	Quick Start Guide (Anglais/Français)
13	586 97 88-01	Décalcomanie Défecteur De Décharge De Avertissement			
--	501 74 90-01	Décalcomanie , Différentiel de verrouillage des barres			

**ROUES & PNEUS**



NO. DE RÉF.	NO DE PIÈCE	DESCRIPTION
1	532 05 91-92	Capuchon de la valve du pneu
2	532 06 51-39	Tubulure de la valve
3	532 18 18-39	Ensemble de la jante antérieure
4	532 00 81-34	Chambre à air antérieure (non fournie)
5	532 16 10-24	Pneu antérieur 16 x 6.5-8
6	532 12 49-57	Graisseur (roue antérieure seulement)
7	532 12 49-59	Palier à bride (roue antérieure seulement)
8	532 17 50-39	Chapeau de l'essieu
9	532 17 04-56	Pneu arrière 20 x 10-8
10	532 12 49-26	Chambre à air arrière (non fournie)
11	532 13 83-37	Ensemble de la jante arrière
--	532 14 43-34	Joint d'étanchéité de pneu (tube de .30L [10 oz. Tube])

**REMARQUE:** Toutes les dimensions de composant sont données en pouces É.-U. --1 pouce = 25,4 mm

---

# **SERVICE NOTES/REMARQUES D'ENTRETIEN**

---



[www.husqvarna.com](http://www.husqvarna.com)