



Manuel d'utilisation

L221A



Lire attentivement le manuel d'utilisation et veiller à bien comprendre les instructions avant d'utiliser la machine.

French

RÈGLES DE SÉCURITÉ

IMPORTANT! CETTE MACHINE COUPANTE PEUT AMPUTER LES MAINS ET LES PIEDS ET PROJETER DES OBJETS. L'INOBSERVATION DES CONSIGNES DE SÉCURITÉ SUIVANTES PEUT ENTRAÎNER DES BLESSURES GRAVES OU MORTELLES.



AVERTISSEMENT! Vérifier la présence de ce symbole, qui indique la nécessité d'importantes précautions de sécurité. Ce symbole signifie ATTENTION! RESTER ALERTE! VÔTRE SÉCURITÉ EST EN JEU.



AVERTISSEMENT! Pour éviter tout départ accidentel pendant l'installation, le transport, le réglage ou la réparation, toujours débrancher le fil de bougie et le placer de façon à ce qu'il ne puisse pas toucher la bougie.

MISE EN GARDE! Le silencieux et les autres pièces du moteur deviennent très chauds pendant le fonctionnement et restent chaud après l'arrêt du moteur. Pour éviter de graves brûlures au contact avec ces éléments, rester à l'écart de ces zones.



AVERTISSEMENT! Les gaz d'échappement du moteur de cet appareil, certains de ses constituants, et certains composants du véhicule contiennent ou émettent des substances chimiques considérées par l'État de la Californie comme étant cancérigènes et capables de causer des malformations congénitales ou autres effets nuisibles sur les organes reproducteurs.



AVERTISSEMENT! Les cosses et les bornes de la batterie, ainsi que les accessoires connexes, contiennent du plomb et des composés de plomb, des produits chimiques reconnus par l'État de la Californie comme pouvant causer des cancers, des malformations du fœtus ou tout autre problème lié à la reproduction. Lavez-vous les mains après la manipulation.



AVERTISSEMENT! Cette tondeuse est équipée d'un moteur à combustion interne et ne doit pas être utilisée sur ou près de terrains non entretenus, couverts de buissons, d'arbrisseaux ou d'herbe à moins que le système d'échappement soit équipé d'un pare-étincelles conforme à la législation locale ou nationale (le cas échéant). Si un pare-étincelles est utilisé, il doit être maintenu en bon état de fonctionnement par l'utilisateur.

lois fédérales s'appliquent sur les territoires fédéraux. Un pare-étincelles pour le silencieux est disponible chez un concessionnaire autorisé.

Les enfants



AVERTISSEMENT! Les enfants peuvent être gravement blessés ou tués par cet équipement. Veuillez lire attentivement et suivre toutes les consignes de sécurité indiquées ci-dessous.

LES ENFANTS PEUVENT ÊTRE BLESSÉS PAR CET ÉQUIPEMENT. L'American Academy of Pediatrics recommande que les enfants soient âgés d'au moins 12 ans avant de pouvoir utiliser une tondeuse à conducteur à pied et d'au moins 16 ans dans le cas d'un tracteur à gazon.

Des accidents tragiques peuvent se produire si l'utilisateur n'est pas alerte à la présence d'enfants. Les enfants sont souvent attirés par la machine et la tonte de la pelouse. Ne **jamais** supposer que les enfants restent à l'endroit où ils se trouvaient lorsque vous les avez vus précédemment.

- Tenir les enfants éloignés de la zone de travail et sous la supervision d'un adulte responsable, *autre que* l'opérateur.
- Rester sur ses gardes et arrêter la machine si des enfants pénètrent dans la zone.
- Avant et pendant une marche arrière, regarder derrière et devant pour la présence éventuelle de petits enfants.
- Ne jamais laisser un enfant manœuvrer la machine.
- Faire particulièrement attention dans les coins, près des buissons, arbres et tout autre objet pouvant gêner la visibilité.

Utilisation générale

- Lire toutes les instructions des manuels et celles sur la machine avant de démarrer la machine. Bien connaître les commandes et l'utilisation appropriée de la machine avant de la démarrer.
- Ne pas placer les mains ou les pieds près ou sous les pièces en rotation. Toujours se tenir à l'écart de l'ouverture d'éjection.
- Ne laisser que des personnes responsables, qui connaissent les instructions, utiliser la machine.
- Retirer de la zone les objets tels que des pierres, des jouets, des câbles, des os, des branches, etc., qui pourraient être aspirés puis projetés par la lame. Rester derrière la poignée lorsque le moteur est en cours de fonctionnement.
- S'assurer d'être la seule personne présente dans l'aire de tonte, éloigner en particulier les jeunes enfants et les animaux, avant de commencer à tondre. Arrêter la machine si une personne pénètre dans la zone.
- Ne pas faire fonctionner la machine les pieds nus ou en portant des sandales. Toujours porter des chaussures solides qui offrent un bon support aux chevilles pendant la tonte.
- Ne pas tirer la tondeuse en marche arrière à moins que cela ne soit absolument indispensable. Toujours regarder devant et derrière pendant une manœuvre de marche arrière.
- Ne jamais diriger le matériau éjecté vers quiconque. Éviter de projeter du matériel contre un mur ou tout obstacle. Le matériau peut ricocher et revenir vers l'opérateur. Arrêter la lame pour traverser les surfaces de gravier.

Dans l'état de Californie, ceci est exigé par la loi (Code de ressources publiques de Californie Section 4442). D'autres provinces ou zones fédérales peuvent avoir des lois similaires. Les

RÈGLES DE SÉCURITÉ

- Ne jamais faire fonctionner la tondeuse sans ses grilles, plaques, collecteur d'herbe et autres dispositifs de protection en place.
- Consulter les instructions du fabricant pour obtenir des consignes relatives à l'utilisation et à l'installation des accessoires. Utiliser seulement des accessoires approuvés par le fabricant.
- Arrêter la lame pour traverser les surfaces de gravier.
- Ne jamais laisser une machine en marche sans surveillance.
- Arrêter le moteur et attendre que la lame soit complètement arrêtée avant de nettoyer la machine, de retirer le collecteur d'herbe ou de dégager la goulotte de décharge.
- Tondre uniquement quand il fait jour ou sous un éclairage suffisant.
- Ne pas manœuvrer la machine sous l'influence de l'alcool ou de drogues.
- Ne jamais utiliser la machine sur de l'herbe mouillée. Toujours assurer votre appui au sol : tenir fermement la poignée, marcher, ne jamais courir.
- Désengager le système d'entraînement, le cas échéant, avant de démarrer le moteur.
- Si l'équipement se met à vibrer anormalement, arrêter le moteur et rechercher immédiatement la cause. Les vibrations indiquent généralement l'existence de problèmes.
- Toujours porter des lunettes de protection lors de l'utilisation de la machine.
- Faites particulièrement attention lorsque vous approchez de tournants sans visibilité, de buissons, d'arbres ou de tout objet pouvant gêner la visibilité.
- Au moment de charger ou de décharger la machine, ne pas dépasser l'angle de fonctionnement maximal recommandé de 10°.
- Porter de l'équipement de protection individuelle lors de l'utilisation de cette machine, y compris (à tout le moins) des souliers résistants, des lunettes de sécurité et un protecteur auriculaire. Ne pas tondre le gazon en shorts et en sandales.

Toujours aviser une autre personne lorsqu'on se trouve à l'extérieur pour tondre le gazon.

Utilisation dans les pentes

Les pentes sont un des facteurs principaux de chute accidentelle, qui peut être la cause de blessures graves. Il est nécessaire d'être particulièrement prudent en présence de pentes. En cas d'appréhension sur une pente, ne pas utiliser la tondeuse.

Veiller à :

- Tondre d'un côté à l'autre des pentes, jamais vers le haut ou vers le bas.
- Enlever les obstacles tels que pierres, branches d'arbres, etc.
- Faire attention aux trous, ornières et tout autre objet dissimulé. Un terrain irrégulier pourrait causer une chute accidentelle. L'herbe haute peut dissimuler des obstacles.

Veiller à :

- Ne pas tondre à proximité de rupture de pente, de fossés ou de remblai. Cela pourrait faire perdre pied ou l'équilibre.
- Ne pas tondre le gazon mouillé ou sur une pente trop importante. Un appui au sol irrégulier pourrait causer une chute accidentelle.

Manipulation sécuritaire de l'essence

Pour éviter les blessures corporelles et les dommages matériels, prendre grand soin dans la manipulation de

l'essence. L'essence est extrêmement inflammable et les vapeurs sont explosives.

- Éteindre cigarettes, cigares, pipes et autres sources d'allumage.
- N'utiliser que des récipients approuvés.
- Ne jamais retirer le bouchon d'essence ni ajouter du carburant lorsque le moteur est en marche.
- Laisser le moteur refroidir avant de remplir le réservoir.
- Ne jamais remplir le réservoir à l'intérieur d'un bâtiment.
- Ne jamais entreposer la machine ou le bidon d'essence à proximité d'une flamme nue, d'étincelles ou d'une veilleuse, comme un chauffe-eau ou tout autre appareil similaire.
- Ne jamais remplir des contenants de carburant à l'intérieur d'un véhicule ou sur la plateforme d'un camion ou d'une remorque avec des garnitures en plastique. Toujours placer les conteneurs sur le sol loin d'un véhicule avant le remplissage.
- Retirer tout équipement à essence du camion ou de la remorque et faire le remplissage sur le sol. Quand cela n'est pas possible, faire le remplissage de tel équipement avec un bidon portable plutôt qu'avec un pistolet distributeur d'essence.
- Garder le pistolet distributeur en contact avec le bord du réservoir de carburant ou de l'ouverture du bidon à tout moment jusqu'à obtention du plein. Ne pas utiliser de dispositif à ouverture bloquée du pistolet distributeur.
- En cas de déversement de carburant sur les vêtements, changer immédiatement de vêtement.
- Ne jamais trop remplir un réservoir de carburant.
- Remettre le bouchon d'essence en place et bien serrer.

Entretien général

- Ne jamais faire fonctionner la machine dans un endroit fermé.
- Ne jamais faire de réglage ou de réparation lorsque le moteur est en marche. Débrancher le fil de la bougie et tenir le fil à l'écart de la bougie pour éviter tout démarrage accidentel.
- Garder les boulons et écrous serrés afin de s'assurer que l'équipement est en état de fonctionnement sécuritaire.
- Ne jamais altérer les dispositifs de sécurité. Vérifier leurs fonctionnalités régulièrement. Ne jamais compromettre le fonctionnement prévu d'un dispositif de sécurité ni réduire la protection fournie par un tel dispositif.
- Garder la machine exempte d'herbe, de feuilles ou de toute autre accumulation de débris. Nettoyer les éclaboussures d'huile ou d'essence. Laisser la machine refroidir avant de la remiser.
- Arrêter et inspecter la machine si elle heurte un objet. Effectuer les réparations si nécessaires avant de redémarrer.
- Ne jamais essayer de faire des réglages de la hauteur des roues pendant que le moteur est en marche.
- Les composants du collecteur d'herbe sont sujets à l'usure, aux dommages et à la détérioration. Ils pourraient donc exposer les parties mobiles ou permettre la projection d'objets. Vérifiez fréquemment ces différents éléments et remplacez-les, si nécessaire, par des pièces détachées recommandées par le fabricant.
- Les lames de tondeuse sont aiguisées et coupantes. Envelopper les lames ou porter des gants et s'assurer d'être particulièrement prudent lors de leur entretien.
- Ne pas modifier les paramètres du régulateur de vitesse du moteur ni emballer le moteur.
- Entretenir les étiquettes de sécurité et d'instructions et les remplacer au besoin.

EXPLICATION DES SYMBOLES

Explication des symboles

AVERTISSEMENT! La machine peut être un outil dangereux si elle est mal utilisée ou négligée, ce qui peut provoquer des blessures graves ou mortelles à l'opérateur ou d'autres personnes.

Lire attentivement le manuel d'utilisation et veiller à bien comprendre les instructions avant d'utiliser la scie.



Couper le moteur



Démarrer le moteur.



Rapide



Lent



Carburant



Huile



Volet de départ



DANGER Garder les mains et les pieds à l'écart



Explication des niveaux d'avertissement

Les avertissements sont classés en trois niveaux.

AVERTISSEMENT!



AVERTISSEMENT! Utilisé en cas de risque de blessure grave ou de décès de l'utilisateur ou de dommages à l'environnement si les instructions du manuel ne sont pas suivies.

IMPORTANT!



IMPORTANT! Utilisé en cas de risque de blessure de l'utilisateur ou de dommages à l'environnement si les instructions du manuel ne sont pas suivies.

MISE EN GARDE!

MISE EN GARDE! Utilisé en cas de risque de dommages à la machine si les instructions du manuel ne sont pas suivies.

CONTENU

Table des matières

RÈGLES DE SÉCURITÉ

Les enfants	2
Utilisation générale	2
Utilisation dans les pentes	3
Manipulation sécuritaire de l'essence	3
Entretien général	3

EXPLICATION DES SYMBOLES

Explication des symboles	4
Explication des niveaux d'avertissement	4

CONTENU

Table des matières	5
--------------------------	---

PRÉSENTATION

Responsabilités du client	6
La tondeuse	6
Étapes à suivre avant l'utilisation d'une nouvelle tondeuse	7

IDENTIFICATION DES COMPOSANTS

Éléments de la tondeuse	8
-------------------------------	---

ÉQUIPEMENT DE SÉCURITÉ DE LA MACHINE

Généralités	9
-------------------	---

MONTAGE ET RÉGLAGES

Généralités	10
Retirer la tondeuse du carton	10
Guidon	10
Collecteur d'herbe	11
Poignée du lanceur	11
Convertir la tondeuse	11
Hauteur de coupe	12
Remplissage d'huile	12

MANIPULATION DU CARBURANT

Généralités	13
Ravitaillement	13
Transport et entreposage	13

Utilisateur

Équipement de protection personnelle	14
Précautions générales de sécurité	14
Techniques de travail de base	16
Transport et entreposage	16
Démarrage et arrêt	17

Entretien

Généralités	18
Calendrier d'entretien	18
Recommandations générales	19
Inspection générale	19
Graissage général	19
Nettoyage	19
Moteur	20
Silencieux	21

Bougie d'allumage	21
Filtre à air	21
Lame	22
Courroie d'entraînement	24
DÉPANNAGE	
Annexe sur le dépannage	26

PRÉSENTATION

Responsabilités du client

- Lire et observer toutes les règles de sécurité.
- Suivre le programme d'entretien fourni dans ce manuel. Toute opération d'entretien autre que celles décrites dans ce manuel doit être effectuée par le distributeur (détaillant).

La tondeuse

Numéro de série :	
Date d'achat :	
Le modèle et les numéros de série sont indiqués sur un autocollant apposé à l'arrière du carter de la tondeuse. Vous devriez enregistrer à la fois le numéro de série et la date d'achat et les conserver en lieu sûr pour référence future.	

Caractéristiques du produit

Contenance et type d'essence	0,98 l (ordinaire sans plomb seulement)
Type d'huile (API SG-SL)	SAE 30 (au-dessus de 0 °C) SAE 5W-30 (au-dessous de 0 °C)
Capacité d'huile	473 ml
Bougies (écartement : 0,75 mm)	BPR5ES
Couple de serrage du boulon de lame	47 à 54 N.m

PRÉSENTATION

Étapes à suivre avant l'utilisation d'une nouvelle tondeuse

- Lire attentivement le manuel de l'opérateur.
- Vérifier que l'équipement de coupe est correctement monté et réglé. Consulter les instructions sous la rubrique Montage.
- Faire l'appoint de carburant et d'huile dans le moteur. Consulter les instructions sous la rubrique Manipulation du carburant.



AVERTISSEMENT! La conception de la machine ne peut en aucun cas être modifiée sans l'autorisation du fabricant. Toujours utiliser des accessoires d'origine. Les modifications et/ou les accessoires non autorisés peuvent entraîner des blessures graves ou la mort de l'opérateur ou d'autres personnes.



AVERTISSEMENT! La tondeuse est un outil dangereux si elle est utilisée de manière incorrecte ou avec négligence, ce qui peut provoquer des blessures graves, voire mortelles. Il est extrêmement important de lire et de comprendre le contenu de ce manuel de l'opérateur.



AVERTISSEMENT! L'inhalation à long terme des produits d'échappement du moteur peut représenter un danger pour la santé.



AVERTISSEMENT! Pour éviter tout départ accidentel pendant l'installation, le transport, le réglage ou la réparation, toujours débrancher le fil de bougie et le placer de façon à ce qu'il ne puisse pas toucher la bougie.



AVERTISSEMENT! Le silencieux est très chaud lors de l'utilisation et le demeure pendant un court laps de temps après celle-ci. Ne touchez pas le silencieux s'il est chaud!



AVERTISSEMENT! Les gaz d'échappement du moteur de cet appareil, certains de ses constituants, et certains composants du véhicule contiennent ou émettent des substances chimiques considérées par l'État de la Californie comme étant cancérigènes et capables de causer des malformations congénitales ou autres effets nuisibles sur les organes reproducteurs.



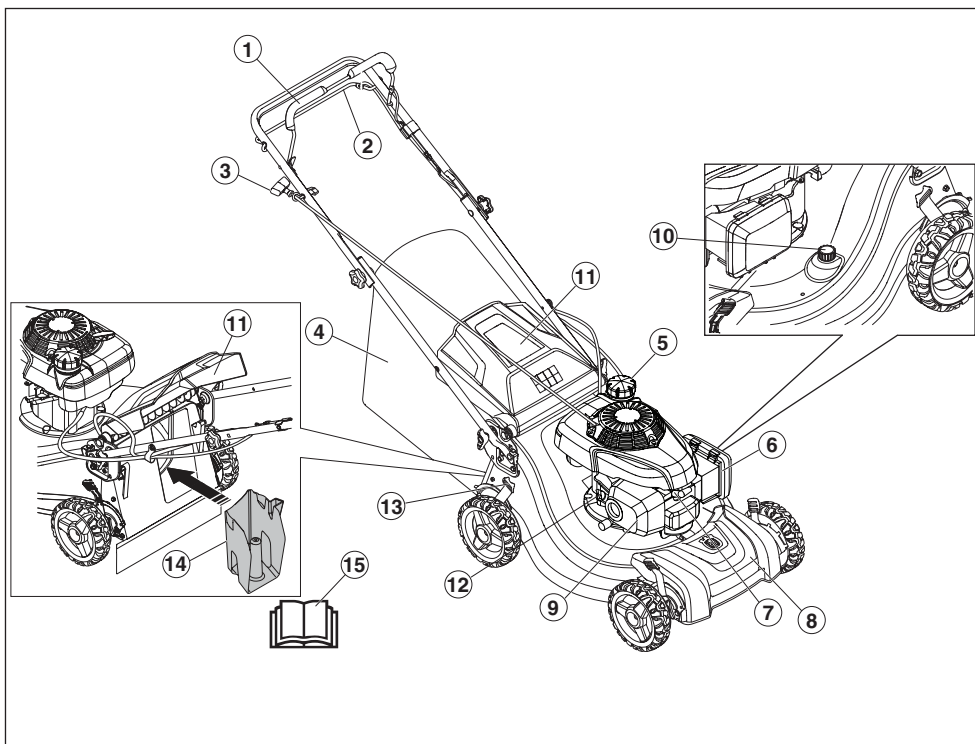
AVERTISSEMENT! Les cosses et les bornes de la batterie, ainsi que les accessoires connexes, contiennent du plomb et des composés de plomb, des produits chimiques reconnus par l'État de la Californie comme pouvant causer des cancers, des malformations du fœtus ou tout autre problème lié à la reproduction. Lavez-vous les mains après la manipulation.



AVERTISSEMENT! Cette tondeuse est équipée d'un moteur à combustion interne et ne doit pas être utilisée sur ou près de terrains non entretenus, couverts de buissons, d'arbrisseaux ou d'herbe à moins que le système d'échappement soit équipé d'un pare-étincelles conforme à la législation locale ou nationale (le cas échéant). Si un pare-étincelles est utilisé, il doit être maintenu en bon état de fonctionnement par l'utilisateur.

Dans l'état de la Californie, ceci est exigé par la loi (Code de ressources publiques de la Californie, section 4442). D'autres provinces ou zones fédérales peuvent avoir des lois similaires. Les lois fédérales s'appliquent sur les territoires fédéraux. Un pare-étincelles pour le silencieux est disponible chez un concessionnaire autorisé.

IDENTIFICATION DES COMPOSANTS



Éléments de la tondeuse

- | | | | |
|---|-------------------------|----|--|
| 1 | Poignée de frein moteur | 9 | Silencieux |
| 2 | Barre d'entraînement | 10 | Port de lavage |
| 3 | Poignée du lanceur | 11 | Défecteur arrière |
| 4 | Collecteur d'herbe | 12 | Bouchon de remplissage d'huile moteur avec jauge |
| 5 | Bouchon du réservoir | 13 | Commande de hauteur de coupe |
| 6 | Filtre à air | 14 | Bouchon de broyage |
| 7 | Bougie d'allumage | 15 | Manuel d'utilisation |
| 8 | Carter d'entraînement | | |

ÉQUIPEMENT DE SÉCURITÉ DE LA MACHINE

Généralités

Cette section décrit l'équipement de sécurité de la machine, son but, et la façon d'en effectuer les inspections et l'entretien afin de s'assurer qu'il fonctionne correctement.



AVERTISSEMENT! Ne jamais utiliser une machine dont l'équipement de sécurité est défectueux! Si une inspection de la machine détecte une panne, communiquer avec un agent d'entretien pour réparation.

Pour éviter que le moteur démarre, retirer le câble d'allumage de la bougie d'allumage.

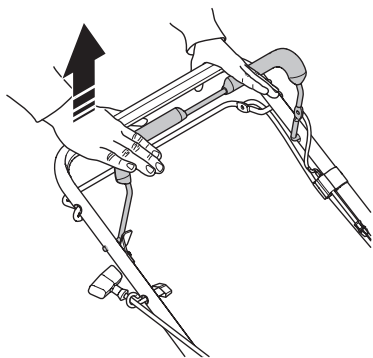
Poignée de frein moteur

IMPORTANT! Les règlements fédéraux exigent l'installation d'un dispositif de commande du moteur sur cette tondeuse afin de réduire le risque de blessure au contact des lames. Ne jamais essayer de contourner la fonction du dispositif de commande de l'opérateur. La lame tourne lorsque le moteur tourne.

Le frein moteur est conçu pour arrêter le moteur. Lorsqu'on relâche la prise sur la poignée de frein moteur, le moteur doit s'arrêter.

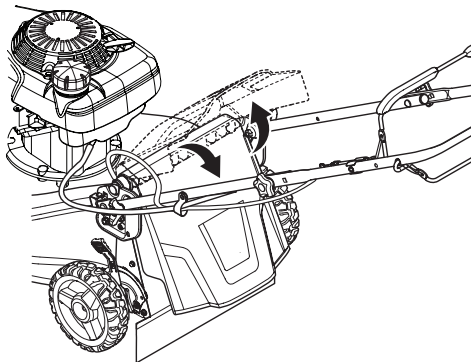
Inspection de la poignée de frein moteur

- Démarrer le moteur, puis relâcher la poignée de frein. Le moteur doit s'arrêter et l'entraînement doit se désengager.



Défecteur arrière

Le déflecteur arrière, fixé entre les roues arrière de la tondeuse, est fourni pour réduire la possibilité que des objets soient éjectés vers l'arrière de la tondeuse dans la position de coupe de l'opérateur.



Inspection du déflecteur arrière

- S'assurer que le déflecteur arrière n'est pas endommagé et qu'il ne présente pas de défauts visibles tels que des fissures ou des ressorts brisés qui forcent la porte à se fermer. Remplacer le déflecteur ou les ressorts s'ils sont endommagés.

Silencieux



AVERTISSEMENT! Ne jamais utiliser une machine sans silencieux ou avec un silencieux défectueux. Un silencieux endommagé peut considérablement augmenter le niveau de bruit et le risque d'incendie. Garder l'équipement anti-incendie à portée de main.

Le silencieux devient très chaud pendant et après utilisation. C'est également le cas au ralenti. Rester conscient du risque d'incendie, surtout lors de l'utilisation à proximité de substances et/ou de vapeurs inflammables.

Le silencieux est conçu pour maintenir le niveau de bruit au minimum et diriger les gaz d'échappement loin de l'utilisateur.

Inspection du silencieux

- Vérifier régulièrement que le silencieux est complet et correctement fixé.

MONTAGE ET RÉGLAGES

Généralités



AVERTISSEMENT! Pour éviter que le moteur démarre, retirer le câble d'allumage de la bougie d'allumage.

MISE EN GARDE! La tondeuse est expédiée sans huile ou essence dans le moteur.

Retirer la tondeuse du carton

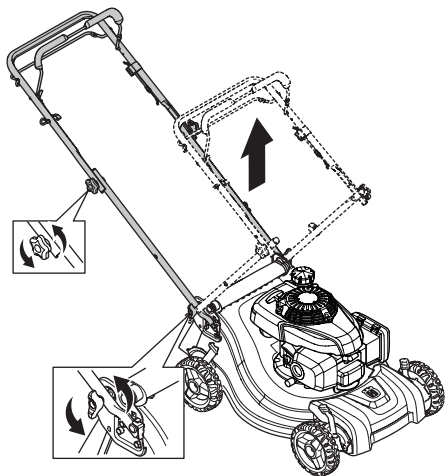
- Retirer toutes les pièces incluses avec la tondeuse.
- Couper deux coins de carton et étaler l'extrémité du panneau à plat.
- Retirer tous les matériaux d'emballage, à l'exception du rembourrage entre les poignées supérieure et inférieure et du rembourrage qui retient la poignée de frein moteur à la poignée supérieure.
- Faire rouler la tondeuse hors de la boîte et s'assurer qu'aucune pièce ne reste à l'intérieur de la boîte.

Guidon

MISE EN GARDE! Prendre soin de ne pas endommager les câbles et les fils électriques lors du dépliage du guidon.

Position de fonctionnement

- 1 Lever la poignée inférieure en position de marche. Aligner les goupilles du guidon avec la fente de son support pour que celui-ci soit à une hauteur confortable.



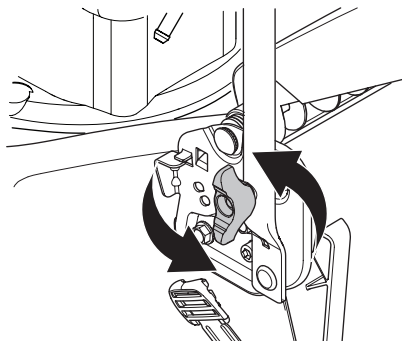
- 2 Serrer les boutons inférieurs du guidon.
- 3 Retirer le rembourrage de protection, relever la poignée supérieure en place sur la poignée inférieure et serrer les deux boutons supérieurs.

- 4 Retirer tout le matériel d'emballage autour de la poignée de frein de moteur.

Entreposage avec poignée verticale

La poignée peut être réglée dans une position de rangement verticale.

- 1 Desserrer les boutons de la poignée inférieure.
- 2 Faire pivoter le guidon et aligner les goupilles avec la fente verticale du support.



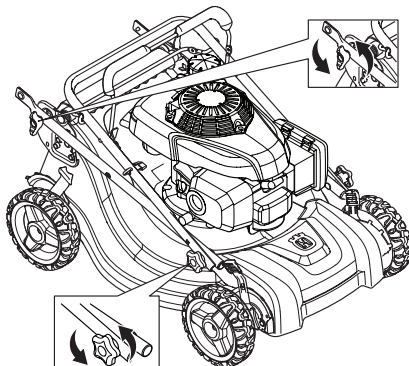
- 3 Resserrer les boutons.

Position de transport et d'entreposage

On peut replier la poignée pour réduire l'espace nécessaire pour le transport et l'entreposage.

MISE EN GARDE! Prendre soin de ne pas endommager les câbles et les fils électriques lors du pliage du guidon.

- 1 Desserrer les deux boutons de la poignée supérieure et laisser la poignée s'abaisser vers l'arrière.
- 2 Desserrer les deux boutons de la poignée inférieure, faire pivoter l'ensemble de la poignée vers l'avant et la laisser reposer sur la tondeuse.

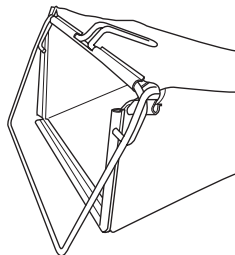


MONTAGE ET RÉGLAGES

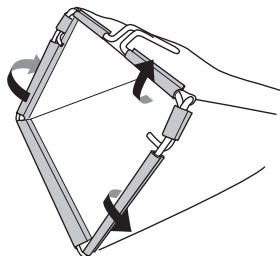
Collecteur d'herbe

Montage du collecteur d'herbe

- 1 Mettre le châssis du collecteur d'herbe dans le sac à herbe en orientant la partie rigide du sac vers le bas. S'assurer que la poignée du châssis se trouve à l'extérieur de la partie supérieure du sac.



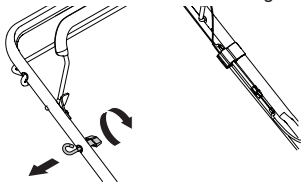
- 2 Fixer le sac à herbe sur le châssis au moyen des attaches à fixation rapide.



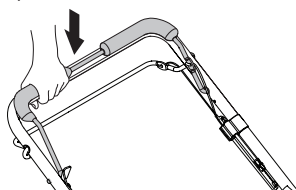
Poignée du lanceur

Installer la poignée du lanceur

- 1 Desserrer le bouton de verrouillage.



- 2 Maintenir la poignée de frein moteur contre la poignée supérieure.



- 3 Saisir la poignée du lanceur, tirer doucement la poignée du lanceur du moteur jusqu'à ce que la corde

du lanceur puisse glisser dans la boucle de la corde guide.

- 4 Serrer le bouton de verrouillage.

Convertir la tondeuse

La tondeuse est livrée prête à être utilisée en mode broyage.

En mode broyage, les lames broient les brins d'herbe et réduisent ainsi leur taille de manière à ce qu'une fois retombés sur la pelouse, ceux-ci s'y dispersent et passent inaperçus. De plus, cette herbe se biodégrade rapidement et fournit ainsi un apport en nutriments à la pelouse.

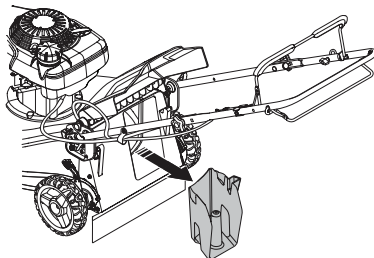
Utiliser le sac à herbe arrière pour recueillir l'herbe coupée dans le collecteur d'herbe.



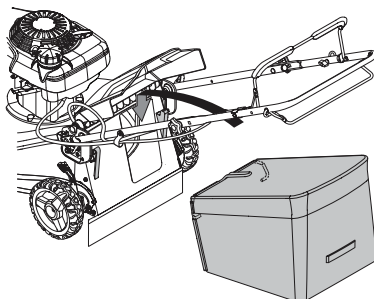
AVERTISSEMENT! Ne pas utiliser la tondeuse arrière sans que la porte arrière soit fermée ou qu'un collecteur d'herbe approuvé soit installé. Ne jamais essayer de faire fonctionner la tondeuse alors que la porte arrière est retirée ou entrouverte.

Sac à herbe arrière

- 1 Lever le bouclier arrière et retirer le bouchon de broyage.



- 2 Lever le bouclier arrière et accrocher le châssis du collecteur d'herbe sur les supports du sac à herbe.

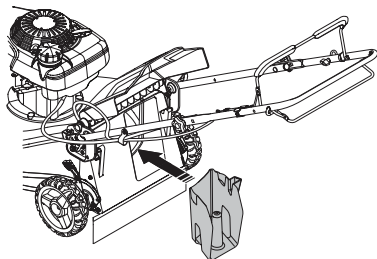


- 3 Relâcher le bouclier arrière et le laisser reposer au-dessus du sac à herbe.

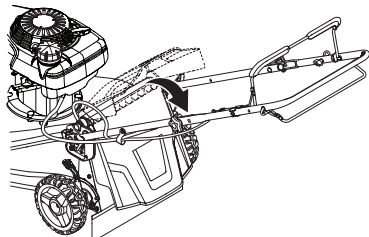
MONTAGE ET RÉGLAGES

Broyage

- 1 Lever le bouclier arrière et retirer le sac à herbe (selon l'équipement).
- 2 Insérer le bouchon de broyage dans le canal collecteur.

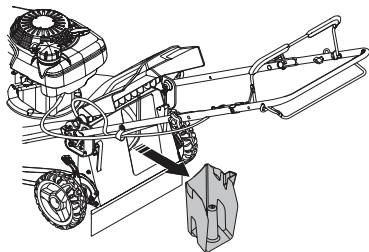


- 3 Laisser le bouclier arrière se fermer et s'assurer que le bouclier arrière est fermement fermé contre le bouchon de broyage.

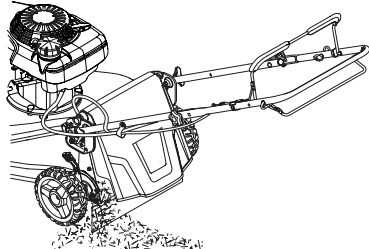


Décharge par l'arrière

- 1 Lever le bouclier arrière et retirer le bouchon de broyage ou le sac à herbe (selon l'équipement).



- 2 Fermer le bouclier arrière pour laisser la machine décharger le matériau à la gauche de la machine lors de la coupe.

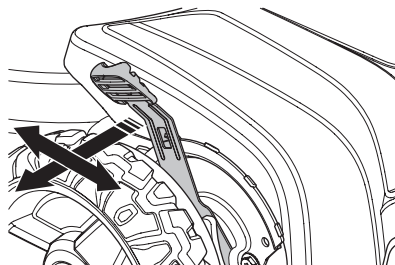


Hauteur de coupe

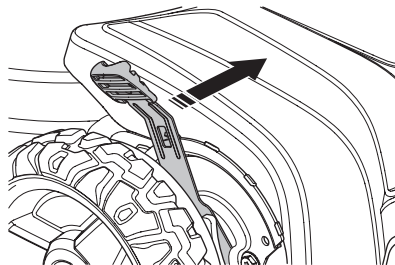
La hauteur de coupe peut être réglée sur neuf positions différentes (entre 1 et 9).

Soulever les roues pour une hauteur de coupe basse et abaisser les roues pour une hauteur de coupe élevée. Régler la hauteur de coupe en fonction des besoins. La position moyenne est la meilleure pour la plupart des pelouses.

- Pour modifier la hauteur de coupe, appuyer le levier de réglage de hauteur vers la roue. Déplacer la roue vers le haut ou vers le bas selon les besoins. Définir la même hauteur à tous les quatre coins.



- Le levier de réglage est à ressort.



Remplissage d'huile

- Le réservoir d'huile est vide à la livraison. Remplir d'huile jusqu'à la marque FULL (plein) de la jauge d'huile. Reportez-vous au manuel du fabricant du moteur pour plus de détails.

IMPORTANT! Ne remplissez pas trop!

MANIPULATION DU CARBURANT

• Généralités



AVERTISSEMENT! L'utilisation d'un moteur dans un endroit clos ou mal ventilé peut entraîner la mort par asphyxie ou l'intoxication au monoxyde de carbone.

Les vapeurs de carburant et de combustible sont hautement inflammables et peuvent causer des blessures graves en cas d'inhalation ou de contact avec la peau. Pour cette raison, faire preuve de prudence lors de la manipulation du carburant et s'assurer que la ventilation est adéquate.

Les gaz d'échappement du moteur sont chauds et peuvent contenir des étincelles qui peuvent causer un incendie. Ne jamais démarrer la machine à l'intérieur ou à proximité de matériaux combustibles!

Ne pas fumer et ne placer pas d'objet chaud à proximité du carburant.

Ravitaillement

- Utilisez de l'essence sans plomb, régulière, fraîche et propre, ayant un indice d'octane minimal de 87. Ne pas mélanger l'huile avec l'essence. Pour que l'essence utilisée soit fraîche, acheter des quantités qui peuvent être utilisées dans les 30 jours.



AVERTISSEMENT! Toujours éteindre le moteur et laisser refroidir pendant quelques minutes avant de faire le plein. Le moteur doit être éteint.

Toujours utiliser un bidon à carburant pour éviter les fuites.

Remplir le réservoir de carburant jusqu'au bas du goulot de remplissage. Ne pas trop remplir. Utilisez de l'essence sans plomb, régulière, fraîche et propre, ayant un indice d'octane minimal de 87. Ne pas mélanger l'huile avec l'essence. Pour que l'essence utilisée soit fraîche, acheter des quantités qui peuvent être utilisées dans les 30 jours.

Lors du remplissage, ouvrir le bouchon lentement pour relâcher doucement la pression.

Nettoyer la zone autour du bouchon.

Serrer le bouchon du réservoir avec précaution après l'appoint. La négligence peut occasionner un départ de feu.

Ne jamais démarrer la machine dans les conditions suivantes :

- En cas de déversement d'huile moteur ou de carburant sur la machine, nettoyer les déversements et laisser le carburant restant s'évaporer.
- Si de l'essence a coulé sur vous ou sur vos vêtements, changer de vêtements. Laver toute partie de votre corps

qui est entrée en contact avec le carburant. Utiliser de l'eau et du savon.

- Si du carburant s'écoule de la machine. Vérifier régulièrement l'étanchéité du bouchon du réservoir et des conduites de carburant.

Huile moteur

MISE EN GARDE! Vérifier le niveau d'huile avant de démarrer la tondeuse. Un niveau d'huile trop faible peut causer de graves dommages au moteur.

- Consulter les instructions fournies dans la section « Entretien ».
- L'huile moteur doit être changée après les cinq premières heures. Ne jamais utiliser d'huile destinée aux moteurs à deux temps.

Transport et entreposage

- Entreposer et transporter l'appareil et le carburant de sorte qu'il n'y ait aucun risque qu'une fuite ou émanation entre en contact avec des étincelles ou des flammes, par exemple, à partir de machines électriques, des moteurs électriques, des relais ou commutateurs électriques ou des chaudières.
- Lors de l'entreposage et du transport du carburant, toujours utiliser des contenants prévus à cet effet.

Entreposage à long terme

- Lors de l'entreposage de la machine pendant des périodes prolongées, le réservoir de carburant doit être vide. Communiquer avec votre station-service locale pour savoir où se débarrasser de l'excédent de carburant.
- L'utilisation d'un stabilisateur de carburant est une alternative acceptable pour éviter les dépôts visqueux pendant l'entreposage. Ajouter un stabilisateur au carburant du réservoir ou dans le contenant d'entreposage. Toujours respecter les proportions de mélange indiquées sur le contenant du stabilisateur. Faire fonctionner le moteur pendant au moins 10 minutes après avoir ajouté le stabilisateur pour qu'il arrive au carburateur. Ne pas vider le réservoir de carburant ni le carburateur si un stabilisateur a été ajouté.

MISE EN GARDE! Les carburants mélangés à l'alcool (essence-alcool ou avec de l'éthanol ou du méthanol) peuvent attirer l'humidité, ce qui cause la séparation et la formation d'acides pendant l'entreposage.

Les gaz acides peuvent endommager le système d'alimentation du moteur pendant l'entreposage. Pour éviter les problèmes de moteur, le circuit d'alimentation doit être vidangé lorsque la tondeuse sera remise pendant 30 jours ou plus. Vidanger le réservoir de carburant, démarrer le moteur et le laisser tourner jusqu'à ce que les conduites d'alimentation en carburant et le carburateur soient vides. À la saison suivante, utilisez du carburant frais. Ne jamais utiliser un produit de nettoyage de moteur ou de carburateur dans le réservoir du carburant. Ceci pourrait entraîner des dommages permanents.

Équipement de protection personnelle

Lorsqu'on utilise la machine, il faut utiliser des équipements de protection personnelle. L'équipement de protection personnelle n'élimine pas les risques de blessures, mais il peut réduire la gravité de la blessure en cas d'accident. Demander conseil au distributeur pour le choix d'un équipement adéquat.

Toujours porter :

- Des bottes ou chaussures antidérapantes robustes.
- Un pantalon long et lourd. Ne pas porter des shorts ou des sandales ou marcher pieds nus.
- Des gants doivent être portés en cas de besoin, par exemple lors de l'installation, l'inspection ou le nettoyage de la lame.
- Porter des protecteurs auditifs pour éviter d'endommager l'ouïe. L'exposition au bruit peut provoquer une perte d'audition.
- Toujours porter des lunettes de protection ou une visière-écran lors de l'utilisation, du réglage ou de la réparation de la tondeuse. Nous recommandons de porter des lunettes de protection ou un écran protecteur standard.

Précautions générales de sécurité

Cette section décrit les consignes de base en matière de sécurité pour l'utilisation de la machine. Cette information n'est pas destinée à remplacer les compétences et l'expérience professionnelle.

- Lire attentivement le manuel d'utilisation et veiller à bien comprendre les instructions avant d'utiliser la scie.
- Garder en tête que l'opérateur ou l'utilisateur est responsable des accidents et des risques survenant à d'autres personnes, ainsi que de ses biens.
- Consulter les instructions du fabricant pour obtenir des consignes relatives à l'utilisation et à l'installation des accessoires. Utiliser seulement des accessoires approuvés par le fabricant.
- La machine doit être propre. Les signes et les autocollants doivent être entièrement lisibles.
- Entretenir les étiquettes de sécurité et d'instructions et les remplacer au besoin.
- Toujours déconnecter la bougie d'allumage avant d'effectuer l'entretien.

Les enfants



AVERTISSEMENT! Les enfants peuvent être gravement blessés ou tués par cet équipement. Veuillez lire attentivement et suivre toutes les consignes de sécurité indiquées ci-dessous.

LES ENFANTS PEUVENT ÊTRE BLESSÉS PAR CET ÉQUIPEMENT. L'American Academy of Pediatrics recommande que les enfants soient âgés d'au moins 12 ans avant de pouvoir utiliser une tondeuse à conducteur à pied et d'au moins 16 ans dans le cas d'un tracteur à gazon. Des accidents graves pourraient se produire si on ne surveille pas les enfants se trouvant à proximité de la machine. Les enfants sont souvent attirés par la machine et la tonte des pelouses. Ne jamais supposer que les enfants resteront là où ils ont été vus pour la dernière fois.

- Rester attentif et arrêter la machine si des enfants pénètrent dans la zone de travail.
- Ne jamais utiliser la machine si des personnes, en particulier des enfants ou des animaux, se trouvent à proximité immédiate.
- Avant et pendant une marche arrière, regarder derrière et devant pour la présence éventuelle de petits enfants.

UTILISATEUR

Toujours faire preuve de bon sens

Il n'est pas possible de couvrir toutes les situations imaginables auxquelles vous pourriez faire face. Toujours faire preuve d'attention et de bon sens. En cas d'appréhension, arrêter la machine et demander l'avis d'un expert. Communiquer avec le distributeur, l'agent de maintenance ou un utilisateur expérimenté. Ne pas tenter d'effectuer des tâches lorsqu'on a des appréhensions!



AVERTISSEMENT! Cette machine produit un champ électromagnétique pendant le fonctionnement. Ce champ magnétique peut, dans certains cas, nuire aux implants médicaux actifs ou passifs. Pour réduire le risque de blessures graves ou mortelles, nous recommandons aux personnes ayant des implants médicaux de consulter leur médecin et le fabricant de l'implant médical avant d'utiliser la machine.



AVERTISSEMENT! La machine peut être un outil dangereux si elle est mal utilisée ou négligée, ce qui peut provoquer des blessures graves ou mortelles à l'opérateur ou d'autres personnes.

Ne jamais laisser des enfants ni des personnes n'ayant pas été formées à l'utilisation de la machine l'utiliser ou l'entretenir.

La machine ne doit pas être utilisée par des personnes dont les capacités physiques ou mentales sont réduites ou des personnes qui, pour des raisons de santé, ne sont pas capables d'utiliser la machine sans la surveillance d'une personne responsable de leur sécurité.

Ne jamais laisser des gens utiliser la machine sans d'abord s'assurer qu'ils ont lu et compris le contenu du manuel de l'opérateur.

Ne jamais utiliser la machine sous l'effet de la fatigue, sous l'influence de l'alcool, de drogues, de médicaments ou de toute substance qui pourrait affecter la vision, l'attention, la coordination des gestes ou le jugement.



AVERTISSEMENT! Les modifications et/ou les accessoires non autorisés peuvent entraîner des blessures graves ou la mort de l'utilisateur ou d'autres personnes. La conception de la machine ne peut en aucun cas être modifiée sans l'autorisation du fabricant.

Ne pas modifier ce produit ou l'utiliser s'il semble avoir été modifié par d'autres.

Ne jamais utiliser une machine défectueuse. Effectuer les vérifications de sécurité, de maintenance et d'entretien conformément aux instructions fournies dans ce manuel. Certaines mesures de maintenance et d'entretien doivent être effectuées par des spécialistes formés et qualifiés. Consulter les instructions sous la rubrique Entretien.

Toujours utiliser des accessoires d'origine.

Sécurité de la zone de travail

- Les branches, les brindilles, les pierres, etc. doivent être enlevées de la pelouse avant le début de la tonte.
- En heurtant des objets, l'outil de coupe pourrait les projeter et causer des dommages aux personnes et aux objets environnants. Garder les gens et les animaux à l'écart.
- Ne jamais utiliser la machine par mauvais temps, par exemple dans le brouillard, sous la pluie ou dans des endroits humides ou fortement venteux, en cas de froid intense ou en présence d'un risque de foudre, etc. Le travail dans de mauvaises conditions météorologiques est fatigant et peut induire des conditions dangereuses, p. ex., des surfaces glissantes.
- Ne pas tondre sur de l'herbe mouillée. Elle est glissante; les pneus pourraient perdre leur adhérence et la machine déraiper.
- Observer l'environnement afin de s'assurer que rien ne peut nuire au contrôle de la machine.
- Se méfier des racines, des pierres, des branches, des fosses, des fossés, etc. Les hautes herbes peuvent masquer des obstacles.
- La tonte sur une pente peut être dangereuse. Ne pas utiliser la tondeuse sur les pentes très raides. La tondeuse ne doit pas être utilisée sur les pentes de plus de 15 degrés.
- Sur un sol en pente, il faudrait travailler le long de la pente. Il est beaucoup plus facile de travailler le long d'une pente plutôt que de travailler de haut en bas.
- Faire preuve de prudence lorsqu'on approche des recoins et des objets qui pourraient bloquer la vue.

Sécurité du travail

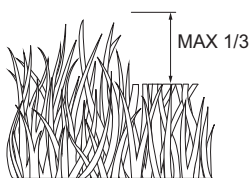
- Une tondeuse n'est conçue que pour tondre des pelouses. Toute autre utilisation est interdite.
- Toujours aviser une autre personne lorsqu'on se trouve à l'extérieur pour tondre le gazon.
- Ne jamais faire fonctionner la tondeuse sans ses grilles, plaques, collecteur d'herbe et autres dispositifs de protection en place.
- Porter un équipement de protection personnelle. Consulter les instructions fournies dans la section « Équipement de protection personnelle ».
- Ne pas démarrer une tondeuse à moins que l'outil de coupe et tous les carters soient montés de façon adéquate. Dans le cas contraire, l'outil de coupe peut se détacher et occasionner des blessures personnelles.
- S'assurer que la lame ne touche pas d'objets étrangers tels que les pierres, les racines ou d'autres objets semblables. Cela pourrait émousser la lame et tordre l'arbre du moteur. Une lame émoussée ou un arbre moteur tordu peut occasionner un déséquilibre et de fortes vibrations, ce qui résulterait en un grand risque de desserrage de la lame.
- La poignée de frein ne doit jamais être définitivement ancrée au guidon alors que la machine est en marche.
- Placer la tondeuse sur une surface ferme et plane et la lancer. S'assurer que l'outil de coupe ne peut pas entrer en contact avec le sol ou d'autres objets.
- Toujours se placer derrière la machine. Lors de la tonte, s'assurer que toutes les roues reposent au sol et garder les deux mains sur le guidon. Garder les mains et les pieds à l'écart des lames en rotation.
- Ne pas incliner la machine alors que le moteur est en marche.
- Faire particulièrement attention lorsqu'on tire la machine vers soi pendant le travail.

UTILISATEUR

- Ne jamais soulever la tondeuse ou la porter pour la déplacer alors que le moteur tourne. Si on doit soulever la tondeuse, couper d'abord le moteur et débrancher le câble d'allumage de la bougie.
- Ne pas tondre la pelouse en effectuant une manœuvre de marche arrière.
- Pour se déplacer sur une surface qui ne doit pas être tondue, il faut couper le moteur. Il s'agit par exemple des chemins de gravier, de pierres, de galets, d'asphalte, etc.
- Ne jamais courir avec la machine alors qu'elle est en marche. Toujours marcher avec la tondeuse.
- Arrêter le moteur avant de changer la hauteur de coupe. Ne jamais faire de réglages lorsque le moteur est en marche.
- Ne jamais laisser la machine sans surveillance alors que le moteur est en marche. Éteindre le moteur. S'assurer que l'outil de coupe s'est arrêté de tourner.
- Si la machine touche un objet étranger quelconque ou produit des vibrations, arrêter immédiatement la machine. Débrancher le câble de bougie d'allumage de la bougie d'allumage. S'assurer que la machine n'a pas subi de dommages. Réparer tout dommage.
- Ne jamais diriger le matériau éjecté vers quiconque. Éviter de projeter du matériel contre un mur ou tout obstacle. Le matériau peut ricocher et revenir vers l'opérateur.

Techniques de travail de base

- Pour obtenir de meilleurs résultats, toujours couper en utilisant une lame tranchante. Une lame émoussée donne une coupe irrégulière et l'herbe devient jaune sur la surface de la coupe.
- Ne jamais tondre plus du tiers de la longueur de l'herbe. Ceci s'applique particulièrement au cours des périodes de sécheresse. Tondre d'abord en réglant la hauteur de coupe sur une valeur élevée. Vérifier ensuite le résultat et réduire la hauteur à une valeur adéquate. Si l'herbe est vraiment longue, conduire lentement et tondre deux fois si nécessaire.



- Pour les coupes très importantes, réduire la largeur de coupe en chevauchant les itinéraires préalablement coupés et tondre lentement.
- Couper dans des directions différentes à chaque fois pour éviter la formation de rayures sur le gazon.
- Avant de tirer la machine vers soi, désengager le dispositif d'entraînement et pousser la machine en avant sur environ 10 cm.
- Veiller à dégager la route à l'approche d'un obstacle.

La saleté et la poussière peuvent obstruer le tissu des sacs à herbe à l'utilisation, ce qui réduira la quantité d'herbe que le collecteur d'herbe ramassera. Pour éviter cette situation, arroser régulièrement le collecteur d'herbe avec de l'eau et le laisser sécher avant l'utilisation.

Utilisation dans les pentes

La tonte sur une pente peut être dangereuse. Ne pas utiliser la tondeuse sur une pente supérieure à 15°. L'utilisation dans les pentes nécessite plus de prudence. En cas d'appréhension sur une pente, ne pas la tondre.

Veiller à :

- Tondre d'un côté à l'autre des pentes, jamais vers le haut ou vers le bas.
- Faites preuve d'extrême prudence lorsque vous changez de direction dans les pentes.
- Enlever les obstacles tels que les pierres, les branches d'arbres, etc.
- Faire attention aux trous, ornières et tout autre objet dissimulé. Un terrain irrégulier pourrait causer une chute accidentelle. L'herbe haute peut dissimuler des obstacles.

Veiller à :

- Ne pas tondre trop près des bordures, des fossés ou des talus.
- Éviter les changements brusques de direction.
- Ne pas tondre sur de l'herbe mouillée. Elle est glissante; les pneus pourraient perdre leur adhérence et la machine dérapier.

Transport et entreposage

- Pendant le transport, immobiliser le matériel afin d'éviter les dommages et les accidents dus au transport.
- Entreposer l'équipement dans une zone fermable à clé, de façon à le mettre hors de portée des enfants et des personnes non autorisées.
- Entreposer la machine et son équipement dans un endroit sec à l'épreuve du gel.
- Au moment de charger ou de décharger la machine, ne pas dépasser l'angle de fonctionnement maximal recommandé de 15°.
- Vider le réservoir de carburant en faisant fonctionner la machine jusqu'à ce que le réservoir soit vide.
- Vidanger l'huile moteur comme décrit dans la section « Vidanger l'huile moteur ».
- Nettoyer la machine. Pour obtenir de plus amples renseignements, consulter la section « Nettoyage ».
- Pour lubrifier la machine, consulter la section « Entretien » de ce manuel.
- Serrer les boulons et les écrous.
- Remplacer ou réparer les composants endommagés.
- Retoucher toutes les surfaces rouillées ou écaillées; les sabler légèrement avant de les peindre.
- Placer la tondeuse en position de transport. Consulter la rubrique « Position de transport et d'entreposage » de la section « Montage et réglages » de ce manuel.
- Couvrir la machine avec une housse de protection adaptée qui ne retient pas l'humidité. Ne pas utiliser du plastique. Le plastique retient l'humidité, ce qui permet la formation de condensation et peut occasionner la rouille de la machine. **Ne jamais couvrir la tondeuse alors que le moteur et l'échappement sont encore chauds.**
- Pour le transport et l'entreposage du carburant, consulter les sections « Manipulation du carburant ».

FUNCTIONNEMENT

Démarrage et arrêt

Avant de démarrer



AVERTISSEMENT! Lire attentivement le manuel d'utilisation et veiller à bien comprendre les instructions avant d'utiliser la scie.

Porter un équipement de protection personnelle. Consulter les instructions fournies dans la section « Équipement de protection personnelle ».

- Tenir les personnes et les animaux à l'écart de la zone de travail.
- Effectuer l'entretien quotidien. Consulter les instructions fournies dans la section « Entretien ».
- S'assurer que le câble d'allumage est bien placé sur la bougie.
- Ajouter de l'huile au besoin. Consulter les instructions sous la rubrique Entretien.
- Faire le plein d'essence. Consulter les instructions fournies dans la section « Manipulation du carburant ».
- Désengager le système d'entraînement, le cas échéant, avant de démarrer le moteur.

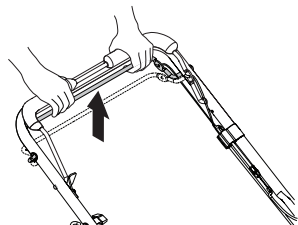
Démarrage manuel

La poignée de frein de moteur doit être maintenue contre le guidon lorsqu'on démarre le moteur.

- Se placer derrière la machine.
- Agripper la poignée du lanceur et la tirer rapidement. Ne pas laisser l'enrouleur du lanceur revenir frapper la machine. **Ne jamais enrouler le cordon du lanceur autour de la main.**

Entraînement

- La fonction automotrice se commande en abaissant la poignée de frein contre le guidon et en tirant la barre d'entraînement vers le haut en direction du guidon. Plus la barre d'entraînement est près du guidon, plus la tondeuse avance rapidement.

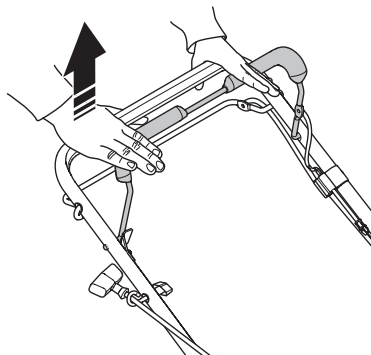


- Pour immobiliser la tondeuse, relâcher la poignée de frein ou la barre d'entraînement.
- Pour immobiliser la tondeuse sans couper le moteur, relâcher uniquement la barre d'entraînement.

Maintenir la poignée de frein contre le guidon pour continuer la tonte sans fonction automotrice.

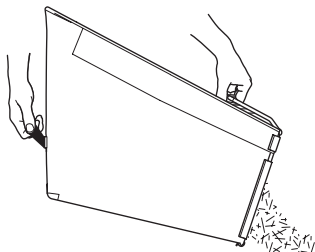
Arrêt

- Arrêter le moteur en relâchant la poignée de frein moteur. Lorsqu'on relâche la poignée de frein moteur, le dispositif d'entraînement se désactive également.



Vider le collecteur d'herbe

- Soulever le collecteur d'herbe à l'aide de la poignée du châssis.



- Retirer le collecteur d'herbe et l'herbe coupée de dessous le guidon de la tondeuse.
- Vider le sac à herbe à l'aide de la poignée de châssis et de la poignée du sac.

MISE EN GARDE! Ne pas tirer le sac pour le vider, car cela pourrait engendrer une usure inutile.

ENTRETIEN

Généralités



AVERTISSEMENT! L'utilisateur doit seulement effectuer les travaux de maintenance et d'entretien décrits dans ce manuel. Les travaux plus importants doivent être effectués par un atelier d'entretien agréé.

Couper le moteur avant d'effectuer toute vérification et tout entretien. Arrêter le moteur et attendre que la lame soit complètement arrêtée avant de nettoyer la machine, de retirer le collecteur d'herbe ou de dégager la goulotte de décharge. Pour éviter que le moteur démarre, retirer le câble d'allumage de la bougie d'allumage. La clé de démarrage ou la batterie doit également être retirée des machines avec démarrage électrique.

La durée de vie de la machine peut être réduite et le risque d'accident peut augmenter si l'entretien de la machine n'est pas effectué correctement et si l'entretien et/ou les réparations ne sont pas effectués de façon professionnelle. Pour obtenir de plus amples informations, veuillez communiquer avec votre concessionnaire le plus proche.

- Communiquer régulièrement avec un concessionnaire agréé ou à un centre de service après-vente agréé d'examiner le produit pour effectuer les réglages et les réparations.
- Remplacer toute pièce endommagée, usée ou brisée.
- Toujours utiliser des accessoires d'origine.

Calendrier d'entretien

Le calendrier d'entretien indique les parties de la machine qui ont besoin d'entretien et les intervalles auxquels on devrait effectuer cet entretien. Les intervalles sont calculés en fonction de l'utilisation moyenne de la machine, et peuvent varier selon votre utilisation personnelle.

Entretien quotidien	Avant l'utilisation	Après chaque usage	Toutes les 10 heures	Toutes les 25 heures	Toutes les 100 heures	Avant l'entreposage
Tondeuse						
Serrer les boulons et les écrous.	X					X
Nettoyer ou inspecter le collecteur d'herbe.*	X	X				X
Vérifier la pression des pneus.	X					
Vérifier les roues motrices.***	X					
Nettoyer la machine.****		X				X
Nettoyer sous la protection du dispositif d'entraînement.***			X			
Vérifier la courroie d'entraînement et les poulies.***				X		
S'assurer que la lame de coupe n'est ni endommagée ni fissurée. Remplacer la lame au besoin.				X ¹		
Graissage général				X		
Nettoyer et recharger la batterie**				X		X ²
Moteur						
Vérifier le niveau d'huile du moteur	X ³					
Vidanger l'huile moteur*****						
Nettoyer le filtre à air. Remplacer au besoin.*****						
Vérifier que le silencieux est bien fixé et n'est pas endommagé.				X		
Remplacer la bougie d'allumage.					X	
Vider le réservoir de carburant ou ajouter du stabilisateur.						X

* Selon l'équipement

** Machines avec démarrage électrique

*** Machines à propulsion

**** Utiliser un racloir pour nettoyer le dessous du carter

***** Voir le manuel du moteur

Remarque 1 : Remplacer les lames plus souvent pour tondre sur un sol sableux. Remarque 2 : Charger la batterie pour un maximum de 48 heures. Remarque 3 : Et après 5 heures d'utilisation.

ENTRETIEN

Recommandations générales

La garantie sur cette tondeuse ne couvre pas les articles ayant été soumis à un abus ou une négligence par l'opérateur. Pour se prévaloir de la pleine valeur de la garantie, l'opérateur doit entretenir la tondeuse selon les instructions contenues dans ce manuel. Divers réglages devront être effectués régulièrement afin de bien entretenir la tondeuse. Au moins une fois par saison, vérifier les réglages à faire tels que décrits sous la rubrique « Entretien » de ce manuel.

- Au moins une fois par année, il faut remplacer la bougie, nettoyer ou remplacer le filtre à air et vérifier l'usure de la lame. Une bougie neuve et un filtre à air neuf ou propre permettent un mélange air-carburant adéquat et contribuent au bon fonctionnement et à la durée du moteur.
- Suivre le programme d'entretien fourni dans ce manuel.

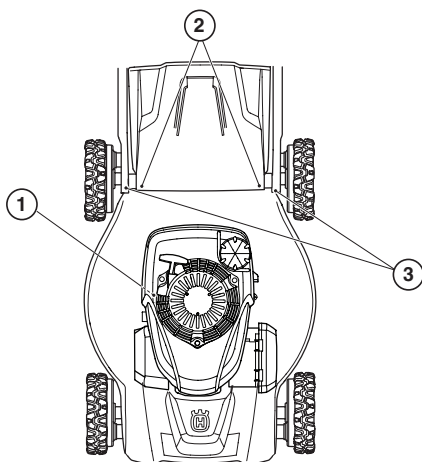
Inspection générale

- Vérifier le serrage des écrous et des vis.

Graissage général

MISE EN GARDE! Ne pas huiler ou graisser les roulements de roue en plastique. Les lubrifiants visqueux attirent la poussière et la saleté, ce qui réduit la durée de vie des roulements autolubrifiants. Si on pense que les roulements doivent être lubrifiés, utiliser seulement un lubrifiant de graphite en poudre sèche avec parcimonie.

Garder la machine bien lubrifiée.



1	Huile moteur	Consulter la rubrique « Moteur » dans la section « Entretien ».
2	Charnière de porte arrière	Lubrifiant en vaporisateur
3	Vis de fixation de guidon	

Nettoyage



AVERTISSEMENT! Toujours déconnecter la bougie d'allumage avant d'effectuer l'entretien.

- Essuyer les feuilles, l'herbe et autres débris de la tondeuse.
- Nettoyer les surfaces et les roues de toutes traces d'huile, d'essence, etc.
- Garder la partie supérieure du moteur autour du starter propre et exempte d'herbe ou de paille. Cela aidera à améliorer le débit d'air du moteur et à prolonger la durée de vie du moteur.
- Nettoyer le dessous de la tondeuse en grattant pour retirer l'herbe et les débris accumulés.
- Ne pas utiliser de nettoyeur à haute pression pour nettoyer la machine.
- Ne jamais verser de l'eau directement sur le moteur.
- Nettoyer la prise d'air sur le lanceur. Vérifier le lanceur et le cordon du lanceur.
- Lors du nettoyage de la protection de la lame de coupe, vider le réservoir de carburant et mettre la machine sur le côté en orientant le silencieux vers le bas.

MISE EN GARDE! À l'exception du port de lavage (selon l'équipement), nous ne recommandons pas l'utilisation d'un tuyau d'arrosage pour nettoyer la partie extérieure de la tondeuse à moins que le système électrique, le silencieux, le filtre à air et le carburateur soient couverts pour empêcher l'eau d'entrer. La pénétration d'eau dans le moteur peut réduire la durée de vie du moteur.

Roues d'entraînement

Vérifier les roues avant chaque tonte pour être sûr qu'elles tournent librement. Si les roues ne tournent pas librement, les nettoyer.

- 1 Enlever le boulon.
- 2 Retirer les roues du dispositif de réglage des roues.
- 3 Retirer toute la saleté et l'herbe coupée de l'intérieur du capuchon parepoussière, du pignon et/ou des dents du pignon de la roue d'entraînement.
- 4 Remplacer les roues.

Si après le nettoyage, les roues motrices ne tournent pas librement, communiquer avec un atelier d'entretien autorisé.

Collecteur d'herbe

- La saleté et la poussière peuvent obstruer le tissu des sacs à herbe à l'utilisation, ce qui réduira la quantité d'herbe que le collecteur d'herbe ramassera. Pour éviter cette situation, arroser régulièrement le collecteur d'herbe avec de l'eau et le laisser sécher avant l'utilisation.
- Vérifier le collecteur d'herbe régulièrement à la recherche de signes d'usure ou de détérioration. Remplacer au besoin.

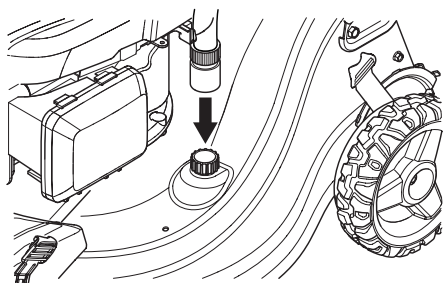
Carters d'engrenage

- Pour que votre système d'entraînement fonctionne correctement, les engrenages et la zone autour du système d'entraînement doivent être propres et exempts d'accumulation de saleté. Nettoyer sous la protection du dispositif d'entraînement deux fois par saison.
- Les carters d'engrenage sont remplis de lubrifiant au niveau approprié à l'usine. Le seul moment où le lubrifiant a besoin d'attention se présente après un entretien au niveau du carter d'engrenage.
- Sous des conditions d'usage normal, le collecteur d'herbe est susceptible de se détériorer ou de s'user. Vérifier le collecteur d'herbe régulièrement à la recherche de signes d'usure ou de détérioration. Le remplacement du sac doit être effectué à l'aide du matériel répondant aux recommandations du fabricant uniquement.

Fonction de lavage à l'eau

La tondeuse est équipée d'un raccord qui facilite et accélère le nettoyage de la face inférieure du carter. Noter que l'eau, l'herbe et les autres débris s'écoulent par le dessous du carter de la tondeuse.

- 1 Déplacer la machine jusqu'à une zone où l'herbe est coupée ou sur une autre surface dure.
- 2 Retirer le collecteur d'herbe ou le bouchon de broyage de la tondeuse.
- 3 Fermer le bouclier arrière.
- 4 Brancher un tuyau de jardin au port de lavage.



- 5 Ouvrir l'approvisionnement en eau et vérifier l'étanchéité du raccord.
- 6 Si il n'y a aucune fuite, démarrer le moteur et le laisser tourner jusqu'à ce que le dessous de la tondeuse soit propre.

MISE EN GARDE! Ne pas engager le système d'entraînement au cours du processus de lavage.

- 7 Arrêter le moteur
- 8 Couper l'alimentation en eau et retirer le flexible de raccord.

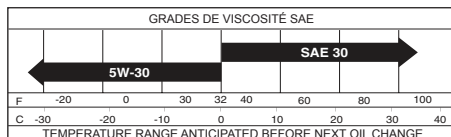
IMPORTANT! Ne pas retirer le flexible du raccord pendant que le moteur tourne. La pénétration d'eau dans le moteur peut réduire la durée de vie du moteur.

- 9 Démarrer le moteur et le laisser tourner pendant une minute entière pour supprimer l'excès d'eau de la tondeuse.

Moteur

Lubrification

Utiliser seulement de l'huile détergente de haute qualité évaluée selon la classification SG-SL des normes API. Choisir la viscosité de l'huile SAE conformément à la température d'opération anticipée.



MISE EN GARDE! Bien que les huiles multigrades (5W30, 10W30, etc.) améliorent le démarrage par temps froid, elles occasionnent l'augmentation de la consommation d'huile lorsqu'on les utilise à une température supérieure à 0°C. Vérifier le niveau d'huile moteur plus fréquemment pour éviter d'éventuels dommages par manque d'huile.

- Changer l'huile toutes les 25 heures de fonctionnement ou au moins une fois par an.
- Vérifier le niveau d'huile moteur avant de démarrer le moteur et toutes les cinq heures d'utilisation. Bien serrer le bouchon d'huile à chaque vérification du niveau d'huile.

Niveau d'huile

Avant de démarrer pour la première fois

- Le réservoir d'huile est vide à la livraison.

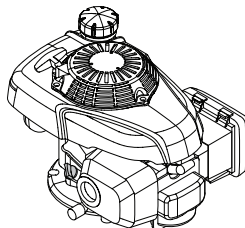
Remplir d'huile jusqu'à la marque FULL (plein) de la jauge d'huile. Reportez-vous au manuel du fabricant du moteur pour plus de détails.

IMPORTANT! Ne remplissez pas trop!

Vérifier le niveau d'huile du moteur.

La tondeuse doit reposer sur un sol plat lorsqu'on vérifie le niveau d'huile. S'assurer que le fil d'allumage a été retiré de la bougie avant d'ouvrir le bouchon de remplissage d'huile.

- 1 Vérifier le niveau d'huile en plaçant la jauge sur le bouchon de remplissage d'huile.



- 2 Retirer le bouchon d'huile et essuyer la jauge.
- 3 Réinstaller la jauge. Le bouchon de remplissage d'huile doit être complètement vissé pour permettre une bonne observation du niveau d'huile.
- 4 Si le niveau d'huile est bas, faire l'appoint jusqu'au niveau supérieur de la jauge en utilisant de l'huile moteur.

ENTRETIEN

MISE EN GARDE! Le remplissage initial d'huile requiert moins d'huile en raison de la présence d'huile résiduelle dans le moteur après l'analyse qualité à 100 % effectuée par le fabricant. Lors du changement d'huile vous avez besoin d'une plus grande quantité d'huile.

Appoint d'huile

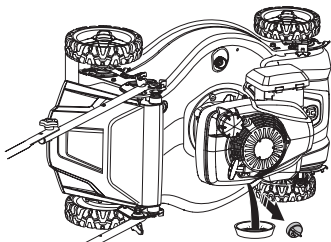
- 1 La tondeuse doit reposer sur un sol plat lorsqu'on vérifie le niveau d'huile. S'assurer que le fil d'allumage a été retiré de la bougie avant d'ouvrir le bouchon de remplissage d'huile.
- 2 Retirer le bouchon d'huile et essuyer la jauge.
- 3 Verser lentement l'huile dans le bec de remplissage d'huile, arrêter quelques fois afin de vérifier le niveau d'huile avec la jauge d'huile.
- 4 Arrêter l'ajout d'huile lorsque le niveau atteint la marque « PLEIN » sur la jauge d'huile. Attendre une minute afin de permettre l'huile de se stabiliser.
- 5 Toujours s'assurer de serrer la jauge d'huile avant le démarrage du moteur.
- 6 Réinstaller le câble sur la bougie d'allumage.

Vidange d'huile

MISE EN GARDE! Il faut toujours vérifier le niveau d'huile avant de démarrer le moteur.

Nettoyer plus souvent si les conditions sont particulièrement poussiéreuses. Suivre le programme d'entretien fourni dans ce manuel.

- 1 Débrancher le câble de bougie d'allumage de la bougie d'allumage.
- 2 Toujours vider le réservoir de carburant avant de placer la tondeuse sur le côté. Vider le réservoir de carburant en faisant fonctionner la machine jusqu'à ce que le réservoir soit vide.
- 3 Dévisser le bouchon de remplissage d'huile.
- 4 Placer un récipient approprié à la bonne position pour récupérer l'huile de vidange.
- 5 Vidanger l'huile en inclinant le moteur de manière à ce que l'huile sorte par le tuyau de remplissage. Lorsque la machine est inclinée, s'assurer que le filtre à air est toujours placé à la position la plus élevée. Consulter la station-service locale pour connaître les emplacements de mise au rebut de l'excédent d'huile moteur.



- 6 En cas de déversement d'huile moteur ou de carburant sur la machine, nettoyer les déversements et laisser le carburant restant s'évaporer.
- 7 Verser lentement l'huile dans le bec de remplissage d'huile, arrêter quelques fois afin de vérifier le niveau d'huile avec la jauge d'huile. Ne remplissez pas trop!
- 8 Toujours s'assurer de serrer la jauge d'huile avant le démarrage du moteur.
- 9 Raccorder et serrer le fil de bougie.

Silencieux

Si le silencieux est corrodé ou endommagé, il doit être remplacé, car il peut constituer un danger d'incendie et engendrer des dommages.

Bougie d'allumage

MISE EN GARDE! Toujours utiliser une bougie du type recommandé! L'utilisation d'une bougie non adéquate peut endommager le piston ou le cylindre.

- Remplacer la bougie au début de chaque saison ou toutes les 100 heures de fonctionnement, selon ce qui survient en premier. Le type de bougie et l'entrefer sont illustrés dans la section « Caractéristiques du produit » de ce manuel.

Filtre à air

Le moteur ne fonctionne pas correctement et peut s'endommager si le filtre à air est sale. Remplacer la cartouche de filtre à air toutes les 100 heures d'opération ou à chaque saison, selon ce qui survient en premier. Faire l'entretien du filtre à air plus souvent en cas de conditions poussiéreuses.

- Retirer le carter du filtre à air et sortir le filtre.
- Nettoyer le filtre en le frappant contre une surface plate. Ne jamais utiliser de diluant à base d'essence (tel que le kérosène) ou de l'air comprimé pour nettoyer le filtre.
- Un filtre à air qui a été utilisé pendant une longue période ne peut pas être complètement nettoyé. Le filtre doit donc être remplacé par un filtre neuf à intervalles réguliers. **Un filtre à air endommagé doit toujours être remplacé.**
- Lors du remontage, s'assurer que le filtre est complètement scellé au porte-filtre.

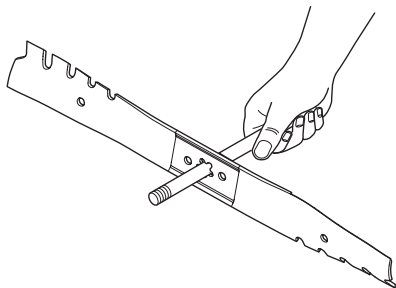
Lame



AVERTISSEMENT! Lors de l'entretien de la lame, toujours porter des gants. La lame est très forte et des coupures peuvent se produire très facilement.

Toujours arrêter le moteur avant toute intervention sur la lame. Il continue à tourner, même après que le papillon soit relâché. S'assurer que la lame est complètement arrêtée et débrancher le capuchon de bougie avant de commencer à travailler dessus.

- Vérifier que la lame est exempte de fissures ou tout autre dommage. Une lame endommagée doit toujours être remplacée.
- Toujours s'assurer que la lame est bien équilibrée et repose au sol de façon adéquate. Pour vérifier l'équilibre de la lame, on utilise un boulon de 5/8 po en acier, une broche ou un équilibreur. Pour utiliser un équilibreur, suivre les instructions fournies avec celui-ci.
- Ne pas utiliser un clou pour équilibrer la lame. Les lobes de l'orifice central peuvent sembler être centrés, mais ne le sont pas.
- Faire glisser la lame sur une partie non filetée du boulon en acier ou de la broche et tenir le boulon ou la broche de façon parallèle au sol. Si la lame est équilibrée, elle doit rester à une position horizontale. Si l'une des extrémités de lame se déplace vers le bas, affûter l'extrémité lourde jusqu'à ce que la lame soit équilibrée.

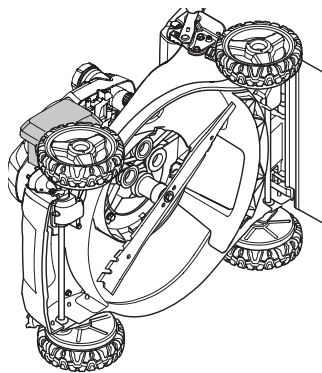


IMPORTANT! Les lames doivent être équilibrées après l'affûtage. Nous ne recommandons pas d'affûter la lame. L'affûtage et l'équilibrage de la lame doivent être effectués par un atelier agréé.

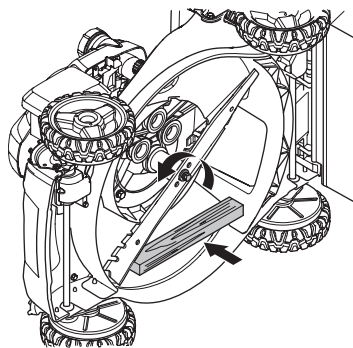
Les lames endommagées doivent être remplacées immédiatement. Ne JAMAIS utiliser une tondeuse avec une lame endommagée.

Remplacement des lames

- 1 Toujours déconnecter la bougie d'allumage avant d'effectuer l'entretien.
- 2 Toujours vider le réservoir de carburant avant de placer la tondeuse sur le côté. Vider le réservoir de carburant en faisant fonctionner la machine jusqu'à ce que le réservoir soit vide.
- 3 Tourner la tondeuse sur le côté. Lorsque la machine est inclinée, s'assurer que le filtre à air est toujours placé à la position la plus élevée.



- 4 Utiliser une cale en bois entre la lame et le carter de la tondeuse pour éviter que la lame tourne la lame lors du retrait du boulon de lame.



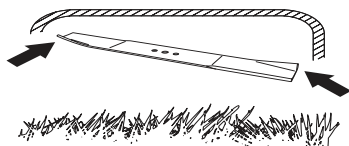
- 5 Retirer le boulon de lame en le tournant dans le sens inverse des aiguilles d'une montre.
- 6 Enlever l'ancienne lame. S'assurer que l'adaptateur de lame est exempt de dommages. Vérifier également que le boulon de lame n'est pas endommagé et que l'arbre du moteur n'est pas tordu.

IMPORTANT! Utiliser seulement une lame de remplacement approuvée par le fabricant de la tondeuse. L'utilisation d'une lame non approuvée par le fabricant de la tondeuse comporte des risques, peut endommager cette dernière et annuler la garantie.

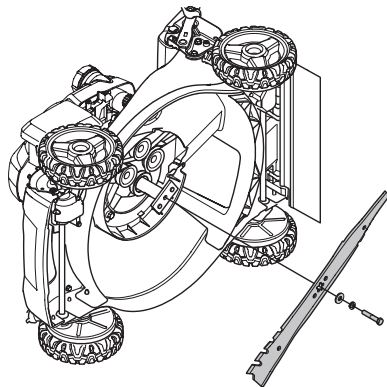
ENTRETIEN

Montage

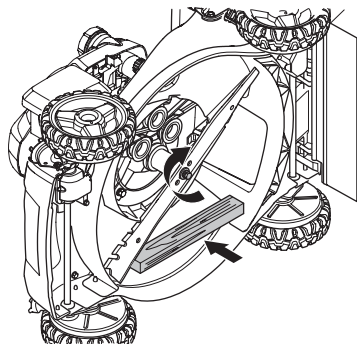
- 1 Positionner l'adaptateur de lame sur le vilebrequin du moteur. S'assurer que le contacteur de l'adaptateur et la clavette du vilebrequin sont alignés et que la courroie d'entraînement se trouve à l'intérieur de l'onglet de retenue de la courroie.
- 2 La lame doit être montée avec l'extrémité coudée vers le haut, vers le moteur.



- 3 Installer le boulon de lame en s'assurant que la rondelle de blocage et la rondelle trempée se trouvent dans l'adaptateur de lame et le vilebrequin.



- 4 Utiliser une cale en bois entre la lame et le carter de tondeuse et serrer le boulon de lame en le tournant dans le sens des aiguilles d'une montre.



- 5 Le boulon doit être serré à un couple compris entre 47 et 54 N.m.

- 6 Vérifier que le câble de la bougie est débranché du moteur.



AVERTISSEMENT! Toujours débrancher le câble de la bougie et le placer de telle sorte qu'il n'entre pas en contact avec celle-ci afin de prévenir tout démarrage accidentel.

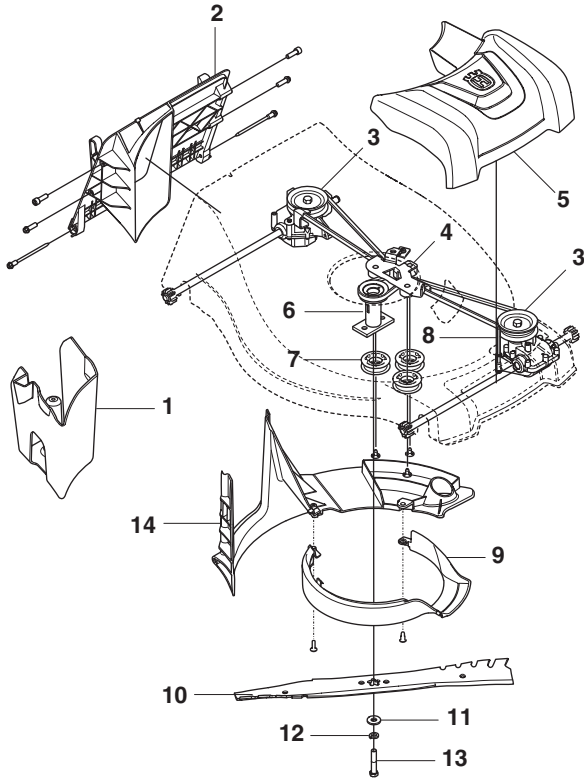
- 7 Tirer la lame à la main pour s'assurer qu'elle tourne librement.

IMPORTANT!

Toujours faire preuve d'attention et de bon sens. Éviter toutes les situations qui vous semblent difficiles. En cas d'appréhension au sujet des procédures d'utilisation après avoir lu ces instructions, il faudrait consulter un expert avant de continuer. Communiquer avec un atelier de réparation agréé.

Toujours utiliser des pièces d'origine.

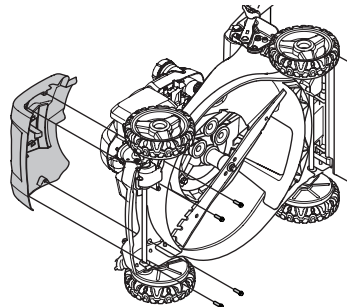
Courroie d'entraînement



- 1 Bouchon de broyage
- 2 Insert arrière
- 3 Poulie entraînement transmission
- 4 Support de galet tendeur
- 5 Carter d'entraînement
- 6 Adaptateur de lame
- 7 Poulies tendeur
- 8 Dispositif de guidage de courroie avant
- 9 Anneau racler
- 10 Lame
- 11 Rondelle trempée
- 12 Rondelle de blocage
- 13 Boulon de lame
- 14 Couvercle de courroie

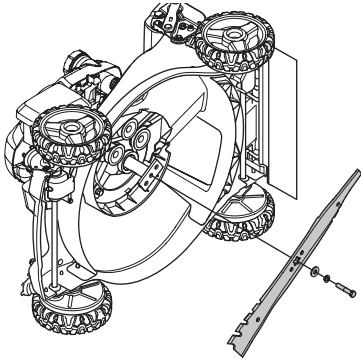
Retirer la courroie d'entraînement.

- Vider le réservoir de carburant en faisant fonctionner la machine jusqu'à ce que le réservoir soit vide.
- Toujours déconnecter la bougie d'allumage avant d'effectuer l'entretien ou d'accéder aux pièces mobiles.
- Tourner la tondeuse sur le côté. S'assurer que le filtre à air et le carburateur sont orientés vers le haut.
- Retirer le carter du dispositif d'entraînement.

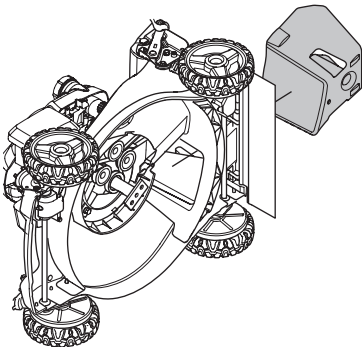


ENTRETIEN

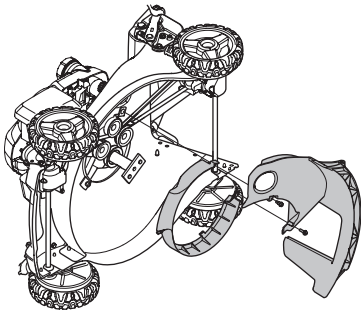
- Retirer le boulon de lame en le tournant dans le sens inverse des aiguilles d'une montre. Retirer la lame et le matériel de fixation : le boulon, la rondelle de blocage et la rondelle trempée.



- Retirer le bouchon de broyage.

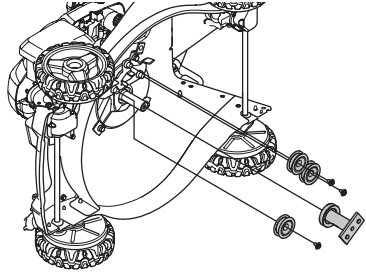


- Retirer l'insert.
- Retirer le carter de la courroie et l'anneau racler.

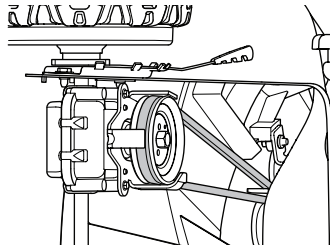


- Débrancher le câble de la transmission arrière.
- Retirer le dispositif de guidage de courroie avant.
- Retirer la courroie de la poulie de transmission avant.

- Retirer les trois poulies folles de l'ensemble du tendeur.



- Retirer la courroie de l'adaptateur de lame ou de la poulie du moteur et du tendeur.



- Retirer la poulie de transmission arrière en serrant les piliers de verrouillage à l'arbre de transmission primaire, sous la poulie, puis en desserrant la poulie à l'aide d'une clé de 9/16 po.
- Retirer l'ancienne courroie d'entraînement.

Remplacer la courroie d'entraînement.

IMPORTANT! Toujours utiliser des pièces d'origine.

- Placer la nouvelle courroie sur la poulie de transmission arrière. S'assurer que la nouvelle courroie se trouve à l'intérieur des languettes du dispositif de guidage de courroie.
- Réinstaller la poulie de transmission arrière. Acheminer l'autre extrémité de la nouvelle courroie à travers le trou dans le carter vers la poulie de transmission. Acheminer la nouvelle courroie à travers le tendeur vers l'adaptateur de lame ou poulie de moteur.
- Réinstaller toutes les trois poulies folles.
- Positionner l'adaptateur de lame ou la poulie de moteur sur le vilebrequin du moteur. S'assurer que le contacteur de l'adaptateur de lame ou la poulie du moteur et la clavette du vilebrequin sont alignés et que la nouvelle courroie se trouve à l'intérieur de l'onglet de retenue de la courroie. Installer la nouvelle courroie sur la poulie de transmission avant.
- Réinstaller le dispositif de guidage de courroie avant. S'assurer que la nouvelle courroie se trouve à l'intérieur du dispositif de guidage de courroie.
- Réinstaller le carter.
- Rebrancher le câble de transmission arrière et remonter le ressort sur l'insert arrière ou sur le dispositif de guidage de courroie.
- Réinstaller l'insert arrière.
- Réinstaller la lame. Consulter les instructions fournies dans la section « Remplacement des lames ».
- Serrer la bougie.

DÉPANNAGE

Annexe sur le dépannage



AVERTISSEMENT! Si les opérations d'entretien ou de dépannage ne nécessitent pas que la machine soit en marche, le moteur doit être coupé et le câble de bougie débranché de la bougie.

Problème	Cause probable	Solution possible
La machine ne démarre pas.	Procédure de démarrage incorrecte	Consulter les instructions fournies dans la section « Démarrage et arrêt ».
	Filtre à air colmaté	Nettoyer le filtre à air. Remplacer au besoin.
	Le réservoir ne contient pas de carburant.	Remplir de carburant.
	Bougie d'allumage défectueuse	Remplacer la bougie d'allumage.
	Câble de bougie d'allumage non raccordé	Vérifier que le câble de bougie est raccordé à la bougie.
	Lame desserrée ou adaptateur de lame brisé	Serrer le boulon de lame ou remplacer l'adaptateur de lame.
	Poignée de frein moteur défectueuse	Communiquer avec un atelier de réparation agréé.
	Lever du robinet de carburant (selon l'équipement) à la position OFF (arrêt)	Déplacer le levier du robinet de carburant à la position ON (marche).
	Tension de batterie (selon l'équipement) trop faible	Charger la batterie.
	Mauvaise connexion de la batterie (selon l'équipement)	Raccorder la batterie au moteur.
Puissance réduite	Hauteur de coupe trop basse	Augmenter la hauteur de coupe.
	Coupe d'herbe extrêmement haute	
	Filtre à air colmaté	Nettoyer le filtre à air. Remplacer au besoin.
	Accumulation d'herbe, de feuilles et de déchets sous la tondeuse	Nettoyer le dessous du bloc de coupe de la tondeuse.
	Trop d'huile dans le moteur	Vérifier le niveau d'huile du moteur.
Tonte irrégulière	Vitesse de marche trop rapide	Réduire la vitesse de marche.
	Lame usée, tordue ou desserrée	Remplacer la lame si elle est tordue ou endommagée.
	Hauteurs de roue inégales	Régler toutes les roues à la même hauteur.
Vibrations excessives	Accumulation d'herbe, de feuilles et de déchets sous la tondeuse	Nettoyer le dessous du bloc de coupe de la tondeuse.
	Lame usée, tordue ou desserrée	Remplacer la lame si elle est tordue ou endommagée.
Difficile de tirer la corde du lanceur	Vilebrequin moteur tordu	Communiquer avec un atelier de réparation agréé.
	Frein de volant moteur activé alors que la poignée du frein moteur est relâchée	Appuyer la poignée du frein moteur sur la poignée supérieure avant de tirer la corde du lanceur.
	Vilebrequin moteur tordu	Communiquer avec un atelier de réparation agréé.
	Adaptateur de lame brisé	Communiquer avec un agent d'entretien.
Le collecteur d'herbe (selon l'équipement) ne se remplit pas.	Procédure de démarrage incorrecte	Consulter les instructions fournies dans la section « Démarrage et arrêt ».
	Hauteur de coupe trop basse	Augmenter la hauteur de coupe.
	Lame usée	Remplacer la lame
Difficile de pousser la machine en marche avant	Le collecteur n'évacue pas d'air.	Nettoyer ou inspecter le collecteur d'herbe.
	Coupe d'herbe extrêmement haute	Augmenter la hauteur de coupe.
	Hauteur de coupe trop basse	
	Collecteur d'herbe trop plein	Vider le collecteur d'herbe.
L'entraînement semble démarrer lentement.	Hauteur du guidon non adéquate pour vous	Régler la hauteur du guidon (selon l'équipement).
	Usure de la courroie	Consulter les instructions fournies dans la section « Remplacement de la courroie d'entraînement ».
	Courroie hors de la poulie	
	Fil d'embrayage usé, endommagé ou non tendu	Pour obtenir de plus d'information, consultez la section « Démarrage et arrêt ».



www.husqvarna.com

Instructions d'origine

115937831

2017-10-05