



Bruksanvisning  
**HUSQVARNA AUTOMOWER® 105**



Läs igenom bruksanvisningen noggrant och se till att du förstår instruktionerna innan du använder produkten.

SV, Svenska

# Innehåll

## 1 Introduktion

|                                |   |
|--------------------------------|---|
| 1.1 Memo.....                  | 3 |
| 1.2 Produktbeskrivning.....    | 3 |
| 1.3 Produktöversikt .....      | 5 |
| 1.4 Symboler på produkten..... | 5 |

## 2 Säkerhet

|   |   |
|---|---|
| 2.1 Säkerhetsdefinitioner.....            | 7 |
| 2.2 Allmänna säkerhetsanvisningar.....    | 7 |
| 2.3 Säkerhetsinstruktioner för drift..... | 7 |

## 3 Installation

|  |    |
|--|----|
| 3.1 Presentation.....                      | 10 |
| 3.2 Förberedelser .....                    | 10 |
| 3.3 Laddstation.....                       | 11 |
| 3.4 Laddning av batteri.....               | 13 |
| 3.5 Begränsningskabel.....                 | 13 |
| 3.6 Anslutning av begränsningsslingan..... | 17 |
| 3.7 Installation av guidekabeln.....       | 18 |
| 3.8 Kontroll av installation .....         | 20 |
| 3.9 Första uppstart och kalibrering.....   | 20 |
| 3.10 Testa dockning med laddstation.....   | 20 |
| 3.11 Reglagepanel.....                     | 20 |
| 3.12 Menystruktur .....                    | 21 |
| 3.13 Timer.....                            | 21 |
| 3.14 Installation.....                     | 22 |
| 3.15 Säkerhet.....                         | 24 |
| 3.16 Inställningar.....                    | 25 |
| 3.17 Menystruktur.....                     | 26 |
| 3.18 Exempel på trädgårdsutformning.....   | 27 |

## 4 Drift

|                                  |    |
|----------------------------------|----|
| 4.1 Huvudbrytare.....            | 30 |
| 4.2 Starta.....                  | 30 |
| 4.3 Driftval.....                | 30 |
| 4.4 Stoppa.....                  | 30 |
| 4.5 Stänga av.....               | 31 |
| 4.6 Timer och vilotid.....       | 31 |
| 4.7 Ladda ett tomt batteri ..... | 32 |
| 4.8 Justera klipphöjden.....     | 32 |

## 5 Underhåll

|                                     |    |
|-------------------------------------|----|
| 5.1 Inledning – underhåll.....      | 33 |
| 5.2 Rengöra robotgräsklipparen..... | 33 |
| 5.3 Byt knivarna.....               | 33 |
| 5.4 Batteri.....                    | 34 |
| 5.5 Vinterservice.....              | 34 |

## 6 Felsökning

|                                 |    |
|---------------------------------|----|
| 6.1 Inledning – felsökning..... | 35 |
| 6.2 Meddelanden.....            | 35 |

|                                       |    |
|---------------------------------------|----|
| 6.3 Kontrollampa i laddstationen..... | 38 |
| 6.4 Symptom.....                      | 39 |
| 6.5 Hitta avbrott på slingkabeln..... | 40 |

## 7 Transport, förvaring och kassering

|   |    |
|---|----|
| 7.1 Transport.....                              | 42 |
| 7.2 Vinterförvaring.....                        | 42 |
| 7.3 Efter vinterförvaring.....                  | 42 |
| 7.4 Miljöinformation.....                       | 42 |
| 7.5 Borttagning av batteri för återvinning..... | 42 |

## 8 Tekniska data

|                        |    |
|------------------------|----|
| 8.1 Tekniska data..... | 43 |
|------------------------|----|

## 9 Garanti

|                         |    |
|-------------------------|----|
| 9.1 Garantivillkor..... | 45 |
|-------------------------|----|

## 10 EG-försäkran om överensstämmelse

|  |    |
|--|----|
| 10.1 EG-försäkran om överensstämmelse..... | 46 |
|--|----|

# 1 Introduktion

## 1.1 Memo

|                                 |  |
|---------------------------------|--|
| Serienummer:                    |  |
| PIN-kod:                        |  |
| Återförsäljare:                 |  |
| Återförsäljarens telefonnummer: |  |

Om robotgräsklipparen mot förmodan skulle bli stulen är det viktigt att informera Husqvarna om det. Kontakta din lokala Husqvarna-återförsäljare och ange robotgräsklipparens serienummer så att den kan registreras som stulen i en internationell databas. Detta är en viktig del av robotgräsklipparens stöldskydd som minskar intresset för handel med stulna robotgräsklippare.

Produktens serienummer består av nio siffror och är angivet på produktens typskylt (placerad på luckans insida) och på produktens kartong.

[www.husqvarna.com](http://www.husqvarna.com)

## 1.2 Produktbeskrivning

Gratulerar till ditt val av en utmärkt kvalitetsprodukt. För att få bäst nytta av din Husqvarna robotgräsklippare behövs kunskap om hur den fungerar. Denna bruksanvisning innehåller viktig information om robotgräsklipparen samt hur den ska installeras och användas. Som ett komplement till den här bruksanvisningen finns fler informationsfilmer med instruktioner på Husqvarnas webbplats [www.husqvarna.com](http://www.husqvarna.com).

Tänk på att användaren är ansvarig för olyckor eller faror för andra människor eller deras egendom.

Husqvarna arbetar ständigt med att vidareutveckla sina produkter och förbehåller sig rätten till ändringar beträffande bland annat form, utseende och funktion utan föregående meddelande.

### 1.2.1 Kapacitet

Robotgräsklipparen rekommenderas för gräsmattor med storlek upp till den maximala kapacitet som anges i *Tekniska data på sida 43*.

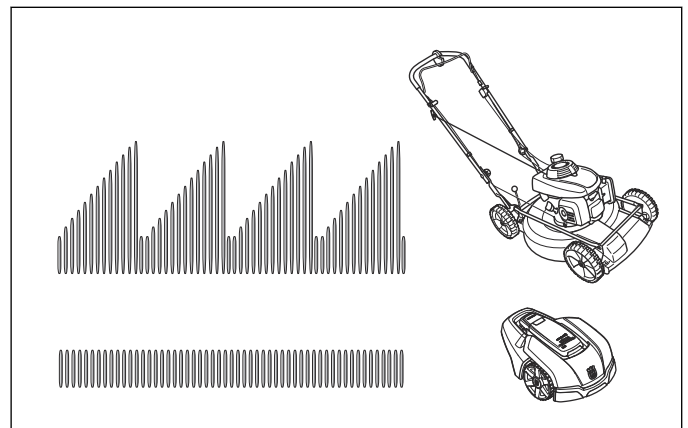
Hur stor yta som robotgräsklipparen klarar att hålla klippt, beror främst på knivarnas skick och gräsets typ, tillväxttakt och fuktighet. Trädgårdens utformning har också betydelse. Om trädgården består av framför allt öppna gräsytor, kan robotgräsklipparen klippa mer per timme än om trädgården består av flera små gräsytor uppdelade av många träd, rabatter och passager.

En fulladdad robotgräsklippare klipper i 60 till 80 minuter, beroende på batteriets status och gräsmattan. Därefter laddar robotgräsklipparen i 50 till 60 minuter. Laddningstiden kan variera och beror bland annat på den omgivande temperaturen.

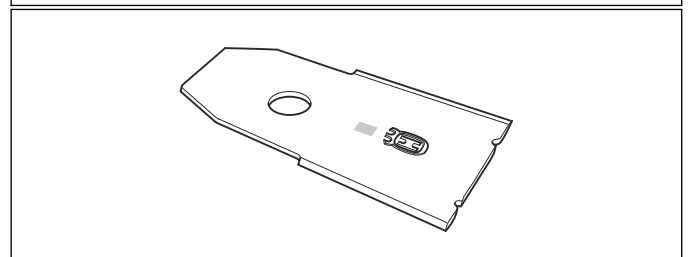
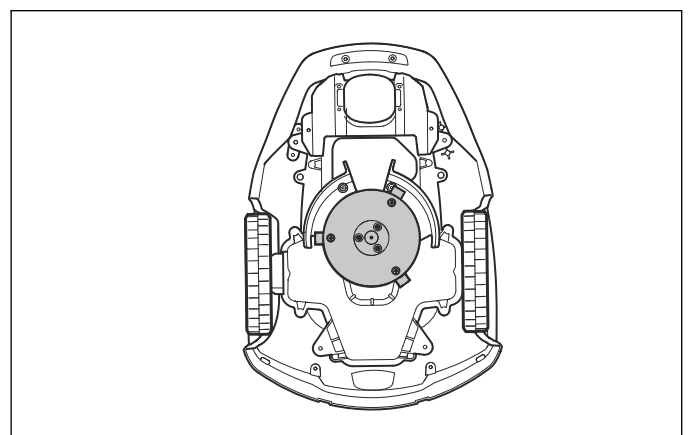
### 1.2.2 Klipptechnik

Robotgräsklipparens system bygger på en effektiv och energisnål princip. Till skillnad från vanliga gräsklippare skär robotgräsklipparen av gräset istället för att slå av det. Den här frekventa klipptechniken förbättrar gräsets kvalitet. Ingen gräsuppsamling krävs, och små bitar av klippt gräs minskar behovet av konstgödsel. Det är

dessutom utsläppsfritt, bekvämt och din gräsmatta ser alltid välskött ut.



Vi rekommenderar att robotgräsklipparen klipper gräset främst vid torr väderlek för allra bästa klippresultat. Robotgräsklipparen klarar av att klippa även vid regn, men vått gräs fastnar lättare på klipparen och risken för att den slirar i branta sluttningar är större.



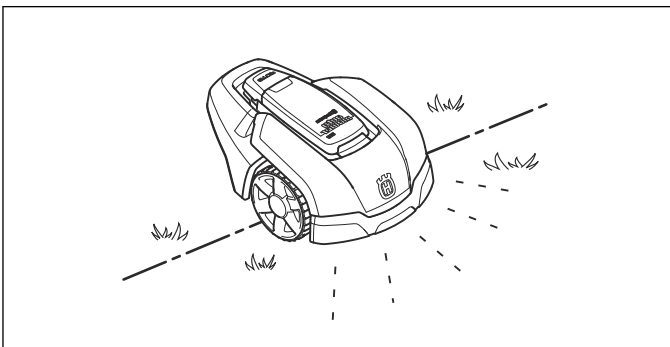
För bästa klippresultat måste knivarna vara i gott skick. För att knivarna ska vara skarpa så länge som möjligt, är det viktigt att hålla gräsmattan fri från grenar, små stenar och andra föremål som kan skada knivarna.

Knivarna ska bytas regelbundet för bästa klippresultat. Se *Byta knivar på sida 34*.

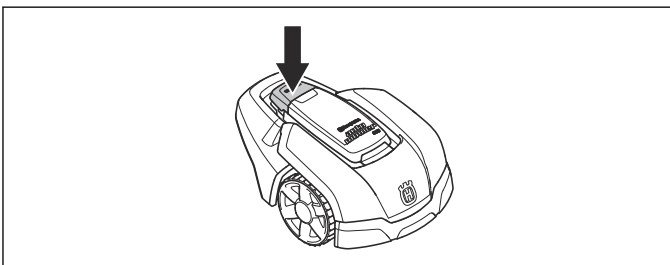
### 1.2.3 Arbetssätt

Robotgräsklipparen klipper automatiskt gräsmattan. Den varvar kontinuerligt klippning med laddning.

När karossen på robotgräsklipparen träffar ett hinder, eller närmar sig begränsningsslingan, backar robotgräsklipparen och väljer en ny körriktning. Sensorer fram och bak känner när robotgräsklipparen närmar sig begränsningsslingan. Fronten på robotgräsklipparen passerar alltid begränsningsslingan en viss sträcka innan klipparen vänder. Avståndet kan vid behov ändras för att anpassas till installationen.



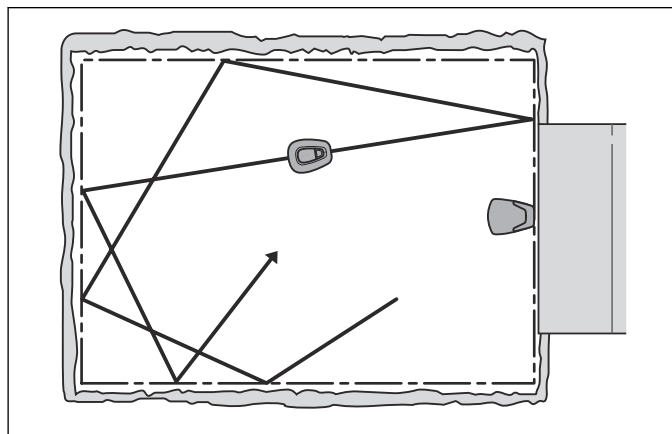
**STOP**-knappen på ovansidan av robotgräsklipparen används främst för att stoppa robotgräsklipparen när den arbetar. När **STOP**-knappen tryckts ned, öppnas en lucka under vilken det finns en kontrollpanel. På kontrollpanelen sköter du alla inställningar av robotgräsklipparen. **STOP**-knappen stannar i nedtryckt läge tills dess att luckan stängs igen. Detta tillsammans med **START**-knappen, fungerar som en startspärr.



### 1.2.4 Rörelsemönster

Robotgräsklipparens rörelsemönster är slumpmässigt, vilket innebär att ett rörelsemönster aldrig upprepas.

Detta klippsystem gör att gräsmattan får ett vackert klippresultat utan några ränder efter robotgräsklipparen.

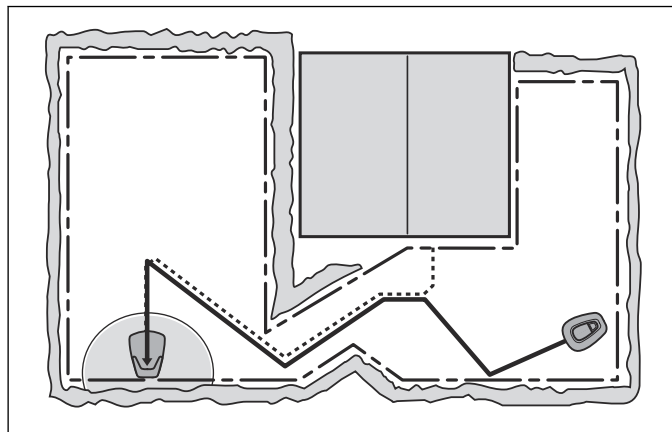


### 1.2.5 Sökmetod

Guidekabeln är en kabel som läggs från laddstationen, ut mot t.ex. en avlägsen del av arbetsområdet eller genom en smal passage. Den är kopplad till begränsningsslingan och gör det mycket enklare och snabbare för robotgräsklipparen att hitta till och från laddstationen. Mer information finns på *Installation av guidekabeln på sida 18*.

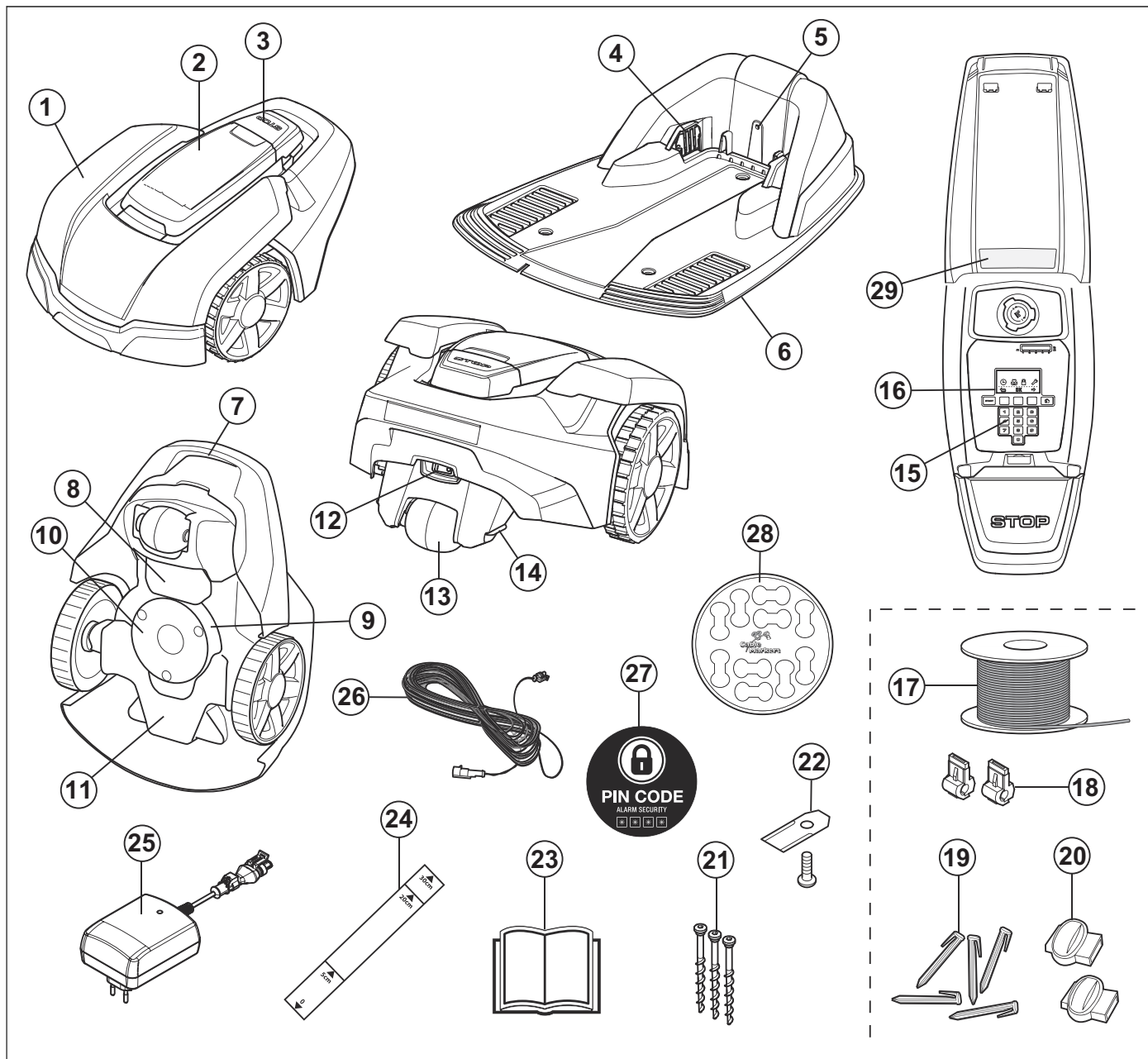
Robotgräsklipparen börjar söka efter laddstationen när batteriets laddning blir för låg. Robotgräsklipparen klipper inte när den söker efter laddstationen.

När robotgräsklipparen söker efter laddstationen söker den först oregelbundet efter guidekabeln. Därefter följer den guidekabeln till laddstationen, vänder strax framför laddstationen och backar in i den.





## 1.3 Produktöversikt



Siffrorna i bilden representerar:

1. Kaross
2. Lucka till display, knappsats och klipphöjdsjustering
3. Stoppknapp
4. Kontaktbleck
5. Lysdiod för funktionskontroll av laddstation, begränsningskabel och guidekabel
6. Laddstation
7. Bärhandtag
8. Batterilucka
9. Knivdisk
10. Hasplåt
11. Chassilåda med elektronik, batteri och motorer
12. Huvudbrytare
13. Bakhjul
14. Laddbleck
15. Knappsats
16. Display
17. Slingkabel för begränsningsslinga och guidekabel

18. Kontaktdon för anslutning av slingkabeln till laddstationen
19. Märlor
20. Skarvdon till slingkabeln
21. Skruvar för fastsättning av laddstation
22. Extra knivar
23. Bruksanvisning och Snabbguide
24. Mätsticka för hjälp vid installation av begränsningskabel (mätstickan bryts loss från kartongen)
25. Strömförsörjning (strömförsörjningen kan se olika ut beroende på marknad)
26. Lågspänningskabel
27. Larmdekal
28. Kabelmarkörer
29. Typskylt

## 1.4 Symboler på produkten

Dessa symboler kan ses på robotgräsclipparen. Studera dem noga.



**WARNING!** Läs bruksanvisningen innan du använder robotgräsklipparen.



**WARNING!** Applicera den inaktiverande enheten innan du arbetar på eller lyfter maskinen.

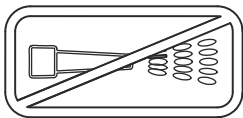
Robotgräsklipparen kan bara starta när huvudbrytaren är ställd i läge 1 och rätt PIN-kod har angetts. Kontroller och/eller underhåll ska utföras med huvudbrytaren i läge 0.



**WARNING!** Håll säkert avstånd från maskinen när den är i drift. Håll händer och fötter borta från de roterande knivarna.



**WARNING!** Åk inte på maskinen. Placera aldrig händer eller fötter nära eller under karossen.



Använd aldrig högtryckstvätt, eller ens rinnande vatten vid rengöring av robotgräsklipparen.



Spärrfunktion



Denna produkt överensstämmer med gällande EG-direktiv.



Bulleremissioner till omgivningen. Produktens emissioner anges i *Tekniska data på sida 43* samt på typskylten.



Det är inte tillåtet att kassera produkten som vanligt hushållsavfall. Säkerställ att produkten återvinns i enlighet med lokala lagkrav.



Chassit innehåller komponenter som är känsliga för elektrostatisk urladdning (ESD). Chassit måste också återförslutas på ett fackmannamässigt sätt. Därför ska chassit endast öppnas av auktoriserad servicepersonal. En bruten försegling kan innebära att hela eller delar av garantin inte längre gäller.



Lågspänningskabeln får varken förkortas, förlängas eller skarvas.

Använd inte en trimmer i närheten av lågspänningskabeln. Var försiktig vid trimning av kanter där kabeln är placerad.

Applicera den inaktiverande enheten innan du använder eller lyfter maskinen.

## 2 Säkerhet

### 2.1 Säkerhetsdefinitioner

Varningar, försiktighetsåtgärder och anmärkningar används för att betona speciellt viktiga delar i bruksanvisningen.



**WARNING:** Används om det finns risk för skador eller dödsfall för föraren eller kringstående om anvisningarna i bruksanvisningen inte följs.



**OBSERVERA:** Används om det finns risk för skada på produkten, annat material eller det angränsande området om anvisningarna i bruksanvisningen inte följs.

**Notera:** Används för att ge mer information som är nödvändig i en viss situation.

### 2.2 Allmänna säkerhetsanvisningar

För att underlätta, används följande system i bruksanvisningen:

- Text som är skriven med *kursiv* stil är den text som visas i robotgräsklipparens display, eller som är en hänvisning till ett annat avsnitt i bruksanvisningen.
- Text som är skriven med **fetstil** gäller någon av knapparna på robotgräsklipparens knappsats.
- Text som är skriven med *VERSALER* och i *kursiv* stil hänför sig till huvudbrytarens läge och robotgräsklipparens olika driftlägen.

#### 2.2.1 VIKTIGT! LÄS NOGA FÖRE ANVÄNDNING. BEHÅLL FÖR FRAMTIDA BRUK

Användaren ansvarar för olyckor eller faror för andra människor eller egendom.

Apparaten är inte avsedd för användning av personer (inklusive barn) med olika funktionshinder eller bristande erfarenhet och kunskap. De får endast använda apparaten under uppsikt eller om de får instruktioner om användning av apparaten av en person som ansvarar för deras säkerhet. Barn ska övervakas för att garantera att de inte leker med apparaten.

Den här apparaten kan användas av barn från 8 år och uppåt och personer med olika funktionshinder eller bristande erfarenhet och kunskap om de hålls under uppsikt eller får instruktioner om säker användning av apparaten och förstår de risker användandet medför. Lokala föreskrifter kan ange en åldersgräns för användning. Klippning och underhåll får inte utföras av barn utan tillsyn.

Anslut aldrig strömförsörjningen till ett eluttag om sladden eller kontakten är skadad. Slitna eller skadade sladdar ökar risken för elektriska stötar.

Ladda endast batteriet i den medföljande laddstationen. Felaktig användning kan leda till elektriska stötar, överhettning eller läckage av frätande vätska från batteriet. Vid läckage av elektrolyt, skölj med vatten/neutraliseringsmedel. Uppsök läkare om elektrolyten kommer i kontakt med ögonen.

Använd endast originalbatterier rekommenderade av tillverkaren. Produktsäkerhet kan inte garanteras med andra batterier än originalbatterier. Använd inte batterier som inte är laddningsbara.

Apparaten måste kopplas bort från elnätet när batteriet tas bort.



**WARNING:** Robotgräsklipparen kan vara farlig vid felaktig användning.

fötter nära eller under karossen när motorn är igång.



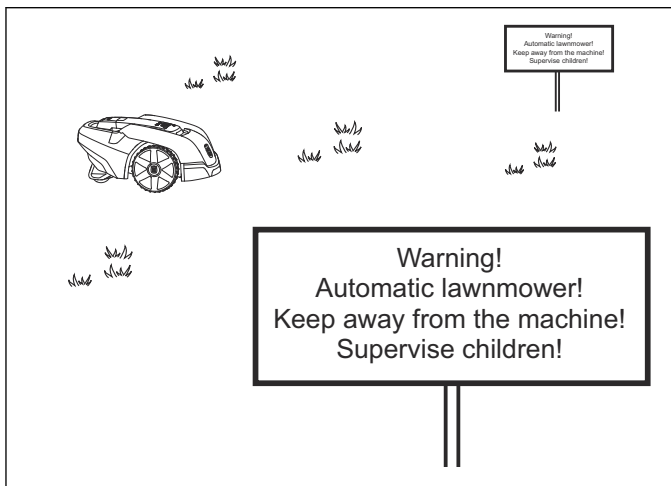
**WARNING:** Använd aldrig robotgräsklipparen om personer, speciellt barn, eller husdjur finns i närheten av klippområdet.

### 2.3 Säkerhetsinstruktioner för drift

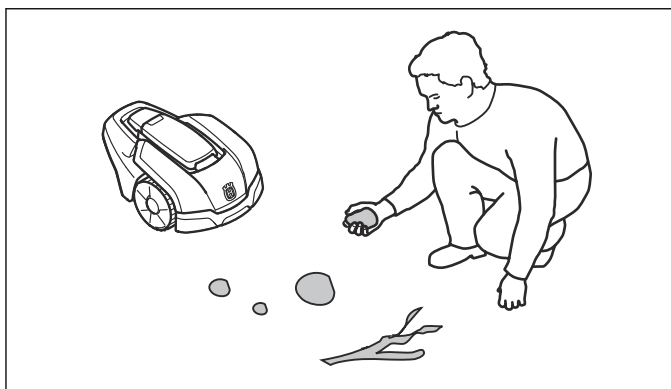
#### 2.3.1 Användning

- Denna robotgräsklippare är konstruerad för att klippa gräs på fria och jämna marktytor. Den får bara användas med den utrustning som rekommenderas av tillverkaren. Alla andra typer av användning är felaktig. Tillverkarens anvisningar avseende drift/underhåll och reparation måste följas noggrant.

- Varningsskyltar ska sättas upp runt robotgräsklipparens arbetsområde om den används i offentliga miljöer. Skyltarna ska ha följande text: **Varning! Automatisk gräsklippare! Håll dig borta från maskinen! Ha uppsikt över barn!**



- Använd **PARK**-funktionen eller slå av huvudbrytaren om andra, speciellt barn och husdjur, finns i närheten. Det rekommenderas att programmera gräsklipparen för användning under tider då det inte förekommer aktiviteter i området, t.ex. nattetid. Se *Timer på sida 21*.
- Robotgräsklipparen får endast användas, underhållas och repareras av personer som känner till dess särskilda egenskaper och kan säkerhetsföreskrifterna. Läs igenom bruksanvisningen noggrant och förstå innehållet innan du använder denna robotgräsklippare.
- Det är inte tillåtet att ändra originalutförandet på robotgräsklipparen. Alla ändringar sker på eget ansvar.
- Kontrollera att den gräsyta som ska klippas är fri från stenar, kvistar, verktyg, leksaker och andra föremål som kan skada knivarna. Föremål på gräsytan kan också medföra att robotgräsklipparen fastnar på föremålet varvid föremålet måste avlägsnas manuellt, innan klippningen kan fortsätta. Ställ alltid huvudbrytaren i läge 0 innan en blockering undanröjs.



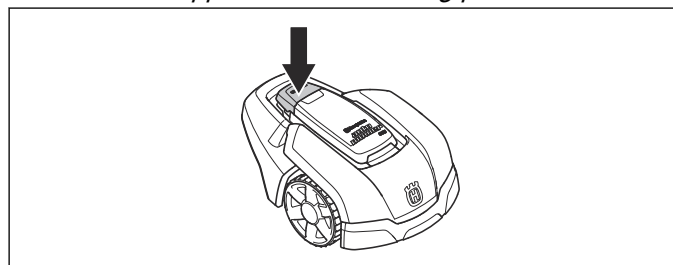
- Starta robotgräsklipparen enligt instruktionerna. När huvudbrytaren är i läge 1; se till att hålla händer och fötter borta från de roterande knivarna. Stick aldrig in händer eller fötter under robotgräsklipparen.
- Vidrör aldrig rörliga farliga delar, t.ex. knivdisken, innan den har stannat helt.

- Lyft aldrig upp robotgräsklipparen eller bär omkring den när huvudbrytaren är ställd i läge 1.
- Tillåt ingen som inte känner till funktionen och beteendet hos robotgräsklipparen, att hantera den.
- Robotgräsklipparen får aldrig tillåtas kollidera med personer eller andra levande varelser. Om en person eller annan levande varelse kommer i vägen för robotgräsklipparen ska den stoppas omedelbart. Se *Stoppa på sida 30*.
- Placera inga föremål ovanpå robotgräsklipparen eller dess laddstation.
- Låt inte robotgräsklipparen arbeta om det finns någon defekt på klingskydd, knivdisk eller kaross. Den får inte heller arbeta om den har defekta knivar, skruvar, muttrar eller kablar. Anslut aldrig en skadad kabel, eller vidrör en skadad kabel innan den kopplas bort från strömförsörjningen.
- Använd inte robotgräsklipparen om inte huvudbrytaren fungerar.
- Stäng alltid av robotgräsklipparen med huvudbrytaren när klipparen inte används. Robotgräsklipparen kan bara starta när huvudbrytaren är ställd i läge 1 och rätt PIN-kod har angetts.
- Robotgräsklipparen får inte vara i drift om en sprinkler används. Använd timerfunktionen (se *Timer på sida 21*) så att gräsklippare och sprinkler aldrig är igång samtidigt.
- Husqvarna garanterar ej full kompatibilitet mellan robotgräsklipparen och andra typer av trådlösa system såsom fjärrstyrningar, radiosändare, hörslingor, nedgrävda elektriska djurstängsel eller liknande.
- Det inbyggda larmet låter mycket högt. Var försiktig, särskilt om robotgräsklipparen hanteras inomhus.
- Metallföremål i marken (till exempel armerad betong eller mullvadsnät) kan orsaka driftstopp. Metallföremålen kan störa ut slingsignalen och därmed orsaka driftstopp.
- Robotgräsklipparen får inte användas i temperaturer under 0 °C eller över 50 °C. Det kan skada produkten.

### 2.3.2 Hur du lyfter och flyttar robotgräsklipparen

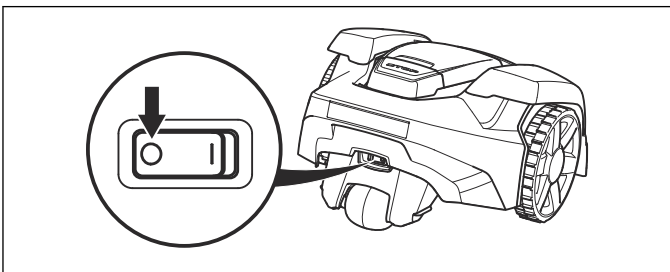
För en säker förflyttning från eller inom arbetsområdet:

1. Tryck på **STOP**-knappen för att stanna robotgräsklipparen. Om säkerhetsnivån medelhög eller hög har valts (se *Säkerhet på sida 24*) behöver PIN-kod anges. PIN-koden är fyrsiffrig och väljs när robotgräsklipparen startas första gången. Se *Första uppstart och kalibrering på sida 20*.



2. Ställ huvudbrytaren i läge 0.





3. Bär robotgräsklipparen i handtaget på undersidan med knivdisken vänd bort från kroppen.



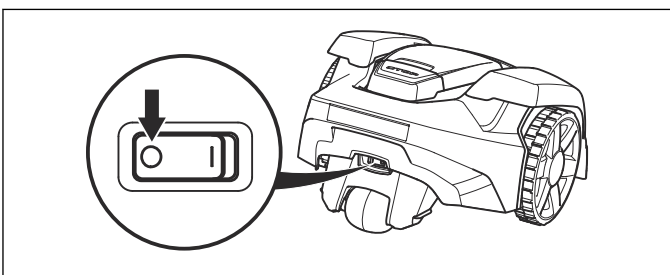
**OBSERVERA:** Lyft inte robotgräsklipparen när den står parkerad i laddstationen. Det kan skada laddstationen och/eller robotgräsklipparen. Tryck på **STOP** och dra ut robotgräsklipparen ur laddstationen innan den lyfts.

### 2.3.3 Underhåll



**WARNING:** När robotgräsklipparen placeras upp och ned, ska alltid huvudbrytaren vara ställd i läge 0.

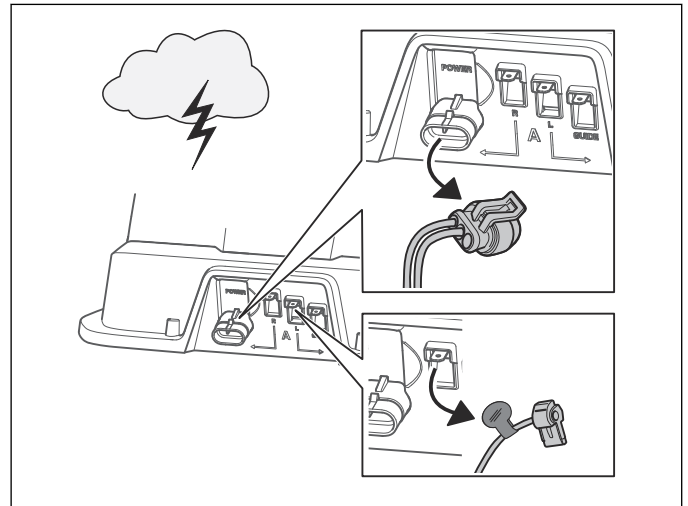
Huvudbrytaren ska vara ställd i läge 0 vid allt arbete i klipparens underrede, såsom vid rengöring eller byte av knivar.



**OBSERVERA:** Använd aldrig högtryckstvätt, eller ens rinnande vatten vid rengöring av robotgräsklipparen. Använd heller aldrig lösningsmedel vid rengöring.

Kontrollera robotgräsklipparen varje vecka och byt eventuellt skadade eller slitna delar. Se *Underhåll på sida 33*.

### 2.3.4 Vid åskväder



För att minska risken för skador på de elektriska komponenterna i robotgräsklipparen och dess laddstation, ska alla anslutningar till laddstationen (strömförsörjning, begränsnings slinga och guidekablar) kopplas ur när det föreligger risk för åskväder.

1. Säkerställ att kablarna är märkta med de medföljande markörerna, så att återanslutningen förenklas. Laddstationens anslutningar är märkta med R, L och GUIDE.
2. Koppla bort alla anslutna ledningar och strömförsörjningsenheten.
3. När inte risk för åska längre föreligger, anslut alla kablar och strömförsörjningsenheten. Det är viktigt att varje kabel ansluts till rätt position.

## 3 Installation

### 3.1 Presentation

Detta kapitel innehåller information som är viktig att känna till vid planering av installationen.

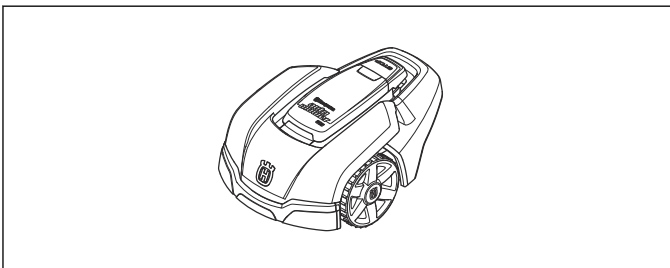
Bekanta dig med innehållet i kartongen innan du startar installationen.

| Automower 105                 |         |
|-------------------------------|---------|
| Robotgräsklippare             | ✓       |
| Laddstation                   | ✓       |
| Strömförsörjning              | ✓       |
| Lågspänningskabel             | ✓       |
| Laddstationsskruvar           | 3 antal |
| Insexnyckel                   | ✓       |
| Mätsticka                     | ✓       |
| Kabelmarkörer                 | ✓       |
| Bruksanvisning och snabbguide | ✓       |
| Extra knivar                  | 3 antal |
| Larmdekal                     | ✓       |

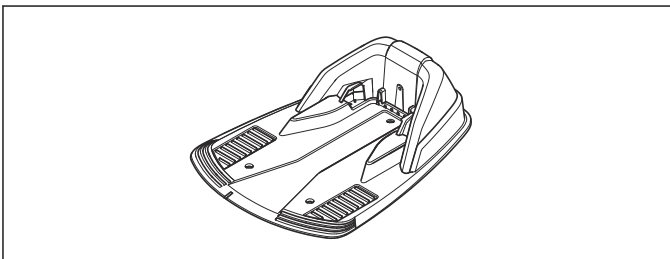
#### 3.1.1 Huvudkomponenter för installation

Installationen av robotgräsklipparen omfattar fyra huvudkomponenter:

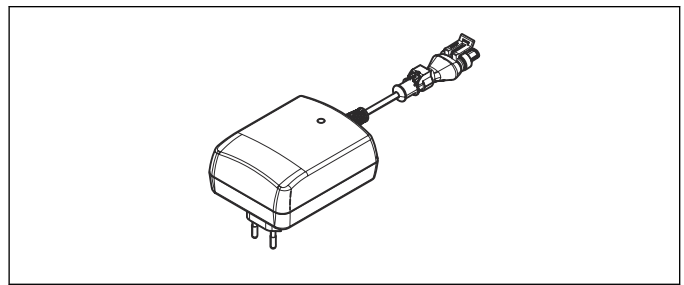
1. Robotgräsklippare, som klipper gräset genom att röra sig i ett huvudsakligen oregelbundet mönster.



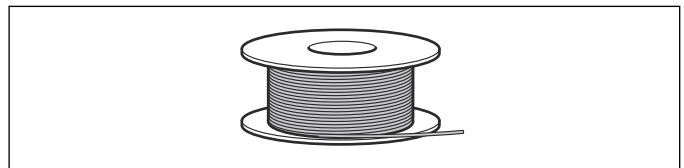
2. Laddstation till vilken robotgräsklipparen återgår när laddningsnivån i batteriet blir för låg.



3. Strömförsörjningsenhet, som ansluts till laddstationen och ett 100–240 V vägguttag. Strömförsörjningsenheten ansluts till vägguttaget och till laddstationen via en 10 m lång lågspänningskabel. Lågspänningskablar som är 3 m eller 20 m långa finns tillgängliga som tillbehör. Inga delar av strömförsörjningen får ändras. Till exempel får lågspänningskabeln varken förkortas eller förlängas.



4. Slingkabel som läggs utmed kanterna på gräsmattan och runt föremål och växter som robotgräsklipparen inte får stöta emot. Slingkabeln används både som begränsningskabel och guidekabel. Begränsningsslingans maximalt tillåtna längd är 400 m.



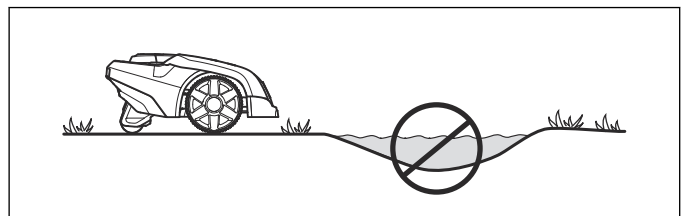
### 3.2 Förberedelser

Läs hela detta kapitel innan installationen påbörjas. Hur installationen är genomförd, påverkar hur väl robotgräsklipparen fungerar. Därför är det viktigt att planera installationen noga.

Planeringen underlättas av att du gör en skiss av arbetsområdet, inklusive alla hinder. Den gör det lättare att se hur laddstation, begränsningsslinga och guidekabel bör placeras på bästa sätt. Rita på skissen hur begränsningsslingan och guidekabeln ska dras.

Se även [www.husqvarna.com](http://www.husqvarna.com) för ytterligare beskrivning och tips gällande installation.

1. Om gräset inom det tänkta arbetsområdet är mer än 10 cm långt; klipp det med en vanlig gräsklippare. Samla upp gräset.
2. Jämna ut gropar och sänkor som vid regnväder kan orsaka vattenansamlingar. Det finns risk för skador på produkten om den körs i vattenpölar. Se *Garantivillkor på sida 45*.



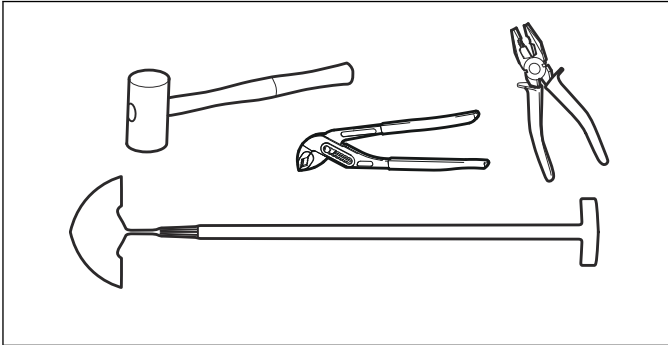
3. Läs noga igenom alla stegen före installationen.
4. Kontrollera att alla delar till installationen finns. Se *Produktöversikt på sida 5*.

- Robotgräsklippare
- Laddstation
- Strömförsörjning
- Lågspänningskabel
- Skruvar till laddstation
- Mätsticka

### 3.2.1 Installationsverktyg

Till installationen behöver du också:

- Hammare/plastklubba (för att lättare få ner märlorna i marken).
- Kombinationstång för att klippa begränsningsslingen och pressa samman kontaktdonen till slingkabeln.
- Polygrip (för att pressa ihop skarvdonen).
- Kantskärare/rak spade om begränsningsslingen ska grävas ner.



### 3.3 Laddstation

Laddstationen har tre funktioner:

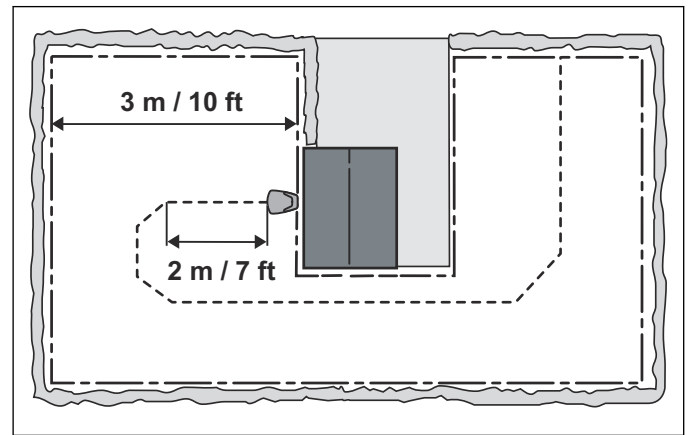
- Att skicka styrsignaler i begränsningskabeln.
- Skicka styrsignaler i guidekabeln så att robotgräsklipparen hittar laddstationen.
- Att ladda batteriet på robotgräsklipparen.

#### 3.3.1 Bästa placering av laddstation

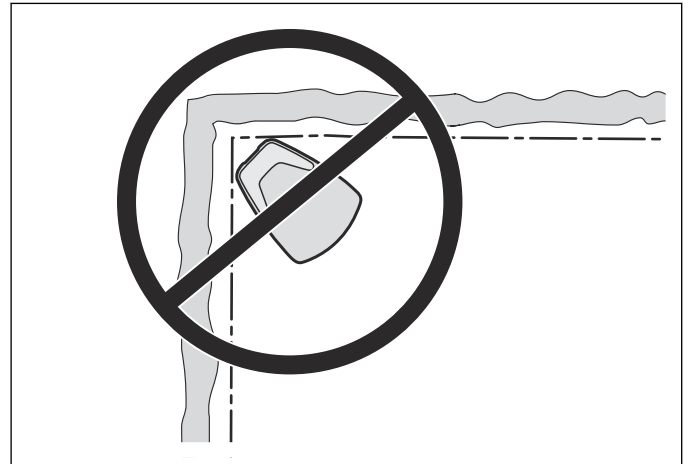
Beakta följande när placeringen av laddstationen ska planeras:

- Det måste finnas minst 3 m fri yta framför laddstationen.
- Det måste gå att lägga begränsningsslingen 1,5 m rakt ut till höger och vänster om laddstationen. All annan placering kan göra att robotgräsklipparen kommer snett i laddstationen och därmed få svårt att docka.
- Det ska finnas ett vägguttag i närheten. Den medföljande lågspänningskabeln är 10 m lång.
- Laddstationen placeras på en plan yta som är fri från vassa föremål.
- Skydd från vattensprut från t ex bevattning.
- Skydd från direkt solljus.
- Placeras på den lägre delen av en arbetsyta med stor nivåskillnad.
- Laddstationen kan eventuellt behöva placeras utom synhåll för utomstående.

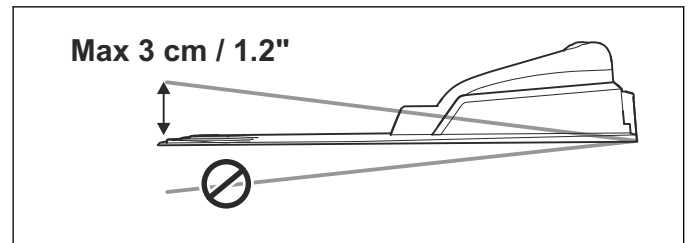
Laddstationen måste placeras med fri yta framför (minst 3 m). Den bör också placeras centralt i arbetsområdet för att robotgräsklipparen lättare ska kunna nå alla ytor i arbetsområdet.



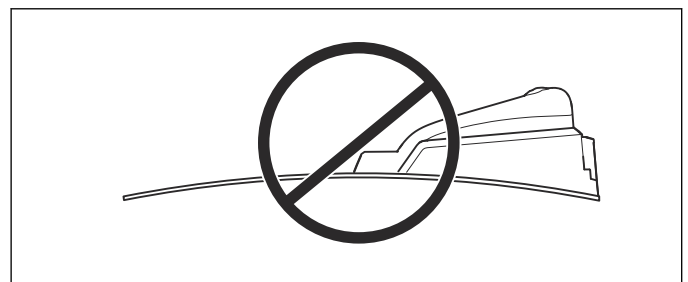
Placera inte laddstationen i fickor eller hörn. Det försvårar för robotgräsklipparen att hitta laddstationen.



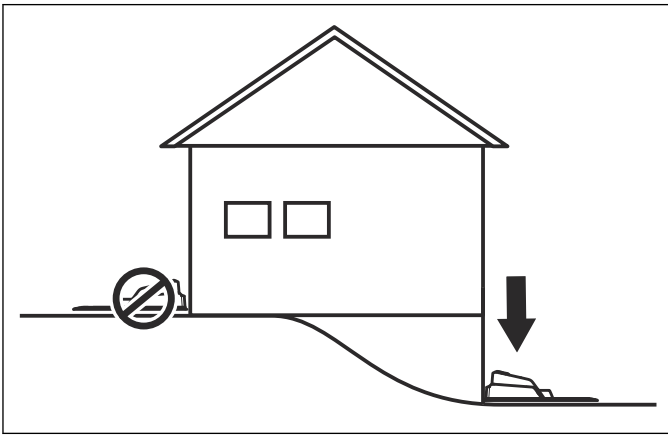
Laddstationen måste placeras på relativt vågrät mark. Framkanten på laddstationen får inte placeras högre eller lägre än bakänden, enligt bilden nedan.



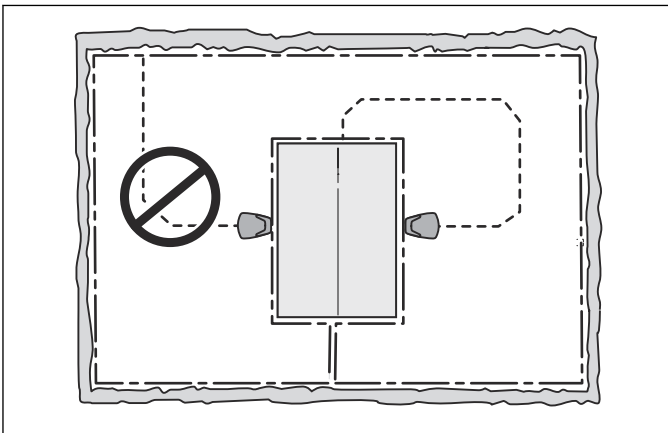
Laddstationen får inte placeras så att dess platta böjs.



Om installationen görs på ett arbetsområde med en brant sluttning bör laddstationen placeras längst ner i sluttningen. Det underlättar för robotgräsklipparen att följa guidekabeln till laddstationen.



Laddstationen bör inte placeras på en ö, eftersom det begränsar möjligheten att placera guidekabeln optimalt. Om laddstationen måste placeras på en ö måste också guidekabeln anslutas till ön. Läs mer om öar i *Avgränsningar inom arbetsområdet på sida 15.*



### 3.3.2 Ansluta till strömförsörjning

Vid planeringen av placeringen av strömförsörjningen ska du tänka på följande:

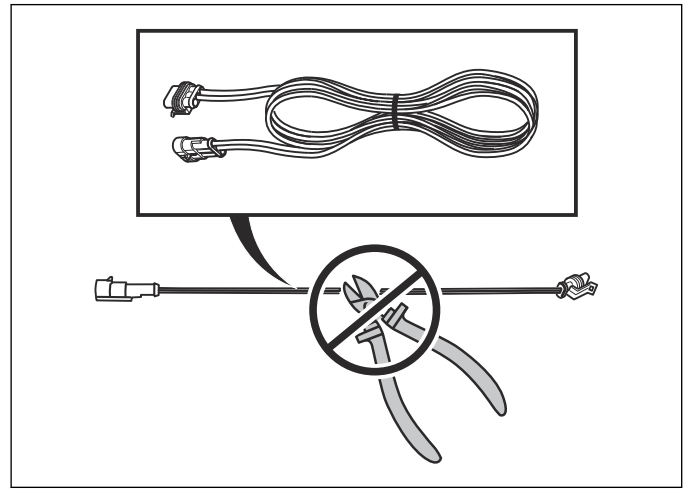
- Närhet till laddstationen
- Skydd för regn
- Skydd från direkt solljus

Strömförsörjningen måste placeras på en välventilerad plats under tak. Om strömförsörjningen ska anslutas till ett eluttag utomhus måste detta vara godkänt för utomhusbruk. Användning av en jordfelsbrytare (RCD) rekommenderas vid anslutning av strömförsörjningen till vägguttaget.

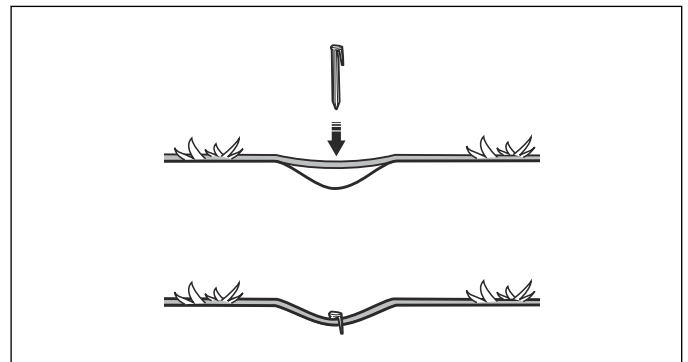


**WARNING:** Gäller för USA/Kanada. Om strömförsörjningen installeras utomhus: Risk för elektrisk stöt. Installera endast till ett täckt Klass A GFCI-uttag (RCD) som har ett hölje som är väderbeständigt med tillbehörets tändhatt isatt eller borttaget.

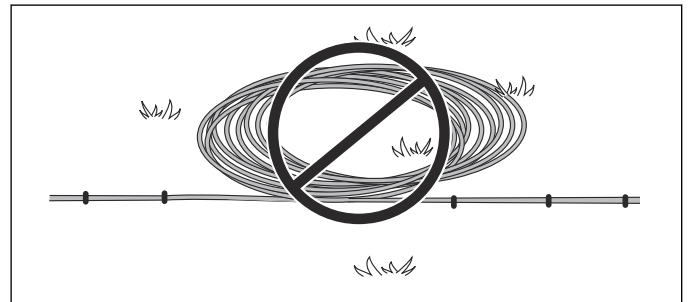
Inga delar av strömförsörjningen får ändras. Till exempel får lågspänningskabeln varken förkortas eller förlängas. Lågspänningskablar som är 3 m eller 20 m långa finns tillgängliga som tillbehör.



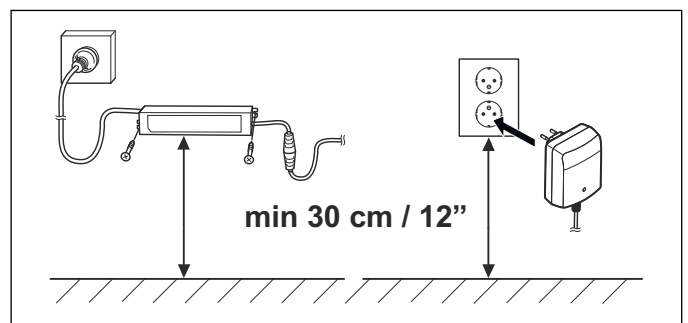
Det går att låta lågspänningskabeln korsa arbetsområdet om den märklas fast eller grävs ner. Klipphöjden måste vara sådan att knivarna aldrig kan komma i kontakt med lågspänningskabeln.



Lågspänningskabeln får aldrig förvaras sammanlindad eller ligga under laddstationens bottenplatta eftersom det kan orsaka störningar av signalerna från laddstationen.



**WARNING:** Montera strömförsörjningen på en sådan höjd att den under inga omständigheter riskerar att hamna under vatten (minst 30 cm från marken). Strömförsörjningen får aldrig placeras på marken.





**VARNING:** Inga delar av strömförsörjningen får under några som helst omständigheter ändras. Lågspänningskabeln får varken förkortas eller förlängas.



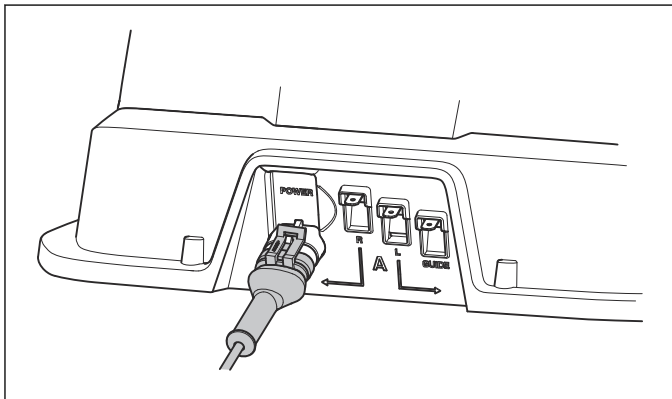
**VARNING:** Använd stickproppen för att koppla från laddstationen, t.ex. innan rengöring av laddstationen eller reparation av slingkabeln.



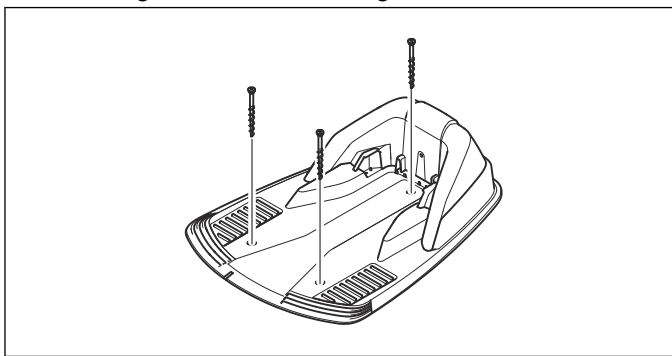
**OBSERVERA:** Placera lågspänningskabeln och justera klipphöjden så att knivarna aldrig kan nå den.

### 3.3.3 Installation och anslutning av laddstation

1. Placera laddstationen på lämplig plats.
2. Anslut lågspänningskabeln till laddstationen.



3. Anslut strömförsörjningens nätkabel till ett 100–240 V vägguttag. Om strömförsörjningen ska anslutas till ett eluttag utomhus måste detta vara godkänt för utomhusbruk. Se *Ansluta till strömförsörjning på sida 12*.
4. Fäst laddstationen mot marken med hjälp av de bifogade skruvarna. Se till att skruvarna skruvas hela vägen ned i försänkningen.



**OBSERVERA:** Det är inte tillåtet att göra nya hål i bottenplattan. Endast de befintliga hålen får användas för att fästa den i marken.



**OBSERVERA:** Trampa eller gå aldrig på laddstationens platta.



### 3.4 Laddning av batteri

När laddstationen är ansluten går det att ladda robotgräsklipparen. Ställ huvudbrytaren i läge 1.

Ställ robotgräsklipparen i laddstationen medan begränsningsslingan och guidekabeln läggs ut.

Om batteriet är tomt, tar det ca 80–100 minuter innan det är fulladdat.



**VARNING:** Ladda endast robotgräsklipparen med en laddstation som är avsett för den. Felaktig användning kan leda till elektriska stötar, överhettning eller läckage av frätande vätska från batteriet. Vid läckage av elektrolyt, skölj med vatten. Uppsök läkare om elektrolyten kommer i kontakt med ögonen.

**Notera:** Robotgräsklipparen kan inte köras förrän installationen är helt klar.

### 3.5 Begränsningskabel

Begränsningsslingan kan installeras på följande sätt:

- Kabeln fästs mot marken med märlor.  
Märkla fast begränsningsslingan om du vill göra efterjusteringar av begränsningsslingan under de första veckornas drift. Efter några veckor kommer gräset att växa över kabeln vilket medför att kabeln inte längre syns. Använd en hammare/plastklubba och märlor.
- Kabeln grävs ner.

Gräv ner begränsningsslingan om du vill vertikalskära eller lufta gräsmattan. Vid behov kan båda sätten kombineras så att någon del av begränsningsslingan märklas fast och resterande grävs ner. Att gräva ner kabeln kan göras med t.ex. en kantskärare eller en rak spade. Se till att lägga begränsningsslingan minst 1 cm och maximalt 20 cm ner i marken.

#### 3.5.1 Planera utplacering av begränsningsslinga

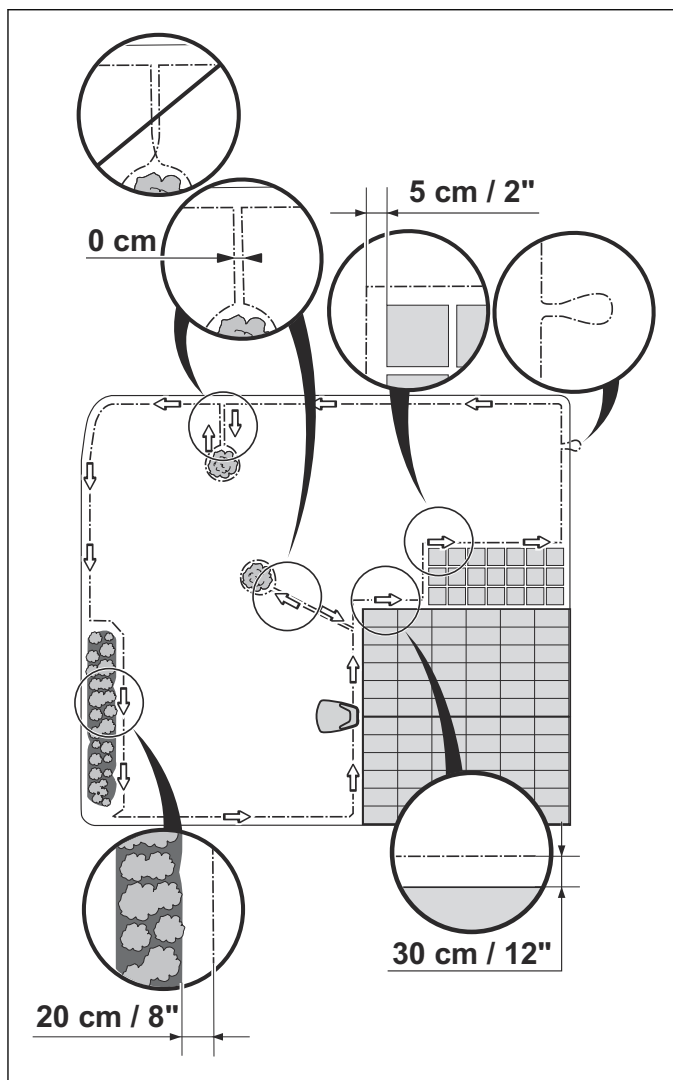
Begränsningsslingan ska läggas så att:

- Den bildar en slinga runt arbetsområdet. Använd originalbegränsningsslinga. Den är speciellt framtagen för att stå emot markens fuktighet.
- Robotgräsklipparen aldrig befinner sig mer än 15 m från kabeln någonstans i hela arbetsområdet.
- Kabeln är inte längre än 400 m.



- Det finns ca 20 cm extra kabel där guidekabeln senare ska anslutas. Se *Utplacering av begränsningsslinga på sida 16*.

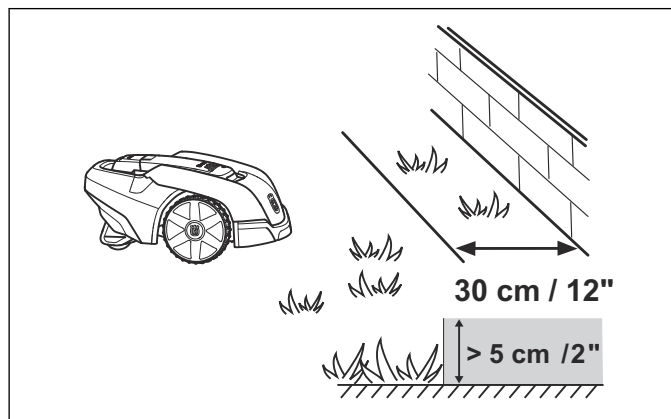
Bilden nedan visar hur begränsningsslingan ska dras runt arbetsområdet och runt hinder. Använd den medföljande mätstickan för att mäta upp rätt avstånd. Se *Produktöversikt på sida 5*.



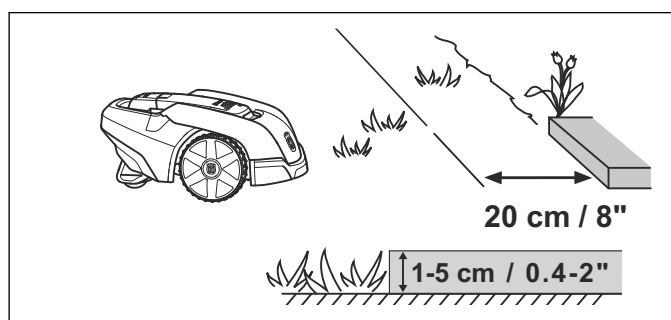
### 3.5.2 Angränsningar till arbetsområdet

Beroende på vad arbetsområdet gränsar mot, ska begränsningsslingan läggas på olika avstånd från hinder.

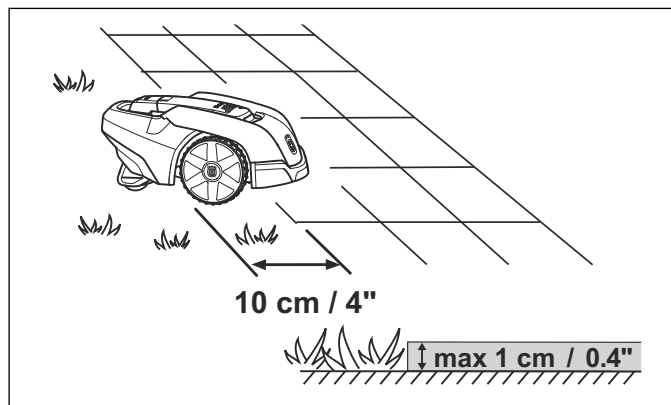
Om ett högre hinder (5 cm eller mer), till exempel en mur eller ett staket, gränsar till arbetsområdet, ska begränsningsslingan läggas 30 cm från hindret. Då kommer inte robotgräsklipparen att krocka med hindret och slitaget på karossen minskas. Ca 20 cm gräs kommer att bli oklippt utmed det fasta hindret.



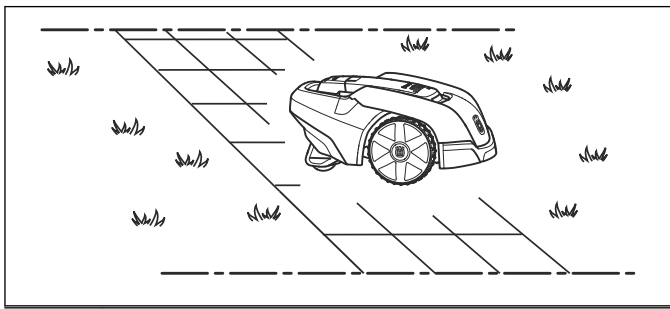
Om arbetsområdet gränsar mot ett litet dike, en rabatt eller en mindre upphöjning, t.ex. en låg kantsten (3-5 cm), ska begränsningsslingan läggas 20 cm in i arbetsområdet. Det förhindrar att hjulen kör ner i diket eller upp på kantstenen vilket kan leda till omfattande slitage på robotgräsklipparen. Ca 12 cm gräs kommer att bli oklippt utmed diket/kantstenen.



Om arbetsområdet gränsar mot en plattgång eller liknande som ligger i nivå med gräsmattan (+/- 1 cm), är det möjligt att låta robotgräsklipparen köra en bit ut på gången. Begränsningsslingan ska då läggas 5 cm från gångens kant. Allt gräs kommer att bli klippt utmed plattgången.

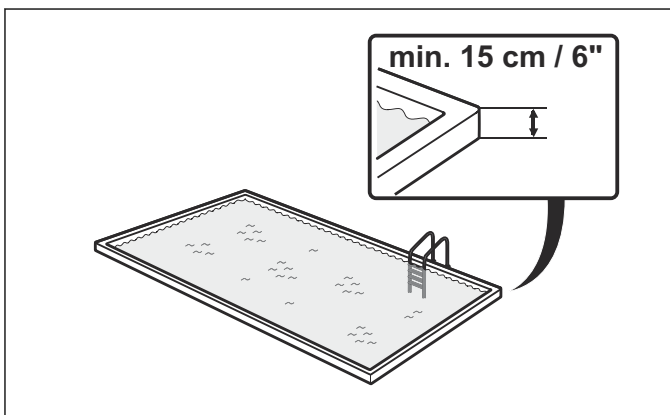


Om arbetsområdet är delat av en jämn plattgång som ligger i nivå med gräsmattan är det möjligt att låta robotgräsklipparen köra över gången. Begränsningsslingan kan med fördel läggas under plattorna. Det går även att lägga begränsningsslingan i skarven mellan plattorna. Se till att plattorna är i jämnhöjd med gräsmattan för att undvika onödigt slitage på robotgräsklipparen.



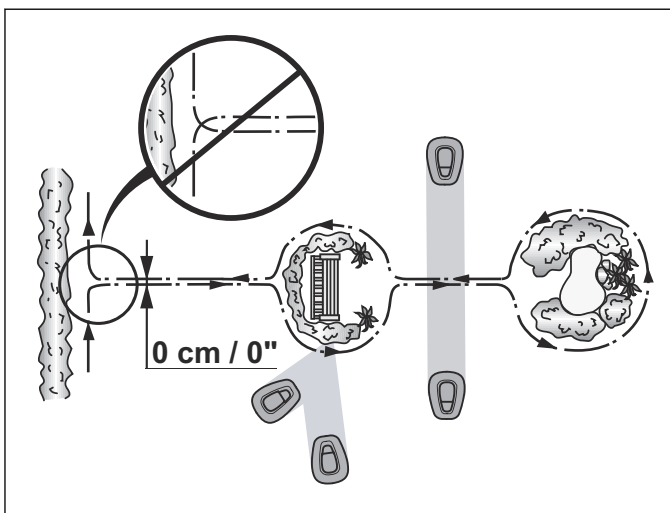
**OBSERVERA:** Robotgräsklipparen får inte köra över grus, täckbark eller liknande material som kan skada knivarna.

**OBSERVERA:** Om arbetsområdet gränsar mot vattensamlingar, branter, stup eller allmän väg, ska begränsningsslingan kompletteras med en sarg eller liknande. Höjden måste då vara minst 15 cm. Detta förhindrar att robotgräsklipparen under några omständigheter kan hamna utanför arbetsområdet.



### 3.5.3 Avgränsningar inom arbetsområdet

Använd begränsningsslingan för att avgränsa områden inne i arbetsområdet genom att skapa öar runt icke stöttåliga hinder, till exempel rabatter, buskar och fontäner. Lägg ut kabeln till området, dra den runt området som ska avgränsas och sedan tillbaka i samma spår. Om märlor används ska kabeln läggas under samma märlor på vägen tillbaka. När begränsningsslingan till och från ön ligger tätt ihop kan klipparen köra över kabeln.

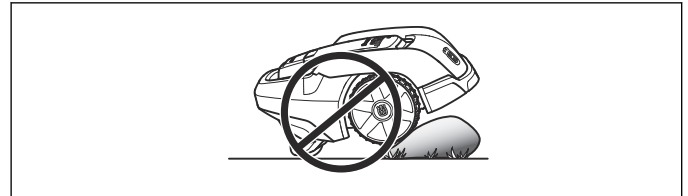


**OBSERVERA:** Begränsningsslingan får inte korsas på vägen till och från en ö.

Stöttåliga hinder, till exempel träd och buskar högre än 15 cm, behöver inte avgränsas med begränsningsslingan. Robotgräsklipparen vänder när den stöter mot ett sådant hinder.

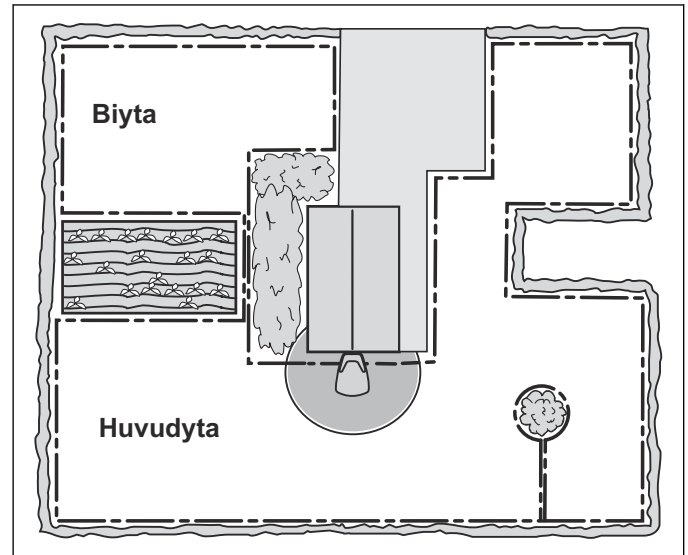
För mest skonsamma och tysta drift rekommenderas dock att alla fasta föremål i och vid arbetsområdet avgränsas.

Hinder som är svagt sluttande, till exempel stenar eller stora träd med upphöjt rotfäste, ska avgränsas eller tas bort. Robotgräsklipparen kan annars glida upp på sådana hinder, med följd att knivarna skadas.



#### 3.5.3.1 Biytor

Om arbetsområdet består av två ytor som robotgräsklipparen har svårt att köra mellan är det rekommenderat att skapa en biyta. Det gäller till exempel i 25 % sluttningar eller passager som är smalare än 60 cm. Placera då begränsningsslingan runt biytan så att den formas till en ö utanför huvudområdet. När gräset i biytan ska klippas måste robotgräsklipparen flyttas manuellt mellan huvudområdet och biytan.



Driftläget *MAN* måste användas eftersom robotgräsklipparen inte själv kan ta sig till laddningsstationen från biytan. Se *Driftval på sida 30*. Robotgräsklipparen kommer då inte att börja söka efter laddstation utan använda hela kapaciteten till att klippa. När batteriet är urladdat stannar robotgräsklipparen och på displayen visas texten *Behöver laddas manuellt*. Placera robotgräsklipparen i laddstationen för att ladda batteriet. Om huvudområdet ska klippas direkt efter laddningen, måste **START**-knappen tryckas in och driftläget *Huvudyta* väljas, innan luckan stängs.

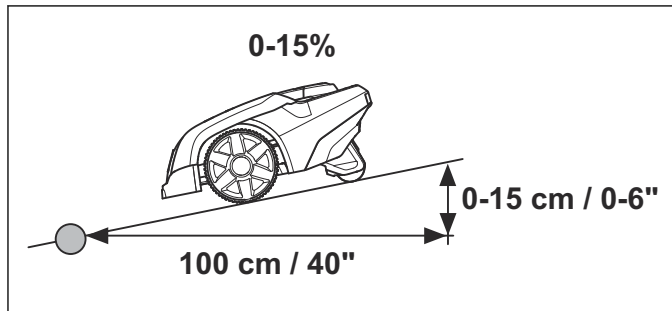
### 3.5.3.2 Passager vid klippning

Långa och smala passager och områden, smalare än 1,5–2 meter, bör undvikas. Det finns då risk för att robotgräsklipparen kör runt i passagen eller området under lång tid. Gräset kan då se tillplattat ut.

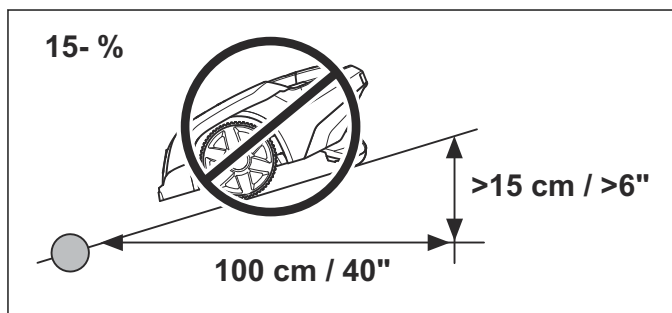
### 3.5.3.3 Sluttningar

Robotgräsklipparen kan arbeta i sluttningar. Den maximala lutningen anges i procent (%) och beräknas som höjdskillnaden i centimeter per längdmeter.

Begränsningsslingan kan läggas tvärs över en sluttning som lutar mindre än 15 %.



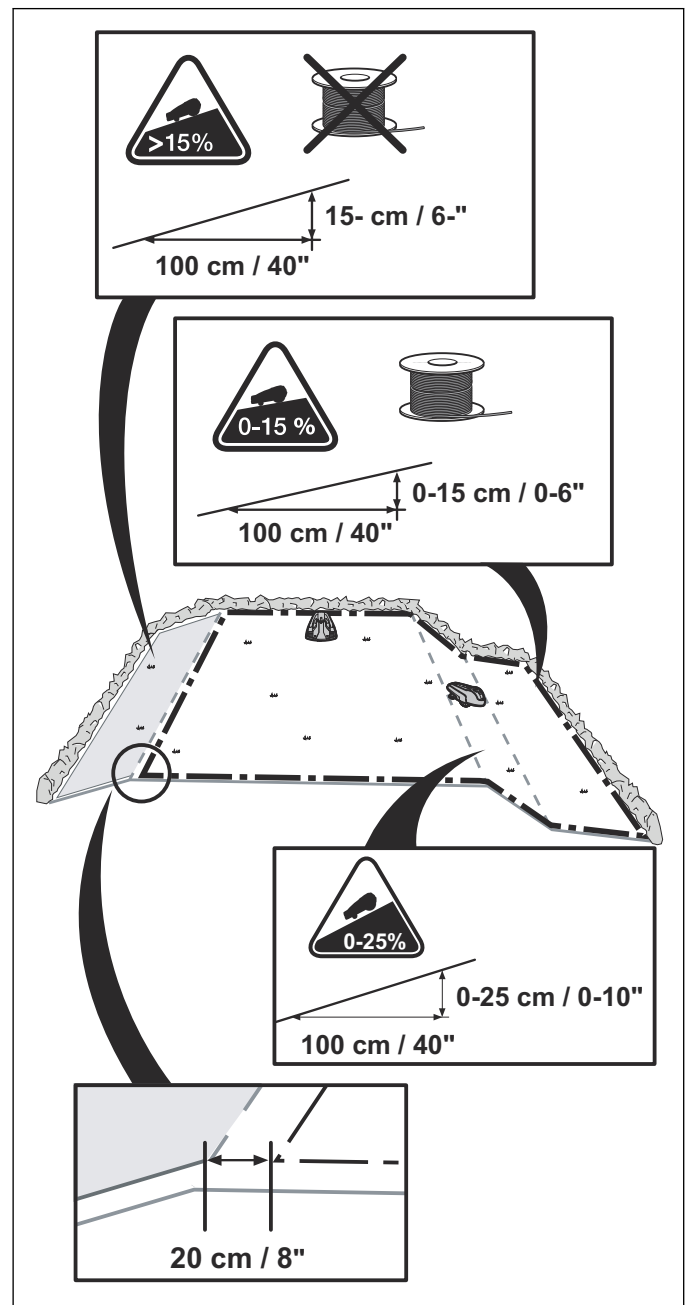
Begränsningsslingan bör inte läggas tvärs över en sluttning som är brantare än 15 %. Det finns risk att robotgräsklipparen där får svårt att vända. Då stannar robotgräsklipparen och visar felmeddelandet *Utanför arbetsområdet*. Risken är störst vid fuktig väderlek, eftersom hjulen då kan slira i det våta gräset.



Om det däremot finns ett hinder som robotgräsklipparen kan tillåtas att krocka mot, till exempel ett staket eller en tät häck, kan begränsningsslingan läggas tvärs över en sluttning som är brantare än 15 %.

Inne i arbetsområdet kan robotgräsklipparen klippa ytor som lutar upp till 25 %. Ytor som lutar mer måste avgränsas med begränsningsslingan.

Om någon del av arbetsområdets ytterkant lutar mer än 15 %, ska begränsningsslingan läggas cirka 20 cm in på den plana marken innan lutningen börjar.



### 3.5.4 Utplacering av begränsningsslinga

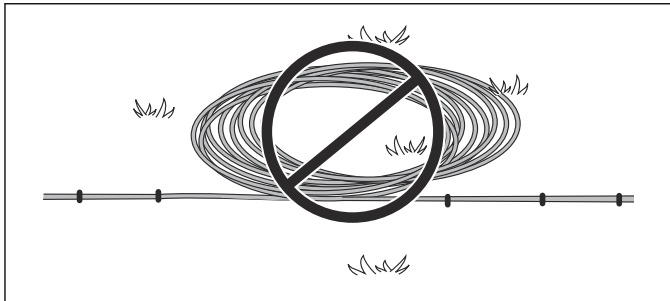
Om begränsningsslingan ska märklas fast:

- Klipp gräset mycket kort med en vanlig gräsklippare eller en trimmer där kabeln ska läggas. Det är då lättare att lägga kabeln nära marken och risken för att robotgräsklipparen ska klippa av kabeln eller skada kabelns isolering minskar.
- Se till att lägga begränsningsslingan nära marken och fästa märklorna tätt. Kabeln måste ligga nära marken, för att inte bli avklippt innan gräsrots rötter vuxit över den. Att klippa gräset mycket kort direkt efter installationen, kan skada kabelns isolering. Skador på isoleringen kan ge avbrott först flera veckor eller månader senare. För att undvika detta ska man alltid välja maximal klipp höjd första veckorna efter installationen och därefter sänka ett steg varannan vecka tills önskad klipp höjd har nåtts.
- Använd en hammare för att slå ner märklorna i marken. Var försiktig när märklorna slås ner i marken, se till att det inte skapas spänningar i kabeln. Undvik tvära svängar.

Om begränsningsslingan ska grävas ner:

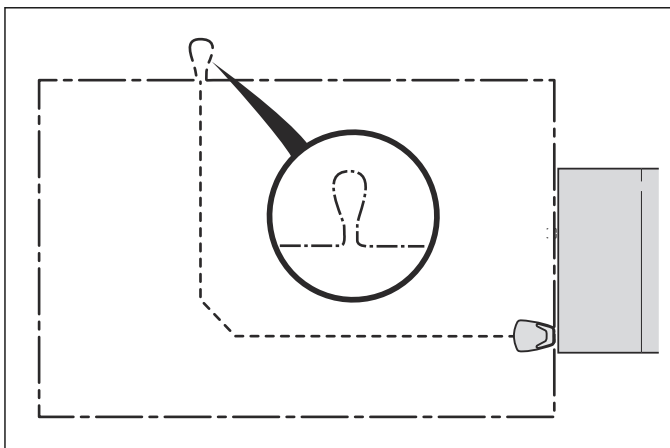
- Se till att lägga begränsningsslingan minst 1 cm och maximalt 20 cm ner i marken. Att gräva ner kabeln kan göras med t ex en kantskärare eller en rak spade.

**Notera:** Extra kabel får inte läggas i en rulle utanför begränsningsslingan. Detta kan leda till störningar av robotgräsklipparen.



#### 3.5.4.1 Ögla för anslutning av guidekabeln

För att underlätta anslutning av guidekabeln till begränsningsslingan rekommenderas att skapa en ögla med ca 20 cm extra begränsningsslinga på den plats där guidekabeln senare ska anslutas. Det är bra att planera var guidekabeln kommer att placeras innan begränsningsslingan placeras. Se *Installation av guidekabeln* på sida 18.

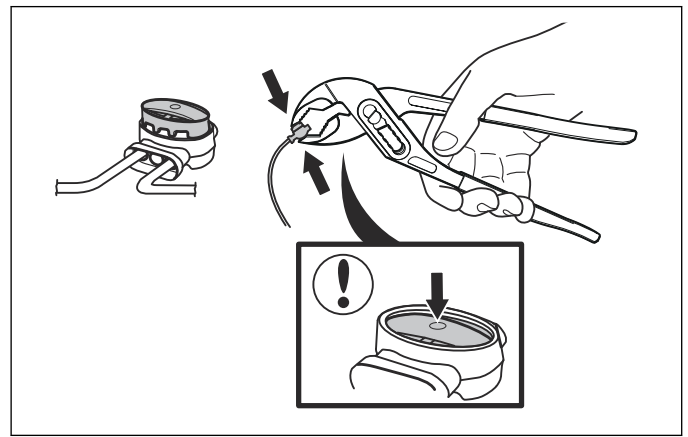


#### 3.5.4.2 Skarva begränsningsslingan

**!** **OBSERVERA:** Tvinnade kablar, eller en skruvplint isolerad med isoleringstejp, är inte en fullgod skarv. Markfukten gör att kabeln oxiderar och efter en tid leder det till avbrott.

Om begränsningsslingan inte räcker till och därför behöver skarvas, får bara original skarvdon användas. Det är vattentätt och ger en tillförlitlig elektrisk anslutning.

För in båda kabeländarna i skarvdonet. Kontrollera att kablarna är inskjutna hela vägen in i skarvdonet så att ändarna syns igenom den transparenta delen på motstående sida av skarvdonet. Tryck sedan helt ned knappen på skarvdonets ovansida. Använd en polygrip för att helt trycka ned knappen på skarvdonet.



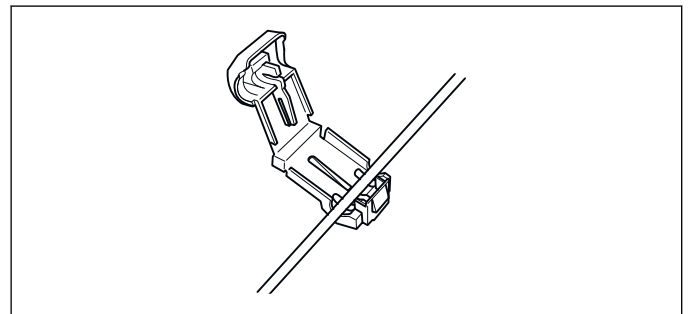
### 3.6 Anslutning av begränsningsslingan



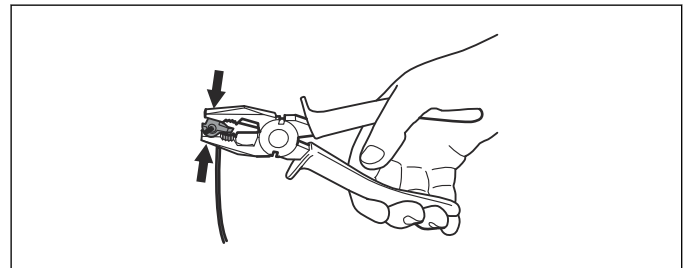
**OBSERVERA:** Begränsningsslingan får inte korsas vid anslutning till laddstationen. Höger kabelände måste anslutas till den högra kontakten på laddstationen och den vänstra kabeländen till den vänstra kontakten.

Anslut begränsningsslingan till laddstationen:

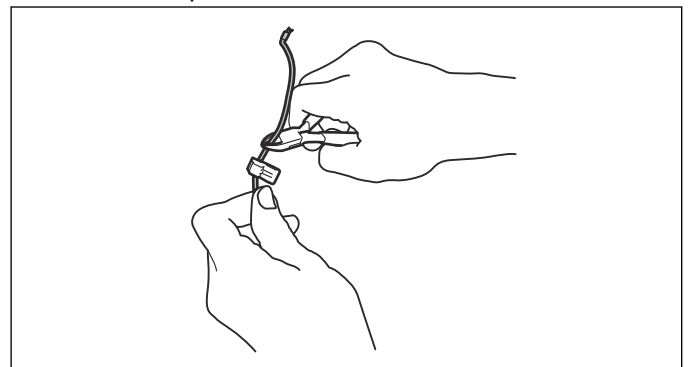
1. Öppna kontaktdonet och placera kabeln i kontaktdonet.



2. Tryck ihop kontaktdonen med en tång. Tryck tills det hörs ett klick.

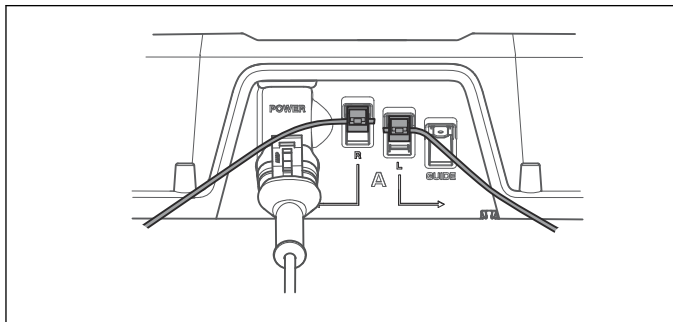


3. Klipp av överflödig begränsningsslinga 1 eller 2 cm ovanför respektive kontaktdon.



4. Tryck fast kontaktdonet på kontaktstiftet, märkt L (vänster) och R (höger), på laddstationen.

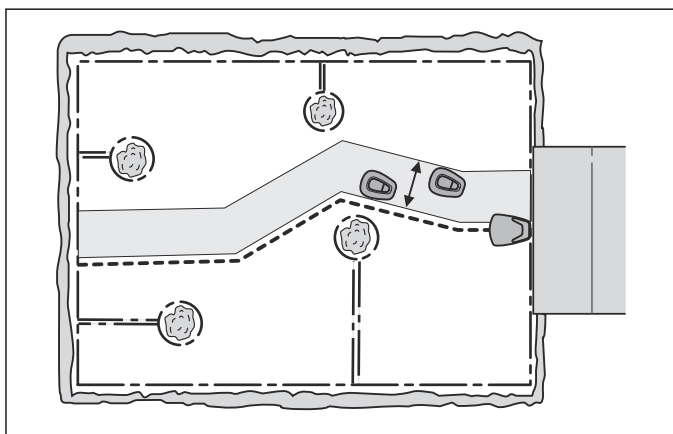
Kontrollera noggrant att kontaktdonen är ordentligt anslutna.



### 3.7 Installation av guidekabeln

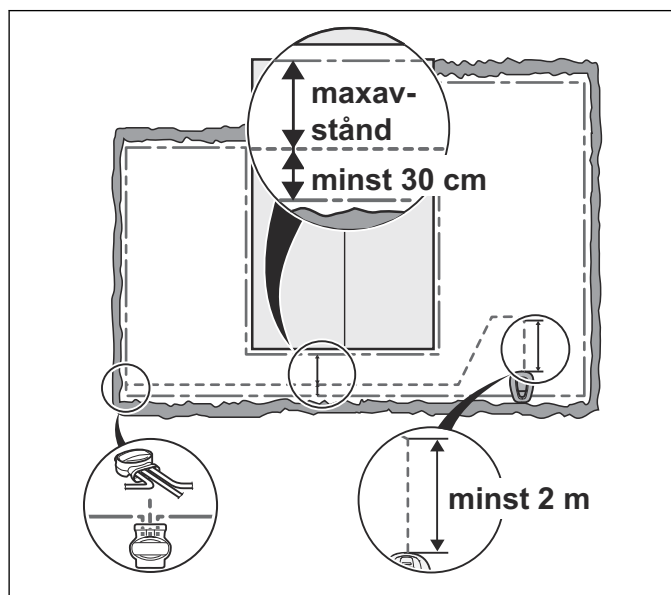
Guidekabeln används när robotgräsklipparen ska söka sig tillbaka till laddstationen men också för att styra robotgräsklipparen till avlägsna delar av trädgården.

Samma kabel som används till begränsnings slingan används också till guidekabeln. Guidekabeln kan, liksom begränsnings slingan, antingen märklas fast eller grävas ner.



För att minska risken för spårbildning kör robotgräsklipparen på ett varierande avstånd från guidekabeln. Den yta bredvid kabeln som robotgräsklipparen då använder, kallas korridor. Ju bredare korridor som installationen medger, desto mindre blir risken för spårbildning.

Robotgräsklipparen kör alltid på vänster sida om guidekabeln, sett in mot laddstationen. Således finns korridoren till vänster om guidekabeln. Vid installation är det därför viktigt att skapa så mycket fri yta som möjligt till vänster om guidekabeln sett in mot laddstationen.



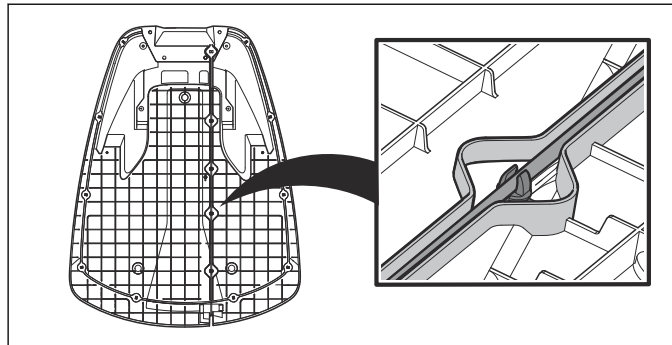
Guidekabeln kan, liksom begränsnings slingan, antingen märklas fast eller grävas ner.



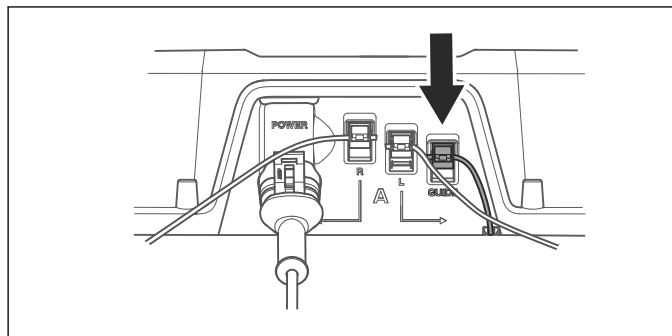
**OBSERVERA:** Skapa så mycket fri yta som möjligt till vänster om guidekabeln (sett vänd mot laddstationen). Guidekabeln får heller inte placeras närmare än 30 cm från begränsnings slingan.

#### 3.7.1 Utplacering och anslutning av guidekabel

1. För kabeln genom spåret på laddplattans undersida.



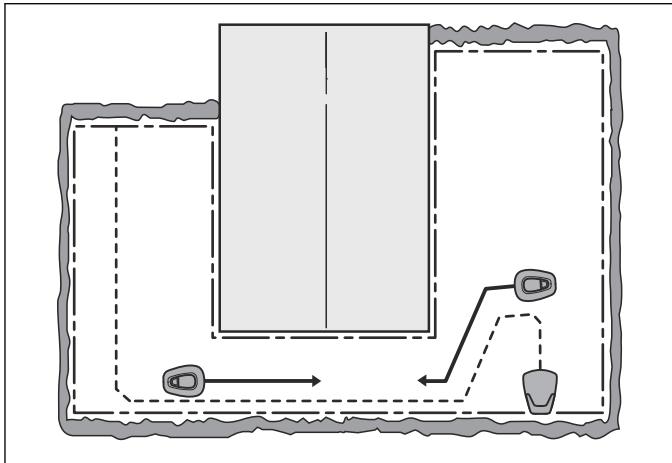
2. Fäst kontaktdonet på guidekabeln, på samma sätt som för begränsnings kabeln enligt beskrivning i *Anslutning av begränsnings slingan på sida 17*. Anslut den till kontaktstiftet på laddstationen som är märkt GUIDE.



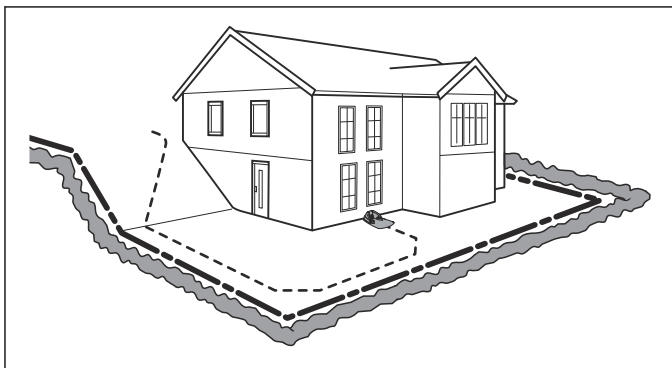
3. Dra guidekabeln minst 2 meter rakt ut från plattans framkant.  
Om guidekabeln ska installeras genom en passage:



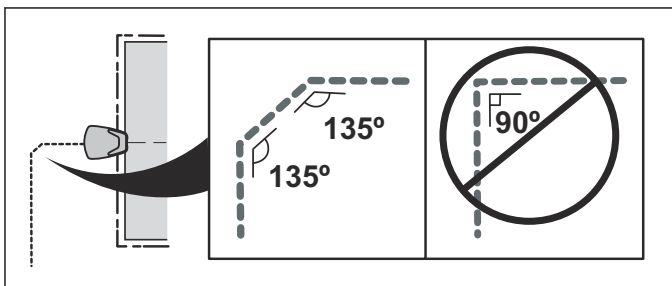
- Robotgräsklipparen följer guidekabeln på samma sida av kabeln både till och från laddstationen. Det innebär att in mot laddstationen är guidekabeln på höger sida om robotgräsklipparen och bort från laddstationen är guidekabeln på vänster sida om klipparen.



- Om guidekabeln ska installeras i en brant sluttning är det fördelaktigt att placera kabeln snett över sluttningen. Det underlättar för robotgräsklipparen att följa guidekabeln i sluttningen.

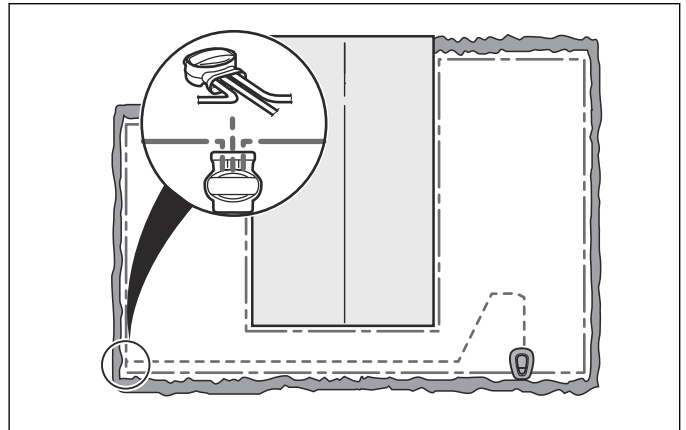


- Undvik att lägga kabeln i spetsiga vinklar. Det kan leda till att klipparen får svårt att följa guidekabeln.

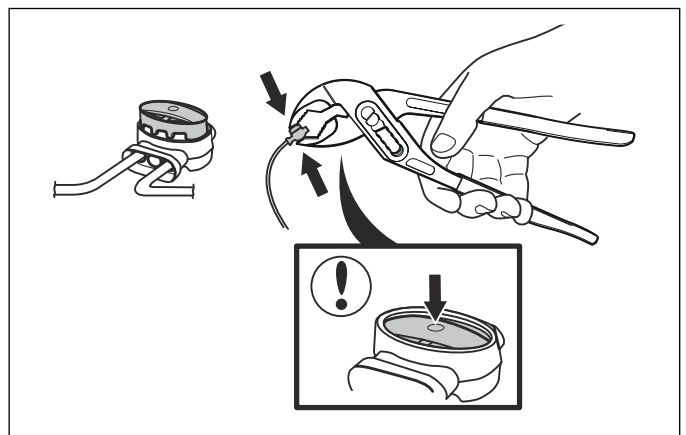


4. Lägg ut guidekabeln till det ställe på begränsningsslingan där det tidigare under installationen gjordes en ögla för att underlätta anslutning av guidekabeln.
5. Klipp av begränsningsslingeöglan med t.ex. en avbitartång.
6. Anslut guidekabeln till begränsningsslingan med hjälp av ett skarvdonet:
  - Skjut in begränsningskabeln i varsitt håll i skarvdonet. Det spelar ingen roll i vilket av de tre

hålerna som respektive begränsningsslinga ansluts till. Skjut in guidekabeln i det återstående hålet i skarvdonet. Kontrollera att kablarna är inskjutna hela vägen in i skarvdonet så att ändarna syns igenom den transparenta delen på motstående sida av skarvdonet.



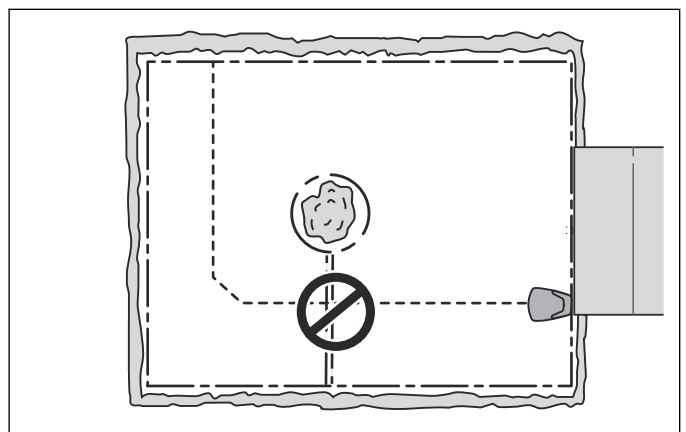
- Använd en polygrip för att helt trycka ned knappen på skarvdonet.



7. Märkla fast/gräv ner kontaktdonet i gräsmattan.



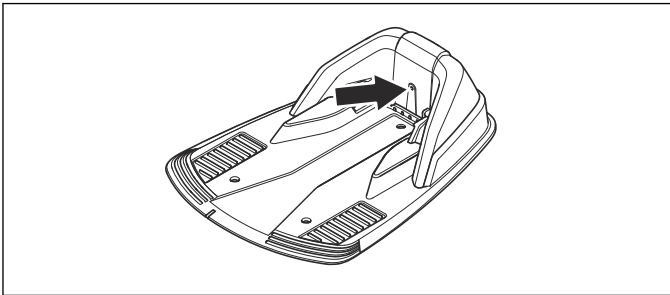
**OBSERVERA:** Guidekabeln får inte korsa begränsningsslingan, till exempel begränsningsslinga som är lagd ut till en ö.



**OBSERVERA:** Testa guidekabelns funktion med hjälp av ( ) innan robotgräsklipparen tas i drift.

### 3.8 Kontroll av installation

Kontrollera slingsignalen genom att se vilken indikation som kontrollampen i laddstationen ger.



Se *Kontrollampa i laddstationen på sida 38* om något annat än fast eller blinkande grönt sken visas.

### 3.9 Första uppstart och kalibrering

När huvudbrytaren ställs i läge 1 för första gången måste en startsekvens i klipparens meny och en automatisk kalibrering av guidesignalen utföras.

1. Öppna luckan genom att trycka på **STOP**-knappen.
2. Ställ huvudbrytaren i läge 1.

När robotgräsklipparen startas för första gången, börjar en uppstartssekvens. Följande efterfrågas:

- Språk.
- Land
- Datum
- Tid
- Val och bekräftelse av en personlig PIN-kod. Alla kombinationer utom 0000 är tillåtna.

**Notera:** Använd sidan *MEMO* i början av handboken för att anteckna PIN-koden.

3. Ställ robotgräsklipparen i laddstationen och tryck på **START**. Robotgräsklipparen kommer nu att starta kalibreringen av guidekabeln.

Tryck på **START** och stäng luckan. Kalibreringen görs genom att robotgräsklipparen backar ut ur laddstationen och kör en kalibreringsprocess framför laddstationen. När detta är klart börjar den att klippa.

### 3.10 Testa dockning med laddstation

Innan robotgräsklipparen tas i drift ska man kontrollera att robotgräsklipparen kan följa guidekabeln hela vägen till laddstationen och utan problem docka med laddstationen. Utför därför nedanstående test.

1. Öppna luckan till panelen genom att trycka på **STOPP**-knappen.
2. Placera robotgräsklipparen i närheten av den punkt där guidekabeln är ansluten till begränsningskabeln. Placera robotgräsklipparen ca 2 meter från guidekabeln, riktad mot guidekabeln.
3. Välj läget *HEM* genom att trycka på knappen med en hussymbol och trycka på **OK** när markören står på Hem. Tryck på **START** och stäng luckan.
4. Kontrollera att robotgräsklipparen följer guidekabeln hela vägen till laddstationen och att den dockar med laddstationen. Testet bedöms som godkänt bara om

robotgräsklipparen klarar att följa guidekabeln hela sträckan till laddstationen och docka vid första försöket. Om robotgräsklipparen inte klarar att docka vid första försöket, kommer den automatiskt att göra nya försök. Om robotgräsklipparen behöver två eller flera försök för att docka vid laddstationen, är installationen inte godkänd. Kontrollera i så fall att laddstationen, begränsningskabeln och guidekabeln är installerade enligt anvisningarna.

5. Robotgräsklipparen stannar i laddstationen tills läget *AUTO* eller *MAN* väljs. Se *Driftval på sida 30*.

För att ovanstående test ska ge ett fullvärdigt resultat, måste kalibrering av guidesystemet först ha utförts. Se *Första uppstart och kalibrering på sida 20*.

### 3.11 Reglagepanel

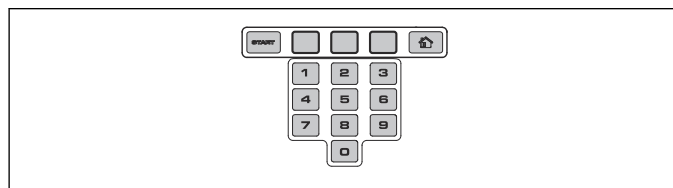
#### 3.11.1 Instruktion – Kontrollpanel

Via kontrollpanelen sköts alla kommandon och inställningar för robotgräsklipparen. Samtliga funktioner nås via ett antal menyer.

Kontrollpanelen består av en display och en knappsats. All information visas på displayen och alla inmatningar görs med hjälp av knapparna.

#### 3.11.2 Knappsats

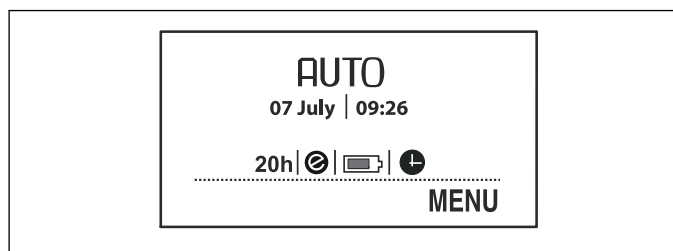
Knappsatsen består av fyra grupper med knappar:



- **START**-knappen används för att aktivera robotgräsklipparen. Normalt är detta den sista knappen man trycker på innan man stänger luckan.
- De tre **flervalsknapparna** har olika funktioner, beroende på var i menystrukturen du befinner dig. Vilken funktion knappen har visas längst ned på displayen.
- **Sifferknapparna** används för att t.ex. ange PIN-kod eller tidsinställningar.
- **Driftvalsknappen** har ett hus som symbol. När knappen har tryckts visas valt driftläge i displayen.

#### 3.11.3 Display

När **STOP**-knappen har tryckts in och luckan öppnats, visas driftfönstret med tid, valt driftläge, antal klipptimmar, batteristatus och timerinställning.



- Klockan visar aktuell tid.
- Datum visar aktuell dag.

- Antalet drifttimmar som visas är det antal timmar sedan tillverkningsdag som robotgräsklipparen har varit i drift. Tid som robotgräsklipparen har klippt gräs eller sökt efter laddstationen, är tid som räknas som drifttid.
- Texten *AUTO*, *MAN* eller *HEM* visar vilket driftläge som har valts. Se *Driftval på sida 30*.
- Batteristatus visar hur mycket laddning batteriet har kvar.
- ECO-symbolen visas om robotgräsklipparen är inställd på *ECO-drift*.
- Klocksymbolen visas när timerinställningar är gjorda. Klocksymbolen är svart om robotgräsklipparen inte tillåts klippa på grund av en timerinställning.
- Texten *MENU* illustrerar att huvudmenyn nås genom att trycka på flervalsknappen som är placerad under texten.

### 3.11.4 Undermenyer

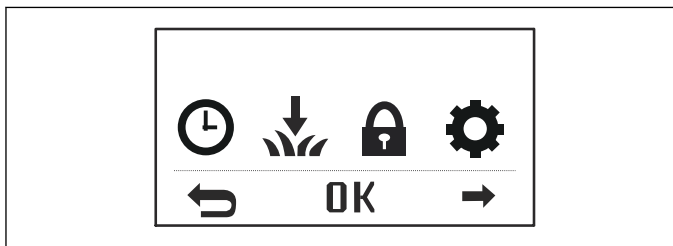
Under varje val finns ett antal undermenyer. Via undermenyerna når du alla funktioner för att göra inställningar av robotgräsklipparen.

I vissa undermenyer finns en bock längst till vänster på vissa rader. En sådan bock markerar vilket/vilka alternativ som är valt/valda. Markera eller avmarkera rutan genom att trycka *OK*.

### 3.12 Menystruktur

I huvudmenyn för Automower 105 finns fyra alternativ:

- Timer
- Installation
- Säkerhet
- Inställningar



Följande avsnitt sammanfattar de menyval som utgör huvudmenyn och innehåller mer detaljerad information om hur respektive funktion används och vilka inställningsmöjligheter som finns.

#### 3.12.1 Huvudmeny



##### *Timer*

Timerfunktionen är ett bra hjälpmedel för att styra under vilka tider robotgräsklipparen inte ska klippa, till exempel när barn är ute och leker i trädgården.



##### *Installation*

Denna menyfunktion används för att anpassa installationen. För de flesta arbetsytor räcker fabriksinställningarna, men beroende på grasmattans komplexitet kan klippresultatet bli bättre om du gör manuella inställningar.



##### *Säkerhet*

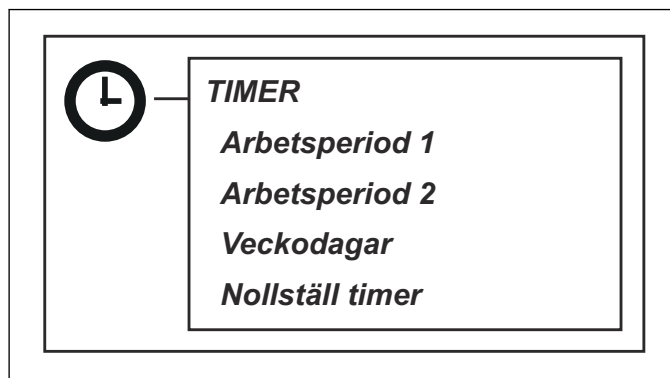
I denna meny kan inställningar som berör säkerhet och kopplingen mellan klippare och laddstation göras. Det finns tre säkerhetsnivåer att välja mellan: *Låg*, *Medel* och *Hög*.



##### *Inställningar*

Via detta val kan ändringar göras i robotgräsklipparens allmänna inställningar, såsom t ex datum och tid. Du kan också slå på/stänga av ECO-läge .

### 3.13 Timer



För bästa klippresultat bör inte gräset klippas för ofta. Om robotgräsklipparen får klippa för mycket kan gräset se tillplattat ut. Dessutom utsätts robotgräsklipparen för onödigt slitage. Om arbetsytan är mindre än robotgräsklipparens områdeskapacitet kan grässets kvalitet bli ännu bättre om det blir klippt varannan dag istället för några timmar varje dag. Dessutom mår gräset bra av att få vila helt under minst en tredagersperiod en gång i månaden.

Timerfunktionen är också ett bra hjälpmedel för att styra under vilka arbetstider robotgräsklipparen inte ska klippa, till exempel när barn är ute och leker i trädgården.

Fabriksinställningen av *timern* är mån–sön. Det är normalt en lämplig inställning för arbetsområden motsvarande maximala prestanda. Om arbetsområdet är mindre än den maximala kapaciteten bör timern användas för att minimera slitage på gräs och gräsklippare. Om du ställer in timern manuellt ska du räkna med att robotgräsklipparen klipper den angivna mängden kvadratmeter per timme och dag enligt tabellen Arbetskapacitet. Se *To set the timer på sida 31*.

Tabellen nedan visar förslag på olika timerinställningar beroende på trädgårdens storlek. Tiderna ska ses som vägledande. De kan behöva justeras för att anpassas till trädgården och t.ex. grässets kvalitet och tillväxt under säsongen. Använd tabellen på följande sätt:

- Välj det arbetsområde som mest liknar gräsmattans storlek.
- Välj ett lämpligt antal arbetsdagar per vecka (för vissa arbetsområden kan 7 dagar behövas).

### 3.13.1 Timerförslag

| Automower 105      |                       |                      |                      |
|--------------------|-----------------------|----------------------|----------------------|
| Arbetsområde       | Arbetsdagar per vecka | Arbetstimmar per dag | Föreslaget intervall |
| 100 m <sup>2</sup> | 5                     | 3,5 timmar           | 07.00 – 10.30        |
|                    | 7                     | 2,5 timmar           | 07.00 – 9.30         |
| 200 m <sup>2</sup> | 5                     | 7 timmar             | 07.00 – 14.00        |
|                    | 7                     | 5 timmar             | 07.00 – 12.00        |
| 300 m <sup>2</sup> | 5                     | 10 timmar            | 07.00 – 17.00        |
|                    | 7                     | 7 timmar             | 07.00 – 14.00        |
| 400 m <sup>2</sup> | 5                     | 13 timmar            | 07.00 – 20.00        |
|                    | 7                     | 9,5 timmar           | 07.00 – 16.30        |
| 500 m <sup>2</sup> | 6                     | 13,5 timmar          | 07.00 – 20.30        |
|                    | 7                     | 12 timmar            | 07.00 – 19.00        |
| 600 m <sup>2</sup> | 7                     | 14 timmar            | 07.00 – 21.00        |

### 3.13.2 Ställa in timern

- **Arbetsperiod 1:** Ställ in start- och stopptider för *arbetsperiod 1* genom att ange varje önskat klockslag i timmar och minuter och trycka på *OK* för att bekräfta inmatad tid.
- **Arbetsperiod 2:** Ställ in start- och stopptider för *arbetsperiod 2* genom att ange varje önskat klockslag i timmar och minuter och trycka på *OK* för att bekräfta inmatad tid.
- **Veckodagar:** Välj de dagar då robotgräsklipparen ska arbeta genom att markera önskade dagar
- **Nollställ timer:** Du återställer värdena till fabriksinställningen genom att välja *Nollställ timer* och trycka på *OK*.

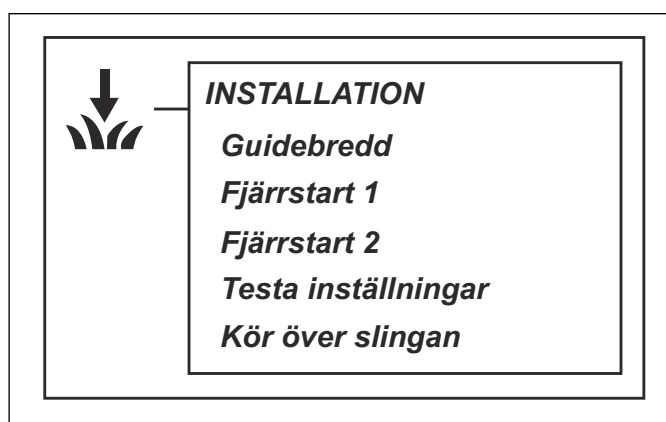
För att inaktivera *Arbetsperiod 1* eller *Arbetsperiod 2* anger du tiden 00.00 - 00.00 så återställs timern till --:-- --:--.

En klocksymbol visas på startsidan när timerinställningar är gjorda. Klocksymbolen är svart om robotgräsklipparen inte tillåts klippa på grund av en timerinställning.

## 3.14 Installation

För de flesta arbetsytor räcker fabriksinställningarna, men beroende på gräsmattans komplexitet kan klippresultatet bli bättre om du gör manuella inställningar.

- Arbetstimmar per dag visar hur många timmar per dag som robotgräsklipparen tillåts arbeta under det valda antalet arbetsdagar.
- Föreslagna intervall är det tidsintervall som motsvarar det önskade antalet arbetstimmar per dag.



Följande driftsinställningar är tillgängliga via det här valet på huvudmenyn.

- **Guidebredd:** För att välja avståndet från guidekabeln som klipparen tillåts använda då den följer denna till eller från laddstationen.
- **Fjärrstart 1:** För att styra robotgräsklipparen så att den lättare når avlägsna områden i trädgården.
- **Fjärrstart 2:** För att styra robotgräsklipparen så att den lättare når avlägsna områden i trädgården.
- **Testa inställningar:** För att kontrollera ovanstående inställningar.
- **Kör över slingan:** För att ställa in den sträcka över begränsningskabeln robotgräsklipparen ska köra innan den vänder.

Exempel på trädgårdsinställningar finns i *Exempel på trädgårdsutformning på sida 27*.

### 3.14.1 Guidebredd

Guidebredd är ett mått på hur långt från guidekabeln robotgräsklipparen tillåts köra då den följer denna till/ från laddstationen. Den yta bredvid kabeln som robotgräsklipparen använder kallas korridor.

Robotgräsklipparen är grundinställd på *medelbred* korridor. För att ytterligare minska risken för spårbildning rekommenderas att välja så bred korridor som möjligt. *Smal* korridor är normalt inte att rekommendera, men i en trädgård med en eller flera smala passager kan en smal korridor krävas. *Smal* korridor medför ökad risk för spårbildning utmed guidekabeln.

### 3.14.2 Fjärrstart 1

En viktig funktion med guidekabeln är att vid behov kunna styra robotgräsklipparen så att den når avlägsna områden i trädgården. Funktionen är mycket användbar på trädgårdar där till exempel framsida och baksida är förenade av en smal passage.

**Fjärrstart 1 – Proportion**  
Sträcka

#### 3.14.2.1 Proportion

När funktionen är aktiverad (något annat än *Aldrig* har valts) kommer robotgräsklipparen att ibland följa guidekabeln från laddstationen till det avlägsna området och börja klippa där.

Hur ofta robotgräsklipparen ska följa guidekabeln ut från laddstationen väljs som en andel av det totala antalet gånger den lämnar laddstationen. Alla andra gånger lämnar robotgräsklipparen laddstationen på vanligt sätt och börjar klippa.

**Proportion – Aldrig**  
Sällan  
Medel  
Ofta  
Alltid

- Det finns följande fem alternativ att välja bland;
  - *Aldrig* (0 %)
  - *Sällan* (ca 20 %)
  - *Medel* (ca 50 %)
  - *Ofta* (ca 80 %)
  - *Alltid* (100 %)

Välj den andel som motsvarar det avlägsna områdets storlek i förhållande till den totala arbetsytan. Om den avlägsna ytan t.ex. är mindre än hälften av den totala arbetsytan ska *Sällan* väljas. Om den avlägsna ytan t.ex. är hälften av den totala arbetsytan ska *Medel* väljas. Jämför med exemplen i

*Exempel på trädgårdsutformning på sida 27.*  
Fabriksinställningen är *Sällan*.

#### 3.14.2.2 Sträcka

Ange avståndet i meter längs med guidekabeln från laddstationen till den plats i det avlägsna området där robotgräsklipparen ska börja klippa. Tips! Använd funktionen *Testa UT* för att ta reda på hur lång sträckan till det avlägsna området är. Sträckan, angiven i meter, visas på robotgräsklipparens display.

#### 3.14.3 Fjärrstart 2

Om arbetsytan innehåller två avlägsna områden bör guidekabeln installeras så att den når båda områdena. Då kan *Fjärrstart 1* och *Fjärrstart 2* kombineras för att styra robotgräsklipparen till respektive område.

Inställningarna för *Proportion* och *Avstånd* görs på samma sätt som för *Fjärrstart 1*. Fabriksinställningen är *Aldrig*.

Tänk på att det sammanlagda värdet för *Proportion* inte kan överstiga 100 %. Har man t.ex. valt *Ofta* för *Fjärrstart 1* kan man bara välja *Aldrig* eller *Sällan* för *Fjärrstart 2*.

#### 3.14.4 Testa inställningar

På menyn *Testa inställningar* är det möjligt att testa hur inställningarna för *Fjärrstart 1* och *Fjärrstart 2* fungerar på den aktuella arbetsytan.

**Testa inställningar – Testa IN**  
Testa UT

**Testa UT – Fjärrstart 1**  
Fjärrstart 2

##### 3.14.4.1 Testa UT

Funktionen *Testa UT* används för att testa om vald guidebredd passar den aktuella installationen samt för att ta reda på sträckan från laddstationen till ett avlägset område.

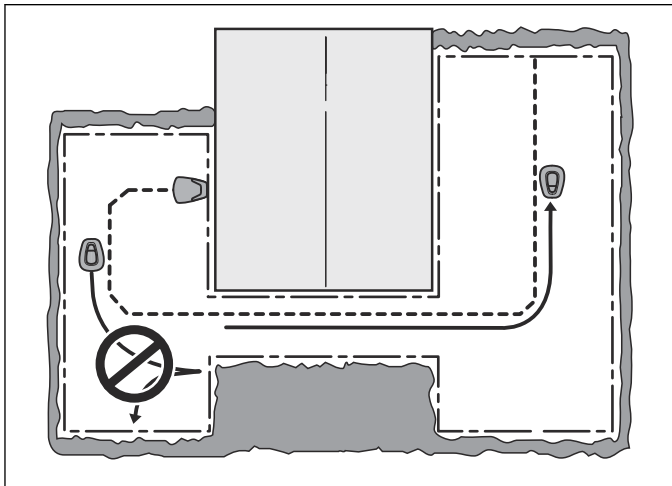
Så testar du inställningarna i *Fjärrstart 1*:

Placera robotgräsklipparen i laddstationen och välj *Testa UT – Fjärrstart 1*. Robotgräsklipparen kommer då att direkt lämna laddstationen utmed guidekabeln och börja klippa efter angiven sträcka.

Om det finns en passage och robotgräsklipparen inte kan köra genom den bör inställningen för guidebredd ändras från *Bred* till *Medel*. Vid behov kan inställningen även ändras till *Smal*. Guidebredd *Smal* bör endast användas då ingen av de andra inställningarna fungerar på installationen. När funktionen *Testa UT* är aktiverad kör robotgräsklipparen på det största avstånd från kabeln som vald guidebredd tillåter.



Bilden visar hur en robotgräsklippare kommer genom en passage när *Guidebredd* är inställd på *Medel* men inte på *Bred*.



För att ta reda på sträckan från laddstationen till ett avlägset område:

Ange en sträcka som med säkerhet överstiger den verkliga. Maximal sträcka som kan anges är 100 meter. Placera robotgräsklipparen i laddstationen och välj *Testa UT*. Robotgräsklipparen kommer då att direkt lämna laddstationen. På displayen visas sträckan, angiven i meter, i takt med att robotgräsklipparen kör. Stoppa robotgräsklipparen vid önskad position och läs av sträckan. Ange visat antal meter i fältet *Avstånd* för det aktuella området.

Om *Fjärrstart 2* har aktiverats, dvs. något annat än Aldrig har valts som *Proportion*, måste även dessa inställningar testas. Test av *Fjärrstart 2* görs på motsvarande sätt som för *Fjärrstart 1*.

#### 3.14.4.2 Testa IN

Med funktionen *Testa IN* kan du testa hur väl robotgräsklipparen dockar med laddstationen.

**Notera:** *Testa IN* får bara utföras efter att *Testa UT* har utförts.

När funktionen väljs följer klipparen direkt guidekabeln in mot laddstationen och dockar med den. Testet bedöms som godkänt bara om robotgräsklipparen klarar att docka med laddstationen vid första försöket. Om robotgräsklipparen inte klarar att docka vid första försöket, kommer den automatiskt att göra nya försök. Om robotgräsklipparen behöver två eller flera försök för att docka vid laddstationen, är installationen inte godkänd.

#### 3.14.5 Kör över slingan

Fronten på robotgräsklipparen passerar alltid begränsningsslingan en viss sträcka innan klipparen vänder. Den grundinställda sträckan är 25 cm, men den kan ändras enligt önskemål. Det lägsta värdet är 20 cm och maxvärdet är 30 cm. Obs! Notera att avståndet som anges endast är ungefärligt och ska ses som ett riktmärke. I verkligheten kan den faktiska sträckan som robotgräsklipparen passerar begränsningsslingan, variera.

Ange det antal centimeter som robotgräsklipparen ska passera begränsningsslingan med och tryck på *OK*.

### 3.15 Säkerhet

Via det här valet kan inställningar som hänför sig till säkerhet och kopplingen mellan klipparen och laddstationen göras.



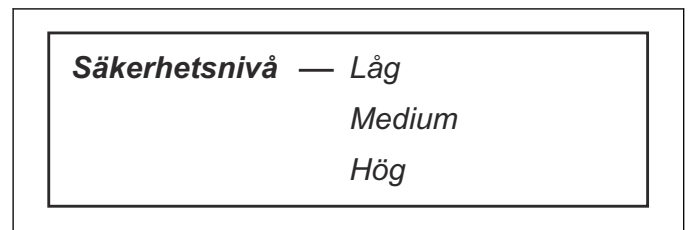
#### 3.15.1 Byt PIN-kod

Ange den nya PIN-koden och tryck på *OK*. Ange samma kod igen och bekräfta med *OK*. När PIN-koden har blivit ändrad visas meddelandet *PIN-kod ändrad* i displayen under några sekunder.

Anteckna den nya PIN-koden på avsedd rad i *MEMO*. Se *Introduktion på sida 3*

#### 3.15.2 Säkerhetsnivå

Det finns tre säkerhetsnivåer att välja mellan.



Säkerhetsnivån *Låg* och *Medel* syftar till att göra robotgräsklipparen obrukbar för den som inte känner till PIN-koden. *Hög* säkerhetsnivå innehåller dessutom ett larm som ljuder om inte rätt PIN-kod anges inom en förutbestämd tid.

Om fel PIN-kod anges 5 gånger i rad, blockeras robotgräsklipparen en tid. Blockeringstiden förlängs för varje nytt felaktigt försök.

| Funktion      | Låg | Medium | Hög |
|---------------|-----|--------|-----|
| Tidlås        | X   | X      | X   |
| PIN-förfrågan |     | X      | X   |
| Larm          |     |        | X   |

##### 3.15.2.1 Tidlås

Denna funktion innebär att robotgräsklipparen efter 30 dagar inte kan startas utan att rätt PIN-kod först har angetts. När 30 dagar har gått kommer robotgräsklipparen att fortsätta klippa som vanligt, men när luckan öppnas visas meddelandet *Ange PIN-kod*. Ange då koden igen och tryck på *OK*.

##### 3.15.2.2 PIN-förfrågan

Den här funktionen innebär att robotgräsklipparen frågar efter PIN-kod när huvudbrytaren ställs i läge *1* och varje

gång luckan öppnas. Rätt PIN-kod måste anges för robotgräsklipparen ska kunna användas.

Om fel PIN-kod anges 5 gånger i rad, blockeras robotgräsklipparen en tid. Blockeringstiden förlängs för varje nytt felaktigt försök.

### 3.15.2.3 Larm

Denna funktion innebär att ett larm ljuder om PIN-koden inte anges inom 10 sekunder efter att **STOP**-knappen tryckts ned eller att robotgräsklipparen av någon anledning har lyfts upp. Ett tickande ljud påminner om att PIN-koden måste anges för att inte aktivera larmet. Larmet kan när som helst stängas av genom att rätt PIN-kod anges.

### 3.15.3 Ny slingsignal

Slingsignalen är slumpmässigt vald för att skapa en unik koppling mellan robotgräsklipparen och laddstationen. I sällsynta fall kan det finnas behov av att generera en ny signal, t.ex. om två närliggande installationer har en mycket lika signal.

1. Ställ robotgräsklipparen i laddstationen.
2. Markera *Ny slingsignal* i menyn.
3. Tryck *OK* och invänta bekräftelse på att slingsignalen har genererats. Detta tar normalt ca 10 sekunder.

## 3.16 Inställningar



### 3.16.1 ECO-läge

Denna funktion stänger automatiskt av slingsignalen i begränsningsslingan, guidekablarna och laddstationen när robotgräsklipparen inte klipper, dvs. när den laddas eller inte får klippa enligt timerinställningarna.

*ECO-drift* är lämplig att använda om man har annan trådlös utrustning som inte är kompatibel med robotgräsklipparen, t ex vissa hörslingor eller garageportar.

När *ECO-drift* är aktiverat blinkar kontrollampan på laddstationen grönt. *ECO-drift* innebär att robotgräsklipparen bara kan startas i laddstationen, alltså inte inne i arbetsområdet.

Vid *ECO-drift* är det extra viktigt att alltid trycka på **STOP-knappen** innan robotgräsklipparen dras ut ur laddstationen. Annars kan robotgräsklipparen inte

startas. Om man av misstag har dragit ut gräsklipparen utan att först trycka på **STOP**-knappen, måste man ställa tillbaka gräsklipparen i laddstationen och trycka på **STOP**-knappen. Först därefter kan robotgräsklipparen startas inne i arbetsområdet.

Markera *Kör ECO-drift* och tryck på *OK* för att aktivera *ECO-drift*.

**Notera:** Tryck alltid på **STOP**-knappen innan robotgräsklipparen dras ut ur laddstationen. Vid *ECO-drift* kan annars inte robotgräsklipparen starta inne i arbetsområdet.

### 3.16.2 Tid & datum

Med denna funktion sätts aktuell tid och önskat tidsformat i robotgräsklipparen.

#### *Tid & datum – Ställ in tid*

*Ställ in datum*

*Tidsformat*

*Datumformat*

- **Ange tid:** Ange rätt tid och avsluta med att trycka på *OK*.
- **Ange datum:** Ange rätt datum och avsluta med *OK*.
- **Tidsformat:** Ställ markören vid önskat tidsformat: 12h 24h. Avsluta med att trycka på *OK*.
- **Datumformat:** Ställ markören vid önskat datumformat:  
ÅÅÅÅ-MM-DD (år-månad-dag)  
MM-DD-ÅÅÅÅ (månad-dag-år)  
DD-MM-ÅÅÅÅ (dag-månad-år)  
Avsluta med att trycka på *OK*.

### 3.16.3 Språk

Ange språk med den här funktionen.

Välja språk: Ställ markören vid önskat språk och tryck på *OK*.

### 3.16.4 Land

Med denna funktion väljs del land i vilket robotgräsklipparen används.

Ställ markören på önskat land och tryck på *OK*.

### 3.16.5 Återställ kundinställningar

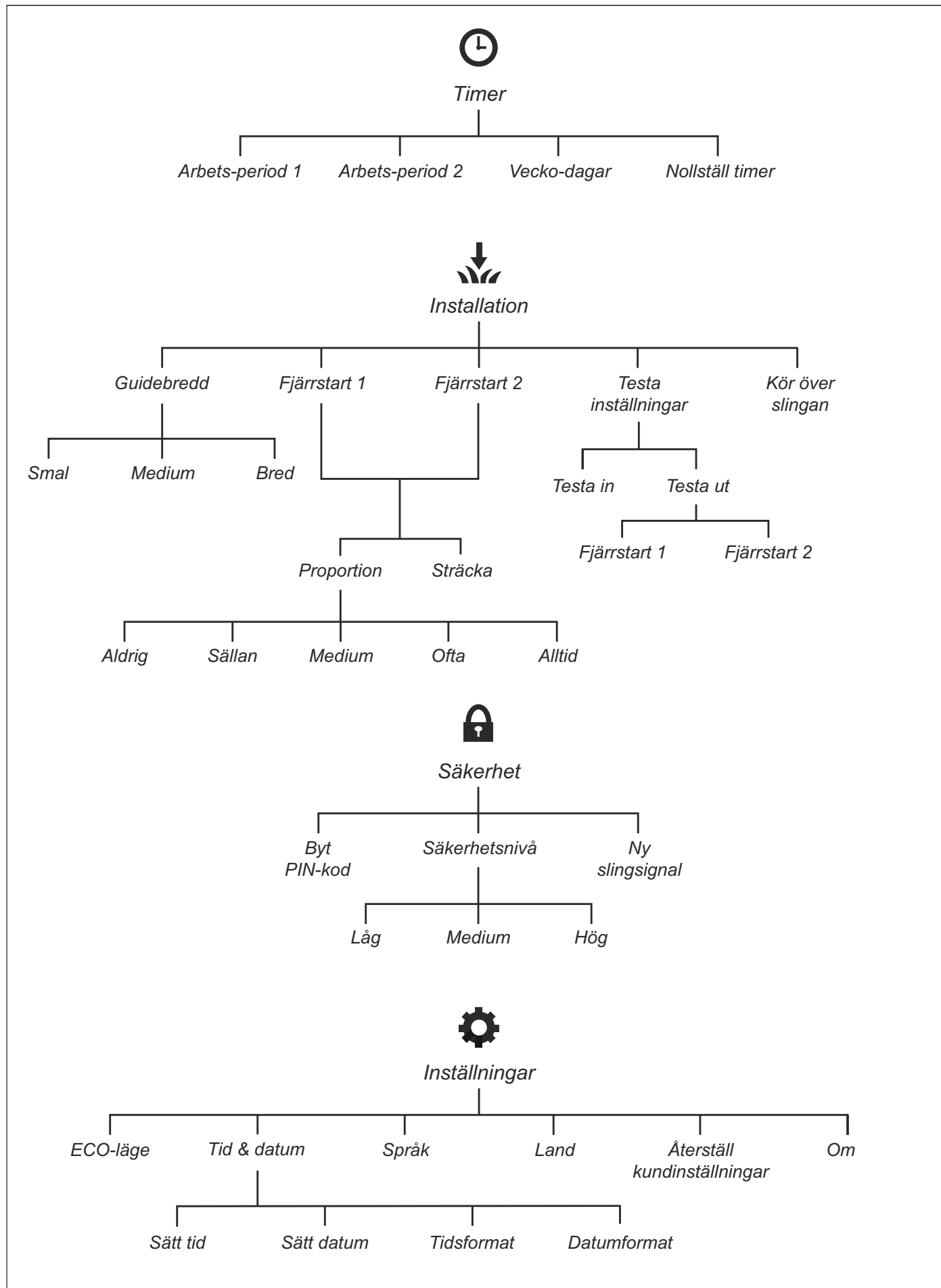
Denna funktion gör att du kan återställa robotgräsklipparen till fabriksinställningarna.

1. Markera *Återställ kundinst.* på menyn och tryck på *OK*. Ange rätt PIN-kod och tryck på *OK*.

### 3.16.6 Om

Menyn *Om* visar information om robotgräsklipparens serienummer och de olika programvaruversionerna.

### 3.17 Menystruktur



### 3.18 Exempel på trädgårdsutformning

Robotgräsklipparens beteende styrs till viss del av de inställningar som gjorts. Genom att anpassa robotgräsklipparens inställningar efter gräsmattans utformning blir det lättare för robotgräsklipparen att nå alla delar lika ofta och därmed uppnå ett perfekt klippresultat.

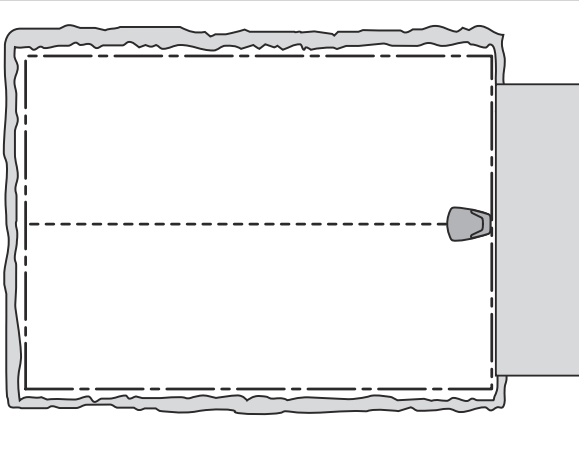
Olika utformningar kräver olika inställningar. På följande sidor visas ett antal exempel på utformningar med förslag om installation och inställningar.

Rekommenderade timerinställningar i följande exempel gäller för om inget annat anges.

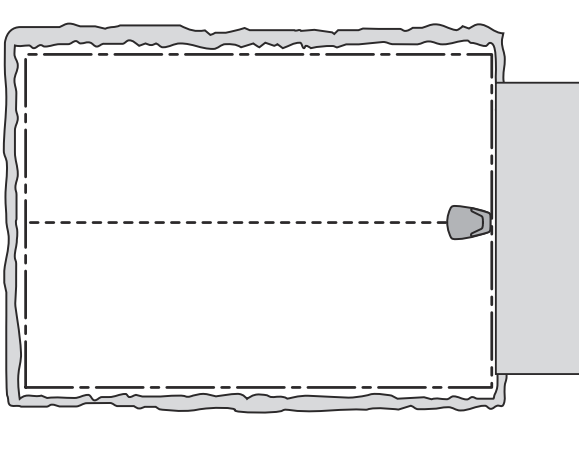
På [www.husqvarna.com](http://www.husqvarna.com) finns mer hjälp om installationen. Välj land och ange sedan supportpages för mer information och videoklipp.

**Notera:** Grundinställningarna i robotgräsklipparen är valda för att fungera på så många olika trädgårdar som möjligt. Justeringar av inställningarna behöver bara göras när speciella installationsförhållanden råder.

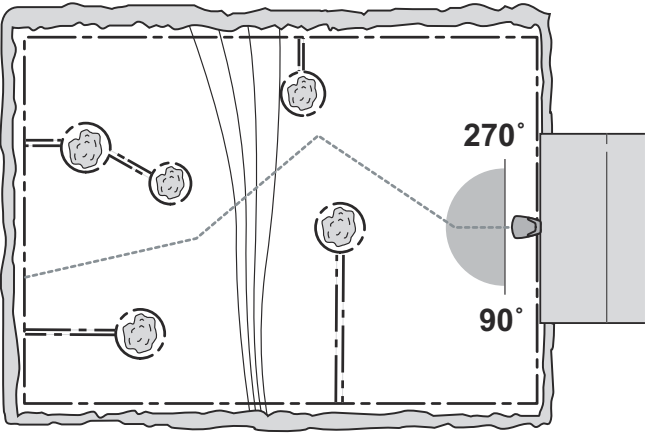
#### 3.18.1 Öppen och plan yta

|                            |  |   |
|----------------------------|--|---|
| Yta                        | 150 m <sup>2</sup>   |  |
| Timer                      | 07:00 - 17:00<br>Måndag, tisdag,<br>onsdag, fredag   |   |
| Fjärrstart –<br>Proportion | Aldrig   |   |
| Kommentar                  | Eftersom ytan är mindre än maxkapaciteten för robotgräsklipparen bör man använda timer så att inte gräset ser nedtrampat ut. |   |

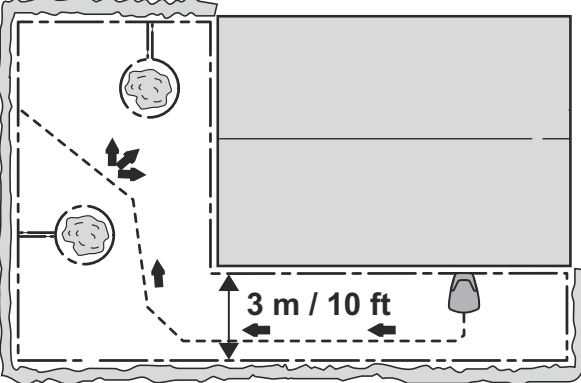
#### 3.18.2 Öppen yta

|                            |   |  |
|----------------------------|---|--|
| Yta                        | 400 m <sup>2</sup>  |  |
| Timer                      | 07:00 - 23:00 (fabriksinställning)<br>måndag-söndag           |  |
| Fjärrstart –<br>Proportion | Aldrig  |  |
| Kommentar                  | Fabriksinställningarna lämpar sig för den här installationen. |  |

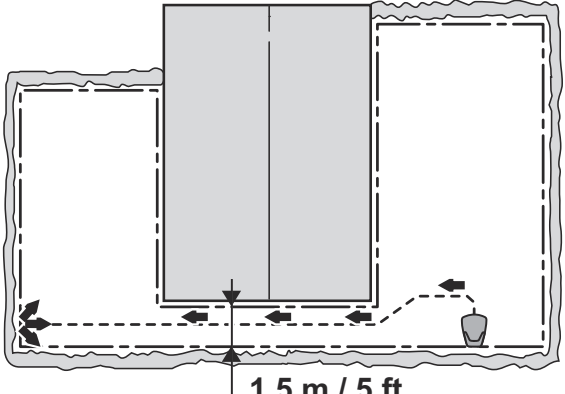
### 3.18.3 Ett antal öar och en lutning på 25 %

|                            |   |  |
|----------------------------|---|--|
| Yta                        | 400 m <sup>2</sup>  |  |
| Timer                      | 07:00 - 23:00 (fabriksinställning)<br>måndag-söndag   |  |
| Fjärrstart -<br>Proportion | Sällan (fabriksinställning)   |  |
| Kommentar                  | Placera laddstationen på den lägre delen av arbetsområdet. Lägg guidekabeln på skrå över den branta sluttningen. Kontrollera att guidekabeln är placerad enligt rekommendationerna i <i>Utplacering och anslutning av guidekabel på sida 18</i> |  |

### 3.18.4 L-formad trädgård med ett par öar och laddstationen placerad på den smala ytan

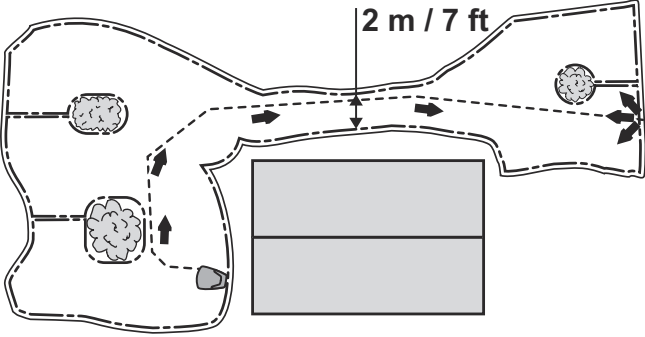
|                            |  |   |
|----------------------------|--|---|
| Yta                        | 200 m <sup>2</sup>   |  |
| Timer                      | 07:00 - 22:00<br>Måndag, tisdag,<br>onsdag, fredag   |   |
| Fjärrstart -<br>Proportion | Ofta   |   |
| Kommentar                  | Eftersom största delen av arbetsytan enklast nås genom att robotgräsklipparen följer guidekabeln ut från laddstationen ska du välja Proportion: <i>Ofta</i> . Kontrollera att guidekabeln är placerad enligt rekommendationerna i <i>Utplacering och anslutning av guidekabel på sida 18</i> |   |

### 3.18.5 U-formad trädgård sammanbunden med en smal passage

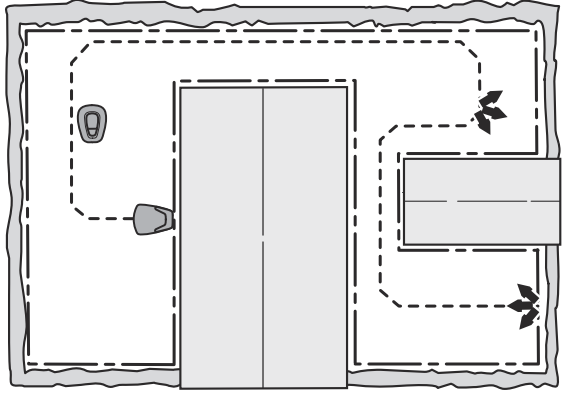
|                            |   |  |
|----------------------------|---|--|
| Yta                        | 250 m <sup>2</sup>  |  |
| Timer                      | 07:00 - 22:00<br>måndag, fredag   |  |
| Fjärrstart -<br>Proportion | Medium  |  |
| Kommentar                  | Guidekabeln måste placeras längs den smala passagen för att robotgräsklipparen enkelt ska kunna hitta till och från den vänstra delen av arbetsytan. Proportion: Eftersom den vänstra ytan är knappt hälften av den totala ytan väljs <i>Medel</i> . Kontrollera att guidekabeln är placerad enligt rekommendationerna i <i>Utplacering och anslutning av guidekabel på sida 18</i> |  |



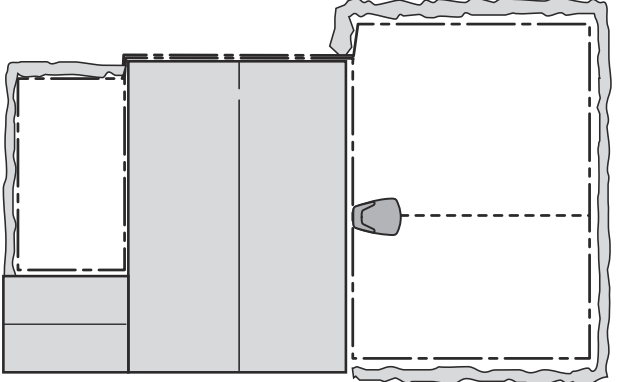
### 3.18.6 Asymmetriskt arbetsområde med en smal passage och ett antal öar

|                            |   |  |
|----------------------------|---|--|
| Yta                        | 150 m <sup>2</sup>  |  |
| Timer                      | 07:00 - 17:00<br>Måndag, tisdag,<br>onsdag, fredag  |  |
| Fjärrstart –<br>Proportion | Sällan (fabriksinställning)   |  |
| Kommentar                  | Guidekabeln måste placeras längs den smala passagen för att robotgräsklipparen säkert ska kunna hitta till och från den högra delen av arbetsytan. Välj proportion: Eftersom den högra ytan är en liten del av den totala ytan väljs <i>Sällan</i> . Kontrollera att guidekabeln är placerad enligt rekommendationerna i <i>Utplacering och anslutning av guidekabel på sida 18</i> |  |

### 3.18.7 Tre områden sammanbundna med två smala passager

|                              |  |   |
|------------------------------|--|---|
| Yta                          | 400 m <sup>2</sup>   |  |
| Timer                        | 07:00 - 23:00<br>tisdag, torsdag, fredag   |   |
| Fjärrstart 1 –<br>Proportion | Sällan (fabriksinställning)  |   |
| Fjärrstart 2 –<br>Proportion | Sällan (fabriksinställning)  |   |
| Kommentar                    | Eftersom arbetsytan innehåller tre områden som är förbundna via två smala passager behöver <i>Fjärrstart 1</i> och <i>Fjärrstart 2</i> användas för att få ett jämnt klippresultat över hela arbetsytan. Tillgänglig i Automower 105. Kontrollera att guidekabeln är placerad enligt rekommendationerna i <i>Utplacering och anslutning av guidekabel på sida 18</i> |   |

### 3.18.8 En biyta

|                            |  |  |
|----------------------------|--|--|
| Yta                        | 200 + 50 m <sup>2</sup>                                    |  |
| Timer                      | 07:00 - 18:00<br>måndag, tisdag,<br>torsdag, fredag        |  |
| Fjärrstart –<br>Proportion | Sällan (fabriksinställning)                                |  |
| Kommentar                  | Biytan klipps på onsdagar och lördagar i läge <i>MAN</i> . |  |

## 4 Drift

### 4.1 Huvudbrytare



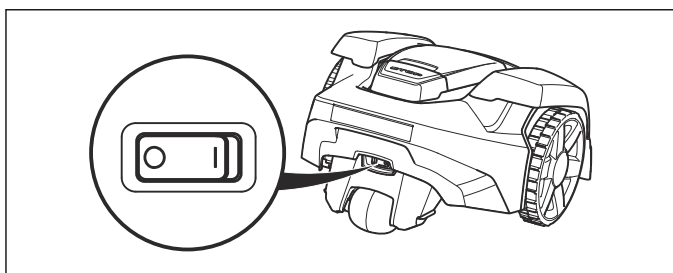
**VARNING:** Läs säkerhetsföreskrifterna noggrant innan du startar robotgräsklipparen.



**VARNING:** Håll händer och fötter borta från de roterande knivarna. Placera aldrig händer eller fötter nära eller under karossen när motorn är igång.



**VARNING:** Använd aldrig robotgräsklipparen om personer, speciellt barn, eller husdjur finns i närheten av klippområdet.

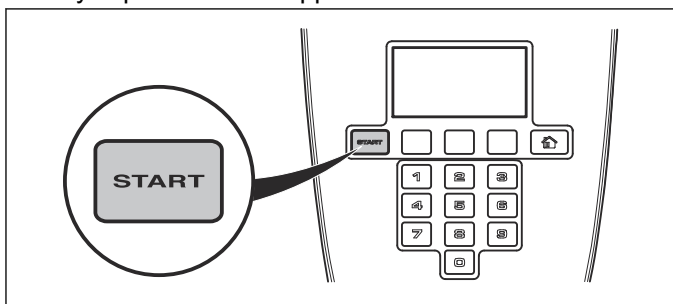


- Ställ huvudbrytaren i läge *1* för att starta robotgräsklipparen.
- Ställ huvudbrytaren i läge *0* när robotgräsklipparen inte används eller när arbete, inspektion eller underhåll utförs.

När huvudbrytaren är ställd i läge *0* kan inte robotgräsklipparens motorer starta.

### 4.2 Starta

1. Tryck på **STOP**-knappen för att öppna luckan.
2. Ställ huvudbrytaren i läge *1*.
3. Ange PIN-koden.
4. Tryck på **START**-knappen.



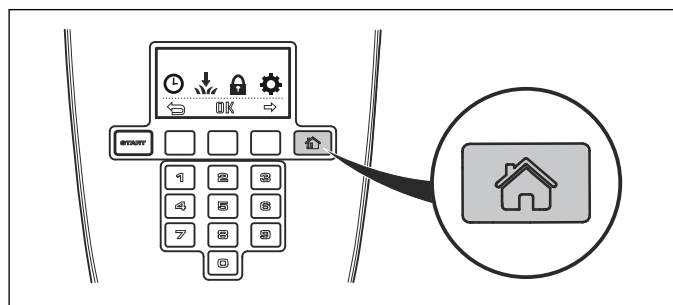
5. Stäng luckan inom 10 sekunder.

Om robotgräsklipparen står i laddstationen kommer den bara att lämna laddstationen om batteriet är fulladdat och om timer är inställd så att den tillåts köra.

**Notera:** Innan knivdisken startar hörs 5 signaler under 2 sekunder.

### 4.3 Driftval

Driftvalsknappen har ett hus som symbol. När knappen har tryckts visas valt driftläge i displayen. Genom att trycka på knappen flera gånger i följd, kan man välja bland tre olika driftlägen.



1. **HEM:** Skickar robotgräsklipparen till laddstationen. Där stannar den till dess annat driftläge väljs. I driftvyn visas texten *HEM*. När batteriet är fulladdat kommer robotgräsklipparen att stå kvar i laddstationen. Först när driftval byts till *AUTO* lämnar robotgräsklipparen laddstationen och börjar klippa igen.

Inställningen Hem används även efter en ny installation eller ändringar i befintlig installation för att testa om robotgräsklipparen kan följa guidekabeln och docka med laddstationen. Se *Testa dockning med laddstation på sida 20*

2. **AUTO:** Det normala, automatiska, driftläget där robotgräsklipparen klipper och laddar kontinuerligt.
3. **MAN:** Vid klippning av biytor (se *Biutor på sida 15*) ska inställningen *MAN* användas.

Om *MAN* väljs kommer robotgräsklipparen att klippa tills batteriet är tomt. Därefter stannar den och meddelandet *Behöver laddas manuellt* visas. Robotgräsklipparen måste då flyttas manuellt till laddstationen och sedan startas manuellt efter laddning.

Om robotgräsklipparen laddas i läge *MAN* laddas den fullständigt, kör ut cirka 20 cm från laddstationen och stannar sedan. Detta för att indikera att laddning är klar och att den är redo att klippa.

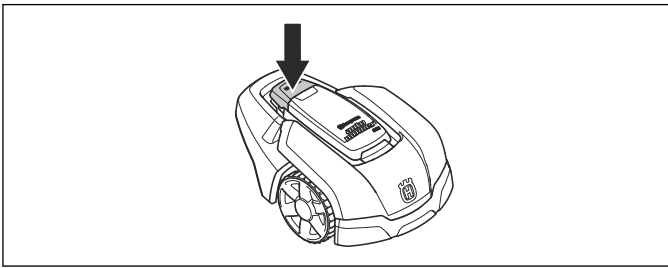
Om huvudområdet ska klippas efter laddningen är det lämpligt att byta driftläget till *AUTO* innan robotgräsklipparen placeras i laddstationen.

**Notera:** Tryck alltid på **START**-knappen innan luckan stängs för att starta robotgräsklipparen. Om inte **START**-knappen har tryckts ned hörs en meddelandesignal och robotgräsklipparen startar inte.

### 4.4 Stoppa

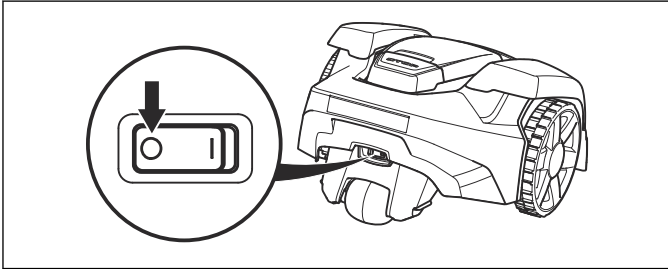
1. Tryck på **STOP**-knappen.

Robotgräsklipparen stannar, klippmotorn stängs av och luckan öppnas.



#### 4.5 Stänga av

1. Tryck på **STOP**-knappen.
2. Ställ huvudbrytaren i läge 0.



Stäng alltid av robotgräsklipparen med huvudbrytaren om underhåll ska utföras eller om robotgräsklipparen ska flyttas utanför arbetsområdet.

#### 4.6 Timer och vilotid

Använd timerfunktionen (se *Timer på sida 21*) för att undvika en tillplattad gräsmatta.

##### 4.6.1 Standby

The robotic lawnmower has an inbuilt standby period according to the Standby time table. The standby period provides for instance a good opportunity to water or play games on the lawn.

| Model         | Standby time, minimum hours per day |
|---------------|-------------------------------------|
| Automower 105 | 10                                  |

##### 4.6.2 To set the timer

When setting the timer, calculate that the robotic lawnmower mows about the amount of the number of square meters per hour and day listed in table Work capacity.

| Model         | Approximate work capacity, m <sup>2</sup> per hour and day |
|---------------|--|
| Automower 105 | 43   |

If the working area is for example 360 m<sup>2</sup> in size, Automower 105 must operate for 8 hours a day. The times are approximate and depend for instance on grass quality, blade sharpness and battery age.

**WARNING:** Use the timer to avoid mowing when there are usually children, pets and anything else that could be damaged by the rotating blades on the lawn.

The factory setting for the timer is 07:00 - 23:00 and it allows mowing every day of the week. However, the

robotic lawnmower will not operate during the built-in standby period.

##### 4.6.3 Exempel 1

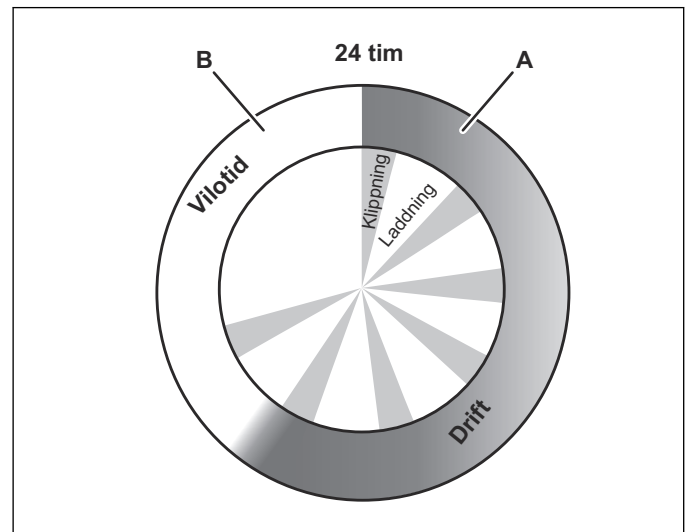
Tiderna i det här exemplet gäller Automower 105 men principen är densamma för de andra modellerna.

Timerinställning, *period 1*: 07:00 - 23:00

Aktiv period (A): 07:00 - 21:00

Fabriksinställningen gör att robotgräsklipparen kommer att vara i drift från 07:00. Från och med kl. 21:00 står gräsklipparen i viloläge i laddstationen för att ges vilotid till nästa start kl. 07:00.

Om timerinställningen är uppdelad på två arbetsperioder kan vilotiden vara uppdelad på flera perioder. Den minimala vilotiden måste dock följa tabellen Vilotid.



##### Automower 105

|                                 |    |
|---------------------------------|----|
| Arbete, A = max. timmar         | 14 |
| Laddar/Vilotid, B = min. timmar | 10 |

##### 4.6.4 Exempel 2

Tiderna i det här exemplet gäller Automower 105 men principen är densamma för de andra modellerna.

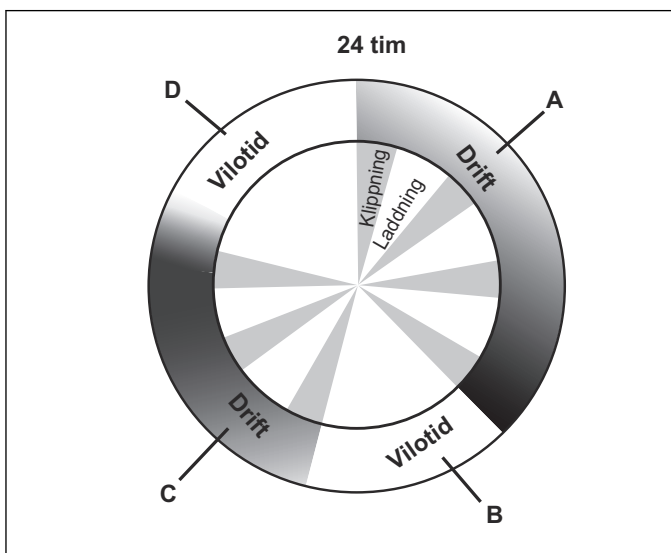
Timerinställning, *period 1* (A): 06:00 – 17:00

Timerinställning, *period 2* (C): 20:00 – 23:00

Aktiv period (A): 08:00 – 16:00

Aktiv period (C): 20:00 – 23:00

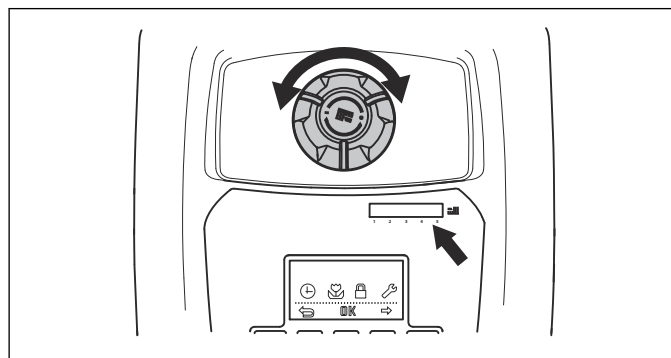
Robotgräsklipparen kommer att vara i drift mellan 06:00 och 17:00. Den kommer att börja igen vid 20:00 men stannar klockan 23:00 i viloläge tills den börjar igen klockan 06:00.



#### Automower 105

Arbete, A + C = max. timmar 14

Laddning/vilotid, B + D = min. timmar 10



**OBSERVERA:** Första veckan efter en ny installation, ska klipphöjden vara inställd på MAX för att undvika skador på slingkabeln. Därefter kan klipphöjden sänkas stegvis varannan vecka tills önskad klipphöjd har nåtts.

### 4.7 Ladda ett tomt batteri

När Husqvarna-robotgräsklipparen är ny eller har varit undanställd under en längre tid är batteriet tomt och behöver laddas före start.



**WARNING:** Ladda endast robotgräsklipparen med en laddstation som är avsett för den. Felaktig användning kan leda till elektriska stötar, överhettning eller läckage av frätande vätska från batteriet.

Vid läckage av elektrolyt, skölj med vatten. Uppsök läkare om elektrolyten kommer i kontakt med ögonen.

1. Ställ huvudbrytaren i läge 1.
2. Ställ robotgräsklipparen i laddstationen. Öppna luckan och skjut in robotgräsklipparen så långt det går för att säkerställa god kontakt mellan robotgräsklipparen och laddstationen. Se kontakt och kontaktbleck i *Produktöversikt på sida 5*
3. I displayen visas ett meddelande om att laddning pågår.

### 4.8 Justera klipphöjden

Klipphöjden kan varieras från MIN (2 cm) till MAX (5 cm).

För att justera klipphöjden:

1. Tryck på **STOP**-knappen för att stoppa robotgräsklipparen och öppna luckan.
2. Vrid höjdjusteringsratten till önskat läge. Valt läge visas av den orange stapeln på höjdställningens indikator.
  - Vrid motsols för att höja klipphöjden.
  - Vrid medsols för att sänka klipphöjden.

## 5 Underhåll

### 5.1 Inledning – underhåll

För bättre driftsäkerhet och högre livslängd: kontrollera och rengör robotgräsklipparen regelbundet och byt slitna delar vid behov. Allt underhåll och all service måste utföras enligt Husqvarna:s anvisningar. Se *Garantivillkor på sida 45*.

Under den första tiden som robotgräsklipparen används, bör knivdisk och knivar kontrolleras en gång i veckan. Om slitaget under den tiden varit lågt, kan intervallet mellan kontrollerna ökas.

Det är viktigt att knivdisken kan rotera fritt och lätt. Knivarna ska ha oskadad egg. Knivarnas livslängd varierar kraftigt och beror bland annat på:

- Drifttid och arbetsområdets storlek.
- Typ av gräs och säsongsbunden tillväxt.
- Jord, sand och användning av gödningsmedel.
- Förekomst av föremål som kottar, fallfrukt, leksaker, verktyg, stenar, rötter och liknande.

En vanlig livslängd är 4 till 7 veckor vid drift under goda förhållanden. I *Byt knivarna på sida 33* finns uppgifter om hur knivarna byts.



**VARNING:** Ta på skyddshandskar.

**Notera:** Drift med slöa knivar ger ett mycket sämre klippresultat. Gräset får fransiga snitt och mer energi åtgår så att robotgräsklipparen inte klarar en lika stor arbetsyta.

### 5.2 Rengöra robotgräsklipparen

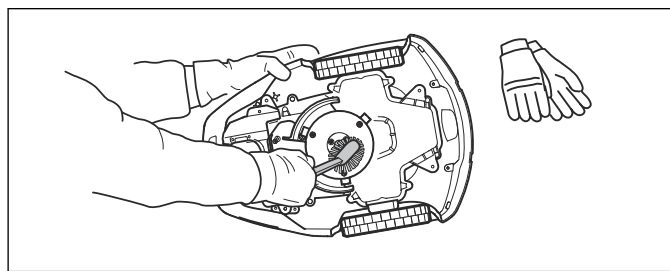
Det är viktigt att hålla robotgräsklipparen ren. En klippare med stora gräsansamlingar klarar sluttningar sämre. Rekommenderat är rengöring med hjälp av en borste.



**OBSERVERA:** Använd aldrig högtryckstvätt, eller ens rinnande vatten vid rengöring av robotgräsklipparen. Använd heller aldrig lösningsmedel vid rengöring.

#### 5.2.1 Underrede och knivdisk

1. Ställ huvudbrytaren i läge 0.
2. Ställ upp robotgräsklipparen på sidan.
3. Gör rent knivdisk och underrede med till exempel en diskborste. Kontrollera samtidigt att knivdisken roterar fritt i förhållande till fotskyddet. Kontrollera också att knivarna är hela och kan svänga fritt. Om långt gräs eller andra föremål letar sig in kan knivdisken bromsas. Även en liten bromsning leder till ökad energiförbrukning och i värsta fall att robotgräsklipparen inte klarar en stor gräsyta.



#### 5.2.2 Chassi

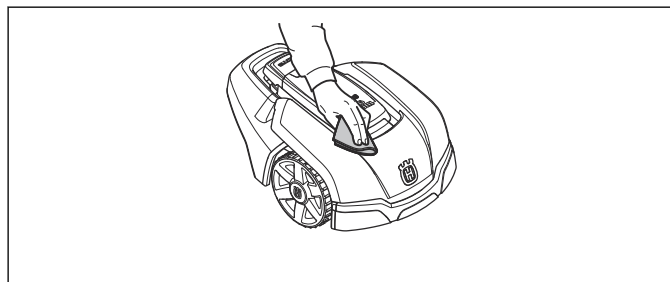
Gör rent undersidan av chassit. Borsta eller torka med en våt trasa.

#### 5.2.3 Hjul

Gör rent runt framhjulen och bakhjulet samt runt bakhjulets upphängning. Gräs på hjulen kan påverka driften i sluttningar.

#### 5.2.4 Kaross

Använd en fuktad mjuk svamp eller trasa för rengöring av karossen. Om karossen är kraftigt nedsmutsad, kan det även behövas tvällösning eller handdiskmedel.



#### 5.2.5 Laddstation

Gör regelbundet rent laddstationen från gräs, löv, kvistar och annat som kan försvåra dockning.

### 5.3 Byt knivarna



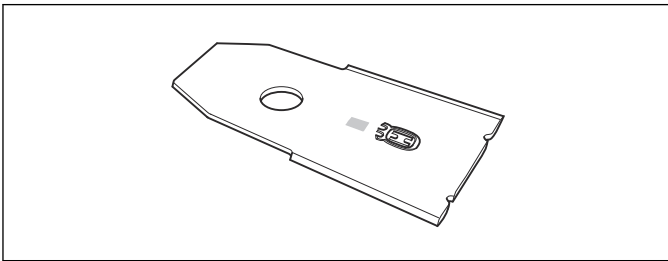
**VARNING:** Använd alltid knivar och skruvar av rätt typ. Husqvarna kan endast garantera säkerheten vid användning av originalknivar. Att enbart byta kniven och återanvända skruven, kan medföra att skruven slits under klippning och går av. Kniven kan då slungas iväg och orsaka skada.

Byt ut slitna eller skadade delar av säkerhetsskäl. Även om knivarna är hela, ska de regelbundet bytas för ett vackert klippresultat och låg energiförbrukning.

På robotgräsklipparen sitter tre knivar som är skruvade i knivdisken. Alla tre knivarna och skruvarna måste bytas vid samma tillfälle för att bibehålla ett balanserat klippsystem.

Använd Husqvarna-originalknivar präglade med H-logotypen med en krona, se *Garantivillkor på sida 45*.





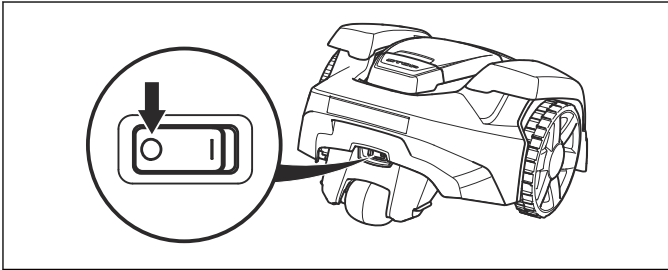
batterier. Använd inte batterier som inte är laddningsbara.



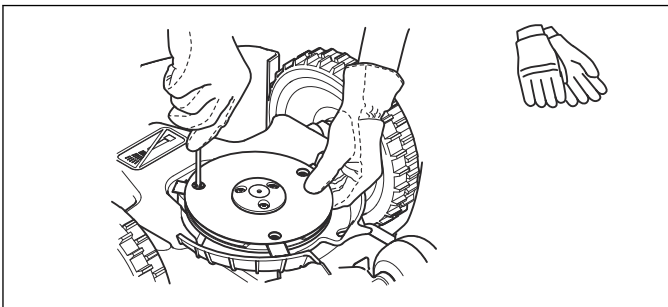
**OBSERVERA:** Batteriet måste laddas fullt inför vinterförvaringen. Om batteriet inte laddas fullt, kan det ta skada och i vissa fall bli obrukbart.

### 5.3.1 Byta knivar

1. Ställ huvudbrytaren i läge 0.



2. Lägg robotgräsklipparen upp- och ned. Lägg robotgräsklipparen på ett mjukt och rent underlag för att undvika repor på karossen och luckan.
3. Rotera hasplåten så att dess hål hamnar mitt för skruvarna till kniven.
4. Ta bort de tre skruvarna. Använd en spår- eller kryssmejsel.



5. Ta bort knivarna och skruvarna.
6. Fäst nya knivar och skruvar.
7. Kontrollera också att knivarna kan svänga fritt.

### 5.4 Batteri

Batteriet är underhållsfritt, men har en begränsad livslängd på 2 till 4 år.

Livslängden är beroende dels av säsongens längd, dels av hur många timmar per dag som robotgräsklipparen används. En lång säsong eller många timmars användning per dag innebär att batteriet måste bytas med kortare intervall.



**WARNING:** Ladda endast robotgräsklipparen med en laddstation som är avsett för den. Felaktig användning kan leda till elektriska stötar, överhettning eller läckage av frätande vätska från batteriet. Vid läckage av elektrolyt, skölj med vatten. Uppsök läkare om elektrolyten kommer i kontakt med ögonen.



**WARNING:** Använd endast originalbatterier rekommenderade av tillverkaren. Produktsäkerhet kan inte garanteras med andra

Om robotgräsklipparen klipper gräs kortare tid än normalt mellan laddningarna tyder det på att batteriet börjar åldras och snart behöver bytas. Så länge robotgräsklipparen klarar att hålla gräsmattan välklippt är det inget problem.

Kontakta din lokala Husqvarna-återförsäljare för byte av batteri.

### 5.5 Vinterservice

Lämna din robotgräsklippare till en lokal Husqvarna-återförsäljare för service före vinterförvaring. Regelbunden vinterservice håller robotgräsklipparen i gott skick och skapar de bästa förutsättningarna för en kommande säsong utan driftstörningar.

En service innehåller vanligtvis följande:

- Noggrann rengöring av kaross, chassi, knivdisk samt övriga rörliga delar.
- Test av klipparens funktion och komponenter.
- Kontroll och eventuellt byte av slitdelar såsom knivar och lager.
- Test av klipparens batterikapacitet samt rekommendation om eventuellt byte.
- Vid behov kan den lokala Husqvarna-återförsäljaren också uppdatera robotgräsklipparen med ny programvara, innehållande eventuella nytillkomna funktioner.

## 6 Felsökning

### 6.1 Inledning – felsökning

I detta kapitel presenteras ett urval av de meddelanden som kan visas i displayen vid eventuell driftstörning. För varje meddelande finns förslag på orsak och åtgärd. I detta kapitel presenteras även några symptom som kan vägleda om robotgräsklipparen inte fungerar som förväntat. Fler förslag till åtgärder vid eventuell driftstörning eller symptom, finns på [www.husqvarna.com](http://www.husqvarna.com).

### 6.2 Meddelanden

Nedan listas ett antal meddelanden som kan visas i displayen på robotgräsklipparen. Kontakta din lokala Husqvarna-representant om samma meddelande visas ofta.

| Meddelande                         | Orsak   | Åtgärd  |
|------------------------------------|---|---|
| <i>Vänster hjulmotor blockerad</i> | Gräs eller något annat föremål har fastnat runt drivhjulet.                                   | Kontrollera drivhjulet och ta bort gräs eller annat föremål.  |
| <i>Höger hjulmotor blockerad</i>   | Gräs eller något annat föremål har fastnat runt drivhjulet.                                   | Kontrollera drivhjulet och ta bort gräs eller annat föremål.  |
| <i>Klippsystem blockerat</i>       | Gräs eller annat föremål har fastnat runt knivdisken.   | Kontrollera knivdisken och ta bort om det fastnat gräs eller något föremål.   |
|                                    | Knivdisken står i en vattenpöl.   | Flytta robotgräsklipparen och om möjligt åtgärda för att undvika vattensamlingar på arbetsområdet.  |
| <i>Ingen slingsignal</i>           | Strömförsörjningen är inte tillkopplad.   | Kontrollera anslutningen till vägguttaget och om eventuell jordfelsbrytare löst ut. Kontrollera också att lågspänningskabeln är ansluten till laddstationen.                            |
|                                    | Begränsningsslingan ej ansluten till laddstationen.   | Kontrollera att begränsningsslingans kontaktton är ordentligt anslutna till laddstationen. Byt ut kontaktton om det är skadat. Se <i>Anslutning av begränsningsslingan på sida 17</i> . |
|                                    | Avbrott på begränsningsslingan.   | Sök rätt på avbrottet. Ersätt skadad del av slingan med ny slingkabel och skarva med originalskarvdon. Se <i>Hitta avbrott på slingkabeln på sida 40</i> .                              |
|                                    | Begränsningsslingan korsas på vägen till och från en ö.                                       | Kontrollera att begränsningsslingan är lagd enligt instruktionerna, t.ex. i rätt riktning runt ön. Se <i>Begränsningskabel på sida 13</i> .   |
|                                    | Kopplingen mellan robotgräsklipparen och laddstationen har brutits.                           | Placera robotgräsklipparen i laddstationen och generera en ny slingsignal via <i>Säkerhet -&gt; Ny slingsignal</i> .  |
|                                    | Störningar från metalliska föremål (staket, armeringsjärn) eller nedgrävda kablar i närheten. | Prova att flytta begränsningsslingan.   |
| <i>Instängd</i>                    | Robotgräsklipparen har fastnat i något.   | Ta loss robotgräsklipparen och åtgärda orsaken till att den blev instängd.  |
|                                    | Robotgräsklipparen är instängd innanför ett antal hinder.                                     | Kontrollera om det finns hinder som gör att robotgräsklipparen har svårt att ta sig från platsen.   |

| Meddelande   | Orsak  | Åtgärd   |
|--|--|--|
| <i>Utanför arbetsområdet</i>   | Begränsningsslingans anslutningar till laddstationen är korsade.   | Kontrollera att begränsningsslingan är korrekt ansluten.   |
|  | Begränsningsslingan ligger för nära arbetsområdets kant.   | Kontrollera att begränsningsslingan har lagts i enlighet med instruktionerna i <i>Begränsningskabel på sida 13</i> .   |
|  | Arbetsområdet har för stor lutning.  |  |
|  | Begränsningsslingan är lagd åt fel håll runt en ö.   |  |
|  | Störningar från metalliska föremål (staket, armeringsjärn) eller nedgrävda kablar i närheten.                    | Prova att flytta begränsningsslingan.  |
|  | Robotgräsklipparen har svårt att särskilja signalen från en närliggande robotgräsklippareinstallation.           | Placera robotgräsklipparen i laddstationen och generera en ny slingsignal via <i>Säkerhet -&gt; Ny slingsignal</i> .   |
| <i>Svagt batteri / tomt batteri</i>  | Robotgräsklipparen hittar inte laddstationen.  | Kontrollera att laddstationen och guidekabeln är installerade enligt instruktionerna i <i>Installation på sida 10</i> .  |
|  | Guidekabeln har gått av eller är inte ansluten.  | Kontrollera om kontrollampen i laddstationen har ett gult blinkande sken. Se lösningen i <i>Kontrollampa i laddstationen på sida 38</i> .                            |
|  | Batteriet är utslitet.   | Byt batteri. Se <i>Batteri på sida 34</i> .  |
|  | Laddstationens antenn är defekt.   | Kontrollera om kontrollampen i laddstationen har ett rött blinkande sken. Se <i>Kontrollampa i laddstationen på sida 38</i> .  |
| <i>Fel PIN-kod</i>   | Fel PIN-kod har angetts. Fem försök medges, sedan blockeras knappsatsen i fem minuter.                           | Ange rätt PIN-kod. Kontakta din lokala Husqvarna-representant om du glömmer PIN-koden.   |
| <i>Hjulmotor överbelastad, höger</i><br><i>Hjulmotor överbelastad, vänster</i> | Robotgräsklipparen har fastnat i något.  | Ta loss robotgräsklipparen och åtgärda orsaken till att den började slira. Om det berodde på vått gräs, vänta med att starta robotgräsklipparen tills gräset torkat. |
| <i>Slirar</i>  | Robotgräsklipparen har fastnat i något.  | Ta loss robotgräsklipparen och åtgärda orsaken till att den började slira. Om det berodde på vått gräs, vänta med att starta robotgräsklipparen tills gräset torkat. |
|  | Arbetsområdet innehåller en för brant sluttning.   | Maximal garanterad lutning är 25 %. Brantare sluttningar bör avgränsas. Se <i>Sluttningar på sida 16</i> .   |
|  | Guidekabeln är inte lagd på skrå i en sluttning.   | Om guidekabeln är placerad i en sluttning ska den läggas på skrå över sluttningen. Se <i>Installation av guidekabeln på sida 18</i> .                                |
| <i>Laddstationen blockerad</i>   | Kontakten mellan laddbleck och kontaktbleck är dålig och robotgräsklipparen har gjort ett antal laddningsförsök. | Ställ robotgräsklipparen i laddstationen och kontrollera att laddbleck och kontaktbleck får god kontakt.   |
|  | Något föremål ligger i vägen för robotgräsklipparen.   | Ta bort föremålet.   |
|  | Laddstationen lutar eller är böjd.   | Kontrollera att laddstationen är placerad på ett helt plant, horisontellt underlag. Laddstationen får inte lutas eller böjas.  |
| <i>Fastnat i laddstationen</i>   | Något föremål ligger i vägen för att robotgräsklipparen ska kunna köra ut från laddstationen.                    | Ta bort föremålet.   |

| Meddelande                             | Orsak   | Åtgärd  |
|--|---|---|
| <i>Upp- och ned</i>                    | Robotgräsklipparen lutar för mycket eller har vält.                               | Vänd robotgräsklipparen rätt.   |
| <i>Behöver laddas manuellt</i>         | Robotgräsklipparen är inställd på driftläget <i>MAN</i> .                         | Ställ robotgräsklipparen i laddstationen. Beteendet är normalt och kräver ingen åtgärd. |
| <i>Nästa start tim:min</i>             | Timerinställningen gör att robotgräsklipparen inte tillåts vara i drift.          | Ändra timerinställningarna. Se <i>Timer på sida 21</i> .                                |
|  | Vilotid pågår. Robotgräsklipparen har en inbyggd vilotid enligt tabellen Vilotid. | Beteendet är normalt och kräver ingen åtgärd. Se <i>Standby på sida 31</i> .            |
| <i>Dagens klippning är klar</i>        | Vilotid pågår. Robotgräsklipparen har en inbyggd vilotid enligt tabellen Vilotid. | Beteendet är normalt och kräver ingen åtgärd. Se <i>Standby på sida 31</i> .            |
| <i>Lyft</i>                            | Lyftsensorn har aktiverats eftersom klipparen har fastnat.                        | Frigör klipparen.   |
| <i>Krocksensorproblem, fram/bak</i>    | Karossen kan inte röra sig fritt runt chassit.                                    | Kontrollera att karossen kan röra sig fritt runt chassit.                               |
| <i>Hjulmotorproblem, höger/vänster</i> | Gräs eller annat föremål har fastnat runt drivhjulet.                             | Rengör hjulen och runt hjulen.  |
| <i>Alarm! Klipparen avstängd</i>       | Larmet har aktiverats eftersom klipparen är avstängd.                             | Anpassa klipparens säkerhetsnivå i menyn <i>Säkerhet</i> .                              |
| <i>Alarm! Klipparen stoppades</i>      | Larmet aktiverades eftersom klipparen stoppades.                                  |   |
| <i>Alarm! Klipparen lyft</i>           | Larmet aktiverades eftersom klipparen lyftes.                                     |   |
| <i>Alarm! Klipparen lutad</i>          | Larmet aktiverades eftersom klipparen lutades.                                    |   |
| <i>Tillfälligt batteriproblem</i>      | Tillfälligt batteri- eller programvarurelaterat problem i klipparen.              | Starta om klipparen. Koppla bort och återanslut batteriet.                              |
| <i>Laddström för hög</i>               | Fel eller defekt strömförsörjningsenhet.  | Meddelandet kan kräva åtgärd av auktoriserad servicetekniker.                           |

### 6.3 Kontrollampa i laddstationen

För en fullt fungerande installation måste kontrolllampan i laddstationen ge ett fast grönt sken. Om något annat visas, följ nedanstående felsökningsguide.

Om du fortfarande behöver hjälp med felsökning, kontakta din lokala Husqvarna-återförsäljare.

| Lätt                        | Orsak   | Åtgärd  |
|-----------------------------|---|---|
| <i>Grönt fast sken</i>      | Allt ok   | Ingen åtgärd krävs  |
| <i>Grönt blinkande sken</i> | Signalerna är tillräckliga och <i>ECO-drift</i> har aktiverats.   | Ingen åtgärd krävs. Mer information om <i>ECO-drift</i> finns i <i>Inställningar på sida 25</i> .   |
| <i>Blått blinkande sken</i> | Begränsningsslingan ej ansluten till laddstationen  | Kontrollera att begränsningsslingans kontaktdon är ordentligt anslutna till laddstationen. Se <i>Anslutning av begränsningsslingan på sida 17</i> .                   |
|                             | Avbrott i begränsningsslingan   | Sök rätt på avbrottet. Ersätt skadad del av begränsningskabeln med ny slingkabel och skarva med originalskarvdon. Se <i>Hitta avbrott på slingkabeln på sida 40</i> . |
| <i>Gult blinkande sken</i>  | Guidekabel inte ansluten till laddstationen   | Kontrollera att guidekabelns kontaktdon är ordentligt anslutna till laddstationen. Se <i>Utplacering och anslutning av guidekabel på sida 18</i> .                    |
|                             | Avbrott på guidekabel.  | Sök rätt på avbrottet. Ersätt skadad del av guidekabeln med ny slingkabel och skarva med originalskarvdon.  |
| <i>Rött blinkande sken</i>  | Avbrott i laddstationens antenn   | Kontakta din lokala Husqvarna-representant.   |
| <i>Rött fast sken</i>       | Fel på kretskortet eller felaktig strömkälla i laddstationen. Felet bör avhjälpas av en auktoriserad servicetekniker. | Kontakta din lokala Husqvarna-representant.   |



## 6.4 Symptom

Om din robotgräsklippare inte fungerar som förväntat, följ symptomguiden nedan.

På [www.husqvarna.com](http://www.husqvarna.com) finns en FAQ (Frequently Asked Questions) där det finns mer utförliga svar på ett antal vanliga frågor. Kontakta din lokala Husqvarna -representant om du fortfarande inte hittar orsaken till felet.

| Symptom   | Orsak   | Åtgärd   |
|---|---|--|
| Robotgräsklipparen arbetar på fel tid                                       | Klockan på robotgräsklipparen behöver ställas in.   | Ställ in klockan. Se <i>Tid &amp; datum på sida 25</i> .   |
|   | Start- och stopptid för klippning är felaktigt angivna.   | Gör om inställningen av starttid och stopptid för klippning. Se <i>Tid &amp; datum på sida 25</i> .  |
| Robotgräsklipparen kör runt men knivdisken roterar inte.                    | Robotgräsklipparen letar efter laddstationen.   | Ingen åtgärd. Knivdisken roterar ej när robotgräsklipparen söker efter laddstationen.  |
| Både klipp- och laddtid är kortare än de brukar.                            | Batteriet är utslitet.  | Byt batteri. Se <i>Batteri på sida 34</i> .  |
| Robotgräsklipparen klipper kortare perioder än vanligt mellan laddningarna. | Gräs eller något främmande föremål bromsar knivdisken.  | Demontera och rengör knivdisken. Se <i>Rengöra robotgräsklipparen på sida 33</i> .   |
|   | Batteriet är utslitet.  | Byt batteri. Se <i>Batteri på sida 34</i> .  |
| Robotgräsklipparen har svårt att docka.                                     | Begränsningskabeln är inte placerad tillräckligt lång rak sträcka ut från laddstationen.  | Kontrollera att laddstationen har installerats enligt anvisningarna i <i>Utplacering av begränsnings slinga på sida 16</i>   |
|   | Guidekabeln ligger inte i spåret under laddstationen.   | Det är helt avgörande för funktionen att guidekabeln är helt rak och ligger i exakt rätt position under laddstationen. Lägg därför alltid guidekabeln i sitt spår i laddstationen. Se <i>Utplacering och anslutning av guidekabel på sida 18</i> . |
|   | Laddstationen står i en sluttning.  | Placera laddstationen på helt vågrät mark. Se <i>Laddstation på sida 11</i> .  |
| Robotgräsklipparen står flera timmar i laddstationen.                       | Robotgräsklipparen har en inbyggd vilotid enligt tabellen Vilotid. Se <i>Standby på sida 31</i> .   | Ingen åtgärd.  |
|   | Luckan har stängts utan att <b>START</b> -knappen först har tryckts in.   | Öppna luckan, tryck på <b>START</b> -knappen och stäng därefter luckan.  |
| Ojämnt klippresultat.   | Robotgräsklipparen arbetar för få timmar per dag.   | Utöka klipptiden. Se <i>Timer på sida 21</i> .   |
|   | Inställningen <i>Proportion</i> är felaktig i förhållande till arbetsområdets utformning.   | Kontrollera att rätt värde för <i>Proportion</i> har valts.  |
|   | Arbetsområdets utformning gör att både <i>Fjärrstart 1</i> och <i>Fjärrstart 2</i> behöver användas för att robotgräsklipparen ska hitta alla avlägsna områden. | Använd även <i>Fjärrstart 2</i> för att styra robotgräsklipparen till ett avlägset område. Se <i>Installation på sida 22</i> .   |
|   | För stort arbetsområde.   | Prova med att begränsa arbetsområdet eller förlänga arbetstiden. Se <i>Timer på sida 21</i> .  |
|   | Slöa knivar.  | Byt ut alla knivar. Se <i>Byta knivar på sida 34</i> .   |
|   | Långt gräs i förhållande till inställd klipphöjd.   | Öka klipphöjden och sänk sedan successivt.   |
|   | Gräsanhopning vid knivdisken eller runt motoraxeln.   | Kontrollera att knivdisk roterar fritt och lätt. Om inte, demontera knivdisken och avlägsna gräs och främmande föremål. Se <i>Rengöra robotgräsklipparen på sida 33</i> .  |

| Symptom                      | Orsak  | Åtgärd  |
|------------------------------|--|---|
| Robotgräsklipparen vibrerar. | Skadade knivar skapar obalans i klippsystemet.                     | Inspektera knivarna och skruvarna och byt dem vid behov. Se <i>Byta knivar på sida 34</i> . |
|                              | För många knivar på samma position skapar obalans i klippsystemet. | Kontrollera att endast en kniv är monterad per skruv.                                       |
|                              | Olika versioner (tjocklek) av Husqvarna-knivarna används.          | Se efter om du använder olika slags knivar.   |

## 6.5 Hitta avbrott på slingkabeln

Avbrott på slingkabeln är vanligtvis en följd av oavsiktlig fysisk påverkan på kabeln, t ex i samband med trädgårdsarbete med spade. I länder med tjäle kan även vassa stenar som rör sig i marken, skada kabeln. Avbrott kan också bero på att kabeln sträcktes kraftigt vid installationen.

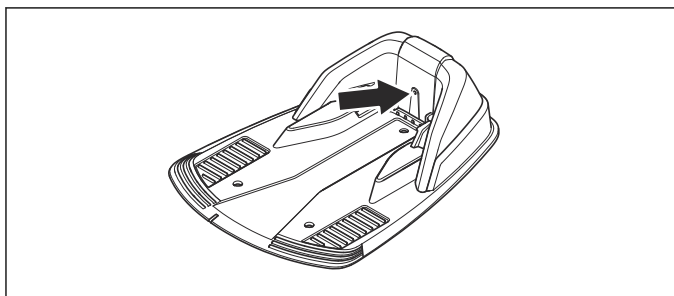
Att klippa gräset mycket kort direkt efter installationen, kan skada kabelns isolering. Skador på isoleringen kan ge avbrott först flera veckor eller månader senare. För att undvika detta ska man alltid välja maximal klipp höjd första veckorna efter installationen och därefter sänka ett steg varannan vecka tills önskad klipp höjd har nåtts.

En bristfällig skarv på slingkabeln kan också leda till avbrott flera veckor efter att skarven har gjorts. En bristfällig skarv kan t ex vara att original skarvdon inte har tryckts ihop tillräckligt hårt med en tång, eller att ett skarvdon av sämre kvalitet än original skarvdon, har använts. Kontrollera därför först alla kända skarvar innan vidare felsökning görs.

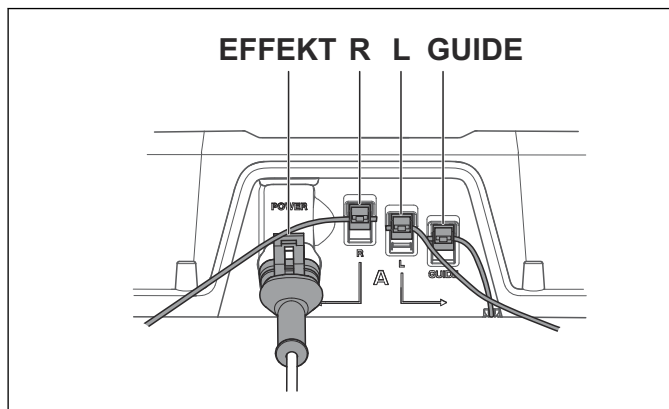
Ett kabelbrott kan lokaliseras genom att steg för steg halvera den sträcka av slingan där avbrottet kan vara, tills det är bara en mycket kort sträcka kvar.

Nedanstående metod fungerar inte om *ECO-drift* är aktiverat. Kontrollera först att *ECO-drift* är avstängt. Se *ECO-läge på sida 25*.

1. Kontrollera att kontrollampen i laddstationen blinkar blått, vilket indikerar att det finns ett avbrott på begränsningsslingan. Se *Kontrollampa i laddstationen på sida 38*.



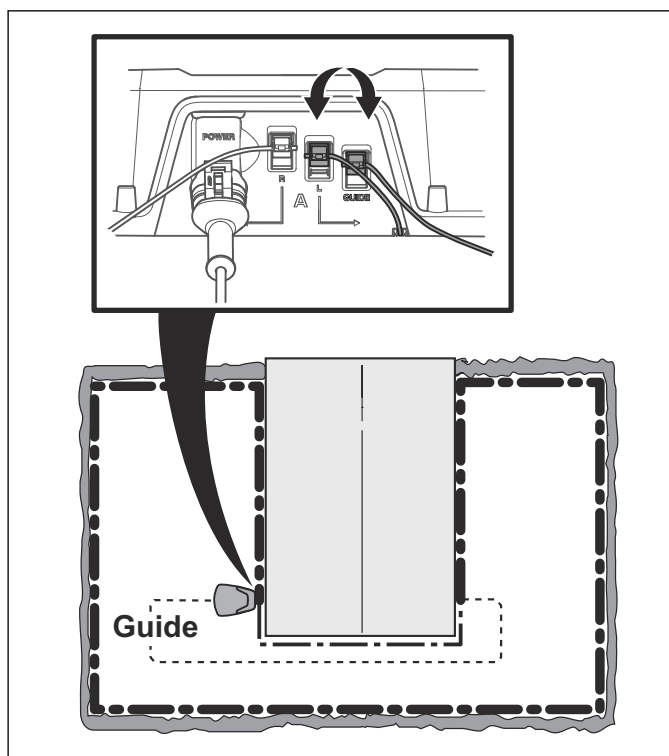
2. Kontrollera att begränsningsslingans anslutningar till laddstationen är ordentligt anslutna och inte skadade. Kontrollera om kontrollampen i laddstationen fortfarande blinkar blått.



3. Växla anslutningarna mellan guidekabel och begränsningskabel i laddstationen.

Starta genom att byta anslutningen L och GUIDE.

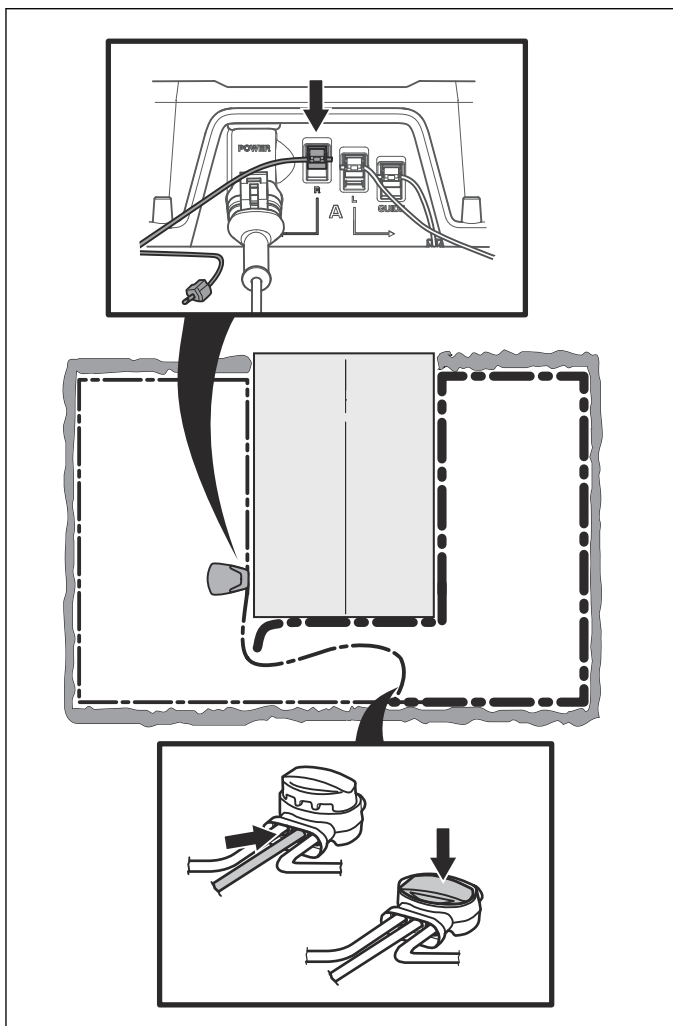
Om kontrollampen lyser med fast grönt sken så är avbrottet någonstans på begränsningsslingan mellan L och den position där guidekabeln är ansluten till begränsningsslingan (tjock svart linje i illustration).



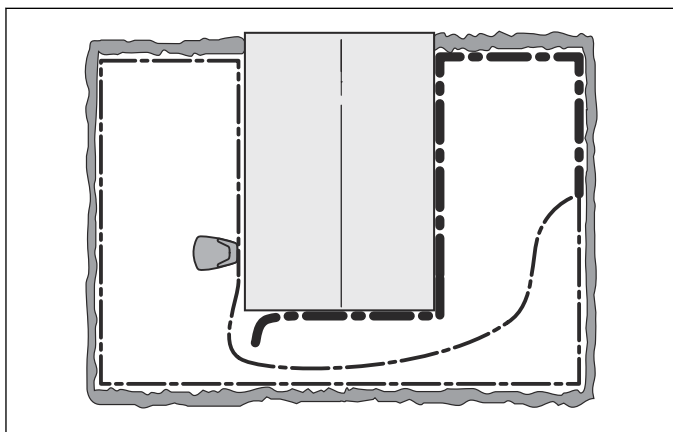
För att avhjälpa felet behöver du begränsningsslinga, kontaktdon och koppling(-ar):

- a) Om den misstänkta begränsningsslingan är kort är det enklast att byta hela begränsningsslingan mellan L och den position där guidekabeln är ansluten till begränsningskabeln (tjock svart linje).

b) Om den misstänkta begränsningsslingan är lång (tjock svart linje) ska du göra följande: Sätt tillbaka L och GUIDE till sina ursprungliga positioner. Koppla sedan ifrån R. Anslut en ny slingkabel till R. Anslut andra änden av denna nya slingkabel till mitten av den misstänkta kabelsektionen.



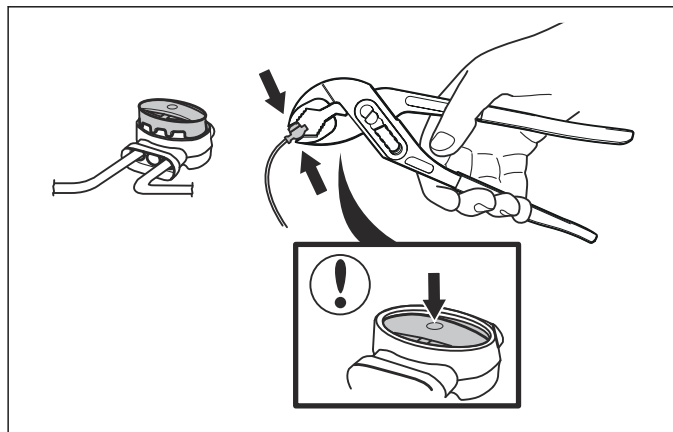
Om kontrolllampan nu lyser grönt så är avbrottet någonstans på sträckan mellan den urkopplade änden till den position där den nya kabeln har anslutits (tjock svart linje nedan). I så fall, flytta anslutningen för den nya kabeln närmare den urkopplade änden (ungefär mitt på den misstänkta sträckan) och kontrollera igen om kontrolllampan lyser grönt.



Fortsätt tills det bara är en mycket kort sträcka som gör skillnaden mellan ett fast grönt sken och ett blått

blinkande sken. Följ sedan instruktionerna i steg 5 nedan.

- Om kontrolllampan fortfarande blinkar blått i steg 3 ovan: Sätt tillbaka L och GUIDE till sina ursprungliga positioner. Byt sedan ut R och GUIDE. Om kontrolllampan nu lyser med fast grönt sken ska du koppla ur L och koppla in en ny begränsningsslinga till L. Anslut andra änden av denna nya kabel till mitten av den misstänkta kabelsektionen. Följ samma metod som i 3a och 3b ovan.
- När avbrottet har hittats ska den skadade delen ersättas med ny kabel. Använd endast original skarvdon.



# 7 Transport, förvaring och kassering

## 7.1 Transport

De medföljande litiumjonbatterierna är föremål för kraven i lagstiftningen för farligt gods. Särskilda krav på paketering och märkning måste följas för kommersiella transporter med till exempel tredje parter eller speditörer. Rådfråga en expert på farliga material hur du ska förbereda föremålet som ska transporteras. Uppmärksamma också eventuellt mer detaljerade nationella föreskrifter.

Tejpa över öppna kontakter och förpacka batteriet på ett sådant sätt att det inte kan röra sig i förpackningen. Säkra alltid produkten när den ska transporteras.

## 7.2 Vinterförvaring

### 7.2.1 Robotgräsklipparen

Robotgräsklipparen måste rengöras noggrant innan vinterförvaring. Se *Rengöra robotgräsklipparen på sida 33*.

För att säkerställa batteriets funktion och livslängd, är det viktigt att robotgräsklipparen laddas före vinterförvaring. Ställ robotgräsklipparen i laddstationen med öppen lucka tills dess att batteriikonen i displayen visar att batteriet är fulladdat. Ställ därefter huvudbrytaren på 0.

Kontrollera skicket på sliddelar såsom knivar och lager i bakhjulet. Åtgärda vid behov, så att robotgräsklipparen är god kondition inför nästa säsong.

Förvara robotgräsklipparen stående på alla hjul och placera den i en torr och frostfri omgivning, gärna i originalförpackningen. Du kan också hänga upp robotgräsklipparen på ett originalväggfäste från Husqvarna. Kontakta din lokala Husqvarna-återförsäljare för mer information om tillgängliga väggfästen.



**OBSERVERA:** Batteriet måste laddas fullt inför vinterförvaringen. Om batteriet inte laddas fullt, kan det ta skada och i vissa fall bli obrukbart.

### 7.2.2 Laddstationen

Förvara laddstationen och strömförsörjningen inomhus. Begränsningsslingan och guidekabeln kan lämnas i marken.

1. Koppla bort laddstationens strömförsörjning.
2. Lossa kontaktlåset och dra ut kontakten.
3. Koppla bort begränsnings- och guidekabelns anslutningar från laddstationen.

Ändarna på kablarna bör skyddas mot väta genom att fästas i ett originalskarvdon eller läggas i exempelvis en ask med fett.



**OBSERVERA:** Om det inte finns möjlighet att förvara laddstationen inomhus ska laddstationen vara ansluten till nätspänning,

begränsningsslingan och guidekablarna hela vintern.

## 7.3 Efter vinterförvaring

Kontrollera om rengöring behövs, i synnerhet för laddblecken både på robotgräsklipparen och laddstationen. Om laddblecken ser brända ut eller har en beläggning; rengörs de med en fin smärgelduk. Kontrollera även att robotgräsklipparens tid och datum stämmer.

## 7.4 Miljöinformation



Symbolen på Husqvarna-robotgräsklipparen visar att denna produkt inte kan hanteras som hushållsavfall. Den skall i stället överlämnas till passande återvinningsstation för återvinning av elektronik och batterier. Batteriet måste tas bort från produkten innan den kasseras.

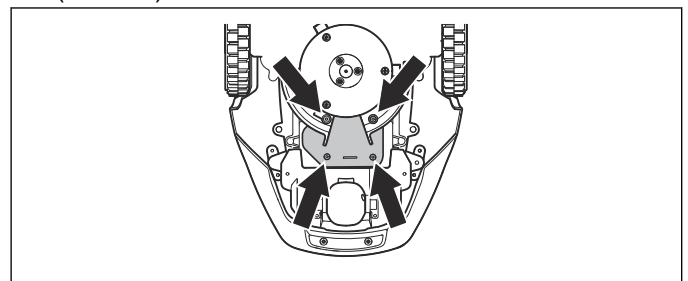
Genom att se till att denna produkt omhändertas ordentligt kan du hjälpa till att motverka potentiell negativ påverkan på miljö och människor, vilket annars kan orsakas genom oriktig avfallshantering av denna produkt.

För mer detaljerad information om återvinning av denna produkt, kontakta din kommun, din hushållsavfallsservice eller affären där du köpte produkten.

## 7.5 Borttagning av batteri för återvinning

Följ dessa steg för borttagning av batteri från robotgräsklipparen.

1. Ställ huvudbrytaren i läge 0.
2. Sänk kliphöjden till det lägsta läget.
3. Läg robotgräsklipparen upp- och ned.
4. Gör rent runt batteriluckan.
5. Skruva ur de fyra skruvarna till batteriluckan (Torx 20) och ta bort batteriluckan.



6. Skruva loss skruven på batteriets hållare och ta bort hållaren.
7. Dra ur batteriet genom att dra i remmen.

## 8 Tekniska data

### 8.1 Tekniska data

| Dimensioner | Automower 105 |
|-------------|---------------|
| Längd, cm   | 55            |
| Bredd, cm   | 39            |
| Höjd, cm    | 25            |
| Vikt, kg    | 6,5           |

| Elsystem   | Automower 105  |
|--|--|
| Batteri, litiumjon 18 V/2,1 Ah, art. nr                | 586 57 62-01, 586 57 62-02                             |
| Strömförsörjning, V/28 V DC                            | 100–240  |
| Lågspänningskabelns längd, m                           | 10   |
| Genomsnittlig energiförbrukning vid maximal användning | 5 kWh/månad vid ett arbetsområde på 600 m <sup>2</sup> |
| Laddström, A DC  | 1,3  |
| Genomsnittlig klipptid, min                            | 65   |
| Genomsnittlig laddningstid, min                        | 50   |

| Antenn för begränsningsslinga                         | Automower 105 |
|---|---------------|
| Frekvensband för drift, Hz                            | 300–80000     |
| Maximal radiofrekvenseffekt, mW vid 60 m <sup>1</sup> | <25           |

| Emission av buller till omgivningen uppmätt som ljudeffekt <sup>2</sup> | Automower 105 |
|---|---------------|
| Uppmätt ljudeffektsnivå, dB (A)   | 58            |
| Osäkerhet vid emission av buller K <sub>WA</sub> , dB (A)               | 3             |
| Garanterad ljudeffektsnivå, dB(A)                                       | 61            |
| Ljudtrycksnivå vid operatörens öra, dB (A) <sup>3</sup>                 | 47            |

| Klippning                                   | Automower 105                  |
|---|--------------------------------|
| Klippsystem                                 | 3 st ledade, skärande knivblad |
| Varvtal motor, varv/min                     | 2 900                          |
| Effektförbrukning vid klippning, W +/- 20 % | 20                             |
| Klipphöjd, cm                               | 2-5                            |
| Klippbredd, cm                              | 17                             |
| Minsta möjliga passage, cm                  | 60                             |
| Maximal vinkel för klippområde, %           | 25                             |
| Maximal vinkel för begränsningsslinga, %    | 15                             |
| Maximal längd på begränsningsslinga, m      | 400                            |
| Maximal längd på guidekabel, m              | 200                            |
| Arbetskapacitet, m <sup>2</sup> +/- 20 %    | 600                            |

<sup>1</sup> Maximal aktiv uteffekt till antenner på frekvensbandet där radioutrustningen används.

<sup>2</sup> Emission av buller till omgivningen uppmätt som ljudeffekt (L<sub>WA</sub>) enligt EG-direktiv 2000/14/EG. Den garanterade ljudnivån omfattar variationer i produktionen samt variationer från testkoden på 1–3 dB (A).

<sup>3</sup> Osäkerhet vid ljudtryck K<sub>pA</sub>, 2–4 dB (A)



| <b>IP-klassificering</b> | <b>Automower 105</b> |
|--------------------------|----------------------|
| Robotgräsklippare        | IPX4                 |
| Laddstation              | IPX1                 |
| Strömförsörjning         | IPX4                 |

Full kompatibilitet mellan robotgräsklipparen och andra typer av trådlösa system såsom fjärrstyrningar, radiosändare, hörslingor, nedgrävda elektriska djurstängsel eller liknande kan ej garanteras.

### 9.1 Garantivillkor

Husqvarna garanterar den här produktens funktionalitet i två år (från datum för inköp). Garantin täcker allvarliga fel som kan härledas till material- eller tillverkningsfel. Inom garantitiden kommer vi att byta ut produkten eller reparera den utan kostnad om följande villkor är uppfyllda:

- Robotgräsklipparen och laddstationen får bara ha använts i enlighet med föreskrifterna i denna bruksanvisning. Denna tillverkares garantier påverkar inte användarens befintliga garantianspråk mot återförsäljare/säljare.
- Varken brukaren eller en icke-auktoriserad tredje part får ha försökt att reparera produkten.

Exempel på fel som inte inkluderas i garantin:

- Skador orsakade av vatteninträngning från undersidan av robotgräsklipparen. Dessa skador är normalt orsakade av tvätt eller bevattningssystem eller gropar/sänkor i arbetsområdet som vid regnväder lett till vattenansamlingar.
- Skador orsakade av åskväder.
- Skador orsakade av felaktig batteriförvaring eller batterihantering.
- Skador orsakade av användande av ett batteri som inte är ett originalbatteri från Husqvarna.
- Skador som uppstått genom användning av andra originaldelar och tillbehör, t.ex. knivar och installationsmaterial, än de från Husqvarna.
- Skador på slingkabeln.
- Skador orsakade av icke-auktoriserat byte av eller ingrepp i produkten eller dess strömförsörjning.

Knivar ses som förbrukningsvara och omfattas inte heller av garantin.

Om ett fel inträffar med din Husqvarna-robotgräsklippare, vänligen kontakta din lokala Husqvarna-representant för ytterligare instruktioner. Ha kvittot och robotgräsklipparens serienummer till hands när du kontaktar din lokala Husqvarna-representant.

---

# 10 EG-försäkran om överensstämmelse

---

## 10.1 EG-försäkran om överensstämmelse

Husqvarna AB, SE-561 82 Huskvarna, Sverige, tel:  
+46-36-146500, försäkrar härmed att robotgräsklipparna  
**HUSQVARNA AUTOMOWER® 105** med serienummer  
från 2017 vecka 10 och framåt (år och vecka anges  
tydligt på typskylten, följda av serienumret) motsvarar  
föreskrifterna i RÅDETS DIREKTIV:

- Direktiv "angående maskiner" **2006/42/EG**.
  - Särskilda krav för robotiserade, batteridrivna, elektriska gräsklippare **EN 50636-2-107: 2015**
  - Elektromagnetiska fält **EN 62233: 2008**.
- Direktiv "om begränsning av användning av vissa farliga ämnen" **2011/65/EU**.
- Direktiv "angående buller från maskiner" **2000/14/EG**. Se även *Tekniska data på sida 43* för information om bulleremission och klippbredd.

Notifierat organ 0404, SMP Svensk Maskinprovning AB, Fyrisborgsgatan 3, SE-754 50 Uppsala, Sweden, har utfärdat rapport om bedömning av överensstämmelse enligt bilaga VI till rådets direktiv av den 8 maj 2000 "angående emissioner av buller till omgivningen" 2000/14/EG. Certifikatet har nummer: 01/901/176 för HUSQVARNA AUTOMOWER® 105

- Direktiv "angående radioutrustning" **2014/53/EU**. Följande standarder har tillämpats:
  - Förslag till **ETSI EN 303 447 V1.1.1\_0.0.7 (2016-07)**

Elektromagnetisk kompatibilitet:

- **ETSI EN 301 489-1** (utkast 2.1.0)

Huskvarna, 3 January 2017



Lars Roos

Global R&D Director, Electric category

(Auktoriserad representant för Husqvarna AB samt ansvarig för tekniskt underlag.)





**Husqvarna**<sup>®</sup>

AUTOMOWER<sup>®</sup> är ett varumärke som tillhör Husqvarna AB.

Copyright © 2017 Husqvarna. Alla rättigheter förbehålls.

[www.husqvarna.com](http://www.husqvarna.com)

---

Bruksanvisning i original

1158758-01



2017-11-01