



Husqvarna®



Manuel d'utilisation
HUSQVARNA AUTOMOWER®
420/430X/440/450X



FR, Français

Lisez attentivement le manuel d'utilisation et assurez-vous que vous en comprenez le contenu avant d'utiliser la machine.

Sommaire

1 Introduction

1.1 Mémo.....	3
1.2 Description du produit.....	3
1.3 Présentation du produit	6
1.4 Symboles concernant le produit.....	7

2 Sécurité

2.1 Définitions de sécurité.....	8
2.2 Instructions générales de sécurité.....	8
2.3 Consignes de sécurité pour le fonctionnement.....	9

3 Installation

3.1 Présentation.....	11
3.2 Préparations.....	11
3.3 Station de charge.....	12
3.4 Charge de la batterie.....	14
3.5 Câble périphérique.....	15
3.6 Connexion du câble périphérique.....	19
3.7 Installation du câble guide.....	19
3.8 Vérification de l'installation.....	21
3.9 Premier démarrage et calibrage.....	21
3.10 Test d'arrimage à la station de charge.....	21
3.11 Panneau de commande.....	22
3.12 Structure du menu.....	22
3.13 Minuterie.....	23
3.14 Sécurité.....	27
3.15 Messages.....	28
3.16 Minuterie adaptative (météo).....	28
3.17 Installation.....	28
3.18 Paramètres.....	33
3.19 Accessoires.....	36
3.20 Aperçu de la structure du menu 1.....	39
3.21 Aperçu de la structure du menu 2.....	40
3.22 Aperçu de la structure du menu 3.....	41
3.23 Exemples de disposition du jardin.....	42

4 Utilisation

4.1 Interrupteur principal.....	46
4.2 Démarrer.....	46
4.3 Mode de fonctionnement - Démarrer.....	46
4.4 Mode de fonctionnement Park.....	47
4.5 Arrêter.....	47
4.6 Mettez l'appareil hors tension.....	47
4.7 Minuterie.....	47
4.8 Charge d'une batterie entièrement déchargée.....	48
4.9 Réglage de la hauteur de coupe.....	48

5 Entretien

5.1 Introduction - entretien.....	49
5.2 Nettoyage du robot de tonte.....	49
5.3 Remplacement des lames.....	49

5.4 Batterie.....	50
5.5 Entretien hivernal.....	50

6 Dépannage

6.1 Introduction - dépannage.....	51
6.2 Messages d'erreur.....	52
6.3 Messages d'information.....	55
6.4 Voyant de la station de charge.....	57
6.5 Symptômes.....	58
6.6 Recherche de coupures dans la boucle du câble.....	59

7 Transport, entreposage et mise au rebut

7.1 Transport.....	62
7.2 Remisage hivernal.....	62
7.3 Après le remisage hivernal.....	62
7.4 Informations environnementales.....	62

8 Caractéristiques techniques

8.1 Caractéristiques techniques.....	64
--------------------------------------	----

9 Garantie

9.1 Conditions de garantie.....	66
---------------------------------	----

10 Déclaration de conformité CE

10.1 Déclaration de conformité CE.....	67
--	----

1 Introduction

1.1 Mémo

Numéro de série :	
Code PIN :	
Revendeur :	
Numéro de téléphone du revendeur :	

En cas de vol de votre robot tondeuse, il est important d'en informer Husqvarna. Contactez votre représentant Husqvarna local et fournissez-lui le numéro de série du robot tondeuse afin qu'il soit enregistré comme produit volé dans la base de données internationale. Il s'agit d'une étape importante de la procédure de protection contre le vol permettant de réduire l'intérêt à acheter et à vendre des robots tondeuses volés.

Le numéro de série du produit comporte 9 chiffres et il est indiqué sur sa plaque signalétique et son emballage.



www.husqvarna.com

1.2 Description du produit

Félicitations pour le produit d'une qualité exceptionnelle que vous avez sélectionné. Pour tirer le meilleur parti de votre robot tondeuse Husqvarna, vous devez en connaître le fonctionnement. Ce manuel d'utilisation contient des informations importantes relatives au robot tondeuse, à son installation et à son utilisation. En complément de ce manuel d'utilisation, vous trouverez des vidéos d'information avec les instructions disponibles sur le site Web de Husqvarna, www.husqvarna.com.

N'oubliez pas que l'opérateur est responsable des accidents ou mises en danger concernant des tiers et leurs biens.

Husqvarna travaille continuellement au développement de ses produits et se réserve le droit d'en modifier, entre autres, la conception, l'aspect et le fonctionnement sans préavis.

1.2.1 Capacité

Le robot de tonte est recommandé pour les tailles de pelouse allant jusqu'à la capacité maximale indiquée dans la section *Caractéristiques techniques à la page 64*.

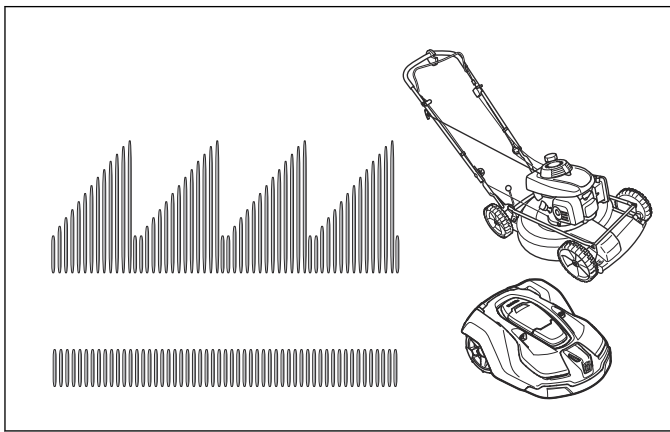
La taille de la zone de couverture du robot de tonte dépend principalement de l'état des lames et du type, de la taille et de l'humidité de l'herbe. La forme du jardin joue également un rôle important. Le robot de tonte présentera un meilleur rendement dans un jardin essentiellement constitué de grandes pelouses ouvertes

que dans un jardin divisé en plusieurs petites pelouses séparées par des arbres, des massifs de fleurs et des chemins.

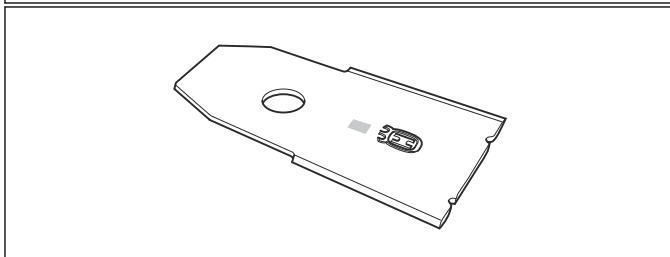
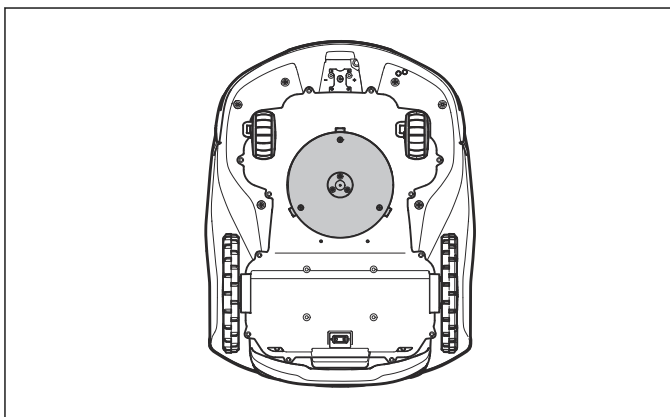
Un robot de tonte complètement chargé tond pendant 90 à 270 minutes, en fonction de l'état de la batterie et de la pelouse. Le robot de tonte se charge ensuite pendant 50 à 90 minutes. Le temps de charge peut varier en fonction de facteurs tels que la température ambiante.

1.2.2 Technique de tonte

Le système du robot de tonte repose sur un principe efficace à faible consommation d'énergie. Contrairement à de nombreuses tondeuses classiques, le robot de tonte coupe l'herbe en douceur. Cette technique de coupe fréquente améliore la qualité de l'herbe. L'herbe coupée n'a pas à être ramassée et les parcelles d'herbe coupée nécessitent moins d'engrais. De plus, il n'émet aucune émission, il est pratique et votre pelouse semble toujours bien entretenue.



Pour un résultat de tonte optimal, il est recommandé d'utiliser principalement le robot de tonte par temps sec. Le robot de tonte convient également pour une tonte par temps de pluie. Toutefois, l'herbe humide adhère plus facilement au robot, ce qui induit un risque accru de dérapage dans les pentes raides.



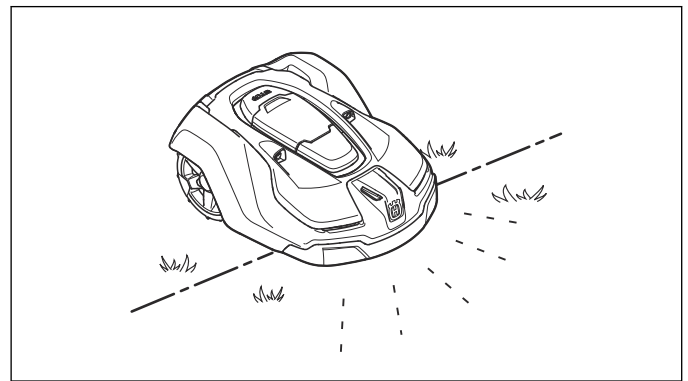
Pour un résultat de tonte optimal, les lames doivent être en bon état. Pour qu'elles restent aiguisées aussi longtemps que possible, il est important de débarrasser la pelouse des branches, des petites pierres et de tout autre objet.

Remplacez les lames régulièrement pour obtenir des résultats de tonte optimaux. Consultez la section *Remplacement des lames à la page 49*.

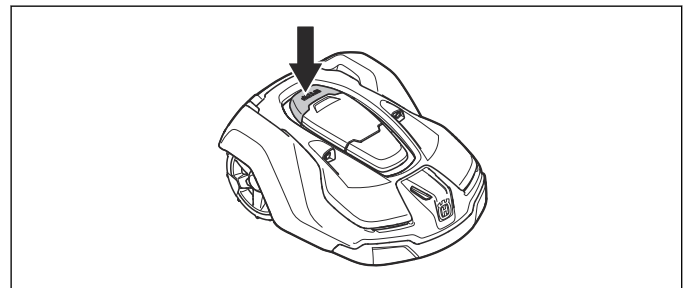
1.2.3 Méthode de travail

Le robot de tonte tond automatiquement la pelouse. Il alterne en continu entre tonte et charge.

Quand la carrosserie du robot de tonte rencontre un obstacle ou approche un câble périphérique, il fait marche arrière et choisit une nouvelle direction. Des capteurs à l'avant et à l'arrière détectent le moment où le robot de tonte s'approche du câble périphérique. L'avant du robot de tonte passe toujours le câble périphérique à une distance spécifique avant que le robot ne tourne. La distance peut être modifiée pour s'adapter à l'installation si nécessaire.

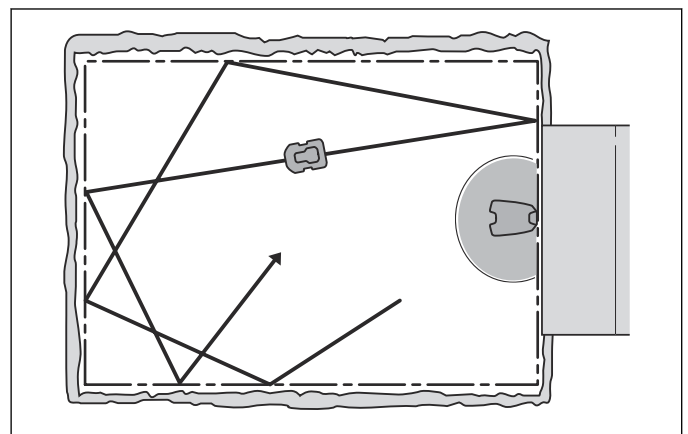


Le bouton **STOP** sur le dessus du robot de tonte sert principalement à arrêter le robot en cours de fonctionnement. Lorsque le bouton **STOP** est actionné, un capot s'ouvre pour laisser apparaître le panneau de commande. Le panneau de commande vous permet de gérer tous les réglages du robot de tonte. Le bouton **STOP** reste enfoncé tant que le capot n'est pas refermé. Ce principe associé à la présence du bouton **START** rend le démarrage alors impossible.



1.2.4 Trajectoire de déplacement

La trajectoire de déplacement du robot de tonte est aléatoire, ce qui signifie qu'une trajectoire de déplacement n'est jamais répétée. Le système de coupe du robot permet une tonte uniforme de la pelouse sans lignes de tonte.



1.2.5 Retour à la station de charge

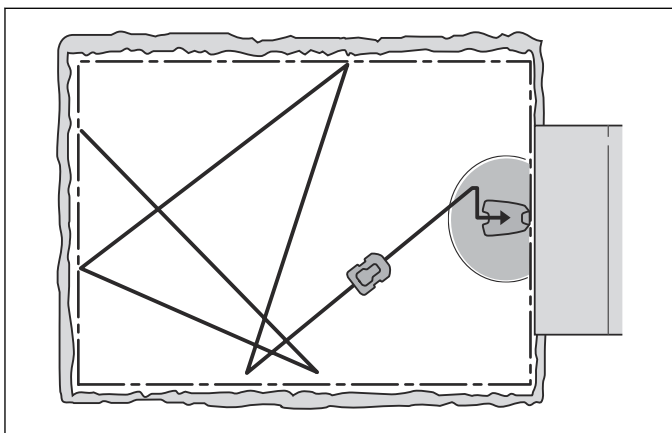
Le robot de tonte peut être réglé afin de chercher la station de charge en utilisant l'une des 3 méthodes suivantes : Il combine automatiquement ces 3 méthodes de recherche afin de localiser la station de charge aussi rapidement que possible mais en évitant également autant que possible la formation de traînées.

Grâce aux options de réglages manuels, ces 3 méthodes peuvent être combinées pour optimiser la recherche de la station de charge en fonction de la forme du jardin, voir *Installation à la page 28*.

1.2.5.1 Méthode de recherche 1 - Aléatoire

Le robot de tonte se déplace de manière aléatoire jusqu'à se rapprocher de la station de charge.

L'avantage de cette méthode est qu'il n'y a aucun risque que le robot de tonte forme des traînées sur la pelouse. L'inconvénient est que la recherche peut prendre beaucoup de temps.



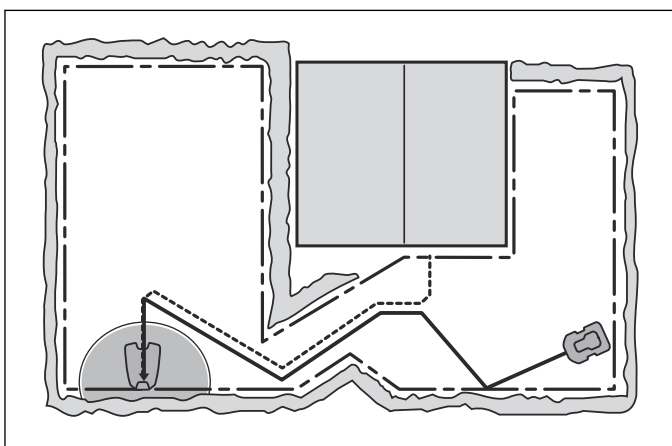
1.2.5.2 Méthode de recherche 2 - Suivre le câble guide

Le robot de tonte se déplace de manière aléatoire jusqu'à ce qu'il atteigne le câble guide. Ensuite le robot de tonte suit le câble guide jusqu'à la station de charge.

Le câble guide est un câble positionné à partir de la station de charge, qui peut être dirigé vers une partie éloignée de la zone de travail et/ou passer par un passage étroit qu'il convient ensuite de relier au câble périphérique. Consultez la section *Installation du câble guide* à la page 19.

Cette méthode facilite la recherche pour le robot de tonte lorsque la station de charge se trouve au-delà de plusieurs îlots ou d'îlots de grande taille, de passages étroits ou de pentes raides.

L'avantage de cette méthode est que le temps de recherche est plus court.



1.2.5.3 Méthode de recherche 3 - Suivre le câble périphérique

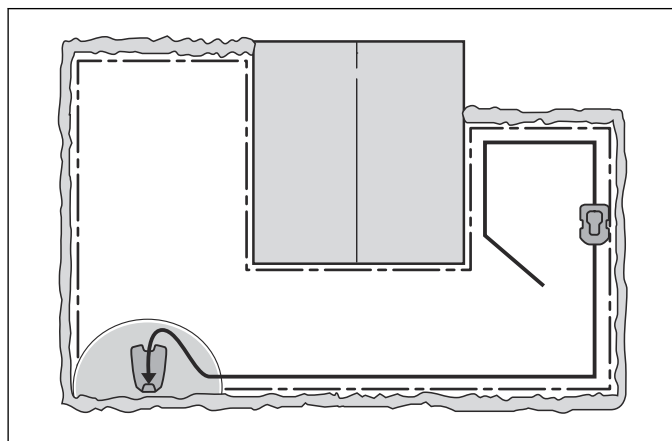
Le robot de tonte se déplace selon une trajectoire aléatoire jusqu'à ce qu'il atteigne le câble périphérique. Il suit ensuite le câble périphérique jusqu'à la station de charge. Le robot de tonte sélectionne aléatoirement le sens de déplacement (horaire ou antihoraire).

Cette méthode de recherche convient à une installation présentant une pelouse ouverte, des passages larges (plus de 3 m de large) et seulement quelques petits îlots, voire aucun.

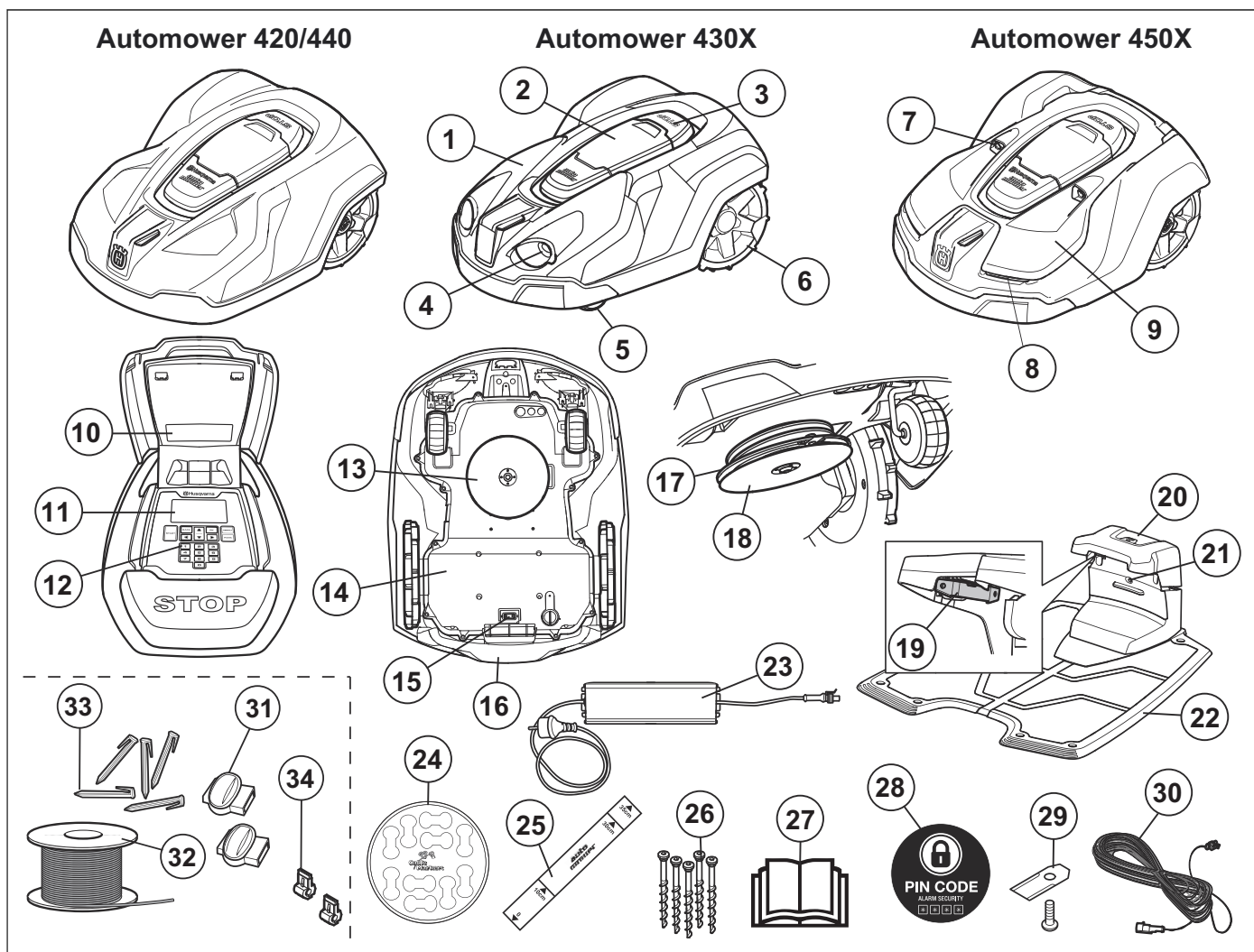
L'avantage de cette méthode est qu'il n'est pas nécessaire d'installer un câble guide.

L'inconvénient est que certaines traînées peuvent se former sur la pelouse le long du câble périphérique. Le temps de recherche est également plus long si l'installation présente des passages étroits ou de nombreux îlots.

En règle générale, cette méthode sert uniquement si le robot de tonte ne peut pas trouver la station de charge à l'aide des méthodes 1 ou 2 dans le délai prévu.



1.3 Présentation du produit



Les numéros de l'illustration représentent :

- | | |
|--|--|
| <ol style="list-style-type: none"> 1. Carrosserie 2. Capot d'accès à l'écran et au clavier 3. Bouton d'arrêt 4. Phares (accessoire, Automower 430X) 5. Roues avant 6. Roues arrière 7. Capteurs ultrasoniques (Automower 450X) 8. Phares (Automower 450X) 9. Capot repositionnable 10. Plaque d'identification 11. Écran 12. Clavier 13. Système de coupe 14. Châssis contenant l'électronique, la batterie et les moteurs 15. Poignée 16. Interrupteur principal 17. Disque de coupe 18. Plaque de protection | <ol style="list-style-type: none"> 19. Contacts de charge station 20. Bouton Park (Automower 430X/450X) 21. Voyant de fonctionnement de la station de charge, du câble périphérique et du câble guide 22. Station de charge 23. Alimentation électrique (l'aspect de l'alimentation électrique peut varier en fonction du marché) 24. Marqueurs de câbles 25. Règle d'aide à la pose du câble périphérique (la règle est à détacher de la boîte) 26. Vis pour fixation de la station de charge 27. Manuel d'utilisation et guide d'installation rapide 28. Autocollant Alarme 29. Lames supplémentaires 30. Câble basse tension 31. Raccords de boucle de câble ¹ 32. Boucle de câble pour le câble périphérique et le câble guide ² 33. Cavaliers ³ 34. Connecteur du câble de boucle ⁴ |
|--|--|

¹ Fait partie du kit d'installation qui a été acheté séparément.

² Voir remarque 1

³ Voir remarque 1

⁴ Voir remarque 1

1.4 Symboles concernant le produit

Ces symboles peuvent figurer sur le robot de tonte.
Étudiez-les attentivement.



AVERTISSEMENT : lisez attentivement les instructions d'utilisation avant d'utiliser le robot de tonte.



AVERTISSEMENT : actionnez le dispositif de désactivation avant de travailler sur la machine ou de la soulever.

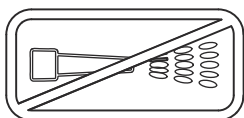
Le robot de tonte ne peut démarrer que lorsque l'interrupteur principal est en position 1 et que le bon code PIN a été saisi. Mettez l'interrupteur principal en position 0 avant de procéder à toute opération de contrôle et/ou de maintenance.



AVERTISSEMENT : maintenez une distance de sécurité entre la machine en fonctionnement et vous. Maintenez les mains et les pieds à distance des lames en rotation.



AVERTISSEMENT : ne vous mettez ni debout, ni assis sur la machine. Ne placez jamais les mains ou les pieds en dessous ou à proximité de la carrosserie.



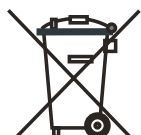
Ne nettoyez jamais le robot de tonte avec un nettoyeur à haute pression ni à l'eau courante.



Ce produit est conforme aux directives CE en vigueur.



Émissions sonores dans le milieu environnant. Les émissions de la machine sont indiquées au chapitre *Caractéristiques techniques à la page 64* et sur la plaque signalétique.



Ce produit ne doit pas être jeté avec les déchets ménagers. Veillez à le recycler conformément aux directives légales locales.



Le châssis contient des composants qui sont sensibles aux décharges électrostatiques (ESD). Le châssis doit également être scellé de manière professionnelle. C'est pourquoi il ne doit être ouvert que par des techniciens d'entretien agréés. Un sceau rompu peut entraîner la non-validité de la totalité ou de certaines parties de la garantie.



Le câble basse tension ne peut pas être raccourci, rallongé ou épaissi.

N'utilisez pas de coupe-herbe à proximité du câble basse tension. Soyez prudent lors de la coupe de bordures où se trouvent les câbles.

Actionnez le dispositif de désactivation avant d'utiliser ou de soulever le produit.

2 Sécurité

2.1 Définitions de sécurité

Avertissements, recommandations et remarques sont utilisés pour souligner spécialement les parties importantes de manuel d'utilisation.



AVERTISSEMENT: Symbole utilisé en cas de risque de blessures graves ou mortelles pour l'opérateur ou à d'autres personnes si les instructions du manuel ne sont pas respectées.



REMARQUE: Utilisé en cas de risque de dommages pour le produit, d'autres les matériaux ou la zone adjacente si les instructions du manuel ne sont pas respectées.

Remarque: Utilisé pour donner plus d'informations qui est nécessaire dans une situation donnée.

2.2.1 IMPORTANT. À LIRE ATTENTIVEMENT AVANT UTILISATION. À CONSERVER POUR RÉFÉRENCE ULTÉRIEURE

L'utilisateur est tenu responsable des accidents et des dangers auxquels il expose autrui ou des biens.

Cet appareil n'est pas destiné à une utilisation par des personnes (ou des enfants) aux capacités physiques, sensorielles ou mentales limitées ou manquant d'expérience et de connaissances, sauf si elles ont bénéficié de la surveillance ou des instructions concernant l'utilisation de l'appareil d'une personne responsable de leur sécurité. Il convient de surveiller les enfants et de les empêcher de jouer avec l'appareil.

Cet appareil peut être utilisé par des enfants âgés de 8 ans et plus, et des personnes ayant des handicaps physiques, sensoriels ou mentaux ou manquant d'expérience et de connaissances, à condition qu'ils bénéficient de la surveillance ou des instructions appropriées concernant l'utilisation de l'appareil en toute sécurité et qu'ils aient bien compris les risques encourus. Les réglementations nationales peuvent limiter l'âge de l'utilisateur. Le nettoyage et les opérations d'entretien ne doivent pas être réalisés par des enfants sans surveillance.

Ne connectez jamais l'alimentation électrique à une prise si la fiche ou le fil est endommagé. Les fils usés ou endommagés augmentent le risque de choc électrique.

Ne chargez la batterie que dans la station de charge incluse. Une utilisation inappropriée peut provoquer un choc électrique, une surchauffe ou une fuite de liquide corrosif de la batterie. En cas de fuite d'électrolyte, nettoyez avec de l'eau ou un agent de neutralisation et en cas de contact avec les yeux, consultez un médecin.

Utilisez uniquement les batteries d'origine recommandées par le fabricant. La sécurité du produit ne peut pas être garantie avec des batteries autres que celles d'origine. N'utilisez pas de batteries non rechargeables.

L'appareil doit être déconnecté de l'alimentation secteur lors de la dépose de la batterie.



AVERTISSEMENT: Le robot tondeuse peut être dangereux s'il est mal utilisé.



AVERTISSEMENT: N'utilisez jamais le robot de tonte quand des personnes, en particulier des enfants, ou des animaux domestiques, se trouvent dans la zone de tonte.

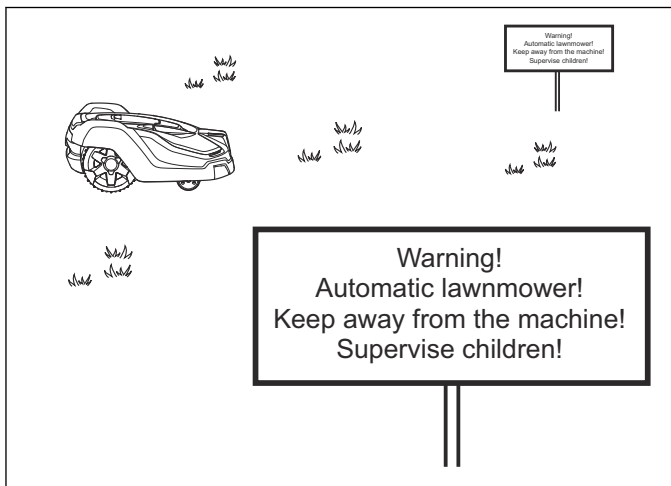


AVERTISSEMENT: Maintenez les mains et les pieds à distance des lames en rotation. Ne placez jamais les mains ou les pieds en dessous ou à proximité de la carrosserie lorsque le moteur tourne.

2.3 Consignes de sécurité pour le fonctionnement

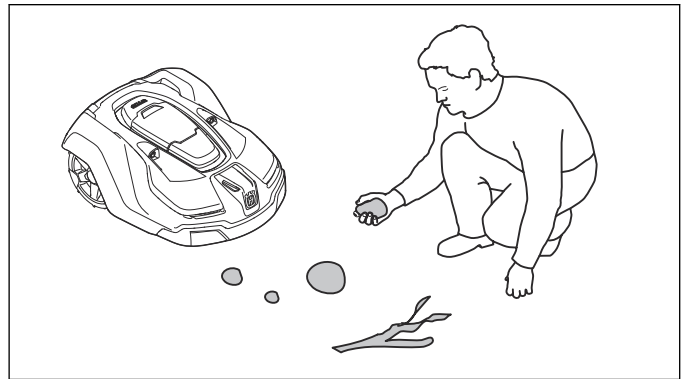
2.3.1 Utilisation

- Ce robot de tonte est conçu pour couper l'herbe sur des surfaces extérieures planes. Il ne doit être utilisé qu'avec les équipements recommandés par le fabricant. Toute autre utilisation est incorrecte. Les instructions du fabricant concernant l'utilisation et la maintenance doivent être minutieusement respectées.
- Des panneaux d'avertissement doivent être placés autour de la zone de travail du robot de tonte s'il est utilisé dans des espaces publics. Les panneaux doivent comporter le texte suivant : **Avertissement ! Tondeuse automatique ! Maintenez les enfants à distance de la machine ! Surveillez les enfants !**



- Utilisez la fonction **PARK** ou coupez l'interrupteur principal lorsque des personnes, en particulier des enfants, ou des animaux, se trouvent dans la zone de tonte. Il est recommandé de programmer la tondeuse pour une utilisation pendant les heures où personne ne se trouve dans la zone, par exemple la nuit. Consultez la section *Minuterie à la page 23*.
- Le robot de tonte ne peut être utilisé, entretenu et réparé que par des personnes parfaitement familiarisées avec ses caractéristiques spéciales et connaissant les consignes de sécurité. Veuillez lire attentivement le manuel d'utilisation et bien l'assimiler avant d'utiliser le robot de tonte.
- Vous n'êtes pas autorisé à modifier la conception originale du robot de tonte. Toutes les modifications effectuées sont à vos risques et périls.
- Vérifiez qu'aucun objet tel que des pierres, des branches, des outils ou des jouets ne se trouve sur la pelouse car il pourrait endommager les lames. Les objets présents sur la pelouse peuvent également se coincer dans le robot de tonte et vous pourriez avoir besoin d'aide pour retirer l'objet avant

que la tonte ne reprenne. Réglez toujours l'interrupteur principal en position 0 avant d'éliminer une obstruction.



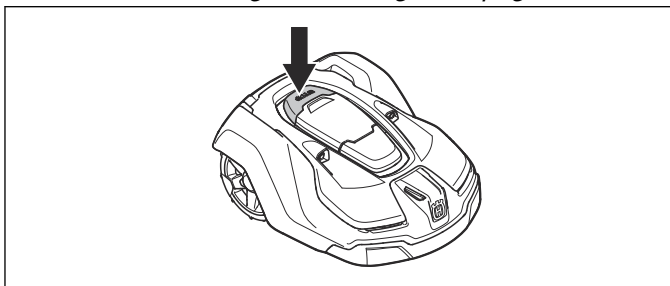
- Mettez le robot de tonte en marche en suivant les instructions. Lorsque l'interrupteur principal est en position 1, assurez-vous de garder les mains et les pieds à distance des lames en rotation. Ne placez jamais les mains ou les pieds en dessous du robot de tonte.
- Ne touchez jamais les pièces dangereuses en mouvement, telles que le disque de coupe, avant qu'elles ne soient complètement à l'arrêt.
- Lorsque l'interrupteur principal est en position 1, vous ne devez en aucun cas soulever ou transporter le robot de tonte.
- Ne laissez pas des personnes ignorant le fonctionnement du robot de tonte s'en servir.
- Ne laissez jamais le robot de tonte entrer en collision avec des personnes ou d'autres êtres vivants. Si une personne ou un autre être vivant se trouve sur la trajectoire de la tondeuse, celle-ci doit être immédiatement arrêtée. Consultez la section *Arrêter à la page 47*.
- Ne posez rien sur le robot de tonte ni sur sa station de charge.
- N'utilisez pas le robot de tonte si la protection, le disque de coupe ou la carrosserie sont défectueux. Ne l'utilisez pas non plus si les lames, les vis, les écrous ou les câbles sont défectueux. Ne branchez jamais ou n'appuyez jamais sur un câble endommagé avant que celui-ci soit déconnecté de l'alimentation.
- N'utilisez pas le robot de tonte si le commutateur principal ne fonctionne pas.
- Éteignez toujours le robot de tonte à l'aide de l'interrupteur principal lorsque vous ne vous en servez pas. Le robot de tonte ne peut démarrer que lorsque l'interrupteur principal est en position 1 et que le bon code PIN a été saisi.
- Le robot de tonte ne doit jamais être utilisé en même temps qu'un arroseur. Utilisez la fonction de minuterie (voir *Minuterie à la page 23*) de façon à ne jamais faire fonctionner le robot de tonte et l'arroseur simultanément.
- Husqvarna ne garantit en aucun cas la compatibilité totale entre le robot de tonte et d'autres types de dispositif sans fil comme des télécommandes, des transmetteurs radio, des boucles d'écoute, des clôtures électrifiées enterrées pour animaux ou autres.

- L'alarme intégrée est très forte. Soyez prudent, surtout si le robot de tonte est manipulé en intérieur.
- Les objets métalliques enterrés (par exemple le béton armé ou les filets anti-taupes) peuvent provoquer un arrêt du robot de tonte. En effet, ils peuvent être à l'origine d'interférences avec le signal boucle, ce qui peut se traduire par un arrêt du robot de tonte.
- Le robot de tonte ne doit jamais être utilisé à des températures inférieures à 0 °C ou supérieures à 45 °C afin de ne pas l'endommager.

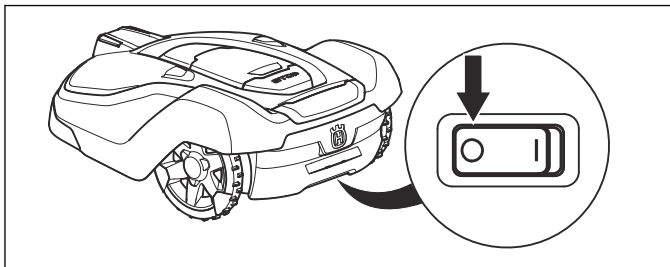
2.3.2 Soulever et déplacer le robot de tonte

Pour s'éloigner en toute sécurité de la zone de tonte ou s'y déplacer :

1. Appuyez sur le bouton **STOP** pour arrêter le robot tondeuse. Si la sécurité est définie au niveau moyen ou élevé (voir *Sécurité à la page 27*) vous devez saisir le code PIN. Composé de quatre chiffres, le code PIN est défini lors de la première mise en marche du robot tondeuse. Consultez la section *Premier démarrage et calibrage à la page 21*.



2. Placez l'interrupteur principal en position 0.



3. Transportez le robot de tonte en utilisant la poignée en dessous de ce dernier, avec le disque de coupe éloigné du corps.



REMARQUE: Ne soulevez pas le robot de tonte lorsqu'il est garé dans la station de charge. Cela peut endommager la station de charge et/ou le robot de tonte. Appuyez sur **STOP** et tirez sur le

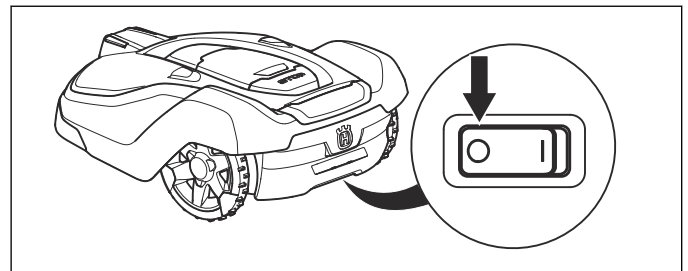
robot de tonte pour le sortir de la station de charge avant de le soulever.

2.3.3 Entretien



AVERTISSEMENT: Lorsque le robot tondeuse est retourné, l'interrupteur principal doit toujours être en position 0.

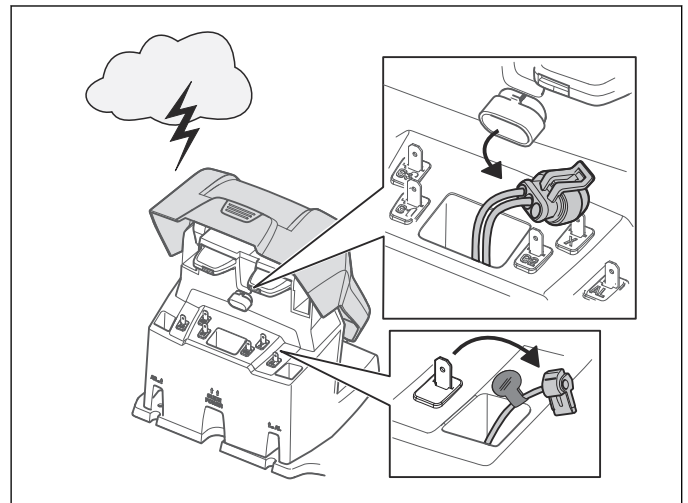
L'interrupteur principal doit toujours être en position 0 pendant toutes les tâches sur le châssis du robot tondeuse, telles que le nettoyage ou le remplacement des lames.



REMARQUE: Ne nettoyez jamais le robot tondeuse avec un nettoyeur à haute pression ni à l'eau courante. N'utilisez jamais de solvants pour le nettoyage.

Inspectez le robot de tonte toutes les semaines et remplacez les composants endommagés ou usés. Consultez la section *Entretien à la page 49*.

2.3.4 En cas d'orage



Pour réduire le risque d'endommagement des pièces électriques du robot de tonte et de sa station de charge, nous recommandons de défaire tous les branchements de la station de charge (alimentation électrique, câble périphérique et câbles guides) en cas de risque d'orage.

1. Assurez-vous que les câbles sont repérés par les marqueurs fournis afin de faciliter leur rebranchement. Les connexions de la station de charge sont signalées par AR, AL, G1, G2 et G3.
2. Débranchez tous les fils branchés et l'alimentation.
3. Connectez tous les câbles et l'alimentation dès que le risque d'orage est passé. Il est important de connecter chaque câble à la bonne place.

3 Installation

3.1 Présentation

Ce chapitre contient des informations dont il est important de tenir compte lorsque vous organisez l'installation de la machine.

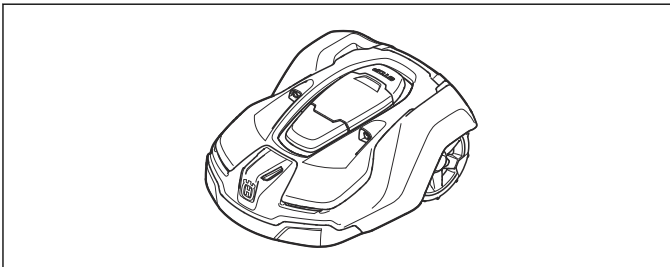
Avant de commencer l'installation, familiarisez-vous avec les éléments inclus dans le carton.

Automower 420/430X/440/450X	
Robot tondeuse	✓
Station de charge	✓
Alimentation électrique	✓
Câble basse tension	✓
Vis de la station de charge	6 unités
Clé à six pans	✓
Règle	✓
Marqueurs de câbles	✓
Manuel d'utilisation et guide d'installation rapide	✓
Lames supplémentaires	9 unités
Autocollant Alarme	✓

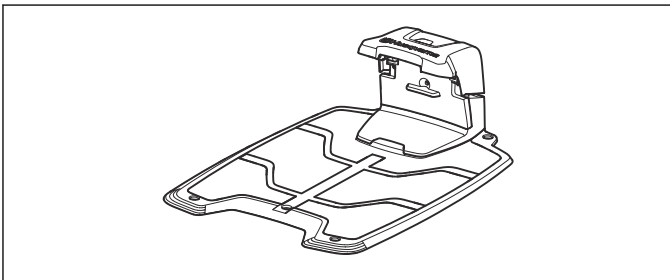
3.1.1 Principaux composants pour l'installation

L'installation du robot de tonte suppose l'utilisation de 4 pièces principales :

1. Ce robot de tonte coupe l'herbe en se déplaçant essentiellement selon un parcours aléatoire.

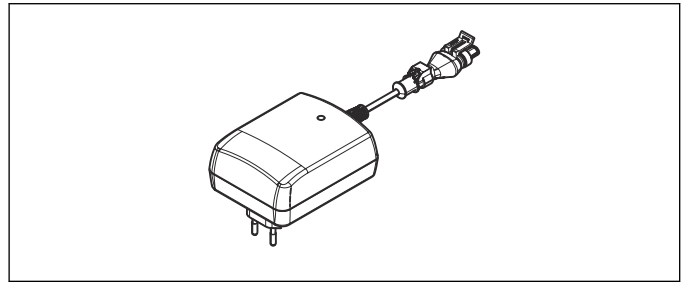


2. Une station de charge, point de retour du robot de tonte lorsque le niveau de charge de la batterie devient trop faible.

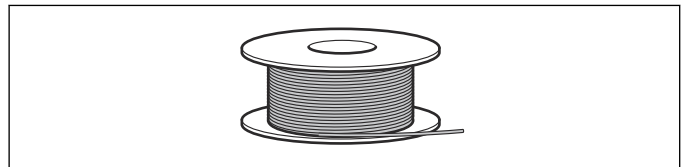


3. Une alimentation électrique connectée entre la station de charge et une prise murale de 100 V-240 V. L'alimentation électrique est connectée à la prise murale et à la station de charge via un câble basse tension de 10 m. Des câbles basse tension de 3 et 20 m de long sont disponibles en

option. Aucune pièce de l'alimentation électrique ne doit être changée ou modifiée. Par exemple, le câble basse tension ne doit pas être raccourci ni rallongé.



4. La boucle de câble suit les contours de votre pelouse ainsi que des objets et plantes à protéger. La boucle de câble sert à la fois de câble périphérique et de câble guide. La longueur maximale autorisée pour le câble périphérique est de 800 m.



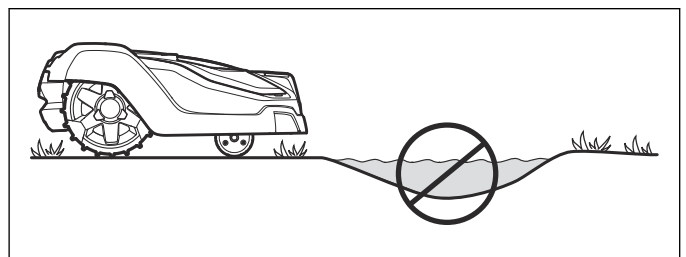
3.2 Préparations

Lisez l'intégralité de ce chapitre avant de commencer l'installation. La procédure d'installation du robot de tonte a aussi des répercussions sur son fonctionnement. Il est donc important de planifier correctement l'installation.

Vous pourrez plus facilement organiser votre travail si vous réalisez un schéma de la zone de travail et de tous les obstacles. Ainsi, vous pourrez plus facilement repérer les positions idéales pour la station de charge, le câble périphérique et le câble guide. Indiquez sur le schéma le parcours du câble périphérique et du câble guide.

Rendez-vous également sur www.husqvarna.com pour consulter d'autres descriptifs et astuces concernant l'installation.

1. Si l'herbe dans la zone de travail dépasse 10 cm de hauteur, tondez-la avec une tondeuse traditionnelle. Récupérez l'herbe.
2. Comblez les trous et les creux afin d'éviter la formation de flaques d'eau lorsqu'il pleut. Le produit peut être endommagé s'il passe dans des flaques d'eau. Consultez la section *Conditions de garantie* à la page 66.



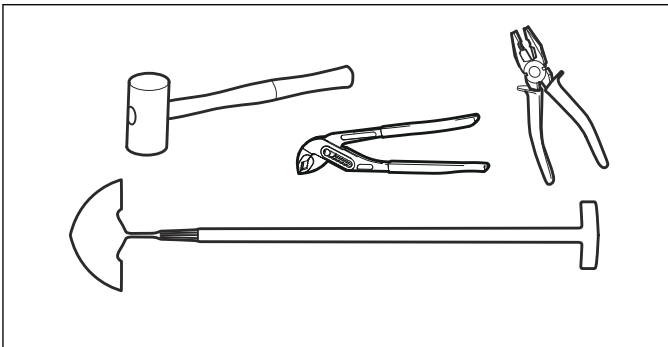
3. Lisez attentivement l'intégralité de ces étapes avant de commencer l'installation.
4. Vérifiez que toutes les pièces nécessaires à l'installation sont présentes. Consultez la section *Présentation du produit à la page 6*.

- Robot de tonte
- Station de charge
- Alimentation électrique
- Câble basse tension
- Vis pour la station de charge
- Règle

3.2.1 Outils d'installation

L'installation nécessite également :

- Marteau/maillet en plastique (pour faciliter la mise en place des cavaliers dans le sol).
- Pince universelle pour couper le câble périphérique et serrer les connecteurs.
- Pince polygrip (pour serrer les raccords ensemble).
- Dresse-bordure/bêche pour enterrer le câble périphérique, le cas échéant.



3.3 Station de charge

La station de charge a 3 fonctions :

- Envoyer des signaux de contrôle dans le câble périphérique.
- Envoyer des signaux de contrôle dans le câble guide pour permettre au robot de tonte de trouver la station de charge.
- Charger la batterie du robot de tonte.

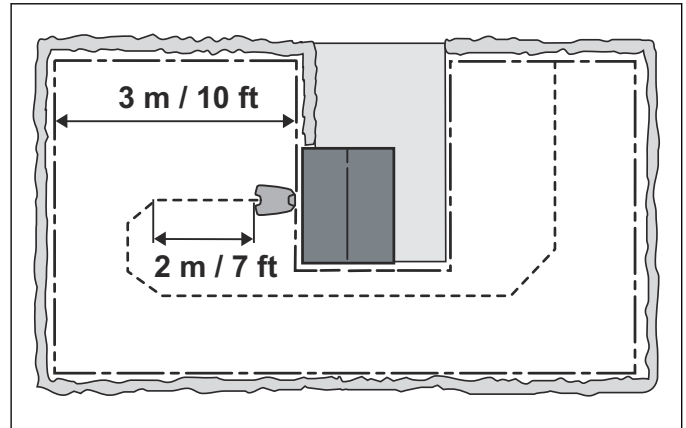
3.3.1 Emplacement de prédilection pour la station de charge

Prenez en compte les aspects suivants pour identifier le meilleur emplacement de la station de charge :

- Conservez un espace libre d'au moins 3 m devant la station de charge.
- Il doit être possible de poser le câble périphérique en ligne droite sur au moins 1,5 m, à droite et à gauche de la station de charge. Tout autre positionnement obligerait le robot tondeuse à pénétrer dans la station de charge par le côté en rendant difficile son amarrage.
- Elle doit être à proximité d'une prise murale. Le câble basse tension fourni mesure 10 m de long.
- Une surface plane exempte d'objets tranchants pour poser la station de charge.

- À l'abri des projections d'eau, par exemple en cas d'arrosage.
- À l'abri de la lumière directe du soleil.
- Si la zone de tonte présente une pente importante, placez-la dans la partie basse.
- Si possible, placez la station de charge à l'abri du regard des voisins.

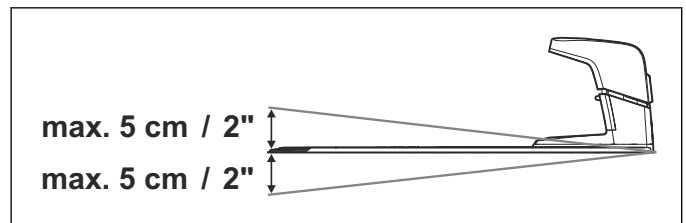
La station de charge doit être placée de sorte à avoir un espace libre devant elle (au moins 3 m). Il doit également s'agir d'un endroit central dans la zone de tonte, afin que le robot tondeuse puisse plus facilement en atteindre tous les recoins.



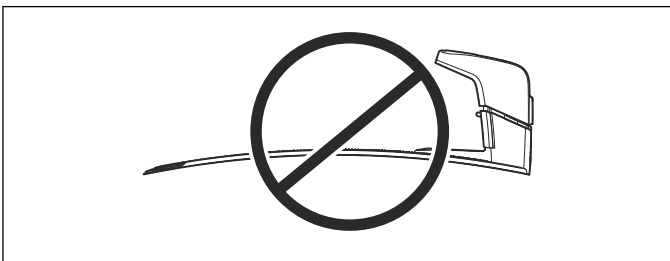
Ne placez pas la station de charge dans un espace confiné ou un coin. Cela peut compliquer la tâche du robot de tonte pour trouver la station de chargement.



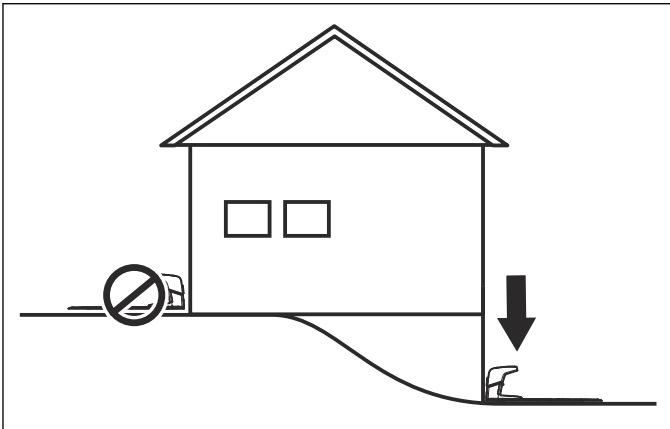
La station de charge doit être placée sur un sol relativement plat. L'extrémité avant de la station de charge ne peut pas être placée plus haut ou plus bas que l'extrémité arrière, comme indiqué sur la figure ci-dessous.



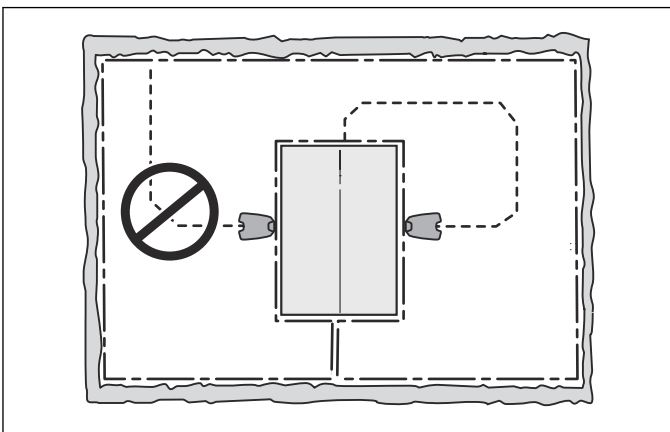
La station de charge ne doit pas être positionnée de manière à plier sa plaque de base.



Si l'installation concerne une zone de tonte avec une forte pente, la station de charge doit être placée en bas de la pente. Le robot tondeuse suit ainsi plus facilement le câble guide jusqu'à la station de charge.



La station de charge ne doit pas être placée sur un îlot, car ceci limiterait les possibilités de mise en place du câble guide. Si elle doit impérativement être installée sur un îlot, le câble guide devra également être connecté à l'îlot. Pour en savoir plus sur les îlots, consultez le chapitre *Limites à l'intérieur de la zone de tonte* à la page 16.



3.3.2 Connexion de l'alimentation électrique

Prenez les éléments suivants en compte pour positionner l'alimentation électrique :

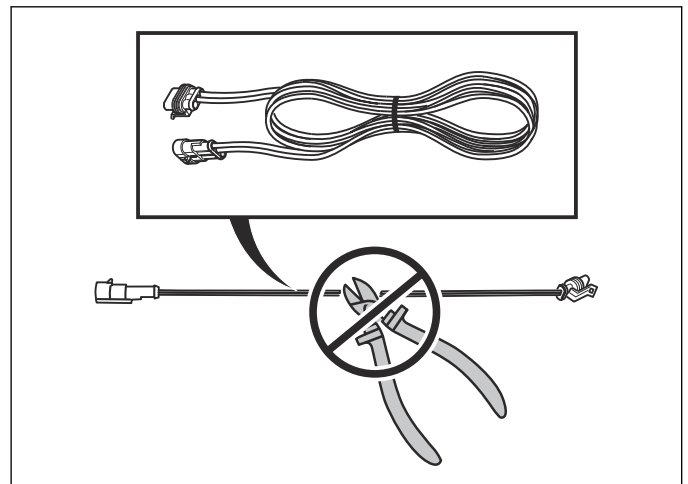
- À proximité de la station de charge
- À l'abri de la pluie
- À l'abri de la lumière directe du soleil

N'exposez pas l'alimentation électrique aux rayons directs du soleil et placez-la sous un abri. Si l'alimentation électrique est connectée à une prise électrique à l'extérieur, elle doit être homologuée pour un usage extérieur. Il est recommandé d'utiliser un interrupteur différentiel (RCD) pour connecter l'alimentation électrique à la prise murale.

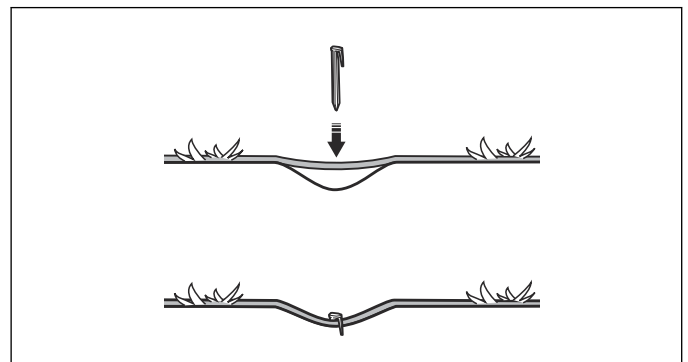


AVERTISSEMENT: applicable aux États-Unis et au Canada. Si l'alimentation est installée en extérieur : risque de choc électrique. Installez uniquement sur une prise DDFT couverte de classe A (RCD) qui présente un boîtier résistant aux intempéries avec l'accessoire capuchon de bougie insérée ou retirée.

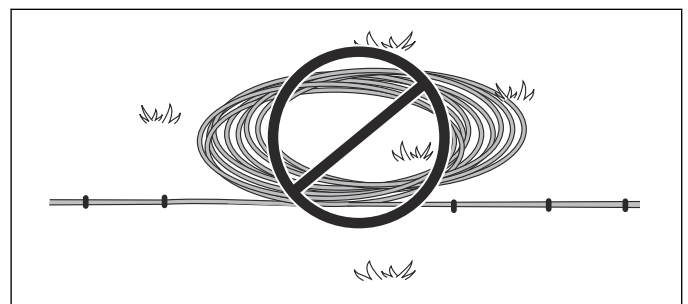
Aucune pièce de l'alimentation électrique ne doit être changée ou modifiée. Par exemple, le câble basse tension ne doit pas être raccourci ni rallongé. Les câbles basse tension de 3 m ou 20 m de long sont disponibles en option.



Il est possible de laisser le câble basse tension traverser la zone de tonte si celui-ci est agrafé ou enterré. La hauteur de coupe doit être réglée de sorte que les lames n'entrent jamais en contact avec le câble basse tension.

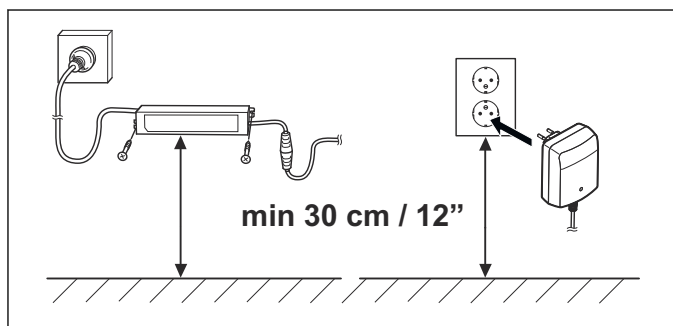


Le câble basse tension ne doit jamais être stocké enroulé ou placé sous le socle de la station de charge, car cela peut perturber les signaux de la station de charge.



AVERTISSEMENT: Ne montez jamais l'alimentation électrique à une hauteur présentant un risque de submersion dans l'eau

(placez-la à au moins 30 cm du sol). Il est interdit de placer l'alimentation électrique sur le sol.



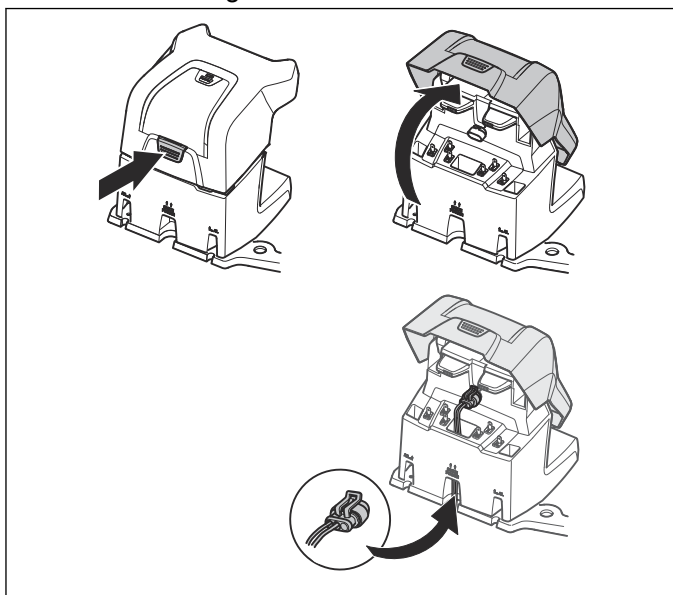
AVERTISSEMENT: En aucun cas, les pièces du bloc d'alimentation ne doivent être changées ou modifiées. Le câble basse tension ne doit pas être raccourci ni rallongé.

AVERTISSEMENT: Utilisez la fiche pour déconnecter la station de charge, par exemple avant nettoyage de la station de charge ou réparation de la boucle de câble.

REMARQUE: Placez le câble basse tension et réglez la hauteur de coupe de sorte que les lames ne soient jamais en contact avec lui.

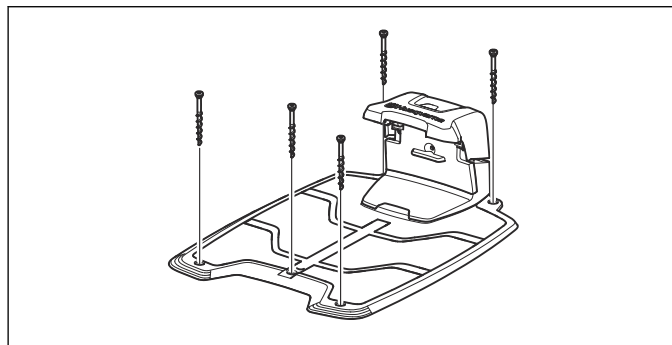
3.3.3 Installation et connexion de la station de charge

1. Placez la station de charge à un endroit adapté.
2. Basculez le capot protecteur de la station de charge vers l'avant et branchez le câble basse tension à la station de charge.



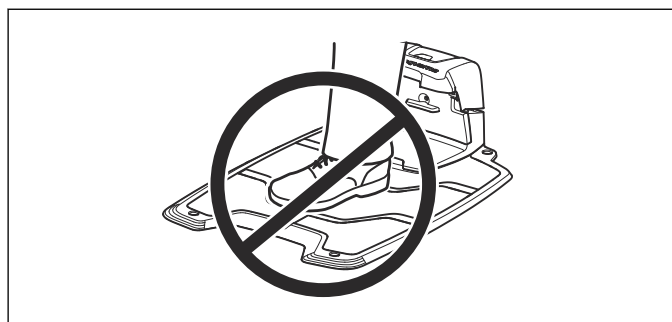
3. Branchez le câble d'alimentation de l'alimentation électrique à une prise murale de 100-240V. Si l'alimentation électrique est connectée à une prise électrique à l'extérieur, elle doit être homologuée pour un usage extérieur. Consultez la section *Connexion de l'alimentation électrique à la page 13*.

4. Fixez la station de charge au sol à l'aide des vis fournies. Assurez-vous que les vis sont vissées au maximum et ne dépassent plus de la plaque de base. Si la station de charge est placée contre un mur, il est préférable d'attendre que tous les câbles ont été connectés avant de fixer la station de charge au sol.



REMARQUE: Il est interdit de pratiquer de nouveaux orifices dans la plaque de la station de charge. Seuls les trous existants peuvent être utilisés pour la fixer dans le sol.

REMARQUE: Ne piétinez pas et ne marchez pas sur la plaque de la station de charge.



3.4 Charge de la batterie

Il est possible de recharger le robot tondeuse lorsque la station de charge est connectée. Placez l'interrupteur principal en position 1.

Placez le robot tondeuse dans la station de charge pendant la pose du câble périphérique et du câble guide.

Si la batterie est entièrement déchargée, sa charge complète prend entre 80 et 100 minutes.

AVERTISSEMENT: ne chargez le robot de tonte qu'avec une station de charge prévue à cet effet. Une utilisation inappropriée peut provoquer un choc électrique, une surchauffe ou une fuite de liquide corrosif de la batterie. En cas de fuite d'électrolyte, nettoyez avec de l'eau et consultez un médecin en cas de contact avec les yeux, etc.

Remarque: Le robot tondeuse ne peut pas être utilisé avant la fin de l'installation.

3.5 Câble périphérique

Le câble périphérique peut être installé de la façon suivante :

- Fixez le câble au sol à l'aide de cavaliers.
Agrafez le câble périphérique si vous souhaitez effectuer des réglages au cours des premières semaines d'utilisation. Au bout de quelques semaines, le câble sera dissimulé par l'herbe qui aura poussé. Utilisez un marteau/maillet en plastique et des cavaliers.

- Enterrez le câble.

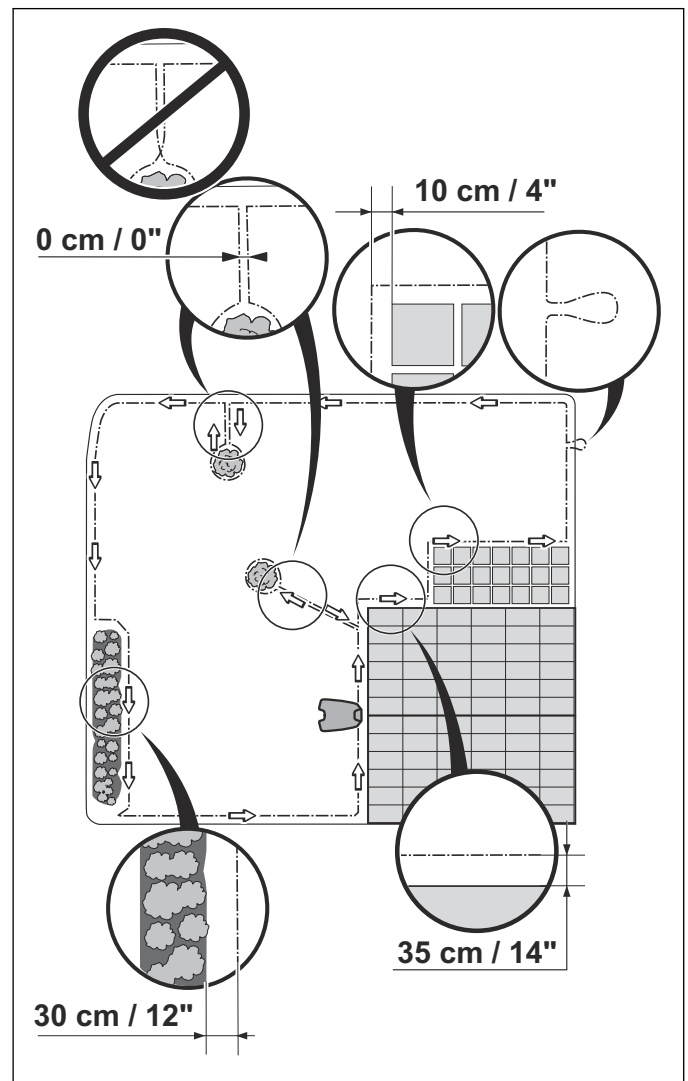
Enterrez le câble périphérique si vous souhaitez déchaumer ou aérer la pelouse. Si nécessaire, les deux méthodes peuvent être combinées de sorte qu'une partie du câble périphérique soit agrafée et l'autre soit enterrée. Le câble peut être enterré, par exemple, à l'aide d'un dresse-bordure ou d'une bêche. Veillez à positionner le câble périphérique à une profondeur comprise entre 1 et 20 cm dans le sol.

3.5.1 Planification de mise en place du câble périphérique

Le câble périphérique doit être positionné de sorte que :

- Le câble forme une boucle autour de la zone de tonte. Utilisez un câble périphérique d'origine. Il est spécialement conçu pour résister à l'humidité du sol.
- Le robot de tonte ne se trouve jamais à plus de 35 m du câble en tout point de la zone de tonte.
- Le câble ne mesure pas plus de 800 m de long.
- Un supplément de câble d'environ 20 cm est à prévoir pour connecter ultérieurement le câble guide au câble périphérique. Consultez la section *Pose du câble périphérique* à la page 18.

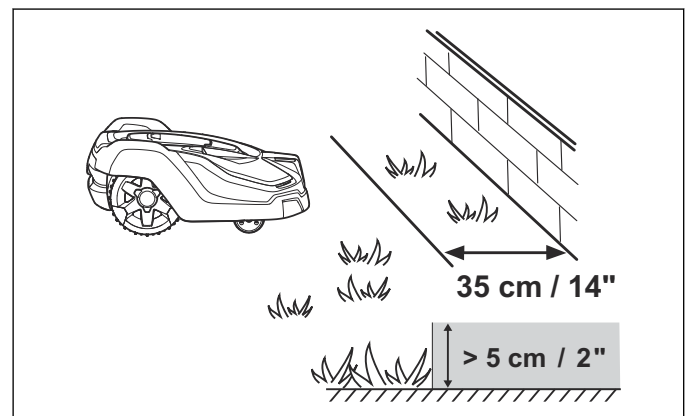
L'illustration ci-dessous montre comment le placer autour de la zone de travail et des obstacles. Utilisez la règle fournie pour obtenir la distance correcte. Consultez la section *Présentation du produit* à la page 6.



3.5.2 Limites de la zone de tonte

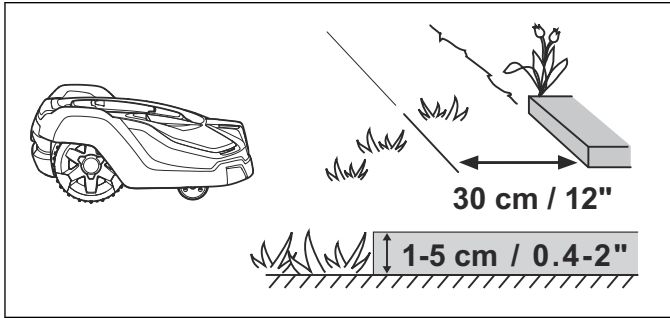
Selon ce qui borde la zone de travail, le câble périphérique doit être positionné à différentes distances des obstacles.

Si un obstacle haut (5 cm ou plus), comme un mur ou une clôture, délimite la zone de tonte, le câble périphérique doit être placé à 35 cm de l'obstacle. Cela empêchera le robot de tonte de heurter l'obstacle et réduira l'usure de la carrosserie. Environ 20 cm autour de l'obstacle fixe ne seront pas tondu.

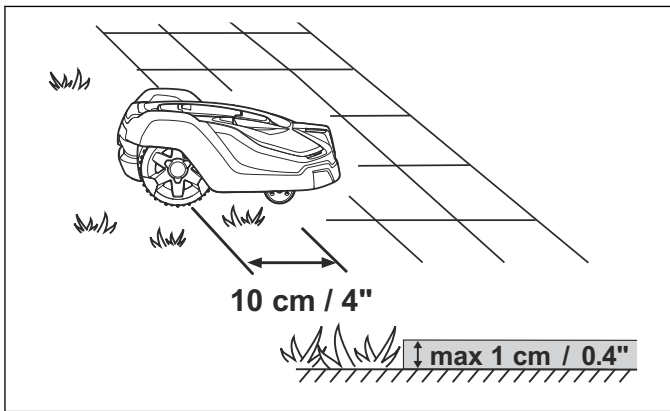


Si la zone de tonte est délimitée par un petit fossé, une plate-bande ou une petite surélévation comme un petit bord de trottoir (à 1-5 cm), le câble périphérique doit être placé à 30 cm à l'intérieur de la zone de tonte. Cela empêche les roues de basculer dans le fossé ou de

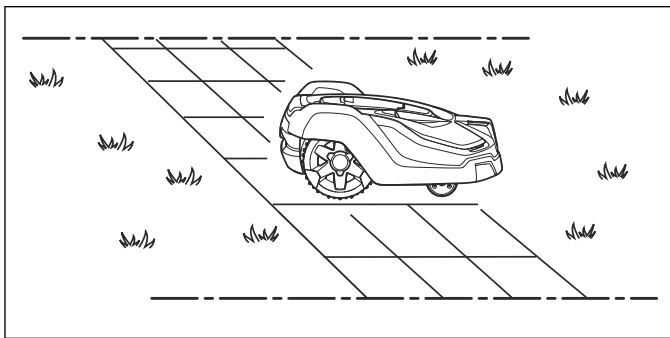
monter sur le bord de trottoir, ce qui peut provoquer une usure excessive du robot de tonte. La tonte ne sera pas effectuée sur 15 cm environ le long du bord de trottoir/du fossé.



Si la zone de travail jouxte une allée pavée ou une zone assimilée qui est au même niveau que la pelouse (+/- 1 cm), le robot de tonte peut rouler un peu sur l'allée. Le câble périphérique doit alors être placé à 10 cm du bord de l'allée. Toute l'herbe le long de l'allée pavée sera coupée.



Si la zone de travail est divisée par une allée pavée au même niveau que la pelouse, le robot de tonte peut rouler sur l'allée. Il peut être avantageux de disposer le câble périphérique sous les pavés. Le câble périphérique peut aussi être placé dans le joint entre les pavés. Assurez-vous que le carrelage est au même niveau que la pelouse afin d'éviter une usure excessive du robot de tonte.

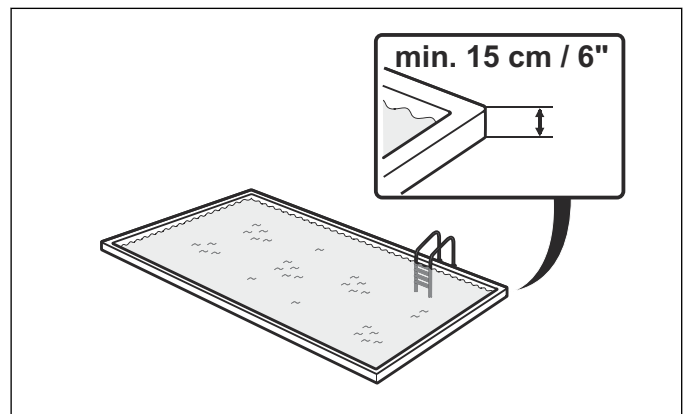


REMARQUE: Le robot de tonte ne doit jamais passer sur des graviers, un paillage ou un matériau similaire susceptible d'endommager les lames.



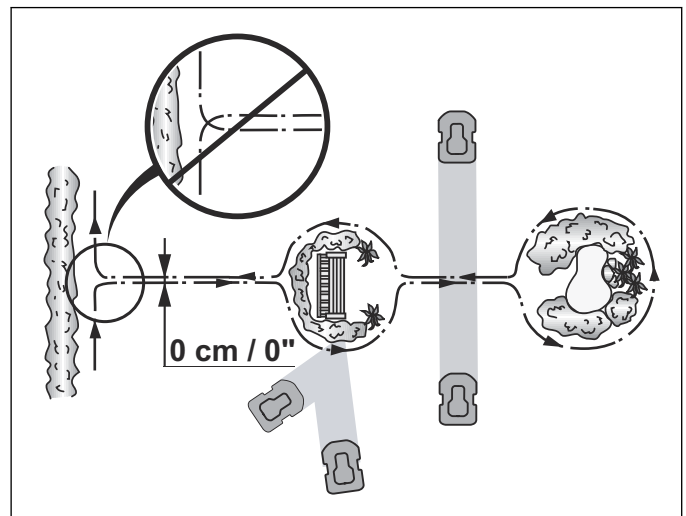
REMARQUE: Si la zone de tonte est adjacente à des plans d'eau (piscine, étang, rivière, etc.), des pentes, des précipices ou une route publique, il convient d'ajouter une bordure ou un

dispositif similaire, qui devra faire au moins 15 cm de hauteur. Cela évitera que le robot de tonte sorte de la zone de travail, quelles que soient les circonstances.



3.5.3 Limites à l'intérieur de la zone de tonte

Utilisez le câble périphérique pour isoler les zones à l'intérieur de la zone de travail en créant des îlots autour des obstacles ne pouvant supporter une collision, par exemple les plates-bandes, les arbustes et les fontaines. Acheminez le câble jusqu'à la zone à isoler, disposez-le tout autour et revenez en suivant le même parcours. Si vous utilisez des cavaliers, le câble de retour doit être fixé sous les mêmes attaches. Lorsque les câbles périphériques en provenance et en direction de l'îlot sont placés à proximité les uns des autres, le robot de tonte peut passer sur le câble.



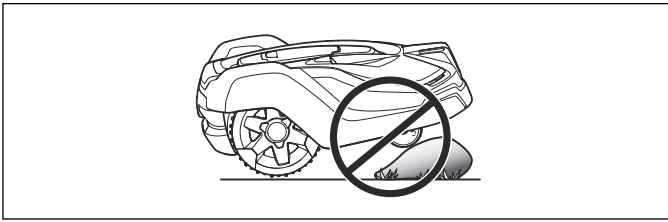
REMARQUE: Le câble périphérique ne doit pas être croisé pour aller vers l'îlot ou en partir.

Les obstacles résistant aux chocs, comme les arbres ou les arbustes supérieurs à 15 cm, n'ont pas nécessairement besoin d'être isolés par le câble périphérique. Lorsqu'il rencontre ce type d'obstacle, le robot de tonte le contourne.

Néanmoins, pour obtenir un fonctionnement performant et silencieux, il est recommandé d'isoler tous les objets fixes placés dans ou autour de la zone de tonte.

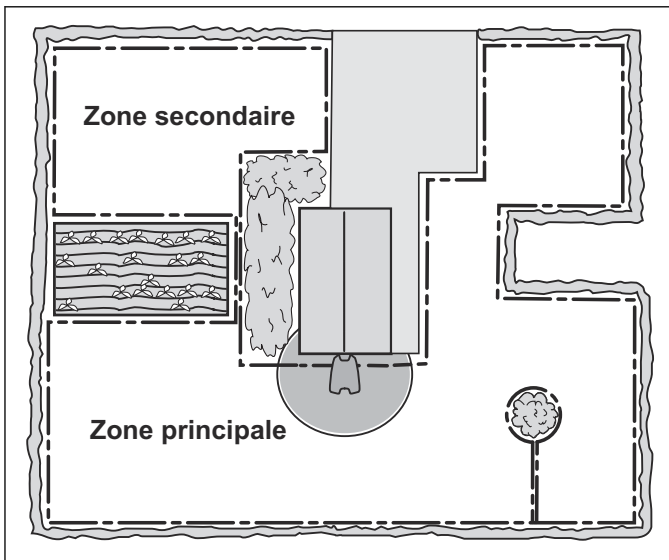
Les obstacles légèrement en pente, par exemple des pierres ou de grands arbres aux racines qui affleurent, doivent être isolés ou retirés. Sinon, le robot de tonte

peut glisser sur ce type d'obstacle, ce qui endommage les lames.



3.5.3.1 Zones secondaires

Si la zone de travail comprend deux parties entre lesquelles le robot de tonte peut avoir des difficultés à se déplacer, il est recommandé de définir une zone secondaire. C'est le cas lorsque la pente est à plus de 40 % ou qu'un passage fait moins de 60 cm. Disposez le câble périphérique autour de la zone secondaire afin qu'il forme un îlot en dehors de la zone principale. Le robot de tonte doit être déplacé manuellement entre la zone principale et la zone secondaire pour tondre la pelouse de la zone secondaire.



Le mode de fonctionnement *Zone secondaire* doit être utilisé car le robot de tonte ne peut passer seul de la zone secondaire à la station de charge. Consultez la section *Mode de fonctionnement - Démarrer* à la page 46. Dans ce mode, le robot de tonte ne recherche pas la station de charge et tond jusqu'à ce que la batterie soit déchargée. Une fois la batterie déchargée, il s'arrête et le message *Nécessite charge manu.* s'affiche. Placez le robot de tonte dans la station de charge pour charger la batterie. Si la zone principale doit être tondue tout de suite après la charge, il faut appuyer sur le bouton **START** et sélectionner la *Zone principale* avant de fermer le capot.

3.5.3.2 Passages lors de la tonte

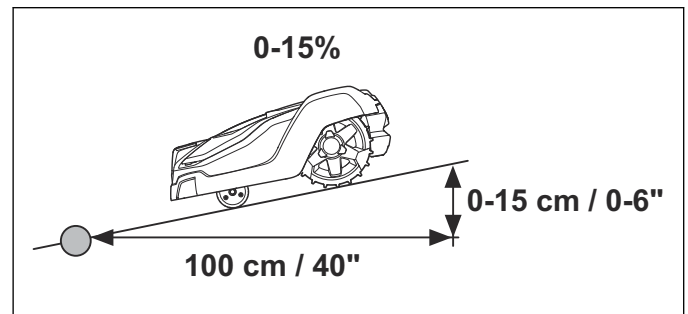
Les passages longs et étroits ainsi que les zones de moins de 1,5 à 2 mètres de large doivent être évités. Autrement, le robot de tonte risque de s'attarder pour traverser le passage ou la zone. La pelouse prendra alors un aspect aplati.

3.5.3.3 Pentes

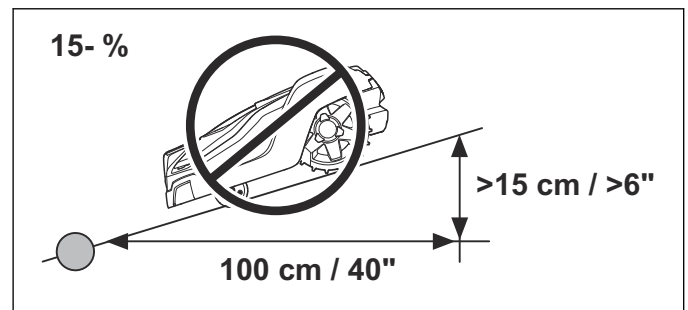
Le robot de tonte peut fonctionner dans les pentes. L'inclinaison maximale est définie en pourcentage (%) et

est calculée selon la différence de hauteur, en centimètres par mètre.

Le câble périphérique peut traverser une pente présentant une inclinaison inférieure à 15 %.



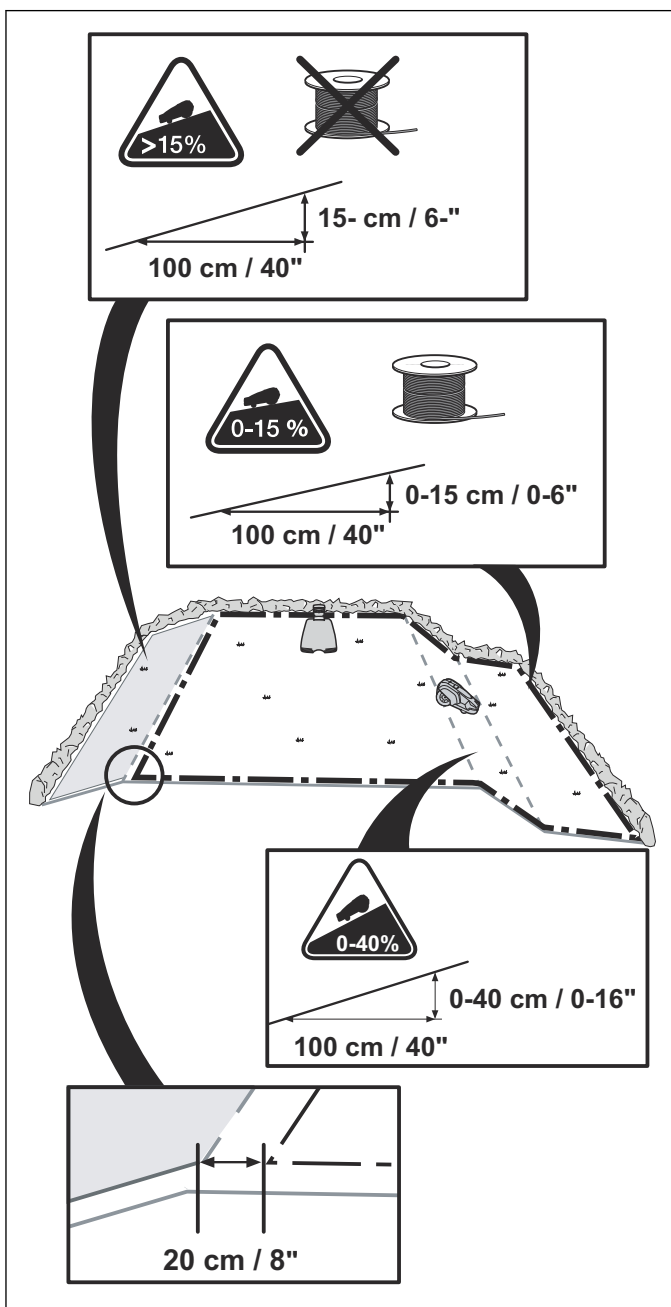
Le câble périphérique ne doit pas traverser une pente dont l'inclinaison est supérieure à 15 %. Le robot de tonte risque de tourner difficilement. Le robot de tonte peut alors s'arrêter et le message d'erreur *En dehors de la zone de tonte* s'affiche. Le risque est maximal en cas de temps humide car les roues sont susceptibles de glisser sur l'herbe mouillée.



Cependant, s'il existe un obstacle que le robot de tonte est susceptible de heurter, par exemple une barrière ou une haie dense, le câble périphérique peut être posé sur une pente de plus de 15%.

Dans la zone de travail, le robot de tonte peut fonctionner sur des pentes de 40 % maximum. Les zones plus inclinées doivent être isolées par le câble périphérique.

Si une partie d'un bord extérieur de la zone de travail présente une inclinaison supérieure à 15 %, le câble périphérique doit être placé sur le sol horizontal 20 cm avant le début de la pente.



3.5.4 Pose du câble périphérique

Si vous souhaitez agraffer le câble périphérique :

- Coupez l'herbe très court avec une tondeuse classique ou un coupe-herbe à l'endroit où vous allez poser le câble. Il sera alors plus facile de placer le câble près du sol et donc de réduire le risque que le robot de tonte coupe le câble ou n'endommage l'isolant.
- Veillez à positionner le câble périphérique près du sol et à fixer les cavaliers à proximité les uns des autres. Le câble doit être à proximité du sol afin qu'il ne soit pas coupé avant que les racines de l'herbe ne l'aient recouvert. Le fait de tondre l'herbe trop court juste après l'installation peut aussi endommager l'isolant du câble. Des dommages sur l'isolant peuvent causer des dysfonctionnements qu'au bout de plusieurs semaines, voire plusieurs mois. Pour l'éviter, sélectionnez toujours la hauteur de coupe maximale dans les premières semaines qui suivent l'installation, puis abaissez la hauteur de

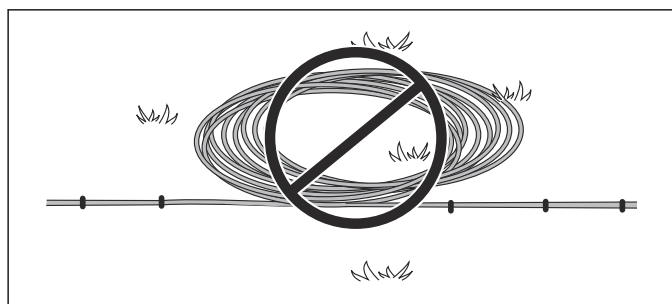
coupe d'un cran toutes les deux semaines jusqu'à obtenir la hauteur de coupe souhaitée.

- Utilisez un marteau pour enfoncer les cavaliers dans le sol. Soyez prudent lors de la pose des cavaliers et veillez à ne pas comprimer le câble. Évitez de trop le courber.

Si vous souhaitez enterrer le câble périphérique :

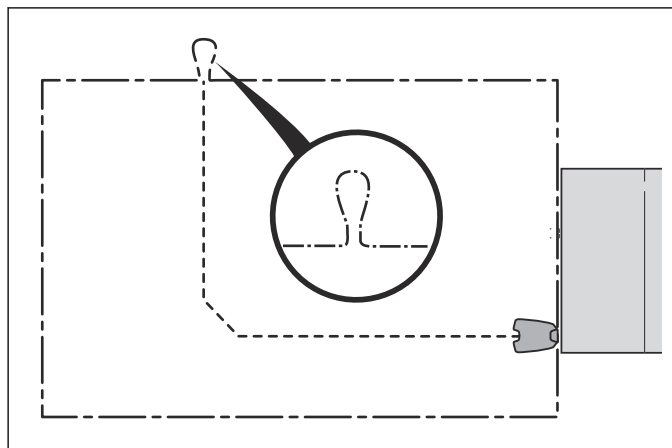
- Veillez à positionner le câble périphérique à une profondeur comprise entre 1 et 20 cm dans le sol. Le câble peut être enterré par exemple à l'aide d'un dresse-bordure ou d'une bêche.

Remarque: Tout câble supplémentaire ne doit pas être enroulé à l'extérieur du câble périphérique. Cela peut perturber le robot de tonte.



3.5.4.1 Œillet de connexion du câble guide

Pour faciliter la connexion du câble guide au câble périphérique, il est recommandé de créer un œillet avec environ 20 cm de câble supplémentaire à l'endroit où le câble guide sera ultérieurement connecté. Il est conseillé de planifier l'emplacement du câble guide avant de positionner le câble périphérique. Consultez la section *Pose du câble périphérique* à la page 18.

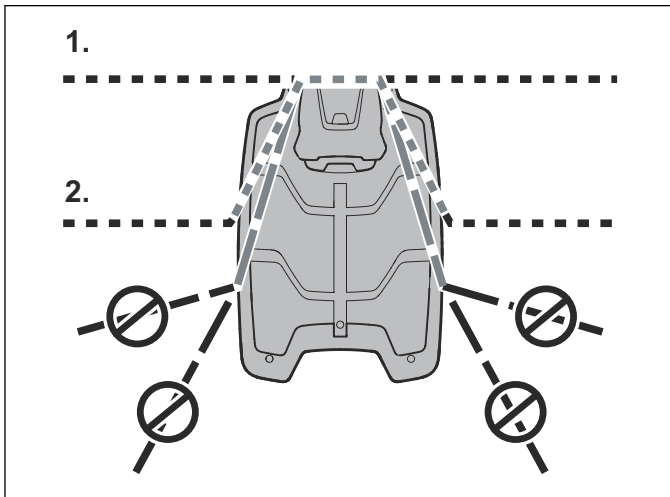


3.5.4.2 Pose du câble périphérique vers la station de charge

Sur son trajet vers la station de charge, le câble périphérique peut être posé entièrement à l'extérieur de la station de charge (voir l'option 1 sur la figure). S'il faut placer en partie la station de charge en dehors de la zone de travail, il est aussi possible de poser le câble sous la plaque de la station de charge (voir l'option 2 sur la figure).

Cependant, la station de charge ne doit pas être placée majoritairement en dehors de la zone de travail car le

robot de tonte aurait alors du mal à la trouver (voir la figure).



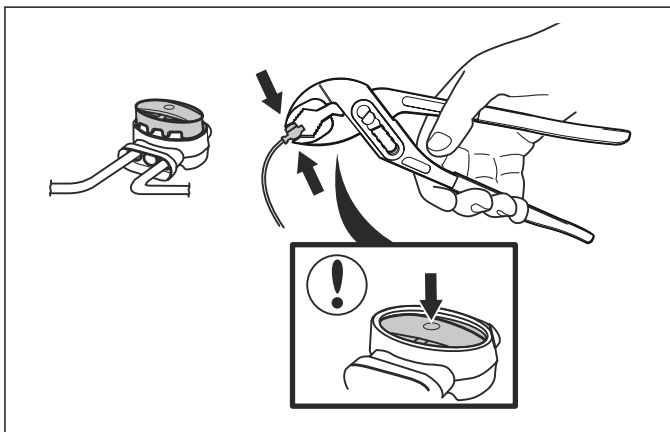
3.5.4.3 Rallongement du câble périphérique



REMARQUE: Des câbles doubles, ou un raccord à vis isolé avec du ruban, ne constituent pas des raccords satisfaisants. L'humidité du sol peut causer l'oxydation du câble et au bout de quelque temps la rupture du circuit.

Utilisez un raccord d'origine si le câble périphérique n'est pas assez long et doit être rallongé. Il est étanche et offre une connexion électrique fiable.

Insérez les deux extrémités du câble dans le raccord. Vérifiez que les câbles sont insérés complètement dans le raccord, de sorte que les extrémités soient visibles à travers la zone transparente de l'autre côté du raccord. Ensuite, appuyez complètement sur le bouton placé au-dessus. Utilisez une pince polygrip pour enfoncer complètement le bouton sur le raccord.



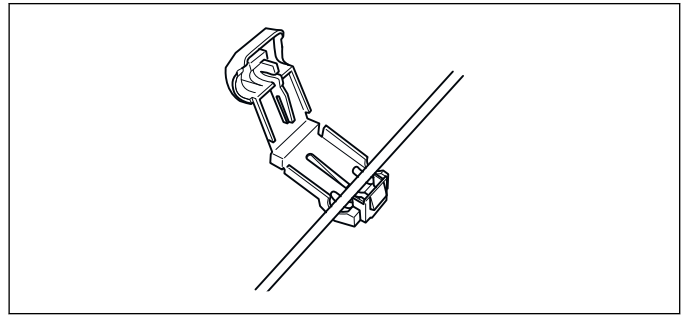
3.6 Connexion du câble périphérique



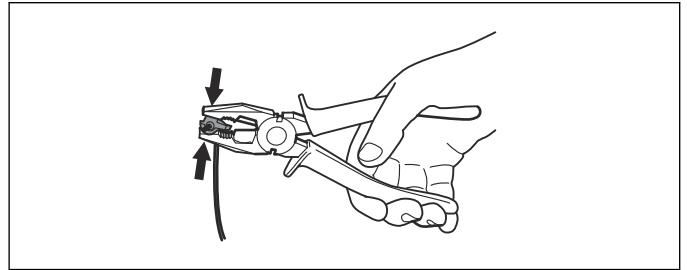
REMARQUE: Le câble périphérique ne doit pas être croisé lors de son branchement à la station de charge. L'extrémité droite du câble périphérique doit être reliée à la broche droite de la station de charge et l'extrémité gauche à la broche gauche.

Connectez le câble périphérique à la station de charge :

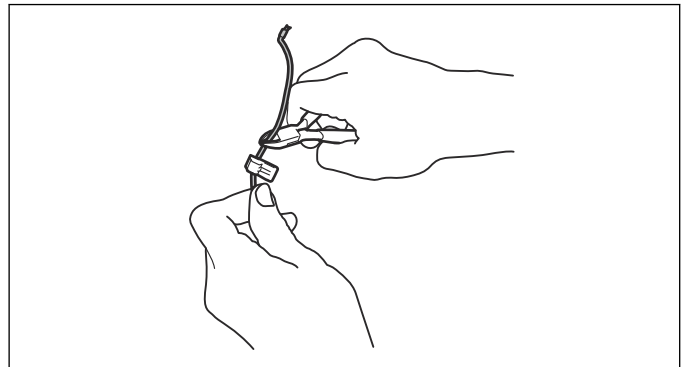
1. Ouvrez le connecteur et placez le câble dans la rainure du connecteur.



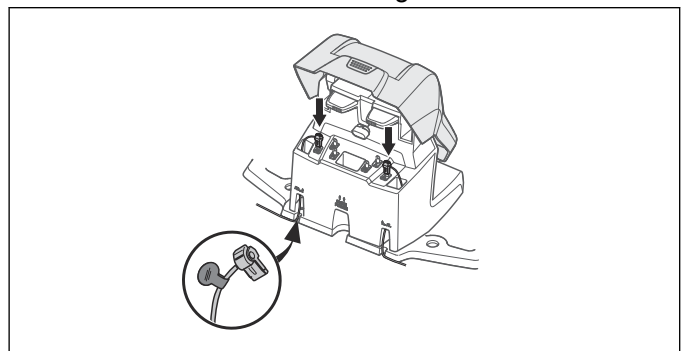
2. Serrez les connecteurs à l'aide d'une pince. Appuyez jusqu'à entendre un clic.



3. Coupez tout excédent de câble périphérique. Coupez 1 à 2 cm au-dessus de chaque connecteur.



4. Basculez le capot protecteur de la station de charge vers l'avant et acheminez les extrémités de câble dans chaque voie à l'arrière de la station de charge. Enfoncez le connecteur sur les broches métalliques, indiquées par un AL (gauche) et AR (droite) sur la station de charge.
5. Étiquetez les câbles à l'aide des marqueurs fournis. Vous pourrez ainsi connecter facilement les câbles sans vous tromper, par exemple après le remisage hivernal de la station de charge.

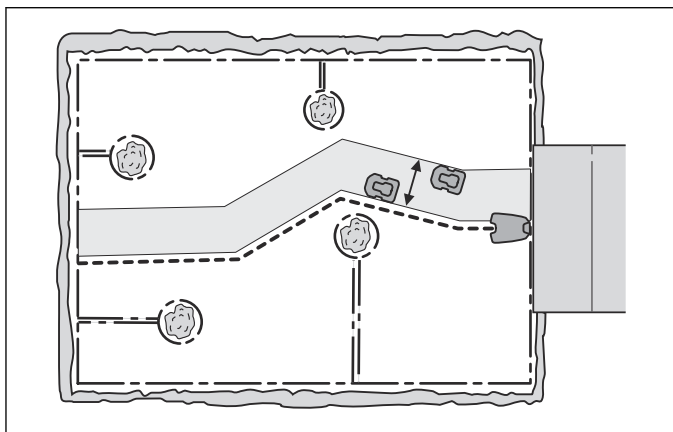


3.7 Installation du câble guide

Le robot tondeuse utilise le câble guide pour retrouver son chemin jusqu'à la station de charge, mais

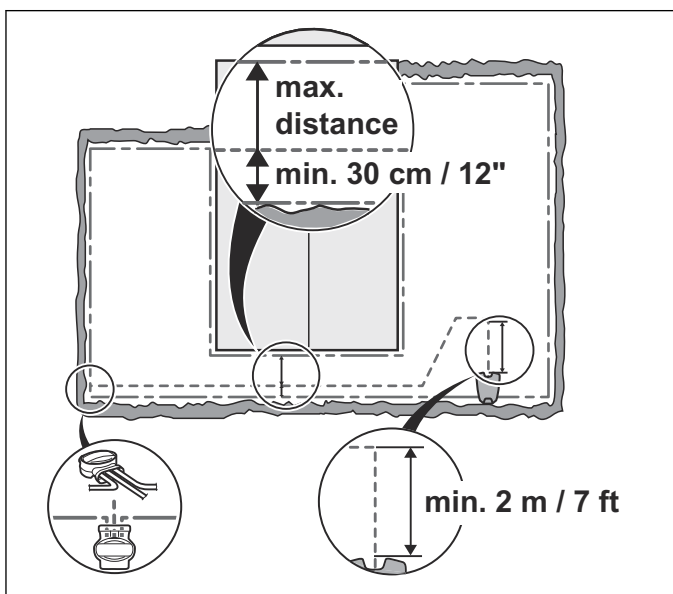
également pour s'orienter jusqu'aux zones éloignées du jardin.

Le même rouleau de câble sert au câble périphérique et au câble guide. Comme le câble périphérique, le câble guide peut être agrafé ou enterré dans le sol.



Le robot de tonte se déplace à diverses distances du câble guide afin de réduire le risque de formation de traînées. La zone à côté du câble empruntée par le robot de tonte s'appelle Couloir. Plus le couloir laissé par l'installation est large, plus le risque de traînées est réduit.

Le robot tondeuse se déplace toujours du côté gauche du câble guide, tel qu'observé en faisant face à la station de charge. C'est pourquoi le couloir est placé à gauche du câble guide. Lors de l'installation, il est donc important de laisser autant d'espace libre que possible à gauche du câble guide, tel qu'observé en faisant face à la station de charge.



Comme le câble périphérique, le câble guide peut être agrafé ou enterré dans le sol.

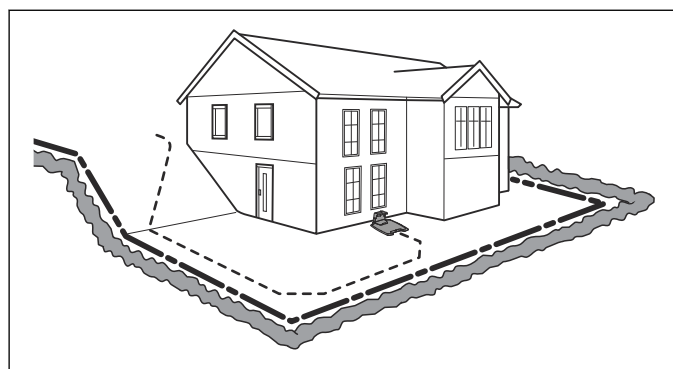


REMARQUE: Laissez autant d'espace libre que possible à gauche du câble guide (lorsque vous faites face à la station de charge). De plus, il n'est pas permis de positionner le câble guide à moins de 30 cm du câble périphérique.

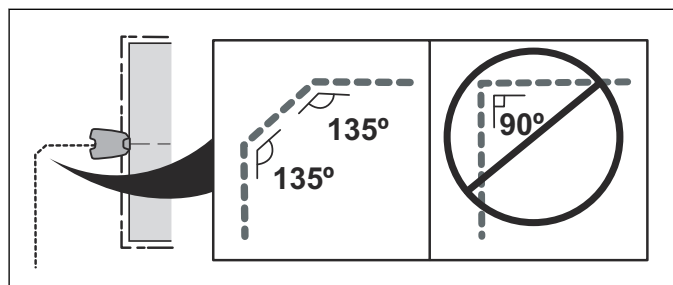
3.7.1 Pose et connexion du câble guide

1. Avant de poser et de brancher le câble guide, il est important de prendre compte de la longueur du câble guide, en particulier dans les installations de grande taille ou complexes. Si le câble guide fait plus de 400 m de long, le robot de tonte peut avoir du mal à le suivre. Le courant dans le câble guide se dirige toujours vers la gauche depuis la connexion entre le câble guide et le câble périphérique.
2. Basculez le capot supérieur de la station de charge vers l'avant et acheminez le câble guide dans l'une des deux voies possédant le marquage « GUIDE » et menant à la connexion du câble guide.
3. Branchez un connecteur au câble guide de la même façon que pour le câble périphérique dans *Connexion du câble périphérique à la page 19*. Branchez-le sur la broche de contact de la station de charge indiquant G1 (G2, G3).
4. Étiquetez les câbles à l'aide des marqueurs fournis. Vous pourrez ainsi reconnecter facilement les câbles sans vous tromper, par exemple après le remisage hivernal de la station de charge.
5. Posez le câble guide par la fente sous de la plaque de charge, puis à au moins 2 m de la partie frontale de la plaque.

Si le câble guide doit être installé sur une pente raide, il est recommandé de placer le câble en formant un angle avec la pente. Le robot de tonte pourra ainsi suivre plus facilement le câble guide sur la pente.

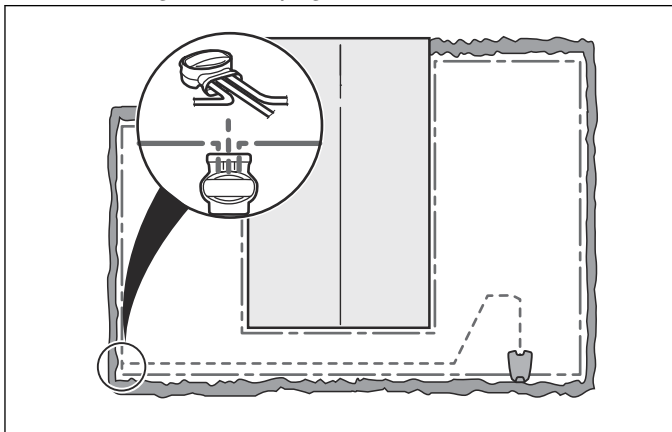


Évitez de poser le câble dans des angles aigus. Il peut ainsi être difficile pour le robot de tonte de suivre le câble guide.

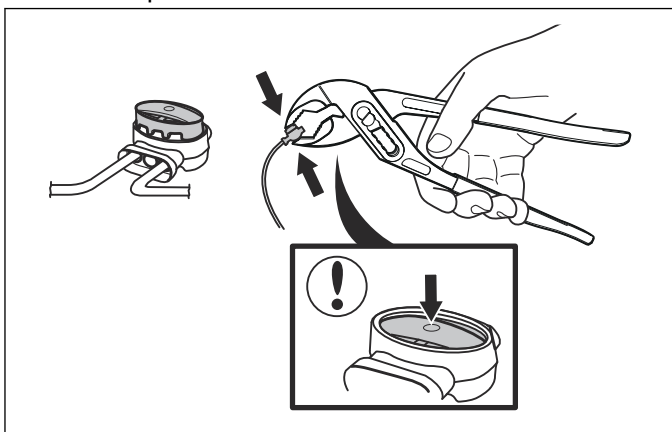


6. Faites courir le câble guide jusqu'au point du câble périphérique où le câble guide doit être connecté.
7. Coupez le câble périphérique à l'aide d'une pince coupante. La connexion du câble guide est plus simple si un œillet a été réalisé dans le câble périphérique comme précisé dans un paragraphe

précédent. Consultez la section *Œillet de connexion du câble guide* à la page 18.



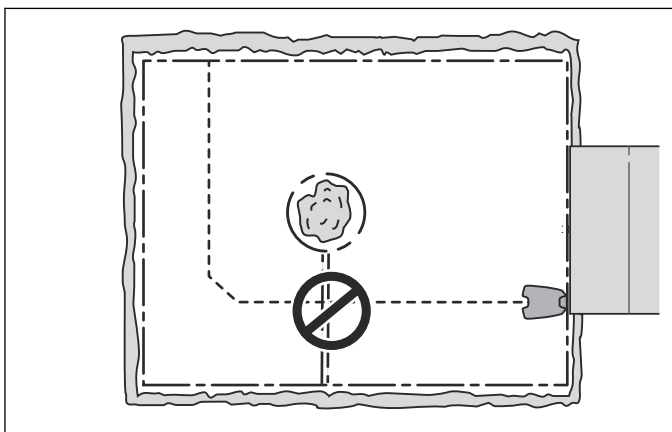
8. Connectez le câble guide au câble périphérique à l'aide d'un raccord :
 - a) Insérez le câble périphérique et le câble guide dans le raccord. Vérifiez que les câbles sont insérés complètement dans le raccord, de sorte que les extrémités soient visibles à travers la zone transparente de l'autre côté du raccord.
 - b) Utilisez une pince polygrip pour enfoncer complètement le bouton sur le raccord. Peu importent les trous utilisés pour connecter chaque câble.



9. Agrafez ou enterrez le raccord dans la pelouse.

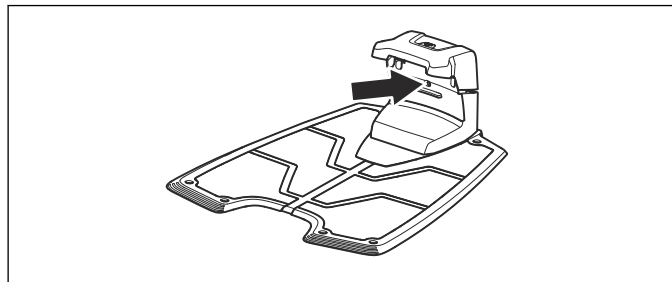


REMARQUE: Le câble guide ne doit pas croiser le câble périphérique, par exemple, si le câble périphérique est orienté vers un îlot intérieur.



3.8 Vérification de l'installation

Vérifiez le signal boucle en inspectant le voyant sur la station de charge.



Voir *Voyant de la station de charge* à la page 57 si le voyant ne présente pas de lumière verte fixe ou clignotante.

3.9 Premier démarrage et calibrage

Lorsque l'interrupteur principal est placé en position 1 pour la première fois, une séquence de démarrage dans le menu du robot tondeuse doit être effectuée, ainsi qu'un calibrage automatique du signal guide.

1. Ouvrez le capot en appuyant sur le bouton **STOP**.
2. Placez l'interrupteur principal en position 1.

Une séquence de démarrage commence lorsque le robot tondeuse est démarré pour la première fois.

Les éléments suivants sont demandés :

- Langue.
- Pays
- Date
- Heure
- Sélection et la confirmation du code PIN personnel. Toutes les combinaisons sont permises, à l'exception de 0000.

Remarque: Utilisez la page *MÉMO* au début du manuel pour noter le code PIN.

3. Placez le robot de tonte dans la station de charge, puis appuyez sur **START**. Le robot de tonte démarre alors le calibrage du câble guide.

Appuyez sur **START** et fermez le capot. Le calibrage est réalisé par le robot de tonte tandis qu'il sort de la station de charge. La procédure de calibrage est exécutée devant la station de charge. À la fin de celle-ci, la tonte peut commencer.

3.10 Test d'arrimage à la station de charge

Avant d'utiliser le robot de tonte, vérifiez s'il peut suivre le câble guide sur tout le parcours jusqu'à la station de charge et s'il s'y arrime facilement.

La fonction de test est disponible dans le menu *Installation > Retour station de charge > Guide > Plus > Test du robot de tonte*. Pour plus d'informations, consultez la section *Périphérique > Plus > Test droit/ Test gauche* à la page 31.

Si aucun câble guide n'est installé, le test doit être réalisé sur le câble périphérique, dans le sens horaire et antihoraire.

Le système de guidage doit d'abord être calibré pour produire un résultat satisfaisant au test ci-dessus.

3.11 Panneau de commande

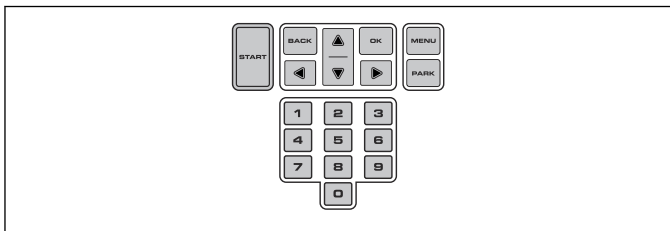
3.11.1 Instructions - Panneau de commande

Toutes les commandes et tous les réglages du robot tondeuse sont effectués à partir du panneau de commande. Toutes les fonctions sont accessibles via un certain nombre de menus.

Le panneau de commande est constitué d'un écran d'affichage et d'un clavier. Toutes les informations sont affichées sur l'écran d'affichage et toutes les saisies sont effectuées à l'aide des boutons.

3.11.2 Clavier

Le clavier est composé de 6 groupes de touches :



- Le bouton **START** sert à activer le robot de tonte. C'est normalement le dernier bouton actionné avant de fermer le capot.
- Les boutons **BACK** et **OK** servent à naviguer dans le menu. Le bouton **OK** sert aussi à confirmer les réglages dans le menu.
- Les **touches fléchées** permettent de naviguer dans le menu mais aussi de sélectionner certaines options de réglage.
- Le bouton **MENU** permet d'accéder au menu principal.
- Le bouton **PARK** sert à envoyer le robot tondeuse vers la station de charge.
- Le **clavier numérique** sert à saisir des réglages, par exemple le code PIN, l'heure ou la direction de sortie.

3.11.3 Écran d'affichage

Une fois le bouton **STOP** enfoncé et le capot ouvert, la page de démarrage s'affiche et donne les informations suivantes :



- Informations de fonctionnement, p. ex. *EN TONTE*, *PARK* ou *MINUTERIE*. Lorsque vous appuyez sur le bouton **STOP** pendant le fonctionnement du robot de tonte, son action en cours s'arrête et s'affiche, p. ex. *EN TONTE* ou *RECHERCHE*. Le texte *PRET* s'affiche si le robot de tonte n'est pas dans un mode de fonctionnement précis, p. ex. si l'interrupteur principal vient d'être actionné.

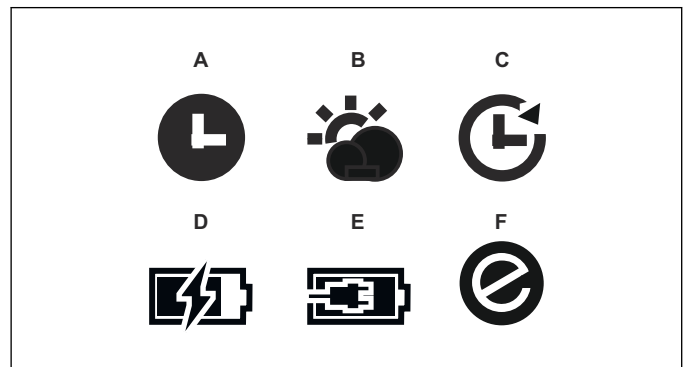
- La date et l'heure indiquent l'heure actuelle :

3.11.4 Symboles affichés sur l'écran

Le symbole horloge noir (A) indique que le robot de tonte n'est pas autorisé à tondre du fait d'un réglage de minuterie. Si la tondeuse n'est pas autorisée à tondre en raison de la Minuterie adaptative (météo), le symbole (B) s'affiche. Si le mode de fonctionnement *Suspendre la minuterie* est sélectionné, le symbole (C) s'affiche.

L'état de la batterie indique le niveau de batterie restant. Si le robot de tonte est en charge, un voyant clignote également au-dessus du symbole (D) de la batterie. Le symbole (E) indique que le robot de tonte est placé sur la station de charge mais n'est pas en cours de chargement.

Le symbole *ECO* (F) s'affiche si le robot de tonte est en *mode ECO*.



3.11.5 Sous-menus

Il existe plusieurs sous-menus par option. Ces sous-menus vous permettent d'accéder à toutes les fonctions permettant de définir les réglages du robot tondeuse.

Certains sous-menus contiennent des options cochées à gauche. Cela signifie que ces options sont sélectionnées. Cochez ou décochez la case en appuyant sur **OK**.

3.12 Structure du menu

Le menu principal propose 8 options :

- *Minuterie*
- *Hauteur de coupe*
- *Sécurité*
- *Messages*
- *Minuterie adaptative (météo)*
- *Installation*
- *Réglages*
- *Accessoires*



3.12.1 Menu principal



Minuterie

La fonction Minuterie constitue un moyen idéal pour définir les périodes pendant lesquelles le robot de tonte ne doit pas fonctionner, par exemple quand les enfants jouent dans le jardin. Voir *Minuterie à la page 23*



Hauteur de coupe

La hauteur de coupe peut varier de MIN (2 cm) à MAX (6 cm). Pendant la première semaine qui suit l'installation, la hauteur de coupe doit être réglée sur MAX pour éviter d'endommager la boucle du câble. La hauteur de coupe peut ensuite être réduite progressivement toutes les semaines jusqu'à ce que la hauteur souhaitée soit atteinte. Consultez la section *Réglage de la hauteur de coupe à la page 48*.



Sécurité

Ce menu permet de configurer les paramètres de sécurité et la connexion entre le robot de tonte et la station de charge. Il existe 3 niveaux de sécurité parmi lesquels choisir : *Bas*, *Moyen*, *Haut*. Consultez la section *Sécurité à la page 27*.



Messages

Des messages historiques, informatifs et d'erreur peuvent être lus dans ce menu. Pour les messages d'erreur les plus courants, il existe des astuces et des conseils à suivre pour résoudre le problème. Consultez la section *Messages à la page 28*.



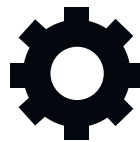
Minuterie adaptative (météo)

Cette fonction permet au robot de tonte d'ajuster automatiquement ses temps de tonte en fonction de la vitesse de croissance de l'herbe. Lorsque la météo favorise la pousse de l'herbe, le robot de tonte tond plus souvent tandis que lorsque l'herbe pousse moins vite, le robot de tonte passe automatiquement moins de temps sur la pelouse. Consultez la section *Minuterie adaptative (météo) à la page 28*.



Installation

Cette fonction de menu sert à personnaliser l'installation. Pour beaucoup de zones de tonte, il n'est pas nécessaire de modifier les réglages d'usine, mais en fonction de la complexité de la pelouse, le résultat de tonte peut être amélioré en procédant à des réglages manuels. Consultez la section *Installation à la page 28*.



Réglages

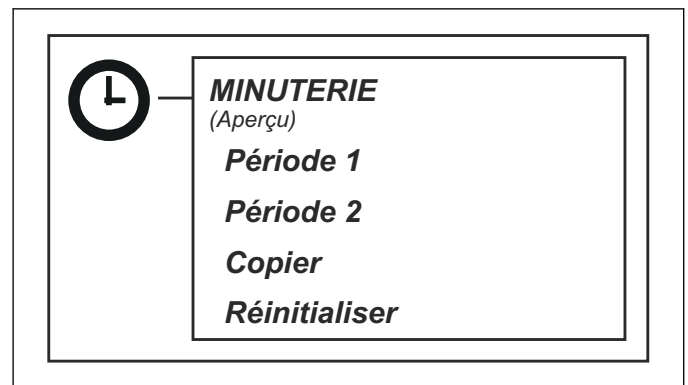
Cette sélection vous permet de modifier les réglages généraux du robot de tonte, tels que la date et l'heure. Vous pouvez également activer ou désactiver le *mode ECO* et la *tonte en spirale*, ou enregistrer vos paramètres dans différents *profils*. Consultez la section *Paramètres à la page 33*.



Accessoires

Ce menu gère les paramètres pour les accessoires du robot de tonte, par exemple Automower Connect. Contactez votre représentant Husqvarna local pour savoir quels accessoires sont disponibles pour votre robot de tonte. Consultez la section *Accessoires à la page 36*.

3.13 Minuterie

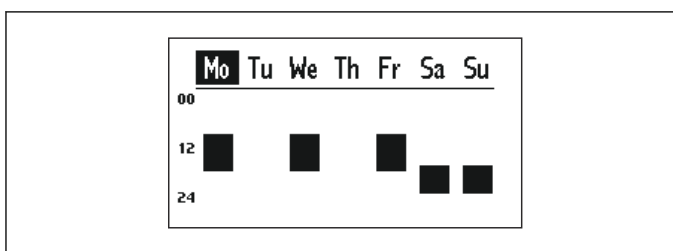


Pour un résultat de tonte optimal, ne tondez pas trop souvent votre pelouse. Si vous utilisez trop souvent le

robot tondeuse sur votre pelouse, celle-ci peut vous sembler aplatie. De plus, le robot tondeuse est soumis à une usure inutile. Si la taille de la zone de tonte est inférieure à la capacité de surface du robot tondeuse, la qualité de l'herbe peut être améliorée si elle est coupée tous les deux jours au lieu de quelques heures chaque jour. Par ailleurs, interrompez toute tonte au moins trois jours consécutifs une fois par mois. Cela fera le plus grand bien à votre pelouse.

La fonction Minuterie constitue également un moyen idéal pour définir les périodes pendant lesquelles le robot tondeuse ne doit pas fonctionner, par exemple quand les enfants jouent dans le jardin.

Les heures et les jours de fonctionnement sont affichés dans un aperçu sur l'écran du robot tondeuse. La tonte par jour active est illustrée à l'aide d'une barre noire. Le reste du temps, le robot de tonte est garé dans la station de charge.



Le réglage d'usine est désactivé, ce qui signifie que le robot de tonte fonctionnera 24 heures sur 24, 7 jours sur 7. Ce réglage convient normalement à une zone de travail correspondant à la performance maximale, voir la section *Caractéristiques techniques* à la page 64.

Si la zone de tonte est inférieure à la capacité maximale, alors la minuterie doit être utilisée pour minimiser l'usure

3.13.1 Suggestions de minuterie Automower 420

Zone de tonte	Jours de tonte par semaine	Plage de travail par jour	Suggestion d'intervalle de temps
500 m ²	5	7,5	07h00 - 14h30
	7	5,5	07h00 - 12h30
750 m ²	5	11,5	07h00 - 18h30
	7	8	07h00 - 15h00
1 000 m ²	5	15,5	07h00 - 22h30
	7	11	07h00 - 18h30
1 250 m ²	5	19	04h00 - 23h00
	7	13,5	07h00 - 20h30
1 500 m ²	5	23	00h00 - 23h00
	7	16,5	07h00 - 23h30
1 750 m ²	6	22,5	00h00 - 22h30
	7	19	04h00 - 23h00
2 000 m ²	7	22	00h00 - 22h00
2 200 m ²	7	24	00h00 - 24h00

sur l'herbe et le robot de tonte. Lorsque vous réglez la minuterie, tenez compte du fait que le robot de tonte tond environ l'équivalent du nombre de mètres carrés par heure et par jour indiqué dans le tableau Capacité de travail. Consultez la section *Pour programmer le minuteur* à la page 47.

Le tableau ci-dessous suggère différents réglages de la minuterie en fonction de la taille de la pelouse. Les durées doivent être considérées comme indicatives. Elles peuvent devoir être ajustées en fonction du jardin et, par exemple, la qualité et la pousse de l'herbe au cours de la saison. Utilisez le tableau comme suit :

- Cherchez une zone de tonte qui corresponde au mieux à la taille de votre pelouse.
- Sélectionnez un nombre approprié de jours de travail (pour certaines zones de travail, 7 jours peuvent être nécessaires).
- « Plage de travail par jour » indique le nombre d'heures par jour où le robot de tonte sera autorisé à travailler pour le nombre de jours de travail sélectionné.
- L'intervalle de temps suggéré indique un intervalle de temps qui correspond aux plages de travail requises par jour.

Il est possible de configurer 2 périodes de travail par jour. Il peut aussi y avoir une seule période de travail, mais il est également possible de copier la ou les périodes de travail du jour actuel vers tous les autres jours.

3.13.2 Suggestions de minuterie Automower 430X

Zone de tonte	Jours de tonte par semaine	Plage de travail par jour	Suggestion d'intervalle de temps
500 m ²	5	5,5	07h00 - 12h30
	7	4	07h00 - 11h00
750 m ²	5	8	07h00 - 15h00
	7	8,5	07h00 - 12h30
1 000 m ²	5	10,5	07h00 - 17h30
	7	7,5	07h00 - 14h30
1 500 m ²	5	16	07h00-23h00
	7	11,5	07h00 - 18h30
2 000 m ²	5	21	02h00 - 23h00
	7	15	07h00 - 22h00
2 500 m ²	6	22	01h00 - 23h00
	7	19	04h00 - 23h00
3 000 m ²	7	22,5	01:00 - 23:30
3 200 m ²	7	24	00:00 - 24:00

3.13.3 Suggestions de minuterie Automower 440

Zone de tonte	Jours de tonte par semaine	Plage de travail par jour, heures	Suggestion d'intervalle de temps
500 m ²	5	4	07h00 - 11h00
	7	3	07h00-10h00
750 m ²	5	6,5	07h00 - 13h30
	7	4.5	07h00 - 11h30
1 000 m ²	5	8,5	07h00 - 15h30
	7	6	07h00 - 13h00
1 500 m ²	5	12,5	07h00 - 19h30
	7	9	07h00 - 16h00
2 000 m ²	5	17	05h00 - 22h00
	7	12	07h00 - 19h00
2 500 m ²	5	21	03h00 - 24h00
	7	15	07h00 - 22h00
3 000 m ²	6	21	03h00 - 24h00
	7	18	06h00 - 24h00
3 500 m ²	7	21	03h00 - 24h00
4 000 m ²	7	24	00:00 - 24:00

3.13.4 Suggestions de minuterie Automower 450X

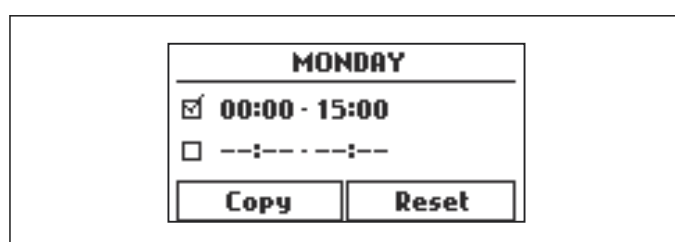
Zone de tonte	Jours de tonte par semaine	Plage de travail par jour, heures	Suggestion d'intervalle de temps
500 m ²	5	3,5	07h00 - 10h30
	7	2,5	07h00 - 09h30
750 m ²	5	5,5	07h00 - 12h30
	7	4	07h00 - 11h00
1 000 m ²	5	7	07h00 - 14h00
	7	5	07h00 - 12h00
1 500 m ²	5	10,5	07h00 - 17h30
	7	7,5	07h00 - 14h30
2 000 m ²	5	13,5	07h00 - 20h30
	7	10	07h00 - 17h00
2 500 m ²	5	17	05h00 - 22h00
	7	12	07h00 - 19h00
3 000 m ²	5	20,5	03h00 - 23h30
	7	14,5	07h00 - 21h30
3 500 m ²	5	24	00:00 - 24:00
	7	17	06h00 - 23h00
4 000 m ²	6	22,5	00h00 - 22h30
	7	19,5	04h00 - 23h30
4500 m ²	6	24	00:00 - 24:00
	7	22	02:00 - 24h00
5 000 m ²	7	24	00:00 - 24:00

3.13.5 Modifier le jour

Sélectionnez d'abord le jour à modifier dans l'écran de l'aperçu à l'aide des **touches fléchées** gauche/droite, puis **OK**.

Vous pouvez saisir jusqu'à 2 intervalles de temps par jour. Pour saisir un intervalle pour la *Période 1*, assurez-vous d'abord que la case en regard de *Période 1* est cochée. Pour cocher/décocher la case, sélectionnez-la et appuyez sur **OK**. Entrez l'heure à l'aide du pavé numérique.

Saisissez la *Période 2* de la même manière que la *Période 1*. Deux intervalles peuvent être utiles pour libérer la pelouse pour d'autres activités à certaines heures, par exemple en entrant *Période 1* : 00h00-15h00 et *Période 2* : 21h00-24h00. La tondeuse reste alors garée dans la station de charge entre 15h00 et 21h00.

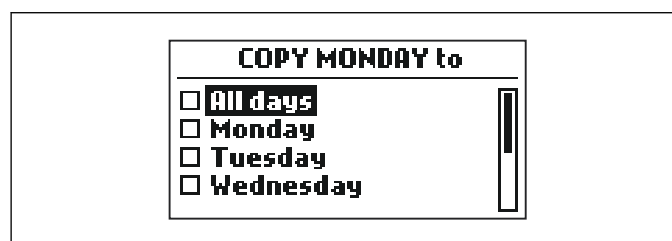


Pour éviter la tonte pendant toute la journée, décochez les deux périodes.

3.13.6 Copier

Utilisez cette fonction pour copier les réglages du jour en cours vers les autres jours.

Indiquez une *Copie* à l'aide des **touches fléchées** et appuyez sur **OK**. Utilisez ensuite les **flèches** haut et bas pour déplacer le curseur entre les jours. Les heures seront copiées vers les jours repérés par **OK**.



3.13.7 Réinitialiser

Cette fonction réinitialise la minuterie aux réglages d'usine, spécifiant que le robot de tonte peut fonctionner 24 heures sur 24, 7 jours sur 7.

Effacer la minuterie — Jour actuel
Toute la semaine

3.13.7.1 Jour actuel

Cette fonction réinitialise le jour sélectionné dans le système d'onglets.

Le réglage d'usine spécifie que le robot de tonte peut fonctionner 24 heures sur 24.

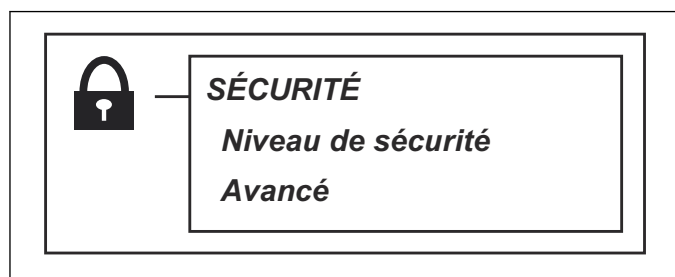
3.13.7.2 Toute la semaine

Cette fonction réinitialise tous les jours de la semaine.

Le réglage d'usine spécifie que le robot de tonte peut fonctionner 24 heures sur 24, 7 jours sur 7.

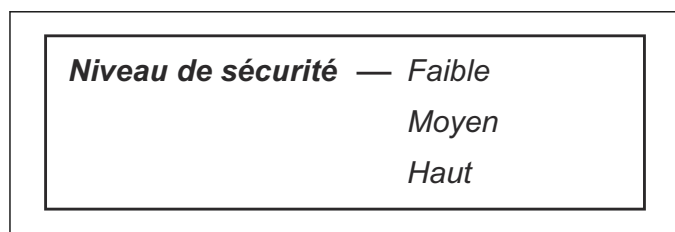
3.14 Sécurité

Cette sélection permet de configurer les paramètres de sécurité et la connexion entre le robot de tonte et la station de charge.



3.14.1 Niveau de sécurité

Il existe trois niveaux de sécurité.



Les niveaux de sécurité *bas* et *moyen* empêchent tout accès au robot de tonte sans code PIN. Le niveau *haut* comprend également un avertissement sonore si le bon code PIN n'est pas saisi après un laps de temps déterminé.

Si le code PIN saisi 5 fois de suite est erroné, le robot de tonte est verrouillé pour un moment. Le temps de verrouillage s'allonge à chaque nouvelle tentative incorrecte.

Fonction	Bas	Moyen	Haut
Activer code PIN	X	X	X
Demande de code PIN		X	X
Alarme			X

3.14.1.1 Activer code PIN

Cette fonction implique que pour pouvoir démarrer le robot de tonte après 30 jours d'inutilisation, il vous faudra d'abord saisir le bon code PIN. Au-delà des

30 jours, le robot de tonte continue de tondre normalement, mais le message *Entrer code PIN* s'affiche lors de l'ouverture du capot. Saisissez de nouveau votre code et appuyez sur **OK**.

3.14.1.2 Demande de code PIN

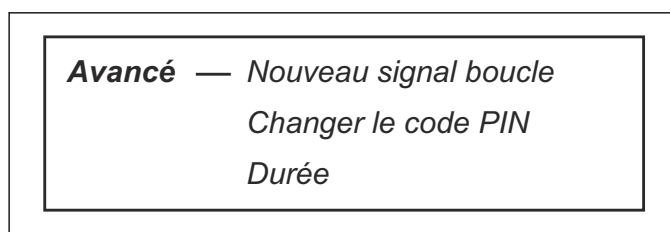
Cette fonction implique que le robot de tonte requiert un code PIN lorsque l'interrupteur principal est placé sur *1* et que le capot est ouvert. Vous devez saisir le bon code PIN pour utiliser le robot de tonte.

Si le code PIN saisi 5 fois de suite est erroné, le robot de tonte est verrouillé pour un moment. Le temps de verrouillage s'allonge à chaque nouvelle tentative incorrecte.

3.14.1.3 Alarme

Grâce à cette fonction, une alarme retentit si le code PIN n'est pas saisi dans les 10 secondes après avoir appuyé sur le bouton **STOP** ou après avoir soulevé le robot de tonte pour l'une ou l'autre raison. Un bip indique que le code PIN doit être saisi pour éviter de déclencher l'alarme. Il est possible d'éteindre l'alarme à tout moment en entrant le bon code PIN.

3.14.2 Avancé



3.14.2.1 Nouveau signal boucle

Le signal boucle est choisi de façon aléatoire pour créer un lien unique entre le robot de tonte et la station de charge. Dans de rares cas, il peut être nécessaire de générer un nouveau signal, par exemple si deux installations voisines ont un signal très similaire.

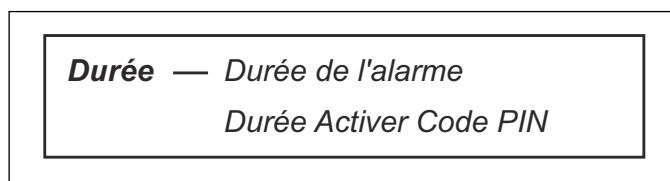
1. Placez le robot de tonte dans la station de charge.
2. Sélectionnez *Nouveau signal boucle* dans le menu.
3. Appuyez sur **OK** et attendez la confirmation que le signal boucle a été généré. Cela prend généralement 10 secondes environ.

3.14.2.2 Changer le code PIN

Saisissez le nouveau code PIN et appuyez sur **OK**. Confirmez en saisissant le même code de nouveau et en appuyant sur **OK**. Une fois le code PIN modifié, le message *PIN accepté* s'affiche à l'écran.

Notez le nouveau code PIN sur la ligne à cet effet de la fiche Mémo. Consultez la section *Mémo à la page 3*.

3.14.2.3 Durée



Durée de l'alarme

Lorsque la fonction *Alarme* est activée (niveau de sécurité *Haut*), il est également possible de sélectionner la durée du signal d'alarme. Vous pouvez choisir un chiffre entre 1 et 20 minutes.

Durée Activer Code PIN

Vous pouvez définir un code PIN pour décider du nombre de jours devant s'écouler avant que le code PIN ne doive être saisi avant utilisation. Il est possible de choisir entre 1 et 90 jours.

3.15 Messages

Les précédents messages d'information et d'erreur peuvent être trouvés dans ce menu. Pour les messages d'erreur les plus courants, il existe des astuces et des conseils à suivre pour résoudre le problème.



3.15.1 Messages d'erreur

Si le robot de tonte est perturbé de quelque manière que ce soit, p. ex. en se coinçant sous une branche tombée, un message s'affiche à l'écran pour indiquer le dysfonctionnement et l'heure à laquelle cela s'est produit.

Si le même message d'erreur revient plusieurs fois, cela peut indiquer qu'il faut ajuster l'installation ou le robot de tonte. Voir *Messages d'erreur à la page 52* pour plus d'informations sur les raisons possibles de chaque message.

Cette liste contient les 50 derniers messages d'erreur triés par date, le dernier incident apparaissant en haut de la liste.

La date et l'heure auxquelles sont apparus les messages d'erreur peuvent être affichées en sélectionnant un message d'erreur et en appuyant sur le bouton **OK**.

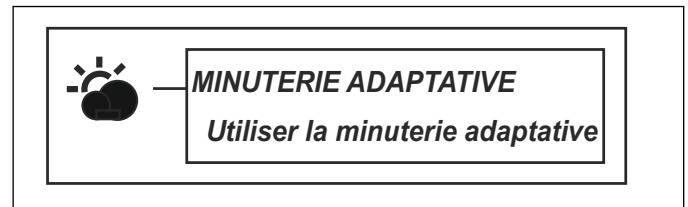
Des conseils et astuces vous indiquant comment modifier le message d'erreur s'affichent également.

3.15.2 Info messages

Les messages indiqués à l'écran n'ayant pas été causés par une erreur sont enregistrés sous l'en-tête *Info messages*. Exemple de messages de ce type : *Pente trop raide* Voir *Messages d'information à la page 55* pour plus d'informations sur les raisons possibles de chaque message.

Cette liste contient les 50 derniers messages d'erreur triés par date avec le dernier incident apparaissant en haut de la liste.

3.16 Minuterie adaptative (météo)



La minuterie adaptative permet au robot de tonte d'ajuster automatiquement ses temps de tonte en fonction de la vitesse de croissance de l'herbe.

Lorsque la minuterie adaptative est activée, le robot de tonte a besoin de temps pour décider de l'heure de tonte optimale pour la zone de travail concernée. Cela peut donc prendre quelques jours avant que le résultat de tonte soit optimal.

Le robot de tonte ne peut pas fonctionner plus longtemps que les réglages définis de la minuterie. Pour optimiser la performance de la minuterie adaptative, il est donc recommandé de désélectionner uniquement les heures auxquelles le robot de tonte ne doit pas fonctionner, lors du réglage de la minuterie. Les autres heures doivent rester disponibles pour la minuterie adaptative.

Quand la minuterie adaptative est activée, il est très important de vérifier régulièrement que le disque de coupe est propre et que les lames sont en bon état. L'herbe enroulée autour de l'arbre du disque de coupe ou une lame émoussée peut affecter le fonctionnement de la minuterie adaptative.

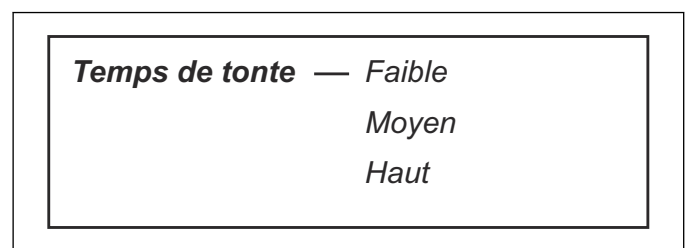
3.16.1 Activation de la minuterie adaptative

Cochez la case en appuyant sur **OK** pour activer la minuterie adaptative.

3.16.2 Temps de tonte

Si le résultat de tonte n'est pas optimal en utilisant la *minuterie adaptative*, les réglages de *Temps de tonte* peuvent nécessiter un ajustement.

Plus le temps de tonte choisi est long, plus le robot de tonte sera autorisé à tondre.



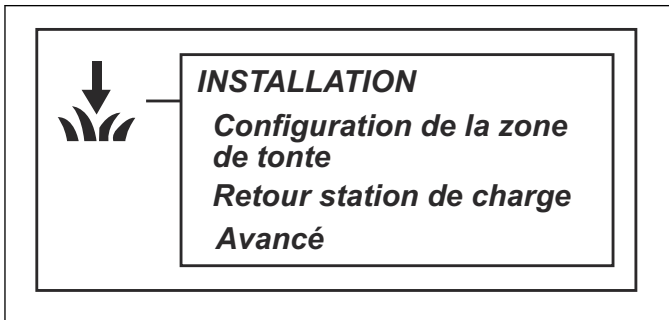
3.16.2.1 Pour régler le temps de tonte

1. Placez le curseur sur *Temps de tonte* et appuyez sur **OK**.
2. Utilisez les **touches fléchées** droite et gauche pour augmenter ou diminuer le temps de tonte selon 3 intervalles prédéfinis.

3.17 Installation

Pour la plupart des zones de travail, il n'est pas nécessaire de modifier les réglages d'usine, mais parfois, en fonction de la complexité de la pelouse, le

résultat de tonte peut être amélioré en procédant à des réglages manuels.



3.17.1 Configuration de la zone de tonte

Cette fonction de menu sert à diriger le robot de tonte vers des parties éloignées d'une zone de travail. Très importante, elle permet de maintenir un résultat de tonte uniforme sur toute la zone de travail. Par exemple, dans les jardins très complexes où plusieurs zones sont reliées par des passages étroits, le résultat de tonte peut être amélioré en procédant aux réglages manuels indiqués ci-dessous.

Il est aussi possible de tester les paramètres de sortie et d'identifier la distance séparant la station de charge d'une zone éloignée.

Les réglages d'usine des modèles Automower 420 et Automower 440 permettent au robot de tonte de suivre le câble guide sur 300 m dans 20 % des fois où il quitte la station de charge. Si le câble guide est en réalité inférieur à 300 m, le robot de tonte le suivra jusqu'à l'endroit où le câble guide est raccordé au câble périphérique.

Il n'est pas nécessaire de régler manuellement la zone de tonte pour les modèles Automower 430X et Automower 450X. Ils utilisent un GPS intégré pour vérifier les zones déjà tondues et, par conséquent, celles qui doivent encore l'être. De cette manière, les modèles Automower 430X et Automower 450X se rendent automatiquement dans les parties difficiles d'accès de la zone de travail.

Remarque: Aucun réglage manuel ne doit être effectué si la navigation assistée par GPS est utilisée.

3.17.2 Navigation assistée par GPS

La navigation assistée par GPS est disponible sur les modèles Automower 430X et Automower 450X uniquement. Elle utilise un GPS intégré pour vérifier les zones déjà tondues et, par conséquent, celles qui doivent encore l'être. Après quelques jours de fonctionnement, le robot de tonte génère une carte de la zone de travail. Les modèles Automower 430X et Automower 450X définissent automatiquement la distance et la proportion de parties difficiles d'accès de la zone de travail.

Remarque: Si le même robot de tonte est utilisé pour plusieurs stations de charge rapprochées (chez des voisins par exemple), la navigation assistée par GPS ne peut être utilisée que dans une seule des zones de

travail. Sinon, la carte numérique pourrait être trompeuse et la zone de tonte couverte par le robot de tonte pourrait être réduite.

3.17.2.1 Désactivation de la navigation assistée par GPS (Automower 430X et Automower 450X)

Vous devez désactiver la navigation assistée par GPS si vous souhaitez utiliser les réglages manuels. Lorsque vous désactivez la navigation assistée par GPS, la carte GPS est réinitialisée automatiquement.

Utilisez les flèches pour marquer la zone pour laquelle les réglages manuels doivent être effectués et appuyez sur **OK**.

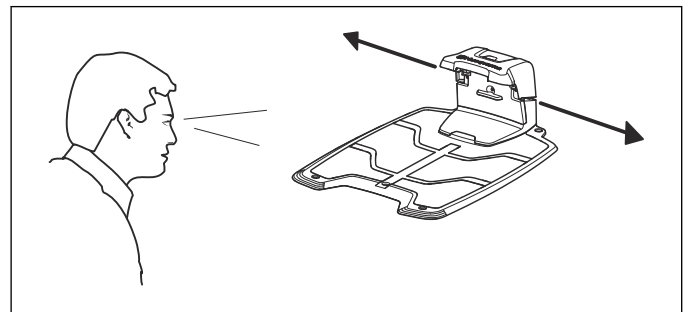
3.17.3 Zone 1-5

Il est possible d'activer jusqu'à 5 zones éloignées (3 pour le modèle Automower 420). Certaines sélections spécifiques sont nécessaires pour permettre au robot de tonte d'atteindre la zone éloignée.

Remarque: Lorsque la navigation assistée par GPS est activée, elle fonctionne tant qu'un service GPS est disponible - même si des réglages manuels sont effectués. Les réglages manuels ne sont utilisés que lorsqu'aucun service GPS n'est disponible.

3.17.3.1 Area 1-5 > Comment ?

Spécifiez Droite, Gauche ou Guide en fonction de la direction dans laquelle le robot de tonte doit se diriger. La direction (droite ou gauche) est considérée lorsque l'on regarde la station de charge.



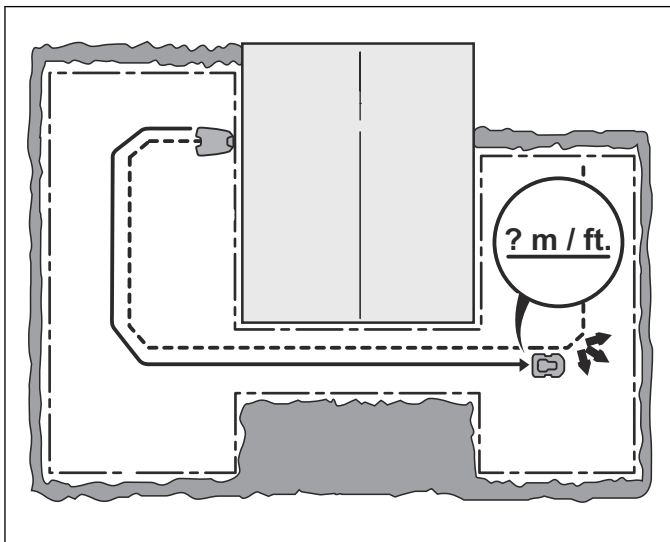
Utilisez les **touches fléchées** droite et gauche pour naviguer entre les différentes options.

3.17.3.2 Area 1-5 > À quelle distance ?

Entrez la distance en mètres depuis la station de charge jusqu'à la zone éloignée où le robot de tonte commence à tondre, en suivant le câble électrique.

Utilisez les **touches fléchées** droite et gauche pour naviguer entre les différentes options.

Conseil : Utilisez la fonction *Test* (Area 1-5 > *En savoir plus* > *Test*) pour déterminer la distance à laquelle se situe la zone éloignée. La distance (en mètres) s'affiche à l'écran lorsque vous appuyez sur **STOP**. Consultez la section *Comment mesurer la distance jusqu'à une zone éloignée* à la page 30. La distance mesurée affichée à l'écran peut être enregistrée directement sur la zone éloignée sélectionnée. Toute valeur actuelle sera écrasée par la nouvelle distance mesurée.



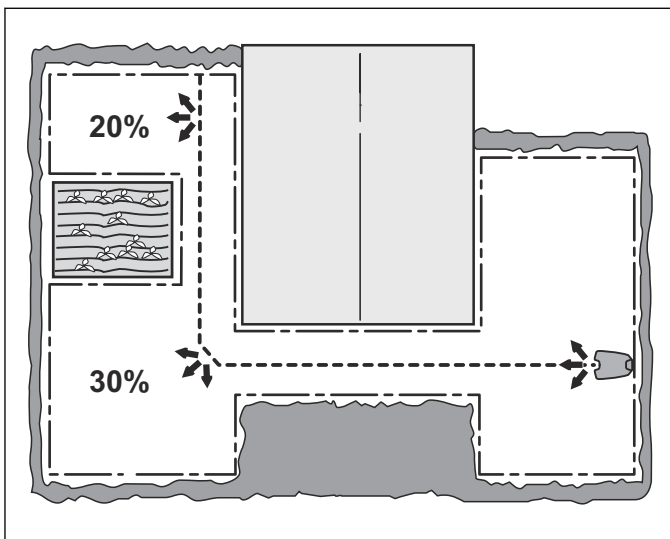
3.17.3.3 Area 1-5 > Combien de fois ?

La fréquence à laquelle le robot de tonte doit être dirigé vers la zone éloignée est sélectionnée sous forme de proportion du nombre total de fois où il quitte la station de charge. Dans tous les autres cas, le robot de tonte commence à tondre au niveau de la station de charge.

Sélectionnez le pourcentage correspondant à la taille de la zone éloignée par rapport à la zone de travail totale. Si la zone éloignée est par exemple égale à la moitié de la zone de travail totale, vous devez sélectionner 50 %. Un chiffre plus faible peut être spécifié si la zone éloignée est plus petite. Si plusieurs zones sont utilisées, tenez compte du fait que le chiffre total ne peut pas être supérieur à 100 %.

Comparez avec les exemples du chapitre *Exemples de disposition du jardin à la page 42*.

Utilisez le **clavier numérique** pour spécifier la part de pourcentage.



3.17.3.4 Area 1-5 > Désactiver

Chaque zone peut être activée et désactivée sans avoir à entrer de nouveau les réglages. Sélectionnez *Désactiver* et appuyez sur **OK**.

3.17.3.5 Test : Area 1-5

Pour tester les réglages sélectionnés :

1. Placez le robot de tonte dans la station de charge.

2. Utilisez les **touches fléchées** vers le bas et les flèches droite/gauche pour sélectionner la zone à tester dans l'écran *Aperçu de la configuration de la zone de tonte*. Appuyez sur **OK**.
3. Sélectionnez *Plus*, puis appuyez sur **OK**.
4. Sélectionnez *Test*, puis appuyez sur **OK**.
5. Appuyez sur **START** et fermez le capot.
6. Le robot de tonte quitte alors la station de charge et commence à suivre le câble guide jusqu'à la zone éloignée. Vérifiez si le robot de tonte peut suivre le câble guide tout au long de la distance requise.
7. Le test est validé lorsque le robot de tonte peut suivre le câble guide jusqu'au point de départ requis sans rencontrer aucun problème.

3.17.3.6 Comment mesurer la distance jusqu'à une zone éloignée

1. Placez le robot tondeuse dans la station de charge.
2. Dans la fonction de menu *Area 1-5 > À quelle distance ?*, saisissez une distance qui dépasse avec certitude le chiffre réel. La distance maximale pouvant être saisie est 500 mètres.
3. Sélectionnez *Area 1-5 > Plus > Test*, puis appuyez sur **OK**.
4. Appuyez sur **START** et fermez le capot.
5. Appuyez sur **STOP** dans la position requise. La distance est désormais indiquée à l'écran. Ce chiffre peut être désormais enregistré dans *Area 1-5 > À quelle distance ?*.

3.17.3.7 Area 1-5 > Plus > Réinitialiser

Cette fonction permet de réinitialiser un réglage au réglage d'usine. Pour réinitialiser un réglage de zone, sélectionnez *Area 1-5 > Plus > Réinitialiser* en utilisant les **touches fléchées** gauche et droite, puis appuyez sur **OK**.

3.17.4 Retour station de charge

Le robot de tonte peut être réglé de façon à chercher la station de charge de l'une des trois manières suivantes ou en combinant plusieurs d'entre elles : Guide, Périphérique et Station de charge. Les réglages d'usine sont définis de manière à ce que ces 3 options de recherche soient automatiquement combinées pour trouver la station de charge aussi rapidement que possible, mais en limitant le risque de formation de traînées.

Par exemple, dans les jardins très complexes où plusieurs zones sont reliées par des passages étroits, le temps nécessaire pour trouver la station de charge diminue en procédant aux réglages manuels indiqués ci-dessous.

Le robot de tonte démarre toujours la recherche de la station de charge en utilisant la méthode aléatoire.

Si le robot de tonte n'a pas encore trouvé la station de charge au bout d'un certain temps de recherche aléatoire, il se met à chercher les câbles guides, et après un temps supplémentaire, il cherche également le câble périphérique et suit l'un de ces câbles jusqu'à la

station de charge. Ces périodes sont indiquées en minutes et sont appelées délais.

Exemple :

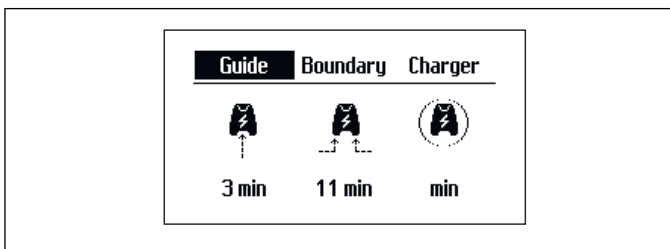
Délais de 3 minutes pour Guide et de 11 minutes pour la boucle périphérique. Le robot de tonte cherche donc de manière aléatoire pendant 3 minutes, puis se met à la recherche des câbles guides pendant 8 minutes. S'il n'a pas trouvé de câble guide au bout de cette période, il part à la recherche du câble périphérique.

Il est évidemment possible de spécifier le même délai pour les câbles guides et le câble périphérique, par exemple 5 minutes. Dans ce cas, le robot de tonte cherche aléatoirement pendant 5 minutes et s'il n'a pas trouvé la station de charge, il continue à chercher en suivant soit les câbles guides, soit le câble périphérique, selon ce qu'il atteint en premier.

En général, un long délai diminue le risque de formation de traînées (le robot de tonte trouve plus souvent la station de charge grâce à la méthode aléatoire) mais rallonge le temps de recherche. Un délai court a l'effet contraire, autrement dit un temps de recherche court mais de plus grands risques de formation de traînées le long des câbles guides et/ou du câble périphérique.

3.17.4.1 Aperçu

Cet aperçu résume les réglages sélectionnés pour chaque méthode de recherche. Pour modifier les réglages d'une méthode, sélectionnez la méthode en utilisant les **touches fléchées** gauche et droite, puis appuyez sur **OK**.

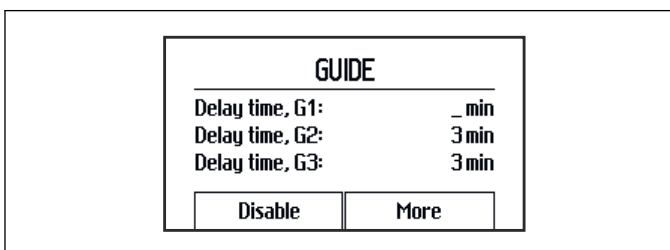


3.17.4.2 Guide

Déplacez le curseur sur un câble guide approprié.

Utilisez le **clavier numérique** pour saisir le délai.

Le délai est normalement spécifié entre 0 et 10 minutes.



3.17.4.3 Guide > Désactiver/Activer

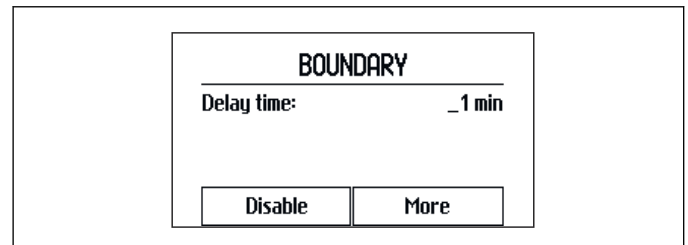
Normalement, il est inutile de désactiver la méthode Guide, même s'il n'y a aucun câble guide installé. Toutefois, pour désactiver la méthode Guide, sélectionnez *Désactiver* et appuyez sur **OK**.

3.17.4.4 Câble périphérique

Utilisez le **clavier numérique** pour saisir le délai.

Ce délai est généralement plus long que celui de *Guide* car il est généralement préférable que le robot de tonte suive l'un des câbles guides pour retrouver la station de charge. Le délai est normalement spécifié entre 10 et 20 minutes, mais il peut être plus court si un câble guide n'est pas installé et s'il est peu probable que le robot de tonte trouve la station de charge de façon aléatoire.

Si le robot de tonte croise un câble guide lorsqu'il suit le câble périphérique, il va s'arrêter et rechercher le câble périphérique au lieu de démarrer et de suivre le câble guide jusqu'à la station de charge.



3.17.4.5 Câble périphérique > Désactiver/Activer

Si l'installation ne permet pas de suivre le câble périphérique, décochez la case *Suivre câble périphérique*. Pour désactiver la méthode de suivi de câble périphérique, sélectionnez *Désactiver* et appuyez sur **OK**.

3.17.4.6 Périphérique > Plus > Test droit/Test gauche

Le test des réglages sélectionnés est une fonction évidemment nécessaire de l'installation.

1. Placez le robot de tonte à environ 3 m du câble périphérique, face à lui.
2. La fonction de test est disponible dans *Installation > Retour station de charge > Périphérique*.
3. Sélectionnez *Plus*, puis appuyez sur **OK**.
4. Sélectionnez *Test droit/Test gauche*, puis appuyez sur **OK**.
5. Appuyez sur **START** et fermez le capot.
6. Vérifiez que le robot de tonte suit le câble guide sur tout le parcours vers la station de charge et qu'il s'y arrime. Le test est réussi uniquement si le robot de tonte parvient à suivre le câble guide sur toute la distance et s'arrime immédiatement. S'il ne parvient pas à s'arrimer à la première tentative, il réessaie automatiquement. L'installation n'est pas validée si deux tentatives ou plus sont nécessaires pour qu'il s'arrime à la station de charge.

Généralement, si le robot de tonte n'arrive pas à suivre le câble, c'est parce que des obstacles proches du câble n'ont pas été isolés ou que le câble guide n'a pas été posé dans un angle dans une pente raide. Vérifiez si la station de charge, le câble périphérique et le câble guide sont installés conformément aux instructions des sections *Emplacement de prédilection pour la station de charge à la page 12*, *Planification de mise en place du câble périphérique à la page 15* et *Installation du câble guide à la page 19*.

Avec la fonction *Test*, le robot de tonte se déplace le plus loin possible du câble conformément à la largeur de couloir choisie.

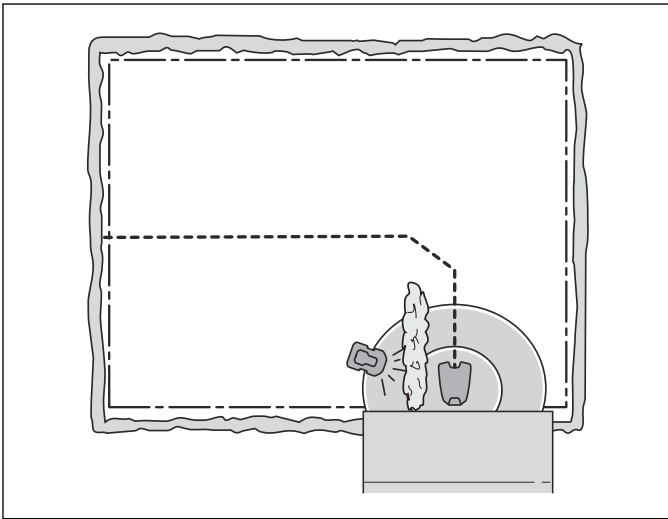
3.17.4.7 Périphérique > Plus > Réinitialiser

Les réglages spécifiques de chaque méthode *Périphérique* peuvent être réinitialisés aux réglages d'usine.

1. Pour la réinitialisation, sélectionnez la méthode à l'aide des **touches fléchées** gauche et droite puis **OK**.
2. Sélectionnez *Plus*, puis *Réinitialiser*, puis appuyez sur **OK**.

3.17.4.8 Rayon station de charge

Dans de rares cas, il existe diverses raisons de réduire la portée de la station de charge. Cela peut s'avérer nécessaire par exemple si la station de charge est située à proximité d'un buisson ou d'un mur empêchant le robot de tonte de s'arrimer à la station de charge malgré le contact établi avec les signaux de la station de charge. Dans ces cas, il est préférable de déplacer la station de charge, mais si cela est impossible, la portée de la station de charge peut être réduite. La station de charge a trois intervalles différents : *Max*, *Moy*, *Min*. Le réglage d'usine est *Max*.



Remarque: La portée de la station de charge ne doit être diminuée qu'exceptionnellement. Habituellement, il est préférable de déplacer la station de charge à un endroit plus approprié de la zone de travail.

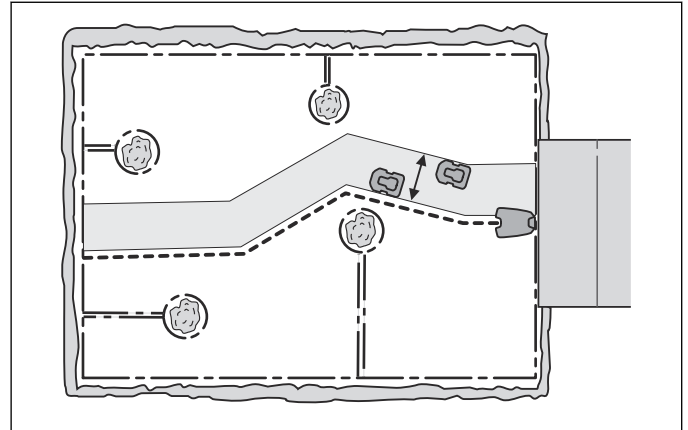
3.17.5 Avancé

L'en-tête *Avancé* donne accès à des réglages supplémentaires concernant le comportement du robot de tonte. Les réglages présentés dans ce menu ne sont nécessaires que si un contrôle accru du robot est requis, p. ex. dans les jardins complexes. Les réglages d'usine conviennent à la plupart des zones de travail.

Avancé — *Largeur de couloir*
Angles de sortie
Distance de recul
Dist. dépassement

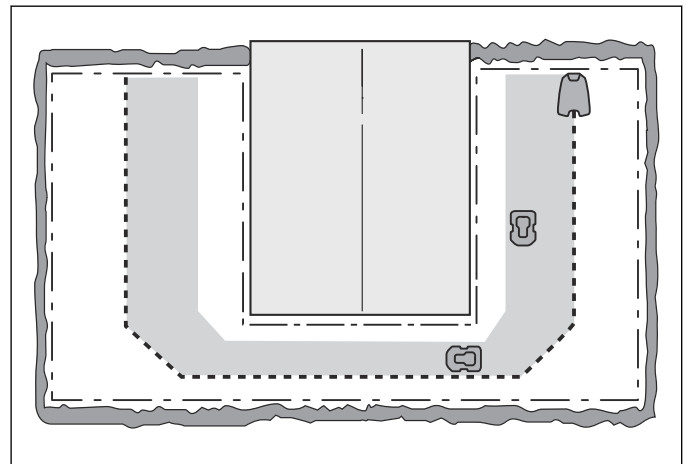
3.17.5.1 Largeur de couloir

La largeur guide est la mesure de la distance à partir du câble guide/périphérique que le robot de tonte peut parcourir lorsqu'il le suit vers et depuis la station de charge. La zone à côté du câble empruntée par le robot de tonte s'appelle Couloir.



L'utilisation de diverses distances permet de réduire le risque de formation de traînées. Il est donc recommandé de choisir la plus grande largeur de couloir permise par la taille de la zone de travail.

Le robot de tonte ajuste la largeur de couloir en fonction de la taille de la zone de travail lorsqu'il suit le câble guide. Le mécanisme automatique intégré permet au robot de tonte de varier la distance le séparant du câble selon l'endroit où il se trouve dans la zone de travail. Par exemple, il diminue automatiquement la largeur du couloir dans les passages étroits.



Les réglages d'usine peuvent servir pour de nombreuses zones de travail, p. ex. le robot de tonte peut utiliser lui-même les fonctions intégrées pour fonctionner dans le couloir le plus large possible. Par exemple, dans les jardins plus complexes où le câble guide est placé à proximité d'obstacles ne pouvant pas être isolés à l'aide du câble périphérique, la sécurité fonctionnelle peut être améliorée en procédant aux réglages manuels indiqués ci-dessous.

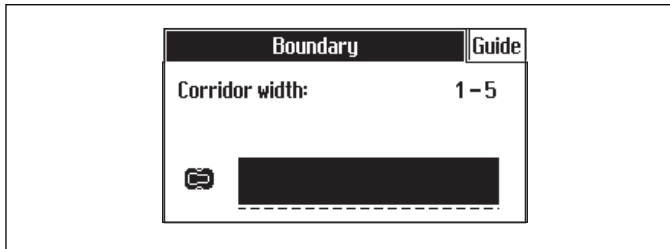
3.17.5.2 Largeur de couloir > Périphérique

La largeur de couloir périphérique est définie par intervalles allant de 1 à 9. Le premier chiffre de l'intervalle indique la distance la plus courte jusqu'au câble périphérique et le deuxième la distance la plus longue.

La distance séparant le robot de tonte du câble périphérique dépend de l'agencement de la zone de travail.

Utilisez le **clavier numérique** pour spécifier l'intervalle souhaité.

Le réglage d'usine est 3-6.



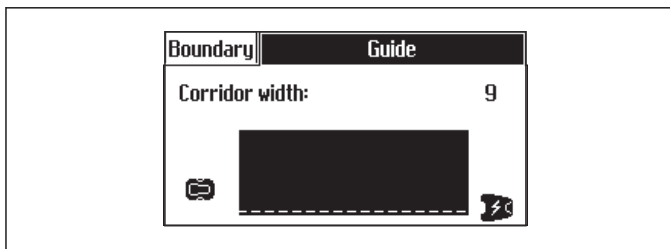
3.17.5.3 Largeur de couloir > Guide

La largeur de couloir guide est ajustée automatiquement. Uniquement dans de rares cas, il convient de saisir des réglages manuels. La hauteur de couloir guide peut être réglée entre 0 et 9.

Si la valeur spécifiée est 0, le robot de tonte est à cheval sur le câble guide, autrement dit, il circule juste au-dessus du milieu du câble guide.

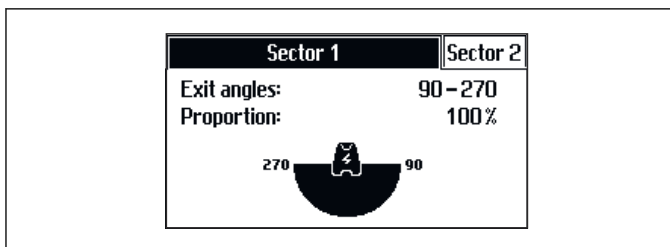
Utilisez les **touches fléchées** pour spécifier la valeur souhaitée.

Le réglage d'usine est 9.



3.17.5.4 Angles de sortie

Normalement, le robot de tonte quitte la station de charge dans une direction comprise dans un secteur allant de 90° à 270°. En modifiant les angles de sortie, le robot de tonte peut atteindre plus facilement la zone de travail la plus étendue si la station de charge est placée dans un passage.



3.17.5.5 Angles de sortie > Secteurs

Le robot de tonte peut être défini pour 1 ou 2 secteurs de sortie. Si la station de charge est située dans un passage, 2 angles de sortie, par exemple 70°-110° et 250°-290°, peuvent être utilisés.

Lorsque 2 angles de sortie sont utilisés, il faut aussi spécifier la fréquence à laquelle le robot de tonte doit quitter la station de charge dans le *Secteur 1*. Pour cela,

utilisez la fonction *Proportion* en indiquant d'abord un pourcentage.

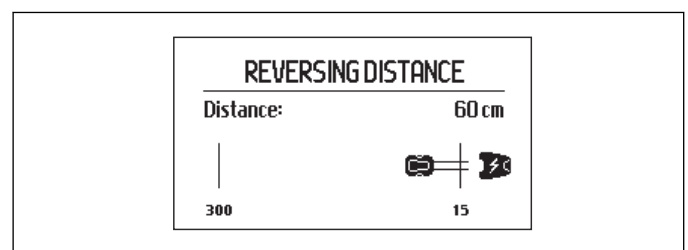
Par exemple, un pourcentage de 75 % signifie que le robot de tonte quitte la station de charge par le *Secteur 1* dans 75 % des cas et par le *Secteur 2* dans 25 % des cas.

Utilisez le **clavier numérique** pour spécifier les angles requis en degrés pour les secteurs et la proportion en pourcentage.

3.17.5.6 Distance de recul

Cette fonction vous permet de contrôler la distance que le robot de tonte doit parcourir en quittant la station de charge avant de commencer à tondre. Elle s'avère pratique par exemple si la station de charge est située sous une véranda ou dans un autre espace limité.

Utilisez le **clavier numérique** pour spécifier la distance de retournement requise en centimètres. Le réglage d'usine est 60 cm.

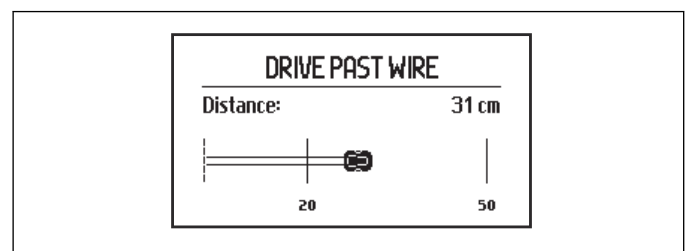


3.17.5.7 Distance de dépassement

L'avant du robot de tonte passe toujours le câble périphérique à une distance spécifique avant que le robot ne tourne. La distance est par défaut de 31 cm mais elle peut être modifiée si nécessaire. Vous pouvez choisir un chiffre entre 20 et 50.

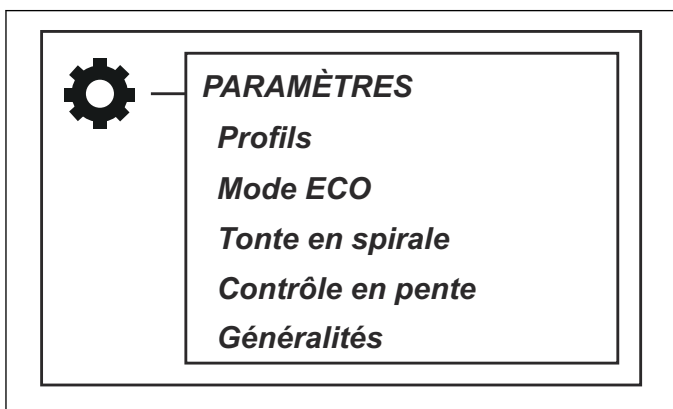
Notez que la distance donnée est uniquement une valeur approximative et est fournie à titre indicatif. En réalité, la distance réelle à laquelle le robot de tonte passe le câble périphérique peut varier.

Indiquez le nombre de centimètres que vous souhaitez pour le câble périphérique et appuyez sur **OK**.



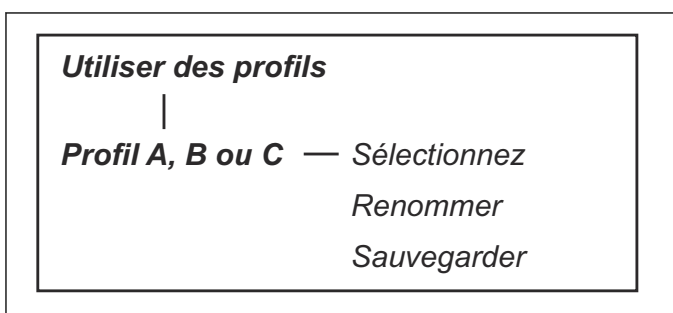
3.18 Paramètres

Cette sélection vous permet de modifier les réglages généraux du robot de tonte.



3.18.1 Profils

La fonction *Profils* permet de mémoriser différents réglages. Jusqu'à 3 profils différents peuvent être mémorisés. La connexion unique entre le robot et la station de charge est mémorisée dans les profils. Les réglages peuvent donc être facilement mémorisés et réutilisés si le robot de tonte tond plusieurs jardins, par exemple. Ce réglage permet de connecter jusqu'à 3 stations de charge au même robot de tonte.



3.18.1.1 Mémorisation des réglages dans un profil

Commencez par paramétrer les réglages sur le robot qui seront mémorisés dans le profil.

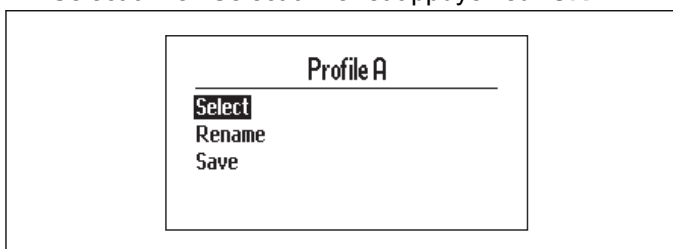
1. Sélectionnez *Utiliser Profils* et appuyez sur **OK**.
2. Sélectionnez le profil à mémoriser en déplaçant le curseur à l'aide des **touches fléchées** vers le haut et vers le bas et appuyez sur **OK**.
3. Sélectionnez *Sauvegarder*, appuyez sur **OK**, puis sur la **flèche** gauche et enfin sur **OK**. Tous les réglages sont alors mémorisés dans le profil sélectionné.

Si des réglages non mémorisés dans le profil sont ajoutés, le symbole * s'affiche à côté du nom du profil.

3.18.1.2 Utilisation d'un Profil

Pour activer et utiliser un profil et donc les réglages mémorisés, effectuez les étapes suivantes :

1. Sélectionnez le profil à activer et appuyez sur **OK**.
2. Sélectionnez *Sélectionner* et appuyez sur **OK**.



Le robot de tonte utilisera désormais les réglages mémorisés dans le profil.

3.18.1.3 Modification du nom d'un profil

Le nom des profils peut être modifié pour vous permettre de retenir plus facilement quels réglages sont mémorisés dans chaque profil.

1. Sélectionnez le nom du Profil à modifier et appuyez sur **OK**.
2. Sélectionnez *Renommer* et appuyez sur **OK**.
3. Déplacez le curseur avec les **touches fléchées** et appuyez sur **OK** pour sélectionner une lettre. Appuyez sur **BACK** pour enregistrer le nouveau nom.

Le nom des profils s'affiche dans le menu *Réglages - Profils*. Le nom du profil sélectionné est également indiqué sur la page d'accueil.

3.18.1.4 Pour connecter une nouvelle station de charge au robot de tonte

1. Commencez par enregistrer un profil pour une utilisation avec la station de charge d'origine.
2. Puis réglez le robot avec la nouvelle station de charge qui sera connectée à ce dernier.
3. Sélectionnez *Nouveau signal boucle*, voir *Avancé à la page 27*
4. Enregistrez un profil pour la nouvelle station de charge.

Pour utiliser le robot de tonte avec la station de charge d'origine, sélectionnez désormais le premier profil. Pour utiliser le robot de tonte avec la nouvelle station de charge, sélectionnez ce profil.

3.18.2 Mode ECO

Cette fonction désactive automatiquement les signaux dans le câble périphérique, les câbles guides et la station de charge lorsque le robot de tonte ne tond pas, c'est-à-dire lorsque le robot de tonte se charge ou n'est pas autorisé à tondre du fait des réglages de la minuterie.



Le *mode ECO* convient lorsque d'autres équipements sans fil non compatibles avec le robot de tonte sont présents, p. ex. certains appareillages auditifs ou portes de garage.

Lorsque le *mode ECO* est activé, le voyant de la station de charge clignote en vert. Le *mode ECO* implique que le robot de tonte ne peut être démarré que dans la station de charge et non une fois dans la zone de tonte.

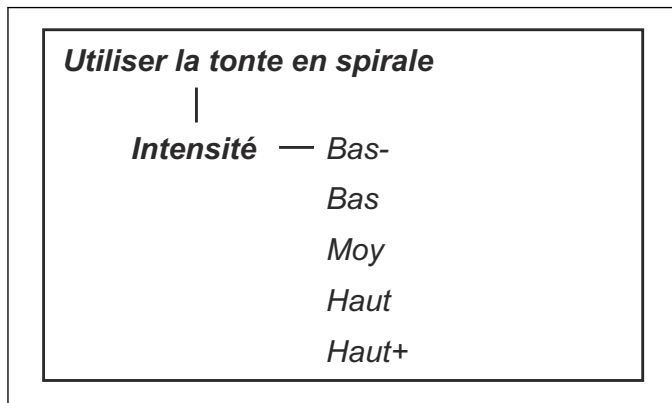
En *mode ECO*, il est très important de toujours appuyer sur le bouton **STOP** avant de retirer le robot tondeuse de la station de charge. Autrement, il n'est pas possible de démarrer le robot tondeuse. Si le robot a été retiré par erreur sans appui préalable sur le bouton **STOP**, il faut le replacer dans la station de charge et appuyer sur le bouton **STOP**. Ce n'est qu'à ce moment que le robot tondeuse peut être démarré depuis la zone de tonte.

Sélectionnez *Mode ECO* et appuyez sur **OK** pour activer le *mode ECO*.

Remarque: Appuyez toujours sur le bouton **STOP** avant de retirer le robot tondeuse de la station de charge. En *mode ECO*, le robot tondeuse ne peut sinon pas être démarré dans la zone de tonte.

3.18.3 Tonte en spirale

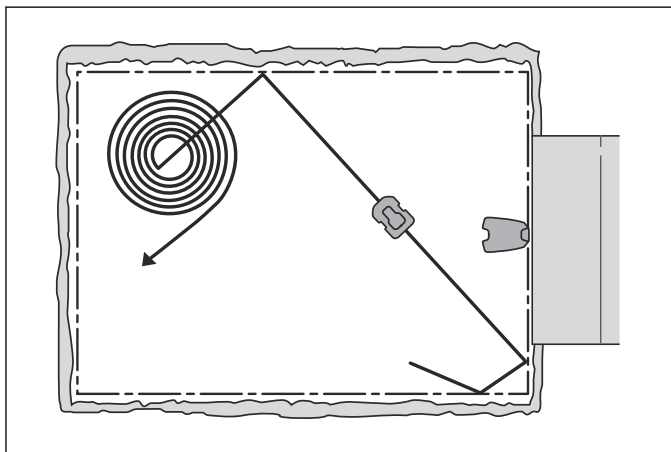
Lorsque le robot de tonte atteint une zone où il détecte une herbe plus haute que la moyenne, il peut modifier sa trajectoire. Il suit alors une spirale afin de tondre plus rapidement la zone où l'herbe est plus haute.



La tonte en spirale est activée par défaut, décochez la case pour la désactiver.

Le degré de sensibilité peut être ajusté afin de définir la hauteur que doit atteindre l'herbe pour déclencher la coupe en spirale. Une sensibilité *basse-/basse* signifie que la coupe en spirale est déclenchée moins souvent. Une sensibilité *haute/haute+* signifie que la coupe en spirale est déclenchée plus fréquemment.

Afin de minimiser le risque d'usure du gazon dans les pentes raides, la coupe en spirale ne démarre plus sur les pentes de plus de 15 %.

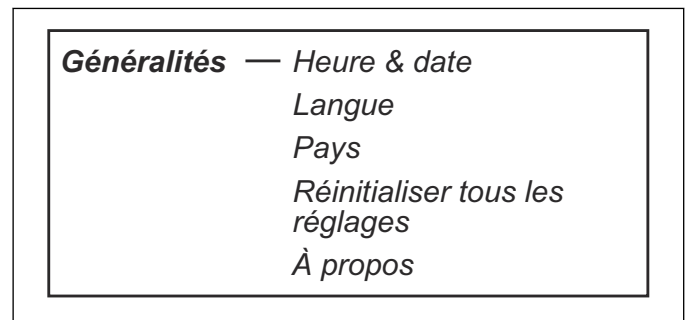


3.18.4 Contrôle en pente

Afin de réduire l'usure de la pelouse près du câble périphérique dans les pentes, le robot de tonte évite la marche arrière dans les descentes. Par conséquent, lorsqu'il approche du câble périphérique, il rebondit en arrière ou fait demi-tour. Le contrôle en pente est activé par défaut. Décochez la case pour le désactiver.

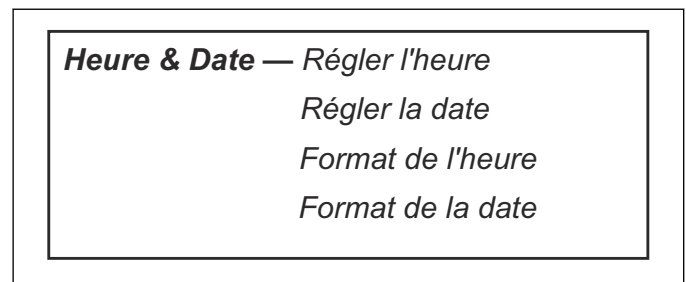
3.18.5 Généralités

Réglez la langue et l'heure ou réinitialisez aux réglages d'usine par défaut.



3.18.5.1 Heure & date

Cette fonction vous permet de régler l'heure et la date actuelles ainsi que le format requis.



- **Régler l'heure** : Saisissez l'heure correcte et appuyez sur **OK** pour quitter.
- **Régler la date** : Entrez la date correcte et appuyez sur **OK** pour sortir.
- **Format de l'heure** : Placez le curseur sur le format d'heure requis : 12h 24h. Appuyez sur **OK** pour sortir.
- **Format de la date** : Placez le curseur sur le format de date requis :

AAAA-MM-JJ (année-mois-jour)

MM-JJ-AAAA (mois-jour-année)

JJ-MM-AAAA (jour-mois-année)

Appuyez sur **OK** pour quitter.

3.18.5.2 Langue

Réglez la langue avec cette fonction.

Pour sélectionner une langue : Placez le curseur sur la langue requise, puis appuyez sur **OK**.

3.18.5.3 Pays

Cette fonction vous permet de sélectionner le pays dans lequel votre robot de tonte est utilisé.

Placez le curseur sur le pays requis, puis appuyez sur **OK**.

3.18.5.4 Réinitialiser tous les réglages

Cette fonction vous permet de réinitialiser le robot de tonte aux réglages d'usine par défaut.

Les réglages suivants ne sont toutefois pas modifiés :

- Niveau de sécurité
- Code PIN
- Signal boucle

- Messages
- Date & heure
- Langue
- Pays

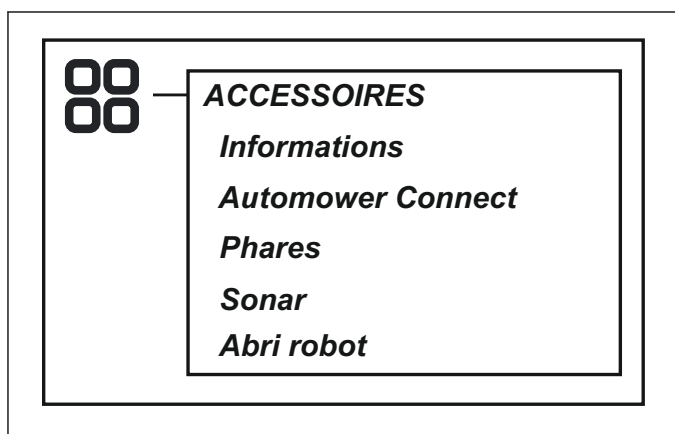
1. Sélectionnez *Réinitialiser tous les réglages* dans le menu, puis appuyez sur **OK**.
2. Appuyez sur **OK** pour confirmer.

3.18.5.5 À propos

Le menu *À propos* fournit des informations relatives au modèle du robot de tonte, à son numéro de série et aux différentes versions de logiciels disponibles.

3.19 Accessoires

Ce menu permet de faire des réglages pour les accessoires montés sur le robot.



3.19.1 Informations

Ce menu gère tous les accessoires montés sur le robot. Contactez votre revendeur Husqvarna local pour plus d'informations sur les accessoires disponibles.

3.19.2 Automower Connect

Automower Connect est inclus dans l'Automower 430X/450X et disponible en accessoire pour l'Automower 420/440.

Automower Connect relie le système de menu de la tondeuse à votre smartphone, ce qui facilite la lecture et le changement des paramètres de la tondeuse à distance. Grâce à cette application, vous pouvez recevoir l'état actuel de votre Automower et transmettre des commandes au robot de tonte depuis n'importe où dans le monde. En cas de vol, une alarme vous prévient et vous permet de localiser votre tondeuse. Certains pays ne prennent pas en charge Automower Connect en raison des systèmes cellulaires spécifique à chaque région. Contactez votre représentant Husqvarna local pour de plus amples informations.

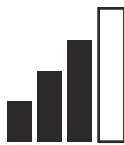
3.19.2.1 Démarrage

Téléchargez l'application Automower Connect à partir de l'AppStore ou de GooglePlay. Une fois l'application téléchargée, vous pouvez spécifier une adresse e-mail et un mot de passe pour créer un compte. Vous recevrez un e-mail de validation à l'adresse e-mail que vous avez spécifiée. Suivez les instructions contenues dans l'e-mail dans les 24 heures pour valider votre compte. Passé ce délai, vous devrez recréer votre compte. Une fois le compte créé dans l'application, vous

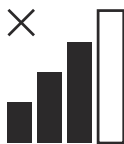
pouvez appairer le robot de tonte avec votre smartphone.

3.19.2.2 Icônes de statut du robot tondeuse

Lorsque Automower® Connect est activé, de nouvelles icônes s'affichent sur l'écran de veille du robot tondeuse.



Les barres indiquent la puissance du signal de la réception GPRS.



Un X à côté des barres indique qu'il y a un problème de connexion au serveur Internet.



Le symbole de carte SIM indique qu'il y a un problème avec la carte SIM ou le module. Assurez-vous que la carte SIM prend en charge la communication de données 2G, qu'il y a suffisamment de crédit sur la carte (pour les cartes SIM prépayées) et que les réglages APN sont corrects.

3.19.2.3 Menu principal

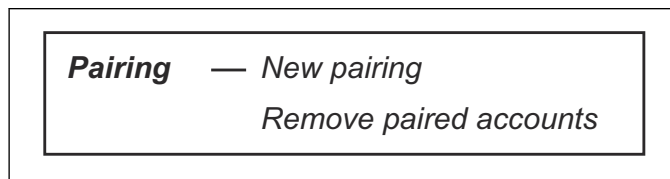
Le menu principal dans Automower Connect inclut les éléments suivants :

- *Statut* : affiche le statut détaillé du robot de tonte et vous permet d'envoyer des commandes au robot de tonte.
- *Zone de protection virtuelle* : l'épingle de position initiale sur la carte indique le point de départ du robot de tonte. Un cercle autour de l'épingle indique le rayon de la zone de protection virtuelle. La deuxième épingle sur la carte indique la position actuelle du robot de tonte. Vous pouvez suivre le mouvement du robot de tonte avec cette fonction, p. ex. en cas de vol. Cliquez sur l'épingle pour afficher les coordonnées du robot de tonte.
- *Réglages* : affichez et modifiez tous les paramètres disponibles dans le menu de la tondeuse, à l'exception des paramètres de sécurité.

3.19.2.4 Mes tondeuses

En sélectionnant *Mes tondeuses*, vous pouvez gérer tous les robots de tonte associés à votre compte et en ajouter de nouveaux.

3.19.2.5 Appairer avec Automower Connect



Sélectionnez la fonction *Accessoires > Automower Connect > Appairage > Nouvel appairage*. Lorsque l'application vous invite à le faire, entrez le code à 6 chiffres qui apparaît sur l'écran du robot de tonte. Saisissez également le nom du robot dans l'application. Automower Connect est toujours connecté à votre robot

de tonte tant que le smartphone est en contact avec le réseau mobile et que le robot de tonte est chargé et l'interrupteur principal est en réglé sur 1.

3.19.2.6 Zone de protection virtuelle

Zone de protection virtuelle — *Zone de protection virtuelle*

Avant que la zone de protection virtuelle puisse être utilisée, son point central (origine) et sa sensibilité doivent être définis. Cette opération ne peut être effectuée qu'à partir du menu de la tondeuse.

Placez le robot au centre de votre jardin. Sélectionnez *Accessoires > Automower Connect* (PIN du robot requis) > *Zone de protection virtuelle*. Activez la fonction en sélectionnant *Activer la zone de protection virtuelle* et en appuyant sur **OK**. Sélectionnez *Nouveau point central* pour définir l'origine de la zone de protection virtuelle. La sensibilité de la zone de protection virtuelle peut être modifiée en fonction des particularités de votre jardin. La sensibilité peut être réglée sur *basse, moyenne* ou *haute*. Plus la sensibilité est élevée, plus l'alarme se déclenche facilement. Si l'alarme se déclenche trop facilement, sélectionnez une valeur inférieure pour la sensibilité de la zone de protection virtuelle.

Lorsque vous remisez le robot tondeuse pendant une longue période, par exemple pendant l'hiver, nous vous recommandons de désactiver l'interrupteur principal. Si la fonction de zone de protection virtuelle est activée, vous aurez besoin du code PIN pour éteindre le robot tondeuse. Une fois l'interrupteur principal désactivé, la fonction Connect reste active pendant 12 heures. Passé ce délai, il sera impossible de communiquer avec le robot de tonte et la fonction de zone de protection virtuelle sera désactivée.

3.19.2.7 Communication

Communication — *Utiliser SMS*
Numéros de téléphone SMS

Activation SMS

La fonction SMS doit être activée à partir du menu de la tondeuse avant de pouvoir être utilisée. Sélectionnez *Accessoires > Automower Connect* (PIN du robot tondeuse requis) > *Communication > SMS activé*.

Numéros de téléphone SMS

Les numéros de téléphone des portables autorisés à communiquer par SMS doivent être saisis dans la liste des numéros SMS. Les chiffres doivent être saisis avec l'indicatif téléphonique international, par exemple (+)46701234567. Utilisez la fonction Test SMS pour vérifier le numéro de téléphone spécifié. Un SMS sera alors envoyé à tous les numéros de téléphone sur la liste. La liste peut compter jusqu'à trois numéros.

Lorsque la fonction SMS est activée, un SMS est envoyé à tous les numéros de téléphone de la liste si la

tondeuse se trouve à l'extérieur de la zone de protection virtuelle. Certaines informations du robot tondeuse peuvent également être récupérées en lui envoyant un SMS. Un SMS envoyé à la tondeuse avec la commande « OBTENIR INFOS GPS » donnera des informations concernant sa position, l'origine de la zone de protection virtuelle et son rayon, ainsi que la force du signal GPS. Notez que le numéro de téléphone de l'expéditeur doit être spécifié dans le robot tondeuse. Un maximum de 10 SMS par mois peut être envoyé à partir de la tondeuse.

3.19.2.8 Réseau

Réseau — *Code SIM PIN*
Réglages APN

Code SIM PIN

Ce menu est applicable uniquement si vous utilisez une carte SIM non Husqvarna.

Réglages APN

Le robot de tonte doit indiquer les réglages APN pour pouvoir utiliser et envoyer des données via le réseau mobile. Les réglages de la carte SIM Husqvarna sont par défaut.

3.19.2.9 Réinitialiser

Si vous choisissez la fonction *Réinitialiser*, il vous faut ensuite confirmer que vous souhaitez *Réinitialiser les paramètres Automower Connect*.

3.19.3 Phares

Les phares sont disponibles sur les modèles Automower 430X et Automower 450X.

Les réglages des phares sont réalisés avec cette fonction. Les phares sont inclus pour le modèle Automower 450X et disponibles comme accessoires pour le modèle Automower 430X.

3.19.3.1 Programme

Sélectionnez à quel moment les phares doivent s'allumer dans le sous-menu Planning. Sélectionnez **Toujours allumé, Soir seulement, Soir et nuit** ou **Toujours éteints**.

Les phares sont allumés/éteints en fonction des différents plannings dans les cas suivants :

	On	Off
Soir uniquement	Au coucher du soleil	Minuit
Soirs et nuits	Au coucher du soleil	Au lever

3.19.3.2 Flashes en cas de défaut

Lorsque l'option *Flashes en cas de défaut* est activée, les phares clignotent si le robot de tonte s'est arrêté à cause d'une anomalie.

3.19.4 Sonar

Le sonar est disponible sur le modèle Automower 450X. Il assure que la tondeuse réduit sa vitesse avant de

heurter un obstacle. Cette fonction peut être désactivée, ce qui signifie que la tondeuse fonctionnera toujours à basse vitesse.

3.19.5 Abri Robot

Cette fonction permet d'effectuer les réglages de l'abri robot.

Abri Robot — Éviter toute collision
avec la tondeuse

3.19.5.1 Éviter les collisions avec l'abri

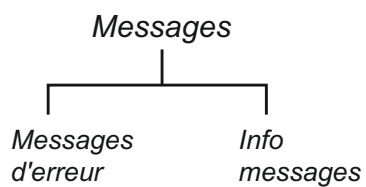
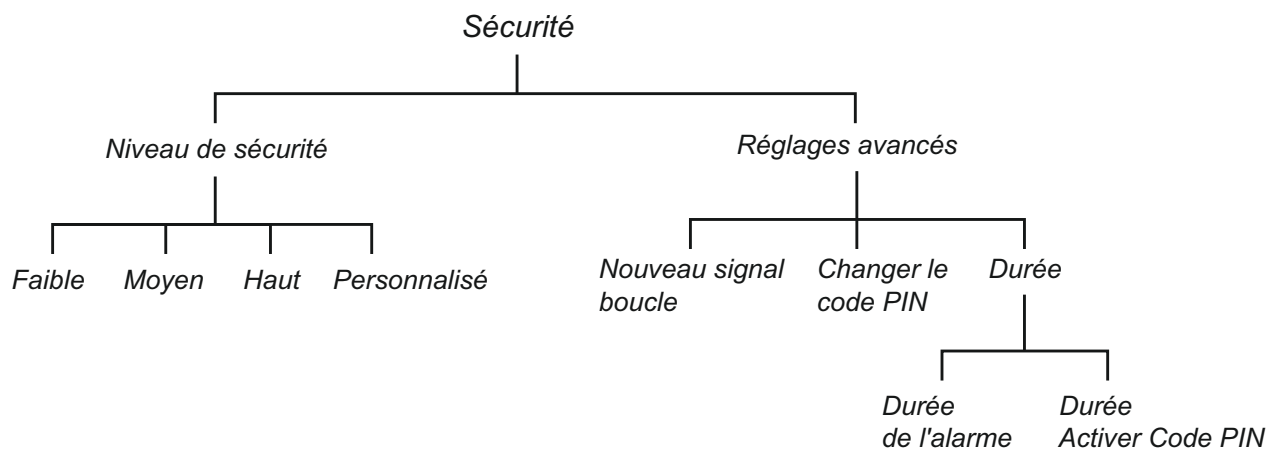
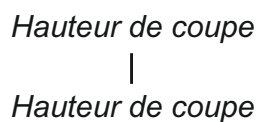
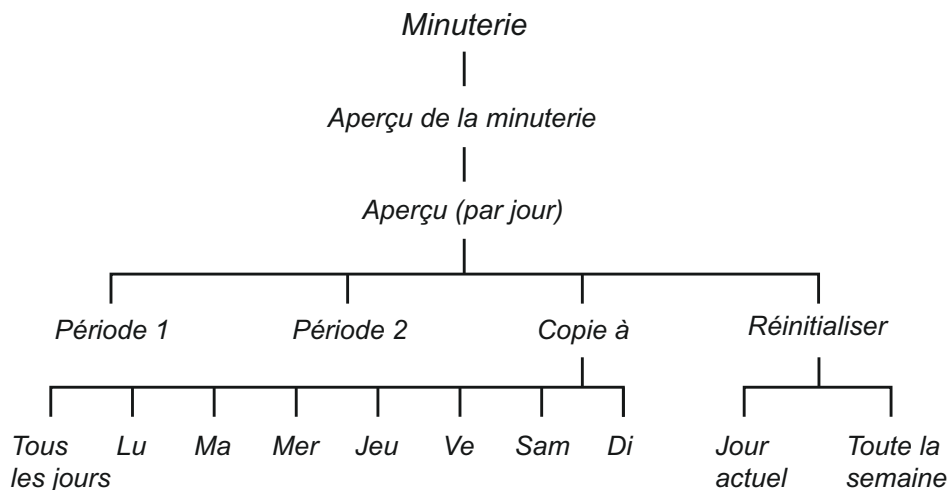
Si cette option est sélectionnée, l'usure du robot et de l'abri est réduite, mais il se peut que davantage d'herbe

située autour de la station de charge ne soit pas coupée.

MOWER HOUSE

Avoid collisions with mower

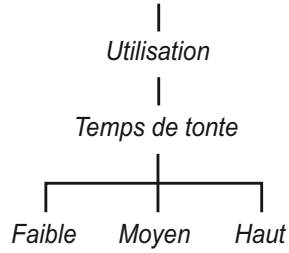
3.20 Aperçu de la structure du menu 1



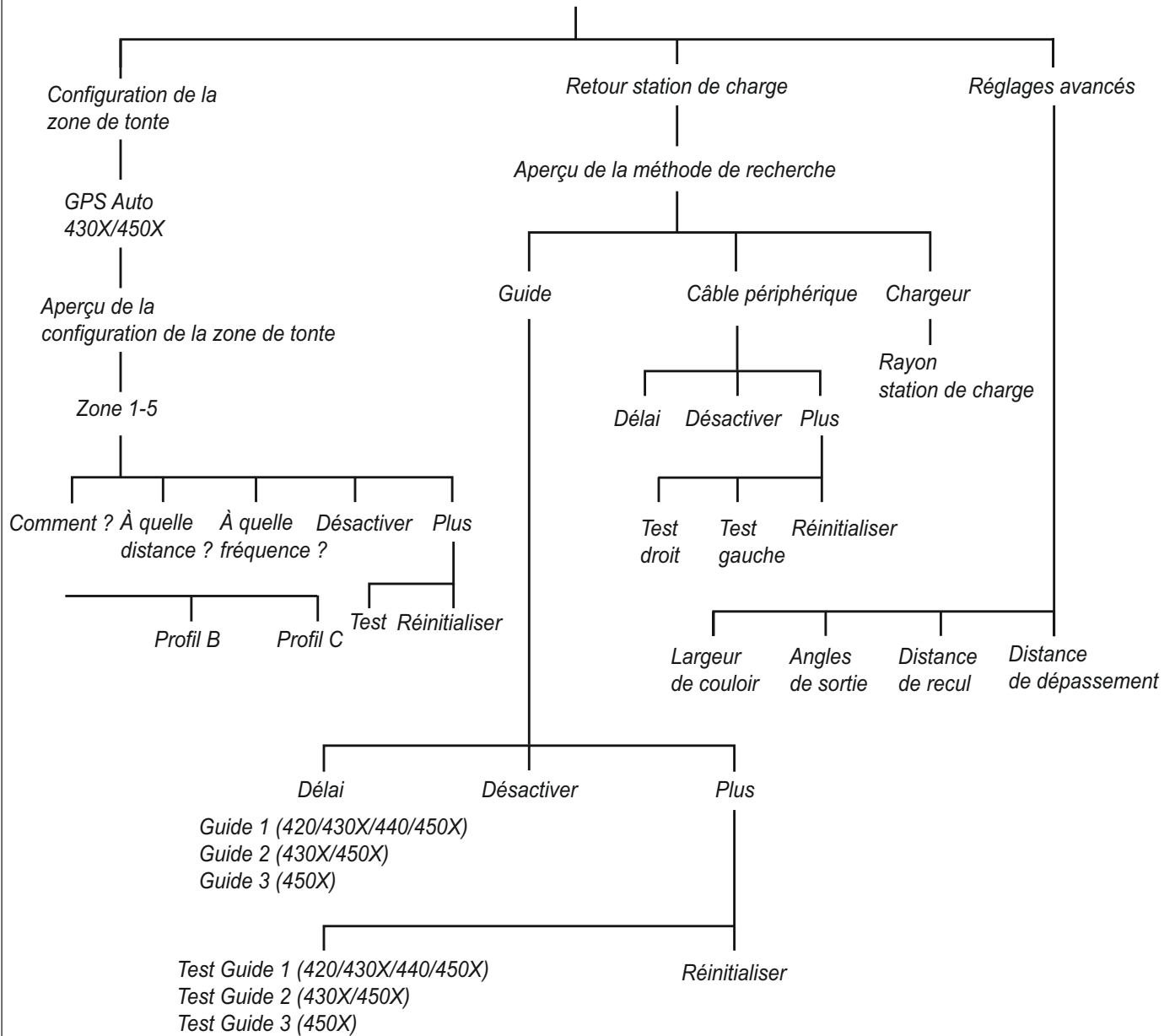
3.21 Aperçu de la structure du menu 2



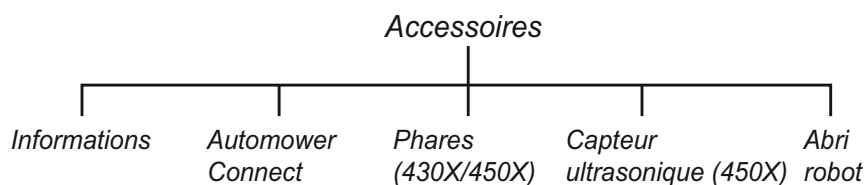
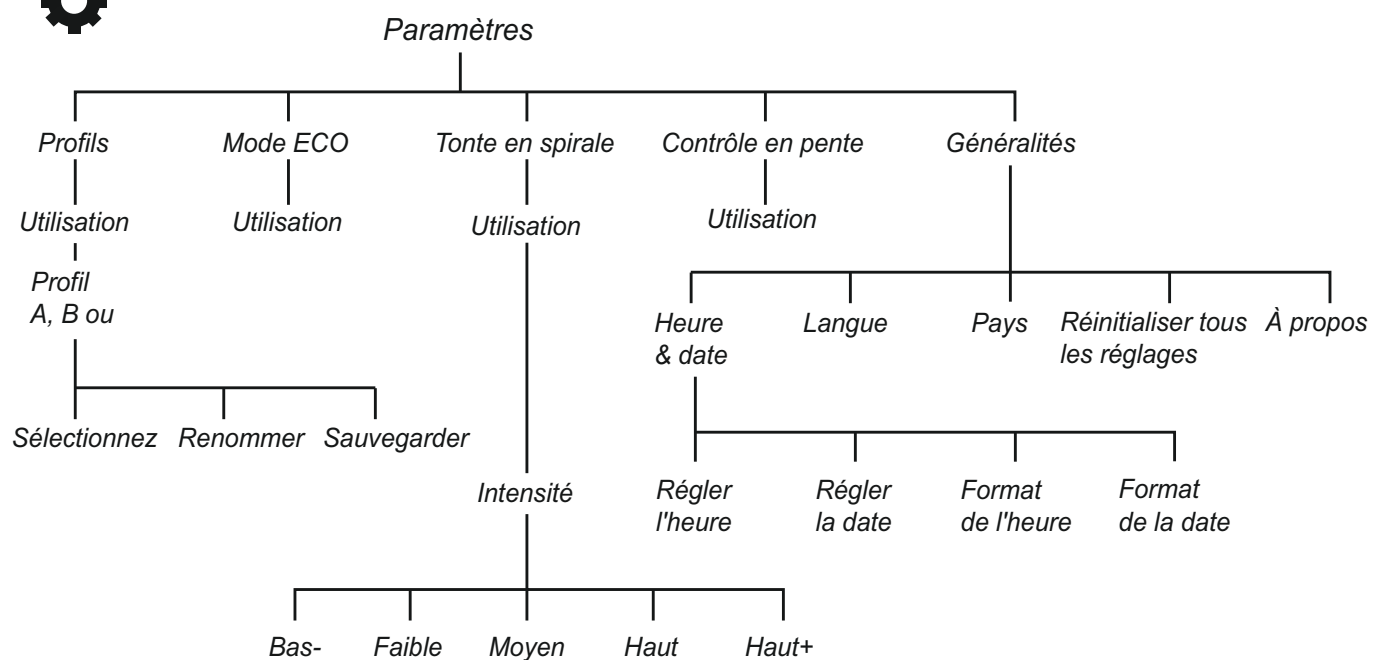
Minuterie adaptative (météo)



Installation



3.22 Aperçu de la structure du menu 3



3.23 Exemples de disposition du jardin

Le comportement du robot de tonte dépend en partie des réglages effectués. Le fait d'adapter les réglages du robot de tonte selon la forme de la pelouse lui permet d'atteindre plus facilement toutes les parties de la pelouse et d'obtenir ainsi une tonte parfaite.

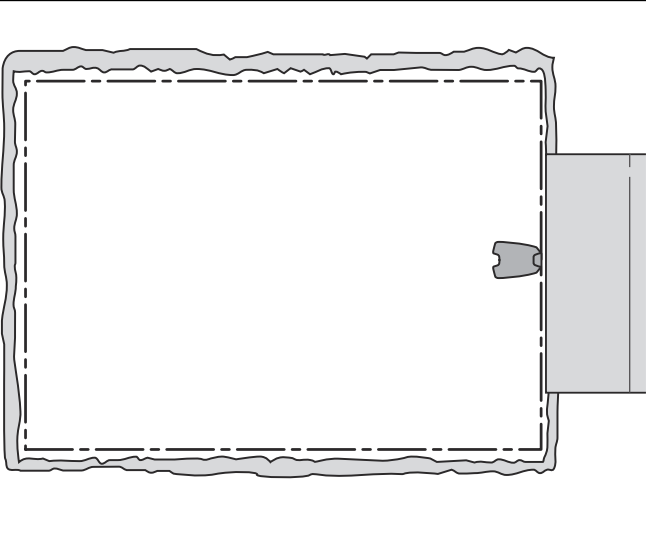
Chaque jardin requiert des réglages différents. Les pages suivantes présentent quelques exemples de disposition de jardins, avec des suggestions d'installation et de réglages.

Sauf mention contraire, dans les exemples de jardin suivants, les paramétrages de minuterie recommandés peuvent être appliqués au modèle Automower 420.

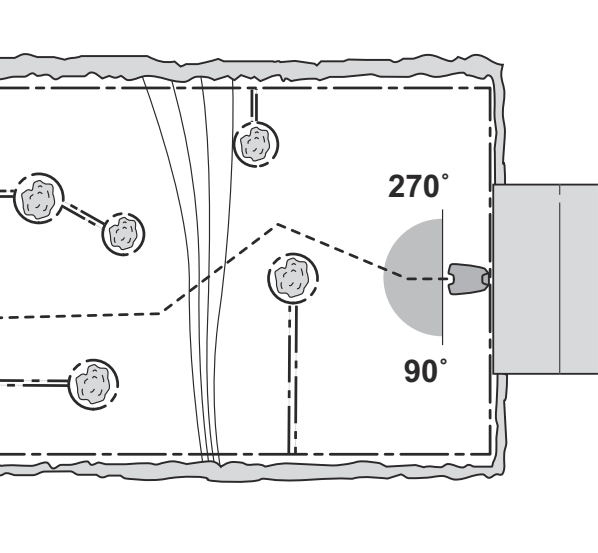
Vous trouverez une aide plus approfondie pour l'installation sur www.husqvarna.com. Sélectionnez le pays, puis accédez aux pages de support pour obtenir plus d'informations et de vidéos.

Remarque: Les réglages par défaut du robot de tonte ont été sélectionnés pour fonctionner dans le plus grand nombre de jardins possible. Les réglages ne doivent être ajustés qu'en cas de conditions d'installation spéciales.

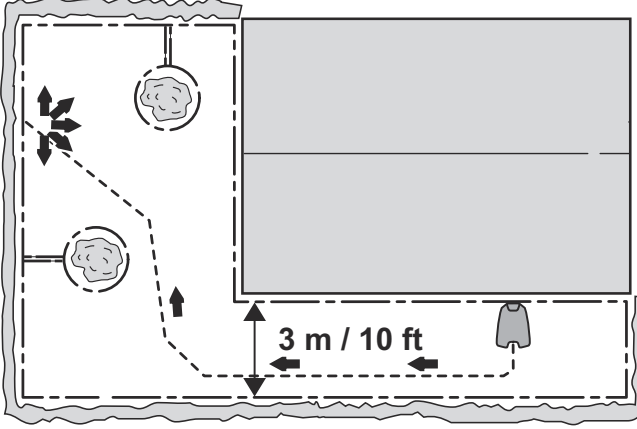
3.23.1 Zone ouverte et plane

Surface	150 m ²	
Minuterie	08:00-12:00 Lundi, mercredi, vendredi	
Configuration de la zone de tonte	Réglage d'usine	
Retour station de charge	Réglage d'usine	
Remarques	La minuterie peut servir à éviter que l'herbe ne semble piétinée car la zone est significativement inférieure à la capacité maximale du robot de tonte. La zone étant ouverte et simple, il n'est pas nécessaire d'installer un câble guide.	

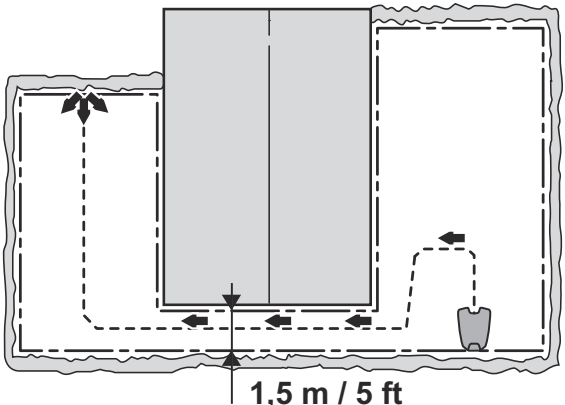
3.23.2 Plusieurs îlots et une inclinaison de 35 %

Surface	500 m ²	
Minuterie	08:00-16:00 Lundi, mardi, jeudi, vendredi, samedi	
Configuration de la zone de tonte	Réglage d'usine	
Retour station de charge	Réglage d'usine	
Remarques	Placez la station de charge dans la partie basse de la zone de tonte. Posez le câble guide en formant un angle au-dessus de la pente raide. Veillez à ce que câble guide soit positionné conformément aux recommandations pour un <i>Pose et connexion du câble guide</i> à la page 20	

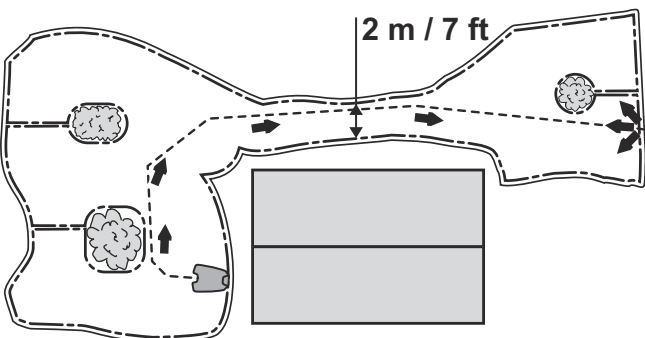
3.23.3 jardin en L avec quelques îlots et une station de charge installée dans une zone étroite

Surface	800 m²	
Minuterie	08:00 - 22:00 Lundi, mardi, jeudi, vendredi, samedi	
Configuration de la zone de tonte	Automower 420/440 : Guide 1 Proportion 60 % Automower 430X/450X : Réglage d'usine	
Retour station de charge	Réglage d'usine	
Remarques	La Proportion du Guide 1 doit être spécifiée comme valeur correspondant à la partie la plus large de la zone de travail étant donné que la majeure partie de la zone de travail est facile d'accès pour le robot de tonte en suivant le câble guide depuis la station de charge. Le réglage d'usine des modèles Automower 430X et Automower 450X peut être utilisé, car la navigation assistée par GPS procède automatiquement aux réglages nécessaires. Veillez à ce que le câble guide soit positionné conformément aux recommandations dans <i>Pose et connexion du câble guide à la page 20</i> .	

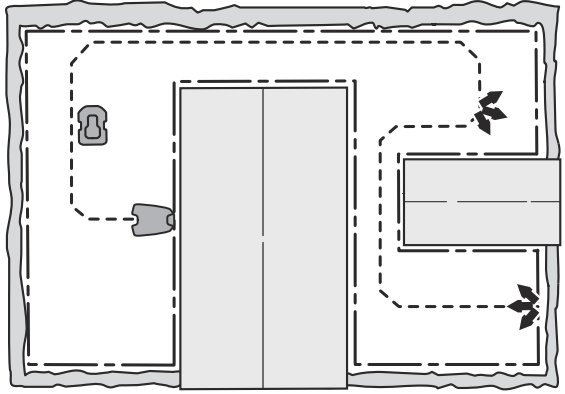
3.23.4 jardin en U avec un passage étroit

Surface	1 000 m²	
Minuterie	08:00-22:00 Du lundi au samedi	
Configuration de la zone de tonte	Automower 420/440 : Guide 1 Proportion 40 % Automower 430X/450X : Réglage d'usine	
Retour station de charge	Réglage d'usine	
Remarques	Le câble guide doit être placé le long du passage étroit pour s'assurer que le robot de tonte peut facilement localiser le côté gauche de la zone de travail. Une Proportion de 40 % est sélectionnée si la zone placée à gauche correspond à presque la moitié de la zone totale. Le réglage d'usine des modèles Automower 430X et Automower 450X peut être utilisé, car la navigation assistée par GPS procède automatiquement aux réglages nécessaires. Veillez à ce que le câble guide soit positionné conformément aux recommandations dans <i>Pose et connexion du câble guide à la page 20</i> .	

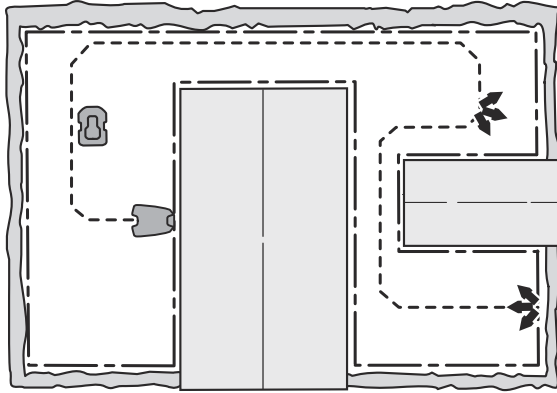
3.23.5 zone de tonte asymétrique avec un passage étroit et plusieurs îlots

Surface	800 m ²	
Minuterie	08:00-20:00, Lundi, mardi, jeudi, vendredi, samedi	
Configuration de la zone de tonte	Automower 420/440 : Zone 1 Guide 1 Proportion 30% Automower 430X/450X : Réglage d'usine	
Retour station de charge	Réglage d'usine	
Remarques	Le câble guide doit être placé le long du passage étroit pour garantir que le robot de tonte peut facilement localiser la station de charge depuis le côté droit de la zone de tonte. Le côté droit ne constituant qu'une petite partie de la zone de travail, les réglages d'usine de Configuration de la zone de tonte peuvent être utilisés. Veillez à ce que le câble guide soit positionné conformément aux recommandations dans <i>Pose et connexion du câble guide</i> à la page 20.	

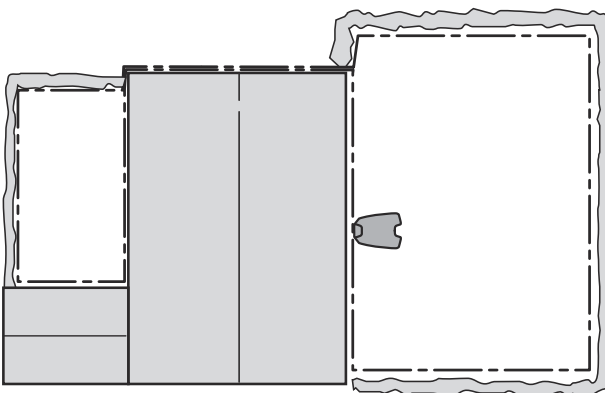
3.23.6 trois zones reliées par deux passages étroits

Surface	800 m ²	
Minuterie	08:00-20:00 Lundi, mardi, jeudi, vendredi, samedi	
Configuration de la zone de tonte	Automower 420/440 : Zone 1 Guide 1 Proportion 25 %, Zone 2 Guide 1 Proportion 25 % Automower 430X/450X : Réglage d'usine	
Retour station de charge	Réglage d'usine	
Remarques	Comme la zone de travail se compose de plusieurs zones reliées par des passages étroits, la fonction Configuration de la zone de tonte doit être utilisée pour créer plusieurs zones et obtenir un résultat de tonte régulier sur l'ensemble de la zone de travail. Le réglage d'usine des modèles Automower 430X et Automower 450X peut être utilisé, car la navigation assistée par GPS procède automatiquement aux réglages nécessaires. Veillez à ce que le câble guide soit positionné conformément aux recommandations dans <i>Pose et connexion du câble guide</i> à la page 20.	

3.23.7 3 zones dont 2 sont des petites surfaces reliées à 1 surface plus grande

Surface	1000 m ² Applicable pour le modèle Automower 430X, 440 and 450X.	
Minuterie	08:00-22:00 Du lundi au samedi	
Configuration de la zone de tonte	Réglage d'usine	
Retour station de charge	Réglage d'usine	
Remarques	L'installation nécessitant 2 câbles guides, cette zone de travail ne convient pas au modèle Automower 420. Veillez à ce que le câble guide soit positionné conformément aux recommandations dans <i>Pose et connexion du câble guide à la page 20</i> .	

3.23.8 zone secondaire

Surface	500 + 100 m ²	
Minuterie	08:00-16:00 Lundi, mardi, jeudi, vendredi, samedi	
Configuration de la zone de tonte	Réglage d'usine	
Retour station de charge	Réglage d'usine	
Remarques	La zone secondaire est tondu à l'aide du mode <i>Zone secondaire</i> les mercredis et les dimanches. La zone étant ouverte et simple, il n'est pas nécessaire d'installer un câble guide. Veillez à ce que le câble guide soit positionné conformément aux recommandations dans <i>Pose et connexion du câble guide à la page 20</i> .	

4 Utilisation

4.1 Interrupteur principal



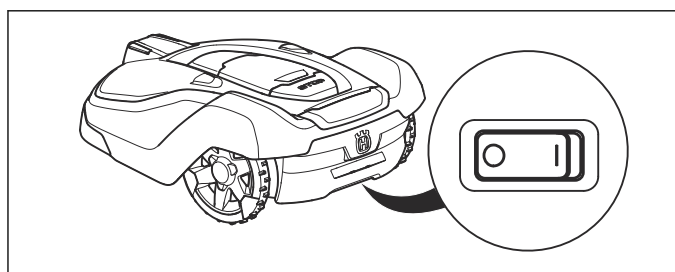
AVERTISSEMENT: Lisez attentivement les consignes de sécurité avant de mettre votre robot tondeuse en marche.



AVERTISSEMENT: Maintenez les mains et les pieds à distance des lames en rotation. Ne placez jamais les mains ou les pieds en dessous ou à proximité de la carrosserie lorsque le moteur tourne.



AVERTISSEMENT: N'utilisez jamais le robot tondeuse quand des personnes, en particulier des enfants, ou des animaux domestiques, se trouvent dans la zone de tonte.

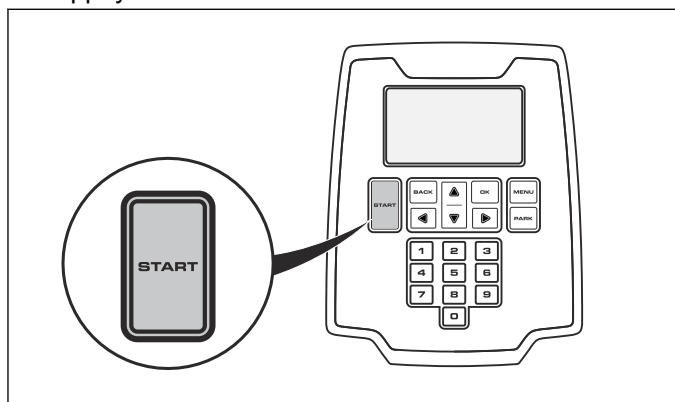


- Pour démarrer le robot tondeuse, placez l'interrupteur principal en position 1.
- Placez l'interrupteur principal en position 0 lorsque vous n'utilisez pas le robot tondeuse ou lors d'une intervention, d'une inspection ou d'un entretien.

Lorsque l'interrupteur principal est en position 0, le moteur du robot tondeuse ne peut pas démarrer.

4.2 Démarrer

1. Ouvrez le capot en appuyant sur le bouton **STOP**.
2. Placez l'interrupteur principal en position 1.
3. Saisissez le code PIN.
4. Appuyez sur le bouton **DÉMARRAGE**.



5. Sélectionnez le mode de fonctionnement souhaité. Consultez la section *Mode de fonctionnement - Démarrer* à la page 46.
6. Fermez le capot dans les 10 secondes.

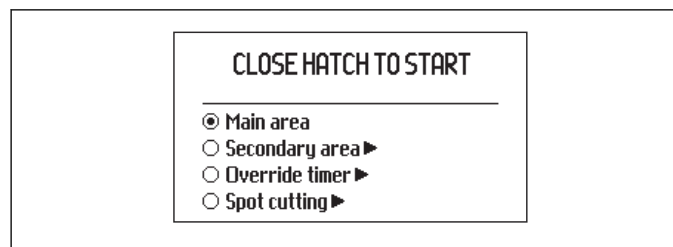
Si le robot tondeuse est garé dans la station de charge, il n'en sort que si la batterie est complètement chargée et si la minuterie est réglée pour permettre son fonctionnement.

Remarque: Pour faire démarrer le robot tondeuse, appuyez toujours sur le bouton **START** avant de fermer le capot. Si vous n'appuyez pas sur le bouton **START**, un signal sonore d'avertissement est émis et le robot tondeuse ne démarre pas. Avant que le disque de coupe ne démarre, 5 bips courts retentissent pendant 2 secondes pour vous avertir.

4.3 Mode de fonctionnement - Démarrer

Lorsque vous appuyez sur le bouton **START**, les modes de fonctionnement suivants peuvent être sélectionnés :

- Zone principale
- Zone secondaire
- Suspendre la minuterie
- Point de tonte



4.3.1 Zone principale

La *Zone principale* est le mode de fonctionnement standard dans lequel le robot tond et se charge automatiquement.

4.3.2 Zone secondaire

Ce réglage doit être utilisé pour la tonte de *zones secondaires*. En sélectionnant *Zone secondaire*, le robot de tonte tond jusqu'à ce que la batterie soit vide.

Si le robot de tonte se charge en mode *Zone secondaire*, il se chargera complètement, s'éloignera de 50 cm environ et s'arrêtera. Cela indique qu'il est chargé et prêt à tondre.

Si la zone de travail principale doit être tondue après la charge, il convient de basculer en mode de fonctionnement *Zone principale* avant de placer le robot de tonte dans la station de charge.

4.3.3 Suspendre la minuterie

Tous les réglages de la minuterie peuvent être temporairement suspendus en sélectionnant *Suspendre la minuterie*. Il est possible de suspendre la minuterie pendant 24 h ou 3 jours.

4.3.4 Point de tonte

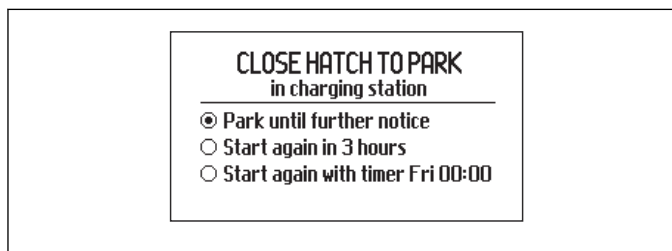
La fonction Point de tonte signifie que le robot de tonte fonctionne en spirale pour couper l'herbe dans la zone où il a été mis en marche. Lorsque ce travail est effectué, le robot de tonte passe automatiquement en *Zone principale* ou en *Zone secondaire*.

Cette fonction permet de tondre rapidement la pelouse dans une zone du jardin qui a été tondue moins souvent que d'autres.

La fonction *Point de tonte* est activée avec le bouton **START**. Vous pouvez sélectionner le mode de fonctionnement du robot de tonte une fois la tonte terminée, en appuyant sur la **touche fléchée** droite, puis en sélectionnant dans la *Zone principale* ou dans la *Zone secondaire*.

4.4 Mode de fonctionnement Park

Lorsque vous appuyez sur le bouton **PARK**, les modes de fonctionnement suivants peuvent être sélectionnés.



4.4.1 Stationner jusqu'à nouvel ordre

Le robot tondeuse reste dans la station de charge tant qu'un autre mode de fonctionnement n'est pas sélectionné via le bouton **START**.

4.4.2 Redémarrage dans 3 heures

Le robot de tonte reste dans la station de charge pendant trois heures, puis retourne automatiquement au fonctionnement normal. Ce mode de fonctionnement convient lorsqu'il est nécessaire d'interrompre le fonctionnement, p. ex. pour un arrosage temporaire ou pour que des enfants jouent sur la pelouse.

4.4.3 Démarrage à la proch. période

Le robot de tonte reste dans la station de charge jusqu'à ce que le prochain réglage de minuterie autorise le fonctionnement. Ce mode de fonctionnement convient si vous souhaitez annuler un cycle de tonte en cours et permettre au robot de tonte de rester dans la station de charge jusqu'au jour suivant.

4.4.4 Le bouton Park de la station de charge

Le bouton **PARK** sur la station de charge est disponible sur les modèles Automower 430X et Automower 450X. Il permet d'appeler le robot de tonte pour qu'il revienne à la station de charge. Le bouton **PARK** sur le clavier du robot de tonte assure la même fonction. Le bouton **PARK** sur la station de charge est pratique, notamment lorsque le robot de tonte fonctionne dans une zone de travail de grande taille : la station de charge est ainsi plus accessible.

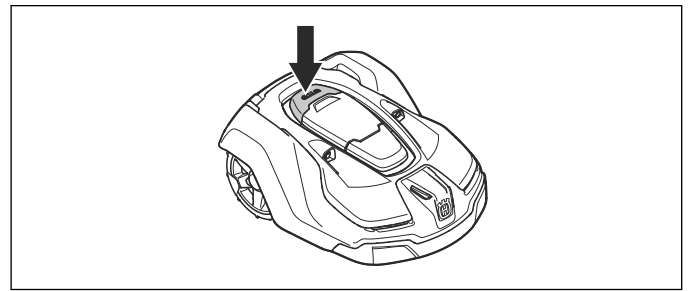
Une LED dans le bouton **PARK** est allumée en continu lorsque le bouton est actionné. Elle s'éteint lorsque le robot de tonte est garé dans la station de charge.

Le robot de tonte reste garé dans la station de charge tant que le bouton **START** sur le clavier du robot n'est pas actionné.

4.5 Arrêter

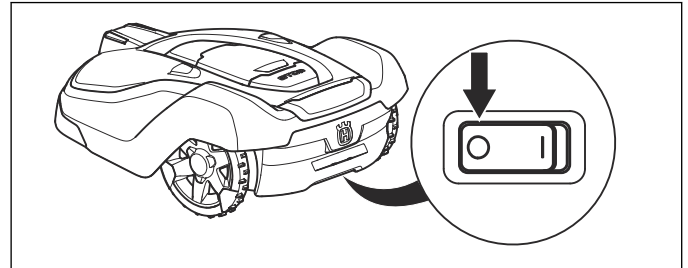
1. Appuyez sur le bouton **STOP**.

Le robot tondeuse et le moteur de coupe s'arrêtent, puis le capot s'ouvre.



4.6 Mettez l'appareil hors tension

1. Appuyez sur le bouton **STOP**.
2. Mettez l'interrupteur principal en position 0.



Éteignez toujours le robot de tonte à l'aide de l'interrupteur principal s'il nécessite une maintenance ou si vous devez le sortir de la zone de travail.

4.7 Minuterie

Pour que votre pelouse ne soit pas tassée, utilisez la fonction de minuterie (voir *Minuterie à la page 23*).

4.7.1 Pour programmer le minuteur

Lorsque vous réglez la minuterie, tenez compte du fait que le robot de tonte tond environ l'équivalent du nombre de mètres carrés par heure et par jour indiqué dans le tableau Capacité de travail.

Modèle	Capacité de travail approximative, m ² par heure et par jour
Automower 420	90
Automower 430X	135
Automower 440	165
Automower 450X	205

Si la zone de tonte est, par exemple, de 800 m², Automower 420 doit fonctionner pendant 9 heures par jour. Les durées sont approximatives et peuvent varier, par exemple, en fonction de la qualité de l'herbe, de l'affûtage des lames et de l'âge de la batterie.



AVERTISSEMENT: Utilisez la minuterie pour ne pas tondre dans les endroits habituellement fréquentés par des enfants et/ou des animaux domestiques et pour protéger tout ce qui pourrait être endommagé par les lames en rotation.

Les réglages d'usine de la minuterie permettent au robot de tonte de fonctionner 24 heures sur 24, 7 jours sur 7.

4.8 Charge d'une batterie entièrement déchargée

Si le robot tondeuse Husqvarna est neuf ou rangé depuis longtemps, la batterie est déchargée et doit être chargée avant son démarrage.



AVERTISSEMENT: ne chargez le robot de tonte qu'avec une station de charge prévue à cet effet. Une utilisation inappropriée peut provoquer un choc électrique, une surchauffe ou une fuite de liquide corrosif de la batterie.

En cas de fuite d'électrolyte, nettoyez avec de l'eau et consultez un médecin en cas de contact avec les yeux, etc.

1. Placez l'interrupteur principal en position *1*.
2. Placez le robot de tonte dans la station de charge. Ouvrez le capot et faites glisser le robot tondeuse aussi loin que possible pour garantir un contact correct entre le robot tondeuse et la station de charge. Reportez-vous à la section Contact et bandes de charge dans *Présentation du produit à la page 6*
3. Un message sur l'écran d'affichage indique que la charge est en cours.

4.9 Réglage de la hauteur de coupe

La hauteur de coupe peut être réglée de *MIN* (2 cm) à *MAX* (6 cm) en neuf étapes.

Pendant la première semaine qui suit l'installation, la hauteur de coupe doit être réglée sur *MAX* pour éviter d'endommager la bobine de câble. La hauteur de coupe peut ensuite être réduite progressivement toutes les semaines jusqu'à ce que la hauteur souhaitée soit atteinte.

Si l'herbe est haute, laissez le robot de tonte commencer à tondre à la hauteur de coupe *MAX*. Une fois l'herbe plus courte, vous pouvez abaisser progressivement la hauteur de coupe.

4.9.1 Pour régler la hauteur de coupe



REMARQUE: Pendant la première semaine qui suit l'installation, la hauteur de coupe doit être réglée sur *MAX* pour éviter d'endommager la bobine de câble. La hauteur de coupe peut ensuite être réduite progressivement toutes les semaines jusqu'à ce que la hauteur souhaitée soit atteinte.

1. Appuyez sur le bouton **STOP** pour arrêter le robot de tonte, puis ouvrez le capot.
2. Appuyez sur le bouton **MENU** pour accéder au menu principal.
3. Déplacez le curseur à l'aide des touches fléchées pour sélectionner *Hauteur de coupe*.
 - a) Appuyez sur la flèche vers le haut pour augmenter la hauteur de coupe.
 - b) Appuyez sur la flèche vers le bas pour diminuer la hauteur de coupe.

4. Appuyez sur **OK**.

5 Entretien

5.1 Introduction - entretien

Pour une meilleure fiabilité de fonctionnement et une plus grande longévité, inspectez et nettoyez régulièrement le robot de tonte et remplacez les pièces usées, si nécessaire. Toutes les opérations d'entretien et de maintenance doivent être effectuées conformément aux instructions de Husqvarna. Consultez la section *Conditions de garantie* à la page 66.

Au moment de la première utilisation du robot de tonte, il convient d'inspecter le disque de coupe et les lames une fois par semaine. Si l'usure au cours de cette période a été faible, l'intervalle d'inspection peut être augmenté.

Il est important que le disque de coupe tourne facilement. Les bords des lames doivent être intacts. La durée de vie des lames est très variable et dépend notamment des facteurs suivants :

- Temps de fonctionnement et taille de la zone de travail
- Type d'herbe et croissance saisonnière.
- Sol, sable et utilisation d'engrais.
- Présence d'objets tels que cônes, fruits tombés, jouets, outils, pierres, racines ou autres

La durée de vie normale est de 2 à 5 semaines lorsqu'il est utilisé dans des conditions favorables. Voir *Remplacement des lames* à la page 49 pour savoir comment remplacer les lames.



AVERTISSEMENT: Portez des gants de protection.

Remarque: L'utilisation de lames émoussées donne une tonte moins efficace. La coupe de l'herbe n'est pas nette et il faut fournir plus d'énergie ; le robot de tonte ne peut ainsi pas tondre une surface aussi grande.

5.2 Nettoyage du robot de tonte

Il est important que le robot de tonte soit toujours propre. Un robot dans lequel de grandes quantités d'herbe sont coincées ne sera pas aussi efficace sur des terrains en pente. Il est recommandé de le nettoyer à l'aide d'une brosse.

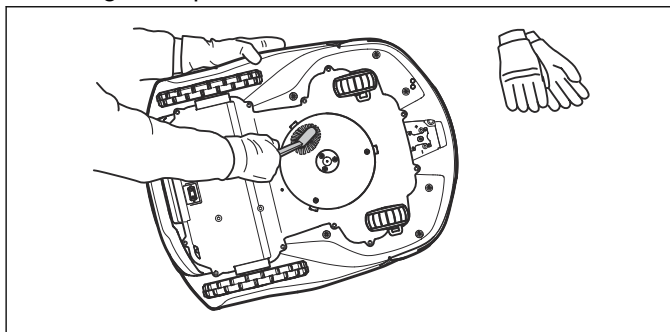


REMARQUE: Ne nettoyez jamais le robot tondeuse avec un nettoyeur à haute pression ni à l'eau courante. N'utilisez jamais de solvants pour le nettoyage.

5.2.1 Châssis et disque de coupe

1. Placez l'interrupteur principal en position 0.
2. Relevez le robot tondeuse sur le côté.
3. Nettoyez le disque de coupe et le châssis à l'aide d'une brosse à vaisselle par exemple. En même temps, vérifiez si le disque de coupe tourne librement par rapport à la protection des pieds.

Vérifiez également que les lames sont intactes et peuvent pivoter librement. La présence de longs brins d'herbe ou d'autres objets peut perturber le fonctionnement du disque de coupe. Le moindre effet de freinage augmente la consommation d'énergie et peut même empêcher le robot de tondre une grande pelouse.



5.2.2 Châssis

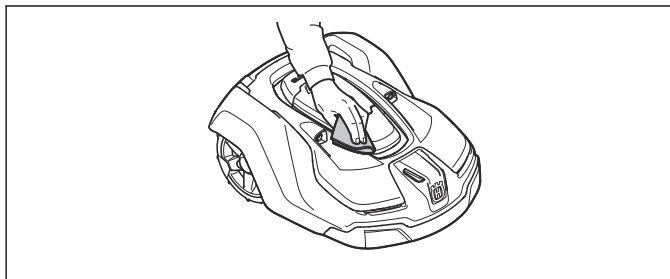
Nettoyez la partie inférieure du châssis. Brossez ou essuyez avec un chiffon humide.

5.2.3 Roues

Nettoyez autour des roues avant et de la roue arrière, mais également autour du support de la roue arrière. La présence d'herbe sur les roues motrices peut influencer sur le fonctionnement du robot de tonte dans les pentes.

5.2.4 Carrosserie

Utilisez une éponge ou un chiffon humide et doux pour nettoyer la carrosserie. Si la carrosserie est très sale, il peut être nécessaire de recourir à une solution savonneuse ou à du liquide vaisselle.



5.2.5 Station de charge

Nettoyez la station de charge régulièrement en ôtant l'herbe, les feuilles, les brindilles et autres objets pouvant entraver l'arrimage.

5.3 Remplacement des lames

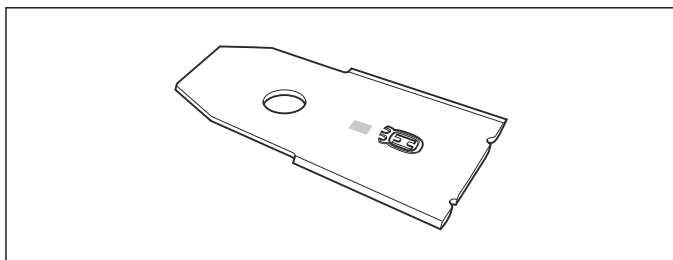


AVERTISSEMENT: Utilisez toujours des lames et des vis adaptées. Husqvarna ne garantit la sécurité que pour l'utilisation des lames d'origine. Si vous ne remplacez que les lames et réutilisez la vis, la vis peut s'user ou se cisailer lors de la tonte. Les lames peuvent alors être projetées depuis la partie inférieure de la carrosserie et causer des blessures graves.

Par mesure de sécurité, remplacez les pièces usées ou endommagées. Même si elles sont intactes, les lames doivent être remplacées régulièrement afin d'optimiser le résultat de tonte et de minimiser la consommation d'énergie.

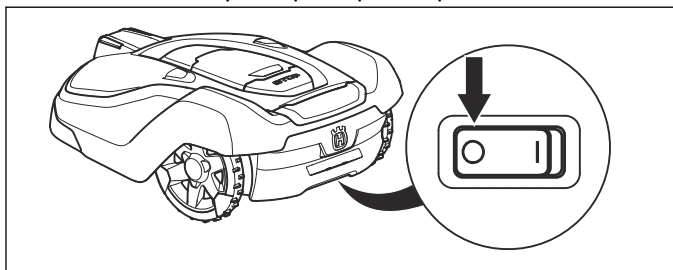
Le robot de tonte comporte 3 lames vissées dans le disque de coupe. Les 3 lames et vis doivent être remplacées en même temps pour que le système de coupe reste équilibré.

Utilisez des lames d'origine Husqvarna sur lesquelles le logo avec le H couronné est estampé, voir la section *Conditions de garantie à la page 66*.

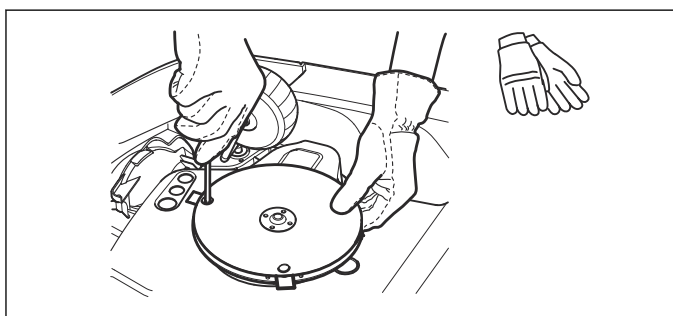


5.3.1 Pour remplacer les lames

1. Placez l'interrupteur principal en position 0.



2. Retournez le robot tondeuse. Placez le robot tondeuse sur une surface souple et propre pour éviter de rayer le châssis et le capot.
3. Tournez la plaque de protection de manière à aligner ses trous et les vis de la lame.
4. Retirez les 3 vis. Utilisez un tournevis plat ou cruciforme.



5. Retirez chaque lame et vis.
6. Fixez les nouvelles lames et vis.
7. Vérifiez que les lames bougent librement.

5.4 Batterie

La batterie ne nécessite aucun entretien mais présente une durée de vie limitée de 2 à 4 ans.

La durée de vie de la batterie dépend de la durée de la saison et du nombre d'heures d'utilisation du robot tondeuse par jour. Une longue saison ou de

nombreuses heures d'utilisation par jour impliqueront de remplacer la batterie plus souvent.



AVERTISSEMENT: ne chargez le robot de tonte qu'avec une station de charge prévue à cet effet. Une utilisation inappropriée peut provoquer un choc électrique, une surchauffe ou une fuite de liquide corrosif de la batterie. En cas de fuite d'électrolyte, nettoyez avec de l'eau et consultez un médecin en cas de contact avec les yeux, etc.



AVERTISSEMENT: Utilisez uniquement les batteries d'origine recommandées par le fabricant. La sécurité du produit ne peut pas être garantie avec d'autres batteries. N'utilisez pas de batteries non rechargeables.



REMARQUE: La batterie doit être chargée complètement avant le stockage hivernal. Si la batterie n'est pas complètement chargée, cela pourrait l'endommager ou la rendre inutilisable.

Si les durées de fonctionnement du robot tondeuse se raccourcissent entre les charges, cela signifie que la batterie s'use et doit finalement être remplacée. La batterie reste opérationnelle tant que le robot tondeuse maintient une pelouse bien taillée.

Contactez votre représentant Husqvarna local pour remplacer la batterie.

5.5 Entretien hivernal

Avant l'entreposage d'hiver, déposez votre robot de tonte chez un revendeur Husqvarna local pour l'entretien. Un entretien hivernal régulier permet de maintenir le robot de tonte en bon état et de créer les meilleures conditions pour la nouvelle saison en évitant tout problème.

L'entretien inclut habituellement les interventions suivantes :

- Nettoyage complet de la carrosserie, du châssis, du disque de coupe et des autres pièces mobiles.
- Test de fonctionnement de la tondeuse et de ses composants.
- Vérification et, si nécessaire, remplacement des pièces soumises à l'usure telles que les lames et les roulements.
- Test de la capacité de la batterie du robot ainsi qu'une recommandation de changement si nécessaire.
- Si nécessaire, le revendeur Husqvarna local peut également mettre à jour le logiciel de votre robot de tonte, avec de nouvelles fonctions le cas échéant.

6 Dépannage

6.1 Introduction - dépannage

Ce chapitre énumère un certain nombre de messages pouvant s'afficher sur l'écran en cas de dysfonctionnement. La cause et les mesures à prendre pour chaque message sont proposées. Ce chapitre présente également certains symptômes pouvant vous orienter si le robot de tonte ne fonctionne pas comme prévu. Vous trouverez davantage de suggestions sur les mesures à prendre en cas de dysfonctionnement ou de symptômes sur www.husqvarna.com.

6.2 Messages d'erreur

Un certain nombre de messages d'erreur pouvant s'afficher sur l'écran du robot de tonte sont répertoriés ci-dessous. Contactez votre représentant Husqvarna local si le même message s'affiche souvent.

Message	Cause	Action
<i>Moteur de roue bloqué, G</i>	De l'herbe ou un autre objet s'est enroulé autour de la roue motrice.	Contrôlez la roue motrice et retirez l'herbe ou l'autre objet.
<i>Moteur de roue bloqué, D</i>	De l'herbe ou un autre objet s'est enroulé autour de la roue motrice.	Contrôlez la roue motrice et retirez l'herbe ou l'autre objet.
<i>Moteur de coupe bloqué</i>	De l'herbe ou un autre objet s'est enroulé autour du disque de coupe.	Contrôlez la roue motrice et retirez l'herbe ou l'autre objet.
	Le disque de coupe repose dans un plan d'eau.	Déplacez le robot de tonte et empêchez l'accumulation d'eau dans la zone de travail.
<i>Hauteur de coupe bloquée</i>	De l'herbe ou un autre objet s'est enroulé autour du système de réglage de la hauteur de coupe ou entre le disque de coupe et le châssis.	Contrôlez le disque de coupe et les soufflets autour du système de réglage de la hauteur de coupe et retirez l'herbe ou l'autre objet coincé.
<i>Pas de signal boucle</i>	L'alimentation électrique n'est pas branchée.	Contrôlez le branchement sur la prise murale et vérifiez si un interrupteur différentiel s'est déclenché ou non. Vérifiez que le câble basse tension est branché à la station de charge.
	Le câble basse tension est endommagé ou n'est pas branché.	Vérifiez que le câble basse tension n'est pas endommagé. Vérifiez également s'il est correctement raccordé à la station de charge et à l'alimentation électrique.
	Le câble périphérique n'est pas branché à la station de charge.	Vérifiez si les connecteurs du câble périphérique sont correctement montés sur la station de charge. Remplacez les connecteurs s'ils sont endommagés. Consultez la section <i>Connexion du câble périphérique</i> à la page 19.
	Câble périphérique cassé.	Trouvez l'emplacement de la coupure du câble. Remplacez la partie endommagée de la boucle par un nouveau câble et utilisez un raccord d'origine pour la rallonger. Consultez la section <i>Recherche de coupures dans la boucle du câble</i> à la page 59.
	Le <i>mode ECO</i> est activé et le robot de tonte a essayé de démarrer hors de la station de charge.	Placez le robot de tonte dans la station de charge, appuyez sur le bouton START et fermez le capot. Consultez la section <i>Paramètres</i> à la page 33.
	Le câble périphérique est posé dans la mauvaise direction autour d'un îlot.	Vérifiez que le câble périphérique est posé conformément aux instructions, p. ex. dans le bon sens autour de l'îlot. Consultez la section <i>Câble périphérique</i> à la page 15.
	La connexion entre le robot de tonte et la station de charge a été interrompue.	Placez le robot de tonte dans la station de charge et générez un nouveau signal boucle, voir <i>Sécurité</i> à la page 27.
	Dysfonctionnements causés par des objets métalliques (clôtures, armatures en acier) ou des câbles enterrés à proximité.	Essayez de déplacer le câble périphérique.
<i>Coincé</i>	Le robot de tonte s'est coincé quelque part.	Dégagez-le et remédiez à la cause de son blocage.
	Le robot de tonte est coincé derrière de nombreux obstacles.	Vérifiez l'absence d'obstacles susceptibles de gêner le déplacement du robot de tonte à partir de cet endroit.

Message	Cause	Action
<i>En dehors zone de tonte</i>	Les branchements du câble périphérique sur la station de charge sont croisés.	Vérifiez que le câble périphérique est branché correctement.
	Le câble périphérique est trop près du bord de la zone de travail.	Vérifiez que le câble périphérique a été posé conformément aux instructions. Consultez la section <i>Câble périphérique à la page 15</i> .
	La zone de travail est trop inclinée près du câble périphérique.	
	Le câble périphérique est posé dans la mauvaise direction autour d'un îlot.	
	Dysfonctionnements causés par des objets métalliques (clôtures, armatures en acier) ou des câbles enterrés à proximité.	Essayez de déplacer le câble périphérique.
	Le robot de tonte distingue difficilement son signal de celui d'une autre installation de robot de tonte à proximité.	Placez le robot de tonte dans la station de charge et générez un nouveau signal boucle, voir <i>Sécurité à la page 27</i> .
<i>Batterie vide</i>	Le robot de tonte ne trouve pas la station de charge.	Assurez-vous que la station de charge et le câble guide sont installés conformément aux instructions. Consultez la section <i>Installation du câble guide à la page 19</i> .
	Le câble guide est cassé ou non branché.	Trouvez l'emplacement de coupure du câble et remédiez au problème.
	La batterie est usée.	Remplacez la batterie. Consultez la section <i>Batterie à la page 50</i> .
	L'antenne de la station de charge est défectueuse.	Vérifiez si le voyant de la station de charge clignote en rouge. Consultez la section <i>Voyant de la station de charge à la page 57</i> .
<i>Code PIN incorrect</i>	Un code PIN incorrect a été saisi. Cinq tentatives sont permises avant que le clavier ne soit verrouillé pendant 5 minutes.	Saisissez le code PIN correct. Contactez votre représentant Husqvarna local en cas d'oubli du code PIN.
<i>Pas d'entraînement</i>	Le robot de tonte s'est coincé quelque part.	Dégagez-le et remédiez à la cause du manque de traction. Si cela est dû à une pelouse humide, attendez qu'elle soit sèche avant d'utiliser le robot de tonte.
	La zone de travail inclut une pente raide.	La pente maximale garantie est de 40 %. Les pentes plus raides doivent être isolées. Consultez la section <i>Pentes à la page 17</i> .
	Le câble guide n'est pas placé dans un angle sur une pente.	Si le câble guide est posé sur une pente, il doit former un angle avec la pente. Consultez la section <i>Installation du câble guide à la page 19</i> .
<i>Surcharge moteur de roue, droit</i>	Le robot de tonte s'est coincé quelque part.	Dégagez-le et remédiez à la cause du manque de traction. Si cela est dû à une pelouse humide, attendez qu'elle soit sèche avant d'utiliser le robot de tonte.
<i>Surcharge moteur de roue, gauche</i>		

Message	Cause	Action
<i>Station de charge inaccessible</i>	Le contact entre les contacts de charge et les bandes de contact peut être de mauvaise qualité et le robot de tonte a tenté plusieurs fois de se charger.	Placer le robot de tonte sur la station de charge et vérifier que la liaison entre les contacts de charge et les plaques de contact est correcte.
	Un objet bloque le robot de tonte.	Retirez l'objet.
	La station de charge est inclinée ou tordue.	Vérifiez que la station de charge est placée sur un sol complètement plat et horizontal. La station de charge ne doit pas être inclinée ou pliée.
<i>Coincé dans station charge</i>	Un objet se situe sur le parcours du robot de tonte et l'empêche de quitter la station de charge.	Retirez l'objet.
<i>À l'envers (sur le dos)</i>	Le robot de tonte est trop penché ou s'est renversé.	Tournez le robot de tonte vers le haut.
<i>Nécessite charge manuelle</i>	Le robot de tonte est en mode de fonctionnement <i>Zone secondaire</i> .	Placez le robot de tonte dans la station de charge. Ce comportement est normal et ne nécessite aucune action.
<i>Prochain démarrage hh:mm</i>	Le réglage de la minuterie empêche le robot de tonte de fonctionner.	Changez les réglages de la minuterie. Consultez la section <i>Minuterie à la page 23</i> .
	L'horloge du robot de tonte n'est pas exacte.	Réglez l'heure et la date. Consultez la section <i>Heure & date à la page 35</i> .
<i>Soulevée</i>	Le capteur de soulèvement a été activé car la tondeuse s'est coincée.	Dégagez la tondeuse
<i>Problème capteur collision, avant/arrière</i>	Le corps de la tondeuse ne peut pas se déplacer librement autour de son châssis.	Vérifiez que le corps de la tondeuse peut se déplacer librement autour de son châssis. Si le problème persiste, le message requiert l'intervention d'un technicien d'entretien agréé.
<i>Problème de moteur de roue, droit/gauche</i>	De l'herbe ou un autre objet s'est enroulé autour de la roue motrice.	Nettoyez les roues et le contour des roues.
<i>Alarme ! Tondeuse hors tension</i>	L'alarme a été activée car la tondeuse a été mise HORS TENSION.	Réglez le niveau de sécurité de la tondeuse dans le menu <i>Sécurité</i> , voir <i>Sécurité à la page 27</i> .
<i>Alarme ! Tondeuse arrêtée</i>	L'alarme a été activée car la tondeuse a été arrêtée.	
<i>Alarme ! Tondeuse soulevée</i>	L'alarme a été activée car la tondeuse a été soulevée.	
<i>Alarme ! Tondeuse inclinée</i>	L'alarme a été activée car la tondeuse a été inclinée.	
<i>Problème électronique</i>	Problème temporaire électronique ou de logiciel de la tondeuse.	Redémarrez la tondeuse.
<i>Problème capteur boucle, avant/arrière</i>		Si le problème persiste, le message requiert l'intervention d'un technicien d'entretien agréé.
<i>Problème système de charge</i>		
<i>Problème de capteur d'inclinaison</i>		
<i>Problème temporaire</i>		

Message	Cause	Action
<i>Problème batterie temporaire</i>	Problème temporaire de batterie ou de logiciel de la tondeuse.	Redémarrez la tondeuse. Débranchez et rebranchez la batterie.
<i>Problème de batterie</i>		Si le problème persiste, le message requiert l'intervention d'un technicien d'entretien agréé.
<i>Courant de charge trop élevé</i>	Bloc d'alimentation incorrect ou défaillant.	Redémarrez la tondeuse. Si le problème persiste, le message requiert l'intervention d'un technicien d'entretien agréé.
<i>Problème de connectivité</i>	Problème potentiel sur le panneau de commande du circuit de connectivité de la tondeuse.	Redémarrez la tondeuse. Si le problème persiste, le message requiert l'intervention d'un technicien d'entretien agréé.
<i>Réglages connectivité restaurée</i>	Les réglages connectivité restaurée ont été restaurés en raison d'un défaut.	Veillez vérifier et modifier les réglages si nécessaire.
<i>Mauvaise qualité du signal</i>	Le panneau de commande du circuit de connectivité de la tondeuse est monté à l'envers, ou la tondeuse elle-même est inclinée ou à l'envers.	Vérifiez que la tondeuse n'est pas à l'envers ou inclinée. Si ce n'est pas le cas, le message requiert l'intervention d'un technicien d'entretien agréé.

6.3 Messages d'information

Un certain nombre de messages d'information pouvant s'afficher sur l'écran du robot de tonte sont répertoriés ci-dessous. Contactez votre représentant Husqvarna local si le même message s'affiche souvent.

Message	Cause	Action
<i>Batterie faible</i>	Le robot de tonte ne trouve pas la station de charge.	Assurez-vous que la station de charge et le câble guide sont installés conformément aux instructions. Consultez la section <i>Installation à la page 11</i> .
	Le câble guide est cassé ou non branché.	Trouvez l'emplacement de coupure du câble et remédiez au problème.
	La batterie est usée.	Remplacez la batterie. Consultez la section <i>Batterie à la page 50</i> .
	L'antenne de la station de charge est défectueuse.	Vérifiez si le voyant de la station de charge clignote en rouge. Consultez la section <i>Voyant de la station de charge à la page 57</i> .
<i>Réglages restaurés</i>	Confirmation que <i>Réinitialiser tous les réglages</i> a été effectué.	Ceci est normal. Aucune action requise.
<i>Plage hauteur de coupe limitée</i>	Les positions maximale et minimale du système de réglage de la hauteur de coupe sont limitées.	Vérifiez que le déplacement vers le haut ou le bas du disque de coupe n'est pas entravé par de l'herbe ou par un autre objet.
		Procédez à un calibrage de la hauteur de coupe. Contactez votre représentant Husqvarna local.
		Contactez votre revendeur Husqvarna local si ce message s'affiche souvent.
<i>Ajust. hauteur coupe imprévu</i>	Le réglage de la hauteur de coupe a été modifié sans que le robot de tonte ne l'ait demandé.	Procédez à un calibrage de la hauteur de coupe. Contactez votre représentant Husqvarna local.
		Contactez votre revendeur Husqvarna local si ce message s'affiche souvent.

Message	Cause	Action
<i>Déséquilibre du système de coupe</i>	Le robot de tonte a détecté des vibrations dans le disque de coupe.	Vérifiez que les lames (et les vis) sont intactes et qu'elles ne sont pas usées. Vérifiez que toutes les lames sont montées correctement. Vérifiez qu'aucune double lame n'est montée dans les trois positions de lame.
<i>Guide 1 non trouvé Guide 2 non trouvé Guide 3 pas trouvé</i>	Le câble guide n'est pas connecté à la station de charge.	Vérifiez si le connecteur du câble guide est correctement raccordé à la station de charge. Consultez la section <i>Pose et connexion du câble guide</i> à la page 20.
	Coupure du câble guide.	Trouvez l'emplacement de coupure du câble. Remplacez la partie endommagée du câble guide par un nouveau câble et utilisez un raccord d'origine pour la rallonger.
	Le câble guide n'est pas connecté au câble périphérique.	Vérifiez si le câble guide est correctement connecté au câble périphérique. Consultez la section <i>Pose et connexion du câble guide</i> à la page 20.
<i>Échec calibrage guide</i>	Le robot de tonte n'a pas pu effectuer le calibrage du câble guide.	Vérifiez si les câbles guides ont bien été installés conformément aux instructions, voir <i>Installation du câble guide</i> à la page 19.
<i>Calibrage guide terminé</i>	Le robot de tonte a pu effectuer le calibrage du câble guide.	Aucune action requise.
<i>Problème de navigation GPS</i>	Non applicable pour l'Automower 420/440. Problème avec l'équipement de navigation assistée par GPS.	Contactez votre revendeur Husqvarna local si ce message s'affiche souvent.
<i>Signal GPS faible</i>	Non applicable pour l'Automower 420/440. Le signal GPS est faible sur la zone de travail actuelle. La navigation assistée par GPS ne peut pas être utilisée.	Si le message apparaît souvent, désactivez la navigation assistée par GPS et utilisez plutôt les réglages manuels de configuration de la zone de tonte, voir <i>Zone 1-5</i> à la page 29.
<i>Difficultés à trouver la station</i>	Le robot de tonte suit le câble périphérique sur plusieurs tours sans trouver la station de charge.	L'installation n'a pas été effectuée correctement. Consultez la section <i>Pose du câble périphérique</i> à la page 18.
		Mauvais réglage de largeur de couloir sur le câble périphérique. Consultez la section .
		La tondeuse a été lancée sur une Zone secondaire avec le réglage de Zone principale.
<i>Problème temporaire avec le serveur.</i>	Réessayez.	En cas de problèmes persistants, contactez votre revendeur Husqvarna local.
<i>Problèmes de connexion</i>	Problème avec le module Automower® Connect	Redémarrez la tondeuse. Si l'erreur persiste, l'intervention d'un technicien d'entretien agréé est nécessaire.
<i>Paramètres de connexion restaurés</i>	Les paramètres de connectivité sans fil ont été restaurés en raison d'une erreur.	Vérifiez et modifiez les paramètres si nécessaire.
<i>Signal faible</i>	Signal GPRS faible du module Automower® Connect	Assurez-vous que le robot n'est pas à l'envers. Si le problème persiste, l'intervention d'un technicien de service agréé est nécessaire.
<i>Carte SIM exige PIN</i>	La carte SIM doit être déverrouillée.	Assurez-vous que le bon SIM PIN a été saisi dans le menu du robot (Réseau > Carte SIM). En cas de problèmes persistants, contactez votre revendeur Husqvarna local.
<i>Carte SIM verrouillée</i>	La carte SIM doit être remplacée.	Contactez le représentant Husqvarna local.

Message	Cause	Action
<i>Carte SIM non trouvée</i>	Automower® Connect nécessite l'insertion d'une carte SIM dans le robot.	Contactez votre représentant Husqvarna local pour de plus amples informations.
<i>Problème de zone de protec.</i>	Votre zone de protection virtuelle ne fonctionne pas en raison d'une mauvaise communication avec le système GPS ou de l'absence de communication.	Contactez le représentant Husqvarna local.
<i>Le SMS n'a pu être envoyé</i>	Mauvaise couverture GSM ou nombre maximum de SMS atteint. Un maximum de 10 SMS par mois peut être envoyé à la tondeuse. Plus de crédit sur la carte SIM.	En cas de problèmes persistants, contactez votre revendeur Husqvarna local.

6.4 Voyant de la station de charge

Le voyant de la station de charge doit émettre une lumière verte fixe ou clignotante pour indiquer que l'installation est totalement fonctionnelle. Si ce n'est pas le cas, suivez le guide de dépannage ci-dessous.

Vous trouverez une aide plus approfondie sur www.husqvarna.com. Si vous avez besoin d'une aide supplémentaire, contactez votre représentant Husqvarna local.

Voyant	Cause	Action
<i>Lumière verte fixe</i>	Signaux OK	Aucune action requise
<i>Lumière verte clignotante</i>	Signaux OK et <i>mode ECO</i> activé.	Aucune action requise. Pour plus d'informations sur le <i>mode ECO</i> , consultez la section <i>Mode ECO</i> à la page 34.
<i>Lumière bleue clignotante</i>	Le câble périphérique n'est pas raccordé à la station de charge.	Vérifiez si les connecteurs du câble périphérique sont correctement montés sur la station de charge. Consultez la section <i>Connexion du câble périphérique</i> à la page 19.
	Coupure du câble périphérique.	Trouvez l'emplacement de la coupure du câble. Remplacez la partie endommagée de la boucle par un nouveau câble et utilisez un raccord d'origine pour la rallonger.
<i>Lumière rouge clignotante</i>	Interruption du signal de l'antenne de la station de charge.	Contactez votre représentant Husqvarna local.
<i>Lumière bleue fixe</i>	Signal faible du fait de la longueur du câble périphérique. La longueur maximale est de 800 mètres.	Aucune action n'est requise si le robot de tonte fonctionne comme prévu.
		Raccourcissez le câble périphérique en réduisant la zone de tonte ou en remplaçant les îlots par des barrières qui entraveront le robot de tonte.
<i>Lumière rouge fixe</i>	Défaut de la carte électronique ou mauvaise alimentation électrique au niveau de la station de charge. Ce problème doit être pris en charge et réglé par un technicien d'entretien agréé.	Contactez votre représentant Husqvarna local.

6.5 Symptômes

Si votre robot de tonte ne fonctionne pas comme prévu, suivez le guide des symptômes ci-dessous.

Le site www.husqvarna.com comporte une FAQ (Foire Aux Questions) qui apporte des réponses plus précises à certaines questions classiques. Si vous ne parvenez toujours pas à trouver l'origine du problème, contactez votre représentant Husqvarna local.

Symptômes	Cause	Action
Le robot de tonte éprouve des difficultés à s'amarrer.	Le câble périphérique n'est pas positionné en longue ligne droite suffisamment éloignée de la station de charge.	Vérifiez si la station de charge a bien été installée conformément aux instructions dans <i>Pose du câble périphérique à la page 18</i>
	Le câble guide n'est pas inséré dans la rainure située sous la station de charge.	Il est absolument primordial pour le fonctionnement que le câble guide soit parfaitement droit et en bonne position sous la station de charge. Veillez donc à passer impérativement le câble guide dans la rainure de la station de charge. Consultez la section <i>Pose et connexion du câble guide à la page 20</i> .
	La station de charge se trouve sur une pente.	Placez la station de charge sur une surface entièrement plane. Voir <i>Emplacement de prédilection pour la station de charge à la page 12</i> .
Résultats de coupe irréguliers.	Le robot de tonte fonctionne peu d'heures par jour.	Augmentez le temps de tonte. Consultez la section <i>Minuterie à la page 23</i> .
		La minuterie adaptative détecte que la pelouse a été tondue plus qu'elle n'aurait dû l'être. Augmentez le niveau d'intensité dans la minuterie adaptative. Arrêtez la minuterie adaptative (météo) si cela ne suffit pas.
	Le réglage <i>Combien de fois ?</i> est incorrect par rapport à la configuration de la zone de travail. (Ceci n'est pas applicable pour les modèles Automower 430X et 450X si la navigation assistée par GPS est activée.)	Vérifiez si la valeur <i>Combien de fois ?</i> correcte est sélectionnée.
	La forme de la zone de travail nécessite l'utilisation des <i>Zones 1-5</i> pour permettre au robot de tonte d'accéder à toutes les zones éloignées. (Ceci n'est pas applicable pour les modèles Automower 430X et 450X si la navigation assistée par GPS est activée.)	Utilisez le paramètre <i>Zone 1-5</i> pour diriger le robot de tonte vers une zone éloignée. Consultez la section <i>Configuration de la zone de tonte à la page 29</i> .
	Zone de tonte trop grande.	Essayez de limiter la zone de tonte ou d'étendre le temps de travail. Consultez la section <i>Minuterie à la page 23</i> .
	Lames émoussées.	Remplacez les lames. Consultez la section <i>Remplacement des lames à la page 49</i> .
	Herbe longue du fait de la hauteur de coupe définie.	Augmentez la hauteur de coupe, puis abaissez-la progressivement.
	Accumulation d'herbe au niveau du disque de coupe ou autour de l'arbre du moteur.	Vérifiez que le disque de coupe tourne librement et facilement. Si ce n'est pas le cas, dévissez le disque de coupe et retirez l'herbe et les corps étrangers. Consultez la section <i>Entretien à la page 49</i> .

Symptômes	Cause	Action
Le robot de tonte fonctionne à la mauvaise heure	L'horloge du robot de tonte doit être réglée.	Réglez l'horloge. Consultez la section <i>Heure & date</i> à la page 35.
	Les heures de début et de fin de la tonte sont incorrectes.	Réinitialisez les réglages des heures de début et de fin de la tonte. Consultez la section <i>Minuterie</i> à la page 23.
Le robot de tonte vibre.	Les lames endommagées peuvent entraîner un déséquilibre du système de coupe.	Contrôlez les lames et les vis et remplacez-les si nécessaire. Consultez la section <i>Pour remplacer les lames</i> à la page 50.
	Si trop de lames se trouvent dans la même position, le système de coupe est déséquilibré.	Vérifiez qu'une seule lame est montée sur chaque vis.
	Différentes versions (épaisseurs) de lames Husqvarna sont utilisées.	Vérifiez si les lames sont de versions différentes.
Le robot de tonte avance, mais le disque de coupe ne tourne pas.	Le robot de tonte cherche la station de charge.	Aucune action. Le disque de coupe ne tourne pas quand le robot de tonte recherche la station de charge.
Le robot de tonte tond pendant des périodes inhabituellement courtes entre des charges.	De l'herbe ou un corps étranger bloque le disque de coupe.	Retirez le disque de coupe et nettoyez-le. Consultez la section <i>Nettoyage du robot de tonte</i> à la page 49.
	La batterie est usée.	Remplacez la batterie. Consultez la section <i>Batterie</i> à la page 50.
Les temps de tonte et de charge sont tous les deux inhabituellement courts.	La batterie est usée.	Remplacez la batterie. Consultez la section <i>Batterie</i> à la page 50.
Le robot de tonte est stationné pendant des heures à la station de charge.	Le capot a été fermé sans que l'on ait préalablement appuyé sur le bouton START .	Ouvrez le capot, puis appuyez sur le bouton START avant de le refermer.
Le robot de tonte se déplace souvent en cercles ou en spirales.	Une coupe en spirale est un déplacement naturel du robot de tonte.	Réglez la fréquence de tonte en spirale. Cette fonction peut être désactivée si nécessaire. Consultez la section <i>Tonte en spirale</i> à la page 35.
Le robot de tonte tourne et reste sur une petite zone pendant plusieurs minutes	C'est tout à fait normal pour les modèles Automower 430X et Automower 450X avec navigation GPS, et cela favorise une coupe régulière.	Aucune action.

6.6 Recherche de coupures dans la boucle du câble

Les coupures de la boucle de câble sont généralement le résultat de dégâts physiques accidentels sur le câble, provoqués par exemple par le jardinage avec une pelle. En cas de gel profond, le simple déplacement de pierres coupantes dans le sol peut endommager le câble. Les coupures peuvent aussi être dues à une tension excessive du câble pendant l'installation.

Le fait de tondre l'herbe trop court juste après l'installation peut aussi endommager l'isolant du câble. Des dommages sur l'isolant peuvent ne causer des dysfonctionnements qu'au bout de plusieurs semaines, voire plusieurs mois. Pour l'éviter, sélectionnez toujours la hauteur de coupe maximale dans les premières

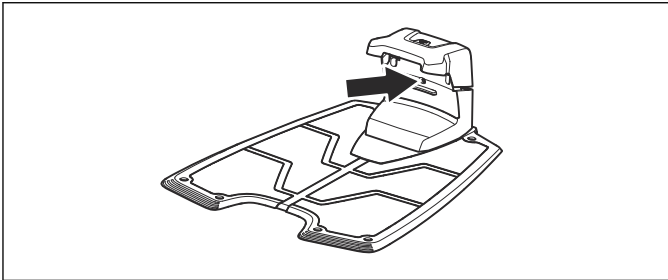
semaines qui suivent l'installation, puis abaissez la hauteur de coupe d'un cran toutes les deux semaines jusqu'à obtenir la hauteur de coupe souhaitée.

Une épissure défectueuse de la boucle du câble peut aussi entraîner des perturbations plusieurs semaines après qu'elle a été effectuée. Le raccord peut être défectueux par exemple si le raccord d'origine n'a pas été suffisamment serré à l'aide d'une pince ou si un raccord de moins bonne qualité que le raccord d'origine a été utilisé. Vérifiez d'abord tous les raccords connus avant de poursuivre le dépannage.

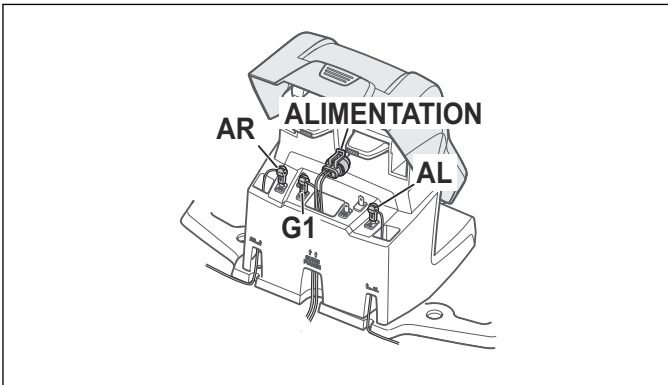
La coupure d'un câble peut être localisée en diminuant graduellement de moitié la longueur de la boucle où la panne peut se trouver, jusqu'à ce qu'il ne reste qu'une partie très courte du câble.

La méthode suivante ne fonctionne pas si le *mode ECO* est activé. Vérifiez d'abord que le *mode ECO* est désactivé. Consultez la section *Mode ECO* à la page 34.

1. Assurez-vous que le voyant de la station de charge clignote en bleu, ce qui indique une coupure du câble périphérique. Consultez la section *Voyant de la station de charge* à la page 57.



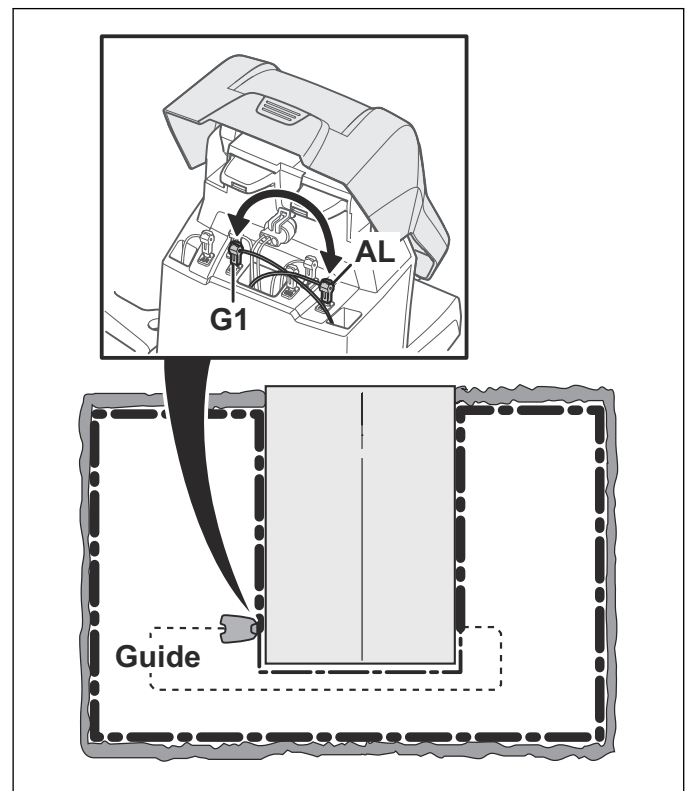
2. Vérifiez si les connexions du câble périphérique à la station de charge sont correctement effectuées et non endommagées. Vérifiez si le voyant de la station de charge clignote toujours en bleu.



3. Échangez les branchements entre le câble guide et le câble périphérique de la station de charge.

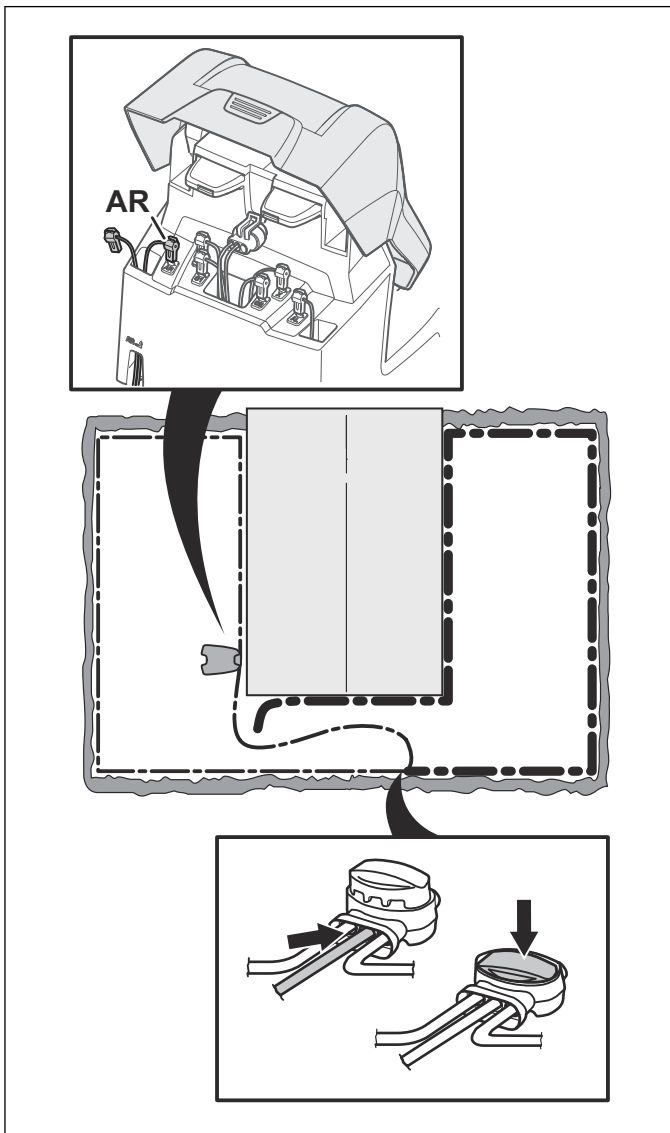
Commencez par échanger les connexions AL et G1.

Si le voyant est vert en continu, cela signifie que la coupure se trouve quelque part sur le câble périphérique entre AL et là où le câble guide est raccordé avec le câble périphérique (ligne noire épaisse sur l'illustration).

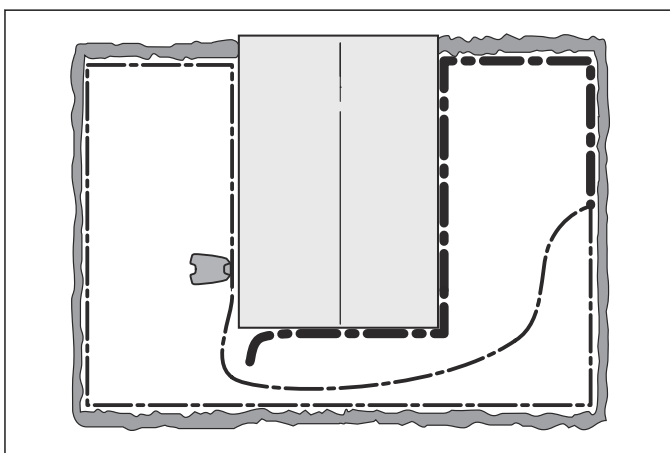


Pour résoudre le problème, vous aurez besoin du câble périphérique, de connecteurs et de raccords :

- a) Si le câble périphérique suspect présente est court, il est plus facile de changer tout le câble périphérique entre AL et l'endroit où le câble guide est raccordé au câble périphérique (ligne noire épaisse).
- b) Si le câble périphérique suspect est long (ligne noire épaisse), procédez comme suit : Remplacez AL et G1 à leurs positions d'origine. Puis débranchez AR. Branchez une nouvelle boucle de câble sur AR. Branchez l'autre extrémité de cette nouvelle boucle de câble au milieu de la section du câble suspect.

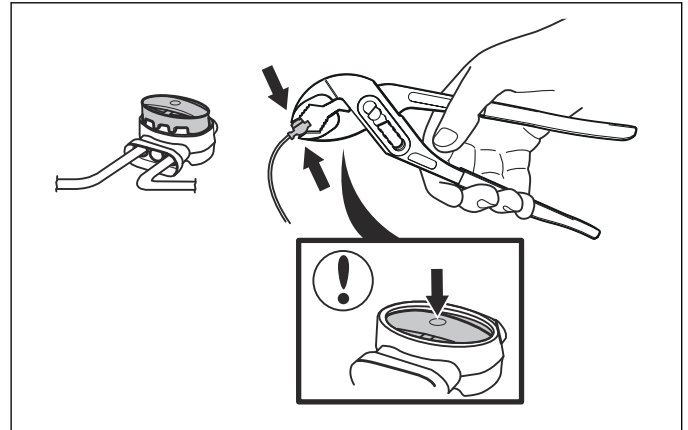


Si le voyant est maintenant vert, cela signifie que la coupure se trouve quelque part entre l'extrémité débranchée et l'endroit où le nouveau câble est branché (ligne noire épaisse sur l'illustration). Dans ce cas, déplacez la connexion destinée au nouveau câble plus près de l'extrémité débranchée (en gros, au milieu de la partie du câble suspectée) puis vérifiez de nouveau que le voyant est vert.



Poursuivez ainsi jusqu'à ce qu'il ne reste qu'une partie très courte du câble, ce qui vous permet de distinguer une lumière verte fixe d'une lumière bleue clignotante. Suivez ensuite les instructions à l'étape 5 ci-dessous.

4. Si le voyant clignote toujours en bleu, suivez les instructions de l'étape 3 ci-dessus : Remplacez les connexions AL et G1 sur leurs positions d'origine. Échangez ensuite AR et G1. Si le voyant est maintenant allumé avec en vert fixe, débranchez ensuite AL et branchez un nouveau câble périphérique sur AL. Branchez l'autre extrémité de ce nouveau câble au milieu de la partie du câble suspect. Suivez la même instruction qu'aux points 3a) et 3b) ci-dessus.
5. Une fois la coupure trouvée, la partie endommagée doit être remplacée par un nouveau câble. Utilisez toujours des raccords d'origine.



7 Transport, entreposage et mise au rebut

7.1 Transport

Les batteries lithium-ion contenues sont soumises aux exigences de la législation concernant les marchandises dangereuses. Lors du transport commercial (p. ex., par un transporteur tiers ou un agent de transit), des exigences spéciales doivent être respectées sur les emballages et étiquettes. Consultez un expert en matière dangereuse pour préparer l'élément à expédier. Veuillez également respecter les réglementations nationales plus strictes éventuellement applicables.

Bouchez les contacts ouverts à l'aide de ruban adhésif et emballez la batterie de façon à ce qu'elle ne puisse pas bouger dans l'emballage. Attachez toujours le produit lors de son transport.

7.2 Remisage hivernal

7.2.1 Le robot de tonte

Nettoyez soigneusement le robot de tonte avant de la remiser pour la période hivernale. Consultez la section *Nettoyage du robot de tonte à la page 49*.

Pour garantir la fonctionnalité et la durée de vie de la batterie, il est important de charger le robot de tonte avant de le remiser pendant l'hiver. Placez le robot de tonte dans la station de charge en laissant le capot ouvert, jusqu'à ce que l'icône de batterie sur l'écran indique que la batterie est complètement chargée. Mettez ensuite l'interrupteur principal en position 0.

Vérifiez l'état des consommables, comme les lames et les roulements de la roue arrière. Remplacez-les si nécessaire pour garantir le bon état du robot de tonte avant la saison suivante.

Remisez le robot de tonte posé sur ses roues et mettez-le dans un endroit sec, à l'abri du gel, de préférence dans son emballage d'origine. Vous pouvez également accrocher le robot de tonte sur un support mural Husqvarna d'origine. Contactez votre représentant Husqvarna local pour plus d'informations sur les supports muraux.



REMARQUE: La batterie doit être chargée complètement avant le stockage hivernal. Si la batterie n'est pas complètement chargée, cela pourrait l'endommager ou la rendre inutilisable.

7.2.2 La station de charge

Stockez la station de charge et l'alimentation électrique à l'intérieur. Le câble périphérique et le câble guide peuvent rester dans le sol.

1. Débranchez l'alimentation de la station de charge.
2. Déverrouillez le connecteur et tirez dessus pour l'extraire.
3. Déconnectez les contacts des câbles périphérique et guide de la station de charge.

Protégez les extrémités des câbles de l'humidité en les mettant par exemple dans un contenant avec de la graisse.



REMARQUE: S'il n'est pas possible de ranger la station de charge à l'intérieur, elle doit rester connectée au secteur, au câble périphérique et aux câbles guides tout l'hiver.

7.3 Après le remisage hivernal

Vérifiez s'il est nécessaire de procéder à un nettoyage, en particulier au niveau des contacts de charge sur le robot de tonte et la station de charge. Si les contacts de charge semblent brûlés ou salis, nettoyez-les avec une toile d'émeri fine. Vérifiez également si la date et l'heure du robot de tonte sont correctes.

7.4 Informations environnementales



Le symbole sur le robot de tonte Husqvarna indique que ce produit ne peut pas être traité comme un déchet ménager ordinaire. Il convient plutôt de l'envoyer dans un centre de recyclage adapté pour y faire recycler ses composants électroniques et ses batteries. La batterie doit être retirée du produit avant de mettre celui-ci au rebut.

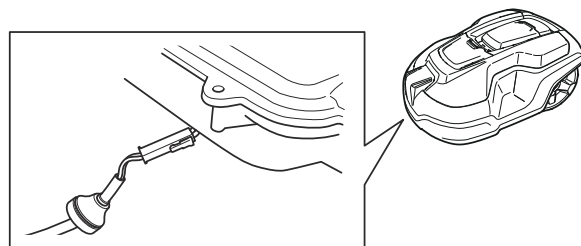
En prenant correctement soin de ce produit, vous contribuez à compenser l'éventuel effet négatif sur l'environnement et les personnes, qui autrement pourrait être engendré par la mauvaise gestion de la mise au rebut du produit.

Pour obtenir de plus amples informations sur le recyclage de ce produit, contactez votre municipalité, votre service des ordures ménagères ou le magasin où vous avez acheté ce produit.

7.4.1 Dépose de la batterie pour le recyclage

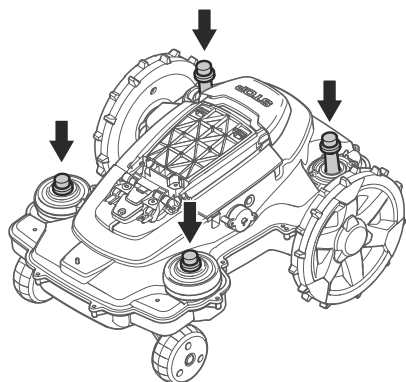
Suivez ces étapes pour déposer la batterie du robot tondeuse.

1. Placez l'interrupteur principal en position 0.
2. Nettoyez la zone située autour du manchon du câble de charge situé à l'avant sous la tondeuse.
3. Tirez le manchon en caoutchouc du câble de charge et débranchez le connecteur avec précaution.

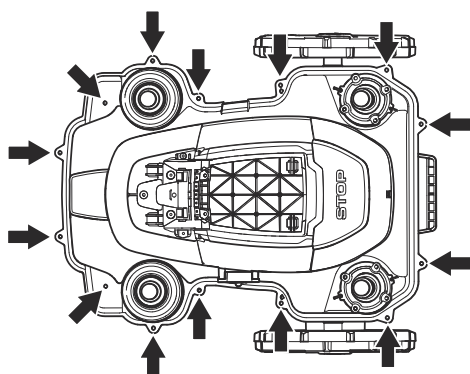


4. La carrosserie est installée sur le châssis avec 4 supports de fixation à montage rapide. Retirez la

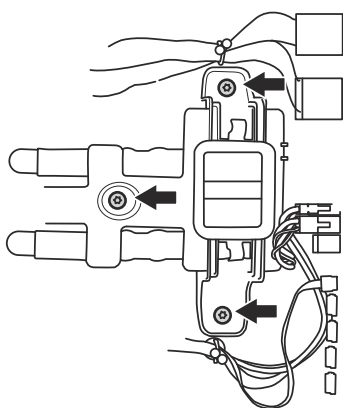
carrosserie du châssis en soulevant la carrosserie un angle à la fois tout en maintenant le châssis en place.



5. Desserrez les 14 vis (Torx 20).



6. Retirez le scellé de garantie situé au point de séparation entre les moitiés de châssis du côté droit.
7. Soulevez doucement l'extrémité arrière de la section supérieure du châssis.
8. Débranchez le câble MMI de la carte électronique principale et retirez la section supérieure du châssis.
9. Desserrez les 3 vis (Torx 20) qui maintiennent le capot de la batterie en place.



10. Débranchez le raccord de batterie de la carte électronique principale. Ouvrez le capot de la batterie et retirez la batterie.

8 Caractéristiques techniques

8.1 Caractéristiques techniques

Dimensions	Automower 420	Automower 430X	Automower 440	Automower 450X
Longueur, cm	72	72	72	72
Largeur, cm	56	56	56	56
Hauteur, cm	31	31	31	31
Poids, kg	11,5	13,2	12	13,9

Système électrique	Automower 420	Automower 420	Automower 440	Automower 450X
Batterie, lithium-ion	18 V/3,2 Ah Réf. 580 68 33-01, 580 68 33-02	18 V/5,2 Ah Réf. 588 14 64-01	18 V/10,4 Ah Réf. 588 14 64-01 (2 pcs.)	18 V/10,4 Ah Réf. 588 14 64-01 (2 pcs.)
Alimentation, V/28 V CC	100-240	100-240	100-240	100-240
Longueur de câble basse tension, m	10	10	10	10
Consommation d'énergie moyenne à une utilisation maximale	17 kWh/mois sur une zone de travail de 2 200 m ²	18 kWh/mois sur une zone de travail de 3 200 m ²	20 kWh/mois sur une zone de travail de 4 000 m ²	23 kWh/mois sur une zone de travail de 5000 m ²
Courant de charge, A CC	2.2	4.2	7	7
Temps de tonte moyen, min	75	145	290	270
Temps de charge moyen, min	50	50	60	60

Antenne du câble périphérique	Automower 420	Automower 420	Automower 440	Automower 450X
Bande de fréquence d'exploitation, Hz	300-80 000	300-80 000	300-80 000	300-80 000
Puissance de radiofréquence maximale, mW @60 m ⁵	<25 mW à 60 m	<25 mW à 60 m	<25 mW à 60 m	<25 mW à 60 m

Émissions sonores dans l'environnement mesurées en tant que puissance acoustique ⁶	Automower 420	Automower 430X	Automower 440	Automower 450X
Niveau de puissance acoustique mesuré, dB(A)	57	57	56	58
Incertitudes des émissions sonores K _{WA} , dB (A)	2	2	0,6	1
Niveau de puissance acoustique garanti, dB(A)	58	58	56	59
Niveau de pression sonore à l'oreille de l'utilisateur, dB(A) ⁷	46	46	45	47

⁵ Puissance de sortie active maximum au niveau des antennes dans la bande de fréquence dans laquelle l'équipement radio fonctionne.

⁶ Émissions sonores dans l'environnement mesurées en tant que puissance acoustique (L_{WA}) selon la directive européenne 2000/14/CE. La puissance acoustique garantie comprend une variation dans la production ainsi qu'une variation du code du test de 1-3 dB(A).

⁷ Incertitudes de pression sonore K_{pA}, 2 à 4 dB (A).

Tonte	Automower 420	Automower 430X	Automower 440	Automower 450X
Système de coupe	3 trois lames de coupe pivotantes			
Vitesse du moteur de coupe, tr/min	2 300	2 300	2 300	2 300
Consommation d'énergie pendant la coupe, W +/- 20 %	30	30	30	35
Hauteur de coupe, cm	2-6	2-6	2-6	2-6
Largeur de coupe, cm	24	24	24	24
Passage le plus étroit possible, cm	60	60	60	60
Angle maximum de zone de tonte, %	45	45	45	45
Angle maximum du câble périphérique, %	15	15	15	15
Longueur maximale du câble périphérique, m	800	800	800	800
Longueur maximale du câble guide, m	400	400	400	400
Capacité de fonctionnement, m ² +/- 20 %	2 200	3 200	4 000	5 000

Classification IP	Automower 420	Automower 430X	Automower 440	Automower 450X
Robot de tonte	IPX4	IPX4	IPX4	IPX4
Station de charge	IPX1	IPX1	IPX1	IPX1
Alimentation électrique	IPX4	IPX4	IPX4	IPX4

Le fabricant ne peut pas garantir la compatibilité totale entre le robot de tonte et les autres types de systèmes sans fil, comme les télécommandes, les émetteurs radio, les appareils auditifs, les clôtures électrifiées enterrées pour animaux ou autres.

9.1 Conditions de garantie

Husqvarna garantit le fonctionnement de ce produit pendant deux ans (à compter de la date d'achat). Cette garantie couvre les pannes graves liées aux matériaux ou vices de fabrication. Pendant la période de garantie, nous remplacerons le produit ou le réparerons sans frais supplémentaires si les conditions suivantes sont remplies :

- Le robot de tonte et la station de charge ne peuvent être utilisés que conformément aux instructions de ce manuel d'utilisation. La présente garantie n'aura aucun effet sur les réclamations formulées par l'utilisateur à l'encontre du revendeur/fournisseur.
- Les utilisateurs ou tiers non autorisés ne doivent en aucun cas essayer d'effectuer des réparations sur le produit.

Exemples de pannes non couvertes par la garantie :

- Dommages causés par l'infiltration d'eau sous le robot de tonte. Ce dommage est généralement causé par les systèmes de lavage ou d'irrigation ou les trous/creux de la zone de tonte dans lesquels se forment des flaques d'eau lorsqu'il pleut.
- Dommages provoqués par la foudre.
- Dommages causés par un stockage inapproprié ou une manipulation incorrecte de la batterie.
- Dommages provoqués par l'utilisation d'une batterie qui ne serait pas d'origine Husqvarna.
- Dommages provoqués par l'utilisation de pièces de rechange et d'accessoires autres que ceux d'origine Husqvarna, tels que les lames et le matériel d'installation.
- Dommages sur la boucle du câble.
- Dommages causés par des changements ou modifications non-autorisés sur le produit ou sur son alimentation.

Les lames sont considérées comme des éléments consommables et ne sont pas couvertes par la garantie.

Si une erreur survient avec le robot de tonte Husqvarna, contactez votre représentant Husqvarna local pour de plus amples instructions. Gardez le reçu et le numéro de série du robot de tonte à portée de main lorsque vous contactez votre représentant Husqvarna local.

10 Déclaration de conformité CE

10.1 Déclaration de conformité CE

(Représentant autorisé Husqvarna AB et responsable de la documentation technique.)

Nous, **Husqvarna AB**, SE-561 82 Huskvarna, Suède, tél. : +46-36-146500, déclare que les robots de tonte **Husqvarna Automower® 420 Husqvarna Automower® 430X et Husqvarna Automower® 440 Husqvarna Automower® 450X** à partir des numéros de série de l'année 2017 semaine 10 et ultérieurs (l'année et la semaine sont clairement indiqués sur la plaque signalétique et suivies du numéro de série), sont conformes aux dispositions de la DIRECTIVE DU CONSEIL :

- Directive « Machines » **2006/42/CE**.
 - Exigences particulières relatives aux robots de tonte électriques alimentés par batterie **EN 50636-2-107 : 2015**
 - Champs électromagnétiques **EN 62233 : 2008**.
- Directive **2011/65/UE** relative à la limitation de l'utilisation de certaines substances dangereuses.
- Directive **2000/14/CE** relative aux émissions sonores des matériels utilisés à l'extérieur des bâtiments. Pour de plus amples informations sur les émissions sonores et la largeur de tonte, consultez également la section *Caractéristiques techniques à la page 64*.

L'organisme certifié 0404, SMP Svensk Maskinprovning AB, Box 7035, SE-750 07 Uppsala, Sweden, a délivré un rapport concernant l'évaluation de la conformité selon l'annexe VI de la Directive du Conseil 2000/14/CE du 8 mai 2000 « relative aux émissions sonores dans l'environnement ». Le certificat porte le numéro : 01/901/201 pour Husqvarna Automower® 420, Husqvarna Automower® 430X, Husqvarna Automower® 440 et Husqvarna Automower® 450X.

- Directive relative aux équipements radio **2014/53/UE**. Les normes harmonisées suivantes ont été appliquées :
 - Projet **ETSI EN 303 447 V1.1.1_0.0.7 (2016-07)**

Compatibilité électromagnétique :

- **ETSI EN 301 489-1** (brouillon 2.1.0)

Pour les modèles **Husqvarna Automower® 420, Husqvarna Automower® 430X, Husqvarna Automower® 440 et Husqvarna Automower® 450X** équipés du module **Automower® Connect** également :

- **EN 301 489-1 v1.9.2**.
- **EN 301 489-7 v1.3.1**
- **EN 301 511 V9.0.2** (Efficacité du spectre radioélectrique)



Huskvarna, 3 January 2017

Lars Roos

Global R&D Director, Electric category



Husqvarna[®]

AUTOMOWER[®] est une marque déposée par Husqvarna AB.
Copyright © 2017 Husqvarna. Tous droits réservés.

www.husqvarna.com

Instructions d'origine

1158758-31



2017-10-26