



Husqvarna®



Bruksanvisning
HUSQVARNA AUTOMOWER®
420/430X/440/450X



SV, Svenska

Läs igenom bruksanvisningen noggrant och se till att du förstår instruktionerna innan du använder produkten.

Innehåll

1 Introduktion

1.1 Memo.....	3
1.2 Produktbeskrivning.....	3
1.3 Produktöversikt	6
1.4 Symboler på produkten.....	7

2 Säkerhet

2.1 Säkerhetsdefinitioner.....	8
2.2 Allmänna säkerhetsanvisningar.....	8
2.3 Säkerhetsinstruktioner för drift.....	8

3 Installation

3.1 Presentation.....	11
3.2 Förberedelser	11
3.3 Laddstation.....	12
3.4 Laddning av batteri.....	14
3.5 Begränsningskabel.....	14
3.6 Anslutning av begränsningsslingan.....	19
3.7 Installation av guidekabeln.....	19
3.8 Kontroll av installation	21
3.9 Första uppstart och kalibrering.....	21
3.10 Testa dockning med laddstation.....	21
3.11 Reglagepanel.....	21
3.12 Menystruktur	22
3.13 Timer.....	23
3.14 Säkerhet.....	26
3.15 Meddelanden.....	27
3.16 Vädertimer.....	27
3.17 Installation.....	28
3.18 Inställningar.....	32
3.19 Tillbehör.....	35
3.20 Menystrukturöversikt 1.....	38
3.21 Menystrukturöversikt 2.....	39
3.22 Menystrukturöversikt 3.....	40
3.23 Exempel på trädgårdsutformning.....	41

4 Drift

4.1 Huvudbrytare.....	45
4.2 Starta.....	45
4.3 Driftsläge – Start.....	45
4.4 Driftläge – Parkerad.....	46
4.5 Stoppa.....	46
4.6 Stänga av.....	46
4.7 Timer.....	46
4.8 Ladda ett tomt batteri	46
4.9 Justering av klipphöjd.....	47

5 Underhåll

5.1 Inledning – underhåll.....	48
5.2 Rengöra robotgräsklipparen.....	48
5.3 Byt knivarna.....	48

5.4 Batteri.....	49
5.5 Vinterservice.....	49

6 Felsökning

6.1 Inledning – felsökning.....	50
6.2 Felmeddelanden.....	50
6.3 Informationsmeddelanden.....	53
6.4 Kontrollampa i laddstationen.....	55
6.5 Symptom.....	56
6.6 Hitta avbrott på slingkabeln.....	57

7 Transport, förvaring och kassering

7.1 Transport.....	60
7.2 Vinterförvaring.....	60
7.3 Efter vinterförvaring.....	60
7.4 Miljöinformation.....	60

8 Tekniska data

8.1 Tekniska data.....	62
------------------------	----

9 Garanti

9.1 Garantivillkor.....	64
-------------------------	----

10 EG-försäkran om överensstämmelse

10.1 EG-försäkran om överensstämmelse.....	65
--	----


1 Introduktion

1.1 Memo

Serienummer:	
PIN-kod:	
Återförsäljare:	
Återförsäljarens telefonnummer:	

Om robotgräsklipparen mot förmodan skulle bli stulen är det viktigt att informera Husqvarna om det. Kontakta din lokala Husqvarna-återförsäljare och ange robotgräsklipparens serienummer så att den kan registreras som stulen i en internationell databas. Detta är en viktig del av robotgräsklipparens stöldskydd som minskar intresset för handel med stulna robotgräsklippare.

Produktens serienummer består av nio siffror och är angivet på produktens typskylt och på produktens kartong.


Husqvarna[®]
www.husqvarna.com

1.2 Produktbeskrivning

Gratulerar till ditt val av en utmärkt kvalitetsprodukt. För att få bäst nytta av din Husqvarna robotgräsklippare behövs kunskap om hur den fungerar. Denna bruksanvisning innehåller viktig information om robotgräsklipparen samt hur den ska installeras och användas. Som ett komplement till den här bruksanvisningen finns fler informationsfilmer med instruktioner på Husqvarnas webbplats www.husqvarna.com.

Tänk på att användaren är ansvarig för olyckor eller faror för andra människor eller deras egendom.

Husqvarna arbetar ständigt med att vidareutveckla sina produkter och förbehåller sig rätten till ändringar beträffande bland annat form, utseende och funktion utan föregående meddelande.

1.2.1 Kapacitet

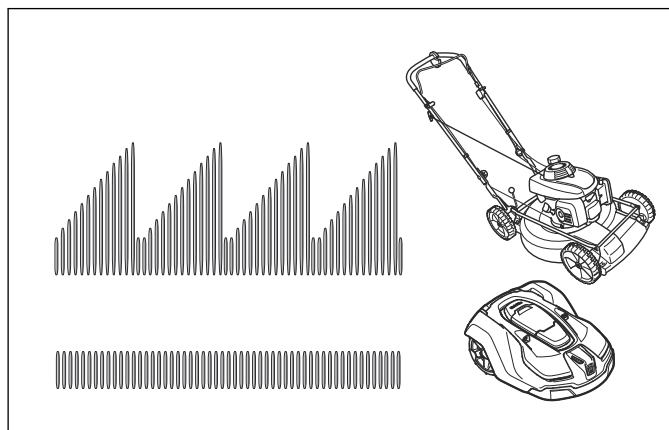
Robotgräsklipparen rekommenderas för gräsmattor med storlek upp till den maximala kapacitet som anges i *Tekniska data på sida 62*.

Hur stor yta som robotgräsklipparen klarar att hålla klippt, beror främst på knivarnas skick och grässets typ, tillväxttakt och fuktighet. Trädgårdens utformning har också betydelse. Om trädgården består av framför allt öppna gräsytor, kan robotgräsklipparen klippa mer per timme än om trädgården består av flera små gräsytor uppdelade av många träd, rabatter och passager.

En fulladdad robotgräsklippare klipper i 90 till 270 minuter, beroende på batteriets status och gräsmattan. Därefter laddar robotgräsklipparen i 50 till 90 minuter. Laddningstiden kan variera och beror bland annat på den omgivande temperaturen.

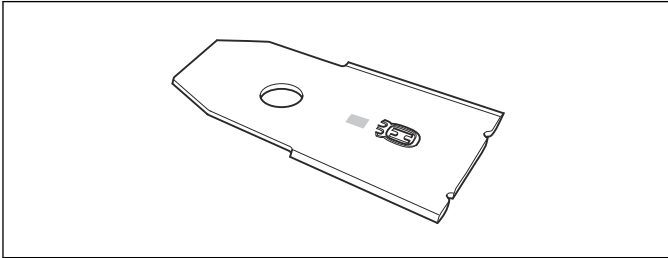
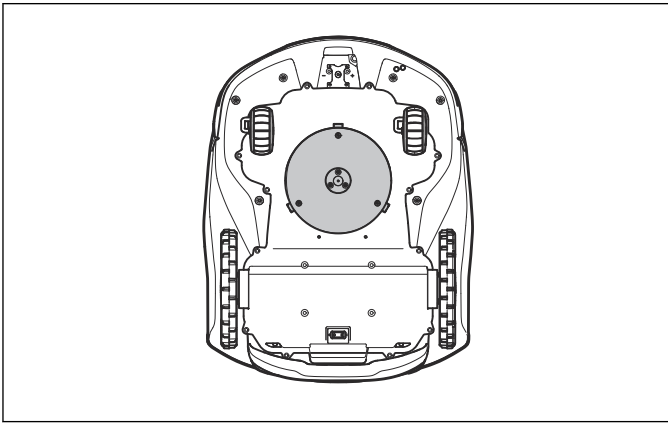
1.2.2 Klippteknik

Robotgräsklipparens system bygger på en effektiv och energisnål princip. Till skillnad från vanliga gräsklippare skär robotgräsklipparen av gräset istället för att slå av det. Den här frekventa klipptekniken förbättrar grässets kvalitet. Ingen gräsuppsamling krävs, och små bitar av klippt gräs minskar behovet av konstgödsel. Det är dessutom utsläppsfritt, bekvämt och din gräsmatta ser alltid välskött ut.



Vi rekommenderar att robotgräsklipparen klipper gräset främst vid torr väderlek för allra bästa klippresultat. Robotgräsklipparen klarar av att klippa även vid regn,

men vått gräs fastnar lättare på klipparen och risken för att den slirar i branta sluttningar är större.



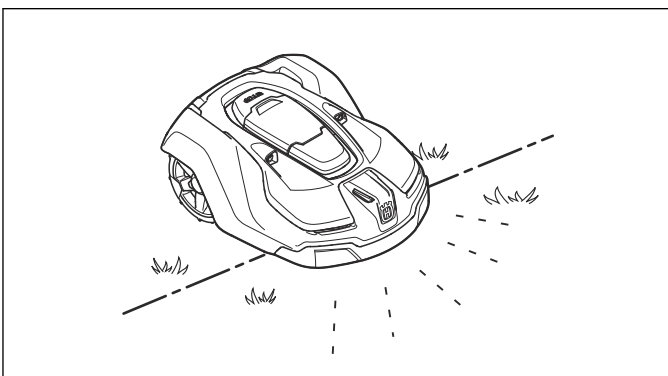
För bästa klippresultat måste knivarna vara i gott skick. För att knivarna ska vara skarpa så länge som möjligt, är det viktigt att hålla gräsmattan fri från grenar, små stenar och andra föremål som kan skada knivarna.

Knivarna ska bytas regelbundet för bästa klippresultat. Se *Byt knivarna på sida 48*.

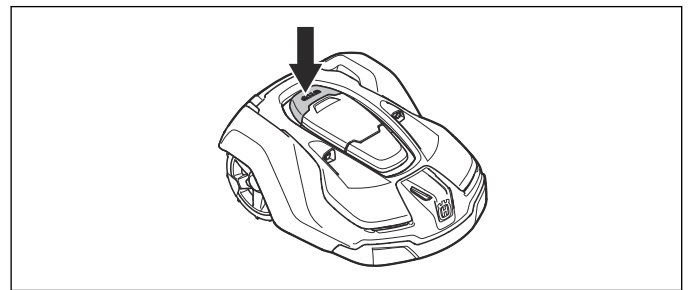
1.2.3 Arbetssätt

Robotgräsklipparen klipper automatiskt gräsmattan. Den varvar kontinuerligt klippning med laddning.

När karossen på robotgräsklipparen träffar ett hinder, eller närmar sig begränsningslingan, backar robotgräsklipparen och väljer en ny körriktning. Sensorer fram och bak känner när robotgräsklipparen närmar sig begränsningslingan. Fronten på robotgräsklipparen passerar alltid begränsningslingan en viss sträcka innan klipparen vänder. Avståndet kan vid behov ändras för att anpassas till installationen.

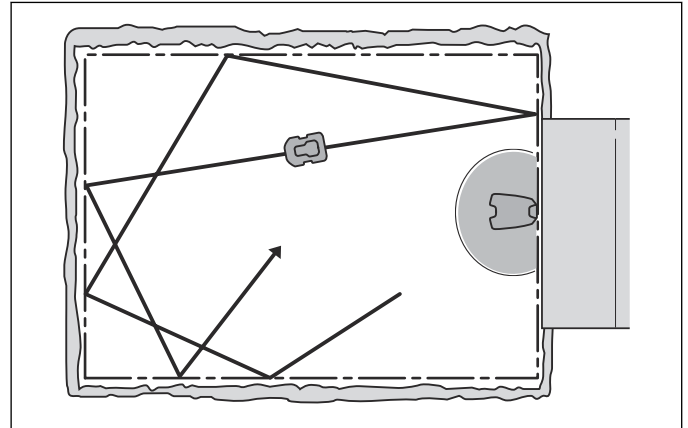


STOP-knappen på ovansidan av robotgräsklipparen används främst för att stoppa robotgräsklipparen när den arbetar. När **STOP**-knappen tryckts ned, öppnas en lucka under vilken det finns en kontrollpanel. På kontrollpanelen sköter du alla inställningar av robotgräsklipparen. **STOP**-knappen stannar i nedtryckt läge tills dess att luckan stängs igen. Detta tillsammans med **START**-knappen, fungerar som en startspärr.



1.2.4 Rörelsemönster

Robotgräsklipparens rörelsemönster är slumpmässigt, vilket innebär att ett rörelsemönster aldrig upprepas. Detta klippsystem gör att gräsmattan får ett vackert klippresultat utan några ränder efter robotgräsklipparen.



1.2.5 Hitta till laddstationen

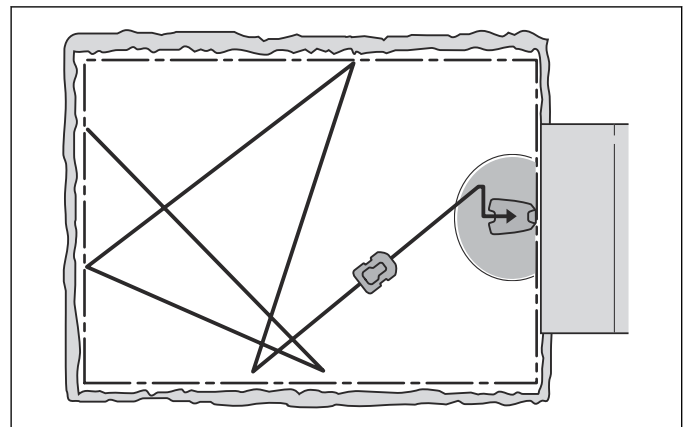
Robotgräsklipparen kan ställas in att söka efter laddstationen på upp till tre olika söksätt. Robotgräsklipparen kombinerar automatiskt dessa tre söksätt för att hitta laddstationen så snabbt som möjligt men också med så liten risk för spårbildning som möjligt.

Med hjälp av de manuella inställningsmöjligheterna kan de tre söksätten kombineras valfritt för att optimera sökningen efter laddstationen för den aktuella trädgårdens utformning, se *Installation på sida 28*.

1.2.5.1 Söksätt 1 – Oregelbundet

Robotgräsklipparen kör oregelbundet tills den kommer nära laddstationen.

Fördelen med detta söksätt är att det inte finns någon risk för spårbildning i gräset efter robotgräsklipparen. Nackdelen är att söktiderna kan bli något långa.



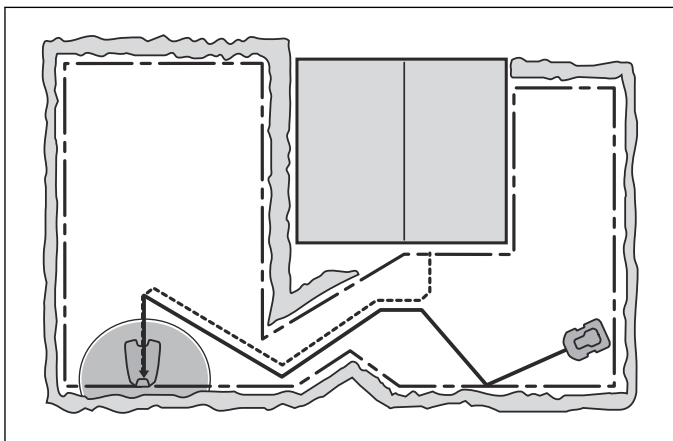
1.2.5.2 Söksått 2 – Följa guidekabeln

Robotgräsklipparen kör oregelbundet tills den når guidekabeln. Sedan följer robotgräsklipparen guidekabeln in till laddstationen.

Guidekabeln är en kabel som läggs från laddstationen, ut mot t.ex. en avlägsen del av arbetsområdet eller genom en smal passage och sedan kopplas ihop med begränsningsslingan. Se *Installation av guidekabeln på sida 19*.

Detta söksått underlättar för robotgräsklipparen att hitta till laddstationen förbi många eller stora öar, smala passager eller branta sluttningar.

Fördelen med detta söksått är att söktiderna blir korta.



1.2.5.3 Söksått 3 – Följa begränsningsslingan

Robotgräsklipparen kör oregelbundet tills den når begränsningsslingan. Sedan följer den

begränsningsslingan in till laddstationen.

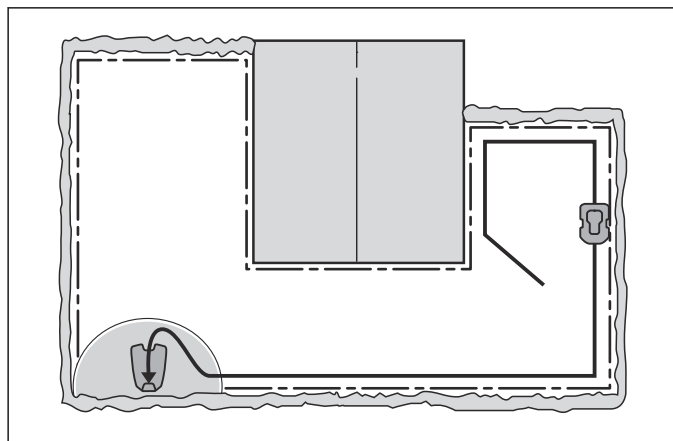
Robotgräsklipparen väljer slumpmässigt att följa höger- eller vänstervärv.

Detta söksått passar en installation som har en öppen gräsyta, breda passager (bredare än cirka 3 m) och inga eller bara någon liten ö.

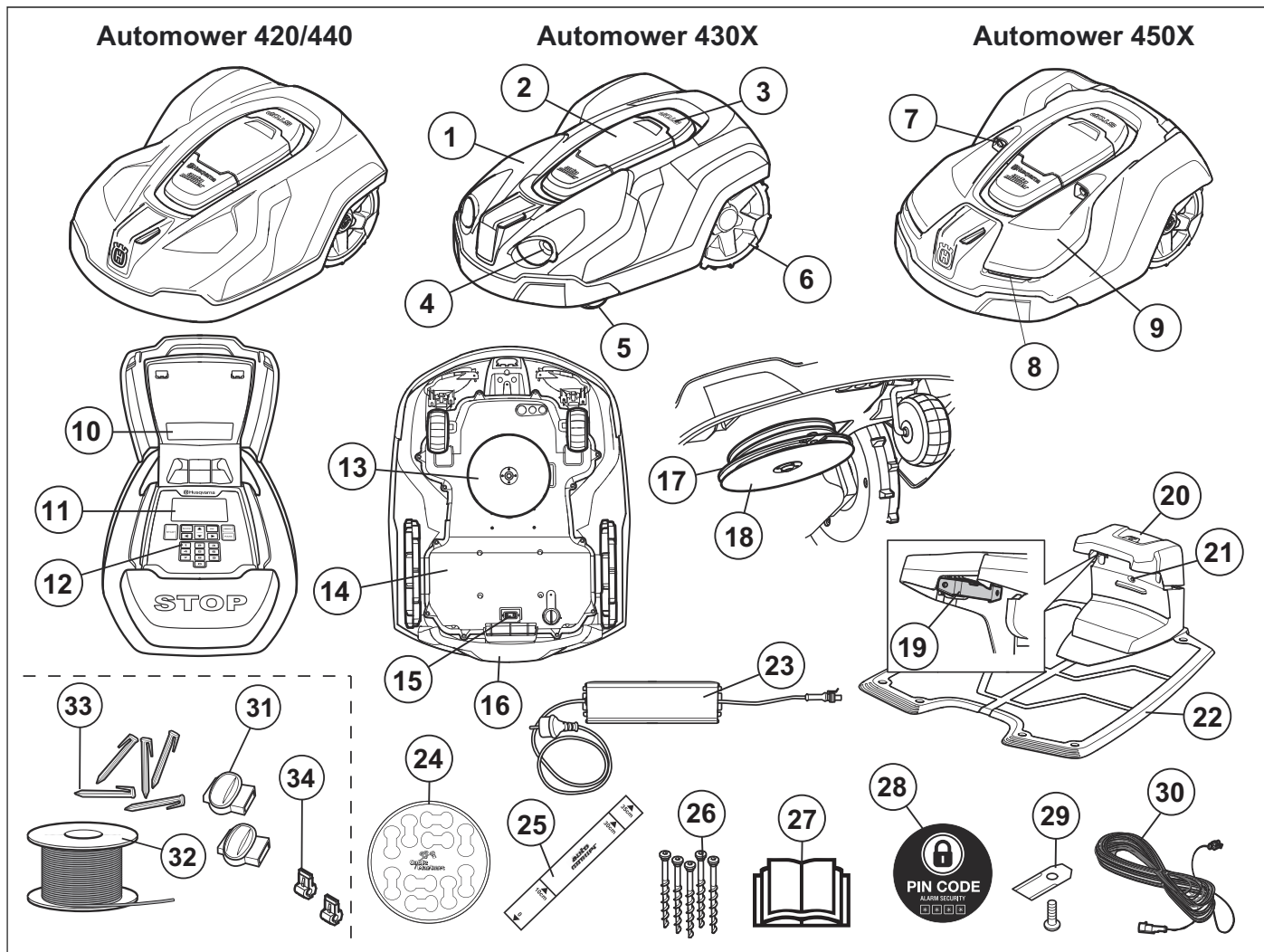
Fördelen med detta söksått är att en guidekabel inte behöver installeras.

Nackdelen är att det kan förekomma viss spårbildning i gräset utmed begränsningsslingan. Söktiden blir också längre om det finns smala passager eller många öar i installationen.

Detta söksått används som regel bara om robotgräsklipparen inte har hittat till laddstationen med söksått 1 eller söksått 2 inom förväntad tid.



1.3 Produktöversikt



Siffrorna i bilden representerar:

- | | |
|--|--|
| <ul style="list-style-type: none"> 1. Kaross 2. Lucka till display och knappsats 3. Stoppknapp 4. Strålkastare (Tillbehör, Automower 430X) 5. Framhjul 6. Bakhjul 7. Ultraljudssensorer (Automower 450X) 8. Strålkastare (Automower 450X) 9. Utbytbar kåpa 10. Typskylt 11. Display 12. Knappsats 13. Klippersystem 14. Chassilåda med elektronik, batteri och motorer 15. Handtag 16. Huvudbrytare 17. Knivdisk 18. Hasplåt 19. Kontaktbleck | <ul style="list-style-type: none"> 20. Parkeringsknapp (Automower 430X/450X) 21. Lysdiod för funktionskontroll av laddstation, begränsningskabel och guidekabel 22. Laddstation 23. Strömförsörjning (strömförsörjningen kan se olika ut beroende på marknad) 24. Kabelmarkörer 25. Mätsticka för hjälp vid installation av begränsningskabel (mätstickan bryts loss från kartongen) 26. Skruvar för fastsättning av laddstation 27. Bruksanvisning och Snabbguide 28. Larmdekal 29. Extra knivar 30. Lågspänningskabel 31. Skarvdon till slingkabel ¹ 32. Slingkabel för begränsningsslinga och guidekabel ² 33. Märlor ³ 34. Kontaktdon till slingkabel ⁴ |
|--|--|

¹ Är en del av installationspaketet som köps separat.

² (se anm. 1)

³ (se anm. 1)

⁴ (se anm. 1)

1.4 Symboler på produkten

Dessa symboler kan ses på robotgräsklipparen. Studera dem noga.



WARNING! Läs bruksanvisningen innan du använder robotgräsklipparen.



WARNING! Applicera den inaktiverande enheten innan du arbetar på eller lyfter maskinen.

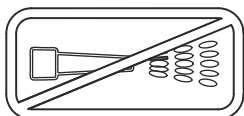
Robotgräsklipparen kan bara starta när huvudbrytaren är ställd i läge 1 och rätt PIN-kod har angetts. Kontroller och/eller underhåll ska utföras med huvudbrytaren i läge 0.



WARNING! Håll säkert avstånd från maskinen när den är i drift. Håll händer och fötter borta från de roterande knivarna.



WARNING! Åk inte på maskinen. Placera aldrig händer eller fötter nära eller under karossen.



Använd aldrig högtryckstvätt, eller ens rinnande vatten vid rengöring av robotgräsklipparen.



Denna produkt överensstämmer med gällande EG-direktiv.



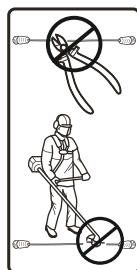
Bulleremissioner till omgivningen. Produktens emissioner anges i *Tekniska data på sida 62* samt på typskylten.



Det är inte tillåtet att kassera produkten som vanligt hushållsavfall. Säkerställ att produkten återvinns i enlighet med lokala lagkrav.



Chassit innehåller komponenter som är känsliga för elektrostatisk urladdning (ESD). Chassit måste också återförslutas på ett fackmannamässigt sätt. Därför ska chassit endast öppnas av auktoriserad servicepersonal. En bruten försegling kan innebära att hela eller delar av garantin inte längre gäller.



Lågspänningskabeln får varken förkortas, förlängas eller skarvas.

Använd inte en trimmer i närheten av lågspänningskabeln. Var försiktig vid trimning av kanter där kabeln är placerad.

Applicera den inaktiverande enheten innan du använder eller lyfter maskinen.

2 Säkerhet

2.1 Säkerhetsdefinitioner

Varningar, försiktighetsåtgärder och anmärkningar används för att betona speciellt viktiga delar i bruksanvisningen.



WARNING: Används om det finns risk för skador eller dödsfall för föraren eller kringstående om anvisningarna i bruksanvisningen inte följs.



OBSERVERA: Används om det finns risk för skada på produkten, annat material eller det angränsande området om anvisningarna i bruksanvisningen inte följs.

Notera: Används för att ge mer information som är nödvändig i en viss situation.

2.2.1 VIKTIGT! LÄS NOGA FÖRE ANVÄNDNING. BEHÅLL FÖR FRAMTIDA BRUK

Användaren ansvarar för olyckor eller faror för andra människor eller egendom.

Apparaten är inte avsedd för användning av personer (inklusive barn) med olika funktionshinder eller bristande erfarenhet och kunskap. De får endast använda apparaten under uppsikt eller om de får instruktioner om användning av apparaten av en person som ansvarar för deras säkerhet. Barn ska övervakas för att garantera att de inte leker med apparaten.

Den här apparaten kan användas av barn från 8 år och uppåt och personer med olika funktionshinder eller bristande erfarenhet och kunskap om de hålls under uppsikt eller får instruktioner om säker användning av apparaten och förstår de risker användandet medför. Lokala föreskrifter kan ange en åldersgräns för användning. Klippning och underhåll får inte utföras av barn utan tillsyn.

Anslut aldrig strömförsörjningen till ett eluttag om sladden eller kontakten är skadad. Slitna eller skadade sladdar ökar risken för elektriska stötar.

Ladda endast batteriet i den medföljande laddstationen. Felaktig användning kan leda till elektriska stötar, överhettning eller läckage av frätande vätska från batteriet. Vid läckage av elektrolyt, skölj med vatten/neutraliseringsmedel. Uppsök läkare om elektrolyten kommer i kontakt med ögonen.

Använd endast originalbatterier rekommenderade av tillverkaren. Produktsäkerhet kan inte garanteras med andra batterier än originalbatterier. Använd inte batterier som inte är laddningsbara.

Apparaten måste kopplas bort från elnätet när batteriet tas bort.



WARNING: Robotgräsklipparen kan vara farlig vid felaktig användning.

fötter nära eller under karossen när motorn är igång.



WARNING: Använd aldrig robotgräsklipparen om personer, speciellt barn, eller husdjur finns i närheten av klippområdet.



WARNING: Håll händer och fötter borta från de roterande knivarna. Placera aldrig händer eller

2.2 Allmänna säkerhetsanvisningar

För att underlätta, används följande system i bruksanvisningen:

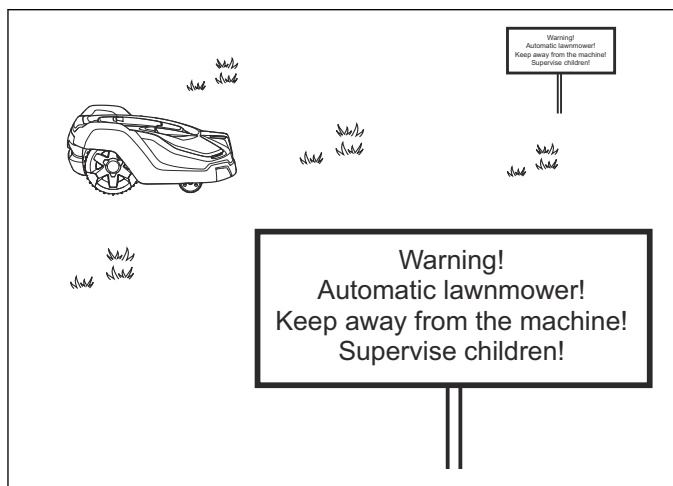
- Text som är skriven med *kursiv* stil är den text som visas i robotgräsklipparens display, eller som är en hänvisning till ett annat avsnitt i bruksanvisningen.
- Text som är skriven med **fetstil** gäller någon av knapparna på robotgräsklipparens knappsats.
- Text som är skriven med *VERSALER* och i *kursiv* stil hänför sig till huvudbrytarens läge och robotgräsklipparens olika driftlägen.

2.3 Säkerhetsinstruktioner för drift

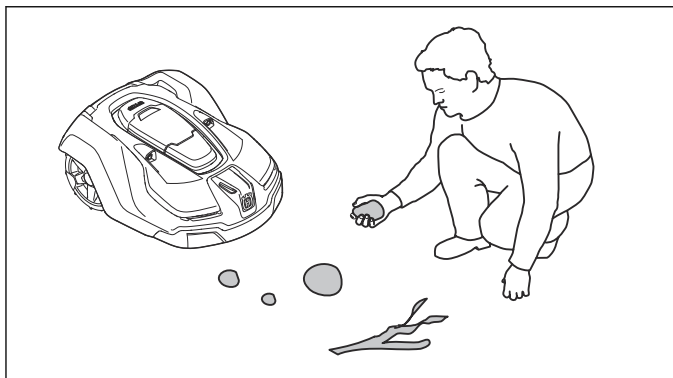
2.3.1 Användning

- Denna robotgräsklippare är konstruerad för att klippa gräs på fria och jämna marktytor. Den får bara användas med den utrustning som rekommenderas av tillverkaren. Alla andra typer av användning är felaktig. Tillverkarens anvisningar avseende drift och underhåll måste följas noggrant.

- Varningsskyltar ska sättas upp runt robotgräsklipparens arbetsområde om den används i offentliga miljöer. Skyltarna ska ha följande text:
Varning! Automatisk gräsklippare! Håll dig borta från maskinen! Ha uppsikt över barn!



- Använd **PARK**-funktionen eller slå av huvudbrytaren om andra, speciellt barn och husdjur, finns i närheten. Det rekommenderas att programmera gräsklipparen för användning under tider då det inte förekommer aktiviteter i området, t.ex. nattetid. Se *Timer på sida 23*.
- Robotgräsklipparen får endast användas, underhållas och repareras av personer som känner till dess särskilda egenskaper och kan säkerhetsföreskrifterna. Läs igenom bruksanvisningen noggrant och förstå innehållet innan du använder denna robotgräsklippare.
- Det är inte tillåtet att ändra originalutförandet på robotgräsklipparen. Alla ändringar sker på eget ansvar.
- Kontrollera att den gräsyta som ska klippas är fri från stenar, kvistar, verktyg, leksaker och andra föremål som kan skada knivarna. Föremål på gräsytan kan också medföra att robotgräsklipparen fastnar på föremålet varvid föremålet måste avlägsnas manuellt, innan klippningen kan fortsätta. Ställ alltid huvudbrytaren i läge 0 innan en blockering undanröjs.



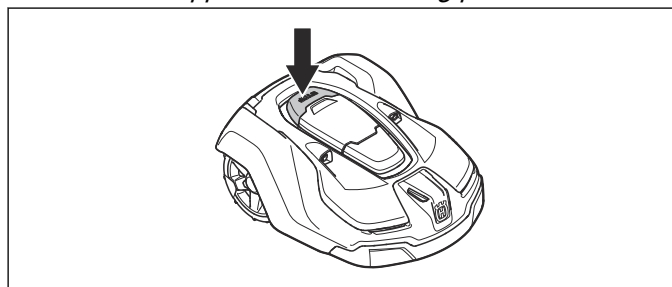
- Starta robotgräsklipparen enligt instruktionerna. När huvudbrytaren är i läge 1; se till att hålla händer och fötter borta från de roterande knivarna. Stick aldrig in händer eller fötter under robotgräsklipparen.
- Vidrör aldrig rörliga farliga delar, t.ex. knivdisken, innan den har stannat helt.

- Lyft aldrig upp robotgräsklipparen eller bär omkring den när huvudbrytaren är ställd i läge 1.
- Tillåt ingen som inte känner till funktionen och beteendet hos robotgräsklipparen, att hantera den.
- Robotgräsklipparen får aldrig tillåtas kollidera med personer eller andra levande varelser. Om en person eller annan levande varelse kommer i vägen för robotgräsklipparen ska den stoppas omedelbart. Se *Stoppa på sida 46*.
- Placera inga föremål ovanpå robotgräsklipparen eller dess laddstation.
- Låt inte robotgräsklipparen arbeta om det finns någon defekt på klingskydd, knivdisk eller kaross. Den får inte heller arbeta om den har defekta knivar, skruvar, muttrar eller kablar. Anslut aldrig en skadad kabel, eller vidrör en skadad kabel innan den kopplas bort från strömförsörjningen.
- Använd inte robotgräsklipparen om inte huvudbrytaren fungerar.
- Stäng alltid av robotgräsklipparen med huvudbrytaren när klipparen inte används. Robotgräsklipparen kan bara starta när huvudbrytaren är ställd i läge 1 och rätt PIN-kod har angetts.
- Robotgräsklipparen får inte vara i drift om en sprinkler används. Använd timerfunktionen (se *Timer på sida 23*) så att gräsklippare och sprinkler aldrig är igång samtidigt.
- Husqvarna garanterar ej full kompatibilitet mellan robotgräsklipparen och andra typer av trådlösa system såsom fjärrstyrningar, radiosändare, hörslingor, nedgrävda elektriska djurstängsel eller liknande.
- Det inbyggda larmet låter mycket högt. Var försiktig, särskilt om robotgräsklipparen hanteras inomhus.
- Metallföremål i marken (till exempel armerad betong eller mullvadsnät) kan orsaka driftstopp. Metallföremålen kan störa ut slingsignalen och därmed orsaka driftstopp.
- Robotgräsklipparen får inte användas i temperaturer under 0 °C eller över 45 °C. Det kan skada produkten.

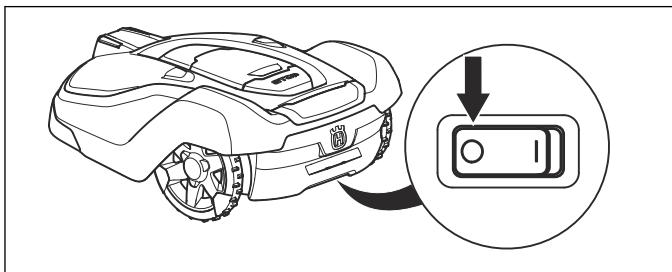
2.3.2 Hur du lyfter och flyttar robotgräsklipparen

För en säker förflyttning från eller inom arbetsområdet:

1. Tryck på **STOP**-knappen för att stanna robotgräsklipparen. Om säkerhetsnivån medelhög eller hög har valts (se *Säkerhet på sida 26*) behöver PIN-kod anges. PIN-koden är fyrsiffrig och väljs när robotgräsklipparen startas första gången. Se *Första uppstart och kalibrering på sida 21*.



2. Ställ huvudbrytaren i läge 0.



3. Bär robotgräsklipparen i handtaget på undersidan med knivdisken vänd bort från kroppen.



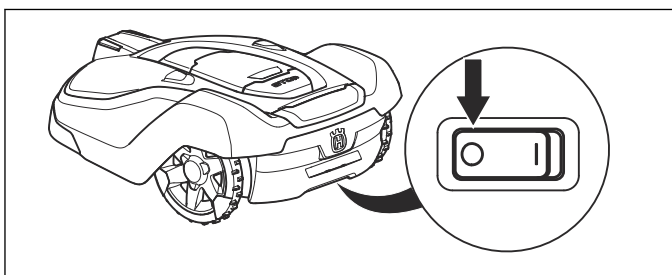
OBSERVERA: Lyft inte robotgräsklipparen när den står parkerad i laddstationen. Det kan skada laddstationen och/eller robotgräsklipparen. Tryck på **STOP** och dra ut robotgräsklipparen ur laddstationen innan den lyfts.

2.3.3 Underhåll



VARNING: När robotgräsklipparen placeras upp och ned, ska alltid huvudbrytaren vara ställd i läge 0.

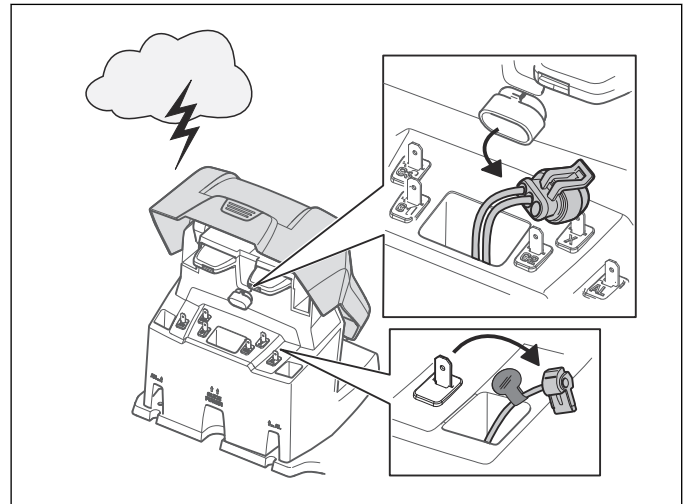
Huvudbrytaren ska vara ställd i läge 0 vid allt arbete i klipparens underrede, såsom vid rengöring eller byte av knivar.



OBSERVERA: Använd aldrig högtryckstvätt, eller ens rinnande vatten vid rengöring av robotgräsklipparen. Använd heller aldrig lösningsmedel vid rengöring.

Kontrollera robotgräsklipparen varje vecka och byt eventuellt skadade eller slitna delar. Se *Underhåll på sida 48*.

2.3.4 Vid åskväder



För att minska risken för skador på de elektriska komponenterna i robotgräsklipparen och dess laddstation, ska alla anslutningar till laddstationen (strömförsörjning, begränsnings slinga och guidekablar) kopplas ur när det föreligger risk för åskväder.

1. Säkerställ att kablarna är märkta med de medföljande markörerna, så att återanslutningen förenklas. Laddstationens anslutningar är märkta med AR, AL, G1, G2 och G3.
2. Koppla bort alla anslutna ledningar och strömförsörjningsenheten.
3. När inte risk för åska längre föreligger, anslut alla kablar och strömförsörjningsenheten. Det är viktigt att varje kabel ansluts till rätt position.

3 Installation

3.1 Presentation

Detta kapitel innehåller information som är viktig att känna till vid planering av installationen.

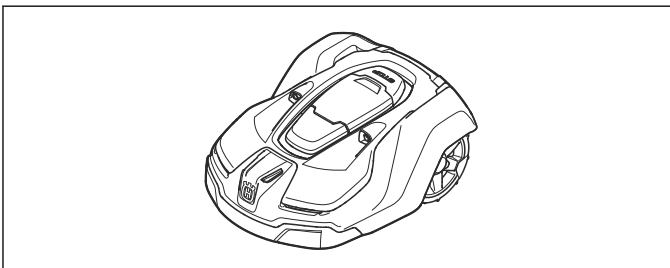
Bekanta dig med innehållet i kartongen innan du startar installationen.

Automower 420/430X/440/450X	
Robotgräsklippare	✓
Laddstation	✓
Strömförsörjning	✓
Lågspänningskabel	✓
Laddstationsskruvar	6 antal
Insexnyckel	✓
Mätsticka	✓
Kabelmarkörer	✓
Bruksanvisning och snabbguide	✓
Extra knivar	9 antal
Larmdekal	✓

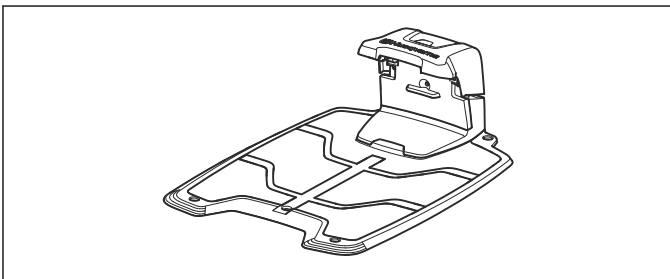
3.1.1 Huvudkomponenter för installation

Installationen av robotgräsklipparen omfattar fyra huvudkomponenter:

1. Robotgräsklippare, som klipper gräset genom att röra sig i ett huvudsakligen oregelbundet mönster.

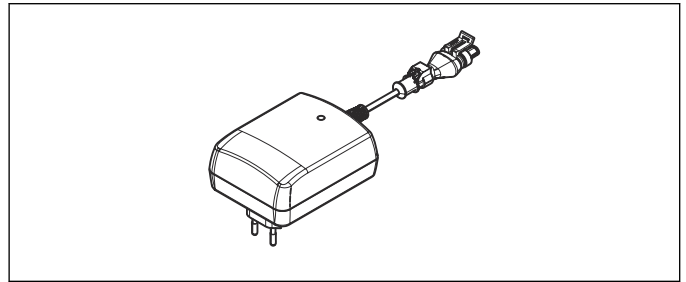


2. Laddstation till vilken robotgräsklipparen återgår när laddningsnivån i batteriet blir för låg.

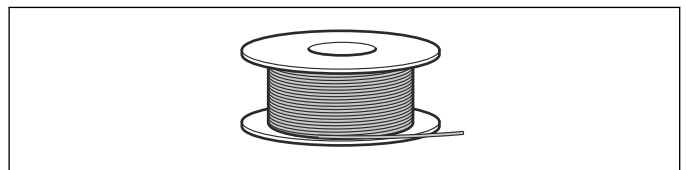


3. Strömförsörjningsenhet, som ansluts till laddstationen och ett 100–240 V vägguttag. Strömförsörjningsenheten ansluts till vägguttaget och till laddstationen via en 10 m lång lågspänningskabel. Lågspänningskablar som är 3 m eller 20 m långa finns tillgängliga som tillbehör. Inga delar av strömförsörjningen får ändras. Till exempel

får lågspänningskabeln varken förkortas eller förlängas.



4. Slingkabel som läggs utmed kanterna på gräsmattan och runt föremål och växter som robotgräsklipparen inte får stöta emot. Slingkabeln används både som begränsningskabel och guidekabel. Begränsningsslingans maximalt tillåtna längd är 800 m.



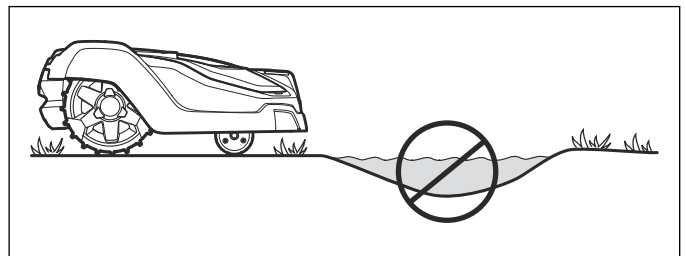
3.2 Förberedelser

Läs hela detta kapitel innan installationen påbörjas. Hur installationen är genomförd, påverkar hur väl robotgräsklipparen fungerar. Därför är det viktigt att planera installationen noga.

Planeringen underlättas av att du gör en skiss av arbetsområdet, inklusive alla hinder. Den gör det lättare att se hur laddstation, begränsningsslinga och guidekabel bör placeras på bästa sätt. Rita på skissen hur begränsningsslingan och guidekabeln ska dras.

Se även www.husqvarna.com för ytterligare beskrivning och tips gällande installation.

1. Om gräset inom det tänkta arbetsområdet är mer än 10 cm långt; klipp det med en vanlig gräsklippare. Samla upp gräset.
2. Jämna ut gropar och sänkor som vid regnväder kan orsaka vattenansamlingar. Det finns risk för skador på produkten om den körs i vattenpölar. Se *Garantivillkor på sida 64*.



3. Läs noga igenom alla stegen före installationen.
4. Kontrollera att alla delar till installationen finns. Se *Produktöversikt på sida 6*.

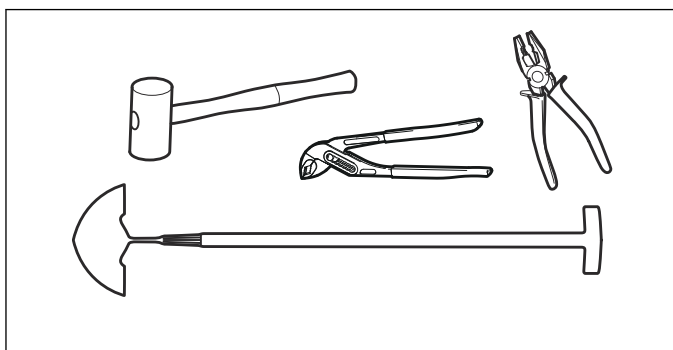
- Robotgräsklippare
- Laddstation
- Strömförsörjning

- Lågspänningskabel
- Skruvar till laddstation
- Mätsticka

3.2.1 Installationsverktyg

Till installationen behöver du också:

- Hammare/plastklubba (för att lättare få ner märklorna i marken).
- Kombinationstång för att klippa begränsningsslingan och pressa samman kontaktdonen till slingkabeln.
- Polygrip (för att pressa ihop skarvdonen).
- Kantskärare/rak spade om begränsningsslingan ska grävas ner.



3.3 Laddstation

Laddstationen har tre funktioner:

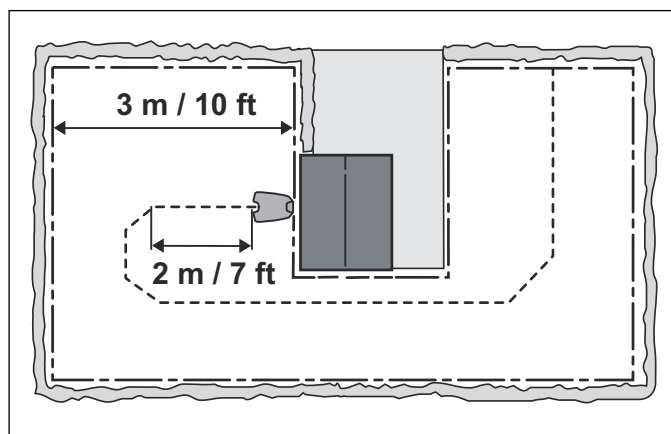
- Att skicka styrsignaler i begränsningskabeln.
- Skicka styrsignaler i guidekabeln så att robotgräsklipparen hittar laddstationen.
- Att ladda batteriet på robotgräsklipparen.

3.3.1 Bästa placering av laddstation

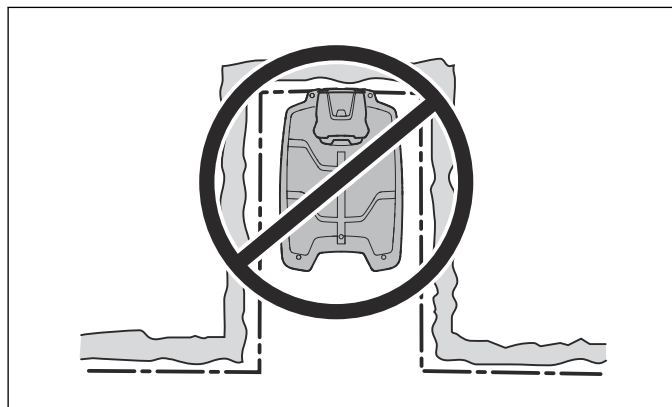
Beakta följande när placeringen av laddstationen ska planeras:

- Det måste finnas minst 3 m fri yta framför laddstationen.
- Det måste gå att lägga begränsningsslingan 1,5 m rakt ut till höger och vänster om laddstationen. All annan placering kan göra att robotgräsklipparen kommer snett i laddstationen och därmed få svårt att docka.
- Det ska finnas ett vägguttag i närheten. Den medföljande lågspänningskabeln är 10 m lång.
- Laddstationen placeras på en plan yta som är fri från vassa föremål.
- Skydd från vattensprut från t ex bevattning.
- Skydd från direkt solljus.
- Placeras på den lägre delen av en arbetsyta med stor nivåskillnad.
- Laddstationen kan eventuellt behöva placeras utom synhåll för utomstående.

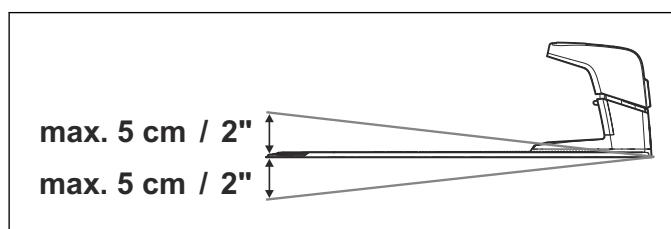
Laddstationen måste placeras med fri yta framför (minst 3 m). Den bör också placeras centralt i arbetsområdet för att robotgräsklipparen lättare ska kunna nå alla ytor i arbetsområdet.



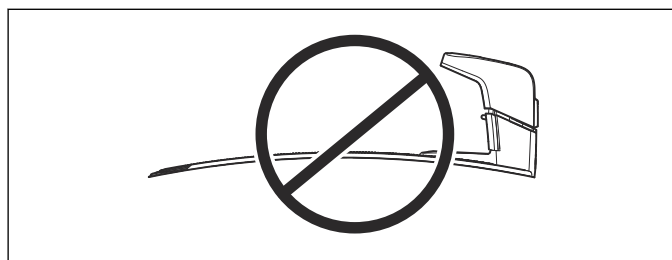
Placera inte laddstationen i fickor eller hörn. Det försvårar för robotgräsklipparen att hitta laddstationen.



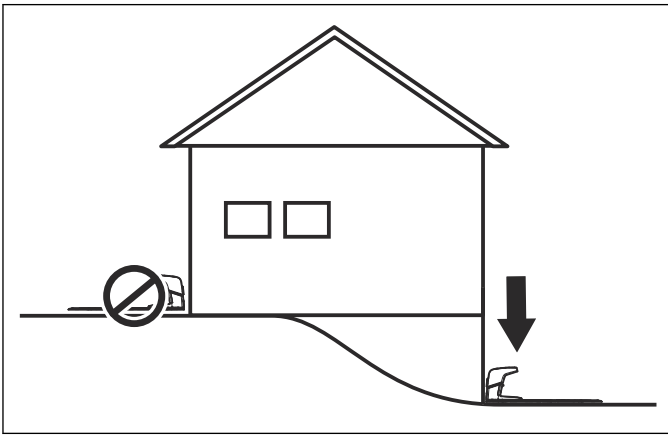
Laddstationen måste placeras på relativt vågrät mark. Framkanten på laddstationen får inte placeras högre eller lägre än bakänden, enligt bilden nedan.



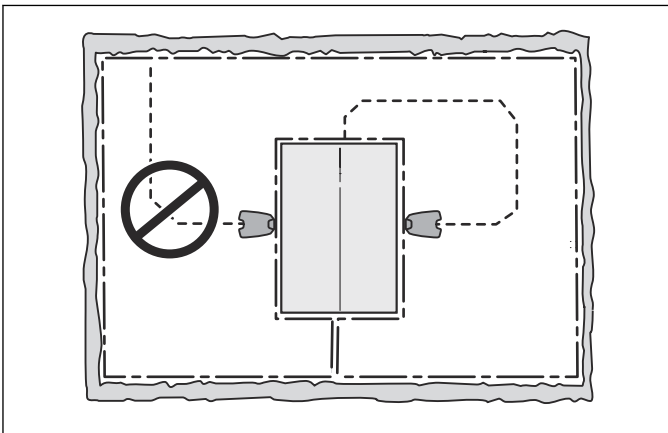
Laddstationen får inte placeras så att dess platta böjs.



Om installationen görs på ett arbetsområde med en brant sluttning bör laddstationen placeras längst ner i sluttningen. Det underlättar för robotgräsklipparen att följa guidekabeln till laddstationen.



Laddstationen bör inte placeras på en ö, eftersom det begränsar möjligheten att placera guidekabeln optimalt. Om laddstationen måste placeras på en ö måste också guidekabeln anslutas till ön. Läs mer om öar i *Avgränsningar inom arbetsområdet* på sida 16.



3.3.2 Ansluta till strömförsörjning

Vid planeringen av placeringen av strömförsörjningen ska du tänka på följande:

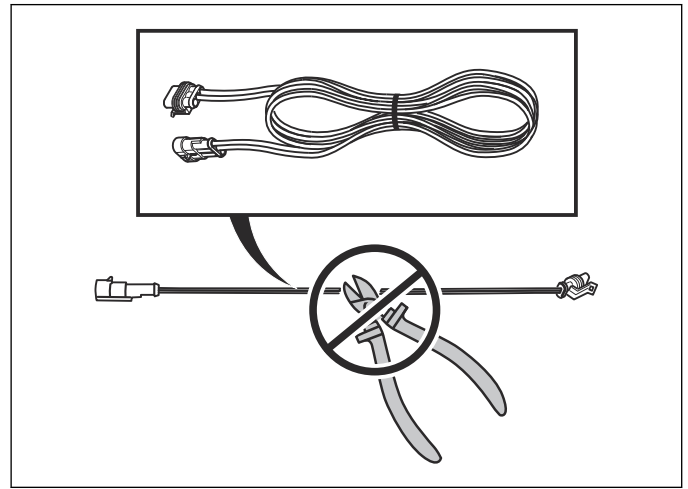
- Närhet till laddstationen
- Skydd för regn
- Skydd från direkt solljus

Strömförsörjningen måste placeras på en välventilerad plats under tak. Om strömförsörjningen ska anslutas till ett eluttag utomhus måste detta vara godkänt för utomhusbruk. Användning av en jordfelsbrytare (RCD) rekommenderas vid anslutning av strömförsörjningen till vägguttaget.

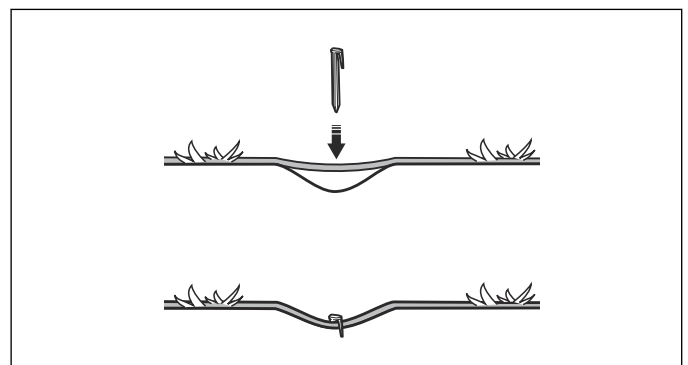


WARNING: Gäller för USA/Kanada. Om strömförsörjningen installeras utomhus: Risk för elektrisk stöt. Installera endast till ett täckt Klass A GFCI-uttag (RCD) som har ett hölje som är väderbeständigt med tillbehörets tändhatt isatt eller borttaget.

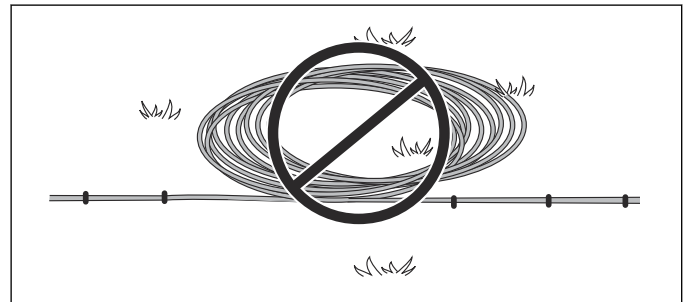
Inga delar av strömförsörjningen får ändras. Till exempel får lågspänningskabeln varken förkortas eller förlängas. Lågspänningskablar som är 3 m eller 20 m långa finns tillgängliga som tillbehör.



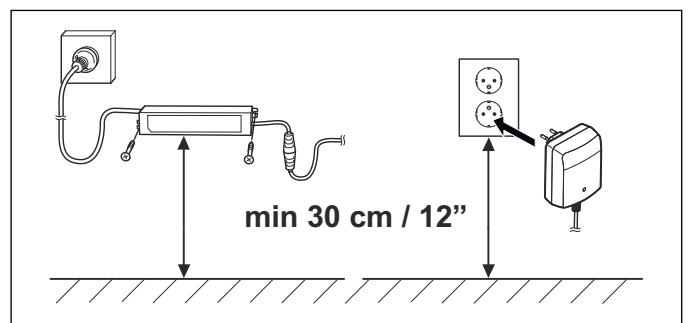
Det går att låta lågspänningskabeln korsa arbetsområdet om den märklas fast eller grävs ner. Klipphöjden måste vara sådan att knivarna aldrig kan komma i kontakt med lågspänningskabeln.



Lågspänningskabeln får aldrig förvaras sammanlindad eller ligga under laddstationens bottenplatta eftersom det kan orsaka störningar av signalerna från laddstationen.



WARNING: Montera strömförsörjningen på en sådan höjd att den under inga omständigheter riskerar att hamna under vatten (minst 30 cm från marken). Strömförsörjningen får aldrig placeras på marken.





VARNING: Inga delar av strömförsörjningen får under några som helst omständigheter ändras. Lågspänningskabeln får varken förkortas eller förlängas.



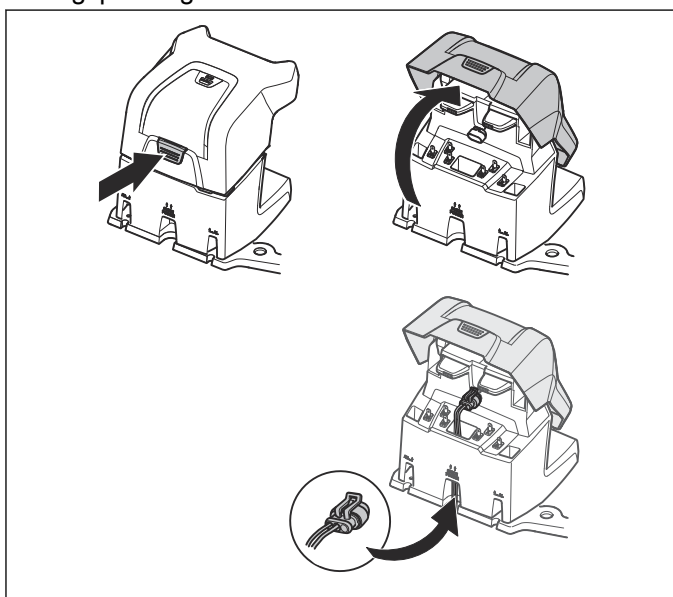
VARNING: Använd stickproppen för att koppla från laddstationen, t.ex. innan rengöring av laddstationen eller reparation av slingkabeln.



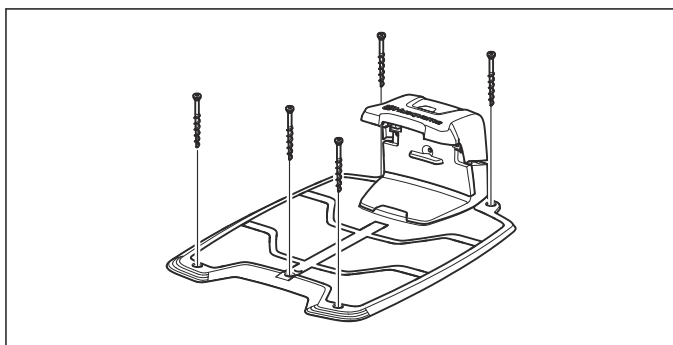
OBSERVERA: Placera lågspänningskabeln och justera klipphöjden så att knivarna aldrig kan nå den.

3.3.3 Installation och anslutning av laddstation

1. Placera laddstationen på lämplig plats.
2. Fäll fram skyddsluckan på laddstationen och anslut lågspänningskabeln till laddstationen.



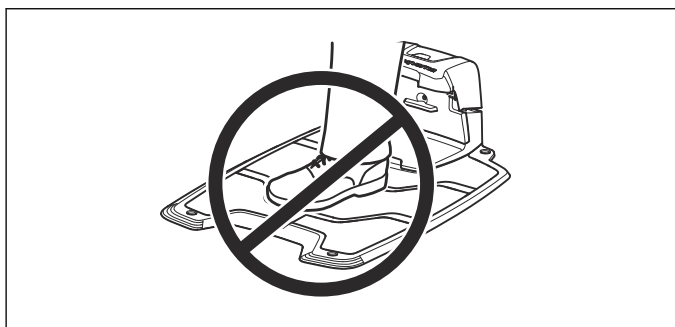
3. Anslut strömförsörjningens nätkabel till ett 100-240V vägguttag. Om strömförsörjningen ska anslutas till ett eluttag utomhus måste detta vara godkänt för utomhusbruk. Se *Ansluta till strömförsörjning på sida 13*.
4. Fäst laddstationen mot marken med hjälp av de bifogade skruvarna. Se till att skruvarna skruvas hela vägen ned i försänkningen. Om laddstationen placeras mot en vägg, är det lämpligt att vänta med att fästa laddstationen mot marken tills att alla kablar har anslutits.



OBSERVERA: Det är inte tillåtet att göra nya hål i laddstationens platta. Endast de befintliga hålen får användas för att fästa den i marken.



OBSERVERA: Trampa eller gå aldrig på laddstationens platta.



3.4 Laddning av batteri

När laddstationen är ansluten går det att ladda robotgräsklipparen. Ställ huvudbrytaren i läge 1.

Ställ robotgräsklipparen i laddstationen medan begränsningsslingan och guidekabeln läggs ut.

Om batteriet är tomt, tar det ca 80–100 minuter innan det är fulladdat.



VARNING: Ladda endast robotgräsklipparen med en laddstation som är avsett för den. Felaktig användning kan leda till elektriska stötar, överhettning eller läckage av frätande vätska från batteriet. Vid läckage av elektrolyt, skölj med vatten. Uppsök läkare om elektrolyten kommer i kontakt med ögonen.

Notera: Robotgräsklipparen kan inte köras förrän installationen är helt klar.

3.5 Begränsningskabel

Begränsningsslingan kan installeras på följande sätt:

- Kabeln fästs mot marken med märlor.
Märkla fast begränsningsslingan om du vill göra efterjusteringar av begränsningsslingan under de första veckornas drift. Efter några veckor kommer gräset att växa över kabeln vilket medför att kabeln inte längre syns. Använd en hammare/plastklubba och märlor.
- Kabeln grävs ner.

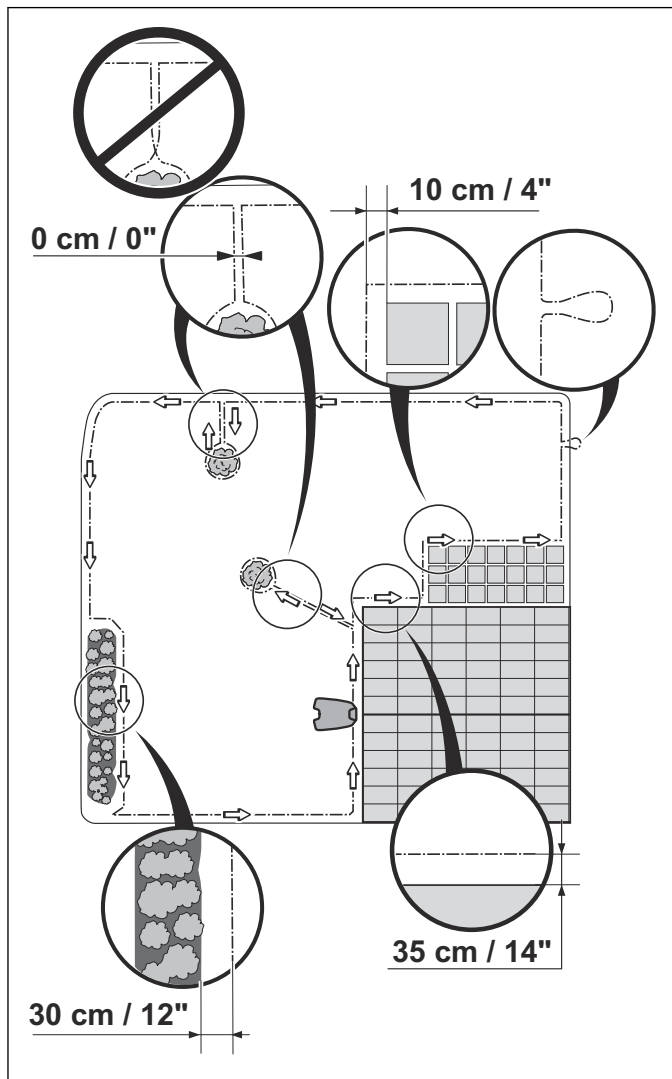
Gräv ner begränsningsslingan om du vill vertikalskära eller lufta gräsmattan. Vid behov kan båda sätten kombineras så att någon del av begränsningsslingan märklas fast och resterande grävs ner. Att gräva ner kabeln kan göras med t.ex. en kantskärare eller en rak spade. Se till att lägga begränsningsslingan minst 1 cm och maximalt 20 cm ner i marken.

3.5.1 Planera utplacering av begränsningsslinga

Begränsningsslingan ska läggas så att:

- Den bildar en slinga runt arbetsområdet. Använd originalbegränsningsslinga. Den är speciellt framtagen för att stå emot markens fuktighet.
- Robotgräsklipparen aldrig befinner sig mer än 35 m från kabeln någonstans i hela arbetsområdet.
- Kabeln är inte längre än 800 m.
- Det finns ca 20 cm extra kabel där guidekabeln senare ska anslutas. Se *Utplacering av begränsningsslinga på sida 18*.

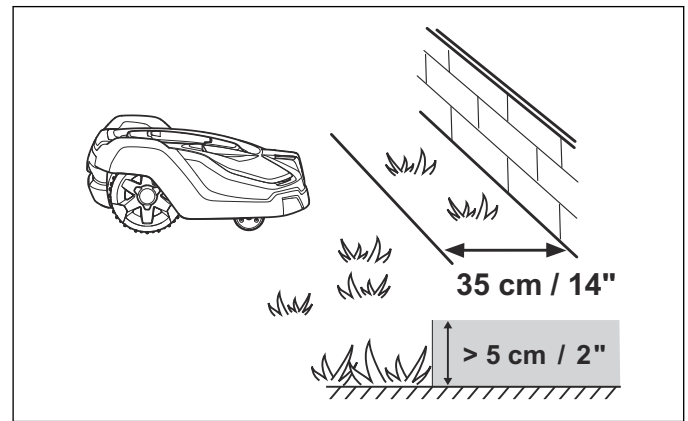
Bilden nedan visar hur begränsningsslingan ska dras runt arbetsområdet och runt hinder. Använd den medföljande mätsticket för att mäta upp rätt avstånd. Se *Produktöversikt på sida 6*.



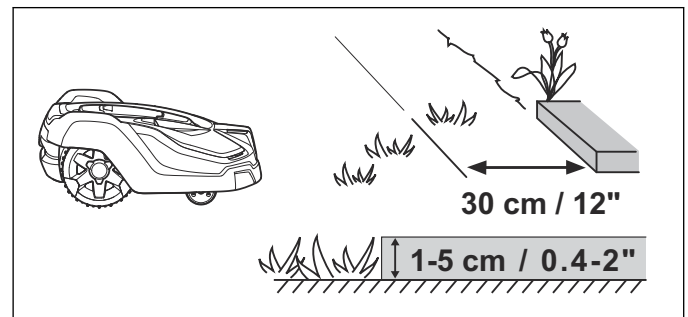
3.5.2 Angränsningar till arbetsområdet

Beroende på vad arbetsområdet gränsar mot, ska begränsningsslingan läggas på olika avstånd från hinder.

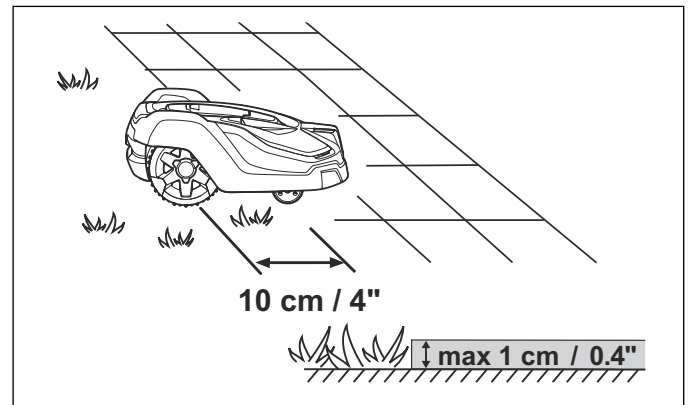
Om ett högre hinder (5 cm eller mer), till exempel en mur eller ett staket, gränsar till arbetsområdet, ska begränsningsslingan läggas 35 cm från hindret. Då kommer inte robotgräsklipparen att krocka med hindret och slitaget på karossen minskas. Ca 20 cm gräs kommer att bli oklippt utmed det fasta hindret.



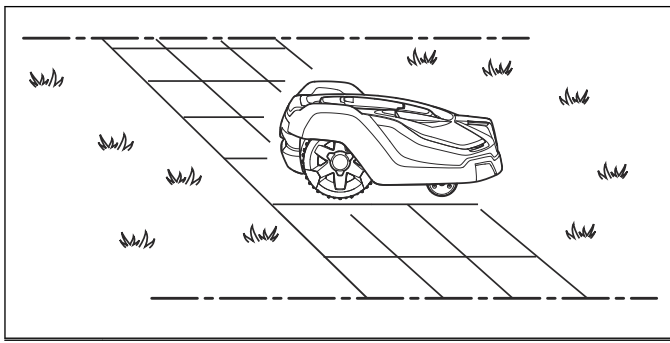
Om arbetsområdet gränsar mot ett litet dike, en rabatt eller en mindre upphöjning, t.ex. en låg kantsten (1-5 cm), ska begränsningsslingan läggas 30 cm in i arbetsområdet. Det förhindrar att hjulen kör ner i diket eller upp på kantstenen vilket kan leda till omfattande slitage på robotgräsklipparen. Ca 15 cm gräs kommer att bli oklippt utmed diket/kantstenen.



Om arbetsområdet gränsar mot en plattgång eller liknande som ligger i nivå med gräsmattan (+/- 1 cm), är det möjligt att låta robotgräsklipparen köra en bit ut på gången. Begränsningsslingan ska då läggas 10 cm från gångens kant. Allt gräs kommer att bli klippt utmed plattgången.



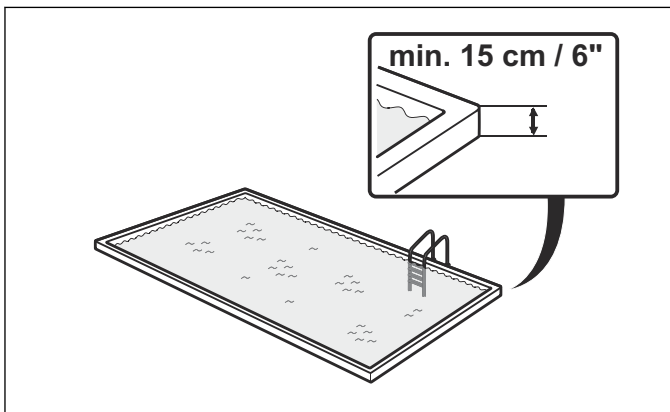
Om arbetsområdet är delat av en jämn plattgång som ligger i nivå med gräsmattan är det möjligt att låta robotgräsklipparen köra över gången. Begränsningsslingan kan med fördel läggas under plattorna. Det går även att lägga begränsningsslingan i skarven mellan plattorna. Se till att plattorna är i jämnhöjd med gräsmattan för att undvika onödigt slitage på robotgräsklipparen.



OBSERVERA: Robotgräsklipparen får inte köra över grus, täckbark eller liknande material som kan skada knivarna.

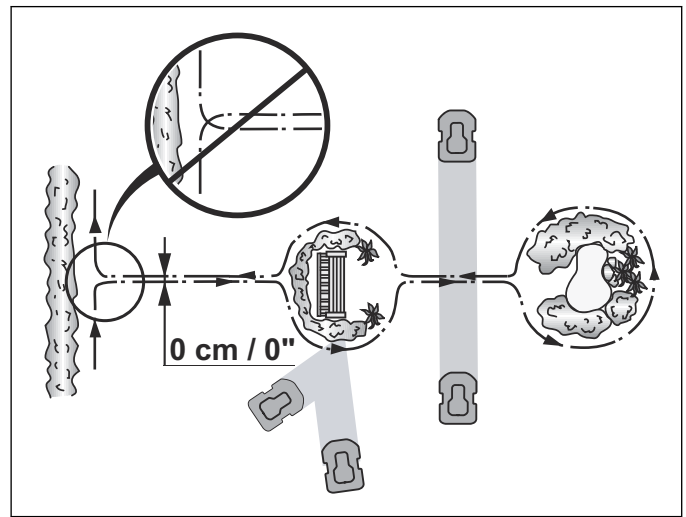


OBSERVERA: Om arbetsområdet gränsar mot vattensamlingar, branter, stup eller allmän väg, ska begränsningsslingan kompletteras med en sarg eller liknande. Höjden måste då vara minst 15 cm. Detta förhindrar att robotgräsklipparen under några omständigheter kan hamna utanför arbetsområdet.



3.5.3 Avgränsningar inom arbetsområdet

Använd begränsningsslingan för att avgränsa områden inne i arbetsområdet genom att skapa öar runt icke stöttåliga hinder, till exempel rabatter, buskar och fontäner. Lägg ut kabeln till området, dra den runt området som ska avgränsas och sedan tillbaka i samma spår. Om märlor används ska kabeln läggas under samma märlor på vägen tillbaka. När begränsningsslingan till och från ön ligger tätt ihop kan klipparen köra över kabeln.

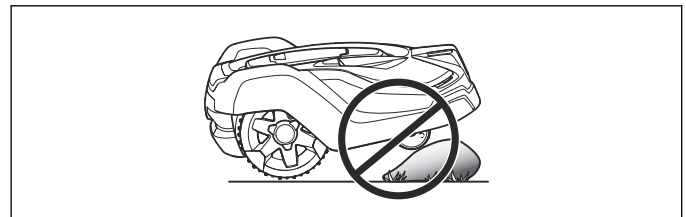


OBSERVERA: Begränsningsslingan får inte korsas på vägen till och från en ö.

Stöttåliga hinder, till exempel träd och buskar högre än 15 cm, behöver inte avgränsas med begränsningsslingan. Robotgräsklipparen vänder när den stöter mot ett sådant hinder.

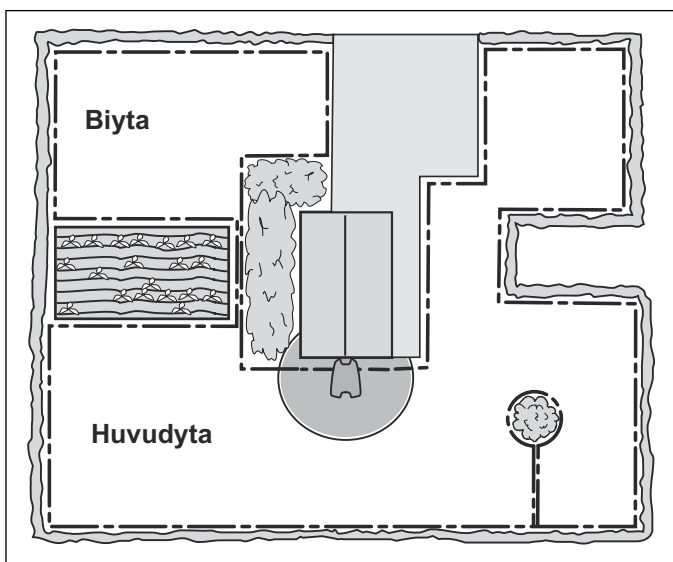
För mest skonsamma och tysta drift rekommenderas dock att alla fasta föremål i och vid arbetsområdet avgränsas.

Hinder som är svagt sluttande, till exempel stenar eller stora träd med upphöjt rotfäste, ska avgränsas eller tas bort. Robotgräsklipparen kan annars glida upp på sådana hinder, med följd att knivarna skadas.



3.5.3.1 Biytor

Om arbetsområdet består av två ytor som robotgräsklipparen har svårt att köra mellan är det rekommenderat att skapa en biyta. Det gäller till exempel i 40 % sluttningar eller passager som är smalare än 60 cm. Placera då begränsningsslingan runt biytan så att den formas till en ö utanför huvudområdet. När gräset i biytan ska klippas måste robotgräsklipparen flyttas manuellt mellan huvudområdet och biytan.



Driftläget *Biyta* måste användas eftersom robotgräsklipparen inte själv kan ta sig till laddstationen från biytan. Se *Driftläge – Start på sida 45*. Robotgräsklipparen kommer då inte att börja söka efter laddstation utan använda hela kapaciteten till att klippa. När batteriet är urladdat stannar robotgräsklipparen och på displayen visas texten *Behöver laddas manuellt*. Placera robotgräsklipparen i laddstationen för att ladda batteriet. Om huvudområdet ska klippas direkt efter laddningen, måste **START**-knappen tryckas in och driftläget *Huvudyta* väljas, innan luckan stängs.

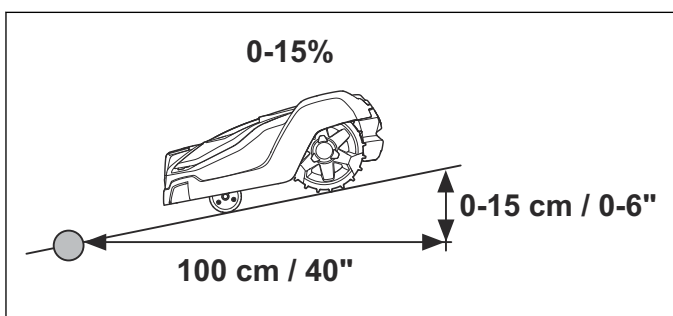
3.5.3.2 Passager vid klippning

Långa och smala passager och områden, smalare än 1,5–2 meter, bör undvikas. Det finns då risk för att robotgräsklipparen kör runt i passagen eller området under lång tid. Gräset kan då se tillplattat ut.

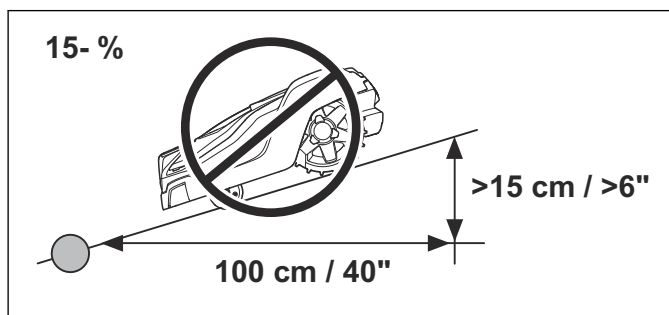
3.5.3.3 Sluttningar

Robotgräsklipparen kan arbeta i sluttningar. Den maximala lutningen anges i procent (%) och beräknas som höjdskillnaden i centimeter per längdmeter.

Begränsningsslingan kan läggas tvärs över en sluttning som lutar mindre än 15 %.



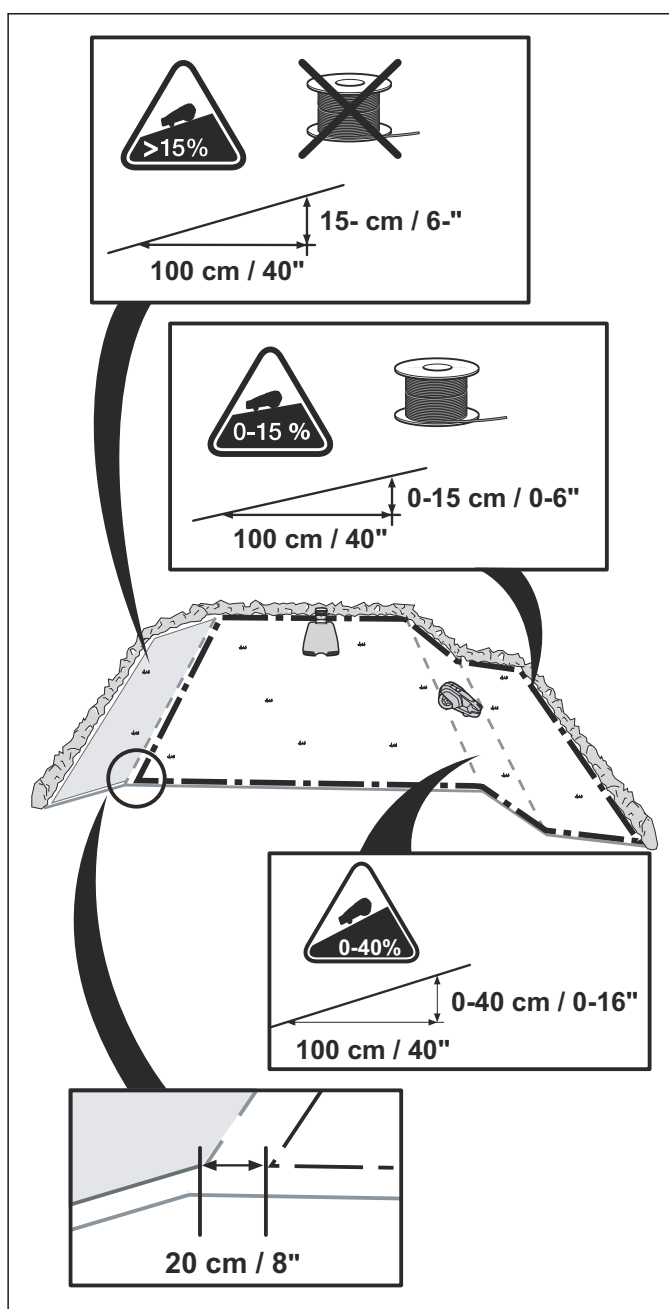
Begränsningsslingan bör inte läggas tvärs över en sluttning som är brantare än 15 %. Det finns risk att robotgräsklipparen där får svårt att vända. Då stannar robotgräsklipparen och visar felmeddelandet *Utanför arbetsområdet*. Risken är störst vid fuktig väderlek, eftersom hjulen då kan slira i det våta gräset.



Om det däremot finns ett hinder som robotgräsklipparen kan tillåtas att krocka mot, till exempel ett staket eller en tät häck, kan begränsningsslingan läggas tvärs över en sluttning som är brantare än 15 %.

Inne i arbetsområdet kan robotgräsklipparen klippa ytor som lutar upp till 40 %. Ytor som lutar mer måste avgränsas med begränsningsslingan.

Om någon del av arbetsområdets ytterkant lutar mer än 15 %, ska begränsningsslingan läggas cirka 20 cm in på den plana marken innan lutningen börjar.



3.5.4 Utplacering av begränsningsslinga

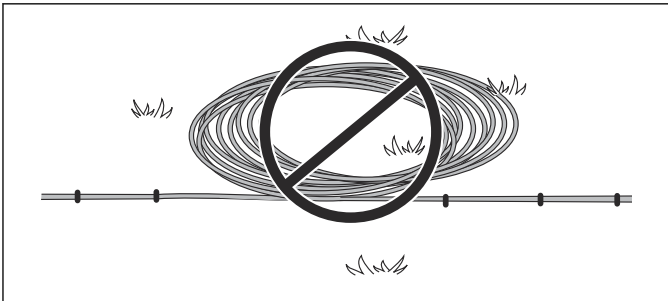
Om begränsningsslingan ska märklas fast:

- Klipp gräset mycket kort med en vanlig gräsklippare eller en trimmer där kabeln ska läggas. Det är då lättare att lägga kabeln nära marken och risken för att robotgräsklipparen ska klippa av kabeln eller skada kabelns isolering minskar.
- Se till att lägga begränsningsslingan nära marken och fästa märklorna tätt. Kabeln måste ligga nära marken, för att inte bli avklippt innan gräsets rötter vuxit över den. Att klippa gräset mycket kort direkt efter installationen, kan skada kabelns isolering. Skador på isoleringen kan ge avbrott först flera veckor eller månader senare. För att undvika detta ska man alltid välja maximal klipphöjd första veckorna efter installationen och därefter sänka ett steg varannan vecka tills önskad klipphöjd har nåtts.
- Använd en hammare för att slå ner märklorna i marken. Var försiktig när märklorna slås ner i marken, se till att det inte skapas spänningar i kabeln. Undvik tvära svängar.

Om begränsningsslingan ska grävas ner:

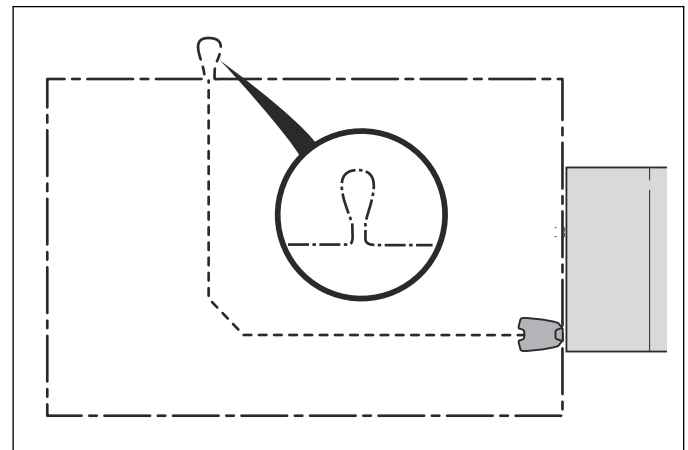
- Se till att lägga begränsningsslingan minst 1 cm och maximalt 20 cm ner i marken. Att gräva ner kabeln kan göras med t ex en kantskärare eller en rak spade.

Notera: Extra kabel får inte läggas i en rulle utanför begränsningsslingan. Detta kan leda till störningar av robotgräsklipparen.



3.5.4.1 Ögla för anslutning av guidekabeln

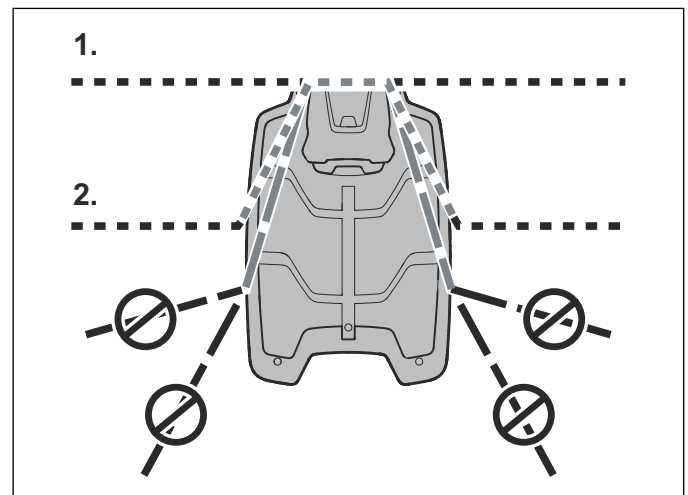
För att underlätta anslutning av guidekabeln till begränsningsslingan rekommenderas att skapa en ögla med ca 20 cm extra begränsningsslinga på den plats där guidekabeln senare ska anslutas. Det är bra att planera var guidekabeln kommer att placeras innan begränsningsslingan placeras. Se *Utplacering av begränsningsslinga på sida 18*.



3.5.4.2 Utplacering av begränsningsslinga in mot laddstationen

In mot laddstationen kan begränsningsslingan placeras helt utanför laddstationen (se bild alternativ 1). Om laddstationen önskas delvis placeras utanför arbetsområdet, går det även bra att lägga kabeln under laddstationens platta (se bild alternativ 2).

Däremot ska inte merparten av laddstationen placeras utanför arbetsområdet, eftersom robotgräsklipparen då kan få svårt att hitta in i laddstationen (se bild).



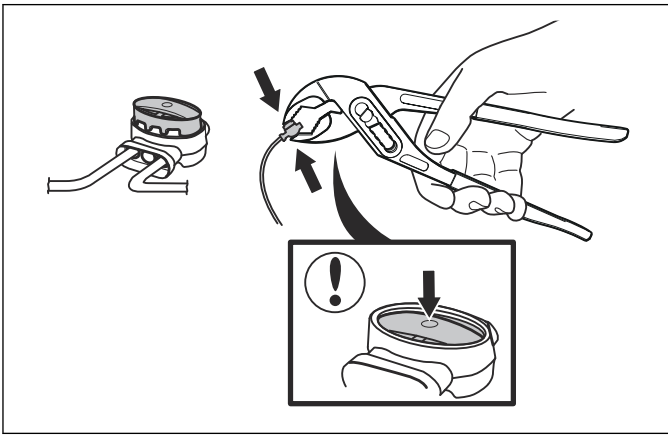
3.5.4.3 Skarva begränsningsslingan



OBSERVERA: Tvinnade kablar, eller en skruvplint isolerad med isoleringstejp, är inte en fullgod skarv. Markfukten gör att kabeln oxiderar och efter en tid leder det till avbrott.

Om begränsningsslingan inte räcker till och därför behöver skarvas, får bara original skarvdon användas. Det är vattentätt och ger en tillförlitlig elektrisk anslutning.

För in båda kabeländarna i skarvdonet. Kontrollera att kablarna är inskjutna hela vägen in i skarvdonet så att ändarna syns igenom den transparenta delen på motstående sida av skarvdonet. Tryck sedan helt ned knappen på skarvdonets ovansida. Använd en polygrip för att helt trycka ned knappen på skarvdonet.



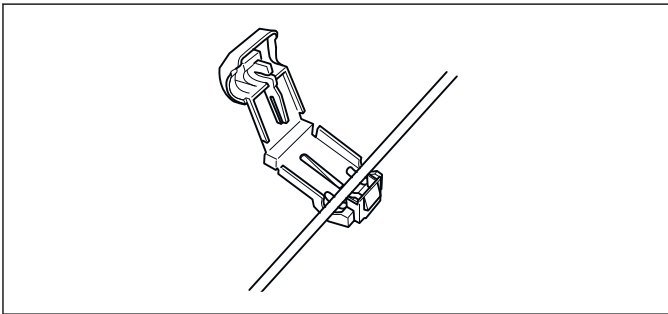
3.6 Anslutning av begränsnings slingan



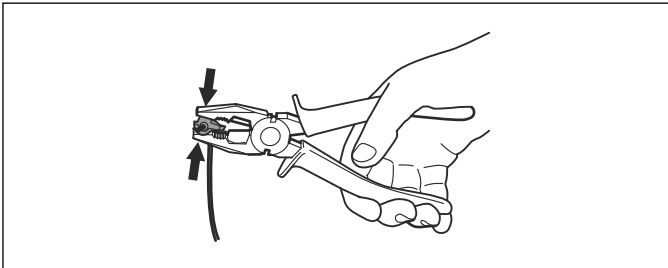
OBSERVERA: Begränsnings slingan får inte korsas vid anslutning till laddstationen. Höger kabelände måste anslutas till den högra kontakten på laddstationen och den vänstra kabeländan till den vänstra kontakten.

Anslut begränsnings slingan till laddstationen:

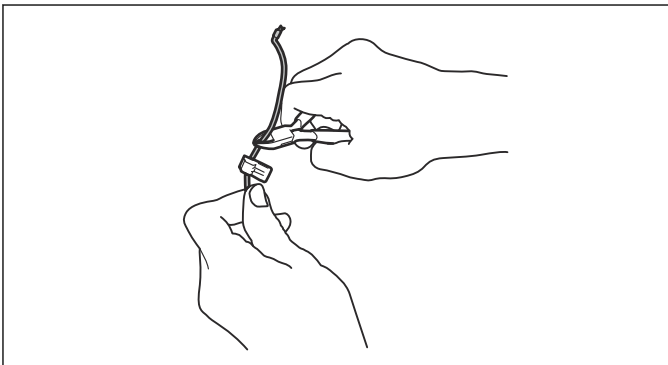
1. Öppna kontaktdonet och placera kabeln i kontaktdonet.



2. Tryck ihop kontaktdonen med en tång. Tryck tills det hörs ett klick.



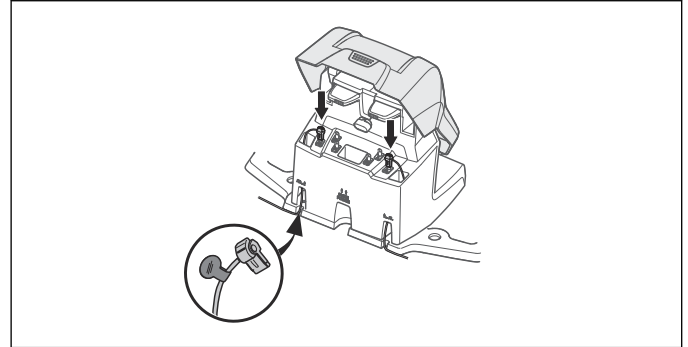
3. Klipp av överflödig begränsnings slinga. Klipp 1 - 2 cm ovanför respektive kontaktdon.



4. Fäll fram skyddsluckan för laddstationen och för kabeländarna upp genom respektive kanal på

laddstationens baksida. Tryck fast kontaktdonen på kontaktstiften, märkta AL (vänster) och AR (höger), på laddstationen.

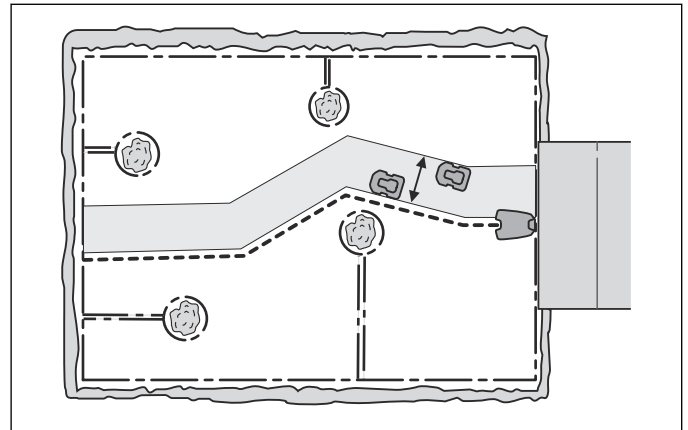
5. Märk kablarna med de medföljande kabelmärkningarna. Dessa gör det enklare att ansluta kablarna på rätt plats, t.ex. efter att laddstationen har förvarats inomhus under vintern.



3.7 Installation av guidekabeln

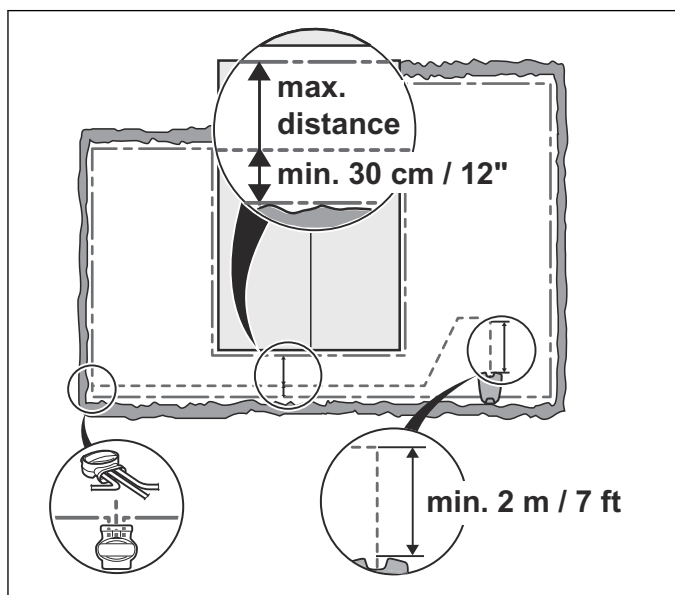
Guidekabeln används när robotgräsklipparen ska söka sig tillbaka till laddstationen men också för att styra robotgräsklipparen till avlägsna delar av trädgården.

Samma kabel som används till begränsnings slingan används också till guidekabeln. Guidekabeln kan, liksom begränsnings slingan, antingen märklas fast eller grävas ner.



För att minska risken för spårbildning kör robotgräsklipparen på ett varierande avstånd från guidekabeln. Den yta bredvid kabeln som robotgräsklipparen då använder, kallas korridor. Ju bredare korridor som installationen medger, desto mindre blir risken för spårbildning.

Robotgräsklipparen kör alltid på vänster sida om guidekabeln, sett in mot laddstationen. Således finns korridoren till vänster om guidekabeln. Vid installation är det därför viktigt att skapa så mycket fri yta som möjligt till vänster om guidekabeln sett in mot laddstationen.



Guidekabeln kan, liksom begränsningsslingan, antingen märkas fast eller grävas ner.

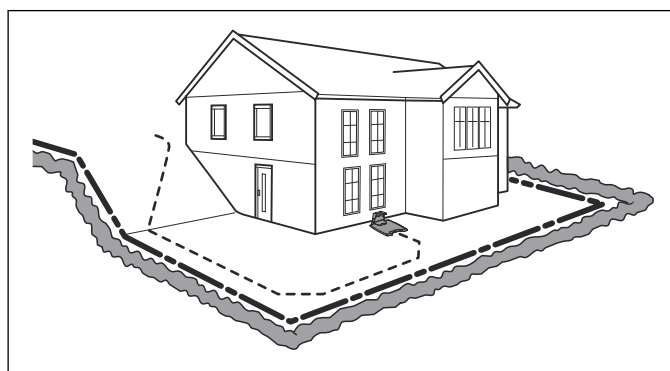


OBSERVERA: Skapa så mycket fri yta som möjligt till vänster om guidekabeln (sett vänd mot laddstationen). Guidekabeln får heller inte placeras närmare än 30 cm från begränsningsslingan.

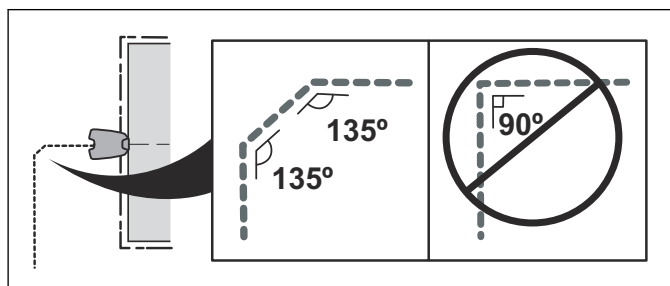
3.7.1 Utplacering och anslutning av guidekabel

1. Innan guidekabeln utplaceras och ansluts är det viktigt att ta hänsyn till guidekabelns längd, särskilt på stora eller komplexa installationer. Om guidekabeln blir längre än 400 m kan robotgräsklipparen få svårt att följa den. Strömmen i guidekabeln går alltid till vänster i anslutningen från guidekabel till begränsningsslinga.
2. Fäll fram toppkåpan på laddstationen och för guidekabeln genom en av två kanaler märkta med GUIDE som leder till guideanslutningen.
3. Fäst ett kontaktdon på guidekabeln, på samma sätt som för begränsningskabeln enligt *Anslutning av begränsningsslingan på sida 19*. Anslut den till kontaktstiftet på laddstationen som är märkt G1 (G2, G3).
4. Märk kablarna med de medföljande kabelmärkningarna. Dessa gör det enklare att sätta tillbaka kablarna på rätt plats, t ex efter att laddstationen har förvarats inomhus under vintern.
5. Dra guidekabeln genom spåret under laddplattan och vidare minst 2 m rakt ut från laddplattans framkant.

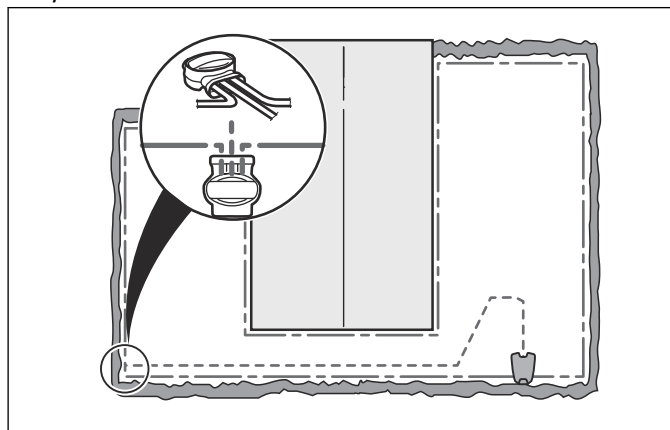
Om guidekabeln ska installeras i en brant sluttning är det fördelaktigt att placera kabeln snett över sluttningen. Det underlättar för robotgräsklipparen att följa guidekabeln i sluttningen.



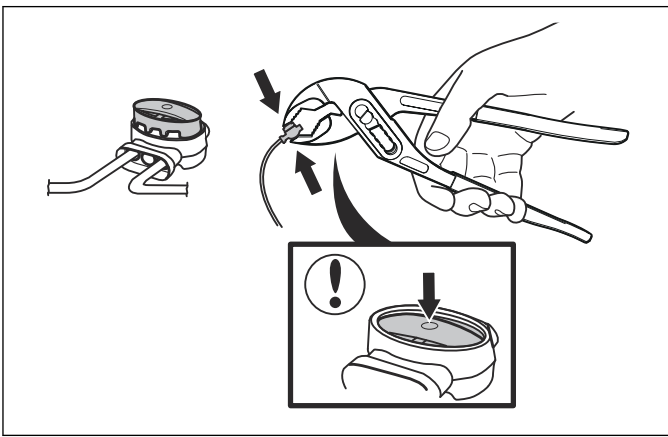
Undvik att lägga kabeln i spetsiga vinklar. Det kan leda till att klipparen får svårt att följa guidekabeln.



6. Lägg ut guidekabeln till det ställe på begränsningsslingan där guidekabeln ska anslutas.
7. Klipp av begränsningsslingan med en avbitartång. Anslutningen av guidekabeln underlättas om en ögla har gjorts på begränsningsslingan enligt föregående beskrivning. Se *Ögla för anslutning av guidekabeln på sida 18*.



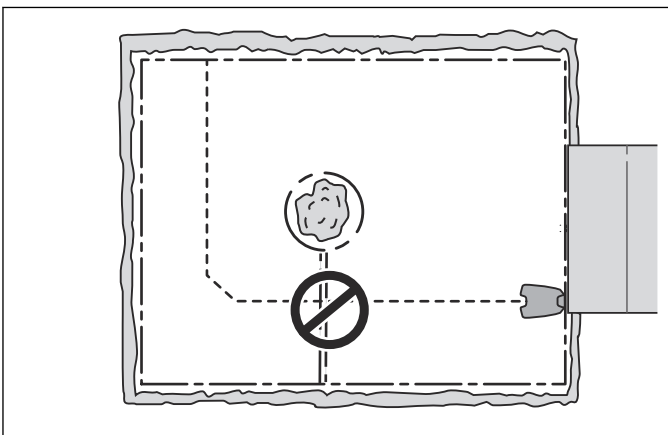
8. Anslut guidekabeln till begränsningsslingan med hjälp av ett skarvdon:
 - a) Sätt in begränsningsslingan och guidekabeln i kopplingen. Kontrollera att kablarna är inskjutna hela vägen in i skarvdonet så att ändarna syns igenom den transparenta delen på motstående sida av skarvdonet.
 - b) Använd en polygrip för att helt trycka ned knappen på skarvdonet. Det spelar ingen roll i vilket av de tre hålen som respektive kabel ansluts till.



9. Märkla fast eller gräv ner skarven i gräsmattan.

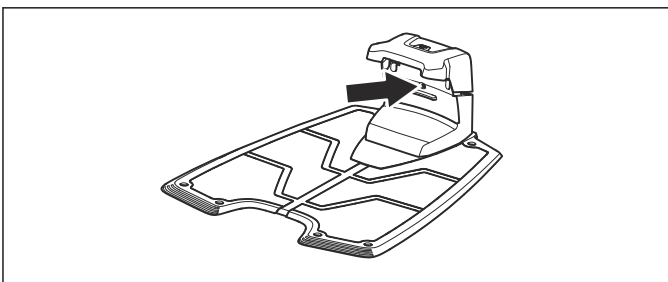


OBSERVERA: Guidekabeln får inte korsa begränsningsslingan, till exempel begränsningsslinga som är lagd ut till en ö.



3.8 Kontroll av installation

Kontrollera slingsignalen genom att se vilken indikation som kontrollampen i laddstationen ger.



Se *Kontrollampa i laddstationen* på sida 55 om något annat än fast eller blinkande grönt sken visas.

3.9 Första uppstart och kalibrering

När huvudbrytaren ställs i läge 1 för första gången måste en startsekvens i klipparens meny och en automatisk kalibrering av guidesignalen utföras.

1. Öppna luckan genom att trycka på **STOP**-knappen.
2. Ställ huvudbrytaren i läge 1.

När robotgräsklipparen startas för första gången, börjar en uppstartssekvens. Följande efterfrågas:

- Språk.
- Land

- Datum
- Tid
- Val och bekräftelse av en personlig PIN-kod. Alla kombinationer utom 0000 är tillåtna.

Notera: Använd sidan *MEMO* i början av handboken för att anteckna PIN-koden.

3. Ställ robotgräsklipparen i laddstationen och tryck på **START**. Robotgräsklipparen kommer nu att starta kalibreringen av guidekabeln.

Tryck på **START** och stäng luckan. Kalibreringen görs genom att robotgräsklipparen backar ut ur laddstationen och kör en kalibreringsprocess framför laddstationen. När detta är klart börjar den att klippa.

3.10 Testa dockning med laddstation

Innan robotgräsklipparen tas i drift ska man kontrollera att robotgräsklipparen kan följa guidekabeln hela vägen till laddstationen och utan problem docka med laddstationen.

Testfunktionen finns i robotgräsklipparens meny *Installation > Hitta laddstation > Guide > Mer > Testguide*. Mer information finns på *Begränsning > Mer > Testa höger/vänster* på sida 30.

Om ingen guidekabel är installerad ska testet utföras för begränsningskabeln, både riktning höger och vänster.

För att ovanstående test ska ge ett fullvärdigt resultat, måste kalibrering av guidesystemet först ha utförts.

3.11 Reglagepanel

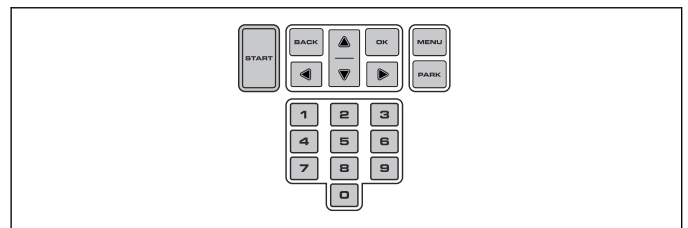
3.11.1 Instruktion – Kontrollpanel

Via kontrollpanelen sköts alla kommandon och inställningar för robotgräsklipparen. Samtliga funktioner nås via ett antal menyer.

Kontrollpanelen består av en display och en knappsats. All information visas på displayen och alla inmatningar görs med hjälp av knapparna.

3.11.2 Knappsats

Knappsatsen består av sex grupper med knappar:

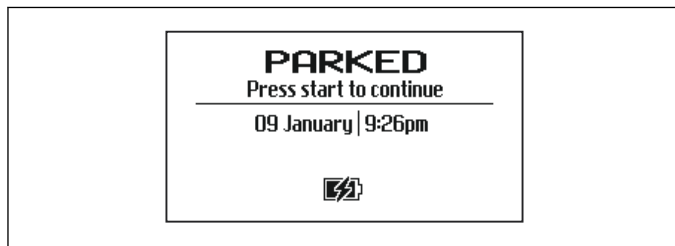


- **START**-knappen används för att aktivera robotgräsklipparen. Normalt är detta den sista knappen man trycker på innan man stänger luckan.
- **Knapparna BACK och OK** används för att navigera i menyn. **OK**-knappen används även för att bekräfta inställningar.
- **Pilknapparna** används för att navigera i menyn men även för att göra val vid vissa inställningsmöjligheter.
- **MENU**-knappen används för att gå till huvudmenyn.
- **PARK**-knappen används för att skicka robotgräsklipparen till laddstationen.

- **Sifffertangenterna** används för att ange inställningar som exempelvis PIN-kod, tid eller utfartsriktning.

3.11.3 Display

När **STOP**-knappen har tryckts ned och luckan har öppnats, visa displayen följande information:



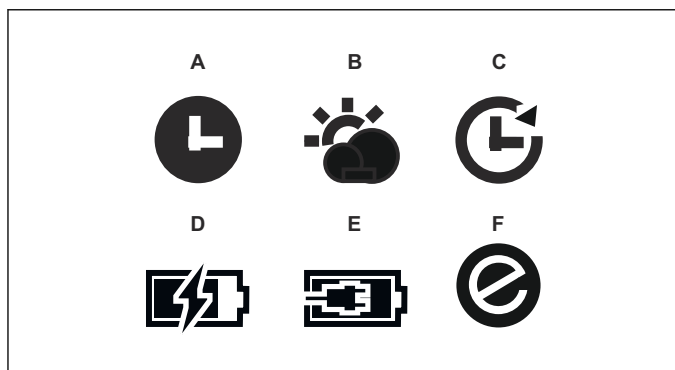
- Driftsinformation, t.ex. *KLIPPNING*, *PARKERAD* eller *TIMER*. Om stoppknappen trycks in när robotgräsklipparen kör, visas vad den gjorde alldeles innan den stoppades, t.ex. *KLIPPNING* eller *SÖKER*. Texten *REDO* visas om robotgräsklipparen inte befinner sig i något specifikt driftläge, t.ex. om huvudbrytaren nyligen slagits på.
- Datum och klocka visar aktuell tid:

3.11.4 Symboler som visas på displayen

Den svarta klocksymbolen (A) visas när robotgräsklipparen inte tillåts klippa på grund av en timerinställning. Om gräsklipparen inte får klippa på grund av Vädertimer, visas symbol (B). Om driftsläget *Förbikoppla timer* är valt visas symbol (C).

Batteristatus visar hur mycket laddning batteriet har kvar. Om robotgräsklipparen laddas, visas en blixtnär ovanpå batterisymbolen (D). Om robotgräsklipparen är placerad i laddstationen utan att laddas, visas (E).

ECO-symbolen (F) visas om robotgräsklipparen är inställd på *ECO-drift*.



3.11.5 Undermenyer

Under varje val finns ett antal undermenyer. Via undermenyerna når du alla funktioner för att göra inställningar av robotgräsklipparen.

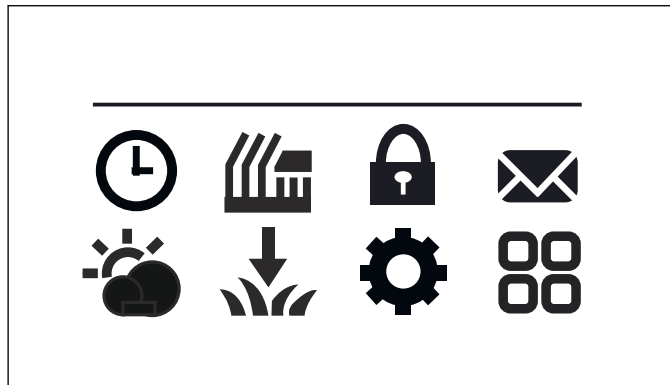
I vissa undermenyer finns en bock längst till vänster på vissa rader. En sådan bock markerar vilket/vilka alternativ som är valt/valda. Markera eller avmarkera rutan genom att trycka **OK**.

3.12 Menystruktur

I huvudmenyn finns åtta alternativ:

- *Timer*
- *Klipphöjd*

- *Säkerhet*
- *Meddelanden*
- *Vädertimer*
- *Installation*
- *Inställningar*
- *Tillbehör*



3.12.1 Huvudmeny



Timer

Timerfunktionen är ett bra hjälpmedel för att styra under vilka tider robotgräsklipparen inte ska klippa, till exempel när barn är ute och leker i trädgården. Se *Timer på sida 23*



Klipphöjd

Klipphöjden kan varieras från MIN (2 cm) till MAX (6 cm). Första veckan efter en ny installation, ska klipphöjden vara inställd på MAX för att undvika skador på slingkabeln. Därefter kan klipphöjden sänkas med ett steg per vecka tills önskad klipphöjd har nåtts. Se *Justering av klipphöjd på sida 47*.



Säkerhet

I denna meny kan inställningar som berör säkerhet och kopplingen mellan klippare och laddstation göras. Det finns tre säkerhetsnivåer att välja mellan: *Låg*, *Medel* och *Hög*. Se *Säkerhet på sida 26*.



Meddelanden

I denna meny kan historiska fel- och informationsmeddelanden läsas. För några av de vanligaste felmeddelandena finns tips och råd om vad man kan göra för att avhjälpa felet. Se *Meddelanden på sida 27*.



Vädertimer

Med denna funktion kan man låta robotgräsklipparen automatiskt anpassa sina klipptider efter hur mycket gräset växer. När vädret är gynnsamt för grästillsväxten, kommer den att klippa oftare och när grästillsväxten är långsammare kommer den automatiskt att tillbringa mindre tid ute på gräsmattan. Se *Vädertimer på sida 27.*



Installation

Denna menyfunktion används för att anpassa installationen. För de flesta arbetsytor räcker fabriksinställningarna, men beroende på gräsmattans komplexitet kan klippresultatet bli bättre om du gör manuella inställningar. Se *Installation på sida 28.*



Inställningar

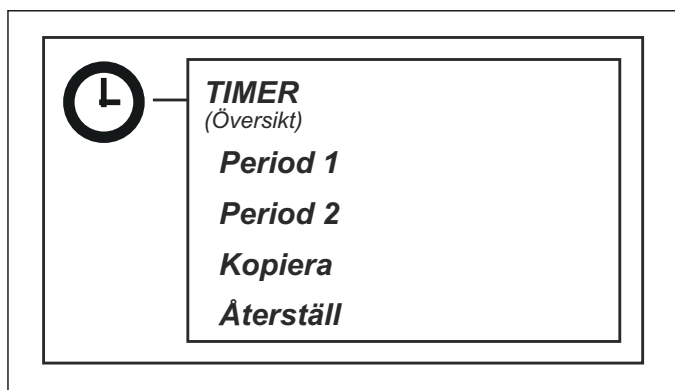
Via detta val kan ändringar göras i robotgräsklipparens allmänna inställningar, såsom t ex datum och tid. Du kan också slå på/av *ECO-läge* och *spiralklippning* eller spara dina inställningar i olika *profiler*. Se *Inställningar på sida 32.*



Tillbehör

Den här menyhanterar inställningar för tillbehör till robotgräsklippare, till exempel Automower Connect. Kontakta din lokala Husqvarnaåterförsäljare för information om vilka tillbehör som finns tillgängliga för din robotgräsklippare. Se *Tillbehör på sida 35.*

3.13 Timer

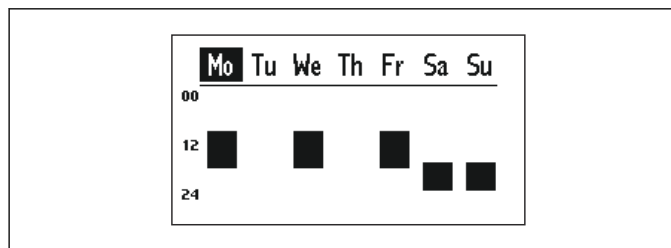


För bästa klippresultat bör inte gräset klippas för ofta. Om robotgräsklipparen får klippa för mycket kan gräset

se tillplattat ut. Dessutom utsätts robotgräsklipparen för onödigt slitage. Om arbetsytan är mindre än robotgräsklipparens områdeskapacitet kan gräsets kvalitet bli ännu bättre om det blir klippt varannan dag istället för några timmar varje dag. Dessutom mår gräset bra av att få vila helt under minst en tredagarsperiod en gång i månaden.

Timerfunktionen är också ett bra hjälpmedel för att styra under vilka tider robotgräsklipparen inte ska klippa, till exempel när barn är ute och leker i trädgården.

Driftstimmar och -dagar visas i en översikt på robotgräsklipparens display. Aktiv klippning per dag illustreras med en svart stapel. Resten av tiden står robotgräsklipparen i laddstationen.



Fabriksinställningen för timern inaktiv, vilket innebär att robotgräsklipparen kommer att vara i drift dygnet runt alla veckans dagar. Det är normalt en lämplig inställning för arbetsområden motsvarande maximal kapacitet, se *Tekniska data på sida 62.*

Om arbetsområdet är mindre än den maximala kapaciteten bör timern användas för att minimera slitage på gräs och gräsklippare. När du ställer in timern ska du räkna med att robotgräsklipparen klipper den mängd kvadratmeter per timme och dag som anges i tabellen Arbetskapacitet. Se *Ställa in timern på sida 46.*

Tabellen nedan visar förslag på olika timerinställningar beroende på gräsmattans storlek. Tiderna ska ses som vägledande. De kan behöva justeras för att anpassas till trädgården och t.ex. gräsets kvalitet och tillväxt under säsongen. Använd tabellen på följande sätt:

- Välj det arbetsområde som mest liknar gräsmattans storlek.
- Välj ett lämpligt antal arbetsdagar (för vissa arbetsområden kan 7 dagar behövas).
- Arbetstimmar per dag visar hur många timmar per dag som robotgräsklipparen tillåts arbeta under det valda antalet arbetsdagar.
- Föreslagna intervall är det tidsintervall som motsvarar det önskade antalet arbetstimmar per dag.

Det går att ange två arbetsperioder per dag. Varje dag kan ha sina unika arbetsperioder, men det går också att kopiera aktuell dags arbetsperioder till samtliga dagar.

3.13.1 Timerförslag Automower 420

Arbetsområde	Arbetsdagar per vecka	Arbetstimmar per dag	Föreslaget tidsintervall
500 m ²	5	7,5	07.00–14.30
	7	5,5	07.00–12.30
750 m ²	5	11,5	07.00–18.30
	7	8	07.00–15.00
1000 m ²	5	15,5	07.00–22.30
	7	11	07.00–18.30
1250 m ²	5	19	04.00 – 23.00
	7	13,5	07.00–20.30
1500 m ²	5	23	00.00 – 23.00
	7	16,5	07.00 – 23.30
1750 m ²	6	22,5	00.00 – 22.30
	7	19	04.00 – 23.00
2000 m ²	7	22	00.00 – 22.00
2200 m ²	7	24	00:00–24:00

3.13.2 Timerförslag Automower 430X

Arbetsområde	Arbetsdagar per vecka	Arbetstimmar per dag	Föreslaget tidsintervall
500 m ²	5	5,5	07.00–12.30
	7	4	07.00–11.00
750 m ²	5	8	07.00–15.00
	7	8,5	07.00–12.30
1000 m ²	5	10,5	07.00–17.30
	7	7,5	07.00–14.30
1500 m ²	5	16	07.00–23.00
	7	11,5	07.00–18.30
2000 m ²	5	21	02.00 – 23.00
	7	15	07.00–22.00
2500 m ²	6	22	01.00 – 23.00
	7	19	04.00 – 23.00
3000 m ²	7	22,5	01:00–23:30
3200 m ²	7	24	00:00–24:00

3.13.3 Timerförslag Automower 440

Arbetsområde	Arbetsdagar per vecka	Arbetsperioder per dag, ti-der	Föreslaget tidsintervall
500 m ²	5	4	07.00–11.00
	7	3	07.00–10.00
750 m ²	5	6,5	07.00–13.30
	7	4,5	07.00–11.30
1000 m ²	5	8,5	07:00–15:30
	7	6	07:00–13:00
1500 m ²	5	12,5	07.00 – 19.30
	7	9	07.00–16.00
2000 m ²	5	17	05.00 – 22.00
	7	12	07.00–19.00
2500 m ²	5	21	03.00–24.00
	7	15	07.00–22.00
3000 m ²	6	21	03.00–24.00
	7	18	06.00–24.00
3500 m ²	7	21	03.00–24.00
4 000 m ²	7	24	00:00–24:00

3.13.4 Timerförslag Automower 450X

Arbetsområde	Arbetsdagar per vecka	Arbetsperioder per dag, ti-der	Föreslaget tidsintervall
500 m ²	5	3,5	07.00 – 10.30
	7	2,5	07.00–9.30
750 m ²	5	5,5	07.00–12.30
	7	4	07.00–11.00
1000 m ²	5	7	07.00–14.00
	7	5	07.00–12.00
1500 m ²	5	10,5	07.00–17.30
	7	7,5	07.00–14.30
2000 m ²	5	13,5	07.00–20.30
	7	10	07.00–17.00
2500 m ²	5	17	05.00 – 22.00
	7	12	07.00–19.00
3000 m ²	5	20,5	03.00 – 23.30
	7	14,5	07.00–21.30
3500 m ²	5	24	00:00–24:00
	7	17	06.00 – 23.00
4 000 m ²	6	22,5	00.00 – 22.30
	7	19,5	04.00 – 23.30
4500 m ²	6	24	00:00–24:00
	7	22	02.00–24.00

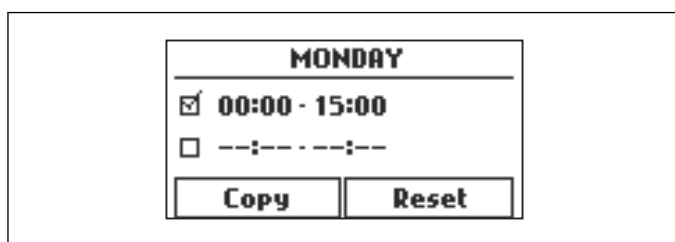
Arbetsområde	Arbetsdagar per vecka	Arbetsperioder per dag, ti-der	Föreslaget tidsintervall
5000 m ²	7	24	00:00–24:00

3.13.5 Ändra dag

Välj först den dag som ska ändras på skärmen Översikt med hjälp av vänster och höger **piltangenter**, följt av **OK**.

Två tidsintervall per dag kan anges. För att ange ett intervall för *Period 1* ska du först kontrollera att kryssrutan intill *Period 1* är markerad. Markera/avmarkera genom att välja den och trycka på **OK**. Ange tid med hjälp av den numeriska knappsatsen.

Period 2 anges på samma sätt som *Period 1*. Två intervall kan vara användbart om gräsmattan ska brukas för andra aktiviteter under vissa timmar, till exempel genom att ange *Period 1*: 00:00–15:00 och *Period 2*: 21:00–24:00. Klipparen kommer då att vara parkerad i laddstationen mellan 15:00 och 21:00.

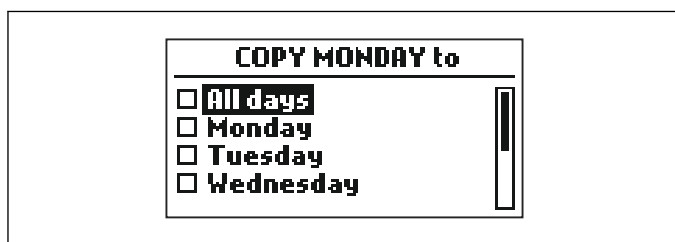


För att avaktivera klippning under en hel dagen ska båda perioderna avmarkeras.

3.13.6 Kopiera

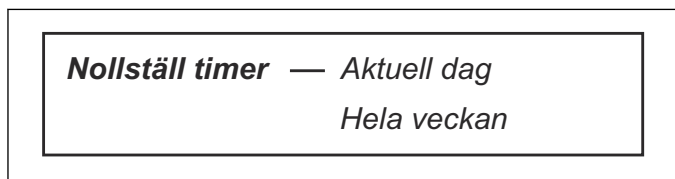
Använd denna funktion för att kopiera aktuell dags inställningar till andra dagar.

Markera *Kopiera* med **piltangenterna** och tryck **OK**. Använd **piltangenterna** upp och ner för att flytta markören mellan dagarna. Tiderna kommer att kopieras till de dagar som markeras med **OK**.



3.13.7 Återställa

Denna funktion återställer timern till fabriksinställning, vilket är att robotgräsklipparen tillåts arbeta dygnet runt, alla veckans dagar.



3.13.7.1 Aktuell dag

Återställer den dag som är markerad i fliksystemet.

Fabriksinställning är att robotgräsklipparen tillåts arbeta dygnet runt.

3.13.7.2 Hela veckan

Återställer alla veckans dagar.

Fabriksinställning är att robotgräsklipparen tillåts arbeta dygnet runt alla dagar.

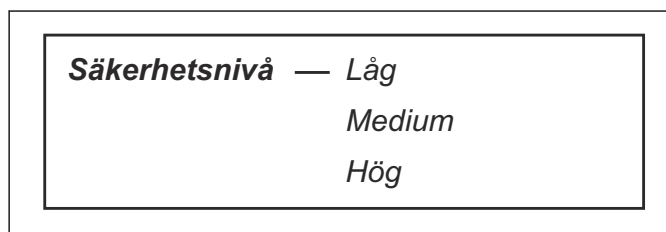
3.14 Säkerhet

Via detta val kan inställningar som berör säkerhet och kopplingen mellan klippare och laddstation, göras.



3.14.1 Säkerhetsnivå

Det finns tre säkerhetsnivåer att välja mellan.



Säkerhetsnivån *Låg* och *Medel* syftar till att göra robotgräsklipparen obrukbar för den som inte känner till PIN-koden. *Hög* säkerhetsnivå innehåller dessutom ett larm som ljuder om inte rätt PIN-kod anges inom en förutbestämmd tid.

Om fel PIN-kod anges 5 gånger i rad, blockeras robotgräsklipparen en tid. Blockeringstiden förlängs för varje nytt felaktigt försök.

Funktion	Låg	Medium	Hög
Tidlås	X	X	X
PIN-förfrågan		X	X
Larm			X

3.14.1.1 Tidlös

Denna funktion innebär att robotgräsklipparen efter 30 dagar inte kan startas utan att rätt PIN-kod först har angetts. När 30 dagar har gått kommer robotgräsklipparen att fortsätta klippa som vanligt, men när luckan öppnas visas meddelandet *Ange PIN-kod*. Ange då koden igen och tryck på **OK**.

3.14.1.2 PIN-förfrågan

Den här funktionen innebär att robotgräsklipparen frågar efter PIN-kod när huvudbrytaren ställs i läge *1* och varje gång luckan öppnas. Rätt PIN-kod måste anges för robotgräsklipparen ska kunna användas.

Om fel PIN-kod anges 5 gånger i rad, blockeras robotgräsklipparen en tid. Blockeringstiden förlängs för varje nytt felaktigt försök.

3.14.1.3 Larm

Denna funktion innebär att ett larm ljuder om PIN-koden inte anges inom 10 sekunder efter att **STOP**-knappen tryckts ned eller att robotgräsklipparen av någon anledning har lyfts upp. Ett tickande ljud påminner om att PIN-koden måste anges för att inte aktivera larmet. Larmet kan när som helst stängas av genom att rätt PIN-kod anges.

3.14.2 Avancerat



3.14.2.1 Ny slingsignal

Slingsignalen är slumpmässigt vald för att skapa en unik koppling mellan robotgräsklipparen och laddstationen. I sällsynta fall kan det finnas behov av att generera en ny signal, t.ex. om två närliggande installationer har en mycket lika signal.

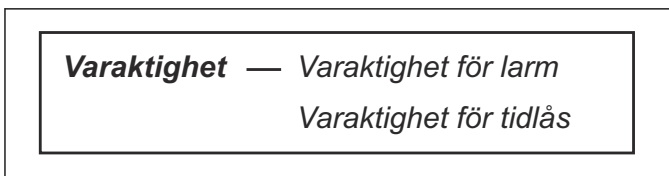
1. Ställ robotgräsklipparen i laddstationen.
2. Markera *Ny slingsignal* i menyn.
3. Tryck **OK** och invänta bekräftelse på att slingsignalen har genererats. Detta tar normalt ca 10 sekunder.

3.14.2.2 Ändra PIN-kod

Ange den nya PIN-koden och tryck på **OK**. Bekräfta genom att ange samma kod igen och tryck **OK**. När PIN-koden har blivit ändrad visas meddelandet *PIN-kod ändrad* i displayen under några sekunder.

Anteckna den nya PIN-koden på avsedd rad i Memo. Se *Memo på sida 3*.

3.14.2.3 Varaktighet



Varaktighet för larm

När *Larm* aktiveras (*Hög säkerhetsnivå*) finns även möjlighet att välja hur länge signalen ska ljuda. Ett värde mellan 1 och 20 minuter kan väljas.

Varaktighet för tidlös

Det går att ställa in ett tidlös som avgör hur många dagar som ska gå innan PIN måste anges före användning. 1–90 dagar kan väljas.

3.15 Meddelanden

I den här menyn finns tidigare fel- och informationsmeddelanden. För några av de vanligaste

felmeddelandena finns tips och råd om vad man kan göra för att avhjälpa felet.



3.15.1 Felmeddelanden

Om robotgräsklipparen skulle råka ut för någon typ av driftstörning, t ex kör fast på en nedfallen gren, visas i klipparens display ett meddelande om driftstörningen och tidpunkten för det inträffade.

Om samma felmeddelande återkommer flera gånger, kan det vara ett tecken på att något i installationen eller robotgräsklipparen behöver justeras. Se *Felmeddelanden på sida 50* för mer information om möjliga orsaker till respektive meddelande.

Denna lista innehåller de senaste 50 felmeddelandena i datumordning, med den senast inträffade händelsen överst.

Genom att markera ett felmeddelande och trycka på **OK** visas datum och klockslag då detta felmeddelande visades.

Det visas även råd och tips om hur felen kan avhjälpas.

3.15.2 Infomeddelanden

Meddelanden som visas i displayen men inte är orsakade av ett faktiskt fel sparas istället under rubriken *Infomeddelanden*. Exempel på sådana meddelanden är *För kraftig lutning*. Se *Informationsmeddelanden på sida 53* för mer information om möjliga orsaker till respektive meddelande.

Denna lista innehåller de senaste 50 felmeddelandena i datumordning, med den senast inträffade händelsen överst.

3.16 Vädertimer



Med vädertimern kan man låta robotgräsklipparen automatiskt anpassa klipptiderna efter hur snabbt gräset växer.

Efter att vädertimern har aktiverats, behöver robotgräsklipparen tid på sig för att avgöra vad som är optimal klipptid på den aktuella arbetsytan. Det kan därför ta upp till några dagar innan klippresultatet är optimalt.

Robotgräsklipparen kan inte köras längre än timerinställningarna. För att vädertimern ska fungera så bra som möjligt rekommenderas det därför att man i

timerinställningarna endast väljer bort de tider då man absolut inte vill att robotgräsklipparen ska vara igång. Övriga tider bör lämnas tillgängliga för vädertimern.

När vädertimern är aktiverad, är det extra viktigt att regelbundet kontrollera att knivdisken är ren och att knivarna är i gott skick. Eventuellt gräs som har lindats runt knivdiskens axel eller slöa knivar, kan påverka vädertimerns funktion.

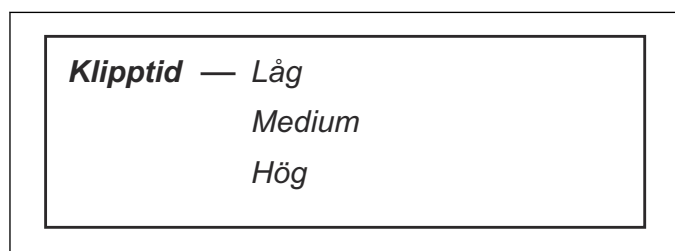
3.16.1 Aktivera vädertimern

Markera rutan genom att trycka **OK** för att aktivera vädertimer.

3.16.2 Klipptid

Om klippresultatet inte blir optimalt vid användning av *Vädertimer* kan värdet för *Klipptid* behöva justeras.

Ju längre klipptid som väljs, desto längre tid kommer robotgräsklipparen att arbeta.

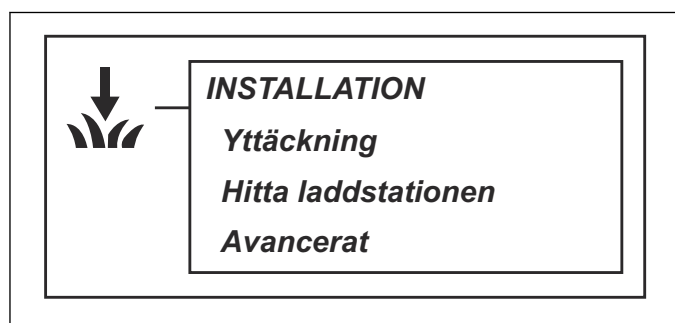


3.16.2.1 Justera klipptid

1. Ställ markören på *Klipptid* och tryck **OK**.
2. Använd höger och vänster **piltangent** för att öka eller minska klipptiden i tre förvalda intervall.

3.17 Installation

För de flesta arbetsytor räcker fabriksinställningarna, men beroende på gräsmattans komplexitet kan klippresultatet bli bättre om du gör manuella inställningar.



3.17.1 Yttäckning

Denna menyfunktion är till för att styra robotgräsklipparen till avlägsna delar av arbetsområdet. Detta är en viktig funktion för att erhålla ett jämnt klippresultat över hela arbetsområdet. För mycket komplexa trädgårdar, t ex med flera områden som är förbundna med smala passager, kan klippresultatet bli bättre om du gör några av de manuella inställningar som beskrivs nedan.

Det finns också möjlighet att testa utfartsinställningar samt att ta reda på sträckan från laddstationen till ett avlägsset område.

Med fabriksinställningar för Automower 420 och Automower 440 kommer robotgräsklipparen att följa guidekabeln 300 m i 20 % av den tid den lämnar laddstationen. Om guidekabeln i verkligheten är kortare än 300 m kommer robotgräsklipparen att följa den till den punkt där guidekabeln är ansluten till begränsningsslingan.

Du behöver inte ange yttäckning manuellt för Automower 430X och Automower 450X. De har en inbyggd GPS för att kontrollera vilka ytor som har klippts och därmed vilka ytor som behöver klippas härnäst. På så sätt kan Automower 430X och Automower 450X automatiskt hitta till delar av arbetsområdet som är svåra att nå.

Notera: Du behöver inte göra några manuella inställningar om GPS-stödd navigering används.

3.17.2 GPS-stödd navigering

GPS-stödd navigering är endast tillämpligt för Automower 430X och Automower 450X. De har en inbyggd GPS för att kontrollera vilka ytor som har klippts och därmed vilka ytor som behöver klippas härnäst. Efter några dagars drift har robotgräsklipparen skapat en karta över arbetsområdet. På så sätt kan Automower 430X och Automower 450X automatiskt ställa in sträcka och proportion till svårnådda delar av arbetsområdet.

Notera: Om samma robotgräsklippare används till två eller flera laddstationer nära varandra (t ex grannar) får GPS-stödd navigering bara användas på det ena arbetsområdet. I annat fall kan den digitala kartan bli missvisande och därmed robotgräsklipparens yttäckning sämre.

3.17.2.1 Avaktivera GPS-stödd navigering (Automower 430X och Automower 450X)

Du måste avaktivera GPS-stödd navigering om du vill använda manuella inställningar. När du avaktiverar GPS-stödd navigering återställs GPS-kartan automatiskt.

Använd piltangenterna för att markera området för manuella inställningar och tryck på **OK**.

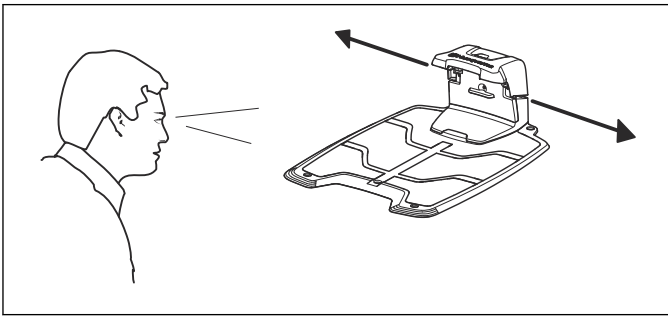
3.17.3 Område 1-5

Upp till fem (tre för Automower 420) avlägsna områden kan ställas in. För varje område väljs hur robotgräsklipparen ska hitta ut till det avlägsna området via ett antal unika val.

Notera: När GPS-stödd navigering är aktiverad kommer denna att användas så länge GPS-mottagning finns – även om manuella inställningar är gjorda. Först när GPS-mottagning saknas kommer de manuella inställningarna att användas.

3.17.3.1 Area 1-5 > Hur?

Ange åt höger, åt vänster eller Guide, beroende på åt vilket håll robotgräsklipparen ska åka. Riktningen höger/vänster räknas sett in i laddstationen.



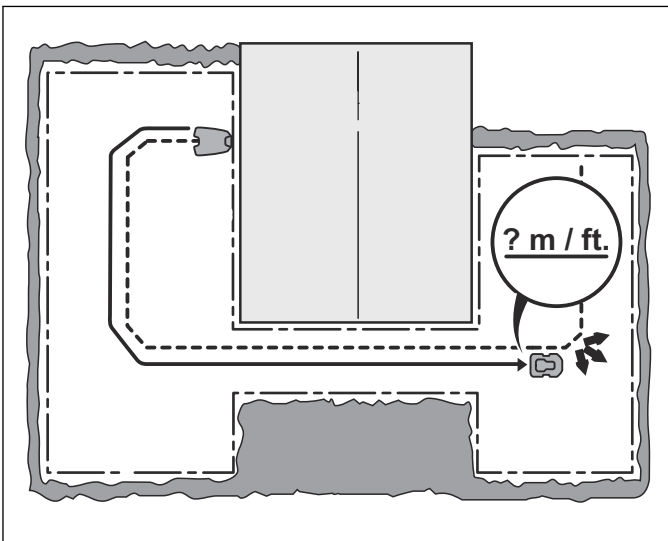
Använd höger och vänster **piltangent** för att växla mellan de olika valmöjligheterna.

3.17.3.2 Area 1-5 > Hur långt?

Ange avståndet i meter längs med strömkabeln från laddstationen till den plats i det avlägsna området där robotgräsklipparen ska börja klippa.

Använd höger och vänster **piltangent** för att växla mellan de olika valmöjligheterna.

Tips! Använd funktionen *Test* (*Area 1-5 > Mer > Test*) för att ta reda på hur lång sträckan till det avlägsna området är. Sträckan, angiven i meter, kommer att visas i displayen när **STOP**-knappen tryckts ned. Se *Mäta avståndet till ett avlägset område på sida 29*. Den uppmätta sträckan som visas i displayen kan sparas direkt i det valda avlägsna området. De befintliga värdena åsidosätts då av den nya uppmätta sträckan.



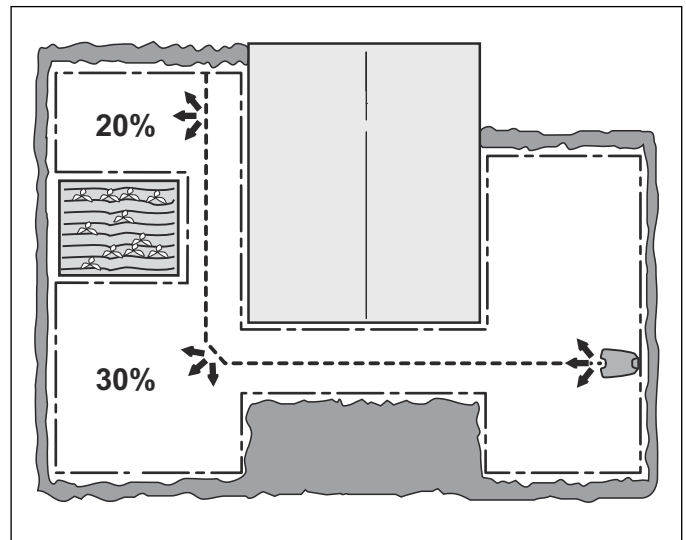
3.17.3.3 Area 1-5 > Hur ofta?

Hur ofta robotgräsklipparen ska styras till det avlägsna området, väljs som en andel av det totala antalet gånger den lämnar laddstationen. Resterande tillfällen börjar robotgräsklipparen att klippa vid laddstationen.

Välj den andel som motsvarar det avlägsna områdets storlek i förhållande till den totala arbetsytan. Om det avlägsna området är t ex hälften av den totala arbetsytan, ska 50 % väljas. Om det avlägsna området är mindre ska ett lägre värde anges. Om flera områden används, tänk på att summan av andelarna inte kan överstiga 100 %.

Jämför med exemplen i *Exempel på trädgårdsutformning på sida 41*.

Använd **sifvertangenterna** för att ange andel i procent.



3.17.3.4 Area 1-5 > Avaktivera

Varje område kan avaktiveras och aktiveras utan att inställningarna behöver anges igen. Välj *Avaktivera* och tryck **OK**.

3.17.3.5 Test: Area 1-5

För att testa valda inställningar:

1. Ställ robotgräsklipparen i laddstationen.
2. Använd **piltangent** ner och höger/vänster på skärmen *Översikt över yttäckning* för att välja den yta som ska testas. Tryck **OK**.
3. Välj *Mer* och tryck **OK**.
4. Välj *Test* och tryck **OK**.
5. Tryck på **START** och stäng luckan.
6. Robotgräsklipparen kommer nu att lämna laddstationen och börja följa guidekabeln mot det avlägsna området. Kontrollera att robotgräsklipparen kan följa guidekabeln hela den önskade sträckan.
7. Testet är godkänt när robotgräsklipparen utan problem kan följa guidekabeln till den önskade startpunkten.

3.17.3.6 Mäta avståndet till ett avlägset område

1. Placera robotgräsklipparen i laddstationen.
2. Ange en sträckan som med säkerhet överstiger den verkliga i menyfunktionen *Area 1-5 > Hur långt?*. Maximal sträckan som kan anges är 500 meter.
3. Välj *Area 1-5 > Mer > Test* och tryck **OK**.
4. Tryck på **START** och stäng luckan.
5. Tryck **STOP** vid önskad position. Avståndet visas nu i displayen. Detta värde kan nu sparas i *Area 1-5 > Hur långt?*.

3.17.3.7 Area 1-5 > Mer > Återställ

Med denna funktion kan en individuell områdesinställning återställas till fabriksinställning. För att återställa en områdesinställning, välj *Area 1-5 > Mer > Återställ* med hjälp av vänster och höger **piltangent**, följt av **OK**.

3.17.4 Hitta laddstationen

Robotgräsklipparen kan ställas in för att söka efter laddstationen på ett eller flera av följande tre söksätt: Guide, Begränsnings slinga och Laddstation. Med

fabriksinställningarna kombineras automatiskt dessa tre söksätt för att hitta laddstationen så snabbt som möjligt men också med så liten risk för spårbildning som möjligt.

För mycket komplexa trädgårdar, t.ex. med flera områden som är förbundna med smala passager, kan tidsåtgången för att hitta laddstationen minskas genom att göra några av de manuella inställningar som beskrivs nedan.

Robotgräsklipparen börjar alltid sökningen efter laddstationen på ett oregelbundet söksätt.

Om robotgräsklipparen efter en viss tid av oregelbunden sökning ännu inte hittat laddstationen, börjar den även söka efter guidekablarna och efter ytterligare en tid också efter begränsningsslingan för att istället följa någon av dem in till laddstationen. Denna tid anges i minuter och kallas fördröjningstid.

Exempel:

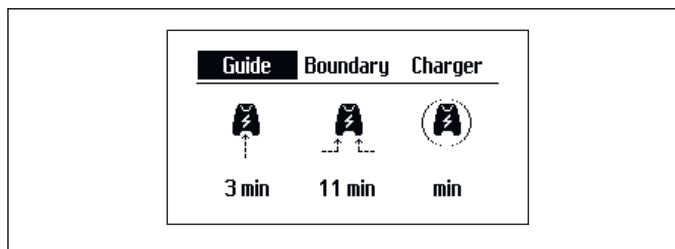
Tre minuters fördröjning för guide och elva minuter för begränsningsslinga. Robotgräsklipparen söker då oregelbundet i 3 minuter och söker sedan även efter guidekablarna i 8 minuter. Har den efter denna tid ännu inte hittat någon guidekabel, söker robotgräsklipparen nu även efter begränsningsslingan.

Det går förstås att ange samma fördröjningstid för både guidekablarna och begränsningsslingan, till exempel 5 minuter. Robotgräsklipparen söker då oregelbundet under 5 minuter och om den då inte hittat laddstationen söker den vidare antingen genom att följa guidekablarna eller begränsningsslingan, beroende på vilken den når först.

Generellt sett ger en lång fördröjningstid mindre risk för spårbildning (robotgräsklipparen kommer oftare att hitta laddstationen via oregelbunden sökning) men längre söktider. En kort fördröjningstid ger motsatta egenskaper, alltså kort söktid men ökad risk för spårbildning utmed guidekablarna och/eller begränsningsslingan.

3.17.4.1 Översikt

Denna översikt sammanfattar valda inställningar för respektive söksätt. För ändring av inställningar för en metod, välj metod med hjälp av vänster och höger **piltangenter**, följt av **OK**.

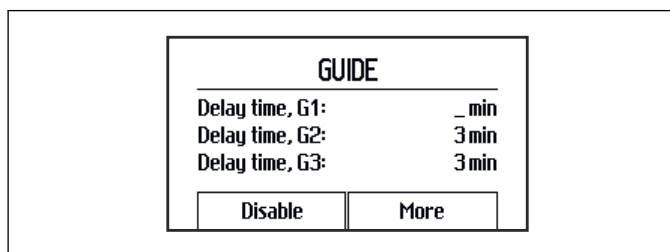


3.17.4.2 Guide

Flytta markören till lämplig guidekabel.

Använd **sifvertangenterna** för att ange fördröjningstiden.

Normalt anges fördröjningstiden till ett värde mellan 0-10 minuter.



3.17.4.3 Guide > Avaktivera/Aktivera

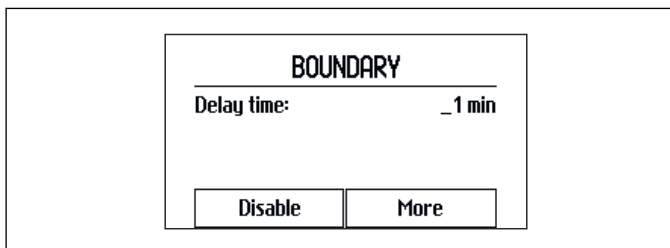
Normalt behöver inte Guidemetod avaktiveras även om det inte finns någon guidekabel installerad. För avaktivering av Guidemetod, välj **Avaktivera** och tryck **OK**.

3.17.4.4 Begränsningsslinga

Använd **sifvertangenterna** för att ange fördröjningstiden.

Denna tid är normalt längre än för *Guide*, eftersom det normalt är mer fördelaktigt att robotgräsklipparen följer en guidekabel hem till laddstationen. Normalt anges fördröjningstiden till ett värde mellan 10–20 minuter, men den kan vara kortare om guidekabeln inte är installerad och det samtidigt är osannolikt att robotgräsklipparen kan hitta laddstationen via oregelbunden sökning.

Om robotgräsklipparen passerar en guide medan den följer begränsningsslingan, avbryter den sökningen längs begränsningsslingan och börjar följa guidekabeln till laddstationen.



3.17.4.5 Begränsningsslinga > Avaktivera/Aktivera

Om det vid installationen är mycket olämpligt att följa begränsningsslingan måste rutan Begränsningsmetod avaktiveras. För avaktivering av begränsningsmetod, välj **Avaktivera** och tryck **OK**.

3.17.4.6 Begränsning > Mer > Testa höger/vänster

Att testa valda inställningar ska ses som en naturlig del av installationen.

1. Placera robotgräsklipparen ca 3 m från begränsningsslingan, riktad mot kabeln.
2. Testfunktionen finns i *Installation > Hitta laddstation > Begränsning*.
3. Välj **Mer** och tryck **OK**.
4. Välj **Testa höger/vänster** och tryck **OK**.
5. Tryck på **START** och stäng luckan.
6. Kontrollera att robotgräsklipparen följer guidekabeln hela vägen till laddstationen och att den dockar med laddstationen. Testet bedöms som godkänt bara om robotgräsklipparen klarar att följa guidekabeln hela sträckan till laddstationen och docka vid första försöket. Om robotgräsklipparen inte klarar att docka vid första försöket, kommer den automatiskt att göra

nya försök. Om robotgräsklipparen behöver två eller flera försök för att docka vid laddstationen, är installationen inte godkänd.

Vanliga orsaker till att robotgräsklipparen inte kan följa kabeln, är att hinder nära kabeln inte har avgränsats eller att guidekabeln inte har placerats på skrå i en brant sluttning. Kontrollera att laddstationen, begränsningsslingan och guidekabeln är installerade enligt anvisningarna i *Bästa placering av laddstation på sida 12*, *Planera utplacering av begränsningsslinga på sida 15* och *Installation av guidekabeln på sida 19*.

Vid funktionen *Test* kör robotgräsklipparen till det största avståndet från kabeln som vald korridorbredd tillåter.

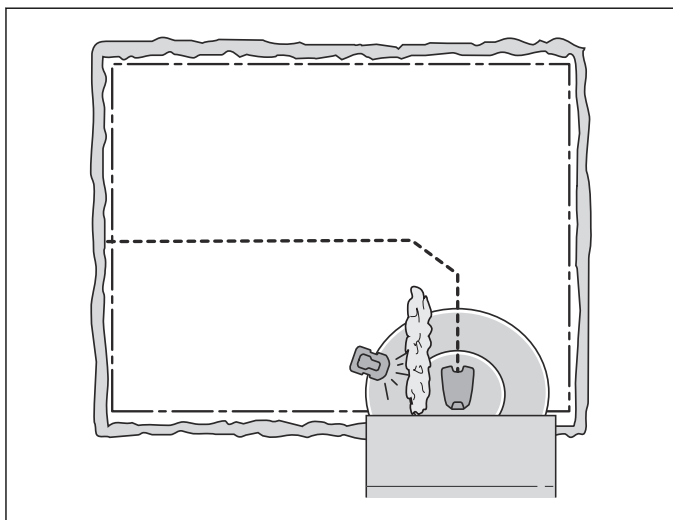
3.17.4.7 Begränsning > Mer > Återställ

De specifika inställningarna för varje metod, *Begränsning*, kan återställas till fabriksinställningar.

1. För att återställa, välj metod med hjälp av vänster och höger **piltangenter**, följt av **OK**.
2. Välj **Mer**, sedan **Återställ** och tryck **OK**.

3.17.4.8 Laddstation räckvidd

I sällsynta fall kan det finnas anledning att minska laddstationens räckvidd. Det kan exempelvis behövas om laddstationen är placerad nära en buske eller vägg som hindrar robotgräsklipparen från att docka med laddstationen trots att den har fått kontakt med laddstationens signaler. Normalt är det i dessa fall bättre att flytta laddstationen, men om det inte är möjligt, kan man minska laddstationens räckvidd. Laddstationens räckvidd har tre olika intervall: *Max*, *Mid*, *Min*. Fabriksinställningen är *Max*.



Notera: Laddstationens räckvidd får bara minskas i undantagsfall. Normalt är det bättre att flytta laddstationen till en mer fördelaktig plats i arbetsområdet.

3.17.5 Avancerat

Under rubriken *Avancerat* finns ytterligare några inställningar gällande robotgräsklipparens beteende. Inställningar i denna meny ska bara göras då extra styrning av klipparen behövs, t.ex. i komplexa trädgårdar. Fabriksinställningarna är valda så att de passar de allra flesta arbetsområden.

Avancerat — Korridorbredd

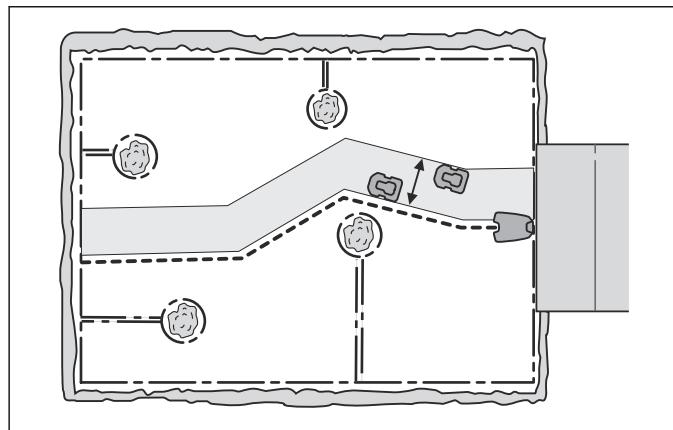
Utfartsvinklar

Backsträcka

Kör över slingan

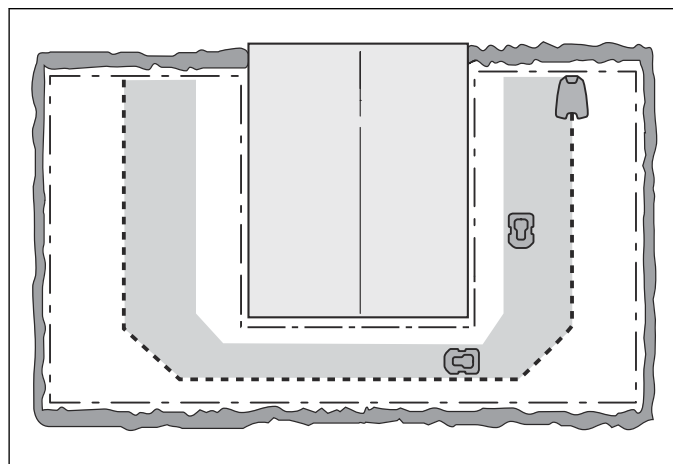
3.17.5.1 Korridorbredd

Korridorbredd är ett mått på hur långt från guidekabeln/begränsningsslingan som robotgräsklipparen tillåts att köra då den följer denna till/från laddstationen. Den yta bredvid kabeln som robotgräsklipparen då använder, kallas korridor.



Syftet med att köra på ett varierande avstånd är att undvika spårbildning. Det rekommenderas därför att välja så bred korridor som utformningen av arbetsområdet tillåter.

Robotgräsklipparen anpassar korridorrens bredd efter arbetsområdets storlek när den följer längs en guidekabel. Den inbyggda automatiken gör att robotgräsklipparen kan variera avståndet från kabeln beroende på var i arbetsområdet den befinner sig. Exempelvis gör den automatiskt korridoren smalare i smala passager.



För de flesta arbetsytor kan inställningarna lämnas med fabriksinställningar, dvs låta robotgräsklipparen själv använda sig av de inbyggda funktionerna för att köra på en så bred korridor som möjligt. För mer komplexa trädgårdar, t ex då guidekabeln måste placeras nära hinder som inte kan avgränsas med begränsningsslingan, kan driftsäkerheten bli bättre

genom att göra några av de manuella inställningar som beskrivs nedan.

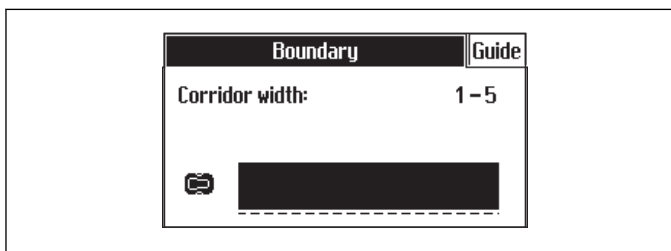
3.17.5.2 Korridorbredd > Begränsning

Begränsningskorridoren anges som ett intervall 1–9. Första siffran i intervallet anger minsta avståndet till begränsningsslingan och andra siffran anger största avståndet.

Avståndet på vilket robotgräsklipparen följer begränsningsslingan varierar beroende på hur arbetsområdet ser ut.

Använd **sifvertangenterna** för att ange önskat intervall.

Fabriksinställning är 3–6.



3.17.5.3 Korridorbredd > Guide

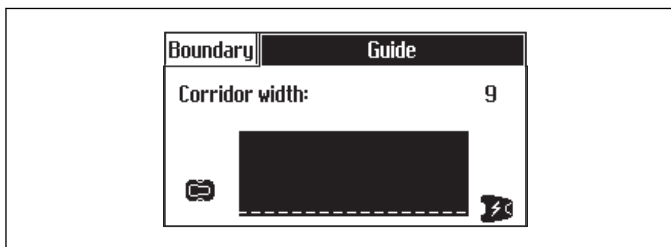
Guidekorridoren justeras automatiskt. Endast i sällsynta fall måste manuella inställningar anges.

Guidekorridorbredden kan ställas in mellan 0 och 9.

Om värde 0 anges kommer robotgräsklipparen att gränsla guidekabeln, vilket innebär att den kör mitt över guidekabeln.

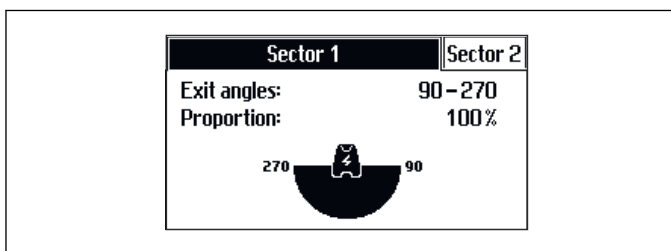
Använd **sifvertangenterna** för att ange önskat värde.

Fabriksinställningen är 9.



3.17.5.4 Utfartsvinklar

Normalt lämnar robotgräsklipparen laddstationen i en riktning inom utfartssektorn 90°–270°. Genom att ändra utfartsvinklarna kan man underlätta för robotgräsklipparen att hitta ut till största arbetsområdet då laddstationen är placerad i en passage.



3.17.5.5 Utfartsvinklar > Sektorer

Robotgräsklipparen kan ställas in för en eller två utfartssektorer. Om laddstationen är placerad i en passage kan två utfartssektorer på till exempel 70°–110° och 250°–290° användas.

När två utfartssektorer används behöver man också ange hur ofta robotgräsklipparen ska lämna laddstationen i *Sektor 1*. Detta görs via funktionen *Proportion* genom att initialt ange en procentsats.

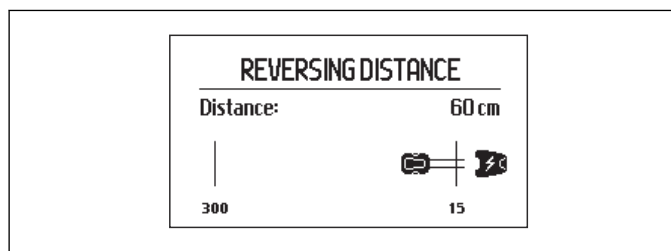
Exempelvis innebär procentsatsen 75 % att robotgräsklipparen lämnar laddstationen i *Sektor 1* i 75 % av tiden och i *Sektor 2* i 25 % av tiden.

Använd **sifvertangenterna** för att ange önskade vinklar i grader för sektorerna och proportion i procent.

3.17.5.6 Backsträcka

Med denna funktion kan man styra hur långt robotgräsklipparen ska backa ut ur laddstationen innan den börjar klippa. Funktionen är användbar t ex om laddstationen är placerad långt in under en altan eller i ett annat trångt område.

Använd **sifvertangenterna** för att ange önskad backsträcka i centimeter. Fabriksinställningen är 60 cm.

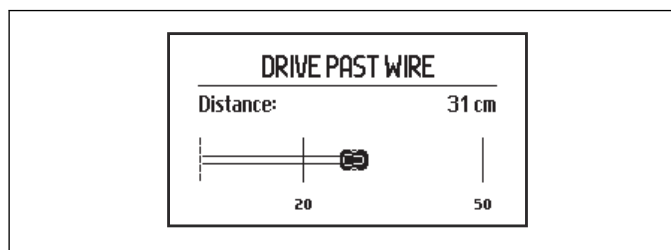


3.17.5.7 Kör över slingan

Fronten på robotgräsklipparen passerar alltid begränsningsslingan en viss sträcka innan klipparen vänder. Den grundinställda sträckan är 31 cm, men den kan ändras enligt önskemål. Ett värde mellan 20 och 50 kan anges.

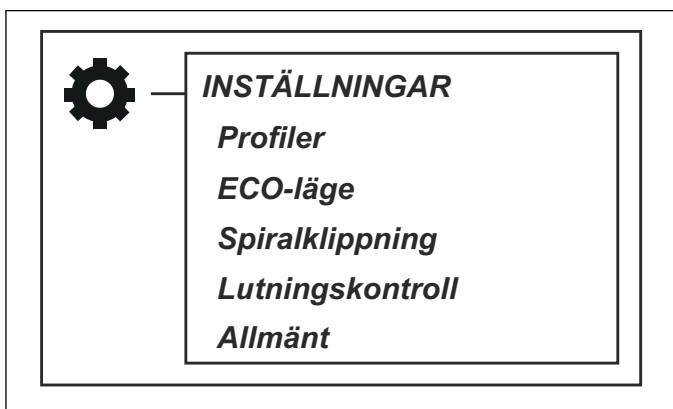
Notera att sträckan som anges endast är ungefärlig och ska ses som ett riktmärke. I verkligheten kan den faktiska sträckan som robotgräsklipparen passerar begränsningsslingan, variera.

Ange det antal centimeter som robotgräsklipparen ska passera begränsningsslingan med och tryck på **OK**.



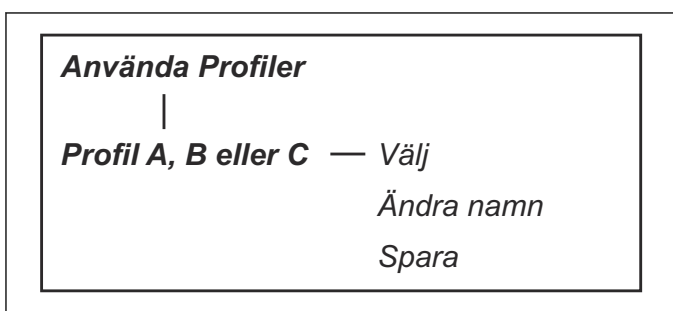
3.18 Inställningar

Via detta val kan ändringar göras i robotgräsklipparens allmänna inställningar.



3.18.1 Profiler

Med funktionen *Profiler* kan olika uppsättningar av användarinställningar sparas. Upp till tre olika profiler kan sparas. Den unika kopplingen mellan klippare och laddstation sparas i profilerna. Detta innebär att inställningarna enkelt kan sparas och återanvändas exempelvis om robotgräsklipparen ska användas i flera trädgårdar. Detta möjliggör att upp till tre olika laddstationer kan kopplas till samma robotgräsklippare.



3.18.1.1 Spara inställningar i en Profil

Gör först de inställningar i klipparen som ska sparas i profilen.

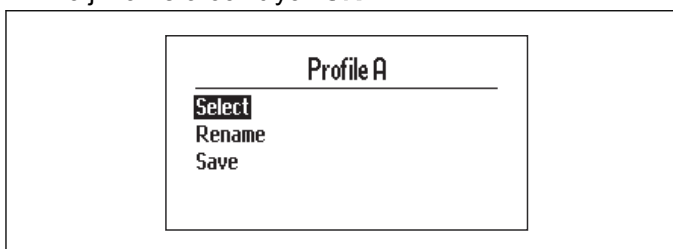
1. Välj *Använd profiler* och tryck **OK**.
2. Markera den profil som ska sparas, flytta markeringen med **piltangenterna** upp och ner och tryck **OK**.
3. Välj *Spara* och tryck **OK**, följt av **piltangent** vänster och **OK**. Samtliga användarinställningar är nu sparade i vald profil.

Om inställningar är gjorda som inte har sparats i profilen, visas symbolen * bredvid profilename.

3.18.1.2 Använda en Profil

För att aktivera och använda en profil och sålunda använda de sparade inställningarna, måste följande åtgärder utföras.

1. Välj den profil du vill aktivera och tryck **OK**.
2. Välj *Markera* och tryck **OK**.



Robotgräsklipparen kommer nu att använda de inställningar som fanns sparade i profilen.

3.18.1.3 Ändra namnet på en profil

Namnet på profilerna kan ändras för att lättare komma ihåg vilka inställningar som är sparade i respektive profil.

1. Markera den profil vars namn ska ändras och tryck **OK**.
2. Välj *Ändra namn* och tryck **OK**.
3. Flytta markören med **piltangenterna** och tryck **OK** för att välja en bokstav. Tryck **BACK** för att spara det nya namnet.

Namnet på profilerna syns i menyn *Inställningar – Profiler*. Namnet på vald profil syns även på startskärmen.

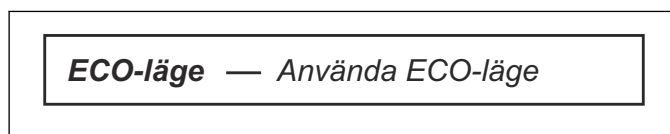
3.18.1.4 Koppla en ny laddstation till robotgräsklipparen

1. Spara först en profil som ska användas med originalladdstationen.
2. Ställ sedan klipparen i den nya laddstationen som ska kopplas till klipparen.
3. Markera *Ny slingsignal*, se *Avancerat på sida 27*
4. Spara en ny profil för den nya laddstationen.

Ska robotgräsklipparen användas med originalladdstationen, måste nu den första profilen väljas. Ska robotgräsklipparen användas med den nya laddstationen, måste den nya profilen väljas.

3.18.2 ECO-läge

Denna funktion stänger automatiskt av signalen i begränsningsslingan, guidekablarna och laddstationen när robotgräsklipparen inte klipper, d.v.s. när den laddas eller inte får klippa enligt timerinställningarna.



ECO-drift är lämpligt att använda om man har annan trådlös utrustning som inte är kompatibel med robotgräsklipparen, t.ex. vissa hörslingor eller garageportar.

När *ECO-drift* är aktiverat blinkar kontrollampen på laddstationen grönt. *ECO-drift* innebär att robotgräsklipparen bara kan startas i laddstationen, alltså inte inne i arbetsområdet.

Vid *ECO-drift* är det extra viktigt att alltid trycka på **STOP-knappen** innan robotgräsklipparen dras ut ur laddstationen. Annars kan robotgräsklipparen inte startas. Om man av misstag har dragit ut gräsklipparen utan att först trycka på **STOP-knappen** måste man ställa tillbaka gräsklipparen i laddstationen och trycka på **STOP-knappen**. Först därefter kan robotgräsklipparen startas inne i arbetsområdet.

För att aktivera *ECO-drift*, markera *ECO-drift* och tryck **OK**.

Notera: Tryck alltid på **STOP-knappen** innan robotgräsklipparen dras ut ur laddstationen. Vid *ECO-*

drift kan annars inte robotgräsklipparen starta inne i arbetsområdet.

3.18.3 Spiralklippning

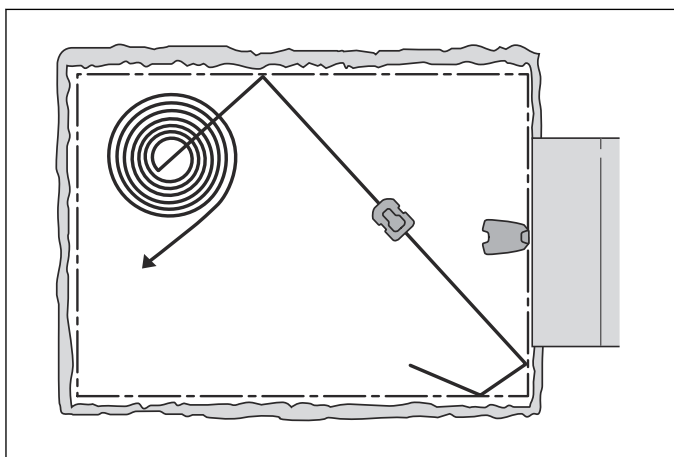
Om robotgräsklipparen kommer in i ett område där den känner att gräset är högre än genomsnittet, kan den ändra rörelsemönster. Den kan då klippa i ett spiralmönster för att snabbare avverka ytan med högre gräs.



Spiralklippning är aktiverat som standard. Avmarkera rutan för att avaktivera funktionen.

För att justera hur mycket högre än genomsnittet gräset behöver vara för att spiralklippning ska påbörjas, kan känsligheten justeras. *Låg-/Låg* känslighet innebär att spiralklippning påbörjas mer sällan. *Hög+/Hög* känslighet innebär att spiralklippning påbörjas oftare.

För att minimera risken att gräsmattan slits i branta sluttningar påbörjas inte spiralklippning i sluttningar som är brantare än 15 %.



3.18.4 Lutningskontroll

För att minimera risken att gräsmattan slits nära begränsningsslingan i sluttningar undviker robotgräsklipparen att backa vid körning i nedförsbacke. När den närmar sig begränsningsslingan studsar den antingen bort eller gör en U-sväng. Lutningskontroll är aktiverat som standard. Avmarkera kryssrutan för att avaktivera.

3.18.5 Allmänt

Ställ in språk och tid eller använd fabriksinställningarna.

Allmänt — Tid & datum

Språk

Land

Återställ användarinställningar

Om

3.18.5.1 Tid & datum

Denna funktion gör att du kan ställa in aktuell tid och datum och önskat format.

Tid & datum – Ställ in tid

Ställ in datum

Tidsformat

Datumformat

- **Ange tid:** Ange rätt tid och avsluta med att trycka på **OK**.
- **Ange datum:** Ange rätt datum och avsluta med **OK**.
- **Tidsformat:** Ställ markören vid önskat tidsformat: 12h 24h. Avsluta med att trycka på **OK**.
- **Datumformat:** Ställ markören vid önskat datumformat:
ÅÅÅÅ-MM-DD (år-månad-dag)
MM-DD-ÅÅÅÅ (månad-dag-år)
DD-MM-ÅÅÅÅ (dag-månad-år)
Avsluta med att trycka på **OK**.

3.18.5.2 Språk

Ange språk med den här funktionen.

Välja språk: Ställ markören vid önskat språk och tryck på **OK**.

3.18.5.3 Land

Med denna funktion väljs del land i vilket robotgräsklipparen används.

Ställ markören på önskat land och tryck på **OK**.

3.18.5.4 Återställ användarinställningar

Denna funktion gör att du kan återställa robotgräsklipparen till fabriksinställningarna.

Följande inställningar påverkas dock inte:

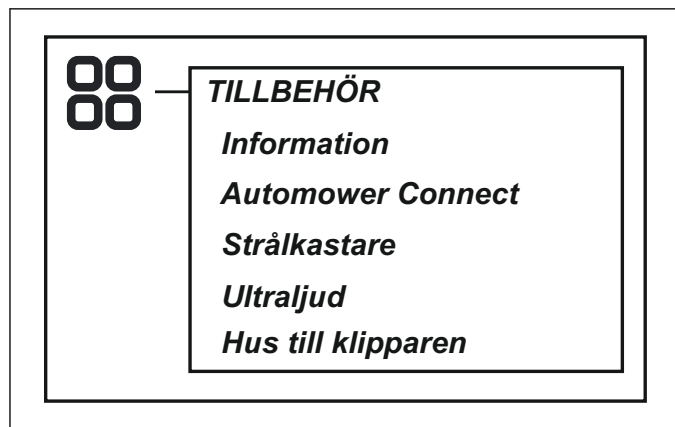
- Säkerhetsnivå
 - PIN-kod
 - Slingsignal
 - Meddelanden
 - Datum & Tid
 - Språk
 - Land
1. Markera *Återställ användarinst.* i menyn och tryck **OK**.
 2. Bekräfta genom att trycka **OK**.

3.18.5.5 Om

Menyn *Om* visar information om robotgräsklipparens serienummer och de olika programvaruversionerna.

3.19 Tillbehör

Inställningar för tillbehör monterade på gräsklipparen kan göras i den här menyn.



3.19.1 Information

Den här menyn hanterar tillbehör monterade på gräsklipparen. Kontakta din Husqvarna-återförsäljare för mer information om tillgängliga tillbehör.

3.19.2 Automower Connect

Automower Connect ingår i Automower 430X/450X och finns som tillbehör för Automower 420/440.

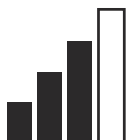
Automower Connect skickar gräsklipparens menysystem till din smartphone, vilket gör det lätt att läsa och ändra klipparens inställningar på avstånd. Genom den här appen kan du ta emot din Automowers aktuella status och skicka kommandon till robotgräsklipparen från var som helst i världen. Om gräsklipparen blir stulen får du ett larm och kan spåra gräsklipparens position. Vissa länder stöder inte Automower Connect på grund av regionspecifika mobiltelefonisystem. Kontakta din lokala Husqvarna-återförsäljare för mer information.

3.19.2.1 Komma igång

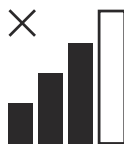
Hämta Automower Connect-appen från AppStore eller GooglePlay. När du har hämtat appen kan du ange en e-postadress och ett lösenord för att skapa ett konto. Du kommer att få ett bekräftelsemeddelande till den e-postadress du angav. Följ instruktionerna i e-postmeddelandet inom 24 timmar för att bekräfta kontot. Om det inte bekräftats inom 24 timmar måste du skapa ditt konto igen. När kontot har skapats i appen kan du para ihop robotgräsklipparen med din smartphone.

3.19.2.2 Statusikoner på robotgräsklipparen

Med Automower® Connect aktiverad visas nya ikoner på robotgräsklipparens tomgångsskärm.



Staplarna visar signalstyrkan för GPRS-mottagningen.



Ett *X* bredvid staplarna indikerar att det har uppstått ett problem med anslutningen till internetservern.



SIM-symbolen indikerar att det har uppstått ett problem med SIM-kortet eller modulen. Se till att SIM-kortet stöder 2G datakommunikation, att det finns tillräckligt med pengar på kortet (gäller förbetalda SIM-kort) och att APN-inställningarna stämmer.

3.19.2.3 Huvudmeny

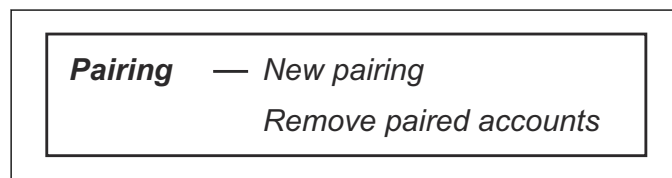
Huvudmenyn i Automower Connect består av:

- *Status*: Visar detaljerad status för robotgräsklipparen och du kan skicka kommandon till robotgräsklipparen.
- *Stöldskyddsområde*: Husknappnålen på kartan visar startpunkten för robotgräsklipparen. En cirkel runt husknappnålen indikerar radien för stöldskyddsområdet. Den andra husknappnålen på kartan visar robotgräsklipparens faktiska position. Du kan spåra robotgräsklipparens rörelser med denna funktion, t.ex. i händelse av stöld. Klicka på knappnålen för att visa robotgräsklipparens koordinater.
- *Inställningar*: Visa och ändra alla tillgängliga inställningar i gräsklipparmenyn, med undantag för säkerhetsinställningarna.

3.19.2.4 Mina gräsklippare

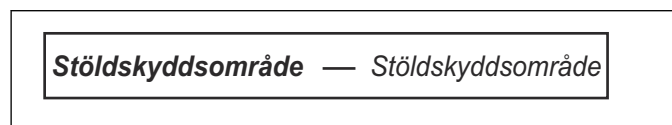
När du väljer *Mina gräsklippare* kan du hantera alla robotgräsklippare kopplade till ditt konto samt lägga till nya.

3.19.2.5 Para ihop med Automower Connect



Välj funktionen *Tillbehör > Automower Connect > Parkoppling > Ny parkoppling*. När appen uppmanar dig att göra detta anger du den 6-siffriga koden som visas på robotgräsklipparens display. Ange även namnet på gräsklipparen i appen. Automower Connect är alltid ansluten till din robotgräsklippare så länge din smartphone har kontakt med det mobila nätverket och robotgräsklipparen är laddad och huvudbrytaren står i läge 1.

3.19.2.6 Stöldskyddsområde



Innan stöldskyddsområdet kan användas måste dess mittpunkt (utgångspunkt) och känslighet ställas in. Det kan endast göras från gräsklipparmenyn.

Placera robotgräsklipparen centralt i din trädgård. Välj *Tillbehör > Automower Connect* (robotgräsklipparens PIN-kod krävs) > *Stöldskyddsområde*. Aktivera funktionen genom att välja *Aktivera stöldskyddsområde* och tryck **OK**. Välj *Ny mittpunkt* för att ställa in stöldskyddsområdets utgångspunkt. Känslighet kan ändras för att passa din trädgård. Känsligheten kan ställas in på *Låg*, *Medel* eller *Hög*. Ju högre känsligheten är desto lättare utlöses larmet. Om larmet aktiveras för lätt bör du välja en lägre inställning för stöldskyddsområdets känslighet.

När du ställer undan robotgräsklipparen för förvaring under en längre period, t.ex. under vintern, rekommenderar vi att du stänger av huvudbrytaren. Med funktionen för stöldskyddsområde aktiverad behöver du PIN-koden för att stänga av robotgräsklipparen. När huvudbrytaren har stängts av är Connect-funktionen aktiv i ytterligare tolv timmar. Efter det är det inte möjligt att kommunicera med robotgräsklipparen och funktionen för stöldskyddsområde är inte aktiv.

3.19.2.7 Kommunikation

Kommunikation — Använda SMS
SMS-nummer

Använd SMS

SMS-funktionen måste aktiveras från gräsklipparmenyn innan den kan användas. Välj *Tillbehör > Automower Connect* (robotgräsklipparens PIN-kod krävs) > *Kommunikation > Använd SMS*.

SMS-nummer

Telefonnumren till de mobiler som tillåts kommunicera via SMS måste anges i listan över SMS-nummer. Numren måste anges med sina landskoder, t.ex. (+)46701234567. Använd funktionen för test-SMS för att verifiera det angivna telefonnumret. Ett SMS kommer då att skickas till alla telefonnummer på listan. Listan kan innehålla upp till tre nummer.

Med SMS-funktionen aktiverad skickas ett SMS till alla telefonnummer i listan om gräsklipparen upptäcks utanför stöldskyddsområdet. Viss information kan också hämtas från robotgräsklipparen genom att skicka ett SMS till den. Ett SMS med kommandot "GET GPS INFO" till gräsklipparen ger information om dess position, stöldskyddsområdets utgångsläge och dess radie tillsammans med GPS-signalstyrkan. Observera att avsändarens telefon måste vara specificerad i robotgräsklipparen. Maximalt tio SMS per månad kan skickas från gräsklipparen.

3.19.2.8 Nätverk

Nätverk — SIM-kortets PIN-kod
APN-inställningar

SIM-kortets PIN-kod

Den här menyn är bara tillämplig om du använder ett icke-Husqvarna-SIM-kort.

APN-inställningar

Robotgräsklipparen måste specificera APN-inställningarna för att kunna använda och skicka data via det mobila nätet. Inställningar för Husqvarna-SIM-kortet är standard.

3.19.2.9 Återställa

Om du väljer funktionen *Återställ* måste du sedan bekräfta att du vill *Gå vidare med återställning av Automower Connect-inställningar*.

3.19.3 Strålkastare

Strålkastarna är tillämpliga för Automower 430X och Automower 450X.

Inställningar för strålkastare görs med denna funktion. Strålkastarna ingår för Automower 450X och finns som tillbehör för Automower 430X.

3.19.3.1 Schema

Välj när strålkastarna ska vara tända på undermenyn Schema. Välj mellan **Alltid PÅ**, **endast Kväll**, **Kväll & natt** eller **Alltid AV**.

Strålkastarna är på/av för de olika schemaalternativen vid följande tillfällen:

	På	Av
Endast kväll	Vid solnedgång	Midnatt
Kvällar och nätter	Vid solnedgång	Vid soluppgång

3.19.3.2 Blinkar vid fel

Om *Blinkar vid fel* är aktiverat kommer strålkastarna att blinka om robotgräsklipparen har stannat på grund av ett fel.

3.19.4 Ultraljud

Ultraljud är tillämpligt för Automower 450X. Det gör att gräsklipparen sänker hastigheten innan den träffar ett hinder. Denna funktion kan stängas av, vilket innebär att gräsklipparen alltid kommer att arbeta i en lägre hastighet.

3.19.5 Klipparhus

Denna funktion hanterar inställningar för klipparhuset.

Klipparhus — Undvik kollisioner
med gräsklipparen

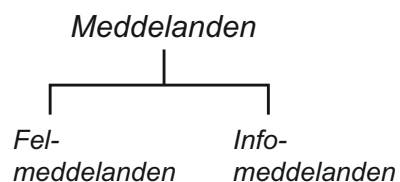
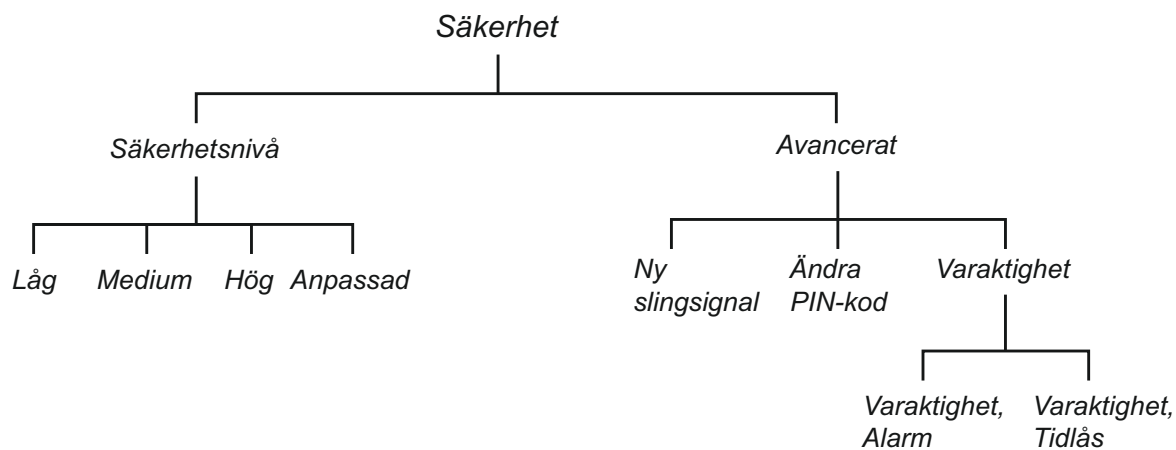
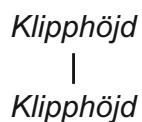
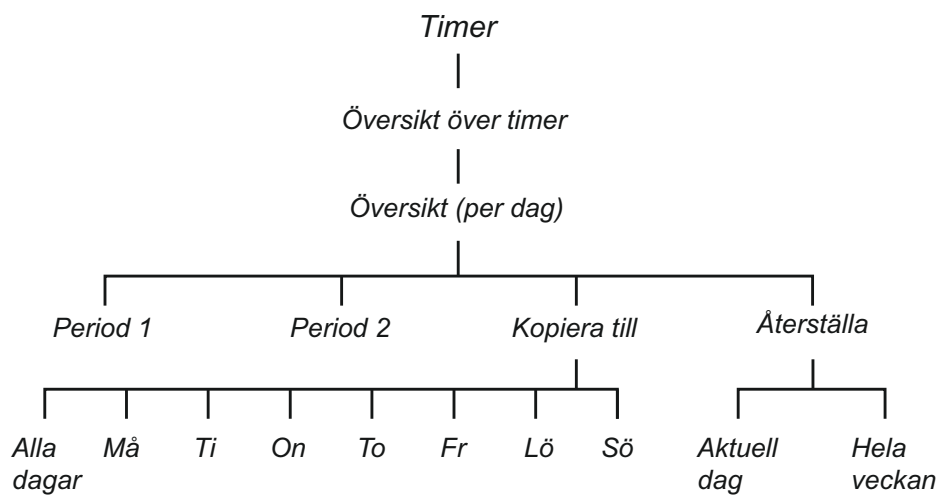
3.19.5.1 Undvik kollisioner med klipparhuset

Om detta är valt, kommer förslitningen på klipparhuset och huset att minskas, men det kan resultera i mer oklippt gräs runt laddstationen.

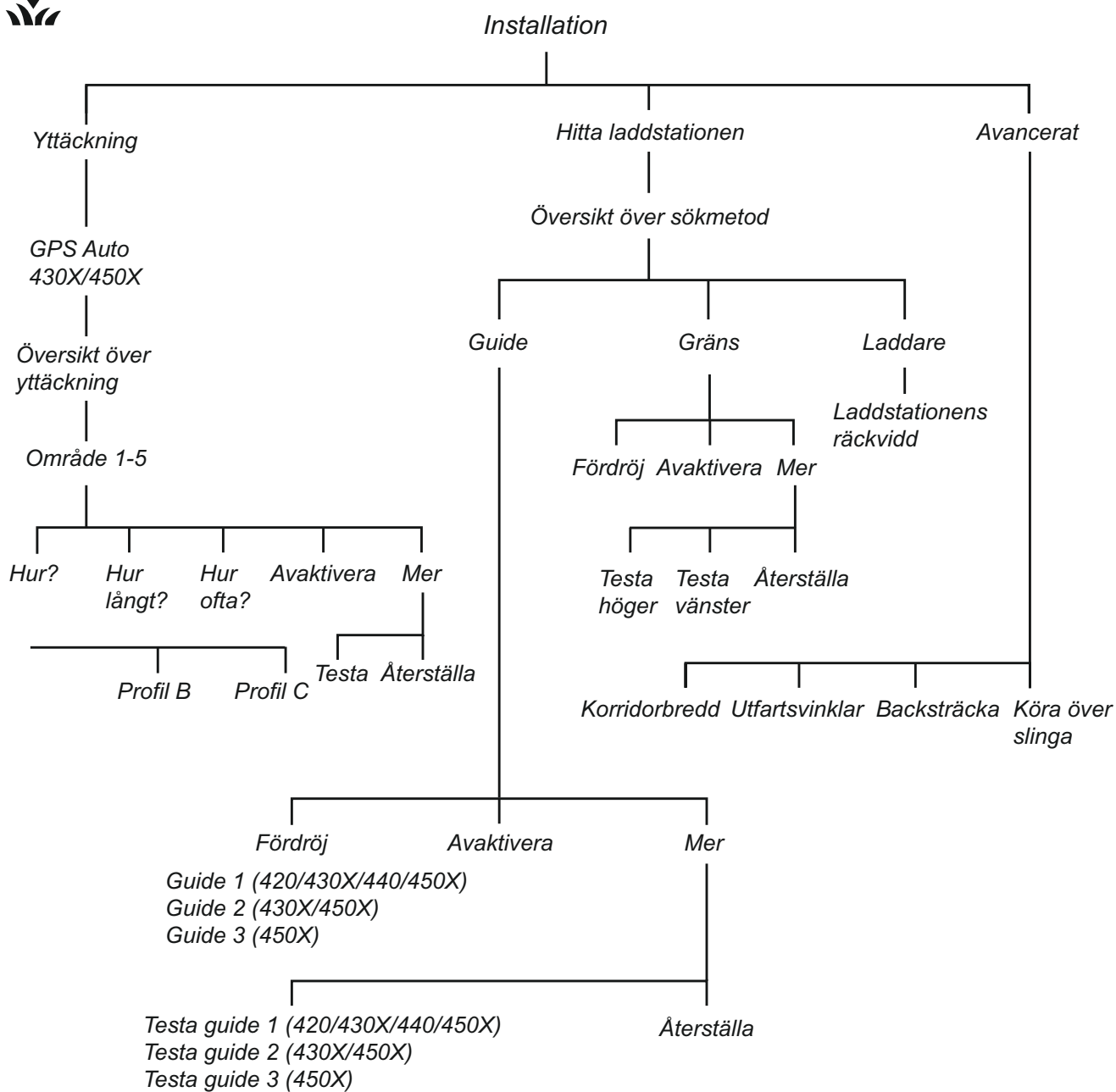
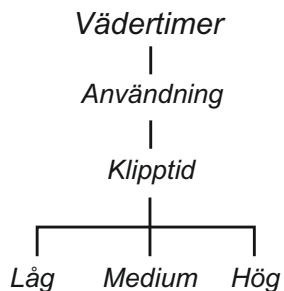
MOWER HOUSE

Avoid collisions with mower

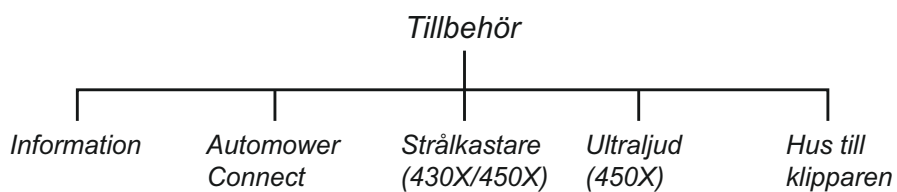
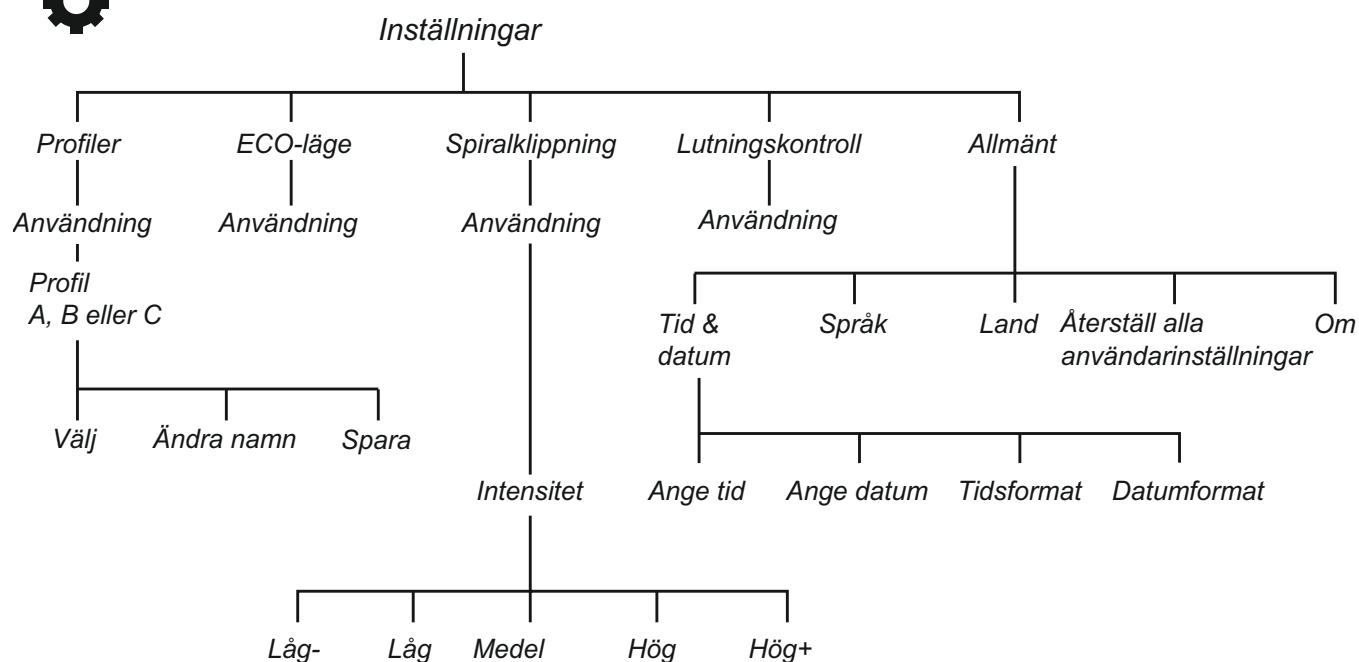
3.20 Menystrukturöversikt 1



3.21 Menystrukturöversikt 2



3.22 Menystrukturöversikt 3



3.23 Exempel på trädgårdsutformning

Robotgräsklipparens beteende styrs till viss del av de inställningar som gjorts. Genom att anpassa robotgräsklipparens inställningar efter gräsmattans utformning blir det lättare för robotgräsklipparen att nå alla delar lika ofta och därmed uppnå ett perfekt klippresultat.

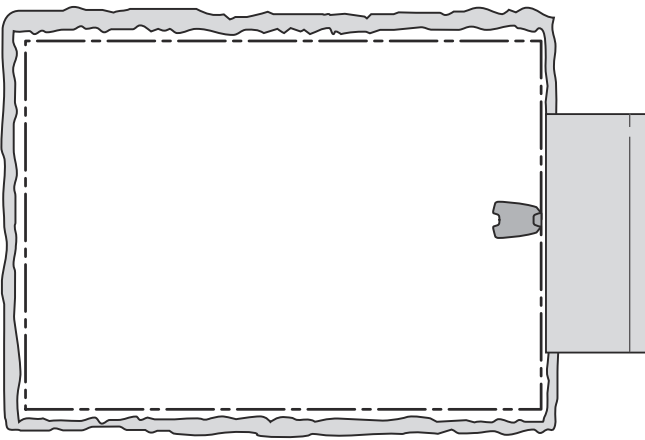
Olika utformningar kräver olika inställningar. På följande sidor visas ett antal exempel på utformningar med förslag om installation och inställningar.

Rekommenderade timerinställningar i följande exempel gäller för Automower 420 om inget annat anges.

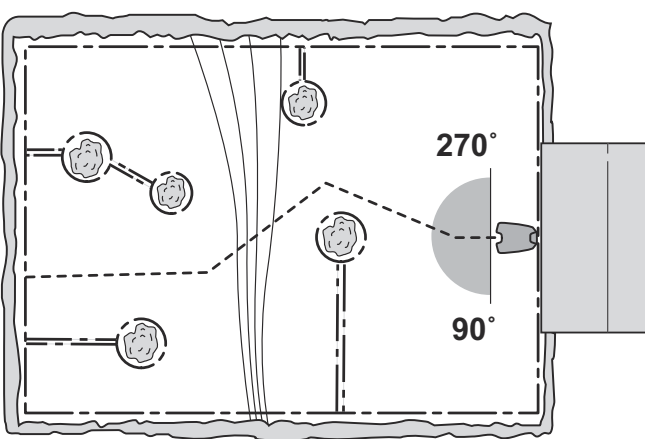
På www.husqvarna.com finns mer hjälp om installationen. Välj land och ange sedan supportpages för mer information och videoklipp.

Notera: Grundinställningarna i robotgräsklipparen är valda för att fungera på så många olika trädgårdar som möjligt. Justeringar av inställningarna behöver bara göras när speciella installationsförhållanden råder.

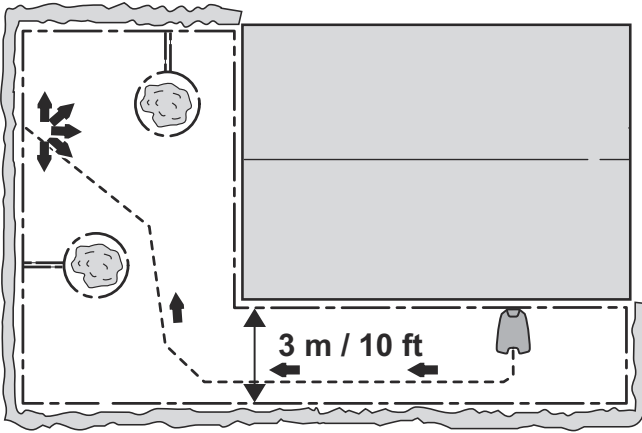
3.23.1 Öppen och plan yta

Yta	150 m ²	
Timer	08:00-12:00 Måndag, onsdag, fredag	
Yttäckning	Fabriksinställning	
Hitta laddstationen	Fabriksinställning	
Kommentar	Eftersom ytan är betydligt mindre än maxkapaciteten för robotgräsklipparen, bör man använda timer så att inte gräset ser nedtrampat ut. Eftersom ytan är öppen och okomplicerad skulle man även kunna välja att installera utan guidekabel.	

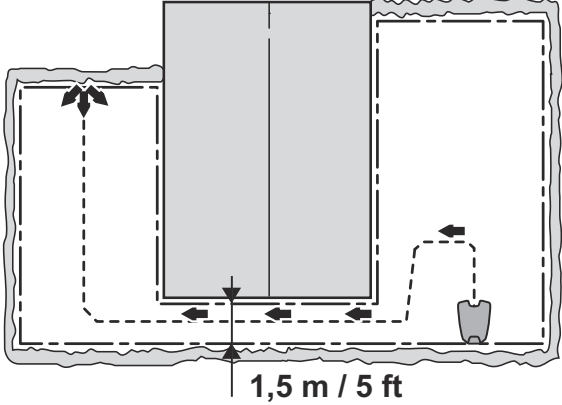
3.23.2 Ett antal öar och en lutning på 35 %

Yta	500 m ²	
Timer	08:00-16:00 Måndag, tisdag, torsdag, fredag, lördag	
Yttäckning	Fabriksinställning	
Hitta laddstationen	Fabriksinställning	
Kommentar	Placera laddstationen på den lägre delen av arbetsområdet. Lägg guidekabeln på skrå över den branta sluttningen. Kontrollera att guidekabeln är placerad enligt rekommendationerna i <i>Utplacering och anslutning av guidekabel på sida 20</i>	

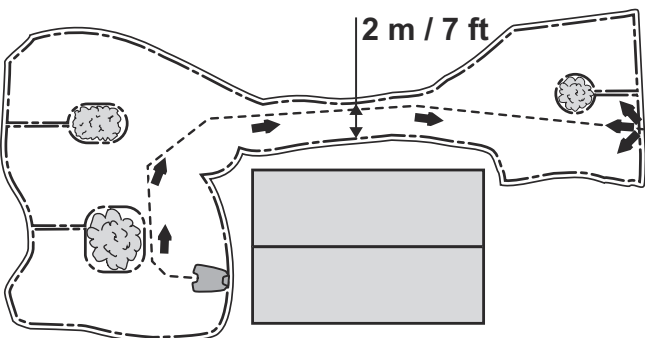
3.23.3 L-formad trädgård med ett par öar och laddstationen placerad på den smala ytan

Yta	800 m ²	
Timer	08:00 - 22:00 Måndag, tisdag, torsdag, fredag, lördag	
Yttäckning	Automower 420/440: Guide 1 Proportion 60% Automower 430X/450X: Fabriksinställning	
Hitta laddstationen	Fabriksinställning	
Kommentar	Eftersom största delen av arbetsytan enklast nås genom att robotgräsklipparen följer guidekabeln ut från laddstationen, behöver värdet på Proportion för Guide 1 anges till ett värde som motsvarar den största delen av arbetsområdet. För Automower 430X och Automower 450X kan fabriksinställning användas, eftersom GPS-stödd navigering automatiskt gör de inställningar som behövs. Kontrollera att guidekabeln är placerad enligt rekommendationerna i <i>Utplacering och anslutning av guidekabel på sida 20</i> .	

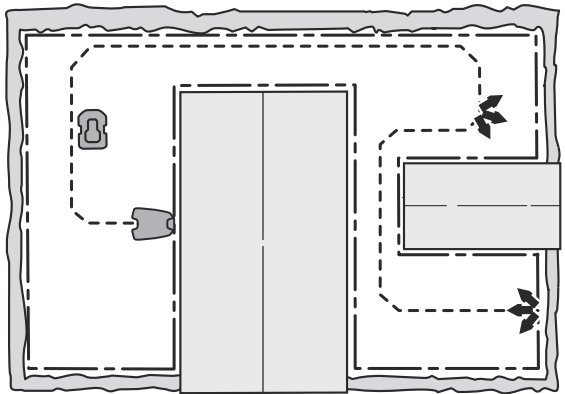
3.23.4 U-formad trädgård sammanbunden med en smal passage

Yta	1 000 m ²	
Timer	08:00-22:00 Måndag – lördag	
Yttäckning	Automower 420/440: Guide 1 Proportion 40% Automower 430X/450X: Fabriksinställning	
Hitta laddstationen	Fabriksinställning	
Kommentar	Guidekabeln måste placeras längs den smala passagen för att robotgräsklipparen säkert ska kunna hitta till och från den vänstra delen av arbetsytan. Eftersom den vänstra ytan är knappt hälften av den totala ytan väljs Proportion 40%. För Automower 430X och Automower 450X kan fabriksinställning användas, eftersom GPS-stödd navigering automatiskt gör de inställningar som behövs. Kontrollera att guidekabeln är placerad enligt rekommendationerna i <i>Utplacering och anslutning av guidekabel på sida 20</i> .	

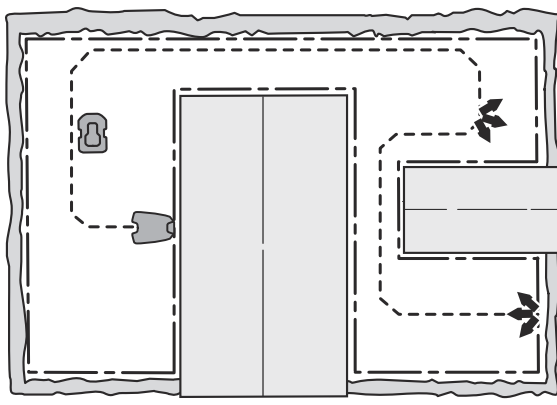
3.23.5 Asymmetriskt arbetsområde med en smal passage och ett antal öar

Yta	800 m ²	
Timer	08:00-20:00, Måndag, tisdag, torsdag, fredag, lördag	
Yttäckning	Automower 420/440: Område 1 Guide 1 Proportion 30 % Automower 430X/450X: Fabriksinställning	
Hitta laddstationen	Fabriksinställning	
Kommentar	Guidekabeln måste placeras längs den smala passagen för att robotgräsklipparen säkert ska kunna hitta till och från den högra delen av arbetsytan. Eftersom den högra ytan bara är en liten del av arbetsområdet kan fabriksinställningarna för Yttäckning användas. Kontrollera att guidekabeln är placerad enligt rekommendationerna i <i>Utplacering och anslutning av guidekabel på sida 20</i> .	

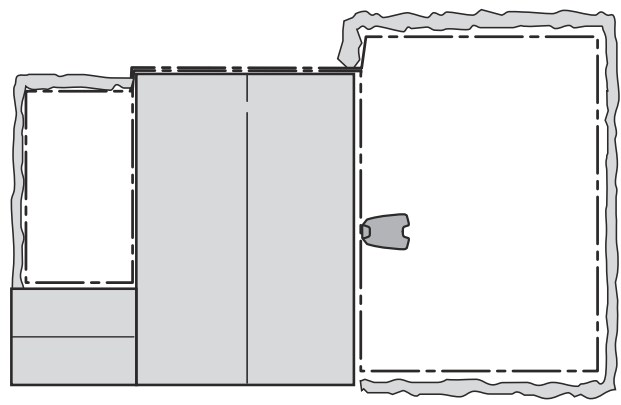
3.23.6 Tre områden sammanbundna med två smala passager

Yta	800 m ²	
Timer	08:00-20:00 Måndag, tisdag, torsdag, fredag, lördag	
Yttäckning	Automower 420/440: Område 1 Guide proportion 25 % Område 2 Guide proportion 25 % Automower 430X/450X: Fabriksinställning	
Hitta laddstationen	Fabriksinställning	
Kommentar	Eftersom arbetsytan innehåller flera ytor förbundna med smala passager behöver flera ytor skapas i Yttäckning för att få ett jämnt klippresultat över hela arbetsytan. För Automower 430X och Automower 450X kan fabriksinställning användas, eftersom GPS-stödd navigering automatiskt gör de inställningar som behövs. Kontrollera att guidekabeln är placerad enligt rekommendationerna i <i>Utplacering och anslutning av guidekabel på sida 20</i> .	

3.23.7 3 områden varav 2 är mindre områden anslutna med 1 större område

Yta	1000 m ² Gäller för Automower 430X, 440 and 450X.	
Timer	08:00-22:00 Måndag-lördag	
Yttäckning	Fabriksinställning	
Hitta laddstationen	Fabriksinställning	
Kommentar	Eftersom installationen kräver 2 guidekablar är denna arbetsyta inte lämplig för Automower 420. Kontrollera att guidekabeln är placerad enligt rekommendationerna i <i>Utplacering och anslutning av guidekabel på sida 20</i> .	

3.23.8 En biyta

Yta	500 + 100 m ²	
Timer	08:00-16:00 Måndag, tisdag, torsdag, fredag, lördag	
Yttäckning	Fabriksinställning	
Hitta laddstationen	Fabriksinställning	
Kommentar	Biytan klipps i driftläge <i>Biyta</i> onsdag och söndag. Eftersom ytan är öppen och okomplicerad skulle man även kunna välja att installera utan guidekabel. Kontrollera att guidekabeln är placerad enligt rekommendationerna i <i>Utplacering och anslutning av guidekabel på sida 20</i> .	

4 Drift

4.1 Huvudbrytare



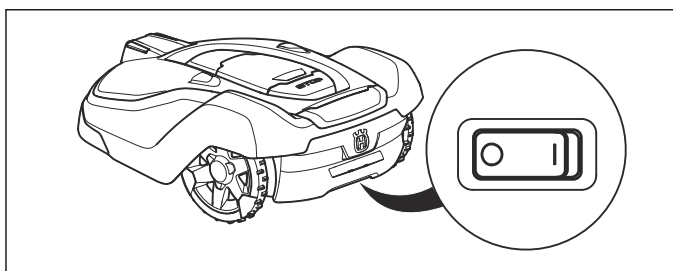
VARNING: Läs säkerhetsföreskrifterna noggrant innan du startar robotgräsklipparen.



VARNING: Håll händer och fötter borta från de roterande knivarna. Placera aldrig händer eller fötter nära eller under karossen när motorn är igång.



VARNING: Använd aldrig robotgräsklipparen om personer, speciellt barn, eller husdjur finns i närheten av klippområdet.

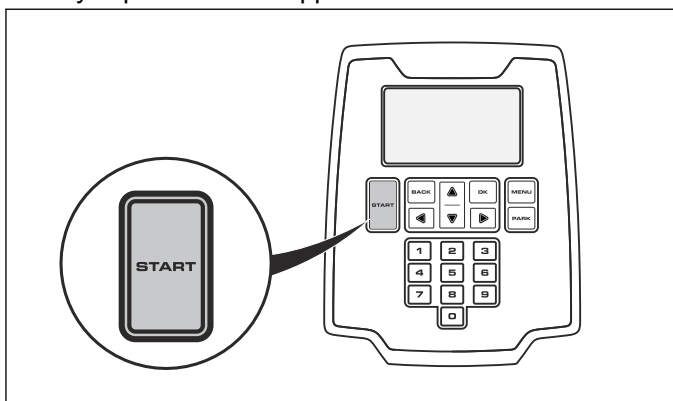


- Ställ huvudbrytaren i läge *1* för att starta robotgräsklipparen.
- Ställ huvudbrytaren i läge *0* när robotgräsklipparen inte används eller när arbete, inspektion eller underhåll utförs.

När huvudbrytaren är ställd i läge *0* kan inte robotgräsklipparens motorer starta.

4.2 Starta

1. Tryck på **STOP**-knappen för att öppna luckan.
2. Ställ huvudbrytaren i läge *1*.
3. Ange PIN-koden.
4. Tryck på **START**-knappen.



5. Välj önskat driftläge. Se *Driftläge – Start* på sida 45.
6. Stäng luckan inom tio sekunder.

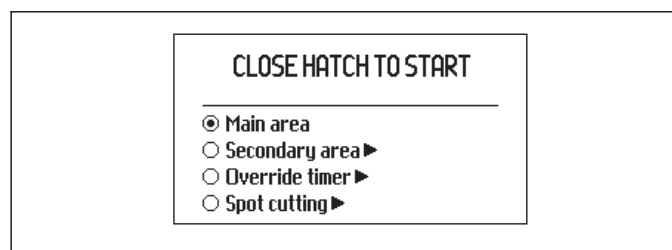
Om robotgräsklipparen står i laddstationen kommer den bara att lämna laddstationen om batteriet är fulladdat och om timer är inställd så att den tillåts köra.

Notera: Tryck alltid på **START**-knappen innan luckan stängs för att starta robotgräsklipparen. Om inte **START**-knappen har tryckts ned hörs en meddelandesignal och robotgräsklipparen startar inte. Innan knivdisken startar, hörs ett varningspip som består av 5 korta pip under 2 sekunder.

4.3 Driftsläge – Start

När **START**-knappen har tryckts ned, finns följande driftval att välja bland.

- Huvudyta
- Biyta
- Förbikoppla timer
- Punktklippning



4.3.1 Huvudyta

Huvudyta är det normala driftläget där robotgräsklipparen klipper och laddar kontinuerligt.

4.3.2 Biyta

Vid klippning av biytor måste inställningen *Biyta* användas. Väljs *Biyta*, kommer robotgräsklipparen att klippa tills batteriet är tomt.

Om robotgräsklipparen laddas i läge *Biyta* kommer den att laddas fullt, köra ut cirka 50 cm och därefter stanna. Detta för att indikera att laddning är klar och att den är redo att klippa.

Om huvudområdet ska klippas efter laddningen, är det lämpligt att byta driftval till *Huvudyta* innan robotgräsklipparen placeras i laddstationen.

4.3.3 Förbikoppla timer

Alla timerinställningar kan tillfälligt frångås genom att välja *Förbikoppla timer*. Det går att välja om timern ska förbikopplas 24 timmar eller 3 dagar.

4.3.4 Punktklippning

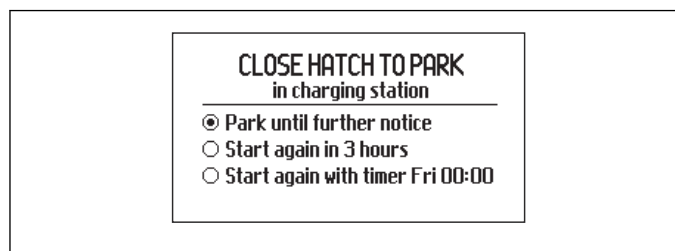
Punktklippning innebär att robotgräsklipparen kommer att arbeta i ett spiralmönster för att klippa ner gräset i det område där den startades. När detta är klart kommer robotgräsklipparen att automatiskt växla till *Huvudyta* eller *Biyta*.

Denna funktion är användbar för att snabbt klippa en yta som inte klippts lika ofta som andra delar av trädgården.

Funktionen *Punktklippning* aktiveras med **START**-knappen. Du kan välja hur robotgräsklipparen ska fortsätta arbeta när gräsklippningen är klar genom att trycka på höger **piltangent** och sedan välja *På huvudyta* eller *På biyta*.

4.4 Driftläge – Parkerad

När **PARK**-knappen har tryckts in, finns följande driftval att välja bland.



4.4.1 Parkerad tillsvidare

Robotgräsklipparen stannar i laddstationen tills något annat driftläge väljs genom att trycka på **START**-knappen.

4.4.2 Starta om 3 timmar

Robotgräsklipparen stannar i laddstationen i tre timmar och återgår sedan automatiskt till normal drift. Detta driftval är lämpligt om man tillfälligt vill pausa driften, t ex för tillfällig bevattning eller lek och spel på gräsmattan.

4.4.3 Starta med nästa Timer

Robotgräsklipparen stannar i laddstationen tills nästa Timerinställning tillåter drift. Detta driftval är lämpligt om man vill avbryta en pågående klippcykel och låta robotgräsklipparen förbli i laddstationen tills nästa dag.

4.4.4 Laddstationens parkering

Laddstationens **PARK**-knapp är tillämplig för Automower 430X och Automower 450X. Den används för att kalla tillbaka robotgräsklipparen till laddstationen. **PARK**-knappen på robotgräsklipparens knappsats har samma funktion. Laddstationens **PARK**-knapp är användbar t ex när robotgräsklipparen är i drift på ett stort arbetsområde och laddstationen är lättillgänglig.

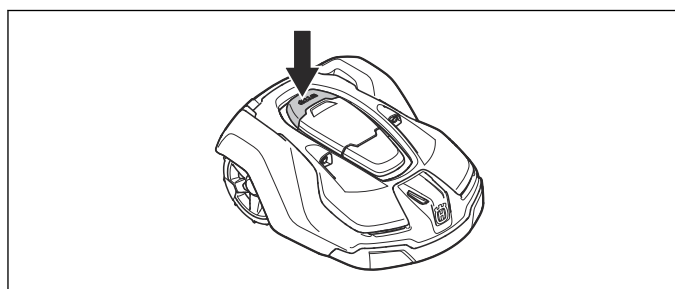
En lysdiod i **PARK**-knappen lyser med fast sken när knappen har tryckts. Lysdioden släcks när robotgräsklipparen har parkerat i laddstationen.

Robotgräsklipparen förblir parkerad i laddstationen tills **START**-knappen på robotgräsklipparens tangentbord trycks ned.

4.5 Stoppa

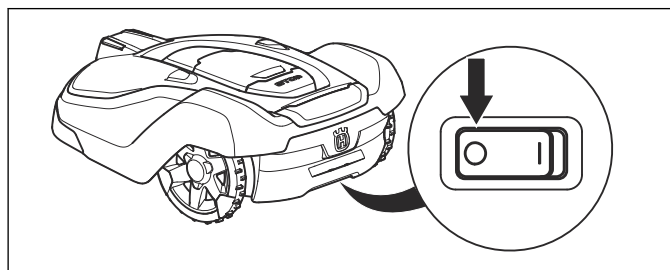
1. Tryck på **STOP**-knappen.

Robotgräsklipparen stannar, klippmotorn stängs av och luckan öppnas.



4.6 Stänga av

1. Tryck på **STOP**-knappen.
2. Ställ huvudbrytaren i läge 0.



Stäng alltid av robotgräsklipparen med huvudbrytaren om underhåll ska utföras eller om robotgräsklipparen ska flyttas utanför arbetsområdet.

4.7 Timer

Använd timerfunktionen (se *Timer på sida 23*) för att undvika en tillplattad gräsmatta.

4.7.1 Ställa in timern

När du ställer in timern ska du räkna med att robotgräsklipparen klipper det antal kvadratmeter per timme och dag som anges i tabellen Arbetskapacitet.

Modell	Ungefärlig arbetskapacitet, m ² per timme och dag
Automower 420	90
Automower 430X	135
Automower 440	165
Automower 450X	205

Om arbetsområdet exempelvis är 800 m² måste Automower 420 arbeta i 9 timmar per dag. Tiderna är ungefärliga och beror bland annat på grässets kvalitet, knivarnas skärpa och batteriets ålder.



WARNING: Använd timer för att undvika klippning de tider då det normalt finns barn, husdjur och annat som kan ta skada av de rotande knivarna, på gräsmattan.

Fabriksinställningen för timern tillåter robotgräsklipparen att arbeta dygnet runt, alla veckans dagar.

4.8 Ladda ett tomt batteri

När Husqvarna-robotgräsklipparen är ny eller har varit undanställd under en längre tid är batteriet tomt och behöver laddas före start.



WARNING: Ladda endast robotgräsklipparen med en laddstation som är avsett för den. Felaktig användning kan leda till elektriska stötar, överhettning eller läckage av frätande vätska från batteriet.

Vid läckage av elektrolyt, skölj med vatten. Uppsök läkare om elektrolyten kommer i kontakt med ögonen.

1. Ställ huvudbrytaren i läge 1.
2. Ställ robotgräsklipparen i laddstationen. Öppna luckan och skjut in robotgräsklipparen så långt det går för att säkerställa god kontakt mellan

robotgräsklipparen och laddstationen. Se kontakt och kontaktbleck i *Produktöversikt på sida 6*

3. I displayen visas ett meddelande om att laddning pågår.

4.9 Justering av klipphöjd

Klipphöjden kan varieras från *MIN* (2 cm) till *MAX* (6 cm) i nio steg.

Första veckan efter en ny installation, ska klipphöjden vara inställd på *MAX* för att undvika skador på slingkabeln. Därefter kan klipphöjden sänkas med ett steg per vecka tills önskad klipphöjd har nåtts.

Om gräset är långt är det lämpligt att låta robotgräsklipparen börja klippa på klipphöjd *MAX*. När sedan gräset blivit kortare, kan du sänka klipphöjden successivt.

4.9.1 Justera klipphöjden



OBSERVERA: Första veckan efter en ny installation, ska klipphöjden vara inställd på *MAX* för att undvika skador på slingkabeln. Därefter kan klipphöjden sänkas med ett steg per vecka tills önskad klipphöjd har nåtts.

1. Tryck på **STOP**-knappen för att stoppa robotgräsklipparen och öppna luckan.
2. Tryck på **MENU**-knappen för att komma till huvudmenyn.
3. Flytta markören med piltangenterna upp/ned för att välja *Klipphöjd*.
 - a) Tryck piltangent upp för att höja klipphöjden.
 - b) Tryck piltangent ned för att sänka klipphöjden.
4. Tryck på **OK**.

5 Underhåll

5.1 Inledning – underhåll

För bättre driftsäkerhet och högre livslängd: kontrollera och rengör robotgräsklipparen regelbundet och byt slitna delar vid behov. Allt underhåll och all service måste utföras enligt Husqvarna:s anvisningar. Se *Garantivillkor på sida 64*.

Under den första tiden som robotgräsklipparen används, bör knivdisk och knivar kontrolleras en gång i veckan. Om slitaget under den tiden varit lågt, kan intervallet mellan kontrollerna ökas.

Det är viktigt att knivdisken kan rotera fritt och lätt. Knivarna ska ha oskadad egg. Knivarnas livslängd varierar kraftigt och beror bland annat på:

- Drifftid och arbetsområdets storlek.
- Typ av gräs och säsongsbunden tillväxt.
- Jord, sand och användning av gödningsmedel.
- Förekomst av föremål som kottar, fallfrukt, leksaker, verktyg, stenar, rötter och liknande.

En vanlig livslängd är 2 till 5 veckor vid drift under goda förhållanden. I *Byt knivarna på sida 48* finns uppgifter om hur knivarna byts.



VARNING: Ta på skyddshandskar.

Notera: Drift med slöa knivar ger ett mycket sämre klippresultat. Gräset får fransiga snitt och mer energi åtgår så att robotgräsklipparen inte klarar en lika stor arbetsyta.

5.2 Rengöra robotgräsklipparen

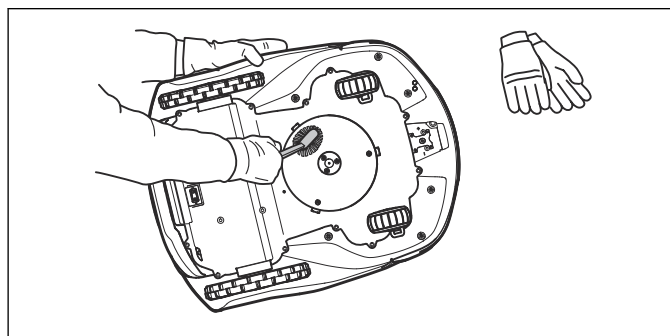
Det är viktigt att hålla robotgräsklipparen ren. En klippare med stora gräsansamlingar klarar sluttningar sämre. Rekommenderat är rengöring med hjälp av en borste.



OBSERVERA: Använd aldrig högtryckstvätt, eller ens rinnande vatten vid rengöring av robotgräsklipparen. Använd heller aldrig lösningsmedel vid rengöring.

5.2.1 Underrede och knivdisk

1. Ställ huvudbrytaren i läge 0.
2. Ställ upp robotgräsklipparen på sidan.
3. Gör rent knivdisk och underrede med till exempel en diskborste. Kontrollera samtidigt att knivdisken roterar fritt i förhållande till fotskyddet. Kontrollera också att knivarna är hela och kan svänga fritt. Om långt gräs eller andra föremål letar sig in kan knivdisken bromsas. Även en liten bromsning leder till ökad energiförbrukning och i värsta fall att robotgräsklipparen inte klarar en stor gräsyta.



5.2.2 Chassi

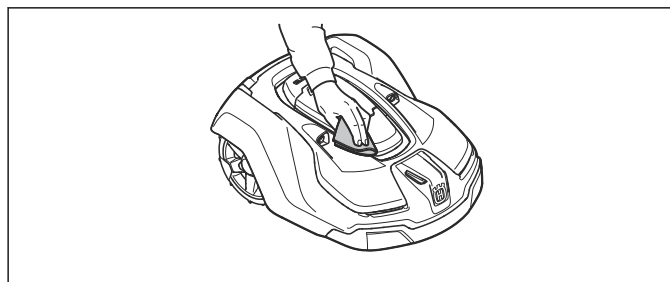
Gör rent undersidan av chassit. Borsta eller torka med en våt trasa.

5.2.3 Hjul

Gör rent runt framhjulen och bakhjulet samt runt bakhjulets upphängning. Gräs på hjulen kan påverka driften i sluttningar.

5.2.4 Kaross

Använd en fuktad mjuk svamp eller trasa för rengöring av karossen. Om karossen är kraftigt nedsmutsad, kan det även behövas tvållösning eller handdiskmedel.



5.2.5 Laddstation

Gör regelbundet rent laddstationen från gräs, löv, kvistar och annat som kan försvåra dockning.

5.3 Byt knivarna

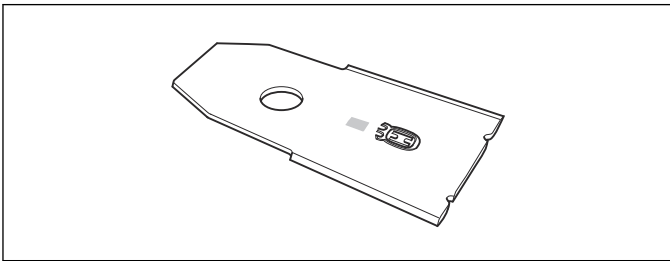


VARNING: Använd alltid knivar och skruvar av rätt typ. Husqvarna kan endast garantera säkerheten vid användning av originalknivar. Att enbart byta kniven och återanvända skruven, kan medföra att skruven slits under klippning och går av. Kniven kan då slungas iväg och orsaka skada.

Byt ut slitna eller skadade delar av säkerhetsskäl. Även om knivarna är hela, ska de regelbundet bytas för ett vackert klippresultat och låg energiförbrukning.

På robotgräsklipparen sitter tre knivar som är skruvade i knivdisken. Alla tre knivarna och skruvarna måste bytas vid samma tillfälle för att bibehålla ett balanserat klippsystem.

Använd Husqvarna-originalknivar präglade med H-logotypen med en krona, se *Garantivillkor på sida 64*.



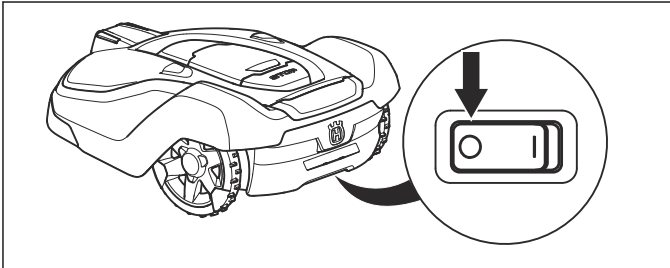
Produktsäkerhet kan inte garanteras med andra batterier. Använd inte batterier som inte är laddningsbara.



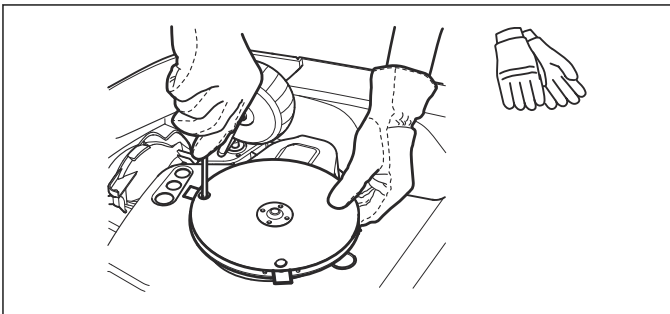
OBSERVERA: Batteriet måste laddas fullt inför vinterförvaringen. Om batteriet inte laddas fullt, kan det ta skada och i vissa fall bli obrukbart.

5.3.1 Byta knivar

1. Ställ huvudbrytaren i läge 0.



2. Lägg robotgräsklipparen upp- och ned. Lägg robotgräsklipparen på ett mjukt och rent underlag för att undvika repor på karossen och luckan.
3. Roter hasplåten så att dess hål hamnar mitt för skruvarna till kniven.
4. Ta bort de tre skruvarna. Använd en spår- eller kryssmejsel.



5. Ta bort knivarna och skruvarna.
6. Fäst nya knivar och skruvar.
7. Kontrollera också att knivarna kan svänga fritt.

5.4 Batteri

Batteriet är underhållsfritt, men har en begränsad livslängd på 2 till 4 år.

Livslängden är beroende dels av säsongens längd, dels av hur många timmar per dag som robotgräsklipparen används. En lång säsong eller många timmars användning per dag innebär att batteriet måste bytas med kortare intervall.



VARNING: Ladda endast robotgräsklipparen med en laddstation som är avsett för den. Felaktig användning kan leda till elektriska stötar, överhettning eller läckage av frätande vätska från batteriet. Vid läckage av elektrolyt, skölj med vatten. Uppsök läkare om elektrolyten kommer i kontakt med ögonen.



VARNING: Använd endast originalbatterier rekommenderade av tillverkaren.

Om robotgräsklipparen klipper gräs kortare tid än normalt mellan laddningarna tyder det på att batteriet börjar åldras och snart behöver bytas. Så länge robotgräsklipparen klarar att hålla gräsmattan välklippt är det inget problem.

Kontakta din lokala Husqvarna-återförsäljare för byte av batteri.

5.5 Vinterservice

Lämna din robotgräsklippare till en lokal Husqvarna-återförsäljare för service före vinterförvaring. Regelbunden vinterservice håller robotgräsklipparen i gott skick och skapar de bästa förutsättningarna för en kommande säsong utan driftstörningar.

En service innehåller vanligtvis följande:

- Noggrann rengöring av kaross, chassi, knivdisk samt övriga rörliga delar.
- Test av klipparens funktion och komponenter.
- Kontroll och eventuellt byte av slitdelar såsom knivar och lager.
- Test av klipparens batterikapacitet samt rekommendation om eventuellt byte.
- Vid behov kan den lokala Husqvarna-återförsäljaren också uppdatera robotgräsklipparen med ny programvara, innehållande eventuella nyttillkomna funktioner.

6 Felsökning

6.1 Inledning – felsökning

I detta kapitel presenteras ett urval av de meddelanden som kan visas i displayen vid eventuell driftstörning. För varje meddelande finns förslag på orsak och åtgärd. I detta kapitel presenteras även några symptom som kan vägleda om robotgräsklipparen inte fungerar som förväntat. Fler förslag till åtgärder vid eventuell driftstörning eller symptom, finns på www.husqvarna.com.

6.2 Felmeddelanden

Nedan listas ett antal felmeddelanden som kan visas i displayen på robotgräsklipparen. Kontakta din lokala Husqvarna-representant om samma meddelande visas ofta.

Meddelande	Orsak	Åtgärd
<i>Vänster hjulmotor blockerad</i>	Gräs eller något annat föremål har fastnat runt drivhjulet.	Kontrollera drivhjulet och ta bort gräs eller annat föremål.
<i>Höger hjulmotor blockerad</i>	Gräs eller något annat föremål har fastnat runt drivhjulet.	Kontrollera drivhjulet och ta bort gräs eller annat föremål.
<i>Klippsystem blockerat</i>	Gräs eller annat föremål har fastnat runt knivdisken.	Kontrollera drivhjulet och ta bort gräs eller annat föremål.
	Knivdisken står i en vattenpöl.	Flytta robotgräsklipparen och undvik vattensamlingar på arbetsområdet.
<i>Klipphöjdsjustering blockerad</i>	Gräs eller annat föremål har fastnat runt klipphöjdsjusteringen eller mellan knivdisk och chassit.	Kontrollera knivdisken och bälgen runt klipphöjdsjusteringen och ta bort om det fastnat gräs eller något föremål.
<i>Ingen slingsignal</i>	Strömförsörjningen är inte tillkopplad.	Kontrollera anslutningen till vägguttaget och om eventuell jordfelsbrytare löst ut. Kontrollera också att lågspänningskabeln är ansluten till laddstationen.
	Lågspänningskabeln är skadad eller inte ansluten.	Kontrollera att lågspänningskabeln inte är skadad. Kontrollera också att den är korrekt ansluten till laddstationen och till strömförsörjningen.
	Begränsningskabeln ej ansluten till laddstationen.	Kontrollera att begränsningsslingans kontakt-don är ordentligt anslutna till laddstationen. Byt ut kontaktdon om det är skadat. Se <i>Anslutning av begränsningsslingan på sida 19</i> .
	Avbrott på begränsningsslingan.	Sök rätt på avbrottet. Ersätt skadad del av slingan med ny slingkabel och skarva med originalskarvdon. Se <i>Hitta avbrott på slingkabeln på sida 57</i> .
	<i>ECO-drift</i> är aktiverat och robotgräsklipparen har försökt att startas utanför laddstationen.	Placera robotgräsklipparen i laddstationen, tryck på START -knappen och stäng luckan. Se <i>Inställningar på sida 32</i> .
	Begränsningsslingan är lagd åt fel håll runt en ö.	Kontrollera att begränsningsslingan är lagd enligt instruktionerna, t.ex. i rätt riktning runt ön. Se <i>Begränsningskabel på sida 14</i> .
	Kopplingen mellan robotgräsklipparen och laddstationen har brutits.	Ställ robotgräsklipparen i laddstationen och generera en ny slingsignal, se <i>Säkerhet på sida 26</i> .
	Störningar från metalliska föremål (staket, armeringsjärn) eller nedgrävda kablar i närheten.	Prova att flytta begränsningsslingan.

Meddelande	Orsak	Åtgärd
<i>Instängd</i>	Robotgräsklipparen har fastnat i något.	Ta loss robotgräsklipparen och åtgärda orsaken till att den blev instängd.
	Robotgräsklipparen är instängd innanför ett antal hinder.	Kontrollera om det finns hinder som gör att robotgräsklipparen har svårt att ta sig från platsen.
<i>Utanför arbetsområdet</i>	Begränsningsslingans anslutningar till laddstationen är korsade.	Kontrollera att begränsningsslingan är korrekt ansluten.
	Begränsningsslingan ligger för nära arbetsområdets kant.	Kontrollera att begränsningsslingan har lagts i enlighet med instruktionerna. Se <i>Begränsningskabel på sida 14</i> .
	Arbetsområdet har för stor lutning vid begränsningsslingan.	
	Begränsningsslingan är lagd åt fel håll runt en ö.	
	Störningar från metalliska föremål (staket, armeringsjärn) eller nedgrävda kablar i närheten.	Prova att flytta begränsningsslingan.
	Robotgräsklipparen har svårt att särskilja signalen från en närliggande robotgräsklippareinstallation.	Ställ robotgräsklipparen i laddstationen och generera en ny slingsignal, se <i>Säkerhet på sida 26</i> .
<i>Tomt batteri</i>	Robotgräsklipparen hittar inte laddstationen.	Kontrollera att laddstationen och guidekabeln är installerade enligt instruktionerna. Se <i>Installation av guidekabeln på sida 19</i> .
	Guidekabeln har gått av eller är inte ansluten.	Uppsök avbrottet och åtgärda det.
	Batteriet är utslitet.	Byt batteri. Se <i>Batteri på sida 49</i> .
	Laddstationens antenn är defekt.	Kontrollera om kontrollampen i laddstationen har ett rött blinkande sken. Se <i>Kontrollampa i laddstationen på sida 55</i> .
<i>Fel PIN-kod</i>	Fel PIN-kod har angetts. Fem försök medges, sedan blockeras knappsatsen i fem minuter.	Ange rätt PIN-kod. Kontakta din lokala Husqvarna-representant om du glömmer PIN-koden.
<i>Slirar</i>	Robotgräsklipparen har fastnat i något.	Ta loss robotgräsklipparen och åtgärda orsaken till att den började slira. Om det berodde på vått gräs, vänta med att starta robotgräsklipparen tills gräset torkat.
	Arbetsområdet innehåller en för brant sluttning.	Maximal garanterad lutning är 40 %. Brantare sluttningar bör avgränsas. Se <i>Sluttningar på sida 17</i> .
	Guidekabeln är inte lagd på skrå i en sluttning.	Om guidekabeln är placerad i en sluttning ska den läggas på skrå över sluttningen. Se <i>Installation av guidekabeln på sida 19</i> .
<i>Hjulmotor överbelastad, höger</i>	Robotgräsklipparen har fastnat i något.	Ta loss robotgräsklipparen och åtgärda orsaken till att den började slira. Om det berodde på vått gräs, vänta med att starta robotgräsklipparen tills gräset torkat.
<i>Hjulmotor överbelastad, vänster</i>		

Meddelande	Orsak	Åtgärd
<i>Laddstationen blocke- rad</i>	Kontakten mellan laddbleck och kontaktbleck är dålig och robotgräsklipparen har gjort ett antal laddningsförsök.	Ställ robotgräsklipparen i laddstationen och kontrollera att laddbleck och kontaktbleck får god kontakt.
	Något föremål ligger i vägen för robotgräsklipparen.	Ta bort föremålet.
	Laddstationen lutar eller är böjd.	Kontrollera att laddstationen är placerad på ett helt plant, horisontellt underlag. Laddstationen får inte lutas eller böjas.
<i>Fastnat i laddstationen</i>	Något föremål ligger i vägen för att robotgräsklipparen ska kunna köra ut från laddstationen.	Ta bort föremålet.
<i>Upp- och ned</i>	Robotgräsklipparen lutar för mycket eller har välvt.	Vänd robotgräsklipparen rätt.
<i>Behöver laddas manuellt</i>	Robotgräsklipparen är inställd på driftläge <i>Byta</i> .	Ställ robotgräsklipparen i laddstationen. Beteendet är normalt och kräver ingen åtgärd.
<i>Nästa start tim:min</i>	Timerinställningen gör att robotgräsklipparen inte tillåts vara i drift.	Ändra timerinställningarna. Se <i>Timer på sida 23</i> .
	Robotgräsklipparens klocka är inte korrekt.	Ställ in klockan. Se <i>Tid & datum på sida 34</i> .
<i>Lyft</i>	Lyftsensorn har aktiverats eftersom klipparen har fastnat.	Frigör klipparen
<i>Krocksensorproblem, fram/bak</i>	Karossen kan inte röra sig fritt runt chassit.	Kontrollera att karossen kan röra sig fritt runt chassit. Om problemet kvarstår måste meddelandet åtgärdas av en auktoriserad servicetekniker.
<i>Hjulmotorproblem, höger/vänster</i>	Gräs eller annat föremål har fastnat runt drivhjulet.	Rengör hjulen och runt hjulen.
<i>Alarm! Klipparen avstängd</i>	Larmet har aktiverats eftersom klipparen är avstängd.	Anpassa gräsklipparens säkerhetsnivå i menyn <i>Säkerhet</i> , se <i>Säkerhet på sida 26</i> .
<i>Alarm! Klipparen stoppades</i>	Larmet aktiverades eftersom klipparen stoppades.	
<i>Alarm! Klipparen lyft</i>	Larmet aktiverades eftersom klipparen lyftes.	
<i>Alarm! Klipparen lutad</i>	Larmet aktiverades eftersom klipparen lutades.	
<i>Elektronikproblem</i>	Tillfälligt elektroniskt eller programvarurelaterat problem i klipparen.	Starta om klipparen.
<i>Slingsensorproblem, fram/bak</i>		Om problemet kvarstår måste meddelandet åtgärdas av en auktoriserad servicetekniker.
<i>Laddsystemproblem</i>		
<i>Tiltsensorproblem</i>		
<i>Tillfälligt problem</i>		
<i>Tillfälligt batteriproblem</i>	Tillfälligt batteri- eller programvarurelaterat problem i klipparen.	Starta om klipparen.
<i>Batteriproblem</i>		Koppla bort och återanslut batteriet. Om problemet kvarstår måste meddelandet åtgärdas av en auktoriserad servicetekniker.
<i>Laddström för hög</i>	Fel eller defekt strömförsörjningsenhet.	Starta om klipparen. Om problemet kvarstår måste meddelandet åtgärdas av en auktoriserad servicetekniker.

Meddelande	Orsak	Åtgärd
<i>Uppkopplingsproblem</i>	Potentiellt problem med anslutningskretskortet i gräsklipparen.	Starta om klipparen. Om problemet kvarstår måste meddelandet åtgärdas av en auktoriserad servicetekniker.
<i>Uppkopplingsinst. återställda</i>	Uppkopplingsinställningarna återställdes på grund av ett fel.	Kontrollera och ändra inställningarna vid behov.
<i>Svag signal</i>	Anslutningskretskortet i klipparen är monterat upp och ned, eller så har själva klipparen lutats eller vänts upp och ned.	Kontrollera att klipparen inte ligger upp och ned eller har lutats. Om klipparen står som den ska måste felet åtgärdas av en auktoriserad servicetekniker.

6.3 Informationsmeddelanden

Nedan listas ett antal informationsmeddelanden som kan visas i displayen på robotgräsklipparen. Kontakta din lokala Husqvarna-representant om samma meddelande visas ofta.

Meddelande	Orsak	Åtgärd
<i>Låg batterinivå</i>	Robotgräsklipparen hittar inte laddstationen.	Kontrollera att laddstationen och guidekabeln är installerade enligt instruktionerna. Se <i>Installation på sida 11</i> .
	Guidekabeln har gått av eller är inte ansluten.	Uppsök avbrottet och åtgärda det.
	Batteriet är utslitet.	Byt batteri. Se <i>Batteri på sida 49</i> .
	Laddstationens antenn är defekt.	Kontrollera om kontrollampen i laddstationen har ett rött blinkande sken. Se <i>Kontrollampa i laddstationen på sida 55</i> .
<i>Inställningar återställda</i>	Bekräftelse på att <i>Återställ alla användarinställningar</i> har utförts.	Beteendet är normalt. Ingen åtgärd krävs.
<i>Begränsad klipphöjdsjustering</i>	Klipphöjdsjusteringens max- eller min-position är begränsad.	Kontrollera att gräs eller annat föremål inte blockerar knivdiskens möjlighet att röra sig upp eller ned.
		Utför en klipphöjdskalibrering. Kontakta din lokala Husqvarna-representant.
		Kontakta din lokala Husqvarna-representant om detta meddelande visas ofta.
<i>Oväntad klipphöjdsjustering</i>	Klipphöjdsjusteringen är ändrad utan att det har begärts från robotgräsklipparen.	Utför en klipphöjdskalibrering. Kontakta din lokala Husqvarna-representant.
		Kontakta din lokala Husqvarna-representant om detta meddelande visas ofta.
<i>Obalans i klippsystemet</i>	Robotgräsklipparen har upptäckt vibrationer i knivdisken.	Kontrollera att knivarna (och skruvarna) är hela och inte utslitna. Kontrollera att alla knivar är rätt monterade. Kontrollera att inga dubbla knivar är monterade på något av de tre knivarnas lägen.
<i>Guide 1 hittas ej</i> <i>Guide 2 hittas ej</i> <i>Guide 3 hittas ej</i>	Guidekabeln är inte ansluten till laddstationen.	Kontrollera att guidekabelns kontaktdon är ordentligt anslutna till laddstationen. Se <i>Utplacering och anslutning av guidekabel på sida 20</i> .
	Avbrott på guidekabeln.	Sök rätt på avbrottet. Ersätt skadad del av guidekabeln med ny slingkabel och skarva med original skarvdon.
	Guidekabeln är inte ansluten till begränsningsslingan.	Kontrollera att guidekabeln är korrekt ansluten till begränsningsslingan. Se <i>Utplacering och anslutning av guidekabel på sida 20</i> .

Meddelande	Orsak	Åtgärd
<i>Guidekalibrering misslyckades</i>	Robotgräsklipparen lyckades inte kalibrera guidekabeln.	Kontrollera att guidekablarna är installerade enligt instruktionerna, se <i>Installation av guidekabeln på sida 19</i> .
<i>Guidekalibrering genomfördes</i>	Robotgräsklipparen har genomfört kalibreringen av guidekabeln.	Ingen åtgärd krävs.
<i>GPS-navigeringsproblem</i>	Ej relevant för Automower 420/440. Problem med utrustningen för GPS-stödd navigering.	Kontakta din lokala Husqvarna-representant om detta meddelande visas ofta.
<i>Svag GPS-signal</i>	Ej relevant för Automower 420/440. GPS-signalen är svag på det aktuella arbetsområdet. GPS-stödd navigering kan inte användas.	Om meddelandet visar ofta ska du stänga av GPS-stödd navigering och använd istället de manuella inställningarna för Yttäckning, se <i>Område 1-5 på sida 28</i> .
<i>Svårt att hitta laddstationen</i>	Robotgräsklipparen har följt begränsnings-slingan flera varv utan att hitta laddstationen.	Installationen har inte utförts korrekt. Se <i>Ut-placering av begränsningsslinga på sida 18</i> .
		Felaktig inställning av korridorbredd på begränsningsslinga. Se .
		Klipparen startades på en biyta med inställning för Huvudyta.
<i>Tillfälliga problem med servern.</i>	Försök igen.	Om problemen kvarstår kontaktar du din lokala Husqvarna-representant.
<i>Anslutningsproblem</i>	Problem med Automower® Connect-modulen	Starta om klipparen. Om felet kvarstår krävs en åtgärd av en auktoriserad servicetekniker.
<i>Uppkopplingsinst. återställda</i>	Inställningar för trådlös anslutning har arkiverats på grund av ett fel.	Kontrollera och ändra inställningarna om det behövs.
<i>Svag signal</i>	Svag GPRS-signal för Automower® Connect-modulen	Se till att maskinen inte är upp och ned. Om problemet kvarstår krävs en åtgärd av en auktoriserad servicetekniker.
<i>SIM-kortet kräver PIN-kod</i>	SIM-kortet måste låsas upp.	Kontrollera att SIM-kortets korrekta PIN-kod har programmerats in på klipparens meny (Nätverk > SIM-kort). Om problemen kvarstår kontaktar du din lokala Husqvarna-representant.
<i>SIM-kort låst</i>	SIM-kortet måste bytas ut.	Kontakta din lokala Husqvarna-representant.
<i>SIM-kort hittas ej</i>	För Automower® Connect måste ett SIM-kort sättas i gräsklipparen.	Kontakta din lokala Husqvarna-representant för mer information.
<i>Problem med stöldskyddsområdet</i>	Ditt stöldskyddsområde fungerar inte på grund av dålig (eller ingen) kommunikation med GPS-systemet.	Kontakta din lokala Husqvarna-representant.
<i>SMS kunde inte skickas</i>	Dålig GSM-täckning eller maximalt antal SMS nått. Maximalt tio SMS per månad kan skickas till gräsklipparen. Inga pengar kvar på SIM-kortet.	Om problemen kvarstår kontaktar du din lokala Husqvarna-representant.

6.4 Kontrollampa i laddstationen

För en fullt fungerande installation måste kontrollampen i laddstationen ge ett fast eller blinkande grönt sken. Om något annat visas, följ nedanstående felsökningsguide.

På www.husqvarna.com finns mer hjälp. Om du fortfarande behöver hjälp, kontakta din lokala Husqvarna-återförsäljare.

Lätt	Orsak	Åtgärd
<i>Grönt fast sken</i>	Signalerna är bra	Ingen åtgärd krävs
<i>Grönt blinkande sken</i>	Signalerna är tillräckliga och <i>ECO-drift</i> har aktiverats.	Ingen åtgärd krävs. Mer information om <i>ECO-drift</i> finns i <i>ECO-läge på sida 33</i> .
<i>Blått blinkande sken</i>	Begränsningsslingan ej ansluten till laddstationen.	Kontrollera att begränsningsslingans kontakt-don är ordentligt anslutna till laddstationen. Se <i>Anslutning av begränsningsslingan på sida 19</i> .
	Avbrott i begränsningsslingan.	Sök rätt på avbrottet. Ersätt skadad del av slingan med ny slingkabel och skarva med originalskarvdon.
<i>Rött blinkande sken</i>	Avbrott i laddstationens antenn.	Kontakta din lokala Husqvarna-representant.
<i>Blått fast sken</i>	Svag signal på grund av för lång begränsningsslinga. Maxlängden är 800 meter.	Om robotgräsklipparen fungerar som förväntat, krävs ingen åtgärd.
		Gör begränsningskabeln kortare genom att avgränsa delar av arbetsområdet eller ersätt öar med barriärer som robotgräsklipparen kan krocka mot.
<i>Rött fast sken</i>	Fel på kretskortet eller felaktig strömkälla i laddstationen. Felet bör avhjälpas av en auktoriserad servicetekniker.	Kontakta din lokala Husqvarna-representant.

6.5 Symptom

Om din robotgräsklippare inte fungerar som förväntat, följ symptomguiden nedan.

På www.husqvarna.com finns en FAQ (Frequently Asked Questions) där det finns mer utförliga svar på ett antal vanliga frågor. Kontakta din lokala Husqvarna -representant om du fortfarande inte hittar orsaken till felet.

Symptom	Orsak	Åtgärd
Robotgräsklipparen har svårt att docka.	Begränsningskabeln är inte placerad tillräckligt lång rak sträcka ut från laddstationen.	Kontrollera att laddstationen har installerats enligt anvisningarna i <i>Utplacering av begränsnings slinga på sida 18</i>
	Guidekabeln ligger inte i spåret under laddstationen.	Det är helt avgörande för funktionen att guidekabeln är helt rak och ligger i exakt rätt position under laddstationen. Lägg därför alltid guidekabeln i sitt spår i laddstationen. Se <i>Utplacering och anslutning av guidekabel på sida 20</i> .
	Laddstationen står i en sluttning.	Placera laddstationen på helt vågrät mark. Se <i>Bästa placering av laddstation på sida 12</i> .
Ojämnt klippresultat.	Robotgräsklipparen arbetar för få timmar per dag.	Utöka klipptiden. Se <i>Timer på sida 23</i> . Vädertimer tror att gräset är mer klippt än vad det egentligen är. Öka intensiteten i Vädertimer. Stäng av Vädertimer om detta inte hjälper.
	Inställningen <i>Hur ofta?</i> är felaktig i förhållande till arbetsområdets utformning. (För Automower 430X och 450X gäller inte detta om GPS-stödd navigering är aktiverad.)	Kontrollera att rätt värde för <i>Hur ofta?</i> har valts.
	Arbetsområdets utformning kräver att <i>Område 1-5</i> används för att robotgräsklipparen ska hitta alla avlägsna områden. (För Automower 430X och 450X gäller inte detta om GPS-stödd navigering är aktiverad.)	Använd <i>Område 1-5</i> för att styra robotgräsklipparen till ett avlägset område. Se <i>Yttäckning på sida 28</i> .
	För stort arbetsområde.	Prova med att begränsa arbetsområdet eller förlänga arbetstiden. Se <i>Timer på sida 23</i> .
	Slöa knivar.	Byt ut alla knivar. Se <i>Byt knivarna på sida 48</i> .
	Långt gräs i förhållande till inställd klipp höjd.	Öka klipp höjden och sänk sedan successivt.
	Gräsanhopning vid knivdisken eller runt motoraxeln.	Kontrollera att knivdisk roterar fritt och lätt. Om inte, demontera knivdisken och avlägsna gräs och främmande föremål. Se <i>Underhåll på sida 48</i> .
	Robotgräsklipparen arbetar på fel tid	Klockan på robotgräsklipparen behöver ställas in.
Start- och stopptid för klippning är felaktigt angivna.		Gör om inställningen av starttid och stopptid för klippning. Se <i>Timer på sida 23</i> .
Robotgräsklipparen vibrerar.	Skadade knivar skapar obalans i klippsystemet.	Inspektera knivarna och skruvarna och byt dem vid behov. Se <i>Byta knivar på sida 49</i> .
	För många knivar på samma position skapar obalans i klippsystemet.	Kontrollera att endast en kniv är monterad per skruv.
	Olika versioner (tjocklek) av Husqvarna-knivarna används.	Se efter om du använder olika slags knivar.
Robotgräsklipparen kör runt men knivdisken roterar inte.	Robotgräsklipparen letar efter laddstationen.	Ingen åtgärd. Knivdisken roterar ej när robotgräsklipparen söker efter laddstationen.

Symptom	Orsak	Åtgärd
Robotgräsklipparen klipper kortare perioder än vanligt mellan laddningarna.	Gräs eller något främmande föremål bromsar knivdisken.	Demontera och rengör knivdisken. Se <i>Rengöra robotgräsklipparen på sida 48.</i>
	Batteriet är utslitet.	Byt batteri. Se <i>Batteri på sida 49.</i>
Både klipp- och laddtid är kortare än de brukar.	Batteriet är utslitet.	Byt batteri. Se <i>Batteri på sida 49.</i>
Robotgräsklipparen står flera timmar i laddstationen.	Luckan har stängts utan att START -knappen först har tryckts in.	Öppna luckan, tryck på START -knappen och stäng därefter luckan.
Robotgräsklipparen rör sig ofta i cirklar eller spiraler.	Spiralklippning är en naturlig del av robotgräsklipparens rörelsemönster.	Justera hur ofta spiralklippning ska utföras. Funktionen kan vid behov avaktiveras. Se <i>Spiralklippning på sida 34.</i>
Robotgräsklipparen vänder sig om och håller sig på ett litet område i flera minuter.	Detta är helt normalt för Automower 430X och Automower 450X med GPS-navigering och bidrar till ett jämnt resultat.	Ingen åtgärd.

6.6 Hitta avbrott på slingkabeln

Avbrott på slingkabeln är vanligtvis en följd av oavsiktlig fysisk påverkan på kabeln, t ex i samband med trädgårdsarbete med spade. I länder med tjäle kan även vassa stenar som rör sig i marken, skada kabeln. Avbrott kan också bero på att kabeln sträcktes kraftigt vid installationen.

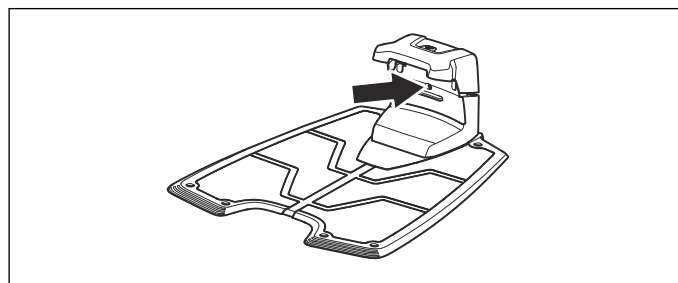
Att klippa gräset mycket kort direkt efter installationen, kan skada kabelns isolering. Skador på isoleringen kan ge avbrott först flera veckor eller månader senare. För att undvika detta ska man alltid välja maximal klipp höjd första veckorna efter installationen och därefter sänka ett steg varannan vecka tills önskad klipp höjd har nåtts.

En bristfällig skarv på slingkabeln kan också leda till avbrott flera veckor efter att skarven har gjorts. En bristfällig skarv kan t ex vara att original skarvdon inte har tryckts ihop tillräckligt hårt med en tång, eller att ett skarvdon av sämre kvalitet än original skarvdon, har använts. Kontrollera därför först alla kända skarvar innan vidare felsökning görs.

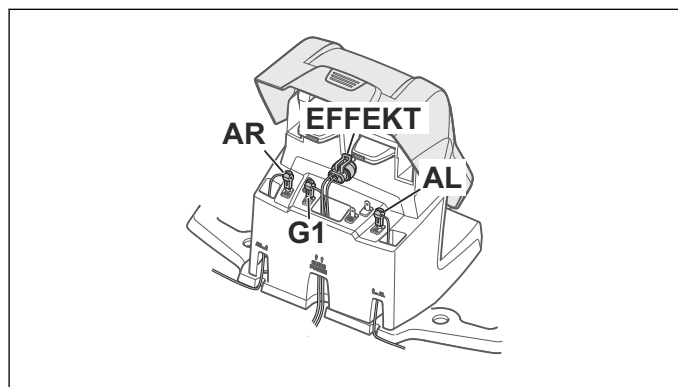
Ett kabelbrott kan lokaliseras genom att steg för steg halvera den sträcka av slingan där avbrottet kan vara, tills det är bara en mycket kort sträcka kvar.

Nedanstående metod fungerar inte om *ECO-drift* är aktiverat. Kontrollera först att *ECO-drift* är avstängt. Se *ECO-läge på sida 33.*

1. Kontrollera att kontrollampen i laddstationen blinkar blått, vilket indikerar att det finns ett avbrott på begränsningsslingan. Se *Kontrollampa i laddstationen på sida 55.*



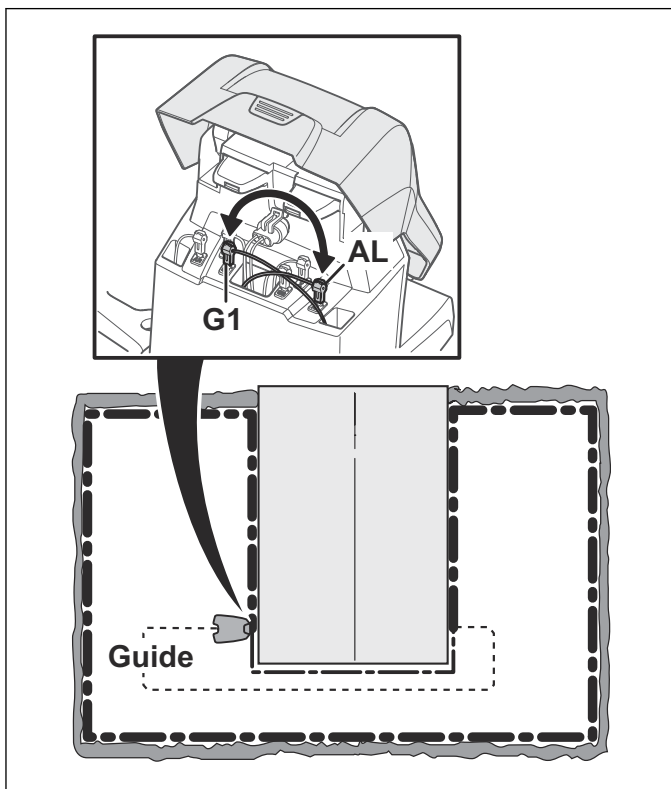
2. Kontrollera att begränsningsslingans anslutningar till laddstationen är ordentligt anslutna och inte skadade. Kontrollera om kontrollampen i laddstationen fortfarande blinkar blått.



3. Växla anslutningarna mellan guidekabel och begränsningskabel i laddstationen.

Starta genom att byta anslutningen AL och G1.

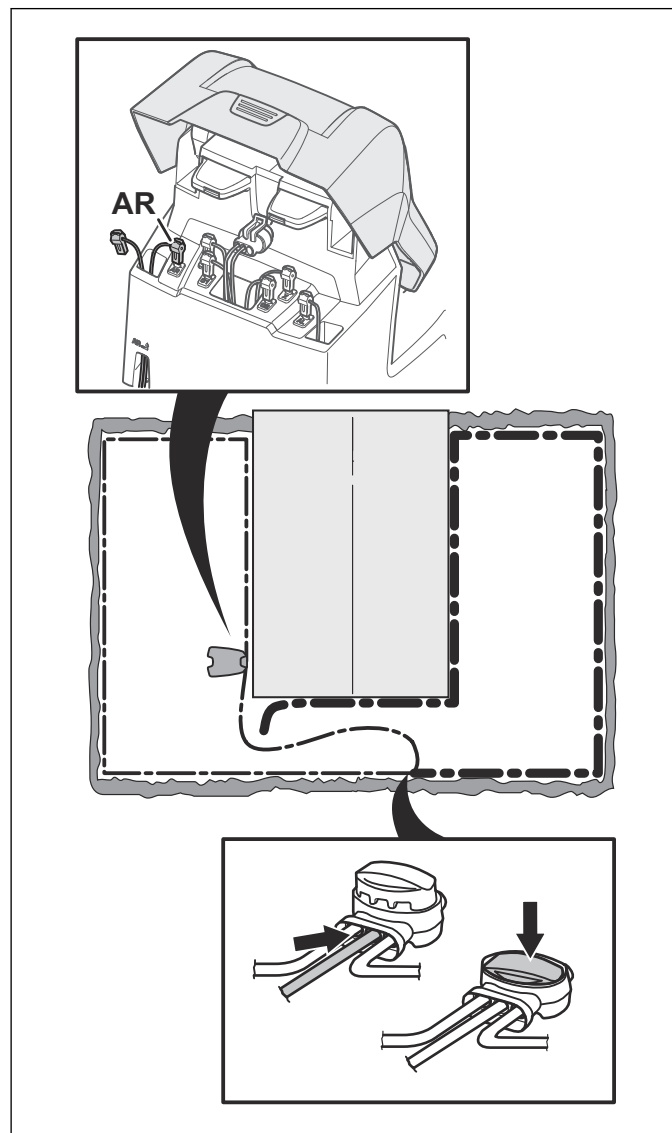
Om kontrollampen lyser med fast grönt sken så är avbrottet någonstans på begränsningsslingan mellan AL och den position där guidekabeln är ansluten till begränsningsslingan (tjock svart linje i illustration).



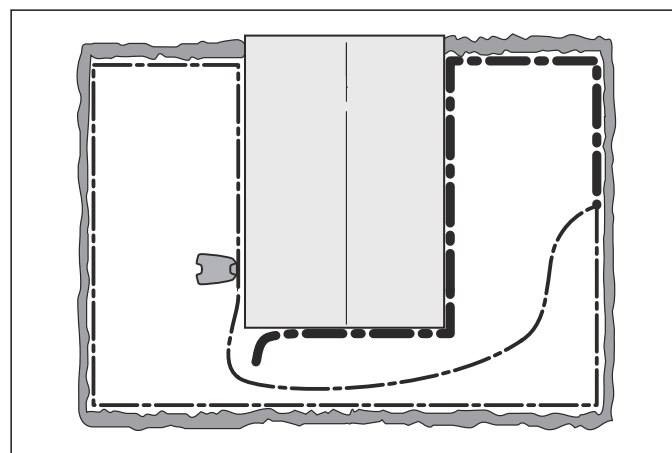
För att avhjälpa felet behöver du begränsnings slinga, kontaktdon och koppling(-ar):

a) Om den misstänkta begränsnings slingan är kort är det enklast att byta hela begränsnings slingan mellan AL och den position där guidekabeln är ansluten till begränsnings kabeln (tjock svart linje).

b) Om den misstänkta begränsnings slingan är lång (tjock svart linje) ska du göra följande: Sätt tillbaka AL och G1 till sina ursprungliga positioner. Koppla sedan ifrån AR. Anslut en ny slingkabel till AR. Anslut andra änden av denna nya slingkabel till mitten av den misstänkta kabelsektionen.

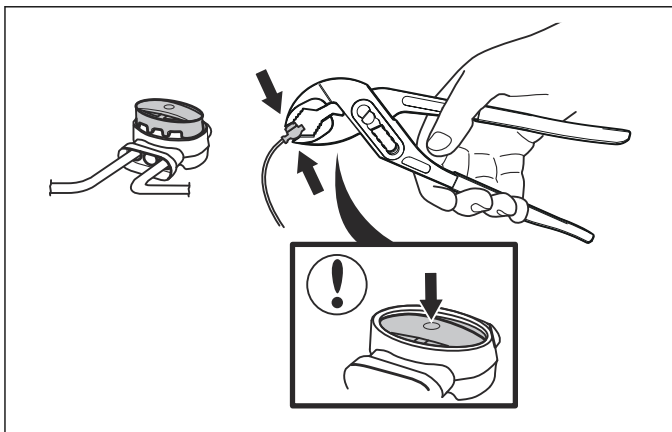


Om kontroll lampan nu lyser grönt så är avbrottet någonstans på sträckan mellan den urkopplade änden till den position där den nya kabeln har anslutits (tjock svart linje nedan). I så fall, flytta anslutningen för den nya kabeln närmare den urkopplade änden (ungefär mitt på den misstänkta sträckan) och kontrollera igen om kontroll lampan lyser grönt.



Fortsätt tills det bara är en mycket kort sträckan som gör skillnaden mellan ett fast grönt sken och ett blått blinkande sken. Följ sedan instruktionerna i steg 5 nedan.

4. Om kontrollampen fortfarande blinkar blått i steg 3 ovan: Sätt tillbaka AL och G1 till sina ursprungliga positioner. Byt sedan ut AR och G1. Om kontrollampen nu lyser med fast grönt sken ska du koppla ur AL och koppla in en ny begränsningsslinga till AL. Anslut andra änden av denna nya kabel till mitten av den misstänkta kabelsektionen. Följ samma metod som i 3a och 3b ovan.
5. När avbrottet har hittats ska den skadade delen ersättas med ny kabel. Använd endast original skarvdon.



7 Transport, förvaring och kassering

7.1 Transport

De medföljande litiumjonbatterierna är föremål för kraven i lagstiftningen för farligt gods. Särskilda krav på paketering och märkning måste följas för kommersiella transporter med till exempel tredje parter eller speditörer. Rådfråga en expert på farliga material hur du ska förbereda föremålet som ska transporteras. Uppmärksamma också eventuellt mer detaljerade nationella föreskrifter.

Tejpa över öppna kontakter och förpacka batteriet på ett sådant sätt att det inte kan röra sig i förpackningen. Säkra alltid produkten när den ska transporteras.

7.2 Vinterförvaring

7.2.1 Robotgräsklipparen

Robotgräsklipparen måste rengöras noggrant innan vinterförvaring. Se *Rengöra robotgräsklipparen på sida 48*.

För att säkerställa batteriets funktion och livslängd, är det viktigt att robotgräsklipparen laddas före vinterförvaring. Ställ robotgräsklipparen i laddstationen med öppen lucka tills dess att batteriikonen i displayen visar att batteriet är fulladdat. Ställ därefter huvudbrytaren på 0.

Kontrollera skicket på slitdelar såsom knivar och lager i bakhjulet. Åtgärda vid behov, så att robotgräsklipparen är god kondition inför nästa säsong.

Förvara robotgräsklipparen stående på alla hjul och placera den i en torr och frostfri omgivning, gärna i originalförpackningen. Du kan också hänga upp robotgräsklipparen på ett originalväggfäste från Husqvarna. Kontakta din lokala Husqvarna-återförsäljare för mer information om tillgängliga väggfästen.



OBSERVERA: Batteriet måste laddas fullt inför vinterförvaringen. Om batteriet inte laddas fullt, kan det ta skada och i vissa fall bli obrukbart.

7.2.2 Laddstationen

Förvara laddstationen och strömförsörjningen inomhus. Begränsningsslingan och guidekabeln kan lämnas i marken.

1. Koppla bort laddstationens strömförsörjning.
2. Lossa kontaktlåset och dra ut kontakten.
3. Koppla bort begränsnings- och guidekabelns anslutningar från laddstationen.

Ändarna på kablarna bör skyddas mot väta genom att fästas i ett originalskarvdon eller läggas i exempelvis en ask med fett.



OBSERVERA: Om det inte finns möjlighet att förvara laddstationen inomhus ska laddstationen vara ansluten till nätspänning,

begränsningsslingan och guidekablarna hela vintern.

7.3 Efter vinterförvaring

Kontrollera om rengöring behövs, i synnerhet för laddblecken både på robotgräsklipparen och laddstationen. Om laddblecken ser brända ut eller har en beläggning; rengörs de med en fin smärgelduk. Kontrollera även att robotgräsklipparens tid och datum stämmer.

7.4 Miljöinformation



Symbolen på Husqvarna-robotgräsklipparen visar att denna produkt inte kan hanteras som hushållsavfall. Den skall i stället överlämnas till passande återvinningsstation för återvinning av elektronik och batterier. Batteriet måste tas bort från produkten innan den kasseras.

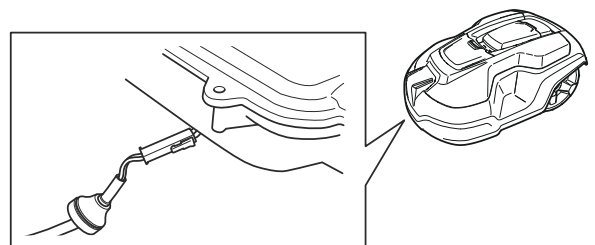
Genom att se till att denna produkt omhändertas ordentligt kan du hjälpa till att motverka potentiell negativ påverkan på miljö och människor, vilket annars kan orsakas genom oriktig avfallshantering av denna produkt.

För mer detaljerad information om återvinning av denna produkt, kontakta din kommun, din hushållsavfallsservice eller affären där du köpte produkten.

7.4.1 Borttagning av batteri för återvinning

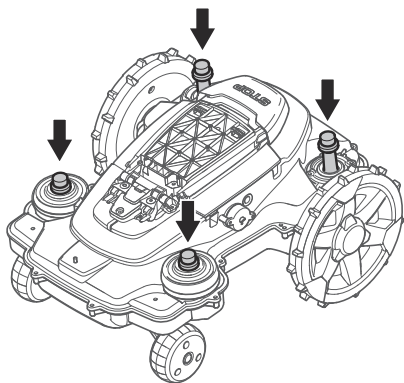
Följ dessa steg för borttagning av batteri från robotgräsklipparen.

1. Ställ huvudbrytaren i läge 0.
2. Rengör området runt genomföringen för laddkabeln som sitter längst fram under klipparen.
3. Dra ut gummigenomföringen på laddkabeln och lossa försiktigt kontaktdonet.

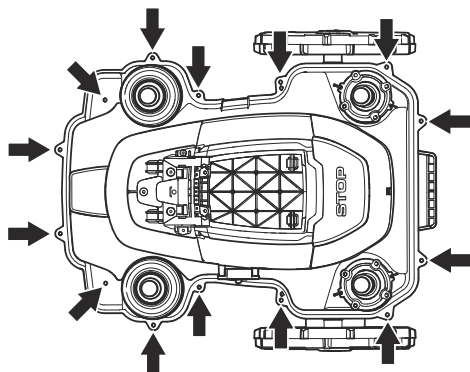


4. Karossen är monterad mot chassit genom fyra snabbfästen av snäpptyp. Lossa karossen från chassit genom att lyfta karossen i ett hörn i taget,

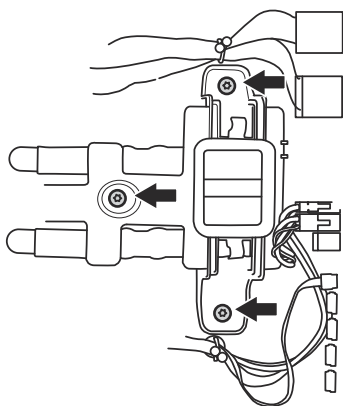
samtidigt som chassit hålls fast.



5. Lossa samtliga 14 skruvar (Torx 20).



6. Avlägsna garantiförseglingen vid delningen mellan chassihalvorna på höger sida.
7. Lyft försiktigt chassits överdel i bakkant.
8. Koppla loss MMI-kablaget från styrkortet och avlägsna chassits överdel.
9. Lossa de tre skruvarna (Torx 20) som håller batteriluckan på plats.



10. Koppla loss batterikontakten från styrkortet. Öppna batteriluckan och avlägsna batteriet.

8 Tekniska data

8.1 Tekniska data

Dimensioner	Automower 420	Automower 430X	Automower 440	Automower 450X
Längd, cm	72	72	72	72
Bredd, cm	56	56	56	56
Höjd, cm	31	31	31	31
Vikt, kg	11,5	13,2	12	13,9

Elsystem	Automower 420	Automower 420	Automower 440	Automower 450X
Batteri, litiumjon	18 V/3,2, Ah, art. nr 580 68 33-01, 580 68 33-02	18 V/5,2, Ah, art. nr 588 14 64-01	18 V/10,4, Ah, art. nr 588 14 64-01 (2 st.)	18 V/10,4, Ah, art. nr 588 14 64-01 (2 st.)
Strömförsörjning, V/28 V DC	100–240	100–240	100–240	100–240
Lågspänningskabelns längd, m	10	10	10	10
Genomsnittlig energiförbrukning vid maximal användning	17 kWh/månad vid ett arbetsområde på 2200 m ²	18 kWh/månad vid ett arbetsområde på 3200 m ²	20 kWh/månad vid ett arbetsområde på 4000 m ²	23 kWh/månad vid ett arbetsområde på 5000 m ²
Laddström, A DC	2,2	4,2	7	7
Genomsnittlig klipptid, min	75	145	290	270
Genomsnittlig laddningstid, min	50	50	60	60

Antenn för begränsningsslinga	Automower 420	Automower 420	Automower 440	Automower 450X
Frekvensband för drift, Hz	300–80000	300–80000	300–80000	300–80000
Maximal radiofrekvenseffekt, mW vid 60 m ⁵	<25 mW vid 60 m	<25 mW vid 60 m	<25 mW vid 60 m	<25 mW vid 60 m

Emission av buller till omgivningen uppmätt som ljudeffekt ⁶	Automower 420	Automower 430X	Automower 440	Automower 450X
Uppmätt ljudeffektsnivå, dB (A)	57	57	56	58
Osäkerhet vid emission av buller K _{WA} , dB (A)	2	2	0,6	1
Garanterad ljudeffektsnivå, dB(A)	58	58	56	59
Ljudtrycksnivå vid operatörens öra, dB (A) ⁷	46	46	45	47

⁵ Maximal aktiv uteffekt till antenner på frekvensbandet där radioutrustningen används.

⁶ Emission av buller till omgivningen uppmätt som ljudeffekt (L_{WA}) enligt EG-direktiv 2000/14/EG. Den garanterade ljudnivån omfattar variationer i produktionen samt variationer från testkoden på 1–3 dB (A).

⁷ Osäkerhet vid ljudtryck K_{pA}, 2–4 dB (A).

Klippning	Automower 420	Automower 430X	Automower 440	Automower 450X
Klippsystem	3 st ledade, skärande knivblad			
Varvtal klingmotor, varv	2 300	2 300	2 300	2 300
Effektförbrukning vid klippning, W +/- 20 %	30	30	30	35
Klipphöjd, cm	2-6	2-6	2-6	2-6
Klippbredd, cm	24	24	24	24
Minsta möjliga passage, cm	60	60	60	60
Maximal vinkel för klippområde, %	45	45	45	45
Maximal vinkel för begränsningsslinga, %	15	15	15	15
Maximal längd på begränsningsslinga, m	800	800	800	800
Maximal längd på guidekabel, m	400	400	400	400
Arbetskapacitet, m ² +/- 20 %	2 200	3 200	4 000	5 000

IP-klassificering	Automower 420	Automower 430X	Automower 440	Automower 450X
Robotgräsklippare	IPX4	IPX4	IPX4	IPX4
Laddstation	IPX1	IPX1	IPX1	IPX1
Strömförsörjning	IPX4	IPX4	IPX4	IPX4

Full kompatibilitet mellan robotgräsklipparen och andra typer av trådlösa system såsom fjärrstyrningar, radiosändare, hörslingor, nedgrävda elektriska djurstängsel eller liknande kan ej garanteras.

9.1 Garantivillkor

Husqvarna garanterar den här produktens funktionalitet i två år (från datum för inköp). Garantin täcker allvarliga fel som kan härledas till material- eller tillverkningsfel. Inom garantitiden kommer vi att byta ut produkten eller reparera den utan kostnad om följande villkor är uppfyllda:

- Robotgräsklipparen och laddstationen får bara ha använts i enlighet med föreskrifterna i denna bruksanvisning. Denna tillverkares garantier påverkar inte användarens befintliga garantianspråk mot återförsäljare/säljare.
- Varken brukaren eller en icke-auktoriserad tredje part får ha försökt att reparera produkten.

Exempel på fel som inte inkluderas i garantin:

- Skador orsakade av vatteninträngning från undersidan av robotgräsklipparen. Dessa skador är normalt orsakade av tvätt eller bevattningssystem eller gropar/sänkor i arbetsområdet som vid regnväder lett till vattenansamlingar.
- Skador orsakade av åskväder.
- Skador orsakade av felaktig batteriförvaring eller batterihantering.
- Skador orsakade av användande av ett batteri som inte är ett originalbatteri från Husqvarna.
- Skador som uppstått genom användning av andra originaldelar och tillbehör, t.ex. knivar och installationsmaterial, än de från Husqvarna.
- Skador på slingkabeln.
- Skador orsakade av icke-auktoriserat byte av eller ingrepp i produkten eller dess strömförsörjning.

Knivar ses som förbrukningsvara och omfattas inte heller av garantin.

Om ett fel inträffar med din Husqvarna-robotgräsklippare, vänligen kontakta din lokala Husqvarna-representant för ytterligare instruktioner. Ha kvittot och robotgräsklipparens serienummer till hands när du kontaktar din lokala Husqvarna-representant.

10 EG-försäkran om överensstämmelse

10.1 EG-försäkran om överensstämmelse

Husqvarna AB, SE-561 82 Huskvarna, Sverige, tel: +46-36-146500, försäkrar härmed att robotgräsklipparna **Husqvarna Automower® 420, Husqvarna Automower® 430X och Husqvarna Automower® 440 Husqvarna Automower® 450X** med serienummer från 2017 vecka 10 och framåt (året och veckan anges tydligt på typskylten, följda av serienumret) motsvarar föreskrifterna i RÅDETS DIREKTIV:

- Direktiv "angående maskiner" **2006/42/EG**.
 - Särskilda krav för robotiserade, batteridrivna, elektriska gräsklippare **EN 50636-2-107: 2015**
 - Elektromagnetiska fält **EN 62233: 2008**.
- Direktiv "om begränsning av användning av vissa farliga ämnen" **2011/65/EU**.
- Direktiv "angående buller från maskiner" **2000/14/EG**. Se även *Tekniska data på sida 62* för information om bulleremission och klippbredd. Notifierat organ 0404, SMP Svensk Maskinprovning AB, Box 7035, SE-750 07 Uppsala, Sweden, har utfärdat rapport om bedömning av överensstämmelse enligt bilaga VI till rådets direktiv av den 8 maj 2000 "angående emissioner av buller till omgivningen" 2000/14/EG. Certifikatet har nummer: 01/901/201 för Husqvarna Automower® 420, Husqvarna Automower® 430X, Husqvarna Automower® 440 och Husqvarna Automower® 450X.
- Direktiv "angående radioutrustning" **2014/53/EU**. Följande standarder har tillämpats:
 - Förslag till **ETSI EN 303 447 V1.1.1_0.0.7 (2016-07)**

Elektromagnetisk kompatibilitet:

- **ETSI EN 301 489-1** (utkast 2.1.0)

För **Husqvarna Automower® 420, Husqvarna Automower® 430X, Husqvarna Automower® 440 och Husqvarna Automower® 450X** utrustade med **Automower® Connect**-modulen även:

- **EN 301 489-1 v1.9.2**.
- **EN 301 489-7 v1.3.1**
- **EN 301 511 V9.0.2** (Radiospektrumseffektivitet)



Huskvarna, 3 January 2017

Lars Roos

Global R&D Director, Electric category

(Auktoriserad representant för Husqvarna AB samt ansvarig för tekniskt underlag.)



Husqvarna[®]

AUTOMOWER[®] är ett varumärke som tillhör Husqvarna AB.

Copyright © 2017 Husqvarna. Alla rättigheter förbehålls.

www.husqvarna.com

Bruksanvisning i original

1158758-01



2017-10-26