

Manuel du Propriétaire

ST 151

**Vous pouvez utiliser de l'essence contenant jusqu'à 10 % d'éthanol (E10) avec cet appareil.
L'utilisation d'essence contenant plus de 10 % d'éthanol annulera la garantie du produit.**

115 68 51-31 Rev. 5



Lisez très attentivement et soyez certain de comprendre ces instructions avant d'utiliser cette machine.



French

NOS FÉLICITATIONS pour l'achat d'une nouvelle souffleuse à neige. Elle a été conçue et fabriquée pour vous offrir la meilleure fiabilité et la meilleure performance.

Si vous rencontrez des problèmes que vous ne pouvez pas corriger facilement, veuillez contacter votre centre de réparations autorisé le plus près. Nos techniciens compétents disposent des outils appropriés pour entretenir ou réparer cette machine.

Veuillez lire le manuel et le conserver. Les instructions vous permettront d'assembler et de maintenir de façon appropriée votre souffleuse à neige. Toujours respecter les **RÈGLES DE SÉCURITÉ**.

Pratiques d'utilisation sécuritaire de souffleuses à neige poussées

IMPORTANT : Cette souffleuse à neige est capable d'amputer les mains et les pieds ainsi que de projeter des objets. Le défaut d'observer les consignes de sécurité dans ce manuel peut entraîner une blessure grave.



Recherchez ce symbole  qui indique d'importantes consignes de sécurité. Il signifie « ATTENTION » !!! FAIRE PREUVE DE VIGILANCE !!! VOTRE SÉCURITÉ EST EN JEU.



AVERTISSEMENT Toujours débrancher le fil de la bougie et le placer à une endroit où il ne peut pas entrer en contact avec la bougie afin d'éviter tout démarrage accidentel lors de réglages, du transport de la souffleuse à neige ou pendant les réparations.



AVERTISSEMENT Cette souffleuse à neige peut être utilisée sur les trottoirs, dans les entrées ou sur toute autre surface plane. Il faut faire preuve de prudence lors de l'utilisation dans les pentes. Ne pas utiliser la souffleuse à neige sur des surfaces au-dessus du niveau du sol, par exemple le toit d'une résidence, d'un garage, sur les galeries ou toute autre structure ou bâtiment.



AVERTISSEMENT Les souffleuses à neige comportent des pièces tournantes exposées qui peuvent occasionner des blessures graves en cas de contact ou si des objets sont projetés par la goulotte de décharge. S'assurer que la zone d'opération est libre de toute personne en tout temps, plus particulièrement les petits enfants et les animaux.



ATTENTION : Le silencieux et d'autres composants du moteur deviennent extrêmement chauds pendant le fonctionnement et restent chauds même après l'arrêt du moteur. Pour éviter des brûlures graves causées par le contact, se tenir loin de ces zones.



AVERTISSEMENT L'échappement du moteur, certains de ses constituants, et certains composants de véhicule contiennent ou émettent des produits chimiques reconnus dans l'État de Californie pour provoquer le cancer ou d'autre danger pour la reproduction.

Formation

1. Lire, comprendre et suivre les instructions sur la machine et dans le manuel avant d'opérer cette machine. Se familiariser avec les commandes et le fonctionnement approprié de la machine. Savoir comment arrêter la machine et désengager les commandes rapidement.
2. Ne jamais laisser un enfant manœuvrer la machine. Ne jamais laisser un adulte manœuvrer la machine sans lui avoir donné au préalable les instructions nécessaires.
3. S'assurer que la zone d'opération est libre de toute personne, plus particulièrement les petits enfants.
4. Faire preuve de prudence pour ne pas glisser ou tomber, plus particulièrement lorsque la souffleuse à neige est opérée en marche arrière.

Préparation

1. Inspecter avec soin la zone où la machine doit être utilisée et retirer les pailleçons, les traîneaux, les planches, les fils et tout autre objet.
2. Désengager tous les embrayages et passer au point mort avant de démarrer le moteur le cas échéant.
3. Ne pas faire fonctionner l'équipement sans porter de vêtements adéquats pour l'hiver. Éviter de porter des vêtements amples qui pourrait s'enchevêtrer dans les pièces mobiles. Porter des bottes qui amélioreront votre prise de pied sur les surfaces glissantes.
4. Manipuler le carburant avec soin ; ce produit est hautement inflammable.
 - a) Utiliser uniquement des conteneurs d'essence homologués.
 - b) Ne jamais ajouter d'essence si le moteur tourne ou lorsqu'il est chaud.
 - c) Remplir le réservoir de carburant à l'extérieur en faisant preuve d'une extrême prudence. Ne jamais remplir le réservoir de carburant à l'intérieur.
 - d) Ne jamais remplir des contenants à l'intérieur d'un véhicule ou sur une plateforme d'un camion ou d'une remorque avec des garnitures en plastique. Toujours placer les conteneurs sur le sol loin d'un véhicule lors du remplissage.
 - e) Lorsque la chose est possible, retirer tout équipement à essence du camion ou de la remorque et faire le remplissage sur le sol. Quand cela n'est pas possible, faire le remplissage de tel équipement avec un bidon portable plutôt qu'avec un pistolet distributeur d'essence.
 - f) Garder le pistolet distributeur en contact avec le bord du réservoir de carburant ou de l'ouverture du bidon à tout moment jusqu'à obtention du plein. Ne pas utiliser de dispositif à ouverture bloquée du pistolet distributeur.
 - g) Remettre le bouchon d'essence et essuyer tout carburant déversé.
 - h) En cas de déversement de carburant sur les vêtements, changer immédiatement de vêtement.
5. Utiliser des rallonges et des prises selon les spécifications du fabricant pour toutes les machines comportant un moteur électrique ou un démarreur électrique.
6. Ne jamais tenter de faire des réglages lorsque le moteur est en marche (à moins que ce ne soit spécifiquement recommandé par le fabricant).
7. Il faut toujours porter des lunettes de protection ou des protections oculaires lorsqu'on opère une souffleuse à neige ou lors des réparations et des réglages sur celle-ci.
8. Utilisez des protecteurs d'oreilles pour éviter d'endommager l'audition.

Fonctionnement

1. Ne jamais placer les mains ou les pieds près des pièces en mouvement ou sous la machine. Toujours se tenir à l'écart de l'ouverture d'éjection.
2. Faire preuve d'une extrême prudence lors de l'utilisation sur des allées de graviers, des trottoirs ou des voies publiques, ou au moment de traverser ces dernières. Surveiller les dangers cachés ou la circulation.
3. Après avoir frappé un corps étranger, arrêter le moteur, débrancher la rallonge dans le cas des souffleuses à neige avec moteur électrique, inspecter avec soin la souffleuse à neige afin de déceler tout dommage et réparer la pièce endommagée avant de redémarrer et d'utiliser la souffleuse à neige. Retirer la clé d'allumage
4. Si la machine commence à vibrer de façon anormale, arrêter le moteur et vérifier immédiatement la cause. Les vibrations sont généralement un avertissement de problèmes.
5. Arrêter le moteur chaque fois que vous quittez la position de fonctionnement, avant de dégager le logement de la tarière ou la goulotte de décharge ou au moment d'effectuer des réparations, des réglages ou des vérifications.
6. Au moment de nettoyer, de réparer ou d'inspecter la souffleuse à neige, arrêter le moteur et s'assurer que les lames de la tarière et les diverses autres pièces mobiles ne tournent plus. Retirer la clé d'allumage.
7. Ne pas faire fonctionner le moteur à l'intérieur, à l'exception du démarrage du moteur et lorsque vous transportez la souffleuse à neige à l'intérieur ou à l'extérieur du bâtiment. Ouvrir les portes menant à l'extérieur; les gaz d'échappement sont dangereux.
8. Faire preuve de prudence au moment d'utiliser la souffleuse à neige dans les pentes.
9. Ne jamais opérer la souffleuse à neige sans les protections appropriées ou sans que les dispositifs de protection soient en place et en état de fonctionnement.
10. Ne jamais diriger la goulotte vers les gens ou vers des zones où il peut y avoir des dommages à la propriété. Tenir les enfants et toute autre personne éloignés.
11. Ne pas surcharger la machine en tentant de souffler la neige à un débit trop rapide.
12. Ne jamais faire fonctionner la machine avec une vitesse de transport rapide sur des surfaces glissantes. Regarder en arrière et faire attention lorsque vous reculez.
13. Désengager les lames de la tarière lors du transport de la souffleuse à neige ou lorsque cette dernière n'est pas en utilisation.
14. Utiliser uniquement des accessoires et des outils approuvés par le fabricant de la souffleuse à neige.
15. Ne jamais faire fonctionner la souffleuse à neige sans avoir une bonne visibilité ou de la lumière. Soyez toujours certain de votre prise de pied et conservez une prise ferme sur les poignées. Marchez; ne courez jamais.
16. Ne jamais toucher un moteur ou un échappement lorsqu'il est chaud.

Dégager la goulotte de décharge



Le contact des mains avec les lames de la tarière en mouvement à l'intérieur de la goulotte de décharge est la cause la plus courante de blessures occasionnées par les souffleuses à neige. NE JAMAIS DÉGAGER LA GOULOTTE DE DÉCHARGE AVEC LES MAINS.

Pour dégager la goulotte :

1. COUPER LE MOTEUR!
2. Attendre 10 secondes pour vous assurer que les lames de la tarière ne tournent plus.
3. Toujours utiliser un outil d'au moins 15 pouces (39 cm) de long pour dégager la goulotte.

Entretien et Entreposage

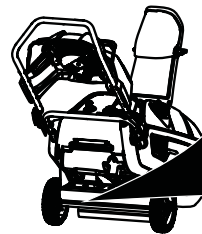
1. Faire la vérification des vis de cisaillement et autres genres de vis par intervalles fréquents pour s'assurer qu'elles sont bien serrées et que l'équipement est en condition de travail sécuritaire.
2. Ne jamais entreposer la souffleuse à neige avec de l'essence dans le réservoir à l'intérieur d'un bâtiment où une source d'allumage est présente, telle que chauffe-eau, chaufferette, sècheuse et autres choses du genre. Permettre au moteur de se refroidir avant d'entreposer la machine dans un endroit renfermé.
3. Toujours faire référence au guide d'instruction de l'opérateur pour des détails importants si la souffleuse à neige doit être entreposée pour une longue période de temps.
4. Entretien ou remplacer les étiquettes et instructions de sécurité au besoin.
5. Faire fonctionner la machine avec la tarière engagée pendant quelques minutes après avoir déblayé la neige, pour dégager la machine et prévenir le gèle de la collecteur et de la turbine.

NUMÉRO DE SÉRIE : _____

DATE D'ACHAT : _____

LE NUMÉRO DE MODÈLE ET LE NUMÉRO DE SÉRIE SERONT INSCRITS SUR UNE ÉTIQUETTE APPOSÉE À L'ARRIÈRE DU CARTER DE LA SOUFFLEUSE À NEIGE (Figure 1).

VOUS DEVRIEZ NOTER LE NUMÉRO DE SÉRIE ET LA DATE D'ACHAT, PUIS CONSERVER LE TOUT DANS UN ENDROIT SÛR À DES FINS DE RÉFÉRENCE ULTÉRIEURE.



PRODUCT PRODUIT		MAINTENANCE LEVEL NIVEAU DE MAINTENANCE		SERIAL NUMBER NUMÉRO DE SÉRIE				
00000000		00		000000A 000000				
MODEL NUMBER / NUMÉRO DE MODÈLE		KG	KW	RPM	YEAR			
00000000		000	000	000	0000			
FOR SERVICE CALL/POUR APPELER LE SERVICE 1-800-448-7543 ASSEMBLED IN U.S.A. McRae, GA 31055				CONFORMS TO ANSI B71.3-2005 SAFETY STANDARDS CONFORME AUX NORMES DE SÉCURITÉ ANSI B71.3-2005				000000

Figure 1

RESPONSABILITÉS DU CLIENT

- Lire et observer toutes les règles de sécurité.
- Suivre un programme régulier d'entretien, de soin et d'utilisation de la souffleuse à neige.
- Suivre les instructions sous la section « Entretien et entreposage » dans ce manuel.

SPÉCIFICATIONS DE PRODUIT

Capacité et le Type d'essence:	1,17 Litres (0,31 Gallon) L'essence Sans Plomb Normale
Type d'huile (API SN-SJ):	Supérieur de 10°C (SAE 30) 0°-10°C (SAE 5W-30 ou 10W-30) Inférieure de 0°C (SAE 5W-30)
Capacité d'huile:	0,47 Litres (16 Ounces)
Bougie d'allumage:	F6RTC
Écart:	0,762 mm (0,030")

TABLE DES MATIÈRES

RÈGLES DE SÉCURITÉ.....	2-3	FONCTIONNEMENT	8-11
SPÉCIFICATIONS DU PRODUIT	3	ENTRETIEN	12-16
RESPONSABILITÉS DU CLIENT	3	ENTREPOSAGE	17
ÉTIQUETTES DE SÉCURITÉ ET D'INSTRUCTIONS.....	4	DÉPANNAGE.....	18
RÉGLAGES	5-6		

CONNAÎTRE VOTRE SOUFFLEUSE À NEIGE

LISEZ CE MANUEL DU PROPRIÉTAIRE ET LES RÈGLES DE SÉCURITÉ AVANT D'OPÉRER CETTE SOUFFLEUSE À NEIGE. Comparez les illustrations avec votre souffleuse à neige afin de connaître l'emplacement de différents réglages et commandes. Conservez ce manuel aux fins de référence.

Ces symboles peuvent apparaître sur la souffleuse à neige ou avec la documentation livrée avec la machine. Il est conseillé d'apprendre et de comprendre leur signification.

IMPORTANT : Les étiquettes de sécurité et d'instructions sont apposées près des zones présentant des dangers potentiels. Remplacer les étiquettes endommagées.

CLÉ DE CONTACT. L'INSÉRER POUR DÉMARRER ET OPÉRER LA MACHINE	ÉTRANGLEUR FERMÉ (DÉMARRAGE)	APPRET	LANCEUR	ÉTRANGLEUR OUVERT (OPÉRATION)	CLÉ DE CONTACT. LA SORTIR POUR ÉTEINDRE
ATTENTION	MOTEUR EN MARCHÉ	MOTEUR EN ARRÊTÉ	L'HUILE	ESSENCE	PROTECTION DE L'OREILLE NÉCESSAIRE
EMBRAYAGE ET DÉSEMBRAYAGE DES LAMES DE LA VIS SANS FIN		LIRE ET SUIVRE TOUTES LES INFORMATIONS SUR LA SECURITE ET LES INSTRUCTIONS AVANT L'USAGE DE CE PRODUIT. GARDER CES INSTRUCTIONS POUR LA REFERENCE FUTURE.			

⚠ DANGER

Shut off engine before unclogging chute. A clean-out tool must be used. Never use your hand to unclog chute.

Les blocages ne doivent pas être dégagés jusqu'à ce que le moteur soit au point mort. Utilisez un outil pour nettoyage. N'utilisez jamais vos mains pour nettoyer les chutes.

⚠ DANGER

TO AVOID INJURY FROM ROTATING AUGER - KEEP HANDS, FEET AND CLOTHING AWAY.

POUR ÉVITER DES BLESSURES SÉRIEUSES AVEC LA FOREUSE TOURNANTE - GARDEZ LES MAINS, LES PIEDS ET LES VÊTEMENTS LOIN.

⚠ DANGER

<ul style="list-style-type: none"> Read and follow owner's manual. Never allow children to operate snowthrower. Keep all shields and guards in place while operating. 	<ul style="list-style-type: none"> Lisez le manual du propriétaire. N'autorisez jamais que le enfants utilisent le chasse - neige. Gardez tous les déflecteurs en place pendant l'utilisation.
<ul style="list-style-type: none"> Shut off engine and remain behind handles until all moving parts have stopped before unclogging or servicing unit. 	<ul style="list-style-type: none"> Arrêtez le moteur et restez derrière des guidons jusqu'à ce que toutes les pièces mobiles se soient arrêtées avant de déboucher ou de faire aucun entretien à l'unité.
<ul style="list-style-type: none"> To avoid thrown object injuries never direct discharge at bystanders. Use extra caution when operating on gravel surfaces. 	<ul style="list-style-type: none"> Pour éviter des blessures sérieuses d'objets projetés; soyez conscient que l'orientation de la décharge ne soit jamais dirigée aux spectateurs. Prenez des précautions particulières quand vous allez sur des surfaces de gravier.

START DÉMARRER | RUN MARCHER

RÉGLAGES

Réglages

Pièces en vrac

Utiliser le graphique ci-dessous pour vous assurer que toutes les pièces ont été expédiées.

Description	Qté	Outils nécessaires
Boulons de châssis	4	Clé 1/2"
Boulon	1	Clé 7/16"
Écrous à embase	4	Clé 3/8"
Rondelle	1	
Bouton	1	
Pongeur à chapeaux	1	
Goulotte	1	
Défecteur	1	

Déplier la poignée

1. Déposer les attaches temporaires de fixation des câbles au niveau des trous de réglage du guidon (Figure 2).
2. Relâcher les leviers de réglage du guidon sur les deux côtés.

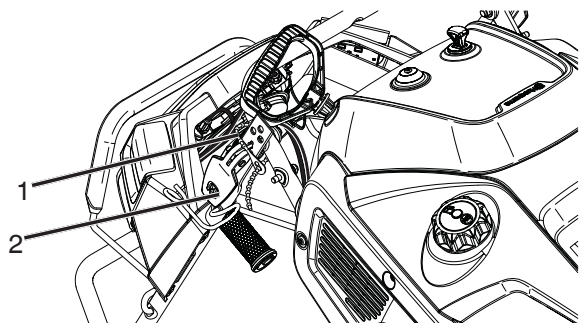


Figure 2

1. Attaches

2. Levier de réglage

3. Soulever le guidon de l'opérateur à la hauteur désirée et fermer le levier de réglage en vous assurant que la goupille de positionnement du guidon inférieur s'engage dans l'un des trois trous du guidon supérieur (Figure 3).

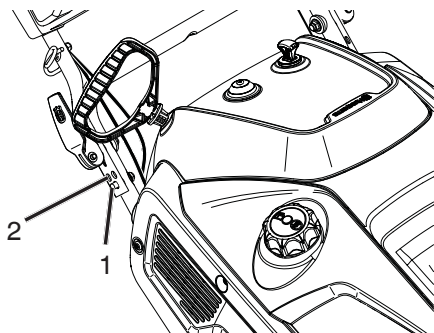


Figure 3

1. Goupille de positionnement

2. Trou de réglage du guidon supérieur

4. Tirer et abaisser légèrement le guidon pour vérifier qu'il est verrouillé en place (Figure 4).

REMARQUE: Si la poignée sent unsecure avec les leviers d'ajustement fermés, resserrer les écrous de poignée d'ajustement jusqu'à ce que la poignée se sent assurée.

5. Déposer l'emballage de carton de la poignée du lanceur et alimenter la corde du lanceur dans le guide de corde.

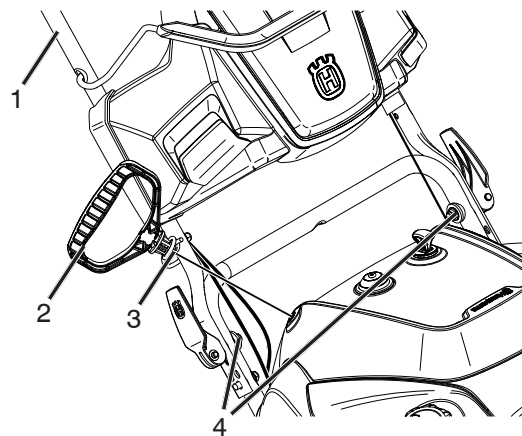


Figure 4

1. Guidon

2. Poignée du lanceur

3. Guide de corde

4. L'écrou de levier d'ajustement

6. Encliqueter deux câbles de rotateur et un faisceau de câblage dans les trois agrafes de câble (Figure 5).

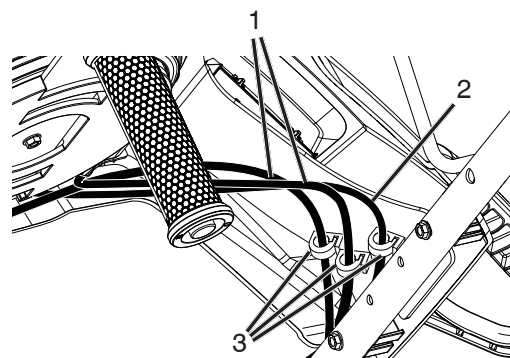


Figure 5

1. Câble de rotateur

2. Faisceau de câblage

3. Agrafe de câble

RÉGLAGES

Poser la goulotte de décharge

Procédure

1. Poser le déflecteur de goulotte sur la goulotte de décharge à l'aide des vis et, de la rondelle, de l'écrou, du bouton de déflecteur et du capuchon du plongeur (Figure 6).
2. Poser la goulotte de décharge à la base de la goulotte en utilisant les trois vis et les écrous.

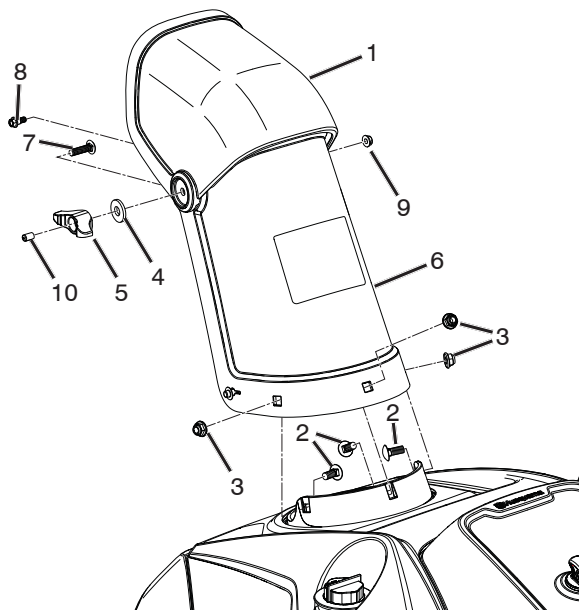


Figure 6

- | | |
|----------------------------|--------------------------|
| 1. Déflecteur de goulotte | 6. Goulotte de décharge |
| 2. Boulons de châssis | 7. Boulon |
| 3. Écrous à embase 5/16-18 | 8. Boulon |
| 4. Rondelle | 9. Écrous à embas 1/4-20 |
| 5. Bouton | 10. Pongeur à chapeau |

IMPORTANT: Ne pas trop serrer les écrous à embase ; si tel n'est pas le cas, il pourrait en résulter des dommages à la goulotte de décharge.

Remplir le moteur d'huile

MOTEUR

Se reporter au manuel du moteur.

LUBRIFICATION

REMARQUE : L'HUILE SAE 10W30 ou SAE 5W30 est acceptable pour une utilisation par temps froid si le moteur est difficile à lancer.

REMARQUE: Bien que les huiles à viscosité multiple (5W30, 10W30, etc.) améliorent le démarrage par temps froid, ces huiles résultent en une plus grande consommation d'huile lorsqu'elles sont utilisées au dessus de 32°F/0°C. Vérifier le niveau de l'huile moteur plus souvent afin d'éviter d'endommager le moteur tournant avec un niveau d'huile bas.

Vidanger l'huile après toutes les 25 heures d'opération ou au moins une fois par année si la souffleuse à neige n'est pas utilisée plus de 25 heures en une année.

Vérifier le niveau d'huile du carter moteur avant de démarrer le moteur et après chaque cinq (5) heures d'opération. Bien serrer le bouchon de remplissage/jauge à chaque vérification du niveau d'huile.

1. Déplacer la souffleuse à neige sur une surface plane.
2. Nettoyer la zone autour de la jauge (Figure 7).

REMARQUE : L'emplacement de la jauge peut varier selon le type de moteur.

3. Retirer le capuchon de remplissage ou la jauge à huile puis l'essuyer.

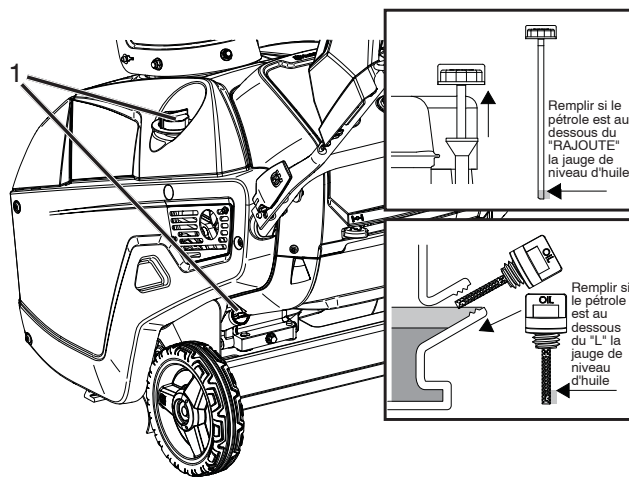


Figure 7

1. Bouchon de remplissage d'huile/jauge

4. Insérer la jauge dans le goulot de remplissage et tourner dans le sens horaire jusqu'à ce qu'elle soit bien en place. Retirer ensuite la jauge en la tournant dans le sens anti-horaire.
5. Remplir jusqu'au repère « FULL » sur la jauge avec de l'huile recommandée par le fabricant.
6. Bien serrer le bouchon de remplissage d'huile/la jauge.

APERÇU DU PRODUIT

Aperçu du produit

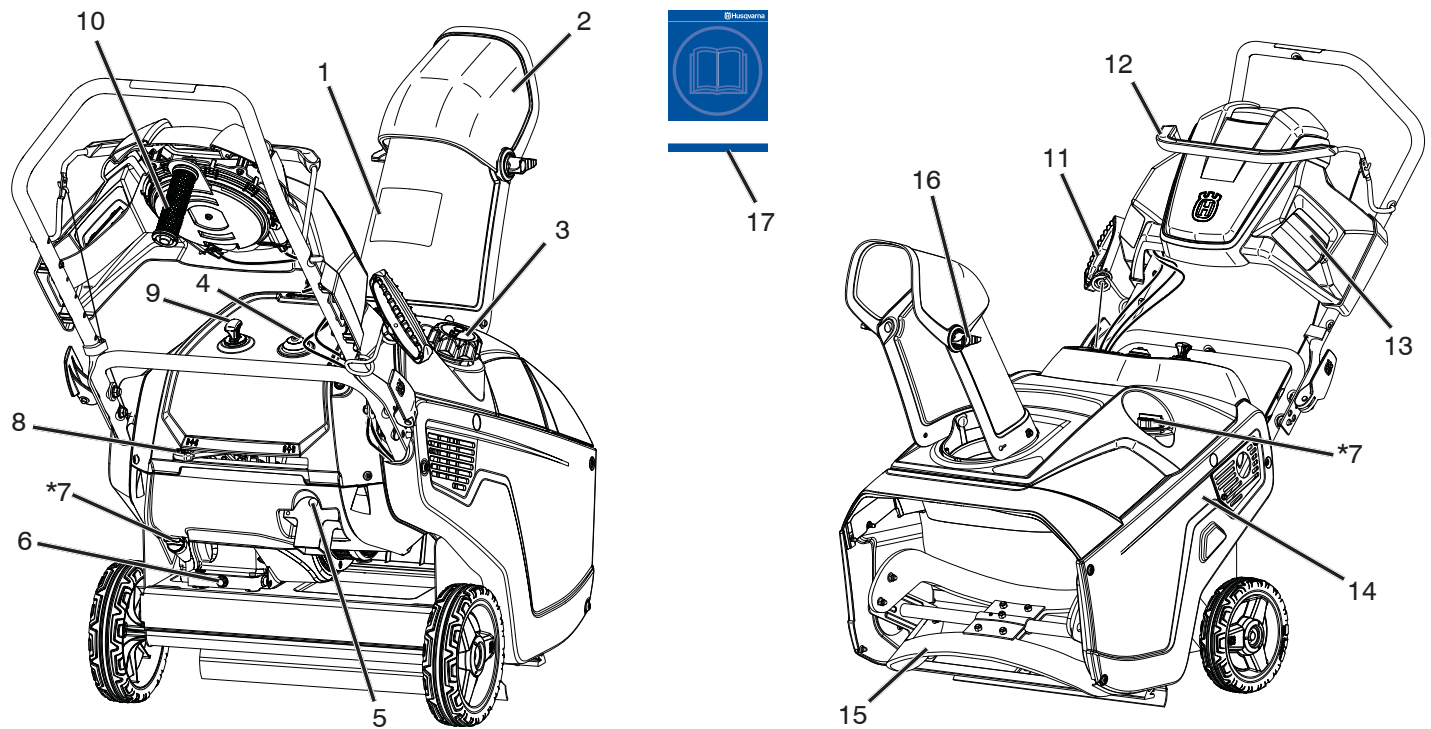


Figure 8

- | | |
|---|-------------------------------------|
| 1. Goulotte de décharge | 8. Levier du volet de départ |
| 2. Déflecteur de goulotte | 9. Clé de contact |
| 3. Bouchon du réservoir de carburant | 10. Poignée du rotateur de goulotte |
| 4. Amorceur | 11. Poignée du lanceur |
| 5. Bouton du démarreur électrique (si équipé) | 12. Barre de commande |
| 6. Bouchon de vidange d'huile | 13. Témoins |
| 7. Bouchon/Jauge de remplissage d'huile. | 14. Couvercle côté entraînement |
| | 15. Lame de la tarière |
| | 16. Bouton de déflecteur |
| | 17. Manuel d'utilisation |

* L'emplacement de la jauge peut varier selon le type de moteur.

FONCTIONNEMENT

Fonctionnement

REMARQUE: Établir le côté gauche et le côté droit de la machine à partir de la position d'opération.



- L'essence est extrêmement inflammable et explosive. Un incendie ou une explosion causé par l'essence peut vous brûler ou brûler les autres.
- Pour éviter qu'une décharge statique n'enflamme l'essence, placer le récipient ou la souffleuse à neige sur le sol avant de procéder à l'avitaillement en carburant; ne pas placer le tout dans un véhicule ou sur un objet quelconque.
- Remplir le réservoir à l'extérieur lorsque le moteur est froid. Essuyer tout carburant déversé.
- Ne pas manipuler l'essence en fumant ou près de flammes nues ou d'étincelles.
- Ranger l'essence dans un récipient approuvé, hors de la portée des enfants.
- Ne pas incliner la souffleuse à neige lorsqu'il y a du carburant dans le réservoir.



Opérer une souffleuse à neige comporte le risque de projection d'objets dans les yeux pouvant entraîner de graves dommages pour les yeux. Il faut toujours porter des lunettes de protection ou des protections oculaires lorsqu'on opère une souffleuse à neige ou lors des réparations et des réglages sur celle-ci.

Nous recommandons un masque de protection à grand angle sur des lunettes régulières ou de protection.

IMPORTANT: Sachez comment utiliser toutes les commandes avant d'ajouter du carburant ou de tenter de démarrer le moteur.

Remplir le réservoir de carburant

Remplissez le réservoir d'essence sans plomb récente (indice d'octane 87 minimum) (Figure 9).

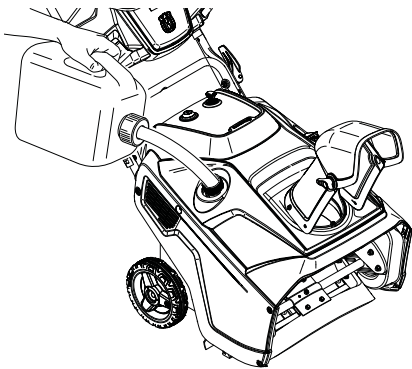


Figure 9

IMPORTANT : Ne pas ajouter d'huile au carburant.

IMPORTANT : Ne pas utiliser de carburants mélangés E85. Ce moteur n'est pas compatible E20/E30/E85. Les carburants de remplacement à forte teneur en alcool peuvent occasionner un démarrage difficile, une mauvaise performance du moteur et des dommages internes au moteur.

REMARQUE: Pour de meilleurs résultats, n'acheter que la quantité de carburant qui sera consommée dans les 30 jours. Sinon, ajouter du stabilisateur de carburant pour conserver la quantité achetée pendant six mois au maximum.

Vérifier le niveau d'huile moteur

1. Déplacer la souffleuse à neige sur une surface plane.
2. Nettoyer la zone autour de la jauge (Figure 10).

REMARQUE: L'emplacement de la jauge peut varier selon le type de moteur.

3. Retirer le capuchon de remplissage ou la jauge à huile puis l'essuyer.
4. Insérer la jauge dans le goulot de remplissage et tourner dans le sens horaire jusqu'à ce qu'elle soit bien en place. Retirer ensuite la jauge en la tournant dans le sens anti-horaire.

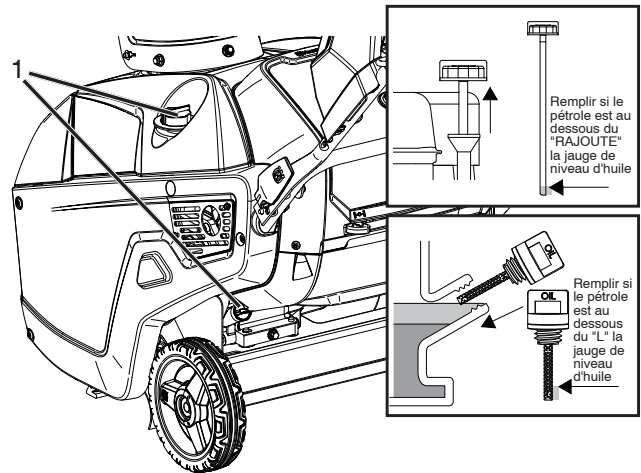


Figure 10

1. Bouchon de remplissage d'huile/jauge

5. Remplir jusqu'au repère « FULL » sur la jauge avec de l'huile recommandée par le fabricant.
6. Bien serrer le bouchon de remplissage d'huile/la jauge.

REMARQUE: Le fait de faire tourner le moteur avec un bas niveau d'huile peut endommager le moteur. Toujours vérifier le niveau d'huile moteur avant le démarrage du moteur.

REMARQUE: Le fait de faire tourner le moteur avec une trop grande quantité d'huile peut endommager le moteur et occasionner un excès de fumée dans l'échappement. Toujours vérifier le niveau d'huile moteur avant le démarrage du moteur.

FONCTIONNEMENT

Démarrer le moteur

1. Insérer la clé (Figure 11).
2. Déplacer la commande des gaz à la position de gauche.
3. Appuyer fermement sur l'amorceur à trois reprises avec le pouce, en maintenant l'amorceur enfoncé pendant une seconde avant de le relâcher chaque fois.

REMARQUE: Retirer vos gants au moment d'enfoncer l'amorceur de façon à ce que l'air ne s'échappe pas du trou de l'amorceur.

IMPORTANT: Il peut ne pas être nécessaire d'utiliser l'amorceur ou le volet de départ si le moteur a déjà tourné et s'il est chaud. Un calage excessif peut noyer le moteur et l'empêcher de démarrer.

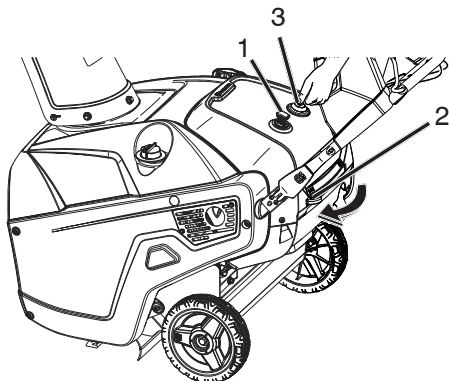


Figure 11

1. Clé
2. Levier d'étrangleur
3. Amorceur

4. Tirer le lanceur à enrouleur (Figure 12) ou si votre souffleur à neige est équipé d'un démarreur électrique, brancher une rallonge au souffleur à neige et brancher l'autre extrémité dans une prise d'alimentation à trois trous 110 volts c.a., puis appuyer sur le bouton du démarreur électrique (Figure 13).

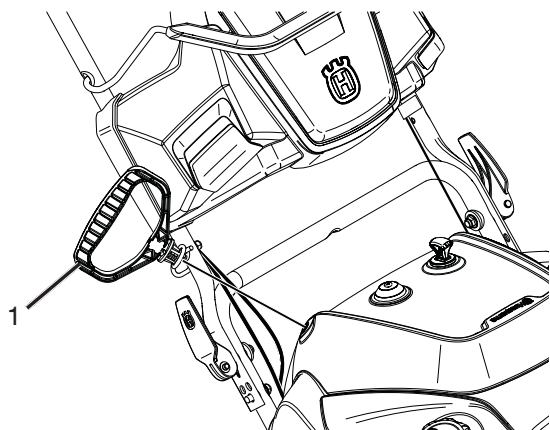


Figure 12

1. Lanceur à enrouleur

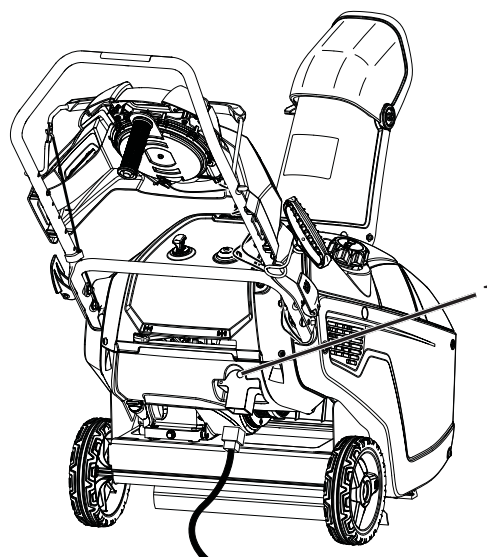


Figure 13

1. Bouton de démarrage électrique

REMARQUE: Utiliser une corde d'extension recommandée pour une utilisation extérieure de longueur inférieure à 50 pieds (15 m).



La rallonge peut être endommagée, ce qui peut occasionner un choc électrique ou un incendie.

Vérifier avec soin la rallonge avant de la brancher dans une source d'alimentation électrique. Si la rallonge est endommagée, ne pas l'utiliser pour faire démarrer la souffeuse à neige. Réparer ou remplacer immédiatement la rallonge endommagée. Contacter un centre de réparations autorisé pour obtenir de l'aide.

IMPORTANT: Ne pas actionner le démarreur électrique à plus de 10 reprises à des intervalles de 5 secondes (5 secondes en marche, 5 secondes à l'arrêt). L'actionnement excessif du démarreur électrique peut occasionner la surchauffe du composant et l'endommager. Si le moteur ne démarre pas après cette première série de tentatives, attendre au moins 40 minutes pour laisser le démarreur refroidir avant de tenter de démarrer la machine à nouveau. Si le moteur ne démarre pas après la seconde tentative, apporter la souffeuse à neige chez un centre de réparations autorisé aux fins d'entretien.

REMARQUE: Si vous tirez sur la poignée du lanceur et qu'aucune résistance ne se fait sentir, il est possible que le démarreur soit gelé. Faire dégeler le démarreur avant de tenter de démarrer la souffeuse à neige.

5. Lorsque le moteur tourne, déplacer la commande des gaz à la position de droite.
6. Débrancher la rallonge de la source d'alimentation et de la souffeuse à neige (Figure 13).



Débrancher la rallonge chaque fois que le moteur de la souffeuse à neige n'est pas mis en marche.

FONCTIONNEMENT

Embrayer les lames de la tarière

1. Pour embrayer les lames de la tarière, maintenir la barre de contrôle contre la poignée (Figure 14).

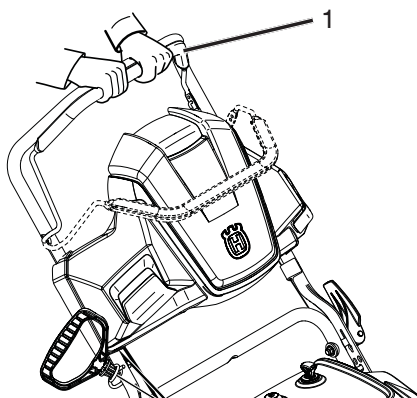


Figure 14

1. Barre de commande

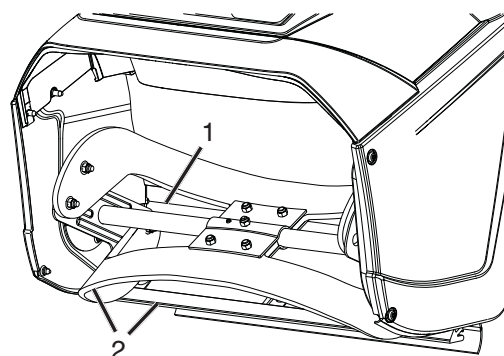


Figure 16

1. Zone de frottement
2. Zones d'usure

Désengager les lames de la tarière

1. Pour désengager les lames de la tarière, relâcher la barre de contrôle (Figure 15).

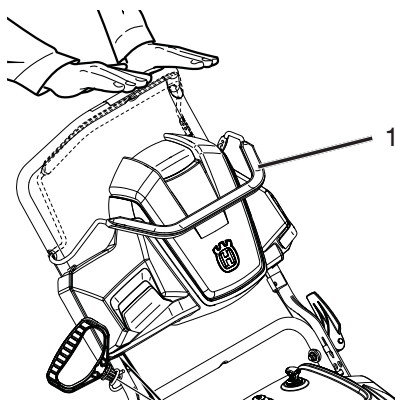


Figure 15

1. Barre de commande

IMPORTANT: Lors du fonctionnement initial, il peut y avoir de l'usure entre les lames de la tarière et le racloir. Une performance maximale, tant pour le soufflage de la neige que la conduite, est atteinte lorsqu'il n'y a pas de dégagement entre ces deux parties (Figure 16).



Lors de la période initiale d'utilisation des lames de la tarière, il est normal qu'une chaleur excessive s'accumule si elles ne sont pas utilisées dans la neige. Ne pas faire fonctionner la machine sans neige ou sans eau pour lubrifier les lames de la tarière. Cela occasionnera une accumulation excessive de chaleur dans les lames de la tarière, ce qui pourrait endommager les lames et le racloir

Couper le moteur

1. Pour arrêter le moteur, retirer la clé (Figure 17).

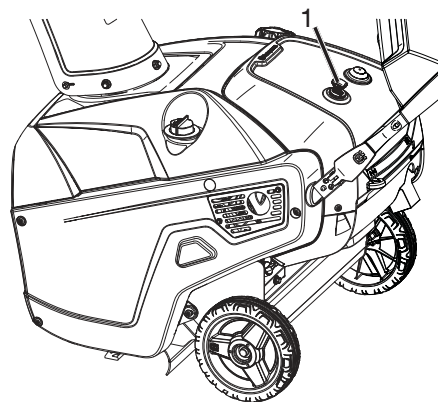


Figure 17

1. Clé

Régler la goulotte de décharge et le déflecteur de goulotte

1. Pour régler la goulotte de décharge, tourner le guidon de goulotte de gauche à droite à la position désirée (Figure 18).

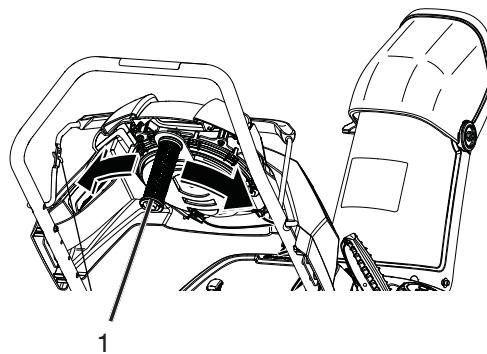


Figure 18

1. Poignée du rotateur de goulotte

FONCTIONNEMENT

2. Pour augmenter ou diminuer l'angle du déflecteur de goulotte, desserrer les deux boutons du déflecteur de goulotte sur le déflecteur de goulotte, soulever ou abaisser le déflecteur de goulotte à la position désirée et resserrer les boutons (Figure 19).

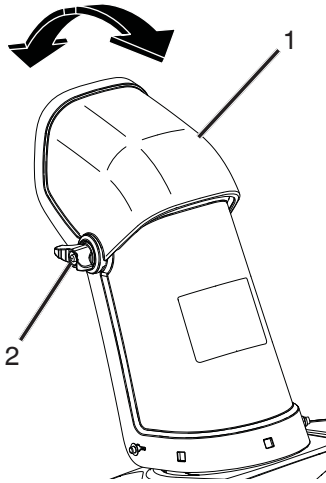


Figure 19

1. Déflecteur de goulotte
2. Bouton du déflecteur de goulotte

Dégager la goulotte de décharge obstruée



Le contact des mains avec les lames de la tarière en mouvement à l'intérieur de la goulotte de décharge est la cause la plus courante de blessures occasionnées par les souffleuses à neige. NE JAMAIS DÉGAGER LA GOULOTTE DE DÉCHARGE AVEC LES MAINS.

Pour dégager la goulotte:

1. COUPER LE MOTEUR!
2. Attendre 10 secondes pour vous assurer que les lames de la tarière ne tournent plus.
3. Toujours utiliser un outil d'au moins 15 pouces de long pour dégager la goulotte, non pas vos mains (Figure 20).

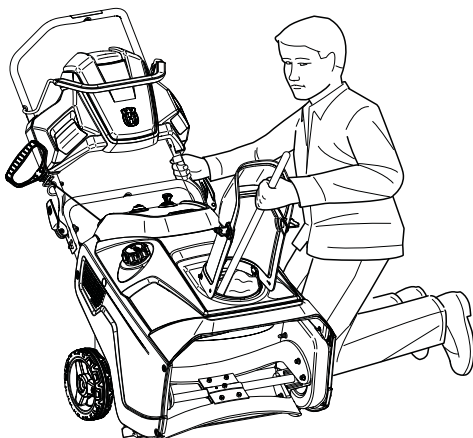


Figure 20

Empêcher le gel après l'utilisation

- Laisser le moteur tourner pendant quelques minutes pour empêcher les pièces mobiles de geler. Couper le moteur, attendre que tous les composants en mouvement cessent de tourner, puis retirer la neige et la glace de la souffleuse à neige.
- Nettoyer la neige et la glace de la base de la goulotte.
- Tourner la goulotte de décharge vers la gauche et vers la droite pour dégager toute accumulation de glace.
- Avec la clé de contact sur la position OFF, tirer sur la poignée du lanceur à plusieurs reprises ou brancher la rallonge à une source d'alimentation et à la souffleuse à neige, puis enfoncer à une reprise le bouton du démarreur électrique afin d'empêcher le gel du lanceur ou du démarreur électrique.
- Par temps froid et s'il neige, certaines commandes et pièces mobiles peuvent geler. Ne pas utiliser de force excessive pour tenter d'utiliser des commandes qui sont gelées. Si certaines commandes ou pièces sont difficiles à faire fonctionner, démarrer le moteur et le laisser tourner pendant quelques minutes.

Conseils d'utilisation



Les lames de la tarière peuvent projeter des pierres, des jouets et d'autres objets et occasionner des blessures graves à l'opérateur ou aux personnes qui se trouvent à proximité.

- Garder la zone à déneiger exempte d'objets que les lames de la tarière pourraient projeter.
- Tenir les enfants et les animaux éloignés de la zone d'opération.
- Ne pas faire fonctionner la souffleuse à neige si les conditions météorologiques réduisent la visibilité. Le fait de déneiger pendant une tempête de neige peut vous aveugler et peut présenter des risques quant au fonctionnement sûr de la souffleuse à neige.

- Le meilleur moment pour souffler la neige est tôt le matin. À ce moment, la neige est habituellement sèche et elle n'a pas été exposée aux rayons du soleil et au réchauffement de la température.
- Chevaucher légèrement chaque tracé pour s'assurer de bien retirer toute la neige.
- Projeter la neige dans la direction du vent lorsque la chose est possible.
- Lorsque la neige est extrêmement lourde, réduire la largeur du tracé en chevauchant le tracé précédant et en avançant lentement.
- Garder le moteur propre et exempt de neige pendant l'utilisation. L'air circule et cela permet de prolonger la durée de vie du moteur.
- Dès que toute la neige a été enlevée, laisser le moteur tourner pendant quelques minutes pour permettre à la neige et à la glace de fondre sur le moteur.
- Nettoyer toute la surface de la souffleuse à neige après chaque utilisation et bien l'essuyer pour qu'elle soit prête pour sa prochaine utilisation.
- La pulvérisation de l'unité à l'aide d'un tuyau n'est PAS recommandée

ENTRETIEN

Entretien

REMARQUE: Établir le côté gauche et le côté droit de la machine à partir de la position d'opération.

GUIDE D'ENTRETIEN		DATES D'ENTRETIEN											
		AVANT CHAQUE UTILISATION	APRÈS CHAQUE UTILISATION	TOUTES LES 25 HEURES OU CHAQUE SAISON	AVANT L'ENTREPOSAGE								
SCIEUSE À NEIGE	Vérifiez l'intégrité des systèmes de fixation	✓			✓								
	Nettoyez la souffleuse à neige		✓		✓								
	Vérifiez la courroie			✓									
	Vérifier/Remplacer les lames de la tarière et le racloir	✓											
	Vérifier les conduites de carburant et les câbles électriques			✓	✓								
MOTEUR	Vérifiez le niveau d'huile de moteur	✓											
	Remplacez l'huile de moteur			✓									
	Inspectez le silencieux			✓									
	Nettoyez ou remplacez la bougie d'allumage			✓									
	Vidangez le réservoir d'essence				✓								

Régler Le Câble De Commande

Vérifier le câble de commande

1. Relâcher la barre de contrôle pour éliminer le mou dans le câble de commande (Figure 21).

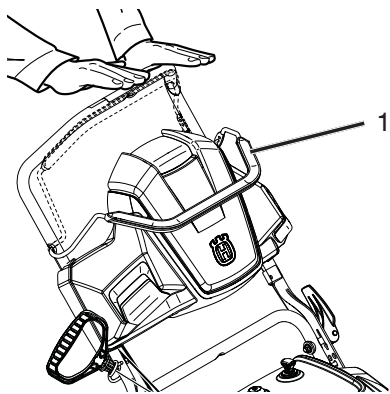


Figure 21

1. Barre de commande

IMPORTANT: Le câble de commande doit comporter un certain jeu lorsque vous désengagez la barre de commande pour que les lames de la tarière cessent de tourner correctement.

REMARQUE: Il est possible qu'il faille régler le câble de commande de la position 1 (par défaut) à la position 2 s'il y a glissement de la courroie lors de l'embrayage de la barre de commande.

REMARQUE: Si le câble est réglé à la position 2, s'assurer que la tarière s'arrête correctement lorsque la barre de commande est relâchée.

Régler le câble de commande

1. Avec la barre de commande désengagée, détacher et déplacer le câble de commande à la position la plus élevée. (Figure 22).

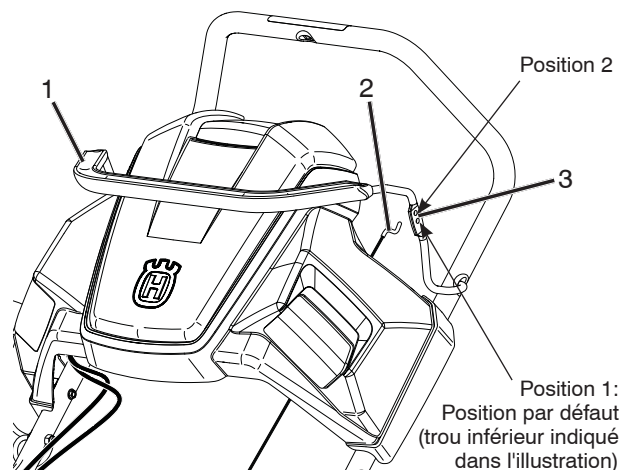


Figure 22

1. Barre de commande
2. Tringlerie de tendeur
3. Positions du câble

ENTRETIEN

Inspection des lames de la tarière/ des racloirs

Avant chaque session, inspecter les lames de la tarière pour détecter toute usure. Lorsqu'une extrémité de lame de la tarière ou un racloir présente une usure, remplacer les lames de la tarière et le racloir auprès d'un réparateur agréé (Figure 23).

REMARQUE: Les lames de la tarière et le racloir sont des pièces qui peuvent s'user et qui peuvent devoir être remplacées après un usage extensif.

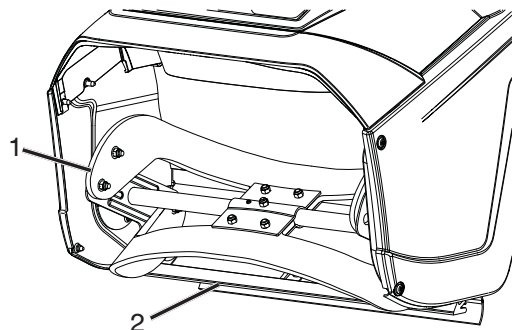


Figure 23

1. Lames de la tarière

2. Racleur

Vidanger l'huile moteur

Laisser le moteur tourner pendant quelques minutes avant de vidanger l'huile pour qu'elle soit chaude. L'huile chaude s'écoule plus facilement et contient davantage de contaminants.



L'huile moteur sera chaude. Éviter tout contact de la peau avec l'huile moteur usée.

1. Déplacer la souffleuse à neige sur une surface plane.
2. Laisser la souffleuse à neige tourner jusqu'à ce qu'il n'y ait plus de carburant dans le réservoir.
3. Retirer la clé d'allumage.
4. Placer un contenant sous le bouchon de vidange d'huile, retirer le bouchon de vidange d'huile, puis basculer la souffleuse à neige vers l'arrière et laisser l'huile usée s'écouler dans le carter de vidange d'huile (Figure 24).

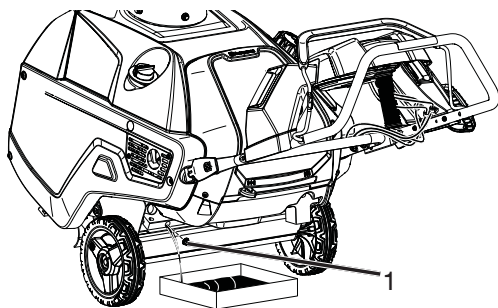


Figure 24

1. Bouchon de vidange d'huile

5. Après avoir vidangé l'huile, remettre la souffleuse à neige en position de fonctionnement.
6. Installer la bouchon de vidange d'huile et la serrer au couple de 145-150 pouces-livres (17 N-m).

REMARQUE: L'emplacement de la jauge peut varier selon le type de moteur.

7. Nettoyer la zone autour du bouchon de remplissage d'huile/ de la jauge (Figure 25).

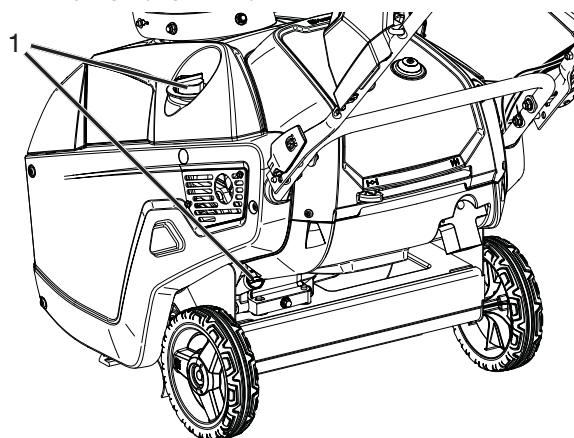


Figure 25

1. Bouchon de remplissage d'huile/jauge

8. Dévisser le bouchon de remplissage d'huile/la jauge et déposer le tout (Figure 26).
9. Avec la souffleuse à neige en position de fonctionnement, verser avec soin l'huile dans le trou de remplissage jusqu'au repère « FULL » (PLEIN) sur le bouchon de remplissage/la jauge (Figure 26).

Remplissage maximal: 18 oz (0,5 L), type : huile détergente de qualité automobile avec classification API SG, SL ou supérieure.

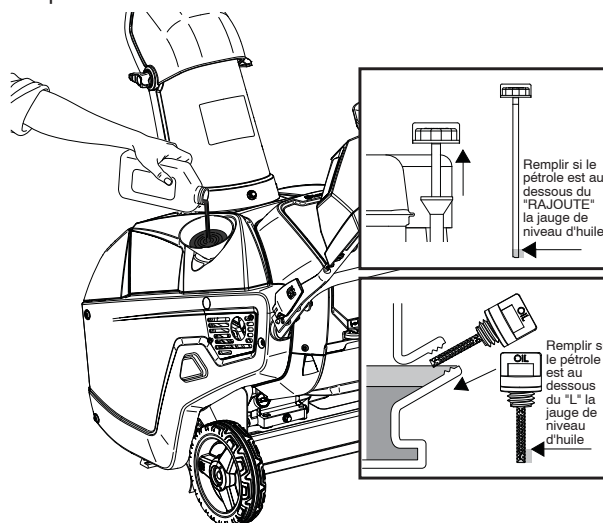


Figure 26

10. Visser le bouchon de remplissage d'huile/la jauge et bien serrer à la main.
11. Essuyer toute huile déversée.
12. Éliminer l'huile usée de façon appropriée (centre local de récupération).

ENTRETIEN

Entretien la bougie

Utiliser une bougie NGK BPR6ES, Champion RN9YC ou BOSCH WR6DC, ou tout produit équivalent.

1. Déplacer la souffleuse à neige sur une surface plane.
2. Mettre en marche la souffleuse à neige jusqu'à épuisement de tout le carburant.
3. Attendre jusqu'au refroidissement du moteur.
4. Tourner la goulotte de décharge jusqu'à ce qu'il se présente vers l'avant.
5. Déposer la goulotte de décharge en enlevant les trois boulons de châssis et les trois écrous à bride (Figure 27).

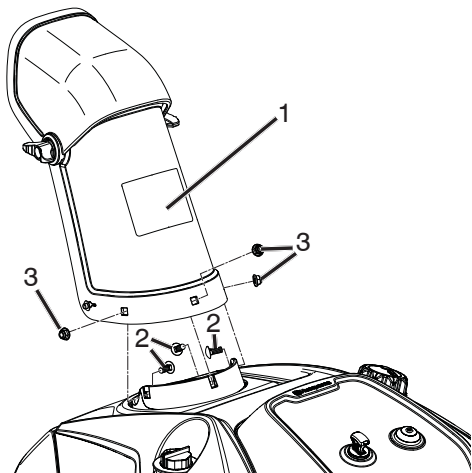


Figure 27

- | | |
|-------------------------|--------------------|
| 1. Goulotte de décharge | 3. Écrous à embase |
| 2. Boulons de châssis | |

6. Déposer les deux vis du plénum qui maintiennent le couvercle supérieur (Figure 28).
7. Déposer le bouchon de remplissage d'huile.

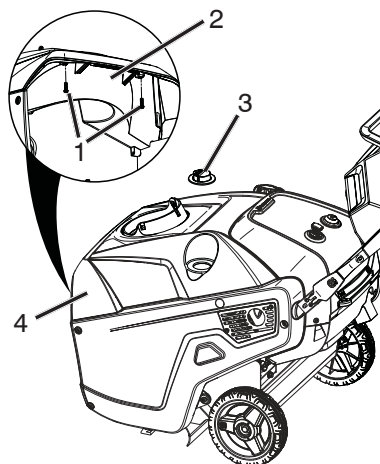


Figure 28

- | | |
|-----------|------------------------|
| 1. Vis | 3. Oil fill cap |
| 2. Plénum | 4. Couvercle supérieur |

8. Détacher le couvercle supérieur en tirant fermement vers le haut au niveau de la section arrière du couvercle, pour désengager les trois agrafes (Figure 29).
9. Déplacer le couvercle supérieur jusqu'à ce que le réservoir de carburant soit dépourvu de couvercle supérieur arrière et placer le couvercle supérieur sur le côté de l'unité.
10. Reposer temporairement le bouchon de remplissage d'huile pour empêcher les corps étrangers de pénétrer dans le moteur.
11. Déposer 2 vis du couvercle latéral et des couvercles arrière sur les deux côtés.

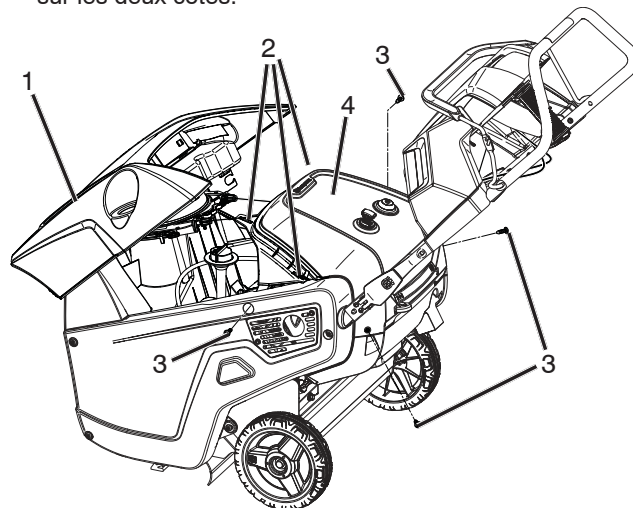


Figure 29

- | | |
|------------------------|--------------------------------|
| 1. Couvercle supérieur | 3. Vis |
| 2. Agrafes | 4. Couvercle supérieur arrière |

12. Débrancher les câbles électriques à l'arrière du commutateur d'allumage (Figure 30).
13. Tirer le tube de l'arrière de l'ampoule d'amorceur.

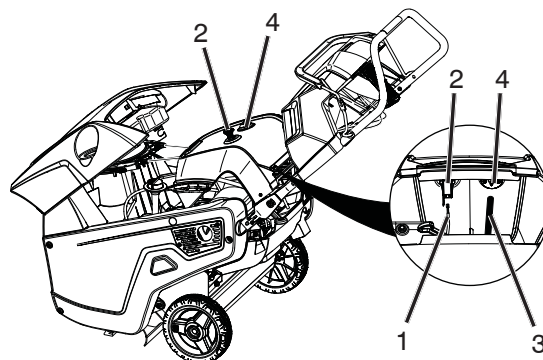


Figure 30

- | | |
|--------------------------|-----------------------|
| 1. Câbles électriques | 3. Tube |
| 2. Contacteur d'allumage | 4. Ampoule d'amorceur |

14. Soulever le couvercle supérieur arrière et le mettre sur le côté de l'unité.

IMPORTANT: La corde du lanceur reste fixée au couvercle supérieur.

ENTRETIEN

15. Débrancher le câble de bougie d'allumage de la bougie d'allumage (Figure 31).
16. Nettoyer autour de la bougie d'allumage.
17. Déposer la bougie d'allumage de la culasse.

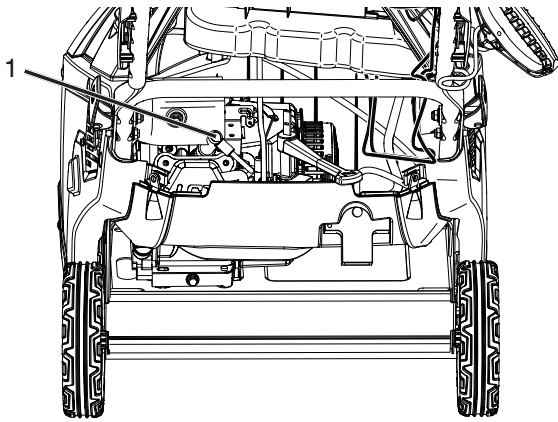


Figure 31

1. Allumer le fil de bouchon

IMPORTANT: Remplacer une bougie d'allumage si elle est fissurée, encrassée ou sale. Ne pas nettoyer les électrodes car des grains de sable peuvent s'introduire dans le cylindre et endommager le moteur.

18. Définir le jeu de la bougie sur 0,030 po (0,76 mm) (Figure 32).

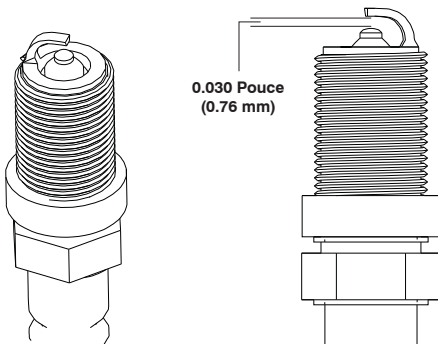


Figure 32

19. Poser la bougie d'allumage et la serrer au couple de 20 à 22 pi.lb (27 à 30 N.m).
20. Brancher le câble de bougie d'allumage à la bougie d'allumage (Figure 30).
21. Fixer à nouveau le tube d'ampoule d'amorceur à l'ampoule d'amorceur et aux câbles électriques sur le commutateur d'allumage arrière du couvercle supérieur arrière (Figure 29).
22. Poser le couvercle supérieur arrière en place afin que les deux trous de vis s'alignent avec le couvercle inférieur arrière et les couvercles latéraux (Figure 33).

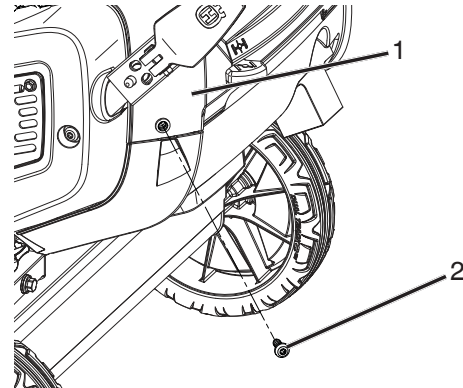


Figure 33

1. Couvercle supérieur arrière
2. Vis

23. Fixer à nouveau les deux vis par le biais des couvercles arrière et dans l'agrafe sur le couvercle latéral (Figure 28).
24. Déposer le bouchon supérieur de remplissage d'huile.
25. Poser le couvercle supérieur en place et fixer les trois agrafes du couvercle supérieur dans le couvercle supérieur arrière (Figure 29).
26. Reposer le bouchon supérieur de remplissage d'huile.
27. Reposer deux vis dans les couvercles latéraux qui se fixent aux agrafes du couvercle supérieur.
28. Reposer deux vis dans le plénum qui se fixe au couvercle supérieur (Figure 28).
29. Reposer la goulotte de décharge avec le matériel déposé à l'étape 5.

ENTRETIEN

Remplacement de la courroie trapézoïdale de la tarière

Si la courroie trapézoïdale est usée, mazoutée, excessivement fissurée, éraillée ou présente d'autres dégâts, remplacer la courroie.

1. Retirer le couvercle du côté d'entraînement en déposant les six vis de la façon indiquée à la (Figure 34).

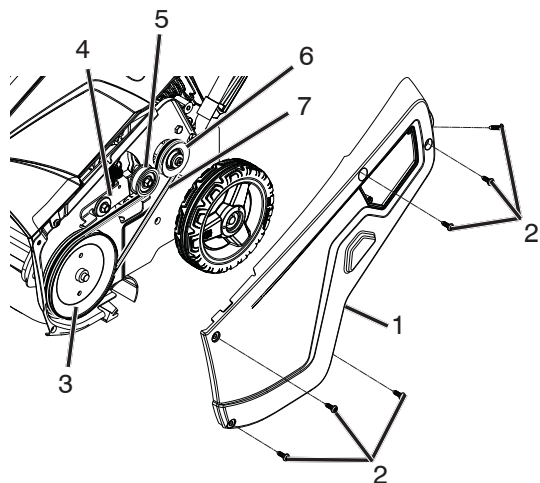


Figure 34

- | | |
|--------------------------------|--|
| 1. Couvercle côté entraînement | 4. Bras de renvoi |
| 2. Vis | 5. Poulie tendeur |
| 3. Poulie d'entraînement | 6. Poulie du moteur |
| | 7. Courroie trapézoïdale de la tarière |

2. Déposer la poulie d'entraînement de l'arbre de la tarière.

REMARQUE: L'écrou est soudé à la poulie d'entraînement et présente des filetages de pas inverse.

3. Déposer la courroie trapézoïdale de la tarière de la poulie d'entraînement.

4. Poser la nouvelle courroie trapézoïdale de la tarière et la poulie d'entraînement, acheminer la courroie comme indiqué dans la Figure 35.

REMARQUE: Acheminer la nouvelle courroie trapézoïdale en premier autour de la poulie du moteur, puis de la poulie tendeur et enfin autour de la poulie d'entraînement en appuyant sur l'avant du bras de renvoi. (Figure 35).

5. Poser le couvercle du côté d'entraînement en remplaçant les vis déposées à l'étape 1.

REMARQUE: S'assurer que le dispositif de guidage de courroie du panneau latéral en plastique s'engage entre la courroie et le châssis avant le boulonnage.

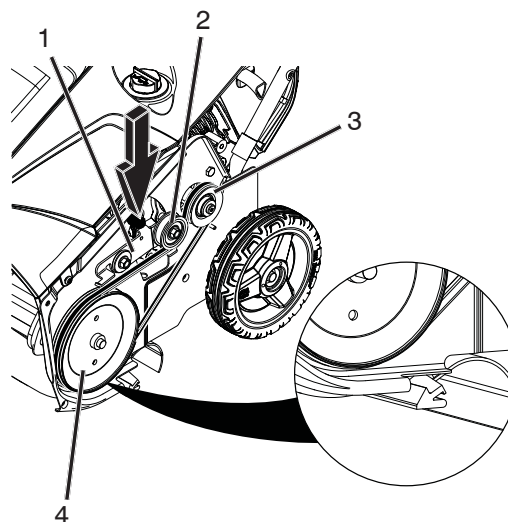


Figure 35

- | |
|--------------------------|
| 1. Bras de renvoi |
| 2. Poulie tendeur |
| 3. Poulie du moteur |
| 4. Poulie d'entraînement |

REMARQUE: S'assurer que la courroie trapézoïdale de la tarière est réglée de manière appropriée et fonctionne correctement; se reporter à Vérification de câble de commande et réglage de câble de commande dans la section d'entretien de ce manuel.

ENTREPOSAGE

Entreposage

ENTREPOSER LA SOUFFLEUSE À NEIGE

Préparer immédiatement votre souffleuse à neige pour le remisage à la fin de la saison ou si celle-ci ne sera pas utilisée pendant 30 jours ou plus.



AVERTISSEMENT Ne jamais entreposer la souffleuse à neige avec du carburant dans le réservoir dans un bâtiment où les vapeurs peuvent entrer en contact avec une flamme nue, une étincelle ou une veilleuse comme celle que l'on trouve sur un chauffe-eau, un sèche-linge ou un appareil au gaz. Laisser le moteur refroidir avant de remiser dans un endroit clos.

SOUFFLEUSE À NEIGE

Lorsque la souffleuse à neige est remise pour un certain temps, bien la nettoyer, ôter toutes saletés, graisse, feuilles, etc. Remiser dans un endroit propre et sec.

1. Nettoyer l'ensemble de la souffleuse à neige après chaque usage.
2. Inspecter et remplacer les courroies le cas échéant (se reporter à la rubrique « Remplacer la courroie d'entraînement » du présent manuel).
3. S'assurer que tous les écrous, les boulons, les vis et les goupilles sont fixés solidement. Inspecter l'état des pièces mobiles en cas de dommage, bris et usure. Procéder au remplacement le cas échéant.

SYSTÈME D'ESSENCE

IMPORTANT: Il est important d'empêcher la formation de gomme dans les pièces principales du circuit d'alimentation, comme dans le carburateur, la conduite d'essence ou le réservoir, pendant l'entreposage. D'autre part, les carburants mélangés à l'alcool peuvent attirer l'humidité ce qui cause la séparation et la formation d'acides pendant l'entreposage. Les gaz acides peuvent endommager le circuit d'alimentation d'un moteur pendant son entreposage.

- Vidanger le réservoir à essence, démarrer et laisser tourner le moteur jusqu'à ce que les conduites d'essence et le carburateur soient vides.
- Ne jamais utiliser un produit de nettoyage de moteur ou de carburateur dans le réservoir du carburant. Ceci pourrait entraîner des dommages permanents.
- À la saison suivante, utiliser de l'essence neuve.

REMARQUE: Un stabilisateur d'essence est un autre moyen acceptable pour minimiser la formation de gomme d'essence pendant le remisage. Ajouter un stabilisateur à l'essence dans le réservoir ou dans le contenant de remisage. Toujours respecter les proportions de mélange indiquées sur le contenant du stabilisateur. Faire tourner le moteur au moins 10 minutes après l'ajout du stabilisateur afin de permettre au stabilisateur de parvenir au carburateur. Ne pas vider le réservoir de carburant ni le carburateur si un stabilisateur a été ajouté.

HUILE DE MOTEUR

Vidanger l'huile (avec le moteur chaud) et remplacer avec de l'huile moteur propre. (Se reporter à la rubrique « Vidanger l'huile moteur » de ce manuel).

CYLINDRE

1. Retirer la bougie d'allumage.
2. Verser une once (29 ml) d'huile dans le cylindre en passant par le trou de la bougie.
3. Tirer lentement la poignée du lanceur à quelques reprises pour répartir l'huile.

AUTRE

- Retirer la clé d'allumage et la ranger dans un endroit sécuritaire.
- Ne pas conserver de carburant pour la prochaine saison.
- Remplacer le bidon d'essence s'il commence à rouiller. La rouille ou la saleté dans l'essence causera des problèmes.
- Si possible, entreposer la souffleuse à neige à l'intérieur et la couvrir pour la protéger contre la poussière et la saleté.
- Couvrir la souffleuse à neige avec une housse de protection adaptée qui ne retient pas l'humidité. Ne pas utiliser du plastique. Le plastique ne respire pas, ce qui permet la formation de condensation et entraînera la rouille de la souffleuse à neige.

IMPORTANT: Ne jamais couvrir la souffleuse à neige alors que le moteur et l'échappement sont encore chauds.

DÉPANNAGE

Dépannage

Voir la section appropriée dans le manuel à moins que dirigé à un centre / department d'entretien autorisé.

PROBLÈME	CAUSE	CORRECTIF
Ne démarre pas	<ol style="list-style-type: none"> 1. Clé d'allumage non insérée. 2. Panne de carburant. 3. Commande des gaz à la position « ARRÊT » (ou l'interrupteur ON/OFF est à OFF). 4. Commande des gaz en position OFF. 5. L'amorce a pas déprimé. 6. Moteur noyé. 7. Fil de bougie déconnecté. 8. Mauvaise bougie d'allumage. 9. Mauvaise bougie d'allumage. 10. Eau dans le carburant.. 11. Conduite d'alimentation carburant bloquée par de la vapeur. 	<ol style="list-style-type: none"> 1. Insérer la clé d'allumage. 2. Remplir le réservoir d'essence fraîche et propre. 3. Placer la commande des gaz en position « FAST » (rapide) (ou l'interrupteur ON/OFF est à ON). 4. Mettre la commande des gaz en position « FULL ». 5. Pousse l'amorce comme indiqué dans à la section "UTILISATION" du ce manuel. 6. Attendre quelques minutes avant de relancer ; NE PAS amorcer. 7. Connecter le fil à la bougie. 8. Remplacer la bougie d'allumage. 9. Vider le réservoir à carburant ainsi que le carburateur, puis remplir le réservoir d'essence fraîche et propre. 10. Vider le réservoir à carburant ainsi que le carburateur, puis remplir le réservoir d'essence fraîche et propre. 11. S'assurer que toute la conduite d'alimentation en carburant est en dessous de la sortie du réservoir de carburant. La conduite d'alimentation en carburant doit fonctionner en permanence entre le réservoir de carburant et le carburateur.
Perte de puissance	<ol style="list-style-type: none"> 1. Fil de bougie desserré. 2. Projection d'une trop grande quantité de neige. 3. Bouchon du réservoir de carburant couvert de neige ou de glace. 4. Pot d'échappement sale ou bouché. 5. Mauvaise longueur du câble. 6. Silencieux bloqué. 7. Admission d'air du carburateur bloquée. 	<ol style="list-style-type: none"> 1. Rebrancher le câble de la bougie d'allumage. 2. Réduire la vitesse et la largeur de la surface traitée. 3. Retirer la neige et la glace se trouvant sur le bouchon du réservoir de carburant et autour de ce dernier. 4. Nettoyer ou remplacer le pot d'échappement. 5. Ajuster le câble. 6. Éliminer le blocage (vous assurer que le moteur est refroidi). 7. Éliminer le blocage (vous assurer que le moteur est refroidi).
Moteur au ralenti ou tourne dur	<ol style="list-style-type: none"> 1. Commande des gaz en position FULL. 2. Blocage au niveau de la conduite d'alimentation en carburant. 3. Carburant éventé. 4. Eau dans le carburant. 5. Carburateur est dans le besoin de remplacer. 6. Allongement de courroie. 	<ol style="list-style-type: none"> 1. Déplacer la commande des gaz en position OFF (fermée). 2. Nettoyer la conduite d'alimentation en carburant. 3. Vider le réservoir à carburant ainsi que le carburateur, puis remplir le réservoir d'essence fraîche et propre. 4. Vider le réservoir à carburant ainsi que le carburateur, puis remplir le réservoir d'essence fraîche et propre. 5. Contacter un centre de réparations autorisé. 6. Remplacer la courroie trapézoïdale de la tarière.
Vibrations excessives / Contrôler le mouvement	<ol style="list-style-type: none"> 1. Pièces détachées ou goulotte de décharge ou hélice endommagées. 2. Guidons positionnés de manière incorrecte. 3. Les écrous du levier de réglage sont desserrés. 	<ol style="list-style-type: none"> 1. Serrer toutes les pièces de fixation. Remplacer les pièces endommagées. Si la vibration persiste, contacter un centre de réparations autorisé. 2. Vous assurer que les guidons sont verrouillés en place. 3. Serrer les écrous jusqu'à ce que la poignée soit solidement fixée.
Poignée du lanceur est difficile à tirer	<ol style="list-style-type: none"> 1. La poignée du lanceur est gelée. 2. La corde interfère avec les organes. 	<ol style="list-style-type: none"> 1. Se reporter à « SI LA POIGNÉE DU LANCEUR EST GELÉE ». 2. La corde du lanceur ne doit toucher aucun câble ni aucune durite.
Perte de décharge de neige ou ralentissement de la décharge de neige	<ol style="list-style-type: none"> 1. Courroie usée. 2. La courroie trapézoïdale de la tarière est hors de la poulie. 3. La courroie trapézoïdale de la tarière est usée. 4. Goulotte de décharge bouchée. 5. Tarière ou hélice coincée. 	<ol style="list-style-type: none"> 1. Ajuster le câble d'entraînement selon les procédures d'entretien. 2. Vérifier/Reposer la courroie trapézoïdale de la tarière. 3. Vérifier/Remplacer la courroie trapézoïdale de la tarière. 4. Nettoyer la goulotte. 5. Retirer les débris ou les objets étrangers de la tarière ou de l'hélice.
Lumières éteintes (Si Equipé)	<ol style="list-style-type: none"> 1. Moteur coupé. 2. Desserrer la connexion du câble. 3. LED grillée. 	<ol style="list-style-type: none"> 1. Démarrer le moteur. 2. Vérifier les connexions du câble au niveau du moteur et les deux témoins. 3. Remplacer le module de diode électroluminescente (LED). (Les LED ne sont pas remplaçables séparément).
Mouvement difficile du rotateur	<ol style="list-style-type: none"> 1. Débris dans le mécanisme du rotateur de réception. 2. Câbles déformés ou endommagés. 	<ol style="list-style-type: none"> 1. Nettoyer la partie interne du mécanisme du rotateur de réception. 2. Vous assurer que les câbles ne sont pas déformés. Remplacer les câbles endommagés.

REMARQUES D'ENTRETIEN



1-800-487-5951 (U.S.)

1-800-805-5523 (Canada)

8:00 AM to 7:00 PM EST

www.husqvarna.com