

Faites-le réparer, à domicile ou à l'atelier!

Téléphonez au:

1-800-LE-FOYER^{MC}

(1-800-533-6937)

24 heures par jour, 7 jours par semaine

Pour la réparation des appareils électroménagers de grandes marques
à **votre domicile** ... peu importe le fabricant ou le détaillant!

Pour connaître l'emplacement du **Service des pièces et de l'entretien Sears** le plus proche afin d'apporter à l'atelier des produits tels que des aspirateurs, tondeuses à gazon ou appareils électroniques.

Pour connaître le no. de téléphone du **Service des pièces et de l'entretien Sears** afin de commander les pièces de rechange, accessoires et manuels d'instructions requis pour effectuer vous-même les réparations.

www.sears.ca

Pour acheter ou demander des renseignements
sur un contrat d'entretien Sears, téléphonez au:

1-800-361-6665

de 9 h à 23 h du lundi au vendredi (HNE), de 9 h à 16 h le samedi

For service in English:

1-800-4-MY-HOME®

(1-800-469-4663)

www.sears.ca



02489_c

MD Marque déposée / MC Marque de commerce de Sears, Roebuck and Co. utilisée en vertu d'une licence de Sears Canada
® / TM Trademarks of Sears, Roebuck and Co. used under license by Sears Canada

Manuel du Propriétaire

CRAFTSMAN®

Tondeuse à Gazon Rotative
Motorisée de Plusieurs Coupes
725 Série Briggs & Stratton Moteur
Largeur de Tonte de 56 cm (22 po.)
Démarreur Électrique

Numéro de Modèle

944.101760



ATTENTION:

Lire et suivre tous les règles et
les instructions avant d'utiliser
cet équipement.

SOMMAIRE

Reglés de sécurité	2-3	Entretien	13-16
Garantie.....	4-5	Revision et réglages.....	17-18
Specifications de produit.....	5	Entreposage.....	18-19
Montage / Pre-Utilisation.....	6-7	Guide de dépannage.....	20-21
Utilisation.....	8-12	Pieces de rechange	22-31
Guide d'entretien	13	Revision Sears	32

REGLÉS DE SÉCURITÉ

IMPORTANT: Cette machine peut amputer les mains, les pieds et projeter des objets. L'inobservation des règles de sécurité suivantes peut entraîner des blessures sérieuses et mortelles.

⚠ Ce symbole signale les points importants en matière de sécurité. Il signifie – ATTENTION!!!, SOYEZ PRUDENT!!! VOTRE SÉCURITÉ EST EN JEU.

⚠ **ATTENTION :** Débranchez toujours le fil de bougie d'allumage et pour prévenir les démarrages accidentels, posez-le de telle façon qu'il ne puisse pas entrer en contact avec la bougie d'allumage lors de l'installation, du transport, des ajustements ou des réparations.

⚠ **ATTENTION :** Le silencieux et d'autres pièces de moteur deviennent extrêmement chauds lors du fonctionnement et restent chauds après que le moteur se soit arrêté. Pour éviter des brûlures graves, restez loin de ces zones.



I. ENFANTS

AVERTISSEMENT : LES ENFANTS PEUVENT ÊTRE GRAVEMENT BLESSÉS OU TUÉS PAR CET ÉQUIPEMENT. Lisez attentivement et respectez toutes les consignes de sécurité ci-dessous.

Selon l'Académie américaine de pédiatrie, il faut que les enfants aient au minimum 12 ans avant d'utiliser une tondeuse à pousser et au minimum 16 ans avant d'utiliser une tondeuse autoportée.

Des accidents dramatiques peuvent survenir si l'utilisateur ne fait pas attention à la présence des enfants. Les enfants sont fréquemment attirés par la machine et par la tonte de la pelouse. Ne croyez jamais que les enfants restent à l'endroit où vous les avez vu en dernier.

- Tenir les enfants loin de la zone de travail et sous la surveillance attentive d'un adulte autre que l'opérateur.
- Soyez vigilant et arrêtez la machine si un enfant pénètre dans l'aire de tonte.
- Avant de reculer et lorsque vous reculez regardez toujours vers le bas et derrière s'il y a des enfants en bas âge.
- N'autorisez jamais les enfants à utiliser la machine.
- Soyez particulièrement prudents lorsque vous approchez des angles morts, des buissons, des arbres ou de tout objet pouvant boucher la vision normale.

II. FONCTIONNEMENT GÉNÉRAL

- Il est impératif, avant de démarrer la machine, de lire et de comprendre toutes les instructions présentes dans le/s manuel/s d'utilisation et sur la machine. Bien connaître les commandes et l'utilisation de la machine avant la démarrage.
- Ne mettez pas les mains ou les pieds près ou au-dessous des parties rotatives. Restez loin de l'ouverture de la décharge à tout temps.
- Seuls des adultes dignes de confiance connaissant les instructions doivent être autorisés à utiliser la machine.
- Débarrassez l'aire de tonte des objets tels que les pierres, les jouets, les fils métalliques, les os, les bâtons etc. Ces objets peuvent être soulevés et projetés par la lame. Rester derrière la poignée lorsque le moteur est en cours de fonctionnement.
- Assurez-vous qu'il n'y a personne, en particulier ni animaux domestiques ni enfants, dans l'aire de tonte avant de commencer à tondre. Arrêtez la machine si quelqu'un s'introduit dans l'aire de tonte.
- Ne pas faire fonctionner la machine pieds nus ou en portant des sandales. Lors de la tonte, toujours porter des chaussures offrant un bon maintien des chevilles.
- Ne faites pas reculer la machine à moins d'y être contraint. Regardez toujours par terre et derrière vous avant de reculer.
- Ne dirigez jamais l'évacuation du matériau vers les personnes. Évitez de diriger l'évacuation du matériau vers un mur ou un obstacle. Le matériau évacué risque de rebondir en arrière vers l'opérateur. Arrêtez les lames lorsque vous passez sur du gravillon.
- N'utilisez jamais la machine si les protections, les plateaux et les autres dispositifs de sécurité ne sont pas en place.
- Consultez les instructions du producteur pour connaître le mode correct de fonctionnement et d'installation des accessoires. N'utilisez que les accessoires conseillés par le producteur.
- Arrêtez les lames lorsque vous traversez des allées gravillonnées, des trottoirs ou des rues.
- Ne jamais laisser la machine fonctionner sans surveillance.
- Arrêter le moteur et attendre jusqu'à ce que la lame soit à l'arrêt complet avant de nettoyer la machine, retirer le récupérateur d'herbes ou débarrasser la goulotte d'évacuation.

NO. DE RÉF.	NO. DE PIÈCE	DESCRIPTION	NO. DE RÉF.	NO. DE PIÈCE	DESCRIPTION
523	796503	Bouchon de remplissage d'huile à jauge	968	594106	Couvercle de filtre à aire
524	691876	Joint d'étanchéité, Tube de remplissage d'huile	971	590552	Vis (palette à aire à la carburateur)
562	793514	Boulon de levier de régulateur	972	594112	Réservoir d'essence
578	595181	Ensemble de fil	975	594632	Cuve de carburateur
598	592587	Calage, jeu axial (palier de vilebrequin ou arbre à cames)	1005	595182	Ventilateur du volant magnéto
601	791850	Bride de serrage de tuyau	1022	595342	Garniture, couvercle de culbuteur
608	594062	Démarrateur de rebobinage	1023	595352	Couvercle de culbuteur
613	590562	Vis H	1026	590515	Tige pressé (d'échappement et d'admission)
615	690340	Attâche	1029	590526	Culbuteur d'échappement
616	590516	Manivelle du régulateur	1029A	590527	Culbuteur d'admission
617	270344s	Sceau du tube d'admission d'essence	1036	- - -	Jeu d'étiquette (Voir Briggs & Stratton)
621	692310	Interrupteur d'arrêt	1058	N/A	Manual du propriétaire (non disponible à cette impression)
623	799581	Joint d'étanchéité, entretoise du carburateur	1059	692311	Jeu vis Rondelle
635	692076	Bouchon, Bougie d'allumage	1127	590554	Vis (fond de flotteur à la carburateur)
668	590546	Entretoise du volant magnéto	1238	590562	Vis (entretoise du carburateur) (M5 x 17.6 mm)
697	691108	Vis, moteur de démarreur (1/4-20 x 1/2)	1263	697124	Roseau de reniflard
718	690959	Goupille de Emplacement	1264	793453	Vis (roseau de reniflard) (M4 x 9.9 mm)
724	697478	Joint d'étanchéité de retenue	1329	N/A	Moteur, Remplacement (non disponible à cette impression)
741	594105	Engrenage de distribution	1330	N/A	Manual de Reparation (non disponible à cette impression)
745	691146	Vis, Frein (#10-32 x .8)	--	398067	Pare-étincelles (accessorie disponible)
745A	690589	Vis, Frein (#10-32 x .5)			
830	590536	Tenon de culbuteur			
832	594109	Protecteur de Silencieux			
836	690661	Vis, Protecteur de Silencieux			
842	691031	Bague en O			
847	594110	Ensemble des tube et jauge de remplissage d'huile			
850	100106	Produit d'étanchéité liquide			Jeu du Carburateur – Numéro de Réf. 121
868	594096	Joint d'étanchéité, soupape			
875	594107	Palette à aire			Jeu de Garniture du Moteur – Numéro de Réf. 358
914	591103	Vis, couvercle de culbuteur (M4.8 x 18 mm)			
922	692135	Ressort de frein			
923	595195	Ensemble de frein			
951	591104	Levier de starter			
957	594061	Bouchon d'essence			

REMARQUE: Toutes les dimensions de composant sont données en pouces É.-U. 1 pouce = 25,4 mm.

NO. DE RÉF.	NO. DE PIÈCE	DESCRIPTION	NO. DE RÉF.	NO. DE PIÈCE	DESCRIPTION
1	595179	Ensemble du cylindre	104	590558	Axe de charnière de flotteur
3	299819s	Bague d'étanchéité	105	594581	Soupape, aiguille de flotteur
4	594101	Bac de moteur	117	594060	Giclette, Standard
5	594091	Tête de cylindre	118	594063	Giclette, Haut Altitude (5000 > 9000 feet)
7	592358	Garniture de la tête de cylindre	121	594636	Ressort et soupape à pointeau
11	590522	Tube de reniflard	122	590549	Support du carburateur
12	799587	Garniture du carter-moteur	125	594058	Ensemble du carburateur
13	590512	Vis de tête de cylindre (M7 x 60 mm)	122	590549	Entretoise du carburateur
16	594104	Vilebrequin	133	591120	Flotteur de carburateur
20	399781s	Bague d'étanchéité	137	594633	Garniture de fond de flotteur (groupe de cinq)
22	692551	Vis, bac / carter-moteur (1/4-20 x 1.1)	155	594093	Plaque, tête de cylindre
22A	590673	Vis, bac / carter-moteur (1/4-20 x .7)	163	799580	Garniture de filtre à aire
23	595183	Volant magnéto	187	791766	Tuyau, Essence
24	222698s	Clé de volant	188	793480	Vis (M5 x 14 mm)
25	594099	Ensemble du piston, standard	192	590535	Régulateur de culbuteur
26	594098	Jeu, segments de piston, std.	202	590517	Tige de régulateur
27	691588	Verrou de l'axe de piston	209	590541	Ressort, régulateur
28	298909	l'axe de piston, std.	216	590547	Raccord du starter
29	594089	Ensemble de la bielle	217	590740	Ressort, rappel du starter
32	691664	Vis de bielle	222	590560	Support de commande
33	594095	Soupape d'échappement	227	590520	Lévier de régulateur
34	594094	Soupape d'admission	238	594097	Capot, soupape
35	590532	Ressort de soupape d'admission	300	594108	Silencieux d'échappement
36	590532	Ressort de soupape d'échappement	305	590586	Vis, boîtier de soufflerie (M5 x 29 mm)
37	595188	Protecteur de volant	309	594360	Moteur de démarreur
40	594092	Ressort, retenue de soupape	318	793480	Vis, support de montage (M5 x 14 mm)
43	697799	Support et l'engrenage du collet de barbotage	332	690662	Écrou de volant
45	590514	Poussoir à soupape	333	595009	Armature de Magneto
46	594090	Engrenage de came	334	691061	Vis de montage d'armature
48	- - -	Bloc de moteur (non disponible à cette impression)	337	491055s	Bougie d'allumage
58	591108	Corde de démarreur (coupez à la longueur)	356	595018	Fil de masse
60	281434s	Poignée de démarreur	358	595354	Jeu de la garniture
78	793480	Vis, Protecteur de volant (M5 x 14 mm)	404	690272	Rondelle
			445	593260	Filtre à aire
			455	593960	Godet du volant
			493	593330	Support de montage, carburateur
			505	793515	Ecrou

- Tondez uniquement avec la lumière du jour ou avec une bonne lumière artificielle.
 - N'utilisez pas la machine si vous êtes sous l'influence de l'alcool ou des drogues.
 - N'utilisez jamais la machine sur de l'herbe humide. Marchez d'un pas sûr: saisissez bien la poignée et marchez; ne courez jamais.
 - Avant de démarrer le moteur, désengager le système d'entraînement, selon l'équipement.
 - Si la machine commence à vibrer de façon anormale, arrêtez le moteur et cherchez immédiatement la cause. Les vibrations sont en général un signal d'alarme.
 - Toujours porter des lunettes de protection lors de l'utilisation de la machine.
 - Soyez très prudent lorsque vous approchez des coins aveugles, arbustes, arbres ou autres objets qui peuvent obstruer la vision.
 - Il ne faut pas dépasser un angle maximum de 15° pour charger et décharger cette machine.
 - Le port d'Équipements de protection individuelle (EPI) appropriés est conseillé pendant l'utilisation de cette machine et comprend (au moins) des chaussures robustes, des lunettes de sécurité et des protections auditives. Ne tondez pas en chaussures découvertes et/ou à bout ouvert.
- Veillez à informer une tierce personne que vous êtes en train de tondre à l'extérieur.

III. FONCTIONNEMENT DANS LES PENTES

Les pentes sont souvent à l'origine de glissades ou de chutes pouvant causer de graves blessures. Faites très attention au cas de pentes. Si vous ne vous y sentez pas en sécurité sur les pentes, ne tondez pas.

FAITES:

- Tondez parallèlement à la pente, jamais en montée ou en descente. Faites très attention lorsque vous changez de direction.
- Enlevez les obstacles tels que les pierres, les branches les arbres, etc.
- Prendre garde aux trous, aux ornières, aux bosses et aux objets cachés. Un terrain accidenté peut entraîner une chute. L'herbe haute peut cacher des obstacles.

NE FAITES PAS:

- Ne pas tondre près de surélévations, de fossés ou d'ornières. Vous pourriez perdre votre stabilité ou votre équilibre.
- Ne pas tondre du gazon humide ou sur des pentes trop raides. Un terrain accidenté peut entraîner une chute.

IV. MANIPULATION SÛRE DU CARBURANT

Pour éviter les blessures corporelles et les dommages matériels, prendre grand soin dans la manipulation de l'essence.

- Éteignez les cigarettes, cigares, pipes et autre sources d'incendie.
- N'utilisez qu'un bidon homologué.
- N'enlevez jamais le bouchon et n'ajoutez jamais de carburant lorsque le moteur est en marche.

- Laissez le moteur refroidir avant de le remplir.
- Ne remplissez jamais le réservoir à l'intérieur.
- Ne rangez jamais ni l'appareil ni le bidon dans un endroit où se trouve une flamme nue, des étincelles ou une flamme pilote (chauffe-eau ou autres appareils).
- Ne remplissez jamais les bidons dans une voiture, un camion ou une remorque revêtue de plastique. Placez toujours les bidons sur le sol et à l'écart de votre véhicule avant le remplissage.
- Sortez l'appareil à essence du camion ou de la remorque et remplissez-le au sol. Si cela n'est pas possible, remplissez-le avec un bidon portable plutôt qu'avec un distributeur à pistolet.
- Laissez la buse au contact du bord de l'orifice du réservoir d'essence ou du bidon pendant toute la durée du remplissage. N'utilisez pas de dispositif dont le pistolet se verrouille en ouverture.
- Si vous versez du carburant sur vos vêtements, changez-vous immédiatement.
- Ne remplissez jamais trop le réservoir. Remettez le bouchon en place et serrez bien.

V. ENTRETIEN GÉNÉRALE

- Ne faites jamais marcher la tondeuse à l'intérieur d'un espace clos.
- Ne faites ni réglage ni réparation avec le moteur en marche. Débranchez le fil de la bougie et éloignez-le de la bougie pour éviter les démarrages accidentels
- Garder les boulons et écrous serrés afin de s'assurer que l'équipement est en état de fonctionnement sécuritaire.
- N'altérez jamais le fonctionnement normal des dispositifs de sécurité. Vérifiez régulièrement leur bon fonctionnement. Ne jamais rien faire qui puisse interférer avec le fonctionnement d'un dispositif de sécurité ou réduire la protection fournie par un dispositif de sécurité.
- Evitez que des herbes, des feuilles, ou des débris en tout genre ne s'accumulent sur votre machine. Nettoyez les éclaboussures d'huile ou d'essence. Laissez refroidir la machine avant de l'entreposer.
- Dans le cas où vous heurtez un objet, arrêtez la machine et vérifiez l'absence de dégâts. Avant de redémarrer, réparez si nécessaire les dégâts.
- N'essayez jamais de régler la hauteur de la roue lorsque le moteur est en marche.
- Les éléments du bac de ramassage s'usent et peuvent s'abîmer et se détériorer, risquant ainsi de projeter les parties en mouvement ou des objets. Contrôlez fréquemment ces éléments et remplacez-les, en cas de besoin, par des pièces de rechange conseillées par le fabricant.
- Les lames de la tondeuse sont affûtées et peuvent couper. Enveloppez les lames ou portez des gants et faites très attention lors des opérations d'entretien sur les lames.
- Ne changez pas le réglage du limiteur de régime et évitez tout survitesse du moteur.
- Nettoyez ou remplacez au besoin les étiquettes d'information.

GARANTIE

GÉNÉRALITÉS : Les produits Craftsman sont garantis contre tout défaut de matériaux ou de fabrication pendant une période de temps précise, telle qu'établie ci-dessous (la "période de garantie"). En outre, cette garantie est offerte uniquement à l'acheteur initial du produit Craftsman. Les achats effectués par l'entremise d'un encaissement en ligne ou sur tout site Web autre que www.sears.ca sont exclus. La période de garantie débute à la date de l'achat initial. Au cours de cette période, Sears Canada, Inc. s'engage, à sa seule discrétion, à réparer ou à remplacer tout produit ou composant de produit défectueux dans des conditions d'utilisation normale. La réparation ou le remplacement sera effectué pour le client sans frais de pièces ni de main-d'œuvre, à condition que le client prenne à sa charge les frais de transport.

EXCLUSIONS : La présente garantie ne couvre pas les défauts dus à l'usure normale, l'utilisation inappropriée ou abusive, la négligence (y compris, mais sans s'y restreindre, l'utilisation d'essence éventée, la poussière, les abrasifs, l'humidité, la rouille, la corrosion ou tout autre effet indésirable, imputable à un entreposage ou à des habitudes d'utilisation inappropriées), un mauvais entretien, le non-respect des consignes ou directives d'entretien, l'utilisation de l'appareil contrairement aux instructions fournies dans le manuel d'entretien ou aux consignes ou informations données à l'acheteur initial, au moment de l'achat ou au cours de communications subséquentes avec lui, un accident ou encore une modification ou des réparations non autorisées, effectuées ou tentées par d'autres. Sont également exclus de la couverture de la garantie – sauf indication fournie ci-dessous – les éléments suivants : travaux d'entretien, réglages, composants sujets à l'usure, y compris mais sans s'y restreindre : les composants esthétiques, courroies, lames, adaptateurs de lame, ampoules, pneus, filtres, barres de guidage, lubrifiants, sièges, poignées, logements de cordon de démarrage, chaînes et barres de scie, bobines et fils de tondeuse à fouet, bougies, cordes de démarrage et dents, ainsi que les décolorations résultant de l'exposition aux rayons ultraviolets. Tout produit ne portant pas son étiquette d'identification avec son numéro de modèle ou de série sera exclu de la protection offerte par la présente garantie.

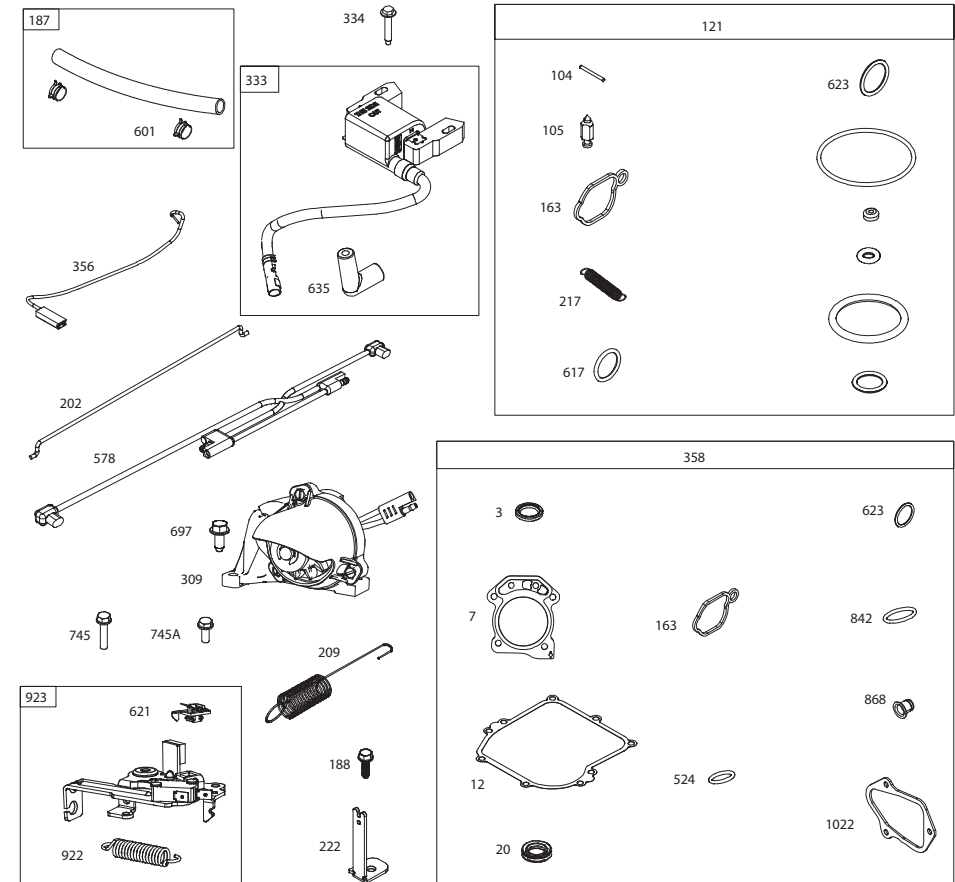
RÉPARATIONS : Les réparations sont garanties pendant une période de 90 jours. Si le produit défectueux est toujours couvert par la garantie, la nouvelle garantie est de 90 jours à compter de la date de la réparation ou jusqu'à la fin de la période de garantie initiale, selon la plus longue des deux échéances.

RESTRICTIONS : LES GARANTIES ET RECOURS DÉFINIS DANS LES PRÉSENTES SONT EXCLUSIFS ET REMPLACENT TOUTE AUTRE GARANTIE, QU'ELLE SOIT VERBALE OU ÉCRITE (AUTRE QUE CELLES ÉNONCÉES DANS LES PRÉSENTES) OU QU'ELLE SOIT EXPRESSE, IMPLICITE OU PRÉVUE PAR LA LOI, SANS SE RESTREINDRE À AUCUNE. LA PRÉSENTE GARANTIE VOUS CONFÈRE DES DROITS JURIDIQUES PRÉCIS, POUVANT DIFFÉRER D'UNE PROVINCE À L'AUTRE.

SEARS NE POURRA EN AUCUN CAS ÊTRE TENUE RESPONSABLE DE TOUT DOMMAGE ACCESSOIRE, SPÉCIAL, INDIRECT OU CONSÉCUTIF, QUI RÉSULTERAIT DE L'UTILISATION, DU MÉSUSAGE OU DE L'INCAPACITÉ D'UTILISER LE PRODUIT OU QUI DÉCOULERAIT DE DÉFECTUOSITÉS DU PRODUIT. LES EXCLUSIONS DU PRÉSENT PARAGRAPHE NE S'APPLIQUENT PAS DANS LES TERRITOIRES OÙ LA LOI NE PERMET PAS L'EXCLUSION DES DOMMAGES ACCESSOIRES OU CONSÉCUTIFS. DANS CES TERRITOIRES, LE PRÉSENT PARAGRAPHE SERA SANS EFFET, MAIS LES AUTRES DISPOSITIONS DU PRÉSENT DOCUMENT DEMEURERONT VALIDES.

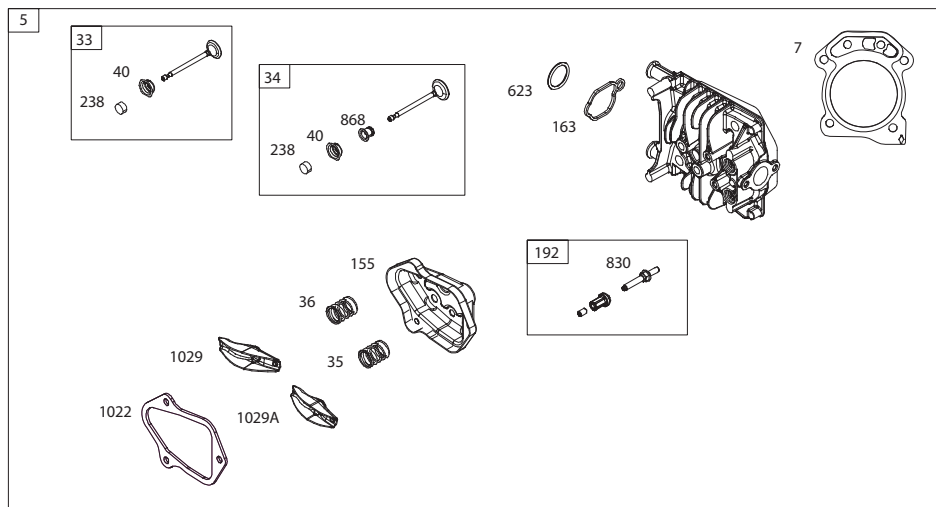
Sears conserve le droit exclusif de réparer ou de remplacer le produit ou encore d'offrir un remboursement complet de son prix d'achat, à sa seule discrétion. CE RECOURS SERA LE SEUL ET UNIQUE RECOURS DONT VOUS DISPOSEREZ EN CAS D'INEXÉCUTION QUELLE QU'ELLE SOIT DE LA GARANTIE.

RESPONSABILITÉS DU CLIENT : En plus d'observer toutes les consignes et directives d'entretien, le client doit s'acquiescer, entre autres, des obligations suivantes : utiliser le produit conformément aux consignes de la notice d'entretien et aux directives ou informations additionnelles fournies à l'acheteur au moment de l'achat ou à l'occasion de communications subséquentes; faire preuve d'un soin raisonnable pour l'utilisation, le fonctionnement, l'entretien général, le maintien en bon état et l'entreposage du produit. Le manquement à ces obligations entraînera une annulation de la garantie applicable.



Informations concernant la puissance théorique du moteur

La puissance brute pour chaque Modèle de moteur à essence est indiquée conformément au code J1940 (procédure de calcul de la puissance et du couple des petits moteurs) de la SAE (Society of Automotive Engineers) et les performances théoriques ont été obtenues et corrigées selon SAE J1995 (révision 2002-05). Les valeurs de couple sont calculées sur la base de 3060tr/min et celles de puissance sur la base de 3600tr/min. La puissance brute réelle du moteur peut être plus faible notamment à cause des conditions de fonctionnement et des variations d'un moteur à l'autre. Compte tenu de la grande variété de machines sur lesquelles nos moteurs sont utilisés et du nombre de problèmes environnementaux applicables au fonctionnement des équipements, il se peut que le moteur à essence ne développe pas sa puissance théorique une fois qu'il est monté sur une machine particulière (puissance nette ou réelle «sur site»). Cette différence s'explique par un grand nombre de facteurs, tels que (liste non limitative): accessoires (filtre à air, échappement, admission, refroidissement, carburateur, pompe à essence, etc.), limites d'utilisation, conditions ambiantes d'utilisation (température, humidité, altitude) et variations d'un moteur à l'autre. Pour des raisons de fabrication et de capacité limitées, Briggs & Stratton est susceptible de remplacer ce Modèle par un moteur plus puissant.



GARANTIE

LISTE DES PÉRIODES DE GARANTIE APPLICABLES : La liste ci-dessous indique la période de garantie applicable aux divers produits Craftsman qu'elle couvre; la période accordée tient compte du type de produit ou de composants et du type d'utilisation prévue ou effective de l'appareil ou du composant :

- 90 JOURS** – Produits Craftsman devant être ou étant effectivement utilisés à des fins commerciales, institutionnelles, professionnelles ou lucratives.
- 2 ANS** - Les produits de marque Craftsman suivants : tondeuses à conducteur porté, tracteurs de jardin, tondeuses à contrôle arrière, motobêches, débroussaillers, souffleuses à neige, souffleuses portatives, souffleuses dorsales, taille-bordures et produits électriques à usage non commercial, non professionnel, non institutionnel ou non lucratif, sauf les composants faisant partie de systèmes de moteur fabriqués par des tiers pour lesquels l'acheteur a reçu une garantie séparée ainsi que des renseignements sur le produit, au moment de l'achat.
- 1 AN** - Produits de marque Craftsman suivants : coupeurs électriques, broyeuses de souches, ébrancheurs, scies à chaîne à essence, scies à chaîne électriques, accessoires de taille-bordures, sacs et scies à long manche utilisées à des fins non commerciales, non professionnelles, non institutionnelles et non lucratives.
- 90 JOURS** - Toutes les batteries défectueuses, qui seront remplacées pendant une période de garantie de 90 jours.
- 60 JOURS** - Une période de garantie additionnelle de 60 jours s'appliquera pour le réglage ou l'usure de produits ou de composants MAIS CETTE GARANTIE EXCLUT L'USURE ET LE RÉGLAGE de produits utilisés à des fins commerciales, institutionnelles, professionnelles ou lucratives. Les articles sujets à l'usure englobent, sans s'y restreindre : les courroies, lames, pneus, bougies, filtres à air, chaînes, boulons de cisaillement, plaques de protection, barres de raclage, coupe-congères, cordons, dents, sacs collecteurs et poulies.

Étant donné que la période de garantie débute à la date d'achat et NON à la date à laquelle le produit est livré, l'emballage ouvert et l'appareil assemblé ou utilisé la première fois, assurez-vous que votre produit ou composant est assemblé et mis à l'essai pour en vérifier le bon fonctionnement, quel que soit le moment où vous prévoyez commencer à l'utiliser réellement. Les réclamations présentées après l'expiration de la garantie ne seront pas acceptées.

PREUVE D'ACHAT ET DOCUMENTS : La protection de la garantie est conditionnelle à la présentation par l'acheteur initial, à Sears Canada ou à son fournisseur de service autorisé s'il y a lieu, de la facture ou de toute autre preuve d'achat appropriée indiquant la date de l'achat et désignant le produit. Dans le cas où l'acheteur initial serait dans l'impossibilité de fournir une copie de sa facture, Sears Canada Inc. se réserve le droit d'établir, à sa seule discrétion, quelle autre preuve écrite de la date d'achat initial et de la désignation du produit est acceptable.

SPÉCIFICATIONS DE PRODUIT

Numéro de Série:	Date d'achat:
Capacité et Type d'essence:	1,51 Litre (L'essence sans Plomb Ordinaire)
Capacité d'huile:	0,42 Litre
Type d'huile (API SJ-SN):	SAE 30 (température supérieure à 32°F / 0°C); SAE 5W-30 (inférieure à 32°F / 0°C)
Bougie d'allumage:	Champion RC12YX (Écart: 0,5 mm)
Couple de Rotation au Boulon de Lame:	35-40 ft.-lbs. (47-54 Nm)
Les numéros de série et de modèle seront situés sur la décalcomanie collée à l'arrière du boîtier de la tondeuse. Vous devriez noter ces numéros et la date d'achat.	

Lisez complètement ces instructions et ce manuel avant de tenter de monter ou d'utiliser votre nouvelle tondeuse à gazon.

IMPORTANT: Cette tondeuse à gazon est livrée SANS HUILE NI ESSENCE.

Votre nouvelle tondeuse à gazon a été montée en usine, à l'exception des pièces non assemblées pour l'expédition. Toutes les pièces comme les écrous, les rondelles, les boulons, etc. qui sont nécessaires pour le montage ont été mises dans le sac des pièces. Pour assurer l'utilisation correcte et sécuritaire de votre tondeuse, toutes les pièces et la visserie que vous montez doivent être serrées à fond. Utilisez les bons outils pour assurer le serrage exact.

POUR ENLEVER LA TONDEUSE À GAZON DE LA BOÎTE

1. Enlevez toutes les pièces détachées de la boîte.
2. Coupez les deux coins au bout du carton et posez l'extrémité de la boîte à plat.
3. Enlevez tous les matériaux d'emballage à l'exception du rembourrage entre le guidon supérieur et le guidon inférieur et le rembourrage qui maintient la barre de commande de présence d'opérateur contre le guidon supérieur.
4. Roulez la tondeuse à gazon hors de la boîte et vérifiez qu'il ne reste aucune pièce dans la boîte.

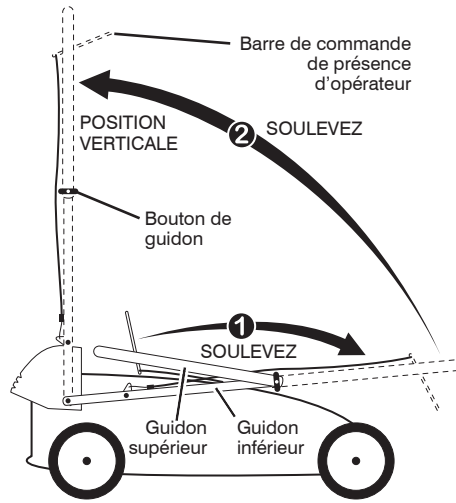
COMMENT MONTER VOTRE TONDEUSE À GAZON

POUR DÉPLIER LE GUIDON

IMPORTANT: Dépliez soigneusement les guidons pour ne pas pincer ou endommager les câbles de commande.

1. Enlevez le rembourrage protecteur, soulevez le guidon supérieur à la position d'utilisation et serrez à fond les deux boutons de guidon.
2. Soulevez les guidons jusqu'à ce que le se bloque dans la position verticale.
3. Enlevez les matières de rembourrage qui maintiennent la barre de commande de présence d'opérateur contre le guidon supérieur.
4. Déplacez la barre de commande de présence d'opérateur avant de débloquent le guidon.
5. Partiez le guidon inférieure à la position désirée d'utilisation.

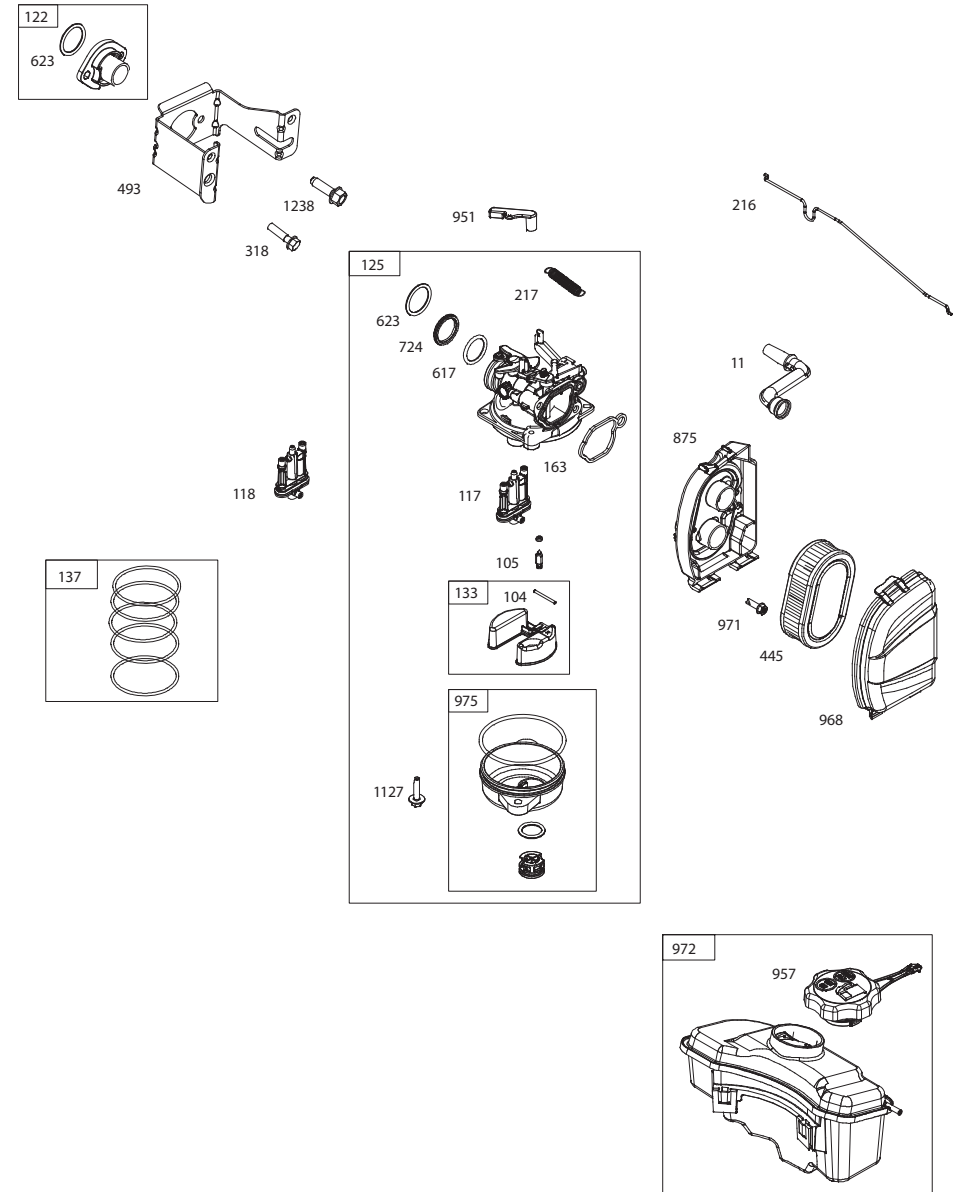
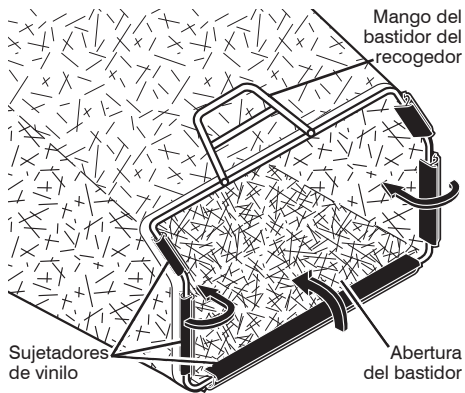
Référez-vous à la section "POUR RÉGLER LE GUIDON" dans la section de Révision et Réglages de ce manuel.

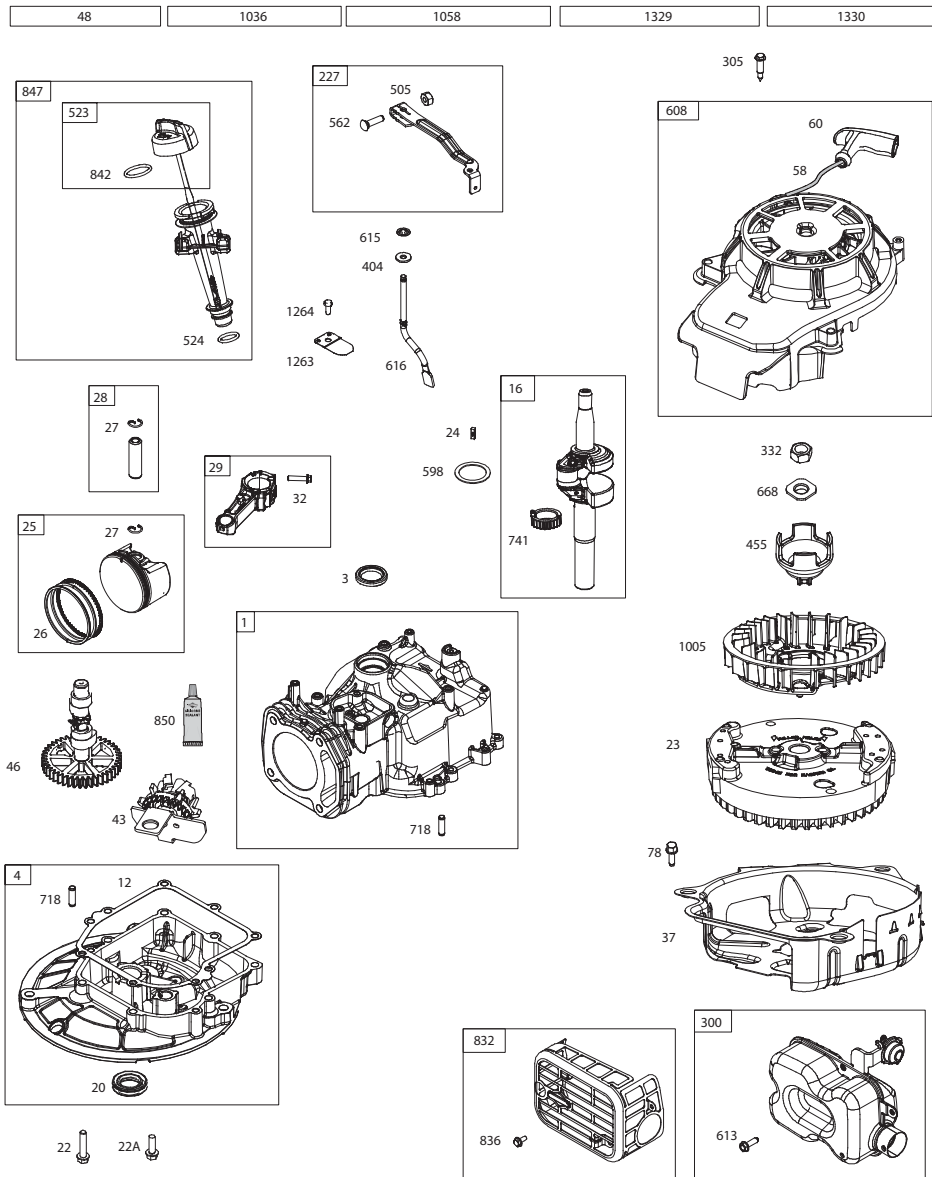


POUR MONTER LE RAMASSE-HERBE

1. Mettez le cadre du ramasse-herbe dans le sac avec la partie rigide du sac au fond. Assurez-vous que la poignée de cadre est en dehors, au haut du sac.
2. Glissez les étriers de pression en vinyle par-dessus le cadre.

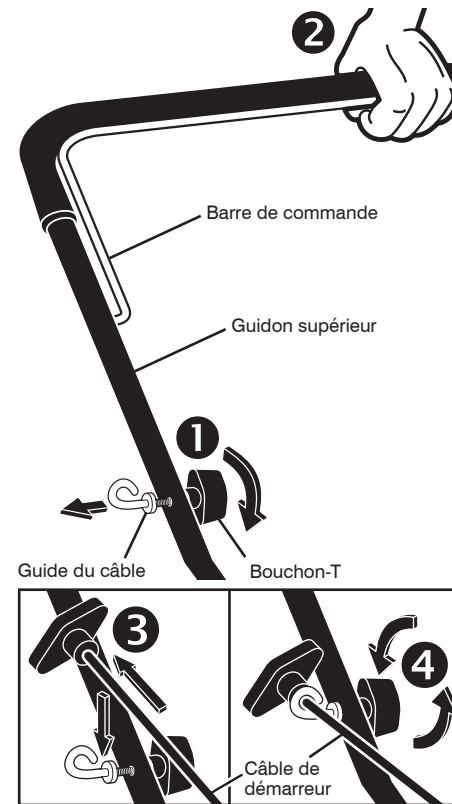
REMARQUE: Si les étriers sont trop rigides, mettez-les dans l'eau chaude pendant quelques minutes. Si le sac devient mouillé, laissez-le sécher avant de l'utiliser.





INSTALLER LE CÂBLE DE DÉMARREUR

1. Desserrer un bouchon-T.
2. Tenez la barre de commande contre le guidon supérieur.
3. Tirez lentement sur le câble de démarreur du moteur jusqu'à ce qu'il glisse dans la boucle du guide du câble de démarreur.
4. Serrer un bouchon-T.



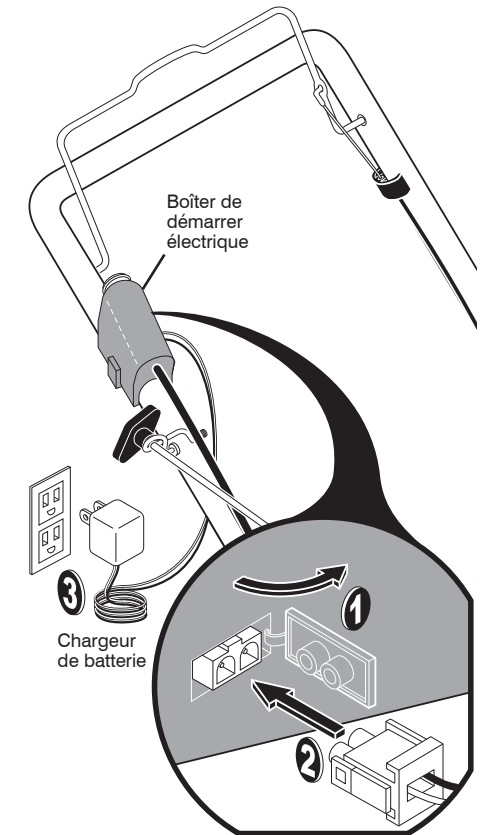
POUR PRÉPARER LA BATTERIE

REMARQUE: Votre batterie doit être chargée avant de démarrer la tondeuse.

1. Ouvrir le port du boîtier de démarrage électrique.
 2. Branchez le connecteur de chargeur de batterie (mâle) au connecteur de batterie (femelle).
 3. Branchez le chargeur de batterie dans une prise de courant C.A. 110 volts.
- Laissez le chargeur de batterie branché pendant 24 heures avant de démarrer le moteur pour la première fois.

IMPORTANT: Le moteur ne chargera pas une batterie.

À la fin de la saison de tonte, la batterie doit être chargée pendant 48 heures pour la protéger pendant l'entreposage d'hiver.



POUR INSTALLER LES ACCESSOIRES

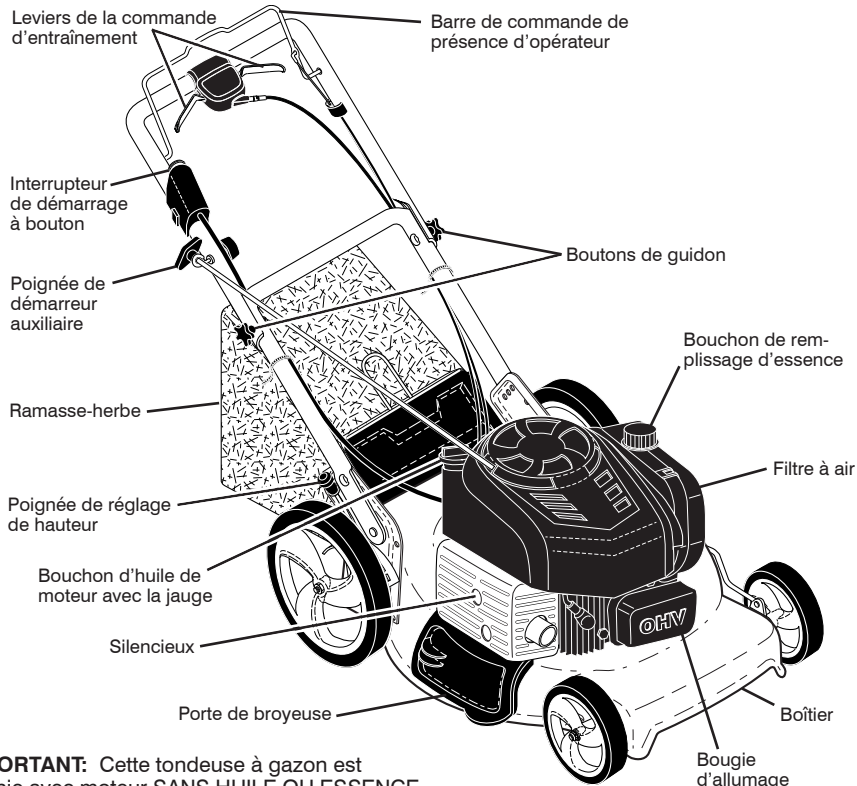
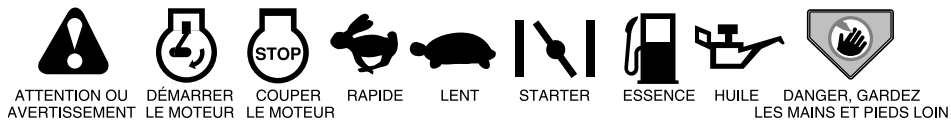
Votre tondeuse à gazon a été expédiée prête à utiliser comme une tondeuse broyeuse. Pour la convertir au ramassage ou au déchargement, voir "POUR CONVERTIR LA TONDEUSE" dans la section d'utilisation de ce manuel.

UTILISATION

CONNAISSEZ VOTRE TONDEUSE À GAZON

LISEZ CE MANUEL DU PROPRIÉTAIRE ET LES RÈGLES DE SÉCURITÉ AVANT D'UTILISER VOTRE TONDEUSE À GAZON. Comparez les illustrations ci-dessous à celles de votre tondeuse à gazon afin de bien connaître les différentes commandes et les différents réglages. Gardez ce manuel en référence.

Ces symboles peuvent apparaître sur votre tondeuse à gazon ou dans les documents fournis avec le produit. Apprenez et comprenez la signification des symboles.



IMPORTANT: Cette tondeuse à gazon est fournie avec moteur SANS HUILE OU ESSENCE.

REMARQUE: Vous pouvez utiliser de l'essence contenant jusqu'à 10% d'éthanol (E10) avec cet appareil. L'utilisation d'essence contenant plus de 10% d'éthanol annulera la garantie du produit.

RENCONTRE LES EXIGENCES DES NORMES DE SÉCURITÉ CPSC

Nos tondeuses à gazon rotatives poussées sont conformes aux normes de sécurité de la American National Standards Institute et de la U.S. Consumer Product Safety Commission.

⚠ AVERTISSEMENT: La lame tourne lorsque le moteur fonctionne.

Barre de commande de présence d'opérateur

– doit être tenue contre le guidon pour démarrer le moteur et relâchée pour arrêter le moteur.

Interrupteur de démarrage à bouton - est utilisé pour démarrer le moteur.

Poignée de démarreur auxiliaire - est utilisée pour démarrer le moteur.

Leviers de la commande d'entraînement

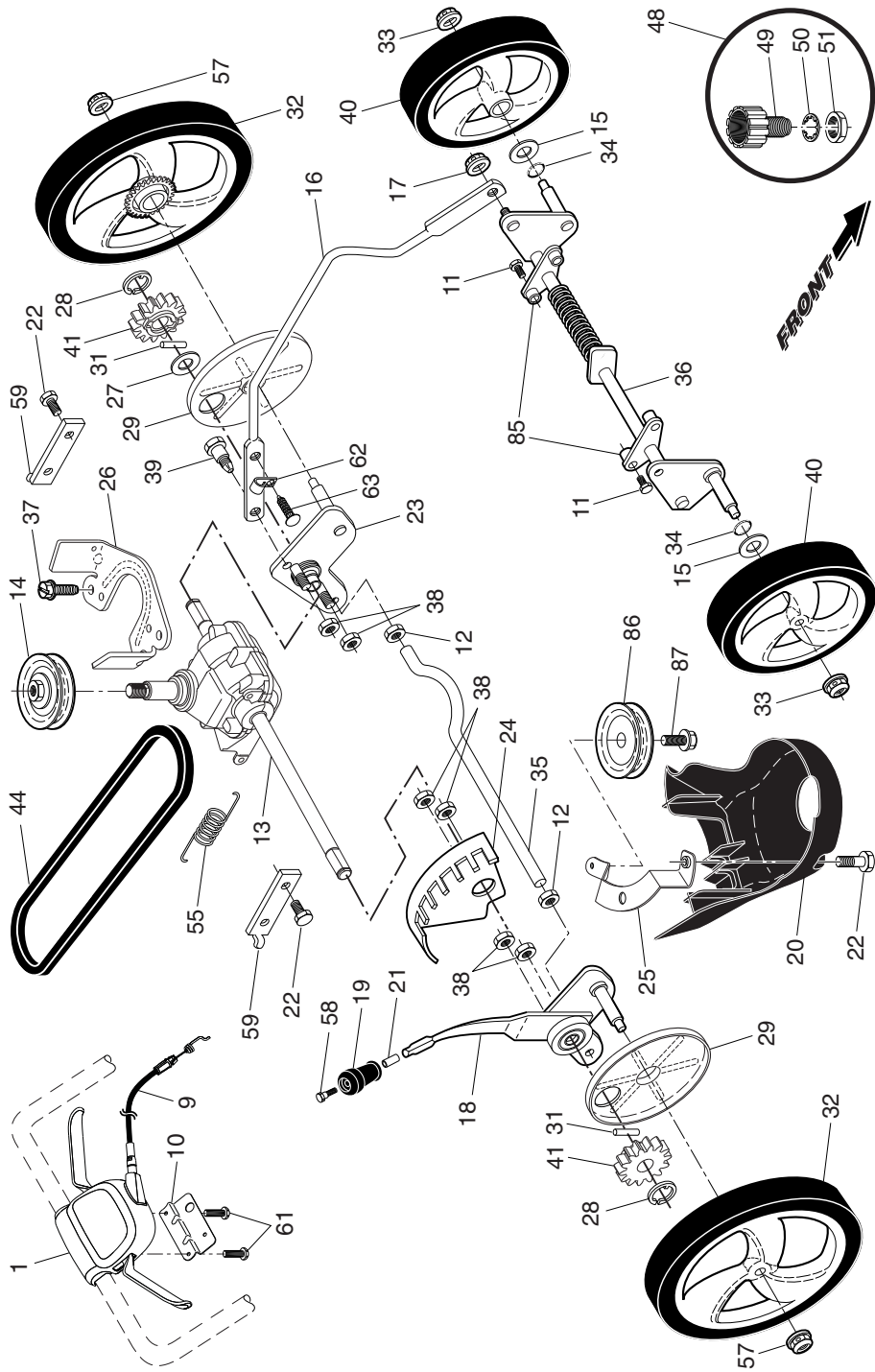
– est utilisé pour engager le mouvement de traction avant de la tondeuse à gazon.

Poignée de réglage de hauteur - est utilisée pour régler la hauteur de coupe de la tondeuse à gazon.

Porte de broyeuse – permet la conversion du ramassage au déchargement.

TONDEUSE À GAZON ROTATIVE CRAFTSMAN - - NUMÉRO DE MODÈLE 944.101760

NO. DE RÉF.	NO. DE PIÈCE	DESCRIPTION	NO. DE RÉF.	NO. DE PIÈCE	DESCRIPTION
1	501408103	Commande d'entraînement (Y compris le Câble d'entraînement)	32	585437304	Ensemble de la Roue et le Pneu, Arrière
9	581952101	Câble d'entraînement	33	409148	Écrou Frein
10	587249302	Support de Montage	34	197480	Bague en O
11	17411312	Vis	35	430598	Arbre, Arrière
12	73940800	Écrou Frein	36	441833X004	Arbre, Avant
13	581680801	Ensemble du Boîte de Vitesse, Complet	37	163409	Vis
14	586963001	Poulie d'entraînement	38	191730	Écrou Frein
15	88348	Rondelle	39	407059	Boulon, Semi-Gimlett Point
16	428782X428	Tige	40	400249X460	Ensemble de la Roue et le Pneu, Avant
17	751153	Écrou Frein	41	428783	Pignon
18	585281801	Jeu, Dépositif de Relevage de Roue	44	406557	Courroie Trapézoïdale
19	430697X615	Manchon du Dépositif de Relevage de Roue	48	421114	Ensemble de Dispositif de Lavage de l'eau
20	580806901	Défecteur de Débris	49	419735	Adjustage, Dispositif de Lavage de l'eau
21	435242	Ancre	50	415585	Rondelle Frein
22	17000510	Vis H	51	415586	Écrou Frein H, avec Bague en O
23	585281901	Ensemble de l'arbre de Roue, C.G.	55	581351301	Ressort de Tension
24	433511	Support, Relevage de Hauteur	57	409149	Écrou H
25	581313802	Support de Montage, Défecteur de Débris	58	435241	Vis
26	421516X004	Guide de Courroie	59	441786X004	Support
27	19171216	Rondelle Plate	61	181698	Vis
28	12000058	Bague en E	62	197991	Pince, Câble
29	585270701	Couvercle de la Roue	63	428124	Attache
31	404845	Joint d'étanchéité	85	439077	Support, Arbre, Avant
			86	587969201	Poulie
			87	581127601	Vis



L'utilisation d'une tondeuse à gazon présente un risque de projection de particules dans les yeux, pouvant causer des blessures sérieuses. Portez toujours des lunettes de sécurité ou une visière avant d'utiliser votre tondeuse à gazon, ou de faire toute réparation et tout réglage. Nous recommandons des lunettes de sécurité ou un masque large de sécurité porté au-dessus des lunettes.



Utiliser des protecteurs d'oreilles pour éviter tout dommage à l'audience.

COMMENT UTILISER VOTRE TONDEUSE À GAZON VITESSE DU MOTEUR

La vitesse du moteur a été réglée à l'usine pour un rendement maximum. La vitesse n'est pas réglable.

CONTRÔLE DE LA ZONE DU MOTEUR

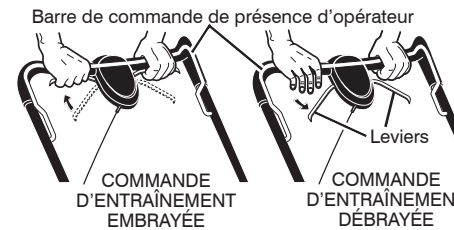
ATTENTION: Les règlements fédéraux requièrent qu'une commande de moteur soit installée sur la tondeuse à gazon afin de minimiser le risque de blessure à cause d'un contact avec la lame. N'essayez jamais d'annuler la fonction de la commande d'opérateur. La lame tourne lorsque le moteur fonctionne.

- Votre tondeuse à gazon est munie d'une barre de commande de présence d'opérateur qui requiert que l'opérateur soit derrière le guidon de la tondeuse pour démarrer et utiliser la tondeuse à gazon.

COMMANDE D'ENTRAÎNEMENT

- Pour commander le déplacement automatique vous devez pousser vers le bas et vers la poignée la barre de commande indiquant la présence de l'opérateur et tirer un ou tous les deux leviers de commande vers la poignée. Plus le levier est tiré vers la poignée plus l'appareil circule rapidement.
- La marche avant s'arrête en lâchant la barre de commande indiquant la présence de l'opérateur ou le levier de commande. Pour arrêter la marche avant sans arrêter le moteur, lâchez uniquement les leviers de commande de l'entraînement. Maintenez vers le bas, contre la poignée, la barre de commande indiquant la présence de l'opérateur pour continuer à tondre sans déplacement automatique.

REMARQUE: Si après d'avoir relâché la barre de commande, la tondeuse à gazon ne roule pas vers l'arrière, poussez légèrement la tondeuse vers l'avant pour désengager les roues motrices.

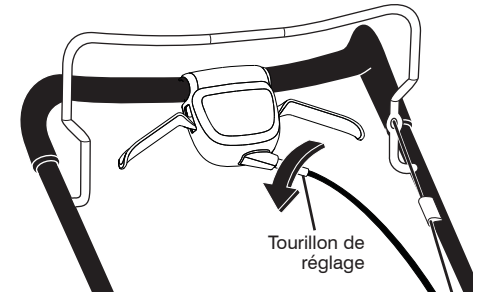


RÉGLAGES DE LA COMMANDE D'ENTRAÎNEMENT

Avec le temps, le système de commande de l'entraînement se "relâche" ce qui diminue

la vitesse. Une tourillon, à la commande de l'entraînement, permet de resserrer le câble. Procédez de la sorte:

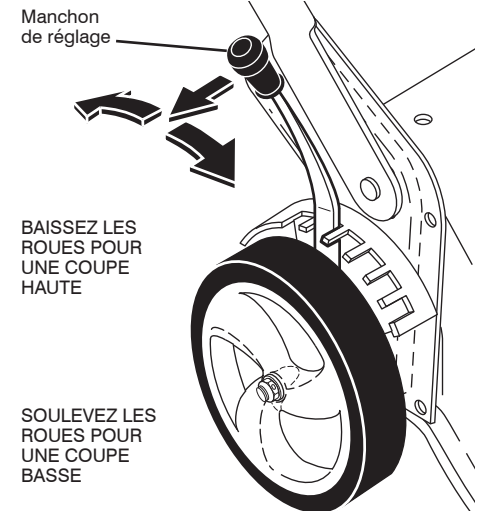
1. Eteignez la tondeuse et débranchez la bougie de son câble.
2. Tournez la tourillon pour l'épreuve la vitesse d'entraînement.
3. Mettez en marche la tondeuse pour mettre à l'épreuve la vitesse d'entraînement. Réglez au besoin.
4. Si la situation ne s'améliore pas après cette opération (la marche avant ne change pas), vous devez remplacer la courroie d'entraînement de votre appareil.



POUR RÉGLER LA HAUTEUR DE COUPE

Les quatre roues sont réglées par un levier unique.

- Tirez le levier de réglage dans la direction de la roue. Pour lever la tondeuse, placez le levier à la position désirée. Pour baisser la tondeuse, déplacez le levier vers l'arrière.

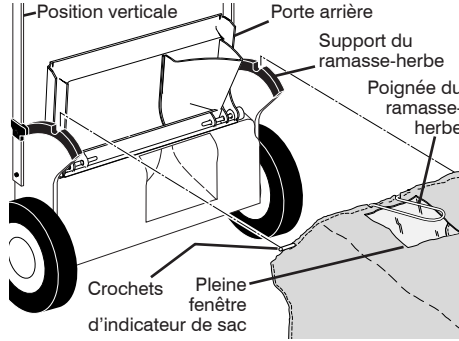


POUR CONVERTIR LA TONDEUSE

Votre tondeuse à gazon a été expédiée prête à utiliser comme une tondeuse broyeurse. Pour la convertir au ramassage ou au déchargement:

RAMASSAGE ARRIÈRE

- Soulevez la guidon à la position verticale. La porte arrière se lèveront pour permettre de faciliter le retrait et le remplacement du ramasse-herbe. Soulevez la porte arrière de la tondeuse et placez les crochets du cadre du ramasse-herbe sur les supports du ramasse-herbe.
- Pour convertir au broyage ou au déchargement, enlevez le ramasse-herbe et fermez la porte arrière.



DECHARGEMENT LATÉRAL

- Le porte arrière doit être fermée.
- Ouvrez la porte de la broyeurse et installez le déflecteur comme montré.
- La tondeuse est maintenant prête pour le déchargement.
- Pour convertir au broyage ou au ramassage, le déflecteur de décharge doit être enlevé et la porte de broyeurse doit être fermée et verrouillée.

ÉTAPES FACILES À SE RAPPELER EN CONVERTISSANT LA TONDEUSE À GAZON POUR LE BROYAGE -

1. La porte arrière fermée.
2. La porte de broyeurse est fermée et serrée à fond et verrouillée.

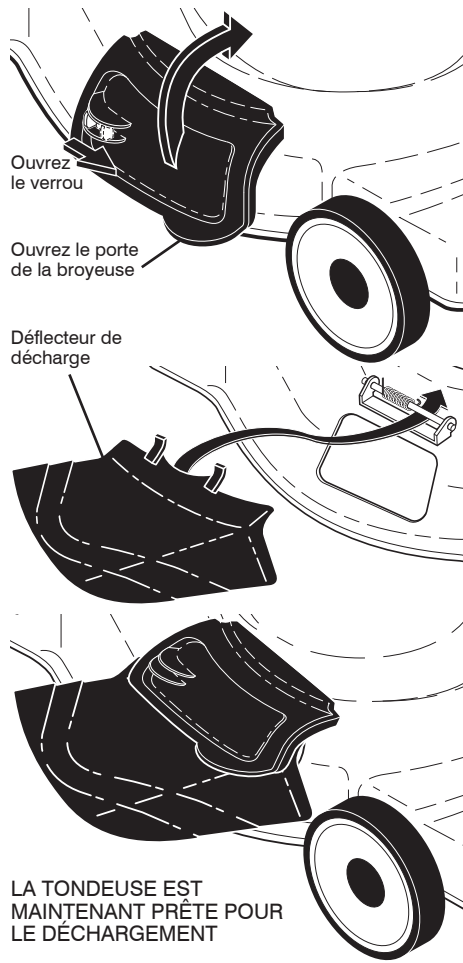
POUR LE RAMASSAGE ARRIÈRE -

1. Le ramasse-herbe est installé.
2. La porte de broyeurse est fermée et serrée à fond et verrouillée.

POUR LE DÉCHARGEMENT LATÉRAL -

1. La porte arrière fermée.
2. Le déflecteur de décharge est installé.

ATTENTION: N'utilisez pas votre tondeuse à gazon sans que le bouchon de la broyeurse, déflecteur de l'herbe coupée ou le ramasse-herbe soient en place. Ne tentez jamais d'utiliser la tondeuse à gazon quand la porte arrière est enlevée ou ouverte.



LA TONDEUSE EST MAINTENANT PRÊTE POUR LE DÉCHARGEMENT

POUR VIDER LE RAMASSE-HERBE

Videz le gant de baseball d'herbe quand les coupures sont évidentes dans la pleine fenêtre d'indicateur de sac.

1. Amenez la barre de présence de l'opérateur avant de débloquer la guidon.
2. Soulevez la guidon à la position verticale. La porte arrière se lèveront pour permettre de faciliter le retrait et le remplacement du ramasse-herbe.
3. Soulevez le ramasse-herbe en utilisant la poignée du cadre.
4. Enlevez le ramasse-herbe avec l'herbe coupée du dessous du guidon de tondeuse à gazon.
5. Vider coupures avec le ramasse-herbe.

REMARQUE: Ne traînez pas le sac quand vous le videz. Ceci l'usurait inutilement.

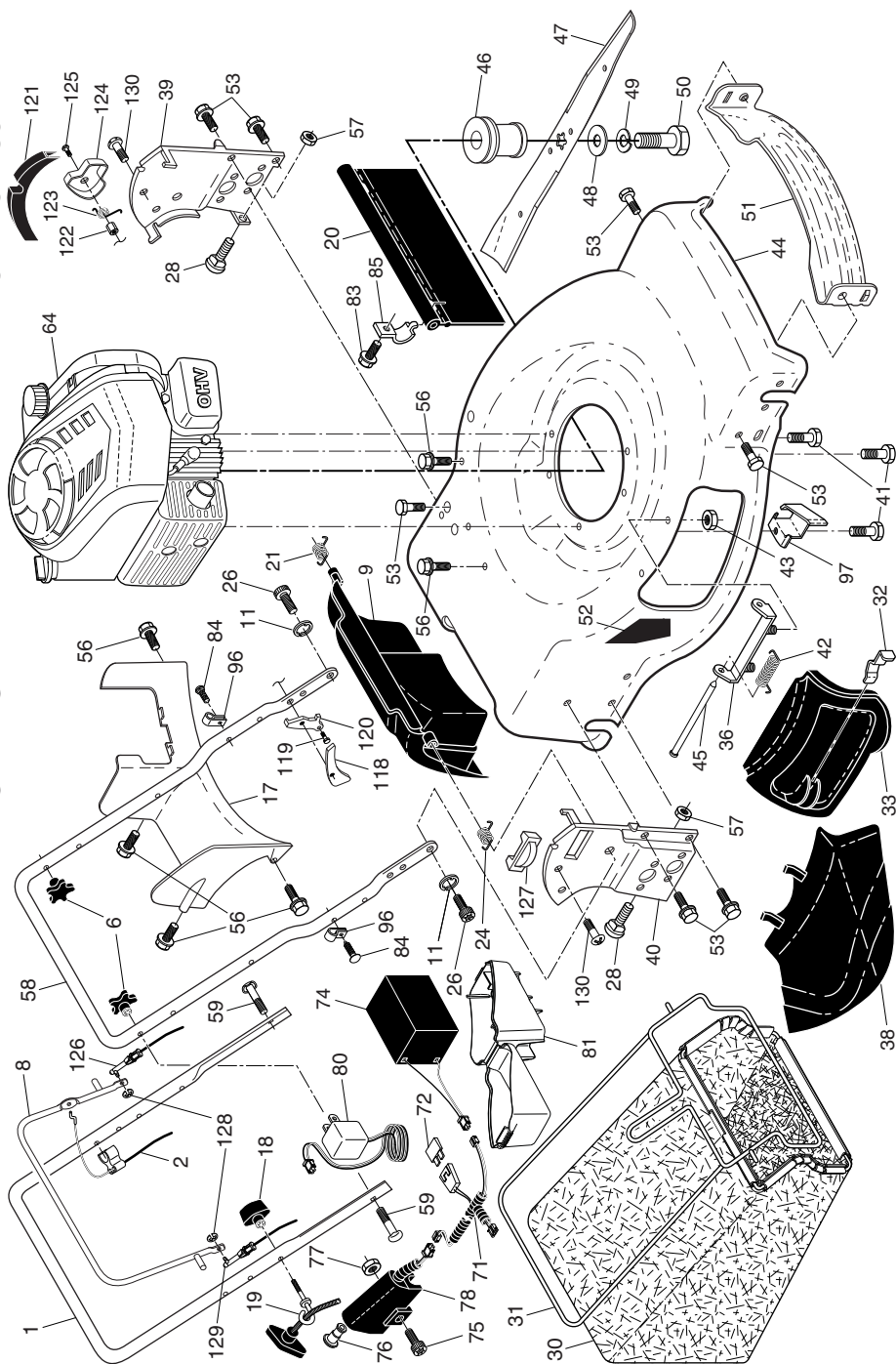
TONDEUSE À GAZON ROTATIVE CRAFTSMAN - - NUMÉRO DE MODÈLE 944-101760

NO. DE REF.	NO. DE PIECE	DESCRIPTION	NO. DE REF.	NO. DE PIECE	DESCRIPTION
1	580638705	Guidon Supérieur	85	429801X004	Support de Montage, Jupe
2	440386	Câble, Commande, Moteur	96	197991	Pince, Câble
6	182398	Bouchon de Guidon, Star	97	581115302	Support
8	585251803	Barre de Commande	118	586808601	Couvercle l'intérieur, EZ Store, C.G. (montrée)
9	581747804	Porte Arrière	586808501		Couvercle l'intérieur, EZ Store, C.D. (n'est pas montrée)
11	579482801	Bague en E, Porte Arrière / Pivot de Guidon	119	585487601	Boulon, Cliquet
17	581782101	Chicane Arrière	120	585250901	Cliquet, C.G. (montrée)
18	581912601	Bouton-T	125	585251001	Cliquet, C.D. (n'est pas montrée)
19	581902101	Guide, Câble de Démarreur	121	585797101	Support, Ramasse-herbe, C.G. (montrée)
20	444501	Jupe Arrière	585797102		Support, Ramasse-herbe, C.D. (n'est pas montrée)
21	419949	Ressort de Porte Arrière, C.G., Noir	122	585487701	Écrou H M6
24	419948	Ressort de Porte Arrière, C.D., Grey	123	585488301	Ressort, Torsion, C.G. (montrée)
26	419945	Vis, Porte Arrière / Pivot de Guidon	585454601		Ressort, Torsion, C.D. (n'est pas montrée)
28	586212501	Boulon de Chariot 5/16-18 x 5/8	124	586794301	Couvercle l'extérieur, EZ Store, C.G. (montrée)
30	580943406	Ramasse-herbe	586794401		Couvercle l'extérieur, EZ Store, C.D. (n'est pas montrée)
31	585054703	Chassis, Ramasse-herbe	125	585547901	Vis M6
32	419944X007	Verrou, Porte de Broyeuse	126	585251601	Câble, EZ Store, C.G.
33	420019	Porte de Broyeuse	127	585252401	Ensemble de Levage, Porte Arrière
36	175735	Support à Charnière	128	585984701	Bague en E
38	419942X428	Déflecteur de Décharge	129	585251705	Câble, EZ Store, C.D.
39	585250403	Support de Guidon, C.G.	130	141841	Vis
40	585250303	Support de Guidon, C.D.	--	582365101	Manuel du Propriétaire, Français
41	150406	Vis 3/8-16 x 1-1/8	--	582365001	Manuel du Propriétaire, Anglais
42	193000	Ressort, Torsion			
43	191730	Écrou Frein			
44	431946	Jeu, Boîtier de Tondeuse			

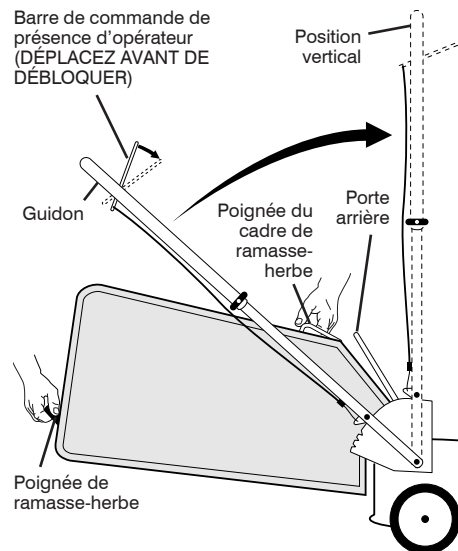
REMARQUE: Toutes les dimensions de composant sont données en pouces É.-U. 1 pouce = 25,4 mm. **IMPORTANT:** N'utilisez que les pièces de rechange autorisées par le fabricant de votre souffleuse à neige (O.E.M.). Échec pour faire ainsi est dangereux et risque d'endommager votre souffleuse à neige et d'annuler sa garantie.

PIÈCES DE RECHANGE

TONDEUSE À GAZON ROTATIVE CRAFTSMAN -- NUMÉRO DE MODÈLE 944.101760



Barre de commande de présence d'opérateur (DÉPLACEZ AVANT DE DÉBLOQUER)



AVANT DE DÉMARRER LE MOTEUR AJOUTER DE L'HUILE

Votre tondeuse à gazon est expédiée sans huile dans le moteur. Pour le type et la catégorie d'huile à utiliser, voir "MOTEUR" dans la section d'entretien de ce manuel.

ATTENTION: NE remplissez pas trop le moteur avec de l'huile, ou il fumera fortement du silencieux sur la mise en marche.

1. Assurez-vous que la tondeuse à gazon soit sur un terrain plat.
2. Enlevez la jauge d'huile du goulot de remplissage d'huile.
3. Vous recevez un récipient d'huile avec l'unité. Versez lentement le récipient entier d'huile dans le moteur en utilisant le goulot de remplissage d'huile.

REMARQUE: Le remplissage initial ne requiert que 16 oz. d'huile étant donné qu'il y a un résidu d'huile dans le moteur provenant du test de qualité à 100% du fabricant. Lorsque vous vidangez l'huile, il vous faudra probablement 18 oz.

IMPORTANT:

- Vérifiez le niveau d'huile avant de chaque utilisation. Ajoutez de l'huile si c'est nécessaire. Remplissez jusqu'au niveau indiqué (FULL) sur la jauge d'huile.
- Changez l'huile après chaque 25 heures d'utilisation ou après chaque saison. Il peut être nécessaire de changer l'huile plus souvent lorsqu'il y a beaucoup de poussière. Voir "CHANGER L'HUILE DE MOTEUR" dans la section d'entretien de ce manuel.

AJOUTEZ DE L'ESSENCE

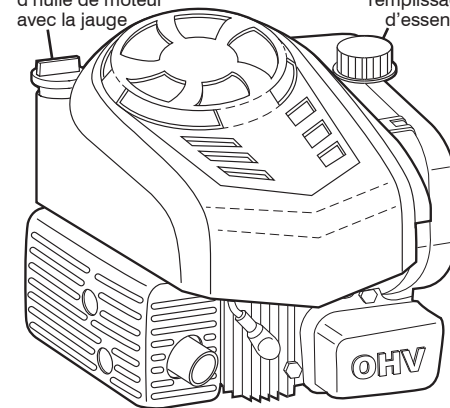
- Remplissez le réservoir d'essence jusqu'au fond du goulot de remplissage. N'en mettez pas trop. Utilisez de l'essence sans plomb, régulière, fraîche, et propre avec au moins 87 indice d'octane. Ne mélangez pas l'huile avec l'essence. Pour assurer que l'essence utilisée soit fraîche, achetez des conteneurs d'essence pouvant être utilisés en moins de 30 jours.

ATTENTION: Essayez toujours l'huile ou l'essence renversée. Vous ne devez jamais emmagasiner, répandre ou utiliser de l'essence près d'une flamme nue.

ATTENTION: Les carburants mélangés avec l'alcool (appelés gasohol ou utilisant l'éthanol ou le méthanol) peuvent attirer l'humidité qui cause la séparation et la formation d'acide pendant l'entreposage. Le gaz acide peut endommager le système d'essence d'un moteur pendant l'entreposage. Pour éviter les problèmes avec le moteur, le système d'essence doit être vidangé avant l'entreposage de 30 jours ou plus. Vidangez le réservoir d'essence, démarrez le moteur et laissez-le fonctionner jusqu'à ce que les carburant et le carburateur soient vides. Utilisez de l'essence fraîche la saison suivante. Reportez-vous aux instructions sur l'entreposage pour les autres renseignements. N'utilisez jamais de produits de nettoyage de moteur ou de carburateur dans le réservoir d'essence ou des dommages permanents pourraient être causés.

Bouchon de remplissage d'huile de moteur avec la jauge

Bouchon de remplissage d'essence



POUR ARRÊTER LE MOTEUR

- Pour arrêter le moteur, relâchez la barre de commande de présence d'opérateur.

POUR DÉMARRER LE MOTEUR

REMARQUE: En raison du revêtement de protection du moteur, une petite quantité de fumée est normale la première fois qu'on utilise le produit.

REMARQUE: Votre moteur est équipé d'un système de bobine automatique. Aucun amorçage ou l'obstruction n'est exigé avant de commencer.

- Enlevez le bouton rouge de démarreur du sac accessoire et insérez-le dans le boîtier de démarreur sur la guidon supérieur.
- Tenez la barre de commande de présence d'opérateur contre le guidon et tirez rapidement sur la poignée de démarreur.

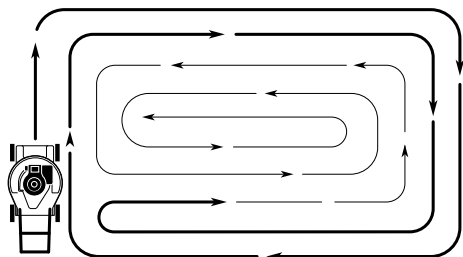
IMPORTANT: Ne tenez pas le démarreur enfoncé plus de cinq (5) secondes chaque fois que vous essayez de mettre en marche le moteur. Attendez de 5 à 10 secondes entre chaque essai.

- Pour démarrer le moteur en utilisant le câble de démarreur, tenez la barre de commande de présence d'opérateur contre le guidon et tirez rapidement sur la poignée de démarreur. Ne laissez pas le câble du démarreur revenir brusquement à sa position originale.

CONSEILS DE TONTE

ATTENTION: N'utilisez pas d'accessoires amovibles pour découpeuses de chaumes sur votre tondeuse. Ils sont dangereux, et risquent d'abîmer votre tondeuse et annuler votre garantie.

- Sous certaines conditions telles que le gazon très haut, élevez la hauteur de coupe pour réduire l'effort, éviter le surchauffage du moteur et ne pas laisser des touffes d'herbe coupée. Il pourrait être nécessaire de réduire la vitesse ou de passer la tondeuse à gazon une deuxième fois.
- Pour la coupe d'herbe très drue, réduisez la largeur de coupe en imbriquant l'allée auparavant coupée et tondez lentement.
- Quand vous utilisez une tondeuse à gazon à décharge latérale, tondez dans le sens contraire des aiguilles d'une montre en commençant à l'extérieur de la surface à tondre pour étaler l'herbe coupée plus régulièrement et réduire l'effort du moteur. Pour garder l'herbe coupée hors des allées, des parterres, etc., tondez la périphérie de la zone à tondre dans le sens des aiguilles d'une montre.

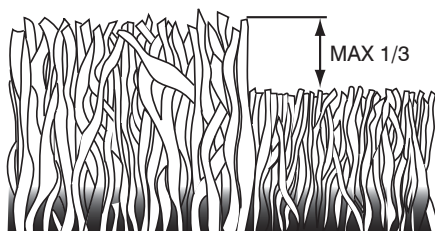


- Si la tondeuse à décharge arrière a laissé une trace d'herbe coupée sur le côté droit, tondez dans le sens des aiguilles d'une montre en débordant légèrement où vous avez déjà tondu afin de ramasser l'herbe coupée au prochain tour.
- Les orifices du tissu du ramasse-herbe peuvent se remplir de saleté et de poussière et il ramassera moins de gazon coupé. Pour prévenir cette obstruction, arrosez régulièrement le ramasse-herbe et laissez-le sécher avant de l'utiliser.
- Le dessus du moteur, autour du démarreur, doit être propre afin de favoriser la circulation de l'air et accroître la durabilité.

CONSEILS POUR LE BROYAGE

IMPORTANT: Pour le meilleur rendement, maintenez le boîtier de tondeuse propre. Nettoyez le dessous du boîtier de tondeuse après chaque utilisation. Voir la section de "NETTOYAGE" dans la section d'entretien de ce manuel.

- La lame de broyage spéciale recoupera l'herbe coupée de multiples fois pour la faire plus petite. L'herbe coupée sera distribuée partout sur le gazon. L'herbe coupée qui a été recoupée est biodégradable, ce qui procurera au gazon substances nutritives. Pour le meilleur rendement des lames, la vitesse de moteur (lame) doit être maintenue à la position RAPIDE.
- Ne tondez pas la pelouse quand l'herbe est mouillée. L'herbe mouillée forme des touffes qui gênent l'action de la broyeuse. Le début de l'après-midi est le meilleur temps pour tondre, lorsque le gazon est sec et qu'il n'est pas exposé directement au soleil.
- Pour les meilleurs résultats, ajustez la hauteur de coupe de la tondeuse afin que la tondeuse coupe seulement le tiers du haut de l'herbe. Si l'herbe est très haute, il sera nécessaire d'élever la hauteur de coupe pour réduire les efforts de propulsion, éviter de surchauffer le moteur et éviter l'agglutination et l'abandon de touffes d'herbe coupée. Dans des conditions très difficiles, réduisez la largeur de coupe en imbriquant l'allée auparavant coupée et tondez lentement.



- Certains types d'herbe et certaines conditions nécessitent une deuxième coupe. Quand vous faites la deuxième coupe, tondez perpendiculaire à (ou en travers) la première coupe.
- Changez votre parcours de coupe de semaine à semaine. Tondez du nord au sud une semaine et de l'est à l'ouest la semaine suivante, afin d'éviter le paillis et la granulation de la pelouse.

GUIDE DE DÉPANNAGE - Voir la section appropriée dans le manuel à moins que dirigé à un centre d'entretien Sears.

PROBLÈME	CAUSE	SOLUTION
Coupe irrégulière	<ol style="list-style-type: none"> 1. Lame usée, tordue ou desserrée. 2. Hauteur des roues inégale. 3. Accumulation d'herbe, de feuilles, et de débris sous la tondeuse. 	<ol style="list-style-type: none"> 1. Remplacez la lame. Serrez le boulon de lame. 2. Réglez les 4 roues à la même hauteur. 3. Nettoyez le dessous du boîtier de la tondeuse à gazon.
Vibrations excessives	<ol style="list-style-type: none"> 1. Lame usée, tordue ou desserrée. 2. Vilebrequin tordu. 	<ol style="list-style-type: none"> 1. Remplacez la lame. Serrez le boulon de lame. 2. Contactez un centre de service Sears ou un autre centre de service qualifié.
Câble de démarreur difficile à tirer	<ol style="list-style-type: none"> 1. Le frein du volant est serré quand la barre de commande est relâchée. 2. Vilebrequin tordu. 3. Adaptateur de lame cassé. 4. La lame entraînée dans l'herbe. 	<ol style="list-style-type: none"> 1. Tenez la barre de commande contre le guidon supérieur avant de tirer le câble de démarreur. 2. Contactez un centre de service Sears ou un autre centre de service qualifié. 3. Changez l'adaptateur de lame. 4. Pour démarrer la tondeuse à gazon, poussez-la sur une zone où l'herbe est déjà coupée ou sur un terrain dur et plat.
Le ramasse-herbe ne se remplit pas (si la tondeuse équipée d'un ramasse-herbe)	<ol style="list-style-type: none"> 1. Hauteur de coupe trop basse. 2. La section de lame qui soulève l'herbe est usée. 3. Le ramasse-herbe ne permet plus le assage d'air. 	<ol style="list-style-type: none"> 1. Élevez la hauteur de coupe. 2. Changez la lame. 3. Nettoyez le sac de décharge.
Difficile à pousser	<ol style="list-style-type: none"> 1. L'herbe est trop haute ou la hauteur des roues est trop basse. 2. Arrière du boîtier de tondeuse à gazon ou lame entraînée dans l'herbe haute. 3. Ramasse-herbe trop plein. 4. La hauteur du guidon ne vous convient pas. 	<ol style="list-style-type: none"> 1. Élevez la hauteur de coupe. 2. Élevez la partie arrière du boîtier de la tondeuse à gazon (un réglage plus haut). 3. Videz le ramasse-herbe. 4. Réglez le guidon à une hauteur qui vous convient.
Perte de commande ou ralentissement de la vitesse d'entraînement	<ol style="list-style-type: none"> 1. Usure de la courroie. 2. Tirez la courroie de la poulie. 3. Ressort de tension de la courroie enlevé. 4. Le système de commande d'entraînement "desserré". 	<ol style="list-style-type: none"> 1. Vérifiez/remplacez la courroie d'entraînement. 2. Vérifiez/réinstallez la courroie d'entraînement. 3. Remplacez le ressort de tension de la courroie. 4. Ajustez la commande d'entraînement.

GUIDE DE DÉPANNAGE - Voir la section appropriée dans le manuel à moins que dirigé à un centre d'entretien Sears.

PROBLÈME	CAUSE	SOLUTION
Le moteur refuse de démarrer	1. Filtre à air sale	1. Nettoyez/remplacez le filtre à air.
	2. Sans essence.	2. Remplissez réservoir d'essence.
	3. Essence trop vieille.	3. Vidangez le réservoir d'essence et remplissez le réservoir avec de l'essence fraîche.
	4. Eau dans l'essence.	4. Vidangez le réservoir d'essence et remplissez le réservoir avec de l'essence fraîche.
	5. Fil de bougie d'allumage débranché.	5. Branchez le fil de bougie d'allumage à la bougie d'allumage.
	6. Mauvaise bougie d'allumage.	6. Changez la bougie d'allumage.
	7. Lame desserrée ou adaptateur de lame cassé.	7. Serrez le boulon de lame ou remplacez l'adaptateur de lame.
	8. Barre de commande relâchée.	8. Tenez la barre de commande contre le guidon.
	9. Barre de commande défectueuse.	9. Remplacez la barre de commande.
	10. La valve d'essence (si équipé) est dans la position de marche OFF.	10. Tournez la valve d'essence dans la position de marche ON.
	11. Batterie faible (si équipé).	11. Chargez la batterie.
	12. Connexion de batterie débranchée (si équipé).	12. Branchez la batterie au moteur.
Le moteur manque de puissance	1. L'arrière du boîtier de tondeuse à gazon ou lame entraînée dans l'herbe haute.	1. Élevez la hauteur de coupe.
	2. Trop d'herbe.	2. Élevez la hauteur de coupe.
	3. Filtre à air sale.	3. Nettoyez ou remplacez le filtre à air.
	4. Accumulation d'herbe, de feuilles, et de débris sous la tondeuse.	4. Nettoyez le dessous du boîtier de la tondeuse à gazon.
	5. Trop d'huile dans le moteur.	5. Vérifiez le niveau d'huile.
	6. Vitesse trop rapide.	6. Baissez la vitesse de marche.

ENTRETIEN

GUIDE D'ENTRETIEN		AVANT CHAQUE UTILISATION	APRÈS CHAQUE UTILISATION	TOUTES LES 10 HEURES	TOUTES LES 25 HEURES OU SAISON	TOUTES LES 100 HEURES	AVANT L'ENTRE-POSAGE
TONDEUSE	Vérifiez l'intégrité des systèmes de fixation	✓					✓
	Nettoyez / Vérifiez le Ramasse-Herbe *	✓	✓				✓
	Vérifier les Pneus	✓					
	Vérifier les Roues d'entraînement ***	✓					
	Nettoyez la Tondeuse ****		✓				✓
	Nettoyez sous le Couvercle d'entraînement ***			✓			
MOTEUR	Vérifiez la Courroie et les Poulies ***				✓		
	Vérifiez / Aiguissez / Remplacez la Lame				✓ ₃		
	Tableau de Lubrification				✓		
	Nettoyez / Rechargez la Batteie **				✓		✓ ₄
	Vérifiez le niveau d'huile de moteur	✓ ₅					
	Remplacez l'huile de moteur				✓ _{1,2,6}		
Nettoyez le Filtre à Air				✓ ₂			
Inspectez le Silencieux				✓			
Remplacez la Bougie d'allumage						✓	
Remplacez la Cartouche du filtre à air						✓ ₂	
Vider le système de carburant ou ajouter du stabilisant							✓

- 1 - Changez plus fréquemment quand le moteur est soumis à des efforts importants ou quand la température ambiante est élevée.
- 2 - Augmentez la fréquence des entretiens en cas d'utilisation dans un environnement poussiéreux et sale. (si équipé) *
- 3 - Remplacez les lames plus souvent en cas d'utilisation sur un terrain sablonneux. Tondeuse à Démarreur Électrique **
- 4 - Chargez pendant 48 heures à la fin de la saison. Tondeuse à Force Propulsive ***
- 5 - Ainsi qu'après chaque tranche de 5 heures de fonctionnement. Utilisez un grattoir pour nettoyer le dessous du châssis de la tondeuse ****
- 6 - Voir "LUBRIFICATION" dans la section d'entretien de ce manuel.

RECOMMANDATIONS GÉNÉRALES

La garantie pour cette tondeuse à gazon ne couvre pas les éléments qui ont été sujets à un abus ou à des négligences de la part de l'utilisateur. Pour conserver une garantie complète, l'utilisateur doit maintenir la tondeuse tel que précisé dans ce manuel.

Quelques ajustements sont nécessaires périodiquement pour entretenir correctement votre machine.

Tous les réglages dans la section de Révision et Réglages de ce manuel devraient être vérifiés au moins une fois par saison.

- Une fois par an, remplacez la bougie d'allumage, nettoyez ou remplacez le filtre à air, et vérifiez la lame pour les signes d'usure. Une nouvelle bougie d'allumage et un filtre à air propre assurent la présence d'un mélange air/essence correct, permettant ainsi à votre moteur de mieux fonctionner et de durer plus longtemps.
- Respectez les indications du Guide d'entretien de ce manuel.

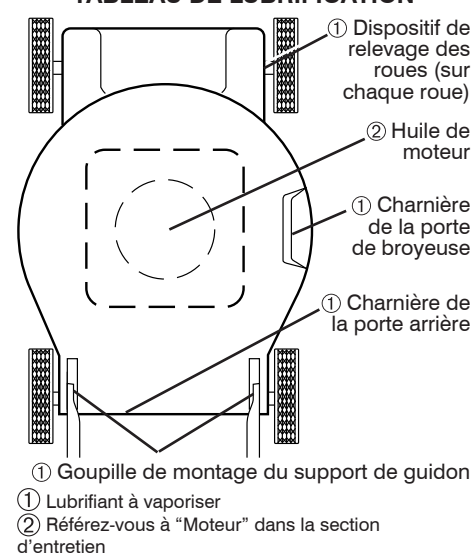
AVANT CHAQUE UTILISATION

1. Vérifiez le niveau d'huile de moteur.
2. Vérifiez l'intégrité des systèmes de fixation.

LUBRIFICATION

Conservez votre machine bien lubrifiée (Voir le "TABLEAU DE LUBRIFICATION").

TABLEAU DE LUBRIFICATION



IMPORTANT: Ne mettez ni huile ni graisse sur les paliers antifriction de plastique des roues. Les lubrifiants attirent la poussière et les saletés et diminuent la durabilité de ces paliers à lubrification automatique. Si vous pensez qu'ils doivent être lubrifiés, utilisez avec modération un lubrifiant sec, en poudre, de type graphite.

TONDEUSE À GAZON

Observez toujours les règles de sécurité quand vous faites l'entretien.

PNEUS

- Assurez-vous que vos pneus ne soient pas en contact avec de l'essence, de l'huile ou des insecticides chimiques qui pourraient détruire le caoutchouc.
- Évitez les souches, les pierres, les ornières profondes, les objets tranchants et les autres hasards qui pourraient endommager les pneus.

ROUES MOTRICES

Vérifiez toujours les roues motrices arrière avant de tondre pour assurer qu'elles tournent librement. Si elles ne tournent pas librement, il y a des débris, de l'herbe coupée, etc. à l'intérieur des roues motrices et des cache-poussière. Vous devez nettoyer les roues pour les libérer. S'il est nécessaire à nettoyer les roues motrices, vérifiez les deux roues arrière.

ENTRETIEN DE LA LAME

Pour les meilleurs résultats, la lame de tondeuse doit être bien aiguisée. Remplacez les lames tordues ou abîmées.

⚠ DANGER: N'utilisez que les lames de rechange autorisée par le fabricant de votre tondeuse. L'usage d'une lame n'ayant pas été autorisée par le fabricant de votre tondeuse est dangereux et risque d'endommager votre tondeuse et d'annuler sa garantie.

ENLEVER LA LAME

- Débranchez le fil de bougie d'allumage et posez-le de telle façon qu'il ne puisse pas entrer en contact avec la bougie d'allumage.
- Mettez la tondeuse sur le côté. Assurez-vous que le filtre à air et le carburateur sont vers le haut.
- Utilisez un bloc de bois entre la lame et le boîtier de tondeuse pour empêcher la lame de tourner quand vous enlevez le boulon de lame.

REMARQUE: Protégez vos mains avec des gants et/ou enveloppez la lame dans un linge épais.

- Enlevez le boulon de lame en le tournant dans le sens contraire des aiguilles d'une montre.
- Enlevez la lame et la visserie (le boulon, la rondelle frein et la rondelle en acier trempé).
- Enlevez le déflecteur de débris.

REMARQUE: Enlevez l'adaptateur de lame et vérifiez la clé dans le moyeu de l'adaptateur de lame. La clé doit être en bonne condition pour fonctionner correctement. Remplacez l'adaptateur s'il est endommagé.

REMPLENER LA LAME

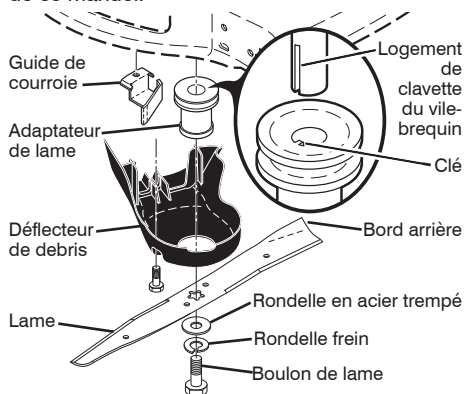
- Posez l'adaptateur de lame sur le vilebrequin de moteur. Assurez-vous que la clé dans l'adaptateur et le logement de clavette dans le vilebrequin sont alignés; et cette courroie d'entraînement est la étiquette intérieure de le guide de courroie.
- Installez le déflecteur de débris.
- Posez la lame sur l'adaptateur de lame.

IMPORTANT: Pour assurer l'assemblage adéquat, alignez le trou du centre de lame avec l'étoile du adaptateur de lame.

- Assurez-vous que le bord arrière de la lame (opposé au bord) est vers le haut du moteur.

- Installez le boulon de lame avec la rondelle frein et la rondelle en acier trempé dans l'adaptateur de lame et le vilebrequin.
 - Utilisez un bloc de bois entre la lame et le boîtier de tondeuse et serrez le boulon de lame, en le tournant dans le sens des aiguilles d'une montre.
- Le couple de serrage recommandé est de 35-40 lb-pi. (47-54 Nm).

IMPORTANT: Le boulon de lame est traité à la chaleur. Si le boulon a besoin remplacer, remplacez seulement par le boulon approuvé montré dans la section de Pièces de Rechange de ce manuel.



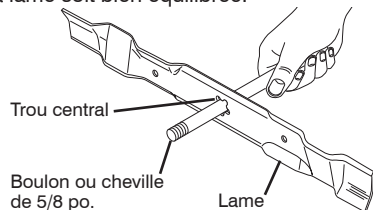
AFFILER LA LAME

REMARQUE: Nous ne recommandons pas que vous affiez la lame - mais si vous faites ça, la lame doit être équilibrée. Une lame mal équilibrée causera une vibration excessive et éventuellement abîmera la tondeuse ou le moteur.

- La lame peut être affilée avec une lime ou une meule. N'essayez pas d'affiler la lame sans l'enlever de la tondeuse.
- Pour vérifier l'équilibre de la lame, vous aurez besoin d'un boulon de dia. 5/8 po. ou d'une cheville en acier de dia. 5/8 po. ou d'une équilibruse conique (Si vous utilisez une équilibruse conique, suivez les instructions fournies avec l'équilibruse).

REMARQUE: N'utilisez pas un clou pour équilibrer la lame. Les parties de l'orifice central peuvent avoir l'apparence qu'elles sont centrées, mais elles ne sont pas.

- Glissez la lame sur la partie sans filetage du boulon ou la cheville en acier et gardez le boulon/la cheville dans une position parallèle avec la terre. Si la lame est équilibrée, elle doit rester horizontale. Si une extrémité de la lame se déplace vers le bas, aiguissez l'extrémité qui est trop lourde jusqu'à ce que la lame soit bien équilibrée.



CYLINDRE

- Enlevez la bougie d'allumage.
- Versez 29 ml d'huile dans le cylindre par l'intermédiaire de l'orifice de la bougie d'allumage.
- Tirez lentement la poignée de démarreur à quelques reprises pour répartir l'huile.
- Installez une nouvelle bougie d'allumage.

BATTERIE

Débranchez la batterie de la connexion du moteur et chargez la batterie pendant 48 heures.

AUTRES

- Ne conservez pas d'essence d'une saison à l'autre.
- Changez votre bidon d'essence s'il commence à rouiller. La rouille et/ou les saletés dans l'essence entraîneront des problèmes.

- Si possible, entreposez votre tondeuse à gazon à l'intérieur d'un bâtiment et couvrez-la pour la protéger des saletés et de la poussière.
- Couvrez votre tondeuse à gazon avec une housse adéquate qui ne retient pas l'humidité. N'utilisez pas de plastique. Le plastique ne peut pas respirer, ce qui permet la condensation et la formation de rouille sur votre tondeuse à gazon.

IMPORTANT: Ne couvrez jamais votre tondeuse à gazon quand le moteur et le silencieux sont encore chauds.

⚠ ATTENTION: n'entreposez jamais une tondeuse à gazon avec de l'essence dans le réservoir dans un bâtiment où les vapeurs d'essence en provenance du réservoir pourraient entrer en contact avec une flamme découverte ou des étincelles. Laissez refroidir le moteur avant de placer la tondeuse à gazon dans un espace clos.

MOTEUR

VITESSE DE MOTEUR

La vitesse de votre moteur a été réglée à l'usine.

CARBURATEUR

Le carburateur n'est pas réglable.

ENTREPOSAGE

Préparez immédiatement votre tondeuse à gazon pour l'entreposage à la fin de la saison ou si la tondeuse à gazon ne sera pas utilisée pour une période de 30 jours ou plus.

TONDEUSE À GAZON

Quand la tondeuse à gazon doit être entreposée pour une certaine période, nettoyez-la soigneusement, enlevez toute la saleté, la graisse, les débris de feuilles. Entrez dans un endroit propre et sec.

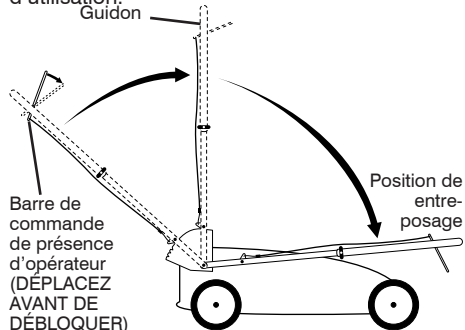
1. Nettoyez la tondeuse à gazon en entier (Voir la section "NETTOYAGE" dans la section d'entretien de ce manuel).
2. Lubrifiez comme montré dans la section Entretien de ce manuel.
3. Assurez-vous que tous les écrous, les boulons, les vis et les goupilles sont bien attachés. Vérifiez que les pièces mobiles ne sont pas endommagées, cassées ni usées. Remplacez-les si nécessaire.
4. Retouchez les surfaces rouillées et les surfaces où la peinture est abîmée; poncez légèrement avant de peindre.

GUIDON

Le guidon de votre tondeuse à gazon peut être replié pour l'entreposage.

1. Amenez la barre de présence de l'opérateur avant de débloquent le guidon.
 2. Partez le guidon à la position désirée de entreposage.
- Quand vous repliez le guidon pour l'entreposage ou le transport, assurez-vous que vous pliez le guidon comme montré, ou vous pourriez endommager les câbles de commande.

IMPORTANT: Lorsque vous dépliez le guidon après l'entreposage, le guidon inférieur doit être bloqué à la main dans la position d'utilisation.



IMPORTANT: Ne touchez pas au régulateur de moteur qui a été réglé à l'usine selon la vitesse de moteur correcte. Ne dépassez jamais la vitesse de moteur qui a été établie à l'usine, cela peut être dangereux. Si vous pensez qu'un réglage de la vitesse maximum est nécessaire, contactez un centre de service Sears ou un autre centre de service qualifié. Il y a des techniciens bien qualifiés et des outils appropriés pour faire les réparations nécessaires.

MOTEUR

SYSTÈME D'ESSENCE

IMPORTANT: Il est important de prévenir, pendant l'entreposage, les dépôts dans les parties essentielles du système d'essence telles que le carburateur, le filtre à essence, les conduites d'essence, ou le réservoir d'essence. Que les essences contenant de l'alcool (Éthanol ou méthanol, et parfois appelées gasohol) peuvent absorber de l'humidité, ce qui entraîne la séparation des éléments du mélange et la formation d'acide en cas de conservation prolongée. L'essence devenue acide peut endommager le système d'essence pendant l'entreposage.

- Vidangez le réservoir d'essence en mettant en marche le moteur et le laissant courir jusqu'à ce que les conduites d'essence et le carburateur soient vides.
- N'utilisez jamais de produits spéciaux pour nettoyer le moteur ou le carburateur dans le réservoir d'essence. L'emploi de ces produits pourrait causer des dommages permanents.
- Utilisez de l'essence fraîche l'année suivante.

REMARQUE: Les stabilisateurs d'essence sont une solution acceptable pour minimiser la formation de dépôts pendant les périodes d'entreposage. Ajoutez le stabilisateur dans l'essence dans le réservoir d'essence ou le bidon d'essence. Respectez le rapport d'essence/stabilisateur indiqué sur le flacon de stabilisateur. Faites tourner le moteur pendant au moins 10 minutes après avoir ajouté au stabilisateur pour permettre au stabilisateur d'atteindre le carburateur. Ne vidangez pas le réservoir d'essence ou le carburateur si vous utilisez un stabilisateur d'essence.

HUILE DE MOTEUR

Vidangez l'huile (lorsque le moteur est chaud) et utilisez ensuite de l'huile de moteur fraîche (Voir "MOTEUR" dans la section d'entretien de ce manuel).

RAMASSE-HERBE

- Le ramasse-herbe peut être arrosé, mais il doit être sec avant de l'utiliser.
- Vérifiez souvent votre ramasse-herbe pour vous assurer qu'il n'est pas endommagé ou usé. Il s'usera sous une utilisation normale. Remplacez-le si nécessaire avec un ramasse-herbe approuvé montré dans la section de Pièces de Rechange de ce manuel. Donnez le numéro de modèle de la tondeuse à gazon lorsque vous commandez.

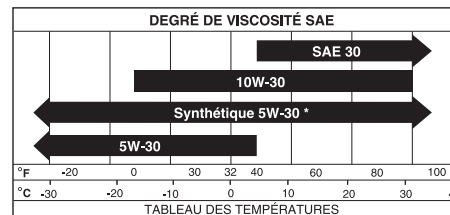
BOÎTE DE VITESSE

- Pour que votre système d'entraînement fonctionne correctement, la boîte de vitesse et la surface autour de l'entraînement devraient être conservés propres et sans débris. Nettoyez deux fois par saison sous le couvercle d'entraînement.
- La boîte de vitesse est remplie de lubrifiant jusqu'au niveau approprié à l'usine. Le lubrifiant doit être vérifié si l'entretien a été exécuté sur la boîte de vitesse.

MOTEUR

LUBRIFICATION DU MOTEUR

Utilisez seulement l'huile détergente de qualité supérieure classée API SJ-SN. Choisissez le grade de viscosité SAE de l'huile selon la température à laquelle vous utiliserez la tondeuse.



REMARQUE: Bien que les huiles de multiviscosité (5W30, 10W30 etc.) améliorent le démarrage pendant le temps froid, ces huiles de multiviscosité aboutiront à une plus grande consommation d'huile quand elles sont utilisées au-dessus de 0°C/32°F. Vérifiez le niveau d'huile de moteur plus fréquemment pour éviter l'endommagement du moteur dû à l'utilisation avec un niveau d'huile bas. Changez l'huile après chaque 25 heures d'utilisation ou au moins une fois par an si la tondeuse est utilisée moins de 25 heures par an.

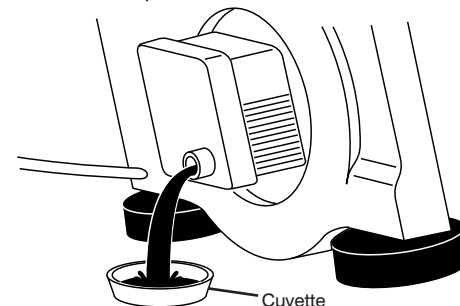
* **REMARQUE:** Il n'est pas nécessaire de procéder au remplacement de l'huile mais si l'on souhaite effectuer la vidange, opérer comme décrit ci-dessous.

Vérifiez le niveau d'huile du carter-moteur avant de démarrer le moteur et après chaque cinq (5) heures d'utilisation continue. Serrez à fond le bouchon d'huile chaque fois que vous vérifiez le niveau d'huile.

CHANGER L'HUILE DE MOTEUR

REMARQUE: Avant de basculer la tondeuse à gazon pour vidanger l'huile, vidangez le réservoir d'essence en laissant marcher le moteur jusqu'à ce que le réservoir soit vide.

1. Débranchez le fil de bougie d'allumage et posez-le de telle façon qu'il ne puisse pas entrer en contact avec la bougie d'allumage.
2. Enlevez le bouchon d'huile de moteur, posez-le à part sur une surface propre.
3. Inclinez la tondeuse à gazon sur le côté et vidangez l'huile dans une cuvette appropriée. Faites faire un mouvement de va-et-vient à la tondeuse à gazon pour enlever l'huile emprisonnée dans le moteur.



4. Essuyez tout débordement d'huile sur la tondeuse à gazon et sur le côté du moteur.
5. Ersez lentement l'huile en bas du bec de suffisance d'huile, cessant toutes les quelques onces pour vérifier le niveau d'huile avec le jauge d'huile.
6. Cessez d'ajouter l'huile quand vous atteignez le plein (FULL) marque sur le jauge d'huile. Attendez une minute pour permettre que l'huile se rassemble.
7. Continuez d'ajouter un peu d'huile, revérifiant le jauge d'huile jusqu'à ce que le niveau d'huile arrange à plein (FULL). NE remplissez pas trop le moteur avec de l'huile, ou il fumera fortement du silencieux sur la mise en marche.
8. Assurez-vous toujours de resserrer le jauge d'huile avant de mettre en marche le moteur.
9. Branchez le fil de bougie d'allumage à la bougie d'allumage.

FILTRE À AIR

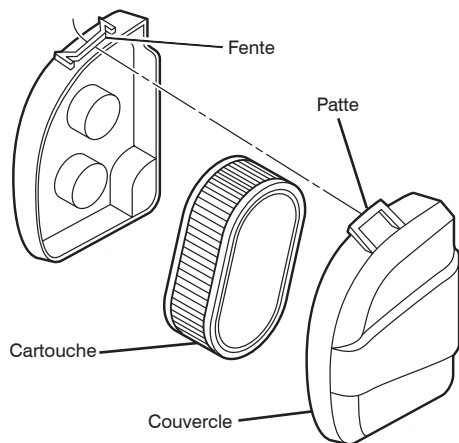
L'utilisation d'un filtre à air sale empêche le bon fonctionnement du moteur et peut entraîner l'endommagement de ce dernier. Remplacez le filtre à air chaque saison ou toutes les 100 heures d'utilisation, plus souvent si vous tondez le gazon sous des conditions très poussiéreuses et sales.

NETTOYER LE FILTRE À AIR

1. Enlevez le couvercle.
2. Enlevez soigneusement la cartouche.
3. Nettoyez en tapant légèrement sur une surface plate. Si la cartouche est très sale, remplacez-la.

ATTENTION: Les solvants de pétrole, comme le kérosène, ne doivent pas être utilisés pour nettoyer la cartouche. Ils peuvent causer la détérioration de la cartouche. Ne mettez pas d'huile sur la cartouche. N'utilisez pas d'air comprimé pour nettoyer ou sécher la cartouche.

4. Installez la cartouche, ensuite remplacez le couvercle.



SILENCIEUX

Inspectez et remplacez le silencieux corrodé pour éviter les risques d'incendie et/ou les dégâts.

BOUGIE D'ALLUMAGE

Remplacez la bougie d'allumage au début de chaque saison de tonte ou toutes les 100 heures d'utilisation, selon ce qui se présente en premier. Pour le type de bougie d'allumage et le réglage de l'écartement, référez-vous à la section "SPÉCIFICATIONS DU PRODUIT" de ce manuel.

NETTOYAGE

IMPORTANT: Pour le meilleur rendement, maintenez le boîtier de tondeuse exempt d'accumulation d'herbe et de débris. Nettoyez le dessous du boîtier de la tondeuse après chaque utilisation.

ATTENTION: Débranchez le fil de bougie d'allumage et posez-le de telle façon qu'il ne puisse pas entrer en contact avec la bougie d'allumage.

- Nettoyez le dessous de la tondeuse en grattant pour enlever l'accumulation d'herbe et de débris.
- Nettoyez fréquemment le moteur pour éviter l'accumulation de débris. Un moteur sale marche à une température plus élevée et par conséquent dure moins longtemps que la normale.
- Gardez les surfaces finies et les roues nettes de toutes traces d'essence, d'huile, etc.
- À l'exception du port de lavage de l'eau (si équipé), nous ne recommandons pas l'emploi d'un tuyau d'arrosage pour nettoyer votre tondeuse à gazon à moins que le système électrique, le silencieux, le filtre à air et le carburateur soient couverts pour les mettre à l'abri de l'eau. La présence d'eau dans le moteur peut en réduire la durée.

LE DISPOSITIF DE LAVAGE DE L'EAU

Votre tondeuse à gazon est équipée d'un ajustage qui permet le nettoyage rapide et facile du dessous du logement. Pour employer ce dispositif, opérez comme suit:

1. Déplacez la tondeuse à gazon à un secteur d'une herbe coupée ou d'une surface dure différente.

2. Enlevez le ramasse-herbe et déflecteur de décharge de la tondeuse à gazon.
3. Fermez la porte de broyeur (si équipée).
4. Reliez un tuyau de jardin à l'ajustage où montré.

IMPORTANT: Soyez sûr que le tuyau de jardin n'est pas conduit sous le boîtier de tondeuse à gazon ou n'est pas empêtré dans les roues.

5. Allumez l'alimentation et le contrôle en eau pour des fuites à l'ajustage.

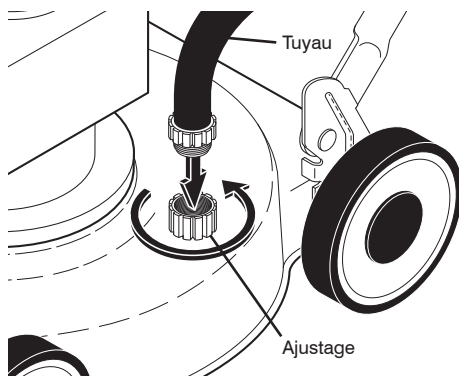
Si aucune fuite n'est présente, mettez en marche le moteur (comme décrit dans la section d'opération de ce manuel) et laissez le moteur courir jusqu'à ce que le dessous de la tondeuse à gazon soit propre.

ATTENTION: N'engagez pas le système d'entraînement pendant le processus de lavage.

6. Coupez le moteur.
7. Coupez l'alimentation en eau et enlevez le tuyau de l'ajustage.

DANGER: N'enlevez pas le tuyau de l'ajustage de précision tandis que le moteur tourne. L'eau dans le moteur peut avoir comme conséquence la vie raccourcie de moteur.

8. Mettez en marche le moteur (comme décrit dans la section d'opération de ce manuel) et laissez le moteur courir pendant une pleine minute pour enlever l'excès d'eau de tondeuse à gazon.



NETTOYER SOUS LE COUVERCLE DE LA COURROIE D'ENTRAÎNEMENT

Nettoyez sous le couvercle de la courroie d'entraînement au moins deux fois chaque saison. Grattez le dessous du couvercle avec un couteau de mastic ou un outil semblable pour enlever toute accumulation de débris ou d'herbe sous le couvercle.

RÉVISION ET RÉGLAGES

ADVERTISSEMENT: Pour éviter des dommages sérieux, avant d'effectuer tous les révisions ou réglages:

1. Relâchez la barre de commande et arrêtez le moteur.
2. Assurez-vous que la lame et toutes les pièces mobiles sont arrêtées complètement.
3. Débranchez le fil de bougie d'allumage et posez-le de telle façon qu'il ne puisse pas entrer en contact avec la bougie d'allumage.

TONDEUSE À GAZON

POUR RÉGLER LA HAUTEUR DE COUPE
Voir "RÉGLER LA HAUTEUR DE COUPE" dans la section Utilisation de ce manuel.

DÉFLECTEUR ARRIÈRE

Le déflecteur arrière, fixé entre les roues arrière de votre tondeuse à gazon, est utilisé pour réduire le risque de projection d'objets à l'arrière de la tondeuse dans l'espace occupé par l'opérateur lors de la tonte. Remplacer le déflecteur arrière si endommagé.

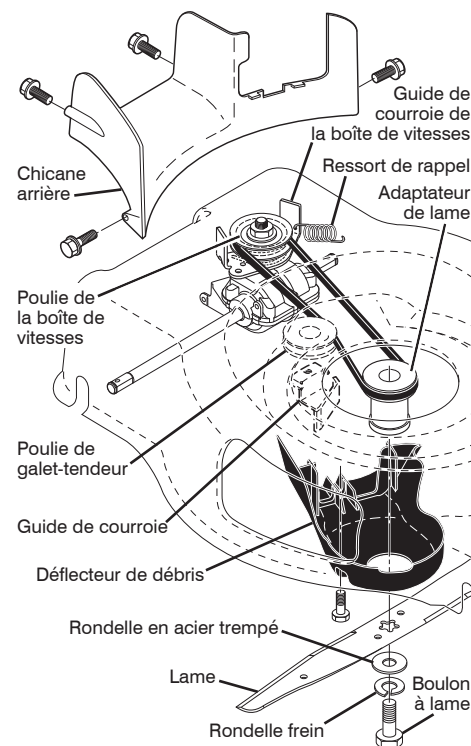
POUR ENLEVER LA COURROIE D'ENTRAÎNEMENT

1. Enlevez les vis fixant la chicane arrière.
2. Inclinez la tondeuse à gazon sur le côté avec le filtre à air et le carburateur vers le haut.
3. Retirez la chicane arrière.
4. Dégager le ressort de rappel de la chicane arrière / guide de courroie de débris.
5. Retirez le boulon à lame, rondelle en acier trempé et la lame.
6. Retirez la déflecteur de débris.
7. Retirez la guide de courroie de la boîte de vitesses.
8. Retirez la courroie.

POUR REMPLACER LA COURROIE D'ENTRAÎNEMENT

1. Insérez la nouvelle courroie du poulie de la boîte de vitesses.
2. Réinstallez le guide-courroie de la boîte de vitesses. Assurez-vous que la nouvelle courroie d'entraînement est les étiquettes intérieures de la guide de courroie.
3. Posez l'adaptateur de lame sur le vilebrequin de moteur. Assurez-vous que la clé dans l'adaptateur et le logement de clavette dans le vilebrequin sont alignés; et cette courroie d'entraînement est les étiquettes intérieures de la guide de courroie.
4. Réengrainer le ressort de rappel de la chicane arrière / guide de courroie arrière.
5. Réinstallez la chicane arrière.
6. Réinstallez le protecteur de débris.
7. Réinstallez la lame. Le couple de serrage recommandé est de 35-40 lb-pi. (47-54 Nm).

8. Remettez la tondeuse à gazon en position droite.
9. Réinstallez les vis de la chicane arrière.



POUR RÉGLER LE GUIDON

Le guidon de la tondeuse à gazon a trois (3) positions de hauteur.

1. Amenez la barre de présence de l'opérateur avant de débloquent le guidon.
2. Partiez le guidon à la position désirée d'utilisation.

