

Faites-le réparer, à domicile ou à l'atelier!

Téléphonez au:
1-800-LE-FOYER^{MC}
(1-800-533-6937)
24 heures par jour, 7 jours par semaine

Pour la réparation des appareils électromécaniques de grandes marques
à **votre domicile** ... peu importe le fabricant ou le détaillant!

Pour connaître l'emplacement du **Service des pièces et de l'entretien Sears** le plus proche afin d'apporter à l'atelier des produits tels que des aspirateurs, tondeuses à gazon ou appareils électroniques.

Pour connaître le no. de téléphone du **Service des pièces et de l'entretien Sears** afin de commander les pièces de rechange, accessoires et manuels d'instructions requis pour effectuer vous-même les réparations.

www.sears.ca

Pour acheter ou demander des renseignements
sur un contrat d'entretien Sears, téléphonez au:
1-800-361-6665

de 9 h à 23 h du lundi au vendredi (HNE), de 9 h à 16 h le samedi

For service in English:
1-800-4-MY-HOME[®]
(1-800-469-4663)
www.sears.ca



MD Marque déposée / MC Marque de commerce de Sears, Roebuck and Co. utilisée en vertu d'une licence de Sears Canada
© / TM Trademarks of Sears, Roebuck and Co. used under license by Sears Canada

Manuel du Propriétaire

CRAFTSMAN[®]

TONDEUSE À ROULEMENT

675 Série Briggs & Stratton Moteur
Décharge Arrière de 56 cm (22 PO.)

Numéro de Modèle
944.361163



⚠ ATTENTION:

Lire et suivre tous les règles et les instructions avant d'utiliser cet équipement.

SOMMAIRE

Garantie.....	4-5	Specifications de produit	9
Reglés de sécurité.....	2-3	Revision et réglages.....	12-13
Montage / Pre-Utilisation	5	Entreposage	14
Utilisation.....	6-8	Guide de dépannage.....	15
Guide d'entretien.....	9	Pieces de rechange.....	18-26
Entretien.....	9-11	Revision Sears	28

RÈGLÉS DE SÉCURITÉ



Lors du fonctionnement d'une tondeuse des corps étrangers peuvent être projetés dans les yeux, provoquant ainsi de graves blessures. Portez toujours des lunettes de protection ou une visière lorsque vous utilisez votre tondeuse ou que pour effectuer des réglages ou des réparations. Nous recommandons les lunettes de sécurité ou un masque large de sécurité porté au-dessus des lunettes.

! Ce symbole signale les points importants en matière de sécurité. Il signifie - ATTENTION !!!, SOYEZ PRUDENT!!! VOTRE SÉCURITÉ EST EN JEU.

! **AVERTISSEMENT:** Débranchez toujours le fil de bougie d'allumage et pour prévenir les démarrages accidentels, posez-le de telle façon qu'il ne puisse pas entrer en contact avec la bougie d'allumage lors de l'installation, du transport, des ajustements ou des réparations.

! **ATTENTION:** Le silencieux et d'autres pièces de moteur deviennent extrêmement chaudes lors du fonctionnement et restent chaudes après que le moteur est arrêté. Pour éviter des brûlures graves, ne vous approchez pas de ces pièces.



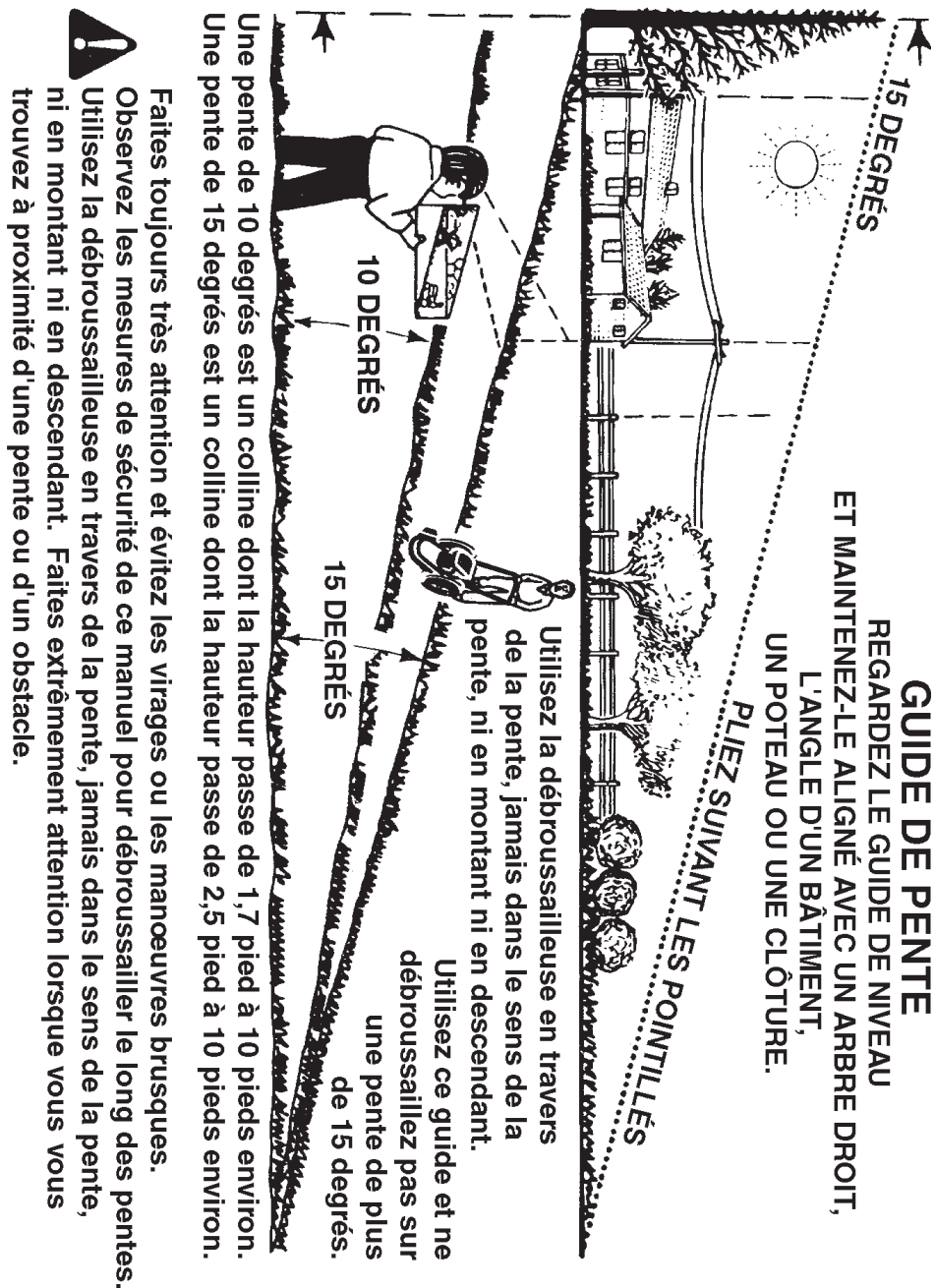
! **AVERTISSEMENT:** Ce désherbeuse est équipé d'un moteur à combustion interne et il ne doit pas être utilisé sur ou près d'un terrain couvert d'arbres, d'arbrisseaux, ou d'herbe si le système d'échappement n'est pas muni d'un pare-étincelles qui rencontre les exigences des lois locales applicables. Quand un pare-étincelles est utilisé, il doit être maintenu en bon fonctionnement par l'opérateur.

Un pare-étincelles pour le silencieux est disponible par le centre/département d'entretien autorisé le plus proche (Voir la section de Pièces de Rechange de ce manuel).

I. FONCTIONNEMENT GÉNÉRAL

- Il est impératif, avant de démarrer la machine, de lire et de comprendre toutes les instructions présentes dans le/s manuel/s d'utilisation et sur la machine.
- Ne mettez pas les mains ou les pieds près des parties rotatives ou au-dessous.

- Ne touchez pas le pot d'échappement ou le câble rotatif. Si le pot d'échappement est chaud vous risqueriez de vous brûler gravement.
- Seuls des adultes faibles connaissant les instructions doivent être autorisés à utiliser la machine.
- Ne vous approchez pas des objets fragiles, tels que les fenêtrés, vitres de voiture, serres, etc.
- Débarrassez l'aire de tonte des objets tels que les pierres, les jouets, les fils métalliques, les os, les bâtons, etc. Ces objets peuvent être soulevés et projetés par les parties en rotation.
- Assurez-vous qu'il n'y a pas d'enfants ni animaux domestiques, dans l'aire de tonte avant de commencer à tondre. Arrêtez la machine si quelqu'un s'introduit dans l'aire de tonte.
- Portez vêtements tel qu'une chemise ou une veste à manches longues. Portez également des longs pantalons. Ne portez pas des shorts.
- Ne portez pas des vêtements lâches qui pourraient se faire attraper dans cet équipement.
- N'opérez pas la machine les pieds nus ou avec des sandales. Portez toujours des gants de travail et des chaussures solides. Les chaussures de travail en cuir les ou les bottes courtes sont recommandés pour la plupart des personnes. Celles-ci protégeront les chevilles et les tibias de l'opérateur contre les petits bâtons, échandres, et d'autres débris, et amélioreront la traction.
- Ne faites pas reculer la machine à moins d'y être contraint. Regardez toujours par terre et derrière vous avant de reculer.
- N'utilisez jamais la machine si les protecteurs, les plateaux et les autres dispositifs de sécurité ne sont pas en place.
- Consultez les instructions du fabricant pour connaître le mode de fonctionnement et d'installation des accessoires. N'utilisez que les accessoires conseillés par le producteur.



NO. DE RÉF.	NO. DE PIÈCE	DESCRIPTION	NO. DE RÉF.	NO. DE PIÈCE	DESCRIPTION
404	690272	Rondelle	847	692047	Ensemble des tube et jauge de remplissage d'huile
425	690670	Vis de montage de couvercle	851	493880s	Borne d'allumage de câble
443	692523	Vis	868	590410	Joint d'étanchéité, Soupape
445	491588s	Filtre à aire	869	691155	Siège de soupape d'admission
455	791960	Godet du volant	870	690380	Siège de soupape d'échappement
456	692299	Arrêteur de démarreur	871	590409	Guide de soupape
459	281505s	Cliquet de démarreur	883	793497	Garniture d'échappement
505	691251	Ecrou	949	696306	Protecteur, grillage de débris
523	499621	Bouchon de remplissage d'huile à jauge	957	591003	Bouchon d'essence
524	692296	Joint d'étanchéité, Tube de remplissage d'huile	966	795259	Sole de filtre à aire
525	495265	Tube de remplissage d'huile	968	692298	Couvercle de filtre à aire
535	493537s	Filtre d'aire en mousse	972	590490	Réservoir d'essence
562	691119	Boulon de levier de régulateur	975	796611	Cuve de carburateur
563	691138	Vis, protecteur de grillage de débris	976	694395	Dispositif d'amorçage
584	697734	Chicane de cylindre	997	696310	Protecteur de Débris
585	691879	Garniture	1005	691346	Ventilateur du Volant
592	690800	Écrou H	1036	- - -	Jeu d'étiqotte (Voir Briggs & Stratton)
597	691696	Vis	1058	277039TRI	Manual du propriétaire
601	791850	Bride de serrage de tuyau	1059	692311	Jeu vis Rondelle
604	691757	Couvercle de commande	1095	590507	Garnitures du Soupape
608	697671	Démarreur de rebobinage	1210	498144	Ensemble de Poulie
613	691340	Vis H	1211	498144	Ensemble de Ressort
615	690340	Attâche	1311	690390	Rondelle, Manifold Arrivée
616	698801	Manivelle du régulateur	1329	- - -	Moteur, Remplacement
617	270344s	Sceau du tube d'admission d'essence	1330	270962	Manual de Reparation
621	692310	Interrupteur d'arrêt	- -	398067	Pare-étincelles (accessorie disponible)
633	691321	Joint d'étanchéité, arbre de la papillon des gaz / du starter			
668	493823	Entretoise, Support de Commande			Jeu du Carburateur – Numéro de Réf. 121
676	590745	Déflexeur de Silencieux			
677	690661	Vis, Déflexeur de Silencieux			Jeu de Garniture du Moteur – Numéro de Réf. 358
684	690345	Vis			
689	691855	Ressort			
703	696309	Pince			Jeu de Garniture du Soupape – Numéro de Réf. 1095
718	690959	Goupille de Emplacement			
725	590459	Pare-Chaleur			
741	797521	Distribution			
745	691648	Vis, Frein			
842	691031	Bague en O			

REMARQUE: Toutes les dimensions de composant sont données en pouces É.-U. 1 pouce = 25,4 mm.

- N'utilisez jamais des lames, fils métalliques ou dispositifs du type à fléaux. Cette machine est bien projetée pour être utilisée seulement avec les parties en rotation de la tondeuse. En employant d'autres matériaux, accessoires ou connexions on va augmenter le risque de blessures et de dommages de propriété.
- Arrêtez la tête de la tondeuse lorsque vous traversez des allées gravillonnées, des trottoirs ou des rues. Attendez que les lames s'arrêtent.
- Arrêtez le moteur si vous devez laisser la machine, avant de la nettoyer, de la réparer ou de l'inspecter. Assurez-vous que la tête de tonte et toutes les parties mobiles soient à l'arrêt.
- Tondez uniquement sans la lumière du jour ou une bonne lumière artificielle.
- N'utilisez pas la machine si vous êtes sous l'influence de l'alcool ou des drogues.
- N'utilisez jamais la machine sur de l'herbe humide. Marchez d'un pas sûr: saisissez bien la poignée et marchez; ne courez jamais.
- Si la machine commence à vibrer de façon anormale, arrêtez le moteur et cherchez immédiatement la cause. Les vibrations dénotent en général un problème.
- Portez toujours des lunettes de protection avec des déflecteurs lorsque vous utilisez la machine.
- Tenez les enfants en dehors de l'aire de tonte, sous la surveillance d'un adulte digne de confiance.
- Soyez vigilant et arrêtez la machine si un enfant pénètre dans l'aire de tonte.
- Avant de reculer et lorsque vous reculez, regardez toujours vers le bas et derrière s'il y a des enfants en bas âge.
- N'autorisez jamais les enfants à utiliser la machine.
- Soyez particulièrement prudent lorsque vous approchez des virages, des buissons, des arbres ou de tout objet pouvant boucher la vision normale.

IV. ENTRETIEN

- Soyez particulièrement prudent lorsque vous manipulez de l'essence ou tout autre carburant. Les carburants sont inflammables et leurs vapeurs peuvent causer des explosions.
 - N'utilisez que des récipients approuvés.
 - N'enlevez jamais le bouchon du réservoir d'essence et n'ajoutez jamais d'essence quand le moteur est en marche. Laissez refroidir le moteur avant de remplir le réservoir. Ne fumez pas.
 - Ne remplissez jamais le réservoir à l'intérieur d'un bâtiment.
 - N'entrez jamais la machine ou le bidon d'essence à l'intérieur d'un bâtiment où se trouve une flamme telle que celle d'un chauffe-eau.
 - Eloignez-vous des réservoirs de carburant avant de démarrer le moteur.
- Ne faites jamais marcher la tondeuse à l'intérieur d'un espace clos.
- Ne faites ni réglage ni réparation lorsque le moteur est en marche. Débranchez le fil de la bougie et éloignez-le de la bougie pour éviter les démarrages accidentels.
- Les boulons et les écrous, surtout ceux qui servent à fixer la tête à tondre et le moteur, doivent toujours être correctement serrés et bon état.
- N'altérez jamais le fonctionnement normal des dispositifs de sécurité. Vérifiez régulièrement leur bon fonctionnement.
- Évitez que de l'herbe, des feuilles, ou des débris de tout genre ne s'accumulent sur votre machine. Nettoyez les éclaboussures d'huile ou d'essence. Laissez refroidir la machine avant de l'entreposer.
- Si vous heurtez un objet, arrêtez la machine et vérifiez s'il y a des dégâts. Avant de redémarrer, réparez si nécessaire les dégâts.
- Ne changez pas le réglage du limiteur de régime et de la vitesse maximale du moteur.
- Nettoyez et remplacez les étiquettes autocollantes de danger en cas de besoin.

II. FONCTIONNEMENT DANS LES PENTES

- Les pentes sont souvent à l'origine de glissements ou de chutes pouvant causer de graves blessures. Faites très attention dans les pentes. Si vous ne vous sentez pas en sécurité sur les pentes, ne tondez pas.
- Tondez le long de à la pente, jamais en montée ou en descente. Faites très attention lorsque vous changez de direction.
 - Enlevez les obstacles tels que les pierres, les branches, etc.
 - Faites attention aux trous, aux ornières, aux irrégularités du terrain. L'herbe haute peut cacher des obstacles.

À ÉVITER:

- Ne tondez pas près des douves, des fossés ou des remblais. Vous pourriez perdre l'équilibre ou trébucher.
- Ne tondez pas de pentes trop raides.
- Ne tondez pas l'herbe humide. Vous pourriez glisser.

III. ENFANTS

Des accidents dramatiques peuvent survenir si l'utilisateur ne porte pas attention à la présence des enfants. Les enfants sont fréquemment attirés par la machine et par la tonte de la pelouse. Ne présumez jamais que les enfants restent à l'endroit où vous les avez vus en dernier.

GARANTIE

GÉNÉRALITÉS : Les produits Craftsman sont garantis contre tout défaut de matériaux ou de fabrication pendant une période de temps précise, telle qu'établie ci-dessous (la "période de garantie"). En outre, cette garantie est offerte uniquement à l'acheteur initial du produit Craftsman. Les achats effectués par l'entremise d'un encan en ligne ou sur tout site Web autre que www.sears.ca sont exclus. La période de garantie débute à la date de l'achat initial. Au cours de cette période, Sears Canada, Inc. s'engage, à sa seule discrétion, à réparer ou à remplacer tout produit ou composant de produit défectueux dans des conditions d'utilisation normale. La réparation ou le remplacement sera effectué pour le client sans frais de pièces ni de main-d'œuvre, à condition que le client prenne à sa charge les frais de transport.

EXCLUSIONS : La présente garantie ne couvre pas les défauts dus à l'usure normale, l'utilisation inappropriée ou abusive, la négligence (y compris, mais sans s'y restreindre, l'utilisation d'essence éventée, la poussière, les abrasifs, l'humidité, la rouille, la corrosion ou tout autre effet indésirable, imputable à un entreposage ou à des habitudes d'utilisation inappropriées), un mauvais entretien, le non-respect des consignes ou directives d'entretien, l'utilisation de l'appareil contrairement aux instructions fournies dans le manuel d'entretien ou aux consignes ou informations données à l'acheteur initial, au moment de l'achat ou au cours de communications subséquentes avec lui, un accident ou encore une modification ou des réparations non autorisées, effectuées ou tentées par d'autres. Sont également exclus de la couverture de la garantie – sauf indication fournie ci-dessous – les éléments suivants : travaux d'entretien, réglages, composants sujets à l'usure, y compris mais sans s'y restreindre : les composants esthétiques, courroies, lames, adaptateurs de lame, ampoules, pneus, filtres, barres de guidage, lubrifiants, sièges, poignées, logements de cordon de démarrage, chaînes et barres de scie, bobines et fils de tondeuse à fouet, bougies, cordes de démarrage et dents, ainsi que les décolorations résultant de l'exposition aux rayons ultraviolets. Tout produit ne portant pas son étiquette d'identification avec son numéro de modèle ou de série sera exclu de la protection offerte par la présente garantie.

RÉPARATIONS : Les réparations sont garanties pendant une période de 90 jours. Si le produit défectueux est toujours couvert par la garantie, la nouvelle garantie est de 90 jours à compter de la date de la réparation ou jusqu'à la fin de la période de garantie initiale, selon la plus longue des deux échéances.

RESTRICTIONS : LES GARANTIES ET RECOURS DÉFINIS DANS LES PRÉSENTES SONT EXCLUSIFS ET REMPLACENT TOUTE AUTRE GARANTIE, QU'ELLE SOIT VERBALE OU ÉCRITE (AUTRE QUE CELLES ÉNONCÉES DANS LES PRÉSENTES) OU QU'ELLE SOIT EXPRESSE, IMPLICITE OU PRÉVUE PAR LA LOI, SANS SE RESTREINDRE À AUCUNE. LA PRÉSENTE GARANTIE VOUS CONFÈRE DES DROITS JURIDIQUES PRÉCIS, POUVANT DIFFÉRER D'UNE PROVINCE À L'AUTRE.

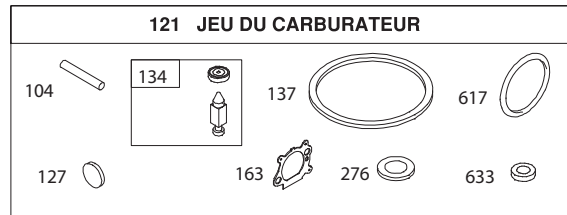
SEARS NE POURRA EN AUCUN CAS ÊTRE TENUE RESPONSABLE DE TOUT DOMMAGE ACCESSOIRE, SPÉCIAL, INDIRECT OU CONSÉCUTIF, QUI RÉSULTERAIT DE L'UTILISATION, DU MÉSUSAGE OU DE L'INCAPACITÉ D'UTILISER LE PRODUIT OU QUI DÉCOULERAIT DE DÉFECTUOSITÉS DU PRODUIT. LES EXCLUSIONS DU PRÉSENT PARAGRAPHE NE S'APPLIQUENT PAS DANS LES TERRITOIRES OÙ LA LOI NE PERMET PAS L'EXCLUSION DES DOMMAGES ACCESSOIRES OU CONSÉCUTIFS. DANS CES TERRITOIRES, LE PRÉSENT PARAGRAPHE SERA SANS EFFET, MAIS LES AUTRES DISPOSITIONS DU PRÉSENT DOCUMENT DEMEURERONT VALIDES.

Sears conserve le droit exclusif de réparer ou de remplacer le produit ou encore d'offrir un remboursement complet de son prix d'achat, à sa seule discrétion. CE RECOURS SERA LE SEUL ET UNIQUE RECOURS DONT VOUS DISPOSEREZ EN CAS D'INEXÉCUTION QUELLE QU'ELLE SOIT DE LA GARANTIE.

RESPONSABILITÉS DU CLIENT : En plus d'observer toutes les consignes et directives d'entretien, le client doit s'acquiescer, entre autres, des obligations suivantes : utiliser le produit conformément aux consignes de la notice d'entretien et aux directives ou informations additionnelles fournies à l'acheteur au moment de l'achat ou à l'occasion de communications subséquentes; faire preuve d'un soin raisonnable pour l'utilisation, le fonctionnement, l'entretien général, le maintien en bon état et l'entreposage du produit. Le manquement à ces obligations entraînera une annulation de la garantie applicable.

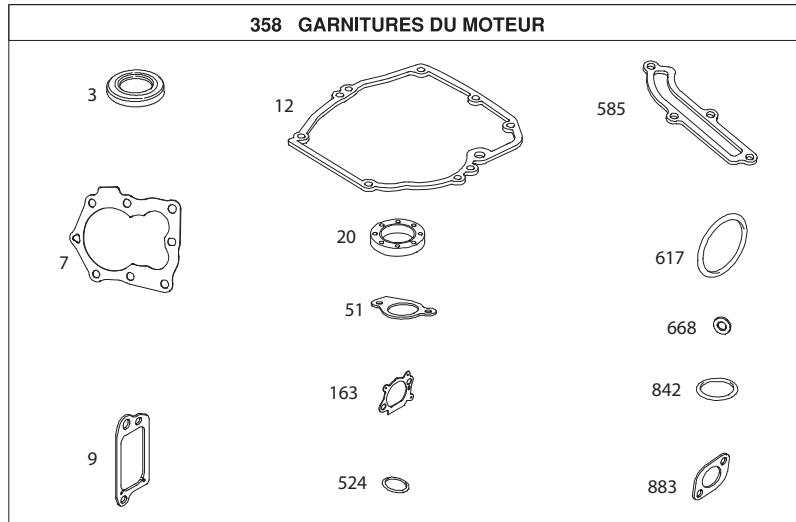
MOTEUR À 4 TEMPS BRIGGS & STRATTON NUMÉRO DE MODÈLE 126M02-0003-F1

NO. DE RÉF.	NO. DE PIÈCE	DESCRIPTION	NO. DE RÉF.	NO. DE PIÈCE	DESCRIPTION
1	590401	Ensemble du cylindre	54	691650	Vis de montage de coude d'admission
3	299819s	Bague d'étanchéité	55	697670	Bâti, démarreur de rebobinage
4	493279	Bac de moteur	58	697316	Corde de démarreur (coupez à la longueur)
5	590411	Tête de cylindre	60	281434s	Poignée de démarreur
7	799875	Garniture de la tête de cylindre	65	690837	Vis de montage de déflecteur
8	590395	Ensemble du reniflard	78	691108	Vis, Volant du moteur
9	699472	Garniture de la cache-soupape	81	691740	Verrou de vis
10	691125	Vis de montage du reniflard	89	692348	Bouchon d'huile du cylindre
11	691781	Tube de reniflard	97	696565	Papillon des gaz
11A	691923	Tube de reniflard	104	797622	Axe de charnière de flotteur
12	692232	Garniture du carter-moteur	117	799604	Giclette, standard
13	590422	Vis de tête de cylindre 5/16-18 x 2.37	121	498260	Ressort et soupape à pointeau
	690912	Vis de tête de cylindre 5/16-18 x 2.31	125	799868	Ensemble du carburateur
15	691680	Bouchon de vidange d'huile	127	694468	Rondelle obturatrice (Vendre seulement en jeu)
16	797017	Vilebrequin	130	696564	Soupape, commande des gaz
20	399781s	Bague d'étanchéité	133	398187	Flotteur de carburateur
22	691092	Vis de montage de bac à sems	134	398188	Soupape d'arrivée (Y compris le Siège)
23	790536	Volant magnéto	137	796610	Garniture de cuve (Vendre seulement en jeu)
24	222698s	Clé de volant	163	795629	Garniture de filtre à aire
25	590404	Ensemble du piston, standard	187	791766	Tuyau, Essence
	590405	Ensemble du piston, 0,020" surdimensionné	188	693999	Vis
26	590402	Jeu, segments de piston, std.	190	690940	Vis
	490403	Jeu, segments de piston, 0,020" surdimensionné	202	691829	Tige de régulateur
27	691588	Verrou de l'axe de piston	209	691291	Ressort, régulateur, vermillion
28	298909	l'axe de piston, std.	222	790143	Support du carburateur
29	797306	Ensemble de la bielle	227	690783	Levier de régulateur
32	691664	Vis de bielle	240	298090s	Filtre d'essence
32A	695759	Vis	276	271716	Rondelle
33	590394	Soupape d'échappement	287	690940	Vis H
34	590393	Soupape d'admission	300	692038	Silencieux d'échappement
35	691270	Ressort de soupape d'admission	304	493294	Boîtier de soufflerie
	691270	Ressort de soupape d'échappement	305	691108	Vis H à sems 1/4-20 x .62
36	691270	Protecteur, Volant du moteur	306	590763	Vis H à sems 1/4-20 x .78
37	793756	Ressort, retenue de soupape	307	690450	Protecteur de cylindre
40	692194	Support et l'engrenage du collet de barbotage	307	690345	Vis H
43	691997	Poussoir à soupape	332	690662	Écrou de volant
	690548	Engrenage de came	333	590455	Armature de Magnéto
45	690548	Bloc de moteur	334	691061	Vis de montage d'armature
46	691449	Manifold Arrivée	337	591868	Bougie d'allumage
48	- - -	Garniture, coude d'admission	356	692390	Fil de masse
50	794305		358	590508	Jeu de la garniture
51	794306		362	793351	Déflecteur, bougie d'allumage
			365	691688	Vis



48 BLOC COURT

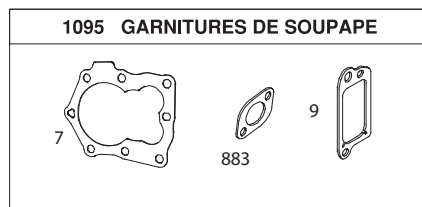
1036 DÉCALCOMANIE D'ETIQUETTE



1058 MANUEL DE PROPRIETAIRE

1329 MOTEUR REMPLACER

1330 MANUEL DES RÉPARATIONS



GARANTIE

LISTE DES PÉRIODES DE GARANTIE APPLICABLES : La liste ci-dessous indique la période de garantie applicable aux divers produits Craftsman qu'elle couvre; la période accordée tient compte du type de produit ou de composants et du type d'utilisation prévue ou effective de l'appareil ou du composant :

- 90 JOURS** – Produits Craftsman devant être ou étant effectivement utilisés à des fins commerciales, institutionnelles, professionnelles ou lucratives.
- 2 ANS** - Les produits de marque Craftsman suivants : tondeuses à conducteur porté, tracteurs de jardin, tondeuses à contrôle arrière, motobêches, débroussaillers, souffleuses à neige, souffleuses portatives, souffleuses dorsales, taille-bordures et produits électriques à usage non commercial, non professionnel, non institutionnel ou non lucratif, sauf les composants faisant partie de systèmes de moteur fabriqués par des tiers pour lesquels l'acheteur a reçu une garantie séparée ainsi que des renseignements sur le produit, au moment de l'achat.
- 1 AN** - Produits de marque Craftsman suivants : couteaux électriques, broyeuses de souches, ébrancheurs, scies à chaîne à essence, scies à chaîne électriques, accessoires de taille-bordures, sacs et scies à long manche utilisées à des fins non commerciales, non professionnelles, non institutionnelles et non lucratives.
- 90 JOURS** - Toutes les batteries défectueuses, qui seront remplacées pendant une période de garantie de 90 jours.
- 60 JOURS** - Une période de garantie additionnelle de 60 jours s'appliquera pour le réglage ou l'usure de produits ou de composants MAIS CETTE GARANTIE EXCLUT L'USURE ET LE RÉGLAGE de produits utilisés à des fins commerciales, institutionnelles, professionnelles ou lucratives. Les articles sujets à l'usure englobent, sans s'y restreindre : les courroies, lames, pneus, bougies, filtres à air, chaînes, boulons de cisaillement, plaques de protection, barres de raclage, coupe-congères, cordons, dents, sacs collecteurs et poulies.

Étant donné que la période de garantie débute à la date d'achat et NON à la date à laquelle le produit est livré, l'emballage ouvert et l'appareil assemblé ou utilisé la première fois, assurez-vous que votre produit ou composant est assemblé et mis à l'essai pour en vérifier le bon fonctionnement, quel que soit le moment où vous prévoyez commencer à l'utiliser réellement. Les réclamations présentées après l'expiration de la garantie ne seront pas acceptées.

PREUVE D'ACHAT ET DOCUMENTS : La protection de la garantie est conditionnelle à la présentation par l'acheteur initial, à Sears Canada ou à son fournisseur de service autorisé s'il y a lieu, de la facture ou de toute autre preuve d'achat appropriée indiquant la date de l'achat et désignant le produit. Dans le cas où l'acheteur initial serait dans l'impossibilité de fournir une copie de sa facture, Sears Canada Inc. se réserve le droit d'établir, à sa seule discrétion, quelle autre preuve écrite de la date d'achat initial et de la désignation du produit est acceptable.

L'Information de Classement de Pouvoir de Moteur

Le pouvoir brut évaluant pour les modèles de moteur de gaz individuels est conformément étiqueté à SAE (la Société d'Ingénieurs Automoteurs) le code J11940 (le Petit Pouvoir de Moteur & le Moment de torsion Evaluant la Procédure), et l'exécution de classement a été obtenue et a été corrigée conformément à SAE J1995 (la Révision 2002-5). Le véritable pouvoir de moteur brut sera plus bas et est affecté par, entre autres choses, les conditions d'opération ambiants et le moteur-à-la variabilité de moteur. Donné les deux le tableau large de produits sur lesquels moteurs est placé et la variété de problèmes écologiques applicables à l'opération de l'équipement, le moteur de gaz ne développera pas le pouvoir de grosse évalué quand utilisé dans un morceau donné d'équipement de pouvoir (la puissance véritable, "sur place" ou nette). Cette différence est en raison d'une assortiment de facteurs inclut, mais pas limité à, les accessoires (le nettoyeur d'air, l'échappement, charger, le refroidissement, le carburateur, la pompe de carburant, etc.), les limitations d'application, les conditions d'opération ambiantes (la température, l'humidité, l'altitude), et le moteur-à-la variabilité de moteur. En raison des limitations de fabrication et capacité, Briggs & Stratton peut substituer un moteur de plus haut pouvoir évalué pour ce moteur de Feuilleton.

MONTAGE / PRE-OPERACIÓN

Lisez attentivement des instructions et ce manuel avant d'essayer de monter ou de faire fonctionner votre nouvelle tondeuse.

IMPORTANT: Cette tondeuse est livrée SANS HUILE NI ESSENCE dans le moteur.

Votre nouvelle tondeuse a été montée en usine à l'exception des pièces non assemblées pour l'expédition. Toutes les pièces telles que écrous, rondelles, boulons, etc., nécessaires pour finir le montage se trouvent dans le sachet fait exprès. Pour que votre tondeuse fonctionne correctement et en toute sécuritaire, toutes les pièces et la mécanique que vous montez vous-même doivent être bien serrées. Utilisez les bons outils pour que le serrage soit correct. Quand le côté droit (C.D.) ou le côté gauche (C.G.) est mentionné dans ce manuel, il signifie que vous êtes dans la position d'opération (derrière du guidon).

Pièces Lâches Emballées Séparément



Huile

Parties en rotative de la Tondeuse
(2) Sets (0.155 diamètre x 18.75
pouces longueur)

POUR SORTIR LA TONDEUSE DE L'EMBALLAGE

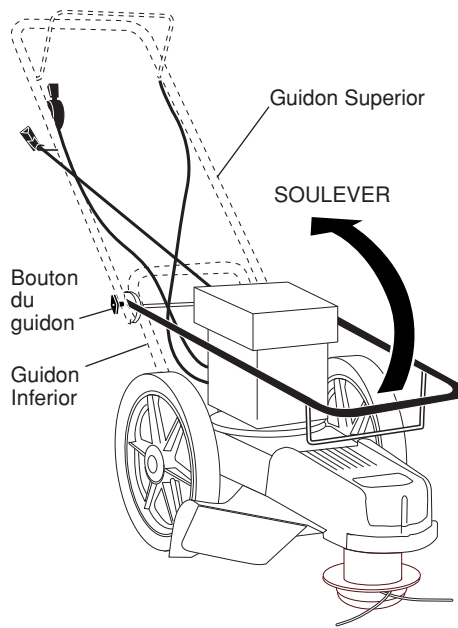
1. Enlevez les pièces non montées qui font partie de la tondeuse.
2. Coupez les deux extrémités du carton et couchez le panneau à plat sur le sol.
3. Enlevez le matériau d'emballage.
4. Faites rouler la tondeuse hors du carton et contrôlez l'intérieur du carton pour voir s'il y a encore des pièces non montées.

COMMENT RÉGLER VOTRE TONDEUSE POUR DÉPLIER LA POIGNÉE

IMPORTANT: Déplier la poignée avec précaution pour ne pas pincer ou endommager les câbles de commande.

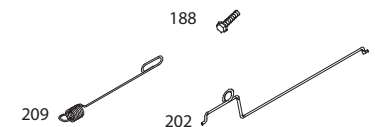
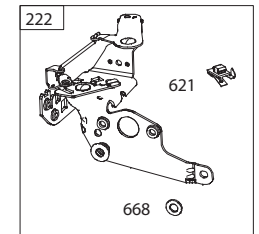
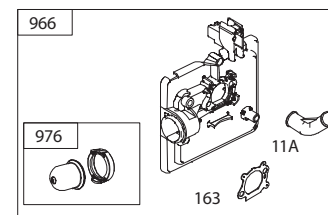
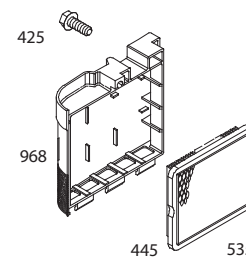
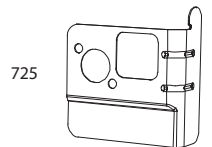
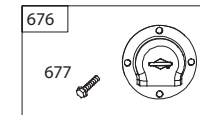
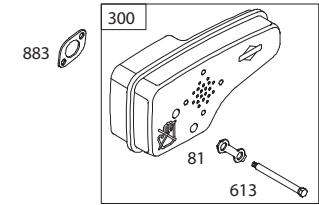
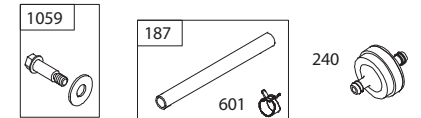
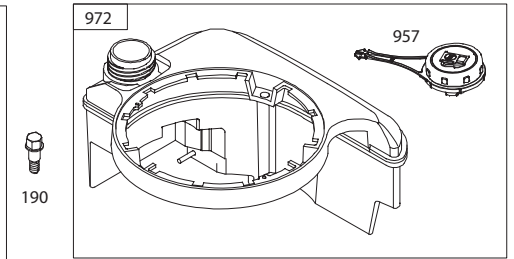
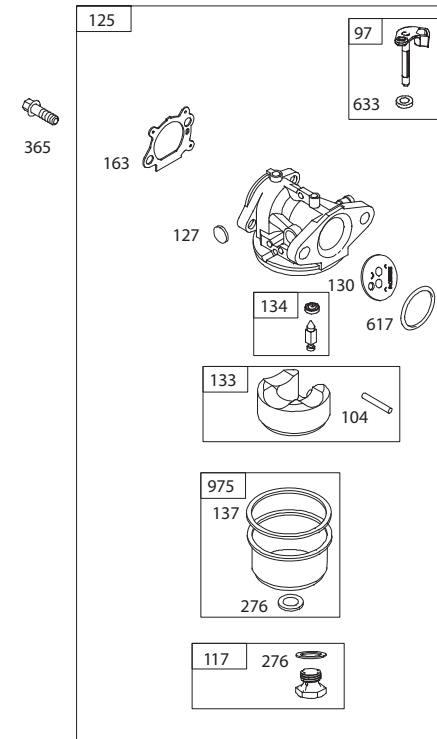
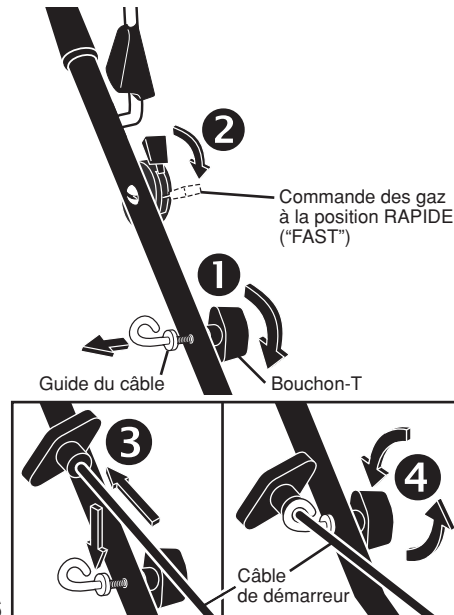
1. Desserrez suffisamment le bouton de la poignée pour pouvoir déplier le haut de la poignée qui a été plié pour le transport.
2. Soulevez la partie supérieure de la poignée et placez-la sur la poignée inférieure, serrez à l'aide du bouton de la poignée.
3. Enlevez le rembourrage de la poignée reliant la barre de commande de la tête de la tondeuse à la poignée supérieure.

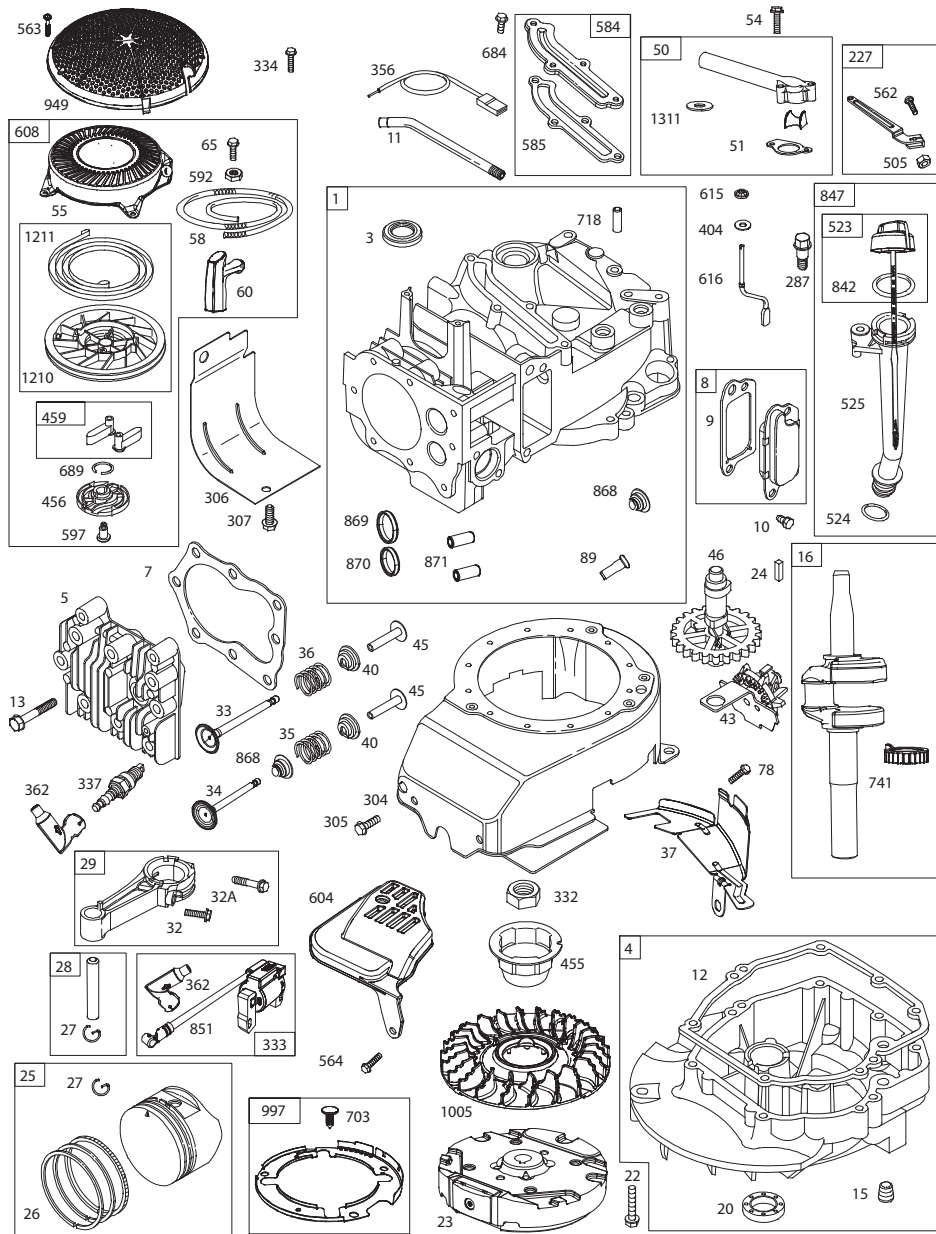
Le guidon de votre tondeuse à gazon peut être réglé pour votre confort. Référez-vous à la section de "RÉGLER LE GUIDON" dans la section de Révision et Réglages de ce manuel.



INSTALLER LE CÂBLE DE DÉMARREUR (SI ÉQUIPÉE)

1. Desserrez un bouchon-T.
2. Déplacez le levier de la commande des gaz à la position RAPIDE.
3. Tirez lentement sur le câble de démarreur du moteur jusqu'à ce qu'il glisse dans la boucle du guide du câble de démarreur.
4. Serrer un bouchon-T.



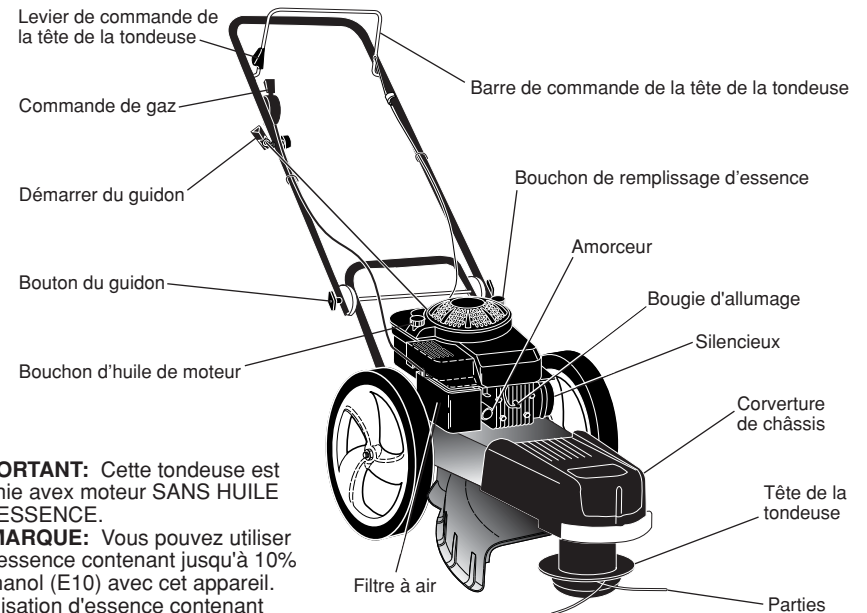


UTILISATION

CONNAISSEZ VOTRE TONDEUSE

LISEZ CE MANUEL ET LES MESURES DE SÉCURITÉ AVANT DE FAIRE FONCTIONNER VOTRE TONDEUSE. Comparez les illustrations et votre tondeuse pour vous familiariser avec l'emplacement des différentes commandes et des réglages. Mettez ce manuel en lieu sûr pour le pouvoir le consulter ensuite.

Ces symboles peuvent apparaître sur votre tondeuse ou dans les documents fournis avec le produit. Lisez et assurez-vous de bien comprendre leur sens.



IMPORTANT: Cette tondeuse est fournie avec moteur SANS HUILE OU ESSENCE.

REMARQUE: Vous pouvez utiliser de l'essence contenant jusqu'à 10% d'éthanol (E10) avec cet appareil. L'utilisation d'essence contenant plus de 10% d'éthanol annulera la garantie du produit.

Barre de commande de la tête de la tondeuse - doit être maintenue en bas par la poignée pour engager la tête de la tondeuse. Relâchez-la pour arrêter la tête de la tondeuse.
Démarrateur - sert au démarrage du moteur.

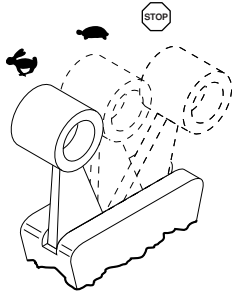
Amorceur - pompe un surplus de carburant dans le carburateur vers le cylindre lors du démarrage du moteur à froid.
Commande du papillon - sert pour démarrer et arrêter le moteur et permet de choisir entre les vitesses lente ou rapide du moteur.



Lors du fonctionnement d'une tondeuse des corps étrangers peuvent être projetés dans les yeux, provoquant ainsi de graves blessures. Portez toujours des lunettes de protection ou une visière lorsque vous utilisez votre tondeuse ou que pour effectuer des réglages ou des réparations. Nous recommandons les lunettes de sécurité ou un masque large de sécurité porté au-dessus des lunettes.

COMMENT UTILISER VOTRE TONDEUSE VITESSE DU MOTEUR

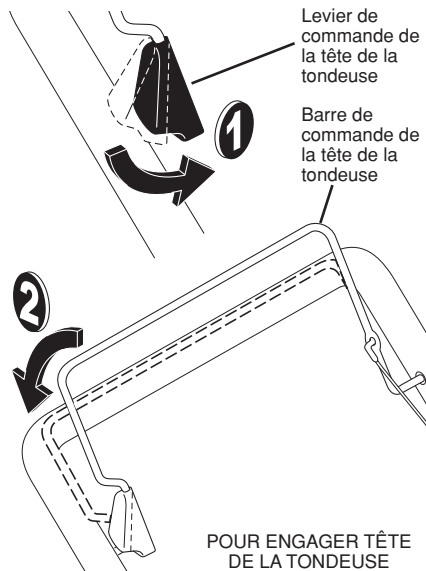
La vitesse de moteur est commandée par un papillon qui se trouve sur le côté de la poignée supérieure. La position RAPIDE sert au démarrage et à la coupe normale. La vitesse LENT sert à la coupe légère, à économiser le carburant. La vitesse STOP sert à arrêter le moteur.



COMMANDE DE LA CONDUITE DE LA TÊTE DE LA TONDEUSE

Votre tondeuse est équipée d'une barre de commande de la conduite de la tête de la tondeuse qui demandent que l'opérateur soit placé derrière la poignée de la tondeuse pour manœuvrer la tondeuse.

- Pour commencer la rotation de la tête de la tondeuse, poussez le levier de commande tête de la tondeuse (1) vers l'avant et tenez la barre de commande de la tête de la tondeuse jusqu'à la poignée (2).
- Pour arrêter la rotation de la tête de la tondeuse, relâcher la barre de commande de la tête de la tondeuse.

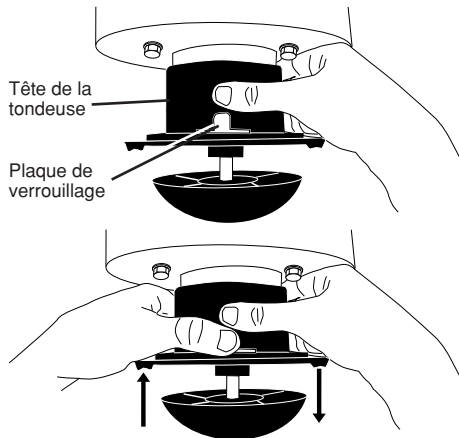


POUR ENGAGER TÊTE DE LA TONDEUSE

RÉGLAGE DE LA HAUTEUR DE COUPE

ATTENTION: Arrêtez le moteur et attendez que toutes les pièces en mouvement s'arrêtent. Débranchez le fil de la bougie et mettez-le dans un endroit où il ne risque pas de toucher la bougie. La hauteur de coupe peut être réglée suivant six (6) positions différentes allant de 1-1,5 pouces à 3 pouces. Nous vous conseillons une hauteur de découpe de 2 pouces pour le yard moyen.

1. Pour régler la hauteur de découpe, poussez à l'intérieur la languette de la plaque de verrouillage et déplacez vers le haut ou vers le bas la tête de la tondeuse pour la placer dans la position voulue.
2. Relâchez la languette et assurez-vous que la tête soit verrouillée sur l'une des six (6) positions.



AVANT DE DÉMARRER LE MOTEUR

AJOUTER DE L'HUILE

Votre tondeuse est expédiée sans huile dans le moteur. Pour le type et la catégorie d'huile à utiliser, voyez "MOTEUR" dans la section Entretien de ce manuel.

ATTENTION: NE remplissez pas trop le moteur avec de l'huile, ou il fumera sur la mise en marche.

1. Assurez-vous que la tondeuse soit sur un terrain plat et que la superficie autour du remplissage d'huile est propre.
2. Enlevez la jauge d'huile du goulot de remplissage d'huile.
3. Vous recevez un récipient d'huile avec l'unité. Versez lentement le récipient entier d'huile dans le moteur en utilisant le goulot de remplissage d'huile.

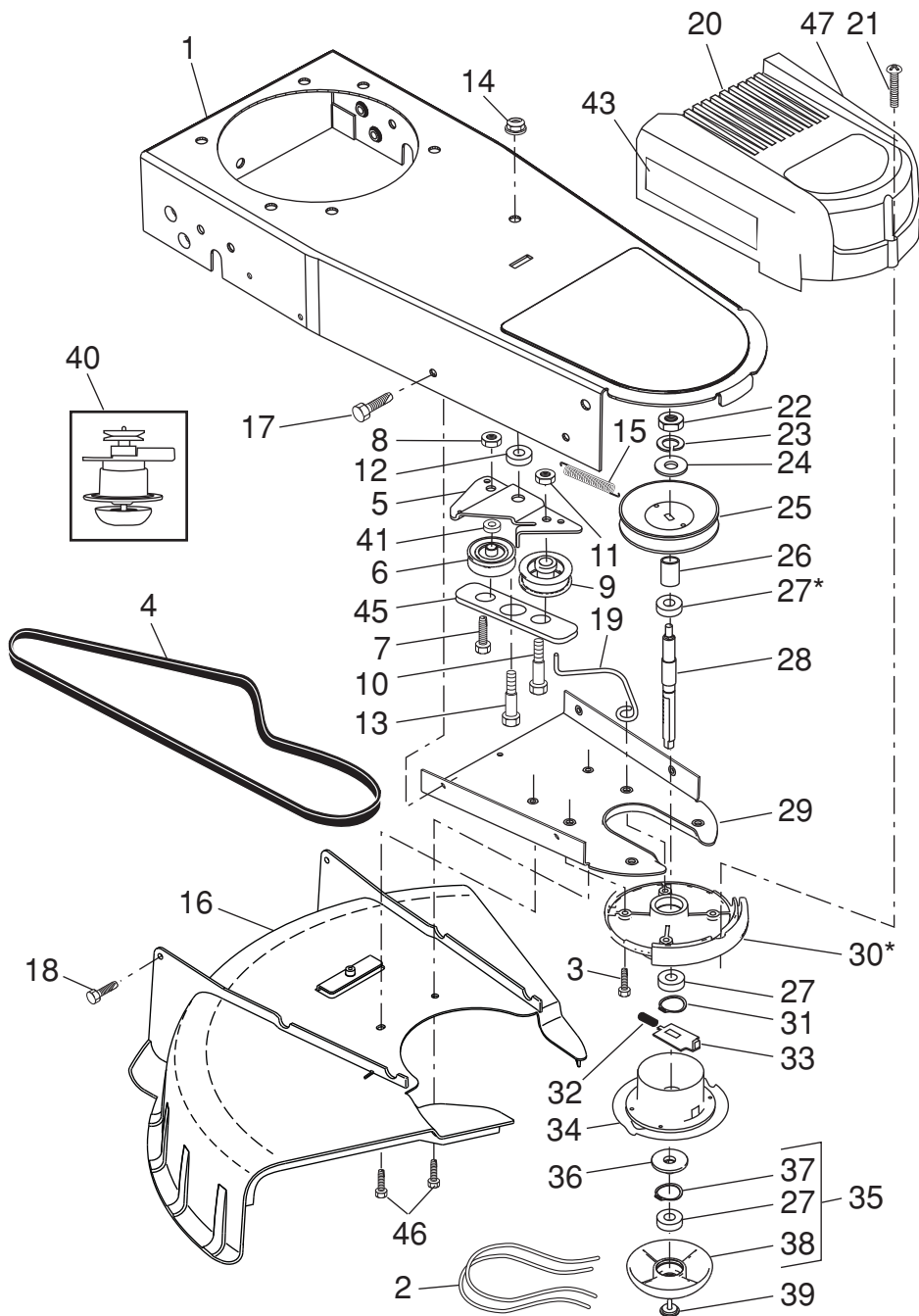
REMARQUE: Le remplissage initial ne requiert que 18 oz. d'huile étant donné qu'il y a un résidu d'huile dans le moteur provenant du test de qualité à 100% du fabricant. Lorsque vous vidangerez l'huile, il vous faudra probablement

8 20 oz.

ROULEMENT CRAFTSMAN - - NUMÉRO DE MODÈLE 944.361163

NO. DE RÉF.	NO. DE PIÈCE	DESCRIPTION
1	174031X615	Ensemble du Châssis
2	182219	Partie .155 Dia. x 18.75
3	173715	Vis 5/16-18 x 1
4	185476	Courroie
5	586506002	Support du Galet-Tendeur
6	166042	Poulie du Tension
7	173716	Boulon 3/8-16 x 1.25
8	73930600	Écrou Fren 3/8-16
9	166043	Tensionneur Plat
10	160829	Boulon
11	73930500	Écrou Fren 5/16-18
12	173717	Entretoise
13	174719	Boulon à Épaulement
14	145212	Écrou Fren
15	173811	Ressort
16	584953201	Ensemble du Défecteur de Débris
17	17060410	Vis 1/4-20 x 1/2
18	178848	Vis #10-24 x 3/4
19	199574	Guide de Courroie
20	581819303	Carteur du Châssis Supérieur
21	149746	Vis #10-24 x 1-3/4
22	73610600	Écrou 3/8-24UNF
23	850263	Rondelle Fren 3/8
24	19121214	Rondelle 3/8
25	180340	Poulie
26	172551	Entretoise du Poulie
27	174549	Roulement
28	172520	Argre de Renvoli Secondaire
29	169766X479	Carteur du Inférieur
30	174543	Boîtier de Roulement (* Y compris Roulement Supérieur, No. de Réf. 27)
31	174581	Hagru de Fermeture, 17mm
32	173973	Ressort, Plaque de Blocage
33	172519	Plaque de Blocage
34	180338	Ensemble du Plaque de Support
35	182217	Ensemble du Bille (Y compris les Numéros de Réf. 27, 37 et 38)
36	172516	Pailer
37	174580	Hagru de Fermeture, 40mm
38	172523	Bille
39	180334	Boulon, Bille
40	180333	Ensemble du Tête de la Tondeuse (Y compris les No. de Réf. 22-28, 30-39)
41	174029	Entretoise
43	174042	Décalcomanie de Instruction
45	174596X479	Guide de Courroie Inférieur
46	17060408	Vis
47	182205	Décalcomanie de Instruction

REMARQUE: Toutes les dimensions de composant sont données en pouces É.-U. 1 pouce = 25,4 mm.
IMPORTANT: N'utilisez que les pièces de rechange autorisée par le fabricant de votre souffleuse à neige (O.E.M.). Échec pour faire ainsi est dangereux et risque d'endommager votre tondeuse à roulement et d'annuler sa garantie.



4. Insérez et serrez la jauge d'huile.

IMPORTANT:

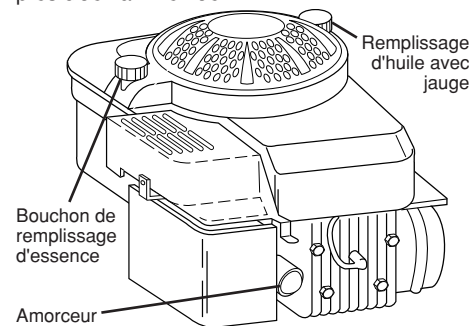
- Vérifiez le niveau d'huile avant de chaque utilisation. Ajoutez de l'huile si c'est nécessaire. Remplissez jusqu'à la ligne pleine (FULL) sur la jauge.
- Changez l'huile après toutes les 25 heures d'utilisation ou de chaque saison. Vous pouvez avoir besoin de changer l'huile plus souvent lorsqu'il y a beaucoup de poussière et modifiées.

AJOUTEZ DE L'ESSENCE

- Remplissez le réservoir d'essence jusqu'au fond de son goulot de remplissage. N'en mettez pas trop. Utilisez de l'essence sans plomb, régulière, fraîche, et propre avec au moins 87 indice d'octane. Ne mélangez pas l'huile avec l'essence. Pour assurer que l'essence utilisée soit fraîche, achetez des conteneurs d'essence pouvant être utilisés en moins de 30 jours.

ATTENTION: Les carburants mélangés avec l'alcool (appelés gasohol ou utilisant l'éthanol ou le méthanol) peuvent attirer l'humidité qui cause la séparation et la formation d'acide pendant l'entreposage. Le gaz acide peut endommager le système d'essence d'un moteur pendant l'entreposage. Pour éviter les problèmes avec le moteur, le système d'essence doit être vidangé avant l'entreposage de 30 jours ou plus. Vidangez le réservoir d'essence, démarrez le moteur et laissez-le fonctionner jusqu'à ce que les conduites de carburant et le carburateur soient vides. Utilisez de l'essence fraîche la saison suivante. Reportez-vous aux instructions sur l'entreposage pour les autres renseignements. N'utilisez jamais de produits de nettoyage de moteur ou de carburateur dans le réservoir d'essence ou des dommages permanents pourraient être causés.

ATTENTION: Remplissez le réservoir d'essence jusqu'au fond de son goulot de remplissage. Essuyez toujours l'huile ou l'essence renversée. Vous ne devez jamais emmagasiner, répandre ou utiliser de l'essence près d'une flamme nue.



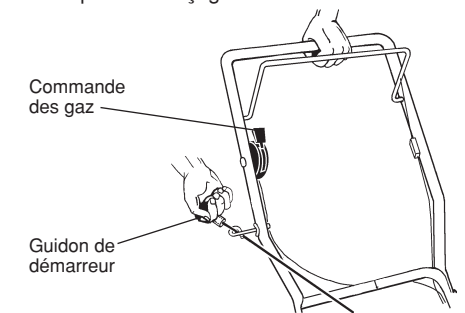
POUR ARRÊTER LE MOTEUR

- Pour arrêter le moteur déplacez le levier de commande du papillon sur la position d'ARRÊT.

DÉMARRAGE DU MOTEUR

1. Pour démarrer le moteur à froid, appuyez trois (3) fois sur l'amorceur avant d'essayer de démarrer. Appuyez fort. Cela n'est pas nécessaire en général si vous faites démarrer un moteur qui a déjà tourné pendant quelques minutes.
2. Déplacez le levier de commande du papillon sur la position RAPIDE.
3. Maintenez fermement la poignée supérieure et poussez rapidement sur le démarreur. Ne laissez pas revenir en arrière la corde du démarreur.

REMARQUE: Sous des températures plus froides, il peut être nécessaire de répéter les étapes d'amorçage. Sous des températures plus chaudes, trop d'amorçage peut noyer le moteur et il refusera de démarrer. Si vous noyez le moteur, attendez quelques minutes avant d'essayer de démarrer et NE répétez pas les étapes d'amorçage.



TRUCS DE COUPE

- Réglez la commande du papillon sur la position RAPIDE. Si l'herbe ou les mauvaises herbes sont hautes et épaisses, faites marcher la tondeuse au pas.
- Nettoyez fréquemment le dessous de la tondeuse et enlever les herbes qui s'y sont coincées. Enlevez toujours avec soin les déchets d'herbes sur la partie supérieure du moteur, autour du démarreur. L'air du moteur circulera mieux et le moteur durera davantage.
- Pour avoir de meilleurs résultats pendant plus longtemps, utilisez les extrémités des parties en rotation pour couper. Cela est très facile si vous vous déplacez lentement au milieu des mauvaises herbes épaisses et lourdes.
- Utilisez le côté gauche de la tondeuse lorsque vous longez les allées, les murs, les plates-bandes ou d'autres obstacles.
- Si les parties en rotation de tondage sont courtes, le travail prendra plus de temps. Si les parties en rotation sont usées sur un peu moins de leur longueur originale, elles doivent être remplacées. Consultez "REMPLACEMENT DES PARTIES EN ROTATION DE LA TONDEUSE" au paragraphe Maintenance de ce manuel.
- Si la tête de tondage touche le béton, l'asphalte ou d'autres surfaces dures, la sphère au bas de la tête de tondage risque de s'user prématurément.

ENTRETIEN

GUIDE D'ENTRETIEN

INSCRIVEZ LES DATES AU FUR ET À MESURE QUE VOUS EFFECTUEZ LES ENTRETIENS RÉGULIERS

	DATES D'ENTRETIEN											
	AVANT CHAQUE UTILISATION	APRÈS CHAQUE UTILISATION	TOUTES LES 10 HEURES	TOUTES LES 25 HEURES OU CHAQUE SAISON	TOUTES LES 100 HEURES	AVANT L'ENTREPOSAGE						
T O N D E S E	Vérifiez l'intégrité des systèmes de fixation	✓				✓						
	Nettoyez la tondeuse		✓			✓						
	Nettoyez le dessous du carter du moteur	✓ ₂				✓						
	Vérifiez la courroie et les poulies			✓								
	Nettoyez sous la couverture d'entraînement	✓ ₃										
M O T O R E	Vérifiez le niveau d'huile de moteur	✓										
	Remplacez l'huile de moteur			✓ _{1,2}								
	Nettoyez le filtre à air			✓ ₂								
	Inspectez le silencieux			✓								
	Nettoyez ou remplacez la bougie d'allumage			✓								
	Remplacez la cartouche en papier du filtre à air				✓ ₂							

- 1 - Changez plus fréquemment quand le moteur est soumis à des efforts importants ou quand la température ambiante est élevée.
2 - Augmentez la fréquence des entretiens en cas d'utilisation dans un environnement poussiéreux et sale.
3 - Remplacez les parties en rotation de la tondeuse lorsqu'ils sont usés sur la moitié de leur longueur originale.

RECOMMANDATIONS GÉNÉRALES

La garantie de cette tondeuse ne couvre pas les pièces qui ont été mal utilisées ou mal entretenues par l'opérateur. Pour que la garantie s'applique complètement l'opérateur doit entretenir la tondeuse selon les instructions de ce manuel.

Certains réglages doivent être faits régulièrement pour que la machine soit en bon état. Tous les réglages décrits au paragraphe Entretien et Réglages de ce manuel doivent être contrôlés au moins une fois par saison.

- Une fois par an, remplacez la bougie et le filtre à air. Une bougie et un filtre à air neufs ou propres permettent d'obtenir un mélange air/essence correct et votre moteur fonctionnera mieux pendant plus longtemps.
- Suivez le programme de maintenance de ce manuel.

AVANT CHAQUE USAGE

1. Contrôlez le niveau de l'huile.
2. Contrôlez si des pièces sont lâches.
3. Nettoyez le dessous du carter du moteur.

GRAISSAGE

Pour que votre tondeuse dure plus longtemps changez l'huile du moteur aux intervalles conseillés dans cette section de ce manuel.

IMPORTANT: N'huilez ni ne graissez les roulements en plastique des roues. Les lubrifiants gras attirent la poussière et la saleté et raccourcissent la vie des roulements à graissage automatique. Si vous pensez devoir les graisser, n'utilisez que très peu de lubrifiant sec du type en poudre de graphite.

SPÉCIFICATIONS DE PRODUIT

Numéro de modèle: _____

Date d'achat: _____

Capacité et le type d'essence: L'essence sans plomb normale 1,8 Litres

Type d'huile: SAE 30 (Supérieure 32°F) (API-SF-SJ) SAE 5W-30 (Inférieure 32°F)

Capacité d'huile: 0,51 Litres

Bougie d'allumage: Champion (Ecart: 0,50 mm) RJ2YLE

Diamètre des parties en rotation de la tondeuse: .155 pouce

Longueur des parties en rotation de la tondeuse: 18.75 pouces

Les numéros de série et du modèle se trouvent sur l'étiquette collée à l'arrière de la tondeuse. Enregistrez le numéro de série et la date de l'achat dans l'espace qui y est réservé.

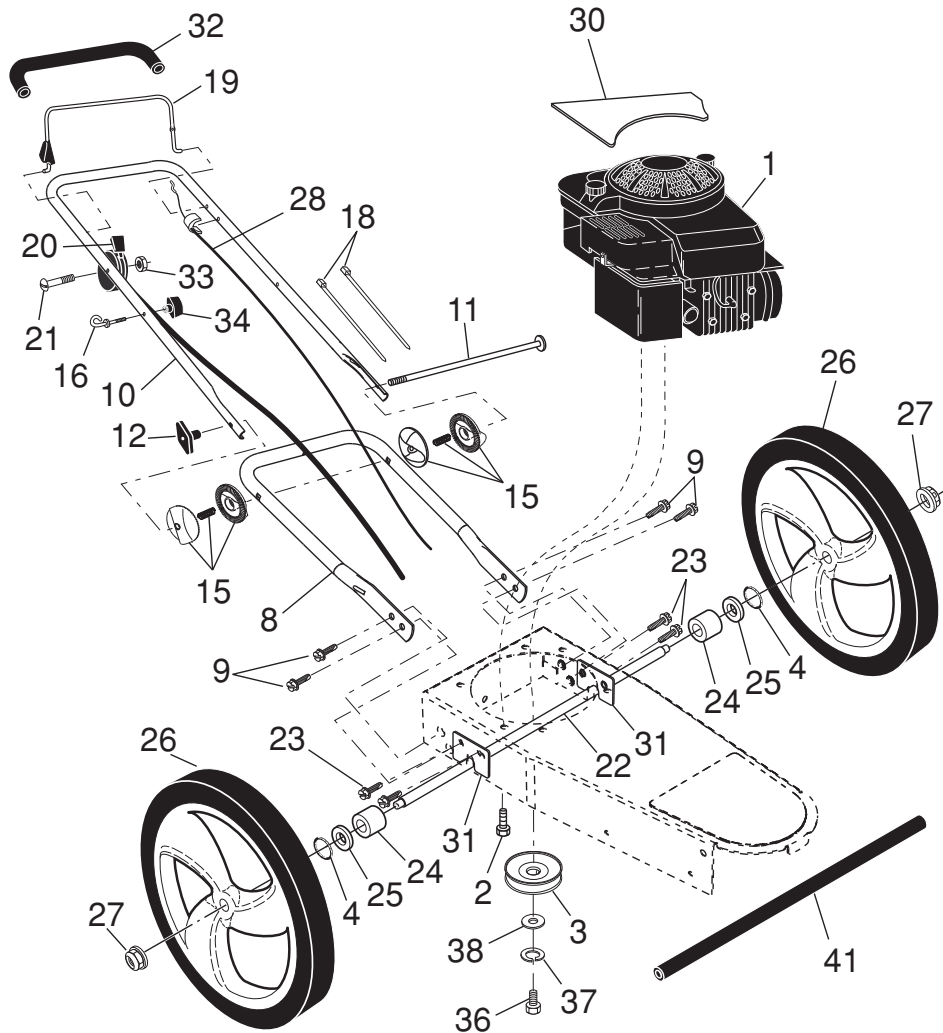
ROULEMENT CRAFTSMAN - - NUMÉRO DE MODÈLE 944.361163

NO. DE RÉF.	NO. DE PIÈCE	DESCRIPTION
1	- - -	Moteur, Briggs & Stratton, Numéro de Modèle 126M02-0003-F1 (Voir du moteur)
2	150406	Boulon du Moteur 3/8-16
3	179466	Poulie du Moteur
4	88348	Rondelle Plate
8	169821X479	Guidon Inférieur
9	428867	Vis à Tête de Rondelle 5/16-18 x 3/4
10	177815	Guidon Supérieur
11	170980	Boulon du Guidon
12	189713X428	Bouton de Guidon
15	179751	Ensemble du Réglage de Guidon
16	581902101	Guide du Câble de Démarrage
18	66426	Collier de Serrage de Câble
19	585645301	Barre de Commande
20	417238	Commande de Gaz
21	158755	Vis à Tête de Rondelle
22	447829	Essieu du Arbre
23	428867	Vis à Tête de Rondelle 5/16-18 x 3/4
24	169823	Entretoise
25	197480	Bague en O
26	431880X460	Roue et Pneu 12" x 1-3/4
27	409149	Ecrou Frien 3/8-16
28	584954101	Commande d'entraînement
30	584990601	Décalcomanie de Danger
31	172221X004	Support, Essieu du Arbre
32	164265	Couverture de Mousse du Guidon
33	132004	Écrou H
34	581912601	Bouchon-T
36	851084	Boulon H
37	850263	Rondelle Frein
38	851074	Rondelle Durcie
41	445315X479	Couvercle, Arbre
- -	586250531	Manuel de Propriétaire, Français
- -	586250527	Manuel de Propriétaire, Anglais

REMARQUE: Toutes les dimensions de composant sont données en pouces É.-U. 1 pouce = 25,4 mm.
IMPORTANT: N'utilisez que les pièces de rechange autorisée par le fabricant de votre souffleuse à neige (O.E.M.). Échec pour faire ainsi est dangereux et risque d'endommager votre tondeuse à roulement et d'annuler sa garantie.

PIÈCES DE RECHANGE

ROULEMENT CRAFTSMAN - - NUMÉRO DE MODÈLE 944.361163



TONDEUSE À GAZON

Observez toujours les règles de sécurité quand vous faites l'entretien.

PNEUS

- Assurez-vous que vos pneus ne soient pas en contact avec de l'essence, de l'huile ou des produits de chimie insecticide qui pourraient détruire le caoutchouc.
- Évitez les souches, les pierres, les ornières profondes, les objets tranchants et les autres hasards qui pourraient causer des dégâts les pneus.

PARTIES EN ROTATION DE LA TONDEUSE

Pour obtenir de meilleurs résultats, remplacez les parties en rotation de la tondeuse lorsqu'ils sont usés sur la moitié de leur longueur originale. **Utilisez des parties de .155 pouces de diamètre. Coupez des parties neuves de 18-3/4 pouces de long.** Lorsque de nouvelles parties en rotation sont montées sur la tête de la tondeuse, contrôlez que tous les parties aient à un (1) pouce près la même longueur. Cela est important pour que la tête de la tondeuse soit équilibrée et qu'elle ne vibre pas de façon anormale.

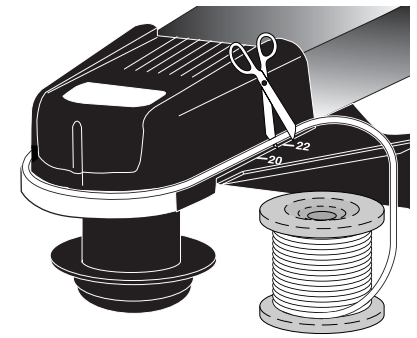
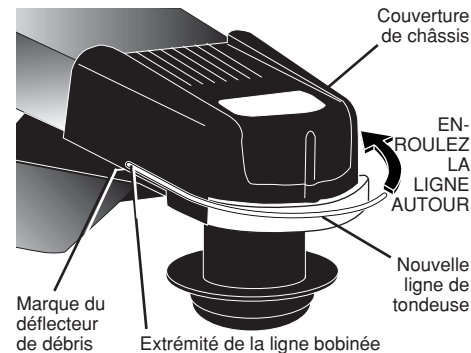
AVERTISSEMENT: N'utilisez que les parties en rotation de tondeuse spécifiées. N'utilisez pas d'autres matériaux tels que fil, ficelle ou corde, etc. Le fil peut se casser pendant le tondeusement et être projeté devenant ainsi très dangereux.

POUR COUPER LA LIGNE À LA LONGUEUR APPROPRIÉE

REMARQUE: La ligne de la tondeuse précoupée à la longueur appropriée est disponible pour cette unité; voyez la section de Pièces de Rechange de ce manuel.

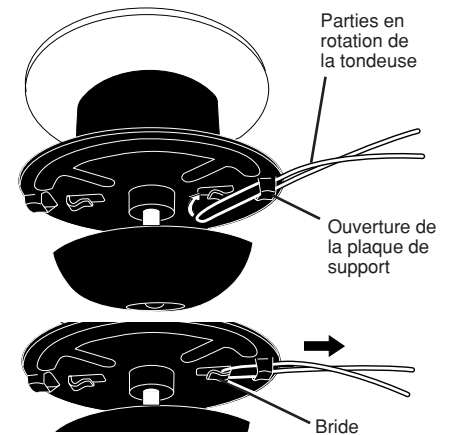
Si la ligne de la tondeuse est achetée en gros, elle doit être coupée à **18-3/4 pouces** avant l'utilisation. Utilisez la jauge de longueur intégrée comme suit:

- De l'avant de la tondeuse, placez l'extrémité de la ligne bobinée de la tondeuse à la marque du côté du déflecteur de débris comme montré.
- Enroulez la ligne de la tondeuse autour du devant de la couverture du châssis à l'autre côté et coupez-là à la marque "22" (la largeur de coupe de votre unité).



REPLACEMENT DES PARTIES EN ROTATION DE LA TONDEUSE

- Débranchez le fil de la bougie et mettez-le loin de la bougie.
- Sortez les parties en rotation usées de la plaque de support des parties en rotation.
- Piez en deux les nouvelles parties en rotation coupées à la longueur voulue et introduisez l'extrémité repliée dans l'ouverture de la plaque de support à l'arrière de la bride.
- L'extrémité repliée des parties en rotation se trouvant à l'arrière de la bride, tirez les parties en rotation vers l'extérieur jusqu'à ce qu'elles soit parfaitement logées sous la bride.
- Répétez l'opération de l'autre côté de la plaque de support.
- Contrôlez que toutes les parties en rotation aient la même longueur.
- Branchez à nouveau la bougie sur le fil de la bougie.



MOTEUR

LUBRIFICATION

Utilisez seulement l'huile détergente de qualité supérieure classée API SF-SJ. Choisissez le grade de viscosité SAE de l'huile selon la température à laquelle vous utiliserez la tondeuse.

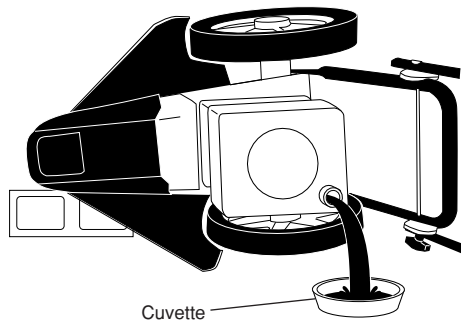
DEGRÉ DE VISCOSITÉ SAE	
← 5W-30	SAE 30 →
F	C
-30	-20
0	-10
32	40
60	80
100	100
TABLEAU DES TEMPÉRATURES	

REMARQUE: Bien que les huiles de multiviscosité (5W30, 10W30 etc.) améliorent le démarrage pendant le temps froid, ces huiles de multiviscosité aboutiront à une plus grande consommation d'huile quand elles sont utilisées au-dessus de 0°C/32°F. Vérifiez le niveau d'huile de moteur plus fréquemment pour éviter l'endommagement du moteur dû à l'utilisation avec un niveau d'huile bas. Changez l'huile après chaque 25 heures d'utilisation ou au moins une fois par an si la tondeuse est utilisée moins de 25 heures par an. Vérifiez le niveau d'huile du carter-moteur avant de démarrer le moteur et après chaque cinq (5) heures d'utilisation continue. Serrez à fond le bouchon d'huile chaque fois que vous vérifiez le niveau d'huile.

COMMENT CHANGER L'HUILE DU MOTEUR

REMARQUE: Avant de renverser la tondeuse pour vidanger l'huile, videz complètement le réservoir d'essence.

1. Débranchez le fil de la bougie et éloignez-le de la bougie.
2. Enlevez le bouchon de l'huile; mettez-le de côté sur une surface propre.
3. Renversez la tondeuse sur le côté de la façon indiquée et videz l'huile dans un récipient. Secouez la tondeuse d'avant en arrière pour être sûr d'enlever toute l'huile du moteur.



4. Essuyez l'huile qui s'est renversée sur la tondeuse ou sur la paroi du moteur.
5. Remplissez le moteur d'huile. Remplissez uniquement jusqu'à la ligne "FULL" (PLEIN) de la jauge. NE remplissez PAS TROP.
6. Remettez le bouchon de l'huile.
7. Branchez à nouveau la bougie sur le fil de la bougie.

FILTRE À AIR

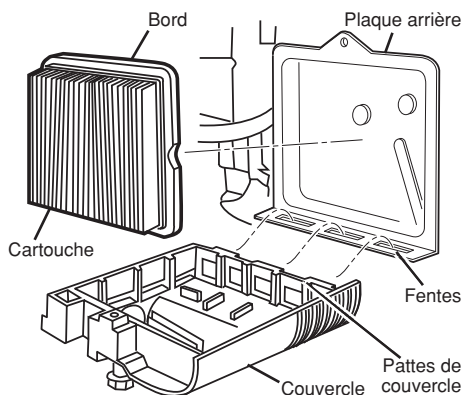
L'utilisation d'un filtre à air sale empêche le bon fonctionnement du moteur et peut entraîner l'endommagement de ce dernier. Remplacez le filtre à air chaque année ou toutes les 100 heures d'utilisation, plus souvent si vous tondez le gazon sous des conditions très poussiéreuse-ses et sales.

NETTOYER LE FILTRE À AIR

1. Desserrez la vis et inclinez le couvercle pour enlever.
2. Enlevez soigneusement la cartouche.
3. Nettoyez en tapant légèrement sur une surface plate. Si la cartouche est très sale, remplacez la cartouche ou nettoyez-la comme suit.

ATTENTION: Les solvants de pétrole, comme le kérosène, ne doivent pas être utilisés pour nettoyer la cartouche. Ils peuvent causer de la détérioration de la cartouche. Ne mettez pas d'huile sur la cartouche. N'utilisez pas l'air comprimé pour nettoyer ou sécher la cartouche.

4. Installez la cartouche, ensuite remplacez le couvercle et assurez-vous que les pattes soient alignées avec les fentes de la plaque arrière. Serrez à fond la vis.



SILENCIEUX

Inspectez et remplacez le silencieux corrodé pour éviter les risques d'incendie et/ou les dégâts.

BOUGIE D'ALLUMAGE

Remplacez le bougie d'allumage au début de chaque saison de tonte ou après toutes les 100 heures d'utilisation ce qui se présente en premier. Pour le type de bougie d'allumage et le réglage d'écartement, référez-vous à la section de "SPÉCIFICATIONS DE PRODUIT" de ce manuel.

NETTOYAGE

IMPORTANT: Pour le meilleur rendement, maintenez le boîtier de tondeuse exempt de l'accumulation de l'herbe et les débris. Nettoyez le dessous du boîtier de tondeuse après chaque utilisation.

ATTENTION: Débranchez le fil de bougie d'allumage et posez-le de telle façon qu'il ne puisse pas entrer en contact avec la bougie d'allumage.

- Basculez la tondeuse à gazon sur le côté. Assurez-vous que le filtre à air et le carburateur soient vers le haut. Nettoyez le dessous de la tondeuse en grattant pour enlever l'accumulation d'herbe et de débris.
- Nettoyez fréquemment le moteur pour éviter l'accumulation de débris. Un moteur sale marche à une température plus élevée et par conséquent à une espérance de vie plus courte que normale.
- Essuyez les surfaces finies et les roues de toutes les traces d'essence, d'huile, etc.
- Nous ne recommandons pas l'emploi d'un tuyau d'arrosage pour nettoyer votre tondeuse à gazon à moins que le système électrique, le silencieux, le filtre à air et le carburateur soient couverts pour les mettre à l'abri de l'eau. La présence d'eau dans un moteur peut en réduire l'espérance de vie.

REMARQUES D'ENTRETIEN

RECHERCHE DES PROBLÈMES - Voir la section appropriée dans le manuel à moins que dirigé à un centre d'entretien Sears.

PROBLÈME	CAUSE	SOLUTION
Ne démarre pas	<ol style="list-style-type: none"> 1. Filtre à air sale 2. Sans essence. 3. Essence trop vieille. 4. Eau dans l'essence. 5. Fil de bougie d'allumage débranché. 6. Mauvaise bougie d'allumage. 7. Levier de commande du papillon en mauvaise position (si prévue). 	<ol style="list-style-type: none"> 1. Nettoyez ou remplacez le filtre à air. 2. Remplissez le réservoir d'essence. 3. Vidangez le réservoir d'essence et remplissez le réservoir avec de l'essence fraîche. 4. Vidangez le réservoir d'essence et remplissez le réservoir avec de l'essence fraîche. 5. Branchez le fil de bougie d'allumage à la bougie d'allumage. 6. Changez la bougie d'allumage. 7. Déplacez le levier du papillon sur la position RAPIDE.
Perte de puissance	<ol style="list-style-type: none"> 1. Filtre à air sale. 2. Herbe, feuilles et saletés coincées sous la tondeuse. 3. Trop d'huile dans le moteur. 4. Vitesse de déplacement trop rapide. 	<ol style="list-style-type: none"> 1. Nettoyez ou remplacez le filtre à air. 2. Nettoyez le dessous de la tondeuse et la tête de la tondeuse. 3. Vérifiez le niveau d'huile. 4. Tondez en vous déplaçant plus lentement.
Vibrations excessive	<ol style="list-style-type: none"> 1. Parties en rotation irrégulières ou cassées. 2. Desserrez les écrous ou les boulons. 3. Tête de la tondeuse abîmée. 	<ol style="list-style-type: none"> 1. Contrôlez les parties en rotation de la tondeuse. 2. Contrôlez la mécanique, y compris les boulons de fixation du moteur. 3. Contrôlez/réparez la tête de la tondeuse.
Câble de démarreur difficile à tirer	<ol style="list-style-type: none"> 1. Vilebrequin tordu. 	<ol style="list-style-type: none"> 1. Contactez un centre de service Sears ou un autre centre de service qualifié.
Une perte d'entraînement	<ol style="list-style-type: none"> 1. La courroie ne mène pas. 	<ol style="list-style-type: none"> 1. Mettez la courroie sur la poulie ou remplacez la courroie si elle est cassée.
Difficile à pousser	<ol style="list-style-type: none"> 1. Hauteur de guidon ne vous convient pas. 	<ol style="list-style-type: none"> 1. Réglez le guidon à une hauteur qui vous convient.
Mauvais tondage	<ol style="list-style-type: none"> 1. Longueur des parties en rotation de la tondeuse trop courte. 2. Levier de commande du papillon en mauvaise position (si prévue). 	<ol style="list-style-type: none"> 1. Si les parties en rotation sont usées ou cassées sur la moitié de la longueur originale, remplacez-les. 2. Déplacez le levier du papillon sur la position RAPIDE.
La tête de la tondeuse ne retient pas les parties en rotation	<ol style="list-style-type: none"> 1. Les parties en rotation de la tondeuse sont mal montées/remontées. 2. La bride des parties en rotation est cassée. 3. Les parties en rotation de la tondeuse n'ont pas la bonne dimension. 	<ol style="list-style-type: none"> 1. Suivez les instructions du paragraphe Maintenance. 2. Remplacez la groupe plaque de support du câble. 3. Utilisez des parties en rotation de .155 de diamètre (PO).

RÉVISION ET RÉGLAGES

⚠ ADVERTISSEMENT: Pour éviter des dommages sérieux, avant d'effectuer n'importe quelle opération d'entretien ou de réglage:

1. Arrêtez le moteur.
2. Assurez-vous que les parties en rotation et les autres pièces en mouvement soient complètement à l'arrêt.
3. Débranchez le fil de la bougie et placez-le loin de la bougie.

TONDEUSE

POUR RÉGLER LA HAUTEUR DE COUPE

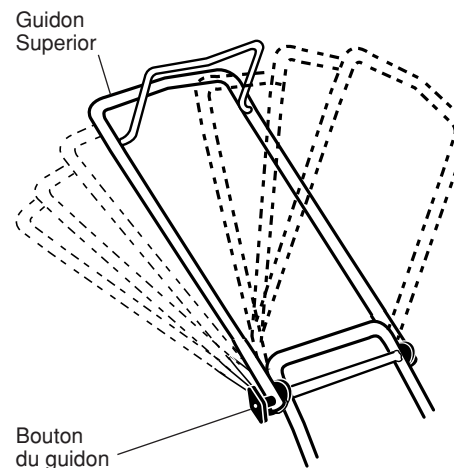
Voir "RÉGLER LA HAUTEUR DE COUPE" dans la section d'Utilisation de ce manuel.

POUR RÉGLER LE GUIDON

Le guidon supérieur peut être ajusté dans différentes positions.

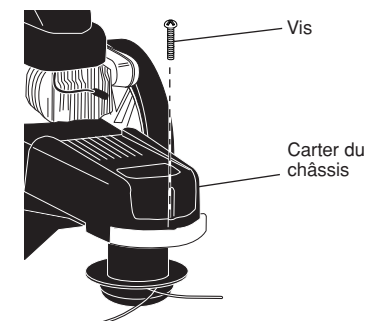
1. Détachez le bouton du guidon assez pour permettre que le guidon supérieur puisse être pivoté dans la position désirée.
2. Serrez le bouton du guidon solidement.

REMARQUE: Le bouton du guidon et le boulon peuvent être renversés pour l'exécution gauche.

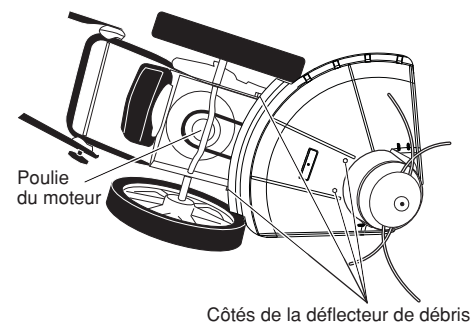


POUR ENLEVER/REPLACER LA COURROIE D'ENTRAÎNEMENT DE LA TÊTE DE LA TONDEUSE

1. Enlevez la vis avant du carter du châssis.
2. Faites pivoter le carter vers le haut et enlevez-le de la tondeuse.

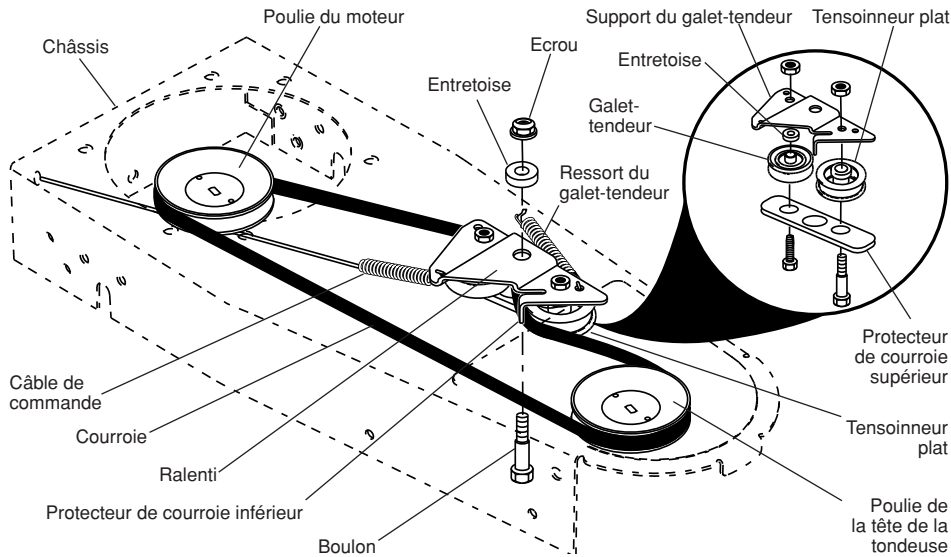


3. Enlevez les deux (2) vis des côtés de la tondeuse fixant le déflecteur de débris.
4. Faites basculer la tondeuse sur le côté avec le carburateur et le bouchon du réservoir d'essence vers le haut.
5. Enlevez les deux (2) vis sur le dessous de la tondeuse fixant le déflecteur de débris.
6. Glissez le déflecteur de débris vers l'arrière et retirez-le.
7. Enlevez la courroie de la poulie du moteur sur l'arbre.



8. Enlevez la courroie de la poulie de la tête de la tondeuse.
9. Remarquez la position du câble de commande et du ressort de rappel du galet-tendeur, puis retirez l'assemblage du galet-tendeur du châssis et enlevez la courroie et le galet-tendeur de la tondeuse.
10. Enlevez la courroie de l'assemblage du galet-tendeur en retirant le carter-courroie inférieur et les poulies du galet-tendeur.
11. Assemblez la nouvelle courroie, les poulies du galet-tendeur et le portecteur de courroie inférieur au support du galet-tendeur. Serrez les boulons de poulie solidement.

REMARQUE: Vérifiez que la courroie soit à l'intérieur du passant de la courroie sur le ralenti.



12. Positionnez la courroie et l'assemblage du galet-tendeur dans la tondeuse. Rebranchez le ressort du galet-tendeur au châssis. Serrez solidement.
13. Installez la nouvelle courroie en la plaçant autour de la poulie de la tête de la tondeuse, et autour de la poulie de moteur comme montrée.
14. Substituez le déflecteur de débris et serrez les quatre (4) vis solidement.
15. Remplacez la couverture du châssis et serrez la vis solidement.

Utilisez toujours les pièces de rechange Craftsman pour assurer qu'elle dure longtemps et qu'elle fonctionne bien.

MOTEUR

VITESSE DE MOTEUR

La vitesse de votre moteur a été réglée à l'usine. N'essayez pas d'augmenter la vitesse du moteur; ceci pourrait causer des blessures. Si vous pensez que le moteur tourne trop vite ou trop lentement, emmenez votre unité à un centre de service Sears ou à un autre centre de service qualifié pour faire les réparations et le réglage.

CARBURATEUR

Votre carburateur a un gicleur principal fixe non réglable pour la commande de mélange. Si le moteur ne fonctionne pas correctement à cause de problèmes avec le carburateur, emmenez votre unité à un centre de service Sears ou à un autre centre de service qualifié pour la réparation et/ou le réglage.

IMPORTANT: Ne touchez pas au régulateur de moteur qui a été réglé à l'usine selon la vitesse de moteur correcte. Ne dépassez jamais la vitesse de moteur qui a été établie à l'usine, ce qui peut être dangereux. Si vous pensez qu'un réglage de la vitesse maximum est nécessaire, emmenez votre unité à un centre de service Sears ou à un autre centre de service qualifié pour la réparation et/ou le réglage. Il y a des techniciens bien qualifiés et des outils appropriés pour faire les réparations nécessaires.

ENTREPOSAGE

À la fin de la saison, ou si l'appareil ne doit pas servir pendant 30 jours ou davantage, préparez immédiatement la tondeuse au stockage.

TONDEUSE

Lorsque la tondeuse doit être stockée pendant un certain temps, nettoyez-la à fond, enlevez la saleté, la graisse, les feuilles, etc. Stockez dans un endroit propre et sec.

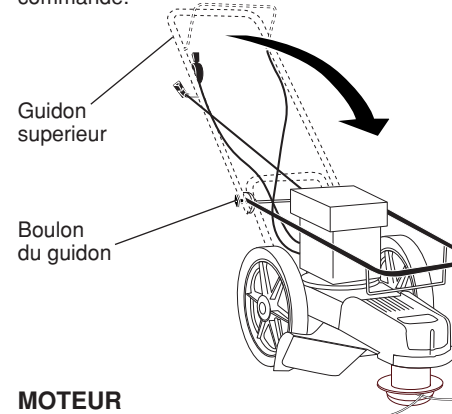
1. Nettoyez toute la tondeuse (Voir "NETTOYAGE" au chapitre Maintenance de ce manuel).
2. Graissez-la de la façon indiquée au chapitre Maintenance de ce manuel.
3. Vérifiez que tous les écrous, les boulons et les vis ainsi que les broches soient bien serrés. Vérifiez que les parties mobiles ne soient pas abîmées, cassées ou usées. Remplacez-les en cas de besoin.
4. Retouchez les surfaces rouillées ou écaillées; poncez légèrement avant de les peindre.

RÈGLEMENT DE LA POIGNÉE

La poignée supérieure peut être réglée sur huit positions différentes.

- Desserrez suffisamment le bouton de la poignée pour que la poignée supérieure pivote sur la position voulue.

IMPORTANT: Quand vous repliez le guidon pour l'entreposage ou le transport, assurez-vous que vous pliez le guidon comme montré, ou vous pourriez endommager les câbles de commande.



MOTEUR

SYSTÈME D'ESSENCE

IMPORTANT: Il est important de prévenir, pendant d'entreposage, les dépôts dans les parties essentielles du système d'essence telles que le carburateur, le filtre à essence, les conduites d'essence, ou le réservoir d'essence. Les essences contenant de l'alcool (éthanol ou méthanol, et parfois appelées gasohol) peuvent absorber de l'humidité, ce qui entraîne la séparation des éléments du mélange et la formation d'acide en cas de conservation prolongée. L'essence devenue acide peut endommager le système d'essence pendant l'entreposage.

- Vidangez le réservoir d'essence en mettant en marche le moteur et le laissant courir jusqu'à ce que les conduites d'essence et le carburateur soient vides.
- N'utilisez jamais de produits spéciaux pour nettoyer le moteur ou le carburateur dans le réservoir d'essence. L'emploi de ces produits pourrait causer des dommages permanents.
- Utilisez de l'essence fraîche l'année suivante.

REMARQUE: Les stabilisateurs d'essence sont une solution acceptable pour minimiser la formation de dépôts pendant les périodes d'entreposage. Ajoutez le stabilisateur dans l'essence dans le réservoir d'essence ou le bidon d'essence. Respectez le quotient d'essence/stabilisateur indiqué sur le flacon de stabilisateur. Faites tourner le moteur pendant au moins 10 minutes après avoir ajouté le stabilisateur pour permettre au stabilisateur d'atteindre le carburateur. Ne vidangez pas le réservoir d'essence ou le carburateur si vous utilisez un stabilisateur d'essence.

HUILE DE MOTEUR

Vidangez l'huile (lorsque le moteur est chaud) et utilisez ensuite de l'huile de moteur fraîche (Voir "MOTEUR" dans la section Entretien de ce manuel).

CYLINDRE

1. Enlevez la bougie d'allumage.
2. Versez 29 ml (une once) d'huile dans le cylindre par l'intermédiaire de l'orifice de la bougie d'allumage.
3. Tirez lentement la poignée de démarreur à quelques reprises pour répartir l'huile.
4. Installez une nouvelle bougie d'allumage.

AUTRES

- Ne conservez pas d'essence d'une saison à l'autre.
- Changez votre bidon d'essence s'il commence à rouiller. La rouille et/ou les saletés dans l'essence entraîneront des problèmes.
- Si possible, entreposez votre tondeuse à gazon à l'intérieur d'un bâtiment et couvrez-la pour la protéger des saletés et de la poussière.
- Couvrez votre tondeuse à gazon avec une housse adéquate qui ne retient pas l'humidité. N'utilisez pas de plastique. Le plastique ne peut pas respirer ce qui permet la condensation et la formation de rouille sur votre tondeuse à gazon.

IMPORTANT: Ne couvrez jamais votre tondeuse à gazon quand le moteur et le silencieux sont encore chauds.

ATTENTION: N'entreposez jamais une tondeuse à gazon avec de l'essence dans le réservoir dans un bâtiment où les vapeurs d'essence en provenance du réservoir pourraient entrer en contact avec une flamme découverte ou des étincelles. Laissez refroidir le moteur avant de placer la tondeuse à gazon dans un espace clos.