

Faites-le réparer, à domicile ou à l'atelier!

Téléphonez au:  
**1-800-LE-FOYER<sup>MC</sup>**  
(1-800-533-6937)

24 heures par jour, 7 jours par semaine

Pour la réparation des appareils électroménagers de grandes marques  
à **votre domicile** ... peu importe le fabricant ou le détaillant!

Pour connaître l'emplacement du **Service des pièces et de l'entretien Sears** le plus proche afin d'apporter à l'atelier des produits tels que des aspirateurs, tondeuses à gazon ou appareils électroniques.

Pour connaître le no. de téléphone du **Service des pièces et de l'entretien Sears** afin de commander les pièces de rechange, accessoires et manuels d'instructions requis pour effectuer vous-même les réparations.

[www.sears.ca](http://www.sears.ca)

Pour acheter ou demander des renseignements  
sur un contrat d'entretien Sears, téléphonez au:

**1-800-361-6665**

de 9 h à 23 h du lundi au vendredi (HNE), de 9 h à 16 h le samedi

For service in English:  
**1-800-4-MY-HOME®**  
(1-800-469-4663)  
[www.sears.ca](http://www.sears.ca)



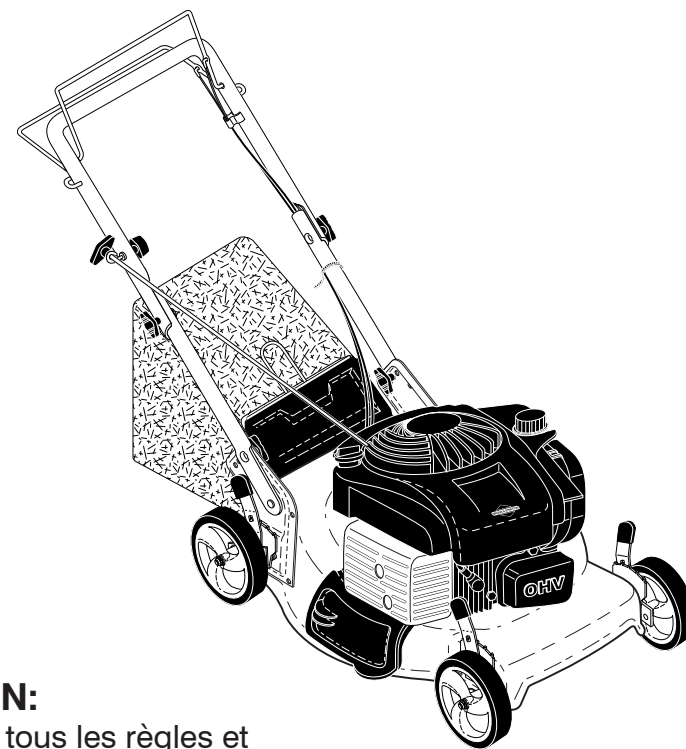
MD Marque déposée / MC Marque de commerce de Sears, Roebuck and Co. utilisée en vertu d'une licence de Sears Canada  
© / TM Trademarks of Sears, Roebuck and Co. used under license by Sears Canada

Manuel du Propriétaire

**CRAFTSMAN<sup>®</sup>**

Tondeuse à Gazon Rotative  
Motorisée de Plusieurs Coupes  
625 Série Briggs & Stratton Moteur  
Largeur de Tonte de 56 cm (22 po.)

Numéro de Modèle  
**944.364700**



**ATTENTION:**

Lire et suivre tous les règles et  
les instructions avant d'utiliser  
cet équipement.

Sears Canada, Inc., Toronto, Ontario M5B 2B8

Reglés de sécurité .....	2-3	Entretien .....	13-16
Garantie.....	4-5	Revision et réglages.....	17-18
Specifications de produit.....	5	Entreposage.....	18-19
Montage / Pre-Utilisation.....	6-7	Guide de dépannage.....	20-21
Utilisation.....	8-12	Pieces de rechange .....	22-31
Guide d'entretien .....	13	Revision Sears .....	32

## REGLÉS DE SÉCURITÉ

**IMPORTANT:** Cette machine peut amputer les mains, les pieds et projeter des objets. L'inobservation des règles de sécurité suivantes peut entraîner des blessures sérieuses et mortelles.

**⚠** Ce symbole signale les points importants en matière de sécurité. Il signifie – ATTENTION!!!, SOYEZ PRUDENT!!! VOTRE SÉCURITÉ EST EN JEU.

**⚠ ATTENTION :** Débranchez toujours le fil de bougie d'allumage et pour prévenir les démarrages accidentels, posez-le de telle façon qu'il ne puisse pas entrer en contact avec la bougie d'allumage lors de l'installation, du transport, des ajustements ou des réparations.

**⚠ ATTENTION :** Le silencieux et d'autres pièces de moteur deviennent extrêmement chauds lors du fonctionnement et restent chauds après que le moteur se soit arrêté. Pour éviter des brûlures graves, restez loin de ces zones.



### I. ENFANTS

**AVERTISSEMENT : LES ENFANTS PEUVENT ÊTRE GRAVEMENT BLESSÉS OU TUÉS PAR CET ÉQUIPEMENT.** Lisez attentivement et respectez toutes les consignes de sécurité ci-dessous.

Selon l'Académie américaine de pédiatrie, il faut que les enfants aient au minimum 12 ans avant d'utiliser une tondeuse à pousser et au minimum 16 ans avant d'utiliser une tondeuse autoportée.

Des accidents dramatiques peuvent survenir si l'utilisateur ne fait pas attention à la présence des enfants. Les enfants sont fréquemment attirés par la machine et par la tonte de la pelouse. Ne croyez jamais que les enfants restent à l'endroit où vous les avez vu en dernier.

- Tenir les enfants loin de la zone de travail et sous la surveillance attentive d'un adulte autre que l'opérateur.
- Soyez vigilant et arrêtez la machine si un enfant pénètre dans l'aire de tonte.
- Avant de reculer et lorsque vous reculez regardez toujours vers le bas et derrière s'il y a des enfants en bas âge.
- N'autorisez jamais les enfants à utiliser la machine.
- Soyez particulièrement prudents lorsque vous approchez des angles morts, des buissons, des arbres ou de tout objet pouvant boucher la vision normale.

### II. FONCTIONNEMENT GÉNÉRAL

- Il est impératif, avant de démarrer la machine, de lire et de comprendre toutes les instructions présentes dans le/s manuel/s d'utilisation et sur la machine. Bien connaître les commandes et l'utilisation de la machine avant la démarrage.
- Ne mettez pas les mains ou les pieds près ou au-dessous des parties rotatives. Restez loin de l'ouverture de la décharge à tout temps.
- Seuls des adultes dignes de confiance connaissant les instructions doivent être autorisés à utiliser la machine.
- Débarrassez l'aire de tonte des objets tels que les pierres, les jouets, les fils métalliques, les os, les bâtons etc. Ces objets peuvent être soulevés et projetés par la lame. Rester derrière la poignée lorsque le moteur est en cours de fonctionnement.
- Assurez-vous qu'il n'y a personne, en particulier ni animaux domestiques ni enfants, dans l'aire de tonte avant de commencer à tondre. Arrêtez la machine si quelqu'un s'introduit dans l'aire de tonte.
- Ne pas faire fonctionner la machine pieds nus ou en portant des sandales. Lors de la tonte, toujours porter des chaussures offrant un bon maintien des chevilles.
- Ne faites pas reculer la machine à moins d'y être contraint. Regardez toujours par terre et derrière vous avant de reculer.
- Ne dirigez jamais l'évacuation du matériau vers les personnes. Evitez de diriger l'évacuation du matériau vers un mur ou un obstacle. Le matériau évacué risque de rebondir en arrière vers l'opérateur. Arrêtez les lames lorsque vous passez sur du gravillon.
- N'utilisez jamais la machine si les protections, les plateaux et les autres dispositifs de sécurité ne sont pas en place.
- Consultez les instructions du producteur pour connaître le mode correct de fonctionnement et d'installation des accessoires. N'utilisez que les accessoires conseillés par le producteur.
- Arrêtez les lames lorsque vous traversez des allées gravillonnées, des trottoirs ou des rues.
- Ne jamais laisser la machine fonctionner sans surveillance.
- Arrêter le moteur et attendre jusqu'à ce que la lame soit à l'arrêt complet avant de nettoyer la machine, retirer le récupérateur d'herbes ou déboucher la goulotte d'évacuation.

NO. DE RÉF.	NO. DE PIÈCE	DESCRIPTION	NO. DE RÉF.	NO. DE PIÈCE	DESCRIPTION
493	593330	Support, Carburateur	850	100106	Joint d'étanchéité (Silicone)
505	793515	Écrou, Levier de Commande de Gouverneur	868	590534	Joint d'étanchéité, Soupape
523	796503	Jauge d'huile	875	590553	Base, Filtre à air
524	691876	Joint d'étanchéité, Tuyau de Jauge d'huile	914	591103	Vis, Couvreclde de Culbuteur
562	793514	Boulon, Levier de Commande de Gouverneur	922	692135	Ressort, Frein
598	593291	Calage, Vilebrequin	923	691487	Frein
601	791850	Pince, Tuyau (Vert)	930	590585	Garde, Démarreur
613	590562	Vis, Silencieux	951	591104	Levier, Starter
615	690340	Retainement, Arbre de Gouverneur	957	591003	Godet d'essence
616	590516	Gouverneur	968	590548	Couvreclde, Filtre à air
617	270344s	Joint d'étanchéité, Tubulure d'admission	972	590568	Reservoir d'essence
621	692310	Interrupteur, Arrêt	975	591492	Cuve à Niveau Constant
623	799581	Joint d'étanchéité, Arrêteur de Carburateur	1022	591255	Garniture, Couvreclde de Culbuteur
635	692076	Manchon, Bougie d'allumage	1023	590513	Couvreclde de Culbuteur
668	590546	Entretoise, Volant du Moteur	1026	590515	Tige de Pressée
718	690959	Cheville, Cylindre	1029	590526	Culbuteur d'échappement
724	697478	Retainement, Joint d'étanchéité	1029A	590527	Culbuteur d'admission
741	796210	Embrayage de Distribution	1036	- - -	Label d'emission (Voir Briggs & Stratton)
745	691146	Vis, Frein (#10-32 x .86)	1058	381266	Manuel de l'opérateur (TRI/EST/WST)
745A	690859	Vis, Frein (#10-32 x .5)	1127	590554	Vis, Cuve à Niveau Constant au Carburateur)
770	592677	Jue, Boîter de Démarreur / Soufflerie	1238	590562	Vis, Arrêteur de Carburateur
830	590536	Tenon, Culbuteur	1263	697124	Roseau de Reniflard
832	590566	Protecteur du Silencieux	1264	793453	Vis, Roseau de Reniflard
836	793500	Vis, Protecteur du Silencieux (M5 x 12.3)	1329	N/A	Moteur Remplacement
836A	690661	Vis, Protecteur du Silencieux (#8-18 x.40)	1330	N/A	Manuel de Pièces de Rechange
842	691031	Joint d'étanchéité, Jauge d'huile	- -	398067	Pare-étincelles (accessorie disponible)
847	590572	Ensemble de Tuyau / Jauge d'huile			Ensemble de Garnitures de Moteur – Numéro de Réf. 358

**REMARQUE:** Toutes les dimensions de composant sont données en pouces É.-U. 1 pouce = 25,4 mm

NO. DE RÉF.	NO. DE PIÈCE	DESCRIPTION	NO. DE RÉF.	NO. DE PIÈCE	DESCRIPTION
1	592659	Ensemble de Cylindre	78	793480	Vis, Garde de Volant
4	590569	Carter de Vidange de Moteur	104	590558	Cheville,
5	592641	Tête de Cylindre			Charnière de Flotteur
7	592358	Garniture, Tête de Cylindre	117	592805	Giclette (standard)
11	590522	Tube de Reniflard	118	592680	Giclette (à Haute Altitude) (5000 > 9000 feet)
12	799587	Garniture, Carter de Vilebrequin	121	590589	Jeu,
13	590512	Vis, Tête de Cylindre			Reparation de Carburateur
16	590538	Vilebrequin	122	590549	Arrêtoir, Carburateur
20	391483s	Joint d'huile (Côté de PTO)	125	592361	Carburateur
22	692551	Vis, Carter de Vidange 1/4-20 x 1,19	133	591120	Flotteur, Carburateur
22A	692551	Vis, Carter de Vidange 1/4-20 x 0,78	137	593235	Garniture, Flotteur
23	590544	Volant	155	590529	Plaque, Tête de Cylindre
24	222698s	Clé, Volant (Aluminum)	163	799580	Garniture, Filtre à air
25	592360	Ensemble de Piston (Standard)	187	791766	Tuyau d'essence (Coupez à la Longueur)
26	592660	Bagues de Piston (Standard)	188	793480	Vis, Support de Commande
27	691588	Frein, Cheville de Piston	192	590535	Adjuster, Culbuteur
28	699659	Cheville, Piston	202	590517	Raccord, Gouverneur
29	590518	Tige de Connexion	209	590541	Ressort, Gouverneur (Pourpre)
32	691664	Vis, Tige de Connexion	216	590547	Raccord, Starter
33	590531	Soupape d'échappement	217	590740	Ressort de Retenue, Starter
34	590530	Soupape d'admission	222	590560	Support de Commande
35	590532	Ressort, Soupape d'admission	227	590520	Levier de Commande, Gouverneur
36	590532	Ressort, Soupape d'échappement	238	590533	Chapeau, Soupape
37	590582	Garde de Volant	300	592362	Silencieux
40	590528	Retainement de Soupape	305	590586	Vis, Soufflerie
43	697799	Slinger-Gouverneur / d'huile	318	793480	Vis, Support
45	590514	Poussoir de Soupape	332	690662	Écrou, Volant
46	592968	Arbre de Came	333	799582	Induit, Magnéto
48	N/A	Bloc Court	334	691061	Vis, Magnéto Induit
58	591108	Corde Démarreur	337	692051	Bougie d'allumage
60	691915	Poignée, Corde Démarreur	356	692390	Fil
60A	281434s	Poignée, Corde Démarreur	358	592640	Garnitures de Moteur
			404	690272	Rondelle, Gouverneur
			445	798452	Filtre à Air
			455	590545	Godet, Volant

- Tondez uniquement avec la lumière du jour ou avec une bonne lumière artificielle.
- N'utilisez pas la machine si vous êtes sous l'influence de l'alcool ou des drogues.
- N'utilisez jamais la machine sur de l'herbe humide. Marchez d'un pas sûr: saisissez bien la poignée et marchez; ne courez jamais.
- Avant de démarrer le moteur, désengager le système d'entraînement, selon l'équipement.
- Si la machine commence à vibrer de façon anormale, arrêtez le moteur et cherchez immédiatement la cause. Les vibrations sont en général un signal d'alarme.
- Toujours porter des lunettes de protection lors de l'utilisation de la machine.
- Soyez très prudent lorsque vous approchez des coins aveugles, arbustes, arbres ou autres objets qui peuvent obstruer la vision.
- Il ne faut pas dépasser un angle maximum de 15° pour charger et décharger cette machine.
- Le port d'Équipements de protection individuelle (EPI) appropriés est conseillé pendant l'utilisation de cette machine et comprend (au moins) des chaussures robustes, des lunettes de sécurité et des protections auditives. Ne tondez pas en chaussures découvertes et/ou à bout ouvert.

Veillez à informer une tierce personne que vous êtes en train de tondre à l'extérieur.

### III. FONCTIONNEMENT DANS LES PENTES

Les pentes sont souvent à l'origine de glissades ou de chutes pouvant causer de graves blessures. Faites très attention au cas de pentes. Si vous ne vous y sentez pas en sécurité sur les pentes, ne tondez pas.

#### FAITES:

- Tondez parallèlement à la pente, jamais en montée ou en descente. Faites très attention lorsque vous changez de direction.
- Enlevez les obstacles tels que les pierres, les branches les arbres, etc.
- Prendre garde aux trous, aux ornières, aux bosses et aux objets cachés. Un terrain accidenté peut entraîner une chute. L'herbe haute peut cacher des obstacles.

#### NE FAITES PAS:

- Ne pas tondre près de surélévations, de fossés ou d'ornières. Vous pourriez perdre votre stabilité ou votre équilibre.
- Ne pas tondre du gazon humide ou sur des pentes trop raides. Un terrain accidenté peut entraîner une chute.

### IV. MANIPULATION SÛRE DU CARBURANT

Pour éviter les blessures corporelles et les dommages matériels, prendre grand soin dans la manipulation de l'essence.

- Éteignez les cigarettes, cigares, pipes et autre sources d'incendie.
- N'utilisez qu'un bidon homologué.
- N'enlevez jamais le bouchon et n'ajoutez jamais de carburant lorsque le moteur est en marche.
- Laissez le moteur refroidir avant de le remplir.

- Ne remplissez jamais le réservoir à l'intérieur.
- Ne rangez jamais ni l'appareil ni le bidon dans un endroit où se trouve une flamme nue, des étincelles ou une flamme pilote (chauffe-eau ou autres appareils).
- Ne remplissez jamais les bidons dans une voiture, un camion ou une remorque revêtue de plastique. Placez toujours les bidons sur le sol et à l'écart de votre véhicule avant le remplissage.
- Sortez l'appareil à essence du camion ou de la remorque et remplissez-le au sol. Si cela n'est pas possible, remplissez-le avec un bidon portable plutôt qu'avec un distributeur à pistolet.
- Laissez la buse au contact du bord de l'orifice du réservoir d'essence ou du bidon pendant toute la durée du remplissage. N'utilisez pas de dispositif dont le pistolet se verrouille en ouverture.
- Si vous versez du carburant sur vos vêtements, changez-vous immédiatement.
- Ne remplissez jamais trop le réservoir. Remettez le bouchon en place et serrez bien.

### V. ENTRETIEN GÉNÉRALE

- Ne faites jamais marcher la tondeuse à l'intérieur d'un espace clos.
- Ne faites ni réglage ni réparation avec le moteur en marche. Débranchez le fil de la bougie et éloignez-le de la bougie pour éviter les démarrages accidentels
- Garder les boulons et écrous serrés afin de s'assurer que l'équipement est en état de fonctionnement sécuritaire.
- N'altérez jamais le fonctionnement normal des dispositifs de sécurité. Vérifiez régulièrement leur bon fonctionnement. Ne jamais rien faire qui puisse interférer avec le fonctionnement d'un dispositif de sécurité ou réduire la protection fournie par un dispositif de sécurité.
- Evitez que des herbes, des feuilles, ou des débris en tout genre ne s'accumulent sur votre machine. Nettoyez les éclaboussures d'huile ou d'essence. Laissez refroidir la machine avant de l'entreposer.
- Dans le cas où vous heurtez un objet, arrêtez la machine et vérifiez l'absence de dégâts. Avant de redémarrer, réparez si nécessaire les dégâts.
- N'essayez jamais de régler la hauteur de la roue lorsque le moteur est en marche.
- Les éléments du bac de ramassage s'usent et peuvent s'abîmer et se détériorer, risquant ainsi de projeter les parties en mouvement ou des objets. Contrôlez fréquemment ces éléments et remplacez-les, en cas de besoin, par des pièces de rechange conseillées par le fabricant.
- Les lames de la tondeuse sont affûtées et peuvent couper. Enveloppez les lames ou portez des gants et faites très attention lors des opérations d'entretien sur les lames.
- Ne changez pas le réglage du limiteur de régime et évitez tout survitesse du moteur.
- Nettoyez ou remplacez au besoin les étiquettes d'information.

## GARANTIE

**GÉNÉRALITÉS :** Les produits Craftsman sont garantis contre tout défaut de matériaux ou de fabrication pendant une période de temps précise, telle qu'établie ci-dessous (la "période de garantie"). En outre, cette garantie est offerte uniquement à l'acheteur initial du produit Craftsman. Les achats effectués par l'entremise d'un encaissement en ligne ou sur tout site Web autre que www.sears.ca sont exclus. La période de garantie débute à la date de l'achat initial. Au cours de cette période, Sears Canada, Inc. s'engage, à sa seule discrétion, à réparer ou à remplacer tout produit ou composant de produit défectueux dans des conditions d'utilisation normale. La réparation ou le remplacement sera effectué pour le client sans frais de pièces ni de main-d'œuvre, à condition que le client prenne à sa charge les frais de transport.

**EXCLUSIONS :** La présente garantie ne couvre pas les défauts dus à l'usure normale, l'utilisation inappropriée ou abusive, la négligence (y compris, mais sans s'y restreindre, l'utilisation d'essence éventée, la poussière, les abrasifs, l'humidité, la rouille, la corrosion ou tout autre effet indésirable, imputable à un entreposage ou à des habitudes d'utilisation inappropriées), un mauvais entretien, le non-respect des consignes ou directives d'entretien, l'utilisation de l'appareil contrairement aux instructions fournies dans le manuel d'entretien ou aux consignes ou informations données à l'acheteur initial, au moment de l'achat ou au cours de communications subséquentes avec lui, un accident ou encore une modification ou des réparations non autorisées, effectuées ou tentées par d'autres. Sont également exclus de la couverture de la garantie – sauf indication fournie ci-dessous – les éléments suivants : travaux d'entretien, réglages, composants sujets à l'usure, y compris mais sans s'y restreindre : les composants esthétiques, courroies, lames, adaptateurs de lame, ampoules, pneus, filtres, barres de guidage, lubrifiants, sièges, poignées, logements de cordon de démarrage, chaînes et barres de scie, bobines et fils de tondeuse à fouet, bougies, cordes de démarrage et dents, ainsi que les décolorations résultant de l'exposition aux rayons ultraviolets. Tout produit ne portant pas son étiquette d'identification avec son numéro de modèle ou de série sera exclu de la protection offerte par la présente garantie.

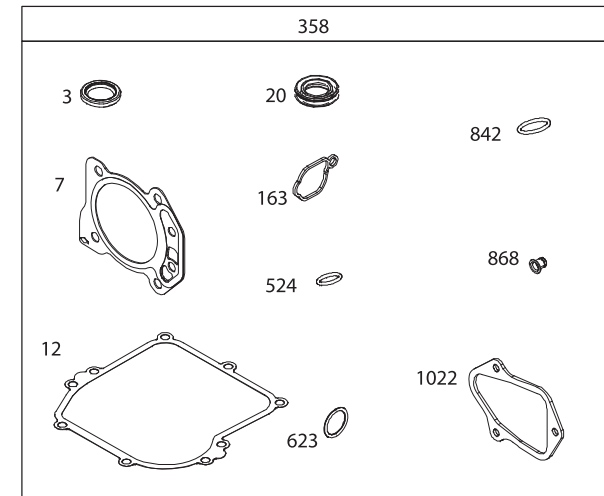
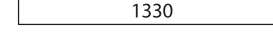
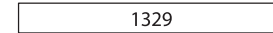
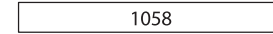
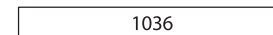
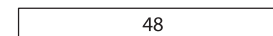
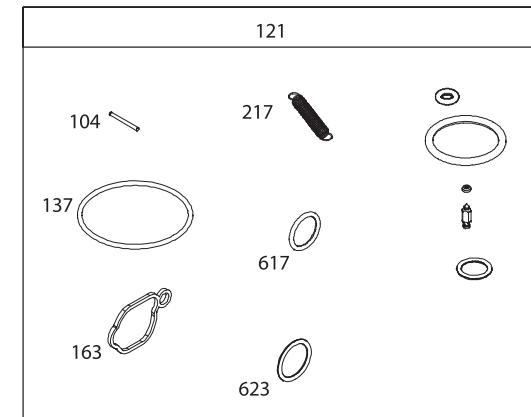
**RÉPARATIONS :** Les réparations sont garanties pendant une période de 90 jours. Si le produit défectueux est toujours couvert par la garantie, la nouvelle garantie est de 90 jours à compter de la date de la réparation ou jusqu'à la fin de la période de garantie initiale, selon la plus longue des deux échéances.

**RESTRICTIONS :** LES GARANTIES ET RECOURS DÉFINIS DANS LES PRÉSENTES SONT EXCLUSIFS ET REMPLACENT TOUTE AUTRE GARANTIE, QU'ELLE SOIT VERBALE OU ÉCRITE (AUTRE QUE CELLES ÉNONCÉES DANS LES PRÉSENTES) OU QU'ELLE SOIT EXPRESSE, IMPLICITE OU PRÉVUE PAR LA LOI, SANS SE RESTREINDRE À AUCUNE. LA PRÉSENTE GARANTIE VOUS CONFÈRE DES DROITS JURIDIQUES PRÉCIS, POUVANT DIFFÉRER D'UNE PROVINCE À L'AUTRE.

SEARS NE POURRA EN AUCUN CAS ÊTRE TENUE RESPONSABLE DE TOUT DOMMAGE ACCESSOIRE, SPÉCIAL, INDIRECT OU CONSÉCUTIF, QUI RÉSULTERAIT DE L'UTILISATION, DU MÉSUSAGE OU DE L'INCAPACITÉ D'UTILISER LE PRODUIT OU QUI DÉCOULERAIT DE DÉFECTUOSITÉS DU PRODUIT. LES EXCLUSIONS DU PRÉSENT PARAGRAPHE NE S'APPLIQUENT PAS DANS LES TERRITOIRES OÙ LA LOI NE PERMET PAS L'EXCLUSION DES DOMMAGES ACCESSOIRES OU CONSÉCUTIFS. DANS CES TERRITOIRES, LE PRÉSENT PARAGRAPHE SERA SANS EFFET, MAIS LES AUTRES DISPOSITIONS DU PRÉSENT DOCUMENT DEMEURERONT VALIDES.

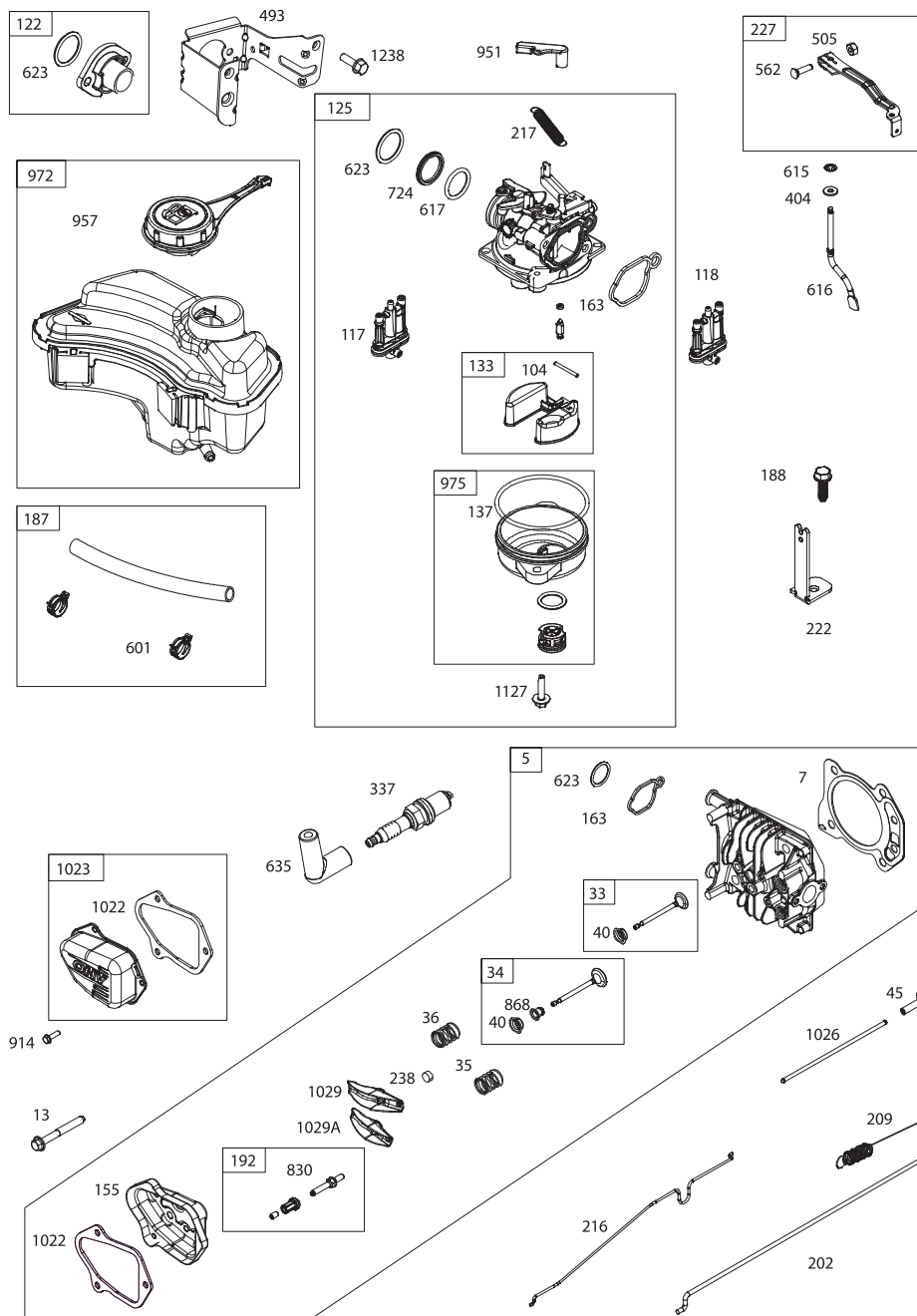
Sears conserve le droit exclusif de réparer ou de remplacer le produit ou encore d'offrir un remboursement complet de son prix d'achat, à sa seule discrétion. CE RECOURS SERA LE SEUL ET UNIQUE RECOURS DONT VOUS DISPOSEREZ EN CAS D'INEXÉCUTION QUELLE QU'ELLE SOIT DE LA GARANTIE.

**RESPONSABILITÉS DU CLIENT :** En plus d'observer toutes les consignes et directives d'entretien, le client doit s'acquitter, entre autres, des obligations suivantes : utiliser le produit conformément aux consignes de la notice d'entretien et aux directives ou informations additionnelles fournies à l'acheteur au moment de l'achat ou à l'occasion de communications subséquentes; faire preuve d'un soin raisonnable pour l'utilisation, le fonctionnement, l'entretien général, le maintien en bon état et l'entreposage du produit. Le manquement à ces obligations entraînera une annulation de la garantie applicable.



### Informations concernant la puissance théorique du moteur

La puissance brute pour chaque Modèle de moteur à essence est indiquée conformément au code J1940 (procédure de calcul de la puissance et du couple des petits moteurs) de la SAE (Society of Automotive Engineers) et les performances théoriques ont été obtenues et corrigées selon SAE J1995 (révision 2002-05). Les valeurs de couple sont calculées sur la base de 3060tr/min et celles de puissance sur la base de 3600tr/min. La puissance brute réelle du moteur peut être plus faible notamment à cause des conditions de fonctionnement et des variations d'un moteur à l'autre. Compte tenu de la grande variété de machines sur lesquelles nos moteurs sont utilisés et du nombre de problèmes environnementaux applicables au fonctionnement des équipements, il se peut que le moteur à essence ne développe pas sa puissance théorique une fois qu'il est monté sur une machine particulière (puissance nette ou réelle «sur site»). Cette différence s'explique par un grand nombre de facteurs, tels que (liste non limitative): accessoires (filtre à air, échappement, admission, refroidissement, carburateur, pompe à essence, etc.), limites d'utilisation, conditions ambiantes d'utilisation (température, humidité, altitude) et variations d'un moteur à l'autre. Pour des raisons de fabrication et de capacité limitées, Briggs & Stratton est susceptible de remplacer ce Modèle par un moteur plus puissant.



## GARANTIE

**LISTE DES PÉRIODES DE GARANTIE APPLICABLES :** La liste ci-dessous indique la période de garantie applicable aux divers produits Craftsman qu'elle couvre; la période accordée tient compte du type de produit ou de composants et du type d'utilisation prévue ou effective de l'appareil ou du composant :

- 90 JOURS** – Produits Craftsman devant être ou étant effectivement utilisés à des fins commerciales, institutionnelles, professionnelles ou lucratives.
- 2 ANS** - Les produits de marque Craftsman suivants : tondeuses à conducteur porté, tracteurs de jardin, tondeuses à contrôle arrière, motobêches, débroussailleurs, souffleuses à neige, souffleuses portatives, souffleuses dorsales, taille-bordures et produits électriques à usage non commercial, non professionnel, non institutionnel ou non lucratif, sauf les composants faisant partie de systèmes de moteur fabriqués par des tiers pour lesquels l'acheteur a reçu une garantie séparée ainsi que des renseignements sur le produit, au moment de l'achat.
- 1 AN** - Produits de marque Craftsman suivants : couteaux électriques, broyeuses de souches, ébrancheurs, scies à chaîne à essence, scies à chaîne électriques, accessoires de taille-bordures, sacs et scies à long manche utilisées à des fins non commerciales, non professionnelles et non lucratives.
- 90 JOURS** - Toutes les batteries défectueuses, qui seront remplacées pendant une période de garantie de 90 jours.
- 60 JOURS** - Une période de garantie additionnelle de 60 jours s'appliquera pour le réglage ou l'usure de produits ou de composants MAIS CETTE GARANTIE EXCLUT L'USURE ET LE RÉGLAGE de produits utilisés à des fins commerciales, institutionnelles, professionnelles ou lucratives. Les articles sujets à l'usure englobent, sans s'y restreindre : les courroies, lames, pneus, bougies, filtres à air, chaînes, boulons de cisaillement, plaques de protection, barres de racle, coupe-congères, cordons, dents, sacs collecteurs et poulies.

Étant donné que la période de garantie débute à la date d'achat et NON à la date à laquelle le produit est livré, l'emballage ouvert et l'appareil assemblé ou utilisé la première fois, assurez-vous que votre produit ou composant est assemblé et mis à l'essai pour en vérifier le bon fonctionnement, quel que soit le moment où vous prévoyez commencer à l'utiliser réellement. Les réclamations présentées après l'expiration de la garantie ne seront pas acceptées.

**PREUVE D'ACHAT ET DOCUMENTS :** La protection de la garantie est conditionnelle à la présentation par l'acheteur initial, à Sears Canada ou à son fournisseur de service autorisé s'il y a lieu, de la facture ou de toute autre preuve d'achat appropriée indiquant la date de l'achat et désignant le produit. Dans le cas où l'acheteur initial serait dans l'impossibilité de fournir une copie de sa facture, Sears Canada Inc. se réserve le droit d'établir, à sa seule discrétion, quelle autre preuve écrite de la date d'achat initial et de la désignation du produit est acceptable.

## SPÉCIFICATIONS DE PRODUIT

Numéro de Série:	Date d'achat:
Capacité et Type d'essence:	0,9 Litre (L'essence sans Plomb Ordinaire)
Capacité d'huile:	0,5 Litre
Type d'huile (API SG-SL):	SAE 30 (température supérieure à 32°F / 0°C); SAE 5W-30 (inférieure à 32°F / 0°C)
Bougie d'allumage:	Champion RC12YC (Écart: 0,5 mm)
Couple de Rotation au Boulon de Lame:	35-40 ft.-lbs. (47-54 Nm)
Les numéros de série et de modèle seront situés sur la décalcomanie collée à l'arrière du boîtier de la tondeuse. Vous devriez noter ces numéros et la date d'achat.	

Lisez complètement ces instructions et ce manuel avant de tenter de monter ou d'utiliser votre nouvelle tondeuse à gazon.

**IMPORTANT:** Cette tondeuse à gazon est livrée SANS HUILE NI ESSENCE. Votre nouvelle tondeuse à gazon a été montée en usine, à l'exception des pièces non assemblées pour l'expédition. Toutes les pièces comme les écrous, les rondelles, les boulons, etc. qui sont nécessaires pour le montage ont été mises dans le sac des pièces. Pour assurer l'utilisation correcte et sécuritaire de votre tondeuse, toutes les pièces et la visserie que vous montez doivent être serrées à fond. Utilisez les bons outils pour assurer le serrage exact.

## POUR ENLEVER LA TONDEUSE À GAZON DE LA BOÎTE

1. Enlevez toutes les pièces détachées de la boîte.
2. Coupez les deux coins au bout du carton et posez l'extrémité de la boîte à plat.
3. Enlevez tous les matériaux d'emballage à l'exception du rembourrage entre le guidon supérieur et le guidon inférieur et le rembourrage qui maintient la barre de commande de présence d'opérateur contre le guidon supérieur.
4. Roulez la tondeuse à gazon hors de la boîte et vérifiez qu'il ne reste aucune pièce dans la boîte.

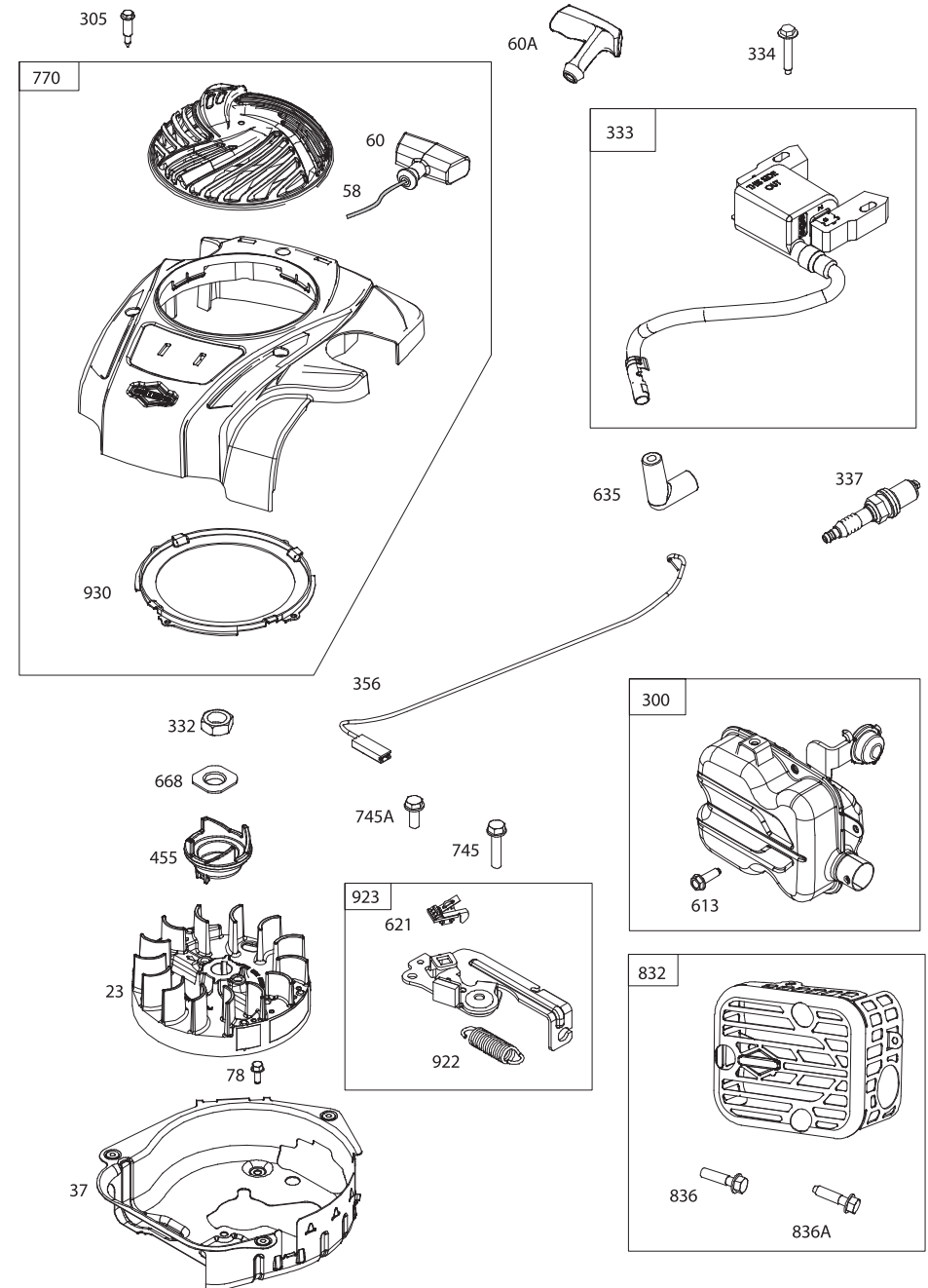
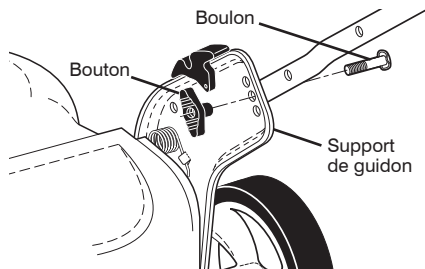
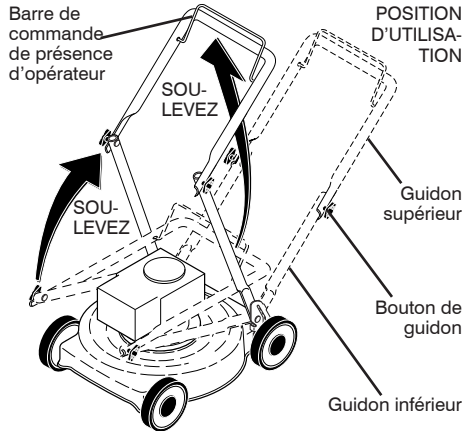
## COMMENT MONTER VOTRE TONDEUSE À GAZON

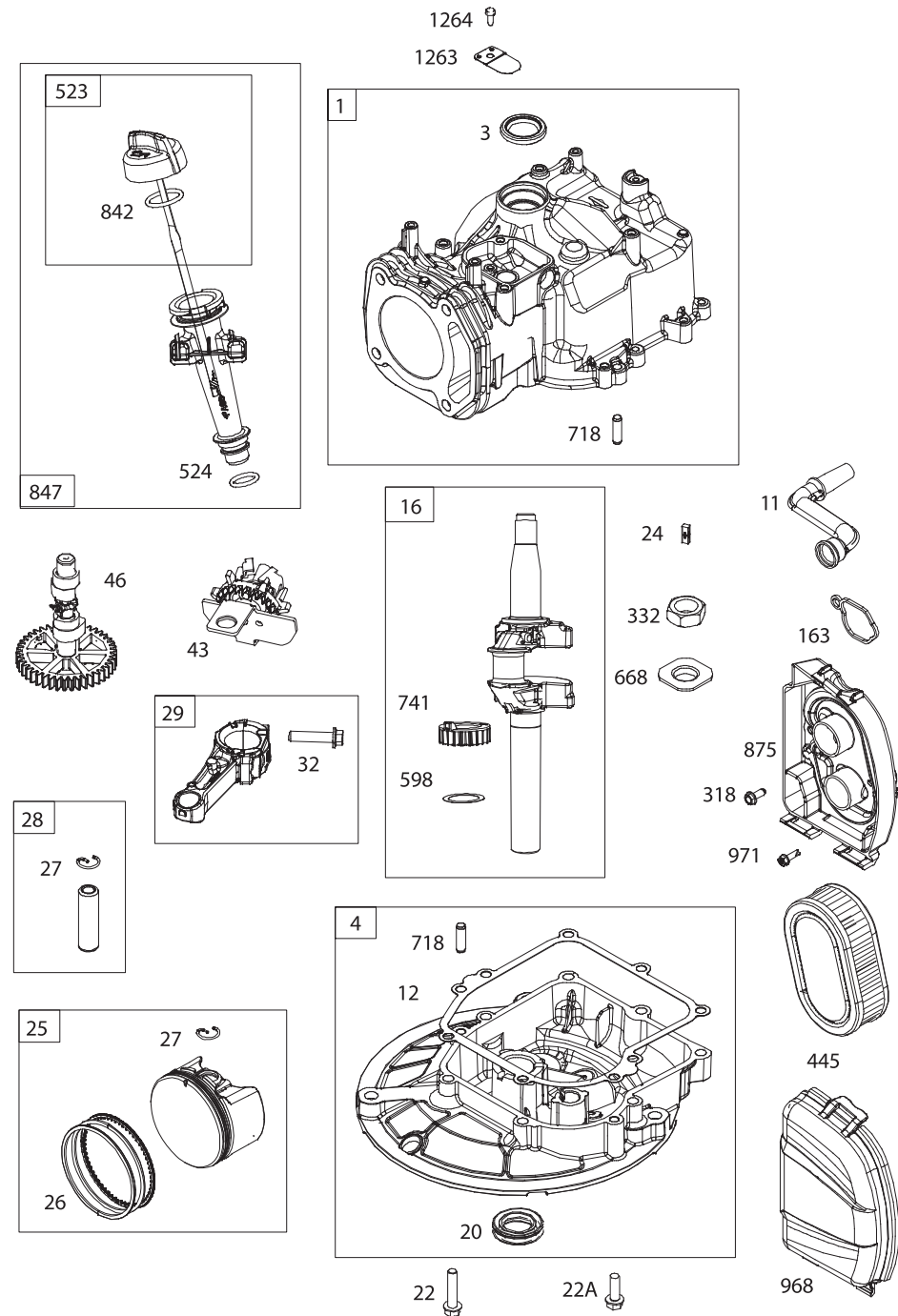
### POUR DÉPLIER LE GUIDON

**IMPORTANT:** Dépliez soigneusement les guidons pour ne pas pincer ou endommager les câbles de commande.

1. Soulevez les guidons jusqu'à ce que le guidon inférieur se bloque dans la position d'utilisation.
2. Enlevez le rembourrage protecteur, soulevez le guidon supérieur à la position d'utilisation et serrez à fond les deux boutons de guidon.
3. Enlevez les matières de rembourrage qui maintiennent la barre de commande de présence d'opérateur contre le guidon supérieur.

Le guidon de votre tondeuse à gazon peut être réglé pour votre confort. Référez-vous à la section "POUR RÉGLER LE GUIDON" dans la section de Révision et Réglages de ce manuel.

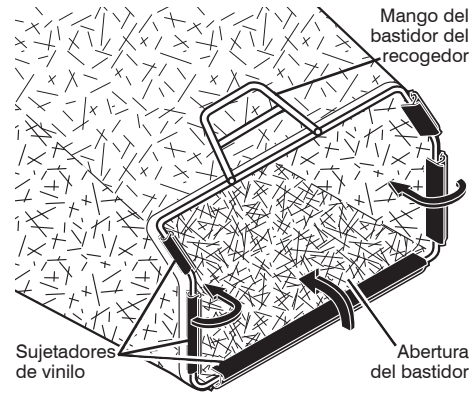




**POUR MONTER LE RAMASSE-HERBE**

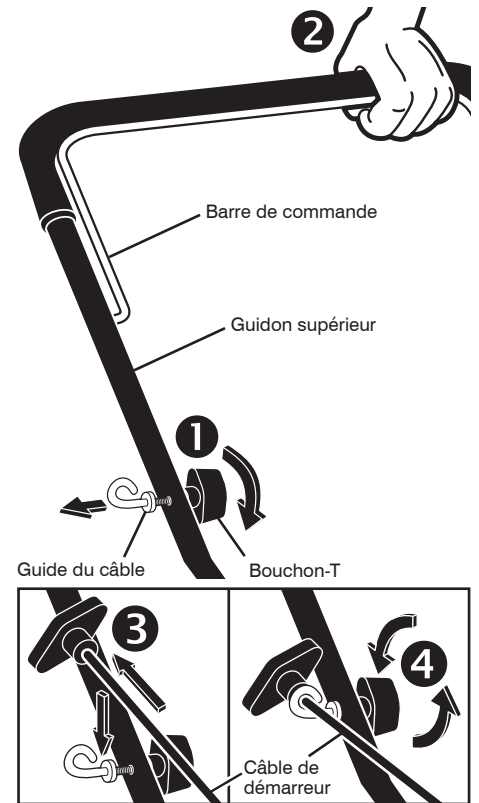
1. Mettez le cadre du ramasse-herbe dans le sac avec la partie rigide du sac au fond. Assurez-vous que la poignée de cadre est en dehors, au haut du sac.
2. Glissez les étriers de pression en vinyle par-dessus le cadre.

**REMARQUE:** Si les étriers sont trop rigides, mettez-les dans l'eau chaude pendant quelques minutes. Si le sac devient mouillé, laissez-le sécher avant de l'utiliser.



**INSTALLER LE CÂBLE DE DÉMARREUR**

1. Desserrer un bouchon-T.
2. Tenez la barre de commande contre le guidon supérieur.
3. Tirez lentement sur le câble de démarreur du moteur jusqu'à ce qu'il glisse dans la boucle du guide du câble de démarreur.
4. Serrer un bouchon-T.



**POUR INSTALLER LES ACCESSOIRES**

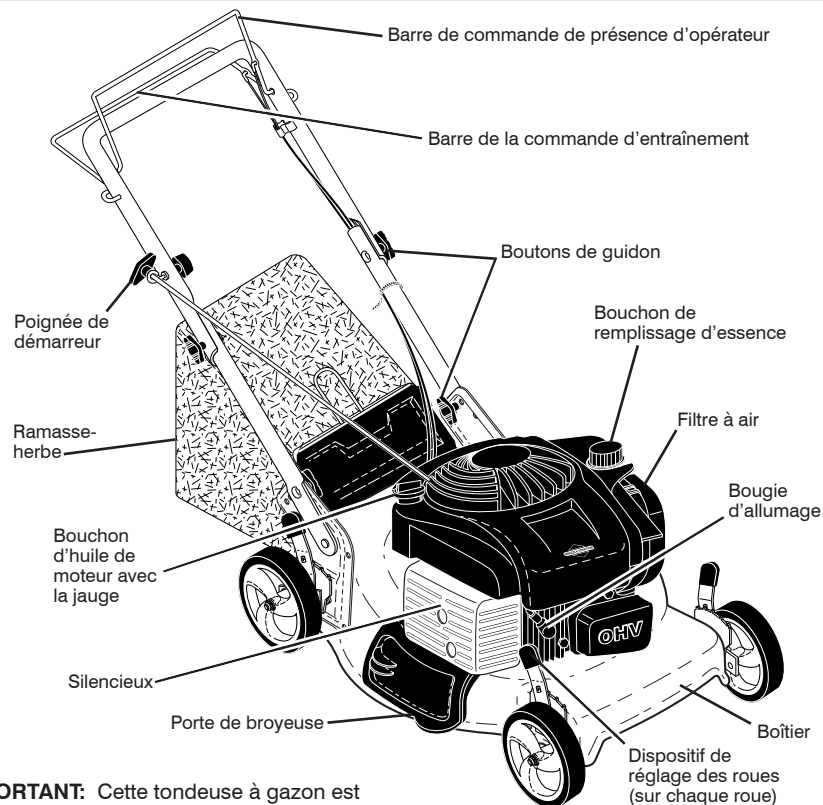
Votre tondeuse à gazon a été expédiée prête à utiliser comme une tondeuse broyeuse. Pour la convertir au ramassage ou au déchargement, voir "POUR CONVERTIR LA TONDEUSE" dans la section d'utilisation de ce manuel.

## UTILISATION

### CONNAISSEZ VOTRE TONDEUSE À GAZON

LISEZ CE MANUEL DU PROPRIÉTAIRE ET LES RÈGLES DE SÉCURITÉ AVANT D'UTILISER VOTRE TONDEUSE À GAZON. Comparez les illustrations ci-dessous à celles de votre tondeuse à gazon afin de bien connaître les différentes commandes et les différents réglages. Gardez ce manuel en référence.

Ces symboles peuvent apparaître sur votre tondeuse à gazon ou dans les documents fournis avec le produit. Apprenez et comprenez la signification des symboles.



**IMPORTANT:** Cette tondeuse à gazon est fournie avec moteur SANS HUILE OU ESSENCE.

**REMARQUE:** Vous pouvez utiliser de l'essence contenant jusqu'à 10% d'éthanol (E10) avec cet appareil. L'utilisation d'essence contenant plus de 10% d'éthanol annulera la garantie du produit.

### RENCONTRE LES EXIGENCES DES NORMES DE SÉCURITÉ CPSC

Nos tondeuses à gazon rotatives poussées sont conformes aux normes de sécurité de la American National Standards Institute et de la U.S. Consumer Product Safety Commission.

**AVERTISSEMENT:** La lame tourne lorsque le moteur fonctionne.

**Barre de commande de présence d'opérateur** – doit être tenue contre le guidon pour démarrer le moteur et relâchée pour arrêter le moteur.

**Dispositif d'amorçage** - pompe l'essence supplémentaire du carburateur au cylindre pour aider à démarrer un moteur froid.

**Poignée de démarreur** - est utilisée pour démarrer le moteur.

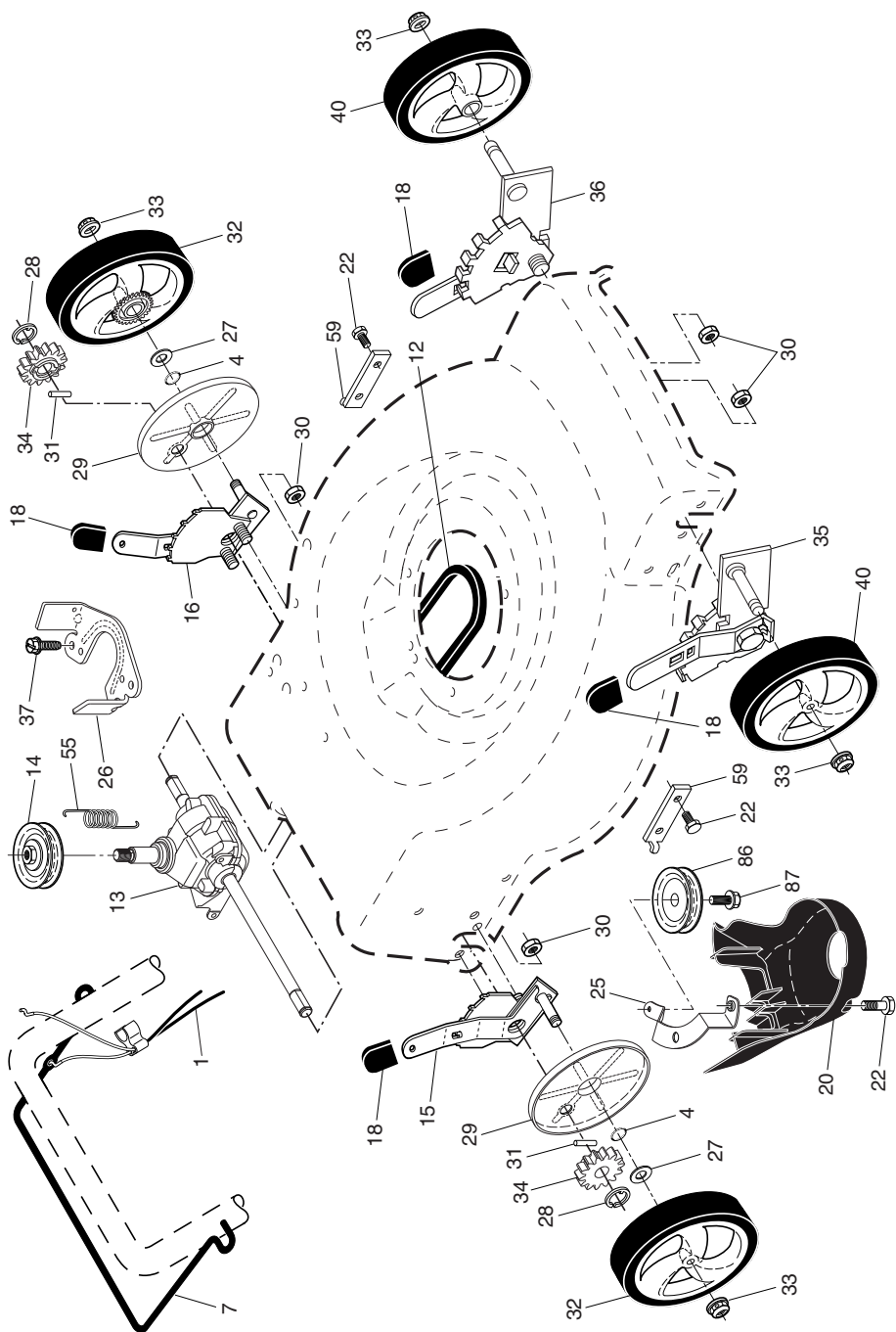
**Barre de la commande d'entraînement** – est utilisé pour engager le mouvement de traction avant de la tondeuse à gazon.

**Porte de broyeuse** – permet la conversion du ramassage au déchargement.

### TONDEUSE À GAZON ROTATIVE CRAFTSMAN - - NUMÉRO DE MODÈLE 944.364700

NO. DE REF.	NO. DE PIÈCE	DESCRIPTION	NO. DE REF.	NO. DE PIÈCE	DESCRIPTION
1	586033302	Commande d'entraînement (Y compris le Câble d'entraînement)	27	67725	Rondelle
4	197480	Joint Torique	28	12000058	Bague en E
7	194185X428	Barre de Commande d'entraînement	29	581840401	Couvercle de la Roue
12	406557	Courroie Trapézoïdale	30	191730	Écrou H
13	581680801	Boîtier de Vitesses, Complet	31	404845	Cliquet d'entraînement
14	194128	Poulie d'entraînement	32	581685301	Roue Arrière
15	581497904	Dispositif de Relevage des Roues, Arrière, C.D.	33	409148	Écrou Frein 3/8-16
16	581497903	Dispositif de Relevage des Roues, Arrière, C.G.	34	404835	Pignon
18	701037	Bouton	35	431138	Dispositif de Relevage des Roues, Avant, C.D.
20	580806901	Déflecteur de Débris	36	431139	Dispositif de Relevage des Roues, Avant, C.G.
22	17000510	Vis H 5/16-18	37	163409	Vis, Haut/Basse
25	581313802	Support du Montage, Déflecteur de Débris	40	400246X460	Roue Avant
26	421516X004	Support, Boîtier de Vitesses	55	581351301	Ressort de Retenue
			59	441786X004	Support
			86	580364301	Poulie de Galet-Tendeur
			87	581127601	Vis





L'utilisation d'une tondeuse à gazon présente un risque de projection de particules dans les yeux, pouvant causer des blessures sérieuses. Portez toujours des lunettes de sécurité ou une visière avant d'utiliser votre tondeuse à gazon, ou de faire toute réparation et tout réglage. Nous recommandons des lunettes de sécurité ou un masque large de sécurité porté au-dessus des lunettes.



Utiliser des protecteurs d'oreilles pour éviter tout dommage à l'audience.

### COMMENT UTILISER VOTRE TONDEUSE À GAZON VITESSE DU MOTEUR

La vitesse du moteur a été réglée à l'usine pour un rendement maximum. La vitesse n'est pas réglable.

### CONTRÔLE DE LA ZONE DU MOTEUR

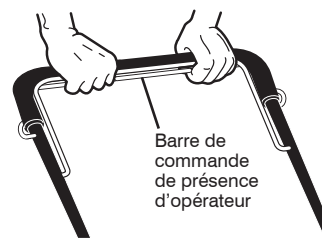
**ATTENTION:** Les règlements fédéraux requièrent qu'une commande de moteur soit installée sur la tondeuse à gazon afin de minimiser le risque de blessure à cause d'un contact avec la lame. N'essayez jamais d'annuler la fonction de la commande d'opérateur. La lame tourne lorsque le moteur fonctionne.

- Votre tondeuse à gazon est munie d'une barre de commande de présence d'opérateur qui requiert que l'opérateur soit derrière le guidon de la tondeuse pour démarrer et utiliser la tondeuse à gazon.

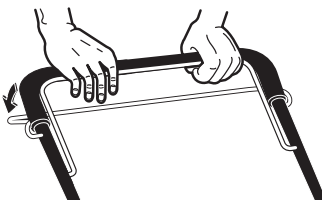
### ACTIVER LE SYSTÈME D'ENTRAÎNEMENT

- Pour activer la marche avant, soulevez la barre de commande d'entraînement jusqu'au guidon.
- Pour arrêter le mouvement, relâchez complètement la barre de commande d'entraînement.

**IMPORTANT:** gardez toujours la barre de commande complètement appuyée contre le guidon pendant l'utilisation.



COMMANDE D'ENTRAÎNEMENT EMBRAYÉE



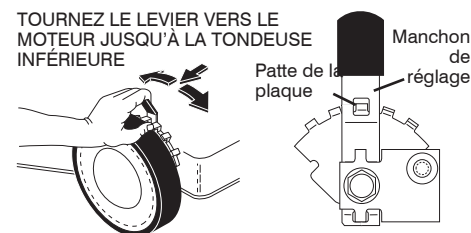
COMMANDE D'ENTRAÎNEMENT DÉBRAYÉE

### POUR RÉGLER LA HAUTEUR DE COUPE

Soulevez les roues pour une coupe basse et baissez-les pour une coupe haute. Réglez la hauteur de coupe pour convenir à vos besoins. La position moyenne est la meilleure pour la plupart des pelouses.

- Pour changer la hauteur de coupe, pressez le levier de dispositif de réglage des roues vers la roue. Soulevez ou baissez les roues pour convenir à vos besoins. Assurez-vous que toutes les roues sont à la même hauteur.

**REMARQUE:** Le dispositif est en position quand la patte de la plaque est dans le trou du levier. Les dispositifs à 9 positions (s'il y a lieu) permettent que le levier soit placé entre les pattes de la plaque.



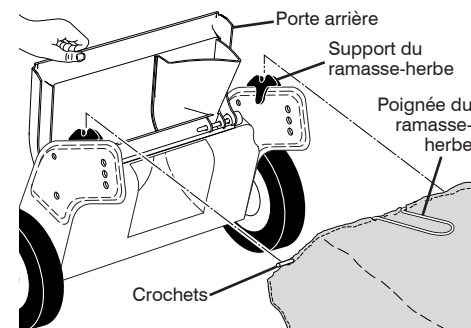
TOURNEZ LE LEVIER À PARTIR DU MOTEUR JUSQU'À LA TONDEUSE D'AUGMENTER

### POUR CONVERTIR LA TONDEUSE

Votre tondeuse à gazon a été expédiée prête à utiliser comme une tondeuse broyeuse. Pour la convertir au ramassage ou au déchargement:

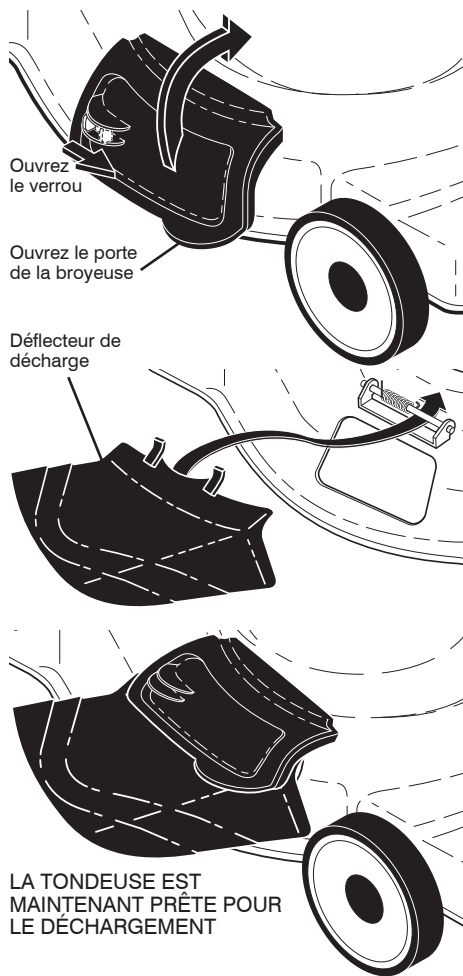
#### RAMASSAGE ARRIÈRE

- Soulevez la porte arrière de la tondeuse et placez les crochets du cadre du ramasse-herbe sur les supports du ramasse-herbe.
- Pour convertir au broyage ou au déchargement, enlevez le ramasse-herbe et fermez la porte arrière.



## DECHARGEMENT LATÉRAL

- Le porte arrière doit être fermé.
- Ouvrez la porte de la broyeuse et installez le déflecteur comme montré.
- La tondeuse est maintenant prête pour le déchargement.
- Pour convertir au broyage ou au ramassage, le déflecteur de décharge doit être enlevé et la porte de broyeuse doit être fermée et verrouillée.



## ÉTAPES FACILES À SE RAPPELER EN CONVERTISSANT LA TONDEUSE À GAZON POUR LE BROYAGE -

1. La porte arrière fermée.
2. La porte de broyeuse est fermée et serrée à fond et verrouillée.

## POUR LE RAMASSAGE ARRIÈRE -

1. Le ramasse-herbe est installé.
2. La porte de broyeuse est fermée et serrée à fond et verrouillée.

## POUR LE DÉCHARGEMENT LATÉRAL -

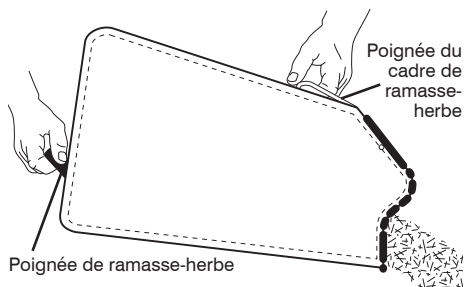
1. La porte arrière fermée.
2. Le déflecteur de décharge est installé.

**ATTENTION:** N'utilisez pas votre tondeuse à gazon sans que le bouchon de la broyeuse, déflecteur de l'herbe coupée ou le ramasse-herbe soient en place. Ne tentez jamais d'utiliser la tondeuse à gazon quand la porte arrière est enlevée ou ouverte.

## POUR VIDER LE RAMASSE-HERBE

1. Soulevez le ramasse-herbe en utilisant la poignée du cadre.
2. Enlevez le ramasse-herbe avec l'herbe coupée du dessous du guidon de tondeuse à gazon.
3. Vider coupures avec le ramasse-herbe.

**REMARQUE:** Ne traînez pas le sac quand vous le videz. Ceci l'userait inutilement.

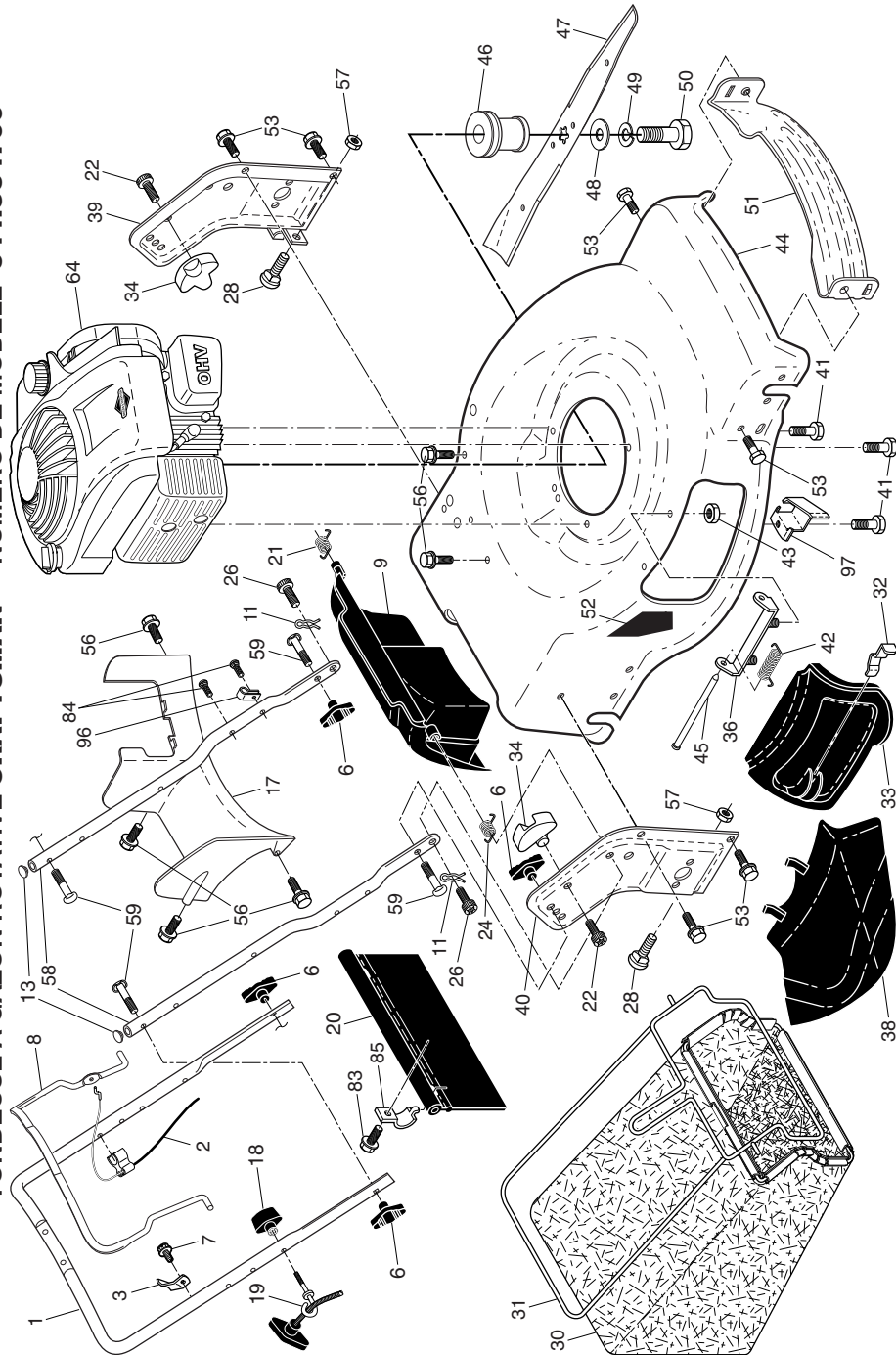


## TONDEUSE À GAZON ROTATIVE CRAFTSMAN - - NUMÉRO DE MODÈLE 944.364700

NO. DE RÉF.	NO. DE PIÈCE	DESCRIPTION	NO. DE RÉF.	NO. DE PIÈCE	DESCRIPTION	NO. DE RÉF.	NO. DE PIÈCE	DESCRIPTION
1	427615X479	Guidon Supérieur	28	586212501	Boulon de Chariot	50	851084	Vis H 3/8-24 x 1-3/8 Grade 8
2	440385	Câble, Commande, Moteur			5/16-18 x 5/8	51	430599	Chicane Avant
3	429930X004	Support	30	580947303	Ramasse-herbe	52	404763	Décalcomanie de Danger
6	189713X428	Bouchon de Guidon	31	585054703	Chassis, Ramasse-herbe	53	17000510	Vis
7	178848	Vis #10-16 x 5/8	32	419944X007	Verrou, Porte de Broyeuse	56	17411312	Vis H #13 x 3/4
8	427612X428	Barre de Commande	33	432642	Porte de Broyeuse	57	155377	Écrou H
9	585847601	Porte Arrière	34	419946X615	Support, Ramasse-herbe	58	437517X479	Barre, Guidon Inférieur
11	425575	Pince, Porte Arrière / Pivot de Guidon	36	175735	Support à Charnière	59	191574	Boulon de Guidon
13	437516	Bouton, Barre	38	419942X428	Déflecteur de Décharge	64	---	Moteur, Briggs & Stratton, Numéro de Modèle 93J02-0023-F1 (Voir du Moteur)
17	581782101	Chicane Arrière	39	585900702	Support de Guidon, C.G.	83	750097	Vis
18	581912601	Bouchon-T	40	585900802	Support de Guidon, C.D.	84	428124	Attache
19	581902101	Guide, Câble de Démarreur	41	150406	Vis 3/8-16 x 1-1/8	85	429801X004	Support de Montage, Jupe
20	444501	Jupe Arrière	42	193000	Ressort, Torsion	96	197991	Pince, Câble
21	419949	Ressort de Porte Arrière, C.G., Noir	43	191730	Écrou Frein	97	581115302	Support
22	141841	Vis #20	45	175650	Jeu, Boîtier de Tondeuse	--	586601731	Manuel du Propriétaire, Français
24	419948	Ressort de Porte Arrière, C.D., Grey	46	585481201	Tige à Charnière	--	586601727	Manuel du Propriétaire, Anglais
26	419945	Vis, Porte Arrière / Pivot de Guidon	47	421625	Lame, 22"			
			48	851074	Rondelle Durcie			
			49	850263	Rondelle Hélicoïdale			

## PIÈCES DE RECHANGE

TONDEUSE À GAZON ROTATIVE CRAFTSMAN -- NUMÉRO DE MODÈLE 944.364700



## AVANT DE DÉMARRER LE MOTEUR AJOUTER DE L'HUILE

Votre tondeuse à gazon est expédiée sans huile dans le moteur. Pour le type et la catégorie d'huile à utiliser, voir "MOTEUR" dans la section d'entretien de ce manuel.

**ATTENTION:** NE remplissez pas trop le moteur avec de l'huile, ou il fumera fortement du silencieux sur la mise en marche.

1. Assurez-vous que la tondeuse à gazon soit sur un terrain plat.
2. Enlevez la jauge d'huile du goulot de remplissage d'huile.
3. Vous recevez un récipient d'huile avec l'unité. Versez lentement le récipient entier d'huile dans le moteur en utilisant le goulot de remplissage d'huile.

**REMARQUE:** Le remplissage initial ne requiert que 0,51 litre (18 onces) d'huile étant donné qu'il y a un résidu d'huile dans le moteur provenant du test de qualité à 100% du fabricant. Lorsque vous vidangez l'huile, il vous faudra probablement 0,57 litre (20 onces).

4. Insérez et serrez la jauge d'huile.

### IMPORTANT:

- Vérifiez le niveau d'huile avant de chaque utilisation. Ajoutez de l'huile si c'est nécessaire. Remplissez jusqu'au niveau indiqué (FULL) sur la jauge d'huile.
- Changez l'huile après chaque 25 heures d'utilisation ou après chaque saison. Il peut être nécessaire de changer l'huile plus souvent lorsqu'il y a beaucoup de poussière. Voir "CHANGER L'HUILE DE MOTEUR" dans la section d'entretien de ce manuel.

## AJOUTEZ DE L'ESSENCE

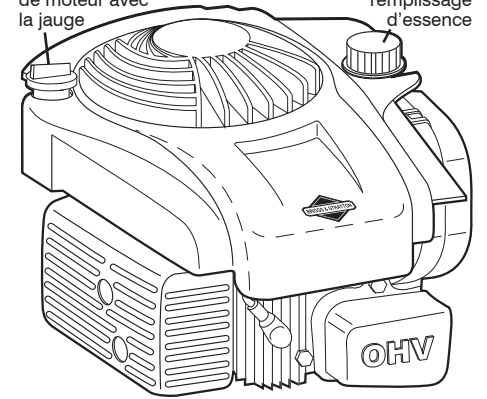
- Remplissez le réservoir d'essence jusqu'au fond du goulot de remplissage. N'en mettez pas trop. Utilisez de l'essence sans plomb, régulière, fraîche, et propre avec au moins 87 indice d'octane. Ne mélangez pas l'huile avec l'essence. Pour assurer que l'essence utilisée soit fraîche, achetez des conteneurs d'essence pouvant être utilisés en moins de 30 jours.

**ATTENTION:** Essayez toujours l'huile ou l'essence renversée. Vous ne devez jamais emmagasiner, répandre ou utiliser de l'essence près d'une flamme nue.

**ATTENTION:** Les carburants mélangés avec l'alcool (appelés gasohol ou utilisant l'éthanol ou le méthanol) peuvent attirer l'humidité qui cause la séparation et la formation d'acide pendant l'entreposage. Le gaz acide peut endommager le système d'essence d'un moteur pendant l'entreposage. Pour éviter les problèmes avec le moteur, le système d'essence doit être vidangé avant l'entreposage de 30 jours ou plus. Vidangez le réservoir d'essence, démarrez le moteur et laissez-le fonctionner jusqu'à ce que les carburant et le carburateur soient vides. Utilisez de l'essence fraîche la saison suivante. Reportez-vous aux instructions sur l'entreposage pour les autres renseignements. N'utilisez jamais de produits de nettoyage de moteur ou de carburateur dans le réservoir d'essence ou des dommages permanents pourraient être causés.

Bouchon de remplissage d'huile de moteur avec la jauge

Bouchon de remplissage d'essence



## POUR ARRÊTER LE MOTEUR

- Pour arrêter le moteur, relâchez la barre de commande de présence d'opérateur.

## POUR DÉMARRER LE MOTEUR

**REMARQUE:** En raison du revêtement de protection du moteur, une petite quantité de fumée est normale la première fois qu'on utilise le produit.

**REMARQUE:** Votre moteur est équipé d'un système de bobine automatique. Aucun amorçage ou l'obstruction n'est exigé avant de commencer.

- Pour démarrer un moteur, tenez la barre de commande de présence d'opérateur contre le guidon et tirez rapidement sur la poignée de démarreur. Ne laissez pas le câble du démarreur revenir brusquement à sa position originale.

## CONSEILS DE TONTE

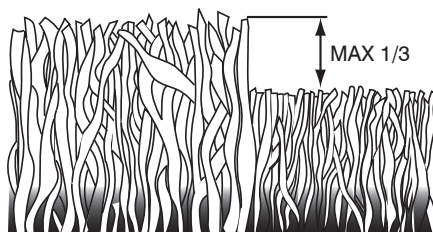
**ATTENTION:** N'utilisez pas d'accessoires amovibles pour découpeuses de chaumes sur votre tondeuse. Ils sont dangereux, et risquent d'abîmer votre tondeuse et annuler votre garantie.

- Sous certaines conditions telles que le gazon très haut, élevez la hauteur de coupe pour réduire l'effort, éviter le surchauffage du moteur et ne pas laisser des touffes d'herbe coupée. Il pourrait être nécessaire de réduire la vitesse ou de passer la tondeuse une deuxième fois.
- Pour la coupe d'herbe très drue, réduisez la largeur de coupe en imbriquant l'allée auparavant coupée et tondez lentement.
- Pour un ramassage optimal dans la plupart des conditions, la vitesse de moteur devrait être réglée à la position RAPIDE.
- Les orifices du tissu du ramasse-herbe peuvent se remplir de saleté et de poussière et il ramassera moins de gazon coupé. Pour prévenir cette obstruction, arrosez régulièrement le ramasse-herbe et laissez-le sécher avant de l'utiliser.
- Le dessus du moteur, autour du démarreur, doit être propre afin de favoriser la circulation de l'air et accroître la durabilité.

## CONSEILS POUR LE BROYAGE

**IMPORTANT:** Pour le meilleur rendement, maintenez le boîtier de tondeuse propre. Nettoyez le dessous du boîtier de tondeuse après chaque utilisation. Voir la section de "NETTOYAGE" dans la section d'entretien de ce manuel.

- La lame de broyage spéciale recoupera l'herbe coupée de multiples fois pour la faire plus petite. L'herbe coupée sera distribuée partout sur le gazon. L'herbe coupée qui a été recoupée est biodégradable, ce qui procurera au gazon substances nutritives. Pour le meilleur rendement des lames, la vitesse de moteur (lame) doit être maintenue à la position RAPIDE.
- Ne tondez pas la pelouse quand l'herbe est mouillée. L'herbe mouillée forme des touffes qui gênent l'action de la broyeuse. Le début de l'après-midi est le meilleur temps pour tondre, lorsque le gazon est sec et qu'il n'est pas exposé directement au soleil.
- Pour les meilleurs résultats, ajustez la hauteur de coupe de la tondeuse afin que la tondeuse coupe seulement le tiers du haut de l'herbe. Si l'herbe est très haute, il sera nécessaire d'élever la hauteur de coupe pour réduire les efforts de propulsion, éviter de surchauffer le moteur et éviter l'agglutination et l'abandon de touffes d'herbe coupée. Dans des conditions très difficiles, réduisez la largeur de coupe en imbriquant l'allée auparavant coupée et tondez lentement.



- Certains types d'herbe et certaines conditions nécessitent une deuxième coupe. Quand vous faites la deuxième coupe, tondez perpendiculaire à (ou en travers) la première coupe.
- Changez votre parcours de coupe de semaine à semaine. Tondez du nord au sud une semaine et de l'est à l'ouest la semaine suivante, afin d'éviter le paillis et la granulation de la pelouse.

PROBLÈME	CAUSE	SOLUTION
<b>Le moteur manque de puissance</b>	<ol style="list-style-type: none"> <li>1. L'arrière du boîtier de tondeuse à gazon ou lame entraînée dans l'herbe haute.</li> <li>2. Trop d'herbe.</li> <li>3. Filtre à air sale.</li> <li>4. Accumulation d'herbe, de feuilles, et de débris sous la tondeuse.</li> <li>5. Trop d'huile dans le moteur.</li> <li>6. Vitesse trop rapide.</li> </ol>	<ol style="list-style-type: none"> <li>1. Élevez la hauteur de coupe.</li> <li>2. Élevez la hauteur de coupe.</li> <li>3. Nettoyez/remplacez le filtre à air.</li> <li>4. Nettoyez le dessous du boîtier de la tondeuse à gazon.</li> <li>5. Vérifiez le niveau d'huile.</li> <li>6. Baissez la vitesse de marche.</li> </ol>
<b>Coupe irrégulière</b>	<ol style="list-style-type: none"> <li>1. Lame usée, tordue ou desserrée.</li> <li>2. Hauteur des roues inégale.</li> <li>3. Accumulation d'herbe, de feuilles, et de débris sous la tondeuse.</li> </ol>	<ol style="list-style-type: none"> <li>1. Remplacez la lame. Serrez le boulon de lame.</li> <li>2. Réglez les 4 roues à la même hauteur.</li> <li>3. Nettoyez le dessous du boîtier de la tondeuse à gazon.</li> </ol>
<b>Vibrations excessives</b>	<ol style="list-style-type: none"> <li>1. Lame usée, tordue ou desserrée.</li> <li>2. Vilebrequin tordu.</li> </ol>	<ol style="list-style-type: none"> <li>1. Remplacez la lame. Serrez le boulon de lame.</li> <li>2. Contactez un centre de service Sears ou un autre centre de service qualifié.</li> </ol>
<b>Câble de démarreur difficile à tirer</b>	<ol style="list-style-type: none"> <li>1. Le frein du volant est serré quand la barre de commande est relâchée.</li> <li>2. Vilebrequin tordu.</li> <li>3. Adaptateur de lame cassé.</li> <li>4. La lame entraînée dans l'herbe.</li> </ol>	<ol style="list-style-type: none"> <li>1. Tenez la barre de commande contre le guidon supérieur avant de tirer le câble de démarreur.</li> <li>2. Contactez un centre de service Sears ou un autre centre de service qualifié.</li> <li>3. Changez l'adaptateur de lame.</li> <li>4. Pour démarrer la tondeuse à gazon, poussez-la sur une zone où l'herbe est déjà coupée ou sur un terrain dur et plat.</li> </ol>
<b>Le ramasse-herbe ne se remplit pas (si équipé)</b>	<ol style="list-style-type: none"> <li>1. Hauteur de coupe trop basse.</li> <li>2. La section de lame qui soulève l'herbe est usée.</li> <li>3. Le ramasse-herbe ne permet plus le assage d'air.</li> </ol>	<ol style="list-style-type: none"> <li>1. Élevez la hauteur de coupe.</li> <li>2. Changez la lame.</li> <li>3. Nettoyez le sac de décharge.</li> </ol>
<b>Difficile à pousser</b>	<ol style="list-style-type: none"> <li>1. L'herbe est trop haute ou la hauteur des roues est trop basse.</li> <li>2. Arrière du boîtier de tondeuse à gazon ou lame entraînée dans l'herbe haute.</li> <li>3. Ramasse-herbe trop plein.</li> <li>4. La hauteur du guidon ne vous convient pas.</li> </ol>	<ol style="list-style-type: none"> <li>1. Élevez la hauteur de coupe.</li> <li>2. Élevez la partie arrière du boîtier de la tondeuse à gazon (un réglage plus haut).</li> <li>3. Videz le ramasse-herbe.</li> <li>4. Réglez le guidon à une hauteur qui vous convient.</li> </ol>
<b>Perte de commande ou ralentissement de la vitesse d'entraînement</b>	<ol style="list-style-type: none"> <li>1. Usure de la courroie.</li> <li>2. Tirez la courroie de la poulie.</li> <li>3. Ressort de tension de la courroie enlevé.</li> <li>4. Le système de commande d'entraînement "desserré".</li> </ol>	<ol style="list-style-type: none"> <li>1. Vérifiez/remplacez la courroie d'entraînement.</li> <li>2. Vérifiez/réinstallez la courroie d'entraînement.</li> <li>3. Remplacez le ressort de tension de la courroie.</li> <li>4. Ajustez la commande d'entraînement.</li> </ol>

**GUIDE DE DÉPANNAGE - Voir la section appropriée dans le manuel à moins que dirigé à un centre d'entretien Sears.**

PROBLÈME	CAUSE	SOLUTION
<b>Le moteur refuse de démarrer</b>	1. Filtre à air sale	1. Nettoyez/remplacez le filtre à air.
	2. Sans essence.	2. Remplissez réservoir d'essence.
	3. Essence trop vieille.	3. Vidangez le réservoir d'essence et remplissez le réservoir avec de l'essence fraîche.
	4. Eau dans l'essence.	4. Vidangez le réservoir d'essence et remplissez le réservoir avec de l'essence fraîche.
	5. Fil de bougie d'allumage débranché.	5. Branchez le fil de bougie d'allumage à la bougie d'allumage.
	6. Mauvaise bougie d'allumage.	6. Changez la bougie d'allumage.
	7. Lame desserrée ou adaptateur de lame cassé.	7. Serrez le boulon de lame ou remplacez l'adaptateur de lame.
	8. Barre de commande relâchée.	8. Tenez la barre de commande contre le guidon.
	9. Barre de commande défectueuse.	9. Remplacez la barre de commande.
	10. La valve d'essence (si équipé) est dans la position de marche OFF.	10. Tournez le valve d'essence dans la position de marche ON.
	11. Batterie faible (si équipé).	11. Chargez la batterie.
	12. Connexion de batterie débranchée (si équipé).	12. Branchez la batterie au moteur.

**ENTRETIEN**

<b>GUIDE D'ENTRETIEN</b>		AVANT CHAQUE UTILISATION	APRÈS CHAQUE UTILISATION	TOUTES LES 10 HEURES	TOUTES LES 25 HEURES OU SAISON	TOUTES LES 100 HEURES	AVANT L'ENTRE-POSAGE
<b>TONDEUSE</b>	Vérifiez l'intégrité des systèmes de fixation	✓					✓
	Nettoyez / Vérifiez le Ramasse-Herbe *	✓	✓				✓
	Vérifier les Pneus	✓					
	Vérifier les Roues d'entraînement ***	✓					
	Nettoyez la Tondeuse ****		✓				✓
	Nettoyez sous le Couvercle d'entraînement ***			✓			
<b>MOTEUR</b>	Vérifiez la Courroie et les Poulies ***				✓		
	Vérifiez / Aiguiser / Remplacez la Lame				✓ <sub>3</sub>		
	Tableau de lubrification				✓		
	Nettoyez / Rechargez la Batteie **				✓		✓ <sub>4</sub>
	Vérifiez le niveau d'huile de moteur	✓ <sub>5</sub>					
	Remplacez l'huile de moteur				✓ <sub>1,2</sub>		
Nettoyez le Filtre à Air				✓ <sub>2</sub>			
Inspectez le Silencieux				✓			
Remplacez la Bougie d'allumage						✓	
Remplacez la Cartouche du filtre à air						✓ <sub>2</sub>	
Vider le système de carburant ou ajouter du stabilisant							✓

- 1 - Changez plus fréquemment quand le moteur est soumis à des efforts importants ou quand la température ambiante est élevée.  
 2 - Augmentez la fréquence des entretiens en cas d'utilisation dans un environnement poussiéreux et sale. (si équipé) \*  
 3 - Remplacez les lames plus souvent en cas d'utilisation sur un terrain sablonneux. Tondeuse à Démarreur Électrique \*\*  
 4 - Chargez pendant 48 heures à la fin de la saison. Tondeuse à Force Propulsive \*\*\*  
 5 - Ainsi qu'après chaque tranche de 5 heures de fonctionnement. Utilisez un grattoir pour nettoyer le dessous du châssis de la tondeuse \*\*\*\*

**RECOMMANDATIONS GÉNÉRALES**

La garantie pour cette tondeuse à gazon ne couvre pas les éléments qui ont été sujets à un abus ou à des négligences de la part de l'utilisateur. Pour conserver une garantie complète, l'utilisateur doit maintenir la tondeuse tel que précisé dans ce manuel.

Quelques ajustements sont nécessaires périodiquement pour entretenir correctement votre machine.

Tous les réglages dans la section de Révision et Réglages de ce manuel devraient être vérifiés au moins une fois par saison.

- Une fois par an, remplacez la bougie d'allumage, nettoyez ou remplacez le filtre à air, et vérifiez la lame pour les signes d'usure. Une nouvelle bougie d'allumage et un filtre à air propre assurent la présence d'un mélange air/essence correct, permettant ainsi à votre moteur de mieux fonctionner et de durer plus longtemps.
- Respectez les indications du Guide d'entretien de ce manuel.

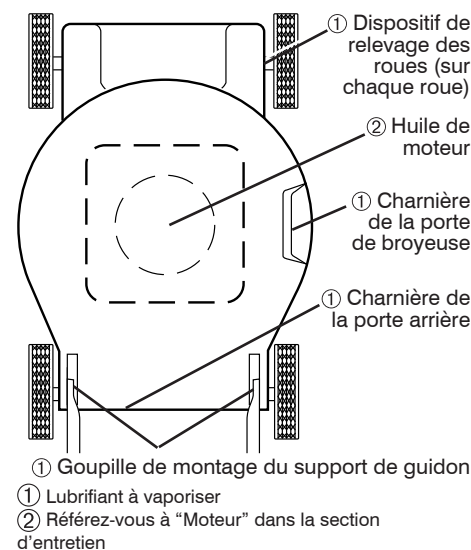
**AVANT CHAQUE UTILISATION**

1. Vérifiez le niveau d'huile de moteur.
2. Vérifiez l'intégrité des systèmes de fixation.

**LUBRIFICATION**

Conservez votre machine bien lubrifiée (Voir le "TABLEAU DE LUBRIFICATION").

**TABLEAU DE LUBRIFICATION**



**IMPORTANT:** Ne mettez ni huile ni graisse sur les paliers antifriction de plastique des roues. Les lubrifiants attirent la poussière et les saletés et diminuent la durabilité de ces paliers à lubrification automatique. Si vous pensez qu'ils doivent être lubrifiés, utilisez avec modération un lubrifiant sec, en poudre, de type graphite.

## TONDEUSE À GAZON

Observez toujours les règles de sécurité quand vous faites l'entretien.

### PNEUS

- Assurez-vous que vos pneus ne soient pas en contact avec de l'essence, de l'huile ou des insecticides chimiques qui pourraient détruire le caoutchouc.
- Évitez les souches, les pierres, les ornières profondes, les objets tranchants et les autres hasards qui pourraient endommager les pneus.

### ROUES MOTRICES

Vérifiez toujours les roues motrices arrière avant de tondre pour assurer qu'elles tournent librement. Si elles ne tournent pas librement, il y a des débris, de l'herbe coupée, etc. à l'intérieur des roues motrices et des cache-poussière. Vous devez nettoyer les roues pour les libérer. S'il est nécessaire à nettoyer les roues motrices, vérifiez les deux roues arrière.

### ENTRETIEN DE LA LAME

Pour les meilleurs résultats, la lame de tondeuse doit être bien aiguisée. Remplacez les lames tordues ou abîmées.

**⚠ DANGER:** N'utilisez que les lames de rechange autorisée par le fabricant de votre tondeuse. L'usage d'une lame n'ayant pas été autorisée par le fabricant de votre tondeuse est dangereux et risque d'endommager votre tondeuse et d'annuler sa garantie.

#### ENLEVER LA LAME

1. Débranchez le fil de bougie d'allumage et posez-le de telle façon qu'il ne puisse pas entrer en contact avec la bougie d'allumage.
2. Mettez la tondeuse sur le côté. Assurez-vous que le filtre à air et le carburateur sont vers le haut.
3. Utilisez un bloc de bois entre la lame et le boîtier de tondeuse pour empêcher la lame de tourner quand vous enlevez le boulon de lame.

**REMARQUE:** Protégez vos mains avec des gants et/ou enveloppez la lame dans un linge épais.

4. Enlevez le boulon de lame en le tournant dans le sens contraire des aiguilles d'une montre.
5. Enlevez la lame et la visserie (le boulon, la rondelle frein et la rondelle en acier trempé).
6. Enlevez le déflecteur de débris.

**REMARQUE:** Enlevez l'adaptateur de lame et vérifiez la clé dans le moyeu de l'adaptateur de lame. La clé doit être en bonne condition pour fonctionner correctement. Remplacez l'adaptateur s'il est endommagé.

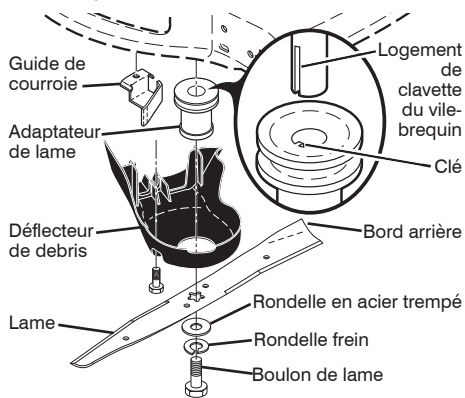
#### REMPLEVER LA LAME

1. Posez l'adaptateur de lame sur le vilebrequin de moteur. Assurez-vous que la clé dans l'adaptateur et le logement de clavette dans le vilebrequin sont alignés; et cette courroie d'entraînement est la étiquette intérieure de la guide de courroie.

2. Installez le déflecteur de débris.
3. Posez la lame sur l'adaptateur de lame.  
**IMPORTANT:** Pour assurer l'assemblage adéquat, alignez le trou du centre de lame avec l'étoile du l'adaptateur de lame.
4. Assurez-vous que le bord arrière de la lame (opposé au bord) est vers le haut du moteur.
5. Installez le boulon de lame avec la rondelle frein et la rondelle en acier trempé dans l'adaptateur de lame et le vilebrequin.
6. Utilisez un bloc de bois entre la lame et le boîtier de tondeuse et serrez le boulon de lame, en le tournant dans le sens des aiguilles d'une montre.

- Le couple de serrage recommandé est de 35–40 lb-pi. (47–54 Nm).

**IMPORTANT:** Le boulon de lame est traité à la chaleur. Si le boulon a besoin remplacer, remplacez seulement par le boulon approuvé montré dans la section de Pièces de Rechange de ce manuel.



#### AFFILER LA LAME

**REMARQUE:** Nous ne recommandons pas que vous affiez la lame - mais si vous faites ça, la lame doit être équilibrée. Une lame mal équilibrée causera une vibration excessive et éventuellement abîmera la tondeuse ou le moteur.

- La lame peut être affilée avec une lime ou une meule. N'essayez pas d'affiler la lame sans l'enlever de la tondeuse.
- Pour vérifier l'équilibre de la lame, vous aurez besoin d'un boulon de dia. 5/8 po. ou d'une cheville en acier de dia. 5/8 po. ou d'une équilibreuse conique (Si vous utilisez une équilibreuse conique, suivez les instructions fournies avec l'équilibreuse).

**REMARQUE:** N'utilisez pas un clou pour équilibrer la lame. Les parties de l'orifice central peuvent avoir l'apparence qu'elles sont centrées, mais elles ne sont pas.

- Glissez la lame sur la partie sans filetage du boulon ou la cheville en acier et gardez le boulon/la cheville dans une position parallèle avec la terre. Si la lame est équilibrée, elle doit rester horizontale. Si une extrémité de la lame se déplace vers le bas, aiguiser l'extrémité qui est trop lourde jusqu'à ce que la lame soit bien équilibrée.

L'essence devenue acide peut endommager le système d'essence pendant l'entreposage.

- Vidangez le réservoir d'essence en mettant en marche le moteur et le laissant courir jusqu'à ce que les conduites d'essence et le carburateur soient vides.
- N'utilisez jamais de produits spéciaux pour nettoyer le moteur ou le carburateur dans le réservoir d'essence. L'emploi de ces produits pourrait causer des dommages permanents.
- Utilisez de l'essence fraîche l'année suivante.

**REMARQUE:** Les stabilisateurs d'essence sont une solution acceptable pour minimiser la formation de dépôts pendant les périodes d'entreposage. Ajoutez le stabilisateur dans l'essence dans le réservoir d'essence ou le bidon d'essence. Respectez le rapport d'essence/stabilisateur indiqué sur le flacon de stabilisateur. Faites tourner le moteur pendant au moins 10 minutes après avoir ajouté au stabilisateur pour permettre au stabilisateur d'atteindre le carburateur. Ne vidangez pas le réservoir d'essence ou le carburateur si vous utilisez un stabilisateur d'essence.

#### HUILE DE MOTEUR

Vidangez l'huile (lorsque le moteur est chaud) et utilisez ensuite de l'huile de moteur fraîche (Voir "MOTEUR" dans la section d'entretien de ce manuel).

### CYLINDRE

1. Enlevez la bougie d'allumage.
2. Versez 29 ml d'huile dans le cylindre par l'intermédiaire de l'orifice de la bougie d'allumage.
3. Tirez lentement la poignée de démarreur à quelques reprises pour répartir l'huile.
4. Installez une nouvelle bougie d'allumage.

### AUTRES

- Ne conservez pas d'essence d'une saison à l'autre.
- Changez votre bidon d'essence s'il commence à rouiller. La rouille et/ou les saletés dans l'essence entraîneront des problèmes.
- Si possible, entreposez votre tondeuse à gazon à l'intérieur d'un bâtiment et couvrez-la pour la protéger des saletés et de la poussière.
- Couvrez votre tondeuse à gazon avec une housse adéquate qui ne retient pas l'humidité. N'utilisez pas de plastique. Le plastique ne peut pas respirer, ce qui permet la condensation et la formation de rouille sur votre tondeuse à gazon.

**IMPORTANT:** Ne couvrez jamais votre tondeuse à gazon quand le moteur et le silencieux sont encore chauds.

**⚠ ATTENTION:** n'entreposez jamais une tondeuse à gazon avec de l'essence dans le réservoir dans un bâtiment où les vapeurs d'essence en provenance du réservoir pourraient entrer en contact avec une flamme découverte ou des étincelles. Laissez refroidir le moteur avant de placer la tondeuse à gazon dans un espace clos.

## MOTEUR

### VITESSE DE MOTEUR

La vitesse de votre moteur a été réglée à l'usine.

### CARBURATEUR

Le carburateur n'est pas réglable.

**IMPORTANT:** Ne touchez pas au régulateur de moteur qui a été réglé à l'usine selon la vitesse de moteur correcte. Ne dépassez jamais la vitesse de moteur qui a été établie à l'usine, cela peut être dangereux. Si vous pensez qu'un réglage de la vitesse maximum est nécessaire, contactez un centre de service Sears ou un autre centre de service qualifié. Il y a des techniciens bien qualifiés et des outils appropriés pour faire les réparations nécessaires.

## ENTREPOSAGE

Préparez immédiatement votre tondeuse à gazon pour l'entreposage à la fin de la saison ou si la tondeuse à gazon ne sera pas utilisée pour une période de 30 jours ou plus.

### TONDEUSE À GAZON

Quand la tondeuse à gazon doit être entreposée pour une certaine période, nettoyez-la soigneusement, enlevez toute la saleté, la graisse, les débris de feuilles. Entreposez dans un endroit propre et sec.

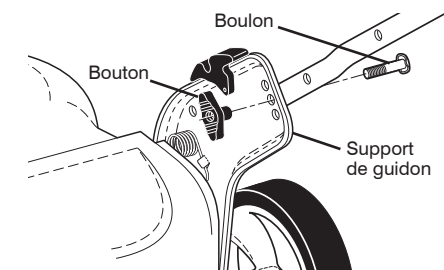
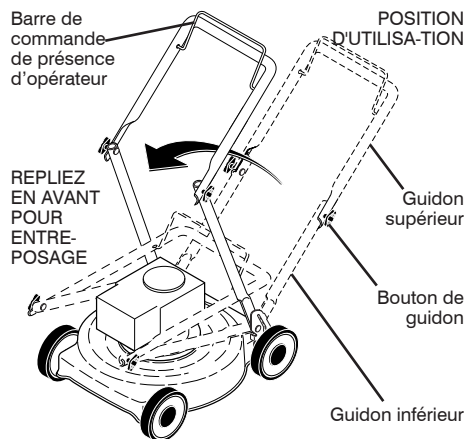
1. Nettoyez la tondeuse à gazon en entier (Voir la section "NETTOYAGE" dans la section d'entretien de ce manuel).
2. Lubrifiez comme montré dans la section Entretien de ce manuel.
3. Assurez-vous que tous les écrous, les boulons, les vis et les goupilles sont bien attachés. Vérifiez que les pièces mobiles ne sont pas endommagées, cassées ni usées. Remplacez-les si nécessaire.
4. Retouchez les surfaces rouillées et les surfaces où la peinture est abîmée; poncez légèrement avant de peindre.

### GUIDON

Vous pouvez replier votre guidon de tondeuse à gazon pour l'entreposage.

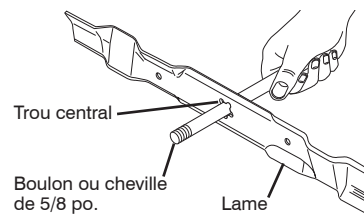
1. Desserrez les deux (2) boutons de guidon sur les côtés du guidon supérieur et pliez le guidon vers l'arrière.
2. Enlevez les deux (2) boutons de guidon et les boulons de chariot sur les côtés du guidon inférieur et faites pivoter vers l'avant le guidon en entier jusqu'à ce qu'il repose sur la tondeuse.
3. Réinstallez les boutons et les boulons de chariot sur le guidon inférieur ou les supports de guidon pour l'entreposage.
- Lorsque vous déployez le guidon après l'entreposage, le guidon inférieur doit être bloqué à la main dans la position d'utilisation.

**IMPORTANT:** Quand vous repliez le guidon pour l'entreposage ou le transport, assurez-vous que vous pliez le guidon comme montré, ou vous pourriez endommager les câbles de commande.



### MOTEUR SYSTÈME D'ESSENCE

**IMPORTANT:** Il est important de prévenir, pendant l'entreposage, les dépôts dans les parties essentielles du système d'essence telles que le carburateur, le filtre à essence, les conduites d'essence, ou le réservoir d'essence. Que les essences contenant de l'alcool (Éthanol ou méthanol, et parfois appelées gasohol) peuvent absorber de l'humidité, ce qui entraîne la séparation des éléments du mélange et la formation d'acide en cas de conservation prolongée.



### RAMASSE-HERBE

- Le ramasse-herbe peut être arrosé, mais il doit être sec avant de l'utiliser.
- Vérifiez souvent votre ramasse-herbe pour vous assurer qu'il n'est pas endommagé ou usé. Il s'usera sous une utilisation normale. Remplacez-le si nécessaire avec un ramasse-herbe approuvé montré dans la section de Pièces de Rechange de ce manuel. Donnez le numéro de modèle de la tondeuse à gazon lorsque vous commandez.

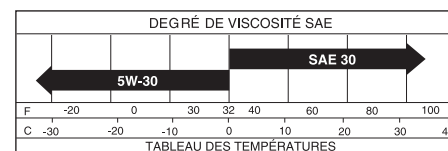
### BOÎTE DE VITESSE

- Pour que votre système d'entraînement fonctionne correctement, la boîte de vitesse et la surface autour de l'entraînement devraient être conservés propre et sans débris. Nettoyez deux fois par saison sous le couvercle d'entraînement.
- La boîte de vitesse est remplie de lubrifiant jusqu'au niveau approprié à l'usine. Le lubrifiant doit être vérifié si l'entretien a été exécuté sur la boîte de vitesse.

## MOTEUR

### LUBRIFICATION DU MOTEUR

Utilisez seulement l'huile détergente de qualité supérieure classée API SG-SL. Choisissez le grade de viscosité SAE de l'huile selon la température à laquelle vous utiliserez la tondeuse.

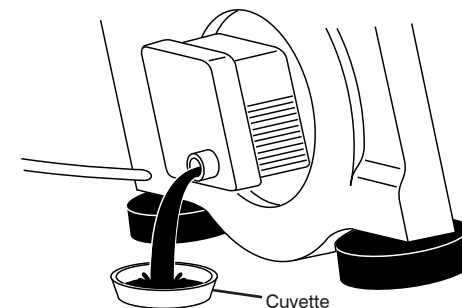


**REMARQUE:** Bien que les huiles de multiviscosité (5W30, 10W30 etc.) améliorent le démarrage pendant le temps froid, ces huiles de multiviscosité aboutiront à une plus grande consommation d'huile quand elles sont utilisées au-dessus de 0°C/32°F. Vérifiez le niveau d'huile de moteur plus fréquemment pour éviter l'endommagement du moteur dû à l'utilisation avec un niveau d'huile bas. Changez l'huile après chaque 25 heures d'utilisation ou au moins une fois par an si la tondeuse est utilisée moins de 25 heures par an. Vérifiez le niveau d'huile du carter-moteur avant de démarrer le moteur et après chaque cinq (5) heures d'utilisation continue. Serrez à fond le bouchon d'huile chaque fois que vous vérifiez le niveau d'huile.

## CHANGER L'HUILE DE MOTEUR

**REMARQUE:** Avant de basculer la tondeuse à gazon pour vidanger l'huile, vidangez le réservoir d'essence en laissant marcher le moteur jusqu'à ce que le réservoir soit vide.

1. Débranchez le fil de bougie d'allumage et posez-le de telle façon qu'il ne puisse pas entrer en contact avec la bougie d'allumage.
2. Enlevez le bouchon d'huile de moteur, posez-le à part sur une surface propre.
3. Inclinez la tondeuse à gazon sur le côté et vidangez l'huile dans une cuvette appropriée. Faites faire un mouvement de va-et-vient à la tondeuse à gazon pour enlever l'huile emprisonnée dans le moteur.



4. Essuyez tout débordement d'huile sur la tondeuse à gazon et sur le côté du moteur.
5. Ersez lentement l'huile en bas du bec de suffisance d'huile, cessant toutes les quelques onces pour vérifier le niveau d'huile avec le jauge d'huile.
6. Cessez d'ajouter l'huile quand vous atteignez le plein (FULL) marque sur le jauge d'huile. Attendez une minute pour permettre que l'huile se rassemble.
7. Continuez d'ajouter un peu d'huile, revérifiant le jauge d'huile jusqu'à ce que le niveau d'huile arrange à plein (FULL). NE remplissez pas trop le moteur avec de l'huile, ou il fumera fortement du silencieux sur la mise en marche.
8. Assurez-vous toujours de resserrer la jauge d'huile avant de mettre en marche le moteur.
9. Branchez le fil de bougie d'allumage à la bougie d'allumage.

## FILTRE À AIR

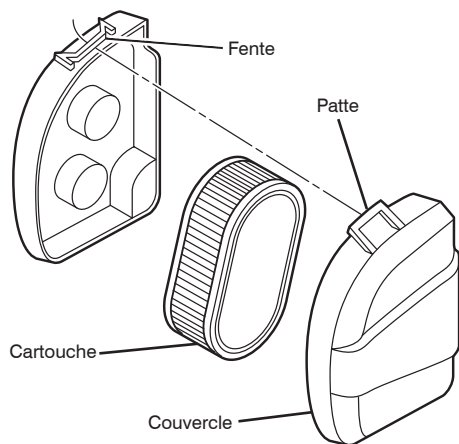
L'utilisation d'un filtre à air sale empêche le bon fonctionnement du moteur et peut entraîner l'endommagement de ce dernier. Remplacez le filtre à air chaque saison ou toutes les 100 heures d'utilisation, plus souvent si vous tondez le gazon sous des conditions très poussiéreuses et sales.

### NETTOYER LE FILTRE À AIR

1. Enlevez le couvercle.
2. Enlevez soigneusement la cartouche.
3. Nettoyez en tapant légèrement sur une surface plate. Si la cartouche est très sale, remplacez-la.

**ATTENTION:** Les solvants de pétrole, comme le kérosène, ne doivent pas être utilisés pour nettoyer la cartouche. Ils peuvent causer la détérioration de la cartouche. Ne mettez pas d'huile sur la cartouche. N'utilisez pas d'air comprimé pour nettoyer ou sécher la cartouche.

4. Installez la cartouche, ensuite remplacez le couvercle.



## SILENCIEUX

Inspectez et remplacez le silencieux corrodé pour éviter les risques d'incendie et/ou les dégâts.

## BOUGIE D'ALLUMAGE

Remplacez la bougie d'allumage au début de chaque saison de tonte ou toutes les 100 heures d'utilisation, selon ce qui se présente en premier. Pour le type de bougie d'allumage et le réglage de l'écartement, référez-vous à la section "SPÉCIFICATIONS DU PRODUIT" de ce manuel.

## NETTOYAGE

**IMPORTANT:** Pour le meilleur rendement, maintenez le boîtier de tondeuse exempt d'accumulation d'herbe et de débris. Nettoyez le dessous du boîtier de la tondeuse après chaque utilisation.

**ATTENTION:** Débranchez le fil de bougie d'allumage et posez-le de telle façon qu'il ne puisse pas entrer en contact avec la bougie d'allumage.

- Nettoyez le dessous de la tondeuse en grattant pour enlever l'accumulation d'herbe et de débris.
- Nettoyez fréquemment le moteur pour éviter l'accumulation de débris. Un moteur sale marche à une température plus élevée et par conséquent dure moins longtemps que la normale.
- Gardez les surfaces finies et les roues nettes de toutes traces d'essence, d'huile, etc.
- À l'exception du port de lavage de l'eau (si équipé), nous ne recommandons pas l'emploi d'un tuyau d'arrosage pour nettoyer votre l'extérieur de tondeuse à gazon à moins que le système électrique, le silencieux, le filtre à air et le carburateur soient couverts pour les mettre à l'abri de l'eau. La présence d'eau dans le moteur peut en réduire la durée.

### NETTOYER SOUS LE COUVERCLE DE LA COURROIE D'ENTRAÎNEMENT

Nettoyez sous le couvercle de la courroie d'entraînement au moins deux fois chaque saison. Grattez le dessous du couvercle avec un couteau de mastic ou un outil semblable pour enlever toute accumulation de débris ou d'herbe sous le couvercle.

## RÉVISION ET RÉGLAGES

**ADVERTISSEMENT:** Pour éviter des dommages sérieux, avant d'effectuer tous les révisions ou réglages:

1. Relâchez la barre de commande et arrêtez le moteur.
2. Assurez-vous que la lame et toutes les pièces mobiles sont arrêtées complètement.
3. Débranchez le fil de bougie d'allumage et posez-le de telle façon qu'il ne puisse pas entrer en contact avec la bougie d'allumage.

### TONDEUSE À GAZON

#### POUR RÉGLER LA HAUTEUR DE COUPE

Voir "RÉGLER LA HAUTEUR DE COUPE" dans la section Utilisation de ce manuel.

#### DÉFLECTEUR ARRIÈRE

Le déflecteur arrière, fixé entre les roues arrière de votre tondeuse à gazon, est utilisé pour réduire le risque de projection d'objets à l'arrière de la tondeuse dans l'espace occupé par l'opérateur lors de la tonte. Si le déflecteur arrière est endommagé, il devrait être remplacé.

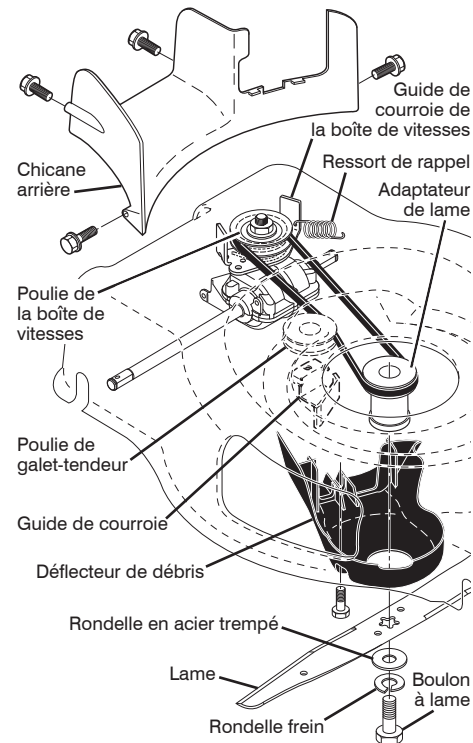
#### POUR ENLEVER LA COURROIE D'ENTRAÎNEMENT

1. Enlevez les vis fixant la chicane arrière.
2. Inclinez la tondeuse à gazon sur le côté avec le filtre à air et le carburateur vers le haut.
3. Retirez la chicane arrière.
4. Dégager le ressort de rappel de la chicane arrière / guide de courroie arrière.
5. Retirez le boulon à lame, rondelle frein, rondelle en acier trempé et la lame.
6. Retirez la déflecteur de débris.
7. Retirez la guide de courroie de la boîte de vitesses.
8. Retirez la courroie.

#### POUR REMPLACER LA COURROIE D'ENTRAÎNEMENT

1. Insérez la nouvelle courroie du poulie de la boîte de vitesses.
- REMARQUE:** Utilisez toujours une courroie approuvée par le fabricant pour assurer une adaptation parfaite et une longue durabilité.
2. Réinstallez le guide-courroie de la boîte de vitesses. Assurez-vous que la nouvelle courroie d'entraînement est les étiquettes intérieures de la guide de courroie.
3. Posez l'adaptateur de lame sur le vilebrequin de moteur. Assurez-vous que la clé dans l'adaptateur et le logement de clavette dans le vilebrequin sont alignés; et cette courroie d'entraînement est les étiquettes intérieures de le guide de courroie.
4. Rénégocier le ressort de rappel de la chicane arrière / guide de courroie arrière.
5. Réinstallez la chicane arrière.
6. Réinstallez le protecteur de débris.

7. Réinstallez le lame. Le couple de serrage recommandé est de 35-40 lb-pi. (47-54 Nm).
8. Remettez la tondeuse à gazon en position droite.
9. Réinstallez les vis de la chicane arrière.



#### POUR RÉGLER LE GUIDON

Le guidon de la tondeuse à gazon a trois (3) positions de hauteur - réglez-le à une hauteur confortable.

1. Enlevez le bouton et le boulon de chariot sur un (1) côté du guidon inférieur.
2. Lorsque vous tenez l'ensemble du guidon, enlevez le bouton et le boulon de chariot de l'autre côté, alignez le trou dans le guidon avec le trou désiré dans le support de guidon puis remplacez le boulon et le bouton et serrez à fond.
3. Alignez l'autre côté du guidon à la même position et fixez le boulon et le bouton.

