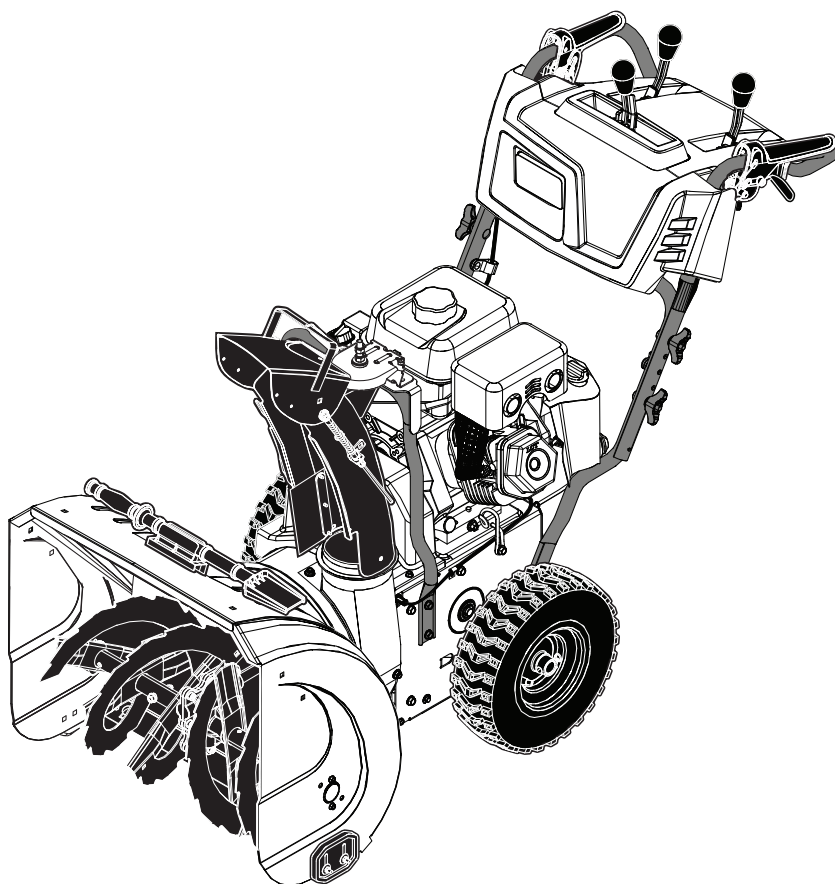


# SEARS

## MANUEL DU PROPRIÉTAIRE

NUMÉRO DE  
MODÈLE  
944.525410

Attention:  
Lisez et suivez le  
mode d'emploi et  
toutes les règles  
de sécurité avant  
d'utiliser cet  
équipement.



# CRAFTSMAN®

## SOUFFLEUSE À NEIGE 1450 FEUILLETON B&S MOTEUR À DEUX ÉTAGES 61 CM (24 PO.)

- Assemblage
- Utilisation
- Entretien
- Révision et réglages
- Pièces de rechange

Vous pouvez utiliser de l'essence contenant jusqu'à 10% d'éthanol (E10) avec cet appareil.  
L'utilisation d'essence contenant plus de 10% d'éthanol annulera la garantie du produit.

Sears Canada, Inc., Toronto, Ontario M5B 2B8

588641031 Rev. 2

## IMPORTANT

### Procédures de Fonctionnement Sécuritaire pour les Souffleuses à Neige Promenade Arrière

Cette souffleuse à neige est capable d'amputer les mains et les pieds, ainsi que de projeter des objets.

Le manquement à suivre les instructions de sécurité pourrait résulter en de sérieuses blessures.



**Ce symbole signale les points importants en matière de sécurité. Il signifie - ATTENTION!!, SOYEZ PRUDENT!! VOTRE SÉCURITÉ EST EN JEU.**



**AVERTISSEMENT: Débranchez toujours le fil de bougie d'allumage et pour prévenir les démarrages accidentels, posez-le de telle façon qu'il ne puisse pas entrer en contact avec la bougie d'allumage lors de l'installation, du transport, des ajustements ou des réparations.**



**ATTENTION: Le silencieux et d'autres pièces de moteur deviennent extrêmement chauds lors du fonctionnement et restent chauds après que le moteur se soit arrêté. Pour éviter des brûlures graves, restez loin de ces zones.**



**AVERTISSEMENT: Les souffleuses à neige ont des pièces rotatives exposées qui peuvent causer des blessures sévères au contact ou par des matériaux projetés par la goulotte d'évacuation. Gardez l'endroit d'opération dégagé de toutes personnes, d'enfants et d'animaux en tout temps, même au moment du démarrage.**



**AVERTISSEMENT: La souffleuse à neige est conçue pour l'usage sur les trottoirs, les entrées d'autos et autres surfaces de terrains plats. Veuillez procéder avec prudence lors de l'emploi sur des surfaces en pentes. Ne pas utiliser la souffleuse à neige sur des surfaces élevées telles que sur les toits de maisons, garages, galeries ou autres structures de la sorte ou sur des bâtiments.**

### Instructions

1. Avant de faire fonctionner cet appareil, veuillez lire avec attention et suivre toutes les instructions affichées sur l'appareil et dans le manuel. Bien vous familiariser aux commandes et à l'utilisation correcte de l'équipement. Soyez certain de savoir comment arrêter la machine et désengager les commandes rapidement.
2. Ne jamais permettre aux enfants d'opérer l'équipement. Ne jamais permettre aux adultes d'opérer l'équipement sans les instructions appropriées.
3. Gardez l'endroit d'opération dégagé de toutes personnes et plus particulièrement dégagé d'enfants.
4. Agir avec prudence pour éviter de glisser ou de tomber, spécialement lorsque vous faites fonctionner la souffleuse à neige en marche arrière.

### Préparation

1. Inspecter minutieusement l'endroit où l'équipement sera utilisé et enlever les paillassons, luges, planches, fils, roches et objets étranger.
2. Désengager tous les embrayages et décalez dans le neutre avant de faire démarrer le moteur.
3. Ne pas faire fonctionner l'équipement sans porter de vêtements adéquats pour l'hiver. Éviter de porter des vêtements amples qui pourrait s'enchevêtrer dans les pièces mobiles. Porter des bottes qui amélioreront votre prise de pied sur les surfaces glissantes.
4. Manipuler l'essence avec soins; elle est très inflammable.
  - (a) Utiliser un bidon autorisé pour l'essence.
  - (b) Ne jamais ajouter de l'essence lorsque le moteur est en marche ou lorsqu'il est encore chaud.
  - (c) Faire le plein à l'extérieur et avec extrêmes précautions. Ne jamais faire le plein d'essence à l'intérieur.
  - (d) Ne jamais remplir des bidons d'essence à l'intérieur d'un véhicule, à l'arrière d'un camion ou d'une remorque ayant une doublure de paroi en plastique. Toujours placer les bidons sur le sol, loin de votre véhicule, avant de remplir.
  - (e) Si possible, enlever l'équipement fonctionnant au gaz du camion ou de la remorque et faire le plein avec l'équipement sur le sol. Si ce n'est pas possible, alors faire le plein de tel équipement sur une remorque à l'aide d'un bidon portatif au lieu d'utiliser l'embout d'une pompe à essence.

- (f) Gardez l'embout en contact avec le rebord de l'ouverture du réservoir d'essence en tout temps, jusqu'à ce que le remplissage soit complété. Ne pas utiliser un embout à dispositif verrouillé-ouvert.
  - (g) Assurez-vous de bien refermer le bouchon du réservoir et d'essuyer toute dégoulinade d'essence.
  - (h) Si de l'essence se répand sur les vêtements, veuillez vous changer immédiatement.
5. Utiliser les rallonges et les prises de courant recommandées par le manufacturier sur tous les appareils équipés de moteurs électriques ou de moteurs électriques de démarrage.
  6. Régler la hauteur du conduit collecteur de manière à ce qu'il ne touche pas la surface de gravillons ou de pierres.
  7. Ne jamais essayer de faire des ajustements lorsque le moteur est en marche (excepté lorsque spécifiquement recommandé par le manufacturier.)
  8. Toujours porter des lunettes de sécurité ou des protecteurs pour les yeux pendant le fonctionnement ou lorsque vous faites des ajustements ou réparations, afin de protéger vos yeux des objets qui pourraient être propulsés par la souffleuse à neige.

### Fonctionnement

1. Ne pas mettre les mains ou les pieds près de (ou dessous) les pièces rotatives. Garder vos distances en tout temps de la goulotte d'évacuation ainsi que de la zone située à l'avant de la tarière.
2. Procédez avec extrême prudence lorsque vous passez sur (ou près) des entrées d'auto, de chemins ou routes en gravier. Demeurez alerte aux hasards cachés ou au trafic.
3. Après avoir frappé un corps étranger, arrêtez le moteur et débranchez le câble de bougie d'allumage. Inspectez minutieusement la souffleuse à neige pour tous dommages et faites les réparations nécessaires avant de faire redémarrer et faire fonctionner la souffleuse à neige.
4. Si la machine commence à vibrer de façon anormale, arrêter le moteur et vérifier immédiatement la cause. Les vibrations sont généralement un avertissement de problèmes.
5. Arrêter le moteur à chaque fois que vous laissez la position d'opération; avant de déboucher la tarière, le boîtier de la turbine ou la goulotte d'évacuation, et lorsque vous faites toutes réparations, ajustements ou inspections.

6. Lorsque vous faites le nettoyage, des réparations ou une inspection de la souffleuse à neige, arrêtez le moteur et assurez-vous que toutes les commandes sont désengagées et que la collecteur/turbine et toutes les pièces mobiles ont cessé de bouger. Déconnecter le câble de bougie d'allumage et prendre soin de conserver une bonne distance entre le câble et la bougie d'allumage pour éviter quelqu'un de démarrage le moteur accidentel.
7. Ne pas faire fonctionner le moteur à l'intérieur, à l'exception du démarrage du moteur et lorsque vous transportez la souffleuse à neige à l'intérieur ou à l'extérieur du bâtiment. Ouvrir les portes menant à l'extérieur; les gaz d'échappement sont dangereux.
8. Procédez avec extrême prudence lorsque opération sur des pentes.
9. Ne jamais faire fonctionner la souffleuse à neige sans que les gardes, plaques ou autres dispositifs de sécurité soient bien en place.
10. Éviter de travailler à proximité d'autres gens et surtout des enfants. Ne jamais diriger l'éjecteur vers des personnes ni vers des endroits susceptibles d'être endommagés.
11. Ne pas surcharger la capacité de la machine en essayant de déblayer la neige à une vitesse trop rapide.
12. Ne jamais faire fonctionner la machine avec une vitesse de transport rapide sur des surfaces glissantes. Regarder en arrière et faire attention lorsque vous reculez.
13. Couper le courant à la collecteur/turbine lorsque la souffleuse à neige est transportée ou n'est pas utilisée.
14. N'utiliser que des accessoires et fixations approuvés par le fabricant de la souffleuse à neige (c'est à dire des articles tels que des poids pour les roues, contrepoids ou cabines.)
15. Ne jamais faire fonctionner la souffleuse à neige sans avoir une bonne visibilité ou de la lumière. Soyez toujours certain de votre prise de pied et conservez une prise ferme sur les poignées. Marchez; ne courez jamais.

16. Éviter de toucher à un moteur ou un tuyau d'échappement chaud.

## Comment Nettoyer un Conduit d'éjection Bouché

Les blessures aux mains par suite d'un contact avec la vis sans fin dans le conduit d'éjection constituent les blessures les plus courantes chez les utilisateurs de souffleurs à neige. N'essayez jamais de nettoyer ou déboucher un conduit d'éjection à la main. Pour déboucher un conduit d'éjection:

1. ARRÊTEZ LE MOTEUR!
2. Attendez 10 secondes pour vous assurer que la vis sans fin a cessé de tourner.
3. Servez-vous d'un outil ou d'une tige, mais jamais de vos mains.

## Entretien et Entreposage

1. Faire la vérification des vis de cisaillement et autres genres de vis par intervalles fréquents pour s'assurer qu'elles sont bien serrées et que l'équipement est en condition de travail sécuritaire.
2. Ne jamais entreposer la souffleuse à neige avec de l'essence dans le réservoir à l'intérieur d'un bâtiment où une source d'allumage est présente, telle que chauffe-eau, chaufferette, sècheuse et autres choses du genre. Permettre au moteur de se refroidir avant d'entreposer la machine dans un endroit renfermé.
3. Toujours faire référence au guide d'instruction de l'opérateur pour des détails importants si la souffleuse à neige doit être entreposée pour une longue période de temps.
4. Entretien ou remplacer les étiquettes et instructions de sécurité au besoin.
5. Faire fonctionner la machine avec la tarière engagée pendant quelques minutes après avoir déblayé la neige, pour dégager la machine et prévenir le gèle de la collecteur et de la turbine.

**FÉLICITATIONS** pour votre achat d'une souffleuse à neige. Elle a été conçue, perfectionnée, et fabriquée pour assurer le bon fonctionnement et la sûreté maximum.

En cas d'un problème que vous ne pouvez pas résoudre, contactez le centre d'entretien qualifiée. Vous y trouverez les techniciens qualifiés et les outils appropriés pour l'entretien et la réparation de cette machine.

Veuillez lire et conserver ce manuel. Les instructions qu'il contient vous permettront de monter, et d'entretenir correctement votre souffleuse à neige. Observez toujours les "RÈGLES DE SÉCURITÉ".

NUMÉRO DE SÉRIE: \_\_\_\_\_

DATE D'ACHAT: \_\_\_\_\_

LES NUMÉROS DE SÉRIE ET DE MODÈLE SERONT SITUÉS SUR LA DÉCALCOMANIE COLLÉE SUR L'ARRIÈRE DU BOÎTIER DE SOUFFLEUSE À NEIGE.

VOUS DEVRIEZ NOTER CES NUMÉROS-CI ET LA DATE D'ACHAT. CONSERVEZ-LES POUR LA RÉFÉRENCE D'AVENIR.

## SPÉCIFICATIONS DE PRODUIT

<b>Capacité et le Type d'essence:</b>	0.8 Gal (3,0 Liters) L'essence Sans Plomb Normale
<b>Type d'huile (API SG-SL):</b>	SAE 5W-30 ou Synthétique SAE 5W-30
<b>Capacité d'huile:</b>	0,8 Litres (28 Oz.)
<b>Bougie d'allumage:</b>	Champion RC12YC
<b>Écart:</b>	0,762 mm

## RESPONSABILITÉS DU CLIENT

- Lisez et faites attention aux règles de sécurité.
- Suivez un programme habituel d'entretien, de soin, et d'utilisation de la souffleuse à neige.
- Suivez les instructions dans les sections d'entretien et d'entreposage de ce manuel de propriétaire.

# SOMMAIRE

RÈGLES DE SÉCURITÉ.....	2-3
SPÉCIFICATIONS DU PRODUIT .....	3
RESPONSABILITÉS DU CLIENT .....	3
GARANTIE.....	4
ASSEMBLAGE / PRE-UTILISATION .....	5-7
UTILISATION .....	8-13

GUIDE D'ENTRETIEN .....	14
ENTRETIEN .....	14-15
RÉVISIONS ET RÉGLAGES .....	16-19
ENTREPOSAGE .....	20
GUIDE DE DÉPANNAGE .....	21
PIÈCES DE RECHANGE .....	22-42
PIÈCES DE MOTEUR.....	44-47

**GÉNÉRALITÉS** : Les produits Craftsman sont garantis contre tout défaut de matériaux ou de fabrication pendant une période de temps précise, telle qu'établie ci-dessous (la « période de garantie »). En outre, cette garantie est offerte uniquement à l'acheteur initial du produit Craftsman. Les achats effectués par l'entremise d'un encan en ligne ou sur tout site Web autre que www.sears.ca sont exclus. La période de garantie débute à la date de l'achat initial. Au cours de cette période, Sears Canada, Inc. s'engage, à sa seule discrétion, à réparer ou à remplacer tout produit ou composant de produit défectueux dans des conditions d'utilisation normale. La réparation ou le remplacement sera effectué pour le client sans frais de pièces ni de main-d'œuvre, à condition que le client prenne à sa charge les frais de transport.

**EXCLUSIONS** : La présente garantie ne couvre pas les défauts dus à l'usure normale, l'utilisation inappropriée ou abusive, la négligence (y compris, mais sans s'y restreindre, l'utilisation d'essence éventée, la poussière, les abrasifs, l'humidité, la rouille, la corrosion ou tout autre effet indésirable, imputable à un entreposage ou à des habitudes d'utilisation inappropriés), un mauvais entretien, le non-respect des consignes ou directives d'entretien, l'utilisation de l'appareil contrairement aux instructions fournies dans le manuel d'entretien ou aux consignes ou informations données à l'acheteur initial, au moment de l'achat ou au cours de communications subséquentes avec lui, un accident ou encore une modification ou des réparations non autorisées, effectuées ou tentées par d'autres. Sont également exclus de la couverture de la garantie - sauf indication fournie ci-dessous - les éléments suivants : travaux d'entretien, réglages, composants sujets à l'usure, y compris mais sans s'y restreindre : les composants esthétiques, courroies, lames, adaptateurs de lame, ampoules, pneus, filtres, barres de guidage, lubrifiants, sièges, poignées, logements de cordon de démarrage, chaînes et barres de scie, bobines et fils de tondeuse à fouet, bougies, cordes de démarrage et dents, ainsi que les décolorations résultant de l'exposition aux rayons ultraviolets. Tout produit ne portant pas son étiquette d'identification avec son numéro de modèle ou de série sera exclu de la protection offerte par la présente garantie.

**RÉPARATIONS** : Les réparations sont garanties pendant une période de 90 jours. Si le produit défectueux est toujours couvert par la garantie, la nouvelle garantie est de 90 jours à compter de la date de la réparation ou jusqu'à la fin de la période de garantie initiale, selon la plus longue des deux échéances.

**RESTRICTIONS** : LES GARANTIES ET RECOURS DÉFINIS DANS LES PRÉSENTES SONT EXCLUSIFS ET REMPLACENT TOUTE AUTRE GARANTIE, QU'ELLE SOIT VERBALE OU ÉCRITE (AUTRE QUE CELLES ÉNONCÉES DANS LES PRÉSENTES) OU QU'ELLE SOIT EXPRESSE, IMPLICITE OU PRÉVUE PAR LA LOI, SANS SE RESTREINDRE À AUCUNE. LA PRÉSENTE GARANTIE VOUS CONFÈRE DES DROITS JURIDIQUES PRÉCIS, POUVANT DIFFÉRER D'UNE PROVINCE À L'AUTRE.

SEARS NE POURRA EN AUCUN CAS ÊTRE TENUE RESPONSABLE DE TOUT DOMMAGE ACCESSOIRE, SPÉCIAL, INDIRECT OU CONSÉCUTIF, QUI RÉSULTERAIT DE L'UTILISATION, DU MÉSUSAGE OU DE L'INCAPACITÉ D'UTILISER LE PRODUIT OU QUI DÉCOULERAIT DE DÉFECTUOSITÉS DU PRODUIT. LES EXCLUSIONS DU PRÉSENT PARAGRAPHE NE S'APPLIQUENT PAS DANS LES TERRITOIRES OÙ LA LOI NE PERMET PAS L'EXCLUSION DES DOMMAGES ACCESSOIRES OU CONSÉCUTIFS. DANS CES TERRITOIRES, LE PRÉSENT PARAGRAPHE SERA SANS EFFET, MAIS LES AUTRES DISPOSITIONS DU PRÉSENT DOCUMENT DEMEURERONT VALIDES.

Sears conserve le droit exclusif de réparer ou de remplacer le produit ou encore d'offrir un remboursement complet de son prix d'achat, à sa seule discrétion. CE RECOURS SERA LE SEUL ET UNIQUE RECOURS DONT VOUS DISPOSEREZ EN CAS D'INEXÉCUTION QUELLE QU'ELLE SOIT DE LA GARANTIE.

**RESPONSABILITÉS DU CLIENT** : En plus d'observer toutes les consignes et directives d'entretien, le client doit s'acquitter, entre autres, des obligations suivantes : utiliser le produit conformément aux consignes de la notice d'entretien et aux directives ou informations additionnelles fournies à l'acheteur au moment de l'achat ou à l'occasion de communications subséquentes; faire preuve d'un soin raisonnable pour l'utilisation, le fonctionnement, l'entretien général, le maintien en bon état et l'entreposage du produit. Le manquement à ces obligations entraînera une annulation de la garantie applicable.

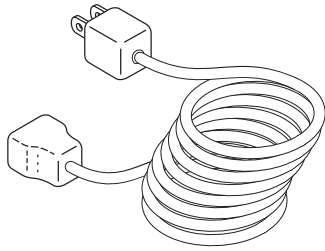
**LISTE DES PÉRIODES DE GARANTIE APPLICABLES** : La liste ci-dessous indique la période de garantie applicable aux divers produits Craftsman qu'elle couvre; la période accordée tient compte du type de produit ou de composants et du type d'utilisation prévue ou effective de l'appareil ou du composant :

1. **90 JOURS** - Produits Craftsman devant être ou étant effectivement utilisés à des fins commerciales, institutionnelles, professionnelles ou lucratives.
2. **2 ANS** - Les produits de marque Craftsman suivants : tondeuses à conducteur porté, tracteurs de jardin, tondeuses à contrôle arrière, motobêches, débroussaillers, souffleuses à neige, souffleuses portatives, souffleuses dorsales, taille-bordures et produits électriques à usage non commercial, non professionnel, non institutionnel ou non lucratif, sauf les composants faisant partie de systèmes de moteur fabriqués par des tiers pour lesquels l'acheteur a reçu une garantie séparée ainsi que des renseignements sur le produit, au moment de l'achat.
3. **1 AN** - Produits de marque Craftsman suivants : couteaux électriques, broyeuses de souches, ébrancheurs, scies à chaîne à essence, scies à chaîne électriques, accessoires de taille-bordures, sacs et scies à long manche utilisées à des fins non commerciales, non professionnelles, non institutionnelles et non lucratives.
4. **90 JOURS** - Toutes les batteries défectueuses, qui seront remplacées pendant une période de garantie de 90 jours.
5. **60 JOURS** - Une période de garantie additionnelle de 60 jours s'appliquera pour le réglage ou l'usure de produits ou de composants MAIS CETTE GARANTIE EXCLUT L'USURE ET LE RÉGLAGE de produits utilisés à des fins commerciales, institutionnelles, professionnelles ou lucratives. Les articles sujets à l'usure englobent, sans s'y restreindre : les courroies, lames, pneus, bougies, filtres à air, chaînes, boulons de cisaillement, plaques de protection, barres de raclage, coupe-congères, cordons, dents, sacs collecteurs et poulies.

Étant donné que la période de garantie débute à la date d'achat et NON à la date à laquelle le produit est livré, l'emballage ouvert et l'appareil assemblé ou utilisé la première fois, assurez-vous que votre produit ou composant est assemblé et mis à l'essai pour en vérifier le bon fonctionnement, quel que soit le moment où vous prévoyez commencer à l'utiliser réellement. Les réclamations présentées après l'expiration de la garantie ne seront pas acceptées.

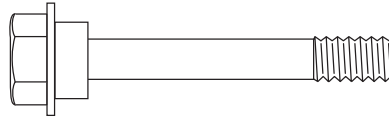
**PREUVE D'ACHAT ET DOCUMENTS** : La protection de la garantie est conditionnelle à la présentation par l'acheteur initial, à Sears Canada ou à son fournisseur de service autorisé s'il y a lieu, de la facture ou de toute autre preuve d'achat appropriée indiquant la date de l'achat et désignant le produit. Dans le cas où l'acheteur initial serait dans l'impossibilité de fournir une copie de sa facture, Sears Canada Inc. se réserve le droit d'établir, à sa seule discrétion, quelle autre preuve écrite de la date d'achat initial et de la désignation du produit est acceptable.

# LES PIÈCES ONT ÉTÉ EMBALLÉES À PART DANS LE CARTON



(1) CORDON DE PUISSANCE

## LES ÉCROUS ET VIS DE CISAILLEMENT SUPPLÉMENTAIRES



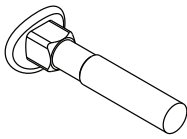
(2) VIS À ÉPAULEMENT 1/4-20 x 1-3/4



(2) ÉCROUS FREIN 1/4-20



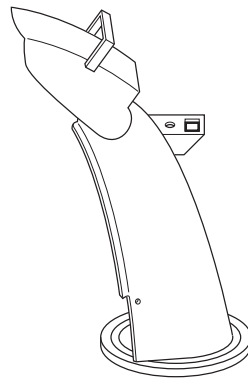
(3) BOUTON



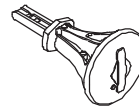
(2) BOULON DE CHARIOT 5/16-18 x 2 1/4"



(2) CONTROLER DES BOUTONS



(1) GOULOTTE D'ÉVACUATION



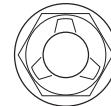
CLÈ(S) DE CONTACT SÉCURITAIRE

## TÊTE DE ROTATION

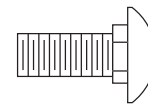


(1) ÉCROU FREIN 3/8

## COMMANDE À DISTANCE DU DÉFLECTEUR DE LA GOULOTTE



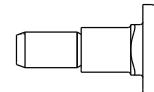
(1) ÉCROU FREIN 5/16-18



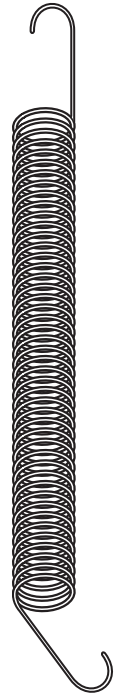
(1) BOULON DE CHARIOT 5/16-18 x 5/8



(1) ÉCROU FREIN 1/4-20



(1) BOULON À ÉPAULEMENT 1/4-20



(1) RESSORT

# ASSEMBLAGE / PRE-UTILISATION

Lisez complètement ces instructions et ce manuel dans sa totalité avant de tenter de monter ou d'utiliser votre nouvelle chasse-neige. La lecture du manuel vous familiarisera avec l'unité, ce qui vous aidera avec le montage, l'opération et l'entretien du produit.

Votre nouvelle tondeuse à gazon a été montée à l'usine sauf les pièces qui ne sont pas montées à cause de l'expédition. Toutes les pièces comme les écrous, les rondelles, les boulons, etc. qui sont nécessaires à compléter le montage ont été mises dans le sac des pièces. Pour assurer l'utilisation correcte et sûre de votre tondeuse, toutes les pièces et la visserie que vous montez doivent être serrées à fond. Utilisez les outils corrects pour assurer le serrage exact.

## RETIRER LA SOUFFLEUSE À NEIGE DE LA BOÎTE EN CARTON

1. Retirer toutes les pièces libres accessibles et les boîtes de pièces de la boîte en carton.
2. Couper les quatre coins de la boîte en carton et l'aplatir.
3. Retirez les deux (2) vis qui fixent le logement de la tarière à la palette puis, le cas échéant, retirez les supports en acier supplémentaires de la plaque de protection du carter inférieur.
4. Retirez tous les matériaux d'emballage.
5. Retirez les attaches en plastique qui fixent la souffeuse à neige à la palette.
6. Retirer la souffeuse à neige de la boîte de carton et vérifier la boîte minutieusement pour toutes pièces libres supplémentaires.

## COMMENT PRÉPARER VOTRE SOUFFLEUSE À NEIGE

Ranger les boulons et écrous supplémentaires fournis dans le sac de pièces.

### DÉPLIER LA POIGNÉE DU HAUT (Voir la Fig. 1-3)

1. Levez la poignée supérieure à la position de fonctionnement.

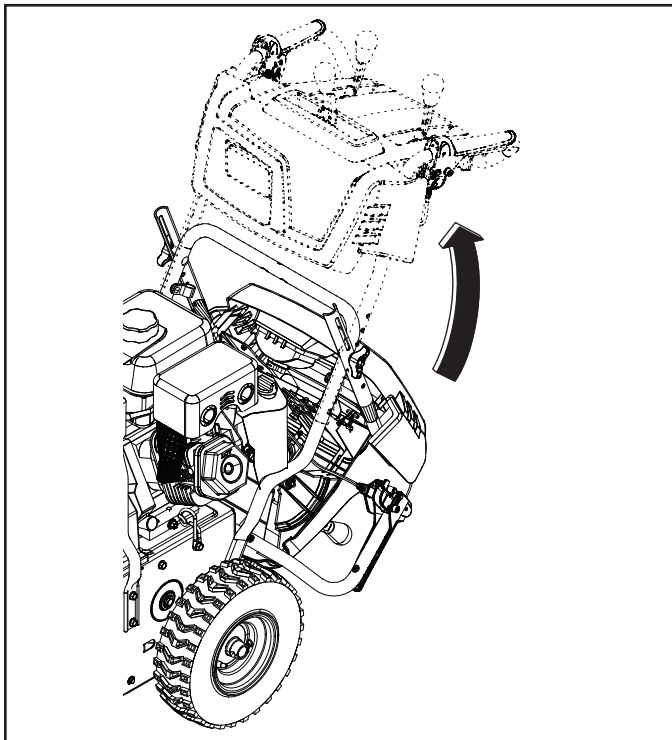


FIG. 1

2. Régler la hauteur de la poignée à la position visée en utilisant les trous de montage appropriés, puis serrer les poignées de levier inférieures.

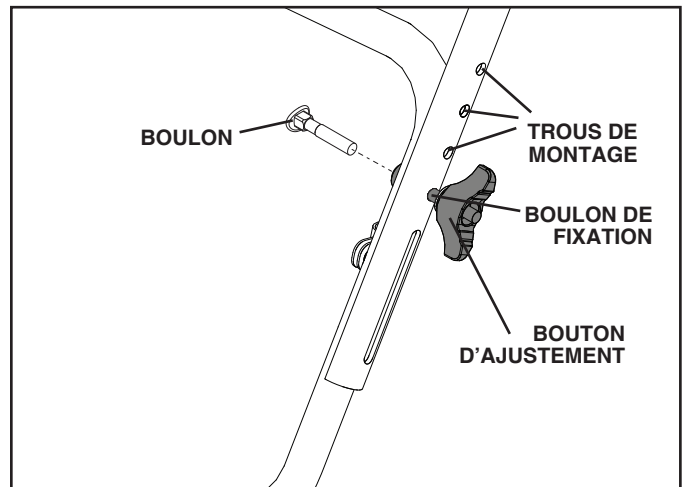


FIG. 2

3. Installez les boulons de carrosserie et les boulons de poignée supplémentaires qui sont fournis dans le sac de pièces pour fixer la poignée supérieure sur la poignée inférieure.

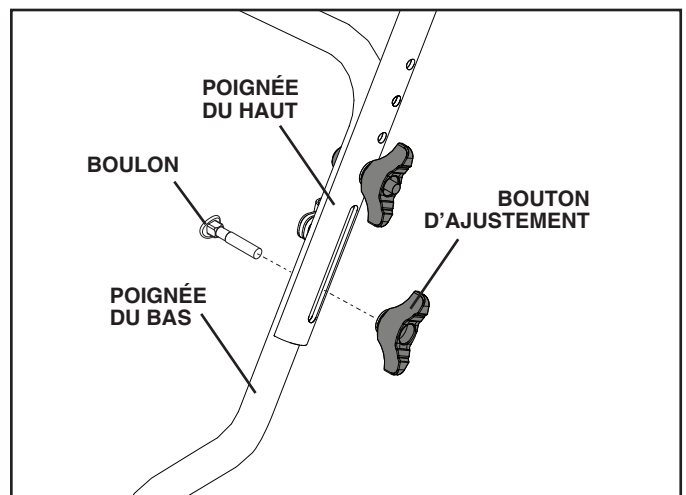


FIG. 3

# ASSEMBLAGE / PRE-UTILISATION

## INSTALLER LA GOULOTTE D'ÉVACUATION/TÊTE DE ROTATION DE LA GOULOTTE (Voir la Fig. 4 et 5)

**REMARQUE:** La clé polyvalente fournie dans votre sac de pièces peut être utilisée pour installer la tête de rotation de la goulotte.

1. Positionner l'assemblage de la goulotte d'évacuation sur le dessus de la base de la goulotte avec l'ouverture d'évacuation pointant vers le devant de la souffleuse à neige.
2. Positionner la tête de rotation de la goulotte par-dessus le support de la goulotte. Si nécessaire, faire tourner l'assemblage de la goulotte pour bien l'aligner et la fixer sur le dessous de la tête de rotation de la goulotte, avec les trous dans le support de la goulotte.
3. En ayant la tête de rotation de la goulotte alignée avec le support de la goulotte, positionner la tête de rotation de la goulotte sur la broche et le goujon fileté du support de montage.
4. Poser le contre-écrou sur le goujon fileté et serrer fermement.

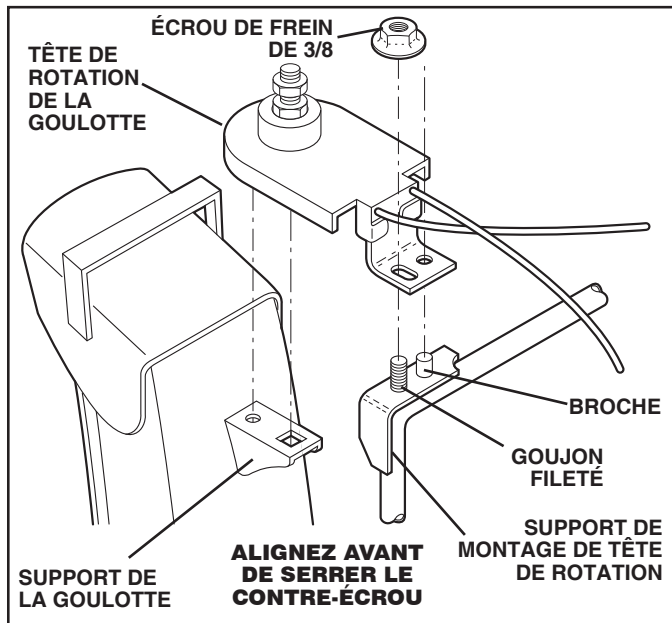


FIG. 4

5. Fixer les câbles de rotateur à la poignée inférieure à l'aide de l'agrafe double.

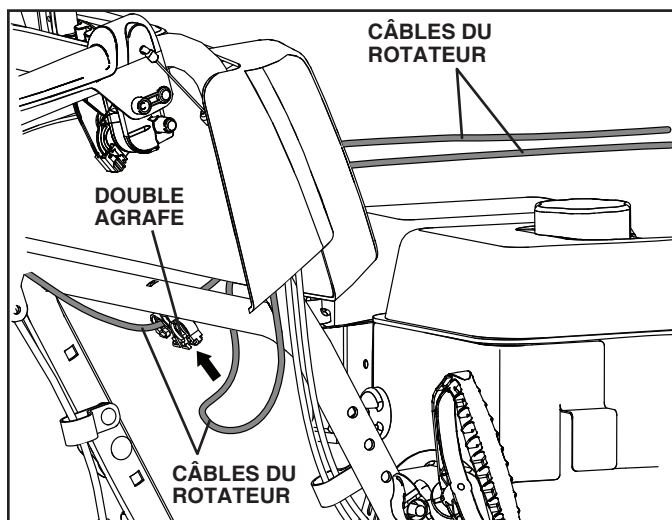


FIG. 5

## INSTALLER LA COMMANDE À DISTANCE DU DÉFLECTEUR DE LA GOULOTTE (Voir les Figs. 6 et 7)

1. Installer le support de câble à distance à la goulotte d'évacuation avec un boulon à tête ronde et collet carré de 5/16-18 et un contre-écrou 5/16-18 tel que démontré. Bien serrer.
2. Installer l'œillet de câble à distance au déflecteur de la goulotte avec une boulon à épaulement 1/4-20 et un contre-écrou de 1/4-20 tel que démontré. Serrez l'écrou bien. Œillet sera desserré sur la boulon à épaulement.
3. Installer les crochets à ressorts entre les écrous hexagonaux sur la tête de rotation de la goulotte et dans les trous du déflecteur de la goulotte tel que démontré.

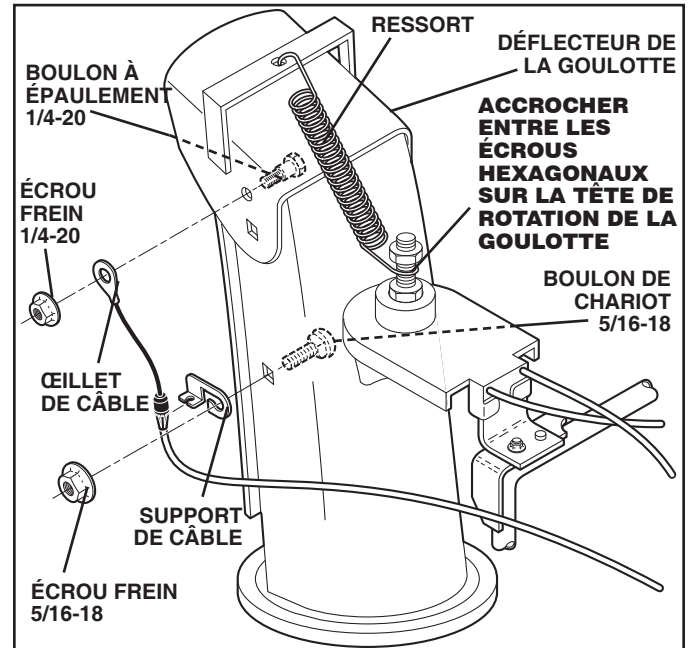


FIG. 6

4. Installez tous les boutons de levier de commande en les appuyant vers le bas sur les leviers de commande.

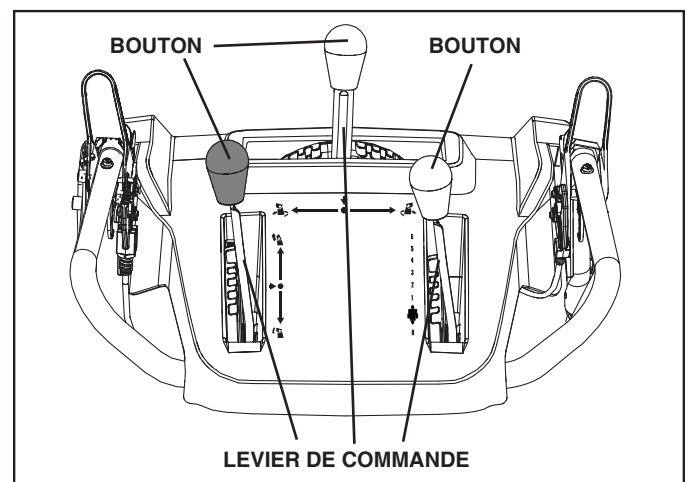


FIG. 7

## VÉRIFIER LA PRESSIION DES PNEUS

Les pneus de votre souffleuse à neige ont été gonflés de façon exagérée en usine pour fin de transport. Une pression adéquate et égale est importante pour la meilleure performance de soufflage de neige.

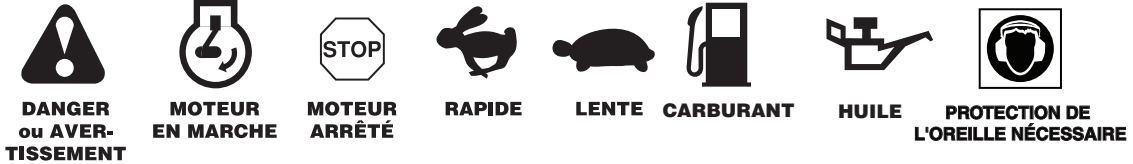
- Réduire la pression des pneus à 14-17 PSI.

# UTILISATION

## CONNAISSEZ VOTRE SOUFFLEUSE À NEIGE

LISEZ CE MANUEL DU PROPRIÉTAIRE ET LES RÈGLES DE SÉCURITÉ AVANT D'UTILISER VOTRE SOUFFLEUSE À NEIGE. Comparez les illustrations ci-dessous à celles de votre souffleuse à neige afin de vous mettre au courant avec les différentes commandes et des différents réglages. Gardez ce manuel pour la référence d'avenir.

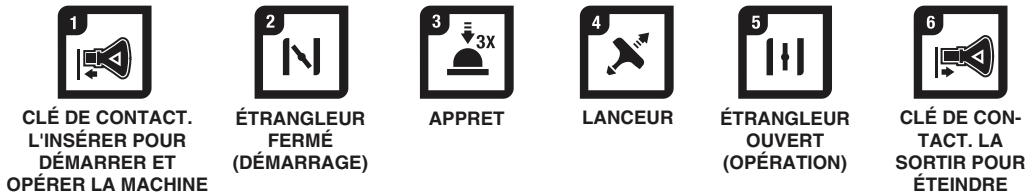
Ces symboles peuvent apparaître sur votre souffleuse à neige ou dans les documents fournis avec le produit. Apprenez et comprenez la signification des symboles.



LIRE ET SUIVRE TOUTES LES INFORMATIONS ET INSTRUCTIONS RELATIVE À LA SÉCURITÉ AVANT D'UTILISER CE PRODUIT. CONSERVER CES INSTRUCTIONS POUR RÉFÉRENCE ULTÉRIEURE.



**DANGER**  
LIRE LE MANUEL DE L'OPÉRATEUR  
NE PAS UTILISER LA MACHINE SUR DES PENTES RAIDES  
ATTENTION SUR LES OBJETS JETÉS  
FAIRE FONCTIONNER LA MACHINE À UNE DISTANCE SÉCURITAIRE DES AUTRES



**DANGER**  
NE PAS METTRE LES MAINS PRÈS DES LAMES  
RETIREZ LE FIL BOUGIE AVANT DE MAINTENANCE



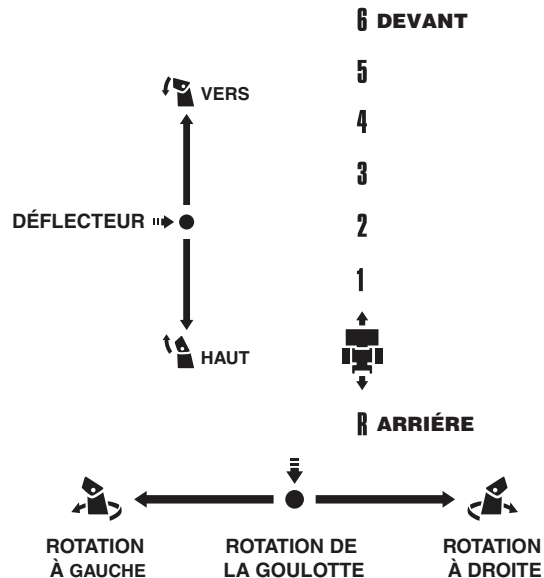
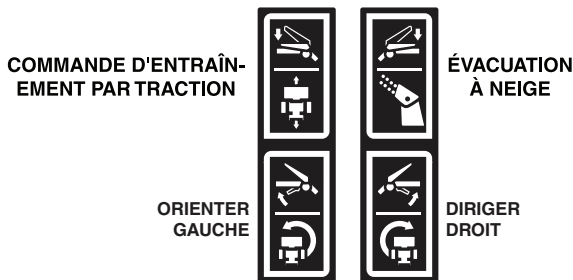
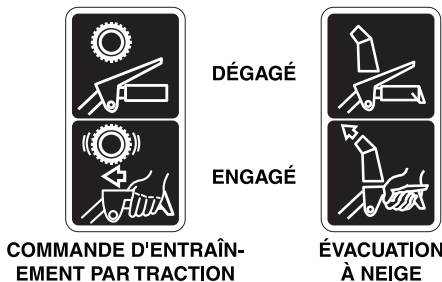
**DANGER**  
LIRE LE MANUEL DE L'OPÉRATEUR  
ATTENTION SUR LES OBJETS JETÉS  
FAIRE FONCTIONNER LA MACHINE À UNE DISTANCE SÉCURITAIRE DES AUTRES



**DANGER, GARDER LES PIEDS LOIN**

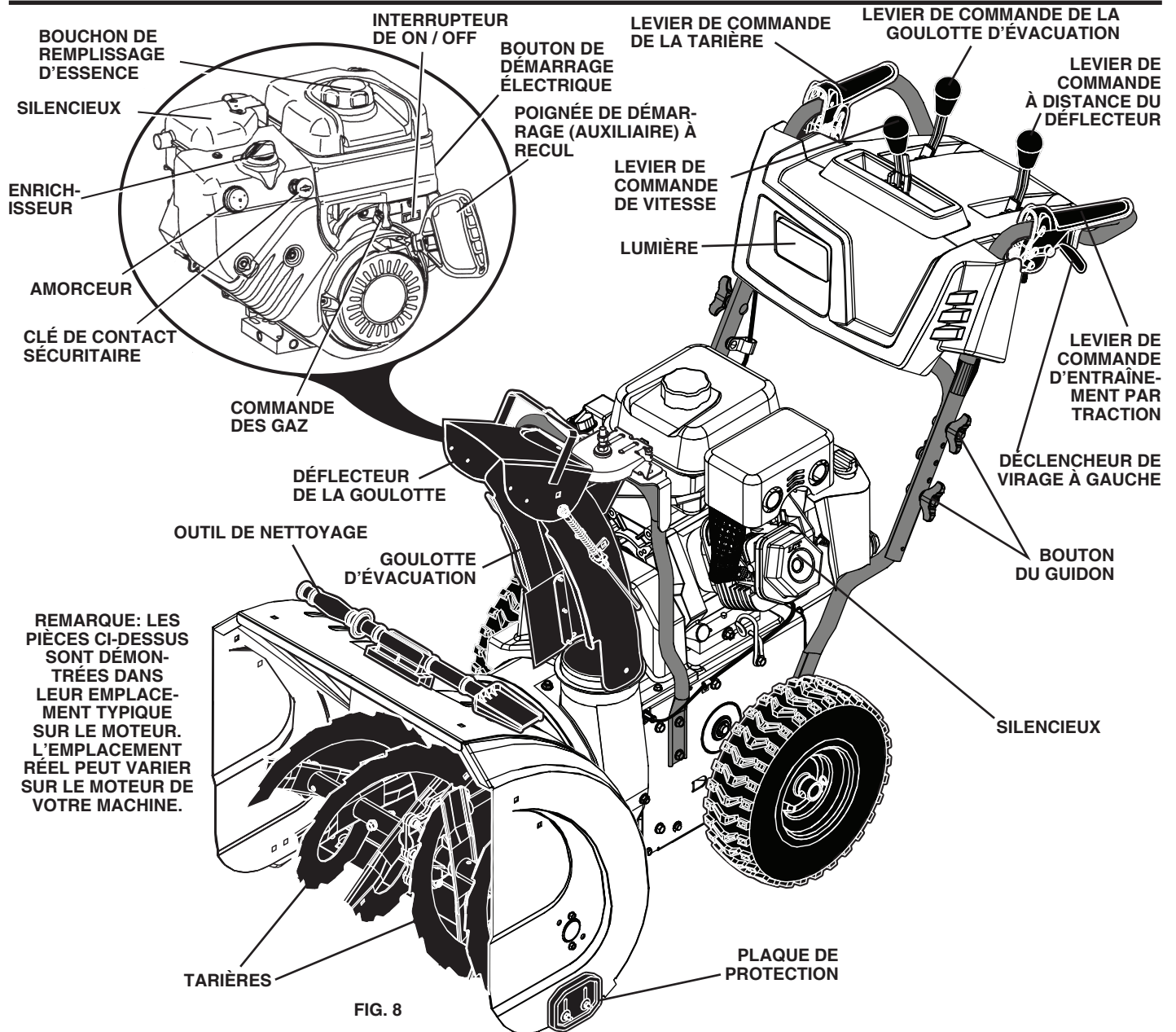


**DANGER, ÉLOIGNER LES MAINS**





# UTILISATION



## RENCONTRE LES EXIGENCES DES NORMES DE SÉCURITÉ CPSC

Nos souffleuses à neige qui se poussent par l'arrière conforment aux normes de sécurité d'American National Standards Institute.

**Boîte à outils** – sert à entreposer les vis de cisaillement, les contre-écrous et la clé polyvalente.

**Clé de contact sécuritaire** – doit être insérée pour que le moteur démarre et fonctionne. L'enlever lorsque vous n'utilisez pas la souffleuse à neige.

**Bouton de démarrage électrique** – utilisé pour faire démarrer le moteur.

**Poignée de démarrage à recul** – utilisée pour faire démarrer le moteur.

**Amorceur** – pompe de l'essence additionnelle du carburateur au cylindre. À utiliser lors du démarrage à froid du moteur.

**Levier de commande de vitesse** – utilisé pour sélectionner la marche avant ou arrière ainsi que pour contrôler la vitesse de la souffleuse à neige.

**Commande des gaz** - permet de commander la vitesse de moteur.

**Déclencheurs de virage à gauche et à droite** – utilisés pour guider la souffleuse à neige.

**Interrupteur de ON / OFF** – utilisé pour ARRÊTER le moteur.

**Enrichisseur** – utilisé pour enrichir le mélange d'essence pour faire démarrer le moteur.

**Levier de commande d'entraînement par traction** – utilisé pour enclencher la force motrice propulsive de mouvement de marche avant ou arrière de la souffleuse à neige.

**Levier de commande de la tarière** – utilisé pour enclencher le mouvement de la tarière (souffler la neige).

**Levier de commande de la goulotte d'évacuation** – utilisé pour changer la direction dans laquelle la neige est projetée.

**Levier de commande à distance du déflecteur** – utilisé pour changer la distance sur laquelle la neige est projetée.

**Plaque de protection** – utilisé pour ajuster la hauteur de la barre de déblaiement à partir du sol.

# UTILISATION



L'utilisation d'une tondeuse à gazon présente le risque de projection des particules dans les yeux qui peuvent causer des blessures sérieuses. Portez toujours des lunettes de sécurité ou une visière des yeux avant d'utiliser votre tondeuse à gazon, ou de faire tout réparations et tout réglages. Nous recommandons une visière de sécurité panoramique pour ceux qui portent des verres correctives ou des lunettes de sécurité standard.

## COMMENT UTILISER VOTRE SOUFFLEUSE À NEIGE

**Soyez certain de savoir** comment faire fonctionner toutes les commandes avant d'ajouter de l'essence ou d'essayer de faire démarrer le moteur.

### ARRÊTER

#### L'ENTRAÎNEMENT PAR TRACTION

- Relâcher le levier de commande d'entraînement par traction pour faire cesser le mouvement de marche avant ou arrière de la souffeuse à neige.

#### LA TARIÈRE

- Relâcher le levier de commande de la tarière pour cesser de projeter de la neige.

#### LE MOTEUR

- Déplacer le interrupteur de ON / OFF à la position "OFF".
- Enlever (ne pas tourner) la clé de contact sécuritaire pour prévenir l'usage non autorisé de la souffeuse à neige.

**REMARQUE:** Ne jamais utiliser l'enrichisseur pour arrêter le moteur.

### POUR UTILISER LA COMMANDE DE L'ENRICHISSEUR (Voir Fig. 9)

L'enrichisseur est situé sur le moteur. Utiliser l'enrichisseur à chaque fois que vous faites démarrer un moteur à froid. Ne pas utiliser pour faire démarrer un moteur chaud.

- Pour enclencher l'enrichisseur, tourner la poignée lentement dans le sens contraire des aiguilles d'une montre. Tourner la poignée lentement dans le sens des aiguilles d'une montre pour le désenclencher.

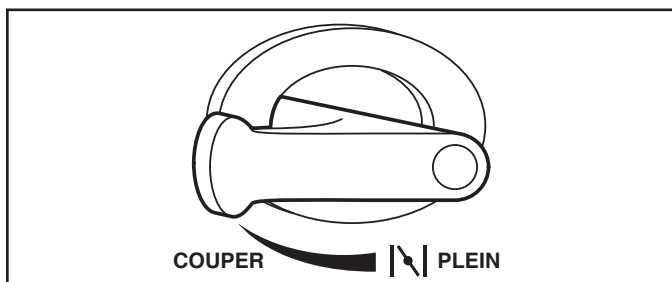


FIG. 9

### POUR UTILISER LA COMMANDE DU VOLET DE DÉPART (Voir Fig. 10)

La commande du volet de départ est située sur le moteur. Toujours faire fonctionner la souffeuse à neige avec le moteur à pleins gaz. La souffeuse à neige donne une meilleure performance avec le moteur fonctionnant à pleins gaz.

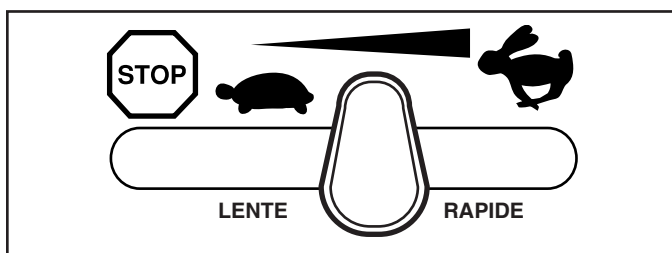


FIG. 10

### POUR CONTRÔLER LE DÉCHARGEMENT DE LA NEIGE (Voir la Fig. 11)



**AVERTISSEMENT:** Les souffeuses à neige ont des pièces rotatives exposées qui peuvent causer des blessures sévères au contact ou par des matériaux projetés par la goulotte d'évacuation. Gardez l'endroit d'opération dégagé de toutes personnes, d'enfants et d'animaux en tout temps, même au moment du démarrage.

Si la goulotte d'évacuation ou la tarière devient bouchée, éteindre le moteur et attendre que toutes les pièces mobiles cessent de bouger. Utiliser l'outil de nettoyage pour débloquer la goulotte et/ou la tarière, **NE PAS UTILISER VOS MAINS.**

La **DIRECTION** dans laquelle la neige doit être projetée est contrôlée par le levier de commande de la goulotte d'évacuation.

- Pour modifier la position de la goulotte d'éjection, tirez le levier de commande de la goulotte d'éjection vers l'arrière et déplacez le levier vers la gauche ou vers la droite jusqu'à ce que la goulotte soit à la position voulue. Assurez-vous que les ressorts du levier reviennent à la position voulue et se verrouillent à cette position.

La **DISTANCE** sur laquelle la neige doit être projetée est contrôlée par la position du déflecteur de la goulotte. Ajuster le déflecteur en position basse pour projeter la neige à courte distance; ajuster le déflecteur en une position plus élevée pour projeter la neige plus loin.

- Poussez le levier de commande du déflecteur de goulotte vers la droite et déplacez le levier vers l'avant pour abaisser le déflecteur et réduire la distance. Ramenez le levier pour relever le déflecteur et augmenter la distance. Assurez-vous que les ressorts du levier reviennent à la position voulue et se verrouillent à cette position.

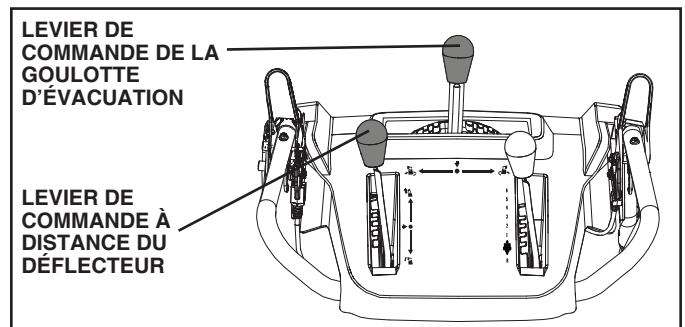


FIG. 11

### POUR PROJETER LA NEIGE (Voir la Fig. 12)

La rotation de la tarière est contrôlée par le levier de commande de la tarière située sur la poignée du côté droit.

- Serrer le levier de commande de la tarière pour enclencher la tarière et projeter de la neige.
- Relâcher le levier de commande de la tarière pour cesser de projeter de la neige.

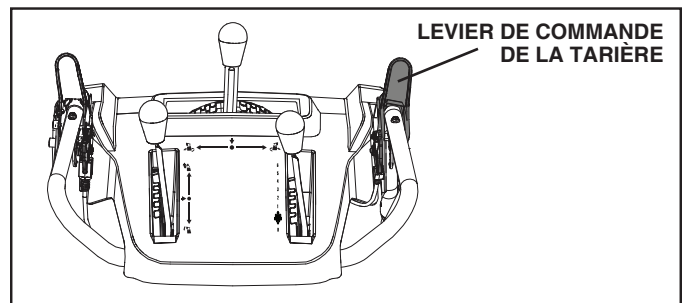


FIG. 12

# UTILISATION

## UTILISATION DE L'OUTIL DE NETTOYAGE (Voir Fig. 13)

Dans certaines conditions d'enneigement, la neige et la glace peuvent colmater la glissière d'évacuation. Utilisez l'outil de nettoyage pour la libérer.

**Lorsque vous faites le nettoyage, des réparations ou une inspection, assurez-vous que toutes les commandes sont désengagées et que la tarière, la turbine et toutes les pièces mobiles ont cessé de bouger. Déconnecter le câble de bougie d'allumage et prendre soin de conserver une bonne distance entre le câble et la bougie d'allumage pour éviter un démarrage accidentel par contact.**

- Libérez le levier de commande du rotor et arrêtez le moteur.
- Retirez l'outil de nettoyage de son agrafe de montage. Tenez fermement l'outil par la poignée tout en le poussant et en le tournant dans la goulotte d'éjection afin d'éliminer le blocage.

Après avoir chassé la neige, remettez en place l'outil de nettoyage sur son support en le poussant dans son attache.

- Vérifiez si la glissière d'évacuation est orientée de façon sûre (il ne doit y avoir ni véhicule, ni personne ni tout autre objet dans la trajectoire de l'évacuation) avant de redémarrer le moteur.
- Redémarrez le moteur, appuyez sur le levier de commande du rotor placé sur la poignée pour chasser la neige du carter du rotor et de la glissière d'évacuation.

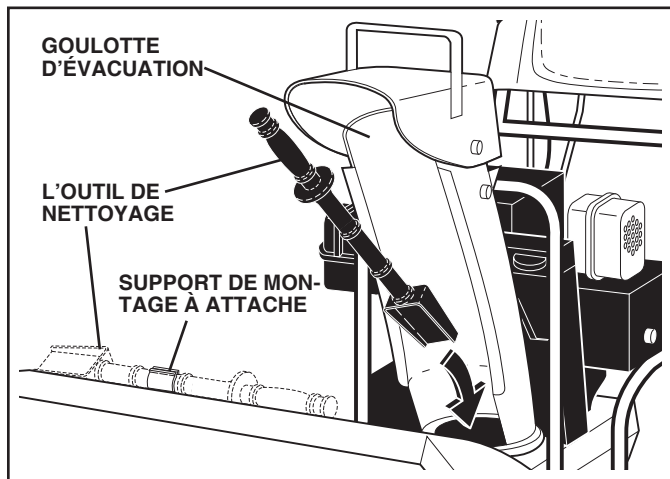


FIG. 13

## DÉPLACEMENTS VERS L'AVANT ET VERS L'ARRIÈRE (Voir la Fig. 14)

Les mouvements de marche avant et arrière par PROPULSION AUTOMATIQUE de la souffleuse à neige sont contrôlés par le levier de commande d'entraînement par traction situé sur la poignée du côté gauche.

- Serrer le levier de commande d'entraînement par traction pour enclencher le système de transmission.
- Relâcher le levier de commande d'entraînement par traction pour faire cesser le mouvement de marche avant ou arrière de la souffleuse à neige.

La VITESSE et la DIRECTION sont contrôlées par le levier de commande de vitesse.

- Poussez le levier de commande de vitesse vers la droite et déplacez le levier à la position voulue AVANT d'engager le levier de commande de traction. Assurez-vous que les ressorts du levier reviennent à la position voulue et se verrouillent à cette position.

**ATTENTION: Ne pas déplacer le levier de commande de vitesse lorsque le levier de commande d'entraînement par traction est engagé. Il pourrait en résulter des dommages à la souffleuse à neige.**

- Les vitesses plus lentes sont pour la neige lourde et les vitesses plus rapides sont pour la neige légère ainsi que pour transporter la souffleuse à neige. Il est recommandé que vous utilisiez une vitesse plus lente jusqu'à ce que vous soyez familier avec les fonctions de la souffleuse à neige.

**REMARQUE:** Lorsque les leviers d'entraînement par traction et de tarière sont tous les deux engagés, le levier de commande de traction immobilise le levier de la tarière dans la position engagée. Ceci vous permet de relâcher votre main droite de sur la poignée et d'ajuster la direction de la goulotte d'évacuation sans interrompre le processus de projection de neige.

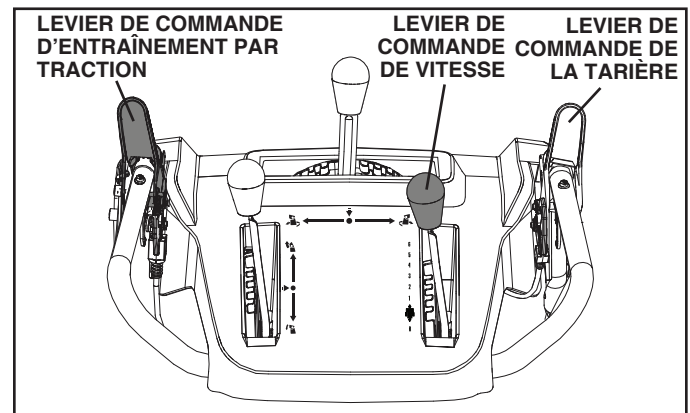


FIG. 14

## FONCTIONNEMENT DE DIRECTION ASSISTÉE (Voir Fig. 15)

Des déclencheurs de direction sont utilisés pour assister à la conduite de votre souffleuse à neige. Les déclencheurs sont situés au-dessous de chaque poignée. Lorsqu'un déclencheur est serré, il désengage la roue de conduite sur ce côté de la souffleuse et lui permet de tourner dans cette direction.

- Pour tourner à gauche – serrer le déclencheur du côté gauche.
- Pour tourner à droite – serrer le déclencheur du côté droit.

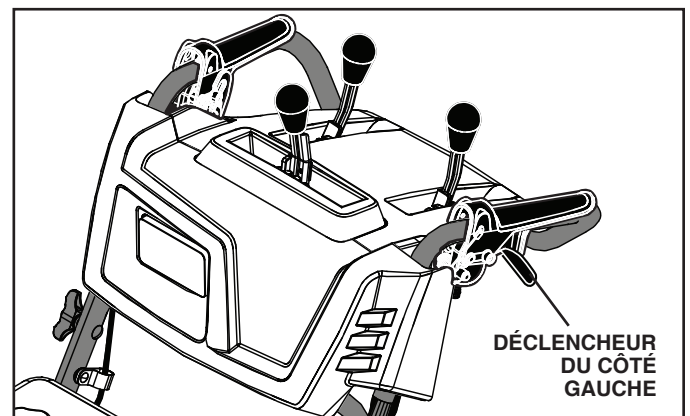


FIG. 15

# UTILISATION

## POUR AJUSTER LES PLAQUES DE PROTECTION (Voir Fig. 16)

**REMARQUE:** La clé fournie dans votre sac de pièces peut être utilisée pour ajuster les plaques de protection.

Les plaques de protection sont situées de chaque côté du boîtier de la tarière et ils ajustent l'espace libre entre la barre de déblaiement et la surface du sol. Ajuster les plaques de protection de façon égale à la bonne hauteur relative aux conditions de la surface actuelle. Pour le déblayage de la neige sous conditions normales, tel que sur une entrée d'auto pavée ou un trottoir, placer les plaques de protection à la position la plus élevée (niveau de barre de déblaiement la plus basse) pour donner un espace de 5 mm entre la barre de déblaiement et le sol. Utiliser une position intermédiaire si la surface à être déblayée est inégale.

**REMARQUE:** Ne pas faire fonctionner la souffleuse à neige sur des surfaces en gravier ou des surfaces rocheuses. Des objets tels que le gravier, les roches ou autres débris peuvent facilement être ramassés et être projetés par la turbine. Ceci peut causer de sérieuses blessures personnelles, endommager des biens ou endommager la souffleuse à neige.

- Si la souffleuse à neige doit fonctionner sur une surface en gravier, assurez-vous que les plaques de protections sont ajustées à leur position la plus basse (niveau de barre de déblaiement le plus élevé).
1. Éteindre le moteur et attendre que toutes les pièces mobiles cessent de bouger.
  2. Ajuster les plaques de protection en relâchant les écrous, ensuite en bougeant la plaque de protection à la position désirée. Assurez-vous que les deux plaques sont ajustées d'une façon égale. Bien serrer.

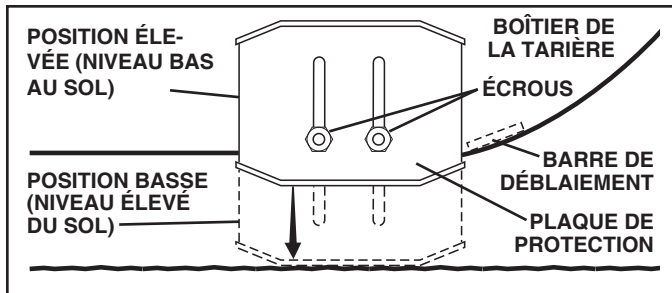


FIG. 16

## BARRE DE DÉBLAIEMENT (Voir Fig. 16)

La barre de déblaiement n'est pas ajustable mais elle est réversible. Il se peut qu'elle devienne usée après un usage considérable. Lorsqu'elle a presque usé le rebord du boîtier de la machine, elle peut être inversée, vous donnant ainsi plus d'usage avant d'avoir besoin d'être remplacée. Remplacer une barre de déblaiement endommagée ou usée.

## AVANT DE FAIRE DÉMARRER LE MOTEUR

### VÉRIFIER LE NIVEAU D'HUILE DU MOTEUR (Voir la Fig. 17)

Le moteur de votre souffleuse à neige est expédié par l'usine déjà rempli d'huile.

1. Vérifier l'huile du moteur en plaçant la souffleuse à neige sur une surface de terrain plat.
  2. Enlever le bouchon/jauge graduée du réservoir d'huile et essayer la jauge. Réinsérer-la dans le réservoir et bien resserrer le bouchon, attendre quelques secondes, retirer la jauge à nouveau et prendre lecture du niveau d'huile. Si nécessaire, ajouter de l'huile jusqu'à ce qu'elle atteigne la marque qui indique PLEIN (FULL) sur la jauge. Ne pas trop remplir.
- Pour changer l'huile du moteur, veuillez consulter la section d'entretien "POUR CHANGER L'HUILE DU MOTEUR" de ce manuel.

## AJOUTER DE L'ESSENCE (Voir la Fig. 17)

- Remplir le réservoir d'essence jusqu'au bas du goulot de remplissage du réservoir. Ne pas trop remplir. Utiliser de l'essence régulière sans plomb fraîche et propre avec un minimum de 87 octanes. Ne pas mélanger d'huile avec l'essence. Acheter l'essence en quantités qui peut être utilisée à l'intérieur de 30 jours pour assurer la fraîcheur de l'essence.



**AVERTISSEMENT:** Essuyer toutes les dégoulines d'huile ou d'essence. Ne pas entreposer, répandre ou utiliser l'essence près d'une flamme nue.

**ATTENTION:** L'essence mélangée à l'alcool (communément appelé Alcool-essence ou utilisant de l'éthanol ou du méthanol) peut attirer l'humidité, ce qui mène à une séparation et une formation d'acides durant l'entreposage. Les gaz acides peuvent endommager le système d'essence d'un moteur durant l'entreposage. Pour éviter les problèmes de moteur, le système d'essence devrait être vidé avant un entreposage de 30 jours ou plus. Vidanger le réservoir d'essence, faire démarrer le moteur et laissez-le tourner jusqu'à ce que la tuyauterie à carburant et le carburateur soient vides. Utiliser de l'essence fraîche la saison prochaine. Consulter les instructions d'entreposage pour des renseignements supplémentaires. Ne jamais utiliser des produits nettoyant pour moteur ou carburateur dans le réservoir d'essence car ceci pourrait l'endommager de façon permanente.

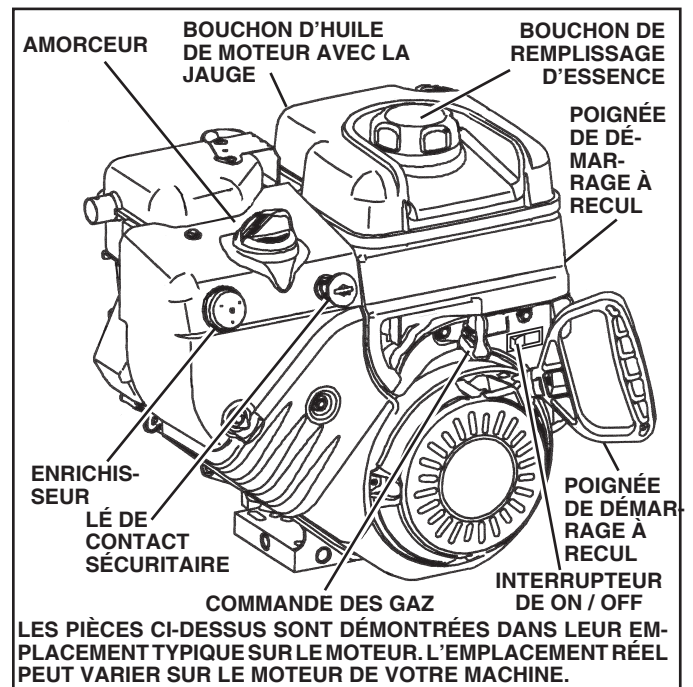


FIG. 17

# UTILISATION

## POUR FAIRE DÉMARRER LE MOTEUR

Le moteur de votre souffleuse à neige est équipé avec un démarreur électrique à 120 Voltes C.A. ainsi qu'avec un démarreur à recul. Le démarreur électrique est équipé avec un cordon d'alimentation et fiche à trois fils et il est conçu pour fonctionner sur le courant alternatif de maison de 120 Voltes.

- Assurez-vous que votre maison est équipée d'un système électrique à trois fils relié à la terre de 120 Voltes C.A. Si vous n'êtes pas certain, consultez un électricien.



**AVERTISSEMENT: Ne pas utiliser le démarreur électrique si votre maison n'est pas équipée d'un système électrique à trois fils relié à la terre de 120 Voltes C.A. Vous pourriez comme résultat subir de sérieuses blessures ou endommager votre souffleuse à neige.**

## DÉMARRAGE À FROIS – DÉMARREUR ÉLECTRIQUE

1. Insérer la clé de contact sécuritaire (attaché pour enrouler le cordon de démarrage) dans la fente réservée à l'allumage jusqu'à ce qu'elle fasse un petit bruit sec. NE PAS tourner la clé. Conserver la clé de contact sécuritaire supplémentaire dans un endroit sécuritaire.
2. Placer la commande du volet à la position RAPIDE (FAST).
3. Déplacer la interrupteur de ON / OFF à la position "ON".
4. Faire tourner l'enrichisseur à la position PLEIN (FULL).
5. Appuyer sur l'enrichisseur trois (3) fois.

**REMARQUE:** Trop enrichir le mélange peut noyer le moteur et l'empêcher de démarrer. Si vous noyez le moteur, attendre quelques minutes avant d'essayer de le faire démarrer et NE PAS APPUYER sur l'enrichisseur.

6. Raccorder le cordon d'alimentation au moteur.
7. Raccorder l'autre bout du cordon d'alimentation dans une prise à trois fils reliée à la terre de 120 Voltes C.A.
8. Pousser sur le bouton du démarreur jusqu'à ce que le moteur démarre.

**IMPORTANT:** Ne pas lancer le moteur pendant plus de cinq secondes continues entre chaque fois que vous essayez de le faire démarrer. Attendre de 5 à 10 secondes entre chaque essai.

9. Lorsque le moteur démarre, relâcher le bouton du démarreur et déplacer lentement la commande de l'enrichisseur à la position FERMÉE (OFF).
10. Débrancher le cordon d'alimentation de la prise murale en premier, et ensuite du moteur.

Permettre au moteur de se réchauffer pendant quelques minutes. Le moteur ne développera pas sa puissance maximale jusqu'à ce qu'il ait atteint sa température normale de fonctionnement.

## DÉMARRAGE À CHAUD – DÉMARREUR ÉLECTRIQUE

Suivre les démarches ci-dessus, en conservant la commande de l'enrichisseur sur la position FERMÉE (OFF).

## DÉMARRAGE À FROIS – DÉMARREUR À REcul

1. Insérer la clé de contact sécuritaire (attaché pour enrouler le cordon de démarrage) dans la fente réservée à l'allumage jusqu'à ce qu'elle fasse un petit bruit sec. NE PAS tourner la clé. Conserver la clé de contact sécuritaire supplémentaire dans un endroit sécuritaire.
2. Placer la commande du volet à la position RAPIDE (FAST).
3. Déplacer la interrupteur de ON / OFF à la position "ON".
4. Faire tourner l'enrichisseur à la position PLEIN (FULL).
5. Appuyer sur l'enrichisseur trois (3) fois.

**REMARQUE:** Trop enrichir le mélange peut noyer le moteur et l'empêcher de démarrer. Si vous noyez le moteur, attendre quelques minutes avant d'essayer de le faire démarrer et NE PAS APPUYER sur l'enrichisseur.

6. Tirer rapidement sur la poignée de démarrage à recul. Ne pas permettre à la corde de démarrage de se reboîter immédiatement.
7. Lorsque le moteur démarre, relâcher la poignée de démarrage à recul et déplacer lentement la commande de l'enrichisseur à la position FERMÉE (OFF).

Permettre au moteur de se réchauffer pour quelques minutes. Le moteur ne développera pas sa puissance maximale jusqu'à ce qu'il ait atteint sa température normale de fonctionnement.

## DÉMARRAGE À CHAUD – DÉMARREUR À REcul

Suivre les démarches ci-dessus, en conservant l'enrichisseur sur la position FERMÉE (OFF). NE PAS appuyer sur l'enrichisseur.

## AVANT D'ARRÊTER

Laisser tourner le moteur pendant quelques minutes pour l'aider à assécher toute humidité sur le moteur.

## EN CAS DE GÊLE DU DÉMARREUR À REcul

Si le démarreur à recul est gelé et ne peut pas faire tourner le moteur, procéder comme suit:

1. Saisir la poignée du démarreur à recul et tirer lentement en faisant sortir autant de corde possible du démarreur.
2. Relâcher la poignée du démarreur à recul et laissez-la rentrer brusquement vers le démarreur.

Si le moteur ne démarre toujours pas, répéter les étapes ci-dessus ou utiliser le démarreur électrique.

## CONSEILS SUR LE SOUFFLAGE DE NEIGE

- Toujours faire fonctionner la souffleuse à neige avec le moteur à pleins gaz. La souffleuse à neige donne une meilleure performance avec le moteur fonctionnant à pleins gaz.
- Aller plus lentement dans la neige profonde, gelée, mouillée ou lourde. Utiliser la commande de vitesse ET NON PAS le volet de départ, pour ajuster la vitesse sur le terrain.
- Il est plus facile et plus efficace de déblayer la neige immédiatement après sa tombée.
- Le meilleur temps pour déblayer la neige est tôt le matin. À ce moment-là, la neige est normalement sèche et n'a pas été directement exposée au soleil ainsi qu'aux températures plus chaudes.
- Chevaucher quelque peu sur chaque allée successive pour vous assurer que toute la neige sera déblayée.
- Projeter la neige dans le sens du vent chaque fois que possible.
- Ajuster les plaques de protection à la bonne hauteur relative aux conditions de neige actuelle. Consulter "POUR AJUSTER LES PLAQUES DE PROTECTION" dans cette section du manuel.
- Pour la neige extrêmement lourde, réduire la largeur du déblaiement en chevauchant l'allée précédente et en vous déplaçant lentement.
- Conserver un moteur propre et libre de toute neige pendant l'usage. Ceci aidera à la circulation de l'air et aidera à prolonger la vie du moteur.
- Après que le travail de déblayage est complété, permettez au moteur de tourner pendant quelques minutes pour faire fondre la neige et la glace de sur le moteur.
- Nettoyer la souffleuse à neige entièrement et minutieusement après chaque usage. Assécher la souffleuse à neige pour qu'elle soit prête pour l'usage suivant.



**AVERTISSEMENT: Ne pas faire fonctionner la souffleuse à neige si les conditions météorologiques diminuent la visibilité. Déblayer la neige lors d'une grande tempête peut vous aveugler et être dangereux pour le fonctionnement sécuritaire de la souffleuse à neige.**

# ENTRETIEN

## GUIDE D'ENTRETIEN

INSCRIVEZ LES DATES AU FUR ET À MESURE QUE VOUS EFFECTUEZ LES ENTRETIENS RÉGULIERS

		DATES D'ENTRETIEN								
		AVANT CHAQUE UTILISATION	APRÈS CHAQUE UTILISATION	TOUTES LES 25 HEURES OU CHAQUE SAISON	TOUTES LES 50 HEURES	TOUTES LES 100 HEURES				
SOUFFLEUSE À NEIGE	Vérifiez l'intégrité des systèmes de fixation	✓				✓				
	Nettoyez la souffleuse à neige		✓			✓				
	Vérifiez la courroie				✓					
	Tableau de lubrification			✓		✓				
MOTEUR	Vérifiez le niveau d'huile de moteur	✓								
	Remplacez l'huile de moteur			✓						
	Inspectez le silencieux				✓					
	Nettoyez ou remplacez la bougie d'allumage					✓				
	Vidangez le réservoir d'essence						✓			

### RECOMMANDATIONS GÉNÉRALES

La garantie pour cette souffleuse à neige ne couvre pas les éléments qui ont été sujets à un abus ou à des négligences de la part de l'opérateur. Pour conserver une garantie complète, l'utilisateur doit maintenir la souffleuse à neige tel que précisé dans ce manuel.

Quelques ajustements sont nécessaires périodiquement pour entretenir correctement votre machine. Tous les réglages dans la section de Révision et Réglages de ce manuel devraient être vérifiés au moins une fois par saison.

- Une fois par an, remplacez la bougie d'allumage et vérifiez la courroie pour les signes d'usure.
- Respectez les indications du Guide d'entretien de ce manuel.

**REMARQUE:** Utiliser seulement les pièces d'équipement d'origine du fabricant (OEM) pour réparer cette machine. Le manquement à faire ceci peut causer un fonctionnement défectueux de la machine et pourrait résulter en un risque de blessure pour l'opérateur.

### AVANT CHAQUE UTILISATION

1. Vérifiez le niveau d'huile de moteur.
2. Vérifiez l'intégrité des systèmes de fixation.

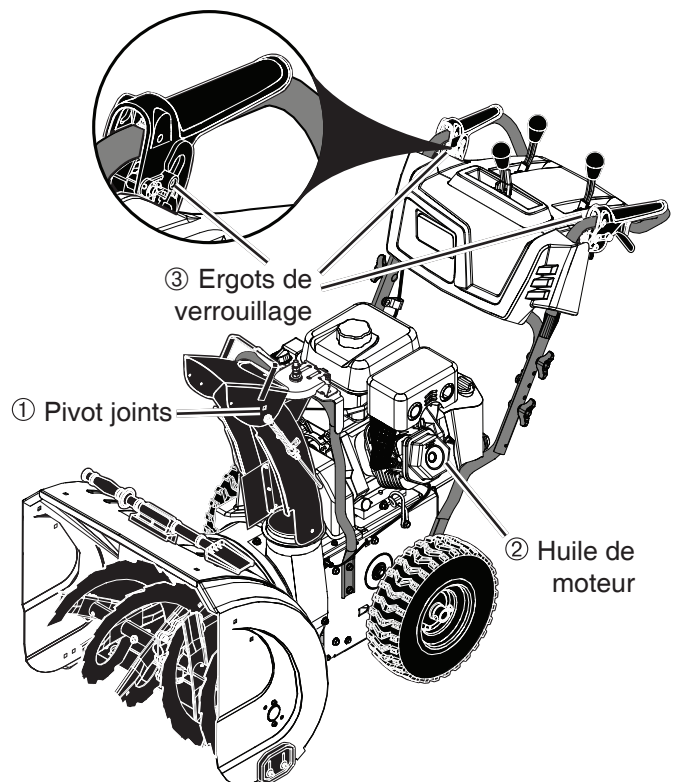
### LUBRIFICATION

Conservez votre machine bien lubrifiée (Voir le "TABLEAU DE LUBRIFICATION").

Au début de chaque saison, ou toutes les 25 heures d'utilisation, appliquer une petite quantité de graisse blanche au lithium sur les ergots de verrouillage.

### TABLEAU DE LUBRIFICATION

- ① SAE 5W-30 Huile
- ② Référez-vous à "MOTEUR" dans la section Entretien
- ③ Graisse blanche au lithium



# ENTRETIEN

## COURROIES

Faire l'inspection des courroies pour la détérioration et l'usure après chaque tranche de 50 heures de fonctionnement et les remplacer si nécessaire. Les courroies ne sont pas ajustables. Remplacer les courroies si elle commence à glisser à cause d'usure. (Consulter "POUR ENLEVER LE COUVERCLE DE COURROIE" dans la section de Révision et Réglages de ce manuel).

Les courroies sur votre souffleuse à neige sont d'une construction spéciale et devraient être remplacées par des courroies originales du manufacturier (OEM) disponible chez votre marchand le plus proche. L'utilisation de courroies autres que les originales (OEM) peuvent causer des blessures personnelles ou endommager la souffleuse à neige.

## CARTER D'ENGRENAGE DE TARIÈRE

- Le carter d'engrenage a été rempli avec un lubrifiant jusqu'à un bon niveau à l'usine. Le seul temps où le lubrifiant a besoin d'attention est si l'entretien a été fait sur le carter d'engrenage.
- S'il y a besoin de lubrifiant, utiliser seulement la graisse Ronex ED #1.

## SYSTÈME D'ENTRAÎNEMENT PAR TRACTION

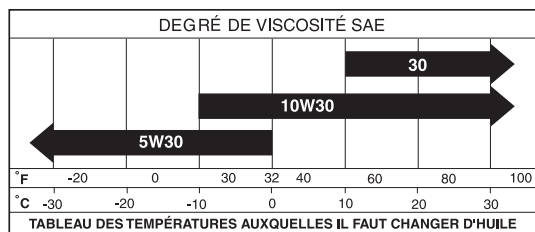
NE PAS lubrifier les pièces du système d'entraînement à l'intérieur de la souffleuse à neige. Les barbotins, les manchons à planétaires, le disque d'entraînement et la roue de friction ne requièrent aucune lubrification. Les paliers et bagues sont lubrifiés à vie et elles ne requièrent aucun entretien.

**ATTENTION: Toute lubrification des pièces cidessus peut causer une contamination de la roue de friction et endommager le système d'entraînement de votre souffleuse à neige.**

## LE MOTEUR

### LUBRIFICATION

N'utiliser qu'une huile détergente de haute qualité avec une classification de degré API de SG-SL. Sélectionner le grade S.A.E. de viscosité de l'huile conformément aux températures auxquelles vous ferez fonctionner la machine.



**REMARQUE:** Même si les huiles à viscosité multiple (5W30, 10W30, etc.) améliorent le démarrage pendant les températures froides, ces huiles à viscosité multiple résulteront en une plus grande consommation d'huile lors d'une utilisation avec température au-dessus de 0°C (32°F). Vérifier le niveau d'huile de votre moteur fréquemment pour éviter d'endommager le moteur en le faisant fonctionner avec un niveau d'huile trop bas.

Changer l'huile après chaque tranche de 25 heures de fonctionnement ou au moins une fois par an si la souffleuse à neige n'est pas utilisée pendant 25 heures dans une année.

Vérifier le niveau d'huile dans le carter avant de faire démarrer le moteur et après chaque tranche de cinq (5) heures de fonctionnement continu. Resserrer fermement le bouchon/jauge graduée du réservoir d'huile à chaque fois que vous vérifiez le niveau d'huile.

### POUR CHANGER L'HUILE DU MOTEUR

Déterminer l'étendue des températures anticipées avant la prochaine vidange d'huile. Toute huile doit rencontrer une classification de degré API de SG-SL.

- Soyez certain que la souffleuse à neige est sur une surface de terrain plat.
- L'huile s'écoule plus librement lorsqu'elle est chaude.
- Attraper l'huile dans un contenant approprié.

**REMARQUE:** Une roue peut être enlevée de la souffleuse à neige pour permettre d'accéder plus facilement au bouchon de vidange d'huile et de placer un récipient approprié.

- Retirer la clé de contact sécuritaire et déconnecter le câble de bougie de la bougie d'allumage. Placer à un endroit où il ne peut pas entrer en contact avec la bougie même.
- Nettoyer la région autour du bouchon de drainage.
- Enlever le bouchon de drainage et vidanger l'huile dans un contenant approprié.
- Installer le bouchon de drainage et resserrer fermement.
- Essuyer toutes les dégoulines d'huile de la souffleuse et du moteur.
- Poser la roue gauche (si elle a été déposée pour vidanger l'huile). Prendre soin d'insérer la goupille de la roue et la goupille de retenue dans le trou approprié sur l'essieu de la roue (voir la rubrique « DÉPOSE DES ROUES » dans la section Entretien et réglages de ce manuel).
- Enlever le bouchon/jauge graduée du réservoir d'huile. Faites attention de ne pas laisser pénétrer de la saleté dans le moteur.
- Remplir le moteur avec l'huile par l'entremise du tube de la jauge graduée. Verser lentement. Ne pas trop remplir. Pour connaître la capacité approximative, consulter la section "SPÉCIFICATIONS SUR LE PRODUIT" de ce manuel.
- Utiliser la jauge d'huile à l'intérieur du bouchon pour vérifier le niveau. Assurez-vous que le bouchon de la jauge d'huile est resserré fermement pour une lecture précise. Conserver le niveau d'huile sur la ligne indiquant PLEIN (FULL) sur la jauge.
- Essuyer toutes les dégoulines d'huile.

### SILENCIEUX

Inspecter et remplacer un silencieux rouillé car il pourrait créer un risque d'incendie et/ou des dommages.

### BOUGIE D'ALLUMAGE

Remplacer la bougie d'allumage au début de chaque saison ou après chaque tranche de 100 heures de fonctionnement, quelle que soit l'occasion qui arrive en premier. Le genre de bougie d'allumage et l'écartement des électrodes sont démontrés dans la section "SPÉCIFICATIONS SUR LE PRODUIT" de ce manuel.

### NETTOYAGE

**IMPORTANT:** Pour une meilleure performance, protéger le boîtier de la souffleuse à neige de toute saleté ou de vidange. Nettoyer l'extérieur de votre souffleuse à neige après chaque usage.



**AVERTISSEMENT: Retirer la clé de contact sécuritaire et déconnecter le câble de bougie de la bougie d'allumage. Placer à un endroit où il ne peut pas entrer en contact avec la bougie même.**

- Veillez vous assurer que les surfaces finies et les roues sont propres et qu'elles ne sont pas souillées d'essence, d'huile, etc.
- Nous ne recommandons pas l'utilisation d'un tuyau d'arrosage pour nettoyer votre souffleuse à neige à moins que le système électrique, le silencieux et le carburateur soient recouverts pour empêcher l'eau de pénétrer. De l'eau dans le moteur pourrait résulter en une durée de vie raccourcie.

# REVISIONS ET RÉGLAGES

**AVERTISSEMENT:** Pour éviter de sérieuses blessures, avant de performer tout genre d'entretien ou d'ajustement, veillez à:



1. Vous assurez que la interrupteur de ON/OFF est à la position OFF.
2. Retirer la clé de contact sécuritaire.
3. Vous assurez que la tarière et toutes pièces mobiles ont complètement cessé de bouger.
4. Déconnecter le câble de bougie de la bougie d'allumage et le placer à un endroit où il ne peut pas entrer en contact avec la bougie même.

## SOUFFLEUSE À NEIGE

### POUR AJUSTER LA HAUTEUR DE LA SOUFFLEUSE À NEIGE

Consulter "POUR AJUSTER LES PLAQUES DE PROTECTION" et "BARRES DE DÉBLAIEMENT" dans la section de Utilisation de ce manuel.

### DÉFLECTEUR DE LA GOULOTTE

Le déflecteur de la goulotte, attaché sur le dessus de la goulotte d'évacuation, est fourni pour décharger directement la neige très loin de l'opérateur. Si le déflecteur devient endommagé, il doit être remplacé.



**AVERTISSEMENT:** Pour éviter de sérieuses blessures, ne jamais faire fonctionner la souffleuse à neige sans le déflecteur ou s'il est endommagé.

- Pour changer la direction et/ou la distance sur laquelle la neige est déchargée, veuillez consulter "POUR CONTRÔLER LA DÉCHARGE DE LA NEIGE" dans la section de Utilisation de ce manuel.

### VIS DE CISAILLEMENT (Voir la Fig. 18)

**VIS DE CISAILLEMENT DE TARIÈRE** Les tarières de droite et de gauche sont fixées à l'arbre de la vis à épaulement/vis de cisaillement et d'écrou hexagonal. Si jamais un objet étranger ou de la glace se logent dans les tarières, les vis de cisaillement sont conçus pour se casser afin d'éviter à d'autres pièces de s'endommager. Si une ou les deux tarières ne tournent pas lorsque le levier de commande de tarière est engagé, vérifier si l'une des vis (ou les deux) s'est coupée. Pour remplacer les vis de cisaillement:

1. Désengager toutes les commandes et déplacer la commande du volet de départ à la position ARRÊT (STOP). Attendre que toutes les pièces mobiles cessent de bouger.
2. Retirer la clé de contact sécuritaire et déconnecter le câble de bougie de la bougie d'allumage. Placer à un endroit où il ne peut pas entrer en contact avec la bougie même.
3. Aligner le trou du centre de la tarière avec le trou de l'arbre de la tarière et installer une nouvelle vis à épaulement/vis de cisaillement de 1/4-20 x 2". Installer un contre-écrou de 1/4-20 et le resserrer fermement.

**ATTENTION:** Ne pas faire de substitution. Utiliser seulement les vis de cisaillement fournies à l'origine telle que fournie avec votre souffleuse à neige.

4. Insérer la clé de contact sécuritaire et raccorder le câble de bougie d'allumage à la bougie.

### VIS DE CISAILLEMENT DE LA TURBINE

La turbine est fixée à l'arbre d'entraînement à l'aide de deux (2) boulons de cisaillement et des écrous hexagonaux. Les boulons de cisaillement sont conçus pour se rompre si un objet étranger ou de la glace se loge dans la turbine, évitant ainsi des dommages à tout autre composant. Si la turbine ne tourne pas alors que le levier de commande de tarière est engagé, vérifiez si les boulons de cisaillement sont cisailés.

Pour remplacer les boulons de cisaillement:

1. Désengager toutes les commandes et déplacer la commande du volet de départ à la position ARRÊT (STOP). Attendre que toutes les pièces mobiles cessent de bouger.

2. Retirer la clé de contact sécuritaire et déconnecter le câble de bougie de la bougie d'allumage. Placer à un endroit où il ne peut pas entrer en contact avec la bougie même.
3. Alignez les trous du moyeu de la turbine avec ceux de l'arbre d'entraînement et installez deux (2) nouveaux boulons de cisaillement de 2 po. Installez les contre-écrous 1/4-20 et serrez fermement.

**ATTENTION:** Ne pas faire de substitution. Utiliser seulement les vis d'assemblage/vis de cisaillement fournies à l'origine telle que fournie avec votre souffleuse à neige.

4. Insérer la clé de contact sécuritaire et raccorder le câble de bougie d'allumage à la bougie.

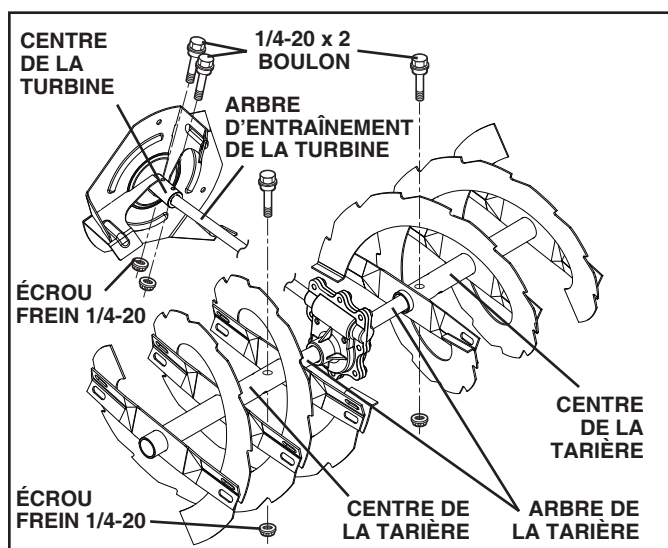


FIG. 81

### POUR ENLEVER LE COUVERCLE DE COURROIE (Voir Fig. 19)

1. Enlever les deux vis qui fixent le couvercle de courroie au châssis.
2. Enlever le couvercle de courroie.
- Remettre le couvercle de courroie en installant le couvercle avec les vis et en les resserrant fermement.

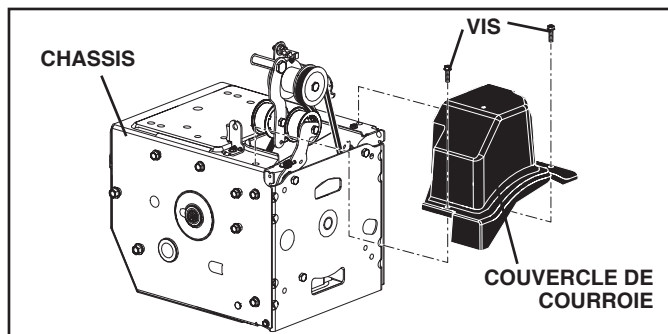


FIG. 19



# REVISIONS ET RÉGLAGES

## POUR REMPLACER LES COURROIES

Les courroies de la tarière et du système d'entraînement par traction ne sont pas ajustables. Si les courroies sont endommagées ou commencent à glisser à cause de l'usure, elles doivent être remplacées. Il est recommandé que les courroies soient remplacées par un centre / département d'entretien.

**REMARQUE:** Étant donné la complexité du processus de changement de courroie, il est recommandé que la courroie de la tarière et du système d'entraînement par traction soit remplacée au même moment.

Les courroies en V sur votre souffleuse à neige sont d'une construction spéciale et devraient être remplacées par des courroies originales du fabricant (OEM) disponible chez votre marchand le plus proche. L'utilisation de courroies autres que les originales (OEM) peuvent causer des blessures personnelles ou endommager la souffleuse à neige.



**AVERTISSEMENT:** Le remplacement de courroie demande la séparation de la souffleuse à neige. Lors de la séparation du boîtier de la tarière de l'assemblage du châssis, il est important qu'un assistant se tienne debout dans la position d'opération et prenne bien en main les poignées de la souffleuse à neige. Des blessures personnelles sérieuses et/ou du dommage à l'unité peuvent se produire si la souffleuse à neige devait tomber durant le processus de changement de courroie.

## AVANT LE REMPLACEMENT DES COURROIES

1. ENLEVER LE CARBURANT DU RÉSERVOIR À ESSENCE – Drainer le carburant du réservoir à essence dans un contenant approprié, à l'extérieur et loin de toute flamme ou feu. Essuyer toutes les dégoulines d'essence.
2. ENLEVER LA GOULOTTE D'ÉVACUATION – Desserrer le contre-écrou qui retient la tête de rotation de la goulotte au support de montage. Desserrer-la juste assez pour permettre à la tête de rotation de la goulotte d'être surélevée et que la goulotte d'évacuation puisse être enlevée de sur la souffleuse à neige (Voir la Fig. 20).

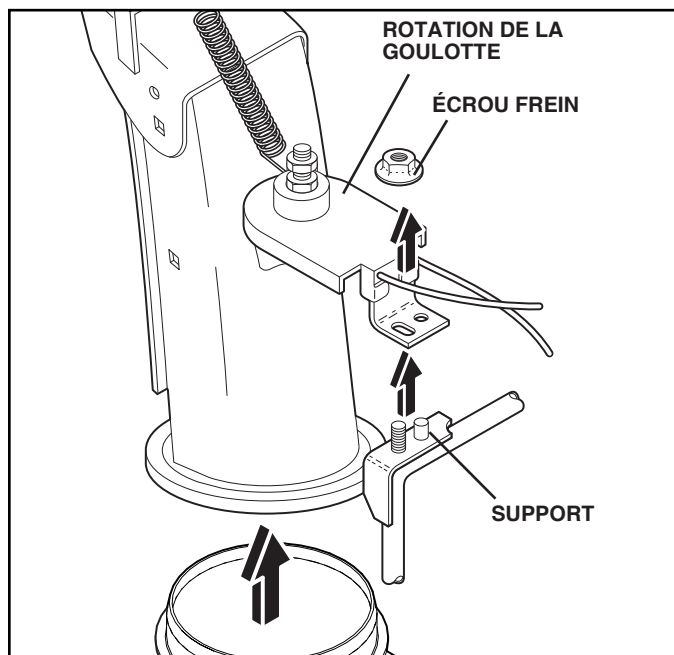


FIG. 20

3. ENLEVER LE COUVERCLE DE COURROIE – Consulter "POUR ENLEVER LE COUVERCLE DE COURROIE" dans cette section du manuel.

## REMPACEMENT DE LA COURROIE DE TARIÈRE (Voir la Fig. 21)

### POUR RETIRER LA COURROIE DE TARIÈRE

1. Retirez les boulons supérieurs de 5/16 po et les boulons inférieurs de 1/4 po des deux côtés du dispositif d'assemblage de cadre. Ne mettez pas les boulons au rebut.
2. Desserrez, mais ne RETIREZ PAS les boulons inférieurs de 5/16 po des deux côtés du dispositif d'assemblage de cadre.
3. Retirez la courroie de tarière de la poulie du moteur.
4. Inclinez la section arrière vers le bas. La section avant bascule vers l'avant au même moment, car le boulon inférieur agit en tant que charnière entre les sections avant et arrière. Utilisez une cale sous le point d'articulation pour fixer la souffleuse à neige à la position inclinée, comme illustré.
5. Déplacez le bras du tendeur de courroie de tarière et retirez la courroie de tarière du voisinage du bras.

### POUR INSTALLER LA COURROIE DE TARIÈRE

1. Déplacez le bras du tendeur de courroie et placez la courroie de tarière autour et dans la gorge de la poulie de tarière.

**REMARQUE:** Assurez-vous que la courroie n'est pas pincée entre le cadre et le logement de la tarière lorsque vous ramenez de nouveau l'unité.

2. Retirez la cale sous la souffleuse à neige. Soulevez les poignées pour incliner la section arrière vers le haut. La section avant s'inclinera vers l'arrière et pivotera pour rejoindre la section arrière.
3. Assurez-vous que la courroie est acheminée de façon appropriée dans la gorge de la poulie de tarière.
4. Installez les boulons de 5/16 po retirés précédemment et desserrez et serrez-les fermement. (8 à 12 pi-lb / 11 à 16 Nm). Installez les boulons de 1/4 po retirés précédemment et serrez-les fermement. (4 à 6 pi-lb / 5 à 8 Nm).
5. Installez la courroie de tarière sur la poulie de tarière. Assurez-vous que la courroie soit acheminée correctement autour de la poulie libre et positionnée de façon appropriée dans la gorge de la poulie du moteur.
6. Actionnez toutes les commandes pour vous assurer que les courroies soient installées de façon appropriée et que tous les composants se déplacent correctement.

Continuez en respectant les instructions de la section «APRÈS LE REMPLACEMENT DES COURROIES».

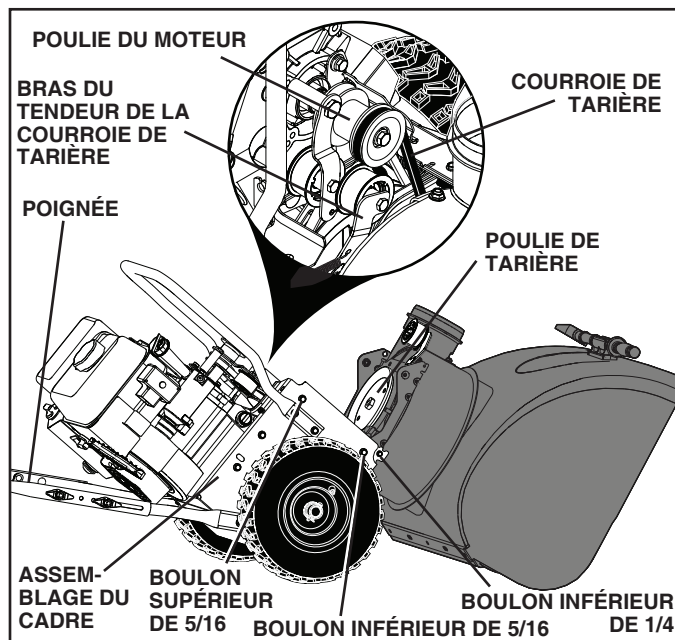


FIG. 21

# REVISIONS ET RÉGLAGES

## REPLACEMENT DE LA COURROIE D'ENTRAÎNEMENT (Voir la Fig. 22)

### POUR RETIRER LA COURROIE D'ENTRAÎNEMENT

1. Enlevez la courroie de tanière. Reportez-vous à la section « POUR RETIRER LA COURROIE DE TANIÈRE ».
2. Retirez le ressort du tendeur fixé au bras du tendeur de la courroie d'entraînement.
3. Retirez le ressort de rappel qui maintient la plaque de pivotement en place.
4. Retirez le boulon du bras et le bras du tendeur de la courroie d'entraînement.
5. Retirez le boulon et la rondelle de la poulie, la poulie du moteur et la courroie d'entraînement du moteur.
6. Retirez le boulon supérieur qui maintient la plaque de pivotement sur le dispositif d'assemblage de cadre.
7. Faites pivoter la plaque de pivotement et tenez-la à l'écart de la souffleuse à neige, puis retirez la courroie d'entraînement de la poulie d'entraînement.

### POUR INSTALLER LA COURROIE D'ENTRAÎNEMENT

1. Pivotez et maintenez la plaque de pivotement loin de la souffleuse à neige. Placez la courroie d'entraînement sur la poulie d'entraînement. Assurez-vous que la courroie d'entraînement soit acheminée de façon adéquate dans la gorge de la poulie d'entraînement avant d'abaisser la plaque de pivotement.
2. Installez le boulon supérieur retiré précédemment. Serrez fermement.
3. Placez la courroie d'entraînement dans la gorge de la poulie du moteur avant de l'installer sur l'arbre du moteur.
4. Installez la rondelle et le boulon retirés précédemment et fixez la poulie du moteur sur le moteur. Serrez fermement (30 à 35 pi- lb /41 à 47 Nm).
5. Installez le bras du tendeur de la courroie d'entraînement et le boulon du bras sur le moteur. Serrez fermement.
6. Installez le ressort de rappel sur la plaque de pivotement.
7. Installez le ressort du tendeur sur bras du tendeur.
8. Actionnez toutes les commandes pour vous assurer que les courroies soient installées de façon appropriée et que tous les composants se déplacent correctement.

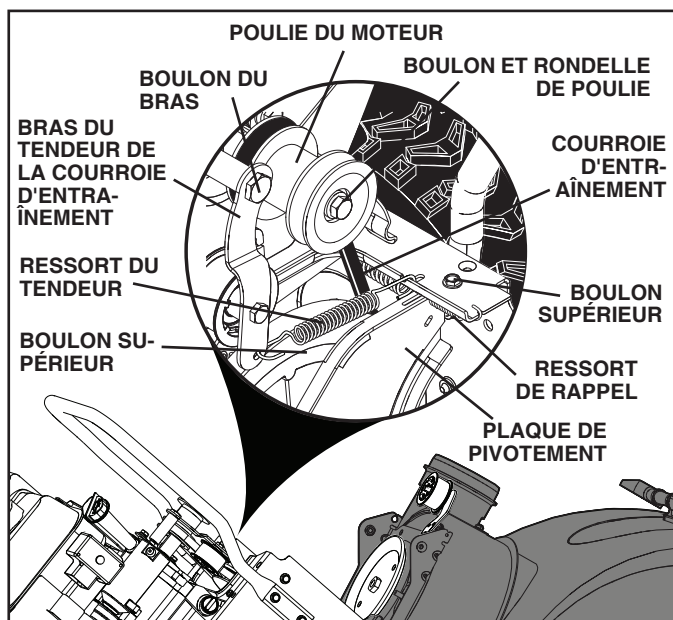


FIG. 22

9. Installez la courroie de tanière. Reportez-vous au chapitre « POUR INSTALLER LA COURROIE DE TANIÈRE » dans la présente section.

### APRÈS LE REMPLACEMENT DES COURROIES

1. INSTALLER LE COUVERCLE DE COURROIE avec deux (2) vis. Bien serrer.
2. INSTALLER LA GOULOTTE D'ÉVACUATION – Consulter "INSTALLER LA GOULOTTE D'ÉVACUATION / TÊTE DE GOULOTTED'ÉVACUATION" dans la section d'assemblage/ pre-Utilisation de ce manuel.

### POUR ENLEVER LES ROUES (Voir la Fig. 23)

- Enlever la goupille de la roue et la goupille de retenue (B) et déposer la roue de l'essieu.

**REMARQUE:** Pour sceller les perforations et prévenir le dégonflement des pneus à cause de fuites lentes, vous pouvez acheter un produit anti-fuite chez votre marchand local de pièces. Les produits anti-fuites préviennent également la pourriture sèche des pneus ainsi que la corrosion.

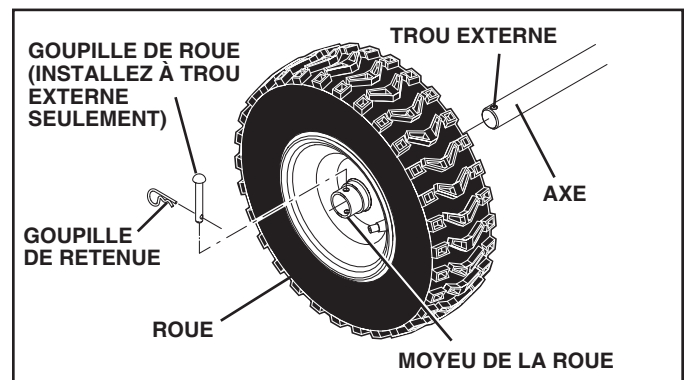


FIG. 23

## LE MOTEUR CARBURATEUR

Votre carburateur n'est pas ajustable. La performance du moteur ne devrait pas être affectée jusqu'à une altitude de 2,134 mètres. Si votre moteur ne fonctionne pas correctement et que vous suspectez des problèmes de carburateur, emmenez votre souffleuse à neige chez un centre / département d'entretien.

### VITESSE DU MOTEUR

Ne jamais toucher au régulateur de vitesse du moteur. Celui-ci est réglé en usine pour une vitesse de moteur juste. Faire emballer le moteur au-dessus de la haute vitesse réglée en usine peut être dangereux et annulera la garantie. Si vous pensez que la haute vitesse régularisée du moteur a besoin d'ajustement, entrez en contact avec un centre / département d'entretien. Ce centre / département aura l'équipement approprié et l'expérience pour faire les ajustements nécessaires.

# REVISIONS ET RÉGLAGES

## POUR RÉGLER LA TENSION DU CÂBLE D'ENTRAÎNEMENT (Voir la Fig. 24)

Si la première vitesse glisse ou semble trop lente après plusieurs heures d'utilisation, il peut être nécessaire de régler la tension du câble d'entraînement en réduisant sa longueur.

Pour régler le câble d'engagement d'entraînement:

1. Réglez la tension du câble en desserrant le contre-écrou à côté de la boucle de réglage.
2. Saisissez et maintenez la section courte tout en tournant la section longue pour allonger le tendeur.
3. Tournez la longue section de deux tours et serrez le contre-écrou.
4. Testez la première vitesse d'entraînement.

Répéter la procédure si la première vitesse glisse ou semble encore trop lente.

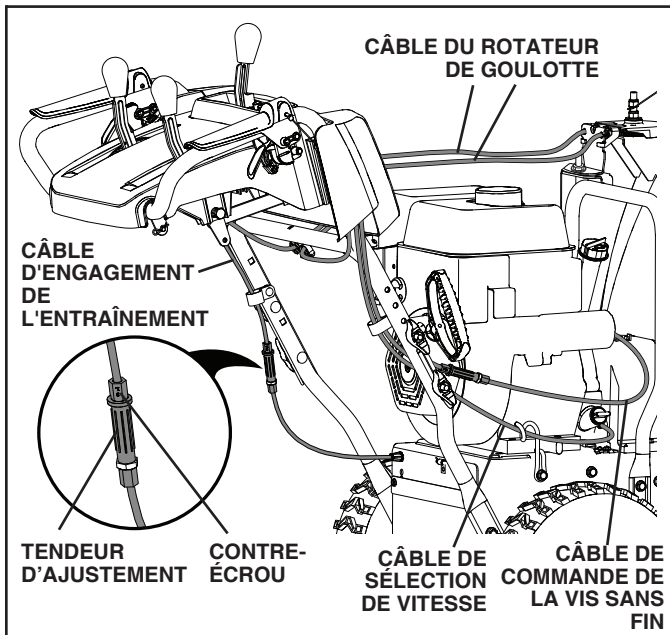


FIG. 24

## PERFORMANCE DE LA TARIÈRE ET RÉGLAGE DU CÂBLE (See Fig. 24)

**REMARQUE :** Si vous ne vous sentez pas à l'aise de faire ce réglage vous-même, veuillez communiquer avec un représentant du centre d'entretien autorisé.

Si la rotation de la tarière est ralentie lorsque le levier de commande est engagé ou si la courroie a été remplacée, il est possible qu'un réglage soit nécessaire.

Pour régler le câble de commande de la tarière:

1. Réglez la tension du câble en desserrant le contre-écrou à côté du tendeur.
2. Saisir la partie la plus courte et la maintenir en faisant tourner la partie la plus longue pour allonger le dispositif de réglage. Faire tourner le cylindre central un tour complet.
3. Redémarrer la tarière. Poursuivre le réglage jusqu'à ce que la rotation de la tarière ne soit plus ralentie.
4. Placer un assistant à 10 pieds face à la machine du côté opposé à la décharge. L'assistant doit observer la tarière et calculer le temps passé entre le relâchement du levier et l'arrêt de la rotation.

Si la rotation arrête après plus de 5 secondes, régler la longueur du câble en faisant tourner le cylindre central d'un tour complet pour rétracter le dispositif de réglage. Redémarrer la tarière et calculer le temps à nouveau.

Si la rotation de la tarière arrête avant moins de 5 secondes, passer à l'étape suivante.

5. Serrer le contre-écrou sur le câble de la tarière.

**REMARQUE:** Si le réglage du câble ne règle pas le problème, remplacer la courroie de la tarière. (Se reporter à la rubrique « Pour remplacer une courroie » dans la section Entretien et réglages de ce manuel).

# ENTREPOSAGE

Préparez immédiatement votre souffleuse à neige pour l'entreposage à la fin de la saison ou si la machine n'est pas utilisée pour 30 jours ou plus.



**AVERTISSEMENT: Ne jamais entreposer la souffleuse à neige avec de l'essence dans son réservoir à l'intérieur d'un bâtiment où les gaz pourraient atteindre une flamme nue, une étincelle ou une veilleuse telle que celle que l'on retrouve sur les fournaises, chauffe-eau, sècheuse ou appareils ménagers fonctionnant au gaz. Permettre au moteur de se refroidir avant d'entreposer la machine dans un endroit renfermé.**

## SOUFFLEUSE À NEIGE

Lorsque la souffleuse à neige doit être entreposée pendant une période de temps, nettoyez-la minutieusement, enlevez toute la saleté, la graisse, les feuilles etc. Veuillez l'entreposer dans un endroit sec et propre.

1. Nettoyer la souffleuse en entier (Consulter "NETTOYAGE" dans la section d'entretien du manuel).
2. Inspecter et remplacer les courroies si nécessaire (Consulter "POUR REMPLACER LES COURROIES" dans la section de Révisions et Réglages de ce manuel).
3. Lubrifier tel que démontré dans la section d'entretien du manuel.
4. Assurez-vous que tous les écrous, les boulons, les vis et les tiges sont solidement en place. Faire l'inspection des pièces mobiles pour tout endommagement, bris et usure. Remplacer si nécessaire.
5. Retoucher toutes les surfaces peintes rouillées ou écaillées; sabler légèrement avant de les peindre.

## LE MOTEUR

Consultez le manuel du moteur.

## SYSTÈME DE CARBURANT

**IMPORTANT:** Il est important de prévenir les dépôts gommeux de se former à l'intérieur des pièces essentielles du système de carburant, tel que dans le carburateur, la tuyauterie de carburant ou le réservoir pendant l'entreposage. Également, l'essence mélangée à l'alcool (communément appelé Alcool-essence ou utilisant de l'éthanol ou du méthanol) peut attirer l'humidité, ce qui mène à une séparation et une formation d'acides durant

l'entreposage. Les gaz acides peuvent endommager le système d'essence d'un moteur durant l'entreposage.

- Vidangez le réservoir d'essence en mettant en marche le moteur et le laissant courir jusqu'à ce que les conduites d'essence et le carburateur soient vides.
- Ne jamais utiliser des produits nettoyant pour moteur ou carburateur dans le réservoir d'essence car ceci pourrait l'endommager de façon permanente.
- Utiliser de l'essence fraîche la saison prochaine.

**REMARQUE:** Un stabilisateur de carburant est une alternative acceptable pour minimiser la formation de dépôts gommeux d'essence pendant l'entreposage. Ajouter le stabilisateur de carburant à l'essence dans le réservoir d'essence ou dans le bidon d'entreposage. Toujours suivre la proportion du mélange qui est indiquée sur la bouteille du stabilisateur. Faire fonctionner le moteur pendant au moins 10 minutes après avoir ajouté le stabilisateur afin de lui permettre d'atteindre le carburateur. Ne pas drainer le réservoir d'essence et le carburateur si vous utilisez un stabilisateur de carburant.

## HUILE DU MOTEUR

Drainer l'huile (lorsque le moteur est chaud) et la remplacer par de l'huile à moteur propre. (Consulter "MOTEUR" dans la section d'entretien du manuel).

## CYLINDRE

1. Enlever la bougie d'allumage.
2. Verser une once (20 ml) d'huile dans le cylindre en passant par le trou de la bougie d'allumage.
3. Tirer lentement la poignée du démarreur à recul quelques fois pour distribuer l'huile.
4. Remplacer la vieille bougie d'allumage par une nouvelle bougie.

## FAITS DIVERS

- Retirer la clé de contact sécuritaire; conserver dans un endroit sécuritaire.
- Remplacer votre bidon d'essence s'il commence à rouiller. De la rouille ou de la saleté dans votre essence causeront des problèmes.
- Si possible, entreposer votre souffleuse à neige à l'intérieur et la recouvrir pour la protéger de la poussière et de la saleté.
- Recouvrir votre souffleuse à neige avec une couverture protectrice appropriée qui ne retiendra pas l'humidité. Ne pas utiliser de plastique. Le plastique ne respire pas, ce qui permet à la condensation de se former ce qui fera rouiller votre souffleuse à neige.

**IMPORTANT:** Ne jamais recouvrir la souffleuse à neige tandis que la région du moteur/système d'échappement est encore chaude.

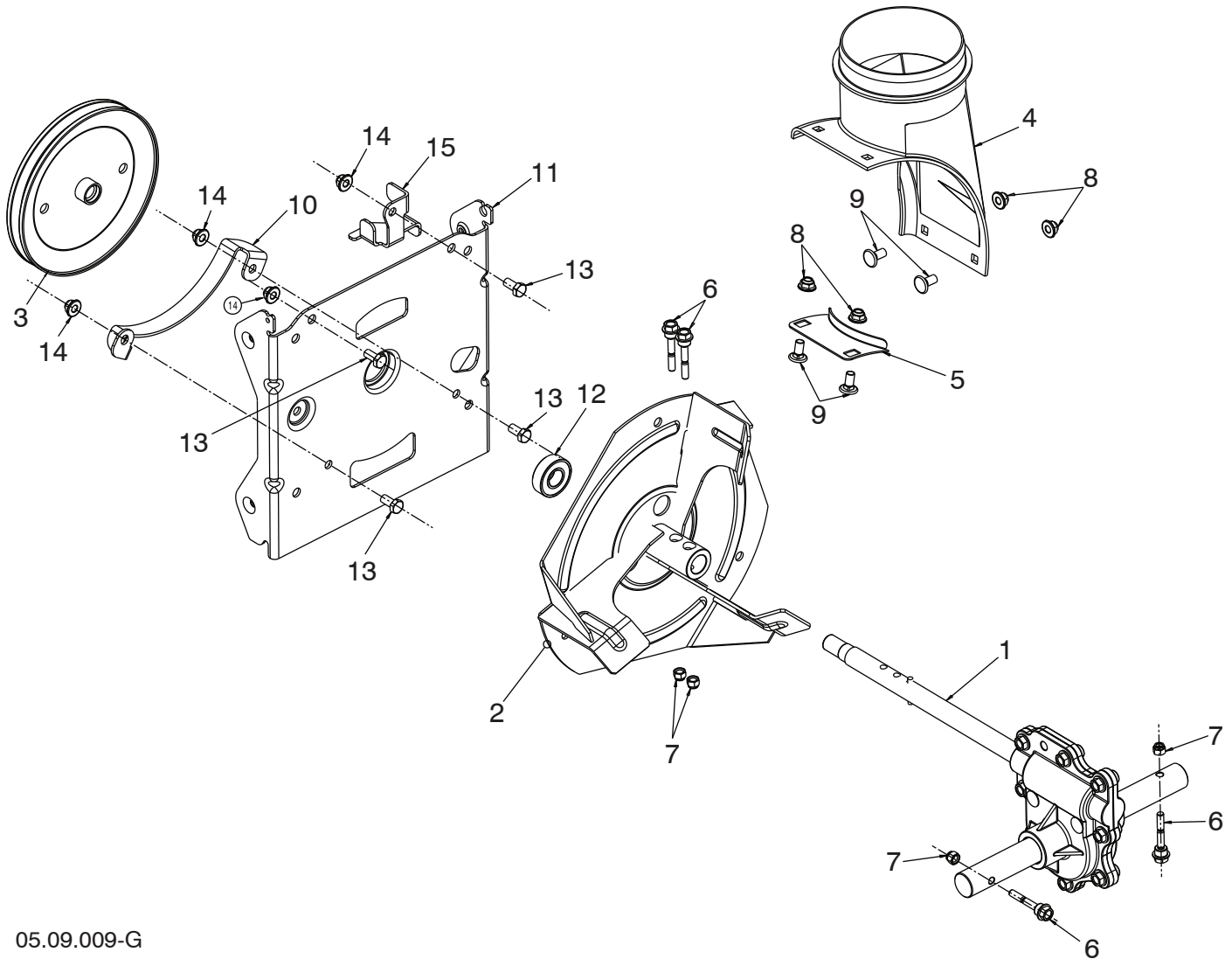
# GUIDE DE DÉPANNAGE

Voir la section appropriée dans le manuel à moins que dirigé à un centre / department d'entretien autorisé.

PROBLÈME	CAUSE	CORRECTIF
<b>Ne démarre pas</b>	<ol style="list-style-type: none"> <li>1. Le robinet d'arrêt (si équipé ainsi) est dans FERMÉ (OFF).</li> <li>2. La clé de contact sécuritaire n'est pas insérée.</li> <li>3. Panne d'essence.</li> <li>4. La commande du volet de départ est à la position STOP (ou le interrupteur de ON / OFF est à la position OFF).</li> <li>5. L'enrichisseur est à la position ARRÊT (OFF).</li> <li>6. L'amorceur n'est pas enfoncé.</li> <li>7. Le moteur est noyé.</li> <li>8. Le câble de bougie d'allumage est déconnecté.</li> <li>9. Mauvaise bougie d'allumage.</li> <li>10. Vieux carburant.</li> <li>11. De l'eau dans l'essence.</li> </ol>	<ol style="list-style-type: none"> <li>1. Insérer la clé d'allumage.</li> <li>2. Tourner le robinet d'arrêt à la position OUVERTE (OPEN).</li> <li>3. Remplir le réservoir d'essence avec de l'essence fraîche.</li> <li>4. Déplacer le volet de départ à la position RAPIDE (FAST) (ou déplacer le interrupteur de ON / OFF à la position ON).</li> <li>5. Déplacer l'enrichisseur à la position PLEIN (FULL).</li> <li>6. Amorcer tel que spécifié dans la section de Utilisation du manuel.</li> <li>7. Attendre quelques minutes avant de réessayer, NE PAS utiliser l'amorceur.</li> <li>8. Raccorder le câble à la bougie d'allumage.</li> <li>9. Remplacer la bougie d'allumage.</li> <li>10. Vidangez le réservoir d'essence ainsi que le carburateur et remplir le réservoir d'essence avec de l'essence fraîche.</li> <li>11. Vidangez le réservoir d'essence ainsi que le carburateur et remplir le réservoir d'essence avec de l'essence fraîche.</li> </ol>
<b>Perte de puissance</b>	<ol style="list-style-type: none"> <li>1. Le câble de bougie d'allumage est desserré.</li> <li>2. Projette trop de neige.</li> <li>3. Le bouchon du réservoir d'essence est recouvert de glace/neige.</li> <li>4. Silencieux sale ou bouché.</li> </ol>	<ol style="list-style-type: none"> <li>1. Rebrancher le câble de la bougie d'allumage.</li> <li>2. Réduire la vitesse et la largeur de la bande de terrain.</li> <li>3. Enlever la glace et la neige se trouvant autour ainsi que sur le bouchon du réservoir d'essence.</li> <li>4. Nettoyer ou remplacer le silencieux.</li> </ol>
<b>Le moteur tourne ou fonctionne à peu près</b>	<ol style="list-style-type: none"> <li>1. L'enrichisseur est à la position PLEIN (FULL).</li> <li>2. Blocage dans la tuyauterie à carburant.</li> <li>3. Vieux carburant.</li> <li>4. De l'eau dans l'essence.</li> <li>5. Le carburateur a besoin d'un ajustement ou d'une révision.</li> </ol>	<ol style="list-style-type: none"> <li>1. Déplacer l'enrichisseur à la position ARRÊT (OFF).</li> <li>2. Nettoyer la tuyauterie à carburant.</li> <li>3. Vidangez le réservoir d'essence ainsi que le carburateur et remplir le réservoir d'essence avec de l'essence fraîche.</li> <li>4. Vidangez le réservoir d'essence ainsi que le carburateur et remplir le réservoir d'essence avec de l'essence fraîche.</li> <li>5. Contacter un centre de réparations autorisé.</li> </ol>
<b>Vibrations excessive</b>	<ol style="list-style-type: none"> <li>1. Des pièces desserrées ou une tarière ou un vilebrequin endommagé.</li> </ol>	<ol style="list-style-type: none"> <li>1. Serrer fermement toutes les vis, boulons et écrous. Remplacer les pièces endommagées. Si les vibrations persistent, contacter un centre / department d'entretien autorisé.</li> </ol>
<b>Le démarreur à recul est difficile à tirer</b>	<ol style="list-style-type: none"> <li>1. Démarreur à recul gelé.</li> </ol>	<ol style="list-style-type: none"> <li>1. Consulter "SI LE DÉMARREUR À REcul EST GELÉ" dans la section de Utilisation de ce manuel.</li> </ol>
<b>Perte du système d'entraînement par traction / vitesse d'entraînement ralentie</b>	<ol style="list-style-type: none"> <li>1. La courroie du système d'entraînement n'est plus sur la poulie.</li> <li>2. La roue de friction est usée.</li> </ol>	<ol style="list-style-type: none"> <li>1. Vérifier / remplacer la courroie du système d'entraînement.</li> <li>2. Contacter un centre / department d'entretien autorisé.</li> </ol>
<b>Perte d'évacuation de la neige ou ralentissement de l'évacuation de la neige</b>	<ol style="list-style-type: none"> <li>1. La courroie de la tarière n'est plus sur la poulie.</li> <li>2. La courroie de la tarière est usée.</li> <li>3. La goulotte d'évacuation est bouchée.</li> <li>4. Tarière / vilebrequin coincé.</li> </ol>	<ol style="list-style-type: none"> <li>1. Vérifier / réinstaller la courroie de la tarière.</li> <li>2. Vérifier / remplacer la courroie de la tarière.</li> <li>3. Nettoyer la goulotte.</li> <li>4. Enlever les débris ou objets de la tarière / vilebrequin.</li> </ol>

**PIÈCES DE RECHANGE**  
**TARIÈRE / TURBINE**

**SOUFFLEUSE À NEIGE - MODÈLE 944.525410**



05.09.009-G

**REMARQUE:** Toutes les dimensions de composant sont données en pouces É.-U. 1 pouce = 25,4 mm.  
**IMPORTANT:** N'utilisez que les pièces de rechange autorisée par le fabricant de votre souffleuse à neige (O.E.M.).  
Échec pour faire ainsi est dangereux et risque d'endommager votre souffleuse à neige et d'annuler sa garantie.

**PIÈCES DE RECHANGE**  
**TARIÈRE / TURBINE**

**SOUFFLEUSE À NEIGE - MODÈLE 944.525410**

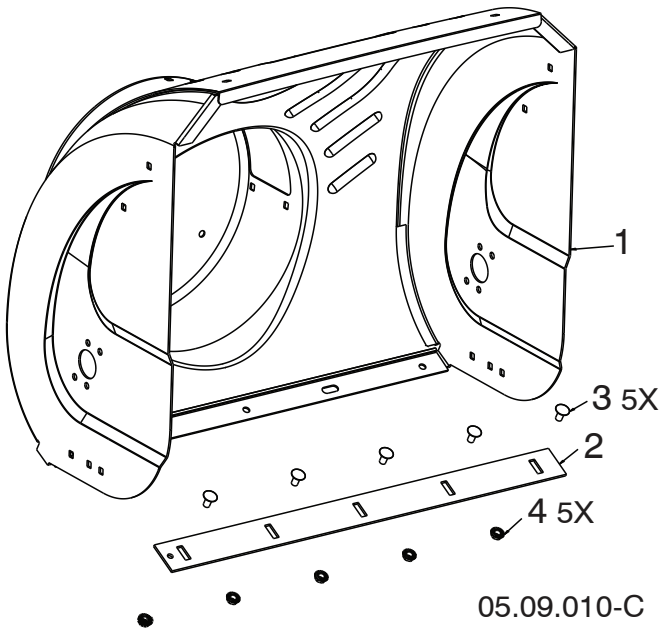
<b>NO. DE REF.</b>	<b>NO. DE PIECE</b>	<b>DESCRIPTION</b>
1	586714801	ENSEMBLE DE BOITE DE VITESSES
2	586607202	TURBINE
3	587402401	POULIE
4	585056901	BASE, GOULOTTE D'EVACUATION
5	178675X008	SUPPORT
6	588077501	BOULON 1/4-20
7	73800400	ÉCROU 1/4-20
8	585691301	ÉCROU 5/16-18
9	585691201	BOULON 5/16-18 X 5/8
10	581632002	SUPPORT
11	581592502	SUPPORT
12	198791	ROULEMENT À BILLES
13	163183	VIS 5/16-18 X 5/8
14	427942	ÉCROU 5/16-18
15	587587202	BASSE GUIDE DE CEINTURE

**REMARQUE:** Toutes les dimensions de composant sont données en pouces É.-U. 1 pouce = 25,4 mm.

**IMPORTANT:** N'utilisez que les pièces de rechange autorisée par le fabricant de votre souffleuse à neige (O.E.M.).  
Échec pour faire ainsi est dangereux et risque d'endommager votre souffleuse à neige et d'annuler sa garantie.

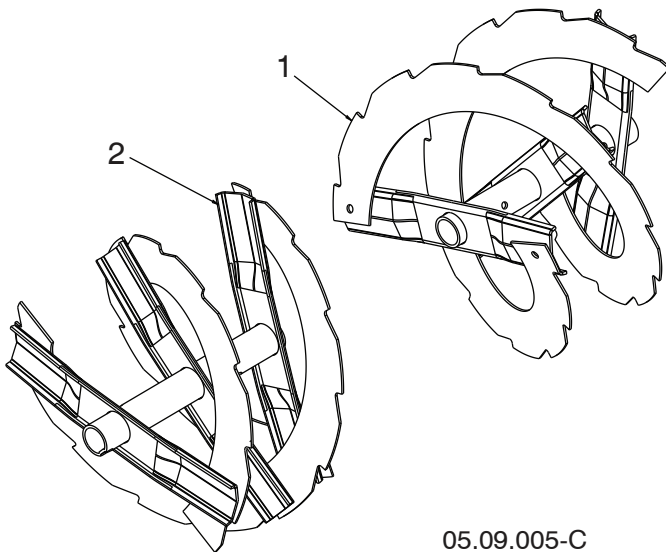
**PIÈCES DE RECHANGE**  
**TARIÈRE / TURBINE**

**SOUFFLEUSE À NEIGE - MODÈLE 944.525410**



NO. DE RÉF.	NO. DE PIÈCE	DESCRIPTION
1	581708399	BOÎTIER, TARIÈR
2	404931X428	BARRE DE RACLEUR
3	72270505	BOULON 5/16-18 X .625 GR5
4	155377	ÉCROU 5/16-18

05.09.010-C



NO. DE RÉF.	NO. DE PIÈCE	DESCRIPTION
1	420493X615	TARIÈRE CG 24
2	420494X615	TARIÈRE CD 24

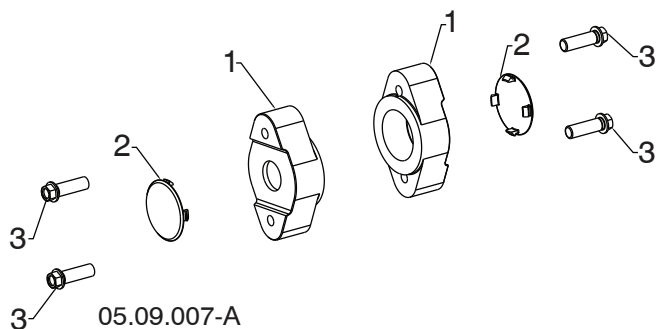
05.09.005-C

**REMARQUE:** Toutes les dimensions de composant sont données en pouces É.-U. 1 pouce = 25,4 mm.  
**IMPORTANT:** N'utilisez que les pièces de rechange autorisée par le fabricant de votre souffleuse à neige (O.E.M.).  
Échec pour faire ainsi est dangereux et risque d'endommager votre souffleuse à neige et d'annuler sa garantie.

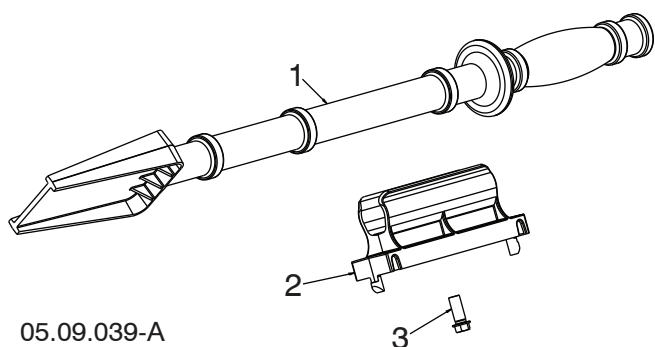


**PIÈCES DE RECHANGE**  
**TARIÈRE / TURBINE**

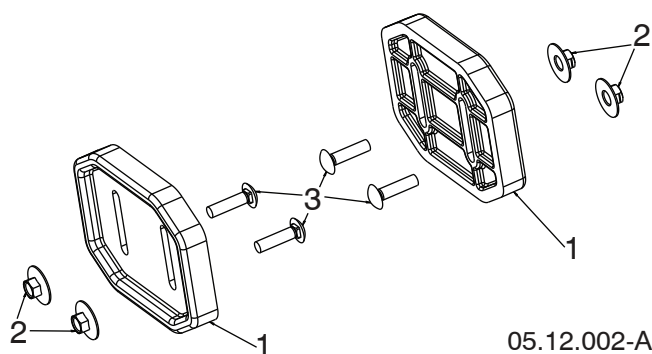
**SOUFFLEUSE À NEIGE - MODÈLE 944.525410**



NO. DE RÉF.	NO. DE PIÈCE	DESCRIPTION
1	420478	PALIER
2	411939	PALIER BOUCHON
3	584299401	VIS 5/16-14 X 1.00



NO. DE RÉF.	NO. DE PIÈCE	DESCRIPTION
1	192199	OUTIL DE NETTOYER
2	405400	PINCE
3	194189	VIS 13-16 X 5/8



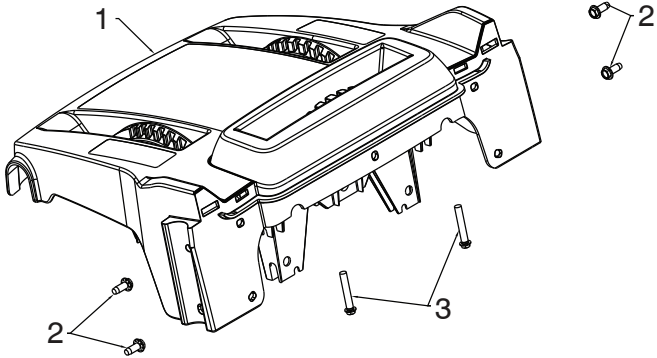
NO. DE RÉF.	NO. DE PIÈCE	DESCRIPTION
1	435951	PLAQUE DE PROTECTION PLASTIQUE HDPE
2	585802801	ÉCROU 5/16-18 – BLK
3	585802901	BOULON 5/16-18 X 1.25

**REMARQUE:** Toutes les dimensions de composant sont données en pouces É.-U. 1 pouce = 25,4 mm.  
**IMPORTANT:** N'utilisez que les pièces de rechange autorisée par le fabricant de votre souffleuse à neige (O.E.M.).  
Échec pour faire ainsi est dangereux et risque d'endommager votre souffleuse à neige et d'annuler sa garantie.

**PIÈCES DE RECHANGE**

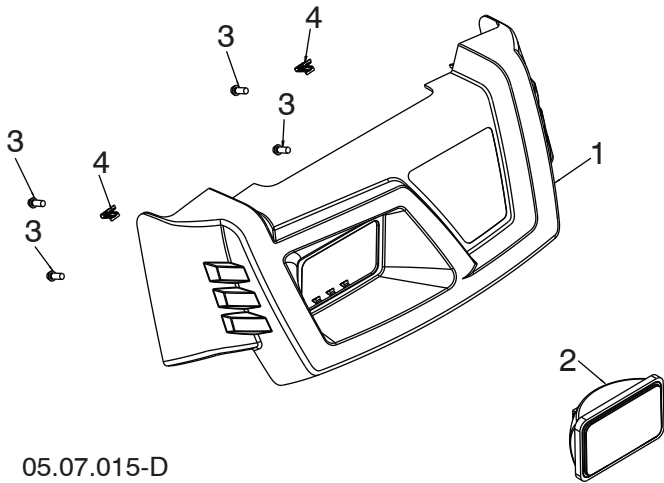
**SOUFFLEUSE À NEIGE - MODÈLE 944.525410**

**PLATE DE COMMANDE / GOULOTTE D'ÉVACUATION**



05.07.021-A

NO. DE RÉF.	NO. DE PIÈCE	DESCRIPTION
1	581131206	CONSOLE
2	17060410	VIS 1/4-20 X .62
3	581329501	VIS/RONDELLE 13-16 X 1.50



05.07.015-D

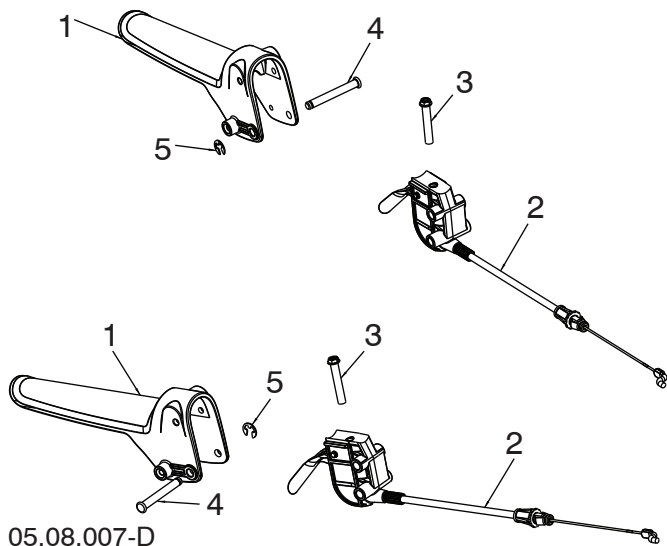
NO. DE RÉF.	NO. DE PIÈCE	DESCRIPTION
1	581128111	CONSOLE CRAFTSMAN
2	586181001	LUMIÈRE
3	194189	VIS 13-16 X 5/8
4	581928701	PINCE
--	183784	AMPOULE (PAS MONTRÉ)

**REMARQUE:** Toutes les dimensions de composant sont données en pouces É.-U. 1 pouce = 25,4 mm.  
**IMPORTANT:** N'utilisez que les pièces de rechange autorisée par le fabricant de votre souffleuse à neige (O.E.M.).  
 Échec pour faire ainsi est dangereux et risque d'endommager votre souffleuse à neige et d'annuler sa garantie.

# PIÈCES DE RECHANGE

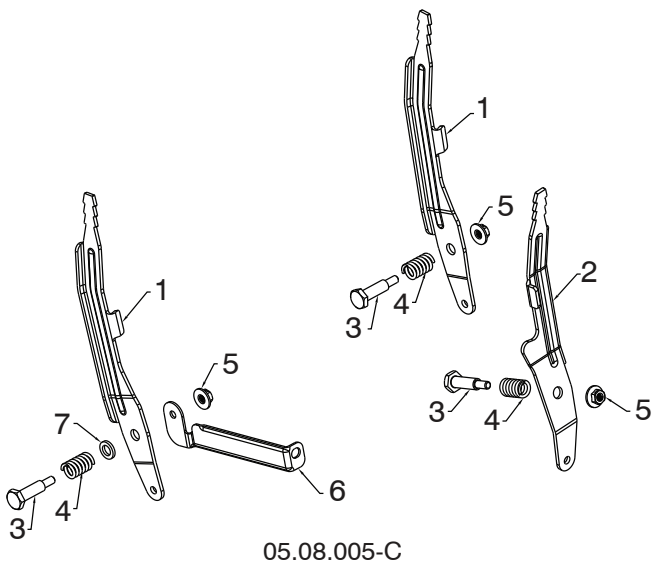
# SOUFFLEUSE À NEIGE - MODÈLE 944.525410

## PLATE DE COMMANDE / GOULOTTE D'ÉVACUATION



NO. DE RÉF.	NO. DE PIÈCE	DESCRIPTION
1	587463001	LEVIER DSST OPP MPP
2	581208201	LEVIER DE L'ENSEMBLE
3	585690701	VIS 10-24 X 1.50
4	431762	GOUILLE
5	12000014	BAGUE EN E

05.08.007-D



NO. DE RÉF.	NO. DE PIÈCE	DESCRIPTION
1	581123902	LEVIER VITESSE/DÉFLECTEUR
2	581241602	LEVIER ROTATEUR
3	581329701	BOULON 1/4-20
4	581329601	RESSORT
5	586668901	ÉCROU FREIN 1/4-20
6	584468402	SUPPORT
7	587031301	RONDELLE .625 X .375 X .094

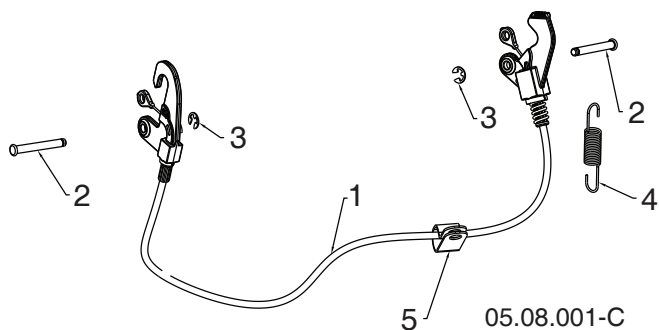
05.08.005-C

**REMARQUE:** Toutes les dimensions de composant sont données en pouces É.-U. 1 pouce = 25,4 mm.  
**IMPORTANT:** N'utilisez que les pièces de rechange autorisée par le fabricant de votre souffleuse à neige (O.E.M.).  
 Échec pour faire ainsi est dangereux et risque d'endommager votre souffleuse à neige et d'annuler sa garantie.

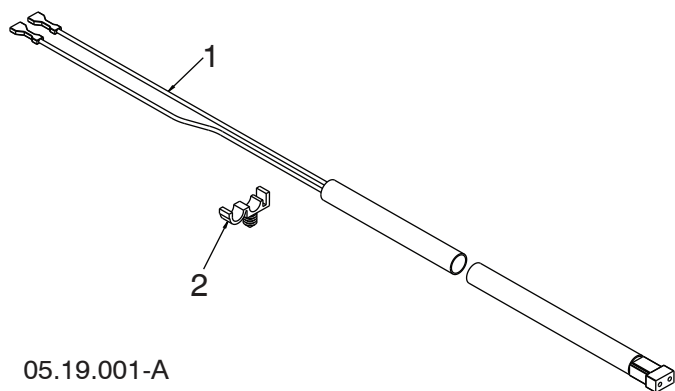
**PIÈCES DE RECHANGE**

**SOUFFLEUSE À NEIGE - MODÈLE 944.525410**

**PLATE DE COMMANDE / GOULOTTE D'ÉVACUATION**



NO. DE RÉF.	NO. DE PIÈCE	DESCRIPTION
1	587332502	CÂBLE
2	431762	GOUPILLE
3	1200014	BAGUE EN E
4	581151201	RESSORT
5	197991	PINCE

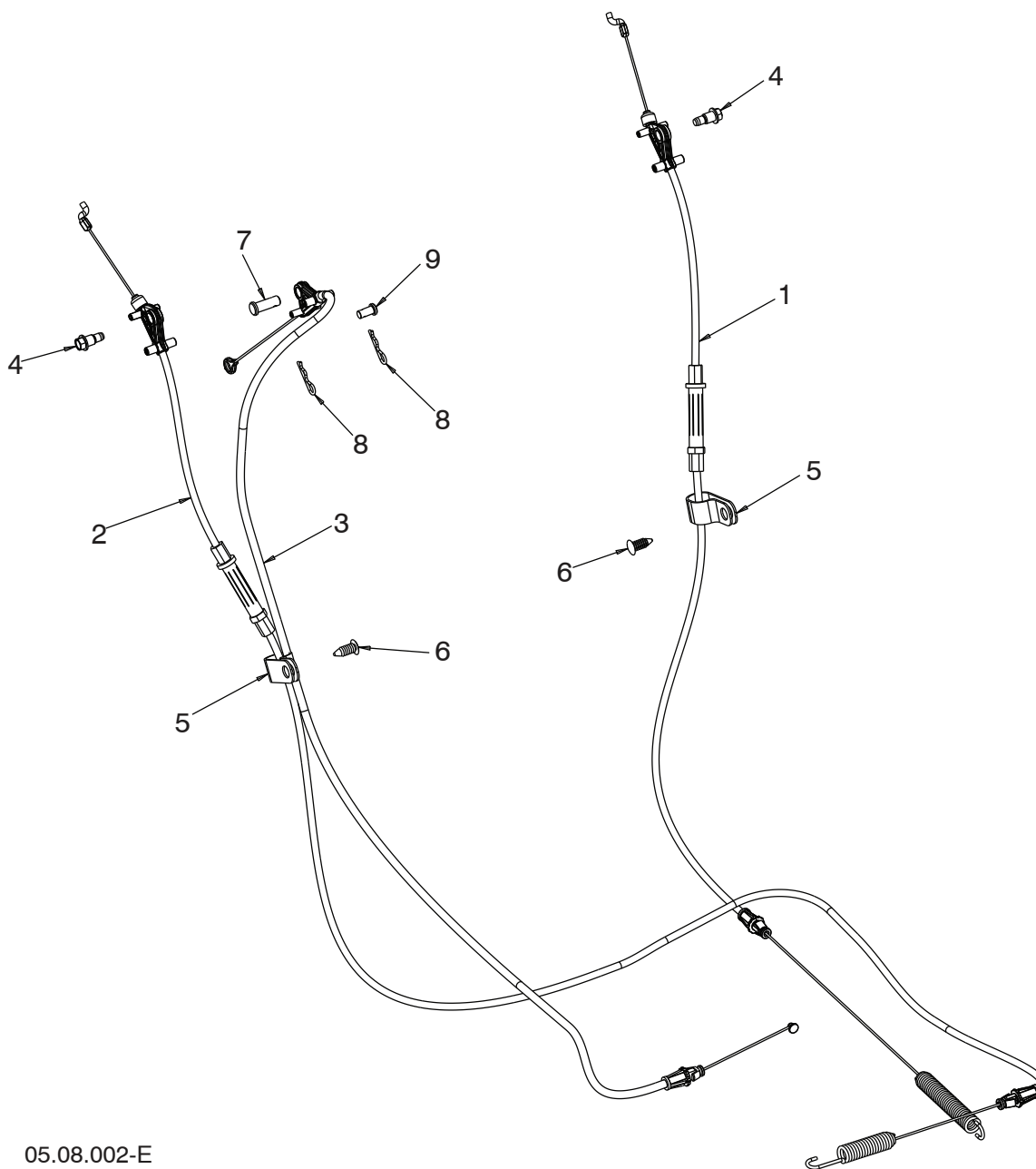


NO. DE RÉF.	NO. DE PIÈCE	DESCRIPTION
1	588064201	HARNAIS FEUX ET POIGNÉES FIL
2	145006	RETENUE

05.19.001-A

**REMARQUE:** Toutes les dimensions de composant sont données en pouces É.-U. 1 pouce = 25,4 mm.  
**IMPORTANT:** N'utilisez que les pièces de rechange autorisée par le fabricant de votre souffleuse à neige (O.E.M.).  
 Échec pour faire ainsi est dangereux et risque d'endommager votre souffleuse à neige et d'annuler sa garantie.

**PLATE DE COMMANDE / GOULOTTE D'ÉVACUATION**



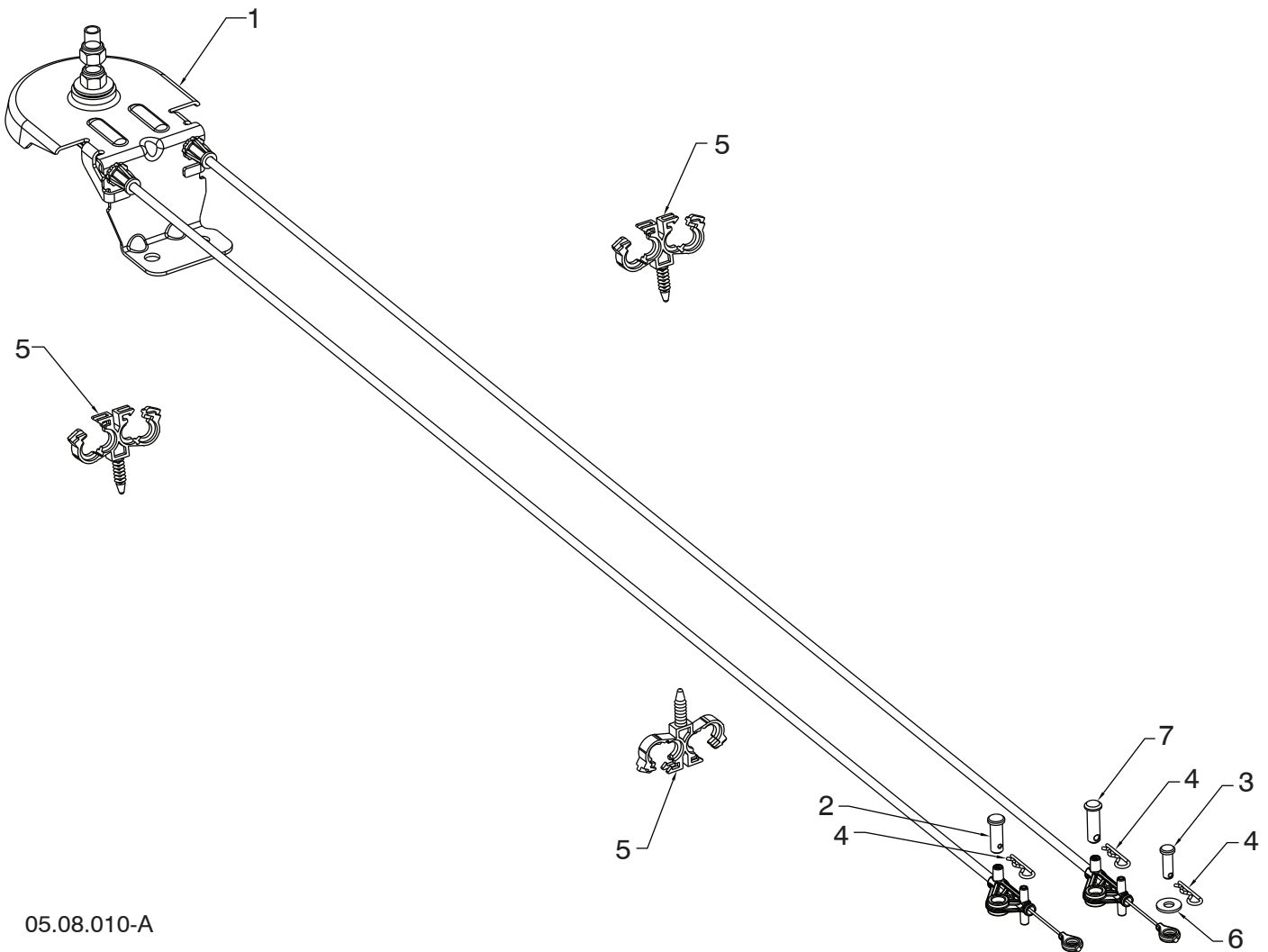
05.08.002-E

NO. DE RÉF.	NO. DE PIÈCE	DESCRIPTION
1	587641801	CONDUIRE CÂBLE DE COMMANDE
2	587428701	TARIERE CÂBLE DE COMMANDE
3	588122301	VITESSE CÂBLE DE COMMANDE
4	581726101	BOULON 1/4
5	197991	PINCE
6	428124	ATTACHE .250
7	581329401	AXE DE CHAPE 5/16
8	423303	GOUPILLE
9	585808301	AXE DE CHAPE 1/4

**REMARQUE:** Toutes les dimensions de composant sont données en pouces É.-U. 1 pouce = 25,4 mm.

**IMPORTANT:** N'utilisez que les pièces de rechange autorisée par le fabricant de votre souffleuse à neige (O.E.M.). Échec pour faire ainsi est dangereux et risque d'endommager votre souffleuse à neige et d'annuler sa garantie.

**PLATE DE COMMANDE / GOULOTTE D'ÉVACUATION**

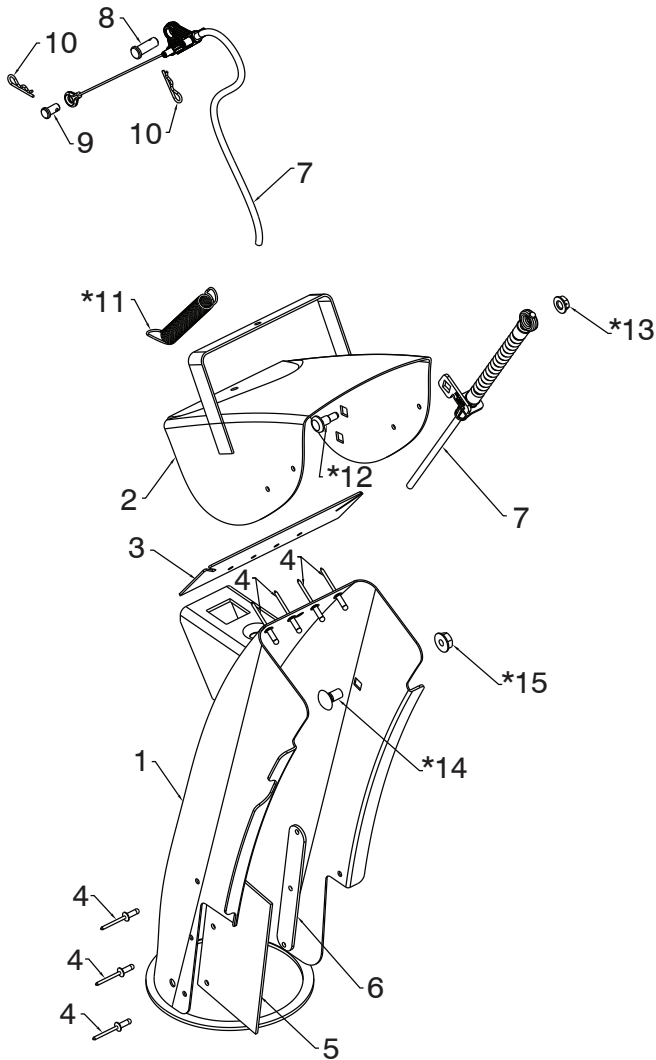


05.08.010-A

NO. DE RÉF.	NO. DE PIÈCE	DESCRIPTION
1	587803401	ENSEMBLE DU CÂBLE GOULOTTE DES ROTATEURS
2	581329401	AXE DE CHAPE 5/6 X 7/8
3	77100812	AXE DE CHAPE 1/4 X 3/4
4	423303	GOUPILLE EN ÉPINGLE À CHEVEUX
5	584652201	PINCE
6	586682101	RONDELLE
7	587130801	AXE DE CHAPE 5/16 X 1

**REMARQUE:** Toutes les dimensions de composant sont données en pouces É.-U. 1 pouce = 25,4 mm.  
**IMPORTANT:** N'utilisez que les pièces de rechange autorisée par le fabricant de votre souffleuse à neige (O.E.M.).  
 Échec pour faire ainsi est dangereux et risque d'endommager votre souffleuse à neige et d'annuler sa garantie.

**PLATE DE COMMANDE / GOULOTTE D'ÉVACUATION**



05.11.006-D

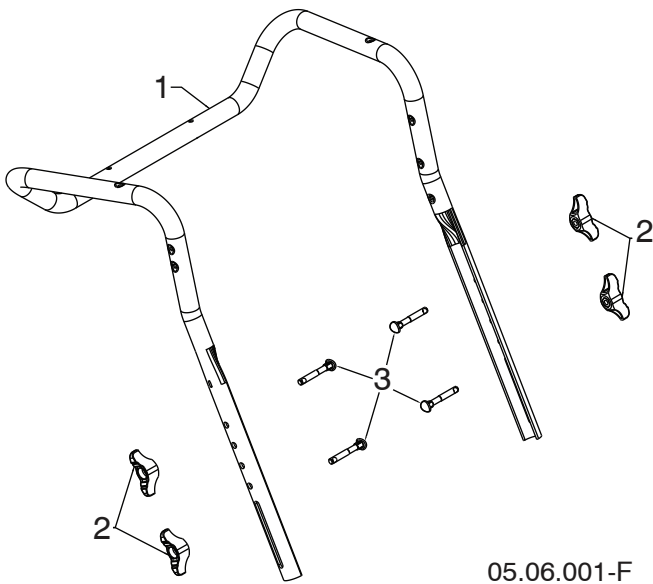
NO. DE RÉF.	NO. DE PIÈCE	DESCRIPTION
1	588077803	ENSEMBLE DU DÉFLECTEUR (INCLUTS 1-6)
2	-----	DÉFLECTEUR DE LA GLISSIÈRE
3	-----	JOINT D'ATANCHETTÈ
4	-----	RIVET
5	-----	PROTECTEUR
6	-----	ARRÊTOIR
7	586961501	ENSEMBLE D'ÂBLE DÉFLECTEUR - BOWDEN
8	581329401	AXE DE CHAPE 5/16 X .875
9	585808301	AXE DE CHAPE 1/4 X .312
10	423303	ARRÊTOIR
*11	184505	RESSORT
*12	585832201	BOULON 1/4-20 X .375
*13	585691401	ÉCROU 1/4-20
*14	585832001	BOULON 3/8-16 X .625
*15	73970500	ÉCROU 5/16-18

**REMARQUE:** LES ARTICLES 13 ET 14 SONT DES NUMEROS DE PIÈCE DE RECHANGE DONNES POUR PERMETTRE L'ACHAT DE PIÈCES SEPARÉES SI NECESSAIRE

**REMARQUE:** Toutes les dimensions de composant sont données en pouces É.-U. 1 pouce = 25,4 mm.  
**IMPORTANT:** N'utilisez que les pièces de rechange autorisée par le fabricant de votre souffleuse à neige (O.E.M.). Échec pour faire ainsi est dangereux et risque d'endommager votre souffleuse à neige et d'annuler sa garantie.

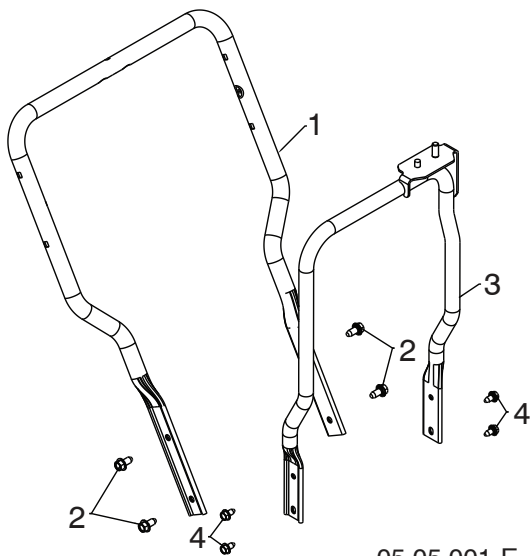
**PIÈCES DE RECHANGE**  
**POIGNÉES**

**SOUFFLEUSE À NEIGE - MODÈLE 944.525410**



NO. DE RÉF.	NO. DE PIÈCE	DESCRIPTION
1	581123602	POIGNÉE SUPÉRIEURE
2	189713X428	BOUTON
3	588059901	VIS 5/16-18 X 2.25

05.06.001-F



NO. DE RÉF.	NO. DE PIÈCE	DESCRIPTION
1	588672102	POIGNÉE INFÉRIEURE
2	17000612	VIS 3/8-16 X .75
3	581622002	ENSEMBLE D'SUPPORT
4	17000510	BOULON 5/16-18

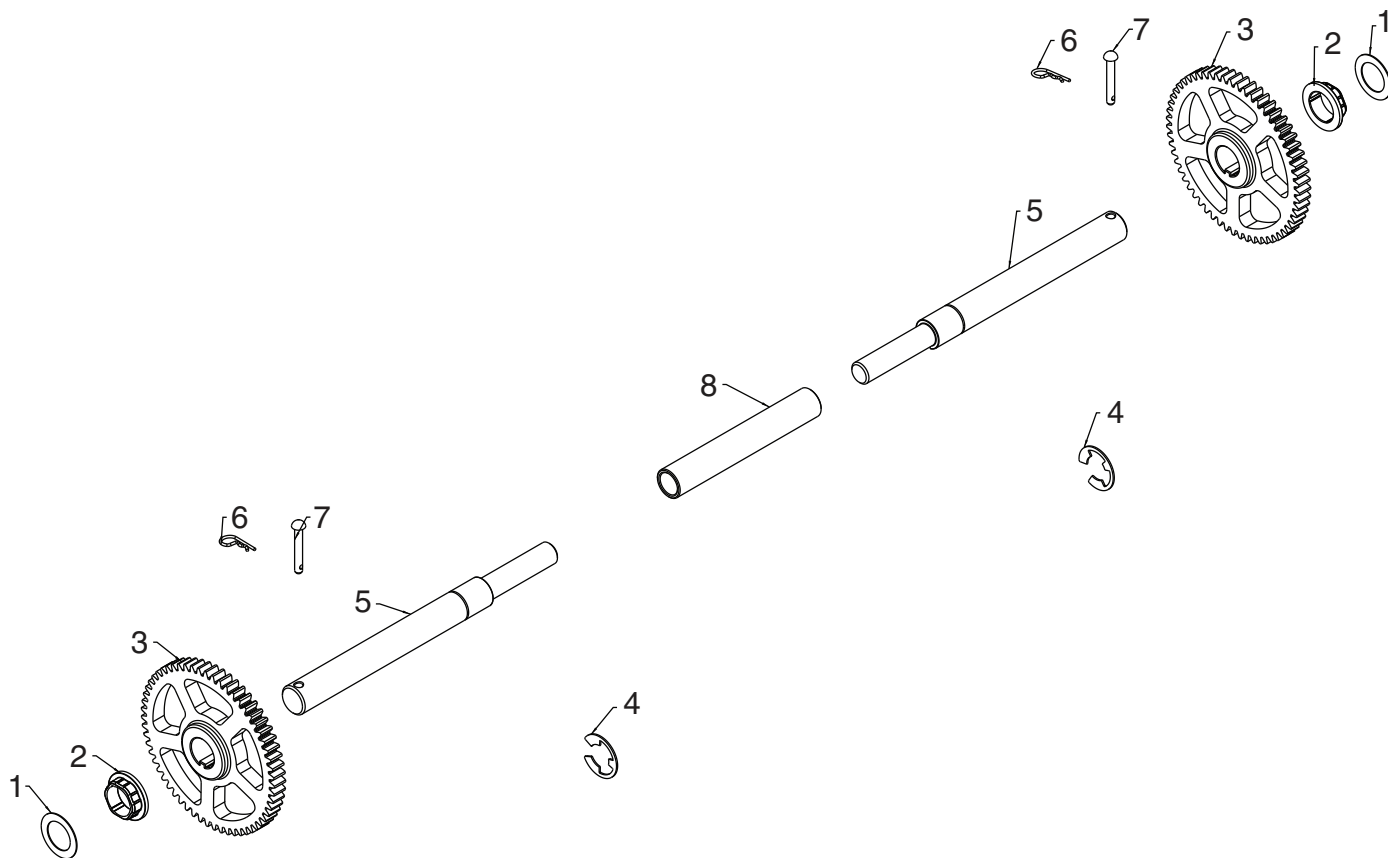
05.05.001-E

**REMARQUE:** Toutes les dimensions de composant sont données en pouces É.-U. 1 pouce = 25,4 mm.  
**IMPORTANT:** N'utilisez que les pièces de rechange autorisée par le fabricant de votre souffleuse à neige (O.E.M.).  
Échec pour faire ainsi est dangereux et risque d'endommager votre souffleuse à neige et d'annuler sa garantie.



**PIÈCES DE RECHANGE  
D'ENTRAÎNEMENT**

**SOUFFLEUSE À NEIGE - MODÈLE 944.525410**



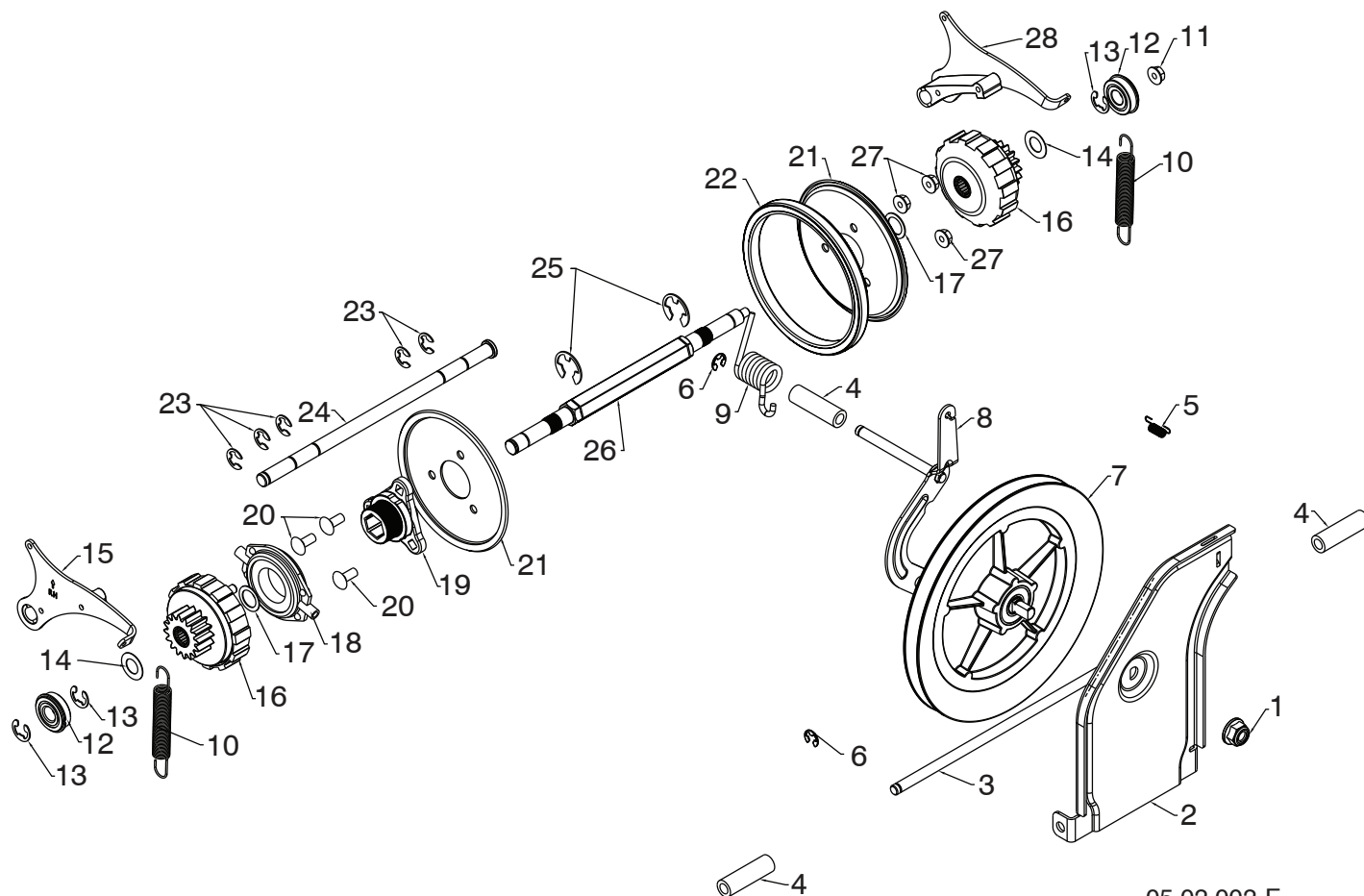
05.03.002-B

NO. DE RÉF.	NO. DE PIÈCE	DESCRIPTION
1	444949	RONDELLE 1.00
2	587978901	COUSSINET
3	588518601	ENGRENAGE 59T
4	12000053	BAGUE DE FERMETURE
5	580752601	ESSIEU
6	4497H	RESSORT DE RETENUE 1 ZINC
7	126875X	RIVET 1/4 DIA
8	580752501	MANCHON

**REMARQUE:** Toutes les dimensions de composant sont données en pouces É.-U. 1 pouce = 25,4 mm.  
**IMPORTANT:** N'utilisez que les pièces de rechange autorisée par le fabricant de votre souffleuse à neige (O.E.M.).  
 Échec pour faire ainsi est dangereux et risque d'endommager votre souffleuse à neige et d'annuler sa garantie.

**PIÈCES DE RECHANGE  
D'ENTRAÎNEMENT**

**SOUFFLEUSE À NEIGE - MODÈLE 944.525410**



05.02.002-F

**REMARQUE:** Toutes les dimensions de composant sont données en pouces É.-U. 1 pouce = 25,4 mm.  
**IMPORTANT:** N'utilisez que les pièces de rechange autorisée par le fabricant de votre souffleuse à neige (O.E.M.).  
Échec pour faire ainsi est dangereux et risque d'endommager votre souffleuse à neige et d'annuler sa garantie.

**PIÈCES DE RECHANGE  
D'ENTRAÎNEMENT**

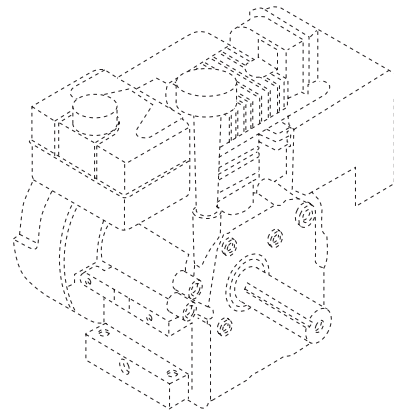
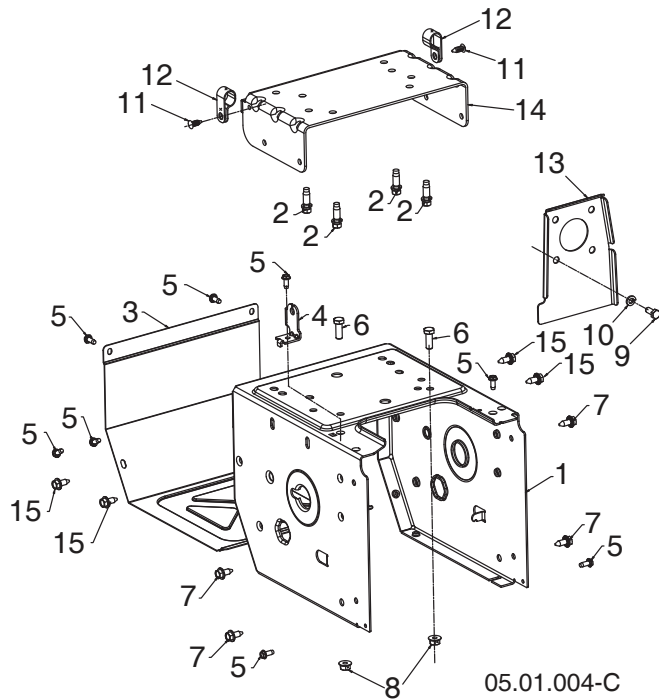
**SOUFFLEUSE À NEIGE - MODÈLE 944.525410**

NO. DE REF.	NO. DE PIÈCE	DESCRIPTION
1	521991101	ÉCROU 1/2-13
2	587703402	PLAQUE
3	581123001	PLAQUE
4	581732701	ENTRETOISE
5	193885	RESSORT
6	12000007	ARRÊTOIR BAGUE EN E
7	581328401	POULIE
8	587193403	ENSEMBLE À SUPPORT
9	581315301	RESSORT
10	585263801	RESSORT
11	585691501	ÉCROU 5/16-18
12	580756201	PALIER 9/16 I.D. 1622-2RSNR
13	580756101	ARRÊTOIR 1622-2RSNR
14	580751301	RONDELLE .59 I.D. X 1.065 X 25 JA
15	580756601	ENSEMBLE À CLIQUET CD
16	580756001	ENSEMBLE D'ENGRENAGES
17	580756301	RONDELLE .6875 I.D. X 1.00 X 21 JA
18	175344	ENSEMBLE DU PALIER
19	581090901	MOYEU
20	72110506	BOULON 5/16-18 X .75
21	581091002	PLAQUE
22	581091101	BAGUE
23	586644301	BAGUE EN E
24	580755101	TIGE DE CLIQUET
25	12000022	BAGUE EN E
26	580752401	ARBRE
27	751153	ÉCROU 5/16-18
28	580756701	ENSEMBLE À CLIQUET CG

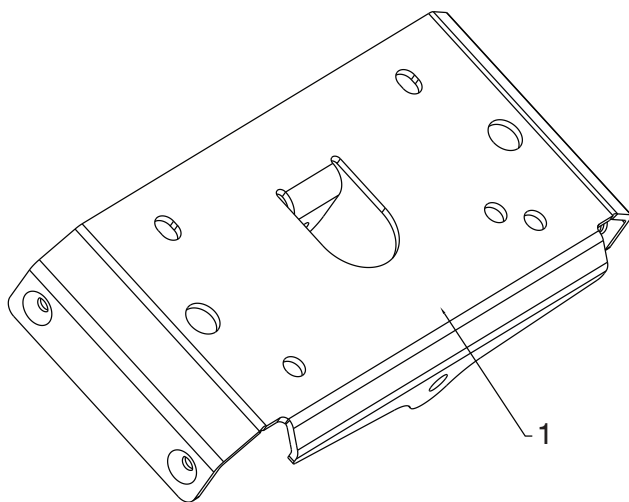
**REMARQUE:** Toutes les dimensions de composant sont données en pouces É.-U. 1 pouce = 25,4 mm.  
**IMPORTANT:** N'utilisez que les pièces de rechange autorisée par le fabricant de votre souffleuse à neige (O.E.M.).  
 Échec pour faire ainsi est dangereux et risque d'endommager votre souffleuse à neige et d'annuler sa garantie.

**PIÈCES DE RECHANGE**  
**CHASSIS / MOTEUR / POULIES**

**SOUFFLEUSE À NEIGE - MODÈLE 944.525410**



NO. DE RÉF.	NO. DE PIÈCE	DESCRIPTION
--	-----	MOTEUR B&S 20M307-0001-F1
1	580839403	CADRE
2	150406	BOULON 3/8-16 X 1.280
3	580839503	COUVERCLE
4	581122402	SUPPORT
5	17060410	VIS/RONDELLE 1/4-20 X 5/8
6	74760616	BOULON - 3/8-16 X 1.00
7	428867	BOULON/RONDELLE 5/16-18 X .75
8	73900600	ÉCROU FREIN 3/8-16
9	74610512	VIS 5/16-24 X .750
10	10040500	RONDELLE
11	428124	ATTACHE - .25 X .783
12	197991	PINCE
13	587125502	PLAQUETTE DE MOTEUR B&S 250/305
14	587069902	SUPPORT DE MONTAGE DE MOTEUR B&S 205/305
15	585217501	BOULON/RONDELLE 5/16-18 X 1.00



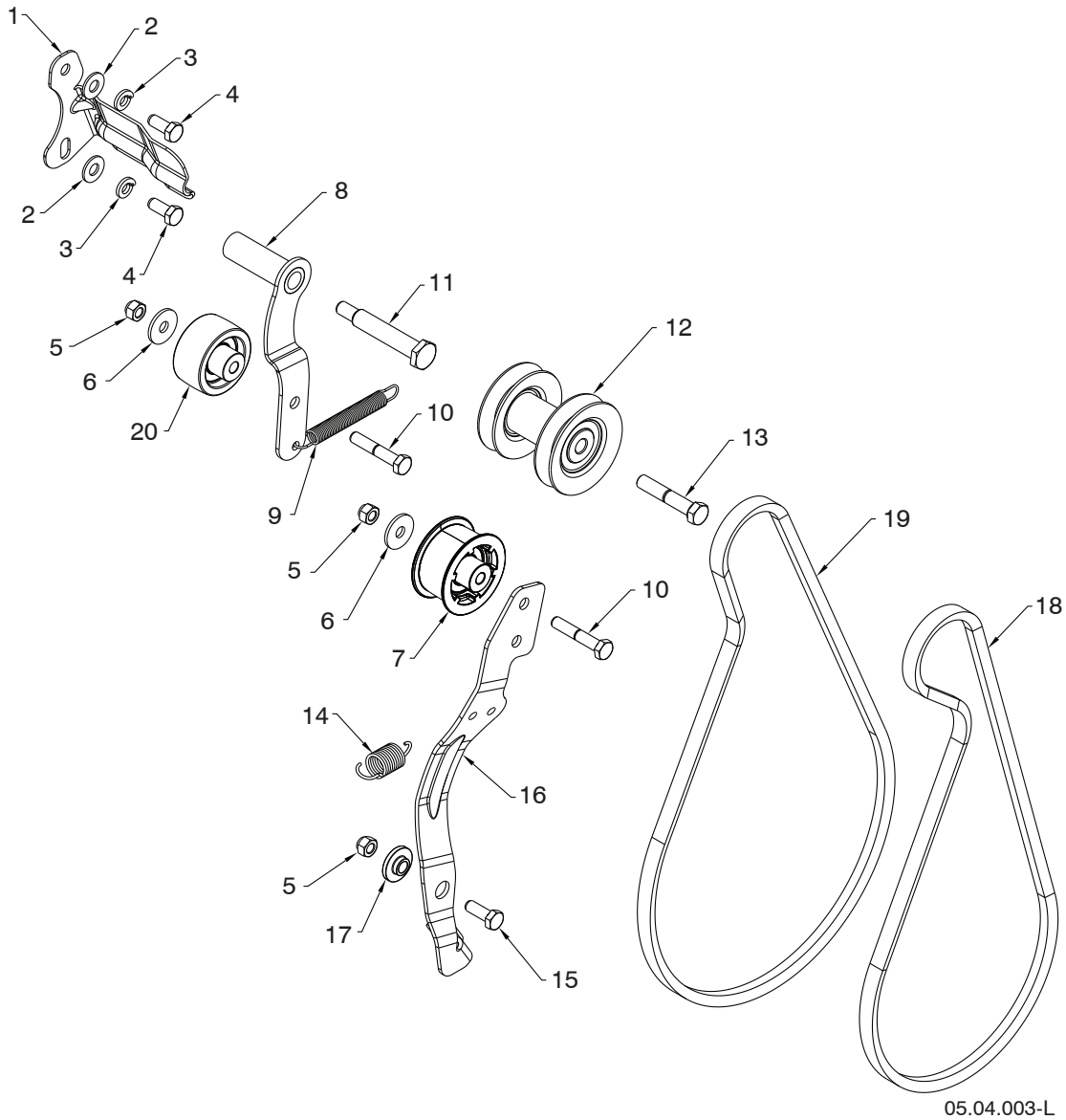
NO. DE RÉF.	NO. DE PIÈCE	DESCRIPTION
1	583940502	PETITE PLAQUE DE MONTAGE

05.01.002-A

**REMARQUE:** Toutes les dimensions de composant sont données en pouces É.-U. 1 pouce = 25,4 mm.  
**IMPORTANT:** N'utilisez que les pièces de rechange autorisée par le fabricant de votre souffleuse à neige (O.E.M.). Échec pour faire ainsi est dangereux et risque d'endommager votre souffleuse à neige et d'annuler sa garantie.

**PIÈCES DE RECHANGE**  
**CHASSIS / MOTEUR / POULIES**

**SOUFFLEUSE À NEIGE - MODÈLE 944.525410**



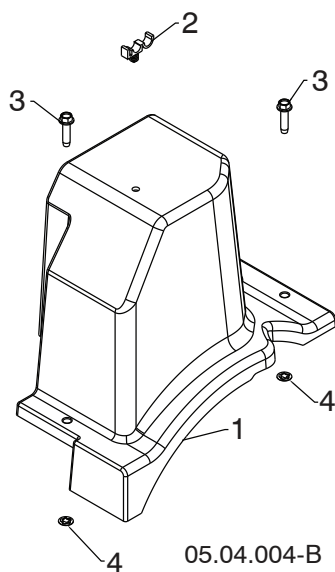
NO. DE RÉF.	NO. DE PIÈCE	DESCRIPTION	NO. DE RÉF.	NO. DE PIÈCE	DESCRIPTION
1	588492802	SUPPORT	11	581413801	BOULON 5/16-24 X 2.15
2	19111216	RONDELLE 11/32 X 3/4 X 16 JA	12	587893703	POULIE
3	10040500	RONDELLE FREIN 5/16	13	179617	BOULON 3/8-24 X 2.00
4	74610512	VIS 5/16-24 X .75 GR 5	14	580831104	BRAS DU GALET-TENDEUR
5	581338203	BRAS DU GALET-TENDEUR	15	587031201	RESSORT
6	73800500	ÉCROU 5/16-18	16	587343701	COUSSINET
7	59289	RONDELLE PLAT .328 X 1.00 X .097	17	74760514	BOULON 5/16-18 X .875
8	581141401	POULIE DE TENSION 2.0 AVEC ENTRETOISE	18	587209001	COURROIE D'ENTRAÎNEMENT 4L X 38.2
9	580753001	RESSORT	19	585829902	COURROIE
10	74760528	BOULON 5/16-18 X 1.75	20	586880201	POULIE 2.0

**REMARQUE:** Toutes les dimensions de composant sont données en pouces É.-U. 1 pouce = 25,4 mm.

**IMPORTANT:** N'utilisez que les pièces de rechange autorisée par le fabricant de votre souffleuse à neige (O.E.M.). Échec pour faire ainsi est dangereux et risque d'endommager votre souffleuse à neige et d'annuler sa garantie.

**PIÈCES DE RECHANGE**  
**CHASSIS / MOTEUR / POULIES**

**SOUFFLEUSE À NEIGE - MODÈLE 944.525410**

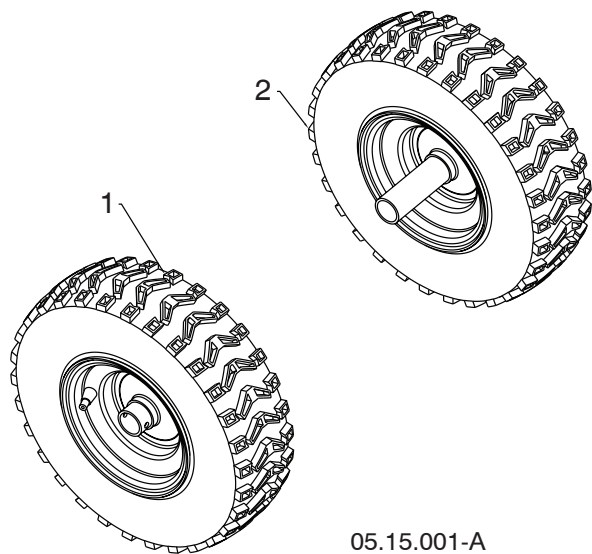


NO. DE RÉF.	NO. DE PIÈCE	DESCRIPTION
1	587105501	ENSEMBLE DU COUVERTURE (INCLUTS 2 & 4)
2	-----	BOULON 1/4-20 X 1
3	145006	GUIDE DE CÂBLE
4	-----	ÉCROU 1/4 IN

**REMARQUE:** Toutes les dimensions de composant sont données en pouces É.-U. 1 pouce = 25,4 mm.  
**IMPORTANT:** N'utilisez que les pièces de rechange autorisée par le fabricant de votre souffleuse à neige (O.E.M.).  
 Échec pour faire ainsi est dangereux et risque d'endommager votre souffleuse à neige et d'annuler sa garantie.

**PIÈCES DE RECHANGE**  
**ROUES**

**SOUFFLEUSE À NEIGE - MODÈLE 944.525410**

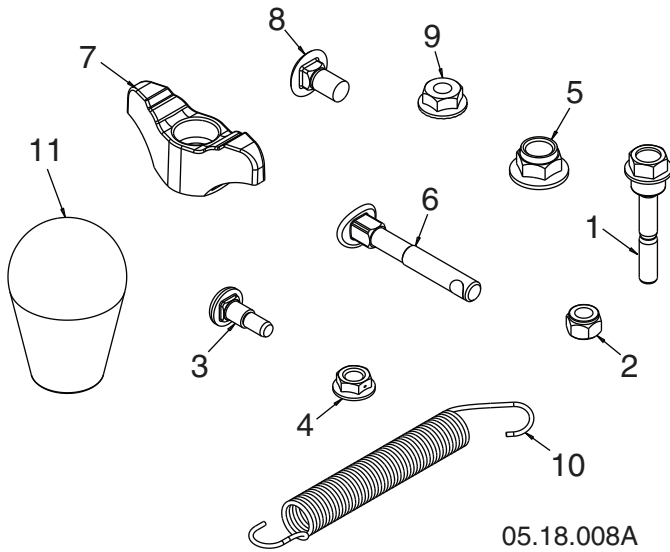


<b>NO. DE RÉF.</b>	<b>NO. DE PIÈCE</b>	<b>DESCRIPTION</b>
1	580627704	ROUE 13X4 CD 1.00 K478
2	580627604	ROUE 13X4 CG 1.00 K478

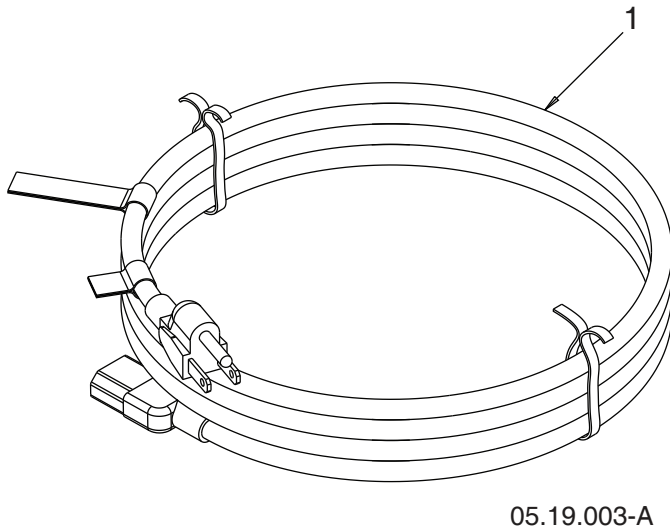
**REMARQUE:** Toutes les dimensions de composant sont données en pouces É.-U. 1 pouce = 25,4 mm.  
**IMPORTANT:** N'utilisez que les pièces de rechange autorisée par le fabricant de votre souffleuse à neige (O.E.M.).  
Échec pour faire ainsi est dangereux et risque d'endommager votre souffleuse à neige et d'annuler sa garantie.

**PIÈCES DE RECHANGE**  
**PARTIES DETACHEES**

**SOUFFLEUSE À NEIGE - MODÈLE 944.525410**



NO. DE RÉF.	NO. DE PIÈCE	DESCRIPTION
1	588077501	BOULON 1/4-20 X 1.81
2	73800400	ÉCROU 1/4 - 20
3	585832201	BOULON
4	585691401	ÉCROU 1/4-20 CTR
5	588252901	ÉCROU 3/8-16
6	588059901	BOULON 5/16-18 X 2.25
7	189713X428	BOUTON 5/16-18
8	585832001	BOULON 5/16-18 X .625
9	73970500	ÉCROU 5/16-18
10	184505	RESSORT
11	581697501	BOUTON
--	588077606	REMPLACEMENT DE PARTIES DETACHEES



NO. DE RÉF.	NO. DE PIÈCE	DESCRIPTION
1	198563	ALIMENTER LA CORDE 6219 10FT 125V 3FIL
--	580947701	SAC PLASTIQUE 11.0 X 16.0 AVERTISSEMENT



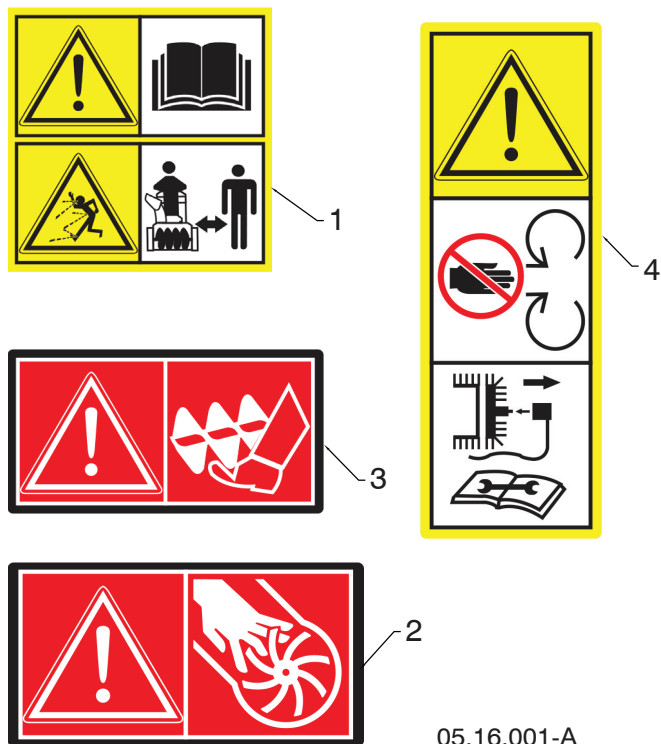
NO. DE RÉF.	NO. DE PIÈCE	DESCRIPTION
1	193071	CLEF DE CONTACT DE SECURITE

**REMARQUE:** Toutes les dimensions de composant sont données en pouces É.-U. 1 pouce = 25,4 mm.  
**IMPORTANT:** N'utilisez que les pièces de rechange autorisée par le fabricant de votre souffleuse à neige (O.E.M.). Échec pour faire ainsi est dangereux et risque d'endommager votre souffleuse à neige et d'annuler sa garantie.



**PIÈCES DE RECHANGE  
DÉCALCOMANIES**

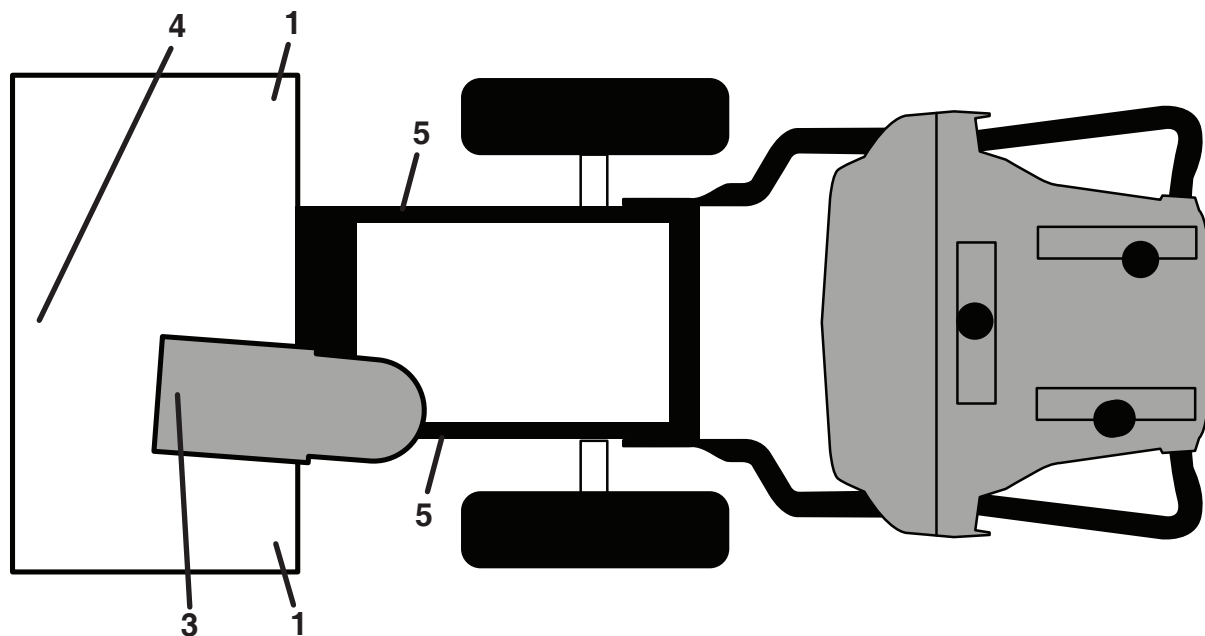
**SOUFFLEUSE À NEIGE - MODÈLE 944.525410**



NO. DE RÉF.	NO. DE PIÈCE	DESCRIPTION
1	184045	DÉCALCOMANIE TARIÈRE
2	199682	DÉCALCOMANIE GOULOTTE D'ÉVACUATION
3	199683	DÉCALCOMANIE TARIÈRE SÈCURITÉ
4	184028	DÉCALCOMANIE GUIDE-COURROIE

05.16.001-A

**REMARQUE:** Toutes les dimensions de composant sont données en pouces É.-U. 1 pouce = 25,4 mm.  
**IMPORTANT:** N'utilisez que les pièces de rechange autorisée par le fabricant de votre souffleuse à neige (O.E.M.).  
 Échec pour faire ainsi est dangereux et risque d'endommager votre souffleuse à neige et d'annuler sa garantie.



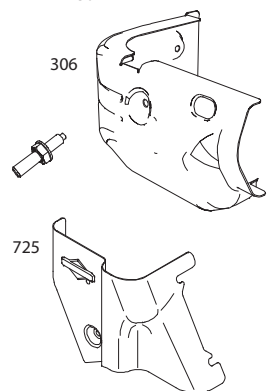
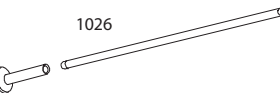
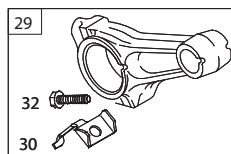
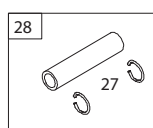
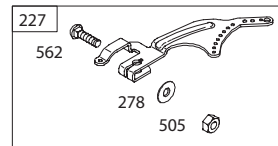
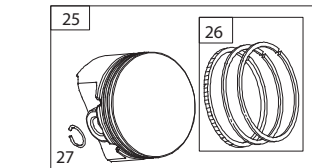
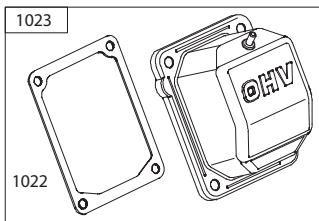
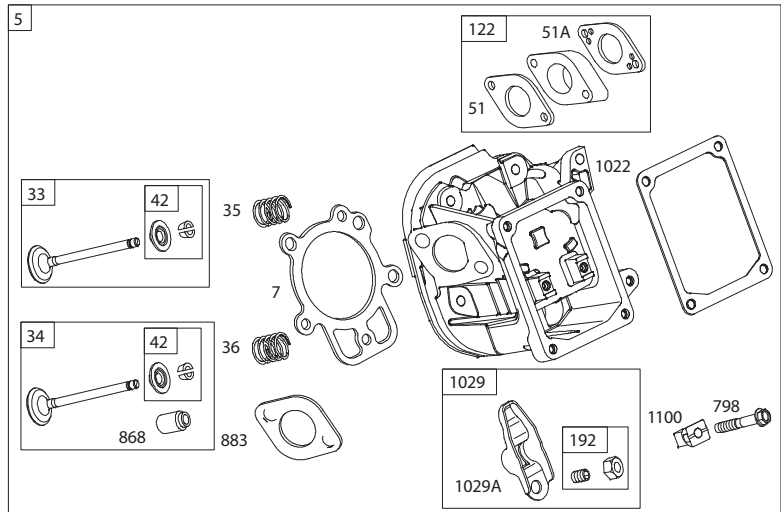
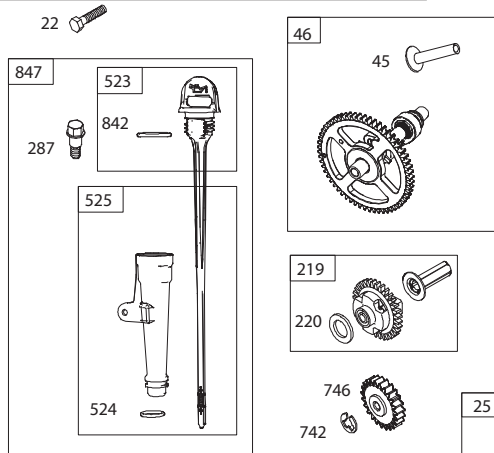
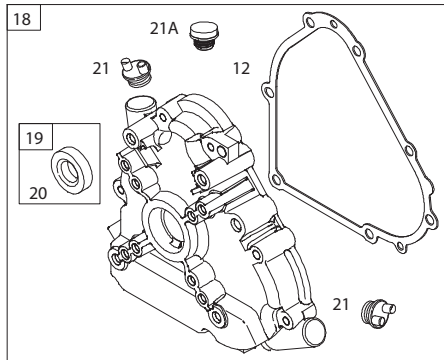
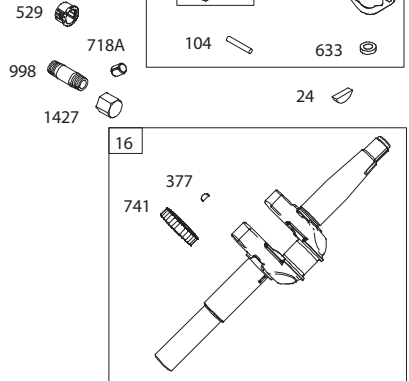
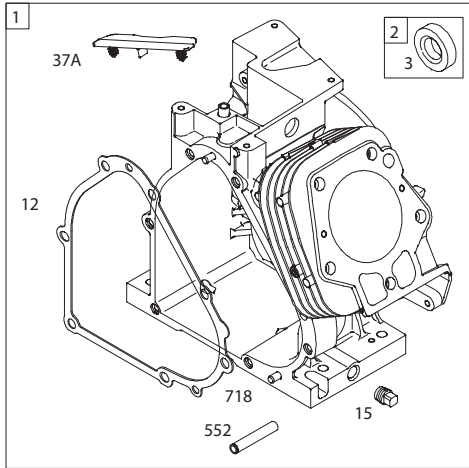
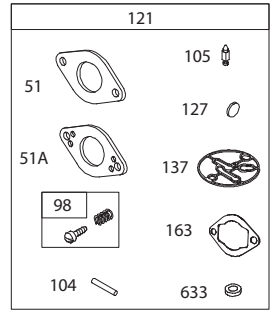
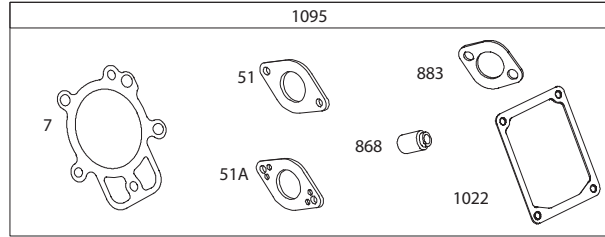
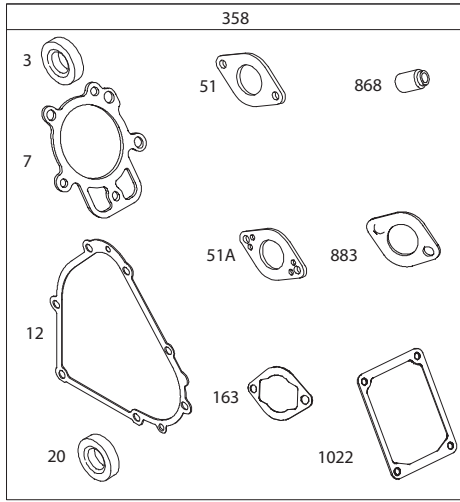
NO. DE RÉF.	NO. DE PIÈCE	DESCRIPTION
1	199683	DÉCALCOMANIE, DANGER
3	199682	DÉCALCOMANIE, DANGER, DÉFLECTEUR
4	184045	DÉCALCOMANIE, DANGER
5	184028	DÉCALCOMANIE, INSTRUCTION
--	588641027	MANUEL DU PROPRIÉTAIRE, ANGLAIS
--	588641031	MANUEL DU PROPRIÉTAIRE, FRANÇAIS

**REMARQUE:** Toutes les dimensions de composant sont données en pouces É.-U. 1 pouce = 25,4 mm.  
**IMPORTANT:** N'utilisez que les pièces de rechange autorisée par le fabricant de votre souffleuse à neige (O.E.M.).  
 Échec pour faire ainsi est dangereux et risque d'endommager votre souffleuse à neige et d'annuler sa garantie.

**PIÈCES DE RECHANGE**  
**MOTEUR B&S**

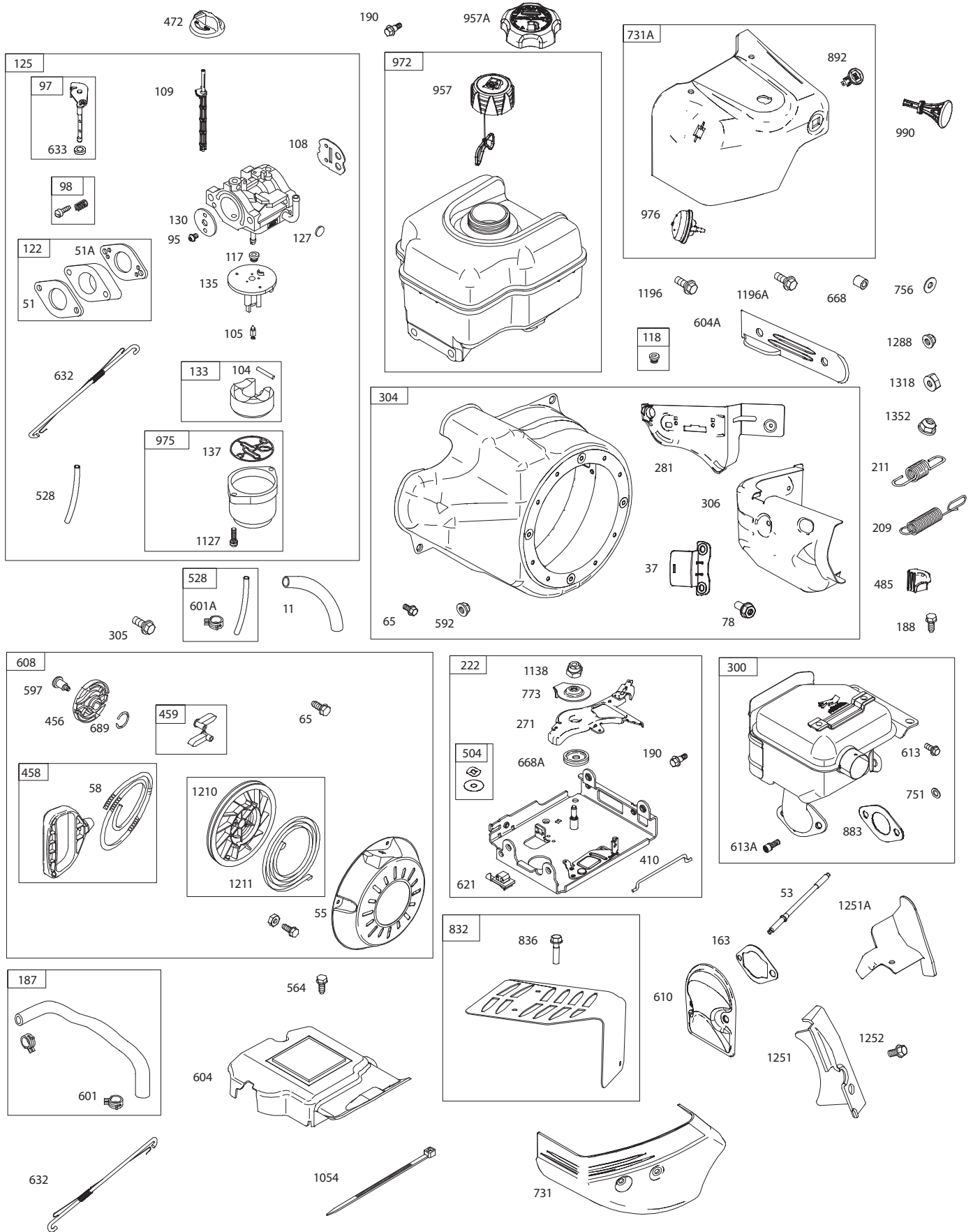
**SOUFFLEUSE À NEIGE - MODÈLE 944.525410**  
**NUMÉRO DE MODÈLE 20M307-0001-F1**

48      1036      1058      1329      1330



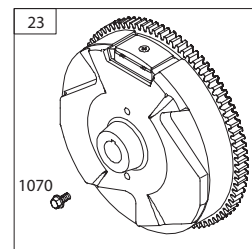
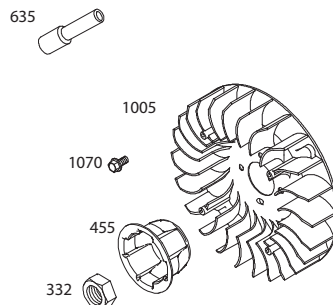
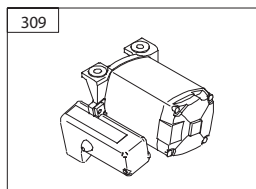
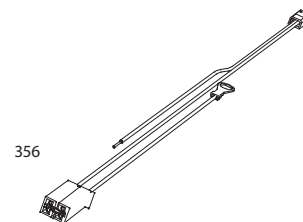
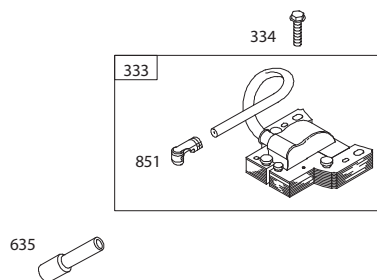
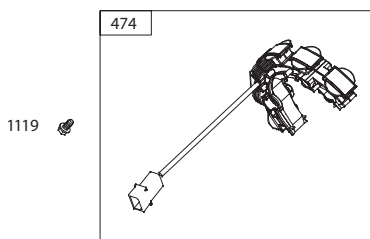
**PIÈCES DE RECHANGE**  
**MOTEUR B&S**

**SOUFFLEUSE À NEIGE - MODÈLE 944.525410**  
**NUMÉRO DE MODÈLE 20M307-0001-F1**



**PIÈCES DE RECHANGE**  
**MOTEUR B&S**

**SOUFFLEUSE À NEIGE - MODÈLE 944.525410**  
**NUMÉRO DE MODÈLE 20M307-0001-F1**



NO. DE RÉF.	NO. DE PIÈCE	DESCRIPTION	NO. DE RÉF.	NO. DE PIÈCE	DESCRIPTION
1	794849	ENSEMBLE DU CYLINDRE	32	690976	VIS DE BIELLE
2	698340	DOUILLE DE CYLINDRE (CÔTÉ MAGNETO)	33	499596	SOUPAPE D'ÉCHAPPEMENT
3	391086S	BAGUE D'ÉTANCHÉITÉ (CÔTÉ MAGNETO)	34	795199	SOUPAPE D'ADMISSION
5	799860	TÊTE DE CYLINDRE	35	694865	RESSORT DE SOUPAPE D'ADMISSION
7	694872	GARNITURE DE LA TÊTE DE CYLINDRE	36	694865	RESSORT DE SOUPAPE D'ÉCHAPPEMENT
11	696750	TUBE DE RENIFLARD	37	591544	PROTECTEUR DE VOLANT MAGNÉTO
12	694953	GARNITURE DU CARTER-MOTEUR	37A	795715	PROTECTEUR DE VOLANT MAGNÉTO
13	794829	VIS	42	499586	GUIDE À SOUPAPE
15	691686	BOUCHON DE VIDANGE D'HUILE	45	690977	POUSSOIR À SOUPAPE
16	794720	VILEBREQUIN	46	795697	ENGRENAGE DE CAME
18	791965	COVER-CRANKCASE	48	794910	BLOC COURT
19	698340	JEU, BAGUE D'ÉTANCHÉITÉ	51	694874	GARNITURE DE COUDE D'ADMISSION
20	391086S	BAGUE D'ÉTANCHÉITÉ (CÔTÉ PTO)	51A	694875	GARNITURE DE COUDE D'ADMISSION
21	281658S	CHAPEAU D'HUILE	53	795017	BRAS (CARBURATEUR)
21A	799857	CHAPEAU D'HUILE	55	696710	BÂTI DU DÉMARREUR DE REBOBINAGE
22	794825	VIS	58	693389	CORDE DE DÉMARREUR DE REBOBINAGE (COUPER LA LONGUEUR)
23	794812	VOLANT MAGNÉTO	65	697725	VIS
24	222698S	CLÉ DE VOLANT	78	795026	VIS
25	792117	ENSEMBLE DU PISTON, STANDARD	95	690718	VIS
--	792144	ENSEMBLE DU PISTON, 0,020" OS	97	696387	PAPILLON DES GAZ
26	792026	JEU DES SEGMENTS DE PISTON, STD.	98	695408	JEU DE VITESSE À VIDE
--	792073	JEU, SEGMENTS DE PISTON, 0,020" OS	104	694918	AXE DE CHARNIÈRE DE FLOTTEUR
27	690975	VERROU DE L'AXE DE PISTON	105	696136	SOUPAPE DE AIGUILLE
28	696581	AXE DE PISTON	108	696143	SOUPAPE À STARTER
29	694691	ENSEMBLE DE LA BIELLE	109	793520	ARBRE À STARTER
30	694692	DIPPER DE BIELLE	117	796080	GICLETTE, STANDARD

**PIÈCES DE RECHANGE****SOUFFLEUSE À NEIGE - MODÈLE 944.525410****MOTEUR B&S****NUMÉRO DE MODÈLE 20M307-0001-F1**

NO. DE RÉF.	NO. DE PIÈCE	DESCRIPTION	NO. DE RÉF.	NO. DE PIÈCE	DESCRIPTION
118	796128	GICLETTE, ALTITUDE HAUTE	458	699334	KIT
121	796137	JEU DE CARBURATEUR	459	281505S	CLIQUET DE DÉMARREUR
122	694876	ENTRETOISE DE CARBURATEUR	472	791948	BOUTON
125	796122	CARBURATEUR	474	797090	ALTERNATEUR
127	690727	RONDELLE OBTURATRICE	485	695755	BOUTON DE COMMANDE
130	696139	SOUPAPE DE COMMANDE DES GAZ	504	695383	RONDELLES, FRICTION
133	694914	ENS. DE FLOTTEUR DE CARBURATEUR	505	793515	ÉCROU
135	698780	TUBE D'ESSENCE	523	790477	JAUGE DE REMPLISSAGE D'HUILE
137	698781	GARNITURE DU FLOTTEUR	524	691876	JOINT D'ÉTANCHÉITÉ, TUBE DE REMPLISSAGE D'HUILE
163	692277	GARNITURE DE FILTRE À AIRE	525	792041	TUBE DE REMPLISSAGE D'HUILE
187	791879	TUYAU-CONNECTEUR (DRAIN DE TUYAU-HUILE)	528	793006	TUYAU DE DISPOSITIF D'AMORÇAGE
188	699479	TUYAU-CONNECTEUR (COUDE DE PRISE)	529	791822	PASSE-FILS
190	699220	TUYAU, ESSENCE	552	694674	DOUILLE, MANIVELLE DU RÉGULATEUR
192	690083	BALANCIER DE RÉGLAGE	562	798197	VIS
209	694867	RESSORT, RÉGULATEUR	564	699854	VIS
211	695307	RALENTI RESSORT-RÉGI (AUCUNE COULEUR)	592	690800	ÉCROU
219	693578	VITESSE, RÉGULATEUR	597	691696	VIS
220	691724	RONDELLE DE VITESSE DE RÉGULATEUR	601	791850	BRIDE DE SERRAGE DE TUYAU
222	794800	SUPPORT DU CARBURATEUR	601A	691638	BRIDE DE SERRAGE DE TUYAU
227	694864	ENSEMBLE DU LEVIER DE RÉGULATEUR	604	696758	COUVERTURE DU COMMANDE
271	797554	SUPPORT DU LEVIER DE RÉGULATEUR	604A	790473	COUVERTURE DU COMMANDE
278	798196	RONDELLE, LEVIER DE RÉGULATEUR	608	699335	DÉMARREUR DE REBOBINAGE
281	697268	TABLEAU DE COMMANDE	610	794541	PARE-D'ADMISSION
287	699234	VIS	613	794846	VIS
300	794948	SILENCIEUX D'ÉCHAPPEMENT	613A	794844	VIS
304	795699	BOÎTIER DE SOUFFLERIE	614	691620	PIN (MANIVELLE DU GOUVERNEUR)
305	699481	VIS	616	795758	MANIVELLE DU RÉGULATEUR
306	697240	PROTECTEUR DE CYLINDRE	621	692310	INTERRUPTEUR D'ARRÊT
307	794822	VIS	632	796324	RESSORT / RACCORD, REGULATEUR
309	591036	DÉMARREUR DE REBOBINAGE	633	690998	SIÈGE DE ARBRE DE STARTER / PAPIILLION
332	794824	ÉCROU DE VOLANT	635	691909	COUDE DE BOUGIE D'ALLUMAGE
333	591459	ARMATURE DE MAGNETO	663	699854	VIS
334	699477	VIS	668	794539	ENTRETOISE, SUPPORT DE COMMANDE
337	491055S	BOUGIE D'ALLUMAGE	668A	694257	ENTRETOISE, SUPPORT DE COMMANDE
356	793206	FIL DE MASSE	689	691855	RESSORT DE FRICTION
358	795201	JEU DE LA GARNITURE DE MOTEUR	697	795012	VIS
377	690979	CLE	718	690959	GOUPILLE DE EMPLACEMENT
404	795759	RONDELLE DE LEVIER DE RÉGULATEUR	718A	695178	GOUPILLE DE EMPLACEMENT
410	695382	RACCORD DU COMMANDE			
455	794867	GODET, VOLANT DU MOTEUR			
456	692299	ARRÊTOIR DE DÉMARREUR DE REBOBINAGE			

**PIÈCES DE RECHANGE****SOUFFLEUSE À NEIGE - MODÈLE 944.525410****MOTEUR B&S****NUMÉRO DE MODÈLE 20M307-0001-F1**

NO. DE RÉF.	NO. DE PIÈCE	DESCRIPTION	NO. DE RÉF.	NO. DE PIÈCE	DESCRIPTION
725	696756	PARE-CHALEUR	1026	592673	TIGE À FREIN
731	794540	CAPOT, COUVERTURE DE NEIGE	1029	690972	BRAS DE BALANCIER
731A	793621	CAPOT, COUVERTURE DE NEIGE	1029A	807323	BRAS DE BALANCIER
735	795901	CORDON DE DÉMARRAGE	1036		JEU D'ÉTIQUETTE (FOURNI PAR UN REVENDEUR AUTORISÉ BRIGGS & STRATTON)
741	691288	VITESSE DE DISTRIBUTION			ATTACHER-CÂBLE
742	692564	BAGUE EN E	1054	280275	MANUEL DE L'OPÉRATEUR
746	694679	VITESSE, GALET-TENDEUR	1058	277104	VIS
751	794839	RONDELLE	1070	794821	FIXÉE, GARNITURES DU SOUPAPE
756	794839	RONDELLE	1095	795200	PIVOT, TIGE À FREIN
773	694258	ARRÊTOIR	1100	791959	VIS, ALTERNATEUR
798	697890	VIS	1119	699772	VIS, CUVE DE FLOTTEUR
832	797095	PROTECTEUR DE SILENCIEUX	1127	695407	ÉCROU
836	699234	VIS	1138	694255	TENON, COUVERTURE DE BALANCIER
842	795015	JOINT TORIQUE, D'ÉTANCHÉITÉ	1171	794828	VIS
847	795087	ENSEMBLE DES TUBE ET JAUGE DE REMPLISSAGE D'HUILE	1196	696692	VIS
851	692424	BORNE, BOUGIE D'ALLUMAGE	1196A	798785	VIS
868	794086	JOINT D'ÉTANCHÉITÉ, SOUPAPE	1210	498144	ENSEMBLE, POULIE / RESSORT (POULIE)
883	695398	GARNITURE D'ÉCHAPPEMENT	1211	498144	ENSEMBLE, POULIE / RESSORT (RESSORT)
892	791944	INTERRUPTEUR DE DÉMARRAGE À CLÉ	1251	696762	PROTECTEUR DE NEIGE
914	794827	VIS	1251A	790471	PROTECTEUR DE NEIGE
957	799719	ENSEMBLE DU BOUCHON D'ESSENCE	1252	699481	VIS
957A	792647	ENSEMBLE DU BOUCHON D'ESSENCE	1288	794838	ÉCROU
972	799863	RÉSERVOIR D'ESSENCE	1318	698111	BOUTON
975	698783	CUVE DE CARBURATEUR	1329	21M314-	
976	793382	DISPOSITIF D'AMORÇAGE		3017-F1	MOTEUR DE RECHANGE
990	794696	FIXÉE, CLÉ	1351	794847	TENON, PROTECTEUR DE CYLINDRE
998	792928	TUYAU D'HUILE	1352	795016	ÉCROU
1005	794815	VENTILATEUR DE VOLANT DU MOTEUR	1427	695757	TAPA
1022	690971	GARNITURE, COUVERTURE DE BALANCIER	JEU DE RÉVISION DE CARBURATEUR NO.121		
1023	698042	COUVERTURE DE BALANCIER	ENSEMBLE DE GARNITURE DE MOTEUR NO.358		
			ENSEMBLE DE GARNITURE DE VALVE NO.1095		

**INFORMATIONS CONCERNANT LA PUISSANCE THÉORIQUE DU MOTEUR**

La puissance brute pour chaque Modèle de moteur à essence est indiquée conformément au code J1940 (procédure de calcul de la puissance et du couple des petits moteurs) de la SAE (Society of Automotive Engineers) et les performances théoriques ont été obtenues et corrigées selon SAE J1995 (révision 2002-05). Les valeurs de couple sont calculées sur la base de 3060tr/min et celles de puissance sur la base de 3600tr/min. La puissance brute réelle du moteur peut être plus faible notamment à cause des conditions de fonctionnement et des variations d'un moteur à l'autre. Compte tenu de la grande variété de machines sur lesquelles nos moteurs sont utilisés et du nombre de problèmes environnementaux applicables au fonctionnement des équipements, il se peut que le moteur à essence ne développe pas sa puissance théorique une fois qu'il est monté sur une machine particulière (puissance nette ou réelle «sur site»). Cette différence s'explique par un grand nombre de facteurs, tels que (liste non limitative): accessoires (filtre à air, échappement, admission, refroidissement, carburateur, pompe à essence, etc.), limites d'utilisation, conditions ambiantes d'utilisation (température, humidité, altitude) et variations d'un moteur à l'autre. Pour des raisons de fabrication et de capacité limitées, Briggs & Stratton est susceptible de remplacer ce Modèle par un moteur plus puissant.

# Faites-le réparer, à domicile ou à l'atelier!

Téléphonez au:

**1-800-LE-FOYER**<sup>MC</sup>

(1-800-533-6937)

24 heures par jour, 7 jours par semaine

Pour la réparation des appareils électroménagers de grandes marques  
**à votre domicile** ... peu importe le fabricant ou le détaillant!

Pour connaître l'emplacement du **Service des pièces et de l'entretien Sears** le plus proche afin d'apporter à l'atelier des produits tels que des aspirateurs, tondeuses à gazon ou appareils électroniques.

Pour connaître le no. de téléphone du **Service des pièces et de l'entretien Sears** afin de commander les pièces de rechange, accessoires et manuels d'instructions requis pour effectuer vous-même les réparations.

**[www.sears.ca](http://www.sears.ca)**

---

Pour acheter ou demander des renseignements  
sur un contrat d'entretien Sears, téléphonez au:

**1-800-361-6665**

de 9 h à 23 h du lundi au vendredi (HNE), de 9 h à 16 h le samedi

---

For service in English:

**1-800-4-MY-HOME**<sup>®</sup>

(1-800-469-4663)

**[www.sears.ca](http://www.sears.ca)**



<sup>MD</sup> Marque déposée / <sup>MC</sup> Marque de commerce de Sears Brands Management Corporation utilisée en vertu d'une licence de Sears Canada  
<sup>®</sup> / <sup>TM</sup> Trademarks of Sears Brands Management Corporation used under license by Sears Canada