

Manuel des Pièces de Rechange

TS 354X / 96043029500



French

114 10 81-32 Rev. 4



Lisez très attentivement et soyez certain de comprendre ces instructions avant d'utiliser cette machine.

COMMENT UTILISER CE MANUEL

Ce manuel a été dessiné pour fournir le client avec les moyens d'identification des pièces de détachées du tracteur quand il/elle a besoin de commander les pièces de rechange. Les illustrations ne peuvent pas représenter exactement le modèle que vous avez acheté. N'utilisez pas ce manuel comme un guide dans le montage et/ou démontage de votre tracteur. La visserie montrée est plus grande pour faciliter l'identification.

Chaque tracteur a un numéro de modèle particulier. Le numéro de modèle du produit se trouvera sur l'aile, dessous le siège.

Soutien / Aide

Si vous avez besoin d'aide ou si vous avez des questions concernant l'utilisation, le fonctionnement, l'entretien ou les pièces pour votre produit :

- Visitez notre site Web : www.husqvarna.com
- Appelez nous sans frais : 1-800-487-5951

Lorsque vous commandez des pièces de rechange, donnez toujours les renseignements suivants:

- Produit - "TRACTEUR"
- NUMÉRO DU MODÈLE - "TS 354X" (96043029500)"
- Numéro de la Pièce
- Description de la Pièce

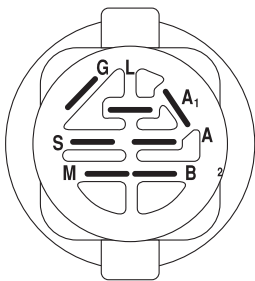
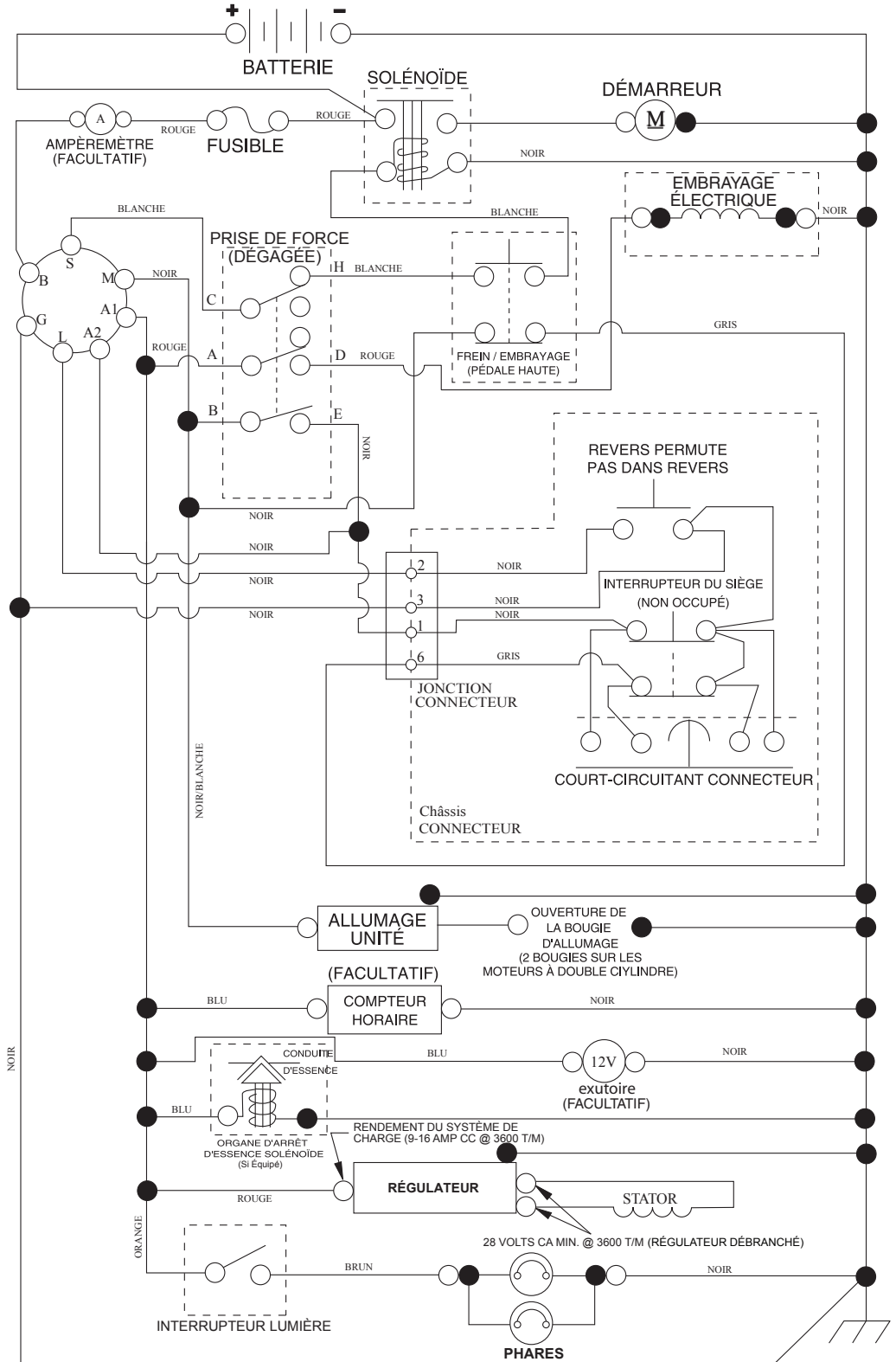
TABLE DE MATIERES

SCHÉMA.....	3
ELECTRIQUE	4-5
CHÂSSIS/ENCEINTES.....	6-7
ENTRAÎNEMENT	8-9
MOTEUR.....	10-11
ENSEMBLE DE LA DIRECTION.....	12-13
CARTER DE TONDEUSE.....	14-15
LEVAGE DE LA TONDEUSE.....	16
ENSEMBLE DU SIÈGE	17
DECALCOMANIES.....	18

TRACTEUR - NO. DE MODÈLE TS 354X (96043029500), NO. DE PROD. 960 43 02-95

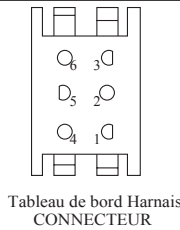
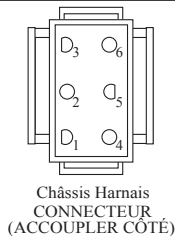
SCHEMA

SCH12-F



CONTACTEUR D'ALLUMAGE

POSITION	CIRCUIT "FAITS"
ARRÊT	M + G + A1
MARCHE / ALLUMAGE	B + A1
MARCHE	B + A1 L+A2
DÉMARRAGE	B + S + A1



PINCES ISOLÉES

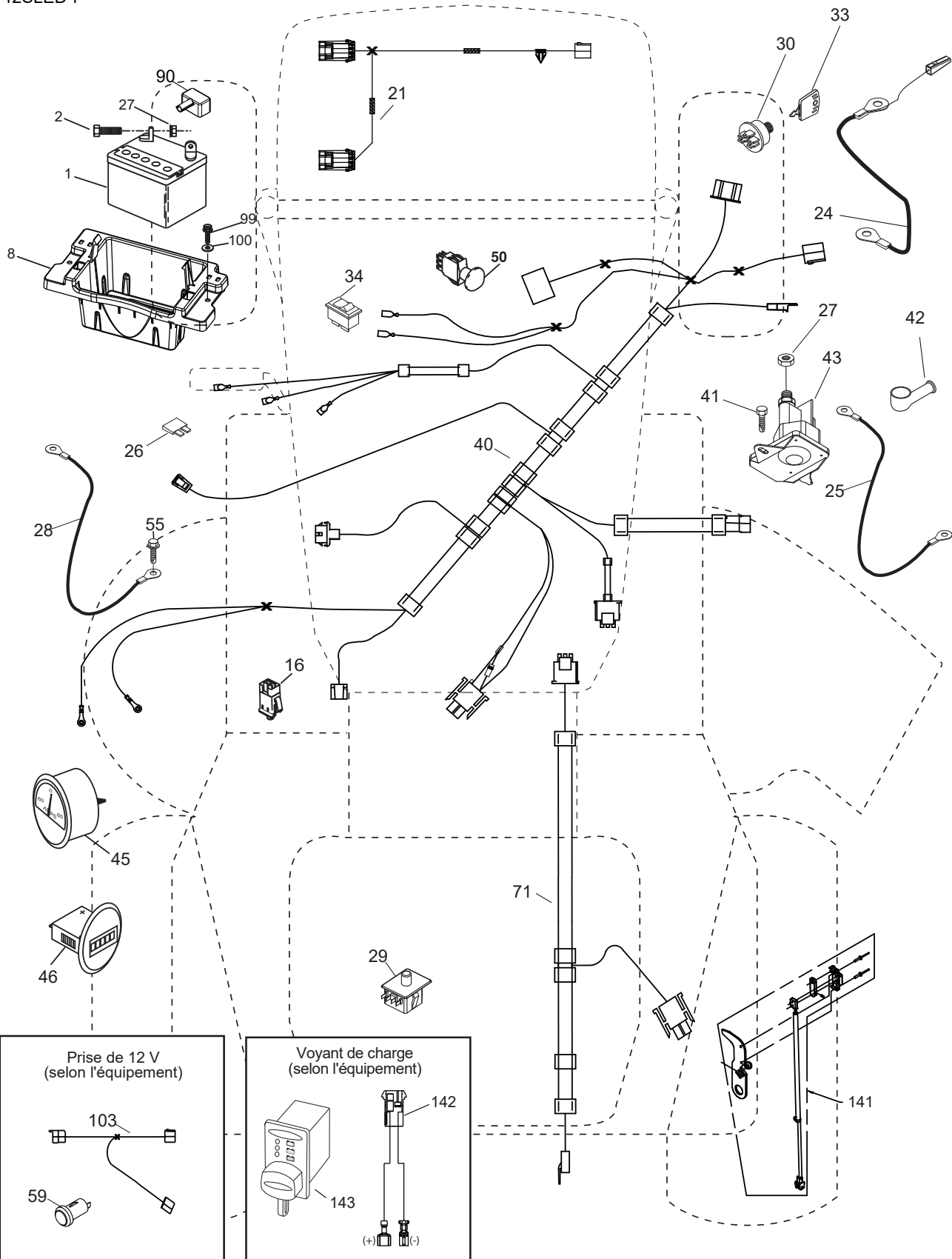
REMARQUE: SI LES PINCES ISOLÉES ONT ÉTÉ ENLEVÉES POUR L'ENTRETIEN DU MODÈLE, ELLES DOIVENT ÊTRE REMISES EN PLACE POUR ASSURER LE BON FONCTIONNEMENT DU CÂBLAGE.

CONNECTEURS NON-AMOVIBLES

CONNECTEURS AMOVIBLES

TRACTEUR - NO. DE MODÈLE TS 354X (96043029500), NO. DE PROD. 960 43 02-95
ÉLECTRIQUE

T42SLED-f



**TRACTEUR - NO. DE MODÈLE TS 354X (96043029500), NO. DE PROD. 960 43 02-95
ÉLECTRIQUE**

NO. DE RÉF.	NO DE PIÈCE	DESCRIPTION
1	532 16 34-65	Batterie
2	874 76 04-12	Boulon H 1/4-20 unc x 3/4
8	587 20 51-01	Bac de batterie
16	532 17 61-38	Interrupteur de verrouillage pressé
21	585 43 64-01	Harnais du phares
24	585 55 56-01	Câble de batterie
25	585 55 55-01	Câble de démarreur
26	532 17 51-58	Fusible
27	873 51 04-00	Écrou H 1/4-20 unc
28	532 41 65-88	Câble de masse
29	532 19 27-49	Interrupteur
30	532 19 33-50	Contacteur d'allumage
33	532 41 19-35	Clé de contact
34	532 11 07-12	L'interrupteur des phares
40	501 13 31-01	Harnais des câbles d'allumage
41	817 72 04-08	Vis 1/4-20 x 1/2
42	532 13 15-63	Couverture de borne
43	582 04 28-01	Solénoïde
45	587 55 39-03	Ampèremètre RND
46	587 55 40-03	Compteur d'heures RND
50	582 10 76-01	Interrupteur PTO
55	817 06 05-12	Vis 5/16-18 x 3/4
59	532 40 03-03	Sortie 12-Volt
71	532 19 42-76	Harnais
90	532 43 53-95	Couverture
99	817 67 04-12	Vis H 1/4-20 x 3/4
100	819 09 14-16	Rondelle 9/32 x 7/8 x 16 Ja.
103	532 42 17-47	Sortie de queue de cochon 12V
141	532 42 12-25	G700/G730 ROS

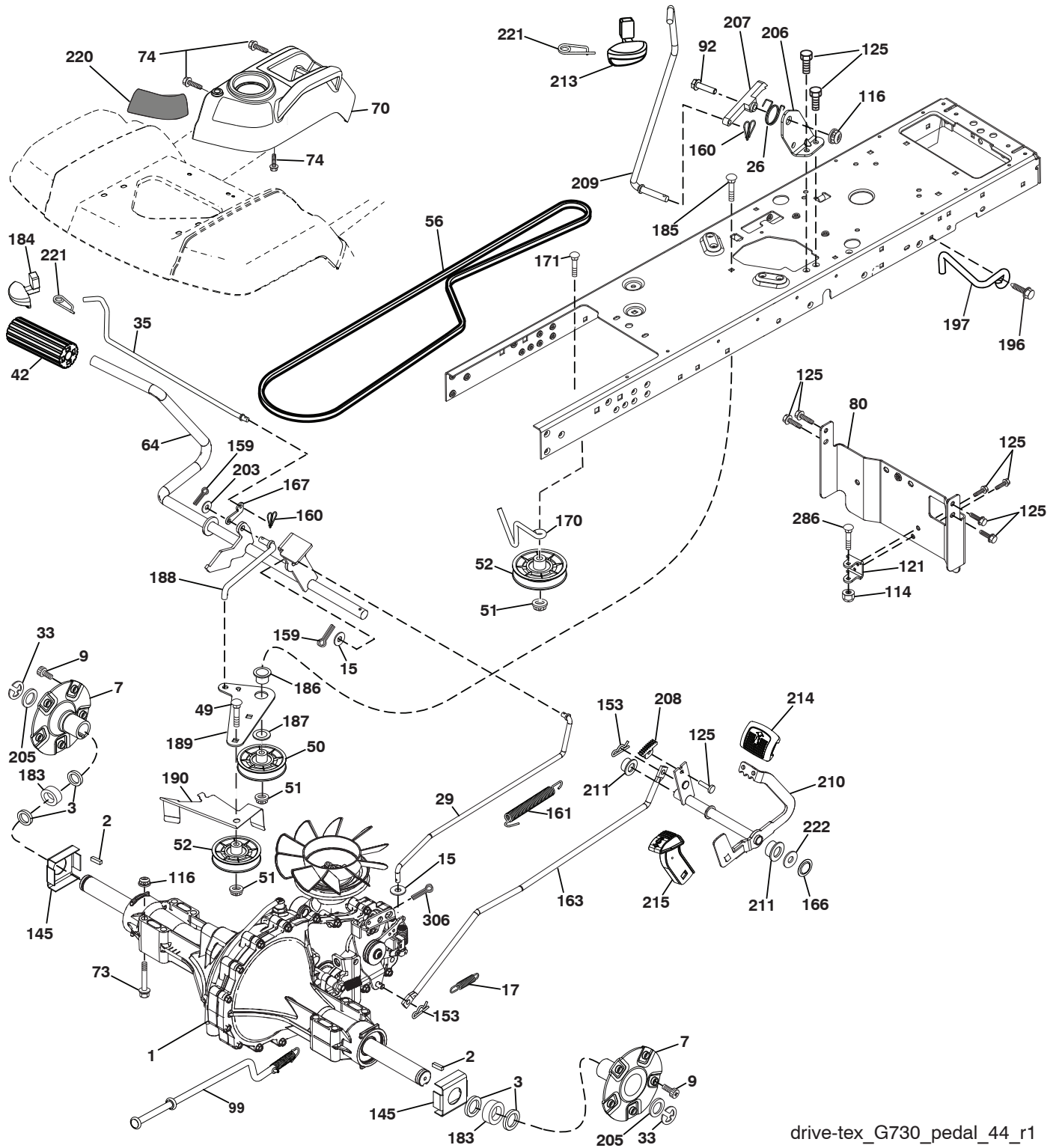
REMARQUE: Toutes les dimensions de composant sont données en pouces E.-U. --1 pouce = 25,4 mm

**TRACTEUR - NO. DE MODÈLE TS 354X (96043029500), NO. DE PROD. 960 43 02-95
CHÂSSIS/ENCEINTES**

NO. DE RÉF.	NO DE PIÈCE	DESCRIPTION	NO. DE RÉF.	NO DE PIÈCE	DESCRIPTION
2	580 43 44-01	Barre D'attelage	199	532 19 82-59	Plaque
3	532 44 44-81	Marque De Fabrique	202	532 43 97-28	Ventilé C.D.
5	590 74 88-29	Tableau De Bord	203	532 43 97-27	Ventilé C.G.
14	532 44 11-77	Capot	204	532 43 57-14	Ventilé
15	585 42 03-01	Lentille C.G.	205	532 43 97-30	Jupe C.D.
18	587 52 34-01	Calandre	206	532 43 97-29	Jupe C.G.
25	585 42 02-01	Lentille C.D.	207	585 42 00-02	Biseau C.D.
36	817 06 05-12	Vis 5/16-18 x 3/4	208	585 42 01-02	Biseau C.G.
37	532 44 12-08	Aile	214	532 19 91-45	Pince D' Arrêt
58	532 19 43-14	Support	217	532 40 91-67	Tige
68	539 99 08-58	Vis 5/16-18 x 1/2	221	532 19 89-09	Réflecteur C.G.
125	581 68 48-01	Pince	228	532 19 51-61	Attache A Tenon
130	532 41 63-58	Vis #10 x 0.750	235	532 40 61-29	Entretoise De L'aile
137	532 40 75-90	Pare-Chocs	236	873 93 05-00	Écrou 5/16-18 unc
146	581 85 79-01	Boulon	281	817 00 06-16	Vis 3/8-16 x 1
150	532 43 97-74	Conduit D'air	296	585 42 05-01	Lumière LED C.G.
151	532 43 66-70	Support	297	586 18 29-01	Insert Lentille Réfléchissant C.G.
152	532 43 98-70	Deflecteur	299	585 42 04-01	Lumière LED C.D.
159	817 00 06-12	Vis hexagonale Thdr 3/8-16 x 3/4	306	873 90 06-00	Écrou
161	532 43 99-29	Carburant de fenêtre	335	532 44 82-04	Couverture C.D.
162	532 14 24-32	Vis 1/4 x 1/2	336	532 44 53-09	Couverture C.G.
165	532 19 43-30	Support	350	532 44 51-43	Attache
175	590 60 77-02	Pièce D'entretoisement	375	586 90 82-01	Pare-chocs à clips
176	532 40 07-76	Vis 10-24 x 5/8	378	590 84 98-01	Coussinet
177	532 19 52-28	Douille De La Tige	379	593 20 69-02	Renfort de la plaque de châssis
180	593 34 63-02	Châssis	--	532 43 18-82	Kit de protection brosse
182	532 40 68-59	Tableau De Bord			
183	874 52 05-20	Boulon 5/16-18 x 1-1/4			
189	817 00 05-12	Vis 5/16-18 x 3/4			
191	586 18 28-01	Insert Lentille Réfléchissant C.D.			
194	873 90 05-00	Écrou 5/16-18			
196	532 43 96-74	Ensemble De Console			

REMARQUE: Toutes les dimensions de composant sont données en pouces É.-U. --1 pouce = 25,4 mm

TRACTEUR - NO. DE MODÈLE TS 354X (96043029500), NO. DE PROD. 960 43 02-95
ENTRAÎNEMENT



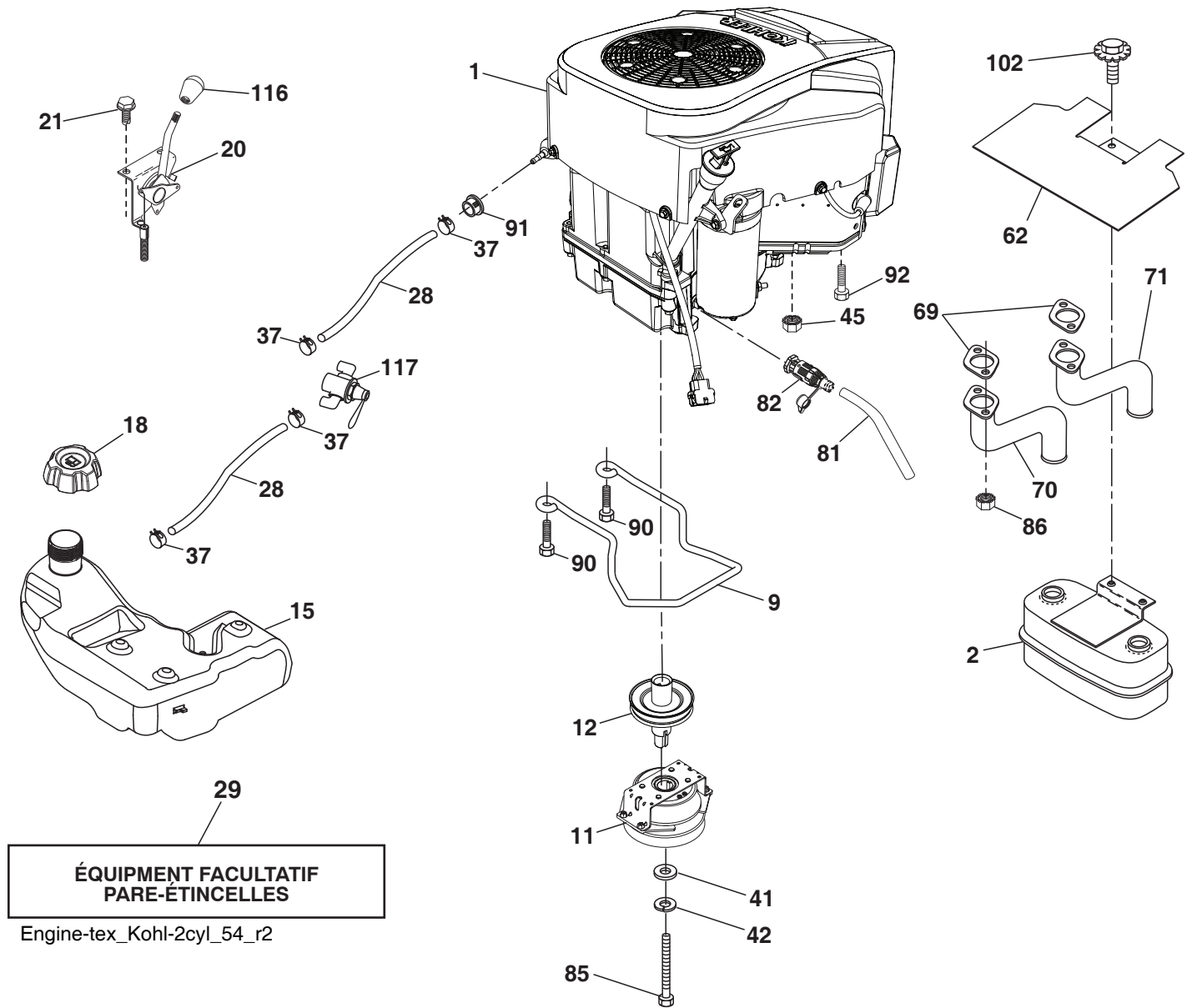
drive-tex_G730_pedal_44_r1

TRACTEUR - NO. DE MODÈLE TS 354X (96043029500), NO. DE PROD. 960 43 02-95 ENTRAÎNMENT

NO. DE RÉF.	NO DE PIÈCE	DESCRIPTION	NO. DE RÉF.	NO DE PIÈCE	DESCRIPTION
1	-----	Transmission, Tufftorq G7-BCBB-1XDC-1FCA (420331) (Commandez les pièces du fabricant du transmissi- sion.)	163	532 41 81-85	Pédale à tige
			166	532 42 91-64	Écrou .625
			167	532 40 52-57	Loquet
			170	532 19 43-22	Guide-Courroie Du Châssis
2	539 91 27-57	Clé .25 x 1.25	171	872 11 06-16	Boulon
3	532 00 75-63	Rondelle	183	501 05 15-01	Entretoise
7	586 93 54-02	Ensemble De Moyeu De Roue	184	587 65 37-01	Guidon
9	532 14 00-80	Boulon	185	872 11 06-22	Boulon
15	819 13 13-16	Rondelle 13/32 x 13/16 x 16 Ja.	186	532 19 43-21	Entretoise
17	532 19 72-96	Ressort Du Frein	187	819 13 32-10	Rondelle
26	532 19 96-79	Ressort De Rappel	188	582 21 70-01	Raccord D'embrayage
29	532 41 81-86	Tige Du Frein	189	532 19 43-17	Traction au sol à manivelle
33	812 00 00-53	Bague En E	190	532 19 43-18	Guide Du Levier Coudé
35	590 60 59-02	Tige Du Frein	196	817 00 06-16	Vis 3/8-16 x 1
42	532 00 88-83	Couverture	197	585 65 86-01	Support
49	872 11 06-14	Boulon	203	819 11 11-16	Rondelle 1-1/32 x 11/16 x 16 Ja.
50	532 19 43-27	Poulie Du Galet-Tendeur	205	532 12 38-00	Rondelle 1-1/32 x 1-5/8 x 16 Ja.
51	873 90 06-00	Écrou 3/8-16	206	532 44 85-96	Support
52	532 19 43-26	Poulie Du Galet-Tendeur	207	587 03 14-01	Loquet
56	592 85 55-01	Courroie Trapézoïdale	208	532 19 78-69	Engrenage
64	532 19 78-65	Ensemble De L'arbre De La Pédale	209	590 52 78-02	Tige
70	532 43 96-61	Ensemble De Console	210	532 19 78-60	Ensemble De Culbuteur
73	874 49 05-48	Boulon 5/16-18 x 3 cat. 5	211	532 12 01-83	Palier
74	532 14 24-32	Vis 1/4 x 1/2	213	532 40 31-19	Bouton
80	532 41 81-84	Attache De Torsion	214	532 42 12-63	Pédale En Avant
92	874 76 05-20	Boulon 5/16-18 x 1/2	215	586 60 65-02	Pédale Inverse
99	582 40 47-01	Commande De Dérivation	220	532 19 89-08	Réfecteur C.D.
114	873 80 05-00	Écrou 5/16-18 unc	221	532 40 31-87	Guidon De Ressort De Retenue
116	873 90 05-00	Écrou 5/16-18	222	879 21 20-10	Rondelle 21/32 x 1-1/4 x 10 Ja.
121	532 17 56-11	Support	286	872 01 05-20	Boulon 5/16-18 x 2.50
125	817 00 05-12	Vis 5/16-18 x 3/4	306	876 02 04-16	Goupille Fendue 1/8 x1
145	532 16 31-68	Rondelle			
153	532 00 44-97	Ressort De Retenue 1"			
159	876 02 04-12	Goupille Fendue 1/8 x 3/4			
160	532 16 94-84	Pince D' Arrêtoir			
161	532 10 57-09	Ressort De Rappel			

REMARQUE: Toutes les dimensions de composant sont données en pouces E.-U. --1 pouce = 25,4 mm

TRACTEUR - NO. DE MODÈLE TS 354X (96043029500), NO. DE PROD. 960 43 02-95
MOTEUR



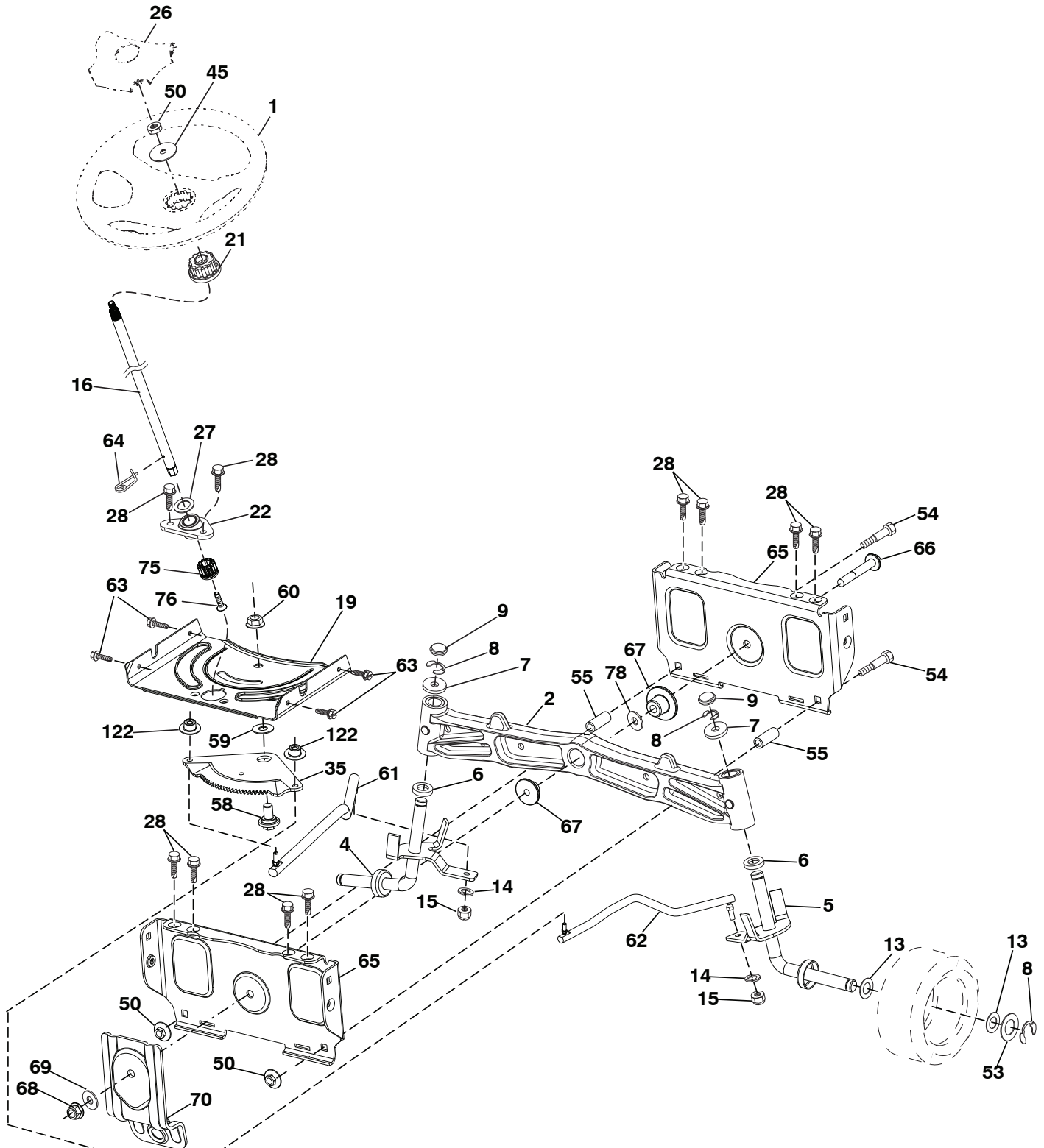
**TRACTEUR - NO. DE MODÈLE TS 354X (96043029500), NO. DE PROD. 960 43 02-95
MOTEUR**

NO. DE RÉF.	NO. DE PIÈCE	DESCRIPTION
1	---	Moteur Kohl-No. de modèle KT745-3093 (596957201) (Commandez les pièces du fabricant du moteur.)
2	589 81 87-01	Silencieux
9	501 83 26-01	Guide-Courroie Du Moteur
11	587 24 14-01	Embrayage Ogura
12	532 19 43-43	Poulie Du Moteur
15	532 43 80-24	Réservoir D'essence
18	585 12 48-01	Chapeau d'essence
20	587 63 17-03	Du Starter
21	532 41 63-58	Vis #10 x 0.750
28	532 40 11-35	Conduite d'essence
29	532 13 71-80	Jeu de pare - étincelles (écran plate)
37	532 12 34-87	Bride de serrage de tuyau
41	532 12 61-97	Rondelle 1-1/2 OD x 15/32 ID x .250
42	539 99 02-47	Rondelle SLW STD 7/16
45	873 51 04-00	Écrou H 1/4-20 unc
62	532 43 40-17	Le tuyau du silencieux
69	532 18 60-54	Garniture
70	583 95 45-01	Pipe Exhaust LH
71	583 95 48-01	Pipe Exhaust RH
81	532 14 84-56	Tube de vidange d'huile
82	532 42 82-87	Vidange d'huile
85	501 60 69-01	Boulon 7/16-20 x 3.5 Gr. 5
86	532 18 43-62	Écrou hexagonale
90	817 00 06-16	Vis 3/8-16 x 1
91	532 18 74-95	Bushing
92	817 12 06-16	Vis 3/8-16 x 1
102	817 00 05-12	Vis 5/16 x 3/4
116	539 13 26-24	Bouton
117	532 42 08-28	Réserve de carburant de la vanne

REMARQUE: Toutes les dimensions de composant sont données en pouce d'E.-U. - - 1 pouce = 25,4 mm.
Pour des pièces de service et de rechange de moteur, réclamez le numéro de téléphone libre pour votre fabricant de moteur énuméré ci-dessous:

Kohler Co. 1-800-544-2444

TRACTEUR - NO. DE MODÈLE TS 354X (96043029500), NO. DE PROD. 960 43 02-95
ENSEMBLE DE LA DIRECTION



steering-tex_HUSQSR_70

**TRACTEUR - NO. DE MODÈLE TS 354X (96043029500), NO. DE PROD. 960 43 02-95
ENSEMBLE DE LA DIRECTION**

NO. DE RÉF.	NO DE PIÈCE	DESCRIPTION
1	532 43 97-40	Volant De Direction
2	532 19 59-68	Ensemble Du Essieu
4	532 40 30-89	Ensemble Du Broche C.G.
5	532 40 30-90	Ensemble Du Broche C.D.
6	532 00 62-66	Rondelle .75 x 1.230
7	532 12 17-48	Rondelle 25/32 x 1-5/8 x 16 Ja.
8	812 00 00-29	Pince #T5304-75
9	532 12 12-32	Chapeau
13	532 12 17-49	Rondelle 25/32 x 1-1/4 x 16 Ja.
14	539 99 01-18	Rondelle Spr 3/8
15	873 54 06-00	Écrou 3/8-24 unf
16	587 01 60-02	Arbre De Direction
19	532 19 47-29	Plaque De Direction
21	586 84 02-01	Adaptateur De Direction
22	585 02 99-01	Roulement
26	532 43 97-43	L'insert Du Volant De Direction
27	819 21 16-16	Rondelle 21/32 x 1 x 16 Ja.
28	817 00 06-12	Vis 3/8-16 x 3/4
35	532 19 47-32	Plaque
45	587 01 64-01	Rondelle 9/16 x 2-3/8 x 12 Ja.
50	873 90 06-00	Écrou 3/8-16 unc
53	532 18 89-67	Rondelle .793 x 1.637 x .060
54	874 76 06-36	Boulon 3/8-16 unc x 2-1/4
55	532 41 47-36	Boulon 3/8-16 unc x 2-1/4
58	532 19 47-47	Boulon
59	532 19 47-48	Rondelle
60	873 97 10-00	Écrou 5/8-11
61	588 79 44-02	Barre De Direction, C.G.
62	588 79 45-02	Barre De Direction, C.D.
63	817 00 05-12	Vis 5/16-18 x 3/4
64	532 19 98-49	Pince D' Arrêt
65	532 19 47-34	Support
66	871 02 07-48	Boulon 7/16-14 x 3
67	532 19 47-37	Coussinet
68	873 90 07-00	Écrou 7/16-14 cat. 5
69	532 19 91-62	Rondelle 1.5 x .505 x .118
70	585 33 88-01	Support
75	580 68 37-01	Pignon
76	580 68 36-01	Vis
78	532 05 70-79	Rondelle
122	532 44 49-62	Chapeau

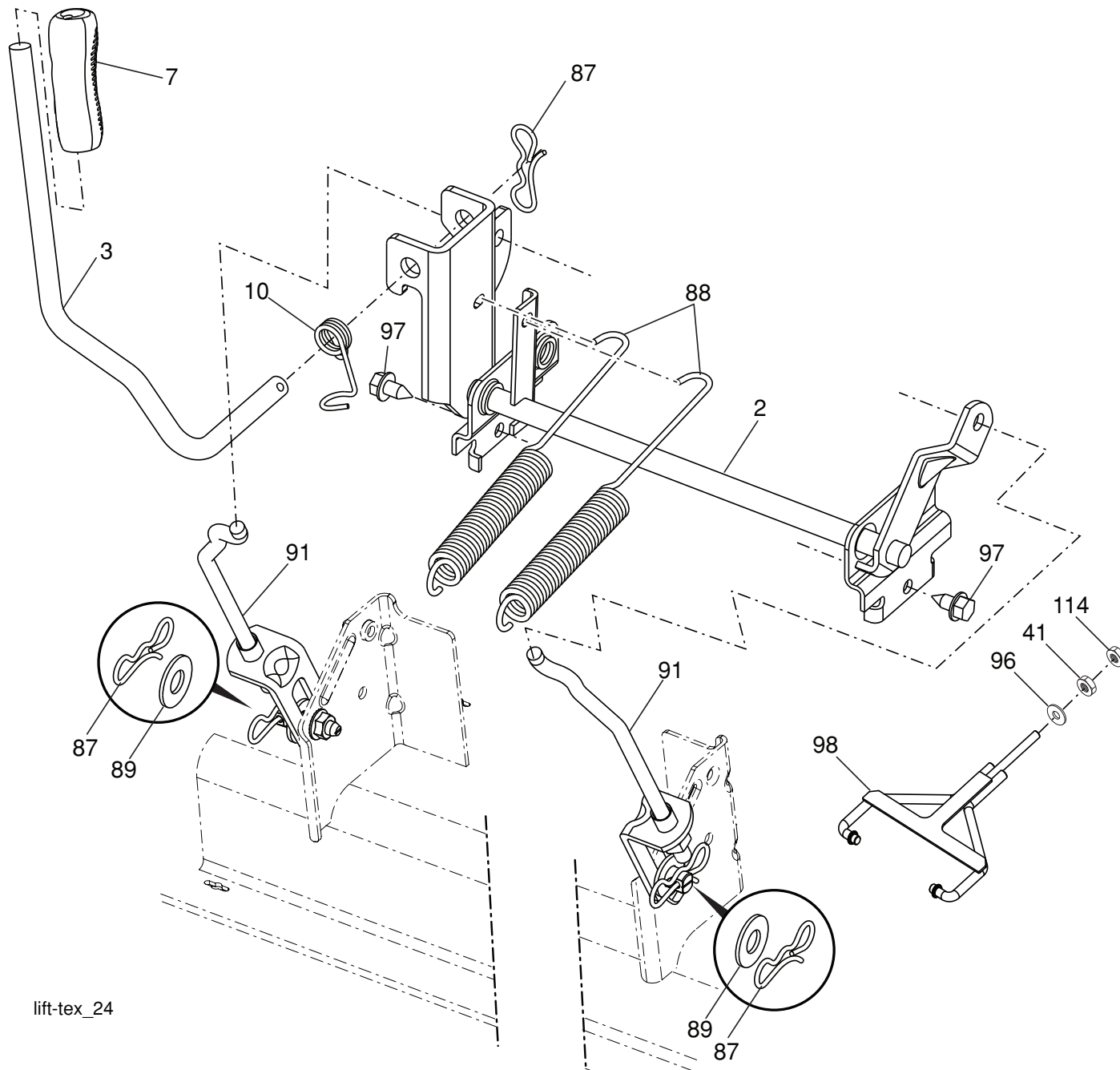
REMARQUE: Toutes les dimensions de composant sont données en pouces E.-U. --1 pouce = 25,4 mm

**TRACTEUR - NO. DE MODÈLE TS 354X (96043029500), NO. DE PROD. 960 43 02-95
CARTER DE TONDEUSE**

NO. DE RÉF.	NO DE PIÈCE	DESCRIPTION	NO. DE RÉF.	NO DE PIÈCE	DESCRIPTION
1	592 61 88-01	Kit SVC soudé	52	532 19 73-79	Poulie Galet-Tendeur 4.50
6	590 30 42-03	Couverture Du Mandrin CG	53	872 14 08-64	Courroie carter de tondeuse Fab 48"
7	590 30 43-03	Couverture Du Mandrin CD	54	521 99 11-01	Protecteur
8	532 19 30-03	Boulon Am 7/16-20	61	532 40 03-37	Tige
11	582 76 05-08	Lame 54cc	62	819 13 13-12	Rondelle 13/32 x 13/16 x 12 Ja.
14	539 13 18-98	Carter Du Mandrin	63	532 19 42-08	Goupille Fendue 5/16
20	532 19 72-36	Poulie de tension	65	873 68 06-00	Écrou couronne 3/8-16 unc
22	817 49 06-28	Support de roue	66	590 73 25-01	Parachoques 54cc
23	588 43 83-01	Boulon 3/8-16 x 3-5/8	97	532 17 85-15	Écrou
24	532 10 53-04	Écrou 3/8-16	98	587 35 84-01	Ressort De Masse D'entraînement
25	587 35 47-01	Ressort De Torsion	116	532 19 34-06	Boulon
26	532 11 04-52	Vis 7/16-14 x 2.125	117	589 52 73-01	Support de roue
27	590 63 22-01	Défecteur De Décharge	184	873 90 05-00	Écrou 5/16-18
28	539 11 55-74	Boulon 5/16 x 3-1/2	187	532 19 51-61	Tenon
29	532 13 14-91	Tige À Charnière	189	587 14 05-02	Bras Tondeuse
31	532 18 76-90	Écrou 3/8-16	190	532 19 65-39	Boulon
32	532 15 35-35	Poulie Du Mandrin	192	532 19 84-68	Guide-Courroie Du Galet-Tendeur
33	532 40 02-34	Écrou	196	539 12 81-01	Chariot de boulon 3/8-16 x 2 1/2
36	539 99 05-85	Bras de suspension arrière	242	532 41 55-98	Port de lavage
37	532 17 01-65	Boulon 5/16-18	--	532 41 64-05	Connecter d'accouplement du rapide
41	584 95 39-01	Rouleau-guide tige	--	592 61 89-01	Remplacement de la tondeuse complète
42	596 95 22-01	Prise de courant			
43	582 21 96-02	Bras Du Galet-Tendeur			
46	532 13 77-29	Vis, Thdroll. 1/4-20 x 5/8			
47	582 23 63-01	Courroie Trapézoïdale De La Tondeuse			
48	574 19 65-01	Rouleau			
49	873 90 06-00	Écrou Fig. 3/8-16 unc			
51	574 16 96-01	Rouleau du Jauge			

REMARQUE: Toutes les dimensions de composant sont données en pouces É.-U. --1 pouce = 25,4 mm

**TRACTEUR - NO. DE MODÈLE TS 354X (96043029500), NO. DE PROD. 960 43 02-95
LEVAGE DE TONDEUSE**



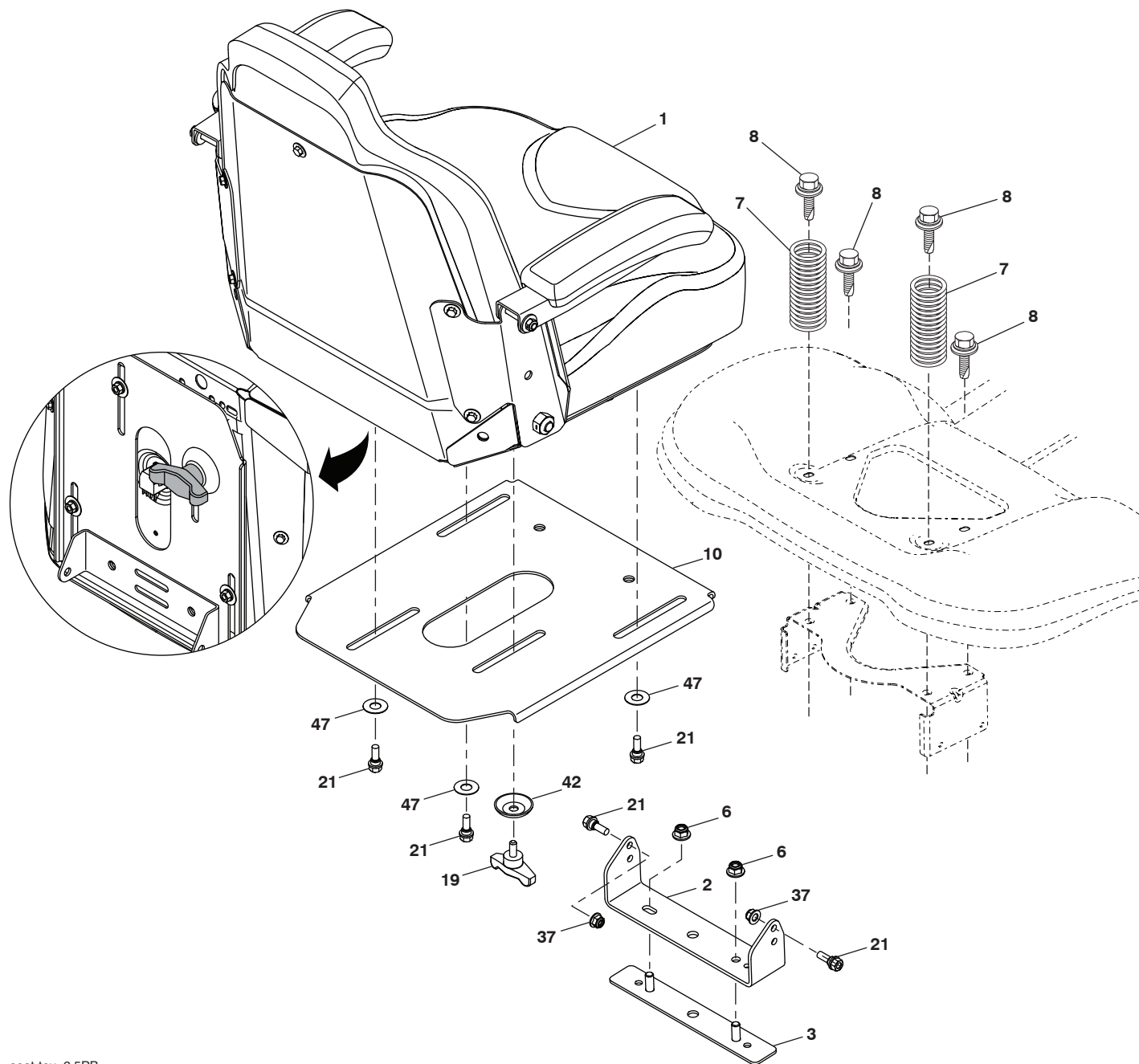
lift-tex_24

NO. DE RÉF.	NO DE PIÈCE	DESCRIPTION
2	532 42 20-27	Arbre
3	532 19 52-30	Ensemble de l'arbre de levage C.D.
7	580 96 23-01	Poignée du levier
10	532 19 63-14	Ressort de torsion
41	532 17 59-94	Écrou
87	532 19 42-09	Goupille fendue 7/16
88	532 19 53-04	Ressort
89	819 19 19-12	Rondelle
91	532 40 34-07	Raccord

NO. DE RÉF.	NO DE PIÈCE	DESCRIPTION
96	532 19 52-63	Coussinet
97	817 00 06-12	Vis 3/8-16 x .75
98	574 82 25-01	Raccord
114	873 36 07-00	Écrou 7/16-20

REMARQUE: Toutes les dimensions de composant sont données en pouces É.-U. --1 pouce = 25,4 mm

**TRACTEUR - NO. DE MODÈLE TS 354X (96043029500), NO. DE PROD. 960 43 02-95
ENSEMBLE DU SIÈGE**



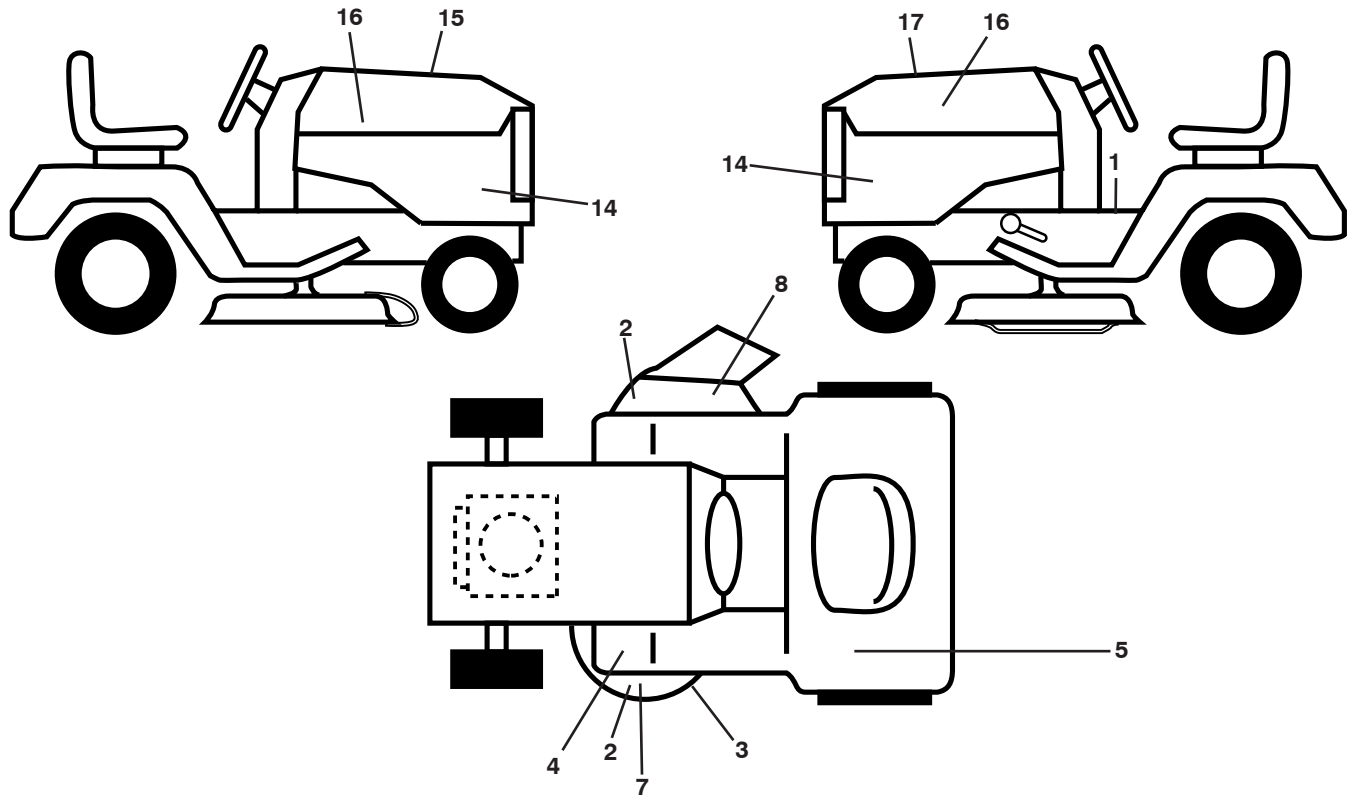
seat-tex_6.5PB

NO. DE RÉF.	NO DE PIÈCE	DESCRIPTION
1	590 33 73-01	Siège
2	590 33 66-02	Support de pivot
3	590 77 76-02	Support
6	521 99 65-01	Écrou 3/8-16 unc
7	590 81 23-01	Ressort, Siege
8	532 17 18-77	Boulon 5/16-18 x 3/4 w/Sems
10	590 48 17-02	Cuvette du siège
19	590 69 15-01	Knob Seat

NO. DE RÉF.	NO DE PIÈCE	DESCRIPTION
21	532 16 96-12	Boulon 5/16-18 x5 /8
37	539 11 28-99	Écrou 5/16-18 unc
42	532 19 93-71	Rondelle
47	590 35 11-01	Rondelle 50 x 1.12 x 003

REMARQUE: Toutes les dimensions de composant sont données en pouces É.-U. --1 pouce = 25,4 mm

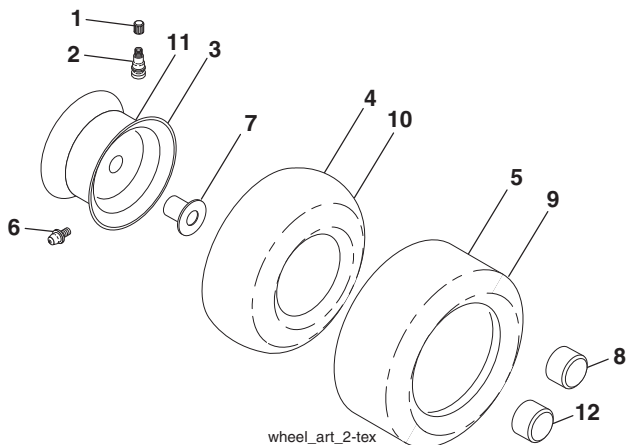
**TRACTEUR - NO. DE MODÈLE TS 354X (96043029500), NO. DE PROD. 960 43 02-95
DÉCALCOMANIE**



NO. DE RÉF.	NO DE PIÈCE	DESCRIPTION
1	581 57 89-01	Décalcomanie, avertissement
2	589 35 79-01	Décalcomanie de non étape
3	592 89 83-01	Décalcomanie, avertissement
4	591 16 47-01	Décalcomanie, Routage de ceinture
5	587 01 51-01	Décalcomanie, Réserve de carburant, Anglais
7	593 80 88-01	Décalcomanie, tondeuse 54CC
8	586 97 88-01	Décalcomanie, avertissement du déflecteur
14	591 44 86-01	Décalcomanie du panneau latéral
15	593 80 88-01	Décalcomanie, responsabilité à la clientèle
16	581 62 73-01	Décalcomanie, capot logo

NO. DE RÉF.	NO DE PIÈCE	DESCRIPTION
--	586 74 22-01	Décalcomanie, Réserve de carburant, Français
17	596 97 10-01	Décalcomanie de remplacement
--	581 57 90-01	Décalcomanie de l'aile
--	581 72 48-01	Décalcomanie dérivation
--	532 43 98-82	Coussin d'repose-pied C.G.
--	532 43 98-81	Coussin d'repose-pied C.D.
--	114 10 77-49	Manuel de l'opérateur (Anglais/Español)
--	114 10 79-32	Manuel de L'Opérateur (Français)
--	114 10 78-49	Manuel des pièces (Anglais/Español)
--	114 10 81-32	Manuel des Pièces de Rechange (Français)
--	587 71 00-26	Manuel, QSG Husq (Anglais/Español)
--	587 71 01-26	Manuel, QSG Husq (Anglais/Français)

ROUES & PNEUS



NO. DE RÉF.	NO DE PIÈCE	DESCRIPTION
1	532 05 91-92	Capuchon de la valve du pneu
2	532 06 51-39	Tubulure de la valve
3	532 18 18-39	Ensemble de la jante antérieure
4	532 00 81-34	Chambre à air antérieure
5	593 14 51-01	Le service de pneu de devant 16 x 6.5-8
6	532 00 02-78	Graisseur (roue antérieure seulement)
7	532 00 90-40	Palier à bride (roue antérieure seulement)
8	532 17 50-39	Chapeau de l'essieu
9	593 14 52-01	Pneu 23 x 10.5-12
10	532 00 71-54	Chambre à air arrière
11	593 14 48-01	Ensemble de la jante arrière
12	501 50 31-01	Chapeau de l'essieu
--	532 14 43-34	Joint d'étanchéité de pneu (tube de .30L [10 oz. Tube])

REMARQUE: Toutes les dimensions de composant sont données en pouces É.-U. --1 pouce = 25,4 mm

REMARQUES



www.husqvarna.com