

Manuel des Pièces de Rechange

TS 354XD / 96043029000



French

114 11 72-32 Rev. 2



Lisez très attentivement et soyez certain de comprendre ces instructions avant d'utiliser cette machine.

COMMENT UTILISER CE MANUEL

Ce manuel a été dessiné pour fournir le client avec les moyens d'identification des pièces de détachées du tracteur quand il/elle a besoin de commander les pièces de rechange. Les illustrations ne peuvent pas représenter exactement le modèle que vous avez acheté. N'utilisez pas ce manuel comme un guide dans le montage et/ou démontage de votre tracteur. La visserie montrée est plus grande pour faciliter l'identification.

Chaque tracteur a un numéro de modèle particulier. Le numéro de modèle du produit se trouvera sur l'aile, dessous le siège.

Soutien / Aide

Si vous avez besoin d'aide ou si vous avez des questions concernant l'utilisation, le fonctionnement, l'entretien ou les pièces pour votre produit :

- Visitez notre site Web : www.husqvarna.com
- Appelez nous sans frais : 1-800-487-5951

Lorsque vous commandez des pièces de rechange, donnez toujours les renseignements suivants:

- Produit - "TRACTEUR"
- NUMÉRO DU MODÈLE - "TS 354XD" (96043029000)"
- Numéro de la Pièce
- Description de la Pièce

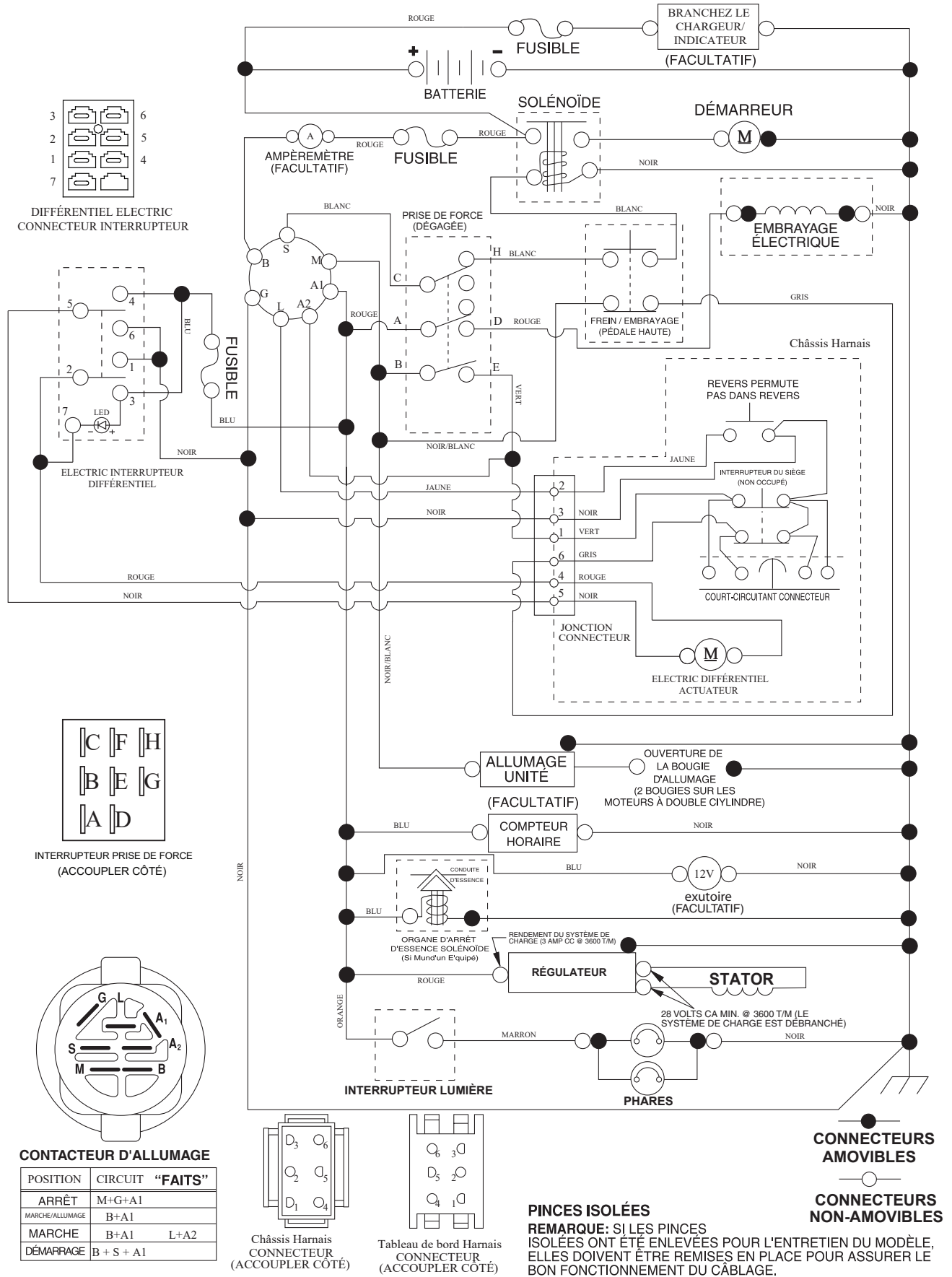
TABLE DE MATIERES

| | |
|---------------------------------------|--------------|
| SCHÉMA | 3 |
| ELECTRIQUE | 4-5 |
| CHÂSSIS/ENCEINTES | 6-7 |
| ENTRAÎNEMENT | 8-9 |
| MOTEUR | 10-11 |
| ENSEMBLE DE LA DIRECTION | 12-13 |
| CARTER DE TONDEUSE | 14-15 |
| LEVAGE DE LA TONDEUSE | 16 |
| ENSEMBLE DU SIÈGE | 17 |
| DECALCOMANIES | 18 |

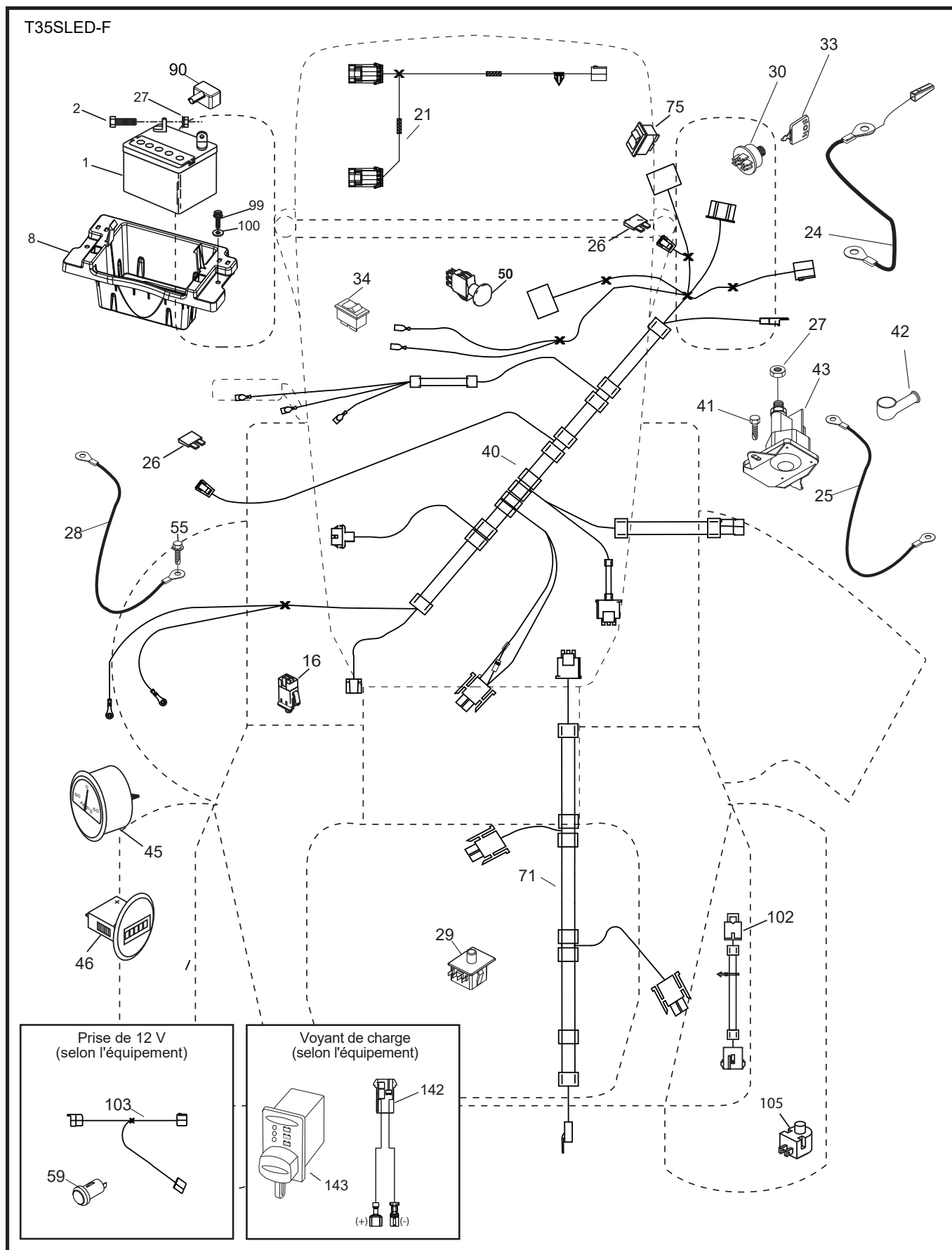
TRACTEUR - NO. DE MODÈLE TS 354XD (96043029000), NO. DE PROD. 960 43 02-90

SCHÉMA

SCH27-f



TRACTEUR - NO. DE MODÈLE TS 354XD (96043029000), NO. DE PROD. 960 43 02-90
ÉLECTRIQUE

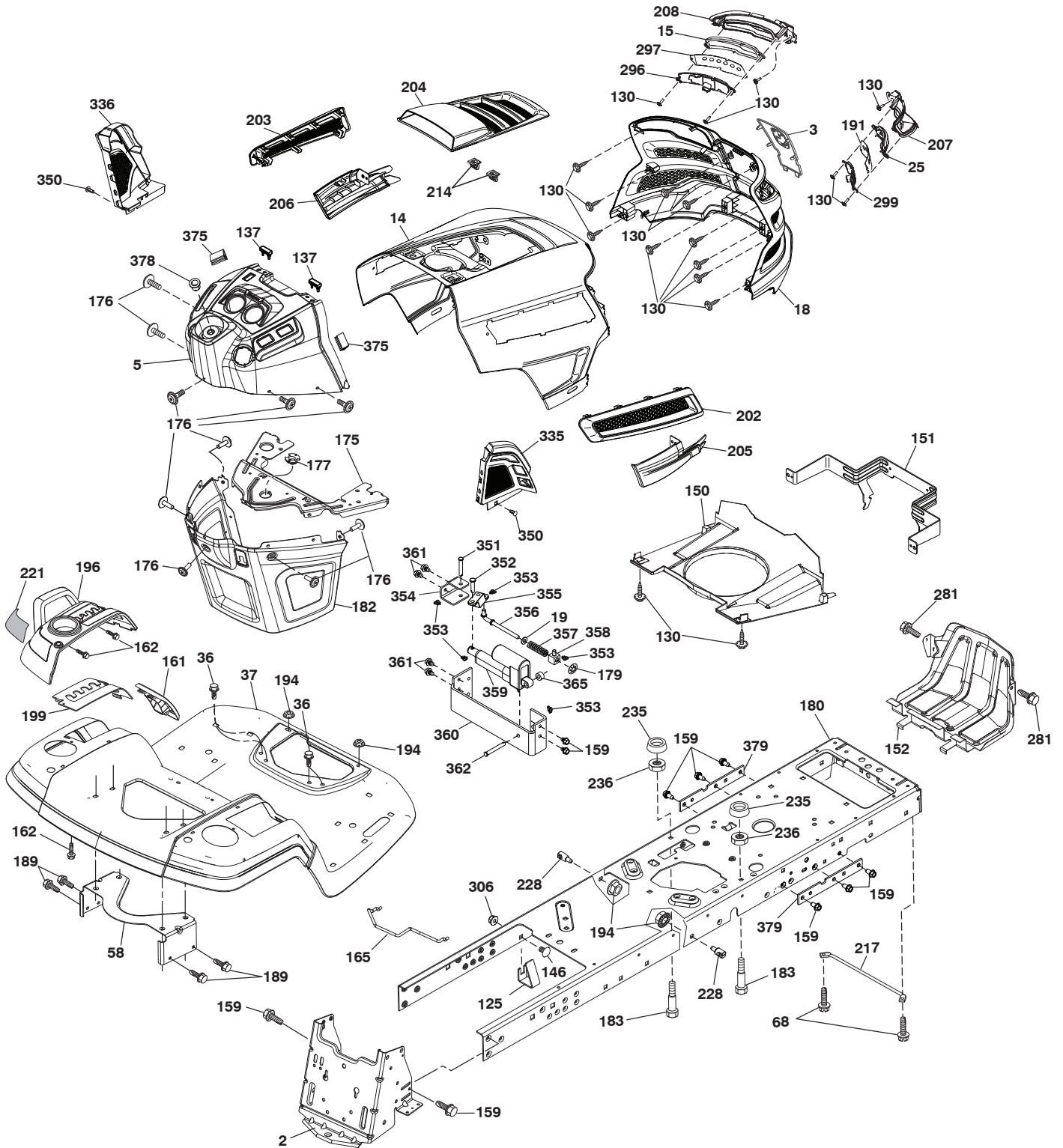


**TRACTEUR - NO. DE MODÈLE TS 354XD (96043029000), NO. DE PROD. 960 43 02-90
ÉLECTRIQUE**

| NO. DE RÉF. | NO DE PIÈCE | DESCRIPTION |
|----------------------------|----------------------------|---|
| 1 | 532 16 34-65 | Batterie |
| 2 | 874 76 04-12 | Boulon H 1/4-20 unc x 3/4 |
| 8 | 587 20 51-01 | Bac de batterie |
| 16 | 532 17 61-38 | Interrupteur de verrouillage pressé |
| 21 | 585 43 64-01 | Harnais du phares |
| 24 | 585 55 56-01 | Câble de batterie |
| 25 | 585 55 55-01 | Câble de démarreur |
| 26 | 532 17 51-58 | Fusible |
| 27 | 873 51 04-00 | Écrou H 1/4-20 unc |
| 28 | 532 41 65-88 | Câble de masse |
| 29 | 532 19 27-49 | Interrupteur |
| 30 | 532 19 33-50 | Contacteur d'allumage |
| 33 | 532 41 19-35 | Clé de contact |
| 34 | 532 11 07-12 | L'interrupteur des phares |
| 40 | 501 13 31-01 | Harnais des câbles d'allumage |
| 41 | 817 72 04-08 | Vis 1/4-20 x 1/2 |
| 42 | 532 13 15-63 | Couverture de borne |
| 43 | 582 04 28-01 | Solénoïde |
| 45 | 587 55 39-03 | Ampèremètre |
| 46 | 587 55 40-03 | Compteur horaire |
| 50 | 582 10 76-01 | Interrupteur PTO |
| 55 | 817 06 05-12 | Vis 5/16-18 x 3/4 |
| 59 | 532 40 03-03 | Sortie 12 volts |
| 71 | 532 19 42-76 | Harnais |
| 75 | 580 36 64-01 | Allumer / éteindre le blocage du différentiel |
| 90 | 532 43 53-95 | Couverture |
| 99 | 817 67 04-12 | Vis H 1/4-20 x 3/4 |
| 100 | 819 09 14-16 | Rondelle 9/32 x 7/8 x 16 Ja. |
| 102 | 532 40 44-54 | Harnais pigtail K46 ROS |
| 105 | 532 40 75-68 | Inverser l'interrupteur |

REMARQUE: Toutes les dimensions de composant sont données en pouces É.-U. --1 pouce = 25,4 mm

TRACTEUR - NO. DE MODÈLE TS 354XD (96043029000), NO. DE PROD. 960 43 02-90
CHÂSSIS/ENCEINTES



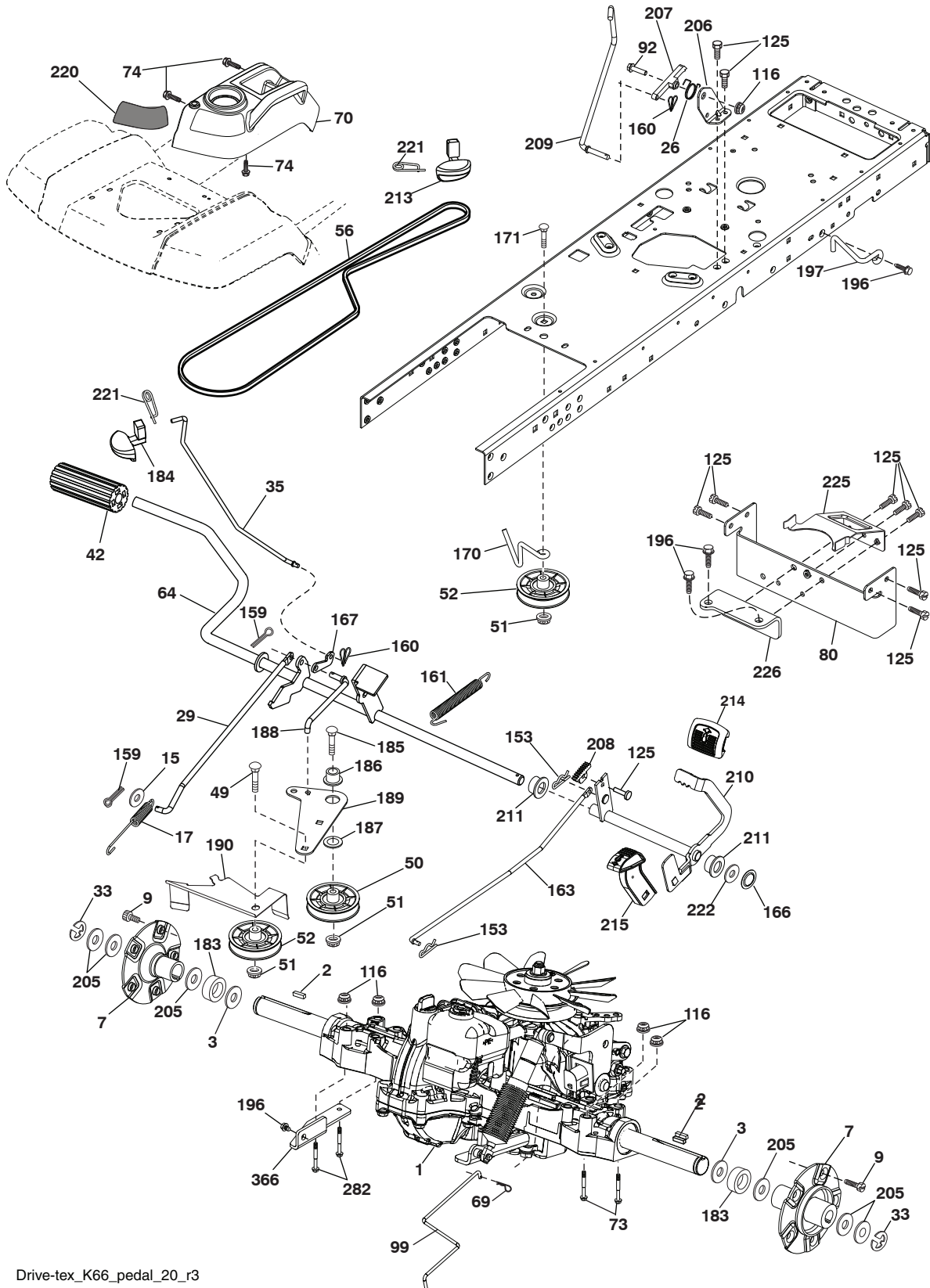
chassis-tex_GT HUSQ_II_261

**TRACTEUR - NO. DE MODÈLE TS 354XD (96043029000), NO. DE PROD. 960 43 02-90
CHÂSSIS/ENCEINTES**

| NO. DE RÉF. | NO DE PIÈCE | DESCRIPTION | NO. DE RÉF. | NO DE PIÈCE | DESCRIPTION |
|--------------------|--------------------|------------------------------------|--------------------|--------------------|---|
| 2 | 580 43 44-01 | Barre D'attelage | 205 | 532 43 97-30 | Jupe C.D. |
| 3 | 532 44 44-81 | Marque De Fabrique | 206 | 532 43 97-29 | Jupe C.G. |
| 5 | 590 74 88-30 | Tableau De Bord | 207 | 585 42 00-02 | Biseau C.D. |
| 14 | 532 44 11-77 | Capot | 208 | 585 42 01-02 | Biseau C.G. |
| 15 | 585 42 03-01 | Lentille C.G. | 214 | 532 19 91-45 | Pince D' Arrêtair |
| 18 | 587 52 34-01 | Ensemble De La Calandre | 217 | 532 40 91-67 | Tige |
| 19 | 819 13 13-12 | Rondelle 13/32 x 13/16 x 12 Ja. | 221 | 532 19 89-09 | Réflecteur C.G. |
| 25 | 585 42 02-01 | Lentille C.D. | 228 | 532 19 51-61 | Attache À Tenon |
| 36 | 817 06 05-12 | Vis 5/16-18 x 3/4 | 235 | 532 40 61-29 | Entretoise De L'aile |
| 37 | 532 44 12-08 | Aile | 236 | 873 93 05-00 | Écrou 5/16-18 unc |
| 58 | 532 19 43-14 | Support | 281 | 817 00 06-16 | Vis 3/8-16 x 1 |
| 68 | 539 99 08-58 | Vis 5/16-18 x 1/2 | 296 | 585 42 05-01 | Lumière LED C.D. |
| 125 | 581 68 48-01 | Pince | 297 | 586 18 29-01 | Insert Lentille Réfléchissant C.G. |
| 130 | 532 41 63-58 | Vis #10 x 0.750 | 299 | 585 42 04-01 | Lumière LED C.G. |
| 137 | 532 40 75-90 | Pare-Chocs | 306 | 873 90 06-00 | Écrou |
| 146 | 581 85 79-01 | Boulon | 335 | 532 44 82-04 | Couverture C.D. |
| 150 | 532 43 97-74 | Conduit D'air | 336 | 532 44 53-09 | Couverture C.G. |
| 151 | 532 43 66-70 | Support | 350 | 532 44 51-43 | Attache |
| 152 | 532 43 98-70 | Deflecteur | 351 | 532 42 17-34 | Chape d'axe .375 x 2.125 |
| 159 | 817 00 06-12 | Vis 3/8-16 x 3/4 | 352 | 532 44 86-34 | Chapes .375 x 2.125 |
| 161 | 532 43 99-29 | Fenêtre de carburant | 353 | 532 17 80-62 | Pince D' Arrêtair, Collier De Retenue .0375 |
| 162 | 532 14 24-32 | Vis 1/4 x 1/2 | 354 | 532 44 86-19 | Support Levier Coudé |
| 165 | 532 19 43-30 | Support | 355 | 532 44 86-36 | Levier Coudé verrou de pivot |
| 175 | 590 60 77-02 | Pièce D'entretoisement | 356 | 532 44 86-93 | Raccord |
| 176 | 532 40 07-76 | Vis 10-24 x 5/8 | 357 | 532 44 86-84 | Ressort de compression |
| 177 | 532 19 52-28 | Douille De La Tige | 358 | 580 36 66-01 | Pivot Guide |
| 179 | 532 16 89-37 | Écrou | 359 | 584 39 34-01 | Actionneur De Électrique |
| 180 | 593 34 63-01 | Châssis | 360 | 532 44 86-18 | Support Levier De Commande |
| 182 | 532 40 68-59 | Tableau De Bord | 361 | 817 49 06-10 | Vis Thdr 3/8-16 x 5/8 |
| 183 | 874 52 05-20 | Boulon 5/16-18 x 1-1/4 | 362 | 532 44 86-33 | Chape .375 x 2.42 |
| 189 | 817 00 05-12 | Vis 5/16-18 x 3/4 | 365 | 532 44 73-68 | Entretoise .375 x .4375L |
| 191 | 586 18 28-01 | Insert Lentille Réfléchissant C.D. | 375 | 586 90 82-01 | Pare-chocs à clips |
| 194 | 873 90 05-00 | Écrou 5/16-18 | 378 | 590 84 98-01 | Coussinet |
| 196 | 532 43 96-74 | Ensemble De Console | 379 | 593 20 69-02 | Renfort de la plaque de châssis |
| 199 | 532 19 82-59 | Plaque | -- | 532 44 80-86 | Pare-chocs |
| 202 | 532 43 97-28 | Ventilé C.D. | | | |
| 203 | 532 43 97-27 | Ventilé C.G. | | | |
| 204 | 532 43 57-14 | Ventilé | | | |

REMARQUE: Toutes les dimensions de composant sont données en pouces E.-U. --1 pouce = 25,4 mm

TRACTEUR - NO. DE MODÈLE TS 354XD (96043029000), NO. DE PROD. 960 43 02-90
ENTRAÎNEMENT



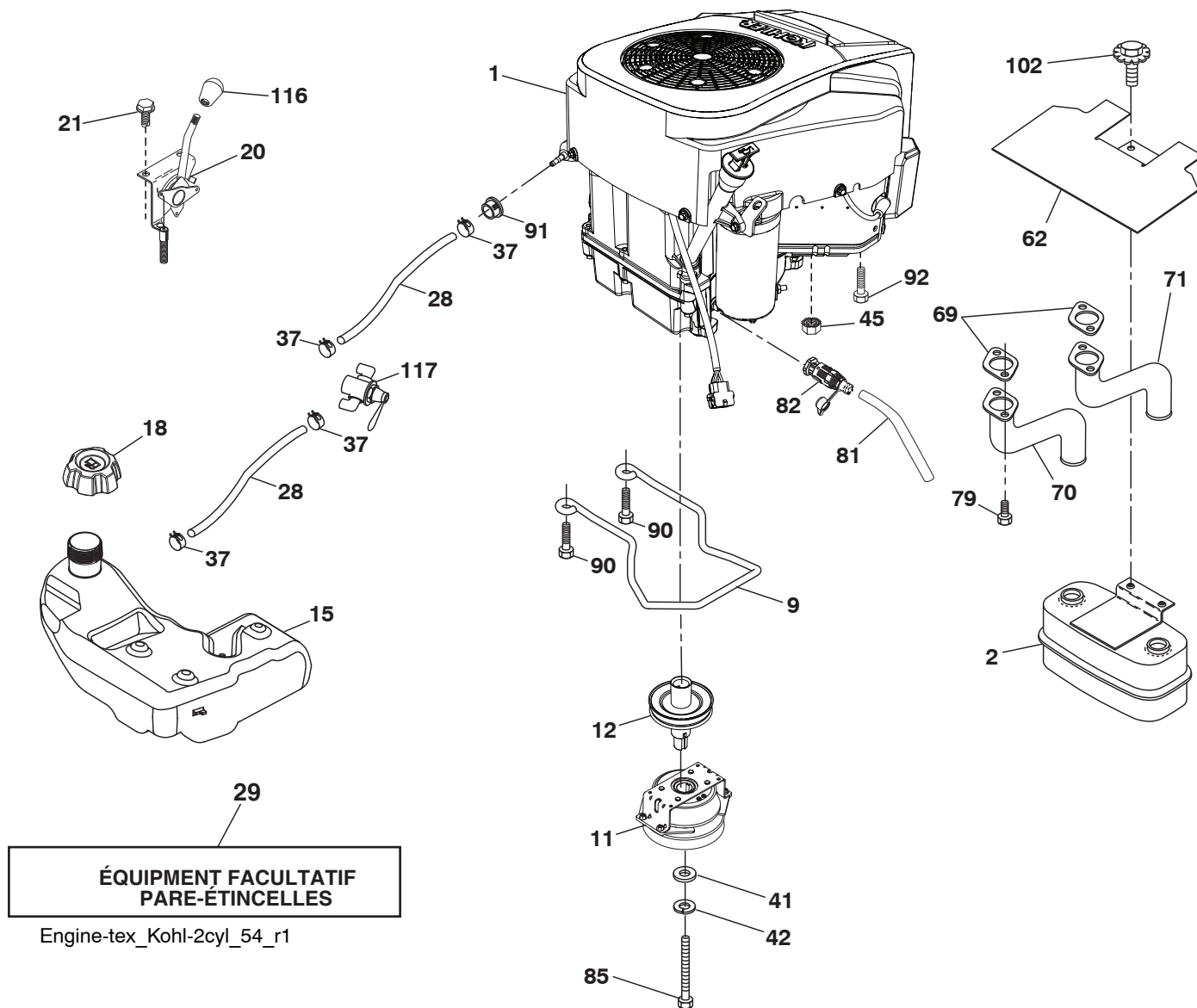
Drive-tex_K66_pedal_20_r3

TRACTEUR - NO. DE MODÈLE TS 354XD (96043029000), NO. DE PROD. 960 43 02-90 ENTRAÎNMENT

| NO. DE RÉF. | NO DE PIÈCE | DESCRIPTION | NO. DE RÉF. | NO DE PIÈCE | DESCRIPTION |
|-------------|--------------|--|-------------|--------------|------------------------------------|
| 1 | --- | Transmission, Tufftorq K66ELD (580402201) (Commandez les pièces du fabricant du transmission.) | 166 | 532 42 91-64 | Écrou .625 |
| | | | 167 | 532 40 52-57 | Loquet |
| | | | 170 | 532 19 43-22 | Guide-Courroie Du Châssis |
| 2 | 539 91 27-57 | Clé .25 x 1.25 | 171 | 872 11 06-16 | Boulon |
| 3 | 532 00 75-63 | Rondelle | 183 | 587 58 74-01 | Axe d'espacement |
| 7 | 586 93 54-02 | Ensemble De Moyeu De Roue | 184 | 587 65 37-01 | Guidon |
| 9 | 532 14 00-80 | Boulon | 185 | 872 11 06-22 | Boulon |
| 15 | 819 13 13-16 | Rondelle 13/32 x 13/16 x 16 Ja. | 186 | 532 19 43-21 | Entretoise |
| 17 | 532 40 10-72 | Ressort Du Frein | 187 | 819 13 32-10 | Rondelle |
| 26 | 532 19 96-79 | Ressort De Rappel | 188 | 582 21 70-01 | Raccord D'embrayage |
| 29 | 532 40 72-45 | Tige Du Frein | 189 | 532 19 43-17 | Traction au sol à manivelle |
| 33 | 812 00 00-53 | Bague En E | 190 | 532 19 43-18 | Guide Du Levier Coudé |
| 35 | 590 60 59-02 | Tige Du Frein | 196 | 817 00 06-16 | Vis 3/8-16 x 1 |
| 42 | 532 12 48-72 | Couverture | 197 | 585 65 86-01 | Embrayage de support anti-rotation |
| 49 | 872 11 06-14 | Boulon | 205 | 532 12 38-00 | Rondelle 1-1/32 x 1-5/8 x 16 Ja. |
| 50 | 532 19 43-27 | Poulie Du Galet-Tendeur | 206 | 532 44 85-96 | Support |
| 51 | 873 90 06-00 | Écrou 3/8-16 | 207 | 587 03 14-01 | Loquet |
| 52 | 532 19 43-26 | Poulie Du Galet-Tendeur | 208 | 532 19 78-69 | Engrenage |
| 56 | 532 12 59-07 | Courroie Trapézoïdale | 209 | 590 52 78-01 | Régulateur de vitesse à tige |
| 64 | 532 19 78-65 | Ensemble De L'arbre De La Pédale | 210 | 532 19 78-60 | Ensemble De Culbuteur |
| 69 | 532 42 33-03 | Épingle à cheveux .059 x 1.125 | 211 | 532 12 01-83 | Palier |
| 70 | 532 43 96-61 | Ensemble De Console | 213 | 532 40 31-19 | Bouton |
| 73 | 874 49 05-44 | Boulon 5/16-18 x 3 cat. 5 | 214 | 532 42 12-63 | Pédale En Avant |
| 74 | 532 14 24-32 | Vis 1/4 x 1/2 | 215 | 586 60 65-02 | Pédale Inverse |
| 80 | 589 33 34-02 | Attache De Torsion | 220 | 532 19 89-08 | Réflecteur C.D. |
| 92 | 874 76 05-20 | Boulon 5/16-18 x 1/2 | 221 | 532 40 31-87 | Guidon De Ressort De Retenue |
| 99 | 582 40 47-01 | Commande De Dérivation | 222 | 879 21 20-10 | Rondelle 21/32 x 1-1/4 x 10 Ja. |
| 116 | 873 90 05-00 | Écrou 5/16-18 | 225 | 532 40 73-11 | Ceinture de gardien |
| 125 | 817 00 05-12 | Vis 5/16-18 x 3/4 | 226 | 532 40 71-09 | Couple de montage du support |
| 153 | 532 12 47-88 | Ressort De Retenue | 282 | 874 49 05-48 | Boulon 5/16-18 x 3.0 G5 |
| 159 | 876 02 04-12 | Goupille Fendue 1/8 x 3/4 | 366 | 580 62 62-02 | Renfort de support |
| 160 | 532 16 94-84 | Pince D' Arrêtair | | | |
| 161 | 532 10 57-09 | Ressort De Rappel | | | |
| 163 | 532 40 72-46 | Pédale à tige | | | |

REMARQUE: Toutes les dimensions de composant sont données en pouces É.-U. --1 pouce = 25,4 mm

TRACTEUR - NO. DE MODÈLE TS 354XD (96043029000), NO. DE PROD. 960 43 02-90
MOTEUR



**ÉQUIPEMENT FACULTATIF
 PARE-ÉTINCELLES**

Engine-tex_Kohl-2cyl_54_r1

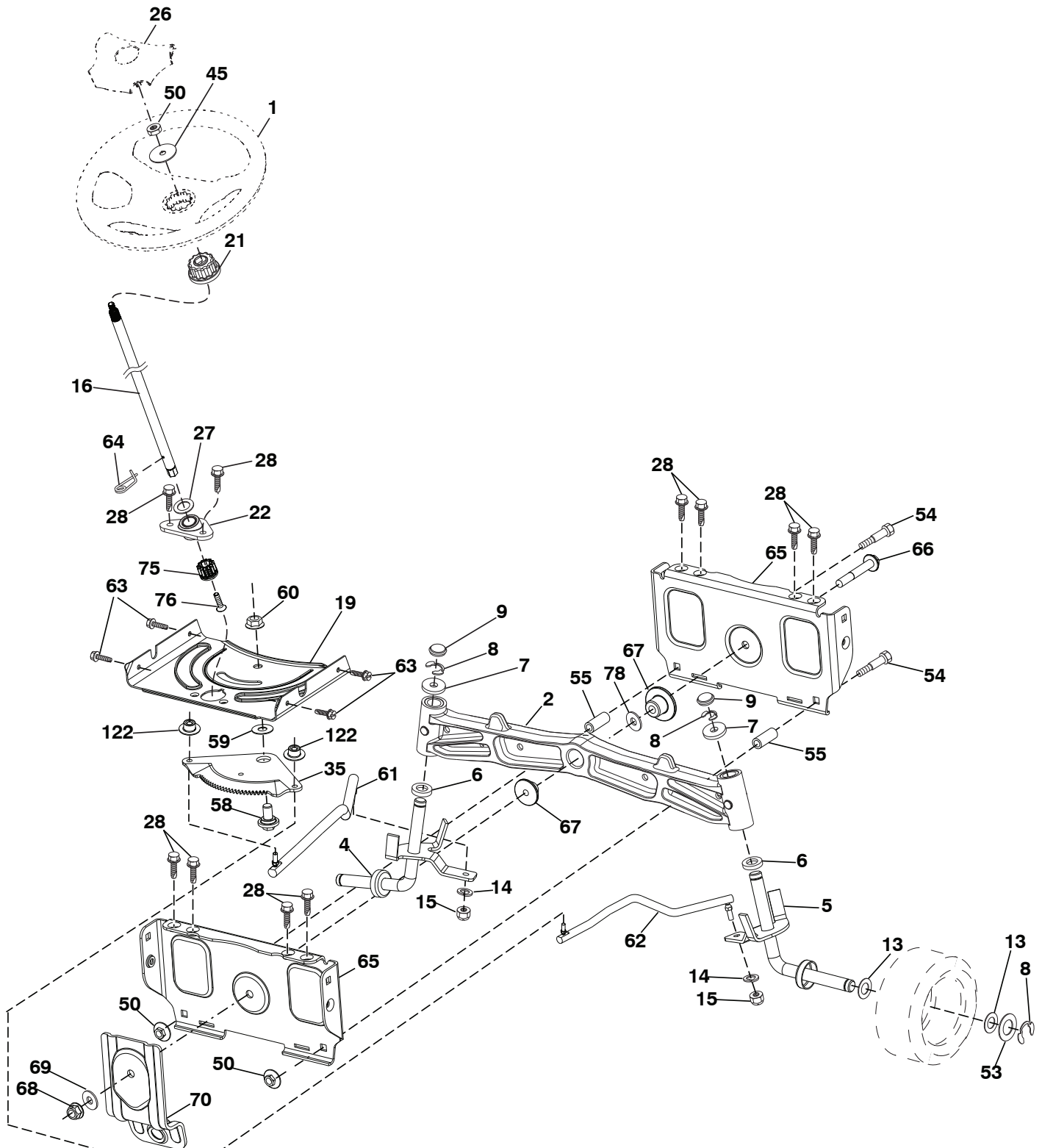
TRACTEUR - NO. DE MODÈLE TS 354XD (96043029000), NO. DE PROD. 960 43 02-90
MOTEUR

| NO. DE RÉF. | NO. DE PIÈCE | DESCRIPTION |
|--------------------|---------------------|---|
| 1 | --- | Moteur Kohler-No. de modèle KT745-3093 (596957201) (Commandez les pièces du fabricant du moteur.) |
| 2 | 589 81 87-01 | Silencieux |
| 9 | 501 83 26-01 | Guide-Courroie Du Moteur |
| 11 | 587 24 14-01 | Embrayage Ogura |
| 12 | 532 19 43-43 | Poulie Du Moteur |
| 15 | 532 43 80-22 | Réservoir D'essence |
| 18 | 585 12 48-01 | Chapeau d'essence |
| 20 | 587 63 17-03 | Du Starter |
| 21 | 532 41 63-58 | Vis #10 x 0.750 |
| 28 | 532 40 11-35 | Conduite d'essence |
| 29 | 532 13 71-80 | Jeu de pare - étincelles (écran plate) |
| 37 | 532 12 34-87 | Bride de serrage de tuyau |
| 41 | 532 12 61-97 | Rondelle 1-1/2 OD x 15/32 ID x .250 |
| 42 | 539 99 02-47 | Rondelle SLW STD 7/16 |
| 45 | 873 51 04-00 | Écrou H 1/4-20 unc |
| 62 | 532 43 40-17 | Le tuyau du silencieux |
| 69 | 532 18 60-54 | Garniture |
| 70 | 583 95 45-01 | Pipe Exhaust LH |
| 71 | 583 95 48-01 | Pipe Exhaust RH |
| 79 | 532 19 23-34 | Douille à vis HD 5/16-18 x .75 |
| 81 | 532 14 84-56 | Tube de vidange d'huile |
| 82 | 532 42 82-87 | Vidange d'huile |
| 85 | 501 60 69-01 | Boulon 7/16-20 x 3.5 Gr. 5 |
| 90 | 817 00 06-16 | Vis 3/8-16 x 1 |
| 91 | 532 18 74-95 | Bushing |
| 92 | 817 12 06-16 | Vis 3/8-16 x 1 |
| 102 | 817 00 05-12 | Vis 5/16 x 3/4 |
| 116 | 539 13 26-24 | Bouton |
| 117 | 532 42 08-28 | Soupape réserve de carburant |

REMARQUE: Toutes les dimensions de composant sont données en pouce d'E.-U. - - 1 pouce = 25,4 mm.
 Pour des pièces de service et de rechange de moteur, réclamez le numéro de téléphone libre pour votre fabricant de moteur énuméré ci-dessous:

Kohler Co. 1-800-544-2444

TRACTEUR - NO. DE MODÈLE TS 354XD (96043029000), NO. DE PROD. 960 43 02-90
ENSEMBLE DE LA DIRECTION



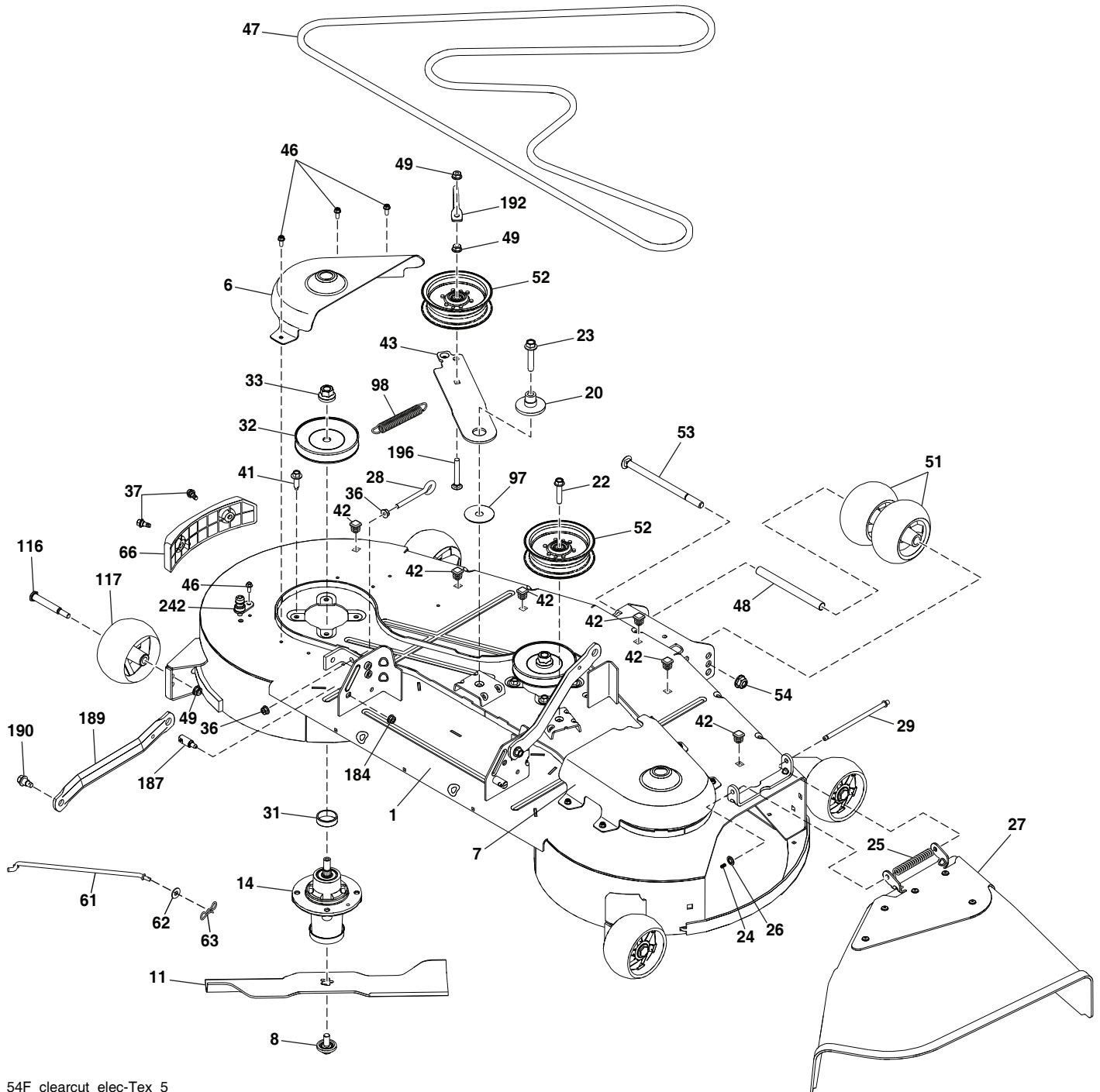
steering-tex_HUSQSR_70

**TRACTEUR - NO. DE MODÈLE TS 354XD (96043029000), NO. DE PROD. 960 43 02-90
ENSEMBLE DE LA DIRECTION**

| NO. DE RÉF. | NO DE PIÈCE | DESCRIPTION |
|--------------------|--------------------|---------------------------------|
| 1 | 532 43 97-40 | Volant De Direction |
| 2 | 532 19 59-68 | Ensemble Du Essieu |
| 4 | 532 40 30-89 | Ensemble Du Broche C.G. |
| 5 | 532 40 30-90 | Ensemble Du Broche C.D. |
| 6 | 532 12 49-31 | Palier |
| 7 | 532 12 17-48 | Rondelle 25/32 x 1-5/8 x 16 Ja. |
| 8 | 812 00 00-29 | Pince #T5304-75 |
| 9 | 532 12 12-32 | Chapeau |
| 13 | 532 12 17-49 | Rondelle 25/32 x 1-1/4 x 16 Ja. |
| 14 | 539 99 01-18 | Rondelle Spr 3/8 |
| 15 | 873 54 06-00 | Écrou 3/8-24 unf |
| 16 | 587 01 60-02 | Arbre De Direction |
| 19 | 532 19 47-29 | Plaque De Direction |
| 21 | 586 84 02-01 | Adaptateur De Direction |
| 22 | 585 02 99-01 | Roulement |
| 26 | 532 43 97-43 | L'insert Du Volant De Direction |
| 27 | 819 21 16-16 | Rondelle 21/32 x 1 x 16 Ja. |
| 28 | 817 00 06-12 | Vis 3/8-16 x 3/4 |
| 35 | 532 19 47-32 | Plaque |
| 45 | 587 01 64-01 | Rondelle 9/16 x 2-3/8 x 12 Ja. |
| 50 | 873 90 06-00 | Écrou 3/8-16 unc |
| 53 | 532 18 89-67 | Rondelle .793 x 1.637 x .060 |
| 54 | 874 76 06-36 | Boulon 3/8-16 unc x 2-1/4 |
| 55 | 532 41 47-36 | Boulon 3/8-16 unc x 2-1/4 |
| 58 | 532 19 47-47 | Boulon |
| 59 | 532 19 47-48 | Rondelle |
| 60 | 873 97 10-00 | Écrou 5/8-11 |
| 61 | 588 79 44-02 | Barre De Direction, C.G. |
| 62 | 588 79 45-02 | Barre De Direction, C.D. |
| 63 | 817 00 05-12 | Vis 5/16-18 x 3/4 |
| 64 | 532 19 98-49 | Pince D' Arrêt |
| 65 | 532 19 47-34 | Support |
| 66 | 871 02 07-48 | Boulon 7/16-14 x 3 |
| 67 | 532 19 47-37 | Coussinet |
| 68 | 873 90 07-00 | Écrou 7/16-14 cat. 5 |
| 69 | 532 19 91-62 | Rondelle 1.5 x .505 x .118 |
| 70 | 585 33 88-01 | Support |
| 75 | 580 68 37-01 | Pignon |
| 76 | 580 68 36-01 | Vis |
| 78 | 532 05 70-79 | Rondelle |
| 122 | 532 44 49-62 | Chapeau |

REMARQUE: Toutes les dimensions de composant sont données en pouces E.-U. --1 pouce = 25,4 mm

TRACTEUR - NO. DE MODÈLE TS 354XD (96043029000), NO. DE PROD. 960 43 02-90
CARTER DE TONDEUSE



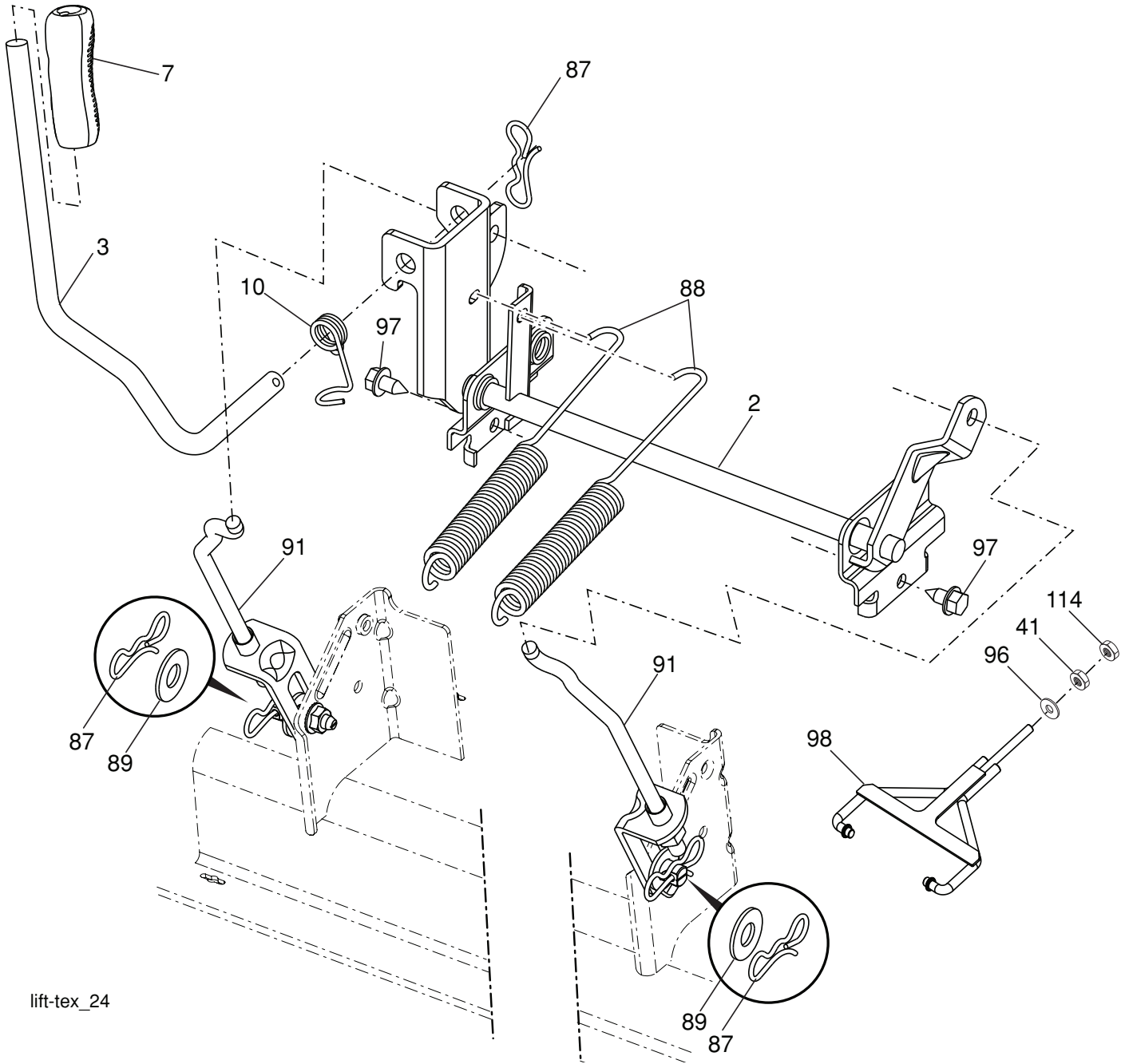
54F_clearcut_elec-Tex_5

**TRACTEUR - NO. DE MODÈLE TS 354XD (96043029000), NO. DE PROD. 960 43 02-90
CARTER DE TONDEUSE**

| NO. DE RÉF. | NO DE PIÈCE | DESCRIPTION | NO. DE RÉF. | NO DE PIÈCE | DESCRIPTION |
|----------------------------|----------------------------|--------------------------------------|----------------------------|----------------------------|--------------------------------------|
| 1 | 588 54 90-02 | Tondeuse | 49 | 873 90 06-00 | Écrou Flg. 3/8-16 unc |
| 6 | 590 30 42-03 | Couverture Du Mandrin CG | 51 | 574 16 96-01 | Rouleau du Jauge |
| 7 | 590 30 43-03 | Couverture Du Mandrin CD | 52 | 532 19 73-79 | Poulie Galet-Tendeur 4.50 |
| 8 | 532 19 30-03 | Boulon Am 7/16-20 | 53 | 872 14 08-64 | Courroie carter de tondeuse Fab 48" |
| 11 | 582 76 05-08 | Lame 54cc | 54 | 521 99 11-01 | Protecteur |
| 14 | 539 13 18-98 | Carter Du Mandrin | 61 | 532 40 03-37 | Tige |
| 20 | 532 19 72-36 | Poulie de tension | 62 | 819 13 13-12 | Rondelle 13/32 x 13/16 x 12 Ja. |
| 22 | 817 49 06-28 | Support de roue | 63 | 532 19 42-08 | Goupille Fendue 5/16 |
| 23 | 588 43 83-01 | Boulon 3/8-16 x 3-5/8 | 66 | 590 73 25-01 | Parachoques 54cc |
| 24 | 532 10 53-04 | Écrou 3/8-16 | 97 | 532 17 85-15 | Écrou |
| 25 | 587 35 47-01 | Ressort De Torsion | 98 | 587 35 84-01 | Ressort De Masse D'entraînement |
| 26 | 532 11 04-52 | Vis 7/16-14 x 2.125 | 116 | 532 19 34-06 | Boulon |
| 27 | 590 63 22-01 | Déflexeur De Décharge | 117 | 589 52 73-01 | Support de roue |
| 28 | 539 11 55-74 | Boulon 5/16 x 3-1/2 | 184 | 873 90 05-00 | Écrou 5/16-18 |
| 29 | 532 13 14-91 | Tige À Charnière | 187 | 532 19 51-61 | Tenon |
| 31 | 532 18 76-90 | Écrou 3/8-16 | 189 | 587 14 05-02 | Bras Tondeuse |
| 32 | 532 15 35-35 | Poulie Du Mandrin | 190 | 532 19 65-39 | Boulon |
| 33 | 532 40 02-34 | Écrou | 192 | 532 19 84-68 | Guide-Courroie Du Galet-Tendeur |
| 36 | 539 99 05-85 | Bras de suspension arrière | 196 | 872 14 06-20 | Boulon Rdhd 3/8-16 unc x 2-1/2 Gr. 5 |
| 37 | 532 17 01-65 | Boulon 5/16-18 | 242 | 532 41 55-98 | Port de lavage |
| 41 | 584 95 39-01 | Rouleau-guide tige | -- | 532 41 64-05 | Connecter d'accouplement du rapide |
| 42 | 596 95 22-01 | Prise de courant | -- | 592 61 89-01 | Remplacement de la tondeuse complète |
| 43 | 582 21 96-02 | Bras Du Galet-Tendeur | | | |
| 46 | 532 13 77-29 | Vis, Thdroll. 1/4-20 x 5/8 | | | |
| 47 | 582 23 63-01 | Courroie Trapézoïdale De La Tondeuse | | | |
| 48 | 574 19 65-01 | Rouleau | | | |

REMARQUE: Toutes les dimensions de composant sont données en pouces É.-U. --1 pouce = 25,4 mm

**TRACTEUR - NO. DE MODÈLE TS 354XD (96043029000), NO. DE PROD. 960 43 02-90
LEVAGE DE TONDEUSE**



lift-tex_24

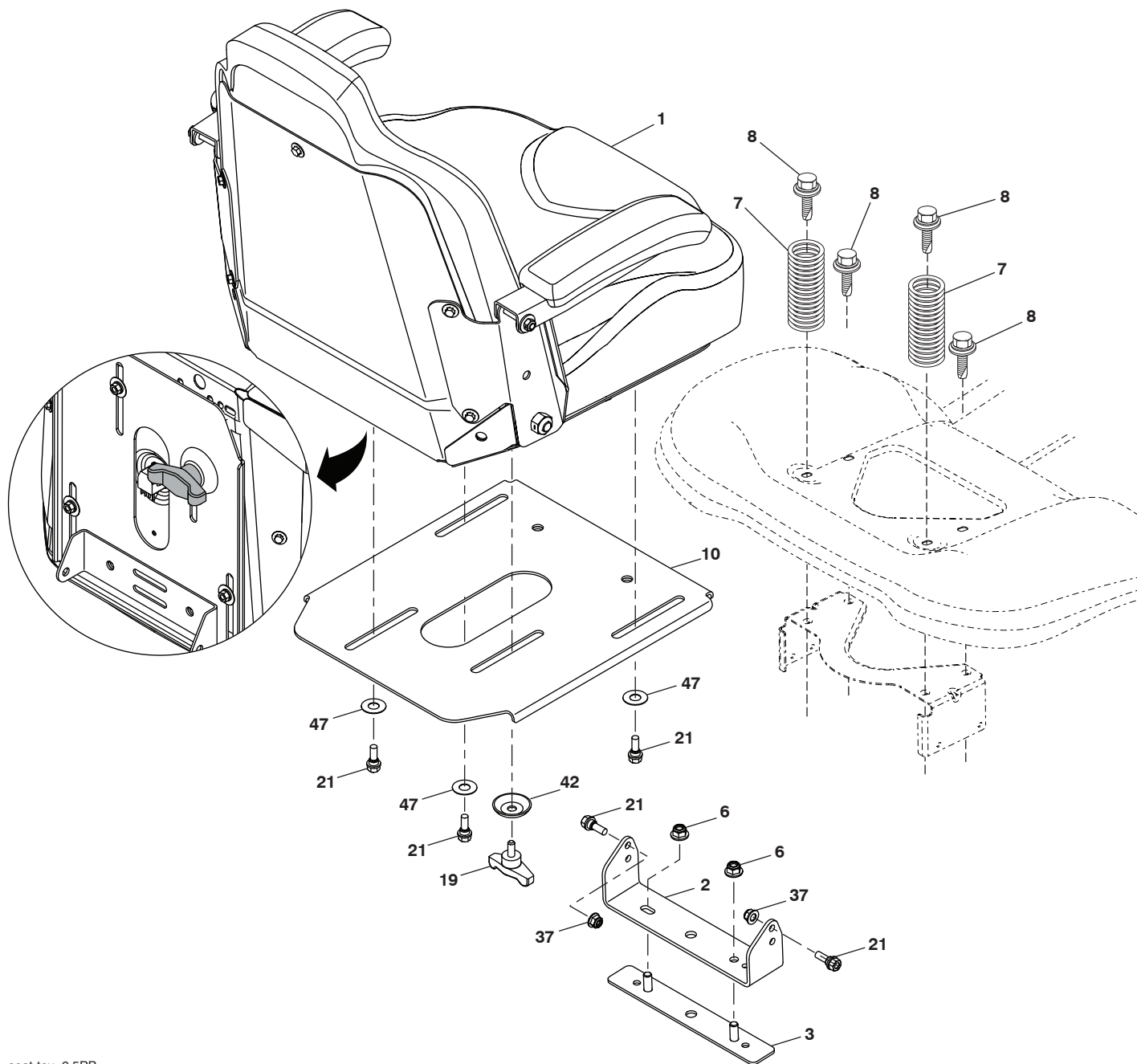
| NO. DE RÉF. | NO DE PIÈCE | DESCRIPTION |
|-------------|--------------|------------------------------------|
| 2 | 532 42 20-27 | Arbre |
| 3 | 532 19 52-30 | Ensemble de l'arbre de levage C.D. |
| 7 | 580 96 23-01 | Poignée du levier |
| 10 | 532 19 63-14 | Ressort de torsion |
| 41 | 532 17 59-94 | Écrou |
| 87 | 532 19 42-09 | Goupille fendue 7/16 |
| 88 | 532 19 53-04 | Ressort |
| 89 | 819 19 19-12 | Rondelle |
| 91 | 532 40 34-07 | Raccord |

| NO. DE RÉF. | NO DE PIÈCE | DESCRIPTION |
|-------------|--------------|------------------|
| 96 | 532 19 52-63 | Coussinet |
| 97 | 817 00 06-12 | Vis 3/8-16 x .75 |
| 98 | 574 82 25-01 | Raccord |
| 114 | 873 36 07-00 | Écrou 7/16-20 |

REMARQUE: Toutes les dimensions de composant sont données en pouces É.-U. --1 pouce = 25,4 mm

TRACTEUR - NO. DE MODÈLE TS 354XD (96043029000), NO. DE PROD. 960 43 02-90

ENSEMBLE DU SIÈGE



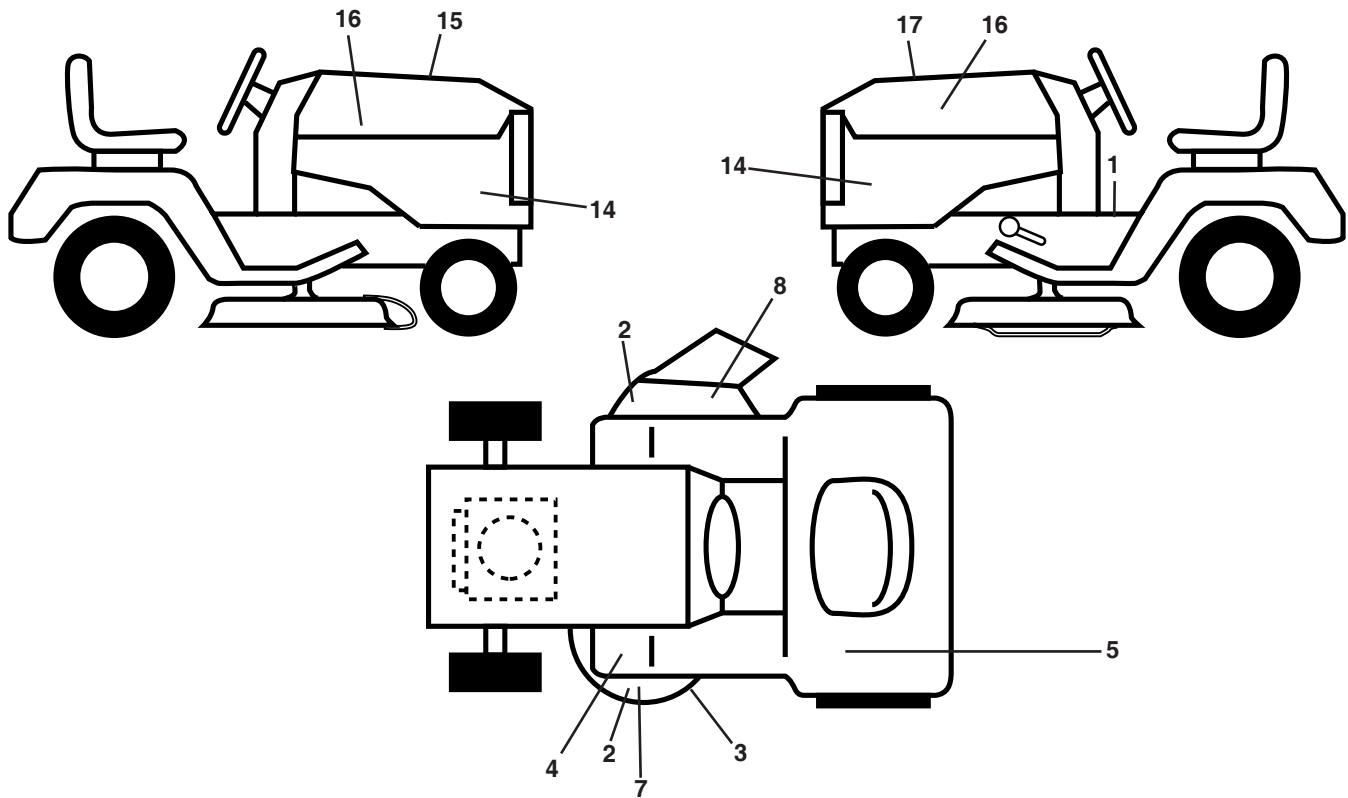
seat-tex_6.5PB

| NO. DE RÉF. | NO DE PIÈCE | DESCRIPTION |
|-------------|--------------|-----------------------------|
| 1 | 590 33 73-01 | Siège |
| 2 | 590 33 66-02 | Support de pivot |
| 3 | 590 77 76-02 | Support |
| 6 | 521 99 65-01 | Écrou 3/8-16 unc |
| 7 | 590 81 23-01 | Ressort, Siège |
| 8 | 532 17 18-77 | Boulon 5/16-18 x 3/4 w/Sems |
| 10 | 590 48 17-02 | Cuvette du siège |
| 19 | 590 69 15-01 | Knob Seat |

| NO. DE RÉF. | NO DE PIÈCE | DESCRIPTION |
|-------------|--------------|--------------------------|
| 21 | 532 16 96-12 | Boulon 5/16-18 x5 /8 |
| 37 | 539 11 28-99 | Écrou 5/16-18 unc |
| 42 | 532 19 93-71 | Rondelle |
| 47 | 590 35 11-01 | Rondelle 50 x 1.12 x 003 |

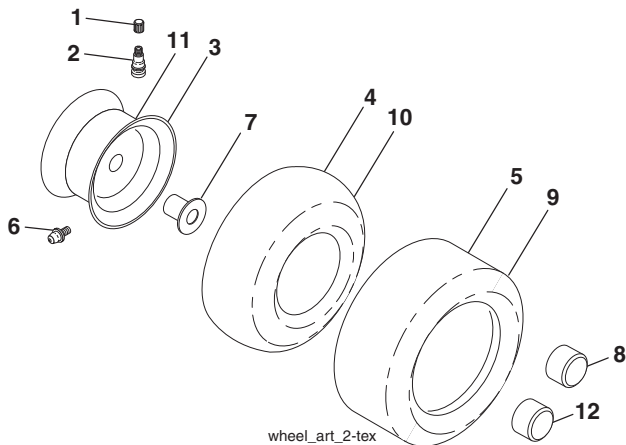
REMARQUE: Toutes les dimensions de composant sont données en pouces É.-U. --1 pouce = 25,4 mm

**TRACTEUR - NO. DE MODÈLE TS 354XD (96043029000), NO. DE PROD. 960 43 02-90
DÉCALCOMANIE**



| NO. DE RÉF. | NO DE PIÈCE | DESCRIPTION | NO. DE RÉF. | NO DE PIÈCE | DESCRIPTION |
|-------------|--------------|---|-------------|--------------|--|
| 1 | 581 57 89-01 | Décalcomanie, avertissement | -- | 586 74 22-01 | Décalcomanie, Réserve de carburant, Français |
| 2 | 589 35 79-01 | Décalcomanie de non étape | -- | 581 57 90-01 | Décalcomanie de l'aile |
| 3 | 592 89 83-01 | Décalcomanie, avertissement | -- | 581 72 48-01 | Décalcomanie dérivation |
| 4 | 591 16 47-01 | Décalcomanie, Routage de ceinture | -- | 532 43 98-82 | Coussin d' repose-pied C.G. |
| 5 | 587 01 51-01 | Décalcomanie, Réserve de carburant, Anglais | -- | 532 43 98-81 | Coussin d' repose-pied C.D. |
| 7 | 593 80 88-01 | Décalcomanie, tondeuse 54CC | -- | 114 11 69-49 | Manuel de l'opérateur (Anglais/Español) |
| 8 | 586 97 88-01 | Décalcomanie, avertissement du déflecteur | -- | 114 11 71-32 | Manuel de L'Opérateur (Français) |
| 14 | 591 44 86-01 | Décalcomanie du panneau latéral | -- | 114 11 70-49 | Manuel des pièces (Anglais/Español) |
| 15 | 532 42 38-29 | Décalcomanie, responsabilité à la clientèle | -- | 114 11 72-32 | Manuel des Pièces de Rechange (Français) |
| 16 | 581 62 73-01 | Décalcomanie, capot logo | -- | 587 71 00-26 | Manuel, QSG Husq (Anglais/Español) |
| 17 | 590 93 74-01 | Décalcomanie de remplacement | -- | 587 71 01-26 | Manuel, QSG Husq (Anglais/Français) |

ROUES & PNEUS



| NO. DE RÉF. | NO DE PIÈCE | DESCRIPTION |
|-------------|--------------|---|
| 1 | 532 05 91-92 | Capuchon de la valve du pneu |
| 2 | 532 06 51-39 | Tubulure de la valve |
| 3 | 532 18 18-39 | Ensemble de la jante antérieure |
| 4 | 532 00 81-34 | Chambre à air antérieure |
| 5 | 593 14 51-01 | Le service de pneu de devant 16 x 6.5-8 |
| 6 | 532 12 49-57 | Graisseur (roue antérieure seulement) |
| 7 | 532 12 49-59 | Palier à bride (roue antérieure seulement) |
| 8 | 532 17 50-39 | Chapeau de l'essieu |
| 9 | 593 14 52-01 | Pneu 23 x 10.5-12 |
| 10 | 532 00 71-54 | Chambre à air arrière |
| 11 | 593 14 48-01 | Ensemble de la jante arrière |
| 12 | 501 50 31-01 | Chapeau de l'essieu |
| -- | 532 14 43-34 | Joint d'étanchéité de pneu (tube de .30L [10 oz. Tube]) |

REMARQUE: Toutes les dimensions de composant sont données en pouces É.-U. --1 pouce = 25,4 mm

REMARQUES



www.husqvarna.com