

Manuel des Pièces de Rechange

TS 348XD / 96043024200



French

115 98 23-32 Rev. 11  

Lisez très attentivement et soyez certain de comprendre ces instructions avant d'utiliser cette machine.

COMMENT UTILISER CE MANUEL

Ce manuel a été dessiné pour fournir le client avec les moyens d'identification des pièces de détachées du tracteur quand il/elle a besoin de commander les pièces de rechange. Les illustrations ne peuvent pas représenter exactement le modèle que vous avez acheté. N'utilisez pas ce manuel comme un guide dans le montage et/ou démontage de votre tracteur. La visserie montrée est plus grande pour faciliter l'identification.

Chaque tracteur a un numéro de modèle particulier. Le numéro de modèle du produit se trouvera sur l'aile, dessous le siège.

Soutien / Aide

Si vous avez besoin d'aide ou si vous avez des questions concernant l'utilisation, le fonctionnement, l'entretien ou les pièces pour votre produit :

- Visitez notre site Web : www.husqvarna.com
- Appelez nous sans frais : 1-800-487-5951

Lorsque vous commandez des pièces de rechange, donnez toujours les renseignements suivants:

- Produit - "TRACTEUR"
- NUMÉRO DU MODÈLE - "TS 348XD" (96043024200)"
- Numéro de la Pièce
- Description de la Pièce

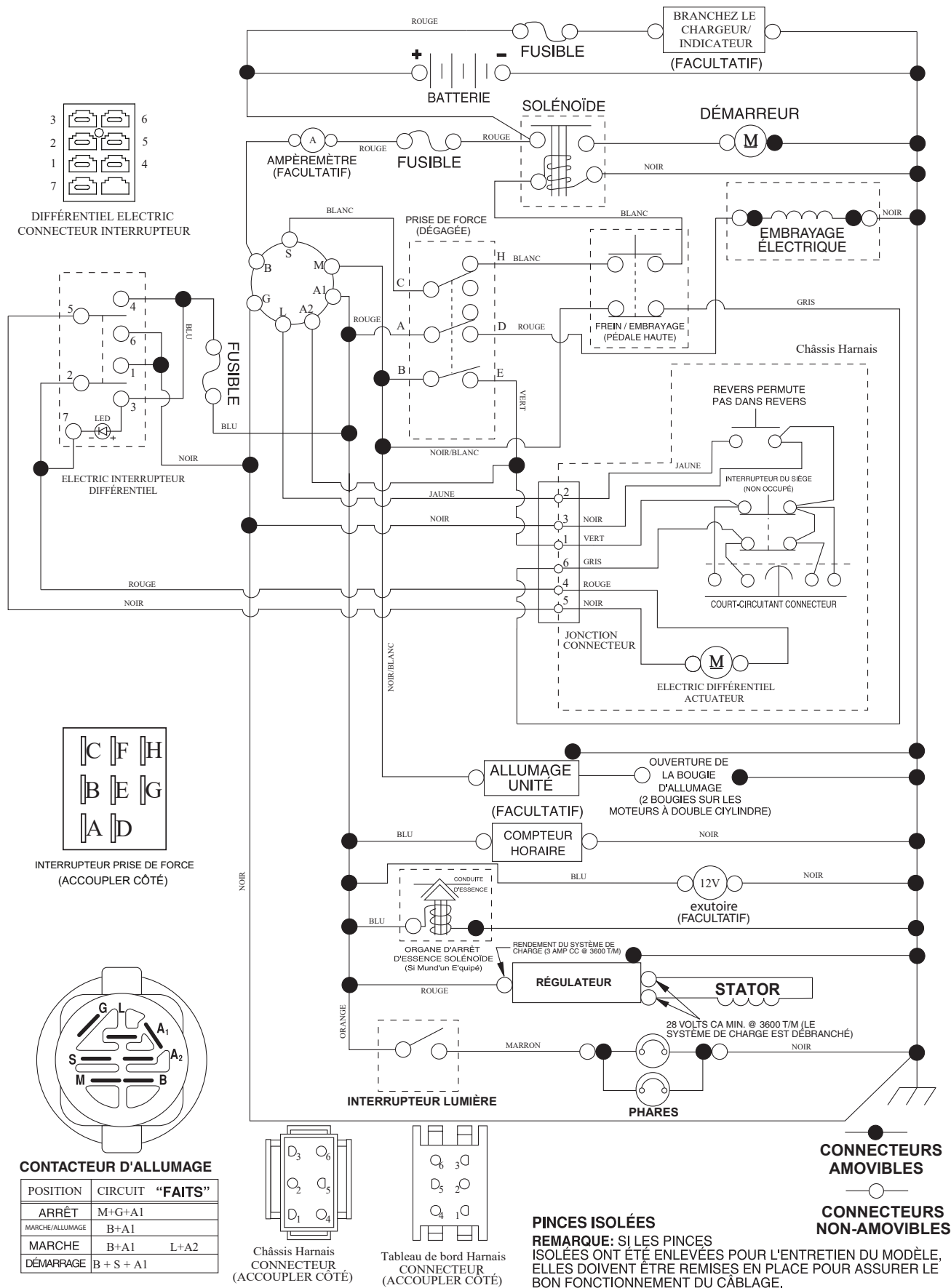
TABLE DE MATIERES

SCHÉMA.....	3
ELECTRIQUE	4-5
CHÂSSIS/ENCEINTES.....	6-7
ENTRAÎNEMENT	8-9
MOTEUR.....	10-11
ENSEMBLE DE LA DIRECTION.....	12-13
CARTER DE TONDEUSE.....	14-15
LEVAGE DE LA TONDEUSE.....	16
ENSEMBLE DU SIÈGE	17
DECALCOMANIES.....	18

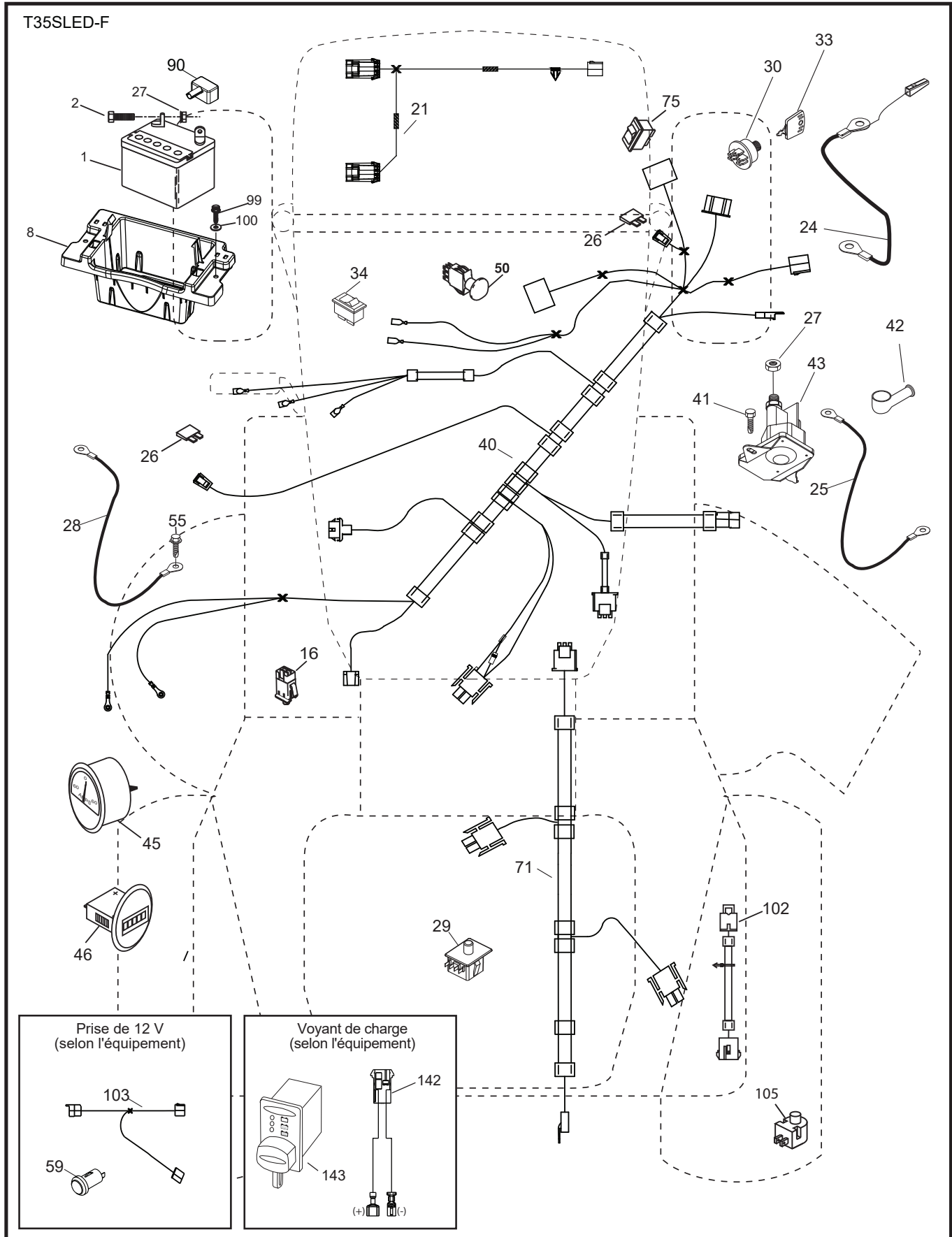
TRACTEUR - NO. DE MODÈLE TS 348XD (96043024200), NO. DE PROD. 960 43 02-42

SCHÉMA

SCH27-f



TRACTEUR - NO. DE MODÈLE TS 348XD (96043024200), NO. DE PROD. 960 43 02-42
ÉLECTRIQUE



**TRACTEUR - NO. DE MODÈLE TS 348XD (96043024200), NO. DE PROD. 960 43 02-42
ÉLECTRIQUE**

NO. DE RÉF.	NO DE PIÈCE	DESCRIPTION
1	532 16 34-65	Batterie
2	874 76 04-12	Boulon H 1/4-20 unc x 3/4
8	587 20 51-01	Bac de batterie
16	532 17 61-38	Interrupteur de verrouillage pressé
21	585 43 64-01	Harnais du Lumière LED
24	585 55 56-01	Câble de batterie
25	585 55 55-01	Câble de démarreur
26	532 17 51-58	Fusible
27	873 51 04-00	Écrou H 1/4-20 unc
28	532 41 65-88	Câble de masse
29	532 19 27-49	Interrupteur
30	532 19 33-50	Contacteur d'allumage
33	532 41 19-35	Clé de contact
34	532 11 07-12	L'interrupteur des phares
40	501 13 36-01	Harnais des câbles d'allumage
41	817 72 04-08	Vis 1/4-20 x 1/2
42	532 13 15-63	Couverture de borne
43	582 04 28-01	Solénoïde
45	587 55 39-03	Ampèremètre
46	587 55 40-03	Compteur d'heure
50	582 10 76-01	Interrupteur PTO
55	817 06 05-12	Vis 5/16-18 x 3/4
71	580 51 30-01	Harnais
75	580 36 64-01	Interrupteur
90	532 43 53-95	Couverture
99	817 67 04-12	Vis H 1/4-20 x 3/4
100	819 09 14-16	Rondelle 9/32 x 7/8 x 16 Ja.
102	532 40 44-54	L'assemblée du Câble
105	532 40 75-68	Commutateur inverse de contrôle de pédale
142	583 85 78-01	Port de charge natte
143	532 44 80-59	Port de charge

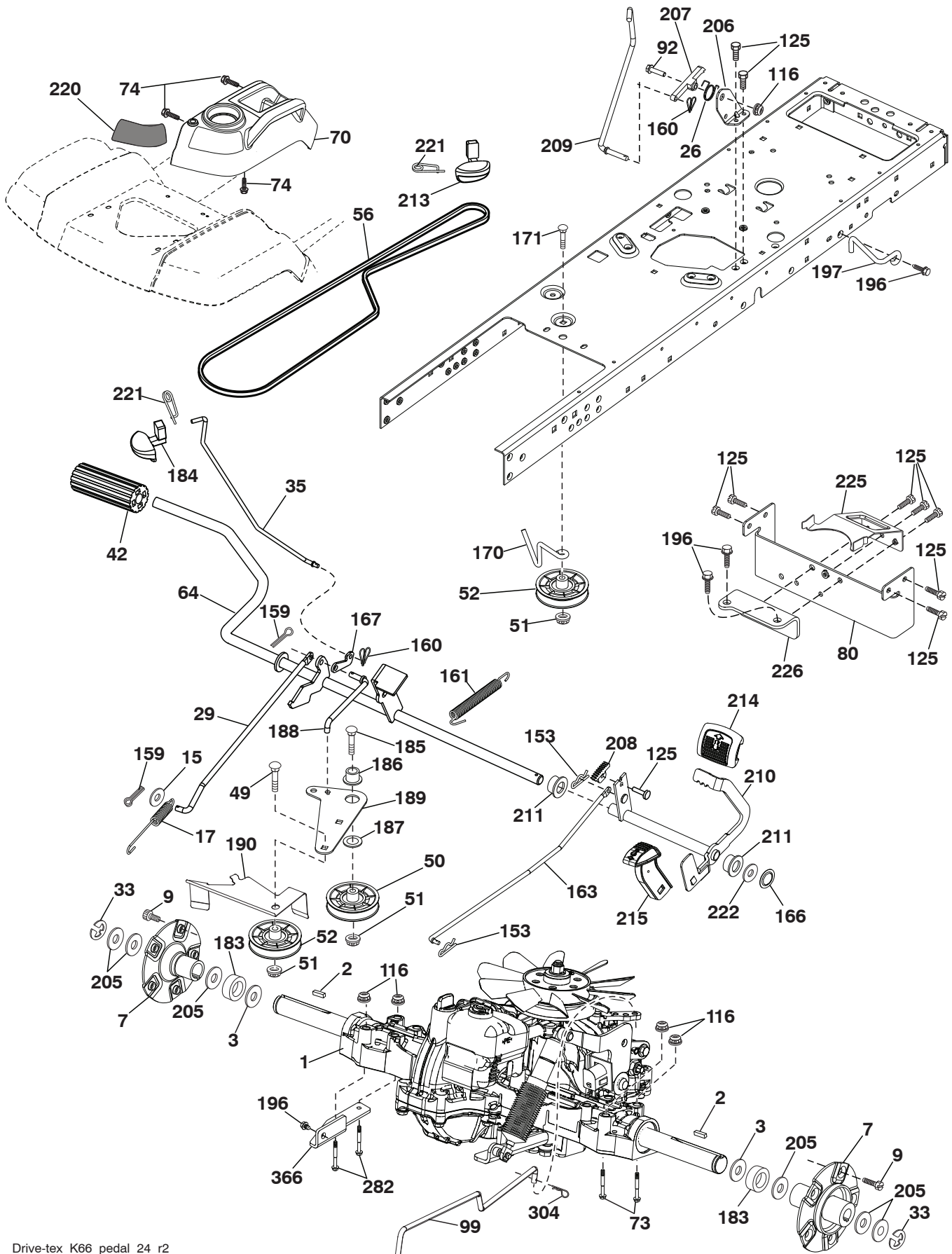
REMARQUE: Toutes les dimensions de composant sont données en pouces É.-U. --1 pouce = 25,4 mm

**TRACTEUR - NO. DE MODÈLE TS 348XD (96043024200), NO. DE PROD. 960 43 02-42
CHÂSSIS/ENCEINTES**

NO. DE RÉF.	NO DE PIÈCE	DESCRIPTION	NO. DE RÉF.	NO DE PIÈCE	DESCRIPTION
2	580 43 44-01	Barre D'attelage	204	532 44 44-84	Ventilé
3	532 44 44-81	Tableau De Fabrique	205	532 43 97-30	Jupe C.D.
5	590 74 00-28	Tableau De Bord	206	532 43 97-29	Jupe C.G.
14	532 44 11-77	Capot	207	585 42 00-02	Biseau C.D.
15	585 42 03-01	Lentille C.G.	208	585 42 01-02	Biseau C.G.
18	587 52 34-01	Calandre	214	532 19 91-45	Pince D' Arrêtoir
19	819 13 13-12	Rondelle 13/32 x 13/16 x 12 Ja.	217	532 40 91-67	Tige
25	585 42 02-01	Lentille C.D.	221	532 19 89-09	Réflecteur C.G.
36	817 06 05-12	Vis 5/16-18 x 3/4	228	532 19 51-61	Attache À Tenon
37	532 44 12-08	Aile	235	532 40 61-29	Entretoise De L'aile
58	532 19 43-14	Support	236	873 93 05-00	Écrou 5/16-18 unc
68	539 99 08-58	Vis 5/16-18 x 1/2	296	585 42 05-01	Lumière LED C.G.
125	581 68 48-01	Pince	297	586 18 29-01	Insert Lentille Réfléchissant C.G.
130	532 41 63-58	Vis #10 x 0.750	299	585 42 04-01	Lumière LED C.D.
137	532 40 75-90	Pare-Chocs	306	873 90 06-00	Écrou
146	581 85 79-01	Boulon	335	532 44 82-04	Couverture C.D.
150	532 43 97-74	Conduit D'air	336	532 44 53-09	Couverture C.G.
151	532 43 66-70	Support	350	532 44 51-43	Attache
152	532 43 98-70	Deflecteur	351	532 42 17-34	Chape d'axe .375 x 2.125
159	817 00 06-12	Vis 3/8-16 x 3/4	352	532 44 86-34	Chapes .375 x 2.125
161	532 43 99-29	Fenêtre de carburant	353	532 17 80-62	Pince D' Arrêtoir, Collier De Retenue .0375
162	532 14 24-32	Vis 1/4 x 1/2	354	532 44 86-19	Support Levier Coudé
165	532 19 43-30	Support	355	532 44 86-36	Levier Coudé verrou de pivot
175	590 60 77-02	Pièce D'entretoisement	356	532 44 86-93	Raccord
176	532 40 07-76	Vis 10-24 x 5/8	357	532 44 86-84	Ressort de compression
177	532 19 52-28	Douille De La Tige	358	580 36 66-01	Pivot Guide
179	532 16 89-37	Écrou	359	584 39 34-01	Actionneur De Électrique
180	593 34 63-01	Châssis	360	532 44 86-18	Support Levier De Commande
182	532 40 68-59	Tableau De Bord	361	817 49 06-10	Vis Thdr 3/8-16 x 5/8
183	874 52 05-20	Boulon 5/16-18 x 1-1/4	362	532 44 86-33	Chape .375 x 2.42
189	817 00 05-12	Vis 5/16-18 x 3/4	365	532 44 73-68	Entretoise .375 x .4375L
191	586 18 28-01	Insert Lentille Réfléchissant C.D.	375	586 90 82-01	Pare-chocs à clips
194	873 90 05-00	Écrou 5/16-18	378	590 84 98-01	Coussinet
195	532 40 41-37	Bouchon	--	532 43 18-82	Kit de protection brosse
196	532 43 96-74	Ensemble De Console			
199	532 19 82-59	Plaque			
202	532 43 97-28	Ventilé C.D.			
203	532 43 97-27	Ventilé C.G.			

REMARQUE: Toutes les dimensions de composant sont données en pouces E.-U. --1 pouce = 25,4 mm

TRACTEUR - NO. DE MODÈLE TS 348XD (96043024200), NO. DE PROD. 960 43 02-42
ENTRAÎNEMENT

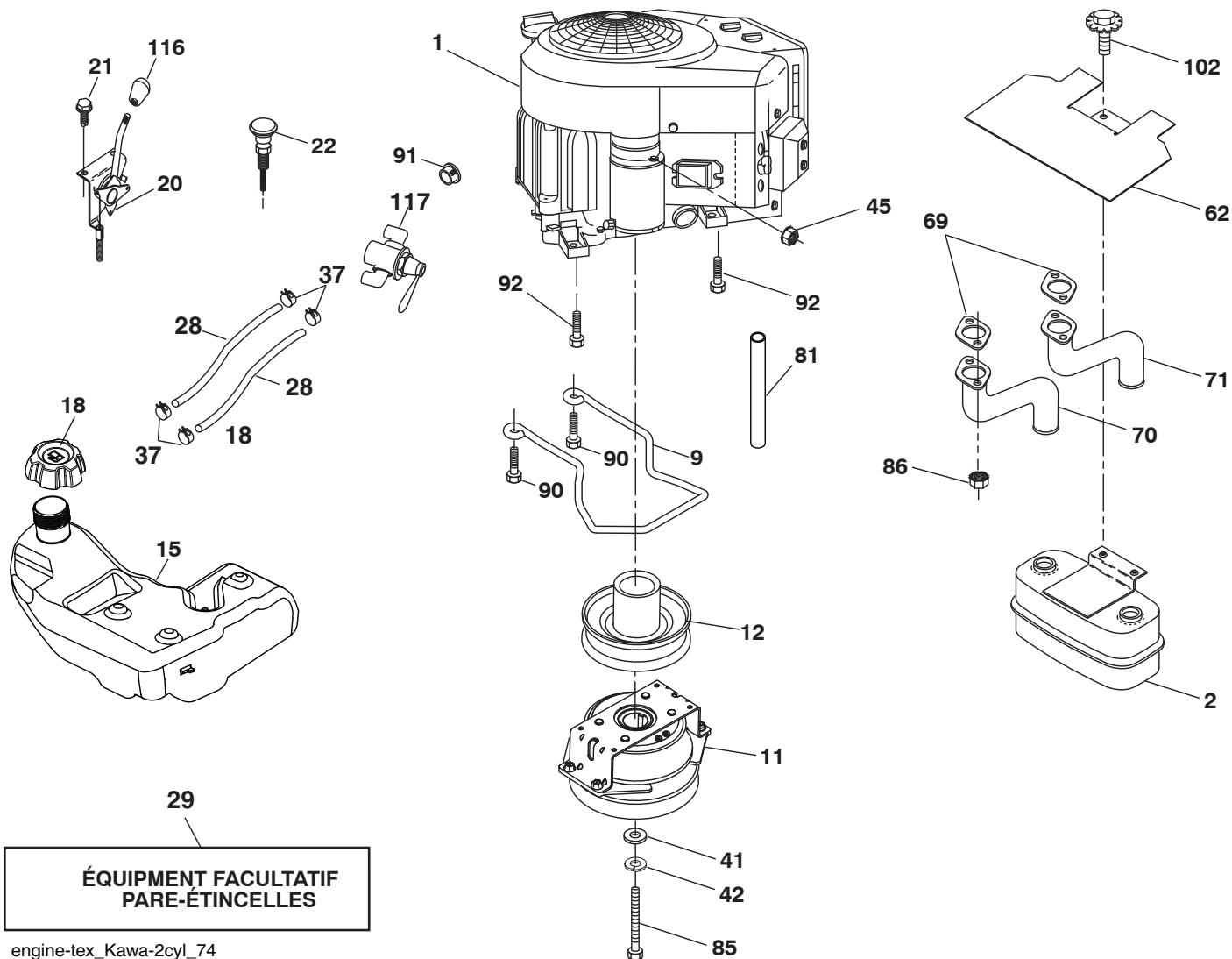


TRACTEUR - NO. DE MODÈLE TS 348XD (96043024200), NO. DE PROD. 960 43 02-42 ENTRAÎNMENT

NO. DE RÉF.	NO DE PIÈCE	DESCRIPTION	NO. DE RÉF.	NO DE PIÈCE	DESCRIPTION
1	---	Transmission, Tufftorq K66ELD (580402201) (Commandez les pièces du fabricant du transmission.)	183	587 58 74-01	Entretoise
			184	587 65 37-01	Guidon
			185	872 11 06-22	Boulon
2	539 91 27-57	Clé .25 x 1.25	186	532 19 43-21	Entretoise
3	532 00 75-63	Rondelle	187	819 13 32-10	Rondelle
7	586 93 54-02	Ensemble De Moyeu De Roue	188	582 21 70-01	Raccord D'embrayage
9	532 14 00-80	Boulon	189	532 19 43-17	Traction au sol à manivelle
15	819 13 13-16	Rondelle 13/32 x 13/16 x 16 Ja.	190	532 19 43-18	Guide Du Levier Coudé
17	532 40 10-72	Ressort Du Frein	196	817 00 06-16	Vis 3/8-16 x 1
26	532 19 96-79	Ressort De Rappel	197	585 65 86-01	Support
29	532 40 72-45	Tige Du Frein	205	532 12 38-00	Rondelle 1-1/32 x 1-5/8 x 16 Ja.
33	812 00 00-53	Bague En E	206	532 44 85-96	Support
35	590 60 59-01	Tige Du Frein	207	587 03 14-01	Loquet
42	532 12 48-72	Couverture	208	532 19 78-69	Engrenage
49	872 11 06-14	Boulon	209	590 52 78-01	Tige
50	532 19 43-27	Poulie Du Galet-Tendeur	210	532 19 78-60	Ensemble De Culbuteur
51	873 90 06-00	Écrou 3/8-16	211	532 12 01-83	Palier
52	532 19 43-26	Poulie Du Galet-Tendeur	213	532 40 31-19	Bouton
56	592 85 53-01	Courroie Trapézoïdale	214	532 42 12-63	Pédale En Avant
64	532 19 78-65	Ensemble De L'arbre De La Pédale	215	586 60 65-02	Pédale Inverse
70	532 43 96-61	Ensemble De Console	220	532 19 89-08	Réfecteur C.D.
73	874 49 05-44	Boulon 5/16-18 x 3 cat. 5	221	532 40 31-87	Guidon De Ressort De Retenue
74	532 14 24-32	Vis 1/4 x 1/2	222	879 21 20-10	Rondelle 21/32 x 1-1/4 x 10 Ja.
80	589 33 34-02	Attache De Torsion	225	532 40 73-11	Ceinture de gardiennage
92	874 76 05-20	Boulon 5/16-18 x 1/2	226	532 40 71-09	Couple de fixation du support
99	582 40 47-01	Commande De Dérivation	282	874 49 05-48	Boulon 5/16-18 x 3.0 G5
116	873 90 05-00	Écrou 5/16-18	304	532 42 33-03	Cheville
125	817 00 05-12	Vis 5/16-18 x 3/4	366	580 62 62-01	Support de renforcement
153	532 12 47-88	Ressort De Retenue			
159	876 02 04-12	Goupille Fendue 1/8 x 3/4			
160	532 16 94-84	Pince D' Arrêtoir			
161	532 10 57-09	Ressort De Rappel			
163	532 40 72-46	Pédale à tige			
166	532 42 91-64	Écrou .625			
167	532 40 52-57	Loquet			
170	532 19 43-22	Guide-Courroie Du Châssis			
171	872 11 06-16	Boulon			

REMARQUE: Toutes les dimensions de composant sont données en pouces E.-U. --1 pouce = 25,4 mm

TRACTEUR - NO. DE MODÈLE TS 348XD (96043024200), NO. DE PROD. 960 43 02-42
MOTEUR



TRACTEUR - NO. DE MODÈLE TS 348XD (96043024200), NO. DE PROD. 960 43 02-42
MOTEUR

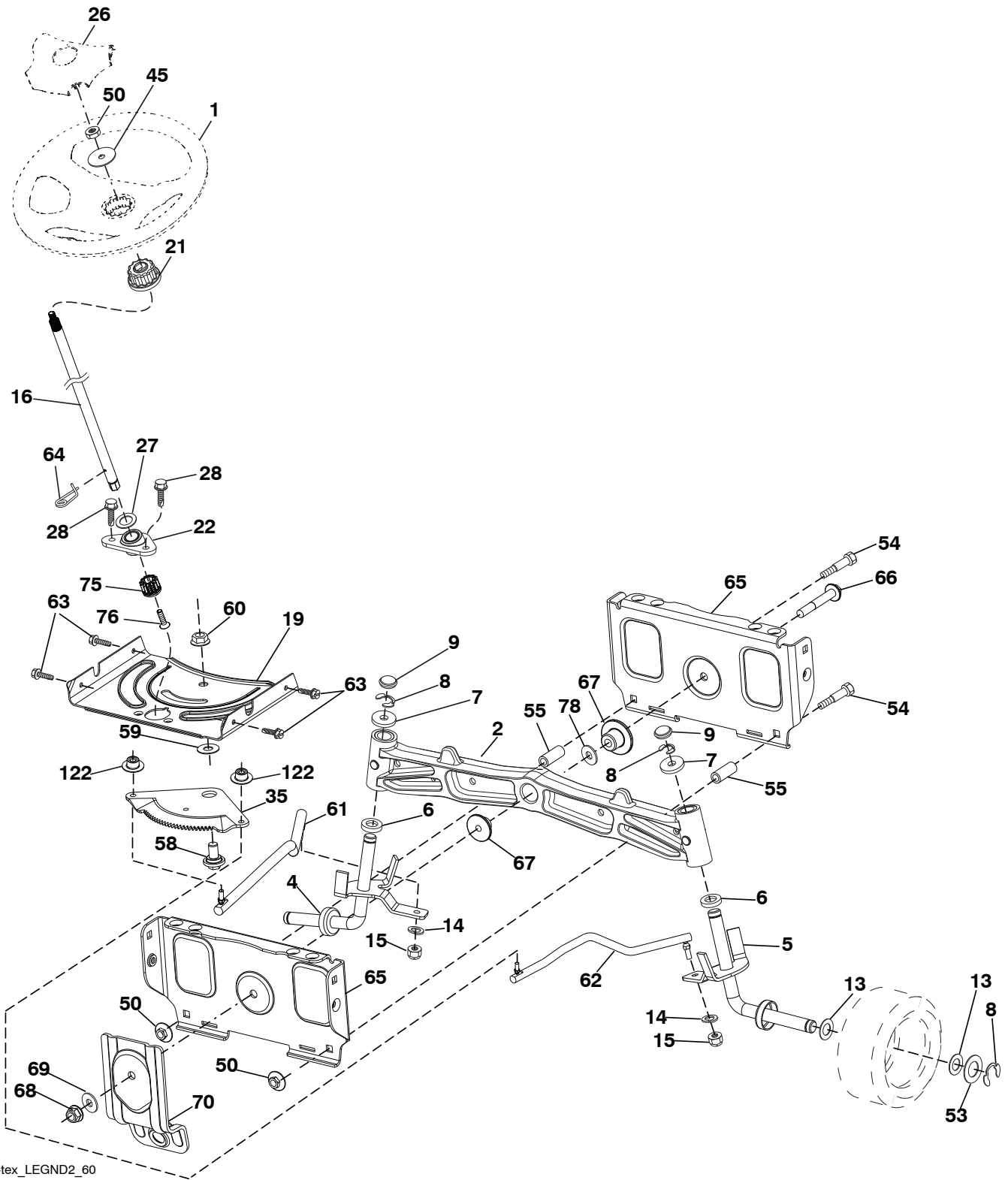
NO. DE RÉF.	NO. DE PIÈCE	DESCRIPTION
1	---	Moteur Kawa-No. de modèle FR730V-ES04 (445363) (Commandez les pièces du fabricant du moteur.)
2	589 81 87-01	Silencieux
9	501 83 26-01	Guide-Courroie Du Moteur
11	587 24 14-01	Embrayage électrique
12	532 19 43-43	Poulie Du Moteur
15	532 43 80-22	Réservoir D'essence
18	585 12 48-01	Chapeau d'essence
20	532 42 43-41	Du Starter
21	532 41 63-58	Vis #10 x 0.750
22	532 19 15-96	Commande Des Gaz
28	587 04 48-61	Conduite d'essence
29	532 13 71-80	Jeu de pare - étincelles (écran plate)
37	532 12 34-87	Bride de serrage de tuyau
41	532 12 61-97	Rondelle 1-1/2 OD x 15/32 ID x .250
42	539 99 02-47	Rondelle frein 7/16
45	873 51 04-00	Écrou H 1/4-20 unc
62	532 43 40-17	Le tuyau du silencieux
69	532 17 81-51	Garniture
70	583 95 56-01	Pipe Exhaust LH
71	583 95 57-01	Pipe Exhaust RH
81	532 14 84-56	Tube de vidange d'huile
85	501 60 69-01	Boulon 7/16-20 x 3.5 Gr. 5
86	532 18 43-62	Écrou Frein À Collet H M-8-1.25
90	817 00 06-16	Vis 3/8-16 x 1
91	532 18 74-95	Bushing
92	817 12 06-16	Vis 3/8-16 x 1
102	817 00 05-12	Vis 5/16 x 3/4
116	539 13 26-24	Bouton
117	532 42 08-28	Réserve de carburant de valve

REMARQUE: Toutes les dimensions de composant sont données en pouce d'E.-U. - - 1 pouce = 25,4 mm.

Pour des pièces de service et de rechange de moteur, réclamez le numéro de téléphone libre pour votre fabricant de moteur énuméré ci-dessous:

Kawasaki 1-949-460-5688

TRACTEUR - NO. DE MODÈLE TS 348XD (96043024200), NO. DE PROD. 960 43 02-42
ENSEMBLE DE LA DIRECTION



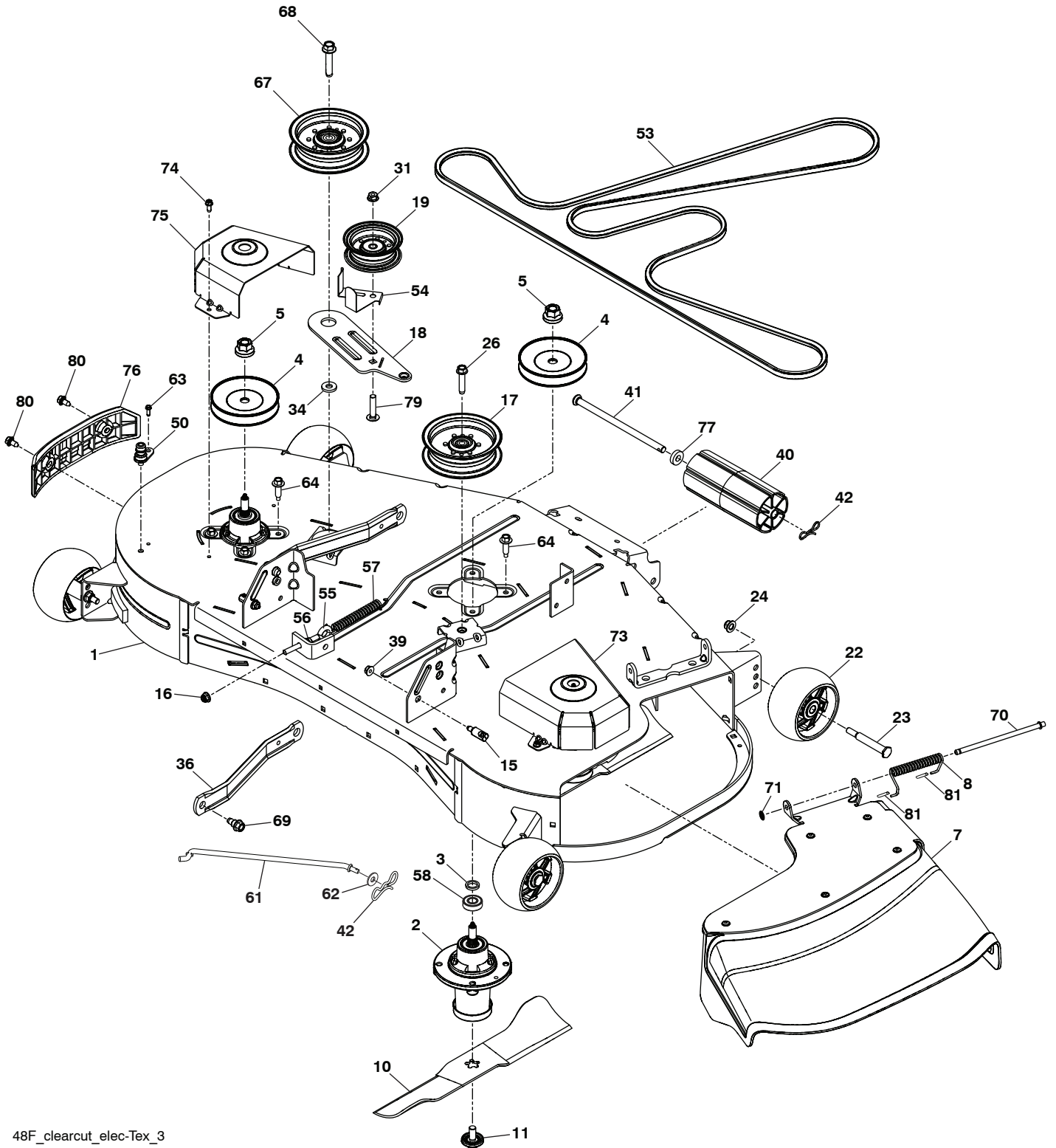
Steering-tex_LEGND2_60

**TRACTEUR - NO. DE MODÈLE TS 348XD (96043024200), NO. DE PROD. 960 43 02-42
ENSEMBLE DE LA DIRECTION**

NO. DE RÉF.	NO DE PIÈCE	DESCRIPTION
1	532 43 97-40	Volant De Direction
2	532 19 59-68	Ensemble Du Essieu
4	532 40 30-89	Ensemble Du Broche C.G.
5	532 40 30-90	Ensemble Du Broche C.D.
6	532 12 49-31	Palier
7	532 12 17-48	Rondelle 25/32 x 1-5/8 x 16 Ja.
8	812 00 00-29	Pince #T5304-75
9	532 12 12-32	Chapeau
13	532 12 17-49	Rondelle 25/32 x 1-1/4 x 16 Ja.
14	539 99 01-18	Rondelle SLW ZD 3/8
15	873 54 06-00	Écrou 3/8-24 unf
16	587 01 60-02	Arbre De Direction
19	532 19 47-29	Plaque De Direction
21	586 84 02-01	Adaptateur De Direction
22	585 02 99-01	Roulement
26	532 43 97-43	L'insert Du Volant De Direction
27	819 21 16-16	Rondelle 21/32 x 1 x 16 Ja.
28	817 00 06-12	Vis 3/8-16 x 3/4
35	532 19 47-32	Plaque
45	587 01 64-01	Rondelle 9/16 x 2-3/8 x 12 Ja.
50	873 90 06-00	Écrou 3/8-16 unc
53	532 18 89-67	Rondelle .793 x 1.637 x .060
54	874 76 06-36	Boulon 3/8-16 unc x 2-1/4
55	532 41 47-36	Boulon 3/8-16 unc x 2-1/4
58	532 19 47-47	Boulon
59	532 19 47-48	Rondelle
60	873 97 10-00	Écrou 5/8-11
61	588 79 44-01	Barre De Direction, C.G.
62	588 79 45-01	Barre De Direction, C.D.
63	817 00 05-12	Vis 5/16-18 x 3/4
64	532 19 98-49	Pince D' Arrêtoir
65	532 19 47-34	Support
66	871 02 07-48	Boulon 7/16-14 x 3
67	532 19 47-37	Coussinet
68	873 90 07-00	Écrou 7/16-14 cat. 5
69	532 19 91-62	Rondelle 1.5 x .505 x .118
70	585 33 88-01	Support
75	580 68 37-01	Pignon
76	580 68 36-01	Vis
78	532 05 70-79	Rondelle
122	532 44 49-62	Chapeau

REMARQUE: Toutes les dimensions de composant sont données en pouces E.-U. --1 pouce = 25,4 mm

TRACTEUR - NO. DE MODÈLE TS 348XD (96043024200), NO. DE PROD. 960 43 02-42
CARTER DE TONDEUSE



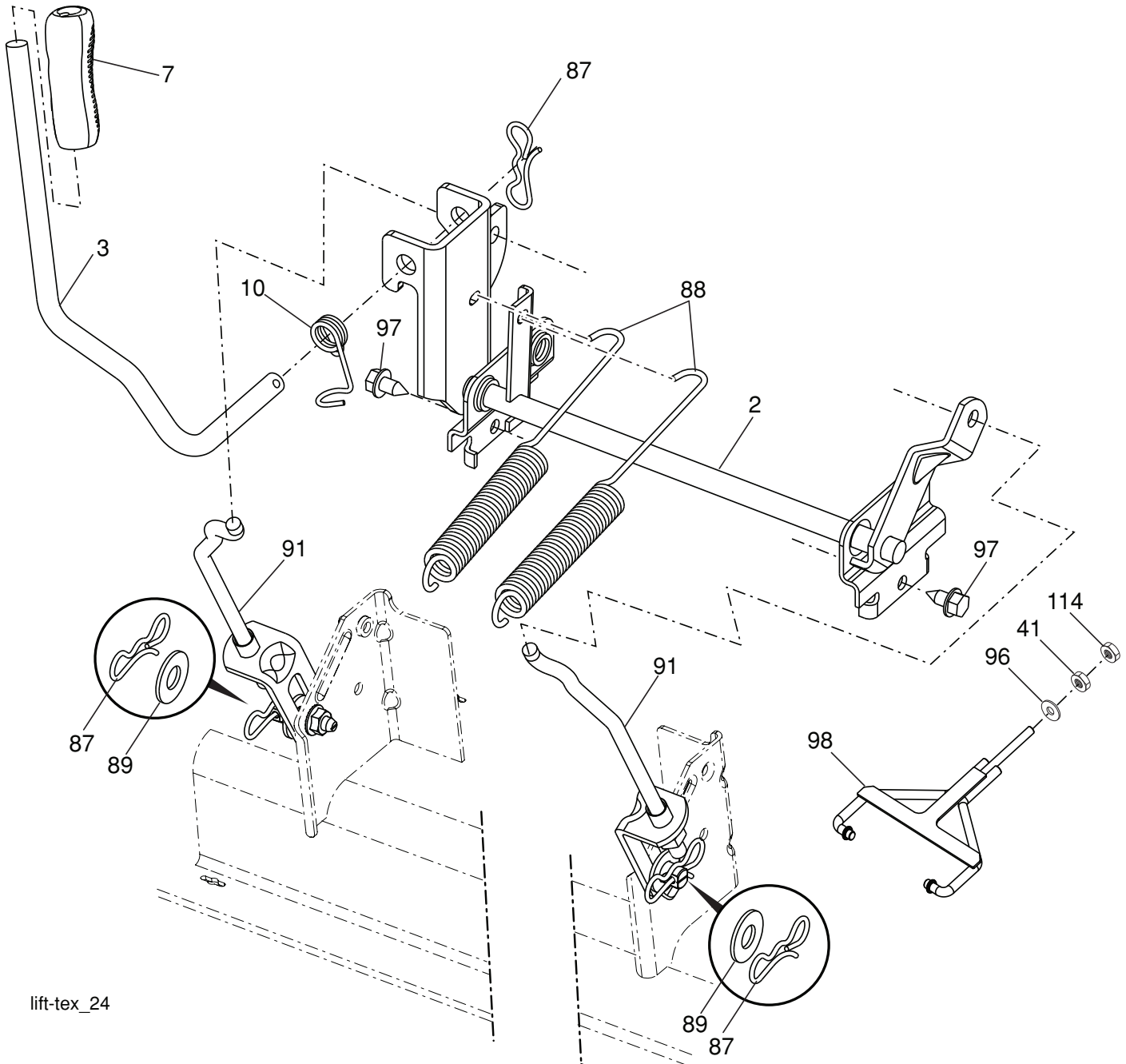
48F_clearcut_elec-Tex_3

**TRACTEUR - NO. DE MODÈLE TS 348XD (96043024200), NO. DE PROD. 960 43 02-42
CARTER DE TONDEUSE**

NO. DE RÉF.	NO DE PIÈCE	DESCRIPTION	NO. DE RÉF.	NO DE PIÈCE	DESCRIPTION
1	588 78 80-02	Tondeuse	58	532 11 04-85	Roulement à billes
2	539 13 18-98	Ensemble le boîtier	61	532 44 32-37	Tige
3	532 18 76-90	Rondelle	62	819 13 13-12	Rondelle 13/32 x 13/16 x 12 Ja.
4	532 17 34-34	Poulie Mandrel	63	817 49 04-10	Vis 1/4-20 x 5/8
5	532 40 02-34	Écrou	64	584 95 39-01	Boulon .313-18 x 1.19
7	588 98 07-01	Glissière de renvoi de plastique - 48"	67	532 19 61-06	Poulie
8	587 35 47-01	Ressort	68	817 49 06-28	Vis 3/8-16 x 1-3/4 TT
10	588 81 10-02	Lame	69	532 19 65-39	Boulon
11	532 19 30-03	Boulon 7/16-20	70	532 13 14-91	Tige
15	532 19 51-61	Şb 3/8-16 x 3/8 Skt Hd	71	532 11 04-52	Écrou
16	539 11 28-99	Écrou 5/16-18	73	588 81 24-02	Couverture du mandrin CD
17	532 19 61-04	Poulie	74	532 13 77-29	Vis 1/4-20 x 5/8
18	588 81 23-02	Bras du galet-tendeur	75	588 81 31-02	Couverture du mandrin CG
19	532 19 31-97	Poulie de tension	76	582 54 11-01	Moulure
22	589 52 73-01	Support de roue	77	582 36 05-01	Douille
23	532 19 34-06	Boulon 3/8-16 x 3-5/8	79	872 11 06-14	Boulon 3/8-16 unc x 1-3/4 Gr. 5
24	521 99 65-01	Écrou 3/8-16	80	532 17 01-65	Boulon 5/16
26	588 43 83-01	Vis 7/16-14 x 2.125	81	532 10 53-04	Chapeau de manchon
31	873 90 06-00	Écrou 3/8-16	--	532 41 64-05	Connecter d'accouplement du rapide
34	532 17 85-15	Rondelle			
36	532 19 51-85	Bras de suspension arrière			
39	873 90 05-00	Écrou 3/8-16			
40	532 17 60-66	Rouleau-guide, 48"			
41	532 17 91-27	Rouleau-guide tige			
42	532 19 42-08	Goupille fendue			
50	532 41 55-98	Raccord de lavage du plateau de coupe			
53	588 81 43-01	Courroie carter de tondeuse Fab 48"			
54	532 14 10-43	Protecteur			
55	539 11 55-74	Boulon 5/16 x 3-1/2			
56	539 99 05-85	Écrou 5/16-18 Hx			
57	587 35 84-01	Ressort			

REMARQUE: Toutes les dimensions de composant sont données en pouces É.-U. --1 pouce = 25,4 mm

**TRACTEUR - NO. DE MODÈLE TS 348XD (96043024200), NO. DE PROD. 960 43 02-42
LEVAGE DE TONDEUSE**



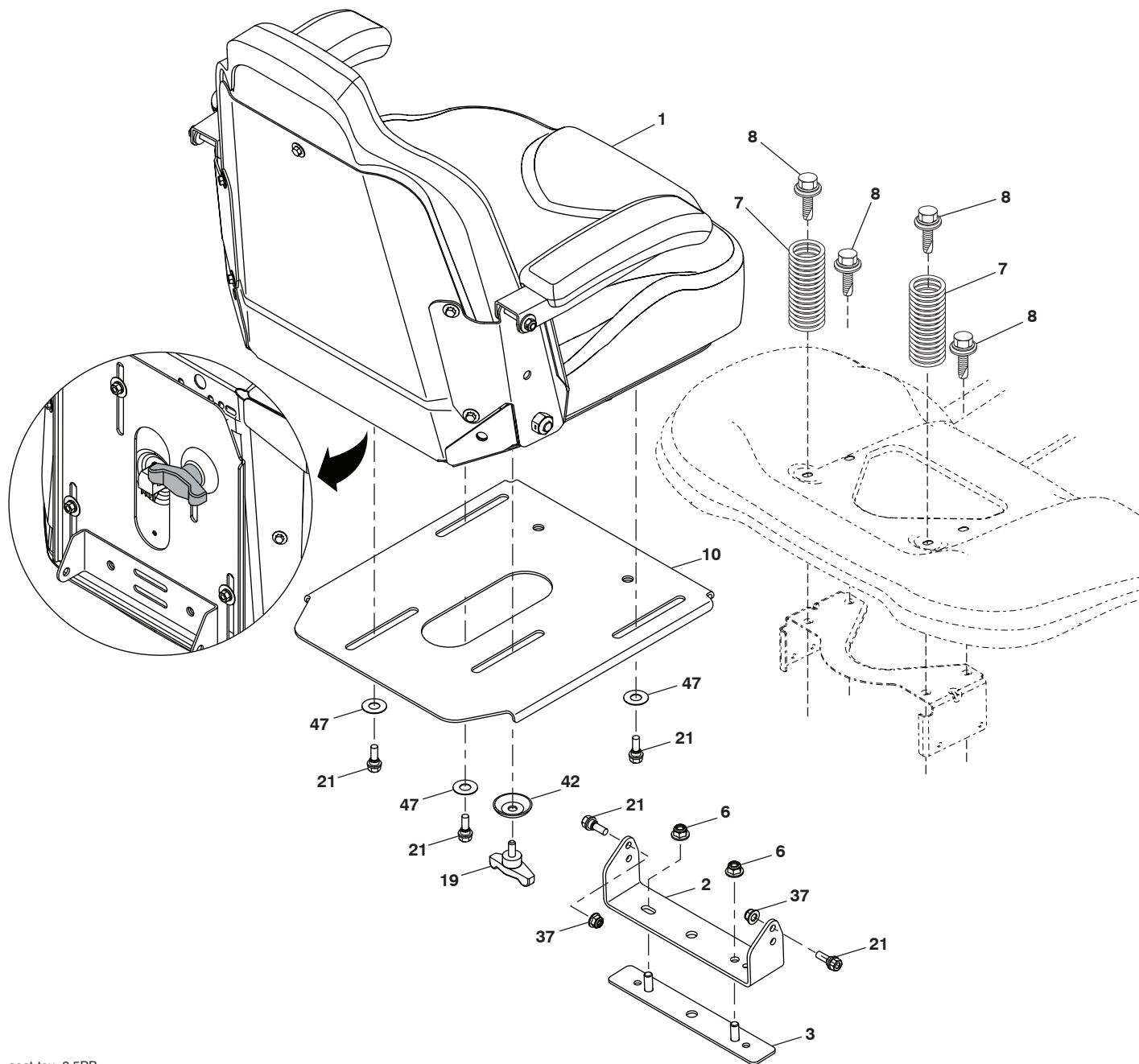
lift-tex_24

NO. DE RÉF.	NO DE PIÈCE	DESCRIPTION
2	532 42 20-27	Arbre
3	532 19 52-30	Ensemble de l'arbre de levage C.D.
7	580 96 23-01	Poignée du levier
10	532 19 63-14	Ressort de torsion
41	532 17 59-94	Écrou
87	532 19 42-09	Goupille fendue 7/16
88	532 19 53-04	Ressort
89	819 19 19-12	Rondelle
91	532 40 34-07	Raccord

NO. DE RÉF.	NO DE PIÈCE	DESCRIPTION
96	532 19 52-63	Coussinet
97	817 00 06-12	Vis 3/8-16 x .75
98	574 82 25-01	Raccord
114	873 36 07-00	Écrou 7/16-20

REMARQUE: Toutes les dimensions de composant sont données en pouces É.-U. --1 pouce = 25,4 mm

TRACTEUR - NO. DE MODÈLE TS 348XD (96043024200), NO. DE PROD. 960 43 02-42
ENSEMBLE DU SIÈGE



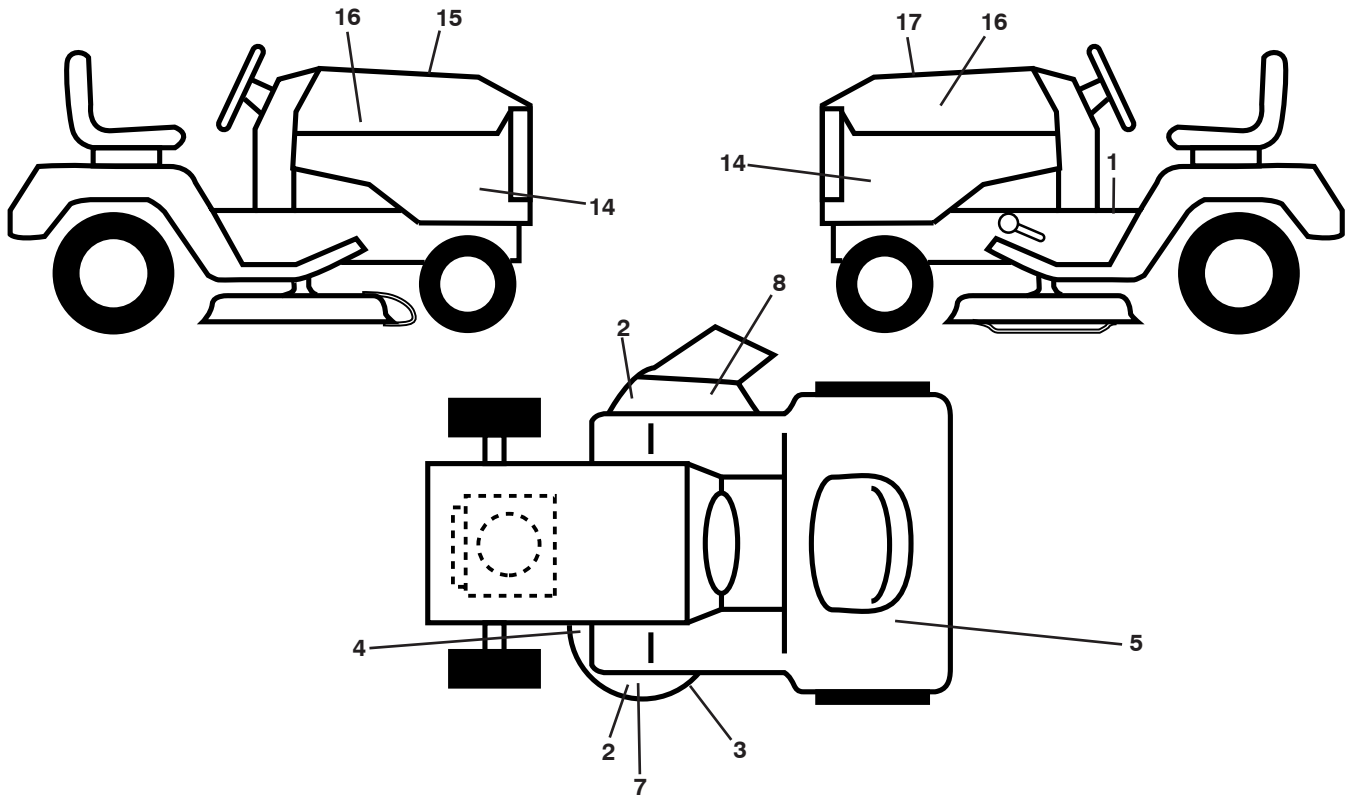
seat-tex_6.5PB

NO. DE RÉF.	NO DE PIÈCE	DESCRIPTION
1	590 33 73-01	Siège
2	590 33 66-02	Support de pivot
3	590 77 76-02	Support
6	521 99 65-01	Écrou 3/8-16 unc
7	590 81 23-01	Ressort, Siege
8	532 17 18-77	Boulon 5/16-18 x 3/4 w/Sems
10	590 48 17-02	Cuvette du siège
19	590 69 15-01	Knob Seat
21	532 16 96-12	Boulon 5/16-18 x5 /8

NO. DE RÉF.	NO DE PIÈCE	DESCRIPTION
37	539 11 28-99	Écrou 5/16-18 unc
42	532 19 93-71	Rondelle
47	590 35 11-01	Rondelle 50 x 1.12 x 003

REMARQUE: Toutes les dimensions de composant sont données en pouces E.-U. --1 pouce = 25,4 mm

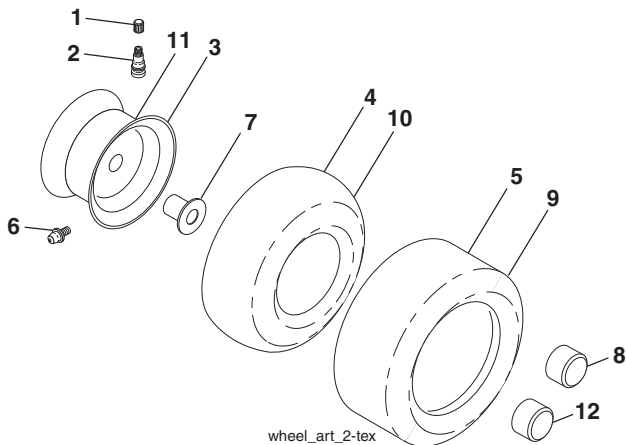
TRACTEUR - NO. DE MODÈLE TS 348XD (96043024200), NO. DE PROD. 960 43 02-42
DÉCALCOMANIE



NO. DE RÉF.	NO DE PIÈCE	DESCRIPTION
1	581 57 89-01	Décalcomanie, avertissement
2	589 35 79-01	Décalcomanie de non étape
3	587 56 07-01	Décalcomanie, tondeuse
4	592 89 83-01	Décalcomanie, Carter De Tondeuse garantie
5	587 01 51-01	Décalcomanie, Réserve de carburant
7	590 88 50-01	Décalcomanie, Tondeuse tondeuse Clearcut
8	586 97 88-01	Décalcomanie, Avertissement du déflecteur
14	591 44 85-01	Décalcomanie du panneau latéral
15	532 42 38-29	Décalcomanie, Responsabilité à la clientèle
16	581 62 73-01	Décalcomanie, capot logo
17	589 62 66-01	Décalcomanie de remplacement

NO. DE RÉF.	NO DE PIÈCE	DESCRIPTION
--	581 57 90-01	Décalcomanie de l'aile (Anglais/ Français)
--	581 72 48-01	Décalcomanie dérivation
--	586 74 22-01	Décalcomanie réserve de carburant (Anglais/ Français)
--	532 43 98-82	Coussin d'repose-pied C.G.
--	532 43 98-81	Coussin d'repose-pied C.D.
--	115 98 20-49	Manuel de l'opérateur (Anglais/Español)
--	115 98 22-32	Manuel de L'Opérateur (Français)
--	115 98 21-49	Manuel des pièces (Anglais/Español)
--	115 98 23-32	Manuel des Pièces de Rechange (Français)
--	587 71 00-26	Manuel, QSG Husq (Anglais/Español)
--	587 71 01-26	Manuel, QSG Husq (Anglais/Français)

ROUES & PNEUS



NO. DE RÉF.	NO DE PIÈCE	DESCRIPTION
1	532 05 91-92	Capuchon de la valve du pneu
2	532 06 51-39	Tubulure de la valve
3	532 18 18-39	Ensemble de la jante antérieure
4	532 00 81-34	Chambre à air antérieure
5	593 14 51-01	Le service de pneu de devant 16 x 6.5-8
6	532 12 49-57	Graisseur (roue antérieure seulement)
7	532 12 49-59	Palier à bride (roue antérieure seulement)
8	532 17 50-39	Chapeau de l'essieu
9	593 14 52-01	Pneu 23 x 10.5-12
10	532 00 71-54	Chambre à air arrière
11	593 14 48-01	Ensemble de la jante arrière
12	501 50 31-01	Chapeau de l'essieu
--	532 14 43-34	Joint d'étanchéité de pneu (tube de .30L [10 oz. Tube])

REMARQUE: Toutes les dimensions de composant sont données en pouces É.-U. --1 pouce = 25,4 mm

REMARQUES



www.husqvarna.com