



Bruksanvisning
HUSQVARNA AUTOMOWER® 520/550



Läs igenom bruksanvisningen noggrant och se till att du förstår instruktionerna innan du använder produkten.

SV, Svenska

Innehåll

1 Introduktion

1.1 Memo.....	3
1.2 Produktbeskrivning.....	3
1.3 Produktöversikt	6
1.4 Symboler på produkten.....	7

2 Säkerhet

2.1 Säkerhetsdefinitioner.....	8
2.2 Allmänna säkerhetsanvisningar.....	8
2.3 Säkerhetsinstruktioner för drift.....	8

3 Installation

3.1 Presentation.....	11
3.2 Förberedelser	11
3.3 Laddstation.....	12
3.4 Laddning av batteri.....	14
3.5 Begränsningskabel.....	14
3.6 Anslutning av begränsningsslingan.....	19
3.7 Installation av guidekabeln.....	19
3.8 Kontroll av installation	21
3.9 Anslutning.....	21
3.10 Starta robotgräsklipparen.....	22
3.11 Reglagepanel.....	23
3.12 Automower® Connect-meny.....	23
3.13 Inställningar – översikt.....	24
3.14 Timer.....	24
3.15 Klipphöjd.....	26
3.16 Drift.....	26
3.17 Installation.....	27
3.18 Tillbehör.....	30
3.19 Allmänt.....	30
3.20 Säkerhet.....	30
3.21 Automower® Connect.....	32
3.22 Inställningsstrukturöversikt (1).....	33
3.23 Inställningsstrukturöversikt (2).....	34
3.24 Inställningsstrukturöversikt (3) (endast tillgängligt för Bluetooth-anlutning med kort räckvidd).....	35
3.25 Meddelanden.....	36
3.26 Mina gräsklippare.....	36
3.27 Exempel på trädgårdsutformning.....	36

4 Drift

4.1 Huvudbrytare.....	40
4.2 Starta.....	40
4.3 Driftsläge – Start.....	40
4.4 Driftläge – Parkerad.....	41
4.5 Stoppa.....	41
4.6 Stänga av.....	41
4.7 Ladda ett tomt batteri	42
4.8 Lutningskontroll.....	42

5 Underhåll

5.1 Inledning – underhåll.....	43
5.2 Rengöra robotgräsklipparen.....	43
5.3 Byt knivarna.....	43
5.4 Batteri.....	44
5.5 Vinterservice.....	44

6 Felsökning

6.1 Inledning – felsökning.....	45
6.2 Felmeddelanden.....	45
6.3 Informationsmeddelanden.....	48
6.4 Lysdiod på laddstationen.....	50
6.5 Lysdiod på robotgräsklipparen.....	50
6.6 Symptom.....	51
6.7 Hitta avbrott på slingkabeln.....	52

7 Transport, förvaring och kassering

7.1 Transport.....	55
7.2 Vinterförvaring.....	55
7.3 Efter vinterförvaring.....	55
7.4 Miljöinformation.....	55

8 Tekniska data

8.1 Tekniska data.....	57
------------------------	----

9 Garanti

9.1 Garantivillkor.....	59
-------------------------	----

10 EG-försäkran om överensstämmelse

10.1 EG-försäkran om överensstämmelse.....	60
--	----


1 Introduktion

1.1 Memo

Serienummer:	
PIN-kod:	
Återförsäljare:	
Återförsäljarens telefonnummer:	

Om robotgräsklipparen mot förmodan skulle bli stulen är det viktigt att informera Husqvarna om det. Kontakta din lokala Husqvarna-återförsäljare och ange robotgräsklipparens serienummer så att den kan registreras som stulen i en internationell databas. Detta är en viktig del av robotgräsklipparens stöldskydd som minskar intresset för handel med stulna robotgräsklippare.

Produktens serienummer består av nio siffror och är angivet på produktens typskylt och på produktens kartong.



Husqvarna[®]

www.husqvarna.com

1.2 Produktbeskrivning

Gratulerar till ditt val av en utmärkt kvalitetsprodukt. För att få bäst nytta av din Husqvarna robotgräsklippare behövs kunskap om hur den fungerar. Denna bruksanvisning innehåller viktig information om robotgräsklipparen samt hur den ska installeras och användas. Som ett komplement till den här bruksanvisningen finns fler informationsfilmer med instruktioner på Husqvarnas webbplats www.husqvarna.com.

Tänk på att användaren är ansvarig för olyckor eller faror för andra människor eller deras egendom.

Husqvarna arbetar ständigt med att vidareutveckla sina produkter och förbehåller sig rätten till ändringar beträffande bland annat form, utseende och funktion utan föregående meddelande.

1.2.1 Kapacitet

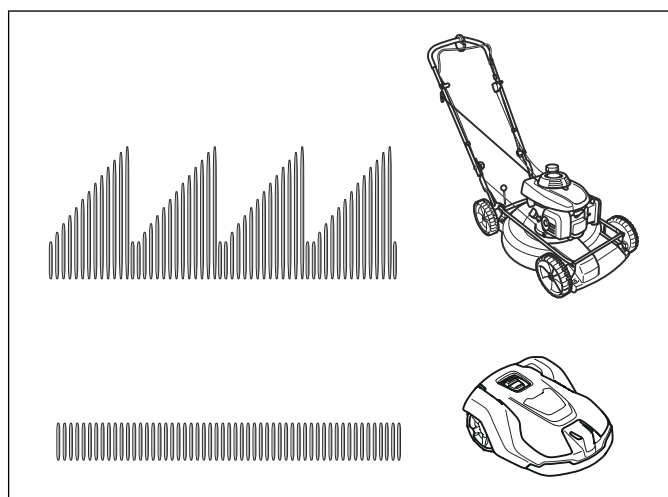
Robotgräsklipparen rekommenderas för gräsmattor med storlekar upp till den maximala kapacitet som anges i *Tekniska data på sida 57*.

Hur stor yta som robotgräsklipparen klarar att hålla klippt, beror främst på knivarnas skick och gräsets typ, tillväxttakt och fuktighet. Gräsmattans utformning har också betydelse. Om trädgården består av framför allt öppna gräsytor, kan robotgräsklipparen klippa mer per timme än om trädgården består av flera små gräsytor uppdelade av många träd, rabatter och passager.

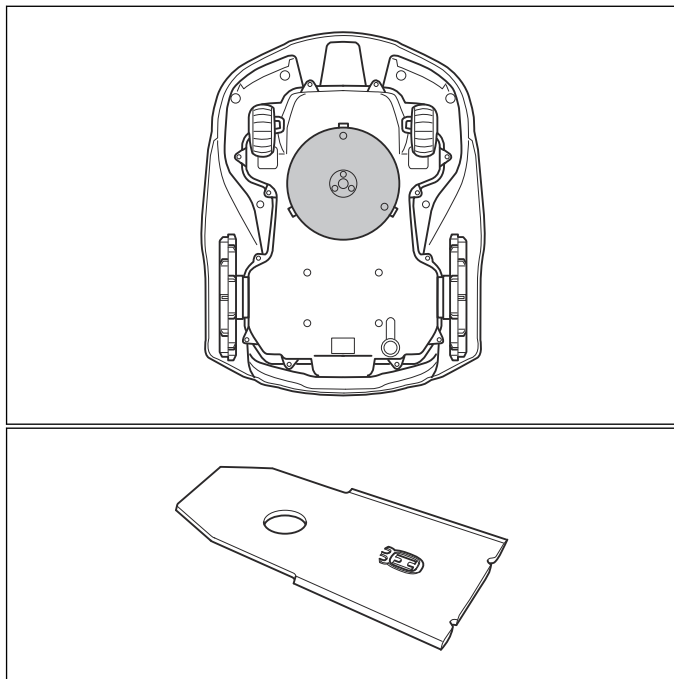
En fulladdad robotgräsklippare klipper i 75 till 270 minuter, beroende på batteriets status och gräsmattan. Därefter laddar robotgräsklipparen i 50 till 60 minuter. Laddningstiden kan variera och beror bland annat på den omgivande temperaturen.

1.2.2 Klippteknik

Robotgräsklipparens system bygger på en effektiv och energisnål princip. Till skillnad från vanliga gräsklippare skär robotgräsklipparen av gräset istället för att slå av det. Den här frekventa klipptekniken förbättrar gräsets kvalitet. Ingen gräsupsamling krävs, och små bitar av klippt gräs minskar behovet av konstgödsel. Det är dessutom utsläppsfritt, bekvämt och din gräsmatta ser alltid välskött ut.



Vi rekommenderar att robotgräsklipparen klipper gräset främst vid torr väderlek för allra bästa klippresultat. Robotgräsklipparen klarar av att klippa även vid regn, men vått gräs fastnar lättare på klipparen och risken för att den slirar i branta sluttningar är större.



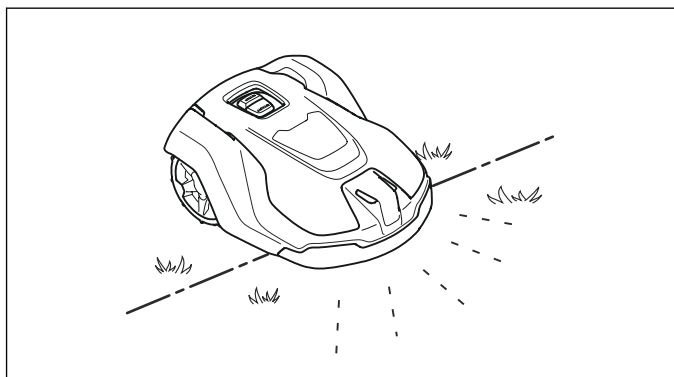
För bästa klippresultat måste knivarna vara i gott skick. För att knivarna ska vara skarpa så länge som möjligt, är det viktigt att hålla gräsmattan fri från grenar, små stenar och andra föremål som kan skada knivarna.

Knivarna ska bytas regelbundet för bästa klippresultat. Se *Byt knivarna på sida 43*.

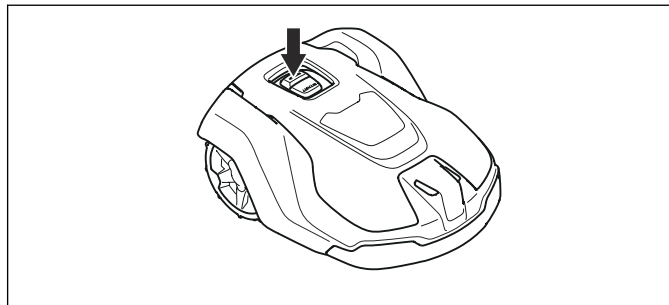
1.2.3 Arbetssätt

Robotgräsklipparen klipper automatiskt gräsmattan. Den varvar kontinuerligt klippning med laddning.

När karossen på robotgräsklipparen träffar ett hinder, eller närmar sig begränsningsslingan, backar robotgräsklipparen och väljer en ny köriktning. Sensorer fram och bak känner när robotgräsklipparen närmar sig begränsningsslingan. Fronten på robotgräsklipparen passerar alltid begränsningsslingan en viss sträcka innan klipparen vänder. Avståndet kan vid behov ändras för att anpassas till installationen.

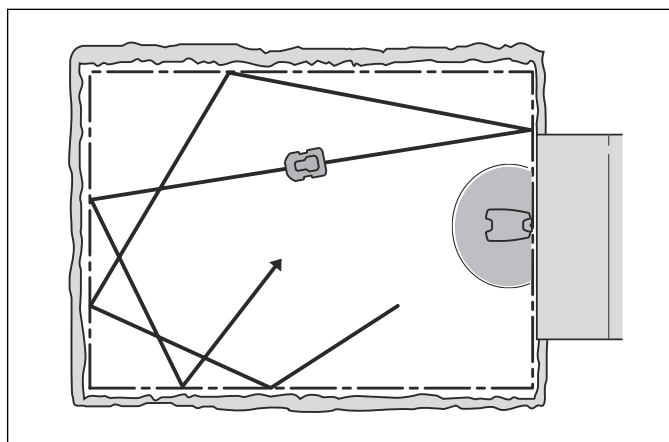


Stoppknappen på ovansidan av robotgräsklipparen används för att stoppa robotgräsklipparen från att köra ut på gräsmattan. Du måste även trycka på **stoppknappen** om robotgräsklipparen är aktiv men ändå står stilla i laddstationen.



1.2.4 Rörelsemönster

Robotgräsklipparens rörelsemönster är slumpmässigt, vilket innebär att ett rörelsemönster aldrig upprepas. Detta klippsystem gör att gräsmattan får ett vackert klippresultat utan några ränder efter robotgräsklipparen.



1.2.5 Hitta till laddstationen

Robotgräsklipparen kan ställas in att söka efter laddstationen på upp till tre olika söksätt.

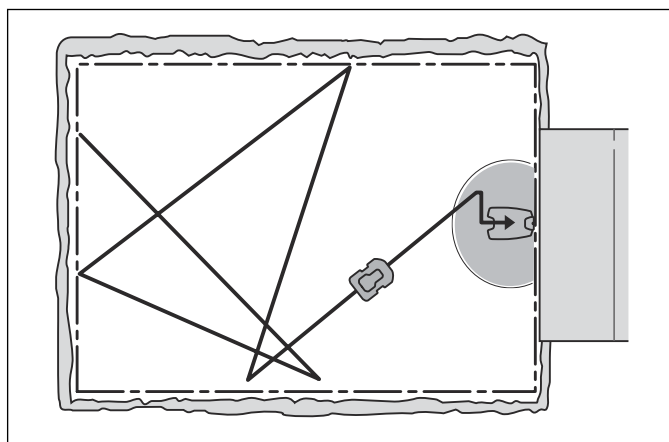
Robotgräsklipparen kombinerar automatiskt dessa tre söksätt för att hitta laddstationen så snabbt som möjligt men också med så liten risk för spårbildning som möjligt.

Med hjälp av de manuella inställningsmöjligheterna kan de tre söksätten kombineras valfritt för att optimera sökningen efter den aktuella trädgårdens utformning, se *Installation på sida 27*.

1.2.5.1 Söksätt 1 – Oregelbundet

Oregelbundet söksätt innebär att robotgräsklipparen kör oregelbundet tills den kommer nära laddstationen.

Fördelen med detta söksätt är att det inte finns någon risk för spårbildning i gräset efter robotgräsklipparen. Nackdelen är att söktiderna kan bli något långa.



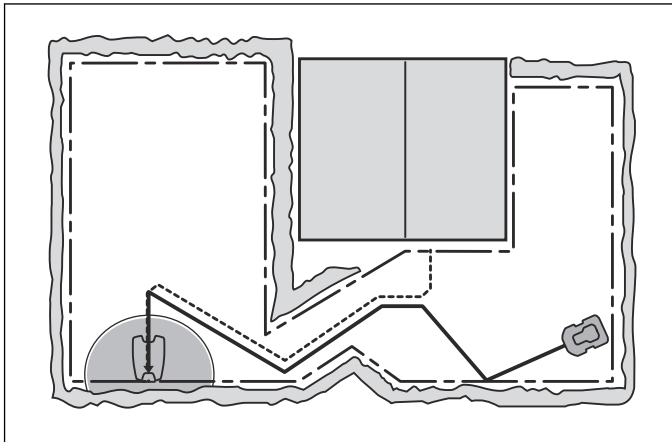
1.2.5.2 Söksått 2 – Följa guidekabeln

Följa guidekabeln innebär att robotgräsklipparen kör oregelbundet tills den når guidekabeln. Sedan följer robotgräsklipparen guidekabeln in till laddstationen.

Guidekabeln är en kabel som läggs från laddstationen, ut mot t.ex. en avlägsen del av arbetsområdet eller genom en smal passage. Guidekabeln ansluts sedan till begränsningsslingan. Se *Installation av guidekabeln på sida 19*.

Detta söksått underlättar för robotgräsklipparen att hitta till laddstationen trots många eller stora öar, smala passager eller branta sluttningar.

Fördelen med detta söksått är att söktiderna blir korta.



1.2.5.3 Söksått 3 – Följa begränsningskabeln

Följa begränsningskabeln innebär att robotgräsklipparen kör oregelbundet tills den når begränsningsslingan.

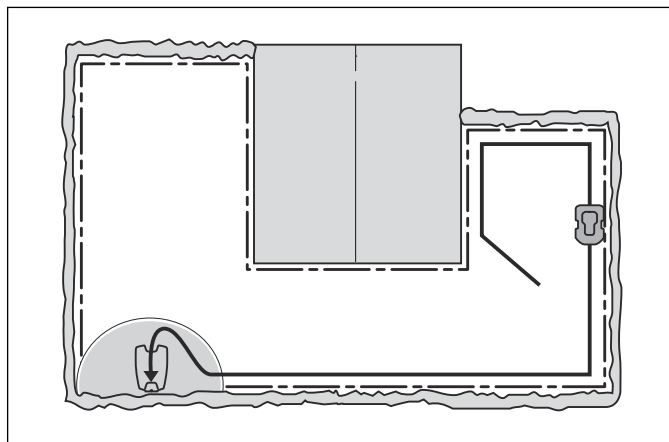
Sedan följer den begränsningsslingan in till laddstationen. Robotgräsklipparen väljer slumpmässigt att följa höger- eller vänstervarv.

Detta söksått passar en installation som har en öppen gräsyta, breda passager (bredare än cirka 3 m) och inga eller bara någon liten ö.

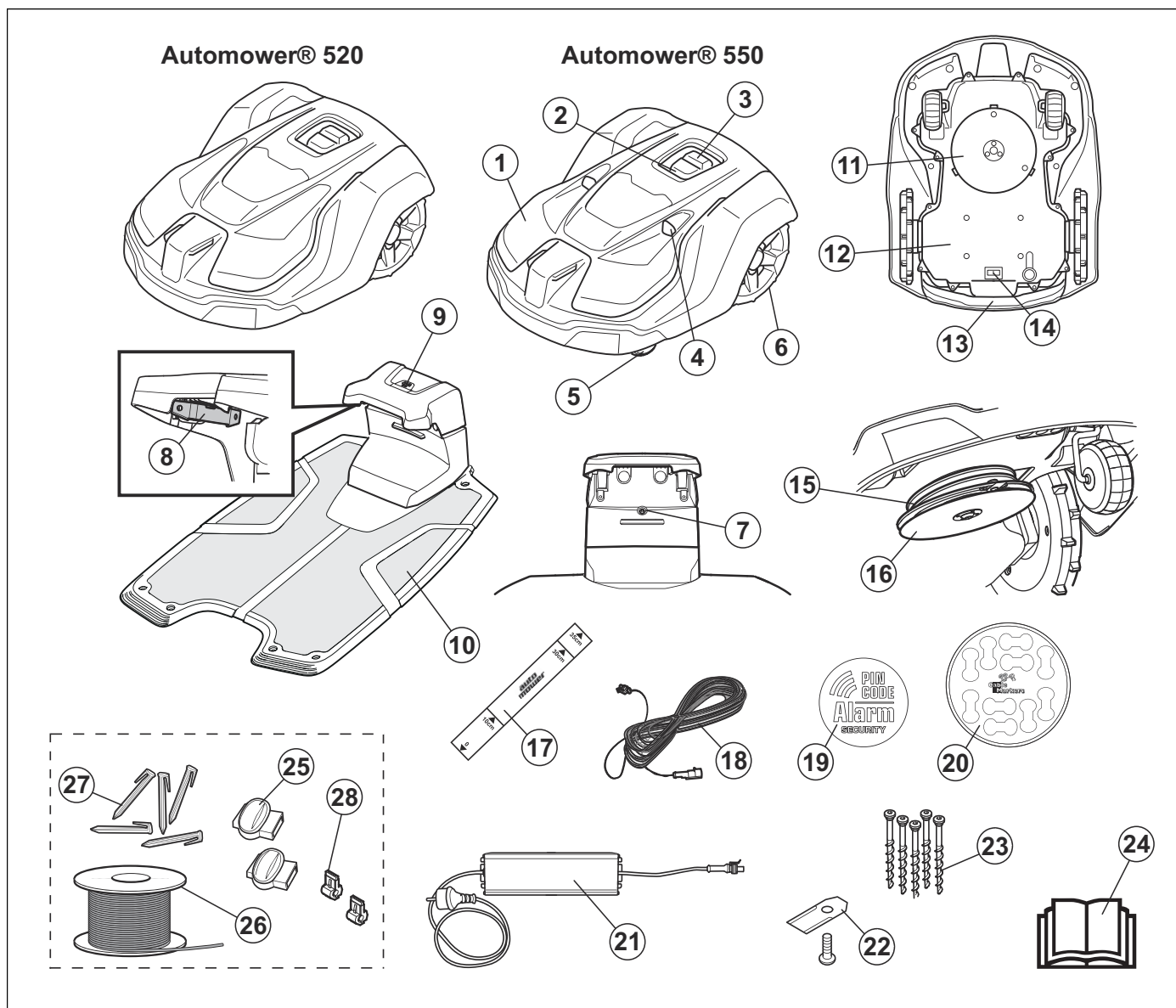
Fördelen med detta söksått är att en guidekabel inte behöver installeras.

Nackdelen är att det kan förekomma viss spårbildning utmed begränsningsslingan. Söktiden blir också längre om det finns smala passager eller många öar i installationen.

Detta söksått används som regel bara om robotgräsklipparen inte har hittat till laddstationen med söksått 1 eller söksått 2 inom förväntad tid.



1.3 Produktöversikt



Siffrorna i bilden representerar:

- | | |
|---|---|
| <ul style="list-style-type: none"> 1. Kaross 2. Lysdiod för robotgräsklipparens status 3. Stopp-/startknapp 4. Ultraljudssensorer 5. Framhjul 6. Bakhjul 7. Lysdiod för laddstationens och begränsningskabels status 8. Kontaktbleck 9. Parkeringsknapp 10. Laddstation 11. Klippsystem 12. Chassilåda med elektronik, batteri och motorer 13. Handtag 14. Huvudbrytare 15. Knivdisk | <ul style="list-style-type: none"> 16. Hasplåt 17. Mätsticka för hjälp vid installation av begränsningskabel (mätstickan bryts loss från kartongen) 18. Lågspänningskabel 19. Larmdekal 20. Kabelmarkörer 21. Strömförsörjning (strömförsörjningen kan se olika ut beroende på marknad) 22. Extra knivar 23. Skruvar för fastsättning av laddstation 24. Bruksanvisning och Snabbguide 25. Skarvdon till slingkabel ¹ 26. Slingkabel för begränsningsslinga och guidekabel ² 27. Märlor ³ 28. Kontaktdon till slingkabel ⁴ |
|---|---|

¹ Är en del av installationspaketet som köps separat.

² (se anm. 1)

³ (se anm. 1)

⁴ (se anm. 1)

1.4 Symboler på produkten

Dessa symboler kan ses på robotgräsklipparen. Studera dem noga.

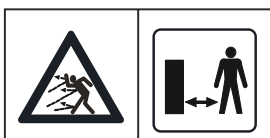


WARNING! Läs bruksanvisningen innan du använder robotgräsklipparen.



WARNING! Applicera den inaktiverande enheten innan du arbetar på eller lyfter maskinen.

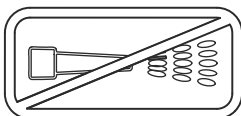
Robotgräsklipparen kan bara starta när huvudbrytaren är ställd i läge 1 och rätt PIN-kod har angetts. Kontroller och/eller underhåll ska utföras med huvudbrytaren i läge 0.



WARNING! Håll säkert avstånd från maskinen när den är i drift. Håll händer och fötter borta från de roterande knivarna.



WARNING! Åk inte på maskinen. Placera aldrig händer eller fötter nära eller under maskinen.



Använd aldrig högtryckstvätt, eller ens rinnande vatten vid rengöring av robotgräsklipparen.



Denna produkt överensstämmer med gällande EG-direktiv.



Bulleremissioner till omgivningen. Produktens emissioner anges i *Tekniska data på sida 57* samt på typskylten.



Det är inte tillåtet att kassera produkten som vanligt hushållsavfall. Säkerställ att produkten återvinns i enlighet med lokala lagkrav.



Chassit innehåller komponenter som är känsliga för elektrostatisk urladdning (ESD). Chassit måste också återförslutas på ett fackmannamässigt sätt. Därför ska chassit endast öppnas av auktoriserad servicepersonal. En bruten försegling kan innebära att hela eller delar av garantin inte längre gäller.



Lågspänningskabeln får varken förkortas, förlängas eller skarvas.

Använd inte en trimmer i närheten av lågspänningskabeln. Var försiktig vid trimning av kanter där kabeln är placerad.

Applicera den inaktiverande enheten innan du använder eller lyfter maskinen.

2 Säkerhet

2.1 Säkerhetsdefinitioner

Varningar, försiktighetsåtgärder och anmärkningar används för att betona speciellt viktiga delar i bruksanvisningen.



WARNING: Används om det finns risk för skador eller dödsfall för föraren eller kringstående om anvisningarna i bruksanvisningen inte följs.



OBSERVERA: Används om det finns risk för skada på produkten, annat material eller det

angränsande området om anvisningarna i bruksanvisningen inte följs.

Notera: Används för att ge mer information som är nödvändig i en viss situation.

2.2 Allmänna säkerhetsanvisningar

För att underlätta, används följande system i bruksanvisningen:

- Text som är skriven med *kursiv stil* är text i Automower® Connect eller är en hänvisning till en annan del i bruksanvisningen.
- Text som är skriven med **fetstil** gäller någon av knapparna på robotgräsklipparen.
- Text som är skriven med *VERSALE* och i *kursiv stil* hänför sig till robotgräsklipparens olika driftlägen.

2.2.1 VIKTIGT! LÄS NOGA FÖRE ANVÄNDNING. BEHÅLL FÖR FRAMTIDA BRUK

Användaren ansvarar för olyckor eller faror för andra människor eller egendom.

Apparaten är inte avsedd för användning av personer (inklusive barn) med olika funktionshinder eller bristande erfarenhet och kunskap. De får endast använda apparaten under uppsikt eller om de får instruktioner om användning av apparaten av en person som ansvarar för deras säkerhet. Barn ska övervakas för att garantera att de inte leker med apparaten.

Den här apparaten kan användas av barn från 8 år och uppåt och personer med olika funktionshinder eller bristande erfarenhet och kunskap om de hålls under uppsikt eller får instruktioner om säker användning av apparaten och förstår de risker användandet medför. Lokala föreskrifter kan ange en åldersgräns för användning. Klippning och underhåll får inte utföras av barn utan tillsyn.

Anslut aldrig strömförsörjningen till ett eluttag om sladden eller kontakten är skadad. Slitna eller skadade sladdar ökar risken för elektriska stötar.

Ladda endast batteriet i den medföljande laddstationen. Felaktig användning kan leda till elektriska stötar, överhettning eller läckage av frätande vätska från batteriet. Vid läckage av elektrolyt, skölj med vatten/neutraliseringsmedel. Uppsök läkare om elektrolyten kommer i kontakt med ögonen.

Använd endast originalbatterier rekommenderade av tillverkaren. Produktsäkerhet kan inte garanteras med andra batterier än originalbatterier. Använd inte batterier som inte är laddningsbara.

Apparaten måste kopplas bort från elnätet när batteriet tas bort.



WARNING: Robotgräsklipparen kan vara farlig vid felaktig användning.



WARNING: Använd aldrig robotgräsklipparen om personer, speciellt barn, eller husdjur finns i närheten av klippområdet.



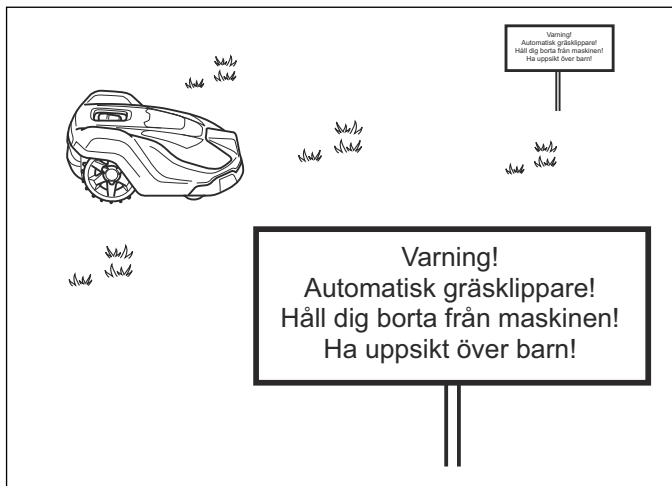
WARNING: Håll händer och fötter borta från de roterande knivarna. Placera aldrig händer eller fötter nära eller under maskinen när motorn är igång.

2.3 Säkerhetsinstruktioner för drift

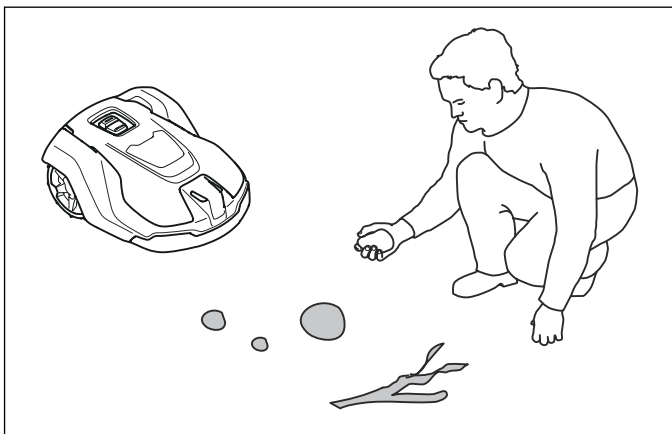
2.3.1 Användning

- Denna robotgräsklippare är konstruerad för att klippa gräs på fria och jämna markytor. Den får bara användas med den utrustning som rekommenderas av tillverkaren. Alla andra typer av användning är felaktig. Tillverkarens anvisningar avseende drift och underhåll måste följas noggrant.
- Varningsskyltar ska sättas upp runt robotgräsklipparens arbetsområde om den används i offentliga miljöer. Skyltarna ska ha följande text:

Varning! Automatisk gräsklippare! Håll dig borta från maskinen! Ha uppsikt över barn!



- Använd **PARK**-funktionen eller slå av huvudbrytaren om andra, speciellt barn och husdjur, finns i närheten. Det rekommenderas att programmera gräsklipparen för användning under tider då det inte förekommer aktiviteter i området, t.ex. nattetid. Se *Timer på sida 24*.
- Robotgräsklipparen får endast användas, underhållas och repareras av personer som känner till dess särskilda egenskaper och kan säkerhetsföreskrifterna. Läs igenom bruksanvisningen noggrant och förstå innehållet innan du använder denna robotgräsklippare.
- Det är inte tillåtet att ändra originalutförandet på robotgräsklipparen. Alla ändringar sker på eget ansvar.
- Kontrollera att den gräsyta som ska klippas är fri från stenar, kvistar, verktyg, leksaker och andra föremål som kan skada knivarna. Föremål på gräsytan kan också medföra att robotgräsklipparen fastnar på föremålet varvid föremålet måste avlägsnas manuellt, innan klippningen kan fortsätta. Ställ alltid huvudbrytaren i läge 0 innan en blockering undanröjs.



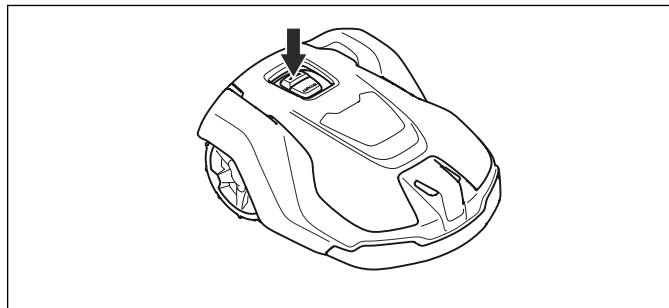
- Starta robotgräsklipparen enligt instruktionerna. När huvudbrytaren är i läge 1; se till att hålla händer och fötter borta från de roterande knivarna. Stick aldrig in händer eller fötter under robotgräsklipparen.
- Vidrör aldrig rörliga farliga delar, t.ex. knivdisken, innan den har stannat helt.
- Lyft aldrig upp robotgräsklipparen eller bär omkring den när huvudbrytaren är ställd i läge 1.

- Tillåt ingen som inte känner till funktionen och beteendet hos robotgräsklipparen, att hantera den.
- Robotgräsklipparen får aldrig tillåtas kollidera med personer eller andra levande varelser. Om en person eller annan levande varelse kommer i vägen för robotgräsklipparen ska den stoppas omedelbart. Se *Stoppa på sida 41*.
- Placera inga föremål ovanpå robotgräsklipparen eller dess laddstation.
- Låt inte robotgräsklipparen arbeta om det finns någon defekt på klingskydd, knivdisk eller kaross. Den får inte heller arbeta om den har defekta knivar, skruvar, muttrar eller kablar. Anslut aldrig en skadad kabel, eller vidrör en skadad kabel innan den kopplas bort från strömförsörjningen.
- Använd inte robotgräsklipparen om inte huvudbrytaren fungerar.
- Stäng alltid av robotgräsklipparen med huvudbrytaren när klipparen inte används. Robotgräsklipparen kan bara starta när huvudbrytaren är ställd i läge 1 och rätt PIN-kod har angetts.
- Robotgräsklipparen får inte vara i drift om en sprinkler används. Använd timerfunktionen (se *Timer på sida 24*) så att gräsklippare och sprinkler aldrig är igång samtidigt.
- Husqvarna garanterar ej full kompatibilitet mellan robotgräsklipparen och andra typer av trådlösa system såsom fjärrstyrningar, radiosändare, hörslingor, nedgrävda elektriska djurstängsel eller liknande.
- Det inbyggda larmet låter mycket högt. Var försiktig, särskilt om robotgräsklipparen hanteras inomhus.
- Metallföremål i marken (till exempel armerad betong eller mullvadsnät) kan orsaka driftstopp. Metallföremålen kan störa ut slingsignalen och därmed orsaka driftstopp.
- Robotgräsklipparen får inte förvaras, användas eller laddas i temperaturer under 0 °C eller över 45 °C. Det kan skada produkten.

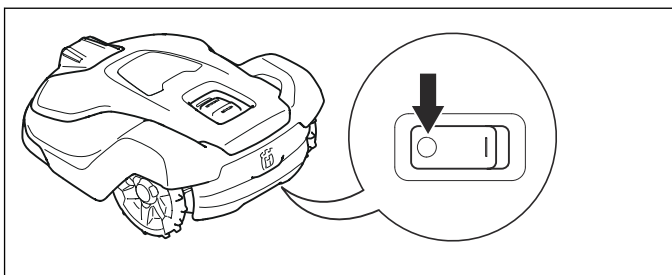
2.3.2 Hur du lyfter och flyttar robotgräsklipparen

För en säker förflyttning från eller inom arbetsområdet:

1. Tryck på **stoppknappen** för att stanna robotgräsklipparen.



2. Ställ huvudbrytaren i läge 0.



3. Bär robotgräsklipparen i handtaget på undersidan med knivdisken vänd bort från kroppen.



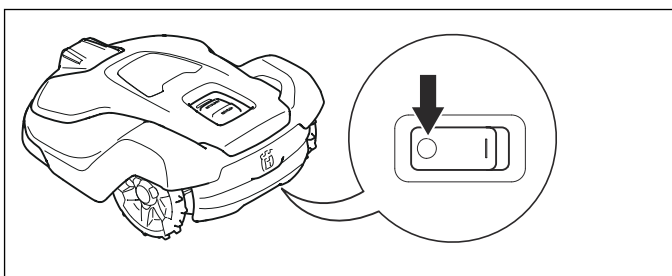
OBSERVERA: Lyft inte robotgräsklipparen när den står parkerad i laddstationen. Det kan skada laddstationen och/eller robotgräsklipparen. Tryck på **stoppknappen** och dra ut robotgräsklipparen ur laddstationen innan den lyfts.

2.3.3 Underhåll



WARNING: När robotgräsklipparen placeras upp och ned, ska alltid huvudbrytaren vara ställd i läge 0.

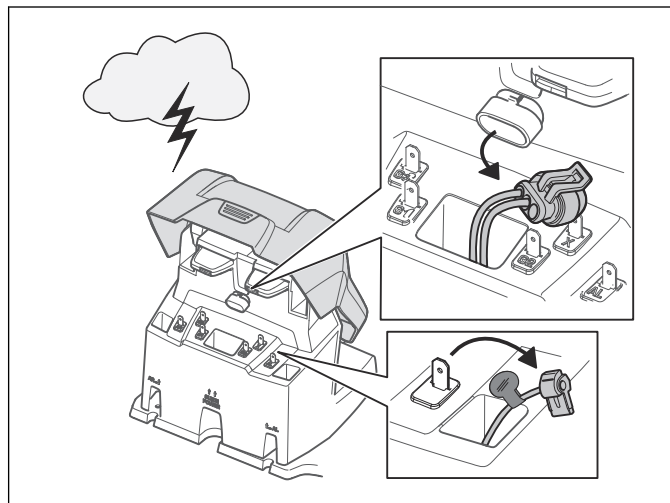
Huvudbrytaren ska vara ställd i läge 0 vid allt arbete i klipparens underrede, såsom vid rengöring eller byte av knivar.



OBSERVERA: Använd aldrig högtryckstvätt, eller ens rinnande vatten vid rengöring av robotgräsklipparen. Använd heller aldrig lösningsmedel vid rengöring.

Kontrollera robotgräsklipparen varje vecka och byt eventuellt skadade eller slitna delar. Se *Underhåll på sida 43*.

2.3.4 Vid åskväder



För att minska risken för skador på de elektriska komponenterna i robotgräsklipparen och dess laddstation, ska alla anslutningar till laddstationen (strömförsörjning, begränsningsslinga och guidekablar) kopplas ur när det föreligger risk för åskväder.

1. Säkerställ att kablarna är märkta med de medföljande markörerna, så att återanslutningen förenklas. Laddstationens anslutningar är märkta med AR, AL, G1, G2 och G3.
2. Koppla bort alla anslutna ledningar och strömförsörjningsenheten.
3. När inte risk för åska längre föreligger, anslut alla kablar och strömförsörjningsenheten. Det är viktigt att varje kabel ansluts till rätt position.

3 Installation

3.1 Presentation

Detta kapitel innehåller information som är viktig att känna till vid planering av installationen.

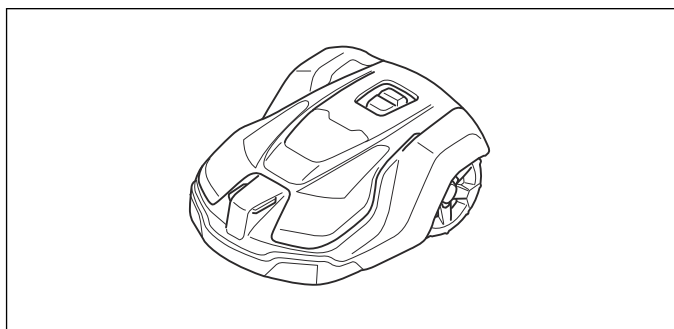
Bekanta dig med innehållet i kartongen innan du startar installationen.

Automower® 520/550	
Robotgräsklippare	✓
Laddstation	✓
Strömförsörjning	✓
Lågspänningskabel	✓
Laddstationsskruvar	6 antal
Insexnyckel	✓
Mätsticka	✓
Kabelmarkörer	✓
Bruksanvisning och snabbguide	✓
Extra knivar	9 antal
Larmdekal	✓

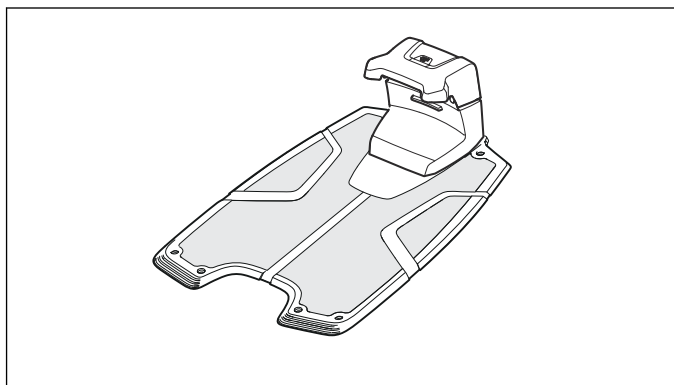
3.1.1 Huvudkomponenter för installation

Installationen av robotgräsklipparen omfattar fyra huvudkomponenter:

1. Robotgräsklippare, som klipper gräset genom att röra sig i ett huvudsakligen oregelbundet mönster.

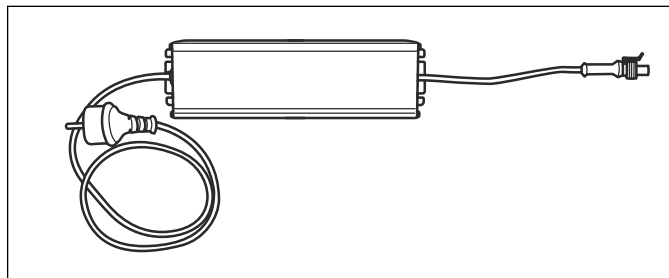


2. Laddstation till vilken robotgräsklipparen återgår när laddningsnivån i batteriet blir för låg.

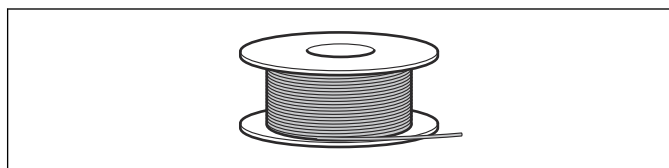


3. Strömförsörjningsenhet, som ansluts till laddstationen och ett 100–240 V vägguttag. Strömförsörjningsenheten ansluts till vägguttaget

och till laddstationen via en 10 m lång lågspänningskabel. Lågspänningskablar som är 3 m eller 20 m långa finns tillgängliga som tillbehör. Inga delar av strömförsörjningen får ändras. Till exempel får lågspänningskabeln varken förkortas eller förlängas.



4. Slingkabel som läggs utmed kanterna på gräsmattan och runt föremål och växter som robotgräsklipparen inte får stöta emot. Slingkabeln används både som begränsningskabel och guidekabel. Begränsningsslingans maximalt tillåtna längd är 800 m.



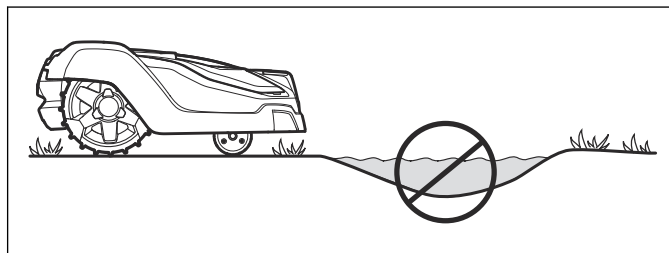
3.2 Förberedelser

Läs hela detta kapitel innan installationen påbörjas. Hur installationen är genomförd påverkar hur väl robotgräsklipparen fungerar. Därför är det viktigt att planera installationen noga.

Planeringen underlättas av att du gör en skiss av arbetsområdet, inklusive alla hinder. Den gör det lättare att se hur laddstation, begränsningsslinga och guidekabel bör placeras på bästa sätt. Rita på skissen hur begränsningsslingan och guidekabeln ska dras.

Se även www.husqvarna.com för ytterligare beskrivning och tips gällande installation.

1. Om gräset inom det tänkta arbetsområdet är mer än 10 cm långt ska du klippa det med en vanlig gräsklippare. Samla upp gräset.
2. Jämna ut gropar och sänkor som kan orsaka vattenansamlingar vid regnväder. Det finns risk för skador på produkten om den körs i vattenpölar. Se *Garantivillkor på sida 59*.



3. Läs noga igenom alla stegen före installationen.

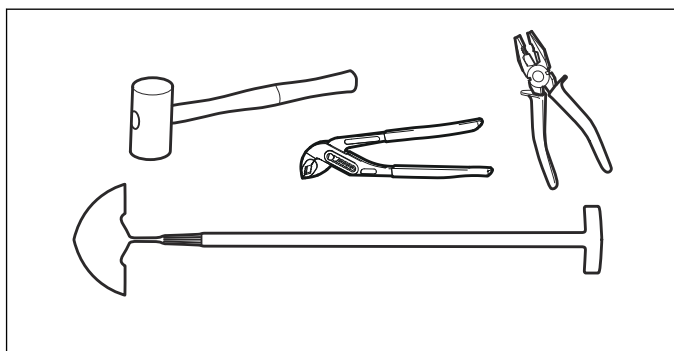
4. Kontrollera att alla delar till installationen finns. Se *Produktöversikt på sida 6.*

- Robotgräsklippare
- Laddstation
- Strömförsörjning
- Lågspänningskabel
- Skruvar till laddstation
- Mätsticka

3.2.1 Installationsverktyg

Till installationen behöver du också:

- Hammare/plastklubba (för att lättare få ner märlorna i marken).
- Kombinationstång för att klippa begränsningsslingen och pressa samman kontaktdonen till slingkabeln.
- Universaltång (för att pressa ihop skarvdonen).
- Kantskärare/rak spade om begränsningsslingan ska grävas ner.



3.3 Laddstation

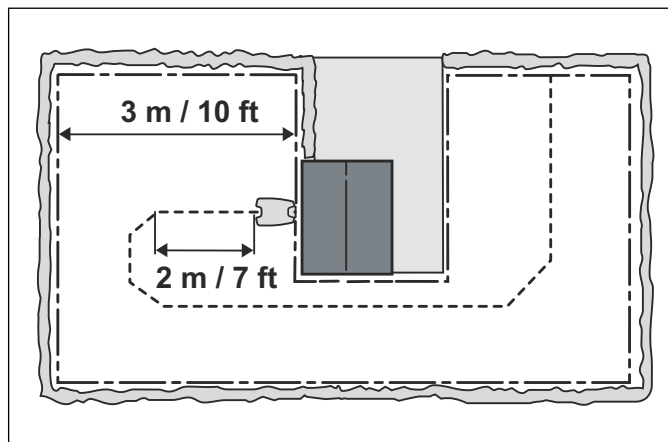
Laddstationen har tre funktioner:

- Att skicka styrsignaler i begränsningskabeln.
- Skicka styrsignaler i guidekabeln så att robotgräsklipparen hittar laddstationen.
- Att ladda batteriet på robotgräsklipparen.

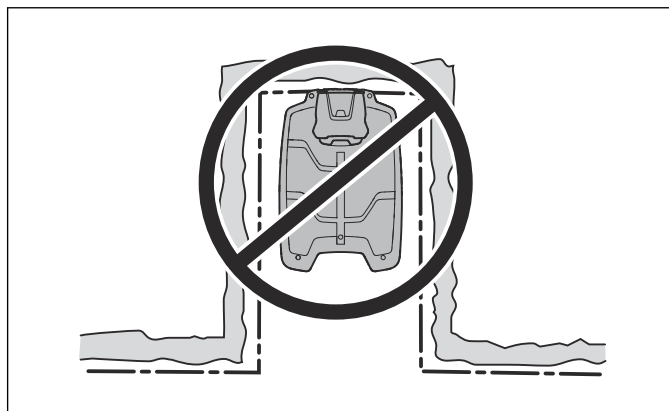
3.3.1 Bästa placering av laddstation

Beakta följande rekommendationer när den bästa placeringen av laddstationen ska planeras:

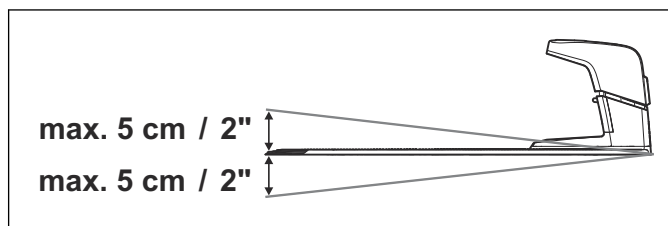
- Det måste finnas minst 3 m fri yta framför laddstationen.
- Lägg begränsningskabeln 1,5 m rakt ut till höger och vänster om laddstationen.
- Placera laddstationen nära ett vägguttag. Den medföljande lågspänningskabeln är 10 m lång.
- Placera laddstationen på en jämn yta som är fri från vassa föremål.
- Skydda laddstationen från vattenstänk, t.ex. från bevattning.
- Skydda laddstationen från direkt solljus. Laddningsprocessen påverkas av den omgivande temperaturen.
- Placera laddstationen på den lägre delen av ett arbetsområde med stor nivåskillnad.
- Fundera på om laddstationen bör placeras utom synhåll för utomstående.



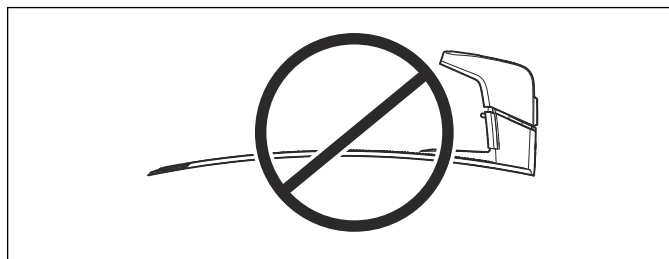
Placera inte laddstationen i trånga utrymmen eller hörn. Det försvårar för robotgräsklipparen att hitta laddstationen.



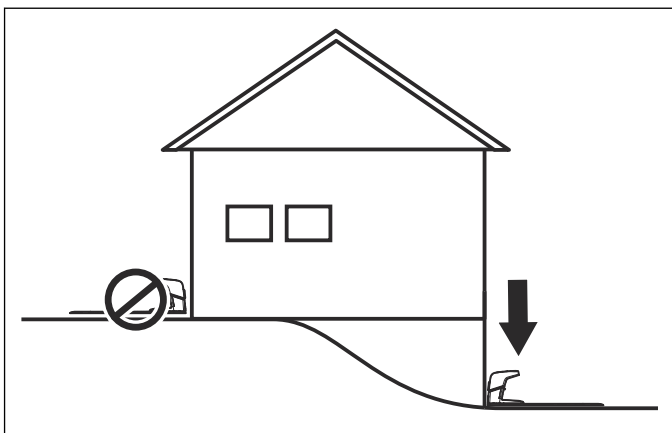
Laddstationen måste placeras på plan mark. Framkanten på laddstationen får inte placeras högre eller lägre än bakänden, enligt bilden nedan.



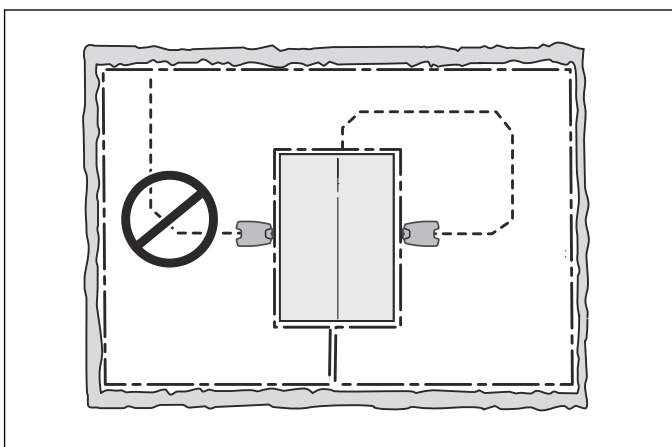
Laddstationen får inte placeras så att dess platta böjs.



Om installationen görs på ett arbetsområde med en brant sluttning bör laddstationen placeras längst ner i sluttningen. Det underlättar för robotgräsklipparen att följa guidekabeln till laddstationen.



Laddstationen bör inte placeras på en ö, eftersom det begränsar möjligheten att placera guidekabeln optimalt. Men om laddstationen måste placeras på en ö måste också guidekabeln anslutas till ön. Läs mer om öar i *Avgränsningar inom arbetsområdet på sida 16.*



3.3.2 Ansluta till strömförsörjning

Vid planeringen av placeringen av strömförsörjningen bör följande aspekter tas hänsyn till:

- Närhet till laddstationen
- Skydd för regn
- Skydd från direkt solljus



WARNING: Robotgräsklipparen får endast användas med en strömförsörjningsenhet som levereras av Husqvarna.

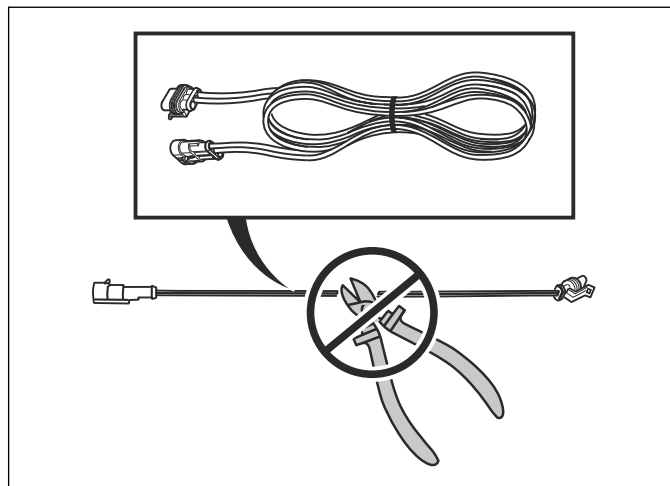
Strömförsörjningen måste placeras på en välventilerad plats under tak. Om strömförsörjningen ska anslutas till ett eluttag utomhus måste detta vara godkänt för utomhusbruk. Användning av en jordfelsbrytare (RCD) rekommenderas vid anslutning av strömförsörjningen till vägguttaget.



WARNING: Gäller för USA/Kanada. Om strömförsörjningsenheten installeras utomhus: Risk för elektrisk stöt. Installera endast till ett täckt Klass A GFCI-uttag (RCD) som har ett hölje som är väderbeständigt med tillbehörets tändhatt isatt eller borttaget.

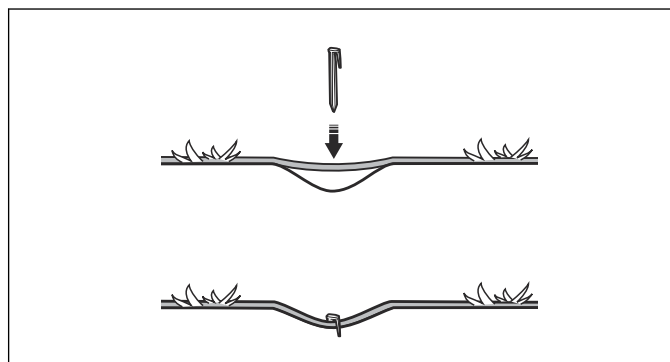
Inga delar av strömförsörjningen får ändras. Till exempel får lågspänningskabeln varken förkortas eller förlängas.

Lågspänningskablar som är 3 m eller 20 m långa finns tillgängliga som tillbehör.

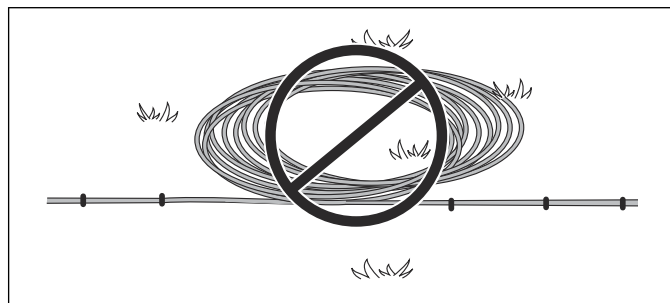


Det går att låta lågspänningskabeln korsa arbetsområdet. Lågspänningskabeln måste då märklas fast eller grävas ner, och klipphöjden måste vara sådan att knivarna på knivdisken aldrig kan nå lågspänningskabeln.

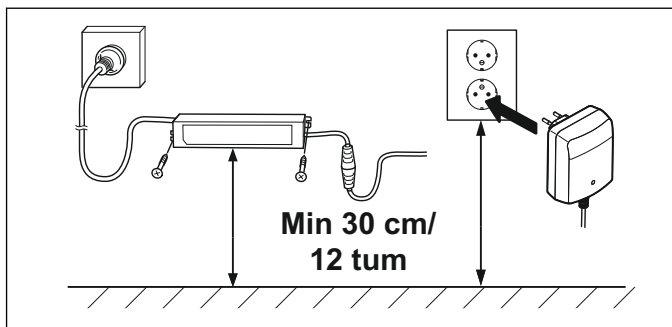
Se till att lägga lågspänningskabeln längs marken och fäst med märlor. Kabeln måste ligga nära marken, för att inte bli avklippt innan grässets rötter vuxit över den.



Lågspänningskabeln får aldrig förvaras sammanlindad eller ligga under laddstationens bottenplatta eftersom det kan orsaka störningar av signalerna från laddstationen.



Om strömförsörjningen inte kan anslutas direkt till ett vägguttag ska den aldrig under några omständigheter monteras på en sådan höjd att den riskerar att hamna under vatten (minst 30 cm från marken). Strömförsörjningen får aldrig placeras på marken.



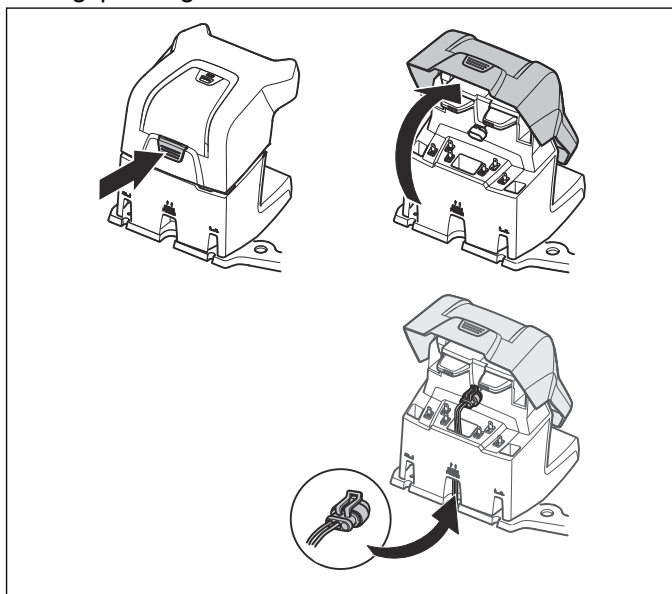
! VARNING: Inga delar av strömförsörjningen får under några som helst omständigheter ändras. Lågspänningskabeln får varken förkortas eller förlängas.

! OBSERVERA: Placera lågspänningskabeln så att knivarna på knivdisken aldrig kan nå den.

! OBSERVERA: Använd stickproppen för att koppla från laddstationen, t.ex. innan rengöring eller reparation av slingkabeln.

3.3.3 Installation och anslutning av laddstation

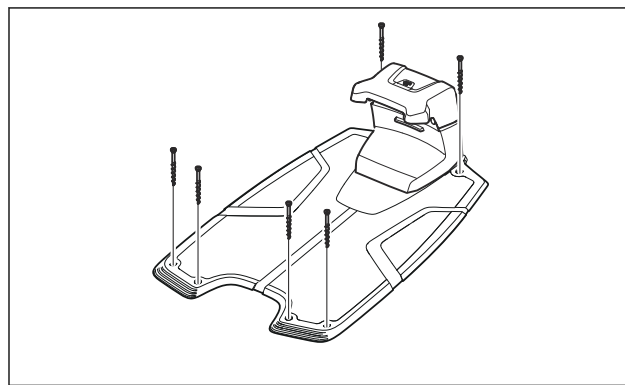
1. Placera laddstationen på lämplig plats. Se *Bästa placering av laddstation på sida 12*.
2. Fäll fram skyddsluckan på laddstationen och anslut lågspänningskabeln till laddstationen.



3. Anslut strömförsörjningens nätkabel till ett 100-240V vägguttag. Om strömförsörjningen ska anslutas till ett eluttag utomhus måste detta vara godkänt för utomhusbruk. Se *Ansluta till strömförsörjning på sida 13*.
4. Fäst laddstationen mot marken med hjälp av de bifogade skruvarna. Se till att skruvarna skruvas hela vägen ned i försänkningen.

Notera: Guidekabeln ska installeras och anslutas till laddstationen innan du fäster laddstationen mot

marken. Se *Utplacering och anslutning av guidekabel på sida 20*.



! OBSERVERA: Det är inte tillåtet att göra nya hål i laddstationens platta. Endast de befintliga hålen får användas för att fästa den i marken.

! OBSERVERA: Trampa eller gå aldrig på laddstationens platta.



3.4 Laddning av batteri

När laddstationen är ansluten går det att ladda robotgräsklipparen. Ställ huvudbrytaren i läge 1.

Ställ robotgräsklipparen i laddstationen medan begränsnings slingan och guidekabeln läggs ut.

Om batteriet är tomt tar det ca 80–100 minuter innan det är fulladdat.

! VARNING: Ladda endast robotgräsklipparen med en laddstation som är avsett för den. Felaktig användning kan leda till elektriska stötar, överhettning eller läckage av frätande vätska från batteriet. Vid läckage av elektrolyt, skölj med vatten. Uppsök läkare om elektrolyten kommer i kontakt med ögonen.

Notera: Robotgräsklipparen kan inte köras förrän installationen är helt klar.

3.5 Begränsningskabel

Begränsningsslingan kan installeras på följande sätt:

- Kabeln fästs mot marken med märlor.

Märkla fast begränsningsslingan om du vill göra efterjusteringar av begränsningsslingan under de första veckornas drift. Efter några veckor kommer gräset att växa över kabeln så att den inte längre syns. Använd en hammare/plastklubba och märlor.

- Kabeln grävs ner.

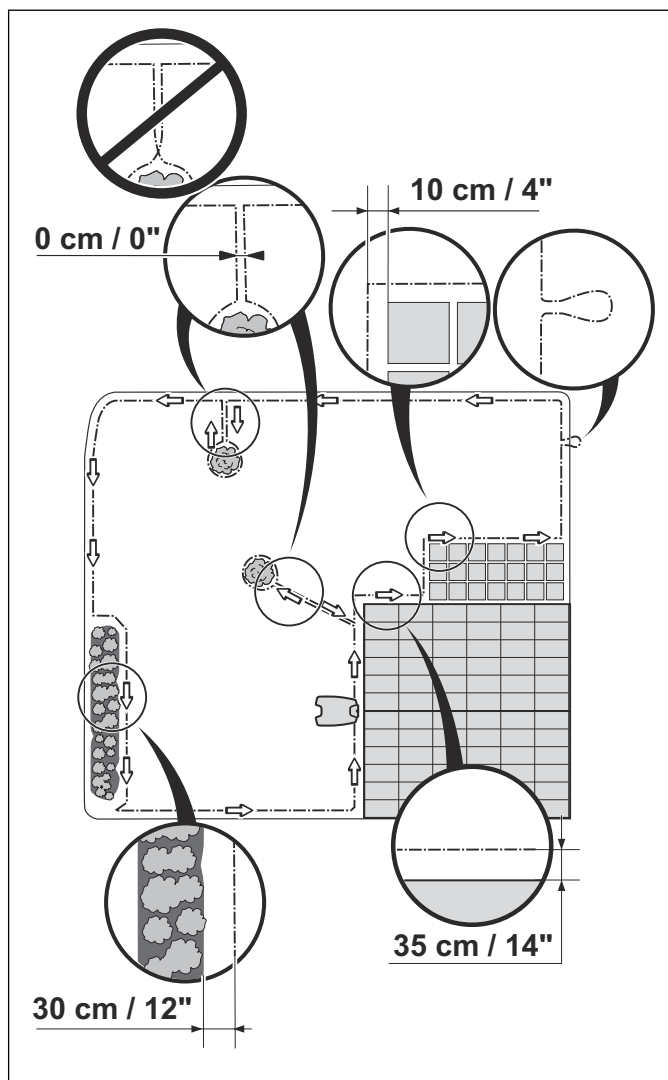
Gräv ner begränsningsslingan om du vill vertikalskära eller lufta gräsmattan. Vid behov kan båda sätten kombineras så att någon del av begränsningsslingan märklas fast och resterande grävs ner. Att gräva ner kabeln kan göras med t ex en kantskärare eller en rak spade. Se till att lägga begränsningskabeln minst 1 cm och maximalt 20 cm ner i marken.

3.5.1 Planera utplacering av begränsningsslinga

Begränsningsslingan ska läggas så att:

- Den bildar en slinga runt arbetsområdet. Använd originalbegränsningsslinga. Den är speciellt framtagen för att stå emot markens fuktighet.
- Robotgräsklipparen aldrig befinner sig mer än 35 m från kabeln någonstans i hela arbetsområdet.
- Kabeln är inte längre än 800 m.
- Det finns ca 20 cm extra kabel där guidekabeln senare ska anslutas. Se *Utplacering av begränsningsslinga på sida 18*.

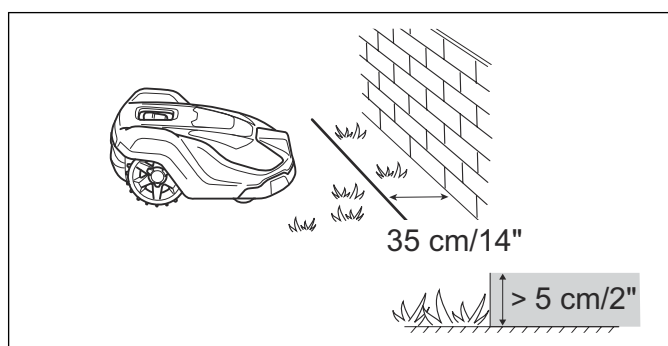
Bilden nedan visar hur begränsningsslingan ska dras runt arbetsområdet och runt hinder. Använd den medföljande mätstickan för att mäta upp rätt avstånd. Se *Produktöversikt på sida 6*.



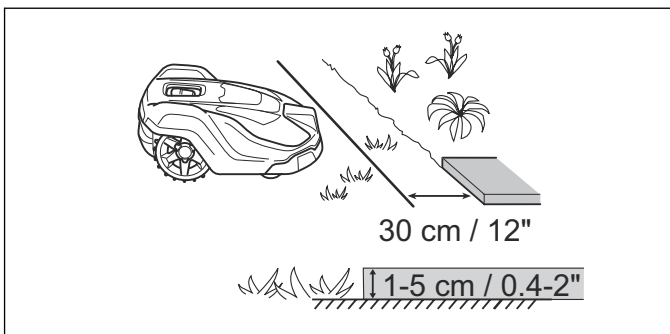
3.5.2 Angränsningar till arbetsområdet

Beroende på vad arbetsområdet gränsar mot, ska begränsningsslingan läggas på olika avstånd från hinder.

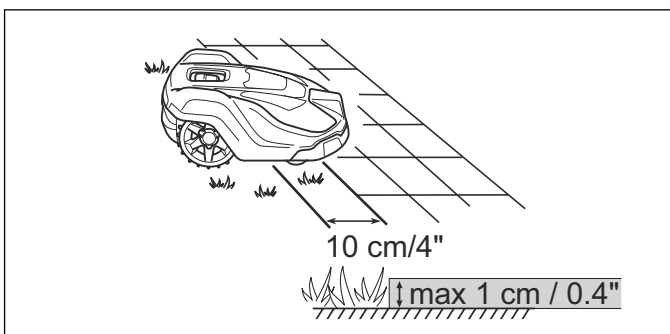
Om ett högre hinder (5 cm eller mer), till exempel en mur eller ett staket, gränsar till arbetsområdet, ska begränsningsslingan läggas 35 cm från hindret. Då kommer inte robotgräsklippare att krocka med hindret och slitaget på karossen minskas. Ca 20 cm gräs kommer att bli oklippt utmed det fasta hindret.



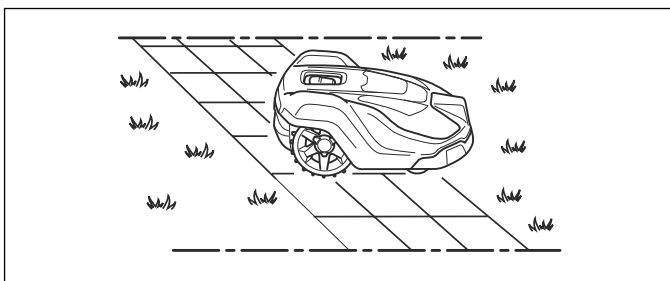
Om arbetsområdet gränsar mot ett litet dike, en rabatt eller en mindre upphöjning, t.ex. en låg kantsten (1-5 cm), ska begränsningsslingan läggas 30 cm in i arbetsområdet. Det förhindrar att hjulen kör ner i diket eller upp på kantstenen vilket kan leda till omfattande slitage på robotgräsklipparen. Ca 15 cm gräs kommer att bli oklippt utmed diket/kantstenen.



Om arbetsområdet gränsar mot en plattgång eller liknande som ligger i nivå med gräsmattan (+/- 1 cm), är det möjligt att låta robotgräsklipparen köra en bit ut på gången. Begränsningsslingan ska då läggas 10 cm från gångens kant. Allt gräs kommer att bli klippt utmed plattgången.



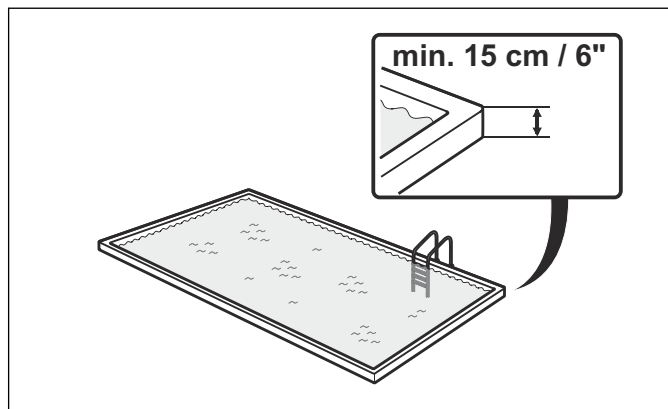
Om arbetsområdet är delat av en jämn plattgång som ligger i nivå med gräsmattan är det möjligt att låta robotgräsklipparen köra över gången. Begränsningsslingan kan med fördel läggas under plattorna. Det går även att lägga begränsningsslingan i skarven mellan plattorna. Se till att plattorna är i jämnhöjd med gräsmattan för att undvika onödigt slitage på robotgräsklipparen.



OBSERVERA: Robotgräsklipparen får inte köra över grus, täckbark eller liknande material som kan skada knivarna.

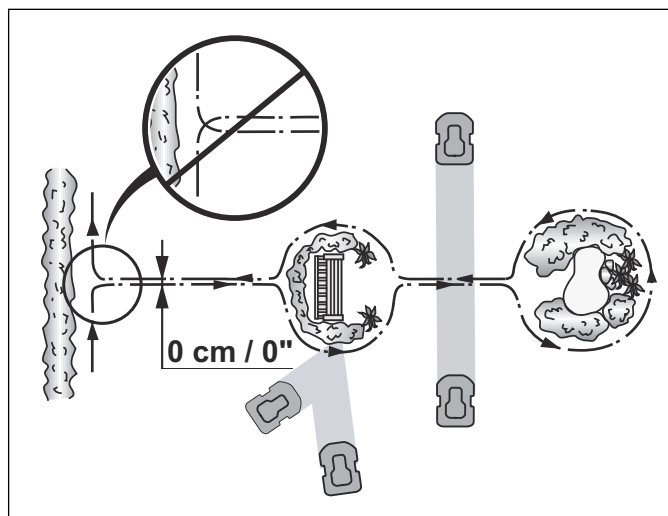


OBSERVERA: Om arbetsområdet gränsar mot vattensamlingar, branter, stup eller allmän väg, ska begränsningsslingan kompletteras med en sarg eller liknande. Höjden måste då vara minst 15 cm. Detta förhindrar att robotgräsklipparen under några omständigheter kan hamna utanför arbetsområdet.



3.5.3 Avgränsningar inom arbetsområdet

Använd begränsningsslingan för att avgränsa områden inne i arbetsområdet genom att skapa öar runt icke stöttåliga hinder, till exempel rabatter, buskar och fontäner. Lägg ut kabeln till området, dra den runt området som ska avgränsas och sedan tillbaka i samma spår. Om märklor används ska kabeln läggas under samma märklor på vägen tillbaka. När begränsningsslingan till och från ön ligger tätt ihop kan klipparen köra över kabeln.

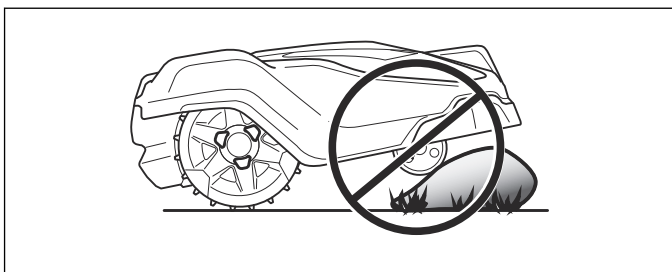


OBSERVERA: Begränsningsslingan får inte korsas på vägen till och från en ö.

Stöttåliga hinder, till exempel träd och buskar högre än 15 cm, behöver inte avgränsas med begränsningsslingan. Robotgräsklipparen vänder när den stöter mot ett sådant hinder.

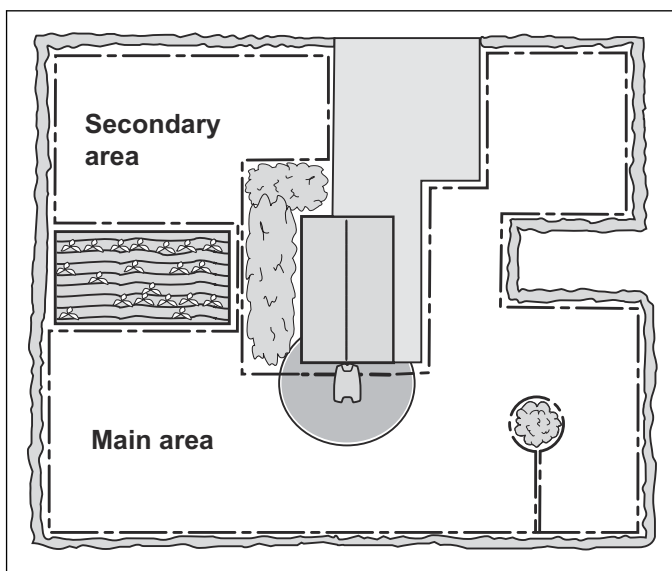
För mest skonsamma och tysta drift rekommenderas dock att alla fasta föremål i och vid arbetsområdet avgränsas.

Hinder som är svagt sluttande, till exempel stenar eller stora träd med upphöjt rotfäste, ska avgränsas eller tas bort. Robotgräsklipparen kan annars glida upp på sådana hinder, med följd att knivarna skadas.



3.5.3.1 Biytor

Om arbetsområdet består av två ytor som robotgräsklipparen har svårt att köra mellan rekommenderar vi att du skapar en biyta. Det gäller till exempel i sluttningar på 45 % eller passager som är smalare än 60 cm. Placera då begränsningskabeln runt biytan så att den formas till en ö utanför huvudytan. När gräset i biytan ska klippas måste robotgräsklipparen flyttas manuellt mellan huvudområdet och biytan.



Driftläget *Biyta* måste användas eftersom robotgräsklipparen inte själv kan ta sig till laddstationen från biytan. Se *Driftsläge – Start* på sida 40.

Robotgräsklipparen kommer då inte att börja söka efter laddstation, utan klippa i den tid som ställts in eller tills batteriet är tomt. Placera robotgräsklipparen i laddstationen för att ladda batteriet. Om huvudytan måste klippas direkt efter laddning ska du trycka på *Start* i Automower® Connect-appen och sedan välja *Återuppta på huvudyta*.

3.5.3.2 Passager vid klippning

Långa och smala passager och områden, smalare än 1,5–2 meter, bör undvikas. Det finns då risk för att robotgräsklipparen kör runt i passagen eller området under lång tid. Gräset kan då se tillplattat ut. Den minsta möjliga passagen för robotgräsklipparen är 60 cm (mellan begränsningsslingorna).

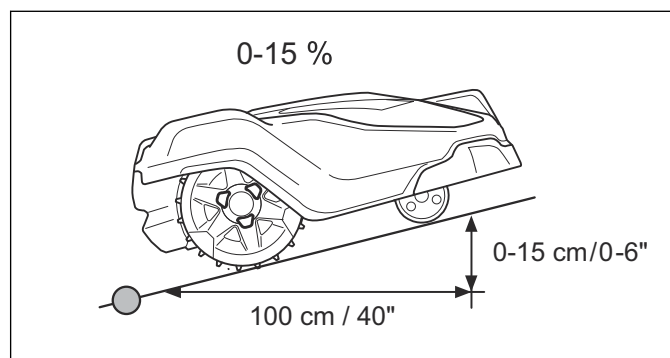
Notera: I passager smalare än 2 m (mellan begränsningskablar) rekommenderar Husqvarna att en guidekabel installeras.

3.5.3.3 Sluttningar

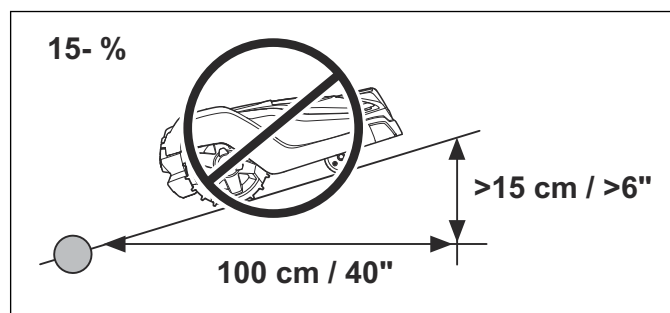
Robotgräsklipparen kan arbeta i sluttningar. Den maximala lutningen anges i procent (%) och beräknas

som höjdskillnaden i centimeter per längdmeter. Inne i arbetsområdet kan robotgräsklipparen klippa ytor som lutar upp till 45 %. Ytor som lutar mer måste avgränsas med begränsningsslingan.

Begränsningsslingan kan läggas tvärs över en sluttning som lutar mindre än 15 %.

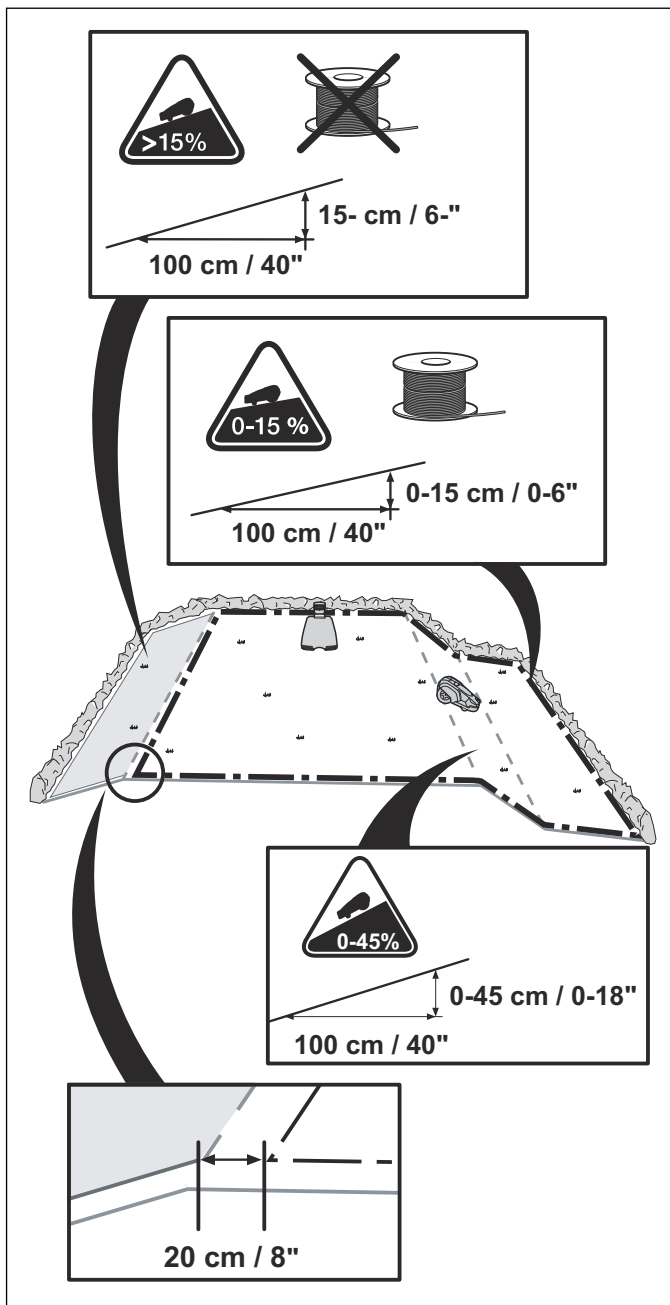


Begränsningsslingan bör inte läggas tvärs över en sluttning som är brantare än 15 %. Det finns risk att robotgräsklipparen där får svårt att vända. Då stannar robotgräsklipparen och visar felmeddelandet *Utanför arbetsområdet*. Risken är störst vid fuktig väderlek, eftersom hjulen då kan slira i det våta gräset.



Om det däremot finns ett hinder som robotgräsklipparen kan tillåtas att krocka mot, till exempel ett staket eller en tät häck, kan begränsningsslingan läggas tvärs över en sluttning som är brantare än 15 %.

Om någon del av arbetsområdets ytterkant lutar mer än 15 % ska begränsningskabeln läggas cirka 20 cm in på den plana marken innan lutningen börjar.



3.5.4 Utplacering av begränsningsslinga

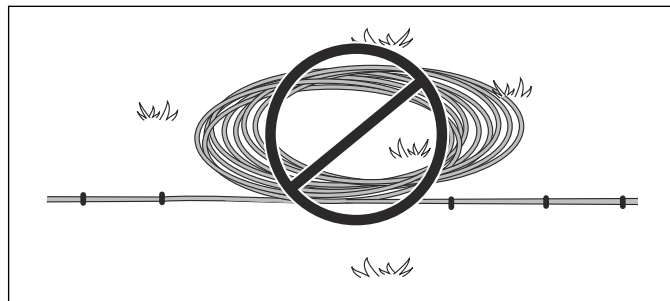
Om begränsningsslingan ska märklas fast:

- Klipp gräset mycket kort med en vanlig gräsklippare eller en trimmer där kabeln ska läggas. Det är då lättare att lägga kabeln nära marken och risken för att robotgräsklipparen ska klippa av kabeln eller skada kabelns isolering minskar.
- Begränsningsslingan måste ligga nära marken för att inte bli avklippt innan gräsrots rötter vuxit över den. Att klippa gräset mycket kort direkt efter installationen, kan skada kabelns isolering. Skador på isoleringen kan ge avbrott först flera veckor eller månader senare. För att undvika detta ska man alltid välja maximal klipp höjd första veckorna efter installationen och därefter sänka ett steg varannan vecka tills önskad klipp höjd har nåtts.
- Använd en hammare för att slå ner märklorna i marken. Var försiktig när märklorna slås ner i marken, se till att det inte skapas spänningar i kabeln.

Om begränsningsslingan ska grävas ner:

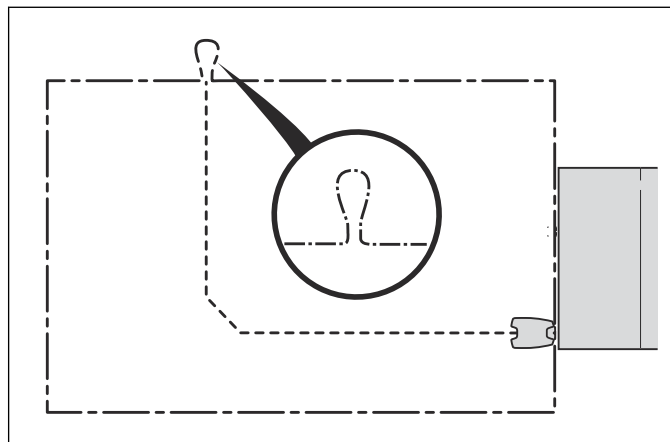
- Se till att lägga begränsningsslingan minst 1 cm och maximalt 20 cm ner i marken. Att gräva ner kabeln kan göras med t ex en kantskärare eller en rak spade.

Notera: Extra kabel får inte läggas i en rulle utanför begränsningsslingan. Detta kan leda till störningar av robotgräsklipparen.



3.5.4.1 Ögla för anslutning av guidekabeln

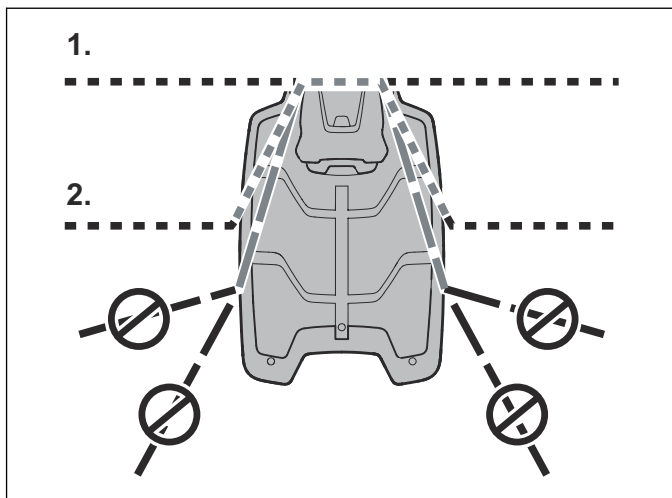
För att underlätta anslutning av guidekabeln till begränsningsslingan rekommenderas att skapa en ögla med ca 20 cm extra begränsningsslinga på den plats där guidekabeln senare ska anslutas. Det är bra att planera var guidekabeln kommer att placeras innan begränsningsslingan placeras. Se *Utplacering av begränsningsslinga på sida 18*.



3.5.4.2 Utplacering av begränsningsslinga in mot laddstationen

Begränsningskabeln kan placeras helt utanför laddstationen (se alternativ 1 på bilden). Om laddstationen önskas delvis placeras utanför arbetsområdet, går det även bra att lägga kabeln under laddstationens platta (se bild alternativ 2).

Däremot ska inte merparten av laddstationen placeras utanför arbetsområdet, eftersom robotgräsklipparen då kan få svårt att hitta in i laddstationen (se bild).



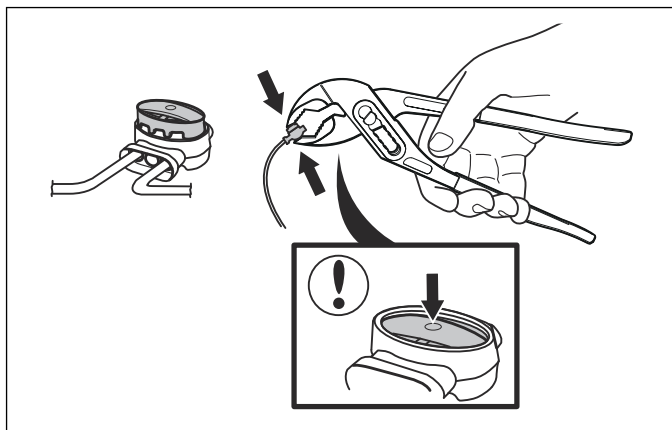
3.5.4.3 Skarva begränsningsslingan



OBSERVERA: Tvinnade kablar, eller en skruvplint isolerad med isoleringstejp, är inte en fullgod skarv. Markfukten gör att kabeln oxiderar och efter en tid leder det till avbrott.

Om begränsningsslingan inte räcker till och därför behöver skarvas, får bara original skarvdon användas. Det är vattentätt och ger en tillförlitlig elektrisk anslutning.

För in båda kabeländarna i skarvdonet. Kontrollera att kablarna är inskjutna hela vägen in i skarvdonet så att ändarna syns igenom den transparenta delen på motstående sida av skarvdonet. Tryck sedan helt ned knappen på skarvdonets ovansida. Använd en polygrip för att helt trycka ned knappen på skarvdonet.



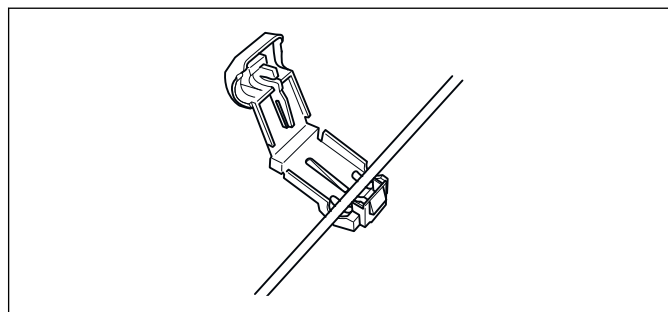
3.6 Anslutning av begränsningsslingan



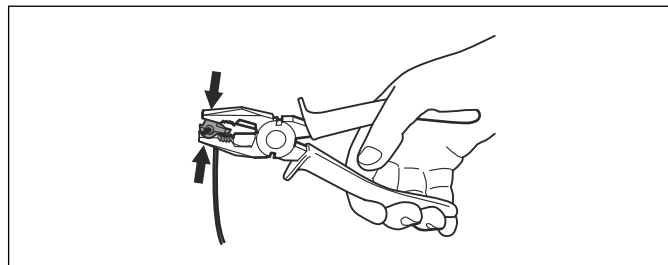
OBSERVERA: Begränsningsslingan får inte korsas vid anslutning till laddstationen. Höger kabelände måste anslutas till den högra kontakten på laddstationen och den vänstra kabeländen till den vänstra kontakten.

Anslut begränsningsslingan till laddstationen:

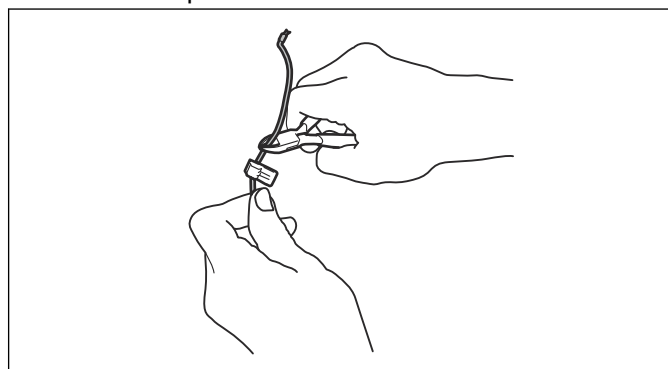
1. Öppna kontaktdonet och placera kabeln i kontaktdonet.



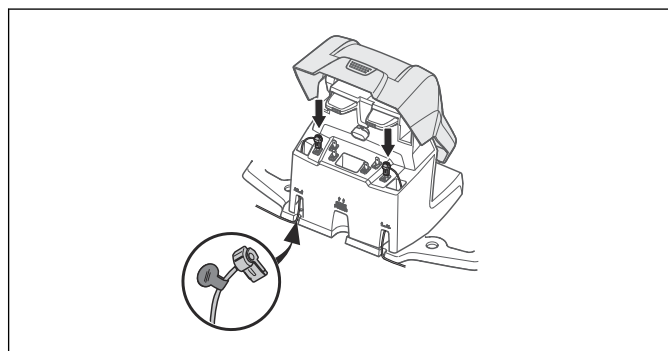
2. Tryck ihop kontaktdonen med en tång. Tryck tills det hörs ett klick.



3. Klipp av överflödig begränsningsslinga. Klipp 1–2 cm ovanför respektive kontaktdon.



4. Fäll fram skyddsluckan för laddstationen och för kabeländarna upp genom respektive kanal på laddstationens baksida. Tryck fast kontaktdonen på kontaktstiften, märkta AL (vänster) och AR (höger), på laddstationen.
5. Märk kablarna med de medföljande kabelmärkningarna. Dessa gör det enklare att ansluta kablarna på rätt plats, t.ex. efter att laddstationen har förvarats inomhus under vintern.

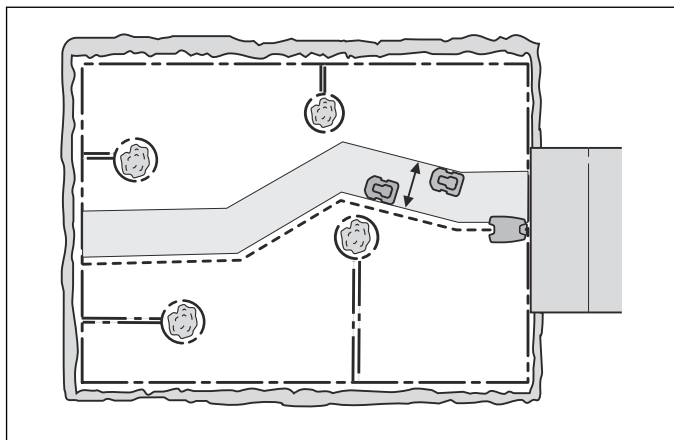


3.7 Installation av guidekabeln

Guidekabeln används när robotgräsklipparen ska söka sig tillbaka till laddstationen men också för att styra robotgräsklipparen till avlägsna delar av trädgården.

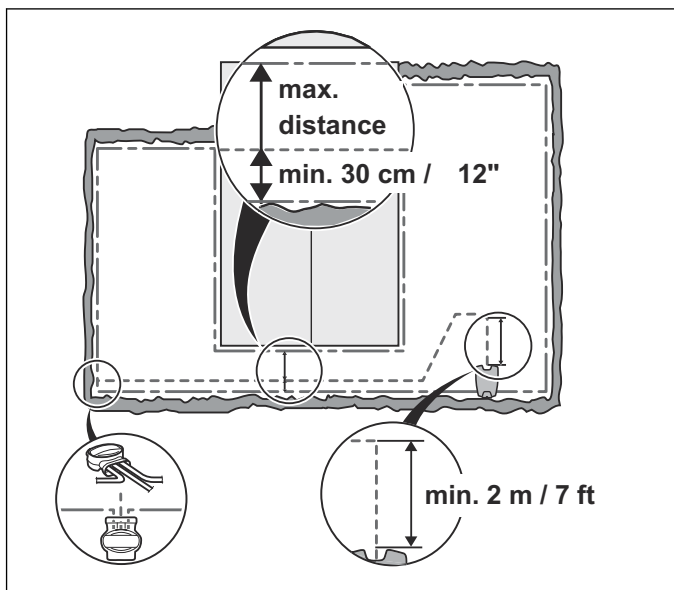
Samma kabel som används till begränsningsslingan används också till guidekabeln. Guidekabeln kan, liksom

begränsningsslingan, antingen märklas fast eller grävas ner.



För att minska risken för spårbildning kör robotgräsklipparen på ett varierande avstånd från guidekabeln. Den yta bredvid kabeln som robotgräsklipparen då använder, kallas korridor. Ju bredare korridor som installationen medger, desto mindre blir risken för spårbildning.

Robotgräsklipparen kör alltid på vänster sida om guidekabeln, sett in mot laddstationen. Således finns korridoren till vänster om guidekabeln. Vid installation är det därför viktigt att skapa så mycket fri yta som möjligt till vänster om guidekabeln sett in mot laddstationen.



Guidekabeln kan, liksom begränsningsslingan, antingen märklas fast eller grävas ner.



OBSERVERA: Skapa så mycket fri yta som möjligt till vänster om guidekabeln (sett vänd mot laddstationen). Guidekabeln får heller inte placeras närmare än 30 cm från begränsningskabeln.

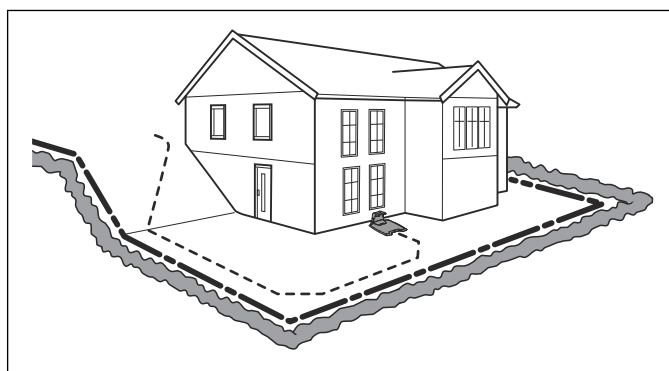
3.7.1 Utplacering och anslutning av guidekabel

1. Innan guidekabeln utplaceras och ansluts är det viktigt att ta hänsyn till guidekabelns längd, särskilt på stora eller komplexa installationer. Om guidekabeln blir längre än 400 m kan robotgräsklipparen få svårt att följa den. Strömmen i

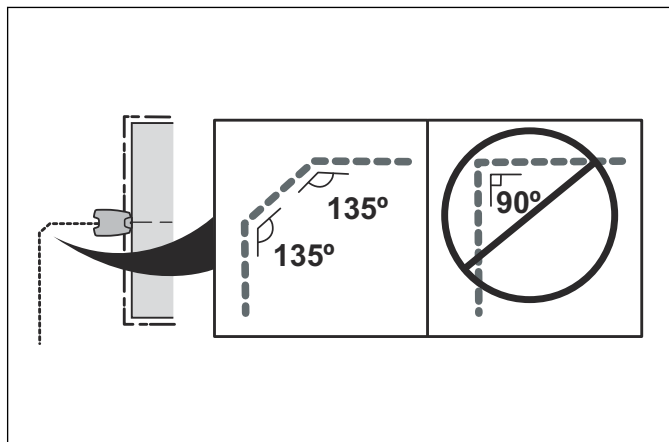
guidekabeln går alltid till vänster i anslutningen från guidekabel till begränsningsslinga.

2. Fäll fram toppkåpan på laddstationen och för guidekabeln genom en av två kanaler märkta med GUIDE som leder till guideanslutningen.
3. Fäst ett kontaktdon på guidekabeln, på samma sätt som för begränsningskabeln enligt *Anslutning av begränsningsslingan på sida 19*. Anslut den till kontaktstiftet på laddstationen som är märkt G1 (G2, G3).
4. Märk kablarna med de medföljande kabelmärkningarna. Dessa gör det enklare att sätta tillbaka kablarna på rätt plats, t ex efter att laddstationen har förvarats inomhus under vintern.
5. Dra guidekabeln genom spåret under laddplattan och vidare minst 2 m rakt ut från laddplattans framkant.

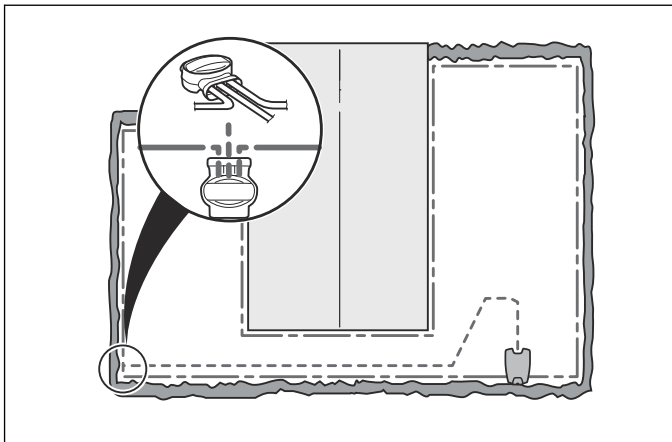
Om guidekabeln ska installeras i en brant sluttning är det fördelaktigt att placera kabeln snett över sluttningen. Det underlättar för robotgräsklipparen att följa guidekabeln i sluttningen.



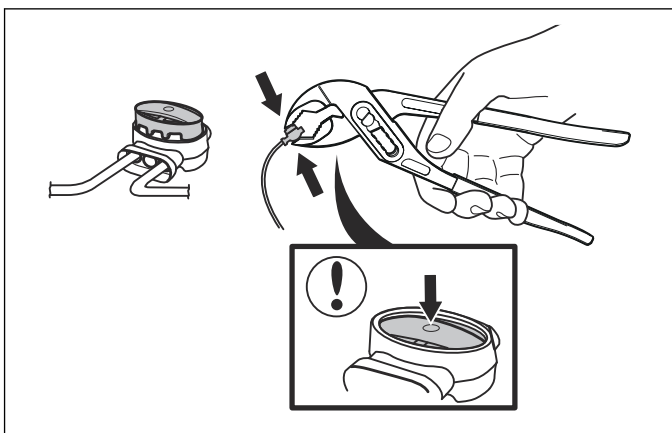
Undvik att lägga kabeln i spetsiga vinklar. Det kan leda till att klipparen får svårt att följa guidekabeln.



6. Läg ut guidekabeln till det ställe på begränsningsslingan där guidekabeln ska anslutas.
7. Klipp av begränsningsslingan med en avbitartång. Anslutningen av guidekabeln underlättas om en ögla har gjorts på begränsningsslingan enligt föregående beskrivning. Se *Ögla för anslutning av guidekabeln på sida 18*.



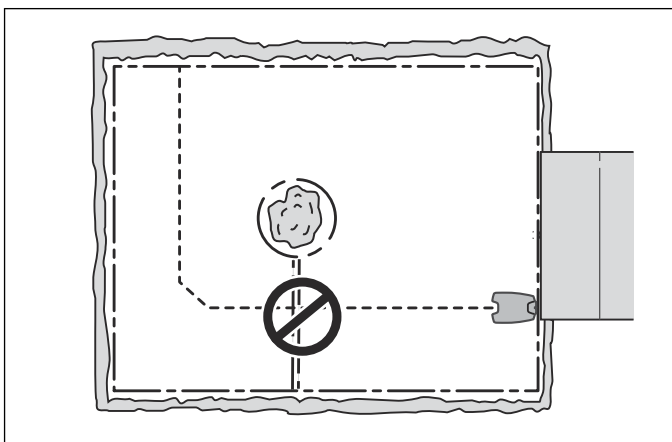
8. Anslut guidekabeln till begränsningsslingan med hjälp av ett skarvdon:
- Sätt in begränsningsslingan och guidekabeln i kopplingen. Kontrollera att kablarna är inskjutna hela vägen in i skarvdonet så att ändarna syns igenom den transparenta delen på motstående sida av skarvdonet.
 - Använd en universaltång för att helt trycka ned knappen på skarvdonet. Det spelar ingen roll i vilket av de tre hålen som respektive kabel ansluts till.



9. Märkla fast eller gräv ner skarven i gräsmattan.

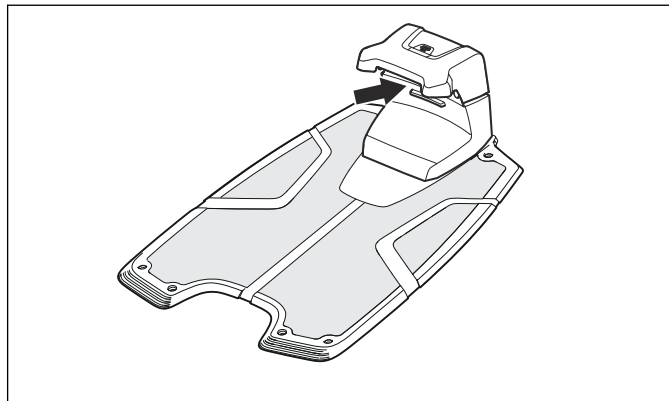


OBSERVERA: Guidekabeln får inte korsa begränsningsslingan, till exempel begränsningsslinga som är lagd ut till en ö.



3.8 Kontroll av installation

Kontrollera slingsignalen genom att se vilken indikation som kontrollampen i laddstationen ger.



Se *Lysdiod på laddstationen* på sida 50 om något annat än fast eller blinkande grönt sken visas.

3.9 Anslutning

Med Automower® Connect-appen kan du bekvämt övervaka, styra och konfigurera robotgräsklipparen på din mobila enhet. Du får även push-meddelanden från appen, exempelvis om robotgräsklipparen har stannat.

Appen kan användas med två olika typer av anslutning: Mobiltäckning med lång räckvidd och Bluetooth-anslutning med kort räckvidd. Automower® 520 och Automower® 550 fungerar med både mobilkommunikation och Bluetooth-kommunikation. Se *Automower® Connect* på sida 21.

Det går att övervaka och styra din robotgräsklippare om du prenumererar på Husqvarna Fleet Services. Se *Husqvarna Fleet Services* på sida 22.

3.9.1 Automower® Connect

Automower® Connect finns i Automower® 520/550.

Automower® Connect skickar gräsklipparens menysystem till din mobila enhet, vilket gör det lätt att läsa och ändra klipparens inställningar på avstånd. Genom den här appen kan du ta emot aktuell status för din Automower® och skicka kommandon till robotgräsklipparen från var som helst i världen. Om gräsklipparen blir stulen får du ett larm och kan spåra gräsklipparens position. Vissa länder stöder inte Automower® Connect på grund av regionspecifika mobiltelefonisystem. Kontakta din lokala Husqvarna-återförsäljare för mer information.

3.9.2 Komma igång

Hämta Automower® Connect-appen från AppStore eller GooglePlay. När du har hämtat appen kan du ange en e-postadress och ett lösenord för att skapa ett konto. Du kommer att få ett bekräftelsemeddelande till den e-postadress du angav. Följ instruktionerna i e-postmeddelandet inom 24 timmar för att bekräfta kontot. Om det inte bekräftats inom 24 timmar måste du skapa ditt konto igen. När kontot har skapats i appen kan du para ihop robotgräsklipparen med en mobil enhet. Se *Första startsekvensen* på sida 22.

För att komma igång med appen Husqvarna Fleet Services™, se *Fjärr-HMI* på sida 21.

3.9.3 Fjärr-HMI

Husqvarna garanterar inte drifttid eller täckning för tredje parts dataanslutning (anslutning med lång räckvidd). Det

är emellertid alltid möjligt att kommunicera med robotgräsklipparen via Bluetooth, så länge du är nära robotgräsklipparen.

Fjärr-HMI är exempelvis användbart om operatören har Automower® Connect-appen och en PIN-kod, men inte har skapat ett Husqvarna-konto.

1. Välj *Fjärr-HMI*.
 2. Aktivera parkoppling för Bluetooth på robotgräsklipparen:
 - Stäng av robotgräsklipparen (huvudströmbrytaren, läge 0).
 - Vänta tills lysdioden slocknar och ställ huvudbrytaren i läge 1 igen.
- Parkopplingsläge för Bluetooth är aktivt i tre minuter.
3. Välj robotgräsklippare att parkoppla.
 4. Ange PIN-koden för robotgräsklipparen.

När parkopplingen har bekräftats har du tillgång till menyer och funktioner så länge du är i närheten (Bluetooth).

Para ihop robotgräsklipparen med Husqvarna Fleet Services™-appen:

Notera: Både Husqvarna Fleet Services™-appen och Automower® Connect-appen måste laddas ned till din smartphone.

1. Logga in i Husqvarna Fleet Services™-appen och följ instruktionerna för hur du parar ihop robotgräsklipparen med appen. Parkoppling görs med Automower® Connect tillsammans med Husqvarna Fleet Services™-appen.
2. Följ steg 2–4 ovan.
3. Välj *Inställningar > Automower® Connect > Påbörja ny parkoppling*.
4. Bekräfta parkopplingen.

3.9.4 Husqvarna Fleet Services

Husqvarna Fleet Services™ är en molnlösning som ger serviceteknikern en uppdaterad översikt av alla maskiner. Både Automower® 520 och Automower® 550 kan läggas till i Husqvarna Fleet Services™ och tillhandahålla värdefulla data. Data överförs automatiskt och trådlöst till Husqvarna Fleet Services™-sidorna. Allt detta ger bästa möjliga förutsättningar för planering av verksamheten framöver, för att säkerställa hög drifttid, produktivitet och god lönsamhet. Robotgräsklipparna parkopplas till resten av maskinparken via Automower® Connect-appen tillsammans med Husqvarna Fleet Services™-app, som finns i AppStore och GooglePlay. Det finns mer information om Husqvarna Fleet Services™ och hur man prenumererar på tjänsterna på www.husqvarna.com.



3.10 Starta robotgräsklipparen

När huvudbrytaren ställs i läge 1 för första gången sker en startsekvens och en parkopplingsprocess mellan robotgräsklipparen och Automower® Connect-appen. Det sker även en automatisk kalibrering av guidesignalen.

3.10.1 Första startsekvensen

1. Hämta Automower® Connect-appen och skapa ett konto. Se *Komma igång på sida 21*.
2. Logga in i ditt Husqvarna-konto i appen.
3. Aktivera Bluetooth®-läget i din mobila enhet.
4. Ställ in **huvudbrytaren** i läge 1 på robotgräsklipparen.

Notera: Robotgräsklipparen är tillgänglig för parkoppling i tre minuter. Om parkopplingen inte lyckats inom denna tidsperiod stänger du av robotgräsklipparen (huvudbrytaren, läge 0). Vänta tills lysdioden slocknar och ställ huvudbrytaren i läge 1 igen.

5. Välj *Mina gräsklippare* i Automower® Connect-appen och välj sedan plustecknet (+).
6. Välj modell. Automower® Connect-appen söker nu efter tillgängliga robotgräsklippare i närheten (via Bluetooth).
7. Välj robotgräsklippare.
8. Ange PIN-koden för robotgräsklipparen. Första gången du startar robotgräsklipparen måste en startsekvens ske, innan parkoppling av robotgräsklipparen och Automower®-appen kan slutföras.
9. Välj en ny PIN-kod för robotgräsklipparen.
10. Bekräfta den nya PIN-koden.

Notera: Använd sidan MEMO i början av handboken för att anteckna vald PIN-kod.

11. Tid och datum är samma som för den mobila enheten. Välj *Redigera* om tid och datum måste ändras. Välj *Nästa* om tid och datum stämmer.
12. Ställ robotgräsklipparen i laddstationen och välj *Parkoppla* i Automower® Connect-appen.

13. När parkopplingen av robotgräsklipparen och laddstationen har bekräftats ska du välja *Parkoppla* för att ansluta robotgräsklipparen till Husqvarna-kontot.
14. När parkopplingen av robotgräsklipparen och Husqvarna-kontot har bekräftats ska du välja *Aktivera* för att aktivera stöldskyddet i stöldskyddsområdet. Om stöldskyddsområdet misslyckas kan du välja *Hoppa över* och försöka senare. Se *Stöldskyddsområde på sida 31*.
15. Namnge robotgräsklipparen och välj *Klar*.

3.10.2 Parkoppla med Automower® Connect-appen

Om den första startprocessen redan har genomförts följer nästa operatör den vanliga parkopplingsprocessen.

Den vanliga parkopplingsprocessen mellan Automower® Connect-appen och en robotgräsklippare innefattar följande steg:

1. Hämta Automower® Connect-appen och skapa ett konto. Se *Automower® Connect på sida 21*.
2. Logga in i ditt Automower® Connect-konto i appen.
3. Aktivera Bluetooth®-läget i din mobila enhet.
4. Ställ in **huvudbrytaren** i läge 1 på robotgräsklipparen.

Notera: Robotgräsklipparen är tillgänglig för parkoppling i tre minuter. Om parkopplingen inte lyckats inom denna tidsperiod stänger du av robotgräsklipparen (huvudbrytaren, läge 0). Vänta tills lysdioden slocknar och ställ huvudbrytaren i läge 1 igen.

5. Välj *Mina gräsklippare* i Automower® Connect-appen och välj sedan plustecknet (+).
6. Välj modell. Automower® Connect-appen söker nu efter tillgängliga robotgräsklippare i närheten.
7. Välj robotgräsklippare.
8. Ange robotgräsklipparens PIN-kod.
9. Tryck på *Parkoppla* för att ansluta robotgräsklipparen till Husqvarna-kontot.
10. Namnge robotgräsklipparen och välj *Klar*.

3.10.3 Kalibrera guidekabel

När den första startsekvensen och parkopplingen har utförts ska du trycka på **startknappen** på ovansidan av robotgräsklipparen. Robotgräsklipparen backar sedan ut ur laddstationen och börjar kalibrera guidekabelns signal för att skapa en så bred guidekorridor som möjligt. Detta förhindrar spårbildning längs guidekabeln. När detta är klart börjar den att klippa.

3.11 Reglagepanel

Automower® 520 och Automower® 550 har inget tangentbord och ingen display. Robotgräsklipparens kommandon och inställningar görs därför i Automower® Connect-appen. Det enda kommando som går att göra på robotgräsklipparen är att trycka på **start- och stoppknappen**.

3.11.1 Start- och stoppknapp

- **Startknappen** på ovansidan av robotgräsklipparen används för att aktivera robotgräsklipparen.

När man trycker på **startknappen** börjar robotgräsklipparen att arbeta, och driftläget i Automower® Connect ändras till *Klipper* på *instrumentpanelen*.

- **Stoppknappen** används för att omedelbart stoppa robotgräsklipparen från att arbeta.

När man trycker på **stoppknappen** ändras driftläget i Automower® Connect till *Stoppad* på *instrumentpanelen*.

3.11.2 Lysdioden på robotgräsklipparen

Lysdioden på robotgräsklipparen visar aktuell status:

- Grönt fast sken: Robotgräsklipparen klipper antingen gräsmattan eller lämnar laddstationen.
- Blått fast sken: Robotgräsklipparen är antingen pausad eller parkerad, eller så söker den efter laddstationen.
- Gult fast sken: **Stoppknappen** på ovansidan av robotgräsklipparen har tryckts in.
- Rött fast sken: Robotgräsklipparen har stoppats på grund av ett fel.

Notera: Rensa felmeddelandet genom att trycka på **stoppknappen** och aktivera sedan robotgräsklipparen genom att trycka på **startknappen**.

- Blinkande gult ljus: PIN-koden måste bekräftas i Automower®-appen innan robotgräsklipparen kan aktiveras.

3.12 Automower® Connect-meny

Huvudmenyn i Automower® Connect erbjuder fyra möjligheter:

- *Instrumentpanel*
- *Karta*
- *Inställningar*
- *Meddelanden (endast tillgänglig för Bluetooth-anslutning med kort räckvidd)*

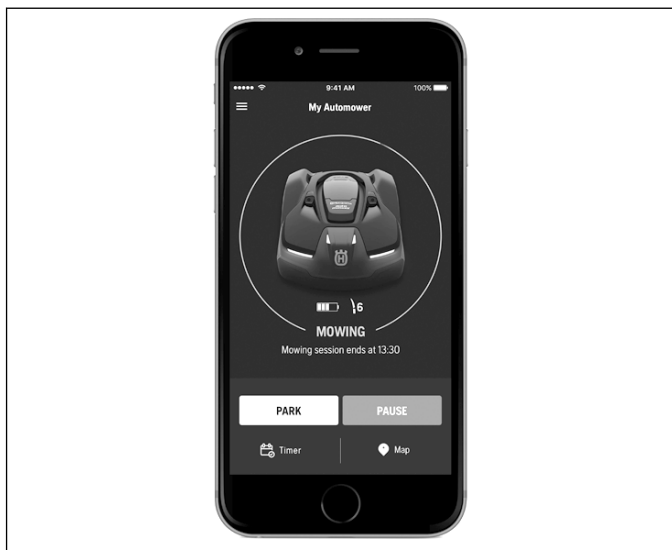
3.12.1 Instrumentpanel

Instrumentpanelen visar robotgräsklipparens aktuella status, både visuellt och i text. Det är väldigt lätt att styra robotgräsklipparen genom att trycka på kontrollerna, till exempel *Parkera*.

På den nedre delen av instrumentpanelen finns genvägar till *Timerinställningar* och *Karta*.

Instrumentpanelen visar också symboler enligt nedan:

1. Batteristatus visar hur mycket laddning batteriet har kvar. En blixtnär visas ovanpå batterisymbolen när robotgräsklipparen laddar batteriet. En stickkontakt visas ovanpå batterisymbolen när robotgräsklipparen står i laddstationen utan att laddas.
2. Kliphöjd.



För mer information om driftlägena *Starta*, *Parkera* och *Pausa*, se *Drift* på sida 40.

3.12.2 Karta

Kartan visar robotgräsklipparens aktuella position och stöldskyddsområdets inställda mittpunkt (utgångspunkt).

3.12.2.1 Kartinställningar

1. Öppna *Karta* i huvudmenyn.
2. Tryck på inställningssymbolen nere till höger.
3. Aktivera/inaktivera *Förflyttningsväg*.
4. Aktivera/inaktivera *Stöldskyddsområdets radie*.
5. Välj *Kartvy* eller *Satellitvy*.

3.13 Inställningar – översikt

För många arbetsområden behöver standardinställningarna inte ändras. Men ibland, beroende på gräsmattans komplexitet, kan klippresultatet bli bättre med manuella inställningar. För en översikt över möjliga inställningar, se *Inställningsstrukturöversikt (1)* på sida 33, *Inställningsstrukturöversikt (2)* på sida 34 och *Inställningsstrukturöversikt (3)* (endast tillgängligt för Bluetooth-anslutning med kort räckvidd) på sida 35.



Timer

Timerfunktionen är ett bra hjälpmedel för att styra under vilka tider robotgräsklipparen inte ska klippa, till exempel när barn är ute och leker i trädgården. Se *Timer* på sida 24



Klipphöjd

Klipphöjden kan varieras från MIN (2 cm) till MAX (6 cm). Första veckan efter en ny installation, ska klipphöjden vara inställd på MAX för att undvika skador på slingkabeln. Därefter kan klipphöjden sänkas med ett steg per vecka tills önskad klipphöjd har nåtts. Se *Klipphöjd* på sida 26.



Drift

Denna menyfunktion används för att anpassa inställningarna för *Vädertimer*, *ECO-drift* och *Spiralklippning*. Se *Drift* på sida 26.



Installation

Denna menyfunktion används för att anpassa installationen. För de flesta arbetsområden räcker standardinställningarna, men beroende på gräsmattans komplexitet kan klippresultatet bli bättre om du gör manuella inställningar. Se *Installation* på sida 27.



Tillbehör

Den här menyn hanterar inställningar för tillbehör till robotgräsklippare, till exempel Automower® Connect. Kontakta din lokala Husqvarnaåterförsäljare för information om vilka tillbehör som finns tillgängliga för din robotgräsklippare. Se *Tillbehör* på sida 30.



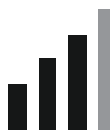
Allmänt (endast tillgängligt för Bluetooth-anslutning med kort räckvidd)

Via detta val kan ändringar göras i robotgräsklipparens allmänna inställningar, t.ex. datum och tid. Du kan också återställa robotgräsklipparen till standardinställningarna. Se *Allmänt* på sida 30.



Säkerhet (endast tillgängligt för Bluetooth-anslutning med kort räckvidd)

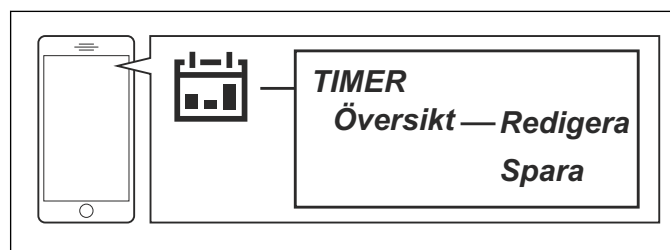
I denna meny kan inställningar som berör säkerhet och anslutning mellan klippare och laddstation göras. Se *Säkerhet* på sida 30.



Automower® Connect (endast tillgängligt för Bluetooth-anslutning med kort räckvidd)

Detta aktiverar/avaktiverar din Automower® Connect-modulen på robotgräsklipparen.

3.14 Timer

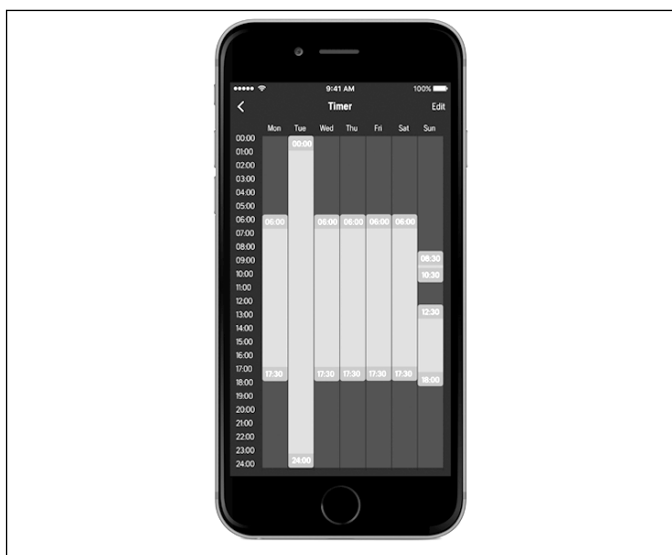


För bästa klippresultat bör inte gräset klippas för ofta. Om robotgräsklipparen får klippa för mycket kan gräset se tillplattat ut. Dessutom utsätts robotgräsklipparen för onödigt slitage. Om arbetsytan är mindre än robotgräsklipparens områdeskapacitet kan grässets kvalitet bli ännu bättre om det blir klippt varannan dag istället för några timmar varje dag. Dessutom mår gräset bra av att få vila helt under minst en tredagersperiod en gång i månaden.



WARNING: Använd timer för att undvika klippning de tider då det finns barn, husdjur och annat som kan ta skada av de rotande knivarna, på gräsmattan.

Driftstimmar och -dagar visas i en översikt. Aktiv klippning per dag illustreras med en färgstapel. Resten av tiden står robotgräsklipparen i laddstationen.



Standardinställningen för timern tillåter robotgräsklipparen att arbeta dygnet runt, alla veckans

3.14.1 Timerförslag Automower® 520

Arbetsområde	Arbetsdagar per vecka	Arbetstimmar per dag	Föreslaget tidsintervall
500 m ²	5	7,5	07.00–14.30
	7	5,5	07.00–12.30
1000 m ²	5	15,5	07.00–22.30
	7	11	07.00–18.00
1500 m ²	5	23	00.00 – 23.00
	7	16,5	07.00 – 23.30
2200 m ²	7	24	00:00–24:00

dagar. Det är normalt en lämplig inställning för arbetsområden motsvarande maximal kapacitet, se *Tekniska data på sida 57.*

Om arbetsområdet är mindre än den maximala kapaciteten bör timern användas för att minimera slitage på gräs och gräsklippare. När du ställer in timern ska du räkna med att robotgräsklipparen klipper den mängd kvadratmeter per timme och dag som anges i tabellen Arbetskapacitet nedan.

Modell	Ungefärlig arbetskapacitet, m ² per timme och dag
Automower® 520	92
Automower® 550	208

Tabellen nedan visar förslag på olika timerinställningar beroende på gräsmattans storlek. Tidsintervallen ska ses som vägledande. De kan behöva justeras för att anpassas till trädgården och t.ex. grässets kvalitet och tillväxt under säsongen. Använd tabellen på följande sätt:

- Välj det arbetsområde som mest liknar gräsmattans storlek.
- Välj ett lämpligt antal veckodagar.
- Arbetstimmar per dag visar hur många timmar per dag som robotgräsklipparen tillåts arbeta under det valda antalet arbetsdagar.
- Föreslagna intervall är det tidsintervall som motsvarar det önskade antalet arbetstimmar per dag.

Det går att ange två arbetsperioder per dag. Varje dag kan ha sina unika arbetsperioder, men det går också att kopiera aktuell dags arbetsperioder till samtliga dagar.

3.14.2 Timerförslag Automower® 550

Arbetsområde	Arbetsdagar per vecka	Arbetsperioder per dag, tider	Föreslaget tidsintervall
1000 m ²	5	7	07.00–14.00
	7	5	07.00–12.00
2000 m ²	5	13,5	07.00–20.30
	7	10	07.00–17.00
3000 m ²	5	20,5	03.00 – 23.30
	7	14,5	07.00–21.30
4 000 m ²	6	22,5	00.00 – 22.30
	7	19,5	04.00 – 23.30
5000 m ²	7	24	00:00–24:00

3.14.3 Redigera timerinställningar

Klicka på *Redigera* på skärmen Timeröversikt i Automower® Connect-appen. Det kan vara användbart med flera timerintervall för att möjliggöra barns lek eller andra aktiviteter på gräsmattan under vissa timmar. För att avaktivera klippning en hel dag ska du avmarkera den dagen i timerinställningarna.

3.14.3.1 Redigera befintliga timerinställningar

1. Tryck på pennikonen för att redigera en befintlig timerinställning.
2. Välj vilka dagar och timmar som robotgräsklipparen ska arbeta.
3. Tryck på *Spara*.

3.14.3.2 Lägg till en ny timerinställning

1. Tryck på plustecknet.
2. Välj vilka dagar och timmar som robotgräsklipparen ska arbeta.
3. Tryck på *Spara*.

3.15 Klipphöjd



Klipphöjden kan varieras från MIN (2 cm) till MAX (6 cm) i nio steg. Om gräset är långt, är det lämpligt att låta robotgräsklipparen börja klippa på klipphöjd MAX. När sedan gräset blivit kortare, kan du sänka klipphöjden successivt.

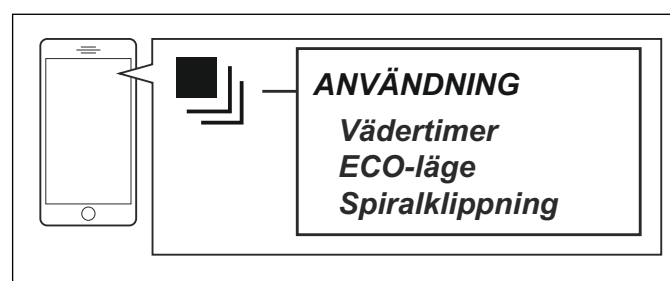


OBSERVERA: Första veckan efter en ny installation, ska klipphöjden vara inställd på MAX för att undvika skador på slingkabeln. Därefter kan klipphöjden sänkas med ett steg per vecka tills önskad klipphöjd har nåtts.

1. Tryck på den horisontella ribban och dra den till önskad klipphöjd.

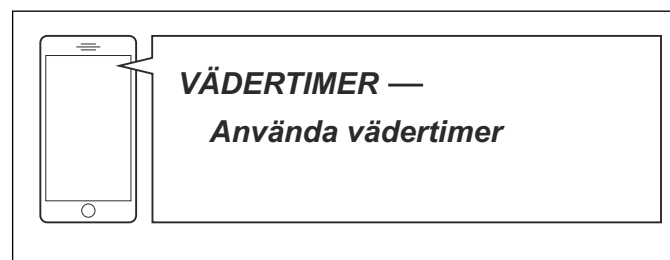
2. Tryck på *Spara*.

3.16 Drift



I driftmenyn går det att ändra inställningarna för *Vädertimer*, *ECO-drift* och *Spiralklippning*.

3.16.1 Vädertimer



Med *Vädertimer* kan man låta robotgräsklipparen automatiskt anpassa klipptiderna efter hur snabbt gräset växer.

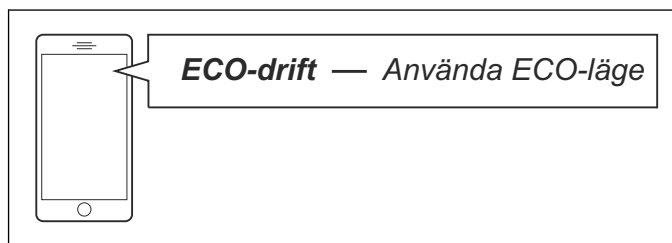
Efter att *Vädertimer* har aktiverats behöver robotgräsklipparen tid på sig för att avgöra vad som är optimal klipptid på det aktuella arbetsområdet. Det kan därför ta ett par dagar innan klippningen har optimerats för *Vädertimer*.

Robotgräsklipparen kan inte köras längre än timerinställningarna. Vi rekommenderar därför att man endast väljer bort de tider då man absolut inte vill att robotgräsklipparen ska arbeta. Alla övriga tider bör lämnas tillgängliga för *Vädertimer*.

När *Vädertimer* är aktiverad är det extra viktigt att regelbundet kontrollera att knivdisken är ren och att knivarna är i gott skick. Eventuellt gräs som har lindats runt knivdiskens axel, eller slöa knivar, kan påverka *Vädertimer*.

1. Klicka på **På/Av**-ribban för att aktivera/avaktivera *Vädertimer*.
2. Om du inte är nöjd med klippresultatet kan du justera klipptiden för att klippa under en längre tid (*Hög*) eller under en kortare tid (*Låg*)

3.16.2 ECO-drift



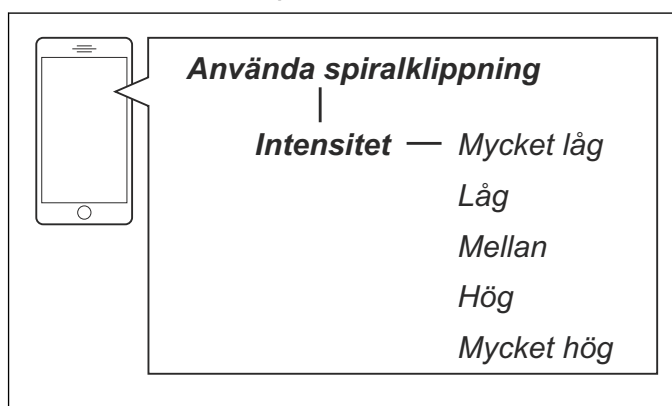
Med ECO-drift stängs signalen i begränsnings slingan, guidekablarna och laddstationen av automatiskt när robotgräsklipparen inte klipper. ECO-drift är lämpligt att använda om man har annan trådlös utrustning som inte är kompatibel med robotgräsklipparen, t.ex. vissa hörslingor eller garageportar. När ECO-drift är aktiverat blinkar kontrollampen på laddstationen grönt.

ECO-drift innebär att robotgräsklipparen bara kan startas i laddstationen, alltså inte inne i arbetsområdet. I ECO-drift är det därför extra viktigt att alltid trycka på **stoppknappen** på robotgräsklipparen innan robotgräsklipparen dras ut ur laddstationen. Annars kan robotgräsklipparen inte startas i arbetsområdet. Om man av misstag har dragit ut gräsklipparen utan att först trycka på **stoppknappen**, måste man ställa tillbaka gräsklipparen i laddstationen och trycka på **stoppknappen**. Tryck sedan på **startknappen** för att kunna starta inne i arbetsområdet.

Notera: Tryck alltid på **stoppknappen** innan robotgräsklipparen dras ut ur laddstationen i ECO-drift.

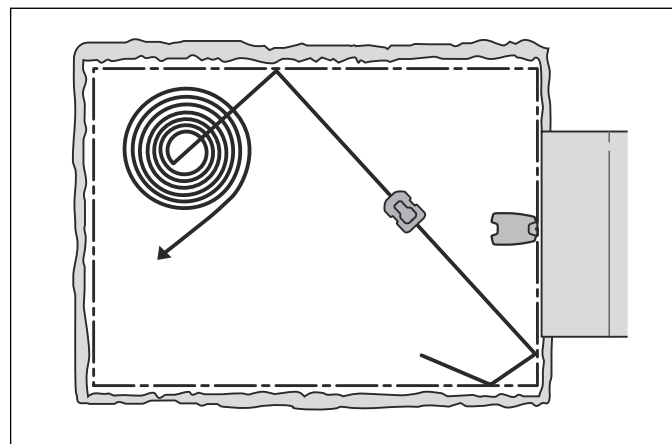
1. Klicka på **På/Av**-ribban för att aktivera/avaktivera ECO-drift.

3.16.3 Spiralklippning



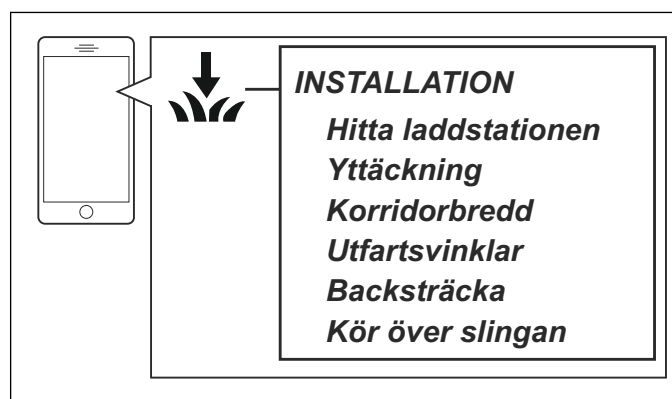
Om robotgräsklipparen kommer in i ett område där den känner att gräset är högre än genomsnittet, kan den ändra rörelsemönster till spiralklippning. Robotgräsklipparen kan då klippa i ett spiralmönster för att snabbare avverka ytan med högre gräs. Det går att ställa in intensiteten i spiralklippningen. *Väldigt låg/Låg* intensitet innebär att spiralklippning påbörjas mer sällan. *Hög/Väldigt hög* intensitet innebär att spiralklippning påbörjas oftare.

Notera: För att minimera risken att gräsmattan slits i branta sluttningar påbörjas inte spiralklippning i sluttningar som är brantare än 15 %.



1. Klicka på **På/Av**-ribban för att aktivera/avaktivera *Spiralklippning*.
2. Intensiteten kan justeras för att utlösa funktionen på kortare eller längre gräs. Välj en lämplig intensitetsnivå genom att trycka på *Mycket låg, Låg, Medel, Hög* eller *Mycket hög*.

3.17 Installation



Standardinställningarna är valda så att de passar de allra flesta arbetsområden. Komplexa trädgårdar kan kräva ändrade inställningar.

3.17.1 Hitta till laddstationen

Robotgräsklipparen kan ställas in för att söka efter laddstationen på ett eller flera av följande tre söksätt:

1. Laddstationens signal
2. Följa begränsnings slinga
3. Följa guidekabel

Med standardinställningarna kombineras dessa tre söksätt för att hitta laddstationen så snabbt som möjligt men också med så liten risk för spårbildning på gräsmattan som möjligt. Robotgräsklipparen börjar alltid med att söka efter *laddstationens signal*. Efter en viss tidsfördröjning använder den också *Följa guidekabeln* och *Följa begränsningskabeln*.

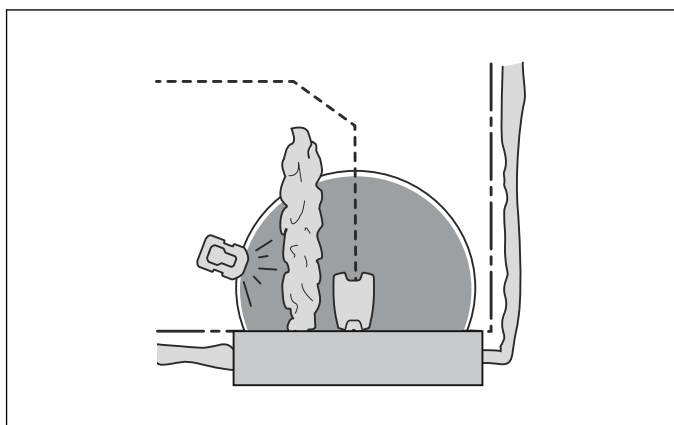
Vanliga orsaker till att robotgräsklipparen inte kan följa kabeln är:

- Hinder nära kabeln har inte avgränsats.

- Laddstationen, begränsningskabeln och guidekabeln är inte installerade enligt anvisningarna i *Installation och anslutning av laddstation på sida 14*, *Begränsningskabel på sida 14* och i *Installation av guidekabeln på sida 19*.

3.17.1.1 Laddstationens signal

Laddstationens signal används för att robotgräsklipparen ska veta att den befinner sig nära laddstationen. Standardinställningen för laddstationens signal är *Max* men i sällsynta fall kan det finnas anledning att minska laddstationens signal. Se exemplet nedan.



3.17.1.2 Följa begränsningskabeln

Om robotgräsklipparen inte hittar laddstationens signal börjar den söka efter guidekablarna. Om den fortfarande inte hittar laddstationen kan robotgräsklipparen följa begränsningskabeln tillbaka. Rekommenderad inställning är 10–20 minuter.

3.17.1.3 Följa guidekabeln

Om robotgräsklipparen inte hittar laddstationens signal börjar den söka efter guidekablarna. En kort tidsfördröjning rekommenderas för att minska den tid som robotgräsklipparen söker ute på gräsmattan. Men om robotgräsklipparen alltid använder guidekablarna är risken större för spårbildning än om den använder laddstationens signal. Normalt anges fördröjningstiden mellan 0–10 minuter. Det går att ha samma tidsfördröjning för alla guidekablarna.

Guide > Avaktivera/Aktivera

Normalt behöver inte *Följ guidekabeln* avaktiveras även om det inte finns någon guidekabel installerad. Men för att avaktivera detta ska du trycka på **På/Av**-ribban.

3.17.2 Yttäckning

Denna menyfunktion är till för att styra robotgräsklipparen till avlägsna delar av arbetsområdet. Detta är en viktig funktion för att erhålla ett jämnt klippresultat över hela arbetsområdet. Standardinställningarna kan användas i många arbetsområden. För mer komplexa trädgårdar kan driften bli bättre genom att man gör några av de manuella inställningarna nedan.

3.17.2.1 GPS-stödd navigering

Du behöver inte ställa in *Yttäckning* manuellt för Automower® 520 och Automower® 550. De har en

inbyggd GPS för att kontrollera vilka ytor som har klippts och därmed vilka ytor som behöver klippas härnäst. På så sätt kan Automower® 520 och Automower® 550 automatiskt hitta till delar av arbetsområdet som är svåra att nå.

Notera: Inga manuella inställningar för Område 1–5 behövs om GPS-stödd navigering är aktiverat.

GPS-stödd navigering är tillämpligt för Automower® 520 och Automower® 550. Efter några dagars drift har robotgräsklipparen skapat en karta över arbetsområdet. På så sätt kan Automower® 520 och Automower® 550 automatiskt ställa in sträcka och proportion till svårnådda delar av arbetsområdet.

Notera: Om samma robotgräsklippare används till två eller flera laddstationer nära varandra (t ex grannar) får GPS-stödd navigering bara användas på det ena arbetsområdet. I annat fall kan den digitala kartan bli missvisande och därmed robotgräsklipparens yttäckning sämre.

3.17.2.2 Område 1-5

Upp till fem avlägsna områden kan ställas in. Du måste först avaktivera GPS-stödd navigering om du vill använda manuella inställningar. När du avaktiverar GPS-stödd navigering återställs GPS-kartan automatiskt.

- Klicka på **På/Av**-ribban för att avaktivera GPS-stödd navigering.

Notera: När GPS-stödd navigering är aktiverad kommer denna att användas så länge GPS-mottagning finns – även om manuella inställningar är gjorda. Först när GPS-mottagning saknas används de manuella inställningarna.

Area 1-5 > Aktivera/avaktivera

Varje område kan aktiveras/avaktiveras utan att inställningarna behöver anges igen.

- Tryck på **På/Av**-ribban för Område 1–5.

Area 1-5 > Hur? Och Hur långt?

Ange åt höger, åt vänster eller Guide, beroende på åt vilket håll robotgräsklipparen ska åka. Riktningen (vänster eller höger) är sett mot laddstationen.

- Skjut den horisontella ribban för att växla mellan inställningar för *Yttäckning*.
- Skjut den horisontella ribban för att ändra avståndet.

Standardinställningarna för Automower® 520 och Automower® 550 är att robotgräsklipparen följer guidekabeln 300 m i 20 % av den tid den lämnar laddstationen. Om guidekabeln i verkligheten är kortare än 300 m följer robotgräsklipparen den till den punkt där guidekabeln är ansluten till begränsningskabeln.

Area 1-5 > Hur ofta?

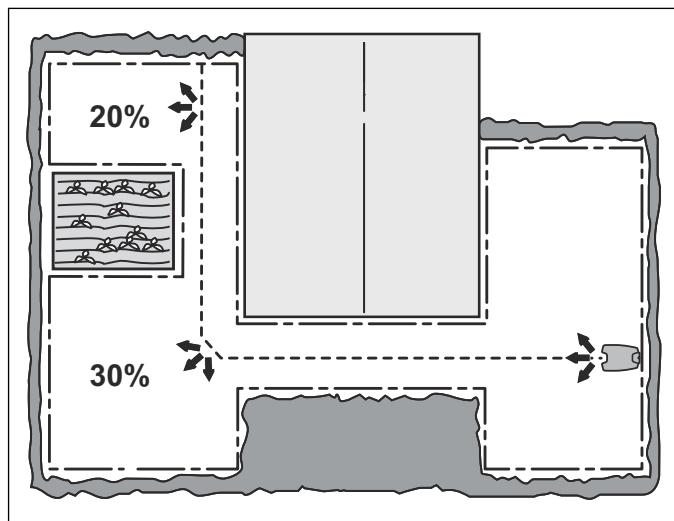
Hur ofta robotgräsklipparen ska styras till det avlägsna området väljs som en andel av det totala antalet gånger

den lämnar laddstationen. Resterande tillfällen börjar robotgräsklipparen att klippa nära laddstationen.

Välj den andel som motsvarar det avlägsna områdets storlek i förhållande till den totala arbetsytan. Om det avlägsna området är t.ex. hälften av den totala arbetsytan ska 50 % väljas. Om det avlägsna området är mindre ska ett lägre värde anges. Om flera områden används, tänk på att summan av andelarna inte kan överstiga 100 %.

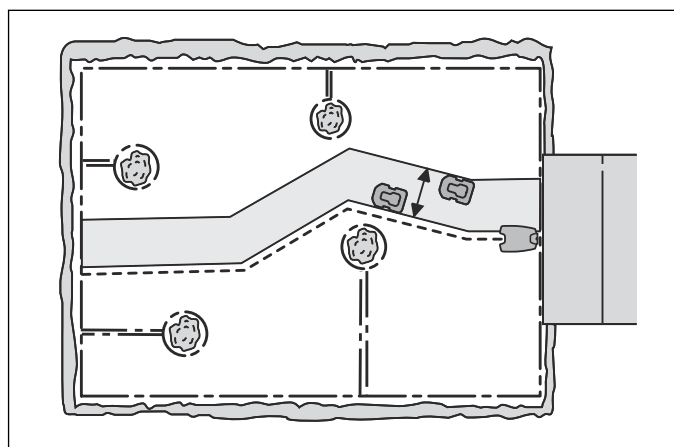
Jämför med exemplen i *Exempel på trädgårdsutformning på sida 36*.

1. Skjut den horisontella ribban för att ändra procentandel.



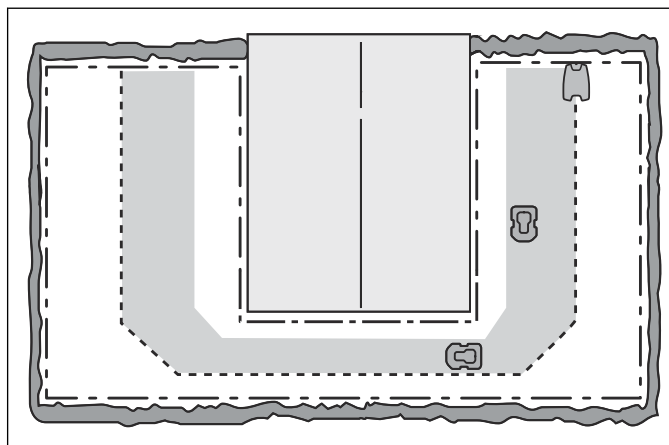
3.17.3 Korridorbredd

Korridorbredd är ett mått på hur långt från guidekabeln/begränsningskabeln som robotgräsklipparen tillåts att köra då den följer denna till/från laddstationen. Den yta brevid kabeln som robotgräsklipparen använder kallas korridor.



Syftet med att köra på ett varierande avstånd är att undvika spårbildning. Därför rekommenderar vi att du väljer så bred korridor som möjligt.

Robotgräsklipparen anpassar själv korridoren när den följer längs en guidekabel. Den inbyggda automatiken gör att robotgräsklipparen kan variera avståndet från kabeln beroende på var i arbetsområdet den befinner sig. Exempelvis gör den automatiskt korridoren smalare i smala passager.



Standardinställningarna kan användas i många arbetsområden. För mer komplexa trädgårdar kan driften bli bättre genom att man gör några av de manuella inställningarna nedan.

3.17.3.1 Korridorbredd > Begränsning

Begränsningskorridoren anges som ett intervall 1–9. Första siffran i intervallet anger minsta avståndet till begränsningsslingan och andra siffran anger största avståndet.

Avståndet på vilket robotgräsklipparen följer begränsningsslingan varierar beroende på hur arbetsområdet ser ut.

1. Skjut den horisontella ribban för att ange önskat intervall.

Standardinställningen är 3–6.

3.17.3.2 Korridorbredd > Guide

Guidekorridoren justeras automatiskt. Endast i sällsynta fall måste manuella inställningar anges.

Guidekorridorbredden kan ställas in mellan 0 och 9.

Om guidekorridorbredden är inställd på 0 gränslar robotgräsklipparen guidekabeln. Det innebär att robotgräsklipparen kör över guidekabeln.

1. Skjut den horisontella ribban för att ange önskat värde.

Standardinställningen är 9.

3.17.4 Utfartsvinklar

Normalt lämnar robotgräsklipparen laddstationen i en riktning inom utfartssektorn 90°–270°. Genom att ändra utfartsvinklarna kan man underlätta för robotgräsklipparen att hitta ut till största arbetsområdet.

3.17.4.1 Utfartsvinklar > Sektorer

Robotgräsklipparen kan ställas in för en eller två utfartssektorer. Om laddstationen är placerad i en passage kan två utfartssektorer på till exempel 70°–110° och 250°–290° användas.

När två utfartssektorer används behöver man också ange hur ofta robotgräsklipparen ska lämna laddstationen i *Sektor 1*. Detta görs via funktionen *Proportion* genom att initialt ange en procentsats.

Exempelvis innebär procentsatsen 75 % att robotgräsklipparen lämnar laddstationen i *Sektor 1* i 75 % av tiden och i *Sektor 2* i 25 % av tiden.

1. Skjut den horisontella ribban för att ange önskad vinklar i grader för sektorerna och proportion i procent.

3.17.5 Backsträcka

Med denna funktion kan man styra hur långt robotgräsklipparen ska backa ut ur laddstationen innan den börjar klippa. Funktionen är användbar t ex om laddstationen är placerad långt in under en altan eller i ett annat trångt område.

1. Skjut den horisontella ribban för att ange önskad backsträcka. Standardinställningen är 60 cm.

3.17.6 Kör över slingan

Fronten på robotgräsklipparen passerar alltid begränsningsslingan en viss sträcka innan klipparen vänder. Standardsträckan är 31 cm, men den kan ändras enligt önskemål. Ett värde mellan 20 (cm) och 50 (cm) kan anges.

Notera: Sträckan som anges är ungefärlig och ska ses som ett riktmärke. Den faktiska sträckan som robotgräsklipparen passerar begränsningsslingan kan variera.

1. Skjut den horisontella ribban för att ange hur långt robotgräsklipparen ska passera begränsningskabeln.

3.18 Tillbehör

Inställningar för tillbehör monterade på gräsklipparen kan göras i den här menyn.



3.18.1 Hus till klipparen

När detta är valt minskas förslitningen på klipparen och huset, men det kan resultera i mer oklippt gräs runt laddstationen.

3.18.2 Ultraljud

Ultraljud är tillämpligt för Automower® 550. Denna ser till att robotgräsklipparen sänker hastigheten innan den träffar ett hinder. Denna funktion kan avaktiveras, vilket innebär att robotgräsklipparen alltid arbetar i en lägre hastighet.

3.19 Allmänt

Denna funktion används för att ange tid och datum, eller för att återställa standardinställningarna.

Notera: Menyn *Allmänt* är endast tillgänglig för anslutning med kort räckvidd (Bluetooth).



3.19.1 Tid & datum

Med denna funktion kan du ange aktuell tid och datum manuellt eller välja att få detta från den mobila enheten.

- **Ange tid:** Klicka på *Redigera*, ange sedan rätt tid och tryck på *OK*.
- **Ange datum:** Klicka på *Redigera*, ange sedan rätt tid och tryck på *OK*.

3.19.2 Återställ till fabriksinställningar

Denna funktion gör att du kan återställa robotgräsklipparen till fabriksinställningarna.

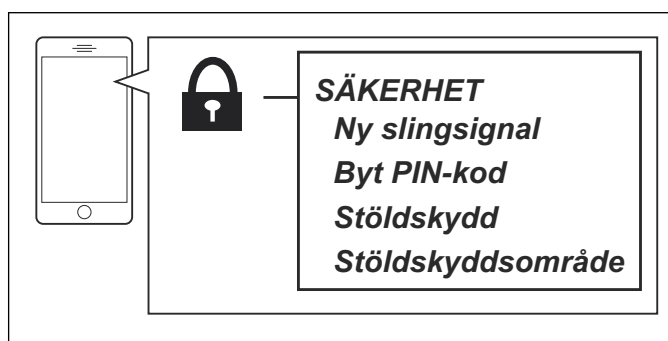
Följande inställningar påverkas dock inte:

- Säkerhetsnivå
- PIN-kod
- Slingsignal
- Meddelanden
- Datum & Tid

1. Välj *Återställ till fabriksinställningar*.
2. Bekräfta genom att trycka *Återställ*.

3.20 Säkerhet

Via detta val kan inställningar som berör säkerhet och kopplingen mellan klippare och laddstation, göras.



3.20.1 Ny slingsignal

Slingsignalen är slumpmässigt vald för att skapa en unik koppling mellan robotgräsklipparen och laddstationen. I sällsynta fall kan det finnas behov av att generera en ny signal, t.ex. om två närliggande installationer har en mycket lika signal.

1. Ställ robotgräsklipparen i laddstationen.
2. Välj *Skapa ny slingsignal*.
3. Invänta bekräftelse på att slingsignalen har genererats. Detta tar normalt ca 10 sekunder.

3.20.2 Ändra PIN-kod

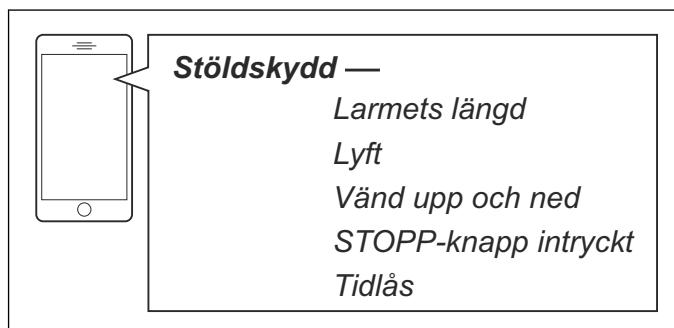
Notera: Det går inte att ändra PIN-kod om lysdioden ovanpå robotgräsklipparen är antingen röd (fel) eller grön (klipper).

1. Ange nuvarande PIN-kod.
2. Ange ny PIN-kod.
3. Bekräfta genom att ange samma kod igen.

Anteckna den nya PIN-koden på avsedd rad i Memo. Se *Introduktion på sida 3*.

3.20.3 Stöldskydd

I menyn *Stöldskydd* går det att ställa in larmets längd och vilka händelser som ska utlösa larmet.



3.20.3.1 Larmets längd

Det går att ställa in hur länge larmet ska ljuda. Inställning mellan 1 och 10 minuter är möjligt.

3.20.3.2 Lyft

Om larmet *Lyft* är aktiverat känner robotgräsklipparen av förändringar i lyftsensornerna, och larmet ljuder.

3.20.3.3 Vänds upp och ned

Om larmet *Vänds upp och ned* är aktiverad känner robotgräsklipparen av förändringar i tilsensornerna, och larmet ljuder.

3.20.3.4 Stoppknapp intryckt

Om larmet *Stoppknapp intryckt* har aktiverats ljuder larmet om någon trycker på **stoppknappen**. För att undvika att larmet ljuder måste operatören vara inom kort räckvidd (Bluetooth).

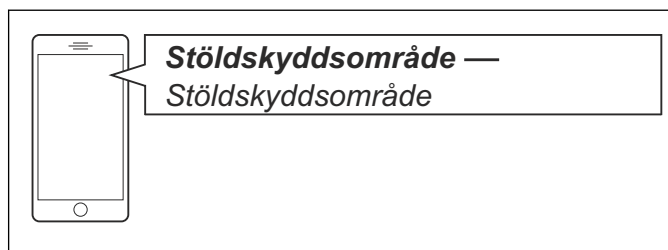
Notera: När ett larm har aktiverats måste du vara i närheten av robotgräsklipparen och återställa larmet i appen genom att ange PIN-koden (endast tillgänglig för Bluetooth-anslutning med kort räckvidd).

3.20.3.5 Tidlös

Det går att ställa in ett tidlös som avgör hur många dagar som ska gå innan PIN-kod måste anges. Detta innebär att robotgräsklipparen inte kan användas/styras utan att rätt PIN-kod först anges. När tidsgränsen har passerats fortsätter robotgräsklipparen att klippa som vanligt, men PIN-koden måste anges innan några nya kommandon eller inställningar kan göras. När PIN-koden anges är robotgräsklipparen redo att arbeta vidare. En inställning mellan 1 till 100 dagar är möjlig, och standardinställningen är 30 dagar.

3.20.4 Stöldskyddsområde

Funktionen för stöldskyddsområde gör det möjligt att spåra robotgräsklipparens förflyttning, till exempel vid stöld.



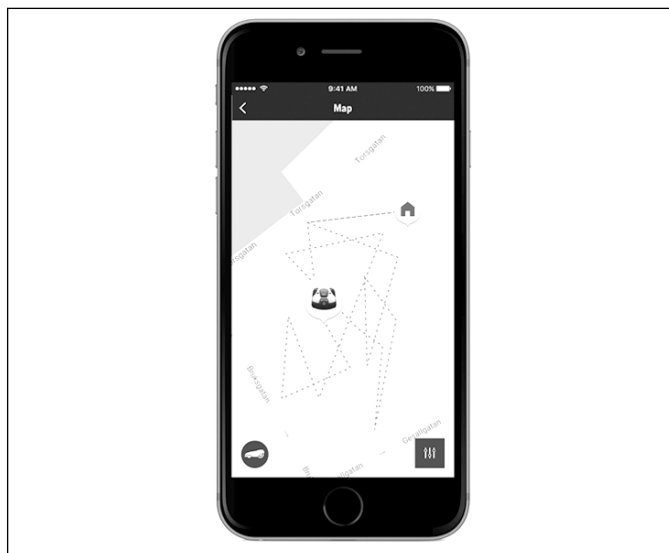
Innan stöldskyddsområdet kan användas måste dess mittpunkt (utgångspunkt) ställas in. Detta görs antingen under den första startsekvensen, eller i menyn *Säkerhet*.

Notera: Det går endast att ställa in mittpunkten i stöldskyddsområdet med anslutning med kort räckvidd (Bluetooth).

Notera: Robotgräsklipparen måste ha tillgång till GPS-satelliter för att kunna ställa in en GPS-position. Om laddstationen är placerad i ett hus till klipparen, under ett tak eller ett stort träd ska du försöka att placera robotgräsklipparen ute på gräsmattan. Försök sedan att ställa in stöldskyddsområdet igen.

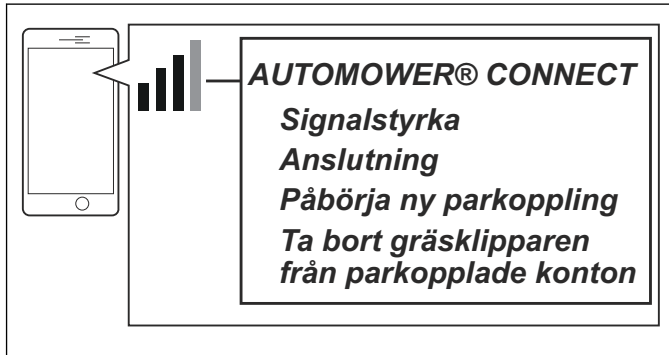
1. Välj *Inställningar > Säkerhet > Stöldskyddsområde* i Automower® Connect-appen.
2. Aktivera stöldskyddsområde genom att trycka på **På/Av**-ribban.
3. Spara inställningen av stöldskyddsområde.

Stöldskyddsområdets radie är 500 m.



När du ställer undan robotgräsklipparen för förvaring under en längre period, t.ex. under vintern, rekommenderar Husqvarna att du stänger av **huvudbrytaren**. Med funktionen för stöldskyddsområde aktiverad behöver du PIN-koden för att stänga av robotgräsklipparen. När huvudbrytaren har stängts av är funktionen aktiv i ytterligare tolv timmar. Efter det är det inte möjligt att kommunicera med robotgräsklipparen och funktionen för stöldskyddsområde är inte aktiv.

3.21 Automower® Connect



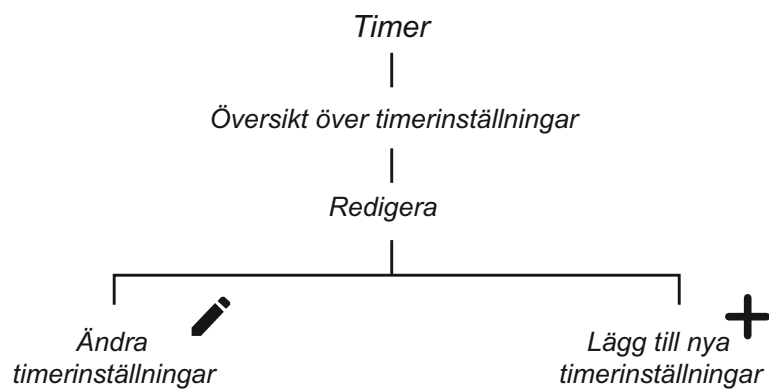
Automower® Connect-modulen kan aktiveras/inaktiveras på robotgräsklipparen.

Notera: *Automower® Connect*-menyn är endast tillgänglig för anslutning med kort räckvidd (Bluetooth).

När Automower® Connect-modulen är aktiverad finns där symboler som visar signalstyrka och om modulen är ansluten. I denna meny går det även att ta bort robotgräsklipparen från alla parkopplade konton, eller att påbörja en ny parkoppling.

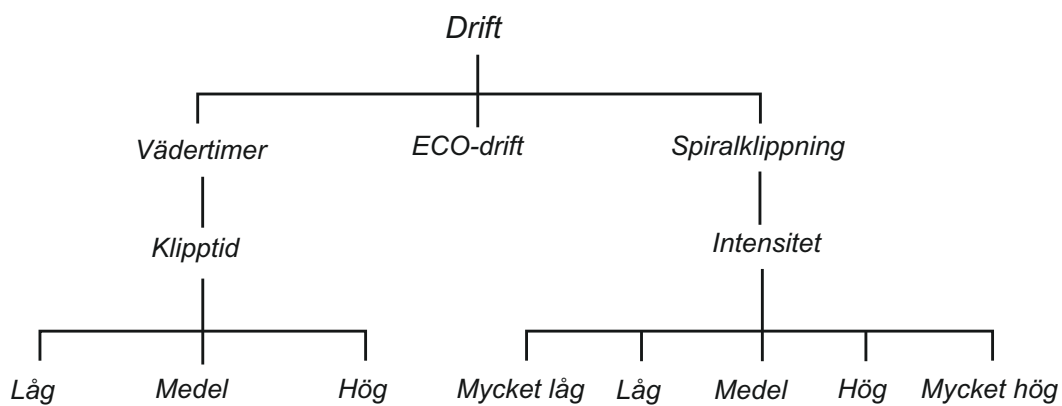
Notera: När Automower® Connect-modulen är frånkopplad innebär det att modulen är avaktiverad och att alla konton som är parkopplade till robotgräsklipparen förlorar anslutningen.

3.22 Inställningsstrukturöversikt (1)

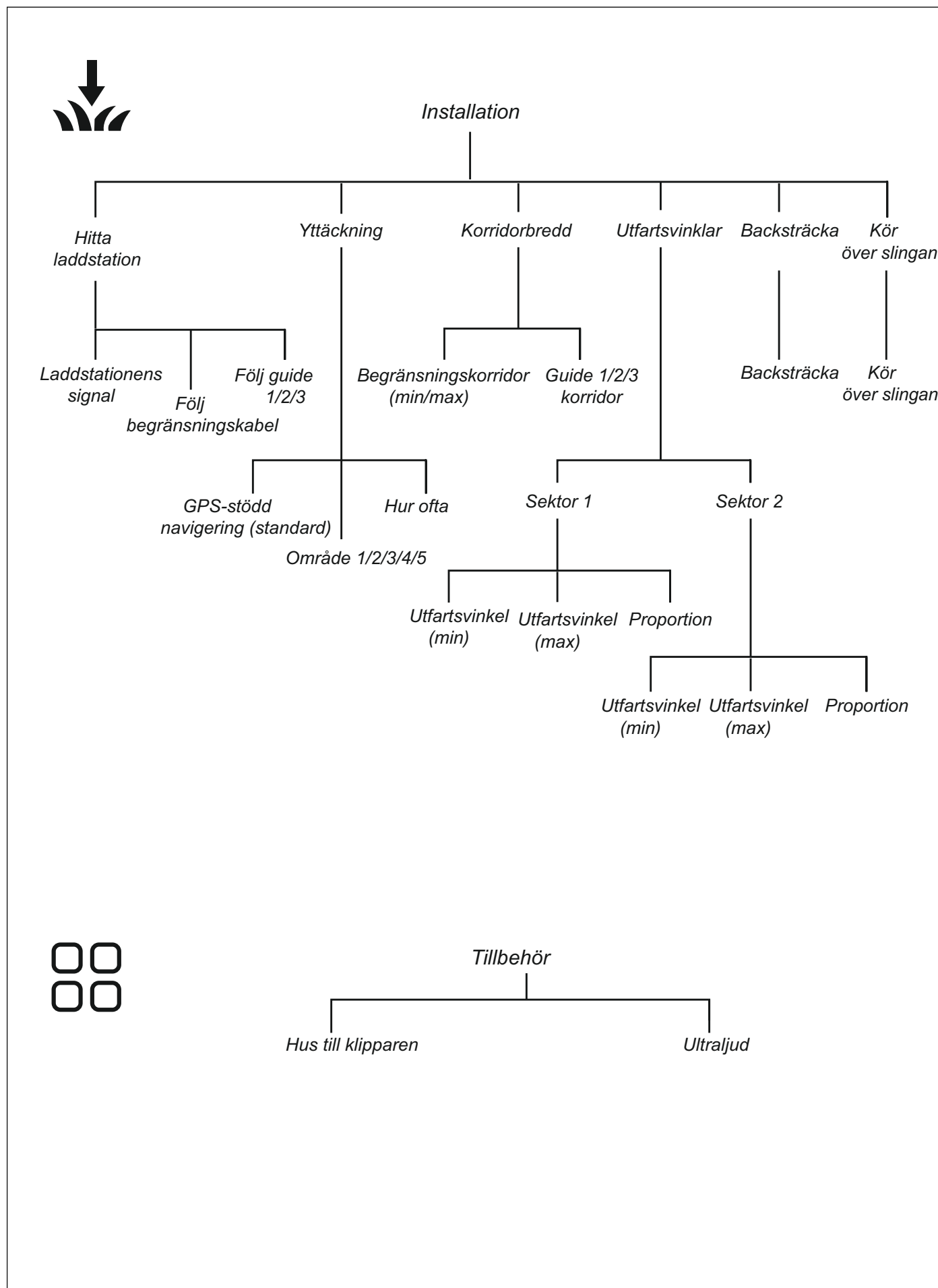


Klipphöjd

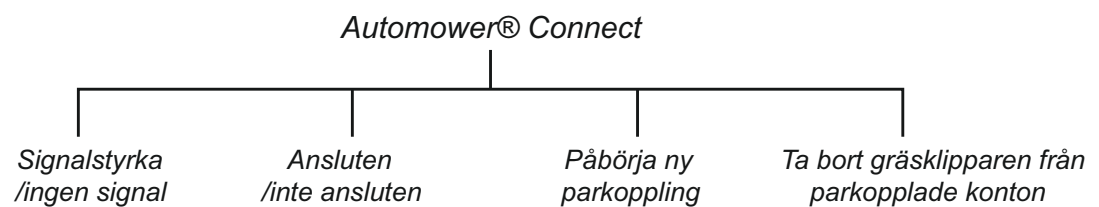
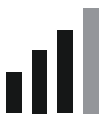
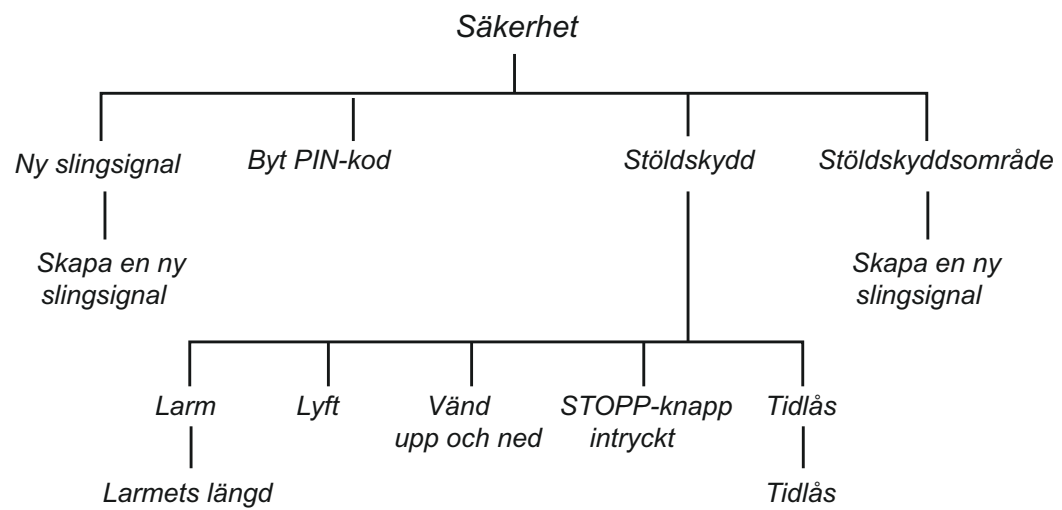
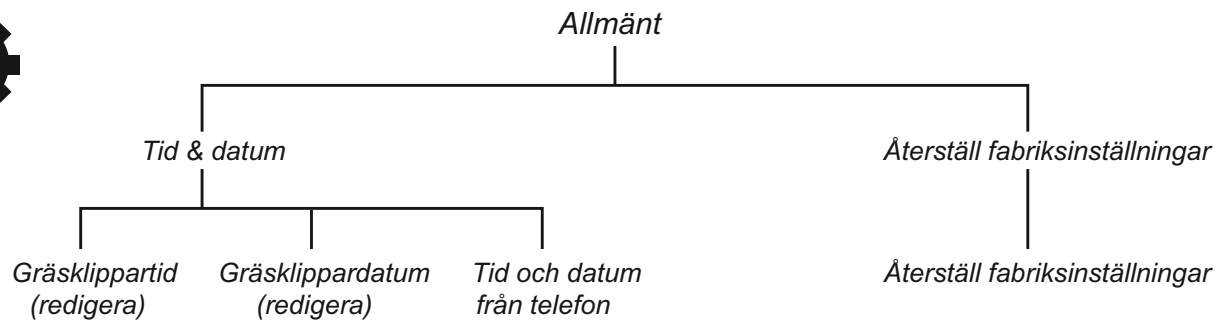
Klipphöjd



3.23 Inställningsstrukturöversikt (2)



3.24 Inställningsstrukturöversikt (3) (endast tillgängligt för Bluetooth-anslutning med kort räckvidd)



3.25 Meddelanden

I den här menyn finns tidigare fel- och informationsmeddelanden. För några meddelanden finns tips och råd om vad man kan göra för att avhjälpa felet.

Notera: Menyn *Meddelanden* är endast tillgänglig för Bluetooth-anslutning med kort räckvidd.

Om robotgräsklipparen skulle råka ut för någon typ av störning, t.ex. om den är instängd eller om batteriet är svagt, sparas ett meddelande gällande störningen och den tid då det inträffade.

Om samma meddelande återkommer flera gånger kan det vara ett tecken på att något i installationen eller robotgräsklipparen behöver justeras. Se

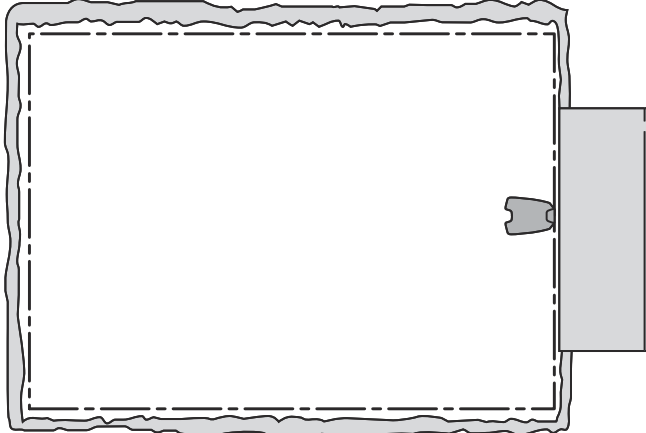
3.27 Exempel på trädgårdsutformning

Olika utformningar kräver olika inställningar. Genom att anpassa robotgräsklipparens inställningar efter gräsmattans utformning blir det lättare för robotgräsklipparen att nå alla delar lika ofta och därmed uppnå ett perfekt klippresultat. På följande sidor visas ett antal exempel på utformningar med förslag om installation och inställningar.

Rekommenderade timerinställningar i följande exempel gäller för Automower® 520 om inget annat anges. På www.husqvarna.com finns mer hjälp om installationen.

Notera: Grundinställningarna i robotgräsklipparen är valda för att fungera på så många olika trädgårdar som möjligt. Justeringar av inställningarna behöver bara göras när speciella installationsförhållanden råder.

3.27.1 Öppen och plan yta

Yta	500 m ²	
Timer	07.00–14.30 Måndag, tisdag, torsdag, fredag, lördag	
Yttäckning	GPS-stödd navigering	
Hitta laddstationen	Standardinställningar	
Kommentar	Eftersom ytan är betydligt mindre än maxkapaciteten för robotgräsklipparen, bör man använda timer så att inte gräset ser nedtrampat ut. Eftersom ytan är öppen och okomplicerad skulle man även kunna välja att installera utan guidekabel.	

Felmeddelanden på sida 45 eller Informationsmeddelanden på sida 48.

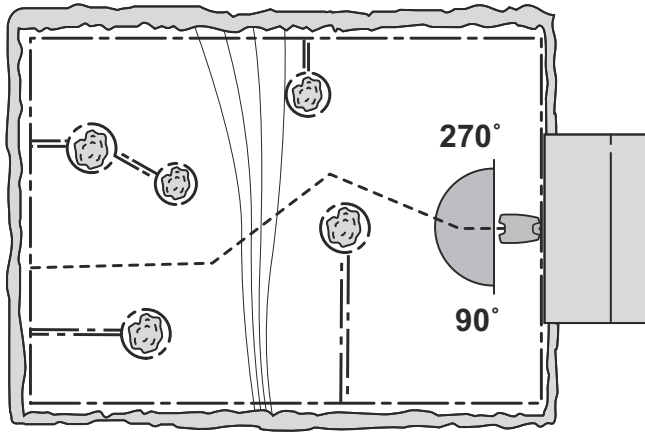
3.26 Mina gräsklippare

När du väljer *Mina gräsklippare* kan du hantera alla robotgräsklippare som är parkopplade till ditt konto samt lägga till nya. Om det finns flera parkopplade robotgräsklippare går det att välja en av dem som *Aktuell gräsklippare*.

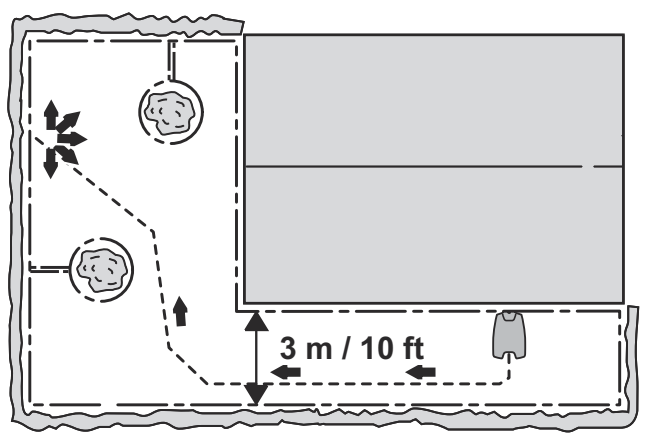
Så här parkopplar du en ny robotgräsklippare till Automower® Connect-appen:

1. Välj plustecknet (+).
2. Välj modell.
3. Följ instruktionerna i Automower® Connect-appen för att slutföra parkopplingen.

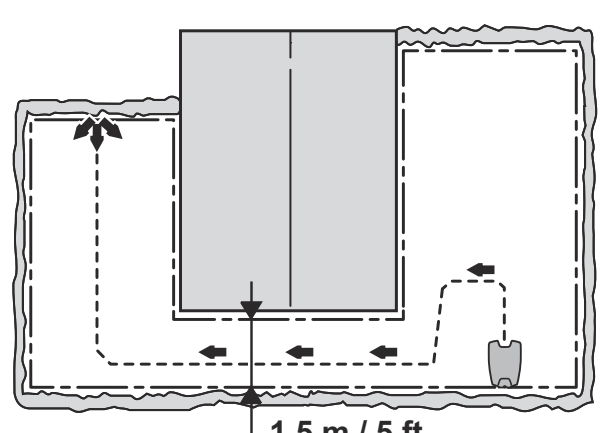
3.27.2 Ett antal öar och en lutning på 35 %

Yta	1000 m ²	
Timer	07.00–22.30 Måndag, tisdag, torsdag, fredag, lördag	
Yttäckning	GPS-stödd navigering	
Hitta laddstationen	Standardinställningar	
Kommentar	Placera laddstationen på den lägre delen av arbetsområdet. Lägg guidekabeln på skrå över den branta sluttningen. Kontrollera att guidekabeln är placerad enligt rekommendationerna i <i>Utplacering och anslutning av guidekabel på sida 20</i>	

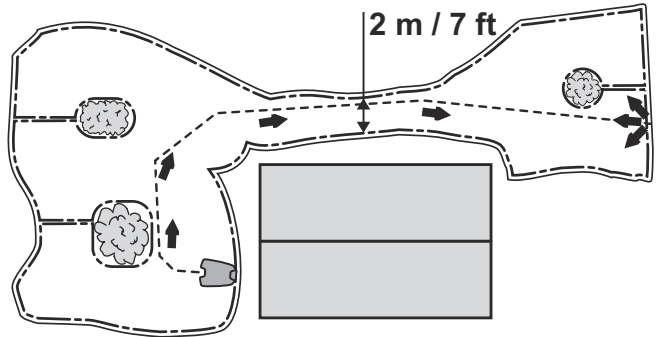
3.27.3 L-formad trädgård med ett par öar och laddstationen placerad på den smala ytan

Yta	1500 m ²	
Timer	00.00–23.00 Måndag, tisdag, torsdag, fredag, lördag	
Yttäckning	GPS-stödd navigering	
Hitta laddstationen	Standardinställningar	
Kommentar	Kontrollera att guidekabeln är placerad enligt rekommendationerna i <i>Utplacering och anslutning av guidekabel på sida 20</i> .	

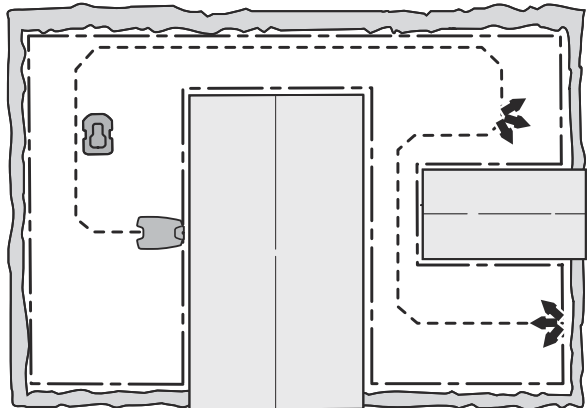
3.27.4 U-formad trädgård sammanbunden med en smal passage

Yta	2200 m ²	
Timer	00.00–24.00 måndag–söndag	
Yttäckning	GPS-stödd navigering	
Hitta laddstationen	Standardinställningar	
Kommentar	Guidekabeln ska placeras genom den smala passagen för att robotgräsklipparen enkelt ska kunna hitta till och från den vänstra delen av arbetsområdet. Kontrollera att guidekabeln är placerad enligt rekommendationerna i <i>Utplacering och anslutning av guidekabel på sida 20</i> .	

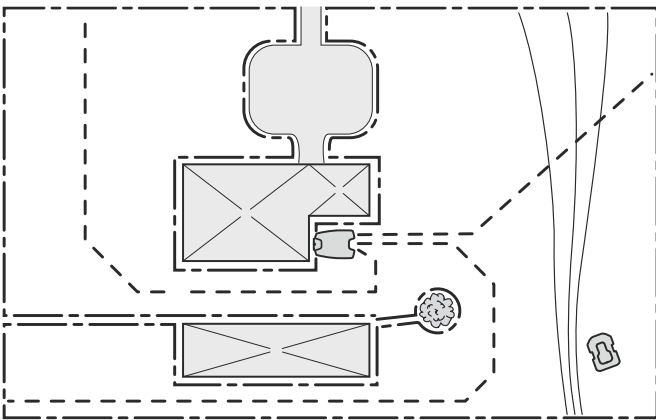
3.27.5 Asymmetriskt arbetsområde med en smal passage och ett antal öar

Yta	1500 m ²	
Timer	00.00–23.00 Måndag, tisdag, torsdag, fredag, lördag	
Yttäckning	GPS-stödd navigering	
Hitta laddstationen	Standardinställningar	
Kommentar	Guidekabeln ska placeras längs den smala passagen för att robotgräsklipparen enkelt ska kunna hitta laddstationen från den högra delen av arbetsområdet. Kontrollera att guidekabeln är placerad enligt rekommendationerna i <i>Utplacering och anslutning av guidekabel på sida 20.</i>	

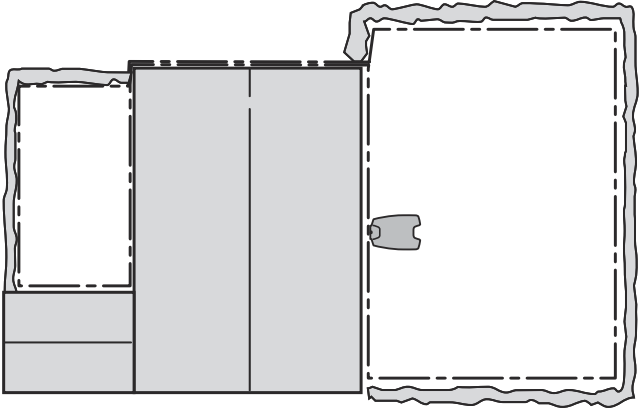
3.27.6 Tre områden sammanbundna med två smala passager

Yta	1000 m ²	
Timer	07.00–22.30 Måndag, tisdag, torsdag, fredag, lördag	
Yttäckning	GPS-stödd navigering	
Hitta laddstationen	Standardinställningar	
Kommentar	Guidekabeln ska placeras längs den smala passagen för att robotgräsklipparen enkelt ska kunna hitta laddstationen från den högra delen av arbetsområdet. Kontrollera att guidekabeln är placerad enligt rekommendationerna i <i>Utplacering och anslutning av guidekabel på sida 20.</i>	

3.27.7 Stort och komplext område med tre guidekablar

Yta	4000 m ² Gäller för Automower® 550.	
Timer	04.00–23.30 måndag–söndag	
Yttäckning	GPS-stödd navigering	
Hitta laddstationen	Standardinställningar	
Kommentar	Eftersom installationen kräver 3 guidekablar är denna arbetsyta inte lämplig för Automower® 520. Kontrollera att guidekabeln är placerad enligt rekommendationerna i <i>Utplacering och anslutning av guidekabel på sida 20.</i>	

3.27.8 En biyta

Yta	1000 + 300 m ²	
Timer	07.00–22.30 Måndag, tisdag, torsdag, fredag, lördag	
Yttäckning	GPS-stödd navigering	
Hitta laddstationen	Standardinställningar	
Kommentar	Biytan klipps i driftläge <i>Biyta</i> onsdag och söndag. Eftersom ytan är öppen och okomplicerad skulle man även kunna välja att installera utan guidekabel. Kontrollera att guidekabeln är placerad enligt rekommendationerna i <i>Utplacering och anslutning av guidekabel på sida 20</i> .	

4 Drift

4.1 Huvudbrytare



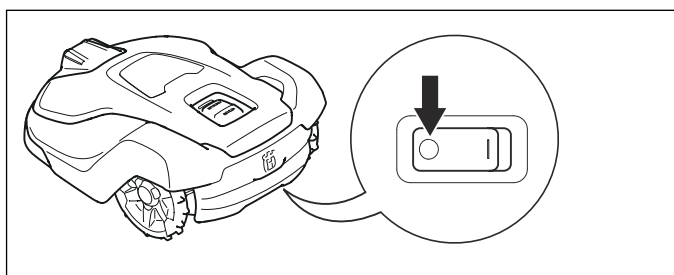
WARNING: Läs säkerhetsföreskrifterna noggrant innan du startar robotgräsklipparen.



WARNING: Håll händer och fötter borta från de roterande knivarna. Placera aldrig händer eller fötter nära eller under maskinen när motorn är igång.



WARNING: Använd aldrig robotgräsklipparen om personer, speciellt barn, eller husdjur finns i närheten av klippområdet.



- Ställ **huvudbrytaren** i läge *1* för att starta robotgräsklipparen.
- Ställ **huvudbrytaren** i läge *0* när robotgräsklipparen inte används eller när arbete, inspektion eller underhåll utförs.

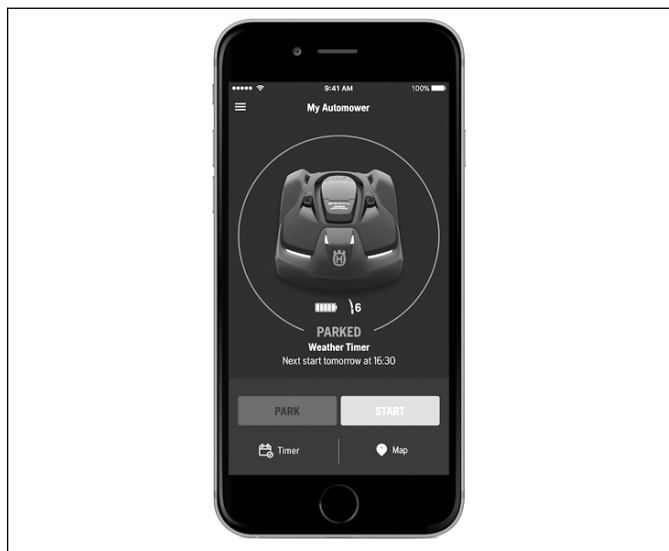
När huvudbrytaren är ställd i läge *0* kan inte robotgräsklipparens motorer starta.

4.2 Starta

1. Ställ **huvudbrytaren** i läge *1*.
2. Öppna Automower® Connect-appen.
3. Välj *Instrumentbräda*.
4. Välj *Starta* i appen.

Om robotgräsklipparen står i laddstationen kommer den bara att lämna laddstationen om batteriet är fulladdat och om timer är inställd så att den tillåts köra.

Notera: Kontrollera att **startknappen** ovasidan av robotgräsklipparen är i rätt läge. Robotgräsklipparen startar inte om **stoppknappen** är aktiverad.



4.3 Driftsläge – Start

När *Start* har valts finns följande driftval att välja bland.

- Huvudyta
- Förbikoppla timer
- Biyta

4.3.1 Huvudyta

Huvudyta är det normala driftläget där robotgräsklipparen klipper och laddar kontinuerligt.

1. Öppna Automower® Connect.
2. Välj *Instrumentbräda* i huvudmenyn.
3. Välj *Starta*
4. Välj *Återuppta på huvudyta* för att starta robotgräsklipparen.

4.3.2 Förbikoppla timer

Alla timerinställningar kan tillfälligt frångås genom att välja *Förbikoppla timer*.

1. Välj *Instrumentbräda* i huvudmenyn.
2. Välj *Starta*.
3. Skjut den horisontella ribban på *Förbikoppla timer* för att hitta lämplig varaktighet för förbikopplingen. Det går att förbikoppla timern i upp till sju dagar.
4. Välj lämplig varaktighet för förbikopplingen.

4.3.3 Biyta

För mer information om biyta, se *Biytor på sida 17*. Om *Biyta* väljs kommer robotgräsklipparen att klippa under en vald tidsperiod, eller tills batteriet är tomt.

Om robotgräsklipparen laddas i läget *Biyta* kommer den att laddas fullt, köra ut cirka 50 cm och därefter stanna. Detta för att indikera att laddning är klar och att den är redo att klippa.

1. Välj *Instrumentbräda* i huvudmenyn.
2. Välj en lämplig tidsperiod, eller att klippa tills batteriet är tomt.

Notera: Om huvudområdet måste klippas efter laddningen rekommenderar vi att du väljer *Återuppta på*

huvudyta innan robotgräsklipparen placeras i laddstationen.

4.4 Driftläge – Parkerad

När *Parkera* har valts finns följande driftval att välja bland.

- Parkera tillsvidare
- Starta vid nästa timer
- Parkeringens varaktighet

4.4.1 Parkera tillsvidare

När *Parkera tills vidare* har valts stannar robotgräsklipparen i laddstationen tills *Start* väljs.

1. Välj *Instrumentbräda* i huvudmenyn.
2. Välj *Parkera*.
3. Välj *Tills vidare*.

4.4.2 Starta vid nästa timer

Robotgräsklipparen stannar i laddstationen tills nästa Timerinställning tillåter drift. Detta driftval är lämpligt om man vill avbryta en pågående klippcykel och låta robotgräsklipparen stanna i laddstationen tills nästa timerinställning tillåter drift.

1. Välj *Instrumentbräda* i huvudmenyn.
2. Välj *Parkera*.
3. Välj *Starta vid nästa timer*.

4.4.3 Parkeringens varaktighet

I menyn *Parkera* går det att välja parkeringens varaktighet. Robotgräsklipparen stannar i laddstationen så länge som valts och återgår sedan automatiskt till normal drift. Detta driftval är lämpligt om man tillfälligt vill pausa driften under en bestämd tidsperiod. Detta kan t.ex. vara under en kortare tidsperiod, till exempel när du vattnar gräsmattan. Det kan även vara under en längre tidsperiod, t.ex. om gräset är för kort och måste växa i ett par dagar.

När den valda varaktigheten är över följer robotgräsklipparen de normala timerinställningarna.

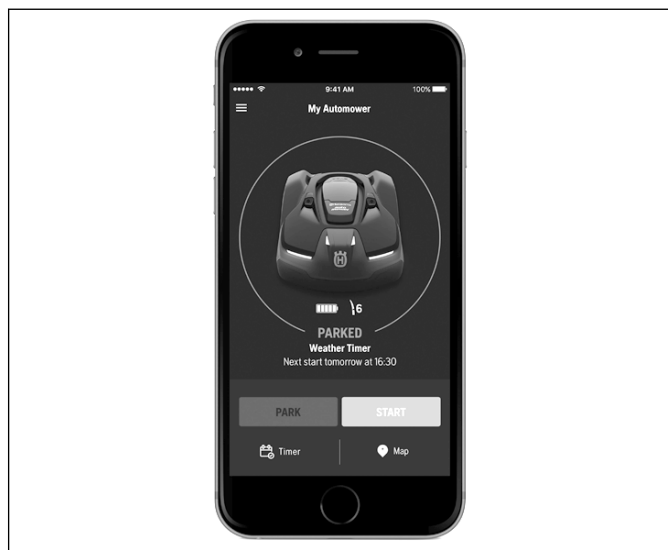
1. Välj *Instrumentbräda* i huvudmenyn.
2. Välj *Parkera*.
3. Skjut den horisontella ribban på *Parkeringens varaktighet* för att hitta lämplig varaktighet. Det går att förbikoppla timern i upp till sju dagar.
4. Välj lämplig varaktighet för parkeringen.

4.4.4 Laddstationens parkeringsknapp

Laddstationens **parkeringsknapp** är tillämplig för Automower® 520 och Automower® 550. Den används för att kalla tillbaka robotgräsklipparen till laddstationen. *Parkera* i Automower® Connect-appen har samma funktion. Laddstationens **parkeringsknapp** är användbar t.ex. när robotgräsklipparen är i drift på ett stort arbetsområde och operatören inte har tillgång till Automower® Connect-appen.

En lysdiod i **parkeringsknappen** lyser med fast sken när knappen har tryckts in. Lysdioden släcks när robotgräsklipparen har parkerat i laddstationen.

Robotgräsklipparen förblir parkerad i laddstationen tills *Start* i Automower® Connect-appen har aktiverats.



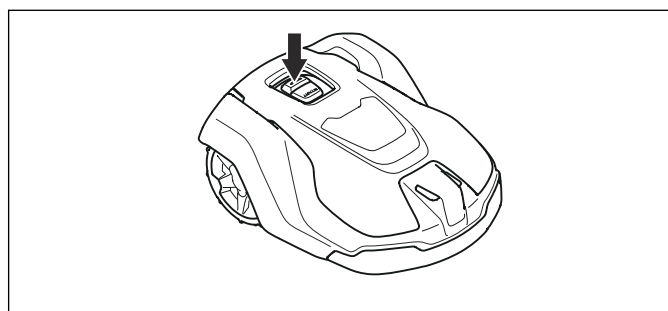
4.4.5 Driftläge – Pausa

När du väljer *Pausa* i Automower® Connect-appen skickas ett kommando till robotgräsklipparen att avbryta den aktuella aktiviteten och pausa. Robotgräsklipparen är pausad tills antingen *Parkera* eller *Start* väljs i appen.

4.5 Stoppa

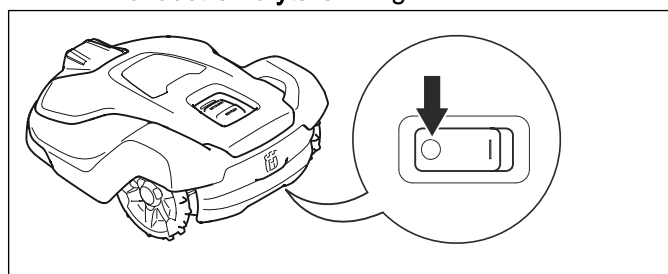
1. Tryck på **stoppknappen** på robotgräsklipparen.

Robotgräsklipparen och klippmotorn stannar.



4.6 Stänga av

1. Tryck på **stoppknappen** på robotgräsklipparen.
2. Ställ **huvudströmbrytaren** i läge 0.



WARNING: Stäng alltid av robotgräsklipparen med huvudbrytaren om underhåll ska utföras eller om robotgräsklipparen ska flyttas utanför arbetsområdet.

4.7 Ladda ett tomt batteri

När Husqvarna-robotgräsklipparen är ny eller har varit undanställd under en längre tid är batteriet tomt och behöver laddas före start.



VARNING: Ladda endast robotgräsklipparen med en laddstation som är avsett för den. Felaktig användning kan leda till elektriska stötar, överhettning eller läckage av frätande vätska från batteriet.

Vid läckage av elektrolyt, skölj med vatten. Uppsök läkare om elektrolyten kommer i kontakt med ögonen.

1. Ställ **huvudbrytaren** i läge *1*.
2. Ställ robotgräsklipparen i laddstationen. Skjut in robotgräsklipparen så långt det går för att säkerställa god kontakt mellan robotgräsklipparen och laddstationen. Se kontakt och kontaktbleck i *Produktöversikt på sida 6*
3. Instrumentpanelen i Automower® Connect-appen visar att laddning pågår.

4.8 Lutningskontroll

För att minimera risken att gräsmattan slits nära begränsningsslingan i sluttningar undviker robotgräsklipparen att backa vid körning i nedförsbacke. När den närmar sig begränsningsslingan studsar den antingen bort eller gör en U-sväng.

5 Underhåll

5.1 Inledning – underhåll

För bättre driftsäkerhet och högre livslängd: kontrollera och rengör robotgräsklipparen regelbundet och byt slitna delar vid behov. Allt underhåll och all service måste utföras enligt Husqvarna:s anvisningar. Se *Garantivillkor på sida 59*.

Under den första tiden som robotgräsklipparen används, bör knivdisk och knivar kontrolleras en gång i veckan. Om slitaget under den tiden varit lågt, kan intervallet mellan kontrollerna ökas.

Det är viktigt att knivdisken kan rotera fritt och lätt. Knivarna ska ha oskadad egg. Knivarnas livslängd varierar kraftigt och beror bland annat på:

- Drifftid och arbetsområdets storlek.
- Typ av gräs och säsongsbunden tillväxt.
- Jord, sand och användning av gödningsmedel.
- Förekomst av föremål som kottar, fallfrukt, leksaker, verktyg, stenar, rötter och liknande.

En vanlig livslängd är 2 till 5 veckor vid drift under goda förhållanden. I *Byt knivarna på sida 43* finns uppgifter om hur knivarna byts.



VARNING: Ta på skyddshandskar.

Notera: Drift med slöa knivar ger ett mycket sämre klippresultat. Gräset får fransiga snitt och mer energi går åt så att robotgräsklipparen inte klarar av en lika stor arbetsyta.

5.2 Rengöra robotgräsklipparen

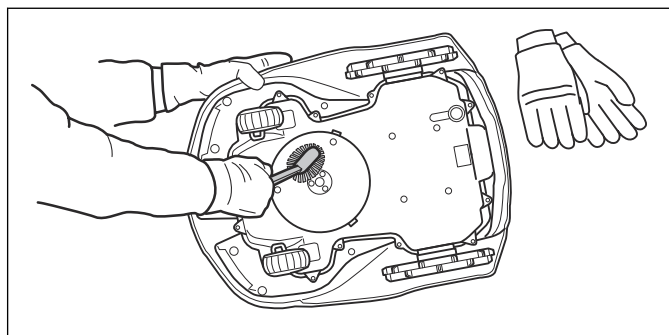
Det är viktigt att hålla robotgräsklipparen ren. En robotgräsklippare med stora gräsansamlingar klarar sluttningar sämre. Rekommenderat är rengöring med hjälp av en borste.



OBSERVERA: Använd aldrig högtryckstvätt vid rengöring av robotgräsklipparen. Använd heller aldrig lösningsmedel vid rengöring.

5.2.1 Underrede och knivdisk

1. Ställ **huvudströmbrytaren** i läge 0.
2. Ställ upp robotgräsklipparen på sidan.
3. Gör rent knivdisk och underrede med till exempel en diskborste. Kontrollera samtidigt att knivdisken roterar fritt i förhållande till fotskyddet. Kontrollera också att knivarna är hela och kan svänga fritt. Om långt gräs eller andra föremål letar sig in kan knivdisken bromsas. Även en liten bromsning leder till ökad energiförbrukning och i värsta fall att robotgräsklipparen inte klarar en stor gräsyta.



5.2.2 Chassi

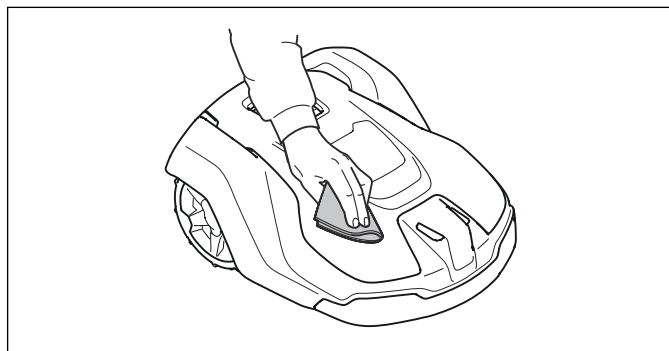
Gör rent undersidan av chassit. Borsta eller torka med en våt trasa.

5.2.3 Hjul

Rengör runt fram- och bakhjulen. Gräs på hjulen kan påverka driften i sluttningar.

5.2.4 Kaross

Använd en fuktad mjuk svamp eller trasa för rengöring av karossen. Om karossen är kraftigt nedsmutsad, kan det även behövas tvällösning eller handdiskmedel.



5.2.5 Laddstation

Gör regelbundet rent laddstationen från gräs, löv, kvistar och annat som kan försvåra dockning.

5.3 Byt knivarna

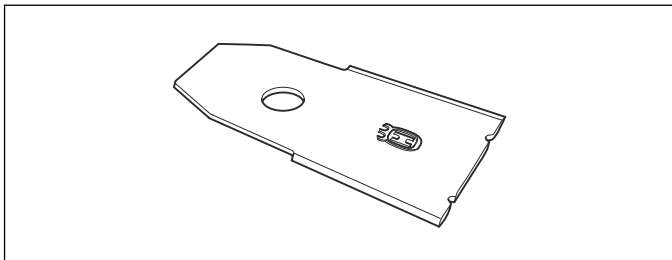


VARNING: Använd alltid knivar och skruvar av rätt typ. Husqvarna kan endast garantera säkerheten vid användning av originalknivar. Att enbart byta kniven och återanvända skruven, kan medföra att skruven slits under klippning och går av. Kniven kan då slungas iväg och orsaka skada.

Byt ut slitna eller skadade delar av säkerhetsskäl. Även om knivarna är hela, ska de regelbundet bytas för ett vackert klippresultat och låg energiförbrukning.

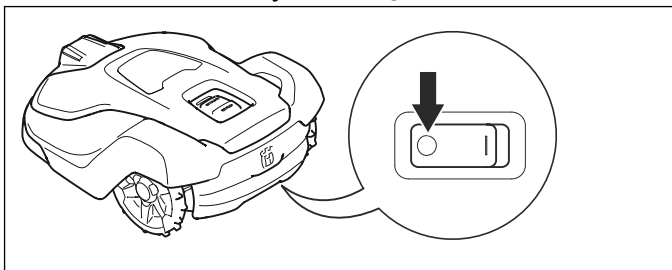
På robotgräsklipparen sitter tre knivar som är skruvade i knivdisken. Alla tre knivarna och skruvarna måste bytas vid samma tillfälle för att bibehålla ett balanserat klippsystem.

Använd Husqvarna-originalknivar präglade med H-logotypen med en krona, se *Garantivillkor på sida 59*.

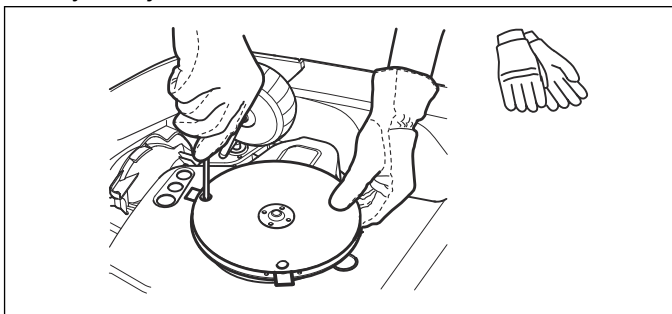


5.3.1 Byta knivar

1. Ställ huvudströmbrytaren i läge 0.



2. Lägg robotgräsklipparen upp- och ned. Lägg robotgräsklipparen på ett mjukt och rent underlag för att undvika repor på karossen och luckan.
3. Roter hasplåten så att dess hål hamnar mitt för skruvarna till kniven.
4. Ta bort de tre skruvarna. Använd en spår- eller kryssmejsel.



5. Ta bort knivarna och skruvarna.
6. Fäst nya knivar och skruvar.
7. Kontrollera också att knivarna kan svänga fritt.

5.4 Batteri

Batteriet är underhållsfritt, men har en begränsad livslängd på 2 till 4 år.



WARNING: Ladda endast robotgräsklipparen med en laddstation som är avsett för den. Felaktig användning kan leda till elektriska stötar, överhettning eller läckage av frätande vätska från batteriet. Vid läckage av elektrolyt, skölj med vatten. Uppsök läkare om elektrolyten kommer i kontakt med ögonen.



WARNING: Använd endast originalbatterier rekommenderade av tillverkaren. Produktsäkerhet kan inte garanteras med andra batterier. Använd inte batterier som inte är laddningsbara.



OBSERVERA: Batteriet måste laddas fullt inför vinterförvaringen. Om batteriet inte laddas fullt, kan det ta skada och i vissa fall bli obrukbart.

Nedan anger att batteriet börjar bli gammalt och snart behöver bytas ut:

- Tiden mellan laddningar för robotgräsklipparen är kortare än normalt. Det innebär fler laddcykler än normalt, vilket ökar risken för spårbildning nära laddstationen.
- Robotgräsklipparen hittas stående ute på gräsmattan med meddelandet *Tomt batteri*. Detta indikerar att robotgräsklipparen inte har batterikapacitet nog att hitta laddstationen.

Så länge robotgräsklipparen klarar att hålla gräsmattan välklippt är det inget problem.

Notera: Livslängden är beroende dels av säsongens längd, dels av hur många timmar per dag som robotgräsklipparen arbetar. En lång säsong eller många timmars användning per dag innebär att batteriet måste bytas med kortare intervall.

Kontakta din lokala Husqvarna-återförsäljare för byte av batteri.

5.5 Vinterservice

Lämna din robotgräsklippare till en lokal Husqvarna-återförsäljare för service före vinterförvaring. Regelbunden vinterservice håller robotgräsklipparen i gott skick och skapar de bästa förutsättningarna för en kommande säsong utan driftstörningar.

En service innehåller vanligtvis följande:

- Noggrann rengöring av kaross, chassi, knivdisk samt övriga rörliga delar.
- Test av klipparens funktion och komponenter.
- Kontroll och eventuellt byte av sliddelar såsom knivar och lager.
- Test av klipparens batterikapacitet samt rekommendation om eventuellt byte.
- Om ny programvara finns tillgänglig uppdaterar den lokala Husqvarna-återförsäljaren robotgräsklipparen.

6 Felsökning

6.1 Inledning – felsökning

Alla meddelanden finns i menyn *Meddelanden* i Automower® Connect. Fler förslag till åtgärder vid eventuell driftstörning eller symptom, finns på www.husqvarna.com.

Notera: Menyn *Meddelanden* är endast tillgänglig för anslutning med kort räckvidd (Bluetooth).

6.2 Felmeddelanden

Nedan listas ett antal felmeddelanden som kan visas i displayen på robotgräsklipparen. Kontakta din lokala Husqvarna-representant om samma meddelande visas ofta.

Meddelande	Orsak	Åtgärd
<i>Vänster hjulmotor blockerad</i>	Gräs eller annat föremål har fastnat runt drivhjulet.	Kontrollera drivhjulet och ta bort gräs eller annat föremål.
<i>Höger hjulmotor blockerad</i>	Gräs eller annat föremål har fastnat runt drivhjulet.	Kontrollera drivhjulet och ta bort gräs eller annat föremål.
<i>Klippsystem blockerat</i>	Gräs eller annat föremål har fastnat runt knivdisken.	Kontrollera drivhjulet och ta bort gräs eller annat föremål.
	Knivdisken står i en vattenpöl.	Flytta robotgräsklipparen och undvik vattensamlingar på arbetsområdet.
<i>Klipphöjdsjustering blockerad</i>	Gräs eller annat föremål har fastnat runt klipphöjdsjusteringen eller mellan knivdisk och chassit.	Kontrollera knivdisken och bälgen runt klipphöjdsjusteringen och ta bort om det fastnat gräs eller något föremål.
<i>Ingen slingsignal</i>	Strömförsörjningen är inte tillkopplad.	Kontrollera anslutningen till vägguttaget och om eventuell jordfelsbrytare löst ut. Kontrollera också att lågspänningskabeln är ansluten till laddstationen.
	Lågspänningskabeln är skadad eller inte ansluten.	Kontrollera att lågspänningskabeln inte är skadad. Kontrollera också att den är korrekt ansluten till laddstationen och till strömförsörjningen.
	Begränsningskabeln ej ansluten till laddstationen.	Kontrollera att begränsningsslingans kontakt-don är ordentligt anslutna till laddstationen. Byt ut kontakt-don om det är skadat. Se <i>Anslutning av begränsningsslingan på sida 19</i> .
	Avbrott på begränsningsslingan.	Sök rätt på avbrottet. Ersätt skadad del av slingan med ny slingkabel och skarva med originalskarvdon. Se <i>Hitta avbrott på slingkabeln på sida 52</i> .
	<i>ECO-drift</i> är aktiverat och robotgräsklipparen har försökt att startas utanför laddstationen.	Ställ robotgräsklipparen i laddstationen och starta den igen. Se <i>Starta på sida 40</i> .
	Begränsningsslingan är lagd åt fel håll runt en ö.	Kontrollera att begränsningsslingan är lagd enligt instruktionerna, t.ex. i rätt riktning runt ön. Se <i>Begränsningskabel på sida 14</i> .
	Kopplingen mellan robotgräsklipparen och laddstationen har brutits.	Ställ robotgräsklipparen i laddstationen och generera en ny slingsignal, se <i>Säkerhet på sida 30</i> .
	Störningar från metalliska föremål (staket, armeringsjärn) eller nedgrävda kablar i närheten.	Prova att flytta begränsningsslingan.

Meddelande	Orsak	Åtgärd
<i>Instängd</i>	Robotgräsklipparen har fastnat i något.	Ta loss robotgräsklipparen och åtgärda orsaken till att den blev instängd.
	Robotgräsklipparen är instängd innanför ett antal hinder.	Kontrollera om det finns hinder som gör att robotgräsklipparen har svårt att ta sig från platsen.
<i>Utanför arbetsområdet</i>	Begränsningsslingans anslutningar till laddstationen är korsade.	Kontrollera att begränsningsslingan är korrekt ansluten.
	Begränsningsslingan ligger för nära arbetsområdets kant.	Kontrollera att begränsningsslingan har lagts i enlighet med instruktionerna. Se <i>Begränsningskabel på sida 14</i> .
	Arbetsområdet har för stor lutning vid begränsningsslingan.	
	Begränsningsslingan är lagd åt fel håll runt en ö.	
	Störningar från metalliska föremål (staket, armeringsjärn) eller nedgrävda kablar i närheten.	Prova att flytta begränsningsslingan.
	Robotgräsklipparen har svårt att särskilja signalen från en närliggande robotgräsklippareinstallation.	Ställ robotgräsklipparen i laddstationen och generera en ny slingsignal, se <i>Säkerhet på sida 30</i> .
<i>Tomt batteri</i>	Robotgräsklipparen hittar inte laddstationen.	Kontrollera att laddstationen och guidekabeln är installerade enligt instruktionerna. Se <i>Installation av guidekabeln på sida 19</i> .
	Guidekabeln har gått av eller är inte ansluten.	Uppsök avbrottet och åtgärda det.
	Batteriet är utslitet.	Byt batteri. Se <i>Batteri på sida 44</i> .
	Laddstationens antenn är defekt.	Kontrollera om kontrollampen i laddstationen har ett rött blinkande sken. Se <i>Lysdiod på laddstationen på sida 50</i> .
<i>Fel PIN-kod</i>	Fel PIN-kod har angetts. Fem försök medges, sedan blockeras knappsatsen i fem minuter.	Ange rätt PIN-kod. Kontakta din lokala Husqvarna-representant om du glömmer PIN-koden.
<i>Slirar</i>	Robotgräsklipparen har fastnat i något.	Ta loss robotgräsklipparen och åtgärda orsaken till att den började slira. Om det berodde på vått gräs, vänta med att starta robotgräsklipparen tills gräset torkat.
	Arbetsområdet innehåller en för brant sluttning.	Maximal garanterad lutning är 45 %. Brantare sluttningar bör avgränsas. Se <i>Sluttningar på sida 17</i> .
	Guidekabeln är inte lagd på skrå i en sluttning.	Om guidekabeln är placerad i en sluttning ska den läggas på skrå över sluttningen. Se <i>Installation av guidekabeln på sida 19</i> .
<i>Hjulmotor överbelastad, höger</i>	Robotgräsklipparen har fastnat i något.	Ta loss robotgräsklipparen och åtgärda orsaken till att den började slira. Om det berodde på vått gräs, vänta med att starta robotgräsklipparen tills gräset torkat.
<i>Hjulmotor överbelastad, vänster</i>		

Meddelande	Orsak	Åtgärd
<i>Laddstationen blockerad</i>	Kontakten mellan laddbleck och kontaktbleck är dålig och robotgräsklipparen har gjort ett antal laddningsförsök.	Ställ robotgräsklipparen i laddstationen och kontrollera att laddbleck och kontaktbleck får god kontakt.
	Något föremål ligger i vägen för robotgräsklipparen.	Ta bort föremålet.
	Laddstationen lutar eller är böjd.	Kontrollera att laddstationen är placerad på ett helt plant, horisontellt underlag. Laddstationen får inte lutas eller böjas.
<i>Fastnat i laddstationen</i>	Något föremål ligger i vägen för att robotgräsklipparen ska kunna köra ut från laddstationen.	Ta bort föremålet.
<i>Upp- och ned</i>	Robotgräsklipparen lutar för mycket eller har vält.	Ställ robotgräsklipparen på en plan och jämn yta och starta den igen.
<i>Behöver laddas manuellt</i>	Robotgräsklipparen är inställd på driftläge <i>Biyta</i> .	Ställ robotgräsklipparen i laddstationen. Beteendet är normalt och kräver ingen åtgärd.
<i>Nästa start tim:min</i>	Timerinställningen gör att robotgräsklipparen inte tillåts vara i drift.	Ändra timerinställningarna. Se <i>Redigera timerinställningar på sida 26</i> .
	Robotgräsklipparens klocka är inte korrekt.	Ställ in klockan. Se <i>Timer på sida 24</i> .
<i>Lyft</i>	Lyftsensorn har aktiverats eftersom robotgräsklipparen är instängd.	Lösgör robotgräsklipparen.
<i>Krocksensorproblem, fram/bak</i>	Robotgräsklipparens kaross kan inte röra sig fritt runt chassit.	Kontrollera att karossen på robotgräsklipparen kan röra sig fritt runt chassit. Om problemet kvarstår måste meddelandet åtgärdas av en auktoriserad servicetekniker.
<i>Hjulmotorproblem, höger/vänster</i>	Gräs eller annat föremål har fastnat runt drivhjulet.	Rengör hjulen och runt hjulen.
<i>Alarm! Klipparen stoppades</i>	Larmet aktiverades eftersom klipparen stoppades.	Anpassa gräsklipparens säkerhetsinställningar i menyn <i>Säkerhet</i> , se <i>Säkerhet på sida 30</i> .
<i>Alarm! Klipparen lyft</i>	Larmet aktiverades eftersom klipparen lyftes.	
<i>Alarm! Klipparen lutad</i>	Larmet aktiverades eftersom klipparen lutades.	
<i>Elektronikproblem</i>	Tillfälligt elektroniskt eller programvarurelaterat problem i klipparen.	Starta om klipparen.
<i>Slingsensorproblem, fram/bak</i>		Om problemet kvarstår måste meddelandet åtgärdas av en auktoriserad servicetekniker.
<i>Laddsystemproblem</i>		
<i>Tiltsensorproblem</i>		
<i>Tillfälligt problem</i>		
<i>Tillfälligt batteriproblem</i>	Tillfälligt batteri- eller programvarurelaterat problem i klipparen.	Starta om klipparen.
<i>Batteriproblem</i>		Koppla bort och återanslut batteriet. Om problemet kvarstår måste meddelandet åtgärdas av en auktoriserad servicetekniker.
<i>Laddström för hög</i>	Fel eller defekt strömförsörjningsenhet.	Starta om klipparen. Om problemet kvarstår måste meddelandet åtgärdas av en auktoriserad servicetekniker.
<i>Uppkopplingsproblem</i>	Potentiellt problem med anslutningskretskortet i gräsklipparen.	Starta om klipparen. Om problemet kvarstår måste meddelandet åtgärdas av en auktoriserad servicetekniker.

Meddelande	Orsak	Åtgärd
<i>Uppkopplingsinst. återställda</i>	Uppkopplingsinställningarna återställdes på grund av ett fel.	Kontrollera och ändra inställningarna vid behov.
<i>Svag signal</i>	Anslutningskretskortet i klipparen är monterat upp och ned, eller så har själva klipparen lutats eller vänts upp och ned.	Kontrollera att klipparen inte ligger upp och ned eller har lutats. Om inte måste felet åtgärdas av en auktoriserad servicetekniker.

6.3 Informationsmeddelanden

Nedan är ett antal informationsmeddelanden listade, som finns i menyn *Meddelanden* i Automower® Connect. Kontakta din lokala Husqvarna-representant om samma meddelande visas ofta.

Meddelande	Orsak	Åtgärd
<i>Låg batterinivå</i>	Robotgräsklipparen hittar inte laddstationen.	Kontrollera att laddstationen och guidekabeln är installerade enligt instruktionerna. Se <i>Installation av guidekabeln på sida 19</i> .
	Guidekabeln har gått av eller är inte ansluten.	Uppsök avbrottet och åtgärda det.
	Batteriet är utslitet.	Byt batteri. Se <i>Batteri på sida 44</i> .
	Laddstationens antenn är defekt.	Kontrollera om kontrollampan i laddstationen har ett rött blinkande sken. Se <i>Lysdiod på laddstationen på sida 50</i> .
<i>Inställningar återställda</i>	Bekräftelse på att <i>Återställ alla användarinställningar</i> har utförts.	Beteendet är normalt. Ingen åtgärd krävs.
<i>Begränsad klipphöjdsjustering</i>	Klipphöjdsjusteringens max- eller min-position är begränsad.	Kontrollera att gräs eller annat föremål inte blockerar knivdiskens möjlighet att röra sig upp eller ned.
		Utför en klipphöjdskalibrering. Kontakta din lokala Husqvarna-representant.
<i>Oväntad klipphöjdsjustering</i>	Klipphöjdsjusteringen är ändrad utan att det har begärts från robotgräsklipparen.	Utför en klipphöjdskalibrering. Kontakta din lokala Husqvarna-representant.
<i>Obalans i klippsystemet</i>	Robotgräsklipparen har upptäckt vibrationer i knivdisken.	Kontrollera att knivarna (och skruvarna) är hela och inte utslitna. Kontrollera att alla knivar är rätt monterade. Kontrollera att inga dubbla knivar är monterade på något av de tre knivarnas lägen.
<i>Guide 1 hittas ej</i> <i>Guide 2 hittas ej</i> <i>Guide 3 hittas ej</i>	Guidekabeln är inte ansluten till laddstationen.	Kontrollera att guidekabelns kontaktdon är ordentligt anslutna till laddstationen. Se <i>Utplacering och anslutning av guidekabel på sida 20</i> .
	Avbrott på guidekabeln.	Sök rätt på avbrottet. Ersätt skadad del av guidekabeln med ny slingkabel och skarva med original skarvdon.
	Guidekabeln är inte ansluten till begränsningsslingan.	Kontrollera att guidekabeln är korrekt ansluten till begränsningsslingan. Se <i>Utplacering och anslutning av guidekabel på sida 20</i> .
<i>Guidekalibrering misslyckades</i>	Robotgräsklipparen lyckades inte kalibrera guidekabeln.	Kontrollera att guidekablarna är installerade enligt instruktionerna, se <i>Installation av guidekabeln på sida 19</i> .
<i>Guidekalibrering genomfördes</i>	Robotgräsklipparen har genomfört kalibreringen av guidekabeln.	Ingen åtgärd krävs.
<i>GPS-navigeringsproblem</i>	Problem med utrustningen för GPS-stödd navigering.	Kontakta din lokala Husqvarna-representant om detta meddelande visas ofta.

Meddelande	Orsak	Åtgärd
<i>Svag GPS-signal</i>	GPS-signalen är svag på det aktuella arbetsområdet. GPS-stödd navigering kan inte användas.	Om meddelandet visar ofta ska du stänga av GPS-stödd navigering och använd istället de manuella inställningarna för Yttäckning, se <i>Område 1-5 på sida 28</i> .
<i>Svårt att hitta laddstationen</i>	Robotgräsklipparen har följt begränsnings-slingan flera varv utan att hitta laddstationen.	Installationen har inte utförts korrekt. Se <i>Ut-placering av begränsningsslinga på sida 18</i> .
		Felaktig inställning av korridorbredd på begränsningsslinga. Se <i>Korridorbredd på sida 29</i> .
		Robotgräsklipparen startades på en biyta med inställning för Huvudyta.
<i>Tillfälliga problem med servern.</i>	Försök igen.	Kontakta din lokala Husqvarna-representant om detta meddelande visas ofta.
<i>Anslutningsproblem</i>	Problem med Automower® Connect-modulen	Starta om robotgräsklipparen. Om det fortfarande är problem med anslutningen kan du försöka att koppla bort robotgräsklipparen (<i>Mina gräsklippare</i>) och därefter parkoppla den igen. Om problemet kvarstår ska du kontakta din lokala Husqvarna-återförsäljare.
<i>Uppkopplingsinst. återställda</i>	Inställningar för trådlös anslutning har arkiverats på grund av ett fel.	Kontrollera och ändra inställningarna om det behövs.
<i>Svag signal</i>	Svag GPRS-signal för Automower® Connect-modulen	Se till att robotgräsklipparen inte är upp och ned. Om problemet kvarstår måste meddelandet åtgärdas av en auktoriserad service-tekniker.
<i>SIM-kortet kräver PIN-kod</i>	SIM-kortet måste låsas upp.	Kontrollera att SIM-kortets korrekta PIN-kod har programmerats in på klipparens meny (Nätverk > SIM-kort). Kontakta din lokala Husqvarna-representant om detta meddelande visas ofta.
<i>SIM-kort låst</i>	SIM-kortet måste bytas ut.	Kontakta din lokala Husqvarna-representant.
<i>SIM-kort hittas ej</i>	För Automower® Connect måste ett SIM-kort sättas i gräsklipparen.	Kontakta din lokala Husqvarna-representant.
<i>Problem med stöldskyddsområdet</i>	Stöldskyddsområdet fungerar inte på grund av dålig (eller ingen) kommunikation med systemet.	Kontakta din lokala Husqvarna-representant.

6.4 Lysdiod på laddstationen

För en fullt fungerande installation måste kontrolllampan i laddstationen ge ett fast eller blinkande grönt sken. Om någon annan färg än grön syns ska du följa felsökningsguiden nedan.

På www.husqvarna.com finns mer hjälp. Om du fortfarande behöver hjälp, kontakta din lokala Husqvarna-återförsäljare.

Lätt	Orsak	Åtgärd
<i>Grönt fast sken</i>	Signalerna är bra	Ingen åtgärd krävs
<i>Grönt blinkande sken</i>	Signalerna är tillräckliga och <i>ECO-drift</i> har aktiverats.	Ingen åtgärd krävs. Mer information om <i>ECO-drift</i> finns i <i>ECO-drift på sida 27</i> .
<i>Blått blinkande sken</i>	Begränsningsslingan ej ansluten till laddstationen.	Kontrollera att begränsningsslingans kontakt-don är ordentligt anslutna till laddstationen. Se <i>Anslutning av begränsningsslingan på sida 19</i> .
	Avbrott i begränsningsslingan.	Sök rätt på avbrottet. Ersätt skadad del av slingan med ny slingkabel och skarva med originalskarvdon.
<i>Rött blinkande sken</i>	Avbrott i laddstationens antenn.	Kontakta din lokala Husqvarna-representant.
<i>Rött fast sken</i>	Fel på kretskortet eller felaktig strömkälla i laddstationen. Felet bör avhjälpas av en auktoriserad servicetekniker.	Kontakta din lokala Husqvarna-representant.

6.5 Lysdiod på robotgräsklipparen

Det finns en lysdiod på robotgräsklipparen som visar aktuell status:

Lätt	Orsak	Åtgärd
<i>Grönt fast sken</i>	Robotgräsklipparen klipper antingen gräsmattan eller lämnar laddstationen.	Ingen åtgärd krävs.
<i>Blått fast sken</i>	Robotgräsklipparen är antingen pausad eller parkerad, eller så söker den efter laddstationen.	Ingen åtgärd krävs.
<i>Gult fast sken</i>	Stoppknappen har tryckts ned.	Tryck på startknappen på robotgräsklipparen för att starta om den.
<i>Rött fast sken</i>	Robotgräsklipparen har stoppats på grund av ett allvarligt fel.	Rensa felmeddelandet genom att trycka på stoppknappen och aktivera sedan robotgräsklipparen genom att trycka på startknappen på robotgräsklipparen.
<i>Blinkande gult ljus</i>	Robotgräsklipparen behöver PIN-koden.	PIN-koden måste bekräftas i Automower®-appen innan robotgräsklipparen kan aktiveras.

På www.husqvarna.com finns mer hjälp. Om du fortfarande behöver hjälp, kontakta din lokala Husqvarna-återförsäljare.

6.6 Symptom

Om din robotgräsklippare inte fungerar som förväntat, följ symptomguiden nedan.

På www.husqvarna.com finns en FAQ (Frequently Asked Questions) där det finns mer utförliga svar på ett antal vanliga frågor. Kontakta din lokala Husqvarna -representant om du fortfarande inte hittar orsaken till felet.

Symptom	Orsak	Åtgärd
Robotgräsklipparen har svårt att docka.	Begränsningskabeln är inte placerad tillräckligt lång rak sträcka ut från laddstationen.	Kontrollera att laddstationen har installerats enligt anvisningarna i <i>Utplacering av begränsnings slinga på sida 18</i>
	Guidekabeln ligger inte i spåret under laddstationen.	Det är avgörande för funktionen att guidekabeln är helt rak och ligger i exakt rätt position under laddstationen. Lägg därför alltid guidekabeln i sitt spår i laddstationen. Se <i>Utplacering och anslutning av guidekabel på sida 20</i> .
	Laddstationen står i en sluttning.	Placera laddstationen på helt vågrät mark. Se <i>Bästa placering av laddstation på sida 12</i> .
Ojämnt klippresultat.	Robotgräsklipparen arbetar för få timmar per dag.	Utöka klipptiden. Se <i>Timer på sida 24</i> . <i>Vädertimer</i> tror att gräset är mer klippt än vad det egentligen är. Öka intensiteten i <i>Vädertimer</i> . Avaktivera <i>Vädertimer</i> om detta inte hjälper.
	Inställningen <i>Hur ofta?</i> är felaktig i förhållande till arbetsområdets utformning. Obs! Gäller inte om GPS-stödd navigering är aktiverad.	Kontrollera att rätt värde för <i>Hur ofta?</i> har valts.
	Arbetsområdets utformning kräver att <i>Område 1-5</i> används för att robotgräsklipparen ska hitta alla avlägsna områden. Obs! Gäller inte om GPS-stödd navigering är aktiverad.	Använd <i>Område 1-5</i> för att styra robotgräsklipparen till ett avlägset område. Se <i>Yttäckning på sida 28</i> .
	För stort arbetsområde.	Prova att begränsa arbetsområdet eller förlänga arbetstiden. Se <i>Timer på sida 24</i> .
	Slöa knivar.	Byt ut alla knivar. Se <i>Byt knivarna på sida 43</i> .
	Långt gräs i förhållande till inställd klipphöjd.	Öka klipphöjden och sänk den sedan successivt.
	Gräsanhopning vid knivdisken eller runt motoraxeln.	Kontrollera att knivdisk roterar fritt och lätt. Om inte, demontera knivdisken och avlägsna gräs och främmande föremål. Se <i>Underhåll på sida 43</i> .
	Robotgräsklipparen arbetar på fel tid	Klockan på robotgräsklipparen behöver ställas in.
Start- och stopptid för klippning är felaktigt angivna.		Gör om inställningen av starttid och stopptid för klippning. Se <i>Timer på sida 24</i> .
Robotgräsklipparen vibrerar.	Skadade knivar skapar obalans i klippsystemet.	Inspektera knivarna och skruvarna och byt dem vid behov. Se <i>Byta knivar på sida 44</i> .
	För många knivar på samma position skapar obalans i klippsystemet.	Kontrollera att endast en kniv är monterad per skruv.
	Olika versioner (tjocklek) av Husqvarna-knivarna används.	Se efter om du använder olika slags knivar.
Robotgräsklipparen kör runt men knivdisken roterar inte.	Robotgräsklipparen letar efter laddstationen.	Ingen åtgärd. Knivdisken roterar ej när robotgräsklipparen söker efter laddstationen.

Symptom	Orsak	Åtgärd
Robotgräsklipparen klipper kortare perioder än vanligt mellan laddningarna.	Gräs eller något främmande föremål bromsar knivdisken.	Demontera och rengör knivdisken. Se <i>Rengöra robotgräsklipparen på sida 43</i> .
	Batteriet är utslitet.	Byt batteri. Se <i>Batteri på sida 44</i> .
Både klipp- och laddtid är kortare än de brukar.	Batteriet är utslitet.	Byt batteri. Se <i>Batteri på sida 44</i> .
Robotgräsklipparen står flera timmar i laddstationen.	Robotgräsklipparen är parkerad p.g.a. en timerinställning, eller eftersom <i>Parkerad tills vidare</i> har valts i appen.	Öppna appen och redigera timerinställningarna, eller gå till <i>Instrumentpanel</i> och starta robotgräsklipparen.
Robotgräsklipparen rör sig ofta i cirklar eller spiraler.	Spiralklippning är en naturlig del av robotgräsklipparens rörelsemönster.	Justera intensiteten i spiralklippningen. Funktionen kan vid behov avaktiveras. Se <i>Spiralklippning på sida 27</i> .
Robotgräsklipparen vänder sig om och håller sig på ett litet område i flera minuter.	Detta är helt normalt för Automower® 520 och Automower® 550 med GPS-stödd navigering och bidrar till ett jämnt resultat.	Ingen åtgärd.

6.7 Hitta avbrott på slingkabeln

Avbrott på slingkabeln är vanligtvis en följd av oavsiktlig fysisk påverkan på kabeln, t ex i samband med trädgårdsarbete med spade. I länder med tjäle kan även vassa stenar som rör sig i marken, skada kabeln. Avbrott kan också bero på att kabeln sträcktes kraftigt vid installationen.

Kabelns isolering kan skadas om du klipper gräset mycket kort direkt efter installationen. Skador på isoleringen kan ge avbrott först flera veckor eller månader senare.



OBSERVERA: Välj alltid maximal klipphöjd första veckorna efter installationen och sänk därefter ett steg varannan vecka tills önskad klipphöjd har nåtts.

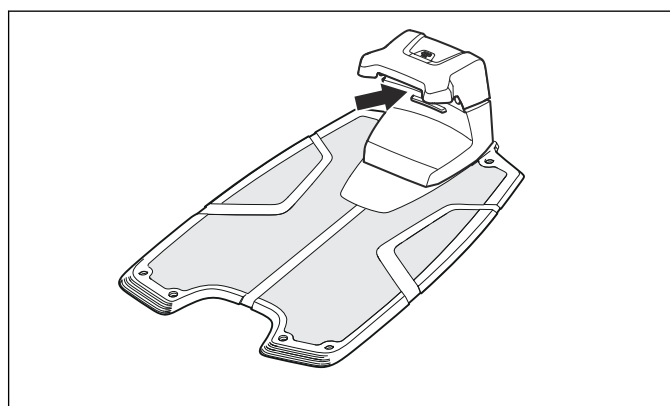
En bristfällig skarv på slingkabeln kan också leda till avbrott flera veckor efter att skarven har gjorts. En bristfällig skarv kan t ex vara att original skarvdon inte har tryckts ihop tillräckligt hårt med en tång, eller att ett skarvdon av sämre kvalitet än original skarvdon, har använts.

Notera: Kontrollera därför först alla kända skarvar innan vidare felsökning görs.

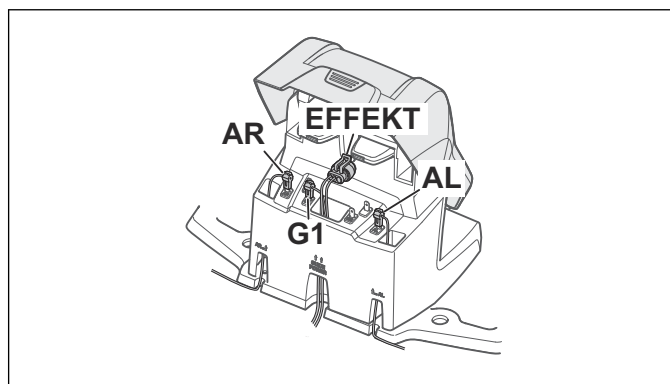
Ett kabelbrott kan lokaliseras genom att steg för steg halvera den sträcka av slingan där avbrottet kan vara, tills det är bara en mycket kort sträcka kvar.

Nedanstående metod fungerar inte om *ECO-drift* är aktiverat. Kontrollera först att *ECO-drift* är avstängt. Se *ECO-drift på sida 27*.

1. Kontrollera att kontrolllampan i laddstationen blinkar blått, vilket indikerar att det finns ett avbrott på begränsningsslingan. Se *Lysdiod på laddstationen på sida 50*.



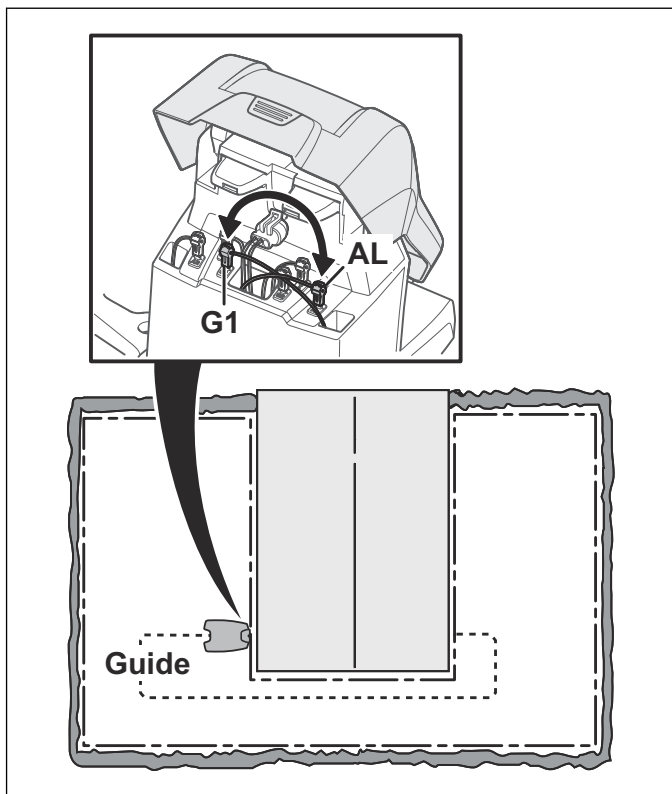
2. Kontrollera att begränsningsslingans anslutningar till laddstationen är ordentligt anslutna och inte skadade. Kontrollera om kontrolllampan i laddstationen fortfarande blinkar blått.



3. Växla anslutningarna mellan guidekabel och begränsningskabel i laddstationen.

Starta genom att byta anslutningen AL och G1.

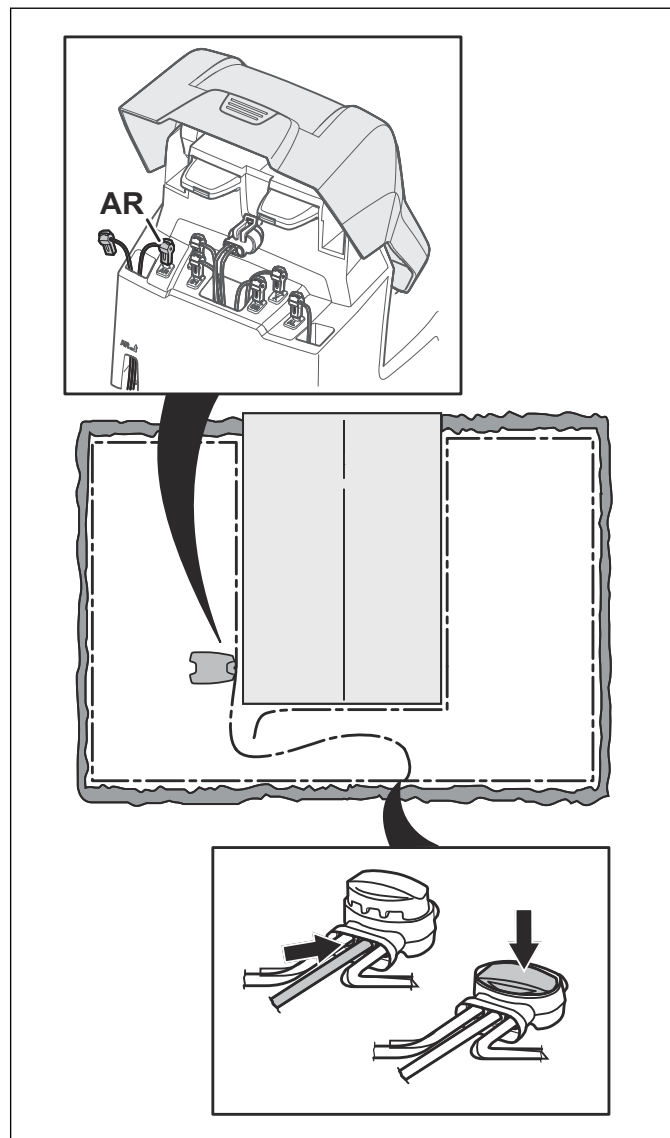
Om kontrolllampan lyser med fast grönt sken så är avbrottet någonstans på begränsningsslingan mellan AL och den position där guidekabeln är ansluten till begränsningsslingan (tjock svart linje i illustrationen).



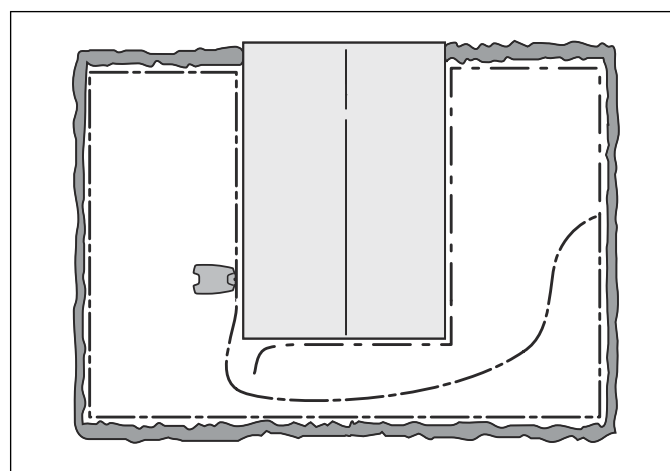
För att avhjälpa felet behöver du begränsningsslinga, kontaktdon och koppling(-ar):

a) Om den misstänkta begränsningsslingan är kort är det enklast att byta hela begränsningsslingan mellan AL och den position där guidekabeln är ansluten till begränsningskabeln (tjock svart linje).

b) Om den misstänkta begränsningsslingan är lång (tjock svart linje) ska du göra följande: Sätt tillbaka AL och G1 till sina ursprungliga positioner. Koppla sedan ifrån AR. Anslut en ny slingkabel till AR. Anslut andra änden av denna nya slingkabel till mitten av den misstänkta kabelsektionen.

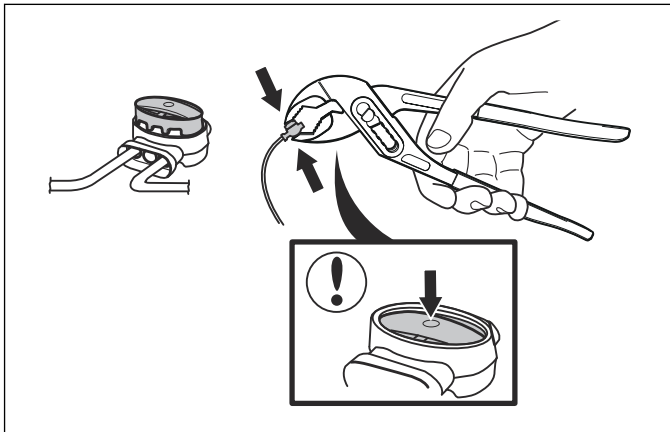


Om kontrolllampan nu lyser grönt så är avbrottet någonstans på sträckan mellan den urkopplade änden till den position där den nya kabeln har anslutits (tjock svart linje nedan). I så fall, flytta anslutningen för den nya kabeln närmare den urkopplade änden (ungefär mitt på den misstänkta sträckan) och kontrollera igen om kontrolllampan lyser grönt.



Fortsätt tills det bara är en mycket kort sträcka som gör skillnaden mellan ett fast grönt sken och ett blått blinkande sken. Följ sedan instruktionerna i steg 5 nedan.

4. Om kontrolllampan fortfarande blinkar blått i steg 3 ovan: Sätt tillbaka AL och G1 till sina ursprungliga positioner. Byt sedan ut AR och G1. Om kontrolllampan nu lyser med fast grönt sken ska du koppla ur AL och koppla in en ny begränsningsring till AL. Anslut andra änden av denna nya kabel till mitten av den misstänkta kabelsektionen. Följ samma metod som i 3a och 3b ovan.
5. När avbrottet har hittats ska den skadade delen ersättas med ny kabel. Använd endast original skarvdon.



7 Transport, förvaring och kassering

7.1 Transport

De medföljande litiumjonbatterierna är föremål för kraven i lagstiftningen för farligt gods. Särskilda krav på paketering och märkning måste följas för kommersiella transporter med till exempel tredje parter eller speditörer. Rådfråga en expert på farliga material hur du ska förbereda föremålet som ska transporteras. Uppmärksamma också eventuellt mer detaljerade nationella föreskrifter.

Tejpa över öppna kontakter och förpacka batteriet på ett sådant sätt att det inte kan röra sig i förpackningen. Säkra alltid produkten när den ska transporteras.

7.2 Vinterförvaring

7.2.1 Robotgräsklipparen

Robotgräsklipparen måste rengöras noggrant innan vinterförvaring. Se *Rengöra robotgräsklipparen på sida 43*.

För att säkerställa batteriets funktion och livslängd, är det viktigt att robotgräsklipparen laddas före vinterförvaring.

1. Ställ robotgräsklipparen i laddstationen tills dess att batteriikonen i appen visar att batteriet är fulladdat.
2. Ställ därefter **huvudbrytaren** på 0.

Kontrollera skicket på sliddelar såsom knivar och lager i bakhjulet. Åtgärda vid behov, så att robotgräsklipparen är god kondition inför nästa säsong.

Förvara robotgräsklipparen stående på alla hjul och placera den i en torr och frostfri omgivning, gärna i originalförpackningen. Du kan också hänga upp robotgräsklipparen på ett originalväggfäste från Husqvarna. Kontakta din lokala Husqvarna-återförsäljare för mer information om tillgängliga väggfästen.



OBSERVERA: Batteriet måste laddas fullt inför vinterförvaringen. Om batteriet inte laddas fullt, kan det ta skada och i vissa fall bli obrukbart.

7.2.2 Laddstationen

Vi rekommenderar att du förvarar laddstationen och strömförsörjningen inomhus. Begränsningsslingan och guidekabeln kan lämnas i marken.

1. Koppla bort laddstationens strömförsörjning.
2. Lossa strömförsörjningens kontaktlås och dra ut kontakten.
3. Koppla bort begränsningsslingan och guidekabelns anslutningar från laddstationen.

Ändarna på kablarna bör skyddas mot väta genom att fästas i ett originalskarvdon eller läggas i exempelvis en ask med fett.



OBSERVERA: Om laddstationen lämnas utomhus på vintern ska laddstationen vara

ansluten till nätspänning, begränsningsslingan och guidekablarna hela vintern.

7.3 Efter vinterförvaring

1. Kontrollera om rengöring behövs, i synnerhet för laddblecken både på robotgräsklipparen och laddstationen.
2. Om laddblecken ser brända ut eller har en beläggning; rengörs de med en fin smärgelduk.
3. Kontrollera även att robotgräsklipparens tid och datum stämmer.

7.4 Miljöinformation



Symbolen på Husqvarna-robotgräsklipparen visar att denna produkt inte kan hanteras som hushållsavfall. Den skall i stället överlämnas till passande återvinningsstation för återvinning av elektronik och batterier. Batteriet måste tas bort från produkten innan den kasseras.

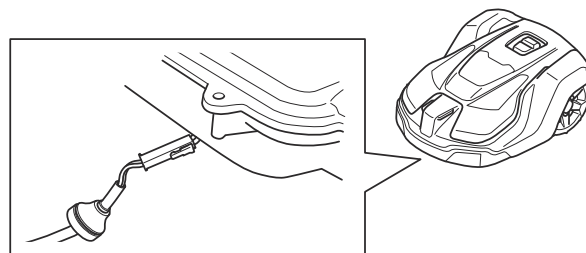
Genom att se till att denna produkt omhändertas ordentligt kan du hjälpa till att motverka potentiell negativ påverkan på miljö och människor, vilket annars kan orsakas genom oriktig avfallshantering av denna produkt.

För mer detaljerad information om återvinning av denna produkt, kontakta din kommun, din hushållsavfallsservice eller affären där du köpte produkten.

7.4.1 Borttagning av batteri för återvinning

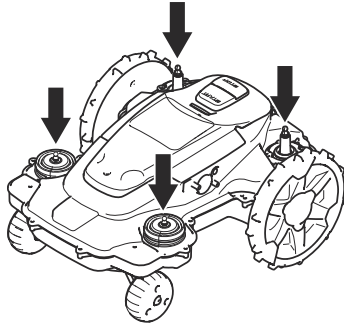
Följ dessa steg för borttagning av batteri från robotgräsklipparen.

1. Ställ **huvudbrytaren** i läge 0.
2. Rengör området runt genomföringen för laddkabeln som sitter längst fram under klipparen.
3. Dra ut gummigenomföringen på laddkabeln och lossa försiktigt kontaktdonet.

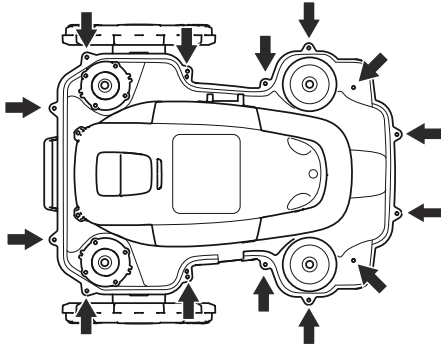


4. Karossen är monterad mot chassit genom fyra snabbfästen av snäpptyp. Lossa karossen från chassit genom att lyfta karossen i ett hörn i taget,

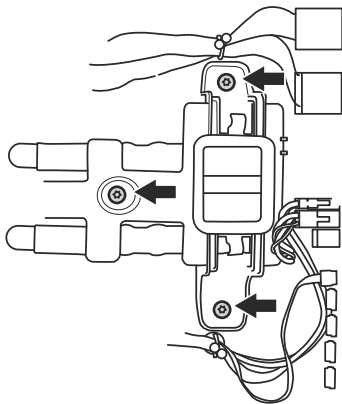
samtidigt som chassit hålls fast.



5. Lossa samtliga 14 skruvar (Torx 20).



6. Avlägsna garantiförseglingen vid delningen mellan chassihalvorna på höger sida.
7. Lyft försiktigt chassits överdel i bakkant.
8. Koppla loss MMI-kablaget från styrkortet och avlägsna chassits överdel.
9. Lossa de tre skruvarna (Torx 20) som håller batteriluckan på plats.



10. Koppla loss batterikontakten från styrkortet. Öppna batteriluckan och avlägsna batteriet.

8 Tekniska data

8.1 Tekniska data

Dimensioner	Automower® 520	Automower® 550
Längd, cm	72	72
Bredd, cm	56	56
Höjd, cm	31	31
Vikt, kg	11,5	13,9

Elsystem	Automower® 520	Automower® 550
Batteri, litiumjon	18 V/3,2, Ah, art. nr 580 68 33-01, 580 68 33-02	18 V/10,4, Ah, art. nr 588 14 64-01 (2 st.)
Strömförsörjning, V/28 V DC	100–240	100–240
Lågspänningskabelns längd, m	10	10
Genomsnittlig energiförbrukning vid maximal användning	17 kWh/månad vid ett arbetsområde på 2200 m ²	23 kWh/månad vid ett arbetsområde på 5000 m ²
Laddström, A DC	2,2	7
Genomsnittlig klipptid, min	75	270
Genomsnittlig laddningstid, min	50	60

Antenn för begränsningsslinga	Automower® 520	Automower® 550
Frekvensband för drift, Hz	300–80000	300–80000
Maximal radiofrekvenseffekt, mW vid 60 m ⁵	<25 mW vid 60 m	<25 mW vid 60 m

Emission av buller till omgivningen uppmätt som ljudeffekt ⁶	Automower® 520	Automower® 550
Uppmätt ljudeffektsnivå, dB (A)	58	60
Osäkerhet vid emission av buller K _{WA} , dB (A)	1	1
Garanterad ljudeffektsnivå, dB(A)	59	61
Ljudtrycksnivå vid operatörens öra, dB (A) ⁷	47	49

Klippning	Automower® 520	Automower® 550
Klippsystem	3 st ledade, skärande knivblad	
Varvtal klingmotor, varv	2 300	2 300
Effektförbrukning vid klippning, W +/- 20 %	30	35
Klipphöjd, cm	2-6	2-6
Klippbredd, cm	24	24
Minsta möjliga passage, cm	60	60
Maximal vinkel för klippområde, %	45	45
Maximal vinkel för begränsningsslinga, %	15	15
Maximal längd på begränsningsslinga, m	800	800

⁵ Maximal aktiv uteffekt till antenner på frekvensbandet där radioutrustningen används.

⁶ Emission av buller till omgivningen uppmätt som ljudeffekt (L_{WA}) enligt EG-direktiv 2000/14/EG. Den garanterade ljudnivån omfattar variationer i produktionen samt variationer från testkoden på 1–3 dB (A).

⁷ Osäkerhet vid ljudtryck K_{pA}, 2–4 dB (A).

Klippning	Automower® 520	Automower® 550
Maximal längd på guidekabel, m	400	400
Arbetskapacitet, m ² +/- 20 %	2 200	5 000

IP-klassificering	Automower® 520	Automower® 550
Robotgräsklippare	IPX4	IPX4
Laddstation	IPX1	IPX1
Strömförsörjning	IPX4	IPX4

Frekvensband som stöds	
Frekvensområde för Bluetooth®	2400,0-2483,5 MHz
Automower® Connect 3G	Band 19 (800 MHz)
	Band 5 (850 MHz)
	Band 8 (900 MHz)
	Band 2 (1 900 MHz)
	Band 1 (2 100 MHz)
Automower® Connect 2G	GSM 850 MHz
	E-GSM 900 MHz
	DCS 1 800 MHz
	PCS 1 900 MHz

Energiklass		
Bluetooth® uteffekt	8 dBm	
Automower® Connect 3G	Energiklass 3	24 dBm
Automower® Connect 2G	Energiklass 4 (för GSM/E-GSM)	33 dBm
	Energiklass 1 (för DCS/PCS)	30 dBm

Full kompatibilitet mellan robotgräsklipparen och andra typer av trådlösa system såsom fjärrstyrningar, radiosändare, hörslingor, nedgrävda elektriska djurstängsel eller liknande kan ej garanteras.

9 Garanti

9.1 Garantivillkor

Husqvarna garanterar den här produktens funktionalitet i två år (från datum för inköp). Garantin täcker allvarliga fel som kan härledas till material- eller tillverkningsfel. Inom garantitiden kommer vi att byta ut produkten eller reparera den utan kostnad om följande villkor är uppfyllda:

- Robotgräsklipparen och laddstationen får bara ha använts i enlighet med föreskrifterna i denna bruksanvisning. Denna tillverkares garantier påverkar inte användarens befintliga garantianspråk mot återförsäljare/säljare.
- Varken brukaren eller en icke-auktoriserad tredje part får ha försökt att reparera produkten.

Exempel på fel som inte inkluderas i garantin:

- Skador orsakade av vatteninträngning från undersidan av robotgräsklipparen. Dessa skador är normalt orsakade av rengöring eller bevattningssystem eller gropar/sänkor i arbetsområdet som vid regnväder lett till vattenansamlingar.
- Skador orsakade av åskväder.
- Skador orsakade av felaktig batteriförvaring eller batterihantering.
- Skador orsakade av användande av ett batteri som inte är ett originalbatteri från Husqvarna.
- Skador som uppstått genom användning av andra originaldelar och tillbehör, t.ex. knivar och installationsmaterial, än de från Husqvarna.
- Skador på slingkabeln.
- Skador orsakade av icke-auktoriserat byte av eller ingrepp i produkten eller dess strömförsörjning.

Knivarna och hjulborstarna ses som förbrukningsvaror och omfattas inte heller av garantin.

Om ett fel inträffar med din Husqvarna-robotgräsklippare, vänligen kontakta din lokala Husqvarna-representant för ytterligare instruktioner. Ha kvittot och robotgräsklipparens serienummer till hands när du kontaktar din lokala Husqvarna-representant.

10 EG-försäkran om överensstämmelse

10.1 EG-försäkran om överensstämmelse

Husqvarna AB, SE-561 82 Huskvarna, Sverige, tel:
+46-36-146500, försäkrar härmed att robotgräsklipparna
Automower® 520 och **Automower® 550** med
serienummer från 2018 vecka 4 och framåt (året och
veckan anges tydligt på typskylten, följda av
serienumret) motsvarar föreskrifterna i RÅDETS
DIREKTIV:

- Direktiv "angående maskiner" **2006/42/EG**.
 - Särskilda krav för robotiserade, batteridrivna, elektriska gräsklippare **EN 50636-2-107: 2015**
 - Elektromagnetiska fält **EN 62233: 2008**.
- Direktiv "om begränsning av användning av vissa farliga ämnen" **2011/65/EU**.
- Direktiv "angående buller från maskiner" **2000/14/EG**. Se även *Tekniska data på sida 57* för information om bulleremission och klippbredd.

Notifierat organ 0404, RISE SMP Svensk Maskinprovning AB, Box 7035, SE-750 07 Uppsala, Sweden, har utfärdat rapport om bedömning av överensstämmelse enligt bilaga VI till rådets direktiv av den 8 maj 2000 "angående emissioner av buller till omgivningen" 2000/14/EG. Certifikatet har nummer: för Automower® 520 (01/901/296) och Automower® 550 (01/901/291):

- Direktiv "angående radioutrustning" **2014/53/EU**.
Följande standarder har tillämpats:
 - **ETSI EN 303 447** sista utkastet v1.1.1 (2017-06)
 - **ETSI EN 301 511** v12.5.1
 - **ETSI EN 300 328** v2.1.1
- Elektromagnetisk kompatibilitet:
 - **ETSI EN 301 489-1** Utkast v2.2.0
 - **ETSI EN 301 489-52** Utkast v1.1.0
 - **ETSI EN 301 489-17** Utkast v3.2.0
 - **ETSI EN 301 489-19** v2.1.0



Husqvarna, 2018-01-02

Lars Roos

Global R&D Director, Electric category

(Auktoriserad representant för Husqvarna AB samt ansvarig för tekniskt underlag.)



Husqvarna®

AUTOMOWER® är ett varumärke som tillhör Husqvarna AB.
Copyright© 2018 HUSQVARNA. Med ensamrätt.

www.husqvarna.se

Bruksanvisning i original

1159063-01



2018-02-15