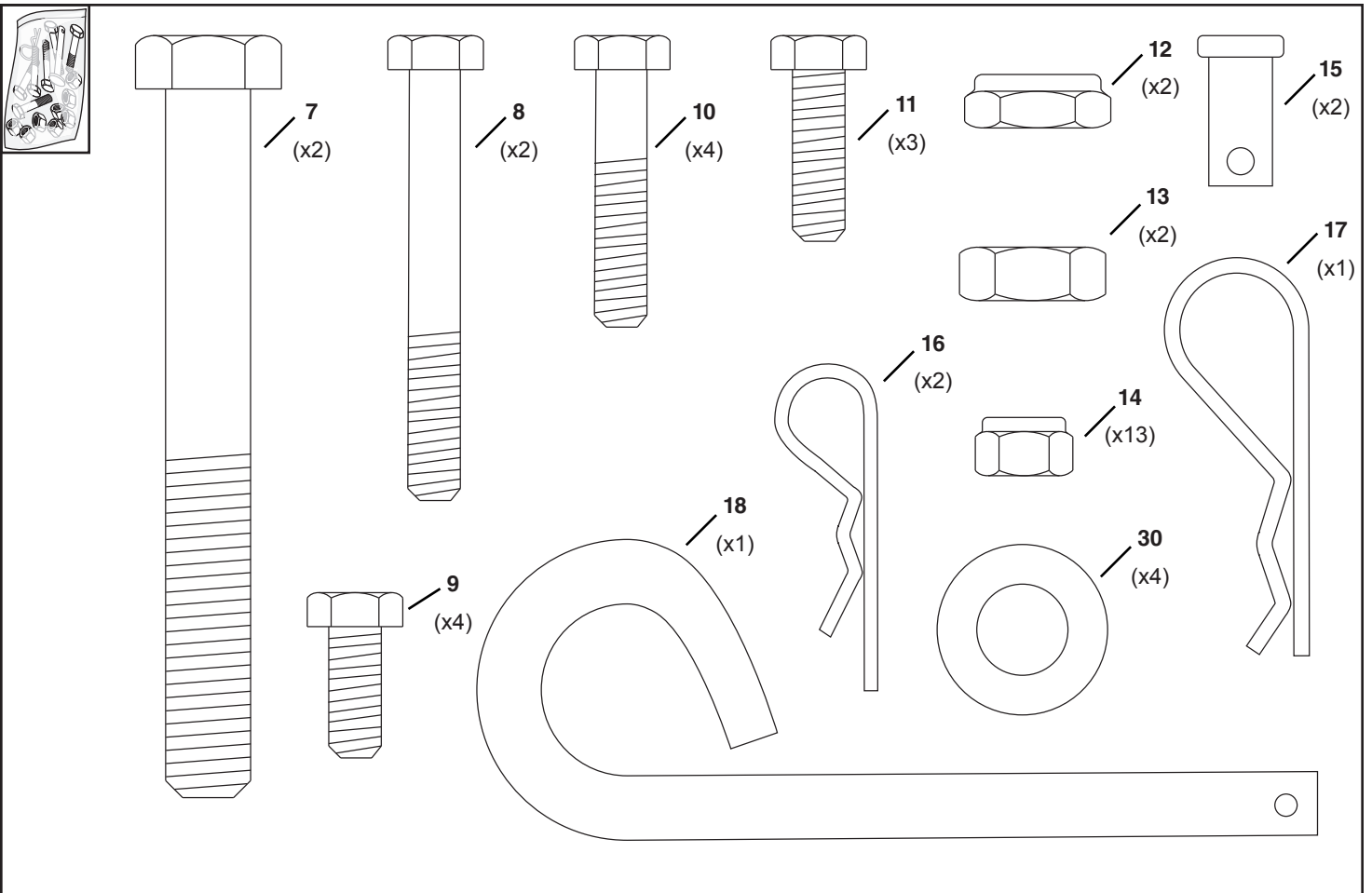
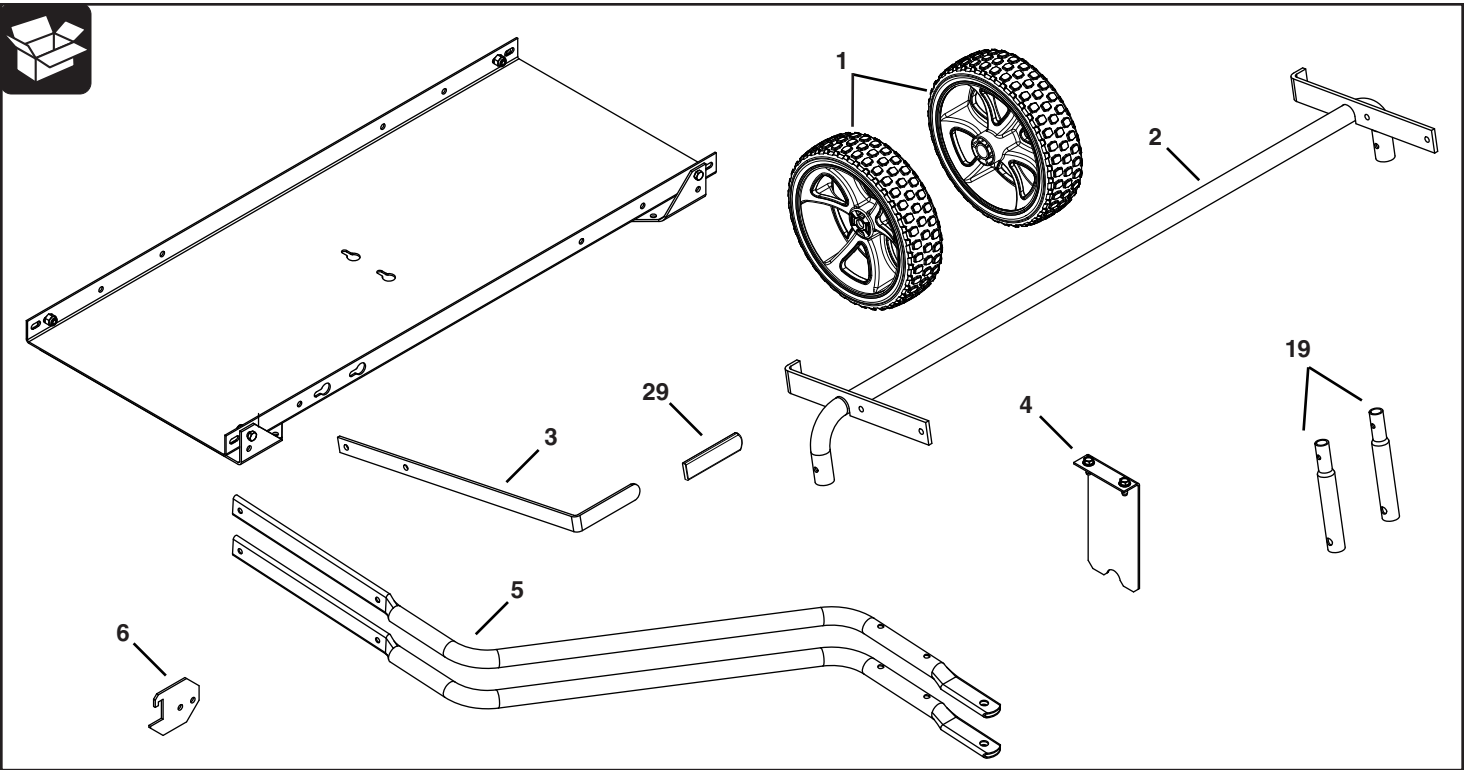
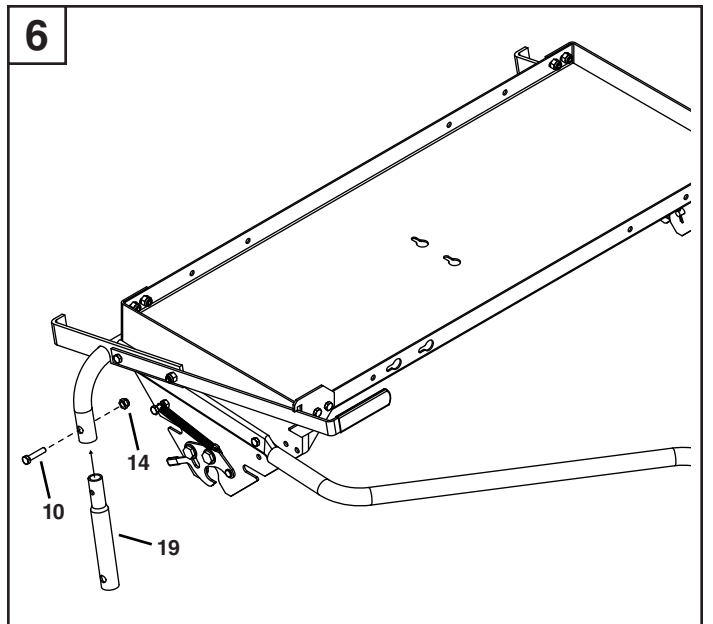
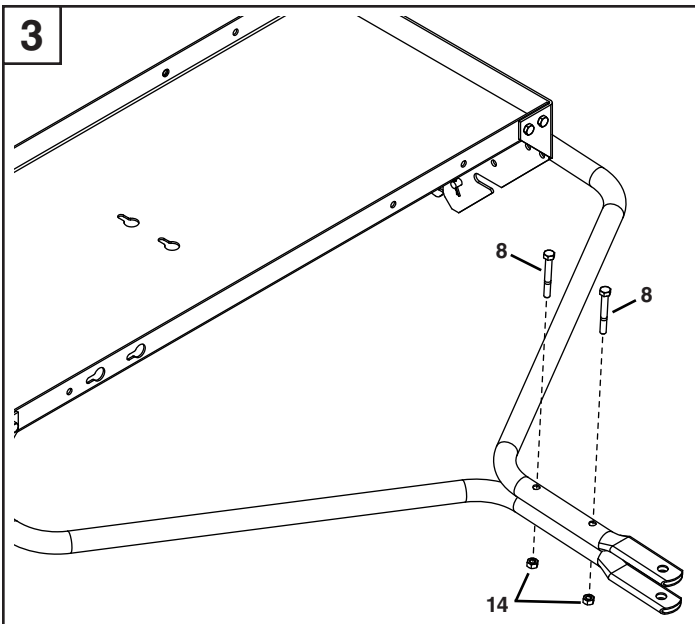
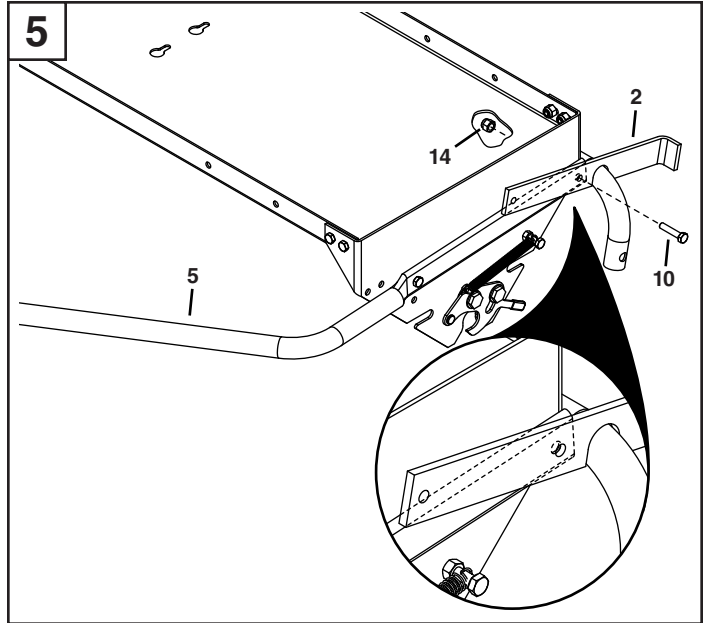
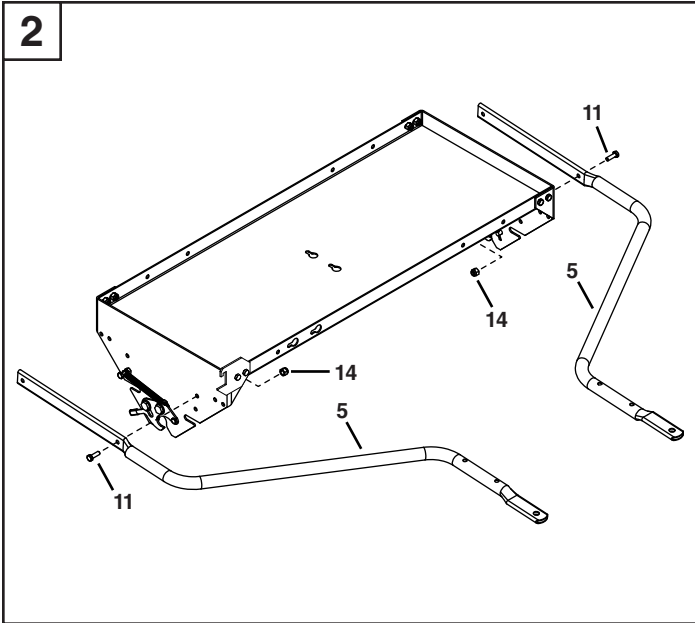
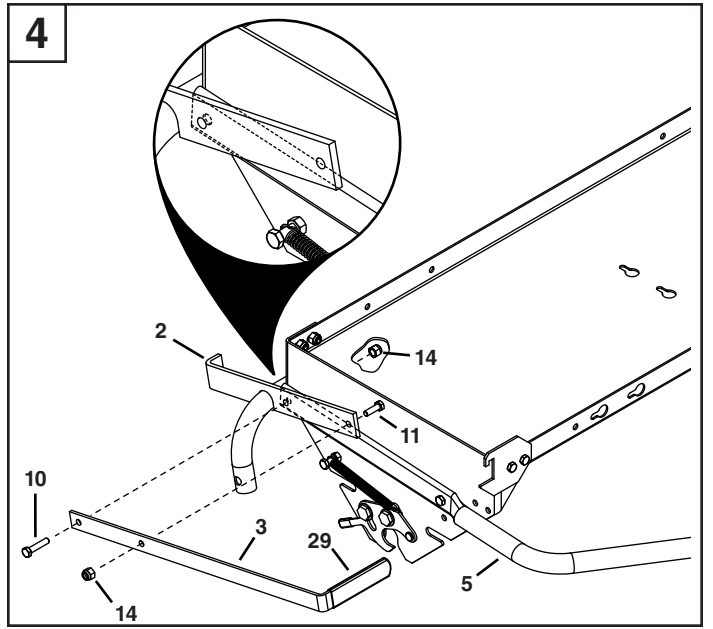
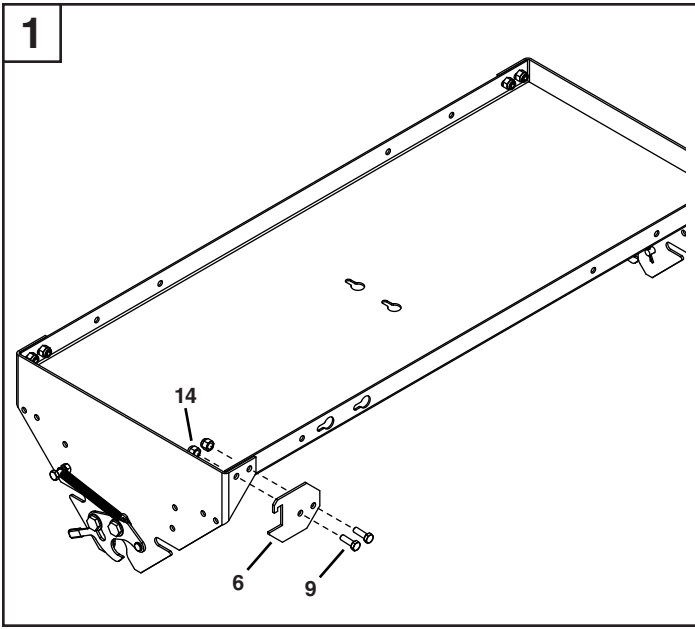
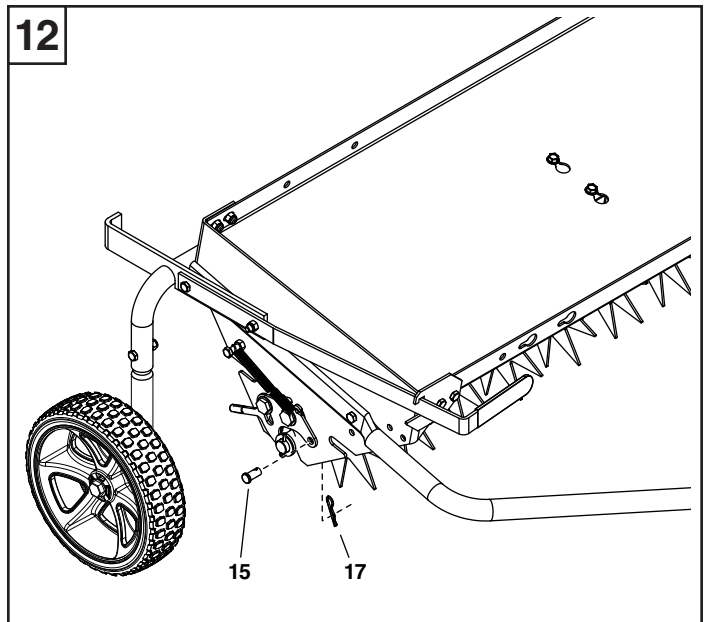
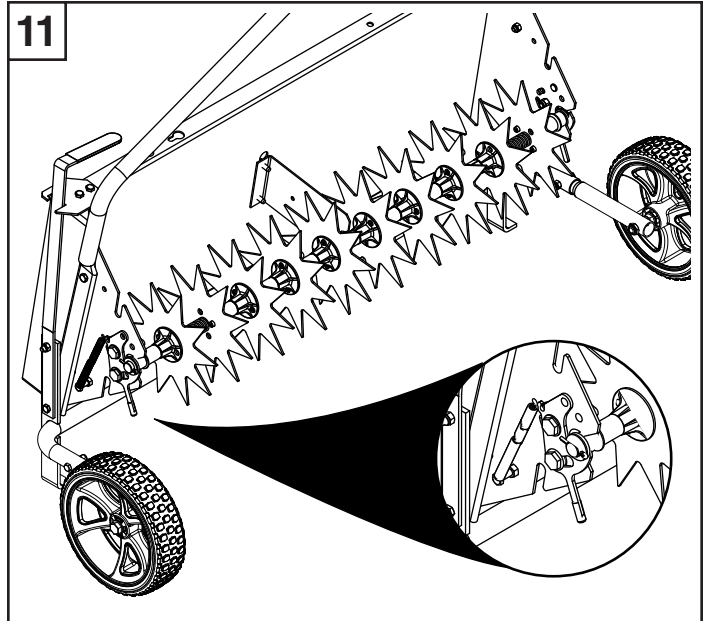
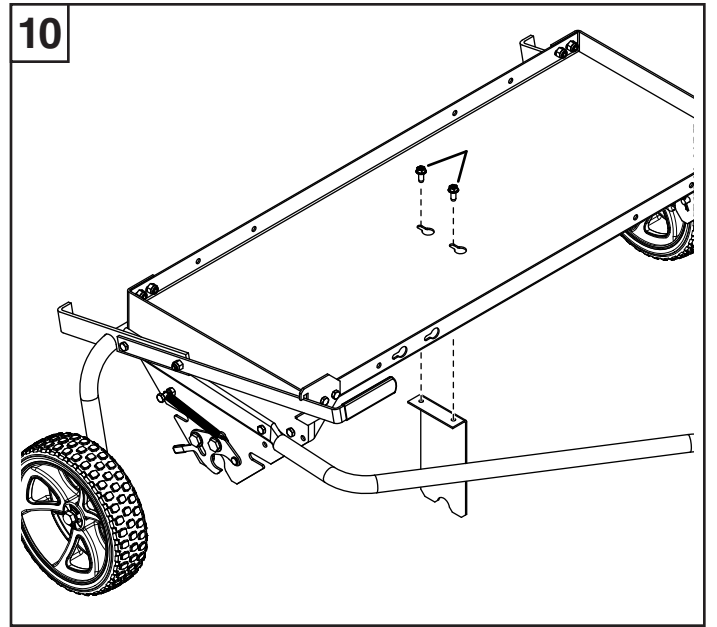
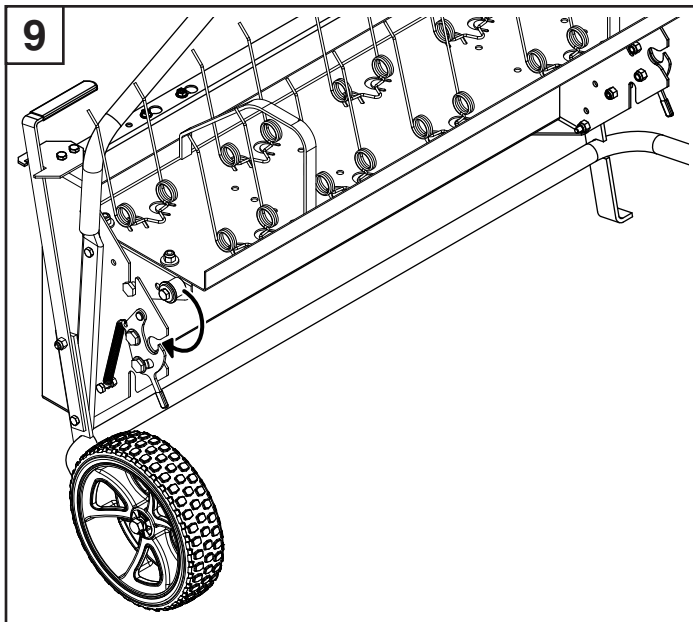
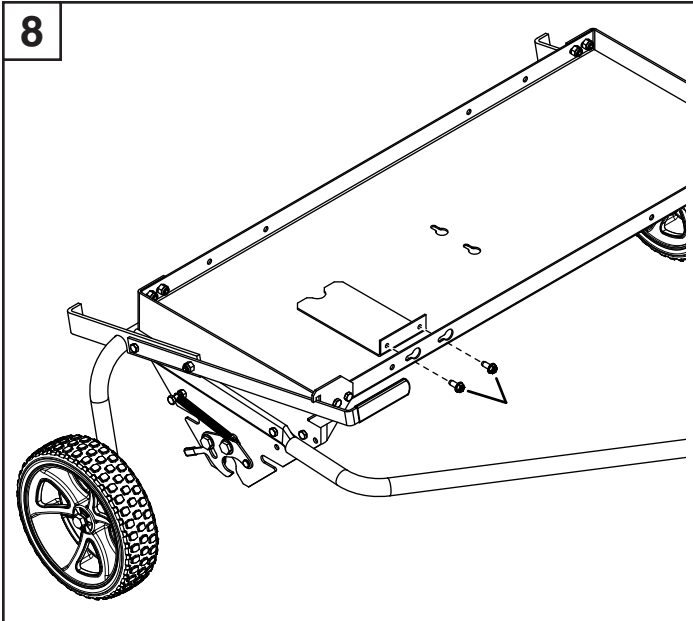
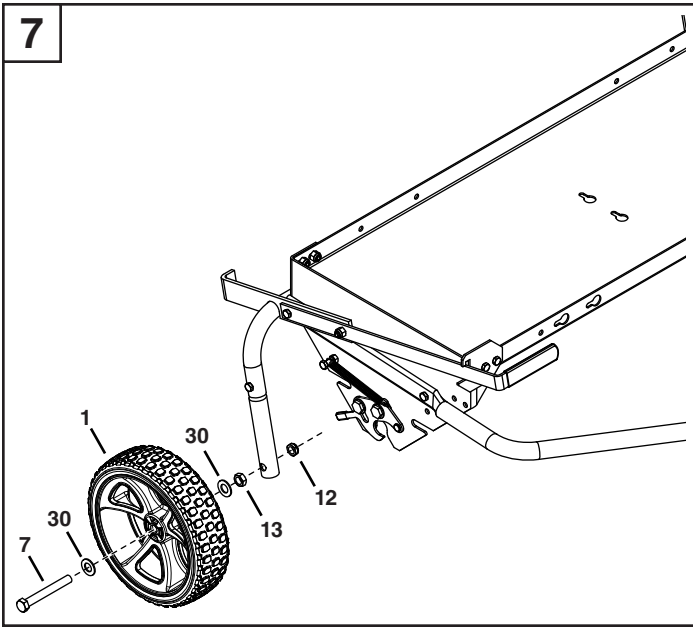


# 586 63 72-01

	..... 3	DANSK.....	13
ENGLISH.....	5	NORSK.....	14
DEUTSCH.....	6	SVENSKA.....	15
FRANÇAIS.....	7	SUOMI.....	16
ITALIANO.....	8	POLSKI.....	17
NEDERLANDS.....	9	ČEŠTINA.....	18
ESPAÑOL.....	10	MAGYAR.....	19
PORTUGUÊS.....	11	РУССКИЙ.....	20
ΕΛΛΗΝΙΚΑ.....	12	SLOVENSKO.....	21







## ENGLISH

### Safety

---

Read and understand the vehicle manual and these instructions before using this equipment. Always instruct other users before they operate the equipment.

### Operation

---

#### Risk of Injury

- Never allow children to operate the tractor or Smartlink Platform and do not allow adults to operate without proper instructions.
- Some tool attachments have sharp points. Always handle them with care and wear substantial foot wear when operating those tools.
- Do not allow anyone to ride or sit on the Smartlink Platform frame or on the towing vehicle.
- Keep the area of operation clear of all persons, particularly small children and pets.
- Do not tow this equipment on a highway or other public thoroughfare.

#### Risk of Overturning

- Always begin with the transmission in first (low) gear and engine at low speed. Gradually increase speed only as conditions permit.
- Vehicle braking and stability may be affected with the attachment of this equipment. Be aware of changing conditions on slopes. Refer to safety rules in vehicle owners manual concerning safe operations on slopes.
- Always operate up and down a slope, never across the face of a slope.
- This equipment should be operated at reduced speed on rough terrain, along creeks, ditches, and on hillsides to prevent tipping and loss of control.

**Note:** The driving and braking characteristics depend on the towed load.

#### Attaching Tools - Dethatcher (See figure 8)

- Attach the center brace to the top of the Smartlink Platform.

#### Attaching Tools - Spike Aerator (See figure 10)

- Attach the center brace to the middle of the Smartlink Platform.

#### Loading Tools - Dethatcher (See figure 9)

1. With platform standing on footstands, slide the shoulder bolts on the dethatcher down into the retainer slots.
2. Rotate the dethatcher until the bushings go into the axle retainers.
3. Proceed to LOCKING TOOLS section.

#### Loading Tools - Spike Aerator (See figure 11)

1. Slide the bushings on each end of the tool into the axle retainers one end at a time. Make sure the axle retainers snap into the lock position.
2. Proceed to LOCKING TOOLS section.

#### Locking Tools (See figure 12)

- Secure each axle retainer to the tray assembly with a clevis pin (15) and hair cotter pin (16).

#### Removing Tools (See figure 12)

- First, remove the clevis pins (15) and hair cotter pins (16) securing the axle retainers to the tray assembly.
- Then, use the handles on the axle retainers (3) to unlock the tool and remove it from the Smartlink Platform.

#### Using the Dethatcher

- Mow lawn and remove loose clippings prior to use.
- Start tractor engine with controls in neutral and place throttle at slow engine speed.
- Engage shift lever at lowest possible forward speed and lower dethatcher, allowing spring tines to touch the ground. Increase speed until best dethatching action is achieved.
- For best results, use a crisscross pattern on your lawn.
- Do not cross over walks or drives without first raising the dethatcher to the transport position.
- On sloped lawns, always dethatch in an up and down direction. Do not attempt to follow the contour of the ground.
- Do not add extra weight to the tray.
- Do not attempt to aerate if ground is too wet.

#### Using the Spike Aerator

- Mow lawn and remove loose clippings prior to use.
- Start tractor engine with controls in neutral and place throttle at slow engine speed.

- Engage shift lever at lowest possible forward speed and lower aerator, allowing spike points to enter the ground. Increase speed as conditions permit.
- Aerate in the straightest line possible, making overlapping passes to increase the spiker point pattern.
- Avoid sharp turns when spiker points are engaged to prevent damage to lawn.
- Do not cross over walks or drives without first raising the aerator to the transport position.
- On sloped lawns, always aerate in an up and down direction. Do not attempt to follow the contour of the ground.
- To increase depth of spiker point penetration, up to 140 lbs. of weight may be added to the tray. Always secure weight to the tray with ties or straps fastened to the front and rear holes of the tray. Fasten so that the ties cannot become entangled in rotating parts.
- If ground is extremely hard and dry, it is recommended that it be sprinkled or watered down for one to two hours prior to aerating.
- Do not attempt to aerate if ground is too wet.

### Maintenance

---

Before each use, check all nuts and bolts for tightness.

Lubricate wheels and pivot points as needed.

If rust appears on Smartlink Platform or one of the tools, sand lightly and apply a light coat of paint or oil.

Spike points can be periodically sharpened with a small grinder to maintain good soil penetration. Points should be removed for sharpening.

### Storage

---

Store in a dry area and coat exposed metal with light oil when not in use.

Store against wall in a low traffic area.

# DEUTSCH

## Sicherheit

---

Bitte lesen Sie sich, bevor Sie dieses Gerät verwenden, diese Bedienungsanleitung und die des Fahrzeugs durch. Andere Benutzer müssen vor der Benutzung des Geräts ihrerseits erst unterwiesen werden.

## Betrieb

---

### Verletzungsrisiko

- Die Bedienung dieses Traktors bzw. der Smartlink-Plattform durch Kinder ist untersagt; eine Bedienung durch Erwachsene ist erst nach entsprechender Unterweisung gestattet.
- Einige Anbaugeräte haben spitze Stellen. Lassen Sie bei deren Handhabung immer Sorgfalt walten und tragen Sie robuste Schuhe, wenn Sie diese Artikel betreiben.
- Jemand auf dem Rahmen der Smartlink-Plattform oder auf dem Zugfahrzeug reiten bzw. sitzen zu lassen ist strengstens verboten.
- Halten Sie den Arbeitsbereich von allen Personen, insbesondere kleinen Kindern, sowie Tieren frei.
- Diese Gerätschaft darf weder auf Schnellstraßen noch auf anderen Hauptverkehrsstraßen geschleppt werden.

### Überrollrisiko

- Es muss immer im ersten (niedrigsten) Gang und bei niedriger Motordrehzahl angefahren werden. Die Geschwindigkeit darf dann den Verhältnissen entsprechend erhöht werden.
- Das Abbremsen und die Stabilität des Fahrzeugs werden u. U. durch das Anhängen dieser Gerätschaft beeinträchtigt. Beachten Sie bitte das geänderte Verhalten an Steigungen und Gefällen. Bitte schlagen Sie in der Bedienungsanleitung des Fahrzeugs die Sicherheitsvorgaben zum sicheren Betrieb an Gefällen nach.
- Gehen Sie beim Betrieb an einem Gefälle immer auf und ab vor, nie von Seite zu Seite.
- Auf unebenem Terrain und an Hängen sowie in der Nähe von Bächen und Gräben muss ein Betrieb mit reduzierter Geschwindigkeit erfolgen, um ein Umkippen und einen Verlust der Kontrolle zu vermeiden

**Hinweis:** Das Fahr- und Bremsverhalten hängt von der gezogenen Last ab

### Vorbereitung der Plattform für den Vertikutierer (siehe Abbildung 8)

- Bringen Sie den Mittelbügel oben auf der Smartlink-Plattform an.

### Vorbereitung der Plattform für Zinken-Vertikutierer (siehe Abbildung 10)

- Bringen Sie den Mittelbügel an der Mitte der Smartlink-Plattform an.

### Anbringen des Vertikutierers (siehe Abbildung 9)

1. Schieben Sie bei auf Fußstützen stehender Plattform die Schulterbolzen am Vertikutierer hinunter in die Halterungsschlitze.
2. Drehen Sie den Vertikutierer, bis die Lagerungen in die Wellenhalterungen gehen.
3. Fahren Sie mit dem Abschnitt ARTIKEL AN DER PLATTFORM VERRIEGELN fort.

### Anbringen des Zinken-Vertikutierers (siehe Abbildung 11)

1. Schieben Sie die Lagerungen an beiden Enden des Artikels eine nach der anderen in die Wellenhalterungen. Stellen Sie sicher, dass die Wellenhalterungen in die Sperrposition schnappen.
2. Fahren Sie mit dem Abschnitt ARTIKEL AN DER PLATTFORM VERRIEGELN fort.

### Verriegeln der Artikel an der Plattform (siehe Abbildung 12)

- Sichern Sie die Wellenhalterungen jeweils mit einem Gabelbolzen (15) und einem Haarsplint (16) an der Wannengruppe.

### Entfernen der Artikel (siehe Abbildung 12)

- Entfernen Sie zuerst die Gabelbolzen (15) und die Haarsplinte (16), die die Wellenhalterungen an der Wannengruppe festhalten.
- Verwenden Sie dann die Handgriffe an den Wellenhalterungen (3) dazu, den Artikel zu entriegeln und ihn von der Smartlink-Plattform zu entfernen.

### Einsatz des Vertikutierers

- Mähen Sie den Rasen und entfernen Sie das lose Schnittgut vor dem Einsatz.
- Starten Sie den Motor des Traktors mit den Kontrollen in Leerlaufstellung und platzieren Sie den Gashebel auf niedrige Motordrehzahl.
- Kuppeln Sie den Gangschaltungshebel auf die niedrigstmögliche Vorwärtsgeschwindigkeit ein und senken Sie den Vertikutierer ab, so dass die Federzinken den Boden berühren können. Erhöhen Sie die Geschwindigkeit, bis die beste Vertikutierleistung erzielt wird.
- Ziehen Sie für beste Ergebnisse ein kreuzweises Muster auf Ihrem Rasen.
- Vor dem Überqueren von Fußwegen oder Zufahrten muss der Vertikutierer erst in Transportstellung angehoben werden.
- Auf Rasen in Hanglage muss das Vertikutieren immer in hangaufwärtiger und hangabwärtiger Richtung erfolgen. Versuchen Sie keinesfalls der Kontur des Bodens zu folgen.
- Der Wanne darf kein Zusatzgewicht hinzugefügt werden.
- Versuchen Sie nicht den Boden zu vertikutieren, wenn er zu feucht ist.

### Einsatz des Zinken-Vertikutierers

- Mähen Sie den Rasen und entfernen Sie das lose Schnittgut vor dem Einsatz.
- Starten Sie den Motor des Traktors mit den Kontrollen in Leerlaufstellung und platzieren Sie den Gashebel auf niedrige Motordrehzahl.
- Kuppeln Sie den Gangschaltungshebel auf die niedrigstmögliche Vorwärtsgeschwindigkeit ein und senken Sie den Vertikutierer ab, so dass die Zinkenspitzen in den Boden eindringen können. Erhöhen Sie den Verhältnissen entsprechend die Geschwindigkeit.
- Vertikutieren Sie in so gerader Linie wie möglich; lassen Sie die Durchläufe überlappen, um das Zinkenspitzenmuster zu verstärken.
- Vermeiden Sie scharfe Wendungen bei abgesenkten Zinkenspitzen, um Schaden am Rasen zu vermeiden.
- Vor dem Überqueren von Fußwegen oder Zufahrten muss der Vertikutierer erst in Transportstellung angehoben werden.
- Auf Rasen in Hanglage muss das Vertikutieren immer in hangaufwärtiger und hangabwärtiger Richtung erfolgen. Versuchen Sie keinesfalls der Kontur des Bodens zu folgen.
- Um die Eindringtiefe der Zinkenspitzen zu erhöhen, dürfen der Wanne bis zu 63,5 kg an Gewicht hinzugefügt werden. Sichern Sie das Gewicht immer mit Zugbändern oder Riemen, die an den vorderen und hinteren Löchern an der Wanne befestigt werden. Bringen Sie diese so an, dass sie sich nicht in sich drehenden Teilen verheddern können.
- Falls der Boden extrem hart und trocken ist, wird empfohlen, ihnen ein bis zwei Stunden vor dem Vertikutieren zu besprengen oder zu wässern.
- Versuchen Sie nicht den Boden zu vertikutieren, wenn er zu feucht ist.

## Wartung

---

Überprüfen Sie vor einer jeden Benutzung alle Schrauben und Muttern auf festen Sitz.

Räder und Gelenkpunkte nach Bedarf schmieren.

Falls an der Smartlink-Plattform oder an einer der Einheiten Rost auftritt, leicht abschmirgeln und eine dünne Schicht Farbe oder Öl auftragen.

Die Zinkenspitzen können periodisch mit einer kleinen Schleifmaschine geschärft werden, um eine gute Bodendurchdringung zu bewahren. Zum Schärfen sollten die Spitzen entfernt werden.

## Aufbewahrung

---

In einem trockenen Bereich aufbewahren und frei liegendes Metall mit einem Leichtöl bedecken, wenn nicht im Einsatz.

In einem Bereich mit niedrigem Verkehrsaufkommen an einer Wand aufbewahren.

# FRANÇAIS

## Sécurité

---

Bien lire et comprendre le manuel d'utilisation du véhicule, ainsi que ces instructions, avant toute utilisation de cet équipement. Toujours instruire les autres utilisateurs avant qu'ils n'utilisent cet équipement.

## Fonctionnement

---



### Risques de blessure

- Ne jamais laisser d'enfants se servir du tracteur ou de la plateforme Smartlink, et ne pas laisser des adultes s'en servir sans qu'ils n'aient reçu des instructions correctes.
- Certains accessoires peuvent présenter des pointes acérées. toujours les manipuler avec soin, et porter des chaussures résistantes en travaillant avec eux.
- Ne laisser personne se faire transporter ou s'asseoir sur le châssis de la plateforme Smartlink ni sur le véhicule tracteur.
- Maintenir la zone de fonctionnement sans personne, en particulier les jeunes enfants et les animaux domestiques.
- Ne pas tracter cet appareil sur une route ou sur une voie publique.



### Risques de retournement

- Toujours démarrer avec la boîte de vitesse en première (petite vitesse) et le moteur à bas régime. Augmenter la vitesse progressivement si les conditions le permettent.
- Les capacités de freinage et la stabilité du véhicule risquent d'être modifiées par le remorquage de cet appareil. Bien garder à l'esprit les conditions changeantes sur les pentes. Consulter les instructions relatives à la sécurité de fonctionnement sur les pentes qui figurent dans le manuel d'utilisation de cet appareil.
- Sur les pentes, circuler du haut vers le bas et vice-versa, et jamais en travers de celles-ci.
- Cet appareil doit être remorqué à vitesse réduite en terrain difficile, le long de crêtes, de fossés et sur les pentes, pour éviter les retournements ou les pertes de contrôle.

**Nota :** Les caractéristiques motrices et de freinage sont fonction de la charge remorquée.

## Préparation de la plateforme pour la déchaumeuse (voir la figure 8)

- Fixer la barre centrale sur le dessus de la plateforme Smartlink.

## Préparation de la plateforme pour l'aérateur à pointes (voir la figure 10)

- Fixer la barre centrale au milieu de la plateforme Smartlink

## Fixation de la déchaumeuse (voir la figure 9)

1. Avec la plateforme reposant sur ses supports, enfoncer les vis épaulées de la déchaumeuse dans les fentes de fixation.
2. Faire pivoter la déchaumeuse jusqu'à ce que les douilles rentrent dans les supports d'axe.
3. Aller au chapitre BLOCAGE DES APPAREILS SUR LA PLATEFORME.

## Fixation d'un aérateur à pointes (voir la figure 11)

1. À chaque extrémité de l'aérateur, rentrer les douilles dans les supports d'axe, un côté à la fois. s'assurer que les supports d'axe s'enclenchent bien dans leur position de verrouillage.
2. Aller au chapitre BLOCAGE DES APPAREILS SUR LA PLATEFORME.

## Verrouillage d'accessoires sur la plateforme (voir la figure 12)

- Fixer chaque support d'axe sur le plateau au moyen d'une broche (15) et d'une goupille beta (16).

## Comment détacher les accessoires (voir la figure 12)

- Commencer par retirer les broches (15) et les goupilles beta (16) maintenant les supports d'axe sur le plateau.
- Ensuite, déverrouiller l'accessoire à l'aide des poignées des supports d'axe (3) et le détacher de la plateforme Smartlink.

## Utilisation de la déchaumeuse

- Avant utilisation, tondre la pelouse et ramasser le gazon coupé.
- Démarrer le moteur du tracteur (celui-ci étant au point mort) et régler la commande des gaz sur un régime faible.
- Au moyen du levier de sélection, passer la plus petite vitesse en marche avant possible et baisser la déchaumeuse, de manière à ce que les dents touchent le sol. Accélérer jusqu'à obtention de la meilleure action de déchaumage.
- Pour obtenir les meilleurs résultats, parcourir la pelouse en croisant les passes.
- Ne pas traverser d'allées sans avoir levé la déchaumeuse dans sa position de transport.
- Sur les pelouses en pente, ne déchaumer que du haut en bas, et vice-versa. Ne pas essayer de suivre le profil du sol.
- Ne pas ajouter de poids sur le plateau.

- Ne pas déchaumer si le sol est trop mouillé.

## Utilisation de l'aérateur à pointes

- Avant utilisation, tondre la pelouse et ramasser le gazon coupé.
- Démarrer le moteur du tracteur (celui-ci étant au point mort) et régler la commande des gaz sur un régime faible.
- Au moyen du levier de sélection, passer la plus petite vitesse en marche avant possible et baisser l'aérateur, de manière à ce que les dents pénètrent dans le sol. Augmenter la vitesse en fonction des conditions.
- Aérer le sol en ligne droite, dans la mesure du possible, en effectuant des passes qui se recouvrent pour augmenter la pénétration du sol.
- Éviter les virages serrés avec les pointes enfoncées dans le sol, pour éviter d'abimer la pelouse.
- Ne pas traverser d'allées sans avoir levé l'aérateur dans sa position de transport.
- Sur les pelouses en pente, n'aérer que vers le haut et vers le bas. Ne pas essayer de suivre le profil du sol.
- Pour augmenter la pénétration des pointes, on peut ajouter un maximum de 63 kg (140 lb) sur le plateau. Fixer systématiquement les poids sur le plateau à l'aide de sangles passant par les trous avant et arrière du plateau. Fixer les sangles de manière qu'elles ne puissent pas se prendre dans des pièces en rotation.
- Si le sol est extrêmement dur et sec, il est recommandé de l'arroser pendant une heure ou deux avant de l'aérer.
- Ne pas aérer si le sol est trop mouillé.

## Entretien

---

Avant chaque utilisation, vérifier le bon serrage de toutes les vis et écrous.

Graisser les roues et les pivots à la demande.

En cas d'apparition de rouille, sur la plateforme Smartlink ou un de ses accessoires, poncer légèrement et appliquer une légère couche de peinture.

On pourra aiguiser périodiquement les pointes à l'aide d'une petite pierre pour maintenir la bonne pénétration du sol. Déposer les pointes pour les aiguiser.

## Rangement

---

Ranger dans un local sec, en recouvrant le métal exposé d'une couche d'huile légère.

Ranger contre un mur, dans un local à faible passage.

## ITALIANO

### Sicurezza

---

Leggere ed assimilare il manuale del veicolo e queste istruzioni prima di usare l'attrezzatura. Non mancare di istruire altri utenti prima di affidare loro l'attrezzatura.

### Funzionamento

---

#### **Rischio di lesione**

- Non permettere mai ai bambini di operare il trattore o la piattaforma Smartlink e non permettere agli adulti di azionarla senza aver loro impartito le opportune istruzioni.
- Alcuni accessori sono muniti di punte aguzze. Maneggiarli sempre con cura ed indossare calzature adeguate prima di azionarli.
- Vietare a chiunque di farsi un giro o sedersi sul telaio della piattaforma Smartlink o del veicolo trainante.
- Allontanare dall'area di operazioni tutti gli astanti, specie i bambini piccoli e gli animali da affezione.
- Non trainare questa attrezzatura in autostrada né su strade pubbliche.

#### **Rischio di ribaltamento**

- Avviarsi sempre in prima (marcia bassa) ed a bassa velocità. Aumentare gradatamente la velocità, secondo le circostanze.
- La frenatura e la stabilità del veicolo possono essere influenzate dal collegamento di questa attrezzatura. Prestare attenzione alle condizioni variabili dei pendii. Osservare le regole di sicurezza indicate sul manuale operativo del veicolo in merito al suo funzionamento sui pendii.
- Lavorare sempre percorrendo in su e in giù ogni pendio, senza mai seguire il crinale.
- Azionare questo attrezzato a velocità ridotta su terreni sconnessi, in collina o in vicinanza di corsi d'acqua o di fossi, in modo da evitare di perdere controllo e ribaltarsi.

**Nota bene.** TLe caratteristiche di guida e di frenata dipendono dal carico rimorchiato.

#### **Preparazione della piattaforma per lo scarificatore (vedere la figura 8)**

- Collegare il rinforzo centrale alla parte superiore della piattaforma Smartlink.

#### **Preparazione della piattaforma per l'arieggiatore a rebbi (vedere la figura 10)**

- Collegare il rinforzo centrale al centro della piattaforma Smartlink.

#### **Installazione dello scarificatore (vedere la figura 9)**

1. Dopo aver posto la piattaforma sui piedi di appoggio, far scorrere i bulloni con spallamento dello scarificatore negli alloggiamenti sfinestrati.
2. Far ruotare lo scarificatore finché le boccole non scorrono sui fermi dell'assale.
3. Passare alla sezione BLOCCAGGIO DEGLI ACCESSORI SULLA PIATTAFORMA.

#### **Installazione dell'arieggiatore a rebbi (vedere la figura 11)**

1. Far scorrere una alla volta le boccole poste a ciascuna estremità dell'arieggiatore nei fermi dell'assale. Verificare che i fermi dell'assale scattino in posizione di bloccaggio.
2. Passare alla sezione BLOCCAGGIO DEGLI ACCESSORI SULLA PIATTAFORMA

#### **Bloccaggio degli accessori sulla piattaforma (vedere la figura 12)**

- Fissare ciascun fermo dell'assale contro il gruppo pianale, usando un perno forato (15) ed una coppiglia (16).

#### **Rimozione degli accessori (vedere la figura 12)**

- Cominciare con il rimuovere i perni forati (15) e le coppiglie (16) che fissano i fermi dell'assale contro il gruppo pianale.
- Successivamente, usare le maniglie sui fermi dell'assale (3) per sbloccare l'accessorio e rimuoverlo dalla piattaforma Smartlink.

#### **Uso dello scarificatore**

- Tosare il prato e rimuovere l'erba tagliata prima di usare l'attrezzo.
- Avviare il motore del trattore in folle e regolare l'acceleratore, mantenendo basso il regime.
- Innestare la marcia più bassa ed abbassare lo scarificatore, facendo toccar terra ai rebbi a molle. Aumentare la velocità finché non si ottiene una scarificazione ottimale.
- Per ottimizzare i risultati, scarificare il prato a passate incrociate.
- Non attraversare ciottolati o spazi asfaltati senza aver prima sollevato lo scarificatore nella posizione di trasporto.
- Nel caso di prati in pendio, scarificarli procedendo sempre su e giù lungo il pendio. Non tentare mai di seguire il crinale.
- Non aggiungere zavorra extra sul pianale.
- Non tentare di aerare se il terreno è troppo bagnato.

#### **Uso dell'arieggiatore a rebbi**

- Tosare il prato e rimuovere l'erba tagliata prima di usare l'attrezzo.
- Avviare il motore del trattore in folle e regolare l'acceleratore, mantenendo basso il regime.
- Innestare la marcia più bassa ed abbassare l'arieggiatore, permettendo alle punte dei rebbi di penetrare nel terreno. Aumentare la velocità a seconda della situazione.
- Aerare mantenendo le passate il più diritte possibile e sovrapponendole per aumentare i punti di penetrazione dei rebbi.
- Evitare di compiere curve a raggio troppo stretto con le punte dei rebbi impiantate per terra, evitando di danneggiare il prato.
- Non attraversare ciottolati o spazi asfaltati senza aver prima sollevato l'arieggiatore nella posizione di trasporto.
- Nel caso di prati in pendio, arieggiarli procedendo sempre su e giù lungo il pendio. Non tentare mai di seguire il crinale.
- Per aumentare la penetrazione delle punte dei rebbi, zavorrare il pianale con un massimo di 63 kg di peso. Non mancare mai di fissare la zavorra sul pianale con reggette o cinghie agganciate sulla parte anteriore e posteriore del pianale stesso. Agganciare le cinghie evitando che possano impigliarsi nelle parti rotanti..
- Se il terreno è particolarmente secco e duro si consiglia di bagnarlo azionando gli irrigatori o irrorandolo per una o due ore prima dell'arieggiamento.
- Non tentare di aerare se il terreno è troppo bagnato.

#### **Manutenzione**

---

Prima di ciascun uso, controllare che tutti i dadi e le viti siano ben serrati.

Lubrificare le ruote e gli snodi a seconda delle necessità.

Se la piattaforma Smartlink o uno degli attrezzi evidenzia segni di ruggine, cartavetrare leggermente ed applicare un velo di pittura o di olio.

Le punte dei rebbi possono essere affilate periodicamente con una piccola mola per garantirne la buona penetrazione nel terreno. Le punte vanno rimosse per essere affilate.

#### **Conservazione**

---

Quando non è in uso, immagazzinare la piattaforma in un'area asciutta dopo aver coperto con un leggero velo d'olio le parti metalliche esposte.

Conservare contro una parete in un'area poco trafficata.



## Veiligheid

---

Zorg ervoor dat u de handleiding van het voertuig en deze instructies leest en begrijpt voordat u deze machine gebruikt. Instrueer andere gebruikers altijd alvorens ze de machine te laten bedienen.

## Bediening

---

### Letselgevaar

- U mag nooit kinderen de tractor of het Smartlink Platform laten bedienen, volwassenen mogen dit alleen nadat u ze goed geïnstrueerd hebt.
- Sommige hulpstukken hebben scherpe punten. Ga altijd voorzichtig te werk en draag stevig schoeisel bij het hanteren van deze hulpstukken.
- U mag niemand toestaan mee te rijden op het frame van het Smartlink Platform of op de trekwegen.
- Houd iedereen van het terrein af waarop u zult werken. Dit geldt vooral voor kleine kinderen en huisdieren.
- U mag met dit platform niet op snelwegen of andere drukke verkeerswegen rijden

### Omkiepgevaar

- Begin altijd met de koppeling in de eerste versnelling (laag) en de motor op laag toerental. Voer de snelheid, wanneer de omstandigheden dit toelaten, geleidelijk op.
- De aankoppeling van dit gereedschap kan het afremmen en de stabiliteit van een trekvoertuig beïnvloeden. Let goed op gewijzigde omstandigheden op hellingen. Neem de veiligheidsregels in de handleiding van het voertuig over veilig rijden op heuvels, goed door.
- Rijd op een heuvel altijd naar boven en beneden en nooit dwars over.
- Rijd langzaam wanneer u het platform over ruw terrein, heuvels of vlakbij beken of sloten trekt om te voorkomen dat hij omkiept of u de controle erover verliest.

**NB:** De rij- en remkenmerken zijn afhankelijk van de lading die u trekt.

### Het platform klaarmaken voor de verticuteermachine (zie Figuur 8)

- Bevestig de middenschoor boven op het Smartlink Platform.

### Het platform klaarmaken voor de beluchter (zie Figuur 10)

- Bevestig de middenschoor midden op het Smartlink Platform.

### De verticuteermachine bevestigen (zie Figuur 9)

1. Met het platform staande op de poten schuift u de borstbouten op het verticuteerhulpstuk in de klemsleuven.
2. Draai het verticuteerhulpstuk tot de manchetten in de ashouders vallen.
3. Ga door naar paragraaf HULPSTUKKEN VERGRENDELEN OP HET PLATFORM.

### De beluchter bevestigen (zie Figuur 11)

1. Schuif de manchetten aan elk uiteinde van een hulpstuk een voor een in de ashouders. Zorg ervoor dat de ashouders op hun plaats klikken en vergrendelen.
2. Ga door naar paragraaf HULPSTUKKEN VERGRENDELEN OP HET PLATFORM.

### Hulpstukken vergrendelen op het platform (zie Figuur 12)

- Zet elke ashouder vast aan het platform met een trekpen (15) en splitpen (16).

### Hulpstukken verwijderen (zie Figuur 12)

- U verwijdert eerst de trekpen (15) en splitpen (16) waarmee de ashouders vastzitten aan het platform.
- Koppel het hulpstuk los met behulp van de hendels op de ashouders, en haal ze daarna uit het Smartlink Platform.

### De verticuteermachine gebruiken

- Vóór u de verticuteermachine gebruikt, maait u het gras en harkt u de gemaaide grassprietten op.
- Start de motor van de tractor in z'n vrij en zet de gashendel in op een langzaam draaiende motor.
- Zet de koppeling in de laagste stand voor vooruitrijden en laat het verticuteerhulpstuk zakken tot de tanden de grond raken. Voer de snelheid op tot u het gras het beste verticuteert.
- U behaalt de beste resultaten als u kriskras over het gazon rijdt.
- Rijd niet over paden of opritten zonder eerst het verticuteerhulpstuk op te tillen en in de transportstand te zetten.
- Rijd altijd op en neer een helling als het gazon op een helling ligt. Tracht niet de contouren van het terrein te volgen.
- Plaats geen extra ballast op het platform.
- Probeer nooit te natte grond te beluchten.

### De beluchter gebruiken

- Vóór u de beluchter gebruikt, maait u het gras en harkt u de gemaaide grassprietten op.
- Start de motor van de tractor in z'n vrij

en zet de gashendel in op een langzaam draaiende motor.

- Zet de koppeling in de laagste stand voor vooruitrijden en laat de tandbeluchter zakken tot de tanden de grond in kunnen. Voer de snelheid op wanneer de omstandigheden dit toelaten.
- Doe de beluchting in zo recht mogelijke lijnen waarbij u de lijnen overlapt zodat u een dichter tandenpatroon krijgt.
- Om te voorkomen dat u het gazon beschadigt, mag u geen scherpe bochten maken tijdens het beluchten.
- Rijd niet over paden of opritten zonder eerst de beluchter op te tillen en in de transportstand te zetten.
- Rijd een helling altijd op en neer als het gazon op een helling ligt. Tracht niet de contouren van het terrein te volgen.
- Om de tanden dieper in de grond te laten doordringen, mag u maximaal 63 kg ballast op het platform leggen. Zet de extra ballast altijd stevig vast met riemen of banden die u vastmaakt aan de bevestigingsgaten aan de voor- en achterkant van het platform. Zet ze zo vast dat de riemen of banden niet verstrikt kunnen raken in draaiende delen.
- U kunt het beste extreem harde en droge grond eerst één à twee uur de sprinklerinstallatie aanzetten of op een andere manier bewateren alvorens het gazon te beluchten.
- Probeer nooit te natte grond te beluchten.

## Onderhoud

---

Controleer vóór elk gebruik of alle bouten en moeren goed vastzitten.

Wielen en draaipunten zo nodig doorsmeren.

Bij roest op het Smartlink Platform of een van de hulpstukken, schuurt u die roestplekken licht op en lakt of verft u ze of smeert ze in met olie.

U kunt periodiek de tanden aanscherpen met een kleine slijpmachine om te zorgen dat de tanden goed in het gazon kunnen doordringen. De punten haalt u vóór het slijpen eraf.

## Stallen

---

In een droge ruimte stallen. Metalen delen licht insmeren met olie.

Zet de machine tegen een muur in een gedeelte waar niet veel wordt gelopen.

## Seguridad

Lea y comprenda el manual del vehículo y estas instrucciones antes de usar este equipo. Siempre explique las instrucciones a las otras personas antes de que operen el equipo.

## Operación

### Riesgo de lesiones

- Nunca permita que los niños operen el tractor o la plataforma Smartlink y no permita que adultos los operen sin haber recibido las instrucciones apropiadas.
- Algunos accesorios tienen puntos filosos. Siempre manipúelos con cuidado y colóquese botas protectoras cuando opere esos accesorios.
- No permita que nadie se monte ni siente en la estructura de la plataforma Smartlink ni en el vehículo de remolque.
- No permita que personas, especialmente niños, ni mascotas estén presentes en el área de operación.
- No remolque este equipo en carreteras ni en ninguna otra vía pública.

### Riesgo de volcado

- Siempre empiece con la transmisión en el primer cambio (bajo) y con el motor a baja velocidad. Aumente gradualmente la velocidad, sólo si las condiciones lo permiten.
- Los frenos y la estabilidad del vehículo pueden afectarse al acoplar un accesorio a este vehículo. Preste atención a las condiciones cambiantes en las pendientes. Consulte las normas de seguridad en el manual del usuario del vehículo referente a la operación segura en pendientes.
- Siempre opere subiendo y bajando la zona inclinada, nunca de manera transversal.
- Este equipo debe operarse a bajas velocidades en terreno irregular, a lo largo de riachuelos, zanjas y sobre colinas con el fin de evitar volcaduras y la pérdida de control.

**Nota:** Las características de conducción y frenado dependen de la carga que se remolca.

### Preparación de la plataforma para el escarificador (Vea la figura 8)

- Acople la abrazadera central a la parte superior de la plataforma Smartlink.

### Preparación de la plataforma para el aireador con púas (vea la figura 10)

- Acople la abrazadera central en el medio de la plataforma Smartlink.

### Instalación del escarificador (vea la figura 9)

1. Coloque la plataforma sobre paradores, luego deslice los pernos con collarín del escarificador hacia abajo y dentro de las ranuras de retén.
2. Gire el escarificador hasta que los bujes ingresen en los retenes del eje.
3. Vaya a la sección "ASEGURE LOS COMPONENTES EN LA PLATAFORMA".

### Instalación del aireador con púas (vea la figura 11)

1. Deslice los bujes de cada extremo del componente dentro de los retenes del eje, uno por uno. Asegúrese de que los retenes del eje encajen a presión en su posición trabada.
2. Vaya a la sección "ASEGURE LOS COMPONENTES EN LA PLATAFORMA".

### Asegure los componentes en la plataforma (vea la figura 12)

- Asegure cada uno de los retenes del eje en el ensamble de la bandeja con un pasador de chaveta (15) y un pasador de horquilla (16).

### Desinstalación de los componentes (vea la figura 12)

- Primero, desinstale los pasadores de chaveta (15) y los pasadores de horquilla (16) asegurando los retenes del eje al ensamble de la bandeja.
- Luego, use las manijas de los retenes del eje (3) para liberar los componentes y desinstalarlos de la plataforma Smartlink.

### Uso del escarificador

- Corte el césped y retire el césped cortado antes de usar.
- Arranque el motor del tractor con los controles en neutro y coloque el acelerador a baja velocidad.
- Enganche la palanca de cambio a la velocidad de avance más baja posible y descienda el escarificador, permitiendo que las púas de resorte toquen el césped. Aumente la velocidad hasta lograr la mejor velocidad para despajar.
- Para lograr los mejores resultados, siga un patrón en forma de cruz sobre el césped.
- No cruce sobre caminos peatonales ni vías de acceso sin primero levantar el escarificador a la posición de transporte.
- En las partes inclinadas del césped, siempre conduzca el escarificador de arriba hacia abajo. No intente seguir los contornos del césped.
- No añada carga adicional a la bandeja.
- No intente airear si el césped está

demasiado húmedo.

### Uso del aireador con púas

- Corte el césped y retire el césped cortado antes de usar.
- Arranque el motor del tractor con los controles en neutro y coloque el acelerador a baja velocidad.
- Enganche la palanca de cambio a la velocidad de avance más baja posible y descienda el aireador, permitiendo que las púas penetren en la tierra. Aumente la velocidad si las condiciones lo permiten.
- Airee en líneas lo más rectas posible, con pasadas superpuestas para aumentar el patrón de las púas.
- Evite dar giros bruscos cuando las púas estén instaladas para evitar dañar el césped.
- No cruce sobre caminos peatonales ni vías de acceso sin primero levantar el aireador a la posición de transporte.
- En las partes inclinadas del césped, siempre conduzca el aireador de arriba hacia abajo. No intente seguir los contornos del césped.
- Para aumentar la profundidad de la penetración de las púas, puede añadir hasta un máximo de 140 libras a la bandeja. Siempre asegure la pesa a la bandeja con ataduras o correas amarradas en los agujeros frontales y traseros de la bandeja. Asegure la pesa de manera que las ataduras no se atraquen con las partes rotativas.
- Si la tierra está extremadamente dura y seca, se recomienda regar por una a dos horas antes de airear.
- No intente airear si la tierra está demasiado húmeda.

## Mantenimiento

Antes de cada uso, revise que todos los pernos y las tuercas estén bien apretados.

Lubrique las ruedas y los puntos de pivote si es necesario.

Si la plataforma Smartlink o algunas de las unidades presentan signos de corrosión, lije un poco el área y aplique una capa delgada de pintura o aceite.

Las púas pueden afilarse periódicamente con una esmeriladora pequeña para mantener una buena penetración en la tierra. Las púas deben desinstalarse para afilarlas.

## Almacenamiento

Almacene en un ambiente seco y aplique una capa delgada de aceite en las partes de metal expuestas, cuando no esté en uso el vehículo.

Almacene contra una pared en un área de poco tránsito.

## Segurança

---

Leia e entenda o manual do veículo e estas instruções antes de utilizar este equipamento. Dê sempre instruções a outras pessoas antes que elas façam funcionar o equipamento.

## Funcionamento

---

### Risco de ferimentos

- Nunca permita que crianças façam funcionar o tractor nem a plataforma Smartlink e não permita que adultos os façam funcionar sem terem recebido instruções adequadas.
- Alguns dos acessórios têm pontas aguçadas. Maneje-os sempre com cuidado e calce calçado apropriado quando fizer funcionar estes aparelhos.
- Não permita que ninguém monte ou se sente na estrutura da plataforma Smartlink nem no veículo de reboque.
- Mantenha a área das operações livre de todas e quaisquer pessoas, em especial crianças pequenas e animais de estimação.
- Não reboque este equipamento numa estrada nem noutras vias públicas

### Risco de capotamento

- Comece sempre com a transmissão na primeira mudança (baixa) e com o motor em velocidade lenta. Aumente gradualmente a velocidade apenas conforme as circunstâncias o permitam.
- A travagem e a estabilidade do veículo poderão ser afectadas quando lhe prender este equipamento. Tenha consciência da mudança de condições nos declives. Consulte as regras de segurança no manual do proprietário do veículo que estejam relacionadas com a operação segura em declives.
- Trabalhe sempre para cima e para baixo num declive, e nunca ao longo da face dum declive.
- Este equipamento deverá trabalhar a uma velocidade reduzida em terrenos acidentados, ao longo de riachos e de valas ou em encostas, a fim de evitar o capotamento e a perda de controlo.

**Nota:** TAs características da condução e da travagem irão depender da carga rebocada.

### Preparar a plataforma para a Máquina de Desemaranhar (Ver figura 8)

- Prenda o encaixe central ao topo da Plataforma Smartlink.

### Preparar a plataforma para a Máquina de Arejar com Puas (Ver figura 10)

- Prenda o encaixe central ao meio da Plataforma Smartlink.

### Prender a Máquina de Desemaranhar (Ver figura 9)

1. Com a plataforma de pé sobre as patas, faça deslizar os pernos laterais na máquina de desemaranhar para dentro das ranhuras de montagem.
2. Rode a máquina de desemaranhar até que as buchas entrem nos encaixes do eixo.
3. Siga para a secção de FIXAR AS PEÇAS NA PLATAFORMA.

### Prender a Máquina de Arejar com Puas (Ver figura 11)

1. Faça deslizar as buchas nas duas extremidades da peça, para dentro dos encaixes do eixo, encaixando uma extremidade de cada vez. Assegure-se de que os encaixes do eixo se prendem na posição trancada.
2. Siga para a secção de FIXAR AS PEÇAS NA PLATAFORMA.

### Fixar as peças na plataforma (Ver figura 12)

- Tranque cada um dos encaixes do eixo ao conjunto do tabuleiro com a cavilha de forquilha (15) e com o troço de travamento (16).

### Retirar as peças (Ver figura 12)

- Primeiro, retire as cavilhas de forquilha (15) e os troços de travamento (16) que trancam os encaixes do eixo ao conjunto do tabuleiro.
- Depois, use as pegas nos encaixes do eixo (3) para destrancar a peça e retire-a da plataforma Smartlink.

### Utilizar a Máquina de Desemaranhar

- Corte a relva e recolha as folhas de erva cortadas soltas antes de usar a máquina de desemaranhar.
- Ponha a funcionar o motor do tractor com os controlos em ponto morto e coloque o acelerador na velocidade lenta do motor.
- Engate a alavanca das mudanças na velocidade menor possível de avanço e baixe a máquina de desemaranhar, permitindo que as varas de mola toquem no solo. Aumente a velocidade até que consiga o melhor funcionamento da máquina de desemaranhar.
- Para obter melhor resultados, passe a máquina no seu relvado num padrão de xadrez.
- Não passe sobre passeios ou caminhos sem ter primeiro levantado a máquina de desemaranhar para a posição de transporte.
- Nos relvados em declive, use sempre a máquina de desemaranhar numa direcção ascendente e descendente. Não tente seguir o contorno do solo.
- Não acrescente peso adicional ao tabuleiro.
- Não tente arejar se o solo estiver demasiado húmido/molhado.

### Utilizar a Máquina de Arejar com Puas

- Corte a relva e recolha as folhas de erva cortadas soltas antes de usar a máquina de arejar com puas.
- Ponha a funcionar o motor do tractor com os controlos em ponto morto e coloque o acelerador na velocidade lenta do motor.
- Engate a alavanca das mudanças na velocidade menor possível de avanço e baixe a máquina de arejar com puas, permitindo que as pontas das puas penetrem no solo. Aumente a velocidade conforme as circunstâncias o permitam.
- Areje em linha recta tanto quanto possível, fazendo passagens repetidas para aumentar a acção das pontas das puas.
- Não faça curvas apertadas quando as pontas das puas estiverem espetadas para evitar danos à relva.
- Não passe sobre passeios ou caminhos sem ter primeiro levantado a máquina de arejar para a posição de transporte.
- Nos relvados em declive, use sempre a máquina de arejar numa direcção ascendente e descendente. Não tente seguir o contorno do solo.
- Para aumentar a profundidade da penetração das pontas das puas, poderá acrescentar até 64 kg de peso sobre o tabuleiro. Prenda sempre o peso sobre o tabuleiro com correias presas aos orifícios da frente e da traseira do tabuleiro. Ate-as de maneira que as correias não possam emaranhar-se nas peças rotativas.
- Se o solo for extremamente rijo e seco, recomenda-se que se faça uma rega durante uma ou duas horas antes do arejamento.
- Não tente arejar se o solo estiver demasiado húmido/molhado.

## Manutenção

---

Antes de cada utilização, verifique o aperto de todas as porcas e pernos.

Lubrifique as rodas e pontos de articulação conforme necessário.

Se aparecer ferrugem na plataforma Smartlink ou em qualquer das peças, lixe suavemente e aplique uma leve camada de pintura ou óleo.

As pontas aguçadas podem ser afiadas periodicamente com uma pequena esmeriladora para manter uma boa penetração no solo. As pontas deverão ser removidas para as afiar.

## Armazenagem

---

Armazene numa área seca e revista o metal exposto com uma ligeira camada de óleo quando não estiver em uso.

Armazene encostando a uma parede numa área de pouco trânsito.

## Ασφάλεια

Διαβάστε και κατανοήστε το εγχειρίδιο του οχήματος και αυτές τις οδηγίες πριν χρησιμοποιήσετε αυτό τον μηχανήμα. Πάντα να εκπαιδεύετε άλλους χρήστες πριν να χειριστούν το μηχανήμα.

## Λειτουργία

### Κίνδυνος τραυματισμού

- Ποτέ μην αφήνετε τα παιδιά να χρησιμοποιούν το τρακτέρ ή την πλατφόρμα Smartlink και μην επιτρέπετε σε ενήλικες να χειρίζονται χωρίς τις κατάλληλες οδηγίες.
- Ορισμένα εξαρτήματα έχουν αιχμηρά σημεία. Πάντα να χειρίζεστε με προσοχή τους και να φοράτε γερά παπούτσια κατά τη λειτουργία αυτών των εξαρτημάτων.
- Μην επιτρέπετε σε κανέναν να επιβιβάζει ή να κάθεται στο πλαίσιο της πλατφόρμας Smartlink ή στο όχημα ρυμούλκησης.
- Κρατήστε όλα τα άτομα, ιδιαίτερα τα μικρά παιδιά και τα κατοικίδια ζώα μακριά από την περιοχή που εργάζεστε.
- Μη ρυμουλκείτε το μηχανήμα αυτό σε αυτοκινητόδρομο ή άλλη δημόσια οδική αρτηρία.

### Κίνδυνος ανατροπής

- Πάντα να ξεκινάτε με το κιβωτίου ταχύτητων στην πρώτη (χαμηλή) ταχύτητα κινητήρα και κινητήρων σε χαμηλή ταχύτητα. Αυξήστε σταδιακά την ταχύτητα μόνο όταν το επιτρέψουν οι συνθήκες.
- Η πέδησης και η σταθερότητα του οχήματος μπορεί να επηρεαστεί όταν προσαρτάται ο εξοπλισμός αυτός. Να προσέχετε για τις μεταβαλλόμενες συνθήκες στις πλαγιές. Ανατρέξτε στις οδηγίες ασφαλείας στο εγχειρίδιο του ιδιοκτήτη του οχήματος για οδηγίες που αφορούν την ασφαλή λειτουργία στις πλαγιές.
- Πάντα να λειτουργείτε κάθετα προς τα πάνω και κάτω μια πλαγιά, ποτέ κατά μήκος της πλαγιάς.
- Ο εξοπλισμός αυτός θα πρέπει να λειτουργεί με μειωμένη ταχύτητα σε ανώμαλο έδαφος, καθώς και ρυάκια, χαντάκια, και στις πλαγιές για να αποφευχθεί η ανατροπή και η απώλεια του ελέγχου.

**Σημείωση:** Τα χαρακτηριστικά οδήγησης και φρεναρίσματος εξαρτώνται από το ρυμουλκούμενο φορτίο.

### Προετοιμασία της πλατφόρμας για τον Αραιωτήρα (Δείτε την εικόνα 8)

- Συνδέστε το κεντρικό στήριγμα στην κορυφή της πλατφόρμας Smartlink.

### Προετοιμασία της πλατφόρμας για τον Εξαερωτή Διείσδυσης (Δείτε την εικόνα 10)

- Συνδέστε το κεντρικό στήριγμα στη μέση της πλατφόρμας Smartlink.

### Σύνδεση του αραιωτήρα (Δείτε την εικόνα 9)

1. Με την πλατφόρμα σε τάκους, σύρετε τα μπουλόνια στον αραιωτήρα μέσα στις υποδοχές συγκράτησης.
2. Περιστρέψτε τον αραιωτήρα μέχρι που οι δακτύλιοι να εισέλθουν στα εξάρτημα συγκράτησης του άξονα.
3. Προχώρησε στην ενότητα ΚΛΕΙΔΩΜΑ ΕΞΑΡΤΗΜΑΤΩΝ ΣΤΗΝ ΠΛΑΤΦΟΡΜΑ.

### Σύνδεση του εξαερωτή διείσδυσης (Δείτε την εικόνα 11)

1. Σύρετε τους δακτυλίους στο κάθε άκρο του στοιχείου στα εξαρτήματα συγκράτησης του άξονα ένα άκρο τη φορά. Βεβαιωθείτε ότι οι ασφάλειες άξονα κουμπώνουν στην ασφαλισμένη θέση.
2. Προχώρησε στην ενότητα ΚΛΕΙΔΩΜΑ ΕΞΑΡΤΗΜΑΤΩΝ ΣΤΗΝ ΠΛΑΤΦΟΡΜΑ.

### Κλείδωμα στοιχείων στην πλατφόρμα (βλέπε σχήμα 12)

- Ασφαλίστε όλα τα ασφαλιστικά εξαρτήματα του άξονα στο συγκρότημα δίσκο με έναν ασφαλιστικό πείρο (15) και ασφαλιστική περόνη (16).

### Η αφαίρεση των στοιχείων (βλ. σχήμα 12)

- Κατ' αρχάς, αφαιρέστε τους ασφαλιστικούς πείρους (15) και τις ασφαλιστικές περόνες (16) που ασφαλίζουν ασφαλιστικά εξαρτήματα του άξονα στο συγκρότημα του δίσκου.
- Στη συνέχεια, χρησιμοποιήστε τις λαβές στα ασφαλιστικά εξαρτήματα του άξονα (3) για να ξεκλειδώσετε το αντικείμενο και να το αφαιρέσετε από την πλατφόρμα Smartlink.

### Χρήση του αραιωτήρα

- Κουρέψτε το χλοοτάπητα και αφαιρέστε τα φιλοκομμένα κομμάτια γρασιδιού πριν από τη χρήση.
- Ξεκινήστε κινητήρα του τρακτέρ με την ταχύτητα στη νεκρά και το γκάζι σε χαμηλές στροφές.
- Βάλετε το μοχλό ταχυτήτων στη χαμηλότερη δυνατή εμπρόσθια ταχύτητα και κατεβάστε τον αραιωτήρα, επιτρέποντας τα ελατηριωτά δόντια να αγγίξουν το έδαφος. Αυξήστε την ταχύτητα μέχρι να επιτευχθεί η καλύτερη δράση αραίωσης.
- Για το βέλτιστο αποτέλεσμα, λειτουργήστε το μηχανήμα σταυρωτά στο χλοοτάπητα.
- Μην περνάτε πάνω από πεζοδρόμια ή δρόμους πρόσβασης χωρίς να σηκώνετε τον αραιωτήρα στη θέση μεταφοράς.
- Σε κεκλιμένες χλοοτάπητες, πάντα να λειτουργείτε τον αραιωτήρα σε πάνω και κάτω κατεύθυνση. Μην επιχειρήσετε να ακολουθεί το περίγραμμα του εδάφους.
- Μην προσθέτετε επιπλέον βάρος στο δίσκο.
- Μην επιχειρήτε αερισμό, εάν το έδαφος είναι πολύ υγρό.

### Χρησιμοποιώντας τον Εξαερωτή Διείσδυσης

- Κουρέψτε το χλοοτάπητα και αφαιρέστε τα φιλοκομμένα κομμάτια γρασιδιού πριν από τη χρήση.
- Ξεκινήστε κινητήρα του τρακτέρ με την ταχύτητα στη νεκρά και το γκάζι σε χαμηλές στροφές.
- Βάλετε το μοχλό ταχυτήτων στη χαμηλότερη δυνατή εμπρόσθια ταχύτητα και κατεβάστε τον εξαερωτή, επιτρέποντας στα άκρα των οδόντων να εισέλθουν στο έδαφος. Αυξήστε σταδιακά την ταχύτητα καθώς το επιτρέπουν οι συνθήκες.
- Λειτουργείτε το εξάρτημα αερισμού όσο το πιο ευθεία γίνεται, με επικάλυψη στο περάσματα για να αυξήσετε το πρότυπο σχέδιο του εξαερωτή.
- Αποφύγετε τις απότομες στροφές, όταν τα άκρα του εξαερωτή είναι εμπλεγμένα για να αποφύγετε ζημιές στο χλοοτάπητα.
- Μην περνάτε πάνω από πεζοδρόμια ή δρόμους πρόσβασης χωρίς να σηκώνετε τον εξαερωτή στη θέση μεταφοράς.
- Σε κεκλιμένες χλοοτάπητες, πάντα να λειτουργείτε τον εξαερωτή σε πάνω και κάτω κατεύθυνση. Μην επιχειρήσετε να ακολουθεί το περίγραμμα του εδάφους.
- Για να αυξήσετε το βάθος του σημείου διείσδυσης εξαερωτή, μπορείτε να προσθέσετε έως 63 kg (140 lbs) βάρους στο δίσκο. Να ασφαλίσετε πάντοτε το βάρος στο δίσκο με δεσμούς ή μάντες στερεωμένα στις εμπρός και πίσω σπές του δίσκου. Στερεώστε έτσι ώστε οι προσδέσεις αυτές να μην μπορούν να μπλεχτούν σε περιστρεφόμενα εξαρτήματα.
- Αν το έδαφος είναι εξαιρετικά σκληρό και ξηρό, συνιστάται να ποτιστεί ή ψεκαστεί για μία έως δύο ώρες πριν τον αερισμό.
- Μην επιχειρήτε αερισμό, εάν το έδαφος είναι πολύ υγρό.

## Συντήρηση

Πριν από κάθε χρήση, ελέγξτε όλα τα παζιμάδια και τα μπουλόνια για να βεβαιωθείτε ότι είναι σφιγμένα.

Λιπάνετε τους τροχούς και τα σημεία περιστροφής, όπως απαιτείται.

Εάν εμφανίζεται σκουριά στην πλατφόρμα Smartlink ή ένα από τα εξαρτήματα, τρίψτε ελαφρά και βάλτε με μία λεπτή στρώση μπιονιάς ή επαλείψτε με λίγο λάδι.

Σημεία των ακίδων μπορεί να ακονίζονται περιοδικά με ένα μικρό τροχιστή για να διατηρηθεί η καλή διείσδυση στο έδαφος. Οι ακίδες πρέπει να αφαιρούνται για το ακόνισμα.

## Αποθήκευση

Αποθηκεύστε σε στεγνό χώρο και επαλείψτε τις εκτεθειμένες μεταλλικές επιφάνειες με ελαφρύ λάδι, όταν δεν είναι σε χρήση.

Αποθηκεύστε όρθιο στον τοίχο σε μια περιοχή χαμηλής κυκλοφορίας

## DANSK

### Sikkerhed

---

Læs og forstå trækkeretøjets brugermanual og disse anvisninger før brug af dette udstyr. Giv altid andre brugere grundige anvisninger, før de bruger udstyret.

### Betjening

---



#### Risiko for tilskadekomst

- Lad aldrig børn køre med traktoren eller Smartlink platformen, og lad ikke voksne køre med udstyret uden gode anvisninger.
- Visse typer tilbehør har skarpe spidser. Håndter altid disse forsigtigt og brug solidt fodtøj under brugen.
- Lad ikke nogen køre med eller sidde på Smartlink platformens chassis eller på det bugserende køretøj.
- Hold alle personer, især små børn og husdyr, væk fra arbejdsområdet.
- Dette udstyr må ikke trækkes på hovedveje eller andre større offentlige veje.



#### Risiko for at vælte

- Begynd altid med transmissionen i første (lavt) gear og motoren ved lav hastighed. Forøg hastigheden gradvist, og kun som forholdene tillader det.
- Køretøjets bremseevne og stabilitet kan påvirkes ved tilkobling af dette udstyr. Hold øje med skiftende forhold på skråninger. Se sikkerhedsanvisningerne i køretøjets brugsanvisning angående sikker drift på skråninger.
- Kør altid op og ned ad bakke, aldrig på tværs af den.
- Dette udstyr skal anvendes ved mindsket hastighed i ujævnt terræn, langs bække og grøfter og på skråninger for at undgå, at det vælter, eller at man taber kontrollen.

**Bemærk:** Køre- og bremsekarakteristikker afhænger af den bugserede last.

#### Forberedelse af platformen til mosriven (Se figur 8)

- Fastgør centerstiveren til oversiden af Smartlink platformen.

#### Forberedelse af platformen til pig-plænelufteren (se figur 10)

- Fastgør centerstiveren til midten af Smartlink platformen.

#### Montering af mosriven (se figur 9)

1. Sæt platformen på fodstanderne, skub ansatsboltene på mosriven ind i holderillerne.
2. Drej mosriven indtil bøsningerne går ind i akselholderne.
3. Gå videre til afsnittet FASTLÅSNING AF DELE PÅ PLATFORMEN.

#### Montering af pig-plænelufteren (se figur 11)

1. Skub bøsningerne på hver sin ende af redskabet ind i akselholderne en ad gangen. Se efter, at akselholderne klikker ind i låst position.
2. Gå videre til afsnittet FASTLÅSNING AF DELE PÅ PLATFORMEN.

#### Fastlåsning af dele på platformen (se figur 12)

- Fastgør hver akselholder til bakkens chassis med en splitpind (15) og en split (16).

#### Afmontering af delene (se figur 12)

- Først, fjern splitpindene (15) og splittene (16), som holder akselholderne fast på bakkens chassis.
- Dernæst, brug håndtagene på akselholderne (3) til at løsgøre delen, og fjern den så fra Smartlink platformen.

#### Brug af mosriven

- Klip plænen og fjern løst slået græs før brug.
- Start traktorens motor med kontrolgrebene i neutral og sæt gassen ved langsom motorhastighed.
- Sæt traktoren i det lavest mulige fremadgear, og sænk mosriven, idet du lader fjedertænderne røre jorden. Øg hastigheden indtil den bedste rivning opnås.
- For det bedste resultat bør du krydse frem og tilbage over plænen.
- Kryds ikke over gange eller indkørsler uden først at løfte mosriven til transportstilling.
- Plæner på skråninger skal altid rives i op- og nedadgående retning. Forsøg ikke at følge landskabskonturerne.
- Put ikke ekstra vægt på bakken.
- Forsøg ikke at gennemlufter plænen, hvis jorden er for våd.

#### Brug af pig-plænelufteren

- Klip plænen og fjern løst slået græs før brug.
- Start traktorens motor med kontrolgrebene i neutral og sæt gassen ved langsom motorhastighed.
- Sæt traktoren i det lavest mulige

fremadgear, og sænk plænelufteren, idet du lader pigtænderne gå ned i jorden. Øg hastigheden som forholdene tillader det.

- Udfør gennemluftningen i så lige linier, som du kan, idet du overlapper dine baner for et bedre gennemtrængningsmønster.
- Undgå skarpe sving, mens plænelufterens pigge går i plænen for at undgå beskadigelse af plænen.
- Kryds ikke over gange eller indkørsler uden først at løfte plænelufteren til transportstilling.
- Plæner på skråninger skal altid gennemluftes i op- og nedadgående retning. Forsøg ikke at følge landskabskonturerne.
- Pigtændernes gennemtrængningsdybde kan forøges ved at placere indtil 64 kg vægte på bakken. Vægtene skal altid fastgøres på bakken med stropper fastgjort til for- og bagkanterne af bakken. Fastgør på en sådan måde, at stroppene ikke kan blive viklet ind i de roterende dele.
- Hvis jorden er ekstremt hård eller tør, anbefales det at vande den i 1-2 timer før gennemluftningen.
- Forsøg ikke at gennemlufter plænen, hvis jorden er for våd.

#### Vedligeholdelse

---

Se efter, at alle bolte og møtrikker sidder stramt før brug.

Smør hjul og omdrejningspunkter efter behov.

Hvis der opstår rust på Smartlink platformen eller et af redskaberne, så slib det med sandpapir og påfør en smule maling eller olie.

Pigtænder på plænelufteren kan slibes med mellemrum med en lille slibemaskine for at opretholde god gennemtrængning af jorden. Piggene bør tages af maskinen hvis de skal skæres.

#### Opbevaring

---

Opbevar på et tørt sted, og påfør et tyndt lag olie på blottede metaloverflader, når udstyret ikke er i brug.

Opbevar op imod en væg i et sparsomt trafikeret område.

## NORSK

### Sikkerhet

---

Les og forstå brukerhåndboken for kjøretøyet og disse instruksjonene før du bruker utstyret. Gi alltid andre brukere grundig instruksjon før de bruker utstyret.

### Drift

---

#### Fare for personskade

- La aldri barn bruke traktoren eller Smartlink-plattformen. Voksne skal heller ikke betjene utstyret uten grundige instruksjoner.
- Noen redskaper har spisse deler. Håndter dem alltid med forsiktighet, og bruk kraftig fottøy ved bruk av disse redskapene.
- La ikke noen få sitte på rammen til Smartlink-plattformen eller på trekkkjøretøyet.
- Hold arbeidsområdet fritt for personer, spesielt små barn og kjæledyr.
- Dette utstyret skal ikke taues på en landevei eller andre offentlige veier.

#### Fare for velting

- Begynn alltid med giret i første (lavgiret), og motoren på lav hastighet. Øk hastigheten gradvis bare hvis forholdene tillater det.
- Kjøretøyets bremseegenskaper og stabilitet kan bli påvirket når utstyret blir festet på. Vær oppmerksom på endring av forholdene i skråninger. Se sikkerhetsreglene i kjøretøyets brukerhåndbok vedrørende trygg bruk i skråninger.
- Kjør alltid opp og ned skråninger, aldri på tvers.
- Dette utstyret skal brukes på lav hastighet i ulendt terreng, langs bekker, nær grøfter og i skråninger for å unngå velting og tap av kontroll.

**Merk:** Kjøre- og bremseegenskapene er avhengig av lasten som trekkes.

#### Klargjøre plattformen for moseriverredskaper (se figur 8)

- Fest midtstøtten på toppen av Smartlink-plattformen.

#### Klargjøre plattformen for plenlufteren (se figur 10)

- Fest midtstøtten på midten av Smartlink-plattformen.

#### Sette på moseriverredskaper (se figur 9)

1. Skyv ansatsboltene på moseriveren ned i sikringskilene mens plattformen står på fotstøttene.
2. Drei moseriveren til bøssingene går inn i akselkilene.
3. Gå videre til avsnittet LÅSE REDSKAPER PÅ PLATTFORMEN.

#### Sette på plenlufter (se figur 11)

1. Skyv bøssingene i hver ende av redskaperen inn i akselkilene. Gjør én side om gangen. Kontroller at akselkilene klemmes på plass i låsestillingen.
2. Gå videre til avsnittet LÅSE REDSKAPER PÅ PLATTFORMEN.

#### Låse redskaper på plattformen (se figur 12)

- Fest begge akselkilene til brettet med en sjakkelbolt (15) og låsesplint (16).

#### Ta av redskapene (se figur 12)

- Ta først ut sjakkelboltene (15) og låsesplintene (16) som fester akselkilene til brettet.
- Bruk deretter håndtakene på akselkilene (3) for å løsne redskaperen og ta den deretter av Smartlink-plattformen.

#### Bruke moseriveren

- Klipp plenen og fjern avklipt gress før bruk.
- Start traktormotoren med kontrollene i fri, og sett gassen på langsom motorhastighet.
- Koble inn girspaken på så langsom hastighet forover som mulig, og la fjærspissene berøre bakken. Øk hastigheten til du oppnår best mulig moserivingsfunksjon.
- Kjør på kryss og tvers over plenen for å oppnå beste resultater.
- Kryss ikke over gangveier eller oppkjørsler uten først å heve moseriveren til transportstilling.
- På plener i skråninger, skal du alltid kjøre moseriveren rett oppover og nedover. Prøv ikke å følge bakkeprofilen.
- Legg ikke ekstra vekt på brettet.
- Prøv ikke å bruke moseriveren hvis bakken er for våt.

#### Bruke plenlufteren

- Klipp plenen og fjern avklipt gress før bruk.
- Start traktormotoren med kontrollene i fri, og sett gassen på langsom motorhastighet.
- Koble inn girspaken på så langsom hastighet forover som mulig, og senk plenlufteren, slik at piggspissene går ned i bakken. Øk hastigheten ettersom forholdene tillater det.

- Kjør plenlufteren i så rett linje som mulig med overlappende omganger for å øke piggspissmønsteret.
- Unngå svært skarpe svinger med piggspissene nede i bakken for å unngå å ødelegge plenen.
- Kryss ikke over gangveier eller oppkjørsler uten først å heve plenlufteren til transportstilling.
- På plener i skråninger, skal du alltid kjøre plenlufteren rett oppover og nedover. Prøv ikke å følge bakkeprofilen.
- En vekt på opptil 140 pund kan legges på brettet for å øke dybden av piggspissene i bakken. Fest alltid vekten på brettet med tau eller stropper som festes i hullene foran og bak på brettet. Fest, slik at tauendene ikke blir viklet inn i roterende deler.
- Hvis bakken er svært hard og tørr, anbefales det å vanne den i én eller to timer før lufting.
- Prøv ikke å bruke plenlufteren hvis bakken er for våt.

### Vedlikehold

---

Sjekk at alle mutrer og bolter sitter stramt før bruk.

Smør hjul og dreiepunkter ved behov.

Hvis det forekommer rust på Smartlink-plattformen eller på noen av enhetene, skal de pusses lett med sandpapir og smøres med et lett strøk med maling eller olje.

Spissene kan slipes fra tid til annen med en liten sliper for at pluggene eller piggene skal fortsette å trenge godt ned i bakken. Spissene skal tas av for sliping.

### Oppbevaring

---

Oppbevares tørt, og smør utsatt metall med lett olje når den ikke brukes.

Oppbevares mot en vegg på et sted uten gjennomgangstrafikk.

## SVENSKA

### Säkerhet

---

Läs och förstå fordonets bruksanvisning och dessa anvisningar innan du använder denna utrustning. Instruera alltid andra användare innan de kör utrustningen.

### Drift

---

#### Risk för personskada

- Låt aldrig barn köra traktorn eller Smartlink-plattformen och låt inte vuxna köra utan ordentliga anvisningar.
- Vissa tillbehör har skarpa spetsar. Hantera dem alltid försiktigt och ha på dig rejäla skor när du kör dessa tillbehör.
- Låt inte någon åka eller sitta på Smartlink-plattformens ram eller på dragfordonet.
- Håll alla personer, speciellt små barn och husdjur, borta från området där du kör.
- Bogsera inte denna utrustning på en landsväg eller annan allmän genomfart

#### Risk för att välta

- Börja alltid med låg växel och motorn i låg fart. Öka hastigheten gradvis bara om förhållanden tillåter det.
- Fordonets bromsning och stabilitet kan påverkas när man kopplar på den här utrustningen. Se upp för förändrade förhållanden i backar. Se säkerhetsregler i fordonets bruksanvisning beträffande säker drift på sluttningar.
- Kör alltid upp och ned för en backe, aldrig på tvären.
- Denna utrustning ska köras med lägre hastighet i ojämn terräng, nära bäckar, diken och i sluttningar så att du inte välter eller förlorar kontrollen.

**Obs!** Kör- och bromsegenskaperna beror på lasten som dras.

#### Förbereda plattformen för gräskrattan (Se figur 8)

- Fäst mittstödet till Smartlink-plattformens topp.

#### Förbereda plattformen för taggluftaren (Se figur 10)

- Fäst mittstödet till mitten av Smartlink-plattformen.

#### Fästa gräskrattan (Se figur 9)

1. När plattformen står på fotstöden, skjut ned insatsbultarna på gräskrattan i hållarens slitsar.
2. Vrid gräskrattan tills bussningarna går in i axelhållarna.
3. Gå vidare till avsnittet LÅSA OBJEKT PÅ PLATTFORM.

#### Fästa taggluftaren (Se figur 11)

1. Skjut in bussningarna på varje ända av verktyget in i axelhållarna, en sida åt gången. Var noga med att axelhållarna snäpper in i låsläget.
2. Gå vidare till avsnittet LÅSA OBJEKT PÅ PLATTFORM.

#### Låsa objekt på plattformen (Se figur 12)

- Sätt fast varje axelhållare på trågenheten med ett bygelstift (15) och hårsaxsprint (16).

#### Ta bort objekten (Se figur 12)

- Ta först bort bygelstiften (15) och hårsaxsprintarna (16) som håller axelhållarna till tråget.
- Använd sedan handtagen på axelhållarna (3) till att låsa upp objektet och ta bort det från Smartlink-plattformen.

#### Använda gräskrattan

- Klipp gräsmattan och ta bort det lösa gräset innan du använder den.
- Starta traktorns motor med reglagen i neutralläge och placera gasen på långsam motorhastighet.
- Lägg i växelspaken vid lägsta möjliga hastighet framåt och sänk gräskrattan så att fjäderspröten når marken. Öka farten tills du får bästa kratteffekt.
- För bästa resultat ska du göra ett korsande mönster på gräsmattan.
- Kors inte gång- eller körbanor utan att först höja gräskrattan till transportläget.
- På lutande gräsmattor ska du alltid kratta uppför och nedför. Försök inte följa markens kontur.
- Lägg inte på extra vikt på tråget.
- Försök inte lufta om marken är alltför våt.

#### Använda taggluftaren

- Klipp gräsmattan och ta bort det lösa gräset innan du använder den.
- Starta traktorns motor med reglagen i neutralläge och placera gasen på långsam motorhastighet.
- Lägg i växelspaken vid lägsta möjliga hastighet framåt och sänk luftaren så att taggarna når ner i marken. Öka farten om förhållandena medger det.

- Lufta i så rak linje som möjligt och kör överlappande varv så att du ökar mönstret med nedtryck av taggar.
- Undvik skarpa svängar när taggarna är engagerade för att förhindra skador på gräsmattan.
- Kors inte gång- eller körbanor utan att först höja luftaren till transportläget.
- På lutande gräsmattor ska du alltid lufta i riktning upp och ned. Försök inte följa markens kontur.
- För att öka djupet av taggarnas penetrering, kan en vikt på så mycket som 63 kg placeras på tråget. Håll alltid fast vikten vid tråget med band eller stroppar fästa i hålen både framtill och baktill på tråget. Fäst den så att banden inte kan trassla in sig i roterande delar.
- Om marken är extremt hård och torr, rekommenderar vi att den vattnas i en till två timmar innan den luftas.
- Försök inte lufta om marken är alltför våt.

### Underhåll

---

Före varje användning ska du kontrollera att alla muttrar och bultar är åtdragna.

Smörj hjul och leder efter behov.

Om det blir rost på Smartlink-plattformen eller någon av enheterna ska du sanda försiktigt och lägga på ett tunt lager färg eller olja.

Taggar kan periodvis slipas med en liten slipmaskin så att jorden penetreras ordentligt. Spetsar ska tas bort för slipning.

### Förvaring

---

Förvara på ett torrt ställe och anbringa ett lager tunn olja när den inte används.

Förvara lutad mot väggen ur vägen för trafik.

## Turvallisuus

Lue ja ymmärrä ajoneuvon käsikirja ja nämä ohjeet, ennen kuin käytät tätä laitetta. Neuvo aina muita käyttäjiä, ennen kuin he käyttävät laitetta.

## Käyttö

### Tapaturmavaara

- Älä anna koskaan lasten käyttää traktoria tai Smartlink-alustaa äläkä anna myöskään aikuisten käyttää niitä ilman asianmukaista opastusta.
- Joissakin lisälaitteissa on teräviä kärkiä. Käsittele niitä aina varovasti ja käytä suojaavia jalkineita tällaisia laitteita käyttäessäsi.
- Älä anna kenenkään matkustaa tai istua Smartlink-alustan rungolla tai vetävässä ajoneuvossa.
- Pidä kaikki ihmiset poissa käyttöalueelta, varsinkin pienet lapset ja lemmikkieläimet.
- Tätä laitetta ei saa vetää maanteillä tai muilla julkisilla kauttakulkuteillä.

### Kaatumisvaara

- Aloita aina vaihteisto ykkösvaihteella (hitaalla) ja moottori hitaalla nopeudella. Lisää nopeutta asteittain olosuhteiden salliessa.
- Tämän lisälaitteen kiinnittäminen voi vaikuttaa ajoneuvon jarruttamiseen ja vakauteen. Ota huomioon rinteiden muuttuvat olosuhteet. Lue ajoneuvon käyttöoppaasta rinteessä käyttöä koskevat turvallisuusohjeet.
- Käytä laitetta aina rinteiden suunnassa ylös ja alas – älä koskaan rinteiden poikkisuunnassa.
- Käytä tätä laitetta hitaammin epätasaisella maalla, purojen ja ojen lähetyvillä ja mäissä, jotta se ei kaadu tai et menetä sen hallintaa.

**Huomaa:** Ajo- ja jarrutusominaisuudet riippuvat hinatusta kuormasta.

### Alustan valmistelu ilmastuskarhea varten (katso kuvaa 8)

- Kiinnitä keskituki Smartlink-alustan yläpuolelle.

### Alustan valmistelu piikki-ilmastinta varten (katso kuvaa 10)

- Kiinnitä keskituki Smartlink-alustan keskelle.

### Ilmastuskarhen kiinnittäminen (katso kuvaa 9)

1. Työnnä ilmastuskarhen olkapultit alas pidikeloviin alustan ollessa seisontatukien varassa.
2. Pyöritä ilmastuskarhea, kunnes holkit menevät akselin pidikkeisiin.
3. Siirry kohtaan LAITTEIDEN LUKITSEMINEN ALUSTAAN.

### Piikki-ilmastimen kiinnittäminen (katso kuvaa 11)

1. Työnnä laitteen kummassakin päässä olevat holkit akselin pidikkeisiin pää kerrallaan. Varmista, että akselin pidikkeet napsahtavat lukittuun asentoon.
2. Siirry kohtaan LAITTEIDEN LUKITSEMINEN ALUSTAAN.

### Laitteiden lukitseminen alustaan (katso kuvaa 12)

- Kiinnitä jokainen akselin pidike alustaan liitintapilla (15) ja sokalla (16).

### Laitteiden irrottaminen (katso kuvaa 12)

- Irrota ensin liitintapit (15) ja sokat (16), jotka pitävät akselin pidikkeitä kiinni alustassa.
- Vapauta sitten laite akselin pidikkeissä (3) olevien kahvojen avulla ja poista se Smartlink-alustasta.

### Ilmastuskarhen käyttö

- Leikkaa nurmikänttä ja poista irtonainen leikkuujäte ennen käyttöä.
- Käynnistä traktorin moottori hallintalaitteet vapaalla ja aseta kaasuhitaalle käyntinopeudelle.
- Siirrä vaihdevipu pienimmälle vaihteelle eteenpäin ja laske ilmastuskarhi alas niin, että jousipiikit koskettavat maata. Lisää nopeutta, kunnes karhintavaikutus on mahdollisimman hyvä.
- Saat parhaat tulokset ajamalla nurmikäntän ristiin.
- Älä aja polkujen tai teiden yli nostamatta ilmastuskarhea ensin ylös kuljetusasentoon.
- Käytä ilmastuskarhea rinteissä aina rinteiden suunnassa ylös ja alas. Älä yritä seurata maanpinnan muotoa.
- Älä lisää painoa alustan päälle.
- Älä yritä ilmastaa liian märkää maata.

### Piikki-ilmastimen käyttö

- Leikkaa nurmikänttä ja poista irtonainen leikkuujäte ennen käyttöä.
- Käynnistä traktorin moottori hallintalaitteet vapaalla ja aseta kaasuhitaalle käyntinopeudelle.

- Siirrä vaihdevipu pienimmälle vaihteelle eteenpäin ja laske ilmastin alas niin, että piikkien kärjet painuvat maahan. Lisää nopeutta olosuhteiden salliessa.
- Ilmasta ajamalla mahdollisimman suoraan ja aja liimitäin piikkikuvion tihentämiseksi.
- Vältä jyrkkien käännösten tekoa piikkien ollessa maassa, jotta nurmikko ei vioitu.
- Älä aja polkujen tai teiden yli nostamatta ilmastinta ensin ylös kuljetusasentoon.
- Käytä ilmastinta rinteissä aina rinteiden suunnassa ylös ja alas. Älä yritä seurata maanpinnan muotoa.
- Alustalle voidaan asettaa lisäpainoja, yhteensä enintään 63 kg, piikkien painumissyvyyden suurentamiseksi. Kiinnitä aina painot narulla tai hihnoilla alustan etu- ja takaosassa oleviin reikiin. Sido painot niin, etteivät narut pääse takertumaan pyöriin osiin.
- Jos maa on erittäin kovaa ja kuivaa, on suositeltavaa, että sitä sadetetaan tai kastellaan tunnin tai kahden ajan ennen ilmastusta.
- Älä yritä ilmastaa liian märkää maata.

## Huolto

Tarkista ennen jokaista käyttökertaa muttereiden ja pulttien kireys.

Voitele pyörät ja nivelkohdat tarpeen mukaan.

Jos Smartlink-alustassa tai laitteessa näkyy ruostetta, hio se kevyesti hiekkapaperilla ja levitä pinnalle ohut kerros maalia tai öljyä.

Piikkien kärjet voidaan ajoittain teroittaa pienellä hiomalaitteella niiden hyvän maanläpäisykyvyn ylläpitämiseksi. Kärjet tulee irrottaa teroitusta varten.

## Säilytys

Säilytä kuivassa paikassa ja peitä paljaat metallipinnat kevyellä öljyllä, kun laitetta ei käytetä.

Säilytä seinää vasten vähäliikenteisessä paikassa.



## Bezpieczeństwo

Należy przeczytać tę instrukcję obsługi oraz instrukcję obsługi pojazdu przed użyciem tej maszyny. Każdorazowo należy udzielić odpowiednich wskazówek innym użytkownikom zanim zaczną posługiwać się tą maszyną.

## Obsługa

### Niebezpieczeństwo obrażeń

- Nie wolno dopuścić do obsługi traktora lub doczepionej platformy Smartlink przez dzieci, jak również przez dorosłych bez odpowiedniego przeszkolenia.
- Niektóre mocowane narzędzia mają ostre końcówki. Należy obchodzić się z nimi ostrożnie i nosić solidne obuwie robocze podczas pracy z tymi narzędziami.
- Nie wolno dopuścić, aby ktokolwiek jechał lub siedział na ramie platformy Smartlink, albo na pojeździe holującym.
- Należy zadbać, aby w pobliżu pracującego urządzenia nie było nikogo, szczególnie małych dzieci i zwierząt domowych.
- Nie holować tej maszyny na szosach i drogach publicznych.

### Niebezpieczeństwo przewrócenia

- Zawsze należy zaczynać od pierwszego (niskiego) biegu i niskich obrotów silnika. Stopniowo zwiększyć prędkość tylko wówczas, jeśli pozwalają na to warunki.
- Przyczepienie tej maszyny może wpłynąć na zdolność hamowania i stabilność pojazdu. Należy mieć świadomość zmiennych warunków w terenie nachylonym. Zapoznać się z zasadami bezpiecznej obsługi przy pracy na pochyłościach omówionymi w podręczniku użytkownika.
- Zawsze prowadzić maszynę w górę lub dół, nie zaś w poprzek zbocza.
- Aby nie dopuścić do wywrócenia lub utraty panowania nad pojazdem, maszyna powinna poruszać się ze zmniejszoną prędkością w nierównym terenie, w pobliżu strumieni, rowów lub na zboczach.

**Uwaga:** Parametry jazdy i hamowania uzależnione są od holowanego ładunku.

### Przygotowania platformy do podłączenia wertykulatora (zob. Rys. 8)

- Podłączyć ramę środkową od góry do platformy Smartlink.

### Przygotowania platformy do podłączenia aeratora szpilkowego (zob. Rys. 10)

- Podłączyć ramę środkową od góry do platformy Smartlink.

### Mocowanie wertykulatora (zob. Rys. 9).

1. Ustawić platformę na stopkach i wsunąć śruby z łbami gwintowanymi wertykulatora w szczeliny do mocowania.
2. Obracać wertykulator do czasu, aż tuleje wejdą w ustalacze osi.
3. Przejść do rozdziału MOCOWANIE NARZĘDZI do platformy poniżej.

### Mocowanie aeratora szpilkowego (zob. Rys. 11).

1. Wsunąć pojedynczo tulejki na obydwu końcach przystawki na ustalacze osi. Sprawdzić, czy ustalacze osi prawidłowo zatrzaszkują się.
2. Przejść do rozdziału MOCOWANIE NARZĘDZI do platformy poniżej.

### Mocowanie przystawek do platformy (zob. Rys. 12).

- Przymocować oba ustalacze osi do zespołu sworzniem (15) i zawleczką (16).

### Odlączenie przystawek (zob. Rys. 12).

- Najpierw należy wyjąć sworznie (15) i zawleczki (16) mocujące ustalacze osi do platformy.
- Następnie uchwytami na ustalaczach osi (3) zwolnić przystawkę, a następnie zdjąć ją z platformy Smartlink.

### Obsługa wertykulatora

- Przed użyciem skosić trawnik i usunąć luźne ścinki.
- Uruchomić silnik traktora na luzie, a przepustnicę ustawić na niską prędkość silnika.
- Ustawić dźwignię biegów na najniższą prędkość jazdy do przodu i opuścić wertykulator, aby sprężyny dotknęły ziemi. Zwiększać prędkość do czasu uzyskania optymalnej wertykulacji.
- Najlepsze wyniki zapewni utworzenie wzoru krzyżowego na trawniku.
- Przed przechodzeniem przed chodniki i alejki dojazdowe najpierw podnieść wertykulator w położenie transportowe.
- Na nachylonych trawnikach wertykulację należy zawsze prowadzić w kierunku w dół i w górę. Nie należy próbować podążać za wypukłościami i zagłębieniami terenu.
- Nie dodawać ciężaru do tacy.
- Nie próbować napowietrzania, jeśli ziemia jest zbyt wilgotna.

### Obsługa aeratora szpilkowego

- Przed użyciem skosić trawnik i usunąć

luźne ścinki.

- Uruchomić silnik traktora na luzie, a przepustnicę ustawić na niską prędkość silnika.
- Ustawić dźwignię biegów na najniższą prędkość jazdy do przodu i opuścić aerator, tak aby końcówki kołców sięgały ziemi. Zwiększyć prędkość, jeśli pozwalają na to warunki.
- Aerację należy przeprowadzić w możliwie prostych, zachodzących na siebie liniach, aby zagęścić punkty kontaktu kołców z ziemią.
- Unikać bardzo ciasnych zakrętów, kiedy kołce aeratora znajdują się w ziemi, aby zapobiec uszkodzeniu trawnika.
- Przed przechodzeniem przez chodniki i alejki najpierw podnieść aerator w położenie transportowe.
- Na nachylonych trawnikach aerację należy zawsze prowadzić w kierunku w dół i w górę. Nie należy próbować podążać za wypukłościami i zagłębieniami terenu.
- Aby zwiększyć głębokość wchodzenia kołców aeratora, na platformie można ułożyć obciążniki o łącznej wadze do 63 kg. Zawsze mocować obciążnik do tacy pasami lub ściągaczami umocowanymi z przodu i z tyłu tacy. Umocować w taki sposób, aby elementy mocujące nie wplątały się w obracające części.
- Jeżeli ziemia jest bardzo twarda i sucha, zaleca się skrapianie jej lub podlewanie przez godzinę lub dwie przed aeracją.
- Nie próbować napowietrzania, jeśli ziemia jest zbyt wilgotna.

## Konserwacja

Przed każdym użyciem sprawdzić, czy wszystkie nakrętki i śruby są dobrze dokręcone.

Nasmarować koła i osie w miarę potrzeby.

Jeżeli na platformie Smartlink lub przystawce pojawi się rdza, przetrzeć delikatnie papierem ściernym i nałożyć ciekłą powłokę farby lub oleju.

Czubki kołców aeratora można co pewien czas ostrzyć małą szlifówką, dla podtrzymania dobrej penetracji gleby. Do ostrzenia końcówki należy zdjąć z maszyny.

## Przechowywanie

Przechowywać w suchym miejscu i powlec odślonięte powierzchnie metalowe ciekłą warstwą oleju na okres magazynowania.

Przechowywać urządzenie oparte o ścianę w miejscu o małym ruchu.

## Bezpečnost

---

Před použitím tohoto zařízení si přečtěte a osvojte si návod k obsluze vozidla i tyto pokyny. Vždy poučte ostatní uživatele dřívě, než začnou se zařízením pracovat.

## Provoz

---

### **Nebezpečí zranění**

- Nikdy nedovolte dětem řídit traktor nebo platformu Smartlink a nedovolte dospělým osobám pracovat bez řádných instrukcí.
- Některá příslušenství mají ostré hroty. Vždy s nimi zacházejte opatrně a při jejich provozu noste pevnou obuv.
- Nedovolte, aby někdo jezdil nebo seděl na rámu platformy SmartLink nebo na tažném vozidle.
- V oblasti provozu nesmějí být jiné osoby, zejména malé děti a zvířata.
- Netahejte toto zařízení na silnici nebo na jiné veřejné komunikaci.

### **Nebezpečí převrácení**

- Vždy začínejte s převodovkou v první (nižší) rychlosti a s motorem v nízké rychlosti. Postupně zvyšujte rychlost, jak to podmínky dovolí.
- Stabilita a brzdění vozidla mohou být ovlivněny použitým příslušenstvím tohoto zařízení. Budte si vědomi měnicích se podmíněk na svazích. Ohledně bezpečnosti provozu na svazích si přečtěte bezpečnostní pravidla v příručce vlastníka vozidla.
- Po svahu se vždy pohybujte nahoru a dolů, nikdy příčně.
- Aby nedošlo k převrácení a ztrátě kontroly nad vozidlem, na nerovném terénu, podél potoků, příkopů a na svazích by toto zařízení mělo být provozováno při snížené rychlosti.

**Poznámka:** jízdní a brzděné vlastnosti jsou závislé na váze nákladu.

### **Příprava platformy pro odmechovač (viz obr. 8)**

- Připevněte středovou svorku na horní část platformy SmartLink.

### **Příprava platformy pro provzdušňovač (viz obr. 10)**

- Připevněte středovou svorku na střední část platformy SmartLink.

### **Připojení odmechovače (viz obr. 9)**

1. S platformou stojící na nožkách posuňte ramenní šrouby na odmechovači směrem dolů do slotů držáků.
2. Otočte odmechovačem, dokud pouzdra nezapadnou do držáků nápravy.
3. Pokračujte k části UZAMČENÍ POLOŽEK NA PLATFORMĚ.

### **Připojení provzdušňovače (viz obrázek 11)**

1. Zasuňte pouzdra na každém konci do držáků nápravy vždy každým koncem zvlášť. Ujistěte se, že držáky nápravy zaklapnou do uzamčené polohy.
2. Pokračujte k části UZAMČENÍ POLOŽEK NA PLATFORMĚ.

### **Uzamčení položek na platformě (viz obr. 12)**

- Zajistěte každý držák nápravy k montážní liště čepem (15) a závlačkou (16).

### **Odstranění položek (viz obr. 12)**

- Nejprve odstraňte čepy (15) a závlačky (16) Tím zajistíte držáky nápravy k montážní liště.
- Potom pomocí úchytnů na držácích nápravy (3) odemkněte položku a vyjměte ji z platformy SmartLink.

### **Použití odmechovače**

- Před použitím posekejte trávník a odstraňte posekanou trávu.
- Spusťte motor traktoru s ovládacími prvky v neutrálu a nastavte plyn na nízké otáčky motoru.
- Zařadte řadicí páku na nejnižší možnou rychlost vpřed a snižte odmechovač tak, aby se mohly pružné prsty dotknout země. Zvyšte rychlost, dokud není dosaženo nejlepšího odmechování.
- Pro dosažení nejlepších výsledků se na trávníku pohybujte křížem krážem.
- Nejezděte přes chodníky ani silnice, aniž byste předtím odmechovač vyzdvihli do přepravní polohy.
- Na trávnících ve svahu se vždy pohybujte směrem nahoru a dolů. Nesledujte obrys povrchu.
- Nepřidávejte další váhu na lištu.
- Nepokoušejte se o provzdušňování, je-li zem příliš mokrá.

### **Použití provzdušňovače**

- Před použitím posekejte trávník a odstraňte posekanou trávu.
- Spusťte motor traktoru s ovládacími prvky v neutrálu a nastavte plyn na nízké otáčky

motoru.

- Zařadte řadicí páku na nejnižší možnou rychlost vpřed a snižte provzdušňovač tak, aby mohly špičky hrotů proniknout do země. Zvyšte rychlost podle možností.
- Provozdušňujte v co nejrovnější možné linii. Přejezdy překryvejte pro zvýšenou účinnost hrotů.
- Vyvarujte se ostrých zatáček, když jsou hroty v pohybu, aby nedošlo k poškození trávníku.
- Nejezděte přes chodníky ani silnice, aniž byste předtím provzdušňovač vyzdvihli do přepravní polohy.
- Na trávnících ve svahu se vždy postupuje směrem nahoru a dolů. Nesledujte obrys terénu.
- Chcete-li zvýšit hloubku penetrace hrotů, na lištu může být přidáno až 140 liber hmotnosti. Vždy zajistěte váhu na liště uvázáním popruhy připevněnými do předních a zadních otvorů lišty. Popruhy upevněte tak, aby se nemohly zaplést do rotujících částí.
- Je-li půda extrémně tvrdá a suchá, doporučujeme pokropit nebo zalít jednu až dvě hodiny před provzdušněním.
- Nepokoušejte se o provzdušňování, je-li zem příliš mokrá.

## Údržba

---

Před každým použitím zkontrolujte, zda jsou všechny šrouby a matice utažené.

Promazte kola a otočné body podle potřeby.

Pokud se na platformě SmartLink nebo na některé z jednotek objeví rez, lehce obruste a naneste tenkou vrstvu laku nebo oleje.

K udržení dobré penetrace půdy mohou být špičky hrotů pravidelně broušeny malou bruskou. K broušení by měly být hroty vyjmuty.

## Skladování

---

Skladujte na suchém místě, a když není provzdušňovač používán, obnažený kov lehce potřete olejem.

Skladujte opřené o zeď v prostoru s malým pohybem.

## Biztonság

A berendezés használata előtt olvassa végig a jármű kézikönyvét és ezeket az utasításokat, és legyen biztos abban, hogy azokat teljességgel érti is. Másokat is mindig lásson el megfelelő utasításokkal, mielőtt a berendezést üzemeltetnék.

## Üzemeltetés

### ⚠ Sérülésveszély!

- Soha ne hagyja, hogy gyermekek üzemeltessék a vontató járművet vagy a Smartlink okoscsatlakozású alapzatot, és felnőtteket se engedjen a berendezést üzemeltetni, míg megfelelő utasításokkal el nem látta őket!
- Egyes tartozékok éles hegyekkel rendelkeznek. Mindig óvatosan kezelje azokat, és az ilyen tartozékok üzemeltetésekor viseljen kiadós védelmet nyújtó, szívós lábbelit.
- Soha ne hagyja, hogy bárki is ráüljön a Smartlink okoscsatlakozású alapzat vázára vagy a vontató járműre, illetve hogy azokon utazzon!
- Az üzemelési területtől tartson távol mindenkit, különös tekintettel a kisgyermekekre és a háziállatokra.
- Ezt a berendezést ne vontassa országúton vagy más közforgalmi úton!

### ⚠ Felborulásveszély!

- Beindításnál mindig úgy kezdjen, hogy a sebességváltó első (alacsony) sebességfokozatban legyen, és a motor alacsony sebességen üzemeljen. A sebességet fokozatosan növelje, csak ahogy azt a körülmények megengedik.
- A jármű fékezésére és stabilitására hatással lehet, amikor ezt a berendezést hozzácsatlakoztatják. Legyen tudatában a lejtők változó körülményeinek. A lejtőn való üzemeltetés biztonságosságára vonatkozóan nézze meg a jármű tulajdonosi kézikönyvében foglalt biztonsági szabályokat.
- Lejtőn mindig fel- vagy lefele irányban üzemeltesse a berendezést, soha ne a lejtőn keresztbe!
- A felborulás, továbbá a gép feletti uralom elvesztésének megelőzése érdekében ezt a berendezést csökkent sebességgel kell üzemeltetni egyenetlen terepen, patakok és árkok mentén, valamint domboldalakon.

**Megjegyzés:** A vezetési és fékezési jellemzők a vontatott súlytól függenek.

### Az alapzat előkészítése a gyeplazítóhoz (lásd a következő ábrát: 8.)

- A középső kapocsvasat a Smartlink okoscsatlakozású alapzat tetejéhez erősítse.

### Az alapzat előkészítése a tuskés talajszellőztetőhöz

(lásd a következő ábrát: 10.)

- A középső kapocsvasat a Smartlink okoscsatlakozású alapzat közepéhez erősítse.

### A gyeplazító csatlakoztatása

(lásd a következő ábrát: 9.)

1. Miközben az alapzat tartóállványon nyugszik, csúsztassa le a gyeplazító peremcsavarjait a tartólukukba.
2. Addig forgassa a gyeplazítót, míg a perselyek be nem illeszkednek a tengelytartókba.
3. Térjen át a „TARTOZÉKOK HOZZÁRÖGZÍTÉSE AZ ALAPZATHOZ” című részre.

### A tuskés talajszellőztető csatlakoztatása

(lásd a következő ábrát: 11.)

1. Csúsztassa a tartozék végein elhelyezkedő perselyeket a tengelytartókba, egyszerre a tartozék egyik végét illetve helyre. Ügyeljen arra, hogy a tengelytartók bepattanjanak a zárt helyzetbe.
2. Térjen át a „TARTOZÉKOK HOZZÁRÖGZÍTÉSE AZ ALAPZATHOZ” című részre.

### Tartozékok hozzárögzítése az

alapzathoz (lásd a következő ábrát: 12.)

- Egy kapcsolókengyellel (15) és egy sasszeggel (16) rögzítse az egyes tengelytartókat a keretszerelvényhez.

### A tartozékok eltávolítása

(lásd a következő ábrát: 12.)

- Először a tengelytartókat a keretszerelvényhez rögzítő kapcsolókengyeleket (15) és sasszegeket (16) távolítsa el.
- Majd a tengelytartók fogantyúival (3) oldja ki a tartozékokat, és távolítsa el a Smartlink okoscsatlakozású alapzatról.

### A gyeplazító használata

- A berendezés használata előtt nyírja le a fűvet, és távolítsa el a laza fűnyiradékot.
- Üres állású vezérléssel indítsa be a vontató jármű motorját, majd tegye a fojtást lassú motorsebességre.
- A lehető legalacsonyabb előremeneti sebesség mellett aktiválja a váltókart, és eressze le a gyeplazítót, hagyva, hogy a rugós boronák a földet érintsék. Addig növelje a sebességet, míg el nem éri a legjobb gyeplazító hatást.
- A legjobb eredmény érdekében keresztmintában mozogjon a gyepon.
- Mielőtt sétányokon vagy kocsifeljárókon haladna át, ne felejtse el felemelni a gyeplazítót szállítási állásba.
- Lejtős gyepon mindig fel- vagy lefele irányban végezzen lazítást. Ne próbálja meg a talaj körvonalait követni!
- Ne terheljen további súlytöbbletet a keretre!
- Ne kísérelje meg a gyeplazító szellőztetését, ha a

talaj túl nedves!

### A tuskés talajszellőztető használata

- A berendezés használata előtt nyírja le a fűvet, és távolítsa el a laza fűnyiradékot.
- Üres állású vezérléssel indítsa be a vontató jármű motorját, majd tegye a fojtást lassú motorsebességre.
- A lehető legalacsonyabb előremeneti sebesség mellett aktiválja a váltókart, és eressze le a talajszellőztetőt, hagyva, hogy a tuskék hegyei behatoljanak a földbe. Növelje a sebességet, amennyire a körülmények azt megengedik.
- A lehető legegyszerűbb vonalban végezze a talaj szellőztetését, egymást átfedő sávokban, hogy kiterjessze a túskehegyek rajzolta mintát.
- Amikor a túskehegyek a talajba mélyednek, kerülje az éles fordulatokat annak érdekében, hogy megelőzze a gyeplazító megrongálódását.
- Mielőtt sétányokon vagy kocsifeljárókon haladna át, ne felejtse el felemelni a talajszellőztetőt szállítási állásba.
- Lejtős gyepon mindig fel- vagy lefele irányban szellőztesse a talajt. Ne próbálja meg a talaj körvonalait követni!
- Annak érdekében, hogy a túskehegyek mélyebben hatoljanak be a talajba, a keretet legfeljebb még 63,5 kilogramm további súllyal lehet terhelni. A keret elülső és hátsó lyukaiba fűzött kötélekkel vagy szíjakkal mindig biztonságosan rögzítse a súlyokat. A rögzítést oly módon végezze, hogy a kötélek ne gabalyodhassanak bele a forgó alkatrészekbe!
- Ha a talaj rendkívül kemény és száraz, javasolt azt a szellőztetés előtt egy-két óráig permetezni vagy locsolni.
- Ne kísérelje meg a gyeplazító szellőztetését, ha a talaj túl nedves!

## Karbantartás

Minden egyes használat előtt ellenőrizze az összes csavar és anya szorosságát.

Szükség szerint kenje meg az összes forgó kereket és forgási pontot.

Ha a Smartlink okoscsatlakozású alapzaton vagy valamelyik tartozékon rozsdás jelenik meg, finoman csiszolja le, majd zománccfestékkel fesse le, illetve olajjal kenje be az érintett területeket.

A túskehegyeket kis köszörűvel időről időre ki lehet hegyezni a talajba való megfelelő mértékű behatolásuk biztosítása érdekében. A túskehegyeket élesítéshez le kell venni a tartozékról.

## Tárolás

A berendezést száraz területen kell tárolni, és amikor az használaton kívül van, könnyűolajjal be kell kenni a fedetlen fém részeket.

A berendezést falhoz támasztva tárolja olyan helyen, ahol nem sokat közlekednek.

## Техника безопасности

---

Прежде чем пользоваться этим оборудованием, прочитайте и усвойте руководство транспортного средства и это руководство. Всегда инструктируйте других пользователей прежде, чем они будут управлять этим оборудованием.

## Эксплуатация

---

### Риск травмы

- Никогда не разрешайте детям управлять трактором или платформой Smartlink и не разрешайте взрослым управлять без надлежащих инструкций.
- Некоторые устройства имеют острые кромки. Всегда будьте осторожны, работая с ними, и при управлении ими носите прочную обувь.
- Не разрешайте никому ехать или сидеть на раме платформы Smartlink или на буксирном транспортном средстве.
- В рабочей зоне не должно быть никого, в особенности маленьких детей и домашних животных.
- Не буксируйте это оборудование по автомагистрали или по другой дороге общего пользования.

### Риск опрокидывания

- Всегда начинайте движение при трансмиссии на первой (низкой) передаче и двигателе на малой скорости. Постепенно увеличивайте скорость только по мере того, как позволяют условия.
- Присоединение этих устройств может повлиять на торможение и стабильность транспортного устройства. Учитывайте меняющиеся условия на склонах. Обратитесь к правилам техники безопасности в руководстве для пользователя относительно безопасной работы на склонах.
- Всегда работайте на склонах в направлении вверх-вниз; никогда не работайте поперек склона.
- На неровной местности, вдоль ручьев и канав и на косогорах необходимо управлять этим оборудованием на сниженной скорости во избежание опрокидывания и потери управляемости.

**Примечание.** Характеристики вождения и торможения зависят от буксируемой нагрузки.

### Подготовка платформы для устройства для очистки газонов от старой растительности (см. рисунок 8)

- Присоедините центральный раскос к верху платформы Smartlink.

### Подготовка платформы для аэратора с шипами

#### (см. рисунок 10)

- Присоедините центральный раскос к середине платформы Smartlink.

### Присоединение устройства для очистки газонов от старой растительности (см. рисунок 9)

1. Установите платформу на подставки и введите ступенчатые болты устройства в прорези держателей.
2. Поворачивайте устройство до тех пор, пока втулки не войдут в держатели осей.
3. Перейдите к разделу ЗАКРЕПЛЕНИЕ ДЕТАЛЕЙ ПЛАТФОРМЫ.

### Присоединение аэратора с шипами (см. рисунок 11)

1. Введите втулки на обоих концах аэратора в держатели оси поочередно на каждом конце. Держатели осей должны защелкнуться в запертом положении.
2. Перейдите к разделу ЗАКРЕПЛЕНИЕ ДЕТАЛЕЙ ПЛАТФОРМЫ.

### Закрепление деталей платформы (см. рисунок 12)

- Прикрепите каждый держатель оси к поддону в сборе с помощью шплинтуемого штифта (15) и игольчатого шплинта (16).

### Снятие деталей (см. рисунок 12)

- Сначала снимите шплинтуемые штифты (15) игольчатые шплинты (16), крепящие держатели осей к поддону в сборе.
- Затем с помощью рукояток на держателях осей (3) расстопорите деталь и снимите ее с платформы Smartlink.

### Пользование устройством для очистки газонов от старой растительности

- Перед использованием скосите газон и удалите оставшиеся обрезки.
- Установите органы управления в нейтральное положение, заведите двигатель трактора и установите дроссель на низкие обороты двигателя.
- Установите рычаг переключения передач на самую низкую переднюю передачу и опустите устройство так, чтобы пружинные зубья коснулись грунта. Увеличивайте скорость до тех пор, пока не получена наилучшая очистка.
- Для получения наилучших результатов используйте перекрестное движение по газону.
- Перед пересечением пешеходных дорожек или проездов поднимите устройство в транспортное положение.
- На наклонных газонах всегда ведите очистку в направлении вверх-вниз. Не пытайтесь повторять контур грунта.
- Не добавляйте в поддон лишний вес.

- Не пытайтесь проводить аэрацию, если грунт слишком влажен.

### Пользование аэратором с шипами

- Перед использованием скосите газон и удалите оставшиеся обрезки.
- Установите органы управления в нейтральное положение, заведите двигатель трактора и установите дроссель на низкие обороты двигателя.
- Установите рычаг переключения передач на самую низкую переднюю передачу и опустите аэратор так, чтобы режущие кромки коснулись грунта. Увеличьте скорость, если позволяют условия.
- Ведите аэрацию как можно более прямолинейно, перекрывая каждый проход, чтобы увеличить частоту следов режущих кромок шипов.
- Во избежание повреждения газона не делайте резких поворотов, когда режущие кромки шипов заглублены.
- Перед пересечением пешеходных дорожек или проездов поднимите аэратор в транспортное положение.
- На наклонных газонах всегда ведите аэрацию в направлении вверх-вниз. Не пытайтесь повторять контур грунта.
- Для увеличения глубины заглубления концов шипов можно добавить в поддон груз весом до 140 фунтов. Всегда закрепляйте вес в поддоне с помощью шнуров или ремней, крепящихся к отверстиям в передней и задней части поддона. Крепите так, чтобы шнуры не захватывались вращающимися деталями.
- Если грунт очень твердый и сухой, рекомендуется опрыскать или полить его водой за один-два часа до аэрации.
- Не пытайтесь проводить аэрацию, если грунт слишком влажен.

## Техническое обслуживание

---

Перед каждым употреблением проверьте затяжку всех болтов и гаек.

При необходимости смазывайте колеса и шарниры.

Если на платформе Smartlink или одном из устройств появилась ржавчина, слегка зачистьте ее наждачной бумагой и нанесите легкий слой краски или масла.

Для поддержания хорошего заглубления в почву режущие вставки шипов можно периодически затачивать маленьким точильным камнем. Для заточки вставки нужно снять.

## Хранение

---

Храните в сухом месте и, когда вы не пользуетесь устройством, нанесите жидкое масло на открытые металлические детали.

Храните у стены там, где нет большого движения.

## Varnost

---

Preberite in se seznanite s priročnikom za vozilo ter temi navodili pred uporabo te opreme. Vedno podučite druge uporabnike pred uporabo opreme.

## Delovanje

---

### **Nevarnost poškodb**

- Nikoli ne dovolite otrokom, da upravljajo traktor ali Smartlink prikolico, in ne dovolite odraslim, da upravljajo z njima brez ustreznih navodil.
- Nekateri priključki imajo ostre dele. Vedno bodite pazljivi ob ravnanju z njimi in nosite ustrezno zaščitno obuvanje, kadar upravljate s temi izdelki.
- Ne dovolite nikomur, da sedi ali se vozi na okviru Smartlink prikolice ali na vlečnem vozilu.
- Poskrbite, da na delovnem območju ni nobenih ljudi, še posebej ne otrok ali domačih živali.
- Ne vlecite te opreme po cestah in drugih javnih prometnih površinah

### **Nevarnost prevrnitve**

- Vedno speljite v prvi (nizki) prestavi ter ob nizki hitrosti motorja. Postopoma povečajte hitrost, a le če to dopuščajo razmere.
- Zaradi priključene opreme se lahko spremenijo zaviralne lastnosti in stabilnost vozila. Bodite pozorni na spremenjene razmere na pobočjih. Preberite varnostna navodila priročnika glede varne uporabe na pobočjih.
- Vedno uporabljajte vozilo vzporedno s pobočjem, nikoli prečno.
- Na zahtevnem terenu, vzdolž potokov, jarkov in na pobočjih, uporabljajte to opremo ob zmanjšani hitrosti, da preprečite prevrnitev ter izgubo nadzora

**Opomba:** Vozne in zavorne lastnosti so odvisne od razmer na cesti.

### **Priprava prikolice za vertikulor (Glej sliko 8)**

- Pritrdite sredinski nosilec na vrh Smartlink prikolice.

### **Priprava prikolice za koničasti prezračevalnik (Glej sliko 10)**

- Pritrdite sredinski nosilec na sredino Smartlink prikolice.

### **Priključitev vertikulorja (Glej sliko 9)**

1. S prikolico stoječo na podstavku potisnite ramenske vijake na vertikulorju navzdol v zaskočne luknje.
2. Vrtite vertikulor dokler se puše ne zaskočijo v osnem varovalu.
3. Pojdite na poglavje PRITRDITEV PREDMETOV NA PRIKOLICO.

### **Priključitev koničastega prezračevalnika (Glej sliko 11)**

1. Postopno potisnite puše na obeh koncih predmeta v osno varovalu. Prepričajte se, da se osna varovala zaskočijo v zaklenjen položaj.
2. Pojdite na poglavje PRITRDITEV PREDMETOV NA PRIKOLICO.

### **Pritrditev predmetov na prikolico (Glej sliko 12)**

- Pritrdite vsako osno varovalo na montažno ploščo z u-zaponko (15) in razcepko (16).

### **Odstranitev predmetov (Glej sliko 12)**

- Najprej odstranite u-zaponko (15) in razcepko (16), ki varujeta pritrditev osnega varovala na montažno ploščo.
- Nato uporabite ročaje na osnih varovalih (3), da osvobodite predmet in ga odstranite s Smartlink prikolice.

### **Uporaba vertikulorja**

- Pokosite trato in odstranite pokošene ostanke pred uporabo.
- Zaženite motor traktorja z menjalnikom v prostem teku ter plinom v nizkih obratih.
- Prestavite prestavno ročico v najnižjo možno prestavo ter znižajte vertikulor tako, da se vzmetni zobci dotikajo tal. Povečajte hitrost, dokler ne dosežete najboljšega rahljalnega učinka.
- Najboljši učinek na vaši trati boste dosegli z uporabo križnega vzorca.
- Ne prečkajte poti in dovozov, ne da bi predhodno dvignili vertikulor na transportno raven.
- Na poševnih tratih vedno rahlajte vzporedno s pobočjem. Nikoli ne poskušajte slediti reliefu tal.
- Ne obtežite dodatno prikolice.
- Ne poskušajte rahljati zemlje, kadar je ta premokra.

### **Uporaba koničastega prezračevalnika**

- Pokosite trato in odstranite pokošene ostanke pred uporabo.
- Zaženite motor traktorja z menjalnikom v prostem teku ter plinom v nizkih obratih.
- Prestavite prestavno ročico v najnižjo možno prestavo ter znižajte prezračevalnik tako, da se vrhovi konic pogreznejo v tla. Povečajte hitrost skladno z razmerami.
- Prezračujte v čimbolj ravni liniji ter prekrivajte linije, da povečate prelučnanost.
- Izogibajte se ostrim zavojem, kadar so konice v zemlji, da preprečite poškodovanje trate.
- Ne prečkajte poti in dovozov, ne da bi predhodno dvignili prezračevalnik na transportno raven.
- Na poševnih tratih vedno rahlajte vzporedno s pobočjem.

## Vzdrževanje

---

Pred vsako uporabo preverite vse vijake in matice, da so trdno priviti.

Naoljite kolesa in vrtilne dele, če je potrebno.

Če se na Smartlink prikolici ali katerem drugem delu pojavi rja, ga narahlo pobrusite ter na tanko premažite z barvo ali oljem.

Vrhove konic lahko občasno naostrite z majhnim brusilnikom, da ohranijo zmožnost penetracije zemlje. Konice je potrebno sneti z naprave pred brušenjem.

## Hramba

---

Hranite v suhem prostoru ter narahlo premažite izpostavljene železne dele z oljem, kadar ne uporabljate izdelka.

Hranite ob zidu, kjer ni veliko izpostavljenosti.