



www.husqvarna.com

**Grass Catcher
42 Inch Mower
Collecteur D'herbe
Tondeuse de 42 po.
Recogedor De Césped
Segadora de 42 Pulgada**



Operator / Parts Manual

597279801

Please read the operator's manual carefully and make sure you understand the instructions before using the machine.

Lisez très attentivement et soyez certain de comprendre ces instructions avant d'utiliser cette machine.

Por favor lea cuidadosamente y comprenda estas intrucciones antes de usar esta maquina.

11-29-2018

114 11 74-20



CONGRATULATIONS on the purchase of a new grass catcher. It has been designed, engineered and manufactured to give the best possible dependability and performance.

If you experience a problem not easily remedied contact the nearest authorized service center/ department. They have competent, well-trained technicians and the proper tools for service and repairs.

Please read and retain this manual. The instructions will enable you to assemble and maintain your collection system properly. Always observe the SAFETY RULES.

KNOW YOUR GRASS CATCHER

READ THIS OPERATION MANUAL AND SAFETY RULES BEFORE ASSEMBLING OR OPERATING YOUR COLLECTION SYSTEM. Compare the illustrations with the carton contents to familiarize yourself with the parts before starting the assembly. Study the operating instructions and safety precautions thoroughly to insure proper functioning of your Grass Catcher and to prevent injury to yourself and others. Save this manual for future reference.

CAUTION! DO NOT operate mower with grass catcher partially installed.

- DO NOT operate mower with grass catcher, unless the front weights are installed.
- Disengage blades and stop engine before leaving mower seat to empty containers, unclogging chutes, etc.
- Close cover before starting.
- Disengage mower blades when crossing driveways or gravel surfaces and other areas where thrown objects could be a hazard.
- DO NOT attempt to vacuum cans or other potentially hazardous projectiles.

WARNING! THIS CUTTING MACHINE IS CAPABLE OF AMPUTATING HANDS AND FEET AND THROWING OBJECTS. FAILURE TO OBSERVE THE FOLLOWING SAFETY INSTRUCTIONS COULD RESULT IN SERIOUS INJURY OR DEATH.

CAUTION! Do not leave grass in bagger containers. Remove grass from the containers after each use and before storing. Failure to do so may result in spontaneous combustion which could develop into a fire.

CAUTION! Grass catcher components are subject to wear, damage and deterioration, which could expose moving parts or allow objects to be thrown. Frequently check components and replace with manufacturer's recommended parts, when necessary.

CAUTION! The operation of any mower can result in foreign objects thrown into the eyes, which can result in severe eye damage. ALWAYS wear safety glasses or eye shields before starting your mower and while mowing. Standard safety glasses are recommended or a wide vision safety mask for over spectacles.

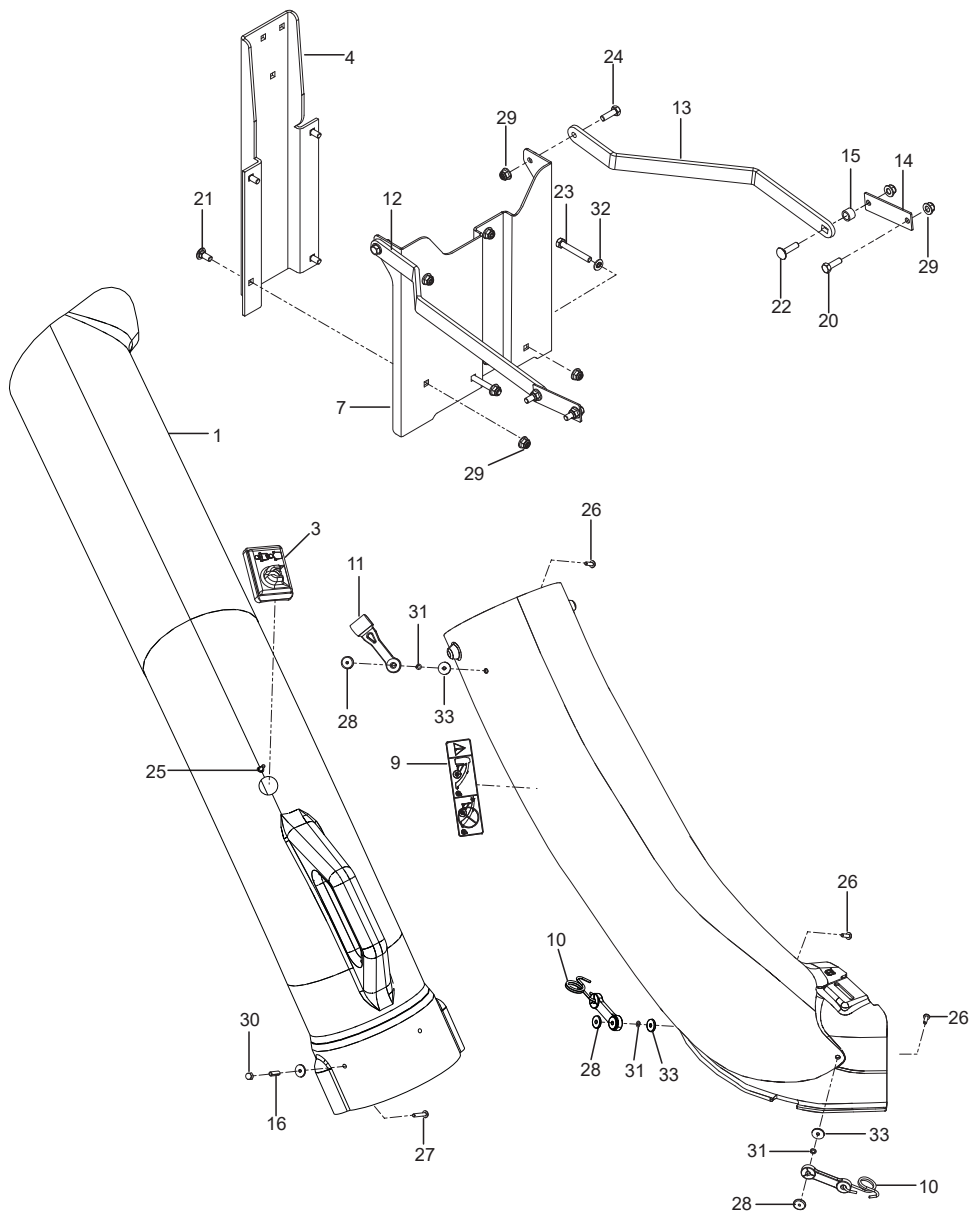
PIEZAS DE REPARACIÓN

Ref.	Part No.	Qty	Description
1	525 49 70-02	1	Conducto, Inferior
2	592 86 65-01	1	Conducto, Superior
3	532 13 09-33	1	Indicador, Desechar Bolsa
4	522 85 47-02	1	Pestillo, Cubierta
7	587 34 77-02	1	MONTAR, BAJAR
9	596 76 41-01	1	Etiqueta, Recogedor De Césped
10	532 16 07-93	2	Conjunto De Pestillo, Conducto
11	539 10 80-88	1	Pestillo, Cubierta
12	587 34 79-02	1	Correa, Soporte, Izq
13	587 34 78-02	1	Correa, Soporte, Der
14	523 11 28-02	2	Placa
15	579 61 33-01	2	Separador
16	532 00 72-06	1	Espaciador, Dividido
21	539 99 03-16	4	Perno RHSNB 5/16-18 x 3/4
22	539 10 04-72	2	Perno 5/16-18 x 1-1/4
23	874 78 05-36	2	Perno 5/16-18 x 21/4
24	874 78 05-16	4	Perno 5/16-18 x 1
25	818 02 10-08	1	Tornillo #10-14 x 1/2
26	871 08 10-10	3	Tornillo #10-24 x 5/8
27	532 08 71-75	1	Tornillo #10-24 x 1-1/8
28	532 12 50-04	3	Tuerca
29	539 11 28-99	12	Tuerca 5/16-18
30	539 10 80-86	1	Tuerca #10-24
31	539 10 95-52	3	Arandela 3/16
32	819 11 11-16	5	Arandela 5/16 SAE
33	539 10 80-84	4	Arandela 3/16 x 3/4 16 GA

TABLE OF CONTENTS

SAFETY	2
ASSEMBLY	5
REPAIR PARTS	8

PIEZAS DE REPARACIÓN



Tips For Improved Bagging

Follow the mower operation instructions in the Owner's Manual.

When using the grass catcher on a lawn where grass and leaf bagging equipment has not been used previously, thatch and debris that has accumulated for long periods of time is picked up. The amount collected and the total time of operation may be greater than will be experienced with regular use of the grass catcher.

- Run throttle at full speed when bagging.
- Select a ground speed low enough to give good mower cutting performance, good quality cut and good bagging performance.
NOTE: It may be necessary to overlap width of cut to suit conditions.
- If grass is extremely tall, it should be mowed twice. The first cut should be at one of the highest settings, the second time to desired height.
- Use the left hand side of mower for trimming.
- Avoid cutting wet grass or in the morning while the dew is still heavy. Grass clippings collected under these conditions tend to be sticky and adhere to the walls of the flow path causing clogging.
- The bagger is equipped with a full bagger indicator. Movement of the wheel increases as the bags fill. The wheel will be spinning fastest just before the bags fill completely. When the wheel stops, it indicates that the bags are full and the chutes have become clogged.
NOTE: To help prevent clogging of chutes, check/empty bags when the wheel is spinning fast. Experience will teach you the best time to empty the bags. Care should be taken not to damage the parts and that the wheel spins freely at the beginning of each use.

If the grass catcher fails to pick up cut grass or leaves, it is an indication that clogging has occurred in the system or that the grass catcher containers are full.

- a. Disengage blades, place motion control levers in neutral position.
 - Unlatch and raise cover
 - Slide containers out, discard clippings
 - Replace containers, close and latch cover
- b. Unlatch chutes and check for clogging.
 - Remove debris in chute.
 - Reassemble and latch chutes

- c. Check to insure full bagger indicator is not clogged.

- The air passage hole must be clear of debris. Gently insert a small twig or wire into the passage way to clear.

Plastic trash bags (3.0 mil, 30 gallon) can be inserted inside grass catcher containers for ease of debris disposal. To remove the plastic trash bags when full:

- a. Disengage the blades, shift into neutral, engage the park brake and stop the engine.
- b. Raise the seat, unlatch and raise the cover.
- c. Remove one container at a time by grasping container handles and pulling toward the rear, off of the tube rails.
- d. With the container resting on the ground, close and tie the top of the plastic lawn bag.
- e. Tip the container on its side and slide the filled bag from the container.
- f. Install a new plastic lawn bag with the edges of the bag draped over upper lip of the container.
- g. Reinstall containers making sure right container overlaps left container at center supports.
- h. Close the cover and latch it over center support tubes.

General Operation

- Read, understand and follow all instructions in the mower Operator Manual and on the machine before starting.
- Keep machine free of grass, leaves or other debris buildup which can touch hot exhaust/engine parts and burn. Do not allow the mower deck to plow leaves or other debris which can cause buildup to occur.
- Stop engine before removing grass catcher or unclogging chute.
- Do not operate the mower without either the entire grass catcher or the guard in place.
- Clear the area of objects such as rocks, stones, toys, wire etc., which could be picked up and thrown by the blades.
- Keep machine free of grass, leaves, or other debris buildup.
- Clean oil or fuel spills.
- Allow machine to cool before storing.
- Never make adjustments or repairs with the engine running.

General Recommendations

Observe the safety rules in the mower Operator Manual when performing maintenance.

- Before each use check for loose fasteners.
- Clean unit thoroughly after each use.

Blade Care

- For best results mower blades must be kept sharp. Replace bent or damaged blades.
- See the instructions in the mower Operator Manual.

Storage

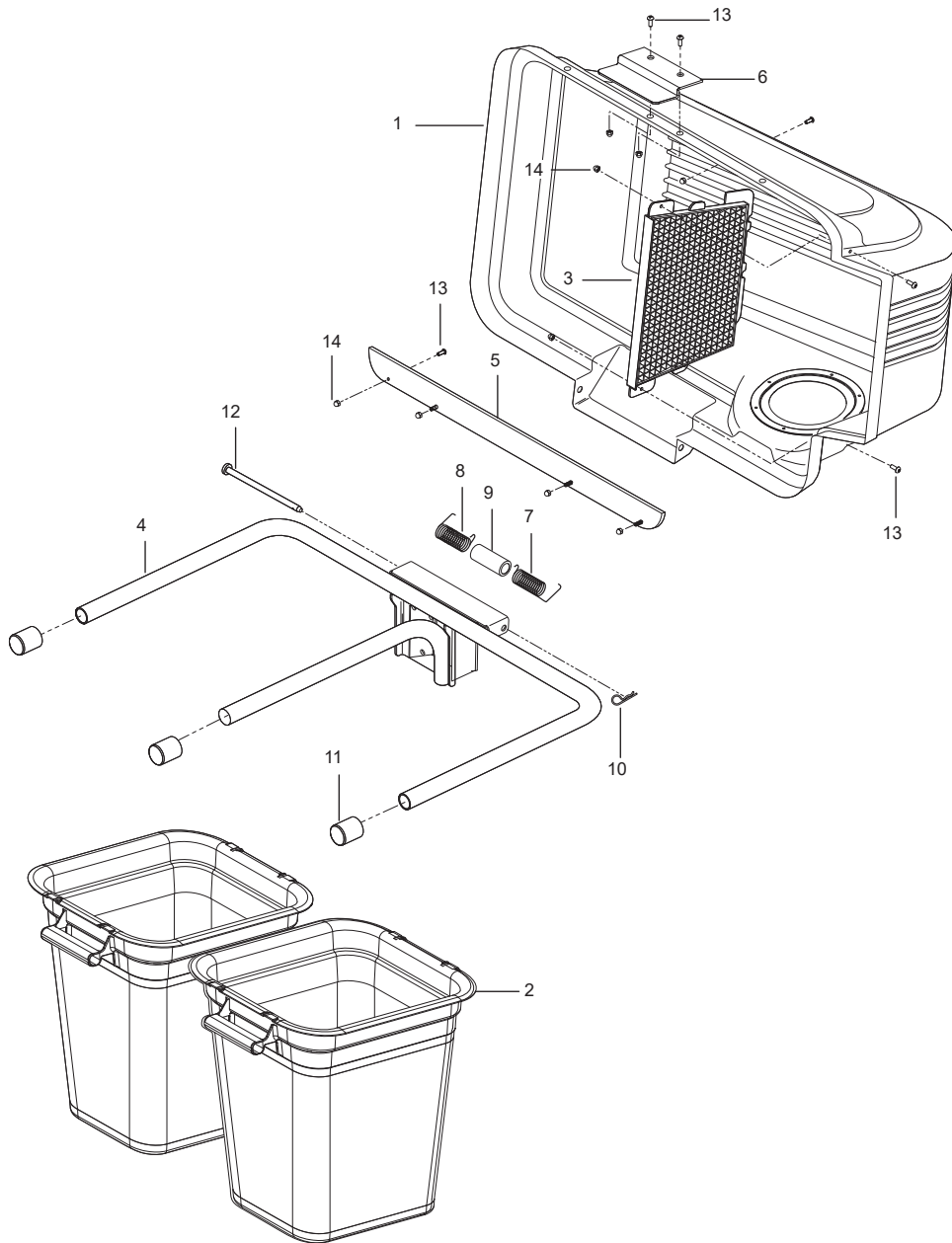
When grass catcher is to be stored for a period of time, clean it thoroughly, remove all dirt, grass, leaves, etc. Store in a clean, dry place.

PIEZAS DE REPARACIÓN

Artículo	No De Pieza	Cant.	Descripción
1	532 17 10-61	1	Conjunto De Cubierta, Completo
2	532 40 02-26	2	Contenedor, Bolsa Suave
3	532 12 75-33	1	Pantalla, Cubierta
4	532 17 97-46	1	Bastidor, Recogedor
5	532 15 50-42	1	Correa, Refuerzo
6	532 13 08-95	1	Manillar Con Pestillo, Cubierta
7	532 13 27-96	1	Resorte, Cubierta Izquierda
8	532 13 29-83	1	Resorte, Cubierta Derecha
9	532 13 32-35	1	Espaciador, Cubierta
10	532 00 49-39	1	Horquilla, Retenedor
11	532 17 40-83	3	Tapón, Extremo Del Tubo
12	532 19 27-86	1	Pasador, Bisagra
13	871 08 10-10	9	Tornillo #10-24 x 5/8
14	539 10 80-86	9	Tuerca #10-24 Ciega

NOTA: TODOS LOS SUJETADORES SON GRADO 5 A MENOS QUE SE ESPECIFIQUE LO CONTRARIO.

PIEZAS DE REPARACIÓN



Container Contents

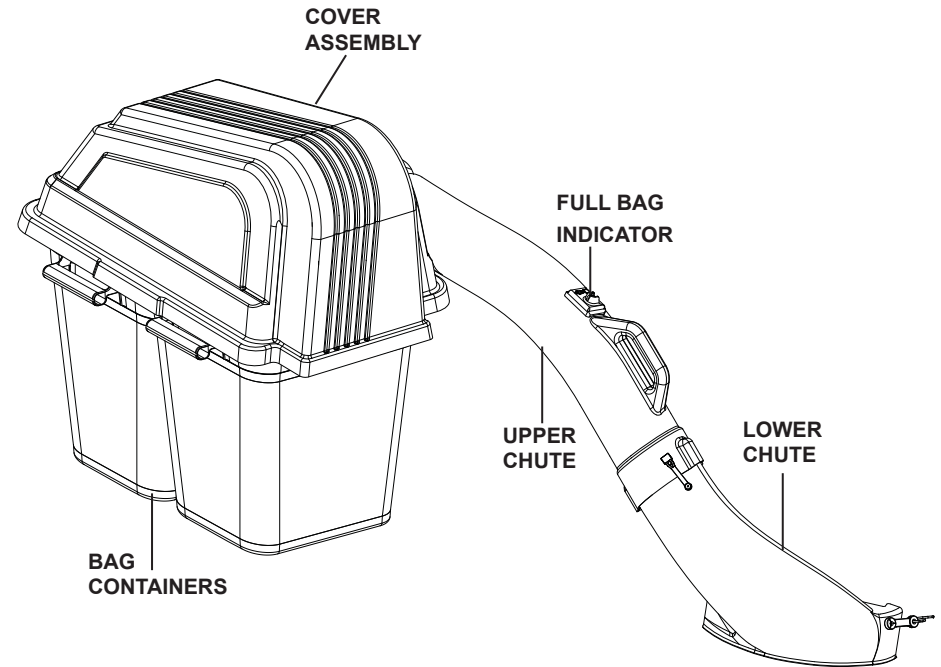
- Bagger Assembly
- Cover Assembly
- Upper Chute
- Lower Chute
- Mounting Brackets
- Bag of Hardware

Tools Required

- Wrench 7/16" (2)
- Wrench 9/16" (2)
- Wrench 1/2"
- Socket and Ratchet 9/16"
- Torque Wrench Ft/Lbs
- Screwdriver, standard

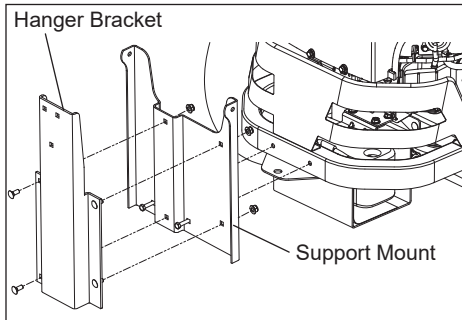
NOTE: When right hand (RH) and left hand (LH) are mentioned in this manual, it means when you are seated on the mower in the operator's position.

Parts Identification

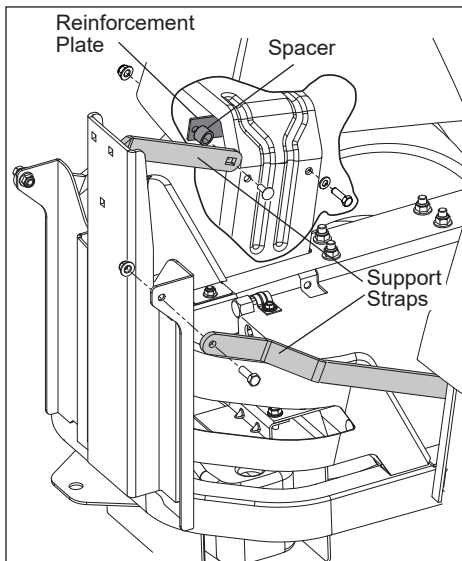


Install Plate and Hanger

1. Using hardware provided in kit, attach support mount to unit.
2. Attach hanger bracket to support mount. Do not fully tighten nuts at this time.



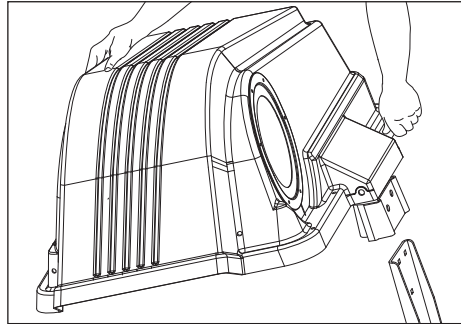
3. Secure rear end of support straps to outside of hanger assembly inserting a spacer between the mower and the strap. Set reinforcement plates to the outside of the tank brackets and fasten front end of support strap to tank bracket and reinforcement plate with round head bolt. Secure front end of reinforcement plate to tank bracket with hex bolt. Fully secure all mounting hardware.



Mounting Cover Assembly

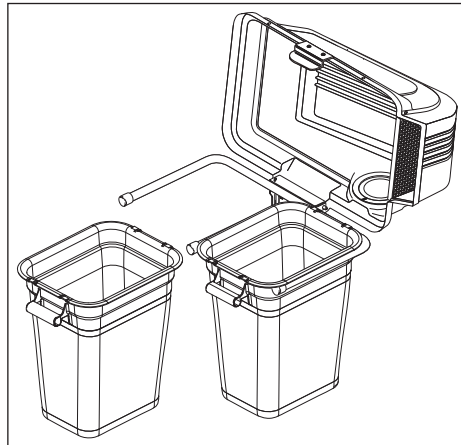
NOTE: Assistance from another person may ease mounting the cover assembly to mower.

1. Position cover assembly on the ground behind the mower.
2. Lift and rotate cover to align the frame bracket with the hanger and slide the cover down until secure.



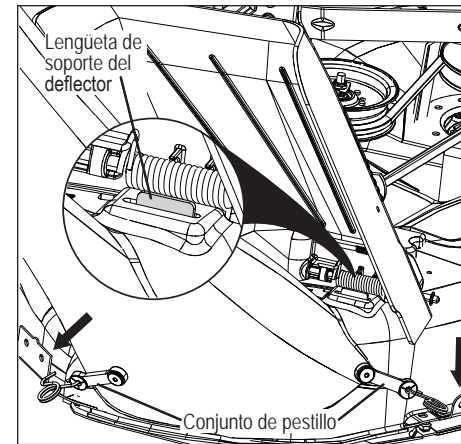
Containers

1. Install the containers on the support frame, overlapping the containers at the center tube. *NOTE: One container should always overlap the other container at the center tube.*
2. Close the cover and lock latch handle over support tubes.



Instalación Del Conducto

1. Alzar y mantener la tapa deflectora en la posición recta.
2. Colocar la muesca en el tubo inferior sobre la lengüeta en la cubierta del cortacésped y colocar el tubo inferior sobre la cubierta como mostrado.
3. Enganchar el gancho trasero en el orificio de la placa en la parte trasera de la cubierta del cortacésped.
4. Enganchar el gancho frontal en el orificio de la lengüeta en la parte frontal de la cubierta del cortacésped.



5. Deslice el conducto superior sobre el conducto inferior, alineando las muescas y canales.
6. Expanda la correa elástica que se engancha en la tuerca ciega en el conducto superior para asegurar.

Instalación Del Conducto / Cubierta

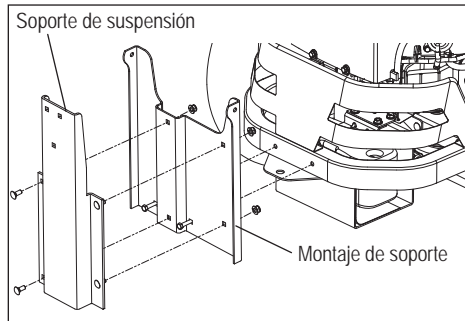
1. Inserte el conducto superior a través de la abertura con junta en el conjunto de cubierta.
2. Gire el conducto para que la abertura quede hacia abajo en dirección a las bolsas del contenedor.

Nivelación Del Equipo De Corte

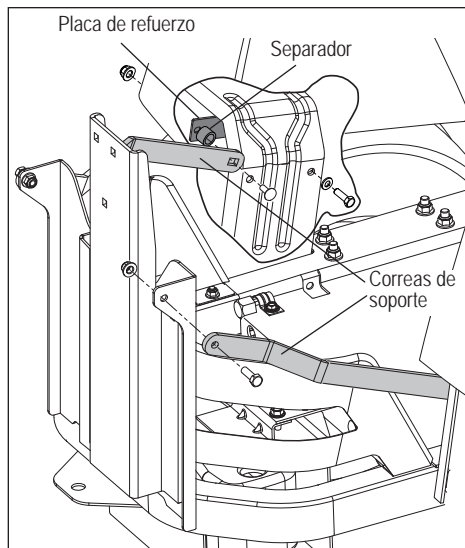
Asegúrese de que el equipo esté correctamente nivelado para obtener el mejor rendimiento del cortacésped. Consulte el manual de usuario del cortacésped para obtener instrucciones.

Instalación de la placa y soporte de suspensión

1. Con la tornillería suministrada en el kit, fije el montaje de soporte a la unidad.
2. Fije el soporte de suspensión en el soporte de montaje. No apriete completamente las tuercas en este momento.



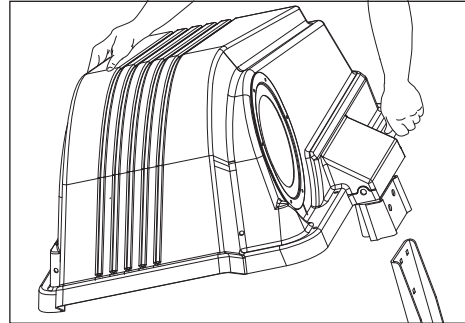
3. Fije la parte trasera de las correas de soporte a la parte exterior del conjunto del soporte de suspensión por medio de la inserción de un espaciador entre el cortacésped y la correa. Fije las placas de refuerzo en la parte exterior de los soportes del depósito y sujete el extremo delantero de la correa de soporte al soporte del depósito y a la placa de refuerzo con un perno de cabeza redonda. Sujete el extremo delantero de placa de refuerzo al soporte del depósito con el perno hexagonal. Asegure completamente toda la tornillería de montaje.



Montaje Del Conjunto De La Cubierta

NOTA: La ayuda de otra persona puede facilitar el montaje del conjunto de la cubierta al cortacésped.

1. Coloque el conjunto de cubierta en el suelo detrás del cortacésped.
2. Levante y gire la cubierta para alinear el soporte del bastidor con el soporte de suspensión y deslice la cubierta hacia abajo hasta que quede asegurada.

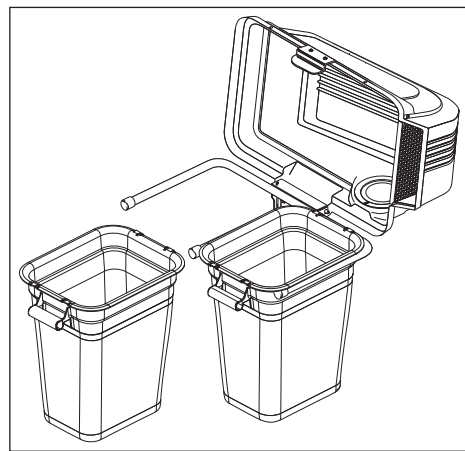


Instalación Del Contenedor

1. Instale los contenedores en el bastidor de soporte, traslapando los contenedores en el tubo central.

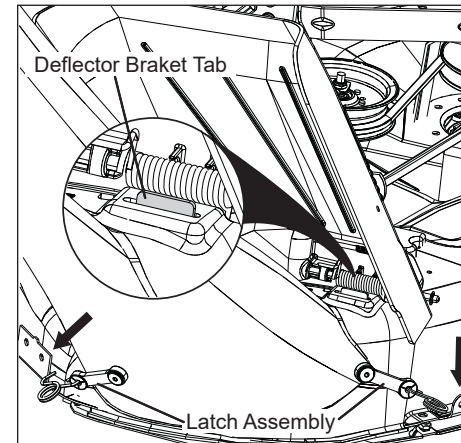
NOTA: Uno de los contenedores siempre debe traslaparse con el otro contenedor en el tubo central.

2. Cierre la cubierta y asegure el manillar con pestillo sobre los tubos de soporte.



Chute Installation

1. Raise and hold deflector shield in upright position.
2. Place slot in lower chute over mounting tab on mower and position lower chute over mower opening as shown.
3. Hook rear latch into flange hole on back of mower.
4. Hook front latch into flange hole on front of mower.



6. Slide upper chute onto lower chute, lining up notches and channels.
7. Stretch bungee latch up onto acorn nut on upper chute to secure.

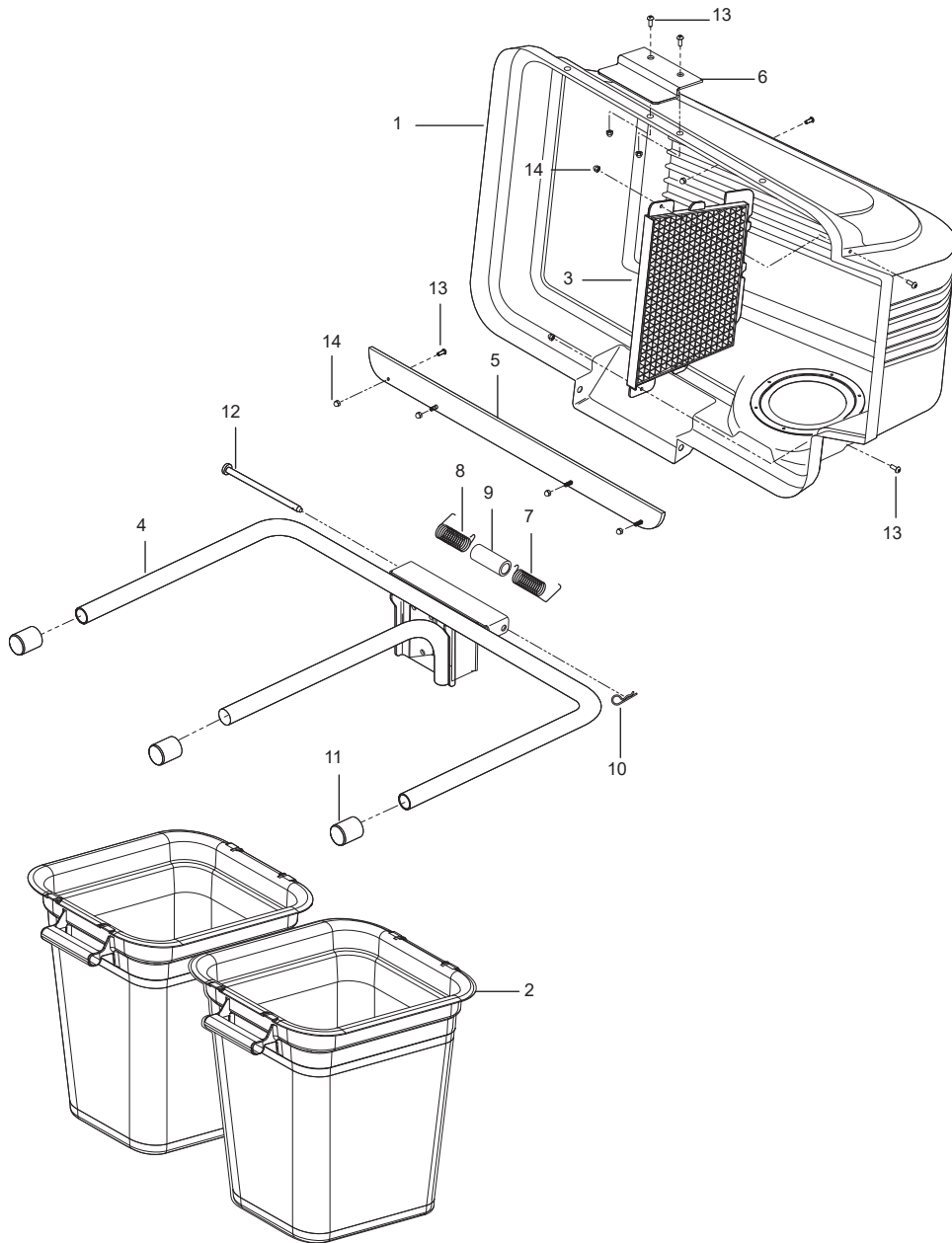
Chute / Hood Installation

1. Push upper chute through the gasketed opening in the cover assembly.
2. Rotate chute so the chute opening is downwards toward the container bags.

Leveling Mower Deck

Be sure deck is properly leveled for best mower performance. See the mower's operator manual for instructions.

REPAIR PARTS



Contenido del contenedor

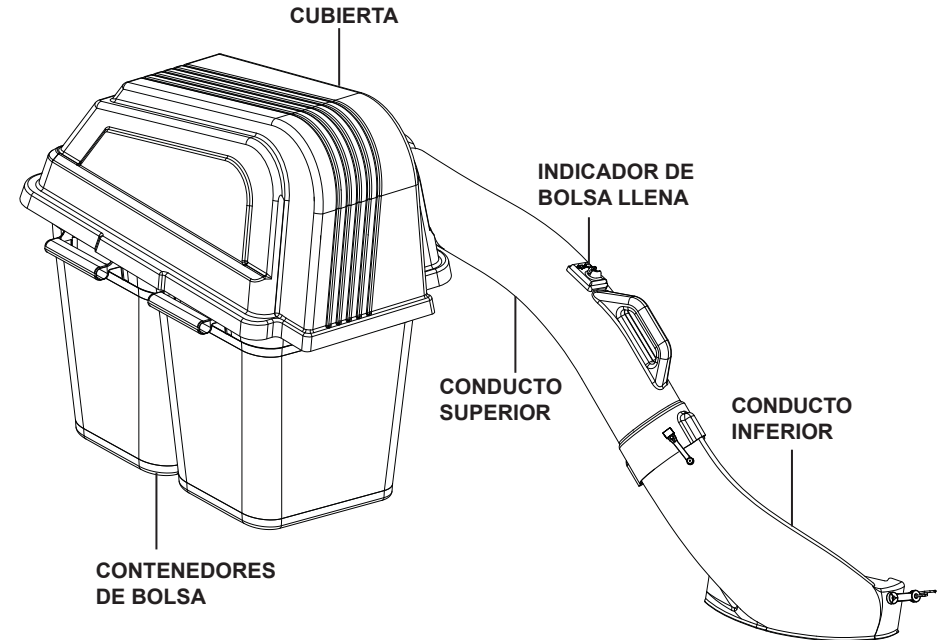
- Conjunto de recogedor
- Conducto superior
- Soportes de montaje
- Conjunto de cubierta
- Conducto inferior
- Bolsa de tornillería

Herramientas necesarias

- Llave de 1/2" (2)
- Llave de 9/16" (2)
- Llave de 7/16" (2)
- Llave de par de apriete de libras/pies
- Broca de talado de 5/16"
- Dado y trinquete de 9/16"
- Destornillador estándar

NOTA: Cuando se utilicen los términos **DERECHA** (lado derecho) o **IZQUIERDA** (lado izquierdo), se refiere a cuando el operador está sentado en el cortacésped.

Identificación de las piezas



Uso general

- Lea, entienda y siga todas las instrucciones en el manual y en la máquina antes de comenzar.
- Mantenga la máquina sin césped, hojas o acumulación de otros residuos que puedan tocar las partes calientes del escape/motor e incendiarse. No permita que el equipo de corte levante hojas u otra basura que pueda causar acumulaciones.
- Detenga el motor antes de extraer el recogedor de césped o de desatascar el conducto.
- No opere el cortacésped sin todo el recogedor de césped ni el dispositivo de protección en su sitio.
- Limpie el área de objetos como rocas, piedras, juguetes, cables, etc., que podrían ser recogidos y arrojados por las cuchillas.
- Mantenga la máquina sin césped, hojas o acumulación de otros residuos.
- Limpie cualquier derrame de aceite o combustible antes de operar o almacenar la máquina.
- Permita que la máquina se enfríe antes de almacenarla.
- Nunca haga ajustes o reparaciones con el motor en funcionamiento. Recomendaciones generales

Siempre tenga en cuenta las reglas de seguridad al realizar cualquier tipo de mantenimiento.

- Antes de cada uso, compruebe si hay sujetadores flojos.
- Limpie la unidad exhaustivamente después de cada uso.

Cuidado de la cuchilla

- Para obtener los mejores resultados, las cuchillas de corte se deben mantener afiladas. Sustituya las cuchillas dobladas o dañadas.
- Consulte las instrucciones en el manual del operador del cortacésped.

Almacenamiento

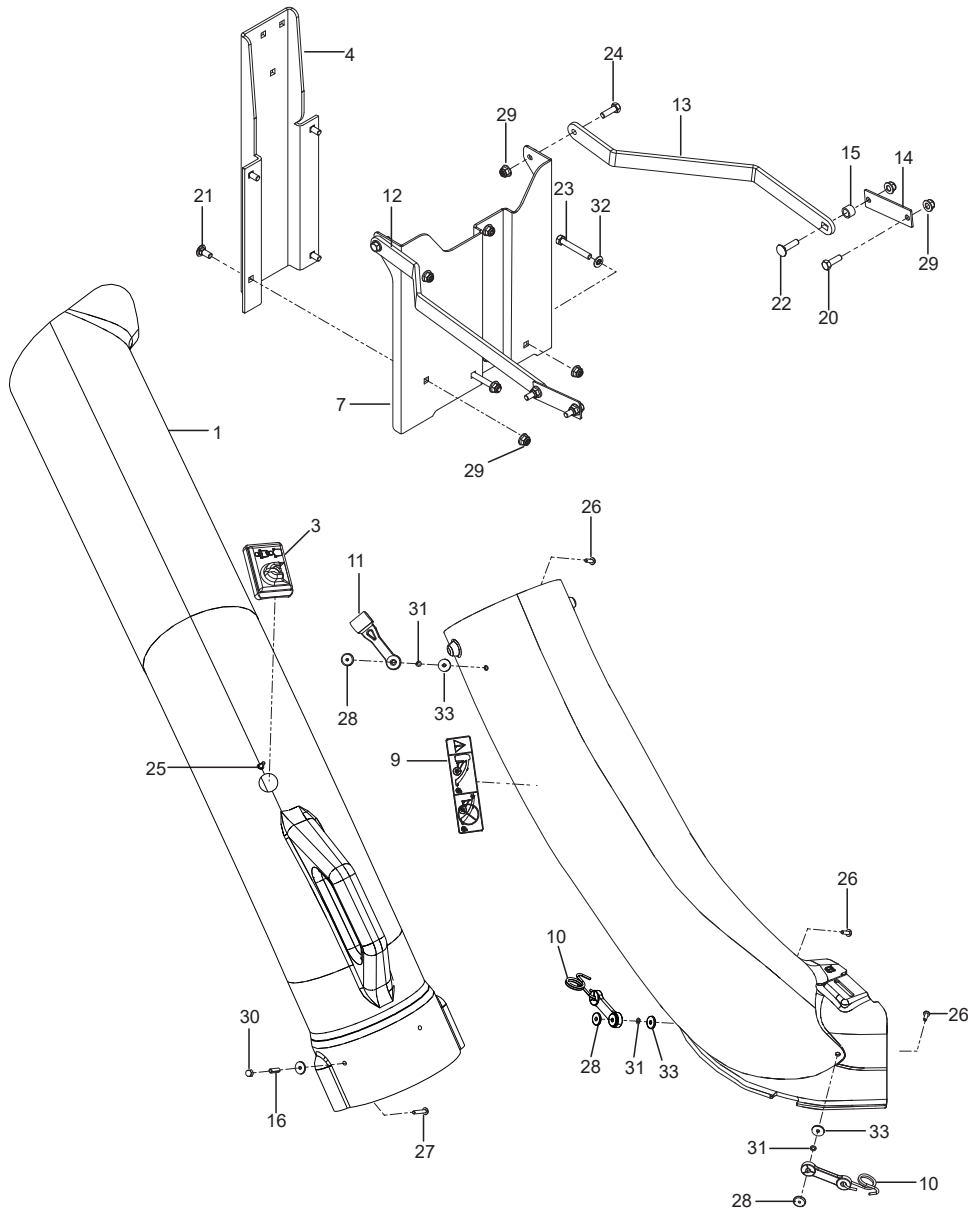
Cuando se vaya a almacenar el recogedor de césped durante un tiempo, límpiolo perfectamente, retire toda la suciedad, césped, hojas, etc. Almacénelo en un lugar limpio y seco.

REPAIR PARTS

Ref.	Part No.	Qty	Description
1	532 17 10-61	1	COVER ASSY, COMPLETE
2	532 40 02-26	2	CONTAINER, SOFT BAG
3	532 12 75-33	1	SCREEN, COVER
4	532 17 97-46	1	BAGGER, FRAME
5	532 15 50-42	1	STRIP, REINFORCEMENT
6	532 13 08-95	1	LATCH HANDLE, COVER
7	532 13 27-96	1	SPRING, COVER LH
8	532 13 29-83	1	SPRING, COVER RH
9	532 13 32-35	1	SPACER, COVER
10	532 00 49-39	1	HAIRPIN, RETAINER
11	532 17 40-83	3	CAP, TUBING END
12	532 19 27-86	1	PIN, HINGE
13	871 08 10-10	9	SCREW #10-24 x 5/8
14	539 10 80-86	9	NUT #10-24 ACORN

NOTE: ALL FASTENERS ARE GRADE 5 UNLESS OTHERWISE SPECIFIED.

REPAIR PARTS



Sugerencias para mejorar el embolsado

Siga las instrucciones de operación del cortacésped en el Manual del operador.

Cuando se utiliza el recogedor de césped sobre un césped en donde el equipo de embolsado de césped y hojas no se ha utilizado anteriormente, se recoge la paja y los residuos que se han acumulado durante largos períodos de tiempo. La cantidad recogida y el tiempo total de funcionamiento pueden ser superiores a los que se experimentaron con el uso regular del recogedor de césped.

- Siempre accione el acelerador a máxima velocidad durante el embolsado.
- Seleccione una velocidad lo suficientemente baja para proporcionar un buen rendimiento de corte del cortacésped, un corte de buena calidad y un buen rendimiento de embolsado.

NOTA: Es posible que sea necesario traslapar el ancho de corte para adaptarse a las condiciones.

- Si el césped está muy alto, debe cortarse dos veces. El primer corte debe hacerse en uno de los ajustes más altos, el segundo en la altura deseada.
- Utilice el lado izquierdo del cortacésped para el recorte.
- Evite el corte húmedo del césped o durante la mañana cuando el rocío todavía es excesivo. Los recortes de césped recogidos en estas condiciones tienden a ser pegajosos y se adhieren a las paredes de la ruta de flujo provocando atascos.
- El saco está dotado de un indicador de saco lleno. El movimiento de la rueda aumenta mientras las bolsas van llenándose. La rueda girará más rápidamente justo antes de que las bolsas se llenen completamente. Cuando la rueda se para, indica que las bolsas están llenas y los tubos están obstruidos.

NOTA: Para ayudar a prevenir la obstrucción de los tubos, hay que controlar y/o vaciar las bolsas cuando la rueda gira rápidamente. Con la experiencia se aprenderá cuál es el momento ideal para vaciar las bolsas. Hay que tener cuidado a no dañar las partes y que la rueda gire libremente al principio de cada utilización.

Si el recogedor de césped no recoge el césped cortado ni las hojas, es una indicación de que ha ocurrido una obstrucción en el sistema o de que los contenedores del recogedor de césped están llenos.

- Desacople las cuchillas, coloque las palancas de control de movimiento en la posición neutra.
 - Desenganche y levante la tapa.
 - Deslice hacia afuera los contenedores y deseche los recortes.
 - Vuelva a colocar los contenedores, cierre la tapa y enganche.
- Desenganche los conductos y compruebe en busca de obstrucciones.
 - Elimine todos los residuos del conducto.
 - Vuelva a montar y enganche los conductos.
- Controlar que el indicador de la bolsa llena no esté obstruido.
 - El orificio para el paso del aire tiene que estar libre de residuos. Introducir con cuidado una ramita o un alambre pequeño en el paso para desobturar.

Se pueden insertar bolsas de plástico para la basura (3.0 mil, 30 galones) dentro de los contenedores del recogedor de césped para facilitar la eliminación de los residuos. Para retirar las bolsas de plástico para la basura cuando están llenas:

- Desacople las cuchillas, cambie a la posición neutra, acople el freno de estacionamiento y detenga el motor.
- Desenganche y levante la tapa.
- Quite un contenedor a la vez sujetando los manillares del contenedor y jalando hacia la parte trasera, fuera de los rieles del tubo.
- Con el contenedor apoyado en el suelo, cierre y asegure la parte superior de la bolsa de plástico para césped.
- Incline el contenedor sobre su lado y deslice la bolsa llena del contenedor.
- Instale una nueva bolsa de plástico para césped con los bordes de la bolsa envueltos sobre el labio superior del contenedor.
- Vuelva a instalar los contenedores asegurándose de que el contenedor derecho se traslapa con el contenedor izquierdo en los soportes centrales.
- Cierre la tapa y asegure los enganches sobre los tubos de soporte centrales.

ENHORABUENA por la compra de un nuevo sistema de recolección. Ha sido diseñado, creado y fabricado para darle la mejor confiabilidad y rendimiento posibles.

Si experimenta algún problema que no pueda solucionar fácilmente, comuníquese con su centro de servicio/departamento autorizado más cercano. Ellos tienen técnicos competentes, bien entrenados y las herramientas adecuadas para realizar el servicio y las reparaciones.

Por favor lea y conserve este manual. Estas instrucciones le permitirán montar y mantener su sistema de recolección adecuadamente. Siempre cumpla con las REGLAS DE SEGURIDAD.

CONOZCA SU RECOGEDOR DE CÉSPED

LEA ESTE MANUAL DE OPERACIÓN Y LAS REGLAS DE SEGURIDAD ANTES DE MONTAR O PONER EN FUNCIONAMIENTO SU SISTEMA DE RECOLECCIÓN. Compare las ilustraciones con el contenido de la caja para familiarizarse con las piezas antes de comenzar el montaje. Estudie las instrucciones de operación y las precauciones de seguridad detalladamente para asegurar el correcto funcionamiento de su recogedor de césped y para evitar lesiones personales y a otros. Conserve este manual para futuras consultas.

⚠ ¡PRECAUCIÓN! NO haga funcionar el cortacésped con el recogedor de césped instalado parcialmente.

- NO haga funcionar el cortacésped con recogedor de césped, a menos que los contrapesos delanteros estén instalados.
- Desconecte las cuchillas y detenga el motor antes de abandonar el asiento del cortacésped para vaciar los contenedores, desatascar los conductos, etc.
- Cierre la tapa antes de arrancar.
- Desacople las cuchillas de corte al cruzar caminos de acceso o superficies de grava y otras áreas en donde lanzar objetos podría ser un peligro.
- NO intente aspirar latas ni otros proyectiles potencialmente peligrosos.

⚠ ¡ADVERTENCIA! ESTA MÁQUINA CORTADORA ES CAPAZ DE AMPUTAR MANOS Y PIES Y DE ARROJAR OBJETOS. SI NO CUMPLE CON LAS SIGUIENTES INSTRUCCIONES DE SEGURIDAD PUEDE CAUSAR DAÑOS GRAVES O LA MUERTE.

⚠ ¡PRECAUCIÓN! No deje césped en los contenedores del recogedor. Vacíe los contenedores después de cada uso y antes de almacenarlos. No hacerlo podría provocar una combustión espontánea que se puede convertir en un incendio.

⚠ ¡PRECAUCIÓN! Los componentes del recogedor de césped están sujetos a desgaste, daños y deterioro, lo que podría exponer las piezas móviles o permitir que los objetos salgan disparados. Revise con frecuencia los componentes y sustitúyalas con piezas recomendadas por el fabricante, cuando sea necesario.

⚠ ¡PRECAUCIÓN! El funcionamiento de cualquier cortacésped puede hacer que se arrojen objetos extraños hacia los ojos, lo que puede provocar una lesión ocular grave. SIEMPRE utilice gafas de seguridad o protectores oculares antes de arrancar su cortacésped y durante el corte del césped. Se recomiendan gafas de seguridad estándares o una máscara de seguridad de visión amplia sobre los anteojos.

REPAIR PARTS

Ref.	Part No.	Qty	Description
1	525 49 70-02	1	CHUTE, UPPER
2	592 86 65-01	1	CHUTE, LOWER
3	532 13 09-33	1	INDICATOR, BAG DUMP
4	522 85 47-02	1	BRACKET, HANGER
7	587 34 77-02	1	MOUNT, LOWER
9	596 76 41-01	1	DECAL, CATCHER
10	532 16 07-93	2	LATCH ASSY, CHUTE
11	539 10 80-88	1	LATCH, HOOD
12	587 34 79-02	1	STRAP, SUPPORT, RT
13	587 34 78-02	1	STRAP, SUPPORT, LT
14	523 11 28-02	2	PLATE
15	579 61 33-01	2	SPACER
16	532 00 72-06	1	SPACER, SPLIT
21	539 99 03-16	4	Bolt RHSNB 5/16-18 x 3/4
22	539 10 04-72	2	BOLT RDHD SQNK 5/16-18 x 1-1/4
23	874 78 05-36	2	BOLT 5/16-18 x 21/4
24	874 78 05-16	4	BOLT 5/16-18 x 1
25	818 02 10-08	1	SCREW #10-14 x 1/2
26	871 08 10-10	3	SCREW #10-24 x 5/8
27	532 08 71-75	1	SCREW #10-24 x 1-1/8
28	532 12 50-04	3	NUT WELD
29	539 11 28-99	12	NUT 5/16-18 HEX FLG NYLOC
30	539 10 80-86	1	NUT #10-24 ACORN
31	539 10 95-52	3	WASHER 3/16 LOCK
32	819 11 11-16	5	WASHER 5/16 SAE FLAT
33	539 10 80-84	4	WASHER 3/16 x 3/4 16 GA

TABLA DE MATERIAS

REGLAS DE SEGURIDAD.....	22
MONTAJE	25
PIEZAS DE REPARACIÓN	28

NOTE: ALL FASTENERS ARE GRADE 5 UNLESS OTHERWISE SPECIFIED.

FÉLICITATIONS pour votre achat d'un nouveau système deramassage. Il a été conçu et fabriqué pour vous donner la meilleure fiabilité et le meilleur rendement possible.

Si vous avez des problèmes que vous ne pouvez pas résoudre, veuillez prendre contact avec le centre de services autorisé le plus proche. Vous y trouverez les techniciens qualifiés et les outils appropriés pour la réparation et l'entretien de ce modèle.

Veuillez lire et conserver ce manuel. Les instructions vous permettront de monter et d'entretenir correctement votre système de ramassage. Suivez toujours les RÈGLES DE SÉCURITÉ.

⚠ MISE EN GARDE! N'utilisez pas la tondeuse lorsque le ramasse-herbe est partiellement installé.

- N'utilisez pas la tondeuse avec le ramasse-herbe, sans avoir installé les contre-poids à l'avant.
- Dégagez les lames et arrêtez le moteur avant de quitter le poste de conduite pour vider les bacs, déboucher l'orifice de décharge des glissières, etc.
- Fermez le couvercle avant de démarrer.
- Dégagez les lames de la tondeuse avant de traverser des routes ou des chemins de gravier et d'autres zones où la projection d'objets pourrait représenter un danger.
- NE tentez pas d'aspirer des boîtes de conserve ou d'autres projectiles potentiellement dangereux.

⚠ AVERTISSEMENT! CETTE MACHINE COUPANTE PEUT AMPUTER LES MAINS ET LES PIEDS ET PROJETER DES OBJETS. L'INOBSERVATION DES CONSIGNES DE SÉCURITÉ SUIVANTES PEUT ENTRAÎNER DES BLESSURES GRAVES OU MORTELLES.

CONNAISSEZ VOTRE COLLECTEUR
D'HERBE LISEZ CE MANUEL DU PROPRIÉTAIRE ET LES RÈGLES DE SÉCURITÉ AVANT DE MONTER OU D'UTILISER VOTRE SYSTÈME DE RAMASSAGE. Comparez les illustrations avec le contenu du carton pour vous familiariser avec les pièces avant de commencer le montage. Étudiez complètement les instructions d'utilisation et les précautions de sécurité pour assurer le bon fonctionnement de votre ramasse-herbe et pour éviter les blessures à vous-même et aux autres. Conservez ce manuel aux fins de référence.

⚠ MISE EN GARDE! Ne laissez pas d'herbe dans les bacs à gazon. Videz les bacs après chaque utilisation et avant tout entreposage. Le non respect de cette consigne pourrait avoir comme résultat une combustion spontanée qui pourrait provoquer un incendie.

⚠ MISE EN GARDE! Les composants du ramasse-herbe sont sujets à l'usure, aux dommages et à la détérioration. Ils pourraient donc exposer les parties mobiles ou permettre la projection d'objets. Vérifiez fréquemment ces différents éléments et remplacez-les, si nécessaire, par des pièces détachées recommandées par le fabricant.

⚠ MISE EN GARDE! Le fonctionnement d'une tondeuse peut être la cause de projections de corps étrangers dans les yeux et de blessures graves. Portez toujours des lunettes de protection ou une visière-écran avant et pendant le fonctionnement de votre tondeuse. Nous recommandons de porter une visière-écran ou des lunettes de protection standard.

PIÈCES DE RECHANGE

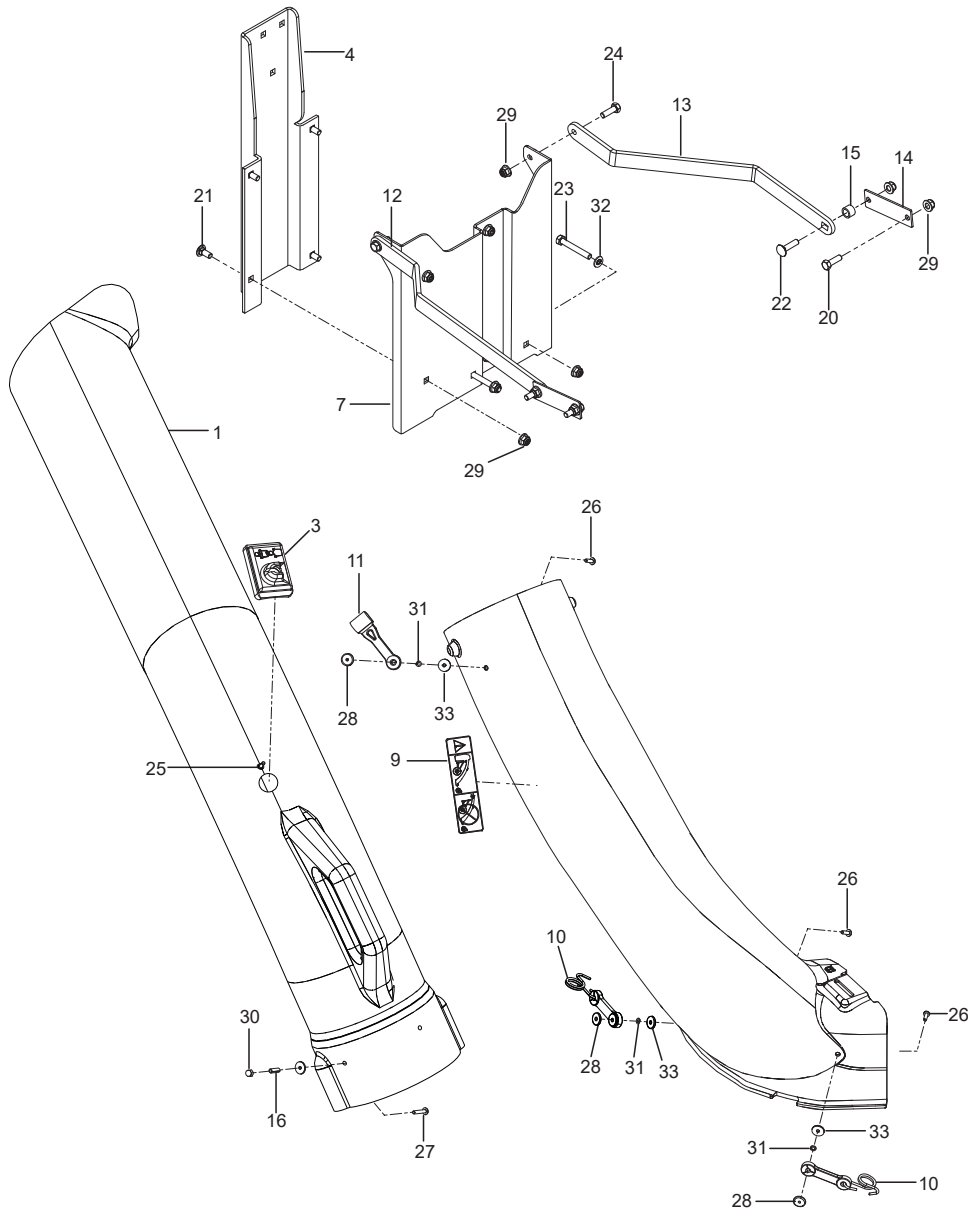
Ref.	Part No.	Qty	Description
1	525 49 70-02	1	Goulotte, Supérieure
2	592 86 65-01	1	Goulotte, Inférieure
3	532 13 09-33	1	Indicateur, Sacs Pleins
4	522 85 47-02	1	Support
7	587 34 77-02	1	Support, Inférieur
9	596 76 41-01	1	Autocollant, Collecteur
10	532 16 07-93	2	Verrou, Goulotte
11	539 10 80-88	1	Verrou, Couvercle
12	587 34 79-02	1	Barre, Support, Droite
13	587 34 78-02	1	Barre, Support, Gauche
14	523 11 28-02	2	Plaque
15	579 61 33-01	2	Entretoise
16	532 00 72-06	1	Entretoise, Fendue
21	539 99 03-16	4	Boulon RHSNB 5/16-18 x 3/4
22	539 10 04-72	2	Boulon 5/16-18 x 1
23	874 78 05-36	2	Boulon À Tête Ronde Fraisée 5/16-18 x ¾
24	874 78 05-16	4	Boulon À Tête Ronde Fraisée 5/16-18 x 1¼
25	818 02 10-08	1	Vis N° 10-24 x 5/8
26	871 08 10-10	3	Vis N° 10-24 x 11/8
27	532 08 71-75	1	Vis N° 10-14 x ½
28	532 12 50-04	3	Écrou À Souder
29	539 11 28-99	12	Écrou À Embase 5/16-18 Hexagonal À Frein
30	539 10 80-86	1	Écrou N°10-24, Borgne
31	539 10 95-52	3	Rondelle 3/16 Frein
32	819 11 11-16	5	Rondelle 5/16 Plate Sae
33	539 10 80-84	4	Rondelle 3/16 x ¾ Cal. 16

TABLE DE MATIERES

RÈGLES DE SÉCURITÉ	12
MONTAGE	15
PIÈCES DE RECHANGE	18

REMARQUE : TOUTES LES ATTACHES SONT DE GRADE 5 À MOINS D'INDICATIONS CONTRAIRES.

PIÈCES DE RECHANGE



Conseils pour améliorer le ramassage

Suivez les instructions d'utilisation de la tondeuse dans votre manuel de l'opérateur.

Quand vous utilisez votre collecteur d'herbe sur une pelouse où aucun équipement de ramassage d'herbe et de feuille n'a été utilisé, vous ramassez le feutre racinaire et les débris qui se sont accumulés pendant de longues périodes. La quantité recueillie et le temps d'utilisation totale peuvent être supérieurs à ceux dont vous prendrez l'habitude en utilisant régulièrement un collecteur d'herbe.

- Maintenez toujours l'accélérateur à plein régime pendant le ramassage.
- Choisissez une vitesse assez basse qui permettra un rendement, une bonne qualité de coupe ainsi qu'un bon rendement de ramassage.

REMARQUE : Il peut être nécessaire de chevaucher les largeurs de coupe selon les conditions rencontrées.

- Quand l'herbe est très haute, elle doit être coupée deux fois; choisissez l'un des réglages les plus hauts pour la première coupe, puis effectuez la seconde coupe à la hauteur souhaitée.
- Utilisez le côté gauche de la tondeuse pour rogner.
- Évitez de tondre le gazon mouillé ou lorsqu'il y a beaucoup de rosée le matin. L'herbe coupée qui s'est amassée dans ces conditions a tendance à coller aux parois et à obstruer le ramasse-herbe.

- Le ensacheur est équipé d'un indicateur. Le mouvement de la roue augmente au fur et à mesure que les sacs se remplissent. Le mouvement de rotation de la roue sera le plus rapide juste avant que les sacs soient complètement remplis. La roue s'arrête lorsque les sacs sont pleins et que les goulottes sont bloquées.

REMARQUE: Afin d'éviter le blocage des chutes, vérifiez/vidiez les sacs lorsque la roue tourne rapidement. L'expérience vous montrera le temps idéal pour vider les sacs. Faites attention pour que les pièces ne soient pas avariées et la boule bouge librement au commencement de chaque utilisation.

Si le ramasse-herbe cesse de ramasser l'herbe coupée ou les feuilles, cela indique que le système est obstrué ou que les bacs du ramasse-herbe sont pleins.

- Dégagez les lames, mettez les leviers de changement de vitesse/mouvement au point mort.

- Déverrouillez et soulevez le couvercle
 - Retirez les bacs en les faisant glisser et jetez l'herbe coupée
 - Remettez en place les bacs, fermez le couvercle et verrouillez le loquet
- Déverrouillez les glissières et vérifiez si elles sont obstruées.
 - Enlevez tous les débris des goulottes.
 - Réassemblez et verrouillez les goulottes
 - Vérifiez que l'indicateur de sac plein n'a pas été obstrué.
 - Le trou du passage d'air doit être libre des débris. Insérez doucement une petite brindille ou un petit fil dans le passage à dégager.

Les sacs-poubelle de plastique (3.0 mil, 30 gallons) peuvent être insérés dans les bacs du ramasse-herbe pour faciliter l'élimination des débris. Pour enlever les sacs-poubelle de plastique quand ils sont pleins :

- Dégagez les lames, mettez le levier de changement de vitesse au point mort, enclenchez le frein de stationnement et coupez le moteur.
- Déverrouillez et soulevez le couvercle.
- Enlevez un (1) bac à la fois en saisissant les poignées du bac. Tirez vers l'arrière et faites-le glisser hors des rails du tube.
- Posez le bac sur le sol puis fermez et fixez le sommet du sac-poubelle.
- Basculez le bac sur son côté et faites glisser le sac-poubelle plein hors du bac.
- Mettez en place un nouveau sac-poubelle avec les bords du sac drapés sur le bord supérieur du bac.
- Remettez en place les bacs mais veillez à faire chevaucher le bac de droite et le bac de gauche sur le support central.
- Fermez le couvercle et fixez les loquets sur les tubes-supports centraux.

Utilisation générale

- Il est impératif avant de démarrer la machine de lire, de comprendre et de suivre toutes les instructions présentes dans le manuel d'utilisation et sur la machine.
- Maintenez la machine libre d'herbe, de feuilles ou de toute autre accumulation de débris qui peut toucher les pièces chaudes d'échappement/du moteur et brûler. Ne laissez pas le châssis de la tondeuse labourer les feuilles ou d'autres débris qui peuvent produire l'accumulation.
- Arrêtez le moteur avant d'enlever le ramasse-herbe ou de déboucher l'orifice de décharge.
- N'utilisez jamais la tondeuse sans le ramasse-herbe ou le déflecteur de décharge. Soyez conscient de l'orientation de la décharge de l'herbe coupée. Ne dirigez jamais cette décharge vers quelqu'un.
- Garder la machine exempte d'herbe, de feuilles ou de toute autre accumulation de débris.
- Nettoyez les éclaboussures d'huile ou d'essence.
- Laissez la machine refroidir avant de la remiser.
- Ne tentez aucun réglage, aucune réparation lorsque le moteur est en marche.

Recommandations générales

Observez toujours les règles de sécurité quand vous faites l'entretien.

- Avant chaque utilisation, vérifiez que les attaches ne sont pas desserrées.
- Nettoyez complètement la machine après chaque utilisation.

Soin des lames

- Pour obtenir les meilleurs résultats possible, les lames de tondeuse doivent toujours être tranchantes. Remplacez les lames courbées ou endommagées.
- Voyez les instructions dans le manuel de l'opérateur de la tondeuse.

Entreposage

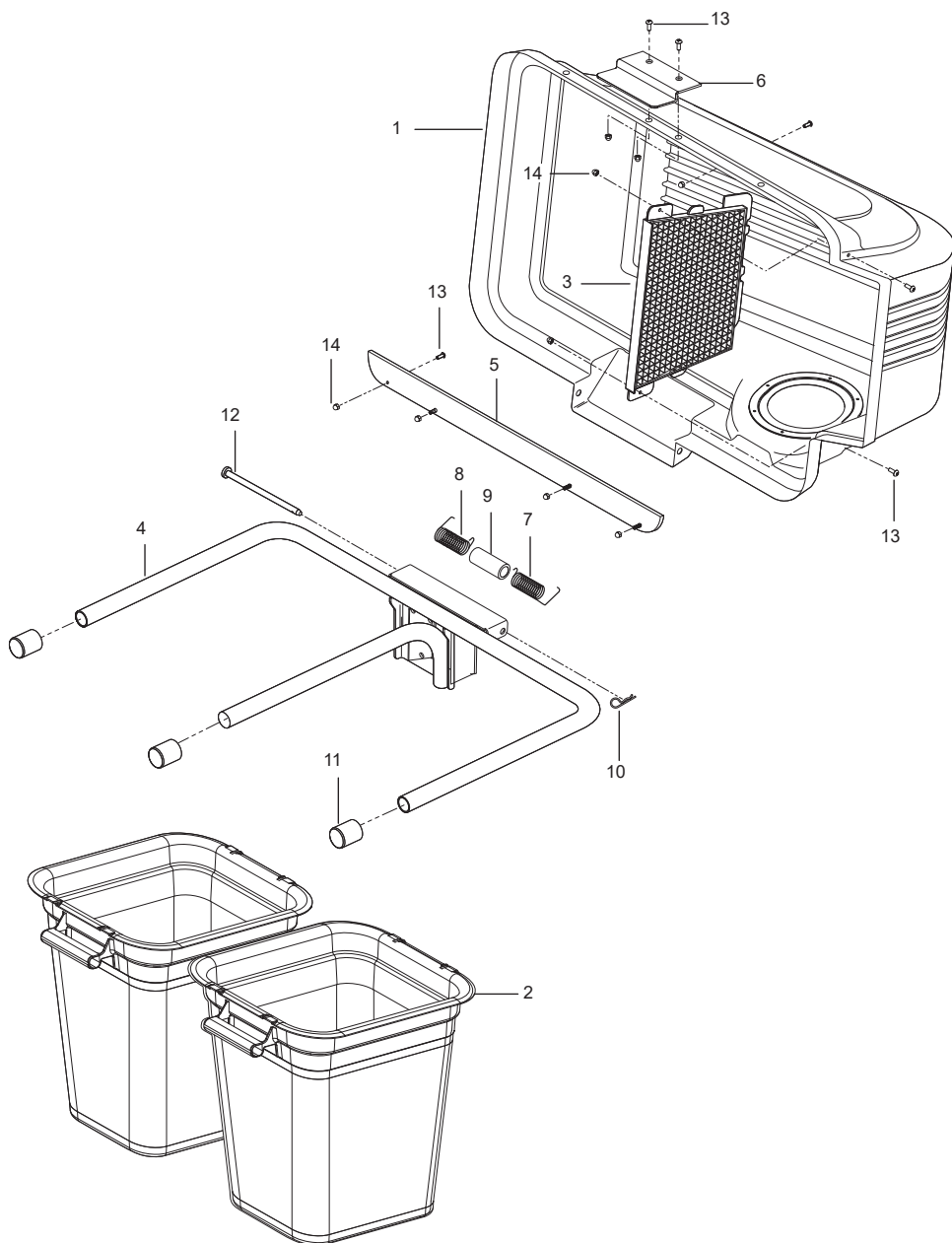
Lorsque le ramasse-herbe doit être entreposé pendant une certaine période, nettoyez-le avec soin, enlevez toutes les saletés, herbe, feuilles, etc. Entrez-le dans un endroit propre et sec.

PIÈCES DE RECHANGE

Réf. N°	Pièce N°	Qté	Description
1	532 17 10-61	1	Couvercle, Complet
2	532 40 02-26	2	Bac, Sac Souple
3	532 12 75-33	1	Écran, Couvercle
4	532 17 97-46	1	Cadre, Ensacheur
5	532 15 50-42	1	Bande, Renfort
6	532 13 08-95	1	Poignée De Verrou, Couvercle
7	532 13 27-96	1	Ressort De Couvercle, Gauche
8	532 13 29-83	1	Ressort De Couvercle, Droite
9	532 13 32-35	1	Entretoise, Couvercle
10	532 00 49-39	1	Goupille Épingle, Retenue
11	532 17 40-83	3	Capuchon, Extrémité De Tube
12	532 19 27-86	1	Goupille, Charnière
13	871 08 10-10	9	Vis N° 10-24 x 5/8
14	539 10 80-86	9	Écrou N°10-24 Borgne

REMARQUE : TOUTES LES ATTACHES SONT DE GRADE
5 À MOINS D'INDICATIONS CONTRAIRES.

PIÈCES DE RECHANGE



Contenu Du Carton

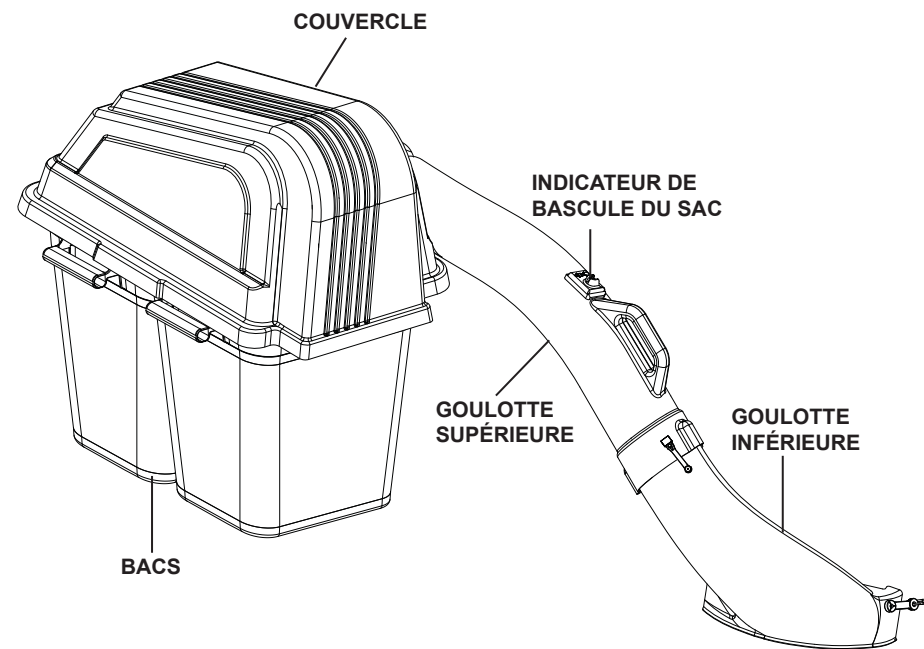
- Ensacheur
- Goulotte supérieure
- Supports de montage
- Couvercle
- Goulotte supérieure
- Sachet de fixations

Outils Nécessaires

- Clé de 1/2 po (2)
- Clé de 9/16 po (2)
- Clé de 7/16 po (2)
- Clé dynamométrique avec échelle lb-pi
- Foret de 5/16 po
- Cliquet avec douille de 9/16 po
- Tournevis à lame plate

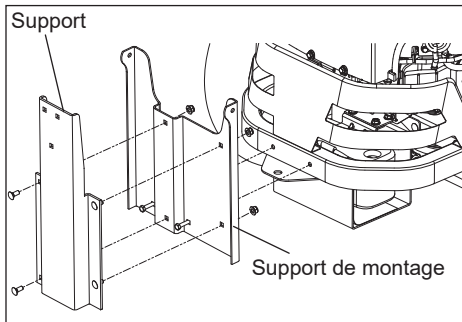
REMARQUE : L'utilisation des termes RH (côté droit) ou LH (côté gauche) correspond à la position de l'opérateur assis sur la tondeuse.

Identification des pièces

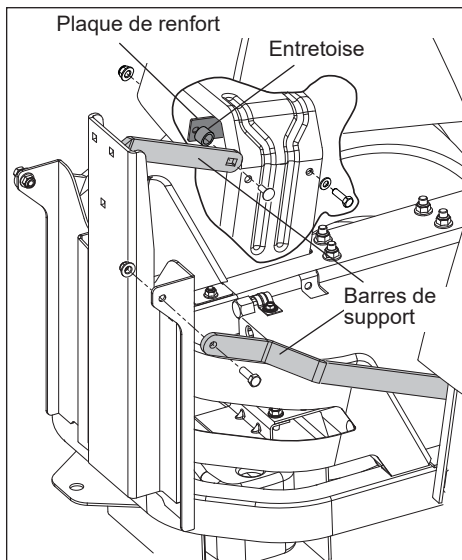


Install Plate and Hanger

1. À l'aide des fixations fournies dans la trousse, installez le support de montage sur la machine.
2. Assemblez le support au support de montage. Ne serrez pas trop les écrous à ce stade.



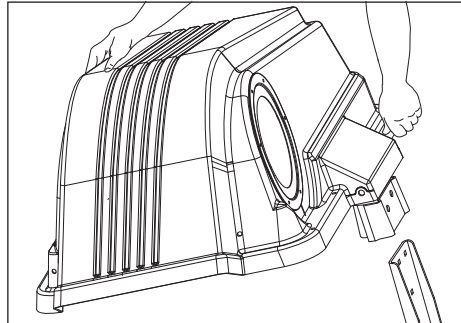
3. Fixez l'extrémité arrière des barres de support sur le côté externe de l'ensemble de support et insérez une entretoise entre la tondeuse et la barre. Placez les plaques de renfort sur la face extérieure des supports de réservoir, puis fixez la partie avant des barres de support au support de réservoir et à la plaque de renfort à l'aide de vis à tête ronde. Fixez la partie avant de la plaque de renfort au support de réservoir à l'aide de la vis à tête hexagonale. Serrez complètement toutes les fixations.



Montage Du Couvercle

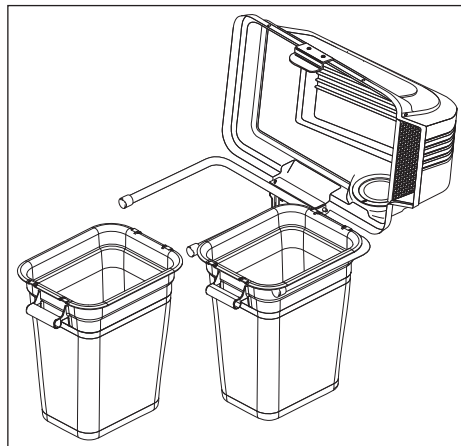
REMARQUE : Pour faciliter le montage du couvercle sur la tondeuse, demandez de l'aide à une autre personne.

1. Placez le couvercle sur le sol derrière la tondeuse.
2. Soulevez et faites pivoter le couvercle pour aligner le support du cadre avec celui en place sur la machine, puis poussez vers le bas pour l'engager.



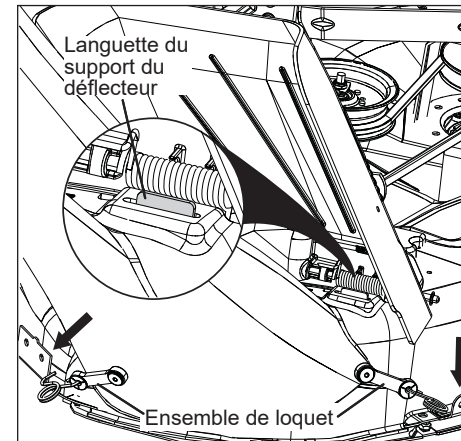
Installation Des Bacs

1. Installez les bacs sur le support, en superposant les bacs sur le tube central. *REMARQUE : Un bac doit toujours chevaucher l'autre bac sur le tube central.*
2. Fermez le couvercle et verrouillez les poignées de loquet au-dessus des tubes-supports.



Installation De La Goulotte

1. Soulevez et tenez le déflecteur de décharge dans la position droite.
2. Posez le derrière de la glissière par-dessus du derrière de l'ouverture du carter de tondeuse. Glissez-la vers en bas et en avant pour guider l'extrémité étendue de la glissière entre la protection de la décharge et le carter de tondeuse.
3. Accrochez le loquet antérieur dans le trou de patte sur le devant du carter de tondeuse.
4. Accrochez le loquet arrière dans le trou de patte sur l'arrière du carter de tondeuse.



5. Insérez la goulotte supérieure dans la goulotte inférieure en alignant les crans et les profilés.
6. Étirez le verrou élastique jusqu'à l'écrou borgne de la goulotte supérieure, puis engagez-le.

Installation De La Goulotte Sur Le Couvercle

1. Insérez la goulotte supérieure dans l'ouverture munie d'un joint d'étanchéité du couvercle.
2. Tourner la goulotte de façon à ce que l'ouverture de la goulotte soit dirigée vers le bas en direction des sacs du conteneur.

Mise À Niveau De L'unité De Coupe

L'unité de coupe de la tondeuse doit être de niveau pour obtenir le meilleur rendement. Consultez les directives du manuel de l'opérateur de la tondeuse.