

Manual de Peças de Reposição
Manuel De Pièces De Rechange
TS 138L / 96041043900



Leia o manual do operador com atenção para compreender
as instruções antes de usar a máquina.

Lisez très attentivement et soyez certain de comprendre
ces instructions avant d'utiliser cette machine..

Portuguese/French

114 14 72-70



COMO USAR ESTE MANUAL

Este manual foi concebido para oferecer ao consumidor meios para identificar as peças do seu trator ao solicitar peças de reposição. As ilustrações podem representar ou não as montagens reais; portanto, não recomendamos usar este manual como guia para montar ou desmontar o trator. Alguns componentes e peças foram desenhadas em escala maior para facilitar a identificação.

Cada trator tem seu próprio número de modelo. O número do modelo do seu trator localiza-se no para-choque embaixo do assento.

Suporte / Ajuda

Se você precisar de assistência ou tiver dúvidas referentes a aplicação, operação, manutenção ou peças para o seu produto:

- Visite o nosso site: www.husqvarna.com
- Ligue-nos gratuitamente: 1-800-487-5951

Ao solicitar peças, sempre forneça as seguintes informações:

- Produto - "TRATOR"
- Número do modelo - "TS 138L" ((96041043900))
- Número da peça
- Descrição da peça

ÍNDICE

DIAGRAMA ESQUEMÁTICO	3
ELÉTRICO	4-5
CHASSI	6-7
TRANSMISSÃO	8-9
MOTOR	10-11
DIREÇÃO	12-13
PLATAFORMA DA ROÇADEIRA.....	14-15
ELEVAÇÃO DO CORTADOR.....	16
ASSENTO	17
DECALQUES	18
AVARIA DE MOTOR	36-37

COMMENT UTILISER CE MANUEL

Ce manuel a été dessiné pour fournir le client avec les moyens d'identification des pièces de détachées du tracteur quand il/elle a besoin de commander les pièces de rechange. Les illustrations ne peuvent pas représenter exactement le modèle que vous avez acheté. N'utilisez pas ce manuel comme un guide dans le montage et/ou démontage de votre tracteur. La visserie montrée est plus grande pour faciliter l'identification.

Chaque tracteur a un numéro de modèle particulier.

Le numéro de modèle du produit se trouvera sur l'aile, dessous le siège.

Soutien / Aide

Si vous avez besoin d'aide ou si vous avez des questions concernant l'utilisation, le fonctionnement, l'entretien ou les pièces pour votre produit :

- Visitez notre site Web : www.husqvarna.com
- Appelez nous sans frais : 1-800-487-5951

Lorsque vous commandez des pièces de rechange, donnez toujours les renseignements suivants:

- Produit - "TRACTEUR"
- NUMÉRO DU MODÈLE - "TS 138L" (96041043900)"
- Numéro de la Pièce
- Description de la Pièce

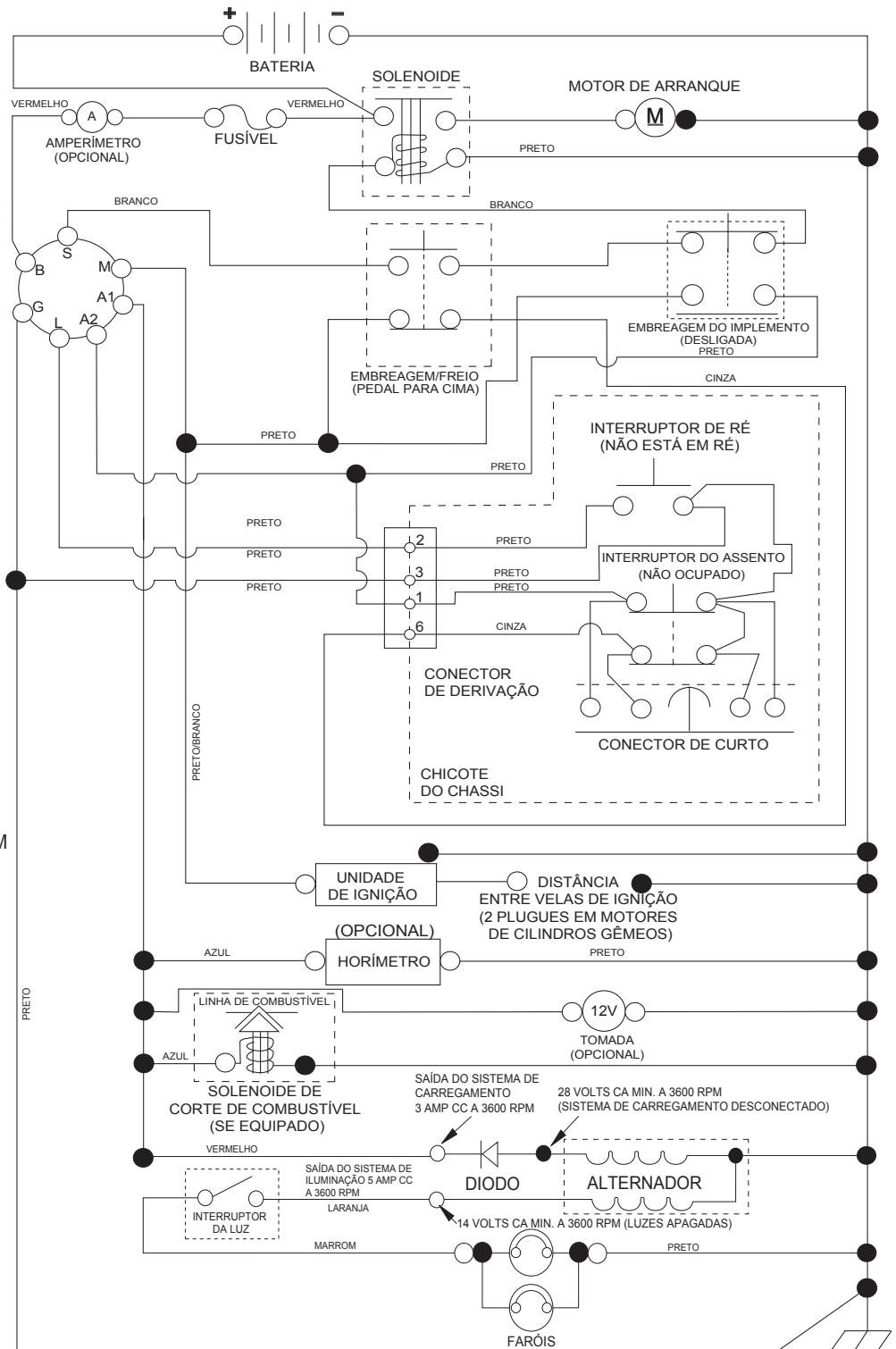
TABLE DE MATIERES

SCHÉMA	19
ELECTRIQUE	20-21
CHÂSSIS/ENCEINTES.....	22-23
ENTRAÎNEMENT	24-25
MOTEUR.....	26-27
ENSEMBLE DE LA DIRECTION	28-29
CARTER DE TONDEUSE.....	30-31
LEVAGE DE LA TONDEUSE.....	32
ENSEMBLE DU SIÈGE	33
DECALCOMANIES.....	32
DÉTAILS DE MOTEUR.....	38-39

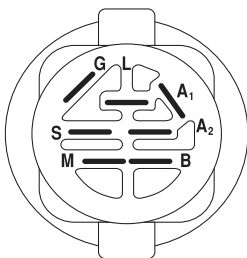
TRATOR - NO. DE CATÁ TS 138L (96041043900), NO. DE PROD. 960 41 04-39

DIAGRAMA ESQUEMÁTICO

SCH11-bp

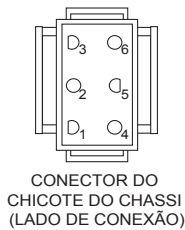


OBSERVAÇÃO:
O SEU TRATOR É EQUIPADO COM UM SISTEMA ALTERNADOR ESPECIAL. AS LUZES NÃO ESTÃO CONECTADAS À BATERIA, MAS TÊM SUA PRÓPRIA FONTE DE ALIMENTAÇÃO ELÉTRICA. POR ISSO, O BRILHO DAS LUZES MUDA DE ACORDO COM A VELOCIDADE DO MOTOR. EM BAIXA ROTAÇÃO, AS LUZES DIMINUEM. À MEDIDA QUE A ROTAÇÃO DO MOTOR AUMENTA, AS LUZES FICAM MAIS BRILHANTES.

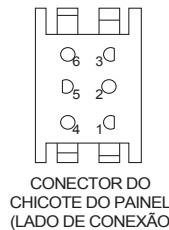


CHAVE DA IGNIÇÃO

POSIÇÃO	ARRANJO DO CIRCUITO
DESLIGADO	M+G+A1
FUNCIÓNAR / ANULAR	B+A1
FUNCIÓNAR	B+A1 L+A2
PARTIDA	B + S + A1



CONECTOR DO CHICOTE DO CHASSI (LADO DE CONEXÃO)

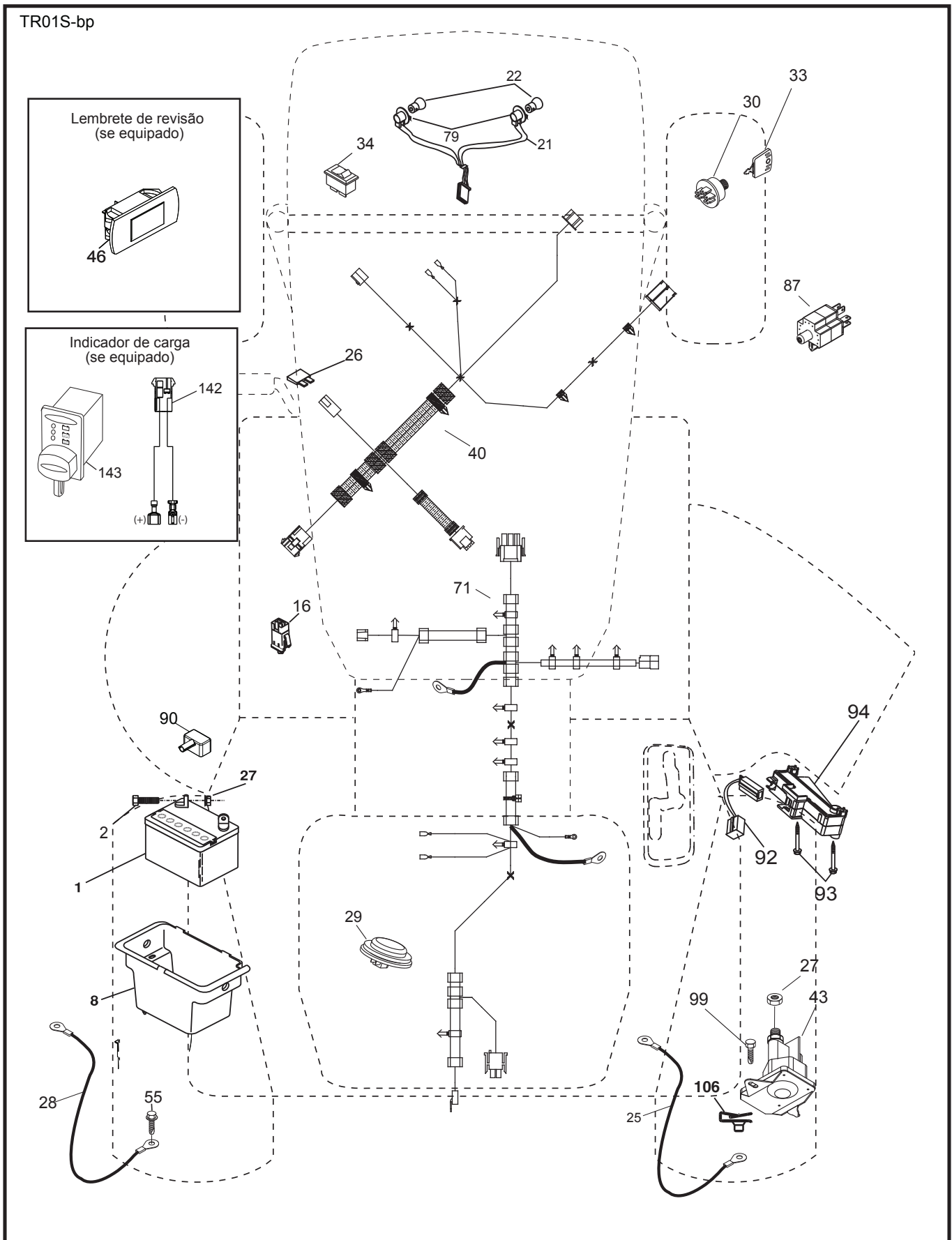


CONECTOR DO CHICOTE DO PAINEL (LADO DE CONEXÃO)

GRAMPOS ISOLADOS PARA FIAÇÃO
OBSERVAÇÃO: SE OS GRAMPOS ISOLADOS FOREM REMOVIDOS PARA EXECUTAR SERVIÇOS NA UNIDADE, ELES DEVEM SER REINSTALADOS PARA PRENDER A FIAÇÃO ADEQUADAMENTE.

● LIGAÇÕES NÃO DESMONTÁVEIS
○ LIGAÇÕES DESMONTÁVEIS

TRATOR - NO. DE CATÁ TS 138L (96041043900), NO. DE PROD. 960 41 04-39
ELÉTRICO



**TRATOR - NO. DE CATÁ TS 138L (96041043900), NO. DE PROD. 960 41 04-39
ELÉTRICO**

CHAVE NO. DA NO.	PEÇA	DESCRIÇÃO
1	532 16 34-65	Bateria
2	874 76 04-12	Parafuso sextavado 1/4-20 x 3/4
8	532 19 32-28	Bateria da caixa
16	532 17 61-38	Bloqueio de interruptor Push-In
21	532 40 02-52	Luz da tomada do chicote w/4152J
22	532 00 41-52	Luz da lâmpada
25	581 49 80-01	Motor de partida de cabo
26	532 17 51-58	Fusível
27	873 51 04-00	Porca sextavada com serrilha 1/4-20 unc
28	532 42 16-86	Cabo, terra
29	532 40 15-45	Interruptor, assento
30	532 19 33-50	Interruptor, ign.
33	532 41 19-35	Chave/corrente
34	532 11 07-12	Luz do interruptor/redefinição
40	581 02 31-01	Ign. chicote Painel
43	582 04 28-01	Solenóide
46	594 91 91-01	Horímetro, SRV. Minder
55	817 06 05-12	Parafuso Thdrol. 5/16-18 x 3/4 TYTT
71	501 13 37-01	Chassi do chicote
79	532 17 52-42	Tomada Asm. Encaixe giratório da lâmpada
87	532 19 78-02	Cabo da embreagem de intertravamento do interruptor
90	532 43 53-95	Terminal da tampa
92	532 19 66-15	Interruptor reverso pigtail do chicote
93	532 19 25-40	Parafuso Plastite 10-14 x 2.0
94	532 19 18-34	ROS reverso do módulo
99	817 67 04-12	Parafuso 1/4-20 x 3/4
106	532 17 48-14	Fixações Palnut 1/4

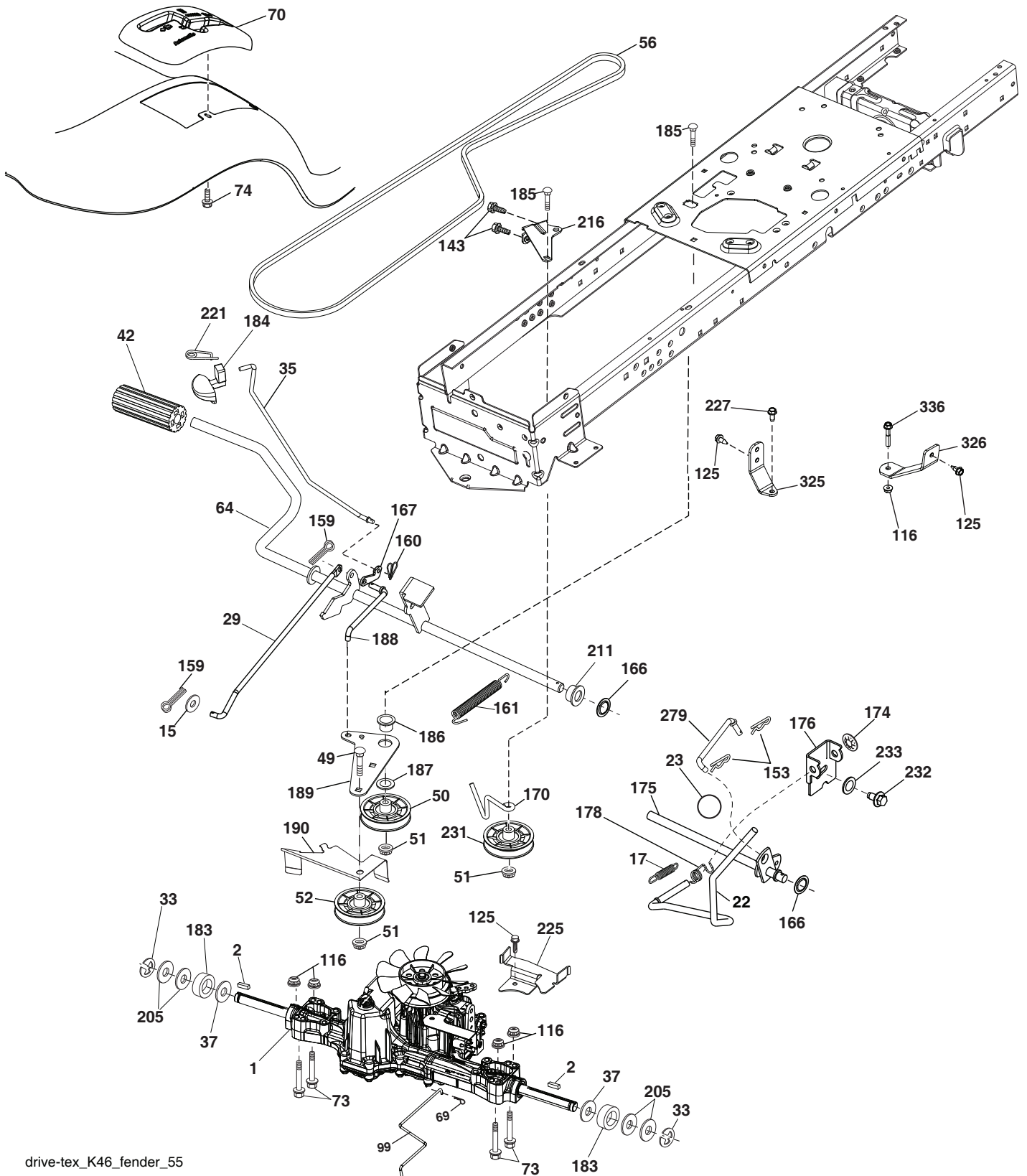
OBSERVAÇÃO: Todas as dimensões dos componentes estão em polegadas. 1 polegada = 25,4 mm

**TRATOR - NO. DE CATÁ TS 138L (96041043900), NO. DE PROD. 960 41 04-39
CHASSI**

CHAVE NO.	NO. DA PEÇA	DESCRIÇÃO	CHAVE NO.	NO. DA PEÇA	DESCRIÇÃO
3	581 05 63-01	Logotipo	191	532 41 65-01	Inserto refletor RH
5	532 43 89-64	Painel	194	873 90 05-00	Flange sextavada da porca de travamento 5/16-18
14	532 44 12-67	Capô	196	532 43 96-47	Elevação da plataforma do console
15	532 44 14-28	Lente LH	201	819 13 20-16	Arruela 13/32 x 1-1/4 x 16 Ga.
18	532 44 13-68	Grelha	202	532 44 13-42	Respiro lateral do capô RH
25	532 44 14-27	Lente RH	203	532 44 13-43	Respiro lateral do capô LH
34	580 91 08-01	Motor da placa	204	532 44 13-75	Respiro superior do capô
36	817 06 05-12	Parafuso 5/16-18 x 3/4	205	532 44 13-44	Saia lateral RH
37	532 44 12-66	Para-lama	206	532 44 13-45	Saia lateral LH
52	873 68 05-00	Aperto da coroa da porca 5/16-18	213	539 97 69-34	Parafuso 5/16-18 x 3/4 Gr. 5 ZD
58	532 41 22-80	Parte superior da barra de tração	214	532 19 91-45	Grampo retentor
68	539 99 08-58	Parafuso Thdrol. 5/16-18 x 1/2	217	532 40 91-67	Capô do pivô da haste
125	581 68 48-01	Linha de combustível com grampo	218	532 19 63-95	Peça do batente do capô
130	532 41 63-58	Parafuso nº10 x 0,750 rosca BOS	228	532 19 51-61	Fixador prisioneiro
137	532 40 75-90	Painel do para-choque	235	532 40 61-29	Para-lama com espaçador
138	532 43 97-47	Porta-copo	236	873 93 05-00	Aperto da porca 5/16-18 unc
146	581 85 79-01	Parafuso	238	532 44 13-74	Acabamento
150	532 40 66-62	Duto de ar	239	532 40 48-83	Grampo rápido
151	532 40 78-07	Pivô do suporte	287	817 60 04-06	Parafuso sextavado WASHEAD 1/4-20 x 3/8
152	532 19 95-35	Escurecimento da proteção	297	532 40 66-65	Inserto refletor LH
159	817 00 06-12	Parafuso 3/8 - 16 x 3/4	306	873 90 06-00	Aperto da porca FLG 3/8-16 unc
162	532 14 24-32	Arruela sextavada do parafuso Hi-Lo 1/4 x 1/2	375	586 90 82-01	Para-choque com grampo do painel
175	532 19 94-72	Travessa	376	589 45 87-01	Superior de direção superior
176	532 40 07-76	Parafuso 10-24 x 5/8	377	589 45 53-01	Parafuso 10 x 1/2
177	532 19 52-28	Bucha de direção			
180	532 41 50-63	Chassis			
181	532 43 97-46	Bucha			
182	532 40 71-76	Painel inferior			
183	874 52 05-20	Parafuso 5/16-18 unc x 1-1/4			
189	817 00 05-12	Parafuso 5/16-18 x 3/4			

OBSERVAÇÃO: Todas as dimensões dos componentes estão em polegadas. 1 polegada = 25,4 mm

TRATOR - NO. DE CATÁ TS 138L (96041043900), NO. DE PROD. 960 41 04-39
TRANSMISSÃO

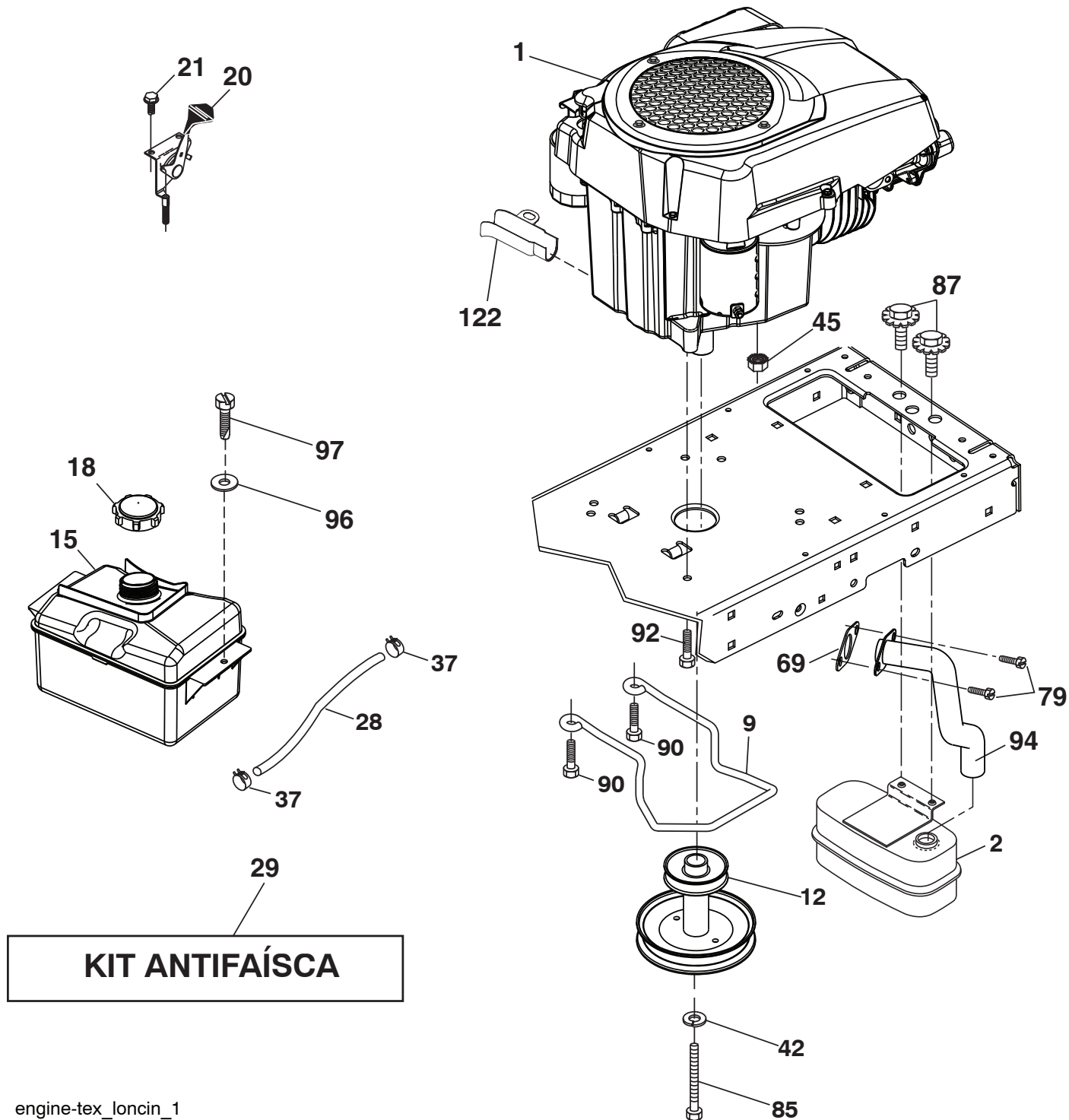


drive-tex_K46_fender_55

TRATOR - NO. DE CATÁ TS 138L (96041043900), NO. DE PROD. 960 41 04-39 TRANSMISSÃO

CHAVE NO.	NO. DA PEÇA	DESCRIÇÃO	CHAVE NO.	NO. DA PEÇA	DESCRIÇÃO
1	---	Transmissão diferencial, Tufftorq K46BA (448348) (faça o pedido das peças com o fabricante da transmissão diferencial.)	167	532 40 52-57	Estacionamento do freio de trava
2	532 12 35-83	Quadrado da chave	170	532 41 34-30	Chave central da correia da guia
15	819 13 13-16	Arruela 13/32 x 13/16 x 16 Ga.	174	532 19 72-89	Pressão da porca
17	532 41 36-78	Mola, freio	175	532 40 85-39	Mudança do eixo Asm.
22	532 19 76-60	Seleção da haste	176	532 19 62-14	Mudança da haste da manilha
23	532 14 08-45	Botão, seleção	178	532 19 74-56	Mudança de mola
29	532 40 38-06	Haste, freio	183	532 13 70-57	Eixo espaçador
33	812 00 00-01	Anel E	184	532 41 14-84	Alavanca do freio de estacionamento
35	532 40 10-31	Haste, freio, estacionamento	185	872 11 06-22	Parafuso
37	532 18 89-67	Arruela Harden .793 x 1.637 x 060	186	532 19 43-21	Retentor do espaçador
42	532 00 88-83	Tampa, pedal	187	819 13 32-10	Arruela
49	872 11 06-14	Parafuso	188	582 21 70-01	Direção de solo da embreagem de ligação, longa
50	532 19 43-27	Engrenagem intermediária plana da polia	189	532 19 43-17	Direção de solo de bellcrank
51	873 90 06-00	Porca de travamento 3/8-16	190	532 19 43-18	Direção de solo de bellcrank da guia
52	532 19 43-26	Compensação da engrenagem intermediária V-Groove	205	532 12 17-48	Arruela 25/32 x 1-5/8 x 16 Ga.
56	592 85 52-01	Correia V, transmissão	211	532 19 62-12	Eixo da bucha
64	532 19 62-00	Eixo Asm. Controle do pedal de freio	216	532 19 61-31	Engrenagem intermediária do suporte
69	532 42 33-03	Cupilha .059 x 1.125	221	532 40 31-87	Alça do grampo da mola de retenção
70	532 43 99-71	Console	225	532 40 33-19	Correia da guia
73	874 49 05-40	Parafuso sextavado 5/16-18 x 2 1/2 Gr. 5	227	817 49 05-12	Parafuso THDROL 5/16-18 x 3/4
74	532 14 24-32	Parafuso 1/4 x 1/2	231	532 40 72-87	V-Groove da engrenagem intermediária
99	582 40 45-01	Desvio da haste	232	874 78 07-16	Parafuso 7/16-14 x 1 Gr. 5
116	873 90 05-00	Flange sextavada da porca de travamento 5/16-18	233	532 40 52-96	Arruela serrilhada
125	817 00 05-12	Parafuso 5/16-18 x 3/4	279	532 41 31-50	Mudança da ligação
143	539 99 08-58	Parafuso THDROL 5/16-18 x 1/2	325	586 43 12-02	Braçadeira de torque LH
153	532 00 44-97	Mola de retenção 1"	326	586 00 11-02	Braçadeira de torque do suporte RH
159	876 02 04-12	Contrapino 1/8 x 3/4	336	587 25 96-01	Parafuso 5/16-18 x 1-3/4
160	532 16 94-84	Grampo de retenção			
161	532 10 57-09	Mola, retorno, embreagem			
166	532 42 91-64	Pressão da porca 0,625			

OBSERVAÇÃO: Todas as dimensões dos componentes estão em polegadas. 1 polegada = 25,4 mm



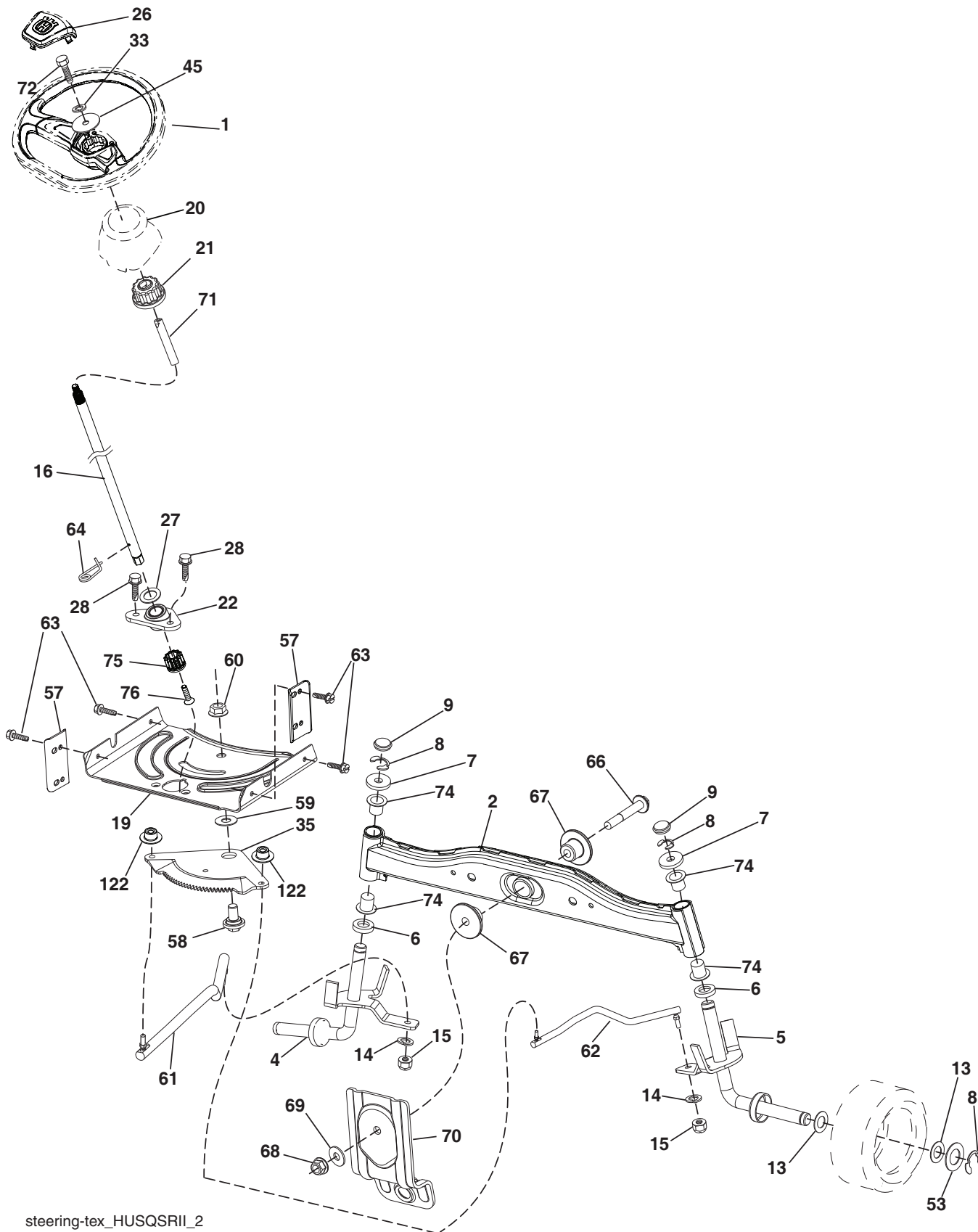
engine-tex_loncin_1

**TRATOR - NO. DE CATÁ TS 138L (96041043900), NO. DE PROD. 960 41 04-39
MOTOR**

CHAVE NO. DA NO.	NO. DA PEÇA	DESCRIÇÃO
1	— — — — —	Motor Husqvarna nº LC1P92F-1 (593230401)
2	590 64 53-01	Silencioso
9	501 83 26-02	Motor da correia da guia
12	586 47 85-01	Polia do motor
15	581 28 99-01	Tanque de combustível
18	532 43 02-20	Tampa Asm
20	532 18 38-97	Acelerador de controle
21	532 41 63-58	Parafuso nº10 x 0,750 rosca BOS
28	532 13 70-40	Linha de combustível
29	532 13 71-80	Kit supressor de faíscas
37	532 12 34-87	Mangueira com braçadeira
42	539 99 02-47	Arruela SLW STD 7/16
45	593 35 64-01	Porca sextavada com flange serrilhado
69	590 86 35-01	Junta
79	532 18 39-06	Parafuso do cabeçote da tomada 5/16-18 x .75
85	501 60 65-01	Parafuso sextavado 7/16-20 x 4 Gr. 5-1.5 Blue
87	532 17 18-77	Parafuso 5/16-18 unc x 3/4
90	817 00 06-16	Parafuso 3/8-16 x 1
92	817 12 06-16	Parafuso 3/8-16 x 1
94	590 86 47-01	Tubo de escape
96	819 09 14-16	Arruela 9/32 x 7/8 x 16 Ga.
97	817 67 04-12	Parafuso 1/4-20 x 3/4
122	532 42 19-22	Óleo de drenagem de extensão

OBSERVAÇÃO: Todas as dimensões dos componentes estão em polegadas. 1 polegada = 25,4 mm

TRATOR - NO. DE CATÁ TS 138L (96041043900), NO. DE PROD. 960 41 04-39
DIREÇÃO



steering-tex_HUSQSR11_2

**TRATOR - NO. DE CATÁ TS 138L (96041043900), NO. DE PROD. 960 41 04-39
DIREÇÃO**

CHAVE NO.	NO. DA PEÇA	DESCRIÇÃO
1	597 86 61-01	Kit do volante
2	532 41 81-68	Eixo Asm., frontal
4	532 40 30-87	Fuso Asm., LH
5	532 40 30-88	Fuso Asm., RH
6	532 00 62-66	Arruela, impulso .75 x 1.230
7	532 12 17-48	Arruela 25/32 x 1-5/8 x 16 Ga.
8	812 00 00-29	Anel, grampo #T5304-75
9	532 12 12-32	Tampa, fuso
13	532 12 17-49	Arruela 25/32 x 1-1/4 x 16 Ga.
14	539 99 01-18	Arruela, SLW ZD 3/8
15	873 54 06-00	Porca, aperto da coroa 3/8-24 unf
16	585 86 92-02	Coluna de direção
19	532 19 47-29	Direção da placa
20	532 44 14-25	Inicialização, direção
21	532 18 67-37	Adaptador, direção da roda
22	585 02 98-02	Mancal
26	594 94 91-01	Tampa Husq de direção da roda
27	819 21 16-16	Arruela 21 x 32 x 1 x 16 Ga.
28	817 00 06-12	Parafuso 3/8-16 x 3/4
33	539 99 01-87	Trava da arruela 5/16
35	532 19 47-32	Engrenagem, placa do setor
45	819 11 38-12	Arruela 11/32 x 3/8 x 12 Ga.
53	532 18 89-67	Arruela temperada .793 x 1.637 x .060
57	532 40 74-65	Batente superior do suporte
58	532 19 47-47	Pivô do setor do ombro do parafuso CFM
59	532 19 47-48	Direção do setor de impulso da arruela
60	873 97 10-00	Aperto do flange da porca 5/8-11
61	532 19 47-40	Barra de direção, LH
62	532 19 47-41	Barra de direção, RH
63	817 00 05-12	Parafuso 5/16-18 x 3/4
64	532 19 98-49	Direção da mola do grampo de retenção
66	871 02 07-48	Parafuso sextavado 7/16-14 x 3 Serr.
67	532 19 47-37	Eixo dianteiro PM da bucha
68	873 90 07-00	Flange de aperto da porca 7/16-14 Gr. 5
69	532 19 91-62	Arruela 1.5 x .505 x .118
70	585 33 88-01	Susp. da plataforma de suporte Dianteira
71	532 19 07-52	Direção de extensão do eixo
72	532 42 89-82	Acabamento do parafuso Hx 5/16-18 x 4 w/Patch
74	532 00 33-66	Rolamento da coluna de direção
75	580 68 37-01	Pinhão
76	580 68 36-01	Soquete da cabeça do parafuso
122	532 44 49-62	Setor da engrenagem da tampa

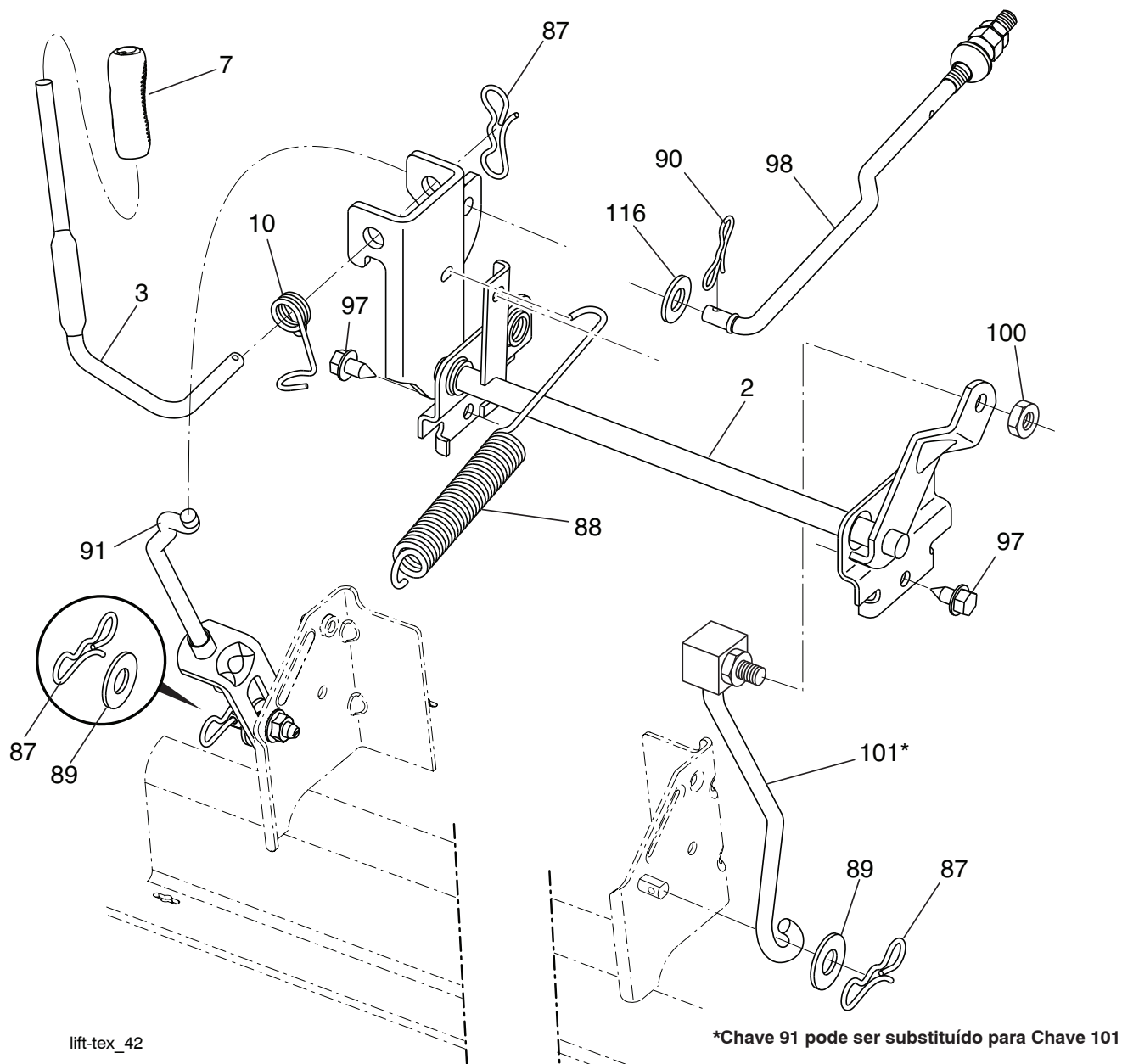
OBSERVAÇÃO: Todas as dimensões dos componentes estão em polegadas. 1 polegada = 25,4 mm

**TRATOR - NO. DE CATÁ TS 138L (96041043900), NO. DE PROD. 960 41 04-39
PLATAFORMA DA ROÇADEIRA**

CHAVE NO.	NO. DA PEÇA	DESCRIÇÃO	CHAVE NO.	NO. DA PEÇA	DESCRIÇÃO
1	532 43 44-63	Kit, solda de serviço	60	532 19 94-71	Cortador com freio de braço
6	532 19 51-86	Suspensão do braço	63	532 19 94-70	Cortador com freio de braço
7	532 41 63-58	Parafuso nº10 x rosca BOS	64	532 19 97-90	Freio de ligação
11	581 11 63-01	Lâmina 38"	67	532 40 30-12	Cabo de embreagem da alça
12	584 30 93-01	Parafuso Sems 7/16-20 x 1	68	532 40 83-81	Correia V
13	587 25 65-01	Conjunto do eixo, mandril	69	872 14 05-05	Parafuso
14	532 18 72-81	Alojamento, mandril	70	532 40 12-46	Embreagem Asm. Manual
15	585 32 39-01	Rolamento, mandril	115	872 11 05-05	Parafuso de transporte 5/16-18x5 18 curto
19	532 19 65-39	Parafuso, ombro	122	532 19 72-58	Motor da correia da guia LH
21	873 68 05-00	Porca, aperto da porca 5/16-18 unc	123	532 19 72-59	Motor da correia da guia RH
23	532 19 25-57	Suporte, defletor	144	532 19 34-14	Correia da guia
24	532 10 53-04	Tampa, manga	145	532 19 31-97	Polia, engrenagem intermediária, plana
25	532 19 70-26	Mola, torção, defletor	147	532 40 18-72	Retorno da mola
26	532 11 04-52	Porca, pressão	152	532 43 51-11	Cabo de embreagem manual
27	532 19 39-68	Proteção, defletor	188	532 19 51-61	Fixador prisioneiro
29	532 13 14-91	Haste, articulação	189	873 90 05-00	Flange sextavada da porca de travamento
32	532 19 97-89	Polia, mandril	195	817 00 06-12	Parafuso 3/8-16 x 3/4
33	532 40 02-34	Porca, aperto superior, flangeado	199	532 40 00-95	Defletor Vortex
34	872 11 06-12	Parafuso de transporte curto 3/8- 16 x 1-1/2 Gr. 5	209	819 13 32-10	Arruela 13/32 x 2 x 10
37	819 13 13-16	Arruela	241	532 15 29-27	Parafuso TT nº10-32.5 3/8 Flange
38	532 19 95-41	Mandril LH da correia da guia	242	532 41 55-98	Lavagem da porta
40	873 90 06-00	Porca, aperto Flg. 3/8-16 unc	--	587 25 33-01	Conjunto do mandril (inclui so- mente alojamento, eixo e hard- ware do eixo, polia não incluída)
41	584 95 39-01	Parafuso sextavado	--	532 43 44-67	Cortador de reposição, completa
42	532 19 84-10	Freio de torção da mola			
43	532 19 72-56	Retentor de torção da mola			
46	532 13 77-29	Parafuso 1/4-20 x 5/8			
55	532 19 72-49	Braço, polia intermediária			
56	532 19 90-92	Espaçador, retentor			
57	817 00 06-16	Parafuso 3/8-16 x 1			
59	532 14 10-43	Proteção, engrenagens inter- mediárias			

OBSERVAÇÃO: Todas as dimensões dos componentes estão em polegadas. 1 polegada = 25,4 mm

**TRATOR - NO. DE CATÁ TS 138L (96041043900), NO. DE PROD. 960 41 04-39
ELEVAÇÃO DO CORTADOR**



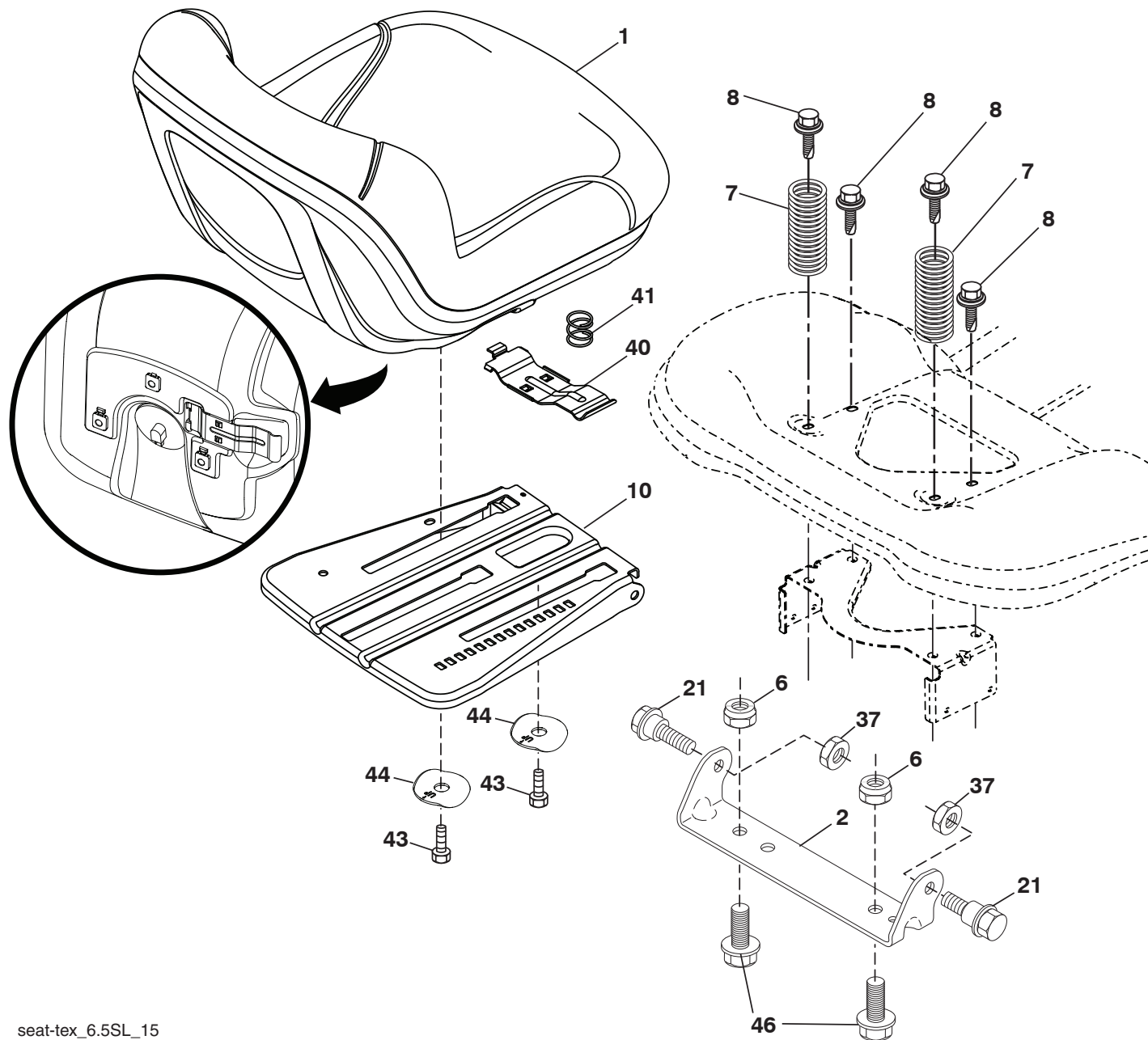
lift-tex_42

CHAVE NO.	NO. DA PEÇA	DESCRIÇÃO
2	532 42 20-27	Eixo Asm., levantamento
3	532 19 52-31	Alavanca Asm., levantamento RH
7	580 96 23-01	Empunhadura, alavanca
10	532 19 63-14	Torsão da mola
87	532 19 42-09	Contrapino 7/16 aperto da cupilha
88	532 41-07-10	Assistência de levantamento de mola
89	819 19 19-12	Zinco claro da arruela
90	532 19 42-08	Contrapino 5/16 aperto da cupilha
91	532 19 51-81	Susp. de levantamento da ligação Traseira do cortador

CHAVE NO.	NO. DA PEÇA	DESCRIÇÃO
97	817 00 06-12	Parafuso 3/8-16 x .75 Mangueira
98	532 19 52-70	Susp. de levantamento da ligação Cortador frontal
100	873 93 06-00	Aperto da porca central 3/8-16
101	532 40 70-03	Ligação Asm. Levantamento FXD
116	594 97 65-01	Arruela 15/32 x 15/16 x 16 Ga.

OBSERVAÇÃO: Todas as dimensões dos componentes estão em polegadas. 1 polegada = 25,4 mm

**TRATOR - NO. DE CATÁ TS 138L (96041043900), NO. DE PROD. 960 41 04-39
ASSENTO**



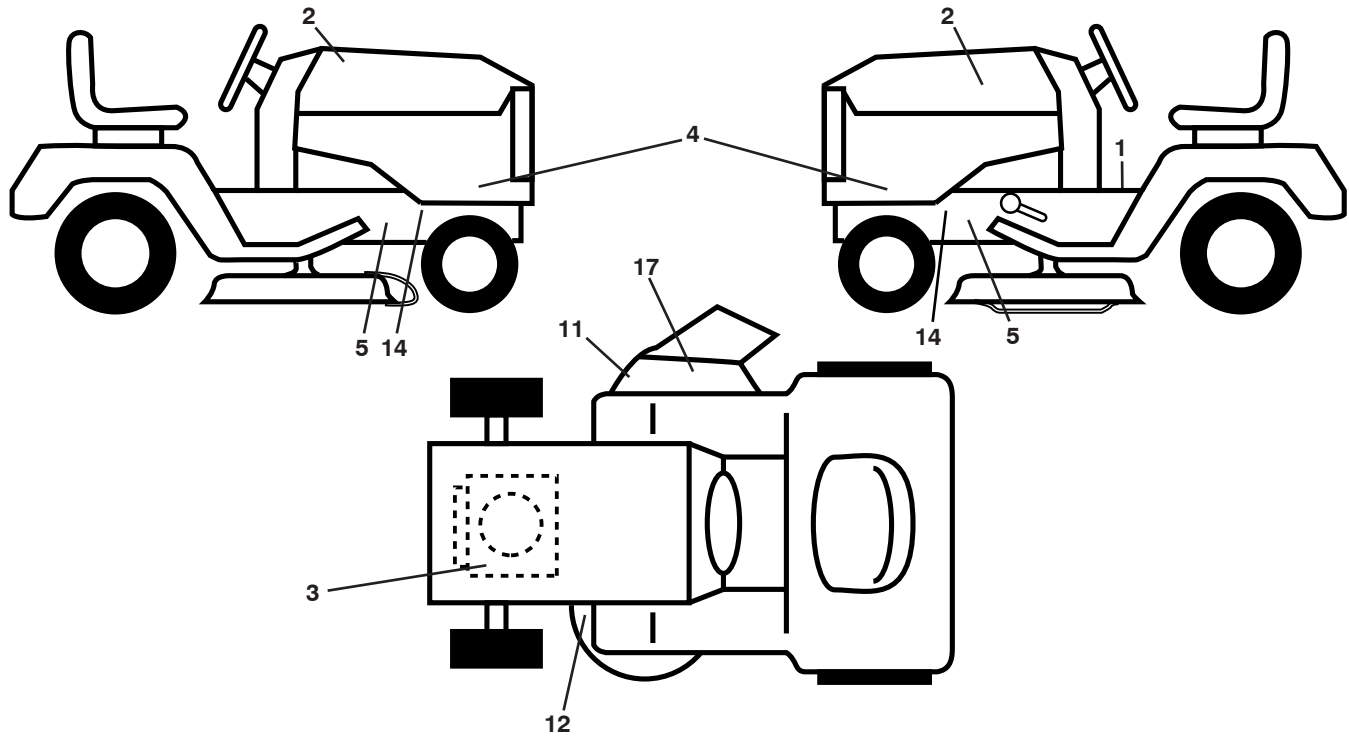
seat-tex_6.5SL_15

CHAVE NO.	NO. DA PEÇA	DESCRIÇÃO
1	532 43 97-09	Assento
2	532 18 01-66	Para-lama do pivô do suporte
6	873 80 06-00	Porca, aperto com ins. 3/8-16 unc
7	589 48 35-01	Mola, assento Cprsn.
8	532 17 18-77	Parafuso 5/16-18 unc x 3/4 w/ Sems.
10	596 65 74-02	Placa, assento
21	587 90 78-01	Parafuso 5/16-18 x 5/8
37	873 80 05-00	Porca, aperto 5/16-18 unc

CHAVE NO.	NO. DA PEÇA	DESCRIÇÃO
40	532 19 76-61	Alça
41	532 19 82-00	Mola
43	874 76 06-12	Parafuso 3/8-16 unc x 3/4
44	501 05 18-01	Arruela borboleta 3/8 ID 1.5 OD
46	588 09 04-01	Parafuso 3/8-18 x 1

OBSERVAÇÃO: Todas as dimensões dos componentes estão em polegadas. 1 polegada = 25,4 mm

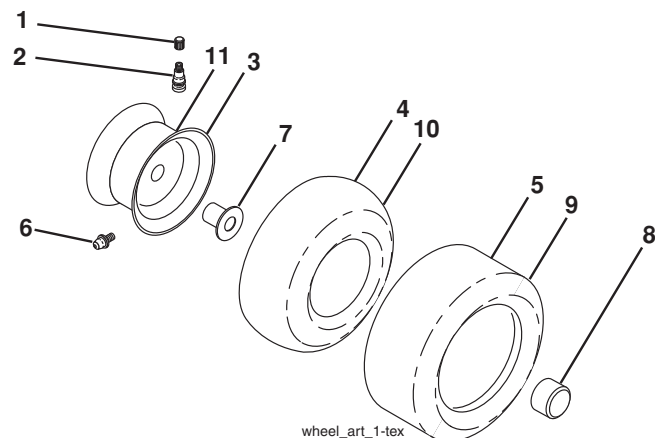
**TRATOR - NO. DE CATÁ TS 138L (96041043900), NO. DE PROD. 960 41 04-39
DECALQUES**



CHAVE NO.	NO. DA PEÇA	DESCRIÇÃO
1	586 04 73-02	Decalque, revestimento
2	501 13 14-01	Decalque, símbolo do capô
3	581 57 97-01	Decalque, símbolos Eng. aviso
4	587 40 73-01	Decalque, painel lateral
5	581 57 96-01	Decalque, silenciador quente do chassi
11	581 57 92-01	Decalque, aviso
12	581 58 00-03	Decalque, esquema do cortador de correia V
14	581 57 98-01	Decalque, aviso-serviço/incêndio
17	584 90 46-01	Decalque, defletor. Aviso

CHAVE NO.	NO. DA PEÇA	DESCRIÇÃO
--	581 72 48-01	Decalque, para-lama do desvio
--	581 72 46-01	Decalque, limite de carga da barra de tração
--	532 43 96-81	Almofada, apoio do pé, LH
--	532 43 99-66	Almofada, apoio do pé, RH
--	114 14 69-49	Oper. manual Inglês/espanhol
--	114 14 71-70	Oper. manual Português/francês
--	114 14 70-49	Inglês/espanhol das peças manuais
--	114 14 72-70	Português/francês das peças manuais

RODAS E PNEUS



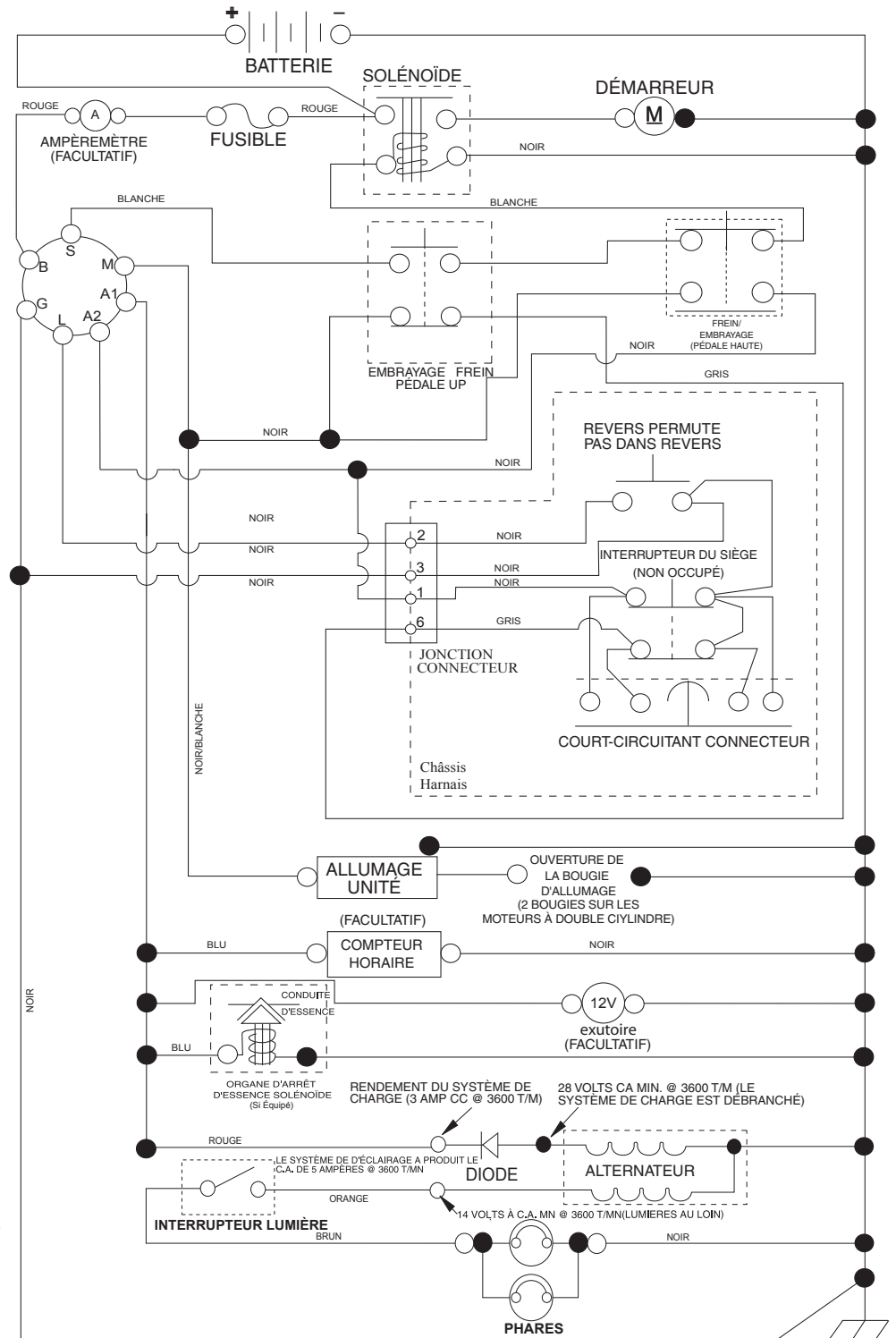
CHAVE NO.	NO. DA PEÇA	DESCRIÇÃO
1	532 05 91-92	Pneu da válvula da tampa
2	532 06 51-39	Válvula de haste
3	532 13 83-36	Aro Asm. 6" dianteira
4	532 05 99-04	Dianteira do tubo (item de serviço apenas)
5	532 10 62-22	Dianteira do pneu 15 x 6-6
6	532 00 02-78	Graxa da conexão (roda dianteira apenas)
7	532 00 90-40	Flange do rolamento (roda dianteira apenas)
8	532 17 50-39	Tampa do eixo preta 1 50 x 1 00
9	532 12 46-35	Traseira do pneu 18 x 8.5-8
10	532 00 71-52	Traseira do tubo (item de serviço apenas)
11	532 13 83-37	Aro Asm. 8" traseira
--	532 14 43-34	Vedação, pneu (tubo 10 oz.)

OBSERVAÇÃO: Todas as dimensões dos componentes estão em polegadas. 1 polegada = 25,4 mm

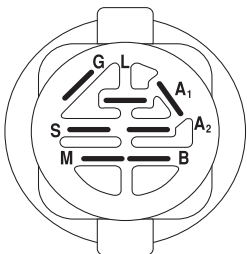
TRACTEUR - NO. DE MODÈLE TS 138L (96041043900), NO. DE PROD. 960 41 04-39

SCHEMA

SCH11-F

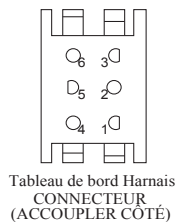
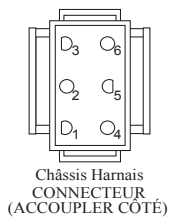


REMARQUE
 VOTRE TRACTEUR EST ÉQUIPÉ D'UN SYSTÈME D'ALTERNATEUR SPÉCIAL AU LIEU D'ÊTRE BRANCHÉS SUR LA BATTERIE. LES PHARES DISPOSENT DE LEUR PROPRE SOURCE D'ÉNERGIE ÉLECTRIQUE, DONC LA BRILLANCE DES PHARES CHANGERA EN FONCTION DE LA VITESSE DU MOTEUR. AU RALENTI, LA BRILLANCE DES PHARES BAISSERA; QUAND LE MOTEUR EST ACCÉLÉRÉ, LA BRILLANCE ATTEINDRA SON MAXIMUM.



CONTACTEUR D'ALLUMAGE

POSITION	CIRCUIT	"FAITS"
ARRÊT	M + G + A1	
MARCHE/ ALLUMAGE	B + A1	
MARCHE	B + A1	L+A2
DÉMARRAGE	B + S + A1	



PINCES ISOLÉES

REMARQUE: SI LES PINCES ISOLÉES ONT ÉTÉ ENLEVÉES POUR L'ENTRETIEN DU MODÈLE, ELLES DOIVENT ÊTRE REMISES EN PLACE POUR ASSURER LE BON FONCTIONNEMENT DU CÂBLAGE.

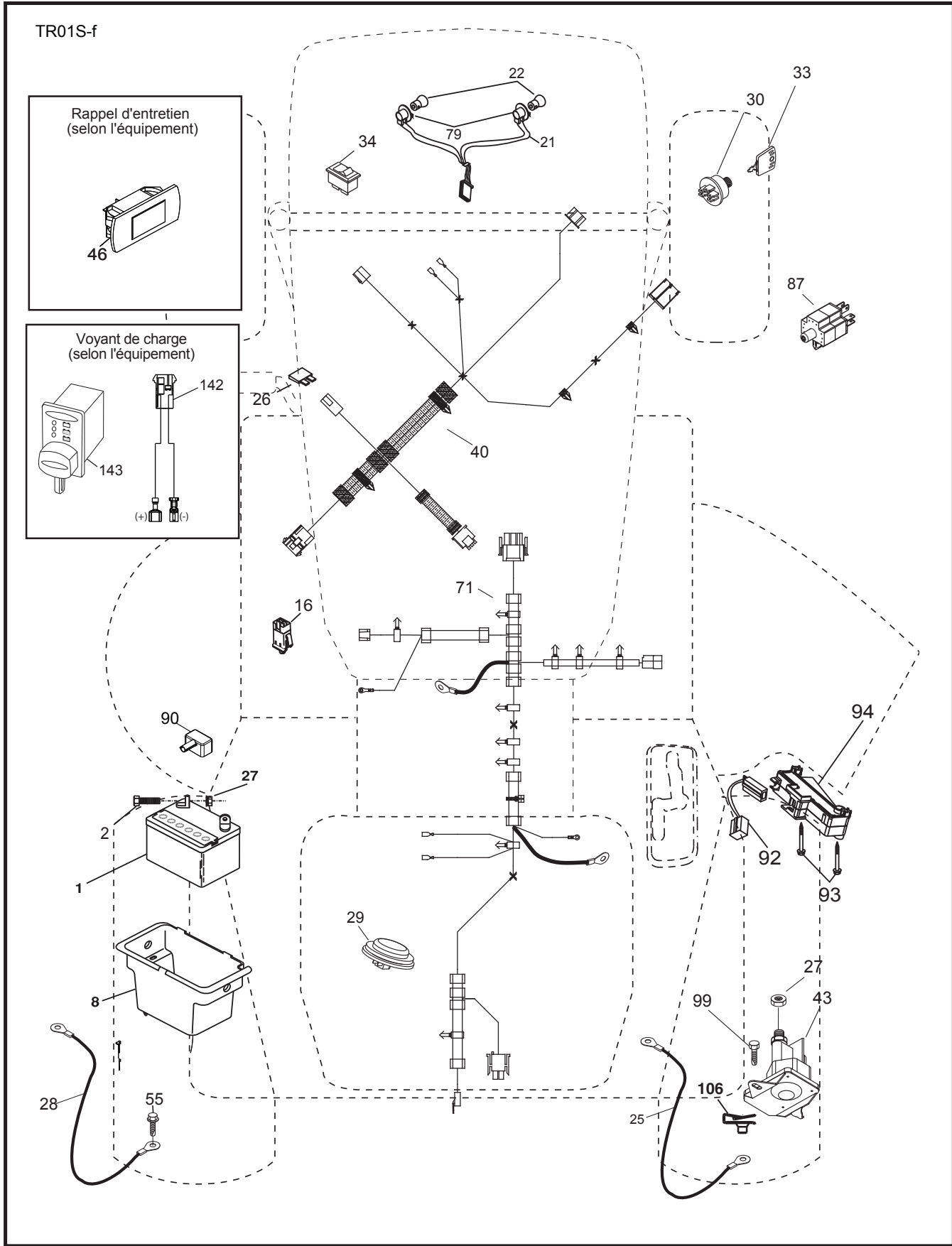
CONNECTEURS NON-AMOVIBLES



CONNECTEURS AMOVIBLES



**TRACTEUR - NO. DE MODÈLE TS 138L (96041043900), NO. DE PROD. 960 41 04-39
ÉLECTRIQUE**

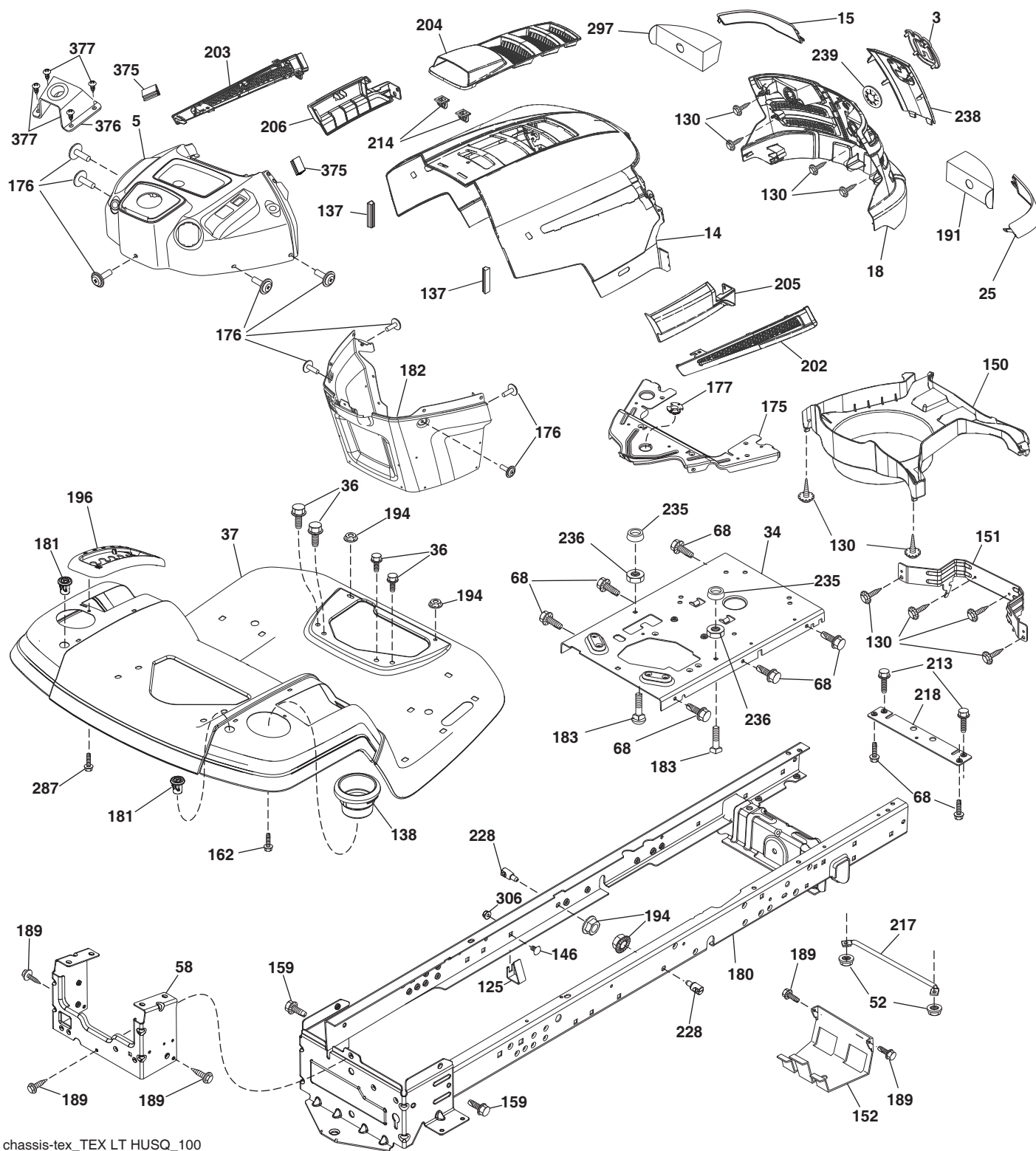


**TRACTEUR - NO. DE MODÈLE TS 138L (96041043900), NO. DE PROD. 960 41 04-39
ÉLECTRIQUE**

NO. DE RÉF.	NO DE PIÈCE	DESCRIPTION
1	532 16 34-65	Batterie
2	874 76 04-12	Boulon à tête hexagonale 1/4-20 x 3/4
8	532 19 32-28	Boîtier de batterie
16	532 17 61-38	Dispositif de verrouillage de commutateur enfichable
21	532 40 02-52	Faisceau de douille avec ampoule 4152J
22	532 00 41-52	Ampoule
25	581 49 80-01	Câble de démarreur
26	532 17 51-58	Fusible
27	873 51 04-00	Écrou à rondelle dentée 1/4-20 unc
28	532 42 16-86	Câble de masse
29	532 40 15-45	Interrupteur de siège
30	532 19 33-50	Commutateur d'allumage
33	532 41 19-35	Clé avec chaîne
34	532 11 07-12	Commutateur d'éclairage/réinitialisation
40	581 02 31-01	Faisceau d'allumage Tableau de bord
43	582 04 28-01	Solénoïde
46	594 91 91-01	Horomètre, SRV. Minuteur
55	817 06 05-12	Vis Thdrol. 5/16-18 x 3/4 TYTT
71	501 13 37-01	Faisceau de châssis
79	532 17 52-42	Ens. de prise Ampoule à verrou tournant
87	532 19 78-02	Dispositif de verrouillage du commutateur de câble d'embrayage
90	532 43 53-95	Couvercle de borne
92	532 19 66-15	Faisceau de la queue-de-cochon de l'interrupteur de marche arrière
93	532 19 25-40	Vis Plastite 10-14 x 2.0
94	532 19 18-34	Modules de marche arrière, ROS
99	817 67 04-12	Vis 1/4-20 x 3/4
106	532 17 48-14	Écrou d'arrêt, cosse 1/4

REMARQUE: Toutes les dimensions de composant sont données en pouces É.-U. --1 pouce = 25,4 mm

TRACTEUR - NO. DE MODÈLE TS 138L (96041043900), NO. DE PROD. 960 41 04-39
CHÂSSIS/ENCEINTES



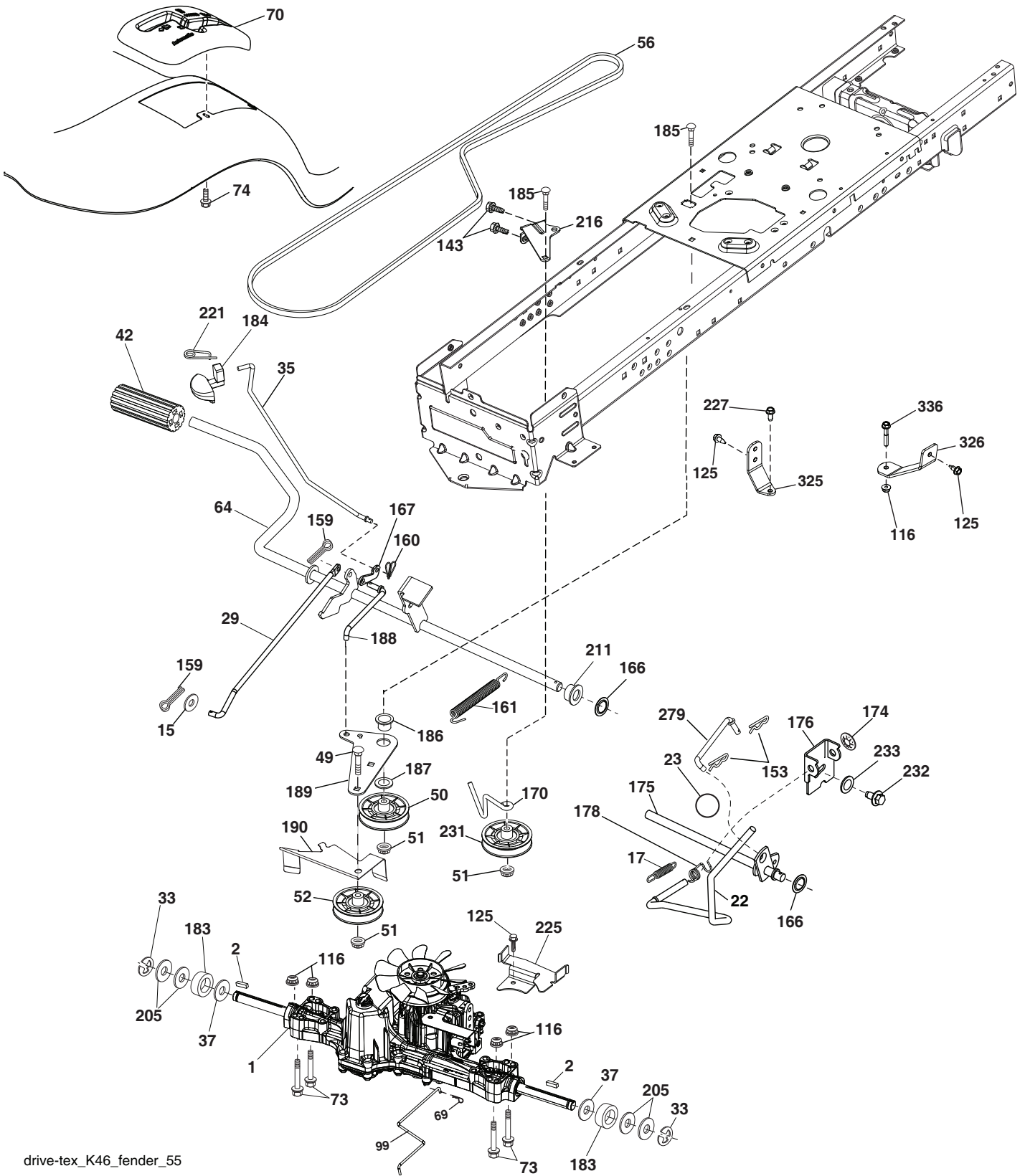
chassis-tex_TEX LT HUSQ_100

TRACTEUR - NO. DE MODÈLE TS 138L (96041043900), NO. DE PROD. 960 41 04-39 CHÂSSIS/ENCEINTES

NO. DE RÉF.	NO DE PIÈCE	DESCRIPTION	NO. DE RÉF.	NO DE PIÈCE	DESCRIPTION
3	581 05 63-01	Logo	196	532 43 96-47	Levage du plateau de la console
5	532 43 89-64	Tableau de bord	201	819 13 20-16	Rondelle 13/32 x 1-1/4 x calibre 16
14	532 44 12-67	Capot	202	532 44 13-42	Aération, latéral, capot, droite
15	532 44 14-28	Lentille gauche	203	532 44 13-43	Aération, latéral, capot, gauche
18	532 44 13-68	Grille	204	532 44 13-75	Aération, dessus, capot
25	532 44 14-27	Lentille droite	205	532 44 13-44	Jupe latérale droite
34	580 91 08-01	Plaque, moteur	206	532 44 13-45	Jupe latérale gauche
36	817 06 05-12	Vis 5/16-18 x 3/4	213	539 97 69-34	Boulon 5/16-18 x 3/4 cat. 5 ZD
37	532 44 12-66	Aile	214	532 19 91-45	Agrafe de retenue
52	873 68 05-00	Écrou de blocage 5/16-18	217	532 40 91-67	Pivot, tige, capot
58	532 41 22-80	Barre d'attelage supérieure	218	532 19 63-95	Butée de capot
68	539 99 08-58	Vis Thdrol. 5/16-18 x 1/2	228	532 19 51-61	Fixation de goujon
125	581 68 48-01	Agrafe de conduite de carburant	235	532 40 61-29	Entretoise d'aile
130	532 41 63-58	Vis no10 x 0.750 filets BOS	236	873 93 05-00	Écrou de blocage 5/16-18 unc
137	532 40 75-90	Pare-chocs, tableau de bord	238	532 44 13-74	Garniture
138	532 43 97-47	Porte-gobelets	239	532 40 48-83	Agrafe Tinnerman
146	581 85 79-01	Boulon	287	817 60 04-06	Vis à tête hexagonale avec rondelle 1/4-20 x 3/8
150	532 40 66-62	Conduit d'air			
151	532 40 78-07	Support de pivot	297	532 40 66-65	Pièce réfléchissante gauche
152	532 19 95-35	Brunissement du bouclier	306	873 90 06-00	Écrou de blocage FLG 3/8-16 unc
159	817 00 06-12	Vis 3/8 - 16 x 3/4	375	586 90 82-01	Pare-chocs de tableau de bord enfichable
162	532 14 24-32	Vis hexagonale, rondelle Hi-Lo 1/4 x 1/2			
175	532 19 94-72	Traverse	376	589 45 87-01	Support de direction supérieur
176	532 40 07-76	Vis 10-24 x 5/8	377	589 45 53-01	Vis 10 x 1/2
177	532 19 52-28	Bague, direction			
180	532 41 50-63	Châssis			
181	532 43 97-46	Bague			
182	532 40 71-76	Tableau de commande inférieur			
183	874 52 05-20	Boulon 5/16-18 unc x 1-1/4			
189	817 00 05-12	Vis 5/16-18 x 3/4			
191	532 41 65-01	Pièce réfléchissante droite			
194	873 90 05-00	Écrou frein à bride hexagonale 5/16-18			

REMARQUE: Toutes les dimensions de composant sont données en pouces É.-U. --1 pouce = 25,4 mm

TRACTEUR - NO. DE MODÈLE TS 138L (96041043900), NO. DE PROD. 960 41 04-39
ENTRAÎNMENT



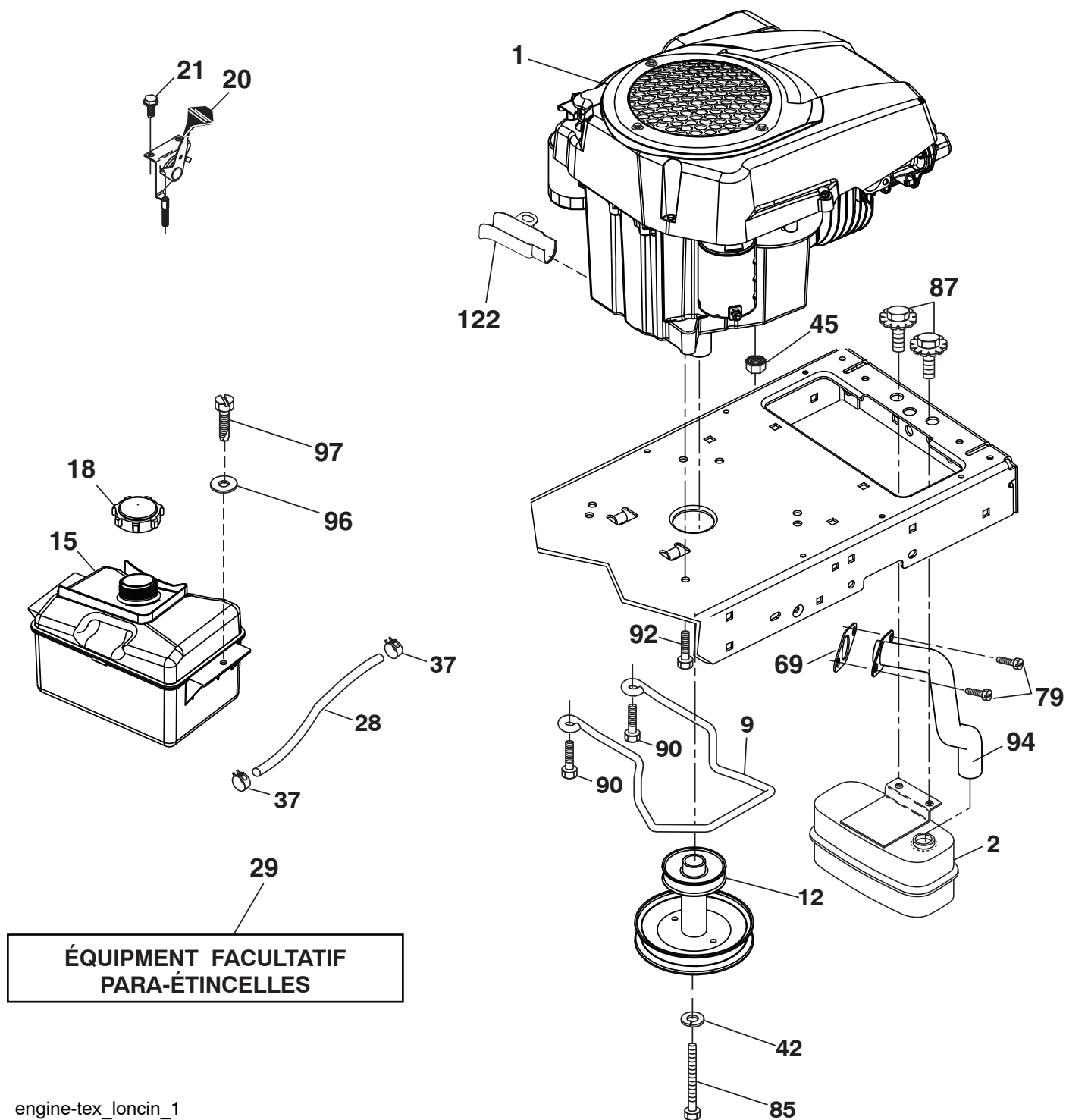
drive-tex_K46_fender_55

TRACTEUR - NO. DE MODÈLE TS 138L (96041043900), NO. DE PROD. 960 41 04-39 ENTRAÎNMENT

NO. DE RÉF.	NO DE PIÈCE	DESCRIPTION	NO. DE RÉF.	NO DE PIÈCE	DESCRIPTION
1	---	Boîte-pont, Tufftorq K46BA (448348) (commander les pièces auprès du fabricant de la boîte-pont)	175	532 40 85-39	Ensemble d'arbre, changement de vitesse
2	532 12 35-83	Clavette carrée	176	532 19 62-14	Bras, chape, tige de changement de vitesse
15	819 13 13-16	Rondelle 13/32 x 13/16 x calibre 16	178	532 19 74-56	Ressort, changement de vitesse
17	532 41 36-78	Ressort, frein	183	532 13 70-57	Entretoise d'essieu
22	532 19 76-60	Tige de changement de vitesse	184	532 41 14-84	Poignée de frein de stationnement
23	532 14 08-45	Bouton de changement de vitesse	185	872 11 06-22	Boulon
29	532 40 38-06	Tige, frein	186	532 19 43-21	Dispositif de retenue, entretoise
33	812 00 00-01	Anneau en E	187	819 13 32-10	Rondelle
35	532 40 10-31	Tige, frein, stationnement	188	582 21 70-01	Biellette, embrayage, entraînement au sol, longue
37	532 18 89-67	Rondelle Harden 0,793 x 1,637 x 060	189	532 19 43-17	Renvoi d'angle, entraînement au sol
42	532 00 88-83	Couvercle, pédale	190	532 19 43-18	Garde, renvoi d'angle, entraînement au sol
49	872 11 06-14	Boulon	205	532 12 17-48	Rondelle 25/32 x 1-5/8 x calibre 16
50	532 19 43-27	Poulie folle plate	211	532 19 62-12	Bague d'arbre
51	873 90 06-00	Écrou de blocage 3/8-16	216	532 19 61-31	Support de poulie folle
52	532 19 43-26	Roue libre décalée à rainure en V	221	532 40 31-87	Ressort de retenue, agrafe, poignée
56	592 85 52-01	Courroie trapézoïdale, entraînement	225	532 40 33-19	Garde, courroie
64	532 19 62-00	Ensemble d'arbre Commande de frein à pédale	227	817 49 05-12	Vis THDROL 5/16-18 x 3/4
69	532 42 33-03	Goupille épingle 0,059 x 1,125	231	532 40 72-87	Roue libre à rainure en V
70	532 43 99-71	Console	232	874 78 07-16	Boulon 7/16-14 x 1 calibre 5
73	874 49 05-40	Vis hexagonale 5/16-18 x 2 1/2 calibre 5	233	532 40 52-96	Rondelle dentelée
74	532 14 24-32	Vis 1/4 x 1/2	279	532 41 31-50	Tringlerie d'embrayage
99	582 40 45-01	Tige de dérivation	325	586 43 12-02	Sangle de serrage gauche
116	873 90 05-00	Écrou frein à bride hexagonale 5/16-18	326	586 00 11-02	Support de sangle de serrage droite
125	817 00 05-12	Vis 5/16-18 x 3/4	336	587 25 96-01	Boulon 5/16-18 x 1-3/4
143	539 99 08-58	Vis THDROL 5/16-18 x 1/2			
153	532 00 44-97	Ressort de retenue 1 po			
159	876 02 04-12	Goupille d'assemblage 1/8 x 3/4			
160	532 16 94-84	Agrafe de retenue			
161	532 10 57-09	Ressort de rappel, embrayage			
166	532 42 91-64	Écrou capuchon 0,625			
167	532 40 52-57	Verrou, frein de stationnement			
170	532 41 34-30	Garde, courroie centrale			
174	532 19 72-89	Écrou capuchon			

REMARQUE: Toutes les dimensions de composant sont données en pouces É.-U. --1 pouce = 25,4 mm

TRACTEUR - NO. DE MODÈLE TS 138L (96041043900), NO. DE PROD. 960 41 04-39
MOTEUR



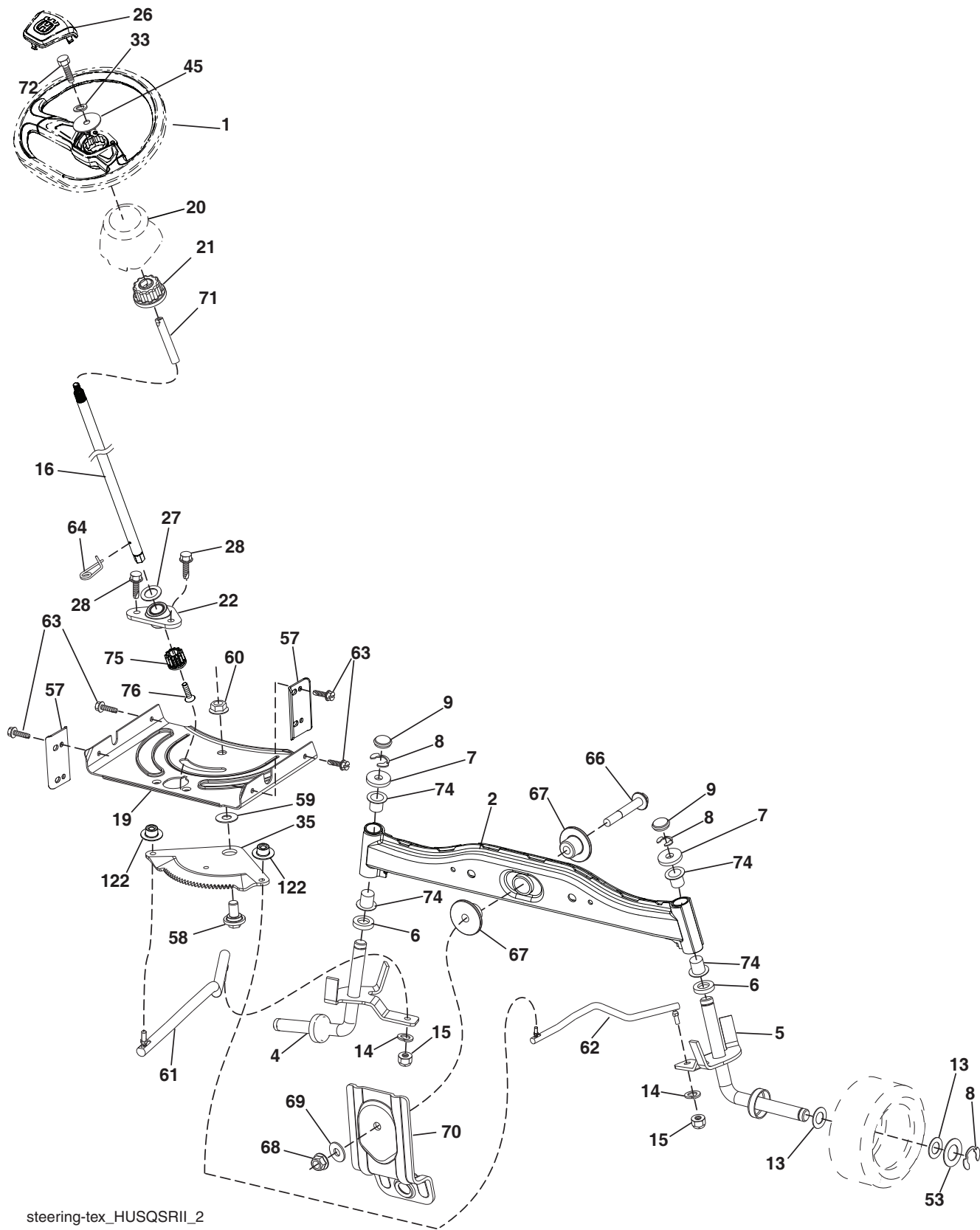
engine-tex_loncin_1

**TRACTEUR - NO. DE MODÈLE TS 138L (96041043900), NO. DE PROD. 960 41 04-39
MOTEUR**

NO. DE RÉF.	NO DE PIÈCE	DESCRIPTION
1	---	Moteur Husqvarna no LC1P92F-1 (593230401)
2	590 64 53-01	Silencieux
9	501 83 26-02	Garde, courroie, moteur
12	586 47 85-01	Poulie, moteur
15	581 28 99-01	Réservoir de carburant
18	532 43 02-20	Ensemble de bouchon
20	532 18 38-97	Commande, accélération
21	532 41 63-58	Vis no10 x 0.750 filets BOS
28	532 13 70-40	Conduite de carburant
29	532 13 71-80	Trousse de pare-étincelles
37	532 12 34-87	Collier, tuyau
42	539 99 02-47	Rondelle SLW STD 7/16
45	593 35 64-01	Écrou hexagonal à embase dentelée
69	590 86 35-01	Joint
79	532 18 39-06	Vis 5/16-18 x 0,75 tête de douille
85	501 60 65-01	Boulon hexagonal 7/16-20 x 4 calibre 5-1.5 bleu
87	532 17 18-77	Boulon 5/16-18 unc x 3/4
90	817 00 06-16	Vis 3/8-16 x 1
92	817 12 06-16	Vis 3/8-16 x 1
94	590 86 47-01	Tuyau d'échappement
96	819 09 14-16	Rondelle 9/32 x 7/8 x 16 calibre
97	817 67 04-12	Vis 1/4-20 x 3/4
122	532 42 19-22	Rallonge, vidange d'huile

REMARQUE: Toutes les dimensions de composant sont données en pouce d'E.-U. - - 1 pouce = 25,4 mm.

TRACTEUR - NO. DE MODÈLE TS 138L (96041043900), NO. DE PROD. 960 41 04-39
ENSEMBLE DE LA DIRECTION



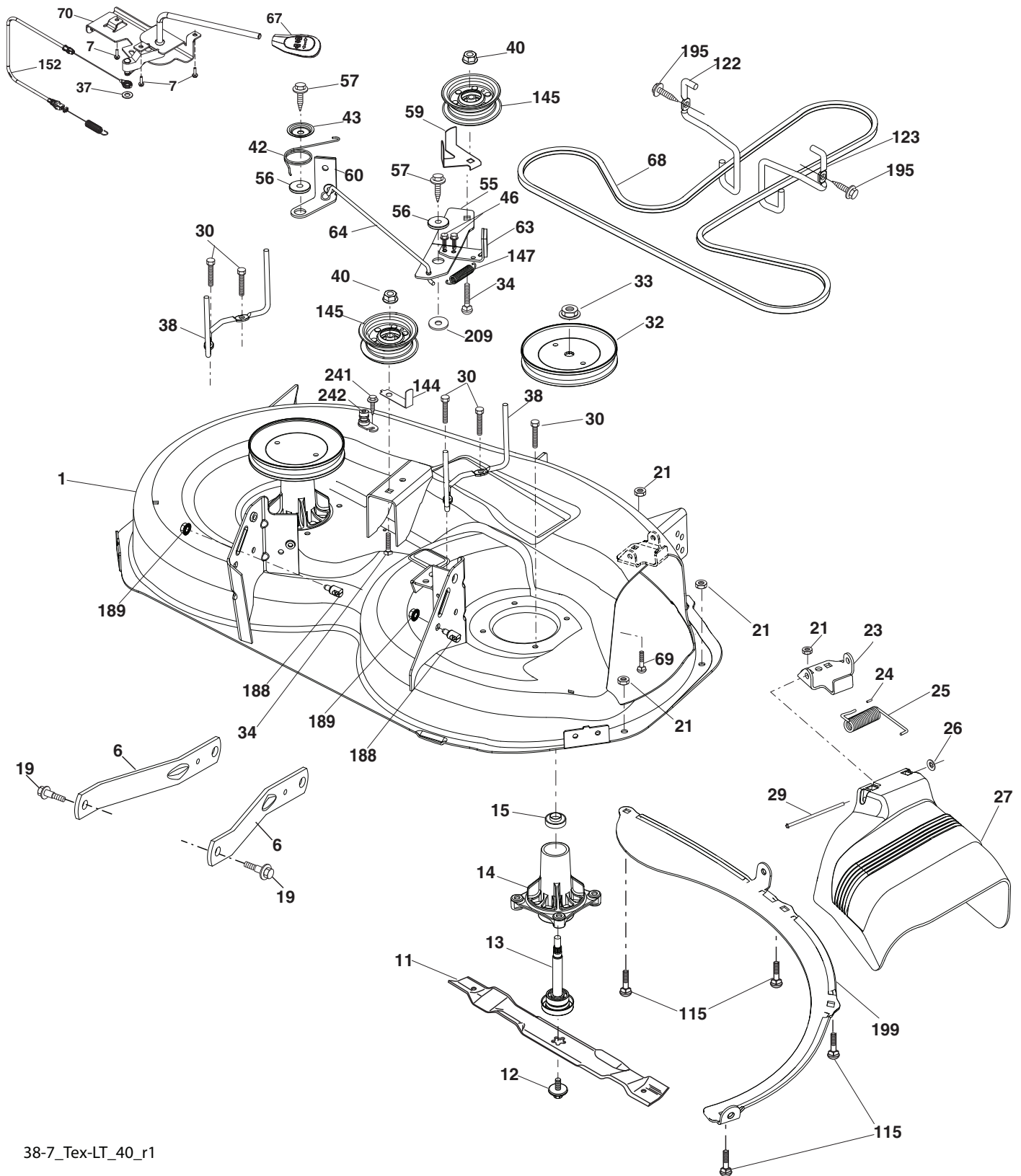
steering-tex_HUSQSR11_2

**TRACTEUR - NO. DE MODÈLE TS 138L (96041043900), NO. DE PROD. 960 41 04-39
ENSEMBLE DE LA DIRECTION**

NO. DE RÉF.	NO DE PIÈCE	DESCRIPTION
1	597 86 61-01	Ensemble de volant
2	532 41 81-68	Ensemble d'essieu, avant
4	532 40 30-87	Ensemble de tige, gauche
5	532 40 30-88	Ensemble de tige, droite
6	532 00 62-66	Rondelle de butée 0,75 x 1,230
7	532 12 17-48	Rondelle 25/32 x 1-5/8 x calibre 16
8	812 00 00-29	Bague, collier n° T5304-75
9	532 12 12-32	Bouchon, tige
13	532 12 17-49	Rondelle 25/32 x 1-1/4 x calibre 16
14	539 99 01-18	Rondelle SLW ZD 3/8
15	873 54 06-00	Écrou de blocage 3/8-24 nf
16	585 86 92-02	Arbre de direction
19	532 19 47-29	Plaque, direction
20	532 44 14-25	Soufflet, direction
21	532 18 67-37	Adaptateur, volant
22	585 02 98-02	Roulement
26	594 94 91-01	Volant, capuchon Husq
27	819 21 16-16	Rondelle 21 x 32 x 1 x 16 calibre
28	817 00 06-12	Vis 3/8-16 x 3/4
33	539 99 01-87	Rondelle frein 5/16
35	532 19 47-32	Plaque, secteur denté
45	819 11 38-12	Rondelle 11/32 x 3/8 x 12 calibre
53	532 18 89-67	Rondelle, trempée 0,793 x 1,637 x 0,060
57	532 40 74-65	Support, butée supérieure
58	532 19 47-47	Boulon, épaulement, pivot, secteur, CFM
59	532 19 47-48	Rondelle de butée, secteur, direction
60	873 97 10-00	Écrou de blocage à bride 5/8-11
61	532 19 47-40	Barre d'entraînement, gauche
62	532 19 47-41	Barre d'entraînement, droite
63	817 00 05-12	Vis 5/16-18 x 3/4
64	532 19 98-49	Agrafe de retenue, ressort, direction
66	871 02 07-48	Boulon hexagonal FGHD. 7/16-14 x 3 dentelé
67	532 19 47-37	Bague, matières particulières, arbre avant
68	873 90 07-00	Écrou frein à bride 7/16-14 calibre 5
69	532 19 91-62	Rondelle 1,5 x 0,505 x 0,118
70	585 33 88-01	Suspension de l'unité de support Avant
71	532 19 07-52	Extrémité d'arbre, direction
72	532 42 89-82	Boulon hexagonal à collet 5/16-18 x 4 avec pièce rapportée
74	532 00 33-66	Roulement de la colonne de direction
75	580 68 37-01	Pignon
76	580 68 36-01	Vis à tête de douille
122	532 44 49-62	Capuchon, secteur denté

REMARQUE: Toutes les dimensions de composant sont données en pouces É.-U. --1 pouce = 25,4 mm

TRACTEUR - NO. DE MODÈLE TS 138L (96041043900), NO. DE PROD. 960 41 04-39
CARTER DE TONDEUSE



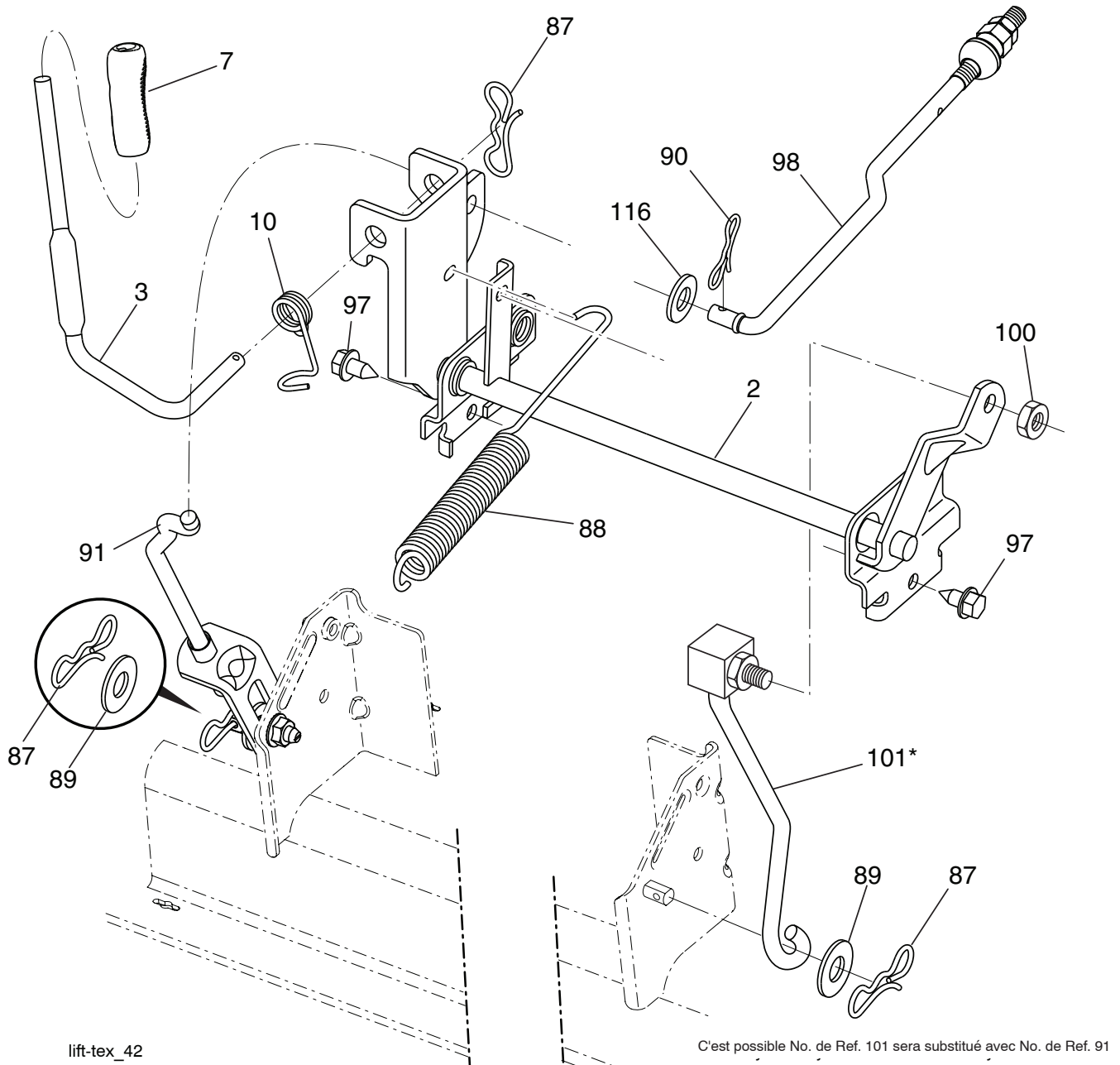
38-7_Tex-LT_40_r1

**TRACTEUR - NO. DE MODÈLE TS 138L (96041043900), NO. DE PROD. 960 41 04-39
CARTER DE TONDEUSE**

NO. DE RÉF.	NO DE PIÈCE	DESCRIPTION	NO. DE RÉF.	NO DE PIÈCE	DESCRIPTION
1	532 43 44-63	Trousse, réparation de soudure	64	532 19 97-90	Maillon, frein
6	532 19 51-86	Bras, suspension	67	532 40 30-12	Poignée, câble d'embrayage
7	532 41 63-58	Vis no10 x filet BOS	68	532 40 83-81	Courroie trapézoïdale
11	581 11 63-01	Lame 38 po	69	872 14 05-05	Boulon
12	584 30 93-01	Vis Sems 7/16-20 x 1	70	532 40 12-46	Ensemble d'embrayage Manuelle
13	587 25 65-01	Ensemble d'arbre, mandrin	115	872 11 05-05	Boulon de carrosserie 5/16-18x5 18 court
14	532 18 72-81	Boîtier, mandrin	122	532 19 72-58	Garde, courroie, moteur, gauche
15	585 32 39-01	Palier, mandrin	123	532 19 72-59	Garde, courroie, moteur, droite
19	532 19 65-39	Boulon, à épaulement	144	532 19 34-14	Garde, courroie
21	873 68 05-00	Écrou, blocage 5/16-18 unc	145	532 19 31-97	Poulie, libre, plate
23	532 19 25-57	Support, déflecteur	147	532 40 18-72	Ressort de rappel
24	532 10 53-04	Capuchon, manchon	152	532 43 51-11	Câble d'embrayage manuel
25	532 19 70-26	Ressort, torsion, déflecteur	188	532 19 51-61	Fixation de goujon
26	532 11 04-52	Écrou capuchon	189	873 90 05-00	Écrou de blocage hexagonal à bride
27	532 19 39-68	Protection, déflecteur	195	817 00 06-12	Vis 3/8-16 x 3/4
29	532 13 14-91	Tige, charnière	199	532 40 00-95	Déflecteur, Vortex
32	532 19 97-89	Poulie, mandrin	209	819 13 32-10	Rondelle 13/32 x 2 x 10
33	532 40 02-34	Écrou, Toplock, à bride	241	532 15 29-27	Vis TT no10-32.5 3/8 à bride
34	872 11 06-12	Boulon de carrosserie court 3/8-16 x 1-1/2 calibre 5	242	532 41 55-98	Port, lavage
37	819 13 13-16	Rondelle	--	587 25 33-01	Ensemble de mandrin (comprend le boîtier, l'arbre et le matériel de fixation de l'arbre uniquement - poulie non incluse)
38	532 19 95-41	Garde, courroie, gauche, mandrin	--	532 43 44-67	Tondeuse de rechange, complète
40	873 90 06-00	Écrou de blocage à bride 3/8-16 unc			
41	584 95 39-01	Boulon hexagonal			
42	532 19 84-10	Ressort, torsion, frein			
43	532 19 72-56	Ressort, torsion, dispositif de retenue			
46	532 13 77-29	Vis 1/4-20 x 5/8			
55	532 19 72-49	Bras, tendeur			
56	532 19 90-92	Dispositif de retenue, entretoise			
57	817 00 06-16	Vis 3/8-16 x 1			
59	532 14 10-43	Protection du tendeur			
60	532 19 94-71	Bras, frein, tondeuse			
63	532 19 94-70	Bras, frein, tondeuse			

REMARQUE: Toutes les dimensions de composant sont données en pouces E.-U. --1 pouce = 25,4 mm

**TRACTEUR - NO. DE MODÈLE TS 138L (96041043900), NO. DE PROD. 960 41 04-39
LEVAGE DE TONDEUSE**



lift-tex_42

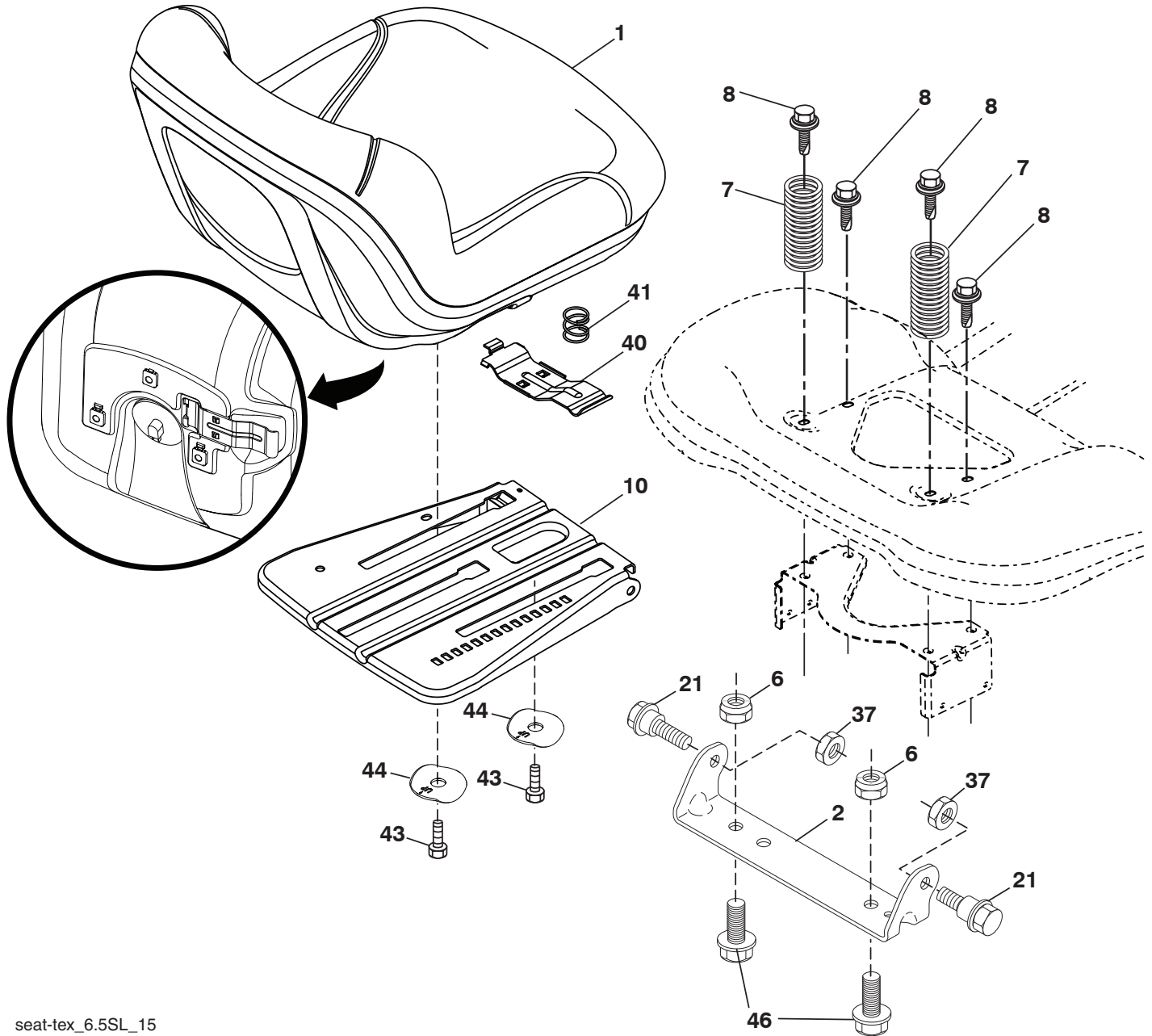
C'est possible No. de Ref. 101 sera substitué avec No. de Ref. 91

NO. DE RÉF.	NO DE PIÈCE	DESCRIPTION
2	532 42 20-27	Ensemble d'arbre, levage
3	532 19 52-31	Ensemble de levier, levage, droite
7	580 96 23-01	Poignée, levier
10	532 19 63-14	Ressort, torsion
87	532 19 42-09	Goupille d'assemblage, 7/16 goupille en forme de nœud papillon
88	532 41-07-10	Ressort de rappel, levage
89	819 19 19-12	Rondelle, transparente, zinc
90	532 19 42-08	Goupille d'assemblage, 5/16 goupille en forme de nœud papillon
91	532 19 51-81	Bras, levage, suspendu Arrière de la tondeuse

NO. DE RÉF.	NO DE PIÈCE	DESCRIPTION
97	817 00 06-12	vis 3/8-16 x 0,75 Smgml. Taraud/R.Z
98	532 19 52-70	Bras, levage, suspendu Avant de la tondeuse
100	873 93 06-00	Écrou, verrouillage central, 3/8-16
101	532 40 70-03	Ensemble de bras Levage, FXD
116	594 97 65-01	Rondelle 15/32 x 15/16 x 16 calibre

REMARQUE: Toutes les dimensions de composant sont données en pouces É.-U. --1 pouce = 25,4 mm

TRACTEUR - NO. DE MODÈLE TS 138L (96041043900), NO. DE PROD. 960 41 04-39
ENSEMBLE DU SIÈGE



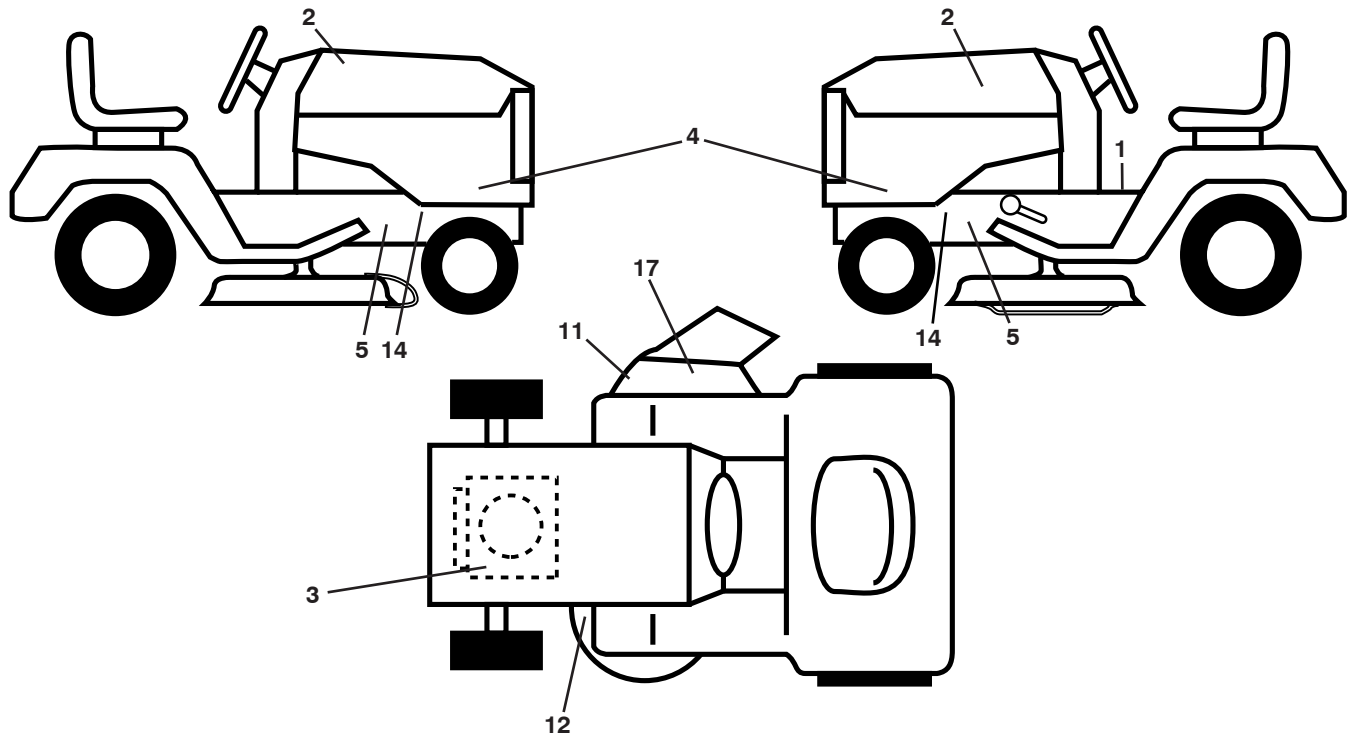
seat-tex_6.5SL_15

NO. DE RÉF.	NO DE PIÈCE	DESCRIPTION
1	532 43 97-09	Siège
2	532 18 01-66	Support, pivot, aile
6	873 80 06-00	Écrou, blocage avec pièce rapportée 3/8-16 unc
7	589 48 35-01	Ressort, siège, compression
8	532 17 18-77	Boulon 5/16-18 unc x 3/4 avec Sems.
10	596 65 74-02	Plaque, siège
21	587 90 78-01	Boulon 5/16-18 x 5/8
37	873 80 05-00	Écrou de blocage 5/16-18 unc

NO. DE RÉF.	NO DE PIÈCE	DESCRIPTION
40	532 19 76-61	Poignée
41	532 19 82-00	Ressort
43	874 76 06-12	Boulon 3/8-16 unc x 3/4
44	501 05 18-01	Rondelle à ailettes diam. int. 3/8 diam. ext. 1,5
46	588 09 04-01	Boulon 3/8-18 x 1

REMARQUE: Toutes les dimensions de composant sont données en pouces É.-U. --1 pouce = 25,4 mm

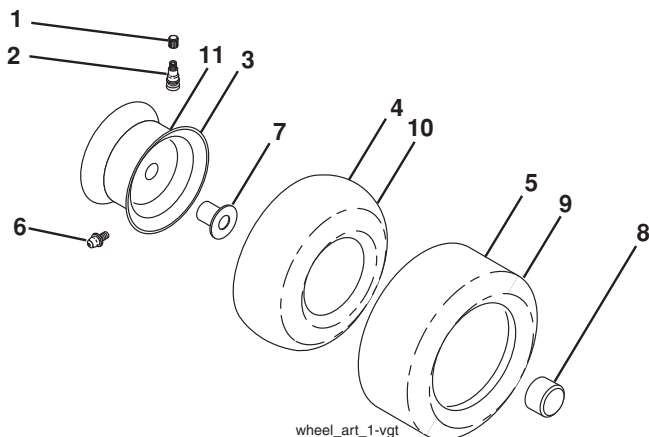
**TRACTEUR - NO. DE MODÈLE TS 138L (96041043900), NO. DE PROD. 960 41 04-39
DÉCALCOMANIE**



NO. DE RÉF.	NO DE PIÈCE	DESCRIPTION
1	586 04 73-02	Autocollant, selle
2	501 13 14-01	Autocollant, emblème de capot
3	581 57 97-01	Autocollant, symboles d'avertissement anglais
4	587 40 73-01	Autocollant, panneau latéral
5	581 57 96-01	Autocollant, silencieux chaud, sur châssis
11	581 57 92-01	Autocollant, avertissement
12	581 58 00-03	Autocollant, Schéma de la courroie trapézoïdale de la tondeuse
14	581 57 98-01	Autocollant, avertissement entretien/incendie
17	584 90 46-01	Autocollant, déflecteur Avertissement

NO. DE RÉF.	NO DE PIÈCE	DESCRIPTION
--	581 72 48-01	Autocollant, dérivation, garde-boue
--	581 72 46-01	Autocollant, limite de charge de la barre d'attelage
--	532 43 96-81	Coussinet, repose-pied, gauche
--	532 43 99-66	Coussinet, repose-pied, droite
--	114 14 69-49	Fonctionnement manuel Anglais et espagnol
--	114 14 71-70	Fonctionnement manuel Portugais et français
--	114 14 70-49	Manuel de pièces anglais et espagnol
--	114 14 72-70	Manuel de pièces portugais et français

ROUES & PNEUS

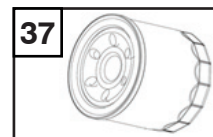
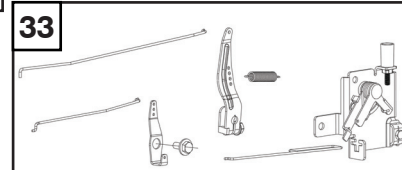
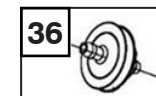
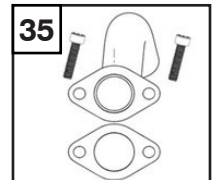
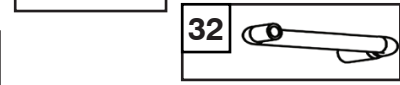
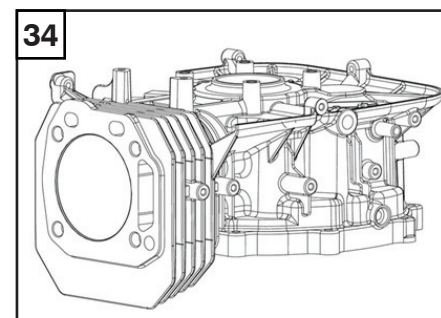
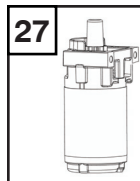
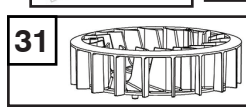
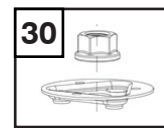
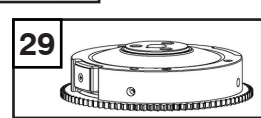
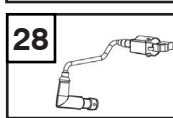
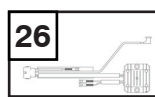
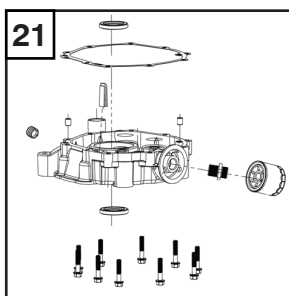
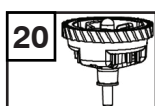
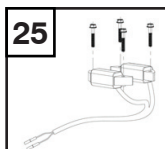
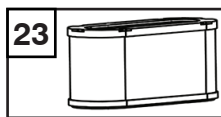
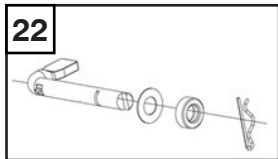
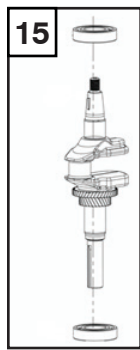
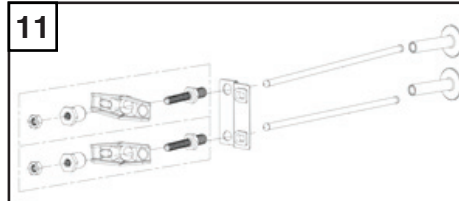
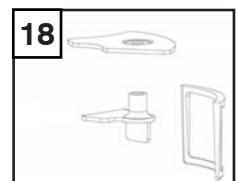
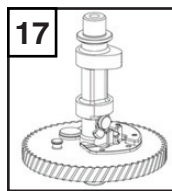
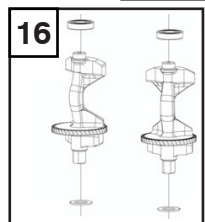
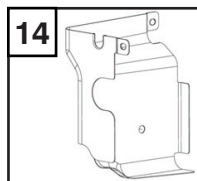
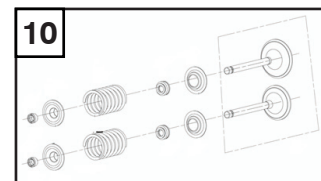
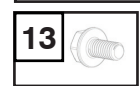
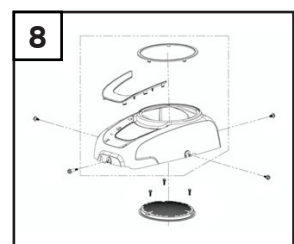
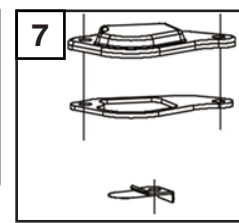
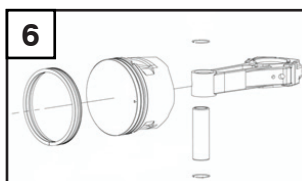
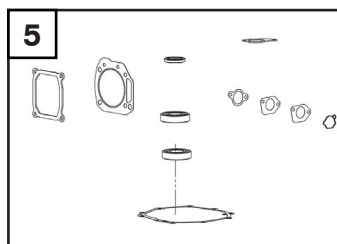
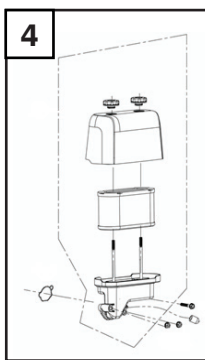
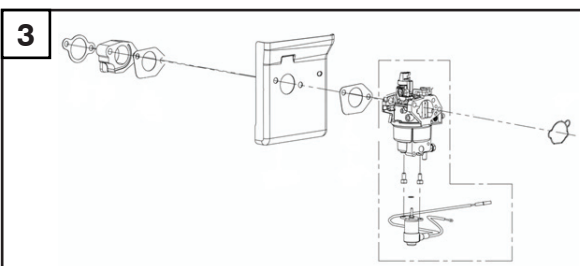
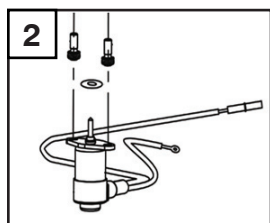
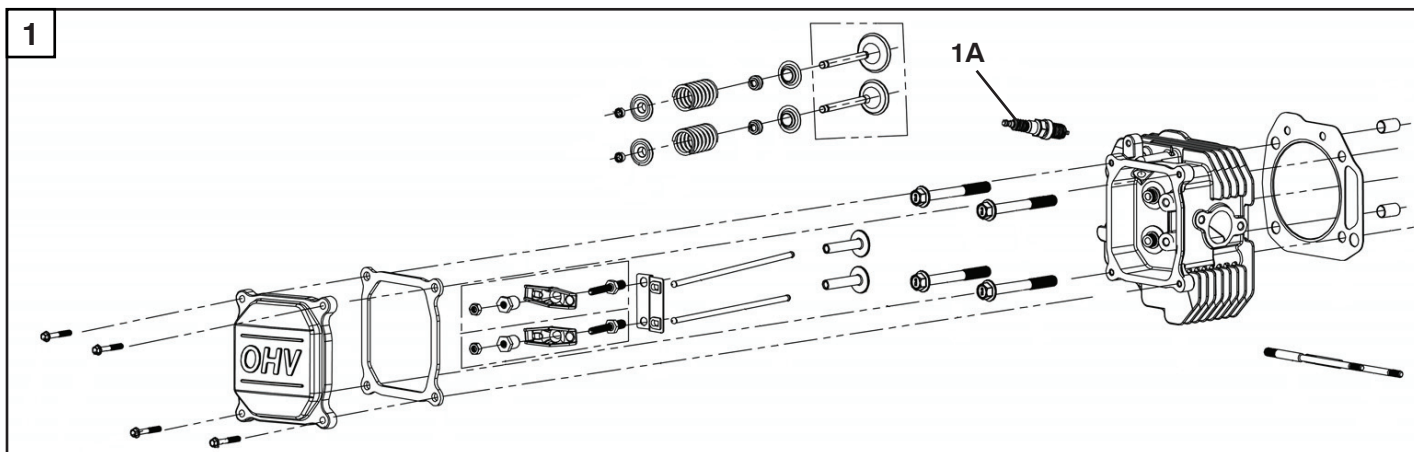


NO. DE RÉF.	NO DE PIÈCE	DESCRIPTION
1	532 05 91-92	Capuchon, soupape, pneu
2	532 06 51-39	Soupape à tige
3	532 13 83-36	Ensemble de jante 6 po avant
4	532 05 99-04	Tube avant (élément de service uniquement)
5	532 10 62-22	Pneu avant 15 x 6-6
6	532 00 02-78	Raccord de graissage (roue avant uniquement)
7	532 00 90-40	Palier à bride (roue avant uniquement)
8	532 17 50-39	Capuchon, essieu, noir 1 50 x 1 00
9	532 12 46-35	Pneu arrière 18 x 8.5-8
10	532 00 71-52	Tube arrière (élément de service uniquement)
11	532 13 83-37	Ensemble de jante 8 po arrière
--	532 14 43-34	Enduit, pneu (tube de 10 oz.)

REMARQUE: Toutes les dimensions de composant sont données en pouces É.-U. --1 pouce = 25,4 mm

REMARQUES D'ENTRETIEN / NOTAS

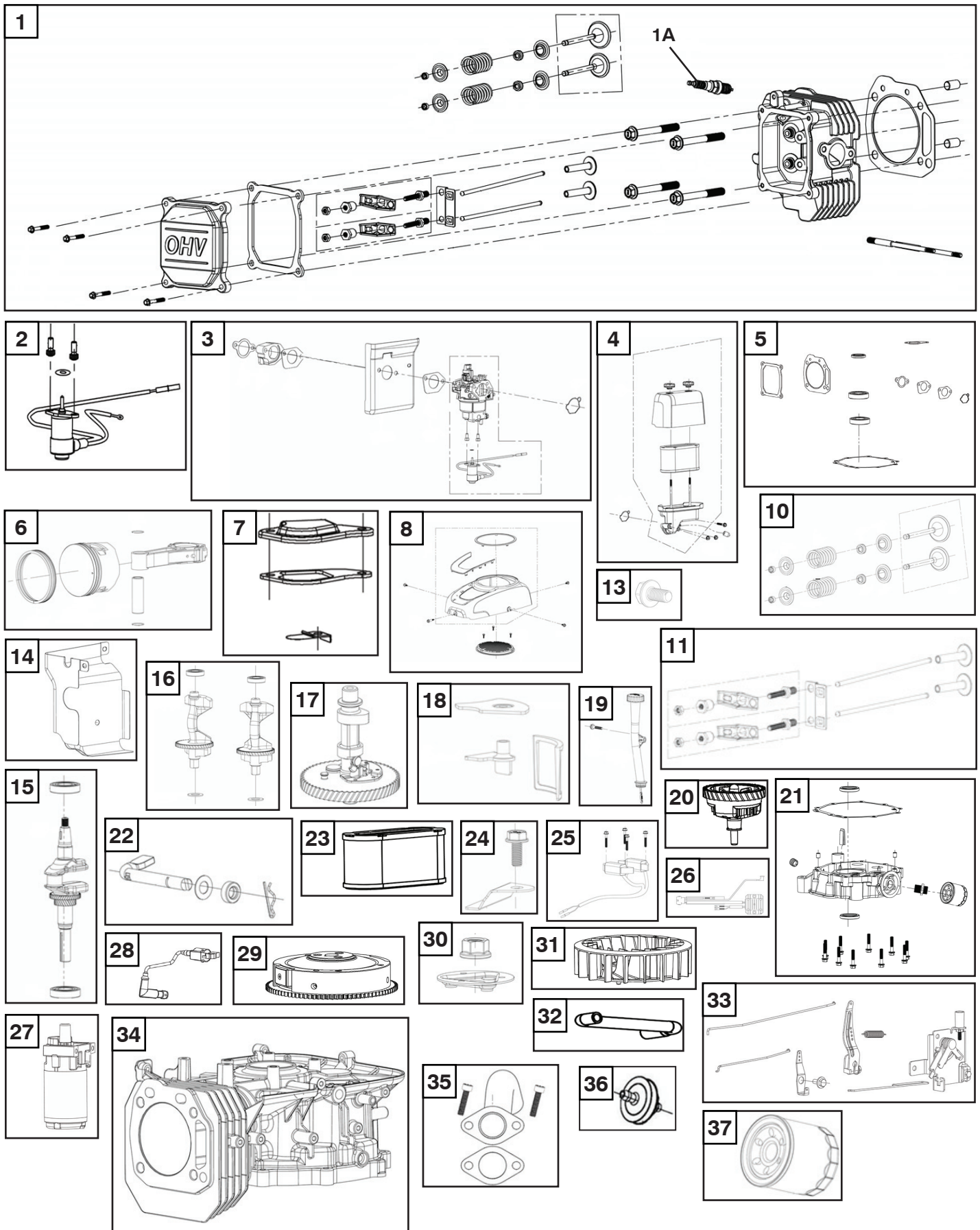
TRATOR - NO. DE CATÁ TS 138L (96041043900), NO. DE PROD. 960 41 04-39
MOTOR HUSQVARNA (452 CC)



**TRATOR - NO. DE CATÁ TS 138L (96041043900), NO. DE PROD. 960 41 04-39
MOTOR HUSQVARNA (452 CC)**

CHAVE NO. DA NO.	PEÇA	DESCRIÇÃO	QUANTIDADE
1	590904901	ENSEMBLE DE CULASSE COMP	1
1A	591165501	BOUGIE D'ALLUMAGE	1
2	590905101	ENSEMBLE DE SOLÉNOÏDE	1
3	590905201	ENSEMBLE DE CARBURATEUR	1
4	590905301	ENSEMBLE DE FILTRE À AIR	1
5	590905401	ENSEMBLE DE JOINTS D'ÉTANCHÉITÉ	1
6	590905501	JEU DE PISTONS ET DE SEGMENTS, ENSEMBLE DE PISTON	1
7	590905601	ENSEMBLE DE CRÉPINE ET DE RENIFLARD DE COUVERCLE COMP POUR CARBURANT	1
8	590905701	ENSEMBLE DE COUVERCLE DE DÉPART	1
10	590971701	ENSEMBLE DE SOUPE	1
11	590971801	ENSEMBLE DE CULBUTEUR	1
13	590971901	BOULON HEXAGONAL AVEC RONDELLE	1
14	590972101	DÉFLECTEUR D'AIR	1
15	590972201	ENSEMBLE DE VILEBREQUIN	1
16	590972301	ENSEMBLE D'ÉQUILIBRAGE DE L'ARBRE	1
17	590972401	ENSEMBLE D'ARBRE À CAMES	1
18	590972501	ENSEMBLE DE CRÉPINE D'HUILE	1
19	590972601	ENSEMBLE DE TUBE DE REMPLISSAGE	1
20	590972701	COMPOSANTS DE RÉGULATEUR	1
21	590972801	ENSEMBLE DE COUVERCLE DE CARTER DU VILEBREQUIN	1
22	590972901	ENSEMBLE DE BRAS DE RÉGULATEUR DE VITESSE	1
23	590973101	COMBINAISON D'ÉLÉMENTS DE FILTRE À AIR	1
24	590973501	ENSEMBLE DE PLAQUE DE PRESSION	1
25	590973601	ENSEMBLE D'ARMATURE DE CHARGE	1
26	590973801	RECTIFICATEUR DE TENSION	1
27	590974301	ENSEMBLE DE MOTEUR DE DÉMARREUR	1
28	590975801	ENSEMBLE DE BOBINE, ALLUMAGE	1
29	590978001	VOLANT MOTEUR COMP	1
30	590992201	ENSEMBLE DE DISQUE DE DÉMARRAGE	1
31	590992301	TURBINE	1
32	590965901	TUBE DE RENIFLARD	1
33	591165901	ENSEMBLE DE LEVIER D'ACCÉLÉRATION	1
34	592951101	CARTER MOTEUR	1
35	592952001	ENSEMBLE DE TUYAU D'ÉCHAPPEMENT	1
36	591165801	FILTRE À CARBURANT	1
37	591165901	FILTRE À HUILE	1

TRACTEUR - NO. DE MODÈLE TS 138L (96041043900), NO. DE PRODUIT 960 41 04-39
HUSQVARNA MOTEUR (452 CC)



**TRACTEUR - NO. DE MODÈLE TS 138L (96041043900), NO. DE PRODUIT 960 41 04-39
HUSQVARNA MOTEUR (452 CC)**

NO. DE RÉF.	NO DE PIÈCE	DESCRIPTION	QTÉ.
1	590904901	ENSEMBLE DE CULASSE COMP	1
1A	591165501	BOUGIE D'ALLUMAGE	1
2	590905101	ENSEMBLE DE SOLÉNOÏDE	1
3	590905201	ENSEMBLE DE CARBURATEUR	1
4	590905301	ENSEMBLE DE FILTRE À AIR	1
5	590905401	ENSEMBLE DE JOINTS D'ÉTANCHÉITÉ	1
6	590905501	JEU DE PISTONS ET DE SEGMENTS, ENSEMBLE DE PISTON	1
7	590905601	ENSEMBLE DE CRÉPINE ET DE RENIFLARD DE COUVERCLE COMP POUR CARBURANT	1
8	590905701	ENSEMBLE DE COUVERCLE DE DÉPART	1
10	590971701	ENSEMBLE DE SOUPAPE	1
11	590971801	ENSEMBLE DE CULBUTEUR	1
13	590971901	BOULON HEXAGONAL AVEC RONDELLE	1
14	590972101	DÉFLECTEUR D'AIR	1
15	590972201	ENSEMBLE DE VILEBREQUIN	1
16	590972301	ENSEMBLE D'ÉQUILIBRAGE DE L'ARBRE	1
17	590972401	ENSEMBLE D'ARBRE À CAMES	1
18	590972501	ENSEMBLE DE CRÉPINE D'HUILE	1
19	590972601	ENSEMBLE DE TUBE DE REMPLISSAGE	1
20	590972701	COMPOSANTS DE RÉGULATEUR	1
21	590972801	ENSEMBLE DE COUVERCLE DE CARTER DU VILEBREQUIN	1
22	590972901	ENSEMBLE DE BRAS DE RÉGULATEUR DE VITESSE	1
23	590973101	COMBINAISON D'ÉLÉMENTS DE FILTRE À AIR	1
24	590973501	ENSEMBLE DE PLAQUE DE PRESSION	1
25	590973601	ENSEMBLE D'ARMATURE DE CHARGE	1
26	590973801	RECTIFICATEUR DE TENSION	1
27	590974301	ENSEMBLE DE MOTEUR DE DÉMARREUR	1
28	590975801	ENSEMBLE DE BOBINE, ALLUMAGE	1
29	590978001	VOLANT MOTEUR COMP	1
30	590992201	ENSEMBLE DE DISQUE DE DÉMARRAGE	1
31	590992301	TURBINE	1
32	590965901	TUBE DE RENIFLARD	1
33	591165901	ENSEMBLE DE LEVIER D'ACCÉLÉRATION	1
34	592951101	CARTER MOTEUR	1
35	592952001	ENSEMBLE DE TUYAU D'ÉCHAPPEMENT	1
36	591165801	FILTRE À CARBURANT	1
37	591165901	FILTRE À HUILE	1



www.husqvarna.com