

Manuel des Pièces de Rechange

TS 148 / 96041044100



French

114 17 59-32 Rev. 3



Lisez très attentivement et soyez certain de comprendre ces instructions avant d'utiliser cette machine.

COMMENT UTILISER CE MANUEL

Ce manuel a été dessiné pour fournir le client avec les moyens d'identification des pièces de détachées du tracteur quand il/elle a besoin de commander les pièces de rechange. Les illustrations ne peuvent pas représenter exactement le modèle que vous avez acheté. N'utilisez pas ce manuel comme un guide dans le montage et/ou démontage de votre tracteur. La visserie montrée est plus grande pour faciliter l'identification.

Chaque tracteur a un numéro de modèle particulier. Le numéro de modèle du produit se trouvera sur l'aile, dessous le siège.

Soutien / Aide

Si vous avez besoin d'aide ou si vous avez des questions concernant l'utilisation, le fonctionnement, l'entretien ou les pièces pour votre produit :

- Visitez notre site Web : www.husqvarna.com
- Appelez nous sans frais : 1-800-487-5951

Lorsque vous commandez des pièces de rechange, donnez toujours les renseignements suivants:

- Produit - "TRACTEUR"
- NUMÉRO DU MODÈLE - "TS 148"(96041044100)"
- Numéro de la Pièce
- Description de la Pièce

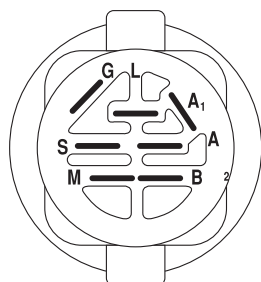
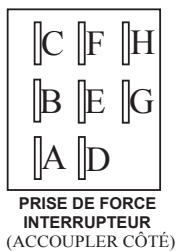
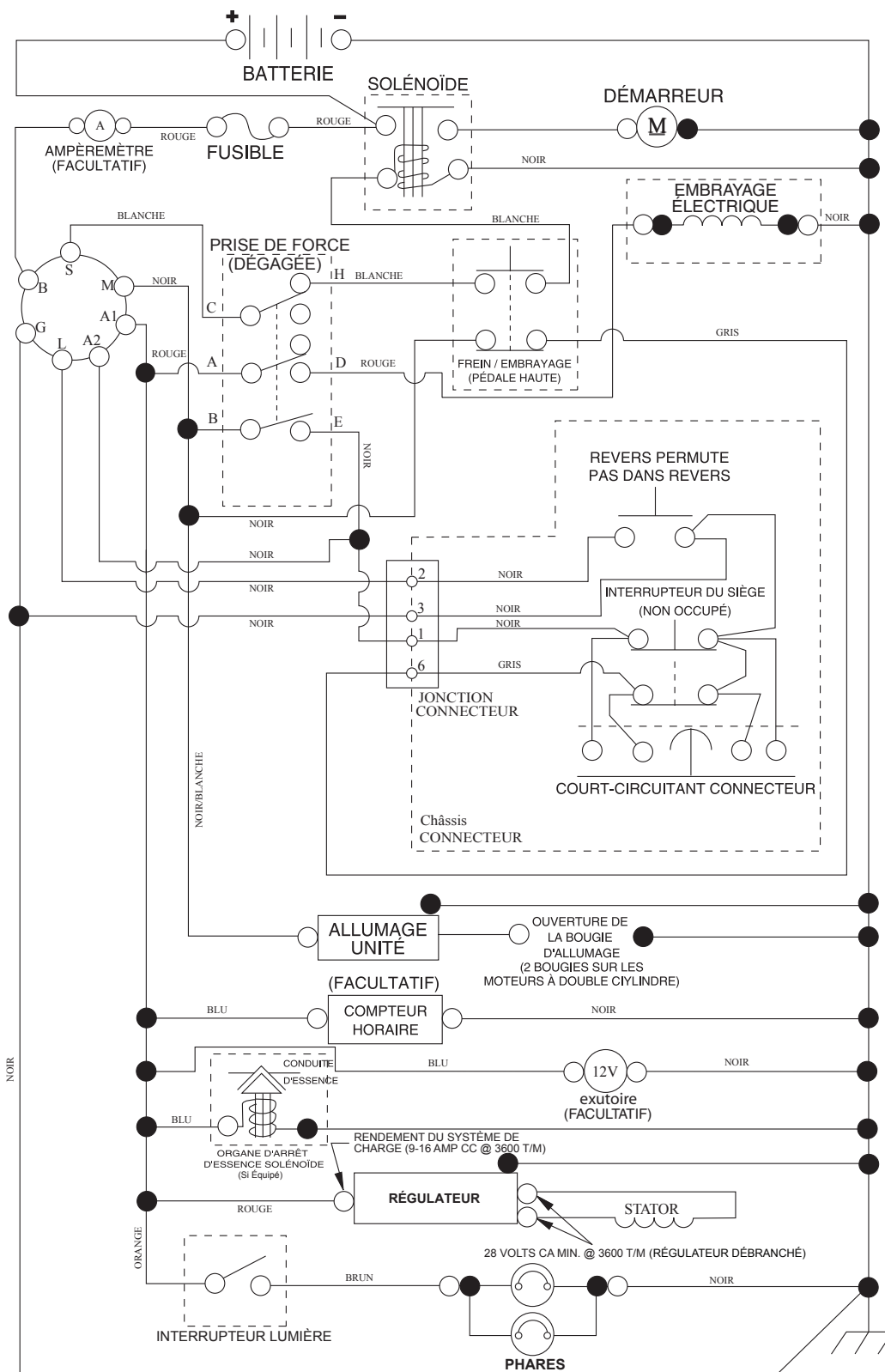
TABLE DE MATIERES

SCHÉMA.....	3
ELECTRIQUE	4-5
CHÂSSIS/ENCEINTES	6-7
ENTRAÎNEMENT	8-9
MOTEUR.....	10-11
ENSEMBLE DE LA DIRECTION.....	12-13
CARTER DE TONDEUSE.....	14-15
LEVAGE DE LA TONDEUSE.....	16
ENSEMBLE DU SIÈGE	17
DECALCOMANIES.....	18

TRACTEUR - NO. DE MODÈLE TS 148 (96041044100), NO. DE PROD. 960 41 04-41

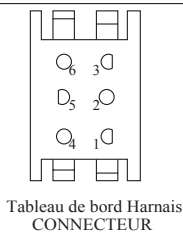
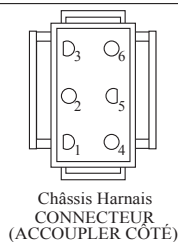
SCHEMA

SCH12-F



CONTACTEUR D'ALLUMAGE

POSITION	CIRCUIT	"FAITS"
ARRÊT	M + G + A1	
MARCHE/ ALLUMAGE	B + A1	
MARCHE	B + A1	L+A2
DÉMARRAGE	B + S + A1	



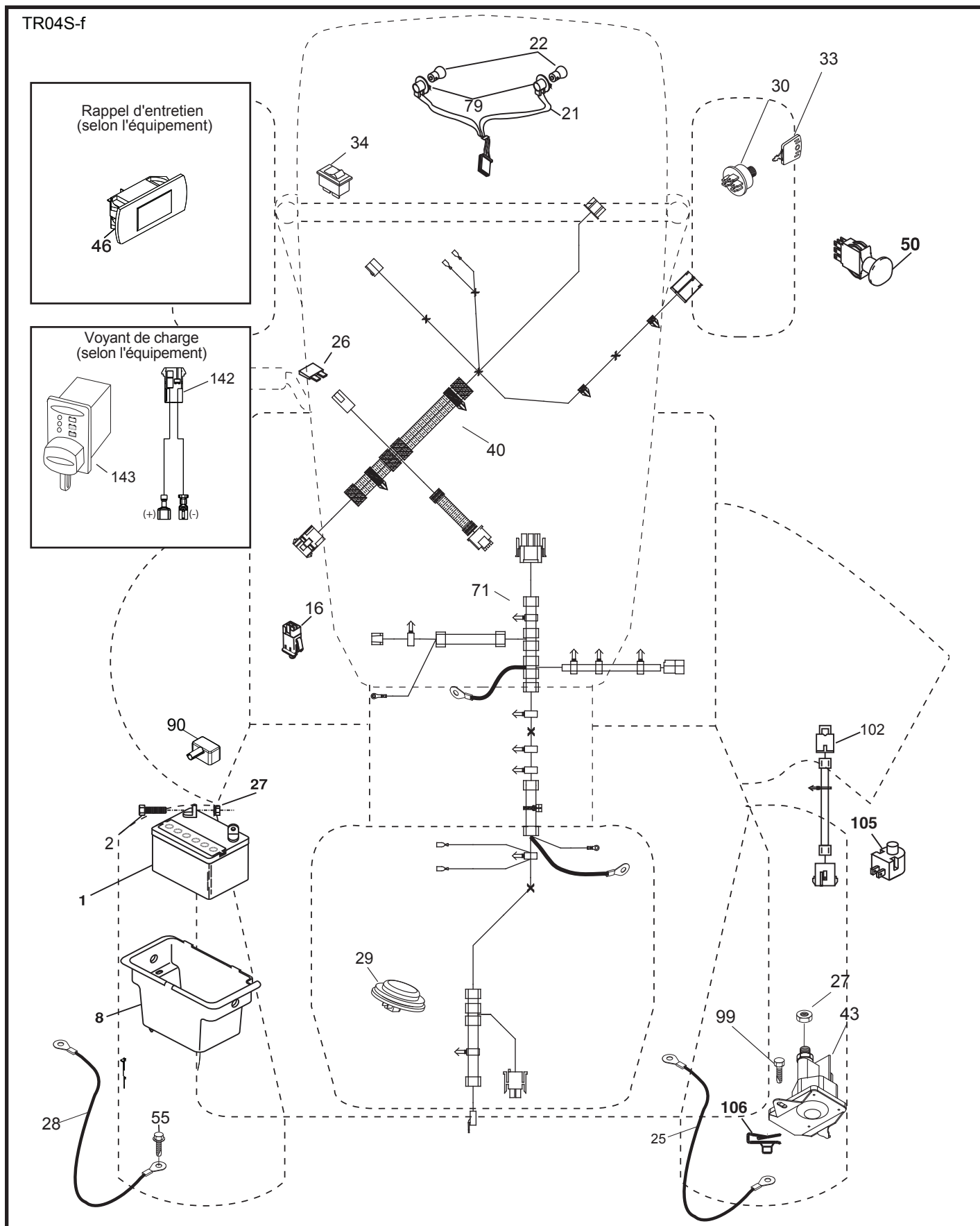
PINCES ISOLÉES

REMARQUE: SI LES PINCES ISOLÉES ONT ÉTÉ ENLEVÉES POUR L'ENTRETIEN DU MODÈLE, ELLES DOIVENT ÊTRE REMISES EN PLACE POUR ASSURER LE BON FONCTIONNEMENT DU CÂBLAGE.

CONNECTEURS NON-AMOVIBLES

CONNECTEURS AMOVIBLES

**TRACTEUR - NO. DE MODÈLE TS 148 (96041044100), NO. DE PROD. 960 41 04-41
ÉLECTRIQUE**

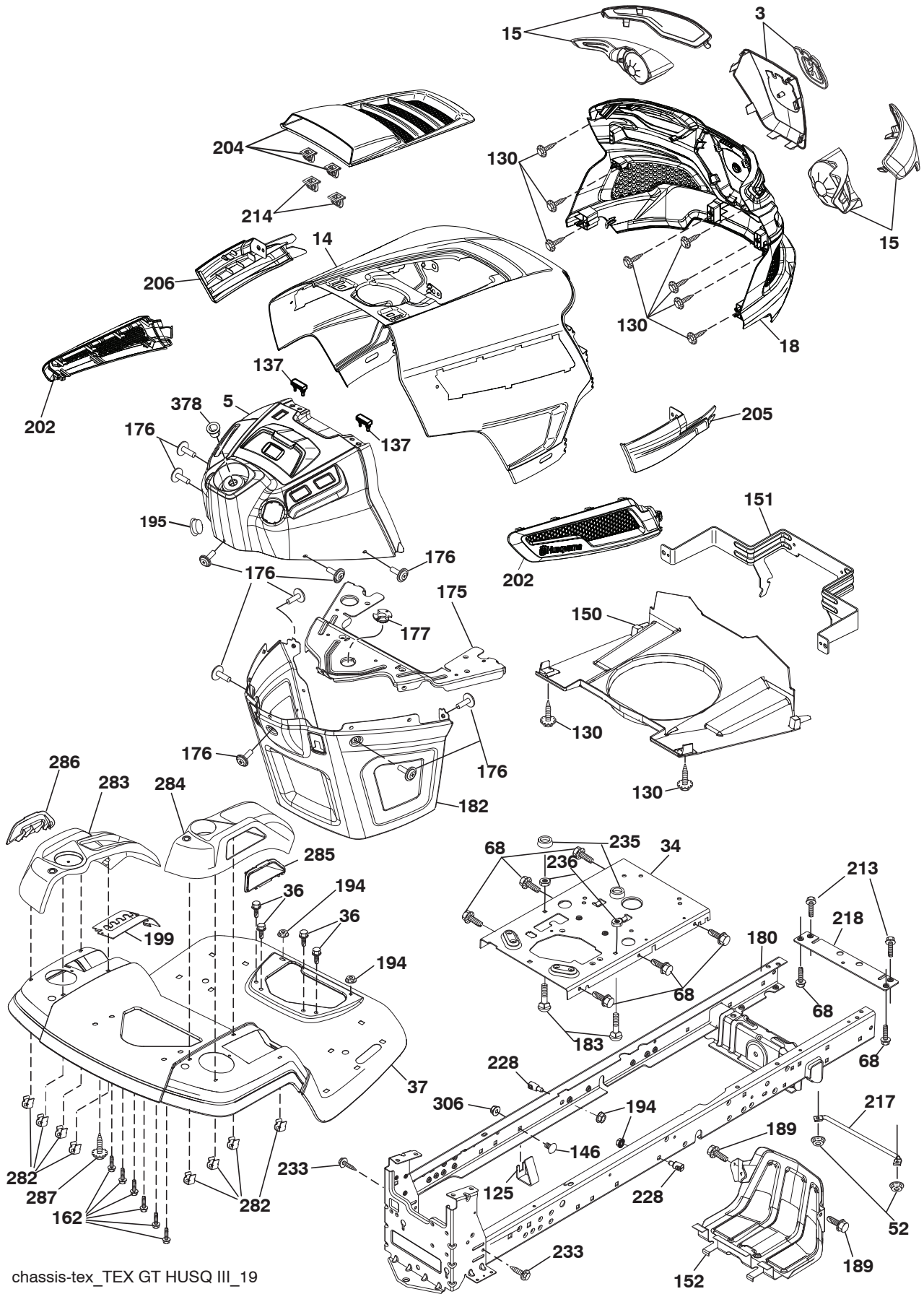


**TRACTEUR - NO. DE MODÈLE TS 148 (96041044100), NO. DE PROD. 960 41 04-41
ÉLECTRIQUE**

NO. DE RÉF.	NO DE PIÈCE	DESCRIPTION
1	532 16 34-65	Batterie
2	874 76 04-12	Boulon H 1/4-20 unc x 3/4
8	532 19 32-28	Batterie de la boîte
16	532 17 61-38	Interrupteur de verrouillage pressé
21	532 40 02-52	Harnais des prises de courant des phares
22	532 00 41-52	Ampoule
25	581 49 80-01	Câble de démarreur
26	532 17 51-58	Fusible
27	596 13 36-01	Écrou frein 1/4-20
28	532 42 16-86	Câble de masse
29	532 40 15-45	Interrupteur
30	532 19 33-50	Contacteur d'allumage
33	532 41 19-35	Clé de contact
34	532 11 07-12	L'interrupteur des phares
40	581 02 32-01	Harnais d'allumage
43	582 04 28-02	Solénoïde
46	594 91 91-01	Compteur d'heures, mémoire de service
50	582 10 76-04	Interrupteur de la prise de force
55	817 06 05-12	Vis 5/16-18 x 3/4
71	501 13 37-01	Harnais châssis
79	532 17 52-42	L'ampoule d'Assemblée de douille
90	532 43 53-95	Couverture
99	817 67 04-12	Vis H 1/4-20 x 3/4
102	532 40 44-54	L'assemblée du Câble
105	532 40 75-68	Commutateur inverse de contrôle de pédale
106	532 17 48-14	Pal écrou

REMARQUE: Toutes les dimensions de composant sont données en pouces É.-U. --1 pouce = 25,4 mm

TRACTEUR - NO. DE MODÈLE TS 148 (96041044100), NO. DE PROD. 960 41 04-41
CHÂSSIS/ENCEINTES



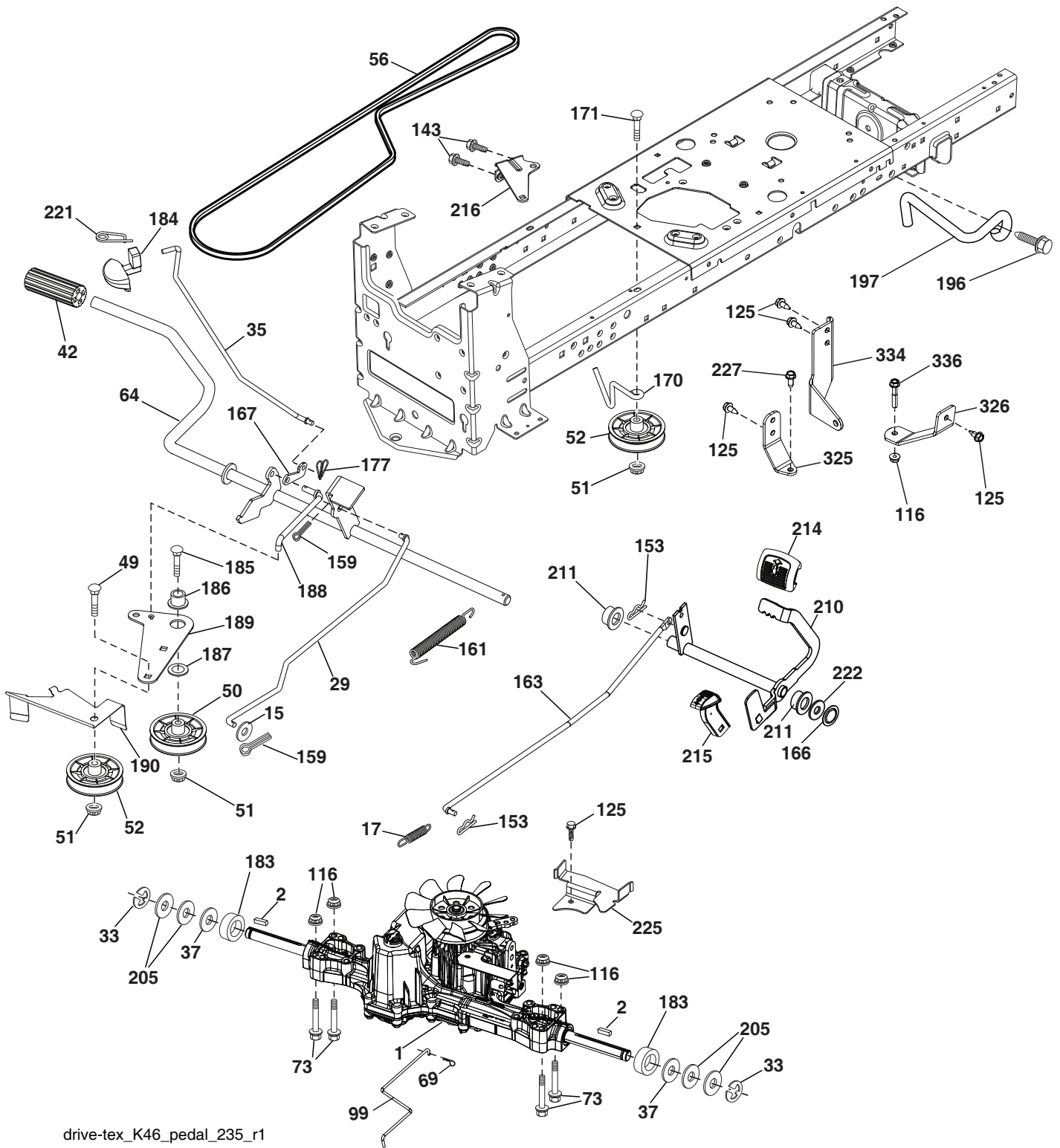
chassis-tex_TEX GT HUSQ III_19

TRACTEUR - NO. DE MODÈLE TS 148 (96041044100), NO. DE PROD. 960 41 04-41 CHÂSSIS/ENCEINTES

NO. DE RÉF.	NO DE PIÈCE	DESCRIPTION	NO. DE RÉF.	NO DE PIÈCE	DESCRIPTION
3	597 68 82-01	Trousse marque (inclut couverture et l'emblème)	194	596 13 57-01	Écrou frein, Prvl, Torq, 5/16-18 x .68
5	590 74 88-13	Tableau de bord	195	532 40 41-37	Prise de courant
14	532 44 11-77	Capot	199	532 41 34-85	L'ascenseur de Plaque de pont
15	597 86 78-01	Trousse phares à incandescence (inclut les lentille C.G./C.D. Et le boîtier C.G./C.D.)	202	597 86 77-01	Trousse évent latéral C.G. & C.D. (inclut les évents latéraux C.G./C.D.)
18	597 40 71-01	Calandre, sous-ensemble, Jus, GT3, Incand	204	597 40 80-01	Évent sommet (inclut évent sommet et Collier de retenue)
34	580 91 08-01	Moteur de plaque	205	532 43 97-30	Jupe C.D.
36	817 06 05-12	Vis 5/16-18 x 3/4	206	532 43 97-29	Jupe C.G.
37	532 44 12-66	Aile	213	596 03 05-01	Boulon Hex Hd, 5/16-18 unc x 3/4
52	596 04 05-01	Écrou frein, H, Prvl, 5/16-18	214	532 19 91-45	Collier de retenue
68	596 03 07-01	Vis, hexagone, 5/16-18 x 1/2	217	532 40 91-67	Pivoter la Tringle
125	581 68 48-01	Pince	218	532 19 63-95	Arrêt de hotte en X
130	596 32 17-01	Vis, #10 x 0.750, Bos, à filets	228	593 82 40-01	Tenon w/"D" Anti-Rotation
137	532 40 75-90	Précipiter le pare-chocs	233	532 19 65-39	Boulon a Épaulement
146	581 85 79-01	Boulon	235	596 56 42-01	Entretoise de l'aile Clr, Zn
150	532 43 97-74	Conduit d'air	236	873 93 05-00	Écrou auto-bloquant 5/16-18 unc
151	532 43 66-70	Support de capot de pivot	282	532 41 41-10	Console de retenue de clip
152	532 43 98-70	Deflecteur	283	532 44 20-39	Pont de console
162	596 13 41-01	Vis, Hex, Tap, 1/4-15 x 12	284	532 43 98-23	Changement de console
175	590 60 77-02	Plaque, Pnt, membre transversal, Husq/ Pre	285	532 41 63-15	Insert de console C.G.
176	532 40 07-76	Vis 10-24 x 5/8	286	532 41 63-17	Console Insert LH
177	532 19 52-28	Douille	287	817 60 04-06	Vis 1/4-20 X 3/8
180	532 19 54-57	Châssis	306	873 90 06-00	Écrou
182	586 73 86-02	Tableau de bord	378	590 84 98-01	Coussinet, bride
183	595 30 57-01	Vis, hexagone, 5/16-18 x 1-1/4	--	597 33 48-01	Pare-Chocs
189	817 00 05-12	Vis 5/16-18 x 3/4			

REMARQUE: Toutes les dimensions de composant sont données en pouces E.-U. --1 pouce = 25,4 mm

TRACTEUR - NO. DE MODÈLE TS 148 (96041044100), NO. DE PROD. 960 41 04-41
ENTRAÎNEMENT



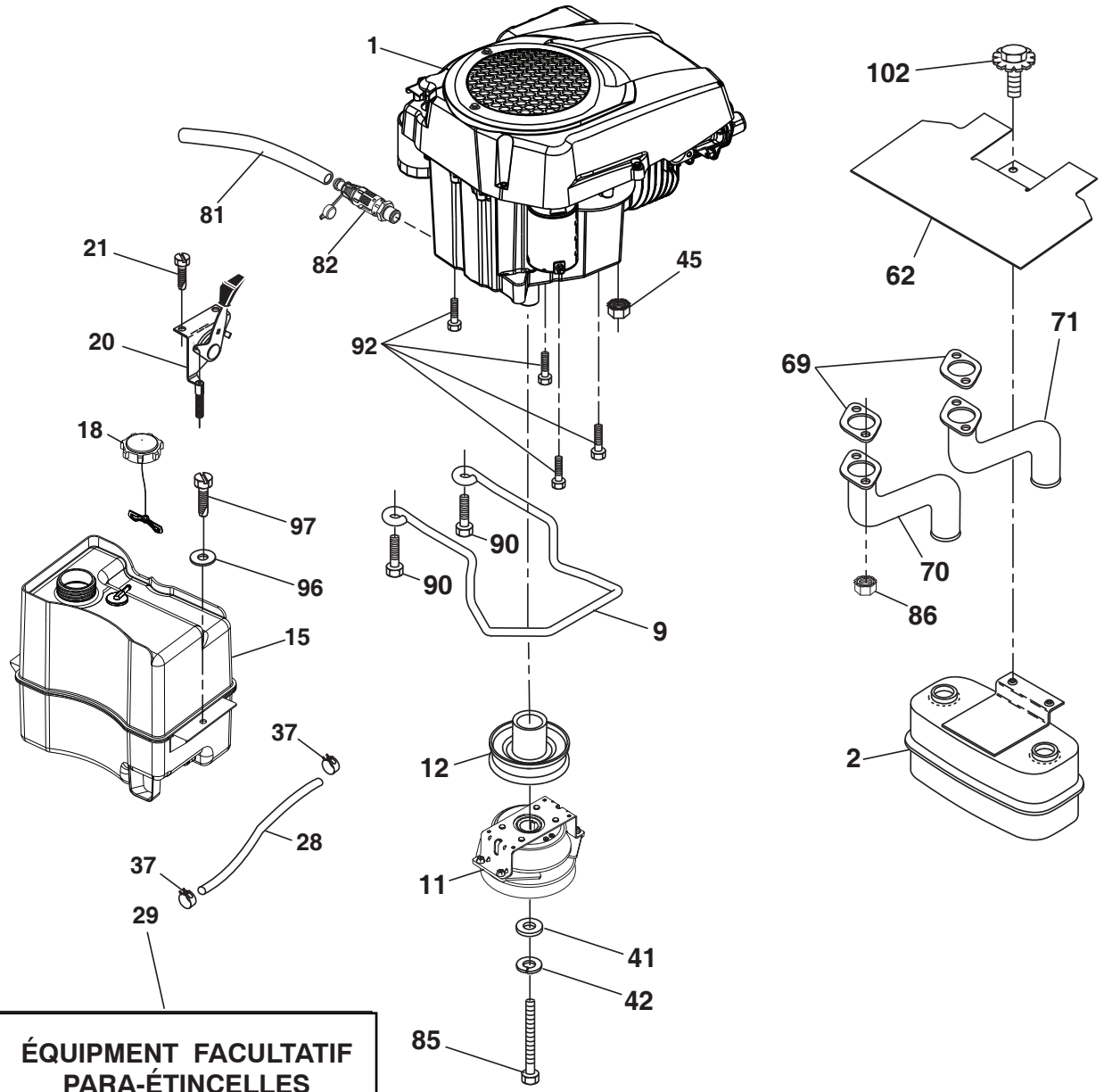
drive-tex_K46_pedal_235_r1

TRACTEUR - NO. DE MODÈLE TS 148 (96041044100), NO. DE PROD. 960 41 04-41 ENTRAÎNEMENT

NO. DE RÉF.	NO DE PIÈCE	DESCRIPTION	NO. DE RÉF.	NO DE PIÈCE	DESCRIPTION
1	---	Transmission K46BT (426120) (Commandez les pièces du fabricant du transmission.)	177	587 22 53-01	Goupille fendue 1 pouce
2	532 12 35-83	Clé	183	532 13 70-57	Entretoise fendue
15	596 56 53-01	Rondelle 3/8 x 0.8	184	587 65 37-01	Guidon
17	532 41 36-78	Ressort	185	872 11 06-22	Boulon 3/8-16 x 2-3/4 Cat. 5
29	532 40 38-06	Tige du frein	186	532 19 43-21	Ressort de retenue
33	812 00 00-01	Bague en E	187	596 13 55-01	Rondelle 13/32 x 2
35	583 86 45-02	Tige, frein, parc	188	582 21 70-01	Raccord d'embrayage longue
37	532 18 89-67	Rondelle .793 x 1.637 x 060	189	532 19 43-17	Levier coudé
42	532 00 88-83	Couverture de la pédale	190	532 19 43-18	Guide
49	596 13 62-01	Boulon 3/8-16 x 3/4	196	817 00 06-16	Vis 3/8-16 x 1
50	532 19 43-27	Poulie du galet-tendeur	197	585 65 86-02	Embrayage filaire
51	873 90 06-00	Écrou frein 3/8-16	205	532 12 17-48	Rondelle
52	532 19 43-26	Galet-tendeur	210	532 40 09-80	Commande de pédale d'assemblage à bascule
56	592 85 52-01	Courroie trapézoïdale	211	532 12 01-83	Palier de nylon
64	532 19 78-65	Ensemble de l'arbre	214	532 42 12-63	Pédale en avant
69	532 42 33-03	Épingle à cheveux en zinc	215	586 60 65-02	Pédale contraire
73	596 13 65-01	Boulon 5/16-18 x 2-1/2	216	532 19 61-31	Poulie de poulie
99	582 40 45-01	Tige éviter d'utiliser	221	532 40 31-87	Poignée de clip à ressort d'arrêt
116	596 13 57-01	Écrou frein 5/16-18 x .68	222	879 21 20-10	Rondelle 21/32 x 1-1/4 x 10 Ja.
125	817 00 05-12	Vis 5/16-18 x 3/4	225	532 40 33-19	Garde De courroie De Transmission
143	596 03 07-01	Vis 5/16-18 x 1/2	227	596 13 59-01	Boulon Hex 5/16-18 x 3/4
153	532 00 44-97	Ressort D'Arrêt	325	585 66 85-02	Support
159	596 02 95-01	Goupille fendue 1/8 x 3/4	326	585 67 08-02	Support
161	532 10 57-09	Ressort de rappel d'embrayage	334	585 88 22-02	Balancement tige
163	593 86 10-01	Tige de la command	336	587 25 96-02	Boulon
166	532 42 91-64	Rondelle frein			
167	532 40 52-57	Loquet			
170	532 19 43-22	Gardien V-idler			
171	596 13 63-01	Boulon 3/8-16 x 2			

REMARQUE: Toutes les dimensions de composant sont données en pouces É.-U. --1 pouce = 25,4 mm

TRACTEUR - NO. DE MODÈLE TS 148 (96041044100), NO. DE PROD. 960 41 04-41
MOTEUR



**ÉQUIPEMENT FACULTATIF
PARA-ÉTINCELLES**

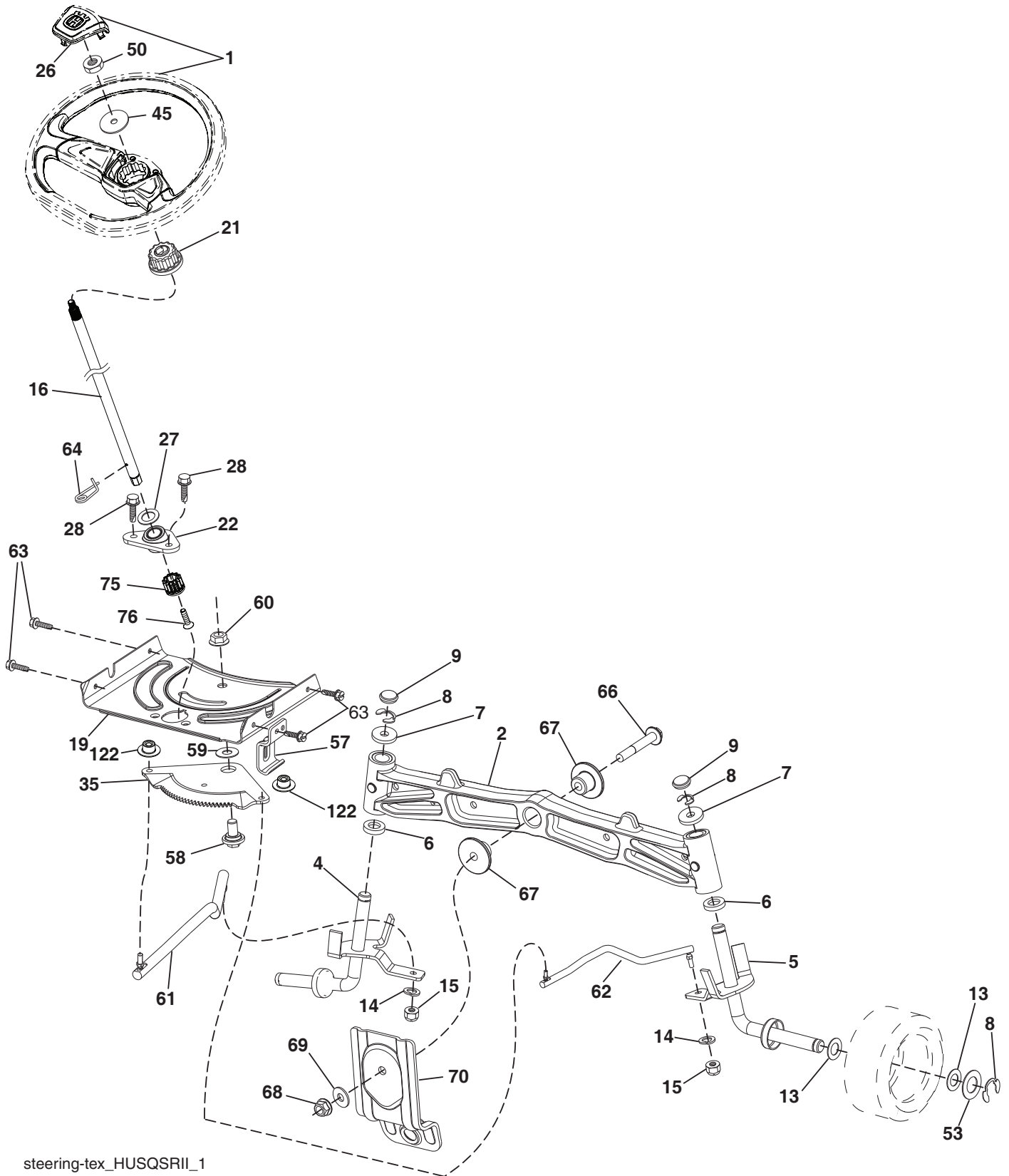
engine-tex_loncin_17

**TRACTEUR - NO. DE MODÈLE TS 148 (96041044100), NO. DE PROD. 960 41 04-41
MOTEUR**

NO. DE RÉF.	NO. DE PIÈCE	DESCRIPTION
1	598 63 21-01	Moteur Husqvarna HV 764CC. Moteur IPL disponible séparément.
2	589 81 87-01	Silencieux
9	501 83 26-02	Moteur de ceinture de gardien
11	587 24 16-01	Embrayage, Ogura
12	532 40 50-97	Moteur de poulie
15	581 29 01-01	Carburant de réservoir
18	581 17 61-01	Chapeau
20	532 42 35-02	Commande des gaz
21	596 32 17-01	Vis #10 x .750 BOS
28	532 13 70-40	Conduite de carburant
29	532 13 71-80	Jeu de pare - étincelles
37	532 12 34-87	Bride de serrage de tuyau
41	532 12 61-97	Rondelle 1-1/2 OD x 15/32 ID x .250
42	596 23 89-01	Rondelle 7/16
45	593 35 64-01	Hexagone, bride dentelée
62	532 43 40-17	Pare-chaleur silencieux
69	597 90 51-01	Garniture
70	597 88 89-01	Tube d'échappement CG
71	597 88 90-01	Tube d'échappement CD
81	532 14 84-56	Tube
82	532 42 82-87	Soupape
85	501 60 66-01	Boulon Hex 7/16-20 x 3.75 Cat. 5
86	532 18 43-62	Écrou à collet
90	817 00 06-16	Vis 3/8-16 x 1
92	817 12 06-16	Vis 3/8-16 x 1
96	596 13 53-01	Rondelle 9/32 x 7/8 x 16 Ja.
97	817 67 04-12	Vis 1/4-20 x 3/4
102	817 00 05-12	Vis 5/16-18 x 3/4

REMARQUE: Toutes les dimensions de composant sont données en pouce d'E.-U. - - 1 pouce = 25,4 mm.

TRACTEUR - NO. DE MODÈLE TS 148 (96041044100), NO. DE PROD. 960 41 04-41
ENSEMBLE DE LA DIRECTION



steering-tex_HUSQSRII_1

**TRACTEUR - NO. DE MODÈLE TS 148 (96041044100), NO. DE PROD. 960 41 04-41
ENSEMBLE DE LA DIRECTION**

NO. DE RÉF.	NO. DE PIÈCE	DESCRIPTION
1	597 86 61-01	Volant de direction (inclut Volant de direction et Capuchon de volant)
2	532 19 59-68	Essieu
4	532 40 30-87	Ensemble de la broche C.G.
5	532 40 30-88	Ensemble de la broche C.D.
6	532 00 62-66	Palier de butée durci
7	532 12 17-48	Rondelle 25/32 x 1-5/8 x 16 Ja.
8	812 00 00-29	Rondelle clip n°t5304-75
9	532 12 12-32	Chapeau de broche
13	532 12 17-49	Rondelle 25/32 x 1-1/4 x 16 Ja.
14	596 23 87-01	Rondelle frein à ressort .381 ID x .680
15	873 54 06-00	Écrou frein 3/8-24 unf
16	587 01 60-02	Arbre de direction
19	532 19 47-29	Arbre de plaque
21	586 84 02-01	Adaptateur
22	585 02 98-02	Support du direction
26	594 94 91-01	Chapeau du volant de direction
27	596 93 34-01	Rondelle unie
28	817 00 06-12	Vis 3/8-16 x 3/4
35	532 19 47-32	Secteur denté
45	587 01 64-01	Rondelle 3/8 ID 2-3/8 OD 12 Ja. PLTD
50	873 90 06-00	Écrou 3/8-16 unc
53	532 18 89-67	Rondelle .793 x 1.637 x .060
57	532 19 72-46	Support
58	532 19 47-47	Boulon à épaulement
59	532 19 47-48	Rondelle
60	873 97 10-00	Écrou frein à collet 5/8-11
61	597 07 02-02	Barre de direction C.G.
62	597 07 03-02	Barre de direction C.D.
63	817 00 05-12	Vis 5/16-18 x 3/4
64	532 19 98-49	Collier de retenue
66	871 02 07-48	Boulon H 7/16-14 x 3
67	532 19 47-37	Douille
68	873 90 07-00	Écrou frein à collet 7/16-14 Cat. 5
69	532 19 91-62	Rondelle 1.5 x .505 x .118
70	585 33 88-01	Support
75	580 68 37-01	Pignon
76	580 68 36-01	Vis
122	532 44 49-62	Chapeau

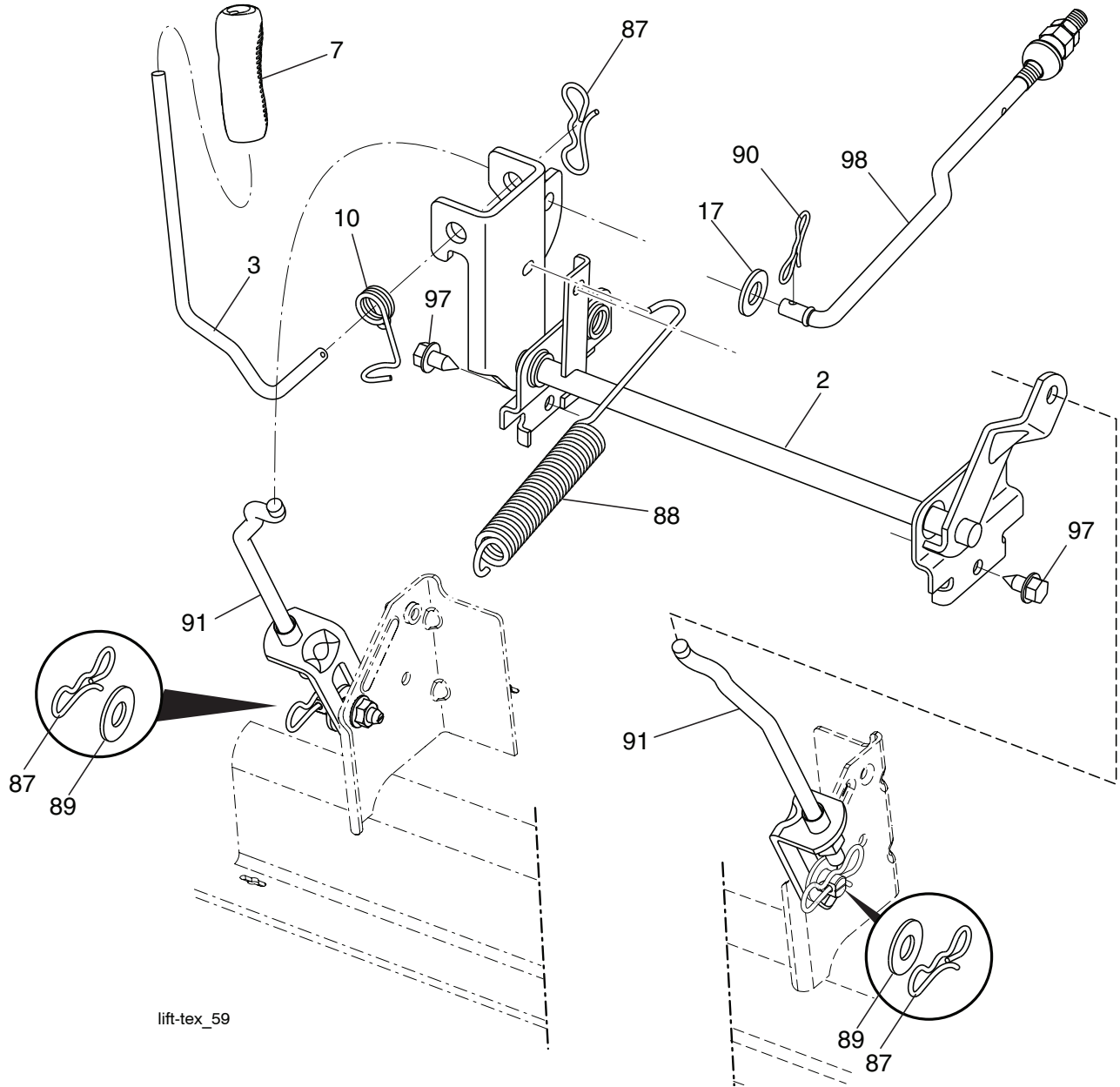
REMARQUE: Toutes les dimensions de composants sont données en pouce d'E.-U. - - 1 pouce = 25,4 mm.

TRACTEUR - NO. DE MODÈLE TS 148 (96041044100), NO. DE PROD. 960 41 04-41 CARTER DE TONDEUSE

NO. DE RÉF.	NO DE PIÈCE	DESCRIPTION	NO. DE RÉF.	NO DE PIÈCE	DESCRIPTION
1	532 40 12-39	Ensemble du carter	48	532 19 73-79	Poulie
6	532 19 72-48	Couvercle de mandrin C.G.	49	873 90 06-00	Écrou frein 3/8-16 unc
7	587 45 24-01	Couvercle de mandrin C.D.	50	817 49 06-36	Vis 3/8-16 x 2-1/4
11	532 18 00-54	Lame de portance élevée	52	532 19 31-97	Poulie
12	532 40 48-51	La tringle pour aucune oscillation	54	596 13 61-01	Boulon godet
14	587 82 03-01	Jeu, kit, mandrin, non graissable, grand (comprend mandrin asm et boulons)	97	532 17 85-15	Rondelle
16	596 13 32-01	Rondelle 13/32 x 13/16 x 12 Ja.	98	532 19 61-05	Ressort de retenue
17	596 43 57-01	Boulon 5/16-18 x 1.02 Cat. 5	114	532 19 74-51	Tige
18	596 13 64-01	Boulon, 5/16-18 x 5/8	116	596 43 44-04	Boulon 3/8-16 x 3-5/8
19	532 19 42-08	L'épingle fractionnée 5/16	117	589 52 73-01	Support des roues
20	532 17 43-78	Chicane	120	596 13 49-01	Rondelle unie, 3/8 x 7/8
21	596 04 05-01	Écrou frein 5/16-18	122	532 18 75-57	Douille
22	532 17 44-93	Dispositif du courant à air	185	873 90 07-00	Écrou frein 7/16-14 Cat. 5
24	532 10 53-04	Chapeau de manchon	187	593 82 40-01	Tenon w/ "D" Anit-rotation
25	532 17 81-02	Ressort de torsion	188	596 13 57-01	Écrou frein 5/16-18 x .68
26	532 11 04-52	Écrou	189	587 14 05-02	Bras de suspension arrière
27	532 18 17-07	Défecteur de décharge	190	532 19 65-39	Boulon
29	595 29 70-01	Tige de charnière	194	874 49 07-36	Boulon Rondelle 7/16-14 x 2.25
32	532 15 35-32	Poulie de mandrin	241	532 15 29-27	Vis TT #10-32.5 3/8
33	596 13 48-01	Écrou 9/16-18 x 1.010	242	532 41 55-98	Raccord de lavage du plateau de coupe
36	584 30 93-01	Vis 7/16-20 x 1 Hx Hd	--	532 41 64-05	Connecter d'accouplement du rapide
39	532 19 73-80	Poulie du galet-tendeur 4.50 HUB	--	598 53 16-01	Carter de tondeuse SVC 48"
41	584 95 39-01	Boulon Hx Wshr. Hd 313-18 x 1.19			
43	532 19 60-65	Bras du galet-tendeur			
46	532 13 77-29	Vis 1/4-20 x 5/8			
47	593 77 34-01	Courroie d'entraînement			

REMARQUE: Toutes les dimensions de composant sont données en pouces E.-U. --1 pouce = 25,4 mm

**TRACTEUR - NO. DE MODÈLE TS 148 (96041044100), NO. DE PROD. 960 41 04-41
LEVAGE DE TONDEUSE**



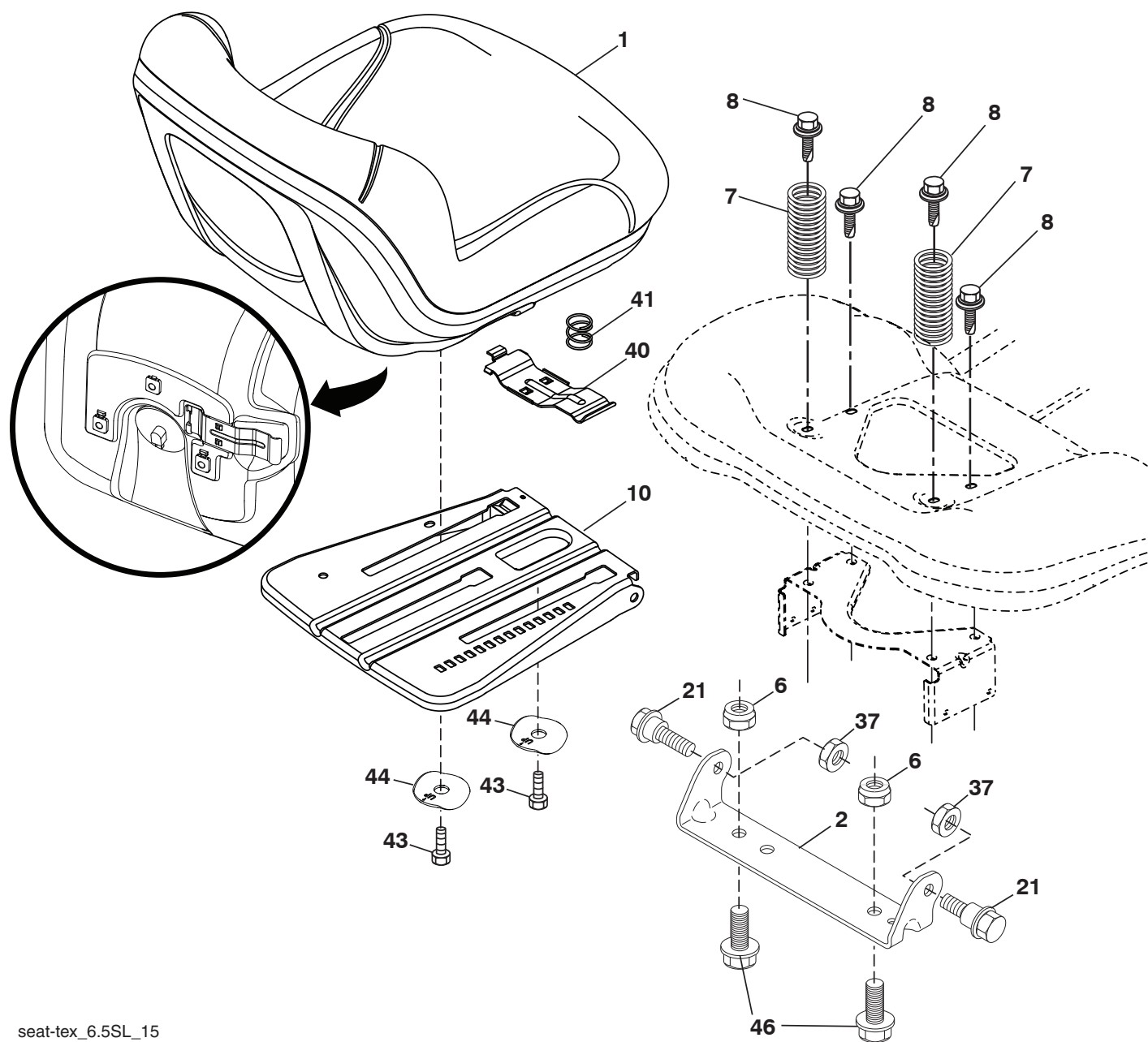
lift-tex_59

NO. DE RÉF.	NO DE PIÈCE	DESCRIPTION
2	532 42 20-27	Ensemble de l'arbre
3	594 01 80-01	Ensemble de l'arbre de levage
7	580 96 23-01	Poignée cannelée du levier
10	532 19 63-14	Ressort de Torsion
17	594 97 65-01	Rondelle 15/32 x 15/16 x 16 x .065
87	532 19 42-09	Goupille fendue 7/16
88	532 41 07-10	Ressort de retenue
89	819 19 19-12	Rondelle

NO. DE RÉF.	NO DE PIÈCE	DESCRIPTION
90	532 19 42-08	Goupille Fendue 5/16
91	589 46 48-03	Raccord de levage
97	817 06 06-12	Vis 3/8-16 x .75
98	581 50 69-02	Raccord de levage

REMARQUE: Toutes les dimensions de composant sont données en pouces É.-U. --1 pouce = 25,4 mm.

**TRACTEUR - NO. DE MODÈLE TS 148 (96041044100), NO. DE PROD. 960 41 04-41
ENSEMBLE DU SIÈGE**



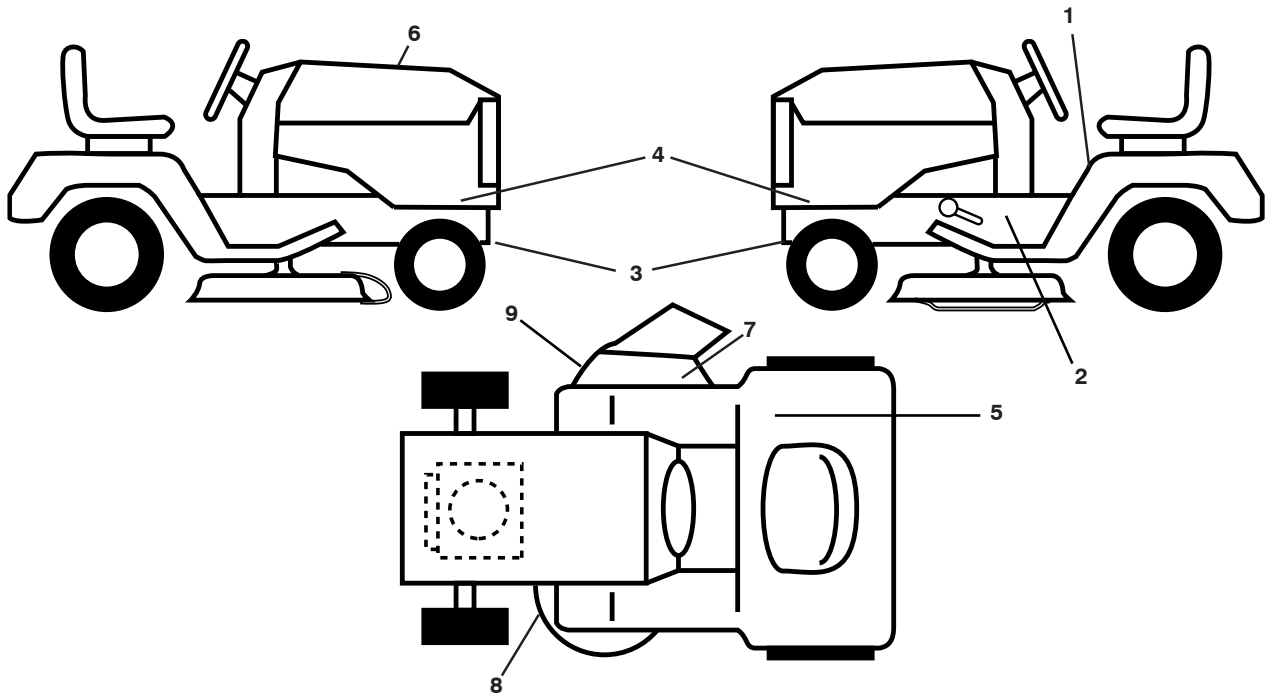
seat-tex_6.5SL_15

NO. DE RÉF.	NO DE PIÈCE	DESCRIPTION
1	532 43 98-22	Siège
2	532 18 01-66	Support de pivot
6	873 80 06-00	Écrou frein H avec insert 3/8-16 unc
7	589 48 35-01	Ressort de compression du siège
8	532 17 18-77	Boulon 5/16-18 unc x 3/4
10	596 65 74-02	Assiette, siège
21	587 90 78-01	Boulon à épaulement 5/16-18
37	596 58 37-02	Écrou Blk, Znc
40	595 08 81-02	Guidon

NO. DE RÉF.	NO DE PIÈCE	DESCRIPTION
41	532 19 82-00	Ressort de compression
43	874 76 06-12	Boulon 3/8-16 x 3/4
44	501 05 18-01	Rondelle 13/32 x 2-3/8 x 12 Ja.
46	588 09 04-01	Boulon 3/8-16 x 1, 1.25

REMARQUE: Toutes les dimensions de composant sont données en pouces É.-U. --1 pouce = 25,4 mm

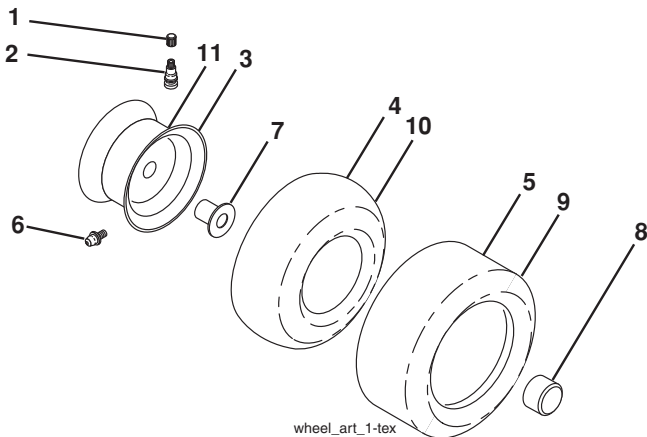
**TRACTEUR - NO. DE MODÈLE TS 148 (96041044100), NO. DE PROD. 960 41 04-41
DÉCALCOMANIE**



NO. DE RÉF.	NO DE PIÈCE	DESCRIPTION
1	586 04 73-02	Décalcomanie d'opération avertissement
2	581 57 96-01	Décalcomanie silencieux chaud
3	581 57 98-01	Décalcomanie avertissement
4	598 46 21-01	Décalcomanie du panneau latéral
5	598 46 35-01	Décalcomanie consommation
6	598 62 44-01	Décalcomanie remplacement
7	584 90 46-01	Déflexeur de décharge de avertissement
8	581 58 00-02	Décalcomanie se la courroie trapézoïdale
9	581 57 92-01	Décalcomanie avertissement de déflexeur

NO. DE RÉF.	NO DE PIÈCE	DESCRIPTION
--	581 72 48-01	Décalcomanie dérivation
--	581 72 46-01	Décalcomanie châssis
--	532 43 96-81	Coussin d' repose-pied C.G.
--	532 43 96-82	Coussin d' repose-pied C.D.
--	114 19 87-49	Manuel de l'opérateur (Anglais/Espagnol)
--	114 19 95-32	Manuel de l'opérateur (Français)
--	114 19 91-70	Manuel de l'opérateur (Portugais)
--	114 17 58-49	Manuel des pièces (Anglais/Espagnol)
--	114 17 59-32	Manuel des pièces (Français)
--	114 17 61-70	Manuel des pièces (Portugais)

ROUES & PNEUS



wheel_art_1-tex

NO. DE RÉF.	NO DE PIÈCE	DESCRIPTION
1	532 05 91-92	Capuchon de la valve du pneu
2	532 06 51-39	Tubulure de la valve
3	532 13 83-36	Ensemble de la jante antérieure
4	532 05 99-04	Chambre à air antérieure (non fournie)
5	532 10 62-22	Pneu antérieur 15 x 6-6
6	532 00 02-78	Graisser (roue antérieure seulement)
7	532 00 90-40	Palier à bride (roue antérieure seulement)
8	532 17 50-39	Chapeau de l'essieu
9	532 13 84-68	Pneu arrière 20 x 10-8
10	532 00 71-52	Chambre à air arrière (non fournie)
11	532 13 83-37	Ensemble de la jante arrière
--	532 14 43-34	Joint d'étanchéité de pneu (tube de .30L [10 oz. Tube])

REMARQUE: Toutes les dimensions de composant sont données en pouces É.-U. --1 pouce = 25,4 mm

REMARQUES D'ENTRETIEN



www.husqvarna.com