

Manuel des Pièces de Rechange

TS 146XD / 96043031600



French

114 18 70-32 Rev. 4



Lisez très attentivement et soyez certain de comprendre ces instructions avant d'utiliser cette machine.

COMMENT UTILISER CE MANUEL

Ce manuel a été dessiné pour fournir le client avec les moyens d'identification des pièces de détachées du tracteur quand il/elle a besoin de commander les pièces de rechange. Les illustrations ne peuvent pas représenter exactement le modèle que vous avez acheté. N'utilisez pas ce manuel comme un guide dans le montage et/ou démontage de votre tracteur. La visserie montrée est plus grande pour faciliter l'identification.

Chaque tracteur a un numéro de modèle particulier. Le numéro de modèle du produit se trouvera sur l'aile, dessous le siège.

Soutien / Aide

Si vous avez besoin d'aide ou si vous avez des questions concernant l'utilisation, le fonctionnement, l'entretien ou les pièces pour votre produit :

- Visitez notre site Web : www.husqvarna.com
- Appelez nous sans frais : 1-800-487-5951

Lorsque vous commandez des pièces de rechange, donnez toujours les renseignements suivants:

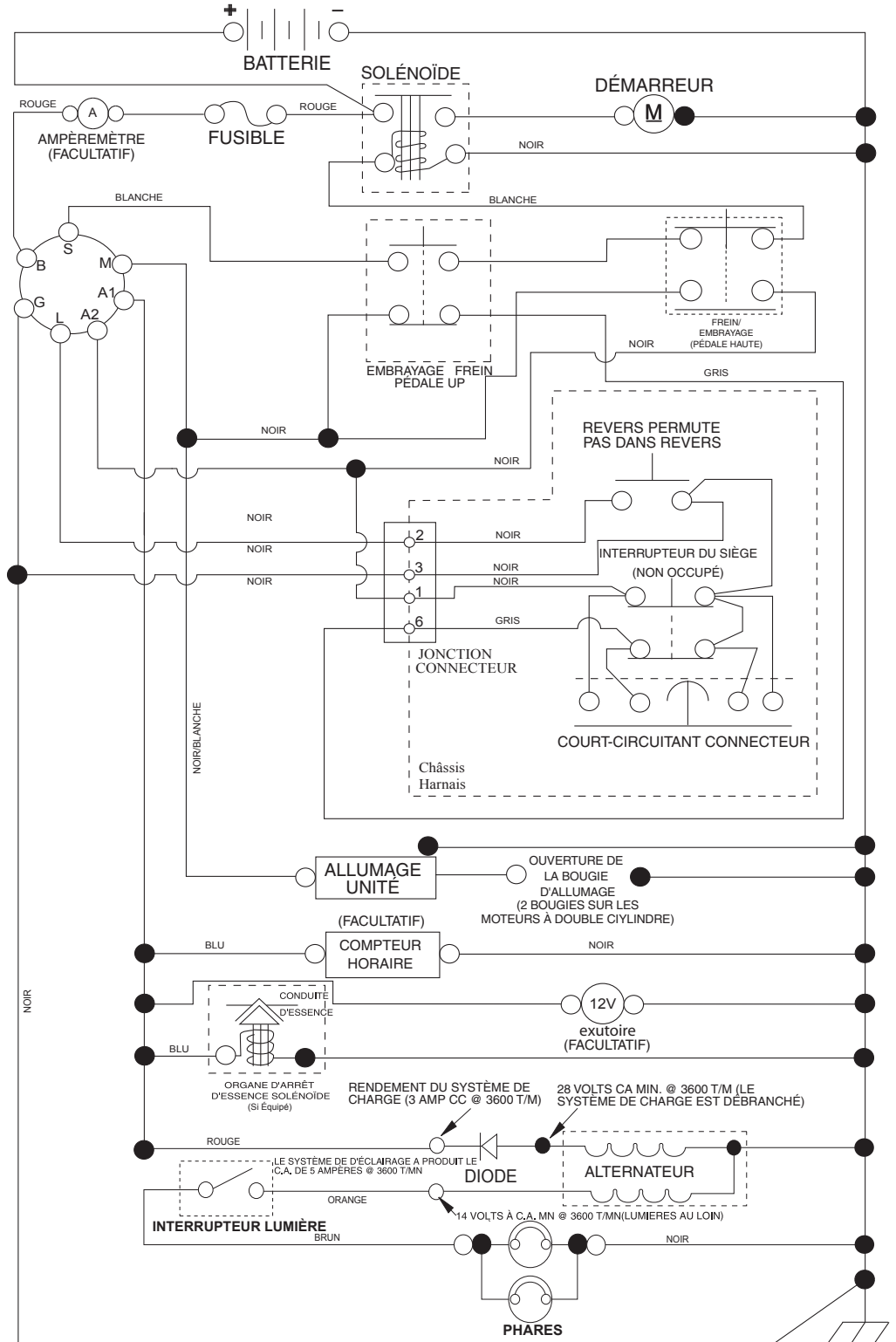
- Produit - "TRACTEUR"
- NUMÉRO DU MODÈLE - "TS 146XD" (96043031600)"
- Numéro de la Pièce
- Description de la Pièce

TABLE DE MATIERES

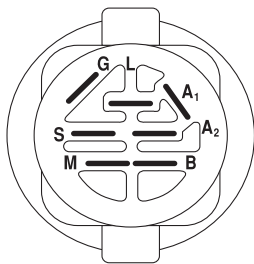
SCHÉMA	3
ELECTRIQUE	4-5
CHÂSSIS/ENCEINTES	6-7
ENTRAÎNEMENT	8-9
MOTEUR	10-11
ENSEMBLE DE LA DIRECTION	12-13
CARTER DE TONDEUSE	14-15
LEVAGE DE LA TONDEUSE	16
ENSEMBLE DU SIÈGE	17
DECALCOMANIES	18

TRACTOR - MODEL NO. TS 146XD (96043031600), PRODUCT NO. 960 43 03-16 SCHEMATIC

SCH11-F

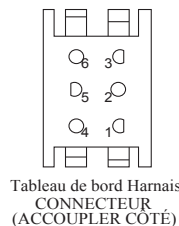
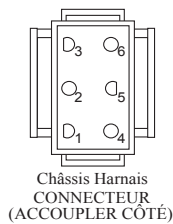


REMARQUE
VOTRE TRACTEUR EST ÉQUIPÉ D'UN SYSTÈME D'ALTERNATEUR SPÉCIAL AU LIEU D'ÊTRE BRANCHÉS SUR LA BATTERIE, LES PHARES DISPOSENT DE LEUR PROPRE SOURCE D'ÉNERGIE ÉLECTRIQUE, DONC LA BRILLANCE DES PHARES CHANGERA EN FONCTION DE LA VITESSE DU MOTEUR. AU RALENTI, LA BRILLANCE DES PHARES BAISSERA; QUAND LE MOTEUR EST ACCÉLÉRÉ, LA BRILLANCE ATTEINDRA SON MAXIMUM.



CONTACTEUR D'ALLUMAGE

POSITION	CIRCUIT "FAITS"
ARRÊT	M + G + A1
MARCHE/ ALLUMAGE	B + A1
MARCHE	B + A1 L + A2
DÉMARRAGE	B + S + A1



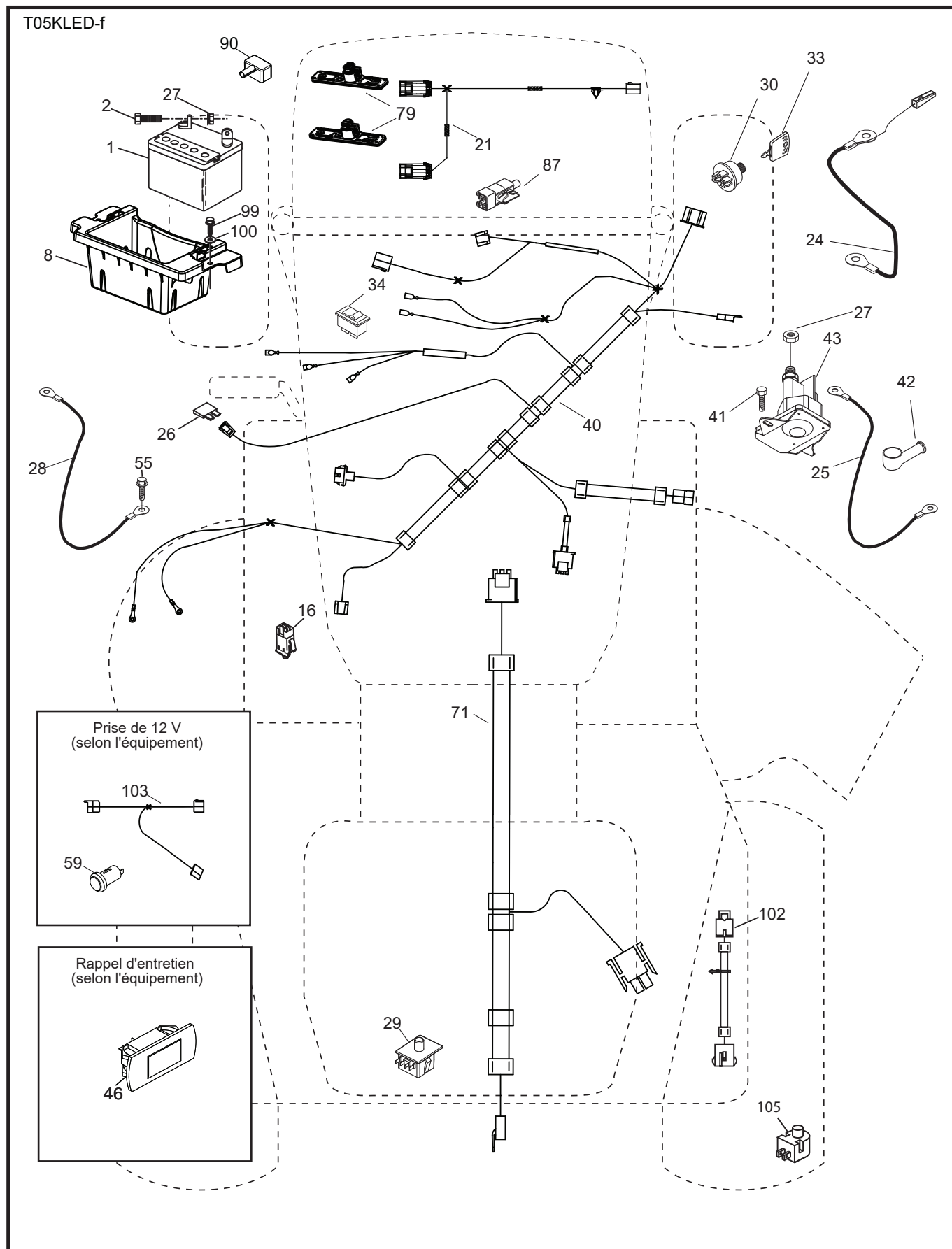
PINCES ISOLÉES

REMARQUE: SI LES PINCES ISOLÉES ONT ÉTÉ ENLEVÉES POUR L'ENTRETIEN DU MODÈLE, ELLES DOIVENT ÊTRE REMISES EN PLACE POUR ASSURER LE BON FONCTIONNEMENT DU CÂBLAGE.

CONNECTEURS
NON-AMOVIBLES

CONNECTEURS
AMOVIBLES

TRACTEUR - NO. DE MODÈLE TS 146XD (96043031600), NO. DE PROD. 960 43 03-16
ÉLECTRIQUE

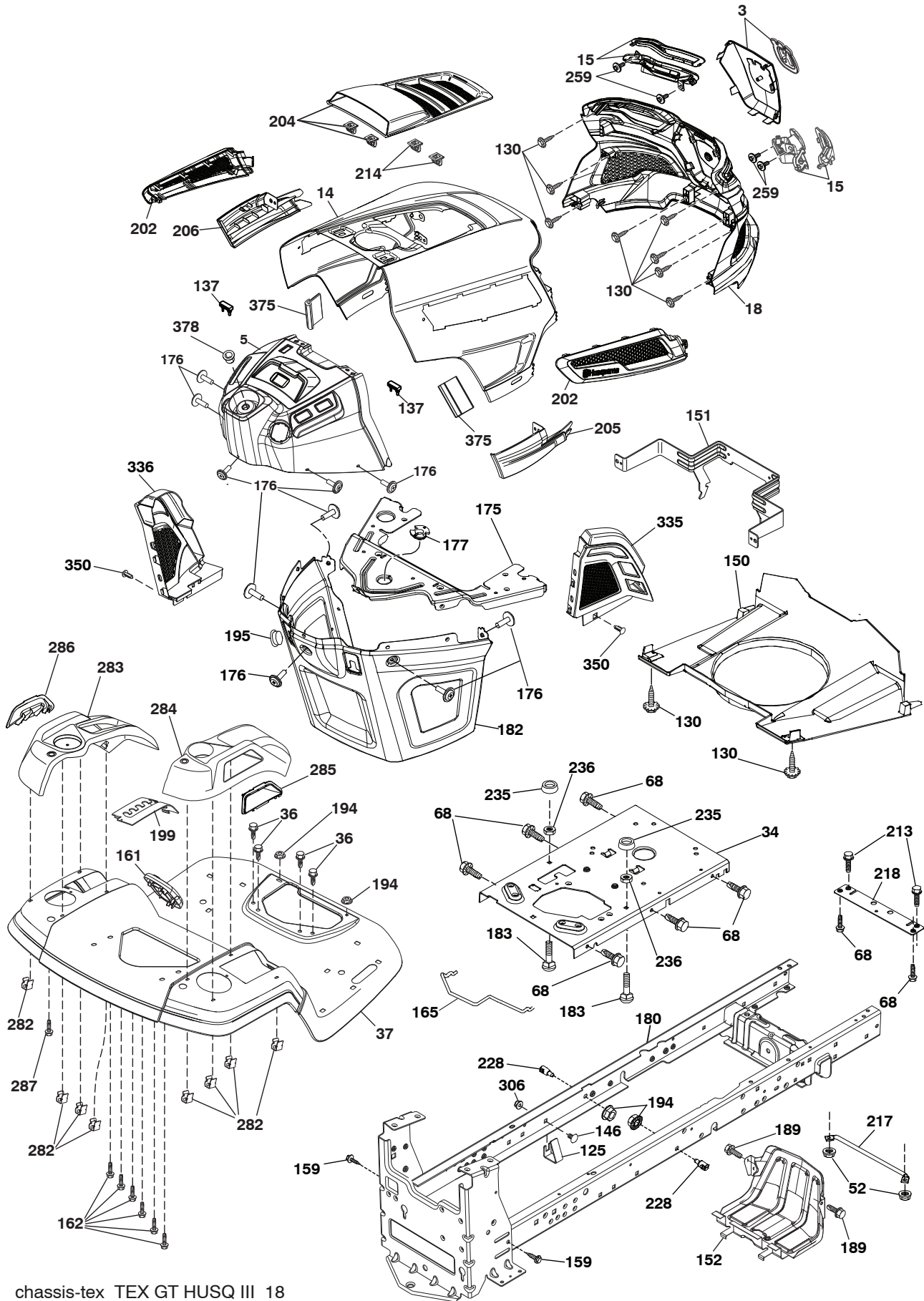


**TRACTEUR - NO. DE MODÈLE TS 146XD (96043031600), NO. DE PROD. 960 43 03-16
ÉLECTRIQUE**

NO. DE RÉF.	NO DE PIÈCE	DESCRIPTION
1	532 16 34-65	Batterie
2	874 76 04-12	Boulon H 1/4-20 unc x 3/4
8	587 20 51-01	Bac de batterie
16	532 17 61-38	Interrupteur de verrouillage pressé
21	585 43 64-02	Faisceau lumineux LED
24	585 55 56-01	Câble batterie avec fil
25	585 55 55-01	Câble de démarreur
26	532 17 51-58	Fusible
27	596 13 36-01	Écrou 1/4-20
28	532 41 65-88	Câble de masse
29	532 19 27-49	Interrupteur
30	532 19 33-50	Contacteur d'allumage
33	532 41 19-33	Clé de contact
34	532 11 07-12	L'interrupteur des phares
40	501 13 30-01	Harnais des câbles d'allumage
41	817 72 04-08	Vis 1/4-20 x 1/2
42	532 13 15-63	Couvercle terminal
43	582 04 28-02	Solénoïde avec piston en laiton
46	594 91 91-01	Compteur horaire
55	817 06 05-12	Vis 5/16-18 x 3/4
71	532 19 42-76	Harnais des câbles d'allumage
79	597 52 30-01	Barre lumineuse LED
87	532 19 78-02	Interrupteur De Verrouillage
90	532 43 53-95	Couverture
99	817 67 04-12	Vis 1/4-20 x 3/4
100	596 13 53-01	Rondelle 9/32 x 7/8
102	532 40 44-54	L'assemblée du Câble
105	532 40 75-68	Commutateur inverse de contrôle de pédale

REMARQUE: Toutes les dimensions de composant sont données en pouces É.-U. --1 pouce = 25,4 mm

TRACTEUR - NO. DE MODÈLE TS 146XD (96043031600), NO. DE PROD. 960 43 03-16
CHÂSSIS/ENCEINTES



chassis-tex_TEX GT HUSQ III_18

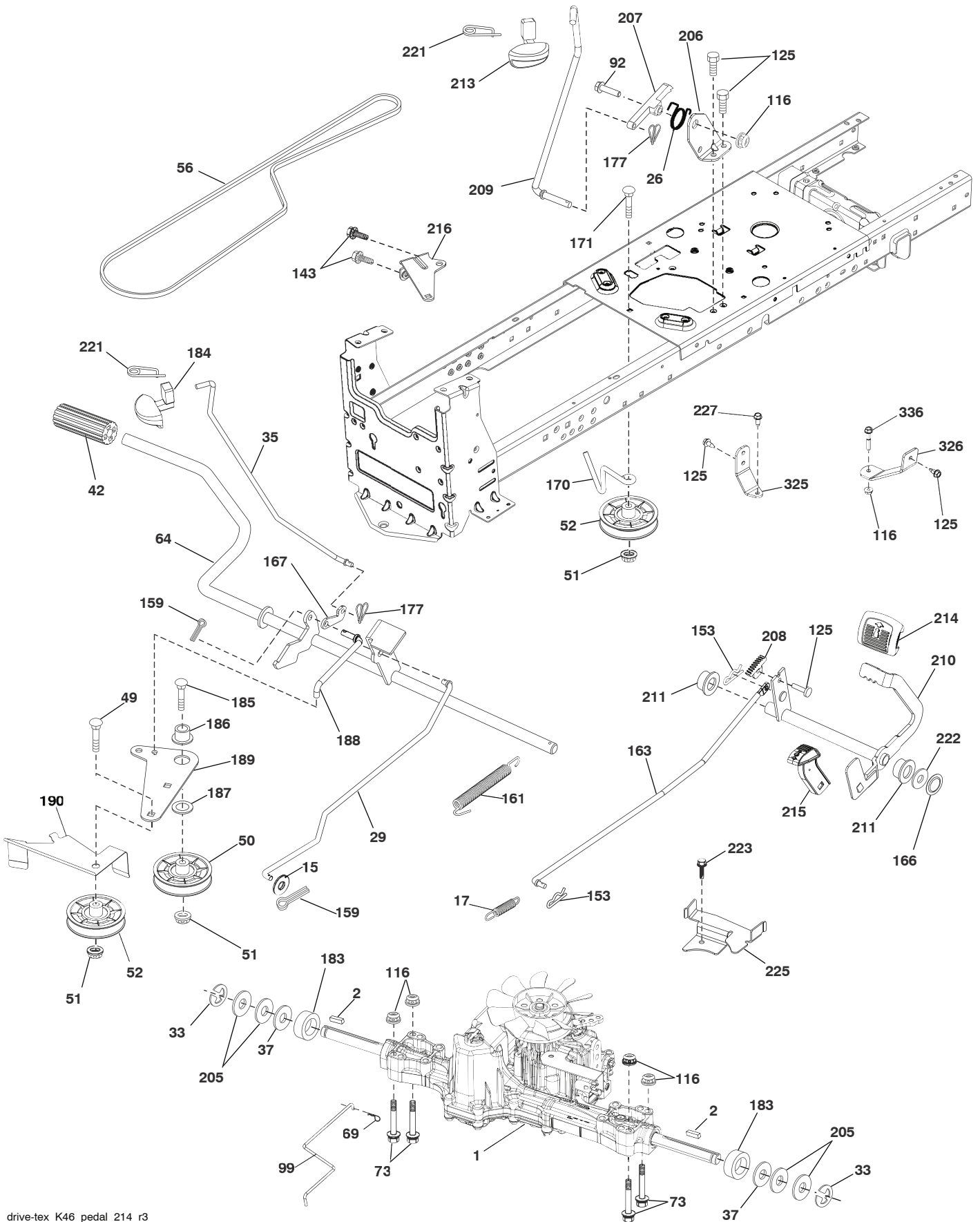
TRACTEUR - NO. DE MODÈLE TS 146XD (96043031600), NO. DE PROD. 960 43 03-16 CHÂSSIS/ENCEINTES

NO. DE RÉF.	NO DE PIÈCE	DESCRIPTION	NO. DE RÉF.	NO DE PIÈCE	DESCRIPTION
3	597 68 82-01	Trousse marque (inclut couverture et l'emblème)	199	532 41 34-85	Plâte
5	590 74 88-23	Tableau de bord	202	597 86 77-01	Trousse évent latéral C.D. & C.D. (inclut les évents latéraux C.D./C.D.)
14	532 44 11-77	Capot	204	597 40 80-01	Évent sommet (inclut évent sommet et Collier de retenue)
15	597 86 79-01	Ensemble phare à LED (inclut les lentille C.D./C.D. Et le boîtier C.D./C.D.)	205	532 43 97-30	Jupe C.D.
18	597 40 71-02	Grille	206	532 43 97-29	Jupe C.G.
34	580 91 08-01	Plaque	213	596 03 05-01	Boulon 5/16-18 x 3/4
36	817 06 05-12	Vis 5/16-18 x 3/4	214	532 19 91-45	Collier de retenue
37	532 44 11-78	Aîle	217	532 40 91-67	Pivoter la Tringle
52	596 04 05-01	Écrou 5/16-18	218	532 19 63-95	Arrêtoir
68	596 03 07-01	Vis 5/16-18 x 1/2	228	593 82 40-01	Goujon avec anti-rotation
125	581 68 48-01	Support	235	596 56 42-01	Entretoise de l'aile
130	596 32 17-01	Vis #10 x 0.750	236	873 93 05-00	Écrou auto-bloquant 5/16-18 unc
137	532 40 75-90	Précipiter le pare-chocs	282	532 41 41-10	Collier de retenue
146	581 85 79-01	Boulon	283	532 43 98-61	Panneau du levier
150	532 43 97-74	Canalisation	284	532 43 98-23	Panneau Asm.
151	532 43 66-70	Support du capot	285	532 41 63-15	Insert du Panneau C.D.
152	532 43 98-70	Deflecteur	286	532 41 63-17	Insert du Panneau C.G.
159	817 00 06-12	Vis 3/8-16 x 3/4	287	817 60 04-06	Vis 1/4-20 x 3/8
161	532 43 97-81	Carburant de fenêtre	306	873 90 06-00	Écrou
162	596 13 41-01	Vis 1/4-15 x 1/2	335	532 44 82-04	Couvercle C.D.
165	532 19 68-26	Support arrière	336	532 44 53-09	Couvercle C.G.
175	590 60 77-02	Traversée	350	532 44 51-43	Attache
176	532 40 07-76	Vis 10-24 x 5/8	375	586 90 82-01	Butoir de capot
177	532 19 52-28	Douille	378	590 84 98-01	Bague à bride en plastique
180	532 19 54-57	Châssis			
182	532 40 68-59	Douille			
183	595 30 57-01	Vis 5/16-18 x 1-1/4			
189	817 00 05-12	Vis 5/16-18 x 3/4			
194	596 13 57-01	Écrou 5/16-18 x .68			
195	532 40 41-37	Bouchon			

REMARQUE: Toutes les dimensions de composant sont données en pouces É.-U. --1 pouce = 25,4 mm

TRACTEUR - NO. DE MODÈLE TS 146XD (96043031600), NO. DE PROD. 960 43 03-16

ENTRAÎNEMENT



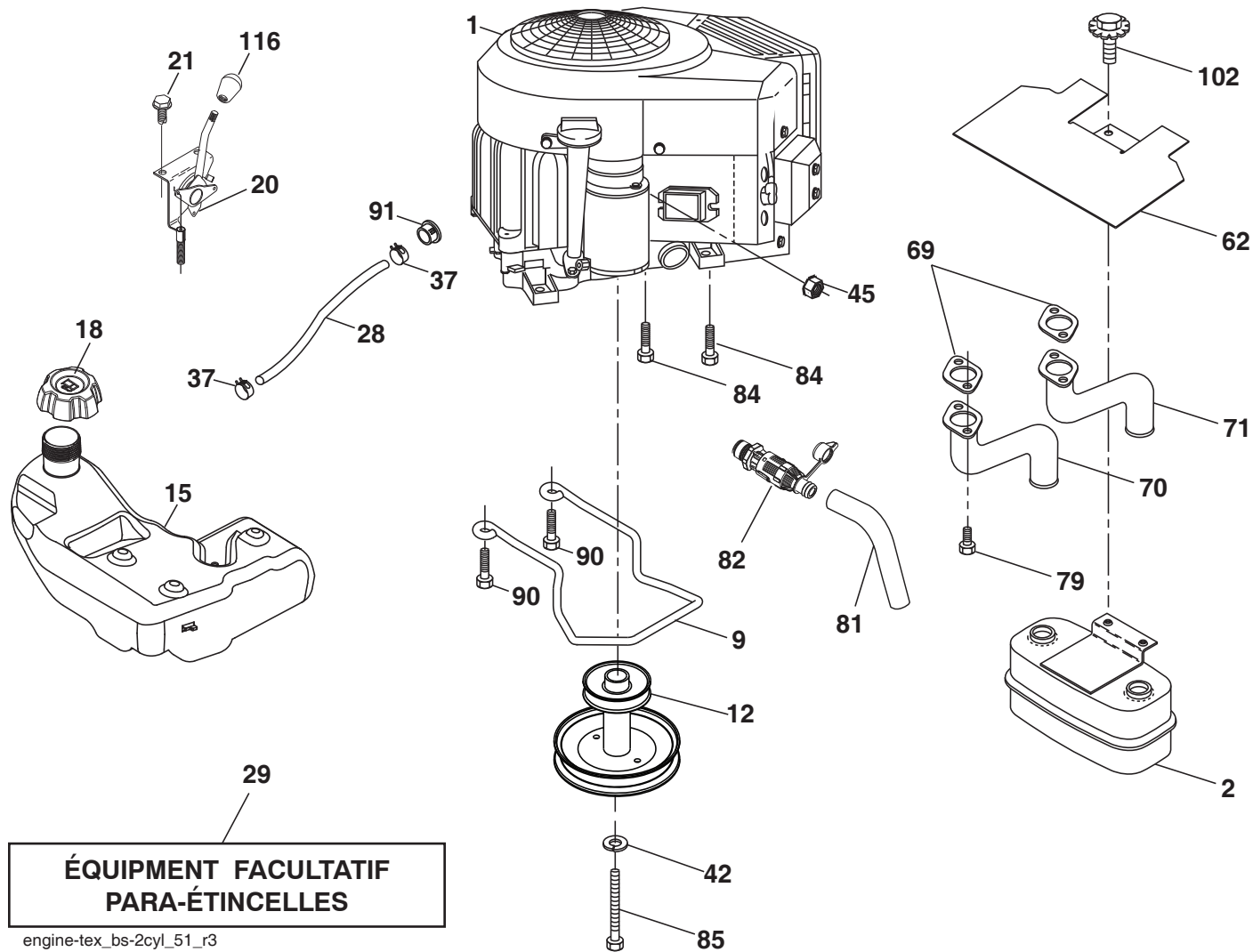
TRACTEUR - NO. DE MODÈLE TS 146XD (96043031600), NO. DE PROD. 960 43 03-16

ENTRAÎNEMENT

NO. DE RÉF.	NO DE PIÈCE	DESCRIPTION	NO. DE RÉF.	NO DE PIÈCE	DESCRIPTION
1	---	Transmission TUFFTORQ K46CR (501051401)(Commandez les pièces du fabricant du transmission.)	177	587 22 53-01	Goupille fendue 1 pouce
2	532 12 35-83	Clé	183	532 13 70-57	Entretoise fendue
15	596 56 53-01	Rondelle 3/8 x 0.08	184	587 65 37-01	Guidon
17	532 41 36-78	Ressort	185	872 11 06-22	Boulon 3/8-16 x 2-1/2
26	532 19 96-79	Ressort de rappel	186	532 19 43-21	Ressort de retenue
29	532 40 38-06	Tige du frein	187	596 13 55-01	Rondelle 13/32 x 2
33	812 00 00-01	Bague en E	188	582 21 70-01	Raccord d'embrayage longue
35	590 60 59-02	Tige du frein de stationnement	189	532 19 43-17	Levier coudé
37	532 18 89-67	Rondelle	190	532 19 43-18	Guide
42	532 00 88-83	Couverture de la pédale	205	532 12 17-48	Rondelle
49	596 13 62-01	Boulon 3/8-16 x 3/4	206	532 44 85-96	Support
50	532 19 43-27	Poulie du galet-tendeur	207	587 03 14-02	Loquet
51	873 90 06-00	Écrou frein 3/8-16	208	596 56 41-01	Engrenage
52	532 19 43-26	Galet-tendeur	209	590 52 78-02	Tige
56	592 85 52-01	Courroie trapézoïdale	210	532 40 09-80	Culbuteur
64	532 19 78-65	Ensemble de l'arbre	211	532 12 01-83	Palier de nylon
73	596 13 65-01	Boulon 5/16-18 x 1-1/2	213	532 40 31-19	Boulon
69	532 42 33-03	Zinc doux en épingle à cheveux .059 x 1.125	214	532 42 12-63	Pédale en avant
92	595 30 57-01	Vis 5/16-18 x 1-1/4	215	586 60 65-02	Pédale contraire
99	582 40 45-01	Barre Bypass LT K46, K57	216	532 19 61-31	Support
116	596 13 57-01	Écrou 5/16-18 x .68	221	532 40 31-87	Poignée de clip à ressort d'arrêt
125	817 00 05-12	Vis 5/16-18 x 3/4	222	879 21 20-10	Rondelle 21/32 x 1-1/4 x 10 Ja.
143	596 03 07-01	Vis 5/16-18 x 1/2	223	598 66 26-01	Boulon, T45, 5 / 16-18 x .75 Hexhd, Noir
153	532 00 44-97	Ressort d'arrêt	225	532 40 33-19	Garde de courroie de transmission
159	596 02 95-01	Goupille Fendue 1/8 dia x 3/4	227	596 13 59-01	Boulon 5/16-18 x 3/4
161	532 10 57-09	Ressort de rappel d'embrayage	325	585 66 85-02	Support
163	593 86 10-01	Tige de la commande, K46/K57R	326	585 67 08-02	Support
166	532 42 91-64	L'écrou poussant	336	587 25 96-02	Boulon 5/16 x 1-3/4
167	532 40 52-57	Loquet			
170	532 19 43-22	Guide-courroie			
171	596 13 63-01	Boulon 3/8-16 x 2			

REMARQUE: Toutes les dimensions de composant sont données en pouces É.-U. --1 pouce = 25,4 mm

TRACTEUR - NO. DE MODÈLE TS 146XD (96043031600), NO. DE PROD. 960 43 03-16
MOTEUR



TRACTEUR - NO. DE MODÈLE TS 146XD (96043031600), NO. DE PROD. 960 43 03-16

MOTEUR

NO. DE RÉF.	NO DE PIÈCE	DESCRIPTION
1	- - - - -	Engine B&S numéro du modèle 44N677-0027-G1 (501709001) (Commandez les pièces du fabricant du moteur.)
2	589 81 87-01	Silencieux
9	501 83 26-02	Ensemble de la guide courroie du moteur
12	586 72 89-01	Poulie
15	532 43 80-28	Réservoir de carburant 3 gallons
18	585 12 48-01	Chapeau
20	587 24 27-01	Manette de contrôle
21	596 32 17-01	Vis #10 x 0.750
28	532 40 11-35	Conduite d'essence
29	532 13 71-80	Jeu de pare - étincelles
37	532 12 34-87	Bride de serrage de tuyau
42	596 23 89-01	Rondelle 7/16"
45	596 13 36-01	Écrou 1/4-20
62	532 43 40-17	Déflexeur de débris
69	532 16 53-91	Garniture
70	581 88 11-01	Tube d'échappement C.G.
71	581 88 10-01	Tube d'échappement C.D.
79	596 13 42-02	Vis 5/16-18 x 1
81	532 14 84-56	Tuyau D'huile
82	532 42 82-87	Vanne de vidange d'huile
84	817 06 06-20	Vis 3/8-16 x 1-1/4
85	501 60 65-01	Boulon 7/16-20 x 5 Cat. 5
90	817 00 06-16	Vis 3/8-16 x 1
91	532 18 74-95	Coussinet
102	817 00 05-12	Vis 5/16-18 x 3/4
116	539 13 26-24	Bouchon

REMARQUE: Toutes les dimensions de composant sont données en pouce d'E.-U. - - 1 pouce = 25,4 mm.

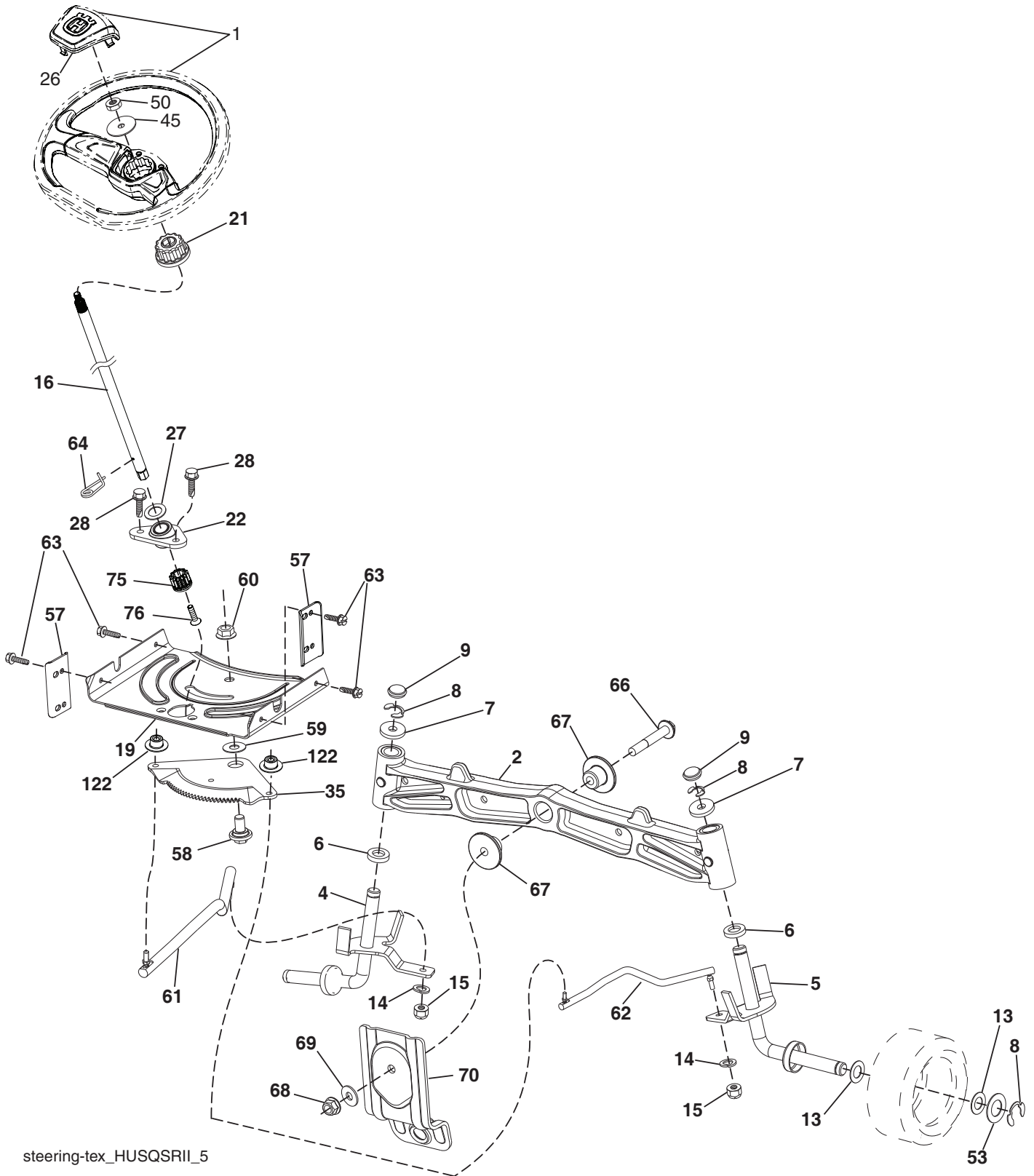
Pour des pièces de service et de rechange de moteur, réclamez le numéro de téléphone libre pour votre fabricant de moteur énuméré ci-dessous:

Briggs & Stratton 1-800-233-3723

Informations concernant la puissance théorique du moteur

La puissance brute pour chaque Modèle de moteur à essence est indiquée conformément au code J1940 (procédure de calcul de la puissance et du couple des petits moteurs) de la SAE (Society of Automotive Engineers) et les performances théoriques ont été obtenues et corrigées selon SAE J1995 (révision 2002-05). Les valeurs de couple sont calculées sur la base de 3060tr/min et celles de puissance sur la base de 3600tr/min. La puissance brute réelle du moteur peut être plus faible notamment à cause des conditions de fonctionnement et des variations d'un moteur à l'autre. Compte tenu de la grande variété de machines sur lesquelles nos moteurs sont utilisés et du nombre de problèmes environnementaux applicables au fonctionnement des équipements, il se peut que le moteur à essence ne développe pas sa puissance théorique une fois qu'il est monté sur une machine particulière (puissance nette ou réelle «sur site»). Cette différence s'explique par un grand nombre de facteurs, tels que (liste non limitative): accessoires (filtre à air, échappement, admission, refroidissement, carburateur, pompe à essence, etc.), limites d'utilisation, conditions ambiantes d'utilisation (température, humidité, altitude) et variations d'un moteur à l'autre. Pour des raisons de fabrication et de capacité limitées, Briggs & Stratton est susceptible de remplacer ce Modèle par un moteur plus puissant.

TRACTEUR - NO. DE MODÈLE TS 146XD (96043031600), NO. DE PROD. 960 43 03-16
ENSEMBLE DE LA DIRECTION



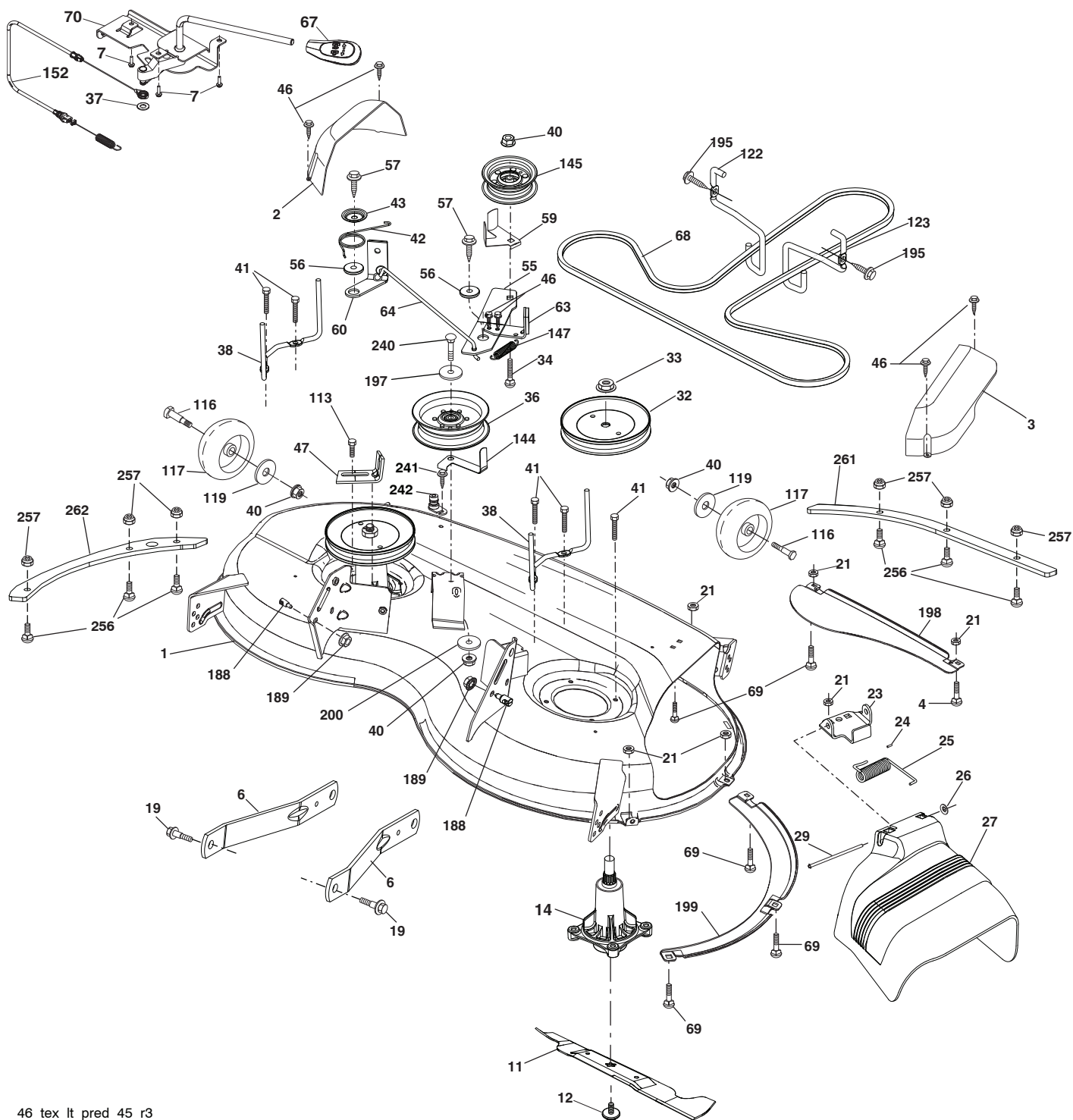
steering-tex_HUSQSR11_5

TRACTEUR - NO. DE MODÈLE TS 146XD (96043031600), NO. DE PROD. 960 43 03-16
ENSEMBLE DE LA DIRECTION

NO. DE RÉF.	NO DE PIÈCE	DESCRIPTION
1	597 86 61-01	Volant de direction (inclut Volant de direction et Capuchon de volant)
2	532 19 59-68	Essieu
4	532 40 30-87	Ensemble de broche gauche CG
5	532 40 30-88	Ensemble de broche gauche CD
6	532 00 62-66	Palier de butée durci .75 x 1.230
7	532 12 17-48	Rondelle 25/32 x 1-5/8 x 16 Ja.
8	812 00 00-29	Rondelle clip n°t5304-75
9	532 12 12-32	Chapeau de broche
13	532 12 17-49	Rondelle 25/32 x 1-1/4 x 16 Ja.
14	596 23 87-01	Rondelle .381 x .680
15	873 54 06-00	Écrou frein 3/8-24 unf
16	587 01 60-02	Arbre de direction
19	532 19 47-29	Arbre de plaque
21	586 84 02-01	Adaptateur du volant de direction
22	585 02 98-02	Palier
26	594 94 91-01	Insert de chapeau du volant de direction
27	596 93 34-01	Rondelle
28	817 00 06-12	Vis 3/8-16 x 3/4
35	532 19 47-32	Secteur denté
45	587 01 64-01	Rondelle 3/8 ID 2-3/8 OD 12 Ja. PLTD
50	873 90 06-00	Écrou 3/8-16 unc
53	532 18 89-67	Rondelle .793 x 1.637 x .060
57	532 40 74-65	Support d'arrêt supérieur
58	532 19 47-47	Boulon à épaulement
59	532 19 47-48	Rondelle
60	873 97 10-00	Écrou frein à collet 5/8-11
61	597 07 02-02	Barre de direction, C.G.
62	597 07 03-02	Barre de direction, C.D
63	817 00 05-12	Vis 5/16-18 x 3/4
64	532 19 98-49	Collier de retenue
66	871 02 07-48	Boulon 7/16-14 x 3
67	532 19 47-37	Douille
68	873 90 07-00	Écrou frein à collet 7/16-14 Cat. 5
69	532 19 91-62	Rondelle 1.5 x .505 x .118
70	585 33 88-01	Support
75	580 68 37-01	Pignon
76	580 68 36-01	Vis
122	532 44 49-62	Chapeau

REMARQUE: Toutes les dimensions de composant sont données en pouces É.-U. --1 pouce = 25,4 mm

TRACTEUR - NO. DE MODÈLE TS 146XD (96043031600), NO. DE PROD. 960 43 03-16
CARTER DE TONDEUSE



46_tex_lt_pred_45_r3

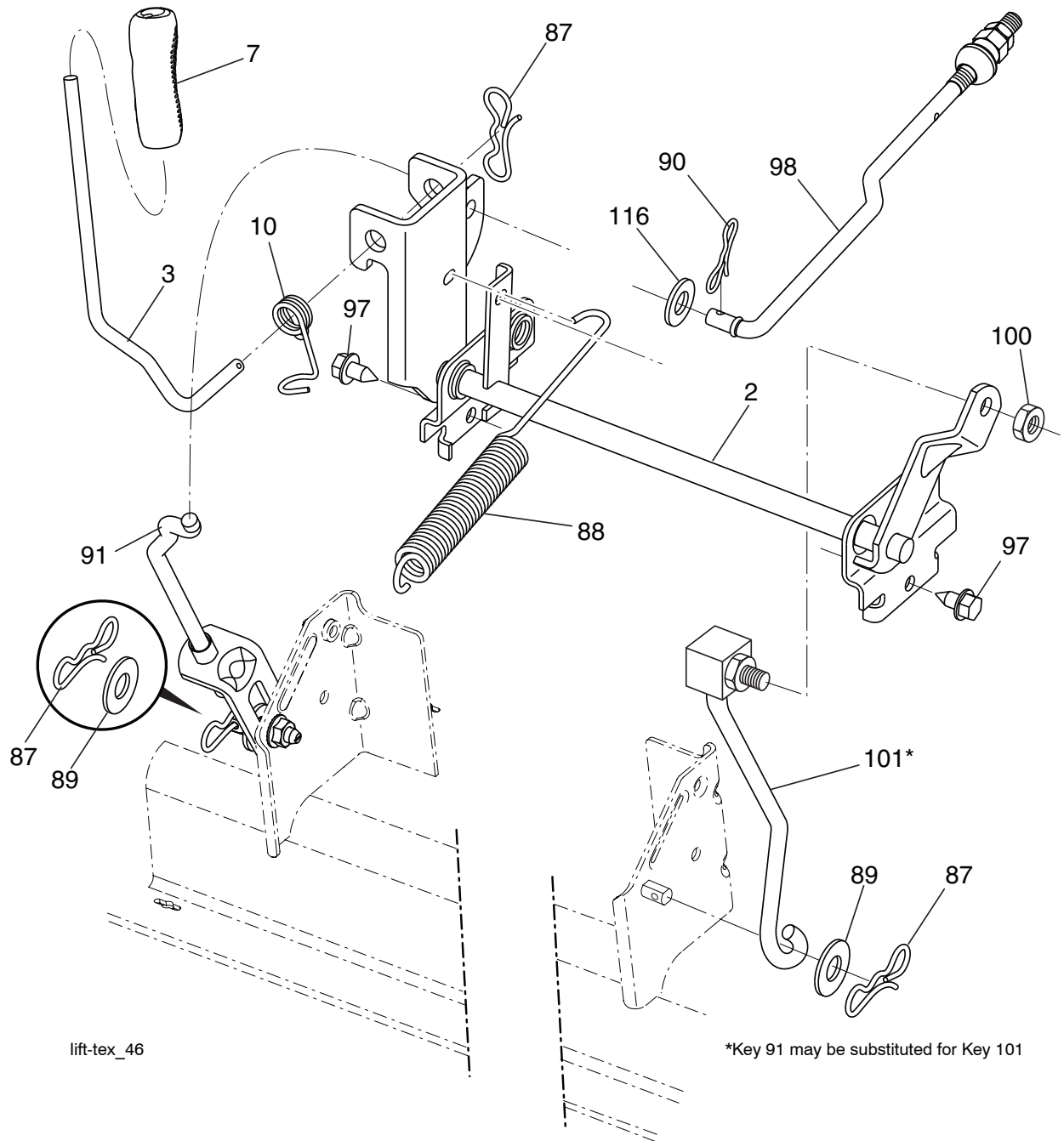
TRACTEUR - NO. DE MODÈLE TS 146XD (96043031600), NO. DE PROD. 960 43 03-16

CARTER DE TONDEUSE

NO. DE RÉF.	NO. DE PIÈCE	DESCRIPTION	NO. DE RÉF.	NO. DE PIÈCE	DESCRIPTION
1	586 35 23-01	Trousse, réparation de soudure	63	532 19 94-77	Bras tondeuse
2	532 40 55-06	Couvercle de mandrin C.G.	64	532 40 51-38	Lien de frein
3	532 40 55-07	Couvercle de mandrin C.D.	67	532 40 30-12	Câble d'embrayage de poignée
4	596 03 05-01	Boulon 5/16-18 x 3/4	68	532 40 51-43	V-courroie
6	532 19 51-86	Suspension de bras	69	596 13 64-01	Boulon 5/16-18 x 5/8
7	596 32 17-01	Vis #10 x 0.750	70	532 19 99-72	Manuel d'assemblage d'embrayage
11	532 40 53-80	Lame de tondeuse	113	817 00 05-10	Vis 5/16-18
12	584 30 93-01	Vis Sems 7/16-20 x 1 tête hexagonale	116	596 43 44-04	Boulon 3/8-16 x 3-5/8
14	587 81 97-01	Jeu, kit, mandrin, non graissable, grand (comprend mandrin asm et boulons)	117	589 52 73-01	Jauge de roue
19	532 19 65-39	Boulon, épaulement	119	596 13 49-01	Rondelle 3/8 x 7/8
21	596 04 05-01	Écrou 5/16-18	122	532 19 72-58	Moteur de ceinture de gardien CG
23	532 19 25-57	Défecteur de support	123	532 19 72-59	Moteur de ceinture de gardien CD
24	532 10 53-04	Bouchon, le manchon	144	532 19 92-04	Ceinture de gardien
25	532 19 70-26	Ressort, torsion, défecteur	145	532 19 31-97	Poulie du galet-tendeur
26	532 11 04-52	Écrou, pousser	147	532 40 18-72	Ressort de rappel d'embrayage
27	532 40 53-57	Défecteur de bouclier	152	584 24 35-01	Cable de embrague manual
29	595 29 70-01	Tige	188	593 82 40-01	Goujon, W / "D" anti-rotation
32	532 19 74-73	Mandrin à poulie	189	596 13 57-01	Écrou 5/16-18 x .68
33	596 13 48-01	Écrou 9/16-18 x 1.010	195	817 00 06-12	Vis 3/8-16 x 3/4
34	596 13 61-01	Boulon 3/8-16 x 1-1/2	197	596 13 32-01	Rondelle 13/32 x 13/16 x 12 Jauge
36	532 19 73-79	Poulie, oisif, plat	241	532 15 29-27	Vis
37	596 56 53-01	Rondelle 3/8 x 0.08	242	532 41 55-98	Port de lavage
38	589 67 61-02	Mandrin de ceinture de gardien	256	596 23 84-01	Boulon 1/4-20 x 3/4
40	873 90 06-00	Écrou, bride de verrouillage 3/8-16 unc	257	873 90 04-00	Écrou hexagonale 1/4-20 unc
41	584 95 39-01	Boulon rondelle hexagonale 3/8-18 x 1.19	261	589 48 18-05	Plaque De Renforcement Devant
42	532 19 84-10	Frein de torsion à ressort	262	589 48 20-05	Plaque De Renforcement Côté
43	532 19 72-56	Spring Torsion Retainer	--	532 41 64-05	Couplage connexion rapide
46	532 13 77-29	Vis 1/4-20 x 5/8	--	586 05 90-01	Tondeuse de rechange complète
47	532 19 72-50	Câble d'embrayage de support			
55	532 19 72-49	Bras, tendeur			
56	532 19 90-92	Retenue d'espacement			
57	817 00 06-16	Vis 3/8-16 x 1			
59	532 14 10-43	Garde, bébé			
60	532 19 94-71	Bras, frein, tondeuse			

REMARQUE: Toutes les dimensions de composant sont données en pouces É.-U. --1 pouce = 25,4 mm

TRACTEUR - NO. DE MODÈLE TS 146XD (96043031600), NO. DE PROD. 960 43 03-16
LEVAGE DE TONDEUSE



lift-tex_46

*Key 91 may be substituted for Key 101

NO. DE RÉF.	NO DE PIÈCE	DESCRIPTION
2	532 42 20-27	Ensemble de l'arbre
3	594 01 80-01	Ensemble de l'arbre de levage
7	580 96 23-01	Poignée cannelée du levier
10	532 19 63-14	Ressort de torsion
87	532 19 42-09	Goupille fendue 7/16
88	532 41 07-10	Ressort de retenue
89	819 19 19-12	Rondelle
91	589 46 48-03	levier de levage Arrière
96	532 19 42-08	Goupille 5/16 serrure de noeud papillon

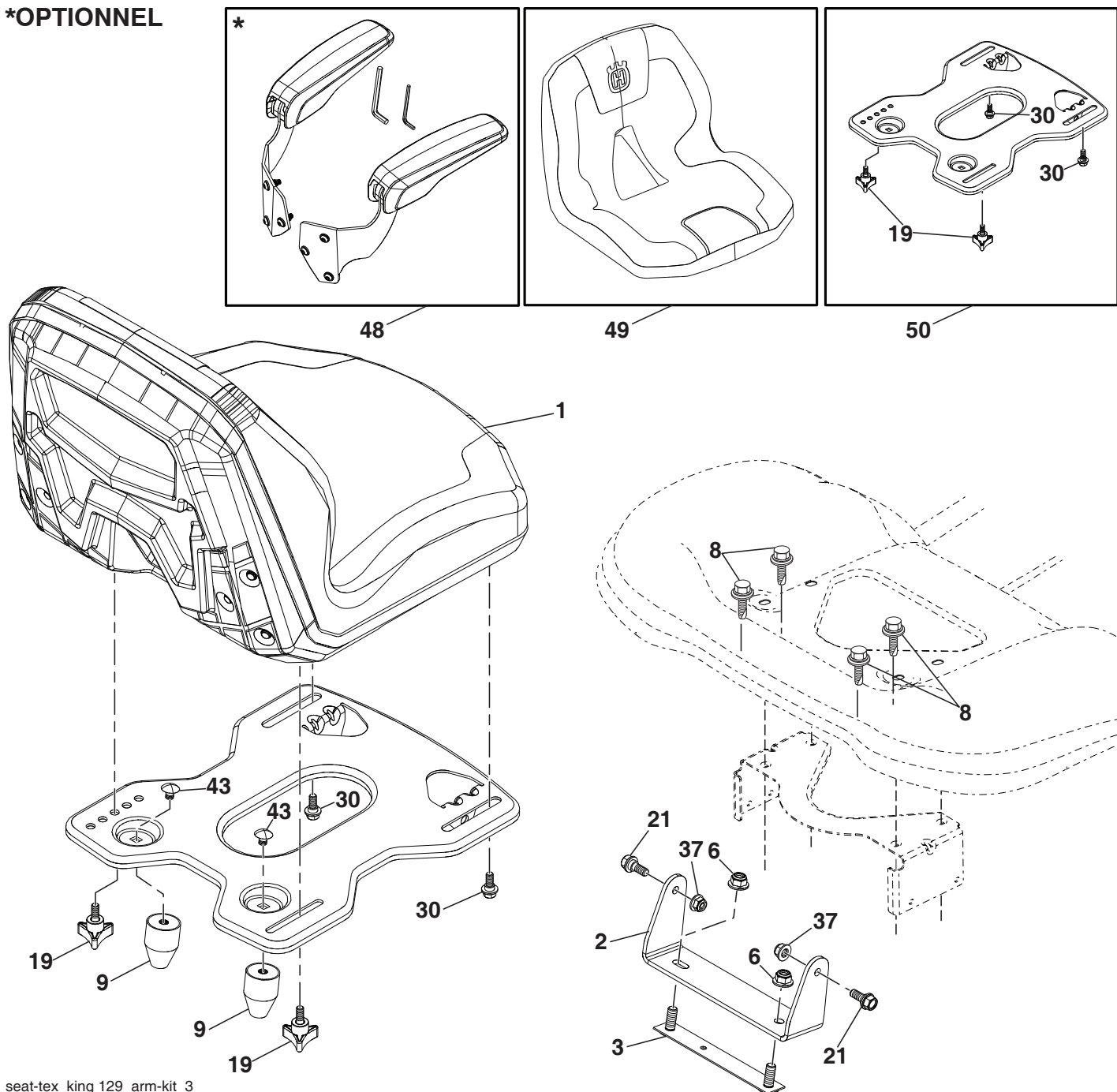
NO. DE RÉF.	NO DE PIÈCE	DESCRIPTION
97	817 00 06-12	Vis 3/8-16 x .75 Smsgml Tap/R.Z.
98	581 50 69-03	Levier de levage
100	595 30 59-01	Écrou 3/8-16
101	532 40 70-03	Assemblage de lien fixe
116	594 97 65-01	Rondelle 15/32 x 15/16 x .065

REMARQUE: Toutes les dimensions de composant sont données en pouces É.-U. --1 pouce = 25,4 mm

TRACTEUR - NO. DE MODÈLE TS 146XD (96043031600), NO. DE PROD. 960 43 03-16

ENSEMBLE DU SIÈGE

*OPTIONNEL



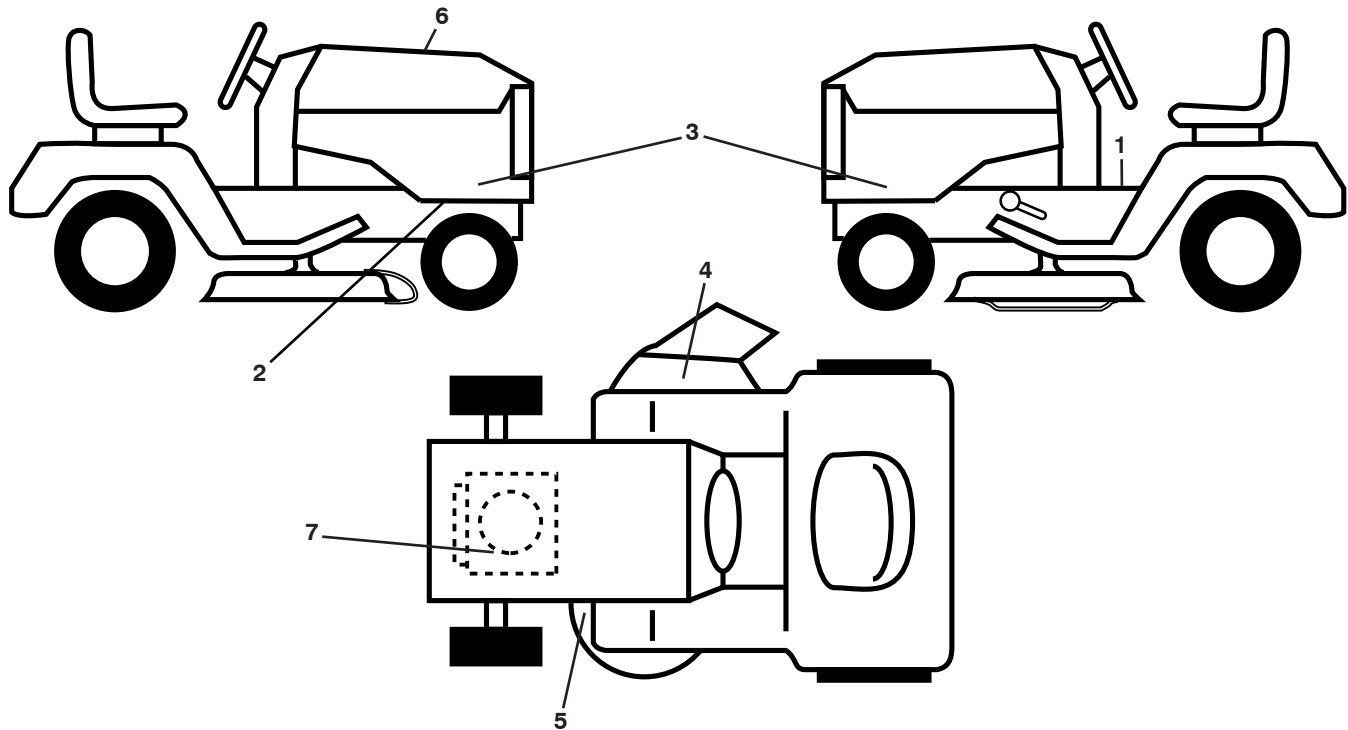
seat-tex_king 129_arm-kit_3

NO. DE RÉF.	NO DE PIÈCE	DESCRIPTION
1	597 65 81-01	Siège SK150/129 w/o accoudoir
2	597 32 99-02	Support PNT, PVT siège ender EDIP
3	590 77 76-02	Le support renforce l'aile EDIP
6	521 99 65-02	Avec écrou hexagonal 3/8-16
8	532 17 18-77	Boulon 5/16-18 unc x 3/4 w/Sems
9	597 78 51-01	Pare-Chocs
19	597 78 31-01	Bouton 5/16-18 CLR, ZN
21	596 24 07-01	Boulon hexagonal 5/16-18 x 21/32
30	597 78 18-01	Épaulement hexagonal à boulon 5/16-18 unc ZPB
37	594 94 44-01	Écrou hexagonale 5/16-18

NO. DE RÉF.	NO DE PIÈCE	DESCRIPTION
43	597 86 93-01	Boulon 3/8 x .45 CLR, ZN
48	597 65 82-03	Accoudoir Kit de service
49	597 95 94-01	Trousse de siège Husqvarna 15 pouces (SK129)
50	598 00 16-01	Trousse de montage de siège (inclure tous les articles dans la boîte pour la clé n° 50)

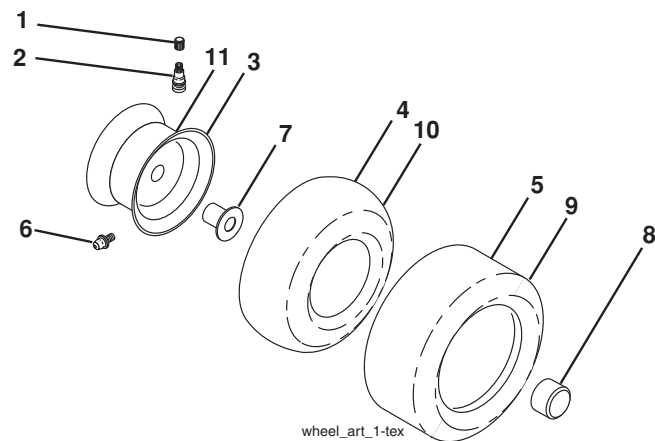
REMARQUE: Toutes les dimensions de composant sont données en pouces É.-U. --1 pouce = 25,4 mm

TRACTEUR - NO. DE MODÈLE TS 146XD (96043031600), NO. DE PROD. 960 43 03-16
DÉCALCOMANIE



NO. DE RÉF.	NO DE PIÈCE	DESCRIPTION	NO. DE RÉF.	NO DE PIÈCE	DESCRIPTION
1	581 57 90-01	Décalcomanie, Avertissement fender	--	532 43 96-81	Coussin d' repose-pied CG
2	501 74 90-01	Décalcomanie, La barre d'attelage	--	532 43 96-82	Coussin d' repose-pied CD
3	598 01 02-01	Décalcomanie, Panneau de capot	--	114 20 66-49	Manuel De L'opérateur (Anglais/Espagnol)
4	584 90 46-01	Décalcomanie, Avertissement de déflecteur	--	114 20 67-32	Manuel De L'opérateur (Français)
5	581 58 00-01	Décalcomanie, Schéma de la courroie trapézoïdale	--	114 18 69-49	Manuel, Pièces (Anglais/Espagnol)
6	598 00 18-01	Décalcomanie, Remplacement	--	114 18 70-32	Manuel, Pièces (Français)
7	586 00 06-01	Décalcomanie, Moteur B&S	--	587 71 00-26	Manuel de démarrage rapide (Anglais/Espagnol)
--	581 72 48-01	Decal, Contourne	--	587 71 01-26	Manuel de démarrage rapide (Anglais/Français)

WHEELS AND TIRES



NO. DE RÉF.	NO DE PIÈCE	DESCRIPTION
1	532 05 91-92	Capuchon de la valve du pneu
2	532 06 51-39	Tubulure de la valve
3	532 13 83-36	Ensemble de la jante antérieure
4	532 05 99-04	Tube avant (élément de service unique-ment)
5	532 10 62-22	Pneu avant 15 x 6.0-6
6	532 00 02-78	Graisseur (roue antérieure seulement)
7	532 00 90-40	Palier à bride (roue antérieure seulement)
8	532 17 50-39	Chapeau de l'essieu
9	532 12 20-82	Pneu arrière 20 x 10-8
10	532 00 71-52	Chambre à air arrière (non fournie)
11	532 13 83-37	Ensemble de la jante arrière
--	532 14 43-34	Joint d'étanchéité de pneu (tube de .30L [10 oz. Tube])

REMARQUE: Toutes les dimensions de composant sont données en pouces É.-U. --1 pouce = 25,4 mm

REMARQUES D'ENTRETIEN



www.husqvarna.com