

# Manuel des Pièces de Rechange

TS 348XD / 96043028900



**French**

**114 11 68-32 Rev. 3**



Lisez très attentivement et soyez certain de comprendre ces instructions avant d'utiliser cette machine.

# COMMENT UTILISER CE MANUEL

Ce manuel a été dessiné pour fournir le client avec les moyens d'identification des pièces de détachées du tracteur quand il/elle a besoin de commander les pièces de rechange. Les illustrations ne peuvent pas représenter exactement le modèle que vous avez acheté. N'utilisez pas ce manuel comme un guide dans le montage et/ou démontage de votre tracteur. La visserie montrée est plus grande pour faciliter l'identification.

Chaque tracteur a un numéro de modèle particulier. Le numéro de modèle du produit se trouvera sur l'aile, dessous le siège.

## Soutien / Aide

Si vous avez besoin d'aide ou si vous avez des questions concernant l'utilisation, le fonctionnement, l'entretien ou les pièces pour votre produit :

- Visitez notre site Web : [www.husqvarna.com](http://www.husqvarna.com)
- Appelez nous sans frais : 1-800-487-5951

Lorsque vous commandez des pièces de rechange, donnez toujours les renseignements suivants:

- Produit - "TRACTEUR"
- NUMÉRO DU MODÈLE - "TS 348XD" (96043028900)"
- Numéro de la Pièce
- Description de la Pièce

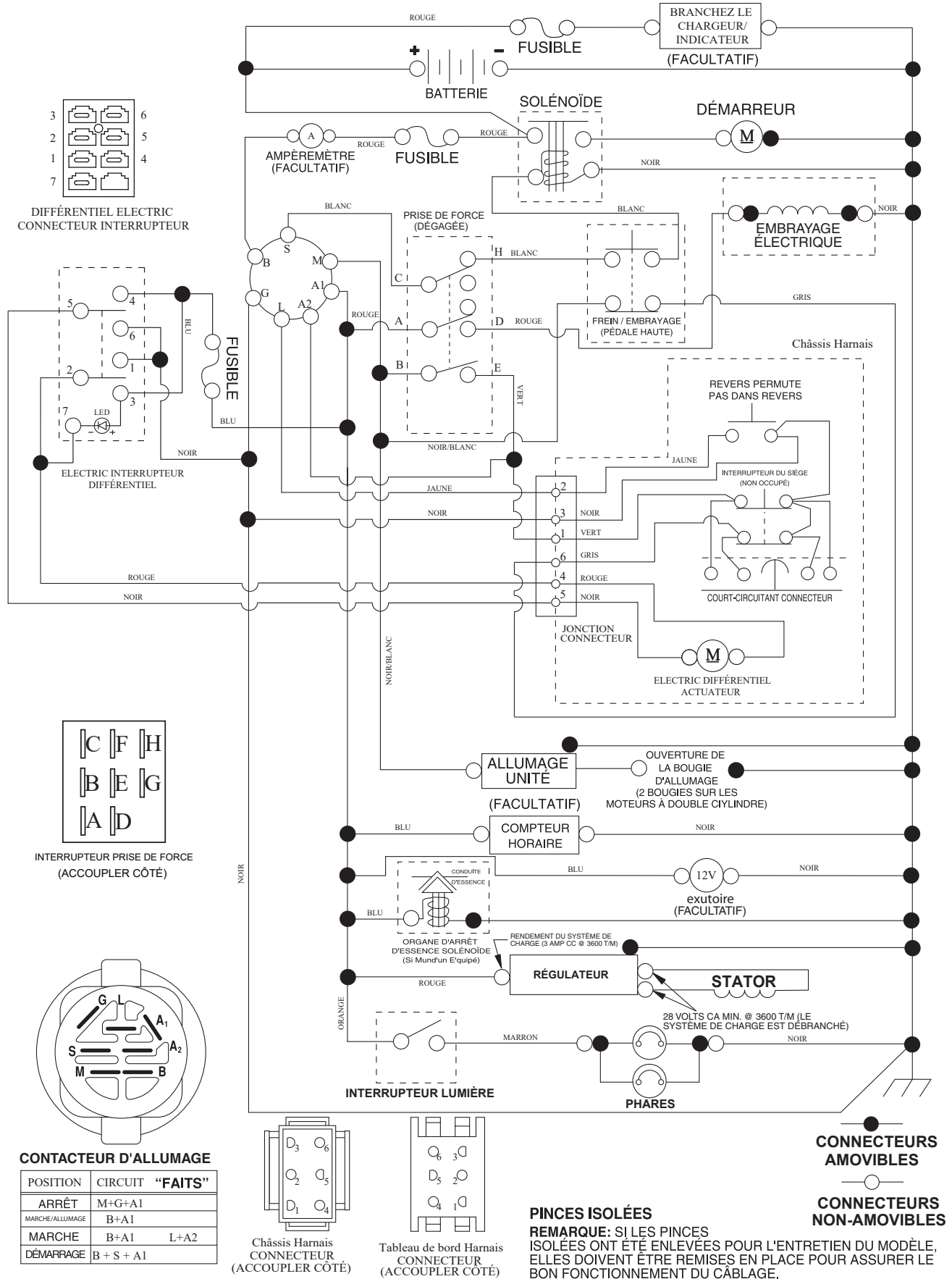
# TABLE DE MATIERES

<b>SCHÉMA</b> .....	<b>3</b>
<b>ELECTRIQUE</b> .....	<b>4-5</b>
<b>CHÂSSIS/ENCEINTES</b> .....	<b>6-7</b>
<b>ENTRAÎNEMENT</b> .....	<b>8-9</b>
<b>MOTEUR</b> .....	<b>10-11</b>
<b>ENSEMBLE DE LA DIRECTION</b> .....	<b>12-13</b>
<b>CARTER DE TONDEUSE</b> .....	<b>14-15</b>
<b>LEVAGE DE LA TONDEUSE</b> .....	<b>16</b>
<b>ENSEMBLE DU SIÈGE</b> .....	<b>17</b>
<b>DECALCOMANIES</b> .....	<b>18</b>

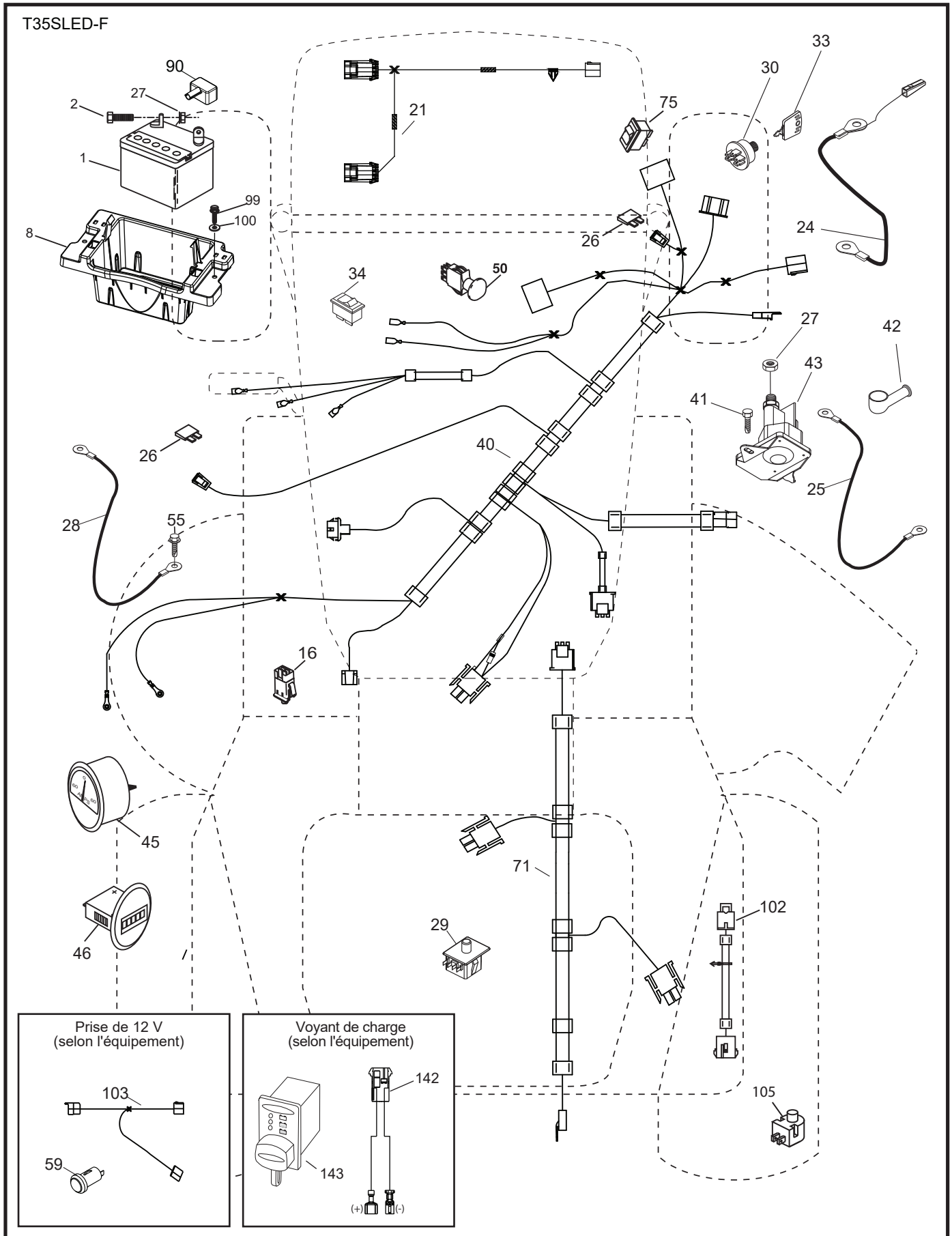
# TRACTEUR - NO. DE MODÈLE TS 348XD (96043028900), NO. DE PROD. 960 43 02-89

## SCHEMA

SCH27-f



**TRACTEUR - NO. DE MODÈLE TS 348XD (96043028900), NO. DE PROD. 960 43 02-89**  
**ÉLECTRIQUE**

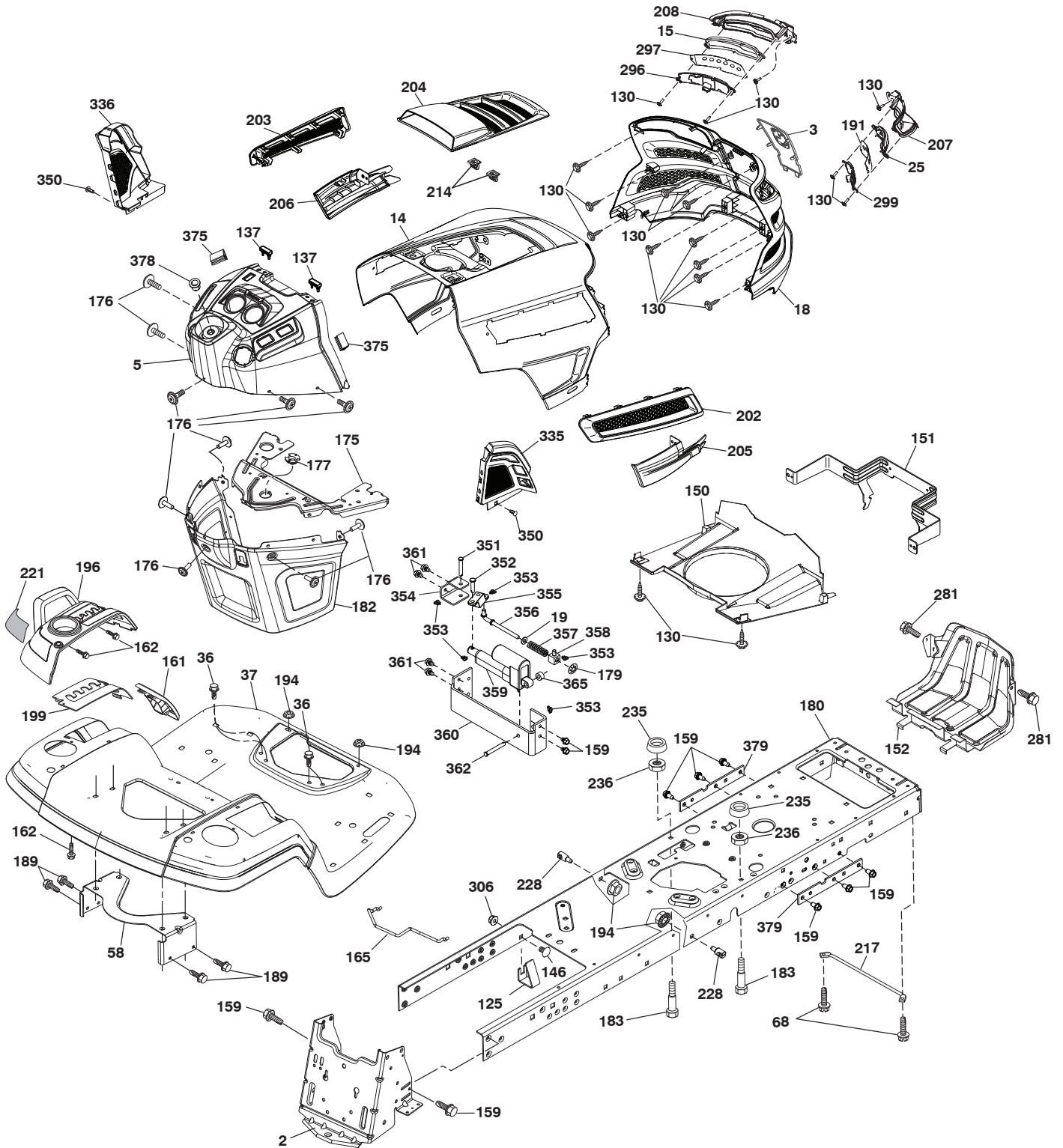


**TRACTEUR - NO. DE MODÈLE TS 348XD (96043028900), NO. DE PROD. 960 43 02-89  
ÉLECTRIQUE**

<b>NO. DE RÉF.</b>	<b>NO DE PIÈCE</b>	<b>DESCRIPTION</b>
1	532 16 34-65	Batterie
2	874 76 04-12	Boulon H 1/4-20 unc x 3/4
8	587 20 51-01	Bac de batterie
16	532 17 61-38	Interrupteur de verrouillage pressé
21	585 43 64-01	Harnais du phares
24	585 55 56-01	Câble de batterie
25	585 55 55-01	Câble de démarreur
26	532 17 51-58	Fusible
27	873 51 04-00	Écrou H 1/4-20 unc
28	532 41 65-88	Câble de masse
29	532 19 27-49	Interrupteur
30	532 19 33-50	Contacteur d'allumage
33	532 41 19-35	Clé de contact
34	532 11 07-12	L'interrupteur des phares
40	501 13 36-01	Harnais des câbles d'allumage
41	817 72 04-08	Vis 1/4-20 x 1/2
42	532 13 15-63	Couverture de borne
43	582 04 28-01	Solénoïde
45	587 55 39-03	Jauge de Ampèremètre
46	587 55 40-03	Jauge de compteur horaire
50	582 10 76-01	Interrupteur PTO
55	817 06 05-12	Vis 5/16-18 x 3/4
59	532 40 03-03	Sortie 12 volts
71	580 51 30-01	Harnais
75	580 36 64-01	Activer / désactiver le blocage du différentiel
90	532 43 53-95	Couverture
99	817 67 04-12	Vis H 1/4-20 x 3/4
100	819 09 14-16	Rondelle 9/32 x 7/8 x 16 Ja.
102	532 40 44-54	Harnais pigtail K46 ROS
105	532 40 75-68	Inverser l'interrupteur

**REMARQUE:** Toutes les dimensions de composant sont données en pouces É.-U. --1 pouce = 25,4 mm

**TRACTEUR - NO. DE MODÈLE TS 348XD (96043028900), NO. DE PROD. 960 43 02-89**  
**CHÂSSIS/ENCEINTES**



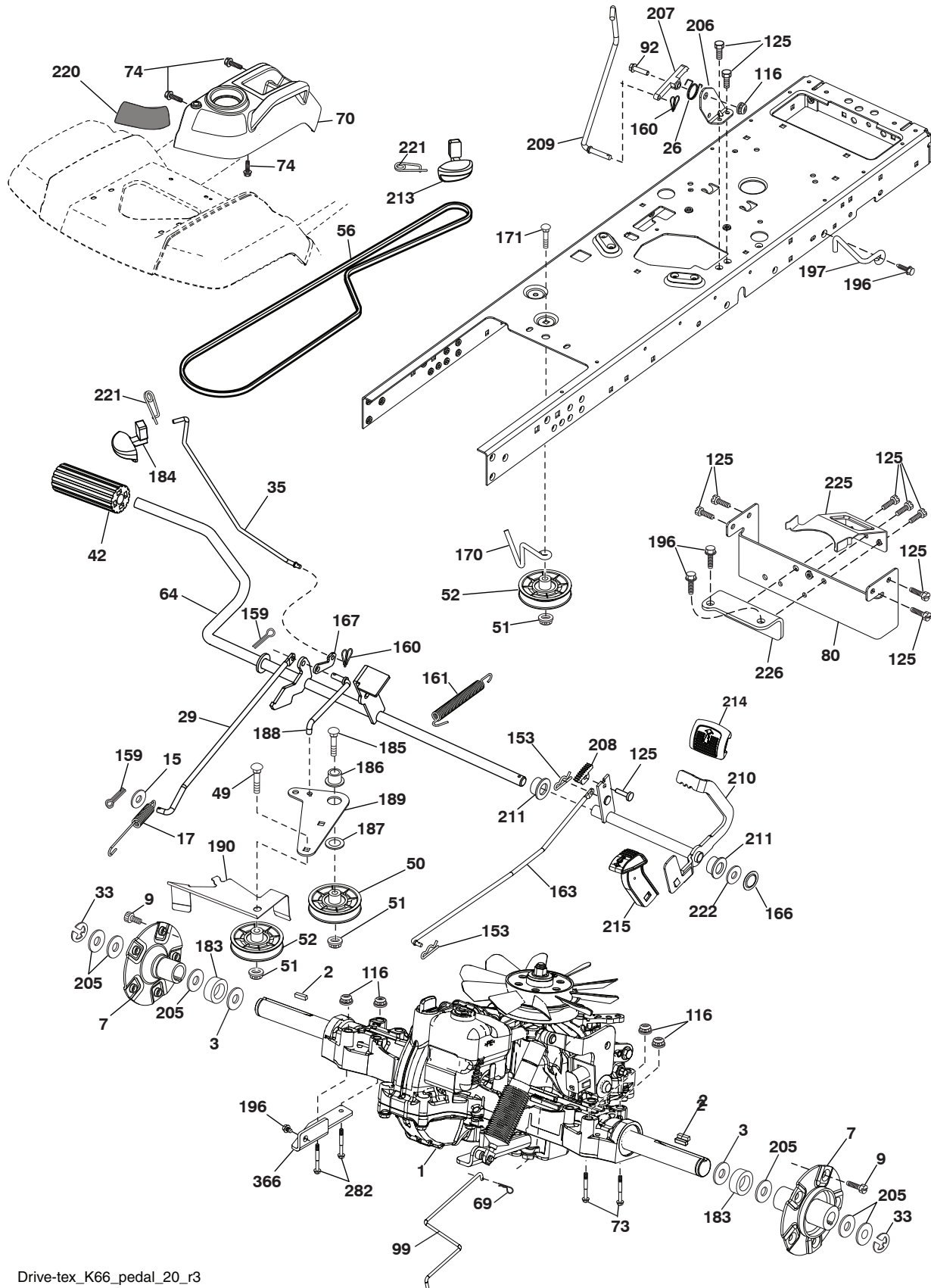
chassis-tex\_GT HUSQ\_II\_261

**TRACTEUR - NO. DE MODÈLE TS 348XD (96043028900), NO. DE PROD. 960 43 02-89  
CHÂSSIS/ENCEINTES**

<b>NO. DE RÉF.</b>	<b>NO DE PIÈCE</b>	<b>DESCRIPTION</b>	<b>NO. DE RÉF.</b>	<b>NO DE PIÈCE</b>	<b>DESCRIPTION</b>
2	580 43 44-01	Barre D'attelage	205	532 43 97-30	Jupe C.D.
3	532 44 44-81	Marque De Fabrique	206	532 43 97-29	Jupe C.G.
5	590 74 88-30	Tableau De Bord	207	585 42 00-02	Biseau C.D.
14	532 44 11-77	Capot	208	585 42 01-02	Biseau C.G.
15	585 42 03-01	Lentille C.G.	214	532 19 91-45	Pince D' Arrêtair
18	587 52 34-01	Ensemble De La Calandre	217	532 40 91-67	Tige
19	819 13 13-12	Rondelle 13/32 x 13/16 x 12 Ja.	221	532 19 89-09	Réfecteur C.G.
25	585 42 02-01	Lentille C.D.	228	532 19 51-61	Attache À Tenon
36	817 06 05-12	Vis 5/16-18 x 3/4	235	532 40 61-29	Entretoise De L'aile
37	532 44 12-08	Aile	236	873 93 05-00	Écrou 5/16-18 unc
58	532 19 43-14	Support	281	817 00 06-16	Vis 3/8-16 x 1
68	539 99 08-58	Vis 5/16-18 x 1/2	296	585 42 05-01	Lumière LED C.D.
125	581 68 48-01	Pince	297	586 18 29-01	Insert Lentille Réfléchissant C.G.
130	532 41 63-58	Vis #10 x 0.750	299	585 42 04-01	Lumière LED C.G.
137	532 40 75-90	Pare-Chocs	306	873 90 06-00	Écrou
146	581 85 79-01	Boulon	335	532 44 82-04	Couverture C.D.
150	532 43 97-74	Conduit D'air	336	532 44 53-09	Couverture C.G.
151	532 43 66-70	Support	350	532 44 51-43	Attache
152	532 43 98-70	Deflecteur	351	532 42 17-34	Chape d'axe .375 x 2.125
159	817 00 06-12	Vis 3/8-16 x 3/4	352	532 44 86-34	Chapes .375 x 2.125
161	532 43 99-29	Fenêtre De Carburant	353	532 17 80-62	Pince D' Arrêtair, Collier De Retenue .0375
162	532 14 24-32	Vis 1/4 x 1/2	354	532 44 86-19	Support Levier Coudé
165	532 19 43-30	Support	355	532 44 86-36	Levier Coudé verrou de pivot
175	590 60 77-02	Pièce D'entretoisement	356	532 44 86-93	Raccord
176	532 40 07-76	Vis 10-24 x 5/8	357	532 44 86-84	Ressort de compression
177	532 19 52-28	Douille De La Tige	358	580 36 66-01	Pivot Guide
179	532 16 89-37	Écrou	359	584 39 34-01	Actionneur De Électrique
180	593 34 63-01	Châssis	360	532 44 86-18	Support Levier De Commande
182	532 40 68-59	Tableau De Bord	361	817 49 06-10	Vis Thdr 3/8-16 x 5/8
183	874 52 05-20	Boulon 5/16-18 x 1-1/4	362	532 44 86-33	Chape .375 x 2.42
189	817 00 05-12	Vis 5/16-18 x 3/4	365	532 44 73-68	Entretoise .375 x .4375L
191	586 18 28-01	Insert Lentille Réfléchissant C.D.	375	586 90 82-01	Pare-chocs à clips
194	873 90 05-00	Écrou 5/16-18	378	590 84 98-01	Coussinet
196	532 43 96-74	Ensemble De Console	379	593 20 69-02	Renfort de la plaque de châssis
199	532 19 82-59	Plaque	--	532 43 18-82	Pare-chocs
202	532 43 97-28	Ventilé C.D.			
203	532 43 97-27	Ventilé C.G.			
204	532 43 57-14	Ventilé			

**REMARQUE:** Toutes les dimensions de composant sont données en pouces E.-U. --1 pouce = 25,4 mm

TRACTEUR - NO. DE MODÈLE TS 348XD (96043028900), NO. DE PROD. 960 43 02-89  
ENTRAÎNEMENT



Drive-tex\_K66\_pedal\_20\_r3



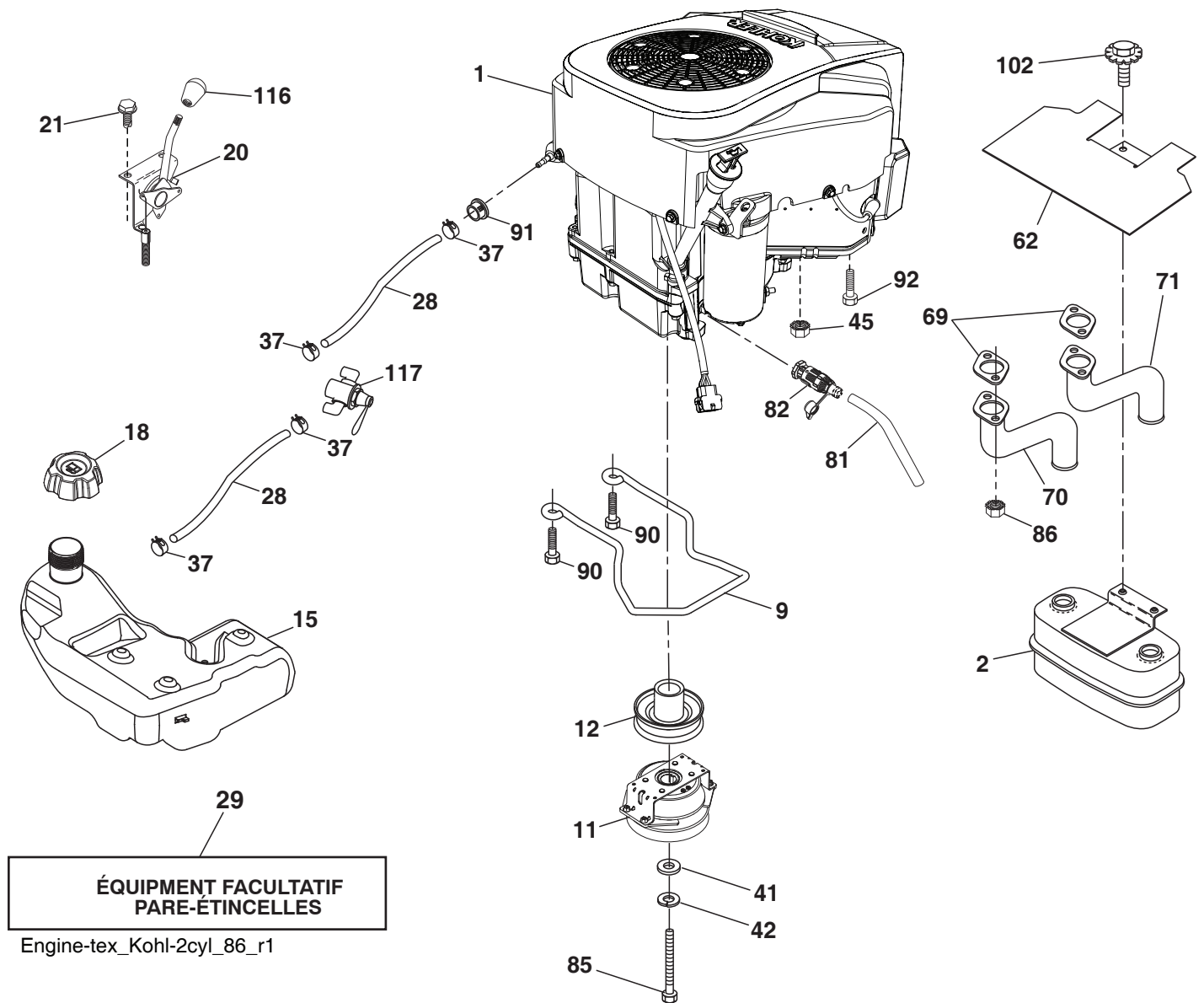
# TRACTEUR - NO. DE MODÈLE TS 348XD (96043028900), NO. DE PROD. 960 43 02-89

## ENTRAÎNMENT

NO. DE RÉF.	NO DE PIÈCE	DESCRIPTION	NO. DE RÉF.	NO DE PIÈCE	DESCRIPTION
1	---	Transmission, Tufftorq K66ELD (580402201) (Commandez les pièces du fabricant du transmission.)	166	532 42 91-64	Écrou .625
			167	532 40 52-57	Loquet
			170	532 19 43-22	Guide-Courroie Du Châssis
2	539 91 27-57	Clé .25 x 1.25	171	872 11 06-16	Boulon
3	532 00 75-63	Rondelle	183	587 58 74-01	Axe d'espacement
7	586 93 54-02	Ensemble De Moyeu De Roue	184	587 65 37-01	Guidon
9	532 14 00-80	Boulon	185	872 11 06-22	Boulon
15	819 13 13-16	Rondelle 13/32 x 13/16 x 16 Ja.	186	532 19 43-21	Entretoise
17	532 40 10-72	Ressort Du Frein	187	819 13 32-10	Rondelle
26	532 19 96-79	Ressort De Rappel	188	582 21 70-01	Raccord D'embrayage
29	532 40 72-45	Tige Du Frein	189	532 19 43-17	Traction au sol à manivelle
33	812 00 00-53	Bague En E	190	532 19 43-18	Guide Du Levier Coudé
35	590 60 59-02	Tige Du Frein	196	817 00 06-16	Vis 3/8-16 x 1
42	532 00 88-83	Couverture	197	585 65 86-01	Embrayage de support anti-rotation
49	872 11 06-14	Boulon	205	532 12 38-00	Rondelle 1-1/32 x 1-5/8 x 16 Ja.
50	532 19 43-27	Poulie Du Galet-Tendeur	206	532 44 85-96	Support
51	873 90 06-00	Écrou 3/8-16	207	587 03 14-01	Loquet
52	532 19 43-26	Poulie Du Galet-Tendeur	208	532 19 78-69	Engrenage
56	592 85 53-01	Courroie Trapézoïdale	209	590 52 78-01	Régulateur de vitesse à tige
64	532 19 78-65	Ensemble De L'arbre De La Pédale	210	532 19 78-60	Ensemble De Culbuteur
69	532 42 33-03	Épingle à cheveux .059 x 1.125	211	532 12 01-83	Palier
70	532 43 96-61	Ensemble De Console	213	532 40 31-19	Bouton
73	874 49 05-44	Boulon 5/16-18 x 3 cat. 5	214	532 42 12-63	Pédale En Avant
74	532 14 24-32	Vis 1/4 x 1/2	215	586 60 65-02	Pédale Inverse
80	589 33 34-02	Attache De Torsion	220	532 19 89-08	Réflecteur C.D.
92	874 76 05-20	Boulon 5/16-18 x 1/2	221	532 40 31-87	Guidon De Ressort De Retenue
99	582 40 47-01	Commande De Dérivation	222	879 21 20-10	Rondelle 21/32 x 1-1/4 x 10 Ja.
116	873 90 05-00	Écrou 5/16-18	225	532 40 73-11	Ceinture de gardien
125	817 00 05-12	Vis 5/16-18 x 3/4	226	532 40 71-09	Couple de montage du support
153	532 00 44-97	Ressort De Retenue	282	874 49 05-48	Boulon 5/16-18 x 3.0 G5
159	876 02 04-12	Goupille Fendue 1/8 x 3/4	366	580 62 62-02	Renfort de support
160	532 16 94-84	Pince D' Arrêtair			
161	532 10 57-09	Ressort De Rappel			
163	532 40 72-46	Pédale à tige			

**REMARQUE:** Toutes les dimensions de composant sont données en pouces É.-U. --1 pouce = 25,4 mm

**TRACTEUR - NO. DE MODÈLE TS 348XD (96043028900), NO. DE PROD. 960 43 02-89**  
**MOTEUR**



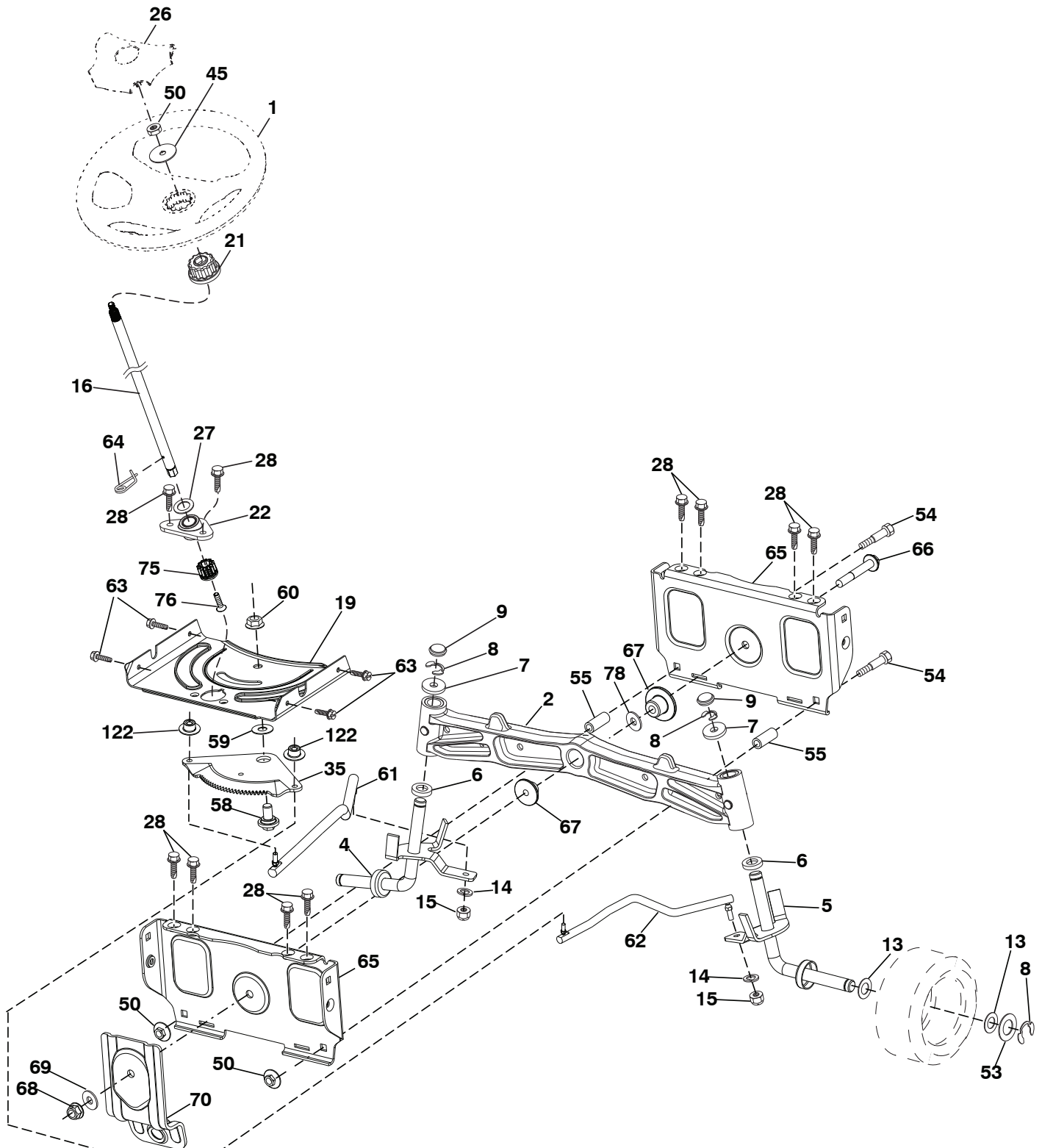
**TRACTEUR - NO. DE MODÈLE TS 348XD (96043028900), NO. DE PROD. 960 43 02-89**  
**MOTEUR**

<b>NO. DE RÉF.</b>	<b>NO. DE PIÈCE</b>	<b>DESCRIPTION</b>
1	---	Moteur Kohler-No. de modèle KT745-3093 (596957201) (Commandez les pièces du fabricant du moteur.)
2	589 25 50-01	Silencieux
9	501 83 26-01	Guide-Courroie Du Moteur
11	587 24 14-01	Embrayage
12	532 19 43-43	Poulie Du Moteur
15	532 43 80-24	Réservoir D'essence
18	585 12 48-01	Chapeau d'essence
20	587 63 17-03	Du Starter
21	532 41 63-58	Vis #10 x 0.750
28	532 40 11-35	Conduite d'essence
29	532 13 71-80	Jeu de pare - étincelles (écran plate)
37	532 12 34-87	Bride de serrage de tuyau
41	532 12 61-97	Rondelle 1-1/2 OD x 15/32 ID x .250
42	539 99 02-47	Rondelle SLW STD 7/16
45	873 51 04-00	Écrou H 1/4-20 unc
62	532 43 40-17	Le tuyau du silencieux
69	532 18 60-54	Garniture
70	583 95 45-01	Pipe Exhaust LH
71	583 95 48-01	Pipe Exhaust RH
81	532 14 84-56	Tube de vidange d'huile
82	532 42 82-87	Vidange d'huile
85	501 60 69-01	Boulon 7/16-20 x 3.5 Gr. 5
86	532 18 43-62	Écrou hexagonale
90	817 00 06-16	Vis 3/8-16 x 1
91	532 18 74-95	Bushing
92	817 12 06-16	Vis 3/8-16 x 1
102	817 00 05-12	Vis 5/16 x 3/4
116	539 13 26-24	Bouton
117	532 42 08-28	Soupape réserve de carburant

**REMARQUE:** Toutes les dimensions de composant sont données en pouce d'E.-U. - - 1 pouce = 25,4 mm.  
 Pour des pièces de service et de rechange de moteur, réclamez le numéro de téléphone libre pour votre fabricant de moteur énuméré ci-dessous:

Kohler Co. 1-800-544-2444

TRACTEUR - NO. DE MODÈLE TS 348XD (96043028900), NO. DE PROD. 960 43 02-89  
ENSEMBLE DE LA DIRECTION



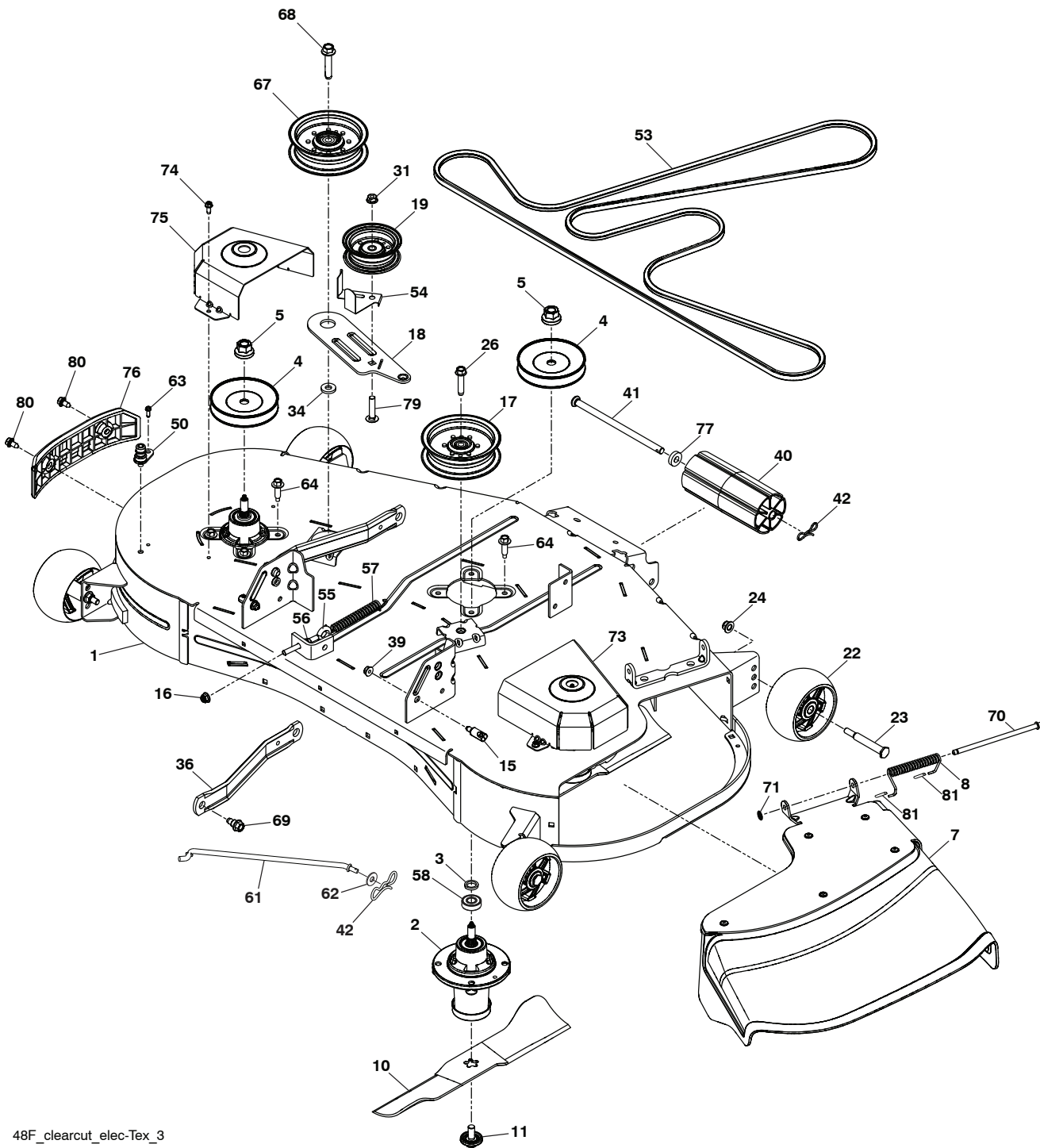
steering-tex\_HUSQSR\_70

**TRACTEUR - NO. DE MODÈLE TS 348XD (96043028900), NO. DE PROD. 960 43 02-89  
ENSEMBLE DE LA DIRECTION**

<b>NO. DE RÉF.</b>	<b>NO DE PIÈCE</b>	<b>DESCRIPTION</b>
1	532 43 97-40	Volant De Direction
2	532 19 59-68	Ensemble Du Essieu
4	532 40 30-89	Ensemble Du Broche C.G.
5	532 40 30-90	Ensemble Du Broche C.D.
6	532 00 62-66	Rondelle .75 x 1.230
7	532 12 17-48	Rondelle 25/32 x 1-5/8 x 16 Ja.
8	812 00 00-29	Pince #T5304-75
9	532 12 12-32	Chapeau
13	532 12 17-49	Rondelle 25/32 x 1-1/4 x 16 Ja.
14	539 99 01-18	Rondelle Spr 3/8
15	873 54 06-00	Écrou 3/8-24 unf
16	587 01 60-02	Arbre De Direction
19	532 19 47-29	Plaque De Direction
21	586 84 02-01	Adaptateur De Direction
22	585 02 99-01	Roulement
26	532 43 97-43	L'insert Du Volant De Direction
27	819 21 16-16	Rondelle 21/32 x 1 x 16 Ja.
28	817 00 06-12	Vis 3/8-16 x 3/4
35	532 19 47-32	Plaque
45	587 01 64-01	Rondelle 9/16 x 2-3/8 x 12 Ja.
50	873 90 06-00	Écrou 3/8-16 unc
53	532 18 89-67	Rondelle .793 x 1.637 x .060
54	874 76 06-36	Boulon 3/8-16 unc x 2-1/4
55	532 41 47-36	Boulon 3/8-16 unc x 2-1/4
58	532 19 47-47	Boulon
59	532 19 47-48	Rondelle
60	873 97 10-00	Écrou 5/8-11
61	588 79 44-02	Barre De Direction, C.G.
62	588 79 45-02	Barre De Direction, C.D.
63	817 00 05-12	Vis 5/16-18 x 3/4
64	532 19 98-49	Pince D' Arrêt
65	532 19 47-34	Support
66	871 02 07-48	Boulon 7/16-14 x 3
67	532 19 47-37	Coussinet
68	873 90 07-00	Écrou 7/16-14 cat. 5
69	532 19 91-62	Rondelle 1.5 x .505 x .118
70	585 33 88-01	Support
75	580 68 37-01	Pignon
76	580 68 36-01	Vis
78	532 05 70-79	Rondelle
122	532 44 49-62	Chapeau

**REMARQUE:** Toutes les dimensions de composant sont données en pouces E.-U. --1 pouce = 25,4 mm

TRACTEUR - NO. DE MODÈLE TS 348XD (96043028900), NO. DE PROD. 960 43 02-89  
CARTER DE TONDEUSE



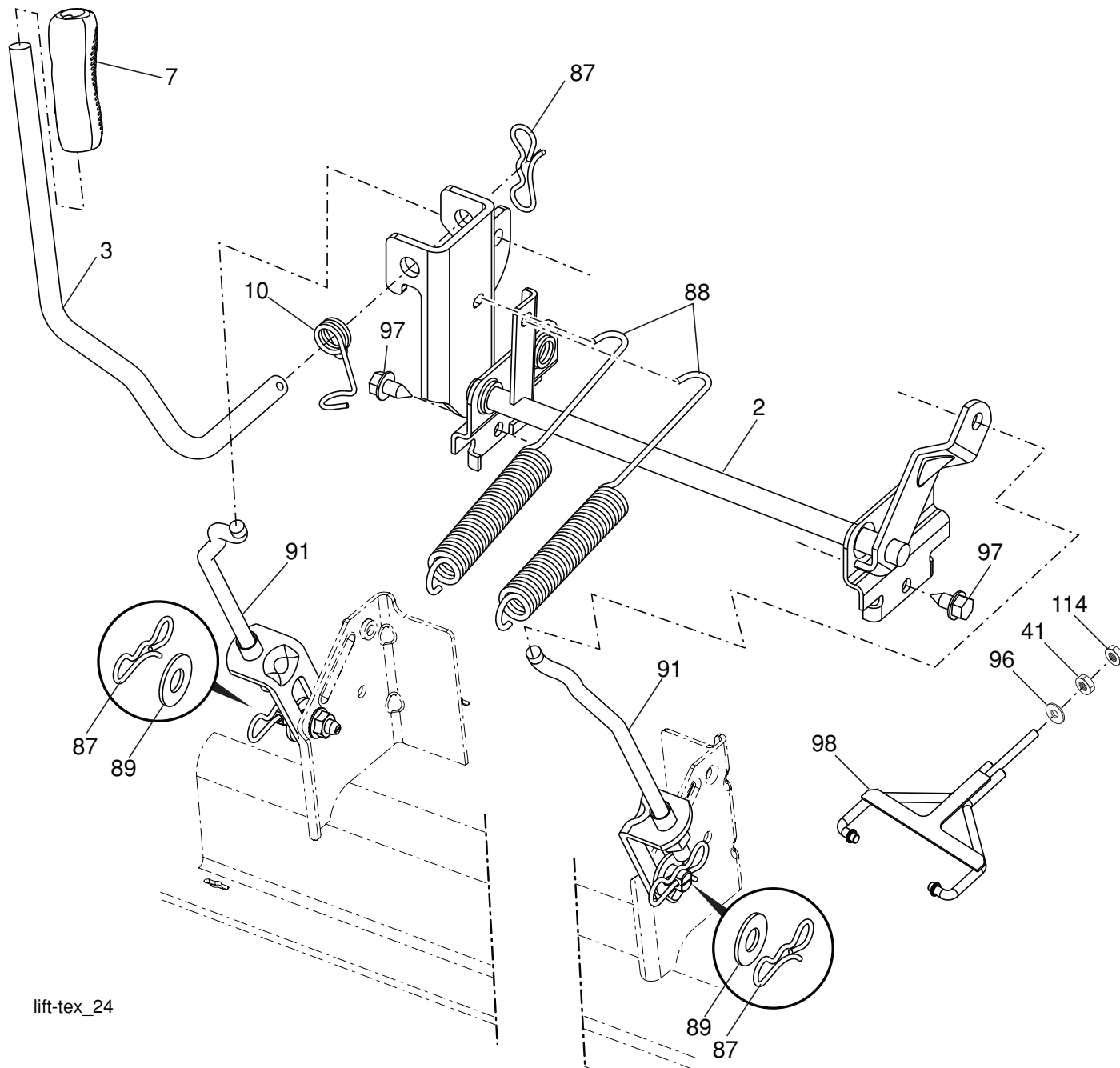
48F\_clearcut\_elec-TeX\_3

**TRACTEUR - NO. DE MODÈLE TS 348XD (96043028900), NO. DE PROD. 960 43 02-89  
CARTER DE TONDEUSE**

<b>NO. DE RÉF.</b>	<b>NO DE PIÈCE</b>	<b>DESCRIPTION</b>	<b>NO. DE RÉF.</b>	<b>NO DE PIÈCE</b>	<b>DESCRIPTION</b>
1	583 81 00-01	Tondeuse	53	588 81 43-01	Courroie carter de tondeuse Fab 48"
2	539 13 18-98	Ensemble le boîtier	54	532 14 10-43	Protecteur
3	532 18 76-90	Rondelle	55	539 11 55-74	Boulon 5/16 x 3-1/2
4	532 17 34-34	Poulie Mandrel	56	539 99 05-85	Écrou 5/16-18 Hx
5	532 40 02-34	Écrou	57	587 35 84-01	Ressort
7	593 64 97-01	Glissière de renvoi de plastique - 48"	58	532 11 04-85	Roulement à billes
8	587 35 47-01	Ressort	61	532 40 03-37	Tige
10	588 81 10-02	Lame	62	819 13 13-12	Rondelle 13/32 x 13/16 x 12 Ja.
11	532 19 30-03	Boulon 7/16-20	63	817 49 04-10	Vis 1/4-20 x 5/8
15	532 19 51-61	Sb 3/8-16 x 3/8 Skt Hd	64	584 95 39-01	Boulon .313-18 x 1.19
16	539 11 28-99	Écrou 5/16-18	67	532 19 61-06	Poulie
17	532 19 61-04	Poulie	68	817 49 06-28	Vis 3/8-16 x 1-3/4 TT
18	588 81 22-02	Bras du galet-tendeur	69	532 19 65-39	Boulon
19	532 19 31-97	Poulie de tension	70	532 13 14-91	Tige
22	589 52 73-01	Support de roue	71	532 11 04-52	Écrou
23	532 19 34-06	Boulon 3/8-16 x 3-5/8	73	588 81 24-02	Couverture du mandrin CD
24	521 99 65-01	Écrou 3/8-16	74	532 13 77-29	Vis 1/4-20 x 5/8
26	588 43 83-01	Vis 7/16-14 x 2.125	75	588 81 31-02	Couverture du mandrin CG
31	873 90 06-00	Écrou 3/8-16	76	582 54 11-03	Moulure
34	532 17 85-15	Rondelle	77	582 36 05-01	Douille
36	587 14 05-02	Bras de suspension arrière	79	872 11 06-14	Boulon 3/8-16 unc x 1-3/4 Gr. 5
39	873 90 05-00	Écrou 3/8-16	80	532 17 01-65	Boulon 5/16
40	532 17 60-66	Rouleau-guide, 48"	81	532 10 53-04	Chapeau de manchon
41	532 17 91-27	Rouleau-guide tige	--	532 41 64-05	Connecter d'accouplement du rapide
42	532 19 42-08	Goupille fendue			
50	532 41 55-98	Raccord de lavage du plateau de coupe			

**REMARQUE:** Toutes les dimensions de composant sont données en pouces É.-U. --1 pouce = 25,4 mm

**TRACTEUR - NO. DE MODÈLE TS 348XD (96043028900), NO. DE PROD. 960 43 02-89  
LEVAGE DE TONDEUSE**



lift-tex\_24

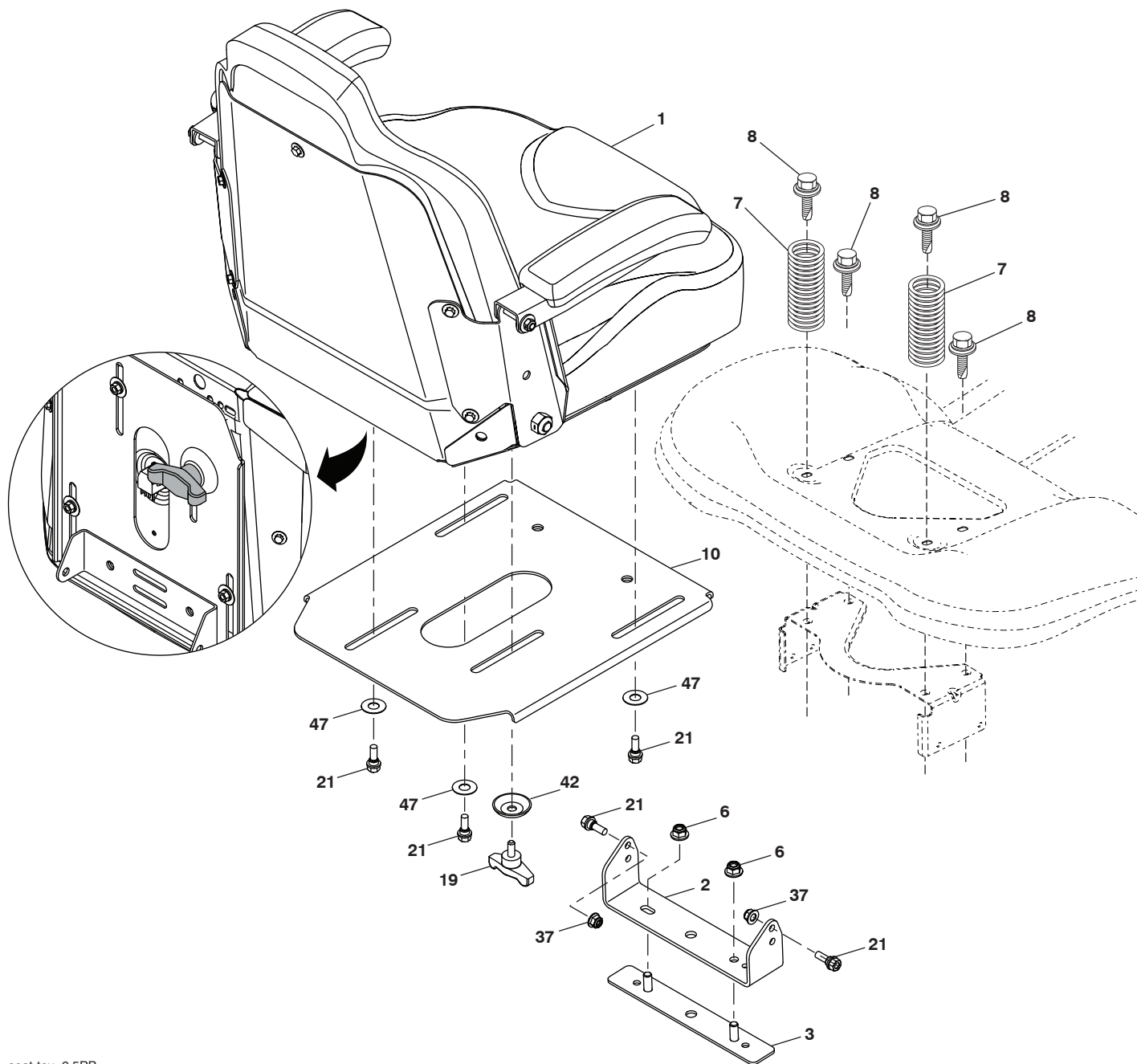
NO. DE RÉF.	NO DE PIÈCE	DESCRIPTION
2	532 42 20-27	Arbre
3	532 19 52-30	Ensemble de l'arbre de levage C.D.
7	580 96 23-01	Poignée du levier
10	532 19 63-14	Ressort de torsion
41	532 17 59-94	Écrou
87	532 19 42-09	Goupille fendue 7/16
88	532 19 53-04	Ressort
89	819 19 19-12	Rondelle
91	532 40 34-07	Raccord

NO. DE RÉF.	NO DE PIÈCE	DESCRIPTION
96	532 19 52-63	Coussinet
97	817 00 06-12	Vis 3/8-16 x .75
98	574 82 25-01	Raccord
114	873 36 07-00	Écrou 7/16-20

**REMARQUE:** Toutes les dimensions de composant sont données en pouces É.-U. --1 pouce = 25,4 mm



**TRACTEUR - NO. DE MODÈLE TS 348XD (96043028900), NO. DE PROD. 960 43 02-89**  
**ENSEMBLE DU SIÈGE**



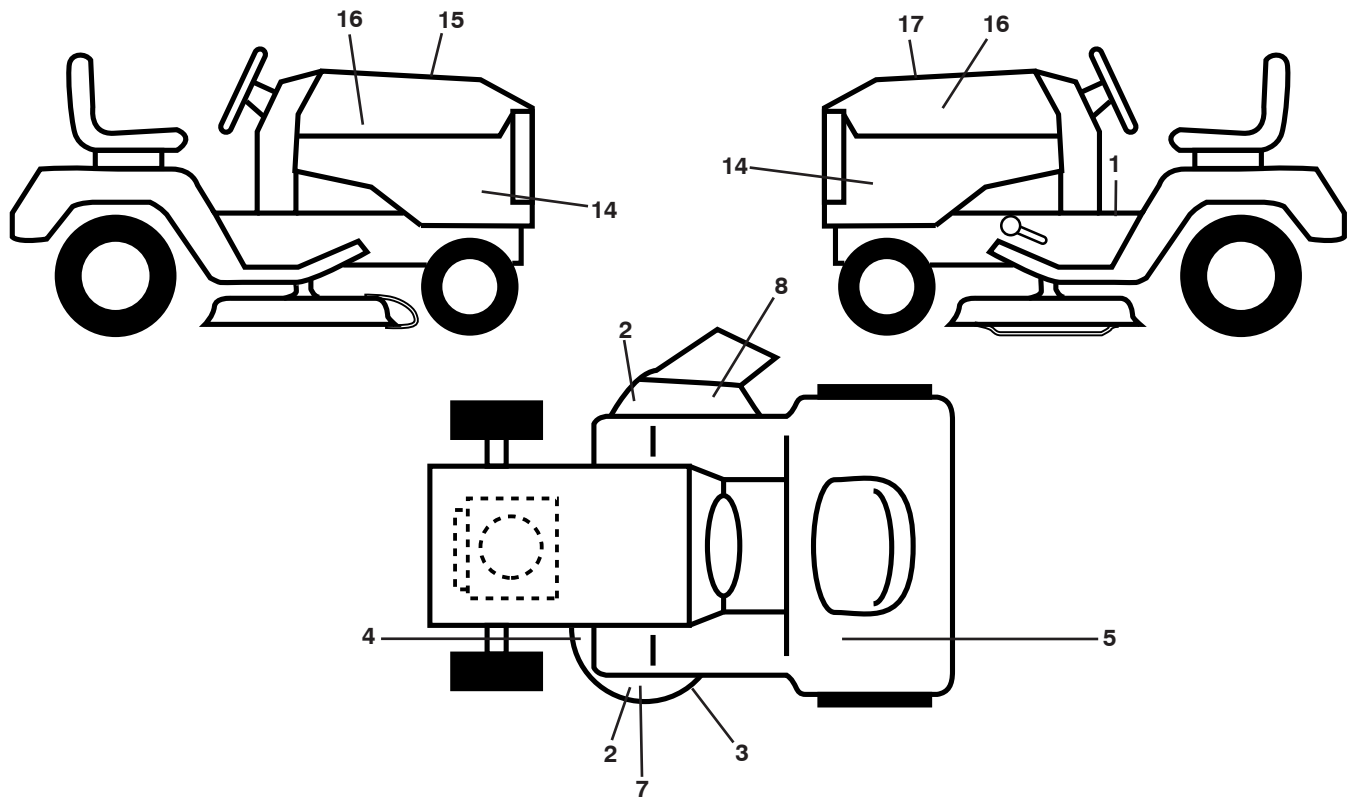
seat-tex\_6.5PB

NO. DE RÉF.	NO DE PIÈCE	DESCRIPTION
1	590 33 73-01	Siège
2	590 33 66-02	Support de pivot
3	590 77 76-02	Support
6	521 99 65-01	Écrou 3/8-16 unc
7	590 81 23-01	Ressort, Siege
8	532 17 18-77	Boulon 5/16-18 x 3/4 w/Sems
10	590 48 17-02	Cuvette du siège
19	590 69 15-01	Knob Seat

NO. DE RÉF.	NO DE PIÈCE	DESCRIPTION
21	532 16 96-12	Boulon 5/16-18 x5 /8
37	539 11 28-99	Écrou 5/16-18 unc
42	532 19 93-71	Rondelle
47	590 35 11-01	Rondelle 50 x 1.12 x 003

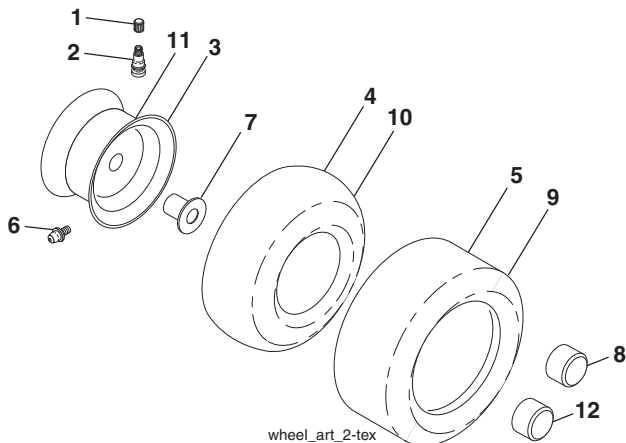
**REMARQUE:** Toutes les dimensions de composant sont données en pouces É.-U. --1 pouce = 25,4 mm

**TRACTEUR - NO. DE MODÈLE TS 348XD (96043028900), NO. DE PROD. 960 43 02-89**  
**DÉCALCOMANIE**



NO. DE RÉF.	NO DE PIÈCE	DESCRIPTION	NO. DE RÉF.	NO DE PIÈCE	DESCRIPTION
1	581 57 89-01	Décalcomanie, avertissement	--	586 74 22-01	Décalcomanie, Réserve de carburant, Français
2	589 35 79-01	Décalcomanie de non étape	--	585 91 01-01	Décalcomanie pont de garantie
3	592 89 83-01	Décalcomanie, avertissement	--	581 57 90-01	Décalcomanie de l'aile
4	581 58 00-02	Décalcomanie, Routage de ceinture	--	581 72 48-01	Décalcomanie dérivation
5	587 01 51-01	Décalcomanie, Réserve de carburant, Anglais	--	532 43 98-82	Coussin d'repose-pied C.G.
7	590 88 50-01	Décalcomanie, tondeuse 48CC	--	532 43 98-81	Coussin d'repose-pied C.D.
8	586 97 88-01	Décalcomanie, avertissement du déflecteur	--	114 11 65-49	Manuel de l'opérateur (Anglais/Español)
14	591 44 85-01	Décalcomanie du panneau latéral	--	114 11 67-32	Manuel de L'Opérateur (Français)
15	532 42 38-29	Décalcomanie, responsabilité à la clientèle	--	114 11 66-49	Manuel des pièces (Anglais/Español)
16	581 62 73-01	Décalcomanie, capot logo	--	114 11 68-32	Manuel des Pièces de Rechange (Français)
17	596 97 05-01	Décalcomanie de remplacement	--	587 71 00-26	Manuel, QSG Husq (Anglais/Español)
			--	587 71 01-26	Manuel, QSG Husq (Anglais/Français)

**ROUES & PNEUS**



wheel\_art\_2-tex

NO. DE RÉF.	NO DE PIÈCE	DESCRIPTION
1	532 05 91-92	Capuchon de la valve du pneu
2	532 06 51-39	Tubulure de la valve
3	532 18 18-39	Ensemble de la jante antérieure
4	532 00 81-34	Chambre à air antérieure
5	593 14 51-01	Le service de pneu de devant 16 x 6.5-8
6	532 00 02-78	Graisseur (roue antérieure seulement)
7	532 00 90-40	Palier à bride (roue antérieure seulement)
8	532 17 50-39	Chapeau de l'essieu
9	593 14 52-01	Pneu 23 x 10.5-12
10	532 00 71-54	Chambre à air arrière
11	593 14 48-01	Ensemble de la jante arrière
12	501 50 31-01	Chapeau de l'essieu
--	532 14 43-34	Joint d'étanchéité de pneu (tube de .30L [10 oz. Tube])

**REMARQUE:** Toutes les dimensions de composant sont données en pouces É.-U. --1 pouce = 25,4 mm

---

# REMARQUES D'ENTRETIEN

---



[www.husqvarna.com](http://www.husqvarna.com)