

# Manuel des Pièces de Rechange

TS 354XD / 96043029000



**French**

**114 11 72-32 Rev. 6**



Lisez très attentivement et soyez certain de comprendre ces instructions avant d'utiliser cette machine.

# COMMENT UTILISER CE MANUEL

Ce manuel a été dessiné pour fournir le client avec les moyens d'identification des pièces de détachées du tracteur quand il/elle a besoin de commander les pièces de rechange. Les illustrations ne peuvent pas représenter exactement le modèle que vous avez acheté. N'utilisez pas ce manuel comme un guide dans le montage et/ou démontage de votre tracteur. La visserie montrée est plus grande pour faciliter l'identification.

Chaque tracteur a un numéro de modèle particulier. Le numéro de modèle du produit se trouvera sur l'aile, dessous le siège.

## Soutien / Aide

Si vous avez besoin d'aide ou si vous avez des questions concernant l'utilisation, le fonctionnement, l'entretien ou les pièces pour votre produit :

- Visitez notre site Web : [www.husqvarna.com](http://www.husqvarna.com)
- Appelez nous sans frais : 1-800-487-5951

Lorsque vous commandez des pièces de rechange, donnez toujours les renseignements suivants:

- Produit - "TRACTEUR"
- NUMÉRO DU MODÈLE - "TS 354XD" (96043029000)"
- Numéro de la Pièce
- Description de la Pièce

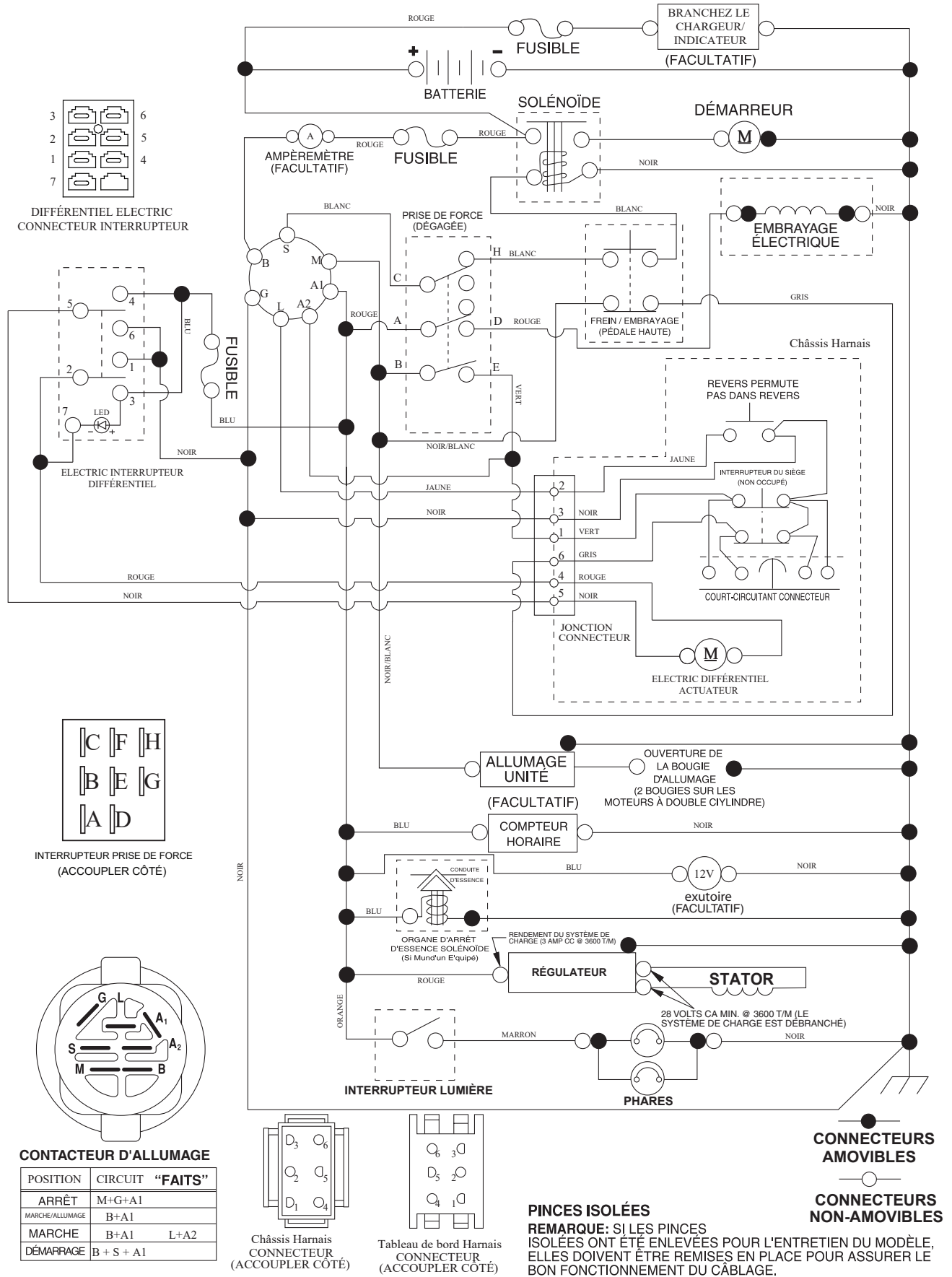
# TABLE DE MATIERES

<b>SCHÉMA</b> .....	<b>3</b>
<b>ELECTRIQUE</b> .....	<b>4-5</b>
<b>CHÂSSIS/ENCEINTES</b> .....	<b>6-7</b>
<b>ENTRAÎNEMENT</b> .....	<b>8-9</b>
<b>MOTEUR</b> .....	<b>10-11</b>
<b>ENSEMBLE DE LA DIRECTION</b> .....	<b>12-13</b>
<b>CARTER DE TONDEUSE</b> .....	<b>14-15</b>
<b>LEVAGE DE LA TONDEUSE</b> .....	<b>16</b>
<b>ENSEMBLE DU SIÈGE</b> .....	<b>17</b>
<b>DECALCOMANIES</b> .....	<b>18</b>

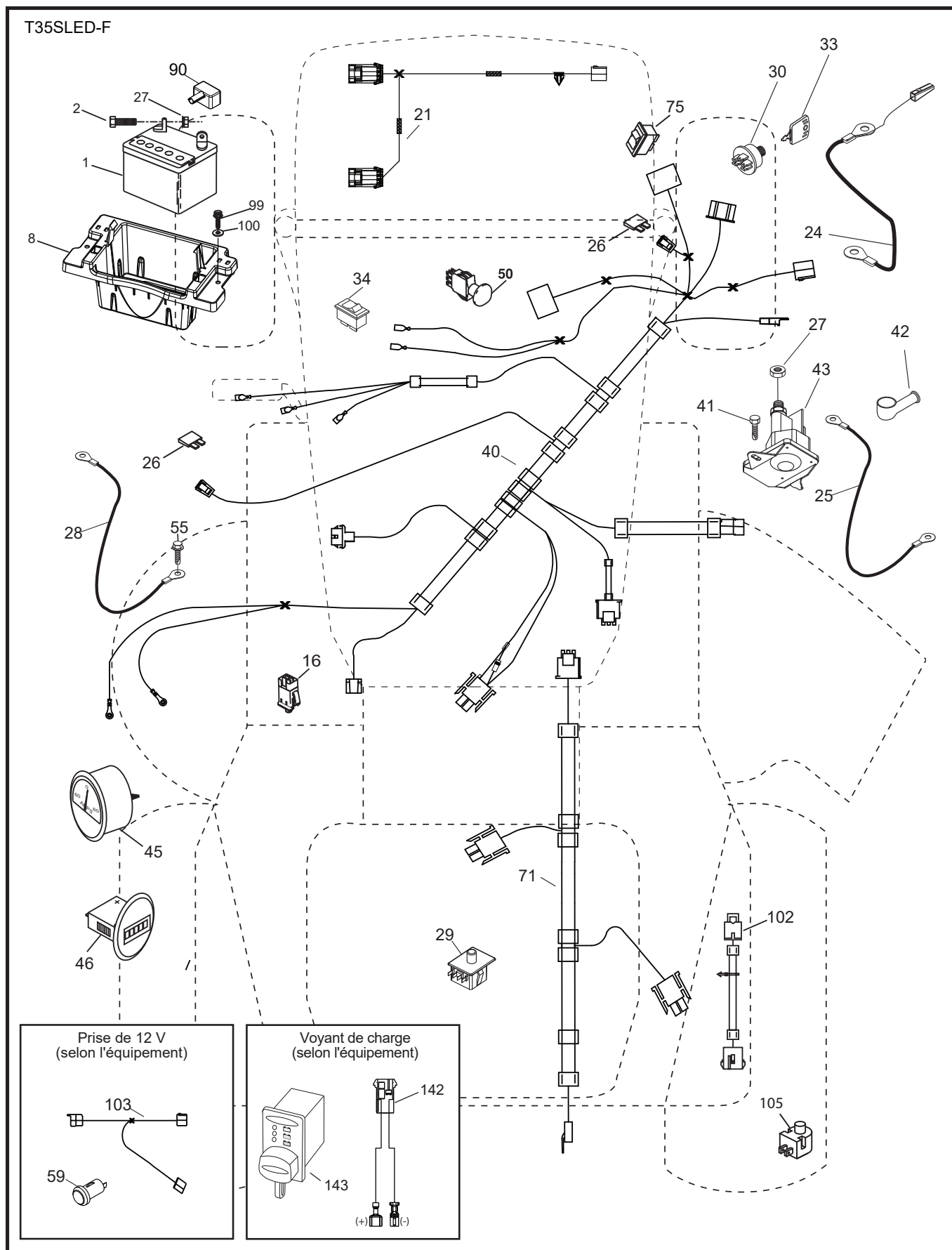
# TRACTEUR - NO. DE MODÈLE TS 354XD (96043029000), NO. DE PROD. 960 43 02-90

## SCHÉMA

SCH27-f



**TRACTEUR - NO. DE MODÈLE TS 354XD (96043029000), NO. DE PROD. 960 43 02-90**  
**ÉLECTRIQUE**

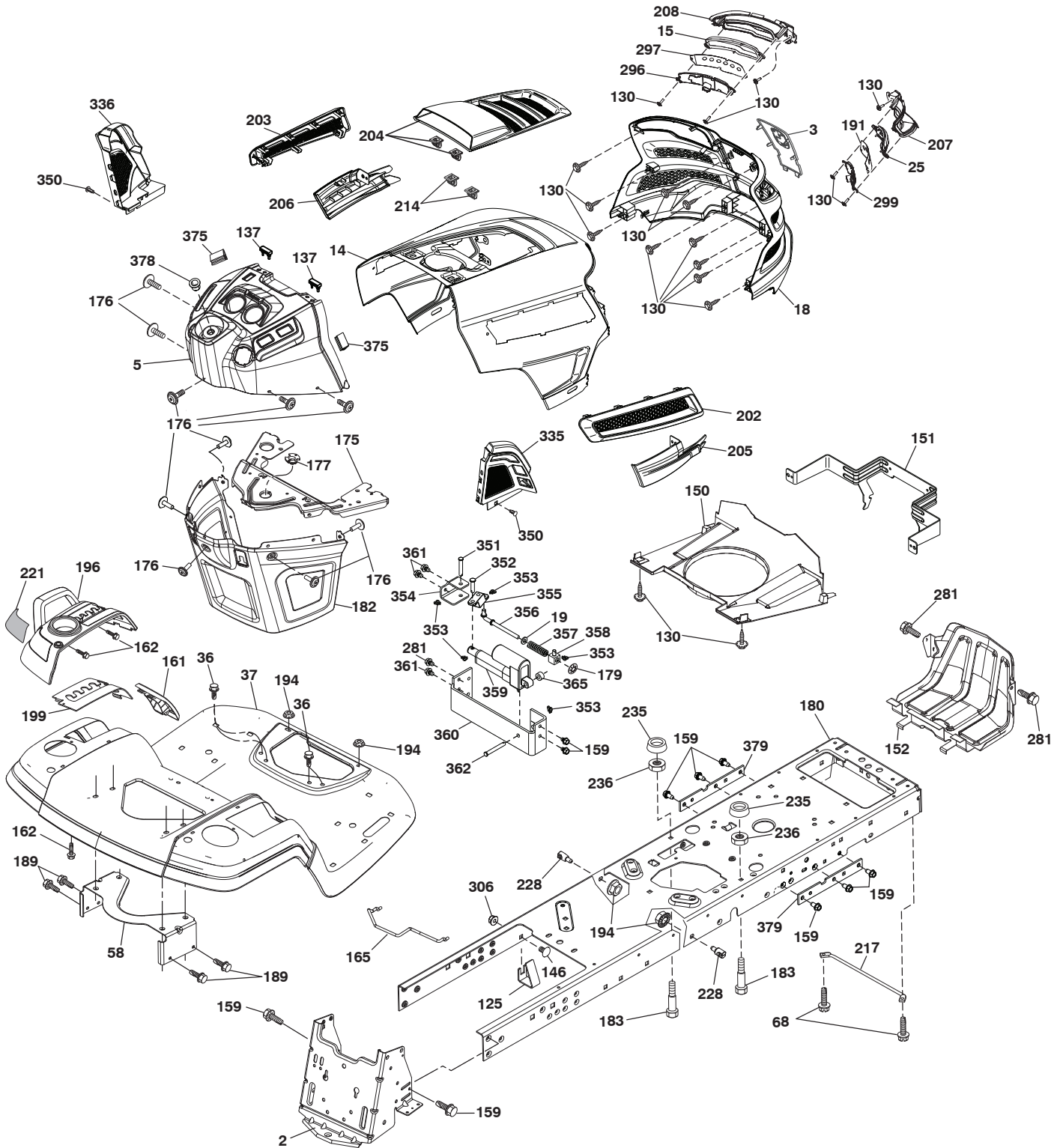


**TRACTEUR - NO. DE MODÈLE TS 354XD (96043029000), NO. DE PROD. 960 43 02-90  
ÉLECTRIQUE**

<b>NO. DE RÉF.</b>	<b>NO DE PIÈCE</b>	<b>DESCRIPTION</b>
1	532 16 34-65	Batterie
2	874 76 04-12	Boulon H 1/4-20 unc x 3/4
8	587 20 51-01	Bac de batterie
16	532 17 61-38	Interrupteur de verrouillage pressé
21	585 43 64-01	Harnais du phares
24	585 55 56-01	Câble de batterie
25	585 55 55-01	Câble de démarreur
26	532 17 51-58	Fusible
27	596 13 36-01	Écrou 1/4-20
28	532 41 65-88	Câble de masse
29	532 19 27-49	Interrupteur
30	532 19 33-50	Contacteur d'allumage
33	532 41 19-35	Clé de contact
34	532 11 07-12	L'interrupteur des phares
40	501 13 36-01	Harnais des câbles d'allumage
41	817 72 04-08	Vis 1/4-20 x 1/2
42	532 13 15-63	Couverture de borne
43	582 04 28-02	Solénoïde
45	587 55 39-06	Ampèremètre
46	587 55 40-06	Compteur horaire
50	582 10 76-02	Interrupteur PTO
55	817 06 05-12	Vis 5/16-18 x 3/4
59	596 94 10-01	Prise de 12 V
71	580 51 30-01	Harnais
75	580 36 64-01	Allumer / éteindre le blocage du différentiel
90	532 43 53-95	Couverture
99	817 67 04-12	Vis H 1/4-20 x 3/4
100	596 13 53-01	Rondelle 9/32 x 7/8
102	532 40 44-54	Harnais K46 ROS
103	532 42 17-47	Harnais
105	532 40 75-68	Inverser l'interrupteur

**REMARQUE:** Toutes les dimensions de composant sont données en pouces É.-U. --1 pouce = 25,4 mm

TRACTEUR - NO. DE MODÈLE TS 354XD (96043029000), NO. DE PROD. 960 43 02-90  
CHÂSSIS/ENCEINTES



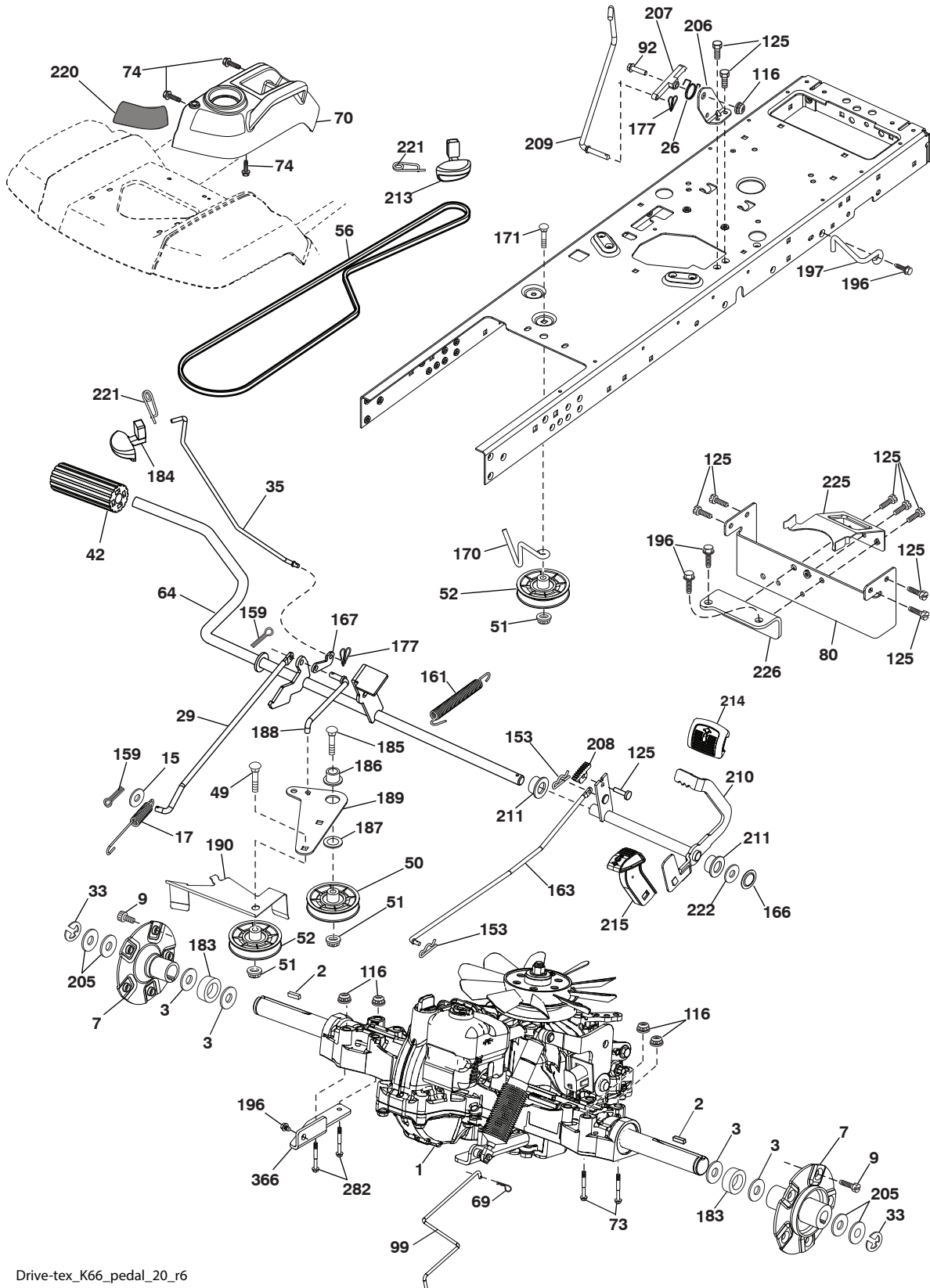
chassis-tex\_GT HUSQ\_II\_261\_r2

**TRACTEUR - NO. DE MODÈLE TS 354XD (96043029000), NO. DE PROD. 960 43 02-90  
CHÂSSIS/ENCEINTES**

<b>NO. DE RÉF.</b>	<b>NO DE PIÈCE</b>	<b>DESCRIPTION</b>	<b>NO. DE RÉF.</b>	<b>NO DE PIÈCE</b>	<b>DESCRIPTION</b>
2	580 43 44-01	Barre D'attelage	205	532 43 97-30	Jupe C.D.
3	532 44 44-81	Marque De Fabrique	206	532 43 97-29	Jupe C.G.
5	590 74 88-30	Tableau De Bord	207	585 42 00-02	Biseau C.D.
14	532 44 11-77	Capot	208	585 42 01-02	Biseau C.G.
15	585 42 03-01	Lentille C.G.	214	532 19 91-45	Pince D' Arrêtair
18	587 52 34-01	Ensemble De La Calandre	217	532 40 91-67	Tige
19	596 13 32-01	Rondelle 13/32 x 13/16 x 12 Jauge	221	532 19 89-09	Réflecteur C.G.
25	585 42 02-01	Lentille C.D.	228	593 82 40-01	Boulon 5/16-18 x 3/4
36	817 06 05-12	Vis 5/16-18 x 3/4	235	596 56 42-01	Entretoise De L'aile
37	532 44 12-08	Aile	236	873 93 05-00	Écrou 5/16-18 unc
58	532 19 43-14	Support	281	817 00 06-16	Vis 3/8-16 x 1
68	596 03 07-01	Vis 5/16-18 x 1/2	296	585 42 05-01	Lumière LED C.D.
125	581 68 48-01	Pince	297	586 18 29-01	Insert Lentille Réfléchissant C.G.
130	596 32 17-01	Vis #10 x 0.750	299	585 42 04-01	Lumière LED C.G.
137	532 40 75-90	Pare-Chocs	306	873 90 06-00	Écrou
146	581 85 79-01	Boulon	335	532 44 82-04	Couverture C.D.
150	532 43 97-74	Conduit D'air	336	532 44 53-09	Couverture C.G.
151	532 43 66-70	Support	350	532 44 51-43	Attache
152	532 43 98-70	Deflecteur	351	532 42 17-34	Chape d'axe .375 x 2.125
159	817 00 06-12	Vis 3/8-16 x 3/4	352	532 44 86-34	Chapes .375 x 2.125
161	532 43 99-29	Fenêtre de carburant	353	532 17 80-62	Pince D' Arrêtair, Collier De Retenue .0375
162	596 13 41-01	Vis 1/4-15 x 1/2	354	593 19 69-01	Support Levier Coudé
165	532 19 43-30	Support	355	532 44 86-36	Levier Coudé verrou de pivot
175	590 60 77-02	Pièce D'entretoisement	356	532 44 86-93	Raccord
176	532 40 07-76	Vis 10-24 x 5/8	357	532 44 86-84	Ressort de compression
177	532 19 52-28	Douille De La Tige	358	599 12 81-01	Guide de pivot
179	532 16 89-37	Écrou	359	584 39 34-01	Actionneur De Électrique
180	593 34 63-01	Châssis	360	532 44 86-18	Support Levier De Commande
182	532 40 68-59	Tableau De Bord	361	596 56 40-02	Boulon 3/8-16 x 0.655
183	595 30 57-01	Vis 5/16-18 x 1-1/4	362	532 44 86-33	Chape .375 x 2.42
189	817 00 05-12	Vis 5/16-18 x 3/4	365	532 44 73-68	Entretoise .375 x .4375L
191	586 18 28-01	Insert Lentille Réfléchissant C.D.	375	586 90 82-01	Pare-chocs à clips
194	596 13 57-01	Écrou 5/16-18 x .68	378	590 84 98-01	Coussinet
196	532 43 96-74	Ensemble De Console	379	593 20 69-02	Renfort de la plaque de châssis
199	532 19 82-59	Plaque	--	532 43 18-82	Pare-chocs
202	532 43 97-28	Ventilé C.D.			
203	532 43 97-27	Ventilé C.G.			
204	587 48 58-01	Salida de Ventilación superior			

**REMARQUE:** Toutes les dimensions de composant sont données en pouces E.-U. --1 pouce = 25,4 mm

TRACTEUR - NO. DE MODÈLE TS 354XD (96043029000), NO. DE PROD. 960 43 02-90  
ENTRAÎNEMENT



Drive-tex\_K66\_pedal\_20\_r6

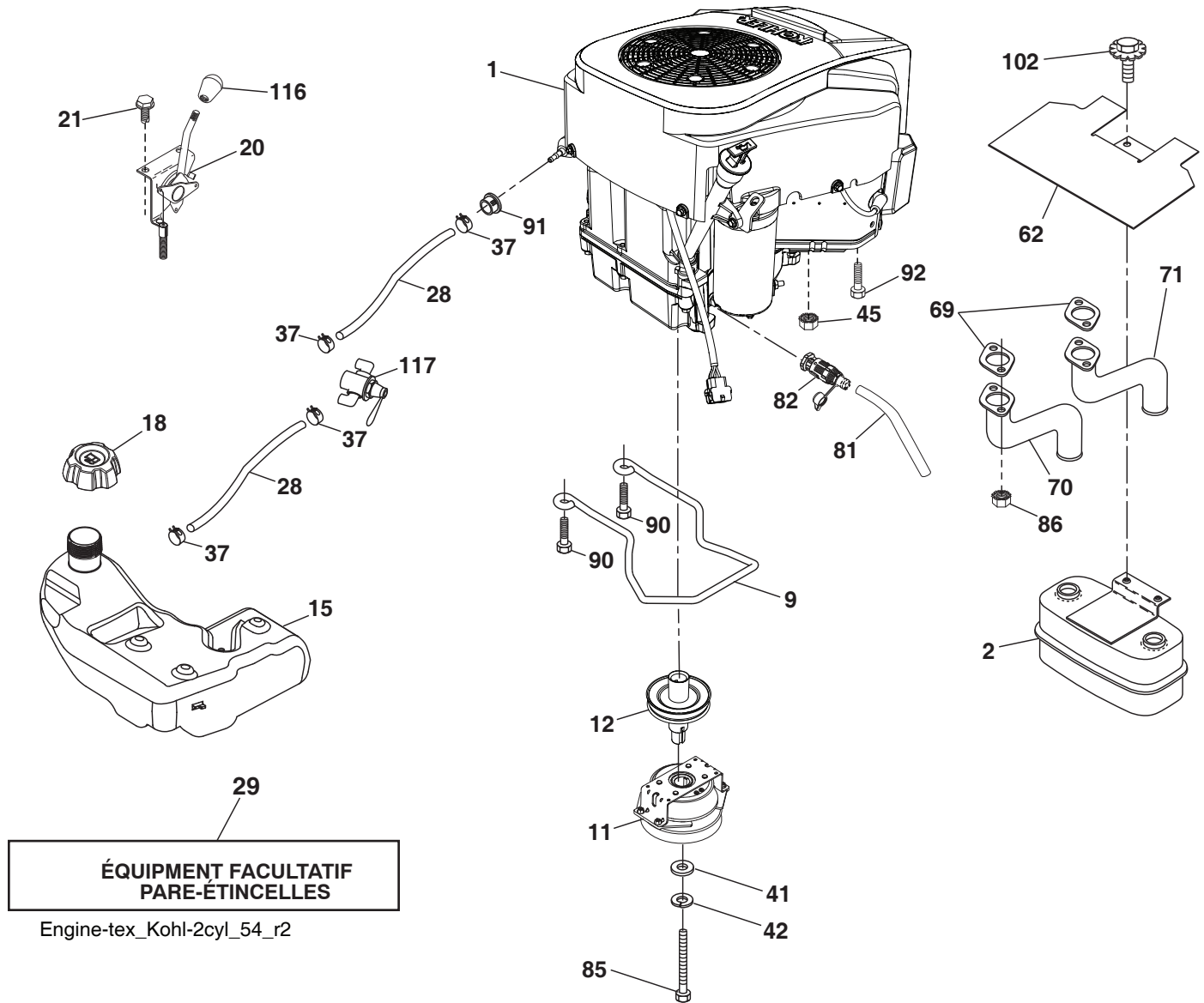


# TRACTEUR - NO. DE MODÈLE TS 354XD (96043029000), NO. DE PROD. 960 43 02-90 ENTRAÎNMENT

NO. DE RÉF.	NO DE PIÈCE	DESCRIPTION	NO. DE RÉF.	NO DE PIÈCE	DESCRIPTION
1	-----	Transmission, Tufftorq K66ELD (580402201) (Commandez les pièces du fabricant du transmission.)	167	532 40 52-57	Loquet
2	539 91 27-57	Clé .25 x 1.25	170	532 19 43-22	Guide-Courroie Du Châssis
3	532 00 75-63	Rondelle	171	596 13 63-01	Boulon 3/8-16 x 2
7	586 93 54-02	Ensemble De Moyeu De Roue	177	587 22 53-01	Goupille fendue 1 pouce
9	596 21 87-01	Boulon 7/16-14 x 1-3/8	183	587 58 74-01	Axe d'espacement
15	596 56 53-01	Rondelle 3/8 x 0.08	184	587 65 37-01	Guidon
17	532 40 10-72	Ressort Du Frein	185	872 11 06-22	Boulon
26	532 19 96-79	Ressort De Rappel	186	532 19 43-21	Entretoise
29	532 40 72-45	Tige Du Frein	187	596 13 55-01	Rondelle 13/32 x 2
33	812 00 00-53	Bague En E	188	582 21 70-01	Raccord D'embrayage
35	590 60 59-02	Tige Du Frein	189	532 19 43-17	Traction au sol à manivelle
42	532 00 88-83	Couverture	190	532 19 43-18	Guide Du Levier Coudé
49	596 13 62-01	Boulon 3/8-16 x 3/4	196	817 00 06-16	Vis 3/8-16 x 1
50	532 19 43-27	Poulie Du Galet-Tendeur	197	585 65 86-02	Embrayage de support anti-rotation
51	873 90 06-00	Écrou 3/8-16	205	532 12 38-00	Rondelle 1-1/32 x 1-5/8 x 16 Ja.
52	532 19 43-26	Poulie Du Galet-Tendeur	206	532 44 85-96	Support
56	592 85 53-01	Courroie Trapézoïdale	207	587 03 14-02	Loquet
64	532 19 78-65	Ensemble De L'arbre De La Pédale	208	596 56 41-01	Engrenage
69	532 42 33-03	Épingle à cheveux .059 x 1.125	209	590 52 78-02	Régulateur de vitesse à tige
70	532 43 96-61	Ensemble De Console	210	532 19 78-60	Ensemble De Culbuteur
73	595 31 66-01	Boulon 5/16-18 x 3 cat. 5	211	532 12 01-83	Palier
74	596 13 41-01	Vis 5/16-18 x 1-1/4	213	532 40 31-19	Bouton
80	589 33 34-02	Attache De Torsion	214	532 42 12-63	Pédale En Avant
92	595 30 57-01	Vis 5/16-18 x 1-1/4	215	586 60 65-02	Pédale Inverse
99	582 40 47-01	Commande De Dérivation	220	532 19 89-08	Réflecteur C.D.
116	596 13 57-01	Écrou 5/16-18 x .68	221	532 40 31-87	Guidon De Ressort De Retenue
125	817 00 05-12	Vis 5/16-18 x 3/4	222	879 21 20-10	Rondelle 21/32 x 1-1/4 x 10 Ja.
153	532 00 44-97	Ressort De Retenue	225	532 40 73-11	Ceinture de gardien
159	596 02 95-01	Goupille Fendue 1/8 x 3/4	226	532 40 71-09	Couple de montage du support
161	532 10 57-09	Ressort De Rappel	282	874 49 05-48	Boulon 5/16-18 x 3.0 G5
163	532 40 72-46	Pédale à tige	366	592 87 80-02	Renfort de support
166	532 42 91-64	Écrou .625			

**REMARQUE:** Toutes les dimensions de composant sont données en pouces É.-U. --1 pouce = 25,4 mm

**TRACTEUR - NO. DE MODÈLE TS 354XD (96043029000), NO. DE PROD. 960 43 02-90**  
**MOTEUR**



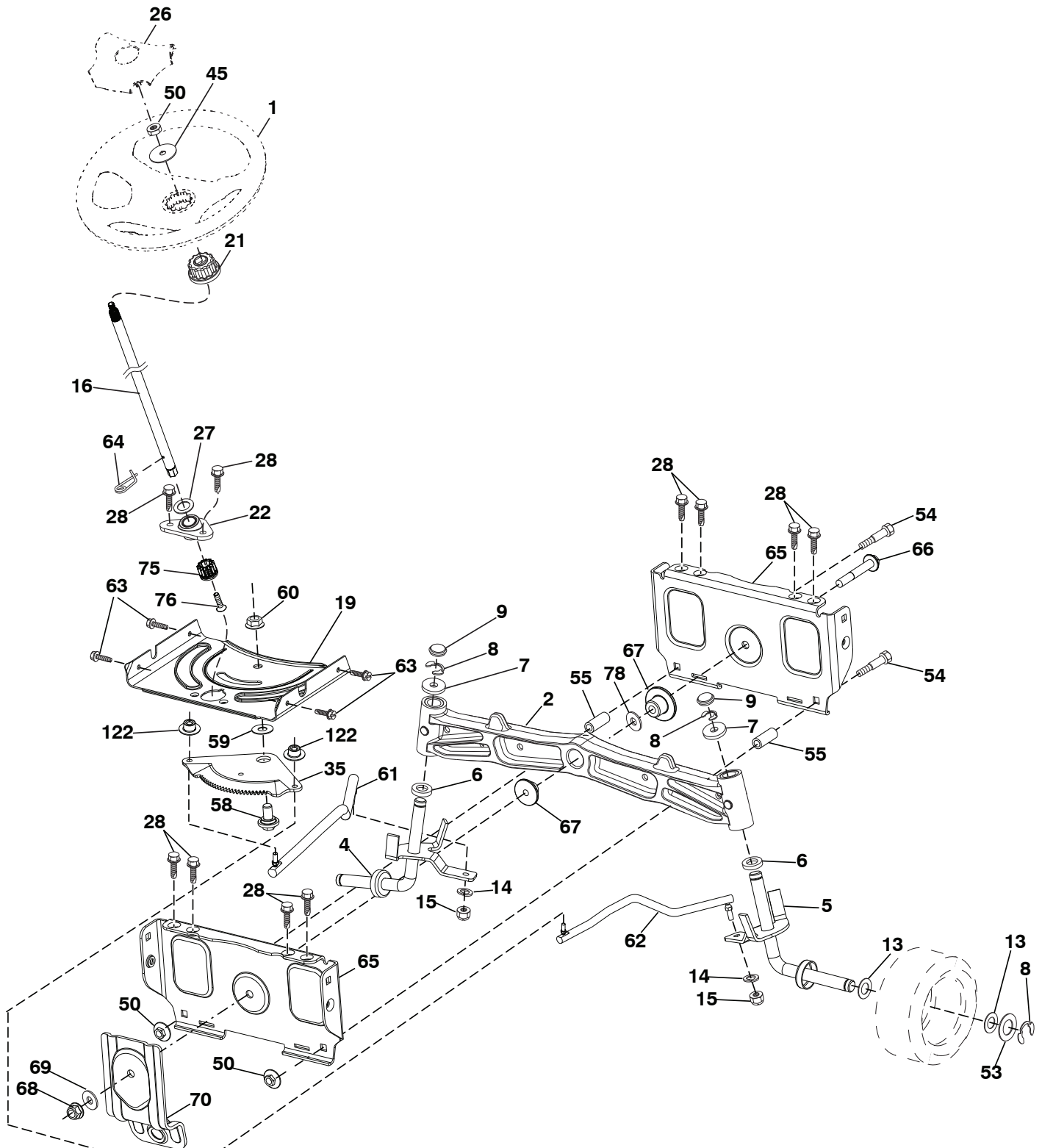
**TRACTEUR - NO. DE MODÈLE TS 354XD (96043029000), NO. DE PROD. 960 43 02-90**  
**MOTEUR**

<b>NO. DE RÉF.</b>	<b>NO. DE PIÈCE</b>	<b>DESCRIPTION</b>
1	---	Moteur Kohler-No. de modèle KT745-3093 (596957201) (Commandez les pièces du fabricant du moteur.)
2	589 81 87-01	Silencieux
9	596 50 15-02	Garde, courroie 4.25"
11	587 24 14-01	Embrayage Ogura
12	532 19 43-43	Poulie Du Moteur
15	532 43 80-30	Réservoir D'essence
18	585 12 48-01	Chapeau d'essence
20	587 63 17-03	Du Starter
21	596 32 17-01	Vis #10 x 0.750
28	532 40 11-35	Conduite d'essence
29	532 13 71-80	Jeu de pare - étincelles (écran plate)
37	532 12 34-87	Bride de serrage de tuyau
41	532 12 61-97	Rondelle 1-1/2 OD x 15/32 ID x .250
42	596 23 89-01	Rondelle 7/16"
45	596 13 36-01	Écrou 1/4-20
62	532 43 40-17	Le tuyau du silencieux
69	532 18 60-54	Garniture
70	583 95 45-01	Pipe Exhaust LH
71	583 95 48-01	Pipe Exhaust RH
81	532 14 84-56	Tube de vidange d'huile
82	532 42 82-87	Vidange d'huile
85	501 60 69-01	Boulon 7/16-20 x 3.5 Gr. 5
86	532 18 43-62	Écrou hexagonale
90	817 00 06-16	Vis 3/8-16 x 1
91	532 18 74-95	Bushing
92	817 12 06-16	Vis 3/8-16 x 1
102	817 00 05-12	Vis 5/16 x 3/4
116	539 13 26-24	Bouton
117	532 42 08-28	Soupape réserve de carburant

**REMARQUE:** Toutes les dimensions de composant sont données en pouce d'E.-U. - - 1 pouce = 25,4 mm.  
 Pour des pièces de service et de rechange de moteur, réclamez le numéro de téléphone libre pour votre fabricant de moteur énuméré ci-dessous:

Kohler Co. 1-800-544-2444

TRACTEUR - NO. DE MODÈLE TS 354XD (96043029000), NO. DE PROD. 960 43 02-90  
ENSEMBLE DE LA DIRECTION



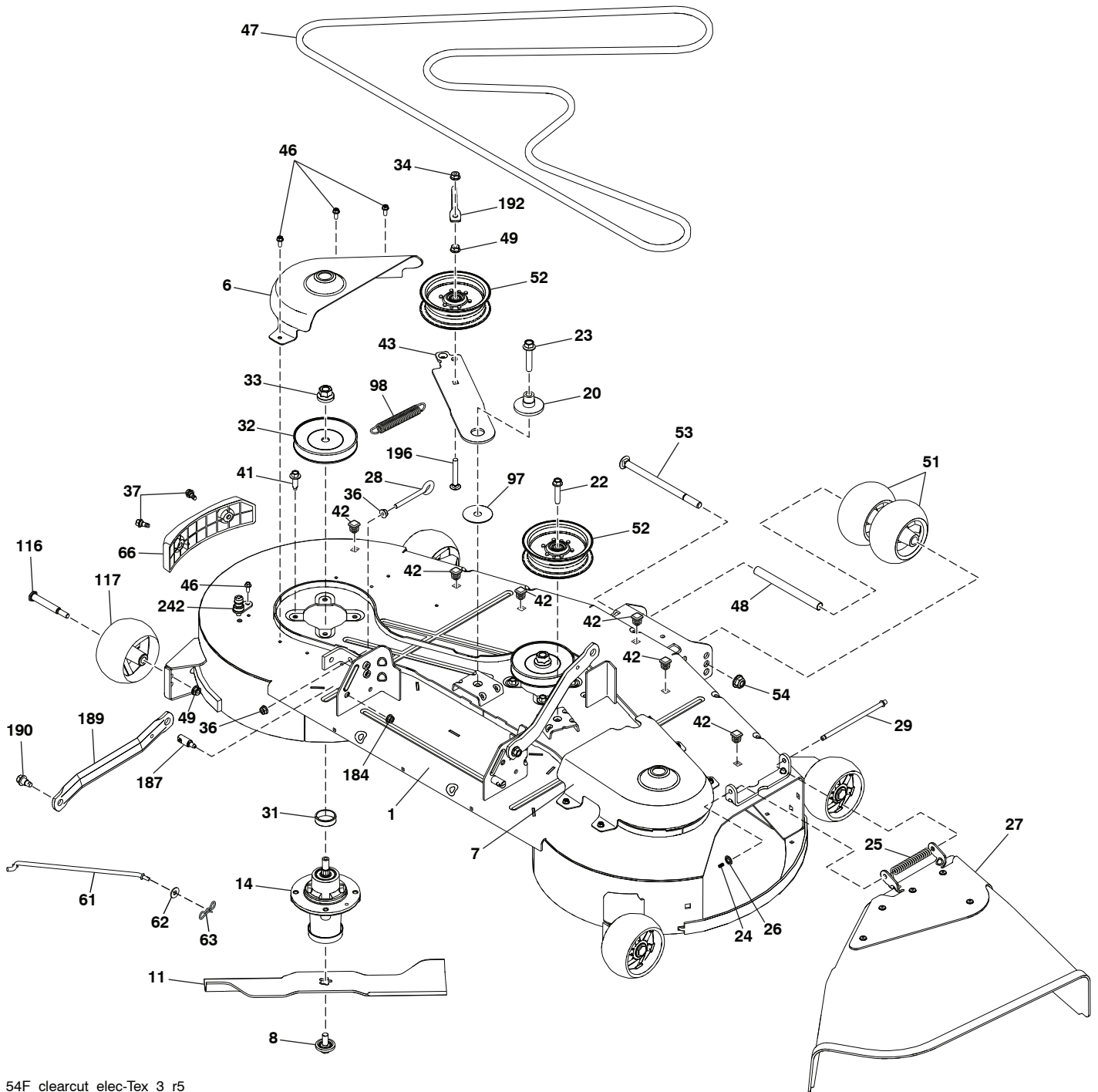
steering-tex\_HUSQSR\_70

**TRACTEUR - NO. DE MODÈLE TS 354XD (96043029000), NO. DE PROD. 960 43 02-90  
ENSEMBLE DE LA DIRECTION**

<b>NO. DE RÉF.</b>	<b>NO DE PIÈCE</b>	<b>DESCRIPTION</b>
1	532 43 97-40	Volant De Direction
2	532 19 59-68	Ensemble Du Essieu
4	532 40 30-89	Ensemble Du Broche C.G.
5	532 40 30-90	Ensemble Du Broche C.D.
6	532 00 62-66	Rondelle Butée .75 x 1.230
7	532 12 17-48	Rondelle 25/32 x 1-5/8 x 16 Ja.
8	812 00 00-29	Pince #T5304-75
9	532 12 12-32	Chapeau
13	532 12 17-49	Rondelle 25/32 x 1-1/4 x 16 Ja.
14	596 23 87-01	Rondelle .381 x .680
15	873 54 06-00	Écrou 3/8-24 unf
16	587 01 60-02	Arbre De Direction
19	532 19 47-29	Plaque De Direction
21	586 84 02-01	Adaptateur De Direction
22	585 02 99-01	Roulement
26	532 43 97-43	L'insert Du Volant De Direction
27	596 93 34-01	Rondelle
28	817 00 06-12	Vis 3/8-16 x 3/4
35	532 19 47-32	Plaque
45	587 01 64-01	Rondelle 9/16 x 2-3/8 x 12 Ja.
50	873 90 06-00	Écrou 3/8-16 unc
53	532 18 89-67	Rondelle .793 x 1.637 x .060
54	874 76 06-36	Boulon 3/8-16 unc x 2-1/4
55	532 41 47-36	Boulon 3/8-16 unc x 2-1/4
58	532 19 47-47	Boulon
59	532 19 47-48	Rondelle
60	873 97 10-00	Écrou 5/8-11
61	597 07 02-02	Barre De Direction, C.G.
62	597 07 03-02	Barre De Direction, C.D.
63	817 00 05-12	Vis 5/16-18 x 3/4
64	532 19 98-49	Pince D' Arrêt
65	532 19 47-34	Support
66	871 02 07-48	Boulon 7/16-14 x 3
67	532 19 47-37	Coussinet
68	873 90 07-00	Écrou 7/16-14 cat. 5
69	532 19 91-62	Rondelle 1.5 x .505 x .118
70	585 33 88-01	Support
75	580 68 37-01	Pignon
76	580 68 36-01	Vis
78	532 05 70-79	Rondelle
122	532 44 49-62	Chapeau

**REMARQUE:** Toutes les dimensions de composant sont données en pouces E.-U. --1 pouce = 25,4 mm

TRACTEUR - NO. DE MODÈLE TS 354XD (96043029000), NO. DE PROD. 960 43 02-90  
 CARTER DE TONDEUSE



54F\_clearcut\_elec-Tex\_3\_r5

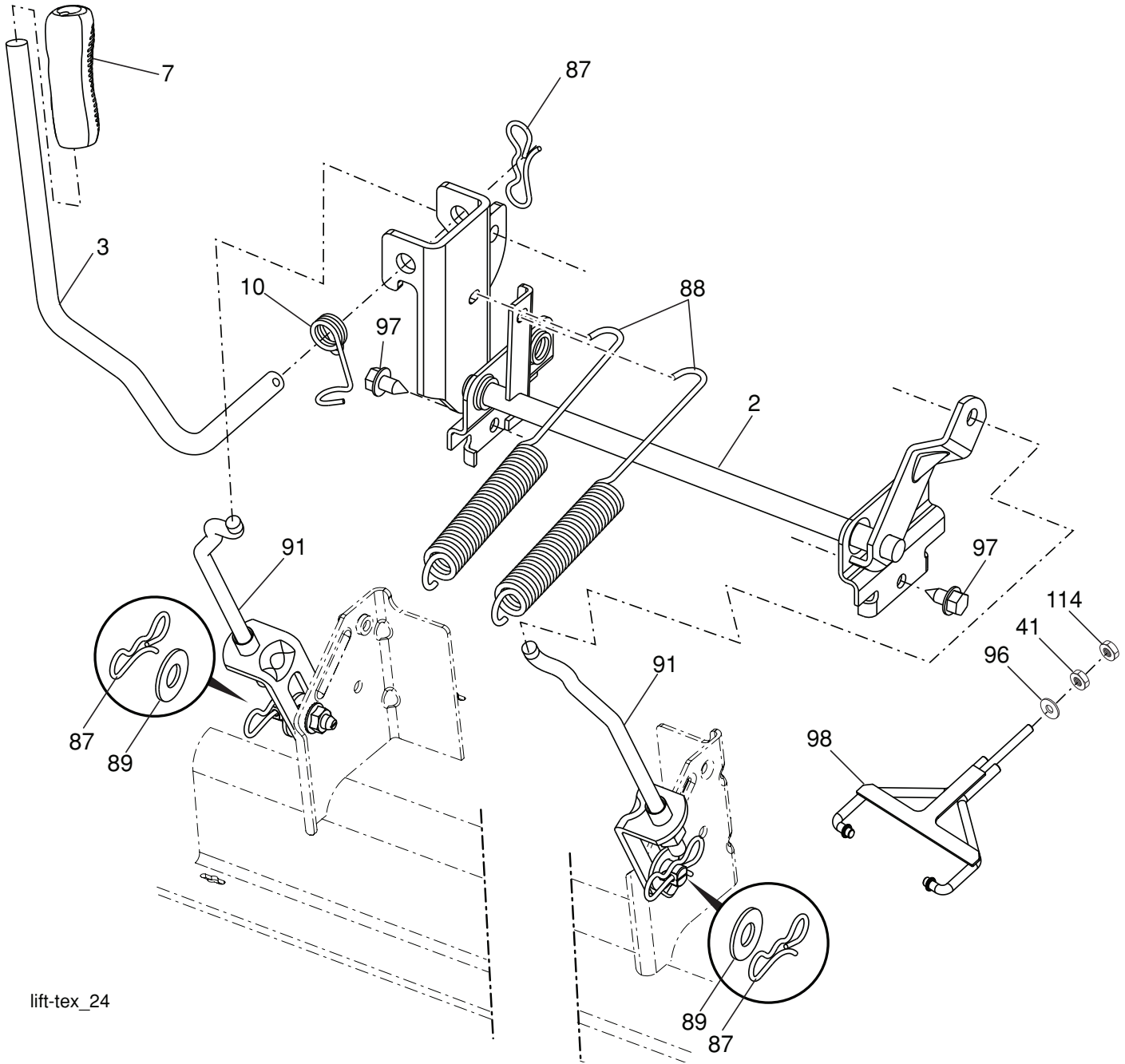
**TRACTEUR - NO. DE MODÈLE TS 354XD (96043029000), NO. DE PROD. 960 43 02-90  
CARTER DE TONDEUSE**

NO. DE RÉF.	NO DE PIÈCE	DESCRIPTION
1	592 61 88-01	Carter De Tondeuse
6	590 30 42-03	Couverture Du Mandrin CG
7	590 30 43-03	Couverture Du Mandrin CD
8	532 19 30-03	Boulon Am 7/16-20
11	582 76 05-02	Lame 54cc
14	539 13 18-98	Carter Du Mandrin
20	532 19 72-36	Poulie de tension
22	596 56 40-03	Boulon 3/8-16 x 1.78
23	588 43 83-01	Boulon 3/8-16 x 3-5/8
24	532 10 53-04	Écrou 3/8-16
25	587 35 47-01	Ressort De Torsion
26	532 11 04-52	Vis 7/16-14 x 2.125
27	590 63 22-01	Défecteur De Décharge
28	596 24 08-01	Boulon 5/16 x 3-1/2
29	595 29 70-01	Tige
31	532 18 76-90	Écrou 3/8-16
32	532 15 35-35	Poulie Du Mandrin
33	596 13 48-01	Écrou 9/16-18 x 1.010
34	596 32 26-01	Écrou 3/8-16
36	596 03 92-01	Écrou 5/16-18
37	532 17 01-65	Boulon 5/16-18
41	584 95 39-01	Rouleau-guide tige
42	596 95 22-01	Bouchon de carré
43	582 21 96-02	Bras Du Galet-Tendeur
46	532 13 77-29	Vis, Thdroll. 1/4-20 x 5/8
47	582 23 63-01	Courroie Trapézoïdale De La Tondeuse

NO. DE RÉF.	NO DE PIÈCE	DESCRIPTION
48	574 19 65-02	Rouleau
49	873 90 06-00	Écrou Flg. 3/8-16 unc
51	574 16 96-01	Rouleau du Jauge
52	532 19 73-79	Poulie Galet-Tendeur 4.50
53	594 94 45-01	Boulon 1/2-13 x 8.0 Ga. 5
54	521 99 11-02	Protecteur
61	596 27 44-01	Barre Stabilisatrice
62	596 13 32-01	Rondelle 13/32 x 13/16 x 12 Jauge
63	532 19 42-08	Goupille Fendue 5/16
66	590 73 25-01	Parachouques 54cc
97	532 17 85-15	Écrou
98	587 35 84-01	Ressort De Masse D'entraînement
116	596 43 44-04	Boulon 3/8-16 x 3-5/8
117	589 52 73-01	Support de roue
184	596 13 57-01	Écrou 5/16-18 x .68
187	593 82 40-01	Goujon de antirotation
189	587 14 05-02	Bras Tondeuse
190	532 19 65-39	Boulon
192	532 19 84-68	Guide-Courroie Du Galet-Tendeur
196	596 33 78-01	Boulon 3/8 x 16 x 2-1/2
242	532 41 55-98	Port de lavage
--	532 41 64-05	Connecter d'accouplement du rapide
--	592 61 89-01	Remplacement de la tondeuse complète

**REMARQUE:** Toutes les dimensions de composant sont données en pouces É.-U. --1 pouce = 25,4 mm

**TRACTEUR - NO. DE MODÈLE TS 354XD (96043029000), NO. DE PROD. 960 43 02-90  
LEVAGE DE TONDEUSE**



lift-tex\_24

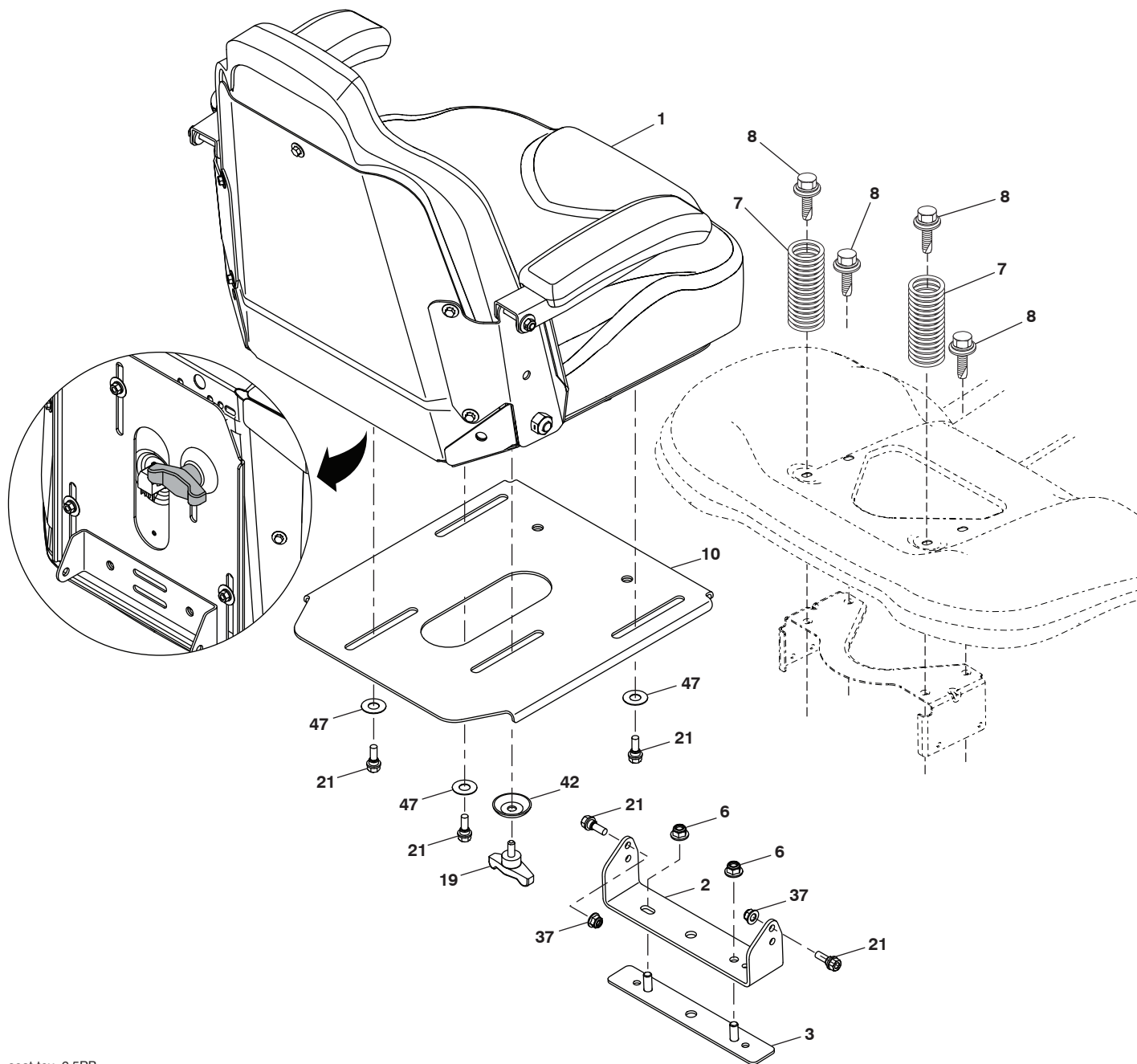
NO. DE RÉF.	NO DE PIÈCE	DESCRIPTION
2	532 42 20-27	Arbre
3	596 27 06-01	Ensemble de l'arbre de levage
7	580 96 23-01	Poignée du levier
10	532 19 63-14	Ressort de torsion
41	589 46 49-02	Écrou
87	532 19 42-09	Goupille fendue 7/16
88	532 19 53-01	Ressort
89	819 19 19-12	Rondelle
91	589 46 48-05	Levier de levage Arrière

NO. DE RÉF.	NO DE PIÈCE	DESCRIPTION
96	593 84 21-01	Bague
97	817 00 06-12	Vis 3/8-16 x .75
98	574 82 25-01	Raccord
114	873 36 07-00	Écrou 7/16-20

**REMARQUE:** Toutes les dimensions de composant sont données en pouces É.-U. --1 pouce = 25,4 mm



**TRACTEUR - NO. DE MODÈLE TS 354XD (96043029000), NO. DE PROD. 960 43 02-90**  
**ENSEMBLE DU SIÈGE**



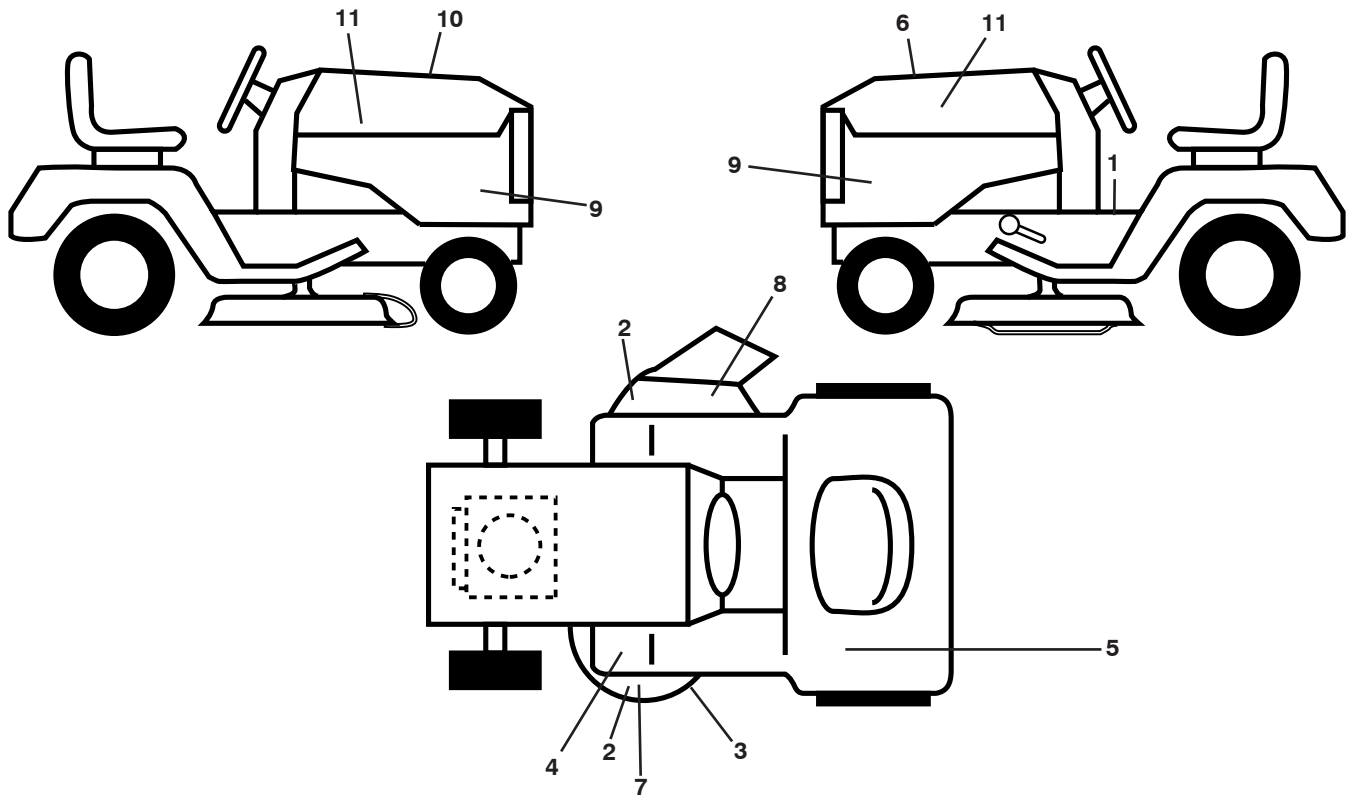
seat-tex\_6.5PB

NO. DE RÉF.	NO DE PIÈCE	DESCRIPTION
1	590 33 73-01	Siège
2	590 33 66-02	Support de pivot
3	590 77 76-02	Support
6	521 99 65-02	Écrou 3/8-16 unc
7	590 81 23-01	Ressort, Siege
8	532 17 18-77	Boulon 5/16-18 x 3/4 w/Sems
10	590 48 17-02	Cuvette du siège
19	590 69 15-01	Knob Seat

NO. DE RÉF.	NO DE PIÈCE	DESCRIPTION
21	596 23 11-01	Boulon 5/16-18 x .910
37	594 94 44-01	Écrou 5/16-18
42	532 19 93-71	Rondelle
47	590 35 11-01	Rondelle 50 x 1.12 x 003

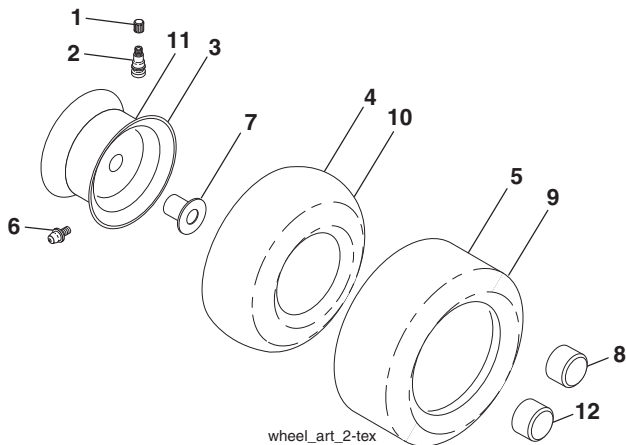
**REMARQUE:** Toutes les dimensions de composant sont données en pouces É.-U. --1 pouce = 25,4 mm

**TRACTEUR - NO. DE MODÈLE TS 354XD (96043029000), NO. DE PROD. 960 43 02-90  
DÉCALCOMANIE**



NO. DE RÉF.	NO DE PIÈCE	DESCRIPTION	NO. DE RÉF.	NO DE PIÈCE	DESCRIPTION
1	581 57 89-01	Décalcomanie, avertissement	--	586 74 22-01	Décalcomanie, Réserve de carburant, Anglais/Français
2	589 35 79-01	Décalcomanie de non étape	--	581 57 90-01	Décalcomanie de l'aile
3	592 89 83-01	Décalcomanie, avertissement	--	581 72 48-01	Décalcomanie dérivation
4	591 16 47-01	Décalcomanie, Routage de ceinture	--	532 43 98-82	Coussin d' repose-pied C.G.
5	587 01 51-01	Décalcomanie, Réserve de carburant, Anglais	--	532 43 98-81	Coussin d' repose-pied C.D.
7	593 80 88-01	Décalcomanie, tondeuse 54CC	--	114 11 69-49	Manuel de l'opérateur (Anglais/Español)
6	596 97 08-01	Décalcomanie de remplacement	--	114 11 71-32	Manuel de L'Opérateur (Français)
8	586 97 88-01	Décalcomanie, avertissement du déflecteur	--	114 11 70-49	Manuel des pièces (Anglais/Español)
9	591 44 87-01	Décalcomanie du panneau latéral	--	114 11 72-32	Manuel des Pièces de Rechange (Français)
10	532 42 38-29	Décalcomanie, responsabilité à la clientèle	--	587 71 00-26	Manuel, QSG Husq (Anglais/Español)
11	581 62 73-01	Décalcomanie, capot logo	--	587 71 01-26	Manuel, QSG Husq (Anglais/Français)

**ROUES & PNEUS**



NO. DE RÉF.	NO DE PIÈCE	DESCRIPTION
1	532 05 91-92	Capuchon de la valve du pneu
2	532 06 51-39	Tubulure de la valve
3	532 18 18-39	Ensemble de la jante antérieure
4	532 00 81-34	Chambre à air antérieure
5	593 14 51-01	Le service de pneu de devant 16 x 6.5-8
6	532 00 02-78	Graisseur (roue antérieure seulement)
7	532 00 90-40	Palier à bride (roue antérieure seulement)
8	532 17 50-39	Chapeau de l'essieu
9	593 14 52-01	Pneu 23 x 10.5-12
10	532 00 71-54	Chambre à air arrière
11	593 14 48-01	Ensemble de la jante arrière
12	501 50 31-01	Chapeau de l'essieu
--	532 14 43-34	Joint d'étanchéité de pneu (tube de .30L [10 oz. Tube])

**REMARQUE:** Toutes les dimensions de composant sont données en pouces É.-U. --1 pouce = 25,4 mm

---

# REMARQUES

---



[www.husqvarna.com](http://www.husqvarna.com)