

Manuel des Pièces de Rechange

TS 254XG/ 96043031100



French

114 17 63-32 Rev. 2



Lisez très attentivement et soyez certain de comprendre ces instructions avant d'utiliser cette machine.

COMMENT UTILISER CE MANUEL

Ce manuel a été dessiné pour fournir le client avec les moyens d'identification des pièces de détachées du tracteur quand il/elle a besoin de commander les pièces de rechange. Les illustrations ne peuvent pas représenter exactement le modèle que vous avez acheté. N'utilisez pas ce manuel comme un guide dans le montage et/ou démontage de votre tracteur. La visserie montrée est plus grande pour faciliter l'identification.

Chaque tracteur a un numéro de modèle particulier. Le numéro de modèle du produit se trouvera sur l'aile, dessous le siège.

Soutien / Aide

Si vous avez besoin d'aide ou si vous avez des questions concernant l'utilisation, le fonctionnement, l'entretien ou les pièces pour votre produit :

- Visitez notre site Web : www.husqvarna.com
- Appelez nous sans frais : 1-800-487-5951

Lorsque vous commandez des pièces de rechange, donnez toujours les renseignements suivants:

- Produit - "TRACTEUR"
- NUMÉRO DU MODÈLE - "TS 254XG" (96043031100)"
- Numéro de la Pièce
- Description de la Pièce

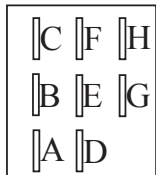
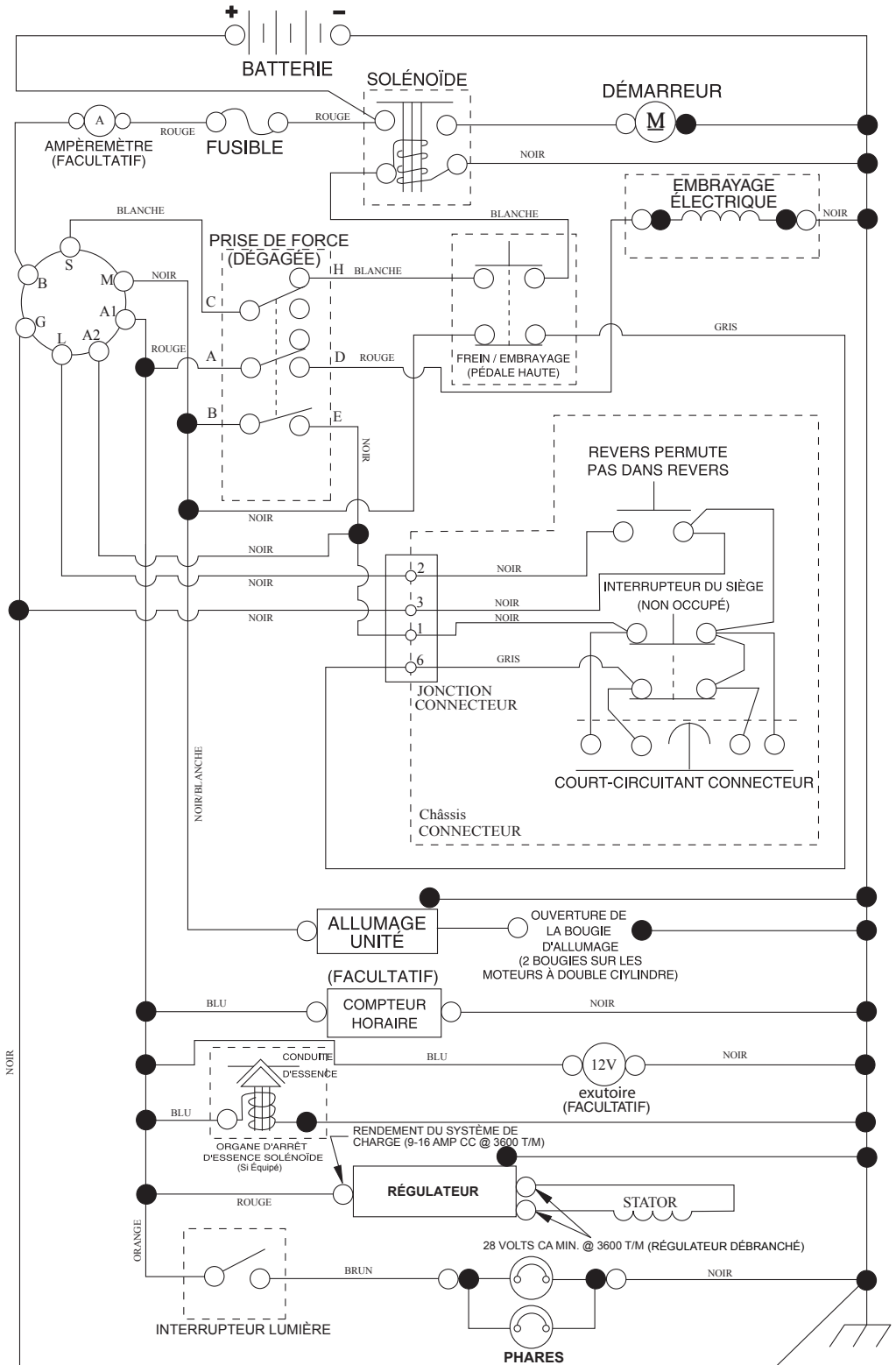
TABLE DE MATIERES

SCHÉMA.....	3
ELECTRIQUE	4-5
CHÂSSIS/ENCEINTES.....	6-7
ENTRAÎNEMENT	8-9
MOTEUR.....	10-11
ENSEMBLE DE LA DIRECTION.....	12-13
CARTER DE TONDEUSE.....	14-15
LEVAGE DE LA TONDEUSE.....	16
ENSEMBLE DU SIÈGE	17
DECALCOMANIES.....	18

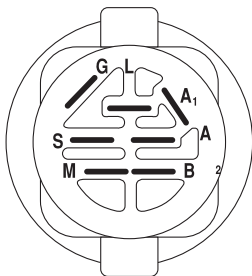
TRACTEUR - NO. DE MODÈLE TS 254XG(96043031100), NO. DE PROD. 960 43 03-11

SCHEMA

SCH12-F

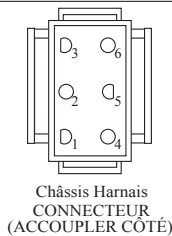


**PRISE DE FORCE
INTERRUPTEUR
(ACCOUPLER CÔTÉ)**



CONTACTEUR D'ALLUMAGE

POSITION	CIRCUIT "FAITS"
ARRÊT	M + G + A1
MARCHE/ ALLUMAGE	B + A1
MARCHE	B + A1 L+A2
DÉMARRAGE	B + S + A1



Châssis Harnais
CONNECTEUR
(ACCOUPLER CÔTÉ)

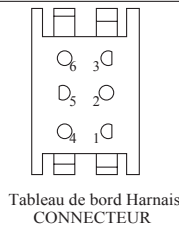


Tableau de bord Harnais
CONNECTEUR

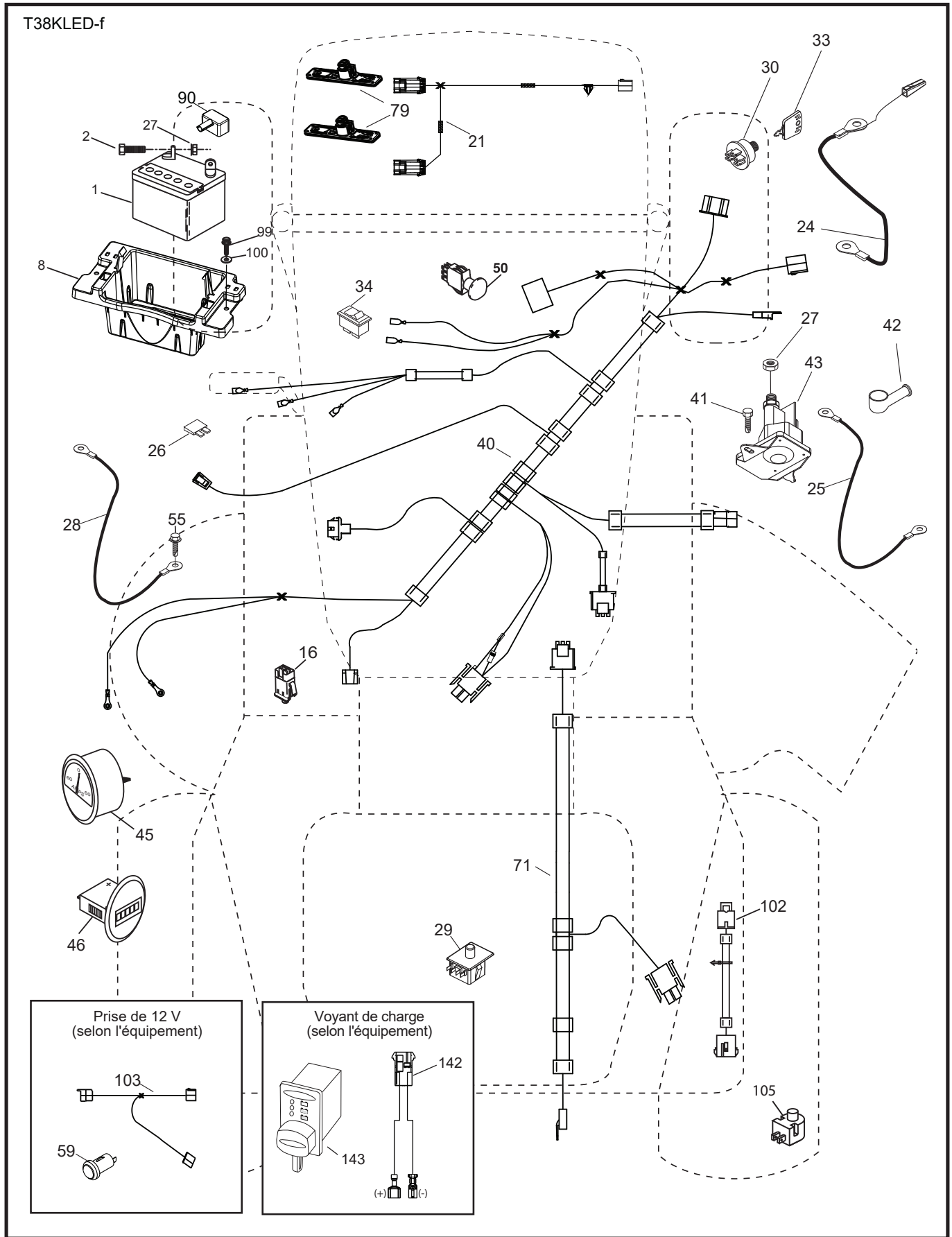
PINCES ISOLÉES

REMARQUE: SI LES PINCES ISOLÉES ONT ÉTÉ ENLEVÉES POUR L'ENTRETIEN DU MODÈLE, ELLES DOIVENT ÊTRE REMISES EN PLACE POUR ASSURER LE BON FONCTIONNEMENT DU CÂBLAGE.

CONNECTEURS
NON-AMOVIBLES

CONNECTEURS
AMOVIBLES

**TRACTEUR - NO. DE MODÈLE TS 254XG(96043031100), NO. DE PROD. 960 43 03-11
ÉLECTRIQUE**

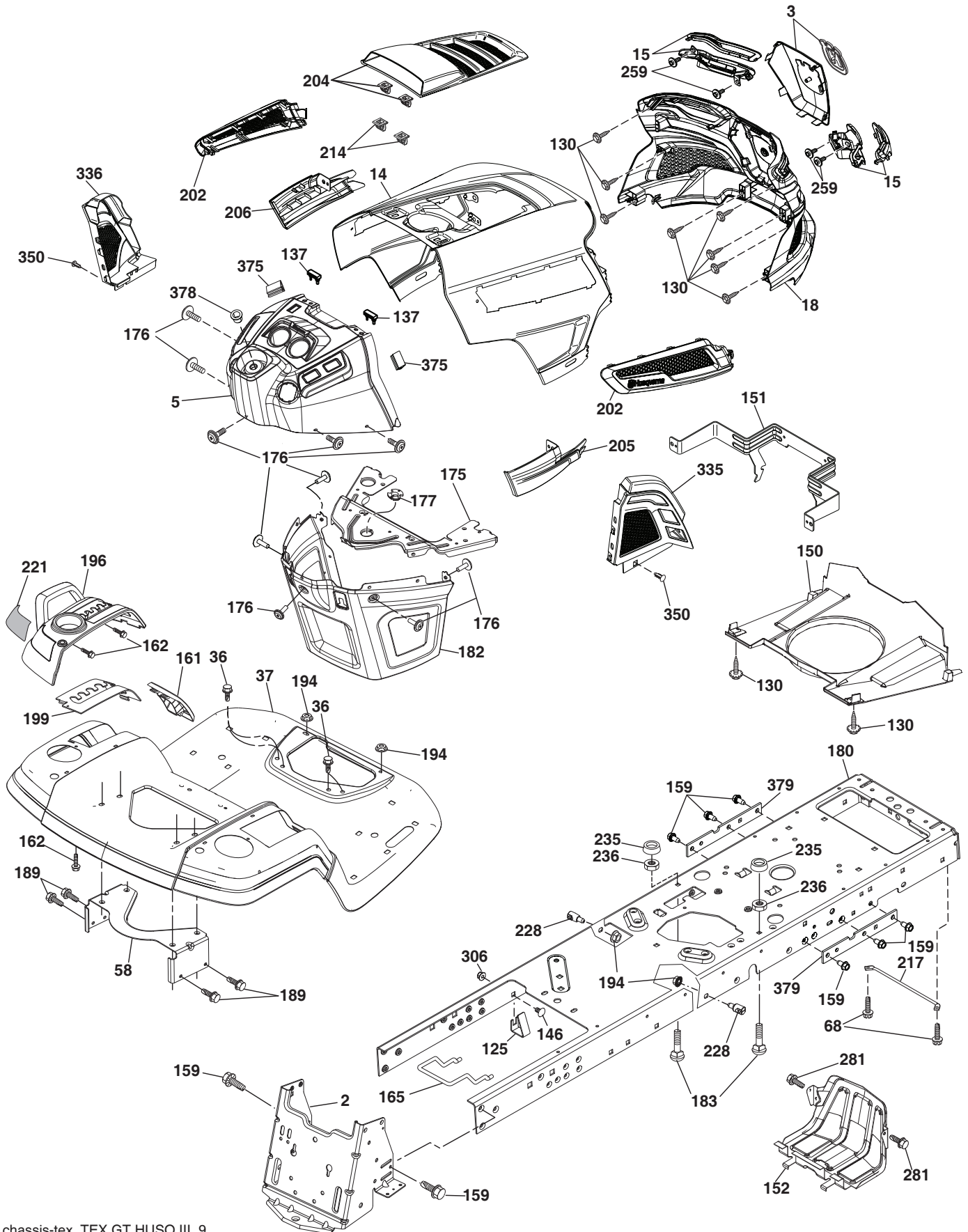


**TRACTEUR - NO. DE MODÈLE TS 254XG(96043031100), NO. DE PROD. 960 43 03-11
ÉLECTRIQUE**

NO. DE RÉF.	NO DE PIÈCE	DESCRIPTION
1	532 16 34-65	Batterie
2	874 76 04-12	Boulon H 1/4-20 unc x 3/4
8	587 20 51-01	Bac de batterie
16	532 17 61-38	Interrupteur de verrouillage pressé
21	585 43 64-02	Harnais pour lampes LED
24	585 55 56-01	Câble de batterie
25	585 55 55-01	Câble de démarreur
26	532 17 51-58	Fusible
27	873 51 04-00	Écrou H 1/4-20 unc
28	532 41 65-88	Câble de masse
29	532 19 27-49	Interrupteur de siège
30	532 19 33-50	Contacteur d'allumage
33	532 41 19-35	Clé de contact
34	532 11 07-12	L'interrupteur des phares
40	501 13 31-01	Harnais des câbles d'allumage
41	817 72 04-08	Vis 1/4-20 x 1/2
42	532 13 15-63	Couverture de borne
43	582 04 28-01	Solénoïde
45	587 55 93-03	Ampèremètre autour
46	587 55 40-03	Compteur horaire
50	582 10 76-01	Interrupteur
55	817 06 05-12	Vis 5/16-18 x 3/4
59	532 40 03-03	12V Sortie
71	532 19 42-76	Harnais des câbles d'allumage
79	597 52 30-01	Barre de lumière LED
90	532 43 53-95	Couverture
99	817 67 04-12	Vis 1/4-20 x 3/4
100	819 09 14-16	Rondelle 9/32 x 7/8 x 16 Ja.
102	532 40 44-54	L'assemblée du Câble
103	532 42 12-47	L'assemblée du Câble 12V
105	532 40 75-68	Commutateur inverse de contrôle de pédale

REMARQUE: Toutes les dimensions de composant sont données en pouces É.-U. --1 pouce = 25,4 mm

TRACTEUR - NO. DE MODÈLE TS 254XG(96043031100), NO. DE PROD. 960 43 03-11
CHÂSSIS/ENCEINTES



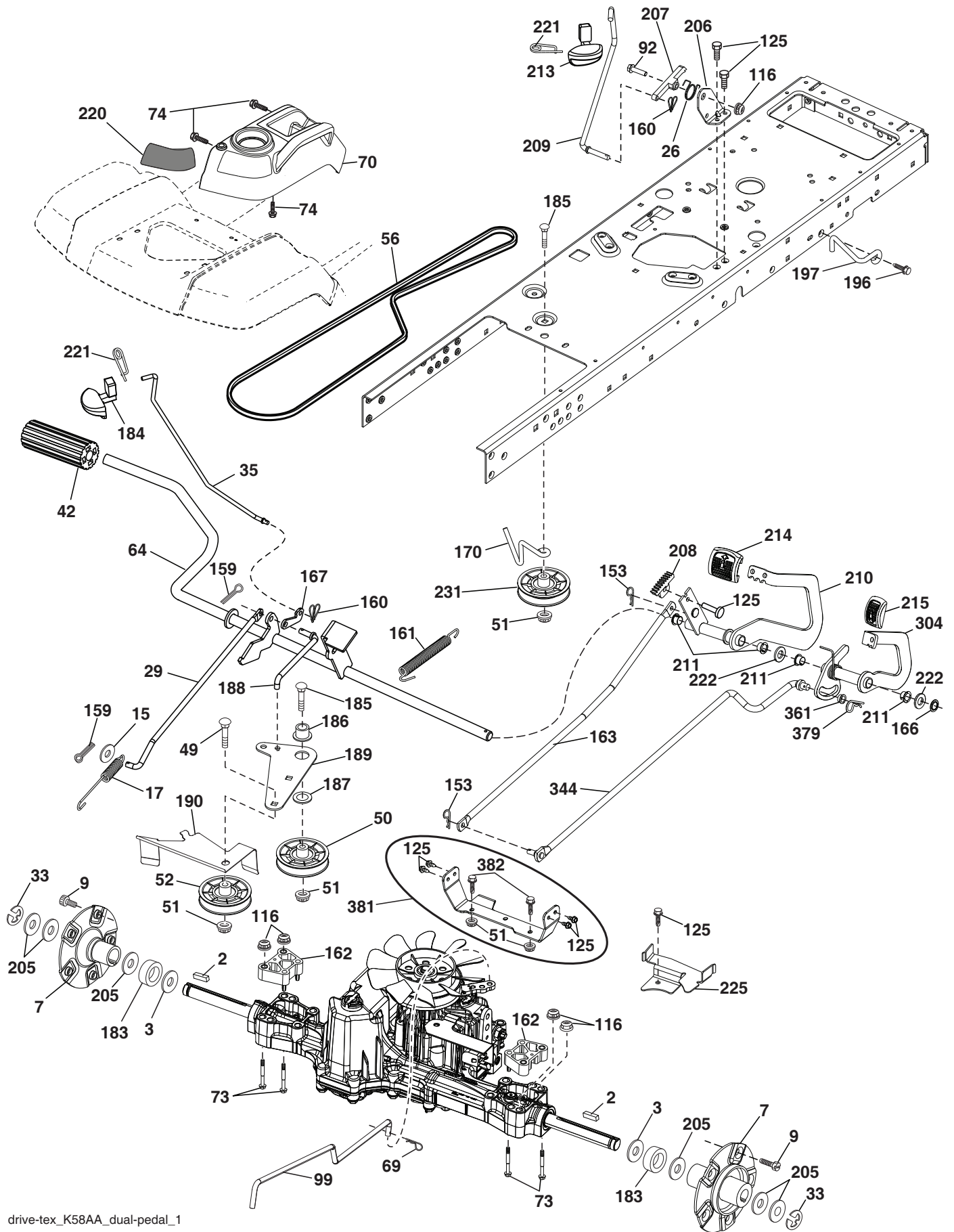
chassis-tex_TEX GT HUSQ III_9

**TRACTEUR - NO. DE MODÈLE TS 254XG(96043031100), NO. DE PROD. 960 43 03-11
CHÂSSIS/ENCEINTES**

NO. DE RÉF.	NO DE PIÈCE	DESCRIPTION	NO. DE RÉF.	NO DE PIÈCE	DESCRIPTION
2	580 43 44-01	Barre d'attelage	189	817 00 05-12	Vis 5/16-18 x 3/4
3	597 68 82-01	Trousse marque (inclut couverture et l'emblème)	194	873 90 05-00	Nut Lock Hex Flange 5/16-18
5	590 74 88-17	Tableau de bord	196	532 43 97-16	Console Asm. Deck Lift
14	532 44 11-77	Capot	199	532 19 82-59	Plate Deck Lift
15	597 86 79-01	Ensemble phare à LED (inclut les lentilles C.D./C.D. Et le boîtier C.D./C.D.)	202	597 86 77-01	Trousse évent latéral C.D. & C.D. (inclut les événements latéraux C.D./C.D.)
18	597 40 71-02	Grille	204	597 40 80-01	Évent sommet (inclut évent sommet et Collier de retenue)
36	817 06 05-12	Vis 5/16-18 x 3/4	205	532 43 97-30	Jupe C.D.
37	532 44 12-08	Aile	206	532 43 97-29	Jupe C.G.
58	532 19 43-14	Aile de Support	214	532 19 91-45	Collier de retenue
68	539 99 08-58	Screw Thdrol 5/16-18 x 1/2	217	532 40 91-67	Pivoter la Tringle
125	581 68 48-01	Support	221	532 19 89-09	Réflecteur C.G.
130	596 32 17-01	Vis #10 x 0.750	228	532 19 51-61	Attache À Tenon
137	532 40 75-90	Précipiter le pare-chocs	235	532 40 61-29	Entretoise pour l'aile
146	581 85 79-01	Boulon	236	873 93 05-00	Écrou auto-bloquant 5/16-18 unc
150	532 43 97-74	Canalisation	259	596 43 40-01	Vis #10.10 x 0.500, Bos Thread
151	532 43 66-70	Support du capot	281	817 00 06-16	Vis 3/8-16 x 1 Smgml. Top
152	532 43 98-70	Deflecteur	306	873 90 06-00	Écrou
159	817 00 06-12	Vis 3/8-16 x 3/4	335	532 44 82-04	Couvercle C.D.
161	532 43 99-29	Fenêtre de carburant	336	532 44 53-09	Couvercle C.G.
162	532 14 24-32	Vis 1/4 x 1/2 unc	350	532 44 51-43	Attache
165	532 19 43-30	Soutien du support du réservoir d'essence	375	586 90 82-01	Butoir de capot
175	590 60 77-02	Traversée	378	590 84 98-01	Coussinet
176	532 40 07-76	Vis 10-24 x 5/8	379	593 20 69-02	Renfort en métal
177	532 19 52-28	Douille	--	532 43 18-82	Pare-chocs
180	593 34 63-01	Châssis			
182	532 40 68-59	Douille			
183	874 52 05-20	Boulon 5/16-18 x 1-1/4			

REMARQUE: Toutes les dimensions de composant sont données en pouces É.-U. --1 pouce = 25,4 mm

TRACTEUR - NO. DE MODÈLE TS 254XG(96043031100), NO. DE PROD. 960 43 03-11
ENTRAÎNMENT

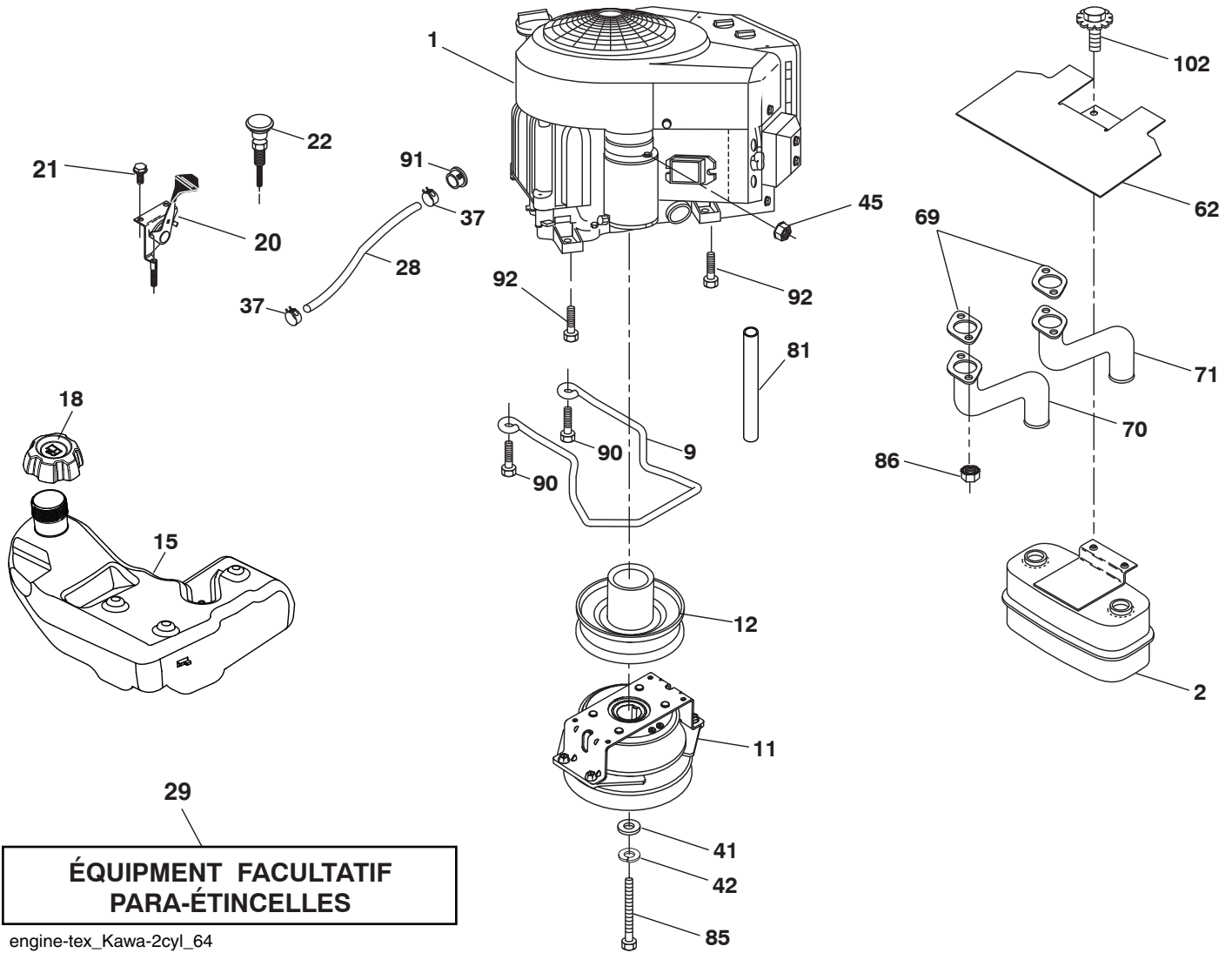


TRACTEUR - NO. DE MODÈLE TS 254XG(96043031100), NO. DE PROD. 960 43 03-11 ENTRAÎNMENT

NO. DE RÉF.	NO DE PIÈCE	DESCRIPTION	NO. DE RÉF.	NO DE PIÈCE	DESCRIPTION
1	---	Transmission, TUFFTORQ K58AA (596038601) (Commandez les pièces du fabricant du transmission.)	184	587 65 37-01	Guidon
2	539 91 27-57	Clé 1/4 X 1-1/4	185	872 11 06-22	Boulon 3/8-16 x 2-3/4
3	532 00 75-63	Rondelle	186	532 19 43-21	Ressort de retenue
7	586 93 54-02	Moyeux	187	819 13 32-10	Rondelle
9	532 14 00-80	Boulon	188	582 21 70-01	Raccord d'embrayage longue
15	819 13 13-16	Rondelle 13/32 x 13/16 x 16 Ja.	189	532 19 43-17	Levier coudé
17	532 41 36-78	Ressort	190	532 19 43-18	Guide
26	532 19 96-79	Ressort de rappel	196	817 00 06-16	Vis 3/8-16 x 1
29	532 40 38-06	Tige du frein	197	585 65 86-01	Support
33	812 00 00-53	Bague en E	205	532 12 38-00	Rondelle 1 1/32 x 1 5/8 x 16 Ja.
35	590 60 59-02	Tige du frein de stationnement	206	532 44 85-96	Support
42	532 00 88-83	Couverture de la pédale	207	587 03 14-02	Loquet
49	872 11 06-14	Boulon	208	596 56 41-01	Secteur denté
50	532 19 43-27	Poulie du galet-tendeur	209	590 52 78-02	Tige de régulateur de vitesse, Gt Husq/Prd, Pit
51	873 90 06-00	Écrou frein 3/8-16	210	588 98 72-02	Dual Pedal, Asm. Forward, Tex
52	532 19 43-26	Galet-tendeur	211	532 12 01-83	Bearing, Nylon, Blk. 629 ID
56	592 85 52-01	Courroie trapézoïdale	213	532 40 31-19	Poignée du régulateur de vitesse
64	532 19 78-65	Ensemble de l'arbre	214	532 42 12-63	Pad pour la pédale avant
69	532 42 33-03	Zinc doux en épingle à cheveux	215	596 90 83-01	Pad pour la pédale inversée
70	532 43 96-61	Console ensemble C.D.	220	532 19 89-08	Réfecteur C.D.
73	874 49 05-60	Boulon 5/16-18 x 2-1/2 Cat. 5	221	532 40 31-87	Ressort de retenue, agrafe, poignée
74	532 14 24-32	Vis 1/4 x 1/2 unc	222	879 21 20-10	Washer 21/32 x 1-1/4 10 Ga. N/Pttd
92	874 76 05-20	Boulon 5/16-18 unc x 1.25	225	532 40 33-19	Garde, courroie
99	593 98 25-01	Barre Bypass LT K46, K57	231	532 40 72-87	Roue libre à rainure en V
116	873 90 05-00	Écrou frein 5/16-18	304	588 98 73-02	Tige double pédale Support
125	817 00 05-12	Vis 5/16-18 x 3/4	344	597 64 72-01	Tige 48 F/54F/K46/K58
153	532 00 44-97	Ressort d'arrêt	361	597 13 67-01	Support de double pédale inversé
159	596 02 95-01	Goupille fendue 1/8 x 3/4	379	596 58 06-01	Goupille de retenue 1-7/16 x 0.073
160	532 16 94-84	Collier de retenue	381	597 91 13-01	Trousse de service sangle de support (inclut support, des boulons, écrous, et des vis)
161	532 10 57-09	Ressort de rappel d'embrayage	382	596 43 83-01	Boulon 3/8-16 x 2-1/4
162	580 45 74-01	entretoises de Transmission			
163	588 56 63-01	Tige double pédale K46/K57 /K58			
167	532 40 52-57	Loquet			
166	532 42 91-64	Poussez l'écrou 625			
170	532 41 34-30	Guide-courroie			
183	587 58 74-01	Entretoise fendue			

REMARQUE: Toutes les dimensions de composant sont données en pouces É.-U. --1 pouce = 25,4 mm

TRACTEUR - NO. DE MODÈLE TS 254XG(96043031100), NO. DE PROD. 960 43 03-11
MOTEUR



**TRACTEUR - NO. DE MODÈLE TS 254XG(96043031100), NO. DE PROD. 960 43 03-11
MOTEUR**

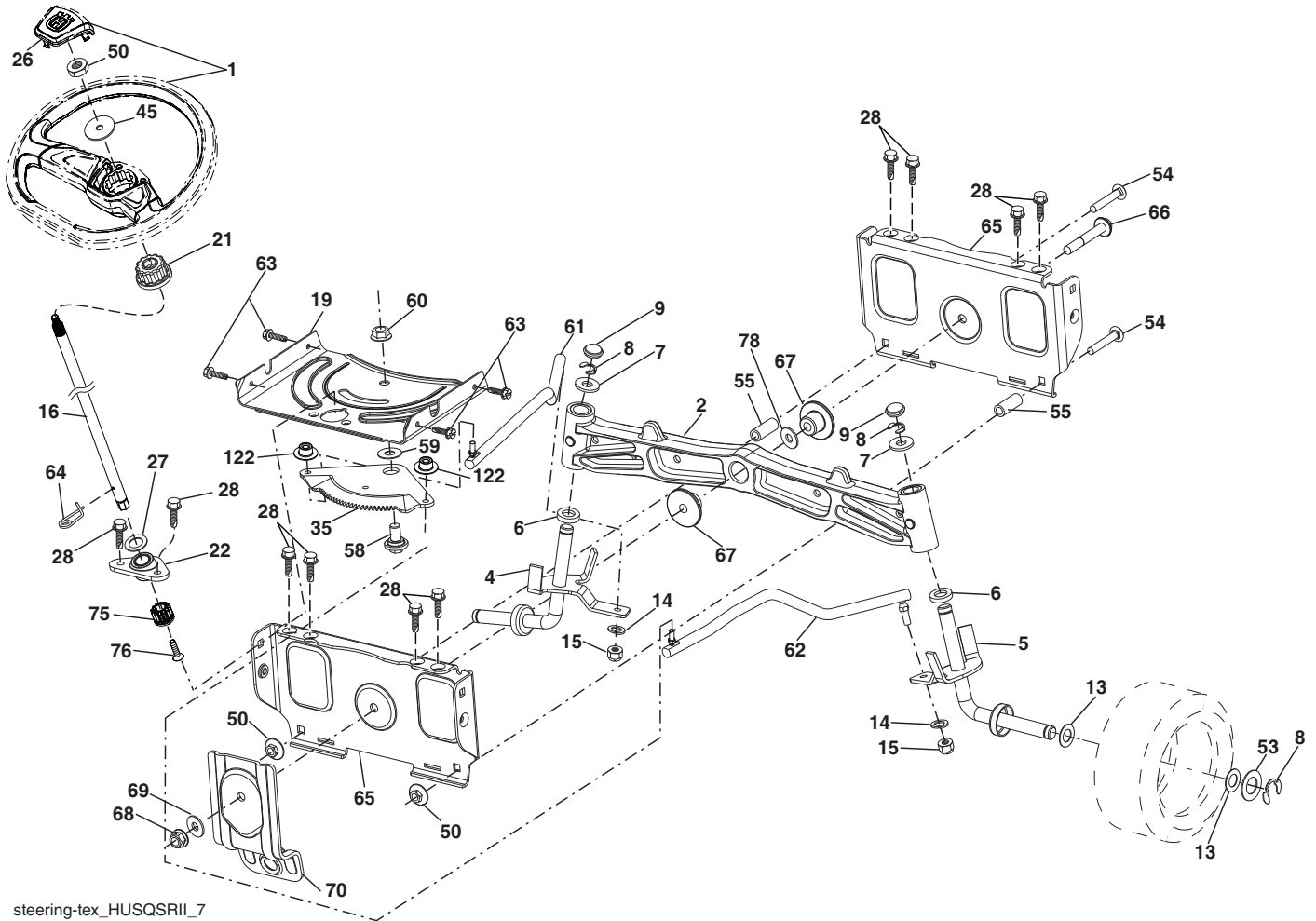
NO. DE RÉF.	NO. DE PIÈCE	DESCRIPTION
1	-----	Engine Kawa numéro du modèle FR730V-ES04 (445363) (Commandez les pièces du fabricant du moteur.)
2	589 81 87-01	Silencieux
9	501 83 26-02	Ensemble de la guide courroie du moteur
11	587 24 14-01	Embrayage électrique
12	532 19 43-43	Poulie
15	532 43 80-18	Réservoir d'essence
18	585 12 48-01	Chapeau
20	532 42 43-41	Commande des gaz
21	532 41 63-58	Vis #10 x .750 BOS
22	532 18 95-41	Starter de contrôle
28	532 40 11-35	Conduite d'essence
29	532 13 71-80	Jeu de pare - étincelles
37	532 12 34-87	Bride de serrage de tuyau
41	532 12 61-97	Rondelle 1-1/2 OD x 15/32 ID x .250
42	539 99 02-47	Rondelle SLW STD 7/16
45	873 51 04-00	Écrou 1/4-20 unc
62	532 43 40-17	Défecteur de débris
69	532 17 81-51	Garniture
70	583 95 56-01	Tube d'échappement C.G.
71	583 95 57-01	Tube d'échappement C.D.
81	532 14 84-56	Tuyau
85	501 60 69-01	Boulon 7/16-20 x 5 Cat. 5
86	532 18 43-62	Écrou hexagonale
90	817 00 06-16	Vis 3/8-16 x 1
91	532 18 74-95	Bague
92	817 12 06-16	Vis 3/8-16 x 1
102	817 00 05-12	Vis 5/16-18 x 3/4
116	539 13 26-24	Bouchon

REMARQUE: Toutes les dimensions de composant sont données en pouce d'E.-U. - - 1 pouce = 25,4 mm.

Pour des pièces de service et de rechange de moteur, réclamez le numéro de téléphone libre pour votre fabricant de moteur énuméré ci-dessous:

Kawasaki 1-949-460-5688

TRACTEUR - NO. DE MODÈLE TS 254XG(96043031100), NO. DE PROD. 960 43 03-11
ENSEMBLE DE LA DIRECTION



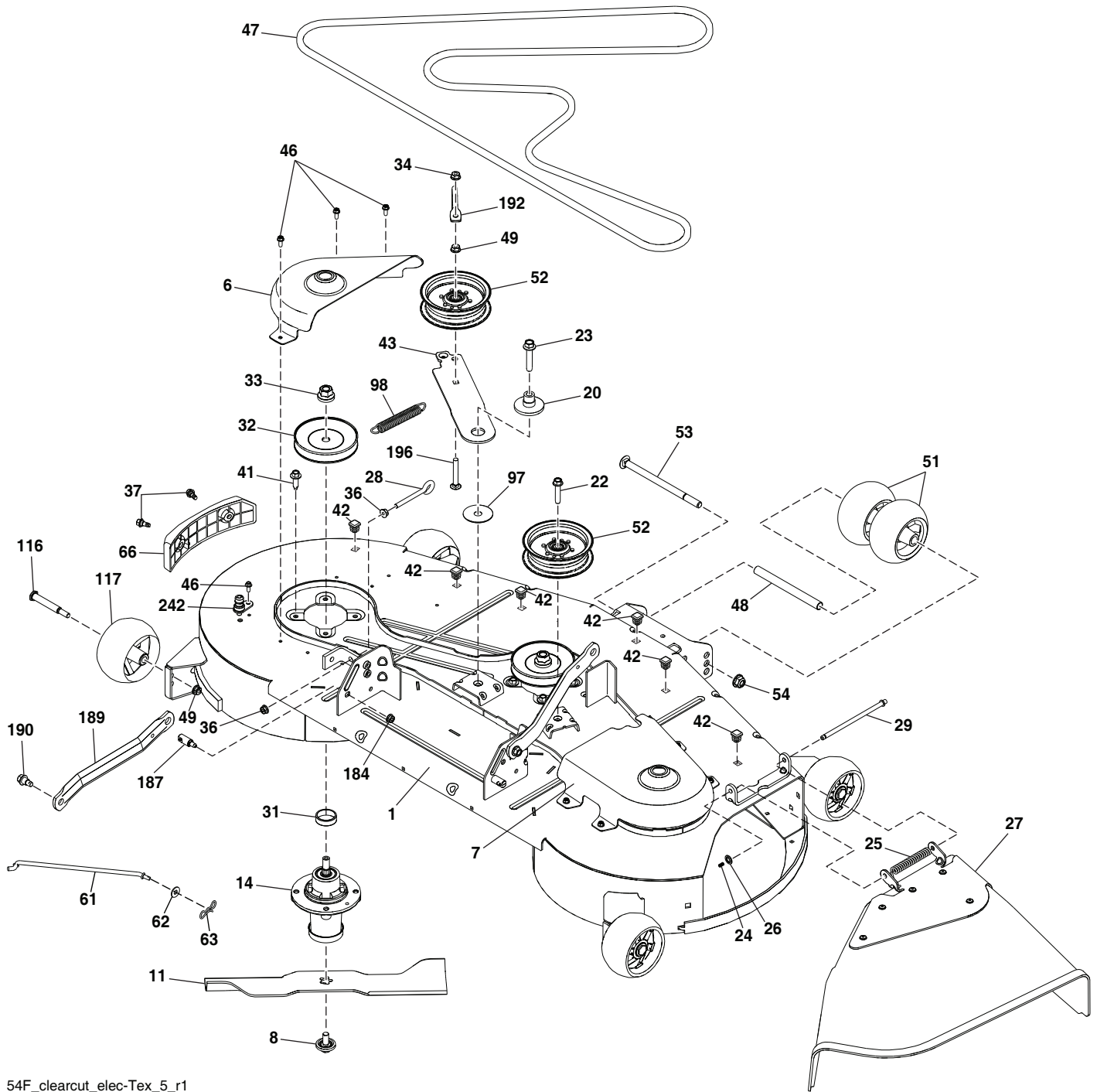
steering-tex_HUSQSR11_7

**TRACTEUR - NO. DE MODÈLE TS 254XG(96043031100), NO. DE PROD. 960 43 03-11
ENSEMBLE DE LA DIRECTION**

NO. DE RÉF.	NO DE PIÈCE	DESCRIPTION
1	597 86 61-01	Volant de direction (inclut Volant de direction et Capuchon de volant)
2	532 19 59-68	Essieu
4	532 40 30-89	Ensemble de la broche C.G.
5	532 40 30-90	Ensemble de la broche C.D.
6	532 00 62-66	Rondelle .75 x 1.230
7	532 12 17-48	Rondelle 25/32 x 1-5/8 x 16 Ga.
8	812 00 00-29	Rondelle clip n°t5304-75
9	532 12 12-32	Chapeau de broche
13	532 12 17-49	Rondelle 25/32 x 1-1/4 x 16 Ja.
14	539 99 01-18	Rondelle SLW ZD 3/8
15	873 54 06-00	Écrou frein 3/8-24 unf
16	587 01 60-02	Arbre de direction
19	532 19 47-29	Arbre de plaque
21	586 84 02-01	Adaptateur du volant de direction
22	585 02 99-01	support inférieur
26	594 49 41-01	Insert de chapeau du volant de direction
27	819 21 16-16	Rondelle
28	817 00 06-12	Vis 3/8-16 x 3/4
35	532 19 47-32	Secteur denté
45	587 01 64-01	Rondelle 3/8 ID 2-3/8 OD 12 Ja. PLTD
50	873 90 06-00	Écrou 3/8-16 unc
53	532 18 89-67	Rondelle .793 x 1.637 x .060
54	874 76 06-36	Boulon 3/8-16 unc x 2-1/4
55	532 41 47-36	Essieu d'entretoise
58	532 19 47-47	Boulon à épaulement
59	532 19 47-48	Rondelle
60	873 97 10-00	Écrou frein à collet 5/8-11
61	588 79 44-02	Barre de direction C.G.
62	588 79 45-02	Barre de direction C.D.
63	817 00 05-12	Vis 5/16-18 x 3/4
64	532 19 98-49	Collier de retenue
65	532 19 47-34	Moise d'axe de devant
66	871 02 07-48	Boulon 7/16-14 x 3
67	532 19 47-37	Douille
68	873 90 07-00	Écrou frein à collet 7/16-14 Cat. 5
69	532 19 91-62	Rondelle 1.5 x .505 x .118
70	585 33 88-01	Support
75	580 68 37-01	Pignon
76	580 68 36-01	Vis
78	532 05 70-79	Rondelle
122	532 44 49-62	Chapeau

REMARQUE: Toutes les dimensions de composant sont données en pouces É.-U. --1 pouce = 25,4 mm

TRACTEUR - NO. DE MODÈLE TS 254XG(96043031100), NO. DE PROD. 960 43 03-11
CARTER DE TONDEUSE



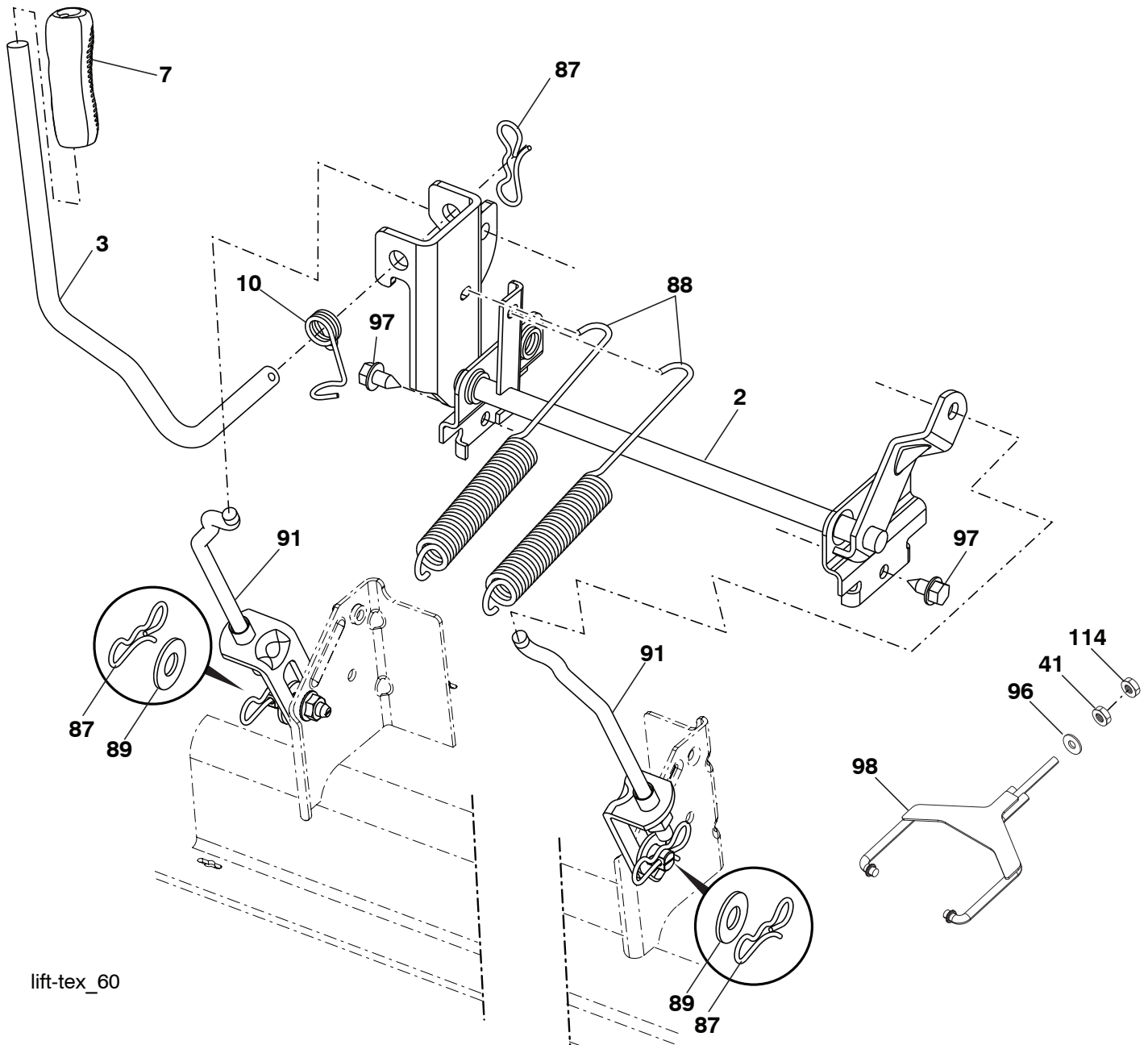
54F_clearcut_elec-TEX_5_r1

**TRACTEUR - NO. DE MODÈLE TS 254XG(96043031100), NO. DE PROD. 960 43 03-11
CARTER DE TONDEUSE**

NO. DE RÉF.	NO DE PIÈCE	DESCRIPTION	NO. DE RÉF.	NO DE PIÈCE	DESCRIPTION
1	592 61 88-01	Tondeuse Kit de service	49	873 90 06-00	Écrou Flg. 3/8-16 unc
6	590 30 43-03	Couverture Du Mandrin CG	51	574 16 96-01	Rouleau du Jauge
7	590 30 42-03	Couverture Du Mandrin CD	52	532 19 73-79	Poulie Galet-Tendeur 4.50
8	532 19 30-03	Boulon Am 7/16-20	53	872 14 08-64	Courroie carter de tondeuse Fab 48"
11	582 76 05-01	Lame 54cc	54	521 99 11-01	Protecteur
14	539 13 17-67	Carter Du Mandrin	61	532 40 03-37	Tige
20	532 19 72-36	Poulie de tension	62	819 13 13-12	Rondelle 13/32 x 13/16 x 12 Ja.
22	817 49 06-28	Boulon 3/8-16 x 1-3/4	63	532 19 42-08	Goupille Fendue 5/16
23	588 43 83-01	Boulon 7/16-14 x 2.125 Washer	66	590 73 25-01	Parachocs 54cc
24	532 10 53-04	Capuchon, manchon	97	532 17 85-15	Écrou
25	587 35 47-01	Ressort, torsion, déflecteur	98	587 35 84-01	Ressort De Masse D'entraînement
26	532 11 04-52	Écrou capuchon	116	532 19 34-06	Boulon
27	590 63 22-01	Protection, déflecteur	117	589 52 73-01	Support de roue
28	539 11 55-74	Bolt Eye 5/16 x 3-1/2	184	873 90 05-00	Écrou 5/16-18
29	532 13 14-91	Tige À Charnière	187	532 19 51-61	Stud Fastener w/"D" Anti-Rotation
31	532 18 76-90	Rondelle	189	587 14 05-02	bras de suspension
32	532 15 35-35	Poulie Du Mandrin	190	532 19 65-39	Boulon
33	532 40 02-34	Écrou	192	532 19 84-68	Guide-Courroie Du Galet-Tendeur
34	873 68 06-00	Nut, 3/8-16	196	539 12 81-01	Boulon 3/8-16
36	539 99 05-85	Écrou 5/16-18	242	532 41 55-98	Port de lavage
37	532 17 01-65	Boulon 5/16-18	--	532 41 64-05	Connecter d'accouplement du rapide
41	584 95 39-01	Boulon .313 - 18 x 1.19	--	598 57 95-01	Tondeuse Kit de service 54cc
42	596 95 22-01	Prise de courant			
43	582 21 96-02	Bras Du Galet-Tendeur			
46	532 13 77-29	Vis, Thdroll. 1/4-20 x 5/8			
47	582 23 63-01	Courroie Trapézoïdale De La Tondeuse			
48	574 19 65-01	Rouleau			

REMARQUE: Toutes les dimensions de composant sont données en pouces É.-U. --1 pouce = 25,4 mm

**TRACTEUR - NO. DE MODÈLE TS 254XG(96043031100), NO. DE PROD. 960 43 03-11
LEVAGE DE TONDEUSE**



lift-tex_60

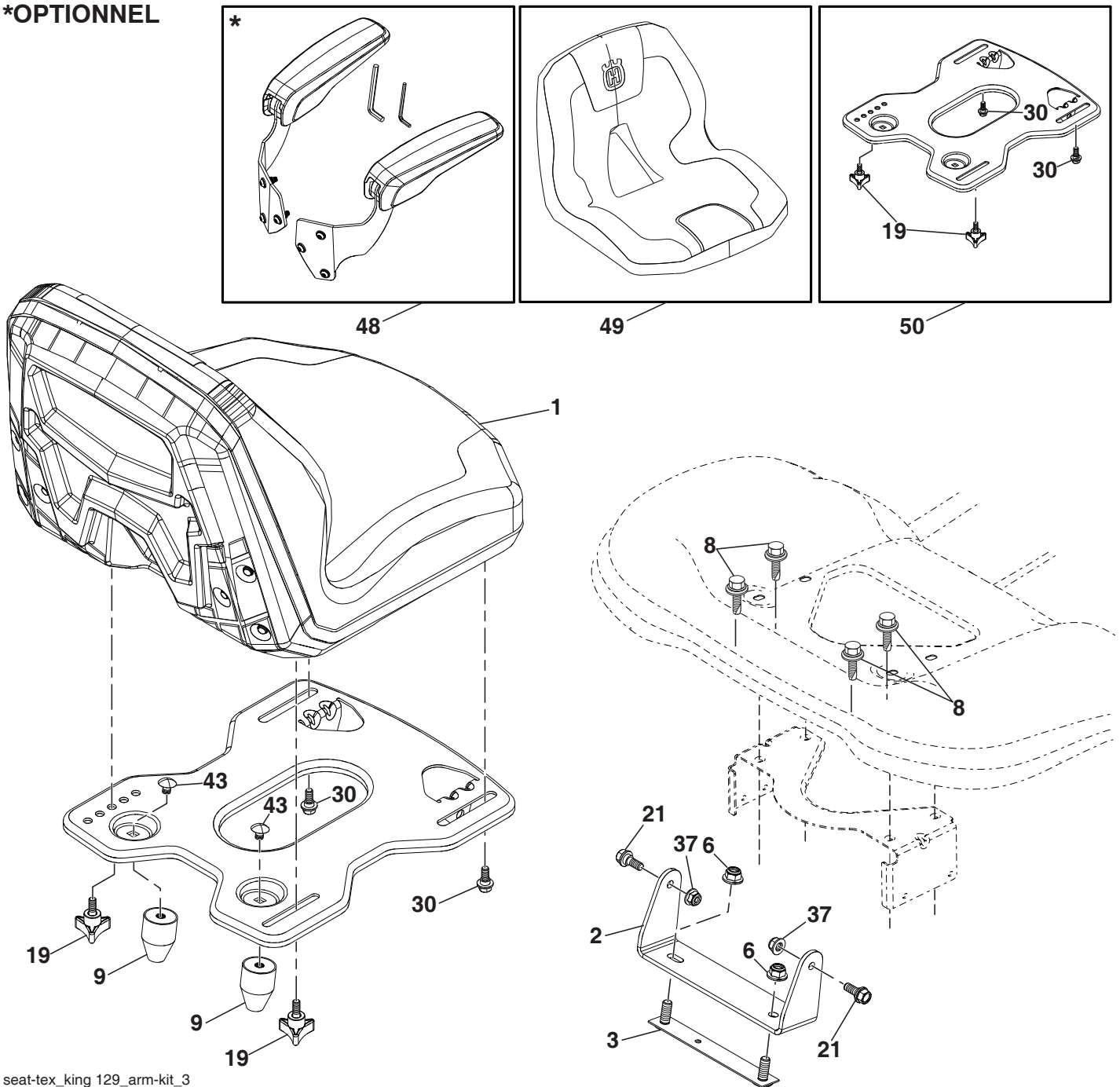
NO. DE RÉF.	NO DE PIÈCE	DESCRIPTION
2	532 42 20-27	Arbre
3	532 19 52-30	Ensemble de l'arbre de levage C.D.
7	580 96 23-01	Poignée du levier
10	532 19 63-14	Ressort de torsion
41	532 17 59-94	Écrou
87	532 19 42-09	Goupille fendue 7/16
88	532 19 53-04	Ressort
89	819 19 19-12	Rondelle

NO. DE RÉF.	NO DE PIÈCE	DESCRIPTION
91	532 40 34-07	Raccord
96	532 19 52-63	Coussinet
97	817 00 06-12	Vis 3/8-16 x .75
98	589 31 87-03	Ensemble de bras Levage
114	873 36 07-00	Écrou 7/16-20

REMARQUE: Toutes les dimensions de composant sont données en pouces É.-U. --1 pouce = 25,4 mm.

**TRACTEUR - NO. DE MODÈLE TS 254XG(96043031100), NO. DE PROD. 960 43 03-11
ENSEMBLE DU SIÈGE**

***OPTIONNEL**



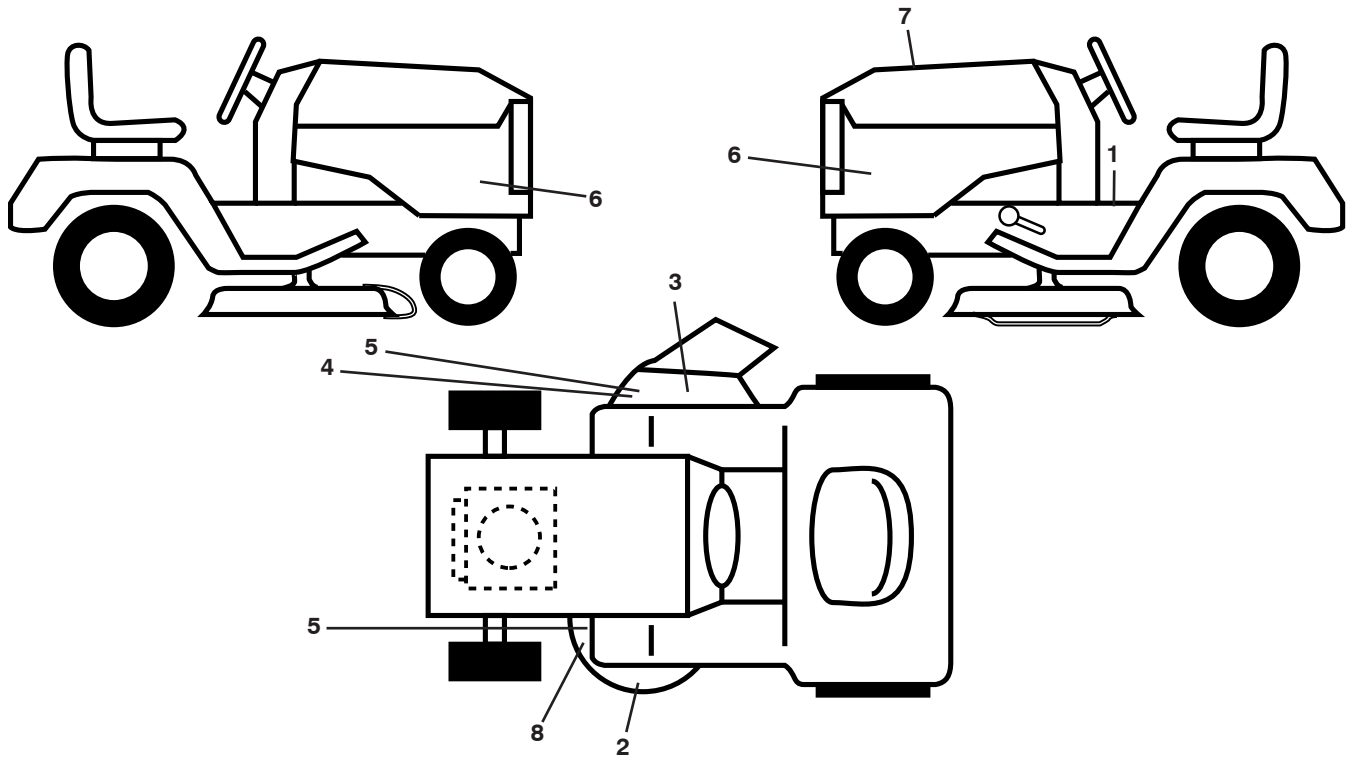
seat-tex_king 129_arm-kit_3

NO. DE RÉF.	NO DE PIÈCE	DESCRIPTION
1	597 65 81-01	Siège SK150/129 w/o accoudoir
2	597 32 99-02	Support PNT, PVT siège ender EDIP
3	590 77 76-02	Le support renforce l'aile EDIP
6	521 99 65-02	Avec écrou hexagonal 3/8-16
8	532 17 18-77	Boulon 5/16-18 unc x 3/4 w/Sems
9	597 78 51-01	Pare-Chocs
19	597 78 31-01	Bouton 5/16-18 CLR, ZN
21	596 24 07-01	Boulon hexagonal 5/16-18 x 21/32
30	597 78 18-01	Épaule hexagonale à boulon 5/16-18 unc ZPB
37	594 94 44-01	Écrou hexagonale 5/16-18

NO. DE RÉF.	NO DE PIÈCE	DESCRIPTION
43	597 86 93-01	Boulon 3/8 x .45 CLR, ZN
48	597 65 82-03	Accoudoir Kit de service
49	597 95 94-01	Trousse de siège Husqvarna 15 pouces (SK129)
50	598 00 16-01	Trousse de montage de siège (inclure tous les articles dans la boîte pour la clé n° 50)

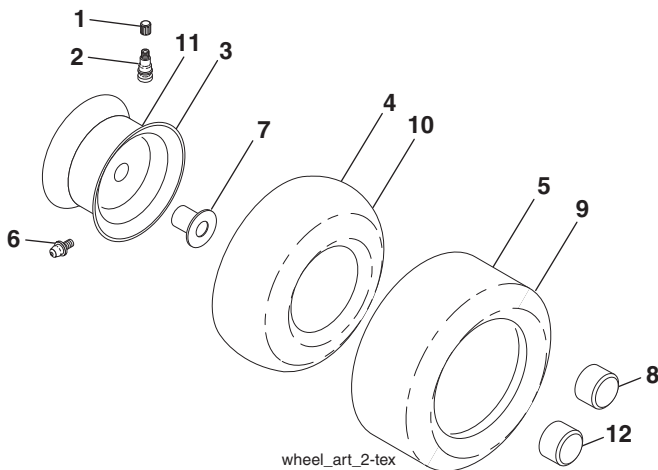
REMARQUE: Toutes les dimensions de composant sont données en pouces É.-U. --1 pouce = 25,4 mm

**TRACTEUR - NO. DE MODÈLE TS 254XG(96043031100), NO. DE PROD. 960 43 03-11
DÉCALCOMANIE**



NO. DE RÉF.	NO DE PIÈCE	DESCRIPTION	NO. DE RÉF.	NO DE PIÈCE	DESCRIPTION
1	581 57 90-01	Décalcomanie de avertissement	--	114 19 27-49	Manuel de L'Opérateur (Anglais/Espagnol)
2	593 80 88-01	Décalcomanie de Clear Cut	--	114 19 28-32	Manuel de L'Opérateur (Français)
3	586 97 88-01	Décalcomanie avertissement déflecteur	--	114 17 62-49	Manuel des Pièces de Rechange (Anglais/Espagnol)
4	591 16 47-01	Décalcomanie de la courroie trapézoïdale	--	114 17 63-32	Manuel des Pièces de Rechange (Français)
5	589 35 79-01	Décalcomanie de Pas d'étape	--	587 71 00-26	Guide de démarrage rapide (Anglais/Espagnol)
6	598 46 83-01	Décalcomanie, Panneau	--	587 71 01-26	Guide de démarrage rapide (Anglais/Français)
7	598 69 61-01	Décalcomanie de Remplacement			
8	585 91 01-01	Décalcomanie de garantie à vie			
--	581 72 48-01	Décalcomanie, Déviation Avertissement			
--	532 43 98-82	Coussin de pied C.G.			
--	532 44 15-42	Coussin de pied C.D.			

ROUES & PNEUS



NO. DE RÉF.	NO DE PIÈCE	DESCRIPTION
1	532 05 91-92	Capuchon, soupape, pneu
2	532 06 51-39	Soupape à tige
3	532 18 18-39	Ensemble de jante avant
4	532 00 81-34	Tube avant (élément de service uniquement)
5	532 16 10-24	Pneu avant
6	532 00 02-78	Raccord de graissage (roue avant uniquement)
7	532 00 90-40	Palier à bride (roue avant uniquement)
8	532 17 50-39	Capuchon, essieu,
9	591 18 79-01	Pneu arrière
10	532 00 71-54	Tube arrière (élément de service uniquement)
11	532 40 17-82	Ensemble de jante arrière
12	501 50 31-01	Capuchon
--	532 14 43-34	Enduit, pneu (tube de 10 oz.)

REMARQUE: Toutes les dimensions de composant sont données en pouces É.-U. --1 pouce = 25,4 mm

SERVICE NOTES/REMARQUES D'ENTRETIEN



www.husqvarna.com