



 **Husqvarna**[®]



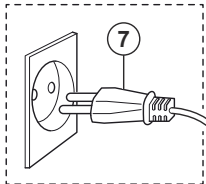
EN Operator's manual
ES-MX Manual del usuario

3-6 FR-CA Manuel d'utilisation
7-11

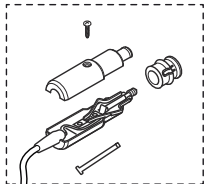
12-16

BLi10, BLi20, BLi30

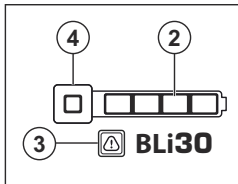
QC80



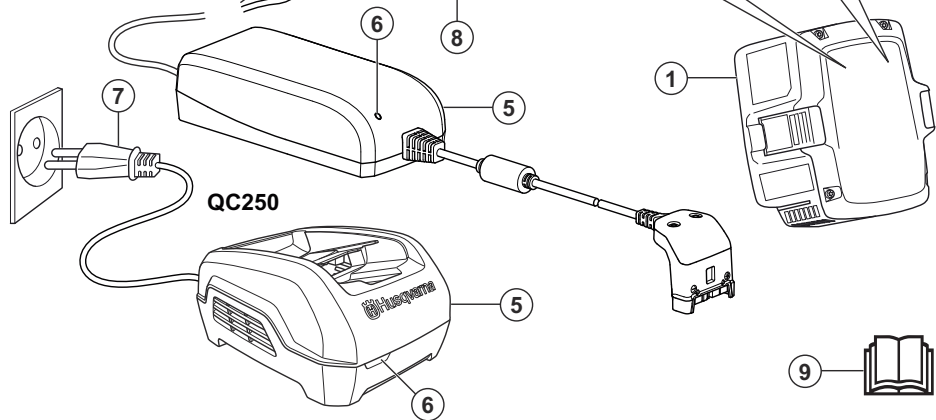
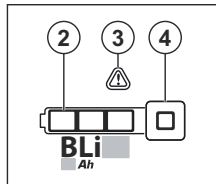
QC80F



BLi30



BLi10/BLi20



PRODUCT OVERVIEW

(Fig. 1)

1. Battery
2. LED indicator for the state of charge
3. Warning LED
4. Battery indicator button
5. Battery charger
6. Charging LED
7. Power plug
8. 12 V power outlet plug
9. Operator's manual

SYMBOLS ON THE PRODUCT



Be careful and use the product correctly. This product can cause serious injury or death to the operator or others.



Read the operator's manual carefully and make sure that you understand the instructions before use.



Keep the unit away from water and rain.

yyyywwxxxx

The rating plate shows serial number. **yyyy** is the production year, **ww** is the production week.

Note: Other symbols/decals on the product refer to certification requirements for some commercial areas.

SAFETY DEFINITIONS

Warnings, cautions and notes are used to point out specially important parts of the manual.



WARNING: Used if there is a risk of injury or death for the operator or bystanders if the instructions in the manual are not obeyed.



CAUTION: Used if there is a risk of damage to the product, other materials or the adjacent area if the instructions in the manual are not obeyed.

Note: Used to give more information that is necessary in a given situation.

IMPORTANT SAFETY INSTRUCTIONS



WARNING: Read all safety warnings and all instructions. Failure to obey the warnings and instructions may result in electrical shock, fire and/or serious injury.

Note: Save all warnings and instructions.

- Only use the battery chargers, QC80, QC80F or QC250 to charge Husqvarna original batteries. The batteries are software encrypted.
- Use the BLi10, BLi20, BLi30 batteries that are rechargeable as a power supply for the related Husqvarna products only. To prevent injury, do not use the battery as a power supply for other devices.
- Do not try to disassemble or repair the battery. All repairs is to be done by an approved dealer only.
- Keep the battery away from sunlight, heat or open flame. The battery can cause burns and/or chemical burns.
- Do not use a defective or damaged battery or battery charger.
- Do not cause mechanical shock to the battery.
- Do not remove the battery from its package until you are to use it.
- Do not let battery acid touch your skin. Battery acid causes injuries to the skin, corrosion and burns. If you get battery acid in your eyes, do not rub but flush with water for a minimum of 15 minutes. If battery acid has touched your skin, you must clean the skin with a large quantity of water and soap. Get medical aid.
- Keep the battery away from children.
- Keep the battery clean and dry.
- Clean the battery terminals with a clean dry cloth if they become dirty.
- Do not keep the battery in the battery charger when it is fully charged.

- Remove the battery from the product when you do not use it and during transportation.
- Keep batteries in storage away from metal objects such as nails, screws or jewelry.

OPERATION

- The battery must be charged before you use it for the first time. Always use Husqvarna QC80, QC80F or QC250 battery charger.
- Use the battery only when the ambient temperature is between -10 °C (14 °F) and 40 °C (104 °F).
- Use the battery charger only when the ambient temperature is between 5 °C (41 °F) and 40 °C (104 °F).
- The battery will not charge if the battery temperature is more than 50 °C (122 °F).
- Push the battery indicator button to get information of the state of charge of the battery.

To charge the battery



CAUTION: Make sure that the battery, the battery charger and the terminals on the battery are clean and dry. Do not put the battery in the battery charger if it is dirty or wet.

1. Connect the battery charger to a power outlet. The charging LED flashes 1 time.



CAUTION: Only connect the battery charger to a power outlet with the voltage and frequency specified on the rating plate.

2. Connect the battery to the battery charger. The charging LED comes on.
3. Remove the battery from the battery charger when it is fully charged. Push the battery indicator button for battery status. When all the LED indicators come on, the battery is fully charged.
4. Pull the power plug to disconnect the battery charger from the power outlet. Do not pull the power cord.

Battery LED indicator

The display shows the state of charge and if there are problems with the battery.

LED indicator	Battery status (state of charge)	
	BLI10, BLI20	BLI30
4 LED lights are on	N/A	The battery is 76% - 100% charged.
3 LED lights are on	The battery is 76% - 100% charged.	The battery is 51% - 75% charged.
2 LED lights are on	The battery is 51% - 75% charged.	The battery is 26% - 50% charged.
1 LED light is on	The battery is 26% - 50% charged.	The battery is 6% - 25% charged.
1 LED light flashes	The battery is 0% - 25% charged.	The battery is 0% - 5% charged.

TROUBLESHOOTING

Condition	Possible faults	Possible procedure
The battery warning LED flashes.	Temperature deviation, the battery is too cold or too hot to use.	Let the battery cool down or move it indoors to warm it up. When the battery has the correct temperature, it can be used again. Use the battery in ambient temperatures between -10 °C (14 °F) and 40 °C (104 °F).
	The battery is empty.	Charge the battery.
The battery warning LED comes on.	Permanent battery error.	Speak to your dealer.

TRANSPORTATION AND STORAGE

- The supplied Li-ion batteries obey the Dangerous Goods Legislation requirements.
- Obey the special requirement on package and labels for commercial transportations, also those from third parties and forwarding agents.
- Speak to a person with special training in dangerous material before you send the product. Obey all applicable national regulations.
- Use tape on the contacts when you put the battery in a package. Put the battery in the package tightly to prevent damage and accidents.
- Do not keep the battery in an area where static electricity can occur. Do not keep the battery in a metal box.
- Put the battery in a dry, frost free and clean space with correct temperature.
- Put the battery in storage where the temperature is between 5 °C (41 °F) and 25 °C (77 °F). Keep the battery away from sunlight.

- Charge the battery 30% to 50% before you put it in storage for long periods.
- Clean the battery before you put it in storage.

DISPOSAL

Husqvarna products are not domestic waste and must only be discarded as given in this manual.

- Obey the local disposal requirements and applicable regulations.
- Recycle the product and package at an applicable disposal location.
- Speak to your local Husqvarna dealer for more information on how to recycle and discard the product.

TECHNICAL DATA

For technical data, refer to the rating plate of the battery.

DESCRIPCIÓN GENERAL DEL PRODUCTO

(Fig. 1)

1. Batería
2. LED indicador del estado de carga
3. Luz LED de advertencia
4. Botón del indicador de batería
5. Cargador de batería
6. LED de carga
7. Enchufe
8. Enchufe de toma de corriente de 12 V
9. Manual del usuario

SÍMBOLOS EN LA MÁQUINA



Tenga cuidado y utilice el producto correctamente. Este producto puede causar daños graves o fatales al operador o a otras personas.



Lea atentamente el manual de instrucciones y asegúrese de que entiende las instrucciones antes de usar el producto.



Mantenga la unidad alejada del agua y de la lluvia.

yyyywwxxxx

La placa de características muestra el número de serie. **yyyy** es el año de fabricación y **ww** es la semana de producción.

Tenga en cuenta: Otros símbolos o etiquetas del producto hacen referencia a requisitos de certificación de algunas zonas comerciales.

DEFINICIONES DE SEGURIDAD

Las advertencias, precauciones y notas se utilizan para señalar las piezas particularmente importantes del manual.



ADVERTENCIA: Se utilizan para señalar el riesgo de lesiones graves o mortales para el operador o para aquellos que se encuentren cerca si no se siguen las instrucciones del manual.



AVISO: Se utilizan para señalar el riesgo de dañar la máquina, otros materiales o el área adyacente si no se siguen las instrucciones del manual.

Tenga en cuenta: Se utilizan para entregar más información necesaria en situaciones particulares.

INSTRUCCIONES DE SEGURIDAD IMPORTANTES



ADVERTENCIA: Lea todas las advertencias de seguridad y todas las instrucciones. Si no respeta las advertencias ni sigue las instrucciones, se pueden producir sacudidas eléctricas, incendios o daños graves.

Tenga en cuenta: Guarde todas las advertencias y las instrucciones.

- Utilice solo los cargadores de batería QC80, QC80F o QC250 para cargar baterías originales de Husqvarna. Las baterías cuentan con un software cifrado.
- Utilice baterías BLi10, BLi20, BLi30 recargables como fuente de alimentación solo para productos Husqvarna relacionados. Para evitar daños, no utilice la batería como fuente de alimentación en otros dispositivos.
- No intente desmontar o reparar la batería. Solo un concesionario autorizado debe realizar todas las reparaciones.
- Mantenga la batería alejada de la luz solar, del calor o de llamas. La batería puede causar quemaduras o quemaduras químicas.
- No utilice baterías o cargadores de baterías defectuosos ni dañados.
- No provoque choques mecánicos a la batería.
- No retire la batería de su paquete hasta que la utilice.

- No deje que el ácido de la batería entre en contacto con la piel. El ácido de la batería provoca lesiones, corrosión y quemaduras en la piel. Si salpica ácido de batería a sus ojos, no los frote y enjuáguelos con agua durante al menos 15 minutos. Si el ácido de la batería toca su piel, debe limpiar la piel con una gran cantidad de agua y jabón. Busque asistencia médica.
- Mantenga las baterías alejadas de los niños.
- Mantenga las baterías limpias y secas.
- Si los terminales de la batería se ensucian, límpielos con un paño seco y limpio.
- Cuando la batería esté completamente cargada, retírela del cargador.
- Quite la batería del producto durante el transporte y cuando no lo utilice.
- Almacene las baterías en compartimientos alejados de objetos metálicos, como clavos, tornillos o joyas.

FUNCIONAMIENTO

- La batería se debe cargar antes de utilizarla por primera vez. Utilice siempre cargadores de baterías QC80, QC80F o QC250 de Husqvarna.
- Utilice la batería solo cuando la temperatura ambiente sea de entre -10 °C (14 °F) y 40 °C (104 °F).
- Utilice el cargador de baterías solo cuando la temperatura ambiente sea de entre 5 °C (41 °F) y 40 °C (104 °F).
- La batería no se cargará si su temperatura es superior a 50 °C (122 °F).
- Presione el botón del indicador de la batería para obtener información sobre el estado de carga de la batería.

Para cargar la batería



AVISO: Asegúrese de que la batería, el cargador de la batería y los terminales de la batería estén limpios y secos. Si la batería está sucia o húmeda, no la coloque en el cargador de baterías.

1. Conecte el cargador de baterías a una toma de corriente. El LED de carga parpadea una vez.



AVISO: Solo conecte el cargador de baterías a una toma de corriente con el voltaje y la frecuencia que se especifican en la placa de características.

2. Conecte la batería al cargador. El LED de carga se enciende.
3. Cuando la batería esté completamente cargada, retírela del cargador. Presione el botón del indicador de la batería para ver su estado de carga. Cuando todas las luces LED se enciendan, se indica que la batería está completamente cargada.
4. Tire el enchufe para desconectar el cargador de baterías de la toma de corriente. No tire del cable de alimentación.

Indicador LED de la batería

La pantalla muestra el estado de carga de la batería e indica si esta presenta problemas.

Indicador LED	Estado de la batería (estado de carga)	
	BLI10, BLI20	BLI30
4 luces LED encendidas	N/A	La batería está entre un 76 % y un 100 % cargada.
3 luces LED encendidas	La batería está entre un 76 % y un 100 % cargada.	La batería está entre un 51 % y un 75 % cargada.
2 luces LED encendidas	La batería está entre un 51 % y un 75 % cargada.	La batería está entre un 26 % y un 50 % cargada.
1 luz LED encendida	La batería está entre un 26 % y un 50 % cargada.	La batería está entre un 6 % y un 25 % cargada.
1 luz LED parpadea	La batería está entre un 0 % y un 25 % cargada.	La batería está entre un 0 % y un 5 % cargada.

RESOLUCIÓN DE PROBLEMAS

Estado	Posibles fallas	Procedimiento posible
El LED de advertencia de la batería parpadea.	Desviación de temperatura, la batería está demasiado fría o demasiado caliente para su uso.	Deje que la batería se enfríe o muévela al interior para calentarla. Cuando la batería tenga la temperatura correcta, se puede volver a utilizar. Utilice la batería a temperaturas ambiente de entre -10 °C (14 °F) y 40 °C (104 °F).
	La batería está vacía.	Cargue la batería.
El LED de advertencia de la batería se enciende.	Error permanente de la batería.	Consulte a su concesionario.

TRANSPORTE Y ALMACENAMIENTO

- Las baterías de iones de litio proporcionadas siguen los requisitos de la Legislación de productos peligrosos.
- Siga el requisito especial sobre el embalaje y las etiquetas para transportes comerciales, incluidos los de terceros y transportistas.
- Comuníquese con una persona con capacitación especial sobre materiales peligrosos antes de enviar el producto. Siga todas las normas nacionales aplicables.
- Utilice cinta sobre los contactos cuando coloque la batería en un paquete. Coloque firmemente la batería en el paquete para prevenir daños y accidentes.
- No mantenga la batería en un área donde pueda generarse electricidad estática. No mantenga la batería en una caja metálica.
- Coloque la batería en un lugar seco, protegido de la escarcha y limpio con la temperatura correcta.

- Guarde la batería a una temperatura de entre 5 °C (41 °F) y 25 °C (77 °F). Mantenga la batería alejada de la luz solar.
- Cargue la batería de un 30 % a un 50 % antes de almacenarla durante períodos prolongados.
- Limpie la batería antes de guardarla.

ELIMINACIÓN

Los productos de Husqvarna no son residuos domésticos y solo se deben desechar como se indica en este manual.

- Respete las regulaciones aplicables y las normas locales de eliminación de residuos.
- Recicle el producto y el paquete en un lugar adecuado para tal propósito.
- Comuníquese con su distribuidor local de Husqvarna para obtener más información sobre cómo reciclar y eliminar el producto.

DATOS TÉCNICOS

Para conocer los datos técnicos, consulte la placa de características de la batería.

PRÉSENTATION DU PRODUIT

(Fig. 1)

1. Batterie
2. Voyant DEL du système de charge
3. DEL d'avertissement
4. Bouton indicateur de la batterie
5. Chargeur de batterie
6. Voyant DEL du système de charge
7. Prise d'alimentation
8. Prise de courant 12 V
9. Manuel d'utilisation

SYMBOLES FIGURANT SUR LE PRODUIT



Faire attention et utiliser le produit correctement. Cet outil peut causer des blessures graves, ou même mortelles, à l'utilisateur et à d'autres personnes.



Avant d'utiliser la tondeuse, lire attentivement le manuel d'utilisation et veiller à bien comprendre les directives.



Protéger l'appareil de l'eau et de la pluie.

yyyywwxxxx

La plaque signalétique indique le numéro de série. **yyyy** représente l'année de production, **ww** indique la semaine de production.

Remarque : Les autres symboles et autocollants apposés sur le produit se rapportent aux exigences en matière de certification pour certaines zones commerciales.

DÉFINITIONS RELATIVES À LA SÉCURITÉ

Les avertissements, recommandations et remarques soulignent des points du manuel qui revêtent une importance particulière.



AVERTISSEMENT : Indique la présence d'un risque de blessure ou de décès de l'utilisateur ou de personnes à proximité si les instructions du manuel ne sont pas suivies.



MISE EN GARDE : Indique la présence d'un risque de dommages au produit, à d'autres appareils ou à la zone adjacente si les instructions du manuel ne sont pas suivies.

Remarque : Utilisé pour donner des renseignements plus détaillés qui sont nécessaires dans une situation donnée.

IMPORTANTES CONSIGNES DE SÉCURITÉ



AVERTISSEMENT : Lire toutes les instructions et consignes de sécurité. Le non-respect de ces instructions et consignes peut provoquer une électrocution, un incendie et des blessures graves.

Remarque : Conserver tous les avertissements et toutes les instructions.

- Utiliser uniquement les chargeurs QC80, QC80F ou QC250 pour charger les batteries d'origine Husqvarna. Les batteries sont cryptées au moyen d'un logiciel.
- Utiliser les batteries BLi10, BLi20, BLi30 qui sont rechargeables en tant que source d'alimentation pour les produits Husqvarna connexes seulement. Pour éviter les blessures, ne pas utiliser la batterie en tant que source d'alimentation pour d'autres appareils.

- Ne pas essayer de démonter ou de réparer la batterie. Toutes les réparations doivent être effectuées par un concessionnaire agréé uniquement.
- Maintenir la batterie à l'écart de la lumière du soleil, de la chaleur et des flammes nues. La batterie peut causer des brûlures et/ou des brûlures chimiques.
- Ne pas utiliser une batterie ou un chargeur de batterie défectueux ou endommagé.
- Ne pas provoquer de choc mécanique sur la batterie.
- Ne pas retirer la batterie de son emballage avant de l'utiliser.
- Ne pas laisser l'acide de batterie toucher votre peau. L'acide de batterie provoque des blessures cutanées, de la corrosion et de brûlures. Si l'acide de batterie entre en contact avec les yeux, ne pas les frotter. Rincer les yeux avec de l'eau pendant au moins 15 minutes. Si l'acide de batterie entre en contact avec la peau, la nettoyer avec une grande quantité d'eau et de savon. Consulter un médecin.
- Maintenir la batterie à l'écart des enfants.
- Conserver les batteries propres et sèches.
- Nettoyer toute saleté sur les bornes de la batterie avec un linge propre.
- Retirer la batterie du chargeur lorsqu'elle est complètement chargée.
- Retirer la batterie du produit lorsqu'il n'est pas utilisé et pendant le transport.
- Garder les piles dans le local de rangement, à l'écart des objets métalliques tels que les clous, les vis ou les bijoux.

FONCTIONNEMENT

- Charger la batterie avant de l'utiliser pour la première fois. Toujours utiliser le chargeur de batterie Husqvarna QC80, QC80F ou QC250
- Utiliser la batterie seulement lorsque la température ambiante est comprise entre -10 °C (14 °F) et 40 °C (104 °F).

- Utiliser le chargeur de batterie seulement lorsque la température ambiante est comprise entre 5 °C (41 °F) et 40 °C (104 °F).
- La batterie ne se charge pas si sa température est supérieure à 50 °C (122 °F).
- Appuyer sur le bouton indicateur de la batterie pour obtenir des informations sur l'état de charge de la batterie.

à la tension et la fréquence indiquées sur la plaque signalétique.

Pour charger la batterie



MISE EN GARDE : S'assurer que la batterie, le chargeur de batterie et les bornes de la batterie sont propres et secs. Ne pas mettre la batterie dans le chargeur de batterie si cette première est sale ou humide.

1. Brancher le chargeur de batterie sur une prise secteur. Le voyant DEL du système de charge clignote 1 fois.



MISE EN GARDE : Brancher uniquement le chargeur de batterie sur une prise secteur

2. Connecter la batterie au chargeur de batterie. La DEL verte s'allume.
3. Retirer la batterie du chargeur lorsqu'elle est complètement chargée. Appuyer sur le bouton indicateur de la batterie pour connaître l'état de la batterie. Lorsque toutes les DEL de la batterie s'allument, la batterie est complètement chargée.
4. Tirer la fiche d'alimentation pour débrancher le chargeur de batterie de la prise secteur. Ne pas tirer le cordon d'alimentation.

Voyant DEL de la batterie

L'écran indique l'état de charge de la batterie et tout problème éventuel lié à son fonctionnement.

Témoin à DEL	État de la batterie (état de charge)	
	BLI10, BLI20	BLI30
4 voyants DEL allumés	S.O.	La charge de la batterie est entre 76 % et 100 %.
3 voyants DEL allumés	La charge de la batterie est entre 76 % et 100 %.	La charge de la batterie est entre 51 % et 75 %.
2 voyants DEL allumés	La charge de la batterie est entre 51 % et 75 %.	La charge de la batterie est entre 26 % et 50 %.

Témoin à DEL	État de la batterie (état de charge)	
	BLI10, BLI20	BLI30
1 voyant DEL allumé	La charge de la batterie est entre 26 % et 50 %.	La charge de la batterie est entre 6 % et 25 %.
1 voyant clignote	La charge de la batterie est entre 0 % et 25 %.	La charge de la batterie est entre 0 % et 5 %.

DÉPANNAGE

État	Anomalies potentielles	Procédure possible
La DEL d'avertissement de la batterie clignote.	Écart de température, la batterie est trop froide ou trop chaude pour être utilisée.	Laisser la batterie se refroidir ou la placer à l'intérieur afin de lui permettre de se réchauffer. Lorsque la température de la batterie est adéquate, il sera possible de l'utiliser. Utiliser la batterie dans une température comprise entre -10 °C (14 °F) et 40 °C (104 °F).
	La batterie est à plat.	Charger la batterie.
La DEL d'avertissement de la batterie s'allume.	Erreur de batterie permanente.	Communiquer avec votre centre de services.

TRANSPORT ET ENTREPOSAGE

- Les batteries au lithium-ion fournies respectent les exigences de la loi sur les produits dangereux.

- Respecter l'exigence spéciale relative à l'emballage et aux étiquettes pour les transports commerciaux, y compris par des tiers et des transitaires.
- Communiquer avec une personne ayant une formation spéciale en matière de composés dangereux avant d'envoyer le produit. Respecter tous les règlements nationaux applicables.

- Utiliser du ruban adhésif sur des contacts ouverts avant d'emballer la batterie. Placer la batterie dans un emballage hermétique pour éviter tout dommage ou accident.
- Ne pas maintenir la batterie dans une zone où l'électricité statique peut se développer. Ne pas entreposer la batterie dans une boîte métallique.
- Placer la batterie dans un endroit sec et propre à la température adéquate.
- Stocker la batterie dans les zones où la température ambiante est comprise entre 5 °C (41 °F) et 25 °C (77 °F). Maintenir la batterie à l'abri de la lumière du soleil.
- Charger la batterie entre 30 % et 50 % avant de la remettre pour une longue période.
- Nettoyer la batterie avant de la ranger.

MISE AU REBUT

Les produits Husqvarna ne sont pas des déchets ménagers et ne doivent être mis au rebut que de la façon indiquée dans le présent manuel.

- Respecter les exigences locales en matière de mise au rebut et la réglementation en vigueur.
- Recycler le produit et l'emballage dans un emplacement approprié pour ce faire.
- Communiquer avec votre distributeur Husqvarna local pour plus d'informations sur le recyclage et la mise au rebut du produit.

DONNÉES TECHNIQUES

Pour les caractéristiques techniques, se reporter à la plaque signalétique de la batterie.



www.husqvarna.com

Original instructions
Instrucciones originales
Instructions d'origine

1141780-49



2019-10-01