



# Lietošanas pamācība HUSQVARNA AUTOMOWER® 435X AWD

Lūdzu, uzmanīgi izlasiet šo lietošanas pamācību un  
pārliecinaties, vai pirms mašīnas lietošanas esat visu sapratis.



LV, Latviešu  
valoda

---

# Saturs

---

<b>1 Ievads</b>		<b>6 Problēmu novēršana</b>	
1.1 Atbalsts.....	3	6.1 Ievads — problēmu novēršana.....	39
1.2 Izstrādājuma apraksts.....	3	6.2 Kļūdu ikonas Automower® Access displejā.....	39
1.3 Izstrādājuma pārskats.....	4	6.3 Kļūdu ziņojumi.....	41
1.4 Simboli uz izstrādājuma.....	5	6.4 Informācijas ziņojumi.....	45
1.5 Simboli uz akumulatora.....	6	6.5 Gaismas indikators uzlādes stacijā.....	46
1.6 Automower® Access.....	6	6.6 Pazīmes.....	47
<b>2 Drošība</b>		6.7 Loka vada pārrāvumu atrašana.....	48
2.1 Drošības definīcijas.....	10	<b>7 Pārvadāšana, glabāšana un utilizēšana</b>	
2.2 Vispārīgi norādījumi par drošību.....	10	7.1 Transportēšana.....	51
2.3 Norādījumi par drošu darbu.....	12	7.2 Glabāšana.....	51
<b>3 Uzstādīšana</b>		7.3 Utilizēšana.....	51
3.1 Ievads - Uzstādīšana.....	15	<b>8 Tehniskie dati</b>	
3.2 Pirms izstrādājuma uzstādīšanas.....	15	8.1 Tehniskie dati.....	53
3.3 Pirms vadu uzstādīšanas.....	19	<b>9 Garantija</b>	
3.4 Izstrādājuma uzstādīšana.....	20	9.1 Garantijas noteikumi.....	56
3.5 Vada izvietošana pozīcijā ar mietiņiem.....	21	<b>10 EK atbilstības deklarācija</b>	
3.6 Robežvada vai virzošā vada ierakšana.....	22	10.1 EK atbilstības deklarācija.....	57
3.7 Robežvada vai virzošā vada novietojuma maiņa.....	22		
3.8 Robežvada vai virzošā vada pagarināšana.....	22		
3.9 Riteņu suku uzstādīšana.....	22		
3.10 Pēc izstrādājuma uzstādīšanas.....	23		
3.11 Automower® Connect.....	23		
3.12 Automower® Access un Automower® Connect iestatījumu pārskats.....	24		
3.13 Lai ieslēgtu izstrādājumu pirmo reizi.....	25		
3.14 Automower® Access iestatījumi.....	26		
3.15 Automower® Connect iestatījumi.....	26		
<b>4 Lietošana</b>			
4.1 Izstrādājuma ieslēgšana.....	30		
4.2 Darba režīmi.....	30		
4.3 Izstrādājuma izslēgšana.....	31		
4.4 Izstrādājuma izslēgšana.....	31		
4.5 Akumulatora uzlāde.....	31		
<b>5 Apkope</b>			
5.1 Ievads — apkope.....	33		
5.2 Notīriet izstrādājumu.....	33		
5.3 Asmeņu maiņa.....	34		
5.4 Augšējo pārsegu nomaina.....	35		
5.5 Akumulators.....	38		
5.6 Ziemas sezonas apkope.....	38		

---

# 1 Ievads

---

<b>Sērijas numurs:</b>
------------------------

<b>PIN kods:</b>
------------------

Sērijas numurs atrodas uz datu plāksnītes un izstrādājuma iepakojuma.

- Izmantojiet sērijas numuru, lai reģistrētu izstrādājumu vietnē [www.husqvarna.com](http://www.husqvarna.com).

## 1.1 Atbalsts

Lai saņemtu atbalstu saistībā ar Husqvarnaproduktu, sazinieties ar apkalpojošo dāleri.

## 1.2 Izstrādājuma apraksts

**Piezīme:** Husqvarna regulāri atjaunina produktu dizainu un funkcionalitāti. Sk. *Atbalsts lpp. 3*.

Izstrādājums ir robotizēts zālesplāvējs. Produkts darbojas ar akumulatoru un automātiski plauj zāli. Nav nepieciešams savākt zāli.

Lietotājs atlasa darbību iestatījumus, izmantojot regulatoru. Displejā tiek parādīti atlasītie un

iespējamie darbību iestatījumi, kā arī produkta darbības režīms.

Robežvads un virzošais vads kontrolē izstrādājuma kustību darba zonā.

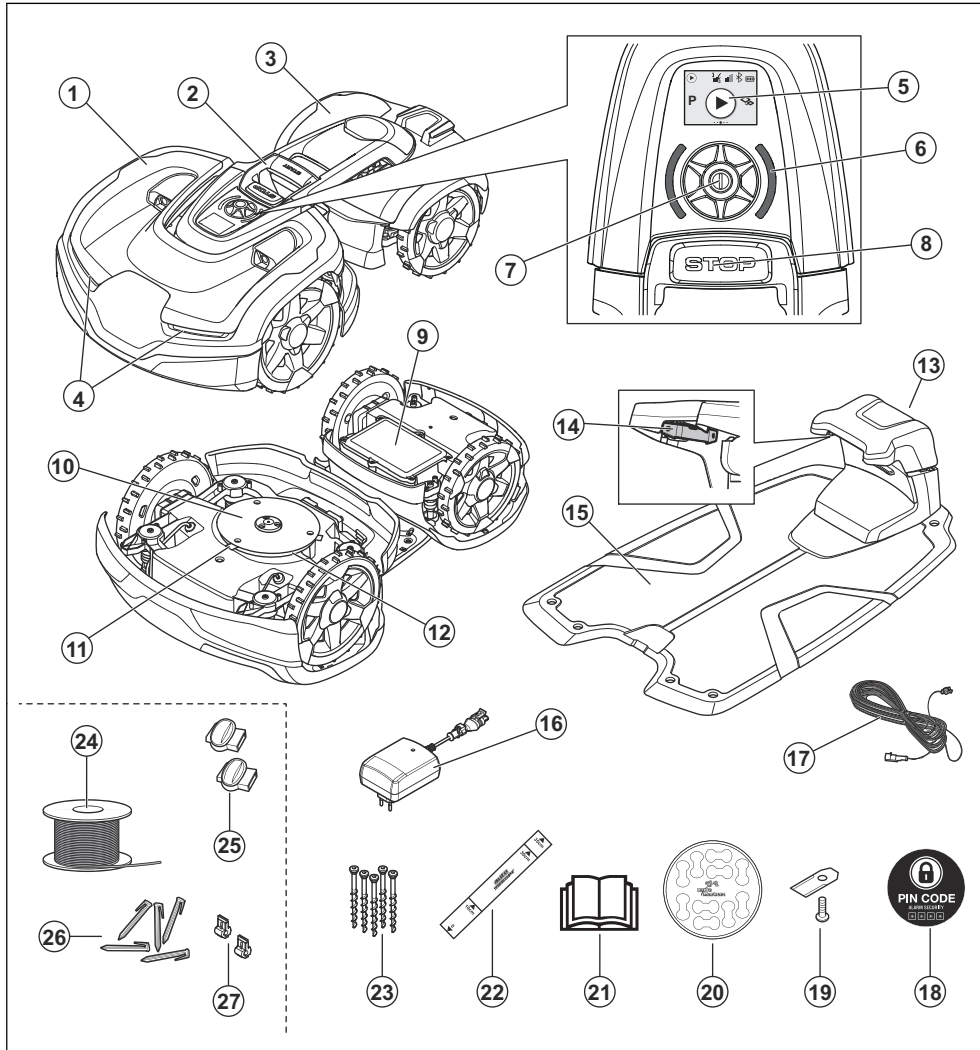
### 1.2.1 Automower® Access

Izstrādājuma lietotāja saskarne tiek dēvēta par Automower® Access. To veido displejs, regulators, LED statusa indikators, poga **START** un poga **STOP**. Skatiet šeit: *Automower® Access lpp. 6*.

### 1.2.2 Automower® Connect

Automower® Connect ir mobilā tālruņa lietotne, kurā var attālināti izvēlēties darbību iestatījumus. Skatiet šeit: *Automower® Connect lpp. 23*.

### 1.3 Izstrādājuma pārskats



1. Augšējais pārsegs
2. Pacelšanas rokturis
3. Aizmugurējais augšējais pārsegs
4. Lukturi
5. Displejs
6. LED statusa indikators
7. Regulators
8. Poga **STOP**

9. Poga **START**
10. Akumulatora pārsegs
11. Aizsargplāksne
12. Asmeņi
13. Nažu disks
14. LED indikators uzlādes stacijas un robežvada darbības pārbaudei
15. Kontaktplāksnītes

16. Uzlādes stacija
17. Barošanas bloks (barošanas bloka izskats var atšķirties atkarībā no valsts)
18. Zemsprieguma kabelis
19. Brīdinājuma uzlīme
20. Rezerves naži
21. Kabeļu marķieri
22. Lietotāja rokasgrāmata un īsais ceļvedis
23. Mērinstruments robežvada uzstādīšanas atvieglošanai (mērinstruments ir iestiprināts kastē)
24. Skrūves uzlādes stacijas nostiprināšanai
25. Robežvada un virzošā vada loka vads <sup>1</sup>
26. Loka vada savienotājapskavas <sup>2</sup>
27. Mietiņi<sup>3</sup>
28. Loka vada savienotājs <sup>4</sup>

## 1.4 Simboli uz izstrādājuma

Uz izstrādājuma ir attēloti tālāk norādītie simboli. Izlasiet uzmanīgi!



**BRĪDINĀJUMS!** Pirms izstrādājuma lietošanas izlasiet lietošanas instrukcijas.



**BRĪDINĀJUMS.** Pirms ierīces pacelšanas vai apkopes, izslēdziet ierīci.

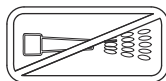
Izstrādājumu var iedarbināt tikai pēc pareizā PIN koda ievadīšanas. Pirms veicat jebkādu pārbaudi vai apkopes darbus, izslēdziet izstrādājumu.



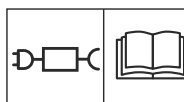
**BRĪDINĀJUMS!** Kad ierīce darbojas, turieties drošā attālumā no tās. Turiet rokas un kājas drošā attālumā no rotējošajiem asmeņiem.



**BRĪDINĀJUMS!** Nebrauciet uz ierīces. Nekādā gadījumā netuviniet plaukstu un pēdas ierīcei, nesniedzieties zem tās.



Nekādā gadījumā izstrādājuma tīrīšanai neizmantojiet augstspiediena mazgātāju vai pat tekošu ūdeni.



Izmantojiet atvienojamu barošanas bloku, kāds ir norādīts uz etiķetes blakus simbolam.



Šis izstrādājums atbilst piemērojamām EK direktīvām.



Trokšņa līmenis apkārtējā vidē. Dati par izstrādājuma emisiju ir norādīti sadaļā *Tehniskie dati lpp. 53* un datu plāksnītē.

<sup>1</sup> Tā ir daļa no uzstādīšanas komplekta, kas jāiegādājas atsevišķi.

<sup>2</sup> Skatīt 1. piezīmi

<sup>3</sup> Skatīt 1. piezīmi

<sup>4</sup> Skatīt 1. piezīmi



Šo izstrādājumu nedrīkst izmest sadzīves atkritumos. Nodrošiniet, ka izstrādājums tiek pārstrādāts saskaņā ar vietējo likumdošanas aktu prasībām.



Šasijai ir detaļas, kas ir jutīgas pret elektrostatisko izlādi (electrostatic discharge — ESD). Šasija ir profesionāli jānobīvē. Šī iemesla dēļ šasiju drīkst atvērt tikai servisa centra tehniķis. Ja blīvējums ir bojāts, garantija vai kāds tās nosacījums var tikt anulēts.



Zemsprieguma kabeli nedrīkst ne saisināt, ne pagarināt, ne savienot.

Neizmantojiet trimeri zemsprieguma kabeļa tuvumā. Ievērojiet piesardzību, pļaujot malas, kurās ir izvietoti vadi.

## 1.5 Simboli uz akumulatora



Izlasiet lietošanas instrukcijas.

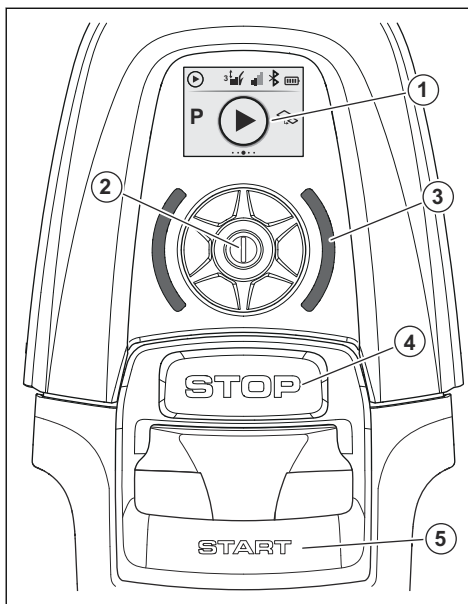


Neizmetiet akumulatoru ugunī un nepakļaujiet to siltuma avotam.



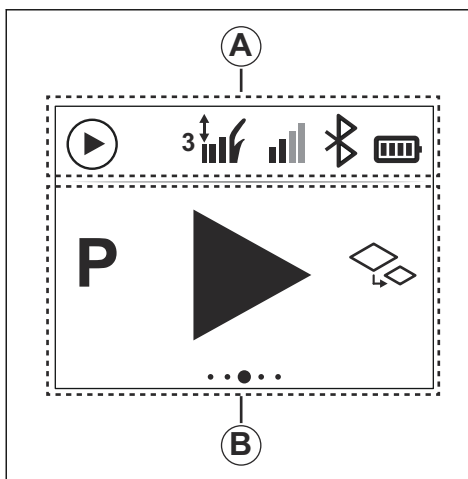
Neiegremdējiet akumulatoru ūdenī.

## 1.6 Automower® Access





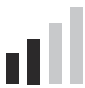


1. Displejs
2. Regulators
3. LED statusa indikators
4. Poga **STOP**
5. Poga **START**






### 1.6.1 Displejs



Displejā redzama statusa josla un galvenās izvēlnes ikonas. Ja rodas kļūda, displejā parādās

kļūdu ikonas. Skatiet šeit: *Kļūdu ikonas Automower® Access displejā lpp. 39.*

A. Statusa josla		
Izstrādājuma aktivitāte		Pašreizējais izstrādājuma aktivitātes statuss parādīts kā pļaušanas procesā vai novietots stāvēšanai.
Griešanas augstums		Ikona parāda pašreizējo griešanas augstumu.
Mobilais tīkls		Ikona parāda pašreizējo mobilā signāla stiprumu.
Bluetooth® statuss		Kad Bluetooth® savienojums ir aktīvs, kreisā Bluetooth® ikona ir redzama statusa joslā.
Akumulatora uzlādes līmenis		Ikona parāda pašreizējo akumulatora uzlādes līmeni.

B. Galvenās izvēlnes ikonas		
Ieslēgts/izslēgts		Kad <i>ieslēgts/izslēgts</i> ikona tiek apstiprināta galvenajā izvēlnē, izstrādājums tiek ieslēgts. Lai uzzinātu, kā ieslēgt izstrādājumu, skatiet <i>Izstrādājuma ieslēgšana lpp. 30.</i>
Novietot stāvēšanai		Izvēlnē <i>Park</i> (Stāvēšana) iespējams novietot izstrādājumu stāvēšanai uzlādes stacijā. Lai iepazītos ar pieejamajām opcijām, skatiet <i>Izvēlnes struktūras pārskats lpp. 8.</i>
Galvenā zona		<i>Main area</i> (Galvenā zona) ir standarta darba režīms, kurā izstrādājums automātiski veic pļaušanu un uzlādi. Lai iepazītos ar pieejamajām opcijām, skatiet <i>Izvēlnes struktūras pārskats lpp. 8.</i>
Papildu zona		Ja atlasāt režīmu <i>Secondary area</i> (Papildu zona), izstrādājums ir manuāli jāpārvieto uz blakus esošo darba zonu un projām no tās, skatiet <i>Papildu zonas izveide lpp. 18.</i> Lai iepazītos ar pieejamajām opcijām, skatiet <i>Izvēlnes struktūras pārskats lpp. 8.</i>
Iestatījumi		Izvēlnē <i>Settings</i> (Iestatījumi) ir iespējams noregulēt griešanas augstumu un aktivizēt Bluetooth® savienošanos pārī.

### 1.6.2 Automower® Access lietošana

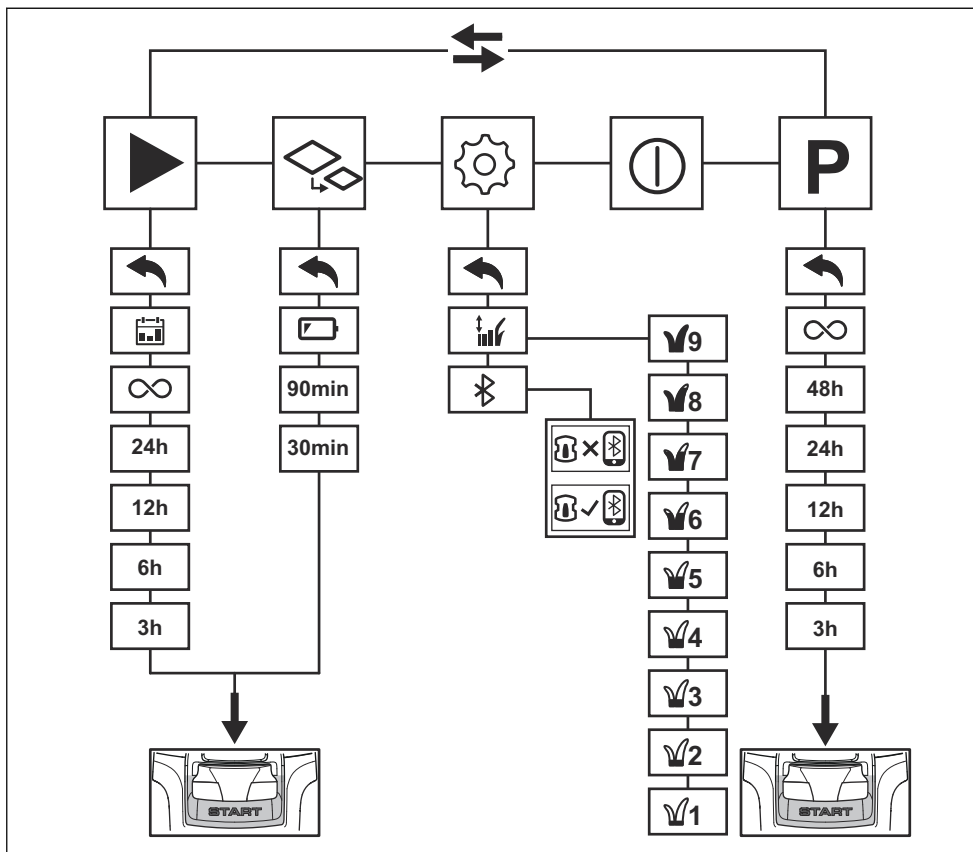
Lai iegūtu nepieciešamo informāciju, skatiet *Automower® Access lpp. 6*.

Ja šī ir pirmā reize, kad izmantojat izstrādājumu, skatiet *Lai ieslēgtu izstrādājumu pirmo reizi lpp. 25*.








1. Nospiediet regulatoru, lai ieslēgtu displeju. Ja izstrādājums ir izslēgt, skatiet *Izstrādājuma ieslēgšana lpp. 30*.

2. Pagrieziet regulatoru pulksteņrādītāja kustības virzienā, lai izvēlnēs pārietu pa labi vai uz leju. Pagrieziet regulatoru pretēji pulksteņrādītāja kustības virzienam, lai izvēlnēs pārietu pa kreisi vai uz augšu.
3. Nospiediet regulatoru, lai atlasītu izvēlnes opciju.

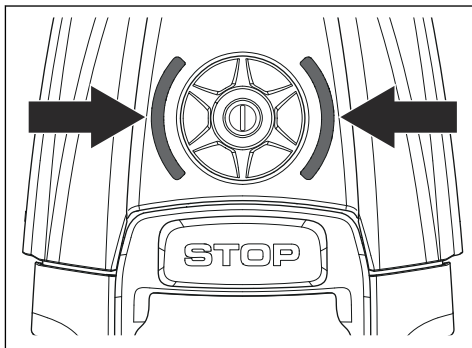
### 1.6.3 Izvēlnes struktūras pārskats





Ikonas apraksts			
	Izmantojiet pašreizējos taimera iestatījumus lietotnē Automower® Connect.		Aktivizējiet Bluetooth® pāri savienošanas režīmu.
	Darbiniet atlasītajā režīmā, līdz tiek izvēlēta jauna opcija.		Savienošana pāri starp izstrādājumu un mobilo ierīci nav veiksmīga.
	Darbiniet atlasītajā režīmā, līdz akumulators ir izlādējies.		Savienošana pāri starp izstrādājumu un mobilo ierīci ir veiksmīga.
	Mainiet griešanas augstumu.		

#### 1.6.4 LED statusa indikators



LED rādījums	Statuss
Zaļš	Darbībā
Zilā krāsā	Novietots stāvēšanai
Sarkans	Kļūda
Dzeltens	Pauzēts/apturēts
Mirgo dzeltenā krāsā	Nepieciešams PIN kods
Pulsē (zaļā/zilā krāsā)	Notiek uzlāde
Mirgo (zaļā/zilā krāsā)	Nospiediet regulatoru, lai apstiprinātu darbības uzsākšanu.
Mirgo (zaļā krāsā, reti)	Dīkstāves statuss (neaktīvs).

---

## 2 Drošība

---

### 2.1 Drošības definīcijas

Brīdinājumi, norādes "Uzmanību!" un piezīmes tiek izmantotas, lai izceltu īpaši svarīgas lietotāja rokasgrāmatas daļas.



**BRĪDINĀJUMS:** Tiek izmantota tad, ja rokasgrāmatā sniegto instrukciju neievērošanas dēļ operatoram vai blakus esošajām personām draud traumu vai nāves risks.



**IEVĒROJIET:** Tiek izmantota tad, ja rokasgrāmatā sniegto instrukciju neievērošanas dēļ rodas izstrādājuma,

citu materiālu vai blakus esošās teritorijas bojājuma risks.

---

**Piezīme:** Tiek izmantota, lai sniegtu plašāku informāciju, kas nepieciešama attiecīgajā situācijā.

---

### 2.2 Vispārīgi norādījumi par drošību

Lai lietotāja rokasgrāmatu būtu vienkārši lietot, tā ir sastādīta atbilstoši tālāk aprakstītajai sistēmai.

- Teksts *slīprakstā* ir teksts, kas tiek parādīts izstrādājuma displejā, vai atsauce uz citu lietotāja rokasgrāmatas nodaļu.
- Vārdi **treknrakstā** apzīmē izstrādājuma pogas.
- Vārdi ar *LIELAJIEM BURTĪEM* un *slīprakstā* attiecas uz dažādiem izstrādājuma darbības režīmiem.

## 2.2.1 SVARĪGI! PIRMS LIETOŠANAS UZMANĪGI IZLASIET. SAGLABĀJIET TURPMĀKĀM ATSAUCĒM

---

Operators ir atbildīgs par negadījumiem vai apdraudējumu, kas tiek radīts citiem cilvēkiem vai viņu īpašumam.

Plāvēju nedrīkst lietot personas (tostarp bērni) ar ierobežotām kustībām, maņu vai garīgiem traucējumiem (kas varētu ietekmēt drošu izstrādājuma lietošanu) un personas ar nepietiekamu lietošanas pieredzi vai zināšanām, izņemot gadījumus, kad par šo personu drošību atbildīgā persona šīs personas uzrauga vai ir atbilstoši instruējis.

Šo plāvēju drīkst izmantot bērni no 8 gadu vecuma un cilvēki ar ierobežotām kustībām, maņu vai garīgiem traucējumiem vai bez attiecīgās pieredzes un zināšanām tikai tad, ja tos uzrauga vai instruē par ierīces drošu lietošanu un tie saprot iespējamo risku. Lietotāja vecums var būt norādīts vietējos noteikumos. Izstrādājuma tīrīšanu un apkopes darbus bērni drīkst veikt tikai atbildīgās personas uzraudzībā.

Nekādā gadījumā nepieslēdziet barošanas bloku kontaktligzdai, ja spraudnis vai kabelis ir bojāts. Nodilis vai bojāts barošanas kabelis palielina strāvas trieciena risku.

Akumulatoru uzlādējiet tikai komplektācijā iekļautajā uzlādes stacijā. Nepareiza izmantošana var radīt elektrotraumu, pārkaršanu vai korodējoša šķidrums noplūdi no akumulatora. Elektrolīta noplūdes gadījumā skalojiet skarto vietu ar ūdeni/neitralizējošu vielu. Ja elektrolīts nonāk saskarē ar acīm, meklējiet medicīnu palīdzību.

Lietojiet tikai ražotāja ieteiktos oriģinālos akumulatorus. Izstrādājuma drošību nevarēs garantēt, ja izmantosit neoriģinālos akumulatorus. Nelietojiet vienreiz lietojamus akumulatorus.

Akumulatora izņemšanas laikā plāvējs jāatvieno no barošanas bloka.

---



### BRĪDINĀJUMS:

Izstrādājums var radīt apdraudējumu, ja tas tiek nepareizi izmantots

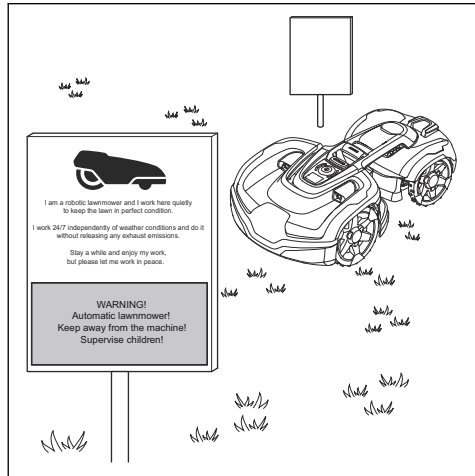


### BRĪDINĀJUMS:

Neizmantojiet izstrādājumu, ja darba zonā atrodas citi cilvēki, īpaši bērni vai arī mājdzīvnieki.



**BRĪDINĀJUMS:** Turiet rokas un kājas drošā attālumā no rotējošiem asmeņiem. Kad motors darbojas, netuviniet plaukstu un pēdas izstrādājumam, nesniedzieties zem tā.

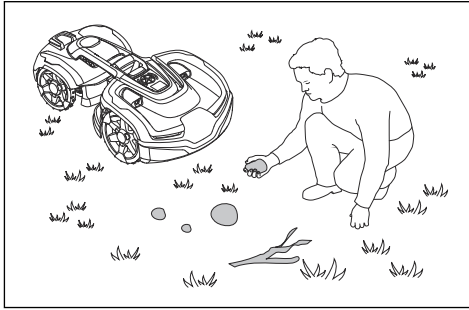


- Ja darba zonā atrodas cilvēki (it īpaši bērni) vai dzīvnieki, izmantojiet novietošanas stāvēšanas funkciju vai izslēdziet izstrādājumu. Ieteicams izstrādājumu ieprogrammēt, lai tas darbotos laikā, kad darba zona ir brīva, piemēram, naktī. Ņemiet vērā, ka dažas dzīvnieku sugas, piemēram, eži, ir aktīvi tieši naktī. Šādi dzīvnieki var ciest izstrādājuma darbības laikā. Skatiet šeit: *Taimeris lpp. 26*.
- Izstrādājumu drīkst lietot, apkopt un remontēt tikai personas, kuras pilnībā pārzina tā tehniskās īpašības un drošības noteikumus. Lūdzu, rūpīgi izlasiet šo lietotāja rokasgrāmatu un pirms izstrādājuma lietošanas pārlicinieties, ka izprotat norādījumus.
- Nav atļauts mainīt izstrādājuma sākotnējo konstrukciju. Par visām izmaiņām esat atbildīgs tikai un vienīgi jūs.
- Pārbaudiet, vai zālājā neatrodas akmeņi, zari, darbarīki, rotallietas vai kādi citi priekšmeti, kas var sabojāt asmeņus. Zālājā esoši priekšmeti var izraisīt izstrādājuma iestrēgšanu. Iespējams, ka būs nepieciešama palīdzība, lai izstrādājums spētu turpināt pļaušanu. Vienmēr izslēdziet izstrādājumu pirms nosprostojuma iztīrīšanas.

## 2.3 Norādījumi par drošu darbu

### 2.3.1 Lietošana

- Izstrādājumu drīkst lietot tikai ar ražotāja apstiprināto papildu aprīkojumu. Visi citi lietošanas veidi ir nepareizi. Precīzi ievērojiet ražotāja norādījumus par lietošanu un apkopi.
- Ja izstrādājums tiek lietots sabiedriskā vietā, ap darba vietu ir jāizvieto brīdinājuma zīmes. Uz zīmēm ir jābūt šādam tekstam:  
**Brīdinājums! Automātiskais zāles pļāvējs!  
Netuvojieties ierīcei! Uzraugiet bērnus!**



- Ieslēdziet izstrādājumu atbilstoši norādījumiem. Kad izstrādājums ir ieslēgts, netuviniet plaukstu un pēdas rotējošajiem asmeņiem. Nekad nelieciet rokas un pēdas zem izstrādājuma.
- Nepieskarieties bīstamām kustīgām daļām, piemēram, asmeņu diskam, kamēr tas nav pilnībā apstājies.
- Nekad neceliet un nepārnēsājiet izstrādājumu, kad tas ir ieslēgts.
- Nepieļaujiet izstrādājuma sadursmi ar cilvēkiem vai citām dzīvām būtnēm. Ja izstrādājuma ceļā ir cilvēki vai citas dzīvas būtnes, izstrādājums nekavējoties jāaptur. Skatiet šeit: *Izstrādājuma izslēgšana lpp. 31*.
- Neko nenovietojiet uz izstrādājuma vai tā uzlādes stacijas.
- Nepieļaujiet izstrādājuma lietošanu, ja tam ir bojāts aizsargs, asmeņu disks vai korpuss. To nedrīkst lietot, ja ir bojāti asmeņi, skrūves, uzgriežņi vai vadi. Nepievienojiet ierīcei bojātu kabeli un nepieskarieties bojātam kabelim, kamēr tas nav atvienots no barošanas avota.
- Neizmantojiet izstrādājumu, ja nedarbojas **STOP** poga.
- Kad izstrādājums netiek izmantots, izslēdziet to. Izstrādājumu var iedarbināt tikai pēc pareizā PIN koda ievadīšanas.
- Izstrādājumu nedrīkst izmantot, kad darbojas smidzinātājs. Izmantojiet taimera funkciju, lai izstrādājums un smidzinātājs nedarbotos vienlaicīgi. Skatiet šeit: *Taimeris lpp. 26*.
- Husqvarna negarantē pilnīgu izstrādājuma saderību ar citām bezvadu sistēmām, piemēram, tālvadības pultīm, radio raidītājiem, dzirdes aparātiem, dzīvniekiem paredzētām zemē ierokamām radio sētām vai līdzīgām sistēmām.

- Plāvēja trauksmes signāls ir ļoti skaļš. Ievērojiet piesardzību, it īpaši gadījumos, ja lietojat izstrādājumu telpās.
- Metāla priekšmeti zemē (piemēram, dzelzsbetons vai kurmju slazdi) var apturēt plāvēju. Metāla priekšmeti var izraisīt robežvada signāla traucējumus, tādējādi apturot plāvēju.
- Darba un uzglabāšanas temperatūra ir 0-50 °C / 32-122 °F. Uzlādes laika temperatūra ir 0-45 °C / 32-113 °F. Pārāk augstas temperatūras var kaitēt izstrādājumam.

### 2.3.2 Akumulatora drošība



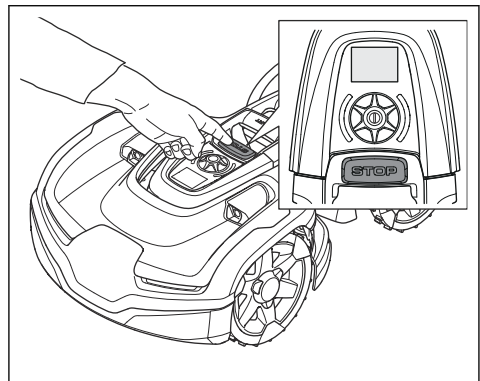
**BRĪDINĀJUMS:** Litija jonu akumulatori var eksplodēt vai izraisīt ugunsgrēku, ja tie tiek izjaukti, noticis īsslēgums vai arī tie tiek pakļauti ūdenim, ugunij vai augstām temperatūrām. Uzmanīgi rīkojieties ar akumulatoru, nedemontējiet, neatveriet to un neizraisiet nekāda veida elektriskus/ mehāniskus bojājumus. Neuzglabājiet tiešas saules staru iedarbības zonā.

Papildinformāciju par akumulatoru skatiet šeit: *Akumulators lpp. 38*

### 2.3.3 Izstrādājuma pacelšana un pārvietošana

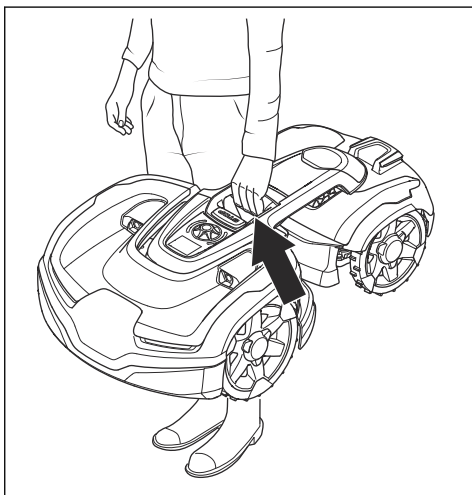
Lai izstrādājumu droši paņemtu no darba zonas vai novietotu tajā, rīkojieties, kā aprakstīts tālāk.

1. Lai apturētu izstrādājumu, nospiediet pogu **STOP**.



2. 3 sekundes turiet nospiestu regulatoru, lai izslēgtu izstrādājumu.

3. Pārliecinieties, ka LED statusa indikators nedeg.
4. Pārvietojiet izstrādājumu, turot aiz roktura, kā redzams attēlā.



**IEVĒROJIET:** Neceliet izstrādājumu, kad tas ir ievietots uzlādes stacijā. Tas var sabojāt uzlādes staciju un/vai izstrādājumu. Nospiediet pogu **STOP** un pirms izstrādājuma pacelšanas izņemiet to no uzlādes stacijas.

### 2.3.4 Apkope



**BRĪDINĀJUMS:** Izstrādājums ir jāizslēdz, pirms to apgriezti otrādi.

Pirms izstrādājuma šasijas apkopes, piemēram, tīrīšanas vai nažu maiņas, izstrādājuma jābūt izslēgtam.



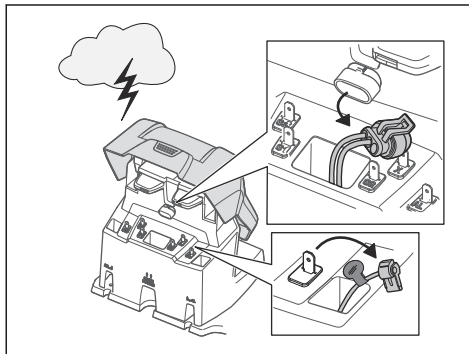
**IEVĒROJIET:** Nekādā gadījumā izstrādājuma tīrīšanai neizmantojiet augstspiediena mazgātāju vai pat tekošu ūdeni. Tīrīšanai nedrīkst izmantot šķīdinātājus.



**IEVĒROJIET:** Pirms uzlādes iekārtas vai loka vada tīrīšanas vai apkopes atvienojiet uzlādes iekārtu no strāvas padeves.

Pārbaudiet izstrādājumu katru nedēļu un nomainiet visas bojātās vai nodilušās daļas. Skatiet šeit: *levads — apkope lpp. 33*.

### 2.3.5 Pērkona laikā



Lai mazinātu izstrādājuma un uzlādes stacijas elektrisko detaļu bojājumu risku, ja pastāv pērkona negaisa risks, iesakām atvienot visus savienojumus ar uzlādes staciju (strāvas padeves kabeli, robežvadu un virzošo vadu).

1. Lai atvieglotu nākamo pieslēgšanas reizi, marķējiet vadus. Uzlādes stacijas savienojumi ir atzīmēti ar AR, AL un G1. Dažiem modeļiem ir papildu virzošie vadi (G2, G3).
2. Atvienojiet visus pievienotos vadus un barošanas bloku.
3. Ja pērkona negaiss vairs nedraud, pievienojiet visus vadus un barošanas bloku. Svarīgi, lai katrs vads tiktu pievienots pareizi.

## 3 Uzstādīšana

### 3.1 Ievads - Uzstādīšana



**BRĪDINĀJUMS:** Pirms izstrādājuma uzstādīšanas izlasiet un izprotiet drošības norādījumus.



**IEVĒROJIET:** Izmantojiet tikai oriģinālās detaļas un uzstādīšanas materiālus.

**Piezīme:** Lai iegūtu vairāk informācijas par uzstādīšanu, apskatiet [www.husqvarna.com](http://www.husqvarna.com).

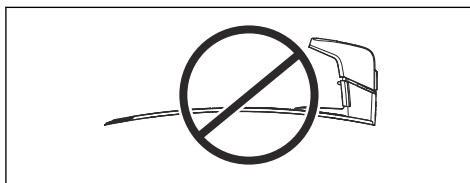
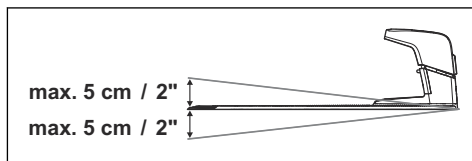
### 3.2 Pirms izstrādājuma uzstādīšanas

- Sagatavojiet darba zonas plānu, norādot tajā visus šķēršļus.
- Atzīmējiet plānā, kur atradīsies uzlādes stacija, robežvads un virzošais vads.
- Atzīmējiet plānā, kur virzošais vads savienosies ar robežvadu. Skatiet šeit: *Virzošā vada uzstādīšana lpp. 21.*
- Aizpildiet zālāja bedres.

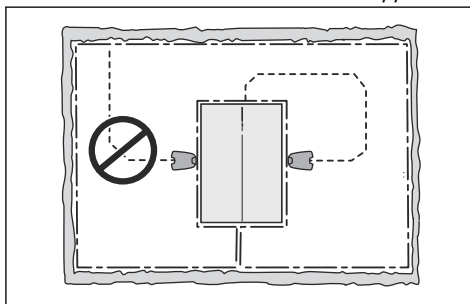
**Piezīme:** Ar ūdeni pilnas zālāja bedres var sabojāt izstrādājumu.

#### 3.2.1 Izdomājiet, kur atradīsies uzlādes stacija

- Nodrošiniet 3 m / 10 pēdu brīvu vietu uzlādes stacijas priekšpusē.
- Nodrošiniet vismaz 1.5 m / 5 pēdu brīvu vietu pa labu un pa kreisi no uzlādes iekārtas.
- Novietojiet uzlādes staciju tuvu āra kontaktligzdai.
- Novietojiet uzlādes staciju uz līdzenas virsmas.



- Novietojiet uzlādes staciju plašākajā atvērtajā darba zonas daļā.
- Novietojiet uzlādes iekārtu vietā, kur neatrodas apūdeņošanas sistēma.
- Novietojiet uzlādes staciju vietā, kas ir pasargāta no tiešiem saules stariem.
- Ja uzlādes stacija ir uzstādīta uz salas, pārliecinieties, ka virzošais vads ir pieslēgts salai. Skatiet šeit: *Kā izveidot salu lpp. 17.*



#### 3.2.2 Izdomājiet, kur atradīsies barošanas bloks

- Novietojiet barošanas bloku vietā, kas atrodas zem jumta un ir pasargāta no saules un lietus.
- Novietojiet barošanas bloku vietā ar labu gaisa plūsmu.
- Pieslēdzot barošanas bloku kontaktligzdai, izmantojiet paliekošās strāvas ierīci.



**BRĪDINĀJUMS:** Nepārveidojiet barošanas bloku. Negrieziet un nepagariniet zemsprieguma kabeli. Pastāv elektriskā trieciena risks.

Dažādu garumu zemsprieguma kabeli ir pieejami kā papildpiederumi.



**IEVĒROJIET:** Pārlicinieties, ka izstrādājuma asmeņi nevar sagriezt zemsprieguma kabeli.



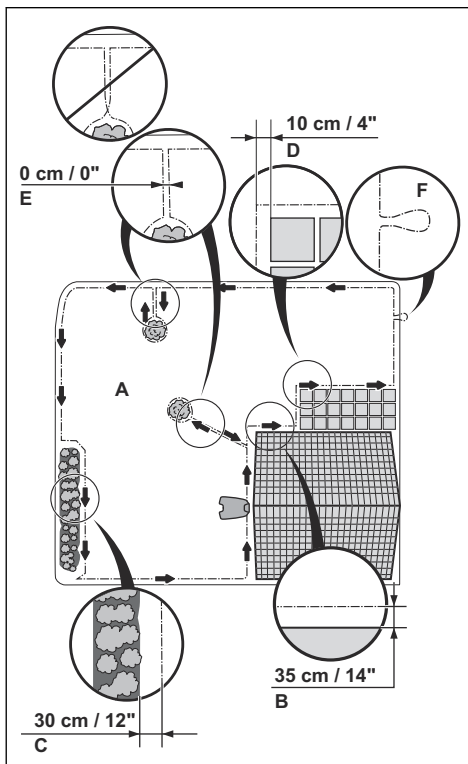
**IEVĒROJIET:** Netiniet zemsprieguma kabeli spolē un nenovietojiet to zem uzlādes stacijas plāksnes. Spole traucē saņemt signālu no uzlādes stacijas.



### 3.2.3 Izdomājiet, kur atradīsies robežvads



**IEVĒROJIET:** Ja darba zonas tuvumā atrodas ūdenstilpnes, kraujas vai braucamais ceļš, robežvads jāapriko ar aizsargājošu sienu. Sienai jābūt vismaz 15 cm / 6 collu augstai.



- Izvietojiet robežvadu visapkārt darba zonai (A). Pielāgojiet attālumu starp robežvadu un šķēršļiem
- Novietojiet robežvadu 35 cm / 14 collas (B) no šķēršļa, kas ir augstāks par 5 cm / 2 collām.
- Novietojiet robežvadu 30 cm / 12 collas (C) no šķēršļa, kas ir 1-5 cm / 0.4-2 collas augsts.
- Novietojiet robežvadu 10 cm / 4 collas (D) no šķēršļa, kas ir zemāks par 1 cm / 0.4 collām.
- Ja jums ir bruģēts celiņš, kas ir vienā līmenī ar zālāju, novietojiet robežvadu zem bruģakmens.

**Piezīme:** Ja bruģakmens ir vismaz 30 cm / 12 collas plats, izmantojiet funkcijas *Drive Past Wire* (Garāmbraukšanas vads) rūpnīcas iestatījumu, lai noplautu zāli blakus bruģakmenim.





**IEVĒROJIET:** Nepieļaujiet izstrādājuma darbību uz grants.

- Ja izveidojat salu, savienojiet kopā robežvadu, kas ved uz salu un no tās (E). Ievietojiet vadus mietiņos kopā.
- Izveidojiet cilpu (F) vietā, kurā virzošo vadu pievienos robežvadam.

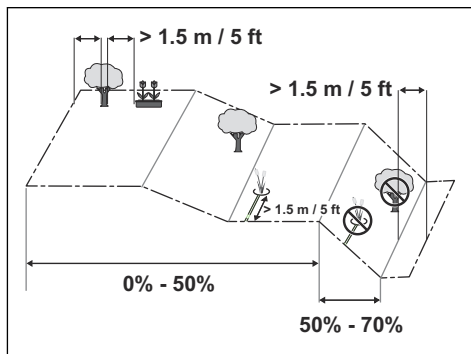


**IEVĒROJIET:** Uzstādot robežvadu, neveidojiet asus pagriezienus.



**IEVĒROJIET:** Lai pļaušana būtu klusāka, izolējiet visus šķēršļus, piemēram, kokus, saknes un akmeņus.

### 3.2.3.1 Robežvada izvietošana slīpumā



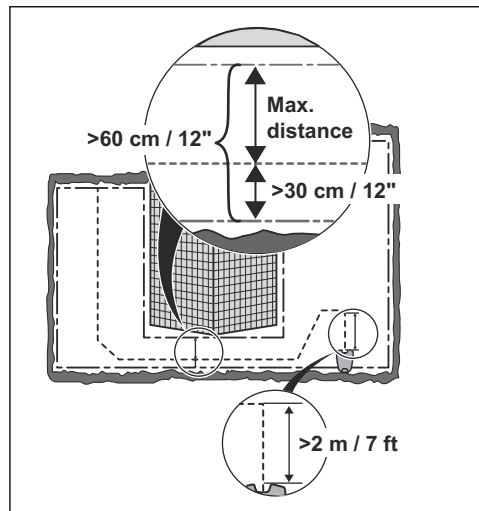
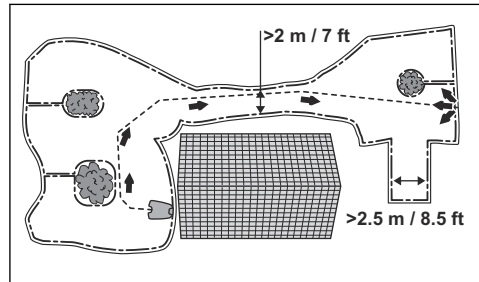
- Nogāzēs ar slīpumu līdz 50%, kas iesniedzas darba zonā, izstrādājums darbosies normāli. Saglabājiet 1.5 m / 5 ft attālumu starp robežvadu un šķēršļiem vai starp šķēršļiem.
- Nogāzēs ar slīpumu 50-70%, pārliecinieties, vai nogāzē nav šķēršļu. Jā saglabā 1.5 m / 5 ft attālums no nogāzes apakšas līdz robežvadam.
- Ja slīpumi atrodas blakus braucamam ceļam, izvietojiet gar slīpuma ārējo malu žogu vai aizsargājošo sienu.

### 3.2.3.2 Ejas

Eja ir teritorijas daļa ar robežvadu abās pusēs, kas savieno 2 darba zonas. Ejai jābūt vismaz 60 cm / 24 collu platai.

**Piezīme:** Ja eja ir šaurāka par 2 m / 6.5 pēdām, uzstādiet eja virzošo vadu.

Strupceļam jābūt vismaz 2.5 m / 8.5 collas platam.

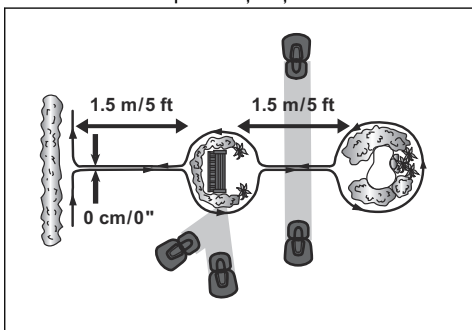


**Piezīme:** Pārliecinieties, ka tiek nodrošināts pēc iespējas vairāk brīvas vietas pa kreisi no virzošā vada, skatoties virzienā uz uzlādes staciju. Minimālais attālums starp virzošo vadu un ierobežojošo vadu nedrīkst būt mazāks par 30 cm / 12 collām.

### 3.2.3.3 Kā izveidot salu

- Novelciet robežvadu līdz un ap šķērslī, lai izveidotu salu.
- Salieciet kopā 2 robežvada daļas, kas ved uz un no šķēršļa.

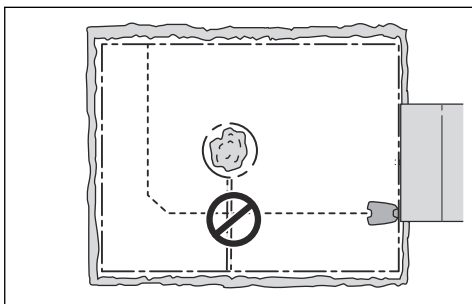
- Ievietojiet abas robežvada daļas vienā mietīņā.
- Nodrošiniet, ka pastāv vismaz 1.5 m / 5 ft brīvas vietas pirms šķēršļa.



**IEVĒROJIET:** Uzmanieties, lai robežvada daļas nepārklājas. Robežvada daļām jāatrodas paralēli.



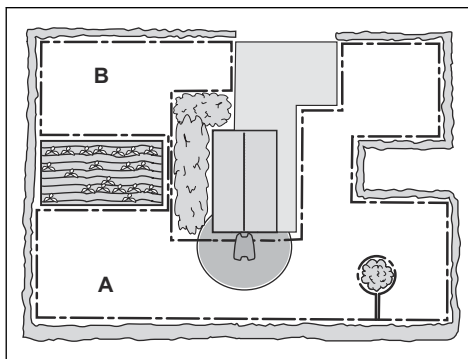
**IEVĒROJIET:** Nelieciet virzošo vadu šķērsām pāri robežvadam, piemēram, robežvadam, kas ved uz salu.



### 3.2.3.4 Papildu zonas izveide

Izveidojiet papildu zonu, ja darba zonā ir 2 zonas, kas nav savienotas ar eju.

- Novietojiet robežvadu ap papildu zonu (B), lai izveidotu salu. Darba zona ar uzlādes staciju ir galvenā zona (A). Skatiet šeit: *Galvenā zona lpp. 30.*

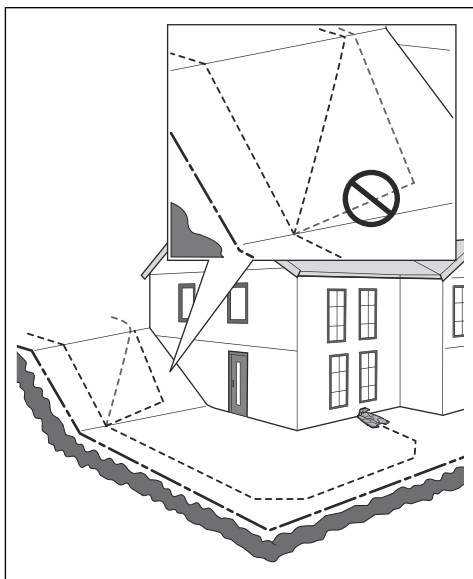


**Piezīme:** Kad izstrādājums plauj zāli papildu zonā, jāizvēlas *Secondary area* (Papildu zona) režīms. Skatiet šeit: *Papildu zona lpp. 30.*

### 3.2.4 Izdomājiet, kur atradīsies virzošais vads

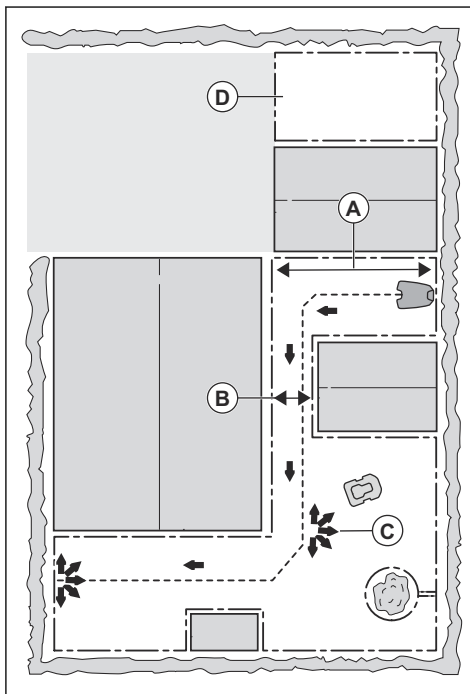
Atkarībā no izstrādājuma modeļa var būt līdz 3 virzošie vadi. Izmantojiet līdzīgu pieeju visiem virzošajiem vadiem.

- Izvietojiet virzošo vadu līnijā vismaz 2 m / 7 pēdas uzlādes stacijas priekšpusē.
- Pārliecinieties, ka tiek nodrošināts pēc iespējas vairāk brīvas vietas pa kreisi no virzošā vada, skatoties virzienā uz uzlādes staciju.
- Novietojiet virzošo vadu vismaz 30 cm / 12 collu attālumā no robežvada.
- Uzstādot virzošo vadu, neveidojiet asus pagriezienus.
- Ja darba zonā ir nogāze, novietojiet virzošo vadu taisnā līnijā no nogāzes apakšas līdz nogāzes augšai. Ja nav iespējams izveidot taisnu līniju, novietojiet virzošo vadu diagonāli pāri nogāzei.



**IEVĒROJIET:** Nenovietojiet virzošo vadu paralēli nogāzei, kā redzams attēlā. Šī metode paātrina auklas nodilšanu.

### 3.2.5 Darba zonas piemēri



- Ja uzlādes stacija atrodas nelielā zonā (A), pārliecieties, ka attālums līdz robežvadam ir vismaz 3 m / 10 pēdas.
- Ja darba zonā ir eja (B), pārliecieties, ka attālums līdz robežvadam ir vismaz 2 m / 6.5 pēdas. Ja eja ir šaurāka par 2 m / 6.5 pēdām, uzstādiet eja virzošo vadu. Minimālais ejas izmērs starp robežvadu ir 60 cm / 24 collas.
- Ja darba zonā ir ar mazām ejām savienotas zonas (C), jūs varat mainīt iestatījumus izvēlnē Lawn Coverage (Zālāja pārklājums). Skatiet šeit: *zālāja pārklājums lpp. 27*.
- Ja darba zonā ir papildu zona (D), skatiet šeit *Papildu zonas izveide lpp. 18*. Ievietojiet izstrādājumu papildu zonā un ieslēdziet *Secondary area mode* (Papildu zonas režīms), skatiet *Papildu zona lpp. 30*.

### 3.3 Pirms vadu uzstādīšanas

Vadus varat piestiprināt ar mietiņiem vai arī ierakt tos. Varat izmantot abas procedūras vienā darba zonā.

- Ja darba zonā izmantosiet vecās zāles savācēju, robežvads vai virzošais vads ir jāierok Pretējā gadījumā, robežvadu vai virzošo vadu var piestiprināt ar mietiņiem.
- Nopļaujiet zāli pirms izstrādājuma uzstādīšanas. Pārliecinieties, ka zāle nav garāka par 10 cm / 4 collām.

**Piezīme:** Pirmajās nedēļās pēc uzstādīšanas uztvertais zāles plaušanas troksnis var būt lielāks nekā gaidīts. Kad izstrādājums kādu laiku jau būs plāvis zāli, uztvertais trokšņa līmenis būs daudz zemāks.

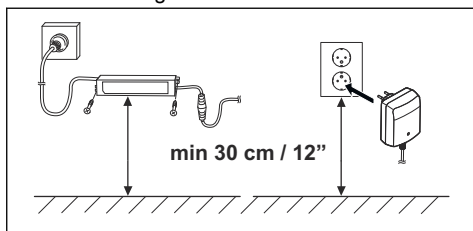
## 3.4 Izstrādājuma uzstādīšana

### 3.4.1 Uzlādes stacijas uzstādīšana



**BRĪDINĀJUMS:** Ievērojiet nacionālajos tiesību aktos noteiktās elektrodrošības prasības.

1. Izlasiet un izprotiet uzlādes stacijas norādījumus. Skatiet šeit: *Izdomājiet, kur atradīsies uzlādes stacija lpp. 15.*
2. Novietojiet uzlādes staciju vēlamajā zonā.
3. Savienojiet zemsprieguma kabeli ar uzlādes staciju.
4. Barošanas bloku novietojiet vismaz 30 cm / 12 collu augstumā.



**BRĪDINĀJUMS:** Nenovietojiet barošanas bloku tādā augstumā, kur tas varētu nonākt ūdenī. Nenovietojiet barošanas bloku uz zemes.



**BRĪDINĀJUMS:** Neiekapsulējiet barošanas bloku. Kondensāts var sabojāt barošanas bloku un

palielināt elektriskās strāvas trieciena risku.

5. Savienojiet strāvas padeves kabeli ar 100-240V ārējo kontaktligzdu.



**BRĪDINĀJUMS:** Attiecas uz ASV/ Kanādu. Ja strāvas avots ir uzstādīts ārpus telpām: elektriskās strāvas trieciena risks. Uzstādīt tikai pie segtas A klases GFCI kontaktligzdas (RCD), kurai ir ūdensdrošs korpuss, ar ievietotu vai izņemtu kontaktspraudņa vāciņu.

6. Piestipriniet zemsprieguma kabeli ar mietiņiem vai ierociet to. Skatīt šeit *Vada izvietošana pozīcijā ar mietiņiem lpp. 21* vai *Robežvada vai virzošā vada ierakšana lpp. 22.*
7. Pievienojiet vadus uzlādes stacijai. Skatiet šeit: *Robežvada uzstādīšana lpp. 20* un *Virzošā vada uzstādīšana lpp. 21.*
8. Nostipriniet uzlādes staciju pie zemes, izmantojot tam paredzētās skrūves.



**IEVĒROJIET:** Neveidojiet uzlādes stacijas plāksnē jaunus caurumus.



**IEVĒROJIET:** Nekāpiet uz uzlādes stacijas ar kājām.

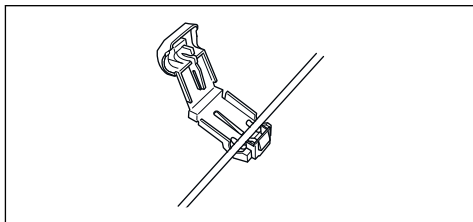
### 3.4.2 Robežvada uzstādīšana

1. Izvietoiet robežvadu visapkārt darba zonai. Sāciet un pabeidziet uzstādīšanu pie uzlādes stacijas.



**IEVĒROJIET:** Netiniet spolē pāri palikušo vadu. Spole izstrādājumā rada traucējumus.

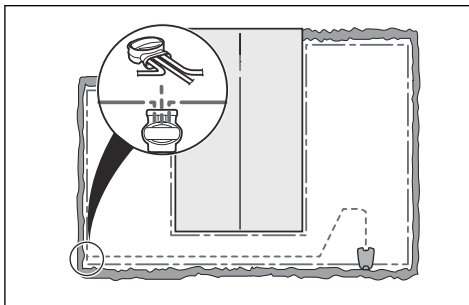
2. Atveriet savienotāju un ievietojiet tajā robežvadu.



3. Aizveriet savienotājus ar knaiblēm.
4. Nogrieziet robežvadu 1-2 cm / 0.4-0.8 collas virs katra savienotāja.
5. Ievietojiet robežvada labo galu kanālā ar "AR" marķējumu.
6. Ievietojiet robežvada kreiso galu kanālā ar "AL" marķējumu.
7. Labo savienotāju iespaidiet metāla tapā ar "AR" marķējumu.
8. Kreiso savienotāju iespaidiet metāla tapā ar "AL" marķējumu.
9. Novietojiet kabeļa marķējumu pa kreisi un pa labi no robežvada.

### 3.4.3 Virzošā vada uzstādīšana

1. Atveriet savienotāju un ievietojiet tajā vadus.
2. Aizveriet savienotājus ar knaiblēm.
3. Nogrieziet virzošos vadus 1-2 cm / 0.4-0.8 collas virs katra savienotāja.
4. Novietojiet virzošos vadus centrā zem uzlādes ierīces plates un iestumiet tos uzlādes stacijas korpusā esošajā slotā.
5. Uzstumiet savienotāju uz metāla kontakta ar atzīmi "G1" (ja pieejams, arī uz G2 un G3).
6. Novietojiet kabeļa marķējumu uz virzošā vada.
7. Virzošā vada galu ievietojiet robežvada cilpā.
8. Nogrieziet robežvadu, izmantojot kabeļu šķēres.
9. Savienojiet virzošos vadus ar robežvadu, izmantojot savienotājapskavu.



- a) Ievietojiet savienotājapskavā abus robežvada galus un virzošo vadu galus.

**Piezīme:** Pārbaudiet, vai varat saskatīt virzošo vadu galus caur savienotājapskavas caurspīdīgo daļu.

- b) Nospiediet savienotājapskavas pogu, izmantojot regulējamās knaibles.



**IEVĒROJIET:** Savīti kabeļi vai saskrūvēts spaiļu bloks, kas izolēts ar izolācijas lenti, nav derīgs savienojums. Augsnes mitruma ietekmē vads oksidēsies, un laika gaitā ķēde tiks bojāta.

10. Piestipriniet virzošos vadus zemei ar mietiņiem vai ierociet tos zemē. Skatīt šeit *Vada izvietošana pozīcijā ar mietiņiem lpp. 21* vai *Robežvada vai virzošā vada ierakšana lpp. 22*.

### 3.5 Vada izvietošana pozīcijā ar mietiņiem

- Novietojiet robežvadu un virzošo vadu uz zemes.
- Iespraudiet mietiņus ar vismaz 75 cm / 30 collu lietu atstarpi starp tiem.
- Iestipriniet mietiņus zemē, izmantojot parasto vai plastmasas āmuru.



**IEVĒROJIET:** Pārlicinieties, ka mietiņi stingri notur robežvadu un virzošo vadu pie zemes.

**Piezīme:** Pēc pāris nedēļām vads būs apaudzis ar zāli un nebūs redzams.

### 3.6 Robežvada vai virzošā vada ierakšana

- Izveidojiet zemē gropi ar lāpstu vai citu piemērotu instrumentu.
- Ievietojiet robežvadu vai virzošo vadu 1-20 cm / 0.4-8 collas dziļi zemē.

### 3.7 Robežvada vai virzošā vada novietojuma maiņa

1. Ja robežvads vai virzošais vads ir piestiprināts ar mietiņiem, izņemiet mietiņus no zemes.
2. Uzmanīgi izņemiet robežvadu vai virzošo vadu no zemes.
3. Pārceliet robežvadu vai virzošo vadu uz jauno pozīciju.
4. Novietojiet robežvadu vai virzošo vadu pozīcijā. Skatīt šeit *Vada izvietošana pozīcijā ar mietiņiem lpp. 21* vai *Robežvada vai virzošā vada ierakšana lpp. 22*.

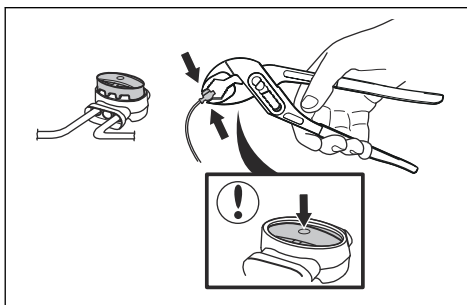
### 3.8 Robežvada vai virzošā vada pagarināšana

**Piezīme:** Pagariniet robežvadu vai virzošo vadu, ja tas darba zonai ir par īsu. Izmantojiet oriģinālas rezerves daļas, piemēram, savienotājapskavas.

1. Vietā, kur nepieciešams izveidot pagarinājumu, pārgrieziet robežvadu vai virzošo vadu ar kabeļu šķērēm.
2. Pievienojiet vadu vietai, kur nepieciešamas pagarinājums.
3. Novietojiet robežvadu vai virzošo vadu pozīcijā.
4. Vadu galus ievietojiet savienotājapskavā.

**Piezīme:** Pārbaudiet, vai varat saskatīt robežvada vai virzošā vada galus caur savienotājapskavas caurspīdīgo daļu.

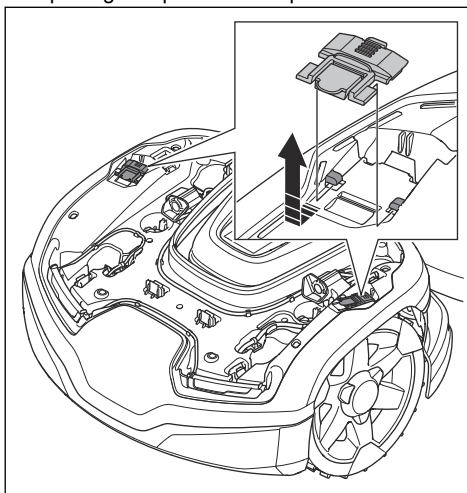
5. Nospiediet savienotājapskavas pogu, izmantojot regulējamās knaibles.



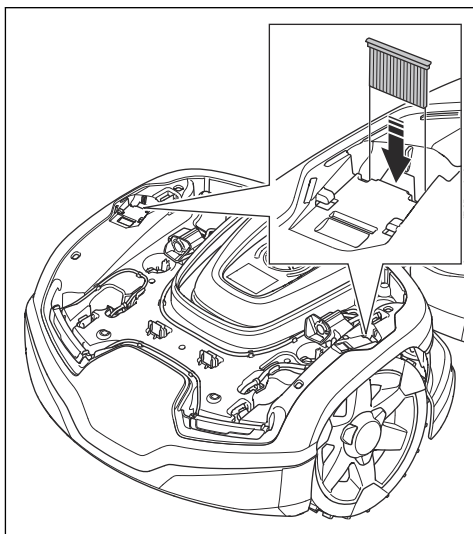
### 3.9 Riteņu suku uzstādīšana

Riteņu suku ir Automower® 435X AWD papildpiederums. Sazinieties ar vietējo Husqvarna izplatītāju.

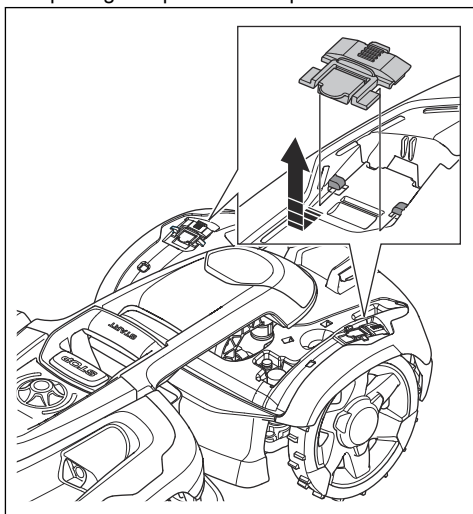
1. Noņemiet priekšējo augšējo pārsegu. Skatiet šeit: *Priekšējā augšējā pārsega noņemšana lpp. 35*.
2. Noņemiet aizmugurējo augšējo pārsegu. Skatiet šeit: *Aizmugurējā augšējā pārsega noņemšana lpp. 36*.
3. Noņemiet riteņu suku pārsegu izstrādājuma priekšpusē. Paceliet priekšējā riteņa suku pārsegu un pastumiet uz priekšu.



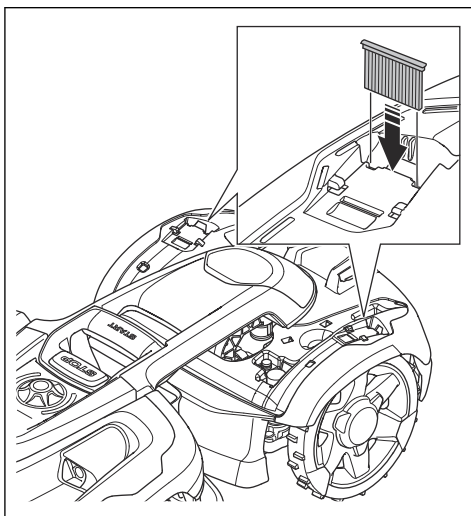
4. Uzstādiet priekšējo riteņu suku.



5. Noņemiet riteņu suku pārsegus izstrādājuma aizmugurē. Paceliet priekšējā riteņa suku pārsegu un pastumiet uz priekšu.



6. Uzstādiēt aizmugurējo riteņu suku.



7. Piestipriniet riteņu suku pārsegu.  
 8. Uzlieciet priekšējo augšējo pārsegu. Skatiet šeit: *Priekšējā augšējā pārsega uzstādīšana lpp. 36.*  
 9. Uzlieciet aizmugurējo augšējo pārsegu. Skatiet šeit: *Aizmugurējā augšējā pārsega uzstādīšana lpp. 37.*

### 3.10 Pēc izstrādājuma uzstādīšanas

#### 3.10.1 Uzlādes stacijas vizuāla pārbaude

1. Pārlicinieties, ka uzlādes stacijas indikatora LED statusa indikators deg zaļā krāsā.
2. Ja LED statusa indikators nedeg zaļā krāsā, pārbaudiet uzstādīšanas posmus. Skatiet šeit: *Gaismas indikators uzlādes stacijā lpp. 46 un Uzlādes stacijas uzstādīšana lpp. 20.*

#### 3.11 Automower® Connect

Izstrādājuma no rūpnīcas ir iekļauts Automower® Connect.

Lietotne nodrošina 2 savienojumu režīmus: liela diapazona mobilo sakaru savienojumu un neliela diapazona Bluetooth® savienojumu.

Izstrādājums var pieslēgties mobilajām ierīcēm, kurās ir uzstādīta Automower® Connect lietotne. Automower® Connect ir bezmaksas lietotne jūsu mobilajai ierīcei. Lietotne Automower® Connect nodrošina paplašinātas funkcijas jūsu Husqvarna izstrādājumam. Varat:

- redzēt izstrādājuma statusu;
- mainīt izstrādājuma iestatījumus;
- iegūt paplašinātu izstrādājuma informāciju;
- saņemt brīdinājumu, ja izstrādājums pārvietojas ārpus darba zonas.

**Piezīme:** Visās valstīs netiek atbalstīta Automower® Connect atkarībā no reģionālās mobilā sakaru tīkla sistēmas.

2. Reģistrējieties Automower® Connect lietotnē.
3. Piesakieties savā Husqvarna kontā Automower® Connect lietotnē.

### 3.11.2 Lai savienotu pārī Automower® Connect un izstrādājumu

1. Izpildiet 1.–6. darbību (norādītas šeit: *Lai ieslēgtu izstrādājumu pirmo reizi lpp. 25*).
2. Izpildiet lietotnē Automower® Connect redzamos norādījumus.

### 3.11.1 Automower® Connect instalēšana

1. Lejupielādējiet Automower® Connect lietotni savā mobilajā ierīcē.

## 3.12 Automower® Access un Automower® Connect iestatījumu pārskats

Šajā tabulā redzams, kuras funkcijas ir pieejamas Automower® Access un Automower® Connect.

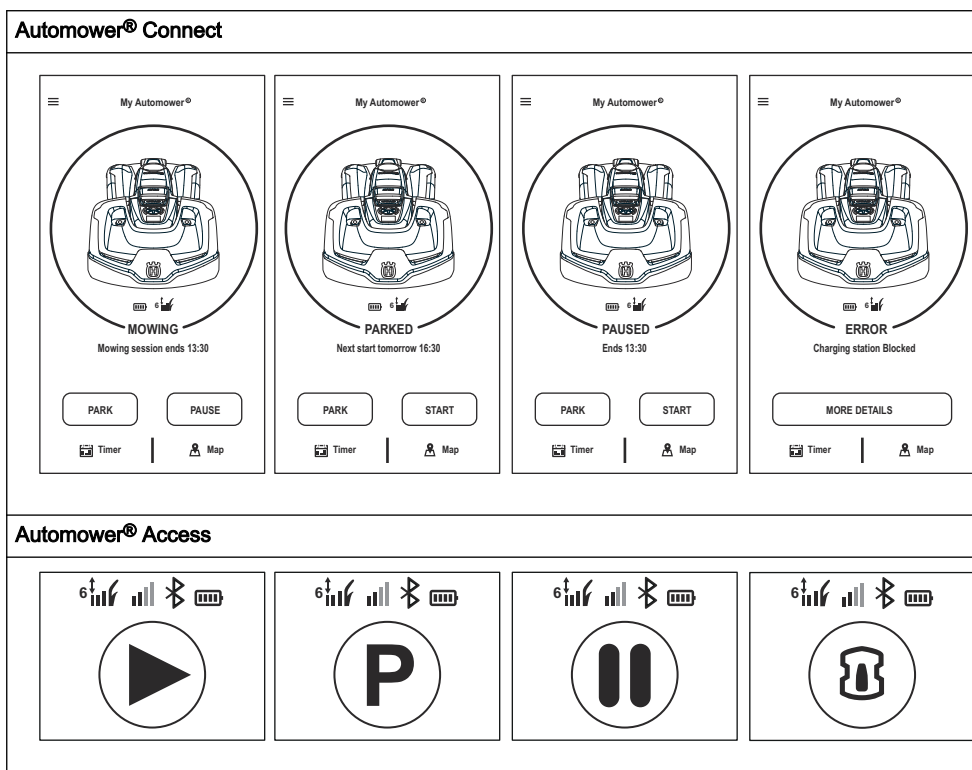
**Piezīme:** NAV PIEEJAMS šajā tabulā nozīmē, ka funkcija nav pieejama interfeisam.

Darbība	Automower® Access	Automower® Connect
<b>Vadība</b>		
Darba režīms	Iestatīt un skatīt	Iestatīt un skatīt
<b>Statusa skats</b>		
Pļāvēja darbība	Skatīt	Skatīt
Akumulatora statuss	Skatīt	Skatīt
Automower® Connect statuss	Skatīt	Skatīt
<b>Ziņojumi</b>		
Brīdinājuma ziņojumi	NAV PIEEJAMS	Detalizēts skats
Kļūdu ziņojumi	Kļūdu ikonas	Detalizēts skats
<b>Iestatījumi</b>		
Taimeris	NAV PIEEJAMS	Iestatīt un skatīt
Griešanas augstums	Iestatīt un skatīt	Iestatīt un skatīt
Uzstādīšana	NAV PIEEJAMS	Iestatīt un skatīt
Lietošana	NAV PIEEJAMS	Iestatīt un skatīt
Piederumi	NAV PIEEJAMS	Iestatīt un skatīt
Drošība	NAV PIEEJAMS	Iestatīt un skatīt
Laiks un datums	NAV PIEEJAMS	Iestatīt un skatīt



### 3.12.1 Lietotāja interfeisa pārskats

Tālāk redzamajā lietotāja interfeisa pārskatā redzami Automower® Connect piemēri un attiecīgais attēlojums lietotnē Automower® Access.



### 3.13 Lai ieslēgtu izstrādājumu pirmo reizi

Kad izstrādājums tiek ieslēgts pirmo reizi, pirms tā izmantošanas jāveic daži pamata iestatījumi.

1. 3 sekundes turiet nospiestu regulatoru, lai ieslēgtu izstrādājumu.
2. Ievadiet rūpnīcas PIN kodu.
3. Savienojiet izstrādājumu pāri ar Automower® Connect.
  - a) Ja vēlaties savienot izstrādājumu pāri ar Automower® Connect, izpildiet 4.–9. darbību.
  - b) Ja nevēlaties savienot savu izstrādājumu pāri ar Automower® Connect, nospiediet bultiņas ikonu, lai pārietu uz izvēlni.

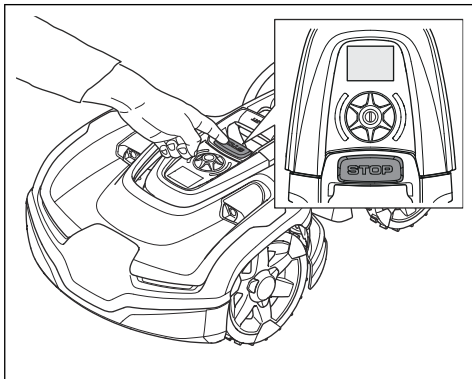
**Piezīme:** Ieteicams savienot izstrādājumu pāri ar Automower® Connect, lai iegūtu piekļuvi visām izstrādājuma funkcijām.

4. Piesakieties lietotnē Automower® Connect savā Husqvarna kontā.
5. Startējiet Bluetooth® savā mobilajā ierīcē.
6. Atlasiet *My mowers* (Mani zāles plāvēji) lietotnē Automower® Connect un pēc tam atlasiet pluszīmi (+).
7. Atlasiet modeli. Lietotne Automower® Connect meklē pieejamos izstrādājumus īsā diapazonā (Bluetooth®).
8. Atlasiet izstrādājumu.
9. Izpildiet lietotnē Automower® Connect redzamos norādījumus.

## 3.14 Automower® Access iestatījumi

### 3.14.1 Pļaušanas augstuma regulēšana, izmantojot Automower® Access

1. Lai apturētu izstrādājumu, nospiediet pogu **STOP**.



2. Izmantojiet regulatoru, lai pārietu uz sadaļu *Settings* (Iestatījumi).
3. Izmantojiet regulatoru, lai pārietu uz griešanas augstuma ikonu.
4. Pagrieziet regulatoru, lai mainītu griešanas augstumu.
5. Nospiediet regulatoru, lai izvēlētos griešanas augstumu.

## 3.15 Automower® Connect iestatījumi



Izstrādājumam ir rūpnīcas iestatījumi, bet tos var mainīt atbilstoši katrai darba zonai.

### 3.15.1 Taimeris



Sadaļā *Timer* (Taimeris) iespējams mainīt izstrādājuma taimera iestatījumus. Lai mainītu iestatījumus, izpildiet norādījumus lietotnē Automower® Connect.

Taimera funkcija kontrolē, kādā laika periodā izstrādājums darbojas vai ir izslēgts. Kad izstrādājums nedarbojas, tas ir novietots uzlādes stacijā. Darbības stundas un dienas var skatīt pārskatā lietotnē Automower® Connect.

Noklusējuma taimera iestatījums sniedz iespēju darbināt izstrādājumu visu diennakti 7 dienas

nedēļā. Parasti šis iestatījums ir vispiemērotākais darba vietai, kuras apstrādei ir nepieciešama maksimāla kapacitāte. Ja darba vietas laukums nepārsniedz maksimālo darba kapacitāti, ir ieteicams izmantot taimeri, lai līdz minimumam samazinātu zālāja un izstrādājuma nodilumu.

Lai aprēķinātu taimera iestatījumu, skatiet *Taimera iestatījumu aprēķināšana* lpp. 26.

#### 3.15.1.1 Taimera iestatījumu aprēķināšana

1. Aprēķiniet sava zālāja platību  $m^2 / yd^2$ .
2. Izdaliet zālāja  $m^2 / yd^2$  ar aptuveno darbības jaudu. Skatiet tālāk sniegto tabulu.
3. Rezultāts ir vienāds ar stundu skaitu, cik izstrādājumam jādarbojas katru dienu.

**Piezīme:** Darbības kapacitāte ir aptuvena, un tā ir aprēķināta līdznei un atklātai darba zonai. Ja darba zonā ir nogāzes vai šķēršļi, palieliniet taimera iestatījumus.

Modelis	Aptuvenā darbības jauda, $m^2 / yd^2 / h$
Automower® 435X AWD	146/175

Piemērs: Zāliens  $500 m^2 / 600 yd^2$  platībā, pļauts ar Automower® 435X AWD.

$500 m^2 / 146 \approx 3.5 h.$

$600 yd^2 / 175 \approx 3.5 h.$

Dienas / nedēļā	h / dienā	Taimera iestatījumi
7	3.5	10:00 - 13:30 / 10 am - 1.30 pm

### 3.15.2 Griešanas augstums



Sadaļā *Cutting height* (Griešanas augstums) iespējams mainīt izstrādājuma griešanas augstuma iestatījumus. Lai mainītu iestatījumus, izpildiet norādījumus lietotnē Automower® Connect.

Pieejami 2 veidi griešanas augstuma regulēšanai:

- Izmantojiet izstrādājuma regulatoru. Skatiet šeit: *Plaušanas augstuma regulēšana, izmantojot Automower® Access lpp. 26.*
- Izmantojiet lietotni Automower® Connect. Atveriet Automower® Connect lietotni savā mobilajā ierīcē. Dodieties uz *Settings > Cutting height* (Iestatījumi > Griešanas augstums) un izpildiet lietotnē redzamos norādījumus.

Griešanas augstumu var mainīt no minimālā (3 cm/1.2 collas) līdz maksimālajam (7 cm/2.8 collas).



**IEVĒROJIET:** Pirmo nedēļu laikā pēc uzstādīšanas jaunā vietā plaušanas augstumam ir jābūt iestatītam pie atzīmes MAX, lai nesabojātu loka vadu. Pēc tam varat pakāpeniski samazināt griešanas augstumu katru nedēļu, līdz sasniedzat vajadzīgo griešanas augstumu.

### 3.15.3 Lietošana



Sadaļā *Operation* (Darbība) iespējams mainīt izstrādājuma darbības iestatījumus. Lai mainītu iestatījumus, izpildiet norādījumus lietotnē Automower® Connect.

#### 3.15.3.1 EKO režīms

*EKO režīms* aptur signālu robežu lokā, virzošajā vadā un uzlādes stacijā, ja izstrādājums ir novietots stāvēšanai vai lādējas.

**Piezīme:** Izmantojiet *EKO režīmu*, lai taupītu enerģiju un izvairītos no cita aprīkojuma, piemēram, dzirdes aparātu vai garāžas durvju, radītiem traucējumiem.

**Piezīme:** Nospiediet **STOP** (Apturēt) pogu, pirms izņemat izstrādājumu no uzlādes stacijas. Pretējā gadījumā izstrādājumu nevarēs iedarbināt darba zonā.

### 3.15.4 Uzstādīšana



Sadaļā *Installation* (Uzstādīšana) iespējams mainīt izstrādājuma uzstādīšanas iestatījumus. Lai mainītu

iestatījumus, izpildiet norādījumus lietotnē Automower® Connect.

#### 3.15.4.1 Uzlādes stacijas atrašana

Izstrādājumam ir 2 meklēšanas metodes uzlādes stacijas atrašanai:

- Uzlādes stacijas signāls — izstrādājums pārvietojas darba zonā, līdz atrod uzlādes stacijas signālu.
- Virzošais vads — izstrādājums pārvietojas darba zonā, līdz atrod virzošo vadu. Pēc tam izstrādājums seko virzošajam vadam līdz uzlādes stacijai.

Rūpnīcas iestatījumā ir apvienotas abas meklēšanas metodes. Kad akumulatora līmenis ir zems, izstrādājums sāk meklēt uzlādes stacijas signālu. Uzlādes stacijas signālu iespējams mainīt lietotnē Automower® Connect. Pēc norādītās laika aizkaves izstrādājums maina meklēšanas metodi uz virzošā vada metodi. Laika aizkavei iespējams mainīt lietotnē Automower® Connect.

#### 3.15.4.2 zālāja pārklājums

Funkciju *Lawn coverage* (Zālāja pārklājums) izmanto, lai virzītu izstrādājumu uz tālākām darba zonas daļām. Zālāju ir iespējams iedalīt 5 zonās. Katrai zonai varat iestatīt:

- virzošo vadu, kuram seko izstrādājums;
- attālumu no uzlādes stacijas līdz attāļajai zonai;
- cik bieži izstrādājums darbojas attāļajā zonā.

#### 3.15.4.3 Braukšana pāri vadam

Pirms izstrādājums atgriežas darba zonā, tā priekšgals vienmēr virzās gar robežvadu noteiktā attālumā. Rūpnīcas iestatījums funkcijai *Drive Past Wire* (Braukšana pāri vadam) ir 31 cm. Varat atlasīt attālumu līdz 20-50 cm.

#### 3.15.4.4 Sākuma vieta

Funkcija *Starting point* (Sākuma vieta) ļauj kontrolēt, cik tālu izstrādājums brauc uz priekšu no uzlādes stacijas, pirms tas sāk darbību. Izmantojiet šo funkciju, ja uzlādes stacija atrodas zonā ar ierobežotu vietu, piemēram, zem verandas.

### 3.15.5 Piederumi



Sadaļā *Accessories* (Piederumi) iespējams mainīt izstrādājuma piederumu iestatījumus. Lai mainītu iestatījumus, izpildiet norādījumus lietotnē Automower® Connect.

#### 3.15.5.1 Lukturi

##### Lukturu iestatījumi

Pieejami 4 dažādi lukturu iestatījumi, kas kontrolē, kad lukturi ir ieslēgti:

- Vienmēr ieslēgts
- Tikai vakarā
- Vakarā un naktī
- Vienmēr izslēgts

Noklusējuma iestatījums ir Vienmēr ieslēgts.

##### Mirgo, kad radusies kļūme

Lukturi mirgo, ja izstrādājums pārtrauc darbību, jo radusies kļūme, ja iespējota funkcija *Flashes when fault* (Mirgo, kad radusies kļūme). Pēc noklusējuma funkcija *Flashes when fault* (Mirgo, kad radusies kļūme) ir iespējota.

### 3.15.6 Vispārīgi (tikai Bluetooth®)



Šī funkcija tiek izmantota, lai iestatītu laiku un datumu vai veiktu atiestatīšanu uz noklusējuma iestatījumiem. Lai mainītu iestatījumus, izpildiet norādījumus lietotnē Automower® Connect.

#### 3.15.6.1 Laiks un datums

Lauku un datumu iespējams mainīt manuāli, vai arī, izmantojot mobilās ierīces laiku un datumu.

#### 3.15.6.2 Atiestatīt uz rūpnīcas uzstādījumiem

Lietotāja iestatījumus iespējams atiestatīt uz rūpnīcas iestatījumiem.

### 3.15.7 Drošība (tikai Bluetooth®)



Drošības iestatījumi kontrolē PIN kodu, GeoFence un citas drošības funkcijas. Lai mainītu iestatījumus, izpildiet norādījumus lietotnē Automower® Connect.

#### 3.15.7.1 Jauns loka signāls

Loka signāls tiek atlasīts nejauši, lai izveidotu unikālu saikni starp izstrādājumu un uzlādes staciju. Retos gadījumos var būt nepieciešams ģenerēt jaunu signālu, piemēram, ja 2 blakus iekārtām ir ļoti līdzīgi signāli.

#### 3.15.7.2 Mainīt PIN kodu

Jāievada pareizais PIN kods, lai iegūtu piekļuvi izvēlnei *Security* (Drošība) lietotnē Automower® Connect. Lai mainītu PIN kodu, izpildiet norādījumus lietotnē.

#### 3.15.7.3 Aizsardzība pret nozagšanu

Izvēlnē *Theft protection* (Aizsardzība pret nozagšanu) var iestatīt trauksmes laiku, kā arī to, kādi notikumi aktivizē trauksmi.

##### Laika bloķēšana

Laika bloķēšanu var iestatīt, lai izlemtu, cik dienām jāpaiet, pirms jāievada PIN kods. Tas nozīmē, ka izstrādājumu nevarēs lietot/kontrolēt, ja vispirms netiks ievadīts pareizs PIN kods. Kad laika ierobežojums ir pagājis, izstrādājums turpina pļaušanu kā parasti, bet, lai varētu ievadīt jaunas komandas vai iestatījumus, ir jāievada PIN kods. Pēc PIN koda ievadīšanas izstrādājums ir gatavs turpināt darbu. Ir iespējams iestatījums no 1 līdz 100 dienām, un noklusējuma iestatījums ir 30 dienas.

##### PIN koda pieprasīšana

Šī funkcija nozīmē, ka izstrādājumu nevar darbināt vai kontrolēt pēc **STOP** pogas nospiešanas, ja vispirms netiek ievadīts pareizais PIN kods. Ja nepareizs PIN kods tiek ievadīts 5 reizes pēc kārtas, izstrādājums uz laiku tiek bloķēts. Bloķēšana tiek pagarināta katram jaunam nepareizam mēģinājumam.

##### Trauksmes laiks

Var iestatīt trauksmes signāla ilgumu. Ir iespējams iestatījums no 1 līdz 10 minūtēm.

##### Nospiesta STOP poga

Ja iespējota trauksme *"STOP button pressed"* (Nospiesta STOP poga), atskan trauksme, ja kāds nospiež pogu **STOP** un 30 sekunžu laikā netiek ievadīts PIN kods.

##### Aiznests projām

Ja iespējota trauksme *Carried away* (Aiznests projām), izstrādājums sajūt neparedzētas kustības un nostrādā trauksme.

### 3.15.7.4 GeoFence

GeoFence ir GPS aizsardzība pret nozagšanu, kas izstrādājumam izveido virtuālu sienu. Jūs saņemat ziņojumu, ja izstrādājums tiek pārvietots GeoFence sienas otrā pusē.

### 3.15.8 Automower® Connect, lietotnes iestatījumi (tikai Bluetooth®)



Lietotnē *Automower® Connect* varat iespējot/atspējot Automower® Connect moduli. Varat arī redzēt signāla stiprumu, savienojuma statusu, uzsākt jaunu savienošānu pāri vai noņemt izstrādājumu no pāri savienotajiem kontiem.

### 3.15.9 Ziņojumi

Šajā izvēlnē varat skatīt iepriekšējos kļūdu un informācijas ziņojumus. Attiecībā uz dažiem ziņojumiem ir pieejami ieteikumi un padomi kļūmes novēršanai.

Ja izstrādājuma darbība tiek traucēta, piemēram, tas tiek iesprostots vai ir zems akumulatora uzlādes līmenis, tiek saglabāts ziņojums par traucējumu un tā laiku.

Ziņojuma parādīšana vairākas reizes var liecināt par to, ka ir nepieciešama uzstādījuma vai izstrādājuma regulēšana. Skatiet šeit: *Uzstādīšana lpp. 15.*

### 3.15.10 Mani plāvēji

Izvēloties vienumu *My mowers* (Mani plāvēji), varat pārvaldīt visus ar savu kontu pāri savienotos izstrādājumus, kā arī pievienot jaunus izstrādājumus. Ja pāri ir savienoti vairāki izstrādājumi, vienu no tiem var atlasīt kā pašreizējo zāles plāvēju.

Lai savienotu pāri jaunu izstrādājumu un lietotni Automower® Connect:

1. Atlasiet pluszīmi (+).
2. Atlasiet modeli.
3. Izpildiet lietotnē Automower® Connect redzamos norādījumus, lai pabeigtu savienošānu pāri.

### 3.15.11 Automower® Direct

Automower® Direct izmanto neliela diapazona Bluetooth® saziņu, un tas ir iekļauts Automower® 435X AWD.

Husqvarna nevar garantēt liela diapazona mobilo sakaru savienojuma laika periodu vai pārklājumu. Iespējams izveidot saziņu ar izstrādājumu, izmantojot Bluetooth®, ja atrodaties izstrādājuma mazajā diapazonā. Varat izmantot Automower® Direct bez Husqvarna konta, kamēr jums ir izstrādājuma PIN kods.

### 3.15.11.1 Lai sāktu izmantot Automower® Direct

1. Lejupielādējiet Automower® Connect lietotni savā mobilajā ierīcē.
2. Atlasiet Automower® Direct lietotnes Automower® Connect sākuma ekrānā.
3. Startējiet Bluetooth® savā mobilajā ierīcē un izstrādājumā, skatiet *Lai ieslēgtu izstrādājumu pirmo reizi lpp. 25.*
4. Pārejiet uz *iestatījumu* ikonu displejā un aktivizējiet Bluetooth®.
5. Atlasiet izstrādājumu, ko savienot pāri ar lietotni Automower® Connect.
6. Ievadiet izstrādājuma PIN kodu.

---

**Piezīme:** Jums ir piekļuve izvēlnēm un funkcijām, kamēr atrodaties Bluetooth® mazajā diapazonā.

---

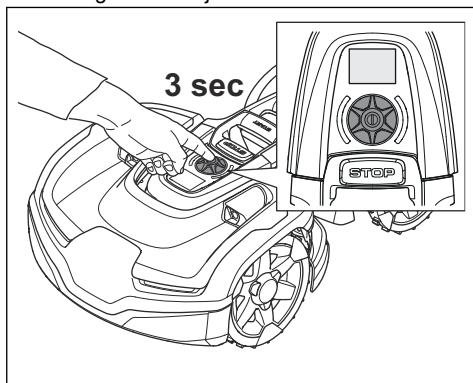
## 4 Lietošana

### 4.1 Izstrādājuma ieslēgšana



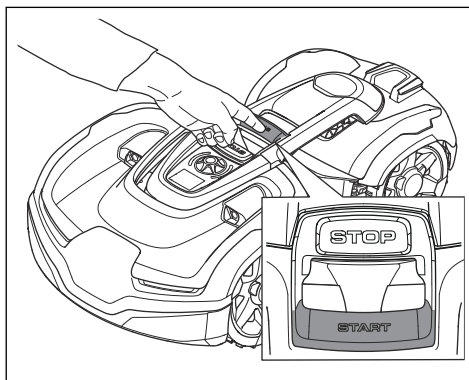
**BRĪDINĀJUMS:** Pirms izstrādājuma ieslēgšanas izlasiet un izprotiet sadaļu par drošības pasākumiem.

1. 3 sekundes turiet nospiešu regulatoru, lai ieslēgtu izstrādājumu.



**Piezīme:** Pārliecinieties, ka ir nospiesta **STOP** poga. Ja **STOP** poga nav nospiesta, displejā parādās **STOP** simbols.

2. Izmantojiet regulatoru, lai ievadītu PIN kodu. Lai piekļūtu izvēlnē, jāievada pareizais PIN kods. Ja nepareizs PIN kods tiek ievadīts 5 reizes pēc kārtas, izstrādājums uz laiku tiek bloķēts. Bloķēšana tiek pagarināta katram jaunam nepareizam mēģinājumam.
3. Izvēlieties vēlamo darba režīmu un nospiediet regulatoru. Skatiet šeit: *Darba režīmi lpp. 30*.
4. Nospiediet pogu **START**, lai sāktu lietot izstrādājumu.



Ja izstrādājums ir novietots uzlādes stacijā, tas atstās to tikai tad, kad akumulators būs pilnībā uzlādēts, un tad, ja taimeris būs iestatīts, ļaujot izstrādājumam darboties.

### 4.2 Darba režīmi

Automower® Access izvēlnē iespējams atlasīt šādus darbības režīmus:

- Galvenā zona
- Papildu zona
- Novietot stāvēšanai

#### 4.2.1 Galvenā zona

*Main area* (Galvenā zona) ir standarta darba režīms, kurā izstrādājums automātiski veic pļaušanu un uzlādi. Skatiet šeit: *Izvēlnes struktūras pārskats lpp. 8*.

#### 4.2.2 Papildu zona

Režīmā *Secondary area* (Papildu zona) izstrādājums darbojas norādīto laika periodu vai, līdz tā akumulators ir izlādējies. Skatiet šeit: *Izvēlnes struktūras pārskats lpp. 8*.

**Piezīme:** Ieteicams mainīt darbības atlasī uz *Main area* (Galvenā zona) pirms izstrādājuma ievietošanas uzlādes iekārtā.

#### 4.2.3 Novietot stāvēšanai

Ja atlasīts režīms *Park* (Novietot stāvēšanai), var izvēlēties tālāk norādītās darbības.

- Novietot līdz tālākai komandai

- Novietošana stāvēšanai uz norādīto laiku stundās

Skatiet šeit: *Izvēlnes struktūras pārskats lpp. 8.*

#### 4.2.3.1 Novietot līdz tālākai komandai

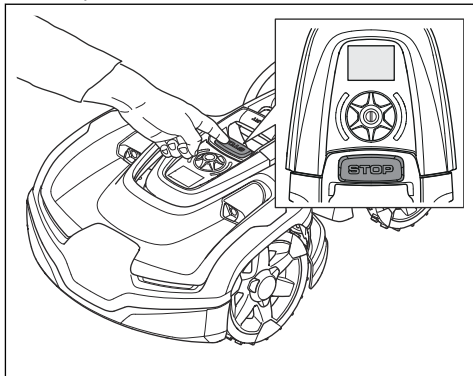
Izstrādājums paliek uzlādes stacijā, līdz tiek atlasīts cits darbības režīms.

#### 4.2.3.2 Novietošana stāvēšanai uz norādīto laiku stundās

Izstrādājums atrodas uzlādes stacijā norādīto stundu skaitu un pēc tam automātiski atgriežas pie normālas darbības atbilstoši taimerim. Šis darbības atlase ir piemērota, kad nepieciešams darbības pārtraukums, piemēram, lai veiktu īslaicīgu laistīšanu vai pavadītu laiku zālājā.

### 4.3 Izstrādājuma izslēgšana

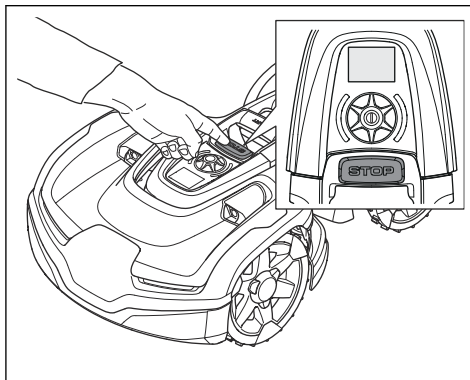
1. Nospiediet pogu **STOP** izstrādājuma virspusē.



Izstrādājums un asmeņu motors apstājas.

### 4.4 Izstrādājuma izslēgšana

1. Nospiediet pogu **STOP** izstrādājuma virspusē.



2. Izmantojiet regulatoru, lai atlasītu ieslēgšanas/izslēgšanas simbolu Automower® Access displeja galvenajā izvēlnē.
3. Pārliecinieties, ka LED statusa indikators nodziest.

**Piezīme:** Ja LED statusa indikators deg vai mirgo jebkādā krāsā, izstrādājums nav izslēgts. Skatiet šeit: *LED statusa indikators lpp. 9.*



**BRĪDINĀJUMS:** Vienmēr izslēdziet izstrādājumu, ja nepieciešama apkope vai izstrādājums jāpārvieto ārpus darba zonas.

### 4.5 Akumulatora uzlāde

Kad izstrādājums vēl ir jauns, vai ir uzglabāts ilgāku laiku, akumulators tam ir tukšs, un to ir nepieciešams uzlādēt pirms iedarbināšanas. Režīmā Main area (Galvenā zona) izstrādājums automātiski pārmaiņus veic plaušanu un uzlādi.



**BRĪDINĀJUMS:** Uzlādējiet izstrādājumu, izmantojot tikai tam paredzētu uzlādes iekārtu un barošanas bloku. Nepareiza izmantošana var radīt elektrotraumu, pārkaršanu vai korodējoša šķidrums noplūdi no akumulatora.

Elektrolīta noplūdes gadījumā skalojiet skarto vietu ar ūdeni; ja tas nonāk saskarē ar acīm, vērsieties pēc medicīniskās palīdzības.

1. Novietojiet izstrādājumu uzlādes stacijā.
2. Ievirziet izstrādājumu stacijā līdz galam, lai nodrošinātu pienācīgu kontaktu starp izstrādājumu un uzlādes staciju.
3. Akumulatora statusu iespējams uzraudzīt displeja statusa joslā.

---

**Piezīme:** Ja akumulators ir izlādējies, izstrādājums ir jāuzlādē noteiktu laika periodu, pirms to ir iespējams ieslēgt.

---



## 5 Apkope

### 5.1 Ievads — apkope

Labākam darba rezultātam un ilgākam kalpošanas laikam, regulāri pārbaudiet un tīriet izstrādājumu un nomainiet nodilušās detaļas, ja nepieciešams. Visa tehniskā apkope un remontdarbi ir jāveic atbilstoši Husqvarna norādījumiem. Skatiet šeit: *Garantijas noteikumi lpp. 56*.

Ir svarīgi, lai asmens disks grieztos brīvi. Asmeņu malas nedrīkst sabojāt. Asmeņu kalpošanas laiks ir ļoti atšķirīgs un atkarīgs, piemēram, no zemāk minētā:

- Darbības laiks un darba zonas platība.
- Zāles veids un augšana sezonas laikā.
- Augsne, smilts un mēslojuma lietošana.
- Dažādi objekti, piemēram, rotaļlietas, instrumenti, akmeņi, saknes un tamlīdzīgi.

Parastais darbības laiks ir 3–6 nedēļas (lietojot iekārtu labos apstākļos). Informāciju par asmeņu maiņu skatiet šeit: *Asmeņu maiņa lpp. 34*.



**BRĪDINĀJUMS:** Izmantojiet aizsargcimdus.

**Piezīme:** Plāaujot ar neasiem asmeņiem, plāušanas rezultāts ir neapmierinošs. Šādā gadījumā zāle netiek nopļauta gludi un izstrādājums patērē vairāk enerģijas, tādējādi nopļaujot mazāku laukumu.

### 5.2 Notīriet izstrādājumu

Ir svarīgi uzturēt izstrādājumu tīru. Izstrādājums, kuram pielīpis liels zāles daudzums, netiks galā arī ar nogāzēm. Iesakām tīrīt ar suku.

Husqvarna kā papildaprīkojumu piedāvā īpašu tīrīšanas un apkopes komplektu. Sazinieties ar Husqvarna galveno servisa centru.

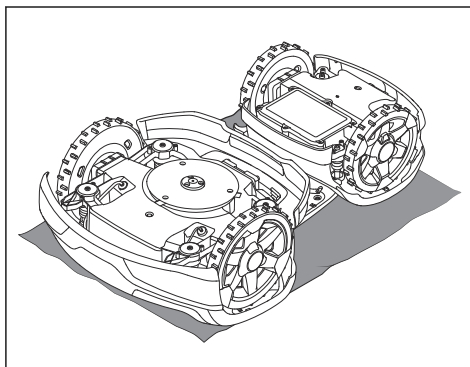


**IEVĒROJIET:** Nekādā gadījumā izstrādājuma tīrīšanai neizmantojiet augstspiediena mazgātāju. Tīrīšanai nedrīkst izmantot šķīdinātājus.

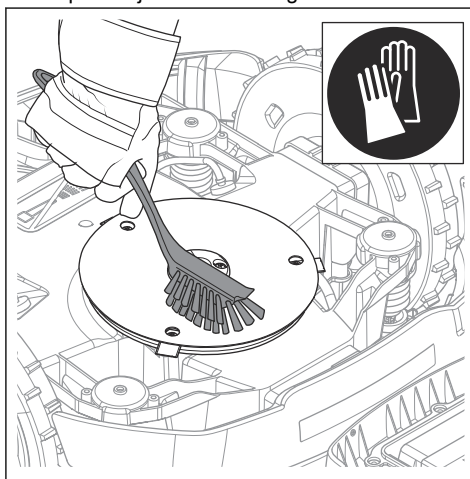
### 5.2.1 Asmeņu diska tīrīšana

Pārbaudiet asmeņu disku un asmeņus vienu reizi nedēļā.

1. Izslēdziet izstrādājumu. Skatiet šeit: *Izstrādājuma izslēgšana lpp. 31*.
2. Apgrieziet izstrādājumu otrādi. Novietojiet izstrādājumu uz mikstas un tīras virsmas, lai nesaskrāpētu tā korpusu. Iespējams notīrīt disku un asmeņus, ja plāvējs atrodas uz sāniem.



3. Tīriet asmeņu disku, izmantojot, piemēram, trauku mazgājamo suku. Pārbaudiet, vai asmeņu disks griežas brīvi attiecībā pret pēdu aizsargu. Pārbaudiet arī to, vai asmeņi ir pareizajā vietā un brīvi griežas.



## 5.2.2 Šasija

Notīriet šasijas apakšpusi. Notīriet vai noslaukiet ar mitru drāniņu.

## 5.2.3 Riteņi

Notīriet ap priekšējiem un aizmugurējiem riteņiem. Riteņos iekļuvusi zāle var ietekmēt izstrādājuma darbību uz slīpas virsmas.

## 5.2.4 Vāks

Lai tīrītu pārsegu, izmantojiet mitru, mīkstu sūkli vai drānu. Ja pārsegs ir ļoti netīrs, var nākties izmantot ziepjūdeni vai šķidru trauku mazgāšanas līdzekli.

## 5.2.5 Uzlādes stacija

No uzlādes iekārtas regulāri notīriet zāli, lapas, zariņus un citus priekšmetu, kas var kavēt novietošanos.



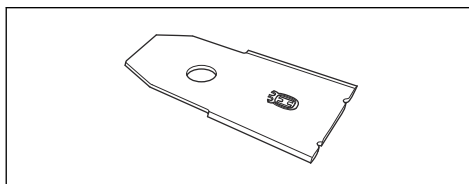
**BRĪDINĀJUMS:** Pirms uzlādes stacijas vai barošanas bloka apkopes vai tīrīšanas atvienojiet uzlādes staciju no strāvas padeves.

## 5.3 Asmeņu maiņa



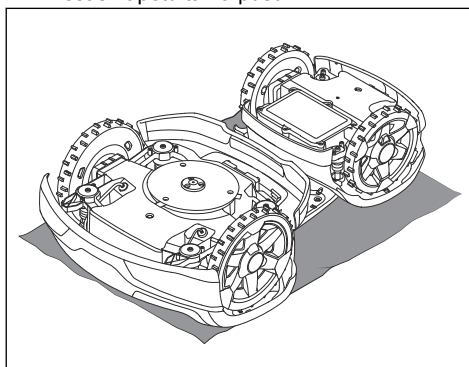
**BRĪDINĀJUMS:** Izmantojiet pareizā tipa asmeņus un skrūves. Husqvarna var garantēt drošību tikai tad, ja tiek lietoti oriģinālie asmeņi. Ja tiek nomainīti tikai asmeņi un izmantota vecā skrūve, tā nodils pļaušanas laikā. Tā rezultātā asmeņi var tikt izsviesti no korpusa apakšdaļas un radīt smagas traumas.

Drošības nolūkā nomainiet nodilušas vai bojātas daļas. Pat tad, ja naži nav bojāti, tie ir regulāri jāmaina, lai nodrošinātu vislabāko pļaušanas rezultātu un zemu enerģijas patēriņu. Visi trīs asmeņi un skrūves ir jāmaina vienlaikus, lai iegūtu līdzsvarotu pļaušanas sistēmu. Lietojiet oriģinālos Husqvarna asmeņus, uz kuriem ir iegravēts H zīmes logotips (skatiet sadaļu *Garantijas noteikumi lpp. 56*).

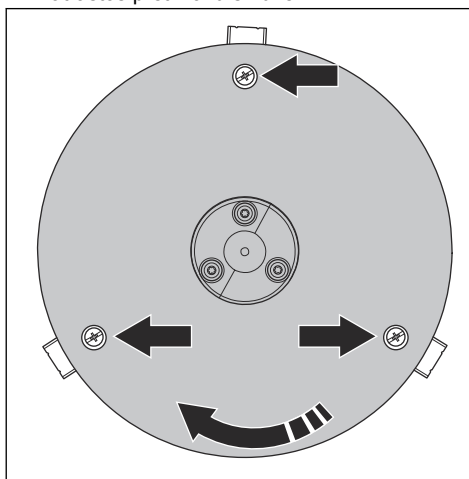


### 5.3.1 Asmeņu maiņa

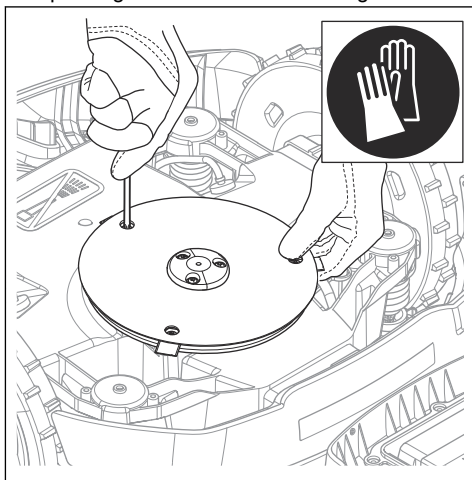
1. Izslēdziet izstrādājumu. Skatiet šeit: *Izstrādājuma izslēgšana lpp. 31*.
2. Uzvelciet aizsargcimdus.
3. Apgrieziet izstrādājumu otrādi. Novietojiet izstrādājumu uz mīksta un tīras virsmas, lai nesaskrāpētu tā korpusu.



4. Pagrieziet aizsargplāksni tā, lai tās atveres atrastos pretī nažu skrūvēm.



5. Izskrūvējiet trīs skrūves. Izmantojiet plakangala vai krustenisko skrūvgriezi.



6. Noņemiet katru asmeni un izskrūvējiet skrūves.
7. Piestipriniet jaunus asmeņus un ieskrūvējiet jaunās skrūves.
8. Pārliecinieties, vai asmeņi griežas brīvi.

## 5.4 Augšējo pārsegu nomainīšana

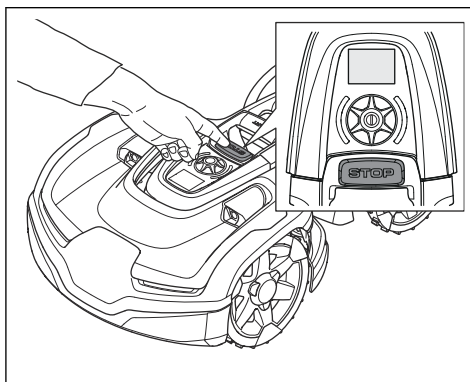
Ja augšējie pārsegi ir bojāti, jums tie jānomaina.



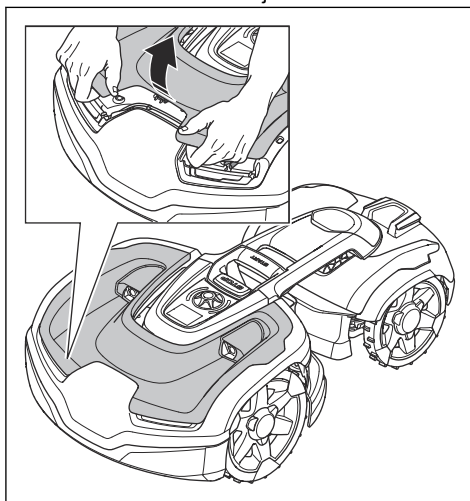
**IEVĒROJIET:** Pirms pārsegu noņemšanas notīriet zāli un netīrumus no izstrādājuma.

### 5.4.1 Priekšējā augšējā pārsega noņemšana

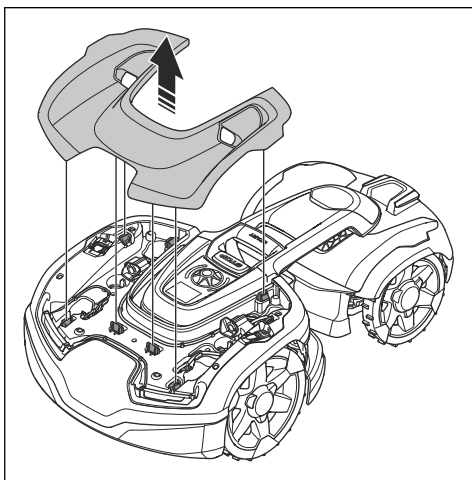
1. Lai apturētu izstrādājumu, nospiediet pogu **STOP**.



2. Noņemiet priekšējo augšējo pārsegu no fiksatoriem uz izstrādājuma.

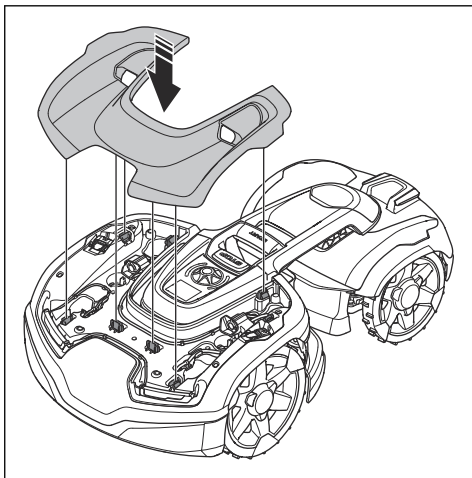


3. Paceliet priekšējo augšējo pārsegu.

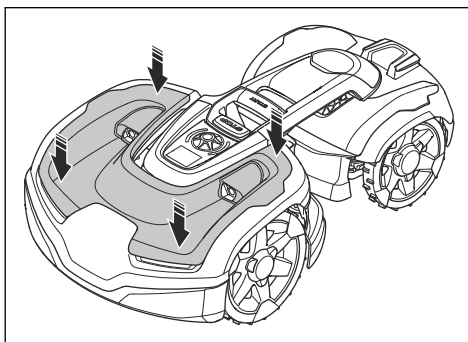


#### 5.4.2 Priekšējā augšējā pārsega uzstādīšana

1. Uzlieciet priekšējo augšējo pārsegu uz fiksatoriem.

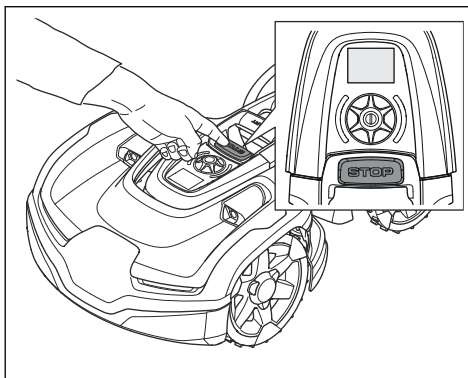


2. Uzspiediet priekšējo augšējo pārsegu pozīcijā.

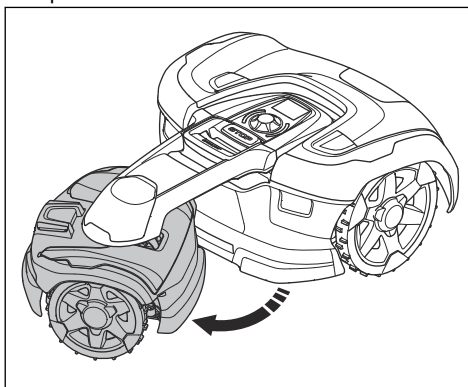


#### 5.4.3 Aizmugurējā augšējā pārsega noņemšana

1. Lai apturētu izstrādājumu, nospiediet pogu **STOP**.

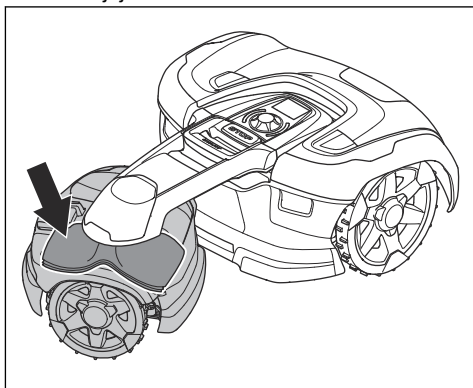


2. Pagrieziet aizmugurējo korpusu pa kreisi vai pa labi.

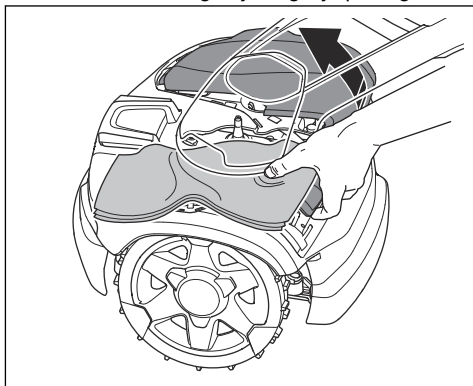


3. Novietojiet aizsardzību starp aizmugurējo augšējo pārsegu un savienojuma sviru. Šādi

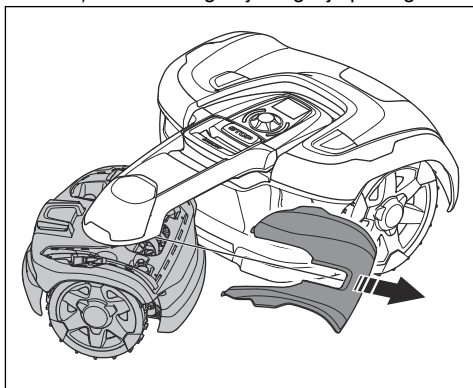
var pasargāt aizmugurējo augšējo pārsegu no bojājumiem.



4. Pavelciet aizmugurējo augšējo pārsegu.

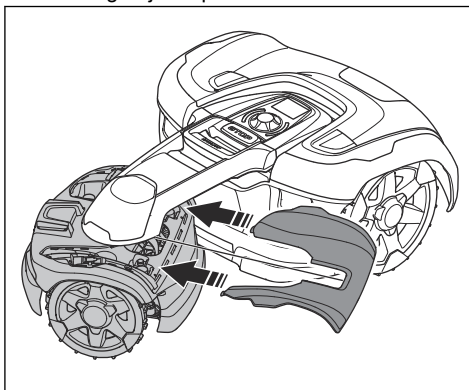


5. Noņemiet aizmugurējo augšējo pārsegu.

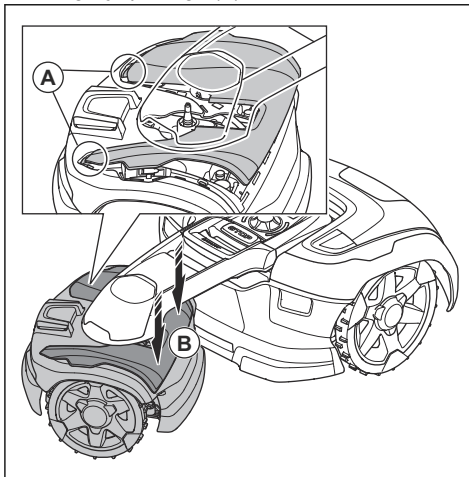


#### 5.4.4 Aizmugurējā augšējā pārsega uzstādīšana

1. Uzlieciet augšējo aizmugurējo pārsegu uz aizmugurējā korpusa.



2. Uzlieciet augšējo pārsegu pozīcijā (A) un uzspiediet uz 2 magnētiem, lai fiksētu augšējo pārsegu (B).



## 5.5 Akumulators



**BRĪDINĀJUMS:** Uzlādējiet izstrādājumu, izmantojot tikai tam paredzētu uzlādes iekārtu un barošanas bloku. Nepareiza izmantošana var radīt elektrotraumu, pārkaršanu vai korodējoša šķidrums noplūdi no akumulatora. Elektrolīta noplūdes gadījumā skalojiet skarto vietu ar ūdeni; ja tas nonāk saskarē ar acīm, vērsieties pēc medicīniskās palīdzības.



**BRĪDINĀJUMS:** Izmantojiet tikai ražotāja oriģinālos akumulatorus. Lietojot neoriģinālus akumulatorus, izstrādājuma drošību nevar garantēt. Nelietojiet vienreiz lietojamās baterijas.



**IEVĒROJIET:** Pirms akumulatoru novietot ziemas uzglabāšanai, tas pilnībā jāuzlādē. Ja akumulators nav pilnībā uzlādēts, tas var sabojāties vai pat kļūt nederīgs.

Tālāk norādītās pazīmes liecina par akumulatora darbmūža beigām un to, ka tas būs jānomaina.

- Izstrādājuma darbības laiks starp uzlādes reizēm ir īsāks nekā parasti. Līdz ar to ir nepieciešams vairāk uzlādes ciklu nekā parasti, un tas savukārt palielina plaušanas joslu nospiedumu veidošanās risku uzlādes stacijas tuvumā.
- Izstrādājums tiek atrasts zālājā, un tajā tiek rādīts ziņojums *Empty battery* (Tukšs akumulators). Tas norāda, ka izstrādājumam nepietiek akumulatora jaudas, lai atrastu uzlādes staciju.

Akumulators ir lietojams, kamēr izstrādājums spēj labi plaut zālienu.

**Piezīme:** Akumulatora darbmūžs ir atkarīgs no sezonas un tā, cik stundu dienā izstrādājums tiek izmantots. Gara sezona vai ilgas darba stundas katru dienu, nozīmē to, ka akumulators jāmaina biežāk.

Lai nomainītu akumulatoru, sazinieties ar vietējo Husqvarna izplatītāju.

## 5.6 Ziemas sezonas apkope

Nogādājiet izstrādājumu pie vietējā Husqvarna pārstāvja, lai pirms novietošanas ziemas glabāšanai veiktu apkopi. Regulāra apkope ziemas laikā palīdzēs uzturēt izstrādājumu labā stāvoklī un izveidot vislabākos apstākļus jaunajai sezonai bez traucējumiem.

Apkopes laikā parasti tiek iekļauta:

- Korpusa, šasijas, asmeņu diska un pārējo kustīgo daļu rūpīga tīrīšana.
- Izstrādājuma funkciju un detaļu pārbaude.
- Tādu piederumu kā asmeņi un gultņi nodiluma pārbaude un nomaīņa, ja nepieciešams.
- Izstrādājuma akumulatora jaudas pārbaude, kā arī vajadzības gadījumā ieteikums nomainīt akumulatoru.
- Ja ir pieejama jauna programmatūra, izstrādājums tiks atjaunināts.

---

## 6 Problēmu novēršana


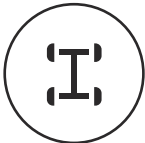
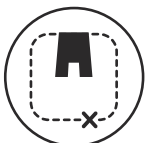
---






### 6.1 Ievads — problēmu novēršana

Šajā nodaļā ir iekļauti vairāki ziņojumi, kas var parādīties Automower® Connect un Automower® Access nepareizas darbības gadījumā. Tas ietver iespējamo iemeslu un veicamās darbības, reaģējot uz katru ziņojumu. Šajā nodaļā norādītas arī dažas pazīmes, kas var jums likt rīkoties, ja izstrādājums nedarbojas kā paredzēts. Papildinformāciju par darbībām, kas jāveic kļūdainas darbības vai simptomu gadījumā, skatiet šeit: [www.husqvarna.com](http://www.husqvarna.com).

### 6.2 Kļūdu ikonas Automower® Access displejā

Ja Automower® Access displejā redzama kļūdas ikona, nospiediet **STOP** pogu, lai apstiprinātu kļūdu un atgrieztos galvenajā izvēlnē.

Kļūdas ikona	Apraksts	Veicamās darbības
	Izstrādājuma darbība ir apturēta neparedzētas situācijas dēļ.	Pārbaudiet, vai problēmas cēlonis ir redzams. Piemēram, ja izstrādājums nav darba zonā vai atrodas uz kāda objekta (akmens, zara u. tml.).  Atkārtoti sāciet izstrādājuma darbību.
	Izstrādājuma darbība ir apturēta, jo radās neparedzēta riteņu motoru darbība.	Pārbaudiet dzenošos riteņus un noņemiet no tiem zāli vai citus objektus. Atkārtoti sāciet izstrādājuma darbību. Sazinieties ar vietējo Husqvarna izplatītāju, ja problēma bieži atkārtojas.
	Izstrādājuma darbība ir apturēta, jo trūkst loka signāla.	Skatiet kļūdas ziņojumu "Nav loka signāla" <i>Kļūdu ziņojumi lpp. 41</i> .

Kļūdas ikona	Apraksts	Veicamās darbības
	Izstrādājuma darbība ir apturēta zemas akumulatora uzlādes dēļ.	Skatiet kļūdas ziņojumu "Tukšs akumulators" <i>Kļūdu ziņojumi lpp. 41.</i>
	Izstrādājuma darbība ir apturēta griešanas sistēmas nosprostojuma dēļ.	Pārbaudiet nažu disku un apkārtējo zonu. Izfīriet zāli vai citus objektus, kas var izraisīt griešanas sistēmas nosprostojumu.
	Izstrādājuma darbība ir apturēta īslaicīgas elektronikas vai programmatūras problēmas dēļ.	Izslēdziet/ieslēdziet izstrādājumu. Ja problēma joprojām pastāv, sazinieties ar vietējo Husqvarna izplatītāju.
	Izstrādājuma darbība ir apturēta aktivizētas trauksmes dēļ.	Iedarbiniet izstrādājumu no jauna. Trauksmes iestatījumi ir pieejami lietotnes Automower® Connect drošības izvēlnē.
	Izstrādājuma darbība ir apturēta nepareiza PIN koda dēļ.	Ievadiet pareizo PIN kodu. Ja esat aizmirsis savu PIN kodu, sazinieties ar vietējo Husqvarna izplatītāju.



### 6.3 Kļūdu ziņojumi

Tālāk esošajā tabulā redzami kļūdu ziņojumi, kas var tikt parādīti Automower® Connect. Ja kāds ziņojums tiek rādīts bieži, sazinieties ar vietējo Husqvarna pārstāvi. Papildinformāciju skatiet sadaļā *Ziņojumi lpp. 29*.

Ziņojums	Cēlonis	Veicamās darbības
<i>Riteņa motors bloķēts</i>	Zāle vai cits svešķermenis ir aptinies ap dzenošo riteni.	Pārbaudiet dzenošo riteni un noņemiet no tā zāli vai citus priekšmetus.
<i>Pļaušanas sistēma bloķēta</i>	Zāle vai citi objekti ir aptinušies ap asmeņu disku.	Pārbaudiet dzenošo riteni un noņemiet no tā zāli vai citus priekšmetus.
	Asmeņu disks atrodas ūdenī.	Pārvietojiet izstrādājumu un novērsiet ūdens uzkrāšanos darba vietā.
<i>Nav loka signāla</i>	Barošanas bloks nav pievienots.	Pārbaudiet strāvas kontaktligzdas savienojumu un to, vai ir vai nav nostrādājis zemējuma saslēgšanas slēdzis. Pārbaudiet, vai zemsprieguma kabelis ir savienots ar uzlādes iekārtu.
	Zemsprieguma kabelis ir bojāts vai nav pievienots.	Pārbaudiet vai zemsprieguma kabelis nav bojāts. Pārbaudiet, vai tas ir pareizi pievienots uzlādes stacijai un barošanas avotam.
	Robežvads nav savienots ar uzlādes staciju.	Pārbaudiet, vai robežvada savienotāji ir pareizi savienoti ar uzlādes staciju. Ja savienotāji ir bojāti, nomainiet tos. Skatiet šeit: <i>Robežvada uzstādīšana lpp. 20</i> .
	Bojāts robežvads.	Atrodiet pārrāvumu. Nomainiet bojāto loka daļu ar jaunu loka vadu un sastipriniet, izmantojot oriģinālu savienojumu. Skatiet šeit: <i>Loka vada pārrāvumu atrašana lpp. 48</i> .
	Ir aktivizēts <i>EKO režīms</i> , un izstrādājums ir sācis darboties ārpus uzlādes stacijas.	Ievietojiet izstrādājumu uzlādes stacijā un nospiediet pogu <b>START</b> .

Ziņojums	Cēlonis	Veicamās darbības
<i>Nav loka signāla</i>	Robežvads šķērso pats sevi ceļā uz salu un no tās.	Gādājiet, lai robežvads tiktu novietots atbilstoši norādījumiem — pareizā virzienā ap salu. Skatiet šeit: <i>Robežvada uzstādīšana lpp. 20.</i>
	Pārtraukts savienojums starp izstrādājumu un uzlādes staciju.	Ievietojiet izstrādājumu uzlādes stacijā un ģenerējiet jaunu loka signālu.
	Metāla priekšmetu (žogi, armatūras tērauds) vai tuvumā ieraktu kabeļu radīti traucējumi.	Pamēģiniet izkustināt robežvadu.
<i>Iestrēdzis</i>	Izstrādājums ir aizķēries.	Atbīvojiet izstrādājumu un novērsiet tā iestrēgšanas iemeslu.
	Izstrādājums ir iestrēdzis starp vairākiem šķēršļiem.	Pārbaudiet, vai nav šķēršļu, kas izstrādājumam neļauj virzīties prom no šīs vietas.
<i>Tukšs akumulators</i>	Izstrādājums nevar atrast uzlādes staciju.	Pārbaudiet, vai uzlādes stacija un virzošais vads ir uzstādīts atbilstoši norādījumiem. Skatiet šeit: <i>Virzošā vada uzstādīšana lpp. 21.</i>
	Virzošais vads ir iepļīsis vai nav savienots.	Atrodiet bojājumu un novērsiet to.
	Akumulators ir izlādējies.	Nomainiet akumulatoru. Skatiet šeit: <i>Akumulators lpp. 38.</i>
	Uzlādes iekārtas antena ir bojāta.	Pārbaudiet, vai indikatora lampiņa uzlādes iekārtā mirgo sarkanā krāsā. Skatiet šeit: <i>Gaismas indikators uzlādes stacijā lpp. 46.</i>
<i>Nepareizs PIN kods</i>	Ievadīts nepareizs PIN kods. Ir atļauti pieci mēģinājumi, pēc tam tastatūra tiek bloķēta uz piecām minūtēm.	Ievadiet pareizo PIN kodu. Ja esat aizmirsis savu PIN kodu, sazinieties ar vietējo Husqvarna pārstāvi.
<i>Nav piedziņas</i>	Izstrādājums ir aizķēries.	Atbīvojiet izstrādājumu un novērsiet iemeslu, kas traucē piedziņu. Ja iemesls ir slapja zāle, pagaidiet, līdz zāle nožūst, pirms izmantojat izstrādājumu.
	Darba zona ietver stāvu nogāzi.	Maksimālais garantētais slīpums ir 70%. Stāvākas nogāzes vajadzētu izolēt. Skatiet šeit: <i>Robežvada izvietošana slīpumā lpp. 17.</i>
	Virzošais vads nav izvietots saskaņā ar norādījumiem.	Novietojiet virzošo vadu saskaņā ar norādījumiem. Skatiet šeit: <i>Virzošā vada uzstādīšana lpp. 21.</i>

Ziņojums	Cēlonis	Veicamās darbības
<i>Riteņu motors pār-slogots</i>	Izstrādājums ir aizķēries.	Atbrīvojiet izstrādājumu un novērsiet iemeslu, kas traucē piedziņu. Ja iemesls ir slapja zāle, pagaidiet, līdz zāle nožūst, pirms izmantojat izstrādājumu.
<i>Uzlādes stacija bloķēta</i>	Savienojums starp uzlādes kontaktplāksnītēm un kontaktplāksnītēm, iespējams, ir vājš, un izstrādājums vairākas reizes ir mēģinājis veikt uzlādi.	Novietojiet izstrādājumu uzlādes iekārtā un pārbaudiet, vai uzlādes kontaktplāksnītēm un kontaktplāksnītēm ir labs kontakts.
	Kāds priekšmets traucē izstrādājuma darbību.	Noņemiet priekšmetu.
	Uzlādes stacija ir sasvērta vai saliekta.	Pārliecinieties, vai uzlādes stacija ir novietota uz pilnīgi līdzenas, horizontālas virsmas. Uzlādes iekārta nedrīkst būt sasvērta vai saliekta.
<i>Iestrēdzis uzlādes stacijā</i>	Izstrādājuma ceļu nosprosto kāds priekšmets, kas neļauj tam atstāt uzlādes staciju.	Noņemiet priekšmetu.
<i>Apģazts</i>	Izstrādājums atrodas pārāk slīpā nogāzē vai ir apģazies otrādi.	Pagrieziet izstrādājumu pilnībā uz augšu.
<i>Nepieciešama man. uzlāde</i>	Izstrādājums darbojas <i>papildu zonas</i> režīmā.	Ievietojiet izstrādājumu uzlādes stacijā. Tas ir normāli, un lietotājam nav jāveic nekādas papildu darbības.
<i>Nākamā startēšana ss:mm</i>	Taimera iestatījums neļauj izstrādājumam darboties.	Nomainiet taimera iestatījumus. Skatiet šeit: <i>Taimeris lpp. 26</i> .
	Izstrādājuma laiks nav pareizs.	Iestatiet laiku. Skatiet šeit: <i>Laiks un datums lpp. 28</i> .
<i>Pacelts</i>	Ir aktivizēts pacelšanas sensors, jo izstrādājums ir iestrēdzis.	Atbrīvojiet izstrādājumu
<i>Problēma sadursmes sensorā</i>	Izstrādājuma korpuss nevar brīvi kustēties ap savu šasiju.	Pārbaudiet, vai izstrādājuma korpuss var brīvi kustēties ap šasiju.  Ja problēma joprojām pastāv, nepieciešams vērsties pie autorizēta apkopes tehniķa.
<i>Piedziņas riteņa problēma</i>	Ap riteņi ir aptinusies zāle vai cits objekts.	Noīriņiet riteņu un virsmu ap tiem.
<i>Alarm! Zāles plāvējs ir izslēgts</i>	Trauksmes signāls tika aktivizēts, jo izstrādājums ir izslēgts.	Pielāgojiet drošības līmeni izvēlnē <i>Security</i> (Drošība) (skatiet sadaļu <i>Drošība (tikai Bluetooth®) lpp. 28</i> ).
<i>Alarm! Plāvējs apturēts</i>	Trauksmes signāls tika aktivizēts, jo izstrādājums ir apturēts.	
<i>Trauksme! Plāvējs ir aizņests projām</i>	Trauksmes signāls tika aktivizēts, jo izstrādājums ir pacelts.	

Ziņojums	Cēlonis	Veicamās darbības
<i>Elektronikas problēma</i>	Īslaicīga elektroniska vai ar programmatūru saistīta problēma.	Izslēdziet/ieslēdziet izstrādājumu.  Ja problēma joprojām pastāv, nepieciešams vērsties pie autorizēta apkopes tehniķa.
<i>Loka sensora problēma</i>		
<i>Uzlādes sistēmas problēma</i>		
<i>Apgāšanās sensoru problēmas</i>		
<i>Īslaicīga problēma</i>		
<i>Īslaicīga akumulatora problēma</i>	Īslaicīga akumulatora vai ar programmatūru saistīta problēma.	Izslēdziet/ieslēdziet izstrādājumu.  Ja problēma joprojām pastāv, nepieciešams vērsties pie autorizēta apkopes tehniķa.
<i>Akumulatora problēma</i>		
<i>Uzlādes strāva pārāk augsta</i>	Nepareizs vai bojāts barošanas bloks.	Izslēdziet/ieslēdziet izstrādājumu.  Ja problēma joprojām pastāv, nepieciešams vērsties pie autorizēta apkopes tehniķa.
<i>Pieslēgšanās problēma</i>	Iespējama izstrādājuma savienojamības shēmas plates problēma.	Izslēdziet/ieslēdziet izstrādājumu.  Ja problēma joprojām pastāv, nepieciešams vērsties pie autorizēta apkopes tehniķa.
<i>Ārpus darba zonas</i>	Robežvada savienojumi ar uzlādes staciju tiek šķērsoti.	Pārbaudiet, vai robežvads ir pareizi savienots.
	Robežvads atrodas pārāk tuvu darba zonas malai.	Pārbaudiet, vai robežvads ir izvietots atbilstoši norādījumiem. Skatiet šeit: <i>Robežvada uzstādīšana lpp. 20.</i>
	Darba zona ir pārāk slīpa ierobežojošajam lokam.	
	Robežvads ir izvietots nepareizā virzienā apkārt saliņai.	
	Metāla priekšmetu (žogi, armatūras tērauds) vai tuvumā ieraktu kabeļu radīti traucējumi.	Pamēģiniet izkustināt robežvadu.
	Izstrādājumam ir grūti atšķirt signālu no cita tuvumā esoša izstrādājuma.	Ievietojiet izstrādājumu uzlādes stacijā un ģenerējiet jaunu loka signālu.

## 6.4 Informācijas ziņojumi

Tālāk esošajā tabulā redzami informācijas ziņojumi, kas var tikt parādīti Automower® Connect. Ja kāds ziņojums tiek rādīts bieži, sazinieties ar vietējo Husqvarna pārstāvi. Papildinformāciju skatiet sadaļā *Ziņojumi lpp. 29*.

Ziņojums	Cēlonis	Veicamās darbības
<i>Zems akumulatora spriegums</i>	Izstrādājums nevar atrast uzlādes staciju.	Pārbaudiet, vai uzlādes stacija un virzošais vads ir uzstādīts atbilstoši norādījumiem. Skatiet šeit: <i>Virzošā vada uzstādīšana lpp. 21</i> .
	Virzošais vads ir iepļīsis vai nav savienots.	Atrodiet bojājumu un novērsiet to.
	Akumulators ir izlādējies.	Nomainiet akumulatoru. Skatiet šeit: <i>Akumulators lpp. 38</i> .
	Uzlādes iekārtas antena ir bojāta.	Pārbaudiet, vai indikatora lampiņa uzlādes iekārtā mirgo sarkanā krāsā. Skatiet šeit: <i>Gaismas indikators uzlādes stacijā lpp. 46</i> .
<i>Atjaunoti iestatījumi</i>	Apstiprinājums tam, ka funkcija <i>Atiestatīt visus lietotāja iestat.</i> ir izpildīta.	Tas ir normāli. Nav jāveic nekādas darbības.
<i>Virzošais vads netika atrasts</i>	Virzošais vads nav pievienots uzlādes stacijai.	Pārbaudiet, vai virzošā vada savienotājs ir cieši savienots ar uzlādes staciju. Skatiet šeit: <i>Virzošā vada uzstādīšana lpp. 21</i> .
	Pārrāvums virzošajā vadā.	Atrodiet pārrāvumu. Nomainiet bojāto virzošā vada daļu ar jaunu loka vadu un salaidiet, izmantojot oriģinālu savienotājskavu.
	Virzošais vads nav savienots ar ierobežojošo loku.	Pārbaudiet, vai virzošais vads ir pareizi savienots ar ierobežojošo loku. Skatiet šeit: <i>Virzošā vada uzstādīšana lpp. 21</i> .

## 6.5 Gaismas indikators uzlādes stacijā

Ja uzstādītā ierīce pilnībā darbojas, indikators uzlādes stacijā deg vai mirgo zaļā krāsā. Ja deg citas krāsas indikators, skatiet traucēju meklēšanas norādījumus zemāk.

Papildinformācija ir pieejama [www.husqvarna.com](http://www.husqvarna.com). Ja nepieciešama papildu palīdzība, sazinieties ar vietējo Husqvarna izplatītāju.

<b>Gaisma</b>	<b>Cēlonis</b>	<b>Veicamās darbības</b>
<i>Nemainīgi degoša zaļa</i>	Labi signāli	Nav jāveic nekādas darbības
<i>Mirgojoša zaļā gaisma</i>	Signāli ir kvalitatīvi, un <i>ECO režīms</i> ir ieslēgts.	Nav jāveic nekādas darbības.
<i>Mirgojoša zilā gaisma</i>	Robežvads nav savienots ar uzlādes staciju..	Pārbaudiet, vai robežvada savienotāji ir pareizi savienoti ar uzlādes staciju.
	Robežvada pārrāvums.	atrodiet pārrāvumu. Nomainiet bojāto loka daļu ar jaunu loka vadu un salaidiet, izmantojot oriģinālu savienotājskavu.
<i>Mirgojoša sarkana</i>	Uzlādes stacijas antenas pārrāvums.	Sazinieties ar vietējo Husqvarna izplatītāju.
<i>Pastāvīgi degoša sarkanā gaisma</i>	Bojājums shēmas platē vai nepiemērota barošana uzlādes stacijā. Bojājumus drīkst novērst autorizētā servisa centra pārstāvis.	Sazinieties ar vietējo Husqvarna izplatītāju.

## 6.6 Pazīmes

Ja izstrādājums nedarbojas, kā paredzēts, izpildiet norādījumus tālāk sniegtajā pazīmju rokasgrāmatā.

Vietnē [www.husqvarna.com](http://www.husqvarna.com) ir bieži uzdoto jautājumu sadaļa, kurā ir sniegtas detalizētas atbildes uz vairākiem bieži uzdotiem jautājumiem. Ja joprojām nevarat atrast kļūmes iemeslu, sazinieties ar vietējo Husqvarna pārstāvi.

Pazīmes	Cēlonis	Veicamās darbības
Izstrādājumam ir grūti savienoties ar uzlādes staciju.	Robežvads nav izvilīts garā taisnā līnijā, kas ir pietiekami tālu no uzlādes stacijas.	Pārbaudiet, vai uzlādes stacija ir uzstādīta atbilstoši norādījumiem. Skatiet šeit: <i>Uzlādes stacijas uzstādīšana lpp. 20</i>
	Uzlādes stacija atrodas uz nogāzes.	Novietojiet uzlādes staciju uz pilnībā līmeniskas virsmas. Skatiet šeit: <i>Uzlādes stacijas uzstādīšana lpp. 20.</i>
Izstrādājums darbojas nepareizā laikā	Jāiestata izstrādājuma pulkstenis.	Iestatiet pulksteni. Skatiet šeit: <i>Laiks un datums lpp. 28.</i>
	Nepareizs pļaušanas sākuma un beigu laiks.	Atiestatiet pļaušanas sākuma un beigu laiku iestatījumus. Skatiet šeit: <i>Taimeris lpp. 26.</i>
Izstrādājums vibrē.	Bojāti asmeņi veicina pļaušanas sistēmas nefidzsvartību.	Pārbaudiet asmeņus un skrūves un, ja nepieciešams, nomainiet tās. Skatiet šeit: <i>Asmeņu maiņa lpp. 34.</i>
	Pārāk daudz asmeņu vienādā pozīcijā rada neviendabīgu pļaušanas sistēmas darbību.	Pārbaudiet, vai uz vienas un tās pašas skrūves ir uzstādīts tikai viens nazis.
	Tiek izmantoti dažādu versiju (biezuma) Husqvarna asmeņi.	Pārbaudiet, vai ir dažādu veidu asmeņi.
Izstrādājums darbojas, bet nažu disks negriežas.	Izstrādājums meklē uzlādes staciju.	Nav jāveic nekādas darbības. Asmeņu disks negriežas, kad izstrādājums meklē uzlādes staciju.
Izstrādājums pļauj īsāku laiku nekā parasti starp uzlādes laikiem.	Zāle vai cits svešķermenis bloķē asmeņu disku.	Noņemiet un notīriet nažu disku. Skatiet šeit: <i>Asmeņu maiņa lpp. 34.</i>
	Akumulators ir izlādējies.	Nomainiet akumulatoru. Skatiet šeit: <i>Akumulators lpp. 38.</i>
Gan pļaušanas, gan uzlādes laiks ir īsāks nekā parasti.	Akumulators ir izlādējies.	Nomainiet akumulatoru. Skatiet šeit: <i>Akumulators lpp. 38.</i>

Pazīmes	Cēlonis	Veicamās darbības
Nevienmērīga plaušana.	Izstrādājums darbojas pārāk maz stundu dienā.	Palieliniet plaušanas laiku. Skatiet šeit: <i>Taimeris lpp. 26.</i>
	Iestatījums <i>Cik bieži?</i> ir nepareizs attiecībā uz darba vietas izkārtojumu.	Pārbaudiet, vai ir izvēlēta pareiza <i>Cik bieži?</i> vērtība.
	Darba vietas formas dēļ jāizmanto funkcija <i>Zona 1-5</i> , lai izstrādājums varētu piekļūt visām attālajām zonām.	Izmantojiet funkciju <i>Area 1-5</i> (Zona 1-3), lai aizvadītu izstrādājumu uz attālu zonu. Skatiet šeit: <i>zālāja pārklājums lpp. 27.</i>
	Pārāk liela darba vieta.	Mēģiniet samazināt darba vietu vai pagarināt darba laiku. Skatiet šeit: <i>Taimeris lpp. 26.</i>
	Neasi asmeņi.	Nomainiet visus asmeņus Skatiet šeit: <i>Asmeņu maiņa lpp. 34.</i>
	Gara zāle attiecībā pret iestatīto plaušanas augstumu.	Palieliniet un pēc tam pakāpeniski samaziniet griešanas augstumu.
	Uz asmeņu diska vai ap motora vārpstu ir uzkrājusies zāle.	Pārbaudiet, vai asmens disks griežas brīvi un viegli. Ja tā nav, noskrūvējiet asmeņu disku un noņemiet zāli un svešķermeņus. Skatiet šeit: <i>Notīriet izstrādājumu lpp. 33.</i>

## 6.7 Loka vada pārrāvumu atrašana

Pārrāvumi loka vadā parasti rodas kabeļa neapzinātu fizisku bojājumu rezultātā, piemēram, veicot dārza darbus ar lāpstu. Valsfīs, kur augsne sasilst, vadu var sabojāt pat asi akmeņi, kas atrodas zemē. Pārrāvumi tāpat var būt saistīti ar lielu nospiegojumu vada ievilkšanas laikā.

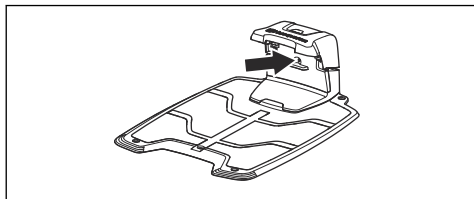
Zāles plaušana pārāk zemu uzreiz pēc uzstādīšanas var sabojāt vada izolāciju. Izolācijas bojājumi var izraisīt traucējumus tikai pēc vairākām nedēļām vai mēnešiem. Lai no tā izvairītos, pirmās nedēļas pēc uzstādīšanas izvēlieties maksimālo plaušanas augstumu un pēc tam samaziniet augstumu par vienu soli katru otro nedēļu, līdz tiek sasniegts vēlamais plaušanas augstums.

Arī nekvalitatīvs loka vada savienojums var radīt traucējumus vairākas nedēļas pēc savienošanas. Nepareizs salaidums var rasties, piemēram, ja oriģinālais savienojums nav saspiesta pietiekami cieši kopā ar knaiblēm vai ir izmantots zemākas kvalitātes savienojums nekā oriģinālais savienojums. Lūdzu, vispirms pārbaudiet visus zināmos salaidumus, pirms veicat tālāku traucējummeklēšanu.

Vada bojājumu var noteikt, pakāpeniski samazinot loka attālumu, kur varētu būt bojājums, līdz ir palikusi pavisam īsa vada daļa.

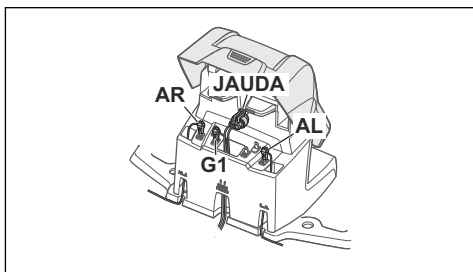
Tālāk aprakstītā metode nedarbojas, ja ir aktivizēts *ECO režīms*. Vispirms obligāti izslēdziet *ECO režīmu*. Skatiet šeit: *EKO režīms lpp. 27.*

1. Pārlicinieties, vai gaismas indikators uzlādes stacijā mirgo zilā krāsā, kas nozīmē, ka ierobežojošajā lokā ir pārrāvums. Skatiet šeit: *Gaismas indikators uzlādes stacijā lpp. 46.*



2. Pārbaudiet, vai robežvada savienojumi ar uzlādes staciju ir pareizi pievienoti un nav bojāti. Pārbaudiet, vai gaismas indikators uzlādes stacijā joprojām mirgo zilā krāsā.

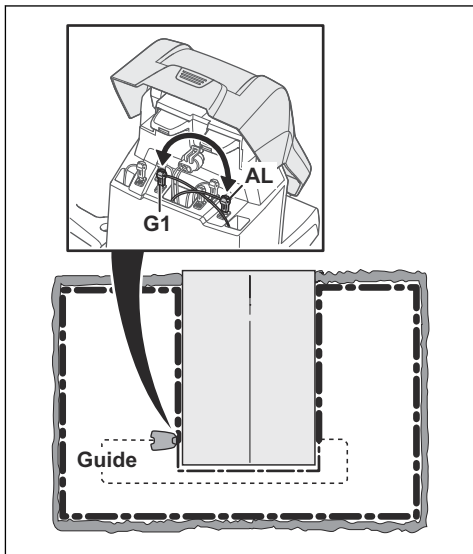




3. Nomainiet uzlādes stacijā savienojumus starp virzošo vadu un robežvadu.

Vispirms samainiet savienojumu AL un G1.

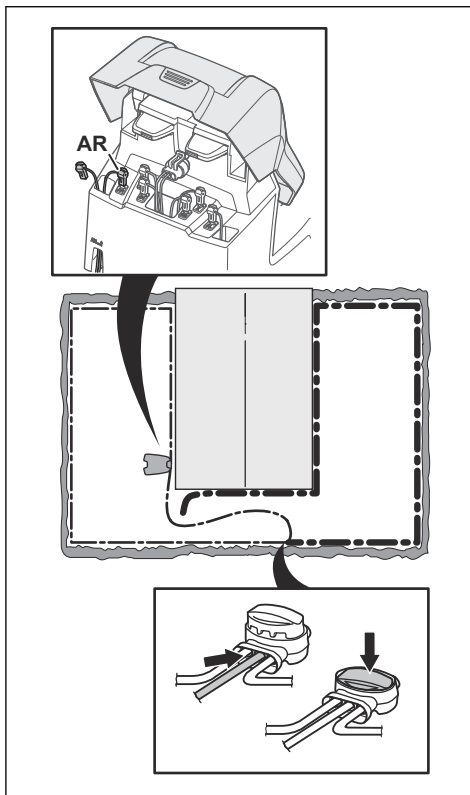
Ja gaismas indikators deg nemainīgā zaļā krāsā, pārrāvums ir robežvadā starp savienojumu AL un vietu, kur virzošais vads ir savienots ar robežvadu (attēlā parādīta bieza, melna līnija).



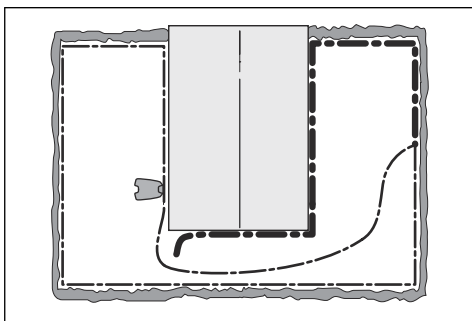
Lai varētu novērst bojājumu, ir nepieciešams robežvads, savienotājs(i) un savienotājskava(s) un jāveic tālāk norādītās darbības.

a) ja aizdomīgais robežvads ir īss, vienkāršāk ir nomainīt visu ierobežojošo vadu starp punktu AL un punktu, kurā virzošais vads ir pievienots robežvadam (bieza, melna līnija).

b) ja aizdomīgais robežvads ir garš (bieza, melna līnija), veiciet tālāk norādītās darbības. Novietojiet AL un G1 atpakaļ sākotnējās pozīcijās. Pēc tam atvienojiet AR. Pievienojiet jaunu loka vadu pie AR. Pievienojiet jaunā loka vada pretējo galu aizdomīgā vada posma vidū.

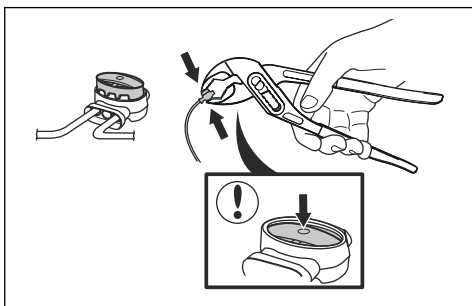


Ja pēc tam gaismas indikators deg zaļā krāsā, pārrāvums ir vadā posmā starp atvienoto galu un vietu, kur jaunais vads ir pievienots (tālāk parādītā bieza, melnā līnija). Šajā gadījumā pārvietojiet savienojumu jaunajam vadam tuvāk atvienotajam galam (apmēram pa vidu aizdomīgajam vada posmam) un pārbaudiet vēlreiz, vai gaismas indikators deg zaļā krāsā.



Turpiniet, līdz atlicis pavisam īss vada posms, kas nomaina mirgojošu zilu gaismu uz pastāvīgi degošu zaļu gaismu. Pēc tam izpildiet tālāk aprakstītajā 5. darbībā sniegtos norādījumus.

4. Ja iepriekš aprakstītajā 3. darbībā gaismas indikators joprojām mirgo zilā krāsā, veiciet tālāk norādītās darbības. Novietojiet AL un G1 atpakaļ sākotnējās pozīcijās. Pēc tam pārslēdziet AR un G1. Ja gaismas indikators deg nemainīgā zaļā krāsā, atvienojiet AL un pievienojiet jaunu robežvadu punktam AL. Pievienojiet jaunā vada pretējo galu aizdomīgā vada posma vidū. Veiciet sadaļās 3a) un 3b) aprakstītās darbības.
5. Kad pārrāvums ir atrasts, bojātā daļa jāaizstāj ar jaunu vadu. Vienmēr lietojiet oriģinālos savienojumus.



## 7 Pārvadāšana, glabāšana un utilizēšana

### 7.1 Transportēšana

Komplektācijā iekļautie litija jonu akumulatori atbilst bīstamo preču normatīvo aktu prasībām.

- Ievērojiet visus spēkā esošos nacionālos likumus.
- Ievērojiet īpašās prasības, kas sniegtas uz iepakojuma un uzlīmēm attiecībā uz komerciālu transportēšanu, kā arī trešo pušu un sūtītāņu aģentu prasības.

### 7.2 Glabāšana

- Uzlādējiet produktu pilnībā. Sk. *Akumulatora uzlāde lpp. 31.*
- Izslēdziet izstrādājumu. Sk. *Izstrādājuma izslēgšana lpp. 31.*
- Notīriet produktu. Sk. *Notīriet izstrādājumu lpp. 33.*
- Glabājiet produktu sausā vietā, kurā temperatūra nepazeminās zem 0°C.
- Glabājiet produktu tā, lai tā riteņi atrastos uz zemes, vai arī izmantojiet Husqvarna sienas stendu, ja pieejams.
- Ja uzlādes stacija tiek glabāta iekšējā telpā, atvienojiet un noņemiet no uzlādes stacijas barošanas bloku un visus savienotājus. Katra savienotāja vada galu ielieciet ar smērvielu pildītā tvertnē.

**Piezīme:** Ja uzlādes stacija tiek glabāta ārpus telpām, neatvienojiet barošanas bloku un savienotājus.

### 7.3 Utilizēšana

- Ievērojiet vietējās pārstrādes prasības un piemērojamos noteikumus.
- Informāciju par akumulatora noņemšanu sk. *Akumulatora izņemšana lpp. 51.*

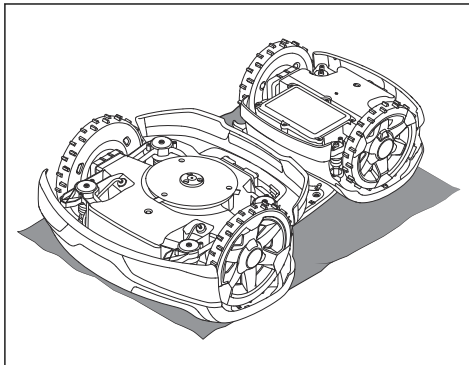
#### 7.3.1 Akumulatora izņemšana



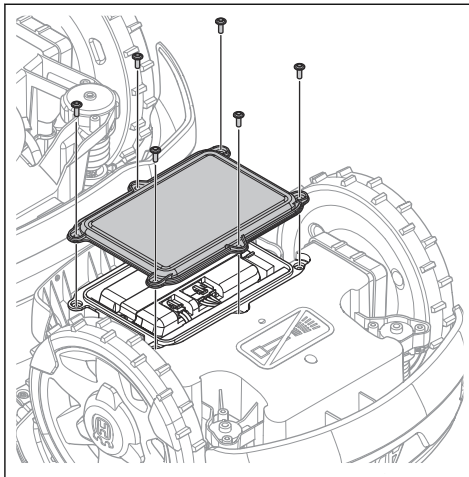
**IEVĒROJIET:** Izņemiet akumulatoru tikai izstrādājuma utilizēšanas gadījumā.

1. Izslēdziet izstrādājumu. Skatiet šeit: *Izstrādājuma izslēgšana lpp. 31.*

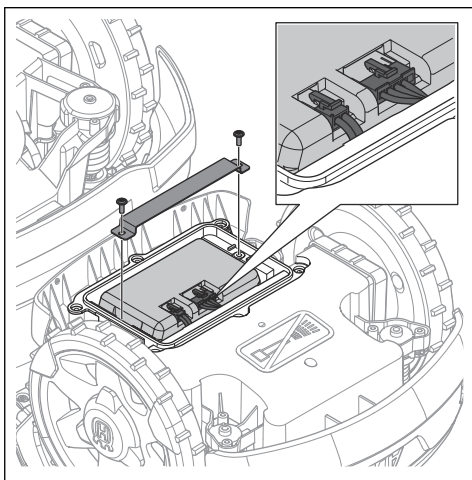
2. Apgrieziet izstrādājumu otrādi.



3. Izskrūvējiet 6 skrūves un noņemiet akumulatora pārsegu.



4. Izņemiet divas skrūves un noņemiet sliedi.



5. Atvienojiet divus vadus no akumulatora un izņemiet akumulatoru.

## 8 Tehniskie dati

### 8.1 Tehniskie dati

Izmēri	Automower® 435X AWD
Garums, cm/collas	93/36,6
Platums, cm/collas	55/21,6
Augstums, cm/collas	29/11,4
Svars, kg/mārciņas	17,3/38,1

Elektrosistēma	Automower® 435X AWD
Akumulators, litija jonu, 18 V/5,0 Ah, Art. Nr.	590 81 01-01
Akumulators, litija jonu, 18 V/4,9 Ah, Art. Nr.	590 81 01-02
Barošana, V/28 V līdzstrāva	100–240
Zemsprieguma kabeļa garums, m/pēdas	10/33
Vidējais elektroenerģijas patēriņš maksimālas izmantošanas laikā	24 kWh/mēnesī 3500 m <sup>2</sup>
Uzlādes strāva, A, līdzstrāva	7
Tipiskais plaušanas laiks, min	100
Vidējais uzlādes laiks, min	30

Bojāts robežvads	Automower® 435X AWD
Darba frekvenču josla, Hz	300–80 000
Maksimālā radiofrekvences jauda, mW, ja garums ir 60 m <sup>5</sup>	< 25

Trokšņa ietekme uz vidi ir mērīta kā skaņas jauda <sup>6</sup>	Automower® 435X AWD
Noteiktais skaņas jaudas trokšņa līmenis, dB(A)	60
Trokšņa izplūdes nenoteiktības gadījumi K <sub>WA</sub> , dB (A)	2
Garantētais skaņas jaudas trokšņa līmenis, dB(A)	62
Skaņas spiediena trokšņa līmenis pie operatora auss, dB(A) 7	49

Deklarētais trokšņu emisijas līmenis atbilst EN 50636-2-107:2015

<sup>5</sup> Maksimālā aktīvā izejas jauda uz antenām frekvenču joslā, kurā darbojas radioiekārta.

<sup>6</sup> Atbilstoši EK direktīvai 2000/14/EK trokšņa emisija apkārtne ir mērīta kā trokšņa jauda (L<sub>WA</sub>).  
Garantētais skaņas jaudas līmenis ietver variāciju darbības procesā, kā arī variāciju no testa koda par 1–3 dB(A).

<sup>7</sup> Skaņas spiediena trokšņa nenoteiktības gadījumi K<sub>pA</sub>, 2–4 dB(A)

<b>Pļaušana</b>	<b>Automower® 435X AWD</b>
Pļaušanas sistēma	3 rotējoši pļaušanas asmeņi
Maksimālais asmens motora ātrums, apgriezieni minūtē	2475
Elektroenerģijas patēriņš pļaušanas laikā, W +/- 20%	40
Pļaušanas augstums, cm/collas	3-7 / 1,2-2,8
Pļaušanas platums, cm/collas	22/8,7
Šaurākā iespējamā eja, cm/collas	60/24
Pļaušanas zonas maksimālais slīpums, %	70
Robežvada maksimālais izliekums, %	50
Robežvada maksimālais garums, m/pēdas	800/2600
Virzošā vada loka vada maksimālais garums, m/pēdas	400/1300
Darba kapacitāte, m <sup>2</sup> /yd <sup>2</sup> +/- 20%	3500

<b>IP klasifikācija</b>	<b>Automower® 435X AWD</b>
Robotizētais zāles plāvējs	IPX4
Uzlādes stacija	IPX1
Barošanas bloks	IPX4

<b>Frekvenču joslu atbalsts</b>	
Bluetooth® frekvenču diapazons	2400,0-2483,5 MHz
Automower® Connect 3G	19. josla (800 MHz)
	5. josla (850 MHz)
	8. josla (900 MHz)
	2. josla (1900 MHz)
	1. josla (2100 MHz)
Automower® Connect 2G	GSM 850 MHz
	E-GSM 900 MHz
	DCS 1800 MHz
	PCS 1900 MHz

<b>Jaudas klase</b>		
Bluetooth® izejas jauda	8 dBm	
Automower® Connect 3G	3. jaudas klase	24 dBm
Automower® Connect 2G	4. jaudas klase (GSM/E-GSM)	33 dBm
	1. jaudas klase (DCS/PCS)	30 dBm

Husqvarna AB negarantē pilnīgu saderību starp izstrādājuma un citu veidu bezvadu sistēmām, piemēram, tālvadības pultīm, radio raidītājiem, dzirdes aparātiem, dzīvniekiem paredzētu ieraktu elektrisko nožogojumu un tamlīdzīgi.

Izstrādājumi ir ražoti Anglijā vai Čehijas Republikā. Skatiet informāciju uz datu plāksnītes. Skatiet šeit: *levads lpp. 3.*

---

## 9 Garantija

---

### 9.1 Garantijas noteikumi

Husqvarna garantē šī izstrādājuma funkcionalitāti divus gadus (no iegādes brīža). Garantija attiecas uz būtiskiem materiālu vai ražošanas defektiem. Garantijas darbības laikā mēs nomainām izstrādājumu vai salabojam to bez maksas, ja ir izpildīti šādi nosacījumi:

- Izstrādājumu un uzlādes staciju drīkst izmantot tikai un vienīgi saskaņā ar lietotāja rokasgrāmatā sniegtajiem norādījumiem. Šī ražotāja garantija neietekmē tiesības vērst garantiju pret izplatītāju/mazumtirgotāju.
- Lietotāji paši vai nepilnvarotas trešās puses nedrīkst remontēt izstrādājumu.

Daži tādu bojājumu veidu piemēri, uz kuriem neattiecas garantija:

- Bojājumi, kas rodas ierīcē iekļūstot ūdenim no augstspiediena mazgātāja vai no iegremdēšanas ūdenī, piemēram, kad stipra lietus laikā veidojas lielas peļķes.
- Bojājumi, ko izraisījis zibens.
- Bojājumi, kas radušies neatbilstošas akumulatora uzglabāšanas vai lietošanas rezultātā.
- Tāda akumulatora radītie bojājumi, kas nav Husqvarna oriģinālais akumulators.
- Bojājumi, kas radušies tāpēc, ka netika lietotas Husqvarna oriģinālās rezerves daļas un piederumi, piemēram, asmeņi un uzstādīšanas materiāli.
- Bojājums loka vadā.
- Bojājumi, kuru cēlonis ir izstrādājuma vai tā strāvas padeves neautorizētas izmaiņas vai pārveidošana.

Asmeņi tiek uzskatīti par vienreizējas lietošanas izstrādājumiem un tādēļ tie neietilpst garantijā.

Ja jūsu Husqvarna izstrādājumam rodas kļūda, sazinieties ar Husqvarna klientu apkalpošanas dienestu, lai saņemtu tālākas norādes. Ja plānojat sazināties ar Husqvarna klientu apkalpošanas dienestu, sagatavojiet pirkuma čeku un izstrādājuma sērijas numuru.



---

## 10 EK atbilstības deklarācija

---

### 10.1 EK atbilstības deklarācija

**Husqvarna AB**, SE-561 82 Huskvarna, Zviedrija, tālr. nr.: +46-36-146500, apliecina, ka **Husqvarna Automower® 435X AWD** ar 2019. gada 1. nedēļas sērijas numuriem un turpmākiem sērijas numuriem (gads un nedēļa, kam seko sērijas numurs, ir skaidri norādīts uz datu plāksnītes), atbilst prasībām, kas noteiktas šajā EIROPAS PADOMES DIREKTĪVĀ:

- direktīva par mehānismiem **2006/42/EK**.
  - Īpašas prasības attiecībā uz robotizētajiem zāles plāvējiem, kas darbojas ar akumulatoru, **EN 50636-2-107: 2015**.
  - Elektromagnētiskie lauki **EN 62233: 2008**.
- Direktīva **2011/65/ES** "par dažu bīstamu vielu izmantošanas ierobežošanu".
  - Tiek piemērots šāds standarts: **EN 50581:2012**
- Direktīva **2000/14/EK** par āra aprīkojuma trokšņa emisiju. Informāciju par trokšņa emisiju un plaušanas platumu skatiet sadaļā *Tehniskie dati lpp. 53*.

Modelim **Husqvarna Automower® 435X AWD**: Informētā valsts iestāde 0404, SMP Svensk Maskinprovning AB, Box 7035, SE-750 07 Uppsala, Sweden ir sagatavojusi ziņojumu par atbilstības novērtēšanu saskaņā ar Eiropas Padomes 2000. gada 8. maija direktīvas 2000/14/EK "par trokšņa emisiju apkārtējā vidē" VI pielikumu.

- Direktīva "par radioiekārtām" **2014/53/ES**. Ir piemēroti šādi standarti:

- **ETSI EN 303 447 V1.1.1**

Elektromagnētiskā saderība:

- **ETSI EN 301 489-1 V2.2.0**

Modelim **Husqvarna Automower® 435X AWD**, aprīkots ar **Automower® Connect** moduli:

- **ETSI EN 301 489-19 V2.1.0**
- **ETSI EN 301 489-52 V3.1.1**
- **ETSI EN 301 908-2 V11.1.1**

Modelim **Husqvarna Automower® 435X AWD**, kas aprīkots ar **Bluetooth®**:

- **ETSI EN 300 328 V2.1.1**
- **ETSI EN 301 489-17 V3.1.1**



Huskvarna 2019-01-01

Larss Rüss (Lars Roos)

Global R&D Director, Robotic category

(Pilnvarotais Husqvarna AB pārstāvis un atbildīgais par tehnisko dokumentāciju.)







**Husqvarna**<sup>®</sup>

AUTOMOWER<sup>®</sup> is a trademark owned by Husqvarna AB.  
Copyright<sup>®</sup> 2019 HUSQVARNA. All rights reserved.

[www.husqvarna.com](http://www.husqvarna.com)

---

Lietošanas pamācība

1140539-64



2019-02-25