



Használati utasítás HUSQVARNA AUTOMOWER® 535 AWD

Olvassa el figyelmesen a használati utasítást, és győződjön meg róla, hogy megértette azt, mielőtt a terméket használatba veszi.



HU, Magyar

TARTALOMJEGYZÉK

1 Bevezető		6.1 Bevezetés - hibaelhárítás	34
1.1 Támogatás.....	3	6.2 Hibaüzenetek.....	34
1.2 Termékleírás.....	3	6.3 Információs üzenetek.....	39
1.3 A termék áttekintése.....	4	6.4 A töltőállomás jelzőlámpája.....	40
1.4 A termék szimbólumai.....	5	6.5 Hibajelenségek.....	41
1.5 Az akkumulátoron látható szimbólumok.....	6	6.6 Hurokvezeték szakadásának megkeresése.....	42
1.6 LED-es állapotjelző.....	6		
2 Biztonság		7 Szállítás, tárolás és ártalmatlanítás	
2.1 Biztonsági meghatározások.....	7	7.1 Szállítás.....	45
2.2 Általános biztonsági utasítások.....	7	7.2 Tárolás.....	45
2.3 Biztonsági utasítások az üzemeltetéshez.....	9	7.3 Hulladékkezelés.....	45
3 Telepítés		8 Műszaki adatok	
3.1 Bevezetés – Telepítés.....	12	8.1 Műszaki adatok.....	47
3.2 A termék telepítése előtt.....	12	9 Garancia	
3.3 A huzalok telepítése előtt.....	17	9.1 Garanciális feltételek.....	50
3.4 A termék telepítése.....	17	10 EK megfelelőségi nyilatkozat	
3.5 A vezeték elhelyezése cövekekkel.....	18	10.1 EK megfelelőségi nyilatkozat.....	51
3.6 A határolóhuzal vagy a vezetőhuzal eltemetése.....	19		
3.7 A határolóhuzal vagy a vezetőhuzal áthelyezése.....	19		
3.8 A határolóhuzal vagy a vezetőhuzal meghosszabbítása.....	19		
3.9 A kérttisztító kefék felszereléséhez.....	19		
3.10 A termék telepítése után.....	20		
3.11 Automower® Connect.....	20		
3.12 A termék első elindítása.....	21		
3.13 Az Automower® Connect beállításai.....	21		
4 Üzemeltetés			
4.1 A termék bekapcsolása.....	26		
4.2 Üzem módok.....	26		
4.3 A termék leállítása.....	27		
4.4 A termék kikapcsolása.....	27		
4.5 Az akkumulátor töltése.....	27		
5 Karbantartás			
5.1 Bevezetés - karbantartás.....	28		
5.2 Tisztítsa meg a terméket.....	28		
5.3 A kések cseréje.....	29		
5.4 A felső fedelek cseréje.....	30		
5.5 Akkumulátor.....	32		
5.6 Téli szervizelés.....	33		
6 Hibaelhárítás			

1 Bevezető

Sorozatszám:

PIN kód:

A sorozatszám a termék típusábláján és dobozán van feltüntetve.

- A sorozatszám használatával regisztrálhatja termékét a www.husqvarna.com weboldalon.

1.1 Támogatás

A Husqvarna termékkel kapcsolatos támogatásért forduljon a szakszervizhez.

1.2 Termékleírás

Megjegyzés: A Husqvarna rendszeresen frissíti termékei megjelenését és funkcióit. Lásd az *Támogatás3. oldalon* fejezetet.

A termék egy robotfűnyíró. A termék akkumulátoros áramforrással rendelkezik, és automatikusan nyírja a fűvet. A lenyírt fűszálak begyűjtése nem szükséges.

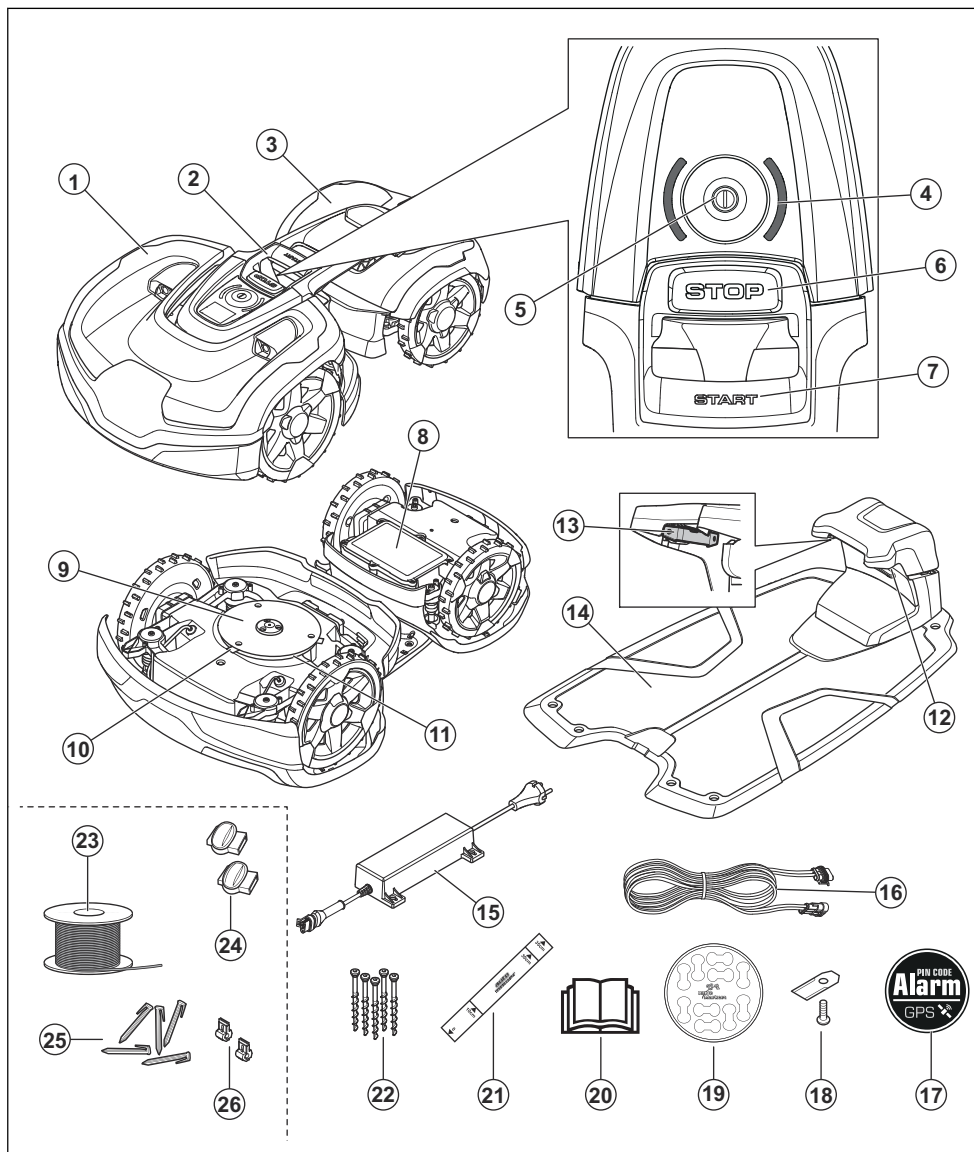
A kezelő kiválasztja a működési beállításokat az Automower® Connect alkalmazásban. Az alkalmazás megjeleníti a kiválasztott és a lehetséges működési beállításokat, valamint a termék működési üzemmódját.

A határoló- és vezetőhuzal szabályozza a termék mozgását a kijelölt munkaterületen belül.

1.2.1 Automower® Connect

Az Automower® Connect mobilalkalmazás segítségével távolról is kiválaszthatja a működési beállításokat. Lásd: *Automower® Connect20. oldalon*.

1.3 A termék áttekintése



1. Elülső felső fedél
2. Emelőfogantyú
3. Hátsó felső fedél
4. LED-es állapotjelző

5. Be-/kikapcsoló gomb
6. **STOP** gomb
7. **START** gomb
8. Akkumulátorfedél

9. Védőlemez
10. Kések
11. Késtárcsa
12. Töltőállomás és határolóhuzal működését jelző LED lámpa
13. Érintkezőcsíkok
14. Töltőállomás
15. Tápegység (a tápegység kinézete piaconként eltérő lehet)
16. Kisfeszültségű kábel
17. Figyelmeztető címke
18. Extra kések
19. Kábeljelölők
20. Használati utasítás és Gyors útmutató
21. Mérőléc a határolóhuzal lefektetésének megkönnyítéséhez (a dobozról leválasztható)
22. Csavarok a töltőállomás rögzítéséhez
23. Hurokvezeték a határolóhurokhoz és vezetőhuzalhoz ¹
24. Csatlakozók a hurokvezetékhez ²
25. Cövekek³
26. Hurokvezeték-csatlakozó ⁴

1.4 A termék szimbólumai

Az itt ismertetett jelzések a terméken láthatók. Alaposan ismerkedjen meg velük.



FIGYELMEZTETÉS: A termék használata előtt olvassa el a Kezelési útmutatót.



FIGYELMEZTETÉS: Működtesse a tiltóeszközt, mielőtt felemelné a gépet vagy munkát végezne rajta.

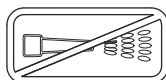
A termék csak a megfelelő PIN-kód megadását követően indítható el. Minden ellenőrzés és/vagy karbantartás előtt állítsa le a gépet.



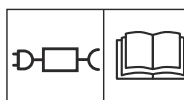
FIGYELMEZTETÉS: Tartson biztonságos távolságot a működő géptől. Tartsa távol kezét és lábát a forgó késektől.



FIGYELMEZTETÉS: Ne álljon vagy üljön a gépre. Soha ne nyúljon, illetve ne helyezze lábát a gép közelébe vagy az alá.



A termék tisztításához ne használjon nagynyomású tisztítóberendezést, de még csak folyóvizet sem.



A szimbólum mellett található adatkímkén szereplő specifikációknak megfelelő, leválasztható tápkábelt használjon.



A termék megfelel a vonatkozó EK-irányelveknek.



A környezet zajszennyezése. A termék kibocsátási adatai a *Műszaki adatok*^{47.} oldalon, valamint a típustáblán szerepelnek.

¹ A külön megvásárolható Telepítőkészlet része.

² Lásd az 1. megjegyzést

³ Lásd az 1. megjegyzést

⁴ Lásd az 1. megjegyzést



A terméket nem szabad a szokásos háztartási hulladékként elhelyezni. Gondoskodjon a termék újrahasznosításáról a helyi törvényi előírásoknak megfelelően.



A vázszekrény az elektrosztatikus kisülésre (ESD) érzékeny komponenseket tartalmaz. A vázszekrényt is professzionális módon kell visszazárni. Éppen ezek miatt a vázszekrényt csak hivatalos szerviztechnikus nyithatja fel. Sérült tömítés használata esetén a garancia részben vagy teljes egészében érvénytelenné válhat.



A kiefeszültségű kábelt se lerövidíteni, se meghosszabbítani, se megtoldani nem szabad.

Ne használjon vágókészüléket a kiefeszültségű kábel közelében. Óvatosan nyírja azokat a szegélyeket, melyeknél a kábelek vannak elhelyezve.

1.5 Az akkumulátoron látható szimbólumok



Olvassa el a kezelési útmutatót.

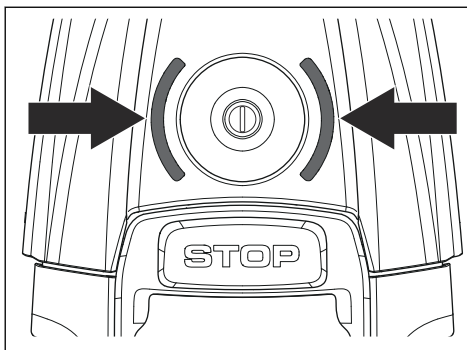


Az akkumulátort ne dobja tűzbe, és ne tegye ki hőforrás hatásának.



Ne merítse vízbe az akkumulátort.

1.6 LED-es állapotjelző



LED jelzése	Állapot
Zöld	Működés folyamatban
Kék	Parkolva
Vörös	Hiba
Sárga	Szüneteltetve/leállítva
Villog (sárga)	PIN-kód megadása szükséges
Pulzál (zöld/kék)	Töltés folyamatban
Villog (zöld/kék)	A működés megkezdésének megerősítéséhez nyomja meg a be-/kikapcsoló gombot.
Villog (zöld, lassú)	Üresjárat (inaktív).

2 Biztonság

2.1 Biztonsági meghatározások

A figyelmeztetések, óvintézkedések és megjegyzések a használati utasítás kiemelten fontos részeire hívják fel a figyelmet.



FIGYELMEZTETÉS: Akkor használatos, ha a kézikönyv utasításainak be nem tartása esetén fennáll a kezelő vagy a közelben tartózkodók sérülésének vagy halálának veszélye.



VIGYÁZAT: Akkor használatos, ha a kézikönyv utasításainak be nem tartása esetén fennáll a vagyoni kár,

illetve a termék vagy a környező terület károsodásának veszélye.

Megjegyzés: További információt biztosít az adott helyzetben szükséges tennivalókról.

2.2 Általános biztonsági utasítások

A használati utasítás használatának megkönnyítésére a következő szedéseket alkalmazzuk:

- A *dőlt* szedésű szöveg az Automower® Connect alkalmazásban megjelenő szöveg, vagy hivatkozás a használati útmutató egy másik fejezetére.
- A *félkövér* szedésű szöveg a termék gombjait jelöli.
- A *NAGYBETŰS* és *dőlt* szedésű részek a termék különböző üzemmódjaira vonatkoznak.

2.2.1 FONTOS! HASZNÁLAT ELŐTT GONDOSAN OLVASSA EL. TARTSA

MEG, KÉSŐBB MÉG SZÜKSÉGE LEHET RÁ

Más személyek vagy vagyontárgyak veszélyeztetéséért, illetve a sérelmükre bekövetkezett balesetekért a készülék kezelője felel.

A készüléket csökkent fizikai, érzékelési vagy mentális (a termék biztonságos működtetését esetlegesen befolyásoló) képességekkel rendelkező, illetve a szükséges tapasztalattal és tudással nem rendelkező személy (beleértve a gyermekeket is) csak akkor használhatja, ha a biztonságukért felelős személy felügyeli őket vagy útmutatást nyújt számukra.

A készüléket 8 éven felüli gyermekek, illetve csökkent fizikai, érzékelési vagy szellemi képességekkel rendelkező, vagy a készülék működtetésében járatlan személyek is használhatják, amennyiben ezt felügyelet mellett teszik, illetve ismerik a készülék biztonságos működtetésének módját és az azzal járó veszélyeket. A helyi rendelkezések adott esetben kezelési korhatárt szabhatnak meg. Gyermekek csak felügyelet mellett végezhetnek tisztítást és karbantartást.

Soha ne csatlakoztassa a tápegységet hálózati aljzathoz, ha a dugó vagy a kábel sérült. A kopott vagy sérült kábel megnöveli az áramütés kockázatát.

Az akkumulátort csak a mellékelt töltőállomásban töltsse. A nem megfelelő használat áramütést, túlmelegedést vagy az akkumulátor maró folyadékának szivárgását okozhatja. Amennyiben az elektrolit kifolyt, öblítse le vízzel/semlegesítő folyadékkal. Ha az elektrolit szembe kerülne, azonnal forduljon orvoshoz.

Kizárólag a gyártó által ajánlott, eredeti akkumulátorokat használjon. A termékbiztonság csak eredeti akkumulátorokkal garantált. Ne használjon nem újratölthető akkumulátorokat.

Az akkumulátor eltávolításakor a készüléket le kell választani a hálózati áramellátásról.



FIGYELMEZTETÉS:
Helytelen használat
esetén a termék
veszélyes lehet.



FIGYELMEZTETÉS: Ne
használja a terméket, ha
emberek – különösen
gyerekek – vagy állatok
tartózkodnak a
munkaterületen.

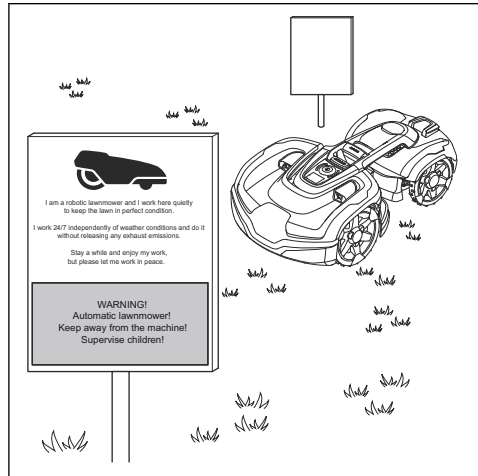


FIGYELMEZTETÉS:
Tartsa távol a kezét és a
lábát a forgó késektől.
Soha ne nyúljon, illetve
ne helyezze lábát a
termék közelébe vagy az
alá, ha a motor jár.

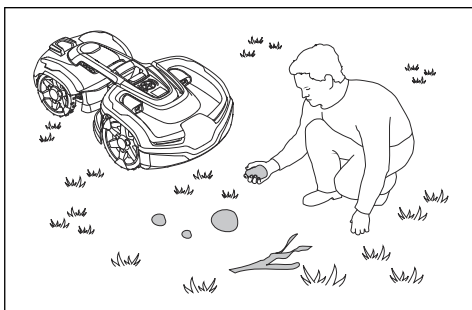
2.3 Biztonsági utasítások az üzemeltetéshez

2.3.1 Használat

- A terméket csak a gyártó által javasolt felszereléssel együtt szabad használni. Minden más jellegű felhasználás helytelen. A gyártó használatra/karbantartásra vonatkozó utasításait pontosan be kell tartani.
- A termék közterületen való használata esetén a munkaterületen figyelmeztető jelzéseket kell elhelyezni. A táblákon a következő felirat szerepeljen: **Figyelem! Automata fűnyíró! Ne menjen közel a géphez! Felügyelje a gyerekeket!**



- Ha emberek – különösen gyerekek – vagy állatok tartózkodnak a munkaterületen, használja a parkolás funkciót, vagy kapcsolja le a terméket. A termék használatát olyan időszakra ajánlott beprogramozni, amikor a területen nem végeznek tevékenységet, pl. éjszakára. Vegye figyelembe, hogy bizonyos fajok, pl. a sündisznók éjjel aktívak. A termék potenciálisan sérülést okozhat nekik. Lásd: *Időzítő22. oldalon.*
- A terméket használó, karbantartó vagy javító személynek tökéletesen ismernie kell a gép speciális jellemzőit és a rá vonatkozó biztonsági előírásokat. Olvassa el figyelmesen a használati utasítást, és győződjön meg róla, hogy megértette azt a termék használatba vétele előtt.
- A termék eredeti kialakításán tilos változtatni. Mindenemű módosítás csak saját felelősségre végezhető.
- Gondoskodjon róla, hogy a fűben ne legyenek kövek, ágak, szerszámok, játékok és egyéb olyan tárgyak, amelyek kárt tehetnek a fűnyíró késében. A gyepen található tárgyak is a termék elakadásához vezethetnek. Segítségre lehet szükség a tárgy eltávolításához, mielőtt a termék folytathatja a fűnyírást. Az elakadás megszüntetése előtt minden esetben kapcsolja ki a terméket.



- A terméket az útmutatásban leírtaknak megfelelően kapcsolja be. Amikor a gép be van kapcsolva, a kezét és a lábát tartsa távol a forgó késektől. Soha ne nyúljon, illetve ne helyezze a lábát a termék alá.
- Soha ne érintse meg a veszélyes mozgó alkatrészeket, például a késtárcsát, mielőtt teljesen megállna.
- Soha ne emelje fel a gépet, és ne vigye a kezében, ha az be van kapcsolva.
- A terméknek sohasem szabad ütköznie emberekkel vagy más élőlényekkel. Ha egy ember vagy más élőlény a termék útjába kerül, akkor a fűnyírót azonnal le kell állítani. Lásd: *A termék leállítása* 27. oldalon.
- Semmilyen tárgyat ne helyezzen a termék vagy a töltőállomás tetejére.
- Soha ne engedélyezze a termék használatát sérült védőburkolattal, késtárcsával vagy burkolattal. A fűnyíró sérült késsel, csavarokkal, anyákkal vagy kábelekkkel sem használható. Soha ne csatlakoztasson sérült kábelt, vagy érintse meg a sérült kábelt, mielőtt lecsatlakoztatná a hálózatról.
- Ne használja a gépet, ha a **STOP** gomb nem működik.
- Ha nincs használatban, mindig kapcsolja ki a terméket. A termék csak a megfelelő PIN-kód megadását követően indítható el.
- A termék nem használható öntözőberendezéssel egy időben. Használja az időzítő funkciót, hogy ne működjön egyszerre a termék és az öntözőberendezés. Lásd: *Időzítő* 22. oldalon.
- A Husqvarna nem garantálja a teljes kompatibilitást a termék és az egyéb típusú vezeték nélküli rendszerek, úgymint távvezérlők, rádióadók, indukciós hurkok,

föld alatti villanypásztorok és hasonlók között.

- A beépített riasztó nagyon hangos. Legyen óvatos, különösen, ha zárt helyen kezeli a terméket.
- A talajban található fémtárgyak (például vasbeton vagy vakondháló) leállást okozhatnak. A fémtárgyak zavarhatják a hurokjelet, ami leálláshoz vezethet.
- A működési és tárolási hőmérséklet 0–50 °C / 32–122 °F. A töltési hőmérséklet-tartomány 0–45 °C / 32–113 °F. A túl magas hőmérséklet a termék károsodását okozhatja.

2.3.2 Az akkumulátorral kapcsolatos biztonsági előírások



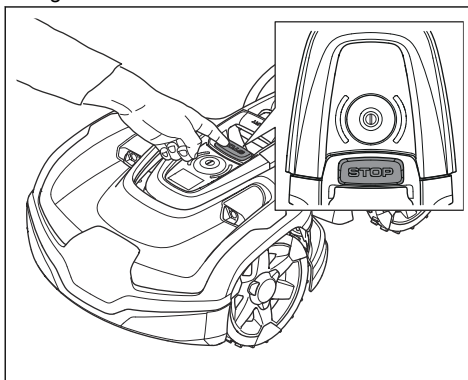
FIGYELMEZTETÉS: A szétszerelt, rövidre zárt, víznek, tűznek vagy magas hőmérsékletnek kitett lítium-ion akkumulátorok felrobbanhatnak vagy tüzet okozhatnak. Az akkumulátort óvatosan kezelje, ne szerelje szét, ne nyissa fel, és óvja az elektromos/mechanikai sérülésektől. Ne tárolja olyan helyen, ahol közvetlen napsütés érheti.

Az akkumulátorral kapcsolatos további információkat lásd: *Akkumulátor* 32. oldalon

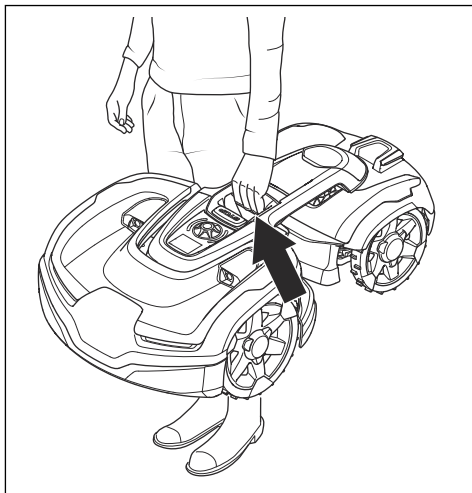
2.3.3 A termék felemelése és mozgatása

A termék biztonságos áthelyezése a munkaterületen és onnan kifelé:

1. A termék leállításához nyomja meg a **STOP** gombot.



2. Tartsa lenyomva 3 másodpercig a be-/kikapcsoló gombot a termék kikapcsolásához.
3. Győződjön meg róla, hogy a LED-es állapotjelző nem világít-e.
4. A terméket minden esetben az emelőfogantyúnál fogva mozgassa, ahogy az az ábrán is látható.



VIGYÁZAT: Ne emelje fel a terméket, amikor az a töltőállomáson van. Így a töltőállomásban és a termékben is kár keletkezhet. Nyomja meg a **STOP** gombot, és húzza ki a terméket a töltőállomásból, mielőtt felemelné azt.

2.3.4 Karbantartás



FIGYELMEZTETÉS: A felfordítás előtt a terméket minden esetben ki kell kapcsolni.

A termék vázán végzett mindenfajta munka (pl. a kések tisztítása vagy cseréje) előtt a terméket minden esetben ki kell kapcsolni.



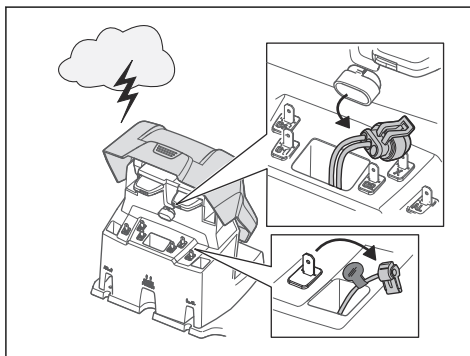
VIGYÁZAT: A termék tisztításához ne használjon nagynyomású tisztítóberendezést, de még csak folyóvizet sem. Ne használjon oldószert a tisztításhoz.



VIGYÁZAT: A töltőállomás, illetve a hurokvezetékek tisztítása vagy karbantartása előtt válassza le a töltőállomást a csatlakozó segítségével.

Hetente vizsgálja meg a terméket, és cserélje ki az esetleges sérült vagy elhasználódott alkatrészeket. Lásd: *Bevezetés - karbantartás* 28. oldalon.

2.3.5 Vihar esetén



A termék és a töltőállomás elektromos komponensei sérülésének megelőzése érdekében azt javasoljuk, vihar veszélye esetén a töltőállomás minden csatlakozását (tápellátás, határoló huzal és vezetőhuzal) válassza le.

1. Az újrcsatlakoztatás leegyszerűsítése érdekében jelölje meg a vezetékeket. A töltőállomás csatlakozóit az AR, AL és G1 címkék jelölik. Egyes modellek további vezetőhuzalokkal is rendelkeznek (G2, G3).
2. Válassza le az összes csatlakoztatott vezetéket, és szüntesse meg az áramforrást.
3. A vihar veszélyének elmúltával újból csatlakoztasson minden vezetéket, és kapcsolja vissza a tápellátást. Fontos, hogy mindegyik vezeték a megfelelő helyre kerüljön.

3 Telepítés

3.1 Bevezetés – Telepítés



FIGYELMEZTETÉS: Olvassa el és értelmezze a biztonságról szóló fejezetet, mielőtt üzembe helyezné a terméket.



VIGYÁZAT: Csak eredeti alkatrészeket és telepítési anyagokat használjon.

Megjegyzés: Az üzembe helyezéssel kapcsolatos bővebb információért lásd: www.husqvarna.com

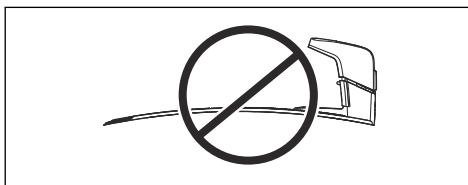
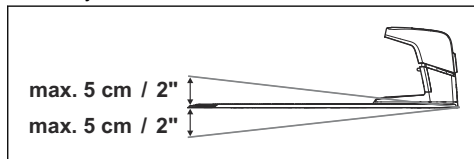
3.2 A termék telepítése előtt

- Készítsen tervrajzot a munkaterületről, és tüntessen fel minden akadályt.
- Jelölje be a rajzon a töltőállomás, a határolóhuzal és a vezetőhuzal helyét.
- Jelölje be a rajzon, hogy a vezetőhuzal hol csatlakozik a határolóhuzalhoz. Lásd: *A vezetőhuzal telepítése 18. oldalon.*
- Töltse fel a gödröket a pázsiton.

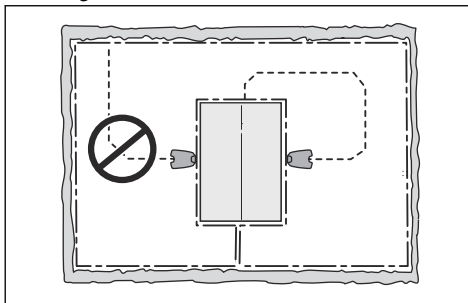
Megjegyzés: A pázsiton lévő, vízzel teli gödrök a termék károsodását okozhatják.

3.2.1 A töltőállomás elhelyezésének megállapítása

- A töltőállomás előtt 3 m / 10 ft. méretű szabad területnek kell maradnia.
- Hagyjon legalább 1.5 m / 5 láb szabad helyet a töltőállomástól jobbra és balra.
- Helyezze a töltőállomást egy kültéri hálózati aljzat közelében.
- Helyezze a töltőállomást vízszintes felületre.



- A töltőállomást a munkaterület legnagyobb nyílt területén kell elhelyezni.
- A töltőállomást egy öntözőrendszer nélküli területen helyezze el.
- Helyezze a töltőállomást napsugárzás ellen védett területre.
- Ha a töltőállomás egy szigeten van telepítve, ügyeljen arra, hogy a vezetőhuzal a szigethez legyen csatlakoztatva. Lásd: *Sziget létrehozása 15. oldalon.*



3.2.2 A tápegység elhelyezésének megállapítása

- Helyezze a tápegységet egy tetővel ellátott, napsugárzástól és esőtől védett területre.
- Helyezze a tápegységet jó légáramlással rendelkező helyre.
- Használjon életvédelmi relét (RCD), amikor a tápegységet az aljzathoz csatlakoztatja.



FIGYELMEZTETÉS: Ne cserélje le a tápegységet. Ne rövidítse le vagy hosszabbítsa meg a kifeszültségű kábelt. Áramütés veszélye áll fenn.

Kiegészítőként kaphatók különböző hosszúságú kifeszültségű kábelek.



VIGYÁZAT: Ügyeljen arra, hogy a termék kései ne vágják el a kisfeszültségű kábelt.



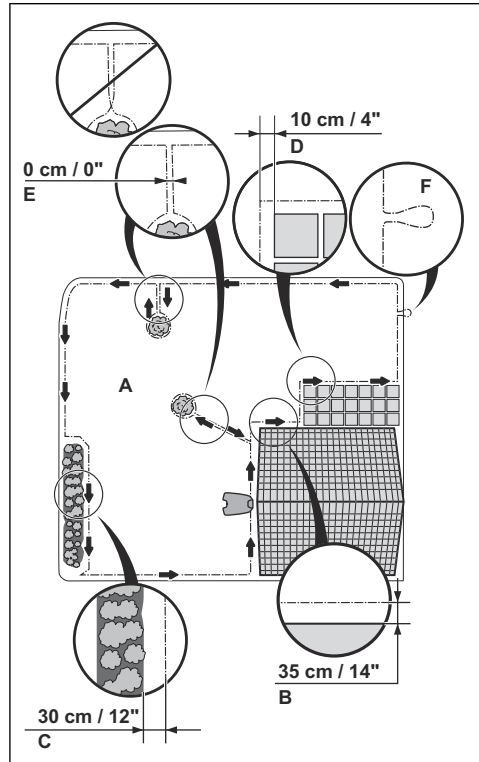
VIGYÁZAT: Ne tekerje a kisfeszültségű kábelt tekercsbe, és ne tegye a töltőállomás alapja alá. A tekercs zavarja a töltőállomás jelét.



3.2.3 A határolóhuzal elhelyezésének megállapítása



VIGYÁZAT: Ha a munkaterületet víz, szakadék vagy közút szegélyezi, a határolóhuzalt védőfállal kell kiegészíteni. A falnak minimálisan 15 cm / 6 hüvelyk magasnak kell lennie.



- Helyezze a határolóhuzalt a teljes munkaterület (A) köré. Állítsa be a határolóhuzalt és az akadályok közötti távolságot.
- Helyezze a határolóhuzalt 35 cm / 14 hüvelyk távolságra (B) az olyan akadálytól, amely magasabb, mint 5 cm / 2 hüvelyk.
- Helyezze a határolóhuzalt 30 cm / 12 hüvelyk távolságra (C) az olyan akadálytól, amely 1-5 cm / 0.4-2 hüvelyk magas.
- Helyezze a határolóhuzalt 10 cm / 4 hüvelyk távolságra (D) az olyan akadálytól, amely alacsonyabb, mint 1 cm / 0.4 hüvelyk.
- Ha a pázsittal egy szintben lévő kövezett út van munkaterületen, helyezze a határolóhuzalt a kövezet alá.

Megjegyzés: Ha a kövezett út minimum 30 cm / 12 hüvelyk széles, használja a gyári beállítását a *Túlfutás a határolóhuzalon* funkcióhoz, hogy lenyírja a kövezett rész melletti összes fűvet.



VIGYÁZAT: Ne hagyja, hogy a termék kavicson működjön.

- Ha egy szigetet hoz létre, helyezze egymáshoz közel a szigethez menő és onnan jövő határolóhuzalt (E). Illesse a vezetékeket ugyanabba a cövekbe.
- Készítsen egy fület (F), ahol a vezetőhuzalt a határolóhuzalhoz kell csatlakoztatni.

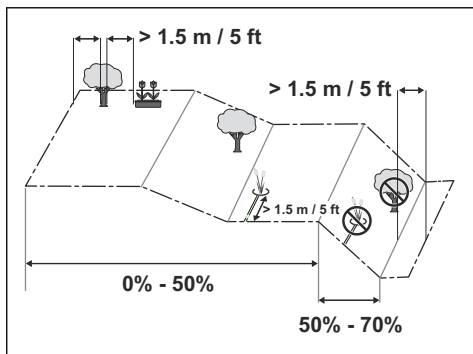


VIGYÁZAT: Ne hajlítsa meg éles szögekben a határolóhuzalt a telepítéskor.



VIGYÁZAT: Zajtalan működéshez minden akadályt el kell különíteni, például fákat, gyökereket és kőveket.

3.2.3.1 A határolóhuzal lejtőn való elhelyezése



- A munkaterületen belüli legfeljebb 50% meredekségű lejtők esetén a termék megfelelően működik. Tartson 1.5 m / 5 ft távolságot a határolóhuzal és az akadályok, illetve az egyes akadályok között.
- 50-70% meredekségű lejtők esetén biztosítsa, hogy ne legyenek akadályok a lejtőn. Legalább 1.5 m / 5 ft távolságot kell hagyni a határolóhuzal és a lejtő alja között.

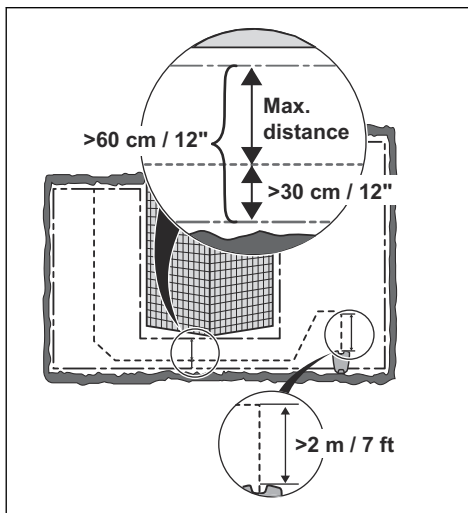
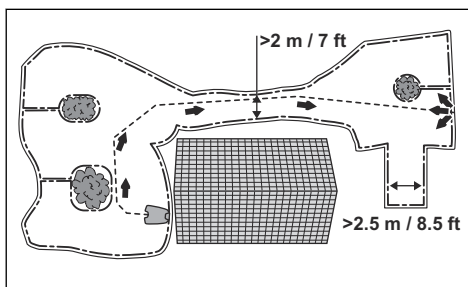
- Közúttal párhuzamos lejtő esetén helyezzen el kerítést vagy védőfalat a lejtő külső szélé mentén.

3.2.3.2 Átjárók

Az átjáró olyan szakasz, amelynek mindkét oldalán határolóhuzal van, és két munkaterületet köt össze. Az átjárónak minimálisan 60 cm / 24 hüvelyk szélesnek kell lennie.

Megjegyzés: Ha az átjáró keskenyebb, mint 2 m / 6.5 hüvelyk, telepítsen egy vezetőhuzalt az átjáró mentén.

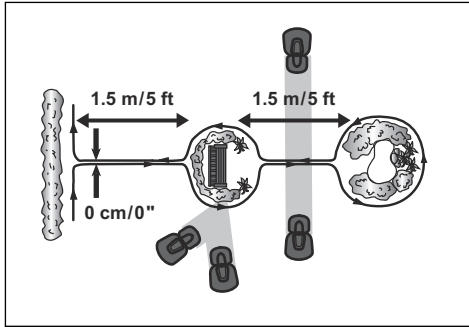
A zsákutcának minimum 2.5 m / 8.5 láb szélesnek kell lennie.



Megjegyzés: Fontos, hogy a vezetõhuzal bal oldala mentén (ha a töltõállomás felé fordulva nézzük) mindig a lehető legszélesebb terület maradjon szabadon. A vezetõhuzal és a határolóhuzal közötti minimális távolság 30 cm / 12 hüvelyk.

3.2.3.3 Sziget létrehozása

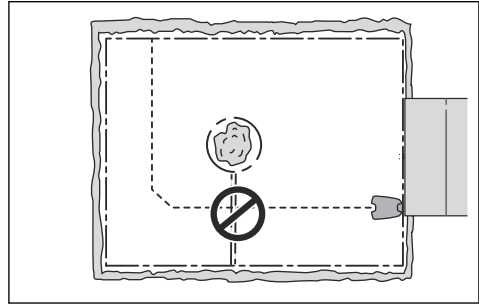
- Helyezze el a határolóhuzalt az akadályhoz és a köré a sziget létrehozásához.
- Helyezze az akadályhoz menõ és az akadálytól jövõ határolóhuzal 2 szakaszát közel egymáshoz.
- Illeszze a határolóhuzal két szakaszát ugyanabba a cövekbe.
- Biztosítsa, hogy legalább 1.5 m / 5 ft szabad terület legyen az egyes akadályok elõtt.



VIGYÁZAT: Ne helyezze a határolóhuzal egyik szakaszát keresztbe a másikon. A határolóhuzal-szakaszoknak párhuzamosaknak kell lenniük.



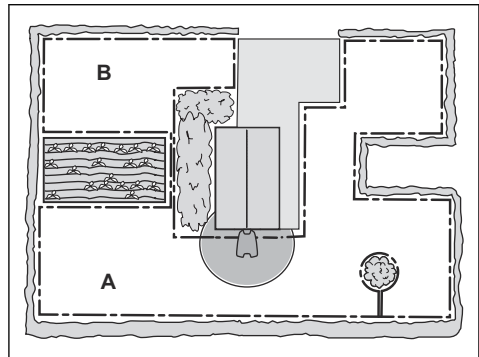
VIGYÁZAT: Ne helyezze a vezetõhuzalt keresztbe a határolóhuzalra, például egy olyan határolóhuzalra, amely egy szigethez vezet.



3.2.3.4 Másodlagos terület létrehozása

Hozzon létre egy másodlagos területet, ha a munkaterület 2 olyan területből áll, amelyek nem kapcsolódnak átjáróval egymáshoz.

- Helyezze el a határolóhuzalt a másodlagos terület (B) körül, hogy egy szigetet hozzon létre. A töltõállomással rendelkező munkaterület a fő terület (A). Lásd: *Központi terület26. oldalon.*



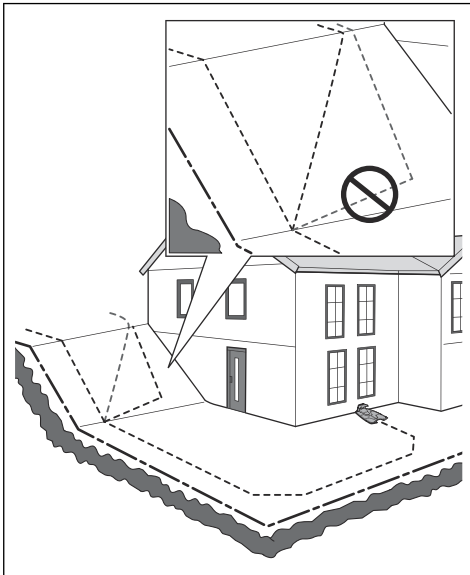
Megjegyzés: Amikor a termék a másodlagos területen nyírja a fűvet, a *Másodlagos terület* módot kell kiválasztani. Lásd: *Másodlagos terület26. oldalon.*

3.2.4 A vezetõhuzal elhelyezésének megállapítása

A termék típusától függően a termék akár 3 vezetõhuzalal is rendelkezhet. Minden vezetõhuzalt ugyanúgy kell használni.

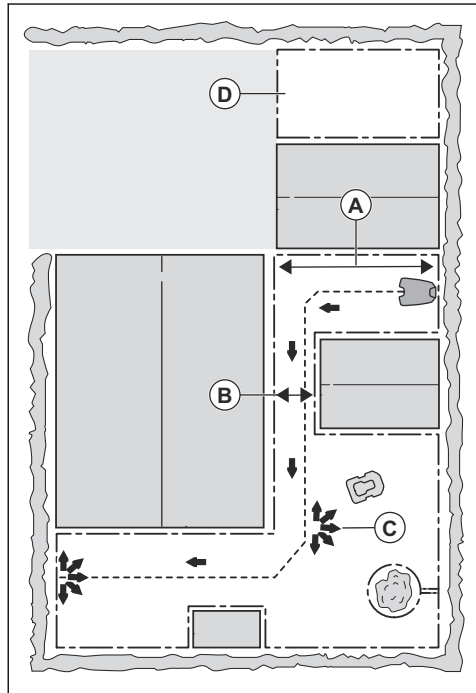
- A vezetõhuzalt minimum 2 m / 7 ft. távolságig egyenes vonalban helyezze el a töltõállomás elõtt.

- Fontos, hogy a vezetőhuzal bal oldala mentén (ha a töltőállomás felé fordulva nézzük) mindig a lehető legszélesebb terület maradjon szabadon.
- A vezetőhuzalt minimum 30 cm / 12 hüvelyk távolságra helyezze el a határolóhuzaltól.
- Ne hajlítsa meg éles szögekben a vezetőhuzalt a telepítéskor.
- Ha a munkaterületen lejtő is található, egyenes vonalban vezesse el a vezetőhuzalt a lejtő aljától a tetejéig. Ha az egyenes vonal kialakítása nem lehetséges, a vezetőhuzalt átlósan helyezze el a lejtőn.



VIGYÁZAT: Soha ne helyezze el a vezetőhuzalt a lejtővel párhuzamosan, ahogy az a képen is látható. Ez gyorsítja a fű kikopását.

3.2.5 Példák munkaterületekre



- Ha a töltőállomást egy kis területen (A) helyezi el, ügyeljen arra, hogy a határolóhuzaltól való távolság minimum 3 m / 10 láb legyen.
- Ha a munkaterületnek van egy átjárója (B), ügyeljen arra, hogy a határolóhuzaltól való távolság minimum 2 m / 6.5 láb legyen. Ha az átjáró keskenyebb mint 2 m / 6.5 láb, telepítsen vezetőhuzalt az átjáró mentén. A határolóhuzal közötti minimális átjáró 60 cm / 24 hüvelyk.
- Ha a munkaterületen olyan területek vannak, amelyeket kis átjárók kötnek össze (C), bármikor módosíthatja a Gyep lefedése menüpont beállításait. Lásd: *Gyep lefedése* 23. oldalon.
- Ha a munkaterülethez tartozik egy másodlagos területet (D), lásd: *Másodlagos terület létrehozása* 15. oldalon. Helyezze a terméket a másodlagos területre, majd válassza ki a *Másodlagos terület* módot, lásd: *Másodlagos terület* 26. oldalon.

3.3 A huzalok telepítése előtt

A huzalokat cövekekhez rögzítheti vagy el is temeti. Használhatja a 2 eljárást ugyanarra a munkaterületre.

- Temesse el a határolóhuzalt vagy a vezetőhuzalt, ha a munkaterületen gyeplazítót szeretne használni. Ha nem, rögzítse a határolóhuzalt vagy a vezetőhuzalt cövekekhez.
- A termék telepítése előtt vágja le a fűvet. Győződjön meg arról, hogy a fű maximálisan 10 cm / 4 hüvelyk magas.

Megjegyzés: A telepítés utáni első hetekben a fűnyíráskor észlelt zajszint magasabb lehet a vártnál. Ha a termék egy ideje már nyírja a fűvet, az észlelt zajszint sokkal alacsonyabb.

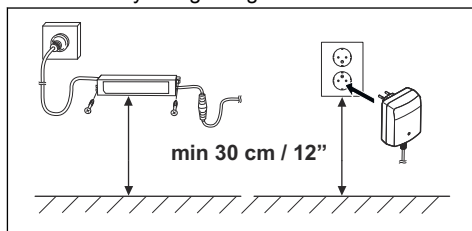
3.4 A termék telepítése

3.4.1 A töltőállomás telepítése



FIGYELMEZTETÉS: Tartsa be az elektromos biztonságra vonatkozó nemzeti előírásokat.

1. Olvassa el és értse meg a töltőállomásra vonatkozó utasításokat. Lásd: *A töltőállomás elhelyezésének megállapítása* 12. oldalon.
2. Helyezze a töltőállomást a kiválasztott területre.
3. Csatlakoztassa a kisfeszültségű kábelt a töltőállomáshoz.
4. Helyezze a tápegységet minimum 30 cm / 12 hüvelyk magasságba.



FIGYELMEZTETÉS: Ne tegye a tápegységet olyan magasságba, ahol fennáll a vízbe merülés

kockázata. Ne tegye a tápegységet a talajra.



FIGYELMEZTETÉS: Ne helyezze a tápegységet tokba. A kondenzvíz árthat a tápegységnek és növeli az áramütés kockázatát.

5. Csatlakoztassa a tápkábelt egy 100-240 V-os kültéri hálózati aljzathoz.



FIGYELMEZTETÉS: Az USA/ Kanada esetében alkalmazható. Ha a tápegységet kültéren szereli fel: Elektromos áramütés veszélye. Csak a fedett A osztályú GFCI aljzathoz (RCD) szerelje fel, amelynek vízhatlan a burkolata akár behelyezett, akár eltávolított csatlakozódugasz sapkával.

6. Cövekekkel rögzítse a kisfeszültségű kábelt a talajon, vagy temesse el a kábelt. Lásd: *A vezeték elhelyezése cövekekkel* 18. oldalon vagy *A határolóhuzal vagy a vezetőhuzal eltemetése* 19. oldalon.
7. Csatlakoztassa a töltőállomás vezetékét. Lásd: *A határolóhuzal telepítése* 17. oldalon és *A vezetőhuzal telepítése* 18. oldalon.
8. Rögzítse a töltőállomást a talajhoz a mellékelt csavarokkal.



VIGYÁZAT: Ne fúrjon új lyukakat a töltőállomás alapjára.



VIGYÁZAT: Ne tegye a lábát a töltőállomásra.

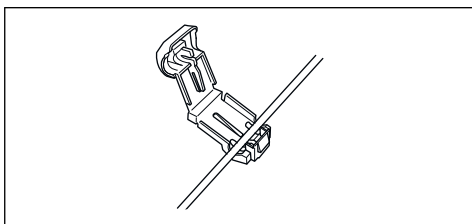
3.4.2 A határolóhuzal telepítése

1. Helyezze a határolóhuzalt a teljes munkaterület köré. A telepítést a töltőállomás mögött kezdje el és fejezze be.



VIGYÁZAT: Ne csévélje tekercsbe a felesleges huzalt. A tekercs zavarja a termék jelét.

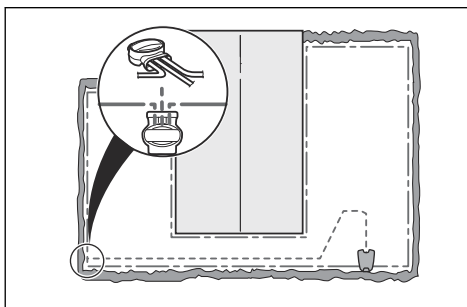
2. Nyissa szét a csatlakozót, és illessze a határolóhuzalt a csatlakozóba.



3. Fogóval nyomja össze a csatlakozókat.
4. Vágja el a határolóhuzalt 1-2 cm / 0.4-0.8 hüvelyk távolságra az egyes csatlakozók felett.
5. A határolóhuzal jobb oldali végét helyezze az „AR” jelölésű csatornába.
6. A határolóhuzal bal oldali végét helyezze az „AL” jelölésű csatornába.
7. Nyomja rá a jobb csatlakozót az „AR” jelzéssel ellátott fém érintkezőcsapra.
8. Nyomja rá a bal csatlakozót az „AL” (bal) jelzéssel ellátott fém érintkezőcsapra.
9. Helyezze a kábeljelölést bal és jobb oldali határolóhuzalra.

3.4.3 A vezetőhuzal telepítése

1. Nyissa szét a csatlakozót, és illesse a huzalokat a csatlakozóba.
2. Fogóval nyomja össze a csatlakozókat.
3. Vágja el a vezetőhuzalokat 1-2 cm / 0.4-0.8 hüvelyk távolságra az egyes csatlakozók felett.
4. Helyezze a vezetőhuzalokat a töltőállomás lemeze alá középre, majd nyomja át őket a töltőállomás oszlopán lévő nyíláson.
5. Nyomja rá a csatlakozót a „G1” jelölésű fém érintkezőre (ha vannak, akkor a G2 és a G3 érintkezőkre is)
6. Helyezze a kábeljelölést a vezetőhuzalokra.
7. Helyezze a vezetőhuzalok végét a határolóhuzalon levő fülhöz.
8. Vágja el a határolóhuzalt huzalvágóval.
9. Csatlakozó segítségével csatlakoztassa a vezetőhuzalokat a határolóhuzalhoz.



- a) Helyezze a határolóhuzal két végét és a vezetőhuzalok végét a csatlakozóba.

Megjegyzés: Győződjön meg róla, hogy látható-e a vezetőhuzalok vége a csatlakozó átlátszó részén keresztül.

- b) Nyomja meg a gombot a csatlakozón egy beállítófogóval.



VIGYÁZAT: Az összesodrott, és szigetelőszalaggal betekert, és a csavaros sorkapoccsal összekötött toldások nem megfelelőek. A huzalok a talajnedvesség miatt oxidálódnak, ami egy idő után az áramkör megszakadásához vezet.

10. A cövekekkel rögzítse a vezetőhuzalokat a talajhoz, vagy ássa bele a vezetőhuzalokat a földbe. Lásd: *A vezeték elhelyezése cövekekkel 18. oldalon* vagy *A határolóhuzal vagy a vezetőhuzal eltemetése 19. oldalon.*

3.5 A vezeték elhelyezése cövekekkel

- Helyezze a határolóhuzalt és a vezetőhuzalt a talajra.
- Helyezze a cövekeket egymástól maximum 75 cm / 30 hüvelyk távolságra.
- Kalapáccsal vagy műanyag kalapáccsal verje a cövekeket a talajba.



VIGYÁZAT: Győződjön meg arról, hogy a cövekek megtartják a határolóhuzalt és a vezetőhuzalt a talajon.

Megjegyzés: A fű benövi a huzalt, így néhány héten belül nem lesz látható.

3.6 A határolóhuzal vagy a vezetőhuzal eltemetése

- Szélvágóval vagy ásóval készítsen egy kis barázdát a talajon.
- Helyezze a határolóhuzalt és a vezetőhuzalt 1-20 cm / 0.4-8 hüvelyk mélységbe a talajban.

3.7 A határolóhuzal vagy a vezetőhuzal áthelyezése

1. Ha a határolóhuzal vagy a vezetőhuzal cövekekkel van elhelyezve, távolítsa el a cövekeket a talajból.
2. Óvatosan szedje fel a határolóhuzalt vagy a vezetőhuzalt a talajról.
3. Állítsa be a határolóhuzalt vagy a vezetőhuzalt az új helyzetbe.
4. Rögzítse a határolóhuzalt vagy a vezetőhuzalt a megfelelő helyzetben. Lásd: *A vezeték elhelyezése cövegekkel* 18. oldalon vagy *A határolóhuzal vagy a vezetőhuzal eltemetése* 19. oldalon.

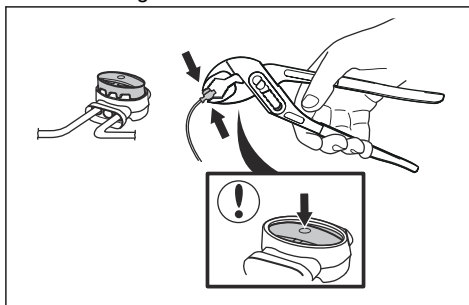
3.8 A határolóhuzal vagy a vezetőhuzal meghosszabbítása

Megjegyzés: Hosszabbítsa meg a határolóhuzalt vagy a vezetőhuzalt, ha túl rövid a munkaterülethez. Használjon eredeti alkatrészeket, például csatlakozókat.

1. Huzalvágóval vágja el a határolóhuzalt vagy a vezetőhuzalt ott, ahová hosszabbítót kell szerelni.
2. A hosszabbítás telepítéséhez adjon további huzalt a meglévőkhöz, ahol szükséges.
3. Rögzítse a határolóhuzalt vagy a vezetőhuzalt a megfelelő helyzetben.
4. Helyezze a huzalvégeket egy csatlakozóba.

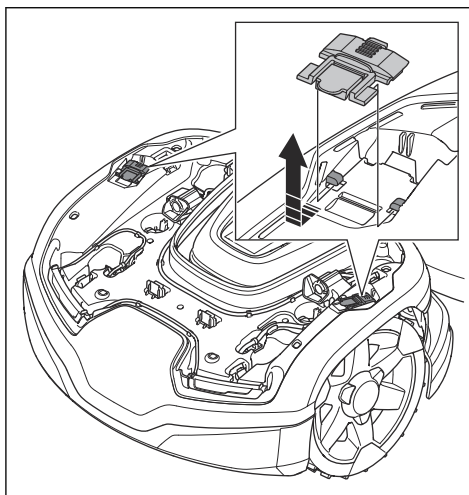
Megjegyzés: Győződjön meg róla, hogy látható a határolóhuzal vagy a vezetőhuzal vége a csatlakozó átlátszó részén keresztül.

5. Nyomja meg a gombot a csatlakozón egy beállítófogóval.

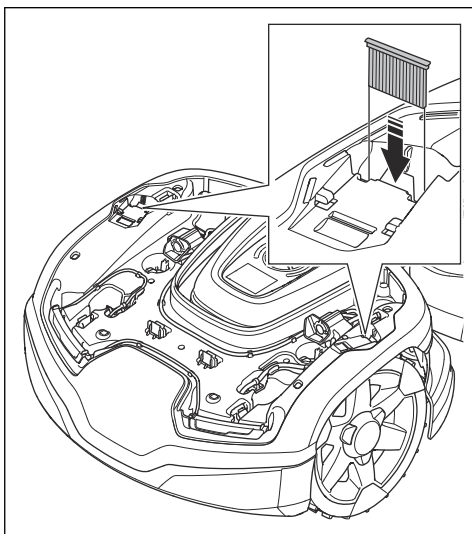


3.9 A keréktisztító kefék felszereléséhez

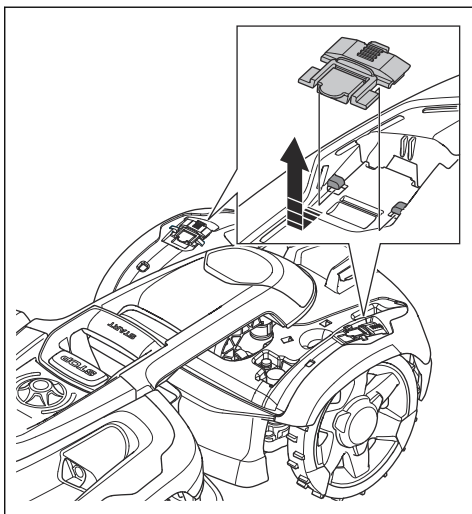
1. Távolítsa el az elülső felső fedelet. Lásd: *Az elülső felső fedél eltávolítása* 30. oldalon.
2. Távolítsa el a hátsó felső fedelet. Lásd: *A hátsó felső fedél eltávolítása* 31. oldalon.
3. Távolítsa el a keréktisztító kefe termék elején található burkolatait. Emelje fel a keréktisztító kefe elülső végét, majd tolja előre.



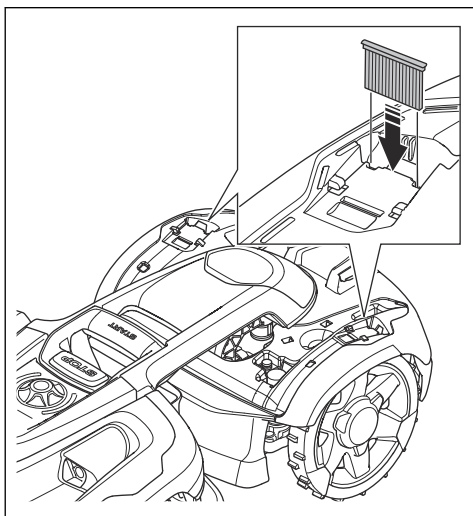
4. Szerelje be az elülső keréktisztító keféket.



5. Távolítsa el a keréktisztító kefe termék hátulján található burkolatait. Emelje fel a keréktisztító kefe elülső végét, majd tolja előre.



6. Szerelje be a hátsó elülső keréktisztító keféket.



7. Szerelje fel a keréktisztító kefék burkolatát.
8. Szerelje fel az elülső felső fedelet. Lásd: *Az elülső felső fedelét felszerelése* 31. oldalon.
9. Szerelje fel a hátsó felső fedelet. Lásd: *A hátsó felső fedél felszerelése* 32. oldalon.

3.10 A termék telepítése után

3.10.1 A töltőállomás vizuális ellenőrzése

1. Győződjön meg róla, hogy a töltőállomáson lévő LED-es állapotjelző lámpa zöld fénnel világít-e.
2. Ha a LED-es állapotjelző lámpa nem világít zöld fénnel, akkor ellenőrizze a telepítést. Lásd: *A töltőállomás jelzőlámpája* 40. oldalon és *A töltőállomás telepítése* 17. oldalon.

3.11 Automower® Connect

A termék gyárilag rendelkezik az Automower® Connect kezelőfelülettel.

Az alkalmazással két módon lehet csatlakozni: Hosszú hatótávolságú mobilkapcsolattal és rövid hatótávolságú Bluetooth®-kapcsolattal.

A termék azon mobilkészülékekhez csatlakoztatható, amelyekre az Automower® Connect alkalmazás telepítve van. Az Automower® Connect egy ingyenes mobilalkalmazás. Az Automower® Connect alkalmazás kibővített funkciókat biztosít

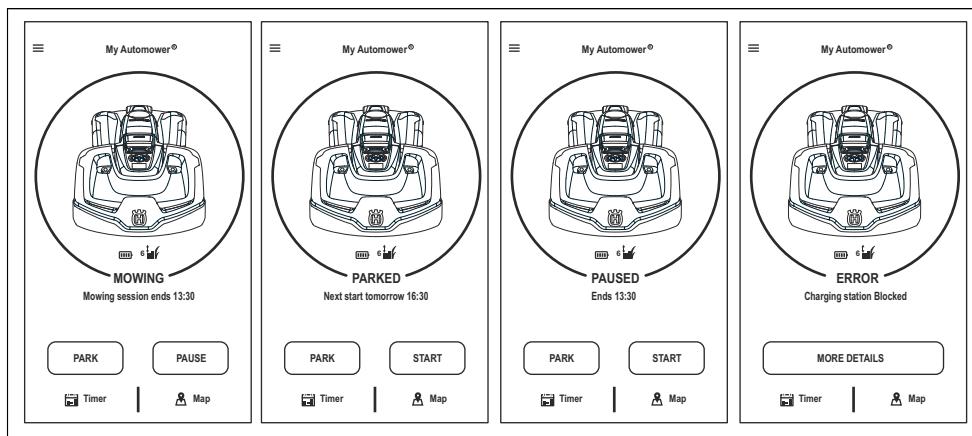
Husqvarna termékéhez. Az alkalmazás használatával a következőkre nyílik lehetősége:

- A termék állapotának megtekintése.
- A termék beállításainak módosítása.
- Bővebb termékinformációk kérése.
- Riasztás abban az esetben, ha a termék elhagyná a munkaterületet.

Megjegyzés: A régióspecifikus mobilrendszerek miatt az Automower® Connect nem minden országban támogatott.

3.11.1 Az Automower® Connect telepítése

1. Töltse le az Automower® Connect alkalmazást mobil eszközére.



3.12 A termék első elindítása

Ha a terméket első alkalommal kapcsolja be, annak használata előtt néhány alapvető beállítást kell konfigurálni kell.

1. Tartsa lenyomva 3 másodpercig a be-/kikapcsoló gombot a termék bekapcsolásához.
2. Jelentkezzen be a Husqvarna-fiókjába a Automower® Connect alkalmazáson belül.
3. Kapcsolja be a Bluetooth® funkciót a mobil eszközön.
4. Válassza ki a *Saját fűnyírók* lehetőséget az Automower® Connect alkalmazásban, majd válassza a plusz jelet (+).

2. Regisztráljon egy fiókot a Automower® Connect alkalmazásban.
3. Jelentkezzen be a Husqvarna-fiókjába a Automower® Connect alkalmazáson belül.

3.11.2 Az Automower® Connect és a termék párosítása

1. Végezze el az alábbi részben szereplő 1-6. lépést: *A termék első elindítása* 21. oldalon.
2. Kövesse az Automower® Connect alkalmazásban megjelenő utasításokat.

3.11.3 Az Automower® Connect áttekintése

Az alább látható áttekintés az Automower® Connect alkalmazásra mutat példákat.

5. Válassza ki a gép típusát. Az Automower® Connect alkalmazás megkeresi a közelében elérhető termékeket (Bluetooth®).
6. Válassza ki a terméket.
7. Kövesse az Automower® Connect alkalmazásban megjelenő utasításokat.

3.13 Az Automower® Connect beállításai



A termék gyári beállításokkal rendelkezik, de a beállítások az egyes munkaterületekhez igazíthatók.

3.13.1 Időzítő



Az *Időzítő* menüpont a termék időzítési beállításainak a módosítására szolgál. A beállítások módosításához kövesse az Automower® Connect alkalmazásban megjelenő utasításokat.

Az időzítés funkció vezérli, hogy a termék mikor működjön és mikor ne. Ha a termék nem üzemel, akkor a töltőállomás van parkoló állásban. A működési órák és napok áttekintés formájában láthatóak az Automower® Connect alkalmazásban.

Az időzítő alapbeállítása alapján a termék a hét minden napján folyamatosan működik. Ez megfelelő beállítás az olyan munkaterületnél, amely megfelel a maximális kapacitásnak. Ha a munkaterület kisebb, mint a maximális kapacitás, akkor az időzítő segítségével csökkenthető a termék elhasználódása és a fű minőségének csökkenése.

Az időzítő beállításának kiszámításával kapcsolatos információkért lásd: *Az időzítő beállításának kiszámítása* 22. oldalon.

3.13.1.1 Az időzítő beállításának kiszámítása

1. Számítsa ki a pázsit méretét m^2 -ben / yd^2 -ben megadva.
2. Ossza el a kert m^2 -ben / yd^2 -ben mért területét a hozzávetőleges működési kapacitással. Lásd a lenti táblázatot.
3. A kapott eredmény megfelel a naponta szükséges működési órák számának.

Megjegyzés: A működési kapacitás csak becült érték, a kiszámítása pedig sík és nyílt munkaterület alapján történik. Ha a munkaterületen sok lejtő és akadály található, növelni kell az időzítő beállítását.

Modell	Hozzávetőleges működési kapacitás, m^2 / yd^2 / óra
Automower® 535 AWD	146/175

Példa: Egy $500 m^2$ / $600 yd^2$ területű pázsit az Automower® 535 AWD fűnyíróval lenyírva.

$500 m^2$ / $146 \approx 3.5$ óra.

$600 yd^2$ / $175 \approx 3.5$ óra.

Nap/hét	óra/nap	Időzítőbeállítások
7	3.5	10:00 - 13:30 / 10 am - 1.30 pm

3.13.2 Vágási magasság



A *Vágási magasság* menüpontban a termék által végzett vágás magasságát állíthatja be. A beállítások módosításához kövesse az Automower® Connect alkalmazásban megjelenő utasításokat.

A vágási magasság a MIN (3 cm/1.2 in.) és a MAX (7 cm/2.8 in.) érték között változtatható.



VIGYÁZAT: Az új telepítést követő első hetekben a vágási magasság beállítása MAX legyen, hogy ne sérüljön a hurokvezeték. Ezek után a vágási magasság minden héten csökkenthető egy fokozattal, egészen a kívánt beállításig.

3.13.3 Üzemeltetés



Az *Üzemeltetés* menüpontban a termék üzemeltetési beállításait módosíthatja. A beállítások módosításához kövesse az Automower® Connect alkalmazásban megjelenő utasításokat.

3.13.3.1 ECO mód

Az *ECO mód* kikapcsolja a határolóhurok, a vezetőhuzalok és a töltőállomás jelét, amikor a termék parkol vagy töltődik.

Megjegyzés: Az *ECO mód* használatával energiát takaríthat meg és elkerülheti az egyéb berendezésekkel (pl. indukciós hurokokkal vagy garázkapukkal) való interferenciát.

Megjegyzés: Nyomja meg a **STOP** gombot, mielőtt kiállna a termékkel a töltőállomásról. Ha nem így tesz, a termék nem indítható el a munkaterületen.

3.13.4 Telepítés



A *Telepítés* menüpont a termék telepítési beállításainak a módosítására szolgál. A beállítások módosításához kövesse az Automower® Connect alkalmazásban megjelenő utasításokat.

3.13.4.1 Töltőállomás keresése

A termék 2 töltőállomás-keresési móddal rendelkezik:

- Töltőállomás jele – A termék addig mozog a munkaterületen, amíg meg nem találja a töltőállomás jelét.
- Vezetőhuzal – A termék addig mozog a munkaterületen, amíg meg nem találja a vezetőhuzalt. Ezután a vezetőhuzalt követve jut el a töltőállomáshoz.

A gyári alapbeállítás a 2 keresési módszer kombinációja. Ha az akkumulátor töltöttségi szintje alacsony, a termék elkezd megkeresni a töltőállomás jelét. A töltőállomás jelének erőssége az Automower® Connect alkalmazásban módosítható. Egy előre megadott idő után a termék átkapcsol a másik keresési módra, és elkezdni megkeresni a vezetőhuzalt. Az az idő az Automower® Connect alkalmazásban módosítható.

3.13.4.2 Gyep lefedése

A *Gyep lefedése* funkció segítségével a termék a munkaterület távoli részeire irányítható. A pázsitot 5 területre oszthatja fel. Minden egyes terület esetén beállíthatja:

- hogy melyik a termék melyik vezetőhuzalt kövesse.
- hogy mekkora a távolság az adott terület és a töltőállomás között.
- hogy a termék milyen gyakran működjön az adott területen.

3.13.4.3 Túlfutás a határolóhuzalon

A termék elülső része mindig egy meghatározott távolságra átlépi a határolóhuzalt, mielőtt a termék visszatérne a munkaterületre. A *Túlfutás a határolóhuzalon* funkció gyári alapértelmezett beállítása 31 cm. A beállításnál 20-50 cm közötti értéket állíthat be.

3.13.4.4 Kiindulási pont

A *Kiindulási pont* funkcióval határozhatja meg, milyen távolságra menjen a termék a vezetőhuzal mentén a töltőállomástól, mielőtt nyírni kezdene. Abban az esetben használja ezt a funkciót, ha a töltőállomást egy korlátozott hozzáférési helyen tudja elhelyezni, például egy veranda alatt.

3.13.5 Tartozékok



A *Tartozékok* menüpont a termék kiegészítőivel kapcsolatos beállítások konfigurálására szolgál. A beállítások módosításához kövesse az Automower® Connect alkalmazásban megjelenő utasításokat.

3.13.5.1 Fényszórók

Fényszóró-beállítások

4 különböző fényszóró-beállítás érhető el, amelyek azt határozzák meg, hogy a fényszórók mikor kapcsoljanak be:

- Mindig BE
- Csak este
- Este és éjszaka
- Mindig KI

Az alapbeállítás a Mindig BE.

Hiba esetén villog

Ha a *Hiba esetén villog* funkció engedélyezve van, a termék működése pedig egy hiba miatt leáll, akkor a fényszórók villogni kezdenek. A *Hiba esetén villog* beállítás alapértelmezésként engedélyezve van.

3.13.6 Általános (csak Bluetooth®)



Ez a funkció az idő és a dátum beállítására, illetve az alapbeállítások visszaállítására szolgál. A beállítások módosításához kövesse az Automower® Connect alkalmazásban megjelenő utasításokat.

3.13.6.1 Idő és dátum

A dátum és az idő manuálisan módosítható, de úgy is beállítható, hogy a termék mobil eszközön beállított dátumot és időt használja.

3.13.6.2 Gyári beállítások visszaállítása

A felhasználói beállítások gyári alapértelmezett beállításokra történő visszaállítására szolgál.

3.13.7 Biztonság (csak Bluetooth®)



A biztonsági beállítások közé tartozik a PIN-kód, a Geokerítés és az egyéb biztonsági funkciók. A beállítások módosításához kövesse az Automower® Connect alkalmazásban megjelenő utasításokat.

3.13.7.1 Új hurokjel

A rendszer véletlenszerűen van választva ki a hurokjelet, amellyel egyedi kapcsolatot hoz létre a termék és a töltőállomás között. Ritka esetben azonban új jelet kell létrehozni, például ha 2 szomszédos rendszer nagyon hasonló hurokjelet használ.

3.13.7.2 PIN-kód módosítása

Az Automower® Connect alkalmazás *Biztonság* menüpontjának a megnyitásához a megfelelő PIN-kód megadása szükséges. A PIN-kód módosításához kövesse az alkalmazásban megjelenő utasításokat.

3.13.7.3 Lopásvédelem

A *Lopásvédelem* menüben beállítható a riasztás időtartama, valamint az is, hogy milyen események esetében kell aktiválódnia a riasztásnak.

Időzár

Beállítható egy időzár arra vonatkozóan, hogy hány nap után legyen szükség a PIN kód ismételt megadására. Ez azt jelenti, hogy a termék csak a megfelelő PIN-kód megadása után működtethető/vezérelhető. Az adott idő elteltével a termék a megszokott módon folytatja a fűnyírást, de bármilyen új parancs vagy beállítás megadása előtt meg kell adni a PIN-kódot. A PIN-kód megadása után a termék készen áll a működés folytatására. 1 és 100 nap közötti beállítás adható meg, és az alapbeállítás 30 nap.

PIN-kód bekérése

A funkció használata esetén a termék csak a megfelelő PIN-kód megadását követően működtethető vagy vezérelhető, miután az a **STOP** gomb megnyomásával leállításra került. Ha 5 alkalommal helytelen PIN-kódot ad meg, a termék egy időre zárolásra kerül. A zárolás időtartama minden újabb helytelen próbálkozással kijebb tolódik.

Riasztás időtartama

Beállítható, hogy milyen hosszú ideig tartson a riasztás. 1 és 10 perc közötti beállítás adható meg.

STOP gomb megnyomva

Ha aktiválva van a *STOP gomb megnyomva* riasztás, akkor a riasztás aktiválódik, ha valaki megnyomja a **STOP** gombot. A riasztás elkerüléséhez a kezelőnek a rövid távolságon belül kell lennie (Bluetooth®).

Megjegyzés: A riasztás működésbe lépése után közel kell tartózkodnia a termékhez, és törölnie kell a riasztást az alkalmazásban a PIN kód megadásával (csak rövid hatótávolságú Bluetooth® csatlakoztathatóság esetében áll rendelkezésre).

Váratlan mozgás

Ha a *Váratlan mozgás* beállítás engedélyezve van, a termék érzékeli a váratlan mozgásokat, amelynek hatására bekapcsol a riasztás.

3.13.7.4 Geokerítés

A Geokerítés egy GPS alapú lopásvédelmi technológia, amely egy virtuális kerítést alakít ki a termék számára. Ha a termék a geokerítés túllövedalára kerül, a rendszer üzenetet küld Önnek.

3.13.8 Az Automower® Connect alkalmazás beállításai (csak Bluetooth®)



Az *Automower® Connect* alkalmazásban az Automower® Connect modul engedélyezésére és letiltására is lehetősége van. Ezenfelül itt tekintheti meg a jel erősségét, a csatlakozás állapotát, új párosítást kezdeményezhet, illetve itt távolíthatja el a terméket a párosított elemek listájáról.

3.13.9 Üzenetek

Ez a menüpont a korábbi hiba- és információs üzeneteket tartalmazza. Bizonyos üzenetekre vonatkozóan tippek és tanácsok olvashatók a hiba elhárításának megkönnyítésére.

Ha a termék működését bármilyen megzavarja, például beakad valahova, vagy alacsony az akkumulátor töltöttségi szintje, akkor a rendszer a

zavarral kapcsolatos üzenetet rögzít a zavar fellépésének időpontjában.

Ha ugyanaz a hibaüzenet többször is felmerül, akkor előfordulhat, hogy módosítani kell a telepítést vagy a termék beállítását. Lásd: *Telepítés 12. oldal*.

3.13.10 Saját fűnyírók

A *Saját fűnyírók* menüpont kiválasztását követően lehetősége nyílik a fiókjához párosított termékek kezelésére, illetve további termékeket adhat hozzá. Ha több párosított termék is van, az Aktuális fűnyíró pontban választható ki az egyikük.

Új termék párosítása az Automower® Connect alkalmazással:

1. Válassza ki a plusz jelet (+).
2. Válassza ki a gép típusát.
3. A párosítás elvégzéséhez kövesse az Automower® Connect alkalmazásban megjelenő utasításokat.

3.13.11 Automower® Direct

Az Automower® Direct rövid távú Bluetooth®-kommunikációt alkalmaz, és az Automower® 535 AWD termék esetén használható.

A Husqvarna nem tudja garantálni a hosszú távú mobilkapcsolat működési idejét vagy lefedettségét. Ha közel tartózkodik a termékhez, azt Bluetooth®-kapcsolaton keresztül is vezérelheti. Az Automower® Direct funkciót a termék PIN-kódjának a birtokában Husqvarna-fiók nélkül is használhatja.

3.13.11.1 Az Automower® Direct használatba vétele

1. Töltse le az Automower® Connect alkalmazást mobil eszközére.
2. Válassza ki az Automower® Direct lehetőséget az Automower® Connect alkalmazás kezdőképernyőjén.
3. Kapcsolja be a Bluetooth® kapcsolatot a mobil eszközön és a terméken, lásd: *A termék első elindítása 21. oldal*.
4. Koppintson a *Beállítások* ikonra, majd aktiválja a Bluetooth® funkciót.
5. Az Automower® Connect alkalmazásban válassza ki a párosítani kívánt terméket.
6. Adja meg a termék PIN-kódját.

Megjegyzés: A menükhöz és a funkciókhoz addig férhet hozzá, amíg a Bluetooth® hatótávolságán belül tartózkodik.

3.13.12 Husqvarna Fleet Services™

A Husqvarna Fleet Services™ egy felhőalapú megoldás, amely áttekintést nyújt az összes termékről a kereskedelmi flottakezelő számára. A Husqvarna Fleet Services™ szolgáltatás mellékelve van az Automower® 535 AWD robotfűnyíróhoz. A Husqvarna Fleet Services™ szolgáltatásra vonatkozó további információért látogasson el a www.husqvarna.com weboldalra.

3.13.12.1 Csatlakozás a termékhez a Husqvarna Fleet Services szolgáltatással

1. Töltse le a Husqvarna Fleet Services™ és Automower® Connect alkalmazást mobil eszközére.
2. Jelentkezzen be a Husqvarna Fleet Services™ alkalmazásba.
3. Kövesse a termékkel való párosításra vonatkozó utasításokat.

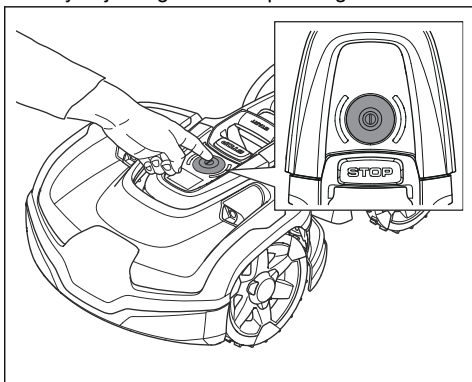
4 Üzemeltetés

4.1 A termék bekapcsolása



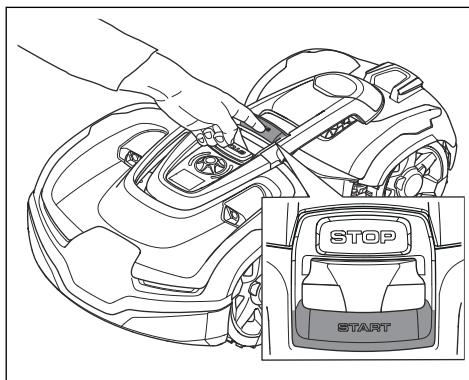
FIGYELMEZTETÉS: A termék bekapcsolása előtt alaposan olvassa át a biztonsággal foglalkozó fejezetet.

1. Nyomja meg a be-/kikapcsoló gombot.



Megjegyzés: Ellenőrizze, hogy a STOP gomb le van-e nyomva. Ha a STOP gomb nincs lenyomva, egy stop szimbólum jelenik meg a kijelzőn.

2. Párosítsa a terméket az Automower® Connect alkalmazással.
3. Használja az Automower® Connect alkalmazást a PIN kód megadásához. A termék menüstruktúrájának eléréséhez a megfelelő PIN kód megadása szükséges. Ha 5 alkalommal helytelen PIN kódot ad meg, a termék egy időre zárolásra kerül. A zárolás időtartama minden újabb helytelen próbálkozással kisebb tolódik.
4. Válassza ki a kívánt üzemmódot az Automower® Connect alkalmazásban. Lásd: *Üzemmódok* 26. oldalon.
5. A termék elindításához nyomja meg a **START** gombot.



Ha a termék a töltőállomáson áll, csak akkor hagyja el azt, ha teljesen fel van töltve az akkumulátora, és az időmérő beállítása szerint a működési órákon belül van.

4.2 Üzemmódok

Az Automower® Access menüben a következő üzemmódok érhetők el:

- Központi terület
- Másodlagos terület
- Parkolás

4.2.1 Központi terület

A *Központi terület* a normál üzemmód, amelyben a termék automatikusan nyír és tölt.

4.2.2 Másodlagos terület

A *Másodlagos terület* módban a termék az előre megadott időtartamig vagy az akkumulátor lemerüléséig működik.

Megjegyzés: A termék töltőállomásba helyezése előtt ajánlott az üzemmódváltást *Központi területre* állítani.

4.2.3 Parkolás

A *Parkolás* gomb megnyomását követően a következő üzemmódok választhatók ki:

- Parkolás a köv. parancsig
- Parkolás megadott számú óráig

4.2.3.1 Parkolás a következő parancsig

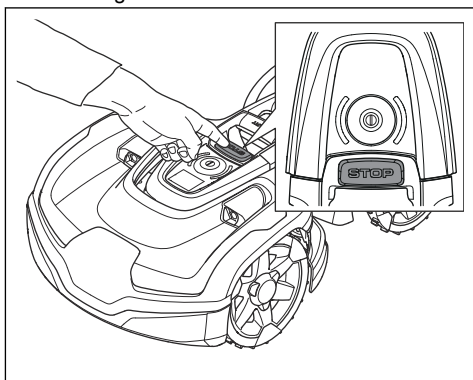
A termék egy másik üzemmód kiválasztásáig a töltőállomásban marad.

4.2.3.2 Parkolás megadott számú óráig

A termék előre kiválasztott számú óráig a töltőn marad, majd az időzítőnek megfelelően automatikusan visszaáll a normál működésre. Ez az üzemmód akkor megfelelő, ha szünetet kell tartani a nyírásban, pl. öntözés vagy a gyepen folytatott játék miatt.

4.3 A termék leállítása

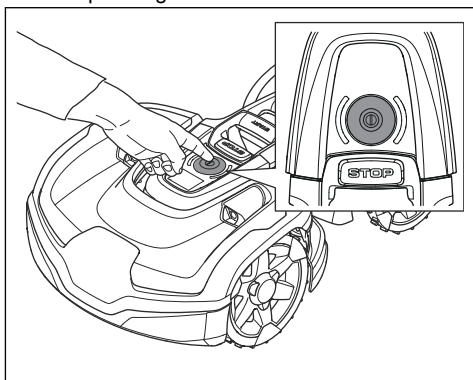
1. Nyomja meg a termék tetején található **STOP** gombot.



A termék leáll és a késmotor megáll.

4.4 A termék kikapcsolása

1. Nyomja meg a termék tetején található be-/kikapcsoló gombot.



2. Győződjön meg róla, hogy a LED-es állapotjelző kikapcsol-e.

Megjegyzés: Ha a LED-es állapotjelző világít vagy bármilyen színnel villog, az azt jelenti, hogy a termék nincs kikapcsolva. Lásd: *LED-es állapotjelző. oldalon.*



FIGYELMEZTETÉS: Ha a termék karbantartást igényel, vagy ha a munkaterületen kívülre kell vinnie, mindig kapcsolja ki a terméket.

4.5 Az akkumulátor töltése

Az új, illetve hosszú időn át tárolt termék akkumulátora nincs feltöltve, ezért indítás előtt fel kell tölteni. Központi terület üzemmódban a termék automatikusan vált a fűnyírás és a töltés között.



FIGYELMEZTETÉS: A terméket csak megfelelő töltőállomással és tápegységgel töltsse fel. A nem megfelelő használat áramütést, túlmelegedést vagy az akkumulátor maró folyadékának szivárgását okozhatja.

Amennyiben az elektrolit kifolyt, öblítse le vízzel, ha a szemébe került, azonnal forduljon orvoshoz.

1. Állítsa a terméket a töltőállomásba.
2. Tolja be a terméket ütközésig, hogy megfelelően érintkezzen a töltőállomással.
3. Az akkumulátor állapota a kijelzőn látható állapotsávon látható.

Megjegyzés: Ha az akkumulátor lemerül, egy adott ideig tölteni kell, mielőtt a terméket el lehetne indítani.

5 Karbantartás

5.1 Bevezetés - karbantartás

A működés megbízhatóságának javítása és a gép élettartamának meghosszabbítása érdekében rendszeresen ellenőrizze és tisztítsa a terméket, és szükség esetén cserélje ki a kopott alkatrészeket. Minden karbantartási és szervizelési munkát a Husqvarna utasításainak megfelelően kell elvégezni. Lásd: *Garanciális feltételek* 50. oldalon.

Fontos, hogy a késtárcsa szabadon forogjon. A kések élei nem lehetnek sérültek. A kések élettartama jelentős mértékben változhat; a következők befolyásolják:

- Az üzemidő és a munkaterület nagysága.
- A fű típusa és szezonális növekedése.
- Talaj, homok, műtrágyák használata.
- A kertben lévő objektumok, például játékok, szerszámok, kövek, gyökerek és hasonlók.

Ideális körülmények melletti használat esetén a normál élettartam 3–6 hét. A kések cseréjére vonatkozóan lásd: *A kések cseréje* 29. oldalon.



FIGYELMEZTETÉS: Vegyen fel védőkesztyűt.

Megjegyzés: Tompa kések használatával rosszabb lesz a nyírás eredménye. A fűszálak roncsolódnak, és energiaigényesebb a nyírás, így a termék nem képes a nagyméretű terület lenyírására.

5.2 Tisztítsa meg a terméket

Fontos, hogy tisztán tartsa a terméket. A sok nyíradékkal terhelt termék nehezen küzdi le az emelkedőket. A tisztításhoz keféjét javasolunk.

A Husqvarna tartozékként különleges tisztító- és karbantartó készletet kínál. Forduljon a Husqvarna szakkereskedéshez.

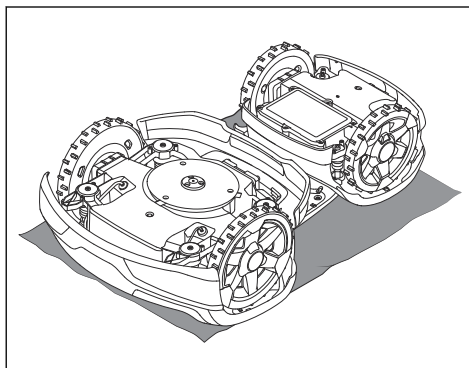


VIGYÁZAT: A robotfűnyíró tisztításához soha ne használjon nagy nyomású tisztítóberendezést. Ne használjon oldószert a tisztításhoz.

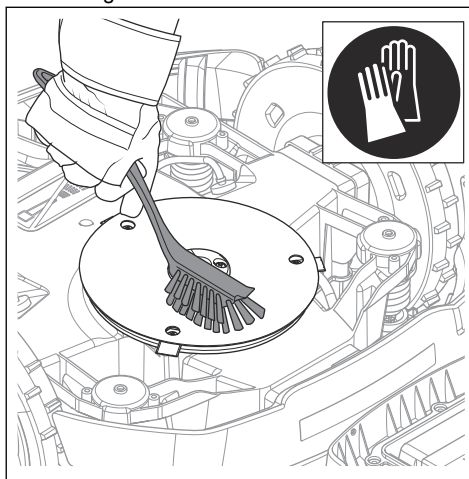
5.2.1 A késtárcsa tisztítása

Hetente egyszer vizsgálja meg késtárcsát és a késeket.

1. Kapcsolja ki a terméket. Lásd: *A termék kikapcsolása* 27. oldalon.
2. Fordítsa fel a terméket. Helyezze a terméket puha, tiszta felületre, ezzel biztosítva, hogy a burkolata ne sérülhessen meg. A tárcsa és a kések úgy is megtisztíthatók, hogy a terméket az oldalára dönti.



3. Pl. egy tárcsatisztító kefe segítségével tisztítsa meg a késtárcsát. Eközben ellenőrizze, hogy a késtárcsa szabadon forog-e a védőburkolathoz képest. Ellenőrizze továbbá, hogy a kések jó állapotban vannak-e, illetve szabadon mozognak-e.



5.2.2 Vázszekrény

Tisztítsa meg a vázszekrény alsó oldalát. Kefélje le vagy törölje le nedves ronggyal.

5.2.3 Kerekek

Tisztítsa meg az elülső és a hátsó kerekek körüli részt. A kerekeken lévő fű kedvezőtlen hatással lehet a termék teljesítményére a lejtőkön.

5.2.4 Burkolat

Tisztítsa meg a burkolatot puha, nedves szivaccsal vagy ronggyal. Ha a burkolat nagyon piszkos, akkor használjon szappanos oldatot vagy mosogatószeret.

5.2.5 Töltőállomás

Rendszeresen tisztítsa meg a töltőállomást a fűtől, levelektől, ágaktól és minden egyéből, ami akadályozhatja a dokkolást.



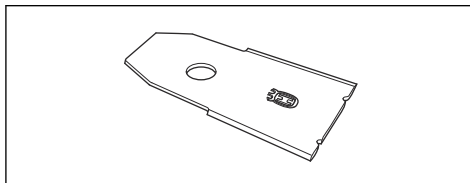
FIGYELMEZTETÉS: Karbantartás előtt, illetve a töltőállomás vagy a tápegység tisztítása előtt válassza le a töltőállomást a csatlakozó segítségével.

5.3 A kések cseréje



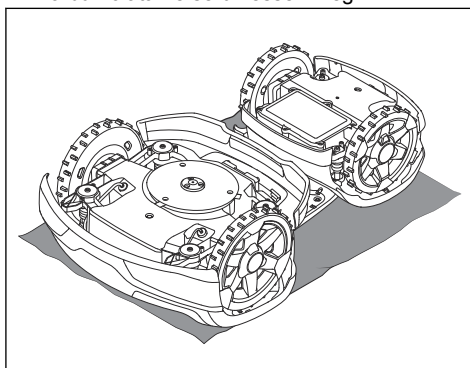
FIGYELMEZTETÉS: Megfelelő típusú késeket és csavarokat használjon. A Husqvarna csak az eredeti kések használatakor garantálja a biztonságot. Ha csak a késeket cseréli ki, és a csavarokat újból felhasználja, akkor a csavarok a fűnyírás során elhasználódhatnak. A kések kirepülhetnek a burkolat alól, súlyos sérülést okozva.

Biztonsági okokból minden kopott vagy sérült alkatrészt cseréljen ki. A késeket az optimális nyírás és az energiatakarékos használat érdekében akkor is rendszeresen cserélni kell, ha nincs rajtuk sérülés. A nyírórendszer kiegyensúlyozottsága érdekében mindhárom kést és csavart egyszerre kell cserélni. Eredeti Husqvarna késeket használjon, amelyeken a koronával ellátott H-jelölés is szerepel, lásd: *Garanciális feltételek50. oldalon.*

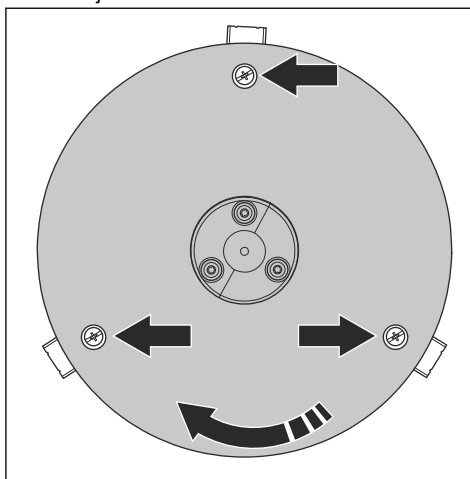


5.3.1 A kések cseréje

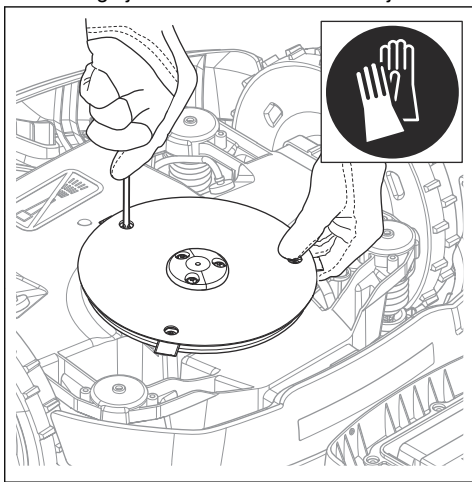
1. Kapcsolja ki a terméket. Lásd: *A termék kikapcsolása27. oldalon.*
2. Vegyen fel védőkesztyűt.
3. Fordítsa fel a terméket. Helyezze a terméket puha, tiszta felületre, ezzel biztosítva, hogy a burkolata ne sérülhessen meg.



4. Fordítsa a védőlemezt olyan helyzetbe, hogy a nyílásai a kés csavarjához kerüljenek.



5. Távolítsa el a 3 csavart. Lapos vagy csillagfejű kézi csavarhúzó használjon.



6. Távolítsa el az összes kést és csavart.
7. Rögzítse az új késeket és csavarokat.
8. Ellenőrizze, hogy szabadon mozognak-e a kések.

5.4 A felső fedelek cseréje.

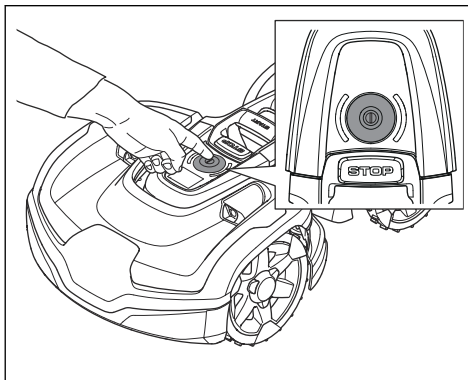
Ha a felső fedelek megsérülnek, ki kell cserélnie azokat.



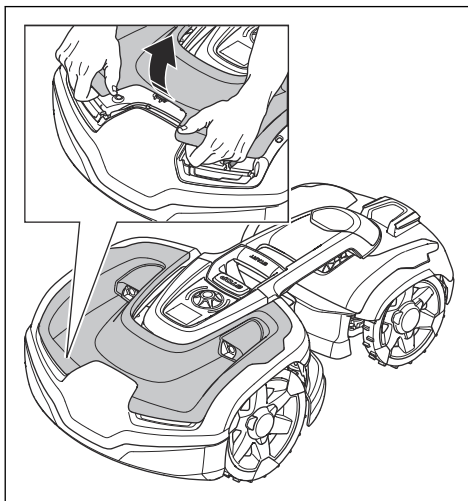
VIGYÁZAT: A fedelek eltávolítása előtt a terméket tisztítsa meg a fűtől és szennyeződésektől.

5.4.1 Az elülső felső fedél eltávolítása

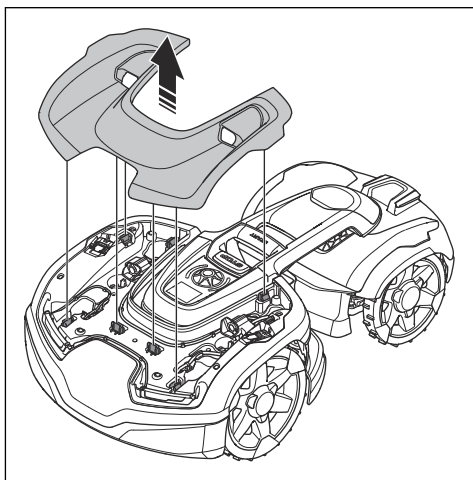
1. A termék kikapcsolásához nyomja meg a be-/kikapcsoló gombot. Győződjön meg róla, hogy a LED-es állapotjelző kikapcsol-e.



2. A felső burkolat kapcsokkal van a vázrendszerhez csatlakoztatva. Húzza felfelé kezével a felső burkolatot, és távolítsa el.

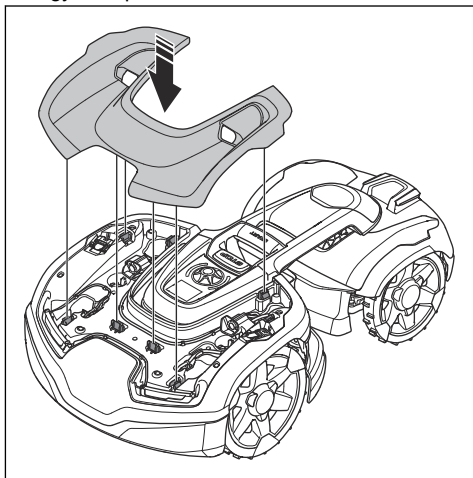


3. Emelje fel a felső burkolatot.

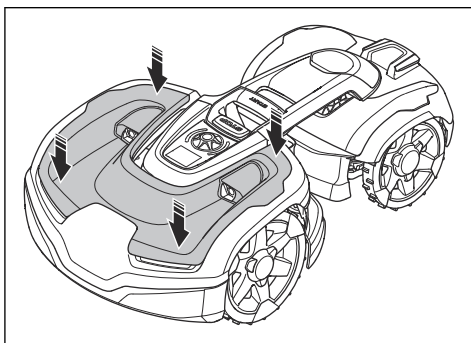


5.4.2 Az elülső felső fedelét felszerelése

1. Helyezze rá az elülső felső fedelet a gyorskapcsokra.

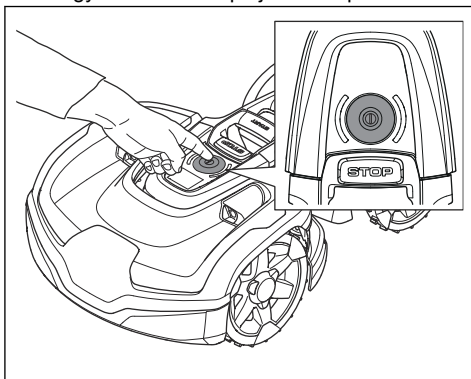


2. Tolja az elülső felső fedelet a helyére.

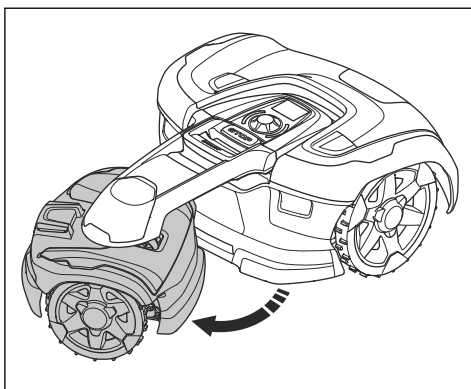


5.4.3 A hátsó felső fedél eltávolítása

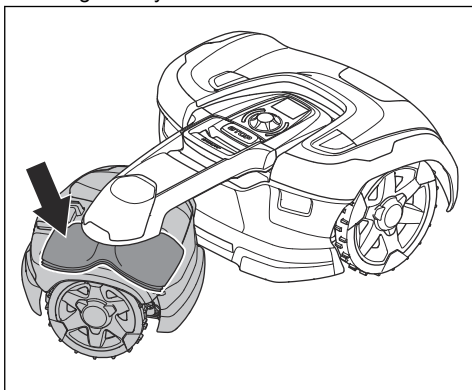
1. A termék kikapcsolásához nyomja meg a be-/kikapcsoló gombot. Győződjön meg róla, hogy a LED-es állapotjelző kikapcsol-e.



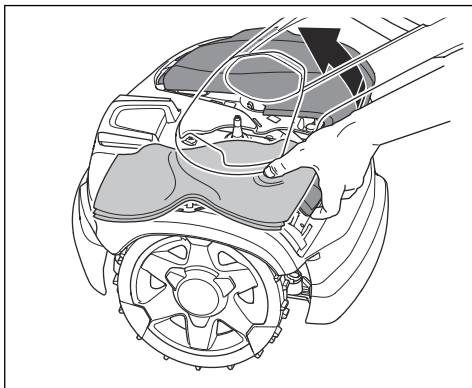
2. Fordítsa a hátsó részt a bal vagy a jobb oldalára.



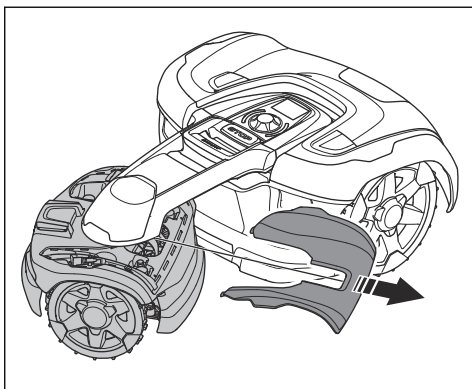
3. Helyezzen egy védőelemet a fedél és a csatlakozókar közé. Ezzel megakadályozható a felső fedél sérülése.



4. Húzza fel a felső burkolatot.

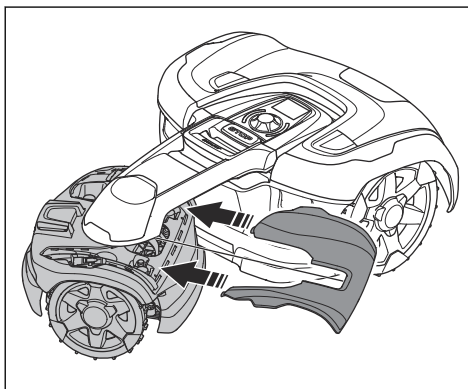


5. Távolítsa el a felső burkolatot.

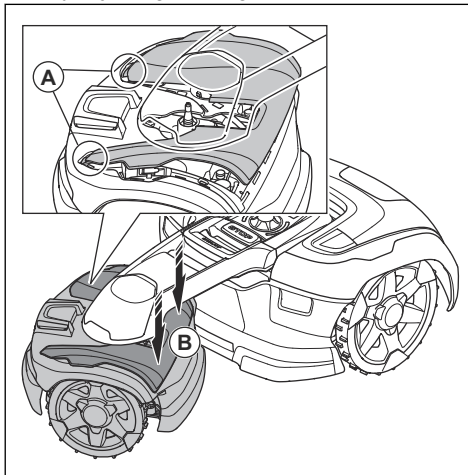


5.4.4 A hátsó felső fedél felszerelése

1. Távolítsa el a hátsó rész felső fedelét.



2. Helyezze a felső fedelet az (A) pozícióba, majd a felső fedél (B) felszereléséhez nyomja meg a 2 mágneset.



5.5 Akkumulátor



FIGYELMEZTETÉS: A terméket csak megfelelő töltőállomással és tápegységgel töltsé. A nem megfelelő használat áramütést, túlmelegedést vagy az akkumulátor maró folyadékának szivárgását okozhatja. Amennyiben az elektrolit kifolyt, öblítse le vízzel, ha a szemébe került, azonnal forduljon orvoshoz.



FIGYELMEZTETÉS: Kizárólag a gyártó által ajánlott, eredeti akkumulátorokat használjon. A termékbiztonság más akkumulátorokkal nem garantált. Ne használjon nem újratölthető akkumulátorokat.



VIGYÁZAT: A fűnyírót teljesen feltöltött akkumulátorral tegye el téltre. Ha az akkumulátor nincs teljesen feltöltve, akkor károsodhat, és akár használhatatlanná is válhat.

Az alábbi állapot azt jelzi, hogy az akkumulátor kezd elöregedni, és hamarosan a cseréjére lesz szükség:

- A termék töltések közötti működési ideje rövidebb a megszokottnál. Ez a normálisnál több töltési ciklushoz vezet, ami megnöveli annak kockázatát, hogy a töltőállomás körül nyomok alakulnak ki a pázsiton.
- A termékre a pázsiton talál rá, *Lemerült akkumulátor* üzenet kíséretében. Ez azt jelzi, hogy a terméknek nem áll rendelkezésre elegendő akkumulátortöltöttség a töltőállomás megtalálásához.

Mindaddig nem kell azonban akkumulátort cserélni, amíg a termékkel biztosítható a gyepp megfelelő nyírása.

Megjegyzés: Az akkumulátor élettartama a fűnyírási szezon hosszától és attól függ, hogy naponta hány órát használják a terméket. Ha hosszú a szezon, és a fűnyíró sok órát dolgozik naponta, akkor gyakrabban kell akkumulátort cserélni.

Forduljon a helyi Husqvarna képviselőjéhez az akkumulátorcseréje érdekében.

5.6 Téli szervizelés

A téli tárolás előtt vigye el a terméket egy helyi Husqvarna képviselőhöz szervizelésre. A rendszeres téli karbantartással megőrizheti a termék állapotát, illetve problémák nélkül vághat neki az új szezonnak.

A szervizelés rendszerint a következőket foglalja magában:

- A burkolat, a vázszekrény, a késtárcsa és minden egyéb mozgó alkatrész alapos tisztítása.
- A termék működésének és alkatrészeinek vizsgálata.
- A kopásnak kitett alkatrészek, pl. a kések és a csapágyak ellenőrzése és szükség esetén cseréje.
- Az akkumulátor kapacitásának vizsgálata, szükség esetén javaslat a cseréje.
- Amennyiben új szoftver érhető el, a termék frissítésre kerül.

6 Hibaelhárítás

6.1 Bevezetés - hibaelhárítás

Ebben a fejezetben olyan üzeneteket ismertetünk, amelyek működési hiba esetén megjelenhetnek az Automower® Connect alkalmazásban. Minden üzenetnél kitérünk a lehetséges okokra és a szükséges teendőkre. Néhány hibajelenséget is bemutatunk ebben a fejezetben, ami hasznos információként szolgálhat, ha a termék nem a várakozásnak megfelelően működik. A működési hibákkal és hibajelenségekkel kapcsolatban további információt találhat a www.husqvarna.com címen.

6.2 Hibaüzenetek

Az alábbi táblázat Automower® Connect alkalmazás néhány hibaüzenetét tartalmazza. Ha ugyanaz az üzenet gyakran jelenik meg, forduljon a helyi Husqvarna képviselőhöz. További információért lásd:

Üzenetek24. oldalon.

Üzenet	Ok	Teendő
<i>Blokkolt kerékmo- tor</i>	Fű vagy más tárgy tekeredett a meg- hajtókerekre.	Ellenőrizze a hajtókereket, és távolítsa el róla a fűvet vagy egyéb tárgyat, ami rátekeredett.
<i>Vágórendszer blokkolva</i>	Fű vagy más tárgy tekeredett a késtár- csára.	Ellenőrizze a hajtókereket, és távolítsa el róla a fűvet vagy egyéb tárgyat, ami rátekeredett.
	A késtárcsa pocsoltyában van.	Helyezze át a terméket, és akadályoz- za meg, hogy víz gyűljön össze a mun- katerületen.
<i>Nincs hurokjel</i>	A tápegység nincs csatlakoztatva.	Ellenőrizze a hálózati csatlakozást és azt, hogy nem oldott-e le az életvédel- mi földzárlat-megszakító. Ellenőrizze, csatlakozik-e a kifeszültségű kábel a töltőállomáshoz.
	A kifeszültségű kábel sérült vagy nincs csatlakoztatva.	Ellenőrizze, hogy nem sérült-e kisse- szültségű kábel. Ellenőrizze, hogy megfelelően van-e csatlakoztatva a töl- tőállomáshoz és a tápegységhez.
	A határolóhuzal nem csatlakozik a töl- tőállomáshoz.	Ellenőrizze, megfelelően csatlakoznak- e a határolóhuzal vezetékcsatlakozói a töltőállomáshoz. Sérülés esetén cserél- je ki a csatlakozókat. Lásd: <i>A határoló- huzal telepítése17. oldalon.</i>
	Elszakadt a határolóhuzal.	Állapítsa meg, hol van szakadás. A hu- rok sérült részét cserélje ki új hurokve- zetéket és eredeti csatlakozót használ- va. Lásd: <i>Hurokvezeték szakadásának megkeresése42. oldalon.</i>
	Aktív az <i>ECO mód</i> , és a töltőállomáson kívül próbálták beindítani a terméket.	Helyezze a terméket a töltőállomásba, majd nyomja meg a START gombot.

Üzenet	Ok	Teendő
<i>Nincs hurokjel</i>	A határolóhuzalnak a sziget felé és onnan visszafelé haladó szakasza nem keresztezheti egymást.	Ellenőrizze, hogy a határolóhuzal az utasításoknak megfelelően lett-e lefektetve, pl. a megfelelő irányban halad-e a sziget körül. Lásd: <i>A határolóhuzal telepítése 17. oldalon.</i>
	Megszakadt a kapcsolat a termék és a töltőállomás között.	Helyezze a terméket a töltőállomásba, és hozzon létre új hurokjelet.
	Fém tárgy (kerítés, betonacél) vagy közeli, föld alatt húzódozó vezetékek zavart okoznak.	Próbálja máshová helyezni a határolóhuzalt.
<i>Elakadt</i>	A termék beszorult valahol.	Szabadítsa ki a terméket, és hárítsa el a beszorulás okát.
	A termék számos akadály mögött elakad.	Ellenőrizze, van-e olyan akadály, amely miatt a termék nehezen jut ki a helyéről.
<i>Üres akkumulátor</i>	A termék nem találja a töltőállomást.	Ellenőrizze, hogy a töltőállomás és a vezetőhuzal telepítése megfelel-e az útmutatóban leírtaknak. Lásd: <i>A vezetőhuzal telepítése 18. oldalon.</i>
	A vezetőhuzal elszakadt vagy nincs csatlakoztatva.	Állapítsa meg, hol van szakadás, és javítsa ki azt.
	Elhasználódott az akkumulátor.	Cserélje ki az akkumulátort. Lásd: <i>Akkumulátor 32. oldalon.</i>
	Meghibásodott a töltőállomás antennája.	Ellenőrizze, hogy pirosan villog-e a töltőállomás jelzőlámpája. Lásd: <i>A töltőállomás jelzőlámpája 40. oldalon.</i>
<i>Rossz PIN kód</i>	A megadott PIN kód hibás. Öt próbálkozást tehet, utána a billentyűzet öt percig nem használható.	Adja meg a helyes PIN kódot. Ha elfelejtette a PIN kódot, forduljon a helyi Husqvarna képviselőhöz.
<i>Nincs meghajtás</i>	A termék beszorult valahol.	Szabadítsa ki a terméket, és hárítsa el az elakadás okát. Ha az elakadást a nedves fű okozta, akkor a termék használata előtt várjon, amíg a gyep megszárad.
	A munkaterület meredek emelkedőt tartalmaz.	A fűnyíró működése a 70%-osnál meredekebb lejtőknél nem garantált. A meredekebb lejtőket ki kell zárni a munkaterületről. Lásd: <i>A határolóhuzal lejtőn való elhelyezése 14. oldalon.</i>
	A vezetőhuzal nem a javaslatoknak megfelelően lett lefektetve.	A vezetőhuzalt a javaslatoknak megfelelően helyezze el. Lásd: <i>A vezetőhuzal telepítése 18. oldalon.</i>

Üzenet	Ok	Teendő
<i>Kerékmotor túlterhelve</i>	A termék beszorult valahol.	Szabadítsa ki a terméket, és hártsa el az elakadás okát. Ha az elakadást a nedves fű okozta, akkor a termék használata előtt várjon, amíg a gyeppel megszárad.
<i>Blokkolt töltőállomás</i>	Rossz az érintkezés a töltőérintkezők és az érintkezőcsíkok között, és a termék már több kísérletet tett a töltésre.	Állítsa a terméket a töltőállomásba, és ellenőrizze, hogy jó érintkezés alakul-e ki a töltőérintkezők és az érintkezőcsíkok között.
	Valamilyen tárgy akadályozza a terméket.	Távolítsa el az akadályt.
	A töltőállomás ferde vagy elhajlott.	Győződjön meg róla, hogy a töltőállomás egy teljesen lapos és vízszintes felületen fekszik. A töltőállomás nem lehet ferde vagy elhajlott.
<i>Megakadás a töltőállomáson</i>	Valamilyen akadály van a termék útjában, amelyből adódóan nem tudja elhagyni a töltőállomást.	Távolítsa el az akadályt.
<i>Fejjel lefelé</i>	A termék túlságosan megdőlt vagy felborult.	Állítsa a terméket a megfelelő helyzetbe.
<i>Kézi töltés szükséges</i>	A termék <i>Másodlagos terület</i> üzemmódban van.	Állítsa a terméket a töltőállomásba. Ez nem rendellenes viselkedés, nincs semmi teendő.
<i>Következő indítás óó:pp</i>	Az időzítő beállítása nem teszi lehetővé a termék működését.	Módosítsa az időzítő beállítását. Lásd: <i>Időzítő22. oldalon.</i>
	A termék által kijelzett idő téves.	Állítsa be az órát. Lásd: <i>Idő és dátum23. oldalon.</i>
<i>Megemelve</i>	Az emelésérzékelő aktiválódott, mert a termék beszorult.	Szabadítsa ki a terméket
<i>Ütközés érzékelő hiba</i>	A termék burkolata nem tud a vázszekrény körül szabadon mozogni.	Ellenőrizze, hogy a termék burkolata szabadon tud-e mozogni a vázszekrény körül. Ha probléma továbbra is fennáll, az üzenet hivatalos szerviztechnikus beavatkozását igényli.
<i>Kerékhajtás hibája</i>	Fű vagy más tárgy tekeredett a meghajtókerékre.	Tisztítsa meg a kerekek körüli kerekeket.

Üzenet	Ok	Teendő
<i>Riasztás! A fűnyíró kikapcsolt</i>	A riasztás aktiválódott, mert a termék kikapcsolt.	A <i>Biztonság</i> menüben állítsa be a termék biztonsági szintjét, lásd: <i>Biztonság (csak Bluetooth®)</i> 24. oldalon.
<i>Riasztás! A fűnyíró megállt</i>	A riasztás aktiválódott, mert a termék megállt.	
<i>Riasztás! Fűnyíró váratlan mozgása</i>	A riasztás aktiválódott, mert a termék fel lett emelve.	
<i>Elektronikus probléma</i>	Átmeneti elektronikus- vagy szoftverhiba.	Kapcsolja ki, majd kapcsolja vissza a terméket.
<i>Hurokérzékelő hibája</i>		Ha probléma továbbra is fennáll, az üzenet hivatalos szerviztechnikus beavatkozását igényli.
<i>Probléma a töltési rendszerrel</i>		
<i>Dőlésérzékelő hibája</i>		
<i>Átmeneti probléma</i>		
<i>Átmeneti akkumulátor hiba</i>	Átmeneti akkumulátor- vagy szoftverhiba.	Kapcsolja ki, majd kapcsolja vissza a terméket.
<i>Akkumulátor hiba</i>		Ha probléma továbbra is fennáll, az üzenet hivatalos szerviztechnikus beavatkozását igényli.
<i>Töltési áram túl magas</i>	Rossz vagy hibás tápegység.	Kapcsolja ki, majd kapcsolja vissza a terméket. Ha probléma továbbra is fennáll, az üzenet hivatalos szerviztechnikus beavatkozását igényli.
<i>Kapcsolódási probléma</i>	Lehetséges hiba a termék kapcsolódási áramköri lapjában.	Kapcsolja ki, majd kapcsolja vissza a terméket. Ha probléma továbbra is fennáll, az üzenet hivatalos szerviztechnikus beavatkozását igényli.

Üzenet	Ok	Teendő
<i>Munkaterületen kívül</i>	A töltőállomáshoz csatlakozó határolóhuzal két vége keresztezi egymást.	Ellenőrizze, helyesen csatlakozik-e a határolóhuzal.
	A határolóhuzal túlságosan közel van a munkaterület határához.	Ellenőrizze, megfelel-e a határolóhuzalok nyomvonala az útmutatásnak. Lásd: <i>A határolóhuzal telepítése 17. oldalon.</i>
	Túl lejtős a munkaterület a határolóhuroknál.	
	A határolóhuzal helytelen nyomvonallal lett lefektetve egy sziget körül.	
	Fém tárgyak (kerítés, betonacél) vagy közeli, föld alatt húzódó vezetékek zavart okoznak.	Próbálja máshová helyezni a határolóhuzalt.
	A terméket megzavarja egy másik közeli termék telepítésének a jele.	Helyezze a terméket a töltőállomásba, és hozzon létre új hurokjelet.

6.3 Információs üzenetek

Az alábbi táblázat az Automower® Connect alkalmazás néhány információs üzenetét tartalmazza. Ha ugyanaz az üzenet gyakran jelenik meg, forduljon a helyi Husqvarna képviselőhöz. További információért lásd: *Üzenetek24. oldalon.*

Üzenet	Ok	Teendő
<i>Gyenge akkumulátor</i>	A termék nem találja a töltőállomást.	Ellenőrizze, hogy a töltőállomás és a vezetőhuzal telepítése megfelel-e az útmutatóban leírtaknak. Lásd: <i>A vezetőhuzal telepítése18. oldalon.</i>
	A vezetőhuzal elszakadt vagy nincs csatlakoztatva.	Állapítsa meg, hol van szakadás, és javítsa ki azt.
	Elhasználódott az akkumulátor.	Cserélje ki az akkumulátort. Lásd: <i>Akkumulátor32. oldalon.</i>
	Meghibásodott a töltőállomás antennája.	Ellenőrizze, hogy pirosan villog-e a töltőállomás jelzőlámpája. Lásd: <i>A töltőállomás jelzőlámpája40. oldalon.</i>
<i>Beállítások visszaállítva</i>	Annak megerősítése, hogy a végbe ment a <i>Gyári beállítások visszaállítása</i> funkció.	Ez nem rendellenesség. Nincs semmi teendő.
<i>Vezető nem található</i>	A vezetőhuzal nem csatlakozik a töltőállomáshoz.	Ellenőrizze, megfelelően csatlakozik-e a vezetőhuzal csatlakozója a töltőállomáshoz. Lásd: <i>A vezetőhuzal telepítése18. oldalon.</i>
	Szakadás a vezetőhuzalon.	Állapítsa meg, hol van szakadás. A vezetőhuzal sérült részét cserélje ki új hurokvezetékkel és eredeti csatlakozót használva.
	A vezetőhuzal nem csatlakozik a határolóhurokhoz.	Ellenőrizze, megfelelően csatlakozik-e vezetőhuzal a határolóhuzalhoz. Lásd: <i>A vezetőhuzal telepítése18. oldalon.</i>

6.4 A töltőállomás jelzőlámpája

A telepítés akkor teljesen működőképes, ha a töltőállomás jelzőlámpája folyamatos vagy villogó zöld fényrel világít. Ha nem ez a helyzet, kövesse az alábbi hibaelhárítási útmutatót.

A www.husqvarna.com címen további tudnivalók találhatóak. Ha így is segítségre van szüksége, kérjük, forduljon a helyi Husqvarna képviselőhöz.

Fény	Ok	Teendő
<i>Folyamatos zöld fény</i>	Jó a jel	Nincs semmi teendő
<i>Villogó zöld fény</i>	Jó a jel, és aktív az <i>ECO üzemmód</i> .	Nincs semmi teendő.
<i>Villogó kék fény</i>	A határoló hurok nem csatlakozik a töltőállomáshoz.	Ellenőrizze, megfelelően csatlakoznak-e a határolóhuzal vezetékcsatlakozói a töltőállomáshoz.
	Szakadás a határoló hurkon.	Állapítsa meg, hol van szakadás. A hurok sérült részét cserélje ki új hurokvezetéket és eredeti csatlakozót használva.
<i>Villogó piros fény</i>	Szakadás a töltőállomás antennájában.	Forduljon a helyi Husqvarna képviselőjéhez.
<i>Folyamatos piros fény</i>	Meghibásodott az áramköri lap vagy nem megfelelő a tápellátás a töltőállomásban. Hivatalos szerviztechnikusra kell bízni a probléma megoldását.	Forduljon a helyi Husqvarna képviselőjéhez.

6.5 Hibajelenségek

Ha a termék nem működik megfelelően, tekintse meg az alábbi hibaelhárítási útmutatót.

A www.husqvarna.com címen található GYIK (Gyakran Ismételt Kérdések) bejegyzései számos gyakran felmerülő kérdésre adnak választ. Ha továbbra sem találja a hiba okát, forduljon a helyi Husqvarna képviselőjéhez.

Hibajelenségek	Ok	Teendő
A termék nehezen dokkal.	A határolóhuzal nem fut elég hosszan egyenesen a töltőállomástól.	Ellenőrizze, hogy az útmutatás alapján van-e telepítve a töltőállomás. Lásd: <i>A töltőállomás telepítése 17. oldalon</i>
	A töltőállomás emelkedően van.	A töltőállomást vízszintes felületen kell elhelyezni. Lásd: <i>A töltőállomás elhelyezésének megállapítása 12. oldalon.</i>
Rosszkor működik a termék.	Be kell állítani az órát.	Állítsa be az órát. Lásd: <i>Idő és dátum 23. oldalon.</i>
	Rosszul van beállítva a nyírás kezdési és befejezési időpontja.	Állítsa vissza a nyírás kezdési és leállítási idejének beállításait. Lásd: <i>Időzítő 22. oldalon.</i>
A termék rezeg.	A sérült kések a vágórendszer kiegyensúlyozatlanságához vezetnek.	Ellenőrizze és szükség esetén cserélje ki a késeket és a csavarokat. Lásd: <i>A kések cseréje 29. oldalon.</i>
	Túl sok kés azonos helyen a vágórendszer kiegyensúlyozatlanságához vezet.	Ellenőrizze, hogy minden csavarra csak egy kés került-e.
	Különböző típusú (vastagságú) Husqvarna kések lettek használva.	Ellenőrizze a kések típusát.
A termék mozog, de nem forog a késtárcsa.	A termék a töltőállomást keresi.	Nincs teendő. Amikor a fűnyíró a töltőállomást keresi, a késtárcsa nem forog.
A termék a megszokottnál rövidebb ideig végez fűnyírást egy töltéssel.	Fű vagy egyéb idegen tárgy blokkolja a késtárcsát.	Szerelje le és tisztítsa meg a késtárcsát. Lásd: <i>A kések cseréje 29. oldalon.</i>
	Elhasználódott az akkumulátor.	Cserélje ki az akkumulátort. Lásd: <i>Akkumulátor 32. oldalon.</i>
A nyírési és a feltöltési idő rövidebb a szokásosnál.	Elhasználódott az akkumulátor.	Cserélje ki az akkumulátort. Lásd: <i>Akkumulátor 32. oldalon.</i>

Hibajelenségek	Ok	Teendő
Egyenetlen a nyírás.	A termék túl kevés órát dolgozik napon-ta.	Hosszabbítsa meg a munka időtartamát. Lásd: <i>Időzítő22. oldalon.</i>
	A <i>Gyakoriság</i> beállítása nem felel meg a munkaterület elrendezésének.	Ellenőrizze, megfelelő-e a <i>Gyakoriság</i> beállítás értéke.
	A munkaterület alakja miatt a <i>1-5. terület</i> beállítás használata szükséges, hogy a termék minden távoli területre eitaláljon.	Az <i>1-5. terület</i> funkcióval vezesse el a terméket egy távoli területre. Lásd: <i>Gyep lefedése23. oldalon.</i>
	Túl nagy a munkaterület.	Próbálkozzon a munkaterület csökkentésével vagy a munkaidő meghosszabbításával. Lásd: <i>Időzítő22. oldalon.</i>
	Tompák a kések.	Cserélje ki az összes kést. Lásd: <i>A kések cseréje29. oldalon.</i>
	Hosszú a fű a vágási magassághoz képest.	Növelje meg a vágási magasságot, majd fokozatosan csökkentse.
	Fű halmozódott fel a késtárcsán vagy a motortengely körül.	Ellenőrizze, szabadon és könnyen forgatható-e a késtárcsa. Ha nem, akkor csavarozza le a késtárcsát, majd távolítsa el róla a fűvet és az idegen tárgyakat. Lásd: <i>Tisztítsa meg a terméket28. oldalon.</i>

6.6 Hurokvezeték szakadásának megkeresése

A hurokvezeték szakadásának oka rendszerint véletlen fizikai sérülés, például óvatlan ásóhasználat miatt. Fagyos talajú területen az éles kövek mozgása a talajban ugyancsak kárt tehet a vezetékben. Az is szakadáshoz vezethet, ha a vezetéket túlságosan megfeszítve telepítik.

A közvetlenül a telepítés után végzett túl alacsony fűnyírás kárt tehet a vezeték szigetelésében. A szigetelés egyes sérülései csak hetek vagy hónapok elteltével vezetnek szakadáshoz. Ennek megelőzése érdekében a telepítést követő első hetekben maximális vágási magasságot kell beállítani, ami aztán kéthetente egy fokozattal csökkenthető a kívánt vágási magasság eléréséig.

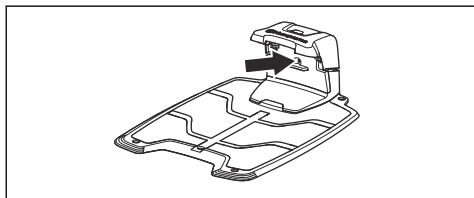
A hurokvezeték hibás toldása ugyancsak szakadáshoz vezethet néhány héttel a toldás után. A toldás hibájának oka lehet például, ha az eredeti csatlakozó nem lett elég erősen összenyomva fogó segítségével, vagy ha az eredetinel gyengébb minőségű csatlakozót használtak. A hibaelhárítás folytatása előtt

ellenőrizzen minden olyan csatlakozót, amelyről tudomása van.

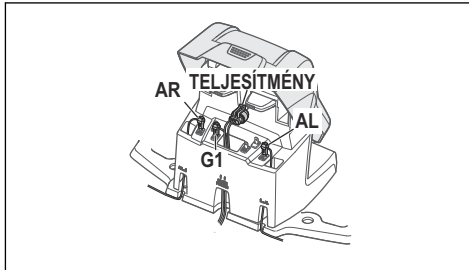
A vezeték szakadásának helye fokozatosan határozható be: lépésenként felezní kell azt a hurokszakszt, ahol a szakadás lehet, egészen addig, amíg csak egy egészen rövid szakasz marad.

Az *ECO mód* esetén az alábbi módszer nem működik. Első lépésként gondoskodjon az *ECO mód* kikapcsolásáról. Lásd: *ECO mód22. oldalon.*

1. Ellenőrizze, kéken villog-e a töltőállomás jelzőlámpája – ez jelzi a határolóhurok szakadását. Lásd: *A töltőállomás jelzőlámpája40. oldalon.*



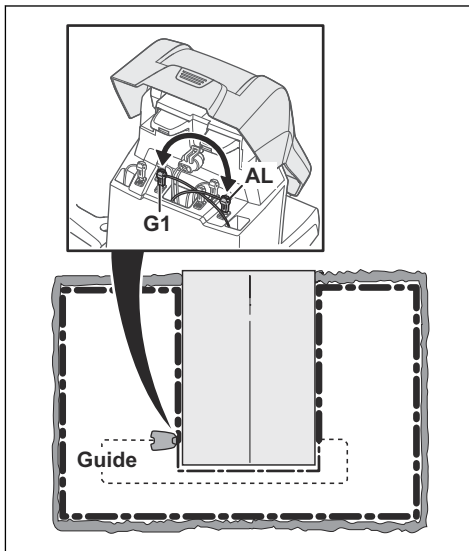
2. Ellenőrizze, megfelelőek és nem sérültek-e a határolóhuzal csatlakozásai a töltőállomáson. Ellenőrizze, hogy továbbra is kéken villog-e a töltőállomás jelzőlámpája.



3. Cserélje fel a vezetőhuzal és a határolóhuzal közötti csatlakozásokat a töltőállomáson.

Indítás az AL és G1 csatlakozó átkapcsolásával.

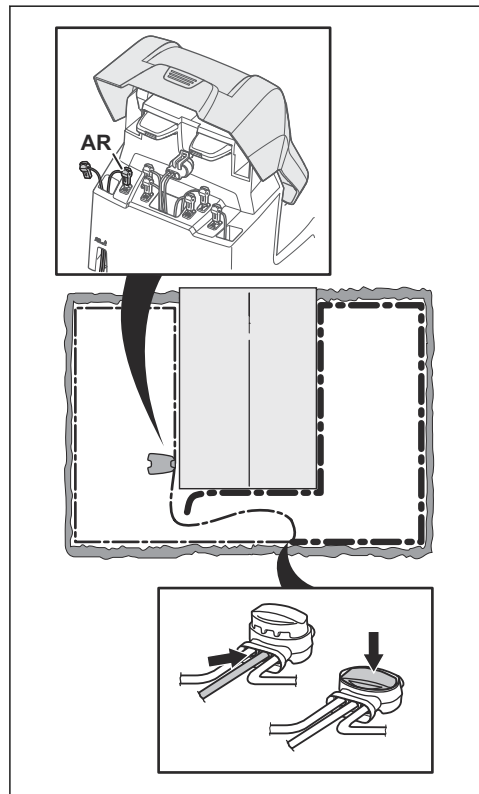
Ha a jelzőlámpa folyamatos zöld fénnel világít, akkor a szakadás valahol a határolóhuzalon van az AL és azon pont között, ahol a vezetőhuzal a határolóhuzalhoz csatlakozik (vastag fekete vonal az ábrán).



A hiba javításához határolóhuzalra, csatlakozó(k)ra és csatoló(k)ra lesz szüksége:

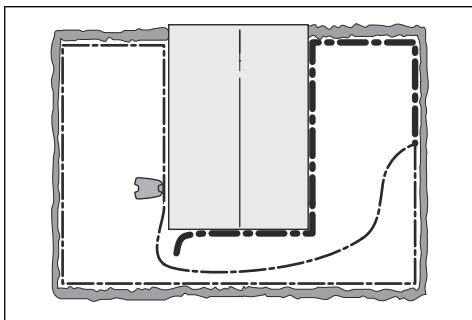
a) Ha a gyanús határolóhuzal rövid, akkor a legegyszerűbb, a teljes határolóhuzalt kicserélni a AL és azon pont között, ahol a vezetőhuzal csatlakozik a határolóhuzalhoz (vastag fekete vonal).

b) Ha a gyanús határolóhuzal hosszú (vastag fekete vonal), tegye a következőket: Állítsa vissza az AL és a G1 eredeti helyzetét. Ezt követően válassza le a következőt: AR. Csatlakoztasson új hurokvezetékét az AR csatlakozóhoz. Csatlakoztassa az új hurokvezeték másik végét a gyanús vezeték középső részéhez.



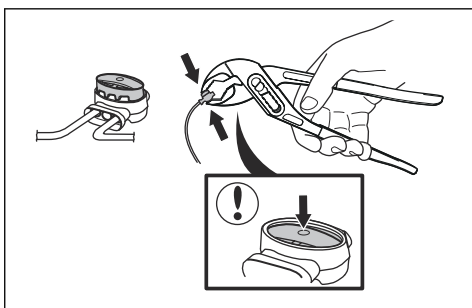
Ha a jelzőlámpa ekkor zölden világít, akkor a szakadás valahol a huzal leválasztott vége és azon pont között van, ahol az új vezeték csatlakozik (vastag fekete vonal az alábbi ábrán). Ilyen esetben vigye az új vezeték csatlakozási helyét közelebb a leválasztott véghez (körülbelül a gyanús szakasz

közepére), és ismét ellenőrizze, hogy zöldre vált-e a jelzőlámpa.



Folytassa ezt az eljárást egészen addig, amíg csak egy nagyon rövid olyan huzalszakasz marad, ahol a kék villogás és a folyamatos zöld fény folyamatosan változik. Ezt követően az 5. lépéstől kezdve végezze el a műveletet.

4. Ha a jelzőlámpa továbbra is kék színnel villog a 3. lépésben: Állítsa vissza az AL és a G1 eredeti helyzetét. Ezt követően kapcsolja át a következőket: AR és G1. Ha a jelzőlámpa ekkor zöld fénnel világít, válassza le a AL-t, majd csatlakoztasson egy új határolóhuzalt a következőhöz: AL. Csatlakoztassa az új vezeték másik végét a gyanús vezeték középső részéhez. Kövesse a fenti 3a) és a 3b) részben ismertetett módszert.
5. A szakadás megtalálása után új huzallal kell helyettesíteni a sérült részt. Mindig eredeti csatlakozót használjon.



7 Szállítás, tárolás és ártalmatlanítás

7.1 Szállítás

A mellékelt lítium-ion akkumulátorokra a veszélyes anyagokra vonatkozó jogszabályok követelményei érvényesek.

- Tartsa be az összes vonatkozó nemzeti előírást.
- Kereskedelmi szállításnál – harmadik fél és szállítmányozó cégek esetén is – a csomagolásra és címkézésre vonatkozó speciális előírásokat be kell tartani.

7.2 Tárolás

- Töltse fel teljesen a terméket. Lásd az *Az akkumulátor töltése* 27. oldalon fejezetet.
- Kapcsolja ki a terméket. Lásd az *A termék kikapcsolása* 27. oldalon fejezetet.
- Tisztítsa meg a terméket. Lásd az *Tisztítsa meg a terméket* 28. oldalon fejezetet.
- Tartsa a terméket száraz, fagymentes területen.
- A terméket az összes kerekére állítva, vagy Husqvarna fali akasztóra felakasztva tárolja (ha van).
- Ha a töltőállomást beltéren tartja, válassza le és távolítsa el a töltőállomásról a tápegységet és az összes csatlakozót. A csatlakozóhuzalok végeit dugja zsírt tartalmazó dobozba.

Megjegyzés: Ha a töltőállomást kültéren tartja, ne válassza le a tápegységet és a csatlakozókat.

7.3 Hulladékkezelés

- Kövesse a helyi újrahasznosítási előírásokat és a vonatkozó szabályozásokat.
- Az akkumulátor eltávolításával kapcsolatos tudnivalókért tekintse meg a következő fejezetet: *Az akkumulátor eltávolítása* 45. oldalon.

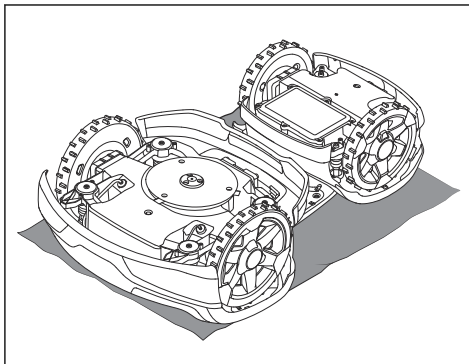
7.3.1 Az akkumulátor eltávolítása



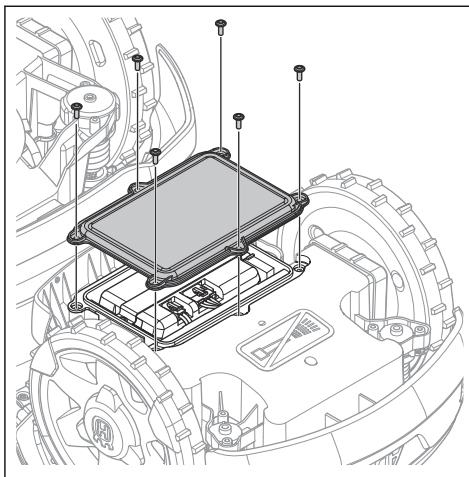
VIGYÁZAT: Az akkumulátort kizárólag a termék leselejtezésekor távolítsa el.

1. Kapcsolja ki a terméket. Lásd: *A termék kikapcsolása* 27. oldalon.

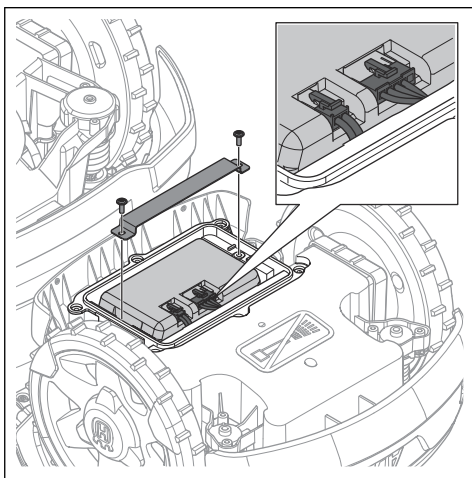
2. Fordítsa fel a terméket.



3. Távolítsa el a 6 csavart, majd távolítsa el az akkumulátor burkolatát.



4. Távolítsa el a két csavart, majd a lemezt.



5. Válassza le az akkumulátor két kábelét, majd távolítsa el az akkumulátort.

8 Műszaki adatok

8.1 Műszaki adatok

Méretek	Automower® 535 AWD
Hossz, cm/hüvelyk	93/36,6
Szélesség, cm/hüvelyk	55/21,6
Magasság, cm/hüvelyk	29/11,4
Tömeg, kg	17,0/37,4

Elektromos rendszer	Automower® 535 AWD
Akkumulátor, lítium-ion 18 V/5,0 Ah, cikkszám:	590 81 01-01
Akkumulátor, lítium-ion 18 V/4,9 Ah, cikkszám:	590 81 01-02
Tápellátás, V/28 V DC	100-240
Kisfeszültségű kábel hossza, m	10
Átlagos energiafogyasztás maximális használat mellett	24 kWh/hónap egy 3500 m ² területű munkaterületen
Töltési áram, A DC	7
Átlagos fűnyírési idő, perc	100
Átlagos töltési idő, perc	30

Határolóhuzal-antenna	Automower® 535 AWD
Működési frekvenciatartomány, Hz	300–80000
Maximális rádiófrekvenciás teljesítmény, mW 60 m-en ⁵	<25

A környezet zajszennyezése hangerőként mérve ⁶	Automower® 535 AWD
Mért hangerő zajszintje, dB (A)	60
Zajkibocsátás mérési pontatlansága K_{WA} , dB (A)	2
Garantált hangerő zajszintje, dB (A)	62
Hangnyomásszint a felhasználó fülénél, dB (A) ⁷	49

A zajkibocsátási nyilatkozatok megfelelnek az EN 50636-2-107:2015 szabványnak

⁵ Az antennákra leadott maximális aktív teljesítmény a rádiókészülék működési frekvenciasávjában.

⁶ A környezetben a 2000/14/EK sz. EK irányelvvel összhangban hangteljesítményként mért zajkibocsátás (L_{WA}). A garantált hangteljesítményszint a gyártás során eltérő lehet, és 1-3 dB(A) mértékű eltérések lehetnek a teszt kódhoz képest is.

⁷ Hangnyomás zajszintjének mérési pontatlansága K_{pA} 2–4 dB (A)

Nyírás	Automower® 535 AWD
Vágórendszer	3 forgó vágókés
Késmotor max. fordulatszáma, ford./perc	2475
Teljesítményfelvétel nyíráskor, W +/- 20%	40
Vágási magasság, cm/hüvelyk	3-7/1,2-2,8
Vágási szélesség, cm/hüvelyk	22/8,7
A lehető legkeskenyebb átjáró, cm/hüvelyk	60/24
A munkaterület maximális szöge, %	70
A határolóhuzal maximális szöge, %	50
A határoló huzal maximális hossza, m	800
A vezetőhurok maximális hossza, m	400/1300
Munkakapacitás, m ² / yd ² +/- 20%	3500

IP-besorolás	Automower® 535 AWD
Robotfűnyíró	IPX4
Töltőállomás	IPX1
Tápellátás	IPX4

Támogatott frekvenciasávok	
Bluetooth®-frekvenciatartomány	2400,0-2483,5 MHz
Automower® Connect 3G	19. sáv (800 MHz)
	5. sáv (850 MHz)
	8. sáv (900 MHz)
	2. sáv (1900 MHz)
	1. sáv (2100 MHz)
Automower® Connect 2G	GSM 850 MHz
	E-GSM 900 MHz
	DCS 1800 MHz
	PCS 1900 MHz

Teljesítményosztály		
Bluetooth® kimeneti teljesítmény	8 dBm	
Automower® Connect 3G	3. teljesítményosztály	24 dBm
Automower® Connect 2G	4. teljesítményosztály (GSM/E-GSM esetében)	33 dBm
	1. teljesítményosztály (DCS/PCS esetében)	30 dBm

A Husqvarna AB nem garantálja a teljes kompatibilitást a termék és az egyéb típusú vezeték nélküli rendszerek, úgymint távvezérlők, rádióadók, indukciós hurok, föld alatti villanypáztörök és hasonlóak között.

A termékek Angliában vagy a Cseh Köztársaságban készülnek. Az információkat lásd a típustáblán. Lásd: *Bevezető3. oldalon.*

9 Garancia

9.1 Garanciális feltételek

A Husqvarna két évig garatálja a termék működését (a vásárlás napjától számítva). A garancia az anyag- és gyártási hibákból eredő súlyos meghibásodásokra vonatkozik.

Garanciaidőn belül a terméket térítésmentesen cseréljük vagy javítjuk, amennyiben teljesülnek az alábbi feltételek:

- A terméket és a töltőállomást csak a jelen használati utasításnak megfelelően szabad használni. A jelen gyártói garancia nem befolyásol a kereskedővel/forgalmazóval szembeni semmilyen garanciális jogosultságot.
- A végfelhasználó vagy jogosulatlan harmadik személy nem tehet kísérletet a termék javítására.

Néhány példa olyan meghibásodásokra, amelyekre a garancia nem terjed ki:

- Nagynyomású tisztítóberendezés alkalmazásából vagy víz alá merítés miatt beszivárgott vízből adódó meghibásodás, például ha a nagy eső miatt tócsa képződik.
- Villám okozta sérülés.
- Az akkumulátor nem megfelelő tárolásából vagy kezeléséből eredő károsodás.
- Nem eredeti Husqvarna akkumulátor használata okozta sérülés.
- A nem eredeti Husqvarna alkatrészek és kiegészítők, például kések és telepítési anyagok használatából eredő károk.
- A hurokvezeték sérülése.
- A terméken vagy a tápegységén végzett, nem engedélyezett módosítás vagy javítás következtében keletkezett kár.

A kések és kerekek fogyóeszköznek számítanak, nem vonatkozik rájuk a garancia.

A Husqvarna termék meghibásodása esetén forduljon a Husqvarna szervizéhez további útmutatásért. Kérjük, készítse elő a robotfűnyíró számláját vagy nyugtáját és sorozatszámát, amikor a Husqvarnaszervizéhez fordul.

10 EK megfeleléségi nyilatkozat

10.1 EK megfeleléségi nyilatkozat

A **Husqvarna AB**, SE-561 82 Huskvarna, Svédország, tel: +46-36-146500, kijelenti, hogy azok a **Husqvarna Automower® 535 AWD** termékek, amelyek a 2019 év 1 hetében vagy azt követően kaptak sorozatszámot (az év és a hét jól láthatóan fel van tüntetve az adattáblán, a sorozatszám előtt), megfelelnek az EGK TANÁCSA következő IRÁNYELVÉNEK:

- „Gépekről szóló” **2006/42/EK** irányelv.
 - Az akkumulátoros meghajtású elektromos robotfűnyírókra vonatkozó speciális követelmények, **EN 50636-2-107: 2015**.
 - Elektromágneses mezők **EN 62233: 2008**.
- Egyes veszélyes anyagok alkalmazásának korlátozásáról szóló **2011/65/EU** irányelv.
 - Az alábbi szabvány került alkalmazásra: **EN 50581:2012**
- **2000/14/EK** irányelv „egyes kültéri berendezések zajkibocsátási követelményeiről”. A zajszennyezéssel és a vágási szélességgel kapcsolatos adatokat lásd: *Műszaki adatok* 47. oldalon.

A(z) **Husqvarna Automower® 535 AWD** esetében: A 0404, SMP Svensk Maskinprovning AB, Box 7035, SE-750 07 Uppsala, Sweden bejelentett tanúsítási szervezet az EGK Tanácsa 2000. május 8-i, a környezet zajszennyezésével foglalkozó, 2000/14/EK sz. irányelvének VI. melléklete értelmében megfelelőség-értékelési jelentést adott ki.

- „A rádióberendezésekkel kapcsolatos” **2014/53/EU** irányelv. A következő szabványok kerültek alkalmazásra:

- **ETSI EN 303 447 V1.1.1**

Elektromágneses kompatibilitás:

- **ETSI EN 301 489-1 V2.2.0**

Az **Automower® Connect** modullal felszerelt **Husqvarna Automower® 535 AWD** esetén még a következők is:

- **ETSI EN 301 489-19 V2.1.0**
- **ETSI EN 301 489-52 V3.1.1**

- **ETSI EN 301 908-2 V11.1.1**

A **Bluetooth®** funkcióval ellátott **Husqvarna Automower® 535 AWD** esetén még a következők is:

- **ETSI EN 300 328 V2.1.1**
- **ETSI EN 301 489-17 V3.1.1**



Huskvarna 2019-01-01

Lars Roos

Global R&D Director, Robotic category

(A Husqvarna AB technikai dokumentációért felelős hivatalos képviselője.)



Husqvarna[®]

AUTOMOWER[®] is a trademark owned by Husqvarna AB.
Copyright[®] 2019 HUSQVARNA. All rights reserved.

www.husqvarna.com

Eredeti útmutatás

1140732-58



2019-02-21