



Bruksanvisning HUSQVARNA AUTOMOWER® 420/430X/440/450X



SV, Svenska

Läs igenom bruksanvisningen noggrant och se till att du förstår instruktionerna innan du använder produkten.

Innehåll

1	Introduktion	
1.1	Support.....	3
1.2	Produktbeskrivning.....	3
1.3	Produktöversikt	4
1.4	Symboler på produkten.....	5
1.5	Symboler på displayen.....	5
1.6	Symboler på batteriet.....	6
1.7	Menystrukturöversikt 1.....	7
1.8	Menystrukturöversikt 2.....	8
1.9	Menystrukturöversikt 3.....	9
1.10	Display.....	10
1.11	Knappsats.....	10
2	Säkerhet	
2.1	Säkerhetsdefinitioner.....	11
2.2	Allmänna säkerhetsanvisningar.....	11
2.3	Säkerhetsinstruktioner för drift.....	13
3	Installation	
3.1	Inledning – installation.....	16
3.2	Innan kablarna installeras.....	16
3.3	Innan produkten installeras.....	16
3.4	Installation av produkten.....	20
3.5	Lägga kabeln på plats med pinnar.....	22
3.6	Gräva ned begränsningskabeln eller guidekabeln.....	22
3.7	Förlänga begränsningskabeln eller guidekabeln.....	22
3.8	Efter installationen av produkten.....	22
3.9	Automower® Connect-app.....	23
3.10	Göra produktinställningar.....	24
4	Drift	
4.1	Huvudbrytare.....	35
4.2	Starta produkten.....	35
4.3	Driftsläge – Start.....	35
4.4	Driftläge – Parkerad.....	36
4.5	För att stoppa produkten.....	36
4.6	För att stänga av produkten.....	36
4.7	Ladda batteriet.....	36
5	Underhåll	
5.1	Inledning – underhåll.....	37
5.2	Rengör produkten.....	37
5.3	Byt knivarna.....	38
5.4	Batteri.....	38
5.5	Vinterservice.....	39
6	Felsökning	
6.1	Inledning – felsökning.....	40
6.2	Felmeddelanden.....	40
6.3	Informationsmeddelanden.....	45
6.4	Indikatorlampa på laddstationen.....	47
6.5	Indikatorlampa på produkten.....	48
6.6	Symptom.....	49
6.7	Hitta avbrott på slingkabeln.....	50
7	Transport, förvaring och kassering	
7.1	Transport.....	52
7.2	Förvaring.....	52
7.3	Kassering.....	52
8	Tekniska data	
8.1	Tekniska data.....	53
8.2	Registrerade varumärken.....	55
9	Garanti	
9.1	Garantivillkor.....	56
10	EG-försäkran om överensstämmelse	
10.1	EG-försäkran om överensstämmelse.....	57

1 Introduktion

Serienummer:

PIN-kod:

Serienumret finns på produktens typskylt och på produktkartongen.

- Använd serienumret för att registrera din produkt på www.husqvarna.com.

1.1 Support

Prata med en serviceverkstad om support för produkten Husqvarna.

1.2 Produktbeskrivning

Notera: Husqvarna uppdaterar regelbundet produkternas utseende och funktion. Se *Support på sida 3*.

Produkten är en robotgräsklippare. Produkten har ett batteri som strömkälla och klipper gräset automatiskt. Gräsupsamling är inte nödvändigt.

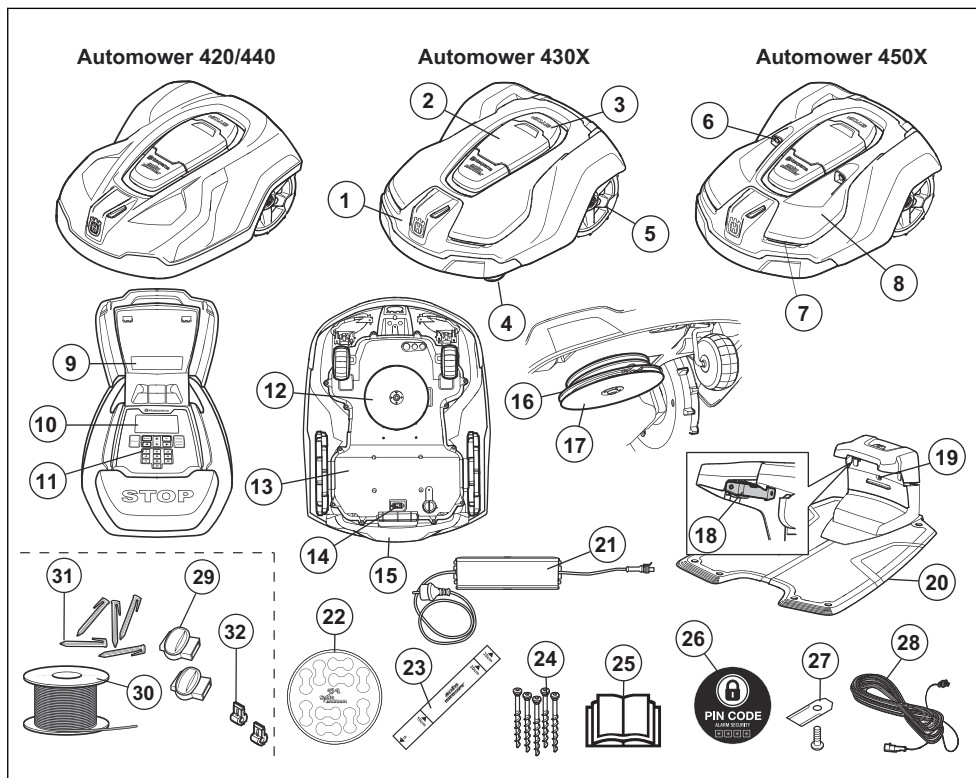
Användaren väljer driftinställningarna med knapparna på knappsatsen. Displayen visar de valda och möjliga driftinställningarna och produktens driftläge.

Begränsningskabeln och guidekabeln styr produktens rörelse inom arbetsområdet.

1.2.1 Automower® Connect

Automower® Connect är en mobil applikation som gör det möjligt att välja driftinställningar på distans. Se *Automower® Connect-app på sida 23*.

1.3 Produktöversikt



Siffrorna i bilden representerar:

- | | |
|--|--|
| 1. Kaross | 16. Knivdisk |
| 2. Lucka till display och knappsats | 17. Hasplåt |
| 3. Stoppknapp | 18. Kontaktbleck |
| 4. Framhjul | 19. Lysdiод för funktionskontroll av laddstation och begränsningsslinga |
| 5. Bakhjul | 20. Laddstation |
| 6. Ultraljudssensorer | 21. Strömförsörjning |
| 7. Strålkastare | 22. Kabelmarkörer |
| 8. Utbytbar kåpa | 23. Mätsticka vid installation av begränsningskabel (mätstickan bryts loss från kartongen) |
| 9. Typskylt (inkl. ID-nummer för produkten) | 24. Skruvar för festsättning av laddstation |
| 10. Display | 25. Bruksanvisning och Snabbguide |
| 11. Knappsats | 26. Larmdekal |
| 12. Klippsystem | 27. Extra knivar |
| 13. Chassilåda med elektronik, batteri och motorer | 28. Lågspänningskabel |
| 14. Huvudbrytare | |
| 15. Handtag | |

29. Skarvdon till slingkabel ¹
30. Slingkabel för begränsnings slinga och guidekabel ²
31. Pinnar ³
32. Kontaktdon för slingkabel ⁴

1.4 Symboler på produkten

Dessa symboler kan finnas på produkten. Studera dem noga.



WARNING! Läs bruksanvisningen innan du använder produkten.



WARNING! Applicera den inaktiverande enheten innan du arbetar på eller lyfter maskinen.

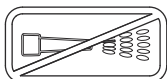
Produkten kan bara starta om rätt PIN-kod har angetts. Stäng av produkten innan du utför några kontroller och/eller underhåll.



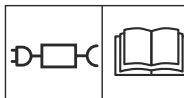
WARNING! Håll säkert avstånd från maskinen när den är i drift. Håll händer och fötter borta från de roterande knivarna.



WARNING! Åk inte på maskinen. Placera aldrig händer eller fötter nära eller under maskinen.



Använd aldrig högtryckstvätt, eller ens rinnande vatten, vid rengöring av produkten.



Använd en löstagbar strömförsörjningskälla enligt definitionen på etiketten bredvid symbolen.

CE Denna produkt överensstämmer med gällande EG-direktiv.

¹ Är en del av installationskitet som köps separat.

² Se anm. 1

³ Se anm. 1

⁴ Se anm. 1



Bulleremissioner till omgivningen. Produktens emissioner anges i *Tekniska data på sida 53* samt på typskylten.



Det är inte tillåtet att kassera produkten som vanligt hushållsavfall. Säkerställ att produkten återvinns i enlighet med lokala lagkrav.



Chassit innehåller komponenter som är känsliga för elektrostatisk urladdning (ESD). Chassit måste också återförslutas på ett fackmannamässigt sätt. Därför ska chassit endast öppnas av auktoriserad servicepersonal. En bruten försegling kan innebära att hela eller delar av garantin inte längre gäller.



Lågspänningskabeln får varken förkortas, förlängas eller skarvas.

Använd inte en trimmer i närheten av lågspänningskabeln. Var försiktig vid trimning av kanter där kabeln är placerad.

1.5 Symboler på displayen



Timerfunktionen styr när produkten klipper gräsmattan.



Med klipphöjdsfunktionen ställer du in klipphöjden för produkten.



Med säkerhetsfunktionen kan användaren välja mellan tre säkerhetsnivåer.



Meddelandefunktionen visar felmeddelanden och möjliga orsaker till problemen.



Vädertimerfunktionen anpassar automatiskt klippintervall efter gräsets tillväxt.



Installationsfunktionen för manuella inställningar för installationen.



Inställningsfunktionen är där allmänna inställningar för produkterna ställs in.



Tillbehörsfunktionen används för inställningar som gjorts för tillbehören.



Produkten klipper inte gräset på grund av timerfunktionen.



Produkten åsidosätter timerfunktionen.



Batteriindikatorn visar batteriets laddningsnivå. När produkten laddas blinkar symbolen.



Produkten sätts i laddstationen men batteriet laddas inte.



Produkten är inställd på ECO-läge.



För Automower® Connect och Automower® Connect@Home. Trådlös

Bluetooth®-kommunikation med den mobila enheten.



GPS-stödd navigering är aktiverad. Blinkar medan den samlar in GPS-information. (Automower® 430X/450X).



GPS-stödd navigering är inte aktiverad. (Automower® 430X/450X).



Staplarna visar signalstyrkan för GPRS-mottagningen. (Automower® Connect)



Ett X bredvid staplarna innebär att det har uppstått ett problem med anslutningen till internetservern. (Automower® Connect)



SIM-symbolen innebär att det har uppstått ett problem med SIM-kortet eller modulen. (Automower® Connect)

1.6 Symboler på batteriet



Läs igenom bruksanvisningen.

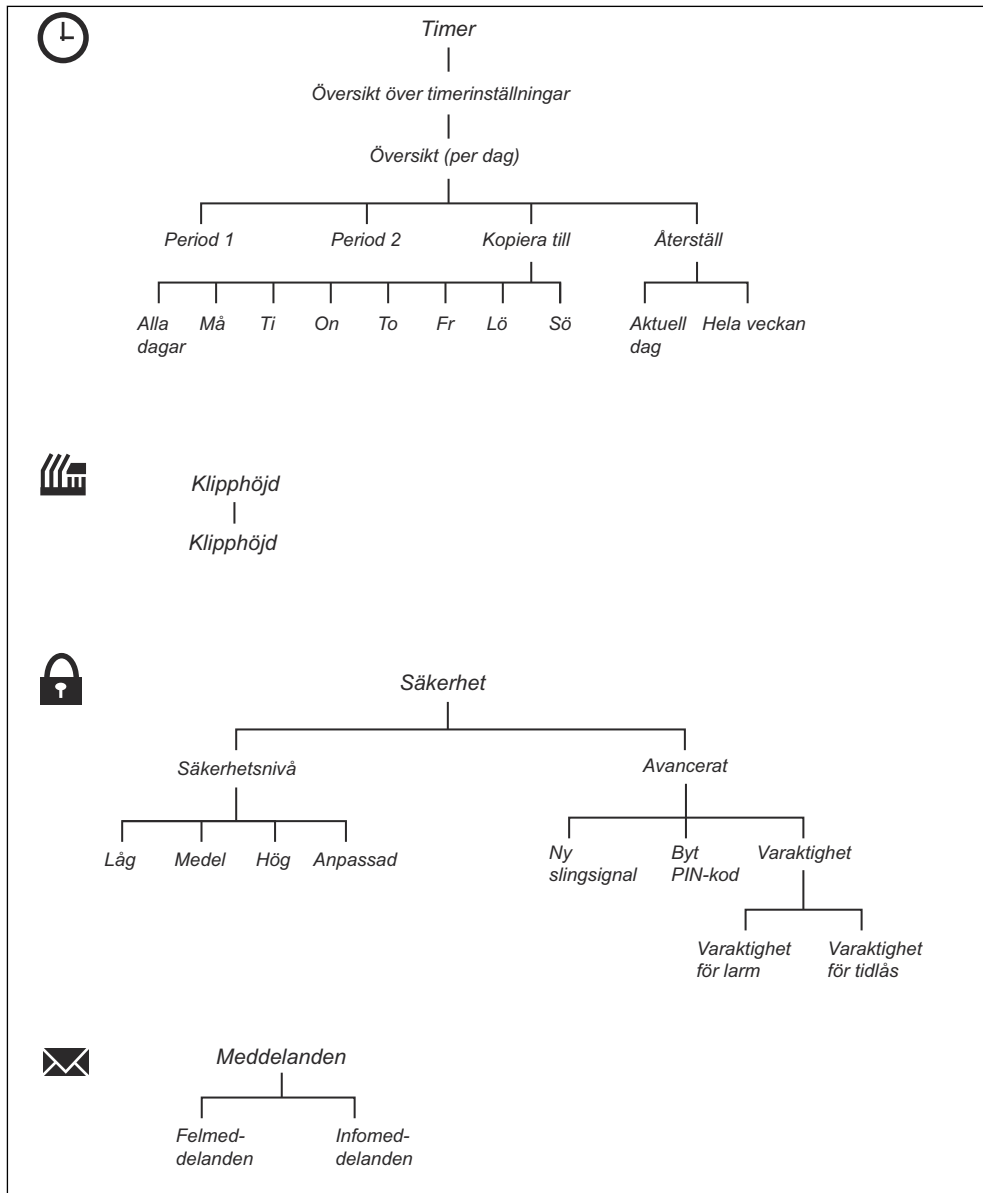


Kasta inte batteriet i öppen eld och utsätt inte batteriet för en värmekälla.

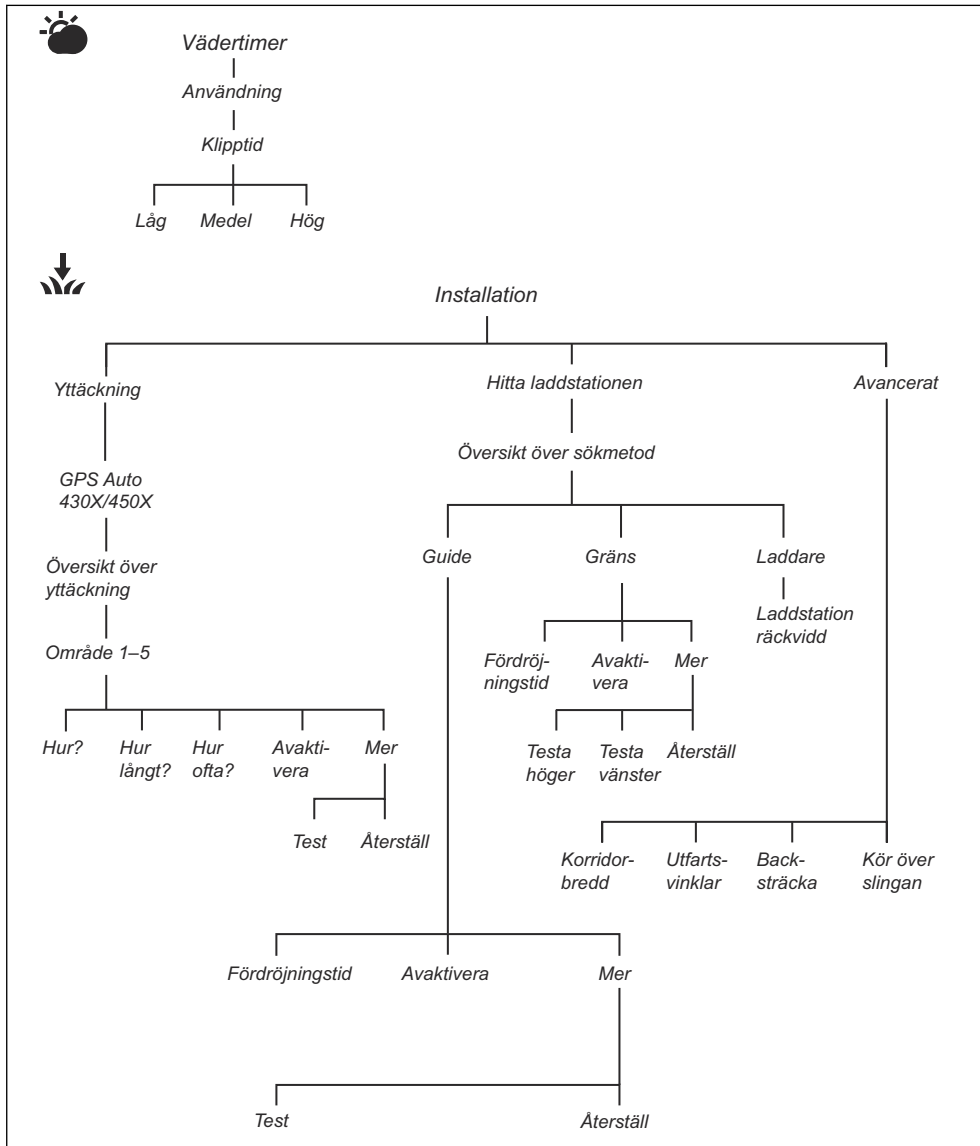


Sänk inte ner batteriet i vatten.

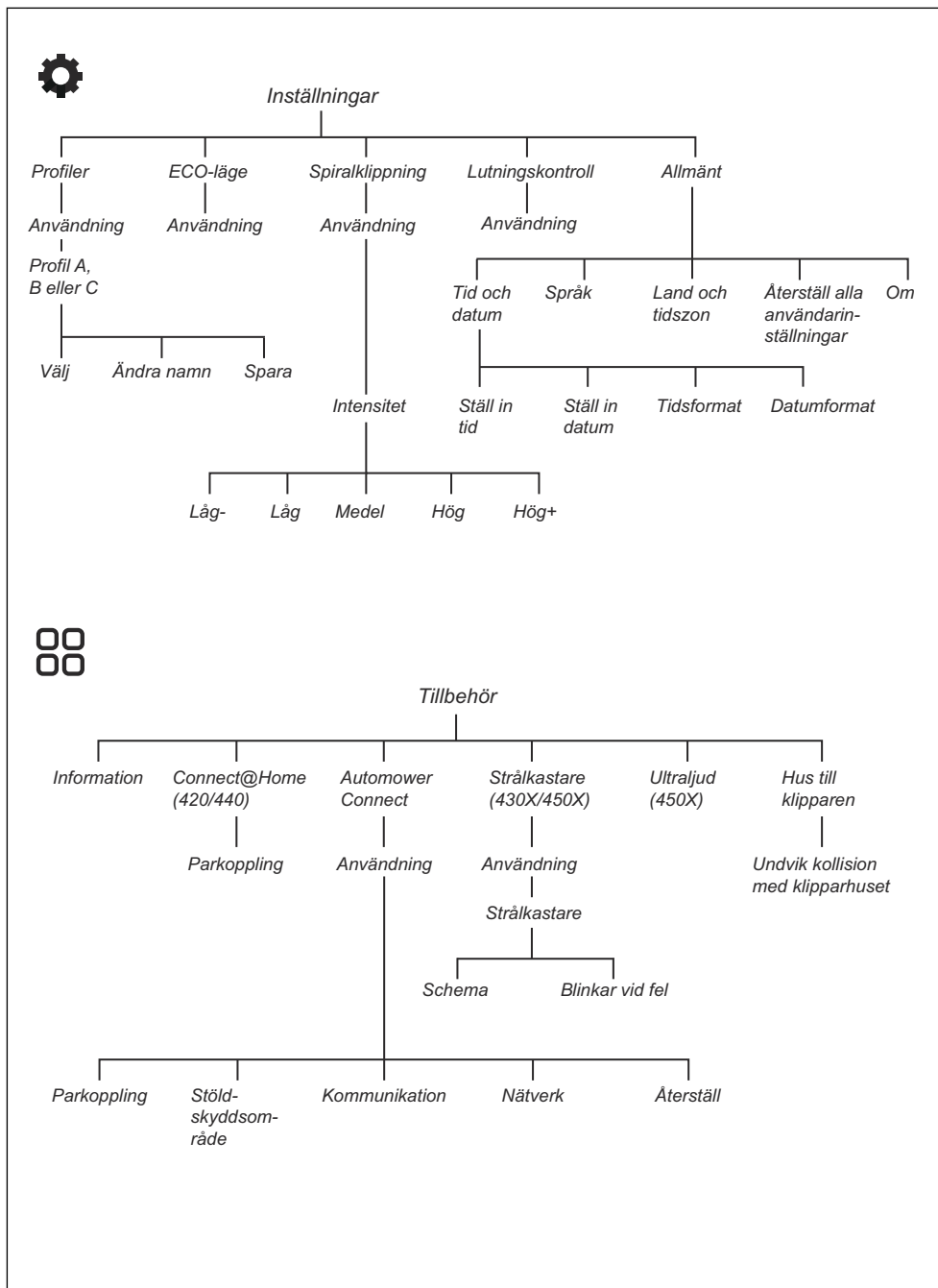
1.7 Menstrukturöversikt 1



1.8 Menystrukturöversikt 2



1.9 Menystrukturöversikt 3



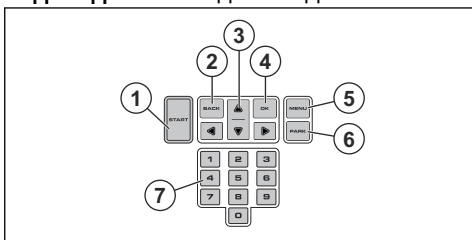
1.10 Display

Displayen på produkten visar information om och inställningar för produkten.

Tryck på **stoppknappen** för att gå till displayen.

1.11 Knappsats

Med knappsatsen på produkten kan användaren navigera i produktens meny. Tryck på **stoppknappen** för att öppna knappsatsen.



1. **Startknappen** används för att starta produktens drift.
2. Knappen **Tillbaka** används för att flytta tillbaka upp i menylistorna.
3. **Piltangenterna** används för att navigera i menyn.
4. **OK**-knappen används för att bekräfta valda inställningar i menyerna.
5. **MENU**-knappen används för att gå till huvudmenyn.
6. **PARK**-knappen används för att skicka produkten till laddstationen.
7. **Sifvertangenterna** används för att ange siffror, exempelvis PIN-kod, tid och datum.

2 Säkerhet

2.1 Säkerhetsdefinitioner

Varningar, försiktighetsåtgärder och anmärkningar används för att betona speciellt viktiga delar i bruksanvisningen.



VARNING: Används om det finns risk för skador eller dödsfall för föraren eller kringstående om anvisningarna i bruksanvisningen inte följs.



OBSERVERA: Används om det finns risk för skada på produkten, annat material eller det angränsande

området om anvisningarna i bruksanvisningen inte följs.

Notera: Används för att ge mer information som är nödvändig i en viss situation.

2.2 Allmänna säkerhetsanvisningar

För att underlätta, används följande system i bruksanvisningen:

- Text som är skriven med *kursiv* stil är den text som visas i produktens display, eller är en hänvisning till ett annat avsnitt i bruksanvisningen.
- Text som är skriven med **fetstil** gäller någon av knapparna på produkten.
- Text som är skriven med **VERSALER** och i *kursiv* stil hänför sig till produktens olika driftlägen.

2.2.1 VIKTIGT! LÄS NOGA FÖRE ANVÄNDNING. BEHÅLL FÖR FRAMTIDA BRUK

Användaren ansvarar för olyckor eller faror för andra människor eller egendom.

Apparaten är inte avsedd för användning av personer (inklusive barn) med olika funktionshinder eller bristande erfarenhet och kunskap (som skulle kunna ha en inverkan på säker hantering av produkten). De får endast använda apparaten under uppsikt eller om de får instruktioner om användning av apparaten av en person som ansvarar för deras säkerhet.

Den här apparaten kan användas av barn från 8 år och uppåt och personer med olika funktionshinder eller bristande erfarenhet och kunskap om de hålls under uppsikt eller får instruktioner om säker användning av apparaten och förstår de risker användandet medför. Lokala föreskrifter kan ange en åldersgräns för användning. Rengöring och underhåll får inte utföras av barn utan tillsyn.

Anslut aldrig strömförsörjningen till ett eluttag om sladden eller kontakten är skadad. Slitna eller skadade sladdar ökar risken för elektriska stötar.

Ladda endast batteriet i den medföljande laddstationen. Felaktig användning kan leda till elektriska stötar, överhettning eller läckage av frätande vätska från batteriet. I händelse av läckage av elektrolyt ska du skölja med vatten/neutraliseringsmedel. Uppsök läkare om det kommer i kontakt med ögonen.

Använd endast originalbatterier rekommenderade av tillverkaren. Produktsäkerhet kan inte garanteras med andra batterier än originalbatterier. Använd inte batterier som inte är laddningsbara.

Apparaten måste kopplas bort från elnätet när batteriet tas bort.



WARNING: Produkten kan vara farlig vid felaktig användning.



WARNING: Använd inte produkten när personer, speciellt barn eller djur, finns i arbetsområdet.

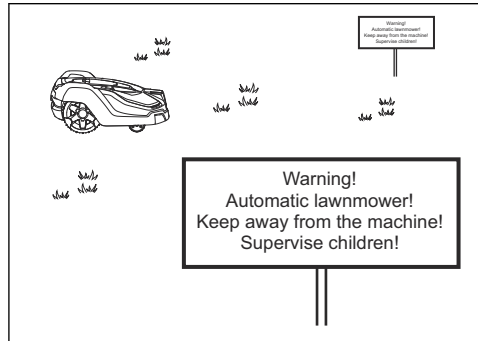


WARNING: Håll händer och fötter borta från de roterande knivarna. Placera aldrig händer eller fötter nära eller under produkten när motorn är igång.

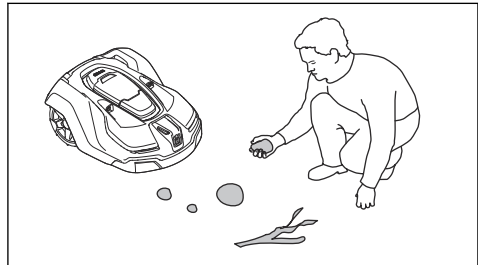
2.3 Säkerhetsinstruktioner för drift

2.3.1 Användning

- Produkten får bara användas med den utrustning som rekommenderas av tillverkaren. Alla andra typer av användning är felaktig. Tillverkarens anvisningar avseende drift och underhåll måste följas noggrant.
- Varningsskyltar ska sättas upp runt produktens arbetsområde om den används i offentliga miljöer. Skyltarna ska ha följande text: **Varning! Automatisk gräsklippare! Håll dig borta från maskinen! Ha uppsikt över barn!**



- Använd **PARK**-funktionen eller slå av huvudbrytaren om andra personer, speciellt barn eller husdjur, finns i arbetsområdet. Programmera gärna produkten för användning under tider då det inte förekommer aktiviteter i området, t.ex. nattetid. Se *Parkerad tillsvidare på sida 36*. Tänk på att vissa arter, t.ex. igelkottar, är aktiva på natten. De kan skadas av produkten.
- Produkten får endast användas, underhållas och repareras av personer som känner till dess särskilda egenskaper och kan säkerhetsföreskrifterna. Läs igenom bruksanvisningen noggrant och se till att du förstår instruktionerna innan du använder produkten.
- Det är inte tillåtet att ändra originalutförandet på produkten. Alla ändringar sker på eget ansvar.
- Kontrollera att den gräsyta som ska klippas är fri från stenar, kvistar, verktyg, leksaker och andra föremål som kan skada knivarna. Föremål på gräsytan kan också medföra att produkten fastnar. Föremålet kan behöva tas bort innan produkten kan fortsätta klippa. Ställ alltid huvudbrytaren i läge 0 innan en blockering undanröjs.



- Starta produkten enligt instruktionerna. När huvudbrytaren är i läge 1; se till att hålla händer och fötter borta från de roterande knivarna. Stick aldrig in händer eller fötter under produkten.
- Vidrör aldrig rörliga farliga delar, t.ex. knivdisken, innan den har stannat helt.
- Lyft aldrig upp produkten eller bär omkring den när huvudbrytaren är ställd i läge 1.
- Produkten får aldrig tillåtas kollidera med personer eller andra levande varelser. Om en person eller annan levande varelse kommer i vägen för produkten ska den stoppas omedelbart. Se *För att stoppa produkten på sida 36*.
- Placera inga föremål ovanpå produkten eller dess laddstation.
- Låt inte produkten arbeta om det finns någon defekt på klingskydd, knivdisk eller kaross. Den får inte heller arbeta om den har defekta knivar, skruvar, muttrar eller kablar. Anslut aldrig en skadad kabel, eller vidrör en skadad kabel innan den kopplas bort från strömförsörjningen.
- Använd inte produkten om inte huvudbrytaren fungerar.
- Stäng alltid av produkten med huvudbrytaren när den inte används. Produkten kan bara starta när huvudbrytaren är ställd i läge 1 och rätt PIN-kod har angetts.
- Produkten får inte vara i drift om en sprinkler används. Använd timerfunktionen så att produkt och sprinkler aldrig är igång samtidigt. Se *Göra timerinställningar på sida 24*.
- Husqvarna garanterar ej full kompatibilitet mellan produkten och andra typer av trådlösa system såsom fjärrstyrningar, radiosändare, hörslingor, nedgrävda elektriska djurstängsel eller liknande.
- Det inbyggda larmet låter mycket högt. Var försiktig, särskilt om produkten hanteras inomhus.
- Metallföremål i marken (till exempel armerad betong eller mullvadsnät) kan orsaka driftstopp. Metallföremålen kan störa ut slingsignalen och därmed orsaka driftstopp.
- Drift- och förvaringstemperatur är 0–50 °C. Temperaturintervallet för laddning är 0–45 °C. För höga temperaturer kan orsaka skador på produkten.

2.3.2 Batterisäkerhet



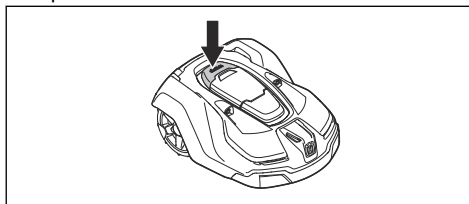
WARNING: Litiumjonbatterier kan explodera eller orsaka brand om de tas isär, kortsluts, utsätts för vatten, eld eller höga temperaturer. Hantera försiktigt – ta inte isär eller öppna batteriet eller utsätt för någon typ av elektriskt/mechaniskt missbruk. Undvik förvaring i direkt solljus.

För mer information om batteriet, se *Tekniska data på sida 53*

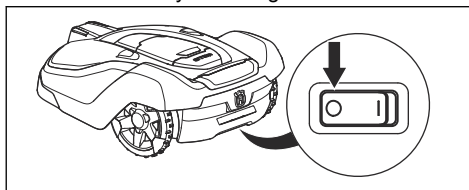
2.3.3 Hur man lyfter och flyttar produkten

För en säker förflyttning från eller inom arbetsområdet:

1. Tryck på **stoppknappen** för att stoppa produkten.



2. Ställ huvudbrytaren i läge 0.



3. Bär produkten i handtaget på undersidan med knivdisken vänd bort från kroppen.





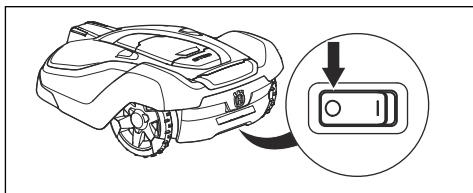
OBSERVERA: Lyft inte produkten när den står parkerad i laddstationen. Det kan skada laddstationen och/eller produkten. Tryck på **STOPP** och dra ut produkten ur laddstationen innan den lyfts.

2.3.4 underhåll



VARNING: När produkten placeras upp och ned ska alltid huvudbrytaren vara ställd i läge 0.

Huvudbrytaren ska vara ställd i läge 0 vid allt arbete på klipparens chassi, såsom vid rengöring eller byte av knivar.



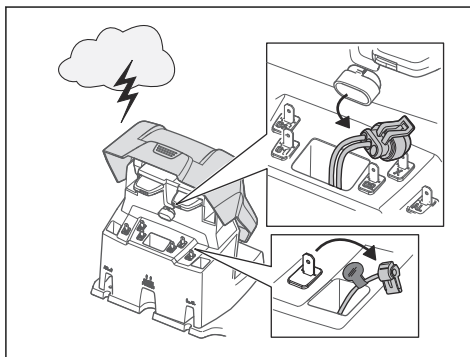
OBSERVERA: Använd aldrig högtryckstvätt, eller ens rinnande vatten, vid rengöring av produkten. Använd heller aldrig lösningsmedel vid rengöring.



OBSERVERA: Använd stickproppen för att koppla från laddstationen före underhåll eller rengöring av laddstationen eller slingkabeln.

Kontrollera produkten varje vecka och byt eventuellt skadade eller slitna delar. Se *Underhåll på sida 37*.

2.3.5 Vid åskväder



För att minska risken för skador på de elektriska komponenterna i produkten och laddstationen ska alla anslutningar till laddstationen (strömförsörjning, begränsningskabel och guidekabel) kopplas ur när det föreligger risk för åskväder.

1. Märk kablarna så att återanslutningen förenklas. Laddstationens anslutningar är märkta med AR, AL och G1. Vissa modeller har ytterligare guidekablar (G2, G3).
2. Koppla bort alla anslutna ledningar och strömförsörjningsenheten.
3. När inte risk för åska längre föreligger, anslut alla kablar och strömförsörjningsenheten. Det är viktigt att varje kabel ansluts till rätt position.

3 Installation

3.1 Inledning – installation



VARNING: Läs och förstå säkerhetskapitlet innan du installerar produkten.



OBSERVERA: Använd originaldelar och originalinstallationsmaterial.

Notera: Se www.husqvarna.com för mer information om installation.

3.2 Innan kablarna installeras

Du kan välja att fästa kablarna med pinnar eller att gräva ned dem. Du kan använda båda metoderna i samma arbetsområde.

- Gräv ned begränsningskabeln eller guidekabeln om du tänker använda en vertikalskärare i arbetsområdet. Om inte kan du fästa begränsningskabeln eller guidekabeln med pinnar.
- Klipp gräset innan du installerar produkten. Se till att gräset är högst 10 cm.

Notera: De första veckorna efter installationen kan den upplevda ljudnivån vid gräsklippning vara högre än väntat. När produkten har klippt gräset ett tag är den upplevda ljudnivån mycket lägre.

3.3 Innan produkten installeras

- Gör en skiss av arbetsområdet och inkludera alla hinder.
- Markera på skissen var du ska placera laddstationen, begränsningskabeln och guidekabeln.
- Gör en ögla på skissen där guidekabeln ansluts till begränsningskabeln. Se *Installera guidekabeln på sida 21*.
- Jämna ut gropar i gräsmattan.

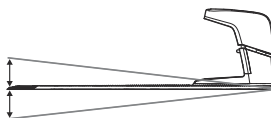
Notera: Gropar med vatten i gräsmattan kan orsaka skador på produkten.

3.3.1 Undersöka var laddstationen kan placeras

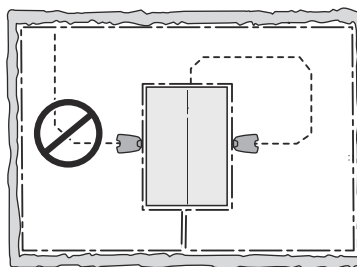
- Det måste finnas minst 2 m fri yta framför laddstationen.
- Lämna minst 1.5 m fri yta till höger och vänster om laddstationens mitt.
- Placera laddstationen nära ett eluttag utomhus.
- Placera laddstationen på en plan yta.

max. 5 cm / 2"

max. 5 cm / 2"



- Placera laddstationen på lägsta möjliga del av arbetsområdet.
- Placera laddstationen i ett område utan bevattningssystem.
- Placera laddstationen i ett område med skydd från solen.
- Om laddstationen är installerad på en ö ska du se till att ansluta guidekabeln till ön. Se *Göra en ö på sida 18*.



3.3.2 Undersöka var strömförsörjningen kan placeras

- Placera strömförsörjningen i ett område med tak och skydd från sol och regn.

- Placera strömförsörjningen i ett område med bra luftflöde.
- Använd en jordfelsbrytare när du ansluter strömförsörjningen till eluttaget.



VARNING: Modifiera inte strömförsörjningen. Klipp inte av eller förläng lågspänningskabeln. Det finns risk för elektriska stötar.

Lågspänningskabeln av olika längder finns som tillbehör.



OBSERVERA: Se till att knivarna på produkten inte klipper av lågspänningskabeln.



OBSERVERA: Lägg inte lågspänningskabeln i en spole eller under laddplattan. Spolen stör signalen från laddstationen.



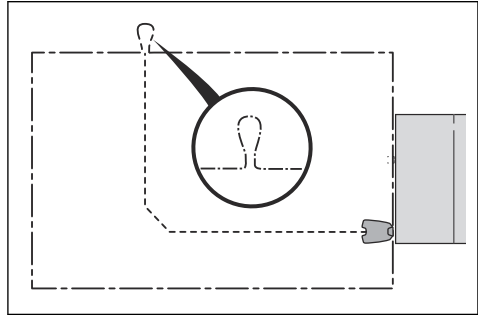
3.3.3 Undersöka var begränsningskabeln kan placeras

Begränsningskabeln ska läggas som en slinga runt arbetsområdet. Sensorer i produkten känner av när produkten närmar sig begränsningskabeln. Produkten väljer då en annan riktning.

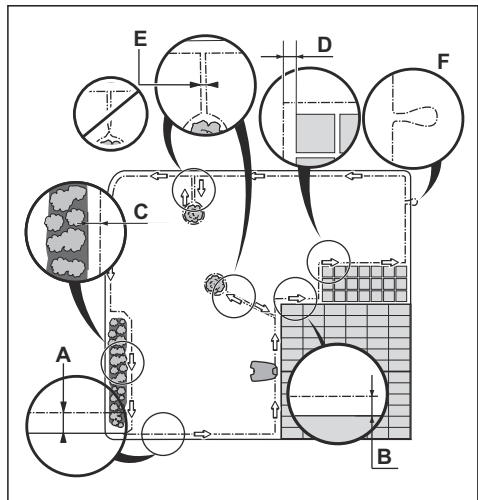


OBSERVERA: Om arbetsområdet gränsar mot vattensamlingar, branter, stup eller allmän väg måste begränsningskabeln ha en skyddsvägg. Väggen måste vara minst 15 cm hög.

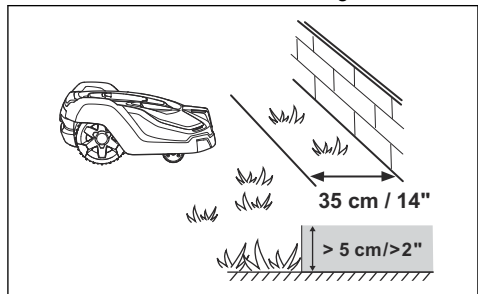
För att underlätta anslutningen mellan guidekabeln och begränsningskabeln rekommenderar vi att du gör en ögla där guidekabeln ska anslutas. Gör ögla med cirka 20 cm av begränsningskabeln.



Notera: Gör en ritning av arbetsområdet innan du installerar begränsningskabeln och guidekabeln.



- Lägg begränsningskabeln runt hela arbetsområdet (A). Anpassa avståndet mellan begränsningskabeln och olika hinder.
- Lägg begränsningskabeln 35 cm (B) från ett hinder som är mer än 5 cm högt.



- Lagg begränsningskabeln 30 cm (C) från ett hinder som är 1-5 cm högt.
- Lagg begränsningskabeln 10 cm (D) från ett hinder som är mindre än 1 cm.
- Om du har en plattgång som ligger i nivå med gräsmattan kan du lägga begränsningskabeln under plattorna.

Notera: Om plattorna är minst 30 cm breda kan du använda fabriksinställningen för funktionen *Köra över slinga* för att klippa allt gräs intill plattorna.



OBSERVERA: Låt inte produkten köra på grus.

- Om du gör en ö ska du lägga begränsningskabeln som går till och från ön nära tillsammans (E). Sätt ihop kablarna i samma pinne.
- Gör en ögla (F) där guidekabeln ska anslutas till begränsningskabeln.



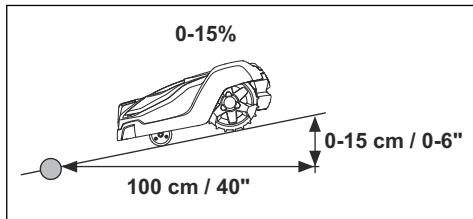
OBSERVERA: Undvik skarpa böjar när du installerar begränsningskabeln.



OBSERVERA: För aktsam drift utan oljud ska du isolera alla hinder, som träd, rötter och stenar.

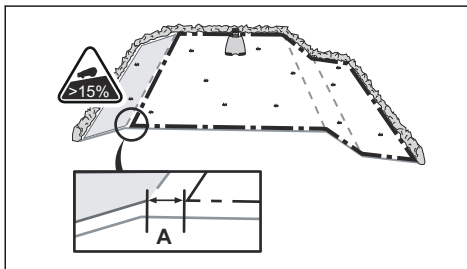
3.3.3.1 Lägga begränsningskabeln i en sluttning

Produkten kan användas i sluttningar som lutar. Sluttningar som är för branta måste avgränsas med begränsningsslingan. Lutningen (%) beräknas som höjd per kvadratmeter. Exempel: 10 cm/100 cm = 10%.



- För sluttningar som är brantare än 45% i arbetsområdet ska du isolera sluttningen med begränsningskabel.

- För sluttningar som är brantare än 15% längs den yttre kanten av gräsmattan ska du lägga begränsningskabeln 20 cm (A) från kanten.



- Sluttningar som ligger intill allmän väg måste avgränsas med begränsningskabeln. Sätt upp ett stängsel eller en skyddsvägg längs den yttre kanten av sluttningen.

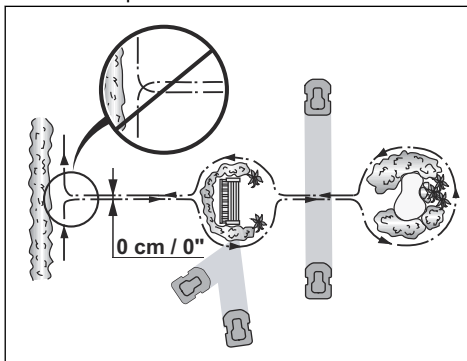
3.3.3.2 Passager

En passage är en sektion med begränsningskabel på var sida och som förbinder två arbetsområden. Passagen ska vara minst 60 cm bred.

Notera: Om en passage är mindre än 2 m bred ska du installera en guidekabel genom passagen.

3.3.3.3 Göra en ö

- Lagg begränsningskabeln till och runt hindret för att göra en ö.
- Sätt ihop de två delarna av begränsningskabeln som går till och från hindret.
- Sätt de två delarna av begränsningskabeln i samma pinne.

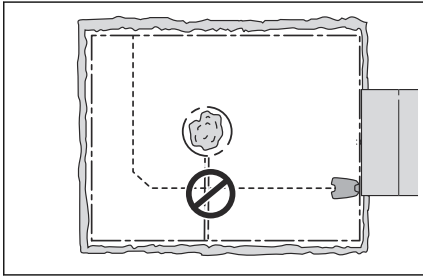




OBSERVERA: Lägg inte en del av begränsningskabeln över den andra. Begränsningskabelns delar måste vara parallella.



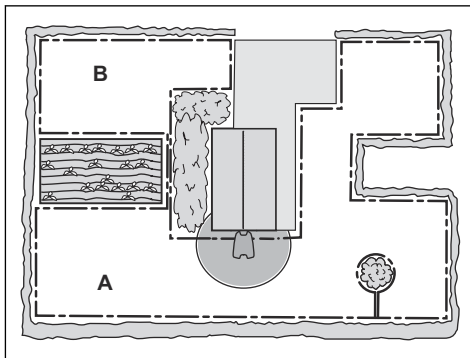
OBSERVERA: Lägg inte guidekabeln över begränsningskabeln, till exempel en begränsningskabel som går till en ö.



3.3.3.4 Göra en biyta

Gör en biyta (B) om arbetsområdet har två områden som inte är anslutna med en passage. Arbetsområdet med laddstationen är huvudytan (A).

Notera: Produkten måste flyttas manuellt mellan huvudområdet och biytan.



- Lägg begränsningskabeln runt biytan (B) för att göra en ö. Se *Göra en ö på sida 18*.

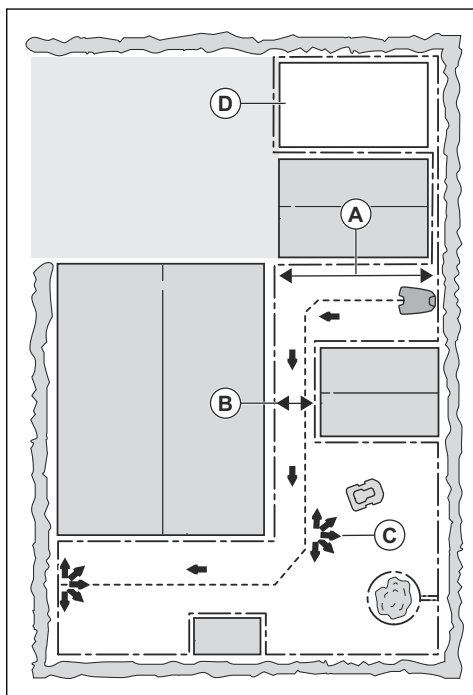
Notera: Begränsningskabeln måste läggas som en slinga runt hela arbetsområdet (A +B).

Notera: När produkten klipper gräs i biytan måste läget *Biyta* väljas. Se *Biyta på sida 35*.

3.3.4 Undersöka var guidekabeln kan placeras

- Lägg guidekabeln i en linje minst 2 m framför laddstationen.
- Var noga med att skapa så mycket fri yta som möjligt till vänster om guidekabeln, sett vänd mot laddstationen. Se *Ställa in korridorbredden på sida 29*.
- Lägg guidekabeln minst 30 cm från begränsningskabeln.
- Undvik tvära böjar när du installerar guidekabeln.
- Om arbetsområdet har en sluttning ska du lägga guidekabeln diagonalt över sluttningen.

3.3.5 Exempel på arbetsområden



- Om laddstationen placeras i ett litet område (A) ska du se till att avståndet till begränsningskabeln är minst 3 m.
- Om arbetsområdet har en passage (B) ska du se till att avståndet till begränsningskabeln är minst 2 m. Om passagen är mindre än 2 m ska du installera en guidekabel genom passagen. Minsta passage mellan begränsningskabeln är 60 cm.
- Om arbetsområdet har områden som är anslutna via en smal passage (B), kan du ställa in produkten så den lämnar guidekabeln efter ett visst avstånd (C). Inställningarna kan ändras i *Yttäckning på sida 27*.
- Använd GPS-stödd navigering. Se *Yttäckning på sida 27*.
- Om arbetsområdet innehåller en biyta (D), se *Göra en biyta på sida 19*. Ställ produkten på bytan och välj läget *Byta*. Se *Byta på sida 35*.

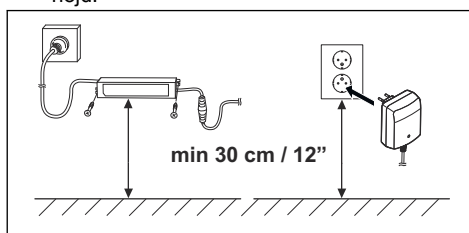
3.4 Installation av produkten

3.4.1 Installera laddstationen



WARNING: Följ nationella föreskrifter om elsäkerhet.

1. Läs och förstå anvisningarna om laddstationen. Se *Undersöka var laddstationen kan placeras på sida 16*.
2. Placera laddstationen i det valda området.
3. Anslut lågspänningskabeln till laddstationen.
4. Placera strömförsörjningen på minst 30 cm höjd.



OBSERVERA: Produkten får endast användas med en strömförsörjningsenhet som tillhandahålls av Husqvarna.



WARNING: Placera inte strömförsörjningen på en sådan höjd att den riskerar att hamna i vatten. Placera inte strömförsörjningen på marken.



WARNING: Kapsla inte in strömförsörjningen. Kondenserat vatten kan skada strömförsörjningen och ökar risken för elektrisk stöt.

5. Anslut strömförsörjningens kabel till ett 100–240 V eluttag utomhus.



WARNING: Gäller för USA/ Kanada. Om strömförsörjningen installeras utomhus: Risk för elektrisk stöt. Installera endast till ett täckt Klass A GFCI-uttag (RCD) som har ett hölje som är väderbeständigt med tillbehörets tändhatt isatt eller borttagen.

6. Fäst lågspänningskabeln i marken med pinnar eller gräv ned kabeln. Se *Lägga kabeln på plats med pinnar på sida 22* eller *Gräva ned begränsningskabeln eller guidekabeln på sida 22*.
7. Anslut kablarna till laddstationen. Se *Installera begränsningskabeln på sida 21* och *Installera guidekabeln på sida 21*.
8. Fäst laddstationen vid marken med hjälp av de medföljande skruvarna.



OBSERVERA: Gör inte nya hål i laddplattan.



OBSERVERA: Sätt inte fötterna på laddstationen.

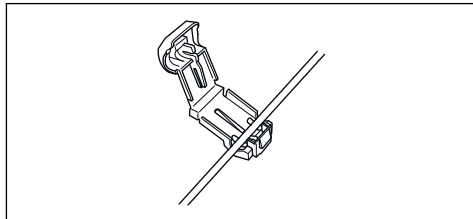
3.4.2 Installera begränsningskabeln

1. Lägg begränsningskabel runt hela arbetsområdet. Starta och avsluta installationen bakom laddstationen.



OBSERVERA: Placera inte oönskad kabel i en spole. Spolen stör produkten.

2. Öppna kontaktdonet och lägg begränsningskabeln i kontaktdonet.

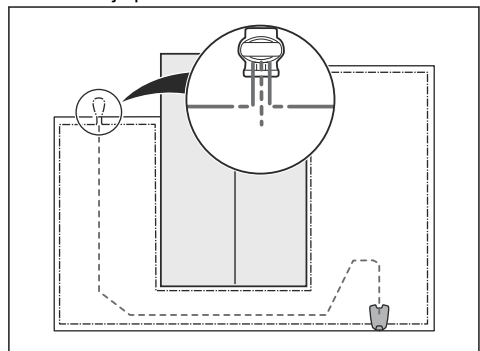


3. Stäng kontaktdonet med en tång.
4. Kapa begränsningskabeln 1-2 cm ovanför respektive kontaktdon.

5. Placera den högra änden av begränsningskabeln i kanalen med markeringen "AR".
6. Placera den vänstra änden av begränsningskabeln i kanalen med markeringen "AL".
7. Tryck på det högra kontaktdonet på metallstiftet med märkningen "AR" på laddstationen.
8. Tryck på det vänstra kontaktdonet på metallstiftet med märkningen "AL" på laddstationen.
9. Sätt kabelmarkeringen på den vänstra och högra begränsningskabeln.

3.4.3 Installera guidekabeln

1. Öppna kontaktdonet och lägg kablarna i kontaktdonet.
2. Stäng kontaktdonet med en tång.
3. Kapa guidekablarna 1-2 cm ovanför respektive kontaktdon.
4. Lägg guidekablarna centralt under laddstationens platta och för dem genom öppningen i laddstationens torn.
5. Tryck på kontaktdonet på metallstiftet med märket "G1" på laddstationen (om tillämpligt, även för G2 och G3).
6. Sätt kabelmarkeringen på guidekablarna.
7. Lägg änden av guidekablarna vid öglan på begränsningskabeln.
8. Kapa begränsningskabeln med en avbitartång.
9. Anslut guidekablarna till begränsningskabeln med hjälp av ett skarvdon.



- a) Sätt de båda ändarna av begränsningskabeln och änden av guidekablarna i skarvdonet.

Notera: Se till att du kan se guidekablarnas ändar genom skarvdonets transparenta del.

- b) Tryck på knappen på skarvdonet med en justerbar tång.



OBSERVERA: Tvinnade kablar, eller en skruvplint isolerad med isoleringstejp, är inte en fullgod skarv. Markfukten gör att kabeln oxiderar och efter en tid leder det till avbrott.

10. Fäst guidekablarna i marken med pinnar eller gräv ned guidekablarna i marken. Se *Lägga kabeln på plats med pinnar på sida 22* eller *Gräva ned begränsningskabeln eller guidekabeln på sida 22*.

3.5 Lägga kabeln på plats med pinnar

- Lagg begränsningskabeln och guidekabeln på marken.
- Placera pinnarna högst 30 cm från varandra.
- Fäst pinnarna vid marken med en hammare eller en plastklubba.



OBSERVERA: Se till att pinnarna håller begränsningskabeln och guidekabeln mot marken.

Notera: Kabeln blir övervuxen med gräs och syns inte efter några veckor.

3.6 Gräva ned begränsningskabeln eller guidekabeln

- Skär en skära i marken med en kantskärare eller en rak spade.
- Lagg begränsningskabeln eller guidekabeln 1-20 cm ned i marken.

3.7 Förlänga begränsningskabeln eller guidekabeln

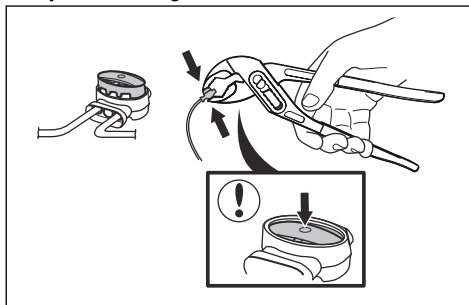
Notera: Förläng begränsningskabeln eller guidekabeln om den är för kort för

arbetsområdet. Använd originaldelar, till exempel skarvdon.

1. Kapa begränsningskabeln eller guidekabeln med en avbitartång där du vill installera en förlängning.
2. Lagg till kabel där det är nödvändigt för att installera en förlängning.
3. Lagg begränsningskabeln eller guidekabeln på plats.
4. Lagg kabeländarna i ett skarvdon.

Notera: Se till att du kan se begränsningskabelns eller guidekabelns ändar genom skarvdonets transparenta del.

5. Tryck på knappen på skarvdonet med en justerbar tång.



6. Fäst begränsningskabeln eller guidekabeln på plats med pinnar.

3.8 Efter installationen av produkten

3.8.1 Kontrollera laddstationen visuellt

1. Se till att lampan på laddstationen lyser grönt.
2. Om lampan inte lyser grönt ska du kontrollera installationen. Se *Indikatorlampa på laddstationen på sida 47* och *Installera laddstationen på sida 20*.

3.8.2 Göra grundinställningar

Innan du startar produkten för första gången måste du göra grundinställningarna och kalibrera produkten.

1. Tryck på **stoppknappen**.
2. Ställ **huvudbrytaren** på 1.

- Tryck på **piltangenterna** och **OK**-knappen. Välj *språk, land, datum, tid* och ange en PIN-kod.

Notera: Det går inte att använda 0000 som PIN-kod.

- Ställ produkten i laddstationen.
- Tryck på **startknappen** och stäng luckan.

Notera: För vissa modeller måste en fabriksinställd PIN-kod anges innan en personlig PIN-kod väljs.

Notera: Använd sidan MEMO i början av handboken för att anteckna PIN-koden.
Introduktion på sida 3.

Produkten rör sig bort från laddstationen och stannar medan den kalibrerar produktinställningar.

3.9 Automower® Connect-app

Appen kan användas med två olika typer av anslutning: Mobiltäckning med lång räckvidd och Bluetooth® med kort räckvidd.

Produkten kan ansluta till mobila enheter som har Automower® Connect-appen installerad.

Automower® Connect är en kostnadsfri app för mobila enheter. Automower® Connect-appen utökar funktionerna för Husqvarna-produkten. Du kan:

- Se status för produkten.
- Ändra inställningar för produkten.
- Få mer produktinformation.
- Få en varning om produkten rör sig från arbetsområdet.

Information om hur du parkopplar enheten med appen finns i *Parkoppla Automower® Connect och produkten på sida 32* och *Parkoppla Automower® Connect@Home och produkten på sida 32*.

Notera: Om du inte har mobiltäckning eller om du inte har skapat ett Husqvarna-konto kan Automower® Direct användas för att få åtkomst till produkten via Bluetooth®-anslutning med kort räckvidd. Se *Börja använda Automower® Direct på sida 33*.

Notera: Vissa länder stöder inte Automower® Connect på grund av regionspecifika mobiltelefonisystem. Automower® Connect-livstidservice gäller bara om det finns en tredjepartsleverantör av 2G/3G inom arbetsområdet.

3.9.1 Installera Automower® Connect

- Hämta Automower® Connect-appen på din mobila enhet.
- Registrera dig för ett Husqvarna-konto i Automower® Connect-appen.
- Logga in i ditt Husqvarna-konto i Automower® Connect-appen.

3.9.2 Automower® Connect-menyn

Huvudmenyn i Automower® Connect erbjuder fyra möjligheter:

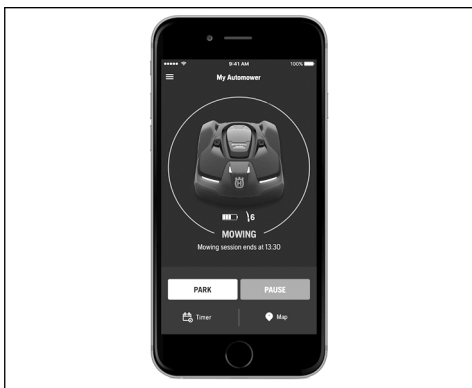
- Instrumentpanel*
- Karta*
- Inställningar*
- Meddelanden (endast tillgänglig för Bluetooth-anslutning med kort räckvidd)*

3.9.2.1 Instrumentpanel

Instrumentpanelen visar produktens aktuella status, både visuellt och i text. Det är väldigt lätt att styra produkten genom att trycka på kontrollerna, till exempel *Parkera*.

På den nedre delen av instrumentpanelen finns genvägar till *Timerinställningar* och *Karta*. Instrumentpanelen visar också symboler enligt nedan:

- Batteristatus visar hur mycket laddning batteriet har kvar. En blytt visas ovanpå batterisymbolen när produkten laddar batteriet. En stickkontakt visas ovanpå batterisymbolen när produkten står i laddstationen utan att laddas.
- Klipphöjd.



För mer information om driftlägena *Starta*, *Parkera* och *Pausa*, se *Drift* på sida 35.

3.9.2.2 Karta

Kartan visar produktens aktuella position och stöldsdyddsområdets inställda mittpunkt (utgångspunkt).

3.9.2.3 Inställningar i Automower® Connect



Produkten har fabriksinställningar men inställningarna kan anpassas till varje arbetsområde.

De flesta inställningarna i Automower® Connect-appen kan ställas in på displayen på produkten. Se *Göra produktinställningar på sida 24*. Vissa inställningar kan av säkerhetsskäl bara ställas in när Bluetooth®-anslutning med kort räckvidd används.

3.9.2.4 Meddelanden

I den här menyn finns tidigare fel- och informationsmeddelanden. För några meddelanden finns tips och råd om vad man kan göra för att avhjälpa felet.

Notera: Menyn *Meddelanden* är endast tillgänglig för Bluetooth® med kort räckvidd.

3.10 Göra produktinställningar

Produkten har fabriksinställningar men inställningarna kan anpassas till varje arbetsområde.

3.10.1 Gå till menyn

1. Tryck på **stoppknappen**.
2. Ange PIN-koden på knappsetsen.
3. Tryck på **menyknappen**.

3.10.2 Göra timerinställningar



3.10.2.1 Beräkna timerinställningen

1. Beräkna gräsmattans mått i m²/yd².
2. Dela gräsmattans m²/yd² med den ungefärliga driftskapaciteten. Se tabellen nedan.
3. Resultatet är lika med det antal timmar som produkten måste vara i drift varje dag.

Notera: Driftskapaciteten är ungefärlig och timerinställningarna kan justeras.

Modell	Ungefärlig driftkapacitet, m ² /h / yd ² /h
Automower® 420	90/107
Automower® 430X	135/161
Automower® 440	165/197
Automower® 450X	205/245

Exempel: En gräsmatta på 500 m²/600 yd² som klipps med Automower® 420.

$$500 \text{ m}^2/90 \approx 5.5$$

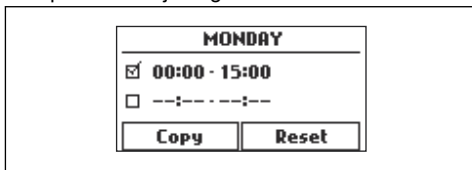
$$600 \text{ yd}^2/107 \approx 5.5$$

Dagar/vecka	tim/dag	Timerinställningar
7	5.5	07:00 - 12:30 / 07:00 am - 12:30 pm

3.10.2.2 Ställa in timern

1. Utför steg 1–3 i *Gå till menyn på sida 24*.
2. Använd **piltangenterna** och **OK**-knappen för att flytta igenom menystrukturen *Timer > Översikt över timerinställningar*.
3. Använd **piltangenterna** och **OK**-knappen för att välja dag.

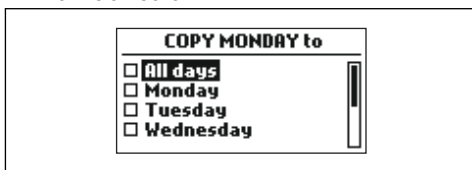
4. Använd **piltangenterna** och **OK**-knappen för att välja tidsperiod.
5. Ange tiden med **sifertangenterna**.
Produkten kan klippa gräset en eller två perioder varje dag.



6. Om produkten inte ska klippa gräset på en bestämd dag ska du avmarkera kryssrutan intill de två tidsperioderna.

3.10.2.3 Kopiera timerinställningen

1. Utför steg 1–3 i *Gå till menyn på sida 24*.
2. Använd **piltangenterna** och **OK**-knappen för att förflytta dig igenom menystrukturen *Timer > Översikt över timerinställningar > Översikt > Kopiera till*.
3. Använd **piltangenterna** och **OK**-knappen för att kopiera timerinställningen. Du kan kopiera timerinställningarna dag för dag eller för hela veckan.



3.10.2.4 Återställa timerinställningen

Du kan ta bort alla timerinställningar och använda fabriksinställningen. Fabriksinställningen för timern låter produkten användas hela dagarna, hela veckan. Se *Göra timerinställningar på sida 24*.

1. Utför steg 1–3 i *Göra grundinställningar på sida 22*.
2. Använd **piltangenterna** och **OK**-knappen för att förflytta dig igenom menystrukturen *Timer > Översikt över timerinställningar > Översikt > Återställ timer*.
 - a) Tryck på **piltangenterna** för att välja *Aktuell dag* för att bara ställa in aktuell dag till fabriksinställningarna.
 - b) Tryck på **piltangenterna** för att välja *Hela veckan* för att återställa alla

timerinställningar till fabriksinställningarna.

3. Tryck på **OK**-knappen.

3.10.3 Klipphöjd



Klipphöjden kan varieras från MIN (2 cm) till MAX (6 cm).

Notera: Höjdjusteringsinställningen visas på displayen på produkten som en skala/ett siffervärde.



OBSERVERA: De första veckorna efter en ny installation ska klipphöjden vara inställd på MAX för att undvika skador på slingkabeln. Därefter kan klipphöjden sänkas stegvis varje vecka tills önskad klipphöjd har nåtts.

3.10.3.1 Ställa in klipphöjden

1. Utför steg 1–3 i *Gå till menyn på sida 24*.
2. Använd **piltangenterna** och **OK**-knappen för att flytta igenom menystrukturen *Klipphöjd*.
3. Använd **piltangenterna** för att ange klipphöjden.
4. Tryck på **OK**-knappen.

3.10.4 Säkerhetsnivå



Det finns tre säkerhetsnivåer för produkten: *Låg*, *Medel* och *Hög*. Du kan även välja inställningar i *Anpassat*.

Funktion	Låg	Medel	Hög
Alarm			X
PIN-kod		X	X
Tidlås	X	X	X

- **Alarm** – Ett alarm ljuder om PIN-koden inte anges inom tio sekunder efter att **stoppknappen** trycks in. Alarmet ljuder också när produkten lyfts upp. Alarmet tystnar när PIN-koden anges.

- **PIN-kod** – Rätt PIN-kod måste anges för åtkomst till menystrukturen för produkten. Om fel PIN-kod anges fem gånger blockeras produkten en tid. Blockeringstiden förlängs för varje nytt felaktigt försök.
- **Tidlås** – Produkten låses om PIN-koden inte har angivits på 30 dagar. Ange PIN-koden för att få åtkomst till produkten.

3.10.4.1 Ställa in säkerhetsnivån

Välj en av tre säkerhetsnivåer för produkten.

1. Utför steg 1–3 i *Gå till menyn på sida 24*.
2. Använd **piltangenterna** och **OK**-knappen för att flytta igenom menystrukturen *Inställningar > Säkerhet > Säkerhetsnivå*.
3. Använd **piltangenterna** och **OK**-knappen för att välja säkerhetsnivå.
4. Tryck på **OK**-knappen.

3.10.4.2 Ändra PIN-kod

1. Utför steg 1–3 i *Gå till menyn på sida 24*.
2. Använd **piltangenterna** och **OK**-knappen för att flytta igenom menystrukturen *Inställningar > Säkerhet > Avancerat > Ändra PIN-kod*.
3. Ange ny PIN-kod.
4. Tryck på **OK**-knappen.
5. Ange ny PIN-kod.
6. Tryck på **OK**-knappen.
7. Kom ihåg den nya PIN-koden. Se *Introduktion på sida 3*.

3.10.4.3 För att skapa en ny slingsignal

Slingsignalen är slumpmässigt vald för att skapa en unik koppling mellan produkten och laddstationen. I sällsynta fall kan det finnas behov av att generera en ny signal, t.ex. om två närliggande installationer har en mycket lika signal.

1. Ställ produkten i laddstationen.
2. Utför steg 1–3 i *Gå till menyn på sida 24*.
3. Använd **piltangenterna** och **OK**-knappen för att flytta igenom menystrukturen *Säkerhet > Avancerat > Ny slingsignal*.
4. Invänta bekräftelse på att slingsignalen har genererats. Detta tar normalt ca 10 sekunder.

3.10.4.4 Ställa in varaktighet för larm och tidlås

1. Utför steg 1–3 i *Gå till menyn på sida 24*.
2. Använd **piltangenterna** och **OK**-knappen för att flytta igenom menystrukturen *Säkerhet > Avancerat > Varaktighet*.
3. Ange tiden för *Varaktighet för larm* med **sifertangenterna**. Du kan välja ett värde mellan 1 och 10 minuter.
4. Använd **piltangenterna** för att välja *Varaktighet för tidlås*.
5. Ange tiden för *Varaktighet för tidlås* med **sifertangenterna**. Du kan välja ett värde mellan 1 och 100 dagar. Fabriksinställning är 30 dagar.

3.10.5 Meddelanden



I den här menyn finns tidigare fel- och informationsmeddelanden. För några meddelanden finns tips och råd om vad man kan göra för att avhjälpa felet. Se *Felsökning på sida 40*.

Om produkten skulle råka ut för någon typ av störning, t.ex. om den är instängd eller om batteriet är svagt, sparas ett meddelande gällande störningen och den tid då det inträffade.

Om samma meddelande återkommer flera gånger kan det vara ett tecken på att något i installationen eller produkten behöver justeras. Se *Installation på sida 16*.

3.10.5.1 Läs meddelanden

1. Utför steg 1–3 i *Gå till menyn på sida 24*.
2. Använd **piltangenterna** och **OK**-knappen för att förflytta dig igenom menystrukturen *Meddelanden > Felmeddelanden och Meddelanden > Infomeddelanden*.
3. Läs meddelandena och läs informationen i *Felsökning* för att få information och rekommendationer om hur du åtgärdar fel.

3.10.6 Vädertimer



Med *Vädertimer* kan man låta produkten automatiskt anpassa klipptiderna efter hur snabbt gräset växer.

Efter att *Vädertimer* har aktiverats behöver produkten tid på sig för att avgöra vad som är optimal klipptid på det aktuella arbetsområdet. Det kan därför ta ett par dagar innan klippningen har optimerats för *Vädertimer*.

Produkten kan inte köras längre tid än timerinställningarna. Vi rekommenderar därför att man endast väljer bort de tider då man absolut inte vill att produkten ska arbeta. Alla övriga tider bör lämnas tillgängliga för *Vädertimer*.

När *Vädertimer* är aktiverad är det extra viktigt att regelbundet kontrollera att knivdisken är ren och att knivarna är i gott skick. Eventuellt gräs som har lindats runt knivdiskens axel, eller slöa knivar, kan påverka *Vädertimer*.

Notera: Om du inte är nöjd med klippresultatet kan du justera klipptiden för att klippa under en längre tid (*Hög*) eller under en kortare tid (*Låg*).

3.10.6.1 Ställa in vädertimern

1. Utför steg 1–3 i *Gå till menyn på sida 24*.
2. Använd **piltangenterna** och **OK**-knappen för att flytta igenom menystrukturen *Väder > Timer > Användning*.
3. Tryck på **OK**-knappen för att välja *Vädertimer*.
4. Använd **piltangenterna** för att ange klipptiden. Du kan välja mellan *Låg*, *Medel* och *Hög*.

3.10.7 Installation



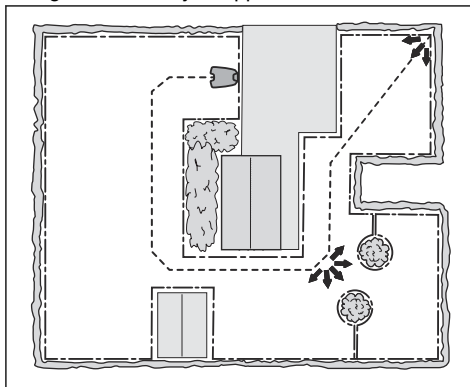
I menyn *Installation* går det att anpassa produktens inställningar för bästa klippresultat.

3.10.7.1 Yttäckning

GPS-stödd navigering hjälper produkten att välja den mest optimala funktionen. Se *Så här avaktiverar och aktiverar du GPS-funktionen (Automower® 430X/450X) på sida 27*. För mer komplexa trädgårdar kan driften bli bättre genom att man gör några av de manuella inställningarna i menyn *Yttäckning*.

Funktionen *Yttäckning* används för att styra produkten till avlägsna delar av arbetsområdet.

Om arbetsområdet omfattar områden som är anslutna med smala passager är funktionen *Yttäckning* användbar för att få en välklippt gräsmatta i hela trädgården. Produkten börjar klippa när den når punkten för *Yttäckning*. Alla andra gånger lämnar produkten laddstationen på vanligt sätt och börjar klippa.



Så här avaktiverar och aktiverar du GPS-funktionen (Automower® 430X/450X)

Avaktivera GPS-stödd navigering för att göra manuella inställningar i *Yttäckning*.

Notera: Vi rekommenderar att du använder GPS-stödd navigering.

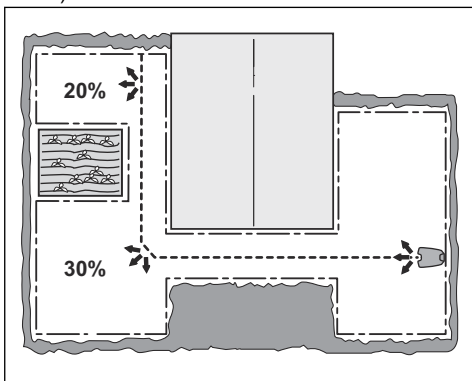
1. Utför steg 1–3 i *Gå till menyn på sida 24*.
2. Använd **piltangenterna** och **OK**-knappen för att flytta igenom menystrukturen *Installation > Yttäckning*.
3. Tryck på **OK**-knappen för att aktivera eller avaktivera GPS-stödd navigering.

Notera: När GPS-stödd navigering är aktiverad kommer denna att användas så länge GPS-mottagning finns. GPS-stödd navigering används även om manuella inställningar har gjorts. Först när GPS-mottagning saknas används de manuella inställningarna.

Ställa in funktionen Yttäckning

1. Utför steg 1–3 i *Gå till menyn på sida 24*.
2. Använd **piltangenterna** och **OK**-knappen för att flytta igenom menystrukturen *Installation > Yttäckning > Omr 1–5*.

- Använd vänster **piltangent** för att välja område.
- Tryck på **OK**-knappen.
- Mät avståndet från laddstationen till början av området. Mät längs med guidekabeln. Se *Mäta avståndet från laddstationen på sida 28*.
- Tryck på **siffertangenterna** för att välja avstånd, i meter.
- Använd **siffertangenterna** för att välja % av klipptiden som produkten måste klippa området. % motsvarar procentandelen av området i förhållande till hela arbetsområdet.
 - Mät området.
 - Dela området med arbetsområdet.
 - Omvandla resultatet till %.
- Använd **sifferknapparna** för att ställa in m som ett avstånd.
- Tryck på **OK**-knappen.
- Tryck på knappen **TILLBAKA**.
- Använd **piltangenterna** och **OK**-knappen för att flytta igenom menystrukturen *Installation > Yttäckning > Område 1-5 > Mer > Test*.
- Tryck på **OK**-knappen.
- Tryck på **startknappen** och stäng luckan.
- Tryck på **stoppknappen** när produkten är vid det avstånd du vill mäta. Avståndet visas i displayen.



Testa funktionen Yttäckning

- Ställ produkten i laddstationen.
- Utför steg 1–3 i *Gå till menyn på sida 24*.
- Använd **piltangenterna** och **OK**-knappen för att flytta igenom menystrukturen *Installation > Yttäckning > Område 1-5 > Mer > Test*.
- Tryck på **OK**-knappen.
- Tryck på **startknappen**.
- Stäng luckan.
- Se till att produkten kan hitta området.

Mäta avståndet från laddstationen

- Ställ produkten i laddstationen.
- Utför steg 1–3 i *Gå till menyn på sida 24*.
- Använd **piltangenterna** och **OK**-knappen för att flytta igenom menystrukturen *Installation > Yttäckning > Område 1-5 > Hur långt?*

Aktivera eller avaktivera funktionen Yttäckning

Avaktivera funktionen *Yttäckning* för varje område.

- Utför steg 1–3 i *Gå till menyn på sida 24*.
- Använd **piltangenterna** och **OK**-knappen för att flytta igenom menystrukturen *Installation > Yttäckning > Område 1-5 > Avaktivera*.
- Använd vänster **piltangent** för att aktivera eller avaktivera funktionen *Yttäckning*.
- Tryck på **OK**-knappen.
- Tryck på knappen **TILLBAKA**.

3.10.7.2 Hitta till laddstationen

Produkten kan ställas in för att söka efter laddstationen på ett eller flera av följande tre sätt:

- Laddstationens signal
- Följa begränsningsslinga
- Följa guidekabel

Med standardinställningarna kombineras dessa tre söksätt för att hitta laddstationen så snabbt som möjligt men också med så liten risk för spårbildning på gräsmattan som möjligt. Produkten börjar alltid med att söka efter *laddstationens signal*. Efter en viss tidsfördröjning använder den också *Följa guidekabeln* och *Följa begränsningskabeln*.

Vanliga orsaker till att produkten inte kan följa kabeln är:

- Hinder nära kabeln har inte avgränsats.
- Laddstationen, begränsningskabeln och guidekabeln är inte installerade enligt anvisningarna i *Installera laddstationen på sida 20*, *Installera begränsningskabeln på sida 21* och i *Installera guidekabeln på sida 21*.

Ställa in fördröjningstiden för guidekabeln och begränsningskabeln

1. Utför steg 1–3 i *Gå till menyn på sida 24*.
2. Använd **piltangenterna** och **OK**-knappen för att flytta igenom menystrukturen *Installation > Hitta laddstationen*.
3. Använd höger och vänster **piltangent** för att välja *Guide* eller *Begränsning*.
4. Tryck på **OK**-knappen.
5. Ange tiden med **sifvertangenterna**.
6. Tryck på knappen **TILLBAKA**.

Avaktivera guidekabeln och begränsningskabeln

1. Utför steg 1–3 i *Gå till menyn på sida 24*.
2. Använd **piltangenterna** och **OK**-knappen för att flytta igenom menystrukturen *Installation > Hitta laddstationen > Guide* eller *Begränsning*.
3. Använd **piltangenterna** för att välja *Avaktivera*.
4. Tryck på **OK**-knappen.

Testa om produkten hittar laddstationen

I testet följer produkten guidekabeln eller begränsningskabeln till laddstationen.

1. Utför steg 1–3 i *Gå till menyn på sida 24*.
2. Placera enheten 3 m från guidekabeln eller begränsningskabeln.
3. Använd **piltangenterna** och **OK**-knappen för att flytta igenom menystrukturen *Installation > Hitta laddstationen > Guide* eller *Begränsning > Mer*.
4. Använd **piltangenterna** för att välja *Guide* eller *Begränsning*.
5. Tryck på **OK**-knappen.
6. Tryck på **startknappen** och stäng luckan.

Se till att produkten följer kabeln till laddstationen och att produkten dockar till laddstationen vid första försöket.

Återställa inställningarna för guidekabeln och begränsningskabeln

1. Utför steg 1–3 i *Gå till menyn på sida 24*.
2. Använd **piltangenterna** och **OK**-knappen för att flytta igenom menystrukturen *Installation > Hitta laddstationen > Guide* eller *Begränsning > Mer*.
3. Använd **piltangenterna** för att välja *Återställ*.

4. Tryck på **OK**-knappen.

Ändra signalräckvidden för laddstationen

För vissa installationer är det nödvändigt att minska signalen för laddstationen. Det kan exempelvis behövas om laddstationen placeras nära en buske eller vägg som hindrar produkten från att docka med laddstationen.

Notera: Det är vanligen bättre att flytta laddstationen än att minska signalräckvidden för laddstationen.

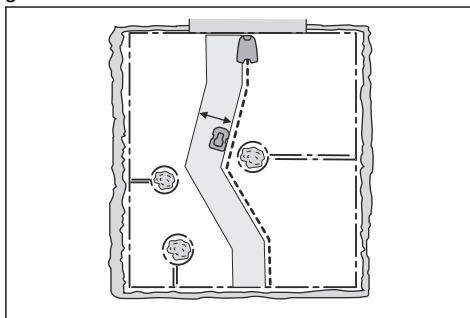
1. Utför steg 1–3 i *Gå till menyn på sida 24*.
2. Använd **piltangenterna** och **OK**-knappen för att flytta igenom menystrukturen *Installation > Hitta laddstationen > Laddare*.
3. Använd vänster **piltangent** för att välja *Max*, *Mid* eller *Min*.
4. Tryck på knappen **TILLBAKA**.

3.10.7.3 Avancerat

Korridorbredd

Ställa in korridorbredden

Begränsningskabelns korridor är det område som omger begränsningskabeln och guidekorridoren är det område som omger guidekabeln. Produkten använder korridorerna för att hitta laddstationen. När produkten rör sig i riktning mot laddstationen rör den sig alltid till vänster om guidekabeln.



Korridoren justeras automatiskt. Endast i sällsynta fall måste manuella inställningar anges. Korridorbredden kan ställas in mellan 0–9. Om guidekorridorbredden är inställd på 0 kör produkten över guidekabeln. Fabriksinställningen är 6 för begränsningskabeln och 9 för guidekabeln.

1. Utför steg 1–3 i *Gå till menyn på sida 24*.

2. Använd **piltangenterna** och **OK**-knappen för att flytta igenom menystrukturen *Installation > Avancerat > Korridorbredd*.
3. Använd **piltangenterna** för att välja en korridor.
4. Använd **sifertangenterna** för att välja en korridorbredd på 0-9.

Notera: Gör korridorbredden så bred som möjligt för att minimera risken för linjer i gräsmattan.

Utfartsvinklar

Med fabriksinställningen lämnar produkten laddstationen i en riktning inom utfartssektorn 90–270°. Ändra utfartsvinklarna för att underlätta för produkten att hitta till arbetsområdena.

Om laddstationen är placerad i en passage kan två utfartssektorer på till exempel 70–110° och 250–290° användas.

När två utfartssektorer används måste du ange hur ofta produkten ska lämna laddstationen i *Sektor 1*. Använd funktionen *Proportion* för att ange hur ofta produkten måste använda varje sektor. Ställs in i %.

Exempelvis innebär 75 % att produkten lämnar laddstationen i *Sektor 1* 75 % av tiden och i *Sektor 2* 25 % av tiden.

Ställa in utfartsvinklar

Produkten förflyttar sig bort från laddstationen med en utfartsvinkel på mellan 90 och 270°. Produkten kan ställas in för en eller två utfartssektorer.

1. Utför steg 1–3 i *Gå till menyn på sida 24*.
2. Använd **piltangenterna** och **OK**-knappen för att flytta igenom menystrukturen *Installation > Avancerat > Utfartsvinklar > Sektor 1* eller *2*.
3. Använd **sifertangenterna** för att ange vinklarna i grader.
4. Tryck på **nedåtpilen**.
5. Använd **sifertangenterna** för att välja hur ofta produkten måste använda varje sektor. Ställs in i %.
6. Tryck på knappen **TILLBAKA**.

Ställa in backsträcka

Backsträcken är det antal cm som produkten backar när den lämnar laddstationen. Fabriksinställningen är 60 cm.

1. Utför steg 1–3 i *Gå till menyn på sida 24*.
2. Använd **piltangenten** och **OK**-knappen för att flytta igenom menystrukturen *Installation > Avancerat > Backsträcka*.
3. Använd **sifferknapparna** för att ange backsträcken i cm.
4. Tryck på knappen **TILLBAKA**.

Ställa in funktionen Köra över slinga

Fronten på produkten passerar alltid begränsningskabeln en viss sträcka innan produkten vänder tillbaka till arbetsområdet. Fabriksinställning är 31 cm. Du kan välja ett avstånd på 20-50 cm.

1. Utför steg 1–3 i *Gå till menyn på sida 24*.
2. Använd **piltangenten** och **OK**-knappen för att flytta igenom menystrukturen *Installation > Avancerat > Köra över slinga*.
3. Använd **sifferknapparna** för att ange avståndet i cm.
4. Tryck på knappen **TILLBAKA**.

3.10.8 Inställningar



I Inställningar kan du ändra produktens allmänna inställningar.

3.10.8.1 Profiler

Olika uppsättningar av produktinställningar kan sparas om produkten används i olika arbetsområden med olika laddstationer. Du kan ställa in högst tre profiler.

Spara inställningar i en profil

1. Utför steg 1–3 i *Gå till menyn på sida 24*.
2. Använd **piltangenterna** och **OK**-knappen för att flytta igenom menystrukturen *Inställningar > Profiler > Användning > Profil A, B eller C*.
3. Välj en profil och tryck på **OK**-knappen.
4. Välj *Spara* och tryck på **OK**-knappen.

Notera: Om inställningar är gjorda som inte har sparats i profilen visas symbolen * bredvid profilnamnet.

Använda en profil

1. Utför steg 1–3 i *Gå till menyn på sida 24*.
2. Använd **piltangenterna** och **OK**-knappen för att flytta igenom menystrukturen *Inställningar > Profiler > Användning > Profil A, B eller C > Välj*.

3.10.8.2 ECO-drift

ECO-drift stänger av signalen i begränsningsslingan, guidekabeln och laddstationen när produkten är parkerad eller laddas.

Notera: Använd *ECO-drift* för att spara energi och undvika störningar med annan utrustning, t.ex. hörslingor eller garageportar.

Notera: Tryck på **stoppknappen** innan du tar bort produkten från laddstationen. Annars kan produkten inte startas inom arbetsområdet.

Ställa in ECO-läge

1. Utför steg 1–3 i *Gå till menyn på sida 24*.
2. Använd **piltangenterna** och **OK**-knappen för att flytta igenom menystrukturen *Inställningar > ECO-läge*.
3. Tryck på **OK**-knappen för att välja *ECO-läge*.

3.10.8.3 Spiralklippning

Produkten klipper gräset i ett spiralmönster om gräset är längre inom ett område. *Spiralklippning* kan ställas in på fem nivåer:

- Låg-
- Låg
- Mellan
- Hög
- Hög+

Nivån anger hur känslig produkten är för förändringar i gräshöjd.

Notera: *Spiralklippning* kan endast aktiveras i läget Huvudyta. Vid klippning i läget *Byta* kan produkten inte aktivera *Spiralklippning*. *Spiralklippning* aktiveras inte i slutningar som är brantare än 15 %.

Ställa in nivån för spiralklippning

1. Utför steg 1–3 i *Gå till menyn på sida 24*.

2. Använd **piltangenterna** och **OK**-knappen för att flytta igenom menystrukturen *Inställningar > Spiralklippning > Användning > Intensitet*.
3. Använd **piltangenterna** för att välja nivå för *Spiralklippning*.

3.10.8.4 Lutningskontroll

Med funktionen *Lutningskontroll* minskas slitaget på gräsmattan i slutningar. *Lutningskontroll* är aktiverat i fabriksinställningarna.

Aktivera eller avaktivera Lutningskontroll

1. Utför steg 1–3 i *Gå till menyn på sida 24*.
2. Använd **piltangenterna** och **OK**-knappen för att flytta igenom menystrukturen *Inställningar > Lutningskontroll > Användning*.

3.10.8.5 Allmänt

I *Allmänt* kan du ändra produktens allmänna inställningar.

Ställa in tid och datum

1. Utför steg 1–3 i *Gå till menyn på sida 24*.
2. Använd **piltangenterna** och **OK**-knappen för att flytta igenom menystrukturen *Inställningar > Allmänt > Tid och Datum*.
3. Använd **sifvertangenterna** för att ställa in tid och tryck därefter på knappen **TILLBAKA**.
4. Använd **sifvertangenterna** för att ställa in datum och tryck därefter på knappen **TILLBAKA**.
5. Använd **piltangenterna** för att ställa in tidsformat och tryck därefter på knappen **TILLBAKA**.
6. Använd **piltangenterna** för att ställa in datumformat och tryck därefter på knappen **TILLBAKA**.

Ställa in språk

1. Utför steg 1–3 i *Gå till menyn på sida 24*.
2. Använd **piltangenterna** och **OK**-knappen för att flytta igenom menystrukturen *Inställningar > Allmänt > Språk*.
3. Använd **piltangenterna** för att välja språk och tryck därefter på knappen **TILLBAKA**.

Ställa in land och tidszon

1. Utför steg 1–3 i *Gå till menyn på sida 24*.

2. Använd **piltangenterna** och **OK**-knappen för att flytta igenom menystrukturen *Inställningar > Allmänt > Land och tidszon*.
3. Använd **piltangenterna** för att välja land och tryck därefter på knappen **TILLBAKA**.

Återställa alla användarinställningar

1. Utför steg 1–3 i *Gå till menyn på sida 24*.
2. Använd **piltangenterna** och **OK**-knappen för att flytta igenom menystrukturen *Inställningar > Allmänt > Återställ användarinst.*
3. Använd höger **piltangent** för att välja *Fortsätt med återställning av inställningar?*
4. Tryck på **OK**-knappen för att återställa alla användarinställningar.

Notera: Inställningar för *säkerhetsnivå, PIN-kod, slingsignal, meddelanden, datum och tid, språk* och *land* återställs inte.

Menyn Om

Menyn *Om* visar information om produkten, t.ex. serienummer och programvaruversioner.

3.10.9 Tillbehör



Inställningar för tillbehör monterade på produkten kan göras i den här menyn.

3.10.9.1 Information

På den här menyn hanterar du tillbehör som är monterade på produkten. Kontakta din Husqvarna-återförsäljare för mer information om tillgängliga tillbehör.

3.10.9.2 Automower® Connect@Home

I Automower® Connect@Home används trådlös Bluetooth®-teknik med kort räckvidd. Det innebär att du kan kommunicera med produkten med den mobila enheten när du befinner dig inom kommunikationsräckvidden. En ikon för Bluetooth®-kommunikation visas på produktdisplayen när produkten är ansluten till den mobila enheten.

Notera: Automower® Connect@Home har liknande men inte lika omfattande funktioner som Automower® Connect och samma app används.

Parkoppla Automower® Connect@Home och produkten

1. Utför steg 1–3 i *Gå till menyn på sida 24*.
2. Använd **piltangenterna** och **OK**-knappen för att flytta igenom menystrukturen *Tillbehör > Automower® Connect@Home > Parkoppling > Ny parkoppling*.
3. Följ anvisningarna i appen.

Ta bort parkopplade konton

1. Utför steg 1–3 i *Gå till menyn på sida 24*.
2. Använd **piltangenterna** och **OK**-knappen för att flytta igenom menystrukturen *Tillbehör > Automower® Connect@Home > Parkoppling > Ta bort parkopplade konton*.
3. Tryck på **OK**-knappen för att välja *JA/NEJ* och ta bort alla parkopplade konton.

3.10.9.3 Automower® Connect

Automower® Connect är alltid ansluten till produkten så länge den mobila enheten har anslutning till det mobila nätverket, produkten är laddad och huvudbrytaren är i läge 1.

Parkoppla Automower® Connect och produkten

1. Utför steg 1–3 i *Gå till menyn på sida 24*.
2. Använd **piltangenterna** och **OK**-knappen för att flytta igenom menystrukturen *Tillbehör > Automower® Connect > Parkoppling > Ny parkoppling*.
3. Följ anvisningarna i appen.

Ställa in känsligheten för stöldskyddsområdet

Ju högre känslighet för stöldskyddsområdet, desto lättare utlöses larmet.

1. Utför steg 1–3 i *Gå till menyn på sida 24*.
2. Använd **piltangenterna** och **OK**-knappen för att flytta igenom menystrukturen *Tillbehör > Automower Connect > Stöldskyddsområde*.
3. Placera produkten i mitten av arbetsområdet.
4. Välj *Ny mittpunkt* och tryck på **OK**-knappen för att ställa in källa för stöldskyddsområdet.
5. Använd **piltangenterna** för att välja känslighet för stöldskyddsområdet.

Använda SMS-funktionen

SMS-funktionen skickar ett SMS till dig när produkten flyttas från stöldskyddsområdet.

1. Utför steg 1–3 i *Gå till menyn på sida 24*.

2. Använd **piltangenterna** och **OK**-knappen för att flytta igenom menystrukturen *Tillbehör > Automower Connect > Kommunikation > Använd SMS*.
3. Tryck på **OK**-knappen.
4. Använd **piltangenterna** och **OK**-knappen för att bläddra genom menystrukturen *Tillbehör > Automower Connect > Kommunikation > SMS-nummer*.
5. Tryck på **sifvertangenterna** för att ange telefonnummer med landskod. Till exempel (+)46701234567.
6. Tryck på knappen **TILLBAKA**.

Notera: Produkten har en gräns på tio SMS per månad.

Nätverk

SIM-kortets PIN-kod

Den här menyn är bara tillämplig om du använder ett icke-Husqvarna-SIM-kort.

APN-inställningar

APN-inställningarna måste anges för att produkten ska kunna användas och skicka data via det mobila nätet. Inställningar för Husqvarna-SIM-kortet är standard.

Återställa Automower® Connect-inställningarna

1. Utför steg 1–3 i *Gå till menyn på sida 24*.
2. Använd **piltangenterna** och **OK**-knappen för att flytta igenom menystrukturen *Tillbehör > Automower Connect > Återställ*.
3. *Fortsätt med återställning av Automower Connect-inställningar* när du väljer **JA**.
4. Tryck på **OK**-knappen.

3.10.9.4 Automower® Direct

I Automower® Direct används Bluetooth®-kommunikation med kort räckvidd.

Automower® Direct är också användbart om operatören har Automower® Connect-appen och en PIN-kod men inte har skapat ett Husqvarna-konto. Automower® Direct är också användbart om anslutningen till produkten bara är tillfällig.

Husqvarna kan inte garantera tidsperiod eller täckning för mobiltäckning med lång räckvidd. Det är möjligt att kommunicera med produkten via Bluetooth® om du är nära produkten. Du kan använda Automower® Direct utan ett Husqvarna-konto så länge du har produktens PIN-kod.

Notera: Automower® Direct-anslutningen gäller bara så länge du befinner dig inom räckvidd för Bluetooth®. Om du flyttar dig utanför räckvidden för Bluetooth® förlorar du Automower® Direct-anslutningen och måste utföra anslutningsprocessen igen.

Börja använda Automower® Direct

1. Hämta Automower® Connect-appen på din mobila enhet.
2. Välj Automower® Direct på startskärmen i Automower® Connect-appen.
3. Starta Bluetooth® på din mobila enhet.
4. Ställ **huvudbrytaren** på produkten i läge *0*.
5. Ställ **huvudbrytaren** på produkten i läge *1*.

Notera: Bluetooth® i produkten är aktiv för parkoppling i tre minuter.

6. Välj produkten som ska parkopplas i Automower® Connect-appen.
7. Ange PIN-koden för produkten.

Notera: Du har tillgång till menyer och funktioner när du befinner dig inom den korta räckvidden för Bluetooth®.

3.10.9.5 Strålkastare (Automower® 430X/450X)

Ställa in schemat för strålkastarna

1. Utför steg 1–3 i *Gå till menyn på sida 24*.
2. Använd **piltangenterna** och **OK**-knappen för att flytta igenom menystrukturen *Tillbehör > Strålkastare > Schema*.
3. Välj mellan *Alltid PÅ*, *Endast kväll*, *Kväll och natt* och *Alltid AV*.

Notera: Med *Endast kväll* anger du att schemat för strålkastarna startas vid solnedgången och stoppas vid midnatt. Med *Kväll och natt* anger du att schemat för strålkastarna startas vid solnedgången och stoppas vid soluppgången.

Ställa in blinkningar för funktionsfel

Strålkastarna blinkar om produkten slutar arbeta på grund av ett fel om *Blinkar vid fel* är aktiverat.

1. Utför steg 1–3 i *Gå till menyn på sida 24*.

2. Använd **piltangenterna** och **OK**-knappen för att flytta igenom menystrukturen *Tillbehör > Strålkastare > Blinkar vid fel.*
3. Använd **OK**-knappen för att aktivera eller avaktivera funktionen *Blinkar vid fel.*

3.10.9.6 Ultraljud (Automower® 450X)

När funktionen *Ultraljud* är aktiverad sänker produkten hastigheten när den närmar sig ett hinder. Produkten körs i lägre hastighet om funktionen *Ultraljud* är avaktiverad.

Ställa in funktionen Ultraljud

1. Utför steg 1–3 i *Gå till menyn på sida 24.*
2. Använd **piltangenterna** och **OK**-knappen för att flytta igenom menystrukturen *Tillbehör > Ultraljud > Användning.*

3.10.9.7 Hus till klipparen

När detta är valt minskas förslitningen på produkten och huset, men det kan resultera i mer oklippt gräs runt laddstationen.

Undvika krock med klipparhuset

1. Utför steg 1–3 i *Gå till menyn på sida 24.*
2. Använd piltangenterna och **OK**-knappen för att flytta igenom menystrukturen *Tillbehör > Klipparhus > Undvik kollisioner med klipparhuset.*

4 Drift

4.1 Huvudbrytare



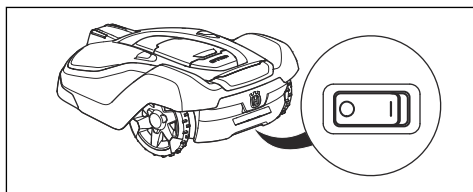
VARNING: Läs säkerhetsinstruktionerna noggrant innan du startar produkten.



VARNING: Håll händer och fötter borta från de roterande knivarna. Placera aldrig händer eller fötter nära eller under produkten när motorn är igång.



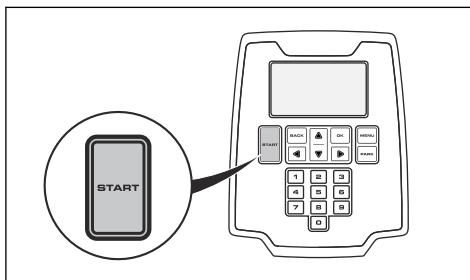
VARNING: Använd inte produkten när personer, speciellt barn eller djur, finns i arbetsområdet.



- Ställ **huvudbrytaren** i läge *1* för att starta produkten.
 - Ställ **huvudbrytaren** i läge *0* när produkten inte används eller innan arbete, inspektion eller underhåll utförs.
- När **huvudbrytaren** är ställd i läge *0* kan inte produktens motorer starta.

4.2 Starta produkten

1. Tryck på **STOP**-knappen för att öppna luckan.
2. Ställ huvudbrytaren i läge *1*.
3. Ange PIN-koden.
4. Tryck på **START**-knappen.



5. Välj önskat driftläge. Se *Driftläge – Start på sida 35*.
6. Stäng luckan inom tio sekunder.
Om produkten står i laddstationen kommer den bara att lämna laddstationen om batteriet är fulladdat och om timer är inställd så att den tillåts köra.

Notera: Tryck alltid på **START**-knappen innan luckan stängs för att starta produkten.

4.3 Driftläge – Start

När **START**-knappen har tryckts ned finns följande driftval att välja bland.

- Huvudyta
- Biyta
- Förbikoppla timer
- Punktklippning

4.3.1 Huvudyta

Huvudyta är det normala driftläget där produkten klipper och laddar automatiskt.

4.3.2 Förbikoppla timer

Timerinställningarna kan tillfälligt frångås genom att välja *Förbikoppla timer*. Det går att förbikoppla timern i 24 timmar eller 3 dagar.

4.3.3 Biyta

I läget *Byta* körs produkten tills batteriet är tomt.

När batteriet är tomt stannar produkten och meddelandet *Behöver laddas manuellt* visas på produktens display. Sätt produkten i laddstationen för att ladda batteriet.

Om produkten laddas i läge *Byta* kommer den att laddas fullt, köra ut cirka 50 cm och därefter

stanna. Det innebär att produkten har laddats och är redo att klippa.

Notera: Det är lämpligt att byta driftläge till *Huvudyta* innan du placerar produkten i laddstationen.

4.3.4 Punktklippning

Punktklippning innebär att produkten klipper i ett spiralmönster för att klippa ner gräset i det område där den startades. Du kan välja hur produkten ska fortsätta att arbeta när klippningen är klar.

- Använd höger **piltangent** för att välja *Huvudyta* eller *Biyta*.

4.4 Driftläge – Parkerad

När *Parkera* har valts finns följande driftval att välja bland:

- Parkera tillsvidare
- Starta om 3 timmar
- Starta med nästa Timer

4.4.1 Parkerad tillsvidare

Produkten stannar i laddstationen tills något annat driftläge väljs genom att trycka på **START**-knappen.

4.4.2 Starta om 3 timmar

Produkten stannar i laddstationen i tre timmar och återgår sedan automatiskt till normal drift. Detta driftval är lämpligt om driften måste pausas.

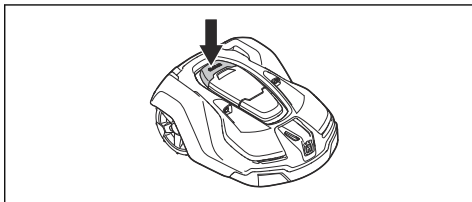
4.4.3 Starta med nästa Timer

Produkten stannar i laddstationen och börjar arbeta vid nästa *Timerinställning*.

4.5 För att stoppa produkten

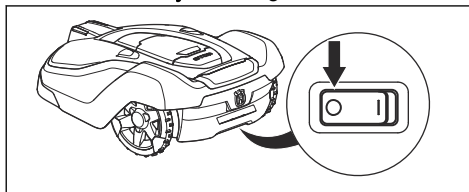
1. Tryck på **stoppknappen** ovanpå produkten.

Produkten och klippmotorn stannar.



4.6 För att stänga av produkten

1. Tryck på **stoppknappen** ovanpå produkten.
2. Ställ **huvudbrytaren** i läge 0.



WARNING: Stäng alltid av produkten med huvudbrytaren om underhåll ska utföras eller om produkten ska flyttas utanför arbetsområdet.

4.7 Ladda batteriet

När produkten är ny eller har förvarats under en längre tid kan batteriet vara tomt och behöver laddas före start. I läget *Huvudyta* växlar produkten automatiskt mellan klippning och laddning.



WARNING: Ladda endast produkten med en laddstation och en strömförsörjning som är avsedd för den. Felaktig användning kan leda till elektriska stötar, överhettning eller läckage av frätande vätska från batteriet.

Vid läckage av elektrolyt, skölj med vatten. Uppsök läkare om elektrolyten kommer i kontakt med ögonen.

1. Ställ **huvudbrytaren** i läge 1.
2. Ställ produkten i laddstationen.
3. Öppna luckan och skjut in produkten så långt det går för att säkerställa god kontakt mellan produkten och laddstationen.
4. I displayen visas ett meddelande om att laddning pågår.

5 Underhåll

5.1 Inledning – underhåll

För bättre driftsäkerhet och högre livslängd: kontrollera och rengör produkten regelbundet och byt slitna delar vid behov. Allt underhåll och all service måste utföras enligt Husqvarnas anvisningar. Se *Underhåll på sida 37*.

Det är viktigt att knivdisken kan rotera fritt och lätt. Knivarna ska ha oskadad egg. Knivarnas livslängd varierar kraftigt och beror bland annat på:

- Drifttid och arbetsområdets storlek.
- Typ av gräs och säsongsbunden tillväxt.
- Jord, sand och användning av gödningsmedel.
- Förekomst av föremål som leksaker, verktyg, stenar, rötter och liknande.

En vanlig livslängd är 2 till 5 veckor vid drift under goda förhållanden. Se *Byt knivarna på sida 38* om hur knivar byts.



VARNING: Ta på skyddshandskar.

Notera: Drift med slöa knivar ger ett mycket sämre klipresultat. Gräset får fransiga snitt och mer energi går åt så att produkten inte klarar av en lika stor arbetsyta.

5.2 Rengör produkten

Det är viktigt att hålla produkten ren. En produkt med stora gräsansamlingar klarar slutningar sämre. Rekommenderat är rengöring med hjälp av en borste.

Husqvarna erbjuder ett speciellt rengörings- och underhållskit som tillbehör. Kontakta Husqvarnas centrala service.

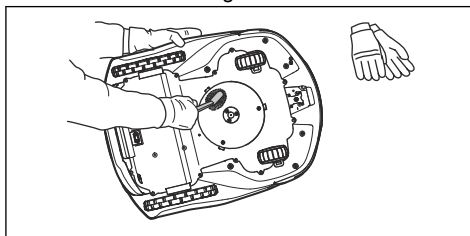


OBSERVERA: Använd aldrig en högtryckstvätt vid rengöring av produkten. Använd heller aldrig lösningsmedel vid rengöring.

5.2.1 Underrede och knivdisk

Inspektera knivdisk och knivar en gång i veckan.

1. Ställ **huvudbrytaren** i läge 0.
2. Res upp produkten på sidan.
3. Gör rent knivdisk och underrede med till exempel en diskborste. Kontrollera samtidigt att knivdisken roterar fritt i förhållande till fotskyddet. Kontrollera också att knivarna är hela och kan svänga fritt.



5.2.2 Chassi

Gör rent undersidan av chassit. Borsta eller torka med en våt trasa.

5.2.3 Hjul

Gör rent runt framhjulen och bakhjulet samt runt bakhjulets upphängning. Gräs på hjulen kan påverka produktens drift i slutningar.

5.2.4 Kåpa

Använd en fuktad mjuk svamp eller trasa för rengöring av kåpan. Om kåpan är kraftigt nedsmutsad kan det även behövas tvållösning eller handdiskmedel.

5.2.5 Laddstation

Gör regelbundet rent laddstationen från gräs, löv, kvistar och annat som kan försvåra dockning.



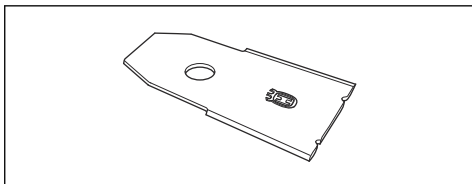
VARNING: Använd stickproppen för att koppla från laddstationen före underhåll eller rengöring av laddstationen eller strömförsörjningen.

5.3 Byt knivarna



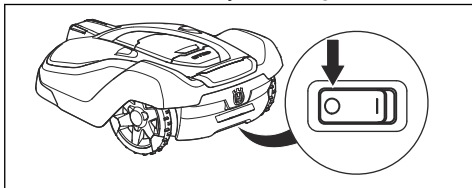
WARNING: Använd knivar och skruvar av rätt typ. Husqvarna kan endast garantera säkerheten vid användning av originalknivar. Att enbart byta kniven och återanvända skruven kan medföra att skruven slits under klippning. Kniven kan då slungas iväg och orsaka skada.

Byt ut slitna eller skadade delar av säkerhetsskäl. Även om knivarna är hela, ska de regelbundet bytas för ett vackert klippresultat och låg energiförbrukning. Alla tre knivarna och skruvarna måste bytas vid samma tillfälle, för att få ett balanserat klippsystem. Använd Husqvarna-originalknivar präglade med H-logotypen med en krona, se *Tekniska data på sida 53*.

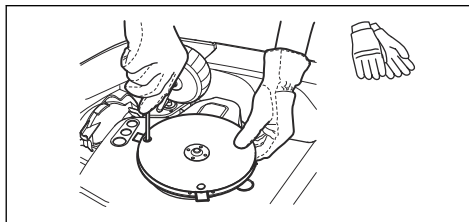


5.3.1 Byta knivar

1. Ställ **huvudströmbrytaren** i läge 0.



2. Vänd produkten uppochned. Lägg produkten på ett mjukt och rent underlag för att undvika repor på karossen och luckan.
3. Roter hasplåten så att dess hål hamnar mitt för skruvarna till kniven.
4. Ta bort de tre skruvarna. Använd en spår- eller kryssmejsel.



5. Ta bort knivarna och skruvarna.
6. Fäst nya knivar och skruvar.
7. Kontrollera också att knivarna kan svänga fritt.

5.4 Batteri



WARNING: Ladda endast produkten med en laddstation och en strömförsörjning som är avsedd för den. Felaktig användning kan leda till elektriska stötar, överhettning eller läckage av frätande vätska från batteriet. Vid läckage av elektrolyt, skölj med vatten. Uppsök läkare om elektrolyten kommer i kontakt med ögonen.



WARNING: Använd endast originalbatterier rekommenderade av tillverkaren. Produktsäkerhet kan inte garanteras med andra batterier. Använd inte batterier som inte är laddningsbara.



OBSERVERA: Batteriet måste laddas fullt inför vinterförvaringen. Om batteriet inte laddas fullt, kan det ta skada och i vissa fall bli obrukbart.

Laddtiden kan variera och beror bland annat på den omgivande temperaturen.

Nedan indikerar att batteriet börjar bli gammalt och snart behöver bytas ut:

- Tiden mellan laddningar för produkten är kortare än normalt. Det innebär fler laddcykler än normalt, vilket ökar risken för spårbildning nära laddstationen.
- Produkten hittas stående ute på gräsmattan med meddelandet *Tomt batteri*. Detta

indikerar att produkten inte har batterikapacitet nog att hitta laddstationen.

Så länge produkten klarar att hålla gräsmattan välklippt är det inget problem.

Notera: Livslängden är beroende dels av säsongens längd, dels av hur många timmar per dag som produkten arbetar. En lång säsong eller många timmars användning per dag innebär att batteriet måste bytas med kortare intervall.

Kontakta din lokala Husqvarna-återförsäljare för byte av batteri.

5.5 Vinterservice

Lämna din produkt till en lokal Husqvarna-återförsäljare för service före vinterförvaring. Regelbunden vinterservice håller produkten i gott skick och skapar de bästa förutsättningarna för en kommande säsong utan driftstörningar.

En service innehåller vanligtvis följande:

- Noggrann rengöring av kaross, chassi, knivdisk samt övriga rörliga delar.
- Test av produktens funktion och komponenter.
- Kontroll och eventuellt byte av slidadelar såsom knivar och lager.
- Test av produktens batterikapacitet samt rekommendation om eventuellt byte.
- Om ny programvara finns tillgänglig uppdateras produkten.

6 Felsökning

6.1 Inledning – felsökning

I detta kapitel presenteras ett urval av de meddelanden som kan visas i displayen vid eventuell driftstörning. För varje meddelande finns förslag på orsak och åtgärd. I detta kapitel presenteras även några symptom som kan vägleda om klipparen inte fungerar som förväntat. Fler förslag till åtgärder vid eventuell driftstörning eller symptom, finns på www.husqvarna.com.

6.2 Felmeddelanden

Tabellen nedan visar ett antal felmeddelanden som kan synas på produktens skärm. Kontakta din lokala Husqvarna-representant om samma meddelande visas ofta.

Meddelande	Orsak	Åtgärd
<i>Hjulmotor blockerad</i>	Gräs eller annat föremål har fastnat runt drivhjulet.	Kontrollera drivhjulet och ta bort gräs eller annat föremål.
<i>Klippsystem blockerat</i>	Gräs eller annat föremål har fastnat runt knivdisken.	Kontrollera drivhjulet och ta bort gräs eller annat föremål.
	Knivdisken står i en vattenpöl.	Flytta produkten och undvik vattensamlingar på arbetsområdet.
<i>Klipphöjdsjustering blockerad</i>	Gräs eller annat föremål har fastnat runt klipphöjdsjusteringen eller mellan knivdisk och chassit.	Kontrollera knivdisken och bälgen runt klipphöjdsjusteringen och ta bort om det fastnat gräs eller något föremål.
<i>Instängd</i>	Produkten har fastnat i något.	Ta loss produkten och åtgärda orsaken till att den blev instängd.
	Produkten är instängd innanför ett antal hinder.	Kontrollera om det finns hinder som gör att produkten har svårt att ta sig från platsen.

Meddelande	Orsak	Åtgärd
<i>Ingen slingsignal</i>	Strömförsörjningen är inte tillkopplad.	Kontrollera anslutningen till vägguttaget och om eventuell jordfelsbrytare löst ut. Kontrollera också att lågspänningskabeln är ansluten till laddstationen.
	Lågspänningskabeln är skadad eller inte ansluten.	Kontrollera att lågspänningskabeln inte är skadad. Kontrollera också att den är korrekt ansluten till laddstationen och till strömförsörjningen.
	Begränsningskabeln ej ansluten till laddstationen.	Kontrollera att begränsningsslingans kontaktddon är ordentligt anslutna till laddstationen. Byt ut kontaktddon om de är skadade. Se <i>Installera begränsningskabeln på sida 21</i> .
	Avbrott på begränsningsslingan.	Sök rätt på avbrottet. Ersätt skadad del av slingan med ny slingkabel och skarva med originalskarvdon. Se <i>Hitta avbrott på slingkabeln på sida 50</i> .
	<i>ECO-läge</i> är aktiverat och produkten har försökt att starta utanför laddstationen.	Placera produkten i laddstationen och starta produkten igen. Se <i>Starta produkten på sida 35</i> .
	Begränsningsslingan är lagd åt fel håll runt en ö.	Kontrollera att begränsningsslingan är lagd enligt instruktionerna, t.ex. i rätt riktning runt ön. Se <i>Innan produkten installeras på sida 16</i> .
	Kopplingen mellan produkten och laddstationen har brutits.	Ställ produkten i laddstationen och generera en ny slingsignal. Se <i>För att skapa en ny slingsignal på sida 26</i> .
	Störningar från metalliska föremål (staket, armeringsjärn) eller nedgrävda kablar i närheten.	Prova att flytta begränsningsslingan.
<i>Fel PIN-kod</i>	Fel PIN-kod har angetts. Fem försök medges, sedan blockeras knappsatsen i fem minuter.	Ange rätt PIN-kod. Kontakta din lokala Husvarna-representant om du glömmet PIN-koden.

Meddelande	Orsak	Åtgärd
<i>Utanför arbetsområdet</i>	Begränsningsslingans anslutningar till laddstationen är korsade.	Kontrollera att begränsningsslingan är korrekt ansluten.
	Begränsningskabeln ligger för nära arbetsområdets kant.	Kontrollera att begränsningsslingan har lagts i enlighet med instruktionerna. Se <i>Installera begränsningskabeln på sida 21.</i>
	Arbetsområdet har för stor lutning vid begränsningsslingan.	
	Begränsningsslingan är lagd åt fel håll runt en ö.	
	Störningar från metalliska föremål (staket, armeringsjärn) eller nedgrävda kablar i närheten.	Prova att flytta begränsningsslingan.
	Produkten har svårt att särskilja signalen från en annan produktinstallation i närheten.	Ställ produkten i laddstationen och generera en ny slingsignal. Se <i>För att skapa en ny slingsignal på sida 26.</i>
<i>Tomt batteri</i>	Produkten hittar inte laddstationen.	Kontrollera att laddstationen och guidekabeln är installerade enligt instruktionerna. Se <i>Installation av produkten på sida 20.</i>
	Guidekabeln har gått av eller är inte ansluten.	Uppsök avbrottet och åtgärda det.
	Batteriet är utslitet.	Byt batteri. Se <i>Batteri på sida 38.</i>
	Laddstationens antenn är defekt.	Kontrollera om kontrollampen i laddstationen har ett rött blinkande sken. Se <i>Indikatorlampa på laddstationen på sida 47.</i>
<i>Slirar</i>	Produkten har fastnat i något.	Ta loss produkten och åtgärda orsaken till att den började slira. Om det berodde på vått gräs ska du vänta med att starta produkten tills gräset torkat.
	Arbetsområdet innehåller en för brant sluttning.	Maximal garanterad lutning är 45 %. Brantare sluttningar bör avgränsas. Se <i>Lägga begränsningskabeln i en sluttning på sida 18.</i>
	Guidekabeln är inte lagd på skrå i en sluttning.	Om guidekabeln är placerad i en sluttning ska den läggas på skrå över sluttningen.
<i>Hjulmotor överbelastad</i>	Produkten har fastnat i något.	Ta loss produkten och åtgärda orsaken till att den började slira. Om det berodde på vått gräs ska du vänta med att starta produkten tills gräset torkat.

Meddelande	Orsak	Åtgärd
<i>Laddstationen blockerad</i>	Kontakten mellan laddbleck och kontaktbleck kan vara dålig och produkten har gjort ett antal laddningsförsök.	Ställ produkten i laddstationen och kontrollera att laddbleck och kontaktbleck får god kontakt.
	Något föremål ligger i vägen för produkten.	Ta bort föremålet.
	Laddstationen lutar eller är böjd.	Kontrollera att laddstationen är placerad på ett helt plant, horisontellt underlag. Laddstationen får inte lutas eller böjas.
<i>Fastnat i laddstationen</i>	Något föremål ligger i vägen för att produkten ska kunna köra ut från laddstationen.	Ta bort föremålet.
<i>Upp- och ned</i>	Produkten lutar för mycket eller har vält.	Ställ produkten på en plan och jämn yta och starta den igen.
<i>Behöver laddas manuellt</i>	Produkten är inställd på driftläge <i>Byta</i> .	Ställ produkten i laddstationen. Beteendet är normalt och ingen åtgärd behövs.
<i>Nästa start tim:min</i>	Timerinställningen gör att produkten inte tillåts vara i drift.	Ändra timerinställningarna. Se <i>Göra timerinställningar på sida 24</i> .
	Produktens klocka är inte korrekt.	Ställ in klockan. Se <i>Ställa in tid och datum på sida 31</i> .
<i>Lyft</i>	Lyftsensorn har aktiverats eftersom produkten är instängd.	Frigör produkten.
<i>Krocksensorproblem, fram/bak</i>	Produktens kaross kan inte röra sig fritt runt chassit.	Kontrollera att karossen på produkten kan röra sig fritt runt chassit. Om problemet kvarstår måste meddelandet åtgärdas av en auktoriserad servicetekniker.
<i>Hjulmotorproblem, höger/vänster</i>	Gräs eller annat föremål har fastnat runt drivhjulet.	Rengör hjulen och runt hjulen.
<i>Alarm! Klipparen stoppades</i>	Larmet aktiverades eftersom produkten stoppades.	Anpassa klipparens säkerhetsinställningar i menyn <i>Säkerhet</i> . Se <i>Säkerhetsnivå på sida 25</i> .
<i>Alarm! Klipparen lyft</i>	Larmet aktiverades eftersom produkten lyftes.	
<i>Alarm! Klipparen lutad</i>	Larmet aktiverades eftersom produkten lutades.	

Meddelande	Orsak	Åtgärd
<i>Elektronikproblem</i>	Tillfälligt elektroniskt eller programvarurelaterat problem i produkten.	Stäng av/slå på produkten. Om problemet kvarstår måste meddelandet åtgärdas av en auktoriserad servicetekniker.
<i>Slingsensorproblem, fram/bak</i>		
<i>Laddsystemproblem</i>		
<i>Lutningssensorproblem</i>		
<i>Tillfälligt problem</i>		
<i>Tillfälligt batteriproblem</i>	Tillfälligt batteriproblem eller programvarurelaterat problem i produkten.	Stäng av/slå på produkten. Om problemet kvarstår måste meddelandet åtgärdas av en auktoriserad servicetekniker.
<i>Batteriproblem</i>		
<i>Laddström för hög</i>	Fel eller defekt strömförsörjningsenhet.	Stäng av/slå på produkten. Om problemet kvarstår måste meddelandet åtgärdas av en auktoriserad servicetekniker.
<i>Uppkopplingsproblem</i>	Potentiellt problem med anslutningskretskortet i produkten.	Stäng av/slå på produkten. Om problemet kvarstår måste meddelandet åtgärdas av en auktoriserad servicetekniker.

6.3 Informationsmeddelanden

I listan nedan visas ett antal informationsmeddelanden som kan finnas i menyn *Meddelanden* i Automower® Connect-appen. Kontakta din lokala Husqvarna-representant om samma meddelande visas ofta.

Meddelande	Orsak	Åtgärd
<i>Låg batterinivå</i>	Produkten hittar inte laddstationen.	Kontrollera att laddstationen och guidekabeln är installerade enligt instruktionerna. Se <i>Innan produkten installeras på sida 16</i> .
	Guidekabeln har gått av eller är inte ansluten.	Uppsök avbrottet och åtgärda det.
	Batteriet är utslitet.	Byt batteri. Se <i>Batteri på sida 38</i> .
	Laddstationens antenn är defekt.	Kontrollera om kontrolllampan i laddstationen har ett rött blinkande sken. Se <i>Indikatorlampa på laddstationen på sida 47</i> .
<i>Inställningar återställda</i>	Bekräftelse på att <i>Återställ alla användarinställningar</i> har utförts.	Beteendet är normalt. Ingen åtgärd krävs.
<i>Begränsad klipphöjdsjustering</i>	Klipphöjdsjusteringens max- eller min-position är begränsad.	Kontrollera att gräs eller annat föremål inte blockerar knivdiskens möjlighet att röra sig upp eller ned.
		Utför en klipphöjdskalibrering. Kontakta din lokala Husqvarna-representant.
<i>Oväntad klipphöjdsjustering</i>	Klipphöjdsjusteringen är ändrad utan att det har begärts från produkten.	Utför en klipphöjdskalibrering. Kontakta din lokala Husqvarna-representant.
<i>Obalans i klippsystemet</i>	Produkten har upptäckt vibrationer i knivdisken.	Kontrollera att knivarna och skruvarna är hela och inte utslitna. Kontrollera att alla knivar är rätt monterade. Kontrollera att inga dubbla knivar är monterade på något av de tre knivarnas lägen.
<i>Guide 1 hittas ej</i> <i>Guide 2 hittas ej</i> <i>Guide 3 hittas ej</i>	Guidekabeln är inte ansluten till laddstationen.	Kontrollera att guidekabelns kontaktdon är ordentligt anslutna till laddstationen. Se <i>Installera guidekabeln på sida 21</i> .
	Avbrott på guidekabeln.	Sök rätt på avbrottet. Ersätt skadad del av guidekabeln med ny slingkabel och skarva med originalskarvdon.
	Guidekabeln är inte ansluten till begränsningsslingan.	Kontrollera att guidekabeln är korrekt ansluten till begränsningsslingan. Se <i>Installera guidekabeln på sida 21</i> .
<i>Guidekalibrering misslyckades</i>	Produkten lyckades inte kalibrera guidekabeln.	Kontrollera att guidekablarna är installerade enligt instruktionerna. Se <i>Installera guidekabeln på sida 21</i> .

Meddelande	Orsak	Åtgärd
<i>Guidekalibrering genomfördes</i>	Produkten har genomfört kalibreringen av guidekabeln.	Ingen åtgärd krävs.
<i>GPS-navigeringsproblem</i>	Problem med utrustningen för GPS-stödd navigering.	Kontakta din lokala Husqvarna-representant om detta meddelande visas ofta.
<i>Svag GPS-signal</i>	GPS-signalen är svag i det aktuella arbetsområdet. GPS-stödd navigering kan inte användas.	Om meddelandet visas ofta ska du avaktivera GPS-stödd navigering och i stället använda de manuella inställningarna för Yttäckning. Se <i>Så här avaktiverar och aktiverar du GPS-funktionen (Automower® 430X/450X) på sida 27.</i>
<i>Svårt att hitta laddstationen</i>	Produkten har följt begränsningsslingan flera varv utan att hitta laddstationen.	Installationen har inte utförts korrekt. Se <i>Installation på sida 16.</i>
		Felaktig inställning av korridorbredd på begränsningsslinga. Se <i>Ställa in korridorbredden på sida 29.</i>
		Produkten startades på en biyta med inställning för Huvudyta.
<i>Tillfälliga problem med servern.</i>	Försök igen.	Kontakta din lokala Husqvarna-representant om detta meddelande visas ofta.
<i>Anslutningsproblem</i>	Problem med Automower® Connect-modulen	Starta om produkten. Om det fortfarande är problem med anslutningen kan du försöka att koppla bort produkten (<i>Mina gräsklippare</i>) och därefter parakoppla den igen. Om problemet kvarstår ska du kontakta din lokala Husqvarna-återförsäljare.
<i>Uppkopplingsinst. återställda</i>	Inställningar för trådlös anslutning har arkiverats på grund av ett fel.	Kontrollera och ändra inställningarna om det behövs.
<i>Svag signal</i>	Svag GPS-signal för Automower® Connect-modulen	Se till att produkten inte är upp och ned. Om problemet kvarstår måste meddelandet åtgärdas av en auktoriserad servicetekniker.
<i>SIM-kortet kräver PIN-kod</i>	SIM-kortet måste låsas upp.	Kontrollera att SIM-kortets korrekta PIN-kod har programmerats in på klipparens meny (Nätverk > SIM-kort). Kontakta din lokala Husqvarna-representant om detta meddelande visas ofta.
<i>SIM-kort låst</i>	SIM-kortet måste bytas ut.	Kontakta din lokala Husqvarna-representant.

Meddelande	Orsak	Åtgärd
<i>SIM-kort hittas ej</i>	För Automower® Connect måste ett SIM-kort sättas i gräsklipparen.	Kontakta din lokala Husqvarna-representant.
<i>Problem med stöldskyddsområdet</i>	Stöldskyddsområdet fungerar inte på grund av dålig (eller ingen) kommunikation med systemet.	Kontakta din lokala Husqvarna-representant.

6.4 Indikatorlampa på laddstationen

För en fullt fungerande installation måste kontrolllampan i laddstationen ge ett fast eller blinkande grönt sken. Om det visas någon annan färg än grön ska du följa felsökningsguiden nedan.

På www.husqvarna.com finns mer hjälp. Om du fortfarande behöver hjälp, kontakta din lokala Husqvarna-återförsäljare.

Lampa	Orsak	Åtgärd
<i>Grönt fast sken</i>	Signalerna är bra	Ingen åtgärd krävs
<i>Grönt blinkande sken</i>	Signalerna är bra och <i>ECO-läge</i> har aktiverats.	Ingen åtgärd krävs. För mer information om <i>ECO-läge</i> . Se <i>ECO-drift på sida 31</i> .
<i>Blått blinkande sken</i>	Begränsningsslingan ej ansluten till laddstationen.	Kontrollera att begränsningsslingans kontaktdon är ordentligt anslutna till laddstationen. Se <i>Installera begränsningskabeln på sida 21</i> .
	Avbrott i begränsningsslingan.	Sök rätt på avbrottet. Ersätt skadad del av slingan med ny slingkabel och skarva med originalskarvdon.
<i>Rött blinkande sken</i>	Avbrott i laddstationens antenn.	Kontakta din lokala Husqvarna-representant.
<i>Rött fast sken</i>	Fel på kretskortet eller felaktig strömkälla i laddstationen. Felet bör avhjälpas av en auktoriserad servicetekniker.	Kontakta din lokala Husqvarna-representant.

6.5 Indikatorlampa på produkten

Det finns en indikatorlampa ovanpå produkten som visar aktuell status:

Lampa	Orsak	Åtgärd
<i>Grönt fast sken</i>	Produkten klipper antingen gräsmattan eller lämnar laddstationen.	Ingen åtgärd krävs.
<i>Blått fast sken</i>	Produkten är antingen pausad eller parkerad, eller så laddar den eller söker efter laddstationen.	Ingen åtgärd krävs.
<i>Gult fast sken</i>	Stoppknappen har tryckts ned.	Tryck på startknappen ovanpå produkten för att starta om den.
<i>Rött fast sken</i>	Produkten har stoppats på grund av ett fel.	Rensa felmeddelandet genom att trycka på stoppknappen och aktivera sedan produkten genom att trycka på startknappen ovanpå produkten.
<i>Gult blinkande sken</i>	Produkten behöver PIN-koden.	PIN-koden måste bekräftas innan produkten kan aktiveras.

På www.husqvarna.com finns mer hjälp. Om du fortfarande behöver hjälp, kontakta din lokala Husqvarna-återförsäljare.

6.6 Symptom

Om produkten inte fungerar som förväntat ska du följa symptomguiden nedan.

På www.husqvarna.com finns en FAQ (Frequently Asked Questions) där det finns mer utförliga svar på ett antal vanliga frågor. Kontakta din lokala Husqvarna -representant om du fortfarande inte hittar orsaken till felet.

Symptom	Orsak	Åtgärd
Produkten har svårt att docka.	Begränsningskabeln är inte placerad tillräckligt lång rak sträcka ut från laddstationen.	Kontrollera att laddstationen har installerats korrekt. Se <i>Installera laddstationen på sida 20</i>
	Laddstationen står i en sluttning.	Placera laddstationen på helt vågrät mark. Se <i>Undersöka var laddstationen kan placeras på sida 16</i> .
Produkten arbetar på fel tid	Klockan på produkten behöver ställas in.	Ställ in klockan. Se <i>Ställa in tid och datum på sida 31</i> .
	Start- och stopptid för klippning är felaktigt angivna.	Gör om inställningen av starttid och stopptid för klippning. Se <i>Återställa timerinställningen på sida 25</i> .
Produkten vibrerar.	Skadade knivar skapar obalans i klippsystemet.	Inspektera knivarna och skruvarna och byt dem vid behov. Se <i>Byt knivarna på sida 38</i> .
	För många knivar på samma position skapar obalans i klippsystemet.	Kontrollera att endast en kniv är monterad per skruv.
	Olika versioner (tjocklek) av Husqvarna-knivarna används.	Se efter om du använder olika slags knivar.
Produkten kör runt men knivdisken roterar inte.	Produkten söker efter laddstationen.	Ingen åtgärd. Knivdisken roterar ej när produkten söker efter laddstationen.
Produkten klipper kortare perioder än vanligt mellan laddningarna.	Gräs eller något främmande föremål bromsar knivdisken.	Ta bort och rengör knivdisken. Se <i>Underredet och knivdisk på sida 37</i> .
	Batteriet är utslitet.	Byt batteri. Se <i>Ta ur batteriet på sida 52</i> .
Både klipp- och laddtid är kortare än de brukar.	Batteriet är utslitet.	Byt batteri. Se <i>Ta ur batteriet på sida 52</i> .
Produkten står parkerad flera timmar i laddstationen.	Produkten är parkerad p.g.a. en timerinställning, eller eftersom <i>Parkerad tills vidare</i> har valts i appen.	Redigera timerinställningarna eller tryck på START -knappen för att starta produkten.
Produkten rör sig ofta i cirklar eller spiraler.	Spiralklippning är en naturlig del av produktens rörelsemönster.	Justera intensiteten i spiralklippningen. Funktionen kan vid behov avaktiveras. Se <i>Spiralklippning på sida 31</i> .

Symptom	Orsak	Åtgärd
Produkten vänder och håller sig på ett litet område i flera minuter.	Det här är helt normalt för produkten. Produkten har GPS-stödd navigering som bidrar till ett jämnt resultat.	Ingen åtgärd.
Ojämnt klippresultat.	Produkten arbetar för få timmar per dag.	Utöka klipptiden. Se <i>Göra timerinställningar på sida 24</i> . <i>Vädertimer</i> tror att gräset är mer klippt än vad det egentligen är. Öka intensiteten i <i>Vädertimer</i> . Avaktivera <i>Vädertimer</i> om detta inte hjälper.
	Inställningen <i>Hur ofta?</i> är felaktig i förhållande till arbetsområdets utformning. Obs! Gäller inte om GPS-stödd navigering är aktiverad.	Kontrollera att rätt värde för <i>Hur ofta?</i> har valts.
	Arbetsområdets utformning kräver att <i>Omr 1–5</i> används för att produkten ska hitta alla avlägsna områden. Obs! Gäller inte om GPS-stödd navigering är aktiverad.	Använd <i>Omr 1–5</i> för att styra produkten till ett avlägset område. Se <i>Yttäckning på sida 27</i> .
	För stort arbetsområde.	Prova att begränsa arbetsområdet eller förlänga arbetstiden. Se <i>Göra timerinställningar på sida 24</i> .
	Slöa knivar.	Byt ut alla knivar. Se <i>Byt knivarna på sida 38</i> .
	Långt gräs i förhållande till inställd klipphöjd.	Öka klipphöjden och sänk den sedan successivt.
	Gräsanhopning vid knivdisken eller runt motoraxeln.	Kontrollera att knivdisken roterar fritt och lätt. Om inte, demontera knivdisken och avlägsna gräs och främmande föremål. Se <i>Rengör produkten på sida 37</i> .

6.7 Hitta avbrott på slingkabeln

Avbrott på slingkabeln är vanligtvis en följd av oavsiktlig fysisk påverkan på kabeln, t ex i samband med trädgårdsarbete med spade. I länder med tjäle kan även vassa stenar som rör sig i marken skada kabeln. Avbrott kan också bero på att kabeln sträcktes kraftigt vid installationen.

Kabelns isolering kan skadas om du klipper gräset mycket kort direkt efter installationen. Skador på isoleringen kan ge avbrott först flera veckor eller månader senare.



OBSERVERA: Välj alltid maximal klipphöjd första veckorna efter installationen och sänk därefter ett steg varannan vecka tills önskad klipphöjd har nåtts.

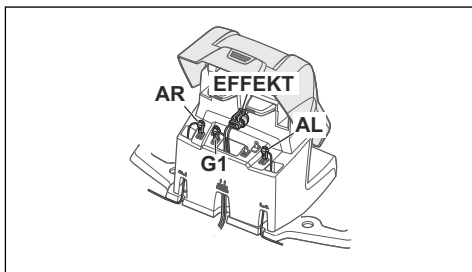
En bristfällig skarv på slingkabeln kan också leda till avbrott flera veckor efter att skarven har gjorts. En bristfällig skarv kan t ex vara att originalskarvdon inte har tryckts ihop tillräckligt hårt med en tång, eller att ett skarvdon av sämre kvalitet än originalskarvdon, har använts.

Notera: Kontrollera därför först alla kända skarvar innan vidare felsökning görs.

Ett kabelbrott kan lokaliseras genom att steg för steg halvera den sträcka av slingan där avbrottet kan vara, tills det är bara en mycket kort sträcka kvar.

Nedanstående metod fungerar inte om *ECO-läge* är aktiverat. Kontrollera först att *ECO-läge* är avstängt. Se *ECO-drift på sida 31*.

1. Kontrollera att kontrollampen i laddstationen blinkar blått, vilket indikerar att det finns ett avbrott på begränsningsslingan. Se *Indikatorlampa på laddstationen på sida 47*.
2. Kontrollera att begränsningsslingans anslutningar till laddstationen är ordentligt anslutna och inte skadade. Kontrollera om kontrollampen i laddstationen fortfarande blinkar blått.



3. Växla anslutningarna mellan guidekabel och begränsningskabel i laddstationen.

Starta genom att byta anslutningen AL och G1. Vissa modeller har ytterligare guidekablar (G2, G3). Samma procedur kan följas för dem.

Om kontrollampen lyser med fast grönt sken så är avbrottet någonstans på begränsningsslingan mellan AL och den position där guidekabeln är ansluten till begränsningsslingan (tjock svart linje i illustration).

För att avhjälpa felet behöver du begränsningsslinga, kontaktdon och koppling(-ar):

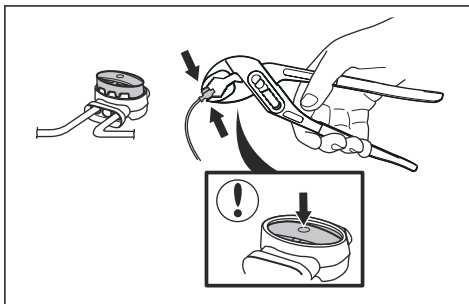
a) Om den misstänkta begränsningsslingan är kort är det enklast att byta hela begränsningsslingan mellan AL och den position där guidekabeln är ansluten till begränsningskabeln (tjock svart linje).

b) Om den misstänkta begränsningsslingan är lång (tjock svart linje) ska du göra följande: Sätt tillbaka AL och G1 till sina ursprungliga positioner. Koppla sedan ifrån AR. Anslut en ny slingkabel till AR. Anslut andra änden av denna nya slingkabel till mitten av den misstänkta kabelsektionen.

Om kontrollampen nu lyser grönt så är avbrottet någonstans på sträckan mellan den urkopplade änden till den position där den nya kabeln har anslutits (tjock svart linje nedan). I så fall, flytta anslutningen för den nya kabeln närmare den urkopplade änden (ungefär mitt på den misstänkta sträckan) och kontrollera igen om kontrollampen lyser grönt.

Fortsätt tills det bara är en mycket kort sträcka som gör skillnaden mellan ett fast grönt sken och ett blått blinkande sken. Följ sedan instruktionerna i steg 5 nedan.

4. Om kontrollampen fortfarande blinkar blått i steg 3 ovan: Sätt tillbaka AL och G1 till sina ursprungliga positioner. Byt sedan ut AR och G1. Om kontrollampen nu lyser med fast grönt sken ska du koppla ur AL och koppla in en ny begränsningsslinga till AL. Anslut andra änden av denna nya kabel till mitten av den misstänkta kabelsektionen. Följ samma metod som i 3a och 3b ovan.
5. När avbrottet har hittats ska den skadade delen ersättas med ny kabel. Använd endast original skarvdon.



7 Transport, förvaring och kassering

7.1 Transport

Medföljande litiumjonbatterier uppfyller kraven i lagstiftningen för farligt gods.

- Följ alla tillämpliga nationella föreskrifter.
- Följ de särskilda kraven för förpackning och etiketter för kommersiella transporter, inklusive av tredje parter och speditörer.

7.2 Förvaring

- Ladda produkten fullt. Se *Ladda batteriet på sida 36*.
- Koppla bort produkten med **huvudbrytaren**. Se *För att stänga av produkten på sida 36*.
- Rengör produkten. Se *Rengör produkten på sida 37*.
- Förvara produkten på en torr, frostfri plats.
- Förvara produkten med alla fyra hjulen jämnt på marken eller använd ett Husqvarna-väggfäste.
- Om du förvarar laddstationen inomhus kopplar du bort och tar bort strömförsörjningen och alla kontaktdon från laddstationen. Lägg änden av varje kontaktdonssladd i en behållare med fett.

Notera: Om du förvarar laddstationen utomhus kopplar du inte bort strömförsörjningen och kontaktdonen.

7.3 Kassering

- Följ lokala återvinningsbestämmelser och tillämpliga förordningar.
- Se *Ta ur batteriet på sida 52* om du har frågor om hur du tar bort batteriet.

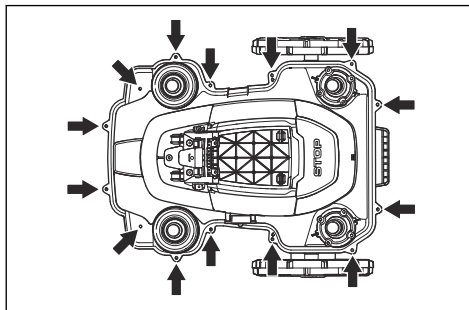
7.3.1 Ta ur batteriet



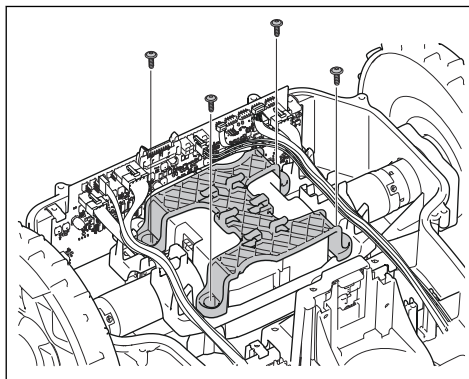
OBSERVERA: Ta endast ur batteriet när du kasserar produkten. När du tar bort garantiförseglingen gäller inte längre garantin från Husqvarna.

1. Stäng av produkten. Se *Huvudbrytare på sida 35*.
2. Dra ut genomföringen på laddningskabeln längst fram på produkten och ta försiktigt bort kontakten.

3. Lyft kåpan, ett hörn i taget.
4. Ta bort de 14 skruvarna med en Torx 20.



5. Lyft försiktigt bakkanten på chassits överdel.
6. Koppla loss kabeln från huvudkretskortet.
7. Lyft bort chassits överdel.
8. Ta bort de tre skruvarna som håller fast batteriet med en Torx 20.



9. Koppla loss batterikontakten från huvudkretskortet.
10. Öppna batteriluckan och avlägsna batteriet.

8 Tekniska data

8.1 Tekniska data

Dimensioner	Automower® 420	Automower® 430X	Automower® 440	Automower® 450X
Längd, cm/tum	72/28,3	72/28,3	72/28,3	72/28,3
Bredd, cm/tum	56/22	56/22	56/22	56/22
Höjd, cm/tum	31/12	31/12	31/12	31/12
Vikt, kg/lb	11,5/25,4	13,2/29,1	12/26,5	13,9/30,6

Elsystem	Automower® 420	Automower® 420	Automower® 440	Automower® 450X
Batteri, litiumjon 18 V/3,2 Ah Art. nr	580 68 33-01			
Batteri, litiumjon 18,5 V/4,0 Ah Art. nr	580 68 33-02			
Batteri, litiumjon 18 V, 4,0 Ah, Art. nr	580 68 33-03			
Batteri, litiumjon 18,25 V/4,0 Ah Art. nr	580 68 33-04			
Batteri, litiumjon 18 V/5,2 Ah Art. nr		588 14 64-01	588 14 64-01 (2 st.) 5,2 Ah/batteri	588 14 64-01 (2 st.) 5,2 Ah/ batteri
Batteri, litiumjon 18 V/5,0 Ah Art. nr		593 11 84-01	588 14 64-02 (2 st.) 5,0 Ah/batteri	593 11 84-01 (2 st.) 5,0 Ah/ batteri
Batteri, litiumjon 18 V/4,9 Ah Art. nr		593 11 84-02	588 14 64-03 (2 st.) 4,9 Ah/batteri	593 11 84-02 (2 st.) 4,9 Ah/ batteri
Strömförsörjning, V/28 V DC	100–240	100–240	100–240	100–240
Lågspänningskabelns längd, m/fot	10/33	10/33	10/33	10/33
Genomsnittlig energiförbrukning vid maximal användning	17 kWh/ månad vid ett arbetsom- råde på 2 200 m ²	18 kWh/ månad vid ett arbetsområde på 3200 m ²	20 kWh/ månad vid ett arbetsom- råde på 4000 m ²	23 kWh/ månad vid ett arbetsområde på 5 000 m ²
Laddström, A DC	2,2	4,2	7	7
Genomsnittlig klipptid, min	75	145	290	270
Genomsnittlig laddningstid, min	50	50	60	60

Antenn för begränsningsslinga	Automower® 420	Automower® 420	Automower® 440	Automower® 450X
Frekvensband för drift, Hz	300–80 000	300–80 000	300–80 000	300–80 000
Maximal radiofrekvenseffekt, mW vid 60 m ⁵	<25 mW vid 60 m	<25 mW vid 60 m	<25 mW vid 60 m	<25 mW vid 60 m

Emission av buller till omgivningen uppmätt som ljudeffekt ⁶	Automower® 420	Automower® 430X	Automower® 440	Automower® 450X
Uppmätt ljudeffektsnivå, dB (A)	57	57	56	58
Garanterad ljudeffektsnivå, dB(A)	58	58	56	59
Ljudtrycksnivå vid operatörens öra, dB (A) ⁷	46	46	45	47

Klippning	Automower® 420	Automower® 430X	Automower® 440	Automower® 450X
Klippsystem	3 st pivoterande, skärande knivblad			
Klippmotorvarvtal, varv/min	2 300	2 300	2 300	2 300
Effektförbrukning vid klippning, W +/- 20 %	30	30	30	35
Klipphöjd, cm/tum	2–6/0,8–2,4	2–6/0,8–2,4	2–6/0,8–2,4	2–6/0,8–2,4
Klippbredd, cm/tum	24/9,4	24/9,4	24/9,4	24/9,4
Minsta möjliga passage, cm/tum	60/24	60/24	60/24	60/24
Maximal vinkel för arbetsområde, %	45	45	45	45
Maximal vinkel för begränsningsslinga, %	15	15	15	15
Maximal längd på begränsningsslinga, m/fot	800/2 625	800/2 625	800/2 625	800/2 625
Maximal längd på guidekabel, m/fot	400/1 312	400/1 312	400/1 312	400/1 312
Arbetskapacitet, m ² /yd ² +/- 20 %	2200/2631	3 200/3 827	4 000/4 783	5000/5979

⁵ Maximal aktiv uteffekt till antenner på frekvensbandet där radioutrustningen används.

⁶ Emission av buller i miljön uppmätt som ljudeffekt (L_{WA}) i enlighet med EG-direktiv 2000/14/EC och New South Wales lagstiftning (Protection of the Environment Operations Regulation 2017, Noise Control). Den garanterade ljudnivån omfattar variationer i produktionen samt variationer från testkoden på 1–3 dB (A). Information om bulleremission finns på typetiketten och i avsnittet Tekniska data.

⁷ Osäkerhet vid ljudtryck K_{pA} , 2–4 dB (A).

IP-klassificering	Automower® 420	Automower® 430X	Automower® 440	Automower® 450X
Robotgräsklippare	IPX4	IPX4	IPX4	IPX4
Laddstation	IPX1	IPX1	IPX1	IPX1
Strömförsörjning	IPX4	IPX4	IPX4	IPX4

Frekvensband som stöds	
Frekvensområde för Bluetooth®	2400,0–2483,5 MHz
Automower® Connect 3G	Band 19 (800 MHz)
	Band 5 (850 MHz)
	Band 8 (900 MHz)
	Band 2 (1 900 MHz)
	Band 1 (2 100 MHz)
Automower® Connect 2G	GSM 850 MHz
	E-GSM 900 MHz
	DCS 1 800 MHz
	PCS 1 900 MHz

Energiklass		
Bluetooth® uteffekt	8 dBm	
Automower® Connect 3G	Energiklass 3	24 dBm
Automower® Connect 2G	Energiklass 4 (för GSM/E-GSM)	33 dBm
	Energiklass 1 (för DCS/PCS)	30 dBm

Produkterna är tillverkade i England eller Tjeckien. Se information på typskylten. Se *Introduktion på sida 3*.

Full kompatibilitet mellan robotgräsklipparen och andra typer av trådlösa system såsom fjärrstyrningar, radiosändare, hörslingor, nedgrävda elektriska djurstängsel eller liknande kan ej garanteras.

8.2 Registrerade varumärken

Ordmärket och logotypen *Bluetooth®* är registrerade varumärken som ägs av *Bluetooth SIG, inc.*, och all användning av sådana märken av Husqvarna sker med licens.

9 Garanti

9.1 Garantivillkor

Husqvarna® garanterar den här produktens funktionalitet i två år från datum för inköp.

Garantin täcker allvarliga fel som kan härledas till material- eller tillverkningsfel. Inom garantitiden kommer vi att byta ut produkten eller reparera den utan kostnad om följande villkor är uppfyllda:

- Produkten och laddstationen får bara ha använts i enlighet med föreskriften i denna bruksanvisning. Den här tillverkargarantin påverkar inte garantier mot försäljaren/ återförsäljaren.
- Varken slutanvändaren eller en icke-auktoriserad tredje part får ha försökt att reparera produkten.

Exempel på fel som inte inkluderas i garantin:

- Skador orsakade av vatteninträngning från användning av högtryckstvätt, eller från att ha hamnat under vatten, till exempel när vattenansamlingar bildas vid kraftigt regn.
- Skador orsakade av åskväder.
- Skador orsakade av felaktig batteriförvaring eller batterihantering.
- Skador orsakade av användande av ett batteri som inte är ett originalbatteri från Husqvarna.
- Skador som uppstått genom användning av andra originaldelar och tillbehör, t.ex. knivar och installationsmaterial, än de från Husqvarna.
- Skador på slingkabeln.
- Skador orsakade av icke-auktoriserat byte av eller ingrepp i produkten eller dess strömförsörjning.

Knivarna och hjulen ses som förbrukningsvara och omfattas inte av garantin.

Om ett fel inträffar med din Husqvarna-produkt kontaktar du Husqvarnas kundtjänst för ytterligare instruktioner. Ha kvittot och produktens serienummer till hands när du kontaktar kundtjänst för Husqvarna.

10 EG-försäkran om överensstämmelse

10.1 EG-försäkran om överensstämmelse

Husqvarna AB, 561 82 Huskvarna, Sverige, tel: +46-36-146500, försäkrar härmed att robotgräsklipparna **Automower® 420/430X/440** och **Automower® 450X** med serienummer från 2018 vecka 40 och framåt (året och veckan anges tydligt på typskylten, följt av serienumret), motsvarar föreskrifterna i RÅDETS DIREKTIV:

- Direktiv "angående maskiner" **2006/42/EG**.
 - Särskilda krav för robotiserade, batteridrivna, elektriska gräsklippare **EN 50636-2-107: 2015**
 - Elektromagnetiska fält **EN 62233: 2008**.
- Direktiv "om begränsning av användning av vissa farliga ämnen" **2011/65/EU**.
 - Följande standard gäller: **EN 50581:2012**
- Direktiv "angående buller från maskiner" **2000/14/EG**. Se *Tekniska data på sida 53* för information om emission av buller och klippbredd.

Notifierat organ 0404, RISE SMP Svensk Maskinprovning AB, Box 7035, SE-750 07 Uppsala, Sweden, har utfärdat rapport om bedömning av överensstämmelse enligt bilaga VI till rådets direktiv av den 8 maj 2000 "angående emissioner av buller till omgivningen" 2000/14/EG. Certifikatet har nummer: för Automower® 420/430X/440 (01/901/296) och Automower® 450X (01/901/291):

- Direktiv "angående radioutrustning" **2014/53/EU**. Följande standarder har tillämpats:
 - **ETSI EN 303 447 V1.1.1**
- Elektromagnetisk kompatibilitet:
 - **ETSI EN 301 489-1 V2.2.0**
 - För Automower® 420/430X/440 och Automower® 450X utrustad med **Automower® Connect**-modul även:
 - **ETSI EN 301 489-19 V2.1.0**
 - **ETSI EN 301 489-52 V1.1.1**
 - **ETSI EN 301 511 V12.5.1**
 - **ETSI EN 301 908-2 V11.1.1**

- För Automower® 420/430X/440 och Automower® 450X utrustad med **Bluetooth®**-modul även:
 - **ETSI EN 300 328 V2.1.1**
 - **ETSI EN 301 489-17 V3.1.1**



Husqvarna, 2019-01-02

Lars Roos

Global R&D Director, Robotic category

(Auktoriserad representant för Husqvarna AB samt ansvarig för tekniskt underlag.)



Husqvarna[®]

AUTOMOWER[®] is a trademark owned by Husqvarna AB.
Copyright[®] 2019 HUSQVARNA. All rights reserved.

www.husqvarna.com

Bruksanvisning i original

1141531-01



2019-08-27