



Husqvarna®



522HD60S, 522HS75S

ZH 操作手册
EN Operator's manual

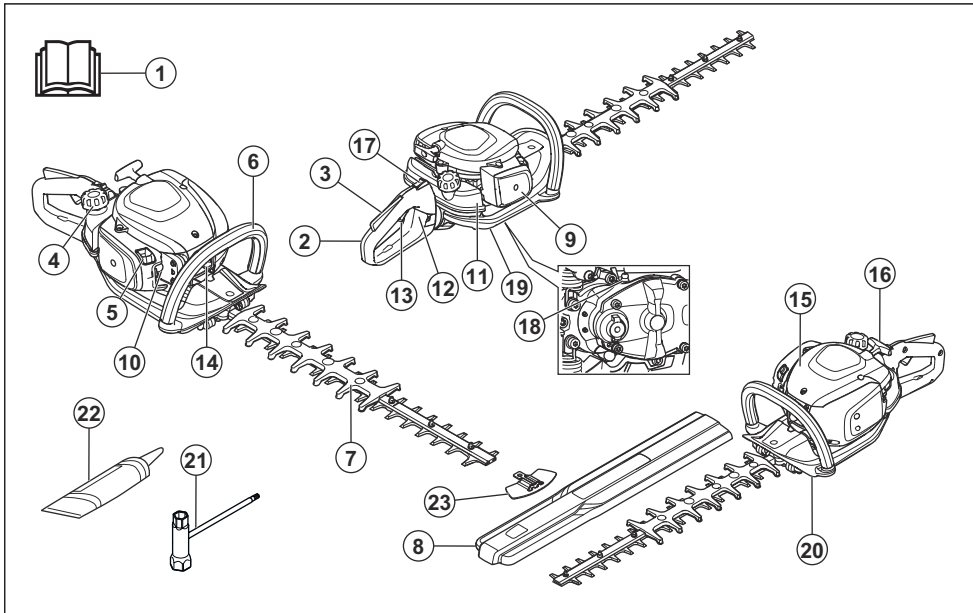
2-14
15-29

内容

简介.....	2	维护.....	10
安全性.....	4	运输、存放和废弃处理.....	13
操作.....	7	技术参数.....	14

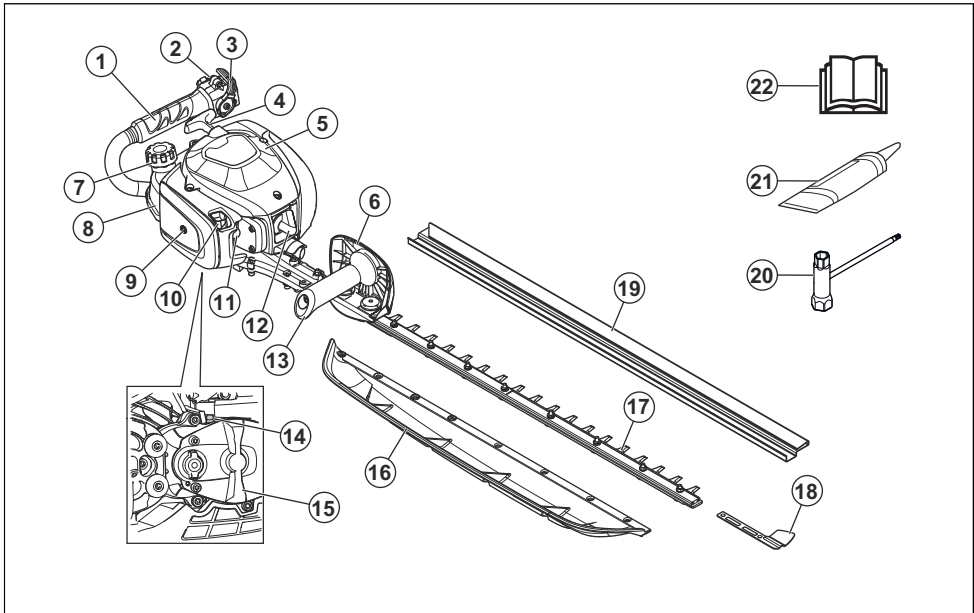
简介

产品概览 522HD60S



- | | |
|-------------|---------------|
| 1. 说明书 | 13. 油门扳机 |
| 2. 后手柄 | 14. 火花塞线帽和火花塞 |
| 3. 油门扳机锁 | 15. 汽缸罩 |
| 4. 燃油箱盖 | 16. 启动绳把手 |
| 5. 风门 | 17. 停止开关 |
| 6. 前手柄 | 18. 油嘴 |
| 7. 锯片和锯片防护罩 | 19. 齿轮箱 |
| 8. 运输护板 | 20. 护手板 |
| 9. 空气滤清器外壳 | 21. 组合扳手 |
| 10. 注油泵球囊 | 22. 润滑脂管 |
| 11. 燃油箱 | 23. 锯片尖端保护装置 |
| 12. 手柄锁 | |

产品概览 522HS75S



1. 后手柄
2. 停止按钮
3. 油门杆
4. 启动绳把手
5. 汽缸罩
6. 护手板
7. 燃油箱盖
8. 燃油箱
9. 空气滤清器外壳
10. 风门
11. 注油泵球囊
12. 火花塞线帽和火花塞
13. 前手柄
14. 油嘴
15. 齿轮箱
16. 截叶器
17. 刀片
18. 锯片尖端保护装置
19. 运输护板
20. 组合扳手
21. 润滑脂管
22. 说明书

产品说明

本产品是配备内燃机的绿篱剪。

预期用途

本产品用于切割树枝和枝桠。切勿将产品用于其他任务。

本产品上的符号



警告！ 本产品非常危险。如果粗心大意或不正确地使用本产品，可能会导致操作人员或旁观者受伤甚至死亡。为防止伤害操作人员或旁观者，请仔细阅读并遵守说明书中的所有安全须知。



请认真阅读本说明书，确保在充分理解各项说明之后再使用本产品。



请使用获得批准的听觉和眼睛保护装备。



请使用获得批准的保护手套。



请穿上结实、防滑的安全鞋。



向环境释放的噪音级别请参考欧共体指令。
本产品的噪音释放在“技术资料”一章和产品标
签上有详细说明。



本产品符合适用的 EC 指令。

yyyywwxxxx

标牌上显示了序列号。yyyy 是生产年
份，ww 是生产周。

注意：有关本产品上的其他符号/标识，请参阅适用于部
分市场的认证要求。

安全性

安全定义

本手册使用了“警告”、“小心”和“注意”来指出特别重要的内
容。



警告：当不遵守手册中的说明可能会给操作
员或周围人员带来伤害或死亡风险时，会使
用此标志。



小心：当不遵守手册中的说明可能会对产
品、其他材料或附近区域造成损坏时，会使
用此标志。

注意：用于提供特定状况下所需的更多信息。

一般安全须知



警告：请在使用本产品前阅读下面的警告说
明。

- 在使用绿篱剪时，疏忽或使用不当均有可能造成严重
或致命伤害。阅读并且理解本《操作手册》的内容极
其重要。
- 本产品在工作期间会产生电磁场。电磁场在某些情况
下会干扰有源或无源医疗植入体。为了减少严重或致
命性伤害风险，我们建议使用医疗植入体的人员在操
作本产品之前事先咨询其医生及医疗植入体制造商。
- 血液循环不佳的人受到过度振动时，可能会导致循环
系统或神经伤害。如果您因过度振动而引起以下症
状，请自行就医。例如：麻痹、感觉麻木、发痒、刺
痛、痛楚、体力缺乏、肤色或身体状况发生变化。这
些症状通常出现在手指、双手或手腕上。低温情况
下，这种危险会增加。
- 当您遇到任何情况，不知如何继续时，请咨询专家。
与您的经销商或保养厂联系。避免任何超出您能力范
围的使用。
- 切记，操作人员有责任避免其他人及其财产遭受意外
或危险。
- 在事先未确保其他人了解说明书的内容前，禁止其使
用本产品。
- 切勿允许儿童使用或靠近本产品。由于本产品配备加
载弹簧的停止开关，慢速在启动器把手上施力即可
启动，有时甚至连儿童也有足够大的力气启动本产
品。这就有可能造成严重的人员伤亡。因此，产品在
没有严密监督的情况下要拔掉火花塞线帽。
- 将本产品存放在儿童触及不到的位置。

- 感到疲劳时，或者在饮酒或曾服用可能会影响视力、
判断力或协调能力的药物后，请勿操作本产品。
- 禁止使用有故障的产品。按照本说明书中的说明进行
检查、维护和保养。部分维护和保养措施必须由受过
培训并有相应资质的专家进行。请参阅《维护》篇的
说明。
- 切勿使用曾对原规格进行任何改动的本产品。

操作安全须知



警告：请在使用本产品前阅读下面的警告说
明。

- 切勿在极端天气条件下使用本产品，如严寒、酷热和/
或潮湿气候条件下。
- 有缺陷的锯片会增加发生事故的风险。
- 在作业时，请确保 15 米 / 50 英尺范围之内无人靠
近。
- 观察您的周围，确保不存在人或动物接触切割设备的
风险。
- 检查作业区。清除所有可能飞出的物体。
- 确保您的工作位置安全、稳定。
- 禁止在马达运行时使本产品处于无人看管状态。
- 确保在发动机运转期间，手脚不要靠近切割装置。
- 如果在作业时有任何东西卡在锯片上，请关闭引擎，
待其完全停止后再清理锯片。断开 HT 导线与火花塞
的连接。请参阅 *检查刀片在第 13 页上*。
- 在发动机关闭之后，在切割装置完全停止之前，手脚
不要靠近切割装置。
- 在切割时，请注意树枝条可能飞出。
- 戴有听觉保护设备时，请留意警告信号或呼喊声。一
旦引擎停机，便取下听觉保护设备。
- 切勿在梯子、凳子或其他没有完全固定的高处位置进
行作业。
- 务必用双手握住本产品。将本产品握在身体的前方。
- 如果碰撞到任何异物或者发生振动，请立即关闭本产
品。断开 HT 导线与火花塞的连接。检查并确保本产
品未受损。维修所有受损部分。
- 确保火花塞线帽和点火器导线未受损，以免出现电击
风险。
- 检查并确保所有螺母和螺丝都已上紧。
- 确保正确润滑齿轮箱。请参阅 *润滑齿轮箱在第 12
页上*。
- 在使用本产品过程中，齿轮箱的温度会非常高。切勿
触摸齿轮箱，以防烫伤。

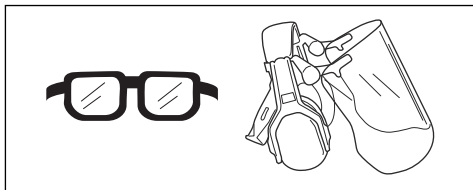
- 启动前必须安装好所有的盖子和防护罩。
- 不使用本产品时，必须将运输保护装置始终安装到切割装置上。

个人防护装备

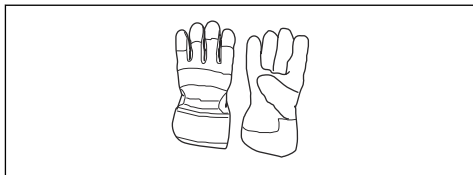


警告： 请在使用本产品前阅读下面的警告说明。

- 操作产品时务必使用获得批准的个人防护装备。个人防护装备不能完全避免受伤，但当意外发生时，可降低伤害程度。请经销商协助您选择正确的防护装备。
- 使用获得批准的听觉保护设备，尽量降低噪音。长期接触噪音可能会导致永久性听力损伤。
- 请使用获得批准的眼部保护装备。如果佩戴面罩，必须同时佩戴获得批准的护目镜。在美国，经批准的护目镜必须符合 ANSI Z87.1 标准；在欧盟国家/地区，必须符合 EN 166 标准。



- 必要时戴上手套，例如在安装、检查或清洁切割设备时。



- 穿上坚固的防滑靴或防滑鞋。



- 穿着高强度纤维制成的衣物。务必穿着结实的长裤和长袖衣服。切勿穿着容易钩住小树枝和分枝的衣物。切勿佩戴珠宝、穿着短裤、凉鞋或光脚。确保头发安全地挽在肩部以上。

- 确保急救箱触手可及。



产品上的安全装置

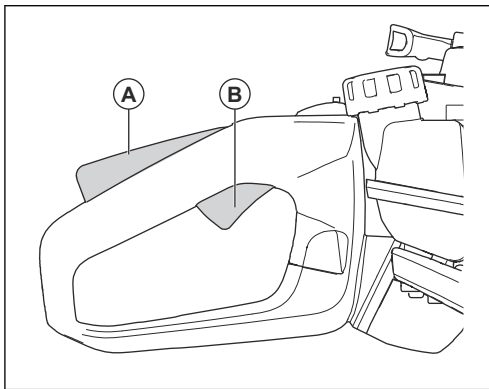


警告： 请在使用本产品前阅读下面的警告说明。

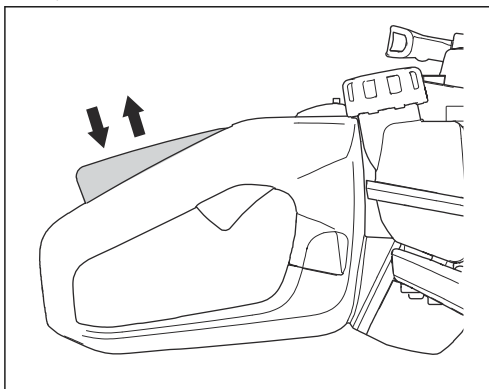
- 切勿在安全装置有故障的情况下使用产品。
- 定期检查安全装置。如果安全装置有故障，请联系您的 Husqvarna 保养厂。

检查油门扳机锁 522HD60S

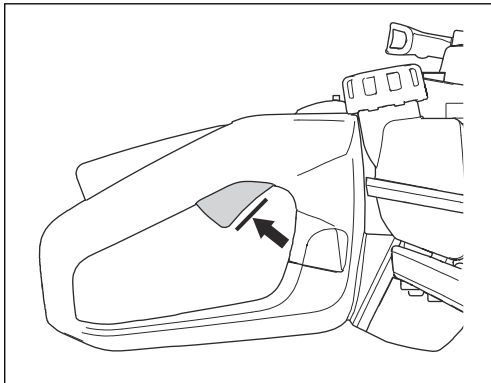
1. 确保油门扳机锁 (A) 和油门扳机 (B) 活动自如，且复位弹簧工作正常。



2. 按下油门扳机锁，并确保松开手后其会返回至初始位置。



3. 确保在松开油门扳机锁后油门扳机锁止在怠速位置。



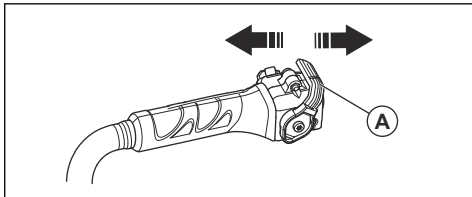
4. 启动本产品，并全开油门。
5. 松开油门扳机，确保锯片停止转动并保持静止。



警告： 如果油门扳机处于怠速位置而锯片仍然运转，则必须调整化油器的怠速。请参阅 *调整怠速* 在第 11 页上。

检查油门杆 522HS75S

1. 启动引擎。
2. 向前移动油门杆 (A)，全开油门。



3. 移动油门杆至怠速位置，确保锯片停止转动并保持静止。



警告： 如果油门扳机处于怠速位置而锯片仍然运转，则必须调整化油器的怠速。请参阅 *调整怠速* 在第 11 页上。

检查停止开关 522HD60S

1. 启动引擎。
2. 将停止开关推至停止位置，确保引擎停止。



警告： 停止开关将自动返回至起动位置。为防止意外启动，在组装或维护本产品时，请从火花塞上拆下火花塞线帽。

检查停止按钮 522HS75S

1. 启动引擎。
2. 推动停止按钮，确保引擎停止。



警告： 停止按钮将自动返回至起动位置。为防止意外启动，在组装或维护本产品时，请从火花塞上拆下火花塞线帽。

检查护手板

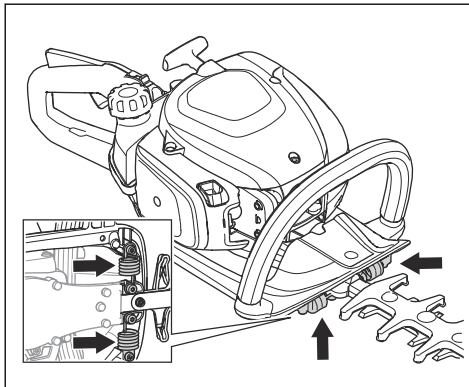
护手板用于防止锯片造成人身伤害。

1. 停止引擎。
2. 确保护手板正确安装。
3. 检查护手板是否损坏。

检查防振系统 522HD60S

防振系统可降低手柄中的振动。防振装置在产品本体和手柄装置之间起到分隔作用。

1. 目视检查是否存在变形和损坏。
2. 确保防振装置已正确安装。



检查消音器



警告： 切勿在未配备消音器或消音器有故障的情况下操作产品。有故障的消音器会增加噪音级和失火危险。切勿在未配备火花挡网或火花挡网已损坏的情况下使用本产品。如果火花挡网损坏，必须进行更换。



警告： 消音器在操作期间和操作后，以及在怠速时会变得非常烫。



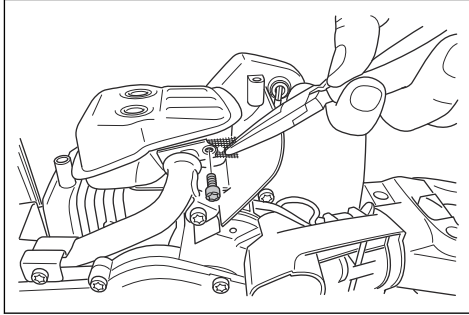
小心： 如果火花挡网经常堵塞，这表明尾气净化器的性能已降低。请咨询您的保养经销商以检查消音器。火花挡网堵塞会导致产品过热，从而损坏汽缸和活塞。



警告： 消音器的内表面包含可致癌的化学物质。如果消音器已损坏，请注意不要触碰这些物质。

消音器用于最大程度降低噪音，并将废气浓烟导离操作人员。带尾气净化器的消音器可减少有害的废气浓烟。

1. 停止引擎。
2. 目视检查是否存在损坏和变形。
3. 确保消音器已正确安装在本产品上。
4. 用钢丝刷清洁火花消除丝网。



检查锯片和锯片防护罩

锯片外部结构具有与锯片防护罩相同的功能。锯片防护罩用于防止割伤。

1. 关闭引擎，确保锯片停止转动。
2. 拆下火花塞上的火花塞线帽。
3. 戴上保护手套。
4. 确保锯片和锯片防护罩未损坏或弯曲。如果锯片损坏或弯曲，或锯片防护罩已损坏，请务必进行更换。
5. 请确保用于固定锯片和锯片防护罩的螺丝已拧紧。

燃油安全须知



警告： 请在使用本产品前阅读下面的警告说明。

- 如果产品上沾染燃油或引擎机油，切勿启动产品。去除多余的燃油/机油，使产品保持干燥。
- 如果燃油溅到衣物上，请立即更换衣物。
- 切勿使身体沾染上燃油，否则可能会导致伤害。如果燃油溅到身上，必须使用肥皂和水洗净。
- 如果引擎发生泄漏，切勿启动产品。定期检查引擎是否有泄漏。

- 请小心处理燃油。燃油易燃，油烟具有爆炸性，并且可能导致伤害或死亡。
- 切勿吸入油烟，它可能导致伤害。确保充分通风。
- 切勿在燃油或引擎附近吸烟。
- 切勿在燃油或引擎附近放置高温物体。
- 切勿在引擎运转期间添加燃油。
- 确保重新加注燃油之前，引擎处于冷却状态。
- 重新加注燃油之前，缓缓打开燃油箱盖，并小心释放压力。
- 切勿在室内为引擎添加燃油。通风不充分情况下，可能由于窒息性气体或一氧化碳的原因而导致伤害或死亡。
- 完全拧紧燃油箱盖。如果燃油箱盖没有拧紧，则有失火的风险。
- 启动之前，将产品从加油位置移开至少 3 米 / 10 英尺。
- 请勿将燃油箱完全加满油。热量会使燃油膨胀。为燃油箱顶部保留一定的空间。

维护安全须知



警告： 请在使用本产品前阅读下面的警告说明。

- 停止引擎，确保切割设备停止运行。在进行维护之前，让产品冷却下来。
- 在进行维护之前，断开火花塞线帽。
- 发动机排出的废气含有一氧化碳，这是一种极危险的无味有毒气体，可能导致死亡。切勿在室内或密闭空间中运行本产品。
- 引擎排出的废气温度很高，并可能带有火花。切勿在室内或易燃材料附近运行本产品。
- 未经制造商批准加装附件或改动产品可能导致严重的伤害或死亡。切勿改动本产品。必须使用原厂零件。
- 如未正确和定期地进行维护，会增加伤害风险和产品损坏风险。
- 只能进行本说明书所建议的维护工作。由经过批准的 Husqvarna 保养厂执行所有其他保养工作。
- 由经过批准的 Husqvarna 保养厂定期对产品进行保养。
- 更换已经损坏、磨损或破损的零件。

操作

引言



警告： 请先仔细阅读并充分理解安全须知章节，再使用产品。

燃油

本产品配备一个二冲程引擎。



小心： 燃油类型不正确会导致引擎损坏。使用汽油和二冲程引擎机油组成的混合燃油。

预混合燃油

- 使用优质 Husqvarna 预混合烷基化燃油，以获得最佳性能和延长引擎寿命。与普通燃油相比，这种燃油中所含的有害化学物质更少，可以减少有害废气的排

放。这种燃料燃烧后残留物质数量更低，可保持引擎部件更加清洁。

混合燃油

汽油

- 使用乙醇含量最大为 10% 的优质无铅汽油。



小心：切勿使用辛烷值低于 90 RON/87 AKI 的汽油。使用辛烷值更低的燃油会导致引擎出现爆震现象，这会导致引擎损坏。

- 建议使用辛烷值更高的汽油，以实现连续高转速作业。

二冲程机油

- 为获得最佳结果和性能，请使用 Husqvarna 二冲程机油。
- 如果无法获得 Husqvarna 二冲程机油，请使用风冷式引擎专用的优质二冲程机油。请联系保养代理商以选择正确的机油。



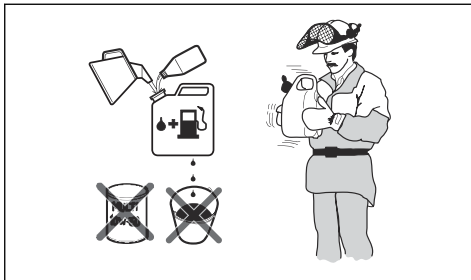
小心：切勿使用水冷式舷外引擎专用的二冲程机油，即所谓的舷外机油。切勿使用四冲程引擎专用的机油。

混合汽油和二冲程机油

汽油，升	二冲程机油，升
	2% (50:1)
5	0.10
10	0.20
15	0.30
20	0.40



小心：混合少量燃油时，微小误差也会显著影响混合物的比例。小心测量机油量，确保获得正确的混合燃油。



- 向干净的燃油容器中加入一半的汽油。

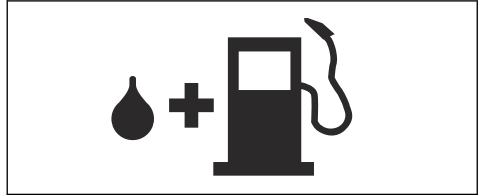
- 加入全部机油。
- 摇匀混合燃油。
- 接着向容器中加入另一半汽油。
- 小心摇匀混合燃油。



小心：切勿一次混合超过一个月的燃油。

加注燃油箱

- 将燃油箱盖四周清理干净。



- 摇晃容器，确保燃油充分混合。
- 正确地拧紧燃油箱盖。
- 将产品移离加油区和加油站至少 3 m/10 ft 之后才可启动。

注意：要查看燃油箱在产品上的位置，请参阅 *产品概览 522HD60S* 在第 2 页上。

安装锯片尖端保护装置 522HD60S

- 取下锯片尖端上的螺母和螺栓。
- 在锯片尖端上安装锯片尖端保护装置。
- 安装螺栓，并拧紧至 7 Nm。
- 安装螺母，并拧紧至 5 Nm。

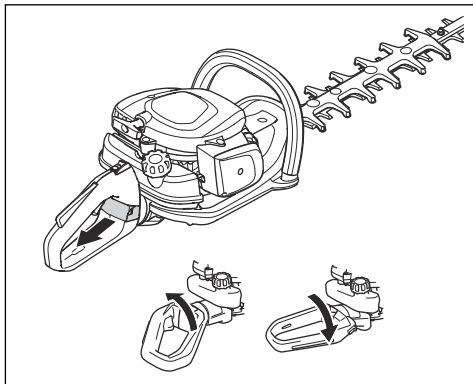
安装截叶器和锯片尖端保护装置 522HS75S

- 取下锯片螺栓上的 8 颗外螺母。
- 将截叶器放在 8 颗螺栓上。请参阅 *产品概览 522HS75S* 在第 3 页上，以查看截叶器在产品上的位置。
- 将锯片尖端保护装置放在锯片尖端的 2 个螺栓上。
- 将 8 颗螺母安装到螺栓上。
- 将螺母拧紧至 7 Nm。

调节手柄 522HD60S

后手柄可调整到 3 个位置。

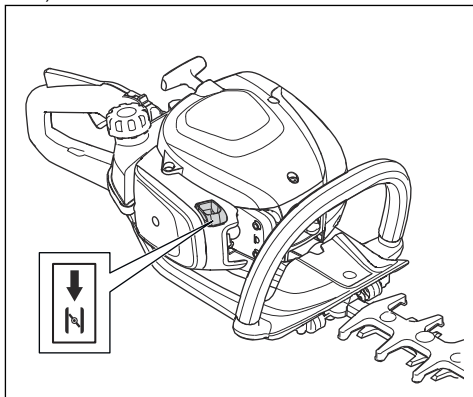
- 松开手柄锁并转动手柄。



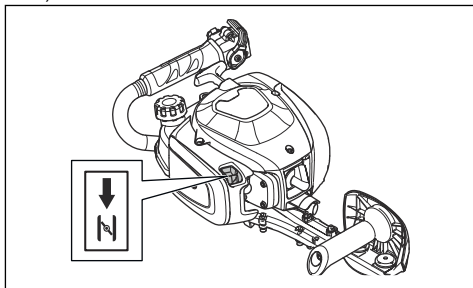
在冷引擎情况下启动产品

1. 将风门拉到阻塞位置。

a) 适用于型号 522HD60S :



b) 适用于型号 522HS75S :



2. 按动注油泵球囊大约 6 次，直至燃油开始注入球囊中。不必注满注油泵球囊。
3. 用左手将产品机体按在地上。切勿踩踏产品。
4. 用右手缓缓拉动启动绳把手，直至感觉到一些阻力，然后快速用力拉动启动绳把手。



警告： 切勿将启动绳绕在手上。



小心： 切勿完全拉出启动绳，切勿放开启动绳把手。

5. 继续拉动启动绳把手，直至引擎点火，然后将风门推回其初始位置。



警告： 如果引擎启动，锯片会转动。

6. 继续拉动启动绳把手，直到引擎启动。
7. 按下并释放油门扳机 / 移动油门杆，将引擎设置为怠速。
8. 逐渐推动油门扳机 / 油门杆，以增加引擎转速。
9. 确保引擎平稳运行。

在热引擎情况下启动产品

1. 用左手将产品机体按在地上。切勿踩踏产品。
2. 用右手缓缓拉动启动绳把手，直至感觉到一些阻力，然后快速用力拉动启动绳把手。继续拉，直至引擎启动。

注意： 有关如何启动产品的详细信息，请参阅 *在冷引擎情况下启动产品* 在第 9 页上。

关停产品

- 522HS75S：按下停止按钮。
- 522HD60S：将停止开关移至停止位置。

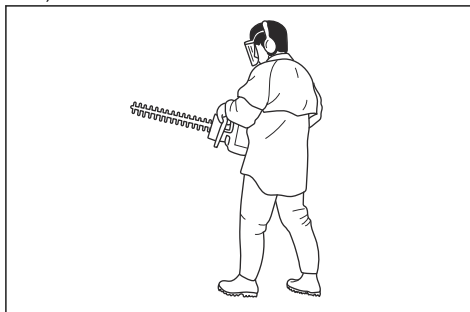


小心： 停止按钮 / 停止开关自动返回至起动位置。

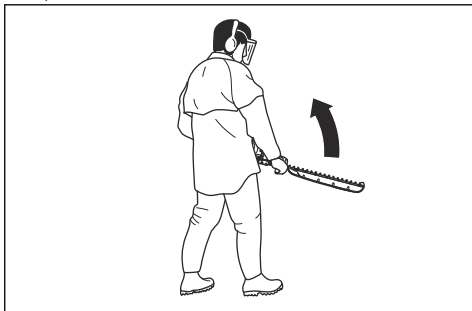
操作本产品

1. 当您切割绿篱侧边时，从靠近地面的位置开始，沿绿篱向上移动产品。确保本产品机体不接触绿篱。

a) 适用于型号 522HD60S :

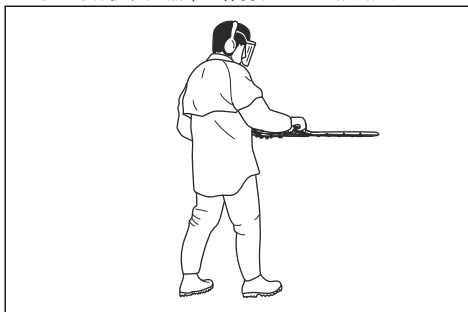


b) 适用于型号 522HS75S :



警告： 确保切割设备的前部不接触地面。

2. 调整速度以便与工作负载相符。
3. 靠近身体握住产品，以保持稳定的工作姿势。



4. 请多加小心，并缓慢操作本产品。

维护

引言



警告： 请仔细阅读和充分理解安全须知章节的内容，再对产品执行维护作业。

维护时间表

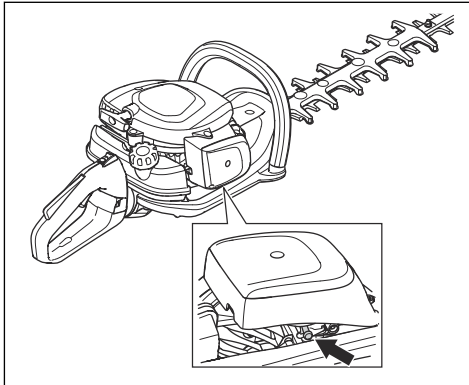
维护	操作前	40 小时后	100 小时后
清洁外部表面。		操作后。	
清除消音器、排气管和引擎上的树叶、污垢和多余的润滑剂。		操作后。	
确保切割锯片在怠速时不会移动。	X		
检查停止开关，请参阅 <i>检查停止按钮 522HS75S 在第 6 页上</i> 。	X		
检查切割锯片和切割锯片防护罩是否有损坏和裂纹。如有损坏，请予以更换。	X		
检查护手板是否有损坏和裂纹。如有损坏，请予以更换。	X		
检查油门扳机锁和油门扳机，请参阅 <i>检查油门扳机锁 522HD60S 在第 5 页上</i> 。	X		
检查引擎、燃油箱和燃油管是否泄漏。	X		
拧紧螺母和螺丝。	X		
检查燃油滤清器上是否有污物，油管是否有裂痕和其它破损现象。必要时进行更换。	X		
检查启动器和启动绳是否损坏。		X	
清洁空气滤清器。必要时进行更换。		X	
检查减震装置是否存在损坏和裂纹。仅适用于型号 522HD60S。		X	
检查火花塞，请参阅 <i>检查火花塞在第 12 页上</i> 。		X	
清洗冷却系统。		X	

维护	操作前	40 小时后	100 小时后
清洁化油器外表面及其周围区域。		X	
清洁或更换火花消除网。			X
清洁燃油箱的内表面。			X
检查火花塞。			X
确保齿轮箱已加满润滑脂。			X

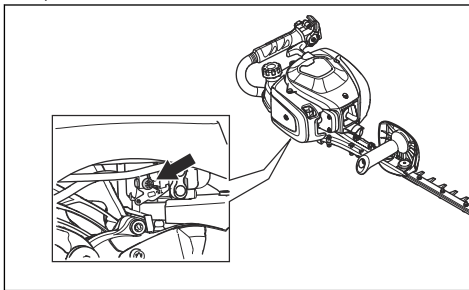
调整怠速

1. 清洁空气滤清器，并装上空气滤清器外壳。
2. 启动产品，请参阅 在冷引擎情况下启动产品在第 9 页上。
3. 顺时针转动怠速调节螺钉 T，直至切割锯片开始移动。

a) 适用于型号 522HD60S：



b) 适用于型号 522HS75S：



4. 逆时针转动怠速调整螺钉，直至切割锯片停止旋转。



警告： 如果调整怠速时切割锯片不停止转动，请咨询距离您最近的保养代理商。在未正确调整或修理产品之前，请勿使用产品。

注意： 当引擎在所有位置都能平稳运行时，表明怠速正常。有关建议的怠速，请参阅 技术参数在第 14 页上。

清洁冷却系统

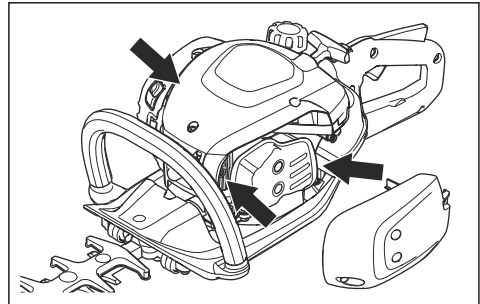
冷却系统可保持引擎温度降低。冷却系统包括油缸和启动器箱体上的散热片。



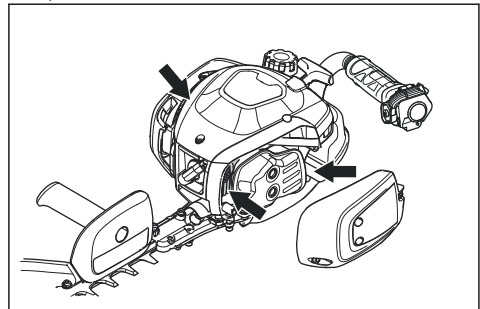
小心： 燃油箱和曲轴箱之间的空气吸入口很容易被树叶堵塞。彻底清洁空气吸入口。

1. 用刷子每周清洁一次冷却系统，必要时应更频繁地进行清洁。
2. 确保冷却系统洁净且未堵塞。

a) 适用于型号 522HD60S：



b) 适用于型号 522HS75S：

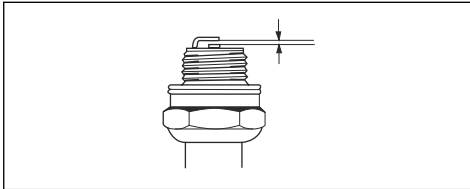


检查火花塞



小心： 务必使用建议的火花塞类型。火花塞类型不正确可能导致产品损坏。

- 如果引擎动力不足，请检查火花塞是否不容易启动或者怠速时是否运行不正确。
- 为降低在火花塞电极上出现多余物质的风险，请遵循这些说明：
 - a) 确保已正确调节怠速。
 - b) 确保混合燃油正确。
 - c) 确保空气滤清器清洁。
- 如果火花塞脏污，请进行清洁并确保电极间隙正确，请参阅 *技术参数* 在第 14 页上。

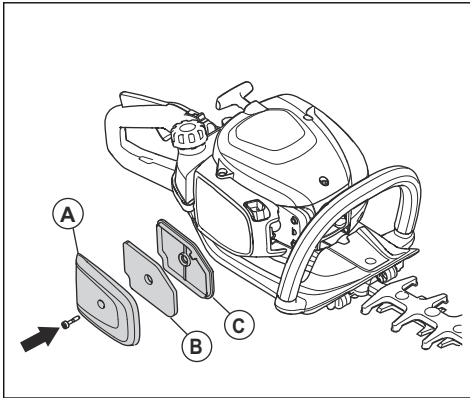


- 必要时请更换火花塞。

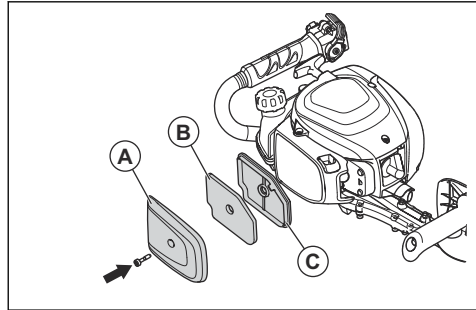
清洁空气滤清器

定期清除空气滤清器上的污垢和灰尘。这可防止出现化油器故障、启动问题、引擎功率损耗、引擎部件磨损及燃油消耗异常高等状况。

1. 拆下空气滤清器外壳 (A)。
 2. 从滤清器框架上拆下海绵滤网 (B) 和毛毡滤网 (C)。
- a) 适用于型号 522HD60S :



- b) 适用于型号 522HS75S :



3. 更换毛毡滤网 (C)。
4. 用温肥皂水清洁海绵滤网 (B)。

注意： 使用时间较长的空气滤清器可能无法彻底清洁。定期更换空气滤清器，且务必更换有缺陷的空气滤清器。

5. 确保海绵滤网 (B) 干燥。
6. 向海绵滤网 (B) 涂抹空气滤清器油。请参阅 *向空气滤清器涂抹机油* 在第 12 页上。
7. 清洁空气滤清器外壳 (A) 的内表面。使用压缩空气或刷子。

向空气滤清器涂抹机油

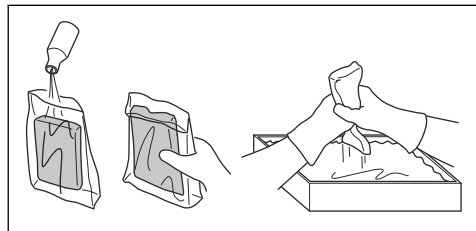


小心： 务必使用 Husqvarna 专用空气滤清器油。切勿使用其他类型的机油。



警告： 戴上保护手套。空气滤清器对皮肤有刺激性。

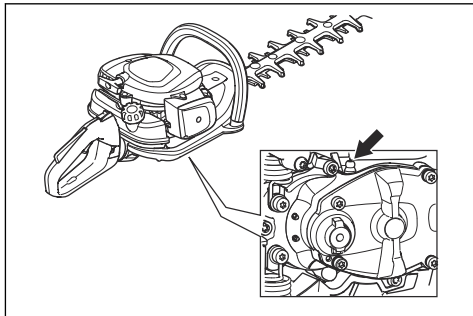
1. 将空气滤清器放入塑料袋中。
2. 将机油加入塑料袋中。
3. 搓揉塑料袋，确保机油均匀渗入空气滤清器中。
4. 将空气滤清器中多余的机油倒入塑料袋中。



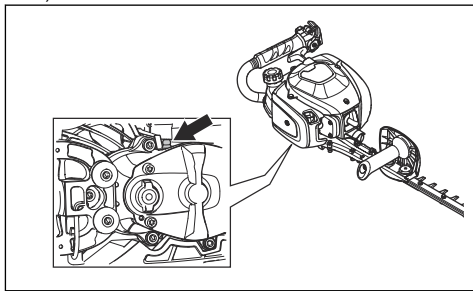
润滑齿轮箱

- 请使用 Husqvarna 提供的专用润滑脂。有关推荐润滑脂的更多信息，请与您的保养代理商联系。
- 通过油嘴添加润滑脂。

a) 适用于型号 522HD60S :



b) 适用于型号 522HS75S :



小心：切勿向齿轮箱加注满润滑脂。

清洁和润滑锯片

1. 在使用本产品前后，清除锯片上的多余物质。
2. 长时间存放之前，对锯片进行润滑。

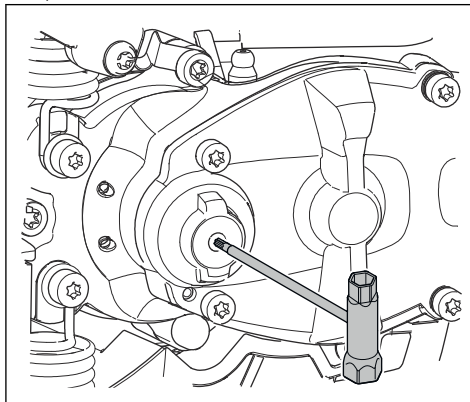
注意：有关推荐清洁剂和润滑剂的更多信息，请与您的保养代理商联系。

检查刀片

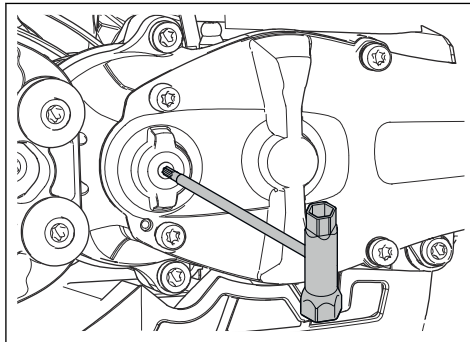
1. 拆下齿轮箱上的盖子。

2. 确保锯片转动自如。将组合扳手放入齿轮箱中，然后顺时针和逆时针旋转。

a) 适用于型号 522HD60S :



b) 适用于型号 522HS75S :



3. 检查锯片的边缘是否存在损坏和变形情况。
4. 使用锉刀去除锯片上的毛刺。

运输、存放和废弃处理

运输及存放

- 在每次存放之前，先要使本产品冷却。
- 存放和运输产品和燃油时，确保不存在泄漏或烟雾。火花或明火（例如来自电气设备或锅炉等）可能引发火灾。
- 务必使用获得批准的容器存放和运输燃油。

- 运输或长期存放之前，请先排空燃油箱。在适当的处置地点处理燃油。
- 运输和存放期间，请安装好运输护板。
- 拆下火花塞上的火花塞线帽。
- 运输期间请固定好产品。确保产品不会移动。
- 长期存放之前，请先清洁产品并做好保养。

技术参数

技术参数

	522HD60S	522HS75S
引擎		
气缸排量 (cm ³)	21.7	21.7
空转速度 (rpm)	3000	3000
建议的最大转速, rpm	9200	9200
最大引擎功率 (按照 ISO 8893, 单位为 kW/hp @ rpm)	0.6/0.8 (7800)	0.6/0.8 (7800)
催化转换器消音器	是	是
点火系统		
火花塞	NGK CMR6A	NGK CMR6A
电极间隙 (mm)	0.5	0.5
燃油		
燃油箱容量, l/cm ³	0.45/450	0.45/450
重量		
不含燃油, kg	5.0	5.1
噪音排放¹		
声功率级 (测量值), dB (A)	101	101
声能级, 保证值 L _{WA} dB (A)	102	102
声级²		
操作员耳旁的等效声压级根据 EN ISO 10517 测量得出, 单位为 dB(A)	93	93
振动水平³		
手柄的等效振动水平 (a _{hv,eq}) 根据 EN ISO 10517 测量得出, 单位为 m/s ² :		
前/后, mm/s ²	2.7/2.5	5.8/5.7
锯片		
类型	双侧	单面
切割长度, mm	600	750
切割速度, 切割次数/分钟	4400	4400

¹ 环境噪音排放以声功率 (L_{WA}) 量测, 符合 EC 指令 2000/14/EC 的要求。报告给出的产品声功率级是按照原装切割锯片的最高噪音级别测量得出的。保证声功率与测定声功率之间存在差异, 因为保证声功率按照指令 2000/14/EC 的要求还包含了测量结果中的离差以及相同型号不同产品之间的偏差。

² 噪音音压级的上报数据中具有一个 1 dB(A) 的典型统计离差 (标准偏差)。

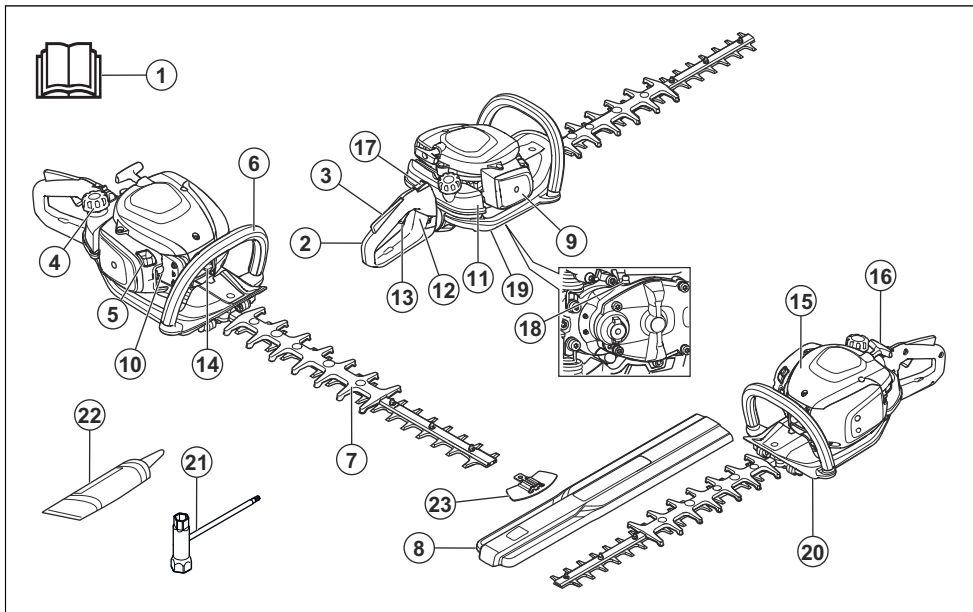
³ 等效振级的报告数据中具有 1 m/s² 的典型统计离差 (标准偏差)。

Contents

Introduction.....	15	Maintenance.....	24
Safety.....	17	Transportation, storage and disposal.....	28
Operation.....	21	Technical data.....	28

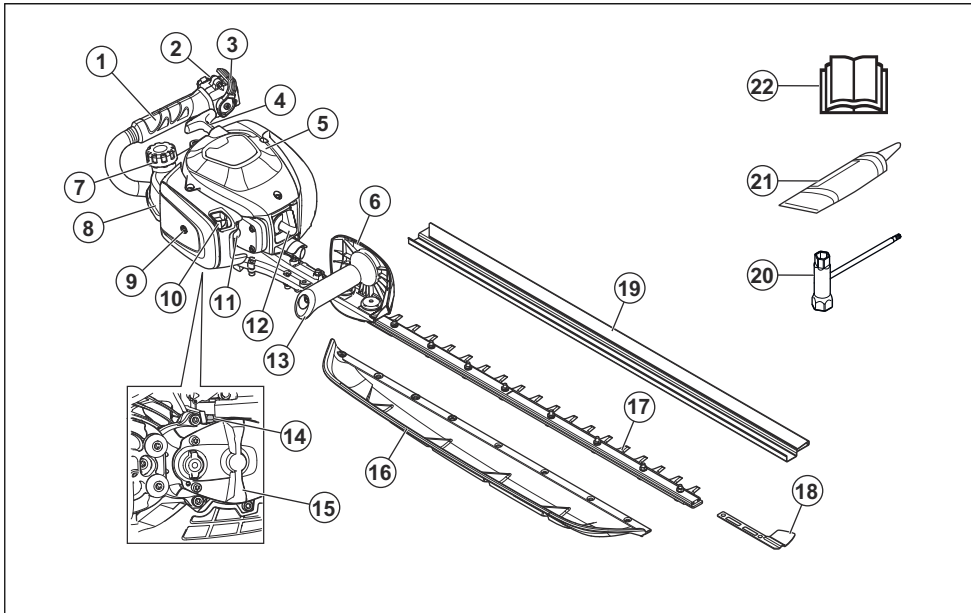
Introduction

Product overview 522HD60S



- | | |
|-----------------------------|-----------------------------------|
| 1. Operator's manual | 13. Throttle trigger |
| 2. Rear handle | 14. Spark plug cap and spark plug |
| 3. Throttle trigger lockout | 15. Cylinder cover |
| 4. Fuel tank cap | 16. Starter rope handle |
| 5. Choke control | 17. Stop switch |
| 6. Front handle | 18. Grease nipple |
| 7. Blade and blade guard | 19. Gear housing |
| 8. Transport guard | 20. Hand guard |
| 9. Air filter cover | 21. Combination wrench |
| 10. Air purge bulb | 22. Tube of grease |
| 11. Fuel tank | 23. Blade tip protection |
| 12. Handle lock | |

Product overview 522HS75S



1. Rear handle
2. Stop button
3. Throttle lever
4. Starter rope handle
5. Cylinder cover
6. Hand guard
7. Fuel tank cap
8. Fuel tank
9. Air filter cover
10. Choke control
11. Air purge bulb
12. Spark plug cap and spark plug
13. Front handle
14. Grease nipple
15. Gear housing
16. Leaf catcher
17. Blade
18. Blade tip protection
19. Transport guard
20. Combination wrench
21. Tube of grease
22. Operator's manual

Product description

The product is a hedge trimmer with a combustion engine.

Intended use

Use the product to cut branches and twigs. Do not use the product for other tasks.

Symbols on the product



WARNING! This product is dangerous. Injury or death can occur to the operator or bystanders if the product is not used carefully and correctly. To prevent injury to the operator or bystanders, read and obey all safety instructions in the operator's manual.



Read the operator's manual carefully and make sure that you understand the instructions before use.



Use approved hearing protection and approved eye protection.



Use approved protective gloves.



Use heavy-duty slip-resistant boots.



Noise emission to the environment refer to the European Community's Directive. The emission of the product is specified in the Technical data chapter and on the label.



The product agrees with the applicable EC directives.

yyyywwxxxx

The rating plate shows serial number. **yyyy** is the production year and **ww** is the production week.

Note: Other symbols/decals on the product refer to certification requirements for some markets.

Safety

Safety definitions

Warnings, cautions and notes are used to point out specially important parts of the manual.



WARNING: Used if there is a risk of injury or death for the operator or bystanders if the instructions in the manual are not obeyed.



CAUTION: Used if there is a risk of damage to the product, other materials or the adjacent area if the instructions in the manual are not obeyed.

Note: Used to give more information that is necessary in a given situation.

General safety instructions



WARNING: Read the warning instructions that follow before you use the product.

- Incorrect or careless use of a hedge trimmer can turn it into a dangerous tool that can cause serious or even fatal injury. It is extremely important that you read and understand the contents of this operator's manual.
- This product produces an electromagnetic field during operation. This field may under some circumstances interfere with active or passive medical implants. To reduce the risk of serious or fatal injury, we recommend persons with medical implants to consult their physician and the medical implant manufacturer before operating this product.
- Overexposure to vibration can lead to circulatory damage or nerve damage in people who have impaired circulation. Contact your doctor if you experience symptoms of overexposure to vibration. Such symptoms include numbness, loss of feeling, tingling, pricking, pain, loss of strength, changes in skin color or condition. These symptoms normally

appear in the fingers, hands or wrists. The risk increases at low temperatures.

- If you encounter a situation where you are uncertain how to proceed you should ask an expert. Contact your dealer or your service workshop. Avoid all usage which you consider to be beyond your capability.
- Keep in mind that the operator is responsible for accidents or hazards occurring to other people or their property.
- Never allow anyone else to use the product without first ensuring that they have understood the contents of the operator's manual.
- Never allow children to use or be in the vicinity of the product. As the product is equipped with a springloaded stop switch and can be started by low speed and force on the starter handle, even small children under some circumstances can produce the force necessary to start the product. This can mean a risk of serious personal injury. Therefore remove the spark plug cap when the product is not under close supervision.
- Store the product out of reach of children.
- Never use the product if you are tired, if you have drunk alcohol, or if you are taking medication that could affect your vision, your judgement or your coordination.
- Never use a product that is faulty. Carry out the checks, maintenance and service instructions described in this manual. Some maintenance and service measures must be carried out by trained and qualified specialists. Refer to instructions under the heading Maintenance.
- Never use a product that has been modified in any way from its original specification.

Safety instructions for operation



WARNING: Read the warning instructions that follow before you use the product.

- Never use the product in extreme weather conditions such as severe cold, very hot and/or humid climates.
- Faulty blades can increase the risk of accidents.
- Ensure that no-one comes closer than 15 m / 50 ft while you are working.
- Observe your surroundings and make sure that there is no risk of people or animals coming into contact with the cutting equipment.
- Inspect the working area. Remove any objects that could be thrown out.
- Always ensure you have a safe and stable working position.
- Never leave the product unsupervised with the motor running.
- Make sure that your hands and feet do not come near the cutting unit when the engine is running.
- If anything jams in the blades while you are working, switch off the engine and wait until it has stopped completely before cleaning the blades. Disconnect the HT lead from the spark plug. Refer to *To examine the blades on page 27*.
- When the engine is switched off, keep your hands and feet away from the cutting unit until it has stopped completely.
- Watch out for stumps of branches that can be thrown out during cutting.
- Listen out for warning signals or shouts when you are wearing hearing protection. Always remove your hearing protection as soon as the engine stops.
- Never work from a ladder, stool or any other raised position that is not fully secured.
- Always use both hands to hold the product. Hold the product in front of your body.
- If any foreign object is hit or if vibrations occur stop the product immediately. Disconnect the HT lead from the spark plug. Check that the product is not damaged. Repair any damage.
- Ensure that the spark plug cap and ignition lead are undamaged to avoid the risk of electric shock.
- Check that all nuts and screws are tight.
- Make sure the gear housing is lubricated correctly. Refer to *To lubricate the gear housing on page 27*.
- The gear housing gets hot when the product has been in use. To avoid burning yourself do not touch the gear housing.
- All covers and guards must be fitted before starting.
- The transport guard should always be fitted to the cutting unit when the product is not in use.

Personal protective equipment

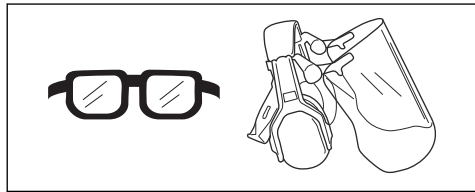


WARNING: Read the warning instructions that follow before you use the product.

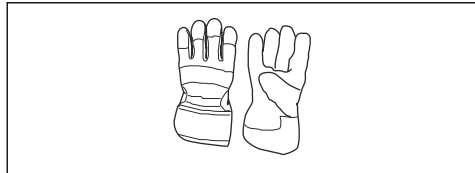
- Always use approved personal protective equipment when you use the product. Personal protective equipment cannot fully prevent injury but it

decreases the degree of injury if an accident does occur. Let your dealer help you select the right equipment.

- Use approved hearing protection that provides adequate noise reduction. Long-term exposure to noise can result in permanent hearing impairment.
- Use approved eye protection. If you use a visor, you must also use approved protective goggles. Approved protective goggles must comply with the ANSI Z87.1 standard in the USA or EN 166 in EU countries.



- Use gloves when necessary, for example when you attach, examine or clean the cutting equipment.



- Use sturdy non-slip boots or shoes.



- Use clothing made of a strong fabric. Always use heavy, long pants and long sleeves. Do not use loose clothing that can catch on twigs and branches. Do not wear jewelry, short pants, sandals or go with bare feet. Put your hair up safely above shoulder level.
- Keep first aid equipment close at hand.



Safety devices on the product

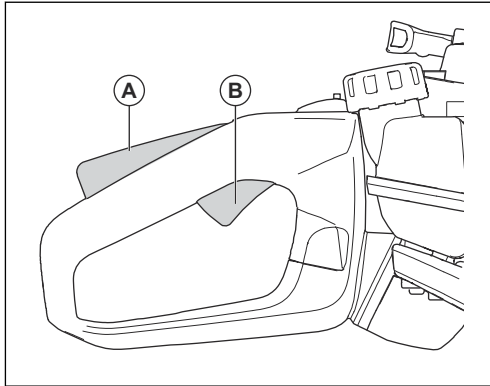


WARNING: Read the warning instructions that follow before you use the product.

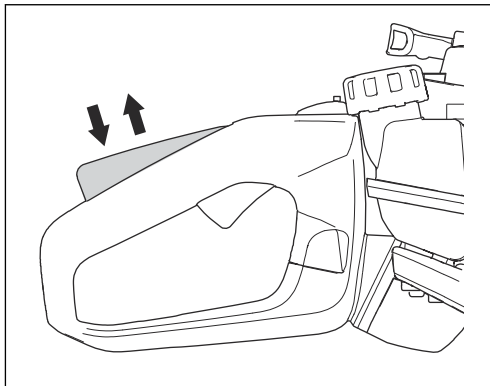
- Do not use a product with defective safety devices.
- Do a check of the safety devices regularly. If the safety devices are defective, speak to your Husqvarna service agent.

To do a check of the throttle trigger lockout 522HD60S

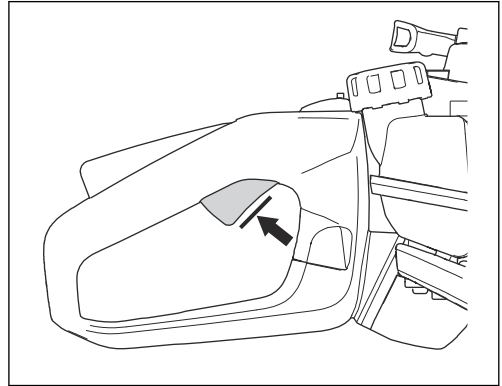
1. Make sure that the throttle trigger lockout (A) and throttle trigger (B) move freely and that the return spring works correctly.



2. Push down the throttle trigger lockout and make sure that it goes back to its initial position when you release it.



3. Make sure that the throttle trigger is locked at the idle position when the throttle trigger lockout is released.



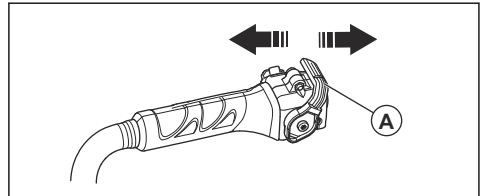
4. Start the product and apply full throttle.
5. Release the throttle trigger and make sure that the blades stop and stay stationary.



WARNING: If the blades move when the throttle trigger is in the idle position, then the carburetor idle speed must be adjusted. Refer to *To adjust the idle speed on page 25*.

To do a check of the throttle lever 522HS75S

1. Start the engine.
2. Move the throttle lever (A) forward to apply full throttle.



3. Move the throttle lever to idle position and make sure that the blades stop and stay stationary.



WARNING: If the blades move when the throttle trigger is in the idle position, then the carburetor idle speed must be adjusted. Refer to *To adjust the idle speed on page 25*.

To do a check of the stop switch 522HD60S

1. Start the engine.
2. Push the stop switch to the stop position and make sure that the engine stops.



WARNING: The stop switch automatically goes back to start position. To prevent accidental start, remove the spark plug cap from the spark plug when you assemble or do maintenance on the product.

To do a check of the stop button 522HS75S

1. Start the engine.
2. Push the stop button and make sure that the engine stops.



WARNING: The stop button automatically goes back to start position. To prevent accidental start, remove the spark plug cap from the spark plug when you assemble or do maintenance on the product.

To do a check of the hand guard

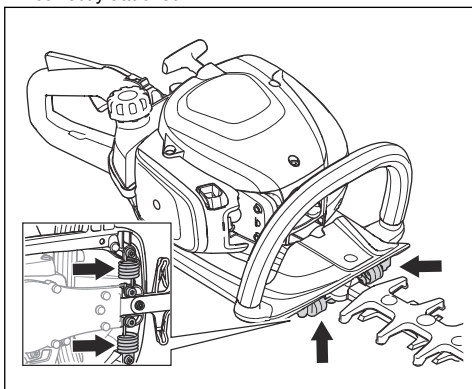
The hand guard prevents injuries from the blades.

1. Stop the engine.
2. Make sure that the hand guard is attached correctly.
3. Examine the hand guard for damages.

To do a check of the vibration damping system 522HD60S

The vibration damping system decreases vibration in the handles. Vibration damping units operate as a separation between the product body and the handle unit.

1. Do a visual check for deformation and damage.
2. Make sure that the vibration damping units are correctly attached.



To do a check of the muffler



WARNING: Do not operate the product without a muffler or a defective muffler. A defective muffler can increase the noise level and the risk of fire. Do not use the

product without, or with a broken, spark arrester screen. The spark arrester screen must be replaced if it is damaged.



WARNING: The mufflers become very hot during and after operation, also at idle speed.



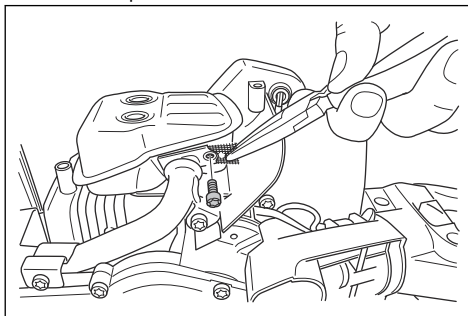
CAUTION: If the spark arrester screen is frequently blocked it can be a sign that performance of the catalytic converter is decreased. Turn to your servicing dealer to examine the muffler. A blocked spark arrester screen will cause overheating and result in damage to the cylinder and piston.



WARNING: The inner surfaces of the muffler contain chemicals that can cause cancer. Be careful not to touch these elements if the muffler is damaged.

The muffler keeps the noise levels to a minimum and points the exhaust fumes away from the operator. A muffler with a catalytic converter decrease harmful exhaust gases.

1. Stop the engine.
2. Do a visual check for damage and deformation.
3. Make sure that the muffler is correctly attached to the product.
4. Clean the spark arrester screen with a wire brush.



To do a check of the blades and blade guard

The outer part of the blades has the function of a blade guard. The blade guard prevents cut injuries.

1. Stop the engine and make sure that the blades stop.
2. Remove the spark plug cap from the spark plug.
3. Put on protective gloves.
4. Make sure that the blade and blade guard is not damaged or bent. Always replace a damaged or bent blade, or a damaged blade guard.
5. Make sure that the screws to the blades and blade guard are tight.

Fuel safety



WARNING: Read the warning instructions that follow before you use the product.

- Do not start the product if there is fuel or engine oil on the product. Remove the unwanted fuel/oil and let the product dry.
- If you spill fuel on your clothing, change clothing immediately.
- Do not get fuel on your body, it can cause injury. If you get fuel on your body, use soap and water to remove the fuel.
- Do not start the product if the engine has a leak. Examine the engine for leaks regularly.
- Be careful with fuel. Fuel is flammable and the fumes are explosive and can cause injuries or death.
- Do not breathe in the fuel fumes, it can cause injury. Make sure that there is a sufficient airflow.
- Do not smoke near the fuel or the engine.
- Do not put warm objects near the fuel or the engine.
- Do not add the fuel when the engine is on.
- Make sure that the engine is cool before you refuel.
- Before you refuel, open the fuel tank cap slowly and release the pressure carefully.
- Do not add fuel to the engine in an indoor area. Not sufficient airflow can cause injury or death because of asphyxiation or carbon monoxide.
- Tighten the fuel tank cap fully. If the fuel tank cap is not tightened, there is a risk of fire.
- Move the product a minimum of 3 m / 10 ft from the position where you filled the tank before a start.

- Do not fill the fuel tank fully. Heat causes the fuel to expand. Keep a space at the top of the fuel tank.

Safety instructions for maintenance



WARNING: Read the warning instructions that follow before you use the product.

- Stop the engine and make sure that the cutting equipment stops. Let the product become cool before you do the maintenance.
- Disconnect the spark plug cap before you do the maintenance.
- The exhaust fumes from the engine contain carbon monoxide, an odourless, poisonous and very dangerous gas that can cause death. Do not run the product indoors or in closed spaces.
- The exhaust fumes from the engine are hot and can contain sparks. Do not run the product indoors or near flammable material.
- Accessories and changes to the product that are not approved by the manufacturer, can cause serious injury or death. Do not change the product. Always use original accessories.
- If the maintenance is not done correctly and regularly, there is an increased risk of injury and damage to the product.
- Only do the maintenance as this operator's manual recommends. Let an approved Husqvarna service agent do all other servicing.
- Let an approved Husqvarna service agent do servicing on the product regularly.
- Replace damaged, worn or broken parts.

Operation

Introduction



WARNING: Read and understand the safety chapter before you use the product.

Fuel

This product has a two-stroke engine.



CAUTION: Incorrect type of fuel can result in engine damage. Use a mixture of gasoline and two-stroke oil.

Premixed fuel

- Use Husqvarna premixed alkylate fuel of a good quality, for best performance and extension of the engine life. This fuel contains less harmful chemicals compared to regular fuel, which decreases harmful exhaust fumes. The quantity of remains after

combustion is lower with this fuel, which keeps the components of the engine more clean.

To mix fuel

Gasoline

- Use good quality unleaded gasoline with a maximum of 10% ethanol contents.



CAUTION: Do not use gasoline with an octane grade less than 90 RON/87 AKI. Use of a lower octane grade can cause engine knocking, which causes engine damages.

- We recommend that you use gasoline of a higher octane grade for work with continuously high rpm.

Two-stroke oil

- For best results and performance use Husqvarna two-stroke oil.

- If Husqvarna two-stroke oil is not available, use a two-stroke oil of good quality for air-cooled engines. Speak to your servicing dealer to select the correct oil.



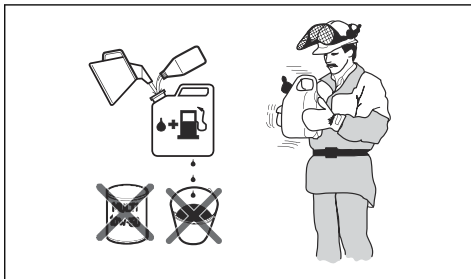
CAUTION: Do not use two-stroke oil for water-cooled outboard engines, also referred to as outboard oil. Do not use oil for four-stroke engines.

To mix gasoline and two-stroke oil

Gasoline, liter	Two-stroke oil, liter
	2% (50:1)
5	0.10
10	0.20
15	0.30
20	0.40



CAUTION: Small errors can influence the ratio of the mixture drastically when you mix small quantities of fuel. Measure the quantity of oil carefully and make sure that you get the correct mixture.



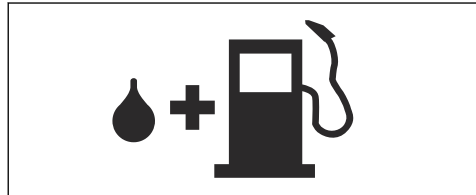
- Fill half the quantity of gasoline in a clean container for fuel.
- Add the full quantity of oil.
- Shake the fuel mixture.
- Add the remaining quantity of gasoline to the container.
- Carefully shake the fuel mixture.



CAUTION: Do not mix fuel for more than 1 month at a time.

To fill the fuel tank

- Clean the area around the fuel tank cap.



- Shake the container and make sure that the fuel is fully mixed.
- Tighten the fuel tank cap carefully.
- Move the product 3 m/10 ft or more away from the refueling area and fuel source before starting.

Note: To see where the fuel tank is on your product, refer to *Product overview 522HD60S* on page 15.

To install the blade tip protection 522HD60S

- Remove the nut and the bolt on the blade tip.
- Install the blade tip protection on the blade tip.
- Install the bolt and tighten it to 7 Nm.
- Install the nut and tighten it to 5 Nm.

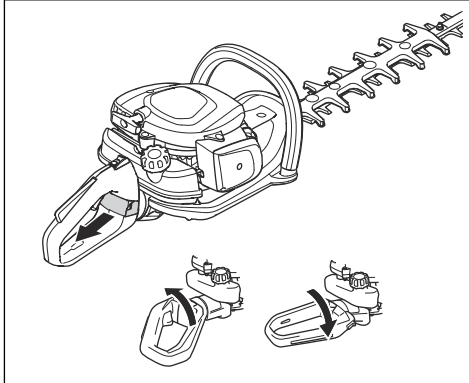
To install the leaf catcher and the blade tip protection 522HS75S

- Remove the outer 8 nuts from the bolts on the blade.
- Put the leaf catcher on the 8 bolts. Refer to *Product overview 522HS75S* on page 16, to see where the leaf catcher is on the product.
- Put the blade tip protection on the 2 bolts on the tip of the blade.
- Install the 8 nuts to the bolts.
- Torque the nuts to 7 Nm.

To adjust the handle 522HD60S

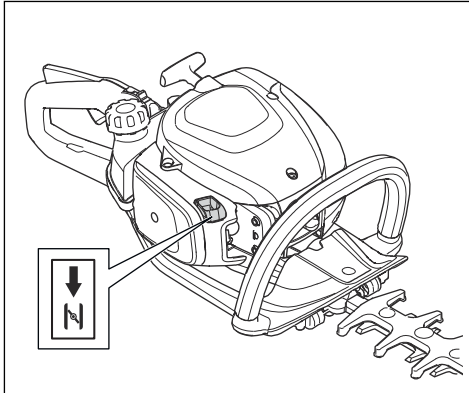
The rear handle can be adjusted into 3 positions.

- Release the handle lock and turn the handle.

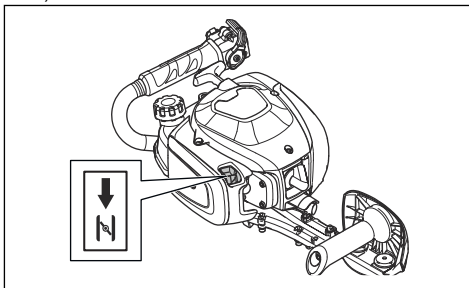


To start the product with a cold engine

1. Pull the choke control to choke position.
 - a) For model 522HD60S:



- b) For model 522HS75S:



2. Push the air purge bulb approximately 6 times or until the bulb starts to fill with fuel. It is not necessary to fill the air purge bulb fully.
3. Hold the body of the product on the ground with your left hand. Do not step on the product.

4. Pull the starter rope handle slowly with your right hand until you feel some resistance, then pull the starter rope handle quickly and with force.



WARNING: Do not wind the starter rope around your hand.



CAUTION: Do not pull the starter rope to full extension and do not let go of the starter rope handle.

5. Continue to pull the starter rope handle until the engine fires, then push the choke control to its initial position.



WARNING: The blades move when the engine starts.

6. Continue to pull the starter rope handle until the engine starts.
7. Push and release the throttle trigger/move the throttle lever to set the engine to idle speed.
8. Push the throttle trigger/throttle lever gradually to increase the engine speed.
9. Make sure that the engine runs smoothly.

To start the product with a warm engine

1. Hold the body of the product on the ground with your left hand. Do not step on the product.
2. Pull the starter rope handle slowly with your right hand until you feel some resistance, then pull the starter rope handle quickly and with force. Continue until the engine starts.

Note: For more information about how to start the product, refer to *To start the product with a cold engine on page 23*.

To stop the product

- 522HS75S: Push the stop button.
- 522HD60S: Move the stop switch to the stop position.

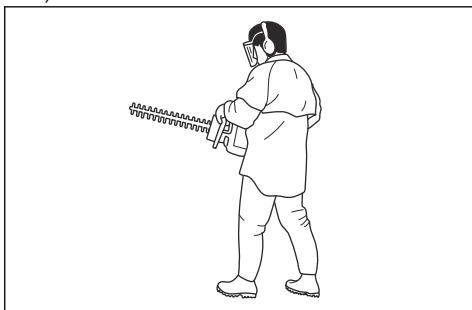


CAUTION: The stop button/stop switch automatically goes back to start position.

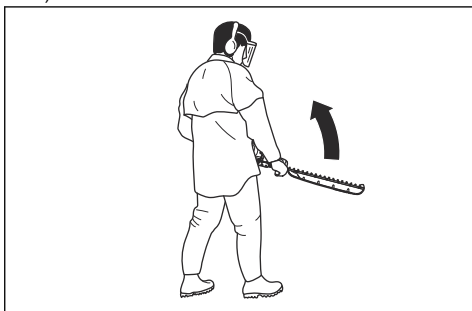
To operate the product

1. Start near the ground and move the product up along the hedge when you cut the sides. Make sure that the body of the product does not touch the hedge.

a) For model 522HD60S:

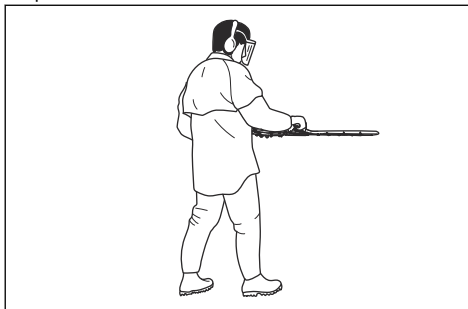


b) For model 522HS75S:



WARNING: Make sure that the front of the cutting equipment does not touch the ground.

2. Adjust the speed to align with the work load.
3. Hold the product near your body for a stable work position.



4. Be careful and operate the product slowly.

Maintenance

Introduction



WARNING: Read and understand the safety chapter before you do maintenance on the product.

Maintenance schedule

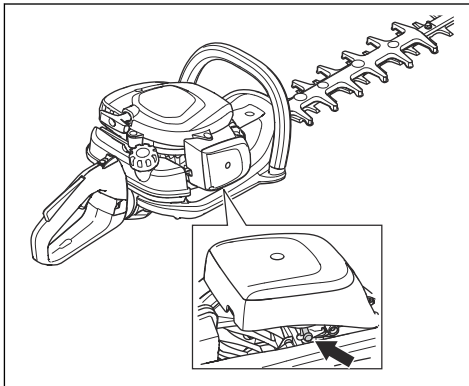
Maintenance	Before operation	After 40 h	After 100 h
Clean the external surface.	After operation.		
Clean the muffler, exhaust pipe and engine from leaves, dirt and unwanted lubricant.	After operation.		
Make sure that the cutting attachment does not move at idle speed.	X		
Do a check of the stop switch, refer to <i>To do a check of the stop button 522HS75S on page 20.</i>	X		
Examine the cutting attachment and the cutting attachment guard for damages and cracks. Replace if it is damaged.	X		
Examine the hand guard for damages and cracks. Replace if it is damaged.	X		
Do a check of the throttle trigger lockout and the throttle trigger, refer to <i>To do a check of the throttle trigger lockout 522HD60S on page 19.</i>	X		

Maintenance	Before operation	After 40 h	After 100 h
Examine the engine, the fuel tank and the fuel lines for leaks.	X		
Tighten nuts and screws.	X		
Examine the fuel filter for contamination and the fuel hose for cracks and other defects. Replace if it is necessary.	X		
Examine the starter and the starter rope for damages.		X	
Clean the air filter. Replace if it is necessary.		X	
Examine the vibration damping units for damages and cracks. Only for model 522HD60S.		X	
Examine the spark plug, refer to <i>To examine the spark plug on page 26</i> .		X	
Clean the cooling system.		X	
Clean the external surface of the carburetor and the area around it.		X	
Clean or replace the spark arrester mesh.			X
Clean the inner surface of the fuel tank.			X
Examine the spark plug.			X
Make sure that the gear housing is filled with grease.			X

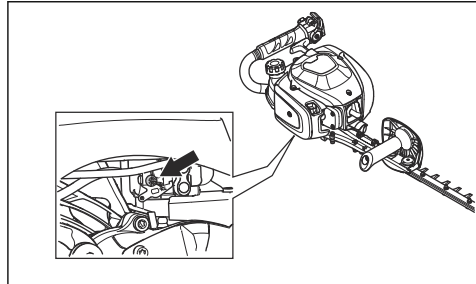
To adjust the idle speed

1. Clean the air filter and attach the air filter cover.
2. Start the product, refer to *To start the product with a cold engine on page 23*.
3. Turn the idle adjustment screw T clockwise until the cutting attachment starts to move.

a) For model 522HD60S:



b) For model 522HS75S:



4. Turn the idle adjustment screw counterclockwise until the cutting attachment stops.



WARNING: If the cutting attachment does not stop when you adjust the idle speed, speak to your nearest servicing dealer. Do not use the product until it is correctly adjusted or repaired.

Note: The idle speed is correct when the engine operates smoothly in all positions. Refer to *Technical data on page 28* for the recommended idle speed.

To clean the cooling system

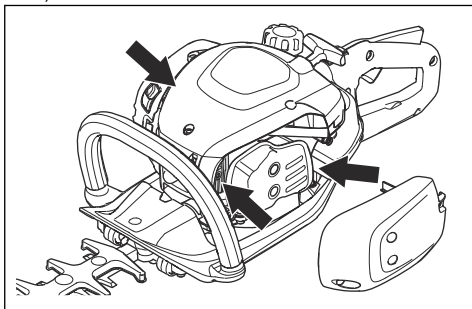
The cooling system keeps the engine temperature down. The cooling system includes the cooling fins on the cylinder and the starter housing.



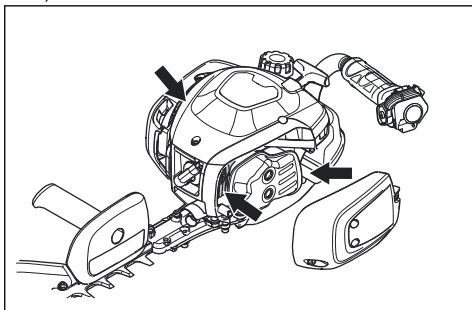
CAUTION: The air intake between the fuel tank and crankcase is easily blocked by leaves. Clean the air intake fully.

1. Clean the cooling system with a brush weekly or more frequently if it is necessary.
2. Make sure that the cooling system is not dirty or blocked.

a) For model 522HD60S:



b) For model 522HS75S:



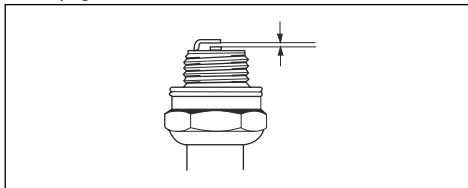
To examine the spark plug



CAUTION: Always use the recommended spark plug type. Incorrect spark plug type can cause damage to the product.

- Examine the spark plug if the engine is low on power, is not easy to start or does not operate correctly at idle speed.
- To decrease the risk of unwanted material on the spark plug electrodes, obey these instructions:
 - a) Make sure that the idle speed is correctly adjusted.
 - b) Make sure that the fuel mixture is correct.
 - c) Make sure that the air filter is clean.

- If the spark plug is dirty, clean it and make sure that the electrode gap is correct, refer to *Technical data on page 28*.



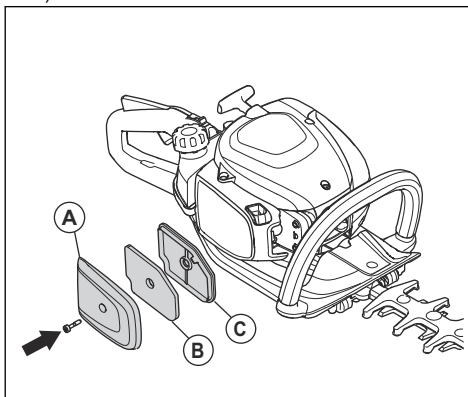
- Replace the spark plug if it is necessary.

To clean the air filter

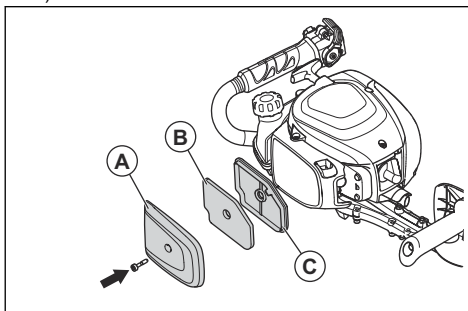
Clean the air filter regularly from dirt and dust. This prevents carburetor malfunctions, starting problems, loss of engine power, wear to engine parts and more fuel consumption than usual.

1. Remove the air filter cover (A).
2. Remove the foam filter (B) and the felt filter (C) from the filter frame.

a) For model 522HD60S:



b) For model 522HS75S:



3. Replace the felt filter (C).
4. Clean the foam filter (B) with warm soap water.

Note: An air filter that is used for a long time can not be fully cleaned. Replace the air filter regularly and always replace a defective air filter.

5. Make sure that the foam filter (B) is dry.
6. Apply air-filter oil to the foam filter (B). Refer to *To apply oil to the air filter* on page 27.
7. Clean the inner surface of the air filter cover (A). Use compressed air or a brush.

To apply oil to the air filter

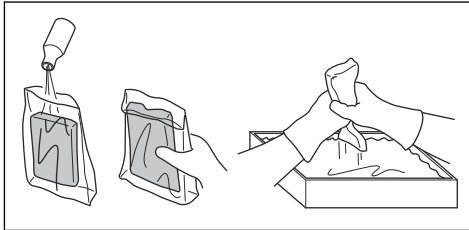


CAUTION: Always use Husqvarna special air-filter oil. Do not use other types of oil.



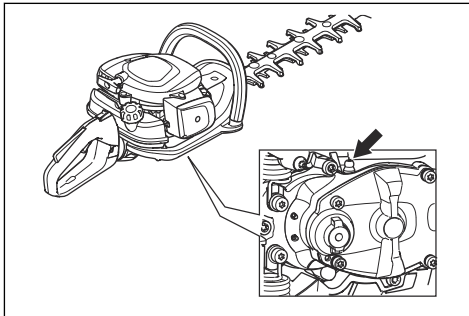
WARNING: Put on protective gloves. The air-filter oil can cause skin irritation.

1. Put the air filter in a plastic bag.
2. Put the oil in the plastic bag.
3. Rub the plastic bag to supply the oil equally across the air filter.
4. Push the unwanted oil out of the air filter while in the plastic bag.

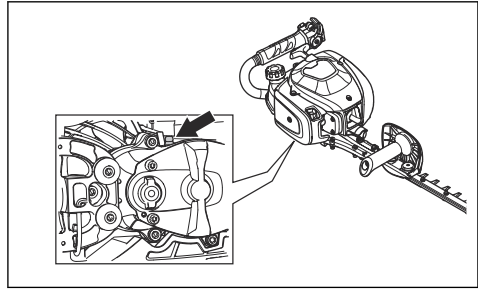


To lubricate the gear housing

- Use Husqvarna special grease. Speak to your servicing dealer for more information about recommended grease.
- Add the grease through the grease nipple.
 - a) For model 522HD60S:



- b) For model 522HS75S:



CAUTION: Do not fill the gear housing fully.

To clean and lubricate the blades

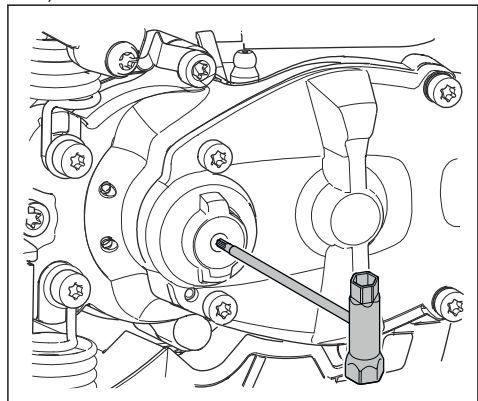
1. Clean the blades from unwanted materials before and after you use the product.
2. Lubricate the blades before long periods of storage.

Note: Speak to your servicing dealer for more information about recommended cleaning agents and lubricants.

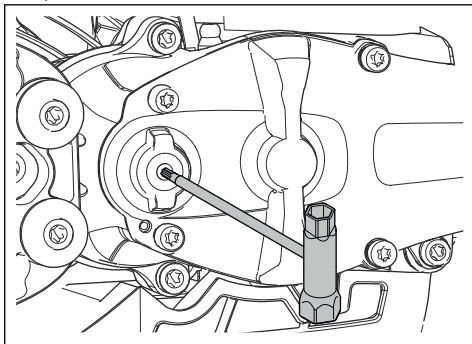
To examine the blades

1. Remove the cap on the gear housing.
2. Make sure that the blades move freely. Put the combination wrench in the gear housing and turn clockwise and counterclockwise.

- a) For model 522HD60S:



b) For model 522HS75S:



3. Examine the edges of the blades for damages and deformation.
4. Use a file to remove burrs on the blades.

Transportation, storage and disposal

Transportation and storage

- Always allow the product to cool down before storage.
- For storage and transportation of the product and fuel, make sure that there are no leaks or fumes. Sparks or open flames, for example from electrical devices or boilers, can start a fire.
- Always use approved containers for storage and transportation of fuel.
- Empty the fuel before transportation or before long-term storage. Discard the fuel at an applicable disposal location.

- Attach the transport guard during transportation and storage.
- Remove the spark plug cap from the spark plug.
- Attach the product during transportation. Make sure that it cannot move.
- Clean and do servicing on the product before long-term storage.

Technical data

Technical data

	522HD60S	522HS75S
Engine		
Cylinder displacement, cm ³	21.7	21.7
Idle speed, rpm	3000	3000
Recommended max speed, rpm	9200	9200
Maximum engine power acc. to ISO 8893, kW/hp @ rpm	0.6/0.8 @ 7800	0.6/0.8 @ 7800
Catalytic converter muffler	Yes	Yes
Ignition system		
Spark plug	NGK CMR6A	NGK CMR6A
Electrode gap, mm	0.5	0.5
Fuel		
Fuel tank capacity, l/cm ³	0.45/450	0.45/450

	522HD60S	522HS75S
Weight		
Without fuel, kg	5.0	5.1
Noise emissions ⁴		
Sound power level, measured dB (A)	101	101
Sound power level, guaranteed L _{WA} dB (A)	102	102
Sound levels ⁵		
Equivalent sound pressure level at the operator's ear, measured according to EN ISO 10517, dB(A)	93	93
Vibration levels ⁶		
Equivalent vibration levels (a _{hv,eq}) at handles, measured according to EN ISO 10517, m/s ² :		
Front/Rear, mm/s ²	2.7/2.5	5.8/5.7
Blades		
Type	Double sided	Single sided
Cutting length, mm	600	750
Cutting speed, cuts/min	4400	4400

⁴ Noise emissions in the environment measured as sound power (L_{WA}) in conformity with EC directive 2000/14/EC. Reported sound power level for the product has been measured with the original cutting attachment that gives the highest level. The difference between guaranteed and measured sound power is that the guaranteed sound power also includes dispersion in the measurement result and the variations between different products of the same model according to Directive 2000/14/EC.

⁵ Reported data for noise pressure level has a typical statistical dispersion (standard deviation) of 1 dB (A).

⁶ Reported data for vibration level has a typical statistical dispersion (standard deviation) of 1 m/s².



www.husqvarna.com

原始说明
Original instructions

1140557-73



2019-03-21