

**Handbok**

Läs noga dessa anvisningar och se till att du förstår dem innan du använder denna maskin.

**Håndbok med bruksanvisninger**

Vennligst les nøye gjennom disse bruksanvisningene for å være sikker på at du forstår de før du tar maskinen i bruk.

**Instruktionsbog**

Læs disse instruktioner omhyggeligt og forstå dem, før du bruger

**Ohjekirja**

Lue nämä ohjeet huolellisesti ja ymmärrä ne ennen kuin alat käyttää tätä konetta!

**Manual de Instruções**

Favor ler com atenção e verificar se compreendeu bem as seguintes instruções antes de utilizar a máquina.

**Εγχειρίδιο οδηγιών**

Διαβάστε προσεχτικά αυτές τις οδηγίες και βεβαιωθείτε ότι τις έχετε κατανοήσει πλήρως πρινσιμοποιήσετε το μηχάνημα.



|          |  |   |           |
|----------|--|---|-----------|
| <b>1</b> | Säkerhetsföreskrifter.<br>Sikkerhetsforanstaltninger.<br>Sikkerhedsregler._____      | Turvallisuussäännöt.<br>Especificações de segurança<br>Κανόνες ασφάλειας._____          | <b>3</b>  |
| <b>2</b> | Montering.<br>Montering.<br>Montering._____  | Kokoaminen.<br>Montagem<br>Συναρμολόγηση._____  | <b>20</b> |
| <b>3</b> | Funktionsbeskrivning.<br>Funksjonsbeskrivelse.<br>Funktionsbeskrivelse._____         | Toiminnan selostus.<br>Descrição funcional<br>Περιγραφή λειτουργιών._____               | <b>24</b> |
| <b>4</b> | Åtgärder före start.<br>Startforberedelser.<br>Forholdsregler før starten._____      | Toimenpiteet ennen käynnistystä.<br>Antes de dar partida<br>Πριν από την εκκίνηση._____ | <b>35</b> |
| <b>5</b> | Körning.<br>Kjøring.<br>Drift._____  | Ajo.<br>Direção<br>Οδήγηση._____  | <b>37</b> |
| <b>6</b> | Underhåll, justering.<br>Vedlikehold, justering.<br>Vedligeholdelse, justering._____ | Kunnossapito, säätö.<br>Manutenção e regulagem<br>Συντήρηση, ρύθμιση._____              | <b>48</b> |
| <b>7</b> | Felsökning.<br>Feilsøking.<br>Fejlsøgning._____                                      | Vianhaku.<br>Solução de problemas<br>Αντιμετώπιση προβλημάτων._____                     | <b>95</b> |
| <b>8</b> | Förvaring.<br>Oppbevaring.<br>Opbevaring._____                                       | Säilytys.<br>Guarda<br>Αποθήκευση_____  | <b>98</b> |

**Vi förbehåller oss rätten till ändringar utan föregående meddelande.**

**Forbehold for ændringer uden forudgående meddelelse.**

**Rett til ændringer uden yderligere meddelelse forbeholdes.**

**Pidätämme oikeuden muutoksiin niistä ennalta ilmoittamatta.**

**Reservamo-nos o direito de fazer alterações sem aviso prévio.**

**Διατηρούμε το δικαίωμα να προβούμε σε τροποποιήσεις χωρίς προηγούμενη ειδοποίηση**

**Manufactured By  
Husqvarna AB  
SE-561 82  
Huskvarna, Sweden**

**Original Instructions in English, all others are translations.**



# 1. Säkerhetsföreskrifter

## Säker användning av traktorklippare



**VIKTIGT:** DENNA KLIPPARE KAN KLIPPA AV HÄNDER OCH FÖTTER SAMT SLUNGA IVÄG FÖREMÅL. UNDERLÅTENHET ATT FÖLJA SÄKERHETSANVISNINGARNA KAN RESULTERA I ALLVARLIGA SKADOR ELLER DÖDSFALL.

### SE I. ÖVNING

- Läs noga igenom anvisningarna. Se till att du har bekantat dig med alla reglage och hur utrustningen ska användas.
- Tillåt aldrig barn eller personer som inte är införstådda med anvisningarna att använda gräsklipparen. Lokala föreskrifter kan reglera förarens ålder.
- Använd aldrig klippare om personer, speciellt barn, eller husdjur uppehåller sig i närheten.
- Kom ihåg att föraren är ansvarig för olyckor eller olyckstillbud som påverkar andra personer eller deras ägor och ägodelar.
- Passagerare får inte medtagas.
- Alla förare ska uppsöka och erhålla professionell och praktisk utbildning. Denna undervisning ska innefatta och starkt betona:
  - behovet av försiktighet och koncentration vid arbete med traktorer;
  - att man inte kan återfå kontrollen över en maskin som glider i en sluttning genom att bromsa.

Huvudsakliga skäl till förlust av kontrollen över maskinen är:

- a) otillräckligt fäste för hjulen;
- b) fordonet har framförts vid allt för hög hastighet;
- c) otillräckliga bromsar;
- d) maskinen var olämplig för uppgiften;
- e) underlåtenhet att uppmärksamma markens beskaffenhet, speciellt sluttningar;
- f) oriktig koppling av tillbehör och viktddistribution.

### II. FÖRBEREDELSE

- För att minska brandrisken – före användning, vid påfyllning av bränsle och efter varje gräsklippningstillfälle – kontrollera och ta bort all ansamling av skräp/gräsavfall från traktorn, gräsklipparen och bakom alla skyddsanordningar.
- Bär alltid kraftiga skor och långbyxor under användning av klipparen. Var aldrig barfota eller bär sandaler när du använder utrustningen.
- Undersök noga omgivningen där utrustningen ska användas och avlägsna alla föremål som kan komma att slungas iväg av maskinen.
- VARNING - Bensin är ytterst lättantändligt.
  - Förvara alltid bränsle i behållare som är avsedda för detta ändamål.
  - Fyll alltid på bränsle utomhus och rök inte under tiden.
  - Fyll på bränsle innan motorn startas. Avlägsna aldrig locket till bensintanken eller fyll på bensin medan motorn är igång eller medan den fortfarande är varm.
  - Om du skulle spilla bensin ska du inte starta motorn utan rulla undan maskinen från området med den utspillda bensinen samt undvika alla former av gnistbildning tills dess att bensinen har dunstat.
  - Sätt alltid tillbaka locket till bensintanken och andra behållare.
- Ersätt trasiga ljuddämpare.
- Utför alltid en visuell inspektion för att kontrollera att knivbladen, bultarna och klipparen inte är slitna eller skadade före starten. Ersätt hela satsen av knivblad och bultar för att bibehålla balansen.
- Var försiktig när du roterar ett knivblad på en maskin med flera blad eftersom detta kan förorsaka att även de andra bladen roterar.

### III. ANVÄNDNING

- Kör inte motorn i ett slutet rum där farliga mängder av koloxid kan samlas.
- Klipp endast i dagsljus eller under fullgott artificiellt ljus.
- Koppla från alla tillbehörskopplingar och lägg in växeln i neutralläge innan du startar motorn.
- Kör inte på mark som sluttar mer än 15°.
- Kom ihåg att det inte finns några "säkra" sluttningar. Körning över grässluttningar kräver speciell försiktighet. Skydda dig emot att traktorn välter genom att:
  - inte starta eller stanna plötsligt medan du kör uppför eller nedför
  - koppla in kopplingen långsamt, låt alltid en växel ligga i, speciellt vid körning i nedförsbacke;
  - köra långsamt i sluttningar och i tvära svängar;
  - var uppmärksam på förhöjningar och fördjupningar i marken samt andra dolda faror;
  - kör aldrig tvärs över en sluttning.
- Var försiktig när du bogserar tungt lass eller använder tung utrustning.
  - Använd endast godkända dragstångskrokar.
  - Begränsa lasten till det du kan klara av på ett säkert sätt.
  - Gör inga tvära svängar. Var försiktig när du backar.
  - Använd motvikter eller hjulvikter när detta anges i handboken.
- Se upp för trafiken när du korsar vägar eller uppehåller dig i närheten av en väg.
- Stanna knivbladen när du kör över annat underlag än gräs.
- När du använder tillbehör ska du se till att material inte slungas emot åskådare samt tillse att ingen befinner sig i närheten av maskinen medan den är i gång.
- Kör aldrig maskinen om någon av säkerhetsskyddet inte finns på plats eller är skadade.
- Ändra inte stryplackens inställning eller kör motorn på allt för hög hastighet. Om motorn körs med för hög hastighet kan detta öka riskerna för olyckor och personskador.
- Innan du lämnar förarplatsen ska du:
  - koppla bort kraftuttaget och sänka ner tillbehör;
  - lägga in växeln i neutralläget och dra åt handbromsen;
  - stanna motorn och ta ur tändningsnyckeln.
- Koppla bort driften av tillbehör, stanna motorn och avlägsna ledningarna till tändstiften eller ta ur tändningsnyckeln
  - innan du rensar utkastet från material som fastnat;
  - innan du kontrollera, rengör eller reparerar gräsklipparen.
  - efter det att du har kört in i ett främmande föremål. Undersök gräsklipparen för att se om den har skadats och utför reparationer innan du åter startar och kör maskinen;
  - om maskinen börjar att vibrerat onormalt mycket (kontrollera omedelbart).
- Koppla bort driften av tillbehör under transport eller när maskinen inte används.
- Stanna motorn och koppla bort driften till maskinen
  - innan du fyller på bränsle;
  - innan du avlägsnar gräsuppsamlaren;
  - innan du justerar höjden såvida detta inte kan utföras från förarplatsen.
- Minska gasreglaget inställning medan motorn stannar och om motorn är försedd med en avstängningsventil ska du stänga av bränsletillförseln efter avslutad klippning.



**VARNING: BARN KAN SKADAS AV DENNA UTRUSTNING.** The American Academy of Pediatrics (ung. Amerikanska barnläkarföreningen) rekommenderar att barn skall vara minst 12 år gamla innan de får köra en motorgräsklippare, och minst 16 år gamla för att köra en åkgräsklippare.

- Då du lastar på och av den här maskinen, se till att du inte överstiger rekommenderad maximal driftsvinkel om 15°.
- Använd korrekt personlig skyddsutrustning (Personal Protective Equipment, PPE) då du använder denna maskin. Utrustningen skall (minst) inkludera stadiga skor, skyddsglasögon och hörselskydd. Använd inte gräsklipparen iklädd korta skor, eller skor med öppen tå.
- De vibrationsnivåer som rapporteras i handboken är inte inställda för den exponeringsgrad av vibrationer som arbetaren kan utsättas för. Arbetsgivaren bör därför kalkylera enligt 8-timmars exponeringsgradvärden (A(8)) och begränsa arbetarens exponering i enlighet med detta.
- Se till att det alltid finns någon som vet att du är ute och kör gräsklipparen.

#### IV. UNDERHÅLL OCH FÖRVARING

- Se till att alla muttrar, bultar och skruvar är ordentligt åtdragna för att vara säkra på att utrustningen är säker att använda.
- Se till att det inte finns bensin i tanken om du förvarar utrustningen i en byggnad där ångorna kan nå öppen eld eller gnistor.
- Låt motorn svalna innan du förvarar den i ett stängt utrymme.
- Undvik brandrisk genom att se till att motorn, ljuddämparen, batterihållaren och bensinförvaringsutrymmet är fritt från gräs, löv och överflödigt smörjmedel.
- Kontrollera ofta att gräsuppsamlare inte är sliten eller trasig.
- Avsäkerhetskål skall slitna eller skadade delar omedelbart bytas ut.
- Om du måste tömma bensintanken ska detta göras utomhus.
- Var försiktig när du roterar ett knivblad på en maskin med flera blad eftersom detta kan förorsaka att även de andra bladen roterar.
- När maskinen parkeras, förvaras eller lämnas obevakad ska knivbladen sänkas såvida inte ett positivt, mekaniskt lås används.



**VARNING: Koppla alltid bort ledningarna till tändstiften och placera dessa så att de inte kommer i kontakt med tändstiften, så att inte motorn startas av misstag under inställning, trans port, justering eller reparation.**



# 1. Sikkerhetsforanstaltninger



## Sikkerhetsregler for drift av førerstyrte gressklippere

**VIGTIGT:** DENNE KLIPPEREN ER I STAND TIL Å KUTTE AV HENDER OG FØTTER SAMT KASTE TING RUNDT OMKRING. HVIS DU UNNLATER Å OVERHOLDE DE FØLGENDE SIKKERHETSFORANSTALTNINGER KAN DETTE RESULTERE I ALVORLIG SKADE ELLER DØDSFALL.

### NO I. OPPLÆRING

- Bruksanvisningene må leses nøye. Pass godt på at du gjør deg kjent med betjeningsutstyret og lærer hvordan det skal brukes.
- La aldri barn eller uvedkommende personer som ikke er kjente med bruksanvisningene bruke gressklipperen/traktoren. Lokale retningslinjer kan eventuelt begrense operatørens aldersgrense.
- Bruk aldri gressklipperen mens folk, spesielt barn eller dyr, befinner seg i nærheten.
- Husk alltid på at operatøren eller brukeren har ansvaret for de ulykker eller farer som eventuelt forekommer på andre mennesker eller deres eiendommer.
- Passagerer må ikke medtages.
- Alle førere bør oppsøke og anskaffe seg både profesjonell og praktisk opplæring. Denne type opplæring bør legge vekt på det følgende:
  - Behov for omtanke og konsentrasjon mens drift av førerstyrte maskiner finner sted;
  - kontroll av en førerstyrt gressklipper i nedoverbakke vil ikke bli gjenfunnet kun ved bruk av bremsen.

Hovedårsaken til tap av denne type kontroll er det følgende:

- a) utilstrekkelig grep i rattet;
- b) for fort kjøring;
- c) utilstrekkelig bruk av bremsen;
- d) maskintypen egner seg ikke til denne oppgaven;
- e) mangel på forståelse av virkningene fra bakkeforhold, spesielt i nedoverbakke;
- f) feil feste- og belastningsfordeling.

### II. FORBEREDELSE

- For å redusere risiko for brann - før bruk, ved fylling og etter hver gang du klipper – inspisér og fjerner opphopning av avfall fra traktoren, klipperen og alle skjærmer.
- Når gressklipperen/traktoren er i bruk, er det viktig at føreren alltid bruker kraftige sko og lange bukser. Kjøretøyet må ikke drives barbert eller med åpne sandaler.
- Kontroller hele området hvor utstyret skal brukes og fjern eventuelle ting som lett kan bli slengt omkring av maskinen.
- ADVARSEL - Bensin er meget brannfarlig.
  - Oppbevar brensel i spesielle beholdere laget til dette formål.
  - Fyll kun på bensin utendørs. Det er viktig å huske på at røyking mens man fyller på bensin er meget farlig.
  - Bensinen må tilsettes før maskinen startes. Ta aldri lokket av bensintanken eller tilsett bensin mens motoren er i gang eller mens den er varm.
  - Hvis du tilfeldigvis søler med bensin, må du ikke prøve å starte motoren. Flytt maskinen bort fra det området hvor du sølte, og la vær å start motoren igjen helt til bensinlukten har forsvunnet.
  - Sett alle lokkene på brenselstankene og beholderne godt fast igjen.
- Fjern alle defekte lydempere.
- Før du tar maskinen i bruk, må du alltid sjekke kjøretøyet visuelt for å være sikker på at bladene, bladskrueene og hele skjæremonteringen ikke har blitt slitt eller skadet. Eventuelle slitte eller skadede blader og skruer erstattes i satses slik at balansen opprettholdes til alle tider.
- På maskiner med flere blader, vær forsiktig da rotering av ett blad, kan forårsake at andre blader også begynner å rotere.

### III. DRIFT

- Denne maskinen må ikke brukes innenfor et begrenset området hvor farlig karbonmonoksid kan oppsamles.
- Bruk gressklipperen/traktoren kun om dagen eller med godt kunstig lys.
- Før du prøver å starte motoren, må alle bladfastgjøringskløtsjer og gear settes i fri.
- Bruk ikke traktoren på skråninger på mer enn 15° grader.
- Husk at det finnes ikke noen "trygg" nedoverbakke. Kjøring på skråninger med gress krever spesiell forsiktighet. Det følgende bør overholdes som beskyttelse mot kantring:
  - ikke stopp eller start plutselig mens du kjører opp eller nedover en bakke;
  - sett kløtsjen i gang forsiktig, og hold alltid maskinen i gear, spesielt når du kjører nedover en bakke;
  - kjør alltid meget langsomt nedover en bakke, og i løpet av skarpe svinger;
  - pass godt på å unngå humper og hull i bakken og andre usynlige farer;
  - kjør aldri gressklipperen/traktoren på tvers over en bakke, med mindre gressklipperen er spesiallaget til dette formål.
- Vær forsiktig når du har tung last eller annet tungt utstyr.
  - Må kun brukes på godkjente trekkbare festepunkter.
  - Begrenslastentilenvekt som duersikker på at dukangreie.
  - Taikkforskarpesvinger. Værforsiktignår dukjørererivers.
  - Bruk mot- eller hjulvekt hvis dette forslaget er inkludert i bruksanvisningene.
- Pass på trafikken når du kjører på tvers av eller i nærheten av gater.
- Pass på at bladene ikke roterer når du kjører over andre overflater enn gress.
- Når du bruker tilleggsutstyret, må du alltid passe godt på at gress avløpet eller annet material ikke rettes mot uvedkommende personer, og at ingen kommer i nærheten av maskinen mens den er i drift.
- Bruk aldri gressklipperen/traktoren med mangelfulle beskyttelsesplater, skjærmer eller uten at beskyttelsesutstyret er på plass.
- Motorens regulatorinnstillinger må ikke endres, og motoren må ikke kjøres for fort. Drift av motoren med ekstra sterk hastighet kan forårsake personskader.
- Før du forlater førerasetet, må du gjøre det følgende:
  - slå av "power-starten" og senk tilleggsutstyret;
  - sett maskinen i fri og sett på parkeringsbremsen;
  - slå av motoren og ta ut nøkkelen.
- Slå av drivet til tilleggsutstyret; slå av motoren; slå av tennpluggkablene, og fjern tenningsnøkkelen
  - før du skal rengjøre blokkeringer eller forhindre tilstopning av gress-sjakten;
  - før du kontrollerer, rengjør eller arbeider på gressklipperen;
  - hvis du har kommet bort i en fremmed gjenstand, må du kontrollere gressklipperen nøye for å se om eventuell skade og reparasjoner må utføres før du kan ta utstyret i bruk igjen;
  - hvis maskinen begynner med unormale vibrasjoner (dette må undersøkes øyeblikkelig).
- Slå av drivet til tilleggsutstyret mens gressklipperen transporteres eller ikke er i bruk.
- Slå av motoren og slå av drivet til tilleggsutstyret
  - før du fyller opp med ny bensin;
  - før du fjerner gressfangeren;
  - før du utfører høydejusteringer med mindre dette kan gjøres fra førerasetet.

- Slå ned strupeinnstillingen hvis motoren løper ut, og hvis motoren er utstyrt med en avstengningsventil, slå av bensinen når du er ferdig med å klippe gresset.



**ADVARSEL: BARN KAN BLISKADET AV DETTE UTSTYRET. American Academy of Pediatrics anbefaler en minstealder på 12 år for å betjene gressklippere man går bak og en minstealder på 16 år for å betjene gressklippere man sitter og kjører.**

- Når du fyller på eller tømmer maskinen, må den ikke stå i en brattere helling enn 15°.
- Bruk passende personlig verneutstyr (PPE) når du betjener denne maskinen, inkludert (som et minimum) kraftig fottøy, vernebriller og hørselvern. Ikke bruk gressklipperen mens du går med shorts og/eller fottøy som er åpent rundt tærne.
- Vibrasjonsnivåene som er oppgitt i denne håndboken er ikke justert i henhold til arbeidstakerens vibrasjonseksponering. Arbeidsgiverne må kalkulere en eksponeringsverdi som tilsvarer 8 timers brukstid (A(8)) og begrense arbeidstakerens eksponering i tråd med dette.
- Gi alltid beskjed til noen om at du er ute og klipper gresset.

#### IV. VEDLIKEHOLD OG OPPBEVARING

- Pass på at alle skruer og bolter sitter godt fast for å kunne forsikre deg om at utstyrets driftsforhold er gode og trygge.
- Maskinen må aldri oppbevares med bensin i tanken innendørs hvor dunstene kan nå åpen flamme eller gnister.
- La motoren avkjøles før gressklipperen settes til oppbevaring hvor som helst.
- For å kunne redusere fare for brann, må motoren, lyddemperen, batteriseksjonen og bensinbeholderen holdes borte fra gressområder, løv, eller områder som er omgitt av meget olje.
- Sjekk gressfangeren ofte for å unngå slitasje eller skade.
- Slitte eller ødelagte deler må sjekkes ofte av sikkerhetsmessige årsaker.
- Hvis bensintanken må tømmes, må dette gjøres utendørs.
- På en maskin med flere blader, er det viktig å være forsiktig mens et blad roteres, da dette kan forårsake at andre blader også begynner å rotere.
- Når traktoren skal parkeres; settes til oppbevaring, eller ikke er i bruk, bør skjæremidlene senkes, med mindre en positiv mekanisk lås er i bruk.



**ADVARSEL: Tennpluggkabelen må alltid slås av, og kabelen må plasseres der hvor det ikke er mulig å ta kontakt med tennplugger for å unngå tilfeldig oppstart i løpet av igangsetting, transport, justering eller reparasjon.**



# 1. Sikkerhedsregler



## Vejledning i sikker brug af selvkørende plæneklippere

**VIKTIG:** DENNE PLÆNEKLIPPER KAN, I VÆRSTE FALD, AMPUTERE HÆNDER OGFØDDER OG SLYNGE GENSTANDE LANGT VÆK. HVIS DU IKKE FØLGER FØLGENDE SIKKERHEDSINSTRUKTIONER, KAN DET MEDFØRE ALVORLIGE KVÆSTELSER ELLER DØD.

### DK I. UDDANNELSE

- Læs instruktionerne omhyggeligt.
- Du bør have kendskab til betjeningsgrebene og korrekt brug af udstyret.
- Lad ikke børn, eller personer der ikke har kendskab til instruktionerne, benytte plæneklipperen. Benyt ikke plæneklipperen, mens mennesker, specielt børn, eller kæledyr opholder sig i nærheden.
- Husk, at føreren eller brugeren er ansvarlig for ulykker eller evt. faresituationer, der forekommer, overfor andre mennesker eller deres ejendom.
- Ikke tilladt med passagerer.
- Føreren skal have fyldestgørende instruktioner i brugen af plæneklipperen. Disse instruktioner bør lægge vægt på:
  - behovet for at være omhyggelig og koncentreret ved arbejde med selvkørende maskiner;
  - at man ikke kan få kontrol over en selvkørende maskiner, der glider på en skråning, ved at træde på bremsen.

De vigtigste årsager til at miste kontrollen er:

- a) Utilstrækkeligt hjulgreb
- b) For hurtig kørsel
- c) Manglende bremsekraft
- d) Maskintypen er uegnet til arbejdsopgaven;
- e) Manglende viden om terrænforholdene, specielt skråninger;
- f) Ukorrekt bugsering og lastfordeling.

### II. FORBEREDELSE .

- For at mindske brandfare – før brug, når der påfyldes brændstof og efter hvert klippearbejde – bør traktor, klipper og afskærmninger efterses samt ophobet affald fjernes.
- Når du slår græs, skal du altid benytte solidt fodtøj og lange bukser; du må ikke være barfodet eller gå med åbne sandaler.
- Efterse området grundigt, hvor plæneklipperen skal benyttes, og fjern alle genstande, som kan slynges væk af maskinen.
- ADVARSEL - Benzin er yderst brandfarligt.
  - Opbevar brændstof i dunke, der er godkendt til formålet.
  - Påfyld kun brændstof udendørs. Rygning er forbudt ved påfyldning af brændstof.
  - Påfyld brændstof, før motoren startes. Tag aldrig dækslet af brændstoftanken eller påfyld benzin, mens motoren er i gang eller er varm.
  - Ved spild af brændstof: For at undgå at antænde brændstoffet må du ikke forsøge at starte motoren, før du har flyttet maskinen væk fra stedet, hvor brændstoffet blev spildt.
- Udskift evt. defekte lydpotter.
- Forud for brug, bør du altid efterse følgende grundigt for slid eller skader: Knive, knivbolte og skærehoveder. Udskift slidte eller beskadigede knive og bolte i sæt, for at bevare balancen.
- Da maskinen har flere knive, bør du være forsigtig, fordi de andre knive kan dreje med, når du drejer én kniv.

### III. BETJENING

- Lad ikke motoren gå i lukkede rum, hvor der kan udvikles farlig kulilte.
- Benyt kun plæneklipperen i dagslys eller i god kunstig belysning.
- Slå alle koblinger, der betjener knive, fra og sæt plæneklipperen i frigear, før du forsøger at starte motoren.
- Kørsel på skråninger på over 15°.
- Husk, der findes ingen "sikre" skråninger. Vær særdeles forsigtig ved kørsel på græsklædte skråninger. Gør følgende, for at undgå at vælte:
  - stands eller start ikke pludseligt ved kørsel op ad eller ned ad bakke;
  - kobl langsomt til, og hold altid maskinen i gear, især når du kører ned ad bakke;
  - kørsel langsomt med maskinen på skråninger og i skarpe sving;
  - hold udkig efter knolde og huller og andre skjulte farer;
  - kørsel aldrig tværs over en skråning med plæneklipperen, med mindre den er beregnet til dette formål.
- Vær forsigtig, når du bugserer eller benytter tungt udstyr:
  - Benyt kun godkendte trækboomstilkoblinger.
  - Læsset må ikke være så stort, at du mister kontrollen over det.
  - Undgå skarpe sving. Vær forsigtig ved baglænskørsel.
- Hold øje med trafikken, når du krydser eller arbejder nær veje.
- Stands knivenes rotation, inden du kører ud på andre overflader end græs.
- Når du benytter tilbehør, må du aldrig rette det udkastede materiale mod de tilstedeværende eller lade personer komme nær maskinen, mens den er i arbejde.
- Benyt aldrig plæneklipperen med defekte skærme, eller uden at beskyttelsesudstyret er monteret.
- Du må ikke ændre motorens regulatorindstilling eller overskride motorens tilladte hastighed. Hvis motoren kører med for stor hastighed, kan det forøge risikoen for personskader.
- Før du forlader førersædet, skal du:
  - koble kraftoverføringen fra og sænke klippeaggregatet;
  - sætte maskinen i frigear og trække parkeringsbremsen;
  - standse motoren og fjerne nøglen.
- Kobl kraftoverføringen til tilbehøret fra, stands motoren og afbryd tændrørsledningen/erne eller fjern tændingsnøglen:
  - før blokeringer eller tilstopninger i græsudkasterrøret fjernes;
  - inden kontrol, rengøring eller arbejde på plæneklipperen;
  - efter at have ramt et fremmedlegeme. Efterse plæneklipperen for skader og foretag reparationer, før du starter maskinen og benytter den igen;
  - hvis maskinen begynder at vibrere unormalt, kontroller den omgående.
- Kraftoverføringen til tilbehøret skal kobles fra ved transport, eller når den ikke er i brug.
- Motoren standses og kraftoverføringen til knivene frakobles
  - inden for påfyldning af brændstof;
  - inden græsbeholderen tages af;
  - inden der foretages højdejustering, med mindre justeringen kan foretages fra førersædet.

- Reducer hastigheden, mens motoren standses. Hvis motoren er udstyret med en afspærringsventil, lukkes for brændstoffet, når du er færdig med at slå græs.



**ADVARSEL: BØRN KAN BLIVE KVÆSTET AF DETTE Udstyr.** Det amerikanske akademi for pædiatri (American Academy of Pediatrics) tilråder, at børn skal være mindst 12 år, før de må køre med en fodgængerbetjent plæneklipper og mindst 16 år, før de må køre en førerbetjent plæneklipper.

- Ved på- og aflæsning af denne maskine må den højeste anbefalede hældningsvinkel på 15° ikke overskrides.
- Brug egnede personlige værnemidler ved brug af denne maskine, herunder (mindst) solidt fodtøj, beskyttelsesbriller og høreværn. Klip ikke plænen i kort og/eller åbent fodtøj.
- De vibrationsniveauer, der rapporteres i denne vejledning, er ikke korrigeret for medarbejderes eksponering for vibrationer. Arbejdsgiveren skal beregne de ækvivalente eksponeringsværdier for otte timer (A(8)) og begrænse medarbejdernes eksponering i overensstemmelse hermed.
- Lad altid en anden person vide, at du er ude og klippe græs.

#### IV. VEDLIGEHOLDELSE OG OPLAGRING

- Sørg for, at alle møtrikker, bolte og skruer er spændt sikkert for at sikre, at udstyret er i forsvarlig driftsmæssig stand.
- Udstyret må aldrig oplagres med benzin i tanken i en bygning, hvor dampene kan komme i forbindelse med åben ild eller gnister.
- Lad motoren køle af, før plæneklipperen oplagres i en lukket bygning.
- Brandfaren reduceres, ved at rengøre motoren, lyd-potten, batterirummet og brændstofområdet for græs, blade og overskydende smørefedt.
- Efterse klippeaggregatet hyppigt for slid eller beskadigelse.
- Udskift slidte eller beskadigede dele af sikkerhedsgrunde.
- Hvis brændstofftanken skal tømmes, skal det gøres udendørs.
- Da maskinen har flere knive, bør du være forsigtig, fordi de andre knive kan dreje med, når du drejer én kniv.
- Når maskinen skal parkeres, oplagres eller efterlades uden tilsyn, sænk klippeaggregatet, med mindre der benyttes en mekanisk lås.



**ADVARSEL: Fjern altid tændrørsledningen, og anbring ledningen, så den ikke kan berøre tændrøret, for at forhindre utilsigtet start, når plæneklipperen klargøres, transporteres, justeres eller der foretages reparationer.**





# 1. Turvallisuussäännöt



## Ajettavien ruohonleikkureiden turvallinen käyttö

**TÄRKEÄÄ:** TÄMÄ LEIKKURI VOI VAHINGOITTA A KÄSIÄ JA JALKOJA JA SE VOI HEITTÄÄ ESINEITÄ. ALLA OLEVIN TURVALLISUUSÄÄNTÖJEN LAIMINLYÖMINEN VOI JOHTAA VAKA VAAN VAMMAAN TAI KUOLEMAAN.

### FI I. KOULUTUS

- Lue ohjeet huolellisesti. Tutustu säätimiin ja opettele välineiden oikea käyttö.
- Älä koskaan anna lasten tai ihmisten, jotka eivät ole tutustuneet käyttöohjeisiin, käyttää ruohonleikkuria. Paikalliset säännöt voivat rajoittaa ajajan ikää.
- Älä koskaan leikkaa ruohoa, kun ihmisiä, varsinkin lapsia on lähellä.
- Muista, että ajaja tai käyttäjä on vastuussa alueella toisille ihmisille sattuvista onnettomuuksista tai vaaroista.
- Älä kuljeta matkustajia.
- Kaikkien ajajien on saatava ammattaitoista ja käytännöllistä opetusta. Sen tulee korostaa:
  - huolellisuuden ja keskittymisen tarvetta ajettavien ruohonleikkureiden käytössä.
  - ajettavan ruohonleikkurikoneen hallintaa ei voi palauttaa jarrun avulla, jos se alkaa liukua rinteellä.

Hallinnan menetyksen pääsyyt ovat:

- a) riittämätön pyörien tartunta;
- b) liian nopea ajo;
- c) riittämätön jarrutus;
- d) konetyyppi on sopimaton sen suorittamaan tehtävään;
- e) maaolosuhteiden, erityisesti rinteiden huomioonotto ajettaessa;
- f) väärä kytkentä ja kuormituksen jakautuminen.

### II. VALMISTELU

- Pienentääksesi paloriskiä: ennen käyttöä, tankkauksen aikana ja jokaisen niittokerran jälkeen tarkasta ja poista traktoriin, niittolaitteeseen ja kaikkien suojalaitteiden taakse muodostuneet oloperäiset jätteet.
- Ruohoa leikattaessa on aina käytettävä vahvoja jalkineita ja pitkiä housuja. Älä käytä konetta paljain jaloin tai avoimin sandaalein.
- Tarkasta huolellisesti alue, jolta ruoho leikataan ja poista kaikki esineet, joita kone voi heittää ympäri.
- VAARA! Bensiini on hyvin tulenarkaa.
  - Säilytä polttoaine tähän tarkoitukseen erityisesti suunnitelluissa astioissa.
  - Lisää polttoainetta ainoastaan ulkona; älä tupakoi polttoainetäytön aikana.
  - Lisää polttoainetta ennen kuin käynnistät moottorin. Älä koskaan poista tulppaa polttoainesäiliöstä tai lisää bensiiniä moottorin ollessa käynnissä tai kuumana.
  - Jos bensiiniä läikkyä, älä yritä käynnistää moottoria, vaan siirrä kone pois läikkymäalueelta ja vältä luomasta mitään sytytyslähdettä ennen kuin bensiinihöyryt ovat hävinneet.
  - Pane kaikki polttoainesäiliöiden ja astioiden kannet huolellisesti paikoilleen.
- Vaihda vialliset äänenvaimentimet.
- Ennen käyttöä tarkista aina visuaalisesti, että terät, terien pultit ja leikkuulaite eivät ole kuluneita tai vaurioituneita. Vaihda kuluneet tai vahingoittuneet terät ja pultit sarjoittain tasapainon säilyttämiseksi.
- Moniteräisissä koneissa on oltava varovainen, yhden terän pyörittäminen voi aiheuttaa toisten terien pyörimisen.

### III. KÄYTTÖ

- Älä käytä moottoria suljetussa tilassa, johon voi keräytyä vaarallisia hiilimonoksidihöyryjä.
- Leikkaa ruoho vainpäivänvalossa tai hyvässä valaistuksessa.
- Ennen moottorin käynnistämistä, kytke irti kaikki teränkiinnityskytkimet ja vaihda vapaavaihteelle.
- Älä aja 15° jyrkemmilla rinteillä.
- Muista, ettei ole olemassa mitään "turvallista" rinnettä. Ruohoisilla rinteillä liikkuminen vaatii erityistä huolellisuutta. Koneen kaatumisen estämiseksi:
  - älä pysähdy tai lähde äkkinäisesti ylä- tai alamäessä;
  - kytke hitaasti, pidä aina kone kytkettynä, varsinkin alamäessä;
  - koneen nopeus on pidettävä alhaisena rinteillä ja ahtaissa käännoksissä;
  - varo kumpuja ja kuoppia ja muita piileviä vaaroja;
  - älä koskaan leikkaa ruohoa rinteellä, ellei ruohonleikkuri ole tarkoitettu tähän tarkoitukseen.
- Ole varovainen vetäessäsi kuormaa.
  - Käytä ainoastaan hyväksytyä aisan kiinnitystä.
  - Rajoita kuormat sellaisiksi, joita pystyt turvallisesti hallitsemaan.
  - Älä tee jyrkkiä käännoksia. Ole varovainen peruutuksessa.
  - Käytä vastapainoa/vastapainoja tai pyöräpainoja, jos ohjekirja sitä ehdottaa.
- Varo liikennettä tietä ylittäessä tai kuljetusväylillä.
- Pysäytä terien pyöriminen ennen kuin ylität muita pintoja kuin ruohoa.
- Älä koskaan osoita materiaalin poistoa ohikulkijoita vasten äläkä salli ketään koneen lähellä sen ollessa käynnissä.
- Älä käytä ruohonleikkuria viallisten suojusten, suojusten kanssa tai ilman, katso että turvasuojuslaitteet ovat paikoillaan.
- Älä muuta moottorin säätöjä tai aja moottoria liian suurilla nopeuksilla. Jos moottoria ajetaan ylinopeuksilla voi henkilövamman vaara lisääntyä.
- Ennen ajajan paikan jättämistä:
  - kytke tehon otto pois päältä ja alenna lisälaitteet;
  - muuta vapaalle ja aseta pysäköintijarru;
  - sammuta moottori ja poista avain.
- Kytke irti lisälaitteiden käyttölaite, pysäytä moottori ja kytke irti sytytystulpan johdin/johtimet tai poista virta-avain
  - ennen kuin puhdistat tukoksia tai poistat esteen poistokourusta;
  - ennen kuin tarkistat, puhdistat tai huollat konetta;
  - jos osut vieraaseen esineeseen. Tarkista ruohonleikkuriin kohdistunut vahinko ja korjaa ennen kuin aloitat ja käytät sitä uudelleen;
  - jos kone alkaa täristä epänormaalisti (tarkista heti) terälaite on vahingoittunut.
- Kytke irti lisälaitteiden käyttölaite kuljetettaessa tai kun se ei ole käytössä.
- Pysäytä moottori ja kytke irti lisälaitteiden käyttölaite
  - ennen polttoainetäyttöä;
  - ennen ruohonkerääjän poistoa;
  - ennen korkeuden säätöä, jollei säätöä voida suorittaa ajajan paikalta.
- Vähennä kaasun säätöä moottorin hidastamiseksi; jos moottorissa on sulkuventtiili, käännä polttoaine pois ruohonleikkauksen päätyttyä.



**VAROITUS: TÄMÄ LAITE VOIIHEUTTAA TAPATURMIALAPSILLE.** Yhdysvaltain lastenlääkäriyhdistyksen (American Academy of Pediatrics) suositusten mukaan työnnettävän ruohonleikkurin käyttäjän on oltava vähintään 12-vuotias ja ajoleikkurin käyttäjän vähintään 16-vuotias.

- Konetta kuormattaessa tai kuormaa purettaessa suurinta suositeltua käyttökulmaa 15° ei saa ylittää.
- Koneen käytön aikana on käytettävä asianmukaisia henkilönsuojaimia (PPE), mukaan lukien (vähintään) tukevat jalkineet, suojalasit ja kuulonsuojaimet. Älä leikkaa ruohoa varrettomissa ja/tai avovarpaisissa jalkineissa.
- Tässä käyttöoppaassa ilmoitettuja ääritasojen ei ole mukautettu työntekijöiden ääritasojen altistumisen arvoihin. Työnantajan tulee laskea vastaavat 8 tunnin altistumisarvot (A(8)) ja rajoittaa työntekijöiden altistumista niiden pohjalta.
- Ilmoita aina kotona, että olet ulkona leikkaamassa ruohoa.

#### IV. HUOLTO JA SÄILYTYS

- Pidä kaikki mutterit, pultit ja ruuvit tiukalla varmistaaksesi, että välineistö on hyvässä toimintakunnossa.
- Älä koskaan säilytä konetta bensiinin ollessa säiliössä rakennuksessa, jossa höyryt voivat joutua kosketuksiin avoimen liekin tai kipinän kanssa.
- Anna moottorin jäähtyä ennen kuin säilytät sitä missään suljetussa tilassa.
- Palovaaran vähentämiseksi, pidä moottori, vaimennin, akkuosasto ja bensiinin säilytyspaikka vapaana ruohosta, lehdistä tai liiallisesta rasvasta.
- Tarkista usein, ettei ruohonkerääjä ole kulunut ja muuten huonossa kunnossa.
- Vaihda kuluneet tai vahingoittuneet osat turvallisuuden vuoksi.
- Mikäli polttoainesäiliö on tyhjennettävä, on se suoritettava ulkona.
- Moniteräisissä koneissa on oltava varovainen, yhden terän pyörittäminen voi aiheuttaa toisten terien pyörimisen.
- Jos kone pysäköidään, varastoidaan tai se jätetään ilman valvontaa, niin poista virta-avain.



**VAARA: Kytke aina irti sytytystulpan johdin ja pane johdin paikkaan, jossa se ei voi saada kosketusta sytytystulppaan, jotta voidaan estää tahaton käynnistys, kuljettaessa, säädettäessä tai korjattaessa.**



# 1. Regras de Segurança



## Práticas de Operação Segura para Trator de Cortar Grama

**IMPORTANTE:** ESTA MÁQUINA CORTADORA É CAPAZ DE AMPUTAR AS MÃOS E OS PÉS E TAMBÉM PODE LANÇAR OBJECTOS. A FALTA DE OBSERVAÇÃO DAS SEGUINTE INSTRUÇÕES POSE RESULTAR EM FERIMENTOS GRAVES OU MORTE.

### PT I. TREINAMENTO

- Leia as instruções cuidadosamente. Familiarize-se com os controles e o uso correto do equipamento.
- Nunca permita crianças nem pessoas que não estejam familiarizadas com as instruções usarem o cortador de grama. Regulamentos locais podem restringir a idade do operador.
- Nunca corte grama enquanto pessoas, especialmente crianças, ou animais domésticos estejam por perto.
- Lembre-se que o operador ou usuário é responsável por acidentes ou perigos que possam ocorrer com outras pessoas ou suas propriedades.
- Não levar passageiros.
- Todos os operadores devem procurar e obter instrução profissional e prática. Tal instrução deve enfatizar:
  - a necessidade de cuidado e concentração quando trabalhando com máquinas tipo tratores;
  - controle da máquina derrapando num declive não será readquirido em se aplicando os freios.

Os motivos principais de perda de controle são:

- a) aderência insuficiente das rodas;
- b) sendo guiado rápido demais;
- c) freiagem inadequada;
- d) o tipo da máquina não é apropriado para a tarefa;
- e) falta de consciência do efeito das condições do terreno, especialmente declives;
- f) distribuição de carga e engates incorretos.

### II. PREPARAÇÃO

- Para reduzir o risco do fogo - antes do uso, quando se reabastece e no fim de cada corte de grama - inspecionar e remover os resíduos do trator, cordador e atrás das proteções.
- Enquanto estiver cortando grama, sempre use calçados e calças compridas substanciais. Não opere o equipamento quando estiver descalço ou usando sandálias abertas.
- Inspeção integralmente a área onde o equipamento será usado e remova todos os objetos que possam ser lançados pela máquina.
- AVISO - Gasolina é altamente inflamável.
  - Armazene combustível em recipientes especificamente desenhados para este propósito.
  - Reabasteça somente ao ar livre e não fume enquanto estiver reabastecendo.
  - Coloque combustível antes de ligar o motor. Nuncaremove a tampa do tanque de combustível ou coloque gasolina enquanto o motor estiver funcionando oestiver quente.
  - Se gasolina for derramada, não tente ligar o motor mas mova a máquina para longe da área onde houve o derramamento e evite criar qualquer fonte de ignição até que os vapores da gasolina tenham evaporado.
  - Reponha firmemente todas as tampas dos tanques de combustível e recipientes.
- Substitua silenciadores defeituosos.
- Antes de usar, sempre inspecione visualmente para ver que as lâminas, parafusos da lâmina e montagem do cortador não estejam desgastados ou danificados. Substitua lâminas e parafusos desgastados ou danificados em jogos para preservar o equilíbrio.
- Em máquinas com múltiplas lâminas, tome cuidado ao rodar uma lâmina pois isto pode causar que outras lâminas rodem.

### III. OPERAÇÃO

- Não opere o motor num espaço confinado onde os gases perigosos de monóxido de carbono podem se acumular.
- Corte somente debaixo de luz do dia ou em boa iluminação artificial.
- Antes de tentar ligar o motor, desengate todas as embreagens de conexão das lâminas e coloque o câmbio em ponto morto.
- Não usar em inclinações maiores do que 15°.
- Lembre-se de que não existe tal coisa como um declive "seguro." Movimento sobre inclinações gramadas requerem um cuidado especial. Para proteger contra qualquer capotamento:
  - não pare nem arranque de repente quando estiver subindo ou descendo uma inclinação;
  - acione a embreagem lentamente, sempre mantenha a máquina engrenada, especialmente quando estiver descendo;
  - as velocidades da máquina devem ser mantidas baixas em declives e durante curvas fechadas;
  - fique alerta para morrotes e buracos e outros perigos ocultos;
  - nunca corte através da face do declive, a não ser que a máquina tenha sido desenhada para isto.
- Use cuidado quando estiver puxando cargas ou usando equipamento pesado.
  - Use somente pontos de fixação aprovados para a barra do engate.
  - Limite as cargas às que você pode controlar com segurança.
  - Não faça curvas fechadas. Use cuidado ao dar marcha-a-ré.
  - Use contrapeso(s) ou pesos de roda quando sugerido no livreto de instrução.
- Preste atenção ao trânsito quando atravessar ruas ou estiver perto de ruas.
- Pare a rotação das lâminas antes de atravessar superfícies que não sejam grama.
- Quando estiver usando quaisquer acessórios, nunca direcione a descarga do material em direção aos espectadores nem permita que ninguém se aproxime da máquina quando esta estiver em operação.
- Nunca opere o cortador de grama com guardas ou defesas defeituosas ou sem os dispositivos de proteção em seus lugares.
- Não mude a colocação do governador do motor ou acelere demais o motor. Operando o motor em velocidade excessiva pode aumentar o perigo de ferimentos pessoais.
- Antes de deixar a posição de operador:
  - desengate o levantador energizado e abaixe os acessórios;
  - coloque em ponto morto e aplique o freio de estacionamento;
  - pare o motor e remova a chave.
- Desengate a propulsão aos acessórios, pare o motor, e desligue os fios das velas de ignição ou remova a chave de ignição
  - antes de limpar entupimentos ou desentupindo calhas;
  - antes de verificar, limpar ou trabalhar no cortador de grama;
  - depois de golpear um objeto estranho. Inspeção o cortador de grama para ver se houveram danos e faça os reparos antes de re-ligar e operar o equipamento;
  - se a máquina começar a vibrar anormalmente (verificar imediatamente).

- Desengate a propulsão aos acessórios quando transportando ou quando não estiver em uso.
- Pare o motor e desengate a propulsão ao acessório
  - antes de reabastecer;
  - antes de remover o coletador de grama;
  - antes de fazer ajustes na altura a não ser que o ajuste possa ser feito da posição do operador.
- Reduzir a colocação do acelerador durante o desligamento do motor, e se este vier equipado com uma válvula de fechamento, feche a passagem de combustível ao terminar o serviço de cortar.



**AVISO: ESTE EQUIPAMENTO PODE FERIR AS CRIANÇAS. A Academia Americana de Pediatria recomenda que as crianças tenham um mínimo de 12 anos de idade para operar um corta-relvas de controlo apeado e um mínimo de 16 anos de idade para operar um corta-relvas com condutor sentado.**

- Quando carregar ou descarregar esta máquina não exceda o ângulo de operação máximo recomendado de 15°.
- Utilize equipamento de protecção pessoal (EPP) adequado durante a operação da máquina, incluindo (no mínimo) calçado resistente, óculos de protecção e protecção auditiva. Não corte a relva com calçado curto e/ou aberto.
- Os níveis de vibração apresentados neste manual não estão ajustados para a exposição do trabalhador a vibrações. Os empregados deverão calcular os valores de exposição equivalentes a 8 horas (A(8)) e limitar a exposição dos trabalhadores de forma adequada.
- Informe sempre alguém de que está no exterior a cortar a relva.

#### **IV. MANUTENÇÃO E ARMAZENAMENTO**

- Manter todas as porcas, parafusos e cavilhas apertadas para ter certeza de que o equipamento esteja em condições seguras de operação.
- Nunca armazene o equipamento com gasolina no tanque dentro de um edifício onde os gases possam alcançar uma chama aberta ou uma faísca.
- Deixe o motor esfriar antes de guardar em qualquer área cercada.
- Para reduzir o risco de perigo de fogo, mantenha o motor, o silenciador, o compartimento da bateria e a área de armazenagem de gasolina livre de grama, folhas, ou graxa excessiva.
- Verifique o coletador de grama frequentemente para determinar desgaste ou deterioração.
- Substitua peças desgastadas ou danificadas para segurança.
- Se o tanque de combustível tiver que ser drenado, isto deverá ser feito ao ar livre.
- Em máquinas de múltiplas lâminas, tome cuidado ao rodar uma lâmina pois isto pode causar que outras lâminas rodem.
- Quando a máquina for estacionada, guardada ou deixada sem atendimento, abaixe os modos cortadores a não ser que uma trava mecânica positiva seja usada.



**CUIDADO: Sempre desligue o cabo da vela de ignição e coloque o cabo num local onde não possa contatar a vela de ignição para prevenir que a máquina se ligue acidentalmente enquanto estiver regulando, transportando, ajustando ou fazendo reparos.**



# 1. Κανονες Ασφαλειας



## Κανόνες ασφάλειας Ασφαλείς πρακτικές λειτουργίας για το όχημα κουρέματος γκαζόν

**ΣΗΜΑΝΤΙΚΟ:** ΤΟ ΠΑΡΟΝ ΜΗΧΑΝΗΜΑ ΚΟΠΗΣ ΜΠΟΡΕΙ ΝΑ ΑΚΡΩΤΗΡΙΑΣΕΙ ΧΕΡΙΑ ΚΑΙ ΠΟΔΙΑ ΚΑΙ ΝΑ ΕΚΤΟΞΕΥΣΕΙ ΑΝΤΙΚΕΙΜΕΝΑ. ΑΝ ΔΕΝ ΤΗΡΗΘΟΥΝ ΟΙ ΑΚΟΛΟΥΘΕΣ ΟΔΗΓΙΕΣ ΑΣΦΑΛΕΙΑΣ, ΜΠΟΡΕΙ ΝΑ ΠΡΟΚΛΗΘΕΙ ΣΟΒΑΡΟΣ ΤΡΑΥΜΑΤΙΣΜΟΣ Η ΘΑΝΑΤΟΣ.

### GR I. ΚΑΤΑΡΤΙΣΗ

- Διαβάστε προσεκτικά τις οδηγίες. Εξοικειωθείτε με τα χειριστήρια και τη σωστή χρήση του εξοπλισμού.
- Μην αφήνετε ποτέ παιδιά ή άτομα που δεν γνωρίζουν τις παρούσες οδηγίες να χειρίζονται το όχημα κουρέματος γκαζόν. Η ηλικία του χειριστή ενδεχομένως να περιορίζεται από τοπικούς κανονισμούς.
- Μην κουρεύετε το γκαζόν όταν βρίσκονται κοντά άτομα, και ιδιαίτερα παιδιά, ή κατοικίδια ζώα.
- Να λαμβάνετε υπόψη σας ότι ο χειριστής ή ο χρήστης είναι υπεύθυνος για τυχόν ατυχήματα που συμβαίνουν ή κινδύνους που υπάρχουν για άλλα άτομα ή για την ιδιοκτησία τους.
- Μην μεταφέρετε επιβάτες.
- Όλοι οι οδηγοί πρέπει να ζητήσουν και να αποκτήσουν επαγγελματική και πρακτική κατάρτιση. Τέτοια κατάρτιση πρέπει να τονίζει:
  - την ανάγκη για προσοχή και συγκέντρωση όταν εργάζεστε με οδηγούμενες μηχανές.
  - ότι δεν μπορείτε να αποκτήσετε με τη βοήθεια του φρένου τον έλεγχο μιας οδηγούμενης μηχανής όταν γλιστράει σε έδαφος με κλίση.

Οι κύριες αιτίες για την απώλεια του ελέγχου είναι:

- α) ανεπαρκές κράτημα τιμονιού.
- β) οδήγηση οχήματος με μεγάλη ταχύτητα.
- γ) ανεπαρκές φρενάρισμα.
- δ) ακατάλληλος τύπος μηχανήματος για την εργασία.
- ε) έλλειψη επίγνωσης της επίδρασης που έχουν οι συνθήκες εδάφους, ιδιαίτερα το έδαφος με κλίση.
- στ) λανθασμένη σύνδεση και διανομή φορτίου.

### II. ΠΡΟΕΤΟΙΜΑΣΙΑ

- Για να περιορίσετε το κίνδυνο φωτιάς – πριν την χρήση, όταν ξαναγεμίζετε με καύσιμο και στο τέλος κάθε χρήση / επιθεωρήσετε και αφαιρέσετε κάθε ακαθαρσία από το τρακτέρ, από την μηχανή κουρέματος και από όλα τα προστατευτικά του μέρη.
- Όταν κουρεύετε το γκαζόν, να φοράτε πάντοτε σταθερά υποδήματα και μακρύ παντελόνι. Μη χειρίζεστε το μηχάνημα ξυπόλυτοι ή φορώντας ανοιχτά σανδάλια.
- Ελέγξτε προσεκτικά την περιοχή όπου θα χρησιμοποιήσετε τον εξοπλισμό και απομακρύνετε κάθε αντικείμενο το οποίο μπορεί να εκτοξευτεί από το μηχάνημα.
- ΠΡΟΕΙΔΟΠΟΙΗΣΗ – Η βενζίνη είναι πολύ εύφλεκτη.
  - Να αποθηκεύετε τη βενζίνη σε δοχεία ειδικά σχεδιασμένα για το σκοπό αυτό.
  - Να εκτελείτε τον ανεφοδιασμό μόνο σε εξωτερικό χώρο και μην καπνίζετε ενώ κάνετε ανεφοδιασμό.
  - Να προσθέτετε καύσιμο πριν από την εκκίνηση του κινητήρα. Μη βγάζετε ποτέ την τάπα από το ρεζερβουάρ και μην προσθέτετε ποτέ βενζίνη όταν ο κινητήρας βρίσκεται σε λειτουργία ή όταν είναι ζεστός.
  - Σε περίπτωση που χυθεί βενζίνη, μην προσπαθήσετε να θέσετε τον κινητήρα σε λειτουργία, αλλά απομακρύνετε το μηχάνημα από την περιοχή όπου έχει χυθεί καύσιμο και αποφύγετε τη δημιουργία πηγής ανάφλεξης έως ότου σκορπιστούν οι αναθυμιάσεις της βενζίνης.
  - Τοποθετήστε ξανά όλες τις τάπες του ρεζερβουάρ και των δοχείων με ασφάλεια.
- Αλλάξτε τους ελαττωματικούς σιλανσιέ.
- Πριν από τη χρήση, πάντοτε να ελέγχετε οπτικά ότι οι λεπίδες, τα μπουλόνια των λεπίδων και η κοπτική διάταξη δεν έχουν υποστεί φθορές ή ζημιές. Αλλάξτε τις λεπίδες και τα μπουλόνια που έχουν υποστεί φθορές ή ζημιές κατά ομάδες για να διατηρήσετε την ισορροπία.
- Να προσέχετε στα μηχανήματα με πολλαπλές λεπίδες επειδή η περιστροφή μίας λεπίδας μπορεί να προκαλέσει την περιστροφή άλλων λεπίδων.

### III. ΛΕΙΤΟΥΡΓΙΑ

- Μη θέτετε τον κινητήρα σε λειτουργία σε κλειστό χώρο όπου μπορεί να συσσωρευτούν επικίνδυνες αναθυμιάσεις μονοξειδίου του άνθρακα.
- Να κουρεύετε γκαζόν μόνο κατά τη διάρκεια της ημέρας ή με καλό τεχνητό φωτισμό.
- Πριν προσπαθήσετε να θέσετε τον κινητήρα σε λειτουργία, να αποσυνδέετε όλους τους συμπλέκτες σύνδεσης λεπίδων και να βάζετε νεκρά.
- Μη χρησιμοποιείτε σε έδαφος με κλίση μεγαλύτερη από 15°.
- Να θυμάστε ότι δεν υπάρχει «ασφαλής» κλίση. Οι διαδρομές σε κλίσεις με χορτάρι απαιτούν ιδιαίτερη προσοχή. Για να μη γίνει ανατροπή του οχήματος:
  - μη ακινητοποιήστε και μην ξεκινάτε απότομα στις ανηφόρες ή κατηφόρες.
  - να ενεργοποιείτε το συμπλέκτη αργά, να οδηγείτε πάντοτε στο μηχάνημα αφού έχετε βάλει κάποια ταχύτητα, ιδιαίτερα στις κατηφόρες.
  - η ταχύτητα του μηχανήματος πρέπει να είναι μικρή σε κλίσεις και σε κλειστές στροφές.
  - να βρίσκεστε σε ετοιμότητα για τυχόν λοφίσκους, λακκούβες και άλλους κρυφούς κινδύνους.
  - μην κουρεύετε ποτέ το γκαζόν κατά πλάτος της κλίσης, εκτός αν το όχημα κουρέματος γκαζόν είναι σχεδιασμένο για το σκοπό αυτό.
- Να είστε προσεκτικοί κατά τη ρυμούλκηση φορτίων ή τη χρήση βαρύ εξοπλισμού.
  - Να χρησιμοποιείτε μόνο εγκεκριμένα σημεία στη δοκό σύνδεσης φορτίου στο τρακτέρ.
  - Να περιορίζετε σε φορτία που μπορείτε να ελέγχετε με ασφάλεια.
  - Μη στρίβετε απότομα. Να είστε προσεκτικοί όταν κάνουνε όπισθεν.
  - Να χρησιμοποιείτε αντίβαρα ή βάρη στους τροχούς όταν προτείνεται κάτι τέτοιο στο εγχειρίδιο οδηγιών.
- Να είστε προσεκτικοί όταν διασχίζετε ή βρίσκεστε κοντά σε σιδηροδρομικές γραμμές.
- Να διακόπτετε την περιστροφή των λεπίδων πριν διασχίζετε περιοχές διαφορετικές από περιοχές με γκαζόν.
- Όταν χρησιμοποιείτε κάποιο εξάρτημα, μην εκβάλλετε ποτέ υλικά απευθείας προς τους παρευρισκόμενους και μην επιτρέπτε σε κανέναν να πλησιάσει το μηχάνημα όταν αυτό βρίσκεται σε λειτουργία.
- Μη θέτετε ποτέ σε λειτουργία το μηχάνημα κουρέματος γκαζόν με ελαττωματικά προστατευτικά, καλύμματα και χωρίς να βρίσκονται οι προστατευτικές συσκευές ασφαλείας στη θέση τους.
- Μην αλλάζετε τις ρυθμίσεις του ρυθμιστή στροφών κινητήρα και μην υπερβαίνετε το όριο στροφών του κινητήρα. Αν θέτετε τον κινητήρα σε λειτουργία σε υπερβολικές στροφές μπορεί να αυξηθεί ο κίνδυνος πρόκλησης τραυματισμού.
- Πριν απομακρυνθείτε από τη θέση του χειριστή:
  - να αποσυνδέετε το διακόπτη εκκίνησης και να χαμηλώνετε τα εξαρτήματα.
  - να βάζετε νεκρά και να ενεργοποιείτε το φρένο στάθμευσης.
  - να διακόπτετε τη λειτουργία του κινητήρα και να βγάζετε το κλειδί.
- Αποσυνδέστε την κίνηση των εξαρτημάτων, διακόψτε τη λειτουργία του κινητήρα και αποσυνδέστε τις ντίτζες του μπουζί ή βγάλτε το κλειδί της μίζας:
  - πριν καθαρίζετε φραξίματα και πριν αποφράσετε τη χοάνη.
  - πριν ελέγχετε, καθαρίζετε ή εκτελείτε εργασίες στο μηχάνημα κουρέματος γκαζόν.
  - σε περίπτωση που συγκρουστείτε σε ξένο αντικείμενο. Ελέγξτε το όχημα κουρέματος γκαζόν για ζημιές και εκτελέστε τις εργασίες επισκευής πριν θέσετε το μηχάνημα κουρέματος γκαζόν ξανά σε λειτουργία.
  - αν το μηχάνημα κουρέματος γκαζόν αρχίζει να δονείται ανικανονικά (ελέγξτε αμέσως).
- Αποσυνδέστε την κίνηση των εξαρτημάτων κατά τη μεταφορά του οχήματος ή όταν δεν χρησιμοποιείται.

- Διακόψτε τη λειτουργία του κινητήρα και αποσυνδέστε την κίνηση των εξαρτημάτων:
  - πριν από τον ανεφοδιασμό.
  - πριν βγάλετε το συλλέκτη χορταριών.
  - πριν κάνετε ρυθμίσεις ύψους, εκτός αν η ρύθμιση μπορεί να γίνει από τη θέση του χειριστή.
- Μειώστε τη ρύθμιση του μοχλού πεταλούδας όταν σβήνετε τον κινητήρα και, σε περίπτωση που ο κινητήρας διαθέτει βαλβίδα διακοπής, αποκόψτε το καύσιμο όταν ολοκληρώσετε το κούρεμα του γκαζόν.



**ΠΡΟΕΙΔΟΠΟΙΗΣΗ: ΤΑ ΠΑΙΔΙΑ ΜΠΟΡΕΙ ΝΑ ΤΡΑΥΜΑΤΙΣΤΟΥΝ ΑΠΟ ΤΟΝ ΕΞΟΠΛΙΣΜΟ ΑΥΤΟ. Σύμφωνα με την Αμερικανική Παιδιατρική Ακαδημία, οι χλοοκοπτικές μηχανές πεζού χειριστή συνιστάται να χρησιμοποιούνται από παιδιά ηλικίας τουλάχιστον 12 ετών και οι επικαθήμενες χλοοκοπτικές μηχανές από παιδιά τουλάχιστον 16 ετών.**

- Κατά τη φόρτωση ή την εκφόρτωση της μηχανής αυτής, μην υπερβαίνετε τη μέγιστη συνιστώμενη γωνία λειτουργίας 15°.
- Χρησιμοποιείτε κατάλληλα μέσα ατομικής προστασίας (ΜΑΠ) κατά το χειρισμό της μηχανής αυτής, συμπεριλαμβανομένων (τουλάχιστον) ανθεκτικών παπουτσιών και προστατευτικών για τα μάτια και τα αυτιά. Μην κόβετε χόρτα όταν φοράτε κοντό παντελόνι ή/και ανοικτά παπούτσια στην περιοχή των δακτύλων.
- Τα επίπεδα κραδασμών που αναφέρονται σε αυτό το εγχειρίδιο δεν έχουν προσαρμοστεί για την έκθεση εργατών σε κραδασμούς. Οι εργοδότες θα πρέπει να υπολογίσουν τις τιμές έκθεσης που ισοδυναμούν σε 8 ώρες (A(8)) και να περιορίσουν αναλόγως την έκθεση των εργατών.
- Ενημερώστε κάποιον άλλο άτομο για την εργασία πριν ξεκινήσετε την κοπή χόρτων.

#### **IV. ΣΥΝΤΗΡΗΣΗ ΚΑΙ ΑΠΟΘΗΚΕΥΣΗ**

- Διατηρείτε σφικτά όλα τα παξιμάδια, τα μπουλόνια και τις βίδες για να εξασφαλίσετε ότι ο εξοπλισμός βρίσκεται σε ασφαλή κατάσταση λειτουργίας.
- Μην αποθηκεύετε ποτέ τον εξοπλισμό με βενζίνη στο ρεζερβουάρ στο εσωτερικό κτίριου, όπου οι αναθυμιάσεις μπορεί να φτάσουν σε γυμνή φλόγα ή σπινθήρα.
- Αφήστε τον κινητήρα να κρυώσει πριν τον αποθηκεύσετε σε οποιοδήποτε κλειστό χώρο.
- Για να μειώσετε το κίνδυνο πυρκαγιάς, διατηρείτε τον κινητήρα, το σιλανσιέ, το χώρο μπαταρίας και το χώρο αποθήκευσης βενζίνης χωρίς φυτά ή βλάστηση και υπερβολικό γράσο.
- Ελέγχετε τακτικά το συλλέκτη χορταριών για φθορά.
- Για ασφάλεια, αλλάξτε τα μέρη που έχουν υποστεί φθορές ή ζημιές.
- Αν πρέπει να αποστραγγίσετε το ρεζερβουάρ, η διαδικασία αυτή πρέπει να γίνεται σε εξωτερικό χώρο.
- Να προσέχετε στα μηχανήματα με πολλαπλές λεπίδες επειδή η περιστροφή μίας λεπίδας μπορεί να προκαλέσει την περιστροφή άλλων λεπίδων.
- Όταν σταθμεύετε, αποθηκεύετε ή αφήνετε ανεπιτήρητο το μηχάνημα, χαμηλώστε τα μέσα κοπής εκτός αν χρησιμοποιείτε μηχανικό κλείδωμα.



**ΠΡΟΕΙΔΟΠΟΙΗΣΗ: Πάντα να αποσυνδέετε την ντίζα του μπουζί και να τοποθετείτε την ντίζα σε σημείο όπου δεν μπορεί να έρθει σε επαφή με το μπουζί για να αποφύγετε τυχαία εκκίνηση του κινητήρα όταν κάνετε προσαρμογές, μεταφορά, ρυθμίσεις ή όταν εκτελείτε εργασίες επισκευής.**

(SE) Överensstämmer med bestämmelser och nuvarande ändringar av Direktiv och Regelverk som visas i produktens prestandablad.

\* Det enligt motortillverkarens angivna effektmärkvärdet för motorn är ett medelvärde för brutto-uteffekt vid specificerat motorvarv för en normal produktionsmotor för den motormodellen, och har uppmätts enligt SAE-standard för motorbrutto-uteffekt. Se motortillverkarens handlingar för detaljer.

(NO) Samsvarer med bestemmelsene og aktuelle endringer i direktivene og standardene som er oppgitt i oversikten over produktets ytelse.

\* Den nominelle effekten som er oppgitt av motorprodusenten er gjennomsnittlig total nytteeffekt ved spesifisert turtall for en typisk produksjonsenhet av denne motormodellen målt etter SAE-standardene for angivelse av total motoreffekt. Henvend deg til motorprodusenten for ytterligere opplysninger.

(DK) Opfylder bestemmelserne og de aktuelle ændringer i de direktiver og standarder, der vises i produktets ydeevnediagram.

\* Den nominelle motoreffekt, som producenten har oplyst, er den gennemsnitlige bruttoeffekt ved det anførte omdrejningstal for en typisk produktionsmodel af motoren målt iht. SAE-standarderne for bruttomotoreffekt. Kontakt motorproducenten for at få yderligere oplysninger.

(FI) Tuote täyttää tuotetaulukossa mainittujen direktiivien ja standardien sekä niiden ajankohtaisten, muutettujen versioiden vaatimukset.

\* Moottorin valmistajan ilmoittama bruttoteho on moottorimallia edustavan tyypillisen tuotantomoottorin keskimääräinen bruttoteho (rpm) mitattuna moottorien bruttotehoa koskevan SAE-standardin mukaisesti. Katso tarkat tiedot moottorin valmistajan antamista tiedoista.

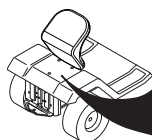
(PT) Cumpre as disposições e alterações atuais das Normas e Diretivas indicadas no gráfico de desempenho do produto.

\* A potência declarada pelo fabricante do motor é a potência bruta média com as RPM especificadas de um motor de produção convencional para o modelo do motor medida utilizando as Normas SAE para potência bruta do motor. Consulte o fabricante do motor para mais detalhes.

(GR) Συμμορφώνεται με τις διατάξεις και τις τρέχουσες τροποποιήσεις των Οδηγιών και Προτύπων που παρουσιάζονται στο διάγραμμα απόδοσης προϊόντος.

\* Η ονομαστική ισχύς που δηλώνεται από τον κατασκευαστή του κινητήρα είναι η μέση μεικτή έξοδος ισχύος στις καθορισμένες σ.α.λ. ενός κινητήρα τυπικής κατασκευής για το μοντέλο κινητήρα που μετράται με τη χρήση των προτύπων SAE για τη μεικτή ισχύ κινητήρα. Για λεπτομέρειες, απευθυνθείτε στον κατασκευαστή του κινητήρα.

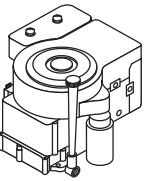

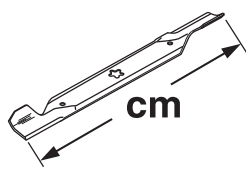
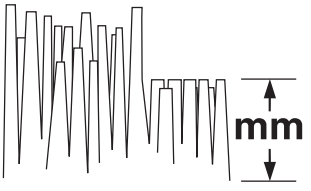


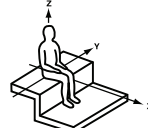
**Notified Body**  
**SNCH**  
**11, Route de Luxembourg**  
**L-5230 Sandweiler**  
**TUV Rheinland**  
**No. 0499**



|               |     |    |            |
|---------------|-----|----|------------|
| MODEL         | PNC | ML | SERIAL NO. |
| CATALOGUE NO. | KW  | KG | RPM        |

ASSEMBLED IN USA  
 ORANGEBURG, SC 29116  
 2005

D

|  |                               |
|--|-------------------------------|
|  | <b>TS 348XD</b>               |
|  <b>hp/kw*</b>   | 21.45/16.00                   |
|  <b>km/h</b>   | 0 - 6,7                       |
|  <b>cm</b>   | 122                           |
|  <b>mm</b>  | 38 - 102                      |
|  <b>KG</b>   | 275                           |
| <b>2006/42/EC</b><br><b>EN ISO 5395</b>  |                               |
| <b>EMC 2014/30/EU</b><br><b>ISO 14982</b>  |                               |
| <b>2005/88/EC</b><br><b>ISO 3744</b><br><b>ISO 11094</b>   | LpA < 84 dBa<br>LwA < 105 dBa |
|   <b>2002/42/EC</b><br><b>EN 1032</b><br><b>EN 1033</b><br><b>m/s<sup>2</sup></b> | Aw = 2,39<br>Aw = 0,19        |

## SE PRODUKTSPECIFIKATIONER

|                            |   |
|----------------------------|---|
| Bensinkapacitet och typ:   | 15,14 Liter / 4 Gallons<br>Vanlig blyfri                                      |
| Oljetyper:<br>(API: SJ-SN) | SAE 30 (över 32 °F/0 °C)<br>SAE 5W30 (under 32 °F/0 °C)                       |
| Oljekapacitet:             | Med motoroljefilter: 64 Oz. / 1,89 L<br>Utan motoroljefilter: 60 Oz. / 1,77 L |
| Tändstift:                 | XC12YC<br>(Mellanrum: .030"/0,76 mm)  |
| Tändstiftsmoment:          | 20 Nm (180 in-lb)   |

## NO PRODUKTSPEFIFIKASJONER

|                              |   |
|------------------------------|---|
| Drivstoffkapasitet og -type: | 15,14 Liter / 4 Gallon<br>Vanlig blyfri                             |
| Oljetyper:<br>(API: SJ-SN)   | SAE 30 (over 0 / 32 °F)<br>SAE 5W30 (under 0 / 32 °F)               |
| Oljekapasitet:               | Med oljefilter: 64 Oz. / 1,89 L<br>Uten oljefilter: 60 Oz. / 1,77 L |
| Tennplugg:                   | XC12YC<br>(Mellomrom: .030"/0,76 mm)                                |
| Tennpluggmoment:             | 20 Nm (180 in-lbs)  |

## DK PRODUKTSPECIFIKATIONER

|                                 |   |
|---------------------------------|---|
| Benzinkapacitet og -type:       | 15,14 Liter / 4 Gallons<br>Almindelig blyfri                        |
| Olietype:<br>(API: SJ-SN)       | SAE 30 (over 32 °F/0 °C)<br>SAE 5W30 (under 32 °F/0 °C)             |
| Oliekapacitet:                  | Med oliefilter: 64 Oz. / 1,89 L<br>Uden oliefilter: 60 Oz. / 1,77 L |
| Tændrør:                        | XC12YC<br>(Mellemrum: .030"/0,76 mm)                                |
| Tilspændingsmoment for tændrør: | 20 Nm (180 in-lbs)  |

## FI TUOTETIEDOT

|   |   |
|---|---|
| Bensiinisäiliön tilavuus ja bensiinityyppi: | 15,14 Litra / 4 Gallonaa<br>Tavallinen lyijytön                               |
| Öljytyyppi:<br>(API: SJ-SN)                 | SAE 30 (yli 32 °F/0 °C)<br>SAE 5W30 (alle 32 °F/0 °C)                         |
| Öljysäiliön tilavuus:                       | Öljynsuodattimella: 64 Oz. / 1,89 L<br>Ilman öljynsuodatinta: 60 Oz. / 1,77 L |
| Sytytystulppa:                              | XC12YC<br>(Kärkiväli: .030"/0,76 mm)  |
| Sytytystulpan kiristysmomentti:             | 20 Nm (180 in-lb)   |

## PT ESPECIFICAÇÕES DE PRODUTO















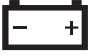














|                               |  |
|-------------------------------|--|
| Volume e tipo de gasolina:    | 15,14 Litro / 4 Galões<br>Sem chumbo normal                                |
| Tipo de óleo:<br>(API: SJ-SN) | SAE 30 (acima de 32 °F/0 °C)<br>SAE 5W30 (abaixo de 32 °F/0 °C)            |
| Volume de óleo:               | Com filtro de óleo: 64 Oz. / 1,89 L<br>Sem filtro de óleo: 60 Oz. / 1,77 L |
| Vela de ignição:              | XC12YC<br>(Distância: .030"/0,76 mm)                                       |
| Binário da vela de ignição:   | 20 Nm (180 pol./lbs)   |

## GR ΠΡΟΔΙΑΓΡΑΦΕΣ ΠΡΟΪΟΝΤΟΣ

|                                  |   |
|----------------------------------|---|
| Χωρητικότητα και τύπος βενζίνης: | 15,14 Λίτρα / 4 Γαλόνια<br>Κανονική αμόλυβδη                              |
| Τύπος λαδιού:<br>(API: SJ-SN)    | SAE 30 (πάνω από 32°F/0°C)<br>SAE 5W30 (κάτω από 32°F/0°C)                |
| Χωρητικότητα λαδιού:             | Με φίλτρο λαδιού: 64 Oz. / 1,89 L<br>Χωρίς φίλτρο λαδιού: 60 Oz. / 1,77 L |
| Μπουζί:                          | XC12YC<br>(Διάκενο: .030"/0,76 mm)  |
| Ροπή μπουζί:                     | 20 Nm (180 in-lbs)  |



- SE** Dessa symboler kan förekomma på enheten eller i den dokumentation som levererats tillsammans med produkten. Lär känna dem och deras innebörd.
- NO** Disse symbolene har eventuelt blitt inkludert på din enhet eller i bruksanvisningene som leveres med produktet. Symbolene bør læres slik at du kan forstå hva de betyr.
- DK** Disse symboler kan findes på din plæneklipper eller i de instruktioner der leveres med den. Det er vigtigt at lære og forstå deres betydning.
- FI** Nämä symbolit voivat esiintyä laitteessasi tai tuotteen mukana seuraavassa käyttöohjekirjassa. Opi ymmärtämään niiden merkitys.
- PT** Estes símbolos podem aparecer no seu trator ou na documentação fornecida com o produto. Aprenda e entenda seu significado.
- GR** Τα σύμβολα αυτά μπορεί να εμφανίζονται στο μηχάνημα σας ή στη βιβλιογραφία που παρέχεται με το προϊόν. Μάθετε και κατανοήσετε τη σημασία τους.

|  |   |  |  |  |   |   |   |
|--|---|--|--|--|---|---|---|
| <b>R</b>   | <b>N</b>  | <b>H</b>   | <b>L</b>   |   |    |    |  |
| BACK<br>REVERS<br>BAKGEAR<br>PERUUTUS<br>MARCHA-A-RÉ<br>ΟΠΙΣΘΕΝ  | NEUTRAL<br>FRI<br>FRIGEAR<br>VAPAAVAIHDE<br>PONTO MORTO<br>ΝΕΚΡΑ  | HÖG<br>HØY<br>HØJ<br>KORKEA<br>ALTO<br>ΥΨΗΛΟ   | LÅG<br>LAV<br>LAV<br>MATALA<br>BAIXO<br>ΧΑΜΗΛΟ   | SNABB<br>HURTIG<br>HURTIG<br>NOPEA<br>RÁPIDO<br>ΓΡΗΓΟΡΑ  | LÅNGSAM<br>LANGSOM<br>LANGSOM<br>HIDAS<br>DEVAGAR<br>ΑΓΓΑ                             | LYSET PÅ<br>LYS PÅ<br>LYGTER TÆNDT<br>VALOT PÄÄLLÄ<br>LUZES LIGADAS<br>ΑΝΑΜΜΕΝΑ ΦΩΤΑ  | TÄNDNING<br>TENNING<br>TÆNDING<br>SYTYTYS<br>IGNIÇÃO<br>ΜΙΖΑ                        |
|   |    |   |   |    |    |    |   |
| MOTORN AV<br>MOTORN AV<br>MOTOR STANDSET<br>MOOTTORI SEIS<br>MOTOR DESLIGADO<br>ΣΒΗΣΤΟΣ ΚΙΝΗΤΗΡΑΣ  | MOTORN PÅ<br>MOTOR PÅ<br>MOTOR STARTET<br>MOOTTORI KÄYNNISSÄ<br>MOTOR LIGASDO<br>ΑΝΑΜΜΕΝΟΣ ΚΙΝΗΤΗΡΑΣ  | START AV MOTOR<br>START AF MOTOREN<br>START AV MOTOREN<br>MOOTTORIN KÄYNNISTYS<br>MOTOR DE ARRANQUE<br>ΕΝΑΡΞΗ ΚΙΝΗΤΗΡΑ   | ROS ON<br>ROS PÅ<br>ROS ON<br>ROS ON<br>ROS ON   | HANDBROMS<br>PARKERINGSBREMSE<br>PARKERINGSBREMSE<br>KÄSIJARRU<br>FREIO DE ESTACIONAMENTO<br>ΦΡΕΝΟ ΣΤΑΘΜΕΥΣΗΣ  | EJ LÅST<br>ULÅST<br>ULÅST<br>EI LUKITTU<br>DESTRANCADO<br>ΚΛΕΙΔΩΜΕΝΟ                  | HANDBROMS LÅST<br>PARKERINGSBREMSE LÅST<br>PARKERINGSBREMSE LÅST<br>KÄSIJARRU LUKITTU<br>FREIO DE ESTACIONAMENTO<br>ΚΛΕΙΔΩΜΕΝΟ ΦΡΕΝΟ ΣΤΑΘΜΕΥΣΗΣ |   |
|    |   |    |    |    |   |   |   |
| CHOKE<br>CHOKE<br>CHOKER<br>RIKASTIN<br>ΑΦΟΓΑΔΟΡ<br>ΤΣΟΚ   | BRÄNSLE<br>BRENSSEL<br>BRÆNDSTOF<br>POLTOAINE<br>CONBUSTÍVEL<br>ΚΑΥΣΙΜΟ   | OLJETRYCK<br>OLJETRYKK<br>OLIETRYK<br>ÖLJYNPAINE<br>PRESSÃO DO ÓLEO<br>ΠΙΕΣΗ ΛΑΔΙΟΥ  | BATTERI<br>BATTERI<br>BATTERI<br>AKKU<br>BATERIA<br>ΜΠΑΤΑΡΙΑ   | BAKÅT<br>REVERS<br>BAGLÆNS<br>PERUUTUS<br>MARCHA-A-RÉ<br>ΟΠΙΣΘΕΝ   | FRAMÅT<br>FRAMOVER<br>FREMAD<br>ETEENPÄIN<br>PARA FRENTE<br>ΕΜΠΡΟΣ                    | HÖJD FÖR KLIPPARE<br>KLIPPEHØYDE<br>KLIPPEHØJDE<br>LEIKKUUKORKEUS<br>ALTURA DO CORTADOR<br>ΥΨΟΣ ΜΗΧΑΝΗΜΑΤΟΣ<br>ΚΟΥΡΕΜΑΤΟΣ ΓΚΑΖΟΝ                |   |
|   |    |   |   |   |  |   |   |
| TILLBEHÖRSKOPPLING<br>INKOPPLAD<br>FESTKLÖTSJ I GANG<br>KOBLING FOR TILBEHØR<br>TILKOBLET<br>LISÄLAITTEEN KYTKIN<br>KYTKETTY<br>EMBREGEM DO<br>ACESSÓRIO ENGATADO<br>ΕΝΕΡΓΟΠΟΙΗΜΕΝΗ<br>ΣΥΝΔΕΣΗ ΕΞΑΡΤΗΜΑΤΟΣ | TILLBEHÖRSKOPPLING<br>FRÄNKOPPLAD<br>FESTKLÖTSJ AV<br>KOBLING FOR TILBEHØRET<br>FRAKOBLET<br>LISÄLAITTEEN KYTKIN<br>IRTIKYTKETTY<br>EMBREGEM DO<br>ACESSÓRIO DESENGATADO<br>ΑΠΕΝΕΡΓΟΠΟΙΗΜΕΝΗ<br>ΣΥΝΔΕΣΗ ΕΞΑΡΤΗΜΑΤΟΣ | VIKTIGT<br>FORSIKTIG<br>FORSIKTIG<br>TÄRKEÄÄ<br>CUIDADO<br>ΠΡΟΣΟΧΗ   | SE UPP FÖR<br>UTFLYGANDE FÖREMÅL<br>PASS OPP FOR<br>FLYVENDE GJENSTANDER<br>PAS PÅ FLYVENDE<br>GENSTANDE<br>VARO SINKOUTUVIA ESINEITÄ<br>CUIDADO COM<br>OBJECTS ATRADOS<br>ΠΡΟΣΕΧΕΤΕ ΓΙΑ ΕΚΤΟΣΕΥΟΜΕΝΑ<br>ΑΝΤΙΚΕΙΜΕΝΑ | SE TILL ATT ÅSKÅDARE<br>BEFINNER SIG PÅ BEHÖRIGT<br>AVSTÅND<br>UVEDKOMMENDE PERSONER<br>BØR HOLDES BORTE<br>HOLD UVEDKOMMENDE<br>PÅ AFSTAND<br>PIDÄ OHIKULKIJAT POIS<br>LÄHETTYVILTÄ<br>MANTER OS<br>ESPECTADORES LONGE<br>ΑΠΟΜΑΚΡΥΝΕΤΕ ΤΥΧΟΝ<br>ΠΑΡΙΣΤΑΜΕΝΑ ΑΤΟΜΑ | VARNING<br>ADVARSEL<br>ADVARSEL<br>VAROITUS<br>NÍVEL SADIO DO PODER<br>ΠΡΟΕΙΔΟΠΟΙΗΣΗ  |   |   |
|   |    |   |   |   |   |   |   |
| HETA YTOR<br>VARME OVERFLADER<br>VARME OVERFLATER<br>KUUMAT PINNAT<br>SUPERFÍCIES QUENTES<br>ΘΕΡΜΗ ΕΠΙΦΑΝΕΙΑ   | DRAGSTÅNGSBELASTNING<br>TRÆKSTANGSBELASTNING<br>DRAGKROKLASTING<br>VETOAISAN KUORMITUS<br>CARREGAMENTO DA<br>BARRA DA TRAÇÃO<br>ΦΟΡΤΩΣΗ ΔΟΚΟΥ ΣΥΝΔΕΣΗΣ ΦΟΡΤΙΟΥ  | BROMS- OCH KOPPLINGSPE<br>DAL<br>BREMSE- OG KOBLINGSPEDAL<br>BREMSE- OG CLUTCHPE<br>DAL<br>JARRU- /KYTKINPOLJIN<br>PEDAL DO FREIO E EMBREAGEM<br>PENTAL ΦΡΕΝΟΥ/ΣΥΜΠΛΕΚΤΗ | LJUDEFFEKTNIVÅ<br>LYDEFFEKTNIVEAU<br>LYDSTYRKENIVÅ<br>ÄÄNNOVOIMAKKUUSTASO<br>AVISO<br>ΣΤΑΘΜΗ ΙΣΧΥΟΣ ΗΧΟΥ   | ANVÄND HÖRSELSKYDD,<br>HÖRSELVERN NÖDVENDIG.<br>HØREVÆRN ER PÅKRÆVET.<br>KUULOUSUOJAIMIA KÄYTETTÄVÄ.<br>PROTEÇÃO DE OUVIDOS NECESSÁRIA<br>ΑΠΑΙΤΕΙΤΑΙ ΠΡΟΣΤΑΣΙΑ ΑΥΤΙΩΝ  |   |   |   |

- (SE) Dessa symboler kan förekomma på enheten eller i den dokumentation som levererats tillsammans med produkten. Lär känna dem och deras innebörd.
- (NO) Disse symbolene har eventuelt blitt inkludert på din enhet eller i bruksanvisningene som leveres med produktet. Symbolene bør læres slik at du kan forstå hva de betyr.
- (DK) Disse symboler kan findes på din plæneklipper eller i de instruktioner der leveres med den. Det er vigtigt at lære og forstå deres betydning.
- (FI) Nämä symbolit voivat esiintyä laitteessasi tai tuotteen mukana seuraavassa käyttöohjekirjassa. Opi ymmärtämään niiden merkitys.
- (PT) Estes símbolos podem aparecer no seu trator ou na documentação fornecida com o produto. Aprenda e entenda seu significado.
- (GR) Τα σύμβολα αυτά μπορεί να εμφανίζονται στο μηχάνημα σας ή στη βιβλιογραφία που παρέχεται με το προϊόν. Μάθετε και κατανοήστε τη σημασία τους.



FÅR EJ ANVÄNDAS OM  
MARKEN SLUTTAR MER ÄN 15°  
KJØR IKKE I SKRÅNINGER PÅ  
MER ENN 15°  
BENYTT IKKE PLÆNEKLIPPEREN  
PÅ SJRÅNINGER DER FER OVER 15°  
EI SAA KÄYTTÄÄ 15°  
JYRKEMILLÄ RINTEILLÄ  
NÃO OPERE EM  
DECLIVES DE MAIS DE 15°  
ΜΗ ΘΕΤΕΤΕ ΣΕ ΛΕΙΤΟΥΡΓΙΑ ΣΕ ΕΔΑΦΟΣ  
ΜΕ ΚΛΙΣΗ ΜΕΓΑΛΥΤΕΡΗ ΑΠΟ (15°)



LÄS ANVÄNDARHANDBOKEN  
LES BRUKSANVISNINGENE  
LÆS BETJENINGSVEJLEDNINGEN  
LUE OMISTAJAN OHJEKIRJA  
LER O MANUAL DO  
PROPRIETÁRIO  
ΔΙΑΒΑΣΤΕ ΤΟ ΕΓΧΕΙΡΙΔΙΟ ΧΡΗΣΤΗ



EUROPEISK STANDARD  
FÖR MASKINSÄKERHET  
EUROPEISKE  
MASKINSIKKERHETSREGLER  
EU MASKINDIREKTIVEST  
SIKKERHEDSREGLER  
EUROOPPALAINEN  
KONETURVADIREKTIVI  
DIRETIVA EUORPÉ PARA  
SEGURANÇA DE MÁQUINAS  
ΕΥΡΩΠΑΪΚΗ ΟΔΗΓΙΑ ΓΙΑ  
ΤΗΝ ΑΣΦΑΛΕΙΑ ΜΗΧΑΝΗΜΑΤΩΝ



Läs i manualen under Säker Hantering  
Se manual for Sikker Bruk  
Se manualen under "Sikker anvendelse".  
Tutustu ohjekirjan turvaohjeisiin.  
Consultar o manual para  
Instruções de Segurança.  
Συμβουλευτείτε από το εγχειρίδιο  
την Χρήση Ασφαλούς Λειτουργίας.



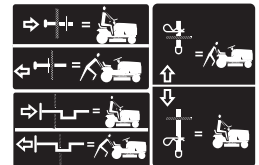
Brandrisk på grund av ansamling  
av skräp/gräsavfall  
Risiko for brann ved opphoping av avfall  
Der er brandfare, hvis affaldstoffer hober sig op.  
Paloriski eloperäisten jätteiden muodostumisen vuoksi.  
Há risco de fogo devido aos resíduos formados.  
Κίνδυνο πυρκαγιάς από την συσσώρευση  
ακαθαρσιών.



HØJ KLIPPARE  
KLIPPELØFTER  
INDSTILLING AF KLIPPEHØJDE  
LEIKKUUKORKEUDEN SÄÄTÖ  
CUIDADO COM  
OBJECTS ATIRADOS  
ΑΝΥΨΩΤΗΡΑΣ ΜΗΧΑΝΗΜΑΤΟΣ  
ΚΟΥΡΕΜΑΤΟΣ ΓΚΑΖΟΝ



FARA, HÅLL UN DAN  
HÄNDER OCH FÖTTER  
FARE, HOLD HENDER OG FØTTER BORTE  
FARE! HOLD HÆNDER OGFØDDER VÆK  
VAARA! ÄLÄ TYÖNNÄ KÄTTÄ TAI JALKAA ALLE  
PERIGO, MANTER AS MÃOS  
E OS PÉS AFASTADOS  
ΚΙΝΔΥΝΟΣ, ΜΗ ΠΛΗΣΙΑΖΕΤΕ ΧΕΡΙΑ ΚΑΙ ΠΟΔΙΑ



FRIHJUL  
FRILØB  
TTINEN  
VAPAA  
RODA LIVRE HIDROESTÁTICA  
ΜΠΡΟΣΤΙΝΟΣ ΤΡΟΧΟΣ



VARNING: DEFLEKTORSKÄRMEN ELLER HELA GRÄSUPPFÅNGAREN MÅSTE SITTA PÅ PLATS UNDER KLIPPANDET  
FORSIKTIG: DEFLEKTORSKJERMEN ELLER HELE GRESSFANGEREN MÅ VÆRE PÅ PLASS VED KLIPPING  
Pas på: afledningsskjold eller den hele græsfanger må være på pladsen mens man mejer  
VAROITUS: DEFLEKTORIN SUOJUKSEN TAI KOKO RUOHONKERÄIMEN ON OLTAVA ASENNETTUNA PÄIKALLAAN LIIKKUMISEN AIKANA  
CUIDADO: A PROTEÇÃO DEFLETORA OU TODO O RECOLHEDOR DE GRAMA DEVEM ESTAR NO LUGAR ENQUANTO ESTIVER CORTANDO  
ΠΡΟΣΟΧΗ: ΚΑΤΑ ΤΟ ΚΟΥΡΕΜΑ ΤΟΥ ΓΚΑΖΟΝ, ΠΡΕΠΕΙ ΝΑ ΒΡΙΣΚΟΝΤΑΙ ΤΟΠΟΘΕΤΗΜΕΝΑ Η ΑΣΠΙΔΑ ΑΝΑΚΛΑΣΤΗΡΑ Ή ΟΛΟΚΛΗΡΟΣ Ο ΣΥΛΛΕΚΤΗΣ ΧΟΡΤΑΡΙΩΝ



VARNING: Läs instruktionsboken för maskinägare -  
Brandfara - Giftiga ångor eller gaser.  
ADVARSEL: Les brukerveiledningen for motoren -  
brannfare - giftig damp eller giftige gasser.  
ADVARSEL: Se i motorens manual -  
Brandfare - Giftige dampe eller giftige gasser.  
VAROITUS: Lue koneen käyttöohje -  
Tulipalovaara - Myrkyllisiä höyryjä tai.  
AVISO: Ler o Manual de uso do Motor -  
Perigo de fogo - Fumos venenosos ou gases tóxicos.  
ΠΡΟΕΙΔΟΠΟΙΗΣΗ: Διαβάστε το εγχειρίδιο χρήσης του κινητήρα  
- Κίνδυνος πυρκαγιάς - Δηλητηριώδη ατμοί ή τοξικά αέρια



FÖRSIKTIG: Finger och händer kan fastna - drivrem  
FORSIKTIG: Finger- eller håndfastklemming - beltetrim  
ADVARSEL: Klemningsfare fingre eller hånd - remtræk  
VAROITUS: Sormien tai käden mukaan tempautuminen—hihnäkäyttö  
CUIDADO: Aprisionamento dedos ou mão - transmissão por correia  
ΠΡΟΣΟΧΗ: Μπορεί να εμπλακούν τα δάχτυλα και τα χέρια - κίνηση μιάνας



VARNING! Manipulering av motorn upphäver EU-typgodkännandet för den här produkten."  
ADVARSEL: Tukling med motoren opphever EU-typgodkjenningen til dette produktet.»  
ADVARSEL: Ved manipulation af motoren bortfalder EU-typgodkendelsen af dette produkt."  
VAROITUS: Moottorin muokkaaminen mitätöi tuotteen EU-tyyppihväksynnän."  
AVISO: A adulteração do motor anula a aprovação deste produto pela UE."  
ΠΡΟΕΙΔΟΠΟΙΗΣΗ: Οποιαδήποτε μη εξουσιοδοτημένη παρέμβαση στον κινητήρα ακυρώνει την έγκριση τύπου ΕΕ αυτού του προϊόντος."

# ⚠ DANGER/POISON

3-3908



**SHIELD EYES.**  
**EXPLOSIVE GASES**  
CAN CAUSE BLINDNESS OR INJURY.

PROTÉGER LES YEUX.  
GAZ EXPLOSIFS, PEUVENT RENDRE AVEUGLE OU PROVOQUER DES LÉSIONS.



**NO**  
• SPARKS  
• FLAMES  
• SMOKING  
**ÉLOIGNER**  
• ÉTINCELLES  
• FLAMMES  
• CIGARETTES



**SULFURIC ACID**  
CAN CAUSE BLINDNESS OR SEVERE BURNS.

ACIDE SULFURIQUE  
PEUT RENDRE AVEUGLE OU PROVOQUER DES BRÛLURES GRAVES.

**FLUSH EYES IMMEDIATELY WITH WATER. GET MEDICAL HELP FAST.**

RINCER IMMÉDIATEMENT LES YEUX À GRANDE EAU. CONTACTER RAPIDEMENT UN MEMBRE DE LA PROFESSION MÉDICALE.



**Mfg. by/Fabriqué par:**  
**EPM Products**  
**Baltimore, MD 21226**

MADE IN U.S.A.  
FABRIQUÉ AUX É.-U.

**KEEP OUT OF THE REACH OF CHILDREN. DO NOT TIP. DO NOT OPEN BATTERY!**  
01738

**MAINTENIR HORS DE LA PORTÉE D'ENFANTS. NE RENVERSEZ PAS. N'OUVREZ PAS LA BATTERIE!**

|  |  |   |  |
|--|--|---|--|
| <p><br/><b>(SE) FARA SKYDDA ÖGONEN EXPLOSIVA GASER</b><br/>KAN FÖRORSAKA BLINDHET ELLER SKADA</p> | <p><br/>• INGA GNISTOR<br/>• INGEN ÖPPEN ELD<br/>• RÖK EJ</p> | <p><br/><b>SVAVELSYRA</b><br/>KAN FÖRORSKA BLINDHET ELLER ALLVARLIGA BRÄNSKADOR</p> | <p><br/>SPOLA OMEDELBART ÖGONEN MED VATTEN OCH SÖKS NABB TUPP LÄKARE.</p> |
| <p><b>(NO) FARE BESKYTT ØYNENE EKSPLOSIVE GASSER</b><br/>KAN FORÅRSAKE BLINDHET OG SKADER.</p>   | <p><b>UNNGÅ</b><br/>• GNISTER<br/>• FLAMMER<br/>• RØYKING</p>  | <p><b>SVOVELSYRE</b><br/>KAN FORÅRSAKE BLINDHET OG ALVORLIGE BRANNSKADER.</p>   | <p>SKYLL ØYNENE ØYEBLIKKELIG MED VANN. KONTAKT LEGE ØYEBLIKKELIG.</p>  |
| <p><b>(DK) FARE! BESKYT ØJNENE EKSPLOSIVE GASSER</b><br/>KAN MEDFØRE BLINDHED ELLER KVÆSTELSER.</p>  | <p><b>UNDGÅ</b><br/>• GNISTER<br/>• ÅBEN ILD<br/>• RYGNING</p>   | <p><b>SVOVLSYRE</b><br/>KAN MEDFØRE BLINDHED ELLER ALVORLIGE ÆTSNINGER.</p>   | <p>SKYL OMGÅENDE ØJNENE MED VAND. SØG OMGÅENDE LÆGEHJÆLP.</p>  |
| <p><b>(FI) VAARA! SUOJAA SILMÄT RÄJÄHTÄVIÄ KAASUJA</b><br/>VOI AIHEUTTAA SOKEUTTA TAI VAMMAN.</p>  | <p><b>EI</b><br/>• KIPINÖITÄ<br/>• LIEKKEJÄ<br/>• TUPAKOINTIA</p>  | <p><b>RIKKIHAPPO</b><br/>VOI AIHEUTTAA SOKEUTTA TAI VAKAVIA PALOVAMMOJA.</p>  | <p><b>HUUHTELE SILMÄT HETI VEDELLÄ JA HAKEUDU NOPEASTI LÄÄKÄRIN HOITOON.</b></p>   |
| <p><b>(PT) PROTEJA OS OLHOS.</b><br/>GASES EXPLOSIVOS PODEM PROVOCAR CEGUEIRA OU FERIMENTO.</p>  | <p><b>PROIBIDO</b><br/>• CENTELHAS<br/>• CHAMAS<br/>• FUMAR</p>  | <p><b>ÁCIDO SULFÚRICO</b><br/>PODE PROVOCAR CEGUEIRA OU QUEIMADURAS</p>   | <p><b>ENXAGÜ OS OLHOS UMEDIATAMENTE COM ÁGUA.</b><br/>PROCURE ASSISTÊNCIA MÉDICA IMEDIATAMENTE.</p>  |
| <p><b>(GR) ΠΡΟΣΤΑΤΕΥΣΤΕ ΤΑ ΜΑΤΙΑ.</b><br/>ΕΥΦΛΕΚΤΑ ΑΕΡΙΑ ΜΠΟΡΟΥΝ ΝΑ ΠΡΟΚΑΛΕΣΟΥΝ ΤΥΦΛΟΤΗΤΑ Η ΤΡΑΥΜΑΤΑ.</p>  | <p>ΜΑΚΡΙΑ ΑΠΟ ΠΗΓΕΣ ΑΝΑΦΛΕΞΗΣ – ΑΠΑΓΟΡΕΥΕΤΑΙ ΤΟ ΚΑΠΝΙΣΜΑ</p>   | <p>ΤΟ ΘΕΙΙΚΟ ΟΞΥ ΜΠΟΡΕΙ ΝΑ ΠΡΟΚΑΛΕΣΕΙ ΤΥΦΛΟΤΗΤΑ Η ΣΟΒΑΡΑ ΕΓΚΑΥΜΑΤΑ.</p>   | <p>ΞΕΠΛΕΝΕΤΕ ΑΜΕΣΩΣ ΤΑ ΜΑΤΙΑ ΜΕ ΑΦΘΟΝΟ ΝΕΡΟ ΚΑΙ ΖΗΤΗΣΤΕ ΑΜΕΣΩΣ ΙΑΤΡΙΚΗ ΣΥΜΒΟΥΛΗ.</p>   |

**(SE) FÖRVARAS OÅTKOMLIGT FÖR BARN. FÅR EJ TIPPAS. ÖPPNA EJ BATTERIET!**

**(NO) OPPBEVARES UTILGJENGELIG FOR BARN. IKKE TIPP. IKKE ÅPNE BATTERIET!**

**(DK) OPBEVARES UTILGÆNGELIGT FOR BØRN. MÅ IKKE KANTES. BATTERIET MÅ IKKE ÅBNES!**

**(FI) PIDÄ POISSA LASTEN ULOTTUVILTA. ÄLÄ KALLISTA. ÄLÄ AVAA AKKUA!**

**(PT) MANTER LONGE DO ALCANCE DE CRIANÇAS. NÃO INCLINAR. NÃO ABRIR A BATERIA.”**

**(GR) ΜΑΚΡΙΑ ΑΠΟ ΤΑ ΠΑΙΔΙΑ. ΜΗΝ ΣΚΕΠΑΣΕΤΕ. ΜΗΝ ΑΝΟΙΞΕΤΕ ΤΗ ΜΠΑΤΑΡΙΑ.**

## 2. Montering. 2. Montering. 2. Montering. 2. Kokoaminen. 2. Montagem. 2. Συναρμολόγηση.

### SE Ej monterade delar

Innan traktorn kan användas måste vissa delar monteras som av transportskäl ligger bipackade i emballaget.

### NO Umonterte deler

Før traktoren kan brukes må visse deler som av transporthensyn ligger vedlagt i emballasjen monteres.

### DK Ikke samlede dele

Før traktoren kan bruges skal visse deler, som af transporthensyn er vedlagt i emballagen, monteres.

### FI Osat irrallisina

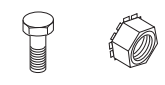

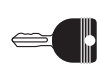
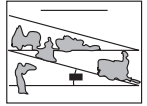
Ennen traktorin käyttöönottoa täytyy pakkauksessa mukana olevat osat asentaa ohjeiden mukaisesti paikoilleen.

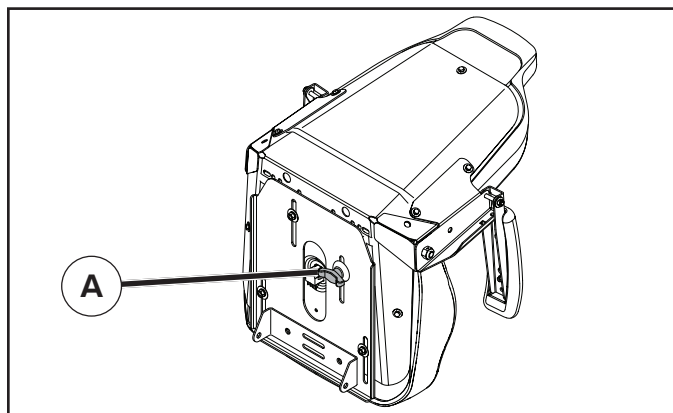
### PT Peças Desmontadas

Antes de utilizar o trator, é preciso montar certas peças que chegam separadas na embalagem por razões de transporte.

### GR Μη συναρμολογημένα μέρη

Πριν χρησιμοποιήσετε το τρακτέρ, θα πρέπει να συναρμολογήσετε ορισμένα μέρη τα οποία για λόγους μεταφοράς εσωκλείονται στη συσκευασία.

|  |   |   |  |
|--|---|---|--|
|  <p><b>Batteri</b><br/><b>Batteri</b><br/><b>Batteri</b><br/><b>Akku</b><br/><b>Bateria</b><br/><b>Μπαταρία</b></p> <p>Bult<br/>Bolt<br/>Bolt<br/>Pultti<br/>Parafuso<br/>Μπουλόνι</p> <p>Mutter<br/>Mutter<br/>Møtrik<br/>Mutteri<br/>Porca<br/>Παξιμάδι</p> |  <p><b>Oljeavtappings slang</b><br/><b>Slange for tapping av olje</b><br/><b>Oljeaftappingslange</b><br/><b>Öljyntyhjennysputki</b><br/><b>Tube de Purga do Óleo</b><br/><b>Σωλήνας αποστράγγισης λαδιού</b></p> |  <p><b>Nycklar</b><br/><b>Nøkler</b><br/><b>Nøgler</b><br/><b>Avaimet</b><br/><b>Chaves</b><br/><b>Κλειδιά</b></p> |  <p><b>Sluttningsblad</b><br/><b>Hellingsdiagram</b><br/><b>Hældningsskema</b><br/><b>Kallistuskulmakaavio</b><br/><b>Chapa Inclinada</b><br/><b>Φύλλο κλίσης</b></p> |
| <p>*<b>Installerad av återförsäljaren</b><br/>*<b>Installert av forhandler</b><br/>*<b>Monteret af forhandleren</b><br/>*<b>Jälleenmyyjän asentama</b><br/>*<b>Instalado Pelo Revendedor</b><br/>*<b>Εγκαθίσταται από τον αντιπρόσωπο</b></p>  |   | <p>*Borstskydd, set<br/>*Børstevern-sett<br/>*Frontgittersæt<br/>*Ritiläsarja<br/>*Kit de Protecção da Vassoura<br/>*Κιτ προστατευτικού βούρτσας</p>  |  |



**SE JUSTERA SÄTET**

Lyft sätet och lossa ställvredet/-skruven (A). För sätet till en bekväm arbetsposition där du kan trampa ned kopplings-/bromspedalen hela vägen. Dra åt ställvredet/-skruven ordentligt.

**NO JUSTERE SETET**

Løft setet og løsne justeringsknotten/-bolten (A) og skyv setet til du oppnår en komfortabel posisjon som lar deg trå kløtsj-/bromspedalen helt ned. Trekk godt til justeringsbolten/-knotten.

**DK JUSTER SÆDET**

Løft sædet, og løsne justeringsgrebet/bolten (A), og skub sædet indtil du finder en komfortabel position, hvor du kan trykke koblingen/bremsepedalen helt bund. Spænd justeringsbolten/grebet.

**FI ISTUIMEN SÄÄTÄMINEN**

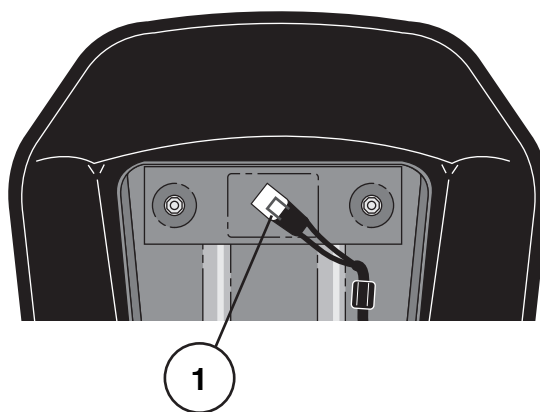
Nosta istuin ja löysää säätönuppi (A). Liu'uta istuinta, kunnes se on mukavassa asennossa, josta pystyt painamaan kytkin- ja jarrupolkimen kokonaan alas. Kiristä säätönuppi tiukkaan.

**PT AJUSTAR O BANCO**

Levante o banco e desaperte o manípulo/parafuso de ajuste (A) e deslize o banco até à posição em que se sente confortável para carregar até ao fundo no pedal do travão/embragem. Aperte bem o manípulo/parafuso de ajuste.

**GR ΠΥΘΜΙΣΗ ΚΑΘΙΣΜΑΤΟΣ**

Ανυψώστε το κάθισμα, χαλαρώστε το κουμπί/τη βίδα ρύθμισης (A) και μετακινήστε το κάθισμα μέχρι να εντοπιστεί μια άνετη θέση στην οποία μπορείτε να πατήσετε το πεντάλ συμπλέκτη/φρένου μέχρι τέρμα. Σφίξτε καλά τη βίδα/το κουμπί ρύθμισης.



**SE OBSERVERA!**

Kontrollera att sladden är korrekt ansluten till säkerhetsbrytaren (1) på sätets hållare.

**NO MERK!**

Kontroller at ledningen er korrekt tilsluttet til sikkerhetsbryteren (1) på holderen til setet.

**DK BEMÆRK!**

Kontroller at ledningen til sikkerhedsafbryderen (1) på sædeholderen er tilsluttet.

**FI HUMIO!**

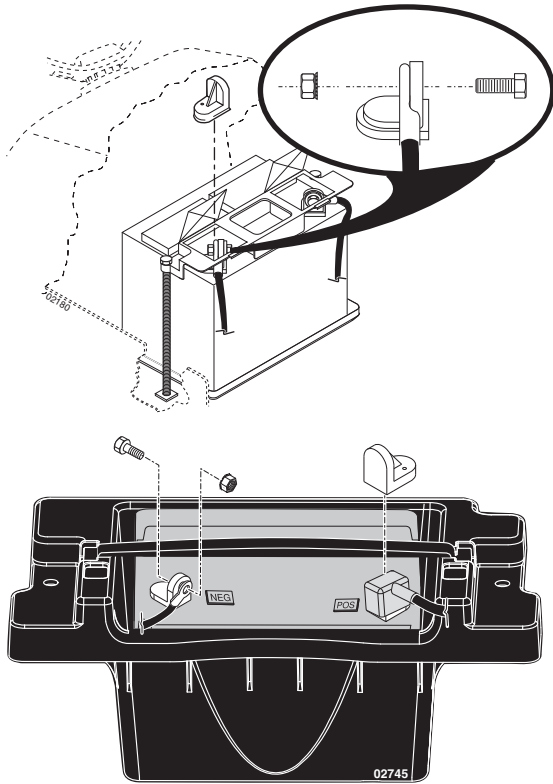
Tarkista, että istuimen alla olevaan turvakatkaisijaan (1) menevä johto on kunnolla kytketty.

**PT OBSERVAÇÃO!**

Verifique se o cabo está conectado corretamente ao interruptor de segurança (1) no suporte do assento.

**GR ΣΗΜΕΙΩΣΗ:**

Ελέγξτε ότι το καλώδιο είναι σωστά συνδεδεμένο στο διακόπτη ασφάλειας (1) στην υποδοχή καθίσματος.



**(SE) OBSERVERA:** Om du använder detta batteri efter det datum (månad och år) som anges på etiketten ska det laddas under minst en timme vid 6-10 ampere.

**VARNING:** Före installationen bör alla metallarmband, klockarmband, ringar etc tas av. Om sådana föremål kommer i kontakt med batteriet kan brännsår uppkomma.

Öppna luckorna över batteripolerna, ta bort polskyddshylsorna och kasta bort dem. Anslut först den röda kabeln till (+) och därefter den svarta jordningskabeln till (-). Skruva fast kablarna. Smörj batterikablarna med vaselin för att motverka rost.

**(NO) MERK:** Hvis dette batteriet brukes etter utløpsfristen er slutt som vist på etiketten med måned og år, lad opp batteriet i minimum en time ved 6-10 ampere.

**ADVARSEL:** fjern armbånd, klokkeremmer, ringe osv. av metall. Slike gjenstander kan forårsake brannskader om de kommer i berøring med batteriet.

La dørene ved batteripolene stå åpne. Fjern polenes beskyttelseskapsler, og kast de. Tilslutt først den røde kabelen til (+), og deretter den svarte jordningskabelen til (-). Skru fast kablene. Smør batteripolene med petroleumsgel for å forhindre korrosjon.

**(DK) BEMÆRK:** Batteriet skal oplades i mindst én time med 6-10 A, hvis det tages i brug efter den dato der er påstemplet mærkaten.

**ADVARSEL!** Inden du begynder at montere batteriet skal du tage metalarmbånd, armbåndsur, ringe osv. af. Hvis sådanne ting komme i berøring med batteriet, kan det give forbrændinger.

Åben lågerne over batteripolerne, fjern beskyttelseshætterne på batteriets polklemmer og kassér dem. Forst tilsluttes det røde kabel til (+), derefter det sorte stelkabel til (-). Smør batterikablerne med vaseline for at forhindre korrosion.

**(FI) HUMIO!** Jos tämä akku otetaan käyttöön yhden vuoden ja yhden kuukauden kuluttua etiketin osoittamasta päivästä, lataa akkua vähintään tunnin 6-10 amp.

**VAARA:** Ennen kuin alat asentaa akkua, riisu metallirannekkeet, rannekello, sormukset yms. Jos ne osuvat akkuun, seurauksena voi olla palovammoja.

Avaa akun suojakansi, poista napojen suojat ja heitä ne pois. Kytke ensin punainen kaapeli (+)-napaan ja sen jälkeen musta maakaapeli (-)-napaan. Kiinnitä kaapelit ruuveilla. Rasvaa akkukaapelit valkovaseliinilla korroosion estämiseksi.

**(PT) NOTA:** Se a bateria for colocada em serviço após o mês e ano indicados na etiqueta, carregue a bateria em 6-10 amps por no minimo uma hora.

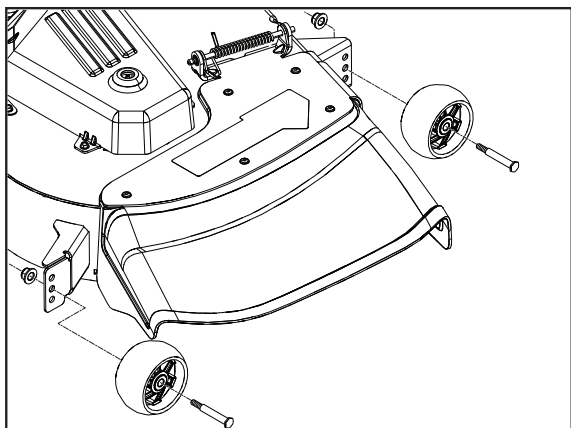
**AVISO:** Antes de instalar a bateria, retire todas as pulseiras de metal, relógios, anéis, etc., do seu corpo. Contato de qualquer destes itens com a bateria pode causar queimaduras.

Remova as tampas do terminal e jogue-as fora. Conecte o fio vermelho no + e depois o fio terra preto no -. Aperte bem os fios. Lubrifique os cabos da bateria com vaselina para evitar a corrosão.

**(GR) ΣΗΜΕΙΩΣΗ:** Αν θέσετε την μπαταρία σε λειτουργία μετά από το μήνα και το έτος που αναγράφονται στην επικέτα, φορτίστε την μπαταρία για τουλάχιστον μία ώρα στα 6-10 Amp.

**ΠΡΟΕΙΔΟΠΟΙΗΣΗ:** Πριν τοποθετήσετε την μπαταρία, βγάλτε τυχόν μεταλλικά βραχιόλια, ρολόγια χειρός, δακτυλίδια, κτλ. που φοράτε. Αν έρθουν τα αντικείμενα αυτά σε επαφή με την μπαταρία, μπορεί να προκληθούν εγκαύματα.

Ανοίξτε τις θύρες που βρίσκονται πάνω από τους πόλους της μπαταρίας, βγάλτε και απορρίψτε τα προστατευτικά καπάκια των ακροδεκτών. Συνδέστε το κόκκινο καλώδιο με το (+) και κατόπιν το μαύρο καλώδιο γείωσης με το (-). Γρασάρετε τα καλώδια της μπαταρίας με βαζελίνη για να αποφευχθεί η διάβρωση.



### SE JUSTERA STÖDHJULEN (om tillämpligt)

Stödhjulen är korrekt inställda om de är strax över marknivå när klipparen står i driftläge och har önskad klipphöjd inställd. Stödhjulen håller klippaggregatet på rätt plats för att undvika skalpering i de flesta terränger.

- Justera stödhjulen med traktorn på en plan yta.
- Ställ in klipparen på önskad klipphöjd.
- Med klipparen inställd på önskad klipphöjd monteras stödhjulen så att de är strax över marknivå. Montera stödhjul i lämpligt håll med flänsskruv, bricka och mutter och dra åt ordentligt.
- Upprepa på andra sidan och installera stödhjulet i samma justeringshål.

### NO SLIK JUSTERER DU ANTISKALPERINGSHJUL (hvis monteret)

Antiskalperingshjule er riktig justert når de så vidt løftes fra bakken når gressklipperen er i ønsket klippehøyde i driftsstilling. Antiskalperingshjule holder aggregatet i riktig posisjon for å unngå skalpering av gresset ved de fleste terrangforhold.

- Juster antiskalperingshjule mens traktoren står på et flatt underlag.
- Juster gressklipperen til ønsket klippehøyde.
- Når gressklipperen er i ønsket klippehøyde, skal antiskalperingshjule være monteret slik at de er litt over bakken. Monter antiskalperingshjul i riktig hull med ansatsbolt, flensskive og låsemutter, og stram godt.
- Gjenta fremgangsmåten for montering av antiskalperingshjul på motsatt side.

### DK SÅDAN JUSTERES AFSTANDSHJUL (hvis monteret)

Afstandshjule er justeret korrekt, når de sidder en smule over jorden med plæneklipperen i den ønskede højde i driftspositionen. Afstandshjule holder derefter klippeudstyret i den korrekte position og medvirker til at forhindre skalpering i de fleste former for terræn.

- Juster afstandshjule, mens traktoren står på en plan overflade.
- Juster plæneklipperen til den ønskede klippehøjde.
- Når plæneklipperen har den ønskede klippehøjde, skal afstandshjule samles, således at de er en anelse over jorden. Monter afstandshjul i et passende hul med ansatsbolt, spændeskive og låsemøtrik og spænd fast.
- Gentag dette på den modsatte side ved montering af afstandshjul i samme hul.

### FI SÄÄTÖPYÖRIEN SÄÄTÄMINEN (jos varusteena)

Säättöpyörät on säädetty oikein, kun ne jäävät hieman irti maasta leikkurin ollessa halutulla leikkuukorkeudella käyttösennossa. Säättöpyörät pitävät sitten leikkuulaitteen oikeassa asennossa estäen liian lyhyeksi leikkaamisen useimmissa maasto-olosuhteissa.

- Säädä säättöpyörät, kun traktori on tasaisella alustalla.
- Säädä leikkuri haluttuun leikkuukorkeuteen.
- Kun leikkuri on halutussa leikkuuasennossa, säättöpyörät asennetaan niin, että ne ovat hieman irti maasta. Asenna säättöpyörä sopivaan säätöreikään olakepultin, aluslevyn ja lukkomutterin kanssa ja kiristä kunnolla.
- Toista toisella puolella asentamalla säättöpyörä samalla korkeudella olevaan reikään.

### PT AJUSTAR AS RODAS DE GUIA (SE EQUIPADAS)

As rodas de guia estão devidamente ajustadas se estiverem ligeiramente acima do solo quando o corta-relva está à altura de corte pretendida na posição de funcionamento. As rodas de guia mantêm assim a plataforma na posição correta para impedir o desrrole na maioria das condições de terreno.

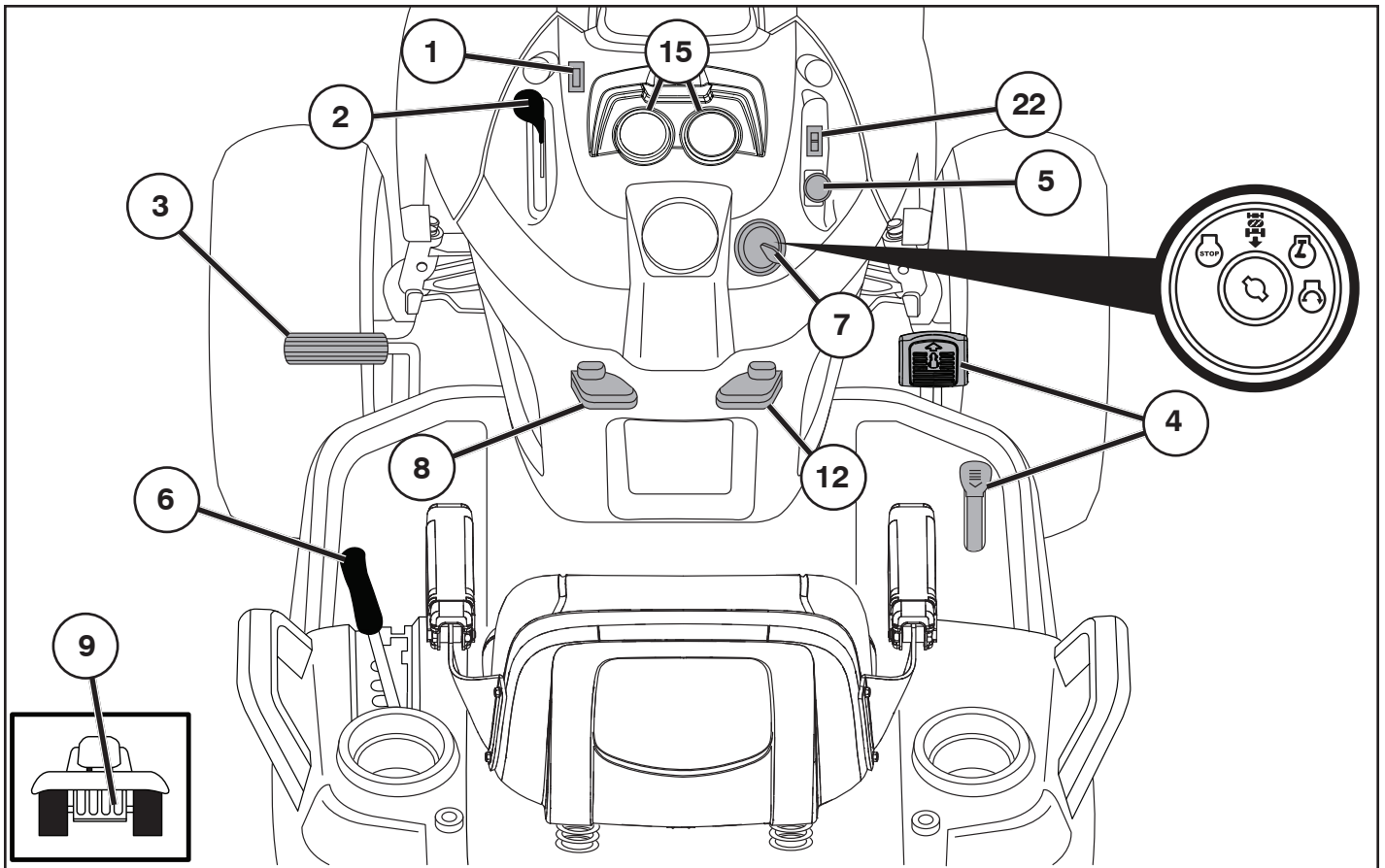
- Ajuste as rodas de guia com o trator numa superfície plana e nivelada.
- Ajuste o corta-relva para a altura de corte pretendida.
- Com o corta-relva na altura pretendida da posição de corte, as rodas de guia devem ser montadas de forma a que fiquem ligeiramente acima do solo. Instale a roda de guia no orifício apropriado com um parafuso com ressalto, uma anilha e uma porca de fixação e aperte firmemente.
- Repita o processo para instalar a roda de guia no lado oposto no mesmo orifício de ajuste.

### GR ΡΥΘΜΙΣΗ ΤΡΟΧΩΝ ΜΕΤΡΗΣΗΣ ΒΑΘΟΥΣ (ΕΑΝ ΥΠΑΡΧΟΥΝ)

Οι τροχοί μέτρησης βάθους είναι σωστά ρυθμισμένοι εάν δεν πατούν στο έδαφος όταν το χλοοκοπτικό βρίσκεται στο επιθυμητό ύψος κοπής στη θέση λειτουργίας. Με αυτήν τη ρύθμιση, οι τροχοί μέτρησης βάθους διατηρούν το πλαίσιο στην κατάλληλη θέση και συμβάλλουν στην αποτροπή της καταπόνησης στις περισσότερες συνθήκες εδάφους.

- Ρυθμίστε τους τροχούς μέτρησης βάθους με το τρακτέρ πάνω σε επίπεδη επιφάνεια.
- Ρυθμίστε το χλοοκοπτικό στο επιθυμητό ύψος κοπής.
- Με το χλοοκοπτικό στο επιθυμητό ύψος κοπής, οι τροχοί μέτρησης βάθους πρέπει να συναρμολογούνται ώστε να είναι λίγο πάνω από το έδαφος. Τοποθετήστε τον τροχό μέτρησης βάθους στην κατάλληλη οπή με ένα μπουλόνι σύσφιξης, μια ροδέλα και ένα ασφαλιστικό παξιμάδι και σφίξτε τον καλά.
- Επαναλάβετε την ίδια διαδικασία για την άλλη πλευρά και τοποθετήστε τον τροχό μέτρησης βάθους στην ίδια οπή ρύθμισης.

**3. Funktionsbeskrivning. 3. Funksjonsbeskrivelse.  
3. Funktionsbeskrivelse. 3. Toiminnan selostus.  
3. Descrição Funcional. 3. Περιγραφή λειτουργιών.**



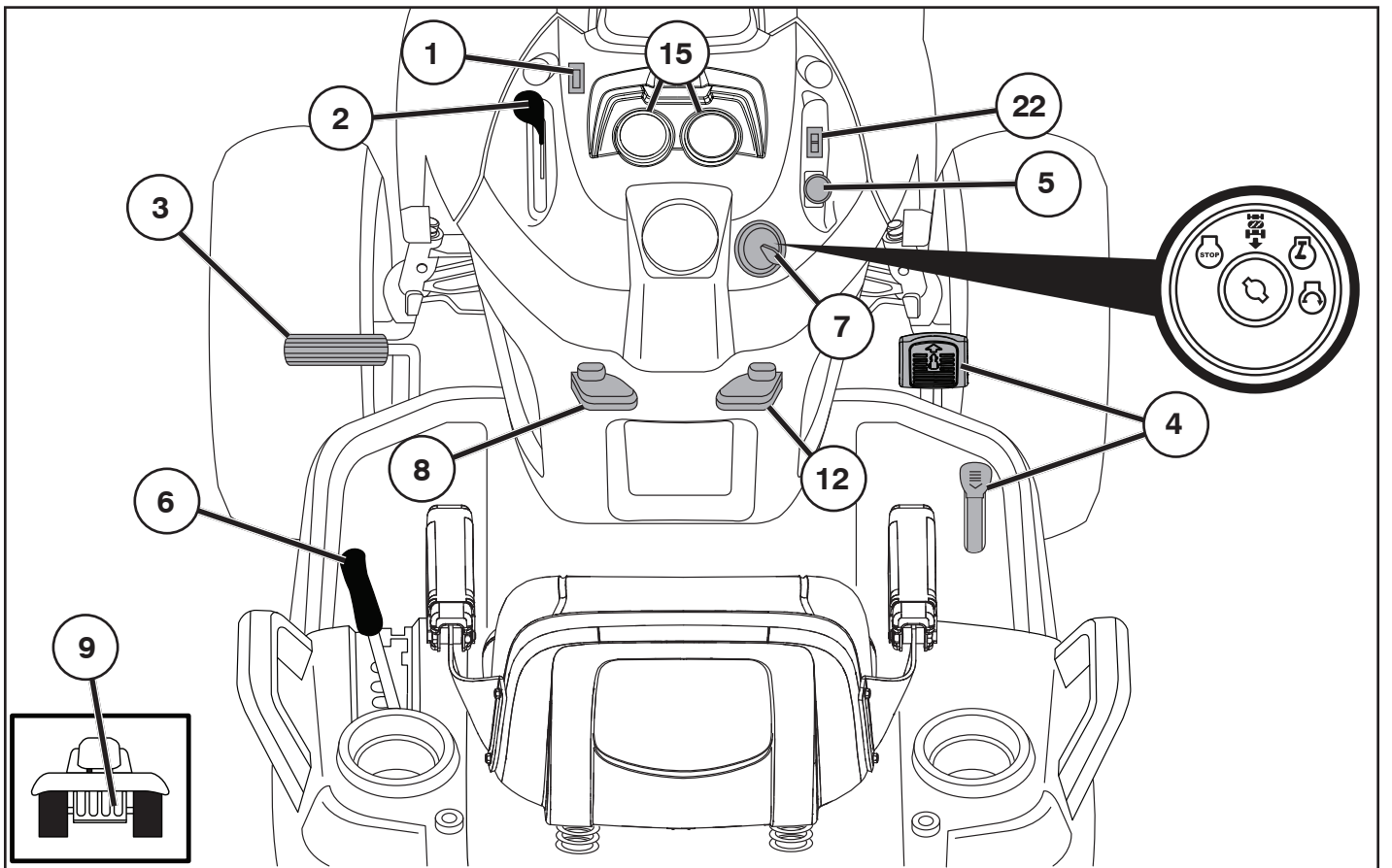
**SE Reglagens placering**

1. Belysningsströmbrytare
2. Gasreglage
3. Broms-och kopplingspedal
4. In-/urkoppling av drivning
5. Till- och fråkoppling av klippaggregatet
6. Snabbhöjning/sänkning av klippaggregatet
7. Tändningslås
8. Parkeringsbroms
9. In- och urkoppling av frihjul
12. Farthållarreglage
15. Amperemeter/tidur
22. Differentialspärrkontakt

**NO Plassering av instrumentene**

1. Belysningsstrømbryter
2. Gassregulering
3. Brems- og clutchpedal
4. Inn-/utkobling av motor fremdrift
5. Til- og fraknbling av klippaggregatet
6. Rask heving/senking av klippaggregatet
7. Tenningslås
8. Parkeringsbroms
9. Inn-og utkobling av frihjul
12. Kontrollspake hastighet
15. Ampèremeteret/timemåler
22. Bryter for differensiallås





### DK Placering af betjeningsenhederne

1. Lyskontakt tænd/sluk
2. Gashåndtag
3. Bremse- og koblingspedal
4. Ind-/udtkobling af motor fremdrift
5. Til- og frakobling af knive
6. Hurtigt løft/sænk af klippeaggregatet
7. Tændingslås
8. Parkeringsbremse
9. Til- og frakobling af frihjul
12. Hastighedsindstillingens håndtag
15. Amperemeter/timetæller
22. Kontakt til differentialespærre

### PT Posição dos controles

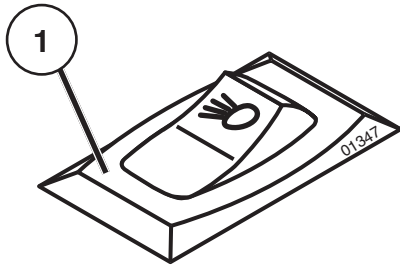
1. Interruptor das luzes
2. Comando do acelerador
3. Pedal do freio e embreagem
4. Alavanca de controle de movimento
5. Chave de engate do cortador
6. Elevação/descida rápida da unidade de corte
7. Trava da ignição
8. Freio de mão
9. Alavanca de controle de roda livre
12. Alavanca do piloto automático
15. Amperímetro/contador de horas
22. Interruptor de bloqueio do diferencial

### FI Hallintalaitteiden sijainti

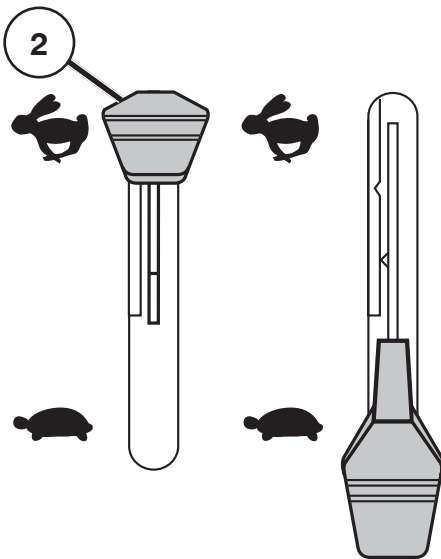
1. Valokytkin
2. Kaasuvipu
3. Jarru-/kytkinpoljin
4. Vedon päälle-/poiskytkentä
5. Leikkuulaitteen päälle - ja poiskytkentä
6. Leikkuulaitteen nopea nosto/lasku
7. Virtalukko
8. Seisontajarru
9. Vapaakiertoventtiilin vipu - pyörien vapautus/lukitus
12. Vakionopeuden säädin
15. Ampeerimittari/tuntimittari
22. Tasauspyörästäön lukon kytkin

### GR Θέση χειριστηρίων

1. Διακόπτης προβολέων
2. Χειριστήριο μοχλού πεταλούδας
3. Πεντάλ φρένου και συμπλέκτη
4. Μοχλός ελέγχου κίνησης
5. Διακόπτης σύνδεσης συμπλέκτη
6. Γρήγορη ανύψωση/χαμήλωμα μονάδας κοπής
7. Κλειδωμα μίζας
8. Φρένο στάθμευσης
9. Μοχλός ελέγχου ελεύθερης κίνησης τροχών
12. Μοχλός ελέγχου πλοήγησης
15. Αμπερόμετρο/ωρομετρητής
22. Διακόπτης κλειδώματος διαφορικού



- Ⓢ 1. Belysningsströmbrytare
- Ⓝ 1. Belysningsstrømbryter
- ⓓ 1. Lyskontakt tænd/sluk
- ⓕ 1. Valokytkin
- Ⓟ 1. Interruptor das luzes
- ⓖ 1. Θέση διακόπτη προβολέων



## Ⓢ 2. Gasreglage

Med gasreglaget regleras motorns varvtal och därmed även knivarnas rotationshastighet.

- 🐇 = Fullgasläge
- 🐢 = Tomgångsläge

## Ⓝ 2. Gassregulering

Med gassreguleringen reguleres motorens turtall og dermed også rotasjonshastigheten på knivene.

- 🐇 = Fullgasstilling
- 🐢 = Tomgangsstilling

## ⓓ 2. Gashåndtag

Gashåndtaget regulerer motorens omdrejningstal og dermed også knivenes rotationshastighed.

- 🐇 = Fuldgas
- 🐢 = Tomgang

## ⓕ 2. Kaasuvipu

Kaasulla säädetään moottorin ja samalla leikkuuterien pyörimisnopeutta.

- 🐇 = Suuri pyörimisnopeus
- 🐢 = Pieni pyörimisnopeus

## Ⓟ 2. Acelerador

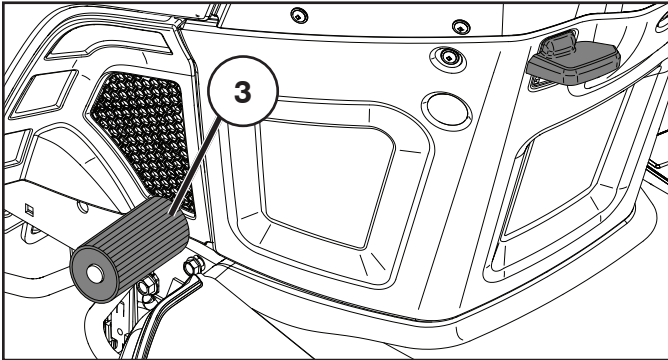
O controle de aceleração regula os inversores do motor e, portanto, a velocidade de rotação das lâminas.

- 🐇 = Velocidade plena
- 🐢 = Velocidade de repouso

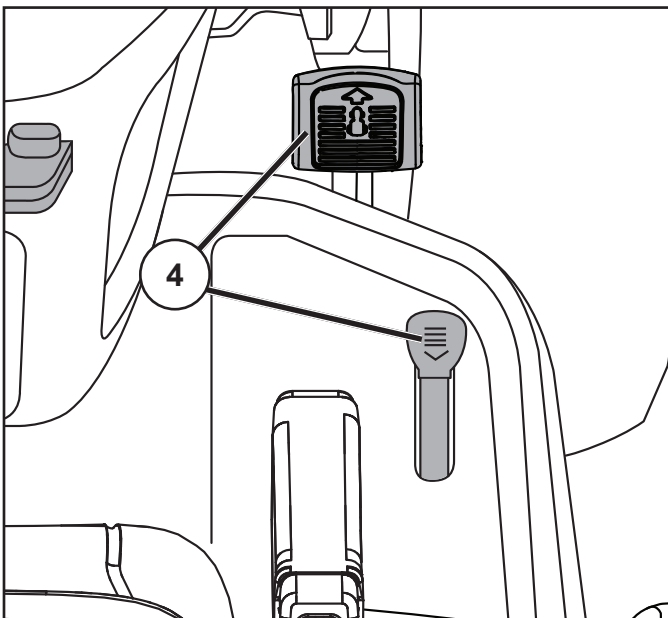
## ⓖ 2. Χειριστήριο μοχλού πεταλούδας

Το χειριστήριο μοχλού πεταλούδας ρυθμίζει την αύξηση του αριθμού στροφών του κινητήρα και συνεπώς την ταχύτητα περιστροφής των λεπίδων.

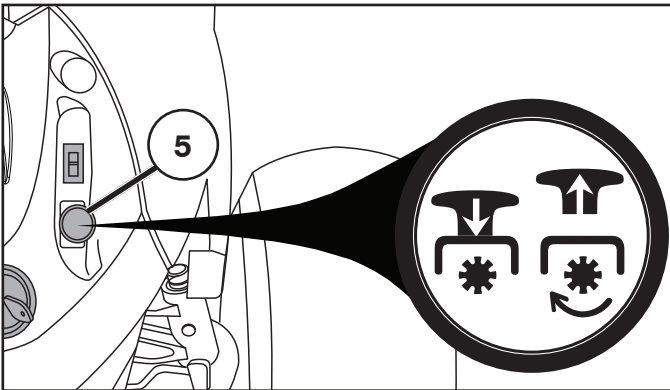
- 🐇 = Τελική ταχύτητα
- 🐢 = Ταχύτητα σε ρελαντί



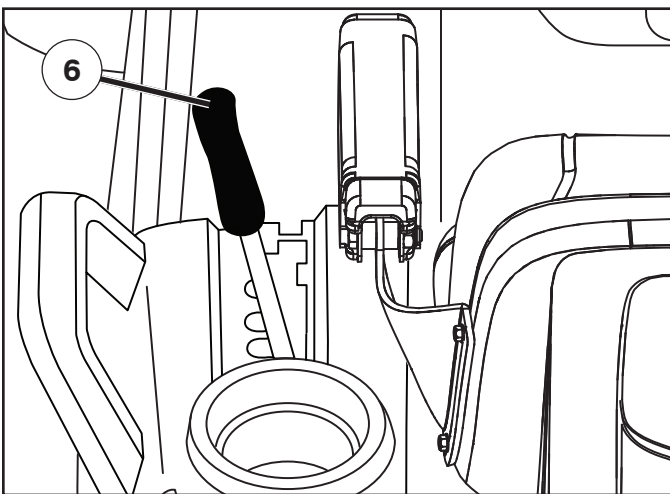
- SE **3. Bromspedalen**  
Använd denna pedal för att bromsa traktorn och starta motorn.
- NO **3. Bremsepedal**  
Brukes for å bremse traktoren og for å starte motoren.
- DK **3. Bremsepedal**  
Bruges til at bremse traktoren og starte maskinen.
- FI **3. Jarrupoljin**  
Käytetään traktorin jarrutukseen ja koneen käynnistykseen.
- PT **3. Pedal do Freio**  
Usado para frear o trator e dar a partida no motor.
- GR **3. Πεντάλ φρένου**  
Χρησιμοποιείται για το φρενάρισμα του τρακτέρ και την εκκίνηση του κινητήρα.



- SE **4. Pedal för drift framåt/bakåt**  
Riktningen och rörelsens hastighet kontrolleras av pedalerna för framåt- och bakåtdrift.
- NO **4. Pedal bevegelse fremover/Pedal rygging**  
Bevegelsens retning og hastighet kontrolleres med pedalene for henholdsvis kjøring og rygging.
- DK **4. Speederpedal (fremadgående)/Bakkespeederpedal**  
Bevægelsens retning og hastighed styres af speederpedalen og bakkespeederpedalen.
- FI **4. Eteenpäin-poljin/Peruutuspoljin**  
Ajon suuntaa ja nopeutta säätelevät eteenpäin- ja peruutuspolkimet.
- PT **4. Pedal de acionamento avanço/recuo.**  
A direção e a velocidade do movimento é controlado pelos pedais de acionamento avanço/recuo.
- GR **4. Πεντάλ μπροστινής κίνησης/όπισθεν**  
Η κατεύθυνση και η ταχύτητα κίνησης ελέγχεται από τα πεντάλ μπροστινής κίνησης/όπισθεν

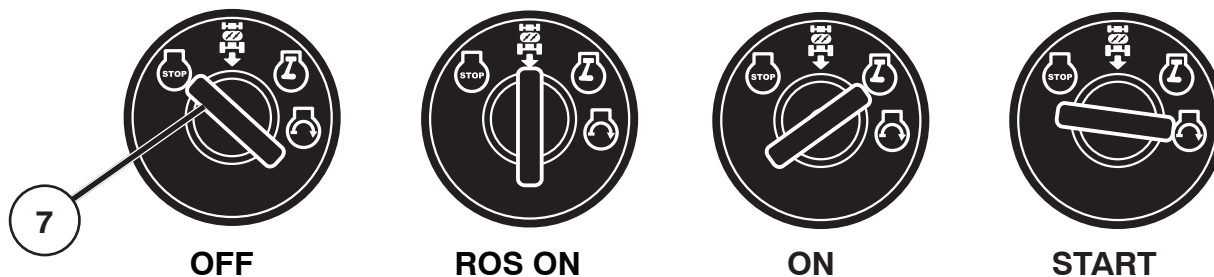


- SE 5. Till- och frångkoppling av klippaggregatet
- NO 5. Til- og frakobling av klippaggregatet
- DK 5. Til- og frakobling af knive
- FI 5. Leikkuulaitteen sähköinen päälle- ja poiskytkentä
- PT 5. Chave de engate do cortador
- GR 5. Διακόπτης μηχανισμού σύνδεσης εξαρτήματος.



- NO 6. Rask heving/senkning av klippaggregatet  
Dra spaken bakover for å heve klippaggregatet raskt ved passering over ujevnheter i gressmatten etc. Ved transport skal klippaggregatet stå i høyeste stilling. Dra spaken bakover til den låses.
- DK 6. Hurtigt løft/sænk af klippeaggregatet  
Stangen trækkes bagud for hurtigt løft af klippeaggregatet. Funktionen anvendes fx, når man kører henover ujævnheder i græsplænen. Under transport skal klippeaggregatet stå i højeste position. Træk stangen bagud, indtil den låses.
- FI 6. Leikkuulaitteen nosto/lasku  
Leikkuulaitteen voi nostaa vetämällä vipua taaksepäin ajettaessa nurmikon epätasaisuuksien, yms. yli. Siirtoajossa pitää leikkuulaite olla nostettuna ylös. Vedä vipu niin taakse, että se lukkiutuu.
- PT 6. Elevação/descida rápida da unidade de corte  
Puxe a alavanca para trás para levantar rapidamente a unidade de corte ao passar por trechos irregulares no gramado, etc. Durante o transporte, a unidade de corte deve estar na posição mais alta. Puxe a alavanca para trás até travar.
- GR 6. Γρήγορη ανύψωση/χαμήλωμα μονάδας κοπής  
Τραβήξτε το μοχλό προς τα πίσω για να σηκώσετε γρήγορα τη μονάδα κοπής όταν συναντάτε ανωμαλίες στο γκαζόν, κτλ. Κατά την μεταφορά, η μονάδα κοπής πρέπει να βρίσκεται στην πιο υπερυψωμένη θέση της. Τραβήξτε το μοχλό προς τα πίσω μέχρι να κλειδώσει.

- SE 6. Snabb höjning/sänkning av klippaggregatet  
Drag spaken bakåt för att snabbt höja klippaggregatet vid passage över ojämnheter i gräsmattan etc. Vid transport skall klippaggregatet vara i högsta läget. Drag spaken bakåt tills den låses.



### SE 7. Tändningslås

Det finns fyra olika lägen för tändningsnyckeln:

|        |                                      |
|--------|--------------------------------------|
| OFF    | All elektrisk ström bruten           |
| ROS ON | System för backning (ROS) - anslutet |
| ON     | Elströmmen inkopplad                 |
| START  | Startmotorn inkopplad                |

System för backning (ROS) – Tillåter användning av gräsklippare eller annat motordrivet tillbehör under backning (se avsnitt 5 – "Körning")

#### VARNING!

Låt aldrig nyckeln sitta kvar i tändningslåset då maskinen lämnas utan uppsikt.

### NO 7. Tenningslås

Det er fire forskjellige posisjoner for tenningsnøkkelen:

|        |   |
|--------|---|
| OFF    | All elektrisk strøm er brutt                |
| ROS ON | Systemet for Reversert Bruk (ROS) tilkoblet |
| ON     | Elstrømmen er innkoblet                     |
| START  | Startmotoren er innkoblet                   |

Systemet for Reversert Bruk (ROS) Tillater bruk i revers av klipper-dekket og annet tilkoblet utstyr som drives (Se avsnitt 5 - "Kjøring")

#### ADVARSEL!

La aldri nøkkelen stå i tenningslåsen når maskinen forlades uten tilsyn.

### DK 7. Tændingslås

Der er fire forskellige positioner for tændingsnøglen:

|        |  |
|--------|--|
| OFF    | Det elektriske system er koblet fra.     |
| ROS ON | Bakmanøvrer-system (ROS) – er tilsluttet |
| ON     | Tændingen er til, og lyset er slukket.   |
| START  | Startmotoren er koblet til.              |

Bakmanøvrer-systemet (ROS) – giver mulighed for at manøvrere maskindækket eller andet motordrevet udstyr samtidig med at motoren står i bak (se afsnit 5 – "Kørsel")

#### ADVARSEL!

Nøglen må aldrig efterlades i tændingslåsen, når maskinen står uden opsyn.

### FI 7. Virtalukko

Virta-avaimella on neljä eri asentoa:

|        |                                     |
|--------|-------------------------------------|
| OFF    | Virta pois päältä                   |
| ROS ON | Suunnanvaihto systeemi (ROS) päällä |
| ON     | Virta päällä                        |
| START  | Käynnistys kytketty                 |

Suunnanvaihto systeemi (ROS) – Mahdollistaa niittokoneen tai muun moottorilla toimivan varusteen toiminnan päinvastaisessa suunnassa (Katso osa 5 - "Ajo")

#### VAARA!

Älä koskaan jätä virta-avainta lukkoon, kun kone jää ilman valvontaa.

### PT 7. Trava de ignição

Há quatro posições diferentes para a chave de ignição.

|        |  |
|--------|--|
| OFF    | Corrente elétrica cortada                |
| ROS ON | Sistema de Operação Reversa (ROS) ligada |
| ON     | Corrente elétrica ligada                 |
| START  | Motor de arranque acionado               |

Sistema de Operação Reversa (ROS) – Permite operar com a plataforma do cortador de grama ou outro acessório com motor enquanto no reverso (Ver o capítulo 5 - "Condução")

#### CUIDADO!

Nunca deixe a chave na trava de ignição ao abandonar a máquina.

### GR 7. Κλείδωμα μίζας

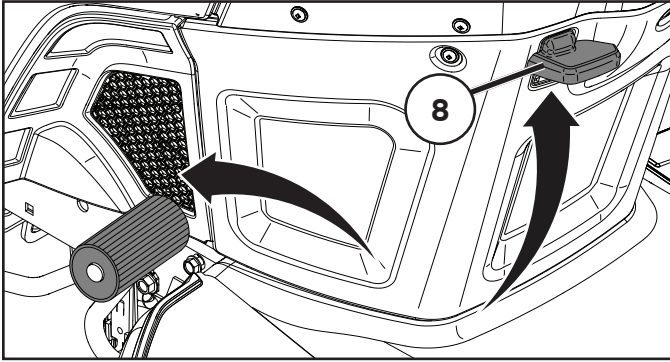
Υπάρχουν τέσσερις διαφορετικές θέσεις για το κλειδί μίζας:

|                  |  |
|------------------|--|
| OFF (Ανενεργό)   | Ηλεκτρικό ρεύμα αποσυνδεδεμένο.                  |
| ROS ON           | Συνδεδεμένο σύστημα λειτουργίας με όπισθεν (ROS) |
| ON (Ενεργό)      | Ηλεκτρικό ρεύμα συνδεδεμένο.                     |
| START (Εκκίνηση) | Μοτέρ εκκίνησης συνδεδεμένο.                     |

Σύστημα λειτουργίας με όπισθεν (ROS) - Επιτρέπει τη λειτουργία του μηχανήματος κουρέματος γκαζόν ή άλλου ηλεκτρικού εξαρτήματος όταν το μηχανήμα βρίσκεται στην όπισθεν (Βλ. ενότητα 5 - "Οδήγηση")

#### ΠΡΟΕΙΔΟΠΟΙΗΣΗ!

Μην αφήνετε ποτέ το κλειδί στη μίζα όταν το μηχανήμα είναι ανεπιτήρητο.



### SE 8. Parkeringsbroms

Koppla in parkeringsbromsen på följande sätt:

1. Tryck ner bromspedalen i bottenläge.
2. För parkeringsbromsspaken uppåt och håll den kvar i detta läge.
3. Släpp bromspedalen.

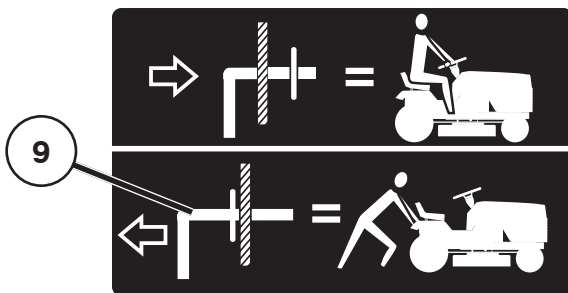
För att frigöra parkeringsbromsen krävs bara att bromspedalen trycks ner.

### NO 8. Parkeringsbroms

Parkeringsbromsen aktiveres på følgende måte:

1. Bremsepedalen trykkes ned i bundposition.
2. Parkeringsbremse-håndtaget bevæges opad og holdes i denne position.
3. Bremsepedalen slippes.

Parkeringsbromsen frigøres igen ved at træde på bremsepedalen.



### SE 9. In- och urkoppling av frihjul

Om traktorn ska bogseras eller flyttas utan hjälp av motorn måste frihjulsgreppet dras ut och låsas i läge med sprinten.

### NO 9. Inn- og utkobling av frihjul

For å kunne taue eller flytte traktoren uten å bruke motoren, må betjeningsmekanismen for fristyring trekkes ut og låses på plass med fjærlåsepinnen.

### DK 8. Parkeringsbremse

Parkeringsbromsen aktiveres på følgende måde:

1. Tryk bremsepedalen helt ned.
2. Træk parkeringsbromsens håndtag opad, og hold det i denne position.
3. Slip bremsepedalen.

Parkeringsbromsen frigøres igen ved at træde på bremsepedalen.

### FI 8. Seisontajarru

Seisontajarru kytketään päälle seuraavasti:

1. Paina jarrupoljin pohjaan.
2. Vedä seisontajarrun vipu ylös ja pidä se tässä asennossa.
3. Vapauta jarrupoljin.

Seisontajarrun vapauttamiseksi tarvitsee vain painaa jarrupoljinta.

### PT 8. Freio de mão

Acione o freio de mão da seguinte maneira:

1. Pressione o pedal do freio até a posição mais baixa.
2. Desloque a alavanca do freio de mão para cima e segure-a nessa posição.
3. Solte o pedal do freio.

Para soltar o freio de mão, basta pressionar o pedal do freio.

### GR 8. Φρένο στάθμευσης

Ενεργοποιήστε το φρένο στάθμευσης με τον ακόλουθο τρόπο:

1. Πιέστε το πεντάλ φρένου στην κάτω θέση.
2. Φέρτε το μοχλό φρένου στάθμευσης προς τα πάνω και κρατήστε το σε αυτήν τη θέση.
3. Αφήστε το πεντάλ φρένου.

Για να απελευθερώσετε το φρένο στάθμευσης αρκεί να πατήσετε το πεντάλ φρένου.

### DK 9. Til- og frakobling af frihjul

Når du vil trække eller flytte slåmaskinen uden at slå motoren til, skal frihjulshåndtaget trækkes ud og fastlåses i frihjulstillingen med hårnålsfjederen.

### FI 9. Pyörien vapautus ja lukitus

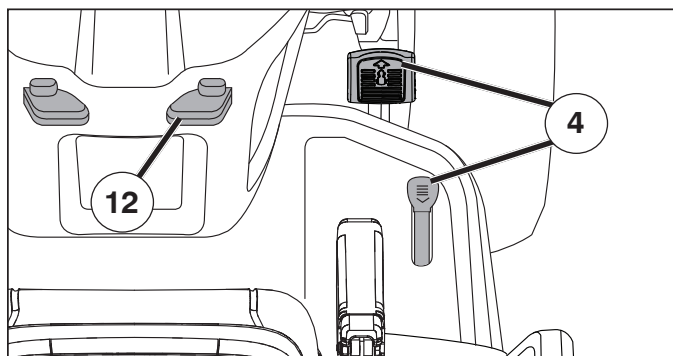
Kun traktoria hinataan tai siirretään ilman moottorin apua, täytyy vapaakiertoventtiin livun olla vedettynä ulos, jolloin pyörät pyörivät vapaasti.

### PT 9. Alavanca de controle de roda livre

Para rebocar ou mover o trator sem o auxílio do motor, a alavanca de controle de roda livre deve ser puxada e travada na posição com uma mola de fixação.

### GR 9. Μοχλός ελέγχου ελεύθερης κίνησης τροχών

Για να ρυμουκλήσετε ή να μετακινήσετε το τρακτέρ χωρίς τη βοήθεια του κινητήρα, πρέπει να τραβήξετε προς τα έξω τη λαβή ελέγχου ελεύθερης κίνησης τροχών και να την ασφαλίσετε στη θέση αυτή.



## SE 12. Kryssningskontrollspak

Kryssningskontrollfunktionen kan endast användas för körning framåt.

### SYSTEMETS EGENSKAPER

Kryssningskontrollen får endast användas då du klipper gräs eller utför transporter på relativt jämna raka ytor. Andra förhållanden som trimning i låg hastighet kan göra att kryssningskontrollen frigörs. Använd inte kryssningskontrollen i backar, svår terräng.

- Med den främre körpedalen nedtryckt för önskad hastighet, ska du dra i kryssningskontrollspaken (12) i riktning uppåt och hålla i den medan du lyfter bort foten från pedalen, frigör sedan spaken.

För att frigöra kryssningskontrollen, tryck ner bromspedalen eller pumpa med foten på pedalen för körning framåt.

## NO 12. Cruise Control-spake

Cruise Control kan kun brukes når traktoren kjører forover.

### SYSTEMKARAKTERISTIKKER

Cruise Control skal kun brukes under klipping eller transport på relativt jevne, rette overflater. Andre situasjoner slik som trimming ved lav hastighet kan forårsake utkoblingen av Cruise Control. Ikke bruk Cruise Control på skråninger, ujevnt terreng eller når du trimmer eller snur.

- Når pedalen er trykt ned til ønsket hastighet fremover, dra Cruise Control-spaken (12) opp og hold mens du løfter foten av pedalen, slipp deretter opp spaken.

Før å avkoble Cruise Control, trykk bremspedalen ned eller trykk lett på gasspedalen.

## DK 12. Løftearm til fartpilot\*

Fartpilotfunktionen kan kun bruges til fremadkørsel.

### SYSTEMEGENSKABER

Fartpiloten bør kun anvendes, når der køres eller transporteres på relativ jævn og lige grund. Andre forhold så som slåning ved lave hastigheder kan få fartpiloten til at koble ud. Brug ikke fartpiloten på bakker, ujævnt terræn, eller når der trimmes eller drejes.

- Med fremadkørselspedalen trykket ned til ønsket hastighed, trækkes fartpilotarmen (12) op, og holdes der, mens foden løftes fra pedalen, slip derefter armen.

Før at frakoble fartpiloten trykkes bremspedalen ned eller slå let på fremadkørselspedalen.

## FI 12. Ajon säätövipu

Ajonsäätö on käytettävissä vain ajettaessa eteenpäin.

### JÄRJESTELMÄN OMINAISUUDET

Ajonsäätöä tulee käyttää vain ajettaessa ruohoa ja siirrettäessä laitetta suhteellisen tasaisella suoralla alustalla. Muut käytät, kuten ruohon leikkaaminen hitaalla nopeudella voi aiheuttaa ajonsäädön kytkeytymisen pois. Älä käytä ajonsäätöä ajettaessa ruohoa hitaalla nopeudella. Älä käytä ajonsäätöä rinteessä, vaikeassa maastossa tai leikatessasi reunoja tai kääntyessäsi.

- Pidä eteenpäin ajon poljin painettuna halutulle nopeudelle, vedä ajonsäätövipu (12) ylös ja pidä paikoillaan, nosta samalla jalkasi polkimelta, vapauta vipu sitten.

Ajonsäädön lopettamiseksi sinun tulee painaa jarrupoljinta tai napauttaa eteenpäin ajon poljinta.

## PT 12. Alavanca do Piloto Automático

O dispositivo do piloto automático pode ser usado somente para andar para frente.

### CARACTERÍSTICAS DO SISTEMA

O piloto automático deverá ser usado somente enquanto estiver cortando ou transportando em superfícies relativamente lisas e retas. Outras condições tais como aparar em velocidades lentas pode causar o desengate do piloto automático. Não usar o piloto automático em encostas, terreno acidentado ou quando estiver aparando ou virando.

- Com o pedal de direção para frente apertado na velocidade desejada, puxar a alavanca do piloto automático (12) para cima e segurar enquanto tira o pé do pedal, depois soltar a alavanca.

Para desengatar o piloto automático, tirar o pé do pedal de freio ou pisar no pedal de direção para frente.

## GR 12. Μοχλός ελέγχου πλοήγησης

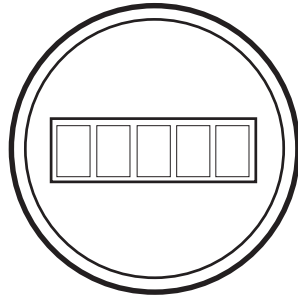
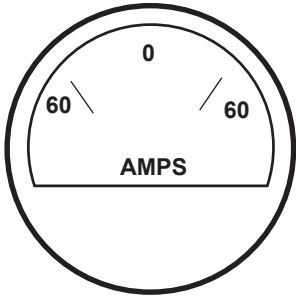
Το χαρακτηριστικό ελέγχου πλοήγησης μπορεί να χρησιμοποιηθεί μόνο για κίνηση προς τα εμπρός.

### ΧΑΡΑΚΤΗΡΙΣΤΙΚΑ ΣΥΣΤΗΜΑΤΟΣ

Μπορείτε να χρησιμοποιείτε τον έλεγχο πλοήγησης μόνο όταν κουρεύετε γκαζόν και κάνετε μεταφορές σε σχετικά ομαλές και επίπεδες επιφάνειες. Άλλες συνθήκες, όπως το ψαλίδισμα σε χαμηλές ταχύτητες, μπορεί να προκαλέσει την απενεργοποίηση του ελέγχου πλοήγησης. Μη χρησιμοποιείτε τον έλεγχο πλοήγησης σε ανηφόρες, απότομα εδάφη ή όταν ψαλιδίζετε ή στρίβετε.

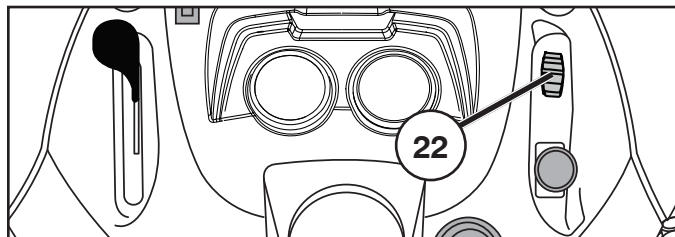
- Ενώ το πεντάλ κίνησης προς τα εμπρός είναι πατημένο στην επιθυμητή ταχύτητα, τραβήξτε το μοχλό ελέγχου πλοήγησης (12) προς τα επάνω και κρατήστε το στη θέση αυτή ενώ αφήνετε το πόδι σας από το πεντάλ. Κατόπιν, αφήστε το μοχλό.

Για να αποσυνδέσετε τον έλεγχο πλοήγησης, πατήστε το πεντάλ φρένου ή χτυπήστε το πεντάλ κίνησης προς τα εμπρός.



- Ⓐ 15. AMPEREMETER/TIDUR
- Ⓑ 15. AMPÈREMETETER/TIMEMÅLER
- Ⓒ 15. AMPEREMETER/TIMETÆLLER
- Ⓓ 15. AMPEERIMITTARI/TUNTIMITTARI
- Ⓔ 15. AMPERÍMETRO/CONTADOR DE HORAS
- Ⓕ 15. ΑΜΠΕΡΟΜΕΤΡΟ/ΩΡΟΜΕΤΡΗΤΗΣ





### SE 22. Använda Differentialspärren

- Koppla in differentialspärren genom att stoppa traktorn och föra differentialspärrkontakten till läget "PÅ".

**OBS!** Att köra under långa perioder med differentialspärren inkopplad är inte skadligt för systemet.

**⚠ FÖRSIKTIGHET:** Minimera risken för skador genom att undvika att koppla in differentialspärren medan fordonet är i rörelse.

- Kör traktorn framåt. När de bakre hjulen roterar kopplas differentialspärren in.

**OBS!** Operatören kan lägga märke till uppryckt gräs i svängar när differentialspärren är inkopplad.

- Koppla ur differentialspärren genom att föra differentialspärrkontakten till läget "AV". Om differentialspärren inte kopplas ur ska du styra fordonet från sida till sida.

### NO 22. Bruk Av Differensiallåskontrollen

- Når du skal koble inn differensiallåsen, stopper du traktoren og skyver differensiallåsbryteren til PÅ-stillingen.

**MERK!** Kjøring i lange perioder om gangen med differensiallåsen koblet inn er ikke skadelig for systemet.

**⚠ OBS!** Hvis du vil minimere risikoen for skade, må du unngå å aktivere differensiallåsen mens kjøretøyet er i bevegelse.

- Kjør traktoren forover. Når bakdekkene går rundt, kobles differensiallåsen inn.

**MERK!** Operatører kan merke at underlaget er dekket av opprevet gress i svinger når differensialspærren er koblet inn.

- Når du skal koble ut differensiallåsen, skyver du differensiallåsbryteren til AV-stillingen. Hvis differensiallåsen ikke kobles ut, vil det hjelpe å svinge produktet fra side til side.

### DK 22. Sådan Bruger Du Differentialspærren

- Aktiver differentialspærren ved at standse produktet og sætte kontakten for differentialspærre i position "ON".

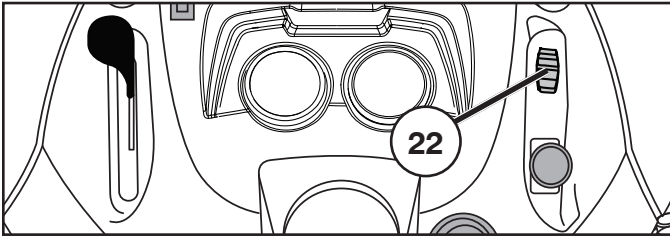
**BEMÆRK:** Kørsel i lange perioder med tilkoblet differentialspærre er ikke skadelig eller ugunstige for systemet.

**⚠ FORSIGTIG:** For at minimere risikoen for beskadigelse skal du undgå at aktivere differentialspærren, mens køretøjet er i bevægelse.

- Kør traktoren fremad. Når bagdækkene drejer, aktiveres differentialspærren.

**BEMÆRK:** Operatører vil muligvis bemærke forskydning eller flytning af græs i sving med tilkoblet differentialspærre.

- Deaktiver differentialspærren ved at skubbe kontakten til differentialspærren til positionen "OFF". Hvis differentialspærren ikke deaktiveres, skal du styre køretøjet fra side til side.



### (FI) 22. Tasauspyörästön Lukon Käyttö

- Kun haluat kytkeä tasauspyörästön lukon käyttöön, pysäytä kone ja siirrä tasauspyörästön lukon kytkin Käytössä-asentoon.

**HUOMAUTUS:** Tasauspyörästön lukon pitäminen kytkettynä pitkään ei ole haitallista järjestelmälle.

**⚠ HUOMIO:** Voit minimoida vaurioitumisvaaran välttämällä tasauspyörästön lukon kytkemistä käyttöön ajoneuvon ollessa liikkeellä.

- Aja traktoria eteenpäin. Kun takapyörät pyörivät, tasauspyörästön lukko kytkeytyy käyttöön.

**HUOMAUTUS:** Käyttäjät voivat havaita ruohon siirtymistä käännoksissä, kun tasauspyörästön lukko on käytössä.

- Kun haluat kytkeä tasauspyörästön lukon pois käytöstä, siirrä tasauspyörästön lukon kytkin Pois käytöstä -asentoon. Jos tasauspyörästön lukko ei kytkeydy pois käytöstä, ohjaa konetta puolelta toiselle.

### (PT) 22. Utilizar O Controlo De Bloqueio Do Diferencial

- Para engatar o bloqueio do diferencial, pare o trator e coloque o interruptor de bloqueio do diferencial na posição "ON" (ligado).

**NOTA:** Conduzir durante longos períodos de tempo com o bloqueio do diferencial engatado não é prejudicial nem nocivo para o sistema.

**⚠ CUIDADO:** Para minimizar o risco de danos, evite engatar o bloqueio do diferencial enquanto o veículo se encontra em movimento.

- Conduza o trator para a frente. À medida que os pneus traseiros rodam, o bloqueio do diferencial engata.

**NOTA:** Os operadores podem perceber-se de deslocamento da relva ou relva levantada nas curvas com o bloqueio do diferencial engatado.

- Para desengatar o bloqueio do diferencial, coloque o bloqueio do diferencial na posição "OFF" (desligado). Se o bloqueio do diferencial não desengatar, desloque o veículo de um lado para o outro para auxiliar o desengate.

### (GR) 22. Χρήση Του Χειριστηρίου Κλειδώματος Του Διαφορικού

- Για να ενεργοποιήσετε το κλείδωμα του διαφορικού, σταματήστε το τρακτέρ και πιέστε τον διακόπτη κλειδώματος του διαφορικού στη θέση "ON".

**ΣΗΜΕΙΩΣΗ:** Η οδήγηση για μεγάλο χρονικό διάστημα με ενεργοποιημένο το κλείδωμα διαφορικού δεν προκαλεί ζημιά και δεν συνιστά καταχρηστική χρήση για το σύστημα.

**⚠ ΠΡΟΣΟΧΗ:** Για να μειώσετε τον κίνδυνο ζημιάς, αποφύγετε την ενεργοποίηση του κλειδώματος διαφορικού όταν το όχημα κινείται.

- Οδηγήστε το τρακτέρ προς τα εμπρός. Καθώς περιστρέφονται τα πίσω ελαστικά, το κλείδωμα του διαφορικού ενεργοποιείται.

**ΣΗΜΕΙΩΣΗ:** Οι χειριστές μπορεί να παρατηρήσουν ότι το γρασίδι ξεριζώνεται ή καλύπτει το έδαφος όπου κινείται το όχημα, όταν είναι ενεργοποιημένο το κλείδωμα του διαφορικού.

- Για να απενεργοποιήσετε το κλείδωμα του διαφορικού, πιέστε τον διακόπτη κλειδώματος διαφορικού στη θέση "OFF". Αν το κλείδωμα του διαφορικού δεν απενεργοποιηθεί, οδηγήστε το όχημα με κατεύθυνση από τη μια πλευρά στην άλλη.

## 4. Åtgärder före start. 4. Startförberedelser. 4. Forholdsregler før starten. 4. Toimenpiteet ennen käynnistystä. 4. Antes de dar partida. 4. Πριν από την εκκίνηση.

### SE Tankning

Locket till bensintanken blir åtkomligt efter att motor-huven fällts framåt. Motorn skall köras på ren, 87-oktanig bensin (ej oljeblandad) blyad eller blyfri.

#### VARNING!

Bensinen är mycket brandfarlig. Iaktta försiktighet och tanka utomhus. Rök inte vid tankning och fyll inte bensin när motorn är varm. Överfyll inte tanken eftersom bensinen kan expandera och flöda över. Se till att tanklocket är ordentligt ådraget efter tankning. Förvara bränslet på en sval plats i behållare som är avsedd för motorbränsle. Kontrollera bensintank och ledningar.

### NO Tanking

Locket på bensintanken blir tilgjengelig når motordekslet felles fremover. Motoren skal kjøres på ren 87-oktan bensin (ikke oljeblandet), blyfri eller blyholdig.

#### ADVARSEL!

Bensin er svært brannfarlig. Iaktta forsiktighet, og fyll opp tanken utendørs. Røyk ikke ved tanking og fyll ikke på bensin mens motoren er varm. Overfyll ikke tanken. Bensinen kan ekspandere og flomme over. Påse at tanklokket er skikkelig tilskrudd etter tanking. Oppbevar drivstoffet på et svalt sted i beholdere som er godkjent for motordrivstoff. Kontroller bensintank og ledninger.

### DK Brændstofpåfyldning

Dækslet til benzintanken bliver tilgængeligt, når motorhjælmen vippes fremad. Motoren skal køre på ren 87 oktan benzin (ikke olieblandet), blyet eller blyfrit.

#### ADVARSEL!

Benzin er meget brandfarlig. Pas på under påfyldning og tank kun under fri himmel. Der må ikke ryges under tankningen og benzin må ikke påfyldes, når motoren er varm. Tanken må ikke overfyldes, da benzin kan udvide sig og derved flyde over. Tankdækslet skal skrues godt fast efter brændstofpåfyldning. Benzinen opbevares et køligt sted i beholdere, der er godkendt til opbevaring af motorbrændstof. Benzintank og brændstofledningerne kontrolleres jævnlige.

### FI Tankkaus

Bensiinisäiliön korkkiin päästään käsiksi nostamalla traktorin kuomu ylös. Moottorissa pitää käyttää pelkkää (ei öljysekoitteista) 87 oktaanista bensiiniä.

#### VAARA!

Bensiini on erittäin herkästi syttyvää. Noudata varovaisuutta ja tankkaa ulkona. Älä tupakoi tankkauksen aikana, äläkä lisää bensiiniä kun moottori on lämmin. Älä täytä säiliötä liian täyteen, koska bensiini voi laajeta ja vuotaa yli. Varmista, että säiliön korkki on kunnolla kiinni tank-kauksen jälkeen. Säilytä polttoainetta viileässä paikassa ja säiliössä, joka on tarkoitettu bensiinille. Tarkista bensiinisäiliö ja polttoaineletku.

### PT Abastecimento

Usar gasolina pura (sem mistura com óleo), sem chumbo. O nível não deve ultrapassar a borda inferior do orifício de abastecimento. Não encha além do nível máximo.

#### CUIDADO!

Gasolina é altamente inflamável. Proceda com cuidado e abasteça sempre ao ar livre. Não fume ao abastecer e não ponha gasolina quando o motor estiver quente. Não encha o tanque demais pois a gasolina pode expandir e transbordar. Certifique-se de que a tampa da gasolina está bem apertada depois de abastecer. Guarde a gasolina em lugar fresco, em frasco apropriado para combustível de motor. Verifique o tanque de gasolina e os tubos.

### GR Ανεφοδιασμός

Ο κινητήρας θα πρέπει να λειτουργεί με καθαρή (όχι αναμιγμένη με λάδι) αμόλυβδη βενζίνη. Μη γεμίζετε πέρα από το κάτω άκρο της οπής πλήρωσης. Μη γεμίζετε περισσότερο από τη μέγιστη στάθμη.

#### ΠΡΟΕΙΔΟΠΟΙΗΣΗ!

Η βενζίνη είναι εξαιρετικά εύφλεκτη. Να εργάζεστε με προσοχή και να κάνετε ανεφοδιασμό με βενζίνη σε εξωτερικούς χώρους. Μην καπνίζετε όταν κάνετε ανεφοδιασμό με βενζίνη και μην εκτελείτε ανεφοδιασμό όταν ο κινητήρας είναι ζεστός. Μην γεμίζετε υπερβολικά το ρεζερβουάρ επειδή η βενζίνη μπορεί να διασταλεί και να υπερχειλίσει. Βεβαιωθείτε να κλείσετε την τάπα βενζίνης καλά και με ασφάλεια μετά από τον ανεφοδιασμό. Αποθηκεύετε τη βενζίνη σε δροσερό μέρος σε δοχείο κατάλληλο για καύσιμο κινητήρων. Ελέγξτε το ρεζερβουάρ βενζίνης και τις σωληνώσεις.

### Oljenivå

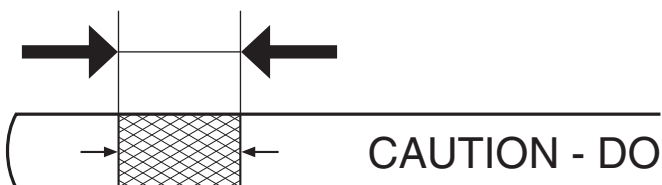
Det kombinerade oljepåfyllningslocket och oljestickan är åtkomlig när motorhuven lyfts framåt. Motorns oljenivå ska kontrolleras före varje körning. Se till att traktorn står på en plan yta. Skruva loss och torka av oljestickan. Sätt tillbaka oljestickan men skruva inte åt den. Ta bort den igen och kontrollera nivån.

### Olieniveau

De kombinerade oljelokket og peilestaven er tilgjengelig når panseret løftes fremover. Oljenivået i motoren bør kontrolleres før hver kjøretur. Kontroller at traktoren står på et flatt underlag. Skru ut peilestaven, og tørk den ren. Bytt ut peilestaven, og ikke skru den ned. Ta den ut igjen og kontroller nivået..

### DK Oljenivå

Det kombinerede oliedæksel og oliepinden er tilgængelige, når motorhjelmene løftes fremad. Oliestanden i motoren skal kontrolleres før hver kørsel. Sørg for, at traktoren står på et vandret underlag. Skru oliepinden af, og tør den ren. Udskift oliepinden, og skru den ikke fast. Fjern den igen, og kontroller oliestanden.



SE Oljenivån skall ligga mellan de två markeringarna på oljestickan. Fyll vid behov på olja upp till den rutmönstrade markeringen på måtstickan. Se avsnittet "PRODUKTSPECIFIKATIONER" i bruksanvisningen för ungefärlig kapacitet och oljetyp. Överfyll inte.

NO Oljenivået skal være mellom de to merkene på peilestaven. Fyll på olje frem til toppen av det krysskraverte merket på peilepinnen er nådd om nødvendig. Hvis du vil vite omtrentlig kapasitet og oljetype, se delen «PRODUKTSPECIFIKATIONER» i denne håndboken. Unngå overfylling.

### Öljymäärä

Yhdistettyyn öljyntäyttötulppaan ja öljytikkuun pääsee käsiksi nostamalla konepellin. Moottorin öljytaso on tarkistettava ennen jokaista käyttökertaa. Varmista, että traktori on tasaisella pinnalla. Irrota öljytikku ja puhdista se. Laita öljytikku takaisin paikoilleen, mutta älä ruuvaa sitä kiinni. Irrota se uudestaan ja tarkista öljytaso.

### PT Nível do óleo

É possível aceder ao conjunto do tampão de enchimento do óleo e da vareta do óleo quando o capô é levantado para a frente. O nível do óleo do motor deve ser verificado antes de cada utilização. Certifique-se de que o trator se encontra numa superfície plana. Desaperte a vareta do óleo e limpe-a. Substitua a vareta do óleo e não a aperte. Retire novamente e verifique o nível.

### Στάθμη λαδιού

Ο συνδυασμός τάπας πλήρωσης και ράβδου λαδιού είναι προσβάσιμος όταν ανασηκώνετε το καπό προς τα εμπρός. Η στάθμη λαδιού του κινητήρα θα πρέπει να ελέγχεται πριν από κάθε εκτέλεση. Βεβαιωθείτε ότι το τρακτέρ βρίσκεται σε επίπεδη επιφάνεια. Ξεβιδώστε τη ράβδο λαδιού και καθαρίστε τη. Τοποθετήστε τη ράβδο λαδιού εκ νέου και μην τη βιδώσετε. Αφαιρέστε ξανά και ελέγξτε τη στάθμη.

DK Oliestanden skal være imellem de to markeringer på oliepinden. Tilføj om nødvendigt olie, indtil det øverste af det dobbeltskraverte mærke på oliepinden er nået. For oplysninger om omtrentlig kapacitet og olietype skal du se afsnittet "PRODUKTSPECIFIKATIONER" i denne vejledning. Overfyld ikke.

FI Öljytason on oltava öljytikun kahden merkinnän välissä. Tarvittaessa lisää öljyä, kunnes se yltää mittatikun ristillä merkittyyn kohtaan. Katso arvioitu tilavuus ja öljytyyppi tämän käyttöohjeen TUOTETIEDOT-osiesta. Älä täytä liian täyteen.

PT O nível do óleo deve situar-se entre as duas marcas da vareta do óleo. Se necessário, adicione óleo até atingir a parte superior da marca com um padrão cruzado da vareta de nível. Para obter o volume aproximado e o tipo de óleo, consulte a secção "ESPECIFICAÇÕES DO PRODUTO" do presente manual. Não encher em demasia.

GR Η στάθμη λαδιού πρέπει να βρίσκεται μεταξύ των δύο ενδείξεων της ράβδου λαδιού. Εάν χρειάζεται, προσθέστε λάδι μέχρι να φτάσει στο επάνω μέρος του διαγραμματισμένου σημαδιού του δείκτη στάθμης. Για κατά προσέγγιση χωρητικότητα και τύπο λαδιού βλέπε την ενότητα "ΠΡΟΔΙΑΓΡΑΦΕΣ ΠΡΟΪΟΝΤΟΣ" αυτού του εγχειριδίου. Μην υπερχειλιζετε



### SE Däckens lufttryck

Kontrollera lufttrycket i däcken regelbundet. Se till att däcken är ordentligt fyllda med luft enligt PSI som visas på däcken.

### NO Lufttrykket i dekkene

Kontroller lufttrykket i dekkene regelmessig. Kontroller, at dekkene er oppustede, som de skal være ifølge PSI, der er vist på dekkene.

### DK Dæktryk

Dækkenes lufttryk kontrolleres regelmæssigt. Sørg for at dekkene er skikkelig pumpet til PSI-nivået vist på dekkene.

### FI Renkaiden ilmanpaine

Tarkista renkaiden ilmanpaine säännöllisesti. Varmista, että renkaat on kunnolla täytetty niissä ilmoitettuun rengaspaineeseen saakka.

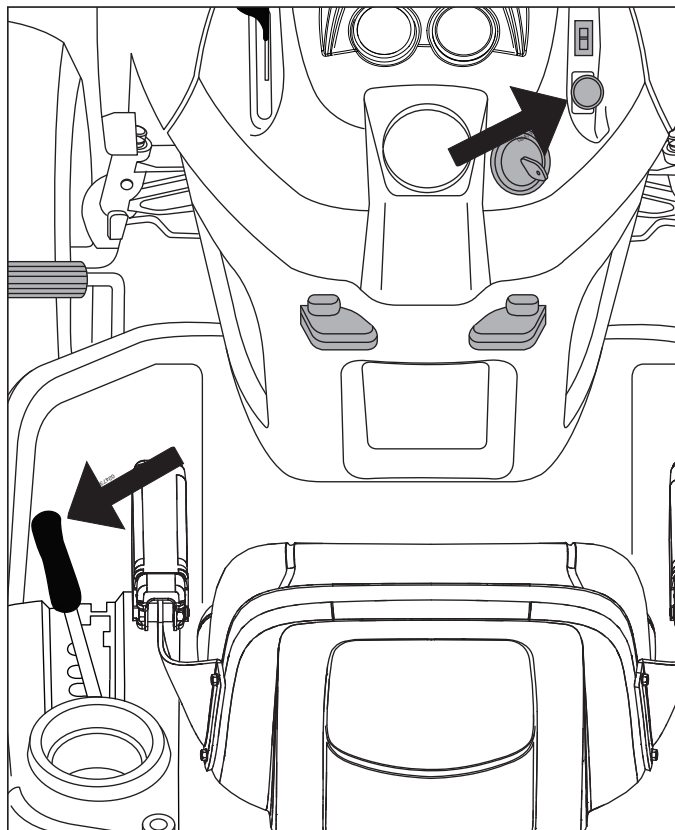
### PT Pressão do ar dos pneus

Verifique regularmente a pressão dos pneus. Verificar que os pneus estejam adequadamente cheios na PSI exibida nos pneus.

### GR Πίεση αέρα ελαστικών

Ελέγξτε την πίεση ελαστικών σε τακτά χρονικά διαστήματα. Βεβαιωθείτε ότι τα ελαστικά είναι σωστά φουσκωμένα στις τιμές PSI που αναγράφονται επάνω στα ελαστικά.

## 5. Driving. 5. Betrieb. 5. Conduite. 5. Conducción. 5. Guida. 5. Rijden.



### Start av motor

Sitt på sätet i arbetsposition, tryck ner bromspedalen och lägg i parkeringsbromsen. Se till att klippaggregatet är i transportläge (det övre läget) samt att spaken för in/urkoppling av klippaggregatet är i "urkopplingsläge".

### Start av motoren

Sitt på setet i vanlig arbeidsstilling, hold inn bremsepedalen og sett på parkeringsbremsen. Påse at klippaggregatet er i transportstilling (øverste stiling) samt at spaken for inn/utkobling av klippaggregatet er i "utkoblingsstilling".

### DK Start af motoren

Sid på sædet i arbejdsstilling, tryk bremsepedalen ned og træk parkeringsbremsen. Knivene skal stå i transportstilling (øverste position), og stangen for ind/udkobling af knivene skal stå på "udkoblet".

### Moottorin käynnistys

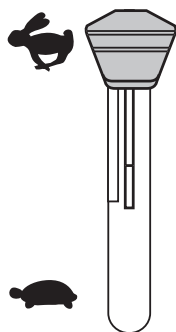
Istu ajajan paikalle, paina jarrupoljin alas ja laita käsijarru päälle. Varmista, että leikkuulaite on siirtoajoasennossa (ylhäällä) ja että leikkuulaitteen päälle-/poiskytkentävipu on pois-asennossa.

### PT Partida do motor

Sente no banco na posição de operação, aperte o pedal do freio e engate o freio de estacionamento. Certifique-se que a unidade de corte esteja na posição de transporte (posição alta) e que a alavanca para ligar/desligar na unidade de corte esteja na posição desligada.

### Εκκίνηση μοτέρ

Καθίστε το κάθισμα σε θέση λειτουργίας, πιέστε το πεντάλ φρένου και ενεργοποιήστε το φρένο στάθμευσης. Βεβαιωθείτε ότι η μονάδα κοπής βρίσκεται στη θέση μεταφοράς (άνω θέση) και ο μοχλός για τη σύνδεση/αποσύνδεση της μονάδας κοπής βρίσκεται στη θέση αποσύνδεσης.



Skjut gasreglaget till full gas "🐇".

Skvyn gasskontrollen til full gassposisjon "🐇".

DK Skub gashåndtaget til positionen for fuld gas "🐇".

Työnnä polttoaineensäädin täyden kaasun asentoon "🐇".

PT Empurre o controlo dos gases para a posição de gás total "🐇".

Σπρώξτε το χειριστήριο γκαζιού στη θέση τέρμα γκάζι "🐇".



Vrid tändningsnyckeln till "START-läge".

### OBSERVERA!

Kör inte startmotorn längre än ca 5 sekunder i taget. Om inte motorn startar så vänta ca 10 sekunder innan nästa startförsök görs.

Vri tenningsnøkkelen til "START"-stilling.

### MERK!

Kjør ikke startmotoren i mer enn ca. 5 sekunder om gangen. Dersom motoren ikke starter, vent i 10 sekunder før neste startforsøk.

(DK) Drej Tændnøglen til "START"-position.

### BEMÆRK!

Startmotoren må ikke køre i mere end ca. 5 sekunder ad gangen. Starter motoren ikke, vent ca. 10 sekunder inden nyt startforsøg.

Kierrä virta-avain START-asentoon.

### HUMIO!

Älä käytä starttimoottoria yli 5 sekuntia kerrallaan. Jos moottori ei käynnisty, odota 10 sekuntia ennen seuraavaa yritystä.

(PT) Vire a chave da ignição para a posição "START".

### OBSERVAÇÃO!

Não use o motor de arranque por mais de 5 segundos de uma vez. Se o motor não pegar, espere cerca de 10 segundos antes de tentar novamente.

Γυρίστε το κλειδί της μίζας στη θέση START.

### ΣΗΜΕΙΩΣΗ

Μη θέτετε το μοτέρ εκκίνησης σε λειτουργία για περισσότερα από 5 δευτερόλεπτα τη φορά. Αν δεν ξεκινάει ο κινητήρας, περιμένετε περίπου 10 δευτερόλεπτα πριν δοκιμάσετε ξανά.



Efter att motorn startat, låt tändningsnyckeln gå tillbaka till "ON"-läget. Skjut gasreglaget till önskat motorvarvtal. Vid klipping: fullgas.

Når motoren har startet, la tenningsnøkkelen gå tilbake til "ON"-stilling. Skyv gashåndtaket til ønsket motorturtall. Ved klipping: Full gass.

(DK) Når motoren er startet, drej tændningsnøglen tilbage til "ON"-positionen. Juster gashåndtagets stilling, til det ønskede motoromdrejningstal er nået. Brug fuld gas ved klipping.

Kun moottori on käynnistynyt, päästä virta-avain palaamaan ON-asentoon. Valitse kaasuvivulla haluttu käyntinopeus. Leikattaessa: täyskaasu.

(PT) Quando o motor pegar, deixe a chave da ignição voltar para a posição "ON". Empurre o comando da gasolina para a velocidade desejada. Para corte: posição de aceleração máxima.

Αφήστε το κλειδί της μίζας να επιστρέψει στη θέση ON όταν ξεκινήσει ο κινητήρας. Πιέστε το χειριστήριο βενζίνης στην απαιτούμενη ταχύτητα. Για κοπή: πλήρης βενζίνη.

## SE LUFTA VÄXELLÅDAN

Vi rekommenderar att växellådan luftas innan du använder traktorn för första gången för att vara säker på att den fungerar kländerfritt. Detta förfarande avlägsnar eventuell luft som kan ha samlats i växellådan under transporten av traktorn.

**VIKTIGT:** OM VÄXELLÅDAN VID NÅGOT TILFÄLLE BEHÖVERAVLÄGSNAS FÖR REPARATION ELLER UTBYTE SKADENLUFTASEFTERMONTERINGEN OCH FÖREDET ATT TRAKTORN ANVÄNDS.

- Parkera traktorn på en plan yta, så att den inte kan rulla i någon riktning. Handbromsen ska inte vara åtdragen när nedanstående procedur utförs.
- Koppla ur växellådan genom att placera frihjulet i frihjulsläge.
- Starta motorn och flytta fartreglaget till den lägre hastigheten. Kontrollera att handbromsen inte är åtdragen.
- Tryck ner pedalen för drift framåt till dess maximala läge, håll den nedtryckt under fem (5) sekunder och släpp upp pedalen. Tryck ner pedalen för drift bakåt till dess maximala läge, håll den nedtryckt under fem (5) sekunder och släpp upp pedalen. Upprepa proceduren tre (3) gånger.
- Stäng av traktorn genom att vrida tändningsnyckeln till läget "OFF" (AV).
- Koppla in växellådan genom att placera frihjulet i drivposition.
- Starta motorn och flytta fartreglaget till den lägre hastigheten.
- Kör traktorn framåt cirka 1,5 meter och sedan bakåt 1,5 meter. Upprepa denna körning tre (3) gånger.
- Traktorn är nu klar för normal användning.

## NO UTLUFTING AV GIRKASSEN

För å sikre tilfredsstillende drift og ytelse, anbefales det at girkassen blir utluftet før traktoren tas i bruk for første gang. Denne prosedyren vil fjerne eventuell luft i girkassen som kan ha utviklet seg under transport av traktoren.

**VIKTIG:** HVIS GIRKASSEN MÅ TAS UT P.G.A. REPARASJONER ELLER UTSKIFTNING, BØR DEN LUFTES UT ETTER GJENINSTALLASJONEN FØR TRAKTOREN TAS I BRUK IGJEN.

- Parker traktoren på et plant underlag på en forsvarlig måte, slik at den ikke kan trille verken forover eller bakover. Håndbrekket må ikke være satt på når følgende arbeid skal utføres.
- Kople ut giret ved å sette frihjulskontrollen i frihjulstilling.
- Start motoren og skyv gasspaken til sakte-stilling. Kontroller at håndbrekket ikke er satt på.
- Hold kjørepedalen helt inne i fem (5) sekunder og slipp den deretter helt opp. Hold ryggepedalen helt inne i fem (5) sekunder og slipp den deretter helt opp. Gjenta minst tre (3) ganger.
- Stopp traktoren ved å vri tenningsnøkkelsen til "OFF"-stilling.
- Kople inn giret ved å sette frihjulskontrollen i kjørestilling.
- Start motoren og skyv gasspaken til sakte-stilling.
- Kjør traktoren forover ca. 1,50 m og deretter bakover 1,50 m. Gjenta denne kjøreprosedyren tre ganger.
- Traktoren er nå klar til normal drift.

## DK TRANSMISSIONSUDRENSNING

For at være sikker på at traktoren fungerer rigtigt og yder det bedst mulige arbejde, anbefaler vi, at du renser transmissionen ud før den første gang, du kører traktoren. Denne procedure fjerner luft, som eventuelt er sluppet ind i transmissionen under transport af traktoren.

**VIKTIGT:** HVIS DET BLIVER NØDVENDIGT AT AFMONTERE TRANSMISSIONEN FOR AT REPARERE ELLER UDSKIFTE DEN, SKAL TRANSMISSIONEN ATTER RENSES EFTER INSTALLATIONEN, FØR DU KAN BETJENE TRAKTOREN IGEN.

- Parker traktoren forsvarligt på jævn grund, så den ikke kan rulle hverken i den ene eller den anden retning. Parkeringsbromsen skal være slået fra, mens du udfører den følgende procedure.
- Slå transmissionen fra ved at sætte frihjulsgæret i frihjulstilling.
- Start motoren og flyt chokeren ned på lav. Kontroller for at være sikker på, at parkeringsbromsen er slået fra.
- Trykspeederen helt i bund, oprethold trykket i bundpositionen i fem (5) sekunder og slip pedalen. Tryk bakkespeederen helt i bund, oprethold trykket i bundpositionen i fem (5) sekunder og slip pedalen. Gentag denne procedure tre (3) gange.
- Stop traktoren ved at dreje om for nøglen (OFF-stilling).
- Slå transmissionen til ved at sætte frihjulsgæret i kørselsstilling.
- Start motoren og sæt chokeren på lav.
- Kør traktoren fremad ca. 1,50 m, dernæst bak op ca. 1,50 m. Gentag denne procedure tre (3) gange.
- Nu er traktoren parat til normal betjening.

## FI VAIHTEISTON ILMAUS

Hyvän toiminnan ja tehon varmistamiseksi on suositeltavaa ilmata vaihteisto ennen traktorin ensimmäistä käyttöä. Tämä toimenpide poistaa vaihteiston traktorin kuljetuksen aikana mahdollisesti kehittyneet ilmakuplat.

**TÄRKEÄÄ:** JOS VAIHTEISTOTÄYTYYPÖISTAAHUOLTOA TAI VAIHTOA VARTEN, SE TÄYTYY ILMATA UUELLEEN ASENNUKSEN JÄLKEEN ENNEN TRAKTORINKÄYTTÖÄ.

- Pysäköi traktori tasaiseen kohtaan ettei se rullaisi mihinkään suuntaan. Pysäköintijarru ei saa olla kytkettynä seuraavien toimenpiteiden aikana..
- Kytke vapaakiertoventtiilin vipu vapaa-asentoon (pyörien vapautus).
- Käynnistä moottori ja siirrä kaasuvipu hitaaseen asentoon. Varmista, että pysäköintijarru ei ole kytkettynä.
- Paina ajopoljinta pohjaan saakka, pidä sitä painettuna viiden (5) sekunnin ajan ja vapauta poljin. Paina peruutuspoljinta pohjaan saakka, pidä sitä painettuna viiden (5) sekunnin ajan ja vapauta poljin. Toista sama menettely kolme (3) kertaa.
- Pysäytä traktori kääntämällä virtakytkin asentoon "OFF."
- Kytke vapaakiertoventtiilin vipu ajoasentoon (pyörien lukitus).
- Käynnistä moottori ja siirrä kaasuvipu hitaaseen asentoon.
- Aja traktoria eteenpäin noin 1,5 m ja taaksepäin sama matka. Toista tämä kolme kertaa.
- Traktori on nyt valmis normaaliin toimintaan.

**(PT) PURGAÇÃO DA TRANSMISSÃO**

Para garantir operação e desempenho apropriados, recomenda-se que a transmissão seja purgada antes de operar o trator pela primeira vez. Este procedimento removerá qualquer ar presa dentro da transmissão que possa ter-se acumulado durante o transporte do seu trator.

**IMPORTANTE:** SE A TRANSMISSÃO NECESSITAR SER REMOVIDA PARA REPARO OU SUBSTITUIÇÃO, ESTÁ DEVERÁ SER PURGADA APÓS SUA REINSTALAÇÃO ANTES DE OPERAR O TRATOR.

- Estacione o trator em uma superfície plana para que não role em qualquer direção. O freio de estacionamento deve estar solto para o procedimento a seguir.
- Desengate a transmissão, colocando o controle de roda livre na posição “roda livre”.
- Dê partida no motor e coloque o controle de aceleração na posição “devagar”. Certifique-se de que o freio de estacionamento não esteja acionado.
- Aperte para frente o pedal de acionamento na posição totalmente para frente, segure durante cinco (5) segundos e solte o pedal. Aperte para trás o pedal de acionamento na posição totalmente para trás, segure durante cinco (5) segundos e solte o pedal. Repita este procedimento três (3) vezes.
- Pare o trator, colocando a chave da ignição na posição “OFF” (Desliga).
- Engate a transmissão, colocando o controle de roda livre na posição de tração.
- Dê partida no motor e coloque o controle de aceleração na posição “devagar”.
- Conduza o trator à frente por aproximadamente 1,5 m e depois para trás por 1,5 m. Repita este procedimento três vezes.
- O trator está agora preparado para operação normal.

**(GR) ΕΞΑΕΡΩΣΗ ΚΙΒΩΤΙΟΥ ΤΑΧΥΤΗΤΩΝ**

Για να εξασφαλίσετε τη σωστή λειτουργία και απόδοση, συνιστάται η εξαέρωση του κιβωτίου ταχυτήτων πριν θέσετε το τρακτέρ σε λειτουργία για πρώτη φορά. Με τη διαδικασία αυτή θα απομακρυνθεί τυχόν εγκλωβισμένος αέρας στο εσωτερικό του κιβωτίου ταχυτήτων ο οποίος μπορεί να έχει αναπτυχθεί κατά την αποστολή του τρακτέρ.

**ΣΗΜΑΝΤΙΚΟ:** ΑΝ ΧΡΕΙΑΣΤΕΙ ΝΑ ΒΓΑΛΕΤΕ ΤΟ ΚΙΒΩΤΙΟ ΤΑΧΥΤΗΤΩΝ ΣΑΣ ΓΙΑ ΣΥΝΤΗΡΗΣΗ Η ΑΝΤΙΚΑΤΑΣΤΑΣΗ, ΘΑ ΠΡΕΠΕΙ ΝΑ ΤΟ ΕΞΑΕΡΩΣΕΤΕ ΜΕΤΑ ΑΠΟ ΤΗ ΝΕΑ ΤΟΠΟΘΕΤΗΣΗ ΠΡΙΝ ΘΕΣΕΤΕ ΤΟ ΤΡΑΚΤΕΡ ΞΑΝΑ ΣΕ ΛΕΙΤΟΥΡΓΙΑ.

- Σταθμεύστε το τρακτέρ σε επίπεδο επιφάνεια για μη κυλήσει κατά οποιαδήποτε διεύθυνση. Για την ακόλουθη διαδικασία θα πρέπει το φρένο στάθμευσης να είναι απενεργοποιημένο.
- Αποσυνδέστε το κιβώτιο ταχυτήτων θέτοντας το χειριστήριο για την ελεύθερη κίνηση τροχών στη θέση ελεύθερης κίνησης τροχών.
- Ξεκινήστε τον κινητήρα και θέστε το χειριστήριο μοχλού πεταλούδας στην αργή θέση. Βεβαιωθείτε ότι δεν είναι ενεργοποιημένο το φρένο στάθμευσης.
- Πατήστε το πεντάλ εμπροσθοπορείας μέχρι το τέρμα, κρατήστε το πατημένο για πέντε (5) δευτερόλεπτα και αφήστε το πεντάλ. Πατήστε το πεντάλ οπισθοπορείας μέχρι το τέρμα, κρατήστε το πατημένο για πέντε (5) δευτερόλεπτα και αφήστε το πεντάλ. Επαναλάβετε αυτή τη διαδικασία τρεις (3) φορές.
- Περιστρέψτε το κλειδί της μίζας στη θέση OFF για να διακόψετε τη λειτουργία του τρακτέρ.
- Συνδέστε το κιβώτιο ταχυτήτων θέτοντας το χειριστήριο για την ελεύθερη κίνηση τροχών στη θέση οδήγησης.
- Ξεκινήστε τον κινητήρα και θέστε το χειριστήριο μοχλού πεταλούδας στην αργή θέση.
- Οδηγήστε το τρακτέρ προς τα εμπρός για περίπου 1,5 μέτρα και κατόπιν προς τα πίσω για 1,5 μέτρα. Επαναλάβετε αυτήν τη διαδικασία οδήγησης τρεις (3) φορές.
- Το τρακτέρ σας είναι τώρα έτοιμο για κανονική λειτουργία.

**(SE) OBSERVERA!**

Maskinen är utrustad med säkerhetsströmbrytare som omedelbart bryter strömmen till motorn om föraren lämnar sätet med motorn igång och med in/urkopplingsspaken i läget "inkoppling".

**(NO) MERK!**

Maskinen er utstyrt med en sikkerhets-strömbryter som umiddelbart bryter strømmen til motoren dersom føreren forlater setet med motoren igang og med inn/utkoblings-spaken i "innkoblings-stilling".

**(DK) BEMÆRK!**

Maskinen er udstyret med en nødstrømafbryder, der afbryder for strømmen til motoren, hvis føreren forlader sædet med motoren kørende og kobling/bremsepedalen koblet ud.

**(FI) HUOMIO!**

Kone on varustettu turvakatkaisijalla, joka katkaisee moottorilta välittömästi virran, jos ajaja nousee istuimelta moottorin käydessä ja leikkuuterien ollessa päälle kytkettyinä.

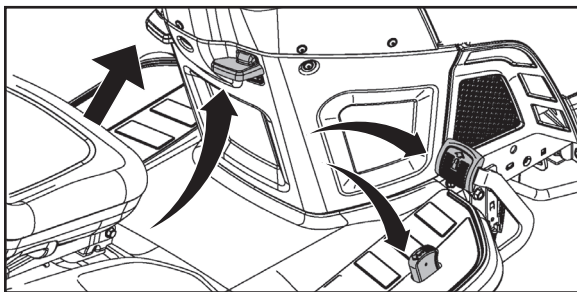
**(PT) OBSERVAÇÃO!**

A máquina vem equipada com um controle de segurança que imediatamente interrompe a corrente para o motor se o motorista abandonar o assento com o motor ligado e com a alavanca de conexão/desconexão na posição "conexão".

**(GR) ΣΗΜΕΙΩΣΗ!**

Το μηχάνημα είναι εξοπλισμένο με διακόπτη ασφάλειας ο οποίος διακόπτει αμέσως το ηλεκτρικό ρεύμα προς τον κινητήρα αν ο οδηγός φύγει από το κάθισμα ενώ λειτουργεί ο κινητήρας και ο μοχλός σύνδεσης/αποσύνδεσης βρίσκεται στη θέση «connection» (σύνδεση).





### Förflyttning framåt och bakåt

Riktningen och rörelsens hastighet kontrolleras av pedalerna för framåt- och bakåtdrift.

- Starta traktorn och lösgör parkeringsbromsen.
- Tryck sakta ner pedalen för drift framåt eller bakåt för att starta rörelsen. Färdhastigheten ökar ju längre ner man trycker pedalen.

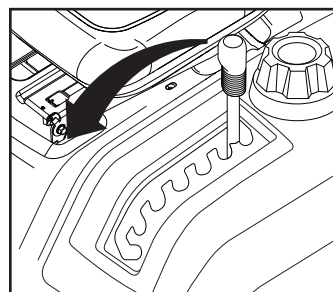
### Hur man använder farthållaren.

Farthållaren kan endast användas vid drift framåt.

- För farthållarens spak, samtidigt som pedalen för drift framåt är nedtryckt till önskad hastighet, framåt till "SET" positionen och håll den kvar medan foten tas från pedalen. Därefter kan farthållarens spak släppas.
- För att frigöra kryssningskontrollen, tryck ner bromspedalen eller pumpa med foten på pedalen för körning framåt.

### Klippning

Sänk slätteraggregatet genom att flytta hisspaken framåt och anslut slätteraggregatet. Välj en hastighet som passar terrängen och de klippresultat som önskas.



### For å bevege traktoren fremover og bakover

Bevegelsens retning og hastighet kontrolleres med pedalene for henholdsvis kjøring og rygging.

- Start traktoren og slipp opp parkeringsbromsen.
- Trykk sakte inn kjøre- eller ryggepedalen for å bevege traktoren. Hastigheten øker etter som man trykker pedalen mer og mer inn.

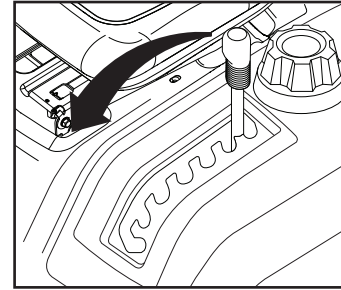
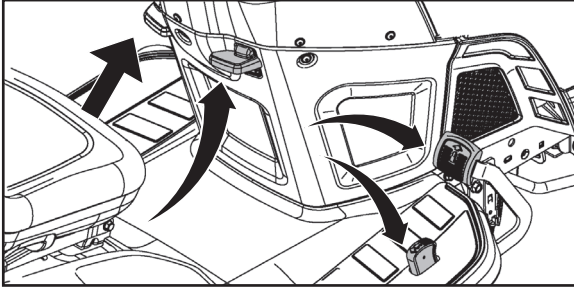
### Bruk av kontrollspake hastighet

Denne spaken kan bare brukes for kjøring fremover.

- Trykk kjørepedalen inn til ønsket hastighet er nådd, før deretter kontrollspaken for hastighet fremover til "SET" og hold den inne mens du tar foten av pedalen, slipp deretter opp kontrollspaken.
- For å avkoble Cruise Control, trykk bremsepedalen ned eller trykk lett på gasspedalen.

### Beskjæring

Senk beskjeringsenheten ved å fore spaken fremover og koble til beskjeringsenheten. Velg en kjørehastighet som egner seg for arbeidsområdet og de resultatene man vil oppnå.



### DK Fremadgående og baglæns bevægelse

Bevægelsens retning og hastighed styres af speederpedalen og bakkespeederpedalen.

- Start traktoren og slå parkeringsbremsen fra.
- Tryk langsomt speederen eller bakkespeederen ned for at starte bevægelsen. Grundtempoet øges jo mere pedalen trykkes ned.

#### Brug af hastighedsindstillingens håndtag

Hastighedsindstillingen kan udelukkende bruges ved fremadgående kørsel.

- Når den ønskede hastighed er opnået, stadig med speederen trykket ned, stilles hastighedsindstillingen over på positionen "SET" og holdes fast der mens foden fjernes fra speederpedalen, derefter lades hastighedsindstillingens håndtag frit.
- For at frakoble fartpiloten trykkes bremsepedalen ned eller slå let på fremadkørselspedalen.

#### Klipning

Sænk klippeenheden ved at bevæge løftehåndtaget fremad og kobl klippeenheden til. Vælg en kørehastighed der passer til terrænet og de påkrævede klipperesultater

#### Liikkuminen eteenpäin ja taaksepäin

Ajon suuntaa ja nopeutta säätelevät eteenpäin- ja peruutuspolkimet.

- Käynnistä traktori ja vapauta pysäköintijarru.
- Paina hitaasti ajopoljinta liikkeelle lähtemiseksi. Mitä alemmaksi poljinta painetaan, sitä kovempi ajovauhti.

#### Vakionopeuden säätimen käyttö

Vakionopeuden säädintä voidaan käyttää vain eteenpäin ajossa.

- Kun eteenpäin-poljin on painettu haluttuun nopeuteen, aseta vakionopeuden säädin eteenpäin "SET"-asentoon ja pidätä sitä niin kauan, kunnes vapautat ajopolkimen.
- Ajonsäädön lopettamiseksi sinun tulee painaa jarrupoljinta tai napauttaa eteenpäin ajon poljinta.

#### Leikkuu

Laske leikkuulaite alas siirtämällä nosto-/laskuvipua eteenpäin ja kytke leikkuulaite päälle. Valitse ajonopeus, joka sopii maastoon ja takaa halutun leikkuutuloksen.

### PT Para andar para frente e para trás

A direção e a velocidade do movimento é controlado pelos pedais de acionamento avanço/recuo.

- Dê a partida no trator e solte o freio de estacionamento.
- Aperte lentamente para frente ou para trás o pedal de acionamento para iniciar a andar. A velocidade no chão aumenta quanto mais o pedal for apertado.

#### Uso do Piloto Automático

A característica piloto automático pode usado somente para andar para frente.

- Com o pedal de marcha para frente apertado na velocidade desejada, movimente a alavanca do piloto automático para frente na posição "SET" e segure enquanto levanta o próprio pé do pedal, depois solte a alavanca do piloto automático.
- Para desengatar o piloto automático, tirar o pé do pedal de freio ou pisar no pedal de direção para frente.

#### Corte

Abaxe a unidade de corte mexendo para frente a alavanca de elevação e ligue a unidade de corte. Escolha uma velocidade de marcha apropriada para o terreno e de acordo com os resultados desejados de corte.

#### Κίνηση προς τα εμπρός και προς τα πίσω

Η κατεύθυνση και η ταχύτητα της κίνησης ελέγχεται από τα πεντάλ κίνησης προς τα εμπρός και όπισθεν.

- Ξεκινήστε το τρακτέρ και αφήστε το φρένο στάθμευσης.
- Για να ξεκινήσετε την κίνηση, πατήστε αργά το πεντάλ κίνησης προς τα εμπρός ή όπισθεν. Η ταχύτητα στο έδαφος αυξάνεται όσο περισσότερο πατήσετε το πεντάλ.

#### Χρήση ελέγχου ταχύτητας ταξιδιού

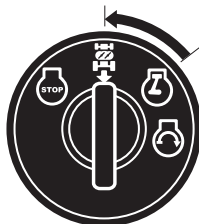
Το χαρακτηριστικό ελέγχου ταχύτητας ταξιδιού μπορεί να χρησιμοποιηθεί μόνο για κίνηση προς τα εμπρός.

- Ενώ το πεντάλ κίνησης προς τα εμπρός είναι πατημένο στην επιθυμητή ταχύτητα, θέστε το μοχλό ελέγχου ταχύτητας ταξιδιού προς τα εμπρός στη θέση SET και κρατήστε το στη θέση αυτή ενώ αφήνετε το πόδι σας από το πεντάλ. Κατόπιν, αφήστε το μοχλό ελέγχου ταχύτητας ταξιδιού.
- Για να αποσυνδέσετε τον έλεγχο πλοήγησης, πατήστε το πεντάλ φρένου ή χτυπήστε το πεντάλ κίνησης προς τα εμπρός.

#### Κοπή

Θέστε το μοχλό ανύψωσης προς τα εμπρός για να χαμηλώσετε τη μονάδα κοπής και συνδέστε τη μονάδα κοπής. Επιλέξτε μια ταχύτητα οδήγησης που ταιριάζει στο έδαφος και τα απαιτούμενα αποτελέσματα κοπής.

ROS "ON"  
 ROS "PA"  
 ROS "ON"  
 ROS "ON"  
 ROS "ON"  
 ROS "ON"



Engine "ON" (Normal användning)  
 Motor "PÅ" (Normal Bruk)  
 Engine "ON" (Normal kørsel)  
 Moottori "ON" (Normaalitoiminta)  
 Motor "ON" (Operação Normal)  
 "ON" κινητήρα (κανονική λειτουργία)

### SE System för backning (ROS)

Er traktor är utrustad med ett System för backning (ROS). Varje försök av föraren att köra bakåt med utrustningen inkopplad kommer att stänga av motorn om inte tändningsnyckeln är placerad i läge ROS "ON".

**WARNING!** Man skall absolut inte backa med utrustningen inkopplad under klippning. Att vrida ROS till läge "ON" för att göra det möjligt att backa med utrustningen inkopplad skall bara göras när användaren anser det nödvändigt att flytta maskinen med utrustningen inkopplad. **Klipp inte under backning om det inte är absolut nödvändigt.**

ANVÄNDNING AV ROS:

- Med motorn igång, vrid tändningsnyckeln moturs till läge ROS "ON".
- Tryck sakta på bakningspedalen för att starta rörelsen.
- Flytta riktningsväljaren sakta till backläge (R) för att påbörja rörelsen.
- När ROS inte längre behöver användas, vrid tändningsnyckeln medurs till läge Engine "ON".

### NO System for Reversert Bruk (ROS)

Din traktor er utstyrt med System for Reversert Bruk (ROS). Ethvert forsøk operatøren gjør på reversert bevegelse med utstyrsclutch tilkoblet vil stenge motoren med mindre tenningsnøkkelen er satt til stillingen for ROS "På".

**ADVARSEL!** Det anbefales ikke å rygge med utstyrsclutchen i bruk under klipping. Å slå ROS "På", for å tillate reversert bruk med uytstyrsclutchen tilkoblet bør kun gjøres når operatøren mener det er nødvendig å flytte maskinen med utstyret igang. **Ikke klipp i revers med mindre det er helt nødvendig.**

BRUK AV ROS

- Med motoren igang, dreier tenningsnøkkelen mot klokken til stillingen for ROS "På".
- Trykk sakte ned reverspedalen for å starte bevegelsen.
- Før spaken for bevegelseskontroll forsiktig til revers (R) for å starte bevegelse.
- Når det ikke lenger er bruk for ROS, dreies tenningsnøkkelen med klokken til stillingen for Motor "På".

### DK Bakmanøvreresystem (ROS)

Din traktor er udstyret med et bakmanøvreresystem (ROS). Ethvert forsøg på at køre baglæns mens udstyrskoblingen er aktiveret vil resultere i, at motoren slukker, med mindre tændingsnøglen er stillet på ROS "ON" position.

**ADVARSEL!** Det frarådes meget kraftigt at forsøge at bakke under slåning med udstyrskoblingen aktiveret. Ved at sætte ROS til "ON" for at kunne bakke, mens udstyrskoblingen er aktiveret, bør kun foretages, når føreren bestemmer, at det er nødvendigt for at tilbageføre maskinen, mens den kører med udstyr tilkoblet. **Foretag ikke slåning i bakgear med mindre dette er absolut nødvendigt.**

BRUG AF ROS

- Mens motorer er igang, drejes tændingsnøglen modsat urets retning til ROS "ON" position.
- Tryk langsomt på pedalen for tilbagekørsel for at starte bevægelsen.
- Flyt nu langsomt kørselsstangen til bak (R) position for at starte bevægelsen.
- Når ROS ikke længere behøves, drejes tændingsnøglen i urets retning til Engine "ON" position

### FI Suunnanvaihto systeemi (ROS)

Traktorisi on varustettu suunnanvaihto systeemillä (ROS). Kytkimellä toimivan liitännän ollessa kytkettynä, mikä tahansa päinvastaiseen suuntaan tapahtuva liikutus pysäyttää moottorin, ellei virta-avainta ole käännetty ROS-systeemin "ON" -asentoon.

**VAARA!** Niittäessä on ehdottomasti vältettävä peräytymistä kytkimellä toimivan liitännän ollessa kytkettynä. ROS "ON"-asennossa, joka mahdollistaa päinvastaisen toiminnan kytkimellä toimivan liitännän ollessa kytkettynä, tulee käyttää ainoastaan kun käyttäjä pitää koneen paikoilleen asettamista lisälaite kytkettynä välttämättömänä. **Älä niitä päinvastaiseen suuntaan ellei se ole ehdottomasti välttämätöntä.**

ROS-SYSTEEMIN KÄYTTÖ

- Moottori käynnissä, käännä virta-avain vastapäivään ROS "ON" - asentoon.
- Paina kevyesti taaksepäin ajon poljinta liikkeelle lähtemiseksi.
- Käännä liikkeen kontrollointiin liittyvää vipua hitaasti päinvastaiseen asentoon (R) aloittaksesi liikkeen
- Kun ROS - systeemin käyttöä ei enää vaadita, käännä virta-avain myötäpäivään "Moottori" "ON"-asentoon.

### PT Sistema de Operação Reversa (ROS)

O seu trator é equipado com um Sistema de Operação Reversa (ROS). Qualquer tentativa do operador para ir na direção reversa com a embreagem engatada desliga o motor a não ser que a chave de ignição esteja colocada na posição "ON" (ROS).

**AVISO!** Marcha a ré com a embreagem engatada enquanto estiver cortando é absolutamente proibido. Virar o ROS em "ON", para permitir a operação reversa com a embreagem engatada, isto deve ser feito somente quando o operador decide que é necessário reposicionar a máquina com o acessório engatado. **Não cortar no sentido inverso a não ser que seja absolutamente necessário.**

#### USO DO ROS

- Com o motor funcionando, virar a chave de ignição no sentido contrário na posição "ON" (ROS).
- Lentamente aperte o pedal da direção para trás para iniciar o movimento.
- Devagar movimentar a alavanca de controle movimento na posição (R) para iniciar o movimento.
- Quando não for necessário usar muito tempo o ROS, virar a chave de ignição no sentido horário para a posição "ON" do motor.

### GR Σύστημα λειτουργίας με όπισθεν (ROS)

Το τρακτέρ σας είναι εξοπλισμένο με σύστημα λειτουργίας με όπισθεν (ROS). Εάν ο χειριστής προσπαθήσει να κινήσει το μηχάνημα με την όπισθεν ενώ είναι ενεργοποιημένη η σύνδεση εξαρτήματος, θα σβήσει ο κινητήρας εκτός εάν το κλειδί της μίζας βρίσκεται στη θέση "ON" του ROS.

**ΠΡΟΕΙΔΟΠΟΙΗΣΗ!** Δεν συνιστάται να κινείτε το μηχάνημα με την όπισθεν όταν είναι ενεργοποιημένη η σύνδεση εξαρτήματος και κουρεύετε το γκαζόν. Θα πρέπει να γυρίζετε το κλειδί στη θέση "ON" του ROS ώστε να επιτραπεί η λειτουργία με την όπισθεν με ενεργοποιημένη τη σύνδεση εξαρτήματος μόνο όταν ο χειριστής αποφασίσει ότι είναι απαραίτητο να επανατοποθετηθεί το μηχάνημα με ενεργοποιημένη τη σύνδεση. **Μην κουρεύετε το γκαζόν με την όπισθεν εκτός εάν είναι απολύτως απαραίτητο.**

#### ΧΡΗΣΗ ΤΟΥ ROS

- Ενώ λειτουργεί ο κινητήρας, γυρίστε αριστερόστροφα το κλειδί της μίζας στη θέση "ON" του ROS.
- Πατήστε αργά το πεντάλ κίνησης όπισθεν για να ξεκινήσετε την κίνηση.
- Θέστε αργά το μοχλό ελέγχου κίνησης στη θέση όπισθεν (R) για να ξεκινήσετε την κίνηση.
- Όταν δεν χρειάζεται πλέον το ROS, γυρίστε δεξιόστροφα το κλειδί της μίζας στη θέση "ON" του κινητήρα.

### SE Klippningstips

- Rensa gräsmattan från stenar och andra föremål som kan slungas iväg av knivarna.
- Lokalisera och markera stenar och andra fasta föremål för att undvika påkörning.
- Börja med hög klipphöjd och minska tills önskat klippresultat erhålls.
- Klippresultatet blir bäst med högt motorvarvtal (knivarna roterar snabbt) och låg växel (maskinen rör sig långsamt). Om gräset inte är för långt och tjockt kan klipp hastigheten ökas genom att välja en högre växel eller öka motorns varvtal, utan att klippresultatet påverkas.
- Finaste gräsmattan erhålls om den klipps ofta. Klippningen blir jämnare och det avklippta gräset blir jämnare fördelat över ytan. Den totala tidsåtgången blir inte större, eftersom högre körhastighet kan väljas utan att klippresultatet blir sämre.
- Undvik att klippa en våt gräsmatta. Klippresultatet blir sämre eftersom hjulen sjunker ner i den mjuka mattan.
- Spola rent klippaggregatet med vatten undertill efter varje användning.

### NO Tips for klippingen

- Rens gressmatten for stener og andre ting som kan slynges avsted av knivene.
- Lokaliser og marker steiner og andre faste gjenstander for å unngå påkjøring.
- Begynn med høy klipp høyde, og minsk etter hvert til ønsket klippresultat er oppnådd.
- Klippresultatet blir best ved høyt turtall (knivene roterer raskt) og lavt gear (maskinen går langsomt fremover). Hvis gresset ikke er for høyt og tykt kan kjørefarten økes ved å velge et høyere gir eller øke motorfarten, uten at det påvirker skjæresultatet.
- Gressplen blir penest om den klippes ofte. Klipping-en blir jevnere og det avklippede gresset blir jevnere fordelt. Det totale tidsforbruket blir ikke større, eftersom man kan velge en høyere kjørehastighet uten at klippresultatet blir dårligere.
- Unngå å klippe en våt gressplen. Klippresultatet blir dårligere eftersom hjulene synker ned i den myke gressmatten.
- Skyll klippaggregatet rent med vann nedenfra etter bruk.

### DK Klippetips

- Rens først plænen for sten og andre genstande, der kan slynges væk af knivene.
- Lokaliser og afmærk større sten og andre faste genstande for at undgå påkørsel.
- Start med stor klippehøjde, og gå trinvis ned, indtil det ønskede resultat er nået.
- Klipperesultatet bliver bedst med høje motoromdrejninger (knivene roterer hurtigt) og lavt gear (maskinen kører langsomt). Hvis græsset ikke er for langt og tykt, kan arbejdshastigheden sættes op ved at vælge højere gear eller sætte motorens omdrejningstal op, uden at det påvirker klipperesultatet.
- Græsplænen bliver pænere, hvis den klippes ofte. Klipningen bliver mere jævn og græsafklippet fordeles mere jævnt over hele arealet. Det totale tidsforbrug bliver ikke større, da man kan vælge en større kørehastighed, uden at resultatet bliver dårligere.
- Undgå klipning af vådt græs. Resultatet bliver dårligere, da hjulene synker ned i den våde undergrund.
- Spul klippeaggregatet rent med vand på undersiden efter hver anvendelse.

### FI Leikkuuvihjeitä

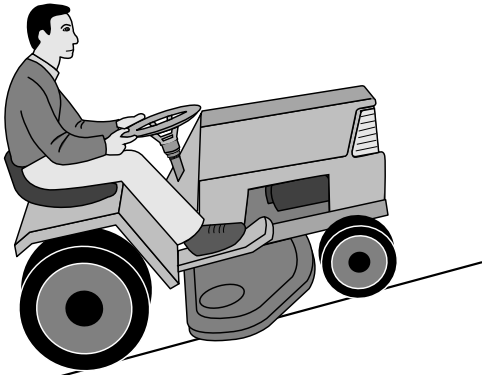
- Poista nurmikolta kivet ja muut esineet, jotka voivat aiheuttaa vahinkoa terien sinkoamina.
- Etsi ja merkitse maakivet ja muut kiinteät esteet, jotta et aja niiden päältä.
- Aloita suurella leikkuukorkeudella ja pienennä sitä sitten, kunnes leikkuujälki on haluttu.
- Paras leikkuujälki saavutetaan moottorin suurella pyörimisnopeudella (terät pyörivät nopeasti) ja pienellä vaihteella (kone liikkuu hitaasti). Ellei ruoho ole liian pitkää ja paksua, ajonopeutta voi lisätä valitsemalla suuremman vaihteen tai lisäämällä moottorin nopeutta ilman, että se vaikuttaa leikkuutuloksiin.
- Paras nurmikko saadaan leikkaamalla sitä usein. Leikkuujälki on tasaisempi ja leikattu ruoho jakautuu tasaisemmin nurmikolle. Aikaa ei mene sen enempää, sillä ajonopeus voi olla suurempi jäljen kärsimättä.
- Vältä määrän nurmikon leikkaamista. Leikkuujälki on huonompi, koska pyörät uppoavat pehmeään ruohomattoon.
- Huuhte leikkuulaite vedellä altapäin jokaisen käytön jälkeen.

### PT Dicas para o corte

- Retire do gramado pedras e outros objetos que possam ser atirados longe pelas lâminas.
- Localize e marque as pedras e outros objetos fixos para evitar colisões.
- Comece com uma altura de corte alta e vá reduzindo até atingir o resultado desejado.
- Os resultados são melhores quando se usa velocidade alta no motor (as lâminas giram rapidamente) e marcha lenta (máquina se move lentamente). Se a relva não for demasiado longa ou espessa a velocidade de condução pode ser aumentada, seleccionando uma mudança mais alta ou aumentado a velocidade do motor, sem afectar o resultado de corte.
- Para o melhor gramado possível, corte a grama frequentemente. O corte se torna mais uniforme e a grama cortada é distribuída com mais uniformidade sobre a superfície. O total de tempo gasto não é maior, considerando que pode se optar por uma velocidade maior sem afetar os resultados.
- Evite cortar grama molhada. O resultado do corte será pior pois as rodas afundam na grama que estará macia demais.
- Após o uso, limpe a unidade de corte por baixo, com jato d'água.

### GR Συμβουλές για την κοπή

- Καθαρίστε το γκαζόν από πέτρες και άλλα αντικείμενα που μπορούν να εκτοξευτούν από τις λεπίδες.
- Εντοπίστε και επισημάνετε τις πέτρες και τα άλλα σταθερά αντικείμενα για να αποφύγετε τη σύγκρουση με αυτά.
- Ξεκινήστε με μεγάλο ύψος κοπής και μειώστε το έως ότου επιτύχετε το απαιτούμενο αποτέλεσμα κοπής.
- Το αποτέλεσμα κοπής είναι βέλτιστο με υψηλή ταχύτητα κινητήρα (γρήγορη περιστροφή λεπίδων) και χαμηλή ταχύτητα (αργή κίνηση μηχανήματος). Εάν τα χόρτα δεν είναι πολύ μεγάλα και χοντρά, μπορείτε να μειώσετε την ταχύτητα κίνηση επιλέγοντας υψηλότερη σχέση ή μειώνοντας την ταχύτητα του κινητήρα, χωρίς να επηρεάσετε τα αποτελέσματα της κοπής.
- Το καλύτερο γκαζόν επιτυγχάνεται όταν κόβετε το γρασίδι συχνά. Η κοπή γίνεται περισσότερο ομοιόμορφη και το κομμένο γρασίδι είναι πιο ομοιόμορφα κατανεμημένο στη επιφάνεια. Ο συνολικός χρόνος που χρειάζεται δεν είναι περισσότερο, επειδή μπορεί να επιλεγεί υψηλότερη ταχύτητα κίνησης χωρίς να επηρεάζεται το αποτέλεσμα κοπής.
- Αποφύγετε την κοπή βρεγμένου γρασιδιού. Το αποτέλεσμα κοπής θα είναι χειρότερο επειδή οι τροχοί θα βυθίζονται στο μαλακό γκαζόν.
- Ψεκάστε τη μονάδα κοπής με νερό από το κάτω μέρος μετά από τη χρήση.



**SE VARNING!**

- Kör inte i terräng som lutar mer än max 15°. Risken för överslag bakåt är mycket stor.
- Kör inte på skrå över lutande terräng eftersom vältningssrisken då är stor.
- Undvik att stoppa eller starta i lutande terräng.

**NO ADVARSEL!**

- Kjør ikke i terrenng som heller mer enn maks. 15°. Risikoen for overslag bakover er da meget stor.
- Kjør ikke på skrå over hellende terrenng, ettersom velterisikoen da er stor.
- Unngå å stoppe eller starte i hellende terrenng.

**DK ADVARSEL!**

- Kør ikke i terræn med mere end maks. 15° hældning. Traktoren kan vælte bagover!
- Kør ikke på langs hen ad skråninger. Traktoren kan vælte om på siden!
- Stop og start på ille vandret terræn bør udgås.

**FI VAARA!**

- Älä aja rinteillä, joiden kaltevuus on yli 15°: kaatumis-vaara taaksepäin.
- Älä aja rinteissä vinosti: kaatumisvaara sivulle.
- Vältä pysäyttämistä ja liikkeellelähtöä rinteissä.

**PT CUIDADO!**

- Não dirija em terreno que apresente ângulo maior que 15°, pois há um grande risco de centelhas atiradas para trás. Terrenos com declives oferecem risco significativo de tombo da máquina.
- Evite parar e dar partida em terrenos inclinados.
- Só troque de marcha quando a máquina estiver parada, para evitar avarias na caixa de engrenagem

**GR ΠΡΟΕΙΔΟΠΟΙΗΣΗ!**

- Μην οδηγείτε σε έδαφος με κλίση μεγαλύτερη από 15°, το μέγιστο. Ο κίνδυνος ανατροπής προς τα πίσω είναι μεγάλος.
- Σε απότομο έδαφος, ο κίνδυνος για ανατροπή είναι σημαντικός.
- Αποφεύγετε να σταματάτε και να ξεκινάτε σε έδαφος με κλίση.

**SE** Kör i högervarv så gräsklipppet slungas bort från rabatter, gångar etc. Vid större gräsmattor bör körriktningen efter 2–3 varv ändras så gräsklipppet slungas ut mot den yta som redan klippts som illustrationen visar.

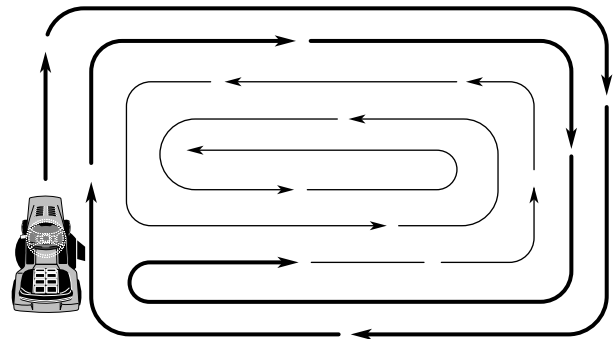
**NO** Kjør i høyreunder slik at avklippet slynges bort fra rabatter, ganger etc. Ved større gressmattor bør kjøretningen endres etter 2 - 3 runder slik at avklippet slynges ut mot den flaten som allerede er klippet, slik illustrasjonen viser.

**DK** Kør i omgange mod højre, så græsafklippet slynges væk fra rabatter, gange osv. Ved større plænearealer bør køretningen ændres efter 2-3 omgange, så græsafklippet slynges mod det areal, der allerede er blevet klippet, se illustrationen.

**FI** Aja oikealle kaartaen, niin ruohosilppu lentää pois päin kukkapenkeistä, käytäviltä, jne. Suuremmilla nurmialueilla pitää ajosuuntaa vaihtaa 2 - 3 kierroksen välein, jotta ruohosilppu lentäisi jo leikatulle nurmikolle kuvan osoittamalla tavalla.

**PT** Dirija virando sempre para a direita, para que a grama cortada seja atirada para longe dos canteiros de flores e caminhos, etc. Em gramados grandes, a direção deve ser mudada após 2-3 viradas para que a grama cortada seja atirada na direção da área que já foi cortada, conforme mostra a ilustração.

**GR** Οδηγήστε στρίβοντας δεξιά για να πετάγεται το κομμένο γρασίδι μακριά από τα λουλούδια, τους διαδρόμους, κτλ. Για μεγαλύτερες περιοχές με γκαζόν, θα πρέπει να αλλάζετε την κατεύθυνση οδήγησης μετά από 2-3 στροφές για να πετάγεται το κομμένο γρασίδι προς την περιοχή που έχει ήδη κουρευτεί, όπως απεικονίζεται στην εικόνα.



**SE** Använd maskinens vänstra sida för att kunna klippa nära träd, buskar, gångaretc. Kniven klipper ca 15mm innanför kåpens kant.

**NO** Bruk maskinens venstre side for å kunne klippe nær trær, busker, gangveier etc. Kniven klipper ca. 15 mm innenfor kåpens kant.

**DK** Brug maskinens venstre side for at klippe tæt ind til træer, buske, gangem.v. Kniven klipper ca. 15mm inden for afdækningens kant.

**FI** Käytä koneen vasenta puolta leikatessasi läheltä puita, pensaita, käytäviä, jne. Terät leikkaavat n. 15 mm päässä suojuksen reunasta.

**PT** Use o lado esquerdo da máquina para cortar grama junto de árvores, arbustos, caminhos, etc. A lâmina corta a aproximadamente 15 mm da extremidade da cobertura.

**GR** Χρησιμοποιήστε την αριστερά πλευρά του μηχανήματος για να κόβετε κοντά σε δέντρα, θάμνους, διαδρόμους, κτλ. Η λεπίδα κόβει σε απόσταση περίπου 15mm από το άκρο του καλύμματος προς τα μέσα.



**SE Att stänga av motorn**

Flytta tillbehörets kopplingspak till frikopplad position. Flytta gasspaken till sakta-position. Lyft upp klippenheten och vrid tändningsnyckeln till "STOPP"-läget.

**OBSERVERA!**

Använd aldrig positionen för kallväderstart för att stänga av motorn.

**NO Når du slår av motoren**

Flytt kløtsjkontrollen for tilbehøret til frakoblet posisjon. Flytt gasskontrollen til langsom posisjon. Løft opp skjæreenheten, og vri tenningsnøkkelen til posisjonen "STOP".

**MERK!**

Ikke bruk posisjonen for kaldstart til å stoppe motoren.

**DK Standsning af motoren**

Flyt redskabskoblingsgrebet til frakoblet stilling. Flyt gashåndtaget til langsom. Hæv skæreenheden og drej tændingsnøglen til "STOP".

**BEMÆRK!**

Brug aldrig positionen for start i koldt vejr til at standse motoren.

**FI Koneen sammuttaminen**

Siirrä lisälaitteen kytkin irtikytkettyyn asentoon. Siirrä kaasun säädin hitaaseen asentoon. Nosta leikkuuyksikkö ylös ja käännä virta-avain STOP-asentoon.

**HUMIO!**

Älä koskaan käytä kylmän ilman käynnistysasentoa moottorin sammuttamiseen.

**PT Como desligar o motor**

Desloque o controlo da embraiagem do acessório para a posição desengatada. Desloque o controlo do acelerador para a posição lenta. Eleve a unidade de corte e rode a chave da ignição para a posição "STOP" (parar).

**OBSERVAÇÃO!**

Nunca utilize a posição de arranque a frio a baixas temperaturas para parar o motor.

**GR Σβήσιμο κινητήρα**

Μετακινήστε το χειριστήριο συμπλέκτη του εξαρτήματος στη θέση αποσύμπλεξης. Μετακινήστε το χειριστήριο γκαζιού στη θέση αργής κίνησης. Ανασηκώστε τη μονάδα κοπής και γυρίστε το κλειδί της μίζας στη θέση «ΔΙΑΚΟΠΗΣ» («STOP»).

**ΣΗΜΕΙΩΣΗ**

Μη χρησιμοποιείτε ποτέ τη θέση εκκίνησης σε κρύο καιρό για να σβήσετε τον κινητήρα.

**SE VARNING!**

Låt aldrig tändningsnyckeln sitta kvar då maskinen lämnas utan uppsikt för att hindra barn och obehöriga personer att starta motorn.

**NO ADVARSEL!**

La aldri tenningsnøkkelen stå i når maskinen forlates uten tilsyn. Dette for å hindre barn og uvedkommede personer i å starte motoren.

**DK ADVARSEL!**

Tændnøglen må aldrig efterlades, når maskinen forlades uden opsyn. Kun derved sikres, at børn og uvedkom-mende personer kan starte motoren.

**FI VAARA!**

Älä jätä koskaan virta-avainta paikalleen, kun kone jää ilman valvontaa, jotta lapset ja asiattomat henkilöt eivät voisi käynnistää moottoria.

**PT CUIDADO!**

Não deixe a chave da ignição na máquina quando esta não está sendo usada, para evitar que crianças e outras pessoas não autorizadas liguem a máquina.

**GR ΠΡΟΕΙΔΟΠΟΙΗΣΗ!**

Μην αφήνετε το κλειδί της μίζας επάνω στο μηχανήμα όταν δεν το χρησιμοποιείτε για να μην ξεκινήσουν τον κινητήρα παιδιά ή άλλα αναρμόδια άτομα.

## 6. Underhåll, justering. 6. Vedlikehold, justering. 6. Vedligeholdelse, justering. 6. Kunnossapito, säätö. 6. Manutenção e Regulagem. 6. Συντήρηση, ρύθμιση.

### SE VARNING!

Innan serviceåtgärder vidtas på motor eller klippaggregat skall följande göras:

- Tryck ner kopplings/bromspedalen och koppla in parkeringsbromsspaken.
- För in/urkopplingsspaken till urkopplat läge.
- Stäng av motorn.
- Tag bort tändkabeln från tändstiftet.

### NO ADVARSEL!

Før noen form for service foretas på motoren eller klippaggregatet må man gjøre følgende:

- Trykk ned clutch/bremsepedalen og kobl inn parkeringsbremsen
- Sett inn/utkoblingsspaken i utkoblet stilling
- Stopp motoren
- Ta tenningskabelen av fra tennpluggen.

### DK ADVARSEL!

Før service på motor eller knive udfør følgende:

- Tryk koblings/bremsepedalen ned, og aktiver parkeringsbremsen.
- Sæt ind/udkoblingsstangen i udkoblet.
- Sluk motoren.
- Fjern tændkablet fra tændrøret.

### FI VAARA!

Ennen moottorin tai leikkuulaitteen huoltoa:

- Paina kytkin-/jarrupoljin pohjaan ja kytke seisontajarru päälle.
- Kytke leikkuulaite pois päältä.
- Pysäytä moottori.
- Irrota sytytystulpan johto.

### PT AVISO!

Antes de fazer reparos no motor ou na unidade de corte, faça o seguinte:

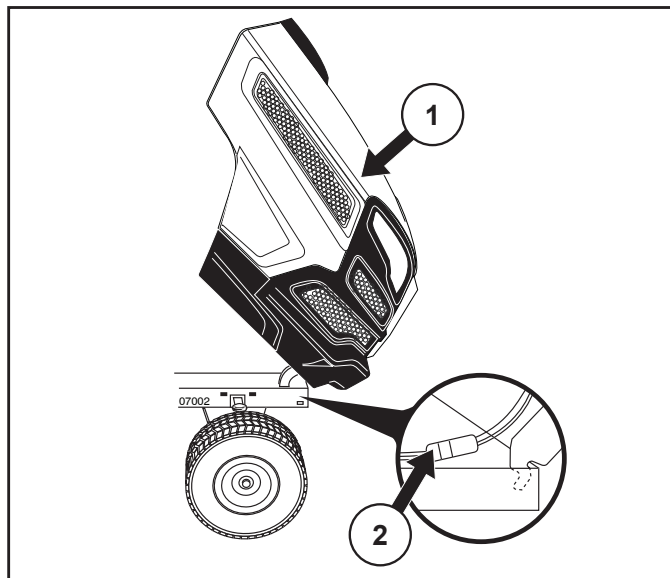
- Desligue o motor
- Coloque a alavanca de conexão/desconexão na posição desengatada.
- Pise no pedal e acione o freio de estacionamento.
- Remova o cabo da ignição do plugue.

### GR ΠΡΟΕΙΔΟΠΟΙΗΣΗ!

Πριν εκτελέσετε εργασίες συντήρησης στον κινητήρα ή στη μονάδα κοπής, θα πρέπει να πραγματοποιήσετε τα εξής:

- Πιέστε προς τα κάτω το συμπλέκτη/πεντάλ φρένου και ενεργοποιήστε το μοχλό φρένου στάθμευσης.
- Θέστε το μοχλό σύνδεσης/αποσύνδεσης στην απενεργοποιημένη θέση.
- Σβήστε τον κινητήρα.
- Βγάλτε την ντίζα μίζας από το βύσμα.





- (SE) (1) Huv  
(2) Kontakt till strålkarna

- (NO) (1) Deksel  
(2) Tilkopling for frontlys

- (DK) (1) Hjelm  
(2) Kabelmuffe til forlygter

- (FI) (1) Moottorin kuomu  
(2) Ajovalojen johdon liitin

- (PT) (1) Capota  
(2) Conector do fio do farol dianteiro

- (GR) (1) Καπό  
(2) Σύνδεση καλωδίου προβολέα

- (SE) **Motorhuv**
- Öppna huv.
  - Lossa strålkastarkontakten.
  - Stå framför traktorn och ta tag i huvens sidor, tippa den framåt och lyft den av traktorn.
  - Sätt tillbaka den genom att passa in tapparna i deras hål i ramen.
  - Anslut strålkastarkontakten och stäng huv.

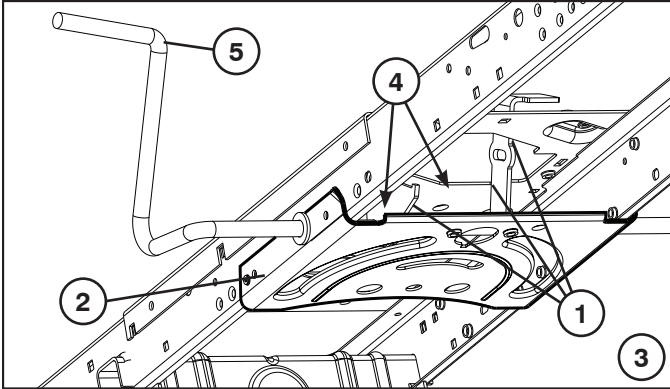
- (NO) **Motordeksel**
- Løft dekslet.
  - Kopl fra ledningen til frontlysene.
  - Stå foran traktoren. Ta tak i sidene på dekslet, vipp det framover og løft det av traktoren.
  - Dekselet monteres igjen ved å skyve hengslene inn i sporene i rammen.
  - Kopl frontlysene til igjen, og lukk dekslet.

- (DK) **Motorhjelm**
- Løft hjelmen.
  - Kobl ledningen til forlygterne fra ved kabelmuffen.
  - Stå foran traktoren. Grib fat om hjelmens sider, vip den forover, og løft den af traktoren.
  - Monteres hjelmen igen: Skub hjelmens hængselsbøjler ind i hullerne på rammen.
  - Kobl kabelmuffen til forlygterne sammen igen. Luk hjelmen.

- (FI) **Moottorin kuomu**
- Nosta kuomu ylös.
  - Irrota ajovalojen johto.
  - Asetu traktorin eteen. Tartu kuomuun sivuilta, kallista sitä eteenpäin ja nosta irti traktorista.
  - Kun asetat kuomun paikalleen, ohjaa korvakkeet rungossa oleviin loviin.
  - Kiinnitä ajovalojen johto ja laske kuomu alas.

- (PT) **Capota do motor**
- Levante a capota.
  - Desprenda o conector do fio do farol dianteiro.
  - De pé em frente do trator, segure a capota pelos lados, incline-a para a frente e retire-a do trator.
  - Para reinstalar, enfile os pinos articulados da capota nos buracos da estrutura.
  - Reconecte o fio de conexão do farol dianteiro e feche a capota.

- (GR) **Καπό κινητήρα**
- Σηκώστε το καπό.
  - Απασφαλίστε τη σύνδεση καλωδίου προβολέα.
  - Σταθείτε μπροστά από το τρακτέρ. Πιάστε το καπό από τα πλαϊνά, γείρετε προς τα μπροστά και βγάλτε το από το τρακτέρ.
  - Για να τοποθετήσετε ξανά, ολισθήστε τους περιστρεφόμενους βραχίονες καπό στις σχισμές στο σκελετό.
  - Συνδέστε ξανά τον συνδετήρα καλωδίου προβολέα και κλείστε το καπό.



## SE Underhåll

**OBSERVERA:** Underhåll bör utföras regelbundet för att traktorn skall hållas i gott skick.

**⚠️ VARNING:** Lossa tändstiftskabeln för att undvika oavsiktlig start för all reparation, inspektion eller underhåll.

### Före varje användning:

- Kontrollera oljenivån och smör rörliga delar efter behov.
- Kontrollera att alla bultar, muttrar och saxsprintar finns på plats och är väl säkrade.
- Kontrollera polerna och ventileran på batteriet.
- Ladda långsamt upp med 6 A om detta behövs.
- Rensa luftgallret
- Håll traktorn fri från smuts och skräp för att undvika motorskador eller överhettning.
- Kontrollera bromsarnas funktion.

### Rengöring

Vi rekommenderar att du inte använder vattenslang eller högtryckskvätt för att rengöra din traktor, såvida inte motor och transmission är täckta för att hålla vattnet ute. Vatten kan tränga in i motorn och transmissionen och kan förkorta maskinens livslängd. Använd tryckluft eller en lövblåsar för att avlägsna gräs, löv och skräp från traktorn och gräsklipparen.

### Rengöring Av Styrplatta:

- Avlägsna damm från styrplattan. Damm kan begränsa kopplings/bromspedalens axelrörelse vilket kan orsaka slirning av remmen och drivförmågan förloras.

**⚠️ FÖRSIKTIGHET:** Undvik alla klämande punkter och rörliga delar.

### ⚠️ 1. FÖRSIKTIGHET: KLÄMANDE PUNKTER:

2. Styrplatta
3. Styrsystem, instrument, dämpare och knivar visas inte.
4. Rengör ovasidan.
5. Koppling/bromspedal.

## NO Vedligeholdelse

**MERK!** Traktoren bör gås igennem med jævne mellemrum, så er du altid sikker på, at den er i orden.

**⚠️ ADVARSEL!** Træk tændkablet af inden du begynder på reparations-, kontrol- eller vedligeholdelsesarbejde for at undgå utilsigtet start.

### Inden hver start:

- Check olie, smør drejepunkter hvis det er påkrævet.
- Check bolte, møtrikker og splitpinde.
- Sjek batteriets poler og åbninger.
- Genoplad langsomt på 6 ampere hvis det er nødvendigt.
- Rengør luftgitteret.
- Hold traktoren ren for snavs og græsklip for at undgå skader på motoren og overheding.
- Check bremsernes funktion.

### Rengjøring

Vi anbefaler ikke å bruke hageslange eller høytrykksspyler til å rengjøre traktoren, med mindre motoren og transmisjonen dekkes til for å holde vannet ute. Vann i motoren og transmisjonen vil redusere traktorens effektive levetid. Bruk trykkluft eller en løvblåser til å fjerne gress, blader og smuss fra traktoren og gressklipperen.

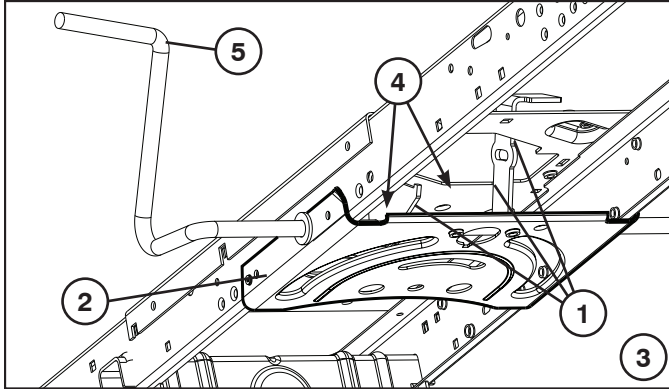
### Rengjøre Styreplaten:

- Fjern smuss fra styreplaten. Smuss kan nedsette clutch-/bromsepedalens akselbevegelse, og føre til remslipp og begrense kjøringen.

**⚠️ FORSIKTIG:** Unngå alle klemmepunkter og bevegelige deler.

### ⚠️ 1. FORSIKTIG: KLEMMEPUNKTER

2. Styreplaten.
3. Styrsystem, instrumentbrett, skjerm og klipper vises ikke.
4. Rengjør toppen.
5. Clutch-/bromsepedal.



### DK Vedligeholdelse

**BEMÆRK!** Traktoren bør gås igennem med jævne mellemrum, så er du altid sikker på, at den er i orden.

**ADVARSEL!** Træk tændkablet af inden du begynder på reparations-, kontrol- eller vedligeholdelsesarbejde for at undgå utilsigtet start.

#### Inden hver start:

- Check oliestanden. Smør lejer, hvis det er påkrævet.
- Check bolte, møtrikker og splitpinde.
- Check batteriets poler og åbninger.
- Genoplad batteriet langsomt med maks. 6 ampere, hvis det er nødvendigt.
- Rengør luftgitteret.
- Rengør traktoren for evt. snavs og græsklip for at undgå skader på motoren og overhedning.
- Kontroller bremsernes funktion.

#### Rengøring

Vi fraråder at rengøre traktoren med en haveslange eller højtryksrensere, medmindre motoren og transmissionen er afdækket, så vandet holdes ude. Vand i motor eller transmission forkorter traktorens levetid. Brug trykluft eller en løvblæser til at rense traktoren og plæneklipperen for græs, blade og snavs.

#### Rengøring Af Styreplade:

- Fjern affald fra styrepladen. Affald kan hindre koblings-/bremsepedalstangens bevægelse og medføre, at drivremmen skrider, og der tabes drivkraft.

**FORSIGTIG:** Undgå at komme i nærheden af steder med risiko for klemning og bevægelige dele.

**1. FORSIGTIG: RISIKO FOR KLEMNING.**

2. Styreplade.
3. Styresystem, betjeningspanel, skærm og slåmaskine vises ikke.
4. Rengør oversiden.
5. Kobling-/bremsepedal

### FI Kunnosapito

**HUMIO:** Huoltotyöt tulee suorittaa säännöllisesti, jolloin traktori säilyy jatkuvasti toimintakunoina.

**VAARA:** Irrota aina sytytystulpan johto ennen kuin teet mitään tarkastuksia, huolto- tai korjaustöitä.

#### Aina ennen käyttöä:

- Tarkista öljyt ja voitele nivelet tarpeen mukaan.
- Varmista, että pultit, mutterit ja sokat ovat lujasti paikoillaan.
- Tarkista akun navat ja ilma-aukot.
- Lataa akku tarpeen vaatiessa hitaasti 6 ampeerin virralla.
- Puhdista ilmansuodatin.
- Pidä traktori puhtaana liasta ja roskista moottorivaurioiden ja ylikuumentumisen välttämiseksi.
- Tarkista, että jarrut toimivat moitteettomasti.

#### Pesu

Emme suosittele traktorin puhdistamista vesiletkulla tai painepesurilla ellei moottoria ja vaihteistoa ole suojattu vettä vastaan. Veden pääseminen moottoriin ja vaihteistoon lyhentää koneen käyttöikää. Käytä paineilmaa tai lehtipuhallinta ruohon, lehtien ja roskien poistamiseen traktorista ja ruoholeikkurista.

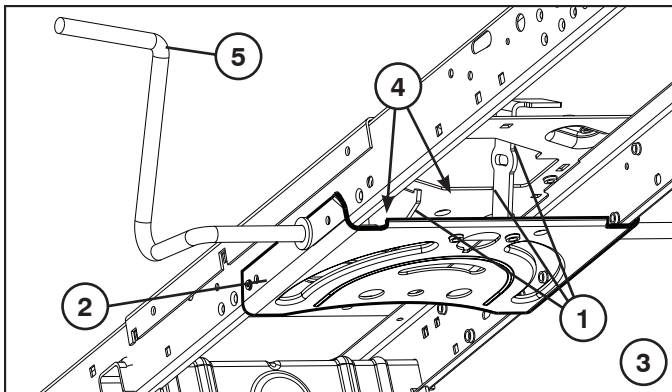
#### Ohjauslevyn puhdistus:

- Poista jätteet ohjauslevystä. Jätteet voivat haitata kytkin/jarrupolkimen akselin liikettä aiheuttaen hinnan luisumista ja käyttövaikeuksia.

**VARO:** Vältä puristuskohtia ja liikkuvia osia.

**1. VARO: PURISTUSKOHDAT.**

2. Ohjauslevyn.
3. Ohjausjärjestelmä, kojelauta, lokasuoja ja leikkuri eivät ole näkyvissä.
4. Puhdista yläosa.
5. Kytkin/jarrupoljin



## PT Manutenção

**NOTA:** Manutenção periódica deve ser executada em base regular de modo a manter seu trator em boas condições de funcionamento.

**AVISO:** Desligue o cabo de vela para evitar uma partida acidental antes de executar qualquer reparo, inspeção ou manutenção.

### Antes de cada uso:

- Verifique o óleo, lubrifique os pontos de pivô conforme necessário.
- Verifique para ver que todos os parafusos, porcas e contrapinos estejam nos seus lugares e seguros.
- Verifique a bateria, terminais e suspiros.
- Carregue lentamente a 6 amperes se necessário.
- Limpe a tela de ar.
- Mantenha o trator livre de sujeira e resíduos para prevenir danos ao motor ou super-aquecimento do motor.
- Verifique a operação do freio.

### Limpeza

Não recomendamos a utilização de uma mangueira de jardim ou um aparelho de lavagem à pressão para limpar o trator, salvo se o motor e a transmissão estiverem cobertos para impedir a entrada de água. A entrada de água no motor e na transmissão reduz a vida útil do trator. Utilize ar comprimido ou um soprador de folhas para remover relva, folhas e resíduos do trator e do corta-relva.

### Limpar a placa de direcção:

- Limpe a sujidade da placa de direcção. A sujidade pode limitar a deslocação do veio do pedal de embreagem/travão, provocando o deslizamento da correia e perda de tracção.

**AVISO:** Evite todos os pontos de entalamento e partes móveis.

## 1. CUIDADO: PONTOS DE ENTALAMENTO

2. Placa De Direcção.
3. Sistema de direcção, amortecedor, resguardo e cortador de relva não exibidos.
4. Limpe a parte de cima.
5. Pedal da Embreagem/Freio.

## GR Συντήρηση

**ΣΗΜΕΙΩΣΗ:** Για να διατηρείτε το τρακτέρ σας σε καλή κατάσταση λειτουργίας, θα πρέπει να πραγματοποιείται περιοδική συντήρηση σε τακτά χρονικά διαστήματα.

**AVISO:** Πριν ξεκινήσετε οποιαδήποτε εργασία επισκευής, ελέγχου ή συντήρησης, αποσυνδέστε την ντίζα μπουζί για να αποφεύγετε την τυχαία εκκίνηση.

### Πριν από κάθε χρήση:

- Ελέγξτε το λάδι, λιπαίνετε τα κύρια σημεία, όπως απαιτείται.
- Ελέγξτε αν είναι όλα τα μπουλόνια, τα παξιμάδια και οι κοπλίτες στη θέση τους με ασφάλεια.
- Ελέγξτε την μπαταρία, τους ακροδέκτες και τα ανοίγματα αερισμού.
- Φορτίστε ξανά και αργά στα 6 Amp, αν απαιτείται.
- Καθαρίστε τη σήτα αέρα.
- Διατηρείτε το τρακτέρ χωρίς βρομιά και φυτικά υλικά για να αποφεύγετε την πρόκληση βλάβης στον κινητήρα και την υπερθέρμανση.
- Ελέγξτε τη λειτουργία του φρένου.

### Καθαρισμός

Δεν συνιστάται η χρήση λάστιχου κήπου ή συσκευής πλύσης υψηλής πίεσης για τον καθαρισμό του τρακτέρ, εκτός εάν είναι καλυμμένος ο κινητήρας και το σασμάν, ώστε να μην εισχωρήσει νερό. Εάν εισχωρήσει νερό στον κινητήρα ή στο σασμάν, θα μειωθεί η ωφέλιμη διάρκεια ζωής του τρακτέρ. Χρησιμοποιήστε πεπιεσμένο αέρα ή φυσητήρα φύλλων για να απομακρύνετε χόρτα, φύλλα και απορρίμματα από το τρακτέρ και τη χλοοκοπτική μηχανή.

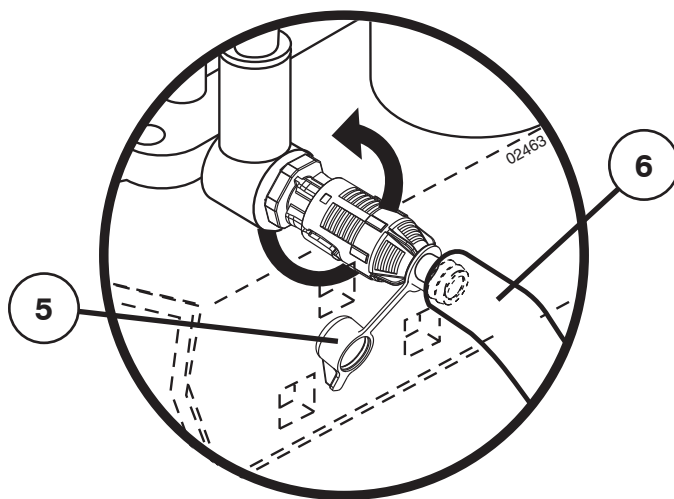
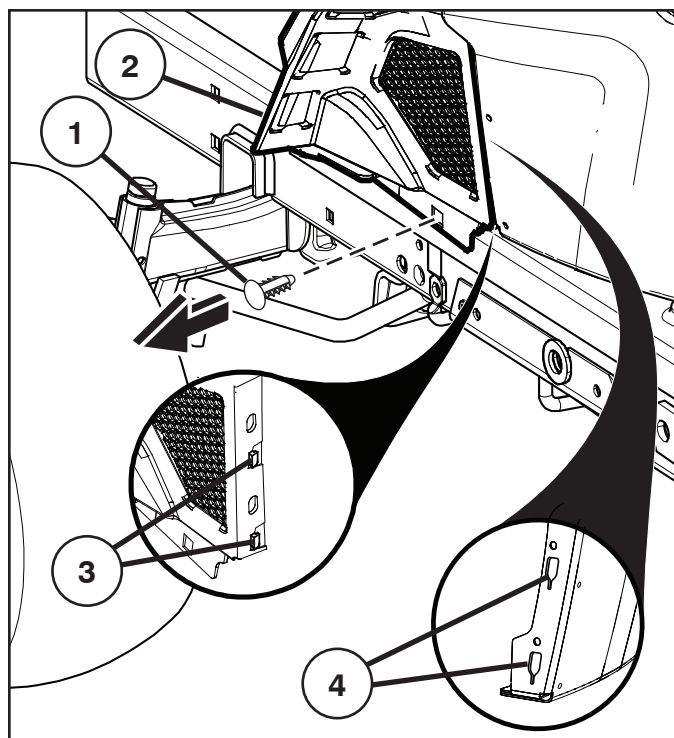
### Καθαρισμός Πλακας Τιμονιου:

- Καθαρίστε τα σκουπίδια από την πλάκα τιμονιού. Τα σκουπίδια μπορούν να περιορίσουν την κίνηση του πεντάλ του συμπλέκτη ή του φρένου, προκαλώντας γλίστρημα του μάντα και απώλεια της κίνησης.

**AVISO:** Αποφύγετε όλα τα αιχμηρά σημεία και τα κινούμενα μέρη.

## 1. ΠΡΟΣΟΧΗ: ΑΙΧΜΗΡΑ ΣΗΜΕΙΑ.

2. Πλακας Τιμονιου
3. Δεν απεικονίζεται το σύστημα τιμονιού, το ταμπλό, ο προφυλακτήρας και η μηχανή κουρέματος.
4. Καθαρίστε την επάνω πλευρά.
5. Πεντάλ συμπλέκτη/φρένου.



## SE BYTE AV OLJA

### Demontering av nedre instrumentkåpa

- Lyft upp huven.
- Lossa piggen (1) från den nedre instrumentkåpan.

**FÖRSIKTIGHET:** Avlägsna den nedre instrumentkåpan (2) försiktigt så att inte kåpflikarna (3) går sönder.

- För den nedre instrumentkåpan (2) uppåt för att frigöra kåpflikarna (3) från de avsmalnande spåren (4) i den nedre instrumentpanelen och avlägsna kåpan.

### Oljeavtappingsventil

- Tag av locket (5) och sätt in avtappingsröret (6).
- För att öppna ventilen: Skjut lätt, vrid moturs och dra ut den.
- För att stänga ventilen: Skjut in och vrid medurs.
- Tag bort avtappingsröret och sätt i locket.

## NO OLJESKIFT

### Fjerne nedre beskyttelsesdeksel

- Løft kappen.
- Fjern holderen (1) fra det nedre beskyttelsesdekselet.

**FORSIKTIG:** Fjern nedre beskyttelsesdeksel (2) forsiktig slik at du ikke skader de fremspringende delene (3) på dekselet fra de avsmalende hullene (4) i den nedre beskyttelsen og fjern dekselet.

- Skyv nedre beskyttelsesdeksel (2) opp for å løsgjøre de fremspringende delene (3) på dekselet fra de avsmalende hullene (4) i den nedre beskyttelsen og fjern dekselet.

### Tappeventil for olje

- Ta av lokket (5), og installer dreneringsrøret (6).
- Åpne ventilen ved å skyve litt inn, vri mot solen og dra den ut.
- Lukk ventilen ved å skyve inn og vri med solen.
- Fjern dreneringsrøret, og sett på lokket.

## DK OLIESKIFT

### Aftagning af nederste dæksel på stænkskærm

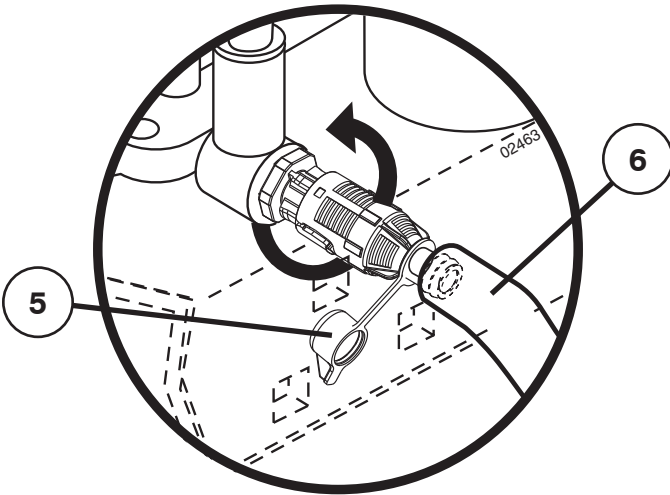
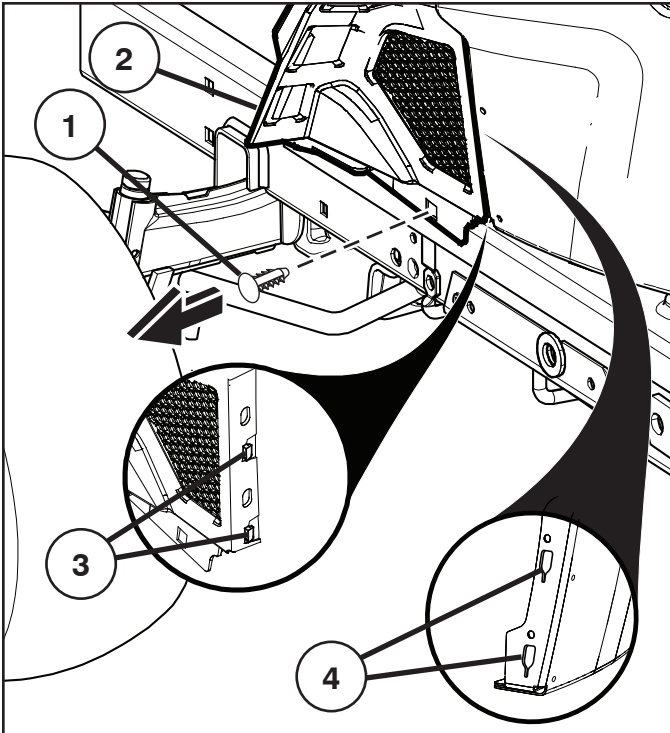
- Løft hjelmen.
- Fjern stiften (1) fra nederste dæksel på stænkskærmen.

**FORSIGTIG:** Tag forsigtigt nederste dæksel på stænkskærmen (2) af, så dækslets flige (3) ikke knækker.

- Skub nederste venstre dæksel på stænkskærmen (2) op, så fligene (3) slipper udskæringerne (4) i stænkskærmen, og tag det af.

### Olieafløbsventil

- Fjern hættten (5) og installér afløbsrøret (6).
- Ventilen åbnes ved at presse den forsigtigt indad, dreje den mod uret og trække den ud.
- Ventilen lukkes ved at presse den indad og dreje den med uret.
- Fjern afløbsrøret og installér hættten.



## FI ÖLJYNVAIHTO

### Alakojelaudan suojuksen irrottaminen

- Nosta konepelti ylös.
- Irrota kiinnike (1) alakojelaudan suojuksesta.

**HUOMIO:** Ota alakojelaudan suojus (2) varovasti pois paikaltaan, jotta suojuksessa olevat kielekkeet (3) eivät rikkoudu.

- Liu'uta alakojelaudan suojusta (2) ylöspäin siten, että suojuksen kielekkeet (3) tulevat ulos alakojelaudessa olevista kartionmuotoisista koloista (4) ja ota suojus pois.

### Öljyn tyhjennysventtiili

- Poista korkki (5) ja asenna tyhjennysputki (6).
- Venttiiliin avaamiseksi työnnä putkea sisäänpäin kevyesti, käännä sitä vastapäivään ja vedä se sitten ulos.
- Venttiiliin sulkemiseksi työnnä putkea sisäänpäin ja käännä sitä myötäpäivään.
- Irrota tyhjennysputki ja aseta korkki paikoilleen.

## PT PARA MUDAR O ÓLEO

### Remoção da tampa do painel inferior

- Levante o capô.
- Retire o fixador (1) da tampa do painel inferior.

**CUIDADO:** Retire cuidadosamente a tampa do painel inferior (2) para garantir que as patilhas da tampa (3) não estão partidas.

- Deslize a tampa do painel inferior (2) para cima para libertar as patilhas da tampa (3) das ranhuras cônicas (4) no painel inferior e retire.

### Válvula de escoamento do óleo

- Tire a tampa (5) e coloque um tubo de escoamento (6).
- Para abrir a válvula, empurre-a ligeiramente, gire-a no sentido anti-horário e puxe-a para fora.
- Para fechar a válvula, empurre-a para dentro e gire-a no sentido horário.
- Tire o tubo de escoamento do óleo e coloque novamente a tampa.

## GR ΓΙΑ ΤΗΝ ΑΛΛΑΓΗ ΛΑΔΙΟΥ

### Αφαίρεση κάτω καλύμματος ταμπλό

- Σηκώστε το καπό.
- Αφαιρέστε τον συνδετήρα (1) από το κάτω κάλυμμα ταμπλό.

**ΠΡΟΣΟΧΗ:** Αφαιρέστε προσεχτικά το κάλυμμα ταμπλό (2) για να εξασφαλίσετε ότι οι γλωττίδες καλύμματος (3) δεν είναι σπασμένες.

- Σύρετε το κάτω κάλυμμα ταμπλό (2) προς τα πάνω για να απελευθερώσετε τις γλωττίδες καλύμματος (3) από τις κωνικές σχισμές (4) στο κάτω ταμπλό και αφαιρέστε.

### Βαλβίδα αποστράγγισης λαδιού

- Βγάλτε την τάπα (5) και τοποθετήστε το σωλήνα αποστράγγισης (6).
- Για να ανοίξετε τη βαλβίδα, πιέστε λίγο προς τα μέσα, στρέψτε αριστερόστροφα και τραβήξτε προς τα έξω.
- Για να κλείσετε τη βαλβίδα, πιέστε προς τα μέσα και στρέψτε δεξιόστροφα.
- Βγάλτε το σωλήνα αποστράγγισης και τοποθετήστε την τάπα.

## SE SERVICEBOK

| Fyll i datum for regelbunden service    | Utføres<br>vid behov | Efter 8<br>driftstimmar | Efter 25<br>driftstimmar | Efter 50<br>driftstimmar | Efter 100<br>driftstimmar | Efter 200<br>driftstimmar |
|---|----------------------|-------------------------|--------------------------|--------------------------|---------------------------|---------------------------|
| Byt motorolja (utan oljefilter) * ..... |                      |                         | •                        |                          |                           |                           |
| Byt motorolja (med oljefilter) * .....  |                      |                         |                          | •                        |                           |                           |
| Smørj svängtappar .....                 |                      |                         | •                        |                          |                           |                           |
| Kontrollera bromsfunktionen.....        | •                    |                         |                          |                          |                           |                           |
| Rensa luftgallret * .....               |                      | •                       |                          |                          |                           |                           |
| Rensa motors kylflänsar * .....         |                      |                         |                          |                          | •                         |                           |
| Rensa motors kylflänsar * .....         |                      |                         |                          | •                        |                           |                           |
| Byt tändstift .....                     |                      |                         |                          |                          | •                         |                           |
| Kontrollera ringtrycket.....            | •                    |                         |                          |                          |                           |                           |
| Byt bränslefilter .....                 |                      |                         |                          |                          |                           | •                         |
| Ladda batteri (minst 12,4 Volt).....    | •                    |                         |                          |                          |                           |                           |
| Rengör batteri och anslutningar * ..... |                      |                         | •                        |                          |                           |                           |
| Kontrollera ljuddämparen .....          |                      |                         |                          | •                        |                           |                           |

Kontrollera ljuddämparen var 50:e driftimme eller var sjätte månad för att upptäcka eventuella tecken på skador. Om du hittar skador kan du titta på reservdelslistan eller kontakta din lokala återförsäljare för att beställa en ny del.

\* Vid användning under smutsiga eller dammiga förhållanden ska service utföras oftare.

## NO VEDLIKEHOLDSLISTE

| Fyll inn datoene etterhvert som de utfører jevnlig vedlikehold | Etterhvert<br>som det<br>trengs | Etter 8<br>timers drift | Etter 25<br>timers drift | Etter 50<br>timers drift | Etter 100<br>timers drift | Etter 200<br>timers drift |
|--|---------------------------------|-------------------------|--------------------------|--------------------------|---------------------------|---------------------------|
| Skift motorolje (uten oljefilter) * .....                      |                                 |                         | •                        |                          |                           |                           |
| Skift motorolje (med oljefilter) * .....                       |                                 |                         |                          | •                        |                           |                           |
| Smør stifter .....   |                                 |                         | •                        |                          |                           |                           |
| Sjekk bremsar.....   | •                               |                         |                          |                          |                           |                           |
| Rengjør luftnett * .....                                       |                                 | •                       |                          |                          |                           |                           |
| Skift papirinnsatsen i luftfilteret * .....                    |                                 |                         |                          |                          | •                         |                           |
| Rengjør kjøleribbene i motoren * .....                         |                                 |                         |                          | •                        |                           |                           |
| Skift tennplugg .....  |                                 |                         |                          |                          | •                         |                           |
| Sjekk lufttrykket i hjulene .....                              | •                               |                         |                          |                          |                           |                           |
| Skift ut drivstoffilteret .....                                |                                 |                         |                          |                          |                           | •                         |
| Lade batteriet (minimum 12,4 volt) .....                       | •                               |                         |                          |                          |                           |                           |
| Rengjør batteri og terminaler * .....                          |                                 |                         | •                        |                          |                           |                           |
| Sjekk lydputten .....  |                                 |                         |                          | •                        |                           |                           |

Kontroll lydtemperen hver 50. drifttime eller hver sjette måneder for tegn på skader. Hvis du oppdager skader, kan du se i listen over reparasjonsdeler eller kontakte den lokale forhandleren for å bestille en reservedel.

\* Utfør vedlikehold oftere når du arbeider i skitne eller støvete omgivelser.

**DK) VEDLIGEHOULDESSKEMA**

Notér dato for udført arbejde

|   | Efter behov | Hver 8 time | Hver 25 time | Hver 50 time | Hver 100 time | Hver 200 time |
|---|-------------|-------------|--------------|--------------|---------------|---------------|
| Skift af motorolie (uden oliefilter) *..... |             |             | •            |              |               |               |
| Skift af motorolie (med oliefilter) *.....  |             |             |              | •            |               |               |
| Smøring af drejepunkter.....                |             |             | •            |              |               |               |
| Kontrol af bremseser.....                   | •           |             |              |              |               |               |
| Rengøring af luftgitter *.....              |             | •           |              |              |               |               |
| Udskiftning af papirluftfilter *.....       |             |             |              |              | •             |               |
| Rengøring af motorens køleribber *.....     |             |             |              | •            |               |               |
| Udskiftning af tændrør.....                 |             |             |              |              | •             |               |
| Kontrol af dæktryk.....                     | •           |             |              |              |               |               |
| Udskiftning af benzinfilter.....            |             |             |              |              |               | •             |
| Oplad batteri (minimum 12,4 volt).....      | •           |             |              |              |               |               |
| Rengøring af batteri og poler *.....        |             |             | •            |              |               |               |
| Kontrol af lyddæmper.....                   |             |             |              | •            |               |               |

Efterse lyddæmperen for hver 50 timers drift eller hver 6. måned for tegn på skader. Hvis der konstateres skader, skal du se reservedelslisten eller kontakte din lokale forhandler for at bestille en erstatning.

\* Udfør service oftere ved drift i beskidte eller støvede omgivelser.

**FI) HUOLTOKIRJA**

Merkitse huoltotöiden päivämäärät huoltokirjaan

|   | Tarpeen vaatiessa | 8 tunnin välein | 25 tunnin välein | 50 tunnin välein | 100 tunnin välein | 200 tunnin välein |
|---|-------------------|-----------------|------------------|------------------|-------------------|-------------------|
| Öljynvaihto (ilman öljynsuodatinta) *.....    |                   |                 | •                |                  |                   |                   |
| Öljynvaihto (öljynsuodattimen kanssa) *.....  |                   |                 |                  | •                |                   |                   |
| Nivelten voitelu.....                         |                   |                 | •                |                  |                   |                   |
| Jarrujen tarkistus.....                       | •                 |                 |                  |                  |                   |                   |
| Ilmanottosuotimen puhdistus *.....            |                   | •               |                  |                  |                   |                   |
| Ilmanpuhdistimen suodinpanoksen vaihto *..... |                   |                 |                  |                  | •                 |                   |
| Moottorin jäähdytysripojen puhdistus *.....   |                   |                 |                  | •                |                   |                   |
| Sytytystulpan vaihto.....                     |                   |                 |                  |                  | •                 |                   |
| Akkunesteen pinta.....                        | •                 |                 |                  |                  |                   |                   |
| Polttoainesuotimen tarkistus.....             |                   |                 |                  |                  |                   | •                 |
| Lataa akku (vähintään 12,4 volttiin).....     | •                 |                 |                  |                  |                   |                   |
| Akun ja napojen puhdistus *.....              |                   |                 | •                |                  |                   |                   |
| Äänenvaimentimen tarkistus.....               |                   |                 |                  | •                |                   |                   |

Tarkista äänenvaimennin vaurioiden varalta 50 käyttötunnin tai kuuden kuukauden välein. Jos vaurioita on, tilaa korvaavat osat varaosaluettelon mukaan tai ottamalla yhteyttä paikalliseen jälleenmyyjään.

\* Huolla tavallista useammin, jos laitetta käytetään likaisissa tai pölyisissä olosuhteissa.



**PT REGISTRO DE SERVIÇO**

Preencha as datas conforme você executa serviços regulares.

|   | Conforme<br>Necessário | Cada<br>8 horas | Cada<br>25 horas | Cada<br>50 horas | Cada<br>100 horas | Cada<br>200 horas |
|---|------------------------|-----------------|------------------|------------------|-------------------|-------------------|
| Trocar o óleo do motor (sem filtro de óleo) * |                        |                 | •                |                  |                   |                   |
| Trocar o óleo do motor (com filtro de óleo) * |                        |                 |                  | •                |                   |                   |
| Lubrificar pontos de pivô                     |                        |                 | •                |                  |                   |                   |
| Verificar operação do freio                   | •                      |                 |                  |                  |                   |                   |
| Limpar tela de ar *                           |                        | •               |                  |                  |                   |                   |
| Limpar filtro de ar e pré-filtro *            |                        | •               |                  |                  |                   |                   |
| Substituir cartucho papel filtrante de ar *   |                        |                 |                  |                  | •                 |                   |
| Limpar aletas de arrefecimento do motor       |                        |                 |                  | •                |                   |                   |
| Substituir a vela de ignição                  |                        |                 |                  |                  | •                 |                   |
| Verificar a calibragem dos pneus              | •                      |                 |                  |                  |                   |                   |
| Substituir o filtro de combustível            |                        |                 |                  |                  |                   | •                 |
| Carregue a bateria (12,4 V mín.)              | •                      |                 |                  |                  |                   |                   |
| Limpar a bateria e os terminais *             |                        |                 | •                |                  |                   |                   |
| Verificar o silenciador                       |                        |                 |                  | •                |                   |                   |

Verifique se o silenciador apresenta sinais de danos a cada 50 horas de trabalho ou seis meses. Caso existam sinais de danos, consulte a lista de peças para reparação ou contacte o seu concessionário local para encomendar uma substituição.

\* Efectue operações de manutenção com mais frequência quando utilizar em ambientes poeirentos ou sujos.

**GR ΚΑΤΑΓΡΑΦΗ ΣΥΝΤΗΡΗΣΗΣ**

Συμπληρώστε τις ημερομηνίες, καθώς ολοκληρώνετε την τακτική συντήρηση

|  | Όπως<br>απαιτείται | Κάθε<br>8 ώρες | Κάθε<br>25 ώρες | Κάθε<br>50 ώρες | Κάθε<br>100 ώρες | Κάθε<br>200 ώρες |
|--|--------------------|----------------|-----------------|-----------------|------------------|------------------|
| Αλλαγή λαδιού κινητήρα (χωρίς φίλτρο λαδιού) *       |                    |                | •               |                 |                  |                  |
| Αλλαγή λαδιού κινητήρα (με φίλτρο λαδιού) *          |                    |                |                 | •               |                  |                  |
| Λίπανση κύριων σημείων                               |                    |                | •               |                 |                  |                  |
| Έλεγχος λειτουργίας φρένου                           | •                  |                |                 |                 |                  |                  |
| Καθαρισμός σήτας αέρα *                              |                    | •              |                 |                 |                  |                  |
| Έλεγχος φίλτρου αέρα και προκαταβολικός καθαρισμός * |                    | •              |                 |                 |                  |                  |
| Αλλαγή χάρτινης φύσιγγας καθαριστικού αέρα *         |                    |                |                 |                 | •                |                  |
| Καθαρισμός πτερυγίων ψύξης κινητήρα *                |                    |                |                 | •               |                  |                  |
| Αλλαγή μπουζί  |                    |                |                 |                 | •                |                  |
| Έλεγχος πίεσης ελαστικών                             | •                  |                |                 |                 |                  |                  |
| Αλλαγή φίλτρου καυσίμου                              |                    |                |                 |                 |                  | •                |
| Φορτίστε την μπαταρία (τουλάχιστον 12,4 Volt)        | •                  |                |                 |                 |                  |                  |
| Καθαρισμός μπαταρίας και ακροδεκτών *                |                    |                | •               |                 |                  |                  |
| Έλεγχος σιλανσιέ                                     |                    |                |                 | •               |                  |                  |

Να επιθεωρείτε το σιλανσιέ κάθε 50 ώρες λειτουργίας ή κάθε έξι μήνες για ενδείξεις ζημιάς. Αν διαπιστωθούν ζημιές, ανατρέξτε στη λίστα ανταλλακτικών επισκευής ή επικοινωνήστε με τον τοπικό σας αντιπρόσωπο για να παραγγείλετε ανταλλακτικά.

\* Να κάνετε σέρβις πιο συχνά αν εργάζεστε σε βρώμικο ή σκονισμένο περιβάλλον.

**(SE) RENGÖR LUFTGALLER**

Luftgallret sitter över luftinsuget ovanpå motorn. Luftgallret måste hållas fritt från smuts och skräp för att förhindra skador på motorn orsakade av överhettning. Rengör med en stålborste eller tryckluft för att ta bort smuts och intorkade gummifibrer.

**LUFTFILTER**

Motorn körs inte på rätt sätt om du använder ett smutsigt luftfilter. Utför service på luftrenaren oftare under dammiga förhållanden.

**(NO) RENGJØRE LUFTHETTE**

Luftheten befinner seg over luftinntaksblåseren øverst på motoren. Luftheten må holdes fri for smuss og rusk for å unngå skade på motoren fra overoppheting. Rengjør med en stålborste eller trykkluft for å fjerne smuss og tørkede gummifibre som er vanskelige å fjerne.

**LUFTFILTER**

Motoren går ikke riktig hvis luftfilteret er skittent. Utfør vedlikehold på luftfilteret oftere i støvete omgivelser.

**(DK) RENGØRING AF LUFTLEDEPLADE**

Luftledepladen sidder over luftindtagsblæseren, der er placeret oven på motoren. Luftledepladen skal holdes ren for snavs for at forhindre, at motoren beskadiges pga. overophedning. Rengør med en stålborste eller med trykluft for at fjerne snavs og genstridige tørrede gummifibre.

**LUFTFILTER**

Motoren kører ikke korrekt, når der bruges et snavsset luftfilter. Under støvede forhold skal service på luftfiltret udføres oftere.

**(FI) ILMARITILÄN PUHDISTUS**

Ilmaritilä on moottorin yläosassa sijaitsevan ilmanottoaukon puhaltimen yläpuolella. Ilmaritilä on pidettävänä puhtaana liasta ja roskista, jotta ylikuumentuminen ei aiheuta moottorivauriota. Puhdista teräsharjalla tai paineilmalla, jotta saat poistettua pölyn ja tiukassa olevat kuivuneet kumikuidut.

**ILMANSUODATIN**

Jos ilmansuodatin on likainen, moottori ei toimi kunnolla. Jos käytät konetta pölyisissä olosuhteissa, huollata ilmanpuhdistin useammin.

**(PT) LIMPAR O FILTRO DE REDE DE AR**

O filtro de rede de ar encontra-se no soprador de admissão de ar situado na parte superior do motor. O filtro de rede de ar tem de ser mantido sem sujidade e palha para evitar a ocorrência de danos no motor devido a sobreaquecimento. Limpe com uma escova metálica ou com ar comprimido para remover a sujidade e as fibras de goma seca remanescentes.

**FILTRO DE AR**

O motor não funcionará corretamente se utilizar um filtro de ar sujo. A manutenção do filtro de rede do ar deve ser mais frequente em ambientes poeirentos.

**(GR) ΚΑΘΑΡΙΣΜΟΣ ΠΡΟΣΤΑΤΕΥΤΙΚΟΥ ΠΛΕΓΜΑΤΟΣ ΑΕΡΑ**

Το προστατευτικό πλέγμα αέρα βρίσκεται επάνω από τον φουσητήρα που βρίσκεται στο επάνω μέρος του κινητήρα. Οι ρύποι και τα υπολείμματα θα πρέπει να απομακρύνονται από το προστατευτικό πλέγμα αέρα, για να αποφύγετε ζημιά του κινητήρα από υπερθέρμανση. Καθαρίζετε με μια μεταλλική βούρτσα ή πεπιεσμένο αέρα για να αφαιρέσετε ρύπους και αποξηραμένες ίνες από κόμμι που επιμένουν.

**ΦΙΛΤΡΟ ΑΕΡΑ**

Ο κινητήρας δεν λειτουργεί σωστά εάν χρησιμοποιείται βρώμικο φίλτρο αέρα. Συντηρείτε το φίλτρο αέρα πιο συχνά σε συνθήκες σκόνης.

**SE UNDERHÅLL -VÄXELÅDANS**

Fläkten och kylflänsarna växellådan ska hållas rena för att avkyllningen ska fungera tillfredsställande.

Rengör aldrig fläkten eller växellådan medan motorn är igång eller medan växellådan fortfarande är het.

- Inspektera kylfläkten och kontrollera att fläktbladen är intakta och rena.
- Inspektera kylflänsarna och kontrollera att det inte finns smuts, gräs eller annat material på dem.

**VÄXELÅDANS PUMPVÄTSKA**

Växellådan förseglades på fabriken och kräver inget underhåll. Kontakta närmaste auktoriserade serviceverkstad om läckor uppstår eller om växellådan behöver service.

**NO VEDLIGEHOLDELSE - KARDANGAKSELEN**

Viften og radiatoren på transmisjonen bør holdes rent for å sikre tilfredsstillende kjøling.

Prøv ikke å rengjøre viften eller transmisjonen mens motoren er i gang eller mens transmisjonen er varm.

- Kontroller kjøleviften for å være sikker på at viftebladene er intakte og rene.
- Kontroller radiatoren for skitt, gressavklipp og annet rusk.

**SMØRING AV KARDANGEN**

Kardangen ble forseglet på fabriken, og oljeettersyn er ikke nødvendig. Skulle det oppstå lekkasje eller behov for service på kardangen, kontakt nærmeste autoriserte service verksted/avdeling.

**DK VEDLIGEHOLDELSE - TRANSMISSIONSAKSEL**

Transmissionens vifte og kølelameller skal holdes rene for at sikre passende afkøling.

Du skal ikke forsøge at rense viften eller transmissionen, mens motoren går, eller mens transmissionen er varm.

- Kontroller køleviften, se efter at bladene er ubeskadigede og rene.
- Kontroller at kølelamellerne er fri for jord, græs og andet materiale.

**TRANSMISSIONSAKSEL-PUMPEVÆSKE**

Transmissionakslen er hermetisk tillukket fra fabriken, og det er ikke nødvendigt at kontrollere væskemængden. Hvis transmissionsakslen på noget tidspunkt bliver utæt eller får brug for service, skal du kontakte det nærmeste autoriserede servicecenter.

**FI KUNNOSAPITO - VAIHTEISTON**

Tuuletin ja vaihteiston jäähdytysrivat täytyy pitää puhtaina, jotta jäähdytys toimisi.

älä yritä puhdistaa tuuletinta tai vaihteistoa moottorin käydessä tai vaihteiston ollessa kuuma.

- Tarkista tuuletin varmistaaksesi, että tuulettimen lavat ovat ehjät ja puhtaat.
- Tarkista onko jäähdytysriivoissa likaa, ruohon leikkausjätettä tai muuta materiaalia.

**VAIHTEISTON PUMPUN NESTE**

Vaihteisto on suljettu tehtaalla eikä nestettä tarvitse lisätä. Jos vaihteisto joskus vuotaa tai tarvitsee huoltoa, ota yhteyttä lähimpään valtuutettuun huoltopisteeseen taivosastoon.

**PT MANUTENÇÃO - TRANSMISSÃO**

O ventilador e palhetas de refrigeração da transmissão devem ser mantidos limpos para garantir uma refrigeração apropriada.

Não tente limpar o ventilador ou a transmissão enquanto o motor estiver funcionando ou enquanto a transmissão está quente.

- Inspeção o ventilador de refrigeração para certificar-se de que as lâminas do ventilador estão intactas e limpas.
- Inspeção as palhetas para verificar se há sujeira, fragmentos de grama e outros materiais.

**FLUIDO DA BOMBA DA TRANSMISSÃO**

A transmissão foi selada na fábrica e não é necessário manutenção do fluido. Caso haja algum vazamento na transmissão ou se necessitar de reparo, entre em contato com o centro ou departamento de assistência técnica autorizada mais próximo.

**GR ΣΥΝΤΗΡΗΣΗ - ΔΙΑΦΟΡΙΚΟΥ**

Θα πρέπει να διατηρείτε καθαρό τον ανεμιστήρα και τα πτερύγια ψύξης του κιβωτίου ταχυτήτων για να εξασφαλίσετε τη σωστή ψύξη.

Μην προσπαθήσετε να καθαρίσετε τον ανεμιστήρα ή το κιβώτιο ταχυτήτων όταν ο κινητήρας βρίσκεται σε λειτουργία ή όταν το κιβώτιο ταχυτήτων είναι ζεστό.

- Ελέγξτε τον ανεμιστήρα ψύξης για να βεβαιωθείτε ότι η λεπίδες είναι σε καλή και καθαρή κατάσταση.
- Ελέγξτε αν υπάρχει βρομιά, υπολείμματα χορταριού ή άλλα υλικά στα πτερύγια ψύξης.

**ΥΓΡΟ ΑΝΤΛΙΑΣ ΑΞΟΝΑ ΔΙΑΦΟΡΙΚΟΥ**

Ο άξονας διαφορικού έχει σφραγιστεί εργοστασιακά και δεν απαιτείται συντήρηση υγρών. Αν παρουσιαστεί διαρροή στον άξονα διαφορικού ή χρειαστεί συντήρηση, επικοινωνήστε με τον πλησιέστερο εξουσιοδοτημένο κέντρο/τμήμα συντήρησης.

## SE System för Närvarokontroll och system för Backning (ROS)

Förvissa er om att systemen för närvarokontroll och backning fungerar ordentligt. Om er traktor inte fungerar enligt beskrivningen, åtgärda problemen omedelbart.

- Motorn skall inte starta om inte broms pedalen är helt nedtryckt och utrustningen är urkopplad.

### KONTROLLERA SYSTEMET FÖR NÄRVAROKONTROLL:

- När motorn är igång skall varje försök av föraren att lämna sätet utan att först dra åt handbromsen leda till att motorn stängs av.
- När motorn är igång och utrustningen är inkopplad skall varje försök av föraren att lämna sätet leda till att motorn stängs av.
- Utrustningen skall aldrig vara inkopplad om inte föraren finns på sätet.



### KONTROLLERA SYSTEMET FÖR BACKNING:

- När motorn är igång med tändningsnyckeln i läge Engine "ON" och utrustningen är inkopplad, skall varje försök av föraren att ändra till backning stänga av motorn.
- När motorn är igång med tändningsnyckeln i läge ROS "ON" och utrustningen är inkopplad, skall varje försök av föraren att ändra till backning INTE stänga av motorn.

## NO System for Operatør Tilstede og System for Reversert Bruk (ROS)

Sørg for at systemene for Operatør Tilstede og Reversert Bruk virker riktig. Dersom din traktor ikke virker som beskrevet, bør den repareres med en gang.

- Motoren bør ikke starte med mindre brems pedalen er helt inne og kontrollen for utstyrsclutch er i frakoblet stilling.

### KONTROLLER SYSTEM FOR OPERATØR TILSTEDE

- Når motoren er igang vil ethvert forsøk på å forlate førerstedet uten først å sette på parkeringsbremse føre til at motoren avstenges.
- Når motoren er igang og utstyrsclutch er tilkoblet vil ethvert forsøk på å forlate førerstedet føre til at motoren avstenges.
- Ustyrsclutchen bør aldri være i bruk uten at operatøren sitter i førerstedet.



### KONTROLLER SYSTEM FOR REVERSERT BRUK (ROS):

- Når motoren er igang med tenningsnøkkelen i stillingen for Motor "På", og med utstyrsclutchen tilkoblet, vil ethvert forsøk på å sette giret i revers få motoren til å avstenges.
- Når motoren er igang med tenningsnøkkelen i stillingen ROS "På", og med utstyrsclutchen tilkoblet, vil operatørens forsøk på å sette giret i revers IKKE avstenge motoren.

## DK System for Fører Til Stede og Bakmanøvresystem (ROS)

Sørg alltid for at Fører Til Stede og Bakmanøvresystem virker ordentlig. Hvis din traktor ikke fungerer som beskrevet, så sørg for at reparere feilen øyeblikkelig.

- Motoren bør ikke kunne starte med mindre brems pedalen er trykket helt ned og udstyrskoblingen står i deaktivert position.

### KONTROL AF SYSTEM FOR FØRER TIL STEDE:

- Mens motoren er igang, bør ethvert forsøg fra førerens side på at forlade førersædet uden først at have trukket håndbremsen resultere i, at motoren slukker.
- Mens motoren er igang og udstyrskoblingen er aktiveret, bør ethvert forsøg fra førerens side på at forlade førersædet resultere i, at motoren slukker.
- Udstyrskoblingen bør aldrig aktiveres med mindre føreren sidder i førersædet.



### KONTROL AF BAKMANØVRESYSTEM (ROS):

- Mens motoren er igang med tændingsnøglen i Engine "ON" og udstyrskoblingen aktiveret, bør ethvert forsøg fra førerens side på at skifte til bak resultere i, at motoren slukker.
- Mens motoren er igang med tændingsnøglen i ROS "ON" og udstyrskoblingen aktiveret, bør ethvert forsøg fra førerens side på at skifte til bak IKKE resultere i, at motoren slukker.

## FI Operaattorisysteemi ja Suunnanvaihtosysteemi (ROS)

Varmista, että operaattori- ja suunnanvaihtosysteemi toimivat kunnolla. Jos traktorisi ei toimi kuvatulla tavalla, korjaa onglema heti.

- Moottori ei käynnisty jollei jarrupedaalia ole painettu pohjaan ja kytkimellä toimivaan liitäntään liittyvää kontrollia ole kytketty pois.

### TARKISTA OPERAATTORISYSTEEMI:

- Moottorin ollessa käynnissä, mikäli käyttäjä yrittää jättää asemansa kytkemättä seisontajarrua, moottori sammuu.
- Moottorin ollessa käynnissä ja kytkimellä toimiva liitäntä kytkettynä, mikäli käyttäjä yrittää jättää asemansa, moottori sammuu.
- Kytkimellä toimivaa liitäntää ei saa koskaan käyttää, ellei käyttäjä ole asemassaan.



### TARKISTA SUUNNANVAIHTOSYSTEEMI (ROS):

- Moottorin ollessa käynnissä virta käännettynä Moottori "ON"-asentoon, kytkimellä toimivan liitäntän ollessa kytkettynä, mikä tahansa käyttäjän tekemä siirto päinvastaiseen suuntaan sammuttaa moottorin.
- Moottorin ollessa käynnissä virta käännettynä ROS "ON"-asentoon, kytkimellä toimivan liitäntän ollessa kytkettynä, mikä tahansa käyttäjän tekemä siirto päinvastaiseen suuntaan EI sammuta moottoria.

## PT Sistema de Presença Operador e Sistema de Operação Reversa (ROS)

Verificar a presença do operador e o sistema de operação reversa e que estejam funcionando apropriadamente. Se o seu trator não funciona como descrito, resolver o problema imediatamente.

- O motor não partirá a não ser que o pedal do freio esteja totalmente apertado, e o controle da caixa de engrenagens esteja na posição desengatada.

### CONTROLAR O SISTEMA DE PRESENÇA OPERADOR :

- Quando o motor está funcionando, qualquer tentativa por parte do operador de abandonar o assento sem antes introduzir o freio de estacionamento desligará o motor.
- Quando o motor está funcionando e a embreagem estiver engatada, qualquer tentativa por parte do operador de abandonar o assento poderá desligar o motor.
- A embreagem nunca deve operar sem que o operador esteja no assento.



### CONTROLE DO SISTEMA DE OPERAÇÃO REVERSA (ROS)

- Quando o motor está funcionando com a chave de ignição na posição "ON" do Motor e a embreagem engatada, qualquer tentativa por parte do operador de virar em reverso poderá desligar o motor.
- Quando o motor está funcionando com a chave de ignição na posição "ON" ROS e a embreagem engatada, qualquer tentativa por parte do operador de virar em reverso NÃO poderá desligar o motor.

## GR Σύστημα παρουσίας χειριστή και σύστημα λειτουργίας με όπισθεν (ROS)

Βεβαιωθείτε ότι λειτουργούν σωστά τα συστήματα παρουσίας χειριστή και λειτουργίας με όπισθεν. Εάν το τρακτέρ σας δεν λειτουργεί όπως περιγράφεται, επισκευάστε αμέσως το πρόβλημα.

- Δεν πρέπει να ξεκινήσει ο κινητήρας εκτός εάν το πεντάλ του φρένου είναι πλήρως πατημένο και το χειριστήριο σύνδεσης εξαρτήματος βρίσκεται στην απενεργοποιημένη θέση.

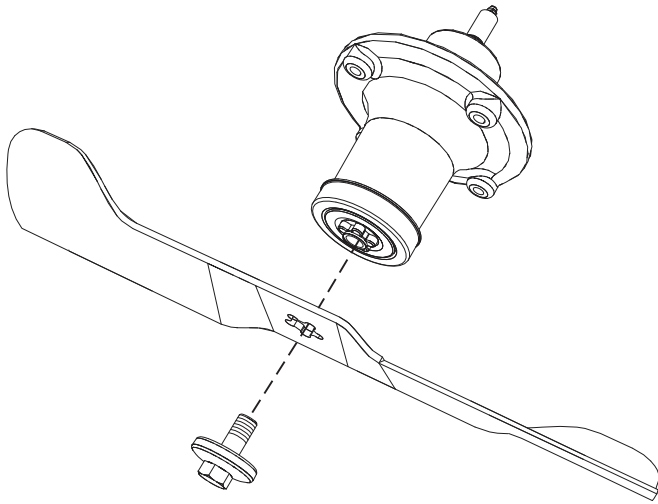
### ΕΛΕΓΧΟΣ ΣΥΣΤΗΜΑΤΟΣ ΠΑΡΟΥΣΙΑΣ ΧΕΙΡΙΣΤΗ:

- Ο κινητήρας θα σβήσει κάθε φορά που ο χειριστής προσπαθήσει να φύγει από το κάθισμά του χωρίς να ενεργοποιήσει το φρένο στάθμευσης, όταν λειτουργεί ο κινητήρας.
- Ο κινητήρας θα σβήσει κάθε φορά που ο χειριστής προσπαθήσει να φύγει από το κάθισμά του, όταν λειτουργεί ο κινητήρας και είναι ενεργοποιημένη η σύνδεση εξαρτήματος.
- Δεν θα πρέπει να θέτετε σε λειτουργία τη σύνδεση εξαρτήματος όταν ο χειριστής δεν βρίσκεται στο κάθισμά του.



### ΕΛΕΓΧΟΣ ΣΥΣΤΗΜΑΤΟΣ ΛΕΙΤΟΥΡΓΙΑΣ ΜΕ ΟΠΙΣΘΕΝ (ROS):

- Ο κινητήρας θα σβήσει κάθε φορά που ο χειριστής προσπαθήσει να βάλει όπισθεν όταν λειτουργεί ο κινητήρας με το κλειδί της μίζας στη θέση "ON" του κινητήρα και είναι ενεργοποιημένη η σύνδεση εξαρτήματος.
- Ο κινητήρας ΔΕΝ θα σβήσει κάθε φορά που ο χειριστής προσπαθήσει να βάλει όπισθεν όταν λειτουργεί ο κινητήρας με το κλειδί της μίζας στη θέση "ON" του ROS και είναι ενεργοποιημένη η σύνδεση εξαρτήματος.



### SE Knivar

För bästa klippresultat måste knivarna hållas välslipade. Byt ut böjda eller skadade knivar. Slipningen kan göras med fil eller slipskiva.

#### OBSERVERA!

Det är mycket viktigt att båda knivarna slipas lika mycket för att förhindra obalans.

#### DEMONTERING AV KNIVAR

- Lyft upp klippdäcket översta läget
- Avlägsna knivens bult.
- Montera ny eller slipad kniv med vingen uppåt som visas på bild.

**VIKTIGT:** Knivens centrumhål och axeltappens stjärnmönster måste matcha.

- Sätt tillbaka knivbulten och dra åt ordentligt (62 - 75 Nm).

**VIKTIGT:** De särskilda knivbultarna är härdade har hållfasthetsklass 8.

### NO Kniver

For å få best klipperesultat må klippe- knivene holdes skarpe. Skift ut bøyd eller skadde kniver. Sliping kan gjøres med fil eller slipeskive.

#### MERK!

For å forhindre ubalanse er det svært viktig at begge endene på kniven slipes like mye.

#### BYTTE KNIVER.

- Løft klippeaggregatet til høyeste klippehøyde for å komme til knivene.
- Fjern bladets skrue.
- Sett på nye eller nyslipete kniver, med blåsevingen opp mot dekslet som vist.

**VIKTIG:** For å sikre riktig montering, må senterhullet på knivene passe overens med stjerneformen på knivakselen.

- Sett på skruen igjen og fest godt (62 - 75 Nm).

**VIKTIG:** Den spesielle bladskruen er varmebehandlet ved 8 grader.

### DK Knive

For at opnå det bedste resultat skal slåmaskinens knive holdes skarpe. Udskift bøjede eller beskadigede knive. Slib knivene med fil eller slibeskive.

#### BEMÆRK!

Det er meget vigtigt, at begge knivender slibes lige meget, for at forhindre ubalance.

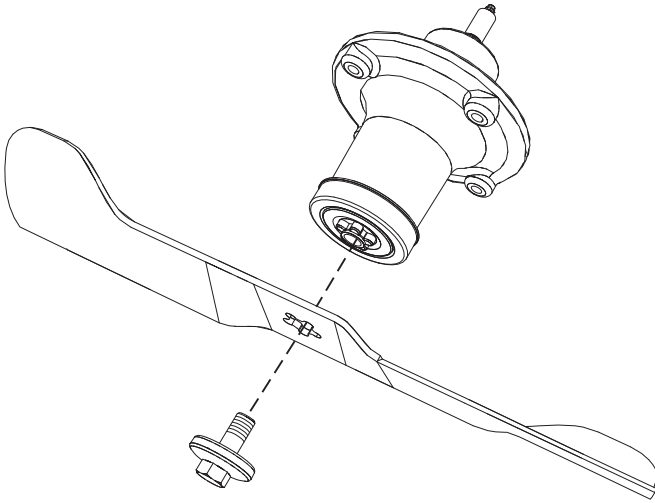
#### UDSKIFTNING AF KNIV

- Løft maskinen op for at tillade adgang til knivene.
- Fjern skærebladets bolt
- Monter en ny eller nyslebet kniv med knivsæggen bøjende opad som vist.

**VIKTIGT:** Stjernehullet skal sidde ordentligt på den stjerneformede aksel.

- Monter skærebladets bolt igen og skru forsvarligt til (62 - 75 Nm).

**VIKTIGT:** Skærebladets specialbolt er varmebehandlet i klasse 8.



### FI Terät

Pitä terät kunnossa ja terävänä. Teroitus voidaan tehdä viilalla tai hiomalaikalla.

#### HUMIO!

On erittäin tärkeää, että terän molempia päitä hiotaan yhtä paljon tasapainon säilyttämiseksi.

#### TERIEN VAIHTO

- Nosta leikkuulaite ylös.
- Irrota terän pultti.
- Terää asennettaessa kärjen pitää osoittaa ylöspäin kuten kuvassa.

**TÄRKEÄÄ:** Varmista että keskio osuu tähden muotoiseen pidikkeeseen

- Aseta pultti paikoilleen ja kiristä se lujasti kiinni (62 - 75 Nm).

**TÄRKEÄÄ:** Terän kiinnityspultti on lämpökäsittely/luokka 8.

### PT Lâminas

Para obter melhores resultados as lâminas devem ser mantidas afiadas. Troque lâminas danificadas ou curvas. A afiação pode ser efetuada com um lima ou disco de amolar

#### NOTA:

É muito importante que ambas as lâminas estejam afiadas igualmente para evitar desbalanceamento.

#### REMOÇÃO DA LÂMINA:

- Levante o cortador na posição mais alta para permitir o acesso às lâminas.
- Remova o parafuso que prende a lâmina
- Coloque a lâmina nova ou afiada com beirada de arraste para cima na direção da tampa como ilustrado.

**IMPORTANTE:** Para montar corretamente, o orifício central da lâmina deve ser alinhado com estrela no mandril montado.

- Monte de novo o parafuso da lâmina e aperte firmemente (62 - 75 Nm).

**IMPORTANTE:** O parafuso especial da lâmina é tratamento termicamente com grau 8.

### GR Λεπίδες

Για βέλτιστα αποτελέσματα, οι λεπίδες του μηχανήματος κουρέματος γκαζόν πρέπει να είναι αιχμηρές. Αλλάξτε τις λυγισμένες ή φθαρμένες λεπίδες. Το τρόχισμα μπορεί να πραγματοποιηθεί με λίμα ή δίσκο τροχίσματος.

#### ΣΗΜΕΙΩΣΗ:

Είναι πολύ σημαντικό το τρόχισμα και των δύο λεπίδων να είναι ισοδύναμο για να αποφεύγεται η αστάθεια.

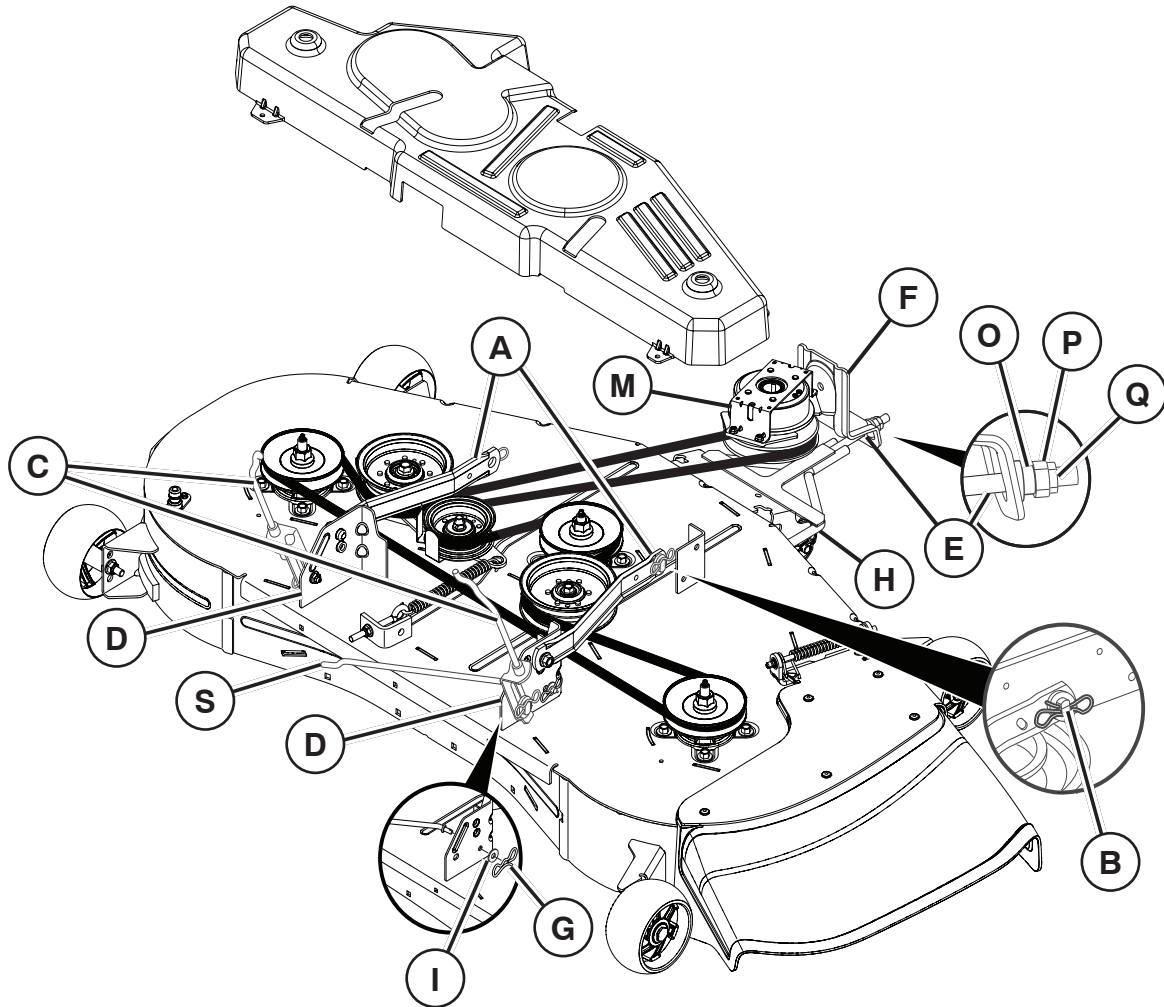
#### ΑΦΑΙΡΕΣΗ ΛΕΠΙΔΑΣ:

- Σηκώστε το μηχανήμα κουρέματος γκαζόν στην υψηλότερη θέση για να είναι δυνατή η πρόσβαση στις λεπίδες.
- Βγάλτε το μπουλόνι που ασφαλίζει τη λεπίδα.
- Τοποθετήστε μια καινούργια ή τροχισμένη λεπίδα με το πίσω άκρο να είναι στραμμένο προς τη βάση, όπως απεικονίζεται.

**ΣΗΜΑΝΤΙΚΟ:** Για να εξασφαλίσετε τη σωστή συναρμολόγηση, η κεντρική οπή της λεπίδας πρέπει να είναι ευθυγραμμισμένη με το αστέρι που βρίσκεται στη διάταξη άξονα.

- Συναρμολογήστε ξανά το μπουλόνι λεπίδας και σφίξτε καλά (62 - 75 Nm).

**ΣΗΜΑΝΤΙΚΟ:** Το ειδικό μπουλόνι λεπίδας είναι επεξεργασμένο με θερμότητα σε βαθμό 8.



### SE Ta Bort Gräsklippare

- Placera tillbehörskopplingen i "UTLÖST" läge.
- Sänk aggregatets lyftspak till det lägsta läget.
- Ta bort remmen från den elektriska kopplingens linshjul (M). Läs Demontering av knivens drivrem i "BYTE AV KNIVENS DRIVREM" i det här avsnittet.
- Lossa den främre länken (E) från gräsklipparen.
- Stå vid klipparens ena sida och koppla bort klipparens upphängningsarm (A) från chassit och den bakre lyftlänken (C) från det bakre aggregatfästet (D) – ta bort hårnålssprintarna och brickorna.
- Gå till klipparens andra sida och koppla bort upphängningsarmen och den bakre lyftlänken.
- Ta bort hårnålssprinten (G) och brickan (I) från svängningsdämparaxeln (S).

**⚠ FÖRSIKTIGHET: Aggregatlyftspaken fjäderbelastas efter att de bakre lyftlänkarna har kopplats bort. Håll ordentligt i lyftspaken vid byte av läge på spaken.**

- Skjut ut klippaggregatet under traktorns högra sida.

### SE Montering av klippenhet

**OBS!** Se till att traktorn står på ett plant underlag och dra åt parkeringsbromsen.

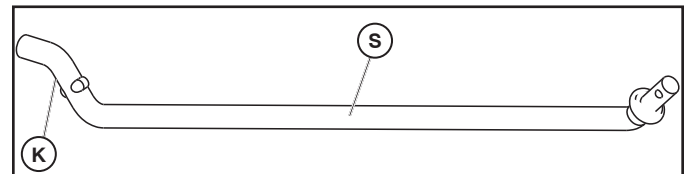
- Sänk aggregatets lyftspak till det lägsta läget.

**⚠ FÖRSIKTIGHET: Lyftspaken är fjäderbelastad. Håll ordentligt i lyftspaken, sänk den sakta och ställ den i lägsta position.**

**OBS!** Se till att klippaggregatets sidoupphängningsarmar (A) pekar framåt innan aggregatet skjuts in under traktorn.

- Skjut in klippaggregatet under traktorn tills det är centrerat under traktorn.

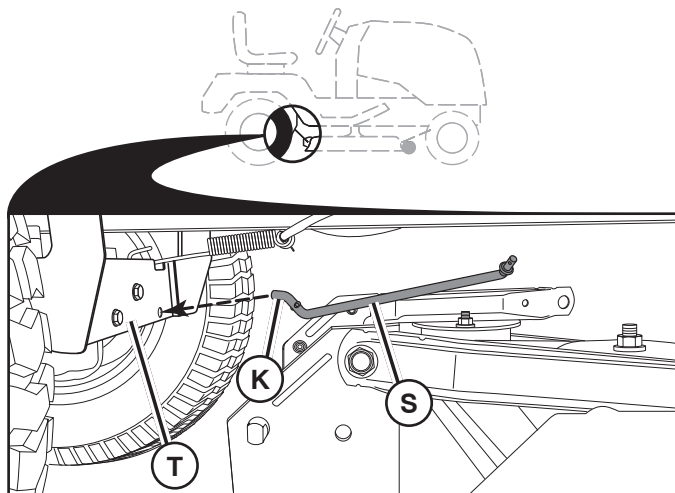
### MONTERA SVÄNGNINGSDÄMPARAXELN (S)



- Från aggregatets högra sida, sätt först i svängningsdämparaxelns 90-gradiga ände (K) i hålet på transaxeln (T) som sitter intill vänstra bakre hjulet framför transaxeln.

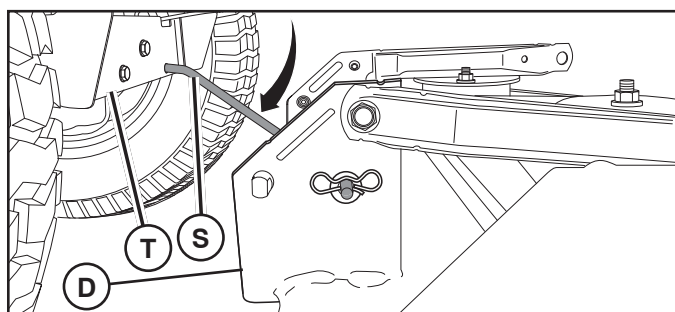
**OBS!** En ficklampa kan behövas.



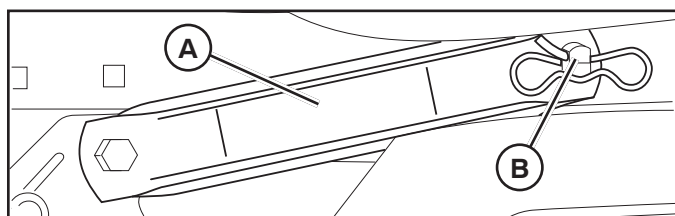


**OBS!** Beroende på modell kan fästet (T) vara ett annat än det som visas, men hålet för svängningsdämparaxeln är på samma plats.

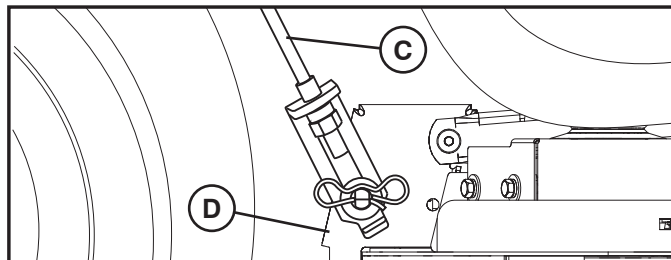
- Anbringa den integrerade brickan på svängningsdämparaxeln (S) mot kraftuttagsfästet på aggregatets högra sida. Sätt i den integrerade brickan i hålet i bakre aggregatfästet (D). Flytta klippaggregatet så mycket som behövs för att sätta in den integrerade brickan i hålet i bakre aggregatfästet (D).
- Säkra med liten bricka och liten låsfjäder så som visas.



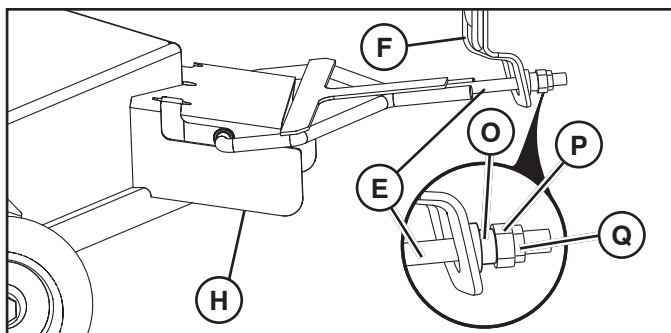
- **MONTERA AGGREGATETS SIDOUPPHÄNGNINGSSARMAR (A) PÅ CHASSIT** – Placera hålet i armen över sprinten (B) på utsidan av traktorchassit och säkra med hårnålssprinten.
- Upprepa på traktorns motsatta sida.



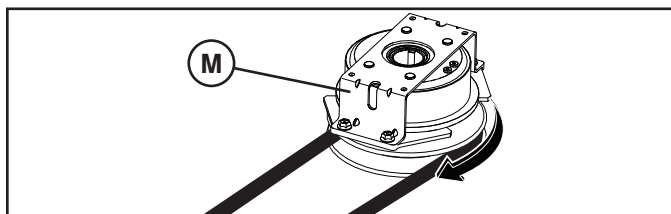
- **MONTERA BAKRE LYFTLÄNKAR (C)** – Lyft aggregatets bakre hörn och placera spåret på lyftmontaget över tappet på det bakre aggregatfästet (D) och säkra med bricka och låsfjäder.
- Upprepa på traktorns motsatta sida.



- **MONTERA FRÄMRE LÄNK (E)** – Arbeta från traktorns vänstra sida. Trä länkmontagets gängade stängande genom det främre hålet på traktorns upphängningsfäste (F).
- Montera bussningen (O) och montera men skruva inte fast muttern (P) och låsmuttern (Q).
- Sätt in länkens koniska ändar (E) i skårorna i det främre gräsklipparfästet (H).
- Kontrollera justering fram till bak i "NIVELLERA KLIPPAREN" i detta avsnitt.

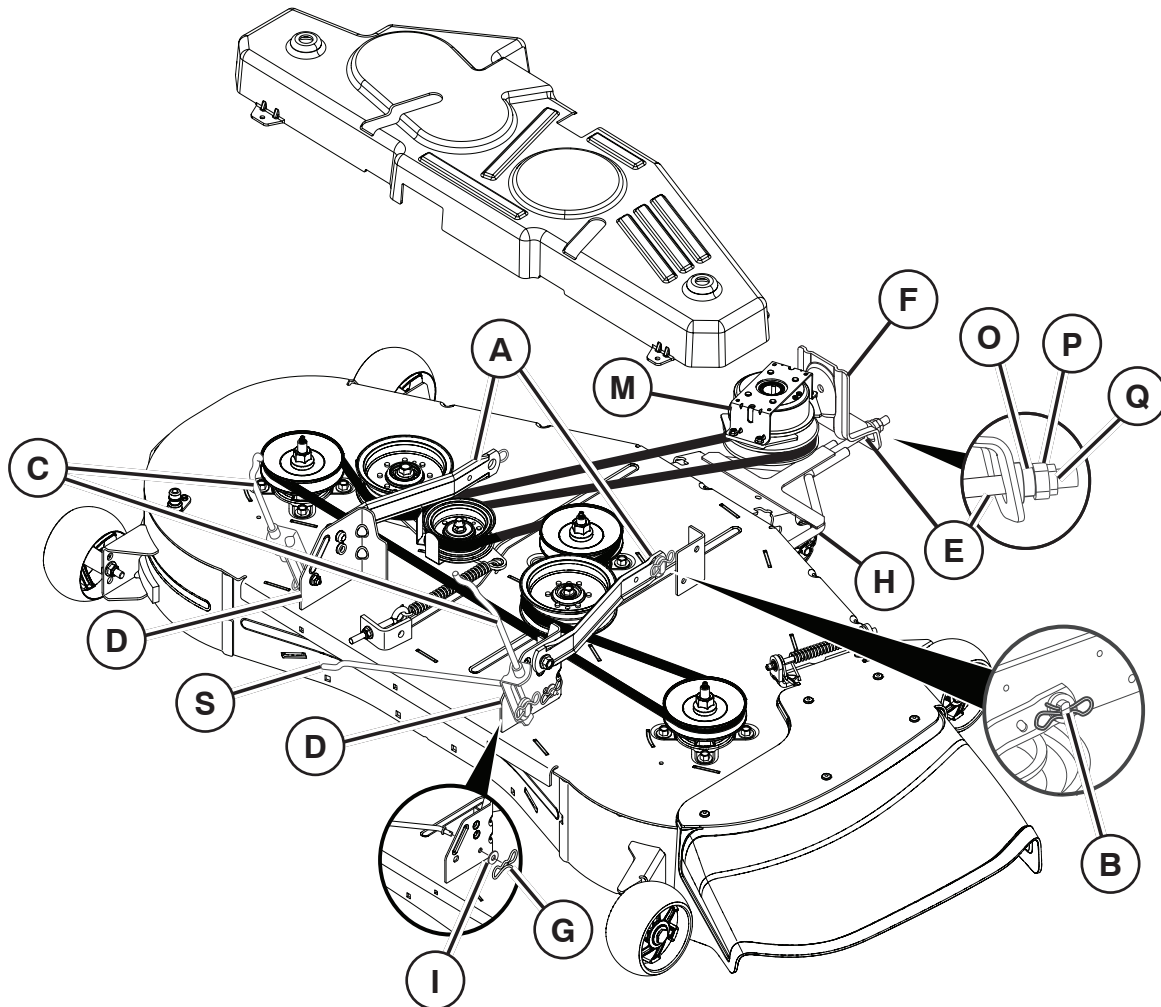


- Montera rem på den elektriska kopplingens linthjul (M).



**VIKTIGT!** Kontrollera att remmen löper rätt i alla aggregatets skivspår.

- Höj aggregatets lyftspak till högsta läget.



### (NO) Fjerne slåmaskin

- Plasser tilbehørsclutchen i DEAKTIVERT stilling.
- Senk tilbehørets løftespak til laveste stilling.
- Demonter slåmaskinens rem fra elektrisk clutchhjul (M). Se fjerning av slåmaskinens rem i SKIFTE DRIVREM PÅ SLÅMASKINEN i dette avsnittet.
- Koble det fremre staget (E) fra slåmaskinen.
- Gå til en av slåmaskinen sider og koble slåmaskinens opphengsarm (A) fra chassiset og det bakre løftestaget (C) fra den bakre braketten til slåmaskinen (D) – fjern holde fjær og skiver.
- Gå til den andre siden av slåmaskinen og koble fra opphengsarmen og det bakre løftestaget.
- Ta av holde fjæren (G) og skiven (I) fra stabiliseringsstang (S).

**⚠ OBS:** Etter at de bakre løftestagene er koblet fra, vil tilbehørets løftespak være fjærbelastet. Hold godt tak i løftespaken når du endrer stillingen på spaken.

- Før slåmaskinen ut fra under høyre side av traktoren.

### (NO) Montere slåmaskinen

**MERK:** Sørg for at traktoren står på flatt underlag, og aktiver parkeringsbremsen.

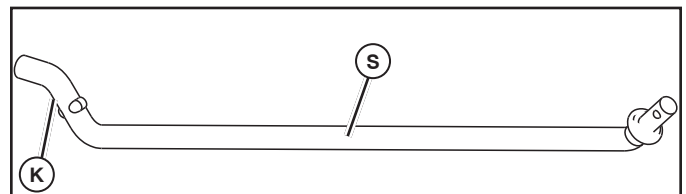
- Senk tilbehørets løftespak til laveste stilling.

**⚠ OBS:** Løftespaken er fjærbelastet. Hold godt tak i løftespaken, senk den sakte og kople den inn i laveste posisjon

**MERK:** Påse at opphengsarmene (A) på siden av slåmaskinen peker forover før du fører slåmaskinen inn under traktoren.

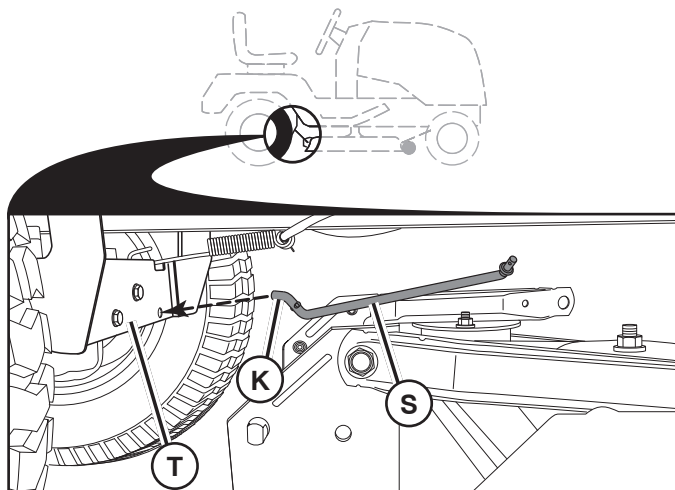
- Før slåmaskinen inn under traktoren til den står midt under traktoren.

### MONTERE STABILISERINGSSTANG (S)



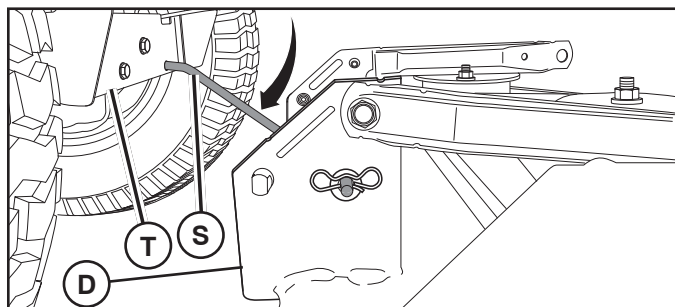
- Fra høyre side av slåmaskinen setter du først 90°-enden (K) av stabiliseringsstangen (S) inn i hullet i braketten til transakselen (T), som er plassert ved venstre dekk foran transakselen.

**MERK:** Det kan være lurt å bruke lommelykt.

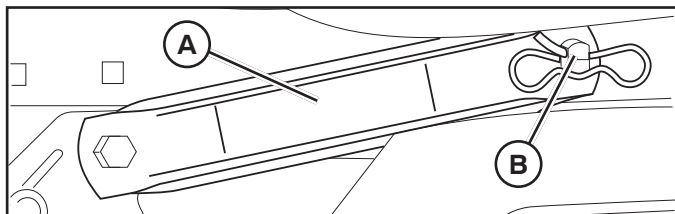


**MERK:** Avhengig av modell kan braketten (T) avvike fra den som vises, men hullet for stabiliseringsstangen vil være på samme sted/plassering.

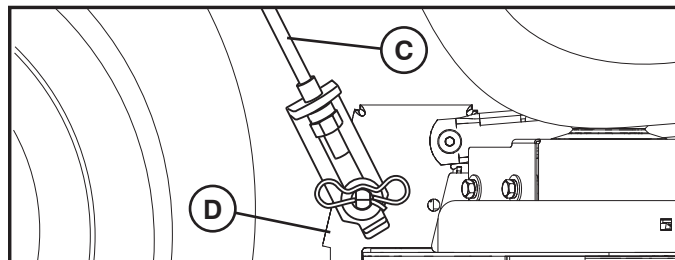
- Sving enden med den integrerte underlagsskiven på stabiliseringsstangen (S) mot braketten på strådekslet på høyre side av slåmaskinen. Sett stangenden med den integrerte underlagsskiven inn i hullet i den bakre braketten på slå maskinen (D). Flytt slåmaskinen etter behov for å sette en den med den integrerte underlagsskiven inn i den bakre braketten på slåmaskinen (D).
- Sikre med liten underlagsskive og liten holdefjær som vist.



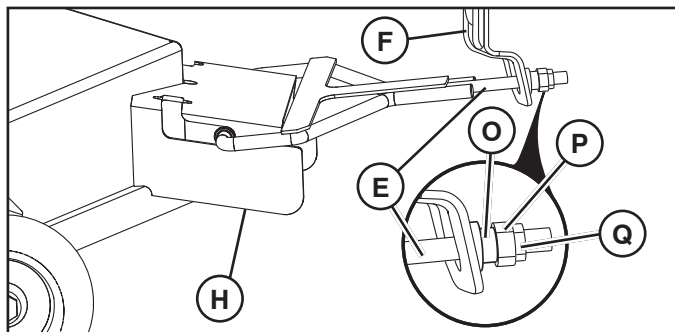
- **FEST SLÅMASKINENS SIDOPPHENGSARMER (A) TIL CHASSISET** – Plasser hullet i armen over pinnen (B) på utsiden av traktorens chassis, og fest med holdefjær.
- Gjenta på motsatt side av traktoren.



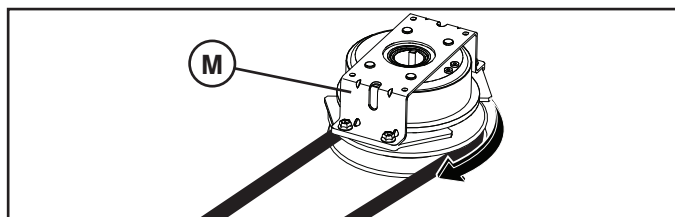
- **FEST LØFTESTAGENE BAK (C)** – Løft det bakre hjørnet AV slåmaskinen, og plasser sporet i stagenheten over pinnen på slåmaskinens bakre brakett (D), og sikre med skive og holdefjær.
- Gjenta på motsatt side av traktoren.



- **FEST FREMRE STAG (E)** – Jobb fra venstre side av traktoren. Sett den gjengede enden av staget gjennom fremre hull i traktorens opphengsbrakett (F).
- Monter bøssingen (O), og monter mutteren (P) og låsemutteren (K) løst.
- Plasser de buede endene av staget (E) i sporene på beslaget foran på slåmaskinen (N).
- Kontroller justeringen foran til bak i **JUSTERE SLÅMASKIN** i dette avsnittet.

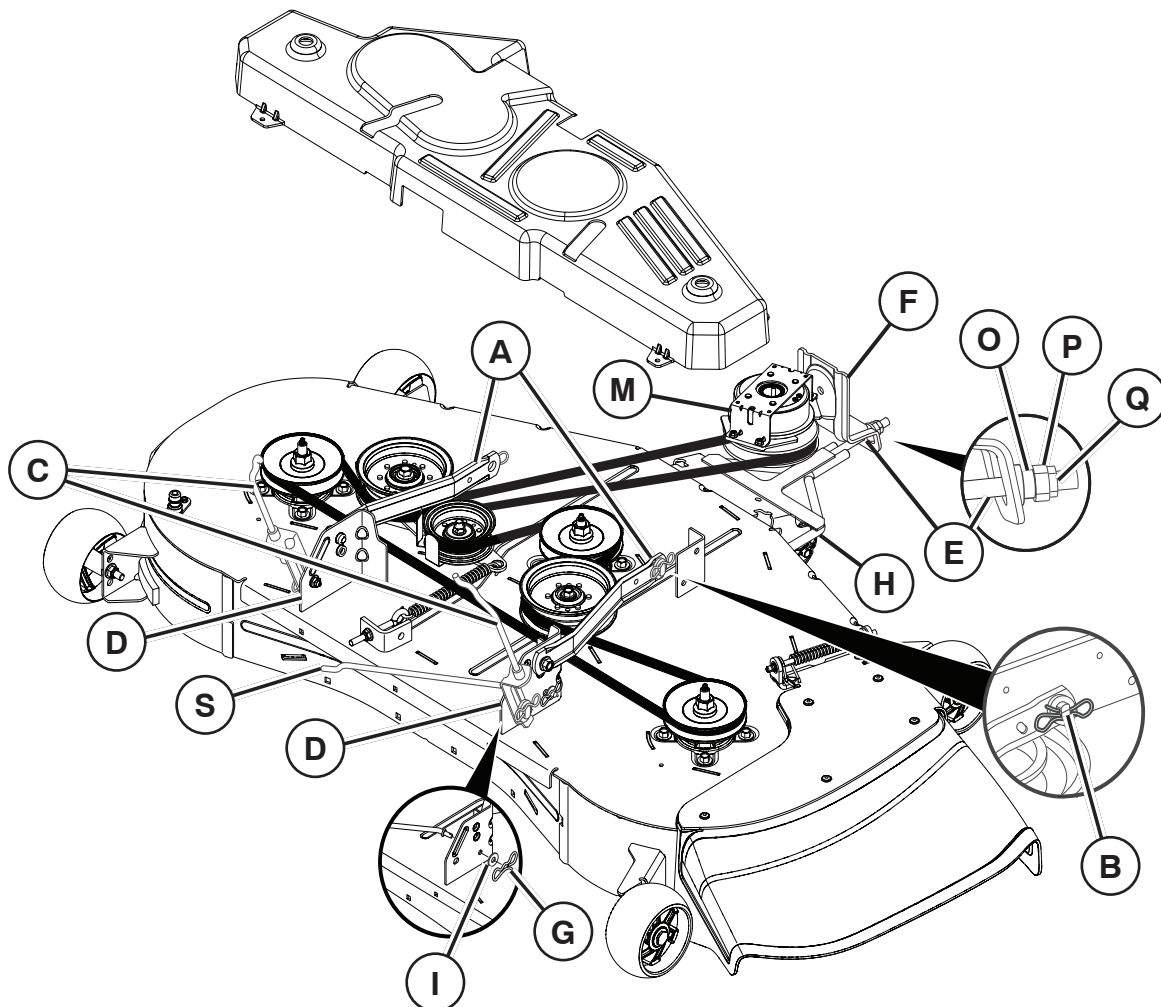


- Monter remmen på elektrisk clutchhjul (M).



**VIKTIG:** Kontroller at remmen ligger skikkelig i sporene på alle slåmaskinens ruller.

- Flytt redskapets løftespak til høyeste posisjon.



### DK Afmontering af plæneklipper

- Placer tilbehørskobling i positionen "FRAKOBLET".
- Sæt tilbehørets løftehåndtag i den laveste position.
- Tag plæneklipperremmen af den elektriske koblings remskive (M). Se Afmontering af plæneklippers drivrem i "UDSKIFTNING AF KNIVENS DRIVREM" i dette afsnit.
- Frakobl forreste led (E) fra plæneklipperen.
- Gå til den ene side af plæneklipperen og frakobl plæneklipperens ophængsarm (A) fra chassiset og bagerste løfteled (C) fra det bagerste plæneklipperbeslag (D) - fjern hold-efjedre og -skiver.
- Gå til den anden side af plæneklipperen, og frakobl ophængsarmen og bageste løfteled.
- Fjern holdefjedren (G) og spændskiven (I) fra krængningsstabilisatoren (S).

**⚠ FORSIGTIG:** Efter frakobling af bagerste løfteled fjederbelastes tilbehørets løftehåndtag. Hold godt fast i løftehåndtaget ved ændring af håndtagets position.

- Skub plæneklipperen ud under højre side af traktoren.

### DK Montering af rotorhus

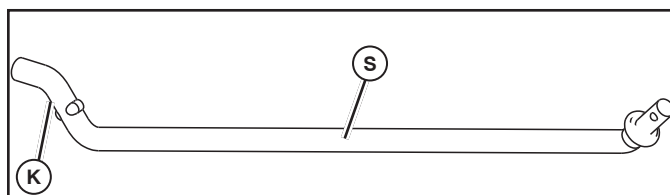
**BEMÆRK:** Kontroller, at traktoren står på et plant underlag, og træk håndbremsen.

- Sæt tilbehørets løftehåndtag i den laveste position.
- ⚠ FORSIGTIG:** Løftehåndtaget er fjederbelastet. Hold godt fast i liftgrebet, sænk det langsomt, og sæt det i indgreb i laveste stilling.

**BEMÆRK:** Kontrollér, at klippeaggregatets sideophængsarme (A) peger fremad, før klipperen skubbes ind under traktoren.

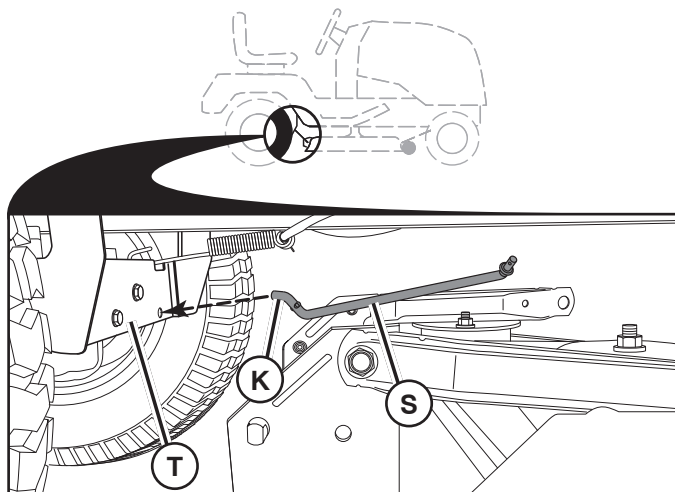
- Skub klippeaggregatet ind under traktoren, til det er ud for midten af traktoren.

### MONTÉR KRÆNGINGSSTABILISATOREN (S)



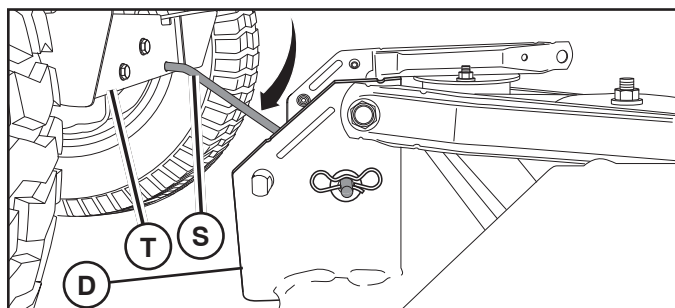
- Sæt fra klippeaggregatets højre side den bøjede ende (K) af krængningsstabilisatoren ind i hullet i transmissionsakslens beslag (T), der sidder tæt ved baghjul foran transmissionsakslen.

**BEMÆRK:** Her kan en stavlygte være praktisk.

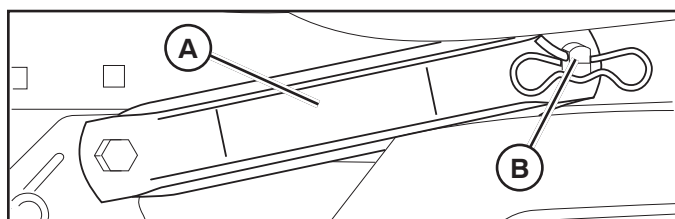


**BEMÆRK:** Afhængigt af model kan beslaget (T) være anderledes end vist, men hullet til krængningsstabilisatoren sidder på samme måde og samme sted.

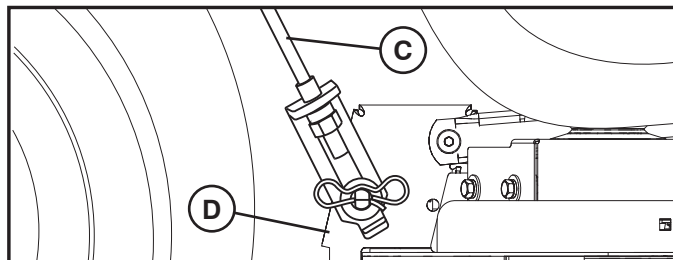
- Drej den indbyggede skive på krængningsstabilisatoren (S) om dens egen akse, mod rotorhusets beslag på klippeaggregatets højre side. Sæt krængningsstabilisatorens indbyggede skive ind i hullet i klippeaggregatets bageste beslag (D). Flyt eventuelt klippeaggregatet for at få krængningsstabilisatorens indbyggede skive ind i klipperens bageste beslag (D).
- Spænd fast med den lille skive og den lille låsefjeder, som vist.



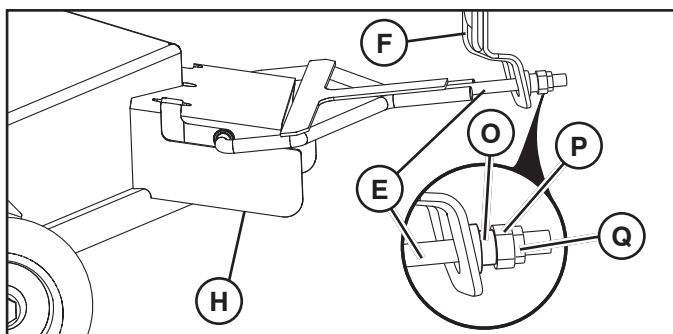
- **SÆT KLIPPEAGGREGATETS SIDEPHÆNGSARME (A) FAST PÅ CHASSISET** - Placer armens hul over tappen (B) på den udvendige side af traktorens chassis, og spænd fast med holdefjeder.
- Gentag på traktorens modsatte side.



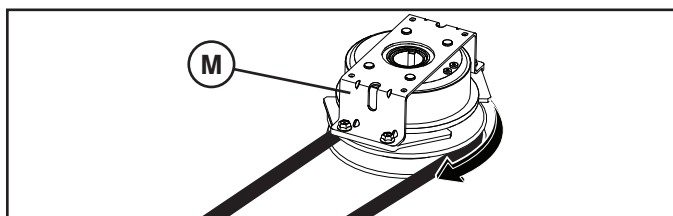
- **FASTGØR BAGESTE LØFTELED (C)** - Løft klippeaggregatet i bageste venstre hjørne, sæt udskæringen i led-delen ned over tappen på bageste beslag til klippeaggregat (D), og spænd den fast med skive og låsefjeder.
- Gentag på traktorens modsatte side.



- **FASTGØR FORRESTE LED (E)** - Udfør arbejdet fra venstre side af traktoren. Indsæt gevindstangens ende af leddet gennem forreste hul i traktorens ophængsbeslag (F).
- Monter bøsningen (O) og monter møtrikken løst (P) og låsemøtrikken (Q).
- Indsæt de udadbuede ender af leddet (E) ind i hullerne i det forreste plæneklipperbeslag (H).
- Kontrollér for-bag justering i "NIVELLERING AF PLÆNEKLIPPER" i dette afsnit.

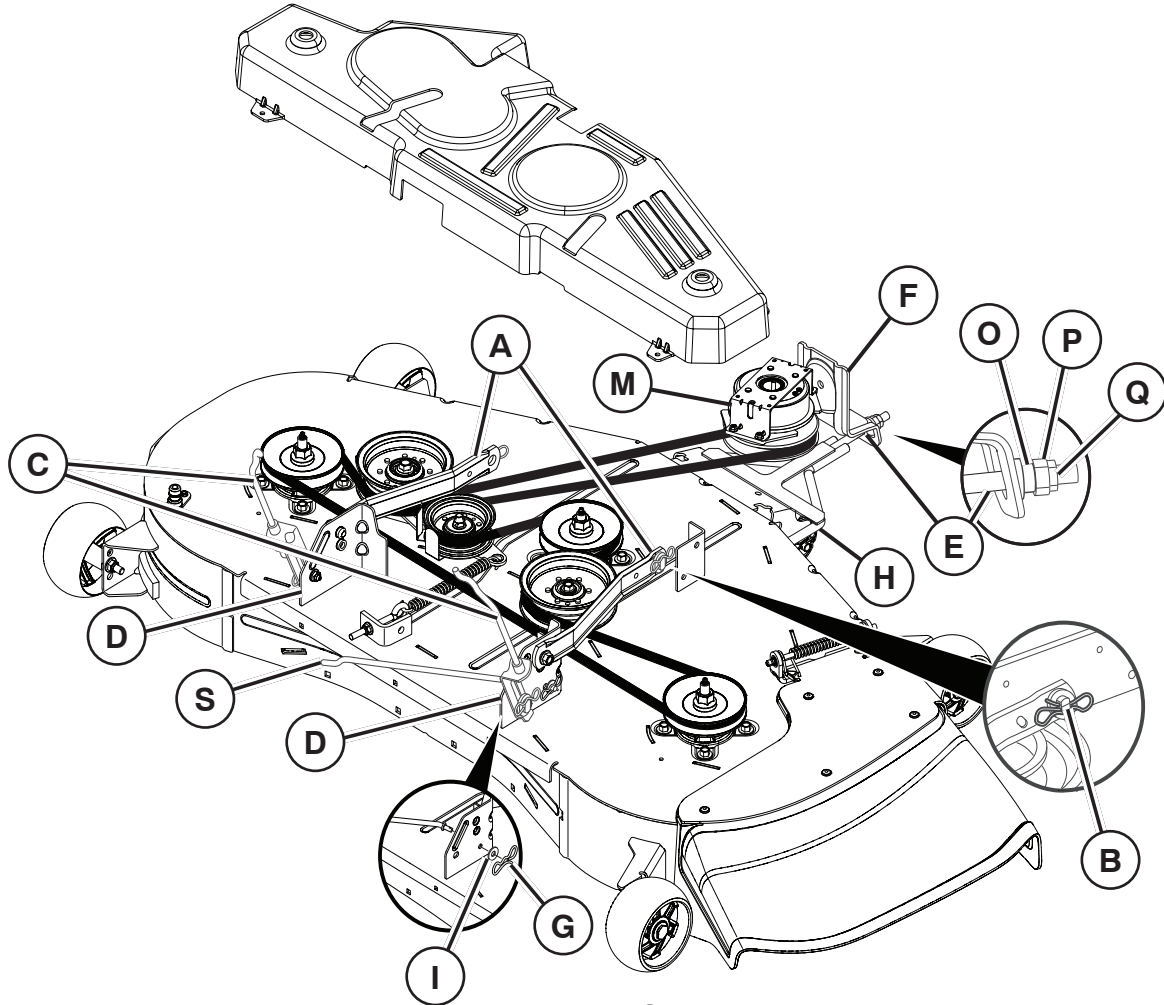


- Sæt remmen på den elektriske koblingshjul (M).



**VIGTIGT:** Kontroller, at remmen sporer rigtigt i alle klippeaggregatets riller.

- Sæt liftgrebet til redskabstilkobling i højeste stilling.



### FI Leikkurin irrottaminen

- Siirrä laitekytkin vapautusasentoon.
- Aseta lisälaitteen nostovipu alimpaan asentoon.
- Irrota leikkurin hihna sähköisen kytkimen pyörästä (M). Ohjeita leikkurin käyttöhihnan poistamiseen on jäljempänä kohdassa LEIKKURIN TERÄNKÄYTTÖHIHMAN VAIHTO.
- Irrota etuyhdystanko (E) leikkurista.
- Asetu leikkurin toiselle puolelle ja irrota leikkurin tukivarsi (A) rungosta ja vasen nostovarsi (C) leikkurin takakanattimesta (D). Irrota pidäinjouset ja tiivisteet.
- Siirry sitten leikkurin vastakkaiselle puolelle ja irrota tukivarsi ja takanostovarsi.
- Irrota neulasokka (G) ja aluslevy (I) vakautustangosta (S).

**⚠ HUOMAUTUS:** Takanostovarsien irrottamisen jälkeen lisälaitteen nostovivun jousi jännittyy. Pidä nostovivusta tiukasti kiinni, kun vaihdat sen asentoa.

- Liu'uta leikkuri irti alakautta traktorin oikealta puolelta.

### FI Ruohonleikkurin kokoonpano

**HUOMAUTUS:** Varmista, että traktori on tasaisella alustalla ja kytke seisontajarru.

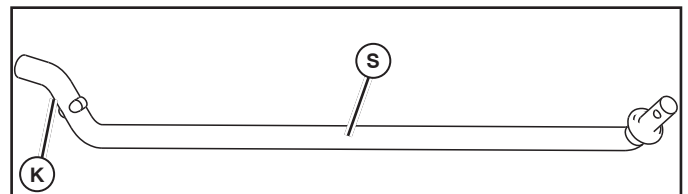
- Aseta lisälaitteen nostovipu alimpaan asentoon.

**⚠ HUOMIO:** Nostovipu on jousikuormitteinen. Ota siitä lujasti kiinni, laske sitä hitaasti ja jätä alimpaan asentoon.

**HUOMAUTUS:** Varmista, että ruohonleikkurin tukivarret (A) osoittavat eteenpäin ennen kuin ryhdyt liu'uttamaan ruohonleikkuria traktorin alle.

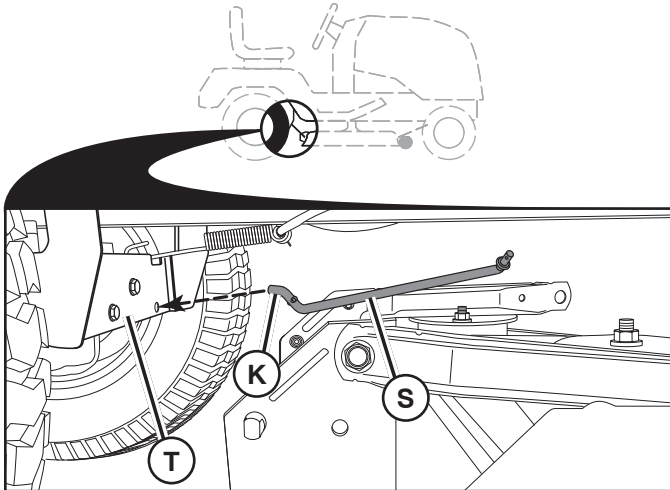
- Liu'uta ruohonleikkuri traktorin alle siten, että se tulee traktorin keskelle.

### ASENNA VAKAUTUSTANKO (S)



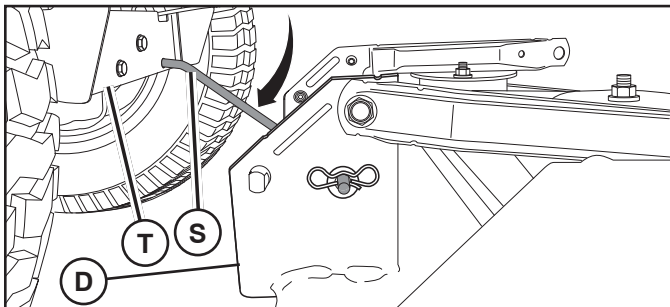
- Työnnä vakautustangon (S) 90°:n päähän (K) ensin ruohonleikkurin oikealta puolelta siirtotangon tukeen (T), joka sijaitsee siirtoakselin edessä lähellä vasemmanpuoleista takarengasta.

**HUOMAUTUS:** Taskulamppu voi olla hyödyllinen väline tämän toimenpiteen aikana.

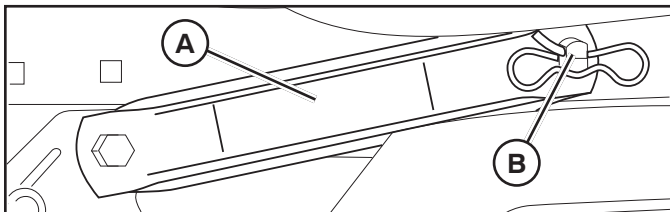


**HUOMAUTUS:** Tuki (T) saattaa olla erilainen kuin kuvassa mallista riippuen, mutta vakautustanko sijaitsee joka tapauksessa samassa paikassa.

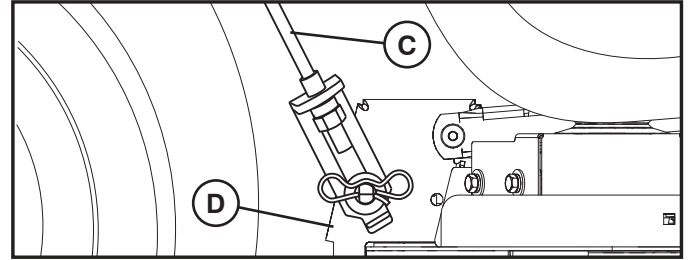
- Vie vakautustangon (S) kiinteällä aluslevyllä varustettu pää ruohonleikkurin oikealla puolella olevaa teräpöydän tukea kohden. Työnnä tangon kiinteällä aluslevyllä varustettu pää ruohonleikkurin takatuen (D) aukkoon. Siirrä ruohonleikkuria tarpeen mukaan, jotta kiinteällä aluslevyllä varustettu pää voi mennä ruohonleikkurin takatukeen (D).
- Varmista kiinnitys pienellä aluslevyllä ja pienellä pidätinjousella kuvan osoittamalla tavalla.



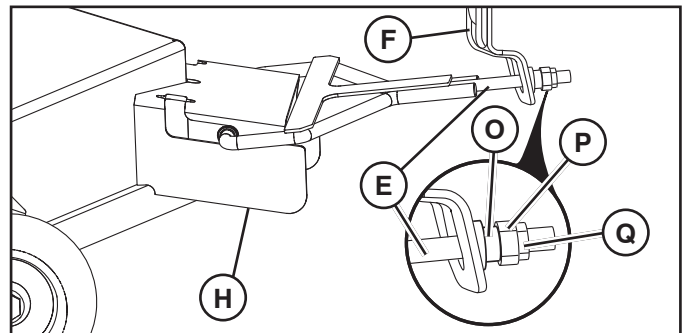
- RUOHONLEIKKURIN SIVUTUKIVARSIEN (A) KIINNITTÄMINEN TRAKTORIN RUNKOON – Aseta varressa oleva aukko traktorin rungon ulkopuolella olevaan tappiin ja varmista kiinnitys pidätinjousella (B).
- Toista toimenpide traktorin toisella puolella.



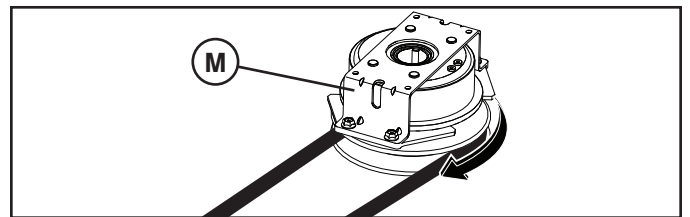
- TAKANOSTOVARSIEN (C) KIINNITTÄMINEN – Nosta ruohonleikkurin takakulmaa, vie varren aukko ruohonleikkurin takatuen (D) tappiin ja varmista kiinnitys aluslevyllä ja pidätinjousella.
- Toista toimenpide traktorin toisella puolella.



- ETUVARREN (E) KIINNITTÄMINEN – Työskentele traktorin vasemmalla puolella. Työnnä etuvarren kierreinen sauvan mallinen pää traktorin etutuessa (F) olevan reiän läpi.
- Asenna laakeriholkki (O) ja asenna löyhästi mutteri (P) ja vastamutteri (Q).
- Aseta yhdystangon (E) kartiomalliset päät leikkurin etukannattimen (H) uriin.
- Tarkista pitkittäissäätö tämä osan kohdassa LEIKKURIN SUORISTAMINEN.

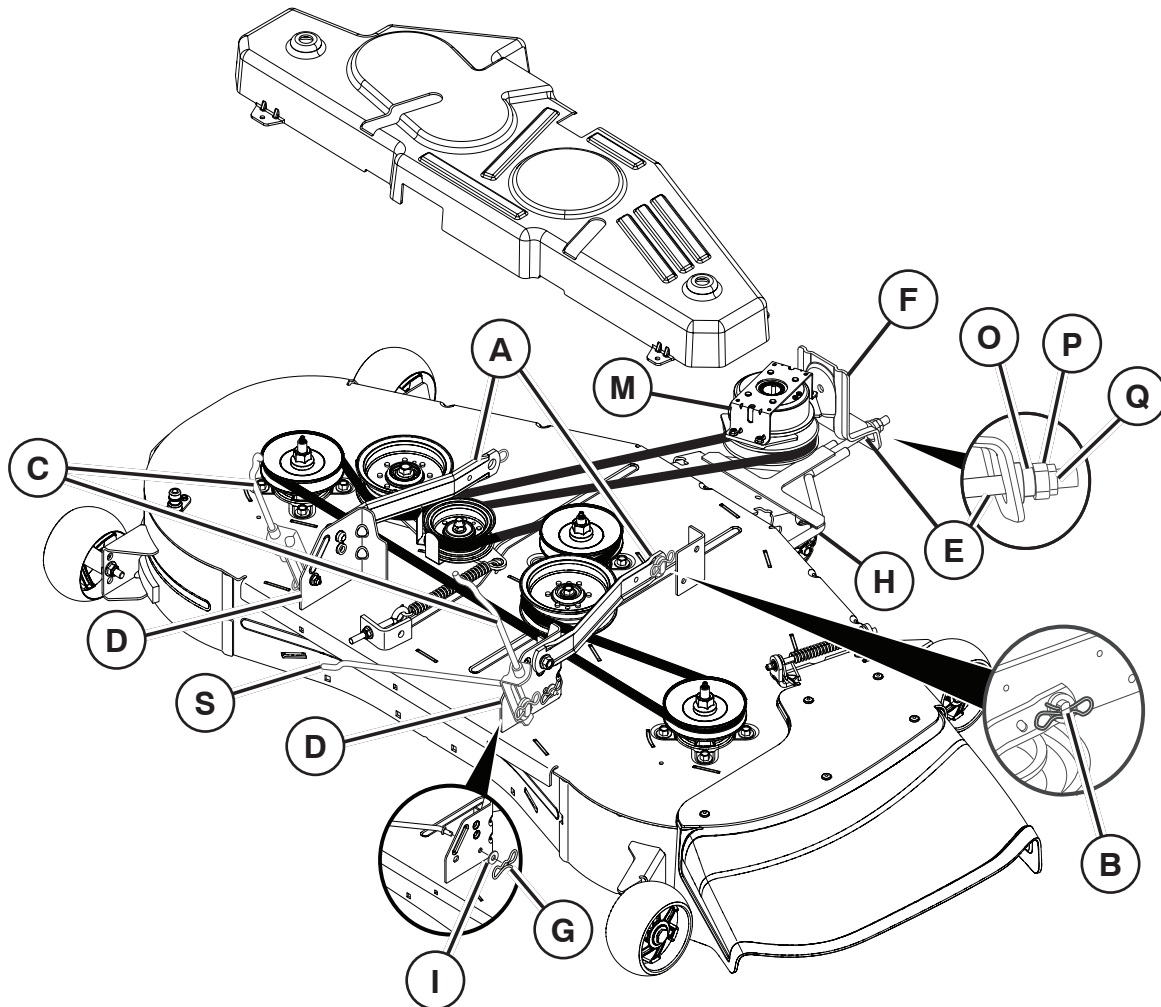


- Asenna hihna sähköisen kytkimen pyörään (M).



**TÄRKEÄÄ:** Tarkista, että hihna kulkee oikein kaikkien vetopyörien urien kautta.

- Vie lisälaitteen nostovipu ylimpään asentoon.



### PT Remoção do cortador

- Coloque a embraiagem do acessório na posição "DESATIVADA".
- Baixe a alavanca de elevação do acessório para a posição mais baixa.
- Remova a correia do cortador da polia da embraiagem elétrica (M). Consulte o procedimento de remoção da correia de transmissão do cortador em "SUBSTITUIR A CORREIA DE TRANSMISSÃO DO CORTADOR" nesta secção.
- Desligue a ligação dianteira (E) do cortador.
- Aceda a um dos lados do cortador e desencaixe o braço de suspensão do cortador (A) do chassis e a ligação de elevação traseira (C) do suporte traseiro do cortador (D) - retire as molas e arruelas de retenção.
- Aceda ao outro lado do cortador e desencaixe o braço de suspensão e a ligação de elevação traseira.
- Retire a mola de retenção (G) e a arruela (I) da barra antioscilação (S).

**⚠ CUIDADO:** Depois de desligar as ligações de elevação traseiras, a alavanca de elevação do acessório será acionada por mola. **Segure bem na alavanca de elevação quando alterar a respetiva posição.**

- Retire o cortador deslocando-o sob o lado inferior direito do trator.

### PT Para instalar o corta-relva

**NOTA:** Certifique-se de que o trator se encontra numa superfície plana e acione o travão de estacionamento.

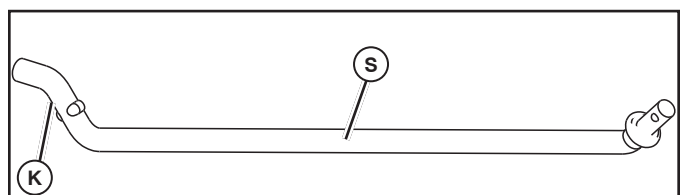
- Baixe a alavanca de elevação do acessório para a posição mais baixa.

**⚠ CUIDADO:** A alavanca de elevação está equipada com uma mola. **Segure bem a alavanca de elevação, baixe-a lentamente e engate na posição inferior.**

**NOTA:** Certifique-se de que os braços da suspensão laterais do cortador (A) estão virados para a frenteantes de o deslocar para debaixo do trator.

- Desloque o cortador por baixo do trator até este estar centrado por baixo do trator.

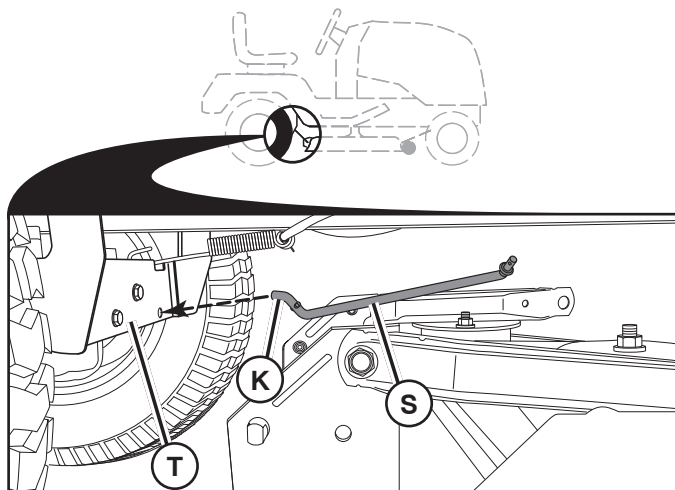
### INSTALE A BARRA ANTIOSCILAÇÃO (S)



- Do lado direito do cortador, insira primeiro a extremidade a 90° (K) da barra antioscilação (S) no orifício no suporte do eixo transversal (T), localizado junto ao pneu traseiro esquerdo à frente do eixo transversal.

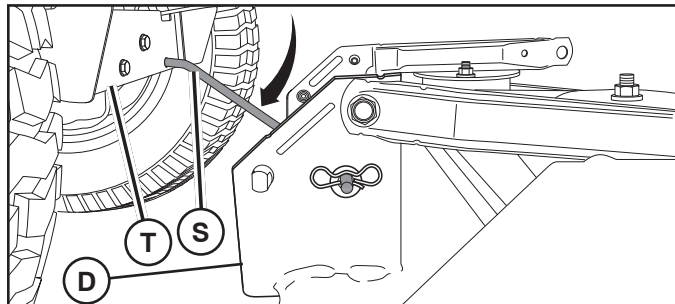
**NOTA:** Um luz de mão pode ser útil.



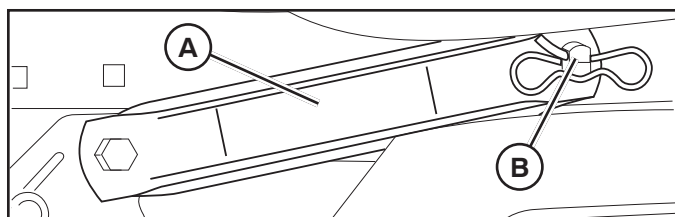


**NOTA:** Dependendo do modelo, o suporte (T) pode ser diferente do ilustrado mas o orifício para a barra antioscilação estará na mesma posição/localização.

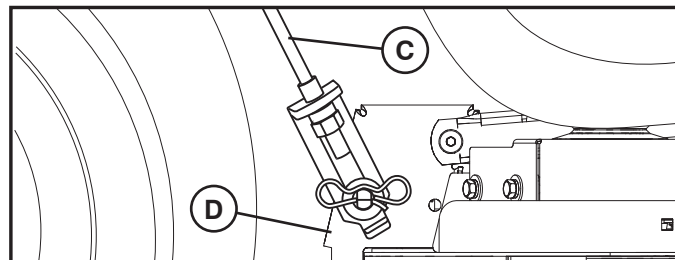
- Rode a extremidade da arruela integrada da barra antioscilação (S) em direção ao suporte da plataforma do cortador no lado direito do cortador. Insira a extremidade com anilha integrada da barra no orifício no suporte traseiro do corta-relva (D). Desloque o corta-relva o necessário para inserir a extremidade com anilha integrada da barra no suporte traseiro do corta-relva (D).
- Fixe com uma arruela pequena e uma mola de retenção pequena, conforme ilustrado.



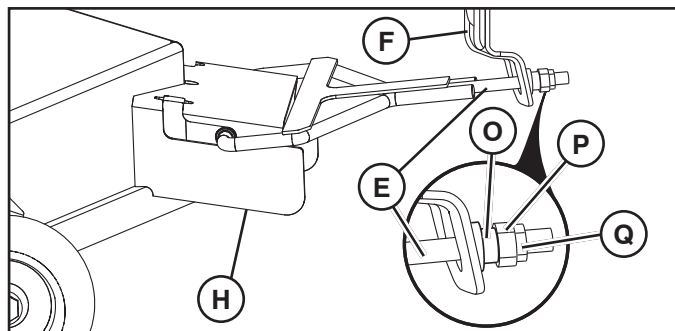
- ENCAIXE OS BRACOS DAS SUSPENSÃO LATERAIS DO CORTADOR (A) AO CHASSIS - Posicione o orifício no braço sobre o pino (B) no exterior do chassi do trator e fixe com uma mola de retenção.
- Repita a operação para o lado oposto do trator.



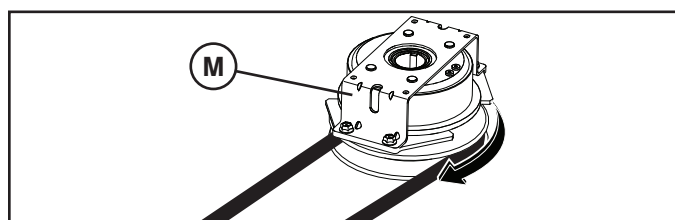
- ENCAIXE AS LIGAÇÕES DE ELEVAÇÃO TRASEIRAS (C) - Eleve o canto traseiro do cortador e posicione a ranhura no conjunto de ligação sobre o pino no suporte traseiro do cortador (D) e fixe com uma arruela e uma mola de retenção.
- Repita a operação para o lado oposto do trator.



- ENCAIXE A LIGAÇÃO DIANEIRA (E) - Trabalhe do lado esquerdo do trator. Insira a extremidade roscada da biela do conjunto de ligação pelo orifício dianteiro no suporte da suspensão do trator (F).
- Instale o casquilho (O) e aplique, mas sem apertar, a porca (P) e a contraporca (Q).
- Insira as extremidades alargada da ligação (E) nas ranhuras do suporte dianteiro do cortador (H).
- Verifique o ajuste da dianteira para a traseira na "NIVELACÃO DO CORTADOR" nesta secção.

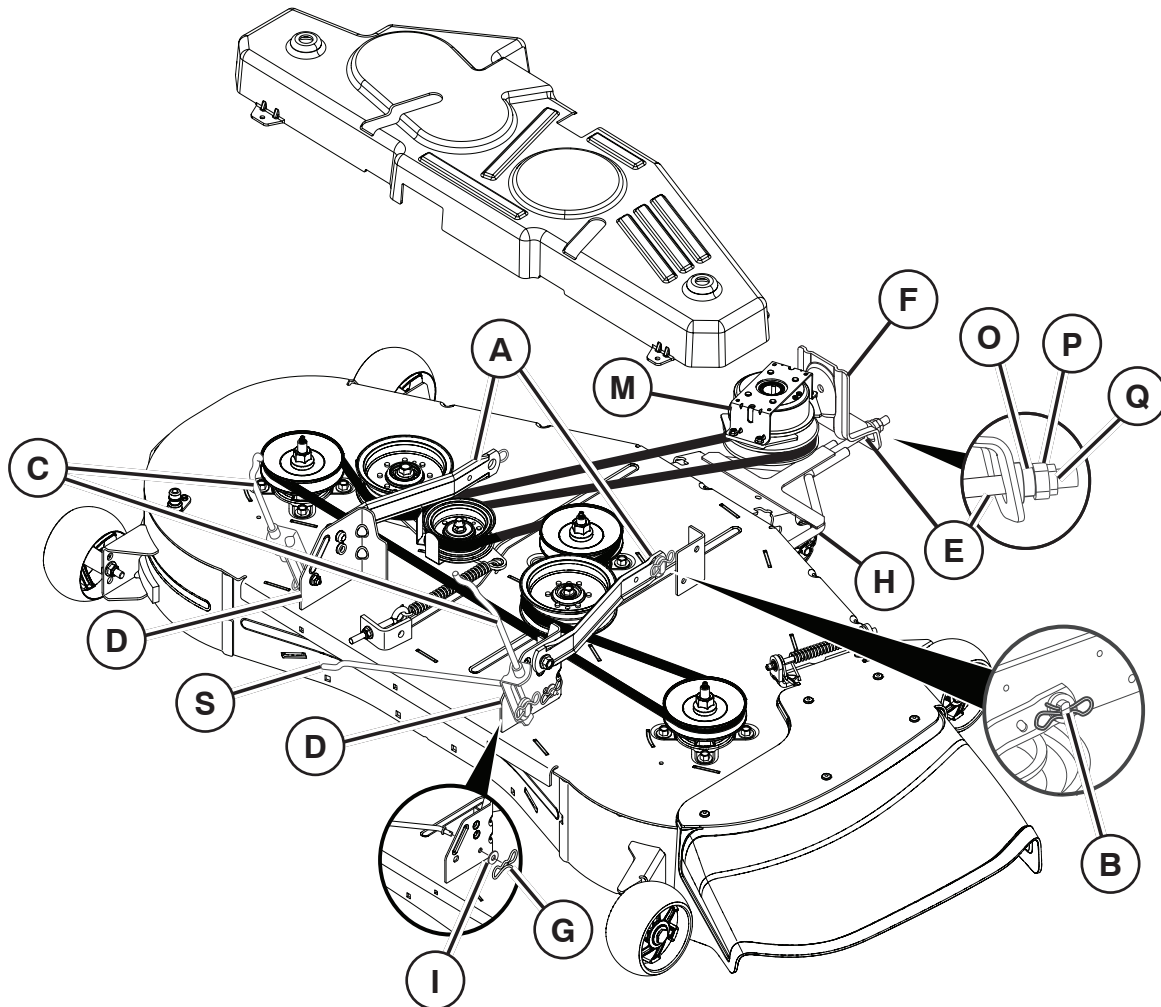


- Instale a correia na polia da embraiagem elétrica (M).



**IMPORTANTE:** Verificar se a correia passa corretamente por todas as estrias da polia do corta-relva.

- Eleve a alavanca de elevação do acessório até à posição mais elevada.



### GR Αφαίρεση χλοοκοπτικού

- Τοποθετήστε τον συμπλέκτη στη θέση "ΑΠΕΝΕΡΓΟΠΟΙΗΣΗ".
- Κατεβάστε τον μοχλό ανύψωσης παρελκόμενου στη χαμηλότερη θέση του.
- Αφαιρέστε τον ιμάντα του χλοοκοπτικού από την τροχαλία του ηλεκτρικού συμπλέκτη (M). Ανατρέξτε στο κεφάλαιο "Αφαίρεση ιμάντα μετάδοσης κίνησης χλοοκοπτικού" στο κεφάλαιο "ΑΝΤΙΚΑΤΑΣΤΑΣΗ ΙΜΑΝΤΑ ΜΕΤΑΔΟΣΗΣ ΚΙΝΗΣΗΣ ΛΕΠΙΔΑΣ ΧΛΟΟΚΟΠΤΙΚΟΥ" σε αυτήν την ενότητα.
- Αποσυνδέστε τον μπροστινό σύνδεσμο (E) από το χλοοκοπτικό.
- Μεταβείτε σε οποιαδήποτε πλευρά του χλοοκοπτικού και αποσυνδέστε τον βραχίονα ανάρτησης (A) του χλοοκοπτικού από το σασί και τον πίσω σύνδεσμο ανύψωσης (C) από το πίσω μπράτσο (D) του χλοοκοπτικού - αφαιρέστε τα ελατήρια συγκράτησης και τις ροδέλες.
- Μεταβείτε στην άλλη πλευρά του χλοοκοπτικού και αποσυνδέστε τον βραχίονα ανάρτησης και τον πίσω σύνδεσμο ανύψωσης.
- Αφαιρέστε το ελατήριο συγκράτησης (G) και τη ροδέλα (I) από τη ράβδο σταθεροποίησης (S).

**ΠΡΟΣΟΧΗ:** Μετά την αποσύνδεση των πίσω συνδέσμων ανύψωσης, ο λεβιές ανύψωσης εξαρτήματος θα τεντωθεί με ελατήριο. Κρατήστε καλά το λεβιές ανύψωσης κατά την αλλαγή θέσης του λεβιές.

- Σύρετε το χλοοκοπτικό προς τα έξω από την κάτω δεξιά πλευρά του τρακτέρ.

### GR Τοποθέτηση του χλοοκοπτικού

**ΣΗΜΕΙΩΣΗ:** Βεβαιωθείτε ότι το τρακτέρ βρίσκεται σε επίπεδη επιφάνεια και ενεργοποιήστε το φρένο στάθμευσης.

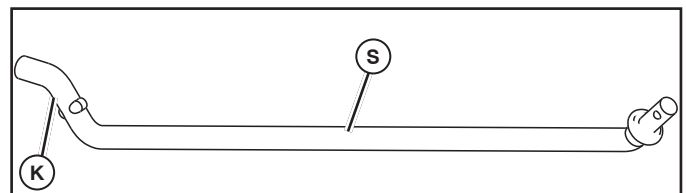
- Κατεβάστε τον μοχλό ανύψωσης παρελκόμενου στη χαμηλότερη θέση του.

**ΠΡΟΣΟΧΗ:** Ο μοχλός ανύψωσης είναι ελατηριωτός. Κρατήστε καλά τον μοχλό ανύψωσης, χαμηλώστε τον αργά και τοποθετήστε τον στη χαμηλότερη θέση.

**ΣΗΜΕΙΩΣΗ:** Βεβαιωθείτε ότι οι πλευρικοί βραχίονες ανάρτησης (A) του χλοοκοπτικού (A) είναι στραμμένοι προς τα μπροστά προτού σύρετε το χλοοκοπτικό κάτω από το τρακτέρ.

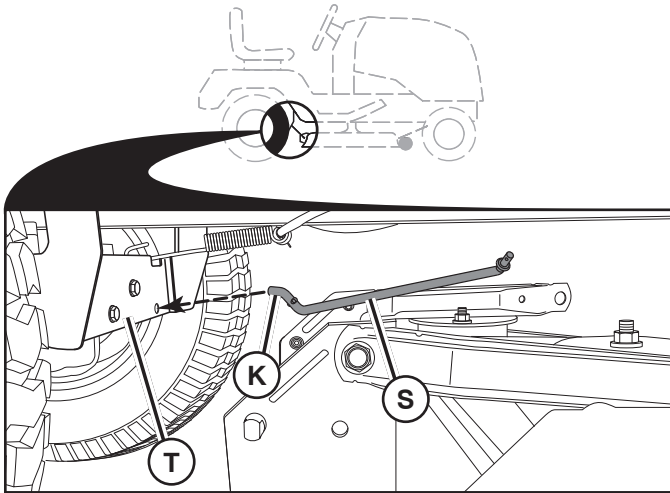
- Σύρετε το χλοοκοπτικό κάτω από το τρακτέρ μέχρι να κεντραρισθεί κάτω από το τρακτέρ.

### ΤΟΠΟΘΕΤΗΣΗ ΡΑΒΔΟΥ ΣΤΑΘΕΡΟΠΟΙΗΣΗΣ (S)



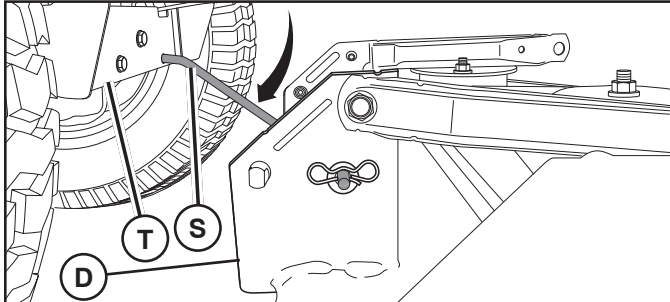
- Από τη δεξιά πλευρά του χλοοκοπτικού, τοποθετήστε πρώτα το άκρο 90° (K) της ράβδου σταθεροποίησης (S) μέσα στην οπή του μπράτσου του διαφορικού transaxle (T), που βρίσκεται κοντά στο αριστερό πίσω ελαστικό μπροστά από το διαφορικό transaxle.

**ΣΗΜΕΙΩΣΗ:** Ίσως να σας χρειαστεί ένας φακός.

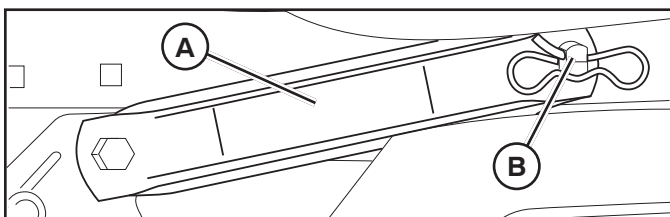


**ΣΗΜΕΙΩΣΗ:** Ανάλογα με το μοντέλο, το μπράτσο (T) μπορεί να διαφέρει από αυτό που απεικονίζεται, αλλά η οπή για τη ράβδο σταθεροποίησης θα βρίσκεται στην ίδια θέση.

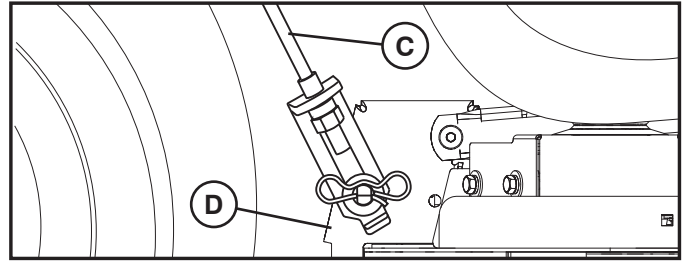
- Περιστρέψτε το ενσωματωμένο άκρο ροδέλας της ράβδου σταθεροποίησης (S) προς το μπράτσο πλαίσιο χλοοκοπτικού στη δεξιά πλευρά του χλοοκοπτικού. Τοποθετήστε το ενσωματωμένο άκρο ροδέλας της ράβδου στην οπή στο πίσω μπράτσο (D) του χλοοκοπτικού. Τοποθετήστε αναλόγως το χλοοκοπτικό για να τοποθετήσετε το ενσωματωμένο άκρο ροδέλας της ράβδου στο πίσω μπράτσο (D) του χλοοκοπτικού.
- Ασφαλίστε το με τη μικρή ροδέλα και το μικρό ελατήριο συγκράτησης, όπως φαίνεται στην εικόνα.



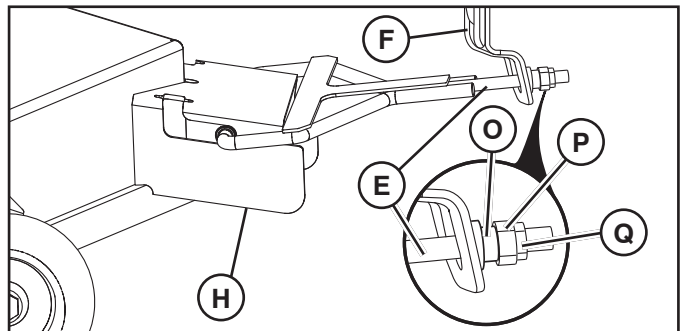
- **ΤΟΠΟΘΕΤΗΣΤΕ ΤΟΥΣ ΠΛΕΥΡΙΚΟΥΣ ΒΡΑΧΙΟΝΕΣ ΑΝΑΡΤΗΣΗΣ ΤΟΥ ΧΛΟΟΚΟΠΤΙΚΟΥ (A) ΣΤΟ ΣΑΣΙ** - Τοποθετήστε την οπή στο βραχίονα πάνω από τον πείρο (B) στο εξωτερικό μέρος του σασί του τρακτέρ και ασφαλίστε την με το ελατήριο συγκράτησης.
- Επαναλάβετε τη διαδικασία στην απέναντι πλευρά του τρακτέρ.



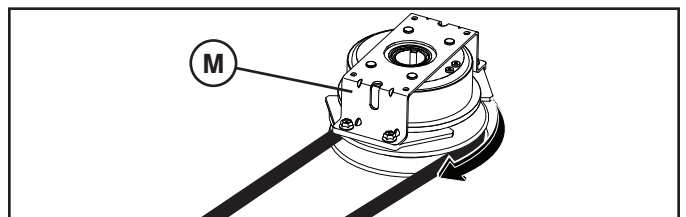
- **ΠΡΟΣΑΡΤΗΣΤΕ ΤΟΥΣ ΠΙΣΩ ΣΥΝΔΕΣΜΟΥΣ ΑΝΥΨΩΣΗΣ (C)** - Σηκώστε την πίσω γωνία του χλοοκοπτικού και τοποθετήστε την υποδοχή στη διάταξη του συνδέσμου πάνω από τον πείρο στο πίσω μπράτσο (D) του χλοοκοπτικού και ασφαλίστε την με τη ροδέλα και το ελατήριο συγκράτησης.
- Επαναλάβετε τη διαδικασία στην απέναντι πλευρά του τρακτέρ.



- **ΠΡΟΣΑΡΤΗΣΤΕ ΤΟ ΜΠΡΟΣΤΙΝΟ ΣΥΝΔΕΣΜΟ (E)** - Εργαστείτε από την αριστερή πλευρά του τρακτέρ. Τοποθετήστε το άκρο της σπειροτομημένης ράβδου της διάταξης συνδέσμου μέσα από την μπροστινή οπή στο μπράτσο ανάρτησης (F) του τρακτέρ.
- Εγκαταστήστε το κουζιμένο (O) και εγκαταστήστε χαλαρά το παξιμάδι (P) και το κόντρα παξιμάδι (Q).
- Τοποθετήστε τα κωνικά άκρα του συνδέσμου (E) στις υποδοχές στο μπροστινό μπράτσο (H) του χλοοκοπτικού.
- Ελέγξτε τη ρύθμιση εμπρός-πίσω στην ενότητα "ΟΡΙΖΟΝΤΙΩΣΗ ΧΛΟΟΚΟΠΤΙΚΟΥ" σε αυτό το κεφάλαιο.

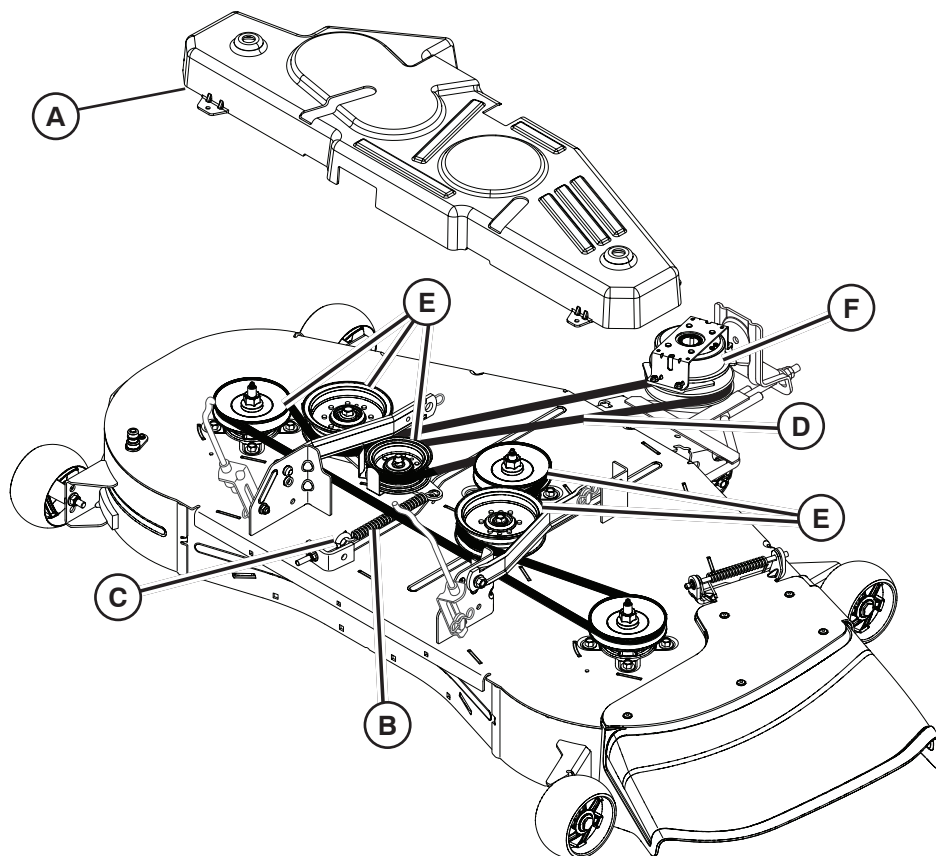


- Εγκαταστήστε τον ιμάντα στην τροχαλία ηλεκτρικού συμπλέκτη (M).



**ΣΗΜΑΝΤΙΚΟ:** Ελέγξτε τον ιμάντα για να βεβαιωθείτε ότι έχει δρομολογηθεί σωστά σε όλα τα αυλάκια της τροχαλίας του χλοοκοπτικού.

- Ανυψώστε το μοχλό ανύψωσης παρελκόμενου στην υψηλότερη θέση.



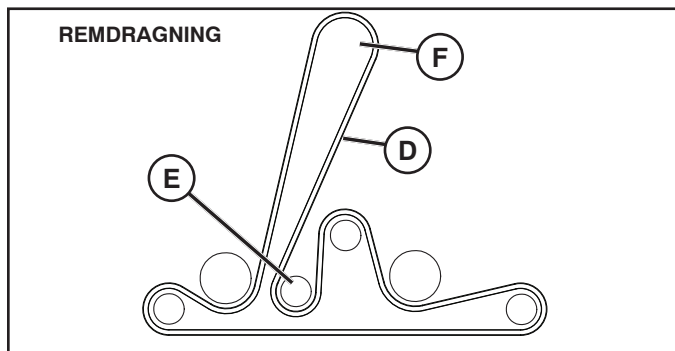
## SE Byte av knivens drivrem

### DEMONTERING AV BLADETS DRIVREM

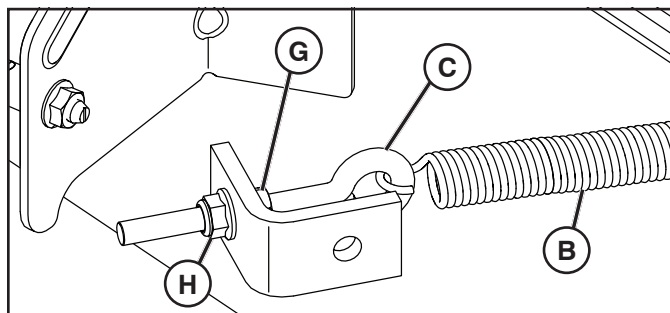
- Parkera traktorn på jämn yta. Dra åt handbromsen.
- Sänk aggregatets lyftspak till det lägsta läget.
- Ta bort slagstyckets skydd (A).
- Avlägsna eventuell smuts eller klipprester som kan ha samlats runt slagstycken och hela det övre aggregatet.
- Ta bort fjädern (B) från öglebulten (C).
- Ta av drivremmen (D) från alla remskivor (E).
- Ta bort remmen från den elektriska kopplingen (F) på motoraxeln.

### MONTERING AV KLIPPARENS DRIVREM

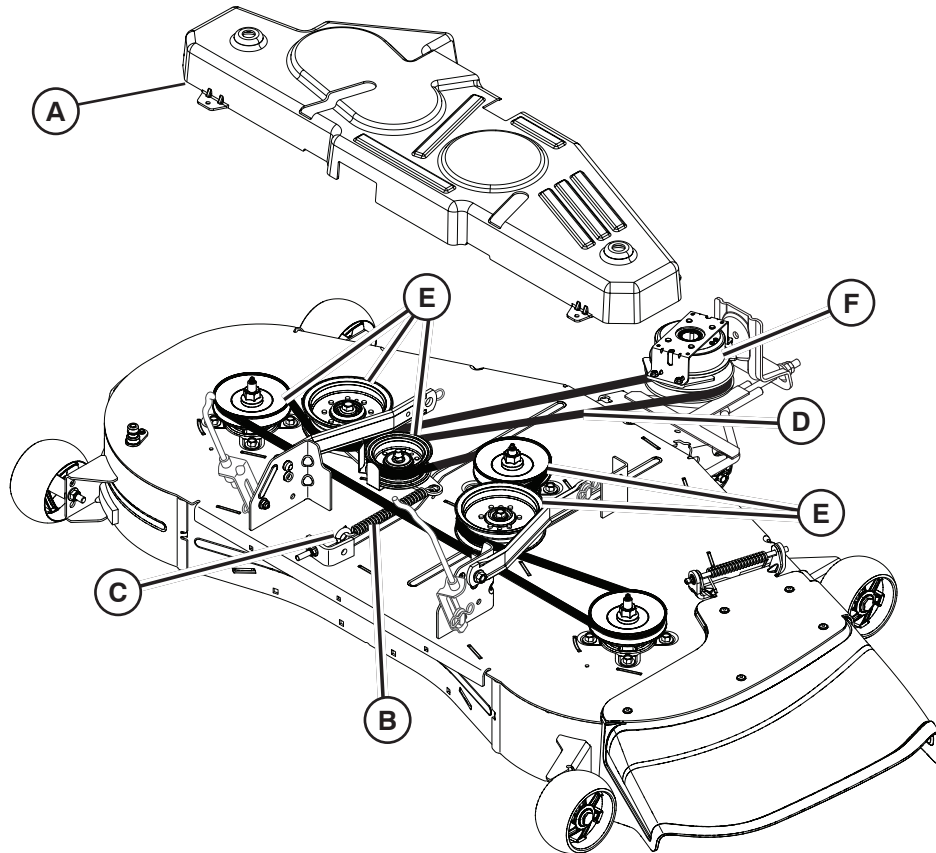
**OBS!** För enkel montering av aggregatremmen, läs dragningsdekalen på klippaggregatet.



- Placera remmen runt alla linhjul.
- Dubbelkolla remdragningen så att den överensstämmer med remdragningsdekalen, och se till så att remmen inte har snott sig på något ställe. Korrigera om det behövs.
- Anslut fjädern till lyftöglan.
- Justera remspänningen tills fjädern är utdragen till 14,6 cm (5,75 tums) längd.
- Lossa den inre justermuttern (G).
- Vrid den yttre justermuttern (H) medurs (↻) för att öka spänningen och moturs (↺) för att minska spänningen.
- Dra åt den inre justermuttern ordentligt.



- Byt slagstyckets skydd (A) och säkra med fästen.



### (NO) Skifte drivrem på klipperbladet

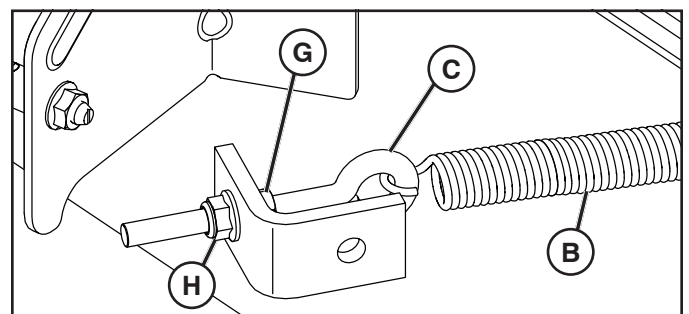
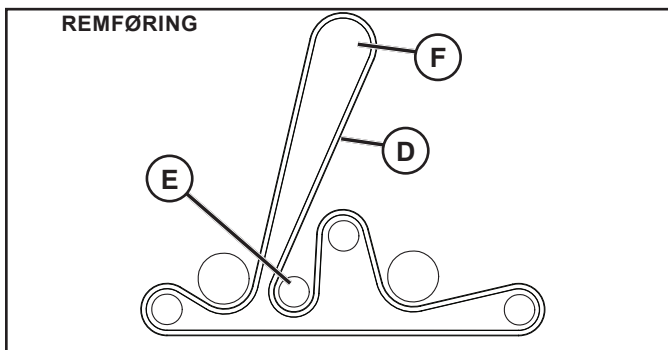
#### FJERNE DRIVREM PÅ SKJÆREVERKET

- Parker traktoren på et jevnt underlag. Aktiver parkeringsbremsen.
- Senk tilbehørets løftespak til laveste stilling.
- Fjern spindeldeksel (A).
- Fjern smuss eller gress som kan ha samlet seg rundt spindlene og hele øvre aggregatflate.
- Fjern fjær (B) fra øyebolten (C).
- Fjern rem (D) fra alle snorhjul (E).
- Fjern remmen fra rundt den elektriske clutchen (F) på motorakselen.

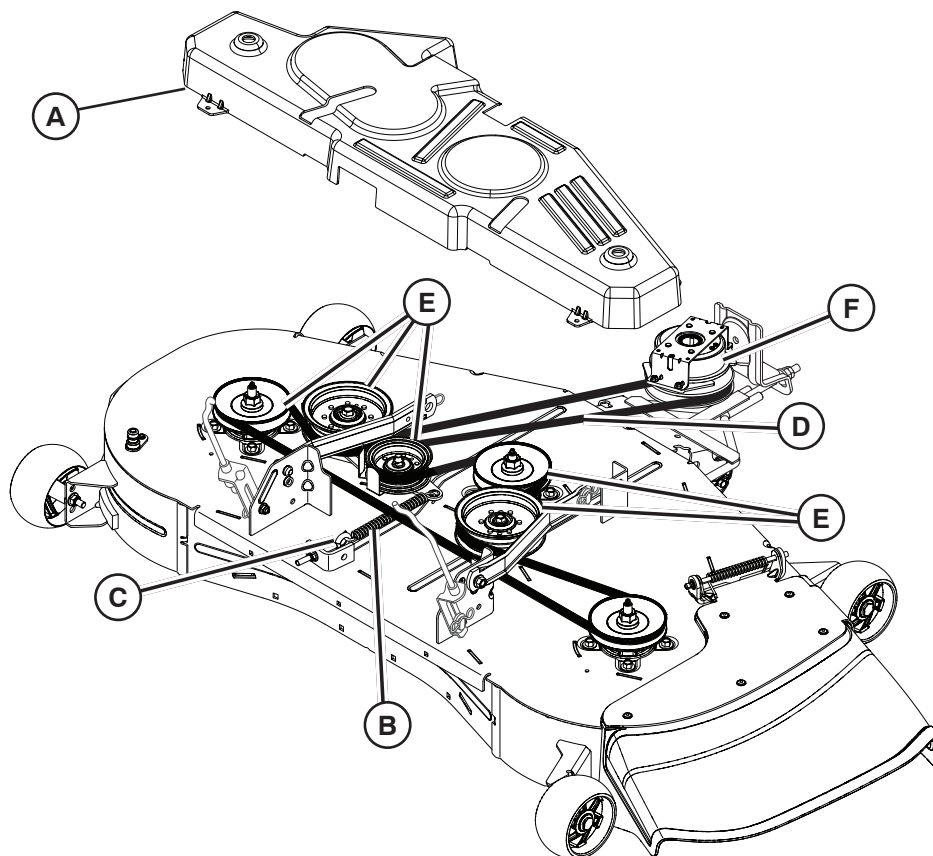
#### MONTERING AV DRIVREM PÅ SLÅMASKIN

**MERK:** For enkel installering av aggregatremmen kan du se klebemerket på klippeaggregatet.

- Plasser remmen rundt alle remhjulene.
- Dobbeltsjekk hvordan remmen er lagt, for å være sikker på at det stemmer overens med klebemerket, og for å sikre at remmen ikke er vridd. Rett opp om nødvendig.
- Koble fjæren til øyebolten.
- Juster remstrammingen til fjæren er forlenget til en lengde på 14,6 cm (5,75").
- Løsne indre justeringsmutter (G).
- Drei ytre justeringsmutter (H) med urviseren (↻) for å øke strammingen, mot urviseren (↺) for å redusere strammingen.
- Stram indre justeringsmutter godt.



- Skift spindeldekselet (A), og sikre med festene.



## DK Udsiftning af knivens drivrem

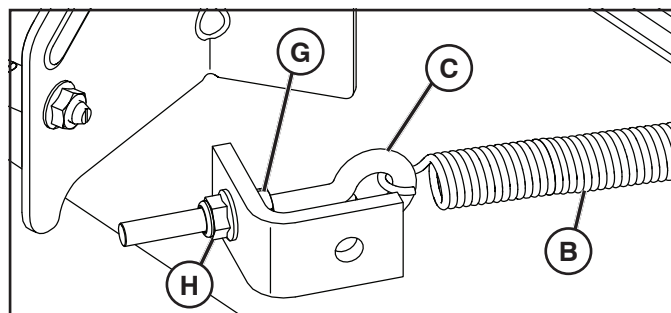
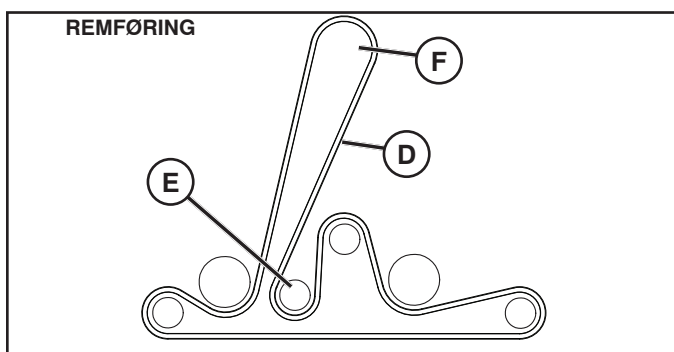
### AFMONTERING AF KLINGENS DRIVREM

- Parker traktoren på et vandret underlag. Træk håndbremsen.
- Sæt tilbehørets løftehåndtag i den laveste position.
- Tag dækslerne (A) af klingedorne.
- Fjern snavs og græs, som måtte have ophobet sig omkring klingedorne og hele klippeudstyrets overflade.
- Afmonter fjederen (B) fra øjebolten (C).
- Fjern remmen (D) fra alle remskiver (E).
- Fjern remmen fra den elektriske kobling (F) på motorakslen.

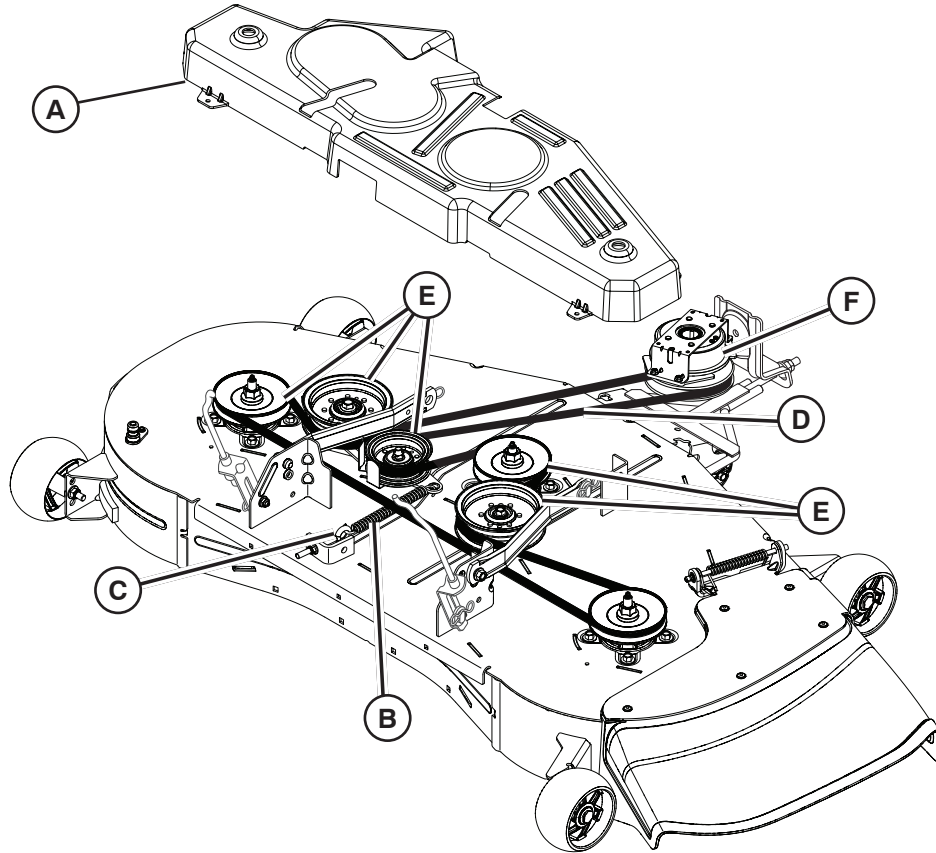
### MONTERING AF KLINGENS DRIVREM

**BEMÆRK:** Se remføringen på mærkatet på klippeskjoldet for at gøre det nemmere at montere klippeudstyrets rem.

- Læg remmen rundt om alle remskiver.
- Kontrollér remføringen igen for at sikre, at den svarer til monteringsmærkatet, og sørg for, at remmen ikke er snoet. Korrigér efter behov. • Tilslut fjederen til øjebolten.
- Justér remspændingen, indtil fjederen er udvidet til en længde på 5,75" (14,6 cm).
- Løsn den inderste justeringsmøtrik (G).
- Drej den yderste justeringsmøtrik (H) med uret (↺) for at øge spændingen og mod uret (↻) for at reducere spændingen.
- Tilspænd den inderste justeringsmøtrik.



- Udsift akselenhedens dæksel (A) og fastgør med de tilhørende dele.



## (FI) Leikkurin terän käyttöhihnan vaihto

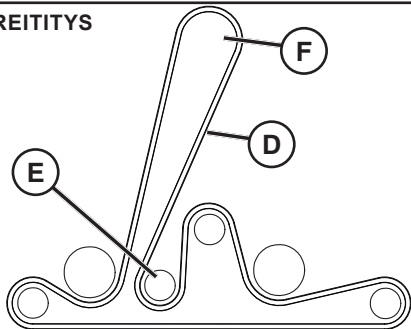
### RUOHONLEIKKURIN KÄYTTÖHIHMAN IRROTTAMINEN

- Pysäköi traktori tasaiselle pinnalle. Kytke seisontajarru.
- Aseta lisälaitteen nostovipu alimpaan asentoon.
- Irrota lyöntiholkin suojus (A).
- Poista lyöntiholkin ja koko leikkulaitteen yläpinnan ympärille kertynyt lika tai ruoho.
- Irrota jousi (B) silmukkapultista (C).
- Irrota hihna (D) kaikista urapyöristä (E).
- Ota hihna pois moottorin akselin sähkökytkimen (F) ympäriltä.

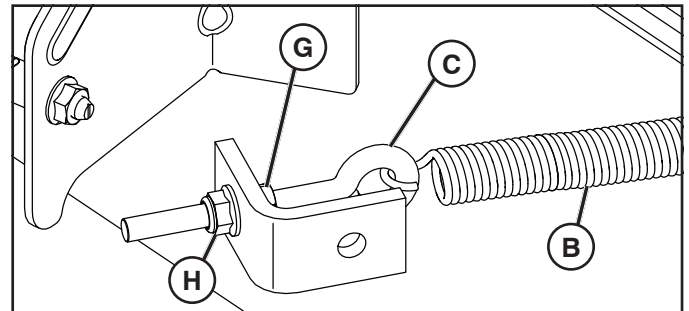
### RUOHONLEIKKURIN KÄYTTÖHIHMAN ASENNUS

**HUOMAUTUS:** Leikkulaitteen hihnan asennus sujuu helposti leikkulaitteessa olevan reititystarran avulla.

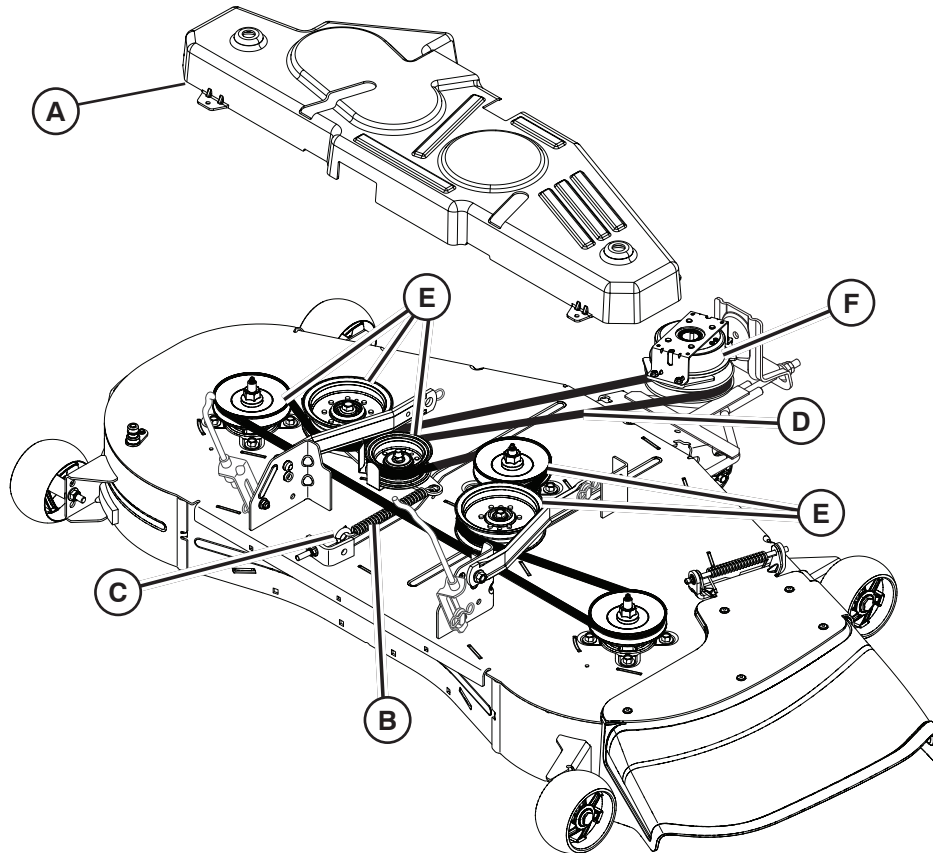
#### HIHMAN REITITYS



- Asenna hihna kaikkien urapyörien ympärille.
- Varmista vielä, että hihnan kierto on tarran mukainen eikä hihna ole kiertynyt. Korjaa tarvittaessa.
- Kytke jousi silmukkapulttiin.
- Säädä hihnan kireyttä, kunnes jousi on venynyt 14,6 cm:n pituuteen.
- Avaa sisempää kiristysmutteria (G).
- Vähennä kireyttä kääntämällä ulompaa säätömutteria (H) myötäpäivään (↻) tai lisää kireyttä kääntämällä sitä vastapäivään (↻).
- Kiristä sisempi mutteri kiinni.



- Aseta lyöntiholkin suojus (A) paikalleen ja kiinnitä.



**PT** **Substituição da correia de transmissão da lâmina do cortador**

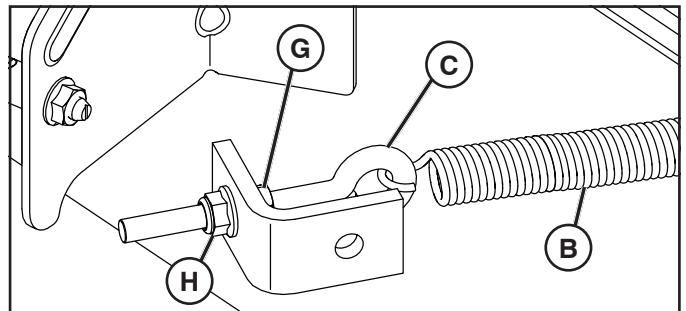
**RETIRAR A CORREIA DE TRANSMISSÃO DO CORTA-RELVA**

- Estacione o trator numa superfície plana. Acione o travão de estacionamento.
- Baixe a alavanca de elevação do acessório para a posição mais baixa.
- Retire a cobertura do mandril (A).
- Remova qualquer sujidade ou restos de relva que se tenham acumulado em redor dos mandris e da totalidade da superfície superior da plataforma.
- Retire a mola (B) do parafuso de olhal (C).
- Retire a correia (D) de todas as polias (E).
- Retire a correia em redor da embraiagem elétrica (F) no eixo do motor.

**INSTALAÇÃO DA CORREIA DE TRANSMISSÃO DO CORTADOR**

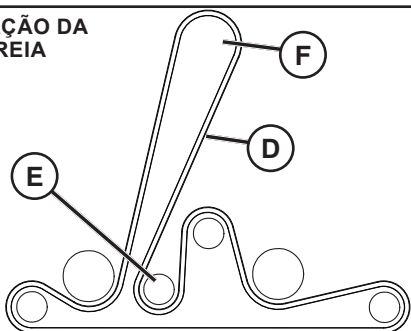
**NOTA:** Para facilitar a instalação da correia da plataforma, consulte o autocolante de orientação existente na plataforma de corte.

- Coloque a correia em redor de todas as polias.
- Verifique novamente a orientação da correia para se certificar de que corresponde ao autocolante de orientação e de que a correia não está torcida. Corrija, se necessário.
- Ligue a mola ao parafuso de olhal.
- Ajuste a tensão da correia até que a mola apresente uma extensão de 5,75" (14,6 cm).
- Desaperte a porca de ajuste interior (G).
- Rode a porca de ajuste exterior (H) para a direita (↻) para aumentar a tensão ou para a esquerda (↺) para diminuir a tensão.
- Aperte bem a porca de ajuste interior.

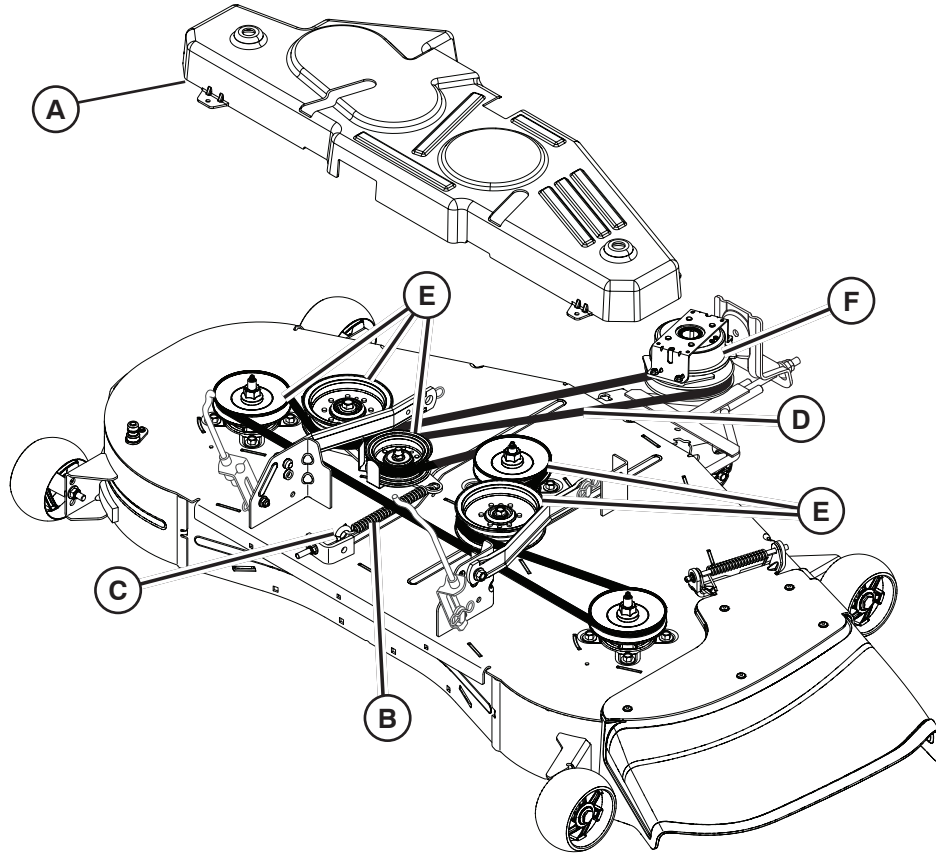


- Substitua a cobertura do mandril (A) e fixe com fechos.

**ORIENTAÇÃO DA CORREIA**







## GR Αντικατάσταση του ιμάντα μετάδοση κίνησης της λεπίδας χλοοκοπτικού

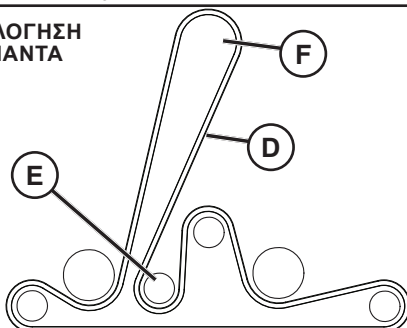
### ΑΦΑΙΡΕΣΗ ΙΜΑΝΤΑ ΜΕΤΑΔΟΣΗΣ ΚΙΝΗΣΗΣ ΧΛΟΟΚΟΠΤΙΚΟΥ

- Σταθμεύστε το τρακτέρ πάνω σε μια επίπεδη επιφάνεια. Σηκώστε το χειρόφρενο.
- Κατεβάστε τον μοχλό ανύψωσης παρελκόμενου στη χαμηλότερη θέση του.
- Αφαιρέστε το κάλυμμα του άξονα (A).
- Αφαιρέστε τυχόν ακαθαρσίες ή κομμένα χόρτα που μπορεί να έχουν συσσωρευτεί γύρω από τους άξονες και από ολόκληρη την πάνω επιφάνεια του πλαισίου.
- Αφαιρέστε το ελατήριο (B) από το δακτυλιοειδή κοχλία (C).
- Αφαιρέστε τον ιμάντα (D) από όλες τις τροχαλίες (E).
- Αφαιρέστε τον ιμάντα γύρω από τον ηλεκτρικό συμπλέκτη (F) στον άξονα του κινητήρα.

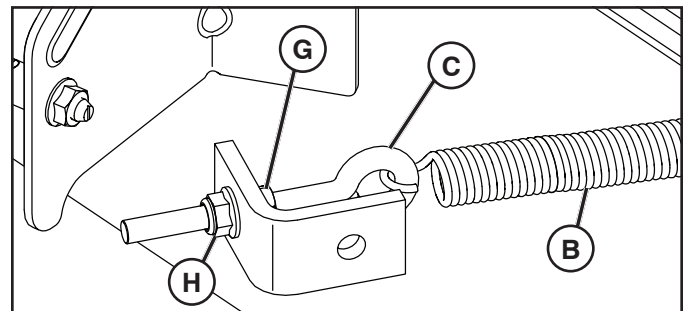
### ΕΓΚΑΤΑΣΤΑΣΗ ΙΜΑΝΤΑ ΜΕΤΑΔΟΣΗΣ ΚΙΝΗΣΗΣ ΧΛΟΟΚΟΠΤΙΚΟΥ

**ΣΗΜΕΙΩΣΗ:** Για ευκολότερη εγκατάσταση του ιμάντα του πλαισίου, ανατρέξτε στην αυτοκόλλητη ετικέτα δρομολόγησης στο πλαίσιο κοπής.

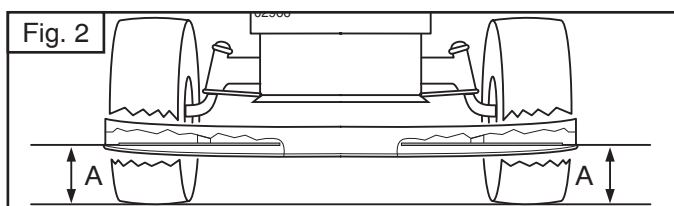
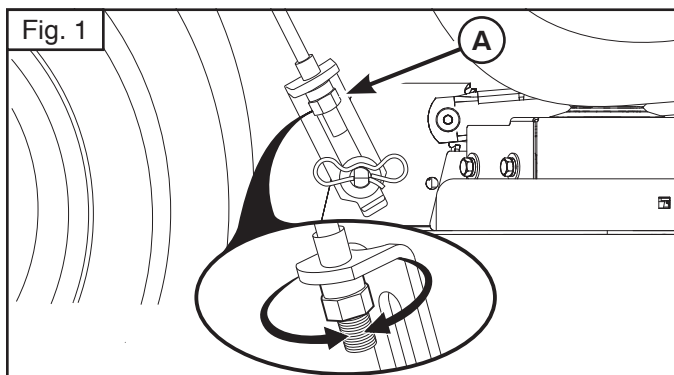
#### ΔΡΟΜΟΛΟΓΗΣΗ ΤΟΥ ΙΜΑΝΤΑ



- Τοποθετήστε τον ιμάντα γύρω από όλες τις τροχαλίες.
- Ελέγξτε δύο φορές τη δρομολόγηση του ιμάντα, για να βεβαιωθείτε ότι συμφωνεί με τη δρομολόγηση στο αυτοκόλλητο και ότι ο ιμάντας δεν έχει συστραφεί. Διορθώστε τον, εάν χρειάζεται.
- Συνδέστε το ελατήριο με τον δακτυλιοειδή κοχλία.
- Ρυθμίστε το τέντωμα του ιμάντα μέχρι το ελατήριο να εκταθεί σε μήκος 5,75" (14,6 cm):
  - Χαλαρώστε το εσωτερικό παξιμάδι ρύθμισης (G).
  - Περιστρέψτε το εξωτερικό παξιμάδι ρύθμισης (H) προς τα δεξιά (↻) για να αυξήσετε το τέντωμα και προς τα αριστερά (↻) για να το μειώσετε.
  - Σφίξτε καλά το εσωτερικό παξιμάδι ρύθμισης.



- Αντικαταστήστε το κάλυμμα του άξονα (A) και ασφαλίστε το με εξαρτήματα στερέωσης.



### SE NIVELLERA KLIPPAREN

Kontrollera att däckens lufttryck stämmer överens med det PSI som visas på däcken. Om däcken har för högt eller lågt lufttryck kan det påverka utseendet på gräsmattan och verka som att klipparen inte är rätt inställd.

#### VISUELL JUSTERING SIDA TILL SIDA

1. När gräsmattan ändå verkar ojämnt klippt trots rätt lufttryck i däcken ska du avgöra vilken sida av klipparen som klipper lägre.

**OBS!** Enligt önskemål kan du höja klipparens lägre sida eller sänka den högre sidan.

2. Stå vid den sida av klipparen du vill justera.
3. Med en 3/4 tums nyckel eller skiftnyckel, vrid lyftlänkens justeringsmutter (A) åt vänster för att sänka klipparen, eller till höger för att lyfta den (bild 1).

**OBS!** Varje varv på justermuttern höjer klipparen med cirka 4,7 mm (3/16 tum).

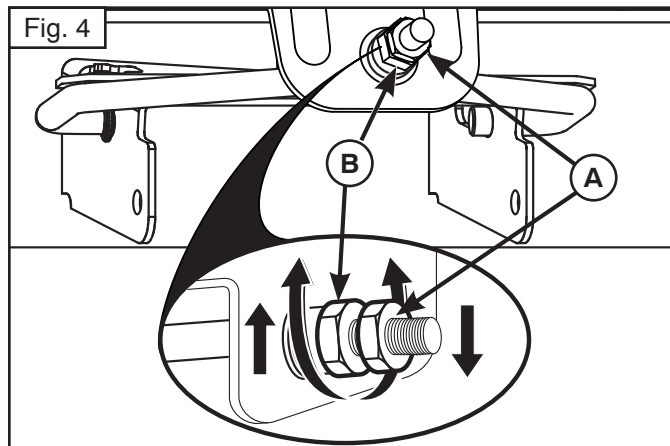
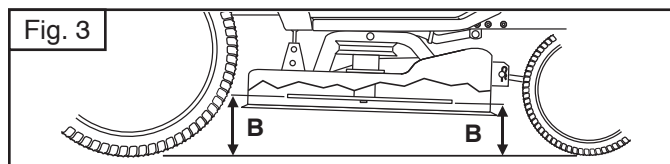
4. Testa inställningen genom att klippa lite oklippt gräs och undersöka om det ser bra ut. Justera efter behov tills du är nöjd med resultatet.

#### PRECISIONJUSTERING SIDA TILL SIDA

1. Parkera traktorn, med rätt lufttryck i alla däck, på en plan yta.

**FÖRSIKTIGHET:** Bladen är vassa. Skydda dina händer med handskar och/eller linda in varje blad i stark skyddsduk.

2. Höj upp maskinen till den högsta positionen.
3. På båda sidor om gräsklipparen, placera kniven vid sidan och mät avståndet (A) från knivens nedre kant till marken. Avståndet skall vara lika på båda sidor (bild 2).
4. Om en justering är nödvändig, läs instruktionerna för Visuell justering ovan.
5. Kontrollera mätningarna och justera vid behov tills båda sidorna är lika.



### JUSTERING FRAM TILL BAK

**VIKTIGT!** Aggregatet måste vara i nivå från sida till sida.

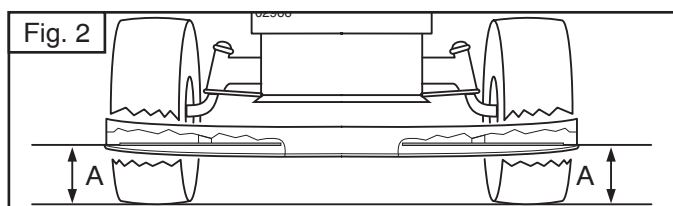
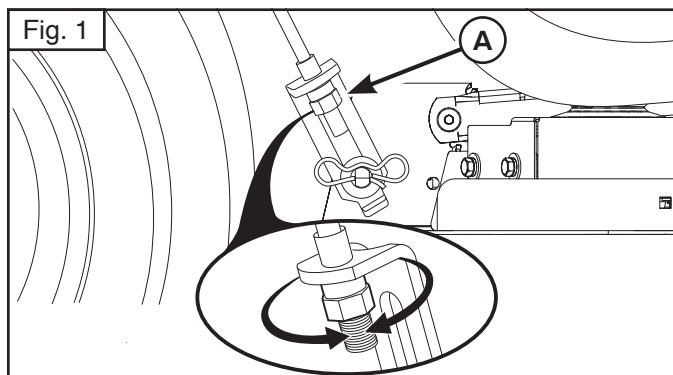
För bästa klippresultat ska knivarna justeras så att den främre spetsen är 3,1–12,7 mm (1/8–1/2 tum) lägre än den bakre spetsen när klipparen är i sitt högsta läge.

**FÖRSIKTIGHET:** Bladen är vassa. Skydda dina händer med handskar och/eller linda in varje blad i stark skyddsduk.

1. Höj klipparen till det högsta läget.
2. Placera en av knivarna så spetsen pekar rakt framåt. Mät avståndet (B) till marken vid knivens främre och bakre spets (bild 3).
3. Om knivens främre spets inte är 3,1–12,7 mm (1/8–1/2 tum) lägre än den bakre spetsen, gå till traktorns framsida.
4. Med en 11/16 tums nyckel eller skiftnyckel, lossa låsmuttern A flera varv för att frilägga justeringsmuttern B.
5. Med en 3/4 tums eller skiftnyckel, vrid den främre länkens justermutter (B) medurs (↻) (dra åt) för att lyfta klipparens främre del, eller moturs (↺) (lossa) för att sänka den (bild 4).

**OBS!** Varje varv på justermuttern höjer klipparen med cirka 3,1 mm (1/8 tum).

6. Kontrollera måtten, justera vid behov tills knivens främre spets är 3,1–12,7 mm (1/8–1/2 tum) lägre än den bakre spetsen.
7. Håll justermuttern på plats med skiftnyckeln och dra ordentligt åt låsmuttern mot justermuttern.



### (NO) NIVÅJUSTERE SLÅMASKINEN

Kontroller at dekkene har riktig lufttrykk i henhold til PSI som vises på dekkene. Hvis dekkene har for høyt eller lavt lufttrykk, kan det påvirke utseendet på plenen og få deg til å tro at slåmaskinen ikke er riktig justert.

#### VISUELL SIDE-TIL-SIDE-JUSTERING

1. Hvis alle dekkene har riktig lufttrykk og plenen din ser ut til å være ujevnt klippet, må du finne ut hvilken side av slåmaskinen som klipper lavere.

**MERK:** Du kan løfte den lave siden på slåmaskinen eller senke den høye siden.

2. Gå til den siden av slåmaskinen du ønsker å justere.
3. Med en 3/4" eller skiftenøkkel dreier du løftestagets justeringsmutter (A) til venstre for å senke slåmaskinen, eller til høyre for å heve den (fig. 1).

**MERK:** Hver hele omdreining på justeringsmutteren vil endre høyden på slåmaskinen med omtrent 4,7 mm (3/16").

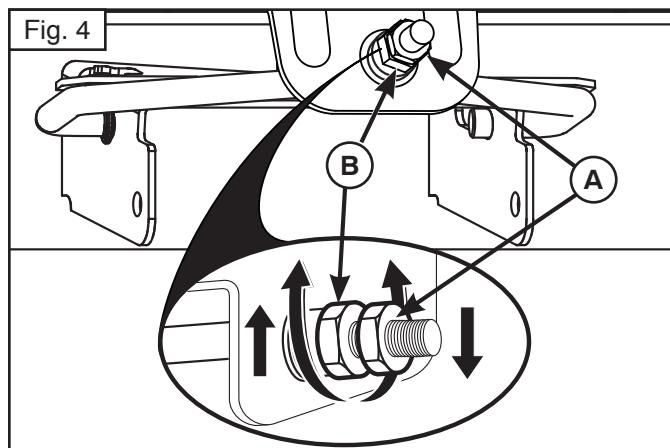
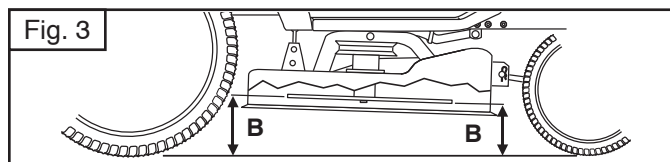
4. Test justeringen ved å klippe litt uklipt gress og visuelt kontrollere utseendet. Juster på nytt om nødvendig, helt til du er fornøyd med resultatet.

#### NØYAKTIG SIDE-TIL-SIDE-JUSTERING

1. Med riktig lufttrykk i alle dekkene parkerer du traktoren på et flatt underlag eller en vei.

**⚠ OBS:** Knivbladene er skarpe. Beskytt hendene dine med hansker og/eller dekk bladene med stabil duk.

2. Løft slåmaskinen til høyeste posisjon.
3. På begge sider av slåmaskinen plasserer du bladet på siden og måler avstanden (A) fra nedre kant av bladet til bakken. Avstanden skal være den samme på begge sider (fig. 2).
4. Dersom justering er nødvendig, kan du se trinnene under instruksjonene for visuell justering beskrevet ovenfor.
5. Kontroller målingene på nytt, og juster om nødvendig til begge sider er like.



### JUSTERE FORAN TIL BAK

**VIKTIG:** Klippeaggregatet må være i vater fra side til side.

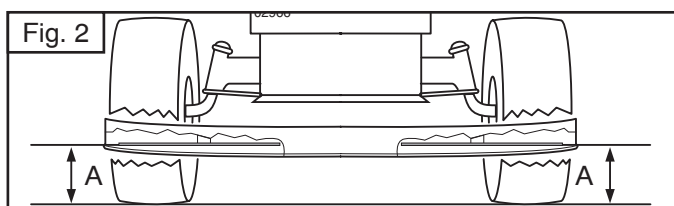
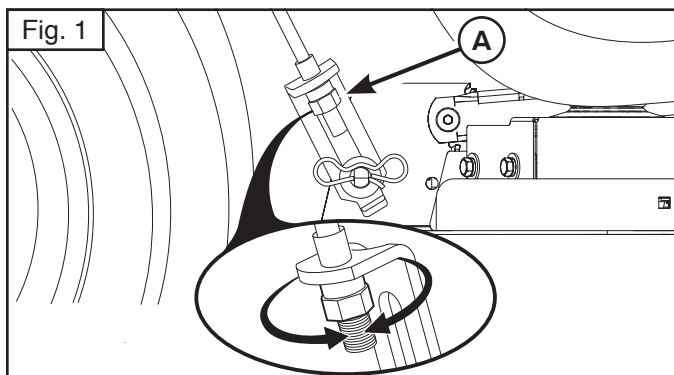
For å oppnå best mulige klipperesultater må klippebladene justeres slik at den fremre tuppen er 3,1 til 12,7 mm (1/8" til 1/2") lavere enn den bakre tuppen når slåmaskinen er i høyeste posisjon.

**⚠ OBS:** Knivbladene er skarpe. Beskytt hendene dine med hansker og/eller dekk bladene med stabil duk.

1. Hev slåmaskinen til høyeste posisjon.
2. Plasser et blad slik at tuppen peker rett forover. Mål avstanden (B) til bakken på den fremre og bakre tuppen på bladet (fig. 3).
3. Hvis den fremre tuppen av bladet ikke er 3,1 til 12,7 mm (1/8" til 1/2") lavere enn den bakre tuppen, går du til fronten av traktoren.
4. Med en 11/16" nøkkel eller skiftenøkkel løsner du låsemutteren. Aflere omdreining for å gå klar av justeringsmutter B.
5. Med en 3/4" nøkkel eller skiftenøkkel dreier du det fremre stagets justeringsmutter (B) med urviseren (↺) (trekke til) for å heve fronten på slåmaskinen, eller mot urviseren (↻) (løsne) for å senke fronten på slåmaskinen (fig. 4).

**MERK:** Hver hele omdreining på justeringsmutteren vil endre høyden på slåmaskinen med omtrent 3,1 mm (1/8").

6. Kontroller målingene på nytt, og juster om nødvendig til bladets fremre tupp er 3,1 til 12,7 mm (1/8" til 1/2") lavere enn bakre tupp.
7. Hold justeringsmutteren på plass med skiftenøkkelen, og trekk til låsemutteren helt mot justeringsmutteren.



### DK NIVELLERING AF PLÆNEKLIPPER

Sørg for, at dæktrykket svarer til den PSI, der fremgår af dækkene. Hvis dæktrykket er for højt eller for lavt, kan det påvirke græsplænenes udseende og få dig til at tænke, at plæneklipperen ikke er korrekt justeret.

#### VISUEL SIDEVÆRTS JUSTERING

1. Når alle dæk har korrekt dæktryk, og det virker, som om græsplænen slås ujævnt, skal du fastlægge hvilken side af plæneklipperen, der skærer lavere.

**BEMÆRK:** Du kan efter behov hæve den laveste side af plæneklipperen eller sænke den højeste side.

2. Gå til den side af plæneklipperen, der skal justeres.
3. Brug en 3/4" eller en svensknøgle til at dreje justeringsmøtrikken på løfteledet (A) mod venstre for at sænke plæneklipperen eller mod højre for at løfte plæneklipperen (Fig. 1).

**BEMÆRK:** For hver hele rotation af justeringsmøtrikken ændres plæneklipperens højde ca. 3/16" (4,7 mm).

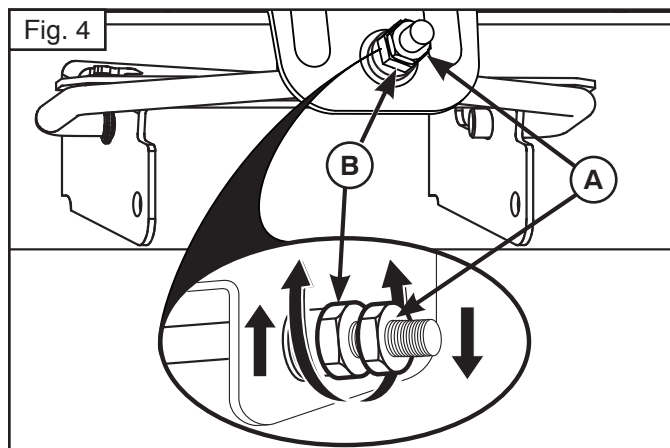
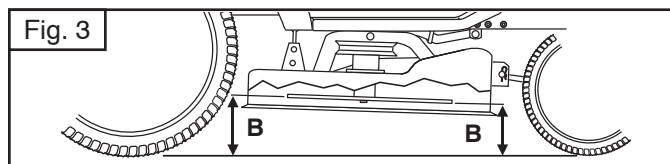
4. Test justeringen ved at slå noget uklippet græs og visuelt kontrollere udseendet. Juster møtrikken yderligere, indtil du er tilfreds med resultatet.

#### PRÆCIS SIDEVÆRTS JUSTERING

1. Parkér traktoren på en plan flade eller vej med korrekt dæktryk i alle dæk.

### ⚠ FORSIGTIG: Knivene er skarpe. Beskyt hænderne med handsker, og/eller vikl kraftigt stof rundt om klingene.

2. Hæv rotorhuset til den højeste position.
3. Sæt kniven i siden på begge sider af plæneklipperen og mål afstanden (A) fra underkanten af kniven til jorden. Afstanden skal være den samme på begge sider (fig. 2).
4. Se trin i anvisningerne vedrørende visuel justering herover, hvis justering er nødvendigt.
5. Kontrollér målene igen, og juster om nødvendigt, indtil begge sider er ens.



### FOR-BAG JUSTERING

**VIGTIGT:** Klippeudstyret skal være i vater sideværts.

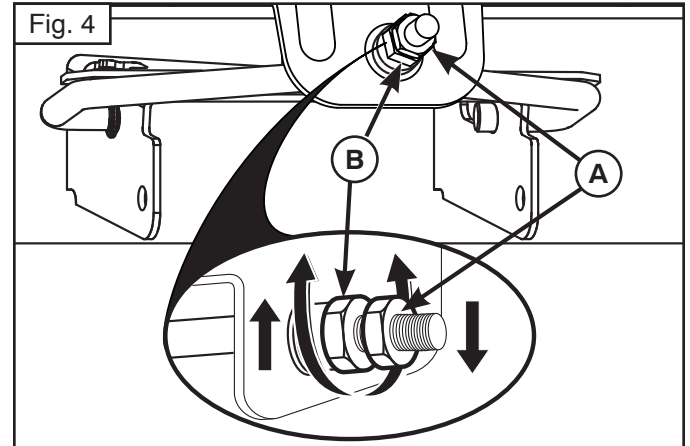
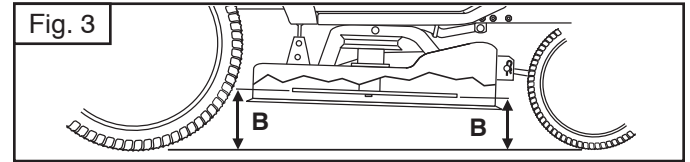
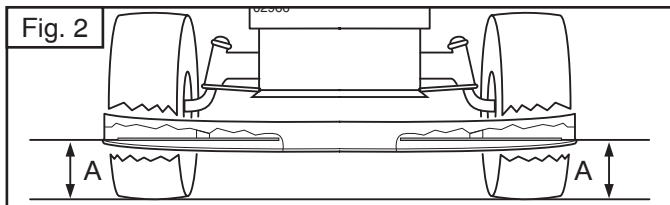
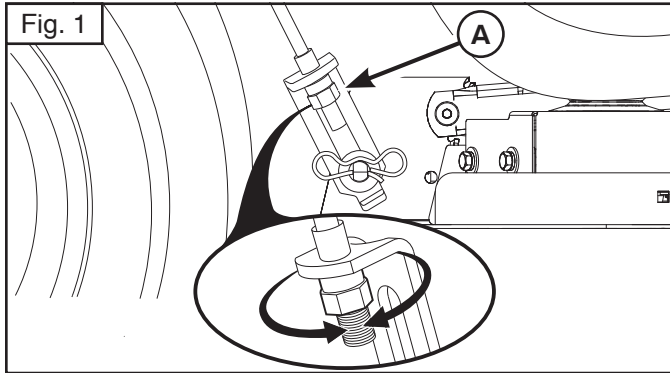
For at opnå det bedste arbejdsresultat bør knivene justeres således, at forreste spids er 1/8" til 1/2" (3,1 til 12,7 mm) lavere end den bageste spids, når plæneklipperen er i den højeste position.

### ⚠ FORSIGTIG: Knivene er skarpe. Beskyt hænderne med handsker, og/eller vikl kraftigt stof rundt om klingene.

1. Hæv plæneklipperen til den højeste position.
2. Placer alle knive således, at spidsen peger lige frem. Mål afstanden (B) til jorden ved den forreste og bageste spids af kniven (fig. 3).
3. Gå til forenden af traktoren, hvis den forreste spids af kniven ikke er 1/8" til 1/2" (3,1 til 12,7 mm) lavere end den bageste spids.
4. Brug en 11/16" eller svensknøgle til at løsne låsemøtrik A nogle omgange for at frilægge justeringsmøtrik B.
5. Brug en 3/4" eller svensknøgle til at dreje forreste leds justeringsmøtrik (B) med uret (↺) (spænde) for at hæve forenden af plæneklipperen eller mod uret (↻) (løsne) for at sænke forenden af plæneklipper (fig. 4).

**BEMÆRK:** For hver hele rotation af justeringsmøtrikken ændres plæneklipperens højde ca. 1/8" (3,1 mm).

6. Kontrollér målene igen. Juster om nødvendigt indtil forreste spids af klingene er 1/8" til 1/2" (3,1 til 12,7 mm) lavere end den bageste spids.
7. Hold justeringsmøtrikken på plads med topnøglen, og spænd låsemøtrikken helt ind mod justeringsmøtrikken.



## (FI) LEIKKURIN SUORISTAMINEN

Tarkista, että renkaiden ilmanpaine vastaa niihin merkittyä PSI-painearvoa. Liian pieni tai suuri rengaspaine voi vaikuttaa leikkuutulokseen myös silloin, kun leikkuri on säädetty oikein.

### SILMÄMÄÄRÄINEN SIVUTTAISSÄÄTÖ

1. Kaikkien renkaiden paine on oikea, mutta leikkuutulos on epätasainen: määritä kummalla puolella leikkuria leikkuukorkeus on matalampi.

**HUOMAA:** Voit tarpeen mukaan nostaa leikkurin matalam malla olevaa puolta tai laskea korkeammalla olevaa puolta.

2. Asetu sille puolelle leikkuria, jota haluat säätää.
3. Laske leikkuria kääntämällä nostovarren säätömutteria (A) vasemmalle tai nosta leikkuria kääntämällä säätömutteria oikealle 3/4 tuuman tai säädettävällä avaimella (kuva 1).

**HUOMAA:** Säätömutterin täysi kierros muuttaa leikkurin korkeutta noin 4,7 mm.

4. Testaa säätö leikkaamalla leikkaamatonta nurmikkoa ja tarkistamalla leikkuutulos silmämääräisesti. Säädä uudelleen tarvittaessa, kunnes olet tyytyväinen leikkuutulokseen.

### TARKKA SIVUTTAISSÄÄTÖ

1. Kun renkaiden oikea paine on tarkistettu, pysäköi traktori tasaiselle alustalle tai tielle.

**⚠ HUOMIO: Terät ovat teräviä. Suojaa kätesi käsineillä ja/ tai kääri terä paksuun kankaaseen.**

2. Nosta ruohonleikkuri ylimpään asentoonsa.
3. Aseta molempien puolien terät sivuille ja mittaa etäisyys (A) terän alareunasta maahan. Etäisyyden on oltava sama molemmilla puolilla (kuva 2).
4. Jos säätö on tarpeen, seuraa kohdassa Silmämääräinen säätö annettuja ohjeita.
5. Tarkista mitat uudelleen ja säädä tarvittaessa, kunnes molemmat puolet ovat samalla korkeudella.

## PITKITTÄISSÄÄTÖ

**TÄRKEÄÄ:** Leikkuulaitteen on oltava suorassa sivuttaisuunnasta.

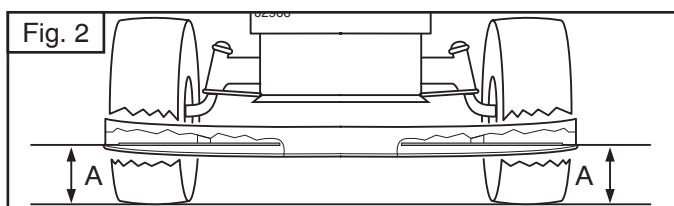
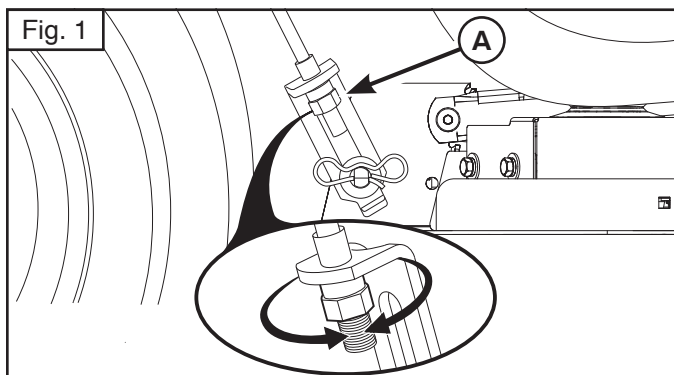
Paras leikkaustulos saavutetaan, kun leikkuuterät on säädetty siten, että etukärki on 3,1–12,7 mm takakärkeä matalammalla leikkurin ollessa yläasennossa.

**⚠ HUOMIO: Terät ovat teräviä. Suojaa kätesi käsineillä ja/ tai kääri terä paksuun kankaaseen.**

1. Nosta leikkuri ylimpään asentoon.
2. Aseta yksi teristä niin, että sen kärki osoittaa suoraan eteen. Mittaa etäisyys (B) maahan terän etu- ja takakärjestä (kuva 3).
3. Jos etukärki ei ole 3,1–12,7 mm takakärkeä matalammalla, mene traktorin eteen.
4. Löysää vastamutteria A useita kierroksia 11/16 tuuman tai säädettävällä avaimella, kunnes säätömutteri B aukeaa.
5. Nosta leikkurin etuosaa kääntämällä etuyhdystangon säätömutteria (B) myötäpäivään (↻) (kirstus) tai laske sitä kääntämällä mutteria vastapäivään (↺) (löysäys) 3/4 tuuman tai säädettävällä avaimella (kuva 4).

**HUOMAUTUS:** Säätömutterin täysi kierros muuttaa leikkurin korkeutta noin 3,1 mm.

6. Tarkista mitat uudelleen ja säädä tarvittaessa, kunnes etukärki on 3,1–12,7 mm takakärkeä matalammalla.
7. Pidä säätömutteria paikallaan avaimella ja kiristä vastamutteri kunnolla säätömutteria vastaan.



### (PT) NIVELAÇÃO DO CORTADOR

Certifique-se de que os pneus apresentam a pressão correta, de acordo com os valores de PSI apresentados nos mesmos. Se os pneus apresentarem uma pressão superior ou inferior à apresentada, tal poderá afetar a aparência do seu relvado e levá-lo a pensar que o seu cortador não está ajustado corretamente.

#### AJUSTE VISUAL PARALELO

1. Se o corte do seu relvado lhe parecer irregular mesmo com a pressão correta dos pneus, determine qual é o lado do cortador está a cortar mais baixo.

**NOTA:** Conforme pretendido, pode elevar o lado mais baixo do cortador ou descer o lado mais alto.

2. Aceda ao lado do cortador que pretende ajustar.
3. Com uma chave de 3/4" ou ajustável, rode a porca de ajuste da ligação de elevação (A) para a esquerda para baixar o cortador ou para a direita para elevar o cortador (Fig. 1).

**NOTA:** Cada volta completa da porca de ajuste irá alterar a altura do cortador em cerca de 4,7 mm (3/16").

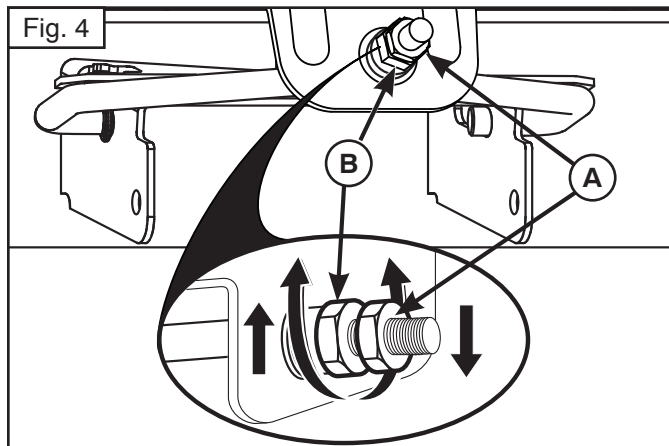
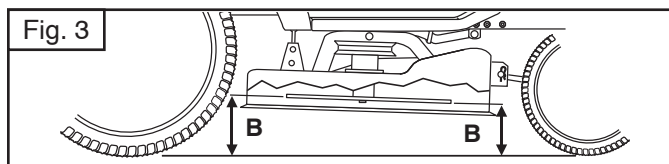
4. Teste o ajuste realizado cortando alguma relva não cortada e verificando visualmente a aparência. Volte a ajustar, se necessário, até se sentir satisfeito com os resultados.

#### AJUSTE PARALELO DA PRECISÃO

1. Com a pressão correta dos pneus, estacione o trator num caminho de entrada ou em terreno nivelado.

**⚠ CUIDADO: As lâminas são afiadas. Proteja as mãos com luvas e/ou envolva a lâmina num tecido grosso.**

2. Levante o corta-relva até à posição máxima.
3. Posicione a lâmina em cada um dos lados do cortador e meça a distância (A) da extremidade inferior da lâmina ao solo. A distância deverá ser a mesma em ambos lados (Fig. 2).
4. Se for necessário realizar ajustes, consulte os passos descritos nas instruções de ajuste visual apresentadas acima.
5. Verifique novamente as medições. Se necessário, ajuste até ambos os lados serem idênticos.



### AJUSTE DA DIANTEIRA PARA A TRASEIRA

**IMPORTANTE:** A plataforma tem de ser nivelada paralelamente.

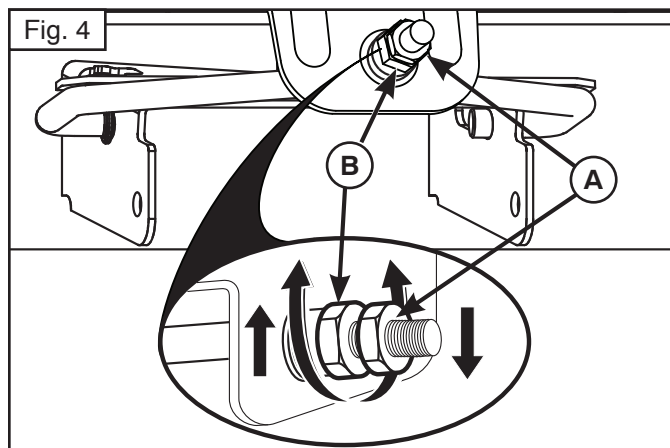
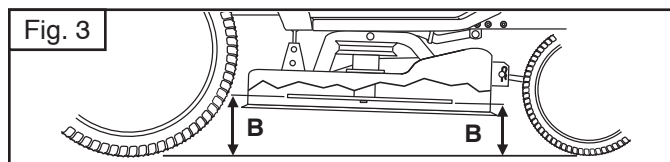
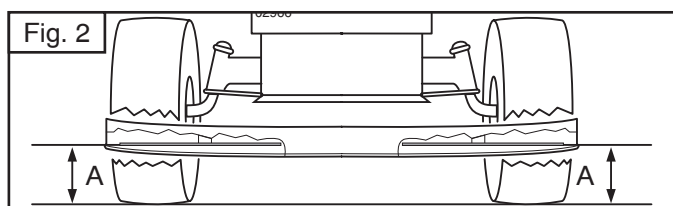
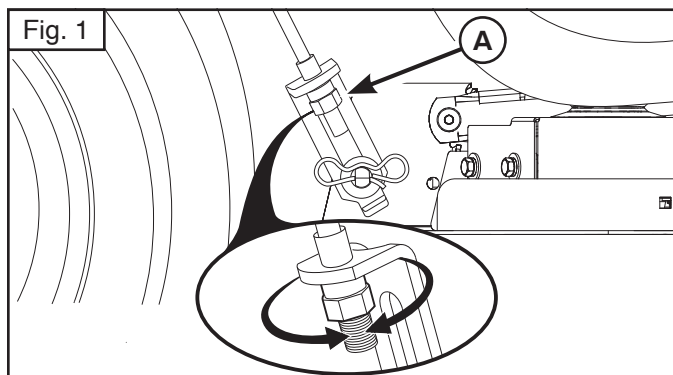
Para obter os melhores resultados de corte, as lâminas do cortador devem ser ajustadas de modo a que a ponta dianteira esteja entre 3,1 a 12,7 mm (1/8" a 1/2") mais baixa do que a ponta traseira quando o cortador estiver na posição mais elevada.

**⚠ CUIDADO: As lâminas são afiadas. Proteja as mãos com luvas e/ou envolva a lâmina num tecido grosso.**

1. Levante o cortador até à posição mais elevada.
2. Posicione qualquer lâmina para que a ponta fique virada para a frente. Meça a distância (B) ao solo nas pontas dianteira e traseira da lâmina (Fig. 3).
3. Se a ponta dianteira da lâmina não estiver entre 3,1 a 12,7 mm (1/8" a 1/2") mais baixa do que a ponta traseira, aceda à dianteira do trator.
4. Com uma chave de 11/16" ou ajustável, desaperte a contraporca A várias voltas para afastar da porca de ajuste B.
5. Com uma chave de 3/4" ou ajustável, rode a porca de ajuste da ligação dianteira (B) para a direita (↻) (apertar) para elevar a dianteira do cortador, ou para a esquerda (↺) (soltar) para baixar a dianteira do cortador (Fig. 4).

**NOTA:** Cada volta completa da porca de ajuste irá alterar a altura do cortador em cerca de 3,1 mm (1/8").

6. Verifique novamente as medições e ajuste, se necessário, até que a ponta dianteira da lâmina esteja 3,1 a 12,7 mm (1/8" a 1/2") mais baixa do que a ponta traseira.
7. Segure a porca de ajuste na devida posição com a chave e aperte bem a contraporca contra a porca de ajuste.



### GR ΟΡΙΖΟΝΤΙΩΣΗ ΧΛΟΟΚΟΠΤΙΚΟΥ

Βεβαιωθείτε ότι τα ελαστικά είναι σωστά φουσκωμένα σύμφωνα με την ένδειξη PSI που αναγράφεται σε αυτά. Εάν τα ελαστικά είναι υπερβολικά ή ανεπαρκώς φουσκωμένα, ενδέχεται να επηρεαστεί η εμφάνιση του γρασιδιού σας και να θεωρήσετε ότι το χλοοκοπτικό δεν έχει ρυθμιστεί σωστά.

#### ΟΠΤΙΚΗ ΡΥΘΜΙΣΗ ΣΤΑ ΠΛΑΪΝΑ

1. Με όλα τα ελαστικά σωστά φουσκωμένα, εάν το γρασίδι σας φαίνεται άνισα κομμένο, προσδιορίστε σε ποια πλευρά του χλοοκοπτικού η κοπή είναι χαμηλότερη.

**ΣΗΜΕΙΩΣΗ:** Μπορείτε να ανυψώσετε τη χαμηλή πλευρά ή να χαμηλώσετε την ψηλή πλευρά του χλοοκοπτικού, όπως επιθυμείτε.

2. Μεταβείτε στην πλευρά του χλοοκοπτικού που θέλετε να ρυθμίσετε.
3. Με ένα κλειδί 3/4" ή ένα ρυθμιζόμενο κλειδί, γυρίστε το παξιμάδι ρύθμισης (A) του συνδέσμου ανύψωσης προς τα αριστερά για να χαμηλώσετε το χλοοκοπτικό ή προς τα δεξιά για να το ανυψώσετε (Εικ. 1).

**ΣΗΜΕΙΩΣΗ:** Με κάθε πλήρη περιστροφή του παξιμαδιού ρύθμισης, το ύψος του χλοοκοπτικού μεταβάλλεται κατά περίπου 3/16" (4,7 mm).

4. Ελέγξτε τη ρύθμιση κουρεύοντας ένα μέρος του άκοπου γρασιδιού και ελέγξτε οπτικά την εμφάνισή του. Εάν είναι απαραίτητο, επαναλάβετε τη ρύθμιση μέχρι να είστε ικανοποιημένοι με τα αποτελέσματα.

#### ΑΚΡΙΒΗΣ ΡΥΘΜΙΣΗ ΣΤΑ ΠΛΑΪΝΑ

1. Με όλα τα ελαστικά σωστά φουσκωμένα, σταθεμεύστε το τρακτέρ σε επίπεδο έδαφος ή στην αυλή.

**ΠΡΟΣΟΧΗ:** Οι λεπίδες είναι κοφτερές. Προστατεύστε τα χέρια σας με γάντια ή/και τυλίξτε τη λεπίδα με χοντρό πανί.

2. Ανυψώστε το χλοοκοπτικό στην υψηλότερη θέση του.
3. Και στις δύο πλευρές του χλοοκοπτικού, τοποθετήστε τη λεπίδα στο πλάι και μετρήστε την απόσταση (A) από το κάτω άκρο της λεπίδας μέχρι το έδαφος. Η απόσταση θα πρέπει να είναι ίδια και στις δύο πλευρές (Εικ. 2).
4. Εάν χρειάζεται ρύθμιση, ανατρέξτε στα βήματα στις οδηγίες οπτικής ρύθμισης παραπάνω.

5. Ελέγξτε ξανά τις μετρήσεις και, εάν είναι απαραίτητο, κάντε ρυθμίσεις μέχρι και οι δύο πλευρές να είναι ίσες.

### ΡΥΘΜΙΣΗ ΕΜΠΡΟΣ-ΠΙΣΩ

**ΣΗΜΑΝΤΙΚΟ:** Τα πλαϊνά του πλαισίου πρέπει να είναι οριζοντιωμένα.

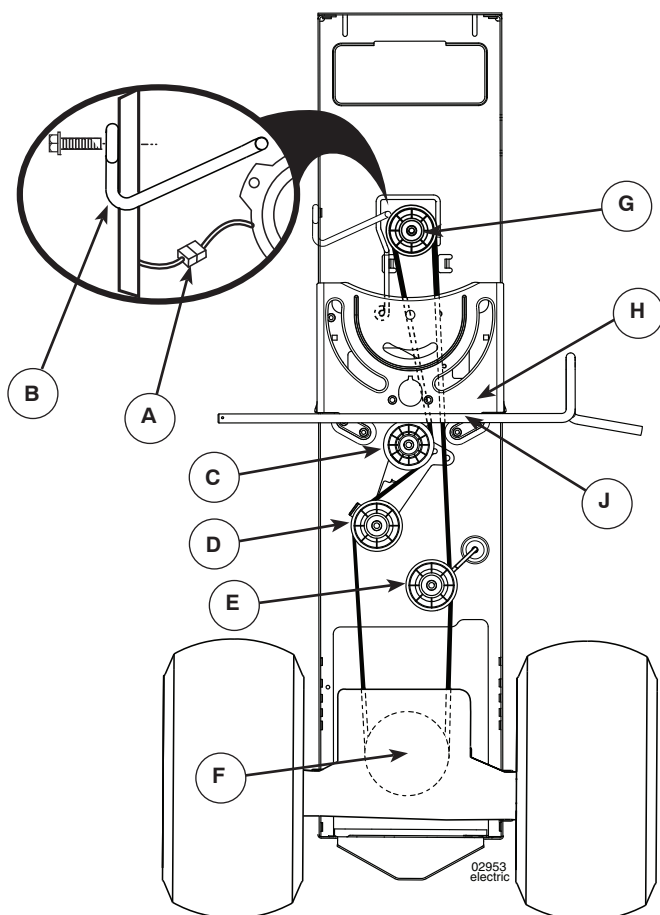
Για βέλτιστα αποτελέσματα κοπής, οι λεπίδες του χλοοκοπτικού θα πρέπει να ρυθμιστούν, ώστε το μπροστινό άκρο να είναι χαμηλότερο κατά 1/8" έως 1/2" (3,1 έως 12,7 mm) από το πίσω άκρο, όταν το χλοοκοπτικό βρίσκεται στην ψηλότερη θέση του.

**ΠΡΟΣΟΧΗ:** Οι λεπίδες είναι κοφτερές. Προστατεύστε τα χέρια σας με γάντια ή/και τυλίξτε τη λεπίδα με χοντρό πανί.

1. Ανυψώστε το χλοοκοπτικό στην υψηλότερη θέση του.
2. Τοποθετήστε κάθε λεπίδα ώστε το άκρο να είναι στραμμένο ευθεία μπροστά. Μετρήστε την απόσταση (B) μέχρι το έδαφος στο μπροστινό και το πίσω άκρο της λεπίδας (Εικ. 3).
3. Εάν το μπροστινό άκρο της λεπίδας δεν είναι χαμηλότερο κατά 1/8" έως 1/2" (3,1 έως 12,7 mm) από το πίσω άκρο, μεταβείτε στο μπροστινό μέρος του τρακτέρ.
4. Με ένα κλειδί 11/16" ή ένα ρυθμιζόμενο κλειδί, χαλαρώστε το κόντρα παξιμάδι A κατά αρκετές περιστροφές, για να ελευθερώσετε το παξιμάδι ρύθμισης B.
5. Με ένα κλειδί 3/4" ή ένα ρυθμιζόμενο κλειδί, γυρίστε το παξιμάδι ρύθμισης (B) του μπροστινού συνδέσμου προς τα δεξιά (↷) (σύσφιξη) για να ανυψώσετε το μπροστινό μέρος του χλοοκοπτικού ή προς αριστερά (↶) (χαλάρωμα) για να χαμηλώσετε το μπροστινό μέρος του χλοοκοπτικού (Εικ. 4).

**ΣΗΜΕΙΩΣΗ:** Με κάθε πλήρη περιστροφή του παξιμαδιού ρύθμισης, το ύψος του χλοοκοπτικού μεταβάλλεται κατά περίπου 1/8" (3,1 mm).

6. Ελέγξτε ξανά τις μετρήσεις, ρυθμίστε τις, εάν χρειάζεται, μέχρι το μπροστινό άκρο της λεπίδας να είναι χαμηλότερο κατά 1/8" έως 1/2" (3,1 έως 12,7 mm) από το πίσω άκρο.
7. Κρατήστε το παξιμάδι ρύθμισης στη θέση του με το κλειδί και σφίξτε τελείως το κόντρα παξιμάδι στο παξιμάδι ρύθμισης.



### ATT INSTALLERA REMMEN

1. Installera en ny rem på traktorn från baksidan till framsidan, över styrplattan (H) och ovanför kopplingens bromspedalsaxel (J).
2. Dra remmen mot traktorns främre del och låt remmen passera runt den elektriska kopplingen och på motorns trissa (G).
3. Dra remmen mot traktorns bakre del. Se till att remmen ligger platt runt transmissionens avkylningsfläkt och på ingångstrissan (F). Se till att remmen är inuti remhållaren.
4. Installera remmen på den neutrala växelns mittersta spännvidd (E).
5. Installera remmen genom den fasta neutrala växeln (C) och kopplingens neutrala växel.
6. Installera åter länken som motverkar rotation (B) på höger sida av traktorn. Dra åt den ordentligt.
7. Anslut kopplingens kablar igen (A).
8. Se till att remmen är i alla trissräfflor och inuti alla remskenor och hållare.
9. Installera gräsklipparen (se "ATT INSTALLERA GRÄSKLIPPAREN" i detta avsnitt av bruksanvisningen).

### NO Erstatting Av Drivreimen

Parker traktoren på en jevn overflate. Dra i håndbrevet. For å lette vedlikeholdet, finnes en håndbok med bilder for drivreimen nederst på venstre fothviler.

### DEMONTERING AV DRIVREIMEN

1. Demonter klipperen (Se "DEMONTERING AV KLIPPAREN" i dette kapitlet av håndboken).

**NB:** Se på hele drivreimen og posisjonen på alle drivreimguider og sperrer.

2. Koble fra clutchkablene (A).
3. Ta av antirotasjonskoblingen (B) på høyre side på traktoren.
4. Ta av drivreimen fra det stillestående mellomhjulet (C) og clutch-mellomhjulet (D).
5. Ta drivreimen av senter-mellomhjulet (E).
6. Dra drivreimslakket mot bakenden av traktoren. Demonter forsiktig drivreimen oppover fra transmisjonsinputtrinsen og over avkjølingsviftebladene (F).
7. Ta drivreimen av nedover fra motortrinsen og rundt den elektriske clutchen (G).
8. Gli drivreimen mot bakenden av traktoren, av styreplaten (H) og ta den av traktoren.

### INSTALLERING AV DRIVREIM

1. Installer nytt drivreim fra bakenden av traktoren mot fremre del, over styreplaten (H) og over drivakselen for clutch-/bremsepedalen (J).
2. Dra drivreimen fremover mot fremre del av traktoren og rundt den elektriske clutchen og på motortrinsen (G).
3. Dra drivreimen mot bakenden av traktoren. Legg drivreimen forsiktig ned og rundt avkjølingsviften og på inputtrinsen (F). Sørg for at drivreimen er i drivreimsperreren.
4. Installer drivreimen på senter-mellomhjulet (E).
5. Installer drivreimen gjennom det stillestående mellomhjulet (C) og clutch-mellomhjulet (D).
6. Installer på nytt antirotasjonskoblingen (B) på høyre side på traktoren. Fest godt.
7. Koble til clutchkablene (A).
8. Sørg for at drivreimen er i alle trinsesporene og i alle drivreimguidene og -sperrere.
9. Installer klipperen (Se "INSTALLER KLIPPER" i dette kapitlet av håndboken).

### SE Att Byta Ut Drivreimen

Parkera traktorn på en jämn yta. Dra åt handbromsen. För att underlätta servicen finns det en vägledande dekal om installation av remmen längst ner på vänster fotstöd.

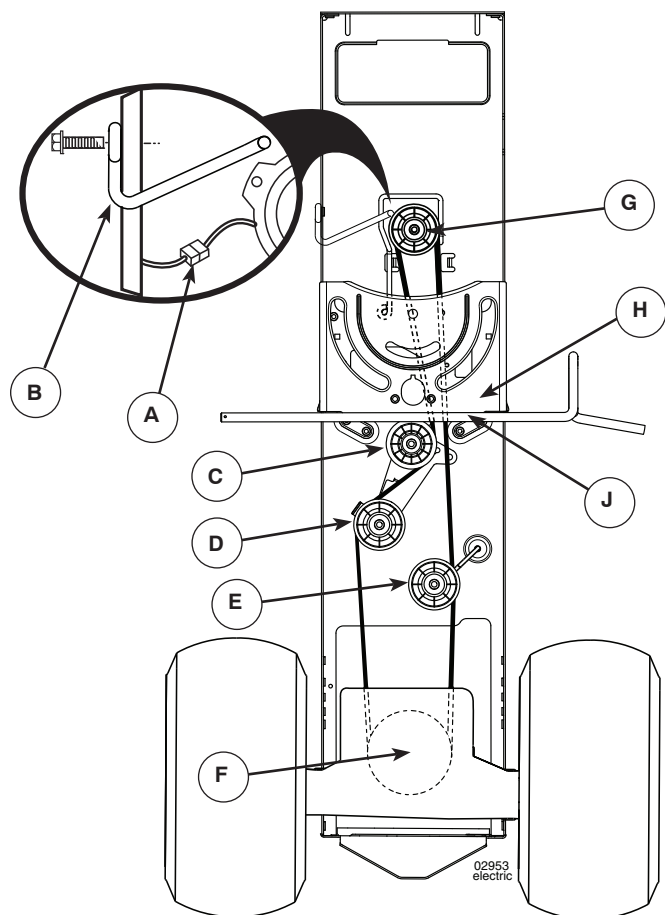
#### ATT AVLÄGSNA REMMEN-

1. Avlägsna gräsklipparen (Se "ATT AVLÄGSNAGRÄSKLIPPAREN" i detta avsnitt av bruksanvisningen).

**OBS:** observera drivremmens fullständiga rörelse och läge för alla remskenor och remkontroller.

2. Frigör kopplingens kablar (A).
3. Avlägsna länken som motverkar rotation (B) på traktorns högra sida.
4. Avlägsna remmen från den fasta neutrala växeln (C) och från kopplingens neutrala växel (D).
5. Avlägsna remmen från den neutrala växelns mittersta spännvidd (E).
6. Dra den slappa remmen mot traktorns bakre del. Avlägsna försiktigt remmen uppåt från transmissionens ingångstrissa och över avkylningsfläktens blad (F).
7. Avlägsna remmen i riktning nedåt från motorns trissa och runt den elektriska kopplingen (G).
8. Låt remmen glida mot traktorns bakre del, bort från styrplattan (H) och avlägsna den från traktorn.





### DK Sådan udskiftes drivrem

Parker traktoren på en lige grund. Træk parkeringsbremsen. For at gøre operationen lettere er der en mærkat med vejledning for installation af rem på nederst på venstre fodstøtte.

#### AFMONTERING AF REM -

1. Fjern slåmaskinen (Se "SÅDAN FJERNES SLÅMASKINEN" i dette afsnit af vejledningen).

**BEMÆRK:** lagttag nøje hele drivremmens bevægelse og position og alle remmens styr og holdere.

2. Frakobl koblingsledning (A).
3. Fjern anti-rotationsled (B) på højre side af traktoren.
4. Fjern remmen fra stationær løberulle (C) og koblingsmellehjulet (D).
5. Fjern remmen fra centerspændhjul (E).
6. Træk remslør mod traktorens bagende. Fjern forsigtigt remmen ved at løfte den opad fra transmissionsindgangsskiven og over kølerblæserbladene (F).
7. Fjern remmen nedad fra motorremskiven og rundt om elektrisk kobling (G).
8. Skub remmen mod traktorens bagende, fri af styrepladen (H), og fjern den fra traktoren.

#### INSTALLATION AF REM

1. Installer ny rem fra traktorens bagerste ende mod forreste, over styrepladen (H) og over koblingsbremsepedalaksel (J).
2. Træk remmen mod traktorens forende, og rul remmen rundt om elektrisk kobling og på motorremskiven (G).
3. Træk remmen mod traktorens bagende. Få forsigtigt remmen arbejdet ned omkring transmissionskøleblæseren og på indgangsskiven (F). Kontroller, at remmen er inden for remholderne.
4. Installer remmen på centerspændhjulet (E).
5. Installer remmen fra stationær løberulle (C) og koblingsmellehjulet (D).
6. Installer anti-rotationsled (B) igen på højre side af traktoren. Stram godt til.
7. Tilkobl igen koblingsledninger (A).
8. Kontroller, at remmen er inde i alle remskivefordybninger og inde i alle remstyr og holdere.
9. Installer slåmaskinen (Se "SÅDAN INSTALLERES SLÅMASKINEN" i dette afsnit af vejledningen).

### FI Vetohihnan vaihtaminen

Pysäköi traktori tasaiselle alustalle. Laita säätöjarru päälle. Vasemman jalkatuen alla on hihnan asennuksen ohjetarra työn helpottamiseksi.

#### HIHNAN POISTAMINEN -

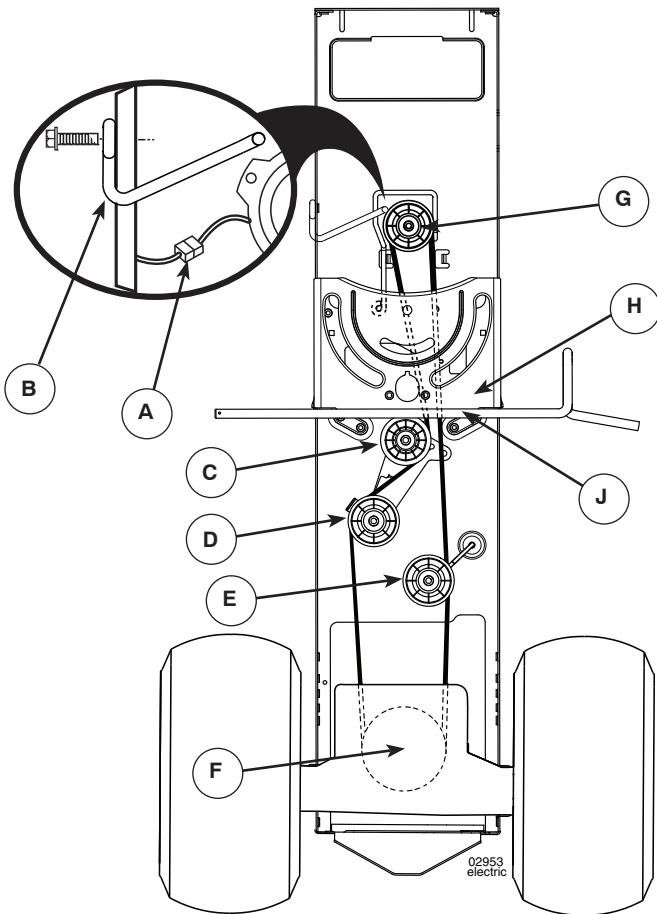
1. Poista ruohonleikkuri (Katso "HIHNAN POITAMINEN" käsikirjan tässä jaksossa).

**HUOM:** Katso koko käyttöhihnan asema ja kaikkien hihnaohjainten ja pitimien sijainti.

2. Irrota kytkinvaljerin valjas (A).
3. Poista kiertymisen estävä kiinnike (B) traktorin oikealla puolella.
4. Poista hihna kiinteältä välipyörältä (C) ja kytkimen välipyörältä (D).
5. Poista hihna keskivälipyörältä (E).
6. Vedä hihnan löysä vara kohti traktorin takaosaa. Ota hihna varovasti ylöspäin voimansiirron hihnapyörältä ja yli jäähdyttäjän lapojen (F).
7. Poista hihna alaspäin moottorin hihnapyörältä ja sähkökytkimen ympäriltä (G).
8. Liu'uta hihnaa kohti traktorin takaosaa, ohjauslevyn ohi (H) ja poista se traktorista.

#### HIHNAN ASENNUS -

1. Asenna uusi hihna traktorin takaa etupäätä kohti yli ohjauslevyn (H) ja yli kytkin-jarrupolkimen tangon (J).
2. Vedä hihna kohti traktorin etuosaa ja kierrä hihna sähkökytkimen välipyörän ympärille ja moottorin hihnapyörälle (G).
3. Vedä hihna kohti traktorin takaosaa. Laita hihna varovasti vaihteiston jäähdytys tuulettajan ympärille ja sisääntulohihnapyörälle (F). Varmista, että hihna on kunnolla hihnanpitimen sisällä.
4. Asenna hihna keskivälipyörälle (E).
5. Laita hihna kulkemaan läpi kiinteän välipyörän (C) ja kytkimen välipyörän (D).
6. Asete kiertymisenestokiinnike takaisin paikoilleen (B) traktorin sivulle. Kiristä kunnolla.
7. Asenna kytkinvaljas takaisin (A).
8. Tarkista, että hihna on kaikkien hihnapyörien urassa ja kiinnittimien sisällä.
9. Asenna ruohonleikkuri (Katso "RUOHONLEIKURIN ASENNAMINEN" käsikirjan tässä jaksossa).



### (PT) Como Substituir A Correia De Transmissão Da Engrenagem

Estacionar o trator sobre uma superfície nivelada. Engatar o freio de estacionamento. Para facilitar a operação há uma etiqueta de guia de instalação da correia no fim do apoio dos pés esquerdo.

#### REMOÇÃO DA CORREIA -

1. Remover o cortador de grama (Ver "COMO REMOVER O CORTADOR DE GRAMA" neste capítulo do manual).

**NOTA:** Observar toda a correia de transmissão da engrenagem e a posição de todas as guias da correia e retentores.

2. Desprender o chicote da embreagem (A).
3. Remover a conexão (B) anti-rotação no lado direito do trator.
4. Remover a correia da polia livre (C) e polia da embreagem (D).
5. Remover a correia da polia de tensão central (E).
6. Puxar a correia para afrouxar para trás do trator. Remover com cuidado para cima a correia da polia de entrada transmissão e sobre as pás do ventilador de arrefecimento (F).
7. Remover a correia inferior da polia do motor e ao redor da embreagem elétrica (G).
8. Deslizar a correia para trás do trator, fora da placa de direção (H) e remover do trator.

#### INSTALAÇÃO DA CORREIA -

1. Instalar uma nova correia no trator de trás para a frente, sobre o suporte de direção (H) e por cima do eixo do pedal do freio embreagem (J).
2. Puxar a correia para a frente do trator e enrolar a correia ao redor da embreagem elétrica e na polia do motor (G).

3. Puxar a correia para trás do trator. Com cuidado colocar a correia por baixo ao redor da transmissão da ventoinha de arrefecimento e na polia de entrada (F). Controlar que a correia esteja dentro do retentor da correia.
4. Instalar a correia na polia de tensão central (E).
5. Instalar a correia através da polia de engrenagem de estacionamento (C) e polia da embreagem (D).
6. Reinstalar a conexão (B) anti-rotação no lado direito do trator. Apertar firmemente.
7. Juntar novamente o chicote da embreagem (A).
8. Certificar-se que a correia está em todas as ranhuras da polia e dentro de todas as guias e retentores da correia.
9. Instalar o cortador de grama (Ver "COMO INSTALAR O CORTADOR DE GRAMA" neste capítulo do manual).

### (GR) Αλλαγή Ιμάντα Κίνησης

Σταθμεύστε το τρακτέρ σε επίπεδο έδαφος. Ενεργοποιήστε το φρένο στάθμευσης. Για ευκολία κατά την επισκευή, υπάρχει μια επιγραφή με οδηγίες εγκατάστασης ιμάντα στο κάτω μέρος του αριστερού υποστηρίγματος ποδιών.

#### ΑΦΑΙΡΕΣΗ ΙΜΑΝΤΑ -

1. Αφαιρέστε τη μηχανή κουρέματος γκαζόν (Δείτε "ΑΦΑΙΡΕΣΗ ΜΗΧΑΝΗΣ ΚΟΥΡΕΜΑΤΟΣ ΓΚΑΖΟΝ" σε αυτήν την ενότητα του εγχειριδίου).

**ΣΗΜΕΙΩΣΗ:** Παρατηρήστε ολόκληρο τον ιμάντα κίνησης και τοποθετήστε όλους τους οδηγούς και μηχανισμούς συγκράτησης του ιμάντα.

2. Αποσυνδέστε στο συρματόσχοινο συμπλέκτη (A).
3. Βγάλτε τη σύνδεση αντιπεριστροφής (B) που βρίσκεται στη δεξιά πλευρά του τρακτέρ.
4. Βγάλτε τον ιμάντα από τη σταθερή άεργη τροχαλία (C) και την άεργη τροχαλία συγκράτησης (D).
5. Βγάλτε τον ιμάντα από την άεργη τροχαλία κεντρικού διαστήματος (E).
6. Τραβήξτε το μπόσικο του ιμάντα προς το πίσω μέρος του τρακτέρ. Αφαιρέστε προσεκτικά τον ιμάντα προς τα επάνω από την τροχαλία εισόδου κιβωτίου ταχυτήτων και επάνω από τις λεπίδες ανεμιστήρα ψύξης (F).
7. Βγάλτε τον ιμάντα προς τα κάτω από την τροχαλία κινητήρα και γύρω από τον ηλεκτρικό συμπλέκτη (G).
8. Ολισθήστε τον ιμάντα προς το πίσω μέρος του τρακτέρ, εκτός της πλάκας κατεύθυνσης (H) και βγάλτε τον από το τρακτέρ.

#### ΤΟΠΟΘΕΤΗΣΗ ΙΜΑΝΤΑ -

1. Τοποθετήστε καινούργιο ιμάντα από την πίσω πλευρά του τρακτέρ προς την μπροστινή, επάνω από την πλάκα κατεύθυνσης (H) και επάνω από τον άξονα πεντάλ συμπλέκτη/φρένου (J).
2. Τραβήξτε τον ιμάντα προς το μπροστινό μέρος του τρακτέρ και κυλή από τον ηλεκτρικό συμπλέκτη και επάνω στην τροχαλία κινητήρα (G).
3. Τραβήξτε τον ιμάντα προς το πίσω μέρος του τρακτέρ. Τοποθετήστε και γύρω από τον ανεμιστήρα ψύξης κιβωτίου ταχυτήτων και επάνω στην τροχαλία εισόδου (F). Βεβαιωθείτε ότι ο ιμάντας βρίσκεται μέσα στο μηχανισμό συγκράτησης ιμάντα.
4. Τοποθετήστε τον ιμάντα στην άεργη τροχαλία κεντρικού διαστήματος (E).
5. Τοποθετήστε τον ιμάντα μέσα από τη σταθερή άεργη τροχαλία (C) και την άεργη τροχαλία συγκράτησης (D).
6. Τοποθετήστε ξανά τη σύνδεση αντιπεριστροφής (B) που βρίσκεται στη δεξιά πλευρά του τρακτέρ. Σφίξτε καλά.
7. Συνδέστε ξανά το συρματόσχοινο συμπλέκτη (A).
8. Βεβαιωθείτε ότι ο ιμάντας βρίσκεται σε όλες τις εγκοπές τροχαλιών και μηχανισμούς συγκράτησης ιμάντα.
9. Τοποθετήστε τη μηχανή κουρέματος γκαζόν (Δείτε "ΤΟΠΟΘΕΤΗΣΗ ΜΗΧΑΝΗΣ ΚΟΥΡΕΜΑΤΟΣ ΓΚΑΖΟΝ" σε αυτήν την ενότητα του εγχειριδίου).

## SE Att Kontrollera Bromsarna

Om traktorn behöver mer än 1,5 m för att stanna från högsta hastighet i högsta växeln på ett plant, torrt underlag av betong eller gatubeläggning måste service utföras på bromsarna.

### Man kan även kontrollera bromsarna genom att:

1. Parkera traktorn på ett plant, torrt underlag av betong eller gatubeläggning, tryck ned bromspedalen så långt det går och dra åt parkeringsbromsen.
2. Koppla från transmissionen genom att ställa frikopplingsreglaget i läge "Transmission från". Drag ut frikopplingsreglaget och för in det i urtaget, släpp det så att det hålls i fränkopplat läge.

Bakhjulen ska låsa sig och slira när man försöker putta traktorn framåt manuellt. Om bakhjulen roterar måste service utföras på bromsarna. Kontakta ett kvalificerat servicecenter.

## NO Slik Kontrolleres Bremsene

Hvis traktoren behøver mer enn 1,5 meter for å stoppe ved høyeste hastighet på høyeste gir på et flatt, tørt underlag av betong eller annet veidekke, må bremsene etterses.

### Du kan også sjekke bremsene ved å:

1. Parkere traktoren på et flatt underlag av betong eller annet veidekke, trykke bremsepedalen helt inn og sette på håndbrekket.
2. Deaktiver transmisjonen ved å plassere tomgangskontrollen i stillingen "transmisjon deaktivert". Trekk ut tomgangskontrollen, og sett den inn i åpningen og slipp, slik at den holdes i deaktivert stilling.

Bakhjulene må låse og slure når du forsøker å skyve traktoren manuelt fremover. Hvis bakhjulene roterer, må bremsene etterses. Kontakt et kvalifisert serviceverksted.

## DK Sådan Tjekkes Bremsen

Hvis traktoren har brug for mere end halvanden (1,5) meter til at bremse ned fra højeste hastighed i højeste gear på et jævnt, tørt beton- eller asfaltunderlag, har bremsen brug for et eftersyn.

### Du kan ligeledes tjekke bremsen ved at:

1. Parkere traktoren på et fladt lige beton- eller asfaltunderlag og træde bremsepedalen helt ned så parkeringsbremsen slås til.
2. Slå transmissionen fra ved at sætte frihjulskontrollen på "transmission udkoblet". Træk frihjulskontrollen ud, sæt den i udsikringen og slip den, så den holdes i udkoblet stilling.

Baghjulene skal låse sig fast og glide, når du manuelt forsøger at skubbe traktoren fremad. Hvis baghjulene roterer, så skal bremserne til eftersyn. Kontakt et servicecenter med faglærte teknikere.

## FI Jarrun Tarkastaminen

Jos traktori tarvitsee yli 1,5 metriä pysähtyäkseen maksiminopeudesta tasaisella, kuivalla betonipinnalla tai kivityksellä, kun suurin vaihde on kytkettyä päälle, jarru kaipaa huoltoa.

### Tarkista jarru myös:

1. Pysäköi traktori tasaiselle, kuivalle betonipinnalle tai kivitykselle, paina jarrupoljin pohjaan asti ja kytke pysäköintijarru päälle.
2. Kytke voimansiirto pois päältä siirtämällä napalukon kytkin voimansiirron poiskytkennän asentoon. Vedä napalukon kytkin ulos, paina aukkoon ja vapauta, jolloin se pysyy poiskytketyssä asennossa.

Takarenkaiden on lukkiuduttava ja luisuttava, kun yrität työntää traktoria käsin eteenpäin. Jos takarenkaat pyöriivät, jarru on huollettava. Ota yhteys ammattimaiseen huoltoliikkeeseen.

## PT Para Inspeccionar O Travão

Se for preciso mais de 1.5 metros para o tractor parar na velocidade mais alta, com a mudança mais alta, numa superfície plana e seca de cimento ou pavimento, então é necessário inspeccionar o travão.

### Também pode inspeccionar o travão:

1. Estacionando o tractor numa superfície plana e seca de cimento ou pavimento, carregar no pedal do travão até ao fundo e accionar o travão de mão.
2. Desengate a transmissão colocando o controlo da roda livre na posição "transmissão desengatada". Puxe o controlo da roda livre para fora e para dentro da ranhura e solte para que se mantenha na posição desengatada.

As rodas traseiras devem prender e deslizar quando tentar empurrar o tractor manualmente para a frente. Se as rodas traseiras rodarem, é necessário inspeccionar o travão. Contacte um centro de assistência qualificado.

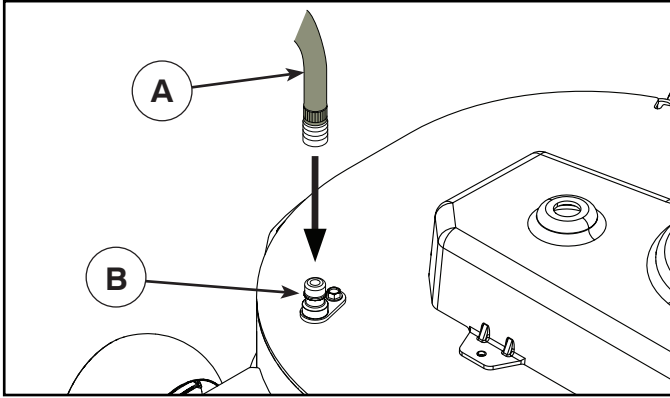
## GR Για Τον Έλεγχο Φρένων

Αν το τρακτέρ χρειάζεται περισσότερο από πέντε (5) πόδια για να σταματήσει στη μεγαλύτερη ταχύτητα σε μια επίπεδη, στεγνή σκυρόδεμα ή στρωμένη επιφάνεια, τότε τα φρένα πρέπει να επισκευαστούν.

### Μπορείτε να τα ελέγξετε τα φρένα με το τρόπο που ακολουθεί:

1. Τοποθετήστε το τρακτέρ σε μια επίπεδη, στεγνή σκυρόδεμα ή στρωμένη επιφάνεια, πατήστε το πεντάλ φρένων εντελώς και ενεργοποιήστε το χειρόφρενο.
2. Αποσυμπλέξτε τη μετάδοση τοποθετώντας το χειριστήριο των τροχών στη θέση "αποσύμπλεξη μετάδοσης". Τραβήξτε προς τα έξω το χειριστήριο τροχών και μέσα στην υποδοχή και απελευθερώστε το ώστε να συγκρατηθεί στη θέση αποσύμπλεξης.

Οι πίσω τροχοί πρέπει να μπλοκάρουν και να γλιστρήσουν όταν σπρώχνεται χειροκίνητα το τρακτέρ εμπρός. Αν οι πίσω τροχοί περιστρέφουν, τότε τα φρένα πρέπει να επισκευαστούν. Επικοινωνήστε με έναν ειδικευμένο κέντρο επισκευής.



### SE SPOLANSLUTNING FÖR KLIPPAGGREGATET

Din traktor har, som en del av spolningssystemet, en anslutning för spoladapter på klippaggregatets översida. Du bör använda den efter varje klippning.

- Kör traktorn till en vågrät och fri plats på din gräsmatta, dit din trädgårdsslang når.

**VIKTIGT:** Se till att din traktors deflektor är riktad BORT från hus, garage, parkerade bilar, etc. Ta bort uppsamlaranslutning eller BioClip-plugg om sådan är monterad.

- Kontrollera att kopplingen står i läge "FRÄNKOPPLAD", drag åt handbromsen och stanna motorn.
- Drag tillbaka munstycksadaptorns låshylsa på din trädgårdsslang (A) och tryck på adaptorn på anslutningsnippeln på klippaggregatets vänstra del (B). Släpp tillbaks adaptorns låshylsa för att låsa adaptorn på anslutningsnippeln.

**VIKTIGT:** Dra i slangen för att kontrollera att anslutningen är säker.

- Sätt på vattnet.
- Sätt dig i förarstolen, starta motorn och sätt gasen i läge "Fast" ("↔").

**VIKTIGT:** Kontrollera igen att området är fritt.

- Ställ traktorns koppling i läge "TILLKOPPLAD". Sitt kvar i förarsätet med klippaggregatet inkopplat tills aggregatet är rent.
- Ställ traktorns koppling i läge "FRÄNKOPPLAD". Vrid tändningsnyckeln till STOPP för att stänga av traktorns motor. Stäng av vattnet.
- Dra tillbaks låshylsan på spoladaptorn och ta bort den från anslutningsnippeln.
- Flytta traktorn till ett torrt område, helst ett område med asfalt eller betong. Ställ kopplingen i läge "Tillkopplad" för att avlägsna överflödigt vatten och för att torka innan traktorn ställs undan.



**WARNING:** En trasig eller saknad anslutning kan utsätta dig eller andra för kringflygande föremål genom kontakt med knivarna.

- Ersätt omedelbart en trasig eller saknad anslutning för spolsystemet, innan du använder gäsklipparen igen.
- Plugga igen hål i klippaggregatet med bult och självlåsande mutter.

### NO UTSLIPPSÅPNING PÅ SKJÆREVERK

Traktoren er utstyrt med en utslippsåpning på utsiden av skjæreverket som del av skjæreverkets rensesystem. Den bør aktiveres etter hver gangs bruk.

- Kjør traktoren til en plan, åpen del av plenen, nært nok til at du når frem til den med tappekranen på hageslangen.

**VIKTIG:** Pass på at traktorens tappestyrt er rettet BORT fra huset, garasjen, parkerte biler osv. Fjern jordstyrt eller strådekslel hvis montert.

- Påseclutchkontrollen for tilbehøret i "DEAKTIVERT" posisjon, sett parkeringsbremsen på og stans motoren.
- Trekk tilbake låsekragen på adapteren til dysen på hageslangen (A) og skyv adapteren ned på dekkrengjöringstuten i den venstre enden av dekket på gressklipperen (B). Utløs låsekragen for å låse adapteren til dysen.

**VIKTIG:** Trekk i slangen for å sikre at forbindelsen sitter godt.

- Sett på vannet.
- Start motoren igjen mens du sitter i operatørens posisjon på traktoren og sett gass-spaken i posisjonen "Fast" ("↔").

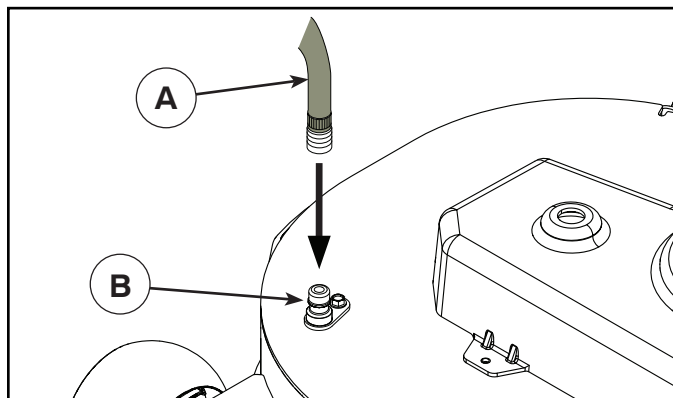
**VIKTIG:** Kontroller arbeidsområdet på nytt for å forvise deg om at det er klart.

- Sett traktorens clutchkontroll for tilbehøret i "AKTIVERT" posisjon. Bli værende i operatørens posisjon med skjæreverket innkoplet til det er rengjort.
- Sett traktorens clutchkontroll for tilbehøret i "DEAKTIVERT" posisjon. Drei tenningsnøkkelen til STOPP-posisjonen for å slå traktorens motor av. Slå av vannet.
- Trekk låsekragen på dyseadapteren tilbake for å kople adapteren av dysen på utslippsåpningen.
- Flytt slåmaskinen til et tørt område, helst et underlag med betong- eller steinbelegg. Sett clutchkontrollen for tilbehøret i "Aktivert" posisjon for å fjerne restvann og hjelpe å tørke traktoren før du setter den fra deg.



**ADVARSEL:** Hvis utslippsmodulen er ødelagt eller mangler, kan du eller andre utsettes for gjenstander som slynges ut ved kontakt med bladet.

- Skift ut en ødelagt eller manglende utslippsmodul øyeblikkelig, før du bruker slåmaskinen igjen.
- Steng eventuelle huller i slåmaskinen med bolter eller sikringsmutter.



## DK UDSKYLNINGSPORT PÅ ROTORHUS

Traktorens rotorhus er udstyret med en udskylningsport på oversiden som en del af udskylningsystemet på rotorhuset. Den skal benyttes efter hver brug.

- Kør traktoren til et vandret, jævnt sted på plænen tæt nok på en havevandhane til, at haveslangen kan nå.

**VIGTIGT:** Kontroller, at traktorens afgangsport vender VÆK fra huse, garage, parkerede biler mm. Fjern eventuelle monterede opsamlingsanordninger.

- Kontrollér, at redskabets koblingsgreb står i positionen "DIS-ENGAGED" (udkoblet), træk håndbremsen, og stop motoren.
- Træk låseringen op på haveslangens snapkobling (A), og tryk koblingen fast på udskylningsporten på venstre ende af plæneklipperens rotorhus (B). Slip låseringen, så den låser snapkoblingen fast på dysen.

**VIGTIGT:** Træk i slangen for at sikre, at tilslutningen er i orden.

- Åbn for vandet
- Sid på førerpladsen på traktoren, start motoren og placer gashåndtaget i hurtig "Fast" ("↩") position.

**VIGTIGT:** Kontroller området igen og sørg for, at området er ryddet og sikret.

- Flyt redskabets koblingsgreb til positionen "ENGAGED" (indkoblet). Bliv på førersædet med knivrotoren indkoblet, til rotorhuset er rengjort.
- Flyt redskabets koblingsgreb til positionen "DIS-ENGAGED" (udkoblet). Drej tændingsnøglen til STOP-position for at slukke traktorens motor. Luk for vandet
- Træk låseringen tilbage på snapkoblingen for at løsne den fra udskylningsporten.
- Kør traktoren til et tørt område, helst et cement- eller flisebelagt område. Stil redskabets koblingsgreb i positionen "Engaged" (indkoblet) for at fjerne overskydende vand, og så traktoren bedre kan tørre, før den stilles væk.



**ADVARSEL:** Et knækket eller manglende udskylningsbeslag kunne udsætte dig selv eller andre for genstande, der kastes ud i høj fart af bladene.

- Udskift straks knækkede eller manglende udskylningsbeslag, før plæneklipperen tages i brug igen.
- Afdæk eventuelle huller i plæneklipperen med bolte og låsemøtrikker.

## FI TERÄPÖYDÄN PESULIITÄNTÄ

Traktorin teräpöytä on varustettu pesujärjestelmään kuuluvalla letkuliitännällä, joka on sijoitettu teräpöydän pintaan. Traktorin teräpöytä tulee pestä jokaisen käytön jälkeen.

- Aja traktori nurmikentälle, tasaiselle ja tyhjälle alueelle, riittävän lähelle vesijohtoliitäntää, johon puutarhaletku ulottuu.

**TÄRKEÄÄ:** Varmista, että traktorin poistokouru on suunnattu POISPÄIN rakennuksista, autotallista, pysäköidyistä autoista jne. Irrota säkityskouru tai leikkuujätteen levitin, mikäli ne ovat kiinnitettyinä paikalleen.

- Varmista, että lisälaitteen kytkin on asennossa "IRTIKYTKETTY", kytkke pysäköintijarru ja sammuta moottori.
- Vedä puutarhaletkun (A) suutinadapterin lukitusholkki taakse ja työnnä adapteri ruohonleikkurin teräpöydän (B) vasemmassa päädyssä olevaan letkuliitäntään. Vapauta lukitusholkki, jolloin adapteri kiinnittyy suuttimeen.

**TÄRKEÄÄ:** Tarkista, että liitos pitää vetämällä letkusta.

- Avaa vesihana.
- Istuudu traktorin kuljettajan istuimelle, käynnistä moottori uudelleen ja vie kaasuvipu Nopea-asentoon "Fast" ("↩").

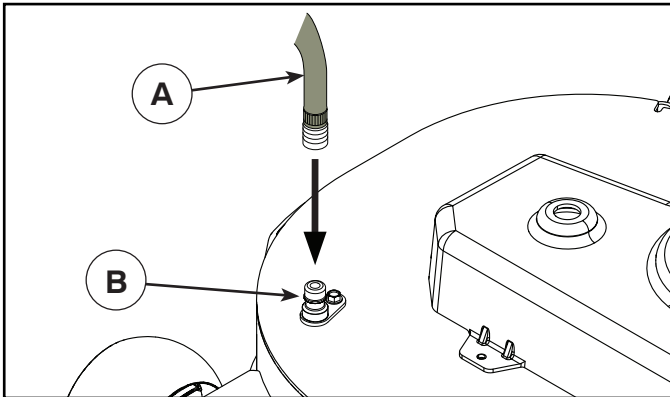
**TÄRKEÄÄ:** Tarkista vielä kerran, että alueella ei ole ketään.

- Siirrä traktorin lisälaitteen kytkin asentoon "KYTKETTY". Pysytele kuljettajan istuimella ja pidä leikkuupöytä käynnissä, kunnes pöytä on puhdistettu.
- Siirrä traktorin lisälaitteen kytkin asentoon "IRTIKYTKETTY". Käännä virta-avain STOP-asentoon ja sammuta traktorin moottori. Sulje vesihana.
- Vedä suutinadapterin lukitusholkki taakse siten, että adapteri irtoaa suuttimen letkuliitännästä.
- Siirrä traktori kuivalle alueelle, mieluiten betoni- tai asfalttipinnalle. Siirrä lisälaitteen kytkin asentoon "Irtikytketty" liian veden poistamiseksi ja kuivumisen helpottamiseksi ennen traktorin siirtämistä varastoon.



**VAROITUS:** Vaurioitunut tai puuttuva letkuliitin voi altistaa käyttäjän tai muut henkilöt teräkosketuksen aiheuttamille sinkoaville esineille.

- Asenna vaurioituneen tai puuttuvan liittimen tilalle välittömästi uusi ennen kuin käytät ruohonleikkuria uudelleen.
- Tuki ruohonleikkurissa mahdollisesti olevat reiät pulteilla ja lukitusmuttereilla.



### (PT) ABERTURA DE LAVAGEM DE PLATAFORMA


O seu tractor possui uma abertura de lavagem na sua superfície como parte do sistema de lavagem de plataforma. Deve ser usada após cada utilização.

- Leve o tractor até um local plano e livre no seu relvado, suficientemente perto de uma torneira de água para que esteja ao alcance da mangueira.

**IMPORTANTE:** Certifique-se de que a abertura de descarga do tractor não está direccionada para a casa, garagem, carros estacionados, etc. Retire o saco ou a cobertura de desperdício, se estiver colocado.

- Certifique-se de que o controlo de embraiagem do acessório está na posição “DESENGATADO”, accione o travão de estacionamento e pare o motor.
- Puxe o anel de bloqueio do adaptador de bocal na mangueira de jardim (A) para trás e puxe o adaptador para a porta de lavagem de plataforma na extremidade esquerda da plataforma do cortador de relva (B). Solte o anel de bloqueio para bloquear o adaptador no bocal.

**IMPORTANTE:** Puxe a mangueira para se certificar de que a ligação está segura.

- Abra a torneira.
- Sente-se no lugar do operador no tractor, reinicie o motor e coloque a alavanca do acelerador na posição “Fast” (“”).

**IMPORTANTE:** Volte a verificar a área, certificando-se de que esta está livre.

- Desloque o controlo da embraiagem do acessório do tractor para a posição “ENGATADO”. Permaneça no lugar do operador com a plataforma de corte engatada até estar limpa.
- Desloque o controlo da embraiagem do acessório do tractor para a posição “DESENGATADO”. Rode a chave da ignição para a posição STOP para desligar o motor do tractor. Feche a torneira.
- Puxe o anel de bloqueio do adaptador do bocal para desligar o adaptador do bocal da abertura de lavagem.
- Leve o tractor para uma área seca, de preferência com cimento ou asfalto. Coloque o controlo da embraiagem do acessório na posição “Engatado” para remover a água em excesso e ajudar a secar antes de guardar o tractor.

**AVISO:** Um acessório de lavagem partido ou em falta pode expô-lo a si ou a terceiros a objectos arremessados devido ao contacto com a lâmina.

- Substitua imediatamente os acessórios de lavagem partidos ou em falta, antes de voltar a usar o cortador de relva.
- Fixe parafusos e porcas de bloqueio em todos os orifícios do cortador de relva.

### (GR) ΟΠΗ ΕΚΠΛΥΣΗΣ ΠΛΑΙΣΙΟΥ


Το πλαίσιο του τρακτέρ σας είναι εξοπλισμένο με οπή έκπλυσης στην επιφάνειά του ως μέρος του συστήματος έκπλυσης πλαισίου του. Πρέπει να χρησιμοποιείται μετά από κάθε χρήση.

- Οδηγήστε το τρακτέρ σε ένα επίπεδο και καθαρό σημείο στο γκαζόν σας, το οποίο βρίσκεται αρκετά κοντά σε μια βρύση από την οποία φτάνει το λάστιχο του κήπου σας.

**ΣΗΜΑΝΤΙΚΟ:** Βεβαιωθείτε ότι η χοάνη εξόδου του τρακτέρ είναι προσανατολισμένη ΜΑΚΡΙΑ από το σπίτι, το γκαράζ, σταθμευμένα αυτοκίνητα, κτλ. Αφαιρέστε τη χοάνη κάδου ή τον κάδο συλλογής χορταριού, αν είναι προσαρτημένο.

- Βεβαιωθείτε πως το χειριστήριο συμπλέκτη προσαρτήματος βρίσκεται στη θέση “DISENGAGED”, εφαρμόστε το φρένο στάθμευσης και σβήστε τον κινητήρα.
- Τραβήξτε προς τα πίσω το ασφαλιστικό κολάρο του προσαρμογέα ακροφυσίου στο λάστιχο του κήπου σας (A) και στρώξτε τον προσαρμογέα στην οπή έκπλυσης πλαισίου στο αριστερό άκρο του πλαισίου της χλοοκοπτικής μηχανής (B). Αφήστε ελεύθερο το ασφαλιστικό κολάρο για να ασφαλίσει τον προσαρμογέα στο ακροφύσιο.

**ΣΗΜΑΝΤΙΚΟ:** Τραβήξτε το λάστιχο για να βεβαιωθείτε ότι η σύνδεση είναι ασφαλής.

- Ανοίξτε το νερό.
- Ενώ κάθεστε στη θέση του χειριστή στο τρακτέρ, βάλτε ξανά μπροστά τον κινητήρα και θέστε το μοχλό γκαζιού στη θέση «Fast» (“”) (Γρήγορο).

**ΣΗΜΑΝΤΙΚΟ:** Ελέγξτε ξανά την περιοχή για να βεβαιωθείτε ότι είναι καθαρή.

- Μετακινήστε χειριστήριο συμπλέκτη προσαρτήματος του τρακτέρ στη θέση “ENGAGED”. Παραμείνετε στη θέση του χειριστή με το πλαίσιο κοπής δεσμευμένο μέχρι να καθαριστεί το πλαίσιο.
- Μετακινήστε χειριστήριο συμπλέκτη προσαρτήματος του τρακτέρ στη θέση “DISENGAGED”. Γυρίστε το διακόπτη της μίζας στη θέση STOP (διακοπή) για να σβήσετε τον κινητήρα του τρακτέρ. Κλείστε το νερό.
- Τραβήξτε προς τα πίσω το ασφαλιστικό κολάρο του προσαρμογέα ακροφυσίου και αποσυνδέστε τον προσαρμογέα από την οπή έκπλυσης ακροφυσίου.
- Μετακινήστε το τρακτέρ σε ένα στεγνό μέρος, κατά προτίμηση σε τσιμεντένια ή πλακόστρωτη περιοχή. Τοποθετήστε το χειριστήριο συμπλέκτη προσαρτήματος στη θέση “Engaged” για να απομακρύνετε το περίσσειμα νερού ώστε να βοηθήσει στο στέγνωμα πριν απομακρύνετε το τρακτέρ.



**ΠΡΟΕΙΔΟΠΟΙΗΣΗ:** Ένα εξάρτημα έκπλυσης που είναι σπασμένο ή λείπει μπορεί να εκθέσει εσάς ή άλλους σε αντικείμενα που θα εκτοξευτούν από την επαφή με τη λεπίδα.

- Αντικαταστήστε αμέσως το εξάρτημα έκπλυσης που είναι σπασμένο ή λείπει, πριν χρησιμοποιήσετε ξανά τη χλοοκοπτική μηχανή.
- Βουλώστε τυχόν ανοίγματα στη χλοοκοπτική μηχανή με μπουλόνια ή κόντρα παξιμάδια.

## 7. Felsökning. 7. Feilsøking.

### SE Motorn startar inte

1. Bränsle saknas i bränsletanken.
2. Tändstiftet felaktigt.
3. Tändstiftsanslutningen felaktig.
4. Smuts i förgasare eller bränsleledning.

#### Startmotorn drar ej runt motorn

1. Batteriet urladdat.
2. Dålig kontakt mellan kabel och batteripol.
3. In/urkopplingsspaken i fel läge.
4. Huvudsäkringens trasig.
5. Tändningslåset trasigt.
6. Säkerhetskontakt för kopplings/bromspedal trasig.
7. Kopplings/bromspedal ej nedtryckt.

#### Motorn går ojämnt

1. För hög växel ilagd.
2. Tändstiftet felaktigt.
3. Förgasaren fel inställd.
4. Luftfiltret igensatt.
5. Bränsletankens ventilation igensatt.
6. Tändningsinställningen felaktig.
7. Smuts i bränsleledningen.

#### Motorn känns svag

1. Luftfiltret igensatt.
2. Tändstiftet felaktigt.
3. Smuts i förgasare eller bränsleledning.
4. Förgasaren fel inställd.

#### Motorn blir överhettad

1. Motorn överbelastad.
2. Luftintag eller kylflänsar igensatta.
3. Fläkten skadad.
4. För litet eller ingen olja i motorn.
5. Förtändningen felaktig.
6. Tändstiftet felaktigt.

#### Batteriet laddas inte

1. Säkringen trasig.
2. En eller flera celler trasiga.
3. Dålig kontakt mellan batteripoler och kablar.

#### Belysningen fungerar inte

1. Strålkastarkabelns kopplingsdon är ej inkopplat.
2. Glödlamporna trasiga.
3. Strömbrytaren trasig.
4. Kortslutning i ledning.

#### Maskinen vibrerar

1. Knivarna sitter lösa.
2. Motor sitter lös.
3. Obalans hos ena eller båda knivarna orsakat av skada eller dålig balansering efter slipning.

#### Ojämnt klippresultat

1. Knivarna slöa.
2. Klippaggregatet snett inställt.
3. Långt eller vått gräs.
4. Gräsanhopping under kåpan.
5. Olika lufttryck i däckerna på vänster och höger sida.
6. För hög växel ilagd.
7. Drivremmen slirar

### NO Motoren vil ikke starte

1. Det mangler drivstoff i bensintanken.
2. Feil på tennpluggen.
3. Feil på tennpluggtilkoblingen.
4. Det er smuss i forgasseren eller drivstoffslangen.

#### Startmotoren drar ikke motoren rundt

1. Batteriet er utladet.
2. Dårlig kontakt mellom kabel og batteripol.
3. Inn/utkoblingsspaken står i feil stilling.
4. Hovedsikringen har gått.
5. Tenningslåsen er i stykker.
6. Sikkerhetskontakten for clutch/bremsepedal er i stykker.
7. Clutch/bremsepedalen er ikke nedtrykket.

#### Motoren går ujevnt

1. For høyt gear innkoblet.
2. Feil på tennpluggen.
3. Forgasseren er feil innstilt.
4. Luftfilteret er tett.
5. Ventilasjonen i drivstofftanken er tett.
6. Tenningsinnstillingen er feil.
7. Smuss i drivstoffslangen.

#### Motoren virker svak

1. Luftfilteret er tett.
2. Feil på tennpluggen.
3. Smuss i forgasser eller drivstoffslange.
4. Forgasseren er feil innstilt.

#### Motoren blir overopphetet

1. Motoren er overbelastet.
2. Luftinntaket eller kjøleribbene er tette.
3. Viften er skadet.
4. For lite eller ingen olje i motoren.
5. Feilaktig fortenning.
6. Feil på tennpluggen.

#### Batteriet lader ikke

1. Sikringen er i ustand.
2. En eller flere celler er defekte.
3. Dårlig kontakt mellom batteripoler og kabel.

#### Belysningen fungerer ikke

1. Hovedlysets ledningsklemme ikke tilkoblet.
2. Lampen er i ustand.
3. Strömbryteren er i ustand.
4. Kortslutning på ledningen.

#### Maskinen vibrerer

1. Knivene sitter løst.
2. Motoren sitter løst.
3. Ubalanse på den ene eller begge knivene forårsaket av skade eller dårlig balansering etter sliping.

#### Ujevnt klippresultat

1. Knivene er sløve.
2. Klippaggregatet er dårlig innstilt.
3. Långt eller vått gress.
4. Opphopning av gress under kåpen.
5. Ulike lufttrykk i dekkene på venstre og høyre side.
6. For høyt gear er brukt.
7. Drivremmen slurrer.

## 7. Fejlsøgning. 7. Vianhaku.

### DK Motoren starter ikke

1. For lidt eller intet brændstof i tanken.
2. Forkert tændrør.
3. Forkert/defekt tændrørstilslutning.
4. Snavs i karburator eller brændstofledning.

### Startmotoren drejer ikke motoren rundt

1. Batteriet er fladt.
2. Dårlig kontakt mellem kabel og batteripol.
3. Ind/udkoblingshåndtaget er i forkert position.
4. Hovedsikringen er i stykker.
5. Tændingslåsen er i stykker.
6. Sikkerhedsafbryder for koblings/bremsepedal er i stykker.
7. Koblings/bremsepedal er ikke nedtrykket.

### Motoren går ujævnt

1. Sat i for højt gear.
2. Defekt tændrør.
3. Forkert indstillet karburator.
4. Tilstoppet luftfilter.
5. Tilstoppet udluftning af brændstofftanken.
6. Forkert tændingsindstilling.
7. Snavs i brændstofledningen.

### Motoren føles svag

1. Tilstoppet luftfilter.
2. Forkert tændrør.
3. Snavs i karburator eller brændstofledning.
4. Forkert indstillet karburator.

### Motoren bliver overheded

1. Motoren er overbelastet.
2. Tilstoppet luftspjæld eller kølevinge.
3. Beskadiget ventilator.
4. For lidt eller ingen olie i motoren.
5. Forkert fortænding.
6. Forkert tændrør.

### Batteriet oplades ikke

1. Sikringen er gået/defekt.
2. En eller flere celler er i stykker.
3. Dårlig kontakt mellem batteriets poler og kabler.

### Lyset fungerer ikke

1. Stikket til forlygten er ikke sat i.
2. Pærerne i stykker.
3. Strømafbyderen i stykker.
4. Kortslutning i ledningen.

### Maskinen vibrerer

1. Knivene har løsnet sig.
2. Motoren har løsnet sig.
3. Ubalance på den ene eller begge knivene på grund af skade eller dårlig afbalancering efter slibning.

### Ujævnt klipperesultat

1. Knivene er sløve.
2. Klipperen er indstillet skævt.
3. Langt eller vådt græs.
4. Græsophobning under skjoldet.
5. Forskelligt dæktryk på venstre og højre side.
6. Sat i for højt gear.
7. Drivremmen slår.

### FI Moottori ei käynnisty

1. Säiliössä ei ole polttoainetta.
2. Sytytystulppa viallinen.
3. Tulpanjohto viallinen.
4. Likaa kaasuttimessa tai polttoaineletkuissa.

### Käynnistin ei pyöritä moottoria

1. Akku tyhjä.
2. Huono kosketus kaapelin ja akun navan välillä.
3. Päälle-/poiskytkentävipu väärässä asennossa.
4. Pääsulake viallinen.
5. Virtalukko viallinen.
6. Kytkin-/jarrupolkimen turvakytin viallinen.
7. Kytkin-/jarrupoljinta ei ole painettu pohjaan.

### Moottori käy epätasaisesti

1. Liian suuri vaihde.
2. Sytytystulppa viallinen.
3. Kaasutin väärin säädetty.
4. Ilmansuodatin tukossa.
5. Tankkiventtiili tukossa.
6. Sytytyksen säätö väärä.
7. Likaa polttoaineletkuissa.

### Moottori tuntuu tehottomalta

1. Ilmansuodatin tukossa.
2. Sytytystulppa viallinen.
3. Likaa kaasuttimessa tai polttoaineletkuissa.
4. Kaasutin väärin säädetty.

### Moottori kuumenee liikaa

1. Moottori ylikuormittunut.
2. Ilmanotto tai jäähditysriivat tukossa.
3. Tuuletin viallinen.
4. Moottorissa liian vähän tai ei ollenkaan öljyä.
5. Väärä sytytysennakko.
6. Sytytystulppa viallinen.

### Akku ei lataudu

1. Sulake viallinen.
2. Yksi tai useampi kenno viallinen.
3. Huono kosketus akun napojen ja kaapeleiden välillä.

### Valot eivät toimi

1. Etuvalojen johdon liitin ei ole kytkettyä.
2. Hehkuamput rikki.
3. Kytin rikki.
4. Oikosulku johdossa.

### Kone tärisee

1. Terät löysällä.
2. Moottorin kiinnitykset löysällä.
3. Toinen tai molemmat terät epätasapainossa vaurion tai teroituksen jälkeisen huonon tasapainotuksen johdosta.

### Epätasainen leikkuujälki

1. Terät tylsyneet.
2. Teräyksikkö asennettu vinoon.
3. Pitkä tai märkä ruoho.
4. Ruohoa kerääntynyt leikkuukoteloon alle.
5. Erisuuruinen ilmanpaine vasemman ja oikean puolen renkaissa.
6. Liian suuri vaihde.
7. Vetohihna luistaa.



## 7. Solução de Problemas 7. Αντιμετώπιση προβλημάτων.

### PT Motor não dá partida

1. Tanque de combustível vazio
2. Plugue com defeito.
3. Conexão do plugue com defeito
4. Sujeira no carburador ou no cano do combustível.

### Motor de arranque não liga o motor

1. Bateria arriada.
2. Mau contato entre o cabo e o pólo da bateria
3. Nível do conexão/desconexão na posição errada.
4. Defeito no fusível principal.
5. Defeito na trava de ignição.
6. Defeito no contato de segurança do pedal de embreagem/freio.
7. Pedal de embreagem/freio não foi empurrado até o fim.

### Irregularidade no funcionamento do motor

1. Marcha alta demais.
2. Defeito no plugue.
3. Carburador mal ajustado.
4. Filtro de ar obstruído
5. Ventilação do tanque de combustível obstruída.
6. Defeito no regulador de ignição
7. Sujeira no cano de combustível

### Motor fraco

1. Filtro de ar obstruído
2. Defeito no plugue.
3. Sujeira no carburador ou cano do combustível.
4. Carburador mal ajustado.

### Superaquecimento no motor

1. Sobrecarga no motor
2. Obstrução na entrada de ar ou nas aletas de resfriamento.
3. Avaria no ventilador.
4. Nível de óleo baixo demais ou falta de óleo no motor.
5. Defeito na regulagem da ignição.
6. Defeito no plugue.

### Bateria não carrega

1. Defeito no fusível
2. Um ou mais elementos com defeito.
3. Mau contato entre os pólos e os cabos da bateria.

### Luzes não funcionam

1. Conector do fio do farol não ligado.
2. Lâmpadas com defeito.
3. Interruptor com defeito.
4. Curto-circuito no cabo.

### Vibração na máquina

1. Lâminas frouxas
2. Motor frouxo
3. Desequilíbrio em uma ou mais lâminas resultantes de avaria ou de balanceamento mal feito após esmerilhamento.

### Corte com resultado irregular

1. Lâminas cegas.
2. Unidade de corte torta.
3. Grama alta demais ou molhada.
4. Grama presa debaixo da cobertura.
5. Pressões de ar diferentes nos pneus dos lados esquerdo e direito.
6. Marcha alta demais.
7. Correia de propulsão solta.

### GR Δεν ξεκινάει ο κινητήρας

1. Δεν υπάρχει καύσιμο στο ρεζερβουάρ.
2. Ελαττωματικό μπουζί.
3. Ελαττωματική σύνδεση μπουζί.
4. Ακαθαρσίες στο καρμπυρατέρ ή στο σωλήνα καυσίμου.

### Το μοτέρ εκκίνησης δεν θέτει τον κινητήρα σε λειτουργία

1. Άδεια μπαταρία.
2. Ανεπαρκής σύνδεση μεταξύ του καλωδίου και του πόλου μπαταρίας.
3. Ομοχλός σύνδεσης/αποσύνδεσης βρίσκεται σε λάθος θέση.
4. Ελαττωματική κύρια ασφάλεια.
5. Ελαττωματικό κλείδωμα μίζας.
6. Ελαττωματικό προστατευτικό επαφής για το πεντάλ συμπλέκτη/φρένου.
7. Δεν είναι πατημένο το πεντάλ συμπλέκτη/φρένου.

### Ο κινητήρας λειτουργεί ανομοιόμορφα

1. Πολύ μεγάλη ταχύτητα (γρναζιού).
2. Ελαττωματικό μπουζί.
3. Λανθασμένη ρύθμιση καρμπυρατέρ.
4. Φραγμένο φίλτρο αέρα.
5. Φραγμένος εξαερισμός ρεζερβουάρ.
6. Ελαττωματική ρύθμιση μίζας.
7. Ακαθαρσίες στο σωλήνα καυσίμου.

### Ο κινητήρας έχει μικρή ισχύ

1. Φραγμένο φίλτρο αέρα.
2. Ελαττωματικό μπουζί.
3. Ακαθαρσίες στο καρμπυρατέρ ή στο σωλήνα καυσίμου.
4. Λανθασμένη ρύθμιση καρμπυρατέρ.

### Υπερθερμαίνεται ο κινητήρας

1. Υπερφόρτωση κινητήρα.
2. Φραγμένη είσοδος αέρα ή πτερυγία ψύξης.
3. Φθαρμένος ανεμιστήρας.
4. Πολύ λίγο ή καθόλου λάδι στον κινητήρα.
5. Ελαττωματική ρύθμιση μίζας.
6. Ελαττωματικό μπουζί.

### Δεν φορτίζεται η μπαταρία

1. Ελαττωματική ασφάλεια.
2. Ένα ή μερικά κελιά είναι ελαττωματικά.
3. Ανεπαρκής επαφή μεταξύ των πόλων μπαταρίας και των καλωδίων.

### Τα φώτα δεν λειτουργούν

1. Ο συνδετήρας του καλωδίου προβολέα δεν είναι συνδεδεμένος.
2. Ελαττωματικές λυχνίες.
3. Ελαττωματικός διακόπτης.
4. Βραχυκύκλωμα καλωδίου.

### Το μηχάνημα δονείται

1. Χαλαρές λεπίδες.
2. Χαλαρωμένος κινητήρας.
3. Ανισορροπία σε μία ή και στις δύο λεπίδες ως αποτέλεσμα φθοράς ή ανεπαρκούς ζυγοστάθμισης μετά από τρόχισμα.

### Ανομοιόμορφα αποτελέσματα κοπής

1. Αμβλείες λεπίδες.
2. Ασύμμετρη μονάδα κοπής.
3. Μακρύ ή βρεγμένο χορτάρι.
4. Κόλλησε χορτάρι κάτω από το κάλυμμα.
5. Διαφορετική πίεση αέρα στα ελαστικά της αριστερής και δεξιάς πλευράς.
6. Πολύ μεγάλη ταχύτητα (γρναζιού).
7. Ολίσθηση ιμάντα κίνησης.

## 8. Förvaring. 8. Oppbevaring. 8. Opbevaring. 8. Säilytys

### SE Efter avslutad klippsäsong bör följande åtgärder vidtas:

- Rengör hela maskinen, särskilt under klippaggregatskåpan. Använd inte högtryckstvätt till rengöringen. Det kan tränga in vatten i motorn och växellådan och därmed förkorta maskinens levnadslängd.  
Bättra lackskador för att undvika rostangrepp.
- Byt olja i motorn.
- Töm bensintanken. Starta motorn och låt den gå tills även förgasaren är tom på bensen.
- Ta bort tändstiftet och håll ca en matsked motorolja i cylindern. Dra runt motorn så oljan fördelas och skruva åter fast tändstiftet.
- Ta bort batteriet. Ladda det och förvara det på en sval plats. Skydda batteriet från låga temperaturer. (Under fryspunkten).
- Förvara maskinen på torr plats inomhus.

### VARNING!

Använd aldrig bensen vid rengöring. Använd i stället avfettningemedel och varmvatten.

### Service

Vid beställning av reservdelar skall klipparens inköpsår samt modell-, typ- och serienummer anges. Kontakta närmaste auktoriserade återförsäljare för garantiservice och reparation. Originala reservdelar skall alltid användas.

### NO Etter avsluttet klippeseson bør følgende tiltak foretas.

- Rengjør hele maskinen, spesielt under klippeaggregatdekslet. Ikke bruk høytrykksspyler for rengjøring. Vann kan komme inn i motoren og transmisjonen og forkorte levetiden på maskinen.  
Forbedre lakkskader for å unngå rustangrep.
- Bytt olje i motoren.
- Tømm bensintanken. Start motoren og la den gå helt til forgasseren er tom for bensen.
- Ta bort tennpluggen og hell i ca. en matskjed motorolje i sylindern. Dra motoren rundt slik at oljen fordeles og skru tennpluggen fast igjen.
- Ta bort batteriet. Ladd opp dette og oppbevar det på et svalt sted. Beskytt det mot sterk kulde.
- Oppbevar maskinen på tørt sted innendørs.

### ADVARSEL!

Bruk aldri bensen ved rengjøring. Den inneholder bly og bensen. Bruk et velegnet rengjøringsmiddel i stedet for.

### Service

Ved bestilling av reservedeler skal klipperens navn og kjøpsår samt modell-, type og serienummer oppgis. Kontakt nærmeste autoriserte detaljist for garantiservice og reparasjoner. Originala reservedeler skal alltid brukes.

### DK Efter afsluttet klippesæson udfør følgende:

- Gør hele maskinen ren, specielt under klippaggregatets skærme. Anvend ikke højtryks-vasker til rengøring. Der kan trænge vand ind i motoren og gearkassen og derved forkorte maskinens levetid.  
Reparer lakskader for at undgå rustangreb.
- Udskift motorolien.
- Tøm benzintanken. Start motoren, og lad den gå, indtil karburatoren er tom.
- Fjern tændrøret, og hæld ca. en spiseskefuld motorolie i cylindern. Træk motoren rundt, således at olien fordeles, og skru derefter tændrøret igen.
- Fjern batteriet. Oplad det, og opbevar det på et køligt sted. Husk at det skal beskyttes mod stærk kulde.
- Opbevar maskinen på et tørt sted indendørs.

### ADVARSEL!

Brug aldrig bensen til rengøringen. Den indeholder bly og bensen. Brug i stedet et andet egnet rengøringsmiddel.

### Service

Ved bestilling af reservedele angiv maskinens navn og indkøbsår samt model-, type- og serienummer. Ved garantiservice og reparationer skal De henvende Dem til den nærmeste autoriserede forhandler. Der må kun bruges originale reservedele.

### FI Päättyneen leikkuukauden jälkeen pitää noudattaa seuraavia toimenpiteitä:

- Puhdista koko laite, erityisesti leikkuukotelo. Älä pese korkeapainepesurilla. Vesi voi tunkeutua moottoriin ja vaihteistoon ja lyhentää koneen käyttöikää.  
Korjaa maalivahingot niin välyt ruostevaurioilta.
- Vaihda öljy moottoriin.
- Tyhjennä bensiinisäiliö. Käynnistä moottori ja anna sen käydä, kunnes kaasutinkin on tyhjentyt bensiinistä.
- Ota sytytystulppa pois ja laita n. yksi ruokalusikallinen öljyä sylinteriin. Pyöräytä moottoria, jotta öljy leviää ja kierrä sytytystulppa tiukasti kiinni.
- Poista akku. Lataa se ja säilytä viileässä paikassa. Suojaa pakkaselta.
- Säilytä laitetta kuivassa paikassa sisällä.

### VAARA!

Älä käytä koskaan bensiiniä puhdistukseen. Käytä sensijaan muuta sopivaa puhdistusainetta.

### Huolto

Ilmoita varaosien tilauksen yhteydessä leikkurin ostovuosi, malli, tyyppi ja sarjanumero. Takuuhuollossa ja korjauksissa ota yhteyttä lähimpään valtuutettuun jälleemyyjään. Käytä aina alkuperäisiä varaosia tuotteen moitteettoman toiminnan turvaamiseksi.

## 8. Guarda. 8. Αποθήκευση.

**PT** Ao final da estação de corte de grama, é importante observar os seguintes passos:

- Limpar a máquina toda, especialmente embaixo da cobertura da unidade de corte.
- Retocar todas as superfícies pintadas que estejam lascadas para evitar corrosão.
- Trocar o óleo do motor.
- Esvaziar o tanque de combustível. Dar partida no motor e deixar ligado até acabar a gasolina.
- Remover a vela de ignição e adicionar uma colher de óleo de motor no cilindro. Virar o motor para distribuir bem o óleo. Recolocar a vela de ignição.
- Remover a bateria. Recarregá-la e guardá-la em local fresco e seco. Proteger a bateria contra temperaturas muito baixas.
- A máquina deve ser guardada em local fechado, seco e livre de poeira.

### **CUIDADO!**

Nunca use gasolina para limpar. Use detergente contra gordura e água morna.

### **Assistência Técnica**

Ao fazer pedidos, é necessário ter à mão as seguintes informações:

Data da compra, modelo, tipo e número de série do cortador de grama.

Use somente peças de reposição originais.

Procure seu concessionário ou distribuidor local para assistência com garantia e reparos.

**GR** Πρέπει να πραγματοποιήσετε τα ακόλουθα βήματα στο τέλος της σεζόν κουρέματος γκαζόν:

- Καθαρίστε ολόκληρο το μηχανήμα, ιδιαίτερα κάτω από το κάλυμμα της μονάδας κοπής. Μη χρησιμοποιείτε λάστιχο με υψηλή πίεση για τον καθαρισμό. Μπορεί να εισέλθει νερό στον κινητήρα και το κιβώτιο ταχυτήτων και να επιβραδύνει την ωφέλιμη ζωή του μηχανήματος.
- Επιδιορθώστε όλες τις επιφάνειες στις οποίες έχει σκάσει το χρώμα για να αποφύγετε τη διάβρωση.
- Αλλάξτε το λάδι του κινητήρα.
- Αδειάστε το ρεζερβουάρ. Θέστε τον κινητήρα σε λειτουργία και αφήστε τον να λειτουργεί έως ότου ξεμείνει από καύσιμο.
- Βγάλτε το μπουζί και ρίξτε μία κουταλιά της σούπας λάδι κινητήρα μέσα στον κύλινδρο. Τραβήξτε στο πλάι τον κινητήρα για να διανεμηθεί ομοιόμορφα το λάδι. Τοποθετήστε ξανά το μπουζί.
- Βγάλτε την μπαταρία. Επαναφορτίστε και αποθηκεύστε την σε δροσερό και στεγνό μέρος. Προστατεύστε την μπαταρία από τις χαμηλές θερμοκρασίες.
- Πρέπει να αποθηκεύετε το μηχανήμα σε εσωτερικό χώρο χωρίς υγρασία και σκόνη.

### **ΠΡΟΕΙΔΟΠΟΙΗΣΗ!**

Όταν καθαρίζετε, μη χρησιμοποιείτε ποτέ βενζίνη. Αντ' αυτού, χρησιμοποιήστε απορρυπαντικό κατά του γράσου και ζεστό νερό.

### **Σέρβις**

Όταν κάνετε μια παραγγελία, χρειάζομαστε τις ακόλουθες πληροφορίες:

Την ημερομηνία αγοράς, το μοντέλο, τον τύπο και τον αριθμό σειράς του μηχανήματος κουρέματος γκαζόν. Να χρησιμοποιείτε πάντα γνήσια ανταλλακτικά. Επικοινωνήστε με τον τοπικό σας αντιπρόσωπο διανομής για συντήρηση και επισκευές που καλύπτονται από την εγγύηση.

## INNEHÅLLET I EG-FÖRSÄKRAN OM ÖVERENSSTÄMMELSE

Husqvarna AB, SE-561 82 Huskvarna, SVERIGE, försäkrar härmed på eget ansvar att den företrädda produkten:

|                      |   |
|----------------------|---|
| <b>Beskrivning</b>   | <b>Förbränningsmotordriven åkgräsklippare med sittande förare</b> |
| Varumärke            | Husqvarna   |
| Plattform/typ/modell | TS 348XD  |
| Parti                | Serienummer daterade 2019 och framåt                              |

uppfyller alla krav i följande EU-direktiv och förordningar:

| Direktiv/förordning    | Beskrivning                                |
|------------------------|--|
| 2006/42/EG             | "angående maskiner"                        |
| 2014/30/EU             | "angående elektromagnetisk kompatibilitet" |
| 2000/14/EC; 2005/88/EC | "angående buller utomhus"                  |

Följande harmoniserade standarder och/eller tekniska specifikationer tillämpas:

EN ISO 12100, ISO 14982, ISO 5395-1 & 3, ISO 3744, ISO 11094, EN 1032

I enlighet med direktiv 2000/14/EG, bilaga V finns ljudvärdena angivna i avsnittet tekniska data i denna handbok och i den undertecknade EU-försäkran om överensstämmelse.

Medföljande förbränningsmotordrivna åkgräsklippare med sittande förare överensstämmer med det exemplar som genomgick kontrollen.

## INNHALDET I EF-SAMSVARERKLÆRINGEN

Vi, Husqvarna AB, SE 561 82 Huskvarna, SVERIGE, erklærer under eneansvar at dette produktet:

|                       |  |
|-----------------------|--|
| <b>Beskrivelse</b>    | <b>Kjøregressklipper med forbrenningsmotor og fører sete</b> |
| Merke                 | Husqvarna  |
| Plattform/type/modell | TS 348XD   |
| Parti                 | Serienummer datert 2019 og senere                            |

fullstendig overholder følgende EU-direktiver og -forskrifter:

| Direktiv/regulering    | Beskrivelse                                |
|------------------------|--|
| 2006/42/EF             | «angående maskiner»                        |
| 2014/30/EU             | «angående elektromagnetisk kompatibilitet» |
| 2000/14/EC, 2005/88/EC | «angående utendørsstøy»                    |

Harmoniserte standarder og/eller tekniske spesifikasjoner anvendt er som følger:

EN ISO 12100, ISO 14982, ISO 5395-1 og 3, ISO 3744, ISO 11094, EN 1032

I samsvar med direktivet 2000/14/EF, tillegg V står de oppgitte lydverdiene oppført i kapittelet om tekniske data i denne håndboken og i den signerte EF-samsvarerklæringen.

Den medfølgende kjøregressklipperen med forbrenningsmotor og fører sete samsvarer med det eksemplaret som undergikk undersøkelsen.

Vi, Husqvarna AB, SE 561 82 Huskvarna, SVERIGE, erklærer under eget ansvar, at det repræsenterede produkt:

|                         |  |
|-------------------------|--|
| <b>Beskrivelse</b>      | <b>Forbrændingsmotordrevet ride-on plæneklipper med siddende fører</b> |
| Mærke                   | Husqvarna  |
| Platform / type / model | TS 348XD   |
| Batch                   | Serienumre fra 2019 og fremefter                                       |

overholder følgende EU-direktiver og bestemmelser:

|                              |  |
|------------------------------|--|
| <b>Direktiv/bestemmelser</b> | <b>Beskrivelse</b>                         |
| 2006/42/EF                   | “angående maskiner”                        |
| 2014/30/EU                   | “angående elektromagnetisk kompatibilitet” |
| 2000/14/EF; 2005/88/EF       | “vedrørende udendørs støj”                 |

Harmoniserede standarder og/eller tekniske specifikationer anvendt er følgende;

EN ISO 12100, ISO 14982, ISO 5395-1 & 3, ISO 3744, ISO 11094, EN 1032

I overensstemmelse med direktiv 2000/14/EF, bilag V, er de erklærede lydverdier angivet i afsnittet om tekniske data i denne manual og i den underskrevne EF-overensstemmelseserklæring.

Den leverede forbrændingsmotordrevne ride-on plæneklipper med siddende fører stemmer overens med det eksemplar, der har gennemgået afprøvningen.

## EU:N VAATIMUSTENMUKAISUUSVAKUUTUS

Husqvarna AB, SE 561 82 Huskvarna, RUOTSI, vakuuttaa täten, että oheinen tuote:

|                         |   |
|-------------------------|---|
| <b>Kuvaus</b>           | <b>Polttomoottorillinen istuttava ajoruohonleikkuri</b> |
| Tuotemerkki             | Husqvarna   |
| Alusta / Tyyppi / Malli | TS 348XD  |
| Erä                     | Sarjanumero 2019 alkaen                                 |

vastaa täysin seuraavien EU:n direktiivien ja asetusten vaatimuksia:

|                          |                      |
|--------------------------|----------------------|
| <b>Direktiivi/asetus</b> | <b>Kuvaus</b>        |
| 2006/42/EY               | Konedirektiivi       |
| 2014/30/EU               | EMC-direktiivi       |
| 2000/14/EY; 2005/88/EY   | Melupäästädirektiivi |

Asiassa sovelletaan seuraavia yhdenmukaistettuja standardeja ja/tai teknisiä määräyksiä;

EN ISO 12100, ISO 14982, ISO 5395-1 ja 3, ISO 3744, ISO 11094, EN 1032

Ilmoitetut meluarvot on annettu direktiivin 2000/14/EY liitteen V mukaisesti tämän käyttöohjekirjan teknisissä tiedoissa sekä allekirjoitetussa EY:n vaatimustenmukaisuusvakuutuksessa.

Oheinen polttomoottorillinen istuttava ajoruohonleikkuri on tarkistetun mallikappaleen mukainen.

A Husqvarna AB, SE 561 82 Huskvarna, SUÉCIA, declara, sob sua inteira responsabilidade, que o produto representado:

|                        |   |
|------------------------|---|
| <b>Descrição</b>       | <b>Trator corta-relva alimentado por motor de combustão com lugar sentado para o operador</b> |
| Marca                  | Husqvarna   |
| Plataforma/Tipo/Modelo | TS 348XD  |
| Lote                   | Número de série referente a 2019 e posteriores  |

está em plena conformidade com as seguintes diretivas e regulamentos da UE:

| Diretiva/Regulamento   | Descrição                                    |
|------------------------|--|
| 2006/42/CE             | “relativa a máquinas”                        |
| 2014/30/UE             | “relativa à compatibilidade eletromagnética” |
| 2000/14/CE; 2005/88/CE | “relativa ao ruído exterior”                 |

As normas harmonizadas e/ou especificações técnicas aplicadas são as que se seguem:

EN ISO 12100, ISO 14982, ISO 5395-1 e 3, ISO 3744, ISO 11094, EN 1032

Em conformidade com a Diretiva 2000/14/CE, Anexo V, os valores de som declarados são indicados na secção de especificações técnicas deste manual e na Declaração de conformidade da CE assinada.

O trator corta-relva alimentado por motor de combustão com lugar sentado para o operador fornecido está em conformidade com o exemplo que foi examinado.

### ΠΕΡΙΕΧΟΜΕΝΑ ΤΗΣ ΔΗΛΩΣΗΣ ΣΥΜΜΟΡΦΩΣΗΣ ΕΚ

Εμείς, η Husqvarna AB, SE 561 82 Huskvarna, Σουηδία, δηλώνουμε με αποκλειστική μας ευθύνη ότι το εκπροσωπούνται προϊόν:

|                             |   |
|-----------------------------|---|
| Περιγραφή                   | Επικαθίμενο χλοοκοπτικό γκαζόν με κινητήρα εσωτερικής καύσης και κάθισμα χειριστή |
| Επωνυμία                    | Husqvarna   |
| Πλατφόρμα / Τύπος / Μοντέλο | TS 348XD  |
| Παρτίδα                     | Σειριακός αριθμός σειράς 2019 και εφεξής  |

συμμορφώνεται πλήρως με τις ακόλουθες οδηγίες της ΕΕ και τους κανονισμούς:

| Οδηγία/κανονισμού      | Περιγραφή                                     |
|------------------------|---|
| 2006/42/ΕΚ             | “σχετικά με τις μηχανές”                      |
| 2014/30 /ΕΕ            | “σχετικά με την ηλεκτρομαγνητική συμβατότητα” |
| 2000/14/ΕΚ, 2005/88/ΕΚ | “σχετικά με τον θόρυβο σε εξωτερικούς χώρους” |

Τα εναρμονισμένα πρότυπα ή/και οι τεχνικές προδιαγραφές εφαρμόζονται είναι τα εξής:

EN ISO 12100, ISO 14982, ISO 5395-1 & 3, ISO 3744, ISO 11094, EN 1032

Σύμφωνα με την οδηγία 2000/14/ΕΚ, Παράρτημα V, οι δηλωθείσες τιμές για τον ήχο αναφέρονται στο κεφάλαιο Τεχνικά στοιχεία αυτού του εγχειριδίου και στην υπογεγραμμένη Δήλωση συμμόρφωσης ΕΚ.

Το παρεχόμενο επικαθίμενο χλοοκοπτικό γκαζόν με κινητήρα εσωτερικής καύσης και κάθισμα χειριστή είναι σύμφωνο με το δείγμα που υποβλήθηκε σε εξέταση.





[www.husqvarna.com](http://www.husqvarna.com)