

**Instruction manual**

Please read these instructions carefully and make sure you understand them before using this machine.

Bedienungsanleitung

Lesen Sie diese Anweisungen sorgfältig durch und machen Sie sich mit dem Inhalt vertraut, bevor Sie diese Maschine benutzen.

Manuel d'instructions

Merci de lire très attentivement le manuel d'instructions. Assurez-vous d'avoir tout compris avant d'utiliser ce tracteur.

Manual de las instrucciones

Por favor lea cuidadosamente y comp-renda estas intrucciones antes de usar esta maquina.

Manuale di istruzioni

Prima di utilizzare la macchina leggete queste istruzioni con attenzione ed accertatevi di averle comprese bene.

Instructieboekje

Lees deze instructies aandachtig en zorg dat u ze begrijpt voordat u deze machine gebruikt.



1	Safety rules. Sicherheitsvorschriften. Règles de sécurité. _____	Reglas de seguridad. Norme antinfortunistiche. Veiligheidsregels. _____	3
2	Assembly. Montage. Montage. _____	Montaje. Montaggio. Montering. _____	20
3	Functional description. Funktionsbeschreibung. Description du fonctionnement. _____	Descripción del funcionamiento. Funzionamento. Beschrijving van functies. _____	24
4	Before starting. Vor dem Start. Avant de démarrer. _____	Antes del arranque. Prima dell'avviamento. Maatregelen vóór het starten. _____	34
5	Driving. Betrieb. Conduite. _____	Conducción. Guida. Rijden. _____	36
6	Maintenance, adjustment. Wartung (Instandhaltung), Einstellung. Entretien, réglages. _____	Mantenimiento, ajuste. Manutenzione. Onderhoud, afstelling. _____	54
7	Troubleshooting. Störungssuche. Recherche des pannes. _____	Búsqueda de averías. Ricerca guasti. Het localiseren van fouten. _____	95
8	Storage. Lagerung. Remisage. _____	Conservación. Rismessaggio. Stallen. _____	98

We reserve the right to make changes without prior notice.

Wir behalten uns das Recht vor, ohne vorherige Ankündigung Änderungen vorzunehmen.

Nous nous réservons le droit d'apporter des modifications sans avis préalable.

Nos reservamos el derecho a introducir modificaciones sin previo aviso.

Ci riserviamo il diritto di modifiche o cambiamenti senza preavviso.

Wij houden ons het recht voor om veranderingen aan te brengen zonder voorafgaande mededeling.

**Manufactured By
Husqvarna AB
SE-561 82
Huskvarna, Sweden**

Original Instructions in English, all others are translations.



1. Safety Rules



Safe Operation Practices for Ride-On Mowers

IMPORTANT: THIS CUTTING MACHINE IS CAPABLE OF AMPUTATING HANDS AND FEET AND THROWING OBJECTS. FAILURE TO OBSERVE THE FOLLOWING SAFETY INSTRUCTIONS COULD RESULT IN SERIOUS INJURY OR DEATH.

GB I. TRAINING

- Read the instructions carefully. Be familiar with the controls and the proper use of the equipment.
- Never allow children or people unfamiliar with the instructions to use the lawnmower. Local regulations may restrict the age of the operator.
- Never mow while people, especially children, or pets are nearby.
- Keep in mind that the operator or user is responsible for accidents or hazards occurring to other people or their property.
- Do not carry passengers.
- All drivers should seek and obtain professional and practical instruction. Such instruction should emphasize:
 - the need for care and concentration when working with ride-on machines;
 - control of a ride-on machine sliding on a slope will not be regained by the application of the brake.

The main reasons for loss of control are:

- a) insufficient wheel grip;
- b) being driven too fast;
- c) inadequate braking;
- d) the type of machine is unsuitable for its task;
- e) lack of awareness of the effect of ground conditions, especially slopes;
- f) incorrect hitching and load distribution.

II. PREPARATION

- To reduce the risk of fire - before use, when refueling and at the end of each mowing session - inspect and remove any debris buildup from the tractor, mower and behind all guards.
- While mowing, always wear substantial footwear and long trousers. Do not operate the equipment when barefoot or wearing open sandals.
- Thoroughly inspect the area where the equipment is to be used and remove all objects which may be thrown by the machine.
- **WARNING** - Petrol is highly flammable.
 - Store fuel in containers specifically designed for this purpose.
 - Refuel outdoors only and do not smoke while refueling.
 - Add fuel before starting the engine. Never remove the cap of the fuel tank or add petrol while the engine is running or when the engine is hot.
 - If petrol is spilled, do not attempt to start the engine but move the machine away from the area of spillage and avoid creating any source of ignition until petrol vapors have dissipated.
 - Replace all fuel tanks and container caps securely.
- Replace faulty silencers.
- Before using, always visually inspect to see that the blades, blade bolts and cutter assembly are not worn or damaged. Replace worn or damaged blades and bolts in sets to preserve balance.
- On multi-bladed machines, take care as rotating one blade can cause other blades to rotate.

III. OPERATION

- Do not operate the engine in a confined space where dangerous carbon monoxide fumes can collect.
- Mow only in daylight or in good artificial light.
- Before attempting to start the engine, disengage all blade attachment clutches and shift into neutral.
- Do not use on slopes of more than 15°.
- Remember there is no such thing as a "safe" slope. Travel on grass slopes requires particular care. To guard against overturning;
 - do not stop or start suddenly when going up or downhill;
 - engage clutch slowly, always keep machine in gear, especially when traveling downhill;
 - machine speeds should be kept low on slopes and during tight turns;
 - stay alert for humps and hollows and other hidden hazards;
 - never mow across the face of the slope, unless the lawnmower is designed for this purpose.
- Use care when pulling loads or using heavy equipment.
 - Use only approved drawbar hitch points.
 - Limit loads to those you can safely control.
 - Do not turn sharply. Use care when reversing.
 - Use counterweight(s) or wheel weights when suggested in the instruction handbook.
- Watch out for traffic when crossing or near roadways.
- Stop the blades from rotating before crossing surfaces other than grass.
- When using any attachments, never direct discharge of material toward bystanders nor allow anyone near the machine while in operation.
- Never operate the lawnmower with defective guards, shields or without safety protective devices in place.
- Do not change the engine governor settings or overspeed the engine. Operating the engine at excessive speed may increase the hazard of personal injury.
- Before leaving the operator's position:
 - disengage the power take-off and lower the attachments;
 - change into neutral and set the parking brake;
 - stop the engine and remove the key.
- Never leave a running machine unattended. Always turn off blades, set parking brake, and stop engine before dismounting. Manually lock ignition switch. (See "MANUALLY LOCKING THE SmartSwitch™ IGNITION" in section 5 of this manual):
 - before cleaning blockages or unclogging chute;
 - before checking, cleaning or working on the lawnmower;
 - after striking a foreign object. Inspect the lawnmower for damage and make repairs before restarting and operating the equipment;
 - if the machine starts to vibrate abnormally (check immediately).
- Disengage drive to attachments when transporting or not in use.
- Stop the engine and disengage drive to attachment
 - before refueling;
 - before removing the grass catcher;
 - before making height adjustment unless adjustment can be made from the operator's position.
- Reduce the throttle setting during engine run-out and, if the engine is provided with a shut-off valve, turn the fuel off at the conclusion of mowing.



WARNING: CHILDREN CAN BE INJURED BY THIS EQUIPMENT. The American Academy of Pediatrics recommends that children be a minimum of 12 year of age before operating a pedestrian controlled lawn mower and a minimum of 16 years of age before operating a riding lawn mower.

- When loading or unloading this machine, do not exceed the maximum recommended operation angle of 15°.
- Wear proper Personal Protective Equipment (PPE) while operating this machine, including (at a minimum) sturdy footwear, eye protection, and hearing protection. Do not mow in shorts and/or, open toed footwear.
- Vibration levels reported in this manual are not adjusted for worker exposure to vibrations. Employers should calculate the 8-hour equivalent exposure values (A(8)) and limit worker exposure accordingly.
- Always let someone know you are outside mowing.

IV. MAINTENANCE AND STORAGE

- Keep all nuts, bolts and screws tight to be sure the equipment is in safe working condition.
- Never store the equipment with petrol in the tank inside a building where fumes may reach an open flame or spark.
- Allow the engine to cool before storing in any enclosure.
- To reduce the fire hazard, keep the engine, silencer, battery compartment and petrol storage area free of grass, leaves, or excessive grease.
- Check the grass catcher frequently for wear or deterioration.
- Replace worn or damaged parts for safety.
- If the fuel tank has to be drained, this should be done outdoors.
- On multi-bladed machines, take care as rotating one blade can cause other blades to rotate.
- When machine is to be parked, stored or left unattended, lower the cutting means unless a positive mechanical lock is used.



WARNING: Always disconnect spark plug wire and place wire where it cannot contact spark plug in order to prevent accidental starting when setting up, transporting, adjusting or making repairs.



1. Sicherheitsvorschriften



Regeln für die sichere Bedienung von Rasentraktoren

WICHTIG: DIESE MÄHMASCHINE KANN HÄNDE UND FÜSSE ABTRENNEN UND GEGENSTÄNDE MIT HOHER GESCHWINDIGKEIT SCHLEUDERN. NICHTBEACHTUNG DER FOLGENDEN SICHERHEITSVORSCHRIFTEN KÖNNTE SCHWERE ODER TÖDLICHE VERLETZUNGEN ZUR FOLGE HABEN.

DE I. SCHULUNG

- Die Anleitungen sorgfältig durchlesen. Mit den Bedienungselementen und der vorschriftsmäßigen Bedienung der Maschine vertraut machen.
- Auf keinen Fall Kindern oder Erwachsenen, die mit der Bedienungsanleitung des Mähers nicht vertraut sind, den Betrieb der Maschine gestatten. Das Mindestalter von Fahrern ist womöglich gesetzlich geregelt.
- Auf keinen Fall mähen, solange sich andere, besonders Kinder oder Haustiere, im Arbeitsbereich befinden.
- Bitte denken Sie daran, daß der Fahrer oder Benutzer für jegliche Unfälle oder Gefahren, denen andere oder deren Eigentum ausgesetzt werden, verantwortlich ist.
- Befördern Sie keine Passagiere.
- Alle Fahrer sollten von einem Fachmann in Theorie und Praxis unterrichtet werden. Dieser Unterricht sollte folgende Punkte behandeln:
 - die Notwendigkeit von Vorsicht und Konzentration bei der Arbeit mit Rasentraktoren;
 - daß es nicht möglich ist, die Beherrschung eines Rasentraktors, der auf einem Abhang herabrutscht, durch Betätigen der Bremse wieder zu erlangen.

Die Hauptgründe für den Verlust der Beherrschung über das Fahrzeug sind:

- a) ungenügende Bodenhaftung;
- b) zu schnelles Fahren;
- c) unzureichendes Abbremsen;
- d) die Maschine ist nicht für die Aufgabe geeignet;
- e) unzureichendes Bewußtsein über die Auswirkungen von Bodenverhältnissen, besonders auf Abhängen;
- f) verkehrtes Abschleppen und verkehrte Lastverteilung.

II. VORBEREITUNG

- Um das Risiko eines Brandes zu reduzieren, inspizieren Sie vor der Benutzung, beim Nachtanken und zu Ende jeder Mahd den Traktor und den Mäher und entfernen Sie alle Mährückstände, die sich angesammelt haben, auch hinter allen Schutzabdeckungen.
- Während dem Mähen immer festes Schuhwerk und lange Hosen tragen. Die Maschine nicht barfuß oder mit offenen Sandalen in Betrieb nehmen.
- Das Arbeitsgelände sorgfältig untersuchen und alle Gegenstände, die von der Maschine aufgeschleudert werden könnten, entfernen.
- **WARNUNG** - Benzin ist äußerst leicht entzündlich.
 - Kraftstoff in speziell dafür ausgelegten Behältern lagern.
 - Nur im freien tanken und währenddessen nicht rauchen.
 - Kraftstoff nachfüllen, bevor der Motor angelassen wird. Auf keinen Fall den Tankdeckel entfernen oder Benzin nachfüllen, solange der Motor läuft oder heiß ist.
 - Falls Kraftstoff verschüttet wurde, nicht versuchen, den Motor anzulassen, sondern die Maschine vom verschütteten Benzin wegschieben und das verursachen jeglicher Zündquellen vermeiden, bis die Benzindämpfe sich verflüchtigt haben.
 - Alle Deckel wieder fest auf Kraftstofftanks und Kraftstoffbehältern anbringen.
- Schadhafte Schalldämpfer ersetzen.
- Vor dem Gebrauch immer mit einer Sichtprüfung sicherstellen, daß Mähmesser, Messerschrauben und die Mäheinheit nicht abgenutzt oder beschädigt sind. Abgenutzte oder beschädigte Messer und Schrauben ersetzen, um Auswuchtung zu gewährleisten.
- Bei Maschinen mit mehreren Mähmessern ist Vorsicht geboten, da beim Drehen eines Mähmessers die anderen Mähmesser sich womöglich mit drehen.

III. BETRIEB

- Maschine nicht in einem geschlossenen Bereich betreiben, in dem die gefährlichen Kohlenmonoxydgase sich sammeln können.
- Nur bei Tageslicht oder guter künstlicher Beleuchtung mähen.
- Alle Messerbetätigungskupplungen auskuppeln und in den Leerlauf schalten, bevor versucht wird, den Motor anzulassen.
- Auf keinen Abhängen mit einer Steigung von mehr als 15° mähen.
- Bitte daran denken, daß es keinen "sicheren" Abhang gibt. Beim Fahren auf grasbewachsenen Abhängen ist besondere Vorsicht geboten. Um das Überschlagen zu vermeiden:
 - Beim Bergauf- oder Bergabfahren auf keinen Fall plötzlich anfahren oder anhalten;
 - Kupplung langsam einlegen, immer einen Gang eingelegt lassen, besonders beim Bergabfahren;
 - Die Fahrgeschwindigkeit sollte auf Abhängen und in engen Kurven niedrig gehalten werden.
 - Auf Bodenwellen, Löcher und andere Gefahren achten;
 - Niemals quer zum Abhang mähen, es sei denn, der Rasenmäher ist speziell dafür ausgelegt.
- Beim Abschleppen von Lasten oder der Verwendung von schwerem Gerät ist Vorsicht geboten.
 - Nur zugelassene Zugstangen-Anhängepunkte verwenden.
 - Lasten klein genug halten, so daß sie sicher beherrscht werden können.
 - Keine scharfen Kurven fahren. Beim Rückwärtsfahren vorsichtig sein.
 - Gegengewichte oder Radgewichte verwenden, falls diese in der Betriebsanleitung empfohlen werden.
- Beim Überqueren von Straßen oder dem Arbeiten in deren Nähe, auf den Verkehr achten.
- Vor dem Überqueren von Oberflächen den Mähmesserantrieb ausschalten, es sei denn, es handelt sich um Gras.
- Bei der Verwendung von Anbaugeräten, den Materialauswurf auf keinen Fall auf Personen richten, und niemanden während des Betriebs in der Nähe der Maschine dulden.
- Den Rasenmäher auf keinen Fall mit schadhafte Schutzvorrichtungen, Schildern oder ohne Sicherheitsausrüstung in Betrieb nehmen.
- Die Einstellung des Drehzahlreglers nicht ändern, und die Drehzahl des Motors nicht über die Werkspezifikationen heraufsetzen. Der Betrieb des Motors bei zu hohen Drehzahlen kann die Gefahr von Körperverletzungen vergrößern.
- Vor dem Verlassen der Bedienposition:
 - Die Zapfwelle abstellen und alle Anbaugeräte absenken.
 - In Leerlauf schalten und die Feststellbremse einlegen.
 - Den Motor abstellen und den Zündschlüssel abziehen.
- Lassen Sie die laufende Maschine niemals unbeaufsichtigt. Schalten Sie vor dem Absteigen immer die Klängen ab, ziehen Sie die Feststellbremse an und stellen Sie den Motor ab. Verriegeln Sie den Zündschalter manuell. (Siehe dazu den Abschnitt "MANUELLE VERRIEGELUNG DER SMART-SWITCH™ ZÜNDUNG" in Kapitel 5 dieses Handbuchs):
 - vor dem Entfernen von Verstopfungen aus dem Mähwerk oder dem Auswurf;
 - vor dem Prüfen, Reinigen oder Reparieren des Rasenmähers;
 - nachdem auf ein Fremdkörper gestoßen wurde. Den Rasenmäher auf Schäden untersuchen und die Reparaturen durchführen, bevor die Maschine wieder angelassen und in Betrieb genommen wird;
 - falls die Maschine anfangen sollte, ungewöhnlich zu vibrieren (sofort prüfen).

- Alle Anbaugeräte-Antriebe ausschalten, wenn die Maschine transportiert oder nicht gebraucht wird.
- Den Motor abstellen und den Anbaugerät-Antrieb ausstellen:
 - vor dem Tanken;
 - vor dem Entfernen der Grasfangvorrichtung;
 - vor der Einstellung der Schnitthöhe, es sei denn diese Einstellung kann von der Bedienposition aus vorgenommen werden.
- Die Drosselklappe während des Auslaufens des Motors schließen und, falls der Motor mit einem Absperrventil ausgestattet ist, dieses bei Beendigung der Mäharbeiten schließen.



WARNUNG: ES BESTEHT VERLETZUNGSGEFAHR FÜR KINDER DURCH DIESE MASCHINE. Die US-amerikanische Akademie für Kinderärzte (American Academy of Pediatrics) empfiehlt für Kinder ein Mindestalter von 12 Jahren für den Betrieb eines normalen Rasenmähers, und ein Mindestalter von 16 Jahren für den Betrieb eines Aufsitz-Mähers.

- Beim Be- und Entladen dieser Maschine darf der empfohlene maximale Neigungswinkel für den Betrieb von 15° nicht überschritten werden.
- Für den Betrieb dieser Maschine ist die geeignete persönliche Schutzkleidung einschließlich (Mindestanforderung) festes Schuhwerk, Schutzbrille und Gehörschutz zu tragen. Betreiben Sie den Rasenmäher niemals mit offenem Schuhwerk wie Sandalen usw.
- Die in diesem Handbuch angegebenen Vibrationspegel sind nicht für Arbeitern angepasst, die Vibrationen ausgesetzt sind. Arbeitgeber sollten die 8-stündigen äquivalenten Werte für die Aussetzung von Mitarbeitern (A(8)) berechnen und die Aussetzung ihrer Mitarbeiter entsprechend begrenzen.
- Bitte informieren Sie stets eine andere Person, dass Sie im Freien mähen werden.

IV. WARTUNG UND LAGERUNG

- Darauf achten, daß alle Muttern, Bolzen und Schrauben fest angezogen sind, um zu gewährleisten, daß die Maschine für den Betrieb sicher ist.
- Die Maschine auf keinen Fall mit Benzin im Tank in einem Gebäude lagern, in dem die Benzindämpfe ein offenes Feuer oder einen Funken erreichen könnten.
- Den Motor abkühlen lassen, bevor er in einem geschlossenen Raum gelagert wird.
- Um die Feuergefahr herabzusetzen, den Motor, den Schalldämpfer, den Batteriekasten und das Kraftstofflager von Gras, Laub und übermäßigem Schmierfett freihalten.
- Den Grasfänger häufig auf Abnutzung oder Verschleiß prüfen.
- Abgenutzte oder beschädigte Teile zur Sicherheit immer sofort ersetzen.
- Falls der Kraftstofftank entleert werden muß, sollte dies im Freien getan werden.
- Bei Maschinen mit mehreren Mähmessern ist Vorsicht geboten, da beim Drehen eines Mähmessers die anderen Mähmesser sich womöglich mit drehen.
- Falls die Maschine geparkt, gelagert oder unbeaufsichtigt zurückgelassen werden soll, das Mähwerk absenken, es sei denn, es wird eine verlässliche, mechanische Verriegelung verwendet.



WARNUNG: Bei der Vorbereitung, dem Transport, der Einstellung und der Vornahme von Reparaturen immer das Zündkerzenkabel abziehen und so anbringen, daß es nicht mit der Zündkerze in Kontakt kommen kann, um das unbeabsichtigte Anspringen des Motors zu verhindern.



1. Règles de Sécurité



Conseils pour l'utilisation en toute sécurité des tracteurs de pelouse

ATTENTION: CE TRACTEUR DE PELOUSE, EST CAPABLE D'AMPUTER MAINS OU PIEDS ET DE PROJETER DES OBJETS. L'INOBSERVATION DES RÈGLES DE SÉCURITÉ CI-DESSOUS PEUT ÊTRE LA CAUSE DE BLESSURES SÉRIEUSES VOIRE MORTELLES.

FR I. PRÉCAUTIONS D'UTILISATION

- Lisez toutes les instructions soigneusement. Familiarisez vous avec les commandes pour apprendre à utiliser efficacement cette machine.
- Ne jamais autoriser les enfants ou les personnes qui n'auraient pas lu ce manuel d'utilisation à utiliser ce tracteur de pelouse. La réglementation locale peut de plus interdire l'utilisation de telle machine au-dessous d'un certain âge.
- Ne jamais tondre à proximité de personnes, d'enfants ou d'animaux.
- Ne pas oublier que tout utilisateur ou propriétaire d'un tracteur de pelouse est responsable des accidents ou dommages causés à une personne ou a ses biens.
- Ne transportez pas de passagers.
- Tous les utilisateurs doivent rechercher et obtenir une formation personnelle sérieuse et pratique qui devra insister :
 - sur la nécessité absolue d'être attentif et concentré lorsqu'on utilise un tracteur de pelouse,
 - le fait qu'un tracteur de pelouse glissant sur une pente ne pourra pas être arrêté en appuyant simplement sur la pédale de frein.

Les raisons principales de cette perte de contrôle sont :

- a) L'adhérence insuffisante des pneus,
- b) Une conduite trop rapide,
- c) Un freinage insuffisant,
- d) Un tracteur de pelouse inadaptée aux conditions d'utilisation,
- e) Une mauvaise appréciation des contraintes résultant de la nature du terrain à entretenir et, tout particulièrement de la présence de pentes sur ce terrain,
- f) L'attelage incorrect d'une remorque et la mauvaise répartition des masses.

II. PRÉPARATION

- Pour réduire le risque d'incendie – avant l'usage, lorsque vous faites le plein et chaque fois que vous cessez de tondre – inspectez le tracteur et éliminez tous les débris accumulés sur le tracteur, la tondeuse et derrière les protections.
- Pendant la tonte, ne porter que des chaussures solides et des pantalons longs. Ne jamais tondre pieds nus ou chaussé de sandales.
- Contrôlez systématiquement et soigneusement l'état de la surface à tondre et retirer tous les objets susceptibles de devenir des projectiles lors du passage de la machine.
- ATTENTION – Le carburant est très inflammable.
 - Pour transporter ou stocker le carburant, n'utiliser exclusivement que des récipients conçus et approuvés pour ces usages.
 - Toujours remplir le réservoir de carburant à l'air libre et ne pas fumer pendant le remplissage.
 - Remplir le réservoir de carburant avant de démarrer le moteur. Ne jamais retirer le bouchon du réservoir et ne jamais rajouter de carburant tant que le moteur est en fonctionnement ou qu'il est encore chaud.
 - Si du carburant a été renversé, ne pas tenter de démarrer le tracteur, mais le pousser hors de la zone où le carburant a été renversé et éviter de créer une quelconque source de chaleur avant que les vapeurs de carburant ne se soient dissipées.
 - Refermer avec précautions les bouchons des réservoirs ou des récipients contenant du carburant pour garantir la sécurité.
- Remplacer les pots d'échappement défectueux.
- Avant d'utiliser un tracteur de pelouse, toujours vérifier que les lames, les boulons de lame et le carter de coupe ne sont pas usés ou endommagés. Toujours remplacer les lames et les boulons simultanément de façon à éviter tout problème d'équilibrage.

- Sur les tracteurs de pelouse multi-lames, ne pas oublier que la rotation d'une lame peut entraîner celle des autres.

III. UTILISATION

- Ne jamais démarrer un moteur à l'intérieur dans un espace confiné où des émanations dangereuses de monoxyde de carbone pourraient s'accumuler.
- Tondre uniquement à la lumière du jour ou avec une bonne lumière artificielle.
- Avant de tenter de démarrer le moteur, s'assurer que les lames sont débrayées et que la boîte de vitesses est au point mort.
- Ne jamais utiliser un tracteur de pelouse sur des pentes supérieures à 15°.
- Se souvenir qu'il n'existe pas de pente « sûre ». Conduire sur des pentes herbeuses demande une attention particulière. Afin d'éviter tout risque de retournement du tracteur, appliquer avec soin les consignes suivantes :
 - ne pas s'arrêter ou démarrer brusquement dans une pente.
 - embrayer doucement et ne jamais arrêter le tracteur de pelouse dans une pente, et plus particulièrement dans le sens de la descente.
 - conduire toujours lentement dans les pentes, tout comme dans les virages serrés,
 - faire attention aux irrégularités du terrain.
 - ne jamais tondre en travers d'une pente, à moins que le tracteur de pelouse n'ait été spécialement conçu à cet effet.
- Faire attention lors de la traction de charges ou lors de l'utilisation d'équipements lourds.
 - N'utiliser que des points d'attelage approuvés.
 - Limiter les charges à celles qu'il est possible de contrôler avec sécurité.
 - Ne pas tourner trop brusquement. Rester très prudent lors des conduites en marche arrière.
 - Utiliser les masses de roues ou les contrepoids lorsqu'ils sont conseillés dans ce manuel d'utilisation.
- Faire attention à la circulation lorsque l'on doit utiliser le tracteur près d'une route ou lorsqu'on doit traverser une route.
- Toujours stopper la rotation des lames lorsqu'on doit traverser une surface autre que du gazon.
- Lors de l'utilisation d'accessoires, ne jamais les utiliser ou les déposer à proximité de quelqu'un.
- Ne jamais utiliser le tracteur à gazon avec un déflecteur ou protecteur défectueux, ou sans les dispositifs de protection en place.
- Conserver le régime de rotation du moteur et ne jamais le faire fonctionner au dessus de son régime nominal car cela peut être dangereux.
- Avant de quitter le siège :
 - débrayer les lames et abaisser le carter de coupe,
 - mettre le levier de vitesse au point mort et enclencher le frein de parking,
 - arrêter le moteur et retirer les clés,
- Ne jamais laisser une machine en marche sans surveillance. Toujours arrêter les lames, enclencher le frein de stationnement et couper le moteur avant de descendre. Verrouiller manuellement le commutateur d'allumage. (Voir « VERROUILLAGE MANUEL DE L'ALLUMAGE Smart-Switch™ » dans la section 5 du présent manuel.)
 - avant de retirer l'insert broyeur ou avant de retirer la goulotte d'éjection pour la nettoyer.
 - avant de contrôler, nettoyer ou travailler sur le carter de coupe,

- avant de retirer un objet coincé dans le tracteur de pelouse. Dans ce cas inspecter aussitôt la machine pour s'assurer qu'elle n'est pas endommagée et, si nécessaire, faire ou faire faire impérativement les réparations avant de la remettre en marche et de la faire fonctionner à nouveau.
- si la machine commence à vibrer anormalement. Dans ce cas vérifier immédiatement le carter de coupe.
- Débrayer systématiquement les lames quand le tracteur n'est pas utilisé ou quand il doit être transporté.
- Débrayer les lames puis arrêter le moteur :
 - avant de faire le plein d'essence,
 - avant d'enlever le collecteur,
 - avant de régler la hauteur de coupe à moins que ce réglage ne puisse s'effectuer du poste de conduite.
- Lorsque la tonte est terminée, réduire les gaz avant de couper le moteur et, si le tracteur de pelouse est équipée d'un robinet d'arrêt du carburant, fermer celui-ci.



ATTENTION : LES ENFANTS PEUVENT ÊTRE BLESSÉS PAR CET ÉQUIPEMENT. Selon l'Académie américaine de pédiatrie, il faut que les enfants aient au minimum 12 ans avant d'utiliser une tondeuse à pousser et au minimum 16 ans avant d'utiliser une tondeuse autoportée.

- Il ne faut pas dépasser un angle maximum de 15° pour charger et décharger cette machine.
- Le port d'Équipements de protection individuelle (EPI) appropriés est conseillé pendant l'utilisation de cette machine et comprend (au moins) des chaussures robustes, des lunettes de sécurité et des protections auditives. Ne tondez pas en chaussures découvertes et/ou à bout ouvert.
- Les niveaux de vibrations indiqués dans le présent manuel ne sont pas ajustés pour l'exposition des travailleurs aux vibrations. Il convient aux employeurs de calculer les valeurs équivalentes à 8 heures d'exposition [A(8)] et de limiter en conséquence l'exposition des travailleurs.
- Veuillez à informer une tierce personne que vous êtes en train de tondre à l'extérieur.

IV. ENTRETIEN ET ENTREPOSAGE

- S'assurer que tous les écrous, boulons et vis sont bien serrés pour être certain que l'équipement est prêt à fonctionner de nouveau, dans de bonnes conditions.
- Ne jamais entreposer le tracteur de pelouse avec du carburant dans le réservoir, dans un bâtiment où les vapeurs pourraient s'enflammer au contact d'une flamme ou d'une étincelle de l'allumage.
- Attendre le refroidissement du moteur avant d'entreposer la tondeuse autoportée dans un espace fermé.
- Pour supprimer les risques d'incendie s'assurer que le moteur, le pot d'échappement, le logement de la batterie et du réservoir de carburant ne sont pas encrassés par de l'herbe, des feuilles ou des surplus de graisse.
- Vérifier souvent le bac ou le collecteur pour vous assurer qu'il est propre et qu'il n'est pas endommagé.
- Pour plus de sécurité, remplacer systématiquement les pièces usées ou détériorées.
- Si le réservoir de carburant doit être vidangé, procéder à cette opération à l'extérieur.
- Sur les tracteur de pelouse multi-lames, ne pas oublier que la rotation d'une lame peut entraîner celle des autres.
- Quand le tracteur de pelouse est garé, entreposé ou tout simplement inutilisé, régler la hauteur de coupe dans sa position la plus basse.



ATTENTION: Toujours débrancher le fil de la bougie d'allumage et le placer de telle sorte qu'il ne puisse, en aucun cas, entrer en contact avec la bougie afin de prévenir les démarrages accidentels, lors du montage, du transport, des réglages ou des réparations.



1. Reglas De Seguridad



Prácticas de Operación Seguras para las Segadoras Conducibles

IMPORTANTE: ESTA MAQUINA CORTADORA ES CAPAZ DE AMPUTAR LAS MANOS Y LOS PIES Y DE LANZAR OBJETOS. SI NO SE OBSERVAN LAS INSTRUCCIONES DE SEGURIDAD SIGUIENTES SE PUEDEN PRODUCIR LESIONES GRAVES O LA MUERTE.

ES I. INSTRUCCIÓN

- Lea todas las instrucciones cuidadosamente. Familiarícese completamente con los controles y con el uso adecuado del equipo
- Nunca permita que los niños o las personas sin los conocimientos adecuados operen la segadora. Leyes locales pueden restringir la edad del operador.
- Asegúrese que el área esté despejada de personas antes de segar, especialmente de niños o animales domésticos.
El operador o el usuario es el responsable por accidentes o daños ocurridos a otras personas o a su propiedad.
- No llevar pasajeros.
- Todos los conductores deben tratar de obtener instrucciones profesionales y practicas. Estas instrucciones deberán acentuar:
 - la necesidad de tener cuidado y de concentrarse cuando este operando las segadoras conducibles;
 - el control de una maquina conducible cuando este deslizando sobre una pendiente no será recobrado con la aplicación del freno.

Las razones principales de la pérdida de control son:

- a) apretón insuficiente del volante;
- b) conducimiento demasiado rápido;
- c) frenazo inadecuado;
- d) este tipo de maquina es inadecuado para el trabajo;
- e) falta de conciencia de las condiciones del terreno, especialmente de las pendientes;
- f) distribución incorrecta del enganchado y de la carga.

II. PREPARACIÓN

- Para minimizar el riesgo de incendio, antes de usar, al recargar de combustible y al final de cada sesión de corte de césped, inspeccione y quite cualesquiera restos y escombros que se hayan acumulado en el tractor, la cortadora de césped y la parte de atrás de todas las cubiertas de protección.
- Cuando este segando, siempre use zapatos adecuados y pantalones largos. No opere el equipo sin zapatos o usando sandalias.
- Inspeccione cuidadosamente el área en donde se va a utilizar el equipo y remueva los obstáculos que puedan ser lanzados por la maquina.
- **ADVERTENCIA** - los combustibles son muy inflamables.
 - Almacene el combustible en envases especialmente diseñados para este propósito.
 - Agregue combustible a la máquina afuera y no fume cuando este agregando combustible.
 - Agregue el combustible antes de arrancar el motor. Nunca remueva la tapa del depósito de gasolina o agregue combustible con el motor fusionando o cuando el motor este caliente.
 - Si derrama combustible, no intente arrancar el motor pero mueva la maquina lejos del área de derrame y no arranque el motor hasta que los vapores se hallan evaporado.
 - Vuelva a poner todas las tapas de los tanques y de los envases con seguridad.
- Reemplace los silenciadores defectuosos.
- Antes de usarlo, siempre inspeccione visualmente para ver que las cuchillas, los pernos de las cuchillas y el conjunto cortador no estén gastados o dañados. Reemplace las cuchillas y los pernos gastados o dañados de dos en dos para mantener el equilibrio.
- En maquinas de más de una cuchilla, tenga cuidado puesto que la rotación de una cuchilla puede causar la rotación de otras cuchillas.

III. OPERACIÓN

- Nunca haga funcionar la máquina dentro de un área cerrada donde gases peligrosos de óxido de carbono pueden acumularse.
- Siegue solamente con luz de día o con una buena luz artificial.
- Antes de tratar de empezar el motor, desenganche todos los embragues de accesorio de la cuchilla y mueva el embrague en la posición de neutro.
- Nunca utilice en pendientes de más de 15°.
- Acuérdesse que no hay pendiente segura. Hay que tener mucho cuidado cuando se quiere desplazar sobre pendientes de césped. Para protegerse contra vuelco;
 - evite arrancar o parar cuando vaya cuesta arriba o cuesta abajo;
 - enganche el embrague lentamente, siempre guarde la maquina en engranaje, especialmente cuando se este desplazando cuesta abajo;
 - las velocidades de la maquina deben ser mantenidas bajas cuando este sobre las pendientes o cuando haga vueltas estrechas.
 - fíjese si hay agujeros, surcos o otros peligros escondidos;
 - nunca siegue al través de la cara de la pendiente, a menos que la segadora este diseñada para este propósito.
- Tenga mucho cuidado cuando este tirando cargas o cuando este usando un equipo pesado.
 - Use solamente puntos de enganche de la barra de tracción.
 - Limite carga a esos que pueda controlar con seguridad.
 - No haga vuelta rápidas. Tenga cuidado cuando vaya marcha atrás.
 - Use contrapesos o pesos de rueda cuando este sugerido en su libro de instrucciones.
- Tenga un cuidado extra cuando atraviase o se acerque de carreteras .
- Pare la rotación de las cuchillas cuando ataviase superficies otras que césped.
- Cuando use cualquier accesorio, nunca directa la descarga de materiales hacia personas que estén cerca y no permita que nadie cerca de la maquina cuando esta funcionando.
- Nunca use la maquina sin la protección contra la descarga en su sitio
- Nunca cambie los ajustes del regulador o no haga que el motor tenga una velocidad excesiva.
- Antes de dejar la posición del operador:
 - desenganche la fuerza motriz y baje los accesorios;
 - cambie a neutro y enganche el freno de estacionamiento;
 - pare el motor y remueva la llave.
- Nunca deje una máquina en marcha sin supervisión. Detenga siempre las cuchillas, accione el freno de estacionamiento y detenga el motor antes de abandonar la máquina. Bloquee manualmente el interruptor de arranque. (Consulte "BLOQUEO MANUAL DEL ARRANQUE SmartSwitch™" en la sección 5 de este manual):
 - antes de limpiar bloqueos o desatracar del conducto;
 - antes de inspeccionar, limpiar o trabajar sobre la segadora;
 - después de golpear un objeto extraño. Inspeccione la segadora cuidadosamente, para verificar si hay daños y haga reparaciones antes de volver a arrancar y a operar el equipo;
 - si la maquina empieza a vibrar anormalmente (verifíquela inmediatamente).
- Desenganche la transmisión a los accesorios cuando haga el transporte o cuando no este en uso.

- Pare el motor y desenganche la transmisión a los accesorios
 - antes de agregar combustible;
 - antes de quitar el recogedor del césped;
 - antes de hacer ajustes de altura a menos que los ajustes pueden ser hechos de la posición del operador.
- Reduzca los ajustes de la aceleración durante el tiempo que el motor se apague, si el motor viene diseñado con una válvula de apagado, cierre el combustible cuando halla terminado de segar.



ADVERTENCIA: LOS NIÑOS PUEDEN RESULTAR HERIDOS POR ESTE EQUIPO. La Academia Americana de Pediatría recomienda que los cortacésped de conductor a pie sean manejados por personas de al menos 12 años de edad, mientras que los cortacésped de conductor montado sean operados por personas de al menos 16 años de edad.

- Cuando cargue o descargue la máquina, no sobrepase el ángulo máximo recomendado de operación de 15°.
- Utilice equipo de protección personal (EPP) cuando utilice esta máquina, incluyendo (como mínimo) calzando resistente, protección ocular y protección auditiva. No corte el césped con calzado corto ni abierto.
- Los niveles de vibración que se indican en este manual no están ajustados a la exposición a vibraciones de los trabajadores. Los empleados deben calcular unos valores de exposición equivalentes a 8 horas (A(8)) y limitar su exposición en consecuencia.
- Ponga en conocimiento de los demás que está cortando el césped.

IV. MANTENIMIENTO Y ALMACENAMIENTO

- Guarde todos las tuercas, los pernos y los tornillos apretados para asegurarse que el equipo esta en condiciones de buena operación.
- Nunca guarde la máquina con combustible en el estanque de combustible dentro de un edificio en donde hay fuentes de ignición presente.
- Permita que ese enfríe el motor antes de guardarlo en algún lugar cerrado.
- Para reducir el riesgo de encendido, guarde el motor, el silenciador, el comportamiento de la batería limpios de césped, hojas, y de demasiado grasa.
- Verifique frecuentemente el recogedor del césped para ver si hay uso o deterioración.
- Para la seguridad reemplace las partes que estén usadas o dañadas.
- Si el tanque del combustible debe ser vaciado hágalo afuera.
- En maquinas de más de una cuchilla, tenga cuidado puesto que la rotación de una cuchilla puede causar la rotación de otras cuchillas.
- Cuando la maquina debe ser estacionada, almacenada o cuando debe ser dejada desatendida, baje el conjunto cortador a menos que una serradora mecánica es usada.



ADVERTENCIA: Siempre desconecte el alambre de la bujía y póngalo donde no pueda entrar en contacto con la bujía, para evitar el arranque por accidente, durante la preparación, el transporte, el ajuste o cuando se hacen reparaciones.



1. Norme Antinfortunistiche



Regole di sicurezza per trattorini da prato

ATTENZIONE: QUESTO TRATTORINO TOSAERBA HA UNA POTENZA SUFFICIENTE AD AMPUTARE MANI E PIEDI E A SCAGLIARE OGGETTI. LA MANCATA OSSERVANZA DELLE SEGUENTI ISTRUZIONI ANTINFORTUNISTICHE POTREBBE CAUSARE LESIONI GRAVI E PERSINO IL DECESSO DELLA VITTIMA.

IT I. ADDESTRAMENTO ALL'USO

- Studiare attentamente le istruzioni. Acquisire dimestichezza con i comandi e conoscere a fondo l'uso corretto dell'equipaggiamento.
- Non consentire mai l'uso dei trattorini tosaerba ai bambini né agli adulti che non abbiano dimestichezza con le istruzioni sull'uso. Le normative locali possono stabilire l'età minima per operare i trattorini tosaerba.
- Non operare mai con i tosaerba in caso vi siano persone, specialmente bambini, o animali domestici nella zona di lavoro.
- Tenere presente che in caso di incidenti, rischi o pericoli provocati a persone o a beni, la responsabilità dell'operato ricade sull'operatore, od utilizzatore.
- Non trasporta passeggeri.
- Ogni singolo conducente ha il dovere di procurarsi le istruzioni pratiche della professione e del settore. Tali istruzioni devono mettere in evidenza quanto segue:
 - la necessità di prestare la massima attenzione e di prendere le necessarie cautele durante l'uso dei trattorini tosaerba;
 - che se il trattorino scivola su un pendio, non se ne può riottenere il controllo premendo i freni.

Cause principali della perdita del controllo:

- a) insufficiente presa delle ruote;
- b) velocità di guida troppo elevata;
- c) freni inadeguati;
- d) macchinario di tipo non idoneo al compito;
- e) mancata comprensione degli effetti delle condizioni del terreno, specialmente dei pendii;
- f) traino o distribuzione del carico impropri

II. PREPARAZIONE

- Per ridurre il rischio di incendio - prima dell'uso mentre si fa il carico del carburante e alla fine di ogni operazione di taglio - ispezionare e togliere qualsiasi accumulo di sporco dal trattore, dal rasaerba e dietro a tutte le protezioni.
- Indossare sempre scarpe robuste da lavoro e pantaloni lunghi. Non usare i tosaerba a piedi nudi o indossando soltanto sandali.
- Controllare scrupolosamente l'area in cui verrà utilizzato l'equipaggiamento e togliere tutti gli oggetti che potrebbero venire scagliati dal macchinario.
- PERICOLO - La benzina è infiammabilissima.
 - Conservare il carburante in contenitori appositi.
 - Fare rifornimento soltanto all'aperto. E' vietato fumare durante il rifornimento.
 - Fare rifornimento prima di avviare il motore. Non svitare mai il tappo del serbatoio, né fare rifornimento con il motore acceso o caldo.
 - In caso di fuoriuscita di benzina, non mettere in moto il motore. Spostare l'equipaggiamento dall'aerea in cui si è verificata la fuoriuscita del carburante ed evitare di provocare qualsiasi tipo di accensione fino a quando i vapori non si siano dissipati.
 - Reinserrire e serrare bene il tappo del serbatoio e del contenitore.
- Sostituire le marmitte che non funzionino bene.
- Prima di iniziare il lavoro ispezionare visualmente le lame, i bulloni delle lame e il gruppo falciante per verificare che non vi siano tracce di usura o danneggiamenti. In caso di lame e bulloni danneggiati od usurati, installate un nuovo set completo in modo che il macchinario rimanga bilanciato.
- In caso di trattorini tosaerba a lame multiple prestare la massima attenzione in quanto ruotando una lama si può provocare la rotazione delle altre.

III. FUNZIONAMENTO

- Non accendere il motore in spazi ristretti dove vi si possa accumulare ossido di carbonio, un gas inodore ma letale.
- Usare i tosaerba soltanto con la luce del giorno oppure in presenza di buona luce artificiale.
- Prima di avviare il motore disinnestare la frizione degli accessori da taglio e portare la leva del cambio sulla posizione di folle.
- Non impiegare questo macchinario su terreni con una pendenza di oltre 15°.
- Tenere presente che non esistono pendii "sicuri". Prestare particolare attenzione sui pendii erbosi. Suggerimenti per evitare il ribaltamento del macchinario:
 - evitare di fermarsi o mettersi in marcia improvvisamente in salita o in discesa;
 - innestare la frizione lentamente; tenere sempre le marce innestate, specialmente in discesa;
 - procedere a bassa velocità sui pendii e nelle curve strette;
 - fare attenzione a dossi, buche o ad altri pericoli nascosti;
 - non tagliare l'erba in diagonale sui pendii a meno che non si disponga di un trattorino tosaerba realizzato appositamente allo scopo.
- Prestare particolare attenzione quando si trainano oggetti pesanti o quando si utilizza dell'equipaggiamento pesante.
 - Usare soltanto i punti approvati di traino nelle barre di trazione.
 - Limitarsi ai carichi che si è in grado di controllare con sicurezza.
 - Non sterzare bruscamente. Prestare particolare attenzione durante la retromarcia.
 - Impiegare contrappesi o pesi per ruote ogniqualvolta siano raccomandati nel manuale d'uso.
- Fare attenzione al traffico quando si lavora in prossimità di strade e quando le si deve attraversare.
- Attivare il dispositivo di bloccaggio delle lame per interrompere la rotazione prima di attraversare superfici non erbose.
- Durante l'uso di qualsiasi accessorio non dirigere mai lo scarico dei materiali verso i passanti e non consentire a nessuno di avvicinarsi al macchinario in funzione.
- Non usare mai i trattorini tosaerba con protezioni o schermi difettosi oppure non installati.
- Non modificare le impostazioni del regolatore del motore né far operare il motore a velocità eccessive. Le velocità eccessive possono aumentare il pericolo di infortuni.
- Prima di lasciare il posto di guida, o dell'operatore:
 - disinnestare la leva di comando della presa di forza ed abbassare gli accessori;
 - portare la leva sulla posizione di folle ed innestare il freno di parcheggio;
 - spegnere il motore e togliere le chiavi.
- Non lasciare mai incustodita una macchina con il motore acceso. Prima di lasciare la macchina incustodita fermare sempre le lame, inserire il freno di stazionamento, e spegnere il motore. Effettuare il bloccaggio manuale dell'interruttore di accensione. (Vedere "BLOCCAGGIO MANUALE DELL'ACCENSIONE SmartSwitch™" nella sezione 5 del presente manuale):
 - prima di pulire eventuali intasamenti e prima di stasare lo scivolo;
 - prima di interventi o controlli sul tosaerba e prima delle operazioni di pulizia;
 - dopo aver colpito un oggetto estraneo. Controllare che il tosaerba non sia stato danneggiato ed effettuare le riparazioni del caso prima di riavviare e mettere in funzione l'equipaggiamento;

- se il tosaerba, o trattorino, vibra in modo anomalo (in qual caso eseguire immediatamente dei controlli).
- Disinnestare la trasmissione del moto agli accessori durante il trasporto del macchinario oppure quando non è in uso.
- Spegnerne il motore e disinnestare la motorizzazione degli accessori nei seguenti casi:
 - prima di fare rifornimento;
 - prima di smontare il contenitore dell'erba tagliata;
 - prima di regolare l'altezza, a meno che le regolazioni non possano essere eseguite dal posto dell'operatore.
- Ridurre la velocità, con la leva dell'acceleratore, per rallentare il motore prima dello spegnimento. Se il motore è provvisto di valvola di arresto, chiudere l'alimentazione del carburante alla fine del lavoro.



AVVERTENZA: QUESTA ATTREZZATURA PUÒ CAUSARE LESIONI NEI BAMBINI. L'American Academy of Pediatrics raccomanda che i bambini abbiano un'età minima di 12 anni prima di azionare un tosaerba con operatore a piedi e un minimo di 16 anni prima di azionare un tosaerba con operatore seduto.

- Durante le operazioni di carico o scarico di questa macchina, non superare l'angolazione massima di funzionamento raccomandata di 15°.
- Indossare dispositivi di protezione individuali (DPI) adeguati mentre si aziona questa macchina, incluso (almeno) calzature resistenti, protezioni per gli occhi e protezioni per le orecchie. Non falciare in pantaloncini corti e/o con calzature aperte.
- I livelli di vibrazioni riportati in questo manuale non sono allineati ai valori di esposizione alle vibrazioni dei lavoratori. I datori di lavoro devono calcolare i valori di esposizione equivalenti normalizzati a un periodo di 8 ore (A(8)) e limitare di conseguenza l'esposizione alle vibrazioni dei lavoratori.
- Informare sempre qualcuno che si sta falciando l'erba all'esterno.

IV. MANUTENZIONE E PERIODI DI INATTIVITA'

- Verificare che tutti i dadi, i bulloni e le viti siano sempre ben stretti per assicurare che l'equipaggiamento sia in buone condizioni operative.
- Non lasciare mai l'equipaggiamento, con benzina nel serbatoio, in locali chiusi dove i vapori possano raggiungere fiamme libere o scintille.
- Lasciare raffreddare il motore prima di riporre i tosaerba, o trattorini, in qualsiasi spazio stretto e chiuso.
- Per ridurre i pericoli d'incendio assicurarsi che il motore, la marmitta, il vano batteria e la zona di stoccaggio benzina siano liberi da erba, foglie o quantità eccessive di grasso.
- Controllare spesso il raccoglitore dell'erba tagliata per individuare eventuali segni di usura o di danneggiamento.
- Per maggiore sicurezza, sostituire le parti usurate o danneggiate.
- Il serbatoio del carburante va vuotato all'aperto, qualora necessario.
- In caso di macchinario a lame multiple prestare la massima attenzione quando si ruota una lama in quanto ciò può provocare la rotazione delle altre.
- Prima di parcheggiare, mettere in magazzino o lasciare incustoditi i tosaerba, o i trattorini, abbassare l'apparato falciante a meno che si utilizzi un dispositivo meccanico per il bloccaggio in posizione della campana tosaerba.



AVVERTENZA: scollegare sempre i fili delle candele, e collocarli dove non possano venire in contatto con le candele per non provocare accensioni inavvertite, durante l'allestimento, il trasporto, la regolazione o la riparazione dei tosaerba o dei trattorini.



1. Veiligheidsregels



Veilige bedieningsmethoden voor zittrekkers

BELANGRIJK: DEZE MAAIMACHINE KAN HANDEN EN VOETEN AMPUTEREN EN VOORWERPEN WEGSLINGEREN. HET NIET OPVOLGEN VAN DEZE VEILIGHEIDSINSTRUCTIES KAN ERNSTIG OF DODELIJK LETSEL TOT GEVOLG HEBBEN.

NL I. TRAINING

- Lees de instructies aandachtig. Zorg dat u vertrouwd bent met de bedieningselementen en het juiste gebruik van de machine.
- Laat kinderen of mensen die niet bekend zijn met de instructies, de maaimachine niet gebruiken. Het is mogelijk dat plaatselijke voorschriften een beperking stellen aan de leeftijd van de bestuurder.
- Maai nooit terwijl mensen, vooral kinderen, of huisdieren in de buurt zijn.
- Bedenk dat de bestuurder of gebruiker verantwoordelijk is voor ongelukken of risico's die andere mensen of hun eigendommen kunnen overkomen.
- Geen passagiers vervoeren.
- Alle bestuurders dienen vakkundige instructies te ontvangen. Bij dergelijke instructies dient de nadruk te worden gelegd op:
 - de noodzaak voor aandacht en concentratie bij het werken met zittrekkers;
 - een zittrekker die op een helling wegglijdt, kan niet onder controle worden gehouden door te remmen.

De hoofdredenen voor besturingsverlies zijn:

- a) onvoldoende houvast;
- b) te snel rijden;
- c) ontoereikend remmen;
- d) het soort machine is niet geschikt voor de taak;
- e) gebrek aan kennis van het effect van bodemcondities, vooral hellingen;
- f) verkeerd vastkoppelen en verkeerde verdeling van de lading.

II. VOORBEREIDING

- Inspecteer om brandgevaar te voorkomen, of er afvalopingen zijn bij de tractor, de maaier en achter alle beveiligingen en verwijder die – voor het gebruik, als u brandstoftank en aan het einde van iedere maaisessie.
- Draag tijdens het maaien altijd stevige schoenen en een lange broek. Gebruik de machine niet blootsvoets of terwijl u open sandalen draagt.
- Inspecteer de plek waar de machine zal worden gebruikt, grondig en verwijder alle voorwerpen die door de machine kunnen worden weggeslingerd.
- **WAARSCHUWING** - Benzine is licht ontvlambaar.
 - Bewaar brandstof in blikken die speciaal voor dat doel zijn bestemd.
 - Tank alleen buiten en rook niet tijdens het tanken.
 - Tank voordat u de motor start. Draai de dop nooit van de benzinetank af of tank nooit terwijl de motor draait of heet is.
 - Als benzine is gemorst, probeer de motor dan niet te starten maar haal de machine van de plaats vandaan waar u benzine heeft gemorst en zorg dat u geen ontstekingsbron teweeg brengt totdat de benzinedampen zijn verdreven.
 - Draai de dop van alle brandstoftanks en -blikken weer goed vast.
- Vervang defecte geluiddempers.
- Inspecteer vóór het gebruik altijd of de messen, mesbouten en maai-inrichting niet versleten of beschadigd zijn. Vervang versleten of beschadigde messen en bouten in sets om het evenwicht in stand te houden.
- Op machines met meerdere messen dient u eraan te denken dat het draaien van één mes andere messen kan doen draaien.

III. BEDIENING

- Laat de motor niet draaien in een besloten ruimte waar gevaarlijke koolmonoxydedampen zich kunnen verzamelen.
- Maai alleen bij daglicht of goed kunstlicht.
- Voordat u de motor gaat starten, moet u alle meshulpstuk-koppelingen uitschakelen en naar de vrijloop schakelen.
- Gebruik de trekker niet op hellingen van meer dan 15°.
- Denk eraan dat er geen "veilige" hellingen bestaan. Bij het rijden op hellingen met gras dient men extra voorzichtig te zijn. Zo zorgt u ervoor dat de trekker niet omslaat:
 - stop en start niet plotseling bij het op- of afrijden van een helling.
 - schakel de koppeling langzaam in, houd de machine altijd in de versnelling, vooral bij het afrijden van een heuvel;
 - de snelheid van de machine dient op hellingen en in scherpe bochten laag te worden gehouden;
 - kijk uit voor bulten en kuilen en andere verborgen gevaren.
 - maai nooit dwars op de helling tenzij de maaier voor dit doel is ontworpen.
- Wees voorzichtig bij het trekken van ladingen of het gebruik van zwaar materieel.
 - Gebruik alleen goedgekeurde aanhaakpunten voor een trekstang.
 - Beperk de lading tot hetgeen u veilig kunt hanteren.
 - Maak geen scherpe bochten. Wees voorzichtig bij achteruit rijden.
 - Gebruik contragewicht(en) of wielgewichten wanneer dat in de handleiding wordt aangeraden.
- Kijk uit voor het verkeer wanneer u de weg oversteekt of zich nabij een weg bevindt.
- Stop de messen voordat u andere oppervlakken dan gras oversteekt.
- Voer bij het gebruik van hulpstukken het materiaal nooit af in de richting van omstanders en laat niemand in de buurt van de machine komen terwijl deze in bedrijf is.
- Gebruik de maaimachine nooit met defecte beschermkappen en schermen of zonder beveiligingsinrichtingen op hun plaats.
- Verander de instelling van de motorregelaar niet en laat de motor niet met te hoge toeren draaien. Als de motor met te hoog toerental draait, kan het risico van lichamelijk letsel groter worden.
- Voordat u de bestuurdersstoel verlaat:
 - de aftakas uitschakelen en de hulpstukken neerlaten;
 - naar de vrijloop schakelen en de parkeerrem inschakelen;
 - de motor stoppen en de sleutel verwijderen.
- Laat de machine nooit onbeheerd achter terwijl de motor draait. Als u van de machine stapt, moet u eerst de messen uitschakelen, de parkeerrem inschakelen en de motor stopzetten. Vergrendel de contactschakelaar handmatig. (Zie "DE SmartSwitch™-ONTSTEKING HANDMATIG VERGRENDELEN" in hoofdstuk 5 van deze handleiding):
 - voordat u opgehoopt materiaal weghaalt of een verstopte afvoer leeg maakt;
 - voordat u de maaimachine controleert, schoonmaakt of eraan werkt;
 - nadat u een ongewenst voorwerp heeft geraakt. Inspecteer de maaimachine op schade en voer reparaties uit voordat u de machine weer start en gebruikt;
 - als de machine abnormaal begint te trillen (onmiddellijk controleren).
 - vor dem Entfernen von Verstopfungen aus dem Mähwerk oder dem Auswurf;
- Schakel de aandrijving naar de hulpstukken uit tijdens transport of als ze niet worden gebruikt.

- Stop de motor en schakel de aandrijving naar het hulpstuk uit,
 - Voordat u tankt;
 - voordat u de opvangzak verwijdert;
 - voordat u de hoogte verstelt tenzij de hoogte vanuit de bestuurdersplaats kan worden ingesteld.
- Minder gas tijdens het uitlopen van de motor, en als de motor met een afsluitklep is uitgerust, moet u de brandstof toevoer aan het einde van het maaien afsluiten.



WAARSCHUWING: KINDEREN KUNNEN VERWOND WORDEN DOOR DEZE APPARATUUR. De American Academy of Pediatrics adviseert dat kinderen minimaal 12 jaar moeten zijn voordat ze een lopend bediende gazonmaaier gebruiken en minimaal 16 jaar moeten zijn voordat ze een rijdende gazonmaaier gebruiken.

- Bij het laden of ontladen van de machine mag de maximaal aanbevolen bedieningshoek van 15° niet worden overschreden.
- Draai een geschikte persoonlijke beschermingsuitrusting (Personal Protective Equipment, PPE) tijdens het gebruik van deze machine, inclusief (minimaal) stevige schoenen, een veiligheidsbril en gehoorbescherming. Maai niet met laag schoeisel en/of schoeisel met open tenen.
- Trillingsniveaus vermeld in deze handleiding zijn niet aangepast voor blootstelling van de werknemer aan trillingen. Werkgevers dienen de waarden overeenkomstig de blootstelling gedurende 8 uur (A(8)) en de limiet voor blootstelling van de werknemer overeenkomstig te berekenen.
- Laat altijd aan iemand weten dat u buiten aan het maaien bent.

IV. ONDERHOUD EN OPSLAG

- Houd alle moeren, bouten en schroeven goed vastgedraaid zodat u er zeker van kunt zijn dat de machine in een veilige bedrijfsstaat verkeert.
- Sla de machine nooit in een gebouw op, waar dampen een open vlam of vonk kunnen bereiken, terwijl zich benzine in de tank bevindt.
- Laat de motor afkoelen voordat u hem in een besloten ruimte opbergt.
- Beperk brandgevaar: houd de motor, geluiddemper, accu-ruimte en benzine-opslagruimte vrij van gras, bladeren of een overmaat aan smeervet.
- Controleer de opvangzak vaak op slijtage of vertering.
- Vervang versleten of beschadigde onderdelen om veiligheidsredenen.
- Als de brandstoftank afgetapt moet worden, moet dit buiten worden gedaan.
- Op machines met meerdere messen dient u eraan te denken dat het draaien van één mes andere messen kan doen draaien.
- Wanneer de machine moet worden geparkeerd, opgeslagen of alleen moet worden gelaten, moet de maai-inrichting neergelaten worden tenzij een mechanische vergrendeling wordt gebruikt.



WAARSCHUWING: Maak de bougiekabel altijd los, plaats hem waar hij de bougie niet kan raken teneinde onverhoeds starten te voorkomen tijdens het opstellen, vervoeren, afstellen of uitvoeren van reparaties.

(GB) Complies with the provisions and current amendments of the Directives and Standards shown in the product performance chart.

* The power rating as declared by the engine manufacturer is the average gross power output at the specified RPM of a typical production engine for the engine model measured using SAE Standards for engine gross power. Please refer to the engine manufacturer for details.

(DE) Entspricht den Bestimmungen und aktuellen Änderungen der Richtlinien und Normen, die in der Produkt-Leistungstabelle aufgeführt sind.

* Die vom Motorenhersteller angegebene Nennleistung entspricht der durchschnittlichen Bruttoleistung bei einer bestimmten Drehzahl eines typischen Produktionsmotors für dieses Motormodell. Die Messung erfolgte entsprechend der SAE-Norm für die Motor-Bruttoleistung. Weitere Informationen hierzu finden Sie in der Bedienungsanleitung des Motorherstellers.

(FR) Conforme aux clauses et amendements actuels des directives et des normes indiquées dans le tableau des performances du produit.

* La puissance nominale déclarée par le fabricant du moteur correspond à la puissance brute moyenne au régime spécifié d'un moteur de production typique pour le modèle de moteur mesuré, selon les normes SAE de puissance brute de moteur. Pour plus d'informations, contacter le fabricant du moteur.

(ES) Cumple las estipulaciones y enmiendas actuales de las directivas y normas que se indican en la tabla de prestaciones del producto.

* La potencia nominal, según lo declara el fabricante del motor, es la salida media de potencia bruta a las RPM especificadas de un motor de serie típico para el modelo de motor, medida según las normas SAE sobre potencia bruta de motor. Para más información, consulte al fabricante del motor.

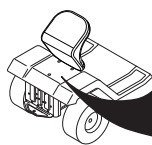
(IT) Conforme alle disposizioni e alle modifiche correnti delle direttive e degli standard indicati nella tabella delle prestazioni del prodotto.

* La potenza nominale dichiarata dal costruttore del motore è la potenza lorda media (in corrispondenza del regime specificato) rilevata sul modello di motore in fase di produzione, misurata secondo la normativa SAE relativa alla potenza lorda del motore. Per i dettagli consultare il costruttore del motore.

(NL) Voldoet aan de bepalingen en huidige amendementen van de Richtlijnen en Standaards weergegeven in de product-prestatietabel.

* Het door de motorfabrikant aangegeven nominale vermogen is het gemiddelde brutovermogen bij het gespecificeerde toerental van een typische productiemotor voor het motormodel, gemeten volgens SAE-norm voor brutomotorvermogen. Raadpleeg voor details alstublieft de motorfabrikant.

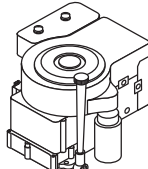

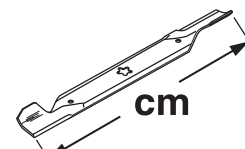
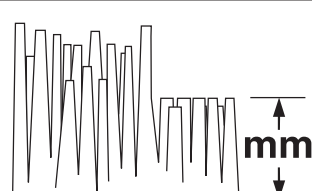

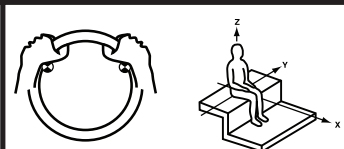
**Notified Body
SNCH
11, Route de Luxembourg
L-5230 Sandweiler
TUV Rheinland
No. 0499**



MODEL	PNC	ML	SERIAL NO.
CATALOGUE NO.	KW	KG	RPM

ASSEMBLED IN USA
ORANGEBURG, SC 29116
2005

D

	TS 346
 hp/kw*	18.50/13,80
 km/h	0 - 6,7
 cm	117
 mm	38 - 102
 KG	200
2006/42/EC EN ISO 5395	
EMC 2014/30/EU ISO 14982	
2005/88/EC ISO 3744 ISO 11094	LpA < 84 dBa LwA < 100 dBa
 2002/42/EC EN 1032 EN 1033 m/s²	Aw = 4.60 Aw = 0,12

GB PRODUCT SPECIFICATIONS

Gasoline Capacity and type:	15,14 Liter / 4 Gallons Regular Unleaded
Oil Type: (API: SJ-SN)	SAE 30 (above 32°F/0°C) SAE 5W30 (below 32°F/0°C)
Oil Capacity:	With Oil Filter: 64 Oz. / 1,89 L Without Oil Filter: 60 Oz. / 1,77 L
Spark Plug:	XC12YC (Gap: .030"/0,76 mm)

ES ESPECIFICACIONES DEL PRODUCTO

Capacidad y tipo de gasolina:	15,14 Litro / 4 Gallons Normal sin plomo
Tipo de aceite: (API: SJ-SN)	SAE 30 (más de 32° F/0° C) SAE 5W30 (menos de 32° F/0° C)
Capacidad de aceite:	Con filtro de aceite: 64 Oz. / 1,89 L Sin filtro de aceite: 60 Oz. / 1,77 L
Bujía:	XC12YC (Espacio: .030"/0,76 mm)

DE PRODUKTDATEN

Benzinkapazität und -sorte:	15,14 Liter / 4 Gallons Bleifreies Normalbenzin
Öltyp: (API: SJ-SN)	SAE 30 (über 0 °C) SAE 5W30 (unter 0 °C)
Ölmenge:	Mit Ölfilter: 64 Oz. / 1,89 L Ohne Ölfilter: 60 Oz. / 1,77 L
Zündkerze:	XC12YC (Spalt: .030"/0,76 mm)

IT SPECIFICHE TECNICHE DEL PRODOTTO

Tipo di benzina e capacità:	15,14 Litro / 4 Galloni Normale, senza piombo
Tipo di olio: (API: SJ-SN)	SAE 30 (Superiore a 32 °F/ 0 °C) SAE 5W30 (Inferiore a 32 °F/ 0 °C)
Quantità di olio:	Con filtro dell'olio: 64 Oz. / 1,89 L Senza filtro dell'olio: 60 Oz. / 1,77 L
Candela:	XC12YC (Apertura: .030"/0,76 mm)





























FR CARACTÉRISTIQUES DU PRODUIT

Capacité et type d'essence :	15,14 Liter / 4 Gallons Sans plomb ordinaire
Type d'huile : (API : SJ-SN)	SAE 30 (au-dessus de 0 °C/32 °F) SAE 5W30 (en dessous de 0 °C/32 °F)
Capacité du réservoir d'huile	Avec filtre à huile : 64 Oz. / 1,89 L Sans filtre à huile : 60 Oz. / 1,77 L
Bougie :	XC12YC (Écart : .030"/0,76 mm)

NL RODUCTSPECIFICATIES

Capaciteit en type benzine:	15,14 Liter / 4 Gallons Normaal ongelood
Type olie: (API: SJ-SN)	SAE 30 (hoger dan 32 °F/0 °C) SAE 5W30 (lager dan 32 °F/0 °C)
Oliecapaciteit:	Met oliefilter: 64 Oz. / 1,89 L Zonder oliefilter: 60 Oz. / 1,77 L
Bougie:	XC12YC (Afstand: .030"/0,76 mm)

- (GB)** These symbols may appear on your machine or in the literature supplied with the product. Learn and understand their meaning.
- (DE)** Diese Symbole finden Sie auf Ihrer Maschine oder in Unterlagen, die mit dem Produkt ausgehändigt wurden. Bitte machen Sie sich mit deren Bedeutung vertraut.
- (FR)** Ces symboles peuvent figurer sur tracteur ou dans les publications fournies avec le produit. Apprenez à comprendre la signification de ces symboles.
- (ES)** Estos símbolos pueden aparecer sobre su unidad o en la literatura proporcionada con el producto. Aprenda y comprenda sus significados.
- (IT)** Simboli utilizzati sull'apparato di taglio o nella documentazione fornita unitamente al prodotto. E' importante conoscerne bene il significato.
- (NL)** Deze symbolen kunnen op uw machine of in de bij het produkt geleverde documentatie aanwezig zijn. Lees en begrijp de betekenis.

R	N	H	L				
REVERSE RÜCKWÄRTSFAHRT MARCHÉ ARRIÈRE MARCHA ATRÁS RETROMARCIA ACHTERUIT-RIJDEN	NEUTRAL LEERLAUF POSITION NEUTRE PUNTO NEUTRO FOLLA NEUTRAALSTAND	HIGH HOCH HAUT ALTO AUMENTARE HOOG	LOW NIEDRIG BAS BAJO DIMINUIRE LAAG	FAST SCHNELLFAHRT VITESSE RAPIDE MARCHA RÁPIDA AVANZAMIENTO VELOCE VELOCE	SLOW LANGSAMFAHRT VITESSE LENTE MARCHA LENTA AVANZAMIENTO LENTO LANGZAAM RIJDEN	LIGHTS ON LICHT AN PHARES ALLUMÉS LUCES ENCENDIDAS LUCI ACESE LICHTEN AAN	SMARTSWITCH™ IGNITION SMARTSWITCH™ ZÜNDUNG ALLUMAGE SMARTSWITCH™ ARRANQUE CON SMARTSWITCH™ ACCENSIONE SMARTSWITCH™ SMARTSWITCH™-ONTSTEKING
							
ENGINE OFF MOTOR AUS MOTEUR ARRÊTÉ MOTOR APAGADO MOTORE SPENTO MOTOR UIT	ENGINE ON MOTOR LÄUFT MOTEUR EN MARCHÉ MOTOR ENCENDIDO MOTORE ACCESO MOTOR AAN	ENGINE START ANLASSEN DES MOTORS DÉMARRAGE DU MOTEUR ARRANQUE DEL MOTOR AVVIAMENTO DEL MOTORE HET STARTEN VAN DE MOTOR	ROS ON ROS AN ROS ON ROS ON ROS ON ROS ON	PARKING BRAKE FESTSTELLBREMSE FREIN DE PARKING FRENO DE ESTACIONAMIENTO FRENO DI PARCHEGGIO PARKEERREM	UNLOCKED ENTRIEGELT DEVERROUILLÉ ABIERTO DISINNESTATO GEDEBLOKKEERD	PARKING BRAKE LOCKED FESTSTELLBREMSE VERRIEGELT FREIN DE PARKING VERRUILLÉ FRENO DE ESTACIONAMIENTO CERRADO FRENO DI PARCHEGGIO INNESTATO PARKEERREM GEBLOKKEERD	
							
COLD WEATHER STARTING POSITION KALTSTARTPOSITION POSITION DE DÉMARRAGE PAR TEMPS FROID POSICIÓN DE ARRANQUE EN CLIMA FRÍO POSIZIONE DI AVVIAMENTO PER CLIMA FREDDO STAND STARTEN BIJ KOUDE WEERSOMSTANDIGHEDEN	FUEL KRAFTSTOFF CARBURANT COMBUSTIBLE CARBURANTE BRANDSTOF	OIL PRESSURE ÖLDRUCK PRESSION D'HUILE PRESIÓN DEL ACEITE PRESSIONE DELL'OLIO OLIEDRUK	REVERSE RÜCKWÄRTSFAHRT MARCHÉ ARRIÈRE MARCHA ATRÁS RETROMARCIA ACHTERUIT-RIJDEN	FORWARD VORWÄRTSGANG MARCHÉ AVANT MARCHA HACIA DELANTE MARCIA VORUIT	MOWER HEIGHT MÄHWERKHÖHE HAUTEUR DE COUPE ALTURA DE LA SEGADORA ALTEZZA APPARATO FALCIANTE MAAIHOOGTE		
							
ATTACHMENT CLUTCH ENGAGED ANBAUGERÄTE-KUPPLUNG EINGEKUPPELT LAMES EMBRAYÉES EMBRAGUE DEL ACCESORIO ENGANCHADO FRIZIONE ACCESSORIE INNESTATA KOPPELING HULPSTUK INGESCHAKELD	ATTACHMENT CLUTCH DISENGAGED ANBAUGERÄTE-KUPPLUNG AUSGEKUPPELT LAMES DÉBRAYÉES EMBRAGUE DEL ACCESORIO DESENGANCHADO FRIZIONE ACCESSORI DISINNESTATA KOPPELING HULPSTUK UITGESCHAKELD	CAUTION VORSICHT DANGER PRECAUCIÓN ATTENZIONE OPGELET	BWARE OF THROWN OBJECTS VORSICHT, HOCHGESCHLEUDERTE GEGENSTÄNDE ATTENTION AUX PROJECTILES CUIDADO CON OBJETOS LANZADOS ATTENZIONE AGLI OGGETTI SCAGLIATI LET OP WEGGESLINGERDE VOORWERPEN	KEEP BYSTANDERS AWAY ZUSCHAUER FERNHALTEN TENIR LES PASSANTS À DISTANCE GUÁRDESE LEJOS DE GENTE TENERE LONTANI I PASSANTI OMSTANDERS UIT DE BUURT HOUDEN	WARNING WARNUNG ATTENTION ADVERTENCIA PERICOLO WAARSCHUWING		
							
HOT SURFACES HEISSE OBERFLÄCHEN SURFACES CHAUDES SUPERFICIES MUY CALIENTES SUPERFICIE ROVENTE HETE OPPERVLAGKEN	DRAWBAR LOADING ANHÄNGESCHIENENLAST CHARGEMENT DE LA BARRE DE TRACTION CARGA DE LA BARRA DE ENGANCHE CARICO DI TRAZIONE DELLA BARRA BELASTING OP TREKHAAK	BRAKE/CLUTCH PEDAL BREMSE / KUPPLUNGSPEDAL PÉDALE DE FREIN / D'EMBRAYAGE PEDAL DE FRENO / DE EMBRAGUE PEDALE FRENO/FRIZIONE REM / KOPPELINGSPEDAAL	SOUND POWER LEVEL GERÄUSCHPEGEL NIVEAU DE PUISSANCE ACCOUSTIQUE NIVEL DE LA POTENCIA ACÚSTICA LIVELLO DELLA POTENZA SONORA GELUIDSNIVEAU	EAR PROTECTION RECOMMENDED. TRAGEN SIE GEHÖRSCHUTZ. CASQUE ANTIBRUIT OBLIGATOIRE. ES NECESARIO LLEVAR UN DISPOSITIVOS DE PROTECCIÓN PARA LOS OÍDOS. È NECESSARIO INDOSSARE PROTEZIONI AURICOLARI. U DIENT UW OREN TE BESCHERMEN MET OORKLEPPEN.			

- (GB)** These symbols may appear on your machine or in the literature supplied with the product. Learn and understand their meaning.
- (DE)** Diese Symbole finden Sie auf Ihrer Maschine oder in Unterlagen, die mit dem Produkt ausgehändigt wurden. Bitte machen Sie sich mit deren Bedeutung vertraut.
- (FR)** Ces symboles peuvent figurer sur tracteur ou dans les publications fournies avec le produit. Apprenez à comprendre la signification de ces symboles.
- (ES)** Estos símbolos pueden aparecer sobre su unidad o en la literatura proporcionada con el producto. Aprenda y comprenda sus significados.
- (IT)** Simboli utilizzati sull'apparato di taglio o nella documentazione fornita unitamente al prodotto. E' importante conoscerne bene il significato.
- (NL)** Deze symbolen kunnen op uw machine of in de bij het produkt geleverde documentatie aanwezig zijn. Lees en begrijp de betekenis.



BATTERY
BATTERIE
BATTERIE
BATERIA
BATTERIA
ACCU



NO OPERATION
ON SLOPES MORE THAN 15°
NICHT AUF ABHÄNGEN MIT
MEHR ALS 15° STEIGUNG BETREIBEN
NE PAS UTILISER SUR DES
PENTES DE PLUS DE 15°
NO OPERE SOBRE PENDIENTES
DE MÁS DE 15°
NON USARE SU PENDII CON
UN'INCLINAZIONE DI OLTRE 15°
NIET OP HELLINGEN VAN MEER DAN
15° GEBRUIKEN



READ OWNERS MANUAL
BETRIEBSANLEITUNG LESEN
LIRE LE MANUEL
D'INSTRUCTIONS
LEA EL MANUAL DE
INSTRUCCIONES
LEGGERE IL MANUALE
DELL'OPERATORE
GEBRUIKERSHANDLEIDING
LEZEN



EUROPEAN MACHINERY
DIRECTIVE FOR SAFETY
EUROPÄISCHE VERORDNUNG
FÜR MASCHINEN-SICHERHEIT
CONFORME AUX NORMES DE
SÉCURITÉ EUROPÉENNES
DIRECTIVO DE MAQUINARIA
EUROPEO PARA LA SEGURIDAD
NORMATIVE ANTINFORTUNISTICHE
EUROPEE PER MACCHINARI
VEILIGHEIDSRICHTLIJN VOOR
EUROPESE MACHINES



Consult manual for safe
operation practices.
Für den sicheren Betrieb ziehen
Sie das Bedienungshandbuch zu Rate.
Consultez le manuel pour connaître
les Modes de fonctionnement sûre.
Consulte el manual para conocer
las Prácticas de Manejo Seguro.
Consultare il manuale per le
Procedure di Operazioni Sicure.
Raadpleeg de handleiding voor
Veilige gebruiksprocedures.



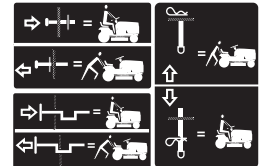
Risk of fire
due to debris buildup.
Brandgefahr durch Ansammlung
von Mährückständen.
Risque d'incendie provoqué
par l'accumulation de débris.
Riesgo de incendio debido
a acumulación de restos y escombros.
Rischio di incendio a causa
di un accumulo di sporco.
Brandgevaar door
de ophoping van afval.



MOWER LIFT
MÄHWERKHUB
RELEVAGE DE L'UNITÉ DE COUPE
LEVANTAMIENTO DE LA SEGADORA
SOLLEVAMENTO APPARATO FALCIANTE
MAAIHOOGTEREGELING



DANGER, KEEP HANDS AND FEET AWAY
GEFAHR, HÄNDE UND FÜSSE FERNHALTEN
DANGER, GARDEZ LES MAINS ET LES PIEDS AU LOIN
PELIGRO, MANTENGA LAS MANOS Y LOS PIES LEJOS
PERICOLO, TENERE LONTANI MANI PIEDI
GEVAAR, HANDEN EN VOETEN UIT DE BUURT HOUDEN



FREE WHEEL
FREILAUF
ROUE LIBRE
RUEDA LIBRE
COMANDO DISINNESTO
VRIJWIEL



CAUTION: DEFLECTOR SHIELD OR ENTIRE GRASS CATCHER MUST BE IN PLACE WHILE MOWING
ACHTUNG: BEIM MÄHEN MUSS DAS ABLENKSCHILD ODER DER GANZE GRASAUFFANGBEHÄLTER MONTIERT SEIN
CAUTION PRUDENCE: L'ÉCRAN DÉFLECTEUR OU L'ENSEMBLE DU BAC DE RAMASSAGE DOIT ÊTRE EN PLACE PENDANT L'UTILISATION DE LA TONDEUSE
AVISO: LA TAPA DEFLECTORA O EL ENTERO DEPÓSITO DE LA HIERBA TIENEN QUE ESTAR EN SU SITIO MIENTRAS SE CORTA
ATTENZIONE: DURANTE IL MOVIMENTO, LO SCHERMO DEFLETTORE O TUTTO IL RACCOGLIERBA DEVE ESSERE ADEGUATAMENTE IN POSIZIONE
VOORZICHTIG: TIJDENS HET MAAIEN MOET DE KETSPLAAT OF DE HELE GRASVANGER OP ZIJN PLAATS ZITTEN



WARNING: Read Engine Owner's Manual –
Fire hazard – Poisonous fumes or toxic gases
WARNUNG: Lesen Sie das Bedienungshandbuch –
Brandgefahr – Giftige Dämpfe oder toxische Gase
AVERTISSEMENT : Veuillez lire le Manuel d'utilisation du moteur –
Risques d'incendie – Fumées ou gaz toxiques
ATENCIÓN: Leer el Manual de Uso del Motor –
Peligro de fuego – Humos venenosos o gases tóxicos
AVVERTENZA: leggere il manuale per l'utente del motore –
Rischio d'incendio – Fumi velenosi o gas tossici
WAARSCHUWING: Lees de handleiding van de motor –
Brandgevaar – Giftige dampen of gassen



CAUTION: Fingers or hand entanglement – belt drive
ACHTUNG: Öffnung der Gangschaltung. Gefahr des Verfangens von Finger oder Hand – Riemenantrieb
PRUDENCE : Risque d'accrochage des doigts ou de la main – courroie de transmission
ADVERTENCIA: Enganche de dedos o manos – mandado por correa
ATTENZIONE: Fare attenzione a mani e dita – trasmissione a cinghia
VOORZICHTIG: Gevaar voor beknelling van vingers of handen – riemaandrijving



WARNING: TAMPERING WITH THE ENGINE VOIDS THE EU-TYPE-APPROVAL OF THIS PRODUCT.
WARNUNG: BEI EINEM EINGRIFF IN DEN MOTOR ERLISCHT DIE EU-TYPGENEHMIGUNG FÜR DIESES PRODUKT.
AVERTISSEMENT : TOUTE ALTÉRATION DU MOTEUR A POUR EFFET D'ANNULER L'HOMOLOGATION DE TYPE UE DE CE PRODUIT. »
ADVERTENCIA: LA MANIPULACIÓN NO AUTORIZADA DEL MOTOR ANULA LA HOMOLOGACIÓN DE LA UE DE ESTE PRODUCTO. »
AVVERTENZA: LA MANOMISSIONE DEL MOTORE RENDE NULLA L'OMOLOGAZIONE UE DI QUESTO PRODOTTO. »
WAARSCHUWING: MANIPULATIE VAN DE MOTOR MAAKT DE EU-TYPEGOEDKEURING VOOR DIT PROJECT ONGELDIG. »

⚠ DANGER/POISON

3-3908



SHIELD EYES.

EXPLOSIVE GASES
CAN CAUSE BLINDNESS OR INJURY.

PROTÉGER LES YEUX.
GAZ EXPLOSIFS, PEUVENT RENDRE AVEUGLE OU PROVOQUER DES LÉSIONS.



NO

- SPARKS
- FLAMES
- SMOKING

ÉLOIGNER
• ÉTINCELLES
• FLAMMES
• CIGARETTES



SULFURIC ACID

CAN CAUSE
BLINDNESS OR
SEVERE BURNS.

ACIDE SULFURIQUE
PEUT RENDRE AVEUGLE
OU PROVOQUER DES
BRÛLURES GRAVES.

**FLUSH EYES
IMMEDIATELY WITH
WATER. GET MEDICAL
HELP FAST.**

RINCER
IMMÉDIATEMENT
LES YEUX À GRANDE EAU.
CONTACTER RAPIDEMENT
UN MEMBRE DE LA
PROFESSION MÉDICALE.



RECYCLE

Mfg. by/Fabriqué par:
EPM Products
Baltimore, MD 21226

MADE IN U.S.A.
FABRIQUÉ AUX É.-U.

**KEEP OUT OF THE REACH OF CHILDREN.
DO NOT TIP. DO NOT OPEN BATTERY!**

**MAINTENIR HORS DE LA PORTÉE D'ENFANTS.
NE RENVERSEZ PAS. N'OUVREZ PAS LA BATTERIE!**

01738



DE

AUGEN SCHÜTZEN
EXPLOSIVE GASE
KANN ERBLINDUNG
ODER
VERLETZUNGEN
VERURSACHEN



ZU VERMEIDEN:

- FUNKEN
- FEUER
- RAUCHEN



SCHWEFELSÄURE

KANN ERBLINDUNG
ODER SCHWERE
VERÄTZUNGEN VERUR-
SACHEN.



**AUGEN UNVER-
ZÜGLICH MIT WASSER
AUSSPÜLEN. SOFORT
ÄRZTLICHE HILFE
AUFsuchen.**

NL

GEVAAR
OGEN BESCHERMEN
EXPLOSIEVE GASSEN
KUNNEN BLIND-
HEID OF LETSEL
VEROORZAKEN.

GEEN

- VONKEN
- VUUR
- ROKEN

ZWAVELZUUR

KAN BLINDHEID OF
ERN-STIGE BRAND-
WONDEN VER-OORZA-
KEN.

**OGEN ONMIDDELIJK
MET WATER SPOEL-
EN. SNEL MEDISCHE
HULP INROE-PEN.**

ES

PELIGRO
PROTEJE SUS OJOS
GASES EXPLOSIVOS
PUEDEN CAUSAR
CEGUE-DAD O LESIO-
NES.

NO

- CHISPAS
- LLAMAS
- FUMAR

ÁCIDO SULFÚRICO

PUEDEN CAUSAR CEG-
UE-DAD O QUEMADU-
RAS MUY GRAVES.

**LÍMPIESE LOS OJOS
CON UN CHORRO DE
AGUA. OBTENGA AYU-
DAMÉDICA RÁPIDAM-
ENTE.**

IT

PERICOLO
RIPARARE GLI OCCHI
VAPORI ESPLOSIVI
PUO' PROVOCARE
CECITA' O LESIONI

DIVIETO

- SCINTILLE
- FIAMME
- SIGARETTE

ACIDO SOLFORICO

PUO' PROVOCARE LA
CECITA' OD USTIONI
GRAVI.

**LAVARE IMMEDIATA-
MENTE GLI OCCHI
CON ACQUA. SOT-
TOPORRE AL PIU'
PRESTO ALLE CURE
DEL MEDICO.**

DE

FÜR KINDER UNZUGÄNGLICH AUFBEWAHREN. NICHT KIPPEN. DIE BATTERIE NICHT ÖFFNEN!

NL

UIT DE BUURT VAN KINDEREN HOUDEN. NIET KANTELEN. DE BATTERIJ NIET OPENMAKEN!

ES

MANTENER FUERA DEL ALCANCE DE NIÑOS. NO LA INCLINE. ¡NO ABRA LA BATERÍA!

IT

TENERE LONTANO DALLA PORTATA DEI BAMBINI. NON INCLINARE. NON APRIRE LA BATTERIA!

2. Assembly. 2. Montage. 2. Montage. 2. Montaje. 2. Montaggio. 2. Montering.

Ⓒ Unassembled Parts

Before the tractor can be used certain parts must be assembled, which for transportation reasons are enclosed in the packing.

Ⓓ Nicht montierte Teile

Vor der Anwendung des Aufsitzmähers müssen gewisse Teile eingebaut werden, die aus Transportgründen in der Verpackung lose beigefügt sind.

Ⓕ Pièces non-assemblées

Avant d'utiliser la tondeuse autoportée, certains éléments livrés dans l'emballage doivent être montés.

Ⓔ Partes no montadas

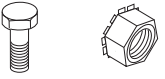

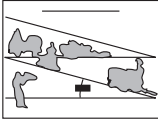
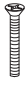

Antes de poder utilizar el tractor, hay que montar algunas piezas que, por razones de transporte, van empaquetadas en el embalaje.

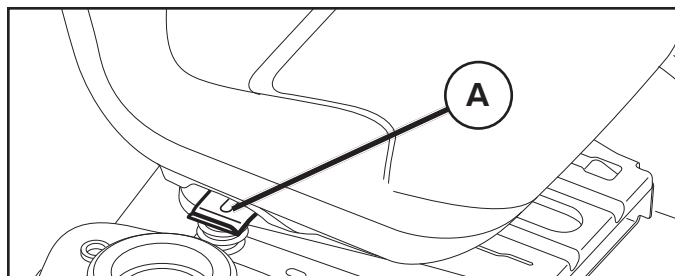
Ⓖ Componenti non assemblati

Prima di usare il trattore, montare alcune parti che per ragioni di trasporto sono confezionate a parte.

Ⓐ Afzonderlijke onderdelen

Voordat de traktor gebruikt kan worden, moeten sommige onderdelen worden gemonteerd, die vanwege het transport apart verpakt zijn in de emballage.

 <p> Battery Batterie Batterie Batería Batteria Accu </p> <p> Bolts Bolzen Boulons Pernos Bulloni Bouten </p> <p> Nuts Muttern Écrous Tuercas Dadi Moeren </p>	 <p> Oil Drain Tube Ölablassleitung Bouchon de vidange d'huile Tubo de drenaje del aceite Tube di scarico olio Oliefatpslang </p>	 <p> Slope Sheet Hang-Blatt Tôle inclinée Hoja de pendientes Foglio inclinato Hellingsschema </p>
<p> *Installed By Dealer *Vom Fachhändler installiert *Posé par le concessionnaire *Instalado por el distribuidor *Installati dal rivenditore *Geïnstalleerd door de dealer </p>	<p> *Brush Guard Kit *Bürstenschutzkit *Kit de protection des balais *Kit del protector de escobillas *Kit di protezione spazzole *Borstelbeschermingskit </p> <p> *Pedal: *Pedal: *Pédale: *Pedale: *Pedaal: </p>  <p> (2) Screw (2) Schraube (2) Vis (2) Tornillo (2) Vite (2) Schroef </p>  <p> (2) Nut „U“ Channel (2) Mutter, U-förmig. Kanal (2) Canal écrou en 'U' (2) Canal de tuerca „U“ (2) Dado profilato a „U“ (2) Moer U-profiel </p>	



(GB) ADJUST SEAT

Lift up adjustment lever (A) and slide seat until a comfortable position is reached which allows you to press clutch/brake pedal all the way down. Release lever to lock seat in position.

(DE) EINSTELLEN DES SITZES

Heben Sie den Sitzeinstellungshebel (A) an und verschieben Sie den Sitz, bis eine komfortable Position erreicht ist, bei der Sie das Kupplungs-/Bremspedal ganz durchtreten können. Lassen Sie den Hebel los, damit der Sitz in der gewünschten Position einrastet.

(FR) RÉGLAGE DU SIÈGE

Tirez vers le haut le levier de réglage (A) et faites glisser le siège jusqu'à ce que vous soyez confortablement assis et que vous puissiez enfoncer complètement la pédale de frein/d'embrayage. Libérez le levier pour verrouiller la position du siège.

(ES) AJUSTAR EL ASIENTO

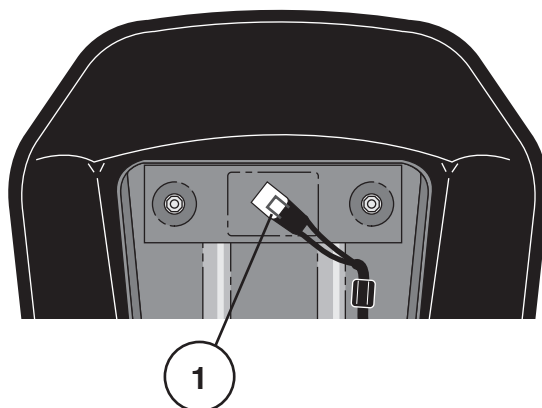
Levantarse la palanca del ajuste (A) y deslizar el asiento hasta encontrar una posición que les permita presionar el pedal del embrague/freno hasta el fondo. Soltar la palanca para fijar el asiento en esta posición.

(IT) REGOLAZIONE DEL SEDILE

Sollevarre la leva di regolazione (A) e far scorrere il sedile fino a raggiungere una posizione comoda, che vi consenta di premere a fondo il pedale della frizione/del freno. Per bloccare il sedile in posizione, rilasciare la leva.

(NL) STOEL AFSTELLEN

Til de afstelhendel (A) op en schuif de stoel naar een comfortabele positie waarin u de koppeling/rem helemaal in kunt duwen. Laat de hendel los om de stoel op die plaats vast te zetten.



(GB) NOTE:

Check that the flex connector is correctly connected to the safety switch (1) on the seat holder.

(DE) HINWEIS:

Prüfen, daß das Kabel richtig an dem Sicherheitsschalter (1) auf dem Halter des Sitzes angeschlossen ist.

(FR) REMARQUE:

Vérifier que le câble électrique est bien connecté sur le contacteur de sécurité (1) placé sous l'embase du siège.

(ES) NOTA:

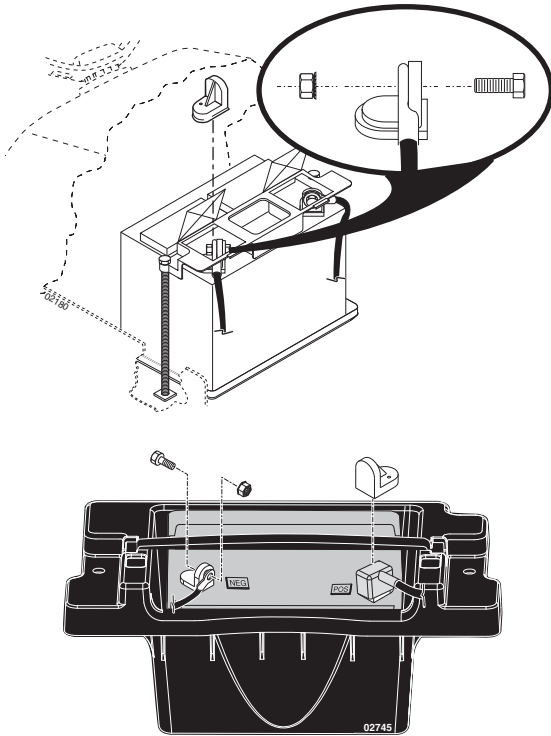
Controlar que el cable está correctamente acoplado al interruptor de seguridad (1) en el soporte del asiento.

(IT) NOTA:

Controllare che il cavo sia ben collegato all'interruttore disicurezza (1) sul supporto del sedile.

(NL) N.B.:

Controleer of de snoer correct is aangesloten op de veiligheidsschakelaar (1), op de houder van de zitting.



GB NOTE: If battery is put into service after month and year indicated on label, charge battery for minimum of one hour at 6-10 amps.

WARNING: Before installing battery remove metal bracelets, wrist watch bands, rings, etc. from your person. Touching these items to battery could result in burns.

Open doors over battery poles, remove terminal portective caps and discard. Connect the red cable to (+) and then the black earth cable to (-). Screw tight the cables. Grease the battery cables with petroleum jelly to prevent corrosion.

DE HINWEIS: Falls diese Batterie nach dem auf dem Aufkleber angegebenen Datum (Monat und Jahr) in Betrieb genommen wird, die Batterie mindestens eine Stunde lang bei 6 bis 10 Ampere aufladen.

WARNUNG: Vor dem Einbau der Batterie sollte die damit beauftragte Person Metallarmbänder, Uhrarmbänder, Ringe u. dergl. ablegen. Wenn diese Gegenstände mit der Batterie in Berührung kommen, könnte dies nämlich Brandverletzungen verursachen.

Die Klappen über den Batterie-Polklemmen öffnen, die Schutzkappen von den Anschlußklemmen entfernen und wegwerfen. Zuerst das rote Kabel an (+) und danach das schwarze Erdungskabel an (-) anschließen. Fetten Sie die Batteriekabel mit Vaseline ein, um Korrosion zu verhindern.

FR REMARQUE: Si la batterie est mise en service au-delà de l'année et du mois indiqués sur l'étiquette, recharger la batterie, pendant une heure au moins, à 6-10 A.

ATTENTION: Avant de mettre en place la batterie, prendre la précaution de retirer gourmette, montre-bracelet, anneau, etc. Leur contact avec la batterie pouvant entraîner des brûlures.

Soulever les trappes au-dessus des bornes de la batterie, retirer les capuchons de protection des bornes et les mettre de côté. Raccorder en premier le câble rouge (+) à la borne positive de la batterie puis le câble noir (-) à la borne négative. Fixer les deux câbles à l'aide des vis et des écrous fournis. Enduire les câbles de la batterie de gelée de pétrole afin d'éviter la corrosion.

ES NOTA: Si esta batería esta utilizada después del mes y año indicado sobre la etiqueta, cargue la batería por un mínimo de una hora a 6-10 amps.

ADVERTENCIA: Avant d'installer la batterie, prenez la précaution d'enlever gourmette, montre-bracelet, anneau, etc. Leur contact avec la batterie causerait des brûlures.

Abra las puertas de los postes, remueva las tapas protectoras del terminal y póngalas de lado. Conecte primero el cable rojo al borne positivo y después el negro de masa al borne negativo. Sujete los cables. Engrase los cables de la batería con vaselina para evitar la corrosión.

IT NOTA: Se questa batteria viene messa in uso dopo il mese e l'anno indicati sull'etichetta, caricarla per almeno un'ora a 6-10 Ampère.

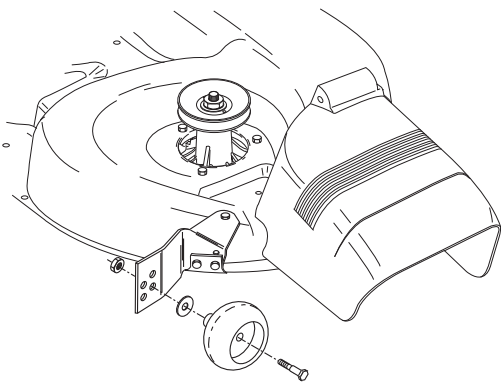
PERICOLO: Avant d'installer la batterie, prenez la précaution d'enlever gourmette, montre-bracelet, anneau, etc. Leur contact avec la batterie causerait des brûlures.

Aprire gli sportelli sopra i poli della batteria. Togliere i cappucci di protezione dei poli e scartarli. Collegare il cavo rosso al polo positivo (+) e quello nero negativo (-) alla terra. Ingrassare i cavi della batteria con vaselina per impedirne la corrosione.

NL N.B.: Als deze accu na de maand en het jaar, aangegeven op het etiket, in bedrijf wordt genomen, laad de accu dan minstens één uur op met 6-10 A.

WAARSCHUWING: Ennen kuin alat asentaa akkua, riisu metallirannekkeet, rannekello, sormukset yms. Jos ne osuvat akkuun, seurauksena voi olla palovammoja.

Open de klepjes over de accupolen, verwijder de beschermdoppen van de polen en gooi ze weg. Sluit eerst de rode kabel aan op (+) en daarna de zwarte aard-kabel op (-). Schroef de kabels vast. Smeer de accukabels met vaseline om corrosie te voorkomen.



GB TO ADJUST GAUGE WHEELS (if equipped)

Gauge wheels are properly adjusted when they are slightly off the ground when mower is at the desired cutting height in operating position. Gauge wheels then keep the deck in proper position to help prevent scalping in most terrain conditions.

- Adjust gauge wheels with tractor on a flat level surface.
- Adjust mower to desired cutting height.
- With mower in desired height of cut position, gauge wheels should be assembled so they are slightly off the ground. Install gauge wheel in appropriate hole with shoulder bolt, washer, and locknut and tighten securely.
- Repeat for opposite side installing gauge wheel in same adjustment hole.

DE EINSTELLEN DER SCHWIMMROLLEN (falls installiert)

Die Schwimmrollen sind richtig eingestellt, wenn diese leicht über dem Boden liegen, wenn sich der Mäher in Betriebsposition in der gewünschten Schnitthöhe befindet. Schwimmrollen halten das Schneidwerk in der richtigen Position, um ein Kollidieren mit dem Boden unter den meisten Bedingungen zu verhindern.

- Stellen Sie die Schwimmrollen ein, wenn sich der Traktor auf ebenem Grund befindet.
- Stellen Sie den Mäher auf die gewünschte Schnitthöhe ein.
- Wenn sich der Mäher in der gewünschten Schnitthöhe befindet, sollten die Schwimmrollen so montiert werden, dass diese leicht über dem Boden liegen. Bauen Sie die Schwimmrolle im passenden Loch mit dem Bundbolzen, einer Zoll-Scheibe und einer Kontermutter ein und ziehen Sie diese fest an.
- Wiederholen Sie den Schritt auf der gegenüberliegenden Seite im gleichen Einstellloch.

FR RÉGLER LES ROULETTES DE BUTÉE (selon l'équipement)

Les roulettes de butée sont réglées correctement lorsqu'elles décollent légèrement du sol quand la tondeuse est en position de travail et réglée sur la hauteur de coupe souhaitée. Les roulettes de butée maintiennent l'unité en position correcte, empêchant l'arrachement de l'herbe sur la plupart des terrains.

- Réglez les roulettes de butée lorsque le tracteur se trouve sur une surface plane.
- Réglez la tondeuse sur la hauteur de coupe souhaitée.
- Lorsque la tondeuse est réglée sur la hauteur de coupe souhaitée, les roulettes de butée doivent être montées de façon à décoller légèrement du sol. Installez la roulette de butée dans le trou approprié avec un boulon à épaulement, une rondelle et un contre-écrou, et serrez fermement.
- Répétez la procédure pour l'autre côté en installant la roulette de butée dans le même trou de réglage.

ES AJUSTE DE LAS RUEDAS DE CALIBRACIÓN (si están incluidas)

Las ruedas de calibración están bien ajustadas si quedan ligeramente separadas del suelo cuando el cortacésped está en la altura de corte deseada, en la posición de funcionamiento. A partir de ese momento, las ruedas de calibración mantienen el equipo de corte en la posición correcta para evitar el desbroce en la mayoría de las condiciones del terreno.

- Ajuste las ruedas de calibración con el tractor colocado sobre una superficie plana.
- Ajuste el cortacésped a la altura de corte deseada.
- Con el cortacésped en la altura de corte deseada, se deben montar las ruedas de calibración de modo que queden ligeramente separadas del suelo. Instale la rueda de calibración en el orificio adecuado con el perno de tope, la arandela y la tuerca autoblocante y apriete con firmeza.
- Repita en el lado opuesto la instalación de la otra rueda de calibración en el orificio de ajuste pertinente.

IT Per regolare le ruote regolatrici (se in dotazione)

Le ruote regolatrici sono regolate correttamente quando sono leggermente sollevate dal terreno con il rasaerba all'altezza di taglio desiderata nella posizione di marcia. Le ruote regolatrici mantengono quindi il piatto in posizione corretta per prevenire la rasatura sulla maggior parte dei terreni.

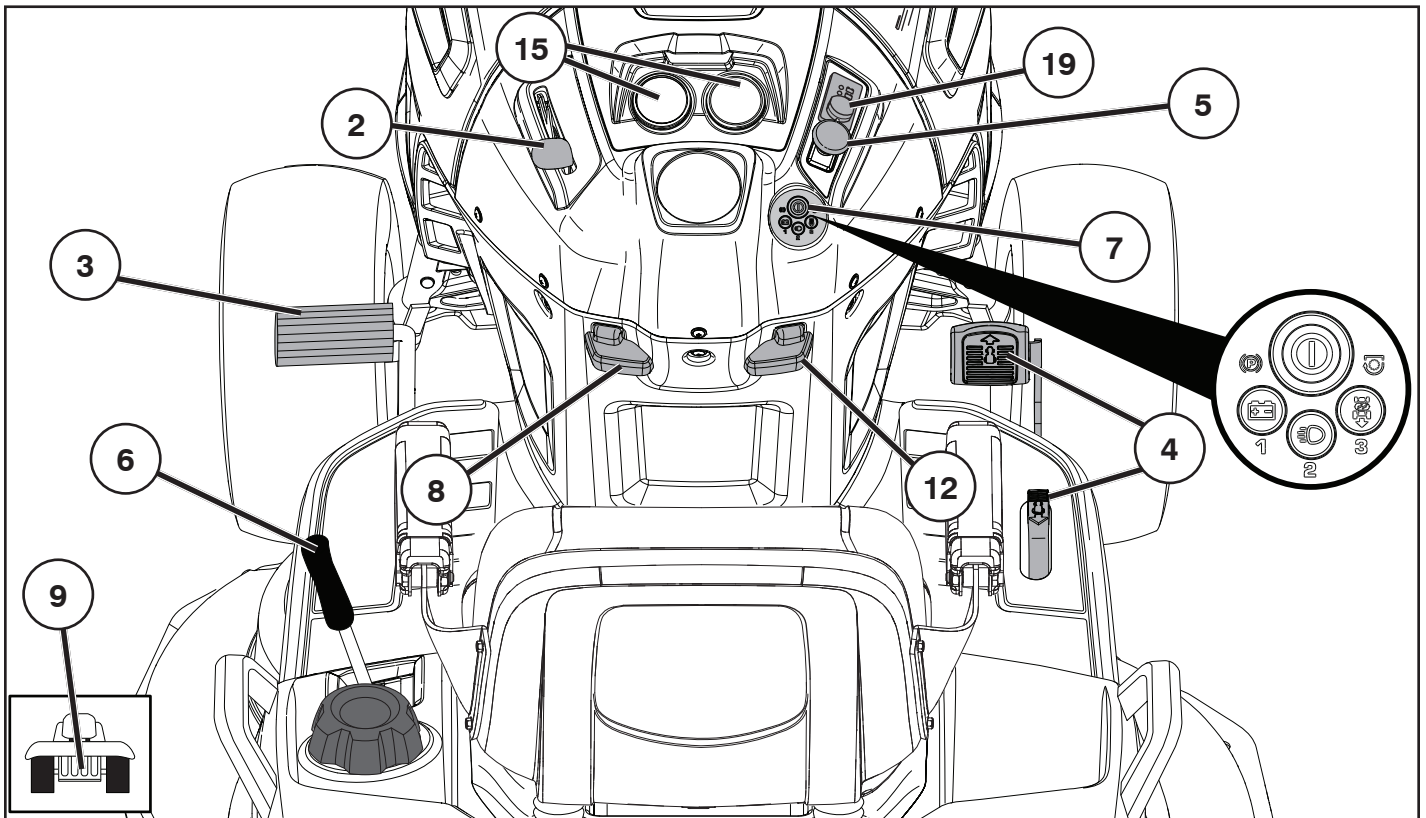
- Regolare le ruote regolatrici con il trattore su una superficie piana.
- Regolare il rasaerba all'altezza di taglio desiderata.
- Con il rasaerba nella posizione di taglio desiderata, le ruote regolatrici devono essere montate in modo che siano leggermente sollevate da terra. Montare la ruota regolatrice nel foro appropriato con il bullone con flangia, la rondella e il controdado e serrare saldamente.
- Ripetere l'operazione sul lato opposto, installando la ruota regolatrice nello stesso foro di regolazione.

NL STELWIJELN AFSTELLEN (indien aanwezig)

Stelwielens zijn goed afgesteld als ze iets van de grond staan terwijl de maaier op de gewenste maaihoogte in de werkstand staat. Stelwielens zorgen dan dat het dek in de juiste positie blijft en schrapen op de meeste soorten terrein wordt voorkomen.

- Stel de loopwielen af terwijl de maaier op een vlakke ondergrond staat.
- Stel de gewenste maaihoogte in.
- Stel de stelwielens zodanig af dat ze iets van de grond staan terwijl de maaier op de gewenste maaihoogte staat. Breng het stelwiel in de juiste opening aan en bevestig stevig met de borstbout, onderlegging en borgmoer.
- Herhaal deze stappen aan de andere zijde om het stelwiel in dezelfde opening te installeren.

**3. Functional description. 3. Funktionsbeschreibung.
 3. Description du fonctionnement. 3. Descripción del funcionamiento.
 3. Funzionamento. 3. Beschrijving van functies**

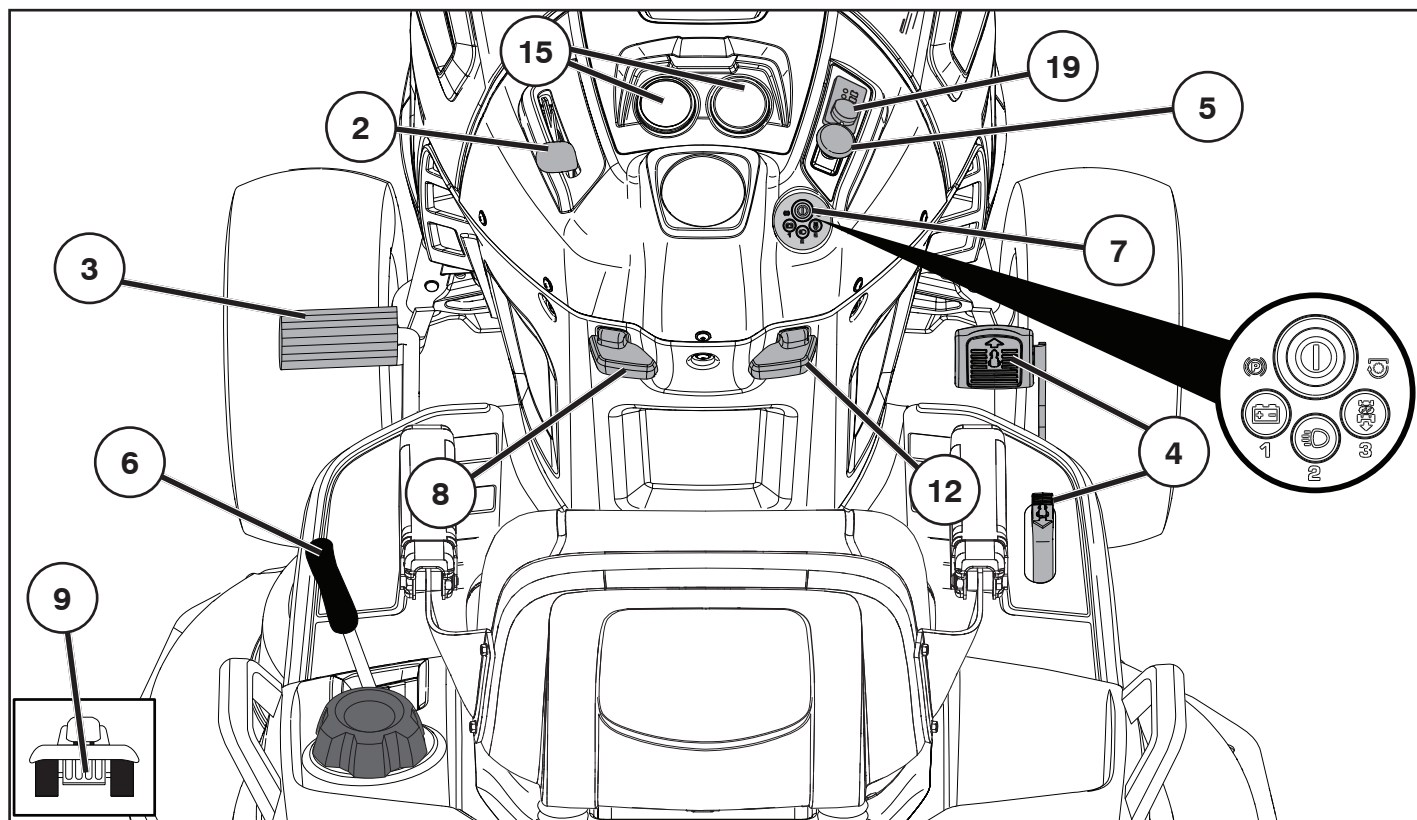


GB Positioning of controls

- 2. Throttle control
- 3. Brake and clutch pedal
- 4. Forward/Reverse Drive Pedal
- 5. Connection/Disconnection of the Cutting Unit
- 6. Quick lifting/lowering of the cutting unit
- 7. SmartSwitch Ignition System
- 8. Parking Brake
- 9. Free-wheel control lever
- 12. Cruise Control Lever
- 15. Ammeter/Hourmeter
- 19. Battery Indicator/Charging Plug

DE Anordnung der Bedienungseinrichtungen

- 2. Gashebel
- 3. Brems- und Kupplungspedal
- 4. Pedal für Vorwärtsantrieb/Rückwärtsantrieb
- 5. Ein- und Ausschalten des Mähaggregats
- 6. Schnelles Heben und Senken des Mähaggregats
- 7. SmartSwitch Zündsystem
- 8. Feststellbremse
- 9. Ein- und Ausschalten des Freilaufes
- 12. Tempomat-Hebel
- 15. Ampèremeter/Stundenzähler
- 19. Batterieanzeige/Ladestecker



FR Emplacement des commandes

2. Commande de gaz
3. Pédale de frein et d'embrayage
4. Pédale de marche avant/arrière
5. Embrayage/débrayage du groupe de coupe
6. Abaissement et relevage du plateau de coupe
7. Système d'allumage SmartSwitch
8. Frein de parking.
9. Blocage/débloqué de la roue libre
12. Levier du régulateur de vitesse
15. Ampèremètre/Compteur Horaire
19. Témoin de batterie/Fiche de mise en charge

ES Ubicación de los mandos

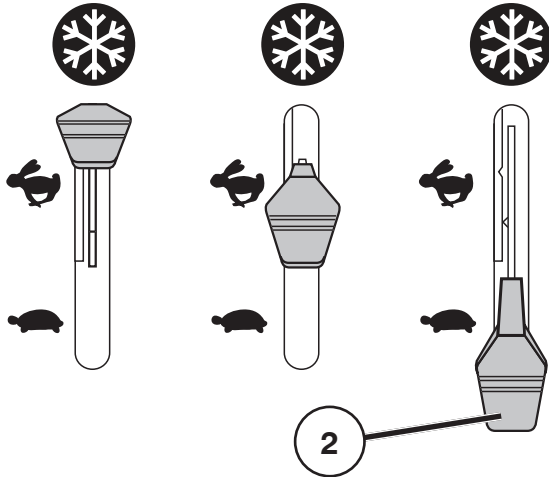
2. Acelerador
3. Pedal de freno y de embrague
4. Pedal de marcha adelante/atrás
5. Acoplamiento y desacoplamiento de la unidad de corte
6. Elevación/descenso rápidos del equipo de corte
7. Sistema de arranque SmartSwitch
8. Freno de estacionamiento
9. Acoplamiento y desacoplamiento de rueda libre
12. Palanca de mando crucero
15. Amperímetro/Cuenta-horas
19. Testigo de batería/Conector de carga

IT Comandi

2. Acceleratore
3. Pedale freno/frizione
4. Pedale Marcia avanti/indietro
5. Inserimento/disinserimento del dispositivo di taglio
6. Sollevamento/abbassamento del tagliaerba
7. Sistema di accensione SmartSwitch
8. Freno di parcheggio
9. Inserimento/disinserimento ruote
12. Leva di controllo velocità di crociera
15. Amperometro/Contaore
19. Spia batteria/Spina del caricabatteria




NL De plaats van de bedieningsorganen

2. Gashendel
3. Rem- en koppelingspedaal
4. Vooruitrijpedaal/Pedaal achteruitrijden
5. Koppelen en onkoppelen van de maaikast
6. Snelle verhoging/verlaging van maaikast
7. SmartSwitch-ontstekingsysteem
8. Parkeerrem
9. Aan-en uitschakeling van vrijwiel
12. Hendel cruise control
15. Amperemeter/Urenteller
19. Accu-indicator/Oplaadstekker






GB 2. Throttle control

The throttle control regulates the engine revs and thus the rotation speed of the blades.

-  = Full speed
-  = Idling speed
-  = Cold Weather Starting Position




DE 2. Gashebel

Mit dem Gashebel wird die Drehzahl des Motors und damit die Drehgeschwindigkeit des Mähaggregats geregelt.

-  = Vollgas
-  = Leerlauf
-  = Kaltstartposition




FR 2. Commande des gaz

La commande des gaz permet de faire varier le régime du moteur et donc la vitesse de rotation des lames.

-  = Régime rapide
-  = Ralenti
-  = Position de démarrage par temps froid


ES 2. Acelerador

Se regula con él el régimen del motor y, por lo tanto, también la velocidad de rotación de las cuchillas.

-  = Posición de plena aceleración
-  = Posición de ralenti
-  = Posición de arranque en clima frío




IT 2. Acceleratore

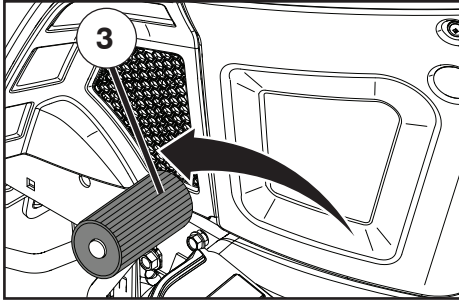
Questo comando aumenta o diminuisce il regime di giri del motore e di conseguenza la velocità di rotazione delle lame.

-  = Pieno gas
-  = Minimo
-  = Posizione di avviamento per clima freddo

NL 2. Gashendel

Met de gasregelaar wordt het toerental van de motor geregeld en daardoor ook de rotatiesnelheid van de messen.

-  = Volgas-positie
-  = Stationair-positie
-  = Stand starten bij koude weersomstandigheden



GB 3. Clutch/Brake Pedal

Used for declutching and braking the tractor and starting the engine.

DE 3. Kupplungs-/Bremspedal

Wird zum Entkuppeln und Bremsen des Traktors und zum Starten des Motors benutzt.

FR 3. Pédale de frein/D'embrayage

Permet de débrayer et de freiner le tracteur et de démarrer le moteur.

ES 3. Pedal del embrague/Freno

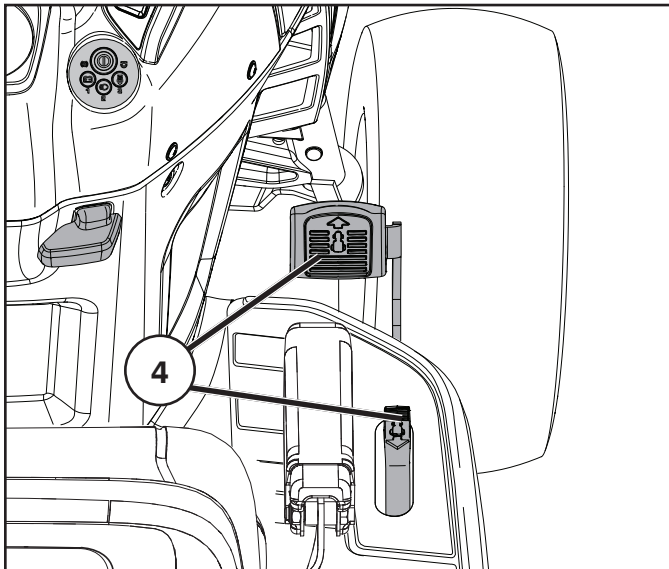
Se usa para desembragar y frenar el tractor y arrancar el motor.

IT 3. Pedale della frizione/Del freno

Utilizzato per disaccoppiare la frizione, frenare il trattore e avviare il motore.

NL 3. Koppeling/Rempedaal

Gebruikt om de tractor te ontkoppelen en te remmen en om de motor te starten.



GB 4. Forward/Reverse Drive Pedal

The direction and speed of movement is controlled by the forward and reverse drive pedals.

DE 4. Pedal für Vorwärtsantrieb/Rückwärtsantrieb

Bewegungsrichtung und -geschwindigkeit werden durch die Pedale für Vorwärts- und Rückwärtsantrieb gesteuert.

FR 4. Pédale de marche avant/arrière

La direction et la vitesse du déplacement sont contrôlées par les pédales de marche avant et de marche arrière.

ES 4. Pedal de marcha adelante/atrás

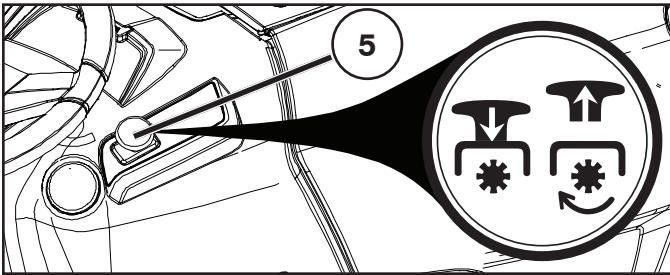
La dirección y la velocidad de movimientos están controlados por los pedales de marcha adelante y atrás.

IT 4. Pedale Marcia avanti/indietro

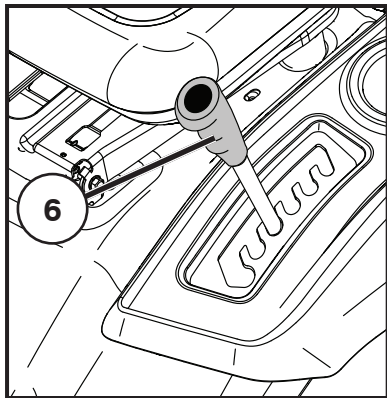
La direzione e la velocità di movimento sono controllate azionando i pedali di avanzamento e di retromarcia.

NL 4. Vooruitrijpedaal/Pedaal achteruitrijden

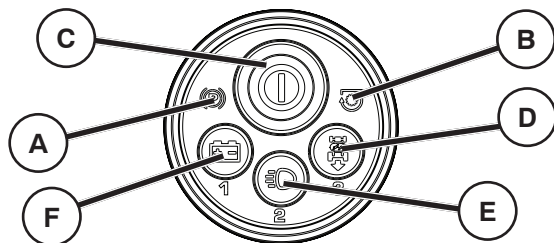
De richting en snelheid tijdens het rijden wordt bepaald door de vooruitrij- en achteruitrijpedalen.



- Ⓒ **5. Attachment clutch switch**
- Ⓓ **5. Ein und Ausschalten des Mähaggregats**
- Ⓕ **5. Commande d'embrayage et de débrayage du carter de coupe**
- Ⓔ **5. Acoplamiento y desacoplamiento de la unidad de corte**
- Ⓘ **5. Leva inserimento tagliaerba**
- Ⓖ **5. Aan en uitschakeling van de maaikast**



- Ⓒ **6. Quick lifting/lowering of the cutting unit**
Pull the lever backwards to quickly lift the cutting unit when passing over irregularities in the lawn, etc. During transportation the cutting unit shall be in the highest position. Pull the lever back until it locks.
- Ⓓ **6. Schnelles Heben und Senken des Mähaggregats**
Den Hebel zurückziehen, um das Mähaggregat schnell bei der Fahrt über z.B. unebene Stellen des Rasens anzuheben. Bei Transportfahrt soll das Mähaggregat in der höchsten Stellung stehen. Den Hebel zurückziehen, bis dieser gesperrt wird.
- Ⓕ **6. Relevage et abaissement du carter de coupe**
Tirer sur le levier vers l'arrière pour relever rapidement le carter de coupe lors du passage sur une surface accidentée. Pour le transport, le carter de coupe doit être dans sa position la plus élevée (relevé au maximum). Pour cela, tirer le levier vers l'arrière jusqu'à sa butée.
- Ⓔ **6. Elevación/descenso rápidos del equipo de corte**
Tire de la palanca hacia atrás para levantar rápidamente el equipo de corte al pasar sobre irregularidades del terreno, etc. Al transportar la máquina, el equipo de corte ha de estar en la posición más alta. Tire de la palanca hacia atrás hasta que se bloquee.
- Ⓘ **6. Sollevamento/abbassamento del tagliaerba**
Per sollevare il tagliaerba quando sia necessario, tirare indietro la leva. In caso di trasporto il tagliaerba deve essere sollevato.
- Ⓖ **6. Snelle verhoging/verlaging van maaikast**
Brenge de hendel naar achteren om de maaikast snel te doen verhogen bij het passeren van oneffenheden in het gazon. Bij transport dient de maaikast in zijn hoogste stand te staan. Zet de hendel achteruit, totdat deze vergrendeld is.



GB 7. SmartSwitch Ignition

- (A) PARKING BRAKE SYMBOL - Indicates a starting fault when the parking brake is disengaged.
- (B) BLADE SWITCH SYMBOL - Indicates a starting fault when the attachment clutch switch is engaged.
- (C) SMARTSWITCH IGNITION (SSI) BUTTON - Used for starting/stopping the engine and confirming/changing safety codes.
- (D)* REVERSE OPERATION SYSTEM (ROS) - Allows operation of mower deck or other powered attachment while in reverse.
- (E)* HEADLIGHT BUTTON - Turns the headlights on and off.
- (F)* BATTERY INDICATOR BUTTON - Used to indicate low battery voltage or a charging system fault.

* **NOTE:** D, E, and F are also used as the numerical input buttons for entering the passcode.

See section 5 - "Driving".

DE 7. SmartSwitch Zündsystem

- (A) SYMBOL FÜR FESTSTELLBREMSE - Zeigt einen Fehler beim Start an, wenn die Feststellbremse dabei nicht gelöst wurde.
- (B) SYMBOL FÜR KLINGENSCHALTER - Zeigt einen Fehler beim Start an, wenn der Schalter der Anbaugerätekupplung betätigt ist.
- (C) TASTE FÜR SMARTSWITCH ZÜNDUNG (SSI) - Wird zum Starten/Stoppen des Motors benutzt und zur Bestätigung/Änderung von 0 Sicherheitscodes.
- (D)* RÜCKFAHRBETRIEBSSYSTEM (ROS) - Ermöglicht den Betrieb des Rasenmähers oder einem anderen Motor getriebenen Anbaugerät im Rückwärtsgang.
- (E)* TASTE FÜR SCHEINWERFER - Schaltet die Scheinwerfer ein und aus.
- (F)* TASTE FÜR BATTERIEANZEIGE - Zeigt eine schwache Batterie oder einen Ladesystemfehler an.

* **HINWEIS:** D, E und F werden auch für die Eingabe des neuen Passcodes als numerische Eingabetasten verwendet.

Siehe dazu Kapitel 5 - "Fahren und Transport".

FR 7. Système d'allumage SmartSwitch

- (A) SYMBOLE DU FREIN DE STATIONNEMENT - Indique une erreur dans la procédure de démarrage lorsque le frein de stationnement n'est pas enclenché.
- (A) SYMBOLE DU COMMUTATEUR LAMES - Indique une erreur dans la procédure de démarrage lorsque la commande d'embrayage des lames est enclenchée.
- (C) BOUTON ALLUMAGE SMARTSWITCH (SSI) - Utilisé pour démarrer/arrêter le moteur et confirmer/modifier les codes de sécurité.
- (D)* SYSTÈME DE SÉCURITÉ MARCHE ARRIÈRE (ROS) - Permet le fonctionnement de l'unité de coupe ou d'un autre accessoire motorisé pendant la marche arrière.
- (E)* BOUTON PHARES - Permet d'allumer et d'éteindre les phares.
- (F)* BOUTON TÉMOIN DE BATTERIE - Utilisé pour indiquer le faible niveau de la batterie ou une défaillance du système de chargement de la batterie.

* **REMARQUE:** les boutons D, E et F servent aussi à entrer les chiffres du code d'accès.

Voir la Section 5 - « Conduite ».

ES 7. Sistema de arranque SmartSwitch

- (A) SÍMBOLO DE FRENO DE ESTACIONAMIENTO - Indica un fallo de arranque cuando el freno de estacionamiento está desconectado.
- (B) SÍMBOLO DE INTERRUPTOR DE CUCHILLAS - Indica un fallo de arranque cuando el interruptor de acoplamiento del accesorio está activado.
- (C) BOTÓN (SSI) DE ARRANQUE SMARTSWITCH - Se utiliza para arrancar/detener el motor y confirmar/cambiar los códigos de seguridad.
- (D)* SISTEMA DE FUNCIONAMIENTO EN MARCHA ATRÁS (ROS) - Permite utilizar la plataforma de la cortadora de césped u otro accesorio eléctrico mientras se conduce en marcha atrás.
- (E)* BOTÓN DE FAROS DELANTEROS - Enciende y apaga los faros delanteros.
- (F)* BOTÓN INDICADOR DE LA BATERÍA - Se utiliza para indicar el voltaje bajo de la batería o un fallo del sistema de carga.

* **NOTA:** D, E y F también se utilizan como botones de introducción numérica para escribir la contraseña.

Consulte la sección 5 - "Conducción".

IT 7. Sistema di accensione SmartSwitch

- (A) SIMBOLO DEL FRENO DI STAZIONAMENTO - Indica un errore nella procedura di accensione, quando il freno di stazionamento non è inserito.
- (B) SIMBOLO INTERRUETTORE LAME - Indica un errore nella procedura di accensione, quando l'interruttore di innesto dell'attrezzo è nella posizione di innesto.
- (C) PULSANTE DI ACCENSIONE SMARTSWITCH (SSI) - Utilizzato per avviare/arrestare il motore e confermare/modificare i codici di sicurezza.
- (D)* SISTEMA PER OPERAZIONI IN RETROMARCIA ROS (Reverse Operation System) - Consente il funzionamento in retromarcia dell'elemento tosaerba o di altri attrezzi collegati.
- (E)* PULSANTE FARI - Consente di accendere e spegnere i fari.
- (F)* PULSANTE SPIA BATTERIA - Serve per indicare la tensione bassa della batteria, o un guasto all'impianto di caricamento della batteria.

* **NOTA:** i pulsanti D, E, e F servono inoltre per l'inserimento delle cifre del codice di accesso.

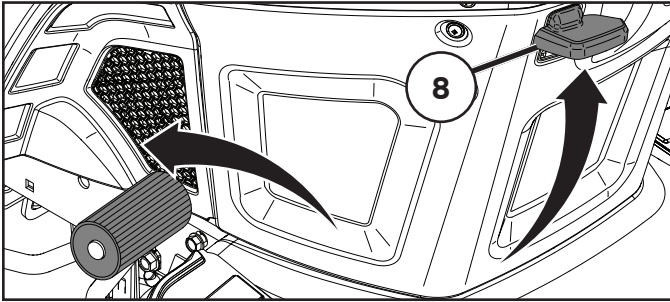
Vedere sezione 5 - "Guida".

NL 7. SmartSwitch-ontstekingsysteem

- (A) PARKEERREMSYMBOL - Geeft een startfout aan als de parkeerrem uitgeschakeld is.
- (B) BLADSCHAKELAARSYMBOL - Geeft een startfout aan als de koppelingshendel ingeschakeld is.
- (C) SMARTSWITCH IGNITION (SSI)-TOETS - Wordt gebruikt voor het starten/stoppen van de motor en het bevestigen/wijzigen van veiligheidscodes.
- (D)* REVERSE OPERATION SYSTEM (ROS) - Maakt bediening van het maaidek of andere elektrische hulpstukken in de achteruit mogelijk.
- (E)* KOPLAMPENTOETS - Schakelt de koplampen in en uit.
- (F)* ACCU-INDICATORTOETS - Wordt gebruikt om een lage accuspanning of een storing van het laadsysteem aan te geven.

* **OPMERKING:** D, E en F worden tevens gebruikt als numerieke invoertoetsen voor het invoeren van de wachtwoordcode.

Zie hoofdstuk 5 - "Rijden".



GB 8. Parking brake

Connect the parking brake in the following way:

1. Press down the brake pedal to bottom position.
2. Move the parking brake lever upwards and hold in this position.
3. Release the brake pedal.

To release the parking brake all that is necessary is to push down the brake pedal.

DE 8. Feststellbremse

Die Feststellbremse wie folgt ansetzen:

1. Bremspedal ganz durchtreten.
2. Feststellbremshebel nach oben führen und in dieser Stellung halten.
3. Bremspedal loslassen.

Die Feststellbremse wird durch einfache Betätigung des Bremspedals wieder gelöst.

FR 8. Frein de stationnement

Pour enclencher le frein de stationnement:

1. Enfoncer à fond la pédale d'embrayage/frein.
2. Relever vers le haut le levier du frein de stationnement et le maintenir dans cette position.
3. Relâcher la pédale d'embrayage/frein. Relâcher le levier du frein de stationnement qui restera dans sa position verrouillée (en haut).

Pour desserrer le frein de parking, il suffit d'enfoncer la pédale d'embrayage/frein pour que le levier du frein de parking soit déverrouillé et qu'il revienne automatiquement dans sa position de repos.

ES 8. Freno de estacionamiento

Aplice el freno de estacionamiento de la manera siguiente:

1. Apriete el pedal del freno hasta el fondo.
2. Tire de la palanca de freno hacia arriba y manténgala en esta posición.
3. Suelte el pedal.

Para desaplicar el freno de estacionamiento sólo es necesario apretar el pedal del freno.

IT 8. Freno di parcheggio

Azionare il freno di parcheggio nel modo seguente:

1. Premere il pedale freno/frizione a fondo.
2. Tirare verso l'alto la leva del freno e.
3. Rilasciare il pedale.

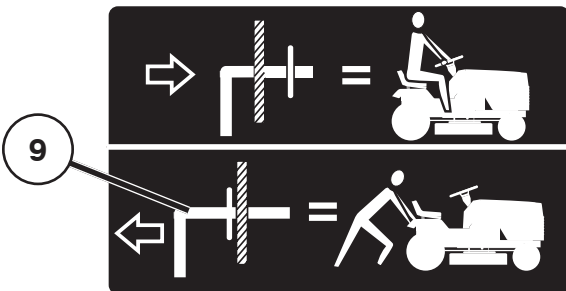
Per disattivare il freno di parcheggio premere il pedale.

NL 8. Parkeerrem

Schakel de parkeerrem in als volgt:

1. Druk de rempedaal in tot op de bodem.
2. Breng de parkeerremhendel naar boven en houdt hem in deze stand.
3. Laat de rempedaal los.

Om de parkeerrem vrij te maken, behoeft u alleen de rempedaal in te drukken.



GB 9. Free-wheel control lever

To tow or move the tractor without the aid of the engine, the free-wheel control knob must be pulled out and locked in position.

DE 9. Freilauf-steuerhebel

Um den Traktor ohne den Motor abschleppen oder bewegen zu können, muss der Freilauf-Steuerknopf gedrückt und in Position verriegelt werden.

FR 9. Blocage et déblocage de la roue libre

Pour remorquer ou déplacer le tracteur sans l'aide du moteur, la commande de roue libre, qui se trouve sur le tablier arrière du châssis du tracteur, doit être tirée vers l'extérieur et bloquée dans cette position.

ES 9. Acoplamiento y desacoplamiento de rueda libre

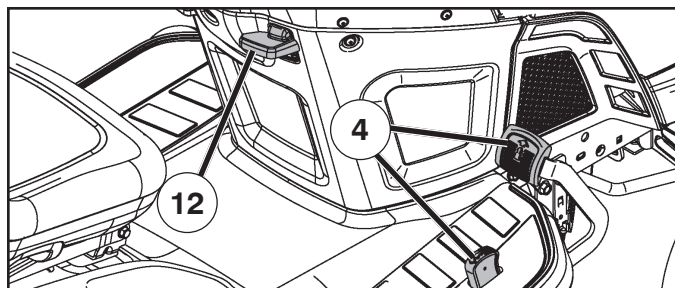
Para empujar o arrastrar su tractor sin la ayuda del motor, el botón de control de rueda libre debe ser tirado hacia afuera y puesto en su posición.

IT 9. Inserimento/disinserimento rouote

Per trainare o spingere il trattore senza servirsi del motore: estrarre la manopola di ruota libera e bloccarla in posizione.

NL 9. Aan-en uitschakeling van vrijwiel

Om de tractor te trekken of te verplaatsen zonder de hulp van de motor, moet de vrijwielbedieningsknop worden uitgetrokken.



GB 12. Cruise Control Lever

The cruise control feature can be used for forward travel only.

SYSTEM CHARACTERISTICS

The cruise control should only be used while mowing or transporting on relatively smooth, straight surfaces. Other conditions such as trimming at slow speeds may cause the cruise control to disengage. Do not use the cruise control on slopes, rough terrain or while trimming or turning.

- With forward drive pedal depressed to desired speed, pull cruise control lever (12) up and hold while lifting your foot off the pedal, then release the lever.

To disengage the cruise control, depress the brake pedal or tap on forward drive pedal.

DE 12. Tempomat-Hebel

Die Tempomat-Funktion kann nur im Vorwärtsgang benutzt werden.

MERKMALE DES SYSTEMS

Der Tempomat sollte nur beim Mähen bzw. Transportieren auf relativen glatten, geraden Flächen benutzt werden. Andere Bedingungen wie etwa das Trimmen mit niedrigen Geschwindigkeiten können dazu führen, daß sich der Tempomat auskuppelt. Benutzen Sie den Tempomat nicht auf Abhängen, unebenem Gelände, oder beim Trimmen oder Wenden.

- Drücken Sie das Vorwärtsgangpedal auf die gewünschte Geschwindigkeit nieder und ziehen Sie dann den Tempomathebel (12) hoch und halten Sie ihn, während Sie den Fuß vom Gaspedal nehmen, dann lassen Sie den Hebel los.

Zum Auskuppeln des Tempomats drücken Sie das Bremspedal oder tippen Sie das Vorwärtsgangpedal an.

FR 12. Levier du régulateur de vitesse

Le régulateur de vitesse ne peut être utilisé qu'en marche avant.

CARACTÉRISTIQUES DU SYSTÈME

N'utilisez le régulateur de vitesse que pour tondre la pelouse ou pour effectuer le transport sur une surface sans aspérités et en ligne droite. Pendant les autres opérations, comme le débroussaillage à faible vitesse, le régulateur de vitesse risque de se désengager. N'utilisez pas le régulateur de vitesse dans les pentes, sur les sols accidentés, pour débroussailler ou pour effectuer un virage.

- Lorsque la pédale de marche avant est enfoncée à la vitesse voulue, tirez le levier du régulateur de vitesse (12) vers le haut et maintenez-le dans cette position tout en cessant d'appuyer sur la pédale, puis lâchez le levier.

Pour libérer le régulateur de vitesse, appuyez sur la pédale de frein ou appuyez par à coups sur la pédale de transmission.

ES 12. Palanca de mando crucero

La característica de mando crucero se puede usar solo para ir hacia adelante.

CARACTERÍSTICAS DEL SISTEMA

El mando crucero tiene que usarse solo mientras se corta o transporta en un superficies relativamente lisa y recta. Otras condiciones como podar a velocidad reducida puede causar el desembrague del mando crucero. No usar el mando crucero en vertientes, terrenos ásperos o mientras se poda o se gira.

- Con el pedal de marcha hacia adelante presionado a la velocidad deseada, tirar la palanca (12) del mando crucero hacia arriba y mantenerla mientras se levanta el pie del pedal, después soltar el pedal.

Para desembragar el mando crucero, presionar el pedal del freno o dar golpes en el pedal de mando.

IT 12. Leva di controllo velocità di crociera

Il controllo della velocità di crociera è utilizzabile colmetete in marcia avanti.

CARATTERISTICHE DI SISTEMA

Il controllo della velocità di crociera deve essere utilizzato solamente durante il taglio dell'erba o lo spostamento su superfici relativamente regolari e in piano. Altre condizioni, quali la rifinitura a velocità ridotte, potrebbero implicare il disinnesto del controllo della velocità di crociera. Evitare di usare il controllo della velocità di crociera su pendenze, terreni ruvidi o durante le operazioni di rifinitura o rivoltamento.

- Tenendo premuto il pedale per la marcia avanti alla velocità desiderata, sollevare la leva di controllo della velocità crociera (12) e, mandandola in questa posizione, togliere il piede dal pedale, quindi rilasciare la leva.

Per disinnestare il controllo della velocità di crociera, premere il pedale del freno o premere leggermente il pedale per la marcia avanti.

NL 12. Hendel cruise control

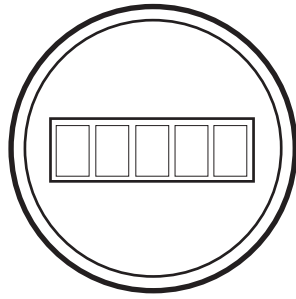
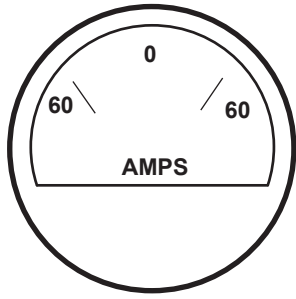
De functie cruise control kan alleen worden gebruikt bij het vooruit rijden.

SYSTEEMKENMERKEN

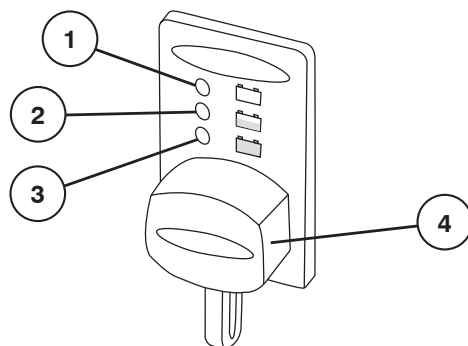
De cruise control mag alleen worden gebruikt als u maait of goederen vervoert op relatief gladde en vlakke oppervlakken. In andere omstandigheden, zoals kortmaaieren bij langzame snelheden, kan het zijn dat de cruise control wordt uitgeschakeld. Gebruik de cruise control niet op hellingen, op ruw terrein of tijdens het kortmaaieren of draaien.

- Duw het gaspedaal voor vooruit rijden in tot de gewenste snelheid, trek de cruise-controlhendel (12) omhoog en houd de hendel vast terwijl u uw voet van het gaspedaal haalt. Laat de hendel daarna los.

Om de cruise control uit te schakelen, duwt u het rempedaal in of geeft u een tikje op het gaspedaal.



- Ⓒ GB 15. Ammeter/Hourmeter
- Ⓒ DE 15. Ampèremeter/Studenzähler
- Ⓒ FR 15. Ampèremètre/Compteur Horaire
- Ⓒ ES 15. Amperímetro/Cuenta-horas
- Ⓒ IT 15. Amperometro/Contaore
- Ⓒ NL 15. Ampèremeter/Urenteller



GB 19. Battery Indicator/Charging Plug

The Battery Indicator displays the status of the battery. There are three different indicator lights:

- | | | |
|----|--------|----------------------|
| 1. | RED | Charge necessary |
| 2. | YELLOW | Charge recommended |
| 3. | GREEN | Charge not necessary |

NOTE: Wait 30 minutes after battery use for accurate charge indication.

For charging, the battery can be charged through the Charging Plug (4).

WARNING: The Charging Plug (4) only fits CTEK's 12 volt chargers between 0.8-10 amps and must only be used with these chargers.

See your local dealer for an available charger.

DE 19. Batterieanzeige/Ladestecker

Die Batterieanzeige zeigt den Ladezustand der Batterie an. Es gibt drei verschiedenen Anzeigelampen:

- | | | |
|----|------|--------------------------|
| 1. | ROT | Laden erforderlich |
| 2. | GELB | Laden empfohlen |
| 3. | GRÜN | Laden nicht erforderlich |

HINWEIS: Für eine präzise Anzeige des Ladezustands sollten Sie nach Benutzung der Batterie noch 30 Minuten warten.

Die Batterie kann mit dem Ladestecker (4) aufgeladen werden.

WARNUNG: Der Ladestecker (4) passt nur für 12 Volt CTEK Ladegeräte zwischen 0,8-10 Ampere und darf daher auch nur für diese Ladegeräte verwendet werden.

Kontaktieren Sie Ihren lokalen Händler für ein verfügbares Ladegerät.

FR 19. Témoin de batterie/Fiche de mise en charge

Le témoin de batterie affiche l'état de la batterie. Il y a trois témoins lumineux différents:

- | | | |
|----|-------|-------------------------------|
| 1. | ROUGE | Mise en charge nécessaire |
| 2. | JAUNE | Mise en charge recommandée |
| 3. | VERT | Mise en charge non nécessaire |

REMARQUE: Attendez 30 minutes après avoir utilisé la batterie pour obtenir une indication de charge précise.

La batterie peut être chargée au moyen de la fiche de mise en charge (4).

AVERTISSEMENT: La fiche de mise en charge (4) ne s'adapte que sur les chargeurs CTEK de 12 volts (0,8 à 10 ampères) et ne doit être utilisée qu'avec ces chargeurs.

Consultez votre distributeur pour obtenir un chargeur.

ES 19. Testigo de batería/Conector de carga

El testigo de la batería muestra el estado de la misma. Hay tres testigos distintos:

- | | | |
|----|----------|----------------------|
| 1. | ROJO | Se necesita carga |
| 2. | AMARILLO | Se recomienda carga |
| 3. | VERDE | No se necesita carga |

NOTA: Para obtener una indicación precisa de la carga, espere 30 minutos después de haber utilizado la batería.

La batería puede cargarse mediante el conector de carga (4).

ADVERTENCIA: El conector de carga (4) sólo se puede utilizar con cargadores CTEK de 12 voltios y 0,8-10 amperios.

Solicite el cargador adecuado al distribuidor local.

IT 19. Spia batteria/Spina del caricabatteria

La spia indica lo stato della batteria. La spia assume tre diverse colorazioni:

- | | | |
|----|--------|----------------------------|
| 1. | ROSSA | Occorre ricaricare |
| 2. | GIALLA | Si consiglia di ricaricare |
| 3. | VERDE | Non occorre ricaricare |

NOTA: Attendere 30 minuti dopo l'uso della batteria per la corretta indicazione della carica.

La batteria può essere ricaricata attraverso la spina del caricabatteria (4).

AVVERTENZA: La spina (4) si adatta solamente ai caricabatteria a 12 volt CTEK di amperaggio compreso tra 0.8-10 amp e deve essere utilizzata solo con questi caricabatteria.

Contattare il rivenditore locale per conoscere i caricabatteria disponibili.

NL 19. Accu-indicator/Oplaadstekker

De accu-indicator geeft de status van de accu aan. Er zijn drie verschillende indicatielampjes:

- | | | |
|----|-------|--------------------------|
| 1. | ROOD | Opladen is noodzakelijk |
| 2. | GEEL | Opladen wordt aanbevolen |
| 3. | GROEN | Opladen is niet nodig |

OPMERKING: Wacht 30 minuten na gebruik van de accu voor een nauwkeurige indicatie van de lading.

De accu kan worden opgeladen via de oplaadstekker (4).

WAARSCHUWING: De oplaadstekker (4) past alleen in CTEK 12 volt-laders tussen de 0,8-10 ampère en mag alleen worden gebruikt met deze laders.

Neem contact op met uw plaatselijke leverancier voor verkrijgbare laders.

4. Before starting. 4. Vor dem Start. 4. Avant de démarrer. 4. Antes del arranque. 4. Prima dell'avviamento. 4. Maatregelen vóór het starten.

GB Filling up

Fill fuel tank to bottom of filler neck. Do not overfill. Use fresh, clean, regular gasoline with a minimum octane rating of 91 RON (87 AKI in U.S.). Do not mix oil with gasoline. Purchase fuel in quantities that can be used within 30 days to ensure fuel freshness.

WARNING!

Petrol is highly flammable. Proceed with care and fill up with petrol outdoors. Do not smoke when filling with petrol or fill up when the engine is warm. Do not overfill the tank since the petrol can expand and overflow. Make sure that the petrol cap is securely tightened after filling. Store petrol in a cool place in an appropriate container for engine fuel. Check the petrol tank and pipes.

DE Auffüllen

Füllen Sie den Kraftstofftank bis zur Unterkante des Einfüllstutzens. Überfüllen Sie den Behälter nicht. Verwenden Sie frisches, bleifreies Normalbenzin mit einer Oktanzahl von mindestens 91 RON (87 AKI in den USA). Mischen Sie Benzin nicht mit Öl. Kaufen Sie Kraftstoff in Mengen, die innerhalb von 30 Tagen aufgebraucht werden, um frischen Kraftstoff zu gewährleisten.

WARNUNG!

Benzin ist leicht entzündlich. Gehen Sie vorsichtig vor, und füllen Sie das Benzin im Freien ein. Rauchen Sie nicht, wenn Sie Benzin einfüllen, und befüllen Sie den Tank nicht bei heißem Motor. Überfüllen Sie den Tank nicht, da sich das Benzin ausdehnen und überlaufen kann. Stellen Sie nach dem Auffüllen sicher, dass die Verschlusskappe des Benzintanks festgezogen ist. Lagern Sie das Benzin an einem kühlen Ort in einem für Motorkraftstoffe geeigneten Behälter. Prüfen Sie den Benzintank und die -leitungen.

FR Plein de carburant

Remplissez jusqu'au fond de la goulotte de remplissage du réservoir de carburant. Ne remplissez pas excessivement. Utilisez de l'essence fraîche, propre et sans plomb ayant un indice d'octane d'au moins 91 RON (87 AKI aux États-Unis). Ne mélangez pas l'huile à l'essence. Achetez le carburant par quantités pouvant être utilisées dans les 30 jours pour assurer sa fraîcheur.

ATTENTION!

L'essence est un produit inflammable. Prendre les précautions nécessaires et faire le plein en extérieur. Ne jamais fumer lors du remplissage du réservoir, ou à proximité, et ne pas refaire le plein tant que le moteur est encore chaud. Ne pas trop remplir le réservoir, penser à l'expansion de l'essence à la chaleur ce qui risquerait d'entraîner le débordement du réservoir. Toujours s'assurer, après le plein, que le bouchon du réservoir est correctement vissé et serré. Conserver l'essence dans un récipient spécialement conçu à cet effet et dans un local frais et aéré. Vérifier régulièrement le réservoir et le circuit d'alimentation en carburant.

ES Reposición de combustible

Llene el depósito de combustible hasta la parte inferior del cuello de llenado. No llene el depósito en exceso. Utilice siempre gasolina normal fresca y limpia de 91 octanos como mínimo (87 en EE. UU.). No mezcle aceite con gasolina. Compre el combustible en cantidades que puedan consumirse en 30 días para garantizar su frescura.

ADVERTENCIA!

La gasolina es muy inflamable. Proceda con cuidado y haga la reposición al aire libre. No fume durante la reposición y no ponga gasolina cuando el motor está caliente. No llene demasiado el depósito, puesto que la gasolina puede expandirse y rebosar. Después del repostado asegúrese de que la tapa del depósito está bien apretada. Almacene el combustible en un lugar fresco y en un recipiente destinado a este fin. Controle el depósito y tuberías de combustible.

IT Rifornimento.

Riempire il serbatoio del carburante fino all'estremità inferiore del collo di rifornimento. Evitare di superare il limite. Utilizzare normale benzina pulita e non vecchia con un minimo di 91 ottani RON (87 AKI negli Stati Uniti). Non miscelare l'olio con la benzina. Acquistare il carburante in quantità che possano essere utilizzate entro 30 giorni per avere la certezza che non invecchi.

PERICOLO!

Non fumare e non fare rifornimento a motore caldo. Non riempire troppo per evitare fuoriuscite di benzina. Chiudere bene il tappo del serbatoio. Conservare il carburante al fresco. Controllare tubazioni e serbatoio.

NL Tanken

Vul de brandstoftank tot de onderkant van de vulnek. Giet niet te veel brandstof in de tank. Gebruik verse, schone, normale benzine met een minimaal octaangetal van RON 91 (87 AKI in de VS). Meng geen olie bij de benzine. Schaf brandstof aan in hoeveelheden die binnen 30 dagen gebruikt kunnen worden, om ervoor te zorgen dat de brandstof vers is.

WAARSCHUWING!

De benzine is zeer brandgevaarlijk. Wees voorzichtig en tank buitenshuis. Rook niet bij het tanken en vul niet bij, wanneer de motor warm is. Doe niet te veel in de tank, daar de benzine kan expanderen en overstromen. Zorg dat na het tanken de benzinedop er goed op zit. Bewaar de brandstof op een koele plaats in een jerrycan voor motorbrandstof. Controleer benzinetank en brandstofleidingen.

(GB) Oil level

The combined oil refilling cap and the oil stick is accessible when the bonnet is lifted forwards. The oil level in the engine should be checked before each run. Make sure the tractor is on a level surface. Unscrew the oil stick and wipe clean. Replace the oil stick and do not screw it down. Remove again and check the level.

(DE) Ölstand

Der kombinierte Öleinfüllverschluss und der Ölmesstab sind zugänglich, wenn die Motorhaube nach vorn angehoben wird. Der Ölstand im Motor sollte vor jeder Nutzung geprüft werden. Stellen Sie sicher, dass der Traktor auf einer ebenen Fläche steht. Schrauben Sie den Ölmesstab heraus und wischen Sie ihn ab. Setzen Sie den Ölmesstab wieder ein, aber schrauben Sie ihn noch nicht fest. Entfernen Sie ihn erneut, und prüfen Sie den Füllstand.

(FR) Niveau d'huile

Le bouchon de remplissage d'huile et la jauge d'huile sont accessibles lorsque le capot est relevé. Il convient de vérifier le niveau d'huile dans le moteur avant chaque utilisation. Assurez-vous que le tracteur se trouve sur une surface plane. Dévissez la jauge d'huile et nettoyez-la. Remplacez la jauge d'huile sans la visser. Retirez-la à nouveau et vérifiez le niveau.

(ES) Nivel de aceite

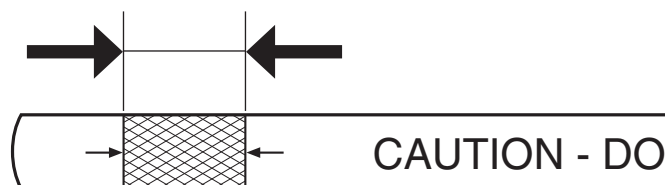
Puede acceder al de tapón de llenado de aceite y a la varilla si levanta el capó. El nivel de aceite del motor se debe revisar antes de poner la máquina en funcionamiento. Asegúrese de que el tractor está en una superficie nivelada. Desatornille la varilla de aceite y límpiela con un paño. Vuelva a insertar la varilla de aceite sin enroscarla. Extráigala y compruebe el nivel.

(IT) Livello dell'olio

Il tappo di riempimento dell'olio combinato e l'astina dell'olio sono accessibili quando il cofano è sollevato. Il livello dell'olio nel motore deve essere controllato prima di ogni ciclo. Assicurarsi che il trattore si trovi su una superficie piana. Svitare l'astina dell'olio e pulire. Sostituire l'astina dell'olio e non avvitare. Rimuovere e controllare nuovamente il livello.

(NL) Oliepeil

De gecombineerde olievuldop en oliepeilstok is toegankelijk wanneer de motorkap naar voren wordt getild. Het oliepeil in de motor moet worden gecontroleerd voordat de machine wordt gestart. Zorg ervoor dat de tractor op een vlakke ondergrond staat. Schroef de oliepeilstok los en veeg deze schoon. Plaats de oliepeilstok terug en schroef hem niet vast. Verwijder hem weer en controleer het peil.



(FR) Le niveau d'huile doit se situer entre les deux marques indiquées sur la jauge d'huile. Si nécessaire, ajoutez de l'huile jusqu'en haut de la section hachurée sur la jauge. Pour connaître la capacité approximative et le type d'huile, reportez-vous à la section « CARACTÉRISTIQUES DU PRODUIT » du présent manuel. Ne remplissez pas excessivement.

(GB) The oil level should lie between the two markings on the oil stick. If necessary, add oil until top of the crosshatched mark on dipstick is reached. For approximate capacity and oil type see "PRODUCT SPECIFICATIONS" section of this manual. Do not overfill.

(DE) Der Ölstand sollte zwischen den beiden Markierungen auf dem Messstab liegen. Füllen Sie bei Bedarf Öl bis zur oberen schraffierten Markierung am Messstab nach. Die ungefähre Kapazität und Ölsorte finden Sie im Abschnitt „PRODUKT-DATEN“ in diesem Handbuch. Überfüllen Sie den Behälter nicht.

(ES) El nivel del aceite debe estar entre las marcas que aparecen en la varilla de nivel. Si fuera necesario, añada aceite hasta alcanzar la marca de nivel superior de la varilla. Para conocer la capacidad aproximada y el tipo de aceite, consulte la sección "ESPECIFICACIONES DEL PRODUCTO" de este manual. No llene el depósito en exceso.

(IT) Il livello dell'olio deve trovarsi tra i due riferimenti sull'astina dell'olio. Se necessario, aggiungere olio fino al raggiungimento della parte superiore del settore tratteggiato sull'astina. Per la capacità approssimativa e il tipo di olio, fare riferimento a "SPECIFICHE TECNICHE DEL PRODOTTO" in questo manuale. Evitare di superare il limite.

(NL) Het oliepeil moet tussen de markeringen op de oliepeilstok staan. Vul indien nodig olie bij totdat de bovenkant van het gemarkeerde deel op de peilstok wordt bereikt. Raadpleeg voor de capaciteit en het olietype het gedeelte "PRODUCT-SPECIFICATIES" van deze handleiding. Giet niet te veel brandstof in de tank.

**(GB) Tire air pressure**

Check the tire pressure regularly. Make sure tires are properly inflated to the PSI shown on tires.

(DE) Reifendruck

Den Luftdruck in den Reifen regelmäßig prüfen. Stellen Sie sicher, dass die Reifen ordnungsgemäß bis zu dem auf den Reifen festgelegten PSI-Wert aufgepumpt sind.

(FR) Pression de gonflage des pneus

Vérifier régulièrement la pression de gonflage des pneus. Vérifiez si les pneus sont correctement gonflés à la pression indiquée sur les pneus.

(ES) Presión de inflado de los neumáticos

Comprobar regularmente la presión de inflado de los neumáticos. Cerciorarse de que los neumáticos estén adecuadamente inflados a la PSI indicada en los neumáticos.

(IT) Pressione pneumatici

Controllare la pressione con regolarità. Verificare che i pneumatici siano adeguatamente gonfati in base ai psi riportati sugli stessi.

(NL) De luchtdruk in de banden

Controleer regelmatig de luchtdruk in de banden. Zorg ervoor dat de banden tot de PSI-waarde die op de banden zelf staat aangegeven zijn opgepompt.

5. Driving. 5. Betrieb. 5. Conduite. 5. Conducción. 5. Guida. 5. Rijden.

GB TO START ENGINE

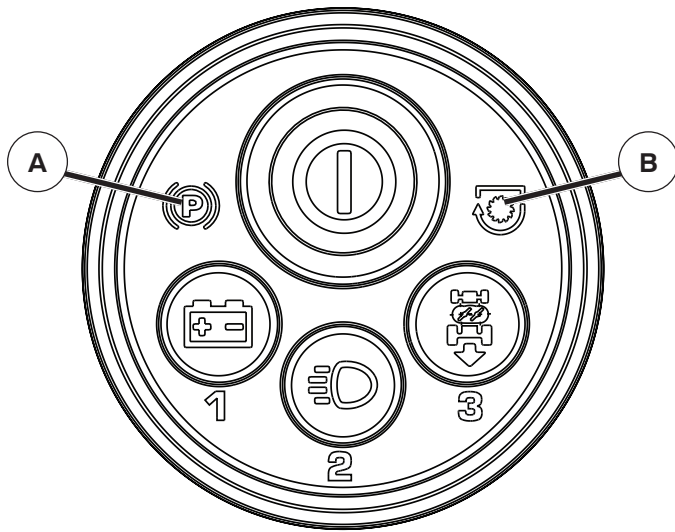
DE SO STARTEN SIE DEN MOTOR

FR POUR DÉMARRER LE MOTEUR

ES ARRANQUE DEL MOTOR

IT PER AVVIARE IL MOTORE

NL DE MOTOR STARTEN



GB SMARTSWITCH WARNING LIGHTS

The SmartSwitch Ignition is programmed with warning lights to indicate when any part of the safety system is not being followed. The engine will not start until all the following ignition system faults are resolved:

- The park brake symbol (A) will be lit if the parking brake has not been engaged during a start attempt.
- The blade switch symbol (B) will blink if the attachment clutch control is not in the "DISENGAGED" position during a start attempt.

DE SMARTSWITCH WARNLEUCHTEN

Die SmartSwitch Zündung ist so programmiert, dass die zugehörigen Warnleuchten anzeigen, wenn ein Teil des Sicherheitssystems nicht befolgt wird. Der Motor lässt sich nur dann starten, wenn die folgenden Zündsystemfehler behoben sind:

- Das Symbol für die Feststellbremse (A) leuchtet auf, wenn die Feststellbremse bei einem Startversuch nicht betätigt wurde.
- Das Symbol für den Klingenschalter (B) blinkt, wenn der Anbaugerät-Kupplungshebel bei einem Startversuch nicht in der Position "AUSGEKUPPELT" ist.

FR TÉMOINS D'AVERTISSEMENT SMARTSWITCH

Le système d'allumage SmartSwitch est équipé de témoins d'avertissement qui fonctionnent quand certaines procédures du système de sécurité ne sont pas respectées. Le moteur ne démarre pas tant que toutes les erreurs du système d'allumage ci-après ne sont pas résolues :

- Le symbole du frein de stationnement (A) s'allume si le frein n'est pas enclenché pendant une tentative de démarrage.
- Le symbole du commutateur lames (B) clignote si la commande d'embrayage des lames n'est pas en position "DÉBRAYÉE" pendant une tentative de démarrage.

ES LUCES DE ADVERTENCIA DE SMARTSWITCH

El interruptor de arranque SmartSwitch está programado con luces de advertencia para indicar cuando no se está siguiendo alguna parte del sistema de seguridad. El motor no arranca hasta que se resuelvan los siguientes fallos del sistema de arranque:

- El símbolo de freno de estacionamiento (A) se enciende si el freno de estacionamiento no se ha accionado al intentar el arranque.
- El símbolo de interruptor de cuchillas (B) parpadea si el control de acoplamiento del accesorio no está en la posición "DESCONECTADO" durante el intento de arranque.

IT SPIE DI AVVERTENZA SMARTSWITCH

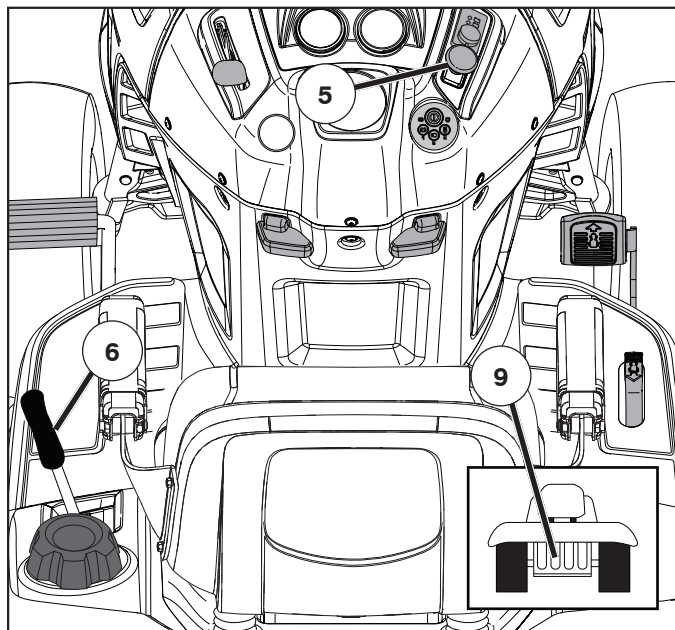
Il sistema di accensione SmartSwitch è equipaggiato con apposite spie di avvertenza che segnalano quando non vengono rispettate determinate procedure del sistema di sicurezza. Finché tutti gli errori del sistema di accensione di seguito elencati non vengono risolti, il motore non può essere attivato:

- Il simbolo del freno di stazionamento (A) si accende se durante un tentativo di avviamento non è stato inserito il freno di stazionamento.
- Il simbolo interruttore lame (B) lampeggia se durante un tentativo di avviamento il comando di innesto dell'attrezzo non è nella posizione di "DISINNESTO".

NL WAARSCHUWINGSLAMPJES SMARTSWITCH

De SmartSwitch-ontsteking is geprogrammeerd met waarschuwinglampjes die aangeven wanneer een onderdeel van het veiligheidssysteem niet wordt opgevolgd. De motor start niet voordat alle volgende storingen van het ontstekingsysteem zijn opgelost:

- Het parkeerremsymbool (A) gaat branden als de parkeerrem niet is ingeschakeld tijdens een startpoging.
- Het bladschakelaarsymbool (B) gaat knipperen als de koppelingshendel niet in de "UITGESCHAKELDE" stand staat tijdens een startpoging.



FR PRÉPARATIFS AVANT DÉMARRAGE

- S'assurer que la commande de la roue libre (9) est en position « TRANSMISSION EMBRAYÉE ».
- Placer la commande d'embrayage des lames (5) en position « DÉBRAYÉE ».
- Soulever la commande de levage de l'accessoire le plus haut possible.
- S'asseoir sur le siège au poste de commande, enfoncer la pédale de frein et enclencher le frein de stationnement.

REMARQUE :

La machine est équipée d'un dispositif de sécurité qui arrête le moteur immédiatement, s'il est encore en fonctionnement, lorsque le conducteur quitte le siège du tracteur.

ES ANTES DE ARRANCAR

- Asegúrese de que el control de punto muerto (9) esté en la posición de "TRANSMISION ENGRANADA".
- Desplace el control de acoplamiento del accesorio (5) a la posición "DESCONECTADO".
- Eleve la palanca de elevación del accesorio a la posición máxima.
- Colóquese en el asiento en la posición de trabajo, pise el pedal de freno y accione el freno de estacionamiento.

NOTA

La máquina tiene un interruptor de seguridad que corta la corriente al motor si el conductor sale del asiento con el motor en marcha y con la palanca de acoplamiento/desacoplamiento en la posición de acoplamiento.

GB PRE-START

- Ensure freewheel control (9) is in the "TRANSMISSION ENGAGED" position.
- Move attachment clutch control (5) to the "DISENGAGED" position.
- Raise attachment lift control to its highest position.
- Sit on seat in operating position, depress brake pedal and set parking brake.

NOTE!

The machine is equipped with a safety switch which immediately breaks the current to the engine if the driver leaves the seat with engine running and with the connection/disconnection control in position "connection".

DE VOR DEM START

- Vergewissern Sie sich, dass der Freilaufregler (9) in der "EINGEKUPPELTEN" Position steht.
- Bringen Sie den Kupplungshebel (5) zum Ein-/Ausschalten der Anbauwerkzeuge in die "AUSGEKUPPELTE" Position.
- Schieben Sie den Hubregler des Anbaugerätes in die höchste Stellung.
- Nehmen Sie in Arbeitsposition auf dem Sitz platz, treten Sie das Bremspedal und ziehen Sie die Parkbremse an.

HINWEIS!

Die Maschine ist mit einem Sicherheitsschalter ausgerüstet, der den Strom zum Motor sofort unterbricht, wenn der Fahrer den Sitz bei laufendem Motor verläßt, und dabei der Schalthebel für das Mähaggregat auf "eingeschaltet" steht.

IT OPERAZIONE PRELIMINARE ALL'AVVIAMENTO

- Accertarsi che il comando di ruota libera (9) sia nella posizione di "TRASMISSIONE INNESTATA".
- Portare il comando della frizione dell'attrezzo (5) nella posizione di "DISINNESTO".
- Alzare il comando di sollevamento dell'attrezzo fino alla posizione più alta.
- Sedersi in posizione di guida, premere il pedale del freno e inserire il freno di stazionamento.

NOTA!

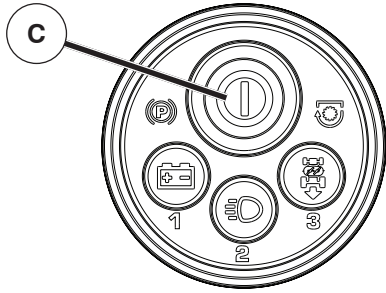
La macchina è dotata di interruttore di sicurezza che interrompe l'alimentazione di corrente al motore quando l'operatore lascia il sedile con il motore acceso e il tagliaerba inserito.

NL VÓÓR HET STARTEN

- Verzekeren u ervan dat de vrijstandhendel (9) in de stand "INGESCHAKELDE TRANSMISSIE" staat.
- Zet de koppelingshendel (5) in de stand "UITGESCHAKELD".
- Zet de hefhandel van het hulpstuk in de hoogste stand.
- Ga in werkstand op de stoel zitten, trap het rempedaal in en schakel de parkeerrem in.

OPMERKING

De machine is uitgerust met een veiligheidsschakelaar, die onmiddellijk de stroom naar de motor verbreekt, wanneer de bestuurder zijn plaats verlaat, terwijl de motor loopt en de aan/uitschakelhendel op "ingeschakeld" staat.



GB SMARTSWITCH IGNITION UNLOCK

NOTE!

The default passcode "321" is preset at the factory and should be changed prior to first use. (See "RESETTING IGNITION SYSTEM PASSCODE" in section 6 of this manual.)

1. Press the SmartSwitch Ignition (SSI) button (C) once (or sit on the seat). Ensure the indicator is blinking blue.
2. Enter passcode and press the SSI button. If passcode is not accepted, the SSI button will blink red. Wait until the SSI button returns to blinking blue before attempting to re-enter passcode. Once accepted, the SSI button will flash green.
3. Ensure that the SmartSwitch Safety System warning lights are not showing any faults present. If any warning lights do indicate faults present, resolve those faults before continuing with STARTING.

DE SMARTSWITCH ZÜNDUNG ENTRIEGELN

HINWEIS!

Werkseitig ist der Standard-Passcode "321" eingestellt; er sollte vor dem ersten Gebrauch geändert werden. (Siehe dazu "PASSCODE DES ZÜNDSYSTEMS RÜCKSTELLEN" in Kapitel 6 des Handbuchs.)

1. Drücken Sie die Taste (C) der SmartSwitch Zündung (SSI) einmal (oder nehmen Sie auf dem Sitz Platz). Die Anzeige muss jetzt blau blinken.
2. Geben Sie den Passcode ein und drücken Sie die SSI Taste. Wenn der Passcode nicht akzeptiert wird, blinkt die SSI Taste rot. Warten Sie, bis die SSI Taste wieder blau blinkt, bevor Sie erneut versuchen, einen Passcode einzugeben. Hat das System ihn akzeptiert, blinkt die SSI Taste grün.
3. Stellen Sie sicher, dass die Warnleuchten des SmartSwitch Sicherheitssystems keine Fehler anzeigen. Falls Warnleuchten vorhandene Fehler anzeigen, beheben Sie diese Probleme bitte, bevor Sie mit dem STARTEN fortfahren.

FR DÉVERROUILLAGE DE L'ALLUMAGE SMARTSWITCH

REMARQUE :

Le code « 321 » d'accès par défaut est prédéfini en usine et doit être modifié avant la première utilisation. (Voir « REINITIALISATION DU CODE D'ACCÈS DU SYSTÈME D'ALLUMAGE » dans la section 6 du présent manuel.)

1. Appuyer sur le bouton d'allumage SmartSwitch (SSI) (C) une fois (ou s'asseoir sur le siège). S'assurer que le témoin clignote en bleu.
2. Entrer le code d'accès et appuyer sur le bouton SSI. Si le code d'accès n'est pas accepté, le bouton SSI clignote en rouge. Attendre que le bouton SSI recommence à clignoter en bleu avant d'essayer de saisir à nouveau le code d'accès. Lorsque le code est accepté, le bouton SSI clignote en vert.
3. S'assurer que les témoins d'avertissement du système de sécurité SmartSwitch ne signalent pas la présence d'erreurs. Si un ou plusieurs témoins signale(nt) des erreurs, résoudre ces erreurs avant de poursuivre la procédure de DÉMARRAGE.

ES DESBLOQUEO DEL ARRANQUE CON SMARTSWITCH

NOTA

La contraseña predeterminada "321" está configurada de fábrica y se debe cambiar antes del primer uso. (Consulte "RESTABLECIMIENTO DE CONTRASEÑA DEL SISTEMA DE ARRANQUE" en la sección 6 de este manual.)

1. Pulse el botón de arranque (C) SmartSwitch (SSI) una vez (o sitúese en el asiento). Compruebe que el indicador parpadea en azul.
2. Introduzca la contraseña y pulse el botón SSI. Si la contraseña no es aceptada, el botón SSI parpadea en rojo. Espere hasta que el botón SSI vuelva a parpadear en azul antes de volver a introducir la contraseña. Una vez aceptada, el botón SSI parpadea en verde.
3. Asegúrese de que las luces de advertencia del sistema de seguridad SmartSwitch no muestren la presencia de averías. Si alguna luz de advertencia indica que hay averías presentes, resuélvalas antes de continuar con el ARRANQUE.

IT SBLOCCO ACCENSIONE SMARTSWITCH

NOTA!

Il codice di accesso predefinito "321" è preimpostato dalla fabbrica e dovrebbe essere modificato prima del primo utilizzo del mezzo. (Vedere "RESET DEL CODICE DI ACCESSO DEL SISTEMA DI ACCENSIONE" nella sezione 6 di questo manuale.)

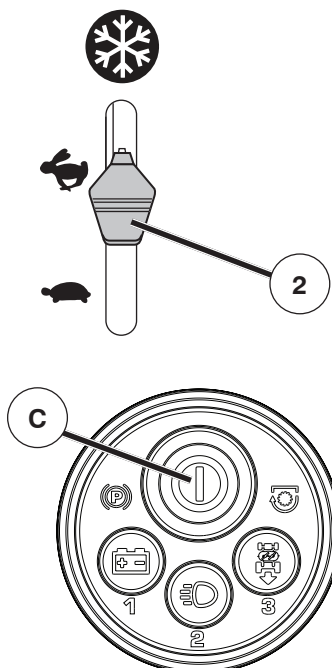
1. Premere il pulsante di accensione SmartSwitch™ (SSI) (C) una sola volta (o sedersi in posizione di guida). Accertarsi che la spia blu lampeggi.
2. Inserire il codice di accesso e premere il pulsante SSI. Se il codice di accesso non viene accettato, inizierà a lampeggiare la spia rossa sul pulsante SSI. Prima di tentare di digitare nuovamente il codice di accesso, aspettare che riprenda a lampeggiare la spia blu sul pulsante SSI. Accettato il codice, si accenderà una spia verde lampeggiante sul pulsante SSI.
3. Accertarsi che le spie di avvertenza del sistema di sicurezza SmartSwitch non segnalino la presenza di anomalie. Se sono presenti anomalie segnalate dalle spie di avvertenza, risolvere immediatamente il problema prima di continuare la procedura di AVVIAMENTO.

NL DE SMARTSWITCH-ONTSTEKING ONTGRENDELEN

OPMERKING

De standaard wachtwoordcode "321" is ingesteld in de fabriek en moet worden veranderd voor het eerste gebruik. (Zie "DE WACHTWOORDCODE VAN HET ONTSTEKINGSSYSTEEM RESETTEN" in hoofdstuk 6 van deze handleiding.)

1. Druk eenmaal op de SmartSwitch Ignition (SSI)-toets (C) (of ga op de stoel zitten). Controleer of het lampje blauw knippert.
2. Voer de wachtwoordcode in en druk op de SSI-toets. Als de wachtwoordcode niet geaccepteerd wordt, knippert de SSI-toets rood. Wacht tot de SSI-toets weer blauw voordat u de wachtwoordcode opnieuw probeert in te voeren. Als de code geaccepteerd is, knippert de SSI-toets groen.
3. Controleer of de waarschuwingslampjes van het SmartSwitch-veiligheidssysteem geen fouten aangeven. Als bepaalde waarschuwingslampjes wel fouten aangeven, dient u deze fouten op te lossen voordat u verdergaat met STARTEN.



GB NORMAL STARTING (32°F/0°C and above)

1. Move throttle control (2) to fast position (☞).
2. Perform procedures outlined in "SmartSwitch IGNITION UNLOCK" as previously described.
3. While the SSI button (C) is flashing green, press and release the SSI button once more to start the engine.
 - Once engine starts, the attachments and ground drive can now be used. If the engine does not accept the load, restart the engine and allow it to warm up for one minute.
 - Leave throttle control in fast position (☞) while mowing.

DE NORMALES STARTEN (0°C/32°F) und wärmer

1. Stellen Sie den Gashebel (2) in die Schnellfahrposition (☞).
2. Führen Sie die zuvor beschriebenen Prozeduren in Abschnitt "SmartSwitch ZÜNDUNG ENTRIEGELN" durch.
3. Wenn die SSI Taste (C) grün blinkt, drücken Sie die SSI Taste einmal und lassen sie sofort wieder los, um den Motor zu starten.
 - Wenn der Motor gestartet ist, sind Anbauwerkzeuge und Fahrtrieb einsatzbereit. Wenn der Motor überlastet ist und sich ausschaltet, lassen Sie ihn erneut an und lassen Sie ihn eine Minute lang warm laufen.
 - Lassen den Gashebel beim Mähen in der Schnellfahrposition (☞).

FR DÉMARRAGE normal (0 °C et plus)

1. Mettre la commande des gaz (2) en position rapide (☞).
2. Suivre les procédures décrites précédemment dans la section « DEVERROUILLAGE DE L'ALLUMAGE SmartSwitch ».
3. Lorsque le bouton SSI (C) clignote en vert, appuyer et relâcher le bouton SSI une autre fois pour démarrer le moteur.
 - Lorsque le moteur démarre, les accessoires et la commande d'entraînement peuvent maintenant être utilisés. Si le moteur n'accepte pas la charge, redémarrer le moteur et le laisser chauffer pendant une minute.
 - Laisser la commande des gaz en position rapide (☞) pendant la tonte.

ES ARRANQUE NORMAL (0 °C/32 °F y superior)

1. Desplace el control del acelerador (2) a la posición rápida (☞).
2. Siga los procedimientos indicados en "DESBLOQUEO DEL ARRANQUE CON SmartSwitch".
3. Cuando el botón SSI (C) parpadee en verde, pulse y suelte el botón SSI una vez más para arrancar el motor.
 - Cuando arranque el motor, ya puede utilizar los accesorios y la transmisión a las ruedas. Si el motor no acepta la carga y se apaga, vuelva a arrancarlo y espere a que se caliente durante un minuto.
 - Deje el control del acelerador en la posición rápida (☞) mientras corta el césped.

IT AVVIAMENTO NORMALE (0 °C/32 °F e superiori)

1. Portare il comando acceleratore (2) nella posizione veloce (☞).
2. Eseguire le procedure descritte in precedenza nella sezione "SBLOCCO ACCENSIONE SmartSwitch".
3. Mentre sul pulsante SSI (C) lampeggia la spia verde, premere e rilasciare il pulsante SSI un'altra volta per avviare il motore.
 - Una volta acceso il motore, è possibile utilizzare gli accessori e la trasmissione con ruota portante. Se il motore non accetta il carico, riavviare il motore e attendere un minuto che si scaldi.
 - Durante le operazioni di falciatura lasciare il comando acceleratore nella posizione veloce (☞).

NL NORMAAL STARTEN (32°F/0°C en hoger)

1. Zet de gashendel (2) in de snelle stand (☞).
2. Voer de procedures in "DE SmartSwitch-ONTSTEKING ONTGRENDELEN" uit zoals eerder beschreven.
3. Druk terwijl de SSI-toets (C) groen knippert nogmaals op de SSI-toets en laat hem los om de motor te starten.
 - Zodra de motor gestart is, kunnen de hulpstukken en de aandrijving worden gebruikt. Als de motor de belasting niet accepteert, start de motor dan opnieuw en laat hem gedurende een minuut warmlopen.
 - Laat de gashendel in de snelle stand (☞) staan terwijl u rijdt.

(GB) NOTE!

For the first time starting after your tractor has sat for an extended period of time, or after running out of gas, the engine may require an extended start attempt to reprime the fuel system. For an extended start, press and hold SSI button for three seconds before releasing. This will prompt the engine to attempt starting for up to ten seconds (instead of the normal five seconds), allowing time for fuel to be pulled into the engine.

(DE) HINWEIS!

Wenn Ihr Traktor längere Zeit gestanden hat oder der Kraftstoff ausgegangen war, ist es möglich, dass beim ersten Startversuch ein längeres Starten erforderlich ist, damit das Kraftstoffsystem mit ausreichend Kraftstoff versorgt ist. Für einen längeren Start drücken und halten Sie die SSI Taste bis zu drei Sekunden lang, bevor Sie diese wieder loslassen. Dadurch wird der Motor für bis zu zehn Sekunden zum Starten aufgefordert (anstatt wie normalerweise fünf Sekunden lang), so dass ausreichend Zeit dafür ist, dass der Kraftstoff in den Motor gezogen wird.

(FR) REMARQUE :

lorsque le tracteur est utilisé après une période d'inactivité prolongée, ou un manque de carburant, le moteur peut avoir besoin de plus de temps pour réamorcer le circuit de carburant. Pour un démarrage plus long, appuyer et maintenir enfoncé le bouton SSI pendant trois secondes avant de le relâcher. Dans ce cas, on tente de démarrer le moteur pendant au maximum dix secondes (au lieu des cinq secondes habituelles) ; le carburant a ainsi plus de temps pour arriver au moteur.

(ES) NOTA

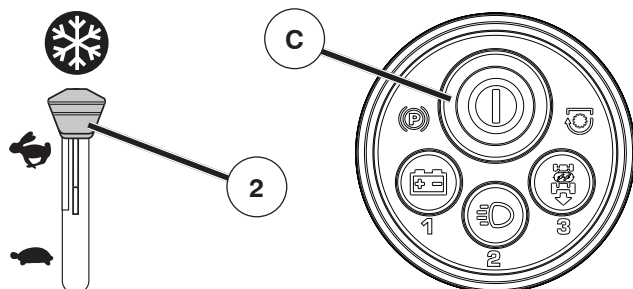
En el primer arranque después de que el tractor haya estado inactivo durante largo tiempo o después de agotar el combustible, es posible que el motor requiera un intento de arranque prolongado para volver a cebar el sistema de combustible. Para un arranque prolongado, mantenga pulsado el botón SSI durante tres segundos. Esto impulsa al motor a intentar el arranque durante hasta diez segundos (en lugar de los cinco segundos normales), para dar tiempo a que el combustible entre en el motor.

(IT) NOTA!

Se il trattore è rimasto fermo per un lungo periodo di tempo, o se il serbatoio è rimasto senza combustibile, quando si effettua di nuovo l'avviamento può essere necessario al motore più tempo per reinnescare il sistema di alimentazione. Per impostare un tempo di avviamento più lungo, premere e tenere premuto il pulsante SSI per tre secondi prima di rilasciarlo. In questo modo si tenta l'avviamento del motore per un tempo massimo di dieci secondi (anziché i consueti cinque secondi), e il combustibile ha più tempo per essere iniettato nel motore.

(NL) OPMERKING

Als u voor de eerste keer start nadat uw tractor lange tijd niet is gebruikt, of als het gas op is, kan er een verlengde startpoging nodig zijn om het brandstofsysteem opnieuw te vullen. Voor een verlengde start houdt u de SSI-toets drie seconden ingedrukt voordat u deze weer loslaat. Hierdoor zal de motor tot tien seconden lang proberen te starten (in plaats van de normale vijf seconden) waardoor er tijd vrijkomt om de brandstof in de motor te trekken.



GB COLD WEATHER STARTING (32°F/0°C and below)

1. Move throttle control (2) beyond fast position (☞) into the cold weather starting position (❄).
2. Perform procedures outlined in "SmartSwitch IGNITION UNLOCK" as previously described.
3. While the SSI button (C) is flashing green, press and release the SSI button once more to start the engine.
 - Once engine starts, move the throttle control back to the fast position (☞) to warm-up. The time required for warm-up will vary from a few seconds to a minute depending upon conditions and temperature.
 - Leave throttle control in fast position (☞) while mowing.

NOTE!

Failure to move throttle from cold weather starting position (❄) will result in poor engine performance and spark plug fouling.

DE KALTSTART (0°C/32°F und kälter)

1. Schieben Sie den Gashebel (2) über die Schnellfahrposition (☞) hinaus in die Kaltstartposition (❄).
2. Führen Sie die zuvor beschriebenen Prozeduren in Abschnitt "SmartSwitch ZÜNDUNG ENTRIEGELN" durch.
3. Wenn die SSI Taste (C) grün blinkt, drücken Sie die SSI Taste einmal und lassen sie sofort wieder los, um den Motor zu starten.
 - Sobald der Motor gestartet ist, ziehen Sie den Gashebel zurück in die Schnellfahrposition (☞) und lassen den Motor warmlaufen. Die nötige Warmlaufzeit schwankt zwischen ein paar Sekunden und einer Minute, je nach Bedingungen und Temperatur.
 - Lassen den Gashebel beim Mähen in der Schnellfahrposition (☞).

HINWEIS!

Wird der Gashebel nicht aus der Kaltstartposition (❄) bewegt, so führt dies zu schlechter Motorleistung und zum Verrußen der Zündkerzen.

FR DÉMARRAGE PAR TEMPS FROID (0 °C et moins)

1. Déplacer la commande des gaz (2) de la position rapide (☞) à la position de démarrage par temps froid (❄).
2. Suivre les procédures décrites précédemment dans la section « DÉVERROUILLAGE DE L'ALLUMAGE SmartSwitch ».
3. Lorsque le bouton SSI (C) clignote en vert, appuyer et relâcher le bouton SSI une autre fois pour démarrer le moteur.
 - Lorsque le moteur démarre, replacer la commande des gaz en position rapide (☞) pour permettre au moteur de monter en température. Le temps nécessaire pour la montée en température varie de quelques secondes à une minute, en fonction des conditions et de la température.
 - Laisser la commande des gaz en position rapide (☞) pendant la tonte.

REMARQUE :

si la commande des gaz est laissée en position de démarrage par temps froid (❄), cela nuira au bon fonctionnement du moteur et provoquera l'encrassement des bougies.

ES ARRANQUE EN CLIMA FRÍO (0 °C /32 °F e inferior)

1. Desplace el control del acelerador (2) superando la posición rápida (☞) y sitúelo en la posición de arranque en clima frío (❄).
2. Siga los procedimientos indicados en "DESBLOQUEO DEL ARRANQUE CON SmartSwitch".
3. Cuando el botón SSI (C) parpadee en verde, pulse y suelte el botón SSI una vez más para arrancar el motor.
 - Cuando arranque, vuelva a situar el control del acelerador en la posición rápida (☞) para calentar el motor. El tiempo necesario para el calentamiento varía entre unos pocos segundos y un minuto, dependiendo de las condiciones y de la temperatura.
 - Deje el control del acelerador en la posición rápida (☞) mientras corta el césped.

NOTA

Si el acelerador no se retira de la posición de arranque en clima frío (❄) el motor tendrá un bajo rendimiento y la bujía no funcionará bien.

IT AVVIAMENTO PER CLIMA FREDDO (0 °C/32 °F e inferiori)

1. Portare il comando acceleratore (2) oltre la posizione veloce (☞), nella posizione di avviamento per clima freddo (❄).
2. Eseguire le procedure descritte in precedenza nella sezione "SBLOCCO ACCENSIONE SmartSwitch".
3. Mentre sul pulsante SSI (C) lampeggia la spia verde, premere e rilasciare il pulsante SSI un'altra volta per avviare il motore.
 - Quando il motore si accende, spostare il comando acceleratore di nuovo nella posizione veloce (☞) per far scaldare il motore. Il tempo necessario per far scaldare il motore varia da pochi secondi a un minuto, in base alle condizioni e alla temperatura.
 - Durante le operazioni di falciatura lasciare il comando acceleratore nella posizione veloce (☞).

NOTA!

Se il comando acceleratore viene dimenticato nella precedente posizione di avviamento per clima freddo (❄), le prestazioni del motore non saranno ottimali, con il rischio di sporcare la candela.

NL STARTEN BIJ KOUDE WEERSOMSTANDIGHEDEN (32°F/0°C en lager)

1. Zet de gashendel (2) voorbij de snelle stand (☞) in de stand starten bij koude weersomstandigheden (❄).
2. Voer de procedures in "DE SmartSwitch-ONTSTEKING ONTGRENDELEN" uit zoals eerder beschreven.
3. Druk terwijl de SSI-toets (C) groen knippert nogmaals op de SSI-toets en laat hem los om de motor te starten.
 - Zodra de motor gestart is, zet u de gashendel terug naar de snelle stand (☞) om de motor op te warmen. De tijd die nodig is om de motor op te warmen kan variëren van enkele seconden tot een minuut, afhankelijk van de omstandigheden en de temperatuur.
 - Laat de gashendel in de snelle stand (☞) staan terwijl u rijdt.

OPMERKING

Als u de gashendel in de stand starten bij koude weersomstandigheden (❄) laat staan, leidt dit tot slechte motorprestaties en storing in de bougie.

(GB) AUTOMATIC TRANSMISSION WARM UP

- Before driving the unit in cold weather, the transmission should be warmed up as follows:
 - Ensure the tractor is on level ground.
 - Release the parking brake and let the brake slowly return to operating position.
 - Allow one minute for transmission to warm up. This can be done during the engine warm up period.
- The attachments can also be used during the engine warm-up period after the transmission has been warmed up.

(DE) WARMLAUFEN DES AUTOMATIKGETRIEBES

- Bevor die Maschine bei kalter Witterung gefahren wird, muss das Getriebe wie folgt aufgewärmt werden:
 - Stellen Sie sicher, dass der Traktor auf ebenem Boden abgestellt ist.
 - Lösen Sie die Feststellbremse und lassen Sie die Bremse langsam in Betriebsposition zurück kehren.
 - Lassen Sie das Getriebe eine Minute lang warm laufen. Dies kann während des Warmlaufens des Motors erfolgen.
- Die Anbaugeräte können auch in der Warmlaufperiode des Motors verwendet werden, nachdem das Getriebe auf Betriebstemperatur gebracht wurde.

(FR) RÉCHAUFFEMENT DE LA TRANSMISSION AUTOMATIQUE

- Avant de conduire le tracteur l'hiver, la transmission doit être chauffée comme suit :
 - S'assurer que le tracteur est garé sur un terrain plat.
 - Relâcher le frein de stationnement et laisser le frein retourner lentement en position de fonctionnement.
 - Attendre une minute que la transmission se réchauffe. Cela peut se faire pendant la montée en température du moteur.
- Les accessoires peuvent aussi être utilisés pendant la montée en température du moteur lorsque la transmission est réchauffée.

(ES) CALENTAMIENTO AUTOMÁTICO DE LA TRANSMISIÓN

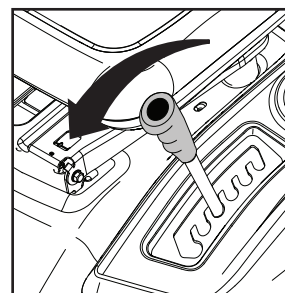
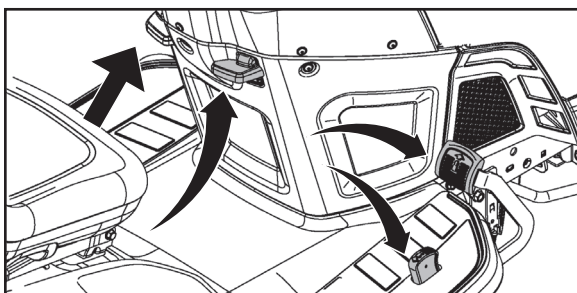
- Antes de conducir la unidad en clima frío, se debe calentar la transmisión como sigue:
 - El tractor debe estar en un terreno nivelado.
 - Desconecte el freno de estacionamiento y deje que el freno regrese lentamente a la posición de funcionamiento.
 - Espere un minuto a que la transmisión se caliente. Esto se puede hacer durante el periodo de calentamiento del motor.
- Los accesorios también se pueden usar durante el periodo de calentamiento del motor después de que la transmisión se haya calentado.

(IT) RISCALDAMENTO AUTOMATICO DELLA TRASMISSIONE

- Prima di utilizzare la macchina con il clima freddo, è necessario far riscaldare la trasmissione nel modo seguente:
 - Parcheggiare il trattore su una superficie piana.
 - Rilasciare il freno di stazionamento e lasciarlo tornare lentamente in posizione di partenza.
 - Aspettare un minuto che la trasmissione si riscaldi. Tale operazione si può effettuare anche mentre si fa riscaldare il motore.
- Durante la fase di riscaldamento del motore, dopo aver fatto riscaldare la trasmissione, è anche possibile utilizzare gli attrezzi.

(NL) AUTOMATISCHE OPWARMING VAN DE TRANSMISSIE

- Voordat u in de machine rijdt bij koud weer, moet de transmissie als volgt worden opgewarmd:
 - Zorg dat de tractor op een vlakke ondergrond staat.
 - Zet de parkeerrem los en laat de rem langzaam teruggaan naar de werkstand.
 - Laat de transmissie één minuut opwarmen. Dit kan gedaan worden tijdens het opwarmen van de motor.
- De hulpstukken kunnen ook worden gebruikt tijdens de opwarmperiode van de motor, nadat de transmissie is opgewarmd.



GB To Move Forward and Backward

The direction and speed of movement is controlled by the forward and reverse drive pedals.

- Start tractor and release parking brake.
- Slowly depress forward or reverse drive pedal to begin movement. Ground speed increases the further down the pedal is depressed.

To Use Cruise Control

The cruise control feature can be used for forward travel only.

- With forward drive pedal depressed to desired speed, move cruise control lever forward to "SET" position and hold while lifting your foot off the pedal, then release the cruise control lever.
- To disengage the cruise control, depress the brake pedal or tap on forward drive pedal.

Cutting

Lower the cutting unit by moving the lift lever forward and connect the cutting unit. Choose a driving speed which suits the terrain and required cutting results.

DE Vorwärts- und Rückwärtsbewegung

Bewegungsrichtung und -geschwindigkeit werden durch die Pedale für Vorwärts- und Rückwärtsantrieb gesteuert.

- Traktor starten und Feststellbremse lösen.
- Das Pedal für den Vorwärts- oder Rückwärtsantrieb langsam niederdrücken, um die Bewegung zu beginnen. Die Grundgeschwindigkeit nimmt zu, je weiter das Pedal nach unten gedrückt wird.

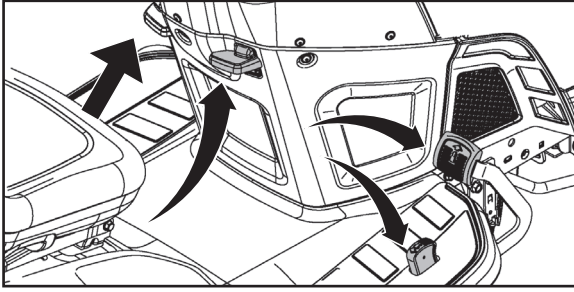
Verwendung der Geschwindigkeitsregelung

Die Einrichtung für die Geschwindigkeitsregelung kann nur für das Vorwärtsfahren verwendet werden.

- Das Pedal für Vorwärtsantrieb betätigen, bis die gewünschte Geschwindigkeit erreicht wird; dann den Hebel für die Geschwindigkeitsregelung nach vorwärts in die Position „SET“ bringen und halten, während Sie den Fuß vom Pedal nehmen; danach den Geschwindigkeitsregelungshebel loslassen.
- Zum Auskuppeln des Tempomats drücken Sie das Bremspedal oder tippen Sie das Vorwärtsgangpedal an.

Schneidetätigkeit

Die Schneideeinheit herabsenken, indem der Bedienungshebel nach vorwärts bewegt und die Schneideeinheit angeschlossen wird. Wählen Sie eine Betriebsgeschwindigkeit, die dem Gelände und den gewünschten Schneideergebnissen entspricht.



FR Pour avancer et pour reculer

La direction et la vitesse du déplacement sont contrôlées par les pédales de marche avant et de marche arrière.

- Démarrer le tracteur et relâcher le frein de stationnement.
- Appuyer doucement sur la pédale de marche avant, ou sur celle de marche arrière, pour que le tracteur commence à se déplacer. Plus la pédale est enfoncée, plus la vitesse augmente.

Comment utiliser le "Cruise Control" (Contrôle de la vitesse de croisière)

La fonction "Cruise Control" n'est utilisable qu'en marche avant.

- Appuyer sur la pédale de marche avant jusqu'à ce que la vitesse désirée soit atteinte, pousser alors le levier de commande de "Cruise Control" sur "SET" et le maintenir tout en retirant le pied de la pédale de marche avant. Relâcher ensuite le levier de commande du "Cruise Control".
- Pour libérer le régulateur de vitesse, appuyez sur la pédale de frein ou appuyez par à coups sur la pédale de transmission.

Coupe

Abaisser le carter de coupe en repoussant le levier de commande de relevage vers l'avant et embrayer le carter de coupe. Choisir la vitesse d'avancement en fonction du terrain et de la qualité de coupe désirée.

ES Moverse hacia adelante y hacia atrás

La dirección y la velocidad de movimientos están controlados por los pedales de marcha adelante y atrás.

- Poner en marcha el tractor y quitar el freno de mano.
- Apretar lentamente el pedal marcha adelante y atrás para iniciar el movimiento. Más se aprieta el pedal y mayor es la velocidad.

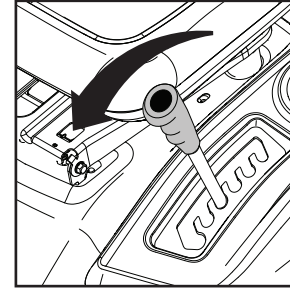
Utilizar el mando crucero

El mando crucero se puede utilizar sólo durante la marcha hacia adelante.

- Con el pedal de marcha adelante apretado a la velocidad deseada, mover la palanca de mando de crucero hacia adelante hasta la posición "SET" y mantenerla mientras se levanta el pie del pedal, luego soltar la palanca de mando de crucero.
- Para desembragar el mando crucero, presionar el pedal del freno o dar golpes en el pedal de mando.

Cortar

Bajar la unidad de corte moviendo la palanca de elevación hacia adelante y conectar la unidad de corte. Elegir una velocidad adecuada al terreno y al resultado que se quiere obtener.



IT Per avanzare e retrocedere

La direzione e la velocità di movimento sono controllate azionando i pedali di avanzamento e di retromarcia.

- Avviare il trattore e rilasciare il freno di stazionamento.
- Premere lentamente il pedale di avanzamento o di retromarcia per avviare il movimento. La velocità al suolo aumenta ma mano che si preme il pedale.

Utilizzo del controllo della velocità di crociera

Il controllo della velocità di crociera può essere utilizzato solamente per l'avanzamento.

- Tenendo premuto il pedale di avanzamento alla velocità desiderata, spostare in avanti la leva di controllo della velocità di crociera sulla posizione "SET" e, tenendola premuta, sollevare il piede dal pedale, quindi rilasciare la leva di controllo della velocità di crociera.
- Per disinnestare il controllo della velocità di crociera, premere il pedale del freno o premere leggermente il pedale per la marcia avanti.

Taglio

Abbassare l'unità di taglio spostando in avanti la leva di sollevamento e collegare l'unità di taglio. Selezionare la velocità di marcia più idonea al terreno ed al tipo di taglio richiesto.

NL Vooruitrijden en Achteruitrijden

De richting en snelheid tijdens het rijden wordt bepaald door de vooruitrij en achteruitrijpedalen.

- Start de tractor en haal de parkeerrem eraf.
- Druk voorzichtig op het vooruitrij of achteruitrijpedaal om te gaan rijden. De snelheid neemt toe als het pedaal meer wordt ingedrukt.

Het gebruik van Kruissnelheid

De kruissnelheidmogelijkheid kan alleen in voorwaardse richting worden gebruikt.

- Als het vooruitrijpedaal tot de gewenste snelheid is ingedrukt, zet dan de kruiskontrolehendel naar voren op de "SET" positie en houdt deze vast terwijl u uw voet van het pedaal haalt. Laat dan de kruissnelheidshendel los.
- Om de cruise control uit te schakelen, duwt u het rempedaal in of geeft u een tikje op het gaspedaal.

Maaien

Zet het maaionderdeel lager door de tilhendel naar voren te bewegen en bevestig het maaionderdeel. Kies een rijnsnelheid die bij het terrein en de gewenste maaieresultaten past.

GB SMARTSWITCH SAFETY SYSTEM

Your tractor is equipped with an operator presence sensing switch. If the parking brake has not been engaged before the operator leaves the seat, the engine will shut off. To continue mowing, the tractor will need to be restarted. See "TO START ENGINE" in this section of the manual.

TO STOP MOWING

- While seated in operating position, depress brake pedal and set parking brake.

After setting the parking brake, any attempt by the operator to leave the seat will stop the mower blades. The engine will continue to run for approximately five minutes before shutting off. This allows an operator to momentarily leave the seat to remove obstacles without having to restart the tractor.

TO CONTINUE MOWING

- Return to seat.
- Place attachment clutch switch first in "DISENGAGED" position and then in "ENGAGED" position.

NOTE!

The attachment clutch switch will not engage properly without the operator first being in the seat.

DE SMARTSWITCH SICHERHEITSSYSTEM

Ihr Traktor verfügt über ein System zur Erkennung der Fahrerpräsenz. Wird die Feststellbremse nicht betätigt, bevor der Fahrer den Sitz verlässt, dann schaltet sich der Motor automatisch ab. Um weiter zu mähen, muss der Traktor neu gestartet werden. Siehe dazu "MOTOR STARTEN" in diesem Kapitel des Handbuchs.

SO BEENDEN SIE DEN MÄHVORGANG

- Nehmen Sie in Arbeitsposition auf dem Sitz Platz, treten Sie das Bremspedal und ziehen Sie die Parkbremse an.

Nach der Betätigung der Feststellbremse wird jeder Versuch des Fahrers, den Sitz zu verlassen, die Mäherklängen stoppen. Der Motor läuft ungefähr noch fünf Minuten weiter, bevor er sich abschaltet. Dies ermöglicht es dem Fahrer, den Sitz kurzfristig zu verlassen, um zum Beispiel Hindernisse vor dem Traktor zu entfernen, ohne dass der Traktor dabei neu gestartet werden muss.

SO FAHREN SIE MIT DEM MÄHVORGANG FORT

- Kehren Sie auf den Sitz zurück.
- Bringen Sie den Schalter der Anbaugeräte-Kupplung zuerst in die Position "AUSGEKUPPELT", und danach in die Position "EINGEKUPPELT".

HINWEIS!

Der Schalter der Anbaugeräte-Kupplung greift nur dann korrekt ein, wenn der Fahrer auf seinem Sitz sitzt.

FR SYSTÈME DE SÉCURITÉ SMARTSWITCH

Le tracteur est équipé d'un détecteur de présence de l'opérateur. Si le frein de stationnement n'est pas enclenché au moment où l'opérateur quitte son siège, le moteur s'arrête. Pour continuer la tonte, il faudra redémarrer le tracteur. Voir « Pour démarrer le moteur » dans cette section du manuel.

POUR ARRÊTER DE TONDRE

- Tout en étant assis sur le siège, au poste de commande, enfoncer la pédale de frein et enclencher le frein de stationnement.

Une fois le frein enclenché, si l'opérateur quitte son siège, les lames de la tondeuse s'arrêtent. Le moteur continue de fonctionner pendant environ cinq minutes avant de s'arrêter. Cela permet à un opérateur de quitter momentanément son siège pour éliminer les obstacles sans avoir à redémarrer le tracteur.

POUR CONTINUER À TONDRE

- Regagner le siège.
- Placer d'abord la commande d'embrayage de l'accessoire en position « DÉBRAYÉE » puis en position « EMBRAYÉE ».

REMARQUE :

la commande d'embrayage de l'accessoire ne s'enclenchera pas correctement si l'opérateur n'est pas assis sur le siège.

ES SISTEMA DE SEGURIDAD SMARTSWITCH

El tractor está equipado con un interruptor de detección de presencia del operador. Si no se acciona el freno de estacionamiento antes de que el operador abandone el asiento, el motor se apaga. Para seguir segando, será necesario volver a arrancar el tractor. Consulte "ARRANQUE DEL MOTOR" en esta sección del manual.

PARA DEJAR DE SEGAR

- Situado en el asiento en la posición de trabajo, pise el pedal del freno y accione el freno de estacionamiento.

Después de accionar el freno de estacionamiento, ante cualquier intento del operador de abandonar el asiento se detendrán las cuchillas del cortacésped. El motor seguirá funcionando durante unos cinco minutos antes de apagarse. Esto permite al operador dejar el asiento momentáneamente para retirar obstáculos sin tener que volver a arrancar el tractor.

PARA SEGUIR SEGANDO

- Vuelva al asiento.
- Sitúe primero el interruptor de acoplamiento del accesorio en la posición "DESCONECTADO" y después en la posición "CONECTADO".

NOTA

El interruptor de acoplamiento del accesorio no se acciona correctamente si el operador no está situado en el asiento.

IT SISTEMA DI SICUREZZA SMARTSWITCH

Il trattore è dotato di un interruttore di rilevamento della presenza dell'operatore. Se l'operatore prima di lasciare il posto di guida non inserisce il freno di stazionamento, il motore si spegne. Per proseguire la falciatura, il trattore deve essere riavviato. Consultare il paragrafo "PER AVVIARE IL MOTORE" nella presente sezione del manuale.

PER INTERROMPERE L'OPERAZIONE DI FALCIATURA

- Mentre si è seduti in posizione di guida, premere il pedale del freno e inserire il freno di stazionamento.

Dopo avere inserito il freno di stazionamento, qualsiasi tentativo dell'operatore di abbandonare il posto di guida fa arrestare le lame del tosaerba. Il motore continua a funzionare per circa cinque minuti, prima di spegnersi. Ciò consente all'operatore di abbandonare momentaneamente il posto di guida per rimuovere ostacoli senza dover poi riavviare il trattore.

PER RIPRENDERE L'OPERAZIONE DI FALCIATURA

- Tornare alla postazione di guida.
- Posizionare l'interruttore di innesto dell'attrezzo prima in posizione di "DISINNESTO" e poi nella posizione di "INNESTO".

NOTA!

L'interruttore di innesto dell'attrezzo consente l'innesto dell'attrezzo solo se l'operatore è correttamente seduto nella postazione di guida.

NL SMARTSWITCH-VEILIGHEIDSSYSTEEM

Uw tractor is voorzien van een aanwezigheidsdetectieschakelaar voor de bestuurder. Als de parkeerrem niet ingeschakeld is voordat de bestuurder van de stoel opstaat, slaat de motor af. Om verder te gaan met maaien moet de tractor opnieuw worden opgestart. Zie "DE MOTOR STARTEN" in dit hoofdstuk van de handleiding.

STOPPEN MET MAAIEN

- Trap het rempedaal in en schakel de parkeerrem in terwijl u in werkstand op de stoel zit.

Nadat de parkeerrem ingeschakeld is, stoppen de maaimessen bij elke poging van de bestuurder om op te staan van de stoel. De motor blijft nog ongeveer vijf minuten draaien voordat hij wordt uitgeschakeld. Hierdoor kan de bestuurder de stoel kortstondig verlaten om obstakels uit de weg te ruimen, zonder dat hij de tractor opnieuw hoeft op te starten.

VERDERGAAN MET MAAIEN

- Ga weer op de stoel zitten.
- Zet de koppelingshendel eerst in de stand "UITGESCHAKELD" en vervolgens in de stand "INGESCHAKELD".

OPMERKING

De koppelingshendel kan niet goed ingeschakeld worden als de bestuurder niet eerst op de stoel gaat zitten.

GB PURGE TRANSMISSION

To ensure proper operation and performance, it is recommended that the transmission be purged before operating tractor for the first time. This procedure will remove any trapped air inside the transmission which may have developed during shipping of your tractor.

IMPORTANT: SHOULD YOUR TRANSMISSION REQUIRE REMOVAL FOR SERVICE OR REPLACEMENT, IT SHOULD BE PURGED AFTER REINSTALLATION BEFORE OPERATING THE TRACTOR.

- Park tractor on level surface so it will not roll in any direction. Parking brake must be disengaged for the following procedure.
- Disengage transmission by placing freewheel control in freewheeling position.
- Start engine and move throttle control to slow position. Be sure parking brake is not engaged.
- Depress forward drive pedal to full forward position, hold for five (5) seconds and release pedal. Depress reverse drive pedal to full reverse position, hold for five (5) seconds and release pedal. Repeat this procedure three (3) times.
- Stop tractor by turning ignition key to "OFF" position.
- Engage transmission by placing freewheel control in driving position.
- Start engine and move throttle control to slow position.
- Drive tractor forward for approximately five feet then backwards for five feet. Repeat this driving procedure three times.
- Your tractor is now ready for normal operation.

DE ENTLÜFTEN DES GETRIEBES

Um vorschriftsmäßigen Betrieb und einwandfreie Leistungsfähigkeit des Getriebes zu gewährleisten, sollte dieses vor der ersten Inbetriebnahme des Traktors entlüftet werden. Auf diese Weise wird sichergestellt, daß sämtliche Luftblasen, die sich während des Transports des Traktors im Getriebe gebildet haben könnten, entfernt werden.

WICHTIG: FALLS DAS GETRIEBE FÜR ETWAIGEWARTUNGSARBEITEN ODER ZUM ERSATZ AUSGEBAUT WERDEN MUSS, SOLLTE ES NACH DEM WIEDEREINBAU IM TRAKTOR ENTLÜFTET WERDEN, BEVOR DIESER IN BETRIEB GENOMMEN WIRD.

- Den Traktor auf ebenem Boden abstellen und sicherstellen, daß er nicht ins Rollen kommen kann. Für diesen Vorgang kann die Feststellbremse nicht eingelegt werden.
- Das Getriebe auskuppeln, indem die Freilauf-Schaltung auf Freilauf geschaltet wird.
- Den Motor anlassen und die Gasbedienung auf langsamen Leerlauf stellen. Sicherstellen, daß die Feststellbremse nicht eingelegt ist.
- Drücken Sie das Fahrpedal für Vorwärts ganz nach vorn und halten Sie diese Position fünf (5) Sekunden lang. Lassen Sie das Pedal danach los. Drücken Sie das Fahrpedal für Rückwärts ganz in die Rückwärtsposition und halten Sie diese Position fünf (5) Sekunden lang. Lassen Sie das Pedal danach los. Wiederholen Sie diesen Vorgang drei (3) Mal.
- Den Traktor abstellen, indem der Zündschlüssel in die "AUS" (OFF) Stellung gedreht wird.
- Die Freilauf-Schaltung in die Fahrtstellung rücken, um das Getriebe einzukuppeln.
- Den Motor anlassen und die Gasbedienung auf langsamen Leerlauf stellen.
- Den Traktor etwa 1,50 m (5 ft) weit nach vorne fahren und dann um etwa 1,50 m (5 ft) zurücksetzen. Dieses Verfahren dreimal wiederholen.
- Der Traktor ist jetzt normal betriebsbereit.

FR PURGE DE LA TRANSMISSION

Pour assurer un fonctionnement et un rendement corrects, il est recommandé de purger la transmission avant d'utiliser le tracteur pour la première fois. Cette opération supprimera l'air emprisonné à l'intérieur de la transmission pendant le transport du tracteur.

ATTENTION! SI LA TRANSMISSION A ETE DEPOSEE POUR SON ENTRETIEN OU SON REMPLACEMENT, ELLE DEVRA ETRE PURGEE APRES SON REMONTAGE ET AVANT REUTILISATION DU TRACTEUR.

- Placer le tracteur sur une surface plane afin qu'il ne puisse pas rouler dans aucune direction. Le frein de stationnement doit être desserré pour effectuer les opérations suivantes.
- Débrayer la transmission en plaçant la commande de roue libre sur sa position de marche en roue libre (Se référer à la section "TRANSPORT" de ce livret).
- Démarrer le moteur et mettre la commande des gaz en position de ralenti. S'assurer que le frein de stationnement n'est pas serré.
- Appuyez à fond sur la pédale de marche avant, maintenez-la dans cette position pendant cinq (5) secondes et relâchez-la ensuite. Appuyez à fond sur la pédale de marche arrière, maintenez-la dans cette position pendant cinq (5) secondes et relâchez-la ensuite. Répétez ces opérations trois (3) fois de suite.
- Arrêter le moteur du tracteur en amenant la clé de contact sur sa position d'arrêt (OFF).
- Embrayer à nouveau la transmission en remplaçant la commande de roue libre dans sa position "embrayée" (Voir section "TRANSPORT de ce manuel).
- Redémarrer le moteur et placer la commande des gaz en position de ralenti.
- Faire avancer le tracteur de 1 à 2 mètres en marche avant, puis de la même distance en marche arrière. Répéter cette opération 3 fois de suite.
- Le tracteur est maintenant prêt pour une utilisation normale.

ES PURGAR LA TRANSMISIÓN

Para asegurar la operación y ejecución adecuada, es recomendado que la transmisión sea purgada antes de operar el tractor para la primera vez. Este proceso removerá cualquier aire adentro de la transmisión que se halla formado durante el transporte de su tractor.

IMPORTANTE: SI POR ACASO SU TRANSMISIÓN DEBE SER REMOVIDA PARA SERVICIO O REEMPLAZO, DEBE SER PURGADA DESPUÉS DE LA REINSTALACION Y ANTES DE OPERAR EL TRACTOR.

- Estacione el tractor con seguridad sobre una superficie nivelada para que no ruede en ninguna dirección. El freno de estacionamiento debe estar desenganchado para el procedimiento siguiente.
- Desenganche la transmisión poniendo el control de rueda libre en la posición de rueda libre (Vea "PARA EL TRANSPORTE" en esta sección de este manual).
- Arranque el motor y mueva el control de la aceleración a la posición de lento. Asegúrese que el freno de estacionamiento no este enganchado.
- Apretar el pedal de marcha adelante hasta el fondo, mantener por cinco (5) segundos y soltar el pedal. Apretar el pedal de marcha atrás hasta el fondo, mantener por cinco (5) segundos y soltar el pedal. Repetir el procedimiento tres (3) veces.
- Pare el tractor girando la llave de encendido a la posición de apagado "OFF".
- Enganche la transmisión poniendo el control de rueda libre en la posición de conducir (Vea "PARA EL TRANSPORTE" en esta sección de este manual).
- Arranque el motor y mueva el control de la aceleración a la posición de lento.
- Conduzca su tractor hacia adelante durante aproximadamente cinco pies y entonces hacia marcha atrás cinco pies (150 cm). Repita este proceso tres (3) veces.
- Su tractor esta ahora dispuesto para la operación normal.

IT SPURGO DELLA TRASMISSIONE

Per assicurare il buon funzionamento prestazionale del trattore, si raccomanda di spurgare la trasmissione prima di mettere in funzione il trattore per la prima volta. Ciò consentirà di eliminare le bollicine d'aria che possono essersi formate nella trasmissione durante il trasporto.

IMPORTANTE: SE LA TRASMISSIONE È STATA SMONTATA PER RIPARAZIONI O PER LA SOSTITUZIONE, RICORDARSI DI FARE LO SPURGO DOPO LA REINSTALLAZIONE PRIMA DI RIMETTERE IN FUNZIONE IL TRATTORE.

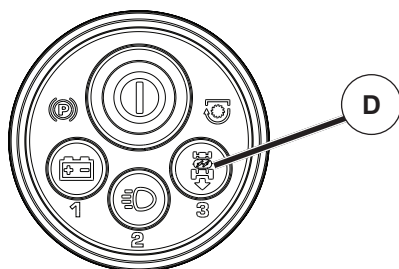
- Parcheggiare il trattore su una superficie piana in modo che non si metta in movimento in alcuna direzione. La leva del freno di stazionamento deve essere disinnestata al fine di eseguire l'operazione seguente.
- Disinnestare la trasmissione attivando il comando di ruota libera.
- Avviare il motore e mettere la leva dell'acceleratore sulla posizione di lento (slow). Accertarsi che il freno di stazionamento non sia tirato.
- Premere a fondo il pedale di avanzamento, tenerlo premuto per cinque (5) secondi, quindi rilasciarlo. Premere a fondo il pedale di retromarcia, tenere premuto per cinque (5) secondi, quindi rilasciarlo. Ripetere la procedura per tre (3) volte.
- Spegnerne il trattore girando la chiavetta di avviamento sulla posizione "OFF".
- Innestare la trasmissione mettendo il comando di ruota libera sulla posizione di marcia.
- Avviare il motore e mettere la leva dell'acceleratore sulla posizione di lento (slow).
- Fare andare avanti il trattore di circa 1,50 metro, quindi farlo indietreggiare, in retromarcia, della stessa distanza. Ripetere tre volte questa operazione.
- Il trattore è pronto per il normale funzionamento.

NL TRANSMISSIE ONTLUCHTEN

Voor de juiste werking en prestaties wordt aangeraden om de transmissie te ontluchten voordat de trekker voor het eerst wordt gebruikt. Hierdoor wordt lucht binnenin de transmissie verwijderd, die er tijdens het vervoer van uw trekker kan zijn ontstaan.

BELANGRIJK: MOCHT UW TRANSMISSIE VOOR ONDERHOUD OF VERWISSELING VERWIJDERD MOETEN WORDEN, DAN DIENT HIJ NA DE INSTALLATIE ONTLUCHT TE WORDEN, VOORDAT U DE TREKKER GEBRUIKT.

- Parkeer de trekker veilig op een vlakke ondergrond zodat hij in geen enkele richting kan weggrollen. Voor de volgende handeling moet de parkeerrem uitgeschakeld zijn.
- Schakel de transmissie uit door de freewheel-hendel in de freewheel-stand te plaatsen.
- Start de motor en breng de gashendel naar de stand Langzaam. Controleer of de parkeerrem uitgeschakeld zijn.
- Druk het vooruitrijpedaal volledig in. Houdt deze vijf (5) seconden ingedrukt en laat dan los. Druk het achteruitrijpedaal volledig in. Houdt deze vijf (5) seconden ingedrukt en laat dan los. Herhaal deze procedure drie (3) keer.
- Stop de trekker door de contactsleutel naar de stand "OFF" (UIT) te draaien.
- Schakel de transmissie in door de freewheel-hendel in de rijstand te plaatsen.
- Start de motor en breng de gashendel naar de stand Langzaam.
- Rijd de trekker ongeveer 1 meter 50 vooruit en vervolgens 1 meter 50 achteruit. Herhaal dit drie keer.
- Uw trekker is nu klaar voor normaal bedrijf.



GB REVERSE OPERATION SYSTEM (ROS)

Your tractor is equipped with a Reverse Operation System (ROS). Any attempt by the operator to mow in the reverse direction without first pressing the ROS button (D) will stop mower blades. Ensure the transmission is in the neutral position, move the attachment clutch control to the disengaged position, and then back into the engaged position before continuing with ROS operation.

WARNING: Backing up with the attachment clutch engaged while mowing is strongly discouraged. Allowing reverse operation with the attachment clutch engaged should only be done when the operator decides it is necessary to reposition the machine with the attachment engaged. **Do not mow in reverse unless absolutely necessary.**

USING THE REVERSE OPERATION SYSTEM -

Only use if you are certain no children or other bystanders will enter the mowing area.

- With engine running, press brake pedal all the way down.
- Press ROS button (D) and ensure the ROS button is lit.
- Look down and behind before and while backing.
- Release brake pedal and depress reverse drive pedal to start movement.
- When use of the ROS is no longer needed, press the ROS button to return to normal operation. The ROS button should no longer be lit.

DE RÜCKWÄRTSFAHRT (ROS)

Ihr Traktor ist mit einer Vorrichtung zur Rückwärtsfahrt (ROS) ausgestattet. Bei jedem Versuch des Fahrers, in Rückwärtsfahrt zu mähen, ohne zuvor die ROS Taste (D) betätigt zu haben, werden die Mäherklingen gestoppt. Stellen Sie sicher, dass sich das Getriebe im Leerlauf befindet, bewegen Sie den Anbaugeräte-Kupplungshebel in die Position "Ausgekuppelt" und danach wieder zurück in die Position "Eingekuppelt", bevor Sie mit dem ROS Betrieb fortfahren.

WARNUNG: Es wird strikt davon abgeraten, mit eingekuppeltem Anbaugerät rückwärts zu fahren. Die Rückwärtsfahrt mit eingekuppelter Anbaugerätekupplung darf nur dann erfolgen, wenn es der Fahrer als unerlässlich ansieht, um die Maschine mit dem eingekuppelten Anbaugerät neu zu positionieren. Mähen Sie nur dann im Rückwärtsgang, wenn dies absolut erforderlich ist.

BETRIEB MIT ROS-RÜCKWÄRTSGANGFUNKTION (ROS) -
Benutzen Sie den Rückwärtsgang nur, wenn Sie sicher sind, dass weder Kinder noch Zuschauer in der Nähe sind.

- Treten Sie das Bremspedal bei laufendem Motor ganz durch.
- Drücken Sie die ROS Taste (D) und prüfen Sie, dass die ROS Taste leuchtet.
- Schauen Sie nach unten und nach hinten, bevor Sie rückwärts fahren.
- Lassen Sie das Bremspedal los und drücken Sie das Rückfahrpedal, um die Bewegung zu starten.
- Drücken Sie die ROS Tasten für die Rückkehr in den normalen Betrieb, wenn die Rückwärtsgang-Spezialfunktion nicht mehr benötigt wird. Die ROS Taste darf jetzt nicht mehr leuchten.

FR SÉCURITÉ MARCHÉ ARRIÈRE (ROS)

Le tracteur est équipé d'un système de sécurité marche arrière (ROS). Si l'opérateur tente de tondre en marche arrière sans avoir préalablement appuyé sur le bouton ROS (D), les lames de la tondeuse s'arrêtent. S'assurer que la transmission est au Point mort, placer la commande d'embrayage de l'accessoire en position débrayée puis de nouveau en position embrayée avant de poursuivre le fonctionnement en ROS.

AVERTISSEMENT : Il est fortement déconseillé de reculer pendant la tonte avec la commande d'embrayage de l'accessoire enclenchée. L'opérateur ne doit activer la sécurité marche arrière que s'il estime nécessaire de reculer la machine avec la commande d'embrayage de l'accessoire enclenchée. Ne pas tondre en marche arrière sauf en cas de nécessité absolue.

UTILISATION DE LA SÉCURITÉ MARCHÉ ARRIÈRE

L'opérateur ne doit utiliser le système ROS que s'il est certain qu'aucun enfant ou autre personne ne pénétrera dans la zone de travail.

- Lorsque le moteur tourne, appuyer à fond sur la pédale de frein.
- Appuyer sur le bouton ROS (D) et s'assurer qu'il s'allume. Avant et pendant la marche arrière, regarder toujours le sol derrière soi.
- Relâcher la pédale de frein et appuyer sur la pédale de marche arrière pour la mise en marche.
- Si le système ROS n'est plus nécessaire, appuyer sur le bouton ROS pour retourner au fonctionnement normal. Le bouton ROS ne devrait plus être allumé.

ES SISTEMA DE FUNCIONAMIENTO EN MARCHA ATRÁS (ROS)

El tractor está equipado con un sistema de funcionamiento en marcha atrás (ROS). Cualquier intento del operador de segar en marcha atrás sin pulsar primero el botón ROS (D) detiene las cuchillas de la cortadora de césped. Compruebe que la transmisión esté en neutral, desplace la palanca de control de acoplamiento a la posición de desconexión y de vuelta a la posición de conexión antes de continuar con la operación ROS.

ADVERTENCIA: Se desaconseja rotundamente retroceder con el acoplamiento del accesorio accionado mientras se corta el césped. El operador solo debe trabajar en marcha atrás con el acoplamiento del accesorio conectado cuando decida que es necesario cambiar la posición de la máquina con el accesorio accionado. No corte el césped en marcha atrás a menos que sea absolutamente necesario.

USO DEL SISTEMA DE FUNCIONAMIENTO EN MARCHA ATRÁS -

Úselo sólo si tiene la seguridad de que no accederán niños ni otras personas a la zona de trabajo.

- Con el motor en marcha, pise el pedal de freno a fondo.
- Pulse el botón ROS (D) y compruebe que se ilumina.
- Mire debajo y hacia atrás antes y durante el retroceso.
- Suelte el pedal de freno y pise el pedal de marcha atrás para iniciar el movimiento.
- Cuando ya no sea necesario usar el ROS, pulse el botón ROS para volver a la operación normal. El botón ROS ya no debe estar encendido.

IT SISTEMA PER OPERAZIONI IN RETROMARCIA ("ROS")

Questo trattore è dotato del sistema per operazioni in retromarcia ROS. Qualsiasi tentativo dell'operatore di falciare in retromarcia senza avere prima premuto il pulsante ROS (D) determina l'arresto delle lame del tosaerba. Accertarsi che la trasmissione sia in folle, a quel punto posizionare il comando di innesto dell'attrezzo nella posizione di disinnesto e poi di nuovo nella posizione di innesto, prima di continuare con l'operazione in retromarcia ROS.

AVVERTENZA: È fortemente sconsigliato fare marcia indietro con l'attrezzo innestato durante il taglio. Il movimento in retromarcia con l'attrezzo innestato andrebbe effettuato solo quando l'operatore decide che è necessario ricollocare la macchina in posizione con l'attrezzo innestato. Non falciare in retromarcia a meno che non sia assolutamente necessario.

UTILIZZO DEL SISTEMA PER OPERAZIONI IN RETROMARCIA

Utilizzare questo sistema solo se si è certi che non ci sono bambini o altre persone che possono accedere all'area di lavoro.

- Con il motore in funzione, premere il pedale del freno fino in fondo.
- Premere il pulsante ROS (D) e assicurarsi che la spia sul pulsante ROS sia accesa.
- Guardare sempre in giù e all'indietro prima e durante la retromarcia.
- Rilasciare il pedale del freno e premere il pedale di inserimento della retromarcia per iniziare il movimento.
- Quando l'utilizzo del sistema ROS non è più necessario, premere di nuovo il pulsante ROS per tornare alla modalità di funzionamento normale. La spia sul pulsante ROS non dovrebbe più essere accesa.

NL SYSTEEM VOOR ACHTERUIT (ROS)

Uw tractor is uitgerust met een Reverse Operation System (systeem voor achteruit - ROS). Bij elke poging van de bestuurder om achteruit te rijden zonder eerst op de ROS-toets (D) te drukken stoppen de maaimessen. Zorg ervoor dat de transmissie in de neutrale stand staat, zet de koppelingshendel in de uitgeschakelde stand en weer terug in de ingeschakelde stand voordat u verdergaat met achteruitrijden.

WAARSCHUWING: Achteruitrijden met een ingeschakelde hulpstukkoppeling tijdens het maaien wordt sterk afgeraden. Achterwaartse bediening met een ingeschakelde hulpstukkoppeling mag alleen gedaan worden wanneer de bestuurder besluit dat het noodzakelijk is de machine te verplaatsen met het aangekoppelde apparaat ingeschakeld. Maai niet achteruit, tenzij dit absoluut noodzakelijk is.

HET REVERSE OPERATION SYSTEM GEBRUIKEN

Gebruik deze functie alleen als u er zeker van bent dat er zich geen kinderen of andere omstanders achter de machine bevinden.

- Trap het rempedaal helemaal in terwijl de motor draait.
- Druk op de ROS-toets (D) en controleer of de ROS-toets verlicht is.
- Kijk altijd onder en achter u voor en tijdens het achteruitrijden.
- Laat het rempedaal los en trap het pedaal voor achteruitrijden in om achteruit te rijden.
- Wanneer het gebruik van ROS niet meer nodig is, drukt u op de ROS-toets om terug te keren naar de normale werking. De ROS-toets is dan niet meer verlicht.

GB Cutting tips

- Clear the lawn from stones and other objects which can be thrown away by the blades.
- Localize and mark stones and other fixed objects to avoid collision.
- Begin with a high cutting height and reduce until the required cutting result is obtained.
- The cutting result is best with high engine speed (blades rotate quickly) and low gear (machine goes slowly). If the grass is not too long and thick the drive speed can be increased by selecting a higher gear or increasing the motor speed, without affecting the cutting result.
- The best lawn is achieved if the grass is cut often. Cutting becomes more even and the cut grass is more evenly distributed over the surface. Total time taken is not greater, since higher drive speed can be selected without affecting the cutting results.
- Avoid cutting wet grass. The cutting results will be worse since the wheels will sink into the soft lawn.
- Spray the cutting unit with water underneath after use.

DE Ratschläge zum Rasenmähen

- Steine und andere Gegenstände vom Rasen entfernen, da diese sonst von den Mähklingen weggeschleudert werden.
- Große Steine und andere Gegenstände im Mähbereich kennzeichnen, um ein Auffahren zu vermeiden.
- Mit hoher Mähhöhe beginnen und diese dann senken, bis das gewünschte Ergebnis erzielt wird.
- Das Mähergebnis ist am besten mit hoher Motordrehzahl (die Klingen rotieren schnell) und niedrigem Gang (die Maschine fährt langsam). Wenn das Gras nicht zu lang und zu dick ist, kann die Antriebsgeschwindigkeit durch Auswahl einer höheren Übersetzung oder Erhöhung der Motordrehzahl erhöht werden, ohne dass dadurch das Mähergebnis beeinträchtigt wird.
- Der Rasen wird am schönsten, wenn er oft gemäht wird. Das Gras wird dadurch gleichmäßiger gemäht und das gemähte Gras wird gleichmäßiger über die Oberfläche verteilt. Der gesamte Zeitaufwand ist nicht größer, da eine höhere Fahrgeschwindigkeit gewählt werden kann, ohne daß schlechter gemäht wird.
- Wenn möglich, keinen nassen Rasen mähen. Das Mähergebnis wird schlechter, da die Räder im weichen Rasen einsinken.
- Nach jedem Einsatz ist das Mähaggregat von unten mit Wasser abzusprühen.

(FR) Conseils pour la tonte

- Retirer de la pelouse, les pierres et autres objets qui pourraient être propulsés par les lames et devenir ainsi des projectiles dangereux.
- Localiser et marquer les pierres et autres obstacles fixes afin d'éviter une éventuelle collision pendant la tonte.
- Commencer par couper assez haut, puis réduire progressivement cette hauteur de coupe jusqu'à obtention du résultat souhaité.
- Le meilleur résultat de coupe sera obtenu avec un régime de rotation du moteur élevé (Les lames tournent très vite) et une vitesse d'avancement réduite (Le tracteur avance lentement). Si l'herbe n'est pas trop longue, ni trop épaisse, vous pouvez augmenter la vitesse en passant une vitesse supérieure ou en augmentant la vitesse du moteur, sans compromettre le résultat final.
- Les plus belles pelouses sont celles qui sont tondues souvent. La coupe est plus régulière et l'herbe est mieux répartie sur la surface. Le temps passé pour effectuer la tonte ne sera pas nécessairement plus important, car la vitesse d'avancement pourra être plus élevée sans que l'aspect de la pelouse n'en soit affecté.
- Eviter de tondre une pelouse mouillée, car la qualité de la coupe ne pourrait être correcte du fait de l'enfoncement des roues du tracteur dans le sol.
- Nettoyer le carter de coupe, et en particulier le fond, au jet ou au nettoyeur à haute pression, après chaque utilisation. Une raclette peut être utile pour décoller l'herbe fraîche du carter ou de la goulotte d'éjection.

(ES) Consejos para el corte

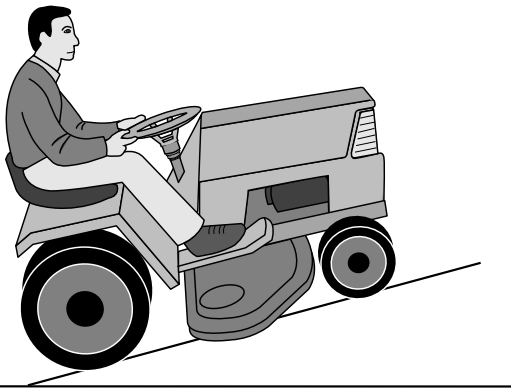
- Limpie el césped de piedras y otros objetos que puedan ser proyectados por las cuchillas.
- Localice y marque piedras y otros objetos a fin de evitar el choque con ellos.
- Empiece con una altura de corte alta y vaya disminuyéndola hasta alcanzar el resultado deseado.
- El resultado es mejor si se utiliza un régimen elevado del motor (las cuchillas giran rápidamente) y una marcha baja (la máquina se desplaza lentamente). Si la hierba no está demasiado alta y espesa, puede aumentar la velocidad del motor o seleccionar una marcha más alta para incrementar la velocidad sin que repercuta en el resultado.
- El césped mejor se obtiene cortándolo a menudo. El corte será más uniforme y la hierba cortada quedará distribuida más uniformemente por toda la superficie. El tiempo de corte no será mayor, puesto que puede elegirse una velocidad de marcha más alta sin empeorar el resultado del corte.
- Evite cortar el césped si está mojado, pues el resultado sería peor al hundirse las ruedas en el suelo blando.
- Después de cada uso, limpie el equipo de corte rociándolo a chorro de agua por la parte inferior.

(IT) Consigli per il taglio dell'erba

- Pulire il prato da pietre e altri corpi estranei.
- Individuare ostacoli fissi.
- Cominciare con un'altezza di taglio elevata e scendere progressivamente.
- I migliori risultati si ottengono con un elevato regime del motore (lame che girano veloci) e marcia bassa (la macchina si muove lentamente). Se l'erba non è troppo lunga e grossa, si può aumentare la velocità di marcia selezionando un rapporto superiore o aumentando il regime del motore, senza compromettere l'efficienza di taglio.
- I migliori prati sono quelli tagliati spesso. Il taglio è più uniforme e il tagliato si distribuisce più uniformemente su tutta la superficie. Il tempo necessario complessivo è uguale.
- Evitare di tagliare un prato bagnato. Il risultato non è soddisfacente dato che le ruote affondano nella superficie del tappeto erboso.
- Lavare il tagliaerba con acqua dopo ogni uso.

(NL) Maaitips

- Verwijder stenen en andere voorwerpen van het gazon, die weggegooid kunnen worden door de messen.
- Localiseer en markeer grotere stenen of andere vastvoorwerpen, om ze bij het maaien te kunnen vermijden.
- Start met een hoge maaihoogte en verlaag deze tot gewenste maieresultaat is verkregen.
- Het maieresultaat wordt het beste met een hoog toerental (de messen roteren snel) en een lage versnelling (de machine beweegt zich langzaam). Als het gras niet te lang en dik is, kan de rijsnelheid worden opgevoerd door een hogere versnelling te kiezen of door de motorsnelheid te verhogen zonder dat dit de maieresultaten beïnvloedt.
- Het mooiste gazon wordt verkregen, als het vaak wordt gemaaid. Het maaien geschiedt gelijkmatiger en het gemaaide gras wordt ook gelijkmatiger over het oppervlak verdeeld. Het totale tijdsbestek voor het maaien wordt niet langer, daar een grotere rijsnelheid kan worden toegepast, zonder dat het maieresultaat minder wordt.
- Vermijd een nat gazon te maaien. Het maieresultaat wordt minder, daar de wielen in de zachte grasmat zakken.
- Spoel de onderkant van de maaikast na iedere maai-beurt schoon met water.



(GB) WARNING!

- Do not drive in terrain at an angle of more than max. 15°. The risk for roll-over backwards is large.
- In steep terrain the risk for tipping is considerable.
- Avoid stopping and starting in sloping terrain.

(DE) WARNUNG!

- Fahren Sie nicht in Gelände mit einer höheren Neigung als höchstens 15°. Bei Bergauffahrt besteht in diesem Fall die Gefahr, daß die Maschine nach hinten überschlägt.
- Fahren Sie auch nicht quer zum Hang, da die Maschine seitlich umkippen kann.
- Vermeiden Sie, auf dem Hang anzufahren oder anzuhalten.

(FR) ATTENTION!

- Ne jamais utiliser un tracteur sur des pentes excédant 15°. Les risques de renversement étant alors très importants.
- Ne jamais rouler parallèlement à la pente du fait des risques de renversement. Toujours rouler perpendiculairement à la pente, aussi bien en montant, qu'en descendant.
- Ne jamais arrêter ou démarrer un tracteur en pente.

(ES) ADVERTENCIA!

- No conduzca por terreno de inclinación superior a 15°, pues hay riesgo de sobrepeso en la parte posterior.
- No conduzca por los bordes de terrenos inclinados, puesto que es entonces muy grande el riesgo de vuelco.
- Evite el parar o arrancar la máquina en terreno inclinado.

(IT) PERICOLO!

- Non affrontare pendi superiori a 15° gradi.
- Non procedere mai trasversalmente alla linea di massima pendenza.
- Evitare fermate o partenze su terreni in pendio.

(NL) WAARSCHUWING!

- Rij niet op een terrein met een helling van meer dan 15°. Het risico om achterover te slaan is zeer groot.
- Rij niet schuin over een hellend terrein, daar het kantelrisico dan groot is.
- Vermijd te stoppen of te starten op een hellend terrein.

(GB) Drive in right turns so that the cut grass is thrown away from flower beds and paths, etc. For larger lawns the drive direction should be changed after 2-3 turns so that the cut grass is thrown towards the area that has already been cut as shown in the illustration.

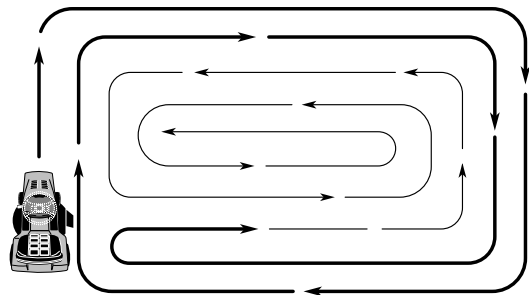
(DE) In Rechtskurven fahren, damit das gemähte Gras von Beeten, Gängen usw. weggeschleudert wird. Auf einem größeren Rasen soll die Fahrtrichtung nach 2-3 Runden geändert werden, damit das gemähte Gras auf die bereits gemähte Fläche geschleudert wird, siehe Bild.

(FR) Tondre en tournant vers la droite afin de rejeter l'herbe loin des massifs et des allées. Pour les grandes pelouses, changer de sens tous les 2 ou 3 tours pour que l'herbe soit rejetée sur la surface déjà tondue comme le montre la figure ci-dessus.

(ES) Conduzca dando vueltas hacia la derecha a fin de que la hierba cortada sea lanzada fuera de parterres, senderos, etc. En superficies grandes, el sentido de marcha ha de cambiarse después de 2-3 vueltas para que la hierba cortada sea lanzada contra la superficie ya cortada, como se ve en la ilustración.

(IT) Avanzare ad elevato regime per togliere il tagliato da aiuole, vialetti e simili. Dopo due o tre giri, su tappeti di maggiori dimensioni, cambiare il senso di marcia come da figura per smaltire il tagliato sulla superficie già tagliata.

(NL) Rijd rechtse ronden, zodat het gemaaid gras wordt weggevoerd van borders, paden etc. Bij grotere gazons dient u de rijrichting na 2-3 ronden te veranderen, zodat het gemaaid gras wordt weggevoerd op het gedeelte, dat reeds gemaaid is (zie illustratie).



(GB) Use the left side of the machine to cut close to trees, bushes and paths, etc. The blade cuts about 15 mm inside the edge of the cover.

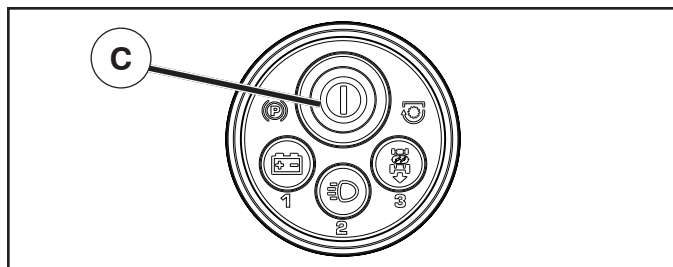
(DE) Die linke Seite der Maschine benutzen, um in der Nähe von Bäumen, Gebüsch, Gängen usw. zu mähen. Die Mähklinge mäht ca. 15 mm innerhalb der Haubenkante.

(FR) Utiliser le côté gauche de la machine pour tondre à proximité des arbres, des arbustes, des allées, etc. La lame coupe à environ 15 mm en retrait du bord intérieur du carter.

(ES) Utilice el lado izquierdo de la máquina para poder cortar cerca de árboles, arbustos, senderos, etc. La cuchilla corta a unos 15 mm por dentro del borde de la cubierta.

(IT) Usare il lato sinistro della macchina per tagliare in prossimità di alberi, cespugli, vialetti ecc. Le lame tagliano circa 15 mm all'interno del coprilame.

(NL) Gebruik de linker kant van de machine om dicht bij bomen, heesters en dergelijke te kunnen maaien. Het mes maait ca. 15 mm van de kant van de kap.



GB Switching off the engine

Move the attachment clutch control to the "DISENGAGED" position. Move the throttle control to slow position. Lift up the cutting unit. Press SSI button (C) once to stop engine.

MANUALLY LOCKING THE SMARTSWITCH IGNITION

With the engine completely stopped and the SmartSwitch Ignition (SSI) button (C) blinking green, the SSI button can be manually locked by pressing buttons "1" and "3" at the same time for approximately two seconds.

NOTE!

The tractor is already locked if asleep or if SSI button is blinking blue.

DE Abschalten des Motors

Stellen Sie den Kupplungshebel für das Anbauwerkzeug in die "AUSGEKUPPELTE" Position. Stellen Sie die Drosselklappensteuerung in die Position "slow" (langsam). Heben Sie die Schneidwerkseinheit an. Drücken Sie die SSI Taste (C) einmal, um den Motor abzustellen.

MANUELLE VERRIEGELUNG DER SMARTSWITCH ZÜNDUNG

Wenn der Motor komplett gestoppt ist und die Taste (C) der SmartSwitch Zündung (SSI) grün blinkt, kann die SSI Taste manuell verriegelt werden. Drücken Sie dazu die Tasten "1" und "3" gleichzeitig für etwa zwei Sekunden.

HINWEIS!

Falls die SSI Taste blau blinkt, ist der Traktor bereits verriegelt oder im Ruhemodus.

FR Arrêt du moteur

Placer la commande d'embrayage des lames en position « DÉBRAYÉE ». Positionner la commande des gaz sur la vitesse lente. Soulever le carter de coupe. Appuyer sur le bouton SSI (C) une fois pour arrêter le moteur.

VERROUILLAGE MANUEL DE L'ALLUMAGE SMARTSWITCH

Lorsque le moteur est complètement arrêté et que le bouton d'allumage SmartSwitch (SSI) (C) clignote en vert, le bouton SSI peut être manuellement verrouillé par la pression simultanée des boutons "1" et "3" pendant environ deux secondes.

REMARQUE :

Le tracteur est déjà verrouillé s'il n'est pas utilisé ou si le bouton SSI clignote en bleu.

ES Apagado del motor

Desplace el control de acoplamiento del accesorio a la posición de "DESCONEXION". Desplace el control del acelerador a la posición lenta. Eleve la unidad de corte. Pulse una vez el botón SSI (C) para detener el motor.

BLOQUEO MANUAL DEL ARRANQUE SMARTSWITCH

Con el motor completamente detenido y el botón (C) de arranque SmartSwitch (SSI) parpadeando en verde, el botón SSI se puede bloquear manualmente al pulsar los botones "1" y "3" al mismo tiempo durante unos dos segundos.

NOTA

El tractor ya está bloqueado por si se queda dormido o si el SSI parpadea en azul.

IT Spegnimento del motore

Portare il comando di innesto dell'attrezzo nella posizione di "DISINNESTO". Portare il comando acceleratore nella posizione lenta. Sollevare l'unità di taglio. Premere il pulsante SSI (C) una sola volta per arrestare il motore.

BLOCCAGGIO MANUALE DELL'ACCENSIONE SMARTSWITCH

Con il motore completamente fermo e la spia verde lampeggiante sul pulsante di accensione SmartSwitch (SSI) (C), è possibile bloccare manualmente il pulsante SSI premendo contemporaneamente i pulsanti "1" e "3" per circa due secondi.

NOTA!

Il trattore è già bloccato se inattivo o se è presente la spia blu lampeggiante sul pulsante SSI.

NL De motor uitschakelen

Zet de koppelingshendel voor het hulpstuk in de stand "UITGESCHAKELD". Zet de gashendel in de langzame stand. Hef de maaieenheid omhoog. Druk eenmaal op de SSI-toets (C) om de motor te stoppen.

DE SMARTSWITCH-ONTSTEKING HANDMATIG VERGRENDELEN

Als de motor volledig gestopt is en de SmartSwitch Ignition (SSI)-toets (C) groen knippert, kan de SSI-toets handmatig vergrendeld worden door de toetsen "1" en "3" tegelijkertijd ongeveer twee seconden ingedrukt te houden.

OPMERKING

De tractor is al vergrendeld als deze in de slaapstand staat of als de SSI-toets blauw knippert.

6. Maintenance, Adjustment. 6. Wartung (Instandhaltung), Einstellung. 6. Entretien, Réglages. 6. Mantenimiento, Ajuste. 6. Manutenzione. 6. Onderhoud, Afstelling.

(GB) WARNING!

Before servicing the engine or cutting unit the following shall be carried out:

- Press down the clutch/brake pedal and engage the parking brake lever.
- Move connection/disconnection control to disengaged position.
- Shut engine off and lock the SmartSwitch Ignition.
- Remove the ignition cable from the spark plug.

(DE) WARNUNG!

Vor Wartungsmaßnahmen an Motor oder Mähaggregat sind folgende Maßnahmen durchzuführen:

- Kupplungs/Bremspedal durchtreten und Feststellbremse einlegen.
- Schalthebel des Mähaggregats in ausgekuppelte Stellung stellen.
- Stellen Sie den Motor ab und verriegeln Sie die SmartSwitch Zündung.
- Ziehen Sie das Zündkabel von der Zündkerze ab.

(FR) ATTENTION!

Avant toute intervention sur le moteur ou le carter de coupe suivre les instructions ci-dessous:

- Enfoncer la pédale d'embrayage/frein pour verrouiller le frein de stationnement.
- Débrayer les lames.
- Arrêter le moteur et verrouiller l'allumage SmartSwitch.
- Débranchez le fil de la bougie d'allumage.

(ES) ADVERTENCIA!

Antes de proceder a efectuar el servicio en el motor o en el equipo de corte, hay que hacer lo siguiente:

- Apretar el pedal del embrague/freno y acoplar el freno de estacionamiento.
- Poner la palanca de embrague en posición desembragada.
- Apague el motor y bloquee el interruptor de arranque SmartSwitch.
- Retire de la bujía el cable de encendido.

(IT) PERICOLO!

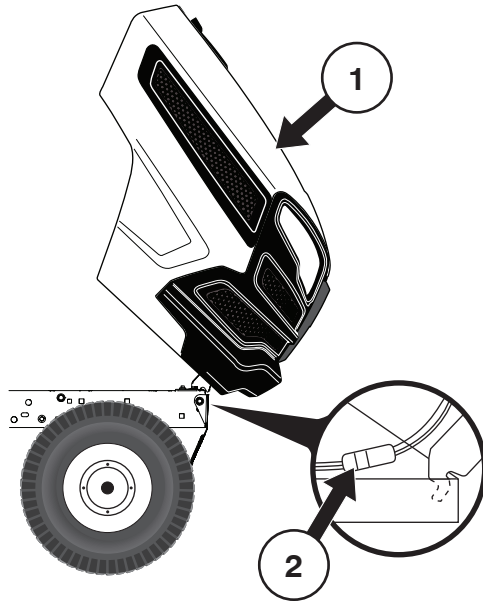
Prima di ogni intervento effettuare quanto segue:

- Premere il pedale freno/frizione e inserire il freno di parcheggio.
- Disinserire il tagliaerba.
- Spegner il motore e bloccare l'accensione SmartSwitch.
- Staccare il cavo di accensione dalla candela.

(NL) WAARSCHUWING!

Voordat service-werkzaamheden aan de motor of maaikast worden verricht, dient men het volgende te doen:

- Druk de koppelings/rempedaal in en trek de parkeerremhendel aan.
- Breng de koppelingshendel in ontkoppelde stand.
- Schakel de motor uit en vergrendel de SmartSwitch-ontsteking.
- Verwijder de contactkabel van de bougie.



- (GB) (1) Hood
(2) Headlight wire connector

- (DE) (1) Motorhaube
(2) Scheinwerfer-Kabelstecker

- (FR) (1) Capot
(2) Connexion des phares

- (ES) (1) Cubierta
(2) Conector de cables de los faros delanteros

- (IT) (1) Cofano
(2) Connettore cavo luci

- (NL) (1) Motorkap
(2) Aansluitkabel koplampen

(GB) Engine hood

- Raise hood.
- Unsnap headlight wire connector.
- Stand in front of tractor. Grasp hood at sides, tilt forward and lift off of tractor.
- To reinstall, slide hood pivot brackets into slots in frame.
- Reconnect headlight wire connector and close hood.

(DE) Motorhaube

- Heben Sie die Abdeckung an.
- Entfernen Sie den Scheinwerfer-Kabelstecker.
- Stellen Sie sich vor den Traktor. Fassen Sie die Haube an den Seiten, kippen Sie diese nach vorn, und heben Sie sie vom Traktor ab.
- Um sie erneut zu installieren, schieben Sie die Scharnierhalterungen der Haube in die Langlöcher des Rahmens.
- Schließen Sie den Scheinwerfer-Kabelstecker wieder an, und schließen Sie die Motorhaube.

(FR) Capot moteur

- Relever le capot,
- Débrancher les phares,
- Après s'être placé devant le tracteur, prendre le capot par les côtés, le faire basculer vers l'avant puis le soulever pour le libérer des encoches qui le retiennent au châssis.
- Pour le remettre en place, repositionner les ergots du capot dans les encoches du châssis.
- Rebrancher les phares et refermer le capot.

(ES) Cubierta del motor

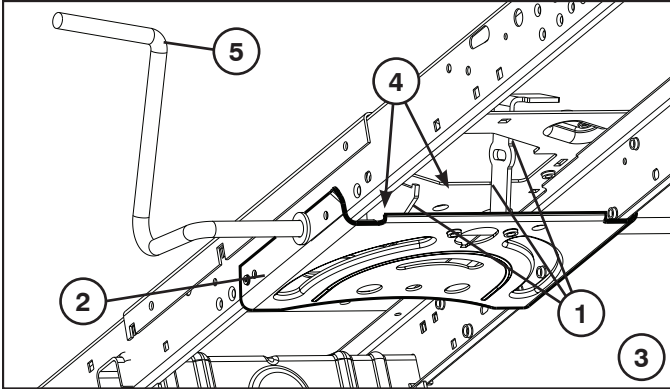
- Levante la cubierta.
- Desenchufe el conector de cables de los faros delanteros.
- Colóquese delante del tractor. Mueva la cubierta hacia ambos lados, inclínela hacia delante y extráigala.
- Para volver a ponerla, debe introducir los ejes de giro en las ranuras correspondientes del chasis.
- Enchufe el conector de cables de los faros delanteros y cierre la cubierta.

(IT) Cofano Motore

- Sollevare il cofano.
- Staccare il contatto del cavo delle luci.
- Dal davanti del trattore. Spingere di lato il cofano, ribaltare in avanti e sollevarlo dal trattore.
- Per rimontare, infilare le staffe nelle guide sul telaio.
- Ricollegare il cavo principale e chiudere il cofano.

(NL) Motorkap

- Open de motorkap.
- Ontkoppel de aansluitkabel van de koplampen.
- Ga recht voor de trekker staan. Pak de motorkap aan beide zijden vast, kantel hem naar voren en til hem van de trekker.
- Plaats bij het monteren van de kap de scharnierbeugels in de betreffende openingen in het chassis.
- Sluit de aansluitkabel van de koplampen weer aan en sluit de motorkap.



GB Maintenance

NOTE: Periodic maintenance should be performed on a regular basis in order to keep your tractor in good running condition.

WARNING: Disconnect spark plug wire to prevent accidental starting before attempting any repair, inspection, or maintenance.

Before each use:

- Check oil, lubricate pivot points as necessary.
- Check to see all bolts, nuts, and cotter pins are in place and secure.
- Check the battery, terminals and vents.
- Recharge slowly at 6 amperes if needed.
- Clean air screen.
- Keep tractor free of dirt and chaff to prevent engine damage or overheating.
- Check brake operation.

Cleaning

We do not recommend using a garden hose or pressure washer to clean your tractor unless the engine and transmission are covered to keep water out. Water in engine or transmission will shorten the useful life of your tractor. Use compressed air or a leaf blower to remove grass, leaves and trash from tractor and mower.

Clean Steering Plate:

- Clean debris from steering plate. Debris can restrict clutch/brake pedal shaft movement, causing belt slip and loss of drive.

CAUTION: Avoid all pinch points and movable parts.

1. CAUTION: PINCH POINTS.

2. Steering Plate
3. Steering system, dash, fender and mower not shown.
4. Clean top side.
5. Clutch/brake pedal.

DE Wartung

HINWEIS: Regelmäßige Wartung ist die Grundlage für den sicheren und störungsfreien Betrieb Ihres Traktors.

WARNING: Ziehen Sie immer den Zündkerzenstecker ab. Damit verhindern Sie einen unvorhergesehenen Motorstart bei Reparaturen, Kontrollen und Wartungsarbeiten.

Vor jedem Gebrauch:

- Kontrollieren Sie den Ölstand und schmieren Sie bei Bedarf alle Drehpunkte.
- Kontrollieren Sie, dass alle Schrauben, Muttern und Splinte vorhanden und fest angezogen sind.
- Kontrollieren Sie Batterie, Kabelklemmen und Lüftungsschlitze.
- Laden Sie bei Bedarf die Batterie langsam auf 6 Ampere auf.
- Reinigen Sie das Luftablenkblech.
- Halten Sie den Traktor frei von Schmutz und Häcksel, die den Motor beschädigen oder überhitzen können.
- Kontrollieren Sie häufig die Bremsen.

Reinigung

Wir empfehlen, keinen Gartenschlauch oder Hochdruckreiniger zum Reinigen Ihres Traktors zu verwenden, es sei denn, der Motor und das Getriebe werden abgedeckt, um das Wasser fernzuhalten. Wasser im Motor oder im Getriebe kann die Lebensdauer Ihres Traktors verkürzen. Verwenden Sie Druckluft oder ein Laubblasgerät, um Gras, Blätter und Schmutz vom Traktor und Mäher zu entfernen.

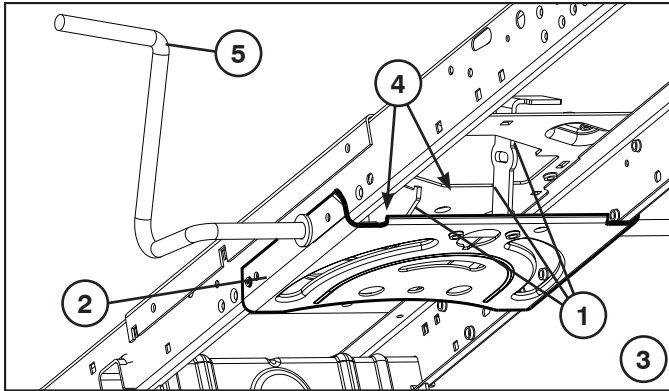
Reinigen der Lenkungsplatte:

- Entfernen Sie Verunreinigungen von der Lenkungsplatte. Verunreinigungen können die Kupplungs-/Bremspedalwelle in ihrer Beweglichkeit behindern, so dass der Riemen durchrutscht und die Antriebskraft verloren geht.

VORSICHT: Vermeiden Sie alle Quetschkanten und beweglichen Teile.

1. VORSICHT: QUETSCHKANTEN.

2. Lenkungsplatte
3. Lenksystem, Armaturenbrett, Kotflügel und Mäher nicht abgebildet.
4. Reinigen Sie die Oberseite.
5. Kupplungs-/Bremspedal.



FR Entretien

REMARQUE : Le tracteur doit être entretenu régulièrement afin de maintenir ses performances.

ATTENTION! Toujours débrancher le fil de la bougie, afin d'éviter tout démarrage accidentel, lors d'une réparation, d'une inspection ou d'une opération de maintenance.

Avant chaque utilisation :

- Contrôler le niveau d'huile et lubrifier, si nécessaire, les points d'articulation,
- Vérifier que tous les boulons, écrous et épingles sont en place et solidement fixés,
- Contrôler la batterie, ses cosses et sa mise à l'air libre,
- La recharger doucement à 6 ampères, si nécessaire,
- Nettoyer la grille de ventilation du moteur,
- Nettoyer le filtre à air,
- Nettoyer le tracteur afin d'évacuer la poussière et les brindilles qui risqueraient d'endommager le moteur ou de provoquer un échauffement anormal.
- Vérifier le fonctionnement du frein.

Nettoyage

Il n'est pas recommandé de nettoyer le tracteur à l'aide d'un tuyau d'arrosage ou d'un appareil de nettoyage haute pression, sauf si le moteur et la transmission sont correctement protégés contre l'eau. Une pénétration d'eau dans le moteur ou la transmission réduirait la durée de vie utile du tracteur. Utiliser de l'air comprimé ou un souffleur de feuilles pour retirer l'herbe, les feuilles et les saletés du tracteur et de la tondeuse.

Nettoyage De La Plaque De Direction :

- Nettoyez toute trace de débris sur la plaque de direction. Les débris peuvent empêcher le mouvement de l'arbre de la pédale de frein/d'embrayage, provoquant le glissement de la courroie avec perte d'entraînement.

ATTENTION: Évitez les points de coincement et les pièces mobiles.

1. ATTENTION : POINTS DE COINCEMENT

2. La Plaque De Direction.
3. Système de direction, tableau de bord, pare-chocs et faucheuse non illustrés.
4. Nettoyez le haut.
5. Pédale de frein/d'embrayage.

ES Mantenimiento

NOTA: El mantenimiento periódico ha de hacerse con regularidad a fin de mantener el tractor en buen estado.

ADVERTENCIA: Antes de efectuar cualquier reparación, inspección o mantenimiento, desconectar el cable de la bujía a fin de evitar accidentes.

Antes de cada uso de la máquina:

- Controlar el aceite, si es necesario lubricar los puntos de pivotaje.
- Controlar que todos los pernos, tuercas y pasadores estén en su sitio y bien seguros.
- Controlar la batería, los bornes y los orificios de ventilación.
- Recargar lentamente a 6 amperios.
- Limpiar el filtro de aire.
- Mantener el tractor libre de suciedad a fin de evitar daños o sobrecalentamientos del motor.
- Controlar el funcionamiento del freno.

Limpieza

Se recomienda no utilizar una manguera de jardín ni el lavado a presión para limpiar el tractor, a menos que el motor y la transmisión estén cubiertos para protegerlos del agua. Si entra agua en el motor o la transmisión se reducirá la vida útil del tractor. Utilice aire comprimido o un soplador de hojas para retirar el césped, las hojas y la basura del tractor y de la cortadora de césped.

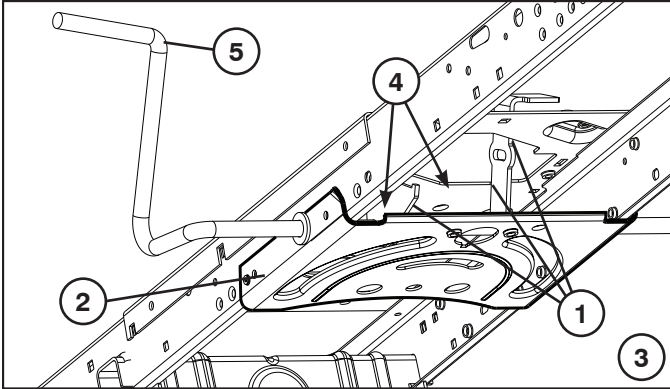
Placa Guía Escariadora:

- Limpie los desechos de la placa guía. Los desechos pueden limitar el movimiento del eje del pedal del freno/embrague, lo que hará que patine la correa y que se pierda la tracción.

PRECAUCIÓN: Evite todos los puntos de enganche y las piezas móviles.

1. PRECAUCIÓN: PUNTOS DE ENGANCHE

2. Placa
3. Sistema de dirección, salpicadero, guardabarros y segadora no mostrados
4. Limpiar parte superior.
5. Pedal del embrague/Freno



IT Manutenzione

NOTA: Effettuare interventi periodici di manutenzione, per conservare il trattore nelle migliori condizioni di esercizio.

PERICOLO: Prima di ogni intervento di manutenzione, riparazione o ispezione, staccare sempre la candela per evitare messe in moto accidentali.

Prima di ogni impiego:

- Controllare l'olio e lubrificare se necessario i punti di articolazione.
- Controllare che tutti i dadi, i bulloni, le viti e i perni siano posto.
- Controllare i poli e i punti di sfianto della batteria.
- Se necessario ricaricare lentamente a sei amperes.
- Pulire schermo aria.
- Tenere il trattore pulito per evitare surriscaldamento del motore e danni conseguenti.
- Controllare il funzionamento del freno.

Pulizia

Per la pulizia del trattore non è consigliato utilizzare una pompa da giardino o un'idropulitrice ad acqua pressurizzata, a meno che non si possano coprire il motore e gli organi di trasmissione per evitare che si bagnino. La presenza di acqua nel motore o negli organi di trasmissione riduce la durata del trattore. Servirsi di un dispositivo ad aria compressa o di un soffiatore per eliminare residui di erba, foglie e rifiuti dal trattore e dal rasaerba.

Pulizia Della Piastra Sterzo:

- Pulire la piastra sterzo da eventuali detriti. I detriti possono ostacolare il movimento dell'asse del pedale freno/frizione, causando lo slittamento della cinghia e la perdita di trazione.

ATTENZIONE: Evitare tutti i punti di rischio e le parti mobili.

1. ATTENZIONE: PUNTI DI RISCHIO

2. Piastra
3. Sistema di sterzo, pannello indicatore, paraurti e tosaerba non sono illustrati
4. Pulizia del lato superiore.
5. Pedale della frizione/Del freno.

NL Onderhoud

N.B.: Om uw tractor in goede conditie te houden, moeten er regelmatig onderhoudsbeurten uitgevoerd worden.

WAARSCHUWING: Schakel altijd eerst de bougieleiding uit voor u herstellingen, inspecties of onderhoud uitvoert. Dit om te voorkomen dat de machine per ongeluk start.

Voor elk gebruik:

- Controleer het oliepeil en smeer de draaipunten indien nodig.
- Controleer of alle bouten, moeren en splitpennen op hun plaats zitten en goed vast zitten.
- Controleer de accupolen en ontluichtingsopeningen.
- Laad voorzichtig op bij 6 ampere indien nodig.
- Maak het luchtscherm schoon.
- Zorg dat er geen vuil en kaf op en in de tractor zit, zodat de motor niet beschadigd of oververhit raakt.
- Controleer de werking van de remmen.

Reinigen

Wij raden u af om een tuinslang of hogedrukreinigingsapparaat te gebruiken om uw tractor te reinigen, tenzij de motor en de transmissie afgedekt zijn om water buiten te houden. Er kan water in de motor of in de transmissie komen, wat de levensduur van uw tractor verkort. Gebruik perslucht of een bladblazer om gras, bladeren en vuil van de tractor en maaier te verwijderen.

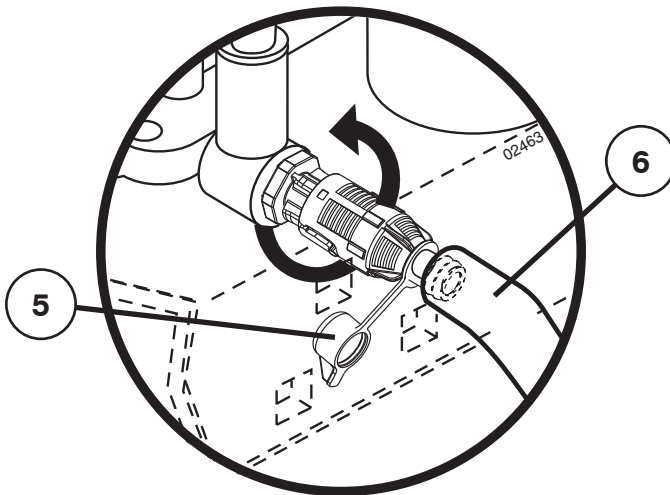
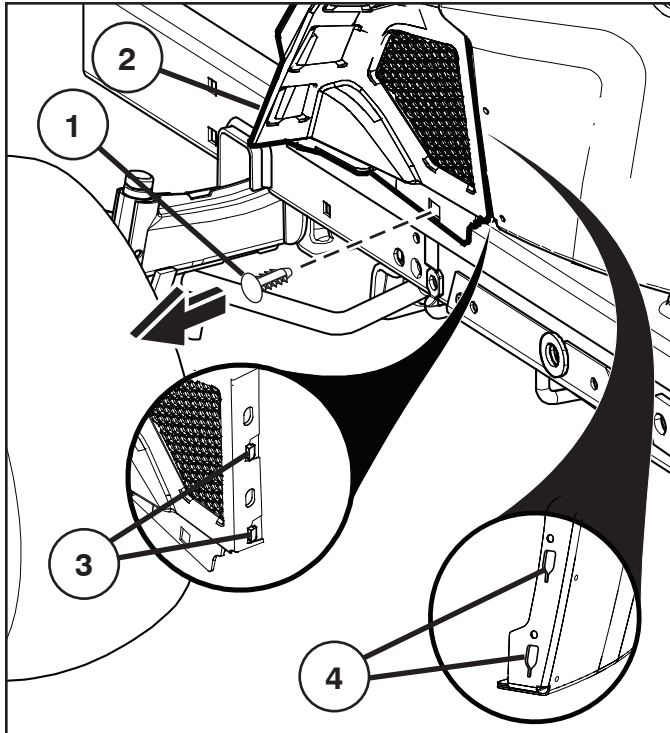
Reinigen Stuurplaat:

- Reinig het vuil van de stuurplaat. Vuil kan het schakelen van het koppelings/rempedaal beperken, hierdoor kan de riem gaan slippen en de aandrijving verloren gaan.

OP GELET: Vermijd alle kwetsbare punten en beweegbare onderdelen.

1. OP GELET: KWETSBAAR PUNTEN.

2. Stuurplaat
3. Stuurinrichting, dashboard, spatbord en maaier zijn niet afgebeeld.
4. Bovenkant reinigen.
5. Koppeling/Rempedaal



GB TO CHANGE OIL

Lower dash cover removal

- Raise hood.
- Remove fastener (1) from lower dash cover.

CAUTION: Remove lower dash cover (2) carefully to ensure cover tabs (3) are not broken.

- Slide lower dash cover (2) up to release cover tabs (3) from tapered slots (4) in lower dash and remove.

Oil drain valve

- Remove cap (5) and install drain tube (6).
- To open valve, push in slightly, turn counterclockwise and pull out.
- To close valve, push in and turn clockwise.
- Remove drain tube and install cap.

DE ÖLWECHSEL DURCHFÜHREN

Entfernen der unteren Abdeckung des Armaturenbretts

- Den Deckel anheben.
- Die Befestigungselemente (1) von der unteren Abdeckung des Armaturenbretts entfernen.

VORSICHT: Die untere Abdeckung des Armaturenbretts (2) vorsichtig abnehmen, die Laschen der Abdeckung (3) sind zerbrechlich.

- Die Abdeckung (2) nach oben ziehen, bis die Kegelslitze im unteren Armaturenbrett die Laschen der Abdeckung (3) freigeben, und entfernen.

Ventil für den Ölablauf

- Den Deckel (5) abnehmen und den Ablaufschlauch (6) hineinstecken.
- Zum Öffnen des Ventils, dieses leicht hinunter drücken, gegen den Uhrzeigersinn drehen und herausziehen.
- Um das Ventil zu schliessen, dieses hinein drücken und im Uhrzeigersinn drehen.
- Den Ablaufschlauch herausziehen und den Deckel wieder aufsetzen.

FR POUR CHANGER L'HUILE

Dépose du couvercle du tableau de commande inférieur

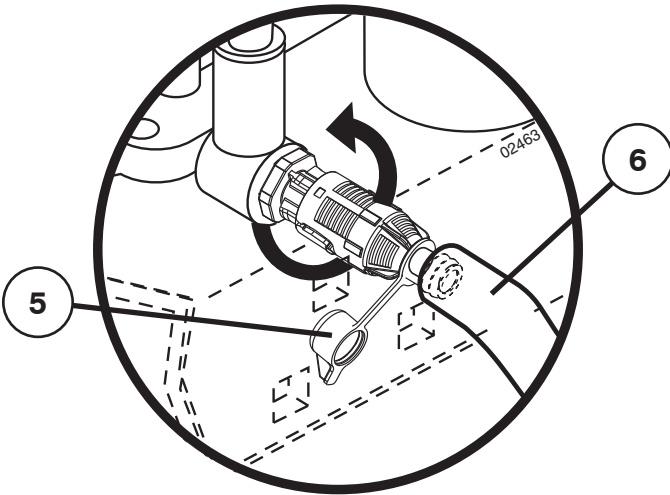
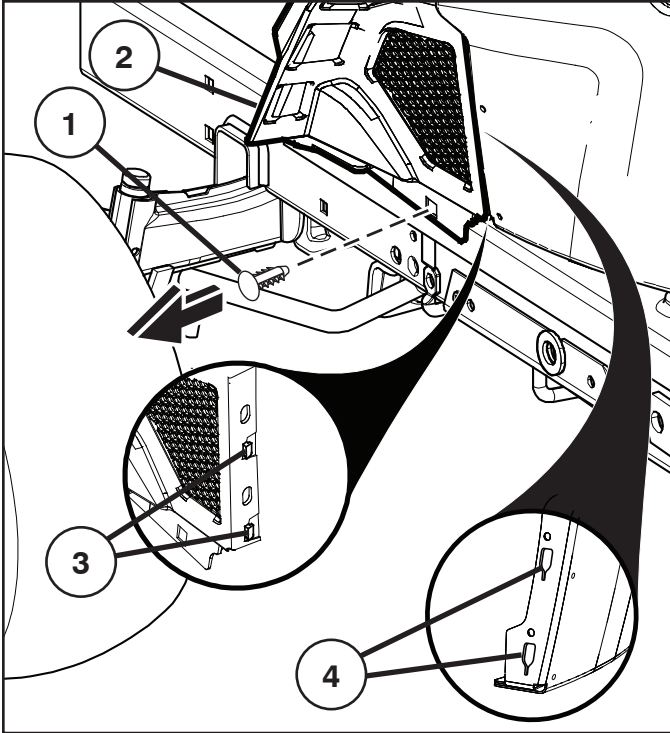
- Soulevez le capot.
- Retirez l'attache (1) du couvercle du tableau de commande inférieur.

PRÉCAUTION: Retirez avec soin le couvercle du tableau de commande inférieur (2) en portant attention à ne pas briser les pattes de fixation (3) du couvercle.

- Faites glisser le couvercle du tableau de commande inférieur (2) afin de dégager les pattes de fixation du couvercle (3) des fentes coniques (4) au niveau du tableau inférieure, puis déposez le tout.

Vidange de l'huile du moteur

- Retirer le bouchon (5) et placer le tuyau de vidange (6).
- Pour ouvrir la soupape de vidange, repousser légèrement la soupape en la faisant tourner dans le sens contraire des aiguilles d'une montre pour sortir du cran, puis tirer sur la soupape pour libérer l'huile.
- Pour refermer la soupape de vidange, repousser la soupape et la faire tourner légèrement dans le sens des aiguilles d'une montre jusqu'au verrouillage du cran et relâcher la soupape.
- Retirer le tuyau de vidange et replacer le bouchon.



ES PARA CAMBIAR EL ACEITE

Extracción de la cubierta del salpicadero inferior

- Levante la tapa.
- Retire la sujeción (1) de la cubierta del salpicadero inferior izquierdo.

PRECAUCIÓN: Retire la cubierta del salpicadero inferior (2) con cuidado para asegurarse de que no se rompan las lengüetas de la cubierta (3).

- Deslice la cubierta del salpicadero inferior (2) hacia arriba para soltar las lengüetas de la cubierta (3) de las ranuras cónicas (4) del salpicadero inferior y retírela.

Válvula de purga del aceite

- Remover la caperuza (5) e instalar el tubo de purga (6).
- Para abrir la válvula, apretar ligeramente, girar en el sentido contrario al de las agujas del reloj y desenganchar.
- Para cerrar la válvula, apretar y girar en el sentido de las agujas del reloj.
- Remover el tubo de purga e instalar la caperuza.

IT PER CAMBIARE L'OLIO

Rimozione della copertura del cruscotto inferiore

- Sollevare il cofano.
- Togliere il perno di fissaggio (1) dalla copertura del cruscotto inferiore.

ATTENZIONE: Prestare attenzione nel togliere la copertura cruscotto inferiore (2) per non rompere le alette della copertura (3).

- Togliere la copertura cruscotto inferiore (2) facendola scorrere verso l'alto fino a sganciare le alette della copertura (3) dalle apposite guide (4).

Valvola di scarico dell'olio

- Rimuovere il tappo (5) ed inserire il tubo di scarico (6).
- Per aprire la valvola, premere leggermente, ruotare in senso antiorario ed estrarre.
- Per chiudere la valvola, premere e ruotare in senso orario.
- Rimuovere il tubo di scarico e riposizionare il tappo.

NL OLIE VERVANGEN

Verwijdering van de onderste dashboardafdekking

- Til de motorkap op.
- Verwijder de bevestigingsschroef (1) van de onderste dashboardafdekking.

LET OP: Verwijder onderste dashboardafdekking (2) voorzichtig zodat de afdeklippen (3) niet afbreken.

- Schuif de onderste dashboardafdekking (2) omhoog om de afdeklippen (3) van de taps toelopende gleuven (4) in het onderste dashboard te verwijderen en verwijder.

Olie aflatklep

- Neem het kapje (5) weg en breng de aflatbuis (6) aan.
- Om de klep te openen druk lichtjes in, draai om tegen wijzerzin en trek uit.
- Om de klep te sluiten, druk in en draai om in wijzerzin.
- Verwijder de aflatbuis en breng het kapje aan.

GB SERVICE RECORD

Fill in dates as you complete regular service

	As Needed	Every 8 Hours	Every 25 Hours	Every 50 Hours	Every 100 hours	Every 200 Hours
Change engine oil (without oil filter) *			•			
Change engine oil (with oil filter) *				•		
Lubricate pivot points.....			•			
Check brake operation	•					
Clean air screen *		•				
Replace air cleaner paper cartridge *					•	
Clean engine cooling fins *				•		
Replace spark plug.....					•	
Check tire pressure	•					
Replace fuel filter.....						•
Charge battery (12.4 Volt Minimum).....	•					
Clean battery and terminals *			•			
Check muffler				•		

Inspect the muffler every 50 hours of operation or six months for signs of damage. If damage is found, refer to the repair parts list or contact your local dealer to order a replacement.

* Service more often when operating in dirty or dusty conditions.

DE WARTUNGSPROTOKOLLE

Tragen Sie nach allen regelmäßigen Wartungsarbeiten die Daten ein.

	Wenn erforderlich	Alle 8 Stunden	Alle 25 Stunden	Alle 50 Stunden	Alle 100 Stunden	Alle 200 Stunden
Motoröl wechseln (Ohne Ölfilter) *			•			
Motoröl wechseln (Mit Ölfilter) *				•		
Zapfenstellen schmieren			•			
Funktion der Bremsen kontrollieren.....	•					
Luftgitter reinigen *		•				
Papierpatrone des Luftfilters auswechseln *					•	
Kühllamellen des Motors reinigen *				•		
Zündkerze wechseln.....					•	
Reifendruck kontrollieren.....	•					
Kraftstofffilter auswechseln.....						•
Laden Sie die Batterie auf (mindestens 12,4 Volt)	•					
Batterie und Batteriepole reinigen *			•			
Schalldämpfer kontrollieren.....				•		

Überprüfen Sie den Schalldämpfer auf Anzeichen von Beschädigung immer nach 50 Betriebsstunden oder alle sechs Monate. Wenn Beschädigungen festgestellt werden, beziehen Sie sich auf die Ersatzteilliste oder wenden Sie sich an Ihren Händler vor Ort für die Bestellung von Ersatzteilen.

* Führen Sie bei Betrieb in schmutzigen oder staubigen Umgebungen Wartungsarbeiten häufiger durch.

(FR) SCHEMA D'ENTRETIEN

Consigner les dates d'intervention après chaque opération d'entretien.

	Selon les besoins	Toutes les 8 H	Toutes les 25 H	Toutes les 50 H	Toutes les 100 H	Toutes les 200 H
Vidange de l'huile moteur (sans filtre à huile) *			•			
Vidange de l'huile moteur (avec filtre à huile) *				•		
Graissage des articulations			•			
Vérification des freins	•					
Nettoyage de la grille d'aération *		•				
Remplacement de la cartouche du filtre à air *					•	
Nettoyage des ailettes de refroidissement moteur *				•		
Remplacement de la bougie					•	
Vérification du gonflage des pneus	•					
Remplacement du filtre à carburant						•
Charger la batterie (12,4 volts minimum)	•					
Nettoyage des cosses de la batterie et des connexions *			•			
Vérification du pot d'échappement				•		

Inspectez le silencieux toutes les 50 heures de fonctionnement ou tous les six mois pour vérifier qu'il est exempt de détériorations. S'il présente des détériorations, reportez-vous à la liste des pièces de réparation ou contactez votre revendeur local pour commander une pièce de rechange.

* Nettoyez l'élément plus souvent en cas d'utilisation dans un environnement sale ou poussiéreux.

(ES) INFORME DE SERVICIO

Anote las fechas cuando ha hecho el servicio normal.

	Cuando sea necesario	Cada 8 horas	Cada 25 horas	Cada 50 horas	Cada 100 horas	Cada 200 horas
Cambiar el aceite del motor (sin filtro de aceite) *			•			
Cambiar el aceite del motor (con filtro de aceite) *				•		
Lubricar los puntos de pivotación			•			
Controlar el funcionamiento de los frenos	•					
Limpiar el filtro de aire *		•				
Sustituir el cartucho de papel del filtro de aire *					•	
Limpiar las aletas de refrigeración del motor *				•		
Verifique la presión de las llantas					•	
Cambiar la bujía	•					
Sustituir el filtro de combustible						•
Cargar batería (12,4 voltios mínimo)	•					
Limpiar la batería y sus bornes *			•			
Controlar el silenciador				•		

Inspeccione el silenciador cada 50 horas de funcionamiento o cada seis meses en busca de signos de daños. Si detecta daños, consulte la lista de piezas de repuesto o póngase en contacto con su distribuidor local para solicitar la sustitución de la pieza.

* Mantenimiento más frecuente si se trabaja en condiciones de mucha suciedad o polvo.

IT DATI DI SERVIZIO

Compilare ogni qualvolta si esegue un regolare servizio

	Necessità	Ogni 8 ore	Ogni 25 ore	Ogni 50 ore	Ogni 100 ore	Ogni 200 ore
Cambio dell'olio (Senza filtro dell'olio) *			•			
Cambio dell'olio (Con filtro dell'olio) *				•		
Lubrificazione punti di articolazione.....			•			
Controllo freni	•					
Pulizia schermo aria *		•				
Sostituzione depuratore aria *					•	
Pulizia raffreddamento motore *				•		
Sostituzione candela					•	
Controllo pneumatici.....	•					
Sostituzione filtro carburante						•
Caricare la batteria (12,4 Volt minimo)	•					
Pulizia batteria e morsetti *			•			
Controllo marmitta				•		

Ispezionare la marmitta ogni 50 ore di funzionamento oppure ogni sei mesi per rilevare eventuali segni di danneggiamento. Se viene rilevato un danno, consultare l'esplosivo ricambi di riparazione o contattare il rivenditore locale per ordinare un pezzo sostitutivo.

* Intervenire più frequentemente quando si lavora in ambienti polverosi o sporchi.

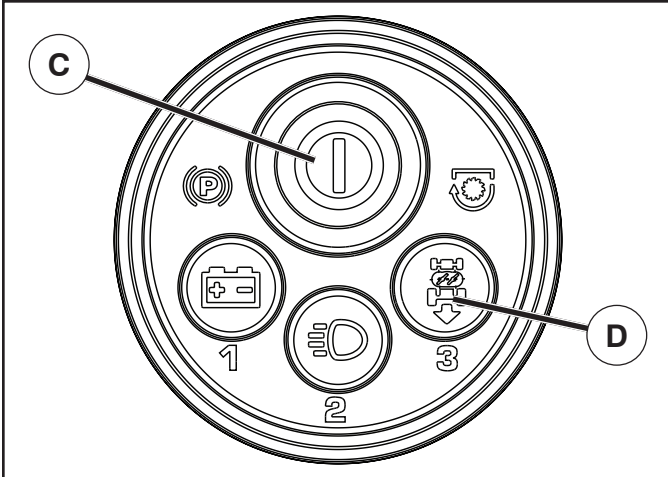
NL SERVICE AANTEKENINGEN

Vul telkens u service uitvoert, de datum in

	Indien Nodig	Om De 8 Uur	Om De 25 Uur	Om De 50 Uur	Om De 100 Uur	Om De 200 Uur
Motorolie vervangen (zonder oliefilter) *			•			
Motorolie vervangen (met oliefilter) *				•		
Draaipunten smeren.....			•			
Werking van de remmen controleren	•					
Lchtscherm schoonmaken *		•				
Papieren inzetstuk van de luchtreiniger vervangen *					•	
Koelribben van de motor schoonmaken *				•		
Bougie vervangen.....					•	
Bandendruk controleren	•					
Brandstoffilter vervangen.....						•
Laad de accu op (minimaal 12,4 Volt)	•					
Maak de accu en de klemmen schoon *			•			
Controleer de knaldemper.....				•		

Inspecteer de geluiddemper elke 50 bedrijfsuren of zes maanden op tekenen van beschadiging. Als er een beschadiging wordt geconstateerd, raadpleeg dan de reparatieonderdelenlijst of neem contact op met uw lokale dealer om een vervangend onderdeel te bestellen.

* Voer vaker onderhoud uit bij gebruik onder vuile of stoffige omstandigheden.



(GB) Operator Presence System and Reverse Operation System (Ros)

Ensure operator presence and reverse operation systems are working properly. If your tractor does not function as described, repair the problem immediately.

- The engine should not start unless the parking brake is engaged, and the attachment clutch control is in the "DISENGAGED" position.

CHECK OPERATOR PRESENCE SYSTEM

- While the engine is running, any attempt by the operator to leave the seat without first setting the parking brake should shut off the engine.
- With the engine running, the parking brake engaged, and the attachment clutch engaged, any attempt by the operator to leave the seat should shut off the attachment clutch.
- The attachment clutch should never operate unless the operator is in the seat.

CHECK REVERSE OPERATION (ROS) SYSTEM

- With the engine running, the SmartSwitch Ignition (SSI) button (C) solid green, and the attachment clutch engaged any attempt by the operator to shift in reverse stop the mower blades.
- With the engine running, the SmartSwitch Ignition (SSI) button (C) solid green, and the ROS button (D) lit, any attempt by the operator to shift in reverse should NOT stop the mower blades.

(DE) Totmann- und Rückwärtsfahreinrichtung (ROS)

Kontrollieren Sie die Funktionstüchtigkeit der Totmann- und Rückwärtsfahreinrichtung. Sollte Ihr Gartentraktor nicht vorschriftsmäßig funktionieren, beheben Sie das Problem sofort.

- Der Motor darf nur anspringen, wenn das Feststellbremspedal voll durchgetreten ist und sich der Kupplungshebel des Anbaugerätes in der "AUSGEKUPPELT" Position befindet.

KONTROLLE DER TOTMANNEINRICHTUNG

- Bei laufendem Motor muss jeder Versuch des Benutzers, den Sitz zu verlassen, ohne die Feststellbremse zu ziehen, umgehend den Motor abschalten.
- Bei laufendem Motor und betätigter Feststellbremse muss jeder Versuch des Benutzers, den Sitz zu verlassen, umgehend die Anbaugerätekupplung abschalten.
- Die Kupplung des Anbaugerätes darf nicht funktionieren, wenn sich der Fahrer nicht auf dem Sitz befindet.

KONTROLLE DER RÜCKWÄRTSFAHREINRICHTUNG (ROS)

- Bei laufendem Motor mit dauerhaft grün leuchtender SmartSwitch (SSI) Zündtaste (C) und eingekuppeltem Anbaugerät muss jeder Versuch des Benutzers, den Rückwärtsgang einzulegen, die Mäherklingen abschalten.
- Bei laufendem Motor mit dauerhaft grün leuchtender SmartSwitch (SSI) Zündtaste (C) und leuchtender ROS Taste (D) darf KEIN Versuch des Benutzers, den Rückwärtsgang einzulegen, die Mäherklingen anhalten.

(FR) Système de détection opérateur et sécurité de marche arrière (ROS)

S'assurer que les dispositifs de sécurité (présence opérateur et marche arrière) fonctionnent correctement. Si le tracteur ne fonctionne pas comme décrit dans cette notice, corriger immédiatement le problème.

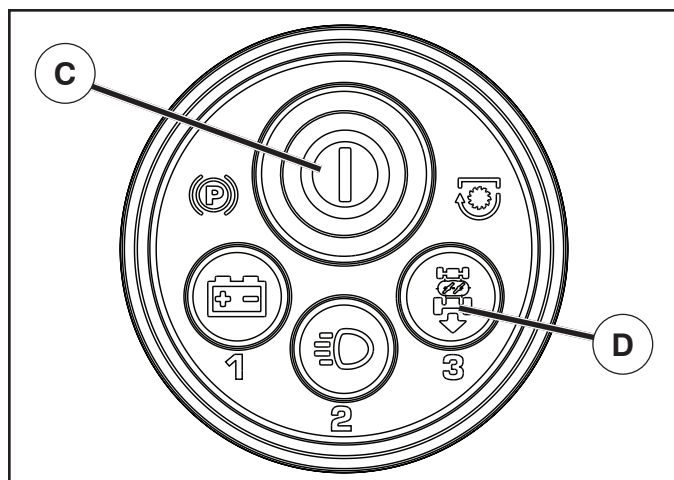
- Le moteur ne doit pas démarrer si le frein de stationnement n'est pas enclenché et si la commande d'embrayage des lames n'est pas en position « débrayée ».

VÉRIFIER LE CAPTEUR DE PRÉSENCE OPÉRATEUR

- Lorsque le moteur tourne, si l'opérateur quitte son siège sans avoir préalablement enclenché le frein de stationnement, le moteur s'arrête.
- Moteur allumé, frein de stationnement enclenché et lames embrayées, si le conducteur se lève de son siège, le moteur doit s'arrêter.
- L'embrayage des lames ne doit jamais s'accoupler si le conducteur n'est pas assis sur son siège.

VÉRIFIER LE DISPOSITIF DE SÉCURITÉ MARCHÉ ARRIÈRE (ROS)

- Lorsque le moteur tourne et que le bouton SmartSwitch (SSI) (C) est vert et les lames sont embrayées, si l'opérateur tente de passer en marche arrière, les lames de la tondeuse s'arrêtent.
- Lorsque le moteur tourne et que le bouton SmartSwitch (SSI) (C) est vert et le bouton ROS (D) est allumé, si l'opérateur tente de passer en marche arrière, les lames de la tondeuse ne doivent PAS s'arrêter.



ES Sistema de presencia del operador y sistema de funcionamiento en marcha atrás (ROS)

Asegúrese de que los sistemas de presencia del operador y de funcionamiento en marcha atrás actúen de manera correcta. Si el tractor no funciona conforme se describe, repare el problema de inmediato.

- El motor no debe arrancar a menos que el freno de estacionamiento esté accionado y el control de acoplamiento del accesorio en la posición de "DESCONEXIÓN".

COMPROBACIÓN DEL SISTEMA DE PRESENCIA DEL OPERADOR

- Cuando el motor está en marcha, se apaga ante cualquier intento del operador de dejar el asiento sin accionar primero el freno de estacionamiento.
- Con el motor en marcha, el freno de estacionamiento y el acoplamiento del accesorio accionados, el acoplamiento del accesorio se desactiva ante cualquier intento del operador de dejar el asiento.
- El acoplamiento del accesorio nunca debe funcionar a menos que el operador esté situado en el asiento.

COMPROBACIÓN DEL SISTEMA DE FUNCIONAMIENTO EN MARCHA ATRÁS (ROS)

- Con el motor en marcha, el botón (C) de arranque SmartSwitch (SSI) en verde continuo y el acoplamiento del accesorio accionado, cualquier intento del operador de cambiar a marcha atrás detiene las cuchillas de la segadora.
- Con el motor en marcha, el botón (C) de arranque SmartSwitch (SSI) en verde continuo y el botón ROS (D) iluminado, cualquier intento del operador de cambio a marcha atrás NO debería detener las cuchillas de la segadora.

IT Sistema di presenza operatore e sistema per operazioni in retromarcia ROS

Assicurarsi che il sistema di presenza operatore e il sistema ROS funzionino correttamente. Se il trattore non funziona come dovrebbe, cercare immediatamente di risolvere il problema.

- Il motore dovrebbe avviarsi solo quando il freno di stazionamento è inserito, e la leva di innesto dell'attrezzo è in posizione di "DISINNESTO".

CONTROLLARE IL SISTEMA DI PRESENCIA OPERATORE

- Quando il motore è acceso, qualunque tentativo dell'operatore di abbandonare il sedile senza aver prima innestato il freno di stazionamento dovrebbe arrestare il motore.
- Quando il motore è acceso, il freno di stazionamento è inserito, e l'attrezzo è innestato, qualunque tentativo dell'operatore di abbandonare il sedile dovrebbe disattivare l'innesto dell'attrezzo.
- L'innesto dell'attrezzo non dovrebbe mai funzionare se l'operatore non è correttamente seduto al posto di guida.

CONTROLLARE IL SISTEMA PER OPERAZIONI IN RETROMARCIA (ROS)

- Con il motore in funzione, la spia verde sul pulsante di accensione SmartSwitch (SSI) (C) accesa fissa, e l'attrezzo innestato, qualsiasi tentativo dell'operatore di utilizzare il mezzo in retromarcia fa arrestare le lame del tosaerba.
- Con il motore in funzione, la spia verde del pulsante di accensione SmartSwitch (SSI) (C) accesa fissa, e la spia del pulsante ROS (D) accesa, qualsiasi tentativo dell'operatore di utilizzare il mezzo in retromarcia NON dovrebbe far arrestare le lame del tosaerba.

NL Systeem voor aanwezigheid bestuurder en systeem voor achteruit werken (ROS)

Zorg ervoor dat het bestuurdersaanwezigheidssysteem en het ROS juist werken. Als uw tractor niet functioneert zoals beschreven, verhelp het probleem dan onmiddellijk.

- De motor mag niet gestart worden tenzij de parkeerrem ingeschakeld is en de koppelingshendel van hulpstukken in de stand "UITGESCHAKELD" staat.

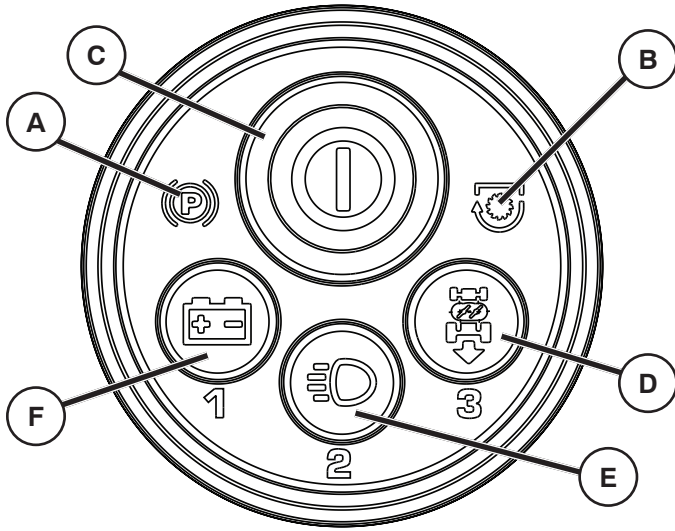
HET BESTUURDERSAANWEZIGHEIDSSYSTEEM CONTROLEREN:

- Wanneer de motor draait, moet iedere poging van de bestuurder om de stoel te verlaten zonder eerst de parkeerrem in te schakelen, de motor doen uitschakelen.
- Wanneer de motor draait, de parkeerrem is ingeschakeld en de koppeling van het aangekoppelde hulpstuk is ingeschakeld, moet elke poging van de bestuurder om de stoel te verlaten de koppeling van het hulpstuk doen uitschakelen.
- De koppeling van het hulpstuk mag nooit werken als de bestuurder niet op de stoel zit.

HET REVERSE OPERATION SYSTEM (ROS) CONTROLEREN

- Wanneer de motor draait, de SmartSwitch Ignition (SSI)-toets (C) ononderbroken groen brandt en de koppeling van het hulpstuk ingeschakeld, moet elke poging van de bestuurder om over te gaan in de achteruit de mesbladen doen stoppen.
- Wanneer de motor draait, de SmartSwitch Ignition (SSI)-toets (C) ononderbroken groen brandt en de ROS-toets (D) verlicht is, moet elke poging van de bestuurder om over te gaan in de achteruit de mesbladen NIET doen stoppen.

GB SMARTSWITCH IGNITION SYSTEM



HEADLIGHTS

Headlights can be used without your passcode and with the engine off.

WITH ENGINE OFF:

- Press headlight button (E) once to turn headlights on for one minute.
- Press and hold headlight button (E) until headlights blink twice to turn headlights on for five minutes.

NOTE!

If the engine is running and shuts off for any reason, the headlights will also shut off.

BATTERY INDICATOR BUTTON (See Fig. 16)

The battery indicator button (F) is located on the SmartSwitch Ignition module and is used to display the status of the battery. The indicator will only work after the passcode has been entered and is blinking green.

- Press and hold battery indicator button (F) for three (3) seconds.
- The SmartSwitch Ignition Button (C) will light up and indicate the battery status as follows:

RED	Charge necessary
RED AND GREEN	Charge recommended
GREEN	Charge not necessary
- Press the battery indicator button (F) once to stop viewing the battery status.

NOTE!

When the battery is too low and after the first unsuccessful start attempt, the battery indicator button will blink for two (2) seconds and then stay lit until battery is charged or until approximately five (5) minutes since last attempted start.

RESETTING SMARTSWITCH IGNITION SYSTEM PASSCODE

The SmartSwitch Ignition is preset at the factory with the default code "321". To reset or change the passcode, the operator does not have to be seated on the tractor.

F, E, and D are used as the numerical input buttons 1, 2, and 3 for entering the passcode.

1. Press the SmartSwitch Ignition (SSI) button (C) once (or sit on the seat). Ensure the indicator is blinking blue.
2. Press and hold the (1) and (3) buttons (F and D) simultaneously for approximately three (3) seconds until the SSI button changes to solid blue.
3. Using the numbered buttons, enter the desired passcode. The passcode may be anywhere from one to five digits in length.
4. After the desired passcode has been entered, press the SSI button (C) once.

NOTE!

When the indicator flashes green, the passcode has been accepted. If the indicator blinks red, the passcode has not been accepted. Wait until the indicator returns to blinking blue and repeat this procedure starting from step two (2).

SMARTSWITCH IGNITION SYSTEM LIGHTS

The SmartSwitch System is equipped with courtesy lights that are used to indicate system functions or faults.

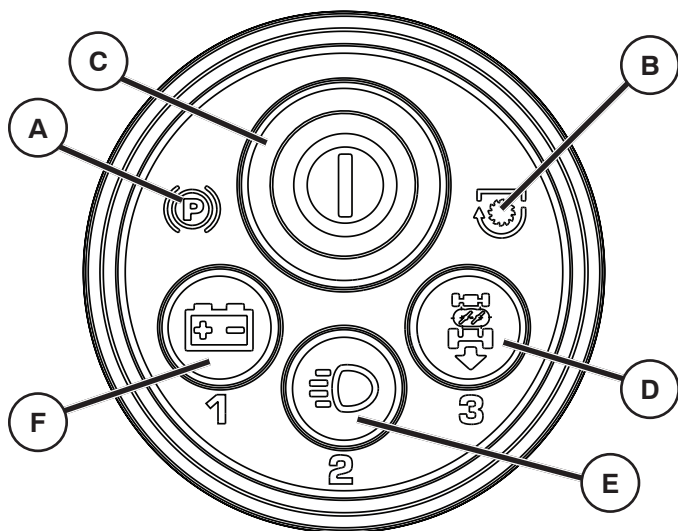
FUNCTIONS

- The SmartSwitch Ignition (SSI) Button (C) will blink blue while waiting for the correct passcode to be entered. The SSI button will blink green when tractor is ready to start and remain solid green while running.
- The park brake symbol (A) will be lit if the parking brake has not been engaged during a start attempt.
- The blade switch symbol (B) will blink if the attachment clutch control is not in the "DISENGAGED" position during a start attempt.
- The Reverse Operation System (ROS) button (D) will be lit when Reverse Operation System is in use.
- The Headlight button (E) will remain lit while headlights are in use.
- During normal operation, the Battery Indicator button (F) will not be lit.

FAULTS

- The SSI Button (C) will blink red for two seconds if the wrong passcode has been entered.
- The Reverse Operation System (ROS) button (D) will blink when there is a fault with the Reverse Operation System. See "Reverse Operation System" in section 5 of this manual.
- After the first unsuccessful start attempt, the battery indicator button (F) will blink for two (2) seconds and then stay lit. This indicates that the battery voltage is below normal operating level. While engine is in operation, this light may also indicate a charging system failure.
- The headlight button (E) will blink when one or both of the headlight bulbs fail.
- All indicator lights will blink in the event the engine shuts off for unknown reasons; for example, if the engine has run out of fuel.

DE SMARTSWITCH ZÜNDSYSTEM



SCHEINWERFER

Die Scheinwerfer lassen sich ohne Ihren Passcode und auch bei abgestelltem Motor einschalten.

BEI ABGESTELTLEM MOTOR:

- Drücken Sie die Scheinwerfertaste (E) einmal, um die Scheinwerfer für eine Minute einzuschalten.
- Drücken und halten Sie die Scheinwerfertaste (E), bis die Scheinwerfer zwei Mal blinken, um die Scheinwerfer für fünf Minuten einzuschalten.

HINWEIS!

Falls der Motor läuft und sich aus irgend einem Grund abschaltet, schalten sich auch die Scheinwerfer aus.

TASTE FÜR BATTERIEANZEIGE (Siehe Abb. 16)

Die Taste für die Batterieanzeige (F) befindet sich am SmartSwitch Zündmodul und zeigt den Status der Batterie an. Die Anzeige funktioniert nur nach Eingabe des Passcodes, und blinkt grün.

- Drücken und halten Sie die Taste (F) für die Batterieanzeige drei (3) Sekunden lang.
- Die Taste (C) für die SmartSwitch Zündung leuchtet auf und zeigt den Batteriestatus wie folgt an:

ROT	Laden erforderlich
ROT UND GRÜN	Laden erforderlich
GRÜN	Laden nicht erforderlich

- Drücken Sie die Taste (F) für die Batterieanzeige einmal, damit die Ansicht des Batteriestatus erlischt.

HINWEIS!

Wenn die Batterie zu schwach ist, blinkt die Taste für die Batterieanzeige nach dem ersten fehlgeschlagenen Startversuch zwei (2) Sekunden lang blinkt und leuchtet danach dauerhaft, bis die Batterie geladen ist oder ungefähr fünf (5) Minuten lang seit dem letzten Startversuch.

PASSCODE FÜR SMARTSWITCH ZÜNDSYSTEM RÜCKSTELLEN

Werkseitig ist für die SmartSwitch Zündung der Standard-Passcode "321" eingestellt. Um diesen Passcode zu ändern oder zurück zu stellen, muss der Fahrer nicht auf dem Sitz sitzen.

F, E und D werden auch für die Eingabe des Passcodes als numerische Eingabetasten 1, 2 und 3 verwendet.

1. Drücken Sie die Taste (C) der SmartSwitch Zündung (SSI) einmal (oder nehmen Sie auf dem Sitz Platz). Die Anzeige muss jetzt blau blinken.
2. Drücken und halten Sie gleichzeitig die Tasten (1) und (3) (F und D) für etwa drei (3) Sekunden, bis die SSI Taste blau leuchtet.
3. Geben Sie mit den Zahlentasten den gewünschten Passcode ein. Der Passcode kann aus einer bis fünf Ziffern bestehen.
4. Nach der Eingabe des gewünschten Passcodes drücken Sie die SSI Taste (C) einmal.

HINWEIS!

Wenn die Anzeige grün blinkt, wurde der Passcode akzeptiert. Wenn die Anzeige rot blinkt, wurde der nicht Passcode akzeptiert. Warten Sie, bis die Anzeige wieder blau blinkt, und wiederholen Sie den Vorgang ab Schritt zwei (2).

SMARTSWITCH ZÜNDSYSTEMLEUCHTEN

Das SmartSwitch System ist mit Innenraumleuchten ausgestattet, die zur Anzeige von Systemstörungen oder Fehlern dienen.

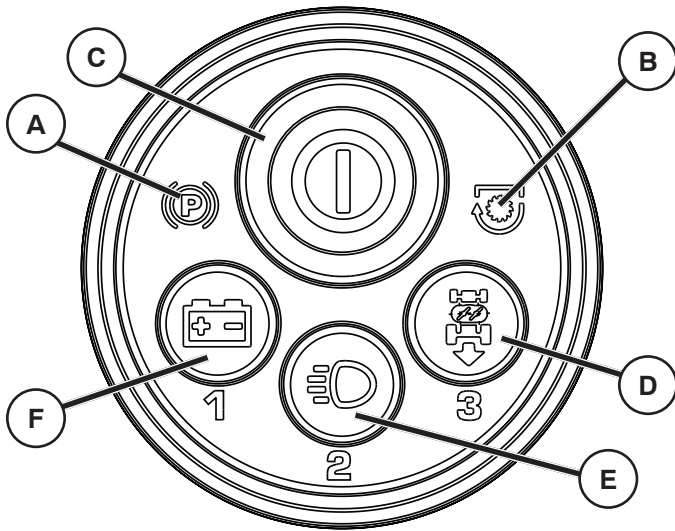
FUNKTIONEN

- Die Taste (C) für die SmartSwitch Zündung (SSI) blinkt blau, während sie auf die Eingabe des korrekten Passcodes wartet. Die SSI Taste blinkt grün, wenn der Traktor bereit zum Starten ist, und sie leuchtet dauerhaft grün, wenn er läuft.
- Das Symbol für die Feststellbremse (A) leuchtet auf, wenn die Feststellbremse bei einem Startversuch nicht betätigt wurde.
- Das Symbol für den Klingenschalter (B) blinkt, wenn der Anbaugerät-Kupplungshebel bei einem Startversuch nicht in der Position "AUSGEKUPPELT" ist.
- Die Taste (D) für das Rückwärtsgangsystem (ROS) leuchtet, wenn das Rückfahrsystem in Betrieb ist.
- Die Scheinwerfertaste (E) leuchtet dauerhaft, solange die Scheinwerfer eingeschaltet sind.
- Bei normalem Betrieb ist die Taste (F) für die Batterieanzeige nicht erleuchtet.

FEHLER

- Die SSI Taste (C) blinkt bei Eingabe eines falschen Passcodes zwei Sekunden lang rot.
- Die Taste (D) für das Rückwärtsgangsystem (ROS) blinkt, wenn das Rückwärtsgangsystem eine Störung hat. Siehe dazu "Rückwärtsgangsystem (ROS)" in Kapitel 5 dieses Handbuchs.
- Nach dem ersten fehlgeschlagenen Startversuch blinkt die Taste (F) für die Batterieanzeige zwei (2) Sekunden lang und leuchtet danach dauerhaft. Dies deutet darauf hin, dass die Batteriespannung unter den normalen Betriebszustand gefallen ist. Ist der Motor in Betrieb, so kann diese Leuchte auch einen Ladesystemfehler anzeigen.
- Die Scheinwerfertaste (E) blinkt, wenn eine oder beide Scheinwerferglühlampen durchgebrannt sind.
- Alle Anzeigeleuchten blinken, wenn sich der Motor aus unbekanntem Gründen abschaltet; zum Beispiel wenn der Motor keinen Kraftstoff mehr hat.

FR SYSTÈME D'ALLUMAGE SMARTSWITCH



PHARES

Les phares peuvent être utilisés sans code d'accès et avec le moteur éteint.

AVEC MOTEUR ÉTEINT :

- Appuyer sur le bouton Phares (E) une fois pour allumer les phares pendant une minute.
- Appuyer et maintenir enfoncé le bouton Phares (E) jusqu'à ce que les phares clignotent deux fois pour les allumer pendant cinq minutes.

REMARQUE :

Si le moteur tourne et s'arrête pour une raison quelconque, les phares s'éteignent aussi.

BOUTON TÉMOIN DE BATTERIE

Le bouton Témoin de batterie (F) est situé sur le module d'allumage SmartSwitch et sert à afficher l'état de la batterie. Le témoin ne fonctionnera qu'après la saisie du code d'accès et son clignotement en vert.

- Appuyer et maintenir enfoncé le bouton Témoin de batterie (F) pendant trois (3) secondes.
- Le bouton d'allumage SmartSwitch (C) s'allumera et indiquera l'état de la batterie comme suit :

ROUGE	Mise en charge nécessaire
ROUGE ET VERT	Charge recommandée
VERT	Mise en charge non nécessaire
- Appuyer sur le bouton Témoin de batterie (F) une fois pour arrêter d'afficher l'état de la batterie.

REMARQUE :

Lorsque le niveau de la batterie est trop bas et après la première tentative de démarrage infructueuse, le bouton Témoin de batterie clignotera pendant deux (2) secondes puis restera allumé jusqu'à ce que la batterie soit chargée ou pendant cinq (5) minutes maximum après la dernière tentative de démarrage.

RÉINITIALISATION DU CODE D'ACCÈS DU SYSTÈME SMARTSWITCH

L'allumage SmartSwitch est prédéfini en usine avec le code par défaut « 321 ». Pour réinitialiser ou modifier le code d'accès, l'opérateur n'a pas besoin d'être assis sur le siège du tracteur. Les boutons F, E et D servent aussi à entrer les chiffres 1, 2 et 3 du code d'accès.

1. Appuyer sur le bouton d'allumage SmartSwitch (SSI) (C) une fois (ou s'asseoir sur le siège). S'assurer que le témoin clignote en bleu.
2. Appuyer et maintenir enfoncé les boutons (1) et (3) (F et D) simultanément pendant environ trois (3) secondes jusqu'à ce que le bouton SSI passe au bleu fixe.
3. En utilisant les boutons numérotés, entrer le code d'accès voulu. Le code peut comprendre de un à cinq chiffres.
4. Une fois le code entré, appuyer sur le bouton SSI (C) une fois.

REMARQUE :

Le témoin clignote en vert lorsque le code d'accès est accepté. Si le témoin clignote en rouge, le code d'accès n'a pas été accepté. Attendre que le témoin clignote de nouveau en bleu et répéter cette procédure à partir de l'étape deux (2).

CLIGNOTEURS DU SYSTÈME D'ALLUMAGE SMARTSWITCH

Le système SmartSwitch est équipé de clignoteurs utilisés pour indiquer les fonctions ou les anomalies du système.

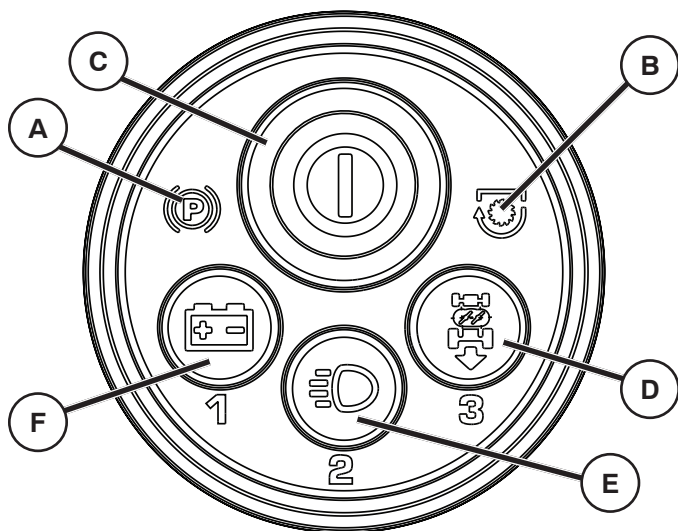
FONCTIONS

- Le bouton d'allumage SmartSwitch (SSI) (C) clignote en bleu en attendant la saisie du code d'accès correct. Le bouton SSI clignote en vert lorsque le tracteur est prêt à démarrer et reste en vert fixe en cours de fonctionnement.
- Le symbole du frein de stationnement (A) s'allume si le frein n'est pas enclenché pendant une tentative de démarrage.
- Le symbole du commutateur lames (B) clignote si la commande d'embrayage des lames n'est pas en position "DÉBRAYÉE" pendant une tentative de démarrage.
- Le bouton du système de sécurité marche arrière (ROS) (D) s'allumera pendant l'utilisation du système.
- Le bouton des phares (E) restera allumé pendant l'utilisation des phares.
- En cours d'utilisation normale, le bouton Témoin de batterie (F) ne sera pas allumé.

ANOMALIES

- Le bouton SSI (C) clignotera en rouge pendant deux secondes si le mauvais code d'accès a été saisi.
- Le bouton du système de sécurité marche arrière (ROS) (D) clignotera si le système de sécurité marche arrière est défaillant. Voir « Système de sécurité marche arrière » dans la section 5 du présent manuel.
- Après la première tentative de démarrage infructueuse, le bouton Témoin de batterie (F) clignotera pendant deux (2) secondes puis restera allumé. Cela indique que le niveau de charge de la batterie est inférieur au niveau de fonctionnement normal. Lorsque le moteur fonctionne, ce témoin peut aussi indiquer une défaillance du système de chargement de la batterie.
- Le bouton Phares (E) clignotera en cas de défaillance de l'une ou des deux ampoules des phares.
- Tous les témoins lumineux clignoteront en cas d'arrêt du moteur pour des raisons inconnues ; par exemple, si le moteur est à court de carburant.

ES SISTEMA DE ARRANQUE SMARTSWITCH



FAROS DELANTEROS

Los faros delanteros se pueden usar sin su contraseña y con el motor apagado.

CON EL MOTOR APAGADO:

- Pulse el botón de faros delanteros (E) una vez para encenderlos durante un minuto.
- Mantenga pulsado el botón de faros delanteros (E) hasta que estos parpadeen dos veces para encenderse durante cinco minutos.

NOTA

Si el motor está en marcha y se apaga por cualquier razón, los faros delanteros también se apagan.

BOTÓN INDICADOR DE BATERÍA

El botón indicador de batería (F) está ubicado en el módulo de arranque SmartSwitch y se utiliza para mostrar el estado de la batería. El **indicador** sólo funciona después de que se haya introducido la contraseña y parpadee en verde.

- Mantenga pulsado el botón indicador de batería (F) durante tres (3) segundos.
- El botón de arranque SmartSwitch (C) se enciende e indica el estado de la batería como sigue:

ROJO	Se necesita carga
ROJO Y VERDE	Se recomienda cargar
VERDE	No se necesita carga
- Pulse el botón indicador de batería (F) una vez para dejar de ver el estado de la batería.

NOTA

Cuando la carga de la batería está muy baja y después del primer intento de arranque fallido, el botón indicador de batería parpadea durante dos (2) segundos y después permanece encendido hasta que se cargue la batería o unos cinco (5) minutos a partir del último intento de arranque.

RESTABLECIMIENTO DE CONTRASEÑA DEL SISTEMA DE ARRANQUE SMARTSWITCH

El interruptor de arranque SmartSwitch está configurado de fábrica con el código predeterminado "321". Para restablecer o cambiar la contraseña, no es necesario que el operador esté en el asiento del tractor.

D, E y F también se utilizan como los botones de introducción numérica 1, 2 y 3 para escribir la contraseña.

1. Pulse el botón de arranque (C) SmartSwitch (SSI) una vez (o sitúese en el asiento). Compruebe que el indicador parpadea en azul.
2. Mantenga pulsados los botones (1) y (3) (F y D) de manera simultánea durante unos tres (3) segundos hasta que el botón SSI cambie a azul continuo.
3. Utilice los botones numerados para introducir la contraseña que desee. La contraseña puede contener desde uno hasta cinco dígitos.
4. Después de introducir la contraseña que desee, pulse una vez el botón de SSI (C).

NOTA

Cuando el indicador parpadea en verde, la contraseña ha sido aceptada. Si el indicador parpadea en rojo, la contraseña no se ha aceptado. Espere hasta que el indicador vuelva a parpadear en azul y repita este procedimiento a partir del paso dos (2).

LUCES DEL SISTEMA DE ARRANQUE SMARTSWITCH

El Sistema de arranque SmartSwitch está equipado con luces de cortesía que indican las funciones o fallos del sistema.

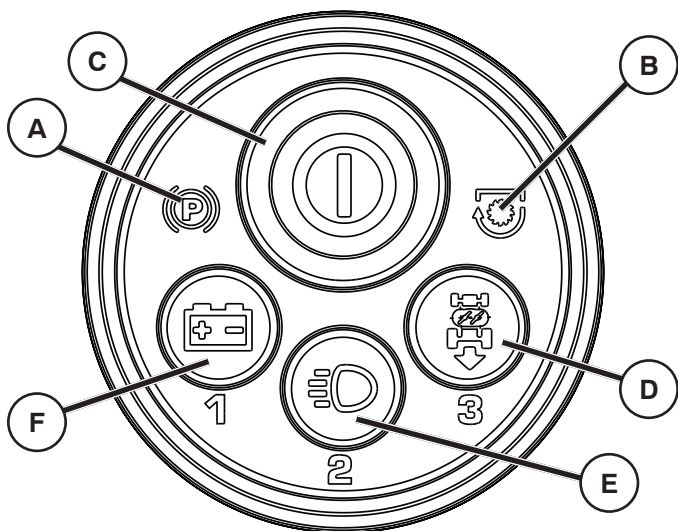
FUNCIONES

- El Botón (C) de arranque SmartSwitch (SSI) parpadea en azul mientras se espera la introducción de la contraseña correcta. El botón SSI parpadea en verde cuando el tractor está listo para arrancar y permanece en verde continuo mientras está en marcha.
- El símbolo de freno de estacionamiento (A) se enciende si el freno de estacionamiento no se ha accionado al intentar el arranque.
- El símbolo de interruptor de cuchillas (B) parpadea si el control de acoplamiento del accesorio no está en la posición "DESCONECTADO" durante el intento de arranque.
- El botón (D) del sistema de funcionamiento en marcha atrás (ROS) se ilumina cuando se utiliza dicho sistema.
- El botón (E) de faros delanteros permanece iluminado mientras estos se utilizan.
- Durante el funcionamiento normal, el botón indicador de la batería (F) no se ilumina.

FALLOS

- El Botón de SSI (C) parpadea en rojo durante dos segundos si se introduce una contraseña incorrecta.
- El botón (D) del sistema de funcionamiento en marcha atrás (ROS) parpadea cuando hay una avería en dicho sistema. Consulte la sección "Sistema de funcionamiento en marcha atrás" en la sección 5 de este manual.
- Después del primer intento de arranque fallido, el botón indicador de la batería (F) parpadea durante dos (2) segundos y después permanece encendido. Esto indica que el voltaje de la batería está por debajo del nivel de funcionamiento normal. Mientras el motor esté en marcha, esta luz también puede indicar un fallo del sistema de carga.
- El botón de faros delanteros (E) parpadea si falla una o las dos bombillas de los faros delanteros.
- Todas las luces indicadoras parpadean en caso de que el motor se apague por razones desconocidas; por ejemplo, si el combustible del motor se ha agotado.

IT SISTEMA DI ACCENSIONE SMARTSWITCH



FARI

I fari si possono utilizzare senza bisogno di inserire il codice di accesso e con il motore spento.

CON MOTORE SPENTO:

- Per accendere i fari per un minuto, premere il pulsante dei fari (E) una sola volta.
- Per accendere i fari per cinque minuti, premere e tenere premuto il pulsante dei fari (E) finché i fari non lampeggiano due volte.

NOTA!

Se il motore è acceso e per qualsiasi motivo si spegne, anche i fari si spengono.

PULSANTE SPIA BATTERIA

Il pulsante spia batteria (F) è posto sul modulo di accensione SmartSwitch e serve per visualizzare lo stato della batteria. L'indicatore funziona solo dopo l'inserimento del codice di accesso, con conseguente attivazione della spia verde lampeggiante.

- Premere e tenere premuto il pulsante spia batteria (F) per tre (3) secondi.
- Sul pulsante di accensione SmartSwitch (C) si accenderà una spia, il cui colore indica lo stato della batteria secondo il seguente codice:

SPIA ROSSA	Necessario ricaricare la batteria
SPIA ROSSA E VERDE	Consigliabile ricaricare la batteria
SPIA VERDE	Non occorre ricaricare la batteria
- Per disattivare la visualizzazione dello stato della batteria, premere una sola volta il pulsante spia batteria (F).

NOTA!

Se la batteria è molto scarica e se un primo tentativo di avviamento non va a buon fine, il pulsante spia batteria lampeggia per due (2) secondi, per poi restare acceso fisso finché la batteria non viene ricaricata, oppure resta acceso per circa cinque (5) minuti dall'ultimo tentativo di avviamento.

RESET DEL CODICE DI ACCESSO DEL SISTEMA DI AVVIAMENTO SMARTSWITCH

Il codice di accesso del sistema di avviamento SmartSwitch è preimpostato dalla fabbrica sul codice "321". Per resettare o modificare il codice di accesso, l'operatore non ha bisogno di essere seduto al posto di guida del trattore.

I pulsanti F, E, e D sono utilizzati come pulsanti di inserimento delle cifre 1, 2, e 3, per digitare il codice di accesso.

1. Premere il pulsante di accensione SmartSwitch™ (SSI) (C) una sola volta (o sedersi in posizione di guida). Accertarsi che la spia blu lampeggi.
2. Premere e tenere premuti i pulsanti (1) e (3) (F e D) simultaneamente per circa tre (3) secondi, finché la spia blu sul pulsante SSI non diventa fissa.
3. Utilizzando i pulsanti numerici, inserire il codice di accesso desiderato. Il codice di accesso può essere di una sola cifra o avere una lunghezza massima di cinque cifre.
4. Dopo avere inserito il codice di accesso desiderato, premere una sola volta il pulsante SSI (C).

NOTA!

Quando lampeggia la spia verde significa che il codice di accesso è stato accettato. Se invece lampeggia la spia rossa il codice di accesso non è stato accettato. Attendere che inizi di nuovo a lampeggiare la spia blu, quindi ripetere la procedura ripartendo dal punto due (2).

LUCI DEL SISTEMA DI ACCENSIONE SMARTSWITCH

Il sistema di accensione SmartSwitch è dotato di luci di cortesia che servono per indicare funzioni o anomalie del sistema.

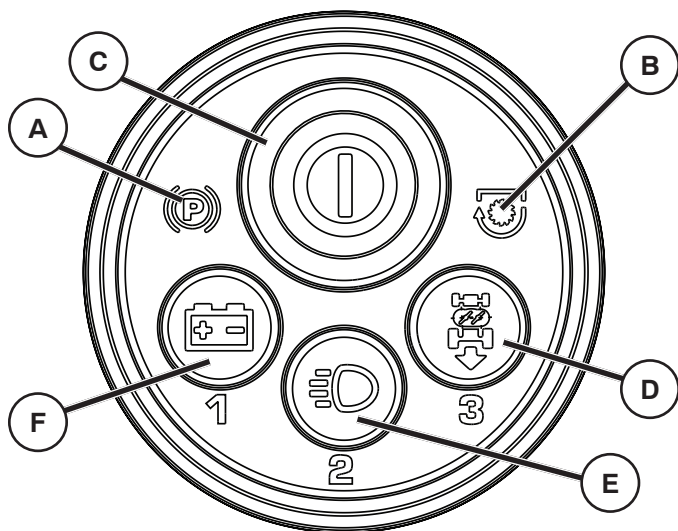
FUNZIONI

- Sul pulsante di avviamento SmartSwitch (SSI) (C) inizia a lampeggiare la spia blu, in attesa dell'inserimento del codice di accesso corretto. Il trattore è pronto all'avviamento quando compare la spia verde lampeggiante sul pulsante SSI. Durante l'utilizzo, tale spia verde resta accesa fissa.
- Il simbolo del freno di stazionamento (A) si accende se durante un tentativo di avviamento non è stato inserito il freno di stazionamento.
- Il simbolo interruttore lame (B) lampeggia se durante un tentativo di avviamento il comando di innesto dell'attrezzo non è nella posizione di "DISINNESTO".
- Quando si utilizza il sistema per operazioni in retromarcia ROS, il pulsante del sistema per operazioni in retromarcia ROS (D) si accende.
- Il pulsante dei fari (E) resta acceso durante l'utilizzo dei fari.
- Durante il funzionamento normale, il pulsante spia batteria (F) è spento.

ANOMALIE

- Sul pulsante SSI (C) si accende per due secondi la spia rossa lampeggiante se viene inserito il codice di accesso errato.
- Sul pulsante del Sistema per operazioni in retromarcia ROS (D) si accende la spia lampeggiante quando si verifica un'anomalia al Sistema per operazioni in retromarcia ROS. Vedere il paragrafo "Sistema per operazioni in retromarcia" nella sezione 5 di questo manuale.
- Dopo il primo tentativo di avviamento senza esito positivo, il pulsante spia batteria (F) inizia a lampeggiare per due (2) secondi, dopodiché resta acceso fisso. Ciò indica che la tensione della batteria è inferiore al normale. Se compare mentre il motore è acceso, tale spia può anche indicare un'anomalia all'impianto di caricamento della batteria.
- La spia del pulsante dei fari (E) lampeggia se una o entrambe le lampadine sono bruciate.
- Se il motore si spegne per ragioni sconosciute, tutte le spie iniziano a lampeggiare; tale evento si verifica, per esempio, quando il combustibile nel serbatoio si esaurisce.

NL SMARTSWITCH-ONTSTEKINGSSYSTEEM



KOPLAMPEN

De koplampen kunnen gebruikt worden zonder wachtwoord en met de motor uitgeschakeld.

MET MOTOR UIT:

- Druk eenmaal op de koplampentoets (E) om de koplampen gedurende één minuut in te schakelen.
- Houd de koplampentoets (E) ingedrukt tot de koplampen tweemaal knipperen om de koplampen gedurende vijf minuten in te schakelen.

OPMERKING

Als de motor draait en om wat voor reden dan ook afslaat, dan gaan de koplampen ook uit.

ACCU-INDICATORTOETS

De accu-indicator toets (F) bevindt zich op de SmartSwitch Ignition-module en wordt gebruikt om de status van de accu weer te geven. De indicator werkt pas als de wachtwoordcode is ingevoerd en groen knippert.

- Houd de accu-indicator toets (F) drie (3) seconden ingedrukt.
- De SmartSwitch Ignition-toets (C) gaat branden en geeft de accustatus als volgt aan:

ROOD	Opladen is noodzakelijk
ROOD EN GROEN	Opladen wordt aanbevolen
GROEN	Opladen is niet nodig

- Druk eenmaal op de accu-indicator toets (F) om te stoppen met het bekijken van de accustatus.

OPMERKING

Wanneer de accu te zwak is en na de eerste mislukte startpoging knippert de accu-indicator toets twee (2) seconden en blijft dan branden tot de accu is opgeladen, of tot ongeveer vijf (5) minuten na de laatste startpoging.

DE WACHTWOORDCODE VAN HET SMARTSWITCH-ONTSTEKINGSSYSTEEM RESETTEN

De SmartSwitch-ontsteking is in de fabriek ingesteld met de standaardcode "321". Om de wachtwoordcode te resetten of te veranderen hoeft de bestuurder niet in de tractor te zitten.

F, E en D worden gebruikt als de numerieke invoertoetsen 1, 2 en 3 voor het invoeren van de wachtwoordcode.

1. Druk eenmaal op de SmartSwitch Ignition (SSI)-toets (C) (of ga op de stoel zitten). Controleer of het lampje blauw knippert.
2. Houd de toetsen (1) en (3) (F en D) tegelijkertijd ongeveer drie (3) seconden ingedrukt tot de SSI-toets ononderbroken blauw gaat branden.
3. Voer de gewenste wachtwoordcode in met de genummerde toetsen. De wachtwoordcode kan één tot vijf cijfers lang zijn.
4. Nadat de gewenste wachtwoordcode is ingevoerd drukt u eenmaal op de SSI-toets (C).

OPMERKING

Wanneer de indicator groen knippert, is de wachtwoordcode geaccepteerd. Als de indicator rood knippert, is de wachtwoordcode niet geaccepteerd. Wacht tot de indicator weer blauw knippert en herhaal deze procedure, beginnend bij stap twee (2).

LAMPJES VAN HET SMARTSWITCH-ONTSTEKINGSSYSTEEM

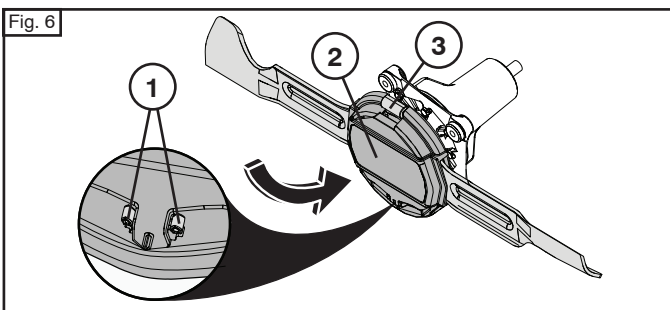
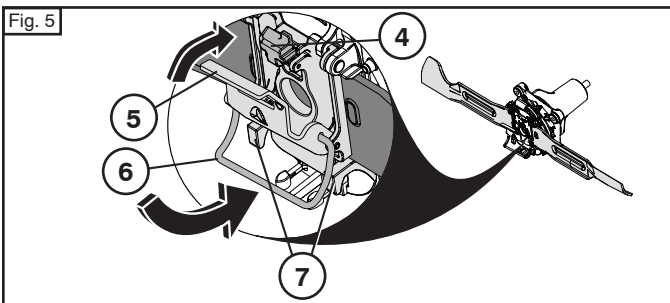
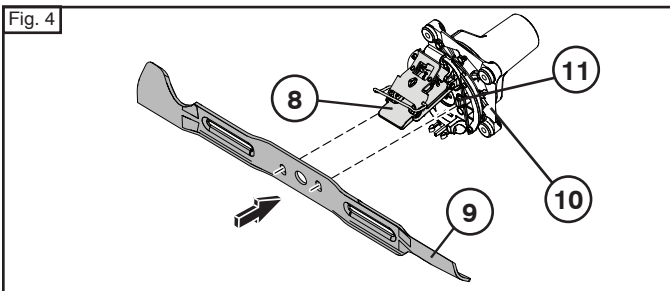
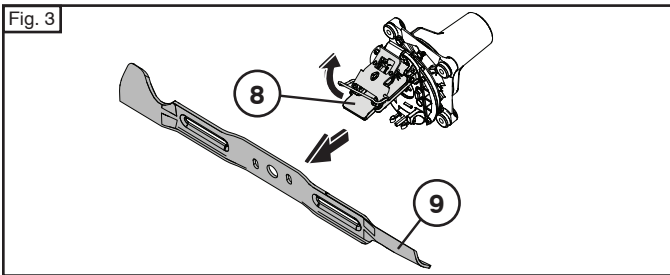
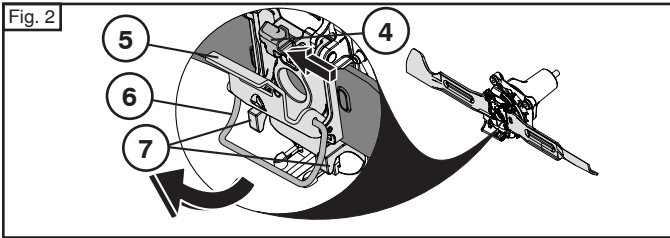
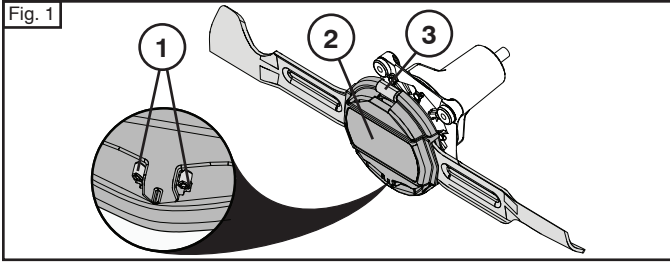
Het SmartSwitch-systeem is uitgerust met controlelampjes die gebruikt worden om systeemfuncties of storingen aan te geven.

FUNCTIES

- De SmartSwitch Ignition (SSI)-toets (C) knippert blauw terwijl het systeem wacht op invoer van de juiste wachtwoordcode. De SSI-toets knippert groen als de tractor gereed is om te starten en blijft groen branden terwijl de tractor rijdt.
- Het parkeerremssymbool (A) gaat branden als de parkeerrem niet is ingeschakeld tijdens een startpoging.
- Het bladschakelaarsymbool (B) gaat knipperen als de koppelinghendel niet in de "UITGESCHAKELDE" stand staat tijdens een startpoging.
- De Reverse Operation System (ROS)-toets (D) is verlicht wanneer het Reverse Operation System in gebruik is.
- De koplampentoets (E) brandt wanneer de koplampen worden gebruikt.
- Tijdens normaal gebruik brandt de accu-indicator toets (F) niet.

STORINGEN

- De SSI-toets (C) knippert twee seconden rood als de verkeerde wachtwoordcode is ingevoerd.
- De Reverse Operation System (ROS)-toets (D) knippert wanneer er een storing met het Reverse Operation System is. Zie "Reverse Operation System (ROS)" in hoofdstuk 5 van deze handleiding.
- Na de eerste mislukte startpoging knippert de accu-indicator toets (F) gedurende twee (2) seconden en blijft daarna branden. Dit betekent dat de accuspanning onder het normale werkingsniveau ligt. Als de motor draait, kan dit lampje ook wijzen op een storing in het laadsysteem.
- De koplampentoets (E) knippert als één van beide of beide koplampen het niet doen.
- Alle indicatielampjes knipperen als de motor afslaat om onbekende redenen; bijvoorbeeld als de motor geen brandstof meer heeft.



GB BLADE CARE

For best results mower blades must be kept sharp. Replace bent or damaged blades.

CAUTION: Use only a replacement blade approved by the manufacturer of your tractor. Using a blade not approved by the manufacturer of your tractor is hazardous, could damage your tractor, and void your warranty.

BLADE REPLACEMENT (See Figs. 1 - 6)

- Raise mower to highest position to allow access to blades.

CAUTION: When handling the blade, protect your hands with gloves and/or wrap blade with heavy cloth.

TO REMOVE BLADE

- Squeeze tabs (1) inward to release cap (2). Remove by lifting cap (2) from hinge (3) and set aside. See Fig. 1.
- Slide thumb lock (4) and release pivot (5) to allow wire-form (6) to swing free from standoffs (7). See Fig. 2.
- Open the top plate (8) and remove blade (9). See Fig. 3.

NOTE: Blade is held in place by magnets to prevent free release.

TO INSTALL BLADE

- Clean area under top plate (8), the bottom of the mandrel assembly (10), and around bosses (11) thoroughly to remove any dirt or debris.
- Align bosses (11) and insert blade. See Fig. 4.
- **NOTE:** Magnets should hold blade (9) in place.
- Close the top plate (8) over the blade (9) and hook the wire-form (6) over the standoffs (7).
- Push pivot (5) closed until secured by the thumb lock (4). See Fig. 5.
- Reinstall cap (2). Hook cap (2) onto hinge (3) and rotate onto tabs (1). Press cap (2) firmly into place, ensuring both tabs (1) lock into cap (2). See Fig. 6.

NOTE: Replace cap (2) if worn or cracked.

DE PFLEGE DER KLINGE

Um beste Ergebnisse zu erzielen, müssen die Klingen scharf sein. Ersetzen Sie verbogene oder beschädigte Klingen.



VORSICHT: Verwenden Sie ausschließlich Wechselklingen, die vom Hersteller Ihres Traktors zugelassen sind. Die Nutzung einer Klinge, die vom Hersteller Ihres Traktors nicht zugelassen ist, ist gefährlich und kann Ihren Traktor schädigen und die Garantie ungültig machen.

WECHSEL DER KLINGE (Siehe Abb. 1 - 6)

- Heben Sie den Rasenmäher in die höchste Position an, um an die Klingen zu gelangen.



VORSICHT: Schützen Sie Ihre Hände beim Umgang mit der Klinge mit Handschuhen und/oder umwickeln Sie die Klinge mit einem dicken Tuch.

AUSBAU DER KLINGE

- Drücken Sie die Haltenasen (1) nach innen, damit die Kappe (2) frei kommt. Heben Sie die Kappe (2) vom Scharnier (3) ab und legen Sie diese beiseite. Siehe hierzu Abb. 1.
- Verschieben Sie die Flügelsicherung (4) und lösen Sie die Drehachse so (5), dass das Drahtelement (6) frei von den Distanzelementen (7) schwingen kann. Siehe hierzu Abb. 2.
- Öffnen Sie die Deckplatte (8), und entfernen Sie die Klinge (9). Siehe Abb. 3.

HINWEIS: Die Klinge wird von Magneten gehalten, damit sie nicht abfallen kann.

EINBAU DER KLINGE

- Reinigen Sie den Bereich unter der oberen Platte (8), der Unterseite der Spindeleinheit (10) und um die Vorsprünge (11) herum gründlich von allem Schmutz und Ansammlungen.
- Richten Sie die Vorsprünge (11) aus, und setzen Sie die Klinge ein. Siehe Abb. 4.

HINWEIS: Die Magnete sollten die Klinge (9) in Position halten.

- Schließen Sie die Deckplatte (8) über der Klinge (9), und haken Sie den Drahtbügel (6) über den Abstandshaltern (7) ein.
- Schließen Sie die Gelenkverbindung (5), bis diese in der Daumenarretierung (4) einrastet. Siehe Abb. 5.
- Kappe (2) wieder aufsetzen. Hängen Sie die Kappe (2) auf dem Scharnier (3) ein und drehen Sie diese auf die Haltenasen (1). Drücken Sie die Kappe (2) fest nach unten. Die beiden Haltenasen (1) müssen in der Kappe (2) eingerastet sein. Siehe hierzu Abb. 6.

HINWEIS: Ersetzen Sie verschlissene oder defekte Kappen (2).

FR ENTRETIEN DE LA LAME

Pour des résultats optimum, la lame doit être toujours bien acérée. Si la lame est tordue ou endommagée, la remplacer.



ATTENTION : Utiliser uniquement une lame de rechange approuvée par le fabricant du tracteur. L'utilisation d'une lame non approuvée par le fabricant du chariot est dangereuse et risque de provoquer l'endommagement du tracteur ainsi que l'annulation de la garantie.

REPLACEMENT DE LA LAME

(Voyez la Fig. 1 - 6)

- Soulever autant que possible la tondeuse pour accéder à la lame.



ATTENTION : Lorsque vous manipulez la lame, protégez vos mains avec des gants et/ou enveloppez la lame dans un chiffon épais.

DÉPOSE DE LA LAME

- Appuyez sur les languettes (1) pour ouvrir le capuchon (2). Enlevez en soulevant le capuchon (2) pour le dégager de la charnière (3) et mettez-le de côté. Voir Fig. 1.
- Faites glisser le loquet (4) et dégagez le pivot (5) pour permettre à la butée métallique (6) d'osciller librement dans la zone définie par les entretoises (7). Voir Fig. 2.
- Soulever la plaque supérieure (8) et déposer la lame (9). Voir Fig. 3.

REMARQUE : La lame est maintenue en position par des aimants, de façon à éviter qu'elle ne se libère.

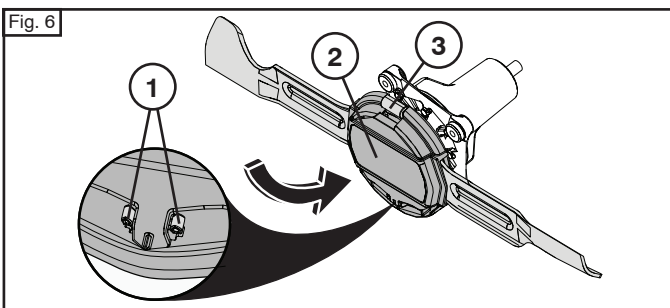
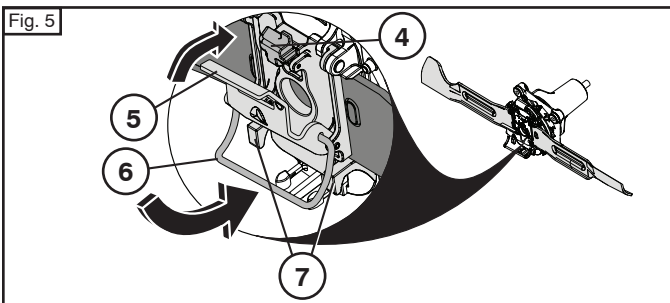
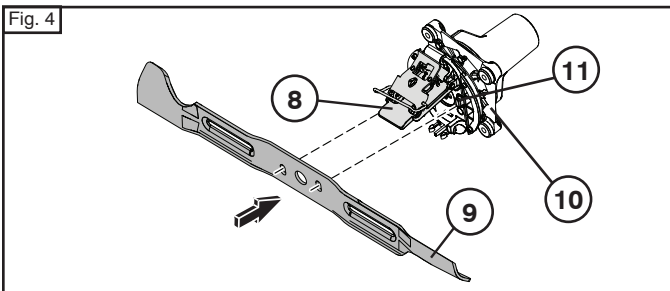
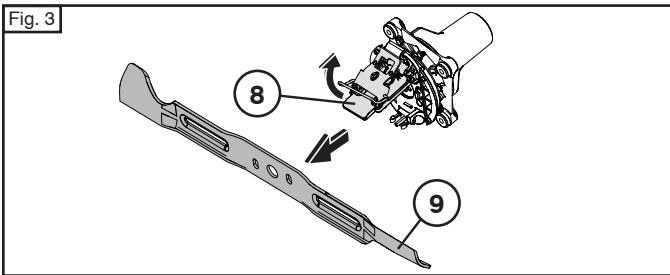
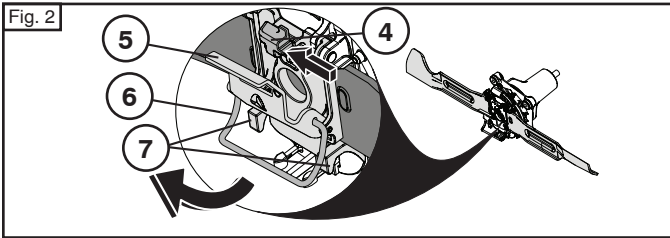
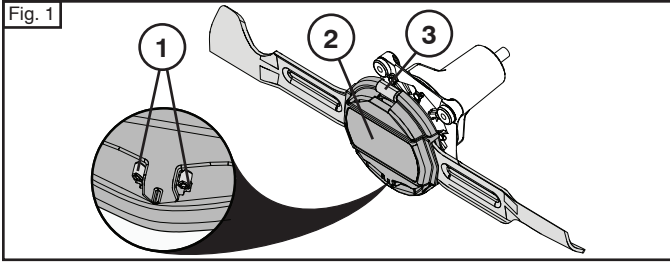
INSTALLATION DE LA LAME

- Nettoyez à fond la zone située sous la plaque supérieure (8), le bas de l'ensemble du mandrin (10) et autour du bossage (11) pour enlever tout débris ou saleté.
- Aligner les saillies (11) et insérer la lame. Voir Fig. 4.

REMARQUE : Les aimants doivent maintenir la lame (9) en position.

- Abaisser la plaque supérieure (8) sur la lame (9) et accrocher la structure filiforme métallique (6) aux douilles-entretoises autosertissables (7).
- Pousser le pivot (5) de façon à le bloquer avec le dispositif de verrouillage (4). Voir Fig. 5.
- Réinstallez le capuchon (2). Accrochez le capuchon (2) à la charnière (3) et faites-le basculer sur les languettes (1). Appuyez fermement sur le capuchon (2) pour le mettre en place, en s'assurant que les deux languettes (1) s'enclenchent dans le capuchon (2). Voir Fig. 6.

REMARQUE : Si le capuchon (2) est usé ou fissuré, le remplacer.



ES CUIDADO DE LAS CUCHILLAS

Para obtener los mejores resultados, las cuchillas de la segadora deben mantenerse afiladas. Sustituya las cuchillas si están dobladas o dañadas.

PRECAUCIÓN: Utilice únicamente cuchillas de recambio homologadas por el fabricante del tractor. Utilizar una cuchilla no homologada por el fabricante del tractor es peligroso, podría dañar el tractor y anular la garantía.

SUSTITUCIÓN DE CUCHILLAS (Véanse las Fig. 1 - 6)

- Suba la segadora hasta la posición más alta para poder acceder a las cuchillas.

PRECAUCIÓN: Para manipular la cuchilla, protéjase las manos con guantes y/o envuélvala con un paño grueso.

PARA EXTRAER LAS CUCHILLAS

- Presione las pestañas (1) hacia dentro para soltar la tapa (2). Eleve la tapa (2) de la bisagra (3) para retirarla y déjela a un lado. Consulte la Fig. 1.
- Deslice el cierre (4) y suelte el pivote (5) para que la sujeción de alambre (6) quede libre de las retenciones (7). Consulte la Fig. 2.
- Abra la placa superior (8) y extraiga la cuchilla (9). Consulte la Fig. 3.

NOTA: La cuchilla se sujeta en posición con imanes para evitar que se suelte.

PARA INSTALAR LAS CUCHILLAS

- Limpie la zona debajo de la placa superior (8), la base del conjunto de mandril (10) y alrededor de las protuberancias (11) para eliminar cualquier resto de suciedad o desechos.
- Alinee las bridas (11) e inserte la cuchilla. Consulte la Fig. 4.

NOTA: Los imanes deben sujetar la cuchilla (9) en su posición.

- Cierre la placa superior (8) sobre la cuchilla (9) y enganche la rejilla (6) sobre los soportes (7).
- Empuje y cierre el pivote (5) hasta que esté fijado por el cierre manual (4). Consulte la Fig. 5.
- Vuelva a colocar la tapa (2). Enganche la tapa (2) en la bisagra (3) y gírela hacia las pestañas (1). Presione la tapa (2) con firmeza en su posición, asegurándose de que las dos pestañas (1) bloqueen la tapa (2). Consulte la Fig. 6.

NOTA: Sustituya la tapa (2) si está desgastada o agrietada.

IT MANUTENZIONE DELLE LAME

Per ottenere i migliori risultati è necessario mantenere affilate le lame del rasaerba. Sostituire le lame piegate o danneggiate.



ATTENZIONE: Utilizzare solamente lame sostitutive del tipo approvato dal costruttore del trattore. L'utilizzo di una lama di tipo non approvato dal costruttore del trattore è estremamente rischioso e può provocare danni al trattore stesso e annullare la garanzia.

SOSTITUZIONE DELLE LAME

(Vedere Figure 1 - 6)

- Sollevare il rasaerba nella posizione più elevata che consenta di avere accesso alle lame.



ATTENZIONE: When handling the blade, protect your hands with gloves and/or wrap blade with heavy cloth.

PER RIMUOVERE LA LAMA

- Comprimerne verso l'interno le linguette (1) per sbloccare il coperchio (2). A questo punto sollevare il coperchio (2) dal suo cardine (3) e riporlo. Vedere la fig. 1.
- Fare scorrere il fermo (4) e rilasciare il perno (5) per consentire all'elemento metallico (6) di oscillare liberamente dai distanziali (7). Vedere la fig. 2.
- Aprire la piastra superiore (8) e rimuovere la lama (9). Vedere Fig. 3.

NOTA: La lama è mantenuta in posizione da magneti per impedire che possa sganciarsi liberamente.

PER MONTARE LA LAMA

- Pulire a fondo l'area sotto la piastra superiore (8), la parte inferiore del gruppo del mandrino (10), e attorno alle sporgenze (11), rimuovendo sporco o detriti.
- Inserire la lama, allineandola alle sporgenze (11). Vedere Fig. 4.

NOTA: I magneti devono mantenere la lama (9) in corretta posizione.

- Chiudere la piastra superiore (8) sopra la lama (9) e agganciare il filo sagomato (6) sui supporti di aggancio (7).
- Spingere il perno di ancoraggio (5) in posizione di chiusura finché non è bloccato saldamente dal fermo a sgancio rapido (4). Vedere Fig. 5.
- Rimontare il coperchio (2). Agganciare il coperchio (2) sul suo cardine (3) e farlo ruotare in corrispondenza delle linguette (1). Premere sul coperchio (2) in modo che vada saldamente in posizione, assicurandosi che entrambe le linguette (1) lo blocchino (2). Vedere la fig. 6.

NOTA: Sostituire il cappuccio (2) nel caso sia usurato o incrinato.

NL VERZORGING VAN DE MESSEN

Voor de beste resultaten moeten de messen van de maaier scherp worden gehouden. Vervang verbogen of beschadigde messen.



ATTENTIE: Gebruik alleen een vervangend mes dat goedgekeurd is door de fabrikant van uw tractor. Het gebruik van een mes dat niet goedgekeurd is door de fabrikant van uw tractor is gevaarlijk, kan schade aan uw tractor veroorzaken en de garantie ongeldig maken.

VERVANGEN VAN DE MESSEN

(zie de afbeeldingen 1 - 6)

- Hef de maaier tot het hoogste punt om bij de messen te kunnen.



LET OP: Bescherm uw handen met handschoenen en/of wikkel het mes in een dikke doek bij het hanteren van het mes.

HET MES VERWIJDEREN

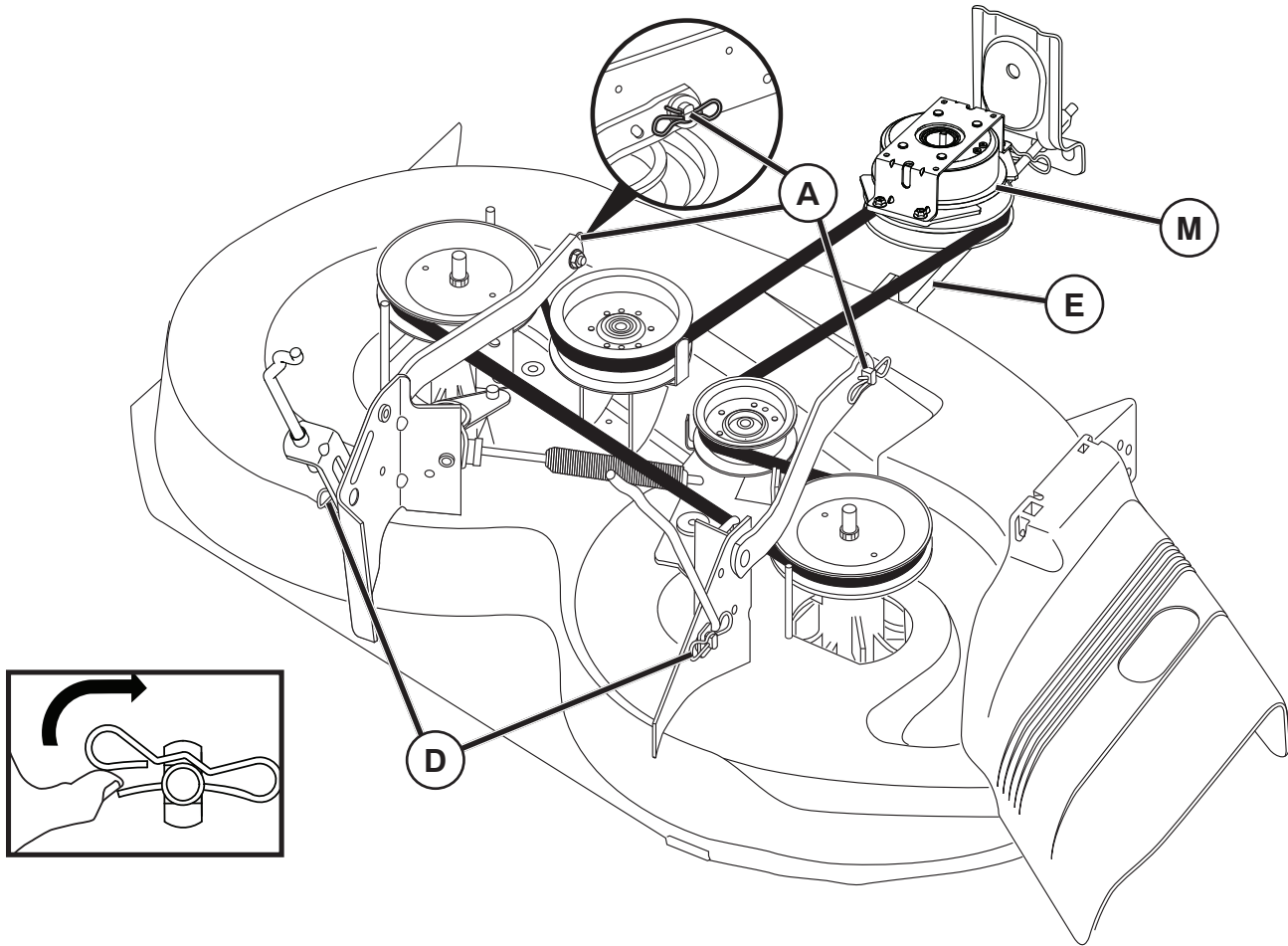
- Druk de lipjes (1) naar binnen om de kap (2) los te maken. Trek de kap (2) omhoog van het scharnier (3) en leg hem weg. Zie afb. 1.
- Schuif het drukslot (4) van het scharnier (5) zodat de draadvorm (6) los van de afstandhouders (7) kan bewegen. Zie afb. 2.
- Open de bovenplaat (8) en verwijder het mes (9). Zie afb. 3.

LET OP: Het mes wordt door magneten op zijn plaats gehouden om te voorkomen dat het losschiet.

HET MES INSTALLEREN

- Reinig het gebied onder de bovenplaat (8), de onderkant van de spileenheid (10) en rondom de naven (11) zorgvuldig om alle vuil of debris te verwijderen.
- Lijn de naven (11) uit en plaats het mes. Zie afb. 4.
- **LET OP:** Het mes (9) moet door magneten op zijn plaats worden gehouden.
- Sluit de bovenplaat (8) over het mes (9) en haak de draadvorm (6) over de steunen (7).
- Duw de draaipunten (5) dicht tot hij vastgezet is door de duimvergrendeling (4). Zie afb. 5.
- Plaats de kap (2) terug. Haak de kap (2) op het scharnier (3) en draai hem op de lipjes (1). Druk de kap (2) stevig op zijn plaats en zorg dat beide lipjes (1) in de kap (2) vastklemmen. Zie afb. 6.

LET OP: Vervang de dop (2) als deze versleten of gebarsten is.



GB To Remove Mower

- Place attachment clutch in "DISENGAGED" position.
- Lower attachment lift lever to its lowest position.

⚠ CAUTION: Belt tension rod is spring loaded. Have a tight grip on rod and release slowly.

- Remove mower belt from clutch pulley (M).
- Dismantle the retainer spring (E) and remove the lever.
- Dismantle the retainer spring (A) and remove the lever.
- Dismantle the retainer spring (D) and remove the lever.

⚠ CAUTION: Attachment lift lever is spring loaded. Have a tight grip on rod and release slowly.

- Slide mower out from under right side of tractor.

DE Ausbau des Mähers

- Stellen Sie die Zusatzgerätekupplung in die Position „DISENGAGED“ (Ausgeschaltet).
- Senken Sie den Hubhebel des Zusatzgerätes auf die unterste Stellung ab.

⚠ VORSICHT: Die Riemenstange ist federgespannt. Halten Sie die Stange mit festem Griff und lassen Sie sie langsam einrasten.

- Entfernen Sie den Mäherriemens von der Kupplungsscheibe (M).
- Bauen Sie die Haltefeder (E) aus und entfernen Sie den Hebel.
- Bauen Sie die Haltefeder (A) aus und entfernen Sie den Hebel.
- Bauen Sie die Haltefeder (D) aus und entfernen Sie den Hebel.

⚠ VORSICHT: Der Hubhebel des Zusatzgerätes ist federgespannt. Halten Sie die Stange mit festem Griff und lassen Sie sie langsam einrasten.

- Schieben Sie den Mäher von der Unterseite des Traktors heraus.

(FR) Pour Démonteur La Faucheuse

- Placez l'embrayage de l'accessoire en position "DÉ-GAGE".
- Faites descendre le levier de levage de l'accessoire dans sa position la plus basse.

⚠ PRUDENCE: Le tendeur de la courroie est à ressort. Saisissez-le fermement et libérez-le lentement.

- Otez la courroie de la faucheuse de la poulie de l'embrayage (M).
- Déposer le ressort en forme d'épingle à cheveaux (E) et enlever le levier.
- Déposer le ressort en forme d'épingle à cheveaux (A) et enlever le levier.
- Déposer le ressort en forme d'épingle à cheveaux (D) et enlever le levier.

⚠ PRUDENCE: Le levier de levage est à ressort. Saisissez-le fermement et libérez-le lentement.

- Faites sortir la faucheuse en la faisant glisser par l'avant du tracteur.

(ES) Para Quitar El Cortacésped

- Colocar el embrague en la posición "DESCONECTADA".
- Bajar la palanca de elevación hasta su posición más baja.

⚠ ATENCIÓN: La biela tensión correa tiene un muelle cargado. Asírla de modo firme y soltarla despacio.

- Quitar la correa del cortacésped de la polea de embrague (M).
- Desmontar el resort (E) y quitar la palanca.
- Desmontar el resort (A) y quitar la palanca.
- Desmontar el resort (D) y quitar la palanca.

⚠ ATENCIÓN: La palanca de elevación tiene un muelle cargado. Asírla de modo firme y soltarla despacio.

- Deslizar el cortacésped fuera desde el lado derecho del tractor.

(IT) Per Rimuovere La Falciatrice

- Mettere la frizione nella posizione "DISINNESTATA".
- Abbassare al massimo la leva di sollevamento attrezzi.

⚠ ATTENZIONE: Il tirante della cinghia è caricato a molla. Impugnare il tirante e liberare lentamente.

- Togliere la cinghia della falciatrice dalla puleggia di frizione (M).
- Smontare la molla (E) e togliere la leva.
- Smontare la molla (A) e togliere la leva.
- Smontare la molla (D) e togliere la leva.

⚠ ATTENZIONE: Il massimo la leva è caricato a molla. Impugnare il tirante e liberare lentamente.

- Estrarre la falciatrice facendola scorrere sotto il lato destro del trattore.

(NL) De Maaiunit Verwijderen

- Zet de koppeling van het hulpstuk in de "ONTKOPPELDE" positie.
- Zet de hendel van de hefinrichting in de laagste positie.

⚠ WAARSCHUWING: De riemspanner heeft veerbelasting. Houd de stang goed vast en ontkoppel langzaam.

- Verwijder de riem van de riemschijf van de koppeling (M).
- Demonteer de haarpinveer (E) en verwijder de hefboom.
- Demonteer de haarpinveer (A) en verwijder de hefboom.
- Demonteer de haarpinveer (D) en verwijder de hefboom.

⚠ WAARSCHUWING: De hendel van de hefinrichting heeft veerbelasting. Houd de stang goed vast en ontkoppel langzaam.

- Schuif de maaiunit aan de rechterzijde onder de tractor vandaan.

(GB) Assembly of the cutting unit

- Push in the cutting unit under the machine. The ejector opening should be to the right.
- Assemble in the reverse order to dismantling.

(DE) Montage der Schneideinheit

- Drücken Sie die Schneideinheit unter der Maschine hinein. Die Auswurföffnung sollte rechts sein.
- Der Einbau erfolgt in umgekehrter Reihenfolge des Ausbaus.

(FR) Mise en place du carter de coupe

- Pousser le carter de coupe sous le tracteur. Le déflecteur du canal d'éjection doit se trouver du côté droit.
- La mise en place se fait dans l'ordre inverse de celui de la dépose.

(ES) Montaje de la unidad de corte

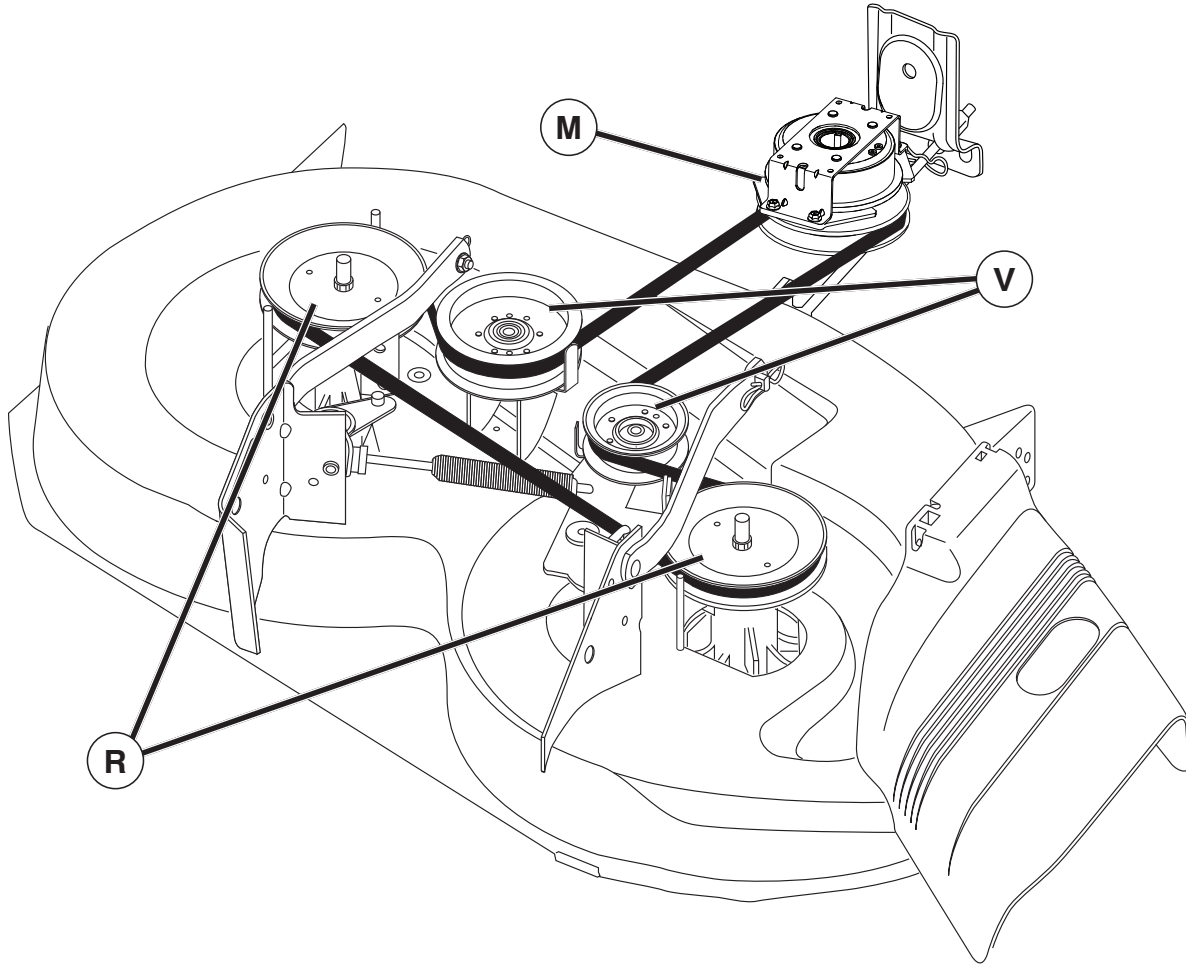
- Introducir la unidad de corte debajo de la máquina. La abertura de expulsión ha de estar hacia la derecha.
- El montaje se hace en orden inverso al desmontaje.

(IT) Montaggio del piatto di taglio

- Ricollocare il piatto sotto la macchina. L'apertura di scarico dell'erba deve restare a destra.
- Procedere in ordine inverso.

(NL) Monteren van de maaikast

- Schuif de maaikast onder de machine. De uitwerp-opening is naar rechts gericht.
- Het monteren vindt in omgekeerde volgorde van het demonteren.



GB To Replace Mower Drive Belt
MOWER DRIVE BELT REMOVAL

1. Park tractor on a level surface. Engage parking brake.
2. Lower attachment lift lever to its lowest position.
3. Remove any dirt or grass clippings which may have accumulated around mandrels and entire upper deck surface.
4. Remove belt from clutch pulley (M), both mandrel pulleys (R) and all idler pulleys (V).

MOWER DRIVE BELT INSTALLATION

1. Install belt around both mandrel pulleys (R) and around idler pulleys (V) as shown.
2. Install belt onto clutch pulley (M).

IMPORTANT: Check belt for proper routing in all mower pulley grooves.

3. Raise attachment lift lever to highest position.

DE Austauschen des Mäher-Treibriemens
AUSBAU DES MÄHER-TREIBRIEMENS

1. Stellen Sie den Traktor auf einer ebenen Fläche ab. Ziehen Sie die Handbremse an.
2. Senken Sie den Hubhebel des Zusatzgerätes auf die unterste Stellung ab.
3. Entfernen Sie Schmutz oder Grasreste, die sich unter Umständen an den Spindeln und auf der gesamten oberen Schneidwerkfläche angesammelt haben.
4. Ziehen Sie den Riemen von der Kupplungsscheibe (M), der Spindelscheibe (R) und allen Umlenkrollen (V) ab.

EINBAU DES MÄHER-TREIBRIEMENS

1. Montieren Sie den Riemen wie abgebildet auf der Spindelscheibe (R) und auf den Umlenkrollen (V).
2. Montieren Sie den Riemen auf der Kupplungsscheibe (M).

WICHTIG: Überprüfen Sie die genaue Verlegung des Riemens in allen Nuten der Riemenscheibe des Mähwerks.

3. Schieben Sie den Hubhebel des Zusatzgerätes auf die höchste Stellung.

(FR) Pour remplacer la courroie de transmission
DÉMONTAGE DE LA COURROIE DE TRANSMISSION
DE LA TONDEUSE

1. Garez le tracteur bien à plat. Engagez le frein de stationnement.
2. Faites descendre le levier de levage de l'accessoire dans sa position la plus basse.
3. Éliminez la saleté ou les brins d'herbe qui s'accumulent autour des arbres et à la surface du pont supérieur.
4. Otez la courroie de la poulie de l'embrayage (M), les deux poulies (R) de l'arbre et les poulies folles (V).

MONTAGE DE LA COURROIE DE TRANSMISSION
DE LA TONDEUSE

1. Placez la courroie autour des deux poulies (R) de l'arbre et des poulies folles (V) de la façon illustrée.
2. Montez la courroie sur la poulie (M) de l'embrayage.

IMPORTANT: Vérifiez si la courroie est correctement passée dans toutes les gorges des poulies de la tondeuse.

3. Faites monter le levier de levage de l'accessoire dans sa position la plus élevée.

(ES) Sustituir la correa de transmisión cortacésped
QUITAR LA CORREA DE TRANSMISIÓN DEL CORTA-
CÉSPED

1. Aparcar el tractor en una superficie nivelada. Poner el freno de estacionamiento.
2. Bajar la palanca elevadora hasta su posición más baja.
3. Quitar cualquier suciedad o grasa que puede haberse acumulado alrededor de los mandriles y toda la superficie superior de la cubierta.
4. Quitar la correa de la polea del embrague (M), ambas poleas del mandril (R) y todas las poleas-guías (V).

INSTALACIÓN DE LA CORREA DE TRANSMISIÓN DEL
CORTACÉSPED

1. Instalar la correa alrededor de las dos poleas del mandril (R) y alrededor de las poleas-guías (V) como mostrado.
2. Instalar la correa en la polea de embrague (M).

IMPORTANTE: Controlar que la correa gire bien en todas las ranuras de la polea del cortacésped.

3. Levantar la palanca elevadora hasta la posición más alta.

(IT) Sostituzione della cinghia di trasmissione del
rasaerba
RIMOZIONE DELLA CINGHIA DI TRASMISSIONE DEL
RASAERBA

1. Parcheggiare il trattore su una superficie piana. innestare il frendo di stazionamento.
2. Abbassare la leva di sollevamento accessorio NELLA posizione inferiore.
3. Rimuovere eventuali tracce di sporczia o di erba accumulate in prossimità de mandrini e sull'intera superficie superiore di copertura.
4. Rimuovere la cinghia dalla pueggia di frizione (M), sia le puegge dei mandrini (R), sia tutti i pignone folli (V).

INSTALLAZIONE DELLA CINGHIA DI TRASMISSIONE
DEL RASAERBA

1. Installare la cinghia in prossimità sia delle pueggie dei mandrini (R), Sia dei pignoni folli (V), come mostrato in figura.
2. Installare la cinghia sulla pueggia di frizione (M).

IMPORTANTE: Verificare che la cinghia scorra in modo adeguato attraverso tutte le scanalature della pueggia del rasaerba.

3. Sollevare la leva di sollevamento accessorio fino alla posizione massima.

(NL) De aandrijfriem van de maaunit vervangen
DE AANDRIJFRIEM VAN DE MAAIUNIT VERWIJDEREN

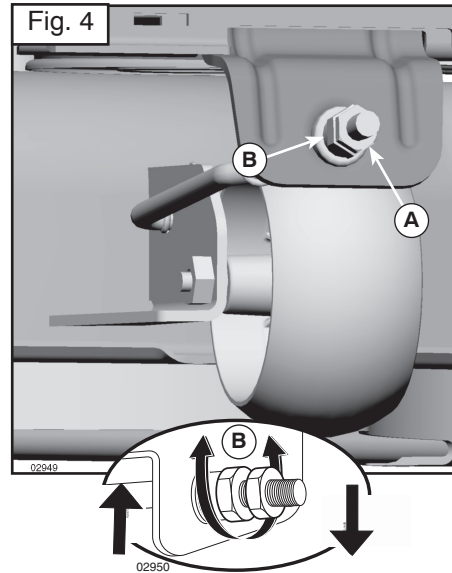
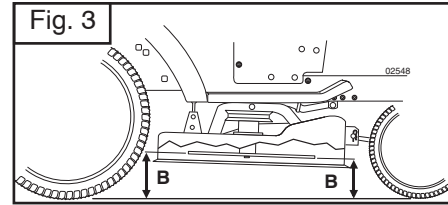
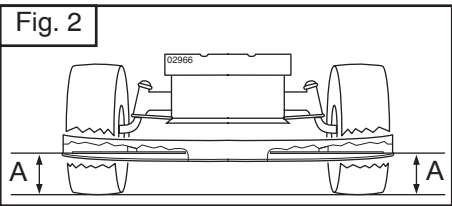
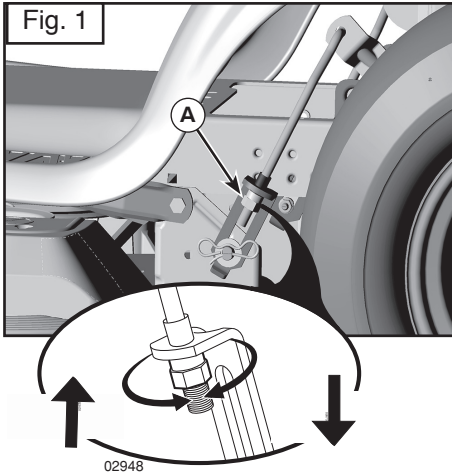
1. Parkeer de tractor op een vlakke ondergrond. Schakel de parkeerrem in.
2. Zet de hendel van de hefinrichting in de laagste positie.
3. Verwijder vuil of vet dat zich rond de spillen en op het hele bovenoppervlak heeft gevormd.
4. Verwijder de riem van de riemschijf van de koppeling (M), de beide spilschijven (R) en alle draagrolschijven (V).

DE AANDRIJFRIEM OP DE MAAIUNIT INSTALLEREN

1. Installeer de riem om de beide spilschijven (R) en om de draagrolschijven (V) zoals op de afbeelding.
2. Installeer de riem op de riemschijf van de koppeling (M).

BELANGRIJK: Controleer of de riem goed in alle riemschijfgroeven van de maaunit loopt.

3. Zet de hendel van de hefinrichting in de hoogste positie.



Ⓜ To Level Mower

Make sure tires are properly inflated to the PSI shown on tires. If tires are over or under inflated, it may affect the appearance of your lawn and lead you to think the mower is not adjusted properly.

VISUAL SIDE-TO-SIDE ADJUSTMENT

1. With all tires properly inflated and if your lawn appears unevenly cut, determine which side of mower is cutting lower.
2. With a 3/4" or adjustable wrench, turn lift link adjustment nut (A) to the left to lower the mower, or, to the right to raise the mower (Fig. 1).

NOTE: Each full turn of adjustment nut will change mower height about 3/16".

3. Test your adjustment by mowing some uncut grass and visually checking the appearance. Readjust, if necessary, until you are satisfied with the results.

PRECISION SIDE-TO-SIDE ADJUSTMENT

1. With all tires properly inflated, park tractor on level ground or driveway.

⚠ CAUTION: Blades are sharp. Protect your hands with gloves and/or wrap blade with heavy cloth.

2. Raise mower to its highest position.
3. At both sides of mower, position blade at side and measure the distance (A) from bottom edge of blade to the ground. The distance should be the same on both sides (Fig. 2).
4. If adjustment is necessary, see step 2 in Visual Adjustment instructions above.
5. Recheck measurements, adjust if necessary until both sides are equal.

FRONT-TO-BACK ADJUSTMENT

IMPORTANT: Deck must be level side-to-side.

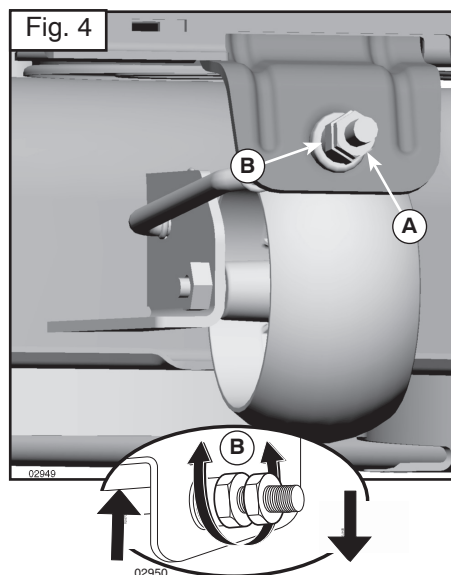
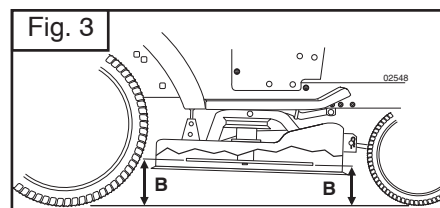
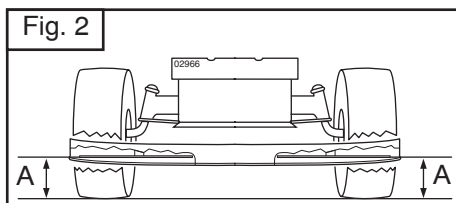
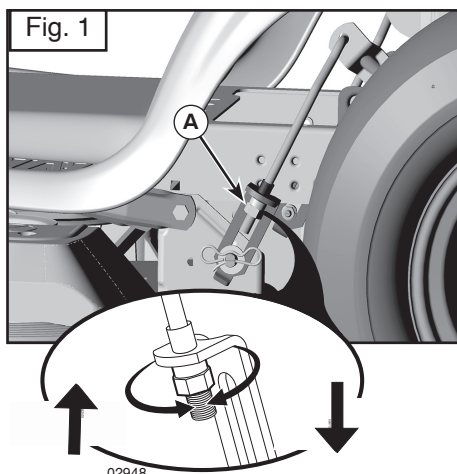
To obtain the best cutting results, the mower blades should be adjusted so the front tip is 1/8" to 1/2" lower than the rear tip when the mower is in its highest position.

⚠ CAUTION: Blades are sharp. Protect your hands with gloves and/or wrap blade with heavy cloth.

- Raise mower to highest position.
- Position any blade so the tip is pointing straight forward. Measure distance (B) to the ground at front and rear tip of the blade (Fig. 3).
- If front tip of blade is not 1/8" to 1/2" lower than the rear tip, go to the front of tractor.
- With an 11/16" or adjustable wrench, loosen jam nut A several turns to clear adjustment nut B.
- With a 3/4" or adjustable wrench, turn front link adjustment nut (B) clockwise (tighten) to raise the front of mower, or, counterclockwise (loosen) to lower the front mower (Fig. 4).

NOTE: Each full turn of the adjustment nut will change mower height about 1/8".

- Recheck measurements, adjust if necessary until front tip of blade is 1/8" to 1/2" lower than the rear tip.
- Hold adjustment nut in position with wrench and tighten jam nut securely against adjustment nut.



DE Ausnivellieren des Mähers

Vergewissern Sie sich, dass die Reifen auf den Druck aufgeblasen sind, der auf den Reifen angegeben ist. Sind die Reifen zu stark oder zu wenig aufgeblasen, kann sich dies auf das Aussehen Ihres Rasens auswirken und Sie dazu bringen, zu glauben, dass der Mäher nicht richtig eingestellt ist.

VISUELLE JUSTIERUNG AN BEIDEN SEITEN

1. Wenn alle Reifen richtig aufgeblasen sind, und ihr Rasen ungleichmäßig geschnitten aussieht, stellen Sie fest, welche Seite des Mähers niedriger schneidet.
2. Drehen Sie mit einem 3/4" oder einem verstellbaren Schraubenschlüssel die Stellmutter (A) der Hebeverbindung nach links, um die Seite des Mähers zu senken, oder nach rechts, um sie zu heben (Fig.1).

HINWEIS: Jede volle Drehung der Stellmutter ändert die Höhe des Mähers um etwa 3/16".

3. Testen Sie Ihre Einstellung, indem Sie etwas ungeschnittenes Gras mähen und das Aussehen dann visuell überprüfen. Stellen Sie den Mäher nötigenfalls nach, bis Sie mit den Ergebnissen zufrieden sind.

GENAUE JUSTIERUNG AN BEIDEN SEITEN

1. Parken Sie den Traktor mit richtig aufgeblasenen Reifen auf einer ebenen Fläche oder Einfahrt.

⚠ VORSICHT: Die Klinsen sind scharf. Schützen Sie Ihre Hände mit Handschuhen und/oder wickeln Sie um die Klinge ein dickes Tuch.

2. Heben Sie den Mäher auf seine höchste Stellung an.
3. Stellen Sie die Klinge an beiden Seiten des Mähers seitlich und messen Sie den Abstand (A) von der unteren Klingenkante zum Boden. Der Abstand sollte auf beiden Seiten gleich sein (Fig. 2).
4. Sollte eine Einstellung nötig sein, siehe Schritte 2 in den Anweisungen für die visuelle Justierung oben.

5. Überprüfen Sie die Messungen noch einmal und stellen Sie die Stellmutter nötigenfalls nach, bis beide Seiten gleich sind.

JUSTIERUNG IN LÄNGSRICHTUNG

WICHTIG: Der Mähernuss von Seite zu Seite waagrecht stehen.

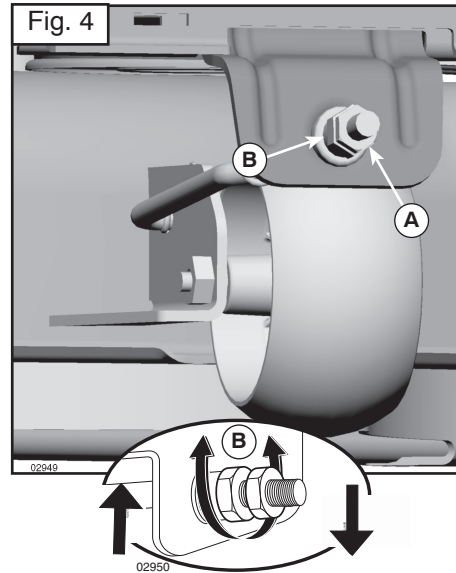
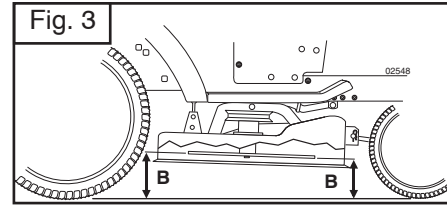
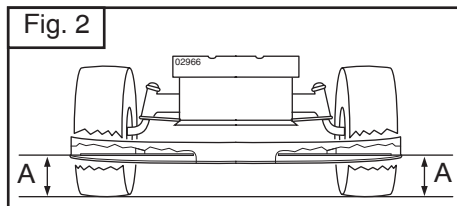
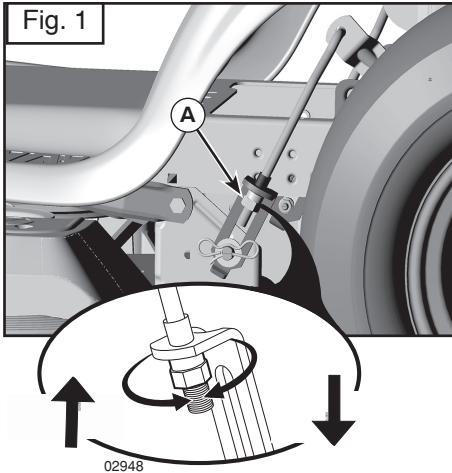
Um die besten Schnittergebnisse zu erhalten, sollten die Mäherklinsen so eingestellt sein, dass die vordere Spitze 1/8" bis 1/2" niedriger als die hintere Spitze ist, wenn der Mäher in seiner höchsten Stellung ist.

⚠ VORSICHT: Die Klinsen sind scharf. Schützen Sie Ihre Hände mit Handschuhen und/oder wickeln Sie um die Klinge ein dickes Tuch.

- Heben Sie den Mäher auf seine höchste Stellung an.
- Stellen Sie jede Klinge so, dass die Spitze geradeaus nach vorne zeigt. Messen Sie den Abstand (B) vom Boden zur vorderen und zur hinteren Spitze der Klinge (Fig. 3).
- Ist die vordere Klingenspitze nicht 1/8" bis 1/2" niedriger als die hintere Spitze, gehen Sie vorne an den Traktor.
- Lösen Sie mit einem 11/16" oder einem verstellbaren Schraubenschlüssel die Feststellmutter A um ein paar Umdrehungen, um die Stellmutter B frei zu bekommen.
- Drehen Sie die Stellmutter (B) der vorderen Verbindung mit einem 3/4" oder einem verstellbaren Schraubenschlüssel im Uhrzeigersinn (anziehen), um das Vorderteil des Mähers zu heben, bzw. gegen den Uhrzeigersinn (lockern), um es zu senken (Fig. 4).

HINWEIS: Jede volle Drehung der Stellmutter ändert die Höhe des Mähers um etwa 1/8".

- Überprüfen Sie die Messungen noch einmal, stellen Sie die Mutter nötigenfalls nach, bis die vordere Klingenspitze um 1/8" bis 1/2" niedriger als die hintere Spitze ist.
- Halten Sie die Stellmutter mit dem Schraubenschlüssel in ihrer Stellung, wenn Sie die Feststellmutter auf der Stellmutter festziehen.



FR Pour mettre la tondeuse à niveau

Vérifiez si les pneus sont correctement gonflés à la pression indiquée sur les pneus. Des pneus trop ou trop peu gonflés risquent de nuire à l'aspect de votre pelouse et de vous laisser croire que votre tondeuse est mal réglée.

RÉGLAGE VISUEL BILATÉRAL

1. Si votre pelouse est inégale même si les pneus sont correctement gonflés, observez de quel côté la tondeuse tond plus bas.
2. Avec une clé de 3/4 de pouce ou une clé réglable, faites tourner l'écrou de réglage (A) vers la gauche pour baisser la tondeuse ou vers la droite pour la monter (Fig. 1).

REMARQUE: Chaque tour complet de l'écrou de réglage fait monter (descendre) la tondeuse de 3/16 de pouce environ.

3. Vérifiez si votre réglage est correct en tondant un peu d'herbe et en observant l'aspect final. Répétez le réglage en cas de besoin jusqu'à ce que vous soyez satisfait du résultat.

RÉGLAGE BILATÉRAL DE PRÉCISION

1. Les pneus étant correctement gonflés, garez le tracteur sur un sol plat ou dans une allée.

⚠ DANGER: Les lames sont affûtées. Protégez vos mains en portant des gants et(ou) enveloppez les lames dans une étoffe épaisse.

2. Faites monter la tondeuse dans sa position la plus élevée.
3. Des deux côtés de la tondeuse, placez la lame sur le côté et mesurez la distance (A) entre le bas de la lame et le sol. La distance doit être la même des deux côtés (Fig. 2).
4. Si vous devez effectuer le réglage, reportez-vous aux étapes 2 des Instructions du réglage visuel qui précèdent.
5. Vérifiez à nouveau la distance et réglez-la au besoin jusqu'à ce que les deux côtés soient identiques.

RÉGLAGE D'AVANT EN ARRIÈRE

IMPORTANT: Le pont doit être mis à niveau bilatéralement.

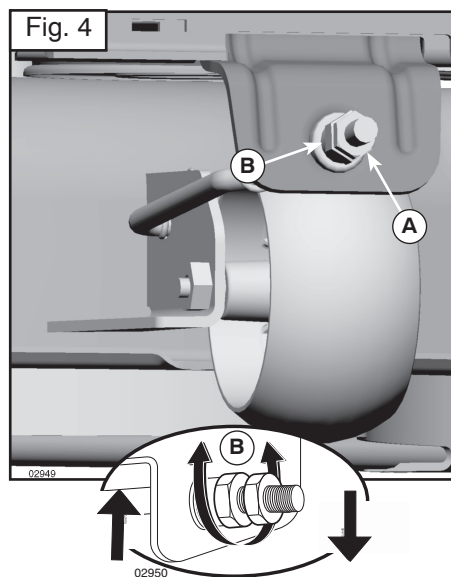
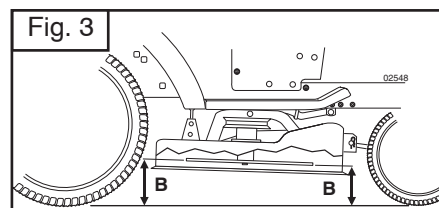
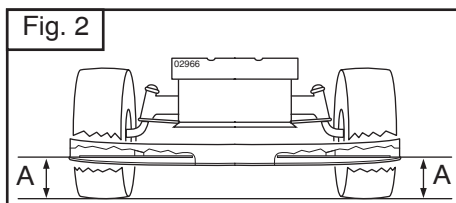
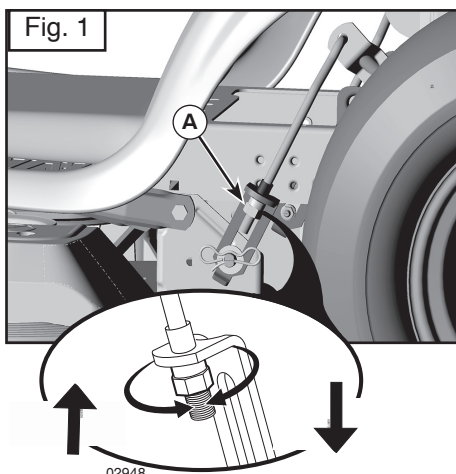
Pour que la coupe soit parfaite, les lames de la tondeuse doivent être réglées de façon à ce que la pointe avant se trouve 1/8–1/2 pouce plus bas que la pointe arrière lorsque la tondeuse est dans sa position la plus élevée.

⚠ DANGER: Les lames sont affûtées. Protégez vos mains en portant des gants et(ou) enveloppez les lames dans une étoffe épaisse.

- Faites monter la tondeuse dans sa position la plus élevée.
- Placez les lames de façon à ce que la pointe soit orientée vers l'avant. Mesurez la distance (B) entre le sol et les pointes avant et arrière de la lame (Fig. 3).
- Si la pointe avant de la lame n'est pas 1/8–1/2 pouce plus bas que la pointe arrière, allez à l'avant du tracteur.
- Avec une clé réglable ou de 11/16 pouce, desserrez le contre-écrou (A) de plusieurs tours pour libérer le contre-écrou B.
- Avec une clé de 3/4 de pouce ou une clé réglable, faites tourner l'écrou de réglage (B) de la connexion avant en sens horaire (serrage) pour faire monter l'avant de la tondeuse ou en sens antihoraire (desserrage) pour l'abaisser (Fig. 4).

REMARQUE: Chaque tour complet de l'écrou de réglage fait monter (descendre) la tondeuse de 1/8 de pouce environ.

- Vérifiez à nouveau la mesure, réglez au besoin jusqu'à ce que la pointe de la lame se trouve 1/8–1/2 de pouce plus bas que la pointe arrière.
- Maintenez l'écrou de réglage dans cette position à l'aide de la clé et serrez solidement le contre-écrou contre l'écrou de réglage.



ES Nivelar el cortacésped

Cerciorarse de que los neumáticos estén adecuadamente inflados a la PSI indicada en los neumáticos. Si los neumáticos están poco o demasiado inflados, esto puede comprometer el aspecto del césped y llevarle a pensar que el cortacésped no está correctamente ajustado.

AJUSTE VISUAL DE LADO A LADO

1. Con todos los neumáticos adecuadamente inflados si el césped aparece cortado de modo irregular, hay que determinar que lado del cortacésped corta más bajo.
2. Con una llave inglesa de 3/4" o regulable, girar la tuerca (A) del ajuste de la biela levantadora hacia izquierda para bajar el cortacésped o hacia la derecha para alzar el cortacésped (Fig. 1).

NOTA: Cada vuelta completa de la tuerca cambiará la altura del cortacésped de aproximadamente 3/16".

3. Testar el ajuste cortando un poco de césped y controlar visualmente el resultado. Reajustar, si es necesario, hasta que esté satisfecho con el resultado.

AJUSTE DE PRECISIÓN DE LADO A LADO

1. Con todos los neumáticos adecuadamente inflados, aparcarse el tractor a nivel del suelo o en un camino.

⚠ PRECAUCIÓN: Las hojas cortan. Hay que proteger las manos con guantes y/o envolver las hojas con un paño pesado.

2. Levantar el cortacésped hasta su posición más alta.
3. En los dos lados del cortacésped, colocar la hoja y medir la distancia (A) desde el borde del fondo de la hoja hasta el suelo. La distancia tendría que ser la misma en los dos lados (Fig. 2).
4. Si fuera necesario ajustar, ver las fase 2 en las instrucciones Ajuste visual de arriba.
5. Reprobar las medidas, ajustar si es necesario hasta que los dos lados sean iguales.

AJUSTE DE LA PARTE DELANTERA A LA TRASERA

IMPORTANTE: la cubierta ha de ser nivelada de un lado al otro.

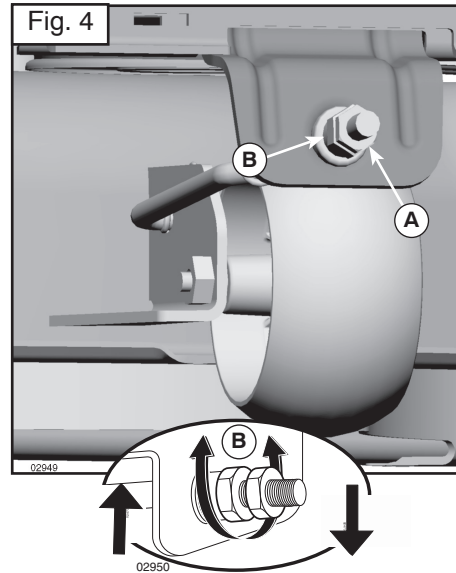
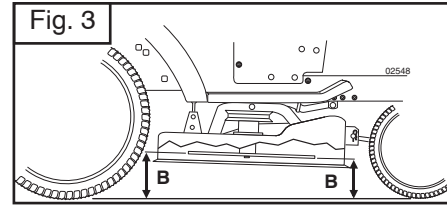
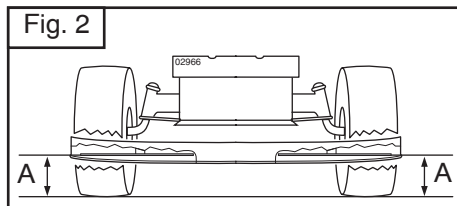
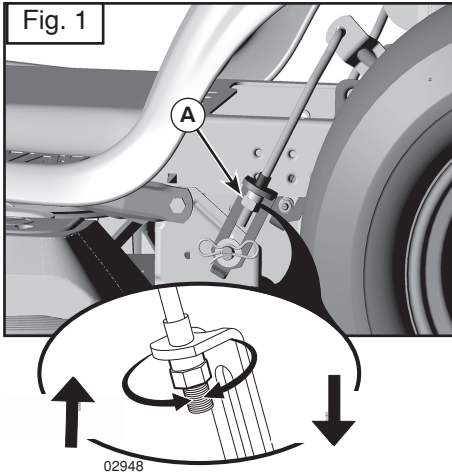
Para obtener los mejores resultados de corte, las hojas del cortacésped han de ajustarse de modo que la punta frontal sea entre 1/8" y 1/2" más bajo que la punta trasera cuando la cortacésped está en su posición más alta.

⚠ PRECAUCIÓN: Las hojas cortan. Hay que proteger las manos con guantes y/o envolver las hojas con un paño pesado.

- Levantar el cortacésped hasta su posición más alta.
- Posicionar todas las hojas de modo que la punta esté dirigida hacia adelante. Medir la distancia (B) hasta el suelo en la punta delantera y trasera de la hoja (Fig. 3).
- Si la punta frontal de la hoja no es entre 1/8" y 1/2" más baja que la punta trasera, ir en la parte frontal del tractor.
- Con una llave inglesa de 11/16" o una regulable, aflojar la contratuerca A por varias vueltas para corregir el ajuste de la tuerca B.
- Con una llave inglesa de 3/4" o una regulable, girar la tuerca de la biela frontal (B) hacia la derecha (apretado) para levantar la parte frontal del cortacésped, o hacia izquierdas (aflojar) para bajar la parte frontal del cortacésped (Fig. 4).

NOTA: Cada vuelta completa de la tuerca de ajuste cambiará la altura del cortacésped de aproximadamente 1/8".

- Reprobar las medidas, ajustar si es necesario hasta que la punta frontal de la hoja sea entre 1/8" y 1/2" más bajo que la punta trasera.
- Mantener la tuerca de ajuste en posición con la llave y apretar la contratuerca de modo firme contra la tuerca de ajuste.



IT Livellamento del rasaerba

Verificare che i pneumatici siano adeguatamente gonfiati in base ai psi riportati sugli stessi. Se i pneumatici sono eccessivamente o non sufficientemente gonfiati, il prato potrebbe risultare tagliato in modo anomalo, inducendovi a pensare che il rasaerba non sia correttamente regolato.

REGOLAZIONE VISIVA LATO-LATO

1. Qualora, nonostante tutti i pneumatici siano adeguatamente gonfiati, il taglio del prato risulti irregolare, verificare quale lato del rasaerba stia tagliando meno.
2. Utilizzando una chiave da 3/4" o regolabile, ruotare il dado di regolazione dell'articolazione di sollevamento (A) verso sinistra per abbassare il rasaerba, oppure verso destra per sollevarlo (Fig. 1).

NOTA: A ogni giro completo del dado di regolazione, l'altezza del rasaerba varierà di circa 3/16".

3. Verificare la regolazione effettuata tagliando un po' d'erba incolta e controllando visivamente il risultato. Se necessario, regolare nuovamente fino a ottenere risultati soddisfacenti.

REGOLAZIONE DI PRECISIONE LATO-LATO

1. Con tutti i pneumatici adeguatamente gonfiati, parcheggiare il trattore su un terreno o una strada in piano.

ATTENZIONE: Le lame sono affilate. Indossare dei guanti di protezione e/o avvolgere le lame con un panno pesante.

2. Sollevare il rasaerba nella posizione massima
3. Su entrambi i lati del rasaerba, posizionare la lama di lato e misurare la distanza (A) intercorrente dal bordo inferiore della lama a terra. La distanza deve essere uguale su entrambi i lati (Fig. 2).
4. Qualora si renda necessario effettuare una regolazione, fare riferimento ai punti 2 delle suddette istruzioni per la regolazione visiva.

5. Verificare nuovamente le misurazioni, regolare secondo necessità finché entrambi i lati siano pari.

REGOLAZIONE DAVANTI-DIETRO

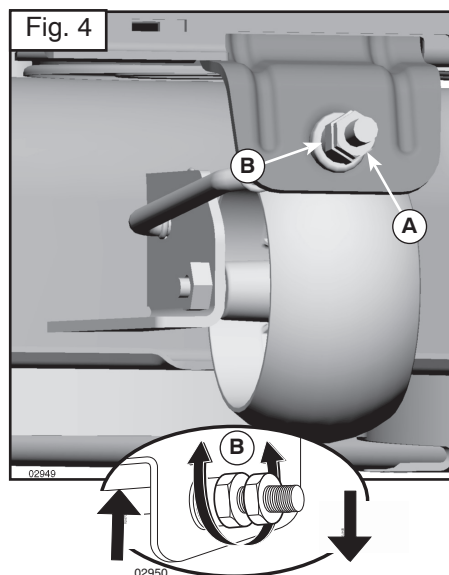
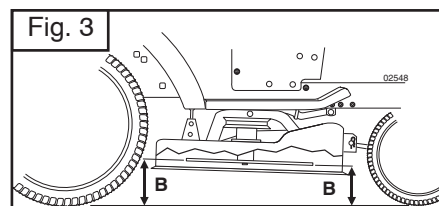
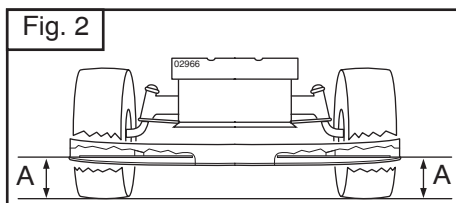
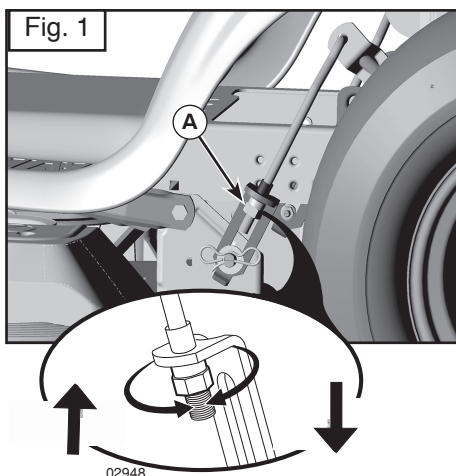
IMPORTANTE: La copertura deve essere regolata lato-lato. Per ottenere risultati di rasature ottimali, regolare le lame del rasaerba in modo tale che, quando il rasaerba si trova nella posizione massima, la punta anteriore sia 1/8"-1/2" inferiore rispetto alla punta posteriore.

ATTENZIONE: Le lame sono affilate. Indossare dei guanti di protezione e/o avvolgere le lame con un panno pesante.

- Sollevare il rasaerba nella posizione massima.
- Posizionare tutte le lame in modo tale che la punta risulti diritta, rivolta in avanti. Misurare, a livello della lama, la distanza (B) intercorrente da terra (Fig. 3).
- Se la punta anteriore della lama non è 1/8"-1/2" inferiore rispetto alla punta posteriore, spostarsi davanti al trattore.
- Utilizzando una chiave da 11/16" regolabile, allentare di diversi giri il controdado fino a svitare il dado di regolazione B.
- Utilizzando una chiave da 3/4" o regolabile, ruotare il dado di regolazione dell'articolazione anteriore (B) in senso orario (serrare) per sollevare la parte anteriore del rasaerba, o in senso antiorario (allentare) per abbassarla (Fig. 4).

NOTA: A ogni giro completo del dado di regolazione, l'altezza del rasaerba varierà di circa 1/8".

- Controllare nuovamente le misurazioni; se necessario, regolare finché la punta anteriore della lama sia 1/8"-1/2" inferiore rispetto alla punta posteriore.
- Tenere il dado di regolazione in posizione con la chiave e serrare il controdado saldamente contro il dado regolazione.



(NL) De maaiunit nivelleren

Zorg ervoor dat de banden tot de PSI-waarde die op de banden zelf staat aangegeven zijn opgepompt. Als de banden te hard of te zacht zijn, kan dat het uiterlijk van uw grasveld beïnvloeden zodat u denkt dat de maaiunit niet goed is afgesteld.

BEIDE KANTEN OP HET OOG UITLIJNEN

1. Als alle banden de juiste spanning hebben, maar uw veld toch niet gelijk is gemaaid, kijkt u welke kant van de maaier dieper maait.
2. Draai met een verstelbare sleutel of een sleutel van 3/4" de afstelmoer van de hef koppeling (A) naar links om de maaier te verlagen, of naar rechts om de maaier te verhogen (Fig. 1).

N.B.: Iedere volle slag van de afstelmoer wijzigt de hoogte van de maaier met ongeveer 3/16".

3. Test uw afstelling door wat ongemaaid gras te maaien en te kijken hoe het resultaat eruitziet. Stel de maaiunit indien nodig verder af totdat u tevreden bent met het resultaat.

PRECISIE-AFSTELLING VAN BEIDE KANTEN VAN DE MAAIUNIT

1. Parkeer met alle banden op de juiste spanning de tractor op een vlakke ondergrond of op een oprit.

⚠ OPGELET: De messen zijn scherp. Bescherm uw handen met handschoenen en/of wikkel dikke doeken om de messen.

2. Breng de maaier omhoog tot de hoogste positie.
3. Plaats aan beide zijden van de maaier het mes aan de zijkant en meet de afstand (A) van de onderste rand van het mes tot de grond. De afstand moet aan beide zijden hetzelfde zijn (Fig. 2).
4. Zie de stappen 2 van de instructies voor het op het oog uitlijnen als de messen afgesteld moeten worden.
5. Controleer de metingen opnieuw, en stel de messen af totdat beide zijden gelijk zijn.

AFSTELLING BOOR-EN ACHTERZIJDE

BELANGRIJK: Het oppervlak van de maaier moet overal dezelfde hoogte hebben.

Voor de beste maairesultaten moeten de maaimessen zodanig worden afgesteld dat de voorkant 1/8" tot 1/2" lager is dan de achterkant wanneer de maaier in de hoogste stand staat.

⚠ OPGELET: De messen zijn scherp. Bescherm uw handen met handschoenen en/of wikkel dikke doeken om de messen.

- Breng de maaier omhoog tot de hoogste positie.
- Plaats alle messen zo, dat de punt recht vooruit wijst. Meet de afstand (B) tot de grond bij de voorste en achterste punt van het mes (Fig. 3).
- Ga naar de voorkant van de tractor als de voorste punt van het mes niet 1/8" tot 1/2" lager is dan de achterste punt.
- Haal met een 11/16" of verstelbare sleutel de blokkeermoer A verschillende slagen los om afstelmoer B vrij te maken.
- Draai met een 3/4" of verstelbare sleutel de afstelmoer van de voorste koppeling (B) in de richting van de klok (vast) om de voorkant van de maaier op te heffen of tegen de richting van de klok in (los) om de voorkant van de maaier te laten zakken (Fig. 4).

N.B.: Iedere volle slag van de afstelmoer wijzigt de hoogte van de maaier met ongeveer 1/8".

- Controleer de metingen opnieuw en stel indien nodig verder af totdat de voorste punt van het mes 1/8" tot 1/2" lager is dan de achterste punt.
- Houd de afstelmoer in positie met de sleutel en draai de blokkeermoer goed vast tegen de afstelmoer.

(GB) CLEAN AIR SCREEN

The air screen is over the air intake blower located on top of engine. The air screen must be kept free of dirt and chaff to prevent engine damage from overheating. Clean with a wire brush or compressed air to remove dirt and stubborn dried gum fibers.

AIR FILTER

Your engine will not run properly using a dirty air filter. Service air cleaner more often under dusty conditions.

(DE) REINIGUNG DES LUFTABLENKBLECHS

Das Luftablenkblech befindet sich über dem Lufteinlass des Laubblasgeräts, das oberhalb des Motors angebracht ist. Halten Sie das Luftablenkblech frei von Schmutz und Häcksel, um eine Beschädigung des Motors durch Überhitzung zu verhindern. Reinigen Sie es mit einer Drahtbürste oder Druckluft, um Schmutz und hartnäckige, festgetrocknete Gummifasern zu entfernen.

LUFTFILTER

Bei verschmutztem Luftfilter läuft der Motor nicht ordnungsgemäß. Warten Sie den Luftfilter häufiger bei staubigen Bedingungen.

(FR) NETTOYAGE DE LA GRILLE D'AÉRATION

La grille d'aération se trouve au-dessus de la prise d'air du souffleur, située au-dessus du moteur. Veillez à ce que la grille d'aération reste exempte de poussière et de brindilles afin d'éviter tout endommagement du moteur par surchauffe. Nettoyez-la à l'aide d'une brosse métallique ou d'air comprimé afin d'éliminer la poussière et les fibres de gomme séchées les plus tenaces.

FILTRE À AIR

Votre moteur risque de ne pas fonctionner correctement si vous utilisez un filtre à air sale. Nettoyez le filtre à air plus souvent en cas d'utilisation dans des conditions poussiéreuses.

(ES) LIMPIEZA DE LA MALLA DE AIRE

La malla de aire se encuentra encima del soplador de la toma de aire en la parte superior del motor. La malla de aire se debe mantener libre de suciedad y restos para evitar dañar el motor por sobrecalentamiento. Límpiela con un cepillo de alambre o con aire comprimido para eliminar la suciedad y los restos incrustados.

FILTRO DE AIRE

Si usa un filtro de aire sucio, el motor no funcionará correctamente. Revise el filtro de aire más a menudo en condiciones de mucho polvo.

(IT) GRIGLIA DELL'ARIA PULITA

La griglia dell'aria si trova sopra la presa d'aria sulla parte superiore del motore. La griglia dell'aria deve essere tenuta pulita per evitare l'accumulo di sporczia o danni al motore a causa del surriscaldamento. Pulire con una spazzola metallica o aria compressa per rimuovere lo sporco più ostinato e fibre collose secche.

FILTRO DELL'ARIA

Il motore non funziona correttamente con un filtro dell'aria ostruito. Sottoporre a manutenzione il filtro dell'aria più spesso in ambienti polverosi.

(NL) LUCHTSCHERM REINIGEN

Het luchtscherm zit over de luchtinlaatventilator die zich bovenop de motor bevindt. Het luchtscherm moet vrij van vuil en kaf worden gehouden, om te voorkomen dat er motorschade ontstaat door oververhitting. Reinig met een staalborstel of perslucht om vuil en vastzittende gedroogde vezels te verwijderen.

LUCHTFILTER

Het gebruik van een vuil luchtfilter zorgt ervoor dat uw motor niet goed draait. Voer vaker onderhoud aan het luchtfilter uit bij gebruik onder stoffige omstandigheden.

(GB) To Check Brake

If tractor requires more than five (5) feet to stop at highest speed in highest gear on a level, dry concrete or paved surface, then brake must be serviced.

You may also check brake by:

1. Park tractor on a level, dry concrete or paved surface, depress brake pedal all the way down and engage parking brake.
2. Disengage transmission by placing freewheel control in "transmission disengaged" position. Pull freewheel control out and into the slot and release so it is held in the disengaged position.

The rear wheels must lock and skid when you try to manually push the tractor forward. If the rear wheels rotate, then the brake needs to be serviced. Contact a qualified service center.

(DE) Prüfung der Bremsen

Wenn der Traktor bei einer Vollbremsung aus voller Geschwindigkeit mehr als 1,5 m auf einer ebenen, trockenen Asphalt- oder Betonstrecke benötigt, muss die Bremse gewartet werden.

Sie können die Bremse auch wie folgt prüfen:

1. Stellen Sie den Traktor auf einer ebenen, trockenen Asphalt- oder Betonstrecke ab. Drücken Sie das Bremspedal ganz durch und ziehen Sie die Handbremse an.
2. Kuppeln Sie aus, indem Sie den Freilaufregler in die Auskuppelposition stellen. Ziehen Sie den Freilaufregler heraus und bis in die Kerbe, so dass er in der Auskuppelposition bleibt.

Wenn Sie jetzt versuchen, den Traktor von Hand nach vorn zu schieben, müssen die Hinterräder blockieren und sperren. Drehen sich die Hinterräder dennoch, muss die Bremsanlage gewartet werden. Bitte kontaktieren Sie dazu ein qualifiziertes Service-Center.

(FR) Pour Vérifier Le Frein

Le tracteur a besoin de plus de cinq (5) pieds pour s'arrêter complètement lorsqu'il est lancé à pleine vitesse et que la vitesse supérieure est engagée, sur une surface en béton sec ou pavée, les freins ont donc besoin d'être entretenus.

Vous pouvez aussi vérifiez le frein en:

1. Stationnant le tracteur sur une surface plate, en béton sec ou pavée, en appuyant à fond sur la pédale de frein et en engageant le frein de stationnement.
2. Libérez la transmission en plaçant la commande roue libre dans la position « transmission débrayée ». Tirez la commande roue libre hors de et dans la fente et lâchez de façon à ce qu'elle reste dans la position débrayée.

Les roues arrière doivent se verrouiller et patiner si vous essayez de pousser le tracteur à la main vers l'avant. Si les roues arrière tournent, le frein a besoin d'être révisé. Adressez-vous à un service après-vente ou à un mécanicien spécialisé.

(ES) Controlar El Freno

Si el tractor requiere más de cinco (5) pies para pararse a la velocidad más alta en la marcha más alta en una superficie nivelada seca en hormigón o adoquinada, hay que reparar el freno.

También se puede controlar el freno de la siguiente manera:

1. Aparcar el tractor en una superficie nivelada seca en hormigón o adoquinada, presionar el pedal del freno hasta el fondo y poner el freno de estacionamiento.
2. Desembragar la transmisión colocando el mando de la rueda libre en la posición "transmisión desembragada". Tirar el mando de la rueda libre fuera y en la ranura y soltarlo de modo que se mantenga en la posición desembragada.

Las ruedas traseras tienen que bloquearse y deslizar cuando se intenta empujar manualmente hacia adelante. Si las ruedas traseras giran, el freno necesita una revisión. Contactar a o a otro centro de reparación cualificado.

(IT) Verifica Dei Freni

Qualora, a velocità elevata e con la marcia superiore innestata, per arrestare il trattore su una superficie piana i asciutta di cemento o asfaltata siano necessari piu' di cinque (5) pidi, si consiglia di sottoporre i freni a revisione.

É anche possibile verificare i freini procedendo come segue:

1. Parcheggiare il trattore su una superficie piana e asciutta, di cemento o asfaltata, premere a fondo il pedale del freno e innestare il freno di stazionamento.
2. Disinnestare la trasmissione posizionando il comando della ruota libera in posizione "trasmissione disinnestata". Estrarre e inserire nello slot il comando della ruota libera, quindi rilasciarlo in modo tale che rimanga in posizione di disinnesto.

Quando si tenta di springere manualmente il trattore in avanti, le ruote posteriori dovranno bloccarsi e slittare. Se le ruote posteriore ruotano, significa che necessario sottoporre i freni a revisione. contattare un o un altro centro assistenza qualificato.

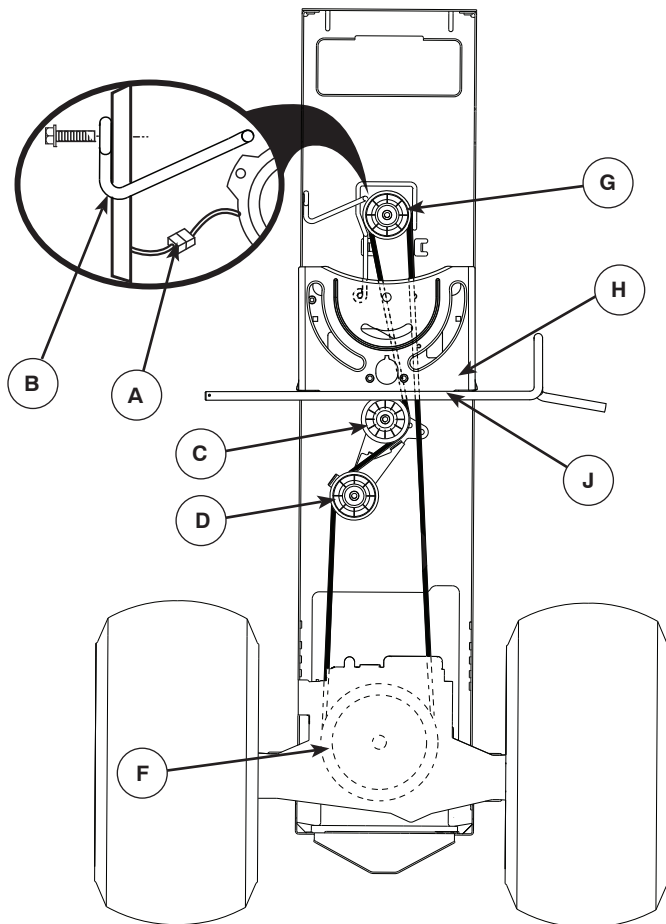
(NL) De Rem Controleren

Als de tractor meer dan vijf (5) voet nodig heeft om te stoppen in de hoogste snelheid in de hoogste versnelling op een vlakke, droge betonnen of geplaveide ondergrond, moet de rem worden nagekeken.

U kunt ook als volgt de rem controleren:

1. Parkeer de tractor op een vlakke, droge betonnen of geplaveide ondergrond, duw het rempedaal helemaal in en schakel de parkeerrem in.
2. Ontkoppel de transmissie door de vrijstand-hendel in de stand "transmissie ontkoppeld" te zetten. Trek de vrijstand-hendel uit en in de gleuf en laat hem los zodat hij in de ontkoppelde stand wordt vastgehouden.

De achterwielen moeten blokkeren en slippen als u de tractor handmatig vooruit probeert te duwen. Als de achterwielen draaien, moet de rem worden nagekeken. Neem contact op met een of een ander deskundig servicecentrum.



GB To Replace Motion Drive Belt

Park the tractor on level surface. Engage parking brake. For ease of service there is a belt installation guide decal on bottom of left footrest.

BELT REMOVAL -

1. Remove mower (See "TO REMOVE MOWER" in this section of manual).

NOTE: Observe entire motion drive belt and position of all belt guides and keepers.

2. Disconnect clutch wire harness (A).
3. Remove anti-rotation link (B) on right side of tractor.
4. Remove belt from stationary idler (C) and clutching idler (D).
5. Pull belt slack toward rear of tractor. Carefully remove belt upwards from transmission input pulley and over cooling fan blades (F).
6. Remove belt downward from engine pulley and around electric clutch (G).
7. Slide belt toward rear of tractor, off the steering plate (H) and remove from tractor.

BELT INSTALLATION -

1. Install new belt from tractor rear to front, over the steering plate (H) and above clutch brake pedal shaft (J).
2. Pull belt toward front of tractor and roll belt around electric clutch and onto engine pulley (G).
3. Pull belt toward rear of tractor. Carefully work belt down around transmission cooling fan and onto the input pulley (F). Be sure belt is inside the belt keeper.

4. Install belt through stationary idler (C) and clutching idler (D).
5. Reinstall anti-rotation link (B) on right side of tractor. Tighten securely.
6. Reconnect clutch harness (A).
7. Make sure belt is in all pulley grooves and inside all belt guides and keepers.
8. Install mower (See "ASSEMBLY OF THE CUTTING UNIT" in this section of manual).

DE Austauschen Des Motorantriebsriemens

Parken Sie den Traktor auf einer ebenen Fläche. Legen Sie die Handbremse ein. Für einen leichteren Service gibt es unten am linken Fußtritt ein Klebebild mit Anleitung zum Installieren des Riemens.

ENTFERNEN DES RIEMENS -

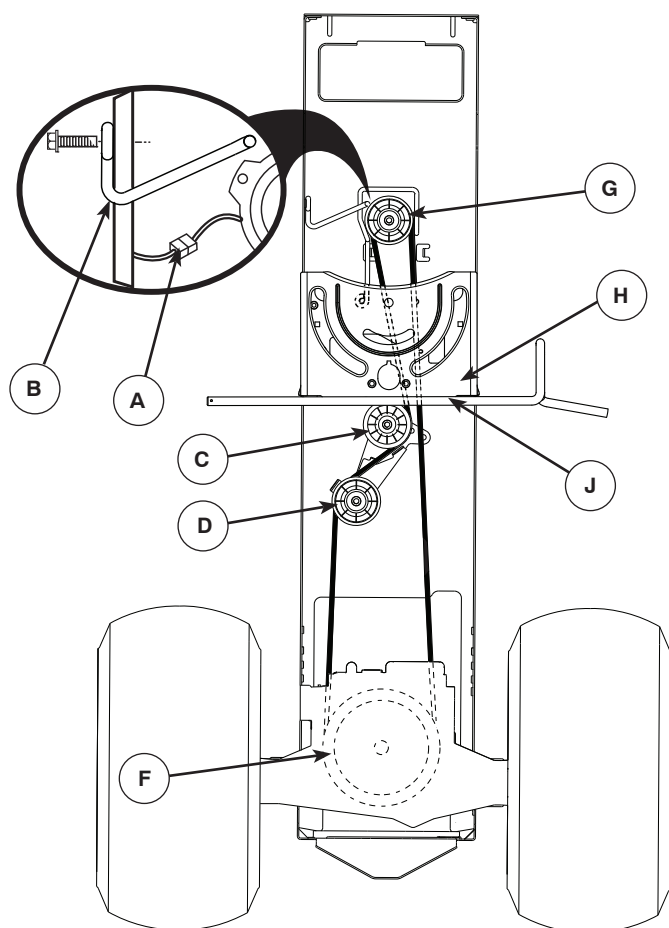
1. Entfernen Sie den Mäher (siehe "ENTFERNEN DES MÄHERS" in diesem Abschnitt des Handbuchs).

ANMERKUNG: Merken Sie sich die Lage des ganzen Motorantriebsriemens und die Position alle Riemenführungen und Halter.

2. Trennen Sie den Kabelbaum der Kupplung (A).
3. Entfernen Sie die Antirotations-Verbindung (B) an der rechten Seite des Traktors.
4. Nehmen Sie den Riemen von der feststehenden Freilaufrolle (C) und von der Kupplungs-Freilaufrolle (D) ab.
5. Ziehen Sie den losen Riementeil zum Heck des Traktors. Nehmen Sie den Riemen nach oben ab vorsichtig von der Transmissionsscheibe, indem Sie ihn über die Flügel des Kühlungsventilators (F) hochheben.
6. Nehmen Sie den Riemen nach unten von der Motorscheibe und rund um die elektrische Kupplung (G) ab.
7. Schieben Sie den Riemen zum Heck des Traktors von der Steuerungsplatte (H) herunter und entfernen Sie ihn vom Traktor.

INSTALLIEREN DES RIEMENS

1. Installieren Sie den neuen Riemen vom Heck des Traktors nach vorne über die Steuerungsplatte (H) und oberhalb der Welle des Kupplungs-/Bremspedals (J).
2. Ziehen Sie den Riemen zur Kühlerseite des Traktors und führen Sie ihn rund um die elektrische Kupplung und auf die Motorscheibe (G).
3. Ziehen Sie den Riemen zum Heck des Traktors. Legen Sie den Riemen vorsichtig hinunter rund um den Transmissions-Kühlungsventilator und auf die Eingangsscheibe (F). Vergewissern Sie sich, dass der Riemen innerhalb des Riemenhalters ist.
4. Installieren Sie den Riemen auf der feststehenden Freilaufrolle (C) und auf der Kupplungs-Freilaufrolle (D) ab.
5. Bauen Sie die Antirotations-Verbindung (B) an der rechten Seite des Traktors wieder ein. Ziehen Sie die Schrauben fest an.
6. Schließen Sie den Kabelbaum der Kupplung (A) wieder an.
7. Vergewissern Sie sich, dass der Riemen in allen Scheibenrinnen und innerhalb aller Riemenführungen und Halter verläuft.
8. Installieren Sie den Mäher (siehe „EINBAU DES MÄH-DECKS“ in diesem Abschnitt des Handbuchs).



(FR) Pour Remplacer La Courroie De Transmission

Garez le tracteur bien à plat. Engagez le frein de stationnement. Pour faciliter les opérations d'entretien, un autocollant indiquant comment monter la courroie est appliqué au bas du marchepied gauche.

DÉMONTAGE DE LA COURROIE

1. Démontez la tondeuse (Cf. POUR DÉMONTÉ LA TONDEUSE de ce manuel).

REMARQUE: Observez le mouvement complet de la courroie de transmission et la position de tous les guides de courroie et passants.

2. Débranchez le câblage de l'embrayage (A).
3. Démontez la connexion anti-rotation (B) sur le côté droit du tracteur.
4. Sortez la courroie de la poulie folle stationnaire (C) et de la poulie folle de l'embrayage (D).
5. Tirez le mou de la courroie vers l'arrière du tracteur. Sortez prudemment la courroie de la poulie de puissance de la transmission en la tirant vers le haut et par-dessus les pales du ventilateur (F).
6. Sortez la courroie de la poulie du moteur et de l'embrayage électrique en la tirant vers le bas (G).
7. Faites glisser la courroie vers l'arrière du tracteur, hors du plateau de la direction (H) et enlevez-la du tracteur.

MONTAGE DE LA COURROIE

1. Montez la nouvelle courroie en partant de l'arrière du tracteur, en passant par-dessus le plateau de direction (H) et au-dessus de l'axe de la pédale d'embrayage/de frein.
2. Tirez la courroie vers l'avant du tracteur et faites-la passer autour de l'embrayage électrique et autour de la poulie du moteur (G).

3. Tirez la courroie vers l'arrière du tracteur. Faites passer prudemment la courroie autour du ventilateur de refroidissement de la transmission et autour de la poulie de puissance (F). Vérifiez si la courroie se trouve dans le passant de la courroie.
4. Faites passer la courroie à travers la poulie folle stationnaire (C) et la poulie folle de l'embrayage (D).
5. Remontez la connexion anti-rotation (B) sur le côté droit du tracteur. Serrez solidement.
6. Rebranchez le câblage de l'embrayage (A).
7. Vérifiez si la courroie passe dans toutes les gorges, les guides et passants de la courroie.
8. Montez la tondeuse (Cf. MISE EN PLACE DU CARTER DE COUPE de ce manuel).

(ES) Sustituir La Correa De Transmisor Del Movimiento

Aparcar el tractor en una superficie nivelada. Poner el freno de estacionamiento. Para facilidad la operación hay una calcomanía con una guía para la instalación de la correa en el fondo del estribo izquierdo.

QUITAR LA CORREA -

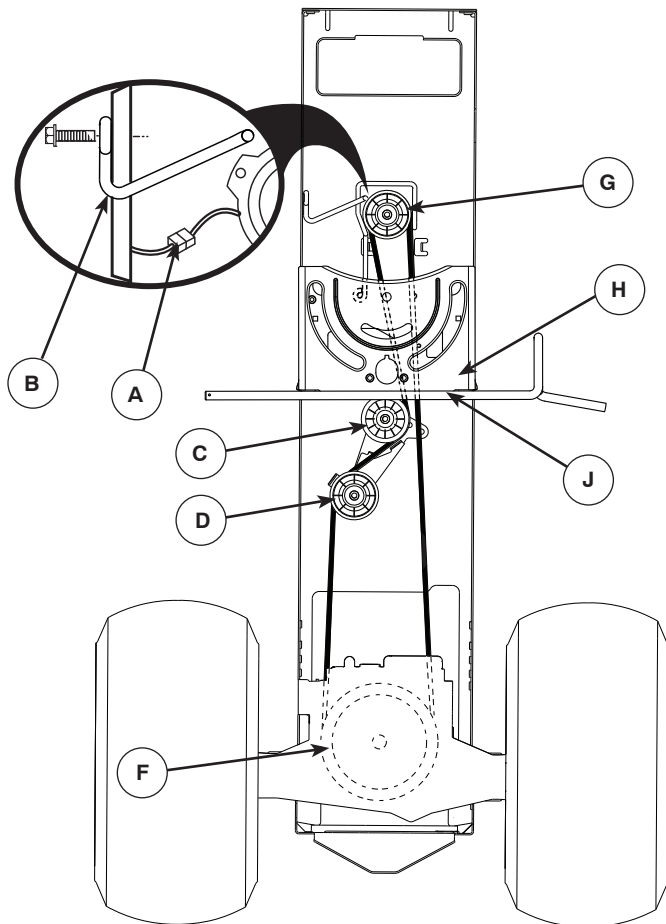
1. Quitar el cortacésped (Ver "PARA QUITAR EL CORTACÉSPED" en esta sección del manual).

NOTA: Observar la entera correa de transmisión del movimiento y la posición de todas las guías y armaduras de la correa.

2. Desconectar del cableado del embrague (A).
3. Quitar la biela anti-rotación (B) en el lado derecho del tractor.
4. Quitar la correa de la polea guía del freno de estacionamiento (C) y la polea guía del embrague (D).
5. Tirar el juego de la correa hacia la parte trasera del tractor. Quitar despacio la correa hacia arriba desde la polea de entrada de la transmisión y por las hojas del ventilador de refrigeración (F).
6. Quitar la correa hacia abajo desde la polea del motor y alrededor del embrague eléctrico (G).
7. Deslizar la correa hacia la parte trasera del tractor, fuera del disco de dirección (H) y quitar del tractor.

INSTALACIÓN DE LA CORREA -

1. Instalar una nueva correa desde la parte delantera hasta la trasera del tractor, por el disco de dirección (H) y encima del eje del pedal del freno y embrague (J).
2. Tirar la correa hacia la parte frontal del tractor y envolver la correa alrededor del embrague eléctrico y en la polea del motor (G).
3. Tirar la correa hacia la parte trasera del tractor. Colocar con atención la correa abajo alrededor del ventilador de refrigeración de la transmisión y en la polea de entrada (F). Asegurarse de que la correa esté en el interior de la armadura de la correa.
4. Instalar la correa a través de la polea guía del freno de estacionamiento (C) y la polea guía del embrague (D).
5. Volver a instalar la biela anti-rotación (B) en el lado derecho del tractor. Apretar de modo firme.
6. Volver a el cableado del embrague (A).
7. Asegurarse de que la correa esté en las ranuras de la polea y en el interior de todas las guías de la correa y de las armaduras.
8. Instalar el cortacésped (Ver "MONTAJE DE LA UNIDAD DE CORTE" en esta sección del manual).



IT Sostituzione Della Cinghia Di Trasmissione

Parcheggiare il trattore su una superficie piana. Innestare il freno di stazionamento. Per semplificare la manutenzione, Fare riferimento alla dicalcomania di guida all'installazione della cinghia ubicata sul fondo di poggiatesta sinistro.

RIMOZIONE DELLA CINGHIA -

1. Rimuovere il rasoerba (vedere "rimozione del rasoerba" in questo paragrafo del manuale).

NOTA: Osservare tutta la cinghia di trasmissione e la posizione di tutte le guide e i fermi delle cinghie.

2. Scollegare il gruppo di cavi della frizione (A).
3. Rimuovere l'articolazione anti-rotazione (B) sul lato destro del trattore.
4. Rimuovere la cinghia dal pignone folle (C) e dal pignone d'innesto (D).
5. Tirare la cinghia allentata verso la parte posteriore del trattore. Rimuovere con cura verso l'alto la cinghia dalla puleggia di ingresso trasmissione, posizionandola sopra le pale delle ventole di raffreddamento (F).
6. Rimuovere, abbassandola, la cinghia dalla puleggia del motore e attorno alla frizione elettrica (G).
7. Far scorrere la cinghia verso la parte posteriore del trattore, all'esterno della piastra sterzo (H), quindi rimuoverla dal trattore.

INSTALLAZIONE DELLA CINGHIA -

1. Installare la cinghia nuova facendola scorrere dalla parte posteriore a quella anteriore del trattore, sopra la piastra di sterzo (H) e sopra l'albero del pedale freno/frizione (J).

2. Tirare la cinghia verso la parte anteriore del trattore, quindi avvolgerla attorno alla frizione elettrica e sulla puleggia del motore (G).
3. Tirare la cinghia verso la parte posteriore del trattore. Posizionare con cautela la cinghia attorno alla ventola di raffreddamento della trasmissione e sulla puleggia di ingresso (F). Verificare che la cinghia si trovi all'interno del relativo fermo.
4. Inserire la cinghia attraverso il pignone folle fisso (C) e il pignone d'innesto (D).
5. Reinstallare l'articolazione anti-rotazione (B) sul lato destro del trattore. Serrare saldamente.
6. Ricollegare il gruppo di cavi della frizione (A).
7. Verificare che la cinghia scorra attraverso tutte le scanalature della puleggia e all'interno di tutte le guide e i fermi della cinghia stessa.
8. Installare il rasoerba (Vedere "MONTAGGIO DEL PIATTO DI TAGLIO" in questo paragrafo del manuale).

NL De Aandrijfriem Vervangen

Parkeer de tractor op een vlakke ondergrond. Schakel de parkeerrem in. Voor het gemak is er een sticker met aanwijzingen voor het installeren van de riem op de onderkant van de linker voetsteun.

DE RIEM VERWIJDEREN -

1. Verwijder de maaunit (zie "DE MAAIUNIT VERWIJDEREN" in dit deel van de handleiding).

LET OP: Bekijk goed de hele aandrijfriem en de positie van alle riemgeleiders en -houders.

2. Koppel de bedrading van de koppeling (A) los.
3. Verwijder de anti-rotatiekoppeling (B) aan de rechterzijde van de tractor.
4. Verwijder de riem van het stationaire tussenwiel (C) en het koppelingstussenwiel (D).
5. Trek het slaphangende deel van de riem naar de achterkant van de tractor. Verwijder de riem voorzichtig omhoog van de ingaande transmissieriemschijf en over de bladen van de ventilator (F).
6. Verwijder de riem naar beneden toe van de motorschijf en om de elektrische koppeling (G).
7. Schuif de riem naar de achterkant van de tractor, van de stuurplaat (H) af en verwijder de riem van de tractor.

DE RIEM INSTALLEREN

1. Installeer een nieuwe riem van de achterkant naar de voorkant van de tractor, over de stuurplaat (H) en boven de as van het koppelings-/rempedaal (J).
2. Trek de riem naar de voorkant van de tractor en rol de riem om de elektrische koppeling en op de motorschijf (G).
3. Trek de riem naar de achterkant van de tractor. Voer de riem voorzichtig naar beneden om de ventilator van de transmissie en op de ingaande riemschijf (F). Zorg ervoor dat de riem in de riemhouder zit.
4. Installeer de riem op het stationaire tussenwiel (C) en het koppelingstussenwiel (D).
5. Plaats de anti-rotatiekoppeling (B) aan de rechterzijde van de tractor terug. Goed vastmaken.
6. Koppel de bedrading van de koppeling (A) weer aan.
7. Zorg ervoor dat de riem in alle groeven van de riemschijven loopt en in alle riemgeleiders en -houders zit.
8. Installeer de maaunit (zie "MONTEREN VAN DE MAAIKAST" in dit deel van de handleiding).

(GB) MAINTENANCE - TRANSAXLE

The fan and cooling fins of transmission should be kept clean to assure proper cooling.

Do not attempt to clean fan or transmission while engine is running or while the transmission is hot.

- Inspect cooling fan to be sure fan blades are intact and clean.
- Inspect cooling fins for dirt, grass clippings and other materials.

TRANSAXLE PUMP FLUID

The transaxle was sealed at the factory and fluid maintenance is not required. Should the transaxle ever leak or require servicing, contact your nearest authorized service center/department.

(DE) WARTUNG – GETRIEBE

Das Kühlgebläse und die Kühlrippen des Getriebes sollten sauber gehalten werden, um eine ordnungsgemäße Kühlung zu gewährleisten.

Versuchen Sie nicht, das Kühlgebläse oder Getriebe bei laufendem Motor zu reinigen bzw. solange das Getriebe noch heiß ist.

- Untersuchen Sie das Kühlgebläse, um sicherzustellen, dass die Rotorblätter des Kühlgebläses intakt und sauber sind.
- Untersuchen Sie die Kühlrippen auf Schmutz, Grasreste und sonstige Ablagerungen.

GETRIEBE PUMPENFLÜSSIGKEIT

Das Getriebe wurde im Werk abgedichtet und es ist nicht erforderlich, die Getriebeflüssigkeit zu warten. Sollte das Getriebe undicht sein oder eine Wartung benötigen, wenden Sie sich an Ihre nächstgelegene autorisierte Servicewerkstatt.

(FR) ENTRETIEN - TRANSMISSION

Le ventilateur et les ailettes de refroidissement du carter de transmission doivent être maintenus propres pour assurer un refroidissement correct.

Ne pas essayer de nettoyer le ventilateur ou la transmission tant que le moteur est en fonctionnement ou que la transmission est chaude.

- Vérifier le ventilateur de refroidissement afin de s'assurer que ses pales sont en bon état et propres.
- Vérifier l'état des ailettes de refroidissement du carter de transmission qui ne doivent pas être couvertes de poussière, de résidus de coupe ou d'autres matériaux. Afin d'éviter des fuites éventuelles au niveau des joints, ne pas utiliser d'air comprimé ou de nettoyeur à haute pression pour nettoyer les ailettes.

FLUIDE DE LA POMPE HYDRAULIQUE

La transmission est scellée en usine et il n'est donc pas nécessaire de contrôler ou de parfaire le niveau du fluide. Dans le cas où la transmission présenterait une fuite ou nécessiterait une intervention, contacter un réparateur agréé de la marque de la transmission.

(ES) MANTENIMIENTO - TRANSEJE

Las aletas de enfriamiento y el ventilador de la transmisión tienen que mantenerse limpios para asegurar el enfriamiento adecuado.

No trate de limpiar el ventilador o la transmisión cuando el motor esté funcionando o mientras la transmisión esté caliente.

- Inspeccione el ventilador de enfriamiento para asegurarse que las aspas del ventilador estén intactas y limpias. Para impedir daños a los sellos, no use un rociador de aire comprimado o de alta presión para limpiar las aletas de enfriamiento.
- Inspeccione las aletas de enfriamiento para verificar si hay mugre, recortes de césped u otros materiales.

NIVEL DEL FLUIDO DE LA BOMBA DEL TRANSEJE

El transeje ha sido sellado en la fábrica y el mantenimiento del fluido no es necesario para la vida del transeje. En el caso de que el transeje se filtrase o necesitase servicio, haga el favor de ponerse en contacto con su centro/departamento de servicio autorizado más cercano.

(IT) MANUTENZIONE - ASSE-TRAZIONE

Il ventilatore e le alette di raffreddamento della trasmissione devono essere tenuti puliti per assicurare il giusto raffreddamento.

Non tentare di pulire il ventilatore o la trasmissione quando il motore è in funzione o quando la trasmissione è calda.

- Controllare il ventilatore per accertare che le lame siano intatte e pulite.
- Controllare le alette di raffreddamento per verificare che non vi siano tracce di impurità, di erba o di altri materiali.

POMPA FLUIDO - TRASMISSIONE E TRAZIONE ANTERIORE

La trasmissione e la trazione anteriore sono state sigillate in fabbrica e pertanto non richiedono operazioni di intervento concernenti i fluidi. Se la trasmissione e la trazione anteriore dovessero perdere o necessitare di intervento tecnico, contattare il più vicino centro di assistenza tecnico autorizzato.

(NL) ONDERHOUD - TRANSMISSIEKOELING

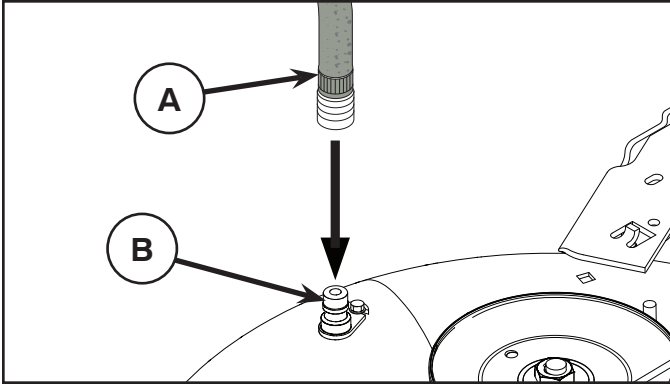
De ventilator en koelribben van de transmissie moeten schoon gehouden worden om voore de juiste koeling te zorgen.

Tracht niet de ventilator of de transmissie te reinigen terwijl de motor draait of terwijl de transmissie heet is.

- Controleer de koelventilator om u ervan te overtuigen dat de bladen intact en schoon zijn.
- Controleer de koelribben op vuil, gras en ander materiaal.

TRANSMISSIEPOMPVLOEISTOF

De transmissie is in de fabriek verzegeld en vloeistofonderhoud is niet nodig. Als de transmissie ooit mocht lekken of een onderhoudsbeurt nodig hebben, dient u een bevoegd servicecentrum of afdeling te raadplegen.



GB DECK WASHOUT PORT

Your tractor's deck is equipped with a washout port on its surface as part of its deck wash system. It should be utilized after each use.

- Drive the tractor to a level, clear spot on your lawn, near enough to a water spigot for your garden hose to reach.

IMPORTANT: Make certain the tractor's discharge chute is directed AWAY from your house, garage, parked cars, etc. Remove bagger chute or mulch cover if attached.

- Make sure the attachment clutch control is in the "DISENGAGED" position, set the parking brake, and stop the engine.
- Pull back the lock collar of the nozzle adapter on your garden hose (A) and push the adapter onto the deck washout port (B) at the left end of the mower deck. Release the lock collar to lock the adapter on the nozzle.

IMPORTANT: Tug hose ensuring connection is secure.

- Turn the water on.
- While sitting in the operator's position on the tractor, restart the engine and place the throttle lever in the Fast "S" position.

IMPORTANT: Recheck the area making certain the area is clear.

- Move the tractor's attachment clutch control to the "Engaged" position. Remain in the operator's position with the cutting deck engaged until the deck is cleaned.
- Move the tractor's attachment clutch control to the "DISENGAGED" position. Turn the ignition key to the STOP position to turn the tractor's engine off. Turn the water off.
- Pull back the lock collar of the nozzle adapter to disconnect the adapter from the nozzle washout port.
- Move the tractor to a dry area, preferably a concrete or paved area. Place the attachment clutch control in the "Engaged" position to remove excess water and to help dry before putting the tractor away.



WARNING: A broken or missing washout fitting could expose you or others to thrown objects from contact with the blade.

- Replace broken or missing washout fitting immediately, prior to using mower again.
- Plug any holes in mower with bolts and locknuts.

DE WASCHANLAGEN-ÖFFNUNG DES SCHNEIDWERKS

Das Schneidwerk Ihres Traktors ist außen mit einer Waschanlagen-Öffnung ausgestattet, die Teil der Waschanlage für das Schneidwerk ist. Sie sollte nach jedem Gebrauch verwendet werden.

- Fahren Sie den Traktor auf eine ebene, saubere Stelle Ihres Rasens, möglichst nah an einen Wasserhahn, an den Sie Ihren Gartenschlauch anschließen können

WICHTIG: Stellen Sie sicher, dass der Auswurfsammler des Traktors von Ihrem Haus, Ihrer Garage, geparkten Autos usw. weg zeigt. Entfernen Sie den Grasfänger-Sammelbehälter oder die Mulchabdeckung, falls montiert.

- Vergewissern Sie sich, dass der Kupplungshebel für das Anbauwerkzeug in der Position „DISENGAGED“ (ausgeklinkt) steht. Ziehen Sie die Handbremse an und stellen Sie den Motor ab.
- Ziehen Sie den Sicherungsring des Düsenadapters am Gartenschlauch (A) zurück, und drücken Sie den Adapter auf die Waschanlagen-Öffnung (B) am linken Ende des Mähdecks. Lassen Sie den Sicherungsring los, damit der Adapter an der Düse verriegelt ist.

WICHTIG: Ziehen Sie am Schlauch, um zu prüfen, dass der Anschluss fest ist.

- Drehen Sie das Wasser auf.
- Setzen Sie sich in die Fahrerposition auf den Traktor, starten Sie den Motor neu und stellen Sie den Gashebel in die Position „Fast“ "S" (Schnell).

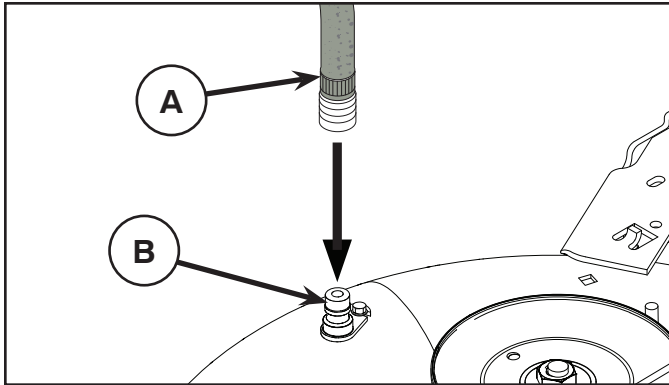
WICHTIG: Prüfen Sie jetzt erneut, dass sich niemand im umliegenden Bereich aufhält.

- Stellen Sie den Hebel für die Zusatzgerätekupplung am Traktor in die Position „Engaged“ (eingeklinkt). Bleiben Sie bei aktiviertem Mähdeck unbedingt auf dem Traktor in der Fahrerposition sitzen, bis das Schneidwerk gereinigt ist.
- Stellen Sie den Hebel für die Zusatzgerätekupplung am Traktor in die Position „DISENGAGED“ (ausgeklinkt). Drehen Sie den Zündschlüssel in Position STOP (Aus), um den Motor des Traktors auszuschalten. Drehen Sie das Wasser ab.
- Ziehen Sie den Sicherungsring des Düsenadapters zurück, damit der Adapter aus der Düsenwaschanlagen-Öffnung frei kommt.
- Fahren Sie den Traktor auf eine trockene Stelle, am besten auf Asphalt oder Beton. Stellen Sie den Hebel für die Zusatzgerätekupplung in die Position „ENGAGED“ (eingeklinkt), damit überschüssiges Wasser ablaufen kann und der Traktor schneller trocknet, bevor Sie ihn abstellen.



WARNUNG: Ein gebrochener oder fehlender Waschanlagen-Anschluss (Fitting) kann dazu führen, dass Sie oder andere Personen von fliegenden Objekten, die mit dem Schneidblatt in Berührung kamen, getroffen werden.

- Ersetzen Sie daher einen gebrochenen oder fehlenden Waschanlagen-Anschluss (Fitting) sofort und nehmen Sie den Mäher erst nach dem Austausch wieder in Betrieb.
- Verschließen Sie alle Öffnungen des Mähers mit Schrauben und Kontermuttern.



(FR) PORT DE LAVAGE DU CHÂSSIS

Le châssis de votre tracteur est doté d'un port de lavage nécessaire pour le nettoyage. Il est conseillé d'en faire usage après chaque utilisation de la tondeuse.

REMARQUE: Pour les modèles avec des protections françaises, le port de lavage se trouve sur la protection gauche, juste devant le pneumatique arrière.

- Amenez le tracteur sur une surface plane, assez près d'une arrivée d'eau pour y brancher votre tuyau d'arrosage.

IMPORTANT : Veillez à ce que la goulotte d'éjection du tracteur ne soit PAS orientée vers votre maison, garage, voiture en stationnement, etc. Retirez l'ensacheuse ou le cache-paillis, si présent.

- Vérifiez que la commande d'embrayage de l'équipement est en position "DÉBRAYÉE", mettez le frein de stationnement et arrêtez le moteur.
- Reculez le collier de serrage de l'adaptateur d'embout sur le tuyau d'arrosage (A) et enfoncez l'adaptateur dans le port de lavage, à l'extrémité gauche du châssis de la tondeuse (B). Remplacez le collier de serrage pour fixer l'adaptateur sur l'embout.

IMPORTANT : Tirez sur le tuyau pour vous assurer qu'il est bien attaché.

- Ouvrez l'arrivée d'eau.
- Prenez place sur le fauteuil du tracteur, puis redémarrez le moteur et mettez le levier d'accélérateur en position «Fast» ("Fast").

IMPORTANT : Vérifiez à nouveau que rien ni personne ne se trouve à proximité du tracteur.

- Mettez la commande d'embrayage du tracteur en position "EMBRAYÉE". Restez à la place du conducteur jusqu'à ce qu'à la fin du nettoyage.
- Mettez la commande d'embrayage du tracteur en position "DÉBRAYÉE". Mettez la clé de contact sur STOP afin d'arrêter le moteur du tracteur. Fermez l'arrivée d'eau.
- Retirez le collier de serrage de l'adaptateur d'embout pour sortir l'adaptateur du port de lavage.
- Déplacez le tracteur vers une zone sèche, de préférence goudronnée ou pavée. Mettez la commande d'embrayage de l'équipement en position "Embrayée" pour retirer l'excès d'eau et faire sécher le tracteur avant de le ranger.



AVERTISSEMENT: En l'absence de raccord de lavage ou si le raccord de lavage utilisé est endommagé, tout objet entrant en contact avec la lame risque être projeté et représente un danger pour vous ou toute autre personne.

- Remplacez les raccords de lavage absents ou endommagés immédiatement, avant la prochaine utilisation de la tondeuse.
- Bouchez tout éventuel orifice dans la tondeuse à l'aide de boulons et d'écrous.

(ES) BOCA DE LAVADO DE LA PLATAFORMA

La plataforma del tractor cuenta con una boca de lavado en la superficie como parte del sistema de limpieza. Se debe utilizar tras cada uso.

NOTA: Para los modelos con protecciones francesas, la boca de lavado se encuentra situada en la protección izquierda, justo enfrente del neumático trasero.

- Desplace el tractor a un punto nivelado y despejado del prado, cerca de un grifo al que pueda conectar la manguera.

IMPORTANTE: Compruebe que el conducto de descarga del tractor queda orientado hacia OTRO PUNTO que no sea la casa, el garaje, coches aparcados, etc. Retire el depósito de polvo o de hojas si está fijado.

- Compruebe que el mando del embrague del accesorio se encuentra en la posición "DISENGAGED" (desactivado), accione el freno de estacionamiento y detenga el motor.
- Tire del collarín de bloqueo del adaptador de boquilla de la manguera de jardín (1) y empuje el adaptador hacia la boca de lavado del extremo izquierdo de la plataforma del cortacésped (B). Suelte el collarín de bloqueo para fijar el adaptador a la boquilla.

IMPORTANTE: Tire de la manguera para comprobar que la conexión es segura.

- Abra el grifo.
- Sentado en la posición del operador del tractor, vuelva a arrancar el motor y coloque la palanca del acelerador en la posición "Fast" ("Fast").

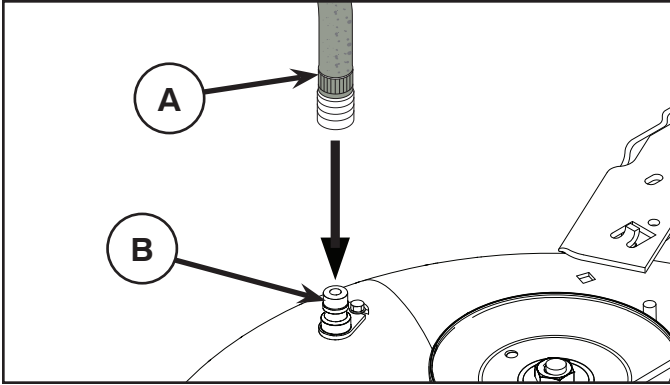
IMPORTANTE: Vuelva a comprobar que la zona está despejada.

- Coloque el mando del embrague del accesorio del tractor en la posición "ENGAGED" (activado). Manténgase en la posición del operador con la plataforma de corte accionada hasta que quede limpia.
- Coloque el mando del embrague del accesorio del tractor en la posición "DISENGAGED" (desactivado). Gire la llave de encendido a la posición STOP para apagar el motor del tractor. Cierre el grifo.
- Tire del collarín de bloqueo del adaptador de boquilla para desconectar el adaptador de la boca de lavado.
- Desplace el tractor a una zona seca, de ser posible con suelo de cemento o pavimento. Coloque el mando del embrague del accesorio del tractor en la posición "Engaged" (activado) para eliminar los residuos de agua y para acelerar el secado antes de guardar el tractor.



ADVERTENCIA: Una conexión para lavado rota o ausente puede exponerlo a usted o a otras personas al riesgo de sufrir el impacto de objetos despididos al entrar en contacto con la cuchilla.

- Cambie de inmediato las conexiones rotas, o coloque las ausentes, antes de volver a utilizar el cortacésped.
- Tapone los orificios del cortacésped con pernos y contratuercas.



IT APERTURA DI LAVAGGIO DEL PIATTO

Il piatto di taglio del trattore dispone in superficie di un'apertura che fa parte del sistema di lavaggio del piatto. Tale sistema deve essere utilizzato dopo ciascun impiego del rasaerba.

NOTA: Per i modelli con protezioni francesi, l'apertura di lavaggio del piatto si trova sulla protezione del lato sinistro di fronte alla gomma posteriore.

- Condurre il trattore su un'area sgombra e pianeggiante del prato, posizionandolo sufficientemente vicino a un rubinetto dell'acqua per potervi collegare il tubo di irrigazione.

IMPORTANTE: Assicurarsi che il deflettore di scarico del trattore sia rivolto in direzione opposta al fabbricato, al garage, alle auto in sosta ecc. Rimuovere il deflettore del cesto di raccolta o il sistema per pacciamatura, se montati.

- Verificare che il comando di innesto frizione sia in posizione di "DISINNESTO", quindi inserire il freno di stazionamento e arrestare il motore.
- Tirare indietro il collare di blocco dell'adattatore sul portagomma del tubo di irrigazione (A) e spingere l'adattatore sull'apertura di lavaggio del piatto all'estremità sinistra della copertura del rasaerba (B). Rilasciare il collare di blocco in modo da bloccare l'adattatore sul portagomma.

IMPORTANTE: Nell'inserire il tubo, assicurarsi che sia saldamente collegato.

- Aprire l'acqua.
- Rimanendo seduti al posto di guida del trattore, riavviare il motore e portare la leva acceleratore in posizione "Fast" ("👉").

IMPORTANTE: Ricontrollare l'area per verificare che sia sgombra.

- Portare il comando di innesto frizione del trattore in posizione di "INNESTO". Rimanere al posto di guida con il piatto di taglio innestato fino al termine del lavaggio del piatto.
- Portare il comando di innesto frizione in posizione di "DISINNESTO". Spegner il motore ruotando la chiave di accensione in posizione STOP. Chiudere l'acqua.
- Tirare indietro il collare di bloccaggio dell'adattatore portagomma per scollegare l'adattatore dal raccordo del sistema di lavaggio.
- Condurre il trattore in un'area asciutta, preferibilmente su una superficie cementata o pavimentata. Portare il comando di innesto frizione in posizione di "Innesto" per rimuovere l'acqua in eccesso e favorire l'asciugatura prima di mettere in deposito il trattore.



AVVERTENZA: Un raccordo del sistema di lavaggio difettoso o non in posizione potrebbe esporre l'operatore e le persone presenti al rischio di proiezione di oggetti a causa del contatto con la lama.

- **Prima di riutilizzare il rasaerba, riposizionare il raccordo del sistema di lavaggio o sostituirlo se è difettoso.**
- **Chiudere le aperture del rasaerba utilizzando bulloni e dadi di bloccaggio.**

NL DEKREINIGINGSPOORT

Het maaidek van uw trekker is aan de bovenkant uitgerust met een reinigingspoort als onderdeel van het dekreinigingssysteem. Dit systeem dient na elk gebruik van de maaier te worden gebruikt.

OPMERKING: Voor modellen met Franse stootplaten bevindt de uitspoelpoort zich aan de linkerkant van de stootplaat, net voor het achterwiel.

- Rijd de trekker naar een vlakke, open plek op uw gazon, dicht genoeg bij een waterkraan om met de tuinslang te bereiken.

BELANGRIJK: Zorg ervoor dat de uitworp van de trekker is weggericht van uw huis, garage, geparkeerde auto's, enz. Verwijder de opvangbak of mulchplaat indien bevestigd.

- Zorg ervoor dat de koppelingshendel van het hulpstuk in de stand "DISENGAGED" (ontkoppeld) staat, trek de parkeerrem aan en schakel de motor uit.
- Trek de borgkraag van de adapter van het mondstuk op uw tuinslang (A) naar achteren en druk de adapter op de inlaatopening van het reinigingsdek aan het linkeruiteinde van het maaidek (B). Laat de borgkraag los om de adapter op het mondstuk te bevestigen.

BELANGRIJK: Trek aan de slang om te controleren of de slang goed is gekoppeld.

- Draai de waterkraan open.
- Ga op de bestuurdersstoel van de trekker zitten, start de motor en plaats de gashendel in de stand "Fast" ("👉") (snel).

BELANGRIJK: Controleer nog een keer of de ruimte voor de uitworp vrij is.

- Zet de koppelingshendel van het hulpstuk van de tractor in de stand "ENGAGED" (gekoppeld). Blijf op de bestuurdersstoel zitten met het maaidek ingeschakeld totdat het dek schoon is.
- Zet de koppeling van het hulpstuk van de tractor in de stand "DISENGAGED" (ontkoppeld). Draai de startsleutel in de positie STOP om de motor uit te schakelen. Draai de waterkraan dicht.
- Trek de borgkraag van de mondstukadapter terug om de adapter van de reinigingspoort los te koppelen.
- Verplaats de trekker naar een droge plaats, bij voorkeur met een betonnen of bestrate ondergrond. Zet de koppelingshendel van het hulpstuk in de stand "ENGAGED" (gekoppeld), zodat overmatig water kan weggelopen en de tractor sneller kan drogen, voordat u hem stalt.



WAARSCHUWING: Een kapotte of ontbrekende reinigungs aansluiting kan u of anderen blootstellen aan voorwerpen die door contact met de messen worden uitgeworpen.

- **Vervang een kapotte of ontbrekende reinigungs aansluiting onmiddellijk, alvorens de maaier opnieuw te gebruiken.**
- **Dicht evt. openingen in de maaier met bouten en borgmoeren.**

7. Troubleshooting. 7. Störungssuche.

Ⓒ Engine will not start

1. No fuel in fuel tank.
2. Plug defective.
3. Plug connection defective.
4. Dirt in carburetor or fuel pipe.

Start motor will not turn engine

1. Battery flat.
2. Poor contact between cable and battery pole.
3. Connection/disconnection level in wrong position.
4. Main fuse defective.
5. Ignition lock defective.
6. Safety contact for clutch/brake pedal defective.
7. Clutch/brake pedal not pushed down.

Engine runs unevenly

1. Gear too high.
2. Plug defective.
3. Carburetor incorrectly set.
4. Air filter blocked.
5. Fuel tank ventilation blocked.
6. Ignition setting defective.
7. Dirt in fuel pipe.

Engine feels weak

1. Air filter blocked.
2. Throttle in cold weather starting position (❄).
3. Plug defective.
4. Dirt in carburetor or fuel pipe.
5. Carburetor incorrectly set.

Engine overheats

1. Engine overloaded.
2. Air inlet or cooling fins blocked.
3. Fan damaged.
4. Too little or no oil in engine.
5. Ignition setting defective.
6. Plug defective.

Battery does not charge

1. Fuse defective.
2. One or several cells defective.
3. Poor contact between battery poles and cables.

Lighting does not function

1. Headlight wire connector not connected.
2. Bulbs defective.
3. Switch defective.
4. Short-circuit in cable.

The machine vibrates

1. Blades loose.
2. Engine loose.
3. Unbalance in one or both blades resulting from damage or poor balancing after sharpening.

Uneven cutting results

1. Blades blunt.
2. Cutting unit skew.
3. Long or wet grass.
4. Grass stuck under cover.
5. Different air pressures in tires on left and right side.
6. Gear too high.
7. Drive belt slipping.

Ⓓ Motor springt nicht an

1. Kraftstoff fehlt im Kraftstofftank.
2. Defekte Zündkerze.
3. Defekter Zündkerzenanschluß.
4. Schmutz in Vergaser oder Kraftstoffleitung.

Anlasser dreht den Motor nicht durch

1. Batterie entladen.
2. Schlechter Kontakt zwischen Kabel und Batteriepol.
3. Schalthebel des Mähaggregats in falscher Stellung.
4. Defekte Hauptsicherung.
5. Defektes Zündschloß.
6. Sicherheitskontakt für Kupplungs-/Bremspedal defekt.
7. Kupplungs-/Bremspedal nicht durchgetreten.

Motor arbeitet ungleichmäßig

1. Zu hoher Gang.
2. Defekte Zündkerze.
3. Falsch eingestellter Vergaser.
4. Verstopftes Luftfilter.
5. Verstopfte Kraftstofftankentlüftung.
6. Falsche Zündeneinstellung.
7. Schmutz in der Kraftstoffleitung.

Motor ist schwach

1. Verstopftes Luftfilter.
2. Gashebel in Kaltstartposition (❄).
3. Defekte Zündkerze.
4. Schmutz im Vergaser oder Kraftstoffleitung.
5. Vergaser falsch eingestellt.

Motor wird überhitzt

1. Überbelasteter Motor.
2. Verstopfte Lufterlässe oder Kühlrippen.
3. Beschädigter Lüfter.
4. Zu wenig oder kein Öl im Motor.
5. Falsche Zündeneinstellung.
6. Defekte Zündkerze.

Batterie wird nicht aufgeladen

1. Defekte Sicherung.
2. Eine oder mehrere Batteriezellen beschädigt.
3. Schlechter Kontakt zwischen Batteriepolen und Kabeln.

Beleuchtung funktioniert nicht

1. Scheinwerferkabel-Steckverbinder nicht angeschlossen.
2. Defekte Glühlampen.
3. Defekter Schalter.
4. Kurzschluß in einer Leitung.

Maschine vibriert

1. Die Mähklingen sind lose.
2. Der Motor ist lose.
3. Unwucht einer oder beider Mähklingen, verursacht durch Beschädigung oder schlechte Auswuchtung nach dem Schleifen.

Schlechtes Mähen

1. Stumpfe Mähklingen.
2. Schräg eingestelltes Mähaggregat.
3. Zu langes oder nasses Gras.
4. Anhäufung von Gras unter dem Mähgehäuse.
5. Verschiedene Reifendrucke an linker und rechter Seite.
6. Zu hoher Gang.
7. Treibriemen rutscht durch.

7. Recherche des pannes. 7. Búsqueda de averías.

(FR) Le moteur ne démarre pas

1. Manque de carburant dans le réservoir.
2. Bougie d'allumage défectueuse.
3. Le câblage de la bougie d'allumage défectueux.
4. Il y a des impuretés dans le carburateur ou dans le circuit du carburant.

Le démarreur n'entraîne pas le moteur

1. La batterie est déchargée.
2. Mauvais contact entre les cosses des câbles de batterie et les bornes de la batterie.
3. Le levier de commande d'embrayage/débrayage n'est pas en bonne position.
4. Le fusible principal est hors d'usage.
5. Le contacteur de démarrage est endommagé.
6. Le contacteur de sécurité sur la pédale d'embrayage/frein est défectueux ou endommagé.
7. La pédale d'embrayage/frein n'est pas suffisamment enfoncée.

Le moteur ne tourne pas régulièrement

1. Un rapport de vitesse trop élevé est enclenché.
2. La bougie est défectueuse.
3. Le carburateur est mal réglé.
4. Le filtre à air est colmaté.
5. La mise à l'air libre du réservoir est bouchée.
6. Le réglage de l'allumage est incorrect.
7. Il y a des impuretés dans le circuit de carburant.

Le moteur manque de puissance

1. Le filtre à air est colmaté.
2. Manette des gaz en position de démarrage par temps froid (❄).
3. La bougie d'allumage est défectueuse.
4. Il y a des impuretés dans le circuit de carburant.
5. Le carburateur est mal réglé.

Le moteur chauffe

1. Le moteur est en surcharge.
2. L'arrêt d'air ou les ailettes de refroidissement sont colmatées.
3. La turbine de refroidissement est endommagée.
4. Le niveau d'huile est trop bas ou il n'y a pas d'huile dans le moteur.
5. Le réglage de l'allumage est incorrect.
6. La bougie d'allumage est défectueuse.

La batterie ne charge pas

1. Le fusible est hors d'usage.
2. Une ou plusieurs cellules sont endommagées.
3. Mauvais contact entre les bornes de la batterie et les cosses des câbles de batterie.

L'éclairage ne fonctionne pas

1. Le connecteur du câble des phares ne doit pas être relié.
2. Les ampoules sont grillées.
3. L'interrupteur de commande est défectueux.
4. Il y a un court circuit dans le faisceau de raccordement.

Le tracteur vibre

1. Les lames de coupe sont mal fixées ou mal positionnées.
2. Le moteur est mal fixé.
3. Un déséquilibre est apparu à la suite de l'endommagement d'une ou de plusieurs lames de coupe ou à la suite d'un mauvais affûtage.

Coupe irrégulière

1. Mauvais affûtage des lames de coupe.
2. Le carter de coupe n'est pas à l'horizontale.
3. L'herbe est haute et humide.
4. L'herbe est accumulée sous le carter de coupe.
5. La pression de gonflage des pneumatiques n'est pas identique du côté droit et du côté gauche.
6. Le rapport de vitesse enclenché est trop élevé.
7. La courroie d'entraînement du carter de coupe patine.

(ES) El motor no arranca

1. No hay combustible en el depósito.
2. La bujía es errónea.
3. La conexión de la bujía está defectuosa.
4. Hay suciedad en el carburador o en el tubo de combustible.

El motor de arranque no hace girar al motor

1. Batería descargada.
2. Mal contacto entre cable y borne de batería.
3. La palanca de acoplamiento/desacoplamiento en mala posición.
4. Fusible principal estropeado.
5. Cerradura de encendido estropeada.
6. Contacto de seguridad para pedal de embrague/freno estropeado.
7. Pedal de embrague/freno no apretado.

El motor funciona irregularmente

1. Acoplada una marcha demasiado alta.
2. La bujía está estropeada.
3. El carburador está mal ajustado.
4. El filtro de aire está obturado.
5. El orificio de ventilación del depósito de combustible está obturado.
6. La puesta a punto del encendido es errónea.
7. Hay suciedad en el tubo de combustible.

Falta potencia en el motor

1. Filtro de aire obturado.
2. Acelerador en la posición de arranque en clima frío (❄).
3. Bujía estropeada.
4. Suciedad en el carburador o tubo de combustible.
5. Carburador mal ajustada.

El motor se calienta

1. El motor funciona sobrecargado.
2. Toma de aire o aletas de refrigeración obturadas.
3. Ventilador dañado.
4. Poco o ningún aceite en el motor.
5. El avance de encendido está mal ajustado.
6. La bujía es errónea.

La batería no se carga

1. Fusible estropeado.
2. Uno o varios vasos estropeados.
3. Mal contacto entre los bornes de la batería y los cables.

No funciona el alumbrado

1. Clavija de cable de faro no conectada.
2. Bombillas fundidas.
3. Interruptor estropeado.
4. Cortocircuito en el cable.

La máquina vibra

1. Las cuchillas están sueltas.
2. El motor está suelto.
3. Hay desequilibrio en una o ambas cuchillas por estar dañadas o por defecto de equilibrado después del afilado.

Corte irregular

1. Cuchillas embotadas.
2. Unidad de corte mal ajustada.
3. Hierba larga o húmeda.
4. Acumulación de hierba debajo de la cubierta.
5. Presión de inflado desigual en los neumáticos derechos e izquierdos.
6. Hay acoplada una marcha demasiado alta.
7. Las poleas propulsoras resbalan.

7. Ricerca guasti. 7. Het localiseren van fouten.

IT Il motore non parte

1. Manca il carburante.
2. Difetto di candela.
3. Collegamento della candela difettoso.
4. Sporco nel sistema di alimentazione e o nel carburatore.

Il motorino di avviamento non fa girare il motore

1. Batteria scarica.
2. Difetto di contatto tra cavo e polo della batteria.
3. Leva di inserimento del tagliaerba in posizione errata.
4. Fusibile principale bruciato.
5. Interruttore a chiave guasto.
6. Interruttore di sicurezza per pedale freno/frizione guasto.
7. Premere il pedale freno/frizione.

Il motore non gira bene

1. Scalare di marcia.
2. Difetto di candela.
3. Difetto regolazione carburatore.
4. Filtro ostruito.
5. Sfiato serbatoio carburante ostruito.
6. Controllare la registrazione dell'accensione.
7. Sporco nei tubi del carburante.

Il motore non "tira" bene

1. Filtro dell'aria ostruito.
2. Acceleratore in posizione di avviamento per clima freddo (☼).
3. Difetto di candela.
4. Sporco nel carburatore o nei tubi del carburante.
5. Difetto regolazione carburatore.

Il motore si surriscalda

1. Motore sotto sforzo.
2. Presa d'aria o alette di raffreddamento ostruite.
3. Ventola danneggiata.
4. Manca olio nel motore.
5. Accensione difettosa.
6. Difetto di candela.

La batteria non ricarica

1. Fusibile bruciato.
2. Uno o più elementi danneggiati.
3. Cattivo contatto tra cavi e poli della batteria.

Le luci non funzionano

1. Connettore cavo luci non collegato.
2. Lampade bruciate o rotte.
3. Interruttore guasto.
4. Cortocircuito nell'impianto elettrico.

La macchina vibra

1. Le lame sono lente.
2. Il motore è lento.
3. Lame fuori equilibrio causato da danneggiamento o difetto di affilatura.

Risultato di taglio irregolare

1. Lame da affilare.
2. Tagliaerba fuori assetto.
3. Erba alta o bagnata.
4. Accumulo di erba sotto il coprilame.
5. Pressione non uniforme nei pneumatici.
6. Marcia troppo alta.
7. La cinghia slitta.

NL De motor start niet

1. Er is geen benzine in de tank.
2. De bougie is defect.
3. De bougie-aansluiting is defect.
4. Vuil in carburateur of brandstofleiding.

De startmotor trekt de motor niet

1. De accu is leeg.
2. Slecht contact tussen kabel en accupool.
3. Aan/uitschakelhendel in foutieve stand.
4. De hoofdzekering is defect.
5. Het stuurslot/contact is defect.
6. Het veiligheidscontact voor koppelings/rempedaal is defect.
7. Koppelings/rempedaal niet ingedrukt.

De motor loopt niet gelijkmatig

1. Te hoge versnelling.
2. De bougie is defect.
3. De carburateur is foutief ingesteld.
4. Het luchtfilter zit dicht.
5. De ventilatie van de brandstoftank is verstopt.
6. De ontsteking is verkeerd ingesteld.
7. Vuil in de brandstofleidingen.

De motor lijkt zwak/weinig vermogen

1. Het luchtfilter is verstopt.
2. Gashendel in stand om te starten in koude weersomstandigheden (☼).
3. De bougie is defect.
4. Vuil in de carburateur of brandstofleiding.
5. De carburateur is verkeerd ingesteld.

De motor raakt oververhit

1. De motor is overbelast.
2. De luchtinlaat of de koelribben zitten verstopt.
3. De ventilator is beschadigd.
4. Te weinig of geen olie in de motor.
5. Het voorgloeien is defect.
6. De bougie is defect.

De accu laadt niet op

1. De zekering is defect.
2. Een of meer cellen zijn beschadigd.
3. Accupolen en kabels maken geen contact.

De verlichting werkt niet

1. Draadverbinding koplamp niet aangesloten.
2. De gloeilampen zijn stuk.
3. De schakelaar is defect.
4. Kortsluiting in de leiding.

De machine trilt

1. De messen zitten los.
2. De motor zit los.
3. Één of beide messen zijn in onbalans, veroorzaakt door beschadiging of slechte balans na het slijpen.

Hoogte van gemaaid gras is ongelijk

1. De messen zijn bot.
2. De maaikast staat niet recht.
3. Lang of nat gras.
4. Grasophoping onder de kap.
5. De luchtdruk in de banden is links en rechts niet gelijk.
6. Te hoge versnelling.
7. De aandrijfriem slipt.

8. Storage. 8. Aufbewahrung. 8. Remisage. 8. Conservación.

GB The following steps should be taken when mowing season is over:

- Clean the entire machine, especially underneath the cutting unit cover. Do not use high pressure washer for cleaning. Water can enter engine and transmission and shorten the useful life of the machine.
- Touch up all chipped paint surfaces in order to avoid corrosion.
- Change engine oil.
- Drain the fuel tank. Start the engine and allow it to run until it is out of fuel.
- Remove the spark plug and pour one table spoon of engine oil into the cylinder. Distribute oil by setting parking brake, disengaging attachment clutch and using the SmartSwitch Ignition (SSI) to attempt a start. The oil will be distributed during the approximate 5 second start-up attempt.
- Remove the battery. Recharge and store it in a cool, dry place. Protect the battery from low temperatures.
- The machine should be stored indoors in a dry, dust-free place.

WARNING!

Never use gasoline when cleaning. Use degreasing detergent and warm water instead.

Service

When ordering, we need the following information:

Date of purchase, model, type and serial number of the mower. Always use original spare parts. Contact your local dealer of distributor for warranty service and repairs.

DE Nach Saisonende sollten folgende Massnahmen ergriffen werden:

- Die gesamte Maschine reinigen, besonders unter dem Mähdeckel. Verwenden Sie für die Reinigung keine Hochdruckreinigungsgeräte. Das Wasser könnte in den Motor oder das Getriebe eindringen und die Lebensdauer der Maschine verkürzen.
- Lackschäden ausbessern, um Rostangriff zu vermeiden.
- Motoröl auswechseln.
- Den Kraftstofftank entleeren. Den Motor starten und laufen lassen, bis auch der Vergaser keinen Kraftstoff mehr enthält.
- Entfernen Sie die Zündkerze, und füllen Sie einen Esslöffel Motoröl in den Zylinder. Verteilen Sie das Öl, indem Sie die Feststellbremse betätigen, die Anbaugeräte-Kupplung ausklinken und mit der SmartSwitch Zündung (SSI) einen Startversuch unternehmen. Das Öl verteilt sich jetzt innerhalb der nächsten 5 Sekunden nach dem Startversuch.
- Die Batterie entfernen, aufladen und an einem kühlen Ort aufbewahren. Die Batterie vor niedrigen Temperaturen schützen (unter dem Gefrierpunkt).
- Die Maschine an einem trockenen Ort im Haus abstellen.

WARNUNG!

Bei der Reinigung niemals Benzin benutzen. Benzin enthält Blei und Benzol. Statt dessen Entfettungsmittel und warmes Wasser verwenden.

Service

Bei Bestellung der Ersatzteile sollen der Maschinentyp und das Kaufjahr, sowie Modell-, Typen- und Seriennummer angegeben werden. Für Garantieservice und Reparaturen wenden Sie sich an Ihren autorisierten Händler. Verwenden Sie immer Original-Ersatzteile.

FR Suivre la procédure suivante une fois la saison terminée:

- En fin de saison, suivre la procédure suivante pour le remisage. N'utilisez pas de nettoyeur haute pression pour le lavage. L'eau pourrait s'infiltrer dans le moteur et abrégé ainsi la durée de l'appareil.
- Nettoyer l'ensemble de la machine et plus particulièrement l'intérieur du carter de coupe.
- Effectuer les retouches de peinture qui s'avèreraient nécessaires afin d'éviter la corrosion.
- Vidanger le moteur.
- Retirer la bougie d'allumage et verser une cuillerée à soupe d'huile moteur dans le cylindre. Répartir l'huile en enclenchant le frein de stationnement, en débrayant les lames et en mettant le système d'allumage SmartSwitch (SSI) en position de démarrage. En position de démarrage, il ne faut environ que 5 secondes pour répartir l'huile.
- Déposer la batterie et la remisée dans un endroit frais après l'avoir rechargée. La protéger des grands froids.
- Remiser la machine à l'abri dans un endroit sec et protégé de la poussière.

ATTENTION!

Ne jamais utiliser d'essence pour effectuer le nettoyage. Utiliser un détergent du commerce et de l'eau chaude.

Entretien et réparations

Pour commander des pièces de rechange, indiquer le nom du modèle, sa version, l'année d'achat, l'année de fabrication et le numéro de série de la machine. Prendre contact avec le revendeur local pour les révisions sous garantie et pour les réparations. Toujours utiliser des pièces de rechange d'origine.

ES Una vez terminada la temporada de corte de hierba, se deben tomar las siguientes medidas:

- Limpiar toda la máquina, especialmente por debajo de la cubierta de la unidad de corte. No utilizar dispositivos de limpieza a presión alta para limpiar. El agua podría entrar en el motor y la transmisión y acortar la vida de la máquina.
- Arreglar las averías en el lacado para evitar la formación de óxido.
- Cambiar el aceite del motor.
- Vaciar el depósito de gasolina. Poner el motor en marcha y dejarlo funcionar hasta que se acabe la gasolina del carburador.
- Retire la bujía y vierta una cucharada de aceite de motor en el cilindro. Distribuya el aceite mediante el accionamiento del freno de estacionamiento, la desconexión de acoplamiento del accesorio y el uso del arranque SmartSwitch (SSI) para intentar el arranque. El aceite se distribuye durante los 5 segundos que dura aproximadamente el intento de arranque.
- Sacar la batería. Cargarla y guardarla en un lugar fresco. Proteger la batería de las bajas temperaturas (por debajo del punto de congelación).
- Guardar la máquina en un interior seco.

ADVERTENCIA!

No utilizar nunca gasolina para efectuar la limpieza. Utilizar detergente desengrasante y agua caliente.

Servicio

Al hacer pedidos de recambios es necesario indicar el año de compra de la máquina, el modelo, el tipo y el número de serie. Para los servicios de garantía y reparación, pónganse en contacto con el distribuidor. Se deben utilizar siempre recambios originales.

8. Rismessaggio. 8. Stallen.

IT Al termine della stagione effettuare i seguenti interventi:

- Pulire tutto il tagliaerba e particolarmente sotto il coperchio della falciatrice. Per le operazioni di pulizia, non utilizzare acqua ad alta pressione. L'acqua può infiltrarsi nel motore e nel sistema di trasmissione, riducendo quindi così il tempo di vita della macchina.
- Ritoccare danni alla verniciatura per evitare ossidazione.
- Cambiare l'olio del motore.
- Vuotare il serbatoio della benzina. Avviare il motore e farlo girare fino allo svuotamento completo del carburatore.
- Rimuovere la candela e versare circa un cucchiaino di olio motore nel cilindro. Lasciare che l'olio si distribuisca inserendo il freno di stazionamento, disinnestando l'attrezzo e utilizzando il sistema di avviamento SmartSwitch (SSI) per tentare un avviamento. Così facendo l'olio si distribuisce uniformemente durante i circa 5 secondi di durata del tentativo di avviamento.
- Togliere la batteria caricarla e conservarla in un posto fresco. Proteggere la batteria da temperature troppo basse (al di sotto del punto di congelamento).
- Tenere il tagliaerba al chiuso in locale asciutto.

PERICOLO!

Non usare mai benzina per pulire la macchina. Usare invece acqua calda e degrassanti.

Servizio

Per ordinare parti di ricambio, indicare anche l'anno di acquisto, il modello, il tipo e il numero di serie del tagliaerba. Per interventi in garanzia e riparazioni

NL Aan het einde van elk maaizezoen moeten de volgende maatregelen worden genomen:

- Maak de hele machine schoon, in het bijzonder de binnenkant van de kap van de maaikast. Geen water onder hoge druk gebruiken om het voertuig te reinigen. Er kan water in de motor en in de transmissieorganen komen, wat de levensduur van het voertuig verkort.
- Herstel lakbeschadigingen om roest te voorkomen.
- Ververs de olie in de motor.
- Maak de benzinetank leeg. Laat de motor draaien totdat er ook in de carburateur geen benzine meer is.
- Verwijder de bougie en giet één lepel motorolie in de cilinder. Verdeel de olie door de parkeerrem in te schakelen, de koppeling uit te schakelen en SmartSwitch Ignition (SSI) te gebruiken voor een startpoging. De olie wordt verdeeld tijdens de startpoging van ongeveer 5 seconden.
- Haal de accu weg. Laad de accu op en bewaar deze op een koele plaats. Bescherm de accu tegen strenge kou.
- Zet de machine in een droge overdekte ruimte.

WAARSCHUWING!

Gebruik nooit benzine bij het schoonmaken, omdat dit schadelijke stoffen bevat.

Onderhoud

Bij het bestellen van onderdelen moet de merknaam van de machine, het jaar van aankoop en het model, type en Z serienummer worden vermeld. Neem contact op met de dichtstbijzijnde dealer voor onderhoud en reparaties. Er moeten altijd originele onderdelen worden gebruikt.

We, Husqvarna AB, SE 561 82 Huskvarna, SWEDEN, declare under our sole responsibility that the represented product:

Description	Combustion-engine-powered ride-on lawn mower with seated operator
Brand	Husqvarna
Platform / Type / Model	TS346
Batch	Serial number dating 2017 and onwards

complies fully with the following EU directives and regulations:

Directive/Regulation	Description
2006/42/EC	“relating to machinery”
2014/30/EU	“relating to electromagnetic compatibility”
2000/14/EC; 2005/88/EC	“relating to outdoor noise”

Harmonized standards and/or technical specifications applied are as follows;

EN ISO 12100, ISO 14982, ISO 5395-1 & 3, ISO 3744, ISO 11094, EN 1032

In accordance with directive 2000/14/EC, Annex V, the declared sound values are stated in the technical data section of this manual and in the signed EC Declaration of Conformity.

The supplied combustion-engine-powered ride-on lawn mower with seated operator conforms to the example that underwent examination.

Wir, Husqvarna AB, SE 561 82 Huskvarna, SCHWEDEN, erklären in alleiniger Verantwortung, dass das Gerät Folgendem genügt:

Beschreibung	Mit Verbrennungsmotor betriebener Aufsitzrasenmäher, Bediener sitzend
Marke	Husqvarna
Plattform/Typ/Modell	TS346
Charge	Seriennummer ab Baujahrs 2017

Es erfüllt die folgenden EU-Vorschriften und -Richtlinien:

Richtlinie/Verordnung	Beschreibung
2006/42/EG	Maschinenrichtlinie
2014/30/EG	EMV-Richtlinie
2000/14/EG, 2005/88/EG	Richtlinie über umweltbelastende Geräuschemissionen

Harmonisierte Normen und/oder technische Spezifikationen gelten wie folgt:

EN ISO 12100, ISO 14982, ISO 5395-1 und 3, ISO 3744, ISO 11094, EN 1032

Die im Abschnitt „Technische Daten“ in dieser Bedienungsanleitung und in der signierten EU-Konformitätserklärung angegebenen Schallwerte entsprechen der EU-Richtlinie 2000/14/EG, Anhang V.

Der gelieferte mit Verbrennungsmotor betriebene Aufsitzrasenmäher, Bediener sitzend entspricht dem Geräteexemplar, das die Prüfung durchlaufen hat.

Nous, Husqvarna AB, SE 561 82 Huskvarna, SUÈDE, déclarons sous notre responsabilité exclusive que le produit représenté :

Description	Tondeuse autoportée alimentée par moteur à combustion pour conducteur assis
Marque	Husqvarna
Plate-forme / Type / Modèle	TS346
Lot	Numéro de série à partir de 2017

est entièrement conforme à la réglementation et aux directives de l'UE suivantes :

Directive/Réglementation	Description
2006/42/EC	« relative aux machines »
2014/30/UE	« relative à la compatibilité électromagnétique »
2000/14/CE ; 2005/88/CE	« relative au bruit extérieur »

Les normes harmonisées et/ou les spécifications techniques appliquées sont comme suit :

EN ISO 12100, ISO 14982, ISO 5395-1 & 3, ISO 3744, ISO 11094, EN 1032

Conformément à la directive 2000/14/CE, Annexe V, les valeurs déclarées saines sont stipulées dans la section Données techniques de ce manuel et dans la Déclaration de Conformité signée de la CE.

La tondeuse autoportée alimentée par moteur à combustion pour conducteur assis fournie correspond à l'exemplaire soumis à l'examen.

Nosotros, Husqvarna AB, SE 561 82 Huskvarna, SUECIA, declaramos bajo nuestra exclusiva responsabilidad que el producto representado:

Descripción	Cortacésped con asiento de motor de combustión
Marca	Husqvarna
Plataforma/tipo/modelo	TS346
Lote	Número de serie a partir del año 2017 y en adelante

Cumple las siguientes directivas y normas de la UE:

Directiva/Norma	Descripción
2006/42/EC	“relativa a las máquinas”
2014/30/EU	“relativa a la compatibilidad electromagnética”
2000/14/EC; 2005/88/EC	“relativa al ruido en exteriores”

Las normas armonizadas o especificaciones técnicas aplicadas son las siguientes:

EN ISO 12100, ISO 14982, ISO 5395-1 y 3, ISO 3744, ISO 11094, EN 1032

De acuerdo con la directiva 2000/14/CE, Anexo V, los valores de sonido declarados se indican en el capítulo Datos técnicos de este manual y en la declaración de conformidad CE firmada.

El cortacésped con asiento de motor de combustión suministrado concuerda con el ejemplar que fue sometido a examen.

Husqvarna AB, SE-561 82 Huskvarna, Svezia, dichiara sotto la propria esclusiva responsabilità che il prodotto indicato:

Descrizione	Trattorino rasaerba con motore a combustione e operatore seduto
Marchio	Husqvarna
Piattaforma / Tipo / Modello	TS346
Lotto	A partire dal numero di serie 2017

È pienamente conforme alle seguenti norme e direttive UE:

Direttiva/norma	Descrizione
2006/42/CE	“relativa alle macchine”
2014/30/UE	“sulla compatibilità elettromagnetica”
2000/14/CE; 2005/88/CE	“sul rumore esterno”

Le norme armonizzate e/o le specifiche tecniche applicate sono le seguenti;

EN ISO 12100, ISO 14982, ISO 5395-1 e 3, ISO 3744, ISO 11094, EN 1032

In conformità alla direttiva 2000/14/CE, Allegato V, i valori per i livelli sonori dichiarati sono riportati nella sezione Dati tecnici del presente manuale e nel documento firmato Dichiarazione di conformità CE.

Il trattorino rasaerba con motore a combustione e operatore seduto è conforme agli esemplari sottoposti a omologazione.

Wij, Husqvarna AB, SE 561 82 Huskvarna, ZWEDEN, verklaren onder onze alleenverantwoordelijkheid dat het gerepresenteerde product:

Beschrijving	Zitmaaier met verbrandingsmotor
Merk	Husqvarna
Platform / Type / Model	TS346
Partij	Serienummer vanaf 2017 en verder

volledig voldoet aan de volgende EU-richtlijnen en -regelgeving:

Richtlijn/Verordening	Beschrijving
2006/42/EG	“betreffende machines”
2014/30/EU	“betreffende elektromagnetische compatibiliteit”
2000/14/EG; 2005/88/EG	“betreffende geluid buitenshuis”

Toegepaste geharmoniseerde normen en/of technische specificaties zijn als volgt;

EN ISO 12100, ISO 14982, ISO 5395-1 & 3, ISO 3744, ISO 11094, EN 1032

In overeenstemming met richtlijn 2000/14/EG, bijlage V, staan de verklaarde geluidswaarden vermeld in de sectie met technische gegevens van deze handleiding en in de ondertekende EG-verklaring van overeenstemming.

De geleverde zitmaaier met verbrandingsmotor is conform het geteste exemplaar.



www.husqvarna.com