



Bruksanvisning  
**HUSQVARNA AUTOMOWER®**  
**535 AWD**



SV, Svenska

Läs igenom bruksanvisningen noggrant och se till att du förstår instruktionerna innan du använder produkten.

---

## Innehåll

---

<b>1</b>	<b>Introduktion</b>	
1.1	Support.....	3
1.2	Produktbeskrivning.....	3
1.3	Automower® Connect.....	3
1.4	Produktöversikt .....	4
1.5	Symboler på produkten.....	5
1.6	Symboler på batteriet.....	6
1.7	Allmänna säkerhetsanvisningar.....	6
<b>2</b>	<b>Säkerhet</b>	
2.1	VIKTIGT! LÄS NOGA FÖRE ANVÄNDNING. BEHÅLL FÖR FRAMTIDA BRUK.....	11
2.2	Säkerhetsdefinitioner.....	12
2.3	Säkerhetsinstruktioner för drift.....	12
<b>3</b>	<b>Installation</b>	
3.1	Inledning – installation.....	16
3.2	Huvudkomponenter för installation.....	16
3.3	Allmänna förberedelser.....	16
3.4	Innan kablarna installeras.....	16
3.5	Installation av produkten.....	21
3.6	Lägga kabeln på plats med pinnar.....	24
3.7	Gräva ned begränsningskabeln eller guidekabeln.....	24
3.8	Förlänga begränsningskabeln eller guidekabeln.....	24
3.9	Efter installationen av produkten.....	24
3.10	Automower® Connect.....	24
3.11	Starta produkten för första gången.....	26
3.12	Inställningar i Automower® Connect.....	26
<b>4</b>	<b>Drift</b>	
4.1	Slå på produkten.....	32
4.2	Driftlägen.....	32
4.3	Stänga av produkten.....	33
4.4	Stänga av produkten.....	33
4.5	Ladda batteriet.....	33
4.6	Justera klipphöjden med Automower® Connect.....	33
<b>5</b>	<b>Underhåll</b>	
5.1	Inledning – underhåll.....	35
5.2	Rengör produkten.....	35
5.3	Byt knivarna.....	36
5.4	Byta ut de övre kåporna.....	37
5.5	Batteri.....	39
5.6	Vinterservice.....	39
<b>6</b>	<b>Felsökning</b>	
6.1	Inledning – felsökning.....	41
6.2	Felmeddelanden.....	41
6.3	Informationsmeddelanden.....	48
6.4	Kontrollampa i laddstationen.....	49
6.5	Symptom.....	50
6.6	Hitta avbrott på slingkabeln.....	51
<b>7</b>	<b>Transport, förvaring och kassering</b>	
7.1	Transport.....	54
7.2	Förvaring.....	54
7.3	Kassering.....	54
<b>8</b>	<b>Tekniska data</b>	
8.1	Tekniska data.....	56
8.2	Registrerade varumärken.....	58
<b>9</b>	<b>Garanti</b>	
9.1	Garantivillkor.....	59
<b>10</b>	<b>EG-försäkran om överensstämmelse</b>	
10.1	EG-försäkran om överensstämmelse.....	60

---

# 1 Introduktion

---

**Serienummer:**

**PIN-kod:**

Serienumret finns på produktens typskylt och på produktkartongen.

- Använd serienumret för att registrera din produkt på [www.husqvarna.com](http://www.husqvarna.com).

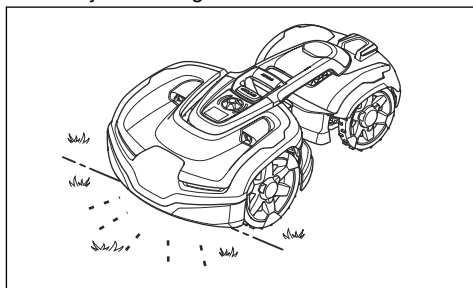
## 1.1 Support

Prata med en Husqvarna-serviceverkstad om support för produkten.

## 1.2 Produktbeskrivning

**Notera:** Husqvarna uppdaterar regelbundet produkternas utseende och funktion. Se *Support på sida 3*.

Produkten är en robotgräsklippare. Produkten har ett batteri som strömkälla och klipper gräset automatiskt. Den varvar kontinuerligt klippning med laddning. Rörelsemönstret är slumpmässigt, vilket innebär att gräsmattan klipps jämnt och med mindre slitage. Begränsningskabeln och guidekabeln styr produktens rörelse inom arbetsområdet. Sensorer i produkten känner av när den närmar sig begränsningskabeln. Produktens front passerar alltid begränsningskabeln en viss sträcka innan produkten vänder. När produkten träffar ett hinder eller närmar sig begränsningskabeln väljer den en ny körriktning.



Du väljer driftinställningar i Automower® Connect-appen. Appen visar de valda och möjliga driftinställningarna och produktens driftläge.

### 1.2.1 Klippteknik

Produkten är utsläppsfri och enkel att använda och sparar energi. Den frekventa klipptekniken förbättrar grässets kvalitet och minskar användningen av gödningsmedel. Gräsuppsamling är inte nödvändigt.

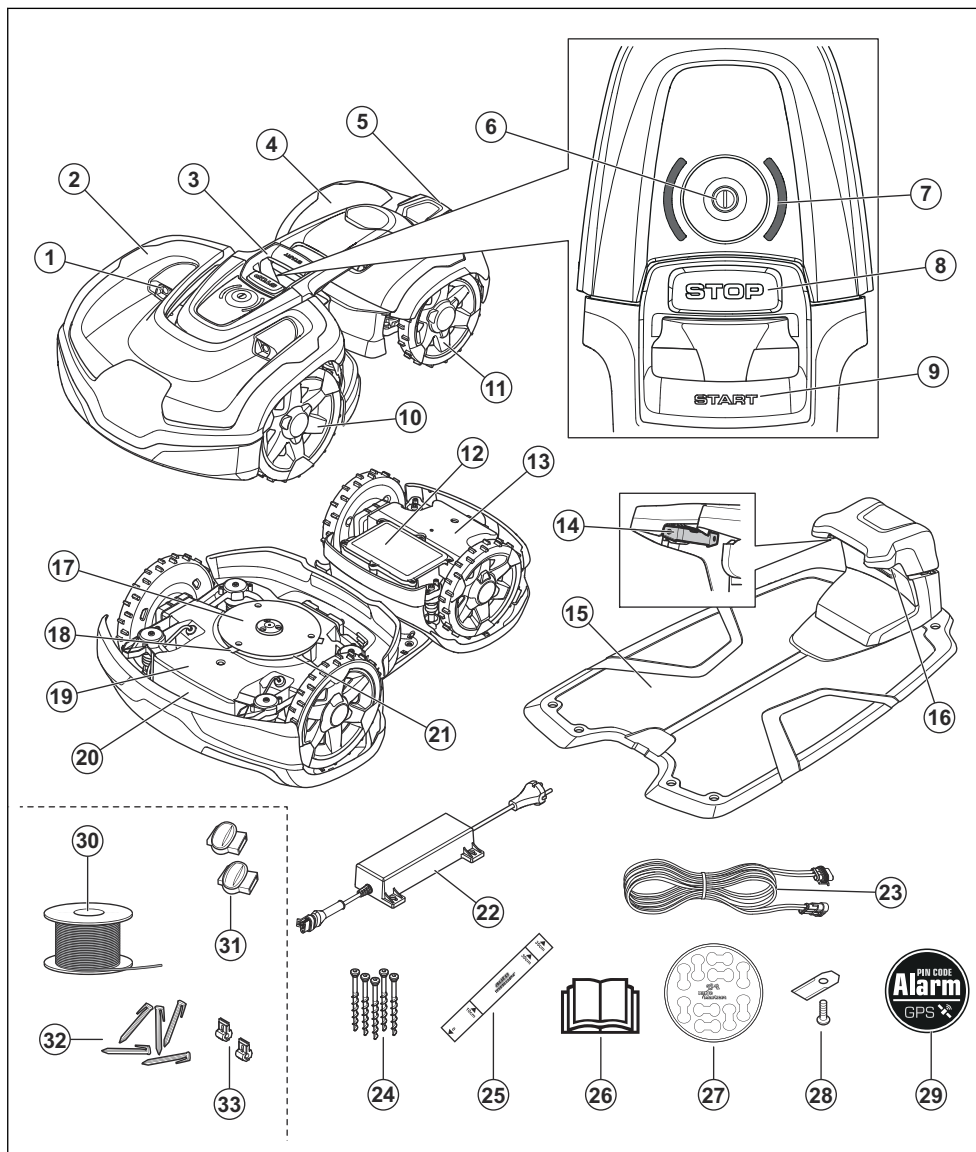
### 1.2.2 Hitta laddstationen

Produkten arbetar tills batteriet är svagt och börjar sedan köra till laddstationen. Produkten har tre sökmetoder för att hitta laddstationen. Se *Hitta laddstationen på sida 28*.

## 1.3 Automower® Connect

Automower® Connect är en mobil applikation som gör det möjligt att välja driftinställningar på distans. Se *Automower® Connect på sida 24*.

## 1.4 Produktöversikt



1. Ultraljudssensorer
2. Främre övre kåpa
3. Lyfthandtag
4. Bakre övre kåpa

5. Laddbleck
6. På/av-knapp
7. Indikatorlampa
8. **STOP**-knapp

9. **START**-knapp
10. Framhjul
11. Bakhjul
12. Batterilucka
13. Bakre chassilåda med elektronik, motorer och batteri
14. Lysdiod för funktionskontroll av laddstation och begränsnings slinga
15. Laddstation
16. Kontaktbleck
17. Hasplåt
18. Knivar
19. Främre chassilåda med elektronik och motorer
20. Typskylt (inkl. ID-nummer för produkten)
21. Knivdisk
22. Strömförsörjning (strömförsörjningen kan se olika ut beroende på marknad)
23. Lågspänningskabel
24. Skruvar för festsättning av laddstation
25. Mätsticka för hjälp vid installation av begränsningskabel (mätstickan bryts loss från kartongen)
26. Bruksanvisning och Snabbguide
27. Kabelmarkörer
28. Extra knivar
29. Larmdekal
30. Slingkabel för begränsnings slinga och guidekabel <sup>1</sup>
31. Skarvdon till slingkabel <sup>2</sup>
32. Pinnar<sup>3</sup>
33. Kontaktdon till slingkabel <sup>4</sup>

## 1.5 Symboler på produkten

Dessa symboler kan finnas på produkten. Studera dem noga.



**WARNING!** Läs bruksanvisningen innan du använder produkten.



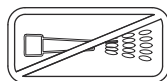
**WARNING!** Inaktivera produkten innan du utför arbeten på eller lyfter produkten.



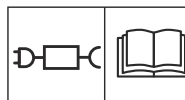
**WARNING!** Håll ett säkert avstånd till produkten när den är i drift. Håll händer och fötter borta från de roterande knivarna.



**WARNING!** Åk inte på produkten. Placera aldrig händer eller fötter nära eller under produkten.



Använd aldrig högtryckstvätt, eller ens rinnande vatten, vid rengöring av produkten.



Använd en löstagbar strömförsörjningskälla enligt definitionen på etiketten bredvid symbolen.

**CE** Denna produkt överensstämmer med gällande EU-direktiv.



Bulleremissioner till omgivningen. Produktens emissioner anges i *Tekniska data på sida 56* samt på typskylten.



Det är inte tillåtet att kassera produkten som vanligt hushållsavfall. Säkerställ att produkten återvinns i enlighet med lokala lagkrav.

<sup>1</sup> Är en del av installationskitet som köps separat.

<sup>2</sup> Se anmärkning 1

<sup>3</sup> Se anmärkning 1

<sup>4</sup> Se anmärkning 1



Karossen innehåller komponenter som är känsliga för elektrostatisk urladdning (ESD). Karossen måste också återförslutas på ett fackmannamässigt sätt. Därför ska karossen endast öppnas av auktoriserad servicepersonal. En bruten försegling kan innebära att hela eller delar av garantin inte längre gäller.



Lågspänningskabeln får varken förkortas, förlängas eller skarvas. Använd inte en trimmer i närheten av lågspänningskabeln. Var försiktig vid trimning av kanter där kablarna är placerade.

## 1.6 Symboler på batteriet



Läs igenom bruksanvisningen.



Kasta inte batteriet i öppen eld och utsätt inte batteriet för en värmekälla.



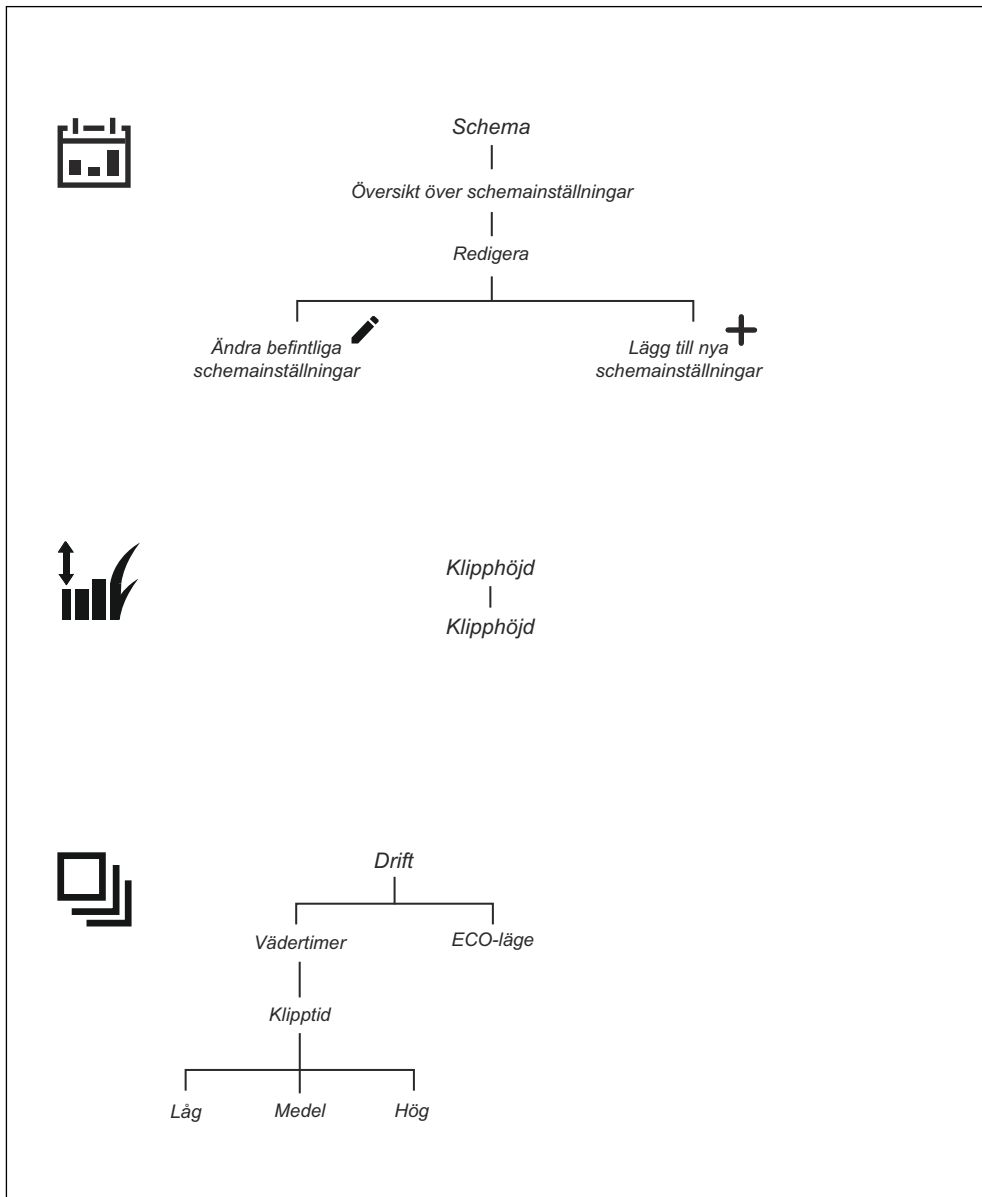
Sänk inte ner batteriet i vatten.

## 1.7 Allmänna säkerhetsanvisningar

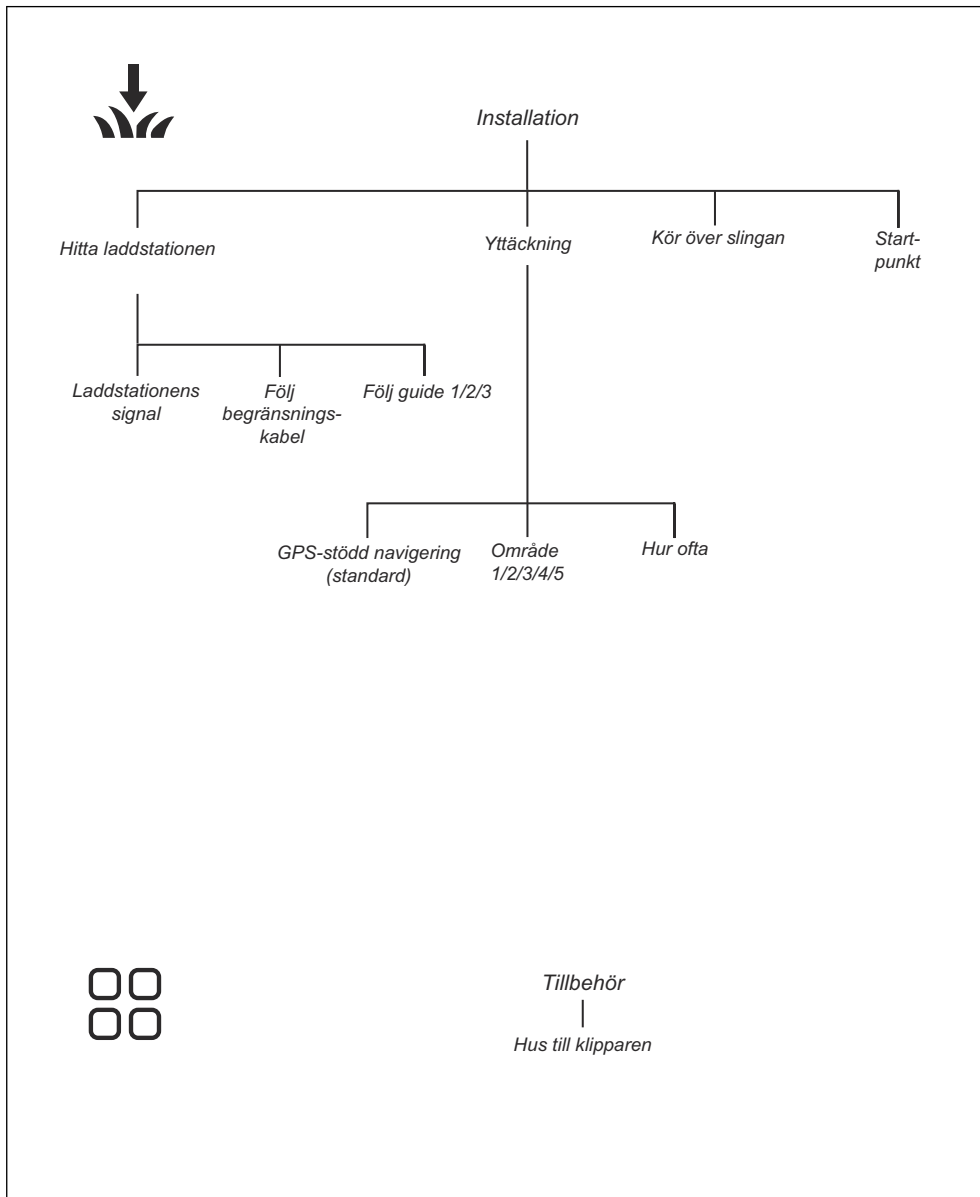
För att underlätta, används följande system i bruksanvisningen:

- Text som är skriven med *kursiv stil* är text som visas i Automower® Connect-appen eller en hänvisning till annan del i bruksanvisningen.
- Text som är skriven med **fetsstil** gäller någon av knapparna på produkten.
- Text som är skriven med *VERSALE* och i *kursiv stil* hänför sig till produktens olika driftlägen.

## 1.7.1 Menystrukturöversikt 1

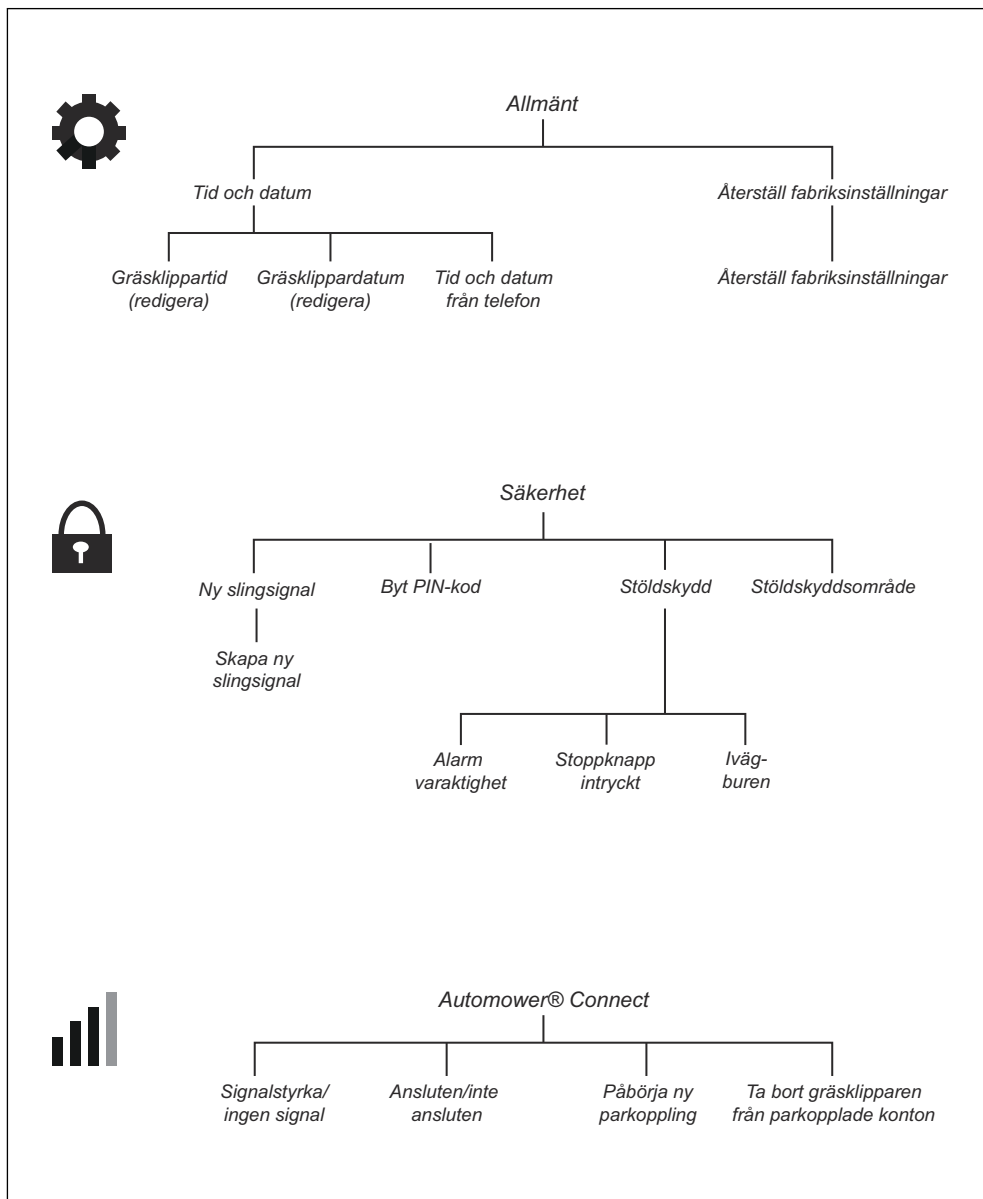


## 1.7.2 Menystrukturöversikt 2

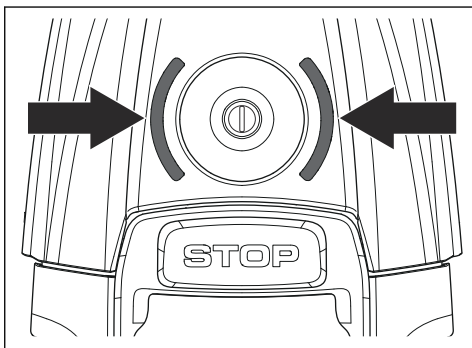




### 1.7.3 Menystrukturöversikt 3



## 1.7.4 Indikatorlampa



Lysdiodsindikering	Status
Grön	I drift
Blå	Parkerad
Röd	Fel
Gul	Pausad/stoppad
Blinkar gult	PIN-kod behövs
Pulserar grönt/blått	Laddas
Blinkar grönt/blått	Bekräfta driftstart genom att trycka på <b>ON/OFF</b> -knappen.
Blinkar grönt med låg frekvens	Inaktiv
Vit	Stänga av

### 2.1 VIKTIGT! LÄS NOGA FÖRE ANVÄNDNING. BEHÅLL FÖR FRAMTIDA BRUK

Användaren ansvarar för olyckor eller faror för andra människor eller egendom.

Apparaten är inte avsedd för användning av personer (inklusive barn) med olika funktionshinder eller bristande erfarenhet och kunskap (som skulle kunna påverka säker hantering av produkten). Apparaten får i sådana fall endast användas under uppsikt eller med instruktioner om användning från en person som ansvarar för säkerheten.

Den här apparaten kan användas av barn från 8 år och uppåt och personer med olika funktionshinder eller bristande erfarenhet och kunskap om de hålls under uppsikt eller får instruktioner om säker användning av apparaten och förstår de risker användandet medför. Lokala föreskrifter kan ange en åldersgräns för användning. Rengöring och underhåll får inte utföras av barn utan tillsyn.

Anslut aldrig strömförsörjningen till ett eluttag om sladden eller kontakten är skadad. Slitna eller skadade sladdar ökar risken för elektriska stötar.

Ladda endast batteriet i den medföljande laddstationen. Felaktig användning kan leda till elektriska stötar, överhettning eller läckage av frätande vätska från batteriet. I händelse av läckage av elektrolyt ska du skölja med vatten/neutraliseringsmedel. Uppsök läkare om det kommer i kontakt med ögonen.

Använd endast originalbatterier rekommenderade av tillverkaren. Produktsäkerhet kan inte garanteras med andra batterier än originalbatterier. Använd inte batterier som inte är laddningsbara.

Apparaten måste kopplas bort från elnätet när batteriet tas bort.



**WARNING:** Produkten kan vara farlig vid felaktig användning.



**WARNING:** Använd inte produkten när personer, speciellt barn eller djur, finns i arbetsområdet.



**WARNING:** Håll händer och fötter borta från de roterande knivarna. Placera aldrig händer eller fötter nära eller under produkten när motorn är igång.



**WARNING:** Uppsök sjukvård om någon skadas eller en olycka inträffar.

## 2.2 Säkerhetsdefinitioner

Varningar, försiktighetsåtgärder och anmärkningar används för att betona speciellt viktiga delar i bruksanvisningen.



**WARNING:** Används om det finns risk för skador eller dödsfall för föraren eller kringstående om anvisningarna i bruksanvisningen inte följs.



**OBSERVERA:** Används om det finns risk för skada på produkten, annat material eller det angränsande

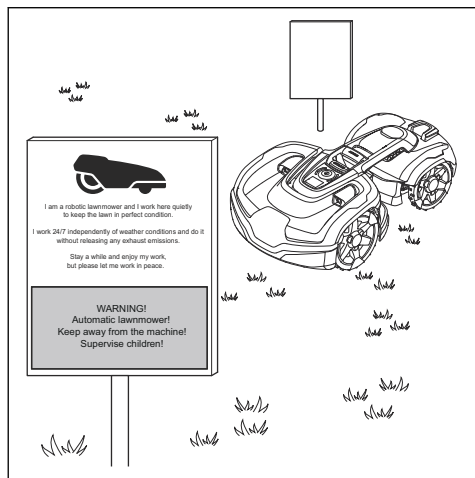
området om anvisningarna i bruksanvisningen inte följs.

**Notera:** Används för att ge mer information som är nödvändig i en viss situation.

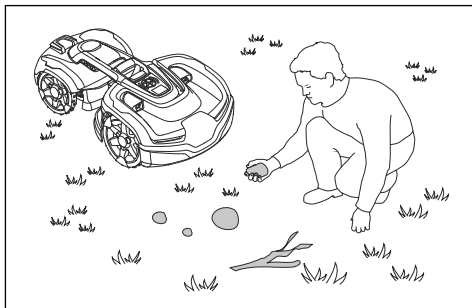
## 2.3 Säkerhetsinstruktioner för drift

### 2.3.1 Användning

- Produkten får endast användas med den utrustning som rekommenderas av tillverkaren. Alla andra typer av användning är felaktig. Tillverkarens anvisningar avseende drift och underhåll måste följas noggrant.
- Produkten får endast användas, underhållas och repareras av personer som känner till dess särskilda egenskaper och säkerhetsföreskrifter. Läs igenom bruksanvisningen noggrant och se till att du förstår instruktionerna innan du använder produkten.
- Det är inte tillåtet att ändra originalutförandet på produkten. Alla ändringar sker på eget ansvar.
- Varningsskyltar ska sättas upp runt produktens arbetsområde om den används i offentliga miljöer. Skyltarna ska ha följande text: **Varning! Automatisk gräsklippare! Håll dig borta från maskinen! Ha uppsikt över barn!**



- Använd parkeringsfunktionen eller slå av produkten om andra personer, speciellt barn eller husdjur, finns i arbetsområdet. Se *Stänga av produkten på sida 33*. Programmera gärna produkten för användning under tider då det inte förekommer aktiviteter i området, t.ex. nattetid. Tänk på att vissa arter, t.ex. igelkottar, är aktiva på natten. De kan skadas av produkten. Se *Schema på sida 26*.
- Kontrollera att det inte finns främmande föremål, exempelvis stenar, grenar, verktyg eller leksaker, på gräsmattan. Om knivarna går emot främmande föremål kan de skadas. Stäng alltid av produkten innan du rensar en blockering. Kontrollera att produkten inte är skadad innan du startar den igen. Se *Stänga av produkten på sida 33*.



- Om produkten börjar vibrera onormalt. Stäng alltid av produkten och kontrollera att den inte är skadad innan du startar den igen. Se *Stänga av produkten på sida 33*.
- Starta produkten enligt instruktionerna. När produkten slås på ska du se till att hålla händer och fötter borta från de roterande knivarna. Stick aldrig in händer eller fötter under produkten.
- Vidrör aldrig rörliga, farliga delar, t.ex. knivdisken, innan den har stannat helt.
- Lyft aldrig upp produkten eller bär omkring den när den är påslagen.
- Produkten får aldrig tillåtas kollidera med personer eller andra levande varelser. Om en person eller annan levande varelse kommer i vägen för produkten ska den stoppas omedelbart. Se *Stänga av produkten på sida 33*.

- Placera inga föremål ovanpå produkten eller dess laddstation.
- Låt inte produkten arbeta om det finns någon defekt på skydd, knivdisk eller kaross. Den får inte heller arbeta om den har defekta knivar, skruvar, muttrar eller kablar. Anslut aldrig en skadad kabel, eller vidrör en skadad kabel innan den kopplas bort från strömförsörjningen.
- Använd inte produkten om inte **STOPP-knappen** fungerar.
- Slå alltid av produkten när den inte används. Produkten kan bara starta om rätt PIN-kod har angetts.
- Produkten får inte vara i drift om en sprinkler används. Använd funktionen *Schema* så att produkten och sprinklern aldrig är igång samtidigt. Se *Schema på sida 26*.
- Husqvarna garanterar ej full kompatibilitet mellan produkten och andra typer av trådlösa system såsom fjärrstyrningar, radiosändare, hörslingor, nedgrävda elektriska djurstängsel eller liknande.
- Det inbyggda larmet låter mycket högt. Var försiktig, särskilt om produkten hanteras inomhus.
- Metallföremål i marken (till exempel armerad betong eller mullvadsnät) kan orsaka driftstopp. Metallföremålen kan störa slingsignalen och därmed orsaka driftstopp.
- Drift- och förvaringstemperatur är 0–50 °C. Temperaturintervallet för laddning är 0–45 °C. För höga temperaturer kan orsaka skador på produkten.

### 2.3.2 Batterisäkerhet



**VARNING:** Litiumjonbatterier kan explodera eller orsaka brand om de tas isär, kortsluts, utsätts för vatten, eld eller höga temperaturer. Hantera försiktigt – ta inte isär eller öppna batteriet eller utsätt det för någon typ av elektriskt/mechaniskt missbruk. Undvik förvaring i direkt solljus.

För mer information om batteriet, se *Batteri på sida 39*

### 2.3.3 Hur man lyfter och flyttar produkten



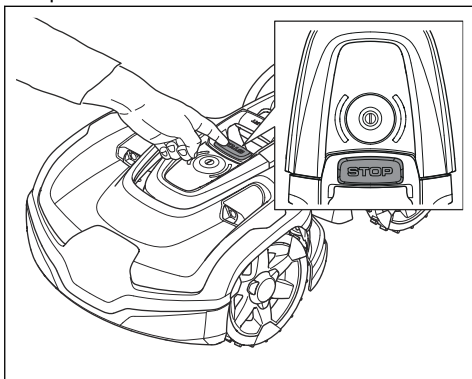
**VARNING:** Produkten måste stängas av innan du lyfter den. Produkten är avstängd när indikatorlampan inte lyser.



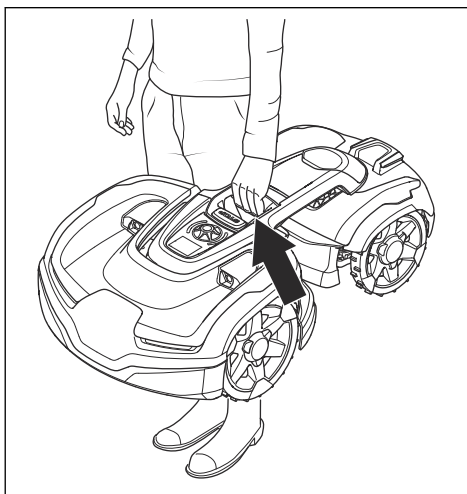
**OBSERVERA:** Lyft inte produkten när den står parkerad i laddstationen. Det kan skada laddstationen och/eller produkten. Tryck på **STOP**-knappen och dra ut produkten ur laddstationen innan du lyfter den.

För en säker förflyttning från eller inom arbetsområdet:

1. Tryck på **STOP**-knappen för att stoppa produkten.



2. Ange PIN-koden om det behövs.
3. Håll knappen **ON/OFF** intryckt i tre sekunder för att stänga av produkten.
4. Kontrollera att indikatorlampan inte lyser.
5. Bär produkten i lyfthandtaget.



### 2.3.4 Underhåll



**VARNING:** Produkten måste vara avstängd innan den vänds upp och ned.

Produkten måste stängas av innan underhåll utförs.



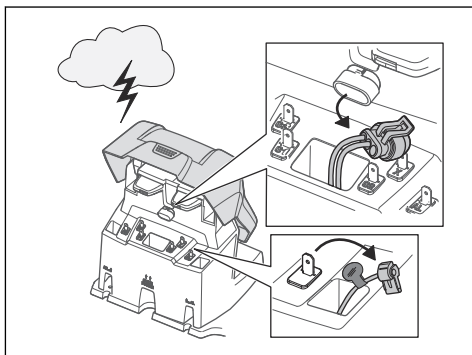
**OBSERVERA:** Använd aldrig högtryckstvätt, eller ens rinnande vatten, vid rengöring av produkten. Använd heller aldrig lösningsmedel vid rengöring.



**VARNING:** Använd stickproppen för att koppla från laddstationen före underhåll eller rengöring av laddstationen eller slingkabeln.

Kontrollera produkten varje vecka och byt eventuellt skadade eller slitna delar. Se *Underhåll på sida 35*.

### 2.3.5 Vid åskväder



För att minska risken för skador på de elektriska komponenterna i produkten och laddstationen ska alla anslutningar till laddstationen (strömförsörjning, begränsningskabel och guidekabel) kopplas ur när det finns risk för åskväder.

1. Märk kablarna så att återanslutningen förenklas. Laddstationens anslutningar är märkta med AR, AL och G1, G2, G3.
2. Koppla bort alla anslutna ledningar och strömförsörjningsenheten.
3. När det inte längre finns risk för åska ska du ansluta alla kablar och strömförsörjningen. Det är viktigt att varje kabel ansluts till rätt position.

---

## 3 Installation

---

### 3.1 Inledning – installation



**VARNING:** Läs och förstå säkerhetskapitlet innan du installerar produkten.



**OBSERVERA:** Använd originaldelar och originalinstallationsmaterial.

**Notera:** Se [www.husqvarna.com](http://www.husqvarna.com) för mer information om installation.

### 3.2 Huvudkomponenter för installation

Installationen omfattar följande komponenter:

- En robotgräsklippare som klipper gräsmattan automatiskt.
- En laddstation som har tre funktioner:
  - Att skicka styr signaler i begränsningskabeln.
  - Att skicka styr signaler i guidekabeln så att produkten kan skickas till specifika avlägsna områden i trädgården och hitta tillbaka till laddstationen.
  - Att ladda produkten.
- Strömförsörjningsenhet, som ansluts till laddstationen och ett 100–240 V vägguttag.
- Slingkabel, som läggs runt arbetsområdet och runt föremål och växter som produkten inte får stöta emot. Slingkabeln används både som begränsningskabel och guidekabel.

### 3.3 Allmänna förberedelser



**OBSERVERA:** Gropar med vatten i gräsmattan kan orsaka skador på produkten.

**Notera:** Läs hela kapitlet Installation innan installationen påbörjas. Hur installationen är genomförd påverkar hur väl produkten fungerar. Därför är det viktigt att planera installationen noga.

- Gör en skiss av arbetsområdet och inkludera alla hinder. Den gör det lättare att se hur laddstation, begränsningskabel och guidekabel bör placeras på bästa sätt.
- Markera på skissen var du ska placera laddstationen, begränsningskabeln och guidekabeln.
- Markera på skissen var guidekabeln ansluts till begränsningskabeln. Se *Installera guidekabeln på sida 23*.
- Jämna ut gropar i gräsmattan.
- Klipp gräset innan du installerar produkten. Se till att gräset är högst 10 cm.

**Notera:** De första veckorna efter installationen kan den upplevda ljudnivån vid gräsklippning vara högre än väntat. När produkten har klippt gräset ett tag är den upplevda ljudnivån mycket lägre.

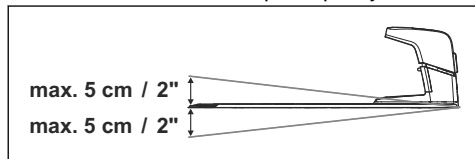
### 3.4 Innan kablarna installeras

Du kan välja att fästa kablarna med pinnar eller att gräva ned dem. Du kan använda båda metoderna i samma arbetsområde.

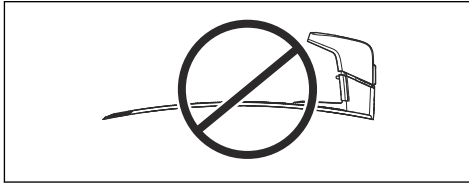
- Gräv ned begränsningskabeln eller guidekabeln om du tänker använda en vertikalskärare i arbetsområdet. Om inte kan du fästa begränsningskabeln eller guidekabeln med pinnar.

#### 3.4.1 Undersöka var laddstationen kan placeras

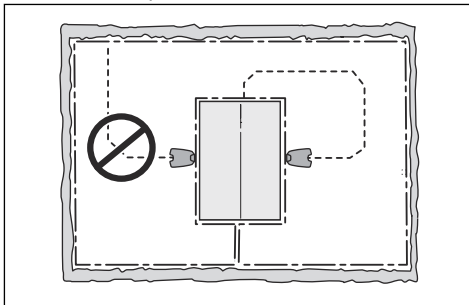
- Det måste finnas minst 3 m fri yta framför laddstationen.
- Lämna minst 1.5 m fri yta till höger och vänster om laddstationen.
- Placera laddstationen nära ett eluttag.
- Placera laddstationen på en plan yta.







- Placera laddstationen i den största öppna delen av arbetsområdet.
- Placera laddstationen i ett område utan bevattningssystem.
- Placera laddstationen i ett område med skydd från solen.
- Om laddstationen är installerad på en ö ska du se till att ansluta guidekabeln till ön. Se *Göra en ö på sida 19*.



### 3.4.2 Undersöka var strömförsörjningen kan placeras



**VARNING:** Klipp inte av eller förläng lågspänningskabeln. Det finns risk för elektriska stötar.



**OBSERVERA:** Se till att knivarna på produkten inte klipper av lågspänningskabeln.



**OBSERVERA:** Lägg inte lågspänningskabeln i en spole eller under laddplattan. Spolen stör signalen från laddstationen.



- Placera strömförsörjningen i ett område med tak och skydd från sol och regn.
- Placera strömförsörjningen i ett område med bra luftflöde.
- Använd en jordfelsbrytare när du ansluter strömförsörjningen till eluttaget.

Lågspänningskablar av olika längder finns som tillbehör.

### 3.4.3 Undersöka var begränsningskabeln kan placeras



**OBSERVERA:** Om arbetsområdet gränsar mot vattensamlingar, branter, stup eller allmän väg måste begränsningskabeln ha en skyddsvägg. Väggens höjd måste vara minst 15 cm hög.



**OBSERVERA:** Låt inte produkten köra på grus.



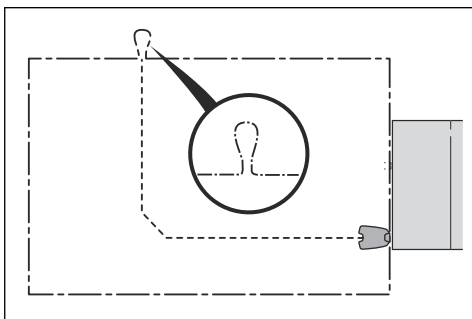
**OBSERVERA:** Undvik skarpa böjar när du installerar begränsningskabeln.



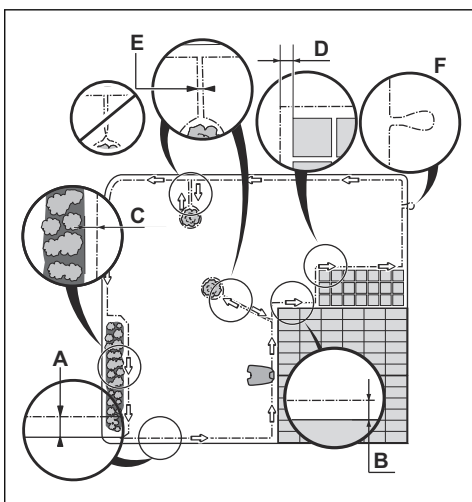
**OBSERVERA:** För aktsam drift utan oljud ska du isolera alla hinder, som träd, rötter och stenar.

Begränsningskabeln ska läggas som en slinga runt arbetsområdet. Sensorer i produkten känner av när produkten närmar sig begränsningskabeln. Produkten väljer då en annan riktning.

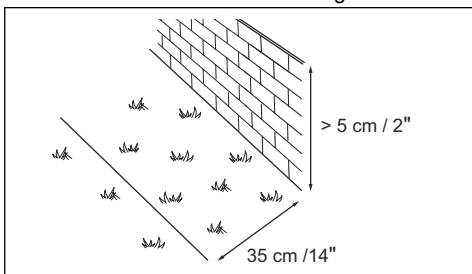
För att underlätta anslutningen mellan guidekabeln och begränsningskabeln rekommenderar vi att du gör en ögla där guidekabeln ska anslutas. Gör ögla med cirka 20 cm av begränsningskabeln.



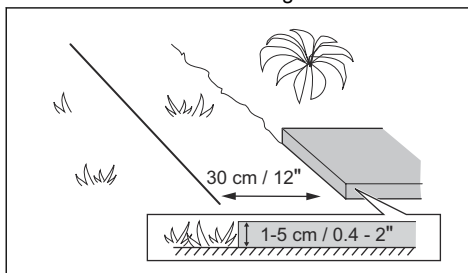
**Notera:** Gör en ritning av arbetsområdet innan du installerar begränsningskabeln och guidekabeln.



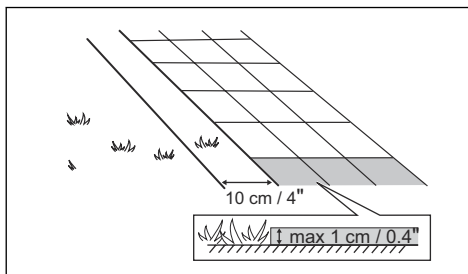
- Lägg begränsningskabeln runt hela arbetsområdet (A). Anpassa avståndet mellan begränsningskabeln och olika hinder.
- Lägg begränsningskabeln 35 cm (B) från ett hinder som är mer än 5 cm högt.



- Lägg begränsningskabeln 30 cm (C) från ett hinder som är 1-5 cm högt.



- Lägg begränsningskabeln 10 cm (D) från ett hinder som är mindre än 1 cm.



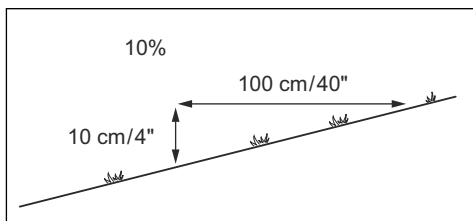
- Om du har en plattgång som ligger i nivå med gräsmattan kan du lägga begränsningskabeln under plattorna.

**Notera:** Om plattorna är minst 30 cm breda ska du använda fabriksinställningen för funktionen *Köra över slinga* för att klippa allt gräs intill plattorna. Se *Köra över slinga på sida 29*.

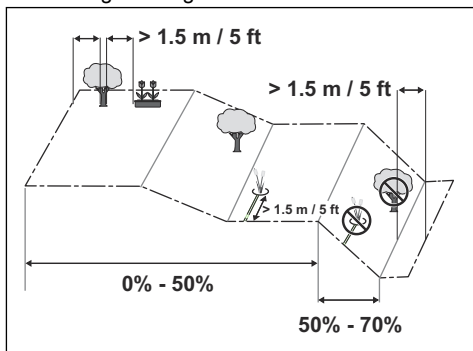
- Om du gör en ö ska du lägga begränsningskabeln som går till och från ön nära tillsammans (E). Sätt ihop kablarna i samma pinne. Se *Göra en ö på sida 19*.
- Gör en ögla (F) där guidekabeln ska anslutas till begränsningskabeln.

### 3.4.3.1 Lägga begränsningskabeln i en sluttning

Produkten kan användas i sluttningar som lutar 70%. Sluttningar som är för branta måste avgränsas med begränsningsslingan. Lutningen (%) beräknas som höjd per kvadratmeter. Exempel: 10 cm/100 cm = 10%.



- För sluttningar med en lutning på upp till 50% i arbetsområdet fungerar produkten normalt. Håll ett avstånd på 1.5 m / 5 ft mellan begränsningskabeln och hinder, eller mellan hinder.
- För sluttningar med en lutning på 50-70% ska du kontrollera att det inte finns några hinder i sluttningen. Det måste vara ett avstånd på 1.5 m / 5 ft från foten av backen till begränsningskabeln.



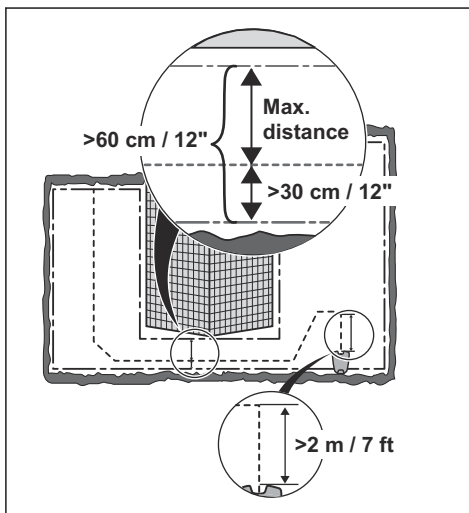
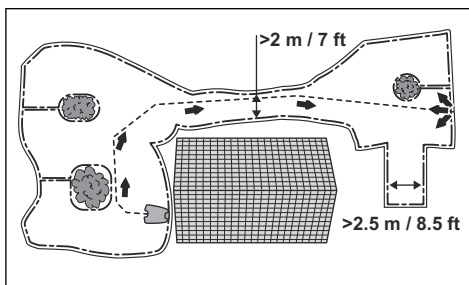
- För sluttningar intill en allmän väg ska du sätta upp ett stängsel eller en skyddsvägg längs den yttre kanten av sluttningen.

### 3.4.3.2 Passager

En passage är en sektion med begränsningskabel på var sida och som förbinder två arbetsområden. Passagen måste vara minst 2 m bred för att få ett bra klippresultat. Korta passager kan vara så smala som 60 cm om en guidekabel installeras genom passagen. En lång smal passage kan ha en negativ inverkan på klippresultatet.

**Notera:** Om en passage är mindre än 2 m bred ska du installera en guidekabel genom passagen.

En återvändsgränd måste vara minst 2.5 m bred.



**Notera:** Var noga med att skapa så mycket fri yta som möjligt till vänster om guidekabeln, sett in mot laddstationen. Minsta avstånd mellan guidekabeln och begränsningskabeln är 30 cm.

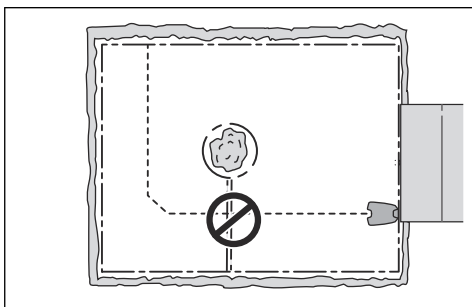
### 3.4.3.3 Göra en ö



**OBSERVERA:** Lägg inte en del av begränsningskabeln över den andra. Begränsningskabelns delar måste vara parallella.



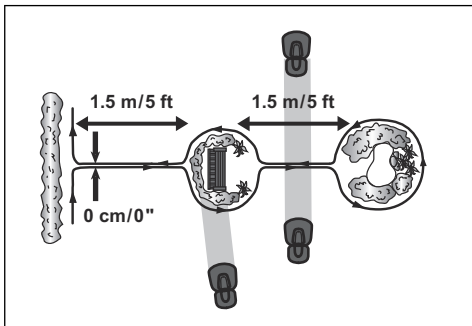
**OBSERVERA:** Lägg inte guidekabeln över begränsningskabeln, till exempel en begränsningskabel som går till en ö.



Vissa hinder kan stå emot en kollision, t.ex. träd eller buskar som är högre än 15 cm. Produkten vänder när den stöter mot ett sådant hinder. Men hinder som är svagt sluttande, till exempel stenar eller stora träd med upphöjt rotfäste, ska avgränsas eller tas bort. Produkten kan glida upp på sådana hinder, vilket kan göra att knivarna skadas. Använd begränsningskabeln för att avgränsa områden inom arbetsområdet genom att skapa öar. När begränsningskablarna till och från ön ligger tätt ihop kan produkten köra över kabeln.

**Notera:** För så skonsam och tyst drift som möjligt rekommenderar vi att alla fasta föremål i arbetsområdet avgränsas.

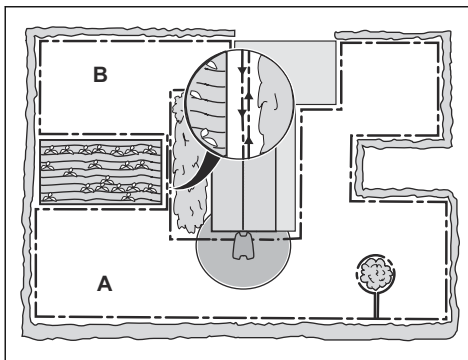
- Lägg begränsningskabeln till och runt hindret för att göra en ö.
- Lägg ihop de två delarna av begränsningskabeln som går till och från hindret nära varandra utan att de korsas.
- Sätt de två delarna av begränsningskabeln i samma pinne.
- Se till att det finns ett tomt utrymme på minst 1.5 m / 5 ft framför ett hinder.



### 3.4.3.4 Göra en biyta

Gör en biyta (B) om arbetsområdet har två områden som inte är anslutna med en passage. Arbetsområdet med laddstationen är huvudytan (A).

**Notera:** Produkten måste flyttas manuellt mellan huvudområdet och biytan.



- Lägg begränsningskabeln runt biytan (B) för att göra en ö. Se *Göra en ö på sida 19*.

**Notera:** Begränsningskabeln måste läggas som en slinga runt hela arbetsområdet (A+B).

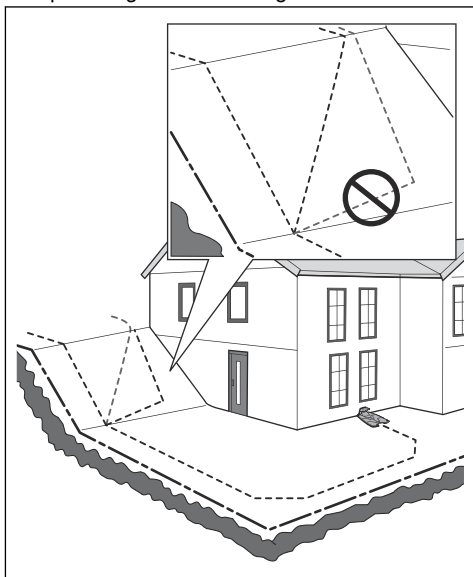
**Notera:** När produkten klipper gräs i biytan måste läget *Biyta väljas*. Se *Biyta (2:a området) på sida 32*.

### 3.4.4 Undersöka var guidekabeln kan placeras

Lägg guidekabeln från laddstationen genom arbetsområdet och anslut den till begränsningskabeln. Den här produkten har 3 guidekablar. Använd samma tillvägagångssätt för alla guidekablar.

- Lägg guidekabeln i en linje minst 2 m framför laddstationen.
- Var noga med att skapa så mycket fri yta som möjligt till vänster om guidekabeln, sett vänd mot laddstationen.
- Lägg guidekabeln minst 30 cm från begränsningskabeln.

- Undvik tvära böjar när du installerar guidekabeln.
- Om arbetsområdet har en backe bör du placera guidekabeln i en rak linje från foten av backen till backens krön. Om det inte är möjligt att åstadkomma en rak linje ska du placera guidekabeln diagonalt över backen.



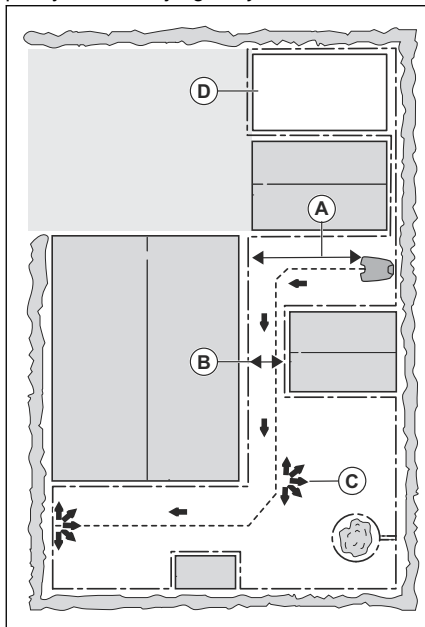
**OBSERVERA:** Placera inte guidekabeln parallellt med backen, som bilden visar. Detta kan öka slitaget på gräset.

### 3.4.5 Exempel på arbetsområden

- Om laddstationen placeras i ett litet område (A) ska du se till att avståndet till begränsningskabeln är minst 3 m framför laddstationen.
- Om arbetsområdet har en passage (B) ska du se till att avståndet till begränsningskabeln är minst 2 m. Om passagen är mindre än 2 m ska du installera en guidekabel genom passagen. Minsta passage mellan begränsningskabeln är 60 cm.
- Om arbetsområdet har områden som är anslutna via en smal passage (B) kan du ställa in produkten så att den först följer och sedan lämnar guidekabeln efter ett visst

avstånd (C). Inställningarna kan ändras i *Yttäckning på sida 28*.

- Om arbetsområdet innehåller en biyta (D), se *Göra en biyta på sida 20*. Ställ produkten på bytan och välj läget *Byta*.



## 3.5 Installation av produkten

### 3.5.1 Installationsverktyg

- Hammare/plastklubba: För att göra det enklare att sätta ned pinnarna i marken.
- Kombinationstång: För att klippa begränsningskabeln och pressa samman kontaktdonen.
- Justerbar tång: För att pressa ihop skarvdonen.
- Kantskärare/rak spade: För att gräva ned begränsningskabeln.

### 3.5.2 Installera laddstationen



**VARNING:** Följ nationella föreskrifter om elsäkerhet.



**VARNING:** Produkten får endast användas med en strömförsörjningsenhet som tillhandahålls av Husqvarna.



**VARNING:** Placera inte strömförsörjningen på en sådan höjd att den riskerar att hamna i vatten. Placera inte strömförsörjningen på marken.



**VARNING:** Kapsla inte in strömförsörjningen. Kondenserat vatten kan skada strömförsörjningen och ökar risken för elektrisk stöt.



**VARNING:** Risk för elektrisk stöt. Installera endast till en jordfelsbrytare vid anslutning av strömförsörjningen till vägguttaget. Gäller för USA/Kanada. Om strömförsörjningen installeras utomhus: Risk för elektrisk stöt. Installera endast till ett täckt Klass A GFCI-uttag (RCD) som har ett hölje som är väderbeständigt med tillbehörets kontaktskydd isatt eller borttaget.



**OBSERVERA:** Gör inte nya hål i laddplattan.



**OBSERVERA:** Sätt inte fötterna på laddstationens bottenplatta.



**OBSERVERA:** Strömkabeln och förlängningskabeln måste vara utanför arbetsområdet för att skador på kablarna ska undvikas.

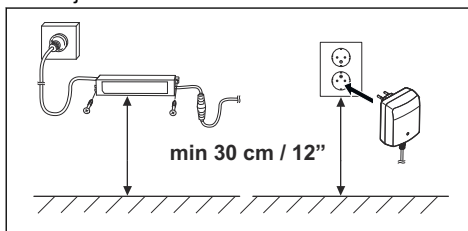
När du ansluter strömförsörjningen ska du endast använda ett vägguttag som är anslutet till en jordfelsbrytare.

1. Läs och förstå anvisningarna om laddstationen. Se *Undersöka var laddstationen kan placeras på sida 16*.

2. Placera laddstationen i det valda området.

**Notera:** Fäst inte skruvarna till laddstationen i marken förrän guidekabeln är installerad. Se *Installera guidekabeln på sida 23*.

3. Anslut lågspänningskabeln till laddstationen.
4. Placera strömförsörjningen på minst 30 cm höjd.



5. Anslut strömförsörjningens kabel till ett 100–240 V eluttag.

**Notera:** När laddstationen är ansluten går det att ladda produkten. Ställ produkten i laddstationen medan begränsningskabeln och guidekabeln läggs ut. Slå på produkten. Se *Slå på produkten på sida 32*. Fortsätt inte med några produktinställningar förrän installationen är klar.

6. Fäst lågspänningskabeln i marken med pinnar eller gräv ned kabeln. Se *Lägga kabeln på plats med pinnar på sida 24* eller *Gräva ned begränsningskabeln eller guidekabeln på sida 24*.
7. Anslut kablarna till laddstationen när installationen av begränsningskabeln och guidekabeln är klar. Se *Installera begränsningskabeln på sida 22* och *Installera guidekabeln på sida 23*.
8. Fäst laddstationen mot marken med de medföljande skruvarna efter att guidekabeln har installerats. Se *Installera guidekabeln på sida 23*.

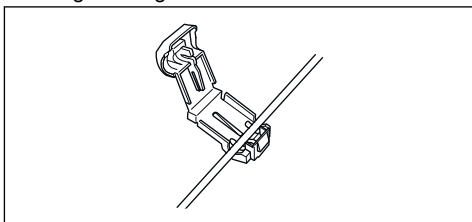
### 3.5.3 Installera begränsningskabeln



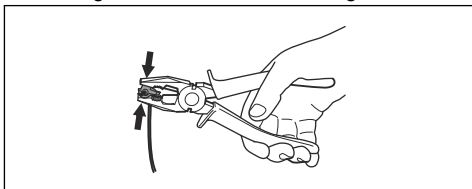
**OBSERVERA:** Placera inte önskad kabel i en spole. Spolen stör produkten.

1. Lägga begränsningskabel runt hela arbetsområdet. Starta och avsluta installationen bakom laddstationen.

- Öppna kontaktdonet och lägg begränsningskabeln i kontaktdonet.



- Stäng kontaktdonet med en tång.



- Kapa begränsningskabeln 1-2 cm ovanför respektive kontaktdon.
- Placera den högra änden av begränsningskabeln i kanalen med märkningen "AR".
- Placera den vänstra änden av begränsningskabeln i kanalen med märkningen "AL".
- Tryck på det högra kontaktdonet på metallstiftet med märkningen "AR" på laddstationen.
- Tryck på det vänstra kontaktdonet på metallstiftet med märkningen "AL" på laddstationen.
- Sätt kabelmärkingen på den vänstra och högra begränsningskabeln. Kliv aldrig på laddstationen.

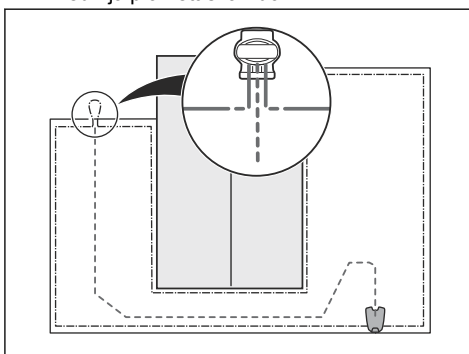
### 3.5.4 Installera guidekabeln



**OBSERVERA:** Tvinnade kablar, eller en skruvplint isolerad med isoleringstejp, är inte en fullgod skarv. Markfukten gör att kabeln oxiderar och efter en tid leder det till avbrott.

- Öppna kontaktdonet och lägg kablarna i kontaktdonet.
- Stäng kontaktdonet med en tång.
- Kapa guidekablarna 1-2 cm ovanför respektive kontaktdon.

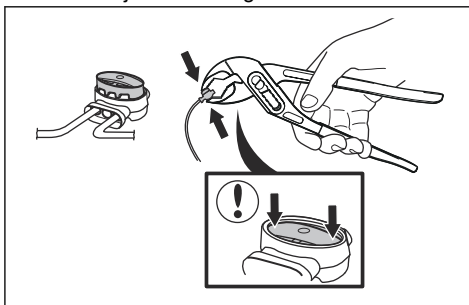
- Lägg guidekablarna centralt under laddstationens platta och för dem genom öppningen i laddstationens torn.
- Tryck på kontaktdonet på metallstiftet med märkningen "G1, G2" eller "G3" på laddstationen.
- Koppla bort laddstationen från eluttaget.
- Sätt kabelmärkingen på guidekablarna.
- Lägg änden av guidekablarna vid öglan på begränsningskabeln.
- Kapa begränsningskabeln med en avbitartång.
- Anslut guidekablarna till begränsningskabeln med hjälp av ett skarvdon.



- Sätt de båda ändarna av begränsningskabeln och änden av guidekablarna i skarvdonet.

**Notera:** Se till att du kan se guidekablarnas ändrar genom skarvdonets transparenta del.

- Tryck på knappen på skarvdonet med en justerbar tång.



- Fäst guidekablarna i marken med pinnar eller gräv ned guidekablarna i marken. Se

Lägga kabeln på plats med pinnar på sida 24 eller Gräva ned begränsningskabeln eller guidekabeln på sida 24.

12. Anslut laddstationen till eluttaget.

### 3.6 Lägga kabeln på plats med pinnar



**OBSERVERA:** Se till att pinnarna håller begränsningskabeln och guidekabeln mot marken.



**OBSERVERA:** Att klippa gräset för kort direkt efter installationen kan skada kabelns isolering. Skador på isoleringen kan ge avbrott först flera veckor eller månader senare.

1. Lägga begränsningskabeln och guidekabeln på marken.
2. Placera pinnarna högst 75 cm från varandra.
3. Fäst pinnarna vid marken med en hammare eller en plastklubba.

**Notera:** Kabeln blir övervuxen med gräs och syns inte efter några veckor.

### 3.7 Gräva ned begränsningskabeln eller guidekabeln

- Skär en skära i marken med en kantskärare eller en rak spade.
- Lägga begränsningskabeln eller guidekabeln 1-20 cm ned i marken.

### 3.8 Förlänga begränsningskabeln eller guidekabeln

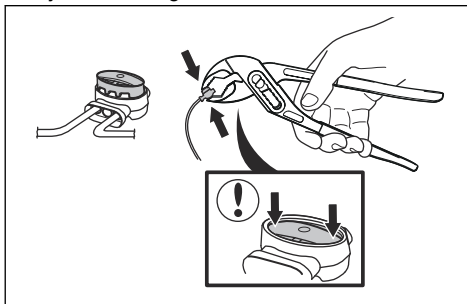
**Notera:** Förläng begränsningskabeln eller guidekabeln om den är för kort för arbetsområdet. Använd originaldelar, till exempel skarvdon.

1. Koppla bort laddstationen från eluttaget.
2. Kapa begränsningskabeln eller guidekabeln med en avbitartång där du vill installera en förlängning.
3. Lägga till kabel där det behövs en förlängning.

4. Lägga begränsningskabeln eller guidekabeln på plats.
5. Lägga kabeländarna i ett skarvdon.

**Notera:** Se till att du kan se begränsningskabelns eller guidekabelns ändrar genom skarvdonets transparenta del.

6. Tryck på knappen på skarvdonet med en justerbar tång.

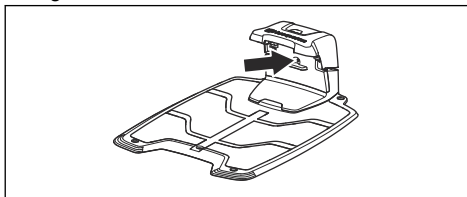


7. Fäst begränsningskabeln eller guidekabeln på plats med pinnar.
8. Anslut laddstationen till eluttaget.

### 3.9 Efter installationen av produkten

#### 3.9.1 Kontrollera laddstationen visuellt

1. Se till att lampan på laddstationen lyser grönt.



2. Om lampan inte lyser grönt ska du kontrollera installationen. Se *Kontrollampa i laddstationen på sida 49* och *Installera laddstationen på sida 21*.

### 3.10 Automower® Connect

Produkten har Automower® Connect inkluderad från fabriken.

Appen kan användas med två olika typer av anslutning: Mobiltäckning med lång räckvidd och Bluetooth® med kort räckvidd.



Produkten kan ansluta till mobila enheter som har Automower® Connect-appen installerad. Automower® Connect är en kostnadsfri app för mobila enheter. Automower® Connect-appen utökar funktionerna för Husqvarna-produkten. Du kan:

- Se status för produkten.
- Ändra inställningar för produkten.
- Få mer produktinformation.
- Få en varning om produkten rör sig från arbetsområdet.
- Se statistik för din produkt.

---

**Notera:** Vissa länder stöder inte Automower® Connect på grund av regionspecifika mobiltelefonisystem. Automower® Connect-livstids servicen som ingår gäller bara om det finns en tredjepartsleverantör av 2G/3G/4G inom verksamhetsområdet.

---

### 3.10.1 Installera Automower® Connect-appen

1. Hämta Automower® Connect-appen på din mobila enhet.
2. Registrera dig för ett Husqvarna-konto i Automower® Connect-appen.
3. Logga in i ditt Husqvarna-konto i Automower® Connect-appen.

### 3.10.2 Parkoppla Automower® Connect och produkten

1. Utför steg 1–6 i *Starta produkten för första gången på sida 26*.
2. Följ anvisningarna i Automower® Connect-appen.

### 3.10.3 Mina gräsklippare

När du väljer *Mina gräsklippare* kan du hantera alla produkter som är parkopplade till ditt konto samt lägga till nya. Om det finns flera parkopplade produkter går det att välja en av dem som Aktuell gräsklippare.

Parkoppla en ny produkt med Automower® Connect-appen:

1. Välj plustecknet (+).
2. Välj modell.

3. Följ instruktionerna i Automower® Connect-appen för att slutföra parkopplingen.

### 3.10.4 Firmware over the air (FOTA)

Produkten har en funktion som automatiskt hämtar ny programvara. När en ny programvara är tillgänglig visas ett meddelande i appen där du kan välja att installera den nya programvaran. I fabriksinställningen är den här funktionen aktiverad.

#### 3.10.4.1 Ställa in Firmware over the air (FOTA)

1. Välj *Mina gräsklippare*.
2. Välj *Gräsklipparinformation* för aktuell gräsklippare.
3. Välj *on/off* för att aktivera eller avaktivera funktionen.

### 3.10.5 Automower® Direct

Automower® Direct utnyttjar Bluetooth®-anslutning med kort räckvidd och ingår i Automower® 535 AWD.

Husqvarna kan inte garantera tidsperiod eller täckning för mobiltäckning med lång räckvidd. Det är möjligt att kommunicera med produkten via Bluetooth® om du är nära produkten. Du kan använda Automower® Direct utan ett Husqvarna-konto så länge du har produktens PIN-kod.

#### 3.10.5.1 Börja använda Automower® Direct

1. Hämta Automower® Connect-appen på din mobila enhet.
2. Välj Automower® Direct på startskärmen i Automower® Connect-appen.
3. Starta Bluetooth® på din mobila enhet och på produkten, se *Starta produkten för första gången på sida 26*.
4. Gå till symbolen *Inställningar* på displayen och aktivera Bluetooth®.
5. Välj produkten som ska parkopplas i Automower® Connect-appen.
6. Ange PIN-koden för produkten.

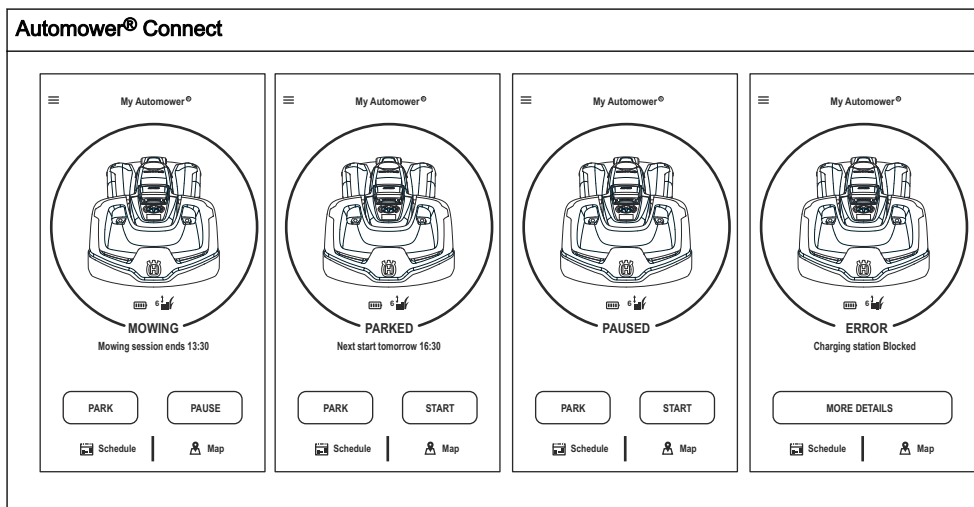
---

**Notera:** Du har tillgång till menyer och funktioner så länge du befinner dig inom den korta räckvidden för Bluetooth®.

---

### 3.10.6 Översikt över användargränssnittet

I användargränssnittsöversikten nedan visas exempel på Automower® Connect.



### 3.11 Starta produkten för första gången

När du startar produkten för första gången finns det några grundläggande inställningar som du måste göra innan du kan börja använda produkten.

1. Håll **ON/OFF**-knappen intryckt i tre sekunder för att starta produkten.

**Notera:** Bluetooth®-parkopplingsläget är aktiverat och indikatorlampan blinkar blått i tre minuter. Om produkten inte paras ihop med Bluetooth® inom tre minuter stänger du av produkten. Vänta tills indikatorlampan släcks och slå sedan på produkten igen.

2. Ange PIN-koden från fabriken.
3. Logga in på ditt Husqvarna-konto i Automower® Connect-appen för att para ihop produkten med Automower® Connect.

**Notera:** Vi rekommenderar att du parkopplar produkten med Automower® Connect för att få tillgång till produktens alla funktioner. Om det inte är nödvändigt att parkoppla produkten med Automower® Connect, trycker du på *pilsymbolen* för att fortsätta till menyn.

4. Starta Bluetooth® på din mobila enhet.

5. Välj *Mina gräsklippare* i Automower® Connect-appen och välj sedan plustecknet (+).
6. Välj modell. Automower® Connect-appen söker efter tillgängliga produkter i närheten (Bluetooth®).
7. Välj produkten.
8. Följ anvisningarna i Automower® Connect-appen.

### 3.12 Inställningar i Automower® Connect



Produkten har fabriksinställningar men inställningarna kan anpassas till varje arbetsområde.

#### 3.12.1 Schema



I *Schema* kan du ändra produktens schemainställningar. För att ändra inställningarna följer du anvisningarna i Automower® Connect-appen.

Schemafunktionen styr vilka tider produkten ska vara i drift respektive inte i drift. När produkten inte är i drift är den parkerad i laddstationen. Drifftimmar och driftdagar visas i en översikt i Automower® Connect-appen.

Standardinställningen för schema tillåter produkten att arbeta dygnet runt alla veckodagar. Det är normalt en lämplig inställning för arbetsområden motsvarande maximal kapacitet. Om arbetsområdet är mindre än den maximala kapaciteten bör schema användas för att minimera slitage på gräs och produkt.

Se *Beräkna schemainställningen på sida 27* för att beräkna schemainställningen.

### 3.12.1.1 Redigera schemainställningar

1. Välj *Inställningar > Schema > Redigera* i appen.
2. Välj pennsymbolen i appen.
3. Välj vilka dagar och timmar i veckan som produkten ska arbeta.
4. Välj *Spara*.

### 3.12.1.2 Lägg till en ny schemainställning

1. Välj *Inställningar > Schema > Redigera* i appen.
2. Välj plustecknet i appen.
3. Välj vilka dagar och timmar i veckan som produkten ska arbeta.
4. Välj *Spara*.

### 3.12.1.3 Beräkna schemainställningen

1. Beräkna gräsmattans mått i  $m^2 / yd^2$ .
2. Dela gräsmattans  $m^2 / yd^2$  med den ungefärliga driftskapaciteten. Se tabellen nedan.
3. Resultatet är lika med det antal timmar som produkten måste vara i drift varje dag.

**Notera:** Driftskapaciteten är ungefärlig och beräknas efter en plan och öppen arbetsyta. Om arbetsområdet har många sluttningar eller hinder måste du öka *schemainställningarna*.

Modell	Ungefärlig driftskapacitet, $m^2 / yd^2 / h$
Automower® 535 AWD AWD	146 / 175

Exempel: En gräsmatta på  $500 m^2 / 600 yd^2$  som klipps med en Automower® 535 AWD AWD.

$500 m^2 / 146 \approx 3.5$  tim.

$600 yd^2 / 175 \approx 3.5$  tim.

Dagar/vecka	tim/dag	Schemainställningar
7	3.5	10:00 - 13:30 / 10 am - 1.30 pm

### 3.12.2 Drift



I *Drift* kan du ändra produktens driftinställningar. För att ändra inställningarna följer du anvisningarna i Automower® Connect-appen.

#### 3.12.2.1 Vädertimer

*Vädertimern* justerar automatiskt klipptiden efter gräsets tillväxt. Produkten tillåts inte vara i drift mer än schemainställningarna.

**Notera:** När *vädertimern* används rekommenderar vi att så lång drifttid som möjligt görs tillgänglig för *vädertimern*. Begränsa inte schemat mer än nödvändigt.

Dagens första drifttid ställs in via schemainställningarna. Produkten slutför alltid en klippcykel och sedan väljer *vädertimern* om produkten ska arbeta vidare eller inte.

**Notera:** *Vädertimern* återställs om produkten har varit avstängd i mer än 50 timmar eller om åtgärden *Återställ användarinställningarna* görs. *Vädertimern* ändras inte om åtgärden *Återställ timerinställningarna* görs.

#### Ställa in vädertimern

1. Välj *Inställningar > Drift* i appen.
2. Välj *on/off* för att aktivera eller avaktivera *vädertimern*.

**Notera:** Om klippresultatet inte är tillfredsställande kan klipptiden justeras. Ställ in klipptiden på *Hög* för att klippa längre tid eller *Låg* för att klippa kortare tid.

3. Välj *Spara*.

#### 3.12.2.2 ECO-läge

Om *ECO-läge* är aktiverat stängs signalen i begränsningsslingan, guidekabeln och laddstationen av när produkten är parkerad eller laddas.

---

**Notera:** Använd *ECO-läge* för att spara energi och undvika störningar med annan utrustning, t.ex. hörslingor eller garageportar.

---

**Notera:** Om du vill starta produkten manuellt i arbetsområdet trycker du på **STOP**-knappen innan du tar bort produkten från laddstationen. Annars kan produkten inte startas inom arbetsområdet.

---

### Ställa in ECO-läge

1. Välj *Inställningar > Drift* i appen.
2. Välj *on/off* för att aktivera eller avaktivera funktionen *ECO-läge*.
3. Välj *Spara*.

### 3.12.3 Installation



I *Installation* kan du ändra produktens installationsinställningar. För att ändra inställningarna följer du anvisningarna i Automower® Connect-appen.

#### 3.12.3.1 Hitta laddstationen

Produkten kan ställas in på att söka efter laddstationen på tre sätt:

- *Laddstationens signal*
- *Följa begränsningsslinga*
- *Följa guidekabel*

Fabriksinställningen är att de tre sökmetoderna kombineras samtidigt. Använd fabriksinställningen för att hitta laddstationen så snabbt som möjligt och för att minimera risken för spår i gräsmattan. Produkten börjar alltid söka efter *laddstationens signal*. Efter ett visst tidsintervall använder den också *Följ guide* och *Följ begränsningskabel*.

Vanliga orsaker till att produkten inte kan följa kabeln:

- Hinder nära kabeln har inte avgränsats.
- Laddstationen, begränsningskabeln och guidekabeln är inte installerade enligt anvisningarna i *Undersöka var laddstationen kan placeras på sida 16*, *Undersöka var begränsningskabeln kan placeras på sida 17* och i *Undersöka var guidekabeln kan placeras på sida 20*.

### Ändra laddstationens räckvidd

För vissa installationer är det nödvändigt att minska laddstationens signal. När laddstationen exempelvis placeras nära ett hinder som en buske eller vägg och signalen når andra sidan av hindret. Produkten vet att den är nära laddstationen och försöker docka, men föremålet hindrar den. Alternativen är *min*, *med* (medel) och *max*.

---

**Notera:** Det är vanligen bättre att flytta laddstationen än att minska signalräckvidden för laddstationen.

---

1. Välj *Inställningar > Installation > Hitta laddstation* i appen.
2. Välj signalräckvidd.
3. Välj *Spara*.

### Ställa in fördröjningstiden för guidekabeln och begränsningskabeln

1. Välj *Inställningar > Installation > Hitta laddstation* i appen.
2. Välj *on/off* för att aktivera eller avaktivera alternativet att följa kabeln.
3. Flytta det horisontella reglaget för att ställa in tidsfördröjningen.
4. Välj *Spara*.

#### 3.12.3.2 Yttäckning

Produkten har GPS-stödd navigering som hjälper produkten att välja den mest optimala funktionen.

Använd funktionen *Yttäckning* för att ställa in de manuella inställningarna.

### Ställa in GPS-funktionen

1. Välj *Installation > Inställningar > Yttäckning* i appen.
  2. Välj *on/off* för att avaktivera eller aktivera GPS-funktionen.
- 

**Notera:** När GPS-stödd navigering är aktiverad används den så länge GPS-mottagning finns. GPS-stödd navigering används även om manuella inställningar har gjorts. Först när GPS-mottagning saknas används de manuella inställningarna.

---

3. Välj *Spara*.

### Ställa in funktionen Yttäckning

Funktionen *Yttäckning* används för att styra produkten till avlägsna delar av arbetsområdet. Om arbetsområdet omfattar avlägsna partier som är anslutna med smala passager är funktionen *Yttäckning* användbar för att få en välklippt gräsmatta i hela trädgården. Du kan ställa in högst fem avlägsna områden där produkten börjar klippa gräsmattan.

Varje område kan aktiveras eller avaktiveras utan att inställningarna behöver anges igen.

1. Välj *Inställningar > Installation > Yttäckning* i appen.
2. Välj *on/off* för att avaktivera GPS-funktionen för att ställa in *Yttäckning*.
3. Välj *on/off Område 1–5* för att aktivera området.
4. Flytta det horisontella reglaget för att ställa in vilken kabel produkten ska följa. Produkten kan följa *begränsningskabel vänster*, *begränsningskabel höger* eller en av guidekablarna.
5. Flytta det horisontella reglaget för att ställa in den sträcka som produkten måste följa kabeln. Produkten lämnar sedan kabeln och börjar klippa gräsmattan. Se *Mäta avståndet från laddstationen på sida 29*.
6. Flytta det horisontella reglaget för att ställa in hur ofta produkten ska ta sig till varje område. Resterande tillfällen börjar produkten klippa nära laddstationen. Procentsatsen motsvarar procentandelen av området i förhållande till hela arbetsområdet.
  - a) Mät området.
  - b) Dela arean med hela arbetsområdets area.
  - c) Omvandla resultatet till %.
  - d) Flytta det horisontella reglaget för att ställa in avståndet från laddstationen.
7. Välj *Spara*.

Med standardinställningar kommer produkten att följa guidekabeln 300 meter i 20% av de tillfällen då den lämnar laddstationen. Om guidekabeln är kortare än 300 meter följer produkten den till den punkt där guidekabeln är ansluten till begränsningskabeln.

### Mäta avståndet från laddstationen

1. Ställ produkten i laddstationen.

2. Välj *Inställningar > Installation > Yttäckning* i appen.
3. Flytta det horisontella reglaget för att ställa in maximalt avstånd till laddstationen.
4. Välj *Test: Inställning område 1–5*.
5. Följ instruktionerna i appen för att starta testet.
6. Tryck på **STOP**-knappen när produkten är vid det avstånd du väljer att mäta. Avståndet visas i appen.

### Testa funktionen Yttäckning

1. Ställ produkten i laddstationen.
2. Välj *Inställningar > Installation > Yttäckning* i appen.
3. Välj *Test: Inställning område 1–5*.
4. Följ instruktionerna i appen för att starta testet.
5. Produkten kör till startpunkten för detta område.

### 3.12.3.3 Köra över slinga

Fronten på produkten passerar alltid begränsningskabeln en viss sträcka innan produkten vänder tillbaka till arbetsområdet. Fabriksinställningen för funktionen *Köra över slinga* är 31 cm. Du kan välja ett avstånd på 20-50 cm.

**Notera:** Med fabriksinställningen klipper produkten 11 cm över slingan.

### Ställa in Köra över slinga

1. Välj *Inställningar > Installation > Köra över slinga* i appen.
2. Flytta det horisontella reglaget för att ställa in avståndet.
3. Välj *Spara*.

### 3.12.3.4 Startpunkt

Med funktionen *Startpunkt* kan du styra hur långt produkten ska köra framåt från laddstationen innan den börjar arbeta. Använd den här funktionen om laddstationen är placerad i ett område med begränsat utrymme, till exempel under en veranda.

---

**Notera:** Startpunkten får inte ställas in på ett avstånd som är längre än det avstånd som guidekabeln är installerad på en linje framför laddstationen. Se *Undersöka var guidekabeln kan placeras på sida 20*.

---

### Ställa in startpunkten

1. Välj *Inställningar > Installation > Startpunkt* i appen.
2. Flytta det horisontella reglaget för att ställa in avståndet.
3. Välj *Spara*.

### 3.12.4 Tillbehör



I *Tillbehör* kan du ändra inställningar för produktens tillbehör. För att ändra inställningarna följer du anvisningarna i Automower® Connect-appen.

#### 3.12.4.1 Undvika krock med huset till klipparen

När detta är valt minskas förslitningen på produkten och huset, men det kan resultera i mer oklippt gräs runt laddstationen.

1. Välj *Inställningar > Installation > Hus till klipparen* i appen.
2. Välj *on/off* för att aktivera eller avaktivera funktionen.
3. Välj *Spara*.

### 3.12.5 Allmänt (endast Bluetooth®)



Denna funktion används för att ange tid och datum, eller för att återställa standardinställningarna. För att ändra inställningarna följer du anvisningarna i Automower® Connect-appen.

#### 3.12.5.1 Tid och datum

Tid och datum kan ändras manuellt eller med hjälp av tid och datum från den mobila enheten.

#### Ställa in tid och datum

1. Välj *Inställningar > Allmänt > Tid och datum* i appen.
2. Välj *Tid och datum från telefon* eller välj pennan för att ange rätt tid och datum.
3. Välj *Spara*.

#### 3.12.5.2 Återställ till fabriksinställningar

Användarinställningarna kan återställas till fabriksinställningarna.

---

**Notera:** *PIN-kod, slingsignal, meddelanden och datum och tid* återställs inte.

---

### Så här återställer du fabriksinställningarna

1. Välj *Inställningar > Allmänt > Återställ* i appen.
2. Välj *Återställ till fabriksinställningar*.

### 3.12.6 Säkerhet (endast Bluetooth®)



Säkerhetsinställningarna styr PIN-koden, stödskyddsområde och andra säkerhetsfunktioner. För att ändra inställningarna följer du anvisningarna i Automower® Connect-appen. Du måste ange rätt PIN-kod för att få tillgång till menyn *Säkerhet* i Automower® Connect-appen.

#### 3.12.6.1 Ny slingsignal

Slingsignalen är slumpmässigt vald för att skapa en unik koppling mellan produkten och laddstationen. I sällsynta fall kan det finnas behov av att generera en ny signal, t.ex. om två närliggande installationer har väldigt lika signaler.

#### Skapa en ny slingsignal

1. Ställ produkten i laddstationen.
2. Välj *Inställningar > Säkerhet > Ny slingsignal* i appen.
3. Välj *Skapa ny slingsignal*.
4. Välj *Spara*.
5. Invänta bekräftelse på att slingsignalen har genererats. Detta tar normalt ca 10 sekunder.

#### 3.12.6.2 För att ändra PIN-kod

1. Välj *Inställningar > Säkerhet > Ändra PIN-kod* i appen.
2. Ange PIN-koden.
3. Ange ny PIN-kod.
4. Ange den nya PIN-koden för att bekräfta.
5. Anteckna den nya PIN-koden i Memo. Se *Introduktion på sida 3*.

### 3.12.6.3 Stöldskydd

I menyn *Stöldskydd* går det att ställa in larmets längd och vilka händelser som ska utlösa larmet. Fabriksinställningen är att PIN-kod krävs och att larmets varaktighet är 1 min.

#### Larmets längd

Det går att ställa in hur länge larmet ska ljuda. Inställning mellan 1 och 10 minuter är möjligt.

#### Stoppknapp intryckt

Om larmet *Stoppknapp intryckt* är aktiverat utlöses larmet om någon trycker på **stoppknappen** och PIN-koden inte anges inom 30 sekunder.

#### Förs bort

Om larmet *Förs bort* är aktiverat identifierar produkten oväntade rörelser och larmet ljuder.

#### Ställa in stöldskyddet

1. Välj *Inställningar > Säkerhet > Stöldskydd* i appen.
2. Tryck på on/off-knappen för att aktivera eller avaktivera *STOP-knappen intryckt* och *Ivägburen*.
3. Flytta det horisontella reglaget för att välja larmets varaktighet.

### 3.12.6.4 Stöldskyddsområde

Stöldskyddsområde är ett GPS-baserat stöldskydd som utgör ett virtuellt staket för produkten. Om produkten befinner sig mer än 500 m från mittpunkten avaktiveras produkten och ett larm startar. PIN-koden behövs för att avaktivera larmet och starta produkten igen.

#### Ställa in en mittpunkt för funktionen Stöldskyddsområde

1. Välj *Inställningar > Säkerhet > Stöldskyddsområde* i appen.
2. Placera produkten på en central plats i arbetsområdet.
3. Välj *on/off*-knappen för att aktivera eller avaktivera stöldskyddsfunktionen. Mittpunkten ställs in på produktens aktuella position.

### 3.12.7 Automower® Connect (endast Bluetooth®)



I *Automower® Connect* kan du aktivera eller inaktivera Automower® Connect-modulen. Du kan även se signalstyrkan, anslutningsstatus,

initiera ny parkoppling eller ta bort produkten från de parkopplade kontona.

### 3.12.8 Meddelanden

I den här menyn finns tidigare fel- och informationsmeddelanden. För några meddelanden finns tips och råd om vad man kan göra för att avhjälpa felet.

Om produkten skulle råka ut för någon typ av störning, t.ex. om den är instängd eller om batteriet är svagt, sparas ett meddelande gällande störningen och den tid då det inträffade.

Om samma meddelande återkommer flera gånger kan det vara ett tecken på att något i installationen eller produkten behöver justeras. Se *Installation på sida 16*.

## 4 Drift

### 4.1 Slå på produkten



**VARNING:** Du måste läsa säkerhetskapitlet innan du slår på produkten.

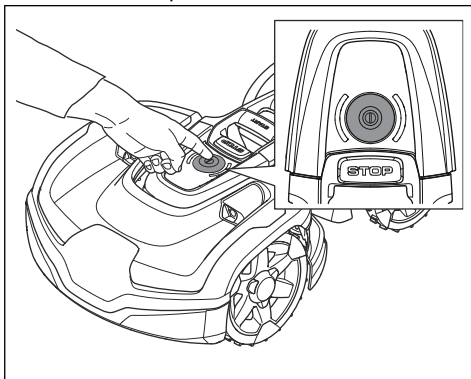


**VARNING:** Håll händer och fötter borta från de roterande knivarna. Placera aldrig händer eller fötter nära eller under produkten när motorn är igång.



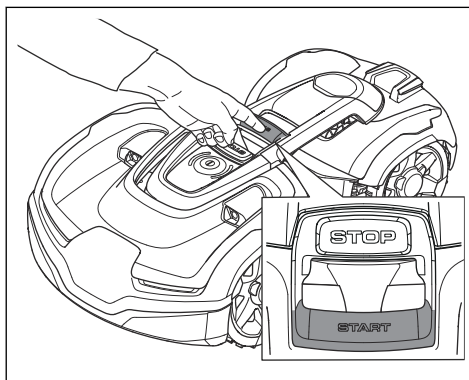
**VARNING:** Använd inte produkten när personer, speciellt barn, eller djur finns i arbetsområdet.

1. Håll knappen **ON/OFF** intryckt i tre sekunder för att starta produkten.



**Notera:** Se till att **STOP**-knappen är nedtryckt.

2. Använd Automower® Connect-appen för att ange PIN-koden. Rätt PIN-kod måste anges för att få åtkomst till menyn. Om fel PIN-kod anges fem gånger blockeras produkten en tid. Blockeringstiden förlängs för varje nytt felaktigt försök.
3. Välj driftläge i Automower® Connect-appen. Se *Driftlägen på sida 32*.
4. Tryck på **START**-knappen för att starta produkten.



Om produkten står i laddstationen kommer den bara att lämna laddstationen om batteriet är fulladdat och om *schema* är inställt så att den tillåts köra.

### 4.2 Driftlägen

Du kan välja följande driftlägen på Automower® Connect-menyn:

- Huvudyta
- Biyta
- Parkerad

#### 4.2.1 Huvudyta

*Huvudyta* är det normala driftläget där produkten klipper och laddar automatiskt.

#### 4.2.2 Biyta (2:a området)

För att biytor ska klippas måste driftläget *Biyta* väljas. I det här läget måste användaren flytta produkten manuellt mellan huvudytan och biytan. Produkten klipper under en vald tidsperiod eller tills batteriet är tomt.

#### 4.2.3 Parkerad

När du väljer läget *Parkerad* kan du välja följande driftalternativ:

- Parkera tillsvidare
- Parkera ett visst antal timmar

##### 4.2.3.1 Parkera tillsvidare

Produkten kör till laddstationen och stannar där tills du väljer ett annat driftläge.

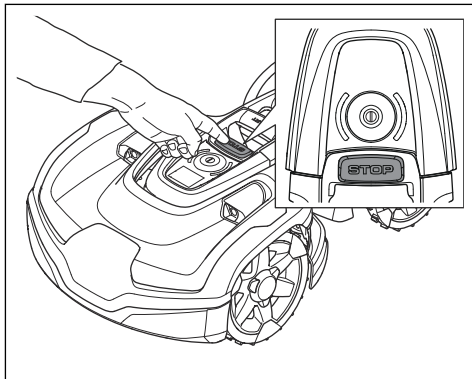


#### 4.2.3.2 Parkera under ett valt antal timmar

Produkten kör till laddstationen och stannar där under ett valt antal timmar och går sedan automatiskt till den normala drift som ställts in i *schemainställningarna*. Detta driftval är lämpligt om man tillfälligt behöver pausa driften, till exempel för tillfällig bevattning eller arbete på gräsmattan.

### 4.3 Stoppa produkten

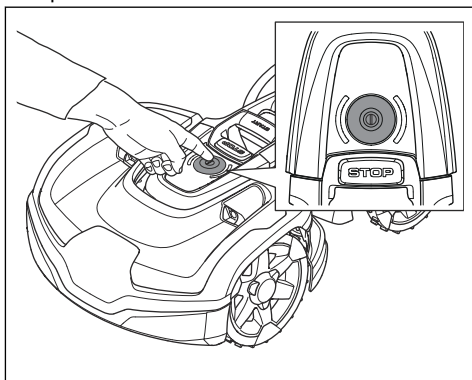
1. Tryck på **STOP**-knappen ovanpå produkten.



Produkten och klippmotorn stannar.

### 4.4 Stänga av produkten

1. Tryck på **STOP**-knappen för att stoppa produkten.



2. Håll **ON/OFF**-knappen intryckt i tre sekunder för att stänga av produkten.
3. Kontrollera att indikatorlampan inte lyser.

---

**Notera:** Om indikatorlampan lyser eller blinkar i någon färg är produkten inte avstängd. Se *Indikatorlampan på sida 10*.

---

**Notera:** De går inte att stänga av produkten när den står i laddstationen.

---



**WARNING:** Du måste stänga av produkten innan du utför underhåll eller flyttar den från arbetsområdet.

---

### 4.5 Ladda batteriet

När produkten är ny eller har förvarats under en längre tid kan batteriet vara tomt. Ladda batteriet innan du startar produkten. I läget *Huvudyta* växlar produkten automatiskt mellan klippning och laddning.



**WARNING:** Ladda endast produkten med en laddstation och en strömförsörjning som produkten är avsedd för. Felaktig användning kan leda till elektriska stötar, överhettning eller läckage av frätande vätska från batteriet.

Vid läckage av elektrolyt, skölj med vatten. Uppsök läkare om elektrolyten kommer i kontakt med exempelvis ögonen.

---

1. Ställ produkten i laddstationen.
2. Placera produkten så långt in som möjligt och se till att den är ansluten till laddstationen.

Batteriets status kan övervakas i statusfältet på displayen.

---

**Notera:** Om batteriet är tomt måste produkten laddas under en längre tidsperiod innan produkten går att starta.

---

### 4.6 Justera klipphöjden med Automower® Connect

Klipphöjden kan varieras från MIN (3 cm) till MAX (7 cm).

---

**Notera:** De första veckorna efter en ny installation ska klipphöjden vara inställd på MAX för att undvika skador på slingkabeln. Därefter kan klipphöjden sänkas stegvis varje vecka tills önskad klipp höjd har nåtts.

---

1. Välj *Inställningar > Klipp höjd*.
2. Flytta det horisontella reglaget för att ställa in klipp höjd.
3. Välj *Spara*.

## 5 Underhåll

### 5.1 Inledning – underhåll



**VARNING:** Produkten måste stängas av innan underhåll utförs. Produkten är avstängd när indikatorlampan är släckt.



**VARNING:** Använd skyddshandskar.

För bättre driftsäkerhet och högre livslängd ska du rengöra produkten regelbundet och byta ut slitna delar. Allt underhåll och all service måste utföras enligt Husqvarnas anvisningar. Se *Garanti på sida 59*.

Under den första tiden som produkten används bör knivdisk och knivar kontrolleras en gång i veckan. Om slitaget under den tiden varit lågt kan intervallet mellan kontrollerna ökas.

Det är viktigt att knivdisken kan rotera fritt och lätt. Knivarna ska ha oskadad egg. Knivarnas livslängd varierar kraftigt och beror bland annat på:

- Drifttid och arbetsområdets storlek.
- Typ av gräs och säsongsbunden tillväxt.
- Jord, sand och användning av gödningsmedel.
- Förekomst av föremål som kottar, fallfrukt, leksaker, verktyg, stenar, rötter och liknande.

En vanlig livslängd är 3 till 6 veckor vid drift under goda förhållanden. Se *Byt knivarna på sida 36* om hur knivar byts.

**Notera:** Drift med slöa knivar ger ett sämre klippresultat. Gräset får fransiga snitt och det går åt mer energi så att produkten inte klarar en lika stor arbetsyta.

### 5.2 Rengör produkten



**OBSERVERA:** Använd aldrig en högtryckstvätt vid rengöring av produkten. Använd heller aldrig lösningsmedel vid rengöring.

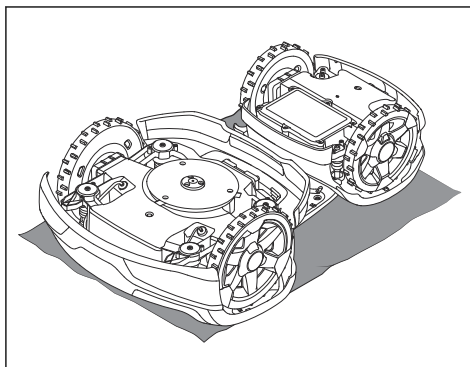
Produkten fungerar inte tillfredsställande i sluttningar om hjulen blockeras av gräs. Använd en mjuk borste när du rengör produkten.

Husqvarnarekommenderar att du använder ett speciellt rengörings- och underhållskit som finns som tillbehör. Prata med din Husqvarna-representant för mer information.

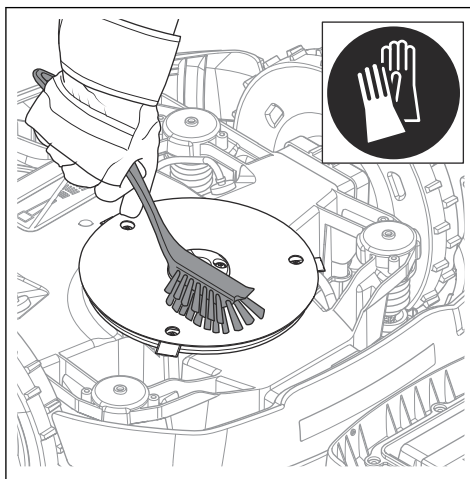
#### 5.2.1 Rengöra knivdisken

Undersök knivdisk och knivar en gång i veckan.

1. Stäng av produkten. Se *Stänga av produkten på sida 33*.
2. Vänd produkten upp och ned eller lägg den på sidan. Lägg produkten på ett mjukt och rent underlag för att undvika repor i karossen.



3. Gör rent knivdisken med en borste.



4. Se till att knivdisken kan rotera fritt.
5. Se till att knivarna inte är skadade och att de kan rotera fritt.

### 5.2.2 Chassi

Gör rent undersidan av chassit. Borsta eller torka med en våt trasa.

### 5.2.3 Hjul

Rengör runt hjulen. Gräs på hjulen kan påverka produktens drift i sluttingar.

### 5.2.4 Produktens kaross

Använd en fuktad mjuk svamp eller trasa för rengöring av produktens kaross. Om produktens kaross är smutsig rengör du den med en mild tvålösning.

### 5.2.5 Laddstation



**WARNING:** Använd stickproppen för att koppla från laddstationen före underhåll eller rengöring av laddstationen eller strömförsörjningen.

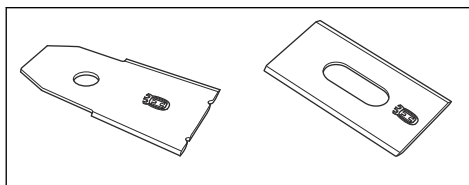
Gör regelbundet rent laddstationen från gräs, löv, kvistar och annat som kan försvåra dockning.

## 5.3 Byt knivarna



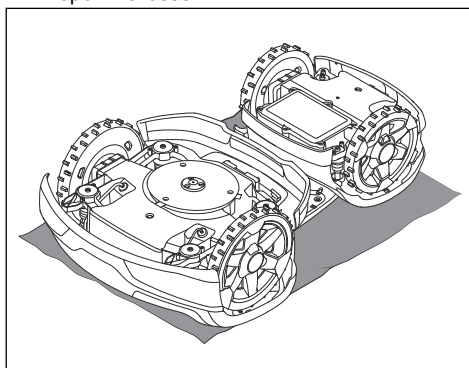
**WARNING:** Använd knivar och skruvar av rätt typ. Husqvarna kan endast garantera säkerheten vid användning av originalknivar. Om du enbart byter ut knivarna och återanvänder skruven kan det medföra att skruven slits under klippning. Knivarna kan då slungas iväg och orsaka allvarlig skada.

Byt ut slitna eller skadade delar av säkerhetsskäl. Även om knivarna är hela, ska de regelbundet bytas för ett vackert klippresultat och låg energiförbrukning. Alla tre knivarna och skruvarna måste bytas ut vid samma tillfälle för att få ett balanserat klippsystem. Använd Husqvarna-originalknivar präglade med H-logotypen med en krona, se *Garantivillkor på sida 59*.

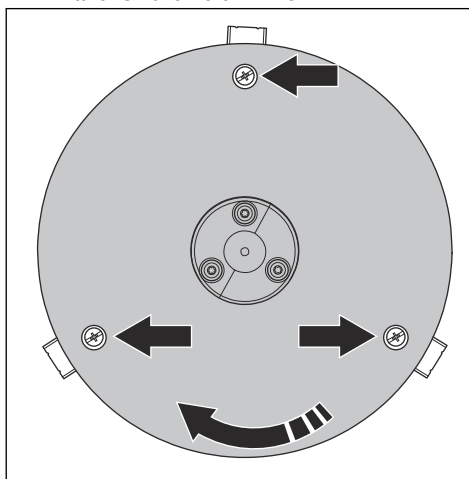


### 5.3.1 Byta knivar

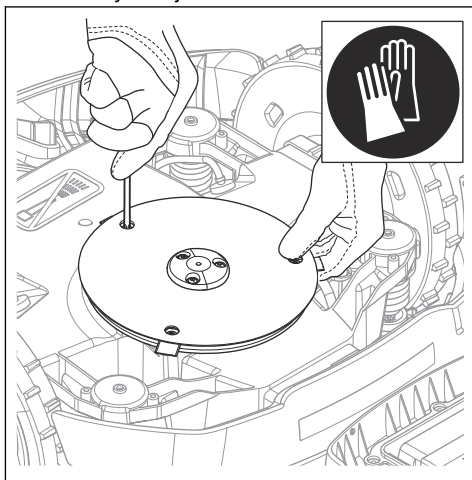
1. Stäng av produkten. Se *Stänga av produkten på sida 33*.
2. Ta på skyddshandskar.
3. Vänd produkten uppochned. Lägg produkten på ett mjukt och rent underlag för att undvika repor i karossen.



4. Roterar hasplåten så att dess hål hamnar mitt för skruvarna till kniven.



5. Ta bort de tre skruvarna. Använd en spår- eller kryssmejsel.



6. Ta bort knivarna och skruvarna.
7. Fäst nya knivar och skruvar.
8. Kontrollera också att knivarna kan svänga fritt.

## 5.4 Byta ut de övre kåporna

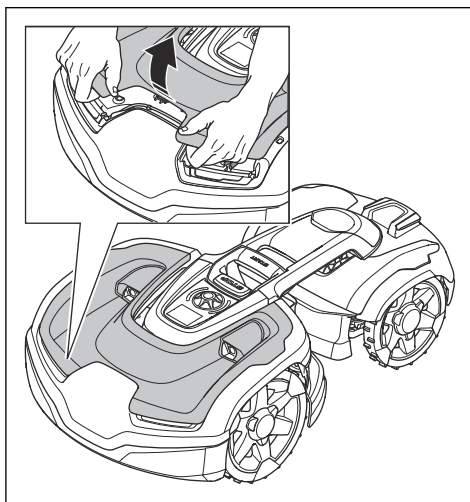
Den övre kåpan är ett tillbehör som finns i olika färger. Prata med din lokala Husqvarna-representant för mer information.



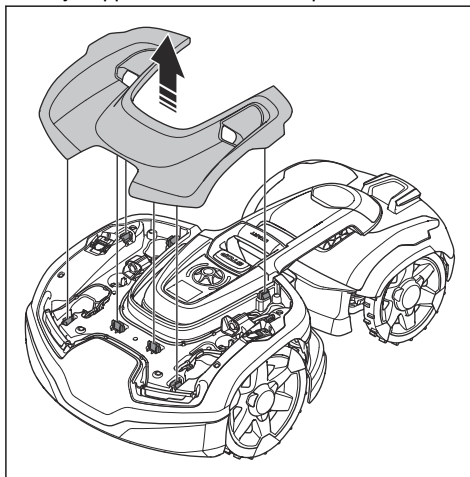
**OBSERVERA:** Gör rent produkten från gräs och smuts innan du demonterar kåporna.

### 5.4.1 Ta bort den främre övre kåpan

1. Stäng av produkten. Se *Stänga av produkten på sida 33*.
2. Ta bort den främre övre kåpan från snäppklämmorna på produkten.

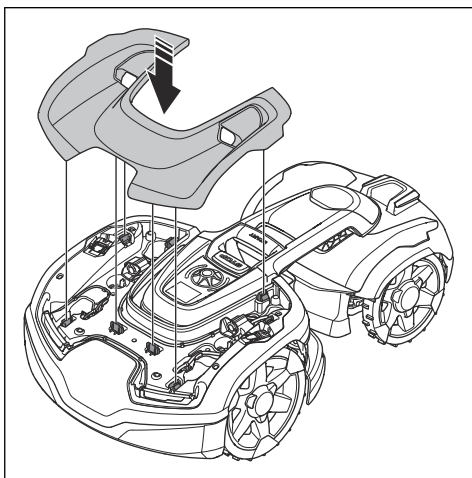


3. Lyft upp den främre övre kåpan.

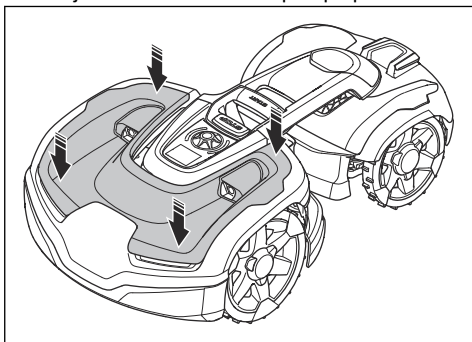


### 5.4.2 Installera den främre övre kåpan

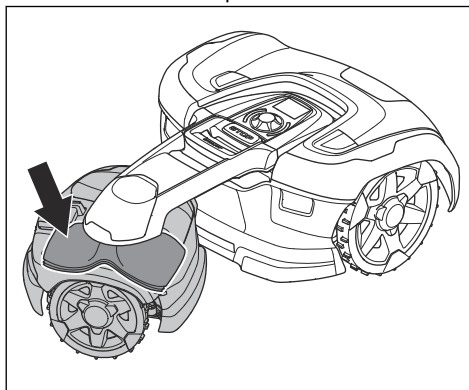
1. Placera den främre övre kåpan på snäppklämmorna.



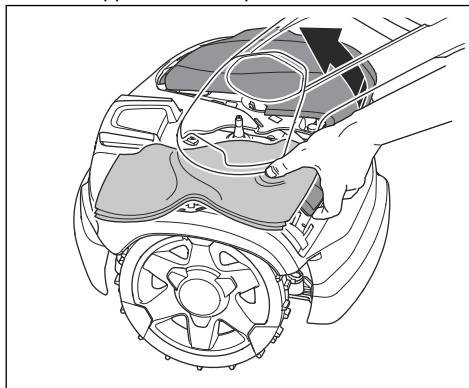
2. Skjut den främre övre kåpan på plats.



3. Lägg ett skydd mellan kåpan och länkmarmen. Du gör det för att undvika att skada den övre kåpan.

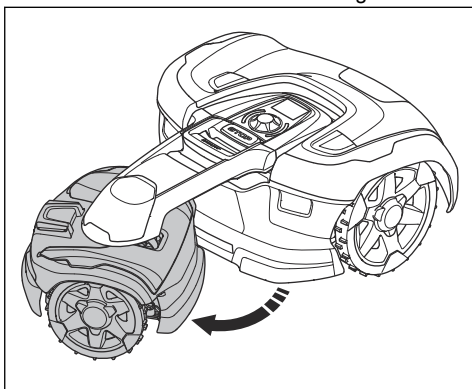


4. Dra upp den övre kåpan.

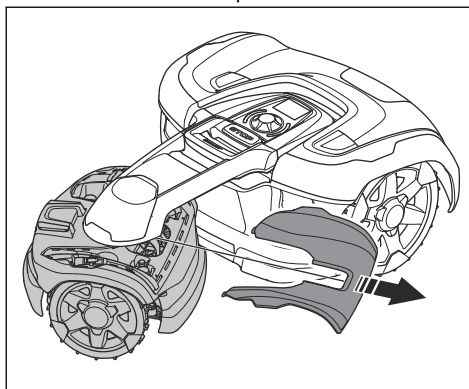


#### 5.4.3 Ta bort den bakre övre kåpan

1. Stäng av produkten. Se *Stänga av produkten på sida 33*.
2. Vrid bakdelen åt vänster eller höger.

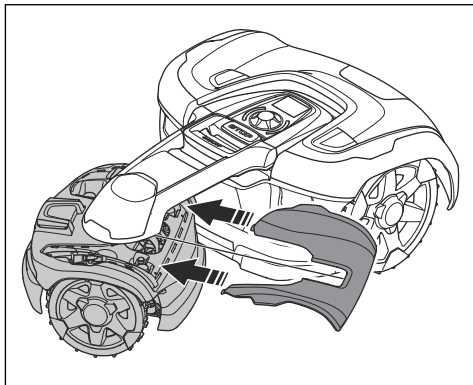


5. Ta bort den övre kåpan.

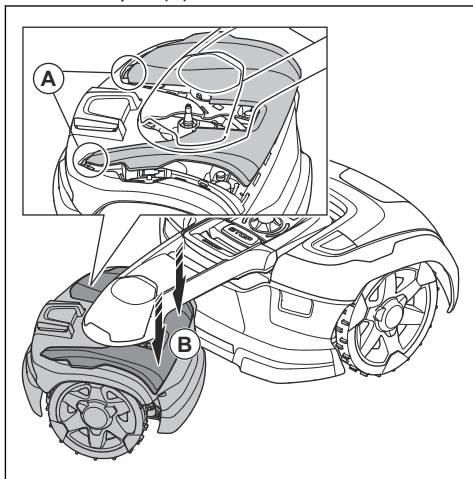


#### 5.4.4 Installera den bakre övre kåpan

1. Placera den övre kåpan på den bakre karossen.



2. Sätt den övre kåpan på plats (A) och tryck på de två magneterna för att montera den övre kåpan (B).



#### 5.5 Batteri



**VARNING:** Ladda endast produkten med en laddstation och en strömförsörjning som är avsedd för den. Felaktig användning kan leda till elektriska stötar, överhettning eller läckage av frätande vätska från batteriet. Vid läckage av elektrolyt, skölj med vatten. Uppsök läkare om

elektrolyten kommer i kontakt med ögonen.



**VARNING:** Använd endast originalbatterier rekommenderade av tillverkaren. Produktsäkerhet kan inte garanteras med andra batterier. Använd inte batterier som inte är laddningsbara.



**OBSERVERA:** Ladda batteriet fullt innan vinterförvaring. Om batteriet inte laddas fullt, kan det ta skada och i vissa fall bli obrukbart.

Laddtiden kan variera beroende på bland annat den omgivande temperaturen.

Nedan indikerar att batteriet börjar bli gammalt och snart behöver bytas ut:

- Tiden mellan laddningar för produkten är kortare än normalt. Det innebär fler laddcykler än normalt, vilket ökar risken för spårbildning nära laddstationen.
- Produkten hittas ofta stående ute på gräsmattan med meddelandet *Tomt batteri*. Detta indikerar att produkten inte har batterikapacitet nog att hitta laddstationen.

Så länge produkten klarar att hålla gräsmattan välklippt är det inga problem med batteriet.

**Notera:** Livslängden beror dels på säsongens längd och dels på hur många timmar per dag som produkten arbetar. En lång säsong eller många timmars användning per dag innebär att batteriet måste bytas ut oftare.

Kontakta din lokala Husqvarna-återförsäljare för byte av batteri.

#### 5.6 Vinterservice

Lämna din produkt till Husqvarna centralservice när det är dags för service inför vinterförvaring. Regelbunden vinterservice håller produkten i gott skick och skapar de bästa förutsättningarna för en kommande säsong utan driftstörningar.

En service innehåller vanligtvis följande:

- Noggrann rengöring av kaross, chassi, knivdisk samt övriga rörliga delar.
- Test av produktens funktion och komponenter.
- Kontroll och eventuellt byte av sliddelar såsom knivar och lager.
- Test av produktens batterikapacitet samt rekommendation om eventuellt byte.
- Om ny programvara finns tillgänglig uppdateras produkten.



---

## 6 Felsökning

---

### 6.1 Inledning – felsökning

I detta kapitel presenteras ett urval av de meddelanden som kan visas i Automower® Connect vid eventuell driftstörning. För varje meddelande finns förslag på orsak och åtgärd. I detta kapitel presenteras även några symptom som kan vägleda om klipparen inte fungerar som förväntat. Fler förslag till åtgärder vid eventuell driftstörning eller symptom, finns på [www.husqvarna.com](http://www.husqvarna.com).

### 6.2 Felmeddelanden

Tabellen nedan visar ett antal felmeddelanden som kan visas i Automower® Connect. Du kan bekräfta vissa av felen i Automower® Connect men ibland måste du bekräfta dem på produkten. Kontakta din

lokala Husqvarna-representant om samma meddelande visas ofta. Mer information finns här:  
*Meddelanden på sida 31.*

Meddelande	Orsak	Åtgärd
<i>Ingen slingsignal</i>	Strömförsörjningen eller spänningskabeln är inte ansluten.	Undersök indikatorlampan på laddstationen. Om indikatorlampan inte lyser betyder det att det inte finns någon ström. Undersök anslutningen till vägguttaget och om eventuell jordfelsbrytare löst ut. Kontrollera också att lågspänningskabeln är ansluten till laddstationen.
	Strömförsörjningen eller lågspänningskabeln är skadad.	Byt ut nätaggregatet eller lågspänningskabeln.
	Begränsningskabeln ej ansluten till laddstationen.	Se till att begränsningskabelns kontaktdon är ordentligt anslutna till laddstationen. Byt ut kontaktdon om de är skadade. Se <i>Installera laddstationen på sida 21.</i>
	Begränsningskabeln är trasig.	Kontrollera vilken signal lysdioden på laddstationen ger. Om indikatorlampan indikerar avbrott i begränsningskabeln tar du reda på var avbrottet är. Ersätt skadad del av slingan med ny slingkabel och skarva med originalskarvdon. Se <i>Hitta avbrott på slingkabeln på sida 51.</i>
	<i>ECO-läge</i> är aktiverat och produkten har försökt att starta utanför laddstationen.	Ställ produkten i laddstationen. Starta produkten och stäng luckan.
	Parkopplingen mellan produkten och laddstationen är bruten.	Ställ produkten i laddstationen och generera en ny slingsignal. Se <i>Skapa en ny slingsignal på sida 30.</i>
	Begränsningsslingan korsas på vägen till och från en ö.	Se till att begränsningskabeln är korrekt installerad. Se <i>Installera begränsningskabeln på sida 22.</i>
	Störningar från metalliska föremål (staket, armeringsjäm) eller nedgrävda kablar.	Flytta begränsningskabeln eller skapa fler öar i arbetsområdet för att öka signalstyrkan.
<i>Hjulmotor blockerad</i>	Gräs eller något annat föremål har fastnat runt drivhjulet.	Undersök drivhjulet och ta bort gräs eller annat föremål.
<i>Hjulmotorproblem</i>		

Meddelande	Orsak	Åtgärd
<i>Klippsystem blockerat</i>	Gräs eller annat föremål har fastnat runt knivdisken.	Undersök knivdisken och ta bort gräs eller annat föremål.
	Knivdisken står i en vattenpöl.	Flytta produkten och undvik vattensamlingar på arbetsområdet.

Meddelande	Orsak	Åtgärd
<i>Instängd</i>	Produkten är instängd på ett litet område innanför ett antal hinder.	Undersök om det finns hinder som gör att produkten har svårt att ta sig från platsen.
<i>Fel PIN-kod</i>	Fel PIN-kod har angetts. Fem försök medges, sedan blockeras produkten under en tidsperiod.	Ange rätt PIN-kod. Om du har glömt PIN-koden kan du använda länken i appen för att skicka PIN-koden till din registrerade e-postadress. Om du inte har registrerat e-postadressen kontaktar du din lokala Husqvarna-representant.
<i>Tomt batteri</i>	Produkten hittar inte laddstationen.	Ändra guidekabelns placering. Se <i>Installera guidekabeln på sida 23</i> .  Kontrollera installationsinställningarna om hur produkten hittar laddstationen. Se <i>Hitta laddstationen på sida 28</i> .
	Batteriet är utslitet.	Byt batteri. Se <i>Batteri på sida 39</i> .
	Laddstationens antenn är defekt.	Kontrollera om kontrollampen i laddstationen har ett rött blinkande sken. Se <i>Kontrollampa i laddstationen på sida 49</i> .
<i>Slirar</i>	Produkten har fastnat i något och har glidit.	Ta loss produkten och åtgärda orsaken till att den började slira. Om det berodde på vått gräs ska du vänta med att starta produkten tills gräset torkat.
	Arbetsområdet innehåller en för brant sluttning.	Maximal garanterad lutning är 70 %. Brantare sluttningar bör avgränsas. Se <i>Lägga begränsningskabeln i en sluttning på sida 18</i> .
	Guidekabeln är inte korrekt installerad i en sluttning.	Se till att guidekabeln är installerad diagonalt över sluttningen. Se <i>Installera guidekabeln på sida 23</i> .
<i>Hjulmotor överbelastad</i>	Produkten har fastnat i något.	Ta loss produkten och åtgärda orsaken till att den började slira. Om det berodde på vått gräs ska du vänta med att starta produkten tills gräset torkat.

Meddelande	Orsak	Åtgärd
<i>Laddstationen blockerad</i>	Kontakten mellan laddbleck och kontaktbleck kan vara dålig och produkten har gjort ett antal laddningsförsök.	Ställ produkten i laddstationen och kontrollera att laddbleck och kontaktbleck får god kontakt. Rengör kontakt- och laddblecken.
	Ett föremål orsakar en blockering och produkten kan inte komma in i laddstationen.	Ta bort föremålet.
	Basplattan lutar eller är böjd.	Se till att basplattan placeras på ett jämnt underlag.
<i>Fastnat i laddstationen</i>	Produkten glider på basplattan.	Rengör basplattan.
	Något föremål ligger i vägen för att produkten ska kunna köra ut från laddstationen.	Ta bort föremålet.
<i>Upp- och ned</i>	Produkten lutar för mycket eller har vält.	Vänd produkten rätt.
<i>Klipparen lutad</i>	Produkten lutar mer än den maximala vinkeln.	Flytta produkten till en torr plats.
<i>Lyft</i>	En blockering har aktiverat lyftsensornerna och fått produkten att stanna.	Flytta produkten från blockeringen. Om problemet kvarstår måste det åtgärdas av en auktoriserad servicetekniker.
<i>Krocksensorproblem</i>	Produktens kaross kan inte röra sig fritt runt chassit.	Se till att karossen kan röra sig fritt runt chassit.  Om problemet kvarstår måste meddelandet åtgärdas av en auktoriserad servicetekniker.
<i>För kraftig lutning</i>	Gräsklipparen stannade på grund av att lutningen är för brant.	Ändra installationen av begränsningskabeln så att den här branta delen av arbetsområdet utesluts. Se <i>Undersöka var begränsningskabeln kan placeras på sida 17</i> .
<i>Alarm! Klipparen avstängd</i>	Larmet har aktiverats eftersom produkten är avstängd.	Anpassa säkerhetsnivån i menyn <i>Säkerhet</i> , se <i>Säkerhet (endast Blue-tooth®)</i> på sida 30.
<i>Alarm! Klipparen stoppades</i>	Larmet aktiverades eftersom produkten stoppades.	
<i>Alarm! Gräsklipparen flyttades</i>	Larmet aktiverades eftersom produkten flyttades.	
<i>Alarm! Utanför stölskyddsområdet</i>	Larmet aktiverades eftersom klipparen är utanför sitt stölskyddsområde.	Justera stölskyddsområdet (geofence) i <i>Automower Connect-menyn</i> .

Meddelande	Orsak	Åtgärd
<i>Elektronikproblem</i>	Tillfälligt elektroniskt eller programvarurelaterat problem.	Starta om produkten.  Om problemet kvarstår måste meddelandet åtgärdas av en auktoriserad servicetekniker.
<i>Slingsensorproblem</i>		
<i>Laddsystemproblem</i>		
<i>Lutningssensorproblem</i>		
<i>Tillfälligt problem</i>		
<i>STOP-knappsproblem</i>		
<i>Ultraljudsproblem</i>		
<i>GPS-navigeringsproblem</i>		
<i>Vinkelsensorproblem</i>		
<i>Problem med klämlist</i>		
<i>Ogiltig kombination av kretskort</i>		
<i>Ogiltig systemkonfiguration</i>		
<i>Tillfälligt batteriproblem</i>	Tillfälligt batteriproblem eller programvarurelaterat problem.	Starta om produkten.  Om problemet kvarstår måste meddelandet åtgärdas av en auktoriserad servicetekniker.
<i>Batteriproblem</i>		
<i>Otillåten mix av batterier</i>	Batteritypen är felaktig.	Använd endast originalbatterier som rekommenderas av tillverkaren.
<i>Laddsystemproblem</i>	Tillfälligt batteriproblem eller programvarurelaterat problem i produkten.	Starta om produkten.  Om problemet kvarstår måste meddelandet åtgärdas av en auktoriserad servicetekniker.
	Batteritypen är felaktig.	Använd endast originalbatterier som rekommenderas av tillverkaren.
<i>Laddström för hög</i>	Fel eller defekt strömförsörjningsenhet.	Starta om produkten.  Om problemet kvarstår måste meddelandet åtgärdas av en auktoriserad servicetekniker.

Meddelande	Orsak	Åtgärd
<i>Uppkopplingsproblem</i>	Problem med Automower® Connect-modulen).	Starta om produkten.  Om problemet kvarstår måste meddelandet åtgärdas av en auktoriserad servicetekniker.
<i>Utanför arbetsområdet</i>	Begränsningsslingans anslutningar till laddstationen är korsade.	Se till att begränsningskabeln är korrekt ansluten. Se <i>Undersöka var begränsningskabeln kan placeras på sida 17.</i>
	Begränsningskabeln ligger för nära arbetsområdets kant.	Se till att begränsningskabeln har lagts i enlighet med instruktionerna. Se <i>Installera begränsningskabeln på sida 22.</i>
	Arbetsområdet har för stor lutning vid begränsningsslingan.	
	Begränsningsslingan är lagd åt fel håll runt en ö.	
	Störningar från metalliska föremål (staket, armeringsjärn) eller nedgrävda kablar i närheten.	Flytta begränsningskabeln eller skapa fler öar i arbetsområdet för att öka signalstyrkan.
	Produkten har svårt att särskilja signalen från en annan produktinstallation i närheten.	Ställ produkten i laddstationen och generera en ny slingsignal. Se <i>Skapa en ny slingsignal på sida 30.</i>
<i>Begränsad klipp höjd</i>	Klipphöjdsjusteringen kan inte röra sig.	Undersök klipphöjdsjusteringen och ta bort gräs och annat oönskat material. Om problemet kvarstår måste meddelandet åtgärdas av en auktoriserad servicetekniker.
<i>Oväntad klipp höjd</i>		
<i>Klipphöjdsproblem, drivning</i>		
<i>Klipphöjdsjustering blockerad</i>		
<i>Klipphöjdsproblem</i>		
<i>Ingen ström i laddstationen</i>	Fel eller defekt strömförsörjningsenhet.	Undersök nätaggregatet. Byt ut nätaggregatet om det behövs.
	Strömavbrott.	Hitta och åtgärda orsaken till strömavbrottet.
	Ingen kontakt mellan kontaktblecken och laddblecken.	Se till att laddblecken och kontaktblecken är anslutna.
<i>Obalans i klippsystemet</i>	För få eller för många knivar.	Undersök knivarna på knivdisken.

Meddelande	Orsak	Åtgärd
<i>Svag GPS-signal</i>	Himlen är skydd i stora delar av arbetsområdet.	Avlägsna om möjligt föremål som är i vägen.  Avaktivera GPS-navigeringsfunktionen och använd istället funktionen yttäckning. Se <i>Yttäckning på sida 28</i> .
<i>Krocksensorproblem, fram/bak</i>	En blockering har fått produkten att stanna.	Flytta produkten från blockeringen och undersök orsaken till stoppet.
	Produktens kaross kan inte röra sig fritt runt chassit.	Ta bort smuts och oönskat material mellan chassit och karossen så att karossen kan röra sig fritt runt chassit.
	Produktens kaross är inte korrekt monterad i gummidämparna.	Se till att gummidämparna är korrekt fastsatta i produktens kaross och i chassit.

### 6.3 Informationsmeddelanden

Tabellen nedan visar ett antal informationsmeddelanden som kan visas i Automower® Connect. Kontakta din lokala Husqvarna-representant om samma meddelande visas ofta. Mer information finns här: *Meddelanden på sida 31.*

Meddelande	Orsak	Åtgärd
<i>Låg batterinivå</i>	Produkten hittar inte laddstationen.	Ändra guidekabelns placering. Se <i>Installera guidekabeln på sida 23.</i>  Se till att laddstationen är korrekt installerad. Se <i>Hitta laddstationen på sida 28.</i>
	Batteriet är utslitet.	Byt batteri. Se <i>Batteri på sida 39.</i>
	Laddstationens antenn är defekt.	Kontrollera om lampan på laddstationen har ett rött blinkande sken. Se <i>Kontrollampa i laddstationen på sida 49.</i> Problemet kräver åtgärd av auktoriserad servicetekniker.
<i>Inställningar återställda</i>	Bekräftelse på att <i>Återställ användarinställning</i> har utförts.	Beteendet är normalt. Ingen åtgärd krävs.
<i>Guide 1/2/3 hittas ej</i>	Guidekabeln är inte ansluten till laddstationen.	Kontrollera att guidekabelns kontaktdon är ordentligt anslutna till laddstationen. Se <i>Installera guidekabeln på sida 23.</i>
	Avbrott på guidekabeln.	Sök rätt på avbrottet. Ersätt skadad del av guidekabeln med ny slingkabel och skarva med originalskarvdon.
	Guidekabeln är inte ansluten till begränsningsslingan.	Kontrollera att guidekabeln är korrekt ansluten till begränsningsslingan. Se <i>Installera guidekabeln på sida 23.</i>
<i>Anslutning ändrades</i>	Ny slingsignal har ändrats.	Ingen åtgärd.
<i>Anslutning ändrades INTE</i>	Det gick inte att ändra slingsignalen.	Skapa en ny slingsignal. Försök flera gånger. Om problemet kvarstår måste meddelandet åtgärdas av en auktoriserad servicetekniker. Se <i>Skapa en ny slingsignal på sida 30.</i>
<i>För kraftig lutning</i>	Produkten slutade klippa på grund av att lutningen är för brant.	Om detta problem uppstår ofta ska du ändra installationen av begränsningskabeln så att den branta delen av arbetsområdet utesluts.



## 6.4 Kontrollampa i laddstationen

För en fullt fungerande installation måste kontrolllampan i laddstationen ge ett fast eller blinkande grönt sken. Om något annat visas ska du följa nedanstående felsökningsguide.

På [www.husqvarna.com](http://www.husqvarna.com) finns mer hjälp. Om du fortfarande behöver hjälp ska du kontakta din lokala Husqvarna-återförsäljare.

Lampa	Orsak	Åtgärd
<i>Grönt fast sken</i>	Signalerna är bra.	Ingen åtgärd krävs.
<i>Grönt blinkande sken</i>	Signalerna är bra och <i>ECO-läge</i> har aktiverats.	Ingen åtgärd krävs.
<i>Blått blinkande sken</i>	Begränsningsslingan är inte ansluten till laddstationen.	Kontrollera att begränsningsslingans kontaktton är ordentligt anslutna till laddstationen.
	Avbrott i begränsningsslingan.	Sök rätt på avbrottet. Ersätt skadad del av slingan med ny slingkabel och skarva med originalskarvdon.
<i>Rött blinkande sken</i>	Avbrott i laddstationens antenn.	Kontakta din lokala Husqvarna-återförsäljare.
<i>Rött fast sken</i>	Fel på kretskortet eller felaktig strömkälla till laddstationen. Felet bör avhjälpas av en auktoriserad servicetekniker.	Kontakta din lokala Husqvarna-återförsäljare.

## 6.5 Symptom

Om produkten inte fungerar som förväntat ska du följa symptomguiden nedan.

På [www.husqvarna.com](http://www.husqvarna.com) finns vanliga frågor och mer utförliga svar. Kontakta din lokala Husqvarna-representant om du fortfarande inte hittar orsaken till felet.

Symptom	Orsak	Åtgärd
Produkten har svårt att docka.	Begränsningskabeln är inte placerad i en tillräckligt lång rak sträcka ut från laddstationen.	Kontrollera att laddstationen har installerats enligt anvisningarna. Se <i>Installera laddstationen på sida 21</i>
	Laddstationen står i en sluttning.	Placera laddstationen på en helt plan yta. Se <i>Undersöka var laddstationen kan placeras på sida 16</i> .
Produkten arbetar vid fel tidpunkt.	Klockan behöver ställas in.	Ställ in klockan. Se <i>Tid och datum på sida 30</i> .
	Start- och stopptid för klippning är felaktigt angivna.	Återställ starttiden och ändra <i>schemainställningarna</i> . Se <i>Schema på sida 26</i> .
Produkten vibrerar.	Skadade knivar skapar obalans i klippsystemet.	Inspektera knivarna och skruvarna och byt dem vid behov. Se <i>Byt knivarna på sida 36</i> .
	För många knivar på samma position skapar obalans i klippsystemet.	Kontrollera att endast en kniv är monterad per skruv.
	Olika versioner (tjocklek) av Husqvarna-knivarna används.	Se efter om du använder olika slags knivar.
Produkten kör men knivdisken roterar inte.	Produkten söker efter laddstationen.	Ingen åtgärd. Knivdisken roterar inte när produkten söker efter laddstationen.
Produkten klipper kortare perioder än vanligt mellan laddningarna.	Gräs eller något främmande föremål bromsar knivdisken.	Ta bort och rengör knivdisken. Se <i>Byt knivarna på sida 36</i> .
	Batteriet är utslitet.	Byt batteri. Se <i>Batteri på sida 39</i> .
Både klipp- och laddtid är kortare än normalt.	Batteriet är utslitet.	Byt batteri. Se <i>Batteri på sida 39</i> .
Produkten står parkerad flera timmar i laddstationen.	<b>STOP-knappen</b> har aktiverats.	Se till att <b>START</b> -knappen är nedtryckt.
	Parkeringsläge är aktiverat.	Välj driftläge i Automower® Connect.
	Produkten får inte användas om batteritemperaturen är för hög eller för låg.	Kontrollera att laddstationen är placerad i ett område med skydd mot solen.

Symptom	Orsak	Åtgärd
Ojämnt klippresultat.	Produkten arbetar för få timmar per dag.	Utöka klipptiden. Se <i>Schema på sida 26</i> .
	Inställningen <i>Hur ofta?</i> är felaktig i förhållande till arbetsområdets utformning.	Kontrollera att rätt värde för <i>Hur ofta?</i> har valts.
	Arbetsområdets utformning kräver att <i>Område 1-5</i> används för att produkten ska hitta alla avlägsna områden.	Använd <i>Område 1-5</i> för att styra produkten till ett avlägset område. Se <i>Ställa in funktionen Yttäckning på sida 29</i> .
	För stort arbetsområde.	Prova att begränsa arbetsområdet eller förläng arbetstiden. Se <i>Schema på sida 26</i> .
	Slöa knivar.	Byt ut alla knivar. Se <i>Byt knivarna på sida 36</i> .
	Långt gräs i förhållande till inställd klipp höjd.	Öka klipp höjden och sänk den sedan successivt.
	Gräs har samlats vid knivdisken eller runt motoraxeln.	Kontrollera att knivdisken roterar fritt och lätt. Om inte ska du demontera knivdisken och avlägsna gräs och främmande föremål. Se <i>Rengöra knivdisken på sida 35</i> .

## 6.6 Hitta avbrott på slingkabeln

Avbrott på slingkabeln är vanligtvis en följd av oavsiktlig fysisk åverkan på kabeln, t.ex. i samband med trädgårdsarbete med spade. I länder med tjäle kan även vassa stenar som rör sig i marken skada kabeln. Avbrott kan också bero på att kabeln sträcktes kraftigt vid installationen.

Kabelns isolering kan skadas om du klipper gräset mycket kort direkt efter installationen. Skador på isoleringen kan ge avbrott först flera veckor eller månader senare. För att undvika detta ska man alltid välja maximal klipp höjd första veckorna efter installationen och därefter sänka ett steg varannan vecka tills önskad klipp höjd har nåtts.

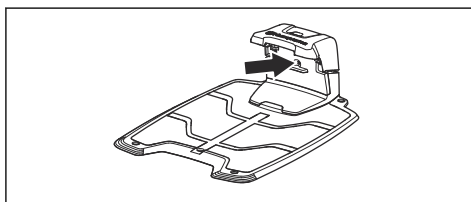
En bristfällig skarv på slingkabeln kan också leda till avbrott flera veckor efter att skarven har gjorts. En bristfällig skarv kan t.ex. bero på att originalskarvdonet inte har tryckts ihop tillräckligt hårt med en tång, eller att ett skarvdon av sämre kvalitet än originalskarvdonet har använts. Kontrollera därför först alla kända skarvar innan vidare felsökning görs.

Ett kabelbrott kan lokaliseras genom att steg för steg halvera den sträcka av slingan där avbrottet

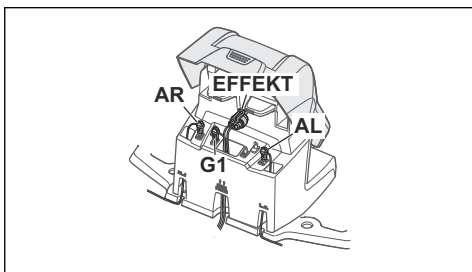
kan vara, tills det bara är en mycket kort sträcka kvar.

Nedanstående metod fungerar inte om *ECO-läge* är aktiverat. Kontrollera först att *ECO-läge* är avstängt. Se *ECO-läge på sida 27*.

1. Kontrollera att lampan på laddstationen blinkar blått, vilket indikerar att det finns ett avbrott på begränsnings slingan. Se *Kontrollampa i laddstationen på sida 49*.



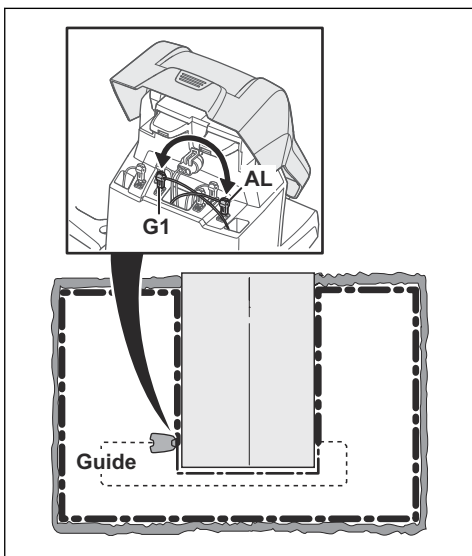
2. Kontrollera att begränsningskabelns anslutningar till laddstationen är ordentligt anslutna och inte skadade. Kontrollera om lampan på laddstationen fortfarande blinkar blått.



3. Växla anslutningarna mellan guidekabel och begränsningskabel i laddstationen.

Starta genom att byta anslutningen AL och G1. Vissa modeller har ytterligare guidekablar (G2, G3). Samma procedur kan följas för dem.

Om indikatorlampan lyser med fast grönt sken så är avbrottet någonstans på begränsningsslingan mellan AL och den position där guidekabeln är ansluten till begränsningsslingan (tjock svart linje i illustrationen).

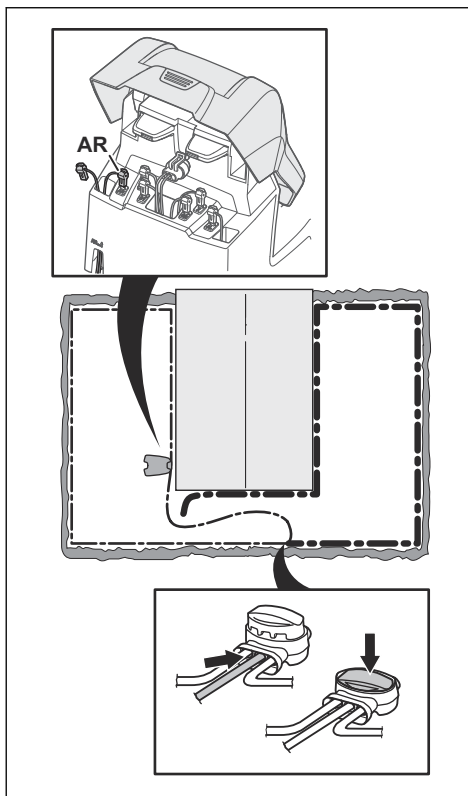


För att avhjälpa felet behöver du begränsningskabel, kontaktdon och koppling(-ar):

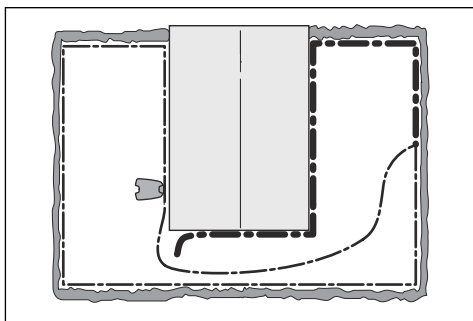
- a) Om den misstänkta begränsningskabeln är kort är det enklast att byta hela begränsningskabeln mellan AL och den

position där guidekabeln är ansluten till begränsningskabeln (tjock svart linje).

- b) Om den misstänkta begränsningskabeln är lång (tjock svart linje) ska du göra följande: Sätt tillbaka AL och G1 till sina ursprungliga positioner. Koppla sedan ifrån AR. Anslut en ny slingkabel till AR. Anslut andra änden av denna nya slingkabel till mitten av den misstänkta kabelsektionen.

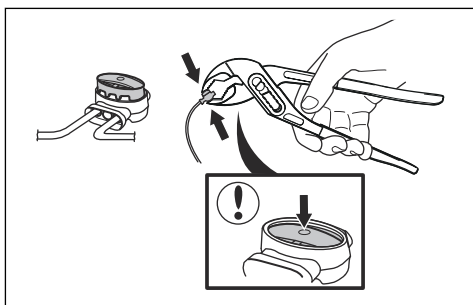


Om lampan nu lyser grönt är avbrottet någonstans på sträckan mellan den urkopplade änden och den position där den nya kabeln har anslutits (tjock svart linje nedan). I så fall flyttar du anslutningen för den nya kabeln närmare den urkopplade änden (ungefär mitt på den misstänkta sträckan) och kontrollerar igen om lampan lyser grönt.



Fortsätt tills det bara är en mycket kort sträcka som gör skillnaden mellan ett fast grönt sken och ett blått blinkande sken. Följ sedan instruktionerna i steg 5 nedan.

4. Om kontrolllampan fortfarande blinkar blått i steg 3 ovan: Sätt tillbaka AL och G1 till sina ursprungliga positioner. Byt sedan ut AR och G1. Om lampan nu lyser med fast grönt sken ska du koppla ur AL och koppla in en ny begränsningskabel till AL. Anslut andra änden av denna nya kabel till mitten av den misstänkta kabelsektionen. Följ samma metod som i 3a) och 3b) ovan.
5. När avbrottet har hittats ska den skadade delen ersättas med ny kabel. Använd endast original skarvdon.



## 7 Transport, förvaring och kassering

### 7.1 Transport

Medföljande litiumjonbatterier uppfyller kraven i lagstiftningen för farligt gods.

- Följ alla tillämpliga nationella föreskrifter.
- Följ de särskilda kraven för förpackning och etiketter för kommersiella transporter, inklusive av tredje parter och speditörer.

### 7.2 Förvaring

- Ladda produkten fullt. Se *Ladda batteriet på sida 33*.
- Stäng av produkten. Se *Stänga av produkten på sida 33*.
- Rengör produkten. Se *Rengör produkten på sida 35*.
- Förvara produkten på en torr, frostfri plats.
- Förvara produkten med alla hjulen på plant underlag.
- Om du förvarar laddstationen inomhus kopplar du bort och tar bort strömförsörjningen och alla kontaktdon från laddstationen. Lägg änden av varje kontaktdonssladd i en skyddsbox för kontaktdon.

**Notera:** Om du förvarar laddstationen utomhus ska du inte koppla bort strömförsörjningen och kontaktdonen.

- Prata med en Husqvarna-säljrepresentant om vilka tillbehör som finns tillgängliga för din produkt.

### 7.3 Kassering

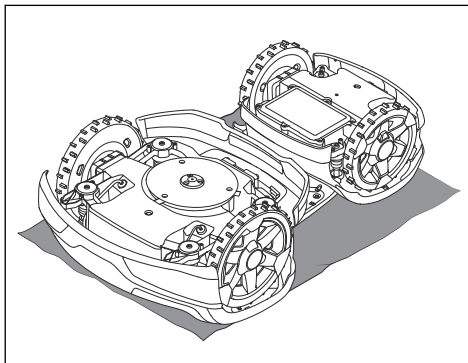
- Följ lokala återvinningsbestämmelser och tillämpliga förordningar.
- Se *Ta ur batteriet på sida 54* om du har frågor om hur du tar bort batteriet.

#### 7.3.1 Ta ur batteriet

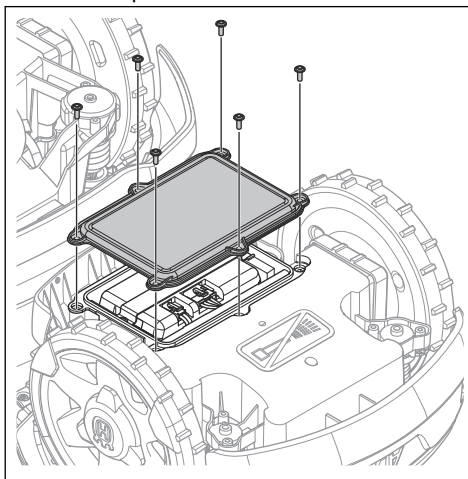


**OBSERVERA:** Ta endast ur batteriet när du kasserar produkten.

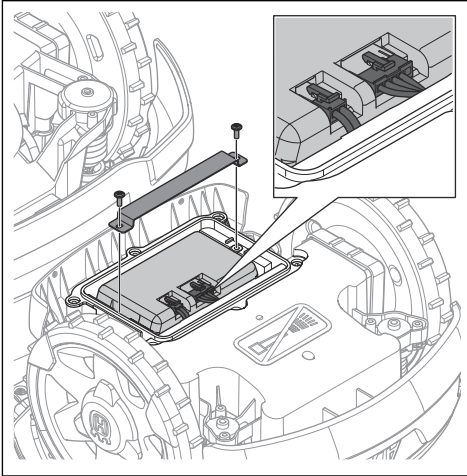
1. Stäng av produkten. Se *Stänga av produkten på sida 33*.
2. Vänd produkten uppochned.



3. Ta bort de sex skruvarna och lyft bort batterikåpan.



4. Ta bort de två skruvarna och ta bort hållaren.



5. Koppla bort de två kablarna från batteriet och ta bort batteriet.

## 8 Tekniska data

### 8.1 Tekniska data

Dimensioner	Automower® 535 AWD AWD
Längd, cm/tum	93/36,6
Bredd, cm/tum	55/21,6
Höjd, cm/tum	29/11,4
Vikt, kg/lb	17,3/38,1

Elsystem	Automower® 535 AWD AWD
Batteri, litiumjon 18 V/5,0 Ah Art. nr	590 81 01-01, 590 81 01-03
Batteri, litiumjon 18V, 5,4 Ah, Art. nr	590 81 01-04
Batteri, litiumjon 18 V/4,9 Ah Art. nr	590 81 01-02
Strömförsörjning, V/28 V DC	100–240
Lågspänningskabelns längd, m/fot	10/33
Genomsnittlig energiförbrukning vid maximal användning	24 kWh/månad vid ett 3500 m <sup>2</sup>
Laddström, A DC	7
Normal klipptid, min.	100
Normal laddningstid, min.	30

Antenn för begränsningskabel	Automower® 535 AWD AWD
Frekvensband för drift, Hz	300–80 000
Maximal radiofrekvenseffekt, mW vid 60 m <sup>5</sup>	<25

Emission av buller till omgivningen uppmätt som ljudeffekt <sup>6</sup>	Automower® 535 AWD AWD
Uppmätt ljudeffektsnivå, dB(A)	60
Garanterad ljudeffektsnivå, dB(A)	62
Ljudtrycksnivå vid användarens öra, dB(A) <sup>7</sup>	49

Bulleremissionsdeklarationerna överensstämmer med EN 50636-2-107:2015

<sup>5</sup> Maximal aktiv uteffekt till antenner på frekvensbandet där radioutrustningen används.

<sup>6</sup> Emission av buller i miljön uppmätt som ljudeffekt ( $L_{WA}$ ) i enlighet med EG-direktiv 2000/14/EC och New South Wales lagstiftning (Protection of the Environment Operations Regulation 2017, Noise Control). Den garanterade ljudnivån omfattar variationer i produktionen samt variationer från testkoden på 1–3 dB(A).

<sup>7</sup> Osäkerhet vid ljudtryck  $K_{pA}$ , 2–4 dB(A)



<b>Klippning</b>	<b>Automower® 535 AWD AWD</b>
Klippsystem	Tre pivoterande, skärande knivar
Klippmotorvarvtal, varv/min.	2475
Effektförbrukning vid klippning, W +/- 20 %	40
Klipphöjd, cm/tum	3–7/1,2–2,8
Klippbredd, cm/tum	22/8,7
Minsta möjliga passage, cm / tum	60/24
Maximal vinkel för arbetsområde, %	70
Maximal vinkel för begränsnings slinga, %	50
Maximal längd på begränsnings slinga, m/fot	800/2 600
Maximal längd på guidekabel, m/fot	400/1 300
Arbetskapacitet, m <sup>2</sup> +/- 20 %	3 500

<b>IP-klassificering</b>	<b>Automower® 535 AWD AWD</b>
Robotgräsklippare	IPX4
Laddstation	IPX1
Strömförsörjning	IPX4

<b>Frekvensband som stöds</b>	
Bluetooth® Frekvensintervall	2400,0–2483,5 MHz
Automower® Connect 2G	GSM 850 MHz
	E-GSM 900 MHz
	DCS 1 800 MHz
	PCS 1 900 MHz
Automower® Connect 3G	Band 19 (800 MHz)
	Band 5 (850 MHz)
	Band 8 (900 MHz)
	Band 2 (1 900 MHz)
	Band 1 (2 100 MHz)

Frekvensband som stöds	
Automower® Connect 4G	Band 12 (700 MHz)
	Band 17 (700 MHz)
	Band 28 (700 MHz)
	Band 13 (700 MHz)
	Band 20 (800 MHz)
	Band 26 (850 MHz)
	Band 5 (850 MHz)
	Band 19 (850 MHz)
	Band 8 (900 MHz)
	Band 4 (1 700 MHz)
	Band 3 (1 800 MHz)
	Band 2 (1 900 MHz)
	Band 25 (1 900 MHz)
	Band 1 (2 100 MHz)
Band 39 (1 900 MHz)	

Energiklass		
Bluetooth® Uteffekt	8 dBm	
Automower® Connect 2G	Energiklass 4 (för GSM/E-GSM)	33 dBm
	Energiklass 1 (för DCS/PCS)	30 dBm
	Energiklass E2 (för GSM/E-GSM-band)	27 dBm
	Energiklass E2 (för DCS/PCS-band)	26 dBm
Automower® Connect 3G	Energiklass 3	24 dBm
Automower® Connect 4G	Energiklass 3	23 dBm

Husqvarna AB garanterar ej full kompatibilitet mellan produkten och andra typer av trådlösa system såsom fjärrstyrningar, radiosändare, hörslinor, nedgrävda elektriska djurstängsel eller liknande.

Produkterna är tillverkade i England eller Tjeckien. Se information på typskylten. Se *Introduktion på sida 3*.

## 8.2 Registrerade varumärken

Ordmärket och logotypen *Bluetooth®* är registrerade varumärken som ägs av *Bluetooth SIG, inc.*, och all användning av sådana märken av Husqvarna sker med licens.

---

## 9 Garanti

---

### 9.1 Garantivillkor

garanterar den här produktens funktionalitet i två år från datum för inköp. Garantin täcker allvarliga fel som kan härledas till material- eller tillverkningsfel. Inom garantitiden kommer vi att byta ut produkten eller reparera den utan kostnad om följande villkor uppfylls:

- Produkten och laddstationen får bara ha använts i enlighet med instruktionerna i denna bruksanvisning. Den här tillverkargarantin påverkar inte garantier mot försäljaren/återförsäljaren.
- Varken slutanvändaren eller en icke-auktoriserad tredje part får ha försökt att reparera produkten.

Exempel på fel som inte inkluderas i garantin:

- Skador orsakade av vatteninträngning från användning av högtryckstvätt, eller från att ha hamnat under vatten, till exempel när vattenansamlingar bildas vid kraftigt regn.
- Skador orsakade av åskväder.
- Skador orsakade av felaktig batteriförvaring eller batterihantering.
- Skador orsakade av användande av ett batteri som inte är ett originalbatteri från Husqvarna.
- Skador som uppstått genom användning av andra originaldelar och tillbehör, t.ex. knivar och installationsmaterial, än de från Husqvarna.
- Skador på slingkabeln.
- Skador orsakade av icke-auktoriserat byte av eller ingrepp i produkten eller dess strömförsörjning.

Knivarna och hjulen ses som förbrukningsvara och omfattas inte av garantin.

Om ett fel inträffar med din Husqvarna-produkt ska du kontakta kundtjänst för Husqvarna ytterligare instruktioner. Ha kvittot och produktens serienummer till hands när du kontaktar kundtjänst för Husqvarna.

---

## 10 EG-försäkringen om överensstämmelse

---

### 10.1 EG-försäkringen om överensstämmelse

Husqvarna AB, 561 82 Huskvarna, Sverige, tel: +46-36-146500, försäkras härmed att **Husqvarna Automower® 535 AWD** med serienummer från 2019 vecka 1 och framåt (år och vecka anges tydligt på typskylten, följda av serienumret) motsvarar föreskrifterna i RÅDETS DIREKTIV:

- Direktiv "angående maskiner" **2006/42/EG**.
  - Särskilda krav för robotiserade, batteridrivna, elektriska gräsklippare **EN 50636-2-107: 2015**.
  - Elektromagnetiska fält **EN 62233: 2008**.
- Direktiv "om begränsning av användning av vissa farliga ämnen" **2011/65/EU**.
  - Följande standard gäller: **EN 50581:2012**
- Direktiv "angående buller från maskiner" **2000/14/EG**. Se *Tekniska data på sida 56* för information om emission av buller och klippbredd.

För **Husqvarna Automower® 535 AWD**: Notifierat organ RISE SMP Svensk Maskinprovning AB, Box 7035, SE-750 07 Uppsala, Sweden, har utfärdat rapport om bedömning av överensstämmelse enligt bilaga VI till rådets direktiv av den 8 maj 2000 "angående emissioner av buller till omgivningen" 2000/14/EG.

- Direktiv "angående radioutrustning" **2014/53/EU**. Följande standarder har tillämpats:

- **ETSI EN 303 447 V1.1.1**

Elektromagnetisk kompatibilitet:

- **ETSI EN 301 489-1 V2.2.0**

För **Husqvarna Automower® 535 AWD**, utrustad med **Automower® Connect**-modulen även:

- **ETSI EN 301 489-19 V2.1.0**
- **ETSI EN 301 489-52 V3.1.1**
- **ETSI EN 301 908-2 V11.1.1**

För **Husqvarna Automower® 535 AWD** utrustad med **Bluetooth®** även:

- **ETSI EN 300 328 V2.1.1**
- **ETSI EN 301 489-17 V3.1.1**



Huskvarna 2019-12-02

Lars Roos

Global R&D Director, Robotic category

(Auktoriserad representant för Husqvarna AB samt ansvarig för tekniskt underlag.)









**Husqvarna**<sup>®</sup>

AUTOMOWER<sup>®</sup> is a trademark owned by Husqvarna AB.  
Copyright<sup>®</sup> 2019 HUSQVARNA. All rights reserved.

[www.husqvarna.com](http://www.husqvarna.com)

---

Bruksanvisning i original

1141840-01



2019-12-21