



Manuel d'utilisation  
**HUSQVARNA AUTOMOWER®**  
**535 AWD**



FR-CA, Français

Lire attentivement le manuel d'instructions et veiller à bien comprendre les directives avant d'utiliser l'appareil.

---

## Table des matières

---

<b>1 Introduction</b>	
1.1 Soutien.....	3
1.2 Description du produit.....	3
1.3 Automower® Connect.....	3
1.4 Présentation du produit .....	4
1.5 Symboles figurant sur la machine.....	5
1.6 Symboles sur la batterie.....	6
1.7 Consignes générales de sécurité.....	6
<b>2 Sécurité</b>	
2.1 IMPORTANT. À LIRE ATTENTIVEMENT AVANT L'UTILISATION. À CONSERVER À TITRE DE RÉFÉRENCE.....	11
2.2 Définitions relatives à la sécurité.....	12
2.3 Consignes de sécurité pour l'utilisation....	12
<b>3 Installation</b>	
3.1 Introduction – Installation.....	16
3.2 Principaux composants d'installation.....	16
3.3 Préparations générales.....	16
3.4 Avant l'installation des câbles.....	16
3.5 Installation du produit.....	22
3.6 Pour mettre le câble en place à l'aide de piquets.....	25
3.7 Pour enterrer le câble périphérique ou le câble guide.....	25
3.8 Pour rallonger le câble périphérique ou le câble guide.....	25
3.9 Après l'installation du produit.....	26
3.10 Automower® Connect.....	26
3.11 Pour démarrer le produit pour la première fois.....	27
3.12 Réglages dans l'application Automower® Connect.....	28
<b>4 Fonctionnement</b>	
4.1 Pour mettre le produit sous tension.....	34
4.2 Modes de fonctionnement.....	34
4.3 Arrêt de la machine.....	35
4.4 Pour mettre le produit hors tension.....	35
4.5 Pour charger la batterie.....	35
4.6 Réglage de la hauteur de coupe avec Automower® Connect.....	36
<b>5 Entretien</b>	
5.1 Introduction – entretien.....	37
5.2 Nettoyer le produit.....	37
5.3 Remplacer les lames.....	38
5.4 Pour remplacer les couvercles supérieurs.....	39
5.5 Batterie.....	42
5.6 Entretien hivernal.....	42
<b>6 Dépannage</b>	
6.1 Introduction – dépannage.....	43
6.2 Messages d'erreur.....	43
6.3 Messages d'information.....	51
6.4 Témoin de la station de charge.....	52
6.5 Symptômes.....	53
6.6 Trouver la cassure sur le câble de boucle.....	54
<b>7 Transport, entreposage et mise au rebut</b>	
7.1 Transport.....	57
7.2 Entreposage.....	57
7.3 Mise au rebut.....	57
<b>8 Données techniques</b>	
8.1 Données techniques.....	59
8.2 Marques déposées.....	62
<b>9 Garantie</b>	
9.1 Conditions de garantie.....	63
<b>10 Applicable sur le marché É.-U./CA</b>	
10.1 Déclaration de conformité du fournisseur.....	64
10.2 Exigences relatives à la conformité.....	64

---

# 1 Introduction

---

Numéro de série :
-------------------

Code NIP :
------------

Le numéro de série se trouve sur la plaque signalétique et sur le carton d'emballage du produit.

- Utiliser le numéro de série pour enregistrer votre produit sur [www.husqvarna.com](http://www.husqvarna.com).

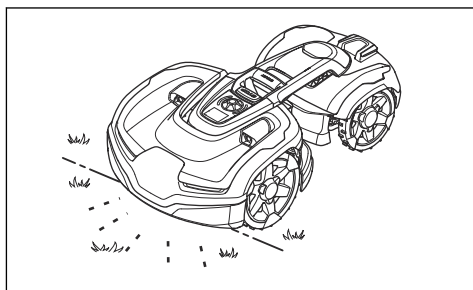
## 1.1 Soutien

Pour obtenir du soutien au sujet du produit Husqvarna, communiquer avec votre atelier d'entretien.

## 1.2 Description du produit

**Remarque :** Husqvarna met régulièrement à jour l'aspect et le fonctionnement des produits. Se reporter à la section *Soutien à la page 3*.

Le produit est un robot-tondeuse Le produit est équipé d'une source d'alimentation sur batterie et coupe l'herbe automatiquement. Il alterne continuellement entre la tonte et la charge. La trajectoire de déplacement est aléatoire, ce qui signifie que la pelouse est tondue de manière uniforme et avec moins d'usure. Le câble périphérique et le câble guide contrôlent le mouvement du produit dans la zone de travail. Les capteurs dans le produit détectent lorsqu'il s'approche du câble périphérique. L'avant du produit dépasse toujours le fil périphérique d'une distance spécifique avant que le robot ne se retourne. Lorsque le produit rencontre un obstacle ou s'approche du câble périphérique, il choisit une nouvelle direction.



L'opérateur sélectionne les réglages de fonctionnement dans l'application Automower® Connect. L'application affiche les réglages de fonctionnement possibles et ceux qui ont été sélectionnés ainsi que le mode de fonctionnement du produit.

### 1.2.1 Technique de tonte

Le produit est sans émissions, facile à utiliser et permet d'économiser de l'énergie. La technique de tonte fréquente améliore la qualité de l'herbe et réduit l'utilisation d'engrais. Le ramassage de l'herbe n'est pas nécessaire.

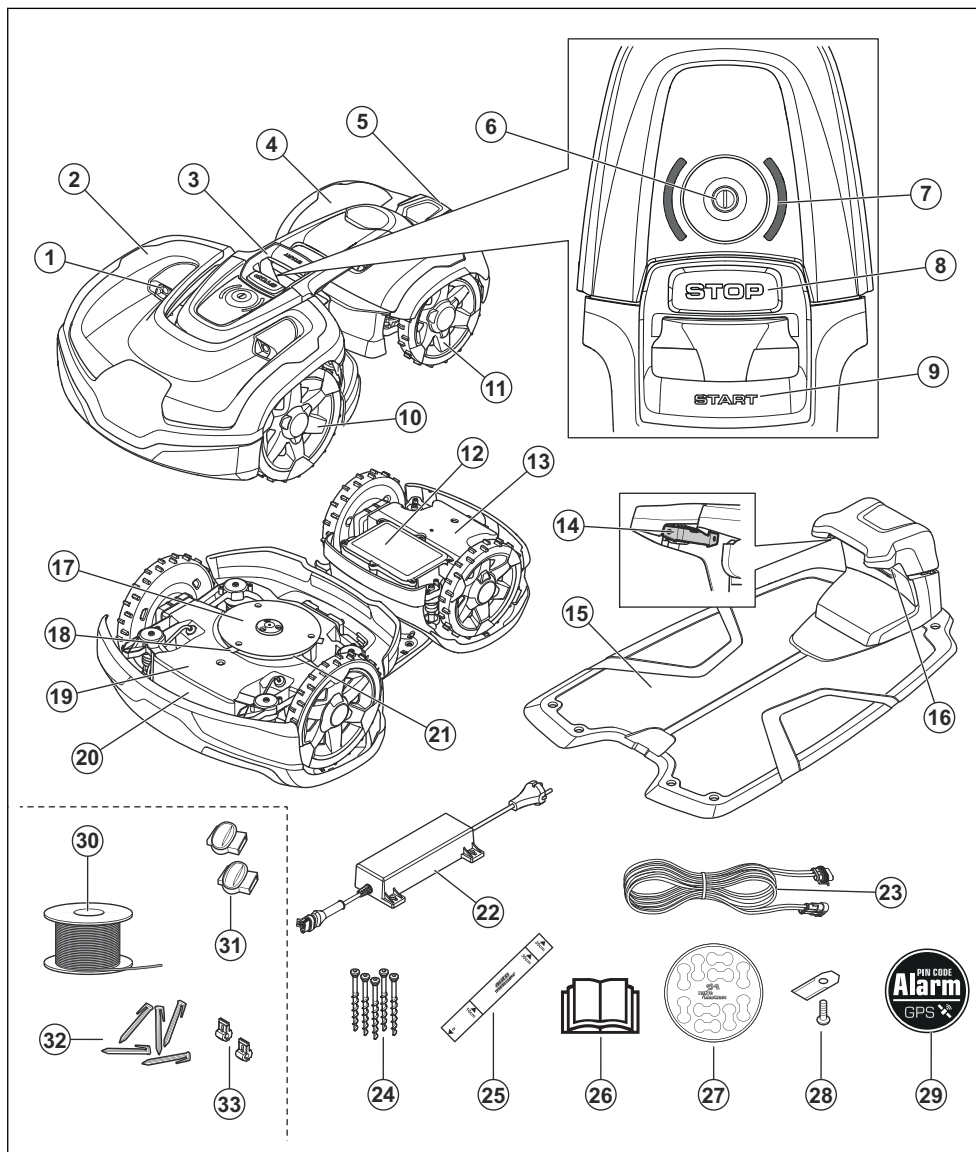
### 1.2.2 Retour à la station de charge

Le produit fonctionne jusqu'à ce que sa batterie soit faible, puis il commence à se rendre à la station de charge. Le produit dispose de 3 méthodes de recherche de la station de charge. Se reporter à la section *Pour rechercher la station de charge à la page 30*.

## 1.3 Automower® Connect

L'application Automower® Connect est une application mobile qui permet de sélectionner les réglages de fonctionnement à distance. Se reporter à la section *Automower® Connect à la page 26*.

## 1.4 Présentation du produit



1. Capteur à ultrasons
2. Couvercle supérieur avant
3. Poignée de levage
4. Couvercle supérieur arrière

5. Plaques de charge
6. Touche On/Off
7. DEL d'état
8. Bouton **STOP**

9. Bouton **START**
10. Roues avant
11. Roues arrière
12. Couvercle de batterie
13. Châssis arrière contenant les systèmes électroniques, les moteurs et la batterie
14. Témoin DEL de vérification de fonctionnement de la station de charge et du câble périphérique
15. Station de charge
16. Plaques de contact
17. Plaque de protection
18. Lames
19. Châssis avant contenant l'électronique et les moteurs
20. Plaque signalétique (avec code d'identification du produit)
21. Disque de coupe
22. Bloc d'alimentation (l'aspect du bloc d'alimentation peut varier en fonction du marché)
23. Câble basse tension
24. Vis visant à sécuriser la station de charge
25. Règle pour aider à la pose du câble périphérique (la règle est à détacher de la boîte)
26. Manuel de l'opérateur et guide de référence rapide
27. Marqueurs de câbles
28. Lames supplémentaires
29. Autocollants d'alarme
30. Boucle de câble destinée au fil périphérique et au fil guide <sup>1</sup>
31. Raccords destinés à la boucle de câble <sup>2</sup>
32. Jalons<sup>3</sup>
33. Connecteur destiné à la boucle de câble <sup>4</sup>

## 1.5 Symboles figurant sur la machine

Ces symboles peuvent figurer sur le produit. Les étudier attentivement.



**AVERTISSEMENT** : Lire les instructions d'utilisation avant d'utiliser le produit.



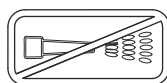
**AVERTISSEMENT** : Désactiver le produit avant de travailler sur le produit ou le soulever.



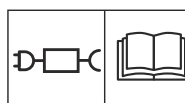
**AVERTISSEMENT** : Garder une distance de sécurité avec le produit. Garder les mains et les pieds à l'écart des lames en rotation.



**AVERTISSEMENT** : Ne pas monter sur le produit. Ne jamais placer les mains ou les pieds en dessous ou à proximité du produit.



Ne jamais nettoyer le produit au moyen d'un nettoyeur à haute pression ou à l'eau courante.



Utiliser un bloc d'alimentation amovible comme indiqué sur l'étiquette signalétique à côté du symbole.

**CE** Ce produit est conforme aux directives UE en vigueur.



Émissions sonores dans le milieu environnant. Les émissions de la machine sont indiquées dans *Données techniques à la page 59* et sur la plaque signalétique.



Il est interdit de jeter ce produit en tant que déchet ménager habituel. S'assurer de le recycler en accord avec les directives légales locales.

<sup>1</sup> Fait partie de l'ensemble d'installation, qui doit être acheté séparément.

<sup>2</sup> Se reporter à la remarque 1

<sup>3</sup> Se reporter à la remarque 1

<sup>4</sup> Se reporter à la remarque 1



Le châssis contient des composants qui sont sensibles aux décharges électrostatiques. Le châssis doit également être refermé hermétiquement de manière professionnelle. Pour ces raisons, le châssis ne doit être ouvert que par des techniciens d'entretien autorisés. Un sceau rompu peut entraîner la non-validité de la totalité ou de certaines parties de la garantie.



Le câble basse tension ne peut pas être raccourci, rallongé ou épissé.

Ne pas utiliser de coupe-herbe à proximité du câble basse tension. Être prudent lors de la coupe de bordures où se trouvent les câbles.

## 1.6 Symboles sur la batterie



Lire les consignes d'utilisation.



Ne pas jeter la batterie au feu et ne pas exposer la batterie à une source de chaleur.



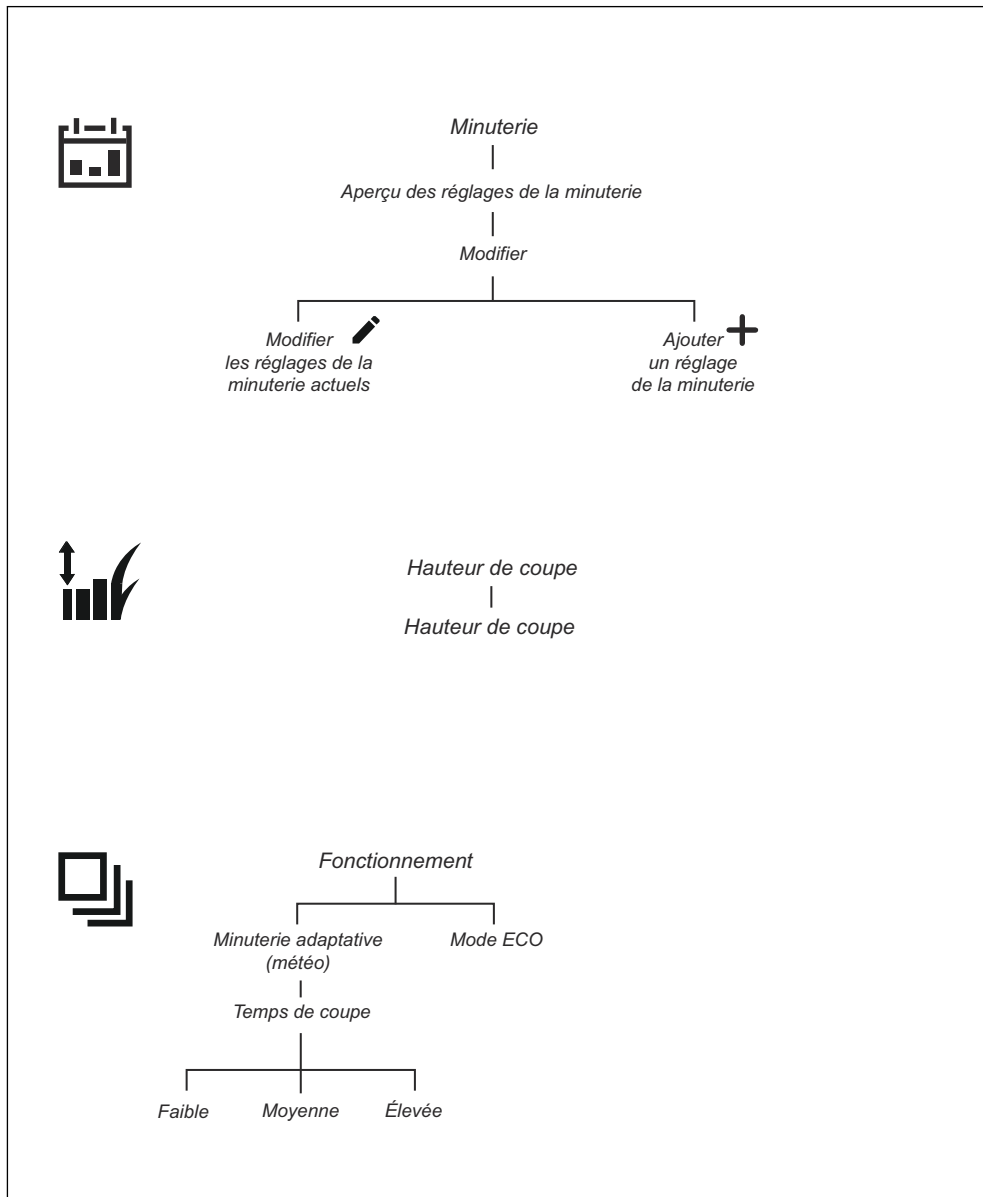
Ne pas plonger la batterie dans de l'eau.

## 1.7 Consignes générales de sécurité

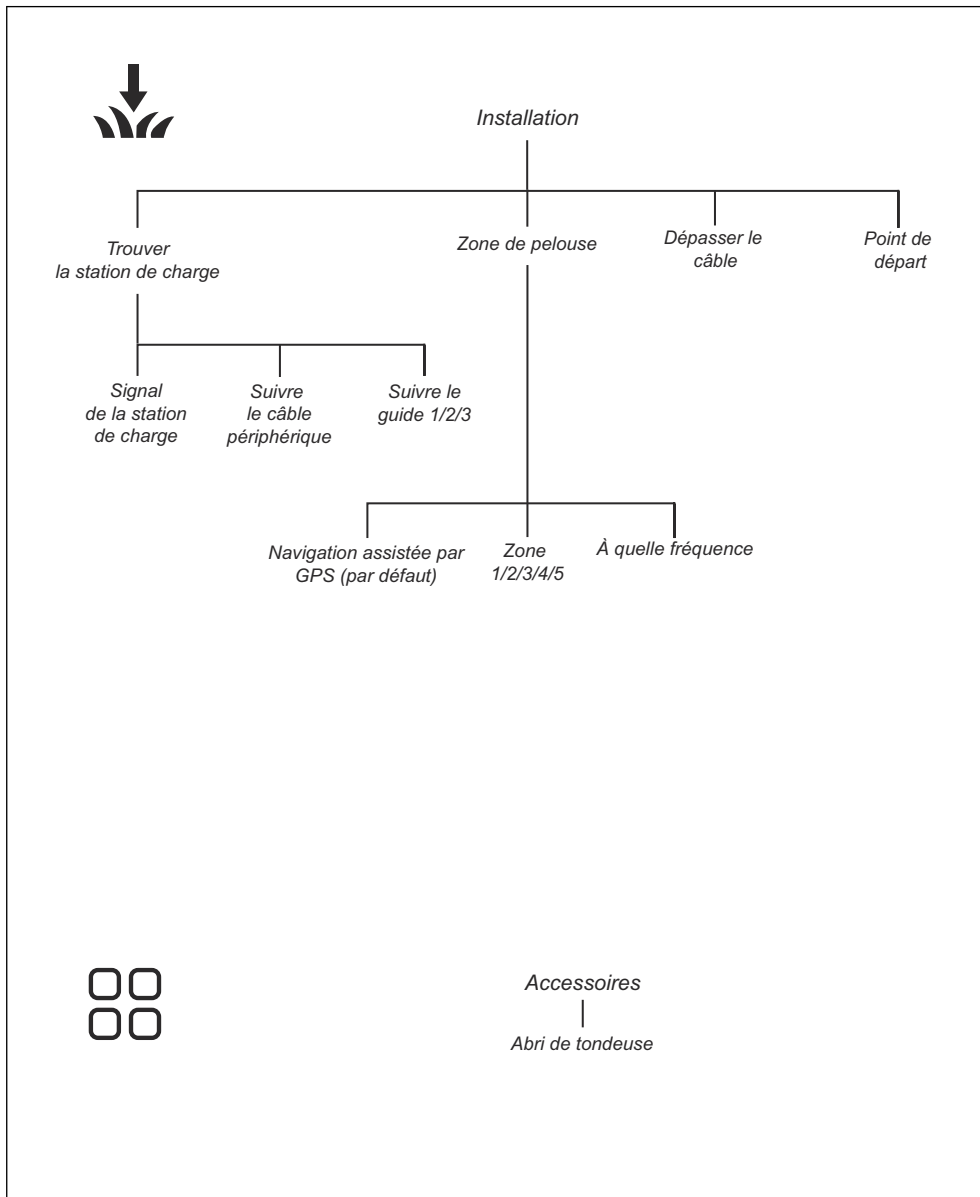
Le système suivant est utilisé dans le manuel de l'opérateur pour simplifier son utilisation :

- Les textes écrits en *italique* indiquent un affichage sur l'application Automower® Connect ou une référence à une autre section du manuel de l'utilisateur
- Les textes écrits en **gras** sont des touches du produit.
- Les textes écrits en *LETTRES MAJUSCULES* et en *italique* font référence aux différents modes de fonctionnement du produit.

## 1.7.1 Aperçu de la structure de menu 1

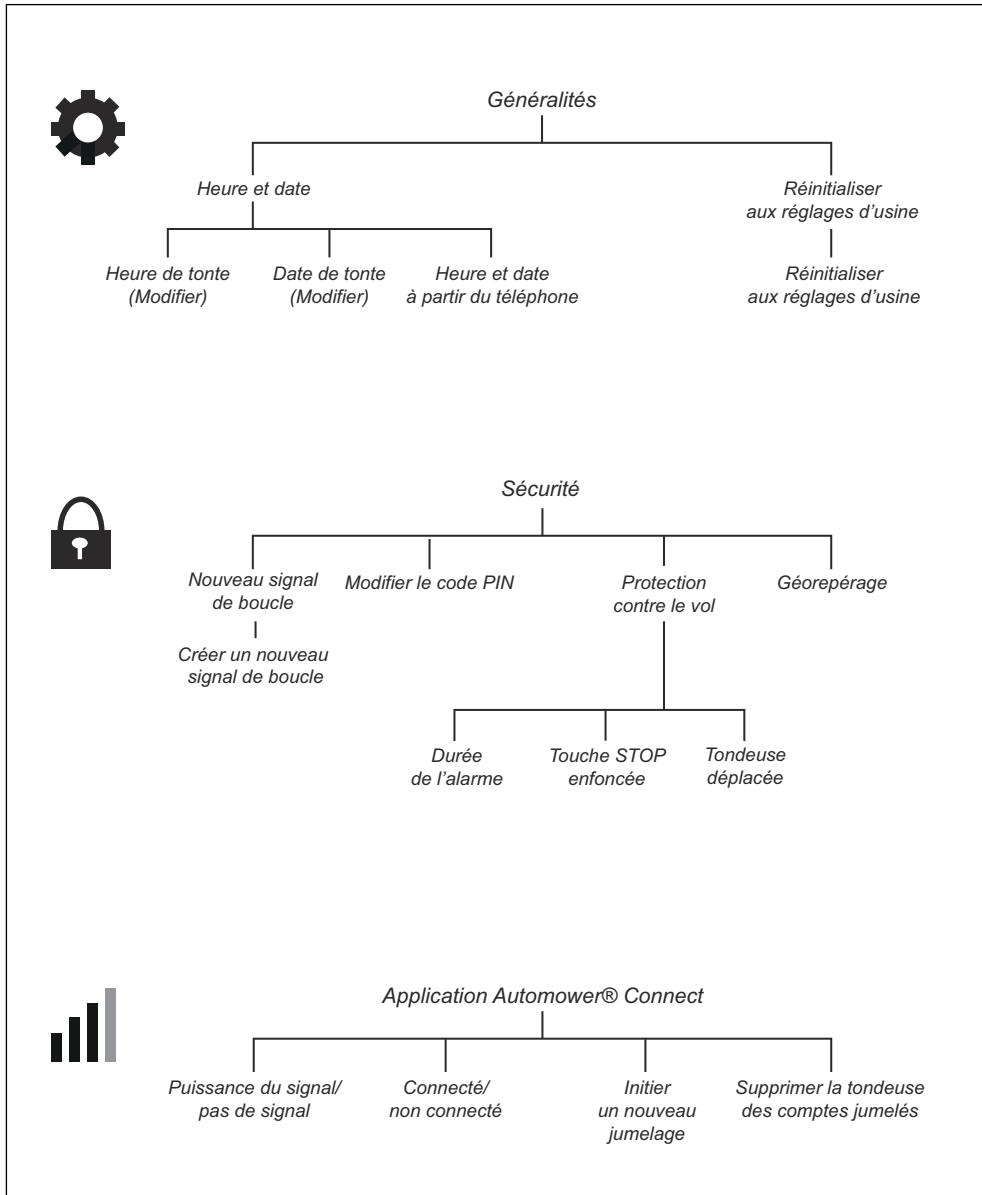


## 1.7.2 Aperçu de la structure de menu 2

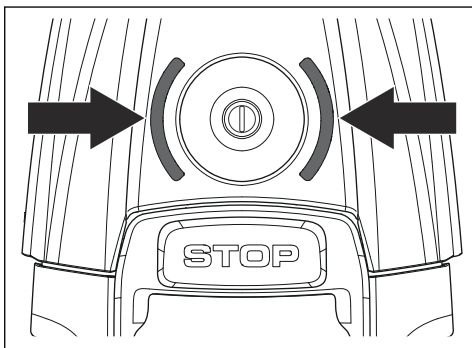




### 1.7.3 Aperçu de la structure de menu 3



### 1.7.4 DEL d'état



Témoin DEL	État
verte	En fonctionnement
Bleu	Stationné
Rouge	Erreur
Jaune	En pause/arrêté
Jaune clignotant	Code NIP requis
Vert/bleu clignotant	Chargement en cours
Vert/bleu clignotant	Appuyer sur la touche <b>ON/OFF</b> pour confirmer le démarrage
Vert clignotant, faible fréquence	Inactif
Blanc	Arrêt

### **2.1 IMPORTANT. À LIRE ATTENTIVEMENT AVANT L'UTILISATION. À CONSERVER À TITRE DE RÉFÉRENCE**

L'opérateur ou l'utilisateur est responsable des accidents et des risques survenant à d'autres personnes, ainsi que de ses biens.

Cette machine n'est pas destinée à être utilisée par des personnes (notamment des enfants) aux capacités physiques, sensorielles ou mentales limitées (qui pourraient empêcher l'utilisation sécuritaire du produit) ou manquant d'expérience et de connaissances, sauf si elles ont bénéficié de la surveillance ou des instructions concernant l'utilisation de la machine par une personne responsable de leur sécurité.

Cette machine peut être utilisée par des enfants âgés de 8 ans et plus, des personnes à capacités physique, mentale ou sensorielle réduites, ou des personnes avec un manque d'expérience et de connaissances s'ils sont supervisés ou s'ils ont reçu des instructions concernant l'utilisation de l'appareil de manière sécuritaire et s'ils comprennent les risques impliqués. Les réglementations locales peuvent imposer des restrictions sur l'âge de l'utilisateur. Le nettoyage et l'entretien ne doivent pas être effectués par un enfant sans supervision.

Ne jamais brancher le bloc d'alimentation à une prise électrique si la prise ou le fil est endommagé. Les fils usés ou endommagés augmentent le risque d'électrocution.

Charger seulement la batterie dans la station de charge incluse. Une mauvaise utilisation peut provoquer une décharge électrique, une surchauffe ou une fuite de liquide corrosif de la batterie. En cas de fuite d'électrolyte, rincer à l'eau ou au moyen d'un agent de neutralisation. Consulter immédiatement un médecin en cas de contact avec les yeux.

Utiliser uniquement des batteries d'origine recommandées par le fabricant. La sécurité du produit ne peut pas être garantie avec des batteries autres que celles originales. Ne pas utiliser des batteries non rechargeables.

L'appareil doit être déconnecté du câblage d'alimentation principale lors du retrait de la batterie.



**AVERTISSEMENT** : Le produit peut être dangereux s'il est mal utilisé.

---

d'accident, chercher de l'aide médicale.

---



**AVERTISSEMENT** : Ne pas utiliser le produit lorsque des personnes, en particulier des enfants ou des animaux, se trouvent dans la zone de travail.

---



**AVERTISSEMENT** : Indique la présence d'un risque de blessure ou de décès de l'utilisateur ou de personnes à proximité si les instructions du manuel ne sont pas suivies.

---



**AVERTISSEMENT** : Garder les mains et les pieds à l'écart des lames en rotation. Ne jamais placer les mains ou les pieds en dessous ou à proximité du produit lorsque le moteur tourne.

---



**MISE EN GARDE** : Indique la présence d'un risque de dommages au produit, à d'autres appareils ou à la zone adjacente si les instructions du manuel ne sont pas suivies.

---



**AVERTISSEMENT** : En cas de blessure ou

---

**Remarque** : Utilisé pour donner des renseignements plus détaillés qui sont nécessaires dans une situation donnée.

---

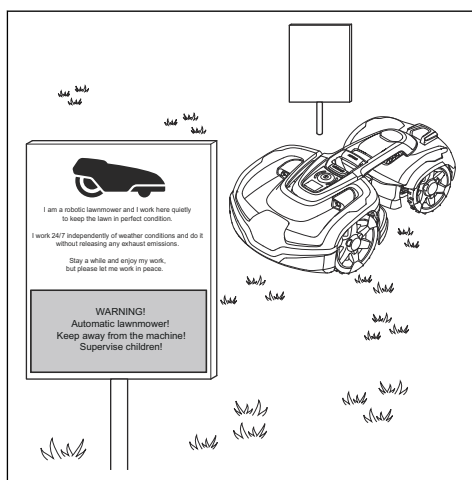
## 2.3 Consignes de sécurité pour l'utilisation

### 2.3.1 Utilisation

- Le produit ne doit être utilisé qu'avec les équipements recommandés par le fabricant. Aucune autre utilisation n'est autorisée. Les instructions du fabricant concernant l'utilisation et l'entretien doivent être respectées à la lettre.
- Le produit peut seulement être utilisé, entretenu et réparé par des personnes

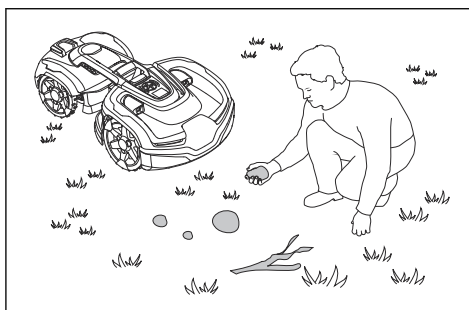
parfaitement familiarisées avec ses caractéristiques particulières et au courant des règles de sécurité. Lire attentivement le manuel d'utilisation et veiller à bien comprendre les instructions avant d'utiliser le produit.

- Il est interdit de modifier la conception originale du produit. Toutes les modifications effectuées sont à vos propres risques.
- Des panneaux d'avertissement doivent être placés autour de la zone de travail du produit, s'il est utilisé dans des aires publiques. Les panneaux doivent contenir le texte suivant : **Avertissement! Tondeuse automatique Ne pas s'approcher de l'appareil! Superviser les enfants!**



- Utiliser la fonction Stationnement ou couper l'alimentation du produit quand des personnes, en particulier des enfants ou des animaux domestiques, se trouvent dans la zone de travail. Se reporter à la section *Pour mettre le produit hors tension à la page 35*. Il est recommandé de programmer le produit pour une utilisation pendant les heures où personne n'utilise la zone, par exemple la nuit. Prendre en compte le fait que certaines espèces, p. ex. les hérissons, sont actives la nuit. Ils peuvent potentiellement être blessés par le produit. Se reporter à la section *Horaire à la page 28*.
- Vérifier qu'il n'y a pas de corps étrangers tels que des pierres, des branches, des outils ou des jouets sur la pelouse. Si les

lames heurtent un corps étranger, elles risquent d'être endommagées. Toujours arrêter le produit avant de dégager un blocage. Vérifier que le produit n'est pas endommagé avant de le remettre en marche. Se reporter à la section *Pour mettre le produit hors tension à la page 35*.



- Si le produit se met à vibrer de façon anormale. Toujours arrêter le produit et vérifier qu'il n'est pas endommagé avant de le redémarrer. Se reporter à la section *Pour mettre le produit hors tension à la page 35*.
- Mettre le produit en marche en suivant les instructions. Lorsque le produit se trouve sous tension, s'assurer de garder les mains et les pieds à l'écart des lames en rotation. Ne jamais placer les mains ou les pieds en dessous du produit.
- Ne jamais toucher les pièces dangereuses mobiles, telles que le disque de coupe, avant qu'elles ne soient complètement arrêtées.
- Ne jamais soulever le produit et ne jamais le transporter lorsqu'il est sous tension.
- Ne jamais laisser le produit entrer en collision avec des personnes ou d'autres êtres vivants. Si une personne ou un autre être vivant se trouve sur la trajectoire du produit, ce dernier doit être arrêté immédiatement. Se reporter à la section *Arrêt de la machine à la page 35*.
- Ne rien poser sur le produit ni sur sa station de charge.
- Ne pas utiliser le produit s'il comprend une protection, une carrosserie ou un disque de coupe défectueux. Il ne doit pas non plus être utilisé si les lames, les vis, les écrous ou les câbles sont défectueux. Ne jamais brancher ou toucher un câble endommagé

avant que celui-ci ne soit débranché de l'alimentation.

- Ne pas utiliser pas le produit si le bouton **STOP** ne fonctionne pas.
- Toujours arrêter le produit lorsqu'il n'est pas utilisé. Le produit peut démarrer seulement une fois qu'a été saisi le bon code NIP.
- Le produit ne doit jamais être utilisé en même temps qu'un arroseur. Utiliser la fonction *Programmation* pour ne jamais faire fonctionner le produit et l'arrosage simultanément. Se reporter à la section *Horaire à la page 28*.
- Husqvarna ne garantit pas la compatibilité totale entre le produit et d'autres dispositifs sans fil comme des télécommandes, des transmetteurs radio, des boucles d'écoute, des clôtures électrifiées enterrées pour animaux ou autres.
- L'alarme intégrée est très bruyante. Faire preuve de prudence, surtout si le produit est manipulé à l'intérieur.
- Les objets métalliques sur le sol (par exemple, le béton armé ou les filets anti-taupes) peuvent provoquer un arrêt de la machine. En effet, ils peuvent être à l'origine d'interférences avec le signal boucle, ce qui peut se traduire par un arrêt de la machine.
- La température de fonctionnement et de stockage est de 0 à 50 °C/32 à 122 °F. La plage de température pour la charge est de 0 à 45 °C/32 à 113 °F. Une température trop élevée risque d'endommager le produit.

### 2.3.2 Sécurité en matière de batteries



**AVERTISSEMENT** : Les batteries lithium-ion peuvent exploser ou provoquer un incendie si elles sont démontées, court-circuitées, exposées à l'eau, au feu ou à des températures élevées. Manipuler avec précaution; ne pas démonter ou ouvrir la batterie et ne pratiquer aucun type d'utilisation électrique ou mécanique. Ranger à l'abri de la lumière directe du soleil.

Pour obtenir des renseignements supplémentaires sur la batterie, voir la section *Batterie à la page 42*

### 2.3.3 Comment soulever et déplacer le produit



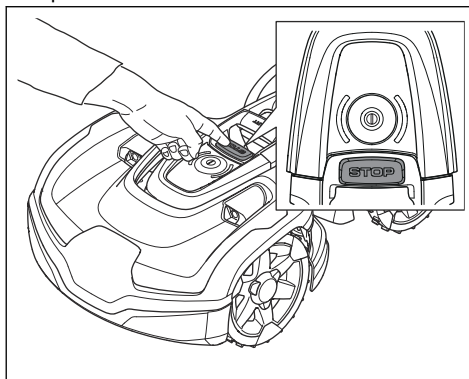
**AVERTISSEMENT** : Arrêter le produit avant de le soulever. Le produit est hors tension lorsque la DEL d'état est éteinte.



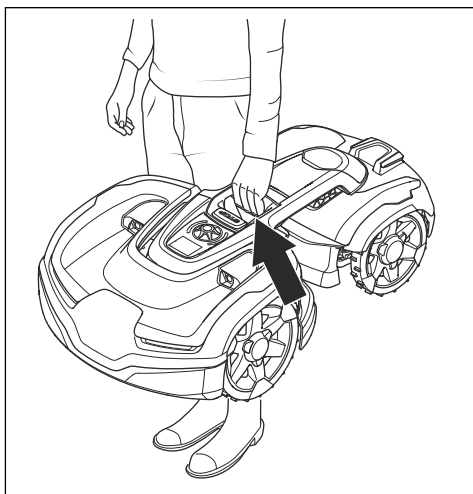
**MISE EN GARDE** : Ne pas soulever pas le produit lorsqu'il est stationné dans la station de charge. Cela peut endommager la station de charge et/ou le produit. Appuyer sur le bouton **ARRÊT** et retirer le produit de la station de charge avant de le soulever.

Pour déplacer le produit en toute sécurité à partir ou au sein de la zone de travail :

1. Appuyer sur la touche **STOP** pour arrêter le produit.



2. Saisir le code PIN si nécessaire.
3. Appuyer sur la touche **ON/OFF** pendant 3 secondes pour désactiver le produit.
4. S'assurer que la DEL d'état n'est pas allumée.
5. Transporter le produit à l'aide de la poignée de levage



### 2.3.4 Entretien



**AVERTISSEMENT :** Le produit doit être éteint avant d'être renversé.

Le produit doit être éteint avant d'effectuer toute opération d'entretien.



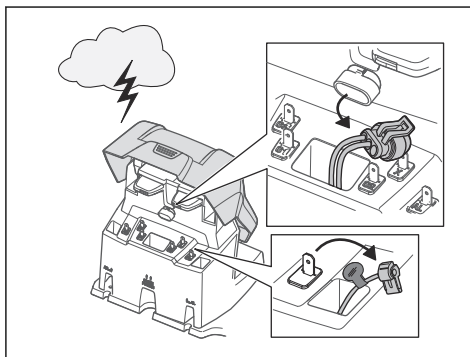
**MISE EN GARDE :** Ne jamais nettoyer le produit au moyen d'un nettoyeur à haute pression ou à l'eau courante. Ne jamais utiliser de solvants pour le nettoyage.



**AVERTISSEMENT :** Utiliser la prise pour débrancher la station de charge avant toute opération d'entretien ou de nettoyage de la station de charge ou de la boucle de câble.

Inspecter le produit toutes les semaines et remplacer les composants endommagés ou usés. Se reporter à la section *Entretien à la page 37*.

### 2.3.5 En cas d'orage



Pour réduire le risque d'endommagement des pièces électriques du produit et de la station de charge, nous recommandons de déconnecter tous les branchements de la station de charge (bloc d'alimentation, câble périphérique et câbles guides) en cas de risque d'orage.

1. Marquer les câbles afin de faciliter le rebranchement. Les connexions de la station de charge sont marquées par AR, AL et G1, G2, G3.
2. Débrancher tous les câbles et le bloc d'alimentation.
3. Brancher tous les câbles et le bloc d'alimentation lorsque le risque d'orage est passé. Il est important de connecter chaque câble à la bonne place.

---

## 3 Installation

---

### 3.1 Introduction – Installation



**AVERTISSEMENT** : Lire et comprendre le chapitre sur la sécurité avant d'installer le produit.



**MISE EN GARDE** : N'utiliser que des pièces de rechange et du matériel d'installation d'origine.

**Remarque** : Se reporter à la section [www.husqvarna.com](http://www.husqvarna.com) pour plus de détails sur l'installation.

### 3.2 Principaux composants d'installation

L'installation implique les composants suivants :

- Un robot-tondeuse qui tond automatiquement la pelouse.
- Une station de charge, qui a trois fonctions :
  - Envoyer des signaux de contrôle dans le câble périphérique.
  - Envoyer des signaux de contrôle le long du câble guide afin que le produit puisse être envoyé vers des zones éloignées spécifiques dans le jardin et puisse retrouver son chemin vers la station de charge.
  - Charger le produit.
- Un bloc d'alimentation, qui est relié à la station de charge et à une prise murale de 100-240 V.
- Une boucle de câble, qui est posée autour de la zone de travail ainsi que des objets et plantes que le produit ne doit pas percuter. La boucle de câble sert à la fois de câble périphérique et de câble guide.

### 3.3 Préparations générales



**MISE EN GARDE** : Les trous remplis d'eau dans la pelouse peuvent endommager le produit.

**Remarque** : Lire le chapitre Installation avant de commencer l'installation. La procédure d'installation a des répercussions sur le fonctionnement du produit. Il est donc important de planifier correctement l'installation.

- Faire un plan détaillé de la zone de travail et y inclure tous les obstacles. Ainsi, il sera plus facile de repérer les positions idéales pour la station de charge, le câble périphérique et le câble guide.
- Tracer un repère sur le plan détaillé pour le placement de la station de charge, le câble périphérique et le câble guide.
- Tracer un repère sur le plan détaillé pour indiquer l'emplacement où le câble guide se raccorde au câble périphérique. Se reporter à la section *Pour installer le câble guide à la page 24*.
- Comblers les trous de la pelouse.
- Couper l'herbe avant d'installer le produit. S'assurer que l'herbe présente une hauteur maximale de 10 cm/4 po.

**Remarque** : Les premières semaines qui suivent l'installation, le niveau sonore perçu lors de la coupe de l'herbe peut être plus élevé que prévu. Après l'utilisation du produit pendant un certain temps, le niveau sonore perçu est nettement plus bas.

### 3.4 Avant l'installation des câbles

On peut choisir de fixer les câbles au moyen de jalons ou de les enterrer. On peut utiliser les 2 procédures pour la même zone de travail.

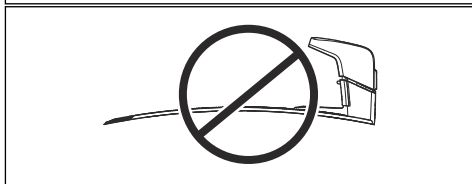
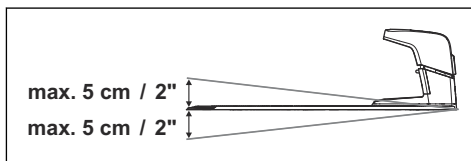
- Enterrer le câble périphérique ou le câble guide s'il est nécessaire d'utiliser un démousseur sur la zone de travail. Si ce n'est pas le cas, fixer le câble périphérique ou le câble guide au moyen de jalons.

#### 3.4.1 Pour examiner où placer la station de charge

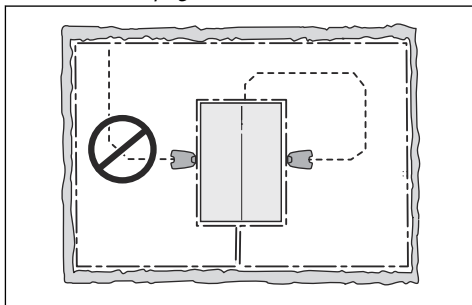
- Laisser au moins 3 m/10 pi d'espace libre à l'avant de la station de charge.
- Garder un minimum de 1.5 m/5 pi d'espace libre à droite et à gauche de la station de charge.



- Placer la station de charge à proximité d'une prise de courant.
- Stationner la station de charge sur une surface de niveau.



- Placer la station de charge dans la section ouverte la plus grande de la zone de travail.
- Placer la station de charge dans une zone sans système d'irrigation.
- Placer la station de charge dans une zone avec une protection contre le soleil.
- Si la station de charge est installée sur un îlot, s'assurer de raccorder le câble guide à l'îlot. Se reporter à la section *Pour réaliser un îlot à la page 20.*



### 3.4.2 Pour examiner où placer le bloc d'alimentation



**AVERTISSEMENT** : Ne pas couper ou rallonger le câble basse tension. Il y a un risque d'électrocution.



**MISE EN GARDE** : S'assurer que les lames du produit ne coupent pas le câble basse tension.



**MISE EN GARDE** : Ne pas former de boucle en forme de bobine avec le câble basse tension ou sous la base de la station de charge. La bobine provoque des interférences avec le signal provenant de la station de charge.



- Placer le bloc d'alimentation dans une zone avec un toit et une protection contre le soleil et la pluie.
- Placer le bloc d'alimentation dans une zone avec une bonne ventilation.
- Utiliser un dispositif de protection contre les courants résiduels (RCD) lors du branchement du bloc d'alimentation à la prise de courant.

Des câbles basse tension de différentes longueurs sont disponibles sous forme d'accessoires.

### 3.4.3 Pour examiner où placer le câble périphérique



**MISE EN GARDE** : Si la zone de travail est adjacente à des plans d'eau, à des pentes, à des précipices ou à une voie publique, le câble périphérique doit être doté d'un mur de protection. Le mur doit avoir une hauteur de 15 cm/6 po au minimum.



**MISE EN GARDE** : Ne pas laisser le produit fonctionner sur du gravier.



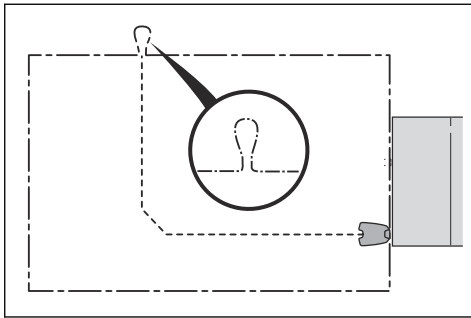
**MISE EN GARDE** : Éviter les courbes trop prononcées lors de l'installation du câble périphérique.



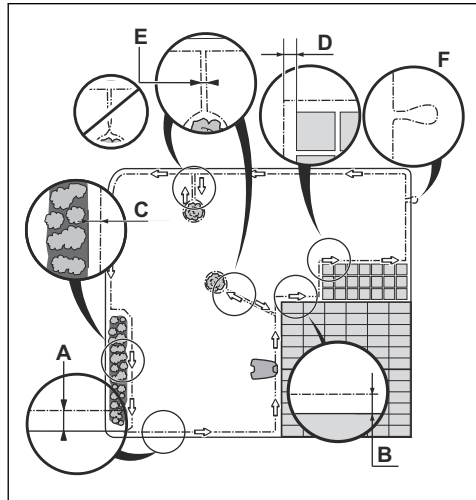
**MISE EN GARDE :** Pour une utilisation prudente sans bruit, isoler tous les obstacles tels que les arbres, les racines et les pierres.

Le câble périphérique doit former une boucle autour de la zone de travail. Les capteurs dans le produit détectent lorsque celui-ci s'approche du câble périphérique, et le produit sélectionne alors une autre direction.

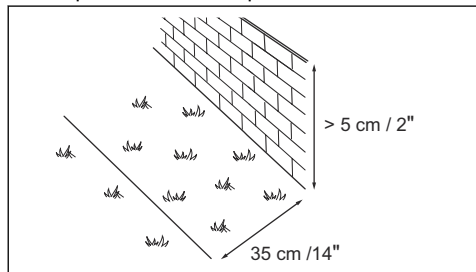
Pour faciliter la connexion entre le câble guide et le câble périphérique, il est recommandé de créer un œillet à l'endroit où le câble guide sera connecté. Créer l'œillet à environ 20 cm/8 po du câble périphérique.



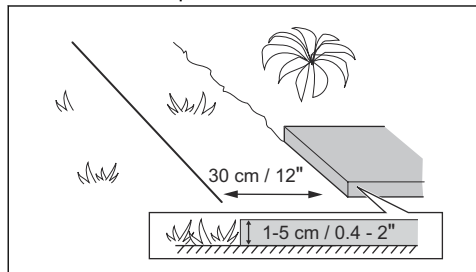
**Remarque :** Avant d'installer le câble périphérique et le câble guide, faire un plan de la zone de travail.



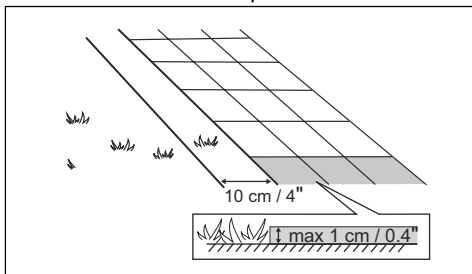
- Placer le câble périphérique autour de toute la zone de travail (A). Adapter la distance entre le câble périphérique et les obstacles.
- Placer le câble périphérique à 35 cm/14 po (B) d'un obstacle dont la hauteur est supérieure à 5 cm/2 po.



- Placer le câble périphérique à 30 cm/12 po (C) d'un obstacle dont la hauteur est de 1-5 cm/0.4-2 po.



- Placer le câble périphérique à 10 cm/4 po (B) d'un obstacle dont la hauteur est inférieure à 1 cm/0.4 po.



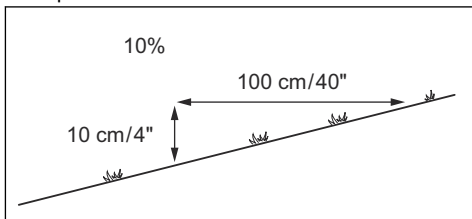
- En présence d'une allée pavée qui est au même niveau que la pelouse, placer le câble périphérique sous l'allée pavée.

**Remarque :** Si la largeur de l'allée pavée est d'au moins 30 cm/12 po, utiliser le paramètre d'usine de la fonction de *dépassement du câble* pour couper toute l'herbe adjacente à l'allée pavée. Se reporter à la section *Dépasser le câble à la page 31*.

- En cas de formation d'un îlot, placer les câbles périphériques en direction ou en provenance de l'îlot à proximité les uns des autres (E). Placer les câbles dans le même jalon. Se reporter à la section *Pour réaliser un îlot à la page 20*.
- Faire un œillet (F) où le câble guide doit être raccordé au câble périphérique.

### 3.4.3.1 Pour placer le câble périphérique sur un terrain en pente

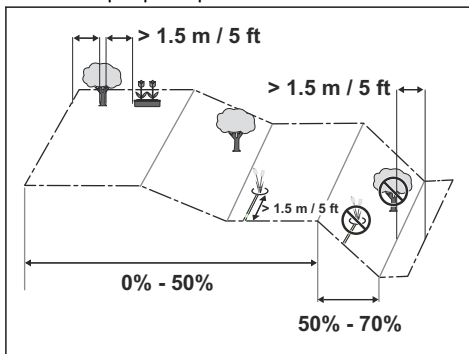
Le produit peut fonctionner en pente 70%. Les zones trop inclinées doivent être isolées par le câble périphérique. Le gradient (%) est calculé en fonction de la hauteur par mètre. Par exemple : 10 cm/100 cm = 10%.



- Pour les pentes allant jusqu'à 50% à l'intérieur de la zone de travail, le produit

fonctionnera normalement. Maintenir une distance de 1.5 m / 5 ft entre le câble périphérique et les obstacles, ou entre les obstacles.

- Pour les pentes avec une inclinaison entre 50-70%, s'assurer qu'il n'y a aucun obstacle dans la pente. Il doit y avoir une distance de 1.5 m / 5 ft entre le bas de la pente et le câble périphérique.



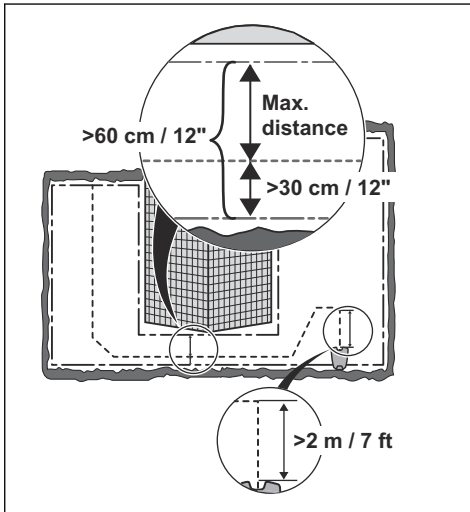
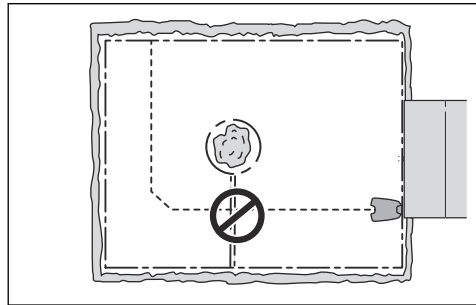
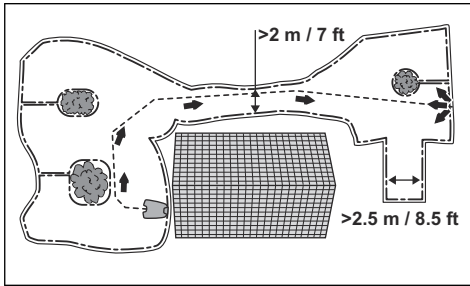
- Pour les pentes adjacentes à une voie publique, placer une clôture ou un mur de protection le long du bord extérieur de la pente.

### 3.4.3.2 Passages.

Un passage est une section qui dispose d'un câble périphérique sur chaque côté et qui se raccorde à 2 zones de travail. Le passage doit être d'au moins 2 m/6.5 pi de large pour obtenir un bon résultat de coupe. Les passages courts peuvent être aussi étroits que 60 cm/2 pi, si un câble guide est installé dans le passage. Un long passage étroit peut avoir un impact négatif sur le résultat de la coupe.

**Remarque :** Si la largeur du passage est inférieure à 2 m/6.5 pi, installer un câble guide dans le passage.

Une impasse doit avoir une largeur minimale de 2.5 m / 8.5 pi.



Certains obstacles peuvent résister à une collision, par exemple des arbres ou des buissons de plus de 15 cm/6 po. Le produit entrera en collision, puis contournera ce type d'obstacle. Cependant, les obstacles légèrement en pente, par exemple des pierres ou de grands arbres aux racines qui affleurent, doivent être isolés ou retirés. Le produit peut percuter ce type d'obstacle, ce qui endommage les lames. Utiliser le câble périphérique pour isoler les zones à l'intérieur de la zone de travail en créant des îlots. Lorsque les câbles périphériques en provenance et en direction de l'îlot sont placés à proximité les uns des autres, le produit peut passer au-dessus de ces câbles.

**Remarque :** Pour obtenir un fonctionnement sécuritaire et silencieux, il est recommandé d'isoler tous les objets fixes placés dans la zone de travail.

**Remarque :** S'assurer que le câble guide dispose d'autant d'espace libre que possible à gauche du câble guide, tel qu'observé en faisant face à la station de charge. La distance minimale entre le câble guide et le câble périphérique est de 30 cm/12 po.

### 3.4.3.3 Pour réaliser un îlot

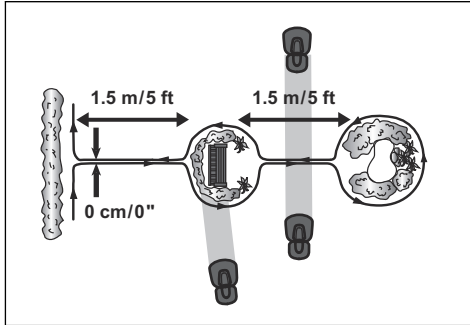


**MISE EN GARDE :** Ne pas placer une section du câble périphérique sur l'autre. Les sections du câble périphérique doivent être parallèles.



**MISE EN GARDE :** Ne pas placer le câble guide au-dessus du câble périphérique, par exemple si le câble périphérique va vers un îlot.

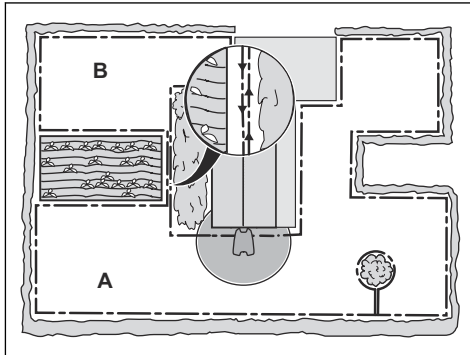
- Placer le câble périphérique sur l'obstacle et autour de celui-ci pour constituer un îlot.
- Placer les 2 sections du câble périphérique en direction et en provenance de l'obstacle à proximité l'un de l'autre sans se croiser.
- Placer les 2 sections du câble périphérique dans le même jalon.
- S'assurer qu'il y a au moins un espace vide de 1.5 m / 5 ft avant un obstacle.



#### 3.4.3.4 Pour établir une zone secondaire

Établir une zone secondaire (B) si la zone de travail dispose de 2 zones qui ne sont pas raccordées au moyen d'un passage. La zone de travail comprenant la station de charge est la zone principale (A).

**Remarque :** Le produit doit être déplacé manuellement entre la zone principale et la zone secondaire.



- Placer le câble périphérique autour de la zone secondaire (B) pour constituer un îlot. Se reporter à la section *Pour réaliser un îlot à la page 20.*

**Remarque :** Le câble périphérique doit être disposé en une seule boucle autour de toute la zone de travail (A + B).

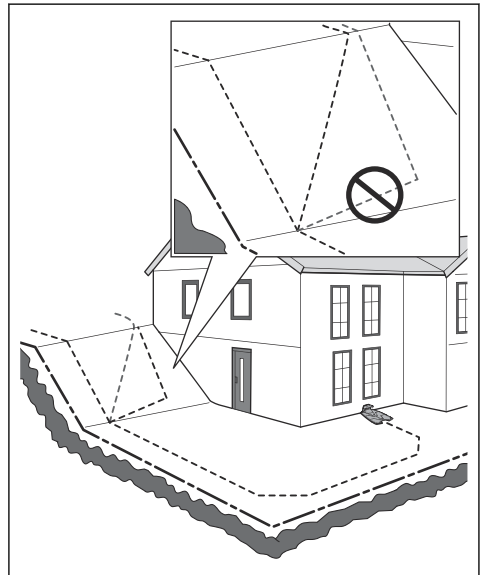
**Remarque :** Lorsque le produit coupe l'herbe dans la zone secondaire, sélectionner le

mode *zone secondaire*. Se reporter à la section *Zone secondaire à la page 34.*

#### 3.4.4 Pour examiner où placer le câble guide

Placer le câble guide de la station de charge dans la zone de travail et le brancher au câble périphérique. Ce produit est doté de 3 câbles guide. Utiliser la même approche pour tous les câbles guide.

- Placer le câble guide sur une ligne à un minimum de 2 m/7 po à l'avant de la station de charge.
- S'assurer que le câble guide dispose d'autant d'espace libre que possible à gauche du câble guide, tel qu'observé en faisant face à la station de charge.
- Placer le câble guide à au moins 30 cm/ 12 po du câble périphérique.
- Éviter les courbes trop prononcées lors de l'installation du câble guide.
- Si la zone de travail présente une pente, placer le câble guide en ligne droite du bas de la pente jusqu'au sommet de la pente. S'il n'est pas possible de tracer une ligne droite, placer le câble guide en diagonale sur la pente.

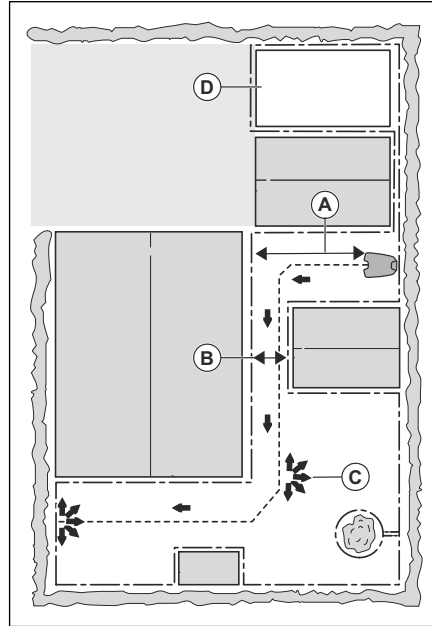




**MISE EN GARDE** : Ne pas placer le câble guide parallèlement à la pente, comme illustré. Cela peut augmenter l'usure de l'herbe.

### 3.4.5 Exemples de zone de travail

- Si la station de charge est placée dans une petite zone (A), s'assurer que la distance jusqu'au câble périphérique est d'au moins 3 m/10 pi en face de la station de charge.
- Si la zone de travail dispose d'un passage (B), s'assurer que la distance entre les câbles périphériques est d'au moins 2 m/6.5 pi. Si le passage est plus petit que 2 m/6.5 pi, poser un câble guide dans le passage. Le passage minimal entre le câble périphérique est de 60 cm/24 po.
- Si la zone de travail comporte des zones reliées par un passage étroit (B), le produit peut être réglé pour d'abord suivre, puis quitter le câble guide après une certaine distance (C). Les paramètres sont modifiables dans *Zone de pelouse à la page 30*.
- Si la zone de travail inclut une zone secondaire (D), se reporter à la section *Pour établir une zone secondaire à la page 21*. Placer le produit dans la zone secondaire et sélectionner le mode *zone secondaire*.



## 3.5 Installation du produit

### 3.5.1 Outils d'installation

- Marteau/Maillet en plastique : Pour simplifier le placement des jalons dans le sol.
- Pince universelle : Pour couper le câble périphérique et serrer les cosses.
- Pince multiprise : Pour joindre les raccords.
- Tranche-bordure/bêche : Pour enterrer le câble périphérique.

### 3.5.2 Pour installer la station de charge



**AVERTISSEMENT** : Respecter les réglementations nationales concernant la sécurité électrique.



**AVERTISSEMENT** : L'outil ne doit être utilisé qu'avec l'unité de bloc d'alimentation fournie par Husqvarna.



**AVERTISSEMENT** : Ne pas placer le bloc d'alimentation à une hauteur présentant un risque de contact avec de l'eau. Ne pas placer le bloc d'alimentation au sol.



**AVERTISSEMENT** : Ne pas enfermer le bloc d'alimentation. La condensation peut endommager le bloc d'alimentation et accroître le risque de décharge électrique.



**AVERTISSEMENT** : Risque de décharge électrique. Il est recommandé d'utiliser un disjoncteur de défaut à la terre (DDFT) lors du raccordement du bloc d'alimentation à la prise murale. Applicable aux États-Unis et au Canada. Si le bloc d'alimentation est installé à l'extérieur : Risque de décharge électrique. Installer uniquement sur une prise avec un interrupteur différentiel (DDFT) qui a un boîtier résistant aux intempéries, avec le capuchon inséré ou retiré.



**MISE EN GARDE** : Ne pas creuser de nouveaux trous dans la plaque de la station de charge.



**MISE EN GARDE** : Ne pas poser les pieds sur la plaque de base de la station de charge.



**MISE EN GARDE** : Le câble d'alimentation et la rallonge doivent se trouver à l'extérieur de la zone de travail pour éviter d'endommager les câbles.

Pour brancher le bloc d'alimentation, utiliser uniquement une prise murale connectée à un disjoncteur de défaut à la terre (DDFT).

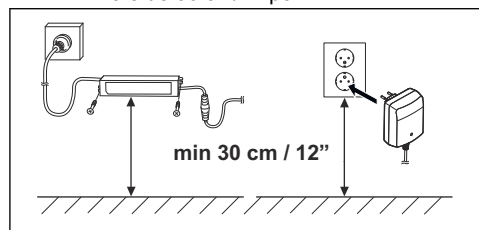
1. Lire et comprendre les instructions relatives à la station de charge. Se reporter à la

section *Pour examiner où placer la station de charge* à la page 16.

2. Placer la station de charge dans la zone sélectionnée.

**Remarque** : Ne pas fixer les vis pour la station de charge au sol tant que le câble guide n'est pas installé. Se reporter à la section *Pour installer le câble guide* à la page 24.

3. Raccorder le câble basse tension à la station de charge.
4. Placer le bloc d'alimentation à une hauteur minimale de 30 cm / 12 po.



5. Brancher le câble du bloc d'alimentation à une prise de courant de 100 à 240 V.

**Remarque** : Lorsque la station de charge est alimentée, il est possible de recharger le produit. Placer le produit dans la station de charge pendant la pose du câble périphérique et du câble guide. Mettre le produit sous tension. Se reporter à la section *Pour mettre le produit sous tension* à la page 34. Ne pas continuer avec un réglage quelconque du produit avant la fin de l'installation.

6. Fixer le câble basse tension dans le sol à l'aide de piquets ou l'enterrer. Se reporter à la section *Pour mettre le câble en place à l'aide de piquets*, à la page 25 ou *Pour enterrer le câble périphérique ou le câble guide* à la page 25.
7. Brancher les câbles à la station de charge une fois l'installation du câble périphérique et du câble guide terminée. Se reporter aux sections *Pour installer le câble périphérique* à la page 24 et *Pour installer le câble guide* à la page 24.
8. Fixer la station de charge au sol à l'aide des vis fournies après avoir installé le câble

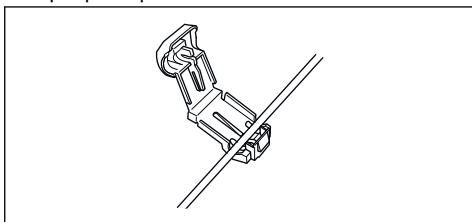
guide. Se reporter à la section *Pour installer le câble guide* à la page 24.

### 3.5.3 Pour installer le câble périphérique

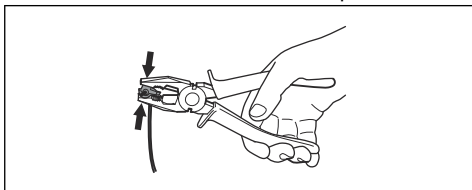


**MISE EN GARDE :** Ne pas placer un fil en forme de boucle pour éviter de former une bobine. La bobine provoque des interférences avec le produit.

1. Placer le câble périphérique autour de toute la zone de travail. Démarrer et terminer l'installation derrière la station de charge.
2. Ouvrir la cosse et placer le câble périphérique dans la cosse.



3. Fermer la cosse à l'aide d'une pince.



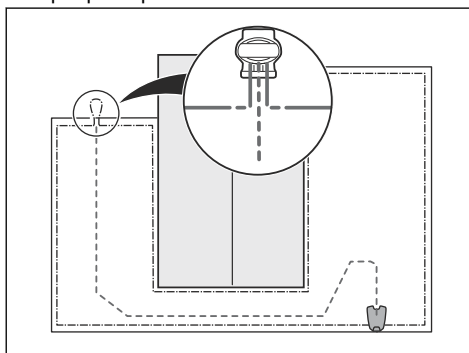
4. Couper le câble périphérique à 1-2 cm/ 0.4-0.8 po au-dessus de chaque cosse.
5. Placer l'extrémité droite du câble périphérique dans le profilé qui porte la marque « AR ».
6. Placer l'extrémité gauche du câble périphérique dans le profilé qui porte la marque « AL ».
7. Placer la cosse de droite sur la broche métallique de la station de charge marquée du repère « AR ».
8. Placer la cosse de gauche sur la broche métallique de la station de charge marquée du repère « AL ».
9. Placer la marque de câble sur le câble périphérique de gauche et de droite. Ne pas marcher sur la station de charge.

### 3.5.4 Pour installer le câble guide



**MISE EN GARDE :** Des câbles doubles, ou un bloc à borne à vis isolé avec du ruban, ne constituent pas des jonctions satisfaisantes. L'humidité du sol peut causer l'oxydation du câble et, au bout de quelque temps, la rupture du circuit.

1. Ouvrir le connecteur et placer les câbles dans le connecteur.
2. Fermer le connecteur à l'aide d'une pince.
3. Couper les câbles guide à 1-2 cm/0.4-0.8 po au-dessus de chaque connecteur.
4. Placer les câbles guides au centre sous la plaque de la station de charge et les pousser dans la fente de la tour de la station de charge.
5. Pousser le connecteur sur la broche métallique de la station de charge marquée du repère « G1, G2 » ou « G3 ».
6. Débrancher la station de charge de la prise de courant.
7. Placer la marque de câble sur les câbles guides.
8. Placer l'extrémité des câbles guides à l'œillet du câble périphérique.
9. Couper le câble périphérique à l'aide d'une paire coupe-fil.
10. Brancher les câbles guides au câble périphérique à l'aide d'un raccord.

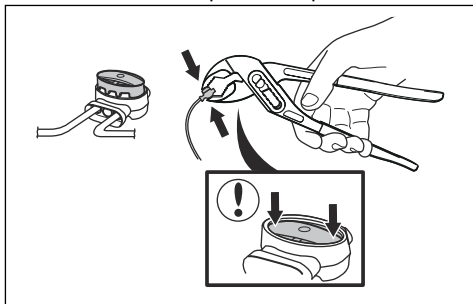


- a) Placer les 2 extrémités du câble périphérique et l'extrémité des câbles guides dans le raccord.



**Remarque :** S'assurer de pouvoir observer l'extrémité des câbles guides à travers la zone transparente du raccord.

- b) Pousser le bouton sur le raccord à l'aide d'une pince multiprises.



11. Fixer les câbles guides au sol à l'aide des pieux ou les enterrer dans le sol. Se reporter à la section *Pour mettre le câble en place à l'aide de piquets*, à la page 25 ou *Pour enterrer le câble périphérique ou le câble guide* à la page 25.
12. Brancher la station de charge à la prise de courant.

### 3.6 Pour mettre le câble en place à l'aide de piquets.



**MISE EN GARDE :** S'assurer que les piquets maintiennent le câble périphérique et le câble guide au sol.



**MISE EN GARDE :** Le fait de tondre le gazon trop court juste après l'installation peut aussi endommager l'isolant du câble. Des dommages sur l'isolant pourraient causer des dysfonctionnements après plusieurs semaines ou mois.

1. Placer le câble périphérique et le câble guide au sol.
2. Placer les piquets à une distance maximale de 75 cm/30 pi les uns des autres.
3. Fixer les piquets au sol à l'aide d'un marteau ou d'un maillet en plastique.

**Remarque :** Le câble est recouvert par le gazon et n'est plus visible après quelques semaines.

### 3.7 Pour enterrer le câble périphérique ou le câble guide

- Couper une rainure dans le sol à l'aide d'un coupe-bordure ou d'une pelle droite.
- Placer le câble périphérique et le câble guide à 75 cm/30 pi dans le sol.

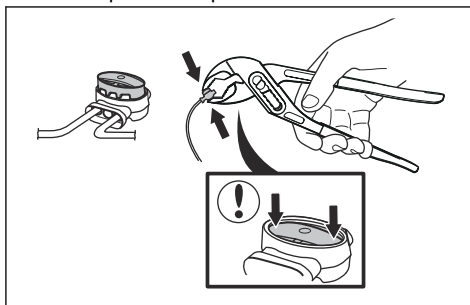
### 3.8 Pour rallonger le câble périphérique ou le câble guide

**Remarque :** Rallonger le câble périphérique ou le câble guide s'il est trop court pour la zone de travail. Utiliser des pièces de rechange d'origine, par exemple des raccords.

1. Débrancher la station de charge de la prise de courant.
2. Couper le câble périphérique ou le câble guide au moyen d'une pince coupante lorsqu'il est nécessaire d'étendre l'installation.
3. Rajouter du câble selon le besoin pour étendre l'installation.
4. Placer le câble périphérique ou le câble guide en position.
5. Placer les extrémités du câble dans un raccord.

**Remarque :** S'assurer de pouvoir observer les extrémités du câble périphérique ou du câble guide à travers la zone transparente du raccord.

6. Pousser le bouton sur le raccord à l'aide d'une pince multiprise.

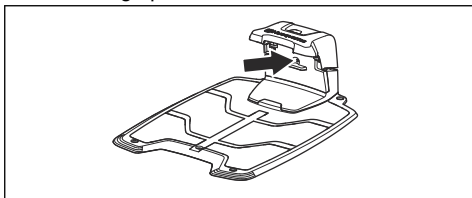


- Placer le câble périphérique ou le câble guide au moyen de piquets.
- Brancher la station de charge à la prise de courant.

## 3.9 Après l'installation du produit

### 3.9.1 Pour effectuer une vérification visuelle de la station de charge

- S'assurer que le voyant à DEL de la station de charge présente une lumière verte.



- Si le voyant à DEL est dépourvu de lumière verte, effectuer un contrôle de l'installation. Se reporter aux sections *Témoin de la station de charge à la page 52* et *Pour installer la station de charge à la page 22*.

## 3.10 Automower® Connect

L'application Automower® Connect est incluse en usine dans le produit.

L'application offre 2 modes de connectivité :  
Connectivité cellulaire longue portée et connectivité Bluetooth® courte portée.

Le produit peut se connecter aux appareils mobiles qui ont l'application Automower® Connect installée. Automower® Connect est une application gratuite pour votre appareil mobile. L'application Automower® Connect offre des fonctions supplémentaires pour votre produit Husqvarna : Il est possible :

- de voir l'état du produit.
- de modifier les réglages du produit.
- d'obtenir des renseignements détaillés sur le produit.
- de recevoir une alarme si le produit sort de la zone de travail.
- Consulter les statistiques de votre produit.

**Remarque :** Tous les pays ne prennent pas en charge l'application Automower® Connect en raison des systèmes cellulaires régionaux. Le service à vie Automower® Connect inclus

s'applique uniquement si un sous-traitant de tierce partie offre le service de 2G/3G/4G dans la zone de fonctionnement.

### 3.10.1 Pour installer l'application Automower® Connect

- Télécharger l'application Automower® Connect sur votre appareil mobile.
- Créer un compte Husqvarna dans l'application Automower® Connect.
- Ouvrir une session dans l'application Automower® Connect au moyen de votre compte Husqvarna.

### 3.10.2 Pour jumeler l'application Automower® Connect et le produit

- Effectuer les étapes 1 à 6 de la section *Pour démarrer le produit pour la première fois à la page 27*.
- Respecter les instructions présentées dans l'application Automower® Connect.

### 3.10.3 Mes tondeuses

En cas de choix de l'option *Mes tondeuses*, il est possible de gérer tous les produits jumelés à son compte, ainsi qu'en ajouter des nouveaux. S'il y a plusieurs produits jumelés, il est possible de sélectionner l'un d'entre eux en tant que tondeuse actuelle.

Pour jumeler un nouveau produit à l'application Automower® Connect :

- Sélectionner le signe plus (+).
- Sélectionner le modèle.
- Suivre les instructions dans l'application Automower® Connect pour finaliser le jumelage.

### 3.10.4 Micrologiciel en direct (OTA)

Le produit dispose d'une fonction qui télécharge automatiquement le nouveau micrologiciel. Lorsqu'un nouveau micrologiciel est disponible, une notification s'affiche dans l'application où l'on peut choisir d'installer le nouveau micrologiciel. Cette fonction est activée en usine.

#### 3.10.4.1 Pour configurer le micrologiciel en direct (OTA)

- Sélectionner *Mes tondeuses*.
- Sélectionner *Renseignements sur la tondeuse* pour la tondeuse actuelle.

3. Sélectionner *on/off* pour activer ou désactiver la fonction.

### 3.10.5 Automower® Direct

Automower® Direct utilise la communication Bluetooth® à courte portée et est inclus dans Automower® 535 AWD.

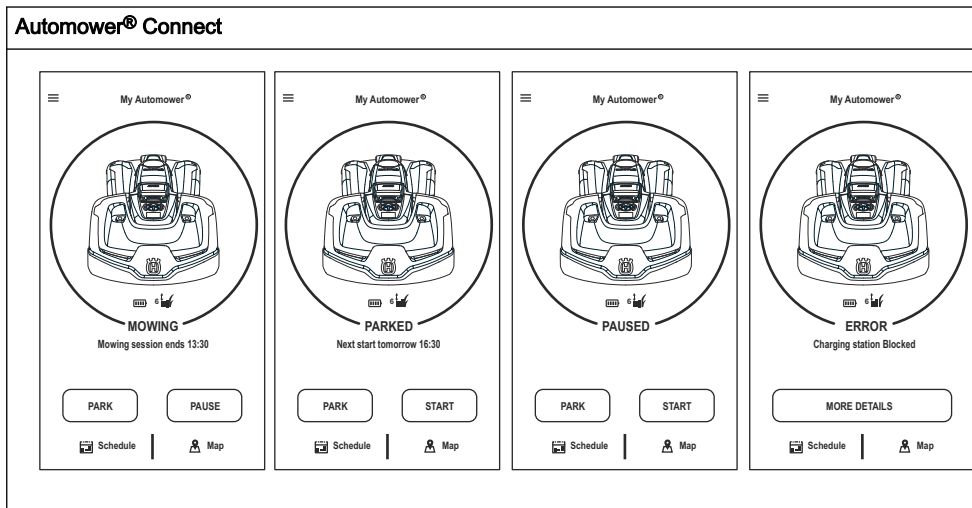
Husqvarna ne peut pas garantir la période ou la couverture de la connectivité cellulaire longue portée. Il est possible de communiquer avec le produit via Bluetooth® à courte distance du produit. On peut utiliser Automower® Direct sans compte Husqvarna tant qu'on dispose du code PIN du produit.

#### 3.10.5.1 Pour commencer à utiliser Automower® Direct

1. Télécharger l'application Automower® Connect sur votre appareil mobile.

### 3.10.6 Présentation de l'interface utilisateur

La présentation de l'interface utilisateur ci-dessous présente des exemples de Automower® Connect.



### 3.11 Pour démarrer le produit pour la première fois

Quand le produit est mis sous tension pour la première fois, certains réglages de base doivent être effectués avant de pouvoir commencer à utiliser le produit.

1. Appuyer sur la touche **ON/OFF** pendant 3 secondes pour activer le produit.

2. Sélectionner Automower® Direct à l'écran de démarrage de l'application Automower® Connect.
3. Démarrer Bluetooth® sur l'appareil mobile et sur le produit. Se reporter à *Pour démarrer le produit pour la première fois à la page 27*.
4. Accéder au symbole *Réglages* à l'écran et activer Bluetooth®.
5. Sélectionner le produit à jumeler dans l'application Automower® Connect.
6. Entrer le code NIP du produit.

**Remarque :** Les menus et fonctions sont accessibles tant que vous êtes à courte portée Bluetooth®.

**Remarque :** Le mode de jumelage Bluetooth® est actif pendant 3 minutes et le témoin DEL clignote en bleu. Si le produit n'est pas jumelé au Bluetooth® avec dans les 3 minutes, l'arrêter. Patienter jusqu'à ce que l'état du voyant indicateur s'éteigne, puis rallumez le produit.

2. Saisir le code NIP défini en usine.

3. Se connecter à votre compte Husqvarna dans l'application Automower® Connect pour jumeler votre produit au Automower® Connect.

---

**Remarque :** Il est recommandé de jumeler votre produit au Automower® Connect pour accéder à toutes les fonctions du produit. S'il n'est pas nécessaire de jumeler votre produit au Automower® Connect, appuyer sur le symbole de *flèche* pour accéder au menu.

---

4. Démarrer le Bluetooth® sur son appareil mobile.
5. Sélectionner *Mes tondeuses* dans l'application Automower® Connect, puis sélectionner le signe plus (+).
6. Sélectionner le modèle. L'application Automower® Connect recherche les produits disponibles à courte distance (Bluetooth®).
7. Sélectionner le produit.
8. Respecter les instructions présentées dans l'application Automower® Connect.

## 3.12 Réglages dans l'application Automower® Connect



Le produit présente des réglages d'usine, mais les réglages peuvent être adaptés à chaque zone de travail.

### 3.12.1 Horaire



Dans l'option *Généralités*, il est possible de sélectionner les réglages de programmation du produit. Pour modifier les réglages, suivre les instructions dans l'application Automower® Connect.

La fonction de programmation contrôle les heures de travail pendant lesquelles le produit doit fonctionner et ne pas fonctionner. Lorsque le produit ne fonctionne pas, il est garé dans la station de charge. Les heures et les jours de fonctionnement sont visibles dans une vue d'ensemble dans l'application Automower® Connect.

Les réglages par défaut de programmation du produit lui permettent de fonctionner 24 heures sur 24, 7 jours sur 7. Ce réglage est

normalement approprié pour un espace de travail correspondant à la capacité maximale. Si la zone de travail est inférieure à la capacité maximale, le programme doit être utilisé pour minimiser l'usure de la pelouse et du produit.

Pour calculer le réglage de programmation, se reporter à la section *Pour calculer le paramètre de programmation à la page 28*.

#### 3.12.1.1 Pour modifier les réglages de programmation

1. Sélectionner *Réglages > Sécurité > Modifier* dans l'application.
2. Sélectionner le symbole de crayon dans l'application.
3. Sélectionner les jours de la semaine et les heures pendant lesquels le produit doit fonctionner.
4. Sélectionner *Enregistrer*.

#### 3.12.1.2 Pour ajouter un nouveau réglage de programmation

1. Sélectionner *Réglages > Sécurité > Modifier* dans l'application.
2. Sélectionner le signe plus (+) dans l'application.
3. Sélectionner les jours de la semaine et les heures pendant lesquels le produit doit fonctionner.
4. Sélectionner *Enregistrer*.

#### 3.12.1.3 Pour calculer le paramètre de programmation

1. Calculer la dimension de votre pelouse en  $m^2/vg^2$ .
2. Diviser le  $m^2/vg^2$  de la pelouse avec la capacité de fonctionnement approximative. Se reporter au tableau ci-dessous.
3. Le résultat est égal au nombre d'heures pendant lesquelles le produit doit fonctionner chaque jour.

---

**Remarque :** La capacité de fonctionnement est approximative et est calculée pour une zone de travail plane et ouverte. Si la zone de travail présente beaucoup de pentes ou d'obstacles, il faut augmenter les réglages de *programmation*.

---

Modèle	Capacité de fonctionnement approximative, m <sup>2</sup> ou vg <sup>2</sup> /h
Automower® 535 AWD AWD	146 / 175

Exemple : Pour une pelouse de 500 m<sup>2</sup>/600 vg<sup>2</sup>, couper avec un Automower® 535 AWD AWD.

500 m<sup>2</sup>/146 ≈ 3.5 h.

600 vg<sup>2</sup>/175 ≈ 3.5 h.

Jours/semaine	h / jour	Paramètres de programmation
7	3.5	10:00 - 13:30 / 10 am - 1.30 pm

### 3.12.2 Fonctionnement



Dans l'option *Fonctionnement*, il est possible de sélectionner les réglages de fonctionnement du produit. Pour modifier les réglages, suivre les instructions dans l'application Automower® Connect.

#### 3.12.2.1 Minuterie adaptative (météo)

La *minuterie adaptative* ajuste automatiquement le temps de coupe à la croissance de l'herbe. Le produit ne peut pas fonctionner au-delà des paramètres de programmation.

**Remarque :** Lors de l'utilisation de la *minuterie adaptative*, il est recommandé de prévoir autant de temps de fonctionnement que possible pour la *minuterie adaptative*. Ne pas limiter la programmation plus que nécessaire.

Le premier fonctionnement de la journée est réglé par les paramètres de programmation. Le produit complète toujours 1 cycle de tonte, puis la *minuterie adaptative* sélectionne si le produit continuera à fonctionner ou non.

**Remarque :** La fonction de *minuterie adaptative* se réinitialise si le produit arrête de fonctionner pendant plus de 50 heures ou lors de la *réinitialisation de tous les réglages de l'utilisateur*. La *minuterie adaptative* n'est pas changée si une

*réinitialisation des réglages de minuterie* est effectuée.

#### Pour régler la minuterie adaptative

1. Sélectionner *Réglages > Fonctionnement* dans l'application.
2. Sélectionner *on/off* pour activer ou désactiver la *minuterie adaptative*.

**Remarque :** Si les résultats de coupe ne sont pas satisfaisants, le temps de coupe peut être réglé. Régler le temps de coupe à *Élevé* pour une coupe plus longue ou *Bas* pour une coupe plus courte.

3. Sélectionner *Enregistrer*.

#### 3.12.2.2 Mode ECO

Si le *mode ECO* est activé, il coupe le signal dans le câble périphérique, le câble guide et la station de charge, lorsque le produit est stationné ou est en charge.

**Remarque :** Utiliser le *mode ECO* pour économiser de l'énergie et éviter les interférences avec d'autres équipements, par exemple des boucles d'écoute ou des portes de garage.

**Remarque :** Pour démarrer le produit manuellement dans la zone de travail, appuyer sur la touche **STOP** avant de retirer le produit de la station de charge. Si ce n'est pas le cas, le produit ne peut pas démarrer dans la zone de travail.

#### Pour régler le mode ECO

1. Sélectionner *Réglages > Fonctionnement* dans l'application.
2. Sélectionner *on/off* pour activer ou désactiver la fonction *Mode ECO*.
3. Sélectionner *Enregistrer*.

### 3.12.3 Installation



Dans *Installation*, il est possible de modifier les réglages d'installation du produit. Pour modifier les réglages, suivre les instructions dans l'application Automower® Connect.

### 3.12.3.1 Pour rechercher la station de charge

Le produit peut être réglé de façon à rechercher la station de charge à l'aide de trois méthodes :

- *Signal de la station de charge*
- *Suivre le câble périphérique*
- *Suivre le câble guide*

Le réglage d'usine est configuré pour utiliser les 3 méthodes de recherche en même temps. Utiliser le réglage d'usine pour rechercher la station de charge le plus rapidement possible et réduire au maximum le risque de traînées sur la pelouse. Le produit commence toujours par une recherche du *signal de la station de charge*. Après un intervalle spécifié, il utilise également les options *Suivre le guide* et *Suivre le câble périphérique*.

Causes qui expliquent pourquoi le produit ne peut pas suivre le câble :

- Les obstacles à proximité du câble n'ont pas été isolés.
- La station de charge, le câble périphérique et le câble guide ne sont pas installés conformément aux instructions indiquées dans *Pour examiner où placer la station de charge à la page 16*, *Pour examiner où placer le câble périphérique à la page 17* et *Pour examiner où placer le câble guide à la page 21*.

### Pour modifier la portée du signal de la station de charge

Dans certaines installations, il est nécessaire de diminuer le signal de la station de charge. Par exemple, lorsque la station de charge est placée près d'un obstacle comme un buisson ou un mur et que le signal atteint l'autre côté de l'obstacle. Le produit sait qu'il est proche de la station de charge et tente de s'arrimer, mais les objets l'empêchent. Les options sont *min*, *moy* (moyen) ou *max*.

**Remarque** : Il est généralement préférable de déplacer la station de charge plutôt que de diminuer la portée du signal de la station de charge.

1. Sélectionner *Réglages > Installation > Retour à la station de charge* dans l'application.
2. Sélectionner la portée du signal.

3. Sélectionner *Enregistrer*.

### Pour régler le délai du câble guide et du câble périphérique

1. Sélectionner *Réglages > Installation > Retour à la station de charge* dans l'application.
2. Sélectionner *on/off* pour activer ou désactiver le suivi du câble.
3. Déplacer la barre horizontale pour régler le délai.
4. Sélectionner *Enregistrer*.

### 3.12.3.2 Zone de pelouse

Le produit est doté d'une navigation assistée par GPS qui l'aide à sélectionner le fonctionnement le plus optimal.

Utiliser la fonction *Zone de pelouse* pour régler les réglages sur manuel.

### Pour régler la fonction de GPS

1. Sélectionner *Installation > Réglages > Zone de pelouse* dans l'application.
2. Sélectionner *on/off* pour désactiver ou activer la fonction GPS.

---

**Remarque** : Lorsque la navigation assistée par GPS est activée, elle est utilisée tant qu'il existe un service GPS. La navigation assistée par GPS est utilisée même si des réglages manuels ont été effectués. Les réglages manuels seront utilisés uniquement quand aucun service GPS n'est disponible.

---

3. Sélectionner *Enregistrer*.

### Pour régler la fonction zone de pelouse

La fonction *Zone de pelouse* sert à diriger le produit vers les sections éloignées de la zone de travail. Si la zone de travail comprend des sections éloignées reliées à des passages étroits, la fonction *Zone de pelouse* sert à maintenir une pelouse bien coupée dans toutes les parties de la cour. Il est possible de définir un maximum de 5 sections éloignées où le produit commence à couper la pelouse.

Chaque zone peut être activée ou désactivée sans avoir à entrer de nouveau les réglages.

1. Sélectionner *Réglages > Installation > Zone de pelouse* dans l'application.

2. Sélectionner *on/off* pour désactiver la fonction GPS afin de définir la *zone de pelouse*.
3. Sélectionner *on/off Zone 1-5* pour activer la zone.
4. Déplacer la barre horizontale pour définir le câble que le produit suivra. Le produit peut suivre le *câble périphérique gauche*, le *câble périphérique droit* ou l'un des câbles guide.
5. Déplacer la barre horizontale pour définir la distance que le produit doit respecter. Le produit quitte ensuite le câble et commence à couper la pelouse. Se reporter à la section *Pour mesurer la distance qui sépare de la station de charge à la page 31*.
6. Déplacer la barre horizontale pour définir la fréquence à laquelle le produit passe dans chaque zone. Dans tous les autres cas, le produit commence à tondre à proximité de la station de charge. Le pourcentage est égal au pourcentage de la zone par rapport à toute la zone de travail.
  - a) Mesurer la zone.
  - b) Diviser la zone qui comprend toute la zone de travail.
  - c) Convertir le résultat en pourcentage.
  - d) Déplacer la barre horizontale pour définir la distance à partir de la station de charge.
7. Sélectionner *Enregistrer*.

Les réglages par défaut permettent au produit de suivre le câble guide de 300 m/980 pi dans 20% des fois où il quitte la station de charge. Si le câble guide moins long que 300 m/980 pi, le produit le suivra jusqu'à l'endroit où le câble guide est connecté au câble périphérique.

#### **Pour mesurer la distance qui sépare de la station de charge**

1. Placer le produit dans la station de charge.
2. Sélectionner *Réglages > Installation > Zone de pelouse* dans l'application.
3. Déplacer la barre horizontale pour définir la distance à la station de charge à Maximale.
4. Sélectionner *Test : Configuration de la zone 1-5*.
5. Suivre les instructions dans l'application pour démarrer le test.

6. Appuyer sur la touche **STOP** lorsque le produit se trouve à la distance sélectionnée pour la mesure. La distance s'affiche dans l'application.

#### **Pour tester la fonction zone de pelouse**

1. Placer le produit dans la station de charge.
2. Sélectionner *Réglages > Installation > Zone de pelouse* dans l'application.
3. Sélectionner *Test : Configuration de la zone 1-5*.
4. Suivre les instructions dans l'application pour démarrer le test.
5. Le produit se déplacera au point de départ pour cette zone.

#### **3.12.3.3 Dépasser le câble**

L'avant du produit se déplace toujours au-delà du câble périphérique à une distance spécifiée avant que le produit retourne dans la zone de travail. Le réglage d'usine de la fonction *Dépasser le câble* est de 31 cm. Il est possible de sélectionner une distance de 20-50 cm.

---

**Remarque :** Avec le réglage d'usine, le produit coupe 11 cm au-delà du câble.

---

#### **Pour régler la fonction Dépasser le câble**

1. Sélectionner *Réglages > Installation > Dépasser le câble* dans l'application.
2. Déplacer la barre horizontale pour régler la distance.
3. Sélectionner *Enregistrer*.

#### **3.12.3.4 Point de départ**

La fonction *Point de départ* permet de contrôler la distance que parcourt le produit en quittant la station de charge avant de commencer à tondre. Utiliser cette fonction si la station de charge est placée dans une zone où l'espace est limité, par exemple, sous une véranda.

---

**Remarque :** Le point de départ ne doit pas être réglé à une distance supérieure à la distance d'installation du câble guide sur une ligne devant la station de charge. Se reporter à la section *Pour examiner où placer le câble guide à la page 21*.

---

#### **Pour régler le point de départ**

1. Sélectionner *Réglages > Installation > Point de départ* dans l'application.

2. Déplacer la barre horizontale pour régler la distance.
3. Sélectionner *Enregistrer*.

### 3.12.4 Accessoires



Dans l'option *Accessoires*, il est possible de modifier les réglages des accessoires du produit. Pour modifier les réglages, suivre les instructions dans l'application Automower® Connect.

#### 3.12.4.1 Pour éviter les collisions avec l'abri de tondeuse

Lorsque cette option est activée, l'usure du produit et de l'abri est réduite, mais il se peut que davantage de pelouse située autour de la station de charge ne soit pas coupée.

1. Sélectionner *Réglages > Installation > Abri de tondeuse* dans l'application.
2. Sélectionner *on/off* pour activer ou désactiver la fonction.
3. Sélectionner *Enregistrer*.

### 3.12.5 Généralités (Bluetooth® seulement)



Cette fonction permet de régler l'heure et la date, ou pour réinitialiser les réglages par défaut. Pour modifier les réglages, suivre les instructions dans l'application Automower® Connect.

#### 3.12.5.1 Heure et date

L'heure et la date peuvent être modifiées manuellement ou à l'aide de l'heure et de la date de l'appareil mobile.

##### Pour régler l'heure et la date

1. Sélectionner *Réglages > Généralités > Heure et date* dans l'application.
2. Sélectionner *Heure et date à partir du téléphone* ou sélectionner le crayon pour saisir l'heure et la date.
3. Sélectionner *Enregistrer*.

#### 3.12.5.2 Réinitialiser aux réglages d'usine

Les réglages d'utilisateur peuvent être réinitialisés aux réglages d'usine.

---

**Remarque :** Le code NIP, le signal de boucle, les messages et la date et l'heure ne seront pas réinitialisés.

---

#### Pour réinitialiser aux réglages d'usine

1. Sélectionner *Réglages > Généralités > Réinitialisation* dans l'application.
2. Sélectionner *Réinitialiser aux réglages d'usine*.

### 3.12.6 Sécurité (Bluetooth® seulement)



Les réglages de sécurité contrôlent le code NIP, le géopérage et d'autres fonctions de sécurité. Pour modifier les réglages, suivre les instructions dans l'application Automower® Connect. Le code NIP correct doit être saisi pour accéder au menu *Sécurité* dans l'application Automower® Connect.

#### 3.12.6.1 Nouveau signal de boucle

Le signal de boucle est choisi de façon aléatoire pour créer un lien unique entre le produit et la station de charge. Dans de rares cas, il peut s'avérer nécessaire de générer un nouveau signal, par exemple si deux installations voisines ont un signal très similaire.

##### Pour créer un nouveau signal de boucle

1. Placer le produit dans la station de charge.
2. Sélectionner *Réglages > Sécurité > Nouveau signal de boucle* dans l'application.
3. Sélectionner *Créer un nouveau signal de boucle*.
4. Sélectionner *Enregistrer*.
5. Attendre la confirmation que le signal de boucle a été généré. Cela prend environ 10 secondes généralement.

#### 3.12.6.2 Pour changer le code NIP

1. Sélectionner *Réglages > Sécurité > Modifier le code NIP* dans l'application.
2. Saisir le code NIP.
3. Saisir le nouveau code NIP.
4. Saisir le nouveau code NIP pour confirmer.
5. Noter le nouveau code NIP dans la page Mémo. Se reporter à la section *Introduction à la page 3*.



### 3.12.6.3 Protection contre le vol

Dans le menu *Protection contre le vol*, il est possible de régler la durée de l'alarme ainsi que les événements qui doivent la déclencher. Le réglage d'usine nécessite un code NIP et la durée de l'alarme est de 1 minute.

#### Durée de l'alarme

Il y a une possibilité de régler la durée du signal d'alarme. Un réglage entre 1 et 10 minutes est possible.

#### Bouton STOP enfoncé

Si l'alarme « *Bouton STOP enfoncé* » est activée, l'alarme se déclenche si quelqu'un appuie sur le bouton **STOP** et que le code NIP n'est pas saisi dans les 30 secondes.

#### Transporté

Si l'alarme *Transporté* est activée, le produit détecte les mouvements inattendus et l'alarme se déclenche.

#### Pour régler la protection contre le vol

1. Sélectionner *Réglages > Sécurité > Protection contre le vol* dans l'application.
2. Sélectionner la touche on/off pour activer ou désactiver les fonctions *Touche STOP enfoncée* et *Transporté*.
3. Déplacer la barre horizontale pour sélectionner la durée de l'alarme.

### 3.12.6.4 Géorepérage

Le géorepérage est une protection antivol GPS qui crée une barrière virtuelle pour le produit. Si le produit se trouve à plus de 500 m/1650 pi de la position centrale, le produit est désactivé et une alarme se déclenche. Le code NIP est nécessaire pour désactiver l'alarme et redémarrer le produit.

#### Pour définir le point central pour la fonction de géorepérage

1. Sélectionner *Réglages > Sécurité > Géorepérage* dans l'application.
2. Placer le produit au centre de la zone de travail.
3. Sélectionner le bouton *on/off* pour activer ou désactiver la fonction de géorepérage. La position centrale sera réglée sur la position actuelle du produit.

### 3.12.7 Automower® Connect (Bluetooth® seulement)



Dans *Automower® Connect*, il est possible d'activer et de désactiver le module Automower® Connect. On peut également afficher la puissance du signal, l'état de la connectivité, lancer un nouveau jumelage ou supprimer le produit des comptes jumelés.

### 3.12.8 Messages

Dans ce menu, il est possible de consulter les messages d'erreur et d'information précédents. En ce qui concerne les messages, il existe des astuces et des conseils à suivre pour résoudre le problème.

Si le produit est perturbé de quelque manière que ce soit, par exemple, est coincé ou la batterie est faible, un message est enregistré pour indiquer le dysfonctionnement et l'heure à laquelle cela s'est produit.

Si le même message revient plusieurs fois, cela peut indiquer qu'il faut ajuster l'installation ou le produit. Se reporter à la section *Installation à la page 16*.

## 4 Fonctionnement

### 4.1 Pour mettre le produit sous tension



**AVERTISSEMENT** : Lire et comprendre le chapitre sur la sécurité avant de mettre le produit sous tension.

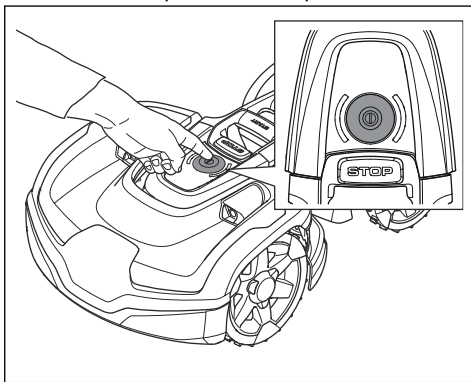


**AVERTISSEMENT** : Garder les mains et les pieds à l'écart des lames en rotation. Ne jamais placer les mains ou les pieds en dessous ou à proximité du produit lorsque le moteur tourne.



**AVERTISSEMENT** : Ne pas utiliser le produit lorsque des personnes, en particulier des enfants ou des animaux, se trouvent dans la zone de travail.

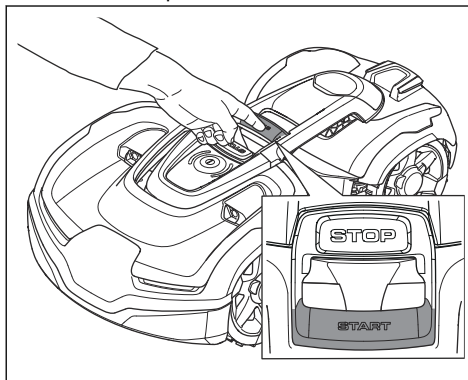
1. Appuyer sur la touche **ON/OFF** pendant 3 secondes pour activer le produit.



**Remarque** : S'assurer que le bouton **STOP** est enfoncé.

2. Utiliser l'application Automower® Connect pour saisir le code PIN. Le code PIN correct doit être saisi pour accéder au menu. Si un mauvais code NIP est saisi 5 fois, le produit est verrouillé pour un moment. Le dispositif de verrouillage est prolongé pour chaque nouvel essai incorrect.

3. Sélectionner le mode de fonctionnement souhaité dans l'application Automower® Connect. Se reporter à la section *Modes de fonctionnement à la page 34*.
4. Appuyer sur le bouton **START** pour démarrer le produit.



Si le produit est stationné dans la station de charge, il n'en sortira que si la batterie est complètement chargée et si le *programme* est réglé pour permettre son fonctionnement.

### 4.2 Modes de fonctionnement

Dans le menu Automower® Connect, les modes de fonctionnement suivants peuvent être sélectionnés :

- Zone principale
- Zone secondaire
- Stationnement

#### 4.2.1 Zone principale

*Zone principale* est le mode de fonctionnement standard dans lequel le produit tond et se charge automatiquement.

#### 4.2.2 Zone secondaire

Pour tondre les zones secondaires, il faut sélectionner le mode de fonctionnement *Zone secondaire*. Dans ce mode, l'opérateur doit déplacer manuellement le produit entre la zone principale et la zone secondaire. Le produit tond pendant une période sélectionnée ou jusqu'à ce que la batterie soit à plat.

## 4.2.3 Stationnement

Lorsque le mode *Stationnement* est sélectionné, on peut choisir parmi les modes de fonctionnement suivants :

- Stationnement jusqu'à nouvel ordre
- Stationnement pendant un nombre d'heures précis

### 4.2.3.1 Stationnement jusqu'à nouvel ordre

Le produit se dirige vers la station de charge où il reste jusqu'à ce qu'on sélectionne un autre mode de fonctionnement.

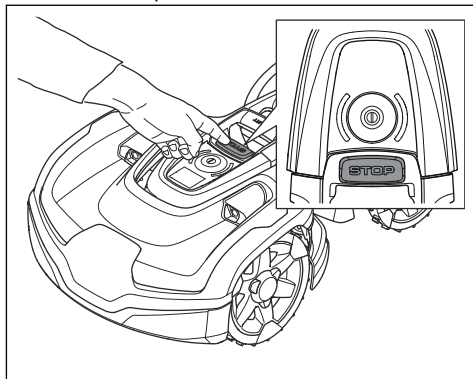
### 4.2.3.2 Stationnement pendant un nombre d'heures sélectionné

Le produit se dirige vers la station de charge où il reste pendant un certain nombre d'heures, puis passe automatiquement au fonctionnement normal défini dans les réglages de *programme*.

Ce mode de fonctionnement convient lorsqu'il est nécessaire d'interrompre le fonctionnement, par exemple pour effectuer une irrigation temporaire ou pour travailler sur la pelouse.

## 4.3 Arrêt de la machine

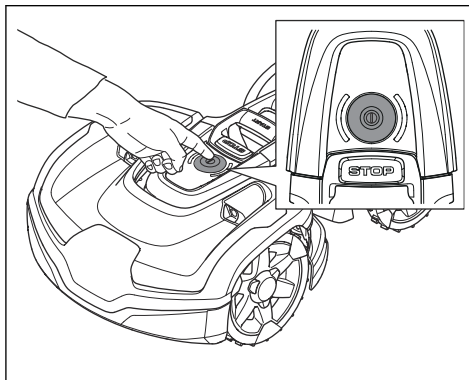
1. Appuyer sur le bouton **STOP** (arrêt) sur le dessus du produit.



Le produit s'arrête et le moteur de coupe s'arrête.

## 4.4 Pour mettre le produit hors tension

1. Appuyer sur le bouton **ARRÊT** pour arrêter le produit.



2. Appuyer sur la touche **ON/OFF** pendant 3 secondes pour désactiver le produit.
3. S'assurer que la DEL d'état n'est pas allumée.

**Remarque** : Si la DEL d'état est allumée ou clignote de n'importe quelle couleur, le produit n'est pas éteint. Se reporter à la section *DEL d'état à la page 10*.

**Remarque** : Le produit ne peut pas être éteint lorsqu'il se trouve dans la station de charge.



**AVERTISSEMENT** : Éteindre le moteur du produit avant d'effectuer toute opération d'entretien ou si le produit doit être déplacé de la zone de travail.

## 4.5 Pour charger la batterie

Lorsque le produit est neuf ou a été entreposé pendant une longue période, la batterie peut être à plat; charger la batterie avant de démarrer le produit. Dans le mode *Zone principale*, le produit bascule de façon automatique entre les modes tonte et charge.



**AVERTISSEMENT** : Recharger le produit seulement à l'aide d'une station de charge et d'un bloc d'alimentation qui sont destinés à ce produit. Une mauvaise utilisation peut provoquer une décharge électrique, une surchauffe ou une fuite de liquide corrosif de la batterie.

En cas de fuite d'électrolyte, rincer à l'eau et consulter un médecin si le produit entre en contact avec les yeux ou autre.

---

1. Placer le produit dans la station de charge.
2. Placer le produit aussi loin que possible et s'assurer qu'il est branché à la station de charge.

L'état de la batterie peut être surveillé sur la barre d'état de l'écran.

---

**Remarque** : Si la batterie est à plat, le produit doit se charger pendant une période plus longue avant de pouvoir démarrer.

---

#### **4.6 Réglage de la hauteur de coupe avec Automower® Connect**

La hauteur de coupe peut être réglée de MIN (3 cm/1.2 po) à MAX (7 cm/2.8 po).

---

**Remarque** : Pendant les premières semaines qui suivent l'installation, la hauteur de coupe doit être réglée sur MAX pour éviter d'endommager la boucle de câble. Après cela, la hauteur de coupe peut être abaissée progressivement toutes les semaines jusqu'à atteindre la hauteur désirée.

---

1. Sélectionner *Réglages > Hauteur de coupe*.
2. Déplacer la barre horizontale pour régler la hauteur de coupe.
3. Sélectionner *Enregistrer*.

---

## 5 Entretien

---

### 5.1 Introduction – entretien



**AVERTISSEMENT :** Arrêter le moteur du produit avant d'effectuer toute opération d'entretien. Le produit est hors tension lorsque la DEL d'état est éteinte.



**AVERTISSEMENT :** Porter des gants de protection.

Pour assurer un meilleur fonctionnement et une plus longue durée de vie, s'assurer de nettoyer régulièrement le produit, et remplacer les pièces usées. Toutes les opérations d'entretien doivent être effectuées selon les instructions de Husqvarna. Se reporter à la section *Garantie à la page 63*.

À la première utilisation du produit, il convient d'inspecter le disque de coupe et les lames une fois par semaine. Si l'usure au cours de cette période a été faible, l'intervalle d'inspection peut être augmenté.

Il est important que le disque de coupe tourne facilement. Les arêtes des lames ne doivent pas être endommagées. La durée de vie des lames est très variable et dépend notamment des facteurs suivants :

- Temps de fonctionnement et taille de la zone de travail.
- Type d'herbe et croissance saisonnière.
- Terre, sable et utilisation d'engrais.
- Présence d'objets tels que des pommes de pin, des fruits au sol, des jouets, des outils, des pierres, des racines et d'autres objets similaires.

La durée de vie normale est de 3 à 6 semaines lorsque le robot de tonte est utilisé dans des conditions favorables. Se reporter à la section *Remplacer les lames à la page 38* pour savoir comment remplacer les lames.

**Remarque :** L'utilisation de lames émoussées apporte une qualité de tonte moindre. La coupe de l'herbe n'est pas nette et il faut fournir plus

d'énergie, résultant en un produit ne pouvant pas tondre une surface aussi grande.

---

### 5.2 Nettoyer le produit.



**MISE EN GARDE :** Ne jamais utiliser de nettoyeur à haute pression pour nettoyer le produit. Ne jamais utiliser de solvants pour le nettoyage.

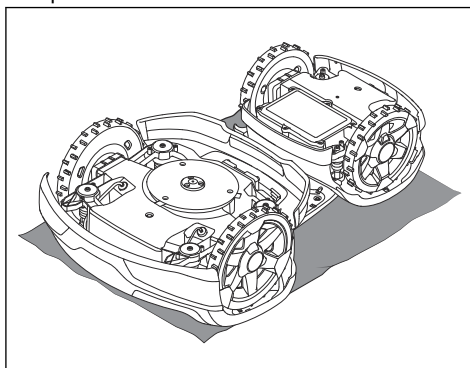
Le produit ne fonctionne pas de façon satisfaisante dans les pentes si les roues sont bloquées par de l'herbe. Utiliser une brosse douce pour nettoyer le produit.

Husqvarna recommande d'utiliser une trousse de nettoyage et d'entretien spéciale, disponible comme accessoire. Pour obtenir de plus amples renseignements, communiquer avec son représentant Husqvarna.

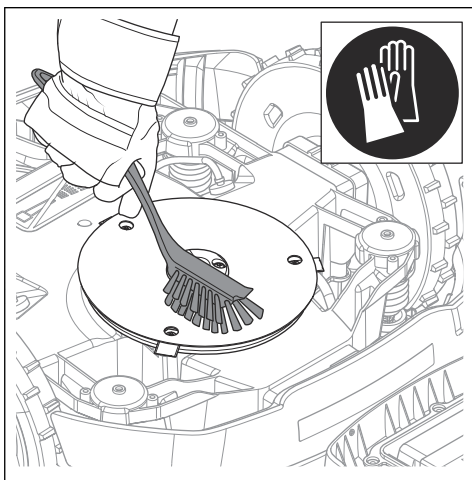
#### 5.2.1 Pour nettoyer le disque de coupe

Inspecter le disque de coupe et les lames une fois par semaine.

1. Mettre le produit hors tension. Se reporter à la section *Pour mettre le produit hors tension à la page 35*.
2. Retourner le produit ou le mettre sur le côté. Placer le produit sur une surface douce et propre pour éviter de rayer la carrosserie du produit.



3. Nettoyer le disque de coupe au moyen d'une brosse.



4. S'assurer que le disque de coupe tourne librement.
5. S'assurer que les lames ne sont pas endommagées et peuvent pivoter librement.

### 5.2.2 Châssis

Nettoyer le dessous du châssis. Brosser ou essuyer avec un chiffon humide.

### 5.2.3 Roues

Nettoyer autour des roues. De l'herbe sur les roues peut influencer sur le fonctionnement du produit dans les pentes.

### 5.2.4 Le corps du produit

Utiliser une éponge souple ou un chiffon humide pour nettoyer la carrosserie du produit. Si la carrosserie du produit est sale, utiliser une solution savonneuse douce pour la nettoyer.

### 5.2.5 Station de charge



**AVERTISSEMENT** : Utiliser la prise pour débrancher la station de charge avant toute opération d'entretien ou de nettoyage de la station de charge ou du bloc d'alimentation.

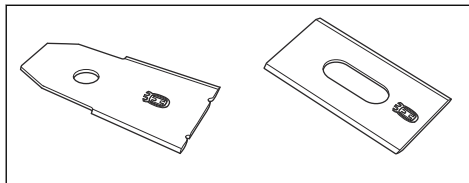
Nettoyer la station de charge régulièrement en ôtant l'herbe, les feuilles, les brindilles et les autres objets pouvant entraver l'arrimage.

## 5.3 Remplacer les lames



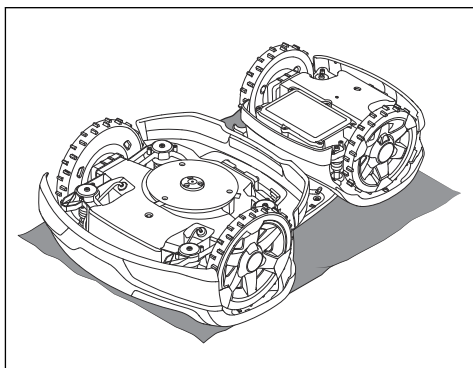
**AVERTISSEMENT** : Utiliser des lames et des vis du bon type. Husqvarna peut seulement garantir la sécurité en cas d'utilisation des lames d'origine. Le fait de seulement remplacer les lames et de réutiliser la vis peut user la vis pendant la tonte. Les lames peuvent alors être projetées depuis la partie inférieure de la carrosserie et causer des blessures très graves.

Remplacer toute pièce usée ou endommagée à des fins de sécurité. Même si les lames sont intactes, elles doivent être remplacées régulièrement afin d'optimiser le résultat de tonte et de minimiser la consommation d'énergie. Il faut remplacer en même temps les trois lames et les vis pour que le système de coupe reste équilibré. Utiliser les lames d'origine Husqvarna avec le logo d'un H entouré d'une couronne; voir la section *Conditions de garantie à la page 63*.

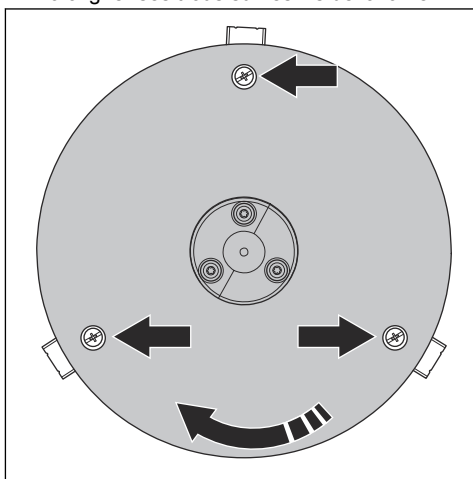


### 5.3.1 Pour remplacer les lames

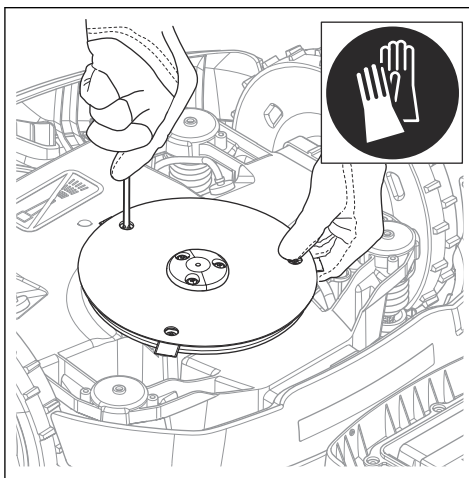
1. Mettre le produit hors tension. Se reporter à la section *Pour mettre le produit hors tension à la page 35*.
2. Enfiler des gants de protection.
3. Retourner le produit. Placer le produit sur une surface douce et propre pour éviter de rayer la carrosserie.



4. Tourner la plaque de protection de manière à aligner ses trous sur les vis de la lame.



5. Retirer les trois vis. Utiliser un tournevis manuel plat ou cruciforme.



6. Retirer chaque lame et chaque vis.
7. Fixer les nouvelles lames et vis.
8. S'assurer que les lames peuvent pivoter librement.

#### 5.4 Pour remplacer les couvercles supérieurs

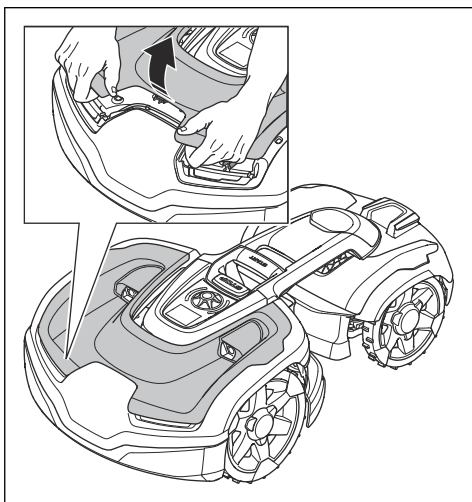
Le couvercle supérieur est un accessoire disponible en différentes couleurs. Pour obtenir de plus amples renseignements, communiquer avec son représentant Husqvarna local.



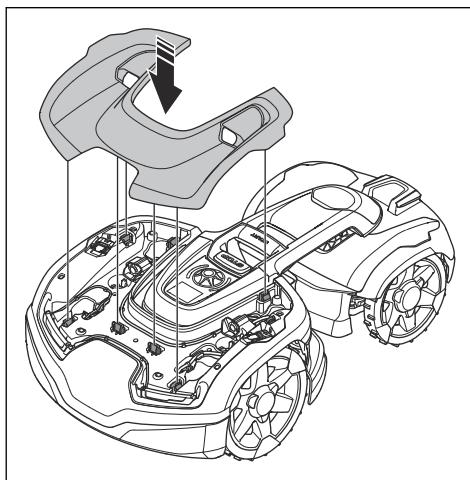
**MISE EN GARDE :** Nettoyer l'herbe et la saleté du produit avant de retirer les couvercles.

##### 5.4.1 Pour retirer le couvercle supérieur avant

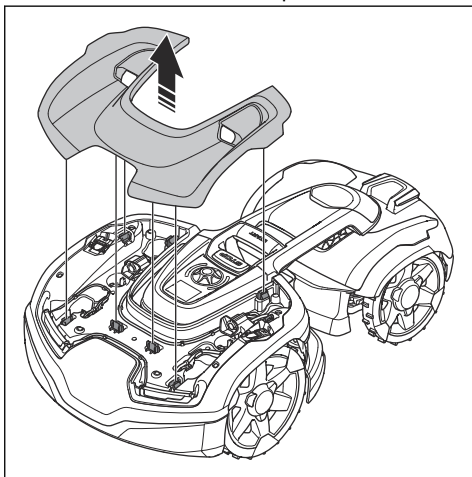
1. Mettre le produit hors tension. Se reporter à la section *Pour mettre le produit hors tension à la page 35*.
2. Retirer le couvercle supérieur avant des pinces encliquetables du produit.



3. Soulever le couvercle supérieur avant.

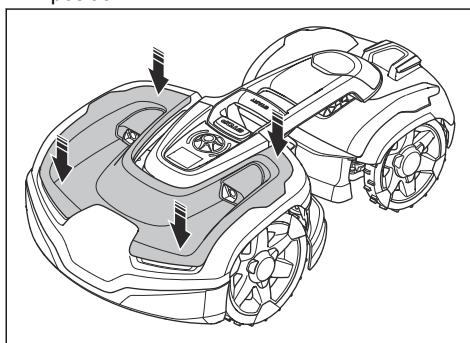


2. Pousser le couvercle supérieur avant en position.



#### 5.4.2 Pour installer le couvercle supérieur avant

1. Placer le couvercle supérieur avant sur les pinces encliquetables.

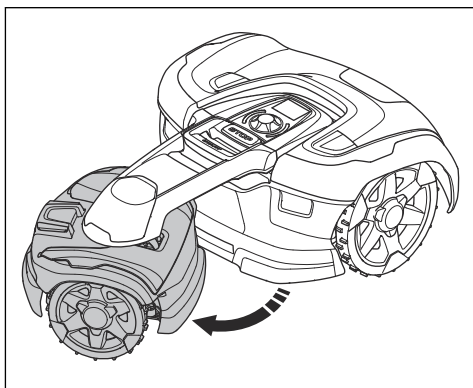


#### 5.4.3 Pour retirer le couvercle supérieur arrière

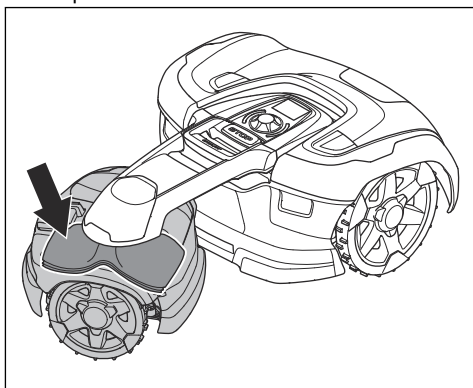
1. Mettre le produit hors tension. Se reporter à la section *Pour mettre le produit hors tension à la page 35*.

2. Tourner la carrosserie arrière vers la gauche ou vers la droite.

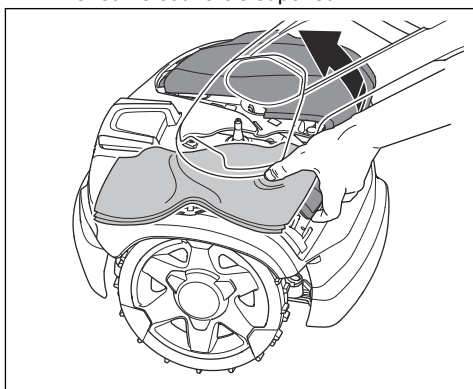




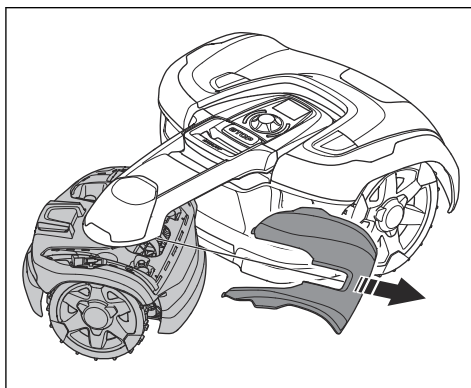
3. Placer une protection entre le couvercle et le bras d'articulation. Cette mesure permet d'éviter d'endommager le couvercle supérieur.



4. Tirer sur le couvercle supérieur.

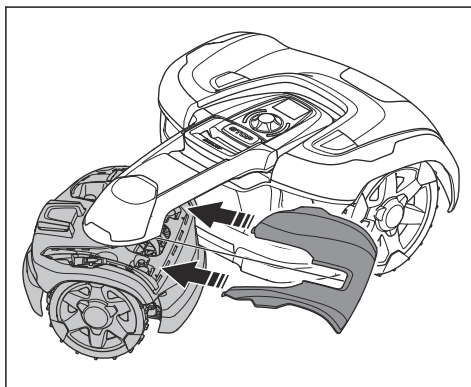


5. Retirer le couvercle supérieur.

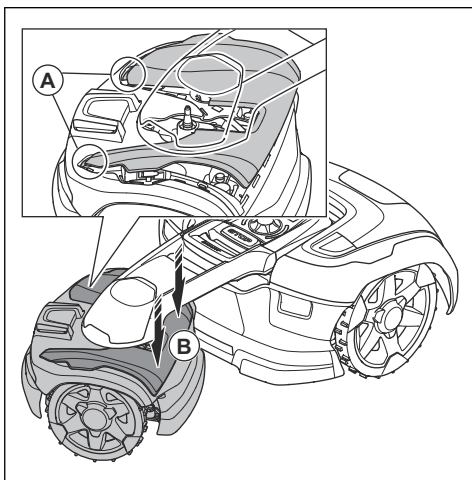


#### 5.4.4 Pour installer le couvercle supérieur arrière

1. Placer le couvercle supérieur sur la carrosserie arrière.



2. Mettre le couvercle supérieur en position (A) et pousser les 2 aimants pour assembler le couvercle supérieur (B).



Les éléments ci-dessous indiquent que la batterie s'use et devra bientôt être remplacée:

- La durée de fonctionnement du produit est inférieure à la normale entre les charges. Cela engendre plus de cycles de charge que la normale, ce qui augmente le risque de formation de traînées à proximité de la station de charge.
- Le produit se retrouve arrêté sur la pelouse avec le message *Batterie vide* message. Cela indique que le produit ne possède pas une capacité suffisante de batterie pour trouver la station de charge.

La batterie reste opérationnelle tant que le produit maintient une pelouse bien tondue.

**Remarque :** La durée de vie de la batterie dépend de la durée de la saison et du nombre d'heures d'utilisation du produit par jour. Une longue saison ou de nombreuses heures d'utilisation par jour impliqueront de remplacer la batterie plus souvent.

Communiquer avec votre représentant local Husqvarna pour remplacer la batterie.

## 5.5 Batterie



**AVERTISSEMENT :** Recharger le produit seulement à l'aide d'une station de charge et d'un bloc d'alimentation qui sont destinés à cet usage. Une mauvaise utilisation peut provoquer une décharge électrique, une surchauffe ou une fuite de liquide corrosif de la batterie. En cas de fuite d'électrolyte, rincer à l'eau et consulter un médecin si le produit entre en contact avec les yeux ou autre.



**AVERTISSEMENT :** Utiliser uniquement des batteries d'origine recommandées par le fabricant. La sécurité du produit ne peut pas être garantie avec d'autres batteries. Ne pas utiliser des batteries non rechargeables.



**MISE EN GARDE :** La batterie doit être complètement chargée avant le remisage hivernal. Si la batterie n'est pas complètement chargée, elle peut être endommagée et même, dans certains cas, devenir inutilisable.

Le temps de charge peut varier en fonction de facteurs tels que la température ambiante.

## 5.6 Entretien hivernal

Apporter votre produit à votre service central Husqvarna pour en effectuer l'entretien avant le remisage hivernal. Un entretien hivernal régulier préservera le produit et le mettra dans les meilleures conditions pour la saison à venir.

L'entretien inclut habituellement les interventions suivantes :

- Nettoyage complet de la carrosserie, du châssis, du disque de coupe et de toutes les autres pièces mobiles.
- Test de fonctionnement du produit et de ses composants.
- Vérification et, si nécessaire, remplacement des pièces soumises à l'usure, telles que les lames et les paliers.
- Test de capacité de la batterie du produit ainsi qu'une recommandation de remplacement si nécessaire.
- Le produit est mis à jour si un nouveau micrologiciel est disponible.

---

## 6 Dépannage

---

### 6.1 Introduction – dépannage

Ce chapitre énumère un certain nombre de messages pouvant s'afficher dans Automower® Connect en cas de dysfonctionnement. La cause et les mesures à prendre pour chaque message sont indiquées. Ce chapitre présente également certains symptômes pouvant vous orienter si le produit ne fonctionne pas comme prévu. Des suggestions supplémentaires sur les mesures à prendre en cas de dysfonctionnement ou de symptômes se trouvent à la section [www.husqvarna.com](http://www.husqvarna.com).

### 6.2 Messages d'erreur

Le tableau ci-dessous présente un certain nombre de messages d'erreur pouvant s'afficher dans Automower® Connect. Certaines erreurs peuvent être confirmées dans Automower® Connect et certains messages doivent être confirmés sur l'écran du produit. Contacter votre représentant local

Husqvarna si le même message s'affiche souvent. Pour obtenir de plus amples renseignements, se reporter à *Messages à la page 33*.

Message	Causes	Intervention
<i>Pas de signal boucle</i>	Le câble d'alimentation ou le câble basse tension ne sont pas branchés.	Examiner la DEL d'état sur la station de charge. Si la DEL n'est pas allumée, cela indique qu'il n'y a pas d'alimentation. Vérifier la connexion de la prise murale et si un interrupteur différentiel s'est déclenché. Vérifier que le câble basse tension est branché à la station de charge.
	Le câble d'alimentation ou le câble basse tension sont endommagés.	Remplacer le câble d'alimentation ou le câble basse tension.
	Le câble périphérique n'est pas branché à la station de charge.	Vérifier si les connecteurs du câble périphérique sont correctement rentrés dans la station de charge. Remplacer les cosses si elles sont endommagées. Se reporter à la section <i>Pour installer la station de charge à la page 22</i> .
	Le câble périphérique est coupé.	Vérifier le signal émis par le témoin à DEL sur la station de charge. Si la DEL indique un bris dans le câble périphérique, trouver l'endroit où le câble est brisé. Remplacer la partie endommagée de la boucle par un nouveau câble et utiliser un raccord d'origine pour la rallonger. Se reporter à la section <i>Trouver la cassure sur le câble de boucle à la page 54</i> .
	Le <i>mode ECO</i> est activé et on tente de démarrer le produit en dehors de la station de charge.	Placer le produit dans la station de charge. Démarrer le produit et fermer le capot.
	Le jumelage entre le produit et la station de charge est perdu.	Placer le produit dans la station de charge et générer un nouveau signal de boucle. Se reporter à la section <i>Pour créer un nouveau signal de boucle à la page 32</i> .
	Le câble périphérique est croisé sur son trajet vers ou à partir de l'îlot.	S'assurer que le câble périphérique est installé correctement. Se reporter à la section <i>Pour installer le câble périphérique à la page 24</i> .
	Dysfonctionnements causés par des objets métalliques (clôtures, armatures en acier) ou des câbles enterrés.	Déplacer le câble périphérique ou créer d'autres îlots dans la zone de travail pour augmenter l'intensité du signal.

<b>Message</b>	<b>Causes</b>	<b>Intervention</b>
<i>Moteur de roue bloqué</i>	De l'herbe ou un autre objet s'est enroulé autour de la roue d'entraînement.	Vérifier la roue d'entraînement et retirer l'herbe ou autre objet.
<i>Problème de roue d'entraînement</i>		
<i>Système de coupe bloqué</i>	De l'herbe ou un autre objet s'est enroulé autour du disque de coupe.	Vérifier le disque de coupe et enlever l'herbe ou autre objet.
	Le disque de coupe se trouve dans une flaque d'eau.	Déplacer le produit et éviter l'accumulation d'eau dans la zone de travail.

<b>Message</b>	<b>Causes</b>	<b>Intervention</b>
<i>Pris au piège</i>	Le produit est coincé dans une petite zone derrière plusieurs obstacles.	Vérifier s'il y a des obstacles susceptibles de gêner le déplacement du produit à partir de cet endroit.
<i>Code NIP incorrect</i>	Un code NIP incorrect a été saisi. Cinq tentatives sont permises avant que le produit ne soit verrouillé pendant un certain temps.	Saisir le bon code NIP. Si le code NIP est incorrect, utiliser le lien dans l'application pour envoyer le code NIP à l'adresse courriel enregistrée. Si l'adresse courriel n'est pas enregistrée, communiquer avec votre représentant Husqvarna local.
<i>Batterie vide</i>	Le produit ne parvient pas à trouver la station de charge.	Modifier la position du câble guide. Se reporter à la section <i>Pour installer le câble guide à la page 24</i> .  Vérifier les paramètres d'installation pour savoir comment trouver la station de charge. Se reporter à la section <i>Pour rechercher la station de charge à la page 30</i> .
	La batterie est usée.	Remplacer la batterie. Se reporter à la section <i>Batterie à la page 42</i> .
	L'antenne de la station de charge est défectueuse.	Vérifier si le témoin de la station de charge clignote en rouge. Se reporter à la section <i>Témoin de la station de charge à la page 52</i> .
<i>Aucune traction</i>	Le produit est coincé dans quelque chose et dérape.	Le dégager et remédier à la cause du manque de traction. Si cela est dû à une pelouse humide, attendre qu'elle soit sèche avant d'utiliser le produit.
	La zone de travail comprend une pente raide.	La pente maximale garantie est de 70 %. Les pentes plus raides doivent être isolées. Se reporter à la section <i>Pour placer le câble périphérique sur un terrain en pente à la page 19</i> .
	Le câble guide n'est pas installé correctement dans une pente.	S'assurer que le câble guide est installé en diagonale sur la pente. Se reporter à la section <i>Pour installer le câble guide à la page 24</i> .
<i>Moteur de roue surchargé</i>	Le produit est coincé dans quelque chose.	Le dégager et remédier à la cause du manque de traction. Si cela est dû à une pelouse humide, attendre qu'elle soit sèche avant d'utiliser le produit.

Message	Causes	Intervention
<i>Station de charge bloquée</i>	Le contact entre les contacts de charge et les plaques de contact pourrait être de mauvaise qualité et le produit a tenté plusieurs fois de se charger.	Placer le produit sur la station de charge et vérifier si la liaison entre les contacts de charge et les plaques de contact est correcte. Nettoyer les plaques de contact et de charge.
	Un objet provoque un blocage et le produit ne peut pas entrer dans la station de charge.	Retirer l'objet.
	La plaque de base est inclinée ou tordue.	S'assurer que la plaque de base est placée sur un sol de niveau.
<i>Bloqué dans la station de charge</i>	Le produit glisse sur la plaque de base.	Nettoyer la plaque de base.
	Un objet se situe sur le parcours du produit et l'empêche de quitter la station de charge.	Retirer l'objet.
<i>À l'envers</i>	Le produit est trop penché ou s'est renversé.	Replacer le produit dans la bonne position.
<i>Robot incliné</i>	L'inclinaison du produit est supérieure à l'angle maximal.	Déplacer le produit vers une zone plane.
<i>Soulevé</i>	Un blocage a activé les capteurs de levage et a entraîné l'arrêt du produit.	Éliminer le blocage. Si le problème persiste, cela requiert une intervention d'un technicien d'entretien autorisé.
<i>Problème de capteur de collision</i>	La carrosserie du produit ne peut pas se déplacer librement autour de son châssis.	S'assurer que la carrosserie du produit peut bouger librement autour de son châssis.  Si le problème persiste, le message requiert l'intervention d'un technicien d'entretien autorisé.
<i>Pente trop raide</i>	La tondeuse s'est arrêtée, car la pente est trop raide.	Modifier l'installation du câble périphérique pour exclure cette partie abrupte de la zone de travail. Se reporter à la section <i>Pour examiner où placer le câble périphérique à la page 17.</i>
<i>Alarme! Robot de tonte hors tension</i>	L'alarme a été activée, car le produit a été mis hors tension.	Régler le niveau de sécurité dans le menu <i>Security (sécurité)</i> ; voir <i>Sécurité (Bluetooth® seulement) à la page 32.</i>
<i>Alarme! Robot de tonte arrêté</i>	L'alarme a été activée, car le produit a été arrêté.	
<i>Alarme! La tondeuse a été déplacée</i>	L'alarme a été activée, car le produit a été déplacé.	

Message	Causes	Intervention
<i>Alarme! Hors de la zone de géorepérage</i>	L'alarme a été activée, car la tondeuse était en dehors de la zone de géorepérage.	Régler la zone de protection contre le vol (géorepérage) dans le <i>menu Auto-mower Connect</i> .
<i>Problème électronique</i>	Problème temporaire relatif aux circuits électroniques ou au micrologiciel.	Redémarrer le produit.  Si le problème persiste, le message requiert une intervention d'un technicien d'entretien autorisé.
<i>Problème de capteur de boucle</i>		
<i>Problème de système de charge</i>		
<i>Problème de capteur de basculement</i>		
<i>Problème temporaire</i>		
<i>Problème de bouton STOP</i>		
<i>Problème de capteur à ultrasons</i>		
<i>Problème de navigation assistée par GPS</i>		
<i>Problème de capteur angulaire</i>		
<i>Problème de câble du commutateur</i>		
<i>Combinaison de sous-périphériques non valide</i>		
<i>Configuration du système non valide</i>		
<i>Problème temporaire de batterie</i>	Problème temporaire relatif à la batterie ou au micrologiciel.	Redémarrer le produit.  Si le problème persiste, le message requiert l'intervention d'un technicien d'entretien autorisé.
<i>Problème de batterie</i>		
<i>Mauvaise combinaison de batteries</i>	Le type de batterie est incorrect.	Utiliser uniquement des batteries d'origine recommandées par le fabricant.



Message	Causes	Intervention
<i>Problème de système de charge</i>	Problème temporaire de batterie ou de logiciel dans le produit.	Redémarrer le produit.  Si le problème persiste, le message requiert une intervention d'un technicien d'entretien autorisé.
	Le type de batterie est incorrect.	Utiliser uniquement des batteries d'origine recommandées par le fabricant.
<i>Courant de charge trop élevé</i>	Unité de bloc d'alimentation mauvaise ou défaillante.	Redémarrer le produit.  Si le problème persiste, le message requiert une intervention d'un technicien d'entretien autorisé.
<i>Problème de connectivité</i>	Problème avec le module Automower® Connect.	Redémarrer le produit.  Si le problème persiste, le message requiert une intervention d'un technicien d'entretien autorisé.
<i>En dehors de la zone de travail</i>	Les connexions du câble périphérique à la station de charge sont croisées.	S'assurer que le câble périphérique est branché correctement. Se reporter à la section <i>Pour examiner où placer le câble périphérique à la page 17.</i>
	Le câble périphérique est trop près du bord de la zone de travail.	S'assurer que le câble périphérique a été posé conformément aux instructions. Se reporter à la section <i>Pour installer le câble périphérique à la page 24.</i>
	La zone de travail est trop inclinée près du câble périphérique.	
	Le câble périphérique est posé dans la mauvaise direction autour d'un îlot.	
	Dysfonctionnements causés par des objets métalliques (clôtures, armatures en acier) ou des câbles enterrés à proximité.	Déplacer le câble périphérique ou créer d'autres îlots dans la zone de travail pour augmenter l'intensité du signal.
	Le produit distingue difficilement son signal de celui d'une autre installation de produit à proximité.	Placer le produit dans la station de charge et générer un nouveau signal de boucle. Se reporter à la section <i>Pour créer un nouveau signal de boucle à la page 32.</i>

Message	Causes	Intervention
<i>Hauteur de coupe limitée</i>	Le réglage de la hauteur de coupe ne peut pas se déplacer.	Examiner le réglage de la hauteur de coupe et retirer l'herbe et les autres débris. Si le problème persiste, le message requiert l'intervention d'un technicien d'entretien autorisé.
<i>Hauteur de coupe inattendue</i>		
<i>Problème de hauteur de coupe, entraînement</i>		
<i>Hauteur de coupe bloquée</i>		
<i>Problème de hauteur de coupe</i>		
<i>Pas d'alimentation à la station de charge</i>	Unité de bloc d'alimentation mauvaise ou défectueuse.	Vérifier le bloc d'alimentation. Au besoin, remplacer le bloc d'alimentation.
	Défaillance électrique.	Rechercher et corriger la cause de la défaillance électrique.
	Aucun contact entre les plaques de contact et les plaques de charge.	S'assurer que les plaques de charge et les plaques de contact sont connectées.
<i>Système de coupe déséquilibré</i>	Trop peu ou trop de lames.	Examiner les lames du disque de coupe.
<i>Signal GPS faible</i>	Le ciel est obstrué dans de grandes parties de la zone de travail.	Si possible, retirer les objets gênants. Désactiver la fonction de navigation GPS et utiliser plutôt la fonction de zone de pelouse. Se reporter à la section <i>Zone de pelouse à la page 30</i> .
<i>Problème de capteur de collision, avant/arrière</i>	Un blocage a entraîné l'arrêt du produit.	Retirer le produit du blocage et examiner la cause de l'arrêt.
	Le corps du produit ne peut pas se déplacer librement autour du châssis.	Retirer la saleté et les matériaux indésirables entre le châssis et le corps du produit pour s'assurer que le corps du produit peut se déplacer librement autour du châssis.
	Le corps du produit n'est pas installé correctement dans les amortisseurs en caoutchouc.	S'assurer que les amortisseurs en caoutchouc sont correctement fixés dans le corps du produit et dans le châssis.

## 6.3 Messages d'information

Le tableau ci-dessous présente un certain nombre de messages d'information pouvant s'afficher dans Automower® Connect. Contacter votre représentant local Husqvarna si le même message s'affiche souvent. Pour obtenir de plus amples renseignements, se reporter à *Messages à la page 33*.

Message	Causes	Intervention
<i>Batterie faible</i>	Le produit ne parvient pas à trouver la station de charge.	Modifier la position du câble guide. Se reporter à la section <i>Pour installer le câble guide à la page 24</i> .  S'assurer que la station de charge est installée correctement. Se reporter à la section <i>Pour rechercher la station de charge à la page 30</i> .
	La batterie est usée.	Remplacer la batterie. Se reporter à la section <i>Batterie à la page 42</i> .
	L'antenne de la station de charge est défectueuse.	Vérifier si le témoin de la station de charge clignote en rouge. Se reporter à la section <i>Témoin de la station de charge à la page 52</i> . Ce problème requiert une intervention d'un technicien d'entretien autorisé.
<i>Réglages restaurés</i>	Confirmation que la fonction <i>Réinitialiser tous les réglages de l'utilisateur</i> a été effectuée.	Il s'agit d'un phénomène normal. Aucune action requise.
<i>Guide 1/2/3 non détecté</i>	Le câble guide n'est pas connecté à la station de charge.	Vérifier si le connecteur du câble guide est correctement raccordé à la station de charge. Se reporter à la section <i>Pour installer le câble guide à la page 24</i> .
	Bris dans le câble guide.	Trouver l'endroit où le câble est brisé. Remplacer la partie endommagée du câble guide par une nouvelle boucle de câble, et utiliser un raccord d'origine pour la rallonger.
	Le câble guide n'est pas connecté au câble périphérique.	Vérifier si le câble guide est correctement connecté au câble périphérique. Se reporter à la section <i>Pour installer le câble guide à la page 24</i> .
<i>Connexion modifiée</i>	Changement du nouveau signal de boucle réussi.	Aucune action.
<i>Connexion NON modifiée</i>	Impossible de modifier le signal de boucle.	Créer un nouveau signal de boucle, essayer plusieurs fois. Si le problème persiste, le message requiert l'intervention d'un technicien d'entretien autorisé. Se reporter à la section <i>Pour créer un nouveau signal de boucle à la page 32</i> .

Message	Causes	Intervention
<i>Pente trop raide</i>	Le produit a cessé de tondre, car la pente est trop raide.	Si ce problème se produit fréquemment, modifier l'installation du câble périphérique pour exclure la partie abrupte de la zone de travail.

## 6.4 Témoin de la station de charge

Pour indiquer que l'installation est totalement fonctionnelle, le témoin de la station de charge doit émettre une lumière verte fixe ou clignotante. Si ce n'est pas le cas, suivre le guide de dépannage ci-dessous.

On peut en savoir plus au [www.husqvarna.com](http://www.husqvarna.com). Si de l'aide est toujours nécessaire, communiquer avec votre représentant Husqvarna local.

Témoin	Causes	Intervention
<i>Témoin vert fixe</i>	Bons signaux.	Aucune action requise.
<i>Témoin vert clignotant</i>	Les signaux sont bons et le <i>mode ECO</i> activé.	Aucune action requise.
<i>Témoin bleu clignotant</i>	La boucle périphérique n'est pas raccordée à la station de charge.	Vérifier si les cosses du câble périphérique sont correctement rentrées dans la station de charge.
	Bris dans la boucle du câble périphérique.	Trouver l'endroit où le câble est brisé. Remplacer la partie endommagée de la boucle par un nouveau câble et utiliser un raccord d'origine pour la rallonger.
<i>Témoin rouge clignotant</i>	Interruption de l'antenne de la station de charge	Communiquer avec votre représentant Husqvarna.
<i>Témoin rouge fixe</i>	Défaut dans la carte imprimée ou mauvaise alimentation électrique dans la station de charge. Ce problème doit être pris en charge et réglé par un technicien d'entretien autorisé.	Communiquer avec votre représentant Husqvarna.

## 6.5 Symptômes

Si le produit ne fonctionne pas comme prévu, suivre le guide de détection des symptômes ci-dessous.

Il y a une FAQ (foire aux questions) au [www.husqvarna.com](http://www.husqvarna.com) qui apporte des réponses plus précises à un certain nombre de questions habituelles. Contacter votre représentant local Husqvarna si l'origine du problème est encore inconnue.

Symptômes	Causes	Intervention
Le produit ne parvient pas à s'arrimer.	Le câble périphérique n'est pas déployé dans une longue ligne droite suffisamment éloignée de la station de charge.	S'assurer que la station de charge a bien été installée conformément aux instructions. Se reporter à la section <i>Pour installer la station de charge à la page 22</i>
	La station de charge se trouve sur une pente.	Placer la station de charge sur une surface entièrement plane. Se reporter à la section <i>Pour examiner où placer la station de charge à la page 16</i> .
Le produit fonctionne au mauvais moment	L'horloge doit être réglée.	Régler l'horloge. Se reporter à la section <i>Heure et date à la page 32</i> .
	Les heures de début et de fin de la tonde sont incorrectes.	Réinitialiser l'heure de début et modifier les réglages de <i>minuterie</i> . Se reporter à la section <i>Horaires à la page 28</i> .
Le produit vibre.	Les lames endommagées peuvent entraîner un déséquilibre du système de coupe.	Vérifier les lames et les vis et les remplacer si nécessaire. Se reporter à la section <i>Remplacer les lames à la page 38</i> .
	Trop de lames se trouvant dans la même position peuvent provoquer un déséquilibre du système de coupe.	Vérifier qu'une seule lame est montée sur chaque vis.
	Différentes versions (épaisseurs) de lames Husqvarna sont utilisées.	Vérifier si les lames ont des épaisseurs différentes.
Le produit avance, mais le disque de coupe ne tourne pas.	Le produit cherche la station de charge.	Aucune action. Le disque de coupe ne tourne pas quand le produit cherche la station de charge.
Le produit tond pendant des périodes inhabituellement courtes entre les charges.	De l'herbe ou un autre corps étranger bloque le disque de coupe.	Retirer le disque de coupe et le nettoyer. Se reporter à la section <i>Remplacer les lames à la page 38</i> .
	La batterie est usée.	Remplacer la batterie. Se reporter à la section <i>Batterie à la page 42</i> .
Les temps de tonde et de charge sont tous les deux inhabituellement courts.	La batterie est usée.	Remplacer la batterie. Se reporter à la section <i>Batterie à la page 42</i> .

Symptômes	Causes	Intervention
Le produit reste stationné pendant des heures à la station de charge.	Le bouton <b>STOP</b> (arrêt) a été actionné.	S'assurer que le bouton <b>START</b> est enfoncé.
	Mode Stationnement activé.	Sélectionner le mode de fonctionnement dans Automower® Connect.
	Le produit ne peut pas fonctionner si la température de la batterie est trop élevée ou trop basse.	Vérifier que la station de charge est placée dans une zone avec une protection contre le soleil.
Résultat de coupe irrégulière.	Le produit fonctionne trop peu d'heures par jour.	Augmenter le temps de tonte. Se reporter à la section <i>Horaire à la page 28</i> .
	Le réglage <i>À quelle fréquence?</i> ne correspond pas bien à la disposition de la zone de travail.	Vérifier que la bonne valeur est indiquée dans le réglage <i>À quelle fréquence?</i>
	La forme de la zone de travail exige l'utilisation de <i>Zone 1-5</i> pour permettre à la tondeuse robot d'accéder à toutes les zones éloignées.	Utiliser le réglage <i>Zone 1-5</i> pour diriger le produit vers une zone éloignée. Se reporter à la section <i>Pour régler la fonction zone de pelouse à la page 30</i> .
	La zone de travail trop grande.	Essayer de limiter la zone de travail ou de prolonger le temps de travail. Se reporter à la section <i>Horaire à la page 28</i> .
	Lames émoussées.	Remplacer toutes les lames. Se reporter à la section <i>Remplacer les lames à la page 38</i> .
	Herbe longue par rapport à la hauteur de coupe définie.	Augmenter la hauteur de coupe, puis l'abaisser progressivement.
	Accumulation d'herbe au niveau du disque de coupe ou autour de l'arbre du moteur.	Vérifier si le disque de coupe tourne librement et facilement. Si ce n'est pas le cas, dévisser le disque de coupe et retirer l'herbe et les corps étrangers. Se reporter à la section <i>Pour nettoyer le disque de coupe à la page 37</i> .

## 6.6 Trouver la cassure sur le câble de boucle

Les bris sur le fil de boucle sont généralement le résultat de dommages physiques accidentels sur le fil, provoqués par exemple par le jardinage avec une pelle. En cas de gel au sol, le simple déplacement de pierres coupantes dans le sol peut endommager le câble. Les cassures peuvent aussi être causées par une tension excessive du câble pendant l'installation.

Le fait de tondre l'herbe trop courte juste après l'installation peut aussi endommager l'isolant du câble. Des dommages sur l'isolant pourraient causer des dysfonctionnements au bout de

plusieurs semaines, voire plusieurs mois plus tard. Pour éviter cette situation, toujours sélectionner la hauteur de coupe maximale dans les premières semaines qui suivent l'installation, puis abaisser la hauteur de coupe d'un cran toutes les deux semaines jusqu'à obtenir la hauteur de coupe souhaitée.

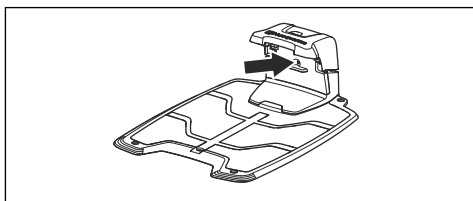
Le raccordement défectueux du câble de boucle peut aussi entraîner des perturbations plusieurs semaines après la création du raccord. La jonction peut être défectueuse si, par exemple, le raccord d'origine n'a pas été suffisamment serré à l'aide d'une pince ou si un raccord de moins bonne qualité que le raccord d'origine a été

utilisé. Vérifier d'abord toutes les jonctions connues avant de poursuivre le dépannage.

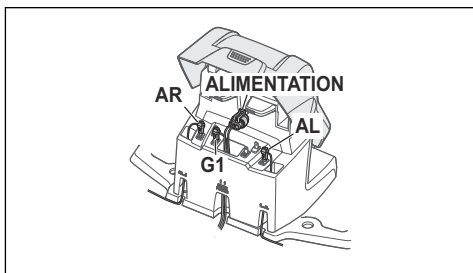
La cassure d'un câble peut être localisée en réduisant progressivement de la moitié de la longueur de la boucle où la panne pourrait se trouver, jusqu'à ce qu'il ne reste qu'une partie très courte du câble.

La méthode suivante ne fonctionne pas si le *mode ECO* est activé. Vérifier d'abord que le *mode ECO* est désactivé. Se reporter à la section *Mode ECO à la page 29*.

1. S'assurer que le témoin de la station de charge clignote en bleu, ce qui indique une cassure sur le câble périphérique. Se reporter à la section *Témoin de la station de charge à la page 52*.



2. S'assurer que les connexions du câble périphérique à la station de charge sont correctement effectuées et non endommagées. Vérifier si le témoin de la station de charge clignote toujours en bleu.

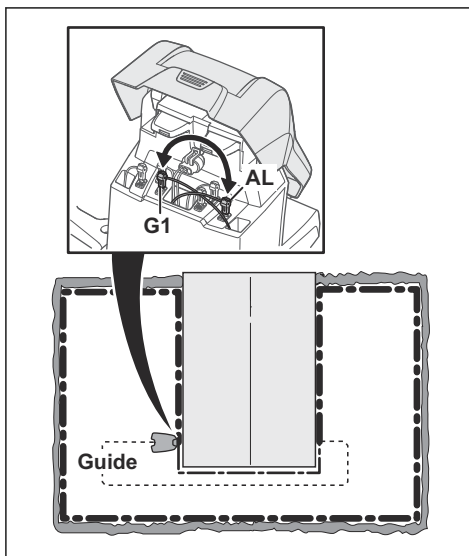


3. Permuter les connexions entre le câble guide et le câble périphérique de la station de charge.

Commencer par échanger la connexion entre AL et G1. Certains modèles ont des câbles guides supplémentaires (G2, G3). La même procédure s'applique à ces modèles.

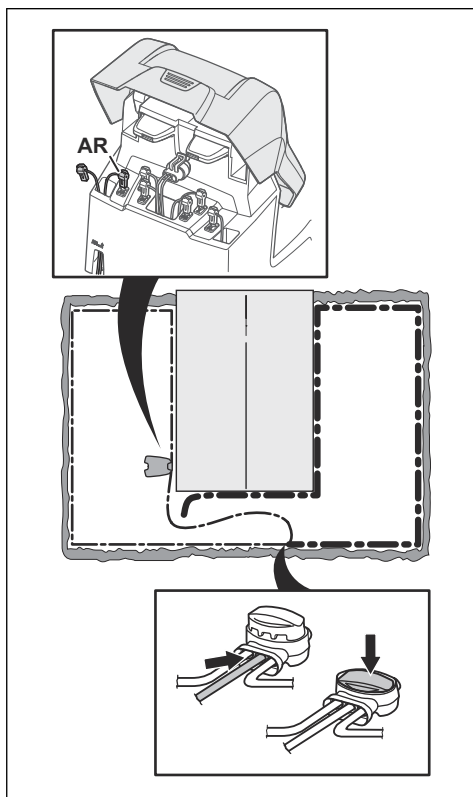
Si le témoin émet une lumière verte fixe, cela signifie que le bris se trouve quelque

part sur le câble périphérique entre AL et l'endroit où le câble guide est connecté au câble périphérique (ligne noire épaisse sur l'illustration).

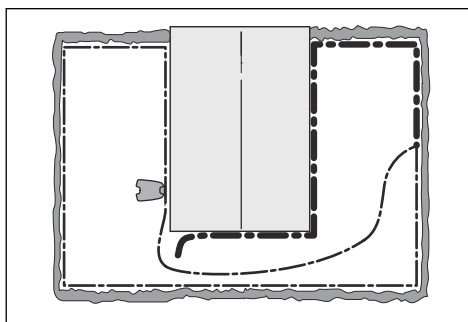


Pour résoudre le problème, du fil périphérique, des connecteur(s) et des coupleur(s) sont requis :

- a) Si le câble périphérique suspecté est trop court, il est plus facile d'échanger tout le câble périphérique entre AL et l'endroit où le câble guide est connecté au câble périphérique (ligne noire épaisse).
- b) Si le câble périphérique suspecté est long (ligne noire épaisse), procéder alors comme suit : Replacer AL et G1 dans leur position d'origine. Puis, débrancher AR. Brancher un nouveau câble de boucle sur AR. Connecter l'autre extrémité de cette nouvelle boucle de câble au milieu de la partie du câble suspectée.

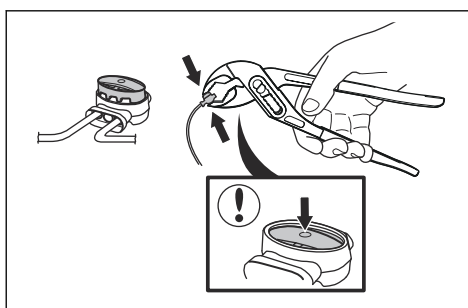


Si le témoin émet une lumière verte fixe, cela signifie que le bris se trouve quelque part entre l'extrémité débranchée et l'endroit où le nouveau câble est branché (ligne noire épaisse ci-dessous). Dans ce cas, déplacer la connexion destinée au nouveau câble plus près de l'extrémité débranchée (en gros, au milieu de la partie du câble suspectée), puis vérifier de nouveau si le témoin est vert.



Continuer jusqu'à ce qu'il reste seulement une partie très courte du câble, qui est la différence entre un témoin vert fixe et un témoin bleu clignotant. Puis, suivre les instructions de l'étape 5 ci-dessous.

4. Si le témoin clignote en bleu à l'étape 3 ci-dessus : Replacer AL et G1 dans leur position d'origine. Échanger ensuite AR et G1. Si le témoin émet maintenant une lumière verte fixe, débrancher AL et brancher un nouveau câble périphérique à AL. Brancher l'autre extrémité de ce nouveau câble au milieu de la partie du câble suspectée. Suivre la même approche que celle figurant aux points 3a) et 3 b) ci-dessus.
5. Une fois la cassure trouvée, la partie endommagée doit être remplacée par un nouveau câble. Utiliser toujours des raccords d'origine.





---

## 7 Transport, entreposage et mise au rebut

---

### 7.1 Transport

Les batteries au lithium-ion fournies respectent les exigences de la loi sur les produits dangereux.

- Respecter tous les règlements nationaux applicables.
- Respecter l'exigence spéciale relative à l'emballage et aux étiquettes pour les transports commerciaux, y compris par des tiers et des transitaires.

### 7.2 Entreposage

- Charger complètement le produit. Se reporter à la section *Pour charger la batterie à la page 35*.
- Mettre le produit hors tension. Se reporter à la section *Pour mettre le produit hors tension à la page 35*.
- Nettoyer la tondeuse. Se reporter à la section *Nettoyer le produit. à la page 37*.
- Conserver le produit dans un endroit sec à l'abri du gel.
- Maintenir le produit avec toutes les roues sur un sol de niveau pendant l'entreposage.
- Si la station de charge est gardée à l'intérieur, débrancher le bloc d'alimentation et le retirer ainsi que tous les connecteurs de la station de charge. Placer l'extrémité de chaque cosse de câble dans un boîtier de protection des connexions.

**Remarque :** Si la station de charge est gardée à l'extérieur, ne pas débrancher le bloc d'alimentation et les connecteurs.

- Communiquer avec un représentant Husqvarna pour connaître les accessoires disponibles pour votre produit.

### 7.3 Mise au rebut

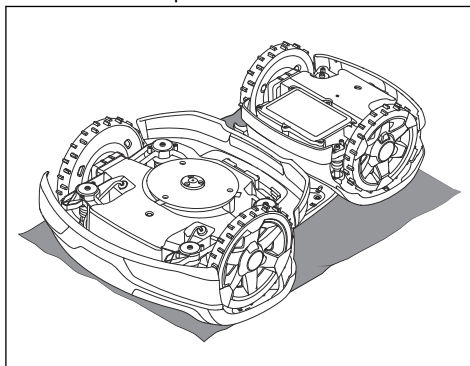
- Respecter les exigences locales en matière de recyclage et la réglementation en vigueur.
- Pour des questions sur la manière de retirer la batterie, se reporter à la section *Pour remplacer la batterie à la page 57*.

#### 7.3.1 Pour remplacer la batterie

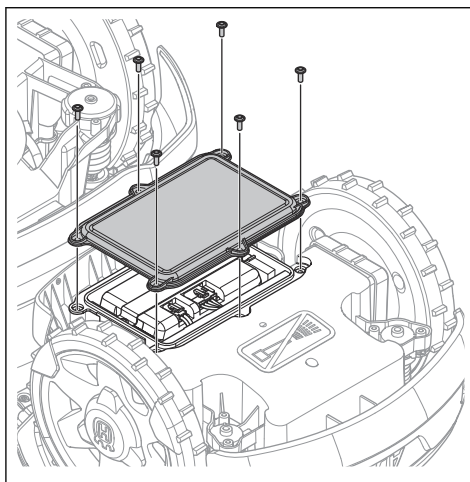


**MISE EN GARDE :** Ne retirer la batterie qu'au moment de jeter le produit.

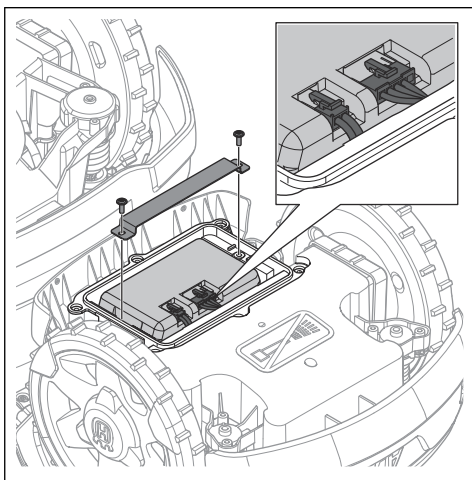
1. Mettre le produit hors tension. Se reporter à la section *Pour mettre le produit hors tension à la page 35*.
2. Retourner le produit à l'envers.



3. Retirer les 6 vis, puis retirer le couvercle de la batterie.



4. Retirer les deux vis, puis retirer le support.



5. Débrancher les deux câbles de la batterie et retirer la batterie.

---

## 8 Données techniques

---

### 8.1 Données techniques

<b>Dimensions</b>	<b>Automower® 535 AWD AWD</b>
Longueur, cm/po	93/36,6
Largeur, cm/po.	55/21,6
Hauteur, cm/po.	29/11,4
Poids, kg/lb	17,3/38,1

<b>Système électrique</b>	<b>Automower® 535 AWD AWD</b>
Batterie lithium-ion, 18 V/5,0 Ah Art. No	590 81 01-01, 590 81 01-03
Batterie lithium-ion, 18V/5,4 Ah Art. No	590 81 01-04
Batterie lithium-ion, 18 V/4,9 Ah Art. No	590 81 01-02
Bloc d'alimentation, V/28 V CC	100-240
Longueur de câble basse tension, m/pi	10/33
Consommation d'énergie moyenne pour une utilisation maximale	24 kWh/mois dans une zone de travail de 3500 m <sup>2</sup>
Courant de charge, A CC	7
Temps de tonte moyen, min.	100
Temps de charge moyen, min.	30

<b>Antenne du câble périphérique</b>	<b>Automower® 535 AWD AWD</b>
Bande de fréquences de fonctionnement, Hz	300 à 80000
Radiofréquence d'alimentation maximale, mW à 60 m <sup>5</sup>	<25

---

<sup>5</sup> Puissance de sortie active maximale vers les antennes de la bande de fréquences dans laquelle l'équipement radio fonctionne.

<b>Émissions sonores dans l'environnement mesurées comme puissance acoustique<sup>6</sup></b>	<b>Automower® 535 AWD AWD</b>
Niveau sonore mesuré en puissance acoustique, dB (A)	60
Niveau sonore garanti en puissance acoustique, dB (A)	62
Niveau de pression sonore à l'oreille de l'utilisateur, dB(A) <sup>7</sup>	49

Les déclarations d'émissions sonores sont conformes à la norme EN 50636-2- 107:2015

<b>Tonte</b>	<b>Automower® 535 AWD AWD</b>
Système de coupe	Trois lames de coupe pivotantes
Régime maximal du moteur de disque, tr/min	2475
Consommation d'énergie pendant la coupe, W +/-20 %	40
Hauteur de coupe, cm/po	3 à 7 / 1,2 à 2,8
Largeur de coupe, cm/po	22/8,7
Passage le plus étroit possible, cm/po	60/24
Angle maximal de la zone de travail, %	70
Angle maximal du câble périphérique, %	50
Longueur maximale du fil périphérique, m/pi	800/2600
Longueur maximale de la boucle de guidage, m/pi	400/1300
Capacité de travail, m <sup>2</sup> / yd <sup>2</sup> +/-20 %	3 500

<b>Classification IP</b>	<b>Automower® 535 AWD AWD</b>
Robot de tonte	IPX4
Station de charge	IPX1
Bloc d'alimentation	IPX4

<sup>6</sup> Émission du bruit dans l'environnement mesurée en tant que puissance acoustique ( $L_{WA}$ ) conformément à la directive européenne 2000/14/CE et à la législation de Nouvelle-Galles-du-Sud Protection of the Environment Operations Regulation 2017, Noise Control (protection relative aux opérations dans l'environnement, contrôle du bruit). Le niveau de puissance acoustique garanti comprend une variation dans la production ainsi qu'une variation du code du test de 1-3 dB(A).

<sup>7</sup> Incertitudes du bruit de pression sonore  $K_{pA}$ , 2-4 dB (A)

<b>Support de la bande de fréquence</b>	
Bluetooth® Gamme de fréquences	2400,0 – 2483,5 MHz
Automower® Connect 2G	GSM, 850 MHz
	E-GSM, 900 MHz
	DCS, 1 800 MHz
	PCS, 1 900 MHz
Automower® Connect 3G	Bande 19 (800 MHz)
	Bande 5 (850 MHz)
	Bande 8 (900 MHz)
	Bande 2 (1900 MHz)
	Bande 1 (2100 MHz)
Automower® Connect 4G	Bande 12 (700 MHz)
	Bande 17 (700 MHz)
	Bande 28 (700 MHz)
	Bande 13 (700 MHz)
	Bande 20 (800 MHz)
	Bande 26 (850 MHz)
	Bande 5 (850 MHz)
	Bande 19 (850 MHz)
	Bande 8 (900 MHz)
	Bande 4 (1700 MHz)
	Bande 3 (1800 MHz)
	Bande 2 (1900 MHz)
	Bande 25 (1900 MHz)
	Bande 1 (2100 MHz)
Bande 39 (1900 MHz)	

Classe de puissance		
Bluetooth® Puissance de sortie	8 dBm	
Automower® Connect 2G	Classe de puissance 4 (pour GSM/E-GSM)	33 dBm
	Classe de puissance 1 (pour DCS/PCS)	30 dBm
	Classe de puissance E4 (pour bandes GSM/E-GSM)	27 dBm
	Classe de puissance E2 (pour bandes DCS/PCS)	26 dBm
Automower® Connect 3G	Classe de puissance 3	
Automower® Connect 4G	Classe de puissance 3	

Husqvarna AB ne garantit pas la compatibilité totale entre le produit et d'autres types de dispositifs sans fil comme des télécommandes, des transmetteurs radio, des boucles d'écoute, des clôtures électrifiées enterrées pour animaux ou autres.

Les produits sont fabriqués en Angleterre ou en République tchèque. Voir les informations sur la plaque d'identification. Se reporter à la section *Introduction à la page 3*.

## 8.2 Marques déposées

La marque et les logos *Bluetooth®* sont des marques déposées appartenant à *Bluetooth SIG, inc.* et tout usage de ces marques par Husqvarna est soumise à licence.

---

## 9 Garantie

---

### 9.1 Conditions de garantie

garantit le fonctionnement de ce produit pendant deux ans (à compter de la date d'achat). Cette garantie couvre les pannes graves liées aux matériaux ou aux vices de fabrication. Pendant la période de garantie, nous remplacerons le produit ou le réparerons sans frais supplémentaires si les conditions suivantes sont remplies :

- Le produit et la station de charge ne peuvent être utilisés que conformément aux instructions de ce manuel d'utilisation. Cette garantie du fabricant n'affecte pas les droits à la garantie contre le concessionnaire ou le distributeur.
- Les utilisateurs ou tiers non autorisés ne doivent en aucun cas essayer d'effectuer des réparations sur le produit.

Exemples de défauts non couverts par la garantie :

- Dommages causés par l'infiltration d'eau suite à l'utilisation d'un nettoyeur à haute pression, ou de submersion sous l'eau, par exemple quand une forte pluie engendre la formation de flaques d'eau.
- Dommages causés par la foudre.
- Dommages causés par une manipulation ou un remisage incorrect de la batterie.
- Dommages causés par l'utilisation d'une batterie qui ne serait pas une batterie d'origine Husqvarna.
- Dommages causés par la non-utilisation de pièces de rechange et d'accessoires d'origine Husqvarna, telles que les lames et le matériel d'installation.
- Dommages sur le câble de boucle.
- Dommages causés par des modifications ou altérations non autorisées sur le produit ou son bloc d'alimentation.

Les lames et les roues sont considérées comme des éléments jetables et ne sont pas couvertes par la garantie.

Si une erreur survient avec votre produit Husqvarna, communiquer avec votre représentant local Husqvarna pour obtenir d'autres instructions. Garder le reçu et le numéro de série du produit à portée de main lors de la

communication avec le service clientèle de Husqvarna.

---

## 10 Applicable sur le marché É.-U./CA

---

### 10.1 Déclaration de conformité du fournisseur

Émetteur : Husqvarna AB, Drottninggatan 2,  
S-561 82 Huskvarna, Sweden  
www.husqvarnagroup.com.

Partie responsable : Husqvarna Professional  
Products, Inc. 9335 Harris Corners Parkway  
Suite 500 Charlotte, NC 28269 United states U.S.  
Contact Information: Michael Campbell, Sr  
Director Quality, test compliance, Telephone: +1  
704 597 5000.

### 10.2 Exigences relatives à la conformité

**ID FCC : XPY1CGM5NNN** (Module 2G/3G  
Automower® Connect).

**ID FCC : XPYUBX18ZO01** (2G/4G Automower®  
Connect).

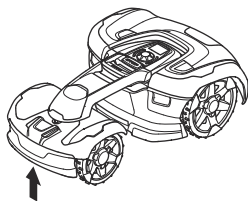
**ID FCC : ZASHQ-BLE-1C** (le module  
Bluetooth®).

Le module Bluetooth® se trouve sur la carte IHM  
(circuit imprimé) dans le châssis supérieur. Il ne  
doit être manipulé que par un technicien  
d'entretien agréé.



**AVERTISSEMENT** : Afin de satisfaire  
aux exigences en matière d'exposition  
aux radiofréquences, maintenir une  
distance d'au moins 20 cm/7 po par  
rapport à toute partie du produit.

**Modèles sans trappe** : L'étiquette fournie doit être  
apposée sur le produit conformément à la figure  
ci-dessous



This device contains the module  
FCC ID: XXX1YYYY2ZZZ

---

**Remarque** : Les modifications ou les  
changements apportés à cet équipement non  
expressément approuvés par Husqvarna peuvent  
annuler l'autorisation de la FCC d'utiliser cet  
équipement.

---

---

**Remarque** : Cet appareil est conforme à  
l'article 15 de la réglementation FCC [et à la  
norme RSS d'Industrie Canada pour les  
appareils exempts de licence]. Son utilisation est  
soumise aux deux conditions suivantes : cet  
appareil ne doit pas causer d'interférences  
nuisibles, et cet appareil doit accepter toute  
interférence reçue, y compris des interférences  
qui peuvent provoquer un fonctionnement  
indésirable.

---

---

**Remarque** : Cet équipement a été testé et trouvé  
conforme aux limites d'un appareil de classe B,  
conformément à l'article 15 des règlements de la  
FCC. Ces limites sont conçues pour fournir une  
protection raisonnable contre les interférences  
nuisibles dans une installation résidentielle. Cet  
équipement produit, utilise et peut émettre des  
fréquences radio et, s'il n'est pas installé et utilisé  
conformément aux instructions, il peut provoquer  
des interférences nuisibles aux communications  
radio. Cependant, il n'y a aucune garantie que  
des interférences ne pourront pas se produire  
dans une installation particulière. Si cet  
équipement engendre des interférences nuisibles  
pour la réception radio ou télévisuelle, ce qui  
peut être déterminé en éteignant l'équipement,  
l'utilisateur est encouragé à essayer de corriger  
l'interférence en prenant une ou plusieurs des  
mesures suivantes :

- Réorienter ou déplacer l'antenne réceptrice.
  - Augmenter la distance entre l'équipement et le récepteur.
  - Raccorder l'équipement à une prise située sur un circuit différent de celui sur lequel le récepteur est raccordé.
  - Communiquer avec le concessionnaire ou un technicien radio/TV expérimenté pour obtenir de l'aide.
-





**AVERTISSEMENT** : Cancer et effets  
nuisibles sur les organes  
reproducteurs –  
[www.P65Warnings.ca.gov](http://www.P65Warnings.ca.gov).

---







**Husqvarna**<sup>®</sup>

AUTMOWER<sup>®</sup> est une marque déposée appartenant à Husqvarna AB.  
Droit d'auteur<sup>®</sup> 2019 HUSQVARNA. Tous droits réservés.

[www.husqvarna.com](http://www.husqvarna.com)

---

Instructions d'origine

1141840-32



2019-12-20