



Husqvarna®



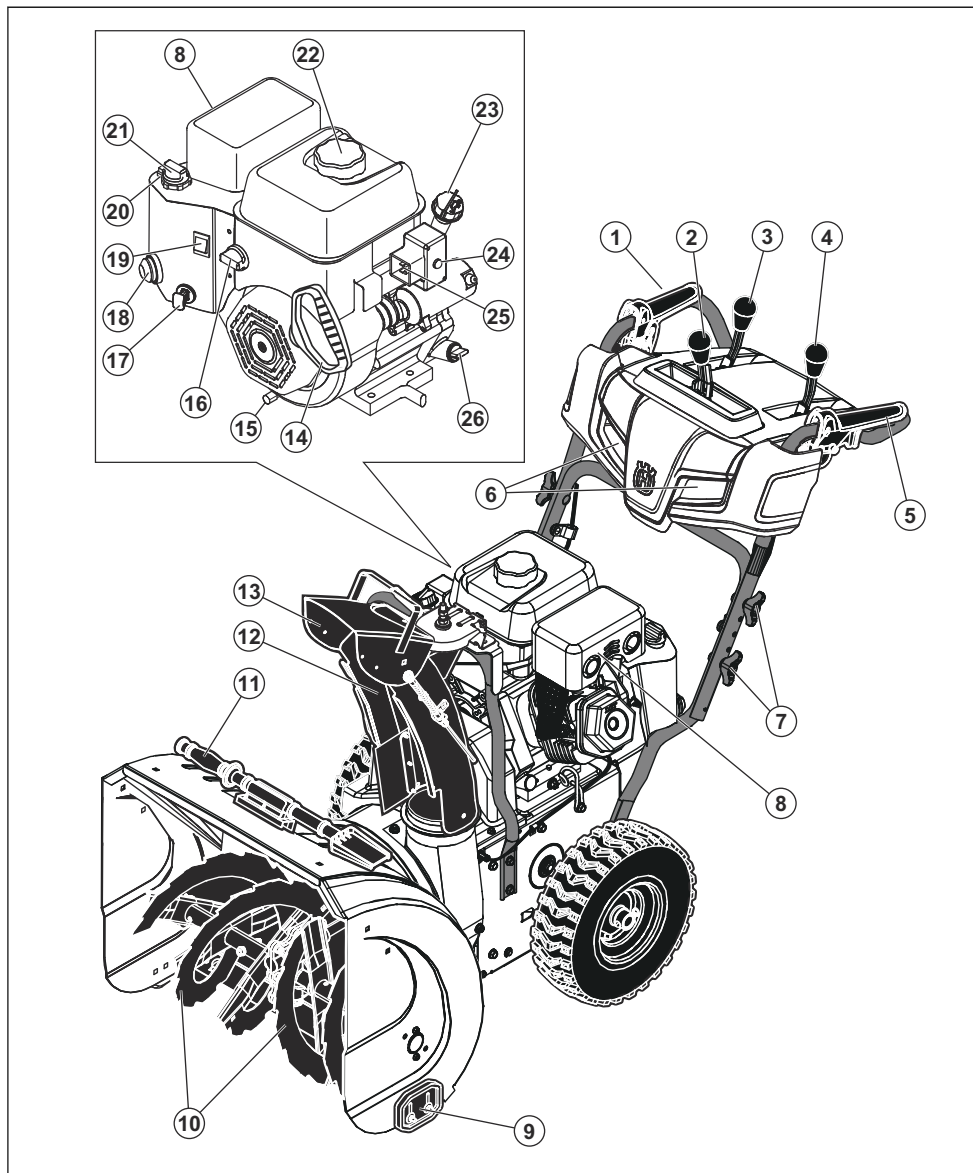
ST 224, ST 227P, ST 230P

SV	Bruksanvisning	2-26
NO	Bruksanvisning	27-51
DA	Brugsanvisning	52-76
FI	Käyttöohje	77-101
PT	Manual do utilizador	102-127
EL	Οδηγίες χρήσης	128-155

Innehåll

Introduktion.....	3	Felsökning.....	22
Säkerhet.....	6	Transport, förvaring och kassering.....	24
Montering.....	8	Tekniska data.....	24
Drift.....	11	EG-försäkran om överensstämmelse.....	26
Underhåll.....	15		

Produktöversikt



1. Aktivering av spiraldel

2. Kontrollreglage för utkastarrör

3. Kontrollreglage för drivhastighet

4. Kontrollreglage för fjärrstyrd deflektor

5. Drivkoppling
6. Lätt
7. Handtag
8. Ljuddämpare
9. Hasplåt
10. Spiraldelar
11. Rensningsverktyg
12. Utkastarrör
13. Utkastavledare
14. Startsnörets handtag
15. Avtappningsplugg
16. Bränslereglage
17. PÅ/AV-nyckel
18. Primer
19. PÅ/AV-reglage (ST 227P, ST 230P)
20. Gasreglage
21. Choke
22. Bensinlock
23. Oljepåfyllning och oljesticka (ST 227P, ST 230P)
24. Elektrisk startknapp
25. Anslutning, elstart
26. Oljepåfyllning och oljesticka (ST 224)

Produktbeskrivning

Produkten är en snöslunga med hjul som används för att ta bort snö från marken.

Avsedd användning

Den här produkten kan användas för att ta bort snö från fält, vägar, gångvägar och garageuppfarter. Använd den inte i sluttningar som är brantare än 20°. Använd inte produkten i områden där det finns mycket skräp, smuts och utskjutande stenar.

Symboler på produkten

Notera: Om dekalerna på produkten är skadade ska du kontakta återförsäljaren och få dem utbytta.



Varning!



Läs bruksanvisningen.



Motor på



Motorn avstängd.



Snabb.



Långsam.



Choke.



Primer.



Olja.



Bränsle.



Varning!



Europeiska maskindirektivet för säkerhet.



Sväng åt vänster.



Sväng åt höger.



Höjjustering med spiraldel.



Blås av.



Blås på.



Dragkraft av.



Dragkraft på.



Ta inte bort skydden när motorn är igång.



Hörselskydd rekommenderas.



Ljudeffektnivå.



PÅ/AV-nyckel. Sätt i för att starta och köra.



Choke stängd (start).



Primer.



Dra startsnörets handtag för att starta.



Choke öppen (kör).



PÅ/AV-nyckel. Dra ur för att stoppa.



Fungerar ej i backar som lutar mer än 10 grader.



Ta bort tändstiftet före underhåll.



Het yta.



Bränslevstängningsventil.



Akta, håll händer borta.

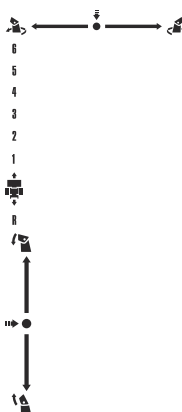


Akta, håll fötter borta.



Se upp för utslungade föremål – håll människor runtomkring på avstånd.

Rotera vänster/tryck ned/rotera höger.



Framåt/bakåt.

Upp/ned.

Produktansvar

Enligt lagstiftningen för produktansvar ansvarar vi inte för skador som vår produkt orsakar om:

- produkten repareras felaktigt.
- produkten repareras med delar som inte kommer från tillverkaren eller inte har godkänts av tillverkaren
- produkten har ett tillbehör som inte kommer från tillverkaren eller inte har godkänts av tillverkaren.
- produkten inte repareras vid ett godkänt servicecenter eller av en godkänd person.

Säkerhetsdefinitioner

Definitionerna nedan beskriver allvarlighetsgraden för varje signalord.



VARNING: Personskador.



OBSERVERA: Skador på produkten.

Notera: Denna information gör produkten lättare att använda.

Allmänna säkerhetsanvisningar

- Använd produkten på rätt sätt. Skador eller dödsfall är ett möjligt resultat av felaktig användning. Använd endast produkten för arbetsuppgifterna som finns i denna bruksanvisning. Använd inte produkten till andra uppgifter.
- Följ instruktionerna i denna bruksanvisning. Följ säkerhetsymbolerna och säkerhetsinstruktionerna. Om användaren inte följer instruktionerna och symbolerna är skador eller dödsfall ett möjligt resultat.
- Spara den här bruksanvisningen. Använd instruktionerna för att sätta ihop, använda och förvara din produkt i gott skick. Använd instruktionerna för korrekt installation av tillbehör och extrautrustning. Använd endast godkända tillbehör och extrautrustning.
- Använd inte en skadad produkt. Följ underhållsschemat. Utför endast det underhållsarbete som du hittar instruktioner om i den här bruksanvisningen. Godkända servicecenter måste göra allt annat underhållsarbete.
- Den här bruksanvisningen kan inte inkludera alla situationer som kan uppstå när du använder produkten. Var försiktig och använd sunt förnuft. Använd inte produkten eller utför underhåll på produkten om du inte är trygg med situationen. Tala med en produktextpert, din återförsäljare, din serviceverkstad eller ett godkänt servicecenter för att få information.
- Koppla ur tändstiftskabeln innan du monterar produkten, ställer undan produkten för förvaring eller utför underhåll.
- Använd inte produkten om den ändras från dess första specifikation. Byt inte ut en del av produkten utan tillverkarens godkännande. Använd endast reservdelar som godkänts av tillverkaren. Skador eller dödsfall är ett möjligt resultat av felaktigt underhåll.

- Undvik att andas in rök från motorn. Långvarig inandning av motorns avgaser utgör en hälsorisk.
- Starta inte produkten inomhus eller nära brandfarligt material. Avgaserna är heta och kan medföra gnistor som kan orsaka brand. Otillräckligt luftflöde kan orsaka skador eller dödsfall på grund av kvävning eller kolmonoxidförgiftning.
- När du använder denna produkt skapar motorn ett elektromagnetiskt fält. Det elektromagnetiska fältet kan orsaka skador på medicinska implantat. Tala med din läkare och tillverkaren av eventuella medicinska implantat innan du använder produkten.
- Låt inte barn använda produkten. Låt inte personer utan kännedom om instruktionerna använda produkten.
- Se till att du alltid övervakar en person med nedsatt fysisk eller mental kapacitet som använder produkten. En vuxen person måste vara närvarande hela tiden.
- Läs in produkten på en plats där barn och obehöriga personer inte har åtkomst.
- Produkten kan skjuta ut föremål och orsaka skador. Följ säkerhetsinstruktionerna för att minska risken för personskador eller dödsfall.
- Lämna inte produkten när motorn är på.
- Användaren av produkten är ansvarig om en olycka inträffar.
- Innan och medan du backar ska du titta bakåt och nedåt efter små barn, djur eller andra risker som kan göra att du faller.
- Kontrollera att delarna inte är skadade innan du använder produkten.
- Se till att du står minst 15 m från andra personer eller djur innan du använder produkten. Se till att personer i närheten vet att du kommer att använda produkten.
- Följ nationella eller lokala lagar. De kan förhindra eller minska produktens funktion under vissa förhållanden.

Säkerhetsinstruktioner för drift

- Sätt inte händer eller fötter intill eller under roterande delar. Håll dig alltid borta från utkastöppningen.
- Var extra försiktig vid användning på eller vid korsande av grusvägar, gångvägar eller gator. Var uppmärksam på dolda risker eller trafik.
- Efter att ha kört på ett främmande föremål ska du stanna motorn, ta loss kabeln från tändstiftet, koppla loss sladden på eldrivna motorer, kontrollera produkten nogga avseende skador och reparera den innan den startas igen och används.
- Om produkten börjar vibrera onormalt ska du stänga av motorn och omedelbart kontrollera orsaken. Vibration är normalt ett tecken på att något är fel.

- Stanna alltid motorn när du lämnar arbetsläget, innan inmatningshuset, kåpan eller utkastavledaren rensas, och när reparationer, justeringar eller kontroller utförs.
- Vid rengöring, reparation eller kontroll av produkten ska du stanna motorn och kontrollera att matarskruven och alla rörliga delar har stannat. Koppla ur tändstiftskabeln och håll den på avstånd från stiftet för att förhindra att någon startar motorn oavsiktligt.
- Kör inte motorn inomhus, utom när motorn startas och vid transport av produkten in i eller ut från byggnaden. Öppna ytterdörrarna; avgaser är farliga.
- Var extra försiktig vid användning i slutningar.
- Använd aldrig produkten utan riktiga skydd och andra säkerhetsdetaljer på plats och fungerande.
- Rikta aldrig utkastavledaren mot personer eller områden där egendom kan skadas. Håll barn och andra borta.
- Överbelasta inte produktens kapacitet genom att försöka röja snö för fort.
- Använd inte produkten med hög fart på hala underlag. Titta bakåt och var försiktig vid bakåtkörning.
- Koppla bort kraften till matarskruvarna när produkten transporteras eller inte används.
- Använd bara extrautrustning och tillbehör som godkänts av tillverkaren av produkten (t.ex. hjulvikter, motvikter eller hytter).
- Använd aldrig produkten utan bra sikt eller belysning. Se alltid till att stå stabilt och håll ordentligt i handtagen. Gå – spring aldrig.
- Vidrör aldrig en varm ljuddämpare.

Säkerhet i arbetsområdet

- Kontrollera noga området där snöslungan skall användas och tag bort alla dörmattor, kälkar, brädor, kablar och andra främmande föremål.
- Koppla från alla kopplingar och ställ växeln i neutralläge innan motorn startas.
- Använd inte produkten utan att bära lämpliga vinterplagg. Undvik att ha löst hängande kläder som kan fastna i rörliga delar. Använd skor som ger bra grepp på hala ytor.
- Hantera drivmedel försiktigt, det är mycket brandfarligt.
 - Använd en godkänd bränsledunk.
 - Fyll aldrig på drivmedel när motorn är igång eller varm.
 - Fyll försiktigt på bränsletanken utomhus. Fyll aldrig på bränsletanken inomhus.
 - Fyll aldrig på behållare inne i ett fordon eller på en lastbil eller på en släpvagn med plastbeklädning. Placera alltid behållare på marken, borta från ditt fordon innan påfyllning.
 - När det är praktiskt tillämpligt, tag bort gasdrivna produkter från lastbilen eller släpvagnen och fyll på drivmedel på marken. Om detta inte är

möjligt, fyll på drivmedel till sådana produkter med en bärbar behållare, i stället för från ett tankningsmunstycke.

- Håll alltid munstycket i kontakt med bränsletankens kant eller behållarens öppning, tills tankningen är klar. Använd inte en munstycksöppningsutrustning.
- Sätt tillbaka bränslelocket ordentligt och torka upp utspillt bränsle.
- Byt omedelbart kläder om bränsle har spillts ut på dem.
- Använd förlängningssladd och skarvdon som är godkänt av tillverkaren för alla elektriska motorer eller elektriska startmotorer.
- Justera inmatningshusets höjd för att rensa grus- eller stenytor.
- Försök aldrig att göra justeringar när motorn är igång (utom när detta är speciellt rekommenderat av tillverkaren).
- Bär alltid skyddsglasögon eller ögonskydd under användning eller när justeringar eller reparationer utförs för att skydda ögonen för främmande föremål som kan kastas från maskinen.

Personlig skyddsutrustning

Använd alltid korrekt personlig skyddsutrustning när du använder produkten. Detta inkluderar åtminstone rejäla skor, skyddsglasögon och hörselskydd. Personlig skyddsutrustning eliminerar inte skaderisken, men den kan minska skadans allvarlighetsgrad vid en eventuell olycka.

- Bär alltid skyddsglasögon eller ögonskydd vid användning av produkten, eller när underhåll eller reparationer utförs.
- Bär alltid lämpliga vinterplagg när du använder produkten.
- Använd alltid kraftiga hals säkra kängor med bra vriststöd när du använder produkten.
- Bär inte löst sittande kläder som kan fastna i rörliga delar.
- Använd vid behov godkända skyddshandskar. Till exempel vid montering, undersökning eller rengöring av kniven.
- Använd alltid godkänt hörselskydd när du använder produkten. O ljud under en längre period kan leda till bullerorsakad hörselnedsättning.

Säkerhetsanordningar på produkten

- Se till att du regelbundet utför underhåll på produkten.
 - Produktens livslängd ökar.
 - Risken för olyckor minskar.

Låt en auktoriserad återförsäljare eller ett godkänt servicecenter regelbundet undersöka produkten för att göra justeringar eller reparationer.

- Använd inte en produkt med skadad skyddsutrustning. Om produkten är skadad bör du tala med ett godkänt servicecenter.

Ljuddämpare

Ljuddämparen håller ljudnivån till ett minimum och leder bort motorns avgaser från föraren.

Använd inte produkten utan eller med defekt ljuddämpare. En defekt ljuddämpare ökar ljudnivån och brandrisken.

Undersök ljuddämparen regelbundet för att se till att den är korrekt monterad och inte skadad.



OBSERVERA: Ljuddämparen blir mycket varm under och efter användning samt när motorn går på tomgång. Var försiktig nära brandfarliga material och/eller ångor för att förhindra brand.

Bränslesäkerhet



VARNING: Läs varningsinstruktionerna nedan innan du använder produkten.

- Starta inte produkten om det finns bränsle eller motorolja på produkten. Ta bort det oönskade bränslet/oljan och låt produkten torka.
- Om du spillt bränsle på kläderna skall dessa bytas omedelbart.
- Se till att inte få bränsle på kroppen, det kan orsaka personskador. Om du får bränsle på kroppen ska du använda tvål och vatten för att ta bort bränslet.
- Starta inte produkten om motorn har en läcka. Undersök regelbundet om motorn läcker.
- Var försiktig med bränsle. Bränsle är brandfarligt och ångorna är explosiva och kan orsaka skador eller dödsfall.
- Undvik att andas in bränsleångor då det kan orsaka personskador. Se till att det finns tillräckligt luftflöde.
- Rök inte i närheten av bränslet eller motorn.
- Placera inga varma föremål i närheten av bränslet eller motorn.

- Fyll inte på bränsle när motorn är på.
- Se till att motorn har svalnat innan du fyller på bränsle.
- Innan du fyller på bränsle bör du öppna bränsletanklocket långsamt och försiktigt släppa på trycket.
- Fyll inte på bränsle i motorn inomhus. Otillräckligt luftflöde kan orsaka skador eller dödsfall på grund av kvävning eller kolmonoxidförgiftning.
- Dra åt bränsletanklocket ordentligt. Om bränsletanklocket inte dras åt ordentligt finns det en risk för brand.
- Flytta produkten minst tre meter från den plats där du fyllde på tanken innan du startar den.
- Fyll inte på med för mycket bränsle i bränsletanken.

Säkerhetsinstruktioner för underhåll



VARNING: Läs varningsinstruktionerna nedan innan du använder produkten.

- Motorns avgaser innehåller kolmonoxid, en luktlös, giftig och mycket farlig gas. Starta inte motorn inomhus eller i slutna utrymmen.
- Innan du utför underhåll på produkten ska du stänga av motorn och ta bort tändkabeln från tändstiftet.
- Använd skyddshandskar när du utför underhåll på kniven. Knivarna är väldigt vassa och skärskador uppstår lätt.
- Tillbehör och ändringar av produkten som inte godkänts av tillverkaren kan orsaka allvarliga skador eller dödsfall. Modifiera inte produkten. Använd endast tillbehör som godkänts av tillverkaren.
- Om underhåll inte utförs korrekt och regelbundet ökar risken för personskador och skador på produkten.
- Utför endast underhåll enligt anvisningarna i den här bruksanvisningen. All annan service måste utföras av en godkänd serviceverkstad.
- Låt en godkänd serviceverkstad utföra service på produkten regelbundet.
- Byt ut skadade, slitna och trasiga delar.

Montering

Ta ur produkten ur kartongen

1. Ta ur lösa delar som medföljer produkten. Skär isär kartongen i de fyra hörnen och lägg sidorna platt på marken.
2. Ta bort de två skruvarna som fäster inmatningshuset vid pallen. Ta bort stålhållarna från hasplåtarna om sådana finns.
3. Ta bort allt förpackningsmaterial.
4. Ta ur produkten ur kartongen och kontrollera att inga lösa delar finns kvar i kartongen.

Lösa delar



Vred (3)



Utkastarrör (1)



PÅ/AV-nyckel (s)



Låsskruvar 5/16-18 x 2 ¼ tum (2)



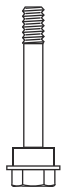
Handtag (2)



Låsmutter 3/8 (1)



Vajerguide (1)



Brytpinnar ¼-20 x 1-¾ (6)



Låsmuttrar ¼-20 (6)



Låsmutter 5/16-18 (1)



Låsmutter ¼-20 (1)



Nylonbricka (1)



Låsskruv 5/16-18 x 5/8 (1)



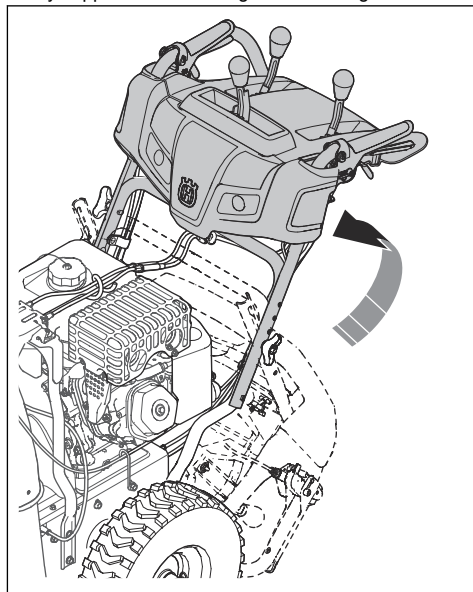
Fjäder (1)



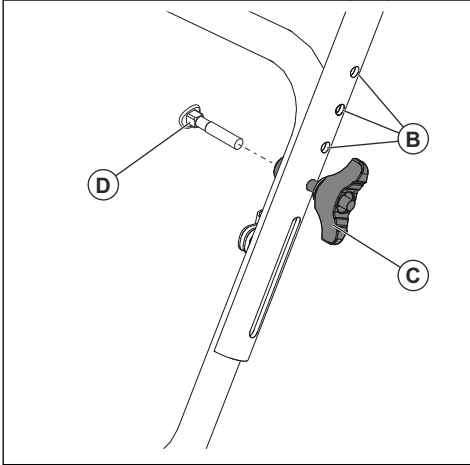
Flänsskruv ¼-20 (1)

Installera handtaget

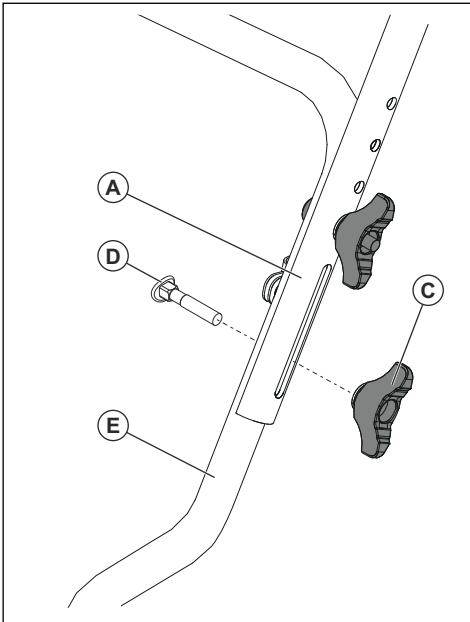
1. Lyft upp det övre handtaget till arbetsläge.



- Justera handtagets position till ett av monteringshålen (B) och dra åt handtagsvreden (C) med låsskruvarna (D).



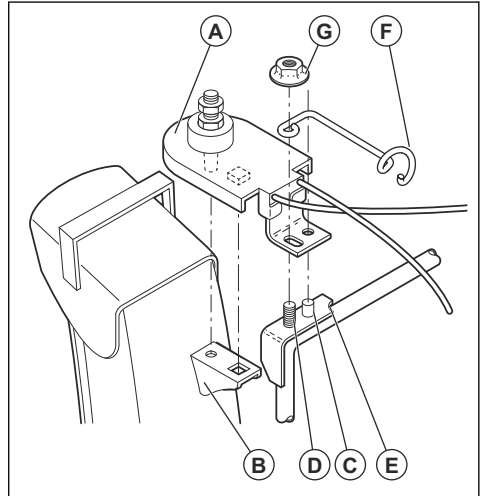
- Installera fler låsskruvar (D) och handtagsvred (C) för att fästa det övre handtaget (A) till det nedre handtaget (E).



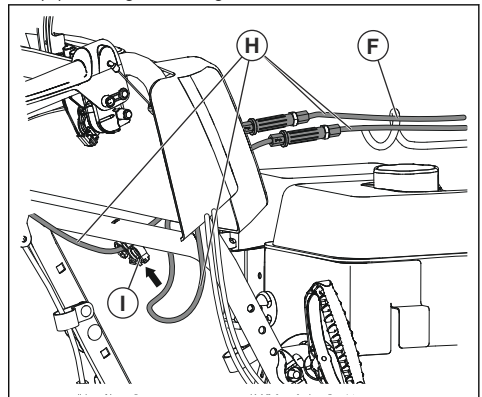
Installera utkastavledaren och utkastets rotorhuvud

- Placera utkastavledarenheten på ovsidan av utkastbasen med utkastet i riktning mot produktens framsida.

- Placera utkastets rotorhuvud (A) på utkasthållaren (B). Rota utkastenheten för att passa in stiften under utkastets rotorhuvud med hålen i utkasthållaren om det är nödvändigt.
- Placera utkastets rotorhuvud på stiftet (C) och den gängade bulten (D) på fästkonsolen (E).
- Skruva fast en låsmutter (G) på den gängade bulten och dra åt.



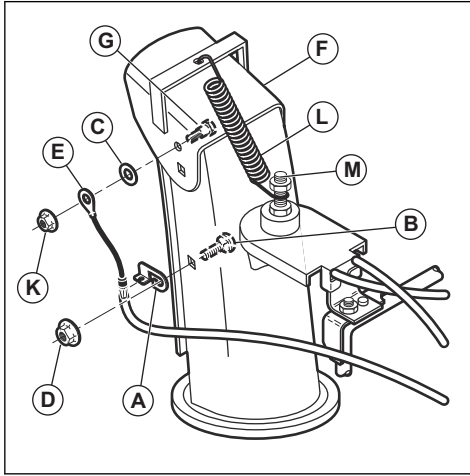
- Placera kablarna genom kabelstyrningen (F) och den dubbla klämman (I) för att fästa rotorkabeln (H) i det lägre handtaget.



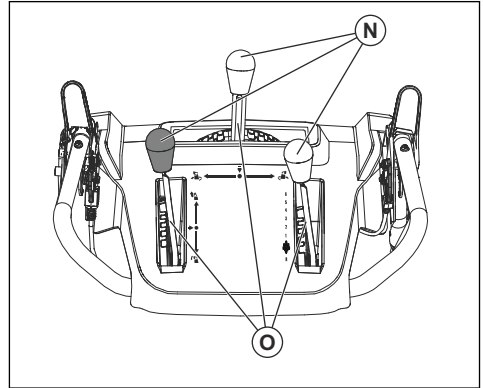
Installera utkastavledarens fjärrstyrning

- Fäst fjärrkabelästet (A) till utkastarröret med en låsskruv (B) och en 5/16-18 låsmutter (D). Dra åt bulten.
- Installera fjärrvajeröljetten (E) på utkastavledaren (F) med en flänsskruv (G) och en nylonbricka (C), och dra åt med en 1/4-20-låsmutter (K). Vajeröljetten är lös på flänsskruven.

3. Fäst fjädern (L) mellan sexkantsmuttern (M) på utkastets rotorhuvud och hålet på utkastavledaren.



4. Fäst spakreglagen (N) genom att trycka ned dem på manöverspakarna (O).



Drift

Innan du startar produkten

- Håll människor och djur på säkert avstånd från arbetsområdet.
- Utför daglig skötsel. Se *Underhållsschema på sida 15*.
- Se till att tändkabeln sitter ordentligt på tändstiftet.
- Fyll på olja eller bensin, om det behövs. Se *Tekniska data på sida 24*.

Fylla på motorolja



OBSERVERA: Vrid inte på mätsticken när du kontrollerar oljan. Fyll inte över märket.

1. Ta av oljelocket och torka av mätsticken. Se *Produktöversikt på sida 3* för oljestickans placering.
2. Fyll på olja upp till det övre märket på mätsticken. Använd mätsticken för att kontrollera oljenivån regelbundet.
3. Sätt tillbaka oljelocket.

Fylla på bränsle

Använd miljöanpassad bensin/alkylatbensin om det finns. Använd blyfri eller blyad bensin av hög kvalitet om miljöanpassad bensin/alkylatbensin inte finns tillgänglig. Använd bensin med ett oktantal på 90 RON utanför Nordamerika (87 AKI i Nordamerika) eller högre, med högst 10 % etanol (E10).



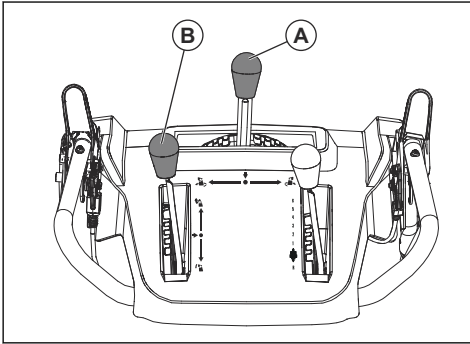
OBSERVERA: Använd inte bensin med ett oktantal som är lägre än 90 RON utanför Nordamerika (87 AKI i Nordamerika). Det kan orsaka skador på produkten.

1. Öppna tanklocket långsamt för att släppa på trycket.
2. Fyll på långsamt med en bränsledunk. Om du spiller bränsle ska du ta bort det med en trasa och låta bensinresterna avdunsta.
3. Torka rent runt bränsletanklocket.
4. Dra åt bränsletanklocket ordentligt. Om bränsletanklocket inte dras åt ordentligt finns det en risk för brand.
5. Flytta produkten minst 3 m från den plats där du fyllde på tanken innan du startar den.

Justera utkastarröret och utkastavledaren

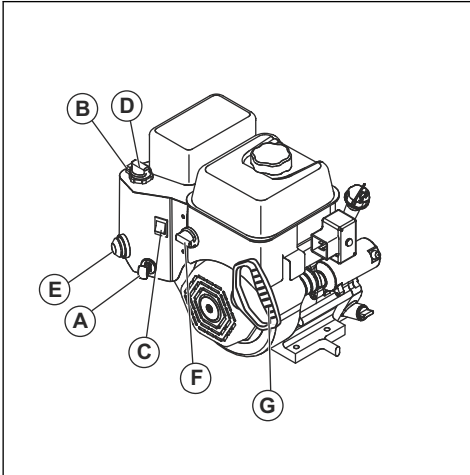
1. För att justera utkastarrörets läge ska du föra utkastarrörets manöverspak (A) bakåt och åt vänster eller höger.

2. För att justera utkastavledarens snökastavstånd ska du föra deflektorns fjärrmanöverspak (B) nedåt för att minska avståndet och uppåt för att öka avståndet.



Starta motorn, manuell start

1. För in PÅ/AV-nyckeln (A) i tändningsurtaget tills du hör ett klick. Vrid inte nyckeln.



2. Vrid PÅ/AV-reglaget (F) till läget PÅ.
3. För gasreglaget (B) till läget SNABB.
4. Vrid PÅ/AV-reglaget (C) till läget PÅ (om tillämpligt).
 - a) Om motorn är kall ska du föra choken (D) till läget FULL och trycka på primern (E) tre gånger.



OBSERVERA: Flöda inte motorn för mycket. Det kan hindra motorn från att starta. Om motorn är överflödad ska du vänta några minuter innan du försöker starta. Tryck inte på primern.

5. Dra i startsnörets handtag (G).



OBSERVERA: Släpp inte greppet snabbt. För det långsamt tillbaka till startpositionen.

Notera: Om startsnöret har frusit ska du sakta dra ut så mycket snöre ur startmotorn som möjligt och släppa startsnörets handtag. Om motorn inte startar ska du upprepa proceduren eller använd den elektriska startmotorn.

6. Om choken användes för att starta motorn ska du sakta föra choken (D) till läget AV.
7. Låt motorn gå på tomgång i två till tre minuter innan du börjar slunga snö.
8. Stäng av motorn om den inte går som den ska.

Starta motorn, elstart



WARNING: Produkten har en elektrisk startmotor med 230 V växelström. Använd inte den elektriska startmotorn om ditt hus inte har ett tretrådig jordat system för 230 V växelström. Allvarliga personsador eller skador på produkten kan uppstå. Den elektriska startmotorn har elkontakt med tre kablar och är avsedd att användas 230 V växelström för hushåll. Se till att huset har ett tretrådig jordat system 230 V växelström. Fråga en auktoriserad elektriker om du är osäker.

1. För in PÅ/AV-nyckeln (A) i tändningsurtaget tills den klickar. Vrid inte nyckeln.
2. Vrid PÅ/AV-reglaget (F) till läget PÅ.
3. För gasreglaget (B) till läget SNABB.
4. Vrid PÅ/AV-reglaget (C) till läget PÅ (om tillämpligt).
 - a) Om motorn är kall ska du föra choken (D) till läget FULL.
5. Tryck på primern (E) tre gånger.



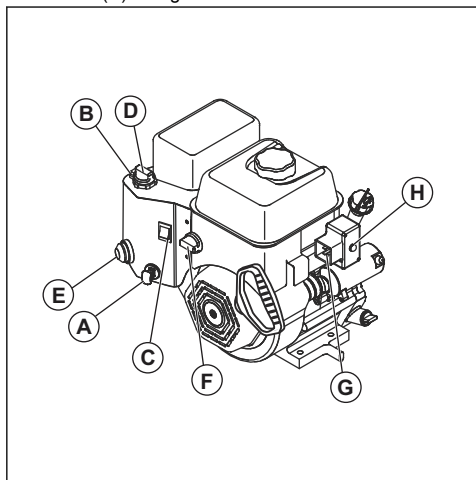
OBSERVERA: Flöda inte motorn för mycket. Det kan hindra motorn från att starta. Om motorn är överflödad ska du vänta några minuter innan du försöker starta. Tryck inte på primern.

6. Anslut förlängningssladden till kontaktdonet på motorn (G).
7. Anslut förlängningssladdens andra ände till ett trehåligt jordat 230 V växelströmsuttag.
8. Tryck på den elektriska startknappen (H) tills motorn startar.



OBSERVERA: Dra inte runt motorn i mer än fem sekunder mellan varje gång du försöker starta. Vänta i fem till tio sekunder mellan varje försök.

9. Om choken användes för att starta motorn ska du lossa den elektriska startknappen och långsamt flytta choken (D) till läget AV.



10. Koppla först ur förlängningssladden från uttaget och sedan från motorn.

11. Låt motorn gå på tomgång i två till tre minuter innan du börjar slunga snö.

Använda produkten



OBSERVERA: Använd inte snöslungan utan snö eller vatten för smörjning av skruvbladen. Felaktig användning kan orsaka höga temperaturer på skruvbladen, särskilt om produkten är ny. Detta kan skada både skruvbladen och skraplisten.

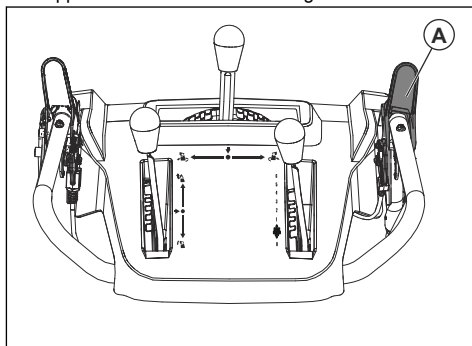


OBSERVERA: Koppla inte delvis in drivningen eller matarskruvens spakar under en längre tid. Det kan leda till onormalt slitage eller att remmarna bränns.

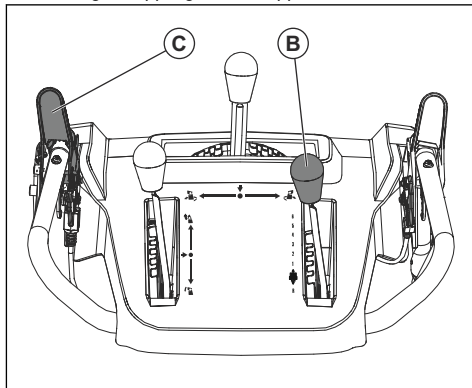
Notera: När både drivningen och matarskruv är inkopplade låser drivningens inkoppling matarskruv i inkopplat läge. Använd höger hand för att manövrera snöutkastarröret.

Notera: Ändra inte hastigheten när körspaken är aktiverad. Det kan orsaka skador på transmissionen.

1. För att koppla in skruvbladen ska du trycka matarskruvens inkoppling (A) till handtaget för att koppla in matarskruv och slunga snö.

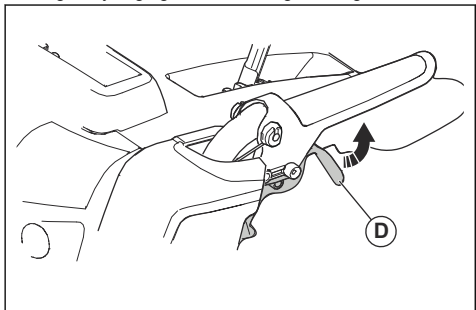


2. Hög kontrollreglaget för drivhastighet (B) från mittläget så att produkten rör sig framåt när drivningsinkopplingen (C) är inkopplad. Ändra inte hastigheten när körspaken är aktiverad. Det kan orsaka skador på transmissionen.
3. Sänk kontrollreglaget för drivhastighet från mittläget så att produkten rör sig bakåt när drivningsinkopplingen är inkopplad.



4. För att få produkten att röra sig i den valda riktningen ska du hålla drivningsinkopplingen (C) mot handtaget.

- Om produkten har servostyrning ska du hålla vänster styrreglage (D) för att svänga till vänster. Håll i det högra styrreglaget för att svänga till höger.

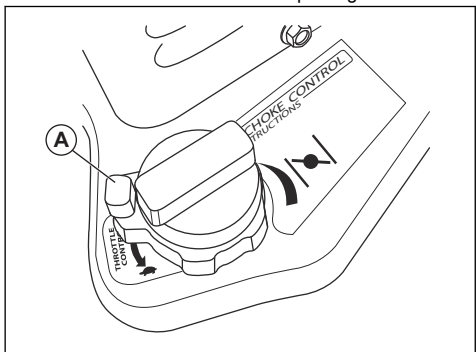


Stänga av produkten

- För PÅ/AV-reglaget till läget AV (om tillämpligt).
- Ta ur PÅ/AV-nyckeln.

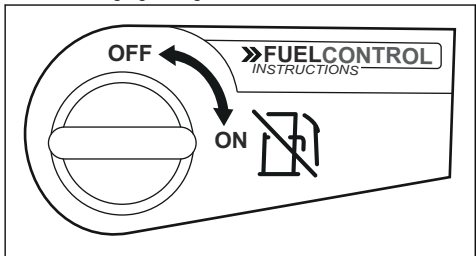
Använda gasreglaget

- Vrid gasreglaget (A) för att ändra den mängd bränsle som används. Kör alltid motorn på fullgas.



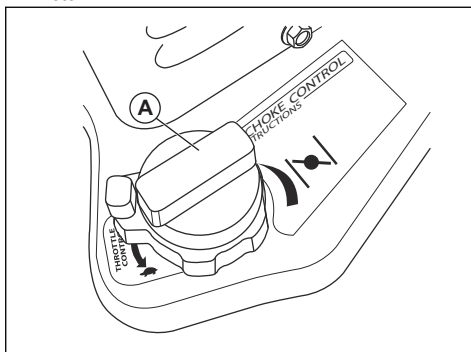
Använda bränslereglaget

- Vrid bränslereglaget för att öppna eller stänga bränslekranen. Använd produkten med bränslereglaget i läget ÖPPEN.



Använda chokereglaget

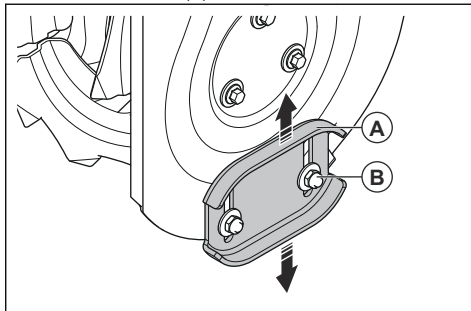
- Vrid choken (A) för att öppna eller stänga chokespjället. Använd choken för att starta en kall motor.



Justera hasplåtarna

Ingen justering är nödvändig för normal installation.

- När låsmuttern (B) är lös eller hasplåten (A) inte är tillräckligt högt upp från marken ska du lossa på låsmuttern (B) med en 13 mm fast nyckel för att flytta hasplåten uppåt eller nedåt.
- På plana ytor, som asfaltsvägar, ska du lyfta hasplåtarna (A) 5–6 mm från marken. På ojämna ytor, som grusvägar, ska du göra avståndet mellan marken och produkten större med hasplåtarna för att få upp skraplisten över den övre grusytan. Se till att grus och stenar inte kommer in i produkten. Det kan orsaka personskador om föremål kastas ut med hög hastighet.
- Dra åt låsmuttern (B).



Förhindra frysning efter användning

Notera: Reglage och rörliga delar kan blockeras av is. Applicera inte mycket kraft på reglagen. Om du inte kan använda ett reglage eller en del ska du starta motorn och låt den gå i några minuter.

- Starta motorn och låt den gå i några minuter. Stanna motorn och vänta tills alla rörliga delar har stannat.

2. Ta bort snö och lös is från produkten.
 3. Ta bort snö och lös is från lösa utkastets bas.
 4. Vrid utkastavledaren åt vänster och höger för att ta bort is och vatten.
 5. Ta ut nyckeln eller för reglaget till läget AV (om tillämpligt).
 6. Om produkten inte har en elektrisk startmotor ska du dra i startsnörets handtag flera gånger för att få bort is och vatten.
 7. Om produkten har en elektrisk startmotor ska du ansluta produkten till en strömkälla och trycka på starkknappen en gång för att få bort is och vatten.
- Det är lättare och effektivare att ta bort snö omedelbart efter att den fallit.
 - Slunga alltid snön med vinden om det är möjligt.
 - På plana ytor, som asfaltsvägar, ska du lyfta hasplåtarna upp till 5–6 mm från marken.
 - Skraplisten är vändbar. När den blir sliten nästan ända till kanten av huset ska du vända den. Byt ut skraplisten om den är skadad eller om båda sidorna är slitna.
 - Använd inte utkastavledaren om den är igensatt.
 - Om produkten inte rör sig framåt på grund av oförutsedda omständigheter ska du lossa drivningsinkopplingen omedelbart eller dra ut PÅ/AV-nyckeln till läget AV.

Få ett bra resultat

- Kör alltid motorn på fullgas eller nära fullgas.
- Anpassa alltid produktens hastighet efter snösituationen och justera hastigheten med kontrollreglaget för drivhastighet. Se till att produkten slungar snön jämnt.

Underhåll

Introduktion

När produkten är i bruk kan bultar lossna och komponenter slitas ut. Detta kan medföra felfunktion

som felaktigt toleransspel, ökad oljeförbrukning, eller feljustering av olika komponenter. Utför regelbundet underhåll på produkten för att förhindra felfunktion.

Underhållsschema

Underhåll	Dagligen	20 timmar	50 timmar	100 timmar
Se till att skruvar och muttrar är åtdragna	X			
Kontrollera motorns oljenivå	X			
Byt olja ¹		X	X	X
Se till att det inte finns några bränsle- och oljeläckage	X			
Ta bort smuts eller främmande föremål i matarskruben	X			
Kontrollera däcktrycket ²			X	
Inspektera och byt ut tändstiftet ³				X

Notera: Det är inte nödvändigt att fylla på fett eller att göra annat underhåll på växellådan.

¹ Byt olja efter de första 20 h, 50 h, 100 h, och sedan var 100:e h.

² Se Tekniska data för rätt lufttryck.

³ Kontrollera och rengör tändstiftet före användning varje år.

Allmän inspektion

- Se till att skruvar och muttrar på produkten är ådragna.

Kontrollera oljenivån



OBSERVERA: För låg oljenivå kan orsaka allvarliga motorskador. Kontrollera oljenivån innan du startar produkten.

1. Ställ produkten på plan mark.
2. Ta bort oljetanklocket med mätstickan.
3. Torka av oljan från mätstickan.
4. Sätt tillbaka mätstickan helt i oljetanken för att få en korrekt bild av oljenivån.
5. Ta bort mätstickan.
6. Kontrollera oljenivån på mätstickan.
7. Om oljenivån är låg ska du fylla på med motorolja och kontrollera oljenivån igen.

Byta motorolja

1. Kör motorn några minuter för att värma oljan. Varm olja rinner bättre och innehåller mer föroreningar.



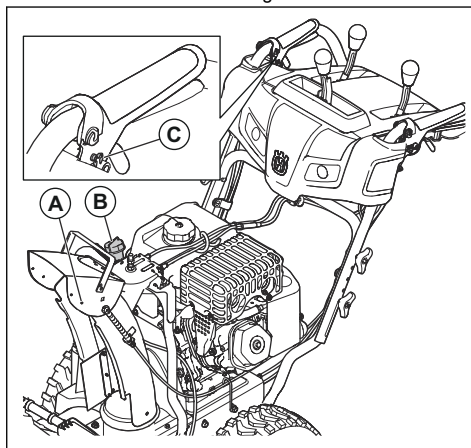
VARNING: Motoroljan är varm. Undvik hudkontakt med den använda motoroljan.

2. Ställ produkten på plan mark.
3. Ta ur PÅ/AV-nyckeln.
4. Placera ett kärl under avtappningspluggen.
5. Ta bort avtappningspluggen, luta produkten och töm den använda oljan i kärlet.
6. Ställ tillbaka produkten i arbetsläge.
7. Installera avtappningspluggen och dra åt den för hand.
8. Fyll på motorolja, se *Fylla på motorolja på sida 11*.

Smörja produkten

- Smörj böjaxlarna (A) med olja.
- Smörja motorn (B) med olja.

- Applicera en liten mängd litiumfett på föregglingsnaven (C) i början av varje säsong eller efter 25 timmars användning.



Ljuddämpare

Ljuddämparen håller ljudnivån till ett minimum och leder bort motorns avgaser från föraren.

Använd inte produkten utan eller med defekt ljuddämpare. En defekt ljuddämpare ökar ljudnivån och brandrisken.

Undersök ljuddämparen regelbundet för att se till att den är korrekt monterad och inte skadad.



OBSERVERA: Ljuddämparen blir mycket varm under och efter användning samt när motorn går på tomgång. Var försiktig nära brandfarliga material och/eller ångor för att förhindra brand.

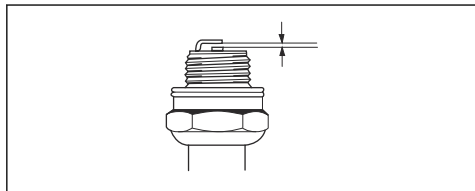
Så undersöker du tändstiftet



OBSERVERA: Använd alltid rekommenderad tändstiftstyp. Fel typ av tändstift kan orsaka skador på produkten.

- Undersök tändstiftet om motorn har låg effekt, är svår att starta eller inte fungerar korrekt vid tomgångsvarvtal.
- Följ dessa instruktioner om du vill minska risken för oönskat material på tändstiftets elektroder:
 - a) Se till att tomgångsvarvtalet är korrekt justerat.
 - b) Se till att bränsleblandningen är korrekt.
 - c) Se till att luftfiltret är rent.

- Om tändstiftet är smutsigt rengör du det och ser till att elektrodavståndet är korrekt, se *Tekniska data på sida 24*.



- Byt ut tändstiftet vid behov.

Inspektera matarskruvar och skraplisten

1. Före varje användning ska du inspektera matarskruvarna och skraplisten beträffande slitage.
2. Om kanten på skraplisten är sliten ska du vända på skraplisten. Om skraplisten har skador eller är sliten på båda kanterna ska du byta ut den.
3. Om kanterna på matarskruvarna är slitna ska du kontakta en auktoriserad serviceverkstad för utbyte.

Byta ut spiraldelens brytpinnar

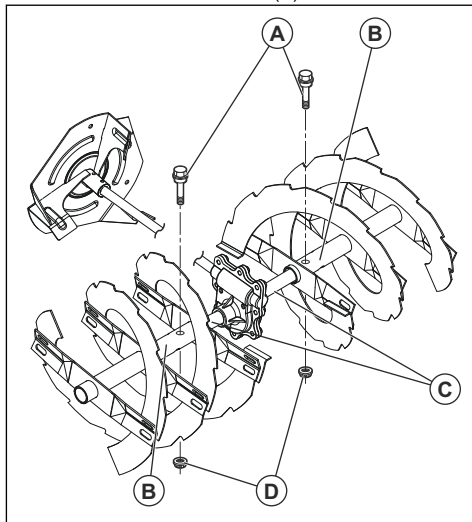
Spiraldelens brytpinnar skyddar produkten från skador. Spiraldelens brytpinnar går sönder om objekt kommer in i de rörliga delarna.



OBSERVERA: Använd endast de originalbrytpinnar som levereras med produkten.

1. Om en brytpinne går sönder, stäng av motorn och vänta tills alla rörliga delar har stannat.
2. Ta bort PÅ/AV-nnyckeln och avlägsna tändstiftskabeln.
3. Rikta in hålet i spiraldelsnavet (B) med hålet i spiraldelsaxeln (C) och montera en ny ¼ - 20 x 2-brytpinne (A)

4. Installera en ¼-20-låsmutter (D) och dra åt.



5. Ställ PÅ/AV-nnyckeln i tändningen och anslut tändstiftskabeln till tändstiftet.

Byta ut fläkthjulets brytpinnar

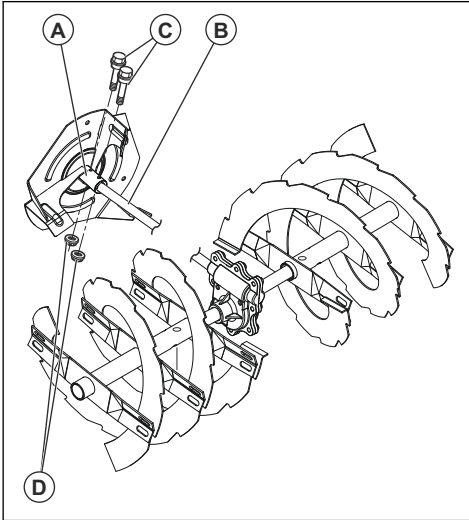
Fläkthjulets brytpinnar skyddar produkten från skador. Fläkthjulets brytpinnar går sönder om objekt kommer in i de rörliga delarna.



OBSERVERA: Använd endast de originalbrytpinnar som levereras med produkten.

1. Om en av fläkthjulets brytpinnar går sönder, stäng av motorn och vänta tills alla rörliga delar har stannat.
2. Ta bort PÅ/AV-nnyckeln och avlägsna tändstiftskabeln.
3. Rikta in hålet i fläkthjulsnavet (A) med hålen i fläkthjulsaxeln (B) och montera en ny ¼-20-brytpinne (C).

4. Installera en ¼-20-låsmutter (D) på brytpinnen och dra åt.



5. Ställ PÅ/AV-nyckeln i tändningen och anslut tändstiftskabeln till tändstiftet.

Undersöka däck

- Håll däck fria från bränsle, olja och kemikalier för att förhindra skador på gummit.
- Håll däck borta från stubbar, stenar, fåror, vassa föremål och andra föremål som kan orsaka skador på däck.
- Se till att däcktrycket är korrekt, se *Tekniska data på sida 24*.

Rensa en igensatt utkastavledare

Rensa inte utkastavledaren innan du har utfört följande.

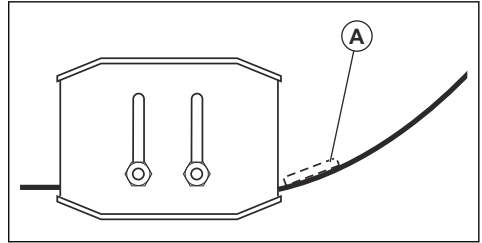
1. Lossa matarskruvens inkoppling och drivningsinkopplingen på samma gång.
2. Vänta i tio sekunder för att se till att matarskrivarerna har stannat.
3. Stäng av produkten.
4. Använd rensningsverktyget (minst 38 cm långt, ingår i vissa modeller) för att ta bort hindret.



VARNING: Placera inte händerna i utkastavledaren eller inuti inmatningshuset.

Byta ut skraplisten

1. Sätt skraplisten (A) i omvänt läge när den är sliten till husets kant.



2. Byt ut skraplisten om den är sliten på båda sidor eller om den är skadad.

Drivremmen



VARNING: Kilremmar på din produkt har en speciell konstruktion och ska bytas ut av remmar från originalutrustningens tillverkare (OEM) som finns tillgängliga hos närmaste serviceverkstad. Användning av andra än OEM-remmar kan orsaka personskador eller skador på produkten.



VARNING: Bytet av remmar kräver att produkten tas isär. Medan du tar isär inmatningshuset från ramen är det viktigt att en medhjälpare står i arbetsläget och håller i produktens handtag. Allvarliga personskador och/eller skador på produkten kan uppstå om produkten faller under rembytet.

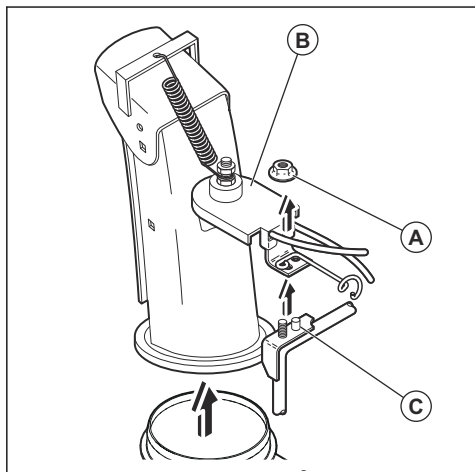
Notera: Matarskruvens dragkraftsdrivremmar kan inte justeras. Byt ut remmarna om de är skadade eller börjar glida på grund av slitning. Vi rekommenderar att remmarna byts ut av en kvalificerad serviceverkstad.

Notera: Det rekommenderas att drivremmen och navremmen byts ut samtidigt.

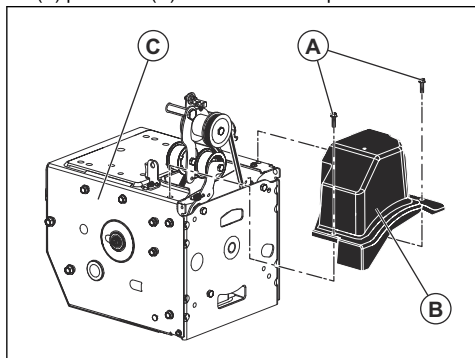
Förbereda för byte av remmar

1. Tappa ur bränslet från bränsletanken.

2. Lossa låsmuttern (A) som håller fast utkastets rotatorhuvud (B) vid fästkonsolen (C) för att ta bort utkastarröret.



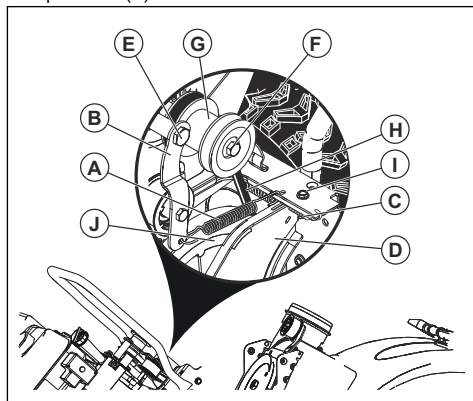
3. Lossa de två skruvarna (A) som håller fast remkåpan (B) på ramen (C) och ta bort remkåpan.



Ta bort drivremmen

1. Ta bort navremmen. Se *Ta bort spiraldelsremmen på sida 20*.

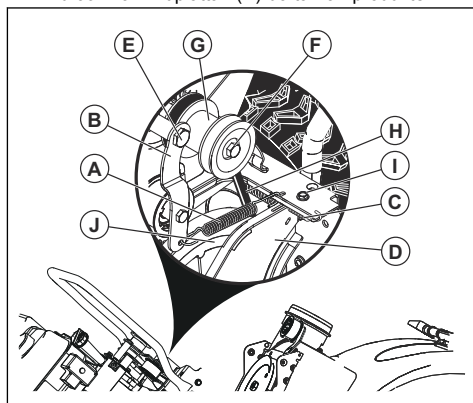
2. Ta bort spännfjädern (A) som sitter på drivremmens spännarm (B).



3. Ta bort returfjädern (C) som håller vridplattan (D) på plats.
4. Ta bort armbulten (E) och drivremmens spännarm.
5. Ta bort linhjulets bult (F), motorns linhjul (G) och drivremmen (H) från motorn.
6. Ta bort den övre bulten (I) som håller vridplattan på plats på ramen
7. Vrid och håll vridplattan borta från produkten och ta bort drivremmen från remskivan (J).

Installera drivremmen

1. Vrid och håll vridplattan (D) borta från produkten.



2. Sätt tillbaka drivremmen (H) på remskivan (J).

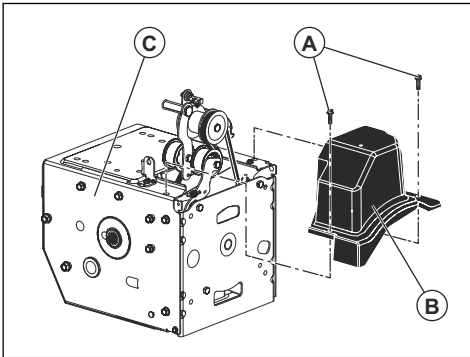
Notera: Se till att drivremmen är korrekt dragen i remskivans spår innan du sänker vridplattan.

3. Installera och dra åt den övre bulten (I).
4. Sätt drivremmen i spåret på motorns linhjul (G) före installation på motoraxeln.

5. Installera linhjulets bult (F) och sätt fast motorns linhjul på motorn. Dra åt linhjulets bult (30–35 ft. lbs /41–47 Nm).
6. Installera drivremmens spännarm (B) och dra åt armbulten (E) på motorn.
7. Installera returfjädern (C) på vridplattan.
8. Installera spännfjädern (A) på spännarmen.
9. Använd alla reglage för att se till att drivremmen är korrekt installerad och att alla komponenter rör sig som de ska.

Installera remkåpan

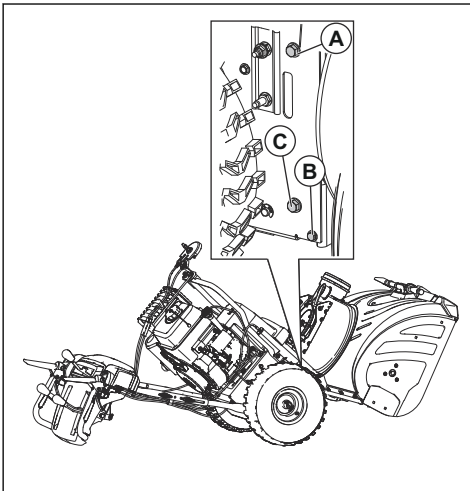
1. Installera remkåpan (B) på ramen (C) och dra åt de två skruvarna (A).



2. Montera utkastet.

Ta bort spiraldelsremmen

1. Ta bort 5/16"-bultarna (A) och de nedre 1/4"-bultarna (B) från ramens båda sidor. Spara bultarna.



2. Lossa men ta inte bort de nedre 5/16"-bultarna (C) på ramens båda sidor.

3. Ta bort spiraldelsremmen från motorns remskiva.
4. Luta den bakre delen nedåt. Den främre delen lutas framåt. Den nedre bulten (C) är ett gängjärn mellan de främre och bakre delarna.
5. Placera en tråkloss under gängjärnet så att produkten försätts i lutande läge.
6. Flytta spiraldelens remspännarm och ta bort spiraldelsremmen från armen.

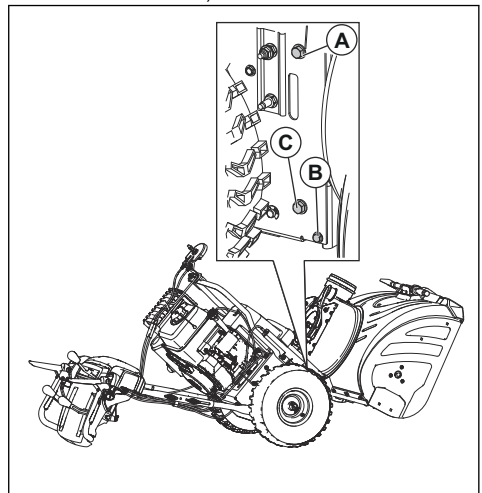
Installera spiraldelsremmen

1. Flytta spiraldelens remspännarm och sätt spiraldelsremmen runt och i spåret på spiraldelens remskiva.



OBSERVERA: Se till att remmen inte fastnar mellan ramen och spiraldelskåpan när du monterar enheten.

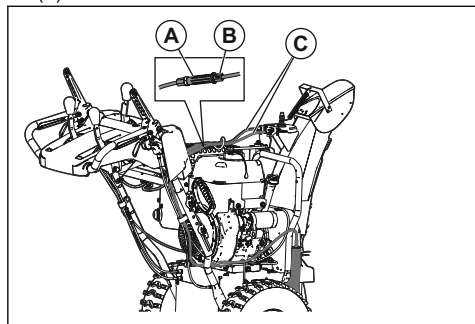
2. Ta bort tråklossen från undersidan av produkten.
3. Lyft handtaget och luta den bakre delen uppåt. Den främre delen kommer att luta bakåt så att den bakre delen fästs.
4. Se till att remmen sätts i spiraldelens remskivespår på rätt sätt.
5. Installera 5/16"-bultarna (A), (C) och dra åt (8–12 Ft.Lbs/11–16 Nm).



6. Installera 1/4"-bultarna (B) och dra åt (4–6 Ft.Lbs/5–8 Nm).
7. Fäst spiraldelsremmen på motorns remskiva. Se till att remmen sätts ordentligt runt spännhjulet och monteras rätt i motorns remskivespår.
8. Testa alla funktioner för att kontrollera att spiraldelsremmen sitter rätt och att alla komponenter rör sig rätt.

Justera kabelspänningen för utkastarröret deflektor

1. Lossa låsmutterna (B) för att justera kabelspänningen för utkastarröret intill spännskraven (A).

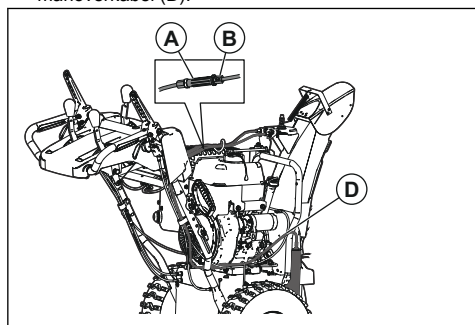


2. Håll i den korta sektionen och vrid den långa sektionen för att förlänga justeringen.
3. Justera tills kabeln för utkastarrörets deflektor (C) sitter tätt. Dra åt låsmutterna.

Justera spiraldelens manöverkabel

Notera: Om du inte vill göra justeringen själv bör du kontakta en auktoriserad serviceverkstad. Justeringar kan behövas om fläkthjulet och borren roterar trögt när spiraldelens manöverspak används eller om spiraldelsremmen har bytts ut.

1. Lossa låsmutterna (B) bredvid spännskraven (A) för att justera kabelspänningen i spiraldelens manöverkabel (D).

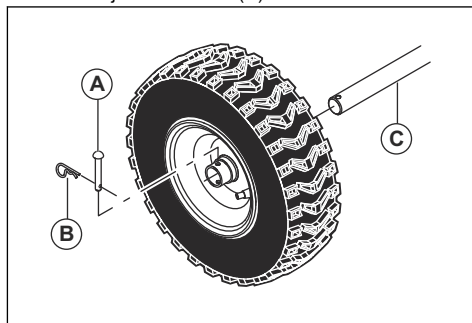


2. Håll i den korta delen och vrid den långa delen. Vrid den 360 grader.
3. Testa spiraldelskopplingen. Upprepa justeringen tills endast lite spänning finns kvar i kabeln när spaken lossas.
4. Dra åt den nedre låsmuttern för att fixera spänningen.
5. Be någon att stå tre meter framför produkten, på motsatt sida av utkastet. Medhjälparen noterar spiraldelens rotation och mäter hur lång tid det tar för den att sluta rotera efter att spaken har släppts. Om spiraldelen slutar rotera efter fem sekunder, ställ in kabeln genom att vrida på mittcyklindern 360 grader så att kabeln spänns. Testa spiraldelen och mät stopptiden igen. Gå vidare till nästa steg när spiraldelen stannar efter mindre än fem sekunder.
6. Dra åt låsmuttern på borrens vajer.

Notera: Om justeringen inte löser problemet ska navremmen bytas ut. Se *Ta bort spiraldelsremmen på sida 20*.

Ta bort hjulen

1. Ta bort hjulsprinten (A) och låssprinten (B).
2. Ta bort hjulet från axeln (C).



Rengöra produkten

- Rengör plastdelar med en ren och torr trasa.
- Undvik att använda högtryckstvätt när du rengör maskinen.
- Spola inte vatten direkt på motorn.
- Använd en borste för att ta bort löv, gräs och smuts.

Felsökning

Felsökning

Problem	Möjlig orsak	Lösning
Produkten startar inte	Säkerhetständningsnyckeln är inte på plats.	Sätt i säkerhetständningsnyckeln.
	Produkten har slut på bränsle.	Fyll bränsletanken med färsk och ren bensin.
	PÅ/AV-nyckeln är AV.	Flytta PÅ/AV-nyckeln till läget PÅ.
	Choken är i läget AV (STÅNGD).	Flytta choken till läget PÅ (FULL, ÖPPEN).
	Primern är inte intryckt.	Tryck på primern.
	Motorn är övermättad.	Vänta några minuter innan du startar om, flöda INTE. Starta om motorn medan fullgas och choken är i läget AV (STÅNGD).
	Tändstiftskabeln är inte ansluten.	Anslut kabeln till tändstiftet.
	Tändstiftet är defekt.	Byt ut tändstiftet.
	Det finns vatten i bränslet eller bränslet är för gammalt.	Töm bränsletanken och förgasaren. Fyll bränsletanken med färsk och ren bensin.
	Det finns ånga i bränsleledningen.	Se till att alla bränsleledningen är lägre än bränsletankens utlopp. Bränsleledningen bör löpa kontinuerligt ned från bränsletanken till förgasaren.
	Andra orsaker.	Inspektera noggrant startprocedurerna i denna handbok.
Minskad effekt	Bränslereglaget (i förekommande fall) är i läget STÅNGD (AV).	Vrid bränslereglaget till läget ÖPPEN (PÅ).
	Gasreglaget är i läget STOPP.	För gasreglaget till läget SNABB.
	Tändstiftskabeln är inte ansluten.	Anslut kabeln till tändstiftet.
	Produkten slungar för mycket snö.	Minska hastigheten och stråkets bredd.
	Bränsletanklocket är täckt med is eller snö.	Ta bort is och snö på och runt bränsletanklocket.
	Ljuddämparen är smutsig eller igensatt.	Rengör eller byt ut ljuddämparen.
	Felaktig kabellängd.	Justera kabeln.
Ljuddämparen är igensatt.	Se till att motorn är sval. Avlägsna blockeringen.	
Luftintaget på förgasaren är igensatt.	Se till att motorn är sval. Avlägsna blockeringen.	

Problem	Möjlig orsak	Lösning
Motorn går på tomgång eller går ojämnt	Choken är i läget PÅ (FULL, ÖPPEN).	Flytta choken till läget AV (STÄNGD).
	Bränsleledningen är igensatt.	Rengör bränsleledningen.
	Det finns vatten i bränslet eller bränslet är för gammalt.	Töm bränsletanken och förgasaren. Fyll bränsletanken med färsk och ren bensin.
	Förgasaren behöver bytas ut.	Kontakta en auktoriserad serviceverkstad.
	Remmen är utsträckt.	Byt ut matarskruvens kilrem.
Kraftiga vibrationer/handtagsrörelser	Vissa delar är lösa. Matarskruvorna är skadade.	Dra åt alla fästdon. Byt ut de skadade delarna. Kontakta en auktoriserad serviceverkstad om vibrationerna kvarstår.
	Handtagen är inte korrekt placerade.	Se till att handtagen är låsta på plats.
	Justeringsspakens muttrar är lösa.	Dra åt muttrarna tills handtaget känns säkert.
Det är svårt att dra i startsnörets handtag	Startsnörets handtag är fruset.	Dra sakta ut så mycket snöre ur startmotorn som möjligt och släpp startsnörets handtag. Om motorn inte startar ska du upprepa proceduren eller använd den elektriska startmotorn.
	Startsnöret stör komponenter.	Startsnöret ska inte vidröra några kablar eller slangar.
Ingen dragkraft/körhastigheten saktar ned Ingen eller långsam snöutkastning	Remmen slirar.	Justera kabeln. Justera remmen.
	Remmen är sliten.	Kontrollera/byt ut remmen. Justera linhjulet.
	Remmen har hoppat av linhjulet.	Kontrollera/installera om remmen. Justera linhjulet.
	Utkastavledaren är igensatt.	Rengör utkastavledaren.
	Främmande föremål täpper till matarskruvorna.	Ta bort skräp eller det främmande föremålet från matarskruvorna.
	Brytpinnen är trasig.	Byt ut den trasiga brytpinnen.
	För mycket snö och is har samlats mellan spårkomponenterna.	Ta bort snö och is som har samlats mellan spårkomponenterna.
	Friktionsdrivhjulet är slitet.	Kontakta en auktoriserad serviceverkstad.
	Friktionsskivan är våt	Låt friktionsskivan torka
Fel på matarskruvens rotation efter att handtaget släpps	Drivremmen är inte inriktad.	Justera drivremmen.
	Utkastavledaren är inte inriktad.	Justera utkastavledaren.

Problem	Möjlig orsak	Lösning
Lamporna inte är på (om sådana finns)	Motorn är inte igång.	Starta motorn.
	Kabelanslutningen är lös.	Kontrollera kabelanslutningarna på motorn och lamporna.
	Lysdioden är bränd.	Byt ut lysdiodmodulen. Enskilda lysdioder kan inte bytas ut.
Utkastets rotator är svårt att rubba	Det finns skräp i utkastets rotatormekanism.	Rengör de inre delarna av utkastets rotatormekanism.
	Kablarna är snodda eller skadade.	Se till att kablarna inte är snodda. Byt ut skadade kablar.
Produkten svänger på ena hållet	Däcktrycket är inte samma på båda sidor.	Justera däcktrycket och fyll däcken.
	Produkten kör med endast ett hjul.	Kontrollera däckens låssprint.
	Ojämn släjustering.	Justera hasplåtarna och släggan.
	Ojämn hasplåtsinställning.	Justera hasplåtarna och släggan.

Transport, förvaring och kassering

Transport och förvaring

- Vid förvaring och transport av produkten och bränslet ska du se till att det inte förekommer något läckage eller avgaser. Gnistor eller öppen eld, t.ex. från elektriska apparater eller pannor, kan saka brand.
- Använd alltid godkända behållare för transport och förvaring av bränsle.
- Töm bränsletanken innan du placerar produkten för förvaring under en längre tid. Kassera bränslet på lämplig anvisad plats
- Fäst produkten ordentligt under transport för att förhindra skador och olyckor.

- Förvara produkten i ett låst utrymme för att förhindra åtkomst för barn eller personer som inte är behöriga.
- Förvara produkten på en torr och frostfri plats.

Kassering

- Följ lokala återvinningsbestämmelser och tillämpliga förordningar.
- Kassera alla kemikalier, som olja och bränsle, vid en serviceverkstad eller på lämplig anvisad plats.
- När produkten inte längre används ska du skicka den till en Husqvarna-återförsäljare eller lämna den till en återvinningsstation.

Tekniska data

Tekniska data

Notera: Alla data, bilder och specifikationer är endast referenser, och de kan komma att ändras till följd av produktförbättringar utan föregående meddelande.

	ST 224	ST 227P	ST 230P
Dimensioner			
Vikt, lb / kg	198,6 / 90	212 / 96	237,8 / 108
Däcktryck (PSI) vid maximal drift	18	18	20
Motor			
Fabrikat/Modell	LCT	LCT	LCT

	ST 224	ST 227P	ST 230P
Slagvolym, cc	208	254	291
Bränsletyp	Blyfri (högst 10 % etanol)		
Bränslekapacitet, gallons / liter	0,31 / 1,17	0,35 / 1,33	0,62 / 2,35
Olja	SAE 5W30 (under 0 °C)		
Oljekapacitet, ounces / liter	16 / 0,47	20 / 0,59	32 / 0,95
Elsystem			
Tändstift	F6RTC eller F7RTC, avstånd: 0,762 mm		
Bulleremissioner ⁴			
Ljudeffektnivå, uppmätt dB(A)	105	105	105
Ljudeffektnivå, garanterad L _{WA} dB(A)	105	105	105
Ljudnivåer			
Ljudtrycksnivå vid användarens öra, dB(A)	88,4	88,4	88,4
Vibrationsnivåer, a_{hveq} ⁵			
Vibrationsnivå i handtaget, m/s ²	5,74	4,89	4,66

⁴ Emission av buller till omgivningen uppmätt som ljudeffekt (L_{WA}) enligt EG-direktiven 2000/14/EC och 2005/88/EC.

⁵ Vibrationsnivå enligt ISO 5349-2 EN 1033.

EG-försäkran om överensstämmelse

INNEHÅLLET I EG-FÖRSÄKRAN OM ÖVERENSSTÄMMELSE

Vi, Husqvarna, SE-561 82 Huskvarna, SVERIGE,
försäkrar härmed på eget ansvar att denna produkt:

Beskrivning	Snöslunga
Varumärke	Husqvarna
Plattform/typ/modell	ST 224, ST 227P, ST 230P
Parti	Serienummer daterade 2018 och framåt

uppfyller alla krav i följande EU-direktiv och förordningar:

Direktiv/förordning	Beskrivning
2006/42/EG	"angående maskiner"
2014/30/EU	"angående elektromagnetisk kompatibilitet"
2000/14/EG; 2005/88/EG	"angående buller utomhus"

Följande harmoniserade standarder och/eller tekniska
specifikationer tillämpas:

I enlighet med direktiv 200/14/EG, bilaga V finns
ljudvärdena angivna i avsnittet tekniska data i denna
handbok och i den undertecknade EG-försäkran om
överensstämmelse.

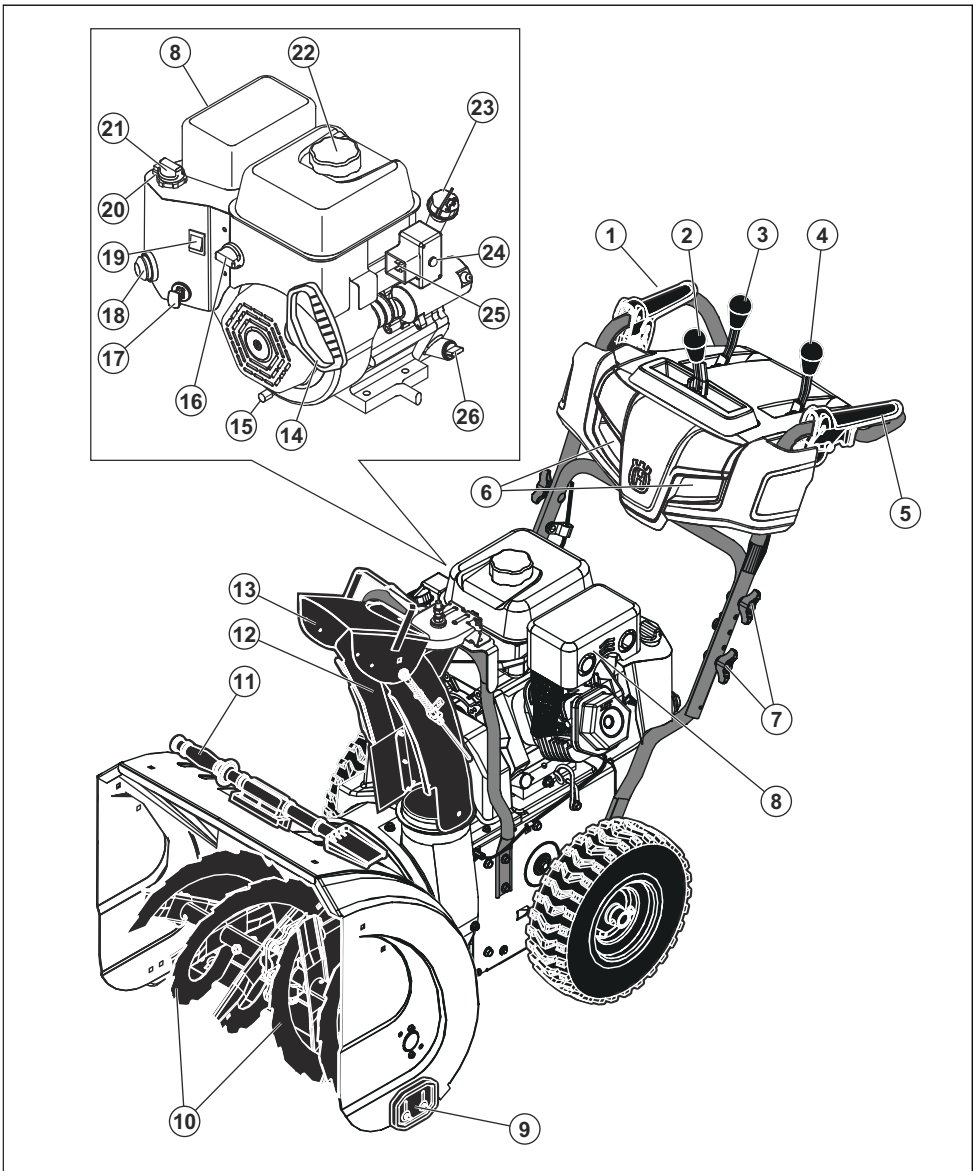
Den levererade snöslungan överensstämmer med det
exemplar som genomgick kontroll.

INNHold

Innledning.....	28	Feilsøking.....	47
Sikkerhet.....	31	Transport, oppbevaring og avhending.....	49
Montering.....	33	Tekniske data.....	50
Drift.....	36	EF-samsvarserklæring.....	51
Vedlikehold.....	40		

Innledning

Produktoversikt



1. Mateskrueinnkobling
2. Styrespak for utkastørsjakt

3. Styrespak for kjørehastighet
4. Ekstern styrespak for deflektor

5. Girinnkobling
6. Lys
7. Håndtaksknott
8. Lyddemper
9. Beskyttelsesplate
10. Mateskruer
11. Rengjøringsverktøy
12. Utkasterkanal
13. Kanaldeflektor
14. Håndtak på startsnoren
15. Tappeplugg for olje
16. Drivstoffbryter
17. ON/OFF-nøkkel
18. Drivstoffpumpe
19. ON/OFF-bryter (ST 227P, ST 230P)
20. Gassregulator
21. Choke
22. Påfyllingslokk for bensin
23. Oljefylling og peilepinne (ST 227P, ST 230P)
24. Knapp for elektrisk start
25. Tilkobling, elektrisk start
26. Oljefylling og peilepinne (ST 224)

Produktbeskrivelse

Produktet er en snøfreser med hjul som brukes til å fjerne snø fra bakken.

Bruksområder

Dette produktet kan brukes til å fjerne snø fra åkre, veier, gangveier og oppkjørsler. Ikke bruk produktet i skråninger som heller mer enn 20°. Ikke bruk produktet i områder hvor det er mye avfall, grus og utstikkende steiner.

Symboler på produktet

Merk: Hvis etikettene på produktet er skadet, kontakter du distributøren for å erstatte dem.



Advarsel.



Les bruksanvisningen.



Motor på



Motor av.



Raskt.



Langsamt.



Choke.



Drivstoffpumpe.



Olje.



Drivstoff.



Forsiktig.



Europeisk maskindirektiv for sikkerhet.



Styr til venstre.



Styr til høyre.



Høydejustering av mateskruer.



Blåser av.



Blåser på.



Trekraft av.



Trekraft på.



Ikke ta av dekslene når motoren er i gang.



Hørselsvern anbefales.



Lydeffektnivå.



PÅ/AV-nøkkel. Sett inn for å starte og kjøre.



Choke lukket (start).



Drivstoffpumpe.



Trekk i startsnorhåndtaket for å starte.



Choke åpen (kjør).



PÅ/AV-nøkkel. Trekk ut for å stoppe.



Ingen drift i hellinger på mer enn 10 grader.



Fjern tennpluggkabelen før du begynner vedlikehold.



Varm overflate.



Drivstoffventil.



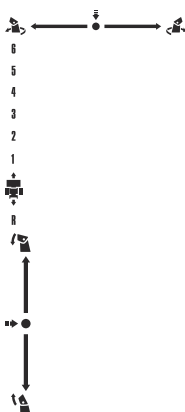
Advarsel – hold hender unna.



Advarsel – hold føtter unna.



Vær oppmerksom på objekter som kan slynges ut. Hold tilskuere på avstand.



Roer til venstre / trykk ned / roter til høyre.

Forover/revers.

Opp/ned.

Produktansvar

Som nevnt i lovverket om produktansvar er vi ikke ansvarlig for skader som produktet vårt forårsaker, i følgende tilfeller:

- Produktet er reparert på feil måte.
- Produktet er reparert med deler som ikke kommer fra produsenten eller som ikke er godkjent av produsenten.
- Produktet har et tilbehør som ikke kommer fra produsenten eller som ikke er godkjent av produsenten.
- Produktet er ikke reparert på et godkjent servicesenter eller av en godkjent aktør.

Sikkerhetsdefinisjoner

Definisjonene nedenfor angir alvorlighetsgraden for hvert signalord.



ADVARSEL: Skade på personer.



OBS: Skade på produktet.

Merk: Denne informasjonen gjør produktet lettere å bruke.

Generelle sikkerhetsinstruksjoner

- Bruk produktet riktig. Personskade eller død er mulige konsekvenser av feil bruk. Produktet må kun brukes til oppgaver angitt i denne bruksanvisningen. Ikke bruk produktet til andre oppgaver.
- Følg instruksjonene i denne bruksanvisningen. Følg symbolene og sikkerhetsinstruksjonene. Personskade, materiell skade eller død er mulige konsekvenser hvis brukeren ikke følger instruksene og symbolene.
- Ikke kast denne bruksanvisningen. Bruk instruksjonene for å montere, bruke og holde produktet i god stand. Følg instruksjonene for riktig montering av tilbehør og tilleggsutstyr. Bruk bare godkjent tilbehør og tilleggsutstyr.
- Ikke bruk et skadet produkt. Følg vedlikeholdsskjemaet. Utfør bare vedlikehold som du finner instruksjoner om i denne bruksanvisningen. Et godkjent servicesenter må gjøre alt annet vedlikeholdsarbeid.
- Denne bruksanvisningen kan ikke dekke alle situasjoner som kan oppstå når du bruker produktet. Vær forsiktig, og bruk sunn fornuft. Ikke bruk produktet eller utfør vedlikehold av produktet hvis du ikke føler deg trygg i situasjonen. Snakk med en produkt ekspert, forhandleren, serviceverkstedet eller et godkjent servicesenter for mer informasjon.
- Koble fra tennpluggkabelen før du monterer produktet, setter produktet til oppbevaring eller utfører vedlikehold.
- Ikke bruk produktet hvis det er endret fra den opprinnelige spesifikasjonen. Ikke bytt en del av produktet uten godkjenning fra produsenten. Bruk bare reservedeler som er godkjent av produsenten. Personskade eller død er mulige konsekvenser av feil vedlikehold.
- Ikke pust inn avgassene fra motoren. Langvarig innånding av motorens avgasser utgjør en helseisiko.

- Ikke start produktet innendørs eller i nærheten av brennbare materialer. Eksosen er varm og kan inneholde gnister som kan starte en brann. En utilstrekkelig luftstrøm kan føre til personskade eller død på grunn av kveling eller karbonmonoksidforgiftning.
- Motoren genererer et elektromagnetisk felt når du bruker dette produktet. Det elektromagnetiske feltet kan føre til skader på medisinske implantater. Snakk med legen din og produsenten av det medisinske implantatet før du bruker produktet.
- Ikke la barn bruke produktet. Ikke la en person bruke produktet uten kunnskap om instruksjonene.
- Sørg for at du alltid overvåker personer med redusert fysisk eller mental kapasitet når de bruker produktet. En ansvarlig voksen må alltid være til stede.
- Lås inn produktet et sted som barn og uautoriserte personer ikke har tilgang til.
- Produktet kan kaste ut løse gjenstander og forårsake personskade. Følg instruksjonene for å redusere faren for personskade eller død.
- Ikke forlat produktet når motoren er på.
- Brukeren av produktet er ansvarlig hvis det skjer en ulykke.
- Før og mens du går bakover, må du se bakover og ned etter små barn, dyr eller andre farer som kan føre til at du faller.
- Pass på at delene ikke er skadet, før du bruker produktet.
- Kontroller at du er minst 15 m unna andre personer eller dyr, før du bruker produktet. Pass på at personer i nærheten vet at du kommer til å bruke produktet.
- Se nasjonale eller lokale lover. De kan forby eller begrense bruken av produktet under enkelte forhold.

Sikkerhetsinstruksjoner for drift

- Hold hender og føtter på avstand fra roterende deler. Hold alltid avstand til utkaståpningene.
- Vær spesielt forsiktig når du arbeider på eller krysser veier, fortauer og innkjørslr. Vær oppmerksom på skjulte farer eller trafikk.
- Hvis du treffer et fremmedlegeme, må du stoppe motoren, fjerne kabelen fra tennpluggen, koble fra ledningen på de elektriske motorene, inspisere produktet grundig for eventuelle skader og reparere skaden før du starter produktet på nytt og bruker det.
- Hvis produktet skulle begynne å vibrere unormalt, stopper du motoren og sjekker årsaken umiddelbart. Vibrasjon er generelt en advarsel om at noe er galt.
- Stopp motoren når du forlater betjeningsposisjonen, før du renser mateskruerhuset eller kanaldeflektoren og når du utfører reparasjoner, justeringer eller inspeksjoner.

- Når du skal rengjøre, reparere eller inspisere produktet, må du stanse motoren og forsikre deg om at alle bevegelige deler har stanset. Koble fra pluggkabelen og hold kabelen unna tennpluggen for å hindre utilsikket start av motoren.
- Ikke kjøp motoren innendørs, bortsett fra når du starter motoren og transporterer produktet inn eller ut av bygningen. Åpne utdører, avgasser er farlige.
- Vær ekstremt forsiktig når du betjener produktet i bakker/hellinger.
- Bruk aldri produktet uten vern eller andre verneinnretninger som er på plass og fungerer.
- Rett aldri kanaldeflektoren mot folk eller områder der det kan oppstå skader på gods. Hold barn og andre på avstand.
- Ikke overbelast produktkapasiteten ved å forsøke å fjerne snø i for stor hastighet.
- Bruk aldri produktet på høy transporthastighet på glatt underlag. Se bakover og vær forsiktig når du bruker produktet i revers.
- Koble fra strømmen til mateskruene når produktet transporteres eller ikke er i bruk.
- Bruk bare arbeidsredskaper og ekstrautstyr som er godkjent av produsenten av produktet (for eksempel hjulvekter, motvekter og lignende).
- Bruk aldri dette produktet uten god sikt eller god belysning. Pass alltid på at du står støtt og hold godt i håndtakene. Gå, ikke løp.
- Berør aldri en varm motor eller lydtemper.

Sikkerhet i arbeidsområdet

- Kontroller grundig området der utstyret skal brukes, og fjern alle dørmatter, sleder, brett, ståltråd/ledninger og andre fremmedlegemer.
- Koble fra alle clutchene, og sett giret i fri før du starter motoren.
- Ikke bruk produktet uten å bruke egnede vinterplagg. Ha ikke på deg løstsittende plagg som kan sette seg fast i roterende deler. Bruk fottøy som gir bedre fotfeste på glatte overflater.
- Drivstoff må behandles forsiktig. Det er svært brennbart.
 - Bruk en godkjent drivstoffbeholder.
 - Fyll aldri drivstoff på en motor som er i gang eller varm.
 - Drivstofftanken skal fylles utendørs med stor nøyaktighet. Fyll aldri drivstofftanken innendørs.
 - Fyll aldri opp drivstoffbeholdere inne i et kjøretøy eller på et lasteplan med plastdekke. Plasser alltid beholdere på bakken vekk fra kjøretøyet når du fyller.
 - Om mulig fjernes gassdrevet utstyr fra lastebilen eller trucken og drivstoff fylles opp på bakken. Hvis dette ikke er mulig, etterfyller du heller slikt utstyr på en tilhenger med en bærbar kanne, fremfor fra en bensinpumpe.
 - Hold pistolen i kontakt med kanten på tanken eller beholderen hele tiden, inntil alt drivstoffet er

fylt på. Bruk ikke en enhet som lar munnstykket stå åpent uten at det holdes manuelt.

- Sett tanklokket godt på igjen, og tørk opp sølt drivstoff.
- Skift klær umiddelbart hvis du søler drivstoff på klærne.
- Bruk skjøteledninger og stikkontakter som er oppgitt av produsenten for alle enheter med elektriske motorer eller elektriske startmotorer.
- Juster høyden på mateskruerhuset for å fjerne grus eller knust stein.
- Forsøk aldri å foreta justeringer mens motoren er i gang (unntatt når dette anbefales uttrykkelig av produsenten).
- Ha alltid på deg vernebriller under bruk eller når du utfører justeringer eller reparasjoner, da fremmedlegemer kan slynges ut av maskinen.

Personlig verneutstyr

Bruk alltid egnet personlig verneutstyr når du bruker produktet. Dette omfatter minimum solid fottøy, øyevern og hørselvern. Personlig verneutstyr fjerner ikke skaderisikoene, men det kan redusere skadeomfanget hvis ulykken skulle være ute.

- Ha derfor alltid på deg vernebriller mens du betjener produktet eller når produktet skal justeres eller repareres.
- Bruk alltid egnet vintertøy når du bruker produktet.
- Bruk alltid kraftige og sklisikre støvler med god ankelstøtte mens du bruker produktet.
- Bruk ikke løstsittende klær som kan sette seg fast i bevegelige deler.
- Bruk godkjente vernehansker ved behov. For eksempel når du fester, undersøker eller rengjør kniven.
- Bruk alltid godkjent hørselsvern når du bruker produktet. Støy over en lang periode kan forårsake støyrelatert hørselsskade.

Sikkerhetsutstyr på produktet

- Pass på at du regelmessig utfører vedlikehold av produktet.
 - Levetiden til produktet øker.
 - Risikoen for ulykker reduseres.

La en godkjent forhandler eller et godkjent servicesenter undersøke produktet regelmessig for å gjøre justeringer eller reparasjoner.

- Ikke bruk et produkt med skadet verneutstyr. Hvis produktet er skadet, må du kontakte et godkjent servicesenter.

Lyddemper

Lyddemperen begrenser støynivået og sender avgassene bort fra brukeren.

Bruk ikke produktet hvis lyddemperen mangler eller er defekt. En defekt lyddemper øker støynivået og faren for brann.

Kontroller lyddemperen regelmessig for å sikre at den er riktig montert og ikke skadet.



OBS: Lyddemperen blir svært varm under og etter bruk, og når motoren går på tomgang. Vær forsiktig i nærheten av brannfarlige materialer og/eller avgasser for å unngå brann.

Drivstoffsikkerhet



ADVARSEL: Les de følgende advarslene før du bruker produktet.

- Ikke start produktet hvis det er drivstoff eller motorolje på produktet. Fjern uønsket drivstoff/olje, og la produktet tørke.
- Skift klær umiddelbart hvis du søler drivstoff på klærne.
- Ikke få drivstoff på kroppen, det kan føre til personskade. Bruk såpe og vann for å fjerne drivstoff hvis du får drivstoff på kroppen.
- Ikke start produktet hvis motoren lekker. Kontroller motoren for lekkasjer med jevne mellomrom.
- Vær forsiktig med drivstoff. Drivstoff er brannfarlig, og avgassene er eksplosive og kan forårsake personskade eller død.
- Ikke pust inn bensindamp, det kan føre til personskade. Pass på at det er tilstrekkelig luftstrøm.
- Du må ikke røyke i nærheten av drivstoff eller motoren.
- Ikke sett varme gjenstander i nærheten av drivstoff eller motoren.
- Ikke fyll på drivstoff når motoren er på.
- Kontroller at motoren er avkjølt før du fyller på drivstoff.

- Åpne tankklokket sakte og slipp ut trykket forsiktig før du fyller.
- Ikke fyll drivstoff på motoren innendørs. Utilstrekkelig luftstrøm kan føre til personskade eller død på grunn av kveling eller karbonmonoksidforgiftning.
- Trekk til drivstofflokket helt. Hvis drivstofflokket ikke er strammet, kan det utgjøre en risiko for brann.
- Flytt produktet minst 3 m fra stedet du fylte tanken før du starter det.
- Ikke fyll for mye drivstoff på tanken.

Sikkerhetsinstruksjoner for vedlikehold



ADVARSEL: Les de følgende advarslene før du bruker produktet.

- Avgassene fra motoren inneholder karbonmonoksid, som er en luktfri, giftig og svært farlig gass. Ikke start motoren innendørs eller i lukkede rom.
- Før du utfører vedlikehold på produktet, må du stoppe motoren og fjerne tenningskabelen fra tennpluggen.
- Bruk vernehansker når du utfører vedlikehold på knivene. Knivene er svært skarpe, og det er lett å kutte seg.
- Tilbehør og endringer på produktet som ikke er godkjent av produsenten, kan føre til alvorlig personskade eller død. Ikke foreta endringer av produktet. Bruk bare tilbehør som er godkjent av produsenten.
- Hvis vedlikeholdet ikke utføres riktig og regelmessig, øker faren for personskade og skade på produktet.
- Bare utfør vedlikehold som beskrevet i denne bruksanvisningen. Alt annet vedlikehold må utføres av et godkjent serviceverksted.
- La et godkjent serviceverksted utføre service på produktet regelmessig.
- Skift ut alle skadde, slitte eller ødelagte deler.

Montering

Slik tar du ut produktet fra esken

1. Fjern de løse delene som følger med produktet. Åpne de fire endehjørnene til esken, og legg endeplatene flatt ned.
2. Fjern de to skruene som fester mateskruerhuset til pallen. Fjern stålbrakettene fra glideplatene hvis det medfølger.
3. Fjern all emballasje.
4. Ta produktet ut fra esken, og kontroller at ingen løse deler ligger igjen i kassen.

Løse deler



Knott (3)



Utkasterssjakt (1)



PÅ/AV-nøkkel (s)



Bærebolter 5/16-18 x 2 1/4" (2)



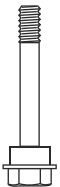
Håndtaksknotter (2)



Låsemutter 3/8 (1)



Kabelleder (1)



Skjærebolt 1/4-20 x 1-3/4 (6)



Låsemutre 1/4-20 (6)



Låsemutter 5/16-18 (1)



Låsemutter 1/4-20 (1)



Nylonskive (1)



Bærebolt 5/16-18 x 5/8 (1)



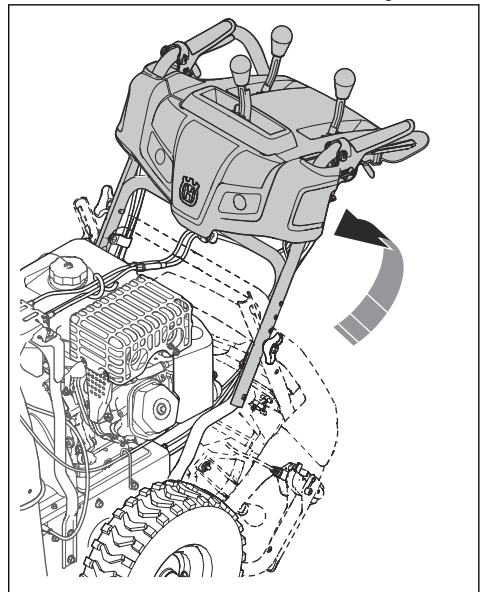
Fjær (1)



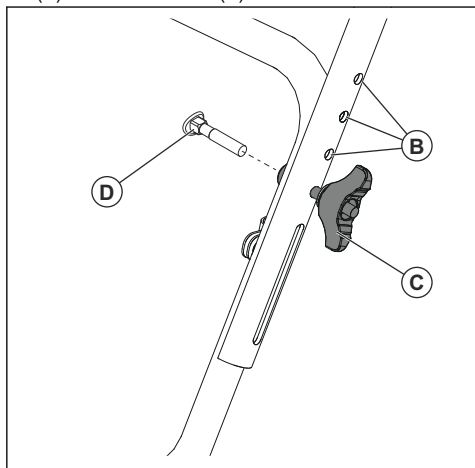
Skulderbolt 1/4-20 (1)

Slik monterer du håndtaket

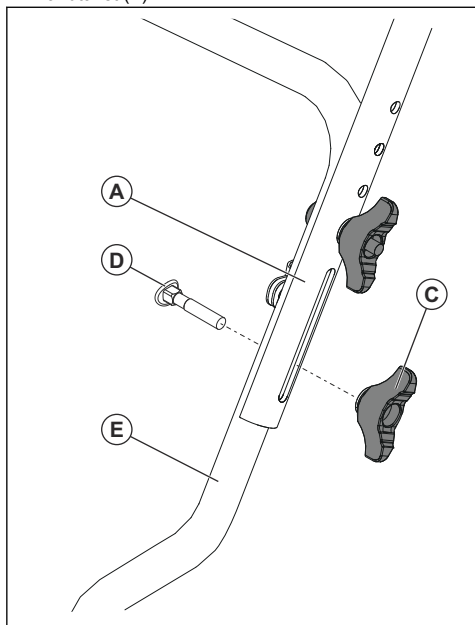
1. Hev det øverste håndtaket til arbeidsstillingen.



2. Juster håndtaksposisjonen til et av monteringshullene (B) og trekk til håndtaksknottene (C) med bæreboltene (D).



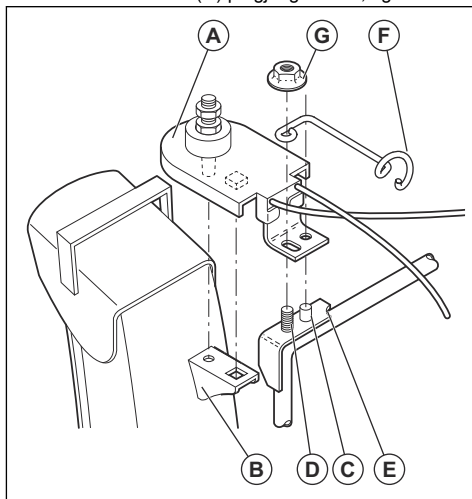
3. Monter bæreboltene (D) og knottene på håndtaket (C) for å feste det øvre håndtaket (A) til det nedre håndtaket (E).



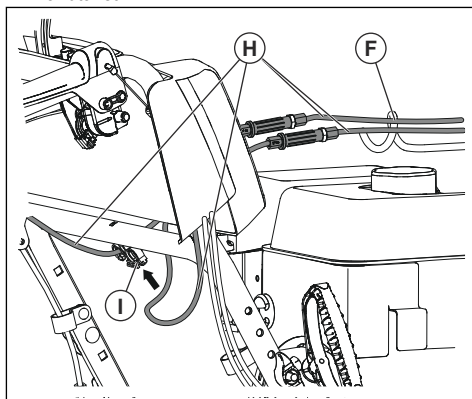
Slik monterer du kanaldeflektoren og kanalsjakhthodet

1. Plasser kanaldeflektor delene på toppen av kanalbasen med utkaståpningen i retning av forsiden til produktet.

2. Plasser kanalsjakhthodet (A) på kanalbraketten (B). Drei kanalsammensetningen for å justere boltene under kanalsjakhthodet med hullene i kanalbraketten hvis det er nødvendig.
3. Plasser kanalsjakhthodet på boltene (C) og gjengeboltene (D) på festebraketten (E).
4. Fest en låsemutter (G) på gjengeboltene, og stram til.



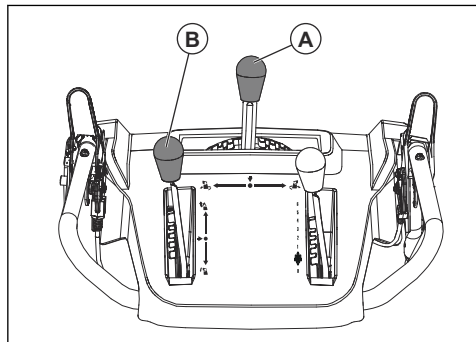
5. Legg kablene gjennom kabellederen (F) og det doble klippet (I) for å feste rotorkabelen (H) til det nedre håndtaket.



Slik monterer du fjernkontrollen til kanaldeflektoren

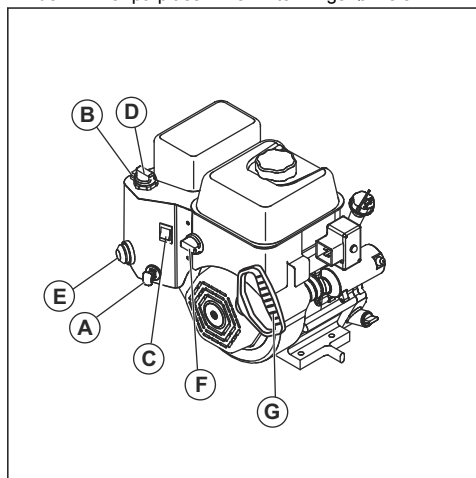
1. Fest kabelklemmen for fjernkontrollen (A) til utkasterkanalen med en bærebolt (B) og en 5/16-18 låsemutter (D). Trekk til boltene.
2. Monter den eksterne kabelkassen (E) til kanaldeflektoren (F) med en skulderbolt (G), en nylon-skive (C), og trekk til med en 1/4-20 låsemutter (K). Kabelkassen sitter løst på skulderboltene.

- For å justere snøutkastdistansen til kanaldeflektoren må du flytte fjernkontrollspaken til deflektoren (B) ned for å redusere distansen og opp for å øke distansen.



Slik starter du motoren med manuell start

- Sett ON/OFF-nøkkelen (A) inn i tenningsporet til den klikker på plass. Ikke vri tenningsnøkkelen.



- Skyv ON/OFF-bryteren til drivstoffet (F) til posisjonen ON (PÅ).
- Sett gassregulatoren (B) i posisjonen FAST (HURTIG).
- Skyv ON/OFF-bryteren (C) til posisjonen ON (PÅ) (hvis utstyrt).
 - Hvis motoren er kald, dreier du choken (D) til posisjonen FULL og trykker på primeren (E) tre ganger.



OBS: Ikke trykk på primeren for mange ganger. Dette kan forhindre at motoren starter. Hvis primeren er trykket inn for mange ganger, må du

vente et par minutter før du prøver å starte motoren. Ikke trykk på primeren.

- Dra i starthåndtaket (G).



OBS: Du må ikke slippe grepet raskt. Flytt den sakte tilbake til startstillingen.

Merk: Hvis startsnoren er frosset, trekker du sakte ut så mye av snoren til starthåndtaket som mulig og slipper starthåndtaket. Hvis motoren ikke starter, gjentar du prosedyren eller bruker den elektriske starteren.

- Hvis du brukte choken til å starte motoren, må du langsomt bevege choken (D) til posisjonen OFF (AV).
- Kjør motoren i 2–3 minutter på tomgang før du begynner å frese snøen.
- Hvis motoren ikke går som den skal, slår du den av.

Slik starter du motoren med elektrisk start



ADVARSEL: Produktet har en 230 V AC elektrisk starter. Ikke bruk den elektriske starteren hvis huset ikke er jordnet 230 V AC-system med tre ledninger. Det kan forekomme alvorlig personskade eller skade på produktet. Den elektriske starteren er utstyrt med en kontakt med tre ledninger og er beregnet på å brukes med 230 V AC. Sørg for at huset er et jordnet 230 V AC-system med tre ledninger. Hvis du er usikker, kan du spørre en elektriker.

- Sett ON/OFF-nøkkelen (A) inn i tenningsporet til den klikker på plass. Ikke vri tenningsnøkkelen.
- Skyv ON/OFF-bryteren til drivstoffet (F) til posisjonen ON (PÅ).
- Sett gassregulatoren (B) i posisjonen FAST (HURTIG).
- Skyv ON/OFF-bryteren (C) til posisjonen ON (PÅ) (hvis utstyrt).
 - Hvis motoren er kald, dreier du choken (D) til posisjonen FULL.
- Trykk på primeren (E) tre ganger.



OBS: Ikke trykk på primeren for mange ganger. Dette kan forhindre at motoren starter. Hvis primeren er trykket inn for mange ganger, må du vente et par minutter før du prøver å starte motoren. Ikke trykk på primeren.

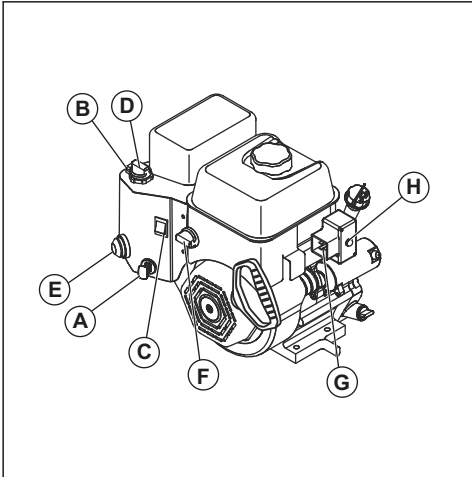
- Koble skjøteledningen til kontakten på motoren (G).

7. Koble den andre enden av skjøteledningen inn i en jordet trehulls stikkontakt med 230 V AC.
8. Trykk på den elektriske startknappen (H) frem til motoren starter.



OBS: Ikke start motoren i mer enn fem sekunder kontinuerlig mellom hver gang du prøver å starte. Vent fem til ti sekunder mellom hvert forsøk.

9. Hvis du brukte choken til å starte motoren, slipper du opp den elektriske startknappen og flytter choken (D) sakte til posisjonen OFF (AV).



10. Koble skjøteledningen fra stikkkontakten først og deretter fra motoren.
11. Kjør motoren i 2–3 minutter på tomgang før du begynner å frese snøen.

Slik bruker du produktet



OBS: Ikke bruk uten snø eller vann til å smøre mateskruerbladene. Feil bruk kan føre til høye temperaturer i mateskruerbladene, spesielt hvis produktet er nytt. Dette kan forårsake skade på mateskruerbladene og skraperstangen.

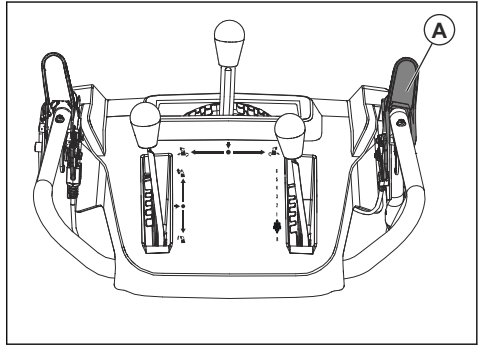


OBS: Ikke delvis koble inn girene eller mateskruerbladene over en lengre periode. Dette kan føre til tidlig slitasje eller brannskader på beltene.

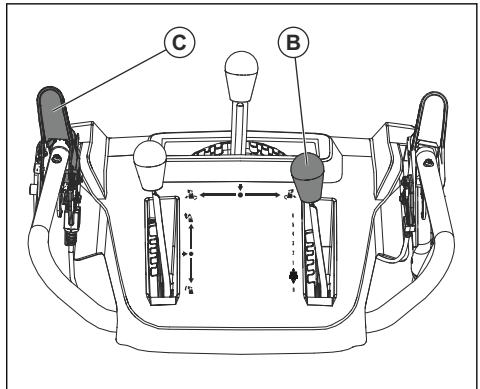
Merk: Når både girene og mateskruene er innkoblet, låser girinnkoblingen mateskruerinnkoblingen i posisjon. Bruk høyre hånd til å betjene snøutkastersjakten.

Merk: Ikke endre hastigheten når kjørespaken er innkoblet. Dette kan skade girene.

1. For å koble inn mateskruerbladene må du skyve mateskruerinnkoblingen (A) til håndtaket for å koble inn mateskruene og frese snø.

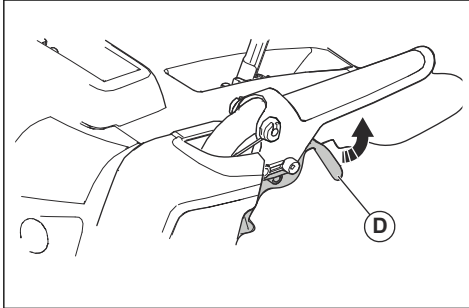


2. Løft styrespaken for kjørehastighet (B) fra midtstillingen for å få produktet til å gå fremover når girinnkoblingen (C) er innkoblet. Ikke endre hastigheten når kjørespaken er innkoblet. Dette kan skade girene.
3. Senk styrespaken for kjørehastighet fra midtstillingen for å få produktet til å gå bakover når girinnkoblingen er innkoblet.



4. For å få produktet til å bevege seg i den valgte retningen må du holde girinnkoblingen (C) mot håndtaket.

5. Hvis produktet har servostyring, holder du venstre styretløser (D) for å svinge til venstre. Hold høyre styretløser for å svinge til høyre.

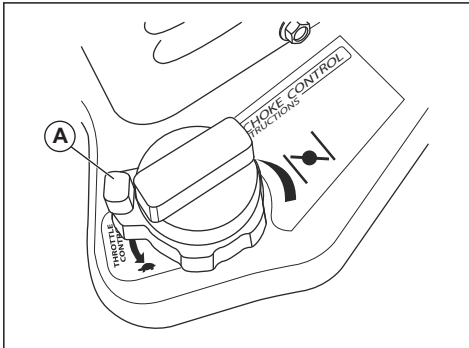


Slik stopper du produktet

1. Flytt ON/OFF-bryteren til posisjonen OFF (AV) (hvis utstyrt).
2. Ta ut ON/OFF-nøkkelen.

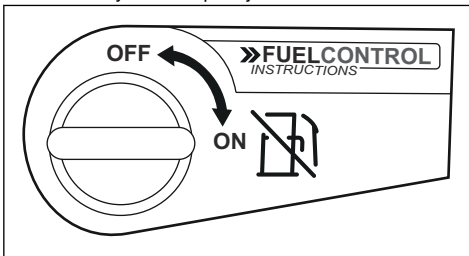
Slik bruker du gassregulatoren

- Vri gassregulatoren (A) for å endre drivstoffmengden som brukes. Alltid kjør motoren med full gass.



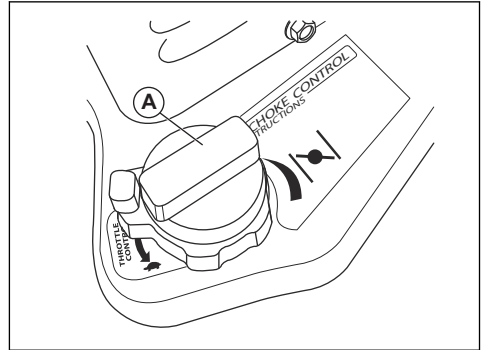
Slik bruker du drivstoffbryteren

- Vri drivstoffbryteren for å åpne eller lukke drivstoffkranen. Bruk produktet mens drivstoffbryteren er i posisjonen OPEN.



Slik bruker du chokehendelen

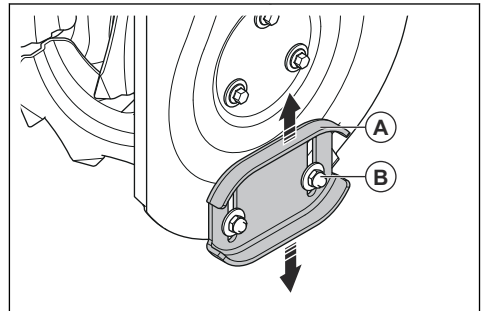
- Drei choken (A) for å åpne eller lukk chokespjeldet. Bruk choken til å starte en kald motor.



Slik justerer du glideplatene

Det er ikke nødvendig med justeringer for normal montering.

1. Når låsemutteren (B) er løs eller glideplaten (A) ikke er høyt nok over bakken, låser du opp låsemutteren (B) med en 13 mm fastnøkkel for å flytte glideplaten opp eller ned.
2. Hev glideplatene (A) 5–6 mm over bakken på en flat overflate, for eksempel asfaltvei. På ujevne overflater, f.eks. en grusvei, må du øke klaringen mellom bakken og produktet med glideplatene for å få skraperstangen over toppen av grusen. Kontroller at grus og stein ikke kommer inn i produktet. Det kan føre til personskaader hvis gjenstander kastes ut i høy hastighet.
3. Trekk til låsemutteren (B).



Slik hindrer du frost etter bruk

Merk: Kontroller og bevegelige deler kan være tilstoppet av is. Ikke bruk for mye kraft på kontrollene. Hvis du ikke kan betjene en kontroll eller del, starter du motoren og lar den gå på tomgang i noen minutter.

1. Start motoren, og la den gå på tomgang i noen minutter. Stopp motoren, og vent til at alle bevegelige deler har stoppet.
 2. Fjern snøen og løsne isen fra produktet.
 3. Fjern snøen og løsne isen fra bunnen av kanalen.
 4. Vri kanaldeflektoren til venstre og til høyre for å fjerne is og vann.
 5. Ta ut nøkkelen eller vipp bryteren til posisjonen OFF (AV) (hvis utstyrt).
 6. Hvis produktet ikke har en elektrisk starter, trekker du i starthåndtaket flere ganger for å fjerne is og vann.
 7. Hvis produktet har en elektrisk starter, kobler du produktet til strøm og trykker på start-knappen én gang for å fjerne is og vann.
- Alltid tilpass hastigheten til produktet etter snøforholdene, og juster hastigheten med spaken for turtallsregulering. Kontroller at produktet freser snøen jevnt.
 - Det er enklere og mer effektivt å fjerne snø umiddelbart etter at den faller.
 - Alltid fres snø med vinden når det er mulig.
 - Hev glideplatene opptil 5–6 mm over bakken på en flat overflate som en asfaltvei.
 - Skraperstangen kan reverseres. Når den blir slitt ned nesten til kanten av huset, reverserer du den. Skift ut skraperstangen hvis den er skadet, eller hvis begge sidene er slitt.
 - Ikke bruk kanaldeflektoren hvis den er tilstoppet.
 - Hvis produktet ikke går fremover på grunn av uforutsette omstendigheter, slipper du girinnkoblingen umiddelbart eller setter PÅ/AV-nøkkelen til posisjonen OFF (AV).

Slik får du et godt resultat

- Du må alltid kjøre motoren på full gass eller nesten full gass.

Vedlikehold

Innledning

Når produktet er i bruk, kan bolter løsne og komponenter kan bli slitt. Dette kan føre til driftsfeil som

feil bakkeklaring, økt oljeforbruk, eller feiljustering av ulike deler. Utfør regelmessig vedlikehold på produktet for å forhindre driftsfeil.

Vedlikeholdsskjema

Vedlikehold	Daglig	20 timer	50 timer	100 timer
Kontroller at skruer og mutre er trukket til.	X			
Kontroller motoroljenivået.	X			
Skift olje ⁶		X	X	X
Kontroller at det ikke finnes drivstoff- eller oljelekkasjer.	X			
Fjern tilstopping og fremmedlegemer i mateskruene	X			
Inspiser dekktrykket ⁷			X	
Inspiser og skift ut tennpluggen ⁸				X

⁶ Skift olje etter de første 20, 50 og 100 timene, deretter hver 100. time.

⁷ Se Tekniske data for riktig dekktrykk.

⁸ Kontroller og rengjør tennpluggen før bruk hvert år.

Merk: Det er ikke nødvendig å tilføre fett til eller utføre annet vedlikehold på girkassen.

Slik utfører du en generell inspeksjon

- Kontroller at mutrene og skruene på produktet er trukket til.

Slik kontrollerer du oljenivået



OBS: For lavt oljenivå kan forårsake alvorlige motorskader. Kontroller oljenivået før du starter produktet.

1. Sett produktet på et flatt underlag.
2. Ta av oljetankklokken med den medfølgende peilepinnen.
3. Fjern gjenværende olje fra peilepinnen.
4. Sett peilepinnen helt ned i oljetanken for å gi et korrekt bilde av oljenivået.
5. Fjern peilepinnen.
6. Kontroller oljenivået på peilepinnen.
7. Hvis oljenivået er lavt, fyller du på motorolje og utfører en ny kontroll av oljenivået.

Slik skifter du motorolje

1. La motoren gå på tomgang noen minutter for å varme opp oljen. Varm olje flyter bedre og får med seg flere urenheter.



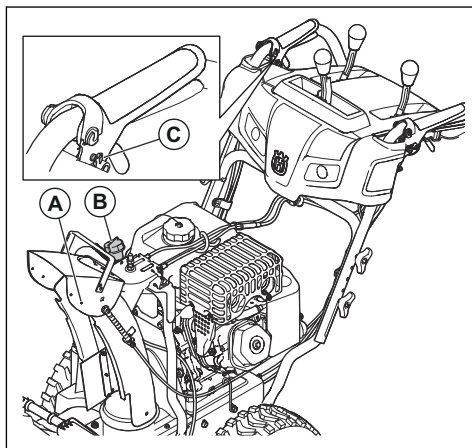
ADVARSEL: Motoroljen vil være varm. Unngå å få brukt motorolje i kontakt med huden.

2. Sett produktet på et flatt underlag.
3. Ta ut PÅ/AV-nøkkelen.
4. Sett en beholder under oljeavtappingspluggen.
5. Ta ut oljeavtappingspluggen, vipp produktet og tapp den brukte oljen i beholderen.
6. Plasser produktet tilbake til arbeidsstilling.
7. Sett inn oljeavtappingspluggen, og trekk den til for hånd.
8. Fyll motoren med olje, se *Slik fyller du motoren med olje på side 36*.

Slik smører du produktet

- Smør alle dreiepunktene (A) med olje.
- Smør motoren (B) med olje.

- Påfør en liten mengde litiumfett på koblingsfordypningene (C) før du starter hver økt eller hver 25. driftstime.



Lyddemper

Lyddemperen begrenser støynivået og sender avgassene bort fra brukeren.

Bruk ikke produktet hvis lyddemperen mangler eller er defekt. En defekt lyddemper øker støynivået og faren for brann.

Kontroller lyddemperen regelmessig for å sikre at den er riktig montert og ikke skadet.



OBS: Lyddemperen blir svært varm under og etter bruk, og når motoren går på tomgang. Vær forsiktig i nærheten av brannfarlige materialer og/eller avgasser for å unngå brann.

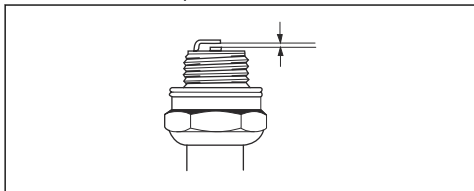
Kontrollere tennpluggen



OBS: Bruk alltid anbefalt type tennplugg. Feil tennpluggtype kan føre til skade på produktet.

- Undersøk tennpluggen hvis motorens effekt er for lav, ikke er enkel å starte eller ikke fungerer riktig på tomgang.
- Følg disse instruksjonene for å redusere risikoen for uønsket materiale på tennpluggenes elektroder:
 - a) Pass på at tomgangsturtallet er riktig justert.
 - b) Pass på at drivstoffblandingen er riktig.
 - c) Kontroller at luftfilteret er rent.

- Hvis tennpluggen har mye belegg, rengjøres den, og kontroller samtidig at elektrodeavstanden er riktig. Se *Tekniske data på side 50*.



- Skift tennpluggen når det er nødvendig.

Slik inspiserer du mateskruene og skraperstangen

1. Før hver bruk må du inspisere mateskruene og skraperstangen for slitasje.
2. Hvis kanten på skraperstangen er slitt, tar du skraperstangen bak fram. Hvis skraperstangen har skader eller er slitt på begge endene, må du bytte den ut.
3. Hvis kantene på mateskruene er slitt, må du kontakte et autorisert servicesenter for å bytte dem ut.

Skifte ut skjæreboltene for mateskruen

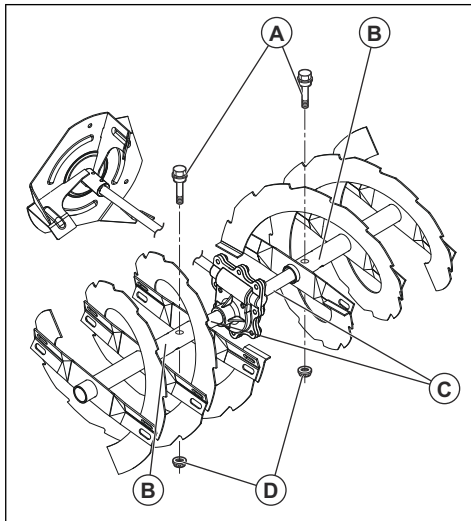
Skjæreboltene for mateskruen beskytter produktet mot skade. Skjæreboltene for mateskruen ødelegges hvis en gjenstand kommer inn i de bevegelige delene.



OBS: Bruk kun de originale skjæreboltene som følger med produktet.

1. Hvis en skjærebolt for mateskruen blir ødelagt, må du stoppe motoren og vente til alle bevegelige deler har stoppet.
2. Ta ut PÅ/AV-nøkkelen, og koble fra tennpluggkabelen.
3. Jevnstill hullet i mateskruenavet (B) med hullet i mateskruesakselen (C), og sett inn en ny ¼-tommers – 20 x 2 skjærebolt (A).

4. Sett på en ¼-tommers – 20 låsemutter (D), og trekk til.



5. Sett PÅ/AV-nøkkelen i tenningen, og koble tennpluggkabelen til tennpluggen.

Skifte ut skjæreboltene for løpehjulet

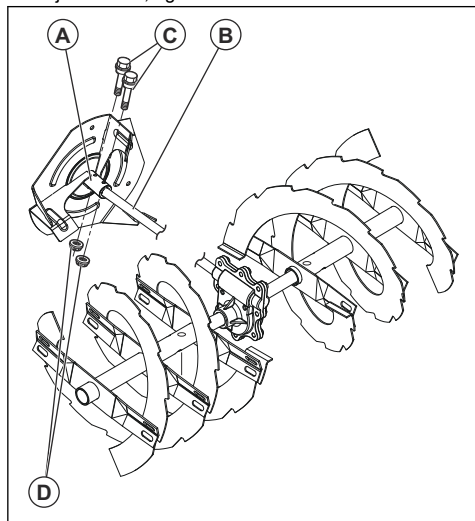
Skjæreboltene for løpehjulet beskytter produktet mot skade. Skjæreboltene for løpehjulet ødelegges hvis en gjenstand kommer inn i de bevegelige delene.



OBS: Bruk kun de originale skjæreboltene som følger med produktet.

1. Hvis en skjærebolt for løpehjulet blir ødelagt, må du stoppe motoren og vente til alle bevegelige deler har stoppet.
2. Ta ut PÅ/AV-nøkkelen, og koble fra tennpluggkabelen.
3. Jevnstill hullet i løpehjulnavet (A) med hullet i løpehjulakselen (B), og sett inn en ny ¼-tommers – 20 skjærebolt (C).

4. Sett en ¼-tommers – 20 låsemutter (D) på skjærebolten, og stram.



5. Sett PÅ/AV-nøkkelen i tenningen, og koble tennpluggkabelen til tennpluggen.

Slik undersøker du dekkene

- Hold dekkene fri for drivstoff, olje og kjemikalier for å hindre skader på gummien.
- Hold dekkene unna stubber, steiner, røtter, skarpe gjenstander eller andre gjenstander som kan skade dekkene.
- Ha riktig trykk i dekkene, se *Tekniske data på side 50*.

Slik fjerner du en tilstoppet kanaldeflektor

Ikke rens kanaldeflektoren før følgende handlinger utføres.

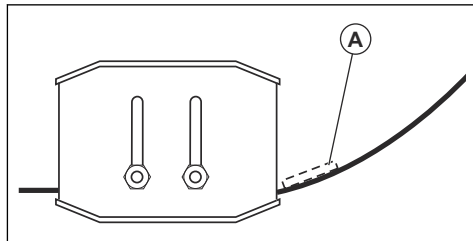
1. Løsne mateskruerinnkoblingen og girinnkobling samtidig.
2. Vent i 10 sekunder for å være sikker på at mateskruene har stoppet.
3. Slå av produktet.
4. Bruk rengjøringsverktøyet (minst 15 tommer langt, følger med enkelte modeller) for å fjerne det tilstoppede materialet.



ADVARSEL: Du må ikke stikke hendene inn i kanaldeflektoren eller i mateskruerhuset.

Slik skifter du ut skrapperstangen

1. Plasser avskraperen (A) i en reversert stilling når det er slitt ned til kanten av huset.



2. Skift ut skrapperstangen hvis den er slitt på begge sider, eller hvis den er skadet.

Drivreimer



ADVARSEL: V-reimene på produktet ditt har en spesiell konstruksjon og bør skiftes ut med reimer fra originalprodusenten (OEM), som er tilgjengelig på ditt nærmeste servicesenter. Bruk av andre reimer kan føre til personskade eller skade på produktet.



ADVARSEL: For å skifte ut reima må man ta produktet fra hverandre. Når du tar mateskruerhuset fra rammen, er det viktig at en som hjelper, står i arbeidsstilling og holder i håndtakene til produktet. Det kan forekomme alvorlige personskader og/eller skade på produktet hvis produktet faller mens du skrifter ut reima.

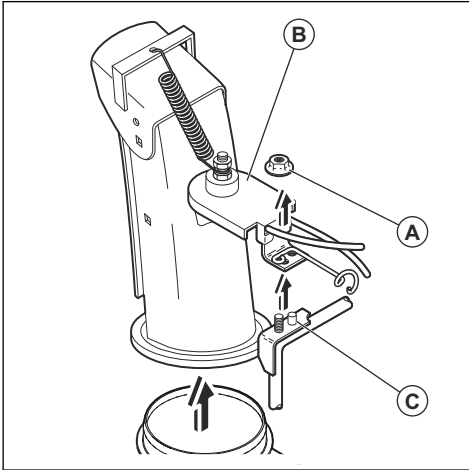
Merk: Mateskruen og drivreimene for trekraft kan ikke justeres. Skift reimene hvis de er skadet eller begynner å glippe på grunn av slitasje. Det anbefales at reimene skiftes av et kvalifisert servicesenter.

Merk: Det anbefales å skifte drivreima og mateskruereima samtidig.

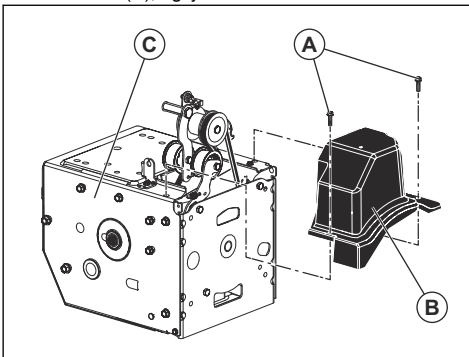
Slik forbereder du for skifting av reimene

1. Tapp av drivstoffet fra drivstofftanken.

2. Løsne låsemutteren (A) som fester kanalsjakthode (B) til festebraketten (C) for å fjerne utkasterkanalen.



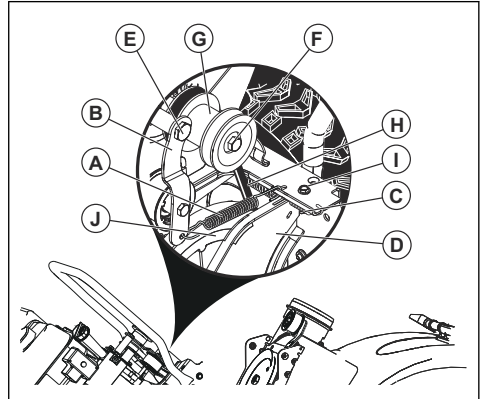
3. Løsne de to skruene (A) som fester reimdekelet (B) til rammen (C), og fjern reimdekelet.



Slik fjerner du drivreima

1. Ta av mateskruereima. Se *Fjerne mateskrueremmen på side 45.*

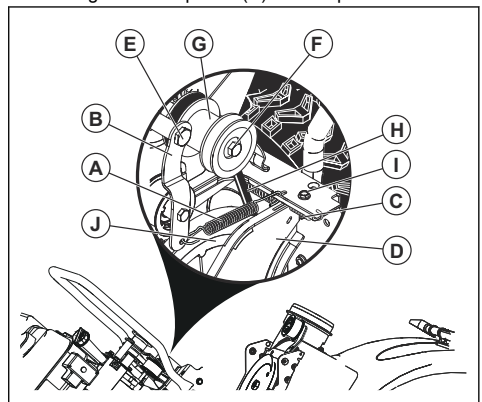
2. Fjern strammefjæra (A) som er festet til drivreimstrammearmen (B).



3. Fjern returfjæra (C) som holder dreieplaten (D) på plass.
4. Fjern armbolten (E) og drivreimstrammearmen.
5. Fjern skivebolten (F), motorreimskiven (G) og drivreima (H) fra motoren.
6. Fjern den øverste bolten (I) som fester dreieplate til rammen
7. Drei og hold dreieplaten bort fra produktet, og fjern drivreima fra drivhjulet (J).

Slik monterer du drivreima

1. Drei og hold dreieplaten (D) bort fra produktet.



2. Sett drivreima (H) på drivhjulet (J).

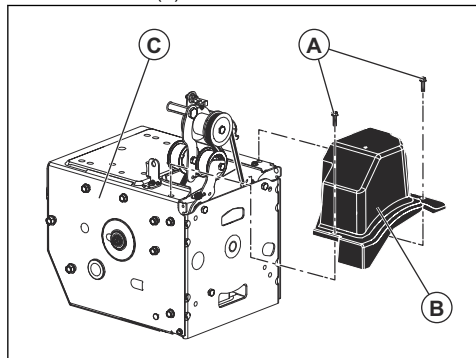
Merk: Kontroller at drivreima føres i drivhjulspreet ordentlig før du senker dreieplaten.

3. Monter og trekk til den øverste bolten (I).
4. Legg drivreima i sporet til motorreimskiven (G) før du monterer på motorakselen.

5. Monter skivebolten (F), og monter motorreimskiven på motoren. Trekk til skivebolten (30–35 Ft. Lbs. / 41–47 Nm).
6. Monter drivreimstrammearmen (B), og trekk til armbolten (E) på motoren.
7. Monter returfjæra (C) på dreieplaten.
8. Monter strammefjæra (A) på strammearmen.
9. Betjen alle kontrollene for å forsikre deg om at drivreimene er montert riktig, og at alle delene beveger seg riktig.

Slik monterer du reimdekselet

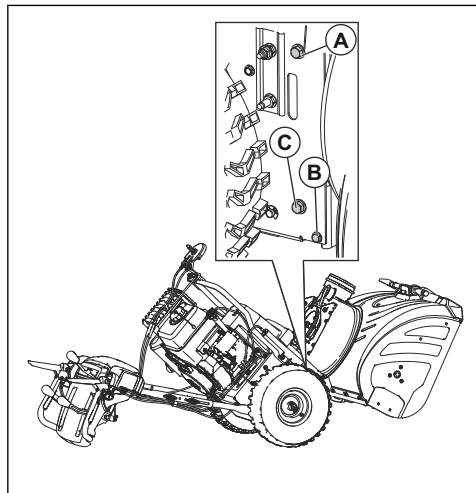
1. Monter reimdekselet (B) på rammen (C), og trekk til de to skruene (A).



2. Monter utkastersjakten.

Fjerne mateskrueremmen

1. Ta ut de 5/16-tommers skruene (A) og de nedre 1/4-tommers skruene (B) fra begge sider av rammen. Ikke kast skruene.



2. Løsne, men ikke ta ut, de nedre 5/16-tommers skruene (C) på begge sider av rammen.
3. Fjern mateskrueremmen fra motorens snorhjul.
4. Vipp den bakre delen ned. Den fremre delen vippes samtidig forover. Den nederste skruen (C) er et hengsel mellom fremre og bakre del.
5. Plasser en trekloss under hengselet for å sette produktet i vippet stilling.
6. Flytt på remstrammerarmen for mateskruen, og fjern mateskrueremmen fra rundt armen.

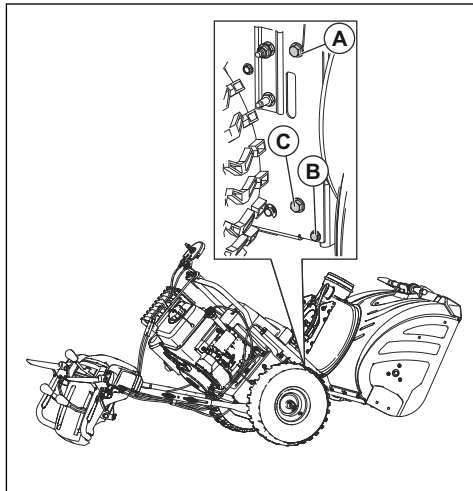
Montere skrueremmen

1. Flytt remstrammerarmen, og plasser mateskrueremmen rundt armen og i sporet på mateskruens snorhjul.



OBS: Kontroller at remmen ikke sitter fast mellom rammen og mateskrueremmen når du setter enheten sammen igjen.

2. Fjern treklossen fra under produktet.
3. Løft håndtaket for å vippe den bakre delen opp. Den fremre delen tipper bakover og dreier for å feste seg til den bakre delen.
4. Pass på at remmen plasseres riktig i sporet på mateskruens snorhjul.
5. Sett inn de 5/16-tommers skruene (A), (C) og stram (8–12 Ft.Lbs / 11–16 Nm).

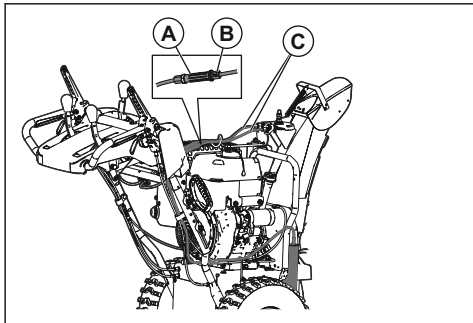


6. Sett inn de 1/4-tommers skruene (B), og stram (4–6 Ft.Lbs / 5–8 Nm).
7. Monter mateskrueremmen på motorens snorhjul. Pass på at remmen plasseres riktig rundt remskiven og at den monteres riktig i sporet på motorens snorhjul.

- Test alle kontrollene for å være sikker på at skrueremmen er riktig montert og at alle komponentene beveger seg på riktig måte.

Slik justerer du spenningen til kabelen til utkasterkanaldeflektoren

- Løsne kontramutrene (B) for å justere spenningen til kabelen til utkasterkanalen ved siden av reguleringsspenneren (A).

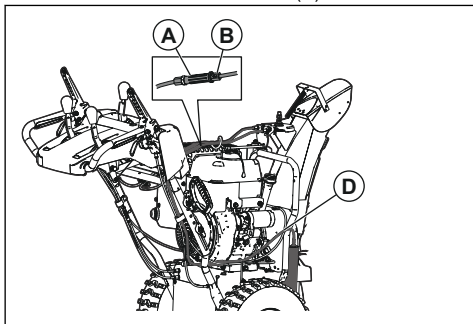


- Grip den korte delen, og dreii på den lange delen for å stramme reguleringsspennen.
- Juster frem til kabelen til utkasterkanaldeflektoren (C) sitter godt. Trekk til kontramutrene.

Justere kontrollkabelen for mateskruen

Merk: Hvis du ikke føler deg komfortabel med å foreta denne justeringen selv, kan du kontakte et autorisert servicesenter. Justeringer kan være nødvendig hvis løpehjulet og mateskruerotasjonen har treg respons ved innkobling av mateskruens kontrollspak, eller hvis mateskrueremmen har blitt skiftet ut.

- Løsne låsemutterne (B) ved siden av reguleringsspenneren (A) for å justere spenningen til kontrollkabelen for mateskruen (D).

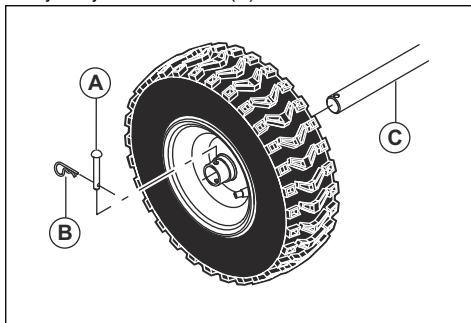


- Hold på den korte delen, og dreii den lange delen. Dreii den 360 grader.
- Test mateskruerinnkoblingen. Gjenta justeringen til det bare er litt stramming igjen i kabelen når spaken er utkoblet.
- Trekk til den nederste låsemutteren for å låse strammingen.
- Be en medhjelper om å stå 3 meter foran produktet, på motsatt side av utkasteren. Medhjelperen skal følge med på rotasjonen til mateskruen og legge merke til hvor lang tid det tar før mateskruen slutter å rotere etter at du sluppet spaken. Hvis mateskruen stopper etter 5 sekunder, må du justere kabelen ved å dreie den midtre sylindere 360 grader, slik at reguleringsspenneren trekker seg sammen. Test innkoblingen til mateskruen, og ta stopptiden igjen. Hvis mateskruen slutter å rotere på under 5 sekunder, kan du gå videre til neste trinn.
- Trekk til låsemutteren på mateskrueremmen.

Merk: Hvis justeringen ikke løser problemet, må du skifte ut mateskrueremmen. Se *Fjerne mateskrueremmen på side 45*.

Slik fjerner du hjulene

- Fjern hjulpluggen (A) og holdekielen (B).
- Fjern hjulet fra akselen (C).



Slik rengjør du produktet

- Rengjør plastdeler med en tørr, ren klut.
- Produktet må ikke rengjøres med høytrykksspyler.
- Ikke spyl vann direkte på motoren.
- Bruk en børste for å fjerne løv, gress og smuss.

Feilsøking

Feilsøking

Problem	Mulig årsak	Løsning
Produktet starter ikke	Tenningsnøkkelen er ikke satt inn.	Sett inn tenningsnøkkelen.
	Produktet er tomt for drivstoff.	Fyll tanken med ny, ren bensin.
	PÅ/AV-nøkkelen er satt til OFF (AV).	Sett AV/PÅ-nøkkelen til posisjon posisjonen ON (PÅ).
	Choken står i posisjonen OFF (LUKKET).	Flytt choken til posisjonen ON (HELT ÅPEN).
	Primeren er ikke trykket inn.	Trykk på primeren.
	Motoren er «oversvømt».	Vent noen minutter før du starter på nytt, IKKE bruk pumpeblæren. Start motoren på nytt mens du har full gass og choken er i posisjonen OFF (LUKKET).
	Tennpluggkabelen er ikke tilkoblet.	Koble kabelen til tennpluggen.
	Tennpluggen er defekt.	Skift tennplugg.
	Det er vann i drivstoffet, eller drivstoffet er for gammelt.	Tøm drivstofftanken og forgasseren. Fyll tanken med ny, ren bensin.
	Det er damp i drivstoffledningen.	Kontroller at hele drivstofflinjen er under utløpet fra drivstofftanken. Det skal være kontinuerlig fall i drivstofflinjen fra tanken til forgasseren.
	Andre årsaker.	Inspiser startprosedyrene i denne håndboken nøye.
	Drivstoffbryteren (hvis utstyrt) er i posisjonen CLOSE (LUKKET/AV).	Sett drivstoffbryteren i posisjonen OPEN (ÅPEN/PÅ).
Gassen er i posisjonen STOP.	Flytt gasskontrollen til posisjonen FAST (HURTIG).	

Problem	Mulig årsak	Løsning
Redusert effekt	Tennpluggkabelen er ikke tilkoblet.	Koble kabelen til tennpluggen.
	Produktet freser for mye snø.	Reduser hastigheten og bredden på sveipet.
	Lokket på drivstofftanken er dekket med is eller snø.	Fjern isen og snøen fra lokket på drivstofftanken og området rundt lokket.
	Lyddemperen er skitten eller tilstoppet.	Rengjør eller skift lyddemperen.
	Feil kabellengde.	Juster kabelen.
	Lyddemperen er blokkert.	Kontroller at motoren er kald. Fjern blokkeringen.
	Luftinntaket til forgasseren er blokkert.	Kontroller at motoren er kald. Fjern blokkeringen.
Motoren går ujevnt på tomgang eller i drift	Choken er i posisjonen ON (FULL/ÅPEN).	Flytt choken til posisjonen OFF (LUK-KET).
	Drivstofflinjen er blokkert.	Rengjør drivstofflinjen.
	Det er vann i drivstoffet, eller drivstoffet er for gammelt.	Tøm drivstofftanken og forgasseren. Fyll tanken med ny, ren bensin.
	Forgasseren må byttes ut.	Kontakt et autorisert servicesenter.
	Reima er strukket.	Skift v-reima til mateskruen.
Mye vibrasjon / bevegelse i håndtaket	Noen deler er løse. Mateskruene er skadet.	Trekk til alle festemidler. Skift ut alle skadde deler. Hvis vibrasjonen vedvarer, kontakt autorisert servicesenter.
	Håndtakene er ikke i riktig stilling.	Pass på at håndtakene er låst i stillingene sine.
	Mutrene på justeringsspaken er løse.	Trekk til mutrene til håndtaket kjøres trygt ut.
Starthåndtaket er vanskelig å trekke i	Starthåndtaket er frosset fast.	Trekk sakte ut så mye av snoren til starthåndtaket som mulig, og slipp starthåndtaket. Hvis motoren ikke starter, gjentar du prosedyren eller bruker en elektrisk starter.
	Startsnoren kommer i veien til delene.	Startsnoren skal ikke berøre kabler og slanger.

Problem	Mulig årsak	Løsning
Tap av trekraft / reduksjon av kjørehastighet Manglende eller redusert snøutkast	Reima glipper.	Juster kabelen. Juster reima.
	Reima er slitt.	Kontroller / skift ut reima. Juster skiven.
	Reima er av reimskiven.	Kontroller / sett reima på plass. Juster skiven.
	Kanaldeflektoren er tilstoppet.	Rengjør kanaldeflektoren.
	Fremmedlegemer tilstopper mateskruene.	Fjern smuss eller fremmedlegemer fra mateskruene.
	Skjærebolten er ødelagt.	Skift ut den ødelagte skjærebolten.
	Mye snø og is har festet seg mellom beltekomponentene.	Fjern snø og is som har festet seg mellom beltekomponentene.
	Friksjonsdrivhjulet er slitt.	Kontakt et autorisert servicesenter.
	Friksjonsplaten er våt	La friksjonsplaten tørke
Feil på rotasjonen av mateskruen etter at håndtaket slippes	Drivreima er ikke justert.	Juster drivreima.
	Tømmedeflektoren er ikke justert.	Juster tømmedeflektoren.
Lysene kommer ikke på (hvis utstyrt)	Motoren går ikke.	Start motoren.
	Kabeltilkoblingen er løs.	Kontroller kabelforbindelse på motoren og lysene.
	LED-lampen er brukt opp.	Skift LED-lampemodulen. Enkelte LED-lamper kan ikke byttes ut.
Kanalsjakten er vanskelig å flytte	Det er rester i mekanismen til kanalsjakten.	Rengjør kanalsjaktmekanismen innvendig.
	Kablene er knekt eller skadet.	Kontroller at kablene ikke er knekt. Skift ut kablene som er skadet.
Produktet svinger til den ene siden	Dekktrykket er ikke likt.	Juster dekktrykket, og fyll dekket.
	Produktet kjører bare med ett hjul.	Inspiser låsepinnen til dekket.
	Ujevn sledejustering.	Juster glideplatene og sleden.
	Ujevn glideplatejustering.	Juster glideplatene og sleden.

Transport, oppbevaring og avhending

Transport og oppbevaring

- Før oppbevaring og transport av produktet og drivstoff, må du kontrollere at det ikke finnes lekkasjer eller gasser. Gnister eller åpen ild, for eksempel fra elektriske apparater eller varmekjeler, kan starte en brann.
- Bruk alltid godkjente beholdere for oppbevaring og transport av drivstoff.

- Tøm drivstofftanken før du setter produktet til oppbevaring over en lengre periode. Lever drivstoffet hos en returstasjon.
- Sørg for sikkert feste av produktet under transport for å unngå skader og ulykker.
- Oppbevar produktet på et låst sted for å hindre tilgang for barn eller personer som ikke er godkjent.
- Oppbevar produktet på et tørt og frostfritt sted.

Kassering

- Følg lokale gjenvinningsbestemmelser og gjeldende regelverk.
- Kast alle kjemikalier, for eksempel motorolje eller drivstoff, på et servicesenter eller en returstasjon.

- Når produktet ikke lenger er i bruk, kan du sende det til en Husqvarna-forhandler eller kaste det ved et returpunkt.

Tekniske data

Tekniske data

Merk: Alle data, bilder og spesifikasjoner gjelder bare for dette produktet og er kun for referanse. De kan endres på grunn av produktforbedring uten forhåndsvarsel.

	ST 224	ST 227P	ST 230P
Dimensjoner			
Vekt, lb/kg	198,6 / 90	212 / 96	237,8/108
Maksimal dekktrykk under drift, PSI	18	18	20
Motor			
Merke/modell	LCT	LCT	LCT
Sylindervolum, cc	208	254	291
Drivstofftype	Blyfri, vanlig (maksimalt 10 % etanol)		
Drivstoffkapasitet, gallon/liter	0,31 / 1,17	0,35 / 1,33	0,62 / 2,35
Olje	SAE 5W30 (under 0 °C (32 °F))		
Oljekapasitet, ounces/liter	16 / 0,47	20 / 0,59	32 / 0,95
Elektrisk system			
Tennplugg	F6RTC eller F7RTC, Avstand: 0,030 tommer(0,762 mm)		
Støynivå⁹			
Lydeffektnivå, mål dB(A)	105	105	105
Lydeffektnivå, garantert L _{WA} dB(A)	105	105	105
Lydnivåer			
Lydtrykksnivå ved brukerens øre, dB(A)	88,4	88,4	88,4
Vibrasjonsnivåer, a_{hved}¹⁰			
Vibrasjonsnivå i håndtaket, m/s ²	5,74	4,89	4,66

⁹ Utslipp av støy til omgivelsene målt som lydeffekt (L_{WA}) samsvarer med EF-direktivene 2000/14/EF og 2005/88/EF.

¹⁰ Vibrasjonsnivå i henhold til ISO 5349-2 EN 1033.

EF-samsvarserklæring

INNHALDET I EF-SAMSVARERKLÆRINGEN

Vi, Husqvarna AB, SE-561 82 Huskvarna, SVERIGE, erklærer under eneansvar at dette produktet:

Beskrivelse	Snøfreser
Merke	Husqvarna
Plattform/type/modell	ST 224, ST 227P, ST 230P
Parti	Serienummer datert 2018 og senere

fullstendig overholder følgende EU-direktiver og -forskrifter:

Direktiv/regulering	Beskrivelse
2006/42/EF	«angående maskiner»
2014/30/EU	«angående elektromagnetisk kompatibilitet»
2000/14/EF, 2005/88/EF	«angående utendørsstøy»

Harmoniserte standarder og/eller tekniske spesifikasjoner anvendt er som følger:

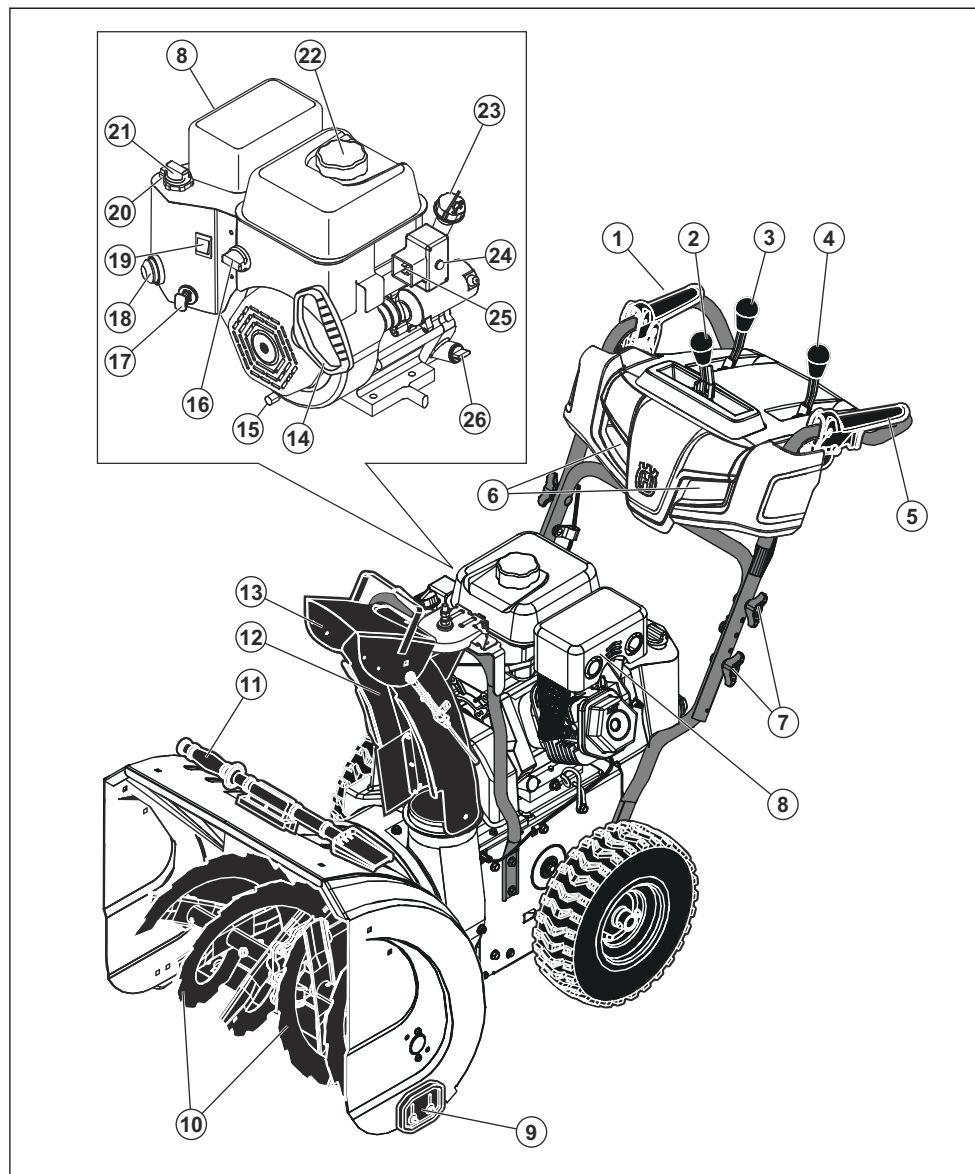
I samsvar med direktivet 200/14/EF, tillegg V står de oppgitte lydverdiene oppført i kapittelet om tekniske data i denne håndboken og i den signerte EF-samsvarserklæringen.

Den medfølgende snøfreseren er i samsvar med det eksemplaret som undergikk undersøkelsen.

Indhold

Indledning.....	53	Fejlfinding.....	72
Sikkerhed.....	56	Transport, opbevaring og bortskaffelse.....	74
Montering.....	58	Tekniske data.....	75
Drift.....	61	EU-overensstemmelseserklæring.....	76
Vedligeholdelse.....	65		

Produktoversigt



1. Snegleindkobling
2. Betjeningsgreb til udkasteslisken

3. Omdrejningsreguleringsgreb
4. Fjernbetjeningsgreb til deflektor

5. Drevtilkobling
6. Lys
7. Reguleringshåndgreb
8. Lyddæmper
9. Glideplade
10. Snegle
11. Renseværktøj
12. Udkastesliske
13. Deflektorskærm
14. Startsnorens håndgreb
15. Olieaftapningsprop
16. Brændstoftkontakt
17. ON/OFF-tast
18. Spædepumpe
19. ON/OFF-kontakt (ST 227P, ST 230P)
20. Gashåndtag
21. Choker
22. Benzinpåfyldningsdæksel
23. Oliepåfyldning og oliepind (ST 227P, ST 230P)
24. Elektrisk startknap
25. Tilslutning, elektrisk start
26. Oliepåfyldning og oliepind (ST 224)

Produktbeskrivelse

Produktet er en sneslyng med hjul, der bruges til at fjerne sne fra jorden.

Anvendelsesformål

Produktet kan bruges til at fjerne sne fra marker, veje, stier og indkørsler. Det må ikke anvendes på skråninger, der hælder mere end 20 grader. Brug ikke produktet i områder, hvor der er meget skidt og snavs og sten, der stikker frem.

Symboler på produktet

Bemærk: Hvis mærkaterne på maskinen er beskadigede, skal du kontakte forhandleren for at få dem udskiftet.



Advarsel.



Læs brugervejledningen.



Motor tændt



Motor slukket.



Hurtigt.



Langsomt.



Choker.



Spædepumpe.



Olie.



Brændstof.



Advarsel.



Europæiske maskindirektiv vedrørende sikkerhed.



Drej mod venstre.



Drej mod højre.



Højdejustering af snegl.



Blæser slukket.



Blæser tændt.



Træk slukket.



Træk tændt.



Fjern ikke afskærmningen, mens motoren kører.



Hørevern anbefales.



Lydeffektniveau.



ON/OFF-nøgle. Sæt i for at starte og køre.



Choker lukket (start).



Spædepumpe.



Træk i startsnorens håndtag for at starte.



Choker åben (kør).



ON/OFF-nøgle. Træk ud for at stoppe.



Ingen drift på skråninger over 10 grader.



Fjern tændrørskablet, inden der udføres vedligeholdelse.



Varm overflade.



Brændstofafbryderventil.



Advarsel, hold hænderne væk.



Advarsel, hold fødderne væk.



Pas på genstande, der slynges ud – hold andre personer på afstand.



Roter til venstre/skub ned/roter til højre.



Frem/tilbage.



Op/ned.



Produktansvar

Som nævnt i produktansvarsbestemmelserne hæfter vi ikke for skader forårsaget af vores produkt, hvis:

- produktet er forkert repareret.
- produktet er repareret med dele, der ikke er fra producenten eller ikke er godkendt af producenten
- produktet har tilbehør, der ikke er fra producenten eller ikke er godkendt af producenten.
- produktet ikke er repareret på et godkendt servicecenter eller af en godkendt myndighed.

Sikkerhed

Sikkerhedsdefinitioner

Definitionerne nedenfor angiver alvorligheden for hvert enkelt signalord.



ADVARSEL: Skade på personer.



BEMÆRK: Beskadigelse af produktet.

Bemærk: Disse oplysninger gør det lettere at bruge produktet.

Generelle sikkerhedsinstruktioner

- Brug produktet korrekt. Forkert brug kan medføre personskader eller dødsfald. Brug kun produktet til de opgaver, der angives i denne vejledning. Brug ikke produktet til andre opgaver.
- Følg instruktionerne i denne vejledning. Overhold sikkerhedssymboler og sikkerhedsinstruktioner. Hvis operatøren ikke følger vejledningen og symbolerne, kan det medføre personskader, beskadigelse eller dødsfald.
- Smid ikke denne vejledning ud. Brug vejledningen til at samle, betjene og vedligeholde dit produkt. Brug vejledningen til korrekt montering af udstyr og tilbehør. Brug kun godkendt udstyr og tilbehør.
- Brug ikke et beskadiget produkt. Overhold vedligeholdelseskemaet. Udfør kun det vedligeholdelsesarbejde, du kan finde vejledning til i denne vejledning. Et godkendt servicecenter skal udføre alt andet vedligeholdelsesarbejde.
- Denne vejledning beskriver ikke alle situationer, der kan opstå, når du bruger produktet. Vær forsigtig og brug din sunde fornuft. Du må ikke bruge produktet eller foretage vedligeholdelse på produktet, hvis du ikke er sikker på, hvad du skal gøre. Snak med en produktexperts, forhandler, et serviceværksted eller et godkendt servicecenter for at få mere at vide.
- Fjern kablet fra tændrøret, før du samler produktet, sætter produktet til opbevaring eller foretager vedligeholdelse.
- Brug ikke produktet, hvis det er blevet ændret fra den oprindelige specifikation. Du må ikke ændre dele af produktet uden producentens godkendelse. Brug kun reservedele, der er godkendt af producenten. Forkert vedligeholdelse kan medføre personskader eller dødsfald.
- Indånd ikke dampe fra motoren. Langvarig indånding af motorens udstødningsskaber er sundhedsskadelig.

- Start ikke produktet indendørs eller i nærheden af brandfarligt materiale. Udstødningsskaberne er varme og kan indeholde gnister, der kan starte en brand. Utilstrækkelig luftstrøm kan forårsage personskader eller dødsfald på grund af kvælning eller kulilte.
- Motoren danner et elektromagnetisk felt, når du bruger dette produkt. Det elektromagnetiske felt kan beskadige medicinske implantater. Tal med din læge og producenten af det medicinske implantat, før du betjener produktet.
- Lad ikke børn betjene produktet. Lad ikke en person uden kendskab til vejledningen betjene produktet.
- Sørg for at overvåge personer med nedsat fysisk eller mental kapacitet, der bruger produktet. En voksen skal være til stede hele tiden.
- Lås produktet inde i områder, hvor børn og uautoriserede personer ikke kan få adgang.
- Produktet kan slynge genstande ud og forårsage skader. Overhold sikkerhedsinstruktionerne for at mindske risikoen for personskader eller dødsfald.
- Du må ikke gå væk fra produktet, når motoren er tændt.
- Brugeren af produktet er ansvarlig, hvis der sker et uheld.
- Før og mens du går baglæns, skal du tjekke bagud og ned, om der er børn, dyr eller andre risici, der kan forårsage, at du falder.
- Sørg for, at delene ikke er beskadigede, før du bruger produktet.
- Sørg for, at du som minimum er 15 m væk fra andre personer eller dyr, før du bruger produktet. Sørg for, at personer i det tilstødende område ved, at du bruger produktet.
- Overhold nationale eller lokale love. Visse love kan forhindre eller mindske brugen af produktet under nogle forhold.

Sikkerhedsinstruktioner for drift

- Sæt ikke hænder eller fødder tæt ved eller under roterende dele. Hold altid afstand til udkastningsåbningen.
- Vær meget forsigtig, når du rydder eller passerer indkørsler, stier eller veje med grus. Hold et vågent øje med skjulte farer eller trafik.
- Hvis du rammer et fremmedlegeme, skal du standse motoren, tage ledningen ud af tændrøret, koble ledningen fra elmotorene, se produktet grundigt efter for eventuelle skader og reparere skaden, før du igen starter og betjener produktet.
- Hvis produktet begynder at vibrere kraftigt, skal du standse motoren og kontrollere årsagen med det samme. Vibrationer er generelt en advarsel om problemer.

- Stands altid motoren, før du forlader arbejdsområdet, før du fjerner blokeringer i snelegangen eller udkasterdeflektoren, og før du udfører reparationer, justeringer eller eftersyn.
- Stands motoren, og sørg for, at sneglen og alle bevægelige dele er standsset, før du rengør, reparerer eller efterser produktet. Frakobl tændrørsledningen, og hold den væk fra tændrøret, så den ikke utilsigtet får motoren til at starte.
- Køb ikke motoren indendørs, undtagen når den skal startes og til transport af produktet ind eller ud af bygningen. Åbn dørene, udstødningsgasser er farlige.
- Vær ekstra forsigtig, når du arbejder på skrånende underlag.
- Start aldrig produktet, uden at de nødvendige skærme og andet sikkerhedsudstyr er monteret og fungerer.
- Vend aldrig udkasterdeflektoren mod mennesker eller områder, hvor der kan ske skader på ting. Hold børn og andre væk.
- Overbelast ikke produktets ydeevne ved at gå for hurtigt frem, når du rydder sne.
- Brug aldrig produktet ved højt omdrejningstal på glatte flader. Se dig tilbage, og vær forsigtig, når maskinen arbejder i bakgear.
- Afbryd strømmen til sneglene, når produktet transporteres eller ikke bruges.
- Anvend kun redskaber og tilbehør, som er godkendt af producenten af produktet (f.eks. hjulvægt, kontravægte og lignende).
- Betjen aldrig produktet uden godt udsyn eller lys. Sørg for, at du kan stå fast, og hold godt fast i styret. Gå. Løb aldrig.
- Rør aldrig ved en varm motor eller lydæmper.
- Tag så vidt muligt benzindrevet udstyr ned fra lastbilen eller traileren, og påfyld brændstof på jorden. Hvis det ikke er muligt: Brug en transportabel dunk til at tanke udstyret på traileren op, frem for benzinstanderens slangespids.
- Hold under hele påfyldningen slangespidsen så den altid rører kanten af brændstoftanken eller beholderens åbning. Tankpistolen må ikke låses fast i åben tilstand.
- Skru tanklåget godt fast, og tør spildt brændstof op.
- Hvis du spilder benzin på dit tøj, skal du skifte tøj med det samme.
- Følg producentens specifikationer for forlængelser og stik, når du bruger eldrevet udstyr eller udstyr med elektrisk startmotor.
- Justér sneglehusets højde for at rydde grus- eller skærveroverflader.
- Forsøg aldrig at foretage justeringer, mens motoren er i gang (bortset fra situationer, hvor dette udtrykkeligt anbefales af producenten).
- Brug altid beskyttelsesbriller eller øjenværn under arbejde, eller hvis du foretager justering eller reparation. Så er dine øjne beskyttet mod de fremmedlegemer, der evt. bliver kastet ud af maskinen.

Personligt beskyttelsesudstyr

Brug altid korrekt personligt beskyttelsesudstyr, når du bruger produktet. Det omfatter som minimum kraftigt fodtøj, beskyttelsesbriller og høreværn. Personbeskyttelsesudstyr udelukker ikke risikoen for skader, men det mindsker indvirkningen af skaderne i tilfælde af, at der skulle ske en ulykke.

- Brug altid beskyttelsesbriller eller øjenværn, når du arbejder med produktet eller foretager justeringer eller reparationer.
- Bær altid passende vinterbeklædning, når du betjener produktet.
- Brug altid kraftige og skridsikre støvler med god ankelstøtte, når du betjener produktet.
- Bær ikke løstsiddende tøj, der kan blive fanget i bevægelige dele.
- Brug godkendte beskyttelseshandsker, hvis nødvendigt. Det kan f.eks. være nødvendigt ved fastgørelse, undersøgelse eller rengøring af klingene.
- Brug altid godkendt høreværn, når du bruger produktet. Støj over længere perioder kan forårsage støjbettinget høretab.

Sikkerhedsanordninger på produktet

- Sørg for, at du regelmæssigt foretager vedligeholdelse af produktet.
 - Levetiden for produktet øges.
 - Risikoen for ulykker mindskes.

Sikkerhed i arbejdsområdet

- Undersøg grundigt det område, hvor udstyret skal bruges, og fjern alle måtter, kælke, snowboards, kabler og andre uvedkommende ting.
- Slå alle koblinger fra, og skift til frigear, før du starter motoren.
- Betjen ikke produktet uden at være iført passende vinterpåkædning. Undgå løstsiddende tøj, der kan gribe fat i bevægelige dele. Brug skridsikert fodtøj, så du står fast på glatte flader.
- Håndtér brændstof med forsigtighed. Det er meget brandfarligt.
 - Brug en godkendt brændstofdunk.
 - Fyld aldrig brændstof på, når motoren kører eller er meget varm.
 - Påfyld brændstof udendørs og meget forsigtigt. Fyld aldrig tanken indendørs.
 - Fyld aldrig beholdere, mens de står i en bil eller på et lastbil- eller trailerlad med plastik indvendig. Sæt altid beholderne på jorden, i god afstand af køretøjet, før du fylder dem.

Lad en godkendt forhandler eller et godkendt servicecenter regelmæssigt undersøge produktet og udføre justeringer eller reparationer.

- Brug ikke et produkt, hvis beskyttelsesudstyret er beskadiget. Hvis produktet er beskadiget, skal du kontakte et godkendt servicecenter.

Lyddæmper

Lyddæmperen sikrer et minimalt støjniveau og sender udstødningsgasserne væk fra føreren.

Brug ikke produktet, hvis lyddæmperen mangler eller er defekt. En defekt lyddæmper øger støjniveauet og risikoen for brand.

Efterse lyddæmperen regelmæssigt for at sikre, at den er monteret korrekt og ikke er beskadiget.



BEMÆRK: Lyddæmperen bliver meget varm under og efter brug, og når motoren kører i tomgang. Vær forsigtig i nærheden af brandfarlige materialer og/eller dampe for at forhindre brand.

Brændstofsikkerhed



ADVARSEL: Læs følgende advarselsinstruktioner, inden du bruger produktet.

- Start ikke produktet, hvis der er brændstof eller motorolie på produktet. Fjern uønsket brændstof/olie og lad produktet tørre.
- Hvis du får brændstof på dit tøj, skal du skifte tøj med det samme.
- Undgå at få brændstof på kroppen, da det kan forårsage personskader. Hvis du får brændstof på kroppen, skal du bruge sæbe og vand til at fjerne brændstoffet.
- Start ikke produktet, hvis motoren lækker. Undersøg regelmæssigt motoren for lækager.
- Vær forsigtig med brændstof. Brændstof er letantændeligt og dampe er eksplosive og kan medføre personskader eller dødsfald.
- Undgå at indånde brændstoffdampene, da det kan forårsage personskader. Sørg for, at der er tilstrækkelig luftstrøm.
- Ryg ikke i nærheden af brændstof eller motor.
- Anbring ikke varme genstande i nærheden af brændstof eller motor.

- Fyld ikke brændstof på, når motoren er tændt.
- Sørg for, at motoren er afkølet, inden du fylder brændstof på.
- Før du fylder brændstof på, skal du åbne brændstoftankens dæksel langsomt og forsigtigt udløse trykket.
- Fyld ikke brændstof på motoren i et indendørs område. Utilstrækkelig med luftstrøm kan forårsage personskader eller dødsfald på grund af kvælning eller kulilte.
- Spænd brændstoftankens dæksel helt. Hvis brændstoftankens dæksel ikke spændes, opstår der risiko for brand.
- Flyt produktet minimum 3 m fra det sted, hvor du fyldte tanken, før du starter det.
- Fyld ikke for meget brændstof i brændstoftanken.

Sikkerhedsinstruktioner for vedligeholdelse



ADVARSEL: Læs følgende advarselsinstruktioner, inden du bruger produktet.

- Udstødningsgasserne fra motoren indeholder kulilte, som er en lugtfri, giftig og meget farlig gasart. Undlad at starte motoren indendørs eller i lukkede rum.
- Før der udføres vedligeholdelse af produktet, standses motoren, og tændkablet tages af tændrøret.
- Brug beskyttelseshandsker, når du udfører vedligeholdelse på klingerne. Klingerne er meget skarpe, og du kan nemt komme til at skære dig.
- Tilbehør til og ændringer på produktet, som ikke er godkendt af producenten, kan medføre alvorlig personskade eller dødsfald. Undlad at ændre produktet. Brug altid reservedele, der er godkendt af producenten.
- Hvis vedligeholdelsen ikke udføres korrekt og regelmæssigt, øges risikoen for personskade og beskadigelse af produktet.
- Foretag kun den form for vedligeholdelse, der er beskrevet i denne brugervejledning. Al anden service skal udføres af et godkendt serviceværksted.
- Lad et godkendt serviceværksted foretage regelmæssig service af produktet.
- Udskift beskadigede, slidte eller defekte dele.

Montering

Sådan tages produktet ud af kassen

1. Fjern de løse dele, der følger med produktet. Klip de fire hjørner af kassen, og tryk endestykkerne fladt ned.
2. Fjern de to skruer, der fastgør sneleghuset til pallen. Fjern stålbeslagene fra glidepladerne, hvis der er nogle.
3. Fjern alt emballeringsmaterialet.
4. Tag produktet ud af kassen, og sørg for, at der ikke er løse dele tilbage i kassen.

Løse dele



Greb (3)



Udkaster (1)



ON/OFF-tast (s)



Bræddebolte 5/16-18 x 2 1/4" (2)



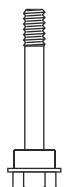
Håndtagsgreb (2)



Låsemøtrik 3/8 (1)



Kabelguide (1)



Sikkerhedsstifter 1/4-20 x 1-3/4 (6)



Låsemøtrikker 1/4-20 (6)



Låsemøtrik 5/16-18 (1)



Låsemøtrik 1/4-20 (1)



Nylonspændeskive (1)



Bræddebolt 5/16-18 x 5/8 (1)



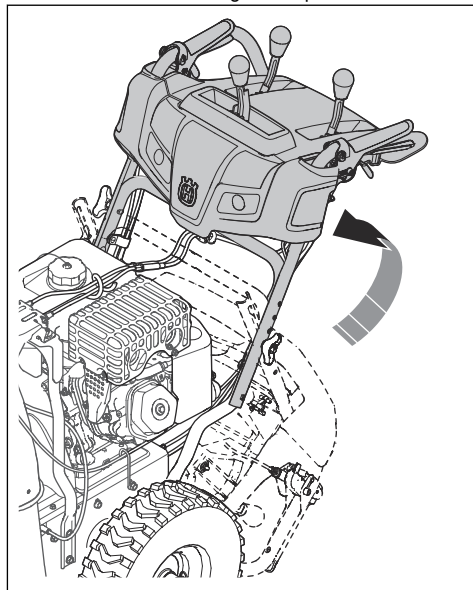
Fjeder (1)



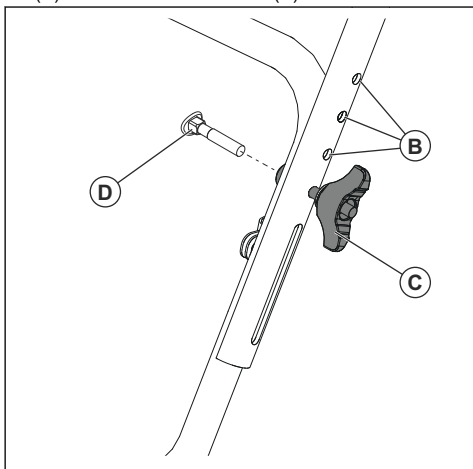
Ansatsbolt 1/4-20 (1)

Sådan monteres håndtaget

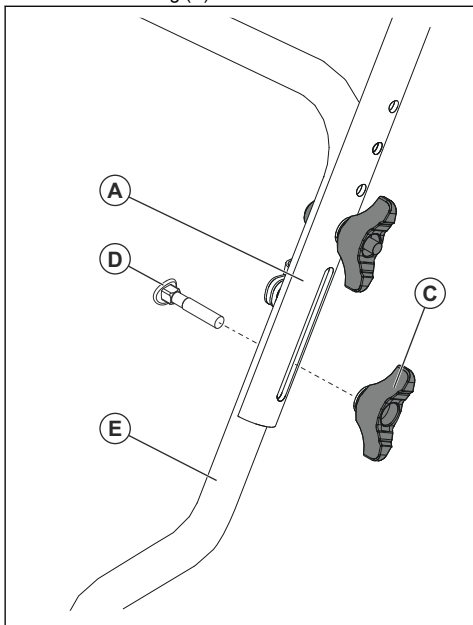
1. Løft det øverste håndtag til driftspositionen.



2. Juster håndtagets position med en af monteringshullerne (B), og spænd håndtagsgrebene (C) fast med bræddeboltene (D).



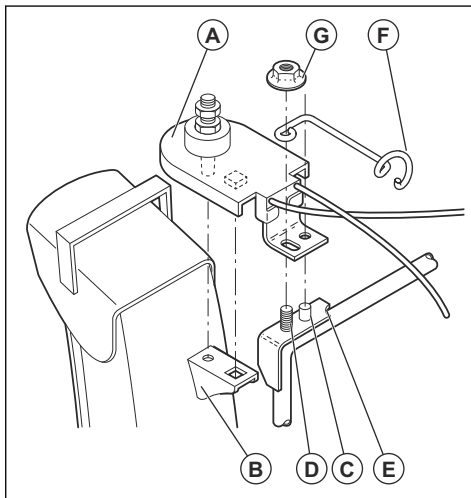
3. Monter flere bræddebolte (D) og håndtagsgreb (C) for at fastgøre det øverste håndtag (A) til det nederste håndtag (E).



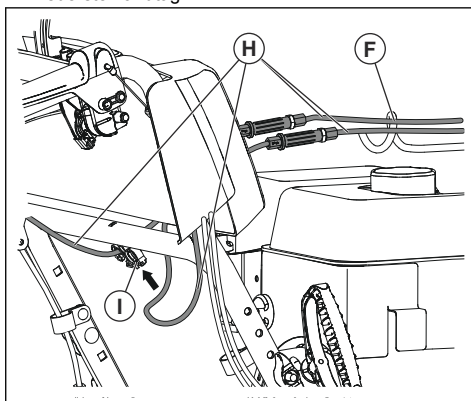
Sådan installeres udkasterdeflektoren og udkasterrørhovedet

1. Sæt udkasterdeflektorsamlingen øverst på udkasterbasen med afkastningsåbningen i retning af produktets forside.

2. Sæt udkasterrørhovedet (A) på udkasterbeslaget (B). Drej udkastersamlingen for at ensrette stifterne under udkasterrørhovedet med hullerne på udkasterbeslaget, hvis det er nødvendigt.
3. Sæt udkasterrørhovedet på stiften (C) og gevindtappen (D) på monteringsbeslaget (E).
4. Sæt en låsemøtrik (G) på gevindtappen og spænd den.



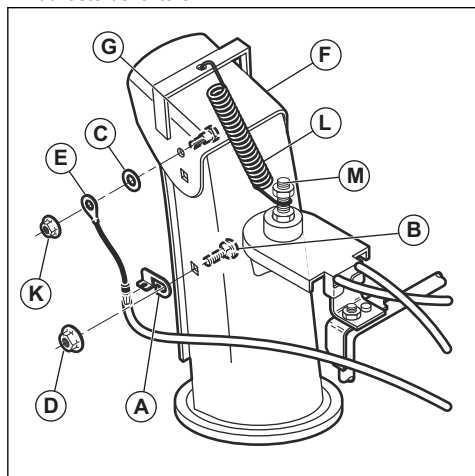
5. Før kablerne gennem kabelguiden (F) og dobbeltclipsen (I) for at fastgøre rørkablet (H) til det nederste håndtag.



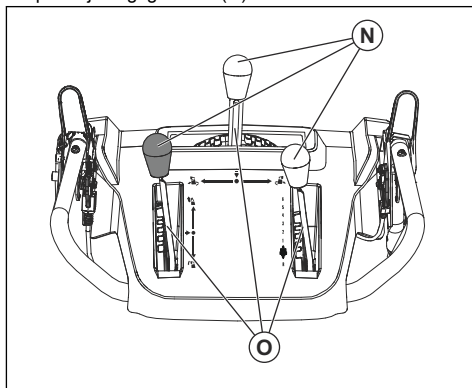
Sådan monteres fjernbetjeningen til udkasterdeflektoren

1. Fastgør fjernkabelbeslaget (A) på udkasteren med en bræddebolt (B) og en 5/16-18 låsemøtrik (D). Spænd boltene.

2. Monter fjernkabeløjet (E) på udkasterdeflektoren (F) med en ansatsbolt (G), en nylonspændeskrive (C), og spænd den fast med en ¼-20 låsemøtrik (K). Kabeløjet sidder løst på ansatsbolten.
3. Fastgør fjederen (L) mellem den sekskantede møtrik (M) på udkasterrørhovedet og hullet på udkasterdeflektoren.



4. Fastgør kontrolknapperne (N) ved at trykke dem ned på betjeningsgrebene (O).



Drift

Før du starter produktet

- Uvedkommende personer og dyr skal holdes væk fra arbejdsstedet.
- Udfør dagligt vedligeholdelsesarbejde. Se *Vedligeholdelsesskema på side 65*.
- Sørg for, at tændkablet sidder korrekt på tændrøret.
- Tilfør olie eller benzin, hvis det er nødvendigt. Se *Tekniske data på side 75*.

Sådan fyldes motoren med olie



BEMÆRK: Drej ikke oliepipen, når du kontrollerer olien. Fyld ikke over dette mærke.

1. Fjern oliehætten, og rengør oliepipen. Se *Produktoversigt på side 53* for at se placeringen af oliepipen.
2. Tilfør olie op til det øverste mærke på oliepipen. Brug oliepipen til at udføre en kontrol af oliestanden med regelmæssige mellemrum.
3. Sæt oliedækslet på igen.

Sådan påfyldes brændstof

Brug om muligt miljø-/alkylatbenzin. Hvis miljø-/alkylatbenzin ikke er tilgængeligt, skal du bruge blyfri eller blyholdig benzin af god kvalitet. Brug benzin med et

oktantal på 90 RON uden for Nordamerika (87 AKI i Nordamerika) eller højere og med maksimalt 10 % ethanol (E10).



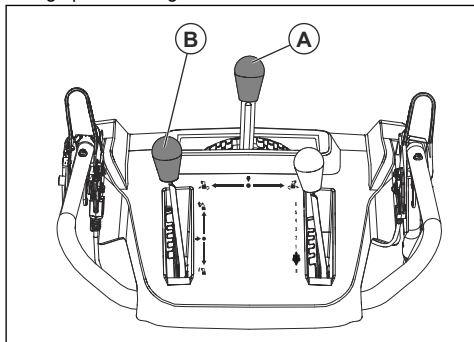
BEMÆRK: Brug ikke benzin med et oktantal mindre end 90 RON uden for Nordamerika (87 AKI i Nordamerika). Det kan forårsage skader på produktet.

1. Åbn brændstoftankens dæksel langsomt for at aflaste trykket.
2. Påfyld brændstof langsomt med en benzindunk. Hvis du spilder brændstof, fjernes det med en klud, og lad resterende brændstof fordampe.
3. Rengør omkring brændstoftankens dæksel.
4. Spænd brændstoftankens dæksel helt. Hvis brændstoftankens dæksel ikke spændes, opstår der risiko for brand.
5. Flyt produktet minimum 3 m fra det sted, hvor du fyldte tanken, før du starter det.

Sådan justeres udkasteren og udkasterdeflektoren

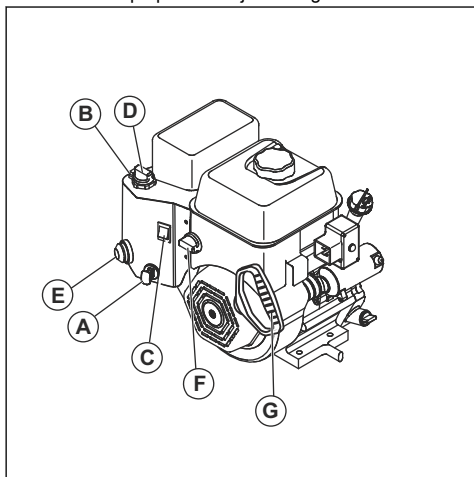
1. Du kan justere udkasterens position ved at trække udkasterens betjeningsgreb (A) tilbage og til venstre eller højre.

- Du kan justere snekastafstanden på udkasterdeflektoren ved at flytte deflektorens fjernbetjeningsgreb (B) ned for at mindske afstanden og opad for at øge afstanden.



Sådan startes motoren, manuel start

- Sæt ON/OFF-nøglen (A) ind i tændingshullet, indtil den klikker på plads. Drej ikke nøglen.



- Skub ON/OFF-brændstofkontakten (F) til positionen ON.
- Flyt gashåndtaget (B) til positionen FAST.
- Skub ON/OFF-kontakten (C) til positionen ON (hvis monteret).
 - Hvis motoren er kold, skal du dreje chokeren (D) til positionen FULL og trykke på spædepumpen (E) tre gange.



BEMÆRK: Motoren må ikke overspædes. Det kan forhindre motoren i at starte. Hvis motoren overspædes, skal du vente et par minutter, inden du forsøger at starte. Tryk ikke på spædepumpen.

- Træk i startsnorens håndtag (G).



BEMÆRK: Slip ikke grebet for hurtigt. Flyt den langsomt tilbage til startpositionen.

Bemærk: Hvis rebstarteren er frossen, skal du langsomt trække så meget snor ud af starteren som muligt og derpå slippe startsnorens håndtag. Hvis motoren ikke starter, skal du gentage proceduren eller bruge den elektriske starter.

- Hvis chokeren blev brugt til at starte motoren, skal du langsomt flytte chokeren (D) til positionen OFF.
- Kør motoren 2-3 minutter i tomgang før du begynder at slynge sne.
- Hvis motoren ikke kører som den skal, skal den slukkes.

Sådan startes motoren, elektrisk start



ADVARSEL: Dette produkt har en 230 V A. C. elektrisk starter. Brug ikke den elektriske starter, hvis dit hus ikke har et 230 V A. C. jordet system med tre ledere. Der kan forekomme alvorlige personskader eller beskadigelse af produktet. Den elektriske starter har et strømstik med tre ledere og er designet til at bruge 230 V A. C. husholdningsstrøm. Sørg for, at dit hus har et 230 V A. C. jordet system med tre ledere. Hvis du er i tvivl, skal du søge råd hos en autoriseret elektriker.

- Sæt ON/OFF-nøglen (A) ind i tændingshullet, indtil den klikker på plads. Drej ikke nøglen.
- Skub ON/OFF-brændstofkontakten (F) til positionen ON.
- Flyt gashåndtaget (B) til positionen FAST.
- Skub ON/OFF-kontakten (C) til positionen ON (hvis monteret).
 - Hvis motoren er kold, skal du dreje chokeren (D) til positionen FULL.
- Tryk på spædepumpen (E) tre gange



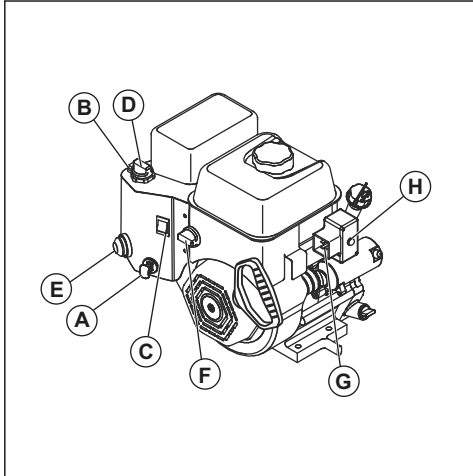
BEMÆRK: Motoren må ikke overspædes. Det kan forhindre motoren i at starte. Hvis motoren overspædes, skal du vente et par minutter, inden du forsøger at starte. Tryk ikke på spædepumpen.

- Slut forlængerledningen til stikket på motoren (G).
- Sæt den anden ende af forlængerledningen i en trepolet, jordforbundet 230 V A.C.-stikforbindelse.
- Tryk på den elektriske startknap (H), indtil motoren starter.



BEMÆRK: Forsøg ikke at starte motoren mere end fem kontinuerlige sekunder mellem hvert forsøg på at starte. Vent 5-10 sekunder mellem hvert forsøg.

9. Hvis chokeren blev brugt til at starte motoren, skal du slippe den elektriske startknop og langsomt flytte chokeren (D) til positionen OFF.



10. Frakobl forlængerledningen fra stikforbindelsen først, derefter fra motoren.
11. Kør motoren 2-3 minutter i tomgang før du begynder at slynge sne.

Betjening af produktet



BEMÆRK: Start ikke uden sne eller vand til at smøre sneglen. Forkert brug kan medføre høje temperaturer i sneglen, især hvis produktet er nyt. Det kan medføre beskadigelse af sneglen og skrabebladet.

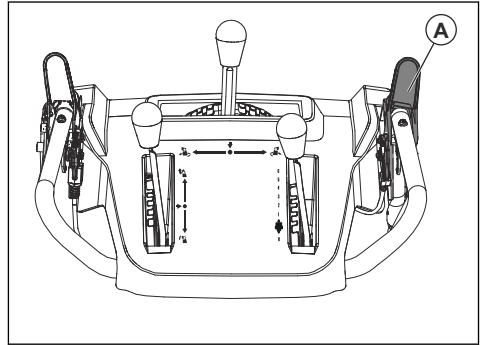


BEMÆRK: Aktivér ikke drevet eller sneglehåndtaget i et længere tidsrum, da det kan føre til for tidlig slidage eller forbrænding af remmene.

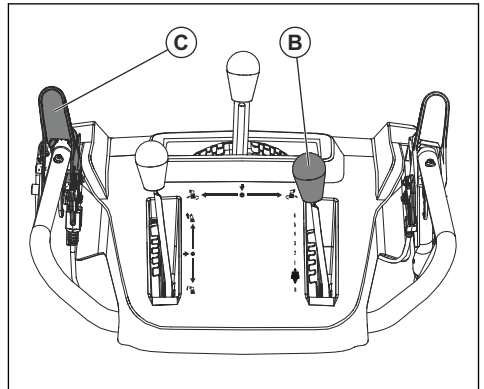
Bemærk: Når både drevtilkoblingen og snegetilkoblingen er aktiveret, låser drevtilkoblingen snegetilkoblingen i position. Brug højre hånd til at betjene sneudkasteren.

Bemærk: Du må ikke ændre hastigheden, når styrehåndtaget er aktiveret. Det kan forårsage skader på gearet.

1. Du aktiverer sneglen ved at skubbe snegetilkoblingen (A) på håndtaget for at aktivere sneglen og slynge sne.

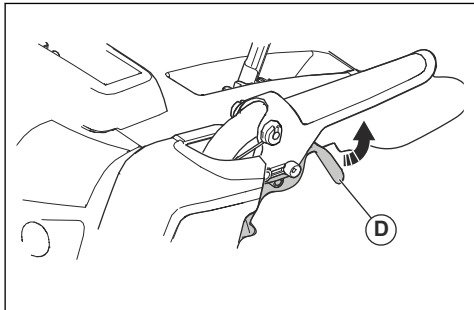


2. Løft omdrejningsreguleringsgrebet (B) fra den midterste position for at flytte produktet frem, når drevtilkoblingen (C) er aktiveret. Du må ikke ændre hastigheden, når styrehåndtaget er aktiveret. Det kan forårsage skader på gearet.
3. Sænk omdrejningsreguleringsgrebet fra den midterste position for at flytte produktet bagud, når drevtilkoblingen er aktiveret.



4. Hold drevtilkoblingen (C) mod håndtaget for at flytte produktet i den valgte retning.

5. Hvis produktet har servostyring, skal du trykke på den venstre styringsregulering (D) for at dreje til venstre. Tryk på den højre styringsregulering for at dreje til højre.

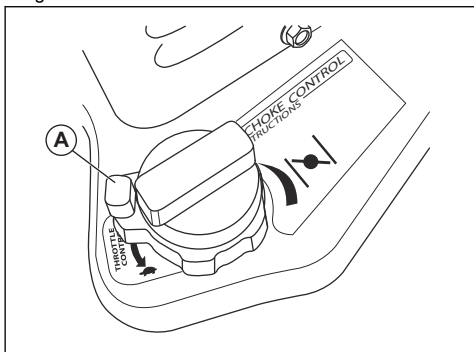


Sådan standses produktet

1. Sæt ON/OFF-kontakten i positionen OFF (hvis monteret).
2. Tag ON/OFF-nøglen ud.

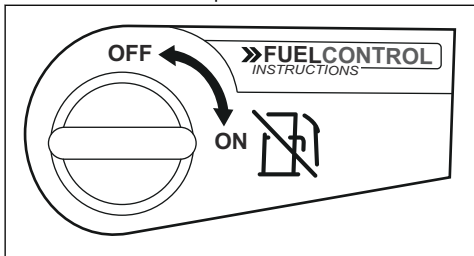
Sådan bruges gashåndtaget

- Drej gashåndtaget (A) for at ændre mængden af anvendt brændstof. Lad altid motoren køre med fuld gas.



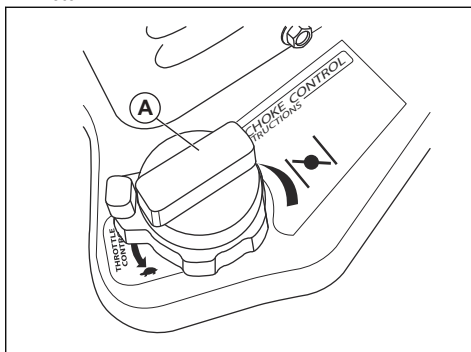
Sådan bruges brændstofkontakten

- Drej brændstofkontakten for at åbne eller lukke brændstofventilen. Betjen produktet med brændstofkontakten i positionen OPEN.



Sådan bruges chokerhåndtaget

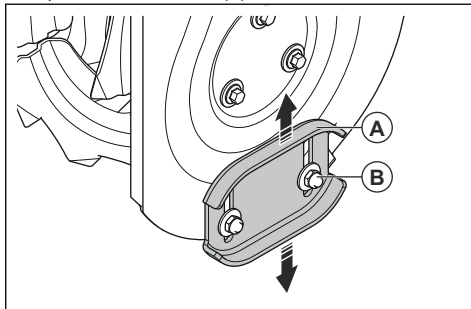
- Drej chokeren (A) for at åbne eller lukke chokerventilen. Brug chokeren til at starte en kold motor.



Sådan justeres glidepladerne.

Justering er ikke nødvendig ved en normal installation.

1. Når låsemøtrikken (B) er løs eller glidepladen (A) ikke er langt nok væk fra jorden, skal du løsne låsemøtrikken (B) med en 13 mm gaffelnøgle for at flytte glidepladen op eller ned.
2. På flade overflader, f.eks. asfalterede veje, skal glidepladerne (A) hæves 5-6 mm fra jorden. På ujævne overflader, f.eks. grusveje, skal du gøre afstanden mellem jorden og produktet større med glidepladerne for at få skrabebladet over den øverste del af gruset. Sørg for, at grus og sten ikke kommer ind i produktet. Det kan forårsage personskader, hvis genstande slynges ud ved høj hastighed.
3. Spænd låsemøtrikken (B).



Sådan forhindres tilfrysning efter brug

Bemærk: Betjeningselementer og bevægelige dele kan blive blokeret af is. Påfør ikke for meget kraft til betjeningselementerne. Hvis du ikke kan betjene et betjeningselement eller en del, skal du starte motoren og lade den køre i nogle minutter.

1. Start motoren, og lad den køre i nogle minutter. Stands motoren, og vent, til alle bevægelige dele er standset.
 2. Fjern sne og løs is fra produktet.
 3. Fjern sne og løs is på undersiden af udkasteren.
 4. Drej udkasterdeflektoren til venstre og derefter til højre for at fjerne is og vand.
 5. Tag tændingsnøglen ud, eller vip kontakten til positionen "OFF" (hvis monteret).
 6. Hvis produktet ikke har en elektrisk starter, skal du trække i startsnorens håndtag adskillige gange for at fjerne is og vand.
 7. Hvis produktet har en elektrisk starter, skal du slutte produktet til strøm og trykke på startknappen én gang for at fjerne is og vand.
- Tilpas altid hastigheden på produktet til snesituationen, og justér hastigheden med omdrejningsreguleringsgrebet. Sørg for, at produktet slynger sne jævnt.
 - Det er nemmere og mere effektivt at fjerne sne, umiddelbart efter at det er faldet.
 - Ryd så vidt muligt sne i rygvind.
 - På flade overflader, f.eks. asfalterede veje, skal glidepladerne hæves op til 5-6 mm fra jorden.
 - Skrabebledet kan vendes. Når det bliver slidt og nærmer sig kanten af huset, skal det vendes. Udskift skrabebledet, hvis det er beskadiget, eller hvis begge sider er slidte.
 - Start ikke udkasterdeflektoren, hvis den er tilstoppet.
 - Hvis produktet ikke bevæger sig fremad på grund af uforudsete omstændigheder, skal du slippe drevtilkobling med det samme eller sætte ON/OFF-nøglen i positionen OFF.

Sådan opnår du et godt resultat

- Lad altid motoren køre ved fuld gas eller tæt ved fuld gas.

Vedligeholdelse

Indledning

Når produktet er i brug, kan boltene løsnes, og komponenter kan blive slidte. Det kan forårsage fejl,

som f.eks. forkert toleranceafstand, øget olieforbrug eller skævhedstilstand af forskellige komponenter. Foretag regelmæssig vedligeholdelse af produktet for at undgå funktionsfejl.

Vedligeholdelsesskema

Vedligeholdelse	Hver dag	20 timer	50 timer	100 timer
Sørg for, at møtrikker og skruer er strammede	X			
Udfør en kontrol af motoroliestanden	X			
Udskift olie ¹¹		X	X	X
Sørg for, at der ikke er brændstof- eller olielækager	X			
Fjern tilstopninger, fremmedlegemer i sneglen	X			
Kontroller dæktrykket ¹²			X	
Kontrollér og rengør tændrøret. ¹³				X

¹¹ Udskift olien efter de første 20 timer, 50 timer og derefter for hver 100 timer.

¹² Se de tekniske data for korrekt dæktryk.

¹³ Efterse og rengør tændrøret før brug hvert år.

Bemærk: Det er ikke nødvendigt at tilføje fedt eller udføre anden vedligeholdelse af gearkassen.

Sådan udføres et generelt eftersyn

- Sørg for, at møtrikker og skruer på produktet er spændt.

Sådan kontrolleres oliestanden



BEMÆRK: Hvis olieniveauet er for lavt, kan det medføre motorskader. Kontroller oliestanden, før du starter produktet.

1. Anbring produktet på et plant underlag.
2. Afmonter olietankens dæksel, hvorpå oliepinden sidder.
3. Tør olien af oliepinden.
4. Stik oliepinden helt ned i olietanken for at få et korrekt billede af oliestanden.
5. Fjern oliepinden.
6. Kontroller oliestanden på målepinden.
7. Hvis oliestanden er lav, skal der efterfyldes med motorolie, og foretag derefter en kontrol af oliestanden igen.

Sådan udskiftes motorolien

1. Lad motoren køre nogle minutter for at gøre olien varm. Varm olie er mere letflydende og indeholder flere urenheder.



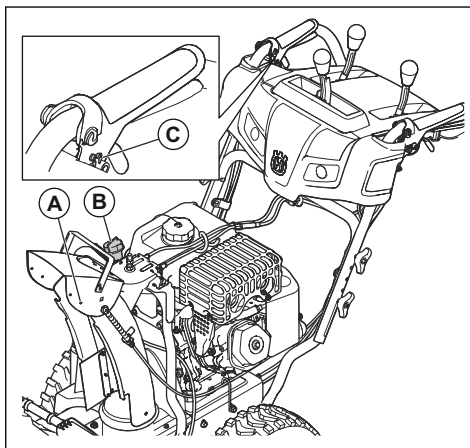
ADVARSEL: Motorolien er varm. Undgå at få brugt motorolie på huden.

2. Anbring produktet på et plant underlag.
3. Tag ON/OFF-nøglen ud.
4. Sæt en beholder under olieaftapningsproppen.
5. Tag olieaftapningsproppen af, vip produktet, og tøm den brugte olie i beholderen.
6. Sæt produktet tilbage i driftspositionen.
7. Monter olieaftapningsproppen, og spænd den manuelt.
8. Fyld motoren med olie, se *Sådan fyldes motoren med olie på side 61*.

Sådan smøres produktet

- Smør drejepunkterne (A) med olie.
- Smør motoren (B) med olie.

- Påfør en lille mængde litiumsmørefedt på blokeringspunkterne (C) ved begyndelsen af hver sæson eller efter 25 timers drift.



Lyddæmper

Lyddæmperen sikrer et minimalt støjniveau og sender udstødningsgasserne væk fra føreren.

Brug ikke produktet, hvis lyddæmperen mangler eller er defekt. En defekt lyddæmper øger støjniveauet og risikoen for brand.

Efterse lyddæmperen regelmæssigt for at sikre, at den er monteret korrekt og ikke er beskadiget.



BEMÆRK: Lyddæmperen bliver meget varm under og efter brug, og når motoren kører i tomgang. Vær forsigtig i nærheden af brandfarlige materialer og/eller dampe for at forhindre brand.

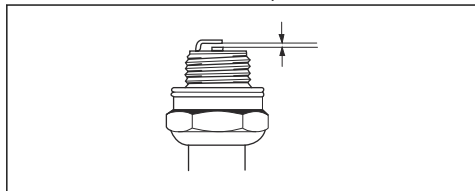
Sådan undersøger du tændrøret



BEMÆRK: Brug altid anbefalet tændrørstype. Forkert tændrørstype kan forårsage skader på produktet.

- Undersøg tændrøret, hvis motoren mangler kraft, ikke starter nemt eller ikke fungerer korrekt i tomgangshastighed.
- Sådan mindsker du risikoen for uønsket materiale på tændrørets elektroder, følg disse instruktioner:
 - a) Sørg for, at omdrejningstallet i tomgang er indstillet korrekt.
 - b) Sørg for, at brændstofblandingen er korrekt.
 - c) Sørg for, at luftfilteret er rent.

- Hvis tændrøret er beskidt, skal det renses, og samtidig skal det kontrolleres, at elektrodeafstanden er korrekt, se *Tekniske data på side 75*.



- Udskift tændrøret, når det er nødvendigt.

Sådan kontrolleres sneglene og skrabebladet

1. Før hver brug skal du kontrollere sneglene og skrabebladet for slitage.
2. Hvis kanten af skrabebladet er slidt, skal du vende det om. Hvis skrabebladet har skader eller er slidt på begge kanter, skal det udskiftes.
3. Hvis kanterne på sneglene er slidte, skal du kontakte en autoriseret forhandler for at udskifte dem.

Sådan udskiftes sneglesikkerhedsstifterne

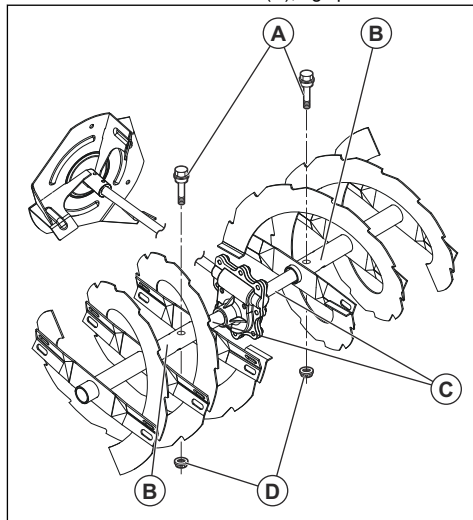
Sneglesikkerhedsstifterne beskytter produktet mod skader. Sneglesikkerhedsstifterne knækker, hvis der kommer en genstand ind i de bevægelige dele.



BEMÆRK: Brug kun originale sikkerhedsstifter, der leveres sammen med produktet.

1. Hvis en af sneglesikkerhedsstifterne knækker, skal du stoppe motoren og vente til de bevægelige dele er stoppet.
2. Tag ON/OFF-nøglen ud, og frakobl tændrørskablet.
3. Ensret hullet i sneglenavet (B) med hullet i snegleakslen (C), og monter en ny ¼-20 x 2 sikkerhedsstift (A)

4. Monter en ¼-20 låsemøtrik (D), og spænd.



5. Sæt ON/OFF-nøglen i tændingen, og sæt tændrørskablet på tændrøret.

Sådan udskiftes vingehjulssikkerhedsstifterne

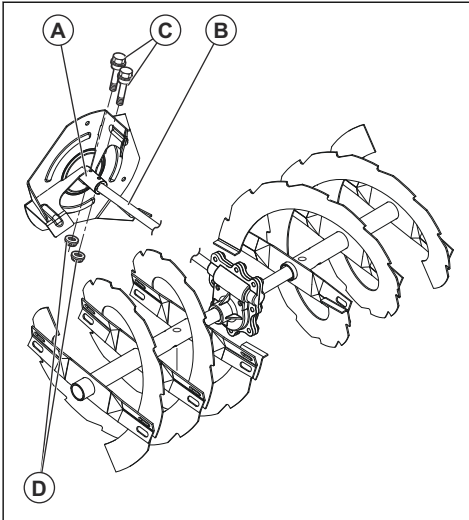
Vingehjulssikkerhedsstifterne beskytter produktet mod skader. Vingehjulssikkerhedsstifterne knækker, hvis der kommer en genstand ind i de bevægelige dele.



BEMÆRK: Brug kun originale sikkerhedsstifter, der leveres sammen med produktet.

1. Hvis en af vingehjulssikkerhedsstifterne knækker, skal du stoppe motoren og vente til de bevægelige dele er stoppet.
2. Tag ON/OFF-nøglen ud, og frakobl tændrørskablet.
3. Ensret hullet i vingehjulsnavet (B) med hullet i vingehjulsakslen (C), og monter en ny ¼-20 x 2 sikkerhedsstift (A)

4. Monter en ¼-20 låsemøtrik (D), og spænd.



5. Sæt ON/OFF-nøglen i tændingen, og sæt tændrørskablet på tændrøret.

Sådan kontrolleres dækkene

- Hold dækkene fri for brændstof, olie og kemikalier for at forhindre, at gummit bliver beskadiget.
- Hold dækkene væk fra træstubbe, sten, spor, skarpe genstande og andre genstande, der kan beskadige dækkene.
- Oprethold korrekt dæktryk, se *Tekniske data på side 75*.

Sådan renses en tilstoppet udkasterdeflektor

Fjern ikke tilstopninger i udkasterdeflektoren, før følgende handlinger er udført.

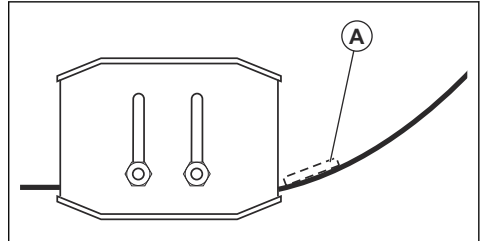
1. Slip snegletilkoblingen og drevtilkoblingen samtidigt.
2. Vent 10 sekunder for at sikre, at sneglene er stoppet.
3. Stands produktet.
4. Brug rensværktøjet (mindst 15" langt, medfølger nogle modeller) for at fjerne tilstopninger.



ADVARSEL: Sæt ikke hænderne ind i udkasterdeflektoren eller i sneglehuset.

Sådan udskiftes skrabebladet

1. Vend skrabebladet (A) om, hvis det er slidt nær kanten af huset.



2. Udskift skrabebladet, hvis det er slidt på begge sider, eller hvis det er beskadiget.

Drivremme



ADVARSEL: Kileremmen på dit produkt er specialkonstruerede og skal udskiftes med originalt udstyr fra producenten (OEM). De kan fås hos dit nærmeste servicecenter. Brug af andet end OEM-kileremme kan medføre personskaade eller beskadigelse af produktet.



ADVARSEL: Remudskiftningen kræver, at produktet adskilles. Når du adskiller sneglehuset fra rammen, er det vigtigt, at en hjælper står i driftspositionen og holder produktets håndtag. Der kan forekomme alvorlig personskaade og/eller beskadigelse af produktet, hvis produktet vælter under arbejdet med at udskifte remmene.

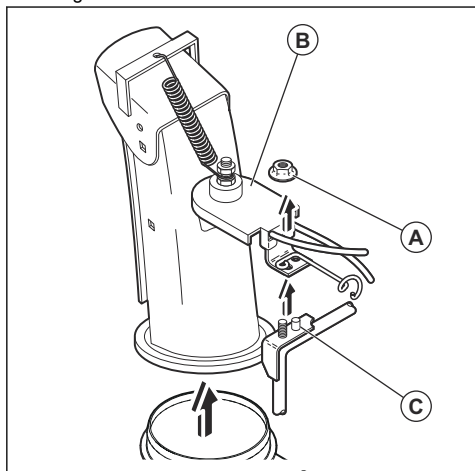
Bemærk: Sneglen og trækdrivremmen kan ikke justeres. Udskift remmen, hvis de er beskadigede eller begynder at glide pga. slitage. Det anbefales, at remmen udskiftes af et autoriseret serviceværksted.

Bemærk: Det anbefales, at drivremmen og snegleremskiven udskiftes på samme tid.

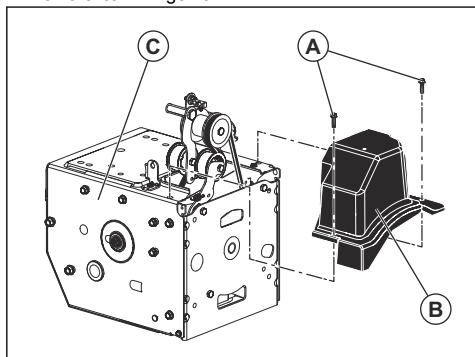
Sådan forberedes udskiftning af remmene

1. Fjern brændstoffet fra brændstoftanken.

- Løsn låsemøtrikken (A), der fastgør udkasterrørhovedet (B) til monteringsbeslaget (C) for at tage udkasteren af.



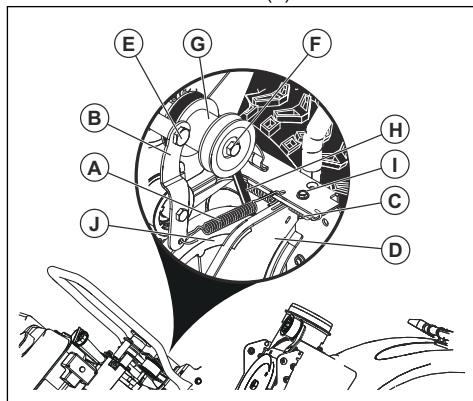
- Løsn de to skruer (A), der fastgør remafskærmningen (B) på rammen (C), og tag remafskærmningen af.



Sådan tages drivremmen af

- Fjern sneglelivremmen. Se *Sådan fjernes sneglelivremmen på side 70*.

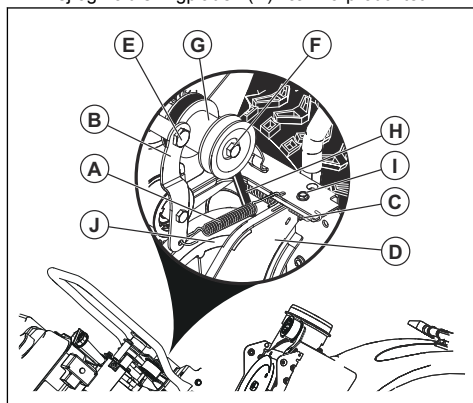
- Fjern spændefjederen (A), der er fastgjort til drivremmens strammerarm (B).



- Fjern returfjederen (C), der holder svingpladen (D) på plads.
- Fjern armbolten (E) og drivremmens strammerarm.
- Fjern remskivebolten (F), motorremskiven (G) og drivremmen (H) fra motoren.
- Fjern den øverste bolt (I), som fastgør svingpladen til rammen
- Drej og hold svingpladen væk fra produktet, og fjern drivremmen fra remskiven (J).

Sådan monteres drivremmen

- Drej og hold svingpladen (D) væk fra produktet.



- Sæt drivremmen (H) på remskiven (J).

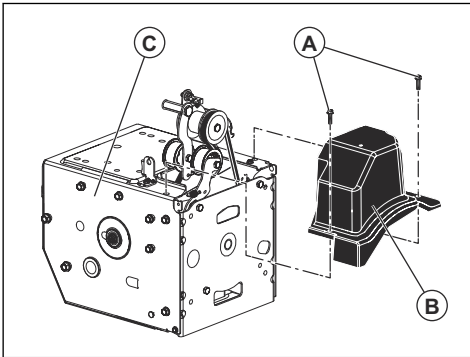
Bemærk: Sørg for, at drivremmen føres korrekt i remskiverillen, før du sænker svingpladen.

- Monter og spænd den øverste bolt (I).
- Læg drivremmen i rillen på motorremskiven (G), før den monteres på motorakslen.

5. Monter remskivebolten (F), og fastgør motorremskiven på motoren. Spænd remskivebolten (30-35 Ft. Lbs. / 41-47 Nm).
6. Monter drivremmens strammerarm (B), og spænd armbolten (E) på motoren.
7. Monter returfejderen (C) på svingpladen.
8. Monter spændefjederen (A) på strammerarmen.
9. Tjek alle betjeningsfunktioner for at sikre, at drivremmen er monteret korrekt, og at alle komponenter bevæger sig korrekt.

Sådan monteres remafskærmningen

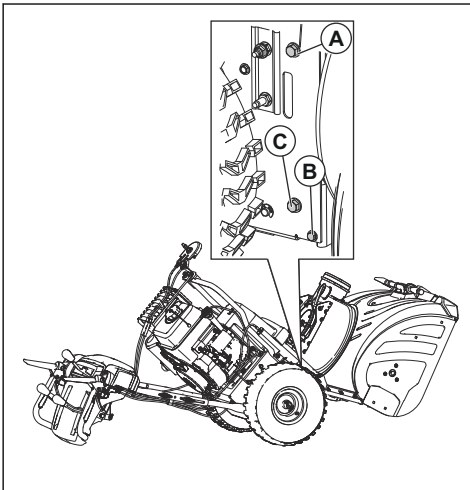
1. Monter remafskærmningen (B) på rammen (C), og spænd de to skruer (A).



2. Monter udkasteslisken.

Sådan fjernes sneglelivremmen

1. Fjern 5/16" boltene (A) og de nederste 1/4" bolte (B) fra de to sider på rammen. Smid ikke boltene ud.



2. Løsn, men tag ikke de nederste 5/16" bolte (C) ud på de to sider af rammen.

3. Tag sneglelivremmen af motorremskiven.
4. Vip den bageste del ned. Den forreste del vipres samtidigt fremad. Den nederste bolt (C) er et hængsel mellem de forreste og bageste dele.
5. Sæt en trækloids under hængselpunktet for at sætte produktet i vippe position.
6. Flyt sneglelivremmens spændearm, og tag sneglelivremmen af armen.

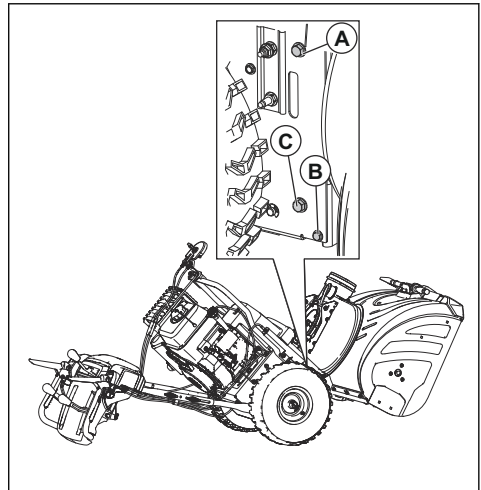
Sådan monteres sneglelivremmen

1. Flyt drivremmens spændearm, og anbring sneglelivremmen rundt om og i rillen på snegleremskiven.



BEMÆRK: Sørg for, at drivremmen ikke fanges mellem rammen og sneglehuset, når du sætter enheden sammen.

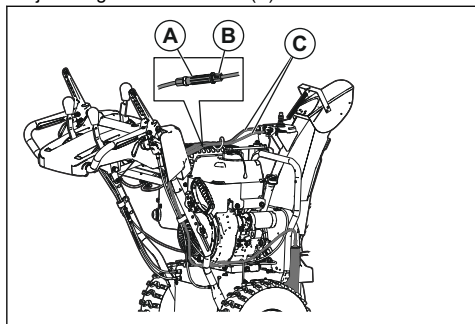
2. Fjern træblokken fra under produktet.
3. Løft håndtaget for at vippe den bageste del op. Den forreste del vipper tilbage. Drej den for at fastgøre den bageste del.
4. Sørg for, at drivremmen placeres korrekt i rillen på snegleremskiven.
5. Monter 5/16" bolte (A), (C), og spænd (11-16 Nm).



6. Monter 1/4" bolte (B), og spænd (5-8 Nm).
7. Sæt sneglelivremmen på motorremskiven. Sørg for, at drivremmen sættes korrekt omkring styreremskiven, og at den er monteret korrekt i motorremskivens rille.
8. Tjek alle betjeningsfunktioner for at sikre, at snegleremskiven er monteret korrekt, og at alle komponenter bevæger sig korrekt.

Sådan justeres spændingen på kablet på udkasterdeflektoren

1. Løsn kontramøtrikkerne (B) for at justere spændingen på kablet til udkasteren ved siden af justeringsstrammeskruen (A).

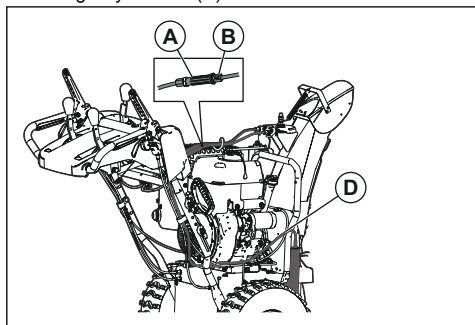


2. Hold fast i den korte del, og drej den lange del for at forlænge justeringsdelen.
3. Justér, indtil kablet til udkasterdeflektoren (C) sidder stramt. Spænd kontramøtrikkerne.

Sådan justeres sneglestyrekablet

Bemærk: Hvis du ikke er tryk ved at udføre denne justering selv, skal du kontakte et autoriseret servicecenter. Justeringer kan være nødvendige, hvis vingehjuls- og sneglerotationen er langsom, når sneglens kontrolhåndtag aktiveres, eller hvis snegleremskiven er blevet udskiftet.

1. Løsn kontramøtrikkerne (B) ved siden af kabelstrammeren (A) for at justere kabelspændingen i sneglestyrekablet (D).

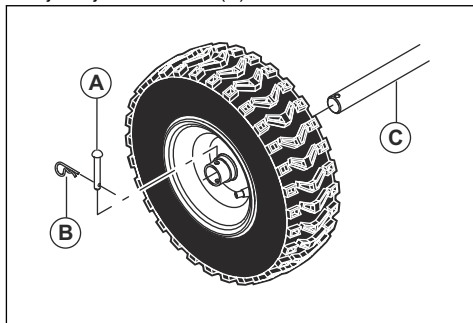


2. Hold den korte del, og drej den lange del. Drej den 360 grader.
3. Test, om sneglen kan aktiveres. Gentag justeringen, indtil der kun er en lille mængde spænding i kablet, når håndtaget er frakoblet.
4. Spænd den nederste kontramøtrik for at låse spændingen.
5. Bed en hjælper om at stille sig tre meter foran produktet på den modsatte side af udkastningsåbningen. Hjælperen skal holde øje med sneglens rotation og måle den tid, det tager for sneglen at standse, efter du slipper håndtaget. Hvis sneglen stopper med at rotere efter 5 sekunder, skal du justere kablet ved at dreje den midterste cylinder 360 grader, så justeringsdelen er kontraherende. Kontrollér sneglens rotation, og mål stoptiden igen. Hvis sneglen holder op med at rotere på mindre end 5 sekunder, skal du fortsætte til næste trin.
6. Spænd låsemøtrikken på sneglens kabel.

Bemærk: Hvis justeringen ikke løser problemet, skal du udskifte valserremmen. Se *Sådan fjernes snegledrivremmen på side 70*.

Sådan fjernes hjulene

1. Fjern hjulbolten (A) og låsestiften (B).
2. Fjern hjulet fra akslen (C).



Sådan rengøres produktet

- Rengør plastdele med en ren og tør klud.
- Brug ikke en højtryksrens til at rengøre produktet.
- Sprøjt aldrig vand direkte på motoren.
- Brug en børste til at fjerne blade, græs og snavs.

Problem	Mulig årsag	Løsning
Reduceret effekt	Tændrørskablet er ikke tilsluttet.	Slut kablet til tændrøret.
	Produktet slynger for meget sne.	Sænk hastigheden og bredden af skåret.
	Brændstoftankens dæksel er dækket af is eller sne.	Fjern isen og sneen på og omkring brændstoftankens dæksel.
	Lyddæmperen er snavset eller tilstoppet.	Rengør eller udskift lyddæmperen.
	Forkert kabellængde.	Justér kablet.
	Lyddæmperen er blokeret.	Sørg for, at motoren er afkølet. Fjern blokeringen.
	Luftindtaget på karburatoren er blokeret.	Sørg for, at motoren er afkølet. Fjern blokeringen.
Motoren kører i tomgang eller kører ujævnt	Chokeren i positionen ON (FULL, OPEN).	Sæt chokeren i positionen OFF (CLOSE).
	Brændstofførlørslen er tilstoppet.	Rengør brændstofførlørslen.
	Der er vand i brændstoffet, eller brændstoffet er for gammelt.	Tøm brændstoftanken og karburatoren. Fyld brændstoftanken med nyt, rent benzin.
	Karburatoren skal udskiftes.	Kontakt et godkendt servicecenter.
	Remmen er overbelastet.	Udskift sneglens kilerem.
Kraftig vibration/håndtaget bevæger sig	Nogle dele er løse. Sneglene er beskadigede.	Spænd alle bolte, skruer og møtrikker. Udskift beskadigede dele. Hvis vibrationerne fortsætter, skal du kontakte et autoriseret serviceværksted.
	Håndtagene er ikke placeret korrekt.	Sørg for, at håndtagene er låst på plads.
	Møtrikkerne på justeringshåndtaget er løse.	Spænd møtrikkerne, indtil håndtaget føles fastgjort.
Det er vanskeligt at trække i startsnorens håndtag	Startsnorens håndtag er frosset.	Træk langsomt så meget snor ud af starteren som muligt, og slip på startsnorens håndtag. Hvis motoren ikke starter, skal du gentage proceduren eller bruge den elektriske starter.
	Startsnoren støder sammen med komponenter.	Startsnoren må ikke røre kabler og slanger.

Problem	Mulig årsag	Løsning
Tab af træk/ned sættelse af kørehastighed Tab af sneudkast eller ned sættelse af sneudkast	Remmen glider.	Justér kablet. Justér remmen.
	Remmen er slidt.	Kontrollér/udskift remmen. Justér remskiven.
	Remmen sikker ikke på remskiven.	Kontrollér/genmonter remmen. Justér remskiven.
	Udkasterdeflektoren er tilstoppet.	Rengør udkasterdeflektoren.
	Fremmedlegemer tilstopper sneglene.	Fjern snavs eller fremmedlegemer fra sneglene.
	Sikkerhedsstiften er knækket.	Udskift den ødelagte sikkerhedsstift.
	Sne og is ophobes mellem sporkomponenterne.	Fjern ophobning af sne og is fra sporkomponenterne.
	Friktionsdrivhjulet er slidt.	Kontakt et godkendt servicecenter.
	Friktionspladen er våd	Lad friktionspladen tørre
Fejl på sneglerotationen efter at håndtaget slippes	Drivremmen er ikke justeret.	Justér drivremmen
	Tømningsdeflektoren er ikke justeret.	Justér tømningsdeflektoren.
Lysene er ikke tændte (hvis monteret)	Motoren kører ikke.	Start motoren.
	Kabelforbindelsen er løs.	Kontrollér kabelforbindelserne til motoren og lysene.
	LED-lyset er brændt sammen.	Udskift LED-lysmodulet. Enkelte LED-lys kan ikke udskiftes.
Udkasterrøret er vanskeligt at flytte	Der er snavs i udkasterrørmekanismen.	Rengør de indvendige dele af udkasterrørmekanismen.
	Kablerne er bøjedede eller beskadigede.	Sørg for, at kablerne ikke er bøjedede. Udskift kabler, der er beskadigede.
Produktet drejer til den ene side	Dæktrykket er ikke ens.	Justér dæktrykket og fyld dækket.
	Produktet kører kun med et hjul.	Kontrollér dækkets låsestift.
	Ujævn slædejustering.	Justér glidepladerne og slæden.
	Ujævn justering af glidepladerne.	Justér glidepladerne og slæden.

Transport, opbevaring og bortskaffelse

Transport og opbevaring

- Ved opbevaring og transport af produktet og brændstoffet, skal du sørge for, at der ikke er utætheder eller dampe. Gnister eller åben ild, f.eks. fra elektriske enheder eller kedler, kan starte en brand.
- Brug altid godkendte beholdere til opbevaring og transport af brændstof.
- Tøm brændstoftanken, inden du stiller produktet væk i en længere periode. Bortskaf brændstoffet på en lokal miljøstation
- Fastgør produktet sikkert under transport for at undgå skader og uheld.
- Opbevar produktet i et aflåst område utilgængeligt for børn eller personer, som ikke er godkendt.
- Opbevar produktet på et tørt og frostfrit sted.

Bortskaffelse

- Overhold de lokale krav til genanvendelse og de gældende regler.
- Bortskaf alle kemikalier, som f.eks. motorolie eller brændstof, hos et servicecenter eller på en lokal miljøstation.

- Når produktet ikke længere er i brug, skal det sendes til en Husqvarna forhandler eller bortskaffes på en lokal genbrugsstation.

Tekniske data

Tekniske data

Bemærk: Alle data, billeder og specifikationer er repræsentative og kun til reference. De kan uden forudgående varsel ændres, hvis produktet forbedres.

	ST 224	ST 227P	ST 230P
Dimensioner			
Vægt, lb/kg	198,6 / 90	212 / 96	237,8 / 108
Maks. driftsdæktryk, PSI	18	18	20
Motor			
Mærke/model	LCT	LCT	LCT
Cylindervolumen, cc	208	254	291
Brændstoftype	Almindelig blyfri (maks. 10 % ethanol)		
Brændstofkapacitet, gallon/liter	0,31 / 1,17	0,35 / 1,33	0,62 / 2,35
Olie	SAE 5W30 (under 0 °C (32 °F))		
Oliekapacitet ounces/liter	16 / 0,47	20 / 0,59	32 / 0,95
Elektrisk system			
Tændrør	F6RTC eller F7RTC, afstand: 0,762 mm (0,030")		
Støjemissioner ¹⁴			
Lydeffektniveau, målt dB(A)	105	105	105
Lydeffektniveau, garanteret L _{WA} dB(A)	105	105	105
Lydniveauer			
Lydtryksniveau ved brugerens øre, dB(A)	88,4	88,4	88,4
Vibrationsniveauer, a_{hveq} ¹⁵			
Vibrationsniveau i håndtaget, m/s ²	5,74	4,89	4,66

¹⁴ Emission af støj til omgivelserne målt som lydeffekt (L_{WA}) i henhold til EF-direktiverne 2000/14/EF og 2005/88/EF.

¹⁵ Vibrationsniveau iht. ISO 5349-2 EN 1033.

EU-overensstemmelseserklæring

INDHOLD I EF-OVERENSSTEMMELSESERKLÆRING

Vi, Husqvarna, SE-561 82 Huskvarna, SVERIGE, erklærer under eget ansvar, at det repræsenterede produkt:

Beskrivelse	Sneslynge
Mærke	Husqvarna
Platform / type / model	ST 224, ST 227P, ST 230P
Batch	Serienumre fra 2018 og fremefter

overholder følgende EU-direktiver og bestemmelser:

Direktiv/bestemmelser	Beskrivelse
2006/42/EF	"vedrørende maskiner"
2014/30/EU	"vedrørende elektromagnetisk kompatibilitet"
2000/14/EF; 2005/88/EF	"vedrørende udendørs støj"

Harmoniserede standarder og/eller tekniske specifikationer anvendt er følgende:

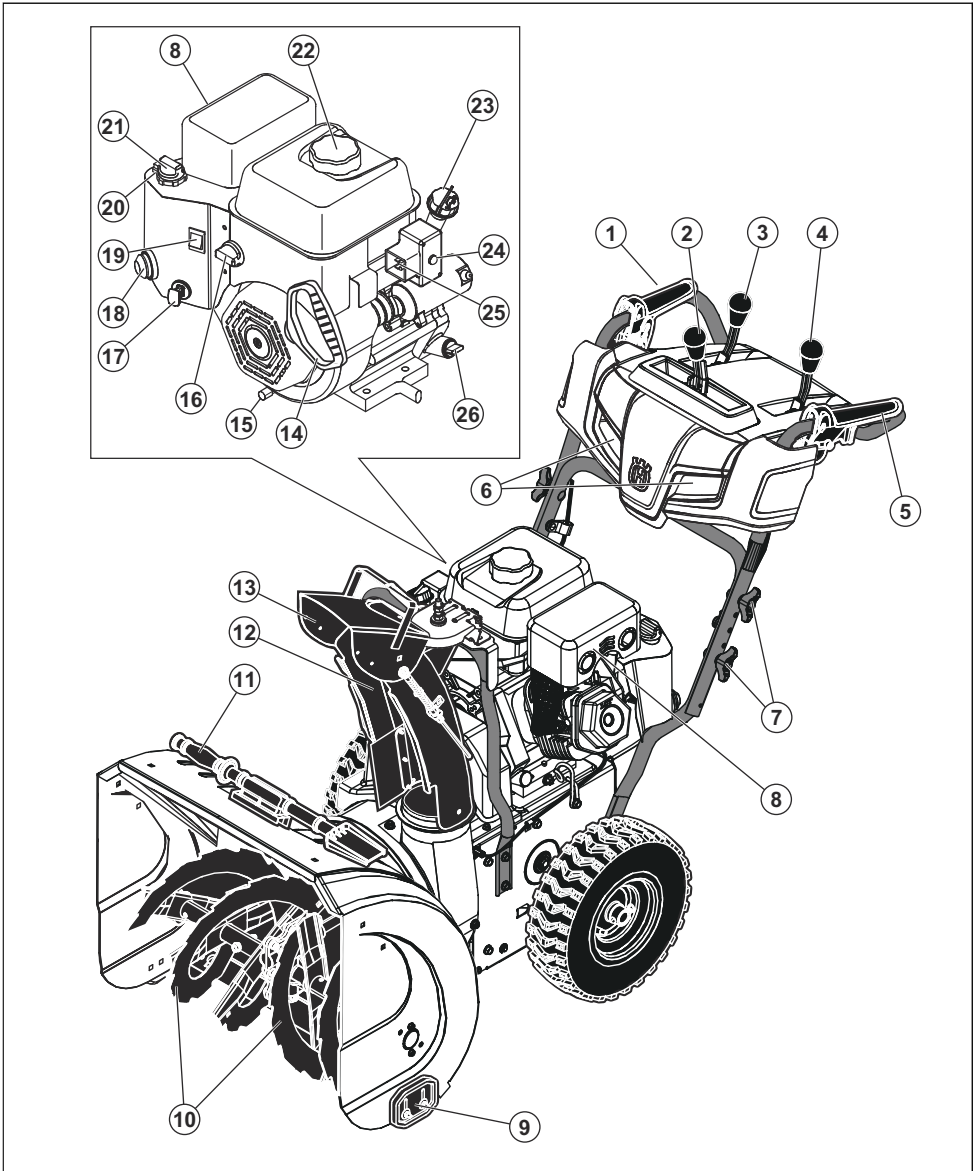
I overensstemmelse med direktiv 200/14/EF, bilag V, er de erklærede lydverdier angivet i afsnittet om tekniske data i denne manual og i den underskrevne EF-overensstemmelseserklæring.

Den leverede sneslynge stemmer overens med det eksemplar, der har gennemgået afprøvningen.

Sisältö

Johdanto.....	78	Vianmääritys.....	97
Turvallisuus.....	81	Kuljettaminen, säilyttäminen ja hävittäminen.....	99
Asentaminen.....	83	Tekniset tiedot.....	100
Käyttö.....	86	EY-vaatimustenmukaisuusvakuutus.....	101
Huolto.....	90		

Koneen kuvaus



1. Syöttöruuvien kytkeminen
2. Poistokourun säätövipu

3. Ajonopeuden säätövipu
4. Heittotorven kauko-ohjaimen vipu

5. Vedon kytkeminen
6. Merkkivalo
7. Kahvan nappi
8. Äänenvaimennin
9. Terän suojalevy
10. Syöttöruuvit
11. Puhdistustyökalu
12. Poistokouru
13. Ohjauslevy
14. Käynnistysnarun kahva
15. Öljyntyhjennestulppa
16. Polttoainekeytkin
17. Virtapainike
18. Ilmauspumppu
19. Virtakytin (ST 227P, ST 230P)
20. Kaasuliipaisin
21. Rikastin
22. Bensiinin täyttökorkki
23. Öljyn täyttöaukko ja mittatikku (ST 227P, ST 230P)
24. Sähkökäynnistyspainike
25. Liitäntä, sähkökäynnistys
26. Öljyn täyttöaukko ja mittatikku (ST 224)

Tuotekuvaus

Tuote on pyörillä varustettu lumilinko, jota käytetään lumen poistamiseen maasta.

Käyttötarkoitus

Tuotetta voidaan käyttää lumen poistamiseen pelloilta, teiltä, jalkakäytäviltä ja pihateiltä. Älä käytä tuotetta maissa, joiden kaltevuus on yli 20 astetta. Älä käytä tuotetta alueilla, joissa on paljon roskaa, likaa ja irtokiviä.

Laitteen symbolit

Huomautus: Jos laitteen tarrat ovat vahingoittuneet, pyydä korvaavat tarrat jälleenmyyjältä.



Varoitus.



Lue käyttöohje.



Moottorin käynnissä



Moottori sammutettu.



Nopea.



Hidas.



Rikastin.



Kaasutin.



Öljy.



Polttoaine.



Huomio.



Eurooppalainen koneturvallisuusdirektiivi.



Ohjaa vasemmalle.



Ohjaa oikealle.



Syöttöruuvien korkeuden säätö.



Puhallin poissa käytöstä.



Puhallin käytössä.



Veto poissa käytöstä.



Veto käytössä.



Älä poista suojuksia moottorin käydessä.



Kuulonsuojainten käyttö suositeltavaa.



Äänitehotaso.



Virta-avain. Käynnistetään työntämällä sisään.



Rikastin kiinni (käynnistys).



Kaasutin.



Käynnistä vetämällä käynnistysnarun kahvasta.



Rikastin auki (käynti).



Virta-avain. Pysäytetään vetämällä ulos.



Älä käytä maastossa, jonka kaltevuus on yli 10 astetta.



Irrota sytytystulpan johto ennen huoltoa.



Kuuma pinta.



Polttoaineen sulkuventtiili.



Varoitus, pidä kädet loitolla.

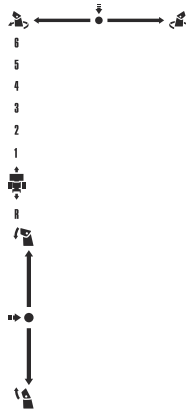


Varoitus, pidä jalat loitolla.



Varo sinkoutuvia esineitä – pidä sivulliset loitolla.

Kierrä vasemmalle / paina alas / kierrä oikealle.



Eteen/taakse.

Ylös/alas.

Tuotevastuu

Tuotevastuulain mukaisesti emme ole vastuussa tuotteen aiheuttamasta vaurioista, jos

- tuote on korjattu virheellisesti
- tuotteen korjaamiseen on käytetty muita kuin valmistajan omia tai sen hyväksymiä osia
- tuotteessa on muu kuin valmistajan oma tai sen hyväksymä lisävaruste
- tuotetta ei ole korjattu valtuutetussa huoltopisteessä tai hyväksytyllä asiantuntijalla.

Turvallisuusmääritelmät

Oheiset määritelmät kertovat huomiosanojen vakavuustason.



VAROITUS: Henkilövahinko.



HUOMAUTUS: Laitevaurio.

Huomautus: Nämä tiedot helpottavat laitteen käyttöä.

Yleiset turvaohjeet

- Käytä laitetta oikein. Virheellinen käyttö voi aiheuttaa tapaturman tai kuoleman. Käytä laitetta vain tässä käyttöohjekirjassa esitettyihin tehtäviin. Älä käytä laitetta muihin tehtäviin.
- Noudata tämän käyttöohjekirjan ohjeita. Noudata turvallisuussymboleita ja turvaohjeita. Jos käyttäjä ei noudata ohjeita ja symboleita, seurauksena voi olla vamma, vaurio tai kuolema.
- Älä hävitä tätä käyttöohjekirjaa. Noudata laitteen asennusta, käyttöä ja kunnossapitoa koskevia ohjeita. Asenna lisälaitteet ja lisävarusteet oikein ohjeiden mukaisesti. Käytä vain hyväksytyjä lisälaitteita ja lisävarusteita.
- Älä käytä vaurioitunutta laitetta. Noudata huoltokaaviota. Tee vain sellaisia huoltotoimia, joita koskevat ohjeet löytyvät tästä käyttöohjekirjasta. Valtuutetun huoltopisteen on tehtävä kaikki muut huoltotyöt.
- Tämä käyttöohjekirja ei voi sisältää kaikkia laitteen käyttöön liittyviä tilanteita. Ole varovainen ja käytä tervettä järkeä. Älä käytä laitetta tai huolla sitä, jos et ole varma tilanteesta. Kysy ohjeita laitteen asiantuntijalta, jälleenmyyjältä, huoltoliikkeestä tai valtuutetusta huoltopisteestä.
- Irrota sytytystulpan johto ennen laitteen asentamista, säilytykseen siirtämistä tai huoltoa.
- Älä käytä laitetta, jos sen alkuperäisiä ominaisuuksia on muutettu. Älä muuta edes osaa laitteesta ilman valmistajan lupaa. Käytä vain valmistajan hyväksymiä osia. Virheellinen huolto voi aiheuttaa tapaturman tai kuoleman.
- Älä hengitä moottorin kaasuja. Moottorin pakokaasujen pitkäaikainen hengittäminen on terveydelle vaarallista.
- Älä käynnistä laitetta sisätiloissa tai lähellä herkästi syttyvää materiaalia. Pakokaasut ovat kuumia ja voivat sisältää kipinöitä, jotka voivat aiheuttaa tulipalon. Jos ilmanvirtaus ei ole riittävä,

tukehtuminen tai hiilimonoksidin hengittäminen voi aiheuttaa vamman tai kuoleman.

- Kun laitetta käytetään, moottori muodostaa sähkömagneettisen kentän. Sähkömagneettinen kenttä voi vaurioittaa lääketieteellisiä implantteja. Neuvoitte lääkäriin ja lääketieteellisen implantin valmistajan kanssa, ennen kuin käytät laitetta.
- Älä anna lasten käyttää laitetta. Älä anna kenenkään sellaisen henkilön käyttää laitetta, joka ei tunne ohjeita.
- Muista aina valvoa laitetta käyttävää henkilöä, jonka fyysiset tai psyykkiset taidot ovat heikentyneet. Vastuullisen aikuisen on oltava aina paikalla.
- Lukitse laite paikkaan, johon lapset ja asiattomat henkilöt eivät pääse.
- Laitte voi saada esineitä sinkoutumaan ja aiheuttaa näin vammoja. Noudata turvaohjeita tapaturmien tai kuoleman vaaran ehkäisemiseksi.
- Älä poistu laitteen luota, kun moottori on käynnissä.
- Laitteen käyttäjä on vastuussa, jos tapahtuu onnettomuus.
- Katso taaksesi ja alas ennen kuin alat kävellä taaksepäin ja sen aikana. Näin voit havaita pikkulapset, eläimet ja muut esteet, joihin saattaisit kaatua.
- Varmista ennen laitteen käyttämistä, ettei osissa ole vaurioita.
- Varmista ennen laitteen käyttämistä, että olet vähintään 15 m:n etäisyydellä muista ihmisistä tai eläimistä. Varmista, että lähistöllä olevat henkilöt tietävät sinun aikovan käyttää laitetta.
- Noudata kansallisia ja paikallisia lakeja. Ne voivat estää laitteen käytön tai rajoittaa sitä joissakin olosuhteissa.

Turvallisuusohjeet käyttöä varten

- Älä laita käsiäsi tai jalkojasi pyörievien osien lähelle tai alapuolelle. Pysytele aina poissa poistoaukon läheltä.
- Noudata erityistä varovaisuutta käyttäessäsi laitetta sorapäälysteillä teillä tai jalkakäytävillä tai siirtäessäsi laitteen tällaisen tien tai jalkakäytävän poikki. Varo piileviä vaaroja ja liikennettä.
- Jos laite osuu vieraaseen esineeseen, sammuta moottori, irrota johto sytytystulpasta, irrota sähkömoottorin johto, tarkasta lumilinko huolellisesti mahdollisten vaurioiden varalta ja korjaa vauriot ennen kuin käynnistät lumilingon uudelleen tai käytät sitä.
- Jos laite alkaa tärinä epänormaalisti, sammuta moottori ja selvitä tärinän syy välittömästi. Tärinä on yleensä merkki ongelmista.
- Sammuta moottori aina, kun poistut ohjauspaikalta, ennen tukosten poistamista lingon kotelosta tai

ohjauslevystä sekä tehdessäsi korjauksia, säätöjä tai tarkastuksia.

- Kun puhdistat, korjaat tai tarkastat laitetta, sammuta moottori ja varmista, että syöttöruuvit ja kaikki liikkuvat osat ovat pysähtyneet. Irrota syytystulpan johto ja pidä se pois tulpan läheltä, ettei kukaan käynnistä moottoria vahingossa.
- Älä käytä moottoria sisältöissä muutoin kuin moottoria käynnistäessäsi ja siirtäessäsi konetta rakennuksesta ulos tai sisään. Avaa ulko-ovet, sillä pakokaasut ovat vaarallisia.
- Noudata erityistä varovaisuutta käyttäessäsi laitetta rinnemaastossa.
- Älä koskaan käytä konetta, elleivät asianmukaiset suojukset ja muut suojalaitteet ole paikallaan ja toimintakunnossa.
- Älä milloinkaan kohdistu ohjauslevyä kohti ihmisiä tai alueita, joilla voi olla vaurioituvaa omaisuutta. Pidä lapset ja muut henkilöt loitolla.
- Älä ylikuormita konetta yrittämällä lingota lunta liian nopeasti.
- Älä koskaan käytä konetta suurella kuljetusnopeudella liukkaalla alustalla. Katso taaksesi ja noudata varovaisuutta, kun liikut laitteen kanssa taaksepäin.
- Kytke virta pois siirtoruuveista koneen kuljetuksen ajaksi tai silloin, kun sitä ei käytetä.
- Käytä vain koneen valmistajan hyväksymiä lisälaitteita ja tarvikkeita (kuten pyöräpainoja, vastapainoja tai ohjaamoita).
- Älä koskaan käytä konetta, kun näkyvyys tai valaistus on huono. Varmista, että pystyt aina kävelemään vakaasti ja pidä tiukasti kiinni kahvoista. Liiku aina kävelyvauhtia, älä juosten.
- Älä milloinkaan koske kuumaan moottoriin tai pakoputkeen.

Työalueen turvallisuus

- Tarkasta laitteen käyttöalue huolellisesti ennen käyttöä ja poista kaikki ovimatot, kelkat, levyt, johdot ja muut vierasesineet.
- Vapauta kaikki kytkimet ja siirrä vaihde vapaalle ennen moottorin käynnistämistä.
- Älä käytä konetta ilman asianmukaisia talvivaatteita. Älä käytä löysiä vaatteita, jotka voivat tarttua liikkuviin osiin. Käytä jalkineita, joilla on tukeva astua liukkaille pinnoille.
- Käsittele polttoainetta varovasti. Polttoaine on hyvin tulenarkaa.
 - Käytä hyväksytyä polttoainesäiliötä.
 - Älä koskaan lisää polttoainetta moottorin käydessä tai kun se on kuuma.
 - Täytä polttoainesäiliö ulkona noudattaen erityistä varovaisuutta. Älä koskaan täytä polttoainesäiliötä sisältöissä.
 - Älä koskaan täytä säiliötä ajoneuvon sisällä tai muovilla vuoratulla kuorma-auton tai perävaunun

lavalla. Laita säiliöt aina maahan, etäälle ajoneuvosta, ennen säiliön täyttämistä.

- Mikäli mahdollista, poista bensiinikäyttöiset laitteet kuorma-autosta tai perävaunusta ja lisää polttoaine maassa. Ellei tämä ole mahdollista, lisää polttoaine laitteeseen perävaunussa erillisestä säiliöstä eikä suoraan polttoaineen syöttöruuskusta.
- Pidä suutin koko ajan kosketuksessa polttoainesäiliön tai varasäiliön reunaan, kunnes polttoaine on lisätty. Älä lukitse pistoolin bensiinisyöttöä auki.
- Kiinnitä polttoainesäiliön tulppa tiukasti kiinni ja pyyhi pois ylliriskun polttoaine.
- Jos polttoainetta roiskuu vaatteille, vaihda vaatteet välittömästi.
- Käytä jatkojohtoja ja jakorasioita valmistajan ohjeiden mukaisesti kaikissa laitteissa, joissa on sähkömoottori tai sähkötoiminen käynnistysmoottori.
- Säädä lingon kotelon korkeus siten, että se on soratai murskepinnan yläpuolella.
- Älä koskaan yritä tehdä säätöjä moottorin ollessa käynnissä (lukuun ottamatta tilanteita, jotka ovat nimenomaisesti valmistajan suosittelemia).
- Käytä aina suojalaseja tai silmäsuojusta laitteen käytön aikana tai tehdessäsi säätöjä tai korjaustöitä suojataksesi silmiäsi laitteen mahdollisesti sinkoamilta vierasesineiltä.

Henkilökohtainen suojavarustus

Käytä aina oikeanlaista henkilökohtaista suojavarustusta, kun käytät laitetta. Tämä tarkoittaa vähintäänkin vahvoja kenkiä, silmäsuojaimia ja kuulonsuojaimia. Henkilökohtainen suojavarustus ei poista tapaturmien vaaraa, mutta se lievittää vahinkoja onnettomuuden sattuessa.

- Käytä aina suojalaseja tai silmäsuojaimia koneen käytön aikana sekä tehdessäsi säätöjä tai korjaustöitä.
- Käytä aina asianmukaisia talvivaatteita konetta käyttäessäsi.
- Käytä aina vahvoja, luistamattomia ja nilkkoja hyvin tukevia jalkineita konetta käyttäessäsi.
- Älä käytä väljiä vaatteita, jotka voivat tarttua liikkuviin osiin.
- Käytä tarvittaessa hyväksytyjä suojakäsineitä. Tällaisia tilanteita ovat esimerkiksi terän kiinnittäminen, tutkiminen ja puhdistaminen.
- Käytä aina hyväksytyjä kuulonsuojaimia, kun käytät laitetta. Pitkäkestoinen melulle altistuminen voi aiheuttaa kuulovaurioita.

Tuotteen turvalaitteet

- Muista huoltaa laite säännöllisesti.
 - Laitteen käyttöikä pitenee.
 - Onnettomuusvaara pienenee.

Anna valtuutetun jälleenmyyjän tai huoltopisteen tarkastaa laite säännöllisesti säätöjen tai korjausten varalta.

- Älä käytä laitetta, jos turvalaitteet ovat vaurioituneet. Jos laitteessa on vaurioita, ota yhteyttä valtuutettuun huoltopisteeseen.

Äänenvaimennin

Äänenvaimennin pitää äänitason mahdollisimman alhaisena ja ohjaa moottorin pakokaasut käyttäjästä pois päin.

Älä käytä konetta, jos äänenvaimennin on vaurioitunut tai puuttuu kokonaan. Viallinen äänenvaimennin suurentaa melutasoa ja tulipalon vaaraa.

Tarkista äänenvaimennin säännöllisesti vaurioiden varalta ja varmista, että se on kiinnitetty oikein.



HUOMAUTUS: Äänenvaimennin on erittäin kuuma käytön aikana, heti käytön jälkeen ja moottorin käydessä joutokäyntinopeudella. Ole varovainen syttyvien materiaalien ja/tai kaasujen lähistöllä, jotta et aiheuta tulipaloo.

Polttoaineturvallisuus



VAROITUS: Lue seuraavat varoitusohjeet ennen koneen käyttämistä.

- Älä käynnistä laitetta, jos sen päällä on polttoainetta tai moottoriöljyä. Poista ylimääräinen polttoaine tai öljy ja anna laitteen kuivua.
- Jos olet läikyttänyt polttoainetta vaatteillesi, vaihda vaatteet heti.
- Varo, ettei iholle pääse polttoainetta, sillä se voi aiheuttaa vamman. Jos ihollesi joutuu polttoainetta, pese se pois vedellä ja saippualla.
- Älä käynnistä laitetta, jos moottori vuotaa. Tarkista moottori säännöllisesti vuotojen varalta.
- Käsittele polttoainetta varoen. Polttoaine on syttyvää ja kaasut ovat räjähdysherkkiä, mikä voi aiheuttaa tapaturman tai kuoleman.
- Älä hengitä polttoainehöyryjä, sillä ne voivat aiheuttaa vamman. Varmista, että ilmanvirtaus on riittävä.
- Älä tupakoi polttoaineen tai moottorin lähistöllä.
- Älä sijoita lämpimiä esineitä polttoaineen tai moottorin lähelle.

- Älä lisää polttoainetta, kun moottori on käynnissä.
- Varmista ennen polttoaineen lisäämistä, että moottori on jäähtynyt.
- Ennen kuin lisäät polttoainetta, avaa polttoainesäiliön korkki hitaasti ja vapauta paine varovasti.
- Älä lisää polttoainetta moottoriin sisätilassa. Jos ilmanvirtaus ei ole riittävä, tukehtuminen tai hiilimonoksidin hengittäminen voi aiheuttaa vamman tai kuoleman.
- Kiristä polttoainesäiliön korkki tiukasti. Polttoainesäiliön korkin riittämätön kiristys aiheuttaa tulipalovaaran.
- Siirrä tuote ennen käynnistystä vähintään 3 metrin (10 jalan) päähän paikasta, jossa lisäsit polttoainetta.
- Älä lisää säiliöön liikaa polttoainetta.

Turvaohjeet huolto varten



VAROITUS: Lue seuraavat varoitusohjeet ennen koneen käyttämistä.

- Moottorin pakokaasut sisältävät hiilimonoksidia, joka on hajuton, myrkyllinen ja erittäin vaarallinen kaasu. Älä käynnistä moottoria sisällä tai suljetuissa tiloissa.
- Jos tuotetta täytyy huoltaa, sammuta ensin moottori ja irrota sytytyskaapeli sytytystulpasta.
- Käytä suojakäsineitä huoltaessasi koneen teriä. Terät ovat erittäin teräviä ja aiheuttavat helposti haavoja.
- Lisävarusteet ja muut kuin valmistajan hyväksymät muutokset tuotteeseen voivat aiheuttaa vakavan vamman tai kuoleman. Älä tee tuotteeseen muutoksia. Käytä vain valmistajan hyväksymiä lisävarusteita.
- Jos tuotetta ei ole huollettu asianmukaisesti ja säännöllisesti, tapaturmien ja tuotteen vaurioitumisen vaara kasvaa.
- Huolla tuote ainoastaan käyttöohjekirjassa annettujen ohjeiden mukaisesti. Kaikki muut huoltotoimet on tehtävä valtuutetussa huoltoliikkeessä.
- Anna valtuutetun huoltoliikkeen huoltaa tuote säännöllisesti.
- Vaihda vaurioituneet, kuluneet tai rikkoutuneet osat.

Asentaminen

Tuotteen poistaminen pakkauksesta

1. Ota esiin tuotteen mukana toimitetut irralliset osat. Leikkaa laatikon neljä kulmaa auki ja taita päätyläpät alas.
2. Irrota kaksi ruuvia, joilla lingon kotelo on kiinni lavassa. Irrota teräskannattimet kulutusraudoista, jos niissä on sellaiset.
3. Poista kaikki pakkausmateriaali.
4. Poista tuote laatikosta ja varmista, ettei laatikkoon jää irt-osia.

Irto-osat



Nuppi (3)



Ulosheittoputki (1)



Virta-avain (s)



Lukkopultit 5/16-18 x 2 1/4" (2)



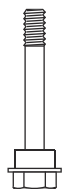
Kahvan nupit (2)



Lukkomutteri 3/8 (1)



Kaapelin ohjain (1)



Murtosokat 1/4-20 x 1-3/4 (6)



Lukkomutterit 1/4-20 (6)



Lukkomutteri 5/16-18 (1)



Lukkomutteri 1/4-20 (1)



Nailonaluslevy (1)



Lukkopultti 5/16-18 x 5/8 (1)



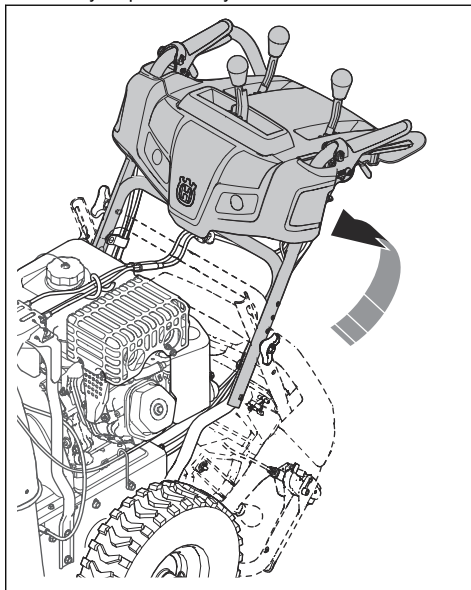
Jousi (1)



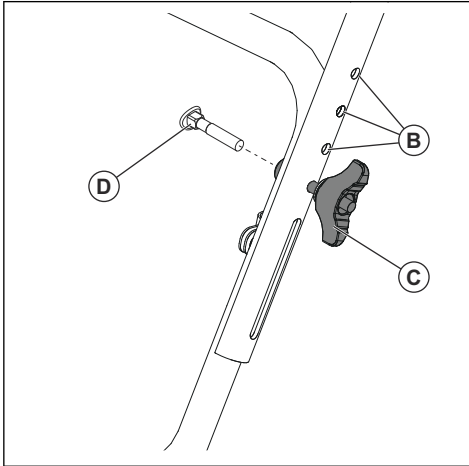
Olakepultti 1/4-20 (1)

Kahvan asentaminen

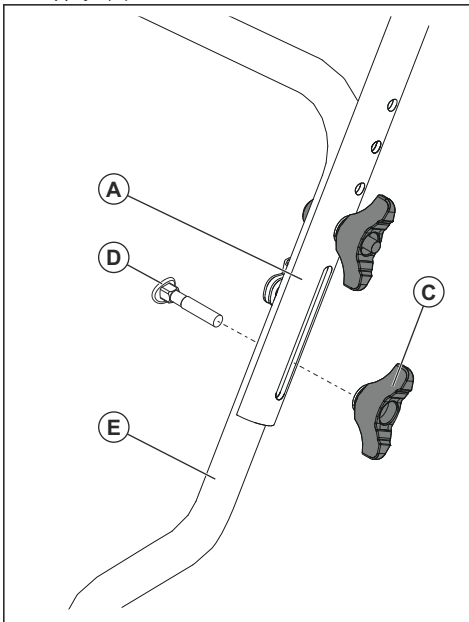
1. Nosta ylempi kahva käyttöasentoon.



2. Säädä kahva jonkin asennusreiän (B) kohdalle ja kiristä sitten kahvan nupit (C) lukkopulteilla (D).



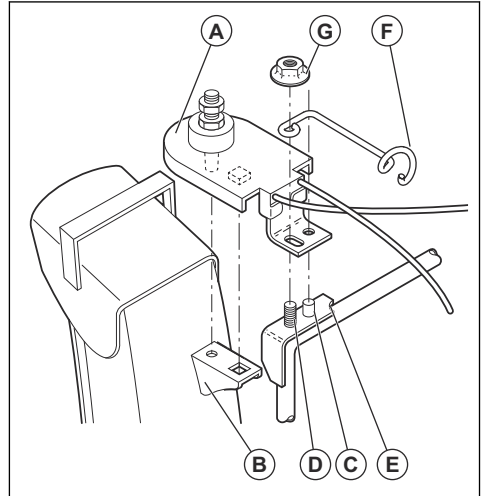
3. Kiinnitä ylempi kahva (A) alempaan kahvaan (E) asentamalla lisää lukkopultteja (D) ja kahvan nuppeja (C).



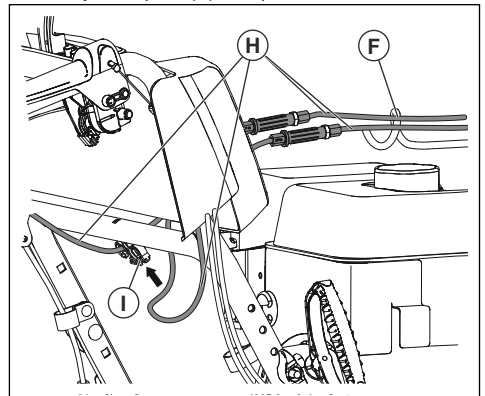
Ohjauslevyn ja ulosheittoputken kiertäjän pääkappaleen asentaminen

1. Aseta ulosheittoputken ohjauslevykokoonpano heittoputken alustan päälle siten, että ulosheittouaukko osoittaa tuotteen etuosaa kohti.

2. Aseta ulosheittoputken kiertäjän pääkappale (A) heittoputken kannattimeen. Kierrä ulosheittoputkikokoonpanoa ja kohdista ulosheittoputken kiertäjän pääkappaleen alapuolella olevat tapit heittoputken kannattimen reikiin tarvittaessa.
3. Aseta ulosheittoputken kiertäjän pääkappale kannattimessa (E) olevaan tappiin (C) ja kierretappiin (D).
4. Kiinnitä kierretappiin lukkomutteri (G) ja kiristä se.



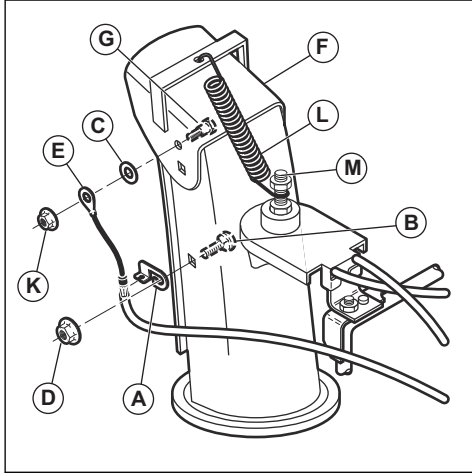
5. Vie kaapelit kaapeliohjaimen (F) ja kaksoiskiinnikkeen (I) läpi, jotta voit kiinnittää kiertäjän kaapelin (H) alempaan kahvaan.



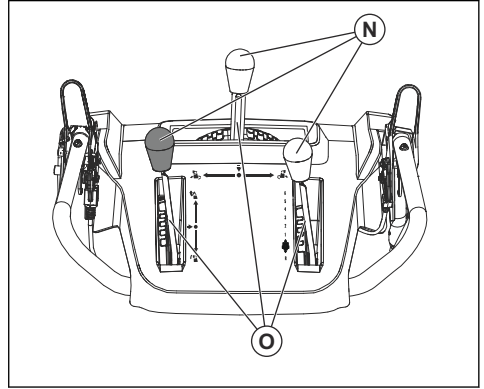
Ohjauslevyn kauko-ohjaimen asentaminen

1. Kiinnitä kauko-ohjauskaapelin kiinnike (A) ulosheittoputkeen lukkopultilla (B) ja 5/16-18-lukkomutterilla (D). Kiristä pultti.

- Asenna kauko-ohjauskaapelin kiinnityslenkki (E) ohjauslevyyn (F) olakepultilla (G) ja nailonaluslevyllä (C) ja kiristä lopuksi ¼-20-lukkomutterilla (K). Vaijerin kiinnityslenkki on löysällä olakepultissa.
- Kiinnitä jousi (L) ulosheittoputken kiertäjän pääkappaleessa olevan kuusimutterin (M) ja ohjauslevyn reiän väliin.



- Kiinnitä sauvojen ohjausnupit (N) painamalla ne kiinni ohjaussauvoihin (O).



Käyttö

Ennen laitteen käynnistämistä

- Pidä sivulliset ja eläimet turvallisen välimatkan päässä työalueesta.
- Suorita päivittäiset huoltotoimenpiteet. Katso *Huoltokaavio sivulla 90*.
- Varmista, että sytytyskaapeli on oikein sytytystulpassa.
- Lisää öljyä tai bensiiniä tarvittaessa. Katso *Tekniset tiedot sivulla 100*.

Öljyn lisääminen moottoriin



HUOMAUTUS: Älä kierrä mittatikkuja öljymäärää tarkistaessasi. Älä täytä täyttörajan yläpuolelle.

- Irrota öljysäiliön korkki ja puhdista mittatikku. Katso mittatikuksen sijainti kohdasta *Koneen kuvaus sivulla 78*.
- Lisää öljyä mittatikuksen ylärajaan asti. Tarkista öljytaso mittatikusta säännöllisesti.
- Aseta öljysäiliön korkki takaisin paikalleen.

Polttoaineen lisääminen

Käytä ympäristöä säästävää bensiiniä tai alkylaattibensiiniä, jos niitä on saatavilla. Jos ympäristöä

säästävää bensiiniä tai alkylaattibensiiniä ei ole saatavilla, käytä lyijytöntä tai lyijyllistä laatubensiiniä. Käytä bensiiniä, jonka oktaaniluku on vähintään 90 RON muualla kuin Pohjois-Amerikassa (87 AKI Pohjois-Amerikassa) ja jossa on enintään 10 % etanolia (E10).

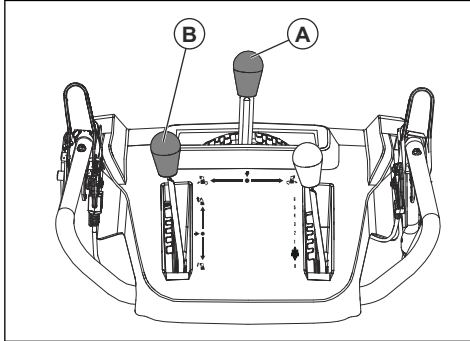


HUOMAUTUS: Älä käytä polttoainetta, jonka oktaaniluku on pienempi kuin 90 RON muualla kuin Pohjois-Amerikassa (87 AKI Pohjois-Amerikassa). Se voi vaurioittaa laitetta.

- Vapauta polttoainesäiliöstä painetta avaamalla polttoainesäiliön korkki hitaasti.
- Kaada polttoainesäiliöön hitaasti polttoainetta. Jos öljyä läikkyy, pyyhi öljy pois liinalla ja anna öljyjäämien kuivua.
- Pyyhi polttoainesäiliön korkin ympäristö puhtaaksi.
- Kiristä polttoainesäiliön korkki tiukasti. Polttoainesäiliön korkin riittämätön kiristys aiheuttaa tulipalovaaran.
- Siirrä tuote ennen käynnistystä vähintään 3 metrin (10 jalan) päähän paikasta, jossa lisäsit polttoainetta.

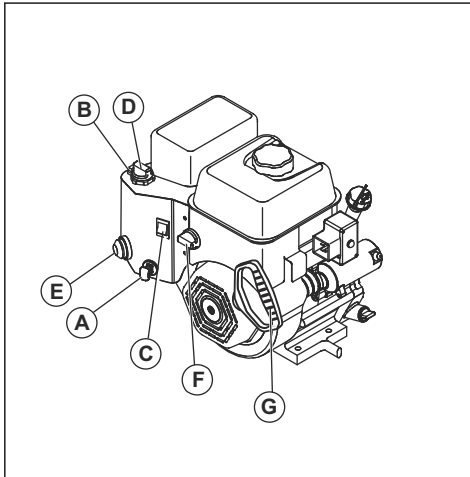
Ulosheittoputken ja ohjauslevyn säätäminen

1. Voit säätää ulosheittoputken asentoa siirtämällä ulosheittoputken ohjaussauvan (A) ensin taakse ja sitten joko vasemmalle tai oikealle.
2. Voit pienentää ohjauslevyn lumenheittoetäisyyttä siirtämällä ohjauslevyn etäohjausvipua (B) alaspäin ja suurentaa etäisyyttä siirtämällä vipua ylöspäin.



Moottorin käynnistäminen, manuaalinen käynnistys

1. Työnnä virta-avain (A) virtalukkoon, kunnes kuulet napsahduksen. Älä käännä virta-avainta.



2. Paina polttoaineen virtakytkin (F) ON-asentoon.
3. Aseta kaasuliipaisin (B) nopeaan asentoon.
4. Aseta virtakytkin ON-asentoon (jos varusteena).
 - a) Jos moottori on kylmä, kierrä rikastin (D) täyteen asentoon ja paina polttoainepumppua kolme kertaa.



HUOMAUTUS: Älä rikasta moottoria liikaa. Se voi estää moottorin käynnistymisen. Jos moottoria on rikastettu liikaa, odota muutama minuutti ennen kuin yrität käynnistää moottorin, äläkä paina polttoainepumppua.

5. Vedä käynnistyskahvasta (G).



HUOMAUTUS: Älä päästä kahvasta irti. Palauta se hitaasti takaisin alkuasentoon.

Huomautus: Jos käynnistysnaru on jäänyt, vedä naru ulos niin pitkälle kuin mahdollista ja päästä sitten irti käynnistysnarun kahvasta. Jos moottori ei käynnisty, toista vaiheet tai käytä sähkökäynnistintä.

6. Jos moottorin käynnistyksessä käytettiin rikastinta, siirrä rikastin (D) hitaasti OFF-asentoon.
7. Käytä moottoria 2–3 minuuttia joutokäyntinopeudella ennen kuin alat lingota lunta.
8. Jos moottori ei käy niin kuin sen pitäisi, sammuta se.

Moottorin käynnistäminen, sähkökäynnistys



VAROITUS: Tuotteessa on 230 V:n vaihtovirtakäynnistin. Älä käytä sähkökäynnistintä, jos talossasi ei ole kolmijohtimista maadoitettua 230 V:n vaihtovirtajärjestelmää. Siitä voi aiheutua vakavia henkilövahikoja tai vaurioita tuotteeseen. Sähkökäynnistimessä on kolmijohtiminen virtapistoke, joka on tarkoitettu 230 V:n kotitalousvaihtovirralle. Varmista, että talossasi on kolmijohtiminen maadoitettu 230 V:n vaihtovirtajärjestelmä. Jos et ole varma, kysy valtuutetulta sähkömieheltä.

1. Työnnä virta-avain (A) virtalukkoon, kunnes kuulet napsahduksen. Älä käännä virta-avainta.
2. Paina polttoaineen virtakytkin (F) ON-asentoon.
3. Aseta kaasuliipaisin (B) nopeaan asentoon.
4. Aseta virtakytkin ON-asentoon (jos varusteena).
 - a) Jos moottori on kylmä, kierrä rikastin (D) täyteen asentoon.
5. Paina polttoainepumppua (E) kolme kertaa.



HUOMAUTUS: Älä rikasta moottoria liikaa. Se voi estää moottorin käynnistymisen. Jos moottoria on rikastettu liikaa, odota muutama minuutti ennen kuin yrität käynnistää moottorin, äläkä paina polttoainepumppua.

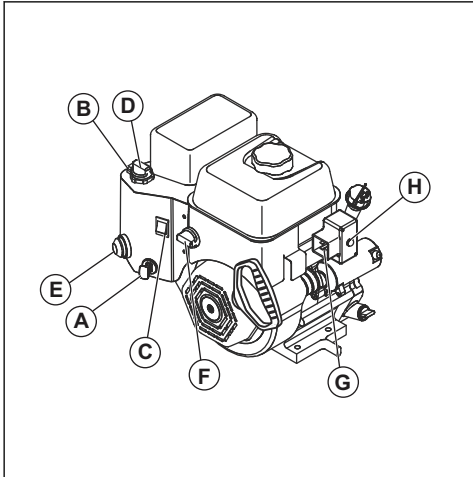
6. Kytke jatkojohto moottorin (G) liitäntään.

- Kytke jatkojohdon toinen pää maadoitettuun 230 V:n vaihtovirtapistorasiasaan, jossa on kolme aukkoa.
- Pidä sähkökäynnistyspainiketta (H) painettuna, kunnes moottori käynnistyy.



HUOMAUTUS: Älä yritä käynnistää moottoria kuin korkeintaan viisi sekuntia kerrallaan. Odota 5–10 sekuntia jokaisen käynnistysyrityksen välissä.

- Jos moottorin käynnistyksessä käytettiin rikastinta, vapauta sähkökäynnistyspainike ja siirrä rikastin (D) hitaasti OFF-asentoon.



- Irrota jatkojohto ensin pistorasiasta ja sitten moottorista.
- Käytä moottoria 2–3 minuuttia joutokäyntinopeudella ennen kuin alat lingota lunta.

Laitteen käyttö



HUOMAUTUS: Älä käytä laitetta ilman lunta tai vettä, joka voitelee syöttöruuvin lavat. Virheellinen käyttö voi aiheuttaa syöttöruuvin lapojen kuumenemisen, erityisesti tuotteen ollessa uusi. Tämä puolestaan voi vaurioittaa syöttöruuvin lapoja ja puskulevyä.

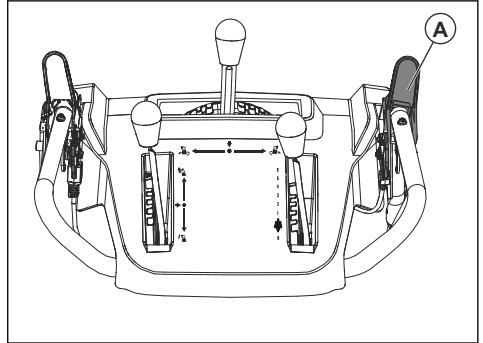


HUOMAUTUS: Älä kytke vetoa tai syöttöruuvin sauvoja vain osittain pitkäksi aikaa, sillä se voi kuluttaa hihnoja tarpeettoman paljon tai aiheuttaa niiden palamisen.

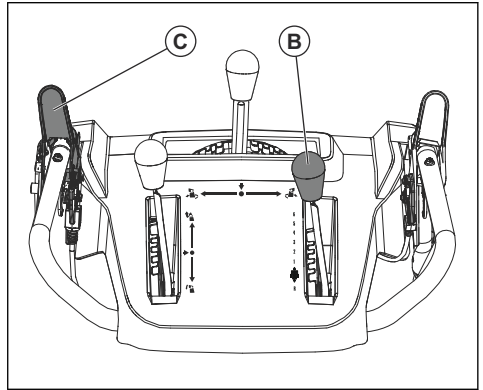
Huomautus: Kun sekä vedon kytkentä että syöttöruuvin kytkentä on kytketty, vedon kytkentä lukitsee syöttöruuvin kytkennän paikalleen. Käytä oikeaa kättä lumen ulosheittoputken säätämiseen.

Huomautus: Älä muuta nopeutta, kun ohjaussauva on kytketty. Se voi vaurioittaa vaihteistoa.

- Kytke syöttöruuvin lavat työntämällä syöttöruuvin kytkentävipu (A) kahvaan. Nyt syöttöruuvi kytkeytyy ja voit lingota lunta.

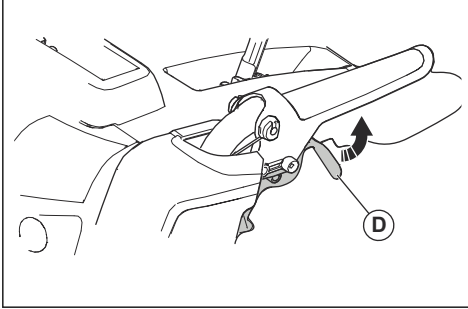


- Nosta ajonopeuden ohjaussauvaa (B) ylös keskiasennosta, niin kone alkaa liikkua eteenpäin, kun vedon kytkentävipu (C) on kytketty. Älä muuta nopeutta, kun ohjaussauva on kytketty. Se voi vaurioittaa vaihteistoa.
- Laske ajonopeuden ohjaussauvaa (B) alas keskiasennosta, niin kone alkaa liikkua taaksepäin, kun vedon kytkentävipu on kytketty.



- Voit ajaa konetta haluamaasi suuntaan pitämällä vedon kytkentävipua (C) painettuna kahvaa vasten.

5. Jos koneessa on ohjaustehostin, voit kääntyä vasemmalle pitämällä vasemmanpuoleista ohjausliipaisinta (D) painettuna. Voit kääntyä oikealle pitämällä oikeanpuoleista ohjausliipaisinta painettuna.

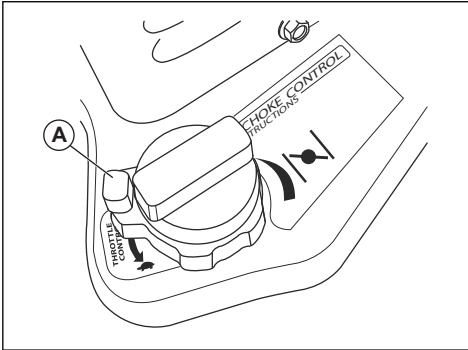


Koneen pysäyttäminen

1. Siirrä virtakytkin OFF-asentoon (jos varusteena).
2. Irrota virta-avain.

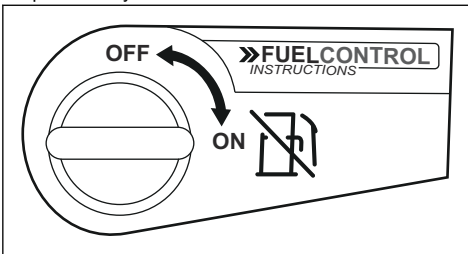
Kaasuliipaisimen käyttö

- Voit muuttaa käytettävän polttoaineen määrää kiertämällä kaasuliipaisinta (A). Käytä moottoria aina täydellä kaasulla.



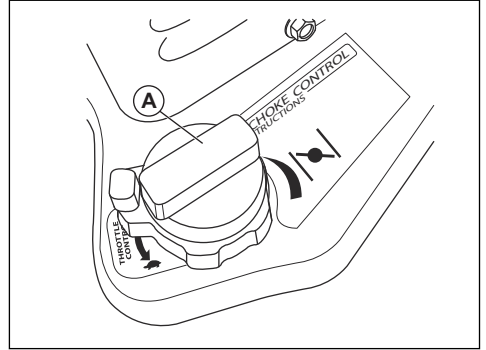
Polttoainekytimen käyttö

- Voit avata tai sulkea polttoaineventtiilin kääntämällä polttoainekytintä. Koneita käytetään polttoainekytin avoimessa asennossa.



Rikastinvivun käyttö

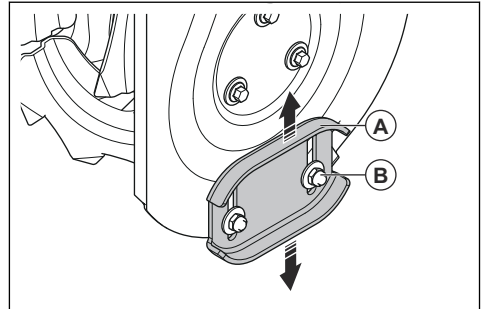
- Voit avata tai sulkea rikastimen läpän kääntämällä rikastinta. Rikastinta käytetään kylmän moottorin käynnistyksessä.



Kulutusrautojen säätäminen

Normaalit asennukset eivät edellytä säätöjä.

1. Kun lukkomutteri (B) on löysällä tai kulutusrauta (A) on liian lähellä maata, avaa lukkomutteri (B) 13 mm:n kiintoavaimella ja säädä kulutusrautaa ylemmäs tai alemmas.
2. Tasaisilla pinnoilla, kuten asfaltiteillä, kulutusrautojen (A) kuuluu olla 5–6 mm irti maasta. Epätasaisilla pinnoilla, kuten sorateillä, maan ja koneen välisestä raosta on tehtävä suurempi kulutusrautojen avulla, jotta puskulevy nousee soran yläpuolelle. Varmista, että sora ja kivet eivät pääse koneen sisään. Suurella nopeudella koneesta ulos lentävät kappaleet voivat aiheuttaa henkilövahinkoja.
3. Kiristä lukkomutteri (B).



Jäätymisen estäminen käytön jälkeen

Huomautus: Ohjaimet ja liikkuvat osat voivat jäättyä kiinni. Älä kohdistu ohjaimiin paljoo voimaa. Jos et voi käyttää ohjainta tai jotakin koneen osaa, käynnistä moottori ja anna sen käydä muutaman minuutin ajan.

- Käynnistä moottori ja anna sen käydä muutaman minuutin ajan. Sammuta moottori ja odota, kunnes kaikki liikkuvat osat ovat pysähtyneet.
 - Poista lumi ja irtojäät koneesta.
 - Poista lumi ja irtojäät ulosheittoputken pohjasta.
 - Käännä ohjauslevyä vasemmalle ja oikealle, jotta jää ja vesi poistuvat.
 - Poista virta-avain tai aseta kytkin OFF-asentoon (jos varusteena).
 - Jos koneessa ei ole sähkökäynnistintä, irrota jää ja vesi vetämällä käynnistyskahvasta useita kertoja.
 - Jos koneessa on sähkökäynnistin, kytke kone verkkovirtaan ja poista jää ja vesi painamalla käynnistyspainiketta kerran.
- Sääda ajonopeutta nopeuden säätövivulla, ja mukauta koneen nopeus lumen määrään. Varmista, että kone linkoaa lunta tasaisesti.
 - Lumen poistaminen on helpompaa tuoreena.
 - Linkoa lumi aina tuulen suuntaisesti, mikäli mahdollista.
 - Tasaisilla pinnoilla, kuten asfaltiteillä, kulutusrautojen (A) kuuluu olla 5–6 mm irti maasta.
 - Puskulevy on käännettävä. Kun se on kulunut lähes kotelon reunaan asti, käännä se. Jos puskulevy on vaurioitunut tai kulunut molemmilta puolilta, vaihda se uuteen.
 - Älä käytä ohjauslevyä, jos se on tukossa.
 - Jos kone ei liiku eteenpäin ennalta arvaamattomien olosuhteiden vuoksi, vapauta vedon kytkentävipu väliittömästi tai vedä virta-avain OFF-asentoon.

Hyvän tuloksen saavuttaminen

- Käytä moottoria aina täydellä tai lähes täydellä kaasulla.

Huolto

Johdanto

Kun konetta käytetään, sen pultit saattava löystyä ja osat kulua. Tämä voi aiheuttaa toimintahäiriöitä, kuten

vääriä välyksiä, kasvanutta öljynkulutusta tai eri osien kohdistusvirheitä. Ehkäise toimintahäiriöt huoltamalla konetta säännöllisesti.

Huoltokaavio

Huolto	Päivittäin	20 tuntia	50 tuntia	100 tuntia
Varmista, että kaikki ruuvit ja mutterit on kiristetty.	X			
Tarkista moottorin öljymäärä.	X			
Vaihda öljy. ¹⁶		X	X	X
Varmista, ettei koneesta vuoda polttoainetta tai öljyä.	X			
Poista syöttöruuvista tukokset ja vierasesineet.	X			
Tarkista rengaspaineet. ¹⁷			X	
Tarkista ja vaihda sytytystulppa. ¹⁸				X

¹⁶ Vaihda öljy ensimmäisten 20, 50 ja 100 käyttötunnin jälkeen ja sitten 100 käyttötunnin välein.

¹⁷ Katso oikea rengaspaine teknisistä tiedoista.

¹⁸ Tarkista ja puhdista sytytystulppa vuosittain ennen käyttöä.

Huomautus: Vaihteistoon ei tarvitse lisätä rasvaa, eikä sitä tarvitse huoltaa muillakaan tavoin.

Yleistarkastus

- Varmista, että tuotteen kaikki ruuvit ja mutterit on kiristetty.

Öljyn määrän tarkistaminen



HUOMAUTUS: Liian alhainen öljytaso voi vaurioittaa moottoria. Tarkista öljytaso ennen kuin käynnistät tuotteen.

1. Aseta tuote tasaiselle alustalle.
2. Irrota polttoainesäiliön korkki ja mittatikku.
3. Pyyhi mittatikku puhtaaksi öljystä.
4. Työnnä mittatikku kokonaan öljysäiliöön, jotta saat öljytasosta oikean kuvan.
5. Poista mittatikku.
6. Tarkista öljytaso mittatikusta.
7. Jos öljytaso on alhainen, lisää moottoriöljyä ja tarkista öljytaso uudelleen.

Moottoriöljyn vaihtaminen

1. Anna moottorin käydä muutaman minuutin ajan, jotta öljy lämpenee. Lämmin öljy virtaa paremmin ja kuljettaa enemmän likaa pois.



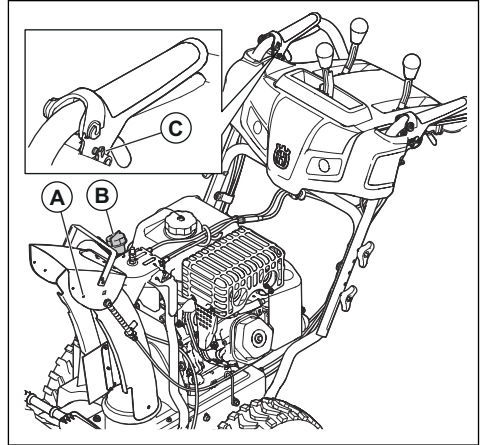
VAROITUS: Moottoriöljy on kuumaa. Vältä ihokosketusta käytetyn moottoriöljyn kanssa.

2. Aseta laite tasaiselle alustalle.
3. Irrota virta-avain.
4. Aseta moottorin tyhjennystulpan alle sopiva säiliö.
5. Irrota öljyn tyhjennystulppa, kallista konetta ja valuta vanha öljy säiliöön.
6. Aseta kone takaisin käyttöasentoon.
7. Asenna tyhjennystulppa takaisin paikalleen ja kiristä se käsin.
8. Lisää moottoriin öljyä, katso kohta *Öljyn lisääminen moottoriin sivulla 86*.

Koneen voiteleminen

- Voitele kääntökohdat (A) öljyllä.
- Voitele moottori (B) öljyllä.

- Lisää hieman litiumrasvaa lukituksen kohoumiin (C) aina kauden alussa tai 25 käyttötunnin jälkeen.



Äänenvaimennin

Äänenvaimennin pitää äänitason mahdollisimman alhaisena ja ohjaa moottorin pakokaasut käyttäjästä pois päin.

Älä käytä konetta, jos äänenvaimennin on vaurioitunut tai puuttuu kokonaan. Viallinen äänenvaimennin suurentaa melutasoa ja tulipalon vaaraa.

Tarkista äänenvaimennin säännöllisesti vaurioiden varalta ja varmista, että se on kiinnitetty oikein.



HUOMAUTUS: Äänenvaimennin on erittäin kuuma käytön aikana, heti käytön jälkeen ja moottorin käydessä joutokäyntinopeudella. Ole varovainen syttyvien materiaalien ja/tai kaasujen lähistöllä, jotta et aiheuta tulipaloa.

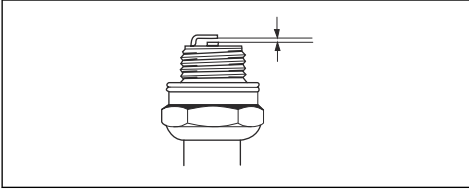
Sytytystulpan tarkistus



HUOMAUTUS: Käytä aina suositeltua sytytystulppaa. Väärä sytytystulpan tyyppi voi aiheuttaa laitteen vaurioitumisen.

- Tarkista sytytystulppa, jos moottorin teho on heikko, moottoria on vaikea saada käyntiin tai se ei toimi oikein joutokäyntinopeudella.
- Ehkäise ylimääräisen materiaalin joutuminen sytytystulpan elektrodeihin noudattamalla seuraavia ohjeita:
 - a) Varmista, että joutokäyntinopeus on säädetty oikein.
 - b) Varmista, että polttoaineseos on oikea.
 - c) Varmista, että ilmansuodatin on puhdas.

- Jos sytytystulppa on karstoittunut, puhdista se ja tarkista samalla, että kärkiväli on oikea *Tekniset tiedot sivulla 100*.



- Vaihda sytytystulppa tarvittaessa.

Syöttöruuvien ja puskulevyn tarkistaminen

1. Tarkista syöttöruuvit ja puskulevy kulumien varalta aina ennen käyttöä.
2. Jos puskulevyn reuna on kulunut, käännä puskulevy ympäri. Jos puskulevy on vaurioitunut tai kulunut molemmilta reunoilta, vaihda se.
3. Jos syöttöruuvien reunat ovat kuluneet, ota yhteyttä valtuutettuun huoltoliikkeeseen niiden vaihtamista varten.

Syöttöruuvien murtosokkien vaihtaminen

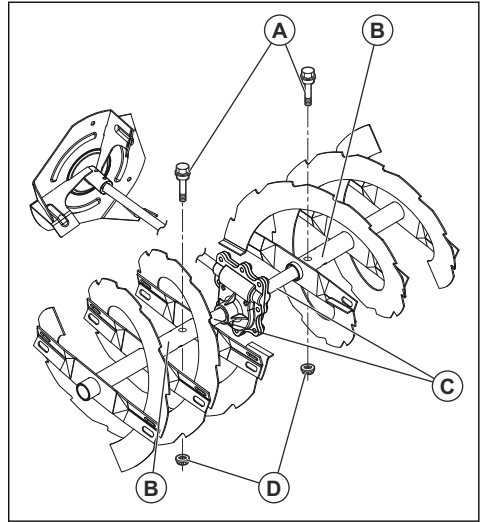
Syöttöruuvien murtosokat suojaavat konetta vaurioilta. Syöttöruuvien murtosokat hajoavat, jos liikkuvia osia lähestyy esine.



HUOMAUTUS: Käytä vain koneen mukana alkuperäisinä varaosina toimitettuja murtosokkia.

1. Jos syöttöruuvien murtosokka hajoaa, pysäytä moottori ja odota, kunnes liikkuvat osat ovat pysähtyneet.
2. Ota virta-avain ulos ja irrota sytytystulpan johto.
3. Kohdista syöttöruuvien navassa (B) oleva reikä syöttöruuvien akselissa (C) olevan reiän kanssa ja asenna uusi ¼ - 20 x 2 -murtosokka (A).

4. Asenna ¼-20-lukkomutteri (D) ja kiristä.



5. Aseta virta-avain virtalukkoon ja liitä sytytystulpan kaapeli sytytystulppaan.

Puhallinpyörän murtosokkien vaihtaminen

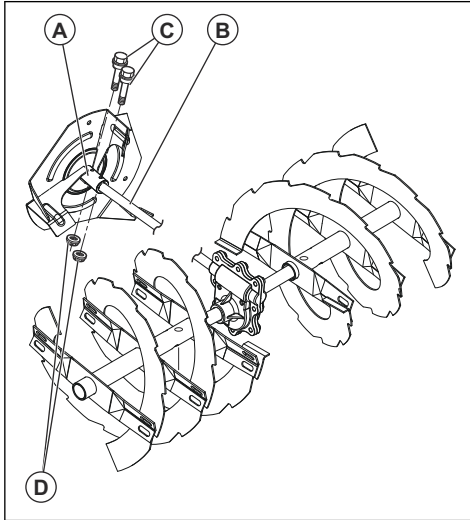
Puhallinpyörän murtosokat suojaavat konetta vaurioilta. Puhallinpyörän murtosokat hajoavat, jos liikkuvia osia lähestyy esine.



HUOMAUTUS: Käytä vain koneen mukana alkuperäisinä varaosina toimitettuja murtosokkia.

1. Jos puhallinpyörän murtosokka hajoaa, pysäytä moottori ja odota, kunnes liikkuvat osat ovat pysähtyneet.
2. Ota virta-avain ulos ja irrota sytytystulpan johto.
3. Kohdista puhallinpyörän navassa (A) oleva reikä puhallinpyörän akselissa (B) olevien reikien kanssa ja asenna uusi ¼-20-murtosokka (C).

4. Asenna murtosokkaan ¼-20-lukkomutteri (D) ja kiristä.



5. Aseta virta-avain virtalukkoon ja liitä sytytystulpan kaapeli sytytystulppaan.

Renkaiden tarkistaminen

- Pidä renkaat puhtaina polttoaineesta, öljystä ja kemikaaleista, jotta kumi ei vaurioidu.
- Pidä renkaat etäällä kannoista, kivistä, ojista, terävistä reunoista ja muista kohteista, jotka voivat vaurioittaa renkaita.
- Pidä renkaiden paine oikeana, katso kohta *Tekniset tiedot sivulla 100*.

Tukkeutuneen ohjauslevyn avaaminen

Älä avaa ohjauslevyn tukosta ennen kuin seuraavat toimet on suoritettu.

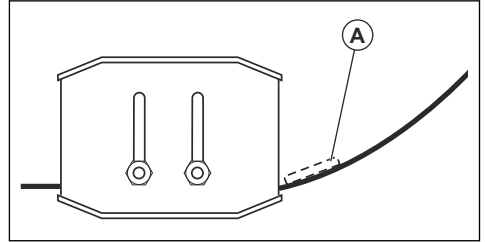
1. Vapauta syöttöruuvien kytkentä ja vedon kytkentä samaan aikaan.
2. Odota 10 sekuntia, jotta syöttöruuvit ehtivät pysähtyä.
3. Pysäytä laite.
4. Poista tukos puhdistustyökälulla (vähintään 15 tuumaa pitkä, sisältyy joihinkin malleihin).



VAROITUS: Älä työnnä käsiäsi ohjauslevyn tai lingon kotelon sisään.

Puskulevyn vaihtaminen

1. Käännä puskulevy (A) toisinpäin, kun se on kulunut kotelon reunaan asti.



2. Jos puskulevy on kulunut molemmilta puolilta tai vaurioitunut, vaihda se uuteen.

Vetohihnat



VAROITUS: Koneesi V-hihnat ovat erityisrakenteisia, ja ne on aina vaihdettava valmistajan alkuperäisiin varaosiin (OEM), joita on saatavilla lähimmäistä huoltoliikkeestäsi. Muiden kuin OEM-hihnojen käyttäminen saattaa aiheuttaa henkilövahinkoja tai vaurioittaa konetta.



VAROITUS: Hihnojen vaihtaminen edellyttää koneen purkamista. On tärkeää, että toinen henkilö seisoo pitämässä konetta käyttöasennossa sen kahvoista, kun lingon kotelo irrotetaan rungosta. Jos kone kaatuu hihnan vaihtamisen aikana, seurauksena voi olla vakavia henkilövahinkoja ja/tai tuotevaurioita.

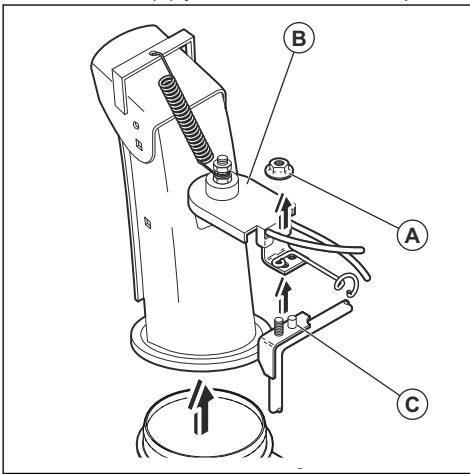
Huomautus: Syöttöruuvia ja vetohihnoja ei voi säätää. Jos hihnat ovat vaurioituneet tai ne alkavat luistaa kulumisen vuoksi, ne on vaihdettava. Suosittelemme vaihdattamaan hihnat valtuutetussa huoltoliikkeessä.

Huomautus: Suosittelemme vaihtamaan vetohihnan ja lingon hihnan samaan aikaan.

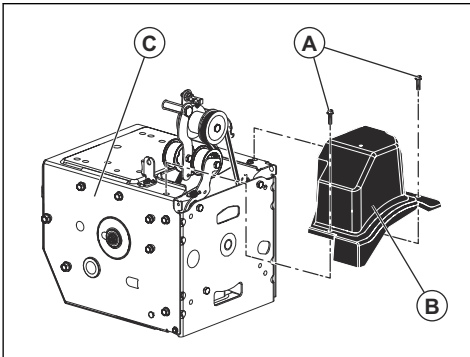
Hihnojen vaihtamiseen valmistautuminen

1. Tyhjennä polttoaine polttoainesäiliöstä.

2. Avaa lukkomutteri (A), joka kiinnittää ulosheittoputken kiertäjän pääkappaleen (B) kannattimeen (C), jotta voit irrottaa ulosheittoputken.



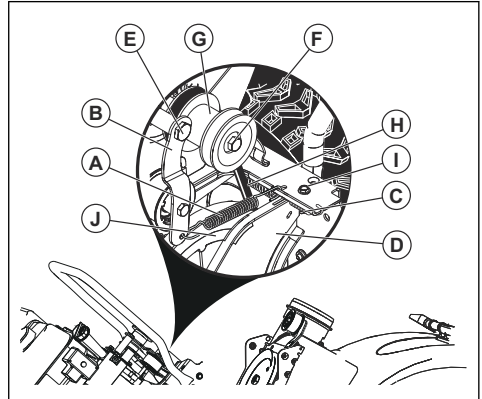
3. Avaa kaksi ruuvia (A), joilla hinnakotelo (B) on kiinni rungossa (C) ja irrota hinnakotelo.



Vetohihnan irrottaminen

1. Irrota lingon hihna. Katso *Lingon hihnan irrottaminen* sivulla 95.

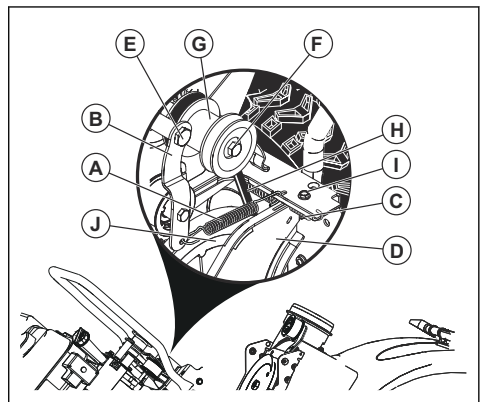
2. Irrota vetohihnankiristimen varteen (B) kiinnitetty kiristysjousi (A).



3. Irrota keinulevyn (D) paikallaan pitävä palautusjousi (C).
4. Irrota varren pultti (E) ja vetohihnankiristimen varsi.
5. Irrota urapyörän pultti (F), moottorin urapyörä (G) ja vetohihna (H) moottorista.
6. Irrota yläpultti, jolla keinulevy on kiinni rungossa.
7. Käännä keinulevy koneesta pois päin ja pidä se tässä asennossa. Irrota sitten vetohihna vetopyörästä (J).

Vetohihnan asentaminen

1. Käännä keinulevy (D) koneesta pois päin ja pidä se tässä asennossa.



2. Aseta vetohihna (H) vetopyörään (J).

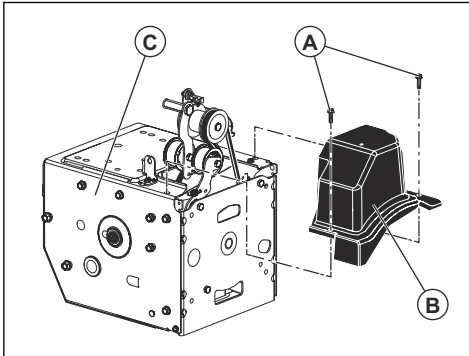
Huomautus: Varmista, että vetohihna istuu kunnolla vetopyörän urassa, ennen kuin lasket keinulevyn.

3. Asenna ja kiristä yläpultti (I).
4. Aseta vetohihna moottorin urapyörän (G) uraan ennen moottorin akselin asentamista.

- Asenna urapyörän pultti (F) ja kiinnitä moottorin urapyörä moottoriin. Kiristä urapyörän pultti (30–35 Ft. Lbs. / 41–47 Nm).
- Asenna vetohihnankiristimen varsi (B) ja kiristä varren pultti (E).
- Asenna palautusjousi (C) keinulevyyn.
- Asenna kiristinjousi (A) kiristimen varreen.
- Käytä kaikkia ohjaimia ja varmista, että vetohihna on oikein asennettu ja että kaikki komponentit liikkuvat oikein.

Hihnakotelon asentaminen

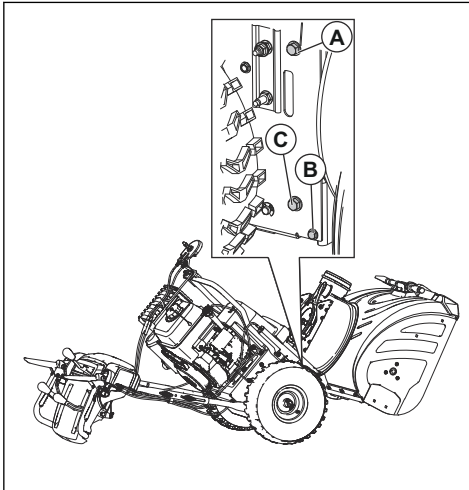
- Asenna hihnakotelo (B) runkoon (C) ja kiristä kaksi ruuvia (A).



- Asenna ulosheittoputki.

Lingon hihnan irrottaminen

- Irrota 5/16 tuuman pultit (A) ja alemmat 1/4 tuuman pultit (B) rungolta kahdelta puolelta. Älä hävitä pultteja.



- Löysää alempia 5/16 tuuman pultteja (C) rungolta kahdelta puolelta, mutta älä irrota niitä.
- Irrota lingon hihna moottorin urapyörästä.
- Kallista takaosaa alaspäin. Etuosa kallistuu samanaikaisesti eteenpäin. Pohjapultti (C) toimii etu- ja takaosien välisenä saranana.
- Siirrä kone kallistettuun asentoon asettamalla puunpala saranakohdan alle.
- Liikuta lingon hihnan kiristinvarvta ja irrota lingon hihna varren ympäriltä.

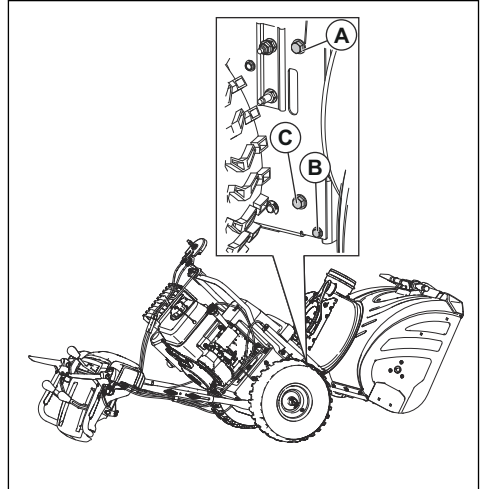
Lingon hihnan asentaminen

- Liikuta hihnan kiristinvarvta ja aseta lingon hihna lingon urapyörän ympärille ja sen uraan.



HUOMAUTUS: Varmista, että hihna ei juutu rungon ja lingon kotelon väliin, kun kokoat yksikköä.

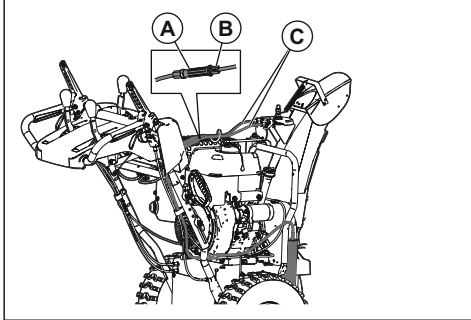
- Poista puunpala koneen alta.
- Kallista takaosaa ylöspäin nostamalla kahvaa. Etuosa kallistuu taaksepäin ja kääntyy niin, että takaosa voidaan kiinnittää.
- Varmista, että hihna on asetettu oikein lingon urapyörän uraan.
- Asenna 5/16 tuuman pultit (A) ja (C) ja kiristä ne (8–12 Ft.Lbs / 11–16 Nm).



- Asenna 1/4 tuuman pultit (B) ja kiristä ne (4–6 Ft.Lbs / 5–8 Nm).
- Asenna lingon hihna moottorin urapyörään. Varmista, että hihna on asetettu oikein kiristinpyörän ympärille ja moottorin urapyörän uraan.
- Käytä kaikkia ohjaimia ja varmista, että lingon hihna on oikein asennettu ja että kaikki komponentit liikkuvat oikein.

Ulosheittoputken ohjauslevyn vaijerin kireyden säätäminen

1. Avaa vastamutterit (B), jotta voit säätää säätimen vanttiruuvien (A) viereistä ulosheittoputken vaijeria.

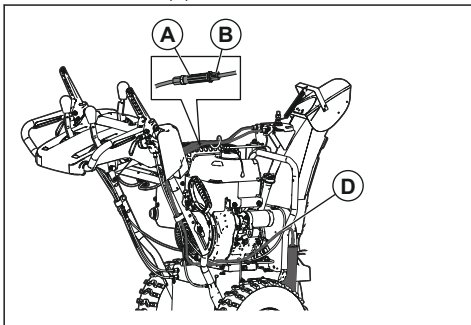


2. Suurena säädintä pitämällä kiinni lyhyestä osasta ja kiertämällä pitkää osaa.
3. Säädä, kunnes ulosheittoputken ohjauslevyn vaijeri (C) on tiukka. Kiristä vastamutterit.

Syöttöruuvien ohjausvaijerin säätäminen

Huomautus: Jos et halua tehdä säätöä itse, ota yhteyttä valtuutettuun huoltoliikkeeseen. Säätö voi olla tarpeen, jos puhallinpyörä ja syöttöruuvi pyörivät hitaasti, kun ne kytketään käyttöön lingon ohjaussauvalla, tai jos lingon hihna on vaihdettu.

1. Säädä syöttöruuvien ohjausvaijerin (D) kireyttä löysäämällä kiristysmutterin (A) vieressä olevia vastamuttereita (B).

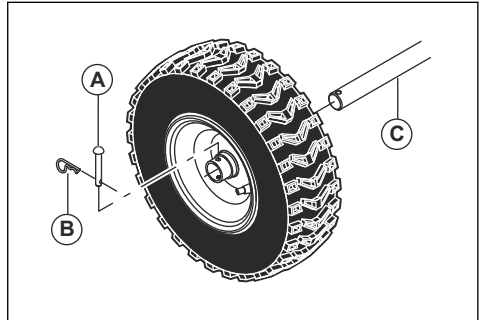


2. Pidä kiinni lyhyestä osasta ja kierrä pitkää osaa. Kierrä sitä 360 astetta.
3. Testaa syöttöruuvien toiminta. Toista säätöä, kunnes vaijeri on vain vähän kireällä, kun sauva vapautetaan.
4. Lukitse kireys kiristämällä pohjaosan vastamutteri.
5. Pyydä avustajaa seisomaan 3 metrin päässä koneen edessä, poistokourun vastakkaisella puolella. Avustaja tarkkailee syöttöruuvien pyörimistä ja mittaa, kuinka kauan syöttöruuvien pyörimisen pysähtyminen kestää sauvan vapauttamisen jälkeen. Jos syöttöruuvi pysähtyy 5 sekunnin kuluttua, säädä vaijeria kiertämällä keskiholkkia 360 astetta, jolloin säädin lyhenee. Testaa syöttöruuvien toiminta ja mittaa pysähtymisaika uudelleen. Jos syöttöruuvi pysähtyy alle viidessä sekunnissa, jatka seuraavaan vaiheeseen.
6. Kiristä kairan vaijerin vastamutterit.

Huomautus: Jos säätäminen ei ratkaise ongelmaa, kairan hihna on vaihdettava. Katso *Lingon hihnan irrottaminen sivulla 95*.

Pyörien irrottaminen

1. Irrota pyörän tappi (A) ja sokka (B).
2. Irrota pyörä akselilta (C).



Laitteen puhdistaminen

- Puhdista muoviosat puhtaalla ja kuivalla liinalla.
- Älä käytä laitteen puhdistamiseen painepesuria.
- Älä suihkuta vettä suoraan moottorin päälle.
- Poista lehdet, ruoho ja lika harjalla.

Vianmääritys

Vianmääritys

Vika	Mahdollinen syy	Ratkaisu
Laite ei käynnisty.	Virta-avainta ei ole työnnetty paikoilleen.	Työnnä virta-avain paikoilleen.
	Polttoaine on loppu.	Täytä säiliö uudella ja puhtaalla bensiinillä.
	Virta-avain on OFF-asennossa.	Siirrä virta-avain ON-asentoon.
	Rikastin on OFF-asennossa (suljettu).	Siirrä rikastin ON-asentoon (täysi, avoin).
	Polttoainepumppua ei ole painettu.	Paina polttoainepumppua.
	Moottorissa on liikaa polttoainetta.	Odota muutama minuutti ennen uudelleen käynnistämistä; ÄLÄ käytä polttoainepumppua. Käynnistä moottori uudelleen täydellä kaasulla ja rikastin OFF-asennossa (suljettu).
	Sytytystulpan kaapelia ei ole kytketty.	Kytke kaapeli sytytystulppaan.
	Sytytystulppa on viallinen.	Vaihda sytytystulppa.
	Polttoaineessa on vettä tai polttoaine on liian vanhaa.	Tyhjennä polttoainesäiliö ja kaasutin. Täytä säiliö uudella ja puhtaalla bensiinillä.
	Polttoaineletkussa on höyryä.	Varmista, että koko polttoaineletku on polttoainesäiliön ulostuloa alempana. Polttoaineletkun tulee kulkea tasaisesti alaspäin polttoainesäiliöstä kaasuttimeen.
	Muut syyt.	Käy tarkasti läpi tämän oppaan käynnistystoimenpiteet.
	Polttoainekytkin (jos varusteena) on OFF-asennossa (suljettu).	Aseta polttoainekytkin ON-asentoon (auki).
Kaasuliipaisin on STOP-asennossa.	Käännä kaasuliipaisin FAST-asentoon.	

Vika	Mahdollinen syy	Ratkaisu
Alennettu teho	Sytytystulpan kaapelia ei ole kytketty.	Kytke kaapeli sytytystulppaan.
	Kone heittää liikaa lunta.	Alenna nopeutta ja aja kapeampi kaistale kerrallaan.
	Polttoainesäiliön korkki on jään tai lumen peittä- mä.	Poista jää ja lumi polttoainesäiliön korkin päältä ja ympäriltä.
	Äänenvaimennin on likainen tai tukossa.	Puhdista tai vaihda äänenvaimennin.
	Väärä kaapelin pituus.	Säädä kaapelia.
	Äänenvaimennin on tukossa.	Varmista, että moottori on viileä. Poista tukos.
	Kaasuttimen ilmanottoaukko on tukossa.	Varmista, että moottori on viileä. Poista tukos.
Moottori käy epätasaisesti tyhjäkäynnillä tai käytös- sä.	Rikastin on ON-asennossa (täysi, auki).	Siirrä rikastin OFF-asentoon (kiinni).
	Polttoaineletku on tukossa.	Puhdista polttoaineletku.
	Polttoaineessa on vettä tai polttoaine on liian vanhaa.	Tyhjennä polttoainesäiliö ja kaasutin. Täytä säiliö uudella ja puhtaalla ben- siinillä.
	Kaasutin on vaihdettava.	Ota yhteyttä valtuutettuun huoltoliik- keeseen.
	Hihna on venynyt.	Vaihda lingon v-hihna.
Liiallista tärinää tai kahvan liikettä.	Jotkin osat ovat löysällä. Syöttöruuvit ovat vau- rioituneet.	Kiristä kaikki kiinnikkeet. Vaihda vau- rioituneet osat. Jos tärinä jatkuu, ota yhteyttä valtuutettuun huoltoliikkeeseen.
	Kahvat ovat väärässä asennossa.	Varmista, että kahvat on lukittu pai- koilleen.
	Säätövipujen mutterit ovat löysällä.	Kiristä muttereita, kunnes kahva tun- tuu tukevalta.
Käynnistysnarun kahvaa on vaikea vetää.	Käynnistysnarun kahva on jäänyt.	Vedä narua ulos niin pitkälle kuin mahdollista ja päästä sitten irti käyn- nistysnarun kahvasta. Jos moottori ei käynnisty, toista vaiheet tai käytä sähkökäynnistintä.
	Käynnistysnaru osuu muihin osiin.	Käynnistysnarun ei kuulu osua kaa- peleihin tai letkuihin.

Vika	Mahdollinen syy	Ratkaisu
Veto katoaa / ajonopeus hidastuu Laite ei poista lunta tai lumen poisto on hidastunut.	Hihna luistaa.	Säädä kaapelia. Säädä hihnaa.
	Hihna on kulunut.	Tarkista/vaihda hihna. Säädä urapyörää.
	Hihna on irronnut urapyörältä.	Tarkista hihna / aseta se paikalleen. Säädä urapyörää.
	Ulosheittoputken ohjauslevy on tukossa.	Puhdista ohjauslevy.
	Vierasesineet tukkivat syöttöruuvit.	Poista roskat tai vierasesineet syöttöruuveista.
	Murtosokka on rikki.	Vaihda rikkiäinen murtosokka.
	Vetävien osien väliin on kertynyt liikaa lunta ja jäätä.	Poista jumi ja jää vetävien osien välistä.
	Vetopyörä on kulunut.	Ota yhteyttä valtuutettuun huoltoliikkeeseen.
	Kitkalevy on märkä.	Anna kitkalevyn kuivua.
Syöttöruuvi ei pyöri, kun kahva vapautetaan.	Vetohihna ei ole kohdallaan.	Säädä vetohihnaa.
	Ohjauslevy ei ole kohdallaan.	Säädä ohjauslevyä.
Valot eivät pala (jos varusteena).	Moottori ei ole käynnissä.	Käynnistä moottori.
	Kaapelin liittämä on irti.	Tarkista kaapelien liittännät moottorissa ja valoissa.
	LED-merkkivalo on palanut.	Vaihda LED-valomoduli. Yksittäisiä LED-valoja ei voi vaihtaa.
Ulosheittoputken kiertäjä liikkuu kankeasti.	Ulosheittoputken kiertomekanismissa on jotain sinne kuulumatonta.	Puhdista ulosheittoputken kiertomekanismin sisäosat.
	Kaapelit ovat taittuneet tai vaurioituneet.	Varmista, että kaapelit eivät ole taittuneet. Vaihda vaurioituneet kaapelit.
Kone vetää toiselle puolelle.	Rengaspaineet eivät ole samat.	Täytä rengas ja säädä rengaspaineet.
	Kone vetää vain toisella pyörällä.	Tarkasta renkaan lukkotappi.
	Jalusta säädetty epätasaisesti.	Säädä kulutusraudat ja jalusta.
	Kulutusraudat säädetty epätasaisesti.	Säädä kulutusraudat ja jalusta.

Kuljettaminen, säilyttäminen ja hävittäminen

Kuljetus ja säilytys

- Kun säilytät ja kuljetat tuotetta ja polttoainetta, varmista, ettei tuote vuoda polttoainetta tai polttoainehöyryä. Esimerkiksi sähkölaitteista tai lämmityskattiloista peräisin olevat kipinät tai avotuli voivat aiheuttaa tulipalon.
- Käytä polttoaineen säilytyksessä ja kuljettamisessa aina hyväksytyjä polttoainesäiliöitä.
- Tyhjennä tuotteen polttoainesäiliö, jos varastoit tuotteen pitkäksi ajaksi. Hävitä polttoaine viemällä se asianmukaiseen keräyspisteeseen.
- Vältä onnettomuudet ja tuotteen vaurioituminen kiinnittämällä tuote turvallisesti kuljetuksen ajaksi.
- Säilytä tuotetta lukitussa varastossa, jonne lapset ja asiattomat henkilöt eivät pääse.
- Säilytä tuotetta kuivassa paikassa, jossa lämpötila ei laske pakkasen puolelle.

Hävittäminen

- Noudata paikallisia kierrätysvaatimuksia ja säädöksiä.
- Hävitä kaikki kemikaalit, kuten moottoriöljy ja polttoaine viemällä ne huoltoliikkeeseen tai asianmukaiseen keräyspisteeseen.

- Kun tuote tulee elinkaarensa päähän, hävitä tuote lähettämällä se Husqvarna-jälleenmyyjälle tai kierrätyspisteeseen.

Tekniset tiedot

Tekniset tiedot

Huomautus: Kaikki tiedot, kuvat ja määritykset ovat tyypillisiä malliesimerkkejä, ja ne voivat muuttua tuoteparannusten myötä ilman ennakkoilmoitusta.

	ST 224	ST 227P	ST 230P
Mitat			
Paino, kg	90	96	108
Renkaiden enimmäiskäyttöpaine, psi	18	18	20
Moottori			
Merkki/malli	LCT	LCT	LCT
Sylinteritilavuus, cc	208	254	291
Polttoainetyyppi	Tavallinen lyijytön (enintään 10 % etanolia)		
Polttoainesäiliön tilavuus, litraa	1,17	1,33	2,35
Öljy	SAE 5W30 (alle 0 °C)		
Öljysäiliön tilavuus, litraa	0,47	0,59	0,95
Sähköjärjestelmä			
Sytytystulppa	F6RTC tai F7RTC, kärkiväli: 0,762 mm		
Melupäästöt ¹⁹			
Äänentehotaso, mitattu dB(A)	105	105	105
Äänentehotaso, taattu L _{WA} dB(A)	105	105	105
Äänitasot			
Äänenpainetaso käyttäjän korvan tasalla, dB(A)	88,4	88,4	88,4
Tärinätasot, a_{hv, eq} ²⁰			
Tärinätaaso kahvassa, m/s ²	5,74	4,89	4,66

¹⁹ Melupäästö ympäristöön äänitehona (L_{WA}) EY-direktiivien 2000/14/EY ja 2005/88/EC mukaisesti mitattuna.

²⁰ Tärinätaaso standardin ISO 5349-2 EN 1033 mukaan.

EY-vaatimustenmukaisuusvakuutus

EU:N VAATIMUSTENMUKAISUUSVAKUUTUS

Husqvarna, SE- 561 82 Huskvarna, RUOTSI, vakuuttaa täten, että oheinen tuote:

Kuvaus	Lumilinko
Tuotemerkki	Husqvarna
Alusta / Tyyppi / Malli	ST 224, ST 227P, ST 230P
Erä	Sarjanumero alkaen 2018

vastaa täysin seuraavien EU:n direktiivien ja asetusten vaatimuksia:

Direktiivi/asetus	Kuvaus
2006/42/EY	Konedirektiivi
2014/30/EU	EMC-direktiivi
2000/14/EY; 2005/88/EY	Melupäästädirektiivi

Asiassa sovelletaan seuraavia yhdenmukaistettuja standardeja ja/tai teknisiä määräyksiä:

Ilmoitetut meluarvot on annettu direktiivin 200/14/EY liitteen V mukaisesti tämän käyttöohjekirjan teknisissä tiedoissa sekä allekirjoitetussa EY:n vaatimustenmukaisuusvakuutuksessa.

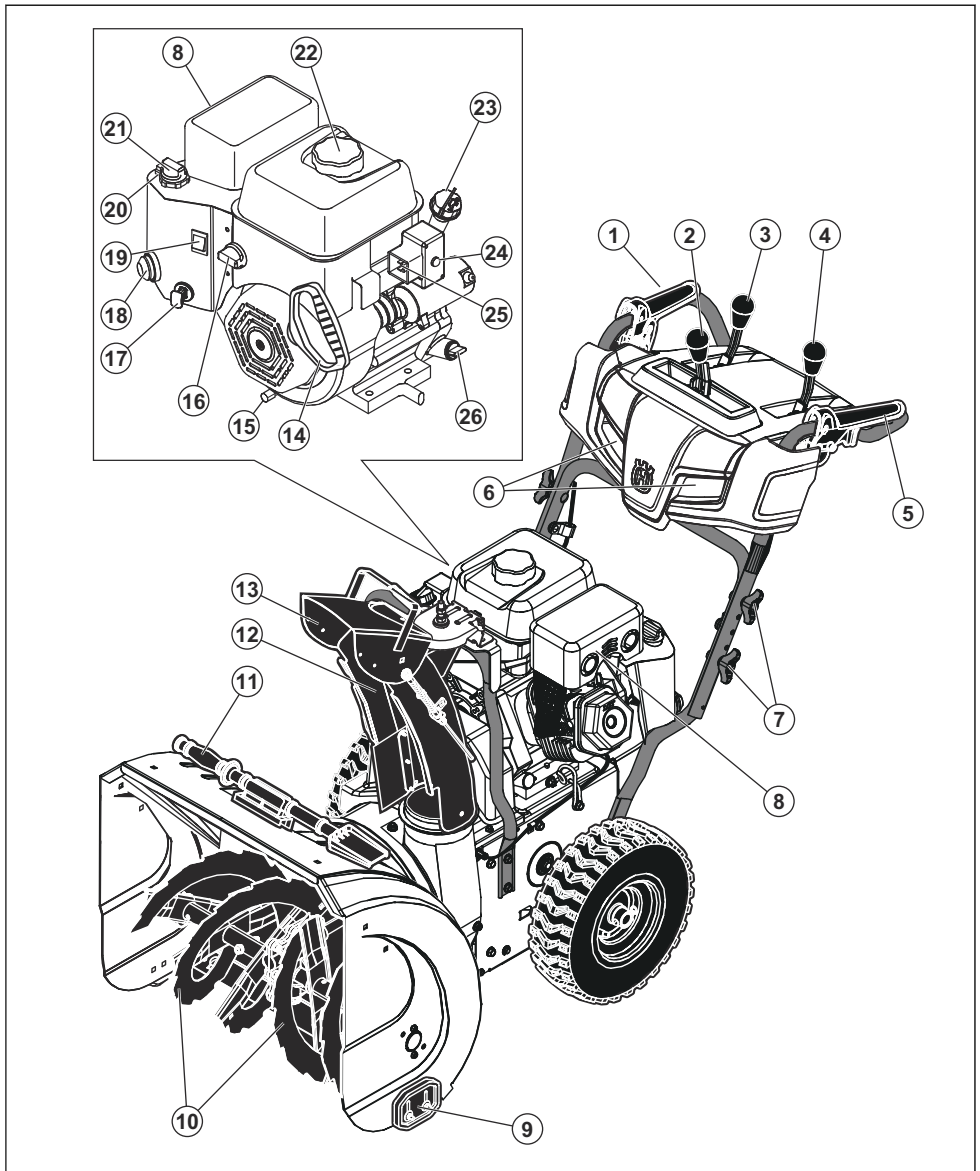
Oheinen lumilinko on tarkistetun mallikappaleen mukainen.

ÍNDICE

Introdução.....	103	Resolução de problemas.....	123
Segurança.....	106	Transporte, armazenamento e eliminação.....	125
Montagem.....	109	Especificações técnicas.....	126
Funcionamento.....	111	Declaração CE de conformidade.....	127
Manutenção.....	116		

Introdução

Vista geral do produto



1. Engate da broca
2. Alavanca de controlo da calha de descarga
3. Alavanca de controlo da velocidade de condução
4. Alavanca de controlo remoto do defletor

5. Engate da transmissão
6. Luz
7. Botão do punho
8. Silenciador
9. Placa de deslize
10. Brocas
11. Ferramenta de limpeza
12. Calha de descarga
13. Deflector da calha
14. Punho do cabo de arranque
15. Bujão de drenagem do óleo
16. Comutador de combustível
17. Chave de ligar/desligar
18. Acionador
19. Interruptor ON/OFF (ST 227P, ST 230P)
20. Acelerador
21. Estrangulador
22. Tampão de enchimento de gasolina
23. Enchimento e vareta de nível do óleo (ST 227P, ST 230P)
24. Botão de arranque elétrico
25. Ligação, arranque elétrico
26. Enchimento e vareta de nível do óleo (ST 224)

Descrição do produto

O produto é um soprador de neve com rodas que é utilizado para retirar neve do solo.

Finalidade

Este produto pode ser utilizado para retirar neve de campos, estradas, passeiros e acessos. Não utilizar em inclinações superiores a 20°. Não utilize o produto em áreas com muitos resíduos, sujidade e pedras salientes.

Símbolos no produto

Nota: Se os autocolantes do produto estiverem danificados, contacte o revendedor para os substituir.



Aviso.



Leia o manual do utilizador.



Motor ligado



Motor desligado.



Rápido.



Lento.



Estrangulador.



Escorvador.



Óleo.



Combustível.



Atenção.



Diretiva europeia sobre máquinas relativa a segurança.



Virar para a esquerda.



Virar para a direita.



Ajuste da altura da broca.



Soprador desligado.



Soprador ligado.



Acionamento da tração desligado.



Acionamento da tração ligado.



Não retire as proteções com o motor a trabalhar.



Proteção auditiva recomendada.



Nível de potência sonora.



Chave de LIGAR/DESLIGAR. Insira para arrancar e colocar em funcionamento.



Estrangulador fechado (arrancar).



Escorvador.



Puxe o punho do cabo de arranque para arrancar.



Estrangulador aberto (colocar em funcionamento).



Chave de LIGAR/DESLIGAR. Retire para parar.



Não utilizar em declives com mais de 10 graus.



Retirar o cabo da vela de ignição antes de proceder à manutenção.



Superfície quente.



Válvula de corte de combustível.



Aviso, mantenha as mãos afastadas.



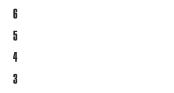
Aviso, mantenha os pés afastados.



Tenha cuidado com objetos projetados, mantenha as pessoas afastadas.



Rodar para a esquerda/pressionar/rodar para a direita.



Marcha em frente/marcha atrás.



Para cima/baixo.

Responsabilidade pelo produto

Como referido nas leis de responsabilidade pelo produto, não somos responsáveis por danos causados pelo nosso produto se:

- o produto tiver sido incorretamente reparado.
- o produto tiver sido reparado com peças que não sejam do fabricante ou que não sejam aprovadas pelo fabricante.
- o produto tiver um acessório que não seja do fabricante ou que não seja aprovado pelo fabricante.
- o produto não tiver sido reparado por um centro de assistência autorizado ou por uma autoridade aprovada.

Segurança

Definições de segurança

As definições abaixo indicam o nível de gravidade para cada palavra do sinal.



ATENÇÃO: Ferimentos pessoais.



CUIDADO: Danos no produto.

Nota: Esta informação facilita a utilização do produto.

Instruções de segurança gerais

- Utilize o produto corretamente. Ferimentos ou morte são resultados possíveis de utilização incorreta. Utilize apenas o produto para as tarefas descritas neste manual. Não utilize o produto para outras tarefas.
- Siga as instruções neste manual. Respeite as instruções e os símbolos de segurança. Ferimentos, danos ou morte são um resultado possível se o operador não respeitar as instruções e os símbolos.
- Não elimine este manual. Utilize as instruções para montar, para operar e para manter o seu produto em bom estado. Utilize as instruções para a instalação correta de acessórios. Utilize apenas acessórios aprovados.
- Não utilize um produto danificado. Respeite o esquema de manutenção. Realize apenas tarefas de manutenção descritas neste manual. Todas as outras tarefas de manutenção têm de ser realizadas por um centro de assistência autorizado.
- Este manual não pode incluir todas as situações que podem ocorrer quando utiliza o produto. Seja cuidadoso e use o seu senso comum. Não opere o produto nem realize tarefas de manutenção se não tiver a certeza acerca da situação. Fale com um especialista do produto, o seu concessionário, oficina autorizada ou centro de assistência autorizado para obter informações.
- Desligue o cabo da vela de ignição antes de montar o produto, de o armazenar ou de realizar tarefas de manutenção.
- Não utilize o produto se este for alterado da sua especificação inicial. Não altere uma parte do produto sem a aprovação do fabricante. Utilize apenas peças que sejam aprovadas pelo fabricante. Ferimentos ou morte são resultados possíveis de manutenção incorreta.
- Não respire os gases do motor. A inalação prolongada dos gases de escape do motor constitui um risco para a saúde.

- Não arranque o produto em locais fechados ou nas proximidades de material inflamável. Os gases de escape são quentes e podem conter faíscas que podem causar incêndios. O fluxo de ar insuficiente pode causar ferimentos ou morte devido a asfixia ou monóxido de carbono.
- Quando utilizar esse produto, o motor produz um campo eletromagnético. O campo eletromagnético pode causar danos a implantes médicos. Consulte o seu médico e o fabricante do implante antes de utilizar este produto.
- Não deixe uma criança utilizar o produto. Não permita que o produto seja operado por uma pessoa que não conheça as instruções.
- Certifique-se de que monitoriza sempre a utilização do produto por pessoas com diminuição da capacidade física ou mental. Tem de estar sempre presente um adulto responsável.
- Bloqueie o produto numa área à qual crianças e pessoas sem autorização não tenham acesso.
- O produto pode projetar objetos e causar ferimentos. Respeite as instruções de segurança para diminuir o risco de ferimentos ou morte.
- Não se afaste do produto quando o motor estiver ligado.
- O operador do produto é responsável caso ocorra um acidente.
- Antes e enquanto estiver a caminhar de costas, olhe para trás e para baixo para ter em atenção a crianças pequenas, animais ou outros riscos que podem provocar quedas.
- Certifique-se de que as peças não estão danificadas antes de utilizar o produto.
- Certifique-se de que está no mínimo a 15 m (50 pés) de distância de outras pessoas ou animais antes de utilizar o produto. Certifique-se de que uma pessoa numa área adjacente sabe que irá utilizar o produto.
- Consulte as leis nacionais ou locais. Podem impedir ou diminuir o funcionamento do produto em algumas condições.

Instruções de segurança para funcionamento

- Não coloque as mãos ou os pés perto ou por baixo de peças em rotação. Mantenha-se sempre afastado da abertura de descarga.
- Tenha extremo cuidado durante o funcionamento ou a atravessar ruas, caminhos ou estradas com cascalho. Tenha atenção a perigos escondidos ou ao trânsito.
- Depois de colidir com um objeto estranho, pare o motor, retire o fio da vela de ignição, desligue o fio nos motores elétricos, inspecione minuciosamente o produto quanto a danos e repare os danos antes de reiniciar o funcionamento do produto.

- Se o produto começar a vibrar anormalmente, pare o motor e verifique imediatamente a causa. Regra geral, as vibrações são um aviso de perigo.
- Pare o motor sempre que abandonar a posição de funcionamento, antes de desentupir o alojamento da broca ou o defletor da calha e quando efetuar reparações, ajustes ou inspeções.
- Quando limpar, reparar ou inspecionar o produto, pare o motor e certifique-se de que todas as brocas e peças em movimento pararam. Desligue sempre o fio da vela de ignição e coloque-o longe da vela para evitar que alguém coloque acidentalmente o motor em funcionamento.
- Não coloque o motor em funcionamento no interior, exceto para o arranque do mesmo e para transportar o produto para dentro ou para fora do edifício. Abra a porta para o exterior, os gases de escape são perigosos.
- Tenha extremo cuidado durante o funcionamento em declives.
- Nunca opere o produto sem as proteções adequadas e outros dispositivos de proteção de segurança colocados e a funcionar.
- Nunca direcione a descarga para pessoas ou áreas onde possam ocorrer danos materiais. Mantenha as crianças e terceiros afastados.
- Não sobrecarregue a capacidade do produto tentando limpar neve a uma velocidade demasiado elevada.
- Nunca opere o produto a altas velocidades em superfícies escorregadias. Olhe para trás e tenha cuidado durante o funcionamento no sentido contrário.
- Desligue a alimentação das brocas quando o produto for transportado ou não for usado.
- Utilize apenas acessórios aprovados pelo fabricante do produto (tais como pesos de rodas, contrapesos ou cabinas).
- Nunca utilize o produto sem ter boa visibilidade ou luminosidade. Certifique-se sempre que está estável e segure nas pegas com firmeza. Caminhe, nunca corra.
- Nunca toque no motor ou no silenciador quentes.

Segurança no local de trabalho

- Inspeccione minuciosamente a área onde o equipamento vai ser usado e retire todos os tapetes, trenós, tábuas, fios e outros objectos estranhos.
- Desengate todas as embraiagens e mude para a posição neutra antes de colocar o motor em funcionamento.
- Não utilize o produto sem usar vestuário de inverno adequado. Evite vestuário folgado que possa ficar preso nas peças em movimento. Use calçado que melhore a estabilidade em superfícies escorregadias.
- Manuseie o combustível com cuidado, este é altamente inflamável.

- Use um recipiente de combustível aprovado.
- Nunca adicione combustível num motor em funcionamento ou quente.
- Encha o depósito de combustível no exterior com extremo cuidado. Nunca encha o depósito de combustível no interior.
- Nunca encha os depósitos no interior de um veículo ou num camião ou atrelado com cobertura de plástico. Coloque sempre os depósitos no chão, afastados do veículo, antes de encher.
- Quando for prático, retire o equipamento a gás do camião ou atrelado e reateste-o no chão. Se tal não for possível, reateste esse equipamento num atrelado com um depósito portátil, em vez de a partir de um bico de alimentação de gasolina.
- Mantenha sempre o bico em contacto com o rebordo da abertura do depósito de combustível até acabar de reatestar. Não utilize um dispositivo de abertura do bocal.
- Volte a colocar a tampa da gasolina de forma segura e limpe o combustível derramado.
- Se derramar combustível para a roupa, mude de roupa imediatamente.
- Use cabos de extensão e receptáculos tal como especificado pelo fabricante para todas as máquinas com motores de accionamento ou arranque eléctricos.
- Ajuste a altura do alojamento da broca para limpar superfícies de gravilha ou pedra.
- Nunca tente efetuar quaisquer ajustes enquanto o motor estiver em funcionamento (exceto quando tal for especificamente recomendado pelo fabricante).
- Utilize sempre óculos de segurança ou protectores oculares durante o funcionamento ou enquanto efectuar ajustes ou reparações, para proteger os olhos de objectos estranhos que possam ser arremessados pela máquina.

Equipamento de proteção pessoal

Utilize sempre equipamento de proteção pessoal adequado durante o funcionamento do produto. Isto inclui, no mínimo, calçado resistente, proteção ocular e protetores acústicos. O equipamento de proteção pessoal não elimina o risco de ferimentos, mas pode reduzir a sua gravidade em caso de acidente.

- Utilize sempre óculos de segurança ou proteção ocular durante o funcionamento do produto ou ao efetuar ajustes ou reparações.
- Utilize sempre vestuário de inverno adequado ao utilizar o produto.
- Utilize sempre botas resistentes e antiderrapantes com bom apoio do tornozelo enquanto utiliza o produto.
- Não use roupas largas que possam ficar presas nas peças em movimento.

- Utilize luvas de proteção aprovadas, se necessário. Por exemplo, ao fixar, examinar ou limpar a lâmina.
- Utilize sempre proteção auditiva aprovada enquanto opera o produto. A exposição prolongada a ruído pode causar perda da capacidade auditiva.

Dispositivos de segurança no produto

- Certifique-se de que realiza regularmente tarefas de manutenção do produto.
 - A vida útil do produto é aumentada.
 - O risco de acidentes é reduzido.

Leve regularmente o produto a um concessionário autorizado ou a um centro de assistência autorizado para que o examinem e realizem ajustes ou reparações.

- Não utilize o produto com equipamento de proteção danificado. Se o produto estiver danificado, fale com um centro de assistência autorizado.

Silenciador

O silenciador mantém o mais baixo nível de ruído possível e afasta os gases de escape do utilizador.

Não utilize o produto se o silenciador estiver defeituoso ou estiver em falta. Um silenciador defeituoso aumenta o nível de ruído e o risco de incêndio.

Examine o silenciador regularmente para se certificar de que está bem fixo e não está danificado.



CUIDADO: O silenciador fica muito quente durante e após a utilização e quando o motor funciona ao ralenti. Tenha cuidado junto de materiais inflamáveis e/ou vapores para evitar incêndios.

Segurança no manuseamento do combustível



ATENÇÃO: Leia as instruções de aviso que se seguem antes de utilizar o produto.

- Não ligue o produto se houver combustível ou óleo do motor sobre o produto. Remova o combustível/ óleo indesejado e deixe o produto secar.
- Se derramar combustível na sua roupa, troque de roupa imediatamente.
- Não deixe que o combustível entre em contacto com o seu corpo, pois pode causar ferimentos. Se o combustível entrar em contacto com o seu corpo, use sabão e água para o remover.
- Não ligue o produto se o motor tiver uma fuga. Examine regularmente o motor quanto a fugas.
- Tenha cuidado com o combustível. O combustível é inflamável e os gases são explosivos e podem causar ferimentos ou morte.
- Não respire os gases do combustível, podem causar ferimentos. Certifique-se de que existe um fluxo de ar suficiente.

- Não fume perto de combustível ou do motor.
- Não coloque objetos quentes perto do combustível ou do motor.
- Não acrescente combustível com o motor em funcionamento.
- Certifique-se de que o motor está frio antes de reabastecer.
- Antes de reabastecer, abra lentamente a tampa do depósito de combustível e liberte a pressão com cuidado.
- Não adicione combustível ao motor numa área interior. O fluxo de ar insuficiente pode causar ferimentos ou morte devido a asfíxia ou monóxido de carbono.
- Aperte completamente a tampa de depósito de combustível. Se a tampa de depósito de combustível não estiver apertada, existe um risco de incêndio.
- Desloque o produto a uma distância mínima de 3 m (10 pés) da posição onde abasteceu o depósito antes de começar.
- Não encha demasiado o depósito de combustível.

Instruções de segurança para manutenção



ATENÇÃO: Leia as instruções de aviso que se seguem antes de utilizar o produto.

- Os gases de escape do motor contêm monóxido de carbono, um gás inodoro, tóxico e altamente perigoso. Não ligue o motor em zonas interiores ou em espaços fechados.
- Antes de proceder à manutenção do produto, desligue o motor e retire o cabo de ignição da vela de ignição.
- Use luvas de proteção quando realizar a manutenção das lâminas. As lâminas são muito afiadas e podem facilmente provocar cortes.
- A utilização de acessórios e a realização de alterações no produto que não sejam aprovadas pelo fabricante podem causar ferimentos graves ou morte. Não altere o produto. Utilize sempre acessórios que sejam aprovados pelo fabricante.
- Se a manutenção não for realizada de forma correta e regular, o risco de ferimentos e danos no produto aumenta.
- Realize apenas tarefas de manutenção indicadas neste manual do utilizador. Todas as outras operações de manutenção devem ser realizadas por uma oficina autorizada.
- Leve o produto regularmente a uma oficina autorizada para realizar a manutenção.
- Substitua as peças danificadas, gastas ou partidas.

Montagem

Retirar o produto da embalagem

1. Retire as peças soltas incluídas com o produto. Corte os quatro cantos da embalagem e coloque os painéis posteriores no chão.
2. Retire os dois parafusos que fixam o alojamento da broca à palete. Retire os suportes das placas de deslizamento caso estejam presentes.
3. Retire todo o material de embalagem.
4. Retire o produto da embalagem e certifique-se de que não ficam peças soltas na embalagem.

Peças soltas



Manípulo (3)



Calha de descarga (1)



Chave de LIGAR/DESLIGAR (s)



Parafusos de pressão 5/16-18 x 2 1/4" (2)



Botões do punho (2)



Porca de fixação 3/8 (1)



Guia de cabos (1)



Pernos de segurança 1/4-20 x 1-3/4 (6)



Porcas de fixação 1/4-20 (6)



Porca de fixação 5/16-18 (1)



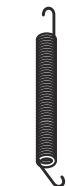
Porca de fixação 1/4-20 (1)



Arruela de nylon (1)



Parafuso de pressão 5/16-18 x 5/8 (1)



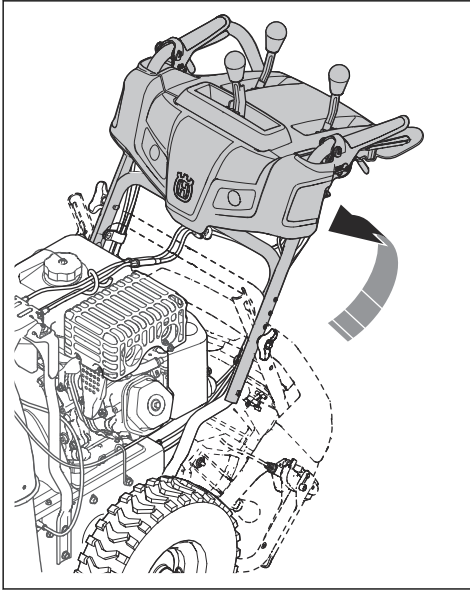
Mola (1)



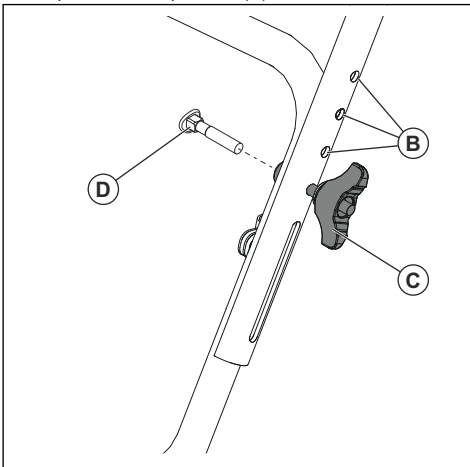
Parafuso com ressalto 1/4-20 (1)

Instalar o punho

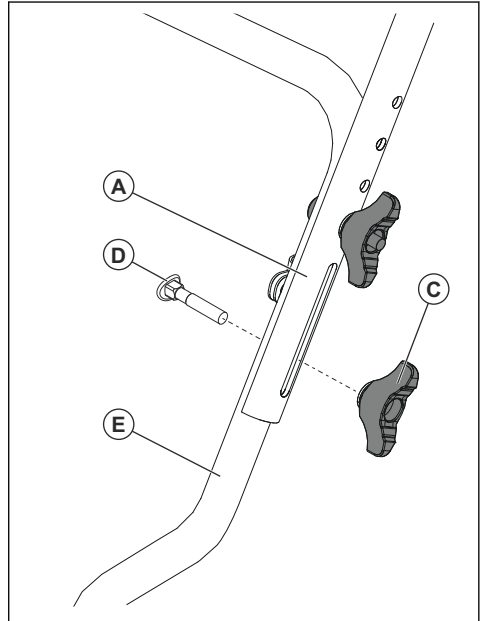
1. Levante o punho superior para a posição de funcionamento.



2. Ajuste a posição do punho para um dos orifícios de montagem (B) e aperte os botões do punho (C) com os parafusos de pressão (D).



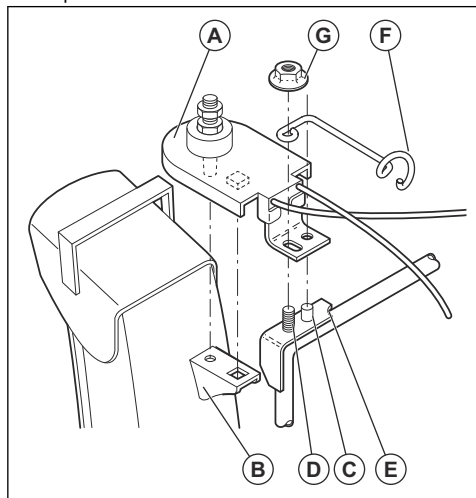
3. Instale mais parafusos de pressão (D) e os botões do punho (C) para fixar o punho superior (A) ao punho inferior (E).



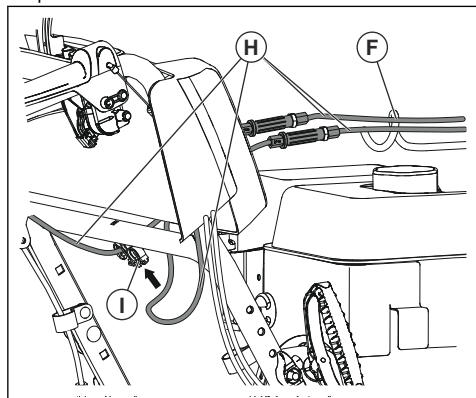
Instalar o defletor da calha e o canal de descarga da cabeça de rotação da calha

1. Coloque o conjunto do defletor da calha na parte superior da base da calha com a abertura de descarga voltada para a frente do produto.
2. Coloque a cabeça de rotação da calha (A) no suporte da calha (B). Rode o conjunto da calha para alinhar os pinos por baixo da cabeça de rotação da calha com os orifícios no suporte da calha, caso seja necessário.
3. Coloque a cabeça de rotação da calha no pino (C) e o perno roscado (D) no suporte de montagem (E).

- Coloque uma porca de fixação (G) no perno roscado e aperte.



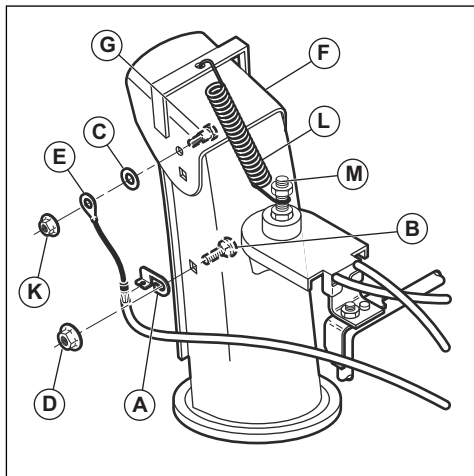
- Coloque os cabos através do guia do cabo (F) e o grampo duplo (I) para fixar o cabo de rotação (H) ao punho inferior.



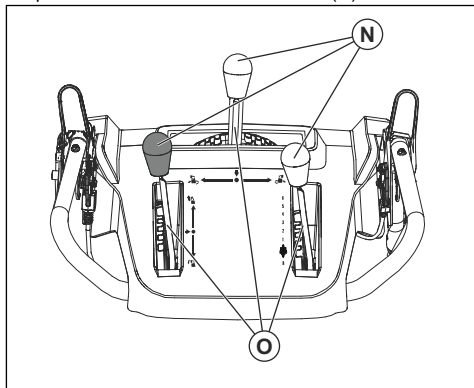
Instalar o controlo remoto do defletor da calha

- Fixe o suporte do controlo remoto (A) à calha de descarga com um parafuso de pressão (B) e uma porca de fixação 5/16-18 (D). Aperte o parafuso.

- Instale o olhal do cabo remoto (E) no defletor da calha (F) com um parafuso com ressalto (G), uma anilha de nylon (C) e aperte com uma porca de fixação 1/4-20 (K). O olhal do cabo estará solto no parafuso com ressalto.
- Prenda a mola (L) entre a porca sextavada (M) na cabeça de rotação da calha e o orifício no defletor da calha.



- Fixe os botões da alavanca de controlo (N) premindo as alavancas de controlo (O).



Funcionamento

Antes de ligar o produto

- Mantenha as pessoas e os animais afastados da área de trabalho.
- Efetue a manutenção diária. Consulte o capítulo *Esquema de manutenção na página 116*.

- Assegure-se que a bobina de ignição fica bem colocada sobre a vela de ignição.
- Adicione óleo ou gasolina, se necessário. Consulte o capítulo *Especificações técnicas na página 126*.

Encher o motor com óleo



CUIDADO: Não rode a vareta do óleo quando verificar o óleo. Não encha acima da marca.

1. Retire o tampão do óleo e limpe a vareta. Consulte *Vista geral do produto na página 103* para obter a localização da vareta.
2. Encha com óleo até à marca superior da vareta. Utilize a vareta para efetuar uma verificação do nível do óleo regularmente.
3. Volte a colocar o tampão do óleo.

Encher o depósito de combustível

Se disponível, utilize gasolina com base em alquilatos/ecológica. Se não estiver disponível gasolina com base em alquilatos/ecológica, utilize gasolina sem chumbo de boa qualidade ou gasolina com chumbo. Utilize gasolina com um índice de octanas de 90 RON fora da América do Norte (87 AKI na América do Norte) ou superior e com, no máximo, 10% de etanol (E10).



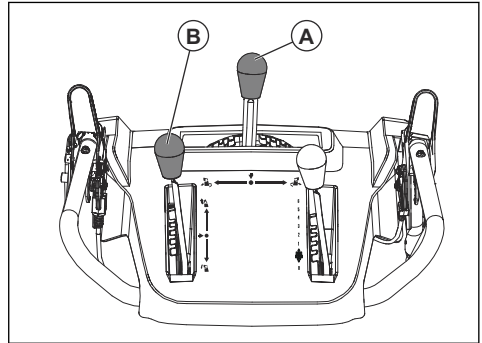
CUIDADO: Não utilize gasolina com um índice de octanas inferior a 90 RON fora da América do Norte (87 AKI na América do Norte). Caso contrário, pode causar danos ao produto.

1. Abra a tampa do depósito de combustível devagar para libertar a pressão.
2. Encha lentamente com um recipiente de combustível. Se derramar combustível, retire-o com um pano e deixe o combustível restante secar.
3. Limpe bem à volta da tampa do depósito de combustível.
4. Aperte completamente a tampa de depósito de combustível. Se a tampa de depósito de combustível não estiver apertada, existe um risco de incêndio.
5. Desloque o produto a uma distância mínima de 3 m (10 pés) da posição onde abasteceu o depósito antes de começar.

Ajustar a calha de descarga e o defletor da calha

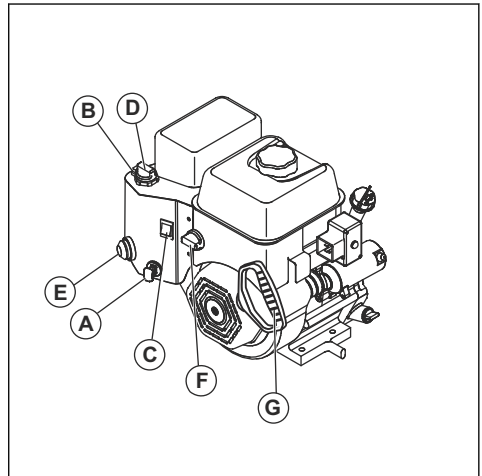
1. Para ajustar a posição da calha de descarga, desloque a alavanca de controlo da calha de descarga (A) para trás e para a esquerda ou direita.

2. Para ajustar a distância de limpeza de neve do defletor da calha, desloque a alavanca de controlo remoto do defletor (B) para baixo para diminuir a distância e para cima para aumentar a distância.



Arrancar o motor, arranque manual

1. Insira a chave ON/OFF (A) na ignição até ouvir um clique. Não rode a chave.



2. Rode o interruptor ON/OFF (F) de combustível para a posição ON.
3. Coloque o acelerador (B) na posição FAST.
4. Coloque o interruptor ON/OFF (C) para a posição ON (se equipado).
 - a) Se o motor estiver frio, rode o estrangulador (D) para a posição FULL e prima o acionador (E) três vezes.



CUIDADO: Não acione demasiadas vezes o motor. Isso pode impedir o motor de arrancar. Se o motor tiver sido demasiado acionado, aguarde uns minutos antes de tentar o

arranque e não prima o acionador da bomba de combustível.

5. Puxe o punho do cabo de arranque (G).



CUIDADO: Não liberte a pega demasiado rápido. Coloque-a lentamente na posição inicial.

Nota: Se o cabo de arranque tiver congelado, puxe lentamente o máximo de cabo possível do motor de arranque e liberte o punho do cabo de arranque. Se o motor não arranque, repita o procedimento ou utilize o motor de arranque elétrico.

6. Se o estrangulador foi utilizado para ligar o motor, desloque o estrangulador (D) lentamente para a posição OFF.
7. Mantenha o motor em funcionamento 2-3 minutos à velocidade de marcha em vazio antes de começar a limpar neve.
8. Se o motor não funcionar como devia, desligue-o.

Arrancar o motor, arranque elétrico



ATENÇÃO: O produto tem um motor de arranque elétrico de 230 V CA. Não utilize o motor de arranque elétrico se a sua casa não for um sistema aterrado de três fios de 230 V CA. Podem ocorrer ferimentos pessoais graves ou danos ao produto. O motor de arranque elétrico tem uma ficha de alimentação de três fios para funcionamento com uma corrente doméstica de 230 V CA. Certifique-se de que a casa é um sistema aterrado de 230 V CA. Se tiver dúvidas, pergunte a um electricista.

1. Insira a chave de LIGAR/DESLIGAR (A) na ignição até ouvir um clique. Não rode a chave.
2. Rode o interruptor ON/OFF (F) de combustível para a posição ON.
3. Coloque o acelerador (B) na posição FAST.
4. Coloque o interruptor ON/OFF (C) para a posição ON (se equipado).
 - a) Se o motor estiver frio, coloque o estrangulador (D) na posição FULL.
5. Prima o acionador da bomba de combustível (E) três vezes.



CUIDADO: Não acione demasiadas vezes o motor. Isso pode impedir o motor de arranque. Se o motor tiver sido demasiado acionado, aguarde uns minutos antes de tentar o arranque e não prima o acionador da bomba de combustível.

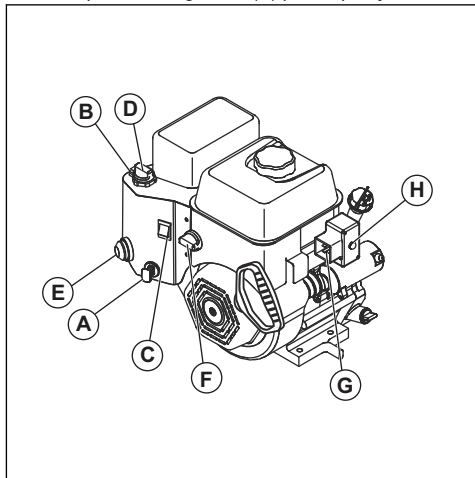
6. Ligue o cabo de extensão ao conector do motor (G).

7. Ligue a outra extremidade do cabo de extensão a uma tomada de terra de três pinos de 230 V CA.
8. Prima o botão de arranque elétrico (H) até que o motor arranque.



CUIDADO: Não ligue o motor mais do que cinco segundos contínuos entre cada tentativa de arranque. Aguarde 5 a 10 segundos entre cada tentativa.

9. Se tiver utilizado o estrangulador para arrancar o motor, liberte o botão de arranque elétrico e desloque o estrangulador (D) para a posição OFF.



10. Desligue o cabo de extensão da tomada em primeiro lugar e depois do motor.
11. Mantenha o motor em funcionamento 2-3 minutos à velocidade de marcha em vazio antes de começar a limpar neve.

Utilizar o produto



CUIDADO: Não utilize sem neve ou água para lubrificar as lâminas da broca. A utilização incorreta pode provocar elevadas temperaturas nas lâminas da broca, especialmente se o produto for novo. Isto pode causar danos às lâminas da broca e lâmina do raspador.



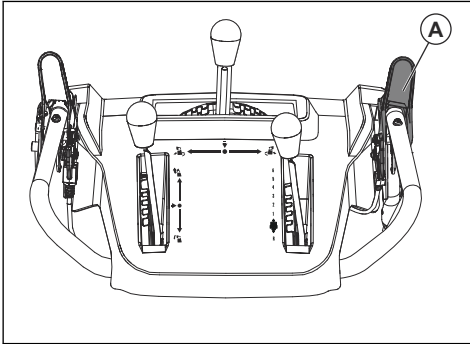
CUIDADO: Não engate a transmissão ou alavancas da broca parcialmente durante longos períodos de tempo. Isso pode levar a que as correias se desgastem ou queimem prematuramente.

Nota: Quando a transmissão e a broca estão acionados, o engate da transmissão bloqueia o engate da broca na

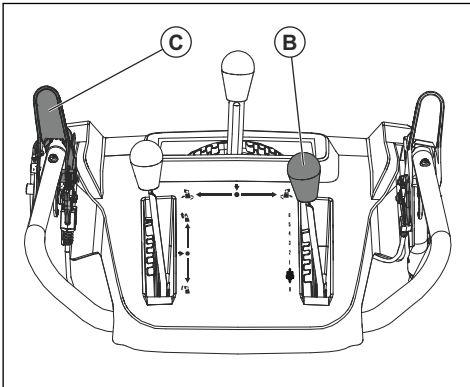
posição. Utilize a mão direita para controlar a calha de descarga de neve.

Nota: Não altere a velocidade quando a alavanca de transmissão está acionada. Caso contrário, pode causar danos na transmissão.

1. Engatar as lâminas da broca, empurre o engate da broca (A) para o punho para acionar a broca e limpar neve.

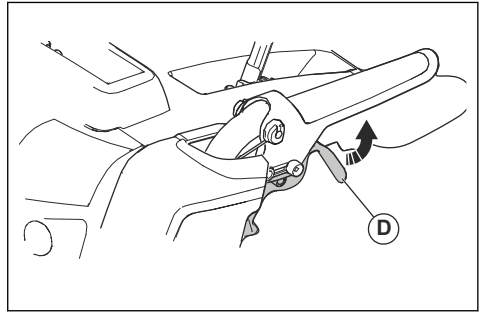


2. Levante a alavanca de controlo da velocidade de condução (B) da posição intermédia para fazer com que o produto se desloque para a frente quando o engate da transmissão (C) está acionado. Não altere a velocidade quando a alavanca de transmissão está acionada. Caso contrário, pode causar danos na transmissão.
3. Baixe a alavanca de controlo da velocidade de condução da posição intermédia para fazer com que o produto se desloque para trás quando o engate da transmissão está acionado.



4. Para fazer com que o produto se desloque na direção selecionada, segure o engate da transmissão (C) contra o punho.

5. Se o produto tiver direção assistida, prima continuamente o acionador de direção da esquerda (D) para virar à esquerda. Prima continuamente o acionador de direção da direita para virar à direita.

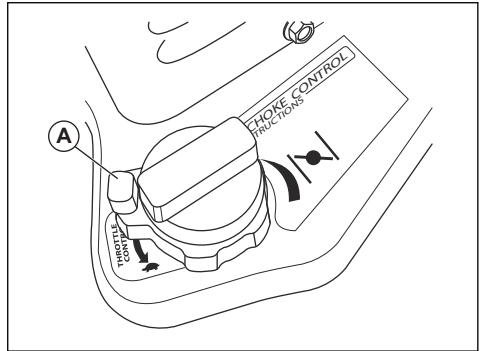


Para desligar o produto

1. Desloque o interruptor ON/OFF para a posição OFF (se equipado).
2. Retire a chave de LIGAR/DESLIGAR.

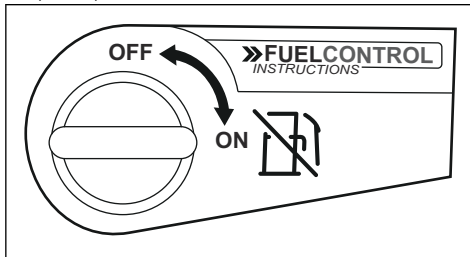
Utilizar o acelerador

- Rode o acelerador (A) para mudar a quantidade de combustível utilizado. Coloque sempre o motor a funcionar em aceleração total.



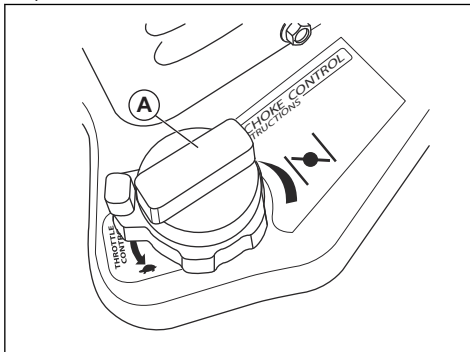
Utilizar o interruptor de combustível

- Rode o interruptor do combustível para abrir ou fechar a válvula de combustível. Utilize o produto com o interruptor do combustível na posição OPEN (aberto).



Utilizar o controlo do estrangulador

- Rode o estrangulador (A) para abrir ou fechar a válvula do estrangulador. Utilize o estrangulador para colocar em funcionamento um motor frio.

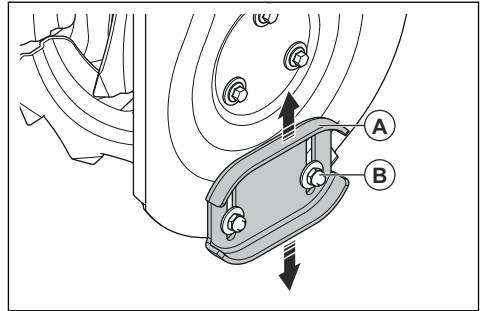


Ajustar as placas de deslize

Não é necessário ajustes para a instalação normal.

1. Quando a porca de fixação (B) está solta ou a placa de deslize (A) não está suficientemente levantada do chão, desbloqueie a porca de fixação (B) com uma chave de bocas de 13 mm, para deslocar a placa de deslize para cima ou para baixo.
2. Em superfícies planas, como estradas alcatroadas, eleve as placas de deslize (A) 5-6 mm (0,2-0,25 pol.) do chão. Em superfícies irregulares, como estradas de gravilha, deixe mais folga entre o chão e o produto com as placas de deslize para que a lâmina do raspador fique por cima da gravilha. Certifique-se de que a gravilha e pedras não entram no produto. Se os objetos forem ejetados a grande velocidade, podem provocar ferimentos pessoais.

3. Aperte a porca de fixação (B).



Evitar o congelamento após a utilização

Nota: Os controles e peças móveis podem ser bloqueados pelo gelo. Não aplique demasiada força nos controles. Se não conseguir utilizar um controlo ou uma peça, arranque o motor e deixe-o a funcionar durante alguns minutos.

1. Ligue o motor e deixe-o a trabalhar durante alguns minutos. Pare o motor e aguarde até que todas as pelas em movimento parem.
2. Retire a neve e gelo soltos do produto.
3. Retire a neve e gelo soltos da base da calha.
4. Rode o defletor da calha para a esquerda e para a direita para retirar gelo e água.
5. Retire a chave ou coloque o interruptor na posição "OFF" (se equipado).
6. Se o produto não tiver um motor de arranque elétrico, puxe o punho do cabo de arranque várias vezes para retirar o gelo e a água.
7. Se o produto tiver um motor de arranque elétrico, ligue o produto à energia e prima o botão de arranque uma vez para retirar o gelo e a água.

Para obter bons resultados

- Trabalhe com o motor sempre na aceleração total ou quase total.
- Adapte sempre a velocidade do produto para a situação de neve e ajuste a velocidade com a alavanca de controlo da velocidade de condução. Certifique-se de que o produto limpa a neve uniformemente.
- É mais fácil e mais eficaz tirar neve imediatamente após esta ter caído.
- Elimine sempre a neve contra o vento.
- Em superfícies planas, como estradas alcatroadas, eleve as placas de deslize até 5-6 mm (0,2-0,25 pol.) do chão.

- A lâmina do raspador é reversível. Quando esta ficar gasta quase até à extremidade do alojamento, vire-a ao contrário. Substitua a barra do raspador se esta estiver danificada ou se ambos os lados estiverem gastos.
- Não ative o defletor da calha se este estiver obstruído.
- Se o produto não avançar devido a circunstâncias imprevistas, liberte o engate da transmissão imediatamente ou puxe a chave de LIGAR/ DESLIGAR para a posição OFF.

Manutenção

Introdução

Quando o produto está a ser utilizado, os parafusos podem soltar-se e os componentes desgastar-se. Isto pode levar ao mau funcionamento, como por exemplo,

folga de tolerância incorreta, aumento do consumo do óleo ou desalinhamento de vários componentes. Efetue a manutenção regular do produto para evitar o mau funcionamento.

Esquema de manutenção

Manutenção	Diariamente	20 horas	50 horas	100 horas
Certifique-se de que as porcas e os parafusos estão apertados	X			
Verifique o nível do óleo de motor	X			
Mude o óleo ²¹		X	X	X
Certifique-se de que não existem fugas de óleo nem de combustível	X			
Elimine a obstrução, objetos estranhos na broca	X			
Verifique a pressão dos pneus ²²			X	
Verifique e troque a vela de ignição ²³				X

Nota: Não é necessário adicionar massa lubrificante ou fazer outro tipo de manutenção à caixa de velocidades.

Para efetuar uma inspeção geral

- Certifique-se de que as porcas e os parafusos do produto estão apertados.

Para verificar o nível do óleo



CUIDADO: Um nível de óleo demasiado baixo causa danos no motor. Verifique o nível do óleo antes de ligar o produto.

1. Coloque o produto num piso nivelado.
2. Remova a tampa do depósito de óleo juntamente com a vareta de nível.
3. Limpe o óleo da vareta de nível.

²¹ Mude o óleo após as primeiras 20 h, 50 h, 100 h e, posteriormente, a cada 100 h.

²² Consulte as Especificações técnicas para obter a pressão correta dos pneus.

²³ Verifique e limpe a vela de ignição antes de utilizar todos os anos.

- Coloque a vareta de nível completamente dentro do depósito de óleo para obter uma imagem correta do nível do óleo.
- Remova a vareta de nível.
- Examine o nível do óleo na vareta de nível.
- Se o nível do óleo estiver baixo, encha com óleo de motor e verifique novamente o nível do óleo.

Substituir o óleo de motor

- Deixe o motor funcionar durante alguns minutos para o óleo aquecer. O óleo quente flui melhor e inclui mais contaminantes.

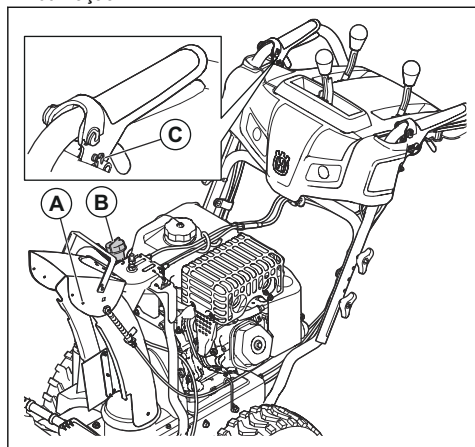


ATENÇÃO: O óleo do motor está quente. Evite o contacto da pele com o óleo do motor usado.

- Coloque o produto num piso nivelado.
- Retire a chave de LIGAR/DESLIGAR.
- Coloque um recipiente sob o bujão de drenagem do óleo.
- Retire o bujão de drenagem do óleo, incline o produto e drene o óleo usado para o recipiente.
- Coloque novamente o produto na posição de funcionamento.
- Coloque o bujão de drenagem do óleo e aperte-o manualmente.
- Encha o motor com óleo, consulte *Encher o motor com óleo na página 112*.

Lubrificar o produto

- Lubrifique os pontos pivô (A) com óleo.
- Lubrifique o motor (B) com óleo.
- Aplique uma pequena quantidade de massa lubrificante de lítio nas saliências do bloqueio (C) no início de cada época ou a cada 25 horas de utilização.



Silenciador

O silenciador mantém o mais baixo nível de ruído possível e afasta os gases de escape do utilizador.

Não utilize o produto se o silenciador estiver defeituoso ou estiver em falta. Um silenciador defeituoso aumenta o nível de ruído e o risco de incêndio.

Examine o silenciador regularmente para se certificar de que está bem fixo e não está danificado.



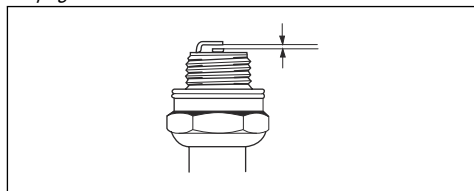
CUIDADO: O silenciador fica muito quente durante e após a utilização e quando o motor funciona ao ralenti. Tenha cuidado junto de materiais inflamáveis e/ou vapores para evitar incêndios.

Examinar a vela de ignição



CUIDADO: utilize sempre o tipo de vela de ignição recomendado. Um tipo de vela de ignição incorreto pode provocar danos no produto.

- Examine a vela de ignição para verificar se o motor apresenta uma potência reduzida ou dificuldades de arranque, ou se não funciona corretamente ao ralenti.
- Para diminuir o risco de materiais indesejados nos eletrodos da vela de ignição, siga estas instruções:
 - Assegure-se de que a rotação em vazio está correctamente regulada.
 - Certifique-se de que a mistura de combustível está correta.
 - Certifique-se de que o filtro de ar está limpo.
- Se a vela de ignição estiver suja, limpe-a e certifique-se de que a distância entre os eletrodos está correta; consulte *Especificações técnicas na página 126*.



- Se for necessário, substitua a vela de ignição.

Verificar as brocas e a lâmina do raspador

- Antes de cada utilização, inspecione as brocas e a lâmina do raspador quanto a desgaste.
- Se a extremidade da lâmina do raspador estiver desgastada, inverta o sentido da lâmina do raspador. Se a lâmina do raspador tiver danos ou estiver desgastada em ambas as extremidades, substitua-a.

3. Se as extremidades das brocas estiverem desgastadas, contacte um centro de assistência autorizado e solicite a sua substituição.

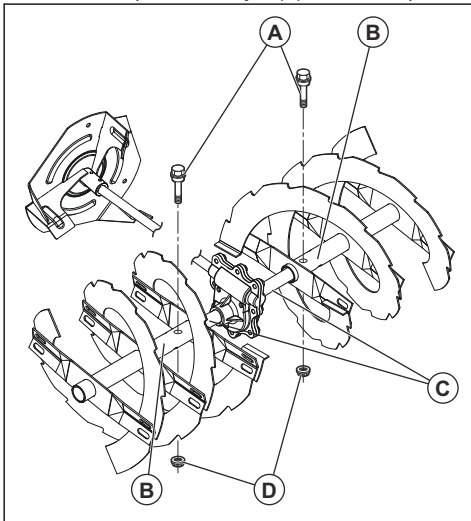
Substituir os pernos de segurança da broca

Os pernos de segurança da broca protegem o produto contra danos. Os pernos de segurança da broca quebram caso um objeto entre em contacto com as peças móveis.



CUIDADO: Utilize apenas pernos de segurança de equipamento original fornecidos com o produto.

1. Caso se verifique a quebra de um perno de segurança da broca, pare o motor e aguarde até que as peças móveis parem.
2. Retire a chave de LIGAR/DESLIGAR e desligue o cabo da vela de ignição.
3. Alinhe o orifício no cubo da broca (B) com o orifício no eixo da broca (C) e instale um novo perno de segurança (A) de $\frac{1}{4} - 20 \times 2$
4. Instale uma porca de fixação (D) de $\frac{1}{4}-20$ e aperte.



5. Coloque a chave de LIGAR/DESLIGAR na ignição e ligue o cabo da vela de ignição à respetiva vela de ignição.

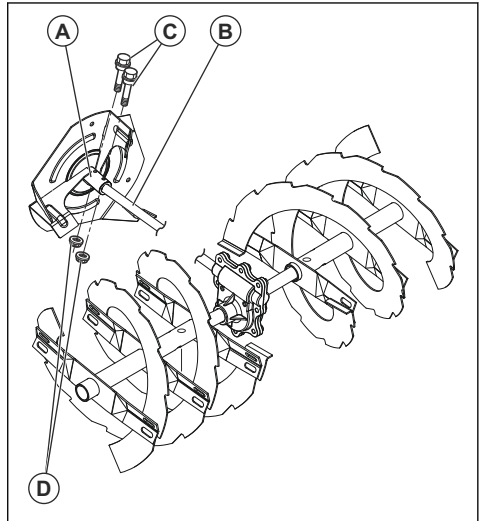
Substituir os pernos de segurança do propulsor

Os pernos de segurança do propulsor protegem o produto contra danos. Os pernos de segurança do propulsor quebram caso um objeto entre em contacto com as peças móveis.



CUIDADO: Utilize apenas pernos de segurança de equipamento original fornecidos com o produto.

1. Caso se verifique a quebra de um perno de segurança do propulsor, pare o motor e aguarde até que as peças móveis parem.
2. Retire a chave de LIGAR/DESLIGAR e desligue o cabo da vela de ignição.
3. Alinhe o orifício no cubo do propulsor (A) com os orifícios no eixo do propulsor (B) e instale um novo perno de segurança (C) de $\frac{1}{4}-20$.
4. Instale uma porca de fixação (D) de $\frac{1}{4}-20$ no perno da broca e aperte.



5. Coloque a chave de LIGAR/DESLIGAR na ignição e ligue o cabo da vela de ignição à respetiva vela de ignição.

Examinar os pneus

- Mantenha os pneus sem combustível, óleo e químicos para evitar danos na borracha.
- Mantenha os pneus afastados de cepos, pedras, sulcos, objetos afiados e outros objetos que possam provocar danos aos pneus.
- Mantenha a pressão dos pneus correta, consulte *Especificações técnicas na página 126*.

Eliminar uma obstrução de um defletor de calha

Não desobstrua o defletor da calha antes de efetuar as seguintes operações.

1. Liberte o engate da broca e o engate da transmissão ao mesmo tempo.

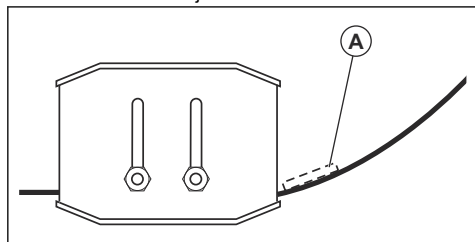
2. Aguarde 10 segundos para se certificar de que as brocas pararam.
3. Pare o produto.
4. Utilize a ferramenta de limpeza (com pelo menos 15 polegadas, incluída nalguns modelos) para eliminar a obstrução.



ATENÇÃO: Não coloque as mãos no defletor da calha ou no interior do alojamento da broca.

Substituir a lâmina do raspador

1. Coloque a lâmina do raspador (A) na posição inversa quando estiver desgastada até à extremidade do alojamento.



2. Substitua a lâmina do raspador se estiver desgastada em ambos os lados ou se estiver danificada.

Correias de transmissão



ATENÇÃO: As correias em V no seu produto têm uma construção especial e devem ser substituídas por correias de equipamento original do fabricante (OEM) disponível a partir do seu centro de assistência mais próximo. Utilizar correias não OEM pode provocar ferimentos pessoais ou danos ao produto.



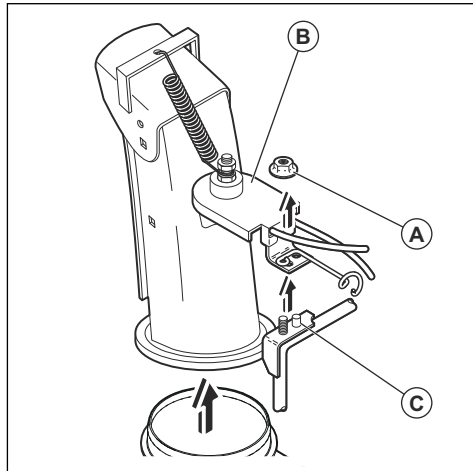
ATENÇÃO: A substituição da correia requer a separação do produto. Durante a separação do alojamento da broca da estrutura, é importante ter um assistente em pé na posição de utilização e a segurar os punhos do produto. Podem ocorrer ferimentos pessoais e/ou danos ao produto se o produto cair durante o processo de substituição da correia.

Nota: As correias da transmissão da broca e de tração não são ajustáveis. Se estiverem danificadas ou começarem a deslizar devido ao desgaste, substitua as correias. É recomendado solicitar a substituição das correias a um centro de assistência qualificado.

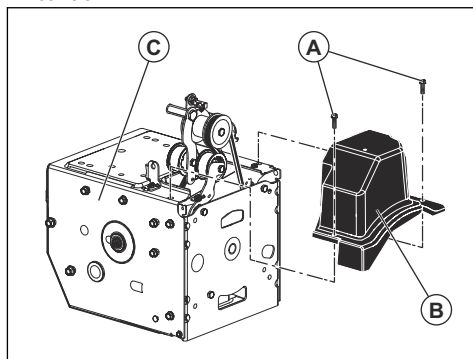
Nota: Recomendamos que a correia da transmissão e a correia da broca sejam substituídas ao mesmo tempo.

Preparar para substituição das correias

1. Retire o combustível do depósito de combustível.
2. Desaperte a porca de fixação (A) que segura a cabeça de rotação da calha (B) no suporte de montagem (C) para retirar a calha de descarga.



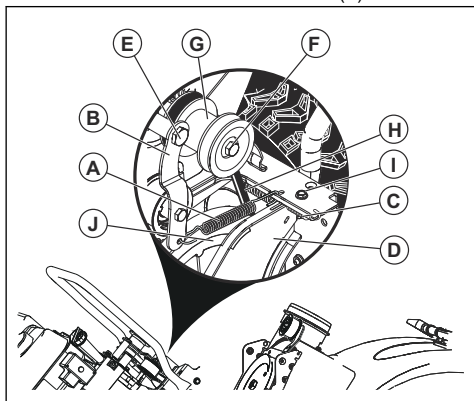
3. Desaperte os dois parafusos (A) que fixam a tampa da correia (B) na estrutura (C) e retire a tampa da correia.



Retirar a correia da transmissão

1. Retire a correia da broca. Consulte o capítulo *Retirar a correia da broca* na página 121.

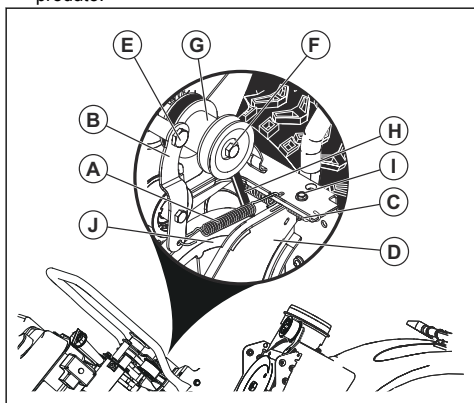
- Retire a mola do tensor (A) que está fixa no braço do tensor da correia da transmissão (B).



- Retire a mola de retorno (C) que segura a placa de oscilação (D) no lugar.
- Retire o parafuso do braço (E) e o braço do tensor de transmissão.
- Retire o parafuso da polia (F), a polia do motor (G) e a correia da transmissão (H) do motor.
- Retire o parafuso superior (I) que segura a placa de oscilação na estrutura
- Rode e segure a placa de oscilação afastada do produto e retire a correia da transmissão da polia de transmissão (J).

Instalar a correia da transmissão

- Rode e segure a placa de oscilação (D) afastada do produto.



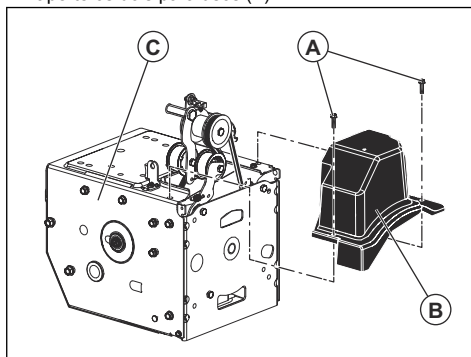
- Coloque a correia da transmissão (H) na polia de transmissão (J).

Nota: Certifique-se de que a correia da transmissão está corretamente colocada na ranhura da polia da transmissão antes de baixar a placa de oscilação.

- Instale e aperte o parafuso superior (I).
- Coloque a correia da transmissão na ranhura da polia do motor (G) antes de instalar no eixo do motor.
- Instale o parafuso da polia (F) e fixe a polia do motor no motor. Aperte o parafuso da polia (41-47 Nm / 30-35 pés).
- Instale o braço tensor da correia (B) e aperte o parafuso do braço (E) no motor.
- Instale a mola de retorno (C) na placa de oscilação.
- Instale a mola do tensor (A) no braço do tensor.
- Utilize todos os controles para garantir que a correia da transmissão está instalada corretamente e que todos os componentes estão a deslocar-se corretamente.

Instalar a tampa da correia

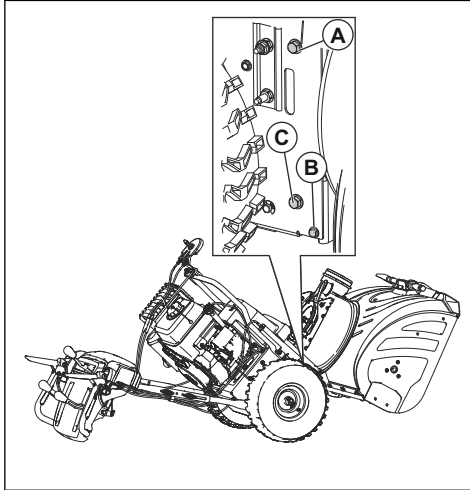
- Instale a tampa da correia (B) na estrutura (C) e aperte os dois parafusos (A).



- Instalar a calha de descarga.

Retirar a correia da broca

1. Retire os parafusos 5/16" (A) e os parafusos inferiores de ¼" (B) dos 2 lados do conjunto da estrutura. Não deite fora os parafusos.



2. Desaperte mas não retire os parafusos inferiores 5/16" (C) dos 2 lados do conjunto da estrutura.
3. Retire a correia da broca da polia do motor.
4. Incline a secção traseira para baixo. Simultaneamente, a secção dianteira é inclinada para a frente. O parafuso inferior (C) atua como uma dobradiça entre as secções dianteira e traseira.
5. Coloque um bloco de madeira por baixo do ponto da dobradiça para colocar o produto na posição inclinada.
6. Desloque o braço tensor da correia da broca e retire a correia da broca em redor do braço.

Instalar a correia da broca

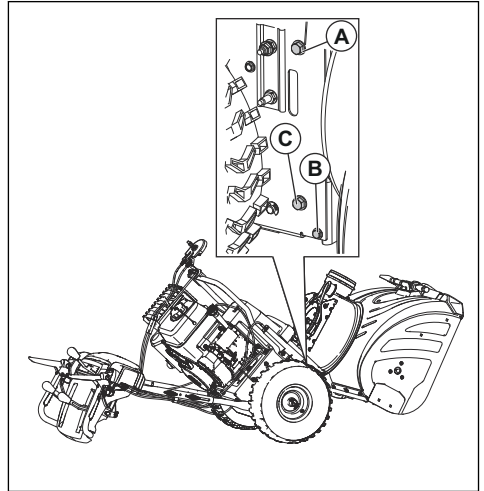
1. Desloque o braço do tensor da correia e coloque a correia da broca em torno e na ranhura da polia da broca.



CUIDADO: Certifique-se de que a correia não fica presa entre a estrutura e o alojamento da broca ao montar a unidade.

2. Retire o bloco de madeira da parte de baixo do produto.
3. Levante o punho para inclinar a secção traseira para cima. A secção dianteira inclina-se para trás e roda para fixar a secção traseira.
4. Certifique-se de que a correia é colocada corretamente na ranhura da polia da broca.

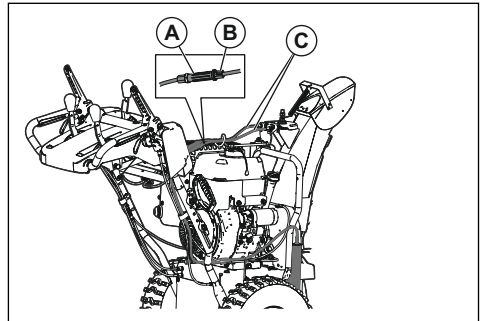
5. Instale os parafusos 5/16" (A), (C) e aperte (8-12 pés-pol./11-16 Nm).



6. Instale os parafusos (B) de ¼" e aperte (4-6 pés-pol./5-8 Nm).
7. Instale a correia da broca na polia do motor. Certifique-se de que a correia é colocada em torno da polia do tensor e instalada corretamente na ranhura da polia do motor.
8. Utilize todos os controlos para garantir que a correia da broca está instalada corretamente e que todos os componentes estão a deslocar-se corretamente.

Ajustar a tensão do cabo para o defletor da calha de descarga

1. Desaperte as contraporcas (B) para ajustar a tensão do cabo para a calha de descarga adjacente ao tensor de ajuste (A).

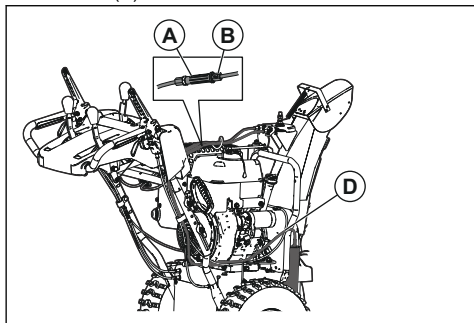


2. Segure na secção curta e rode a secção longa para aumentar o regulador.
3. Ajuste até que o cabo para o defletor da calha de descarga (C) esteja bem apertado. Aperte as contraporcas.

Ajustar o cabo de controlo da broca

Nota: Se não se sentir à vontade para realizar este ajuste, contacte um centro de assistência autorizado. Podem ser necessários ajustes se a rotação da broca e do propulsor for lenta durante o engate da alavanca de controlo da broca ou se a correia da broca tiver sido substituída.

1. Desaperte as contraporcas (B) ao lado do tensor (A) para ajustar a tensão do cabo de controlo da broca (D).



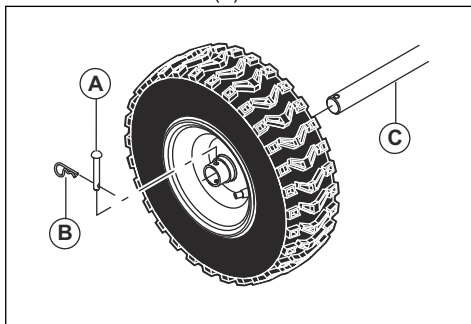
2. Segure a secção curta e rode a secção longa. Rode-a 360 graus.
3. Teste o engate da broca. Repita o ajuste até que permaneça apenas uma pequena quantidade de tensão no cabo quando a alavanca é desengatada.
4. Aperte a contraporca inferior para bloquear a tensão.
5. Peça a um assistente para se colocar a 3 metros/10 pés à frente do produto, no lado oposto da calha. O assistente observa a rotação da broca e conta o tempo que esta demora a parar após a alavanca ser libertada. Se a broca parar de rodar após 5 segundos, ajuste o cabo rodando o cilindro central 360 graus, para contrair o ajustador. Testar o engate da broca e conte novamente o tempo de paragem. Se a broca parar de rodar em menos de 5 segundos, continue com o passo seguinte.

6. Aperte a contraporca no cabo da broca.

Nota: Se o ajuste não resolver o problema, substitua a correia da broca. Consulte o capítulo *Retirar a correia da broca na página 121*.

Retirar as rodas

1. Retire o pino da roda (A) e o pino de retenção (B).
2. Retire a roda do eixo (C).



Limpar o produto

- Limpe os componentes plásticos com um pano seco e limpo.
- Não utilize uma máquina de lavar à pressão para limpar o produto.
- Não verta água diretamente no motor.
- Utilize uma escova para remover folhas, relva e sujidade.

Resolução de problemas

Resolução de problemas

Problema	Causa possível	Solução
O produto não liga	A chave de ignição de segurança não está inserida.	Insira a chave de ignição de segurança.
	O produto não tem combustível.	Encha o depósito de combustível com gasolina limpa.
	A chave para LIGAR/DESLIGAR está desligada.	Desloque a chave para LIGAR/DESLIGAR para a posição ON.
	O estrangulador está na posição OFF (FECHADO).	Desloque o estrangulador para a posição ON (TOTAL, ABERTO).
	A bomba de combustível não está premida.	Prima a bomba de combustível.
	O motor está encharcado.	Aguarde alguns minutos antes de voltar a arrancar, NÃO prima a bomba. Volte a arrancar o motor com aceleração total e o estrangulador na posição OFF (FECHADO).
	O cabo da vela de ignição não está ligado.	Ligue o cabo à vela de ignição.
	A vela de ignição está avariada.	Substitua a vela de ignição.
	Existe água no combustível ou o combustível é demasiado antigo.	Esvazie o depósito de combustível e o carburador. Encha o depósito de combustível com gasolina limpa.
	Existe vapor preso na linha de combustível.	Certifique-se de que toda a linha de combustível está abaixo da saída do depósito de combustível. A linha de combustível deve seguir continuamente do depósito de combustível para o carburador.
	Outras causas.	Consulte os procedimentos de arranque cuidadosamente neste manual.
	O interruptor do combustível (se equipado) está na posição FECHADO (OFF).	Rode o interruptor do combustível para a posição ABERTO (ON).
O acelerador na posição STOP.	Desloque o acelerador para a posição FAST.	

Problema	Causa possível	Solução
Potência reduzida	O cabo da vela de ignição não está ligado.	Ligue o cabo à vela de ignição.
	O produto limpa demasiada neve.	Reduza a velocidade e largura da faixa.
	O tampão do depósito de combustível está coberto de gelo ou neve.	Retire o gelo e a neve do tampão do depósito de combustível e à volta do mesmo.
	O silenciador está sujo ou obstruído.	Limpe ou substitua o silenciador.
	Comprimento do cabo inadequado.	Ajuste o cabo.
	O silenciador está obstruído.	Certifique-se de que o motor está frio. Elimine a obstrução.
	A admissão de ar do carburador está bloqueada.	Certifique-se de que o motor está frio. Elimine a obstrução.
O motor funciona ao ralenti ou com dificuldade	O estrangulador está na posição ON (TOTAL, ABERTO).	Desloque o estrangulador para a posição OFF (FECHADO).
	A linha de combustível está obstruída.	Limpe a linha de combustível.
	Existe água no combustível ou o combustível é demasiado antigo.	Esvazie o depósito de combustível e o carburador. Encha o depósito de combustível com gasolina limpa.
	O carburador tem de ser substituído.	Entre em contacto com centro de assistência autorizado.
	A correia está esticada.	Substitua a correia em V da broca.
Vibração excessiva/movimento do punho	Algumas peças estão soltas. As brocas estão danificadas.	Aperte todos os fixadores. Substitua as peças danificadas. Se a vibração se manter, contacte um centro de assistência autorizado.
	Os punhos não estão posicionados corretamente.	Certifique-se de que os punhos estão bloqueados na devida posição.
	As porcas da alavanca de ajuste estão soltas.	Aperte as porcas até que o punho pareça seguro.
O punho do cabo de arranque está difícil de puxar	O punho do cabo de arranque está congelado.	Puxe lentamente o máximo de cabo possível do motor de arranque e liberte o punho do cabo de arranque. Se o motor não arrançar, repita o procedimento ou utilize o motor de arranque elétrico.
	O cabo de arranque está a interferir com os componentes.	O cabo de arranque não deve tocar em quaisquer cabos ou mangueiras.

Problema	Causa possível	Solução
Perda de tração/abrandamento da velocidade de condução	A correia desliza.	Ajuste o cabo. Ajuste a correia.
	A correia está desgastada.	Verifique/substitua a correia. Ajuste a polia.
Perda de descarga de neve ou abrandamento da descarga da neve	A correia está fora da polia.	Verifique/recoloque a correia. Ajuste a polia.
	O defletor da calha está obstruído.	Limpe o defletor da calha.
	Os objetos estranhos obstruem as brocas.	Retire os resíduos ou os objetos estranhos das brocas.
	O perno de segurança está partido.	Substitua o perno de segurança partido.
	Excesso de neve e acumulação de gelo entre os componentes da faixa.	Retire o excesso de neve e acumulação de gelo de entre os componentes da faixa.
	O pinhão de fricção está desgastado.	Entre em contacto com centro de assistência autorizado.
	O disco de fricção está molhado	Deixe o disco de fricção secar
Falha na rotação da broca após libertação do punho	A correia da transmissão não está alinhada.	Ajuste a correia da transmissão.
	O defletor de carga não está alinhado.	Ajuste o defletor de descarga.
As luzes não estão ligadas (se equipadas)	O motor não está a funcionar.	Ligue o motor.
	A ligação do cabo está solta.	Verifique as ligações do cabo no motor e as luzes.
	O LED está queimado.	Substitua o módulo de luz LED. Os LED individuais não podem ser substituídos.
O rotor da calha é difícil de deslocar	Existem resíduos no mecanismo de rotação da calha.	Limpe as peças internas do mecanismo de rotação da calha.
	Os cabos estão torcidos ou danificados.	Certifique-se de que os cabos não estão torcidos. Substitua os cabos danificados.
O produto vira para um dos lados	A pressão dos pneus não está equilibrada.	Ajuste a pressão dos pneus e encha os pneus.
	O produto trabalha apenas com uma roda.	Verifique o pino de bloqueio do pneu.
	Ajuste irregular do trenó.	Ajuste as placas de deslize e o trenó.
	Ajuste irregular das placas de deslize.	Ajuste as placas de deslize e o trenó.

Transporte, armazenamento e eliminação

Transporte e armazenamento

- Para o transporte e armazenamento do produto e do combustível, certifique-se de que não existem fugas ou fumos. Faíscas ou chamas abertas, por exemplo

de dispositivos elétricos ou mesmo caldeiras, podem causar um incêndio.

- Utilize recipientes aprovados para o transporte e armazenamento de combustível.

- Esvazie o depósito de combustível antes de armazenar o produto durante um longo período de tempo. Elimine o combustível numa localização de eliminação aplicável
- Fixe o produto de forma segura durante o transporte para evitar danos e acidentes.
- Mantenha o produto numa área trancada para impedir o acesso a crianças ou pessoas que não disponham de aprovação.
- Mantenha o produto num local seco e sem gelo.

Eliminação

- Respeite os requisitos de reciclagem locais e os regulamentos aplicáveis.
- Elimine todos os produtos químicos, como óleo de motor ou combustível, num centro de assistência ou numa localização de eliminação aplicável.
- Quando o produto deixar de ser utilizado, envie-o para um revendedor Husqvarna ou elimine-o numa localização de reciclagem.

Especificações técnicas

Especificações técnicas

alterados devido a melhorias do produto sem aviso prévio.

Nota: Todos os dados, imagens e especificações são típicos e servem apenas como referência, podem ser

	ST 224	ST 227P	ST 230P
Dimensões			
Peso, lb/kg	198,6/90	212/96	237,8/108
Pressão máxima de funcionamento dos pneus, PSI	18	18	20
Motor			
Marca/Modelo	LCT	LCT	LCT
Cilindrada, cc	208	254	291
Tipo de combustível	Sem chumbo normal (teor máximo de etanol de 10%)		
Capacidade de combustível, galões/litros	0,31/1,17	0,35/1,33	0,62/2,35
Óleo	SAE 5W30 (inferior a 0 °C [32 °F])		
Capacidade de óleo, onças/litros	16/0,47	20/0,59	32/0,95
Sistema elétrico			
Vela de ignição	F6RTC ou F7RTC, Folga: 0,030" (0,762 mm)		
Emissões de ruído²⁴			
Nível de potência sonora, dB(A) medidos	105	105	105
Nível de potência sonora, garantido L _{WA} dB(A)	105	105	105
Níveis acústicos			
Nível de pressão sonora ao nível do ouvido do operador, dB(A)	88,4	88,4	88,4
Níveis de vibração, a_{hveq}²⁵			
Nível de vibração no punho, m/s ²	5,74	4,89	4,66

²⁴ Emissões de ruído para as imediações, medidas sob forma de potência sonora (L_{WA}) em conformidade com as diretivas da CE 2000/14/CE e 2005/88/CE.

²⁵ Nível de vibração em conformidade com a norma ISO 5349-2 EN 1033.

Declaração CE de conformidade

CONTEÚDO DA DECLARAÇÃO DE CONFORMIDADE DA UE

A Husqvarna, SE-561 82 Huskvarna, SUÉCIA, declara, sob sua inteira responsabilidade, que o produto representado:

Descrição	Soprador de neve
Marca	Husqvarna
Plataforma/Tipo/Modelo	ST 224, ST 227P, ST 230P
Lote	Número de série referente 2018 e posteriores

está em plena conformidade com as seguintes diretivas e regulamentos da UE:

Diretiva/Regulamento	Descrição
2006/42/CE	"relativa a máquinas"
2014/30/UE	"relativa à compatibilidade eletromagnética"
2000/14/CE; 2005/88/CE	"relativa ao ruído exterior"

As normas harmonizadas e/ou especificações técnicas aplicadas são as seguintes:

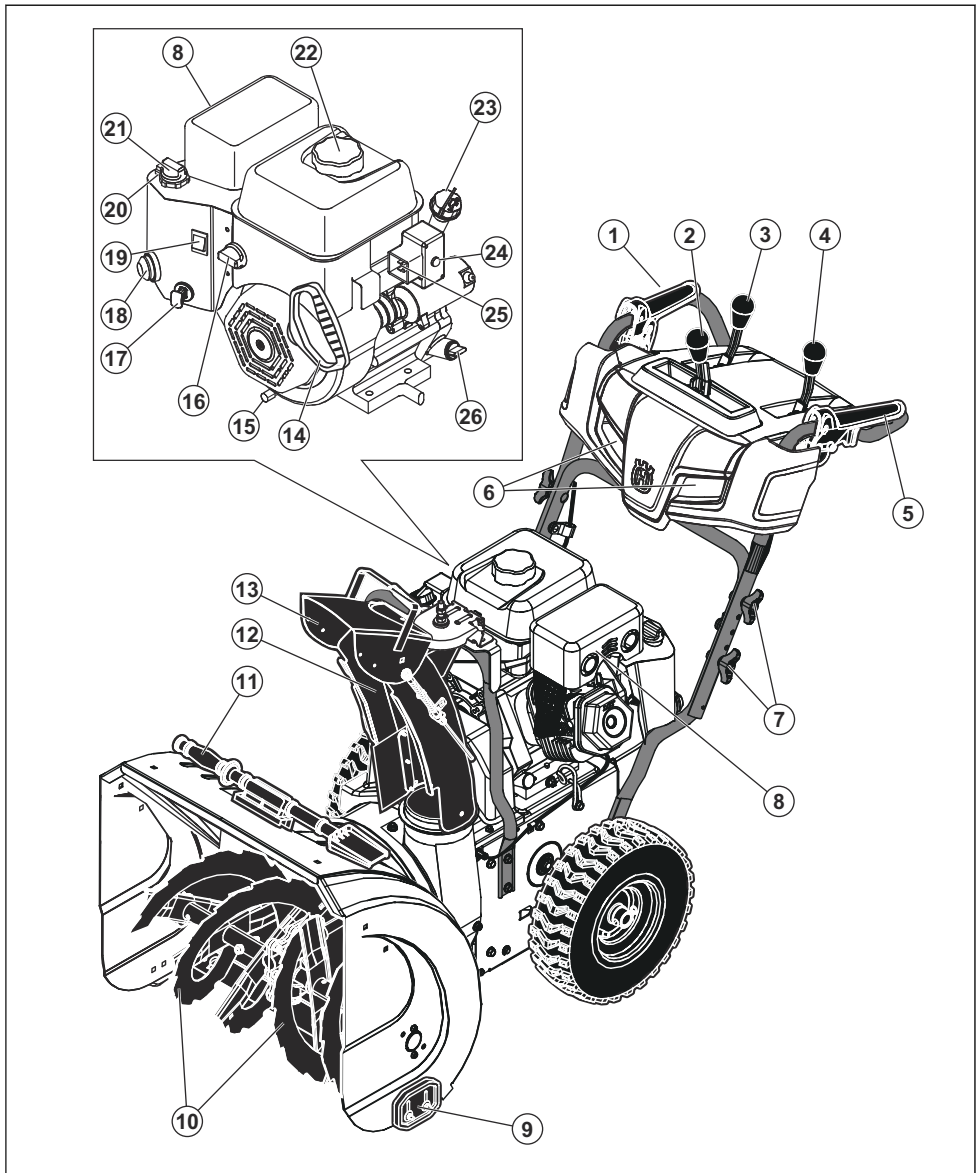
Em conformidade com a Diretiva 200/14/CE, Anexo V, os valores de som declarados são indicados na secção de especificações técnicas deste manual e na Declaração de conformidade da CE assinada.

O soprador de neve fornecido está em conformidade com o exemplo que foi examinado.

Περιεχόμενα

Εισαγωγή.....	129	Αντιμετώπιση προβλημάτων.....	150
Ασφάλεια.....	132	Μεταφορά, αποθήκευση και απόρριψη.....	153
Συναρμολόγηση.....	135	Τεχνικά στοιχεία.....	153
Λειτουργία.....	138	Δήλωση Συμμόρφωσης ΕΚ.....	155
Συντήρηση.....	142		

Επισκόπηση προϊόντος



1. Σύμπλεξη ατέρμονα κοχλία
2. Μοχλός ελέγχου σωλήνα εκτόξευσης

3. Μοχλός ελέγχου ταχύτητας κίνησης
4. Μοχλός τηλεχειριστηρίου ανακλαστήρα

5. Σύμπλεξη μηχανισμού μετάδοσης κίνησης
6. Φως
7. Χειρολαβή
8. Εξάτμιση (σιγαστήρας)
9. Γλίστρα
10. Ατέρμονες κοιλίες
11. Εργαλείο καθαρισμού
12. Σωλήνας εκτόξευσης
13. Ανακλαστήρας σωλήνα
14. Λαβή εκκίνησης
15. Τάπα αποστράγγισης λαδιού
16. Διακόπτης καυσίμου
17. Κλειδί ON/OFF
18. Φούσκα πλήρωσης
19. Διακόπτης ON/OFF (ST 227P, ST 230P)
20. Χειριστήριο γκαζιού
21. Τσοκ
22. Τάπα πλήρωσης βενζίνης
23. Πλήρωση λαδιού και δείκτης στάθμης (ST 227P, ST 230P)
24. Κουμπί ηλεκτρικής εκκίνησης
25. Σύνδεση, ηλεκτρικό σύστημα εκκίνησης
26. Πλήρωση λαδιού και δείκτης στάθμης (ST 224)



Κινητήρας σβηστός.



Γρήγορα.



Αργά.



Τσοκ.



Προεγχυτήρας.



Λάδι.



Καύσιμο.



Προσοχή.



Ευρωπαϊκή οδηγία για την ασφάλεια που σχετίζεται με τα μηχανήματα.



Αριστερό χειριστήριο διεύθυνσης.



Δεξί χειριστήριο διεύθυνσης.



Ρύθμιση ύψους ατέρμονα κοιλία.



Φυσητήρας απενεργοποιημένος.



Φυσητήρας ενεργοποιημένος.

Περιγραφή προϊόντος

Το προϊόν είναι τροχοφόρο εκχιονιστικό που χρησιμοποιείται για την απομάκρυνση του χιονιού από το έδαφος.

Προβλεπόμενη χρήση

Αυτό το προϊόν μπορεί να χρησιμοποιηθεί για την απομάκρυνση χιονιού από χωράφια, δρόμους, μονοπάτια κήπων και ιδιωτικούς δρόμους. Μην το χρησιμοποιείτε σε πρηνή με κλίση μεγαλύτερη από 20°. Μην χρησιμοποιείτε το προϊόν σε περιοχές όπου υπάρχουν πολλές φερτές ύλες, χρώματα και πέτρες που προεξέχουν.

Σύμβολα στο προϊόν

Περιεχόμενα Εάν οι αυτοκόλλητες ετικέτες στο προϊόν είναι κατεστραμμένες, επικοινωνήστε με τον διανομέα για να τις αντικαταστήσετε.



Προειδοποίηση.



Διαβάστε το εγχειρίδιο χρήσης.



Κινητήρας σε λειτουργία



Ελκτική πρόσφυση απενεργοποιημένη.



Ελκτική πρόσφυση ενεργοποιημένη.



Μην αφαιρείτε τα προστατευτικά καλύμματα με τον κινητήρα σε λειτουργία.



Συνιστάται η χρήση προστασίας αυτιών.



Επίπεδο ηχητικής ισχύος.



Κλειδί ON/OFF. Εισαγάγετέ το για εκκίνηση και λειτουργία.



Τσοκ κλειστό (εκκίνηση).



Προεγχυτήρας.



Τραβήξτε τη λαβή του σχοινού εκκίνησης για εκκίνηση.



Τσοκ ανοιχτό (λειτουργία).



Κλειδί ON/OFF. Αφαιρέστε το για διακοπή.



Μην χρησιμοποιείτε σε επιφάνειες με κλίση μεγαλύτερη από 10 μοίρες.



Αφαιρέστε το καλώδιο του μπουζί πριν από τη συντήρηση.



Καυτή επιφάνεια.



Βαλβίδα διακοπής τροφοδοσίας καυσίμου.



Προειδοποίηση, μην πλησιάζετε τα χέρια σας.

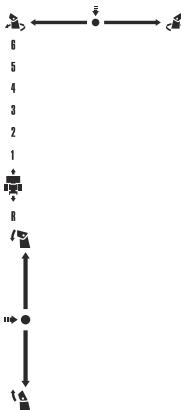


Προειδοποίηση, μην πλησιάζετε τα πόδια σας.



Προσοχή στα εκτοξευόμενα αντικείμενα. Απομακρύνετε τυχόν παριστάμενα άτομα.

Περιστροφή αριστερά/πίεση προς τα κάτω/περιστροφή δεξιά.



Εμπροσθοπορεία/οπισθοπορεία.

Πάνω/Κάτω.

Ευθύνη προϊόντος

Όπως αναφέρεται στη νομοθεσία περί ευθύνης για τα προϊόντα, δεν φέρουμε καμία ευθύνη για ζημιές που οφείλονται στο προϊόν μας εάν:

- Το προϊόν έχει επισκευαστεί λανθασμένα.
- Το προϊόν έχει επισκευαστεί με εξαρτήματα που δεν προέρχονται από τον κατασκευαστή ή που δεν έχουν εγκριθεί από τον κατασκευαστή.

- Το προϊόν διαθέτει ένα αξεσουάρ που δεν προέρχεται από τον κατασκευαστή ή που δεν έχει εγκριθεί από τον κατασκευαστή.

- Το προϊόν δεν έχει επισκευαστεί σε εγκεκριμένο κέντρο σέρβις ή από εγκεκριμένη αρχή.

Ασφάλεια

Ορισμοί για την ασφάλεια

Οι παρακάτω ορισμοί παρέχουν το βαθμό σοβαρότητας για κάθε προειδοποιητική λέξη.



ΠΡΟΕΙΔΟΠΟΙΗΣΗ: Τραυματισμός ατόμων.



ΠΡΟΣΟΧΗ: Ζημιά του προϊόντος.

Περιεχόμενα Αυτές οι πληροφορίες διευκολύνουν τη χρήση του προϊόντος.

Γενικές οδηγίες ασφαλείας

- Χρησιμοποιήστε σωστά το προϊόν. Λόγω της εσφαλμένης χρήσης μπορεί να προκληθεί τραυματισμός ή θάνατος. Χρησιμοποιήστε το προϊόν μόνο για τις εργασίες που αναφέρονται στο παρόν εγχειρίδιο. Μην χρησιμοποιείτε το προϊόν για άλλες εργασίες.
- Τηρείτε τις οδηγίες του παρόντος εγχειρίδιου. Τηρείτε τα σύμβολα ασφαλείας και τις οδηγίες ασφαλείας. Εάν ο χειριστής δεν τηρεί τις οδηγίες και τα σύμβολα, μπορεί να προκληθεί τραυματισμός, ζημιά ή θάνατος.
- Μην απορρίψετε αυτό το εγχειρίδιο. Χρησιμοποιήστε τις οδηγίες για τη συναρμολόγηση, τη χρήση και τη διατήρηση του προϊόντος σε καλή κατάσταση. Χρησιμοποιήστε τις οδηγίες για τη σωστή εγκατάσταση των εξαρτημάτων και των παρελκόμενων. Να χρησιμοποιείτε μόνο εγκεκριμένα εξαρτήματα και παρελκόμενα.
- Να μην χρησιμοποιείτε προϊόντα που παρουσιάζουν ζημιά. Να τηρείτε το πρόγραμμα συντήρησης. Να εκτελείτε μόνο τις εργασίες συντήρησης που αναφέρονται σε οδηγίες του παρόντος εγχειρίδιου. Όλες οι υπόλοιπες εργασίες συντήρησης πρέπει να εκτελούνται από ένα εγκεκριμένο κέντρο σέρβις.
- Το παρόν εγχειρίδιο δεν περιλαμβάνει όλες τις καταστάσεις που μπορεί να προκύψουν κατά τη χρήση του προϊόντος. Να είστε προσεκτικοί και να χρησιμοποιείτε την κοινή λογική. Να μην χρησιμοποιείτε το προϊόν και μην εκτελείτε συντήρηση σε αυτό, εάν δεν είστε σίγουροι για την κατάσταση. Απευθυνθείτε σε έναν ειδικό για το προϊόν, τον αντιπρόσωπό σας, τον αντιπρόσωπο σέρβις ή ένα εγκεκριμένο κέντρο σέρβις για πληροφορίες.
- Αποσυνδέστε το καλώδιο του μπουζί πριν από τη συναρμολόγηση του προϊόντος, την τοποθέτησή του

στην περιοχή αποθήκευσης ή την εκτέλεση εργασιών συντήρησης.

- Μην χρησιμοποιείτε το προϊόν εάν τροποποιηθεί από τις αρχικές του προδιαγραφές. Μην αλλάξετε ένα εξάρτημα του προϊόντος χωρίς έγκριση από τον κατασκευαστή. Χρησιμοποιήστε μόνο εξαρτήματα που έχουν εγκριθεί από τον κατασκευαστή. Λόγω της εσφαλμένης συντήρησης μπορεί να προκληθεί τραυματισμός ή θάνατος.
- Μην αναπνέετε τα καυσαέρια από τον κινητήρα. Η μακροχρόνια εισπνοή αναθυμιάσεων της εξάτμισης του κινητήρα είναι επικίνδυνη για την υγεία.
- Μην θέτετε το προϊόν σε λειτουργία σε εσωτερικό χώρο ή κοντά σε εύφλεκτα υλικά. Οι αναθυμιάσεις της εξάτμισης είναι καυτές και μπορεί να περιέχουν σπινθήρες που μπορεί να προκαλέσουν πυρκαγιά. Η ανεπαρκής ροή αέρα μπορεί να προκαλέσει τραυματισμό ή θάνατο λόγω ασφυξίας ή μονοξειδίου του άνθρακα.
- Όταν χρησιμοποιείτε αυτό το προϊόν, ο κινητήρας δημιουργεί ηλεκτρομαγνητικό πεδίο. Το ηλεκτρομαγνητικό πεδίο μπορεί να προκαλέσει ζημιά στα ιατρικά εμφυτεύματα. Προτού χρησιμοποιήσετε το προϊόν, συμβουλευθείτε το γιατρό σας ή τον κατασκευαστή του ιατρικού εμφυτεύματος.
- Μην επιτρέψετε σε παιδιά να χρησιμοποιήσουν το προϊόν. Μην αφήνετε να χρησιμοποιήσουν το προϊόν άτομα που δεν έχουν διαβάσει τις οδηγίες.
- Φροντίστε να παρακολουθείτε πάντα τα άτομα με μειωμένες σωματικές ή διανοητικές ικανότητες που χρησιμοποιούν το προϊόν. Πρέπει να είναι παρών ένας υπεύθυνος ενήλικας ανά πάσα στιγμή.
- Ασφαλίστε το προϊόν σε σημείο στο οποίο δεν έχουν πρόσβαση παιδιά και μη εγκεκριμένα άτομα.
- Το προϊόν μπορεί να εκτινάξει αντικείμενα και να προκληθούν τραυματισμοί. Τηρείτε τις οδηγίες ασφαλείας για να μειώσετε τον κίνδυνο τραυματισμού ή θανάτου.
- Μην απομακρύνετε από το προϊόν όταν ο κινητήρας είναι σε λειτουργία.
- Ο χειριστής του προϊόντος είναι υπεύθυνος σε περίπτωση ατυχήματος.
- Προτού περπατήσετε και ενώ περπατάτε προς τα πίσω, ελέγξτε πίσω σας και προς τα κάτω μήπως υπάρχουν μικρά παιδιά, ζώα ή άλλοι κίνδυνοι που μπορούν να προκαλέσουν τυχόν πτώση σας.
- Βεβαιωθείτε ότι τα εξαρτήματα δεν έχουν υποστεί ζημιά πριν χρησιμοποιήσετε το προϊόν.
- Βεβαιωθείτε ότι είστε σε απόσταση τουλάχιστον 15 m (50 ft) από άλλα άτομα ή ζώα πριν χρησιμοποιήσετε το προϊόν. Βεβαιωθείτε ότι τυχόν άτομα σε κοντινή περιοχή γνωρίζουν ότι θα χρησιμοποιήσετε το προϊόν.

- Ανατρέξτε στην εθνική ή τοπική νομοθεσία. Μπορεί να εμποδίσει ή να μειώσει τη λειτουργία του προϊόντος σε ορισμένες περιπτώσεις.

Οδηγίες ασφαλείας για τη λειτουργία

- Μην πλησιάζετε τα χέρια ή τα πόδια σας κοντά ή κάτω από κινούμενα μέρη. Διατηρείτε πάντα απόσταση ασφαλείας από το άνοιγμα εξόδου.
- Προσέχετε ιδιαίτερα κατά τη χρήση ή κατά το πέρασμα από δρομάκια, μονοπάτια ή δρόμους με χαλίκια. Παραμείνετε σε εγρήγορση για κρυφούς κινδύνους ή για κίνηση οχημάτων.
- Εάν χτυπήσετε ένα ξένο αντικείμενο, σταματήστε τον κινητήρα (μοτέρ), αφαιρέστε το καλώδιο από το μπουζί, αποσυνδέστε το καλώδιο (στα ηλεκτρικά μοτέρ), εξετάστε προσεκτικά το προϊόν για τυχόν ζημιές και επισκευάστε τις ζημιές προτού ενεργοποιηθεί ξανά και χρησιμοποιηθεί το προϊόν.
- Αν το προϊόν αρχίσει να δονείται με ασυνήθιστο τρόπο, σβήστε τον κινητήρα (μοτέρ) και ελέγξτε αμέσως για να εντοπίσετε την αιτία. Οι δονήσεις αποτελούν, γενικά, προειδοποίηση για προβλήματα.
- Σβήνετε τον κινητήρα (μοτέρ) όποτε φεύγετε από τη θέση χειρισμού, προτού αποφράξετε το περιβλήμα των ατέρμωνων κοχλιών ή τον εκτροπέα του σωλήνα, καθώς και όταν εκτελείτε επισκευές, ρυθμίσεις ή επιθεωρήσεις.
- Κατά τον καθαρισμό, την επισκευή ή τον έλεγχο του προϊόντος, πρέπει να σβήνετε τον κινητήρα και να βεβαιώσετε πως έχουν σταματήσει οι ατέρμονες κοχλίες και όλα τα κινούμενα εξαρτήματα. Αποσυνδέστε το καλώδιο του μπουζι και διατηρήστε το μακριά από το μπουζί, για να αποτρέψετε την ακούσια εκκίνηση του κινητήρα.
- Μην αφήνετε τον κινητήρα να λειτουργεί σε εσωτερικούς χώρους, παρά μόνο κατά την εκκίνηση του και κατά τη μεταφορά του προϊόντος μέσα ή έξω από το κτίριο. Ανοίξτε τις εξωτερικές πόρτες, οι αναθυμιάσεις της εξάτμισης είναι επικίνδυνες.
- Προσέχετε ιδιαίτερα κατά τη λειτουργία σε πρηνή.
- Μην χρησιμοποιείτε ποτέ το προϊόν χωρίς να τοποθετήσετε τα κατάλληλα προστατευτικά και τις λοιπές συσκευές προστασίας στη θέση τους και χωρίς να επιβεβαιώσετε ότι λειτουργούν.
- Μην κατευθύνετε ποτέ τον εκτροπέα του σωλήνα προς ανθρώπους ή προς σημεία όπου μπορεί να προκληθούν υλικές ζημιές. Μην αφήνετε να πλησιάσουν παιδιά ή άλλα άτομα.
- Μην υπερφορτώνετε το προϊόν επιχειρώντας να καθαρίσετε χιόνι με πολύ γρήγορο ρυθμό.
- Μην χρησιμοποιείτε ποτέ το προϊόν με υψηλές ταχύτητες πορείας πάνω σε ολισθηρές επιφάνειες. Πρέπει να κοιτάζετε πίσω σας και να προσέχετε κατά τη λειτουργία με κίνηση προς τα πίσω.
- Διακόπτετε την παροχή ισχύος στους ατέρμονες κοχλίες κατά τη μεταφορά του προϊόντος ή όταν το προϊόν δεν χρησιμοποιείται.

- Χρησιμοποιείτε μόνο εξαρτήματα και παρελκόμενα εγκεκριμένα από τον κατασκευαστή του προϊόντος (όπως αντίβαρα τροχών, αντίβαρα ή καμπίνες).
- Μην χρησιμοποιείτε ποτέ το προϊόν χωρίς καλή ορατότητα ή επαρκή φωτισμό. Να είστε πάντα σίγουροι για το που πατάτε και κρατάτε γερά τις λαβές. Πρέπει πάντα να περπατάτε και όχι να τρέχετε.
- Μην ακουμπάτε ποτέ τον κινητήρα ή την εξάτμιση (σιγαστήρας) όταν καίνε.

Ασφάλεια στο χώρο εργασίας

- Επιθεωρήστε προσεκτικά την περιοχή όπου θα χρησιμοποιηθεί ο εξοπλισμός και αφαιρέστε όλα τα πατάκια, τα έλκηθρα, τις σανίδες, τα καλώδια και οποιαδήποτε άλλα ξένα αντικείμενα.
- Αποσυμπλέξτε όλους τους συμπλέκτες και επιλέξτε τη νεκρά προτού εκκινήσετε τον κινητήρα (μοτέρ).
- Μην χρησιμοποιείτε το προϊόν χωρίς να φοράτε επαρκή χειμερινά ενδύματα. Αποφύγετε να φοράτε φαρδιά ρούχα που μπορεί να παγιδευτούν στα κινούμενα εξαρτήματα. Φοράτε παπούτσια που βελτιώνουν το βάδισμα σε ολισθηρές επιφάνειες.
- Πρέπει να χειρίζεστε το καύσιμο με προσοχή, καθώς είναι ιδιαίτερα εύφλεκτο.
 - Χρησιμοποιείτε εγκεκριμένο δοχείο καυσίμου.
 - Μην προσθέτετε ποτέ καύσιμο σε κινητήρα που λειτουργεί ή που καιεί.
 - Κάνετε τον εφοδιασμό πάντοτε σε ανοικτούς χώρους με μεγάλη προσοχή. Μην γεμίζετε ποτέ το δοχείο καυσίμου σε εσωτερικό χώρο.
 - Μην γεμίζετε ποτέ τα δοχεία μέσα σε όχημα ή φορτηγό ή πάνω σε τρέιλερ με πλατφόρμα με πλαστική επένδυση. Πριν από την πλήρωση, πρέπει πάντα να τοποθετείτε τα δοχεία στο έδαφος μακριά από το όχημα.
 - Όταν είναι εφικτό, αφαιρέτε τον εξοπλισμό που κινείται με καύσιμο από το φορτηγό ή το τρέιλερ και ανεφοδιάστε τον στο έδαφος. Εάν αυτό δεν είναι εφικτό, θα πρέπει να ανεφοδιάζετε τον εν λόγω εξοπλισμό πάνω σε τρέιλερ με φορητό δοχείο και όχι με μάνικα βενζίνης.
 - Κρατάτε πάντα το ακροφύσιο σε επαφή με το χείλος της δεξαμενής ή του δοχείου καυσίμου μέχρι να ολοκληρωθεί ο ανεφοδιασμός. Μην χρησιμοποιείτε διάταξη κλειδώματος-ανοίγματος ακροφυσίου.
 - Στερεώστε ξανά στη θέση της την τάπα της βενζίνης και σκουπίστε το καύσιμο που τυχόν έχει χυθεί.
 - Εάν χυθεί καύσιμο στα ρούχα σας, αλλάξτε τα αμέσως.
- Χρησιμοποιείτε τα καλώδια προέκτασης και τις πρίζες που προδιαγράφονται από τον κατασκευαστή για όλες τις μονάδες με ηλεκτρικό μοτέρ κίνησης ή με ηλεκτρική μίζα.
- Ρυθμίστε το ύψος του περιβλήματος των ατέρμωνων κοχλιών, ώστε να μην έρχεται σε επαφή με επιφάνειες με χαλίκια ή θρυμματισμένες πέτρες.

- Μην επιχειρήσετε ποτέ να κάνετε ρυθμίσεις ενώ λειτουργεί ο κινητήρας (το μοτέρ) (εκτός εάν συνιστάται ρητά από τον κατασκευαστή).
- Φοράτε πάντα γυαλιά ασφαλείας ή προστατευτικά ματιών κατά τη διάρκεια της λειτουργίας ή κατά την εκτέλεση μιας ρύθμισης ή επισκευής, ώστε να προστατεύετε τα μάτια σας από ξένα αντικείμενα που μπορεί να εκτιναχτούν από το μηχάνημα.

Προσωπικός εξοπλισμός προστασίας

Να χρησιμοποιείτε πάντα σωστό προσωπικό εξοπλισμό προστασίας κατά τη χρήση του προϊόντος. Αυτό περιλαμβάνει, τουλάχιστον, ανθεκτικά παπούτσια, μέσα προστασίας των ματιών και προστατευτικά ακοής. Ο προσωπικός εξοπλισμός προστασίας δεν εξαλείφει τον κίνδυνο τραυματισμού, ωστόσο μπορεί να μειώσει τη σοβαρότητα του τραυματισμού σε περίπτωση ατυχήματος.

- Όταν χρησιμοποιείτε το προϊόν ή εκτελείτε εργασίες συντήρησης ή επισκευής, πρέπει πάντα να φοράτε γυαλιά ασφαλείας ή μέσα προστασίας των ματιών.
- Όταν χρησιμοποιείτε το προϊόν, πρέπει πάντα να φοράτε κατάλληλα χειμερινά ενδύματα.
- Πρέπει να χρησιμοποιείτε πάντα αντιστοίχης μπότες βαρέως τύπου με καλή υποστήριξη των αστραγάλων ενώ χρησιμοποιείτε το προϊόν.
- Μην φοράτε ποτέ φαρδιά ρούχα που μπορεί να παγιδευτούν σε κινούμενα εξαρτήματα.
- Χρησιμοποιείτε προστατευτικά γάντια, εάν χρειάζεται. Για παράδειγμα, κατά τη σύνδεση, τον έλεγχο ή τον καθαρισμό της λεπίδας.
- Χρησιμοποιήστε πάντα συγκεκριμένη προστασία αυτιών κατά τη χρήση του προϊόντος. Τυχόν θόρυβος για μεγάλο χρονικό διάστημα μπορεί να προκαλέσει θορυβογενή απώλεια ακοής.

Συσκευές ασφαλείας στο προϊόν

- Βεβαιωθείτε ότι εκτελείτε τακτικά συντήρηση στο προϊόν.
 - Αυξάνεται η διάρκεια ζωής του προϊόντος.
 - Μειώνεται ο κίνδυνος ατυχημάτων.

Ένας εγκεκριμένος αντιπρόσωπος ή ένα εγκεκριμένο κέντρο σέρβις πρέπει να εξετάζει τακτικά το προϊόν για την εκτέλεση ρυθμίσεων ή επισκευών.

- Μην χρησιμοποιείτε προϊόντα με κατεστραμμένο εξοπλισμό προστασίας. Εάν το προϊόν έχει υποστεί ζημιά, απευθυνθείτε σε ένα εγκεκριμένο κέντρο σέρβις.

Εξάτμιση (σιγαστήρας)

Η εξάτμιση (σιγαστήρας) διατηρεί τα επίπεδα θορύβου στο ελάχιστο και κατευθύνει τις αναθυμιάσεις της εξάτμισης μακριά από το χειριστή.

Μην χρησιμοποιείτε το προϊόν, αν η εξάτμιση (σιγαστήρας) λείπει ή είναι ελαττωματική. Αν η εξάτμιση (σιγαστήρας) είναι ελαττωματική, αυξάνεται το επίπεδο θορύβου και ο κίνδυνος φωτιάς.

Πρέπει να εξετάζετε την εξάτμιση (το σιγαστήρα) τακτικά, για να βεβαιωθείτε ότι είναι σωστά συνδεδεμένη και δεν έχει υποστεί ζημιά.



ΠΡΟΣΟΧΗ: Η εξάτμιση (σιγαστήρας) θερμαίνεται πολύ κατά τη διάρκεια της χρήσης και παραμένει θερμή μετά τη χρήση, καθώς και όταν ο κινητήρας λειτουργεί στο ρελαντί. Προσέχετε όταν κινείστε κοντά σε εύφλεκτα υλικά ή/και αναθυμιάσεις, για να αποφύγετε την εκδήλωση πυρκαγιάς.

Ασφάλεια καυσίμου



ΠΡΟΕΙΔΟΠΟΙΗΣΗ: Προτού χρησιμοποιήσετε το προϊόν, διαβάστε τις παρακάτω προειδοποιητικές οδηγίες.

- Μην θέτετε το προϊόν σε λειτουργία, εάν υπάρχει καύσιμο ή λάδι κινητήρα στο προϊόν. Αφαιρέστε το ανεπιθύμητο καύσιμο/λάδι και αφήστε το προϊόν να στεγνώσει.
- Εάν χύσετε καύσιμο στα ρούχα σας, αλλάξτε τα αμέσως.
- Μην χύσετε καύσιμο στο σώμα σας, καθώς μπορεί να προκληθεί τραυματισμός. Αν χύσετε καύσιμο στο σώμα σας, χρησιμοποιήστε σαπούνι και νερό για να αφαιρέσετε το καύσιμο.
- Μην θέσετε το προϊόν σε λειτουργία, εάν ο κινητήρας έχει διαρροή. Εξετάζετε τακτικά τον κινητήρα για διαρροές.
- Να είστε προσεκτικοί με το καύσιμο. Το καύσιμο είναι εύφλεκτο και οι αναθυμιάσεις είναι εκρηκτικές και μπορούν να προκαλέσουν τραυματισμό ή θάνατο.
- Μην εισπνεύσετε τις αναθυμιάσεις καυσίμου, καθώς μπορεί να προκληθεί τραυματισμός. Βεβαιωθείτε ότι υπάρχει επαρκής ροή αέρα.
- Μην καπνίζετε κοντά στο καύσιμο ή τον κινητήρα.
- Μην τοποθετείτε ζεστά αντικείμενα κοντά στο καύσιμο ή τον κινητήρα.
- Μην προσθέτετε καύσιμο όταν λειτουργεί ο κινητήρας.
- Βεβαιωθείτε ότι ο κινητήρας έχει κρυώσει πριν από τον ανεφοδιασμό.
- Πριν από τον ανεφοδιασμό, ανοίξτε αργά την τάπα του νεπεόζιτου καυσίμου και εκτονώστε προσεκτικά την πίεση.
- Μην προσθέτετε καύσιμο στον κινητήρα σε εσωτερικό χώρο. Η ανεπαρκής ροή αέρα μπορεί να προκαλέσει τραυματισμό ή θάνατο λόγω ασφυξίας ή μονοξειδίου του άνθρακα.
- Να σφίγγετε πλήρως την τάπα του νεπεόζιτου καυσίμου. Αν η τάπα του νεπεόζιτου καυσίμου δεν είναι σφιγμένη, υπάρχει κίνδυνος πυρκαγιάς.
- Πριν από την εκκίνηση, μετακινήστε το προϊόν σε απόσταση τουλάχιστον 3 m (10 ft) από το σημείο όπου γεμίσατε το νεπεόζιτο.
- Μην προσθέτετε υπερβολική ποσότητα καυσίμου στο νεπεόζιτο καύσιμο.

Οδηγίες ασφαλείας για τη συντήρηση



ΠΡΟΕΙΔΟΠΟΙΗΣΗ: Προτού χρησιμοποιήσετε το προϊόν, διαβάστε τις παρακάτω προειδοποιητικές οδηγίες.

- Οι αναθυμιάσεις της εξάτμισης από τον κινητήρα περιέχουν μονοξείδιο του άνθρακα, ένα άοσμο, δηλητηριώδες και ιδιαίτερα επικίνδυνο αέριο. Να μην εκκινείτε τον κινητήρα σε εσωτερικούς ή κλειστούς χώρους.
 - Πριν πραγματοποιήσετε συντήρηση στο προϊόν, σβήστε τον κινητήρα και αποσυνδέστε το καλώδιο ανάφλεξης από το μπουζί.
 - Όταν εκτελείτε συντήρηση των λεπίδων, πρέπει να χρησιμοποιείτε προστατευτικά γάντια. Οι λεπίδες είναι πολύ κοφτερές και μπορεί εύκολα να κοπείτε.
- Τα αξεσουάρ και οι τροποποιήσεις στο προϊόν που δεν είναι εγκεκριμένες από τον κατασκευαστή, μπορεί να προκαλέσουν σοβαρό τραυματισμό ή θάνατο. Να μην πραγματοποιείτε αλλαγές στο προϊόν. Να χρησιμοποιείτε μόνο εξαρτήματα που έχουν εγκριθεί από τον κατασκευαστή.
 - Αν η συντήρηση δεν γίνεται σωστά και τακτικά, αυξάνεται ο κίνδυνος τραυματισμού και ζημιάς στο προϊόν.
 - Πρέπει να εκτελείτε μόνο τις εργασίες συντήρησης που περιγράφονται σε αυτό το εγχειρίδιο χρήσης. Όλες οι άλλες εργασίες σέρβις πρέπει να εκτελούνται από εγκεκριμένο αντιπρόσωπο σέρβις.
 - Φροντίστε να αναθέτε τακτικά τη συντήρηση του προϊόντος σε έναν εγκεκριμένο αντιπρόσωπο σέρβις.
 - Φροντίστε να αντικαθιστάτε τυχόν κατεστραμμένα, φθαρμένα ή σπασμένα εξαρτήματα.

Συναρμολόγηση

Αφαίρεση του προϊόντος από το χαρτοκιβώτιο

1. Αφαιρέστε τα μη συναρμολογημένα εξαρτήματα που συνοδεύουν το προϊόν. Κόψτε τις τέσσερις γωνίες του χαρτοκιβωτίου και ακουμπήστε κάτω τα ακραία πλαίσια.
2. Αφαιρέστε τις δύο βίδες που συγκρατούν το περίβλημα των αέραμνων κοχλιών στην παλέτα. Αφαιρέστε τα χαλύβδινα μπράτσα από τις γλίστρες, εάν βρίσκονται εκεί.
3. Αφαιρέστε όλα τα υλικά συσκευασίας.
4. Βγάλτε το προϊόν από το χαρτοκιβώτιο και βεβαιωθείτε ότι δεν έχουν απομείνει μη συνδεδεμένα εξαρτήματα μέσα στο χαρτοκιβώτιο.

Μη συνδεδεμένα εξαρτήματα



Χειρόβιδα (3)



Σωλήνας εκτόξευσης (1)



Κλειδιά ON/OFF



Βίδες 5/16-18 x 2 1/4" (2)



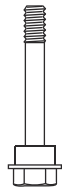
Κεφαλές χειρόβιδων (2)



Ασφαλιστικό παξιμάδι 3/8 (1)



Οδηγός νιζών (1)



Πείροι διάτμησης 1/4-20 x 1-3/4 (6)



Ασφαλιστικά παξιμάδια 1/4-20 (6)



Ασφαλιστικό παξιμάδι 5/16-18 (1)



Ασφαλιστικό παξιμάδι 1/4-20 (1)



Νάιλον ροδέλα (1)



Βίδα 5/16-18 x 5/8 (1)



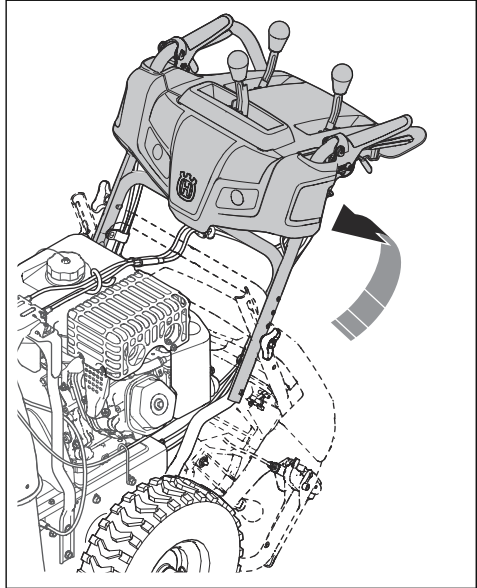
Ελατήριο (1)



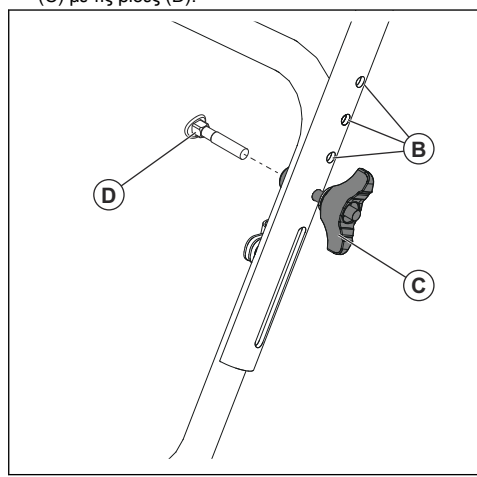
Μπουλόνι σύσφιξης 1/4-20 (1)

Τοποθέτηση της λαβής

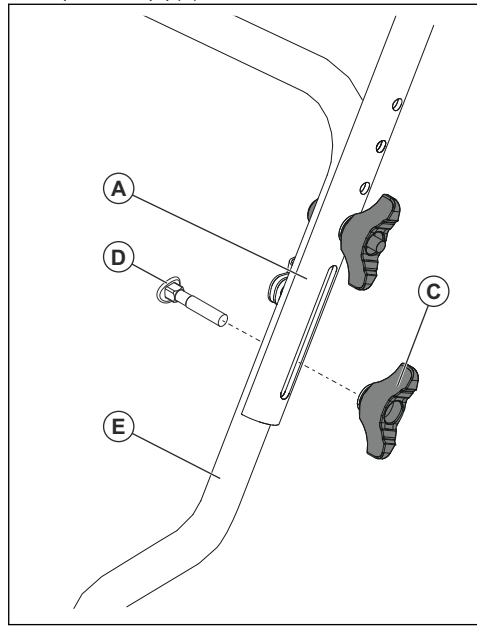
1. Ανασηκώστε την πάνω λαβή στη θέση λειτουργίας.



2. Ρυθμίστε τη θέση της λαβής σε μία από τις οπές στερέωσης (B) και σφίξτε τις κεφαλές των χειρόβιδων (C) με τις βίδες (D).

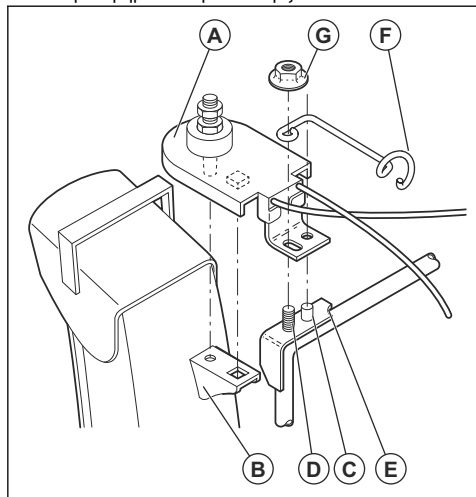


3. Τοποθετήστε περισσότερες βίδες (D) και κεφαλές χειρόβιδων (C) για να στερεώσετε την πάνω λαβή (A) στην κάτω λαβή (E).

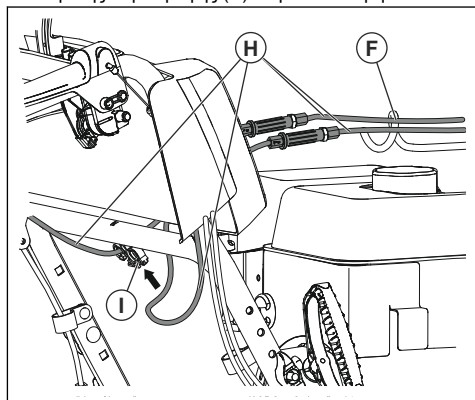


Εγκατάσταση του εκτροπέα του σωλήνα και της κεφαλής περιστροφής του σωλήνα

1. Τοποθετήστε το συγκρότημα του εκτροπέα του σωλήνα στο πάνω μέρος της βάσης του σωλήνα με το άνοιγμα εκτόξευσης στην κατεύθυνση του μπροστινού μέρους του προϊόντος.
2. Τοποθετήστε την κεφαλή περιστροφής του σωλήνα (A) στο μπράτσο στήριξης του σωλήνα (B). Περιστρέψτε το συγκρότημα του σωλήνα για να ευθυγραμμίσετε τους πείρους κάτω από την κεφαλή περιστροφής του σωλήνα με τις οπές στο μπράτσο στήριξης του σωλήνα, εάν χρειάζεται.
3. Τοποθετήστε την κεφαλή περιστροφής του σωλήνα πάνω στον πείρο (C) και το σπειροτομημένο μπουζόνι (D) πάνω στο μπράτσο προσαρμογής (E).
4. Τοποθετήστε ένα ασφαλιστικό παξιμάδι (G) στον σπειροτομημένο πείρο και σφίξτε το.

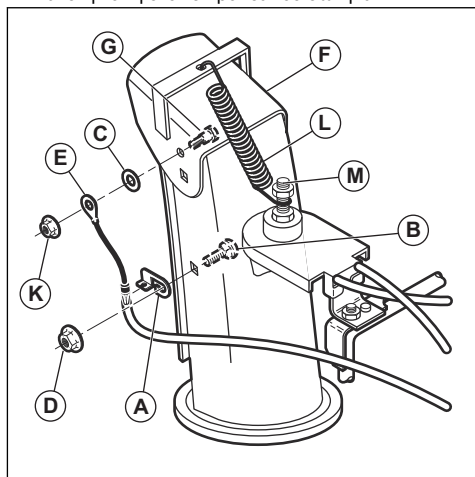


5. Περάστε τις ντίζες μέσα από τον οδηγό ντιζών (F) και το διπλό κλιπ (I) για να στερεώσετε την ντίζα της κεφαλής περιστροφής (H) στην κάτω λαβή.

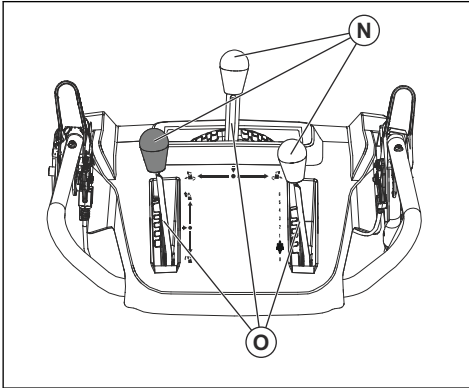


Εγκατάσταση του τηλεχειριστηρίου του εκτροπέα του σωλήνα

1. Συνδέστε το μπράτσο της ντίζας τηλεχειρισμού (A) στο σωλήνα εκτόξευσης με μια βίδα (B) και ένα ασφαλιστικό παξιμάδι 5/16-18 (D). Σφίξτε το μπουλόνι.
2. Τοποθετήστε τον κρίκο της ντίζας τηλεχειρισμού (E) στον εκτροπέα του σωλήνα (F) με ένα μπουλόνι σύσφιξης (G) και μια νάιλον ροδέλα (C) και σφίξτε με ένα ασφαλιστικό παξιμάδι ¼-20 (K). Ο κρίκος των ντιζών θα είναι χαλαρός στο μπουλόνι σύσφιξης.
3. Τοποθετήστε το ελατήριο (L) ανάμεσα στο εξαγωγικό παξιμάδι (M) στην κεφαλή περιστροφής του σωλήνα και στην οπή στον εκτροπέα του σωλήνα.



4. Τοποθετήστε τις λαβές των μοχλών (N) πιέζοντάς τις προς τα κάτω επάνω στους μοχλούς ελέγχου (O).



Λειτουργία

Πριν εκκινήσετε το προϊόν

- Φροντίστε να παραμείνουν οι άλλοι άνθρωποι και τα ζώα μακριά από την περιοχή εργασίας.
- Να πραγματοποιείτε ημερήσια συντήρηση. Ανατρέξτε στην ενότητα *Πρόγραμμα συντήρησης στη σελίδα 143*.
- Βεβαιωθείτε ότι το καλώδιο της ανάφλεξης εφαρμόζει σωστά στο μπουζί.
- Προσθέστε λάδι ή βενζίνη, εάν χρειάζεται. Ανατρέξτε στην ενότητα *Τεχνικά στοιχεία στη σελίδα 153*.

Γέμισμα του κινητήρα με λάδι



ΠΡΟΣΟΧΗ: Μην περιστρέφετε το δείκτη στάθμης όταν ελέγχετε το λάδι. Μην γεμίζετε πάνω από το σημάδι.

1. Αφαιρέστε την τάπα του λαδιού και καθαρίστε το δείκτη στάθμης. Ανατρέξτε στην ενότητα *Επισκόπηση προϊόντος στη σελίδα 129* για τη θέση του δείκτη στάθμης.
2. Προσθέστε λάδι μέχρι την πάνω ένδειξη στο δείκτη στάθμης. Χρησιμοποιείτε το δείκτη στάθμης για να ελέγχετε τη στάθμη του λαδιού ανά τακτά χρονικά διαστήματα.
3. Τοποθετήστε ξανά στη θέση της την τάπα του λαδιού.

Ανεφοδιασμός με καύσιμο

Αν διατίθεται, χρησιμοποιήστε βενζίνη χαμηλών εκπομπών/αλκυλιώσης. Σε περίπτωση που δεν είναι διαθέσιμη βενζίνη χαμηλών εκπομπών/αλκυλιώσης, χρησιμοποιήστε καλής ποιότητας αμόλυβδη βενζίνη ή βενζίνη με μόλυβδο. Χρησιμοποιείτε βενζίνη με αριθμό οκτανίων 90 RON στη Βόρεια Αμερική (87 AKI στη

Βόρεια Αμερική) ή μεγαλύτερο, και αιθανόλη έως 10% (E10).



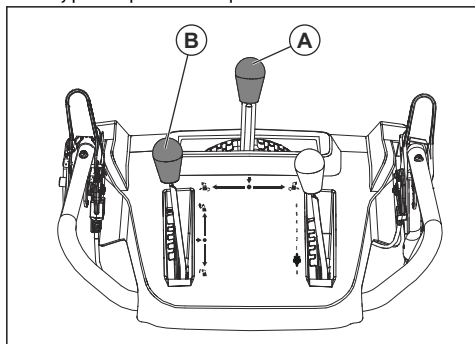
ΠΡΟΣΟΧΗ: Μην χρησιμοποιείτε βενζίνη με αριθμό οκτανίων κάτω από 90 RON στη Βόρεια Αμερική (87 AKI στη Βόρεια Αμερική). Μπορεί να προκληθεί ζημιά στο προϊόν.

1. Ανοίξτε αργά την τάπα του νεπεόζιτου καυσίμου για να εκτονώσετε την πίεση.
2. Γεμίστε αργά με ένα δοχείο καυσίμων. Αν χύσετε καύσιμο, καθαρίστε το με ένα πανί και αφήστε το καύσιμο που απομένει να στεγνώσει.
3. Καθαρίστε την περιοχή γύρω από την τάπα του νεπεόζιτου καυσίμου.
4. Να σφίγγετε πλήρως την τάπα του νεπεόζιτου καυσίμου. Αν η τάπα του νεπεόζιτου καυσίμου δεν είναι σφιγμένη, υπάρχει κίνδυνος πυρκαγιάς.
5. Πριν από την εκκίνηση, μετακινήστε το προϊόν σε απόσταση τουλάχιστον 3 m (10 ft) από το σημείο όπου γεμίσατε το νεπεόζιτο.

Ρύθμιση του σωλήνα εκτόξευσης και του εκτροπέα του σωλήνα

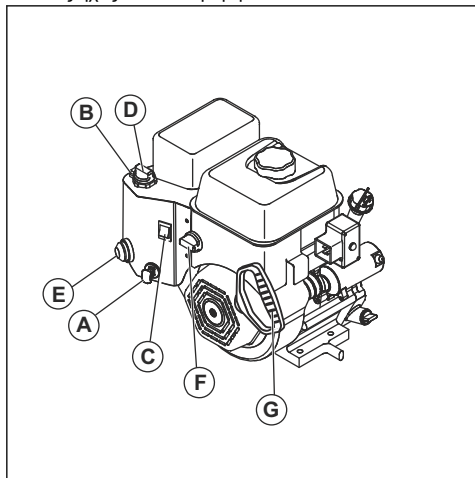
1. Για να ρυθμίσετε τη θέση του σωλήνα εκτόξευσης, μετακινήστε το μοχλό ελέγχου του σωλήνα εκτόξευσης (A) προς τα πίσω και προς τα αριστερά ή προς τα δεξιά.

2. Για να ρυθμίσετε την απόσταση εκτόξευσης χιονιού του εκτροπέα του σωλήνα, μετακινήστε το μοχλό τηλεχειρισμού του εκτροπέα (B) προς τα κάτω για να μειώσετε την απόσταση ή προς τα πάνω για να αυξήσετε την απόσταση.



Εκκίνηση του κινητήρα, χειροκίνητη εκκίνηση

1. Τοποθετήστε το κλειδί ON/OFF (A) μέσα στην υποδοχή του διακόπτη ανάφλεξης μέχρι να ακουστεί ένας ήχος "κλικ". Μην γυρίσετε το κλειδί.



2. Γυρίστε το διακόπτη ON/OFF καυσίμου (F) στη θέση ON.
3. Μετακινήστε το χειριστήριο του γκαζιού (B) στη θέση FAST.
4. Γυρίστε το διακόπτη ON/OFF (C) στη θέση ON (εάν υπάρχει).
 - a) Εάν ο κινητήρας είναι κρύος, γυρίστε το τσοκ (D) στη θέση FULL και πιέστε τη φούσκα πλήρωσης (E) τρεις φορές.



ΠΡΟΣΟΧΗ: Μην διοχετεύετε υπερβολική ποσότητα καυσίμου στον κινητήρα. Μπορεί να εμποδιστεί η εκκίνηση του κινητήρα. Εάν ο κινητήρας γεμίσει υπερβολικά με καύσιμο, περιμένετε λίγα λεπτά προτού επιχειρήσετε να τον εκκινήσετε και μην πιέσετε τη φούσκα πλήρωσης.

5. Τραβήξτε τη λαβή εκκίνησης (G).



ΠΡΟΣΟΧΗ: Μην αφήσετε γρήγορα τη λαβή. Επαναφέρετέ την αργά στην αρχική θέση.

Περιεχόμενα Αν το σχοινί εκκίνησης έχει παγώσει, τραβήξτε αργά προς τα έξω όσο το δυνατόν μεγαλύτερο τμήμα του σχοινού και αφήστε τη λαβή εκκίνησης. Αν ο κινητήρας δεν εκκινήσει, επαναλάβετε τη διαδικασία ή χρησιμοποιήστε την ηλεκτρική μίζα.

6. Εάν χρησιμοποιήθηκε το τσοκ για την εκκίνηση του κινητήρα, μετακινήστε το τσοκ (D) αργά στη θέση OFF.
7. Αφήστε τον κινητήρα να λειτουργήσει 2-3 λεπτά στο ρελατί προτού αρχίσετε την εκτόξευση χιονιού.
8. Αν ο κινητήρας δεν λειτουργεί όπως θα έπρεπε, σβήστε τον.

Εκκίνηση του κινητήρα, εκκίνηση με την ηλεκτρική μίζα



ΠΡΟΕΙΔΟΠΟΙΗΣΗ: Το προϊόν διαθέτει ηλεκτρική μίζα 230 V A.C. Μην χρησιμοποιείτε την ηλεκτρική μίζα, εάν το σπίτι σας δεν διαθέτει τρισύρματο σύστημα παροχής ρεύματος 230 V A.C. με γείωση. Μπορεί να προκληθεί σοβαρός τραυματισμός ή ζημιά στο προϊόν. Η ηλεκτρική μίζα διαθέτει τριπολικό φις και έχει σχεδιαστεί για χρήση οικιακής παροχής ρεύματος 230 V A.C. Βεβαιωθείτε ότι το σπίτι σας διαθέτει τρισύρματο σύστημα παροχής ρεύματος 230 V A.C. με γείωση. Εάν δεν είστε σίγουροι, ρωτήστε έναν επαγγελματία ηλεκτρολόγο.

1. Τοποθετήστε το κλειδί ON/OFF (A) μέσα στην υποδοχή του διακόπτη ανάφλεξης μέχρι να ακουστεί ένας ήχος "κλικ". Μην γυρίσετε το κλειδί.
2. Γυρίστε το διακόπτη ON/OFF καυσίμου (F) στη θέση ON.
3. Μετακινήστε το χειριστήριο του γκαζιού (B) στη θέση FAST.
4. Γυρίστε το διακόπτη ON/OFF (C) στη θέση ON (εάν υπάρχει).

- a) Εάν ο κινητήρας είναι κρύος, γυρίστε το τσοκ (D) στη θέση FULL.

5. Πιέστε τη φούσκα πλήρωσης (E) τρεις φορές.



ΠΡΟΣΟΧΗ: Μην διοχετεύετε υπερβολική ποσότητα καυσίμου στον κινητήρα. Μπορεί να εμποδιστεί η εκκίνηση του κινητήρα. Εάν ο κινητήρας γεμίσει υπερβολικά με καύσιμο, περιμένετε λίγα λεπτά προτού προσπαθήσετε να τον εκκινήσετε και μην πιέσετε τη φούσκα πλήρωσης.

6. Συνδέστε το καλώδιο προέκτασης στο σύνδεσμο στον κινητήρα (G).
7. Συνδέστε το άλλο άκρο του καλωδίου προέκτασης σε μια τριπολική πρίζα 230 V A.C. με γείωση.
8. Πιέστε το κουμπί της ηλεκτρικής μίζας (H) μέχρι να εκκινήσει ο κινητήρας.



ΠΡΟΣΟΧΗ: Μην χρησιμοποιείτε τη μίζα για περισσότερα από πέντε συνεχή δευτερόλεπτα κάθε φορά που προσπαθείτε να εκκινήσετε τον κινητήρα. Περιμένετε 5 έως 10 δευτερόλεπτα ανάμεσα σε κάθε προσπάθεια.

9. Εάν χρησιμοποιήθηκε το τσοκ για την εκκίνηση του κινητήρα, αφήστε το κουμπί της ηλεκτρικής μίζας και μετακινήστε αργά το τσοκ (D) στη θέση OFF.

Λειτουργία του προϊόντος



ΠΡΟΣΟΧΗ: Μην χρησιμοποιείτε το μηχάνημα χωρίς χιόνι ή χωρίς νερό για τη λίπανση των λεπίδων των ατέρμωνων κοχλιών. Σε περίπτωση λανθασμένης χρήσης, μπορεί να προκύψουν υψηλές θερμοκρασίες στις λεπίδες των ατέρμωνων κοχλιών, ειδικά εάν το προϊόν είναι καινούργιο. Αυτό μπορεί να προκαλέσει ζημιά στις λεπίδες των ατέρμωνων κοχλιών και στην μπάρα απόξεσης.

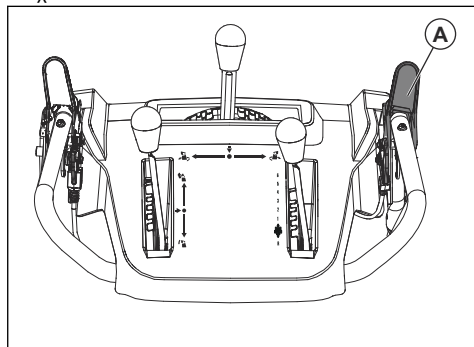


ΠΡΟΣΟΧΗ: Μην μετακινείτε μερικώς τους μοχλούς στη θέση σύμπλεξης του μηχανισμού κίνησης ή των ατέρμωνων κοχλιών για μεγάλα χρονικά διαστήματα, γιατί μπορεί να προκληθεί πρόωρη φθορά η κάψιμο των ιμάντων.

Περιεχόμενα Όταν ενεργοποιείται η σύμπλεξη του μηχανισμού κίνησης και η σύμπλεξη των ατέρμωνων κοχλιών, με τη σύμπλεξη του μηχανισμού κίνησης κλειδώνει η σύμπλεξη των ατέρμωνων κοχλιών σε αυτήν τη θέση. Χρησιμοποιήστε το δεξιό χέρι σας για να ελέγξετε το σωλήνα εκτόξευσης του χιονιού.

Περιεχόμενα Μην αλλάζετε την ταχύτητα όταν ο μοχλός του μηχανισμού κίνησης είναι σε σύμπλεξη. Μπορεί να προκληθεί ζημιά στο σύστημα μετάδοσης κίνησης.

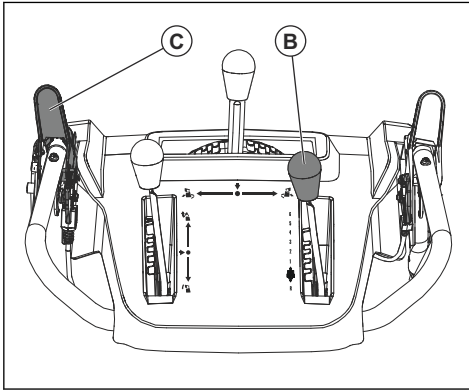
1. Για να ενεργοποιήσετε τις λεπίδες των ατέρμωνων κοχλιών, πιέστε το μοχλό σύμπλεξης των ατέρμωνων κοχλιών (A) στη λαβή για να ενεργοποιήσετε τους ατέρμονες κοχλίες και να αρχίσει η εκτόξευση του χιονιού.



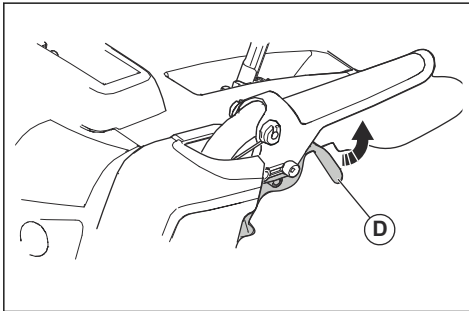
10. Αποσυνδέστε το καλώδιο προέκτασης πρώτα από την πρίζα και μετά από τον κινητήρα.
11. Αφήστε τον κινητήρα να λειτουργήσει 2-3 λεπτά στο ρελαντί προτού αρχίσετε την εκτόξευση χιονιού.

2. Μετακινήστε προς τα πάνω το μοχλό ελέγχου ταχύτητας πορείας (B) από τη μεσαία θέση, για να κάνετε το προϊόν να κινηθεί προς τα εμπρός, όταν έχει γίνει η σύμπλεξη του μηχανισμού κίνησης (C). Μην αλλάζετε την ταχύτητα όταν ο μοχλός του μηχανισμού κίνησης είναι σε σύμπλεξη. Μπορεί να προκληθεί ζημιά στο σύστημα μετάδοσης κίνησης.

3. Μετακινήστε προς τα κάτω το μοχλό ελέγχου ταχύτητας πορείας από τη μεσαία θέση, για να κάνετε το προϊόν να κινηθεί προς τα πίσω, όταν έχει γίνει σύμπλεξη του μηχανισμού κίνησης.



4. Για να κάνετε το προϊόν να κινηθεί προς την επιλεγμένη κατεύθυνση, κρατήστε το μοχλό σύμπλεξης του μηχανισμού κίνησης (C) πάνω στη λαβή.
5. Αν το προϊόν διαθέτει υποβοήθηση συστήματος διεύθυνσης, κρατήστε πατημένη την αριστερή σκανδάλη διεύθυνσης (D) για να στρίψετε προς τα αριστερά. Για να στρίψετε δεξιά, κρατήστε τη δεξιά σκανδάλη διεύθυνσης.

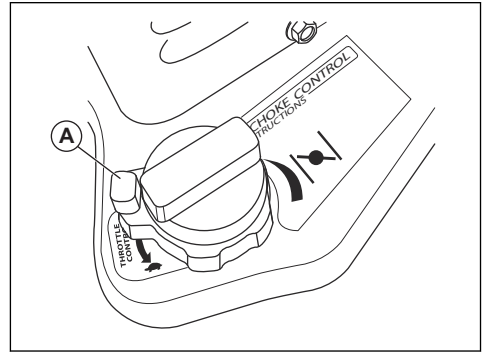


Απενεργοποίηση προϊόντος

1. Μετακινήστε το διακόπτη ON/OFF στη θέση OFF (εάν υπάρχει).
2. Βγάλτε το κλειδί ON/OFF.

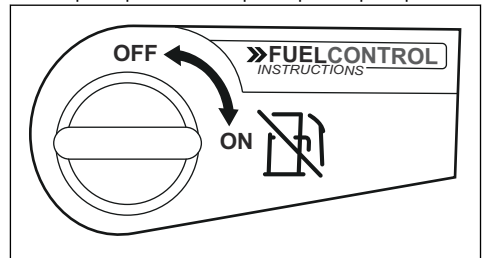
Χρήση του χειριστηρίου γκαζιού

- Γυρίστε το χειριστήριο του γκαζιού (A) για να αλλάξετε την ποσότητα του καυσίμου που χρησιμοποιείται. Πρέπει πάντα να χρησιμοποιείτε τον κινητήρα με τέρμα το γκαζί.



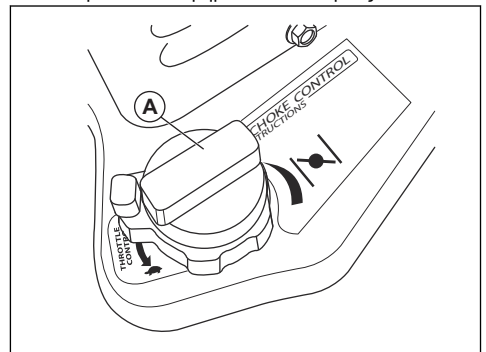
Χρήση του διακόπτη καυσίμου

- Γυρίστε το διακόπτη καυσίμου για να ανοίξετε ή να κλείσετε τη βαλβίδα καυσίμου. Θέστε σε λειτουργία το προϊόν με το διακόπτη καυσίμου στη θέση OPEN.



Χρήση του χειριστηρίου τσοκ

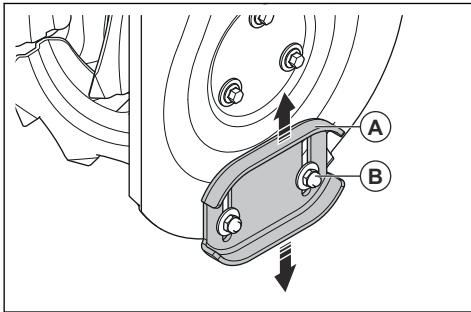
- Γυρίστε το τσοκ (A) για να ανοίξετε ή να κλείσετε τη βαλβίδα του τσοκ. Χρησιμοποιήστε το τσοκ για να εκκινήσετε τον κινητήρα όταν είναι κρύος.



Ρύθμιση για τις γλίστρες

Δεν απαιτείται καμία ρύθμιση σε μια κανονική εγκατάσταση.

1. Όταν το ασφαλιστικό παξιμάδι (B) είναι χαλαρό ή η γλίστρα (A) δεν βρίσκεται αρκετά ψηλά από το έδαφος, ξεβιδώστε το ασφαλιστικό παξιμάδι (B) με ένα γερμανικό κλειδί 13 mm για να μετακινήσετε τη γλίστρα προς τα πάνω ή προς τα κάτω.
2. Σε επίπεδες επιφάνειες, όπως οι ασφαλτοστρωμένοι δρόμοι, ανασηκώστε τις γλίστρες (A) σε απόσταση 5-6 mm (0,2-0,25 ίντσες) από το έδαφος. Σε ανώμαλες επιφάνειες, όπως οι δρόμοι με χαλίκι, αυξήστε το διάκενο μεταξύ του εδάφους και του προϊόντος μεγαλύτερα με τις γλίστρες, ώστε η μπάρα απόξεσης να βρίσκεται ψηλότερα από την κορυφή του χαλικιού. Βεβαιωθείτε ότι δεν εισέρχονται στο προϊόν χαλίκια και πέτρες. Μπορεί να προκληθούν τραυματισμοί, εάν εκτοξευτούν αντικείμενα με υψηλή ταχύτητα.
3. Σφίξτε το ασφαλιστικό παξιμάδι (B).



Για να εμποδίσετε το πάγωμα μετά τη χρήση

Περιεχόμενα Τα χειριστήρια και τα κινούμενα εξαρτήματα μπορεί να μπλοκάρουν από τον πάγο. Μην ασκείτε μεγάλη δύναμη στα χειριστήρια. Εάν δεν μπορείτε να χρησιμοποιήσετε ένα χειριστήριο ή ένα εξάρτημα, εκκινήστε τον κινητήρα και αφήστε τον να λειτουργήσει για μερικά λεπτά.

1. Εκκινήστε τον κινητήρα και αφήστε τον να λειτουργήσει για μερικά λεπτά. Σβήστε τον κινητήρα και περιμένετε να σταματήσουν όλα τα κινούμενα μέρη.

Συντήρηση

Εισαγωγή

Όταν χρησιμοποιείται το προϊόν, μπορεί να χαλαρώσουν οι βίδες και να φθαρούν κάποια εξαρτήματα. Αυτό μπορεί να προκαλέσει δυσλειτουργίες, όπως εσφαλμένη

2. Αφαιρέστε το χιόνι και τον μη κολλημένο πάγο από το προϊόν.
3. Απομακρύνετε το χιόνι και τον μη κολλημένο πάγο από τη βάση του σωλήνα.
4. Γυρίστε τον εκτροπέα του σωλήνα προς τα αριστερά και προς τα δεξιά για να απομακρύνετε τον πάγο και το νερό.
5. Αφαιρέστε το κλειδί ή γυρίστε το διακόπτη στη θέση OFF (εάν υπάρχει).
6. Εάν το προϊόν δεν διαθέτει ηλεκτρική μίζα, τραβήξτε τη λαβή του σχοινού εκκίνησης αρκετές φορές για να απομακρύνετε τον πάγο και το νερό.
7. Εάν το προϊόν διαθέτει ηλεκτρική μίζα, συνδέστε το στην πρίζα και πιάστε μία φορά το κουμπί εκκίνησης για να απομακρύνετε τον πάγο και το νερό.

Για ένα καλό αποτέλεσμα

- Πρέπει πάντα να χρησιμοποιείτε τον κινητήρα με τέρμα το γκάζι ή με σχεδόν τέρμα το γκάζι.
- Πρέπει πάντα να προσαρμόζετε την ταχύτητα του προϊόντος ανάλογα με την κατάσταση του χιονιού χρησιμοποιώντας το μοχλό ελέγχου ταχύτητας πορείας. Πρέπει να βεβαιώνεται ότι το προϊόν εκκινάσει το χιόνι ομοιόμορφα.
- Είναι ευκολότερο και πιο αποτελεσματικό να απομακρύνετε το χιόνι αμέσως μόλις πέσει κάτω.
- Το χιόνι πρέπει πάντα να εκτοξεύεται προς την κατεύθυνση του ανέμου, όποτε αυτό είναι εφικτό.
- Σε επίπεδες επιφάνειες, όπως οι ασφαλτοστρωμένοι δρόμοι, ανασηκώστε τις γλίστρες σε απόσταση έως 5-6 mm (0,2-0,25 ίντσες) από το έδαφος.
- Η μπάρα απόξεσης είναι αναστρέψιμη. Όταν φθαρεί σχεδόν έως το άκρο του περιβλήματος, γυρίστε την από την άλλη πλευρά. Εάν η μπάρα απόξεσης υποστεί ζημιά ή φθαρεί και από τις δύο πλευρές, αντικαταστήστε την.
- Μην προωθείτε τον εκτροπέα του σωλήνα, εάν έχει φράξει.
- Εάν το προϊόν δεν μπορεί να κινηθεί προς τα εμπρός λόγω απρόβλεπτων περιστάσεων, αφήστε αμέσως το μοχλό σύμπλεξης του μηχανισμού κίνησης ή τραβήξτε το κλειδί ON/OFF στη θέση OFF.

Πρόγραμμα συντήρησης

Συντήρηση	Καθημερινά	20 ώρες	50 ώρες	100 ώρες
Βεβαιωθείτε ότι τα παξιμάδια και οι βίδες είναι σφιγμένα	X			
Ελέγξτε τη στάθμη λαδιού του κινητήρα	X			
Αντικαταστήστε το λάδι ²⁶		X	X	X
Βεβαιωθείτε ότι δεν υπάρχουν διαρροές καυσίμου ή λαδιού	X			
Αφαιρέστε οποιαδήποτε ξένα αντικείμενα φράσσουν τον ατέρμονα κοχλία	X			
Ελέγξτε την πίεση των ελαστικών ²⁷			X	
Επιθεωρήστε και αλλάξτε το μπουζί ²⁸				X

Περιεχόμενα Δεν χρειάζεται να προσθέσετε γράσο ή να κάνετε άλλη συντήρηση στο κιβώτιο ταχυτήτων.

Για να εκτελέσετε γενική επιθεώρηση

- Βεβαιωθείτε ότι τα παξιμάδια και οι βίδες πάνω στο προϊόν είναι σφιγμένα.

Έλεγχος της στάθμης λαδιού



ΠΡΟΣΟΧΗ: Το πολύ χαμηλό επίπεδο λαδιού μπορεί να προκαλέσει βλάβη στον κινητήρα. Να κάνετε έλεγχο της στάθμης λαδιού πριν από την εκκίνηση του προϊόντος.

- Τοποθετήστε το προϊόν σε οριζόντιο έδαφος.
- Αφαιρέστε το καπάκι του νεπεόζιτου λαδιού με τον συνδεδεμένο δείκτη στάθμης.
- Καθαρίστε το λάδι από το δείκτη στάθμης.
- Τοποθετήστε το δείκτη στάθμης πλήρως μέσα στο νεπεόζιτο λαδιού για να έχετε μια σωστή εικόνα της στάθμης λαδιού.
- Αφαιρέστε το δείκτη στάθμης.
- Εξετάστε τη στάθμη λαδιού πάνω στο δείκτη στάθμης.

²⁶ Αντικαταστήστε το λάδι μετά τις πρώτες 20 ώρες, 50 ώρες, 100 ώρες και, στη συνέχεια, κάθε 100 ώρες.

²⁷ Για τη σωστή πίεση των ελαστικών, ανατρέξτε στην ενότητα Τεχνικά στοιχεία.

²⁸ Πρέπει να ελέγχετε και να καθαρίζετε το μπουζί πριν τη χρήση κάθε χρόνο.

- Αν η στάθμη του λαδιού είναι χαμηλή, συμπληρώστε με λάδι κινητήρα και ελέγξτε ξανά τη στάθμη λαδιού.

Αντικατάσταση λαδιού του κινητήρα

- Αφήστε τον κινητήρα να λειτουργήσει για μερικά λεπτά για να ζεσταθεί το λάδι. Το ζεστό λάδι ρέει καλύτερα και παρασύρει περισσότερους ρύπους.

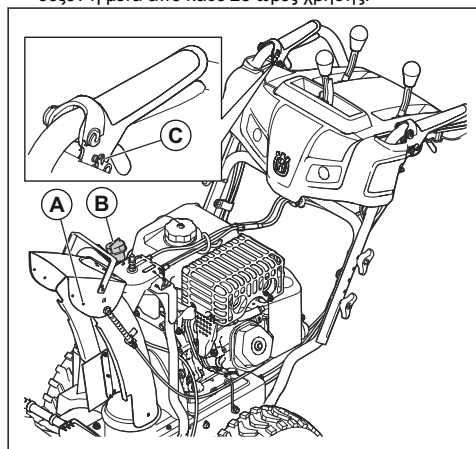


ΠΡΟΕΙΔΟΠΟΙΗΣΗ: Το λάδι του κινητήρα είναι καυτό. Αποφύγετε την επαφή του χρησιμοποιημένου λαδιού κινητήρα με το δέρμα.

- Τοποθετήστε το προϊόν σε οριζόντιο έδαφος.
- Βγάλτε το κλειδί ON/OFF.
- Τοποθετήστε ένα δοχείο κάτω από την τάπα αποστράγγισης λαδιού.
- Αφαιρέστε την τάπα αποστράγγισης λαδιού, γείρετε το προϊόν και αδειάστε το χρησιμοποιημένο λάδι μέσα στο δοχείο.
- Βάλτε ξανά το προϊόν στη θέση λειτουργίας.
- Τοποθετήστε την τάπα αποστράγγισης λαδιού και σφίξτε την με το χέρι.
- Γεμίστε τον κινητήρα με λάδι, βλ. *Γέμισμα του κινητήρα με λάδι στη σελίδα 138*.

Λιπάνση του προϊόντος

- Λιπάνετε τα σημεία περιστροφής (A) με λάδι.
- Λιπάνετε τον κινητήρα (B) με λάδι.
- Απλώστε μια μικρή ποσότητα γράσου λιθίου στις πλήμνες ενδοσφάλισης (C) στην αρχή της κάθε σεζόν ή μετά από κάθε 25 ώρες χρήσης.



Εξάτμιση (σιγαστήρας)

Η εξάτμιση (σιγαστήρας) διατηρεί τα επίπεδα θορύβου στο ελάχιστο και κατευθύνει τις αναθυμιάσεις της εξάτμισης μακριά από το χειριστή.

Μην χρησιμοποιείτε το προϊόν, αν η εξάτμιση (σιγαστήρας) λείπει ή είναι ελαττωματική. Αν η εξάτμιση (σιγαστήρας) είναι ελαττωματική, αυξάνεται το επίπεδο θορύβου και ο κίνδυνος φωτιάς.

Πρέπει να εξετάζετε την εξάτμιση (το σιγαστήρα) τακτικά, για να βεβαιωθείτε ότι είναι σωστά συνδεδεμένη και δεν έχει υποστεί ζημιά.



ΠΡΟΣΟΧΗ: Η εξάτμιση (σιγαστήρας) θερμαίνεται πολύ κατά τη διάρκεια της χρήσης και παραμένει θερμή μετά τη χρήση, καθώς και όταν ο κινητήρας λειτουργεί στο ρελατί. Προσέχετε όταν κινείστε κοντά σε εύφλεκτα υλικά ή/και αναθυμιάσεις, για να αποφύγετε την εκδήλωση πυρκαγιάς.

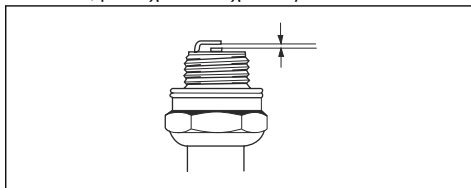
Για να εξετάσετε το μπουζί



ΠΡΟΣΟΧΗ: Χρησιμοποιείτε πάντα τον συνιστώμενο τύπο μπουζί. Η χρήση λάθος τύπου μπουζί μπορεί να προκαλέσει ζημιά στο προϊόν.

- Αν ο κινητήρας έχει χαμηλή ισχύ, δεν εκκινείται εύκολα ή δεν λειτουργεί σωστά στο ρελατί, ελέγξτε το μπουζί.

- Για να μειώσετε τον κίνδυνο συσσώρευσης ανεπιθύμητων υλικών στα ηλεκτρόδια του μπουζί, ακολουθήστε τις παρακάτω οδηγίες:
 - a) Βεβαιωθείτε ότι οι στροφές ανά λεπτό ρελατί έχουν ρυθμιστεί σωστά.
 - b) Βεβαιωθείτε ότι το μίγμα καυσίμου είναι σωστό.
 - c) Βεβαιωθείτε ότι το φίλτρο αέρα είναι καθαρό.
- Αν το μπουζί είναι βρώμικο, καθαρίστε το και βεβαιωθείτε ότι το διάκενο του ηλεκτροδίου είναι σωστό, βλ. *Τεχνικά στοιχεία στη σελίδα 153.*



- Αν χρειάζεται, αντικαταστήστε το μπουζί.

Επιθεώρηση των ατέρμωνων κοχλιών και της μπάρας απόξεσης

1. Πριν από κάθε χρήση, πρέπει να επιθεωρείτε τους ατέρμονες κοχλίες και την μπάρα απόξεσης για φθορά.
2. Εάν το άκρο της μπάρας απόξεσης έχει φθαρεί, γυρίστε τη μπάρα απόξεσης από την άλλη πλευρά. Αν η μπάρα απόξεσης έχει υποστεί ζημιά ή έχει φθαρεί και στα δύο άκρα, αντικαταστήστε την.
3. Εάν τα άκρα των ατέρμωνων κοχλιών έχουν φθαρεί, επικοινωνήστε με ένα εξουσιοδοτημένο κέντρο σέρβις για να τα αντικαταστήσετε.

Για αντικατάσταση των πείρων διάτμησης ατέρμονα κοχλία

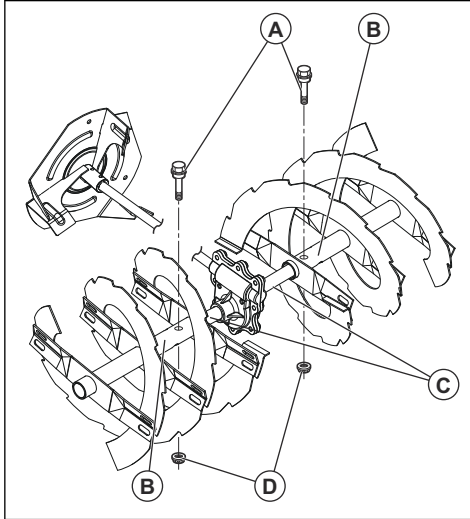
Οι πείροι διάτμησης ατέρμονα κοχλία προστατεύει το προϊόν από ζημιά. Οι πείροι διάτμησης ατέρμονα κοχλία θα σπάσουν, εάν ένα αντικείμενο εισέλθει στα κινούμενα μέρη.



ΠΡΟΣΟΧΗ: Χρησιμοποιείτε μόνο γνήσιους πείρους διάτμησης εξοπλισμού που παρέχονται με το προϊόν.

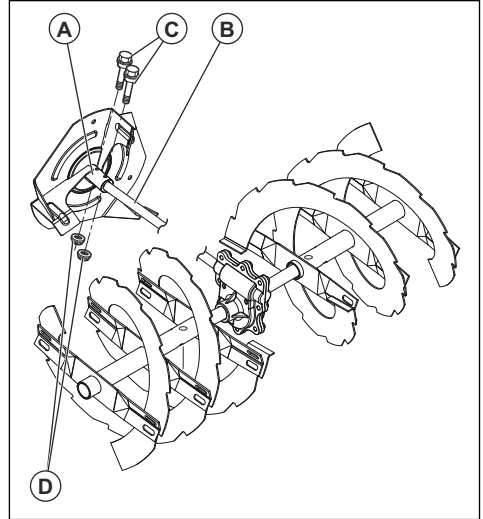
1. Εάν ένας πείρος διάτμησης ατέρμονα κοχλία σπάσει, σταματήστε τον κινητήρα και περιμένετε να σταματήσουν τα κινούμενα μέρη.
2. Αφαιρέστε το κλειδί ON/OFF και αποσυνδέστε το καλώδιο του μπουζί.
3. Ευθυγραμμίστε την οπή στο μουαγιέ του ατέρμονα κοχλία (B) με την οπή στον άξονα του ατέρμονα κοχλία (C) και τοποθετήστε έναν νέο πείρο διάτμησης $\frac{1}{4} - 20 \times 2$ (A)

4. Τοποθετήστε ένα κόντρα παξιμάδι ¼-20 (D) και σφίξτε το.



5. Τοποθετήστε το κλειδί ON/OFF στην ανάφλεξη και συνδέστε το καλώδιο του μπουζί στο μπουζί.

4. Τοποθετήστε ένα κόντρα παξιμάδι ¼-20 (D) στον πείρο διάτμησης και σφίξτε το.



5. Τοποθετήστε το κλειδί ON/OFF στην ανάφλεξη και συνδέστε το καλώδιο του μπουζί στο μπουζί.

Για αντικατάσταση των πείρων διάτμησης φτερωτής

Οι πείροι διάτμησης φτερωτής προστατεύουν το προϊόν από ζημιά. Οι πείροι διάτμησης φτερωτής θα σπάσουν, εάν ένα αντικείμενο εισέλθει στα κινούμενα μέρη.



ΠΡΟΣΟΧΗ: Χρησιμοποιείτε μόνο γνήσιους πείρους διάτμησης εξοπλισμού που παρέχονται με το προϊόν.

1. Εάν ένας πείρος διάτμησης φτερωτής σπάσει, σταματήστε τον κινητήρα και περιμένετε να σταματήσουν τα κινούμενα μέρη.
2. Αφαιρέστε το κλειδί ON/OFF και αποσυνδέστε το καλώδιο του μπουζί.
3. Ευθυγραμμίστε την οπή στο μουαγί της φτερωτής (A) με τις οπές στον άξονα της φτερωτής (B) και τοποθετήστε έναν νέο πείρο διάτμησης ¼-20 (C).

Έλεγχος των ελαστικών

- Πρέπει να φροντίζετε να μην πέσει καύσιμο, λάδι ή άλλη χημική ουσία πάνω στα ελαστικά, για να μην προκληθεί ζημιά στο καουτσούκ.
- Μην πλησιάζετε τα ελαστικά σε κορμούς ριζών δέντρων, πέτρες, χαντάκια, αιχμηρά αντικείμενα και άλλα σώματα που μπορεί να προκαλέσουν ζημιά στα ελαστικά.
- Διατηρείτε τα ελαστικά στη σωστή πίεση, βλ. *Τεχνικά στοιχεία στη σελίδα 153*.

Καθαρισμός φραγμένου εκτροπέα του σωλήνα

Μην αποφράξετε τον εκτροπέα του σωλήνα προτού εκτελέσετε τις παρακάτω διαδικασίες.

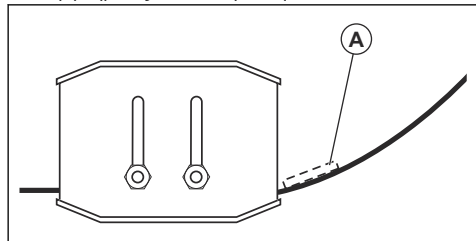
1. Αφήστε ταυτόχρονα το μοχλό σύμπλεξης των ατέρμωνων κοχλιών και το μοχλό σύμπλεξης του μηχανισμού κίνησης.
2. Περιμένετε 10 δευτερόλεπτα για να βεβαιωθείτε ότι οι ατέρμονοι κοχλίες έχουν σταματήσει.
3. Διακόψτε τη λειτουργία του προϊόντος.
4. Χρησιμοποιήστε το εργαλείο καθαρισμού (μήκους τουλάχιστον 15", περιλαμβάνεται σε ορισμένα μοντέλα) για να αφαιρέσετε το υλικό που προκαλεί το φράξιμο.



ΠΡΟΕΙΔΟΠΟΙΗΣΗ: Μην βάζετε τα χέρια σας μέσα στον εκτροπέα του σωλήνα ή μέσα στο περίβλημα των ατέρμωνων κοχλιών.

Αντικατάσταση της μπάρας απόξεσης

1. Αν η μπάρα απόξεσης έχει φθαρεί έως το άκρο του περιβλήματος, τοποθετήστε την ανάποδα.



2. Αν η μπάρα απόξεσης έχει φθαρεί και στις δύο πλευρές ή έχει υποστεί ζημιά, αντικαταστήστε την.

Ιμάντες μετάδοσης κίνησης



ΠΡΟΕΙΔΟΠΟΙΗΣΗ: Οι τραπεζοειδείς ιμάντες στο προϊόν σας έχουν ειδική κατασκευή και θα πρέπει να αντικαθίστανται με ιμάντες που προέρχονται από κατασκευαστές πρωτότυπου εξοπλισμού (OEM), που διατίθενται από το πλησιέστερο κέντρο σέρβις. Η χρήση άλλων ιμάντων εκτός των OEM μπορεί να προκαλέσει τραυματισμό ή ζημιά στο προϊόν.



ΠΡΟΕΙΔΟΠΟΙΗΣΗ: Για την αντικατάσταση του ιμάντα απαιτείται διαχωρισμός των τμημάτων του προϊόντος. Κατά το διαχωρισμό του περιβλήματος των ατέρμωνων κοχλιών από το πλαίσιο, είναι σημαντικό να στέκεται ένας βοηθός στη θέση λειτουργίας και να κρατά τις λαβές του προϊόντος. Αν το προϊόν πέσει κατά τη διάρκεια της διαδικασίας αλλαγής των ιμάντων, μπορεί να προκληθεί σοβαρός τραυματισμός ή/και ζημιά στο προϊόν.

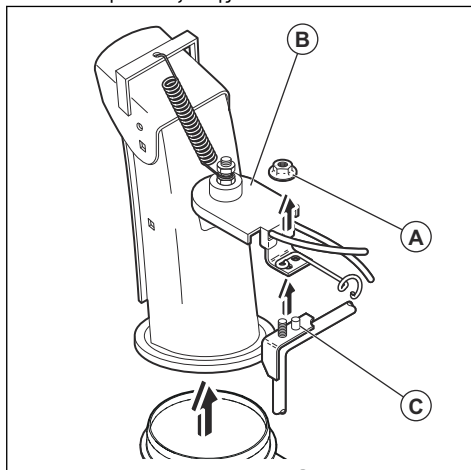
Περιεχόμενα Οι ιμάντες μετάδοσης κίνησης των ατέρμωνων κοχλιών και του μηχανισμού κίνησης δεν είναι ρυθμιζόμενοι. Αντικαταστήστε τους ιμάντες εάν έχουν υποστεί ζημιά ή αν έχουν αρχίσει να γλιστρούν λόγω φθοράς. Συνιστάται η αντικατάσταση των ιμάντων να γίνεται από εξουσιοδοτημένο κέντρο σέρβις.

Περιεχόμενα Συνιστάται η αντικατάσταση του ιμάντα μετάδοσης κίνησης να γίνεται ταυτόχρονα με την αντικατάσταση του ιμάντα των ατέρμωνων κοχλιών.

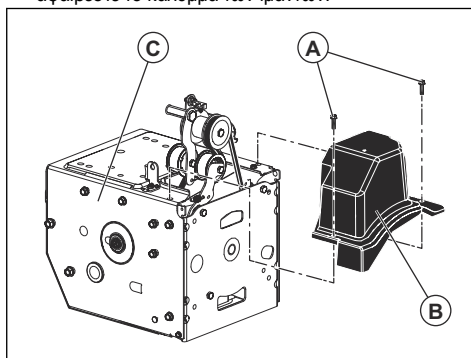
Προετοιμασία για την αντικατάσταση των ιμάντων

1. Αδειάστε το καύσιμο από το ντεπόζιτο καυσίμου.

2. Χαλαρώστε το ασφαλιστικό παξιμαδί (A) που συγκρατεί την κεφαλή περιστροφής του σωλήνα (B) στο μπράτσο προσαρμογής (C) για να αφαιρέσετε τον σωλήνα εκτόξευσης.



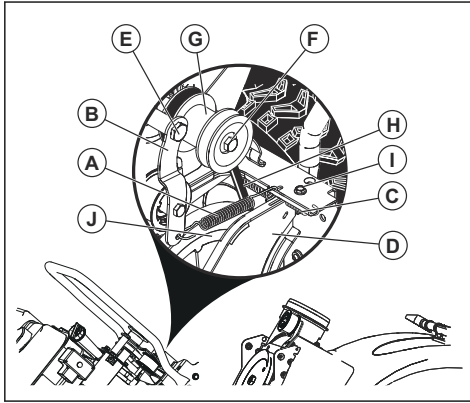
3. Χαλαρώστε τις δύο βίδες (A) που συγκρατούν το κάλυμμα των ιμάντων (B) στο πλαίσιο (C) και αφαιρέστε το κάλυμμα των ιμάντων.



Αφαίρεση του ιμάντα μετάδοσης κίνησης

1. Αφαιρέστε τον ιμάντα των ατέρμωνων κοχλιών. Ανατρέξτε στην ονότητα *Για αφαίρεση του ιμάντα κοχλία στη σελίδα 148.*

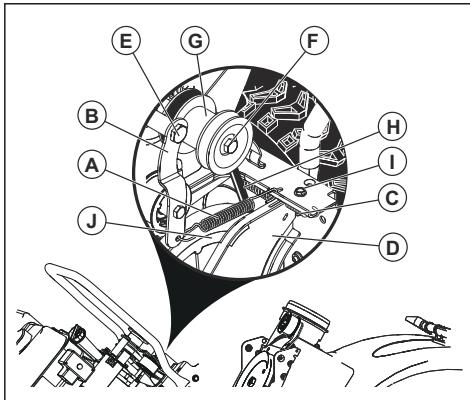
2. Αφαιρέστε το ελατήριο του εντατήρα (A), που είναι στερεωμένο στο βραχίονα του εντατήρα του ιμάντα (B).



3. Αφαιρέστε το ελατήριο επαναφοράς (C) που συγκρατεί την ταλαντευόμενη πλάκα (D) στη θέση της.
4. Αφαιρέστε τη βίδα του βραχίονα (E) και τον βραχίονα του εντατήρα του ιμάντα κίνησης.
5. Αφαιρέστε τη βίδα της τροχαλίας (F), την τροχαλία του κινητήρα (G) και τον ιμάντα μετάδοσης κίνησης (H) από τον κινητήρα.
6. Αφαιρέστε την πάνω βίδα (I) που συγκρατεί την ταλαντευόμενη πλάκα στο πλαίσιο.
7. Περιστρέψτε και κρατήστε την ταλαντευόμενη πλάκα σε απόσταση από το προϊόν και αφαιρέστε τον ιμάντα μετάδοσης κίνησης από την τροχαλία κίνησης (J).

Τοποθέτηση του ιμάντα μετάδοσης κίνησης

1. Περιστρέψτε και κρατήστε την ταλαντευόμενη πλάκα (D) σε απόσταση από το προϊόν.



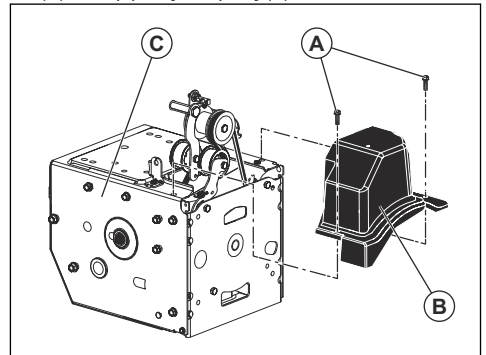
2. Τοποθετήστε τον ιμάντα μετάδοσης κίνησης (H) πάνω στην τροχαλία κίνησης (J).

Περιεχόμενα Βεβαιωθείτε ότι ο ιμάντας μετάδοσης κίνησης έχει δρομολογηθεί σωστά μέσα στο αυλάκι της τροχαλίας κίνησης προτού κατεβάσετε την ταλαντευόμενη πλάκα.

3. Τοποθετήστε και σφίξτε την πάνω βίδα (I).
4. Τοποθετήστε τον ιμάντα μετάδοσης κίνησης μέσα στο αυλάκι της τροχαλίας του κινητήρα (G) προτού τοποθετήσετε τον άξονα του κινητήρα.
5. Τοποθετήστε τη βίδα της τροχαλίας (F) και στερεώστε την τροχαλία του κινητήρα πάνω στον κινητήρα. Σφίξτε τη βίδα της τροχαλίας (30-35 ft. Lbs. / 41-47 Nm).
6. Τοποθετήστε τον βραχίονα του εντατήρα του ιμάντα κίνησης (B) και σφίξτε τη βίδα του βραχίονα (E) πάνω στον κινητήρα.
7. Τοποθετήστε το ελατήριο επαναφοράς (C) στην ταλαντευόμενη πλάκα.
8. Τοποθετήστε το ελατήριο του εντατήρα (A) στο βραχίονα του εντατήρα.
9. Χρησιμοποιήστε όλα τα χειριστήρια, για να βεβαιωθείτε ότι ο ιμάντας μετάδοσης κίνησης έχει τοποθετηθεί σωστά και ότι όλα τα εξαρτήματα κινούνται σωστά.

Τοποθέτηση του καλύμματος του ιμάντα

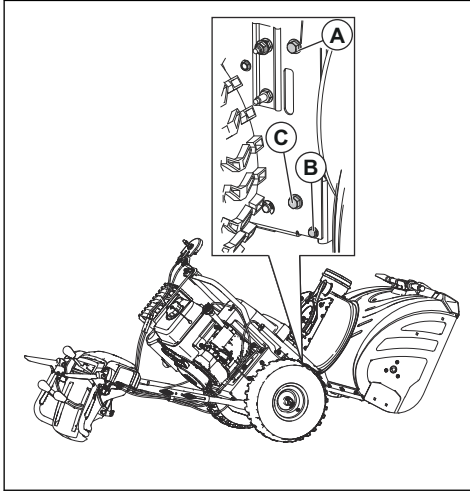
1. Τοποθετήστε το κάλυμμα του ιμάντα (B) στο πλαίσιο (C) και σφίξτε τις δύο βίδες (A).



2. Τοποθετήστε το σωλήνα εκτόξευσης.

Για αφαίρεση του ιμάντα κοχλία

1. Αφαιρέστε τις βίδες 5/16" (A) και τις κάτω βίδες ¼" (B) από τις 2 πλευρές της διάταξης πλαισίου. Μην απορρίπτετε τις βίδες.



2. Χαλαρώστε τις κάτω βίδες 5/16" (C) στις 2 πλευρές της διάταξης πλαισίου χωρίς να τις αφαιρέσετε.
3. Αφαιρέστε τον ιμάντα κοχλία από την τροχαλία του κινητήρα.
4. Γείρετε το πίσω τμήμα προς τα κάτω. Ταυτόχρονα το εμπρός τμήμα κλίνει προς τα εμπρός. Η κάτω βίδα (C) είναι μια άρθρωση μεταξύ του εμπρός και του πίσω τμήματος.
5. Τοποθετήστε έναν ξύλινο τάκο κάτω από το σημείο άρθρωσης, για να θέσετε το προϊόν στην κεκλιμένη θέση.

6. Μετακινήστε τον βραχίονα του εντατήρα ιμάντα του ατέρμονα κοχλία και αφαιρέστε τον ιμάντα κοχλία γύρω από τον βραχίονα.

Για τοποθέτηση του ιμάντα κοχλία

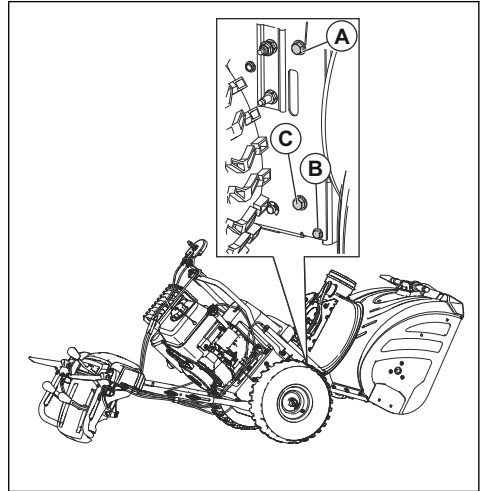
1. Μετακινήστε τον βραχίονα του εντατήρα ιμάντα και τοποθετήστε τον ιμάντα κοχλία γύρω από και μέσα στο αυλάκι της τροχαλίας του ατέρμονα κοχλία.



ΠΡΟΣΟΧΗ: Βεβαιωθείτε ότι ο ιμάντας δεν έχει μαγκώσει ανάμεσα στο πλαίσιο και το περίβλημα κοχλία καθώς συναρμολογείτε τη μονάδα.

2. Αφαιρέστε τον ξύλινο τάκο από κάτω από το προϊόν.
3. Ανασηκώστε τη λαβή για να γείρετε το πίσω τμήμα προς τα πάνω. Το εμπρός τμήμα θα γείρει προς τα πίσω και θα περιστραφεί για την προσαρμογή του πίσω τμήματος.
4. Βεβαιωθείτε ότι ο ιμάντας έχει τοποθετηθεί σωστά στο αυλάκι της τροχαλίας του ατέρμονα κοχλία.

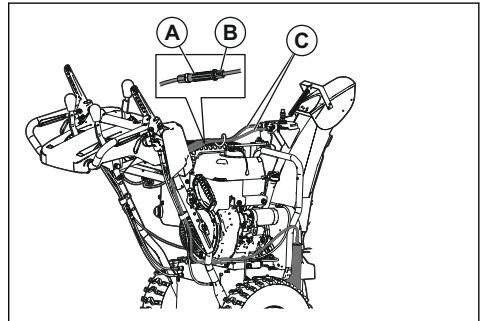
5. Τοποθετήστε τις βίδες 5/16" (A), (C) και σφίξτε τις (8-12 Ft.Lbs / 11-16 Nm).



6. Τοποθετήστε τις βίδες ¼" (B) και σφίξτε τις (4-6 Ft.Lbs / 5-8 Nm).
7. Τοποθετήστε τον ιμάντα κοχλία στην τροχαλία του κινητήρα. Βεβαιωθείτε ότι ο ιμάντας έχει τοποθετηθεί σωστά γύρω από την τροχαλία ρελαντί και ότι έχει τοποθετηθεί σωστά μέσα στο αυλάκι της τροχαλίας του κινητήρα.
8. Χρησιμοποιήστε όλα τα χειριστήρια για να βεβαιωθείτε ότι ο ιμάντας κοχλία έχει τοποθετηθεί σωστά και ότι όλα τα εξαρτήματα κινούνται σωστά.

Για να ρυθμίσετε την τάνυση της ντίζας για τον εκτροπέα του σωλήνα εκτόξευσης

1. Χαλαρώστε τα κόντρα παξιμάδια (B) για να ρυθμίσετε την τάνυση της ντίζας για τον σωλήνα εκτόξευσης, που βρίσκεται δίπλα στον κοχλιωτό εντατήρα ρύθμισης (A).



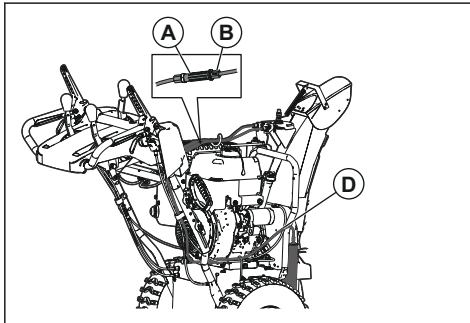
2. Πιάστε το κοντό τμήμα και περιστρέψτε το μακρύ τμήμα για να επιμηκύνετε το ρυθμιστή.

3. Ρυθμίστε μέχρι να εφαρμόσει σφιχτά η ντίζα για τον εκτροπέα του σωλήνα εκτόξευσης (C). Σφίξτε τα κόντρα παξιμάδια.

Για ρύθμιση του καλωδίου ελέγχου ατέρμονα κοχλία

Περιεχόμενα Εάν δεν είστε βέβαιοι ότι μπορείτε να κάνετε αυτήν τη ρύθμιση μόνοι σας, επικοινωνήστε με ένα εξουσιοδοτημένο κέντρο σέρβις. Μπορεί να απαιτούνται ρυθμίσεις εάν η περιστροφή της φτερωτής και του ατέρμονα κοχλία είναι αργή όταν ενεργοποιείται ο μοχλός ελέγχου του ατέρμονα κοχλία ή εάν έχει αντικατασταθεί ο ιμάντας κοχλία.

1. Χαλαρώστε τα κόντρα παξιμάδια (B) δίπλα στην περιστροφική αγκράφα (A), για να ρυθμίσετε την τάνυση του καλωδίου στο καλώδιο ελέγχου ατέρμονα κοχλία (D).



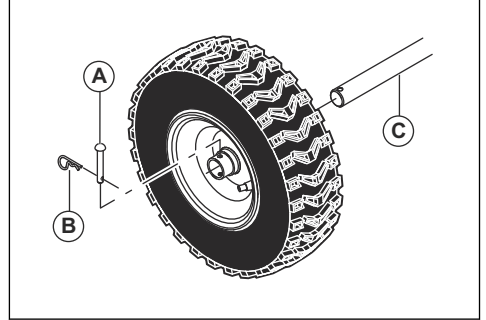
2. Πιάστε το κοντό τμήμα και γυρίστε το μακρύ τμήμα. Περιστρέψτε το κατά 360 μοίρες.
3. Ελέγξτε τη σύμπλεξη του ατέρμονα κοχλία. Επαναλάβετε τη ρύθμιση μέχρι να απομείνει ελάχιστη τάνυση στο καλώδιο, όταν ο μοχλός είναι αποσυμπλεγμένος.
4. Σφίξτε το κάτω κόντρα παξιμάδι για να κλειδώσετε την τάνυση.
5. Ζητήστε από έναν βοηθό να σταθεί 10 πόδια / 3 μέτρα μπροστά από το προϊόν, στην αντίθετη πλευρά του σωλήνα. Ο βοηθός παρατηρεί την περιστροφή του ατέρμονα κοχλία και μετρά τον χρόνο που χρειάζεται για να σταματήσει η περιστροφή του ατέρμονα κοχλία αφού αφήσετε τον μοχλό. Εάν ο ατέρμονας κοχλίας σταματήσει να περιστρέφεται μετά από 5 δευτερόλεπτα, ρυθμίστε το καλώδιο περιστρέφοντας τον κεντρικό κύλινδρο κατά 360 μοίρες, ώστε να συσταλεί ο ρυθμιστής. Ελέγξτε τη σύμπλεξη του ατέρμονα κοχλία και μετρήστε ξανά τον χρόνο διακοπής. Εάν ο ατέρμονας κοχλίας σταματήσει να περιστρέφεται σε λιγότερο από 5 δευτερόλεπτα, συνεχίστε με το επόμενο βήμα.

6. Σφίξτε το κόντρα παξιμάδι στο καλώδιο του κοχλία.

Περιεχόμενα Αν δεν επιλυθεί το πρόβλημα με τη ρύθμιση, αντικαταστήστε τον ιμάντα κοχλία. Ανατρέξτε στην ενότητα *Για αφαίρεση του ιμάντα κοχλία στη σελίδα 148*.

Αφαίρεση των τροχών

1. Αφαιρέστε τον πείρο του τροχού (A) και τον πείρο συγκράτησης (B).
2. Αφαιρέστε τον τροχό από τον άξονα (C).



Καθαρισμός του προϊόντος

- Καθαρίζετε τα πλαστικά εξαρτήματα με καθαρό και στεγνό πανί.
- Μην χρησιμοποιείτε σύστημα πλύσης με υψηλή πίεση για να καθαρίσετε το προϊόν.
- Μην ρίχνετε νερό απευθείας επάνω στον κινητήρα.
- Χρησιμοποιήστε μια βούρτσα για να αφαιρέσετε φύλλα, γρασίδι και ακαθαρσίες.

Αντιμετώπιση προβλημάτων

Αντιμετώπιση προβλημάτων

Πρόβλημα	Πιθανή αιτία	Λύση
Το προϊόν δεν εκκινείται	Το κλειδί ασφαλείας δεν έχει τοποθετηθεί στο διακόπτη ανάφλεξης.	Τοποθετήστε το κλειδί ασφαλείας στο διακόπτη ανάφλεξης.
	Το καύσιμο στο προϊόν έχει εξαντληθεί.	Γεμίστε το ντεπόζιτο καυσίμου με καινούργια, καθαρή βενζίνη.
	Το κλειδί ON/OFF βρίσκεται στη θέση OFF.	Μετακινήστε το κλειδί ON/OFF στη θέση ON.
	Το τσοκ είναι στη θέση απενεργοποίησης (CLOSE).	Μετακινήστε το τσοκ στη θέση ενεργοποίησης (FULL, OPEN).
	Δεν έχετε πιέσει τη φούσκα πλήρωσης.	Πιέστε τη φούσκα πλήρωσης.
	Ο κινητήρας έχει υπερχειλίσει.	Περιμένετε λίγα λεπτά προτού επανεκκινήσετε τον κινητήρα. ΜΗΝ διοχετεύσετε καύσιμο στον κινητήρα. Επανεκκινήστε τον κινητήρα με τέρμα το γκάζι και το τσοκ στη θέση απενεργοποίησης (CLOSE).
	Δεν έχει συνδεθεί το καλώδιο του μπουζί.	Συνδέστε το καλώδιο στο μπουζί.
	Το μπουζί είναι ελαττωματικό.	Αντικαταστήστε το μπουζί.
	Υπάρχει νερό στο καύσιμο ή το καύσιμο είναι πολύ παλιό.	Αδειάστε το ντεπόζιτο καυσίμου και το καρμπυρατέρ. Γεμίστε το ντεπόζιτο καυσίμου με καινούργια, καθαρή βενζίνη.
	Υπάρχουν ατμοί παγιδευμένοι στη γραμμή καυσίμου.	Βεβαιωθείτε ότι ολόκληρη η γραμμή καυσίμου βρίσκεται χαμηλότερα από το στόμιο εξόδου του ντεπόζιτου καυσίμου. Η γραμμή καυσίμου θα πρέπει να έχει συνεχή κλίση προς τα κάτω από το ντεπόζιτο καυσίμου έως το καρμπυρατέρ.
	Άλλες αιτίες.	Τηρείτε προσεκτικά τις διαδικασίες εκκίνησης που περιγράφονται σε αυτό το εγχειρίδιο.
	Ο διακόπτης καυσίμου (εάν υπάρχει) βρίσκεται στη θέση CLOSE (απενεργοποίηση).	Γυρίστε το διακόπτη καυσίμου στη θέση OPEN (ενεργοποίηση).
Το χειριστήριο του γκαζιού βρίσκεται στη θέση STOP.	Μετακινήστε το χειριστήριο του γκαζιού στη θέση FAST.	

Πρόβλημα	Πιθανή αιτία	Λύση
Μειωμένη ισχύς	Δεν έχει συνδεθεί το καλώδιο του μπουζί.	Συνδέστε το καλώδιο στο μπουζί.
	Το προϊόν εκτοξεύει πάρα πολύ χιόνι.	Μειώστε την ταχύτητα και το πλάτος του διαδρόμου κίνησης.
	Η τάπα του ντεπόζιτου καυσίμου είναι καλυμμένη με πάγο ή χιόνι.	Απομακρύνετε τον πάγο και το χιόνι από την τάπα του ντεπόζιτου καυσίμου και από την περιοχή γύρω από αυτήν.
	Η εξάτμιση (σιγαστήρας) έχει βρομίσει ή φράξει.	Καθαρίστε ή αντικαταστήστε την εξάτμιση (σιγαστήρας).
	Ακατάλληλο μήκος ντιζας.	Ρυθμίστε την ντιζα.
	Η εξάτμιση (σιγαστήρας) έχει φράξει.	Βεβαιωθείτε ότι ο κινητήρας είναι κρύος. Απομακρύνετε την αιτία της έμφραξης.
	Η εισαγωγή αέρα στο καρμπυρατέρ έχει φράξει.	Βεβαιωθείτε ότι ο κινητήρας είναι κρύος. Απομακρύνετε την αιτία της έμφραξης.
Ο κινητήρας λειτουργεί στο ρελαντί ή μη ομαλά	Το τσοκ είναι στη θέση ενεργοποίησης (FULL, OPEN).	Μετακινήστε το τσοκ στη θέση απενεργοποίησης (CLOSE).
	Η γραμμή καυσίμου έχει φράξει.	Καθαρίστε τη γραμμή καυσίμου.
	Υπάρχει νερό στο καύσιμο ή το καύσιμο είναι πολύ παλιό.	Αδειάστε το ντεπόζιτο καυσίμου και το καρμπυρατέρ. Γεμίστε το ντεπόζιτο καυσίμου με καινούργια, καθαρή βενζίνη.
	Το καρμπυρατέρ πρέπει να αντικατασταθεί.	Επικοινωνήστε με ένα εξουσιοδοτημένο κέντρο σέρβις.
	Ο ιμάντας είναι τεντωμένος.	Αντικαταστήστε τον τραπεζοειδή ιμάντα των ατέρμωνων κοχλιών.
Υπερβολικές δονήσεις/ κινήσεις της λαβής	Κάποια εξαρτήματα δεν είναι σφιγμένα. Οι ατέρμονοι κοχλίες έχουν υποστεί ζημιά.	Σφίξτε όλους τους σφιγκτήρες. Αντικαταστήστε τα εξαρτήματα που έχουν υποστεί ζημιά. Εάν οι δονήσεις παραμένουν, επικοινωνήστε με ένα εξουσιοδοτημένο κέντρο σέρβις.
	Οι λαβές δεν έχουν τοποθετηθεί σωστά.	Βεβαιωθείτε ότι οι λαβές έχουν ασφαλίσει στη θέση τους.
	Τα παξιμάδια του μοχλού ρύθμισης είναι χαλαρά.	Σφίξτε τα παξιμάδια μέχρι να νιώσετε ότι η λαβή είναι ασφαλής.
Το τράβηγμα της λαβής του σχοινού εκκίνησης γίνεται με δυσκολία	Η λαβή του σχοινού εκκίνησης έχει παγώσει.	Τραβήξτε αργά προς τα έξω όσο το δυνατόν μεγαλύτερο τμήμα του σχοινού εκκίνησης και αφήστε τη λαβή. Αν ο κινητήρας δεν εκκινήσει, επαναλάβετε τη διαδικασία ή χρησιμοποιήστε την ηλεκτρική μίζα.
	Το σχοινί εκκίνησης ακουμπά σε εξαρτήματα.	Το σχοινί εκκίνησης δεν πρέπει να έρχεται σε επαφή με ντιζες ή εύκαμπτους σωλήνες.

Πρόβλημα	Πιθανή αιτία	Λύση
Απώλεια ελκτικής πρόσφυσης/μείωση της ταχύτητας πορείας Μηδενική ή πιο αργή εκτόξευση χιονιού	Ο ιμάντας γλιστρά.	Ρυθμίστε την ντίζα. Ρυθμίστε τον ιμάντα.
	Ο ιμάντας είναι φθαρμένος.	Ελέγξτε/αντικαταστήστε τον ιμάντα. Ρυθμίστε την τροχαλία.
	Ο ιμάντας έχει βγει από την τροχαλία.	Ελέγξτε/επανατοποθετήστε τον ιμάντα. Ρυθμίστε την τροχαλία.
	Ο εκτροπέας του σωλήνα είναι φραγμένος.	Καθαρίστε τον εκτροπέα του σωλήνα.
	Υπάρχουν ξένα αντικείμενα που έχουν φράξει τους ατέρμονες κοχλίες.	Αφαιρέστε τα υπολείμματα ή το ξένο αντικείμενο από τους ατέρμονες κοχλίες.
	Ο πείρος διάτμησης έχει κοπεί.	Αντικαταστήστε τον κομμένο πείρο διάτμησης.
	Υπερβολική συσσώρευση χιονιού και πάγου ανάμεσα στα εξαρτήματα ρύθμισης της πορείας.	Αφαιρέστε το συσσωρευμένο χιόνι και τον πάγο που υπάρχει ανάμεσα στα εξαρτήματα ρύθμισης της πορείας.
	Ο κινητήριος τροχός έχει φθαρεί.	Επικοινωνήστε με ένα εξουσιοδοτημένο κέντρο σέρβις.
	Ο δίσκος τριβής είναι υγρός	Αφήστε το δίσκο τριβής να στεγνώσει
Ο ατέρμονας κοχλίας δεν περιστρέφεται όταν αφήνετε τη λαβή	Ο ιμάντας μετάδοσης κίνησης δεν είναι ευθυγραμμισμένος.	Ρυθμίστε τον ιμάντα μετάδοσης κίνησης.
	Ο εκτροπέας εκτόξευσης δεν είναι ευθυγραμμισμένος.	Ρυθμίστε τον εκτροπέα εκτόξευσης.
Τα φώτα δεν ανάβουν (εάν υπάρχουν)	Ο κινητήρας δεν βρίσκεται σε λειτουργία.	Εκκινήστε τον κινητήρα.
	Η σύνδεση του καλωδίου είναι χαλαρή.	Ελέγξτε τις συνδέσεις του καλωδίου στον κινητήρα και στα φώτα.
	Η λυχνία LED έχει καεί.	Αντικαταστήστε τη μονάδα λυχνιών LED. Δεν υπάρχει δυνατότητα αντικατάστασης μεμονωμένων λυχνιών LED.
Η κεφαλή περιστροφής του σωλήνα μετακινείται με δυσκολία	Υπάρχουν υπολείμματα στο μηχανισμό περιστροφής του σωλήνα.	Καθαρίστε τα εσωτερικά εξαρτήματα του μηχανισμού περιστροφής του σωλήνα.
	Οι ντίζες έχουν τσακίσει ή έχουν υποστεί ζημιά.	Βεβαιωθείτε ότι οι ντίζες δεν έχουν τσακίσει. Αντικαταστήστε τις ντίζες που έχουν υποστεί ζημιά.
Το προϊόν γυρίζει προς τη μία πλευρά	Η πίεση δεν είναι ίση σε όλα τα ελαστικά.	Ρυθμίστε την πίεση και φουσκώστε τα ελαστικά.
	Το προϊόν κινείται με ένα μόνο τροχό.	Επιθεωρήστε τον πείρο ασφάλισης.
	Ανομοιόμορφη ρύθμιση του έλκθρου.	Ρυθμίστε τις γλίστρες και το έλκθρο.
	Ανομοιόμορφη ρύθμιση στις γλίστρες.	Ρυθμίστε τις γλίστρες και το έλκθρο.

Μεταφορά, αποθήκευση και απόρριψη

Μεταφορά και αποθήκευση

- Για την αποθήκευση και τη μεταφορά του προϊόντος και του καυσίμου, βεβαιωθείτε ότι δεν υπάρχουν διαρροές ή αναθυμιάσεις. Τυχόν σπινθήρες ή ακάλυπτες φλόγες, για παράδειγμα από ηλεκτρικές συσκευές ή λέβητες, μπορεί να προκαλέσουν πυρκαγιά.
- Να χρησιμοποιείτε πάντα εγκεκριμένα δοχεία για την αποθήκευση και τη μεταφορά των καυσίμων.
- Να αδειάζετε το ντεπόζιτο καυσίμου πριν την αποθήκευση του προϊόντος για μεγάλο χρονικό διάστημα. Να απορρίπτετε το καύσιμο σε μια κατάλληλη τοποθεσία απόρριψης
- Να στερεώνετε με ασφάλεια το προϊόν κατά τη μεταφορά για να αποφύγετε βλάβες και ατυχήματα.

- Να διατηρείτε το προϊόν σε μια κλειδωμένη περιοχή για να αποτρέψετε την πρόσβαση σε παιδιά ή μη εγκεκριμένα άτομα.
- Να διατηρείτε το προϊόν σε μια περιοχή στεγνή και χωρίς πάγο.

Απόρριψη

- Πρέπει να συμμορφώσετε με τις τοπικές απαιτήσεις ανακύκλωσης και τους ισχύοντες κανονισμούς.
- Πετάξτε όλα τα χημικά, όπως το λάδι κινητήρα ή το καύσιμο, σε ένα κέντρο σέρβις ή σε μια κατάλληλη τοποθεσία απόρριψης.
- Όταν το προϊόν δεν είναι πλέον σε χρήση, στείλτε το σε έναν αντιπρόσωπο Husqvarna ή απορρίψτε το σε μια τοποθεσία ανακύκλωσης.

Τεχνικά στοιχεία

Τεχνικά στοιχεία

Περιεχόμενα Όλα τα στοιχεία, οι εικόνες και οι προδιαγραφές είναι τυπικά, προορίζονται μόνο για

σκοπούς αναφοράς και μπορεί να αλλάξουν λόγω βελτίωσης του προϊόντος χωρίς προηγούμενη ειδοποίηση.

	ST 224	ST 227P	ST 230P
Διαστάσεις			
Βάρος, lb / kg	198,6 / 90	212 / 96	237,8 / 108
Μέγ. πίεση λειτουργίας ελαστικών, PSI	18	18	20
Κινητήρας			
Μάρκα / Μοντέλο	LCT	LCT	LCT
Κυλινδρισμός, cc	208	254	291
Τύπος καυσίμου	Κανονική αμόλυβδη (μέγιστο 10% αιθανόλη)		
Χωρητικότητα καυσίμου, γαλόνια/λίτρα	0,31 / 1,17	0,35 / 1,33	0,62 / 2,35
Λάδι	SAE 5W30 (κάτω από 0°C (32°F))		
Χωρητικότητα λαδιού, ουγγιές/λίτρα	16 / 0,47	20 / 0,59	32 / 0,95
Ηλεκτρικό σύστημα			
Μπουζί	F6RTC ή F7RTC, Διάκενο: 0,030" (0,762 mm)		
Εκπομπές θορύβου²⁹			
Στάθμη ηχητικής ισχύος, μετρούμενη τιμή dB(A)	105	105	105
Εγγυημένη στάθμη ηχητικής ισχύος L _{WA} dB(A)	105	105	105
Στάθμες ήχου			

²⁹ Οι εκπομπές θορύβου στο περιβάλλον, οι οποίες μετρούνται ως ηχητική ισχύς (L_{WA}), σε συμμόρφωση με τις οδηγίες 2000/14/EK και 2005/88/EK.

	ST 224	ST 227P	ST 230P
Στάθμη ηχητικής πίεσης στο αυτί του χειριστή, dB(A)	88,4	88,4	88,4
Επίπεδα κραδασμών, a_{Hv}³⁰			
Επίπεδο κραδασμών στη λαβή, m/s^2	5,74	4,89	4,66

³⁰ Επίπεδο κραδασμών σύμφωνα με το ISO 5349-2 EN 1033.

Δήλωση Συμμόρφωσης ΕΚ

ΠΕΡΙΕΧΟΜΕΝΑ ΤΗΣ ΔΗΛΩΣΗΣ ΣΥΜΜΟΡΦΩΣΗΣ ΕΚ

Εμείς, η Husqvarna, SE-561 82 Huskvarna, ΣΟΥΗΔΙΑ,
δηλώνουμε με αποκλειστική μας ευθύνη ότι το
απεικονιζόμενο προϊόν:

Περιγραφή	Εκχιονιστήρας
Επωνυμία	Husqvarna
Πλατφόρμα / Τύπος / Μοντέλο	ST 224, ST 227P, ST 230P
Παρτίδα	Αριθμός σειράς με ημερομηνία 2018 και μεταγενέστερη

συμμορφώνεται πλήρως με τις ακόλουθες οδηγίες και
τους κανονισμούς της ΕΕ:

Οδηγία/Κανονισμός	Περιγραφή
2006/42/ΕΚ	"σχετικά με τα μηχανήματα"
2014/30 /ΕΕ	"σχετικά με την ηλεκτρομαγνητική συμβατότητα"
2000/14/ΕΚ, 2005/88/ΕΚ	"σχετικά με τον θόρυβο σε εξωτερικούς χώρους"

Τα εναρμονισμένα πρότυπα ή/και οι τεχνικές
προδιαγραφές που εφαρμόζονται είναι τα εξής:

Σύμφωνα με την οδηγία 200/14/ΕΚ, Παράρτημα V, οι
δηλωθείσες τιμές για τον ήχο αναφέρονται στο κεφάλαιο
Τεχνικά στοιχεία αυτού του εγχειριδίου και στην
υπογεγραμμένη Δήλωση συμμόρφωσης ΕΚ.

Ο παρεχόμενος εκχιονιστήρας είναι σύμφωνος με το
δείγμα που υποβλήθηκε σε εξέταση.



www.husqvarna.com

Bruksanvisning i original
Originale instruksjoner
Originale instruktioner

Alkuperäiset ohjeet
Instruções originais
Αρχικές οδηγίες

1159957-10



2020-01-08