



Manuel d'utilisation HUSQVARNA AUTOMOWER®



550H FR-CA, Français

Lire attentivement le manuel d'instructions et veiller à bien comprendre les directives avant d'utiliser l'appareil.

Table des matières

1 Introduction	
1.1 Soutien.....	3
1.2 Description du produit.....	3
1.3 Présentation du produit.....	4
1.4 Symboles figurant sur la machine.....	5
1.5 Symboles dans les Automower®	
Connect.....	5
1.6 Symboles sur la batterie.....	6
1.7 Consignes générales de sécurité.....	6
1.8 Aperçu de la structure des réglages (1).....	7
1.9 Aperçu de la structure des réglages (2).....	8
1.10 Aperçu de la structure des réglages (3) (connectivité Bluetooth® courte portée seulement).....	9
2 Sécurité	
2.1 Renseignements en matière de sécurité..	10
2.2 Définitions relatives à la sécurité.....	11
2.3 Consignes de sécurité pour l'utilisation....	11
3 Installation	
3.1 Introduction – Installation.....	14
3.2 Principaux composants d'installation.....	14
3.3 Préparations générales.....	14
3.4 Avant l'installation des câbles.....	14
3.5 Installation du produit.....	19
3.6 Pour mettre le câble en place à l'aide de piquets.....	22
3.7 Pour enterrer le câble périphérique ou le câble guide.....	22
3.8 Pour rallonger le câble périphérique ou le câble guide.....	22
3.9 Après l'installation du produit.....	23
3.10 Automower® Connect.....	23
3.11 Réglages dans l'application Automower® Connect.....	25
4 Fonctionnement	
4.1 Interrupteur principal.....	33
4.2 Démarrage.....	33
4.3 Mode de fonctionnement – Démarrage....	33
4.4 Mode de fonctionnement – stationnement.....	34
4.5 Arrêt du produit.....	35
4.6 Pour mettre le produit hors tension.....	35
4.7 Réglage de la hauteur de coupe avec Automower® Connect.....	35
4.8 Pour charger la batterie.....	35
5 Entretien	
5.1 Introduction – entretien.....	36
5.2 Nettoyer le produit.....	36
5.3 Remplacer les lames.....	37
5.4 Batterie.....	37
5.5 Entretien hivernal.....	38
6 Dépannage	
6.1 Introduction – dépannage.....	39
6.2 Messages d'erreur.....	39
6.3 Messages d'information.....	46
6.4 Témoin à DEL de la station de charge....	49
6.5 Témoin à DEL sur le produit.....	50
6.6 Symptômes.....	51
6.7 Trouver les bris sur la boucle de câble....	53
7 Transport, entreposage et mise au rebut	
7.1 Transport.....	56
7.2 Entreposage.....	56
7.3 Mise au rebut.....	56
8 Données techniques	
8.1 Données techniques.....	57
8.2 Marques déposées.....	59
9 Garantie	
9.1 Conditions de garantie.....	60
10 Applicable sur le marché É.-U./CA	
10.1 Déclaration de conformité du fournisseur.....	61
10.2 Exigences relatives à la conformité.....	61

1 Introduction

Numéro de série :

Code NIP :

Le numéro de série se trouve sur la plaque signalétique et sur le carton d'emballage du produit.

- Utiliser le numéro de série pour enregistrer votre produit sur www.husqvarna.com.

1.1 Soutien

Pour obtenir du soutien au sujet du produit Husqvarna, communiquer avec votre atelier d'entretien.

1.2 Description du produit

Remarque : Husqvarna met régulièrement à jour l'aspect et le fonctionnement des produits. Se reporter à la section *Soutien à la page 3*.

Le produit est un robot-tondeuse. Le produit est équipé d'une source d'alimentation sur batterie et coupe l'herbe automatiquement. Il alterne continuellement entre la tonte et la charge. La trajectoire de déplacement est aléatoire, ce qui signifie que la pelouse est tondue de manière uniforme et avec moins d'usure. Le câble périphérique et le câble guide contrôlent le mouvement du produit dans la zone de travail. Les capteurs dans le produit détectent lorsqu'il s'approche du câble périphérique. L'avant du produit dépasse toujours le fil périphérique d'une distance spécifique avant que le robot ne se retourne. Lorsque le produit rencontre un obstacle ou s'approche du câble périphérique, il choisit une nouvelle direction.

L'opérateur sélectionne les réglages de fonctionnement dans l'application Automower® Connect. L'application affiche les réglages de fonctionnement possibles et ceux qui ont été sélectionnés ainsi que le mode de fonctionnement du produit.

1.2.1 Technique de tonte

Le produit est sans émissions, facile à utiliser et permet d'économiser de l'énergie. La technique de tonte fréquente améliore la qualité de l'herbe et réduit l'utilisation d'engrais. Le ramassage de l'herbe n'est pas nécessaire.

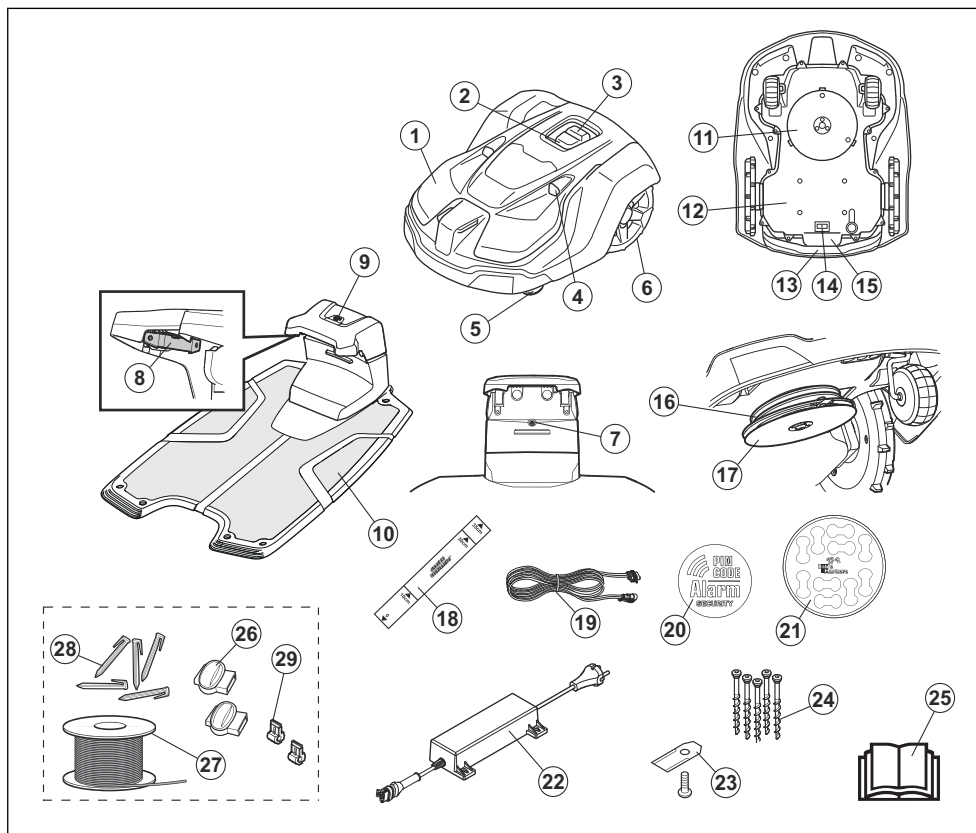
1.2.2 Retour à la station de charge

Le produit fonctionne jusqu'à ce que le niveau de charge soit faible, puis il commence à se rendre à la station de charge. Le produit dispose de 3 méthodes de recherche de la station de charge. Se reporter à la section *Pour rechercher la station de charge à la page 27*.

1.2.3 Automower® Connect

L'application Automower® Connect est une application mobile qui permet de sélectionner les réglages de fonctionnement à distance. Se reporter à la section *Automower® Connect (Bluetooth® seulement) à la page 32*.

1.3 Présentation du produit



Les numéros de l'illustration représentent :

- | | |
|---|---|
| <ul style="list-style-type: none"> 1. Corps 2. Témoin à DEL du produit 3. Bouton STOP/START (arrêt/marche) 4. Sonars 5. Roues avant 6. Roues arrière 7. Témoin à DEL de la station de charge 8. Plaques de contact 9. Bouton de stationnement 10. Station de charge 11. Système de coupe | <ul style="list-style-type: none"> 12. Châssis contenant l'électronique, la batterie et les moteurs 13. Poignée 14. Interrupteur principal 15. Plaque signalétique (avec code d'identification du produit) 16. Disque de coupe 17. Plaque de protection 18. Règle 19. Câble basse tension 20. Autocollant d'alarme 21. Marqueurs de câbles 22. Bloc d'alimentation ¹ 23. Lames supplémentaires |
|---|---|

¹ L'apparence peut varier selon le marché

24. Vis visant à sécuriser la station de charge
25. Manuel de l'opérateur et guide de référence rapide
26. Raccords destinés à la boucle de câble ²
27. Boucle de câble destinée au fil périphérique et au fil guide ³
28. Jalons⁴
29. Connecteur destiné à la boucle de câble ⁵

1.4 Symboles figurant sur la machine

Ces symboles peuvent figurer sur le produit. Les étudier attentivement.



AVERTISSEMENT : Lire les instructions d'utilisation avant d'utiliser le produit.



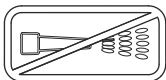
AVERTISSEMENT : Désactiver le produit avant de travailler sur le produit ou le soulever.



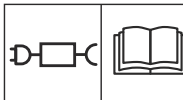
AVERTISSEMENT : Garder une distance de sécurité avec le produit. Garder les mains et les pieds à l'écart des lames en rotation.



AVERTISSEMENT : Ne pas monter sur le produit. Ne jamais placer les mains ou les pieds en dessous ou à proximité du produit.



Ne jamais nettoyer le produit au moyen d'un nettoyeur à haute pression ou à l'eau courante.



Utiliser un bloc d'alimentation amovible comme indiqué sur l'étiquette signalétique à côté du symbole.

CE Ce produit est conforme aux directives UE en vigueur.



Émissions sonores dans le milieu environnant. Les émissions de la machine sont indiquées dans *Données techniques à la page 57* et sur la plaque signalétique.



Il est interdit de jeter ce produit en tant que déchet ménager habituel. S'assurer de le recycler en accord avec les directives légales locales.



Le châssis contient des composants qui sont sensibles aux décharges électrostatiques. Le châssis doit également être refermé hermétiquement de manière professionnelle. Pour ces raisons, le châssis ne doit être ouvert que par des techniciens d'entretien autorisés. Un sceau rompu peut entraîner la non-validité de la totalité ou de certaines parties de la garantie.



Le câble basse tension ne peut pas être raccourci, rallongé ou épissé.

Ne pas utiliser de coupe-herbe à proximité du câble basse tension. Être prudent lors de la coupe de bordures où se trouvent les câbles.

1.5 Symboles dans les Automower® Connect



Le menu de programmation permet de régler le moment où le produit coupe la pelouse.



Le menu de hauteur de coupe permet à l'opérateur de régler la hauteur de coupe du produit.

² Fait partie de l'ensemble d'installation, qui doit être acheté séparément.

³ Voir remarque 2

⁴ Voir remarque 2

⁵ Voir remarque 2



Le menu de fonctionnement est utilisé pour effectuer les réglages manuels du fonctionnement.



Le menu d'installation est utilisé pour effectuer les réglages manuels pendant l'installation.



Le menu des accessoires est utilisé pour effectuer les réglages des accessoires.



Le menu des paramètres permet de définir les réglages généraux du produit. (Seulement disponible pour la connectivité Bluetooth® courte portée)



Le menu de sécurité permet à l'utilisateur de choisir parmi trois niveaux de sécurité. (Seulement disponible pour la connectivité Bluetooth® courte portée)



Automower® Connect est l'endroit où l'opérateur active et désactive le module Automower® Connect sur le

produit. (Seulement disponible pour la connectivité Bluetooth® courte portée)

1.6 Symboles sur la batterie



Lire les consignes d'utilisation.



Ne pas jeter la batterie au feu et ne pas exposer la batterie à une source de chaleur.



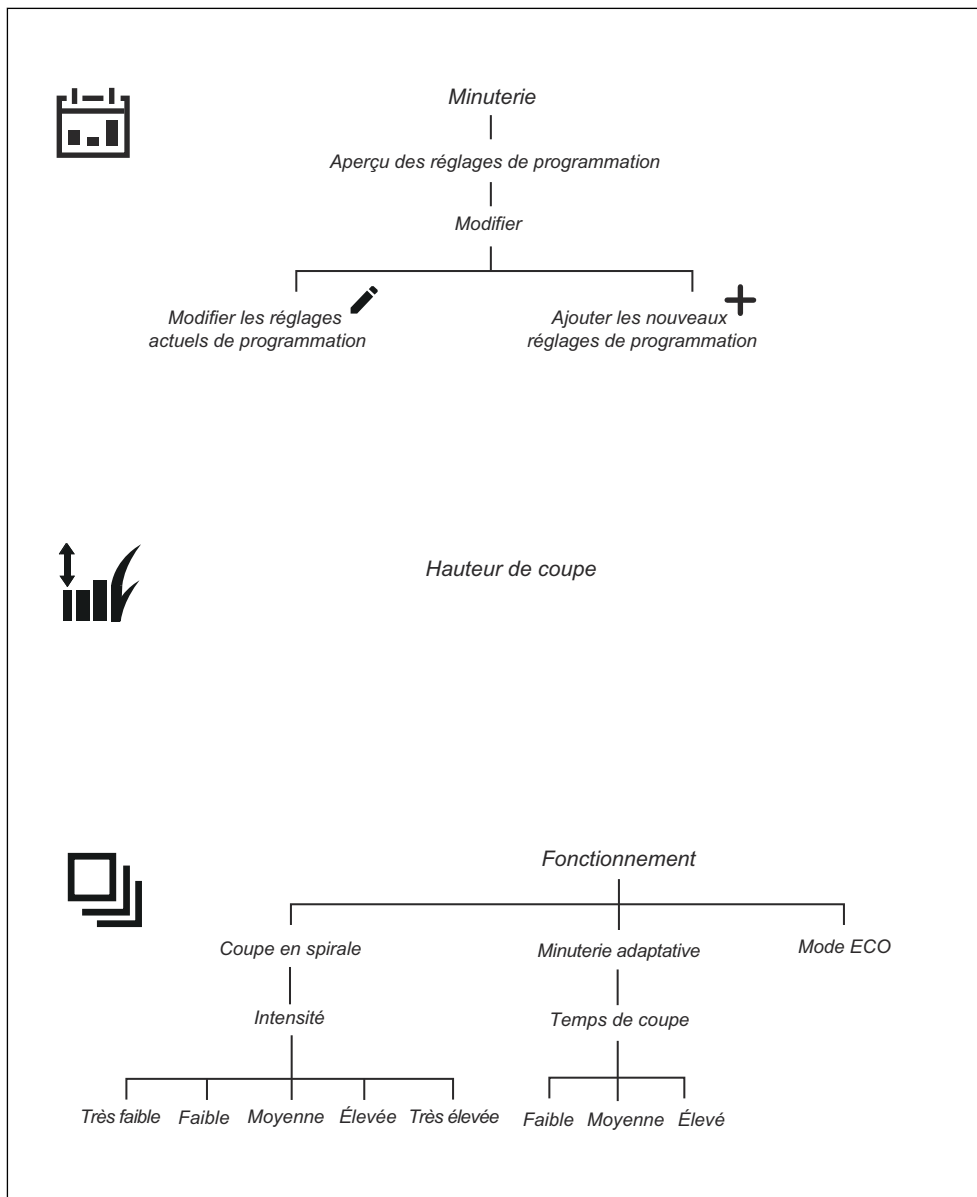
Ne pas plonger la batterie dans de l'eau.

1.7 Consignes générales de sécurité

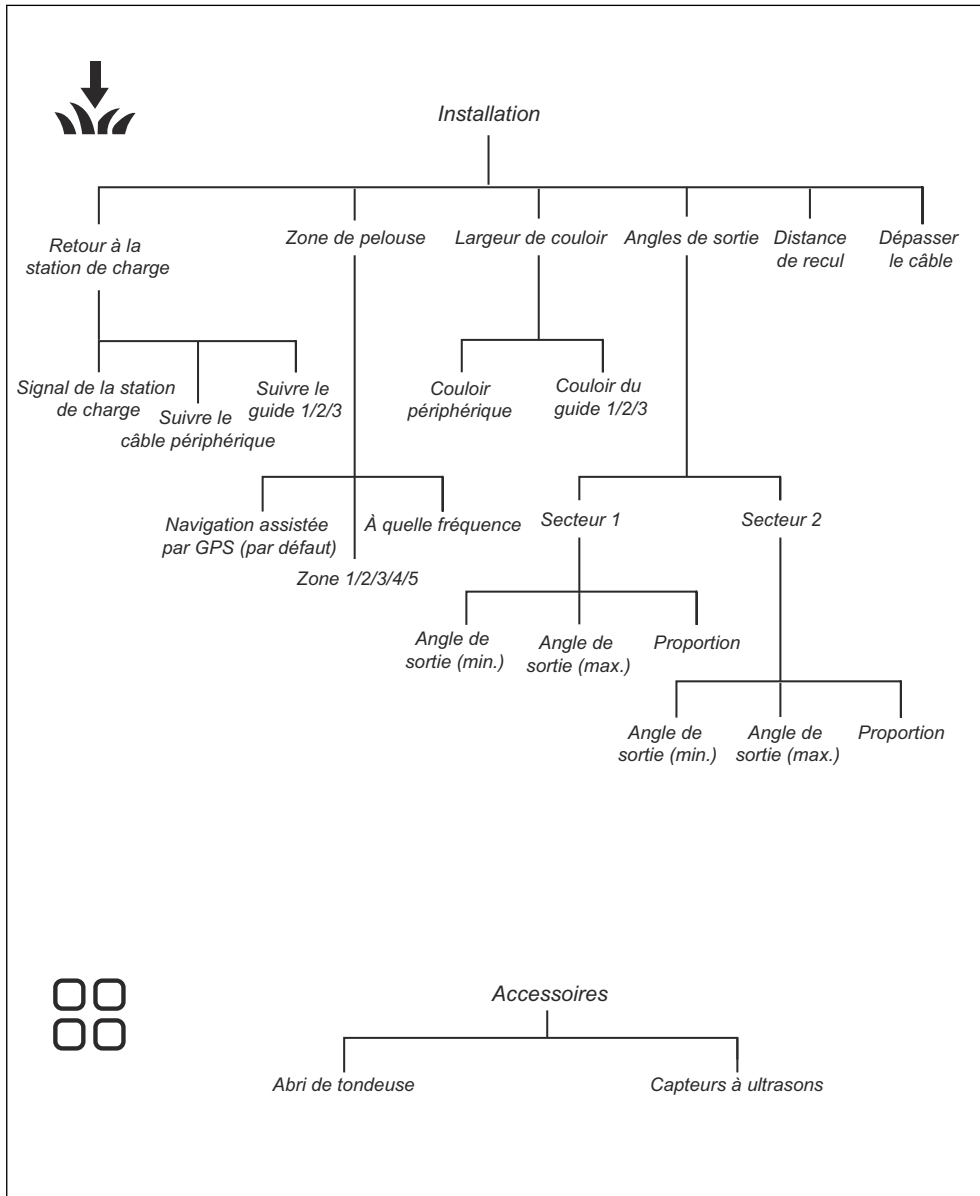
Le système suivant est utilisé dans le manuel de l'opérateur pour simplifier son utilisation :

- Les textes écrits en *italique* sont des textes de l'application Automower® Connect ou une référence à une autre section du manuel de l'opérateur.
- Les textes écrits en **gras** sont des touches du produit.
- Les textes écrits en *LETTRES MAJUSCULES* et en *italique* font référence aux différents modes de fonctionnement du produit.

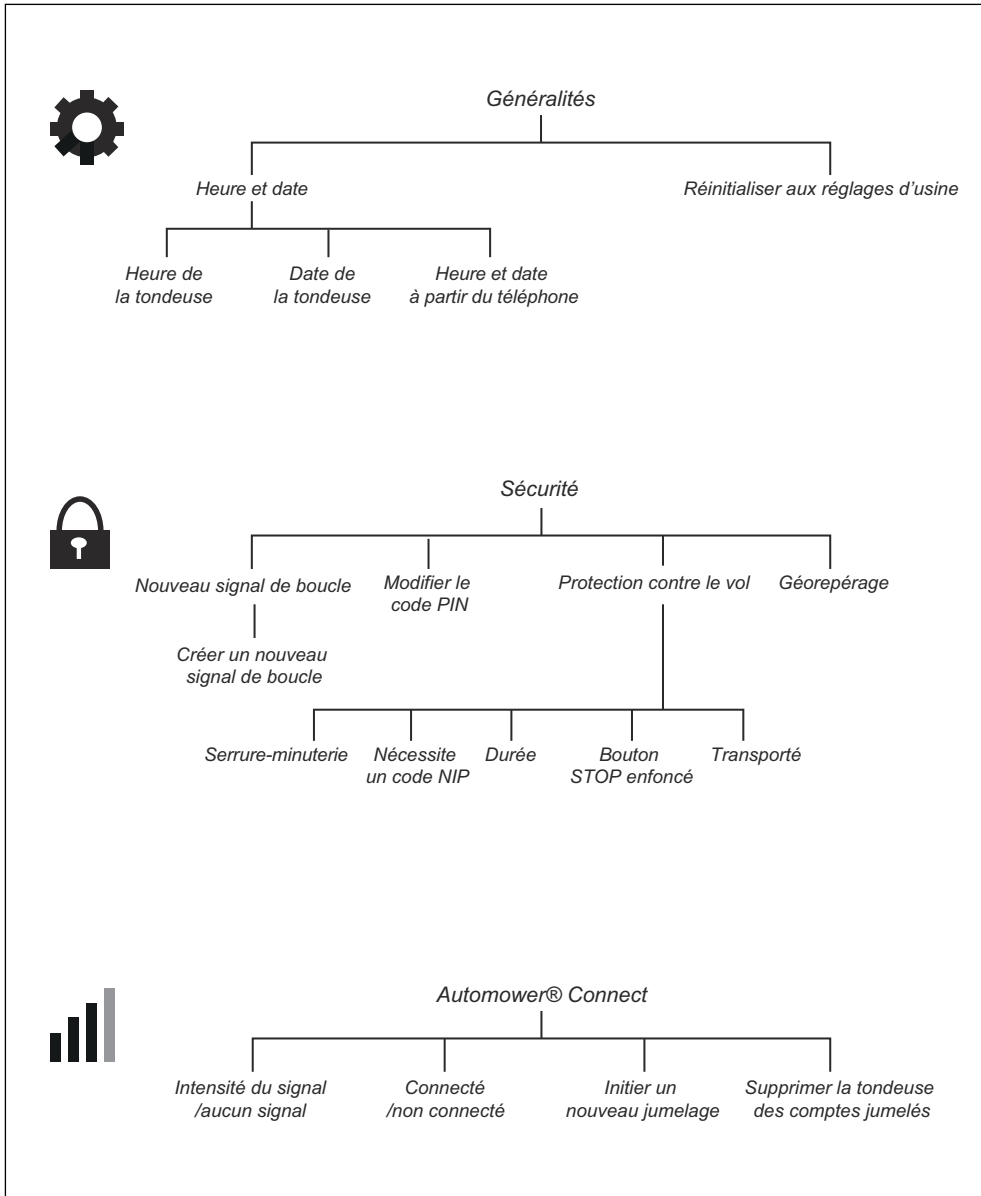
1.8 Aperçu de la structure des réglages (1)



1.9 Aperçu de la structure des réglages (2)



1.10 Aperçu de la structure des réglages (3) (connectivité Bluetooth® courte portée seulement)



2 Sécurité

2.1 Renseignements en matière de sécurité

2.1.1 IMPORTANT. À LIRE ATTENTIVEMENT AVANT L'UTILISATION. À CONSERVER À TITRE DE RÉFÉRENCE

L'opérateur ou l'utilisateur est responsable des accidents et des risques survenant à d'autres personnes, ainsi que de ses biens.

Cette machine n'est pas destinée à être utilisée par des personnes (notamment des enfants) aux capacités physiques, sensorielles ou mentales limitées (qui pourraient empêcher l'utilisation sécuritaire du produit) ou manquant d'expérience et de connaissances, sauf si elles ont bénéficié de la surveillance ou des instructions concernant l'utilisation de la machine par une personne responsable de leur sécurité.

Cette machine peut être utilisée par des enfants âgés de 8 ans et plus, des personnes à capacités physique, mentale ou sensorielle réduites, ou des personnes avec un manque d'expérience et de connaissances s'ils sont supervisés ou s'ils ont reçu des instructions concernant l'utilisation de l'appareil de manière sécuritaire et s'ils comprennent les risques impliqués. Les réglementations locales peuvent imposer des restrictions sur l'âge de l'utilisateur. Le nettoyage et l'entretien ne doivent pas être effectués par un enfant sans supervision.

Ne jamais brancher le bloc d'alimentation à une prise électrique si la prise ou le fil est endommagé. Les fils usés ou endommagés augmentent le risque d'électrocution.

Charger seulement la batterie dans la station de charge incluse. Une mauvaise utilisation peut provoquer une décharge électrique, une surchauffe ou une fuite de liquide corrosif de la batterie. En cas de fuite d'électrolyte, rincer à l'eau ou au moyen d'un agent de neutralisation. Consulter immédiatement un médecin en cas de contact avec les yeux.

Utiliser uniquement des batteries d'origine recommandées par le fabricant. La sécurité du produit ne peut pas être garantie avec des batteries autres que celles originales. Ne pas utiliser des batteries non rechargeables.

L'appareil doit être déconnecté du câblage d'alimentation principale lors du retrait de la batterie.



AVERTISSEMENT : Le produit peut être dangereux s'il est mal utilisé.



AVERTISSEMENT : Ne pas utiliser le produit lorsque des personnes, en particulier des enfants ou des animaux, se trouvent dans la zone de travail.



AVERTISSEMENT : Garder les mains et les pieds à l'écart des lames en rotation. Ne jamais placer les mains ou les pieds en dessous ou à proximité du produit lorsque le moteur tourne.



AVERTISSEMENT : En cas de blessure ou

d'accident, chercher de l'aide médicale.

2.2 Définitions relatives à la sécurité

Les avertissements, recommandations et remarques soulignent des points du manuel qui revêtent une importance particulière.



AVERTISSEMENT : Indique la présence d'un risque de blessure ou de décès de l'utilisateur ou de personnes à proximité si les instructions du manuel ne sont pas suivies.



MISE EN GARDE : Indique la présence d'un risque de dommages au produit, à d'autres appareils ou à la zone adjacente si les instructions du manuel ne sont pas suivies.

Remarque : Utilisé pour donner des renseignements plus détaillés qui sont nécessaires dans une situation donnée.

2.3 Consignes de sécurité pour l'utilisation

2.3.1 Utilisation

- Le produit ne doit être utilisé qu'avec les équipements recommandés par le fabricant. Aucune autre utilisation n'est autorisée. Les instructions du fabricant concernant l'utilisation et l'entretien doivent être respectées à la lettre.
- Le produit peut seulement être utilisé, entretenu et réparé par des personnes

- parfaitement familiarisées avec ses caractéristiques particulières et au courant des règles de sécurité. Lire attentivement le manuel d'utilisation et veiller à bien comprendre les instructions avant d'utiliser le produit.
- Il est interdit de modifier la conception originale du produit. Toutes les modifications effectuées sont à vos propres risques.
 - Des panneaux d'avertissement doivent être placés autour de la zone de travail du produit, s'il est utilisé dans des aires publiques. Les panneaux doivent contenir le texte suivant : **Avertissement! Tondeuse automatique Ne pas s'approcher de l'appareil! Superviser les enfants!**
 - Utiliser la fonction *Stationnement* ou couper l'alimentation du produit quand des personnes, en particulier des enfants ou des animaux, se trouvent dans la zone de travail. Se reporter à la section *Pour mettre le produit hors tension à la page 35*. Il est recommandé de programmer le produit pour une utilisation pendant les heures où personne n'utilise la zone, par exemple la nuit. Prendre en compte le fait que certaines espèces, p. ex. les hérissons, sont actives la nuit. Ils peuvent potentiellement être blessés par le produit. Se reporter à la section *Horaires à la page 25*.
 - Vérifier qu'il n'y a pas de corps étrangers tels que des pierres, des branches, des outils ou des jouets sur la pelouse. Si les lames heurtent un corps étranger, elles risquent d'être endommagées. Toujours arrêter le produit avant de dégager un blocage. Vérifier que le produit n'est pas endommagé avant de le remettre en marche. Se reporter à la section *Pour mettre le produit hors tension à la page 35*.
 - Si le produit se met à vibrer de façon anormale. Toujours arrêter le produit et vérifier qu'il n'est pas endommagé avant de le redémarrer. Se reporter à la section *Pour mettre le produit hors tension à la page 35*.
 - Mettre le produit en marche en suivant les instructions. Lorsque le produit se trouve sous tension, s'assurer de garder les mains et les pieds à l'écart des lames en rotation. Ne jamais placer les mains ou les pieds en dessous du produit.
 - Ne jamais toucher les pièces dangereuses mobiles, telles que le disque de coupe, avant qu'elles ne soient complètement arrêtées.
 - Ne jamais soulever le produit et ne jamais le transporter lorsqu'il est sous tension.
 - Ne jamais laisser le produit entrer en collision avec des personnes ou d'autres êtres vivants. Si une personne ou un autre être vivant se trouve sur la trajectoire du produit, ce dernier doit être arrêté immédiatement. Se reporter à la section *Arrêt du produit à la page 35*.
 - Ne rien poser sur le produit ni sur sa station de charge.
 - Ne pas utiliser le produit s'il comprend une protection, une carrosserie ou un disque de coupe défectueux. Il ne doit pas non plus être utilisé si les lames, les vis, les écrous ou les câbles sont défectueux. Ne jamais brancher ou toucher un câble endommagé avant que celui-ci ne soit débranché de l'alimentation.
 - Ne pas utiliser pas le produit si la touche **STOP** ne fonctionne pas.
 - Toujours arrêter le produit lorsqu'il n'est pas utilisé. Le produit peut démarrer seulement une fois qu'a été saisi le bon code NIP.
 - Le produit ne doit jamais être utilisé en même temps qu'un arroseur. Utiliser la fonction *Programmation* pour ne jamais faire fonctionner le produit et l'arrosage simultanément. Se reporter à la section *Horaires à la page 25*.
 - Husqvarna ne garantit pas la compatibilité totale entre le produit et d'autres dispositifs sans fil comme des télécommandes, des transmetteurs radio, des boucles d'écoute, des clôtures électrifiées enterrées pour animaux ou autres.
 - L'alarme intégrée est très bruyante. Faire preuve de prudence, surtout si le produit est manipulé à l'intérieur.
 - Les objets métalliques sur le sol (par exemple, le béton armé ou les filets anti-taupes) peuvent provoquer un arrêt de la machine. En effet, ils peuvent être à l'origine d'interférences avec le signal boucle, ce qui peut se traduire par un arrêt de la machine.
 - La température de fonctionnement et de stockage est de 0 à 50 °C/32 à 122 °F. La

plage de température pour la charge est de 0 à 45 °C/32 à 113 °F. Une température trop élevée risque d'endommager le produit.

2.3.2 Sécurité en matière de batteries



AVERTISSEMENT : Les batteries lithium-ion peuvent exploser ou provoquer un incendie si elles sont démontées, court-circuitées, exposées à l'eau, au feu ou à des températures élevées. Manipuler avec précaution; ne pas démonter ou ouvrir la batterie et ne pratiquer aucun type d'utilisation électrique ou mécanique. Ranger à l'abri de la lumière directe du soleil.

Pour obtenir des renseignements supplémentaires sur la batterie, voir la section *Données techniques à la page 57*

2.3.3 Comment soulever et déplacer le produit



AVERTISSEMENT : Le produit doit être stoppé avant d'être soulevé. Le produit est désactivé lorsque l'interrupteur principal est en position 0.



MISE EN GARDE : Ne pas soulever pas le produit lorsqu'il est stationné dans la station de charge. Cela peut endommager la station de charge et/ou le produit. Appuyer sur **STOP** et tirer sur le produit pour le sortir de la station de charge avant de le soulever.

Pour déplacer le produit en toute sécurité à partir ou au sein de la zone de travail :

1. Appuyer sur la touche **STOP** pour arrêter le produit.
2. Placer l'interrupteur principal à la position 0.
3. Transporter le produit à l'aide de la poignée avec le disque de coupe éloigné du corps.

2.3.4 Entretien



AVERTISSEMENT : Lorsque le produit est retourné, l'interrupteur principal doit toujours se trouver à la position 0.

L'interrupteur principal doit toujours se trouver à la position 0 avant d'effectuer des travaux sur le châssis du produit, par exemple le nettoyage ou le remplacement des lames.



MISE EN GARDE : Ne jamais nettoyer le produit au moyen d'un nettoyeur à haute pression ou à l'eau courante. Ne jamais utiliser de solvants pour le nettoyage.



MISE EN GARDE : Utiliser la prise pour débrancher la station de charge avant toute opération d'entretien ou de nettoyage de la station de charge ou de la boucle de câble.

Inspecter le produit toutes les semaines et remplacer les composants endommagés ou usés. Se reporter à la section *Entretien à la page 36*.

2.3.5 En cas d'orage

Pour réduire le risque d'endommagement des pièces électriques du produit et de la station de charge, nous recommandons de déconnecter tous les branchements de la station de charge (bloc d'alimentation, câble périphérique et câbles guides) en cas de risque d'orage.

1. Marquer les câbles afin de faciliter le rebranchement. Les connexions de la station de charge sont marquées par AR, AL et G1/G2/G3.
2. Débrancher tous les fils et le bloc d'alimentation.
3. Brancher tous les câbles et le bloc d'alimentation lorsque le risque d'orage est passé. Il est important de connecter chaque câble à la bonne place.

3 Installation

3.1 Introduction – Installation



AVERTISSEMENT : Lire et comprendre le chapitre sur la sécurité avant d'installer le produit.



MISE EN GARDE : N'utiliser que des pièces de rechange et du matériel d'installation d'origine.

Remarque : Se reporter à la section www.husqvarna.com pour plus de détails sur l'installation.

3.2 Principaux composants d'installation

L'installation implique les composants suivants :

- Un robot-tondeuse qui tond automatiquement la pelouse.
- Une station de charge, qui a trois fonctions :
 - Envoyer des signaux de contrôle dans le câble périphérique.
 - Envoyer des signaux de contrôle le long du câble guide afin que le produit puisse être envoyé vers des zones éloignées spécifiques dans le jardin et puisse retrouver son chemin vers la station de charge.
 - Charger le produit.
- Un bloc d'alimentation, qui est relié à la station de charge et à une prise murale de 100-240 V.
- Une boucle de câble, qui est posée autour de la zone de travail ainsi que des objets et plantes que le produit ne doit pas percuter. La boucle de câble sert à la fois de câble périphérique et de câble guide.

3.3 Préparations générales



MISE EN GARDE : Les trous remplis d'eau dans la pelouse peuvent endommager le produit.

Remarque : Lire le chapitre Installation avant de commencer l'installation. La procédure d'installation a des répercussions sur le fonctionnement du produit. Il est donc important de planifier correctement l'installation.

- Faire un plan détaillé de la zone de travail et y inclure tous les obstacles. Ainsi, il sera plus facile de repérer les positions idéales pour la station de charge, le câble périphérique et le câble guide.
- Tracer un repère sur le plan détaillé pour le placement de la station de charge, le câble périphérique et le câble guide.
- Tracer un repère sur le plan détaillé pour indiquer l'emplacement où le câble guide se raccorde au câble périphérique. Se reporter à la section *Pour installer le câble guide à la page 21*.
- Comblers les trous de la pelouse.
- Couper l'herbe avant d'installer le produit. S'assurer que l'herbe présente une hauteur maximale de 10 cm/4 po.

Remarque : Les premières semaines qui suivent l'installation, le niveau sonore perçu lors de la coupe de l'herbe peut être plus élevé que prévu. Après l'utilisation du produit pendant un certain temps, le niveau sonore perçu est nettement plus bas.

3.4 Avant l'installation des câbles

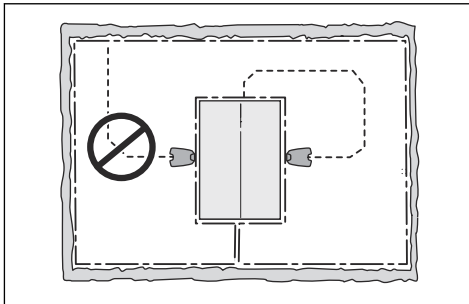
On peut choisir de fixer les câbles au moyen de jalons ou de les enterrer. On peut utiliser les 2 procédures pour la même zone de travail.

- Enterrer le câble périphérique ou le câble guide s'il est nécessaire d'utiliser un démousseur sur la zone de travail. Si ce n'est pas le cas, fixer le câble périphérique ou le câble guide au moyen de jalons.

3.4.1 Pour examiner où placer la station de charge

- Laisser au moins 2 m/7 pi d'espace libre à l'avant de la station de charge. Se reporter à la section *Pour examiner le placement du câble guide à la page 19*.

- Garder un minimum de 1.5 m/5 pi d'espace libre à droite et à gauche du centre de la station de charge.
- Placer la station de charge à proximité d'une prise de courant.
- Stationner la station de charge sur une surface plane.
- Placer la station de charge dans la section inférieure de la zone de travail.
- Placer la station de charge dans une zone avec une protection contre le soleil.
- Si la station de charge est installée sur un îlot, s'assurer de raccorder le câble guide à l'îlot. Se reporter à la section *Pour réaliser un îlot à la page 17.*



3.4.2 Pour examiner où placer le bloc d'alimentation



AVERTISSEMENT : Ne pas couper ou rallonger le câble basse tension. Il y a un risque d'électrocution.



MISE EN GARDE : S'assurer que les lames du produit ne coupent pas le câble basse tension.



MISE EN GARDE : Ne pas former de boucle en forme de bobine avec le câble basse tension ou sous la base de la station de charge. La bobine provoque des interférences avec le signal provenant de la station de charge.



- Placer le bloc d'alimentation dans une zone avec un toit et une protection contre le soleil et la pluie.
- Placer le bloc d'alimentation dans une zone avec une bonne ventilation.
- Utiliser un dispositif de protection contre les courants résiduels (RCD) lors du branchement du bloc d'alimentation à la prise de courant.

Des câbles basse tension de différentes longueurs sont disponibles sous forme d'accessoires.

3.4.3 Pour examiner le placement du câble périphérique



MISE EN GARDE : Si la zone de travail est adjacente à des plans d'eau, à des pentes, à des précipices ou à une voie publique, le câble périphérique doit être doté d'un mur de protection. Le mur doit avoir une hauteur de 15 cm/6 po au minimum.



MISE EN GARDE : Ne pas laisser le produit fonctionner sur du gravier.



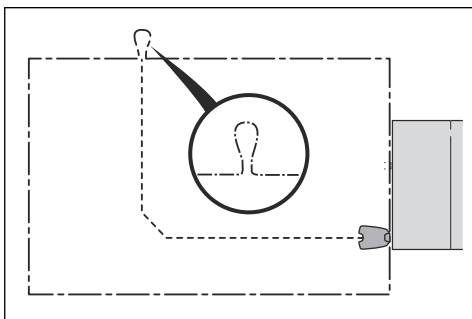
MISE EN GARDE : Éviter les courbes trop prononcées lors de l'installation du câble périphérique.



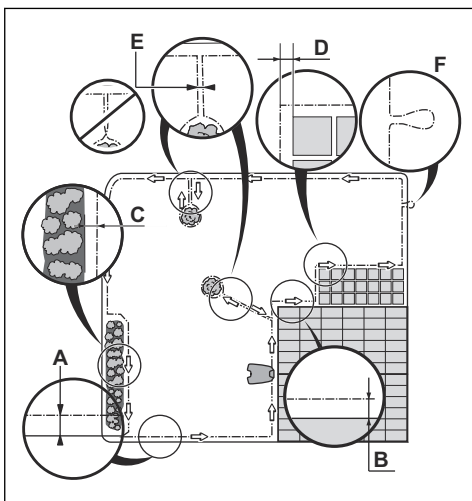
MISE EN GARDE : Pour une utilisation prudente sans bruit, isoler tous les obstacles tels que les arbres, les racines et les pierres.

Le câble périphérique doit former une boucle autour de la zone de travail. Les capteurs dans le produit détectent lorsque celui-ci s'approche du câble périphérique, et le produit sélectionne alors une autre direction.

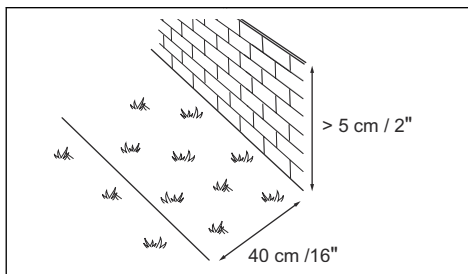
Pour faciliter la connexion entre le câble guide et le câble périphérique, il est recommandé de créer un œillet à l'endroit où le câble guide sera connecté. Créer l'œillet à environ 20 cm/8 po du câble périphérique.



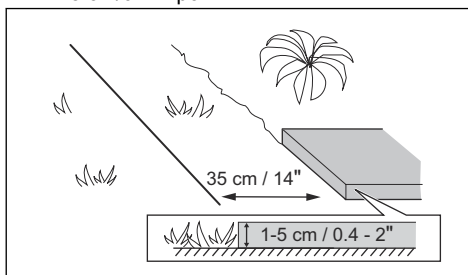
MISE EN GARDE : Avant d'installer le câble périphérique et le câble guide, faire un plan de la zone de travail.



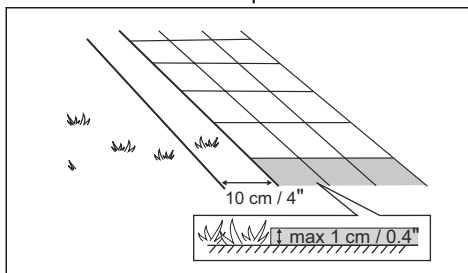
- Placer le câble périphérique autour de toute la zone de travail (A). Adapter la distance entre le câble périphérique et les obstacles.
- Placer le câble périphérique à 40 cm/16 po (B) d'un obstacle dont la hauteur est supérieure à 5 cm/2 po.



- Placer le câble périphérique à 35 cm/14 po (C) d'un obstacle dont la hauteur est de 1-5 cm/0.4-2 po.



- Placer le câble périphérique à 10 cm/4 po (B) d'un obstacle dont la hauteur est inférieure à 1 cm/0.4 po.



- En présence d'une allée pavée qui est au même niveau que la pelouse, placer le câble périphérique sous l'allée pavée.

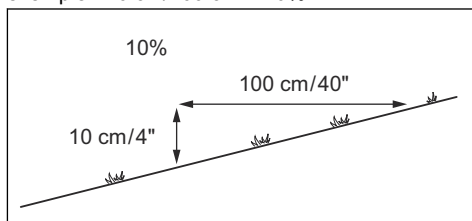
Remarque : Le produit est équipé de roues tout terrain pour un meilleur fonctionnement dans les pentes. Les roues tout terrain peuvent provoquer des vibrations dans le produit lors du fonctionnement sur des surfaces dures telles qu'une allée pavée. Modifier la position du câble périphérique pour ne pas inclure la zone avec une surface dure de la zone de travail. Si ce n'est pas possible, passer aux roues standard du produit.

Remarque : Si la largeur de l'allée pavée est d'au moins 30 cm/12 po, utiliser le paramètre d'usine de la fonction de *dépassement du câble* pour couper toute l'herbe adjacente à l'allée pavée. Se reporter à la section *Dépasser le câble à la page 30*.

- En cas de formation d'un îlot, placer les câbles périphériques en direction ou en provenance de l'îlot à proximité les uns des autres (E). Placer les câbles dans le même jalon. Se reporter à la section *Pour réaliser un îlot à la page 17*.
- Faire un œillet (F) où le câble guide doit être raccordé au câble périphérique.

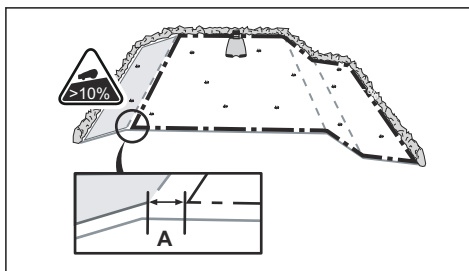
3.4.3.1 Pour placer le câble périphérique sur un terrain en pente

Le produit peut fonctionner en pente 45. Les zones trop inclinées doivent être isolées par le câble périphérique. Le gradient (%) est calculé en fonction de la hauteur par mètre. Par exemple : 10 cm/100 cm = 10%.



- Pour des pentes inclinées de plus de 45 à l'intérieur de la zone de travail, isoler la pente au moyen du câble périphérique.
- Pour des pentes inclinées de plus de 15% le long du bord extérieur de la pelouse, placer

le câble périphérique à 20 cm/8 po (A) du bord.



- Pour les pentes adjacentes à une voie publique, placer une clôture ou un mur de protection le long du bord extérieur de la pente.

3.4.3.2 Passages.

Un passage est une section qui dispose d'un câble périphérique sur chaque côté et qui se raccorde à 2 zones de travail. Le passage doit avoir une largeur de 60 cm/24 po au minimum entre le fil périphérique.

Remarque : Si la largeur du passage est inférieure à 2 m/6.5 pi, installer un câble guide dans le passage.

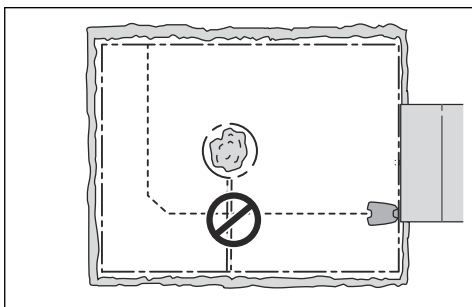
3.4.3.3 Pour réaliser un îlot



MISE EN GARDE : Ne pas placer une section du câble périphérique sur l'autre. Les sections du câble périphérique doivent être parallèles.



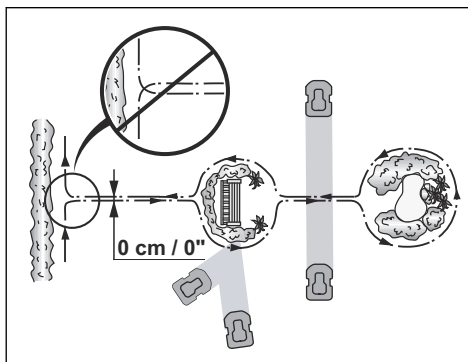
MISE EN GARDE : Ne pas placer le câble guide au-dessus du câble périphérique, par exemple si le câble périphérique va vers un îlot.



Certains obstacles peuvent résister à une collision, par exemple des arbres ou des buissons de plus de 15 cm/5.9 po. Le produit entrera en collision, puis contournera ce type d'obstacle. Cependant, les obstacles légèrement en pente, par exemple des pierres ou de grands arbres aux racines qui affleurent, doivent être isolés ou retirés. Le produit peut percuter ce type d'obstacle, ce qui endommage les lames. Utiliser le câble périphérique pour isoler les zones à l'intérieur de la zone de travail en créant des îlots. Lorsque les câbles périphériques en provenance et en direction de l'îlot sont placés à proximité les uns des autres, le produit peut passer au-dessus de ces câbles.

Remarque : Pour obtenir un fonctionnement sécuritaire et silencieux, il est recommandé d'isoler tous les objets fixes placés dans la zone de travail.

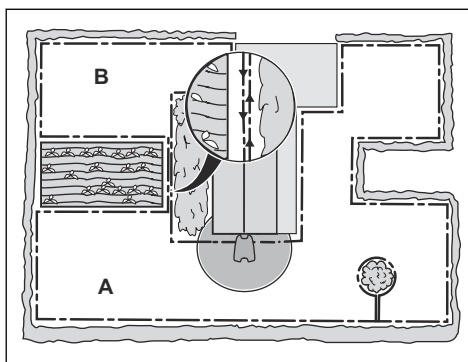
- Envoyer le câble périphérique vers l'obstacle et autour de celui-ci pour constituer un îlot.
- Placer les 2 sections du câble périphérique en direction et en provenance de l'obstacle à proximité l'un de l'autre sans se croiser.
- Placer les 2 sections du câble périphérique dans le même jalon.



3.4.3.4 Pour établir une zone secondaire

Établir une zone secondaire (B) si la zone de travail dispose de 2 zones qui ne sont pas raccordées au moyen d'un passage. La zone de travail comprenant la station de charge est la zone principale (A).

Remarque : Le produit doit être déplacé manuellement entre la zone principale et la zone secondaire.



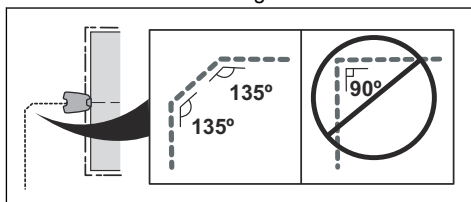
- Placer le câble périphérique autour de la zone secondaire (B) pour constituer un îlot. Se reporter à la section *Pour réaliser un îlot* à la page 17.

Remarque : Le câble périphérique doit être disposé en une seule boucle autour de toute la zone de travail (A + B).

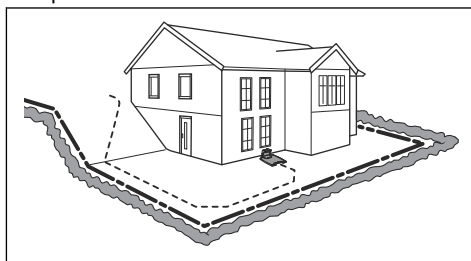
Remarque : Lorsque le produit coupe l'herbe dans la zone secondaire, sélectionner le mode *zone secondaire*. Se reporter à la section *Mode de fonctionnement – Démarrage à la page 33*.

3.4.4 Pour examiner le placement du câble guide

- Placer le câble guide sur une ligne à un minimum de 2 m/7 po à l'avant de la station de charge.
- S'assurer qu'il y a autant d'espace libre que possible à gauche du câble guide, tel qu'observé en faisant face à la station de charge. Se reporter à la section *Pour examiner où placer la station de charge à la page 14*.
- Placer le câble guide à au moins 30 cm/12 po du câble périphérique.
- Éviter les courbes trop prononcées lors de l'installation du câble guide.



- Si la zone de travail présente une pente, placer le câble guide en diagonale sur la pente.

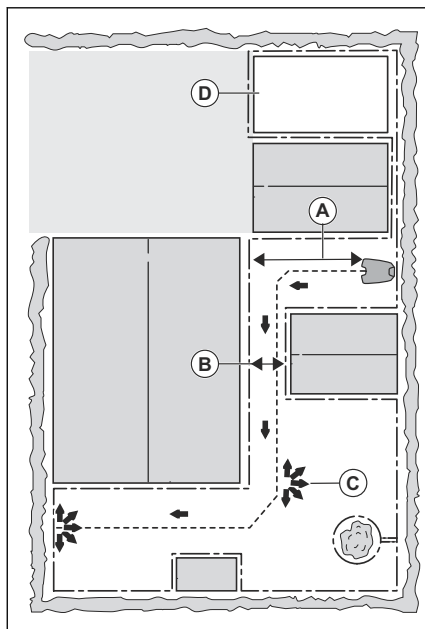


3.4.5 Exemples de zone de travail

- Si la station de charge est placée dans une petite zone (A), s'assurer que la distance jusqu'au câble périphérique est d'au moins 3 m/10 pi en face de la station de charge.
- Si la zone de travail dispose d'un passage (B), s'assurer que la distance entre les câbles périphériques est d'au moins 2 m/

6.5 pi. Si le passage est plus petit que 2 m/6.5 pi, poser un câble guide dans le passage. Le passage minimal entre le câble périphérique est de 60 cm/24 po.

- Si la zone de travail comporte des zones reliées par un passage étroit (B), le produit peut être réglé pour d'abord suivre, puis quitter le câble guide après une certaine distance (C). Les paramètres sont modifiables dans *Zone de pelouse à la page 28*.
- Utiliser la navigation assistée par GPS qui aide le produit à sélectionner le fonctionnement le plus optimal. Se reporter à la section *Zone de pelouse à la page 28*.
- Si la zone de travail inclut une zone secondaire (D), se reporter à la section *Zone secondaire à la page 34*. Placer le produit dans la zone secondaire et sélectionner le mode *zone secondaire*.



3.5 Installation du produit

3.5.1 Outils d'installation

- Marteau/Maillet en plastique : Pour simplifier le placement des jalons dans le sol.
- Pince universelle : Pour couper le câble périphérique et serrer les cosses.

- Pince multiprise : Pour joindre les raccords.
- Tranche-bordure/bêche : Pour enterrer le câble périphérique.

3.5.2 Pour installer la station de charge



AVERTISSEMENT : Respecter les réglementations nationales concernant la sécurité électrique.



AVERTISSEMENT : L'outil ne doit être utilisé qu'avec l'unité de bloc d'alimentation fournie par Husqvarna.



AVERTISSEMENT : Ne pas placer le bloc d'alimentation à une hauteur présentant un risque de contact avec de l'eau. Ne pas placer le bloc d'alimentation au sol.



AVERTISSEMENT : Ne pas enfermer le bloc d'alimentation. La condensation peut endommager le bloc d'alimentation et accroître le risque de décharge électrique.



AVERTISSEMENT : Risque de décharge électrique. Il est recommandé d'utiliser un dispositif de protection contre les courants résiduels (RCD) lors du raccordement du bloc d'alimentation à la prise murale. Applicable aux États-Unis et au Canada. Si le bloc d'alimentation est installé à l'extérieur : Risque de décharge électrique. Installer uniquement sur une prise avec un interrupteur différentiel (DDFT) qui a un boîtier résistant aux intempéries, avec le capuchon inséré ou retiré.



MISE EN GARDE : Ne pas creuser de nouveaux trous dans la plaque de la station de charge.



MISE EN GARDE : Ne pas poser les pieds sur la plaque de base de la station de charge.



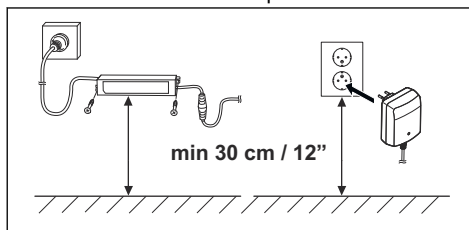
MISE EN GARDE : Le câble d'alimentation et la rallonge doivent se trouver à l'extérieur de la zone de travail pour éviter d'endommager les câbles.

Pour brancher le bloc d'alimentation, utiliser uniquement une prise murale connectée à un dispositif de protection contre les courants résiduels (RCD).

1. Lire et comprendre les instructions relatives à la station de charge. Se reporter à la section *Pour examiner où placer la station de charge à la page 14*.
2. Placer la station de charge dans la zone sélectionnée.

Remarque : Ne pas fixer les vis pour la station de charge au sol tant que le câble guide n'est pas installé. Se reporter à la section *Pour installer le câble guide à la page 21*.

3. Raccorder le câble basse tension à la station de charge.
4. Placer le bloc d'alimentation à une hauteur minimale de 30 cm/12 po.



5. Brancher le câble du bloc d'alimentation à une prise de courant de 100 à 240 V.

Remarque : Lorsque la station de charge est alimentée, il est possible de recharger le produit. Placer le produit dans la station de charge pendant la pose du câble périphérique et du câble guide. Mettre le produit sous tension. Se reporter à la section *Interrupteur principal à la page 33*. Ne pas continuer avec un réglage quelconque du produit avant la fin de l'installation.

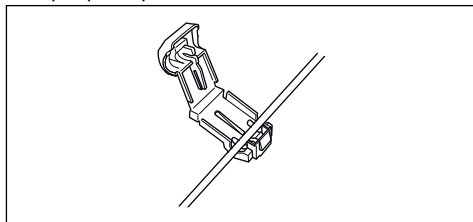
6. Fixer le câble basse tension dans le sol à l'aide de piquets ou l'enterrer. Se reporter à la section *Pour mettre le câble en place à l'aide de piquets. à la page 22* ou *Pour enterrer le câble périphérique ou le câble guide à la page 22*.
7. Brancher les câbles à la station de charge une fois l'installation du câble périphérique et du câble guide terminée. Se reporter aux sections *Pour installer le câble périphérique à la page 21* et *Pour installer le câble guide à la page 21*.
8. Fixer la station de charge au sol à l'aide des vis fournies après avoir installé le câble guide. Se reporter à la section *Pour installer le câble guide à la page 21*.

3.5.3 Pour installer le câble périphérique

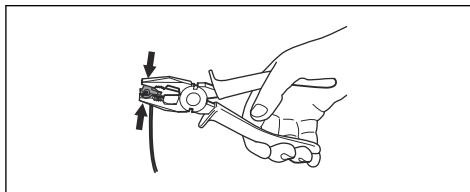


MISE EN GARDE : Ne pas placer un câble en forme de boucle pour éviter de former une bobine. La bobine provoque des interférences avec le produit.

1. Placer le câble périphérique autour de toute la zone de travail. Démarrer et terminer l'installation derrière la station de charge.
2. Ouvrir la cosse et placer le câble périphérique dans la cosse.



3. Fermer la cosse à l'aide d'une pince.



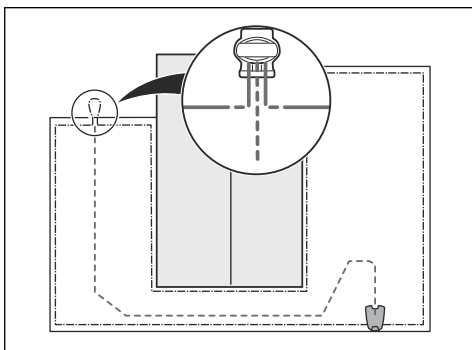
4. Couper le câble périphérique à 1-2 cm/ 0.4-0.8 po au-dessus de chaque cosse.
5. Placer la cosse de droite sur la broche métallique de la station de charge marquée du repère «AR».
6. Placer la cosse de gauche sur la broche métallique de la station de charge marquée du repère « AL ».

3.5.4 Pour installer le câble guide



MISE EN GARDE : Des fils torsadés, ou un bornier isolé grâce à du ruban isolant ne constituent pas des connexions satisfaisantes. L'humidité du sol peut causer l'oxydation du câble et, au bout de quelque temps, la rupture du circuit.

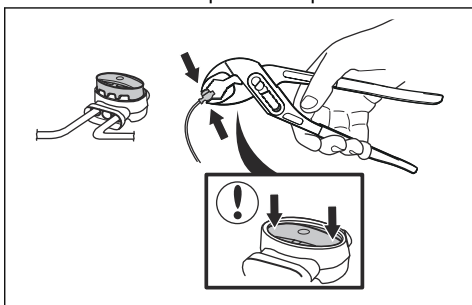
1. Ouvrir la cosse et placer le câble dans la cosse.
2. Fermer la cosse à l'aide d'une pince.
3. Couper le câble guide à 1-2 cm/0.4-0.8 po au-dessus de chaque cosse.
4. Placer le fil guide dans les encoches prévues à cet effet sous la base de la station de charge.
5. Pousser le connecteur sur la broche métallique de la station de charge marquée du repère « G1 » (le cas échéant, également pour « G2 » et « G3 »).
6. Débrancher la station de charge de la prise de courant.
7. Placer l'extrémité du câble guide à l'œillet du câble périphérique.
8. Couper le fil périphérique à l'aide d'une pince coupante.
9. Brancher le câble guide au câble périphérique à l'aide d'un raccord.



- a) Placer les 2 extrémités du câble périphérique et l'extrémité du câble guide dans le raccord.

Remarque : S'assurer que les extrémités des fils sont visibles à travers la zone transparente du raccord.

- b) Pousser la touche sur le raccord à l'aide d'une pince multiprises.



10. Fixer le fil guide au sol à l'aide des piquets, ou enterrer le fil guide dans le sol. Se reporter à la section *Pour mettre le câble en place à l'aide de piquets*, à la page 22 ou *Pour enterrer le câble périphérique ou le câble guide à la page 22*.
11. Brancher la station de charge à la prise de courant.

3.6 Pour mettre le câble en place à l'aide de piquets.



MISE EN GARDE : S'assurer que les piquets maintiennent le câble périphérique et le câble guide au sol.



MISE EN GARDE : Le fait de tondre le gazon trop court juste après l'installation peut aussi endommager l'isolant du câble. Des dommages sur l'isolant pourraient causer des dysfonctionnements après plusieurs semaines ou mois.

1. Placer le câble périphérique et le câble guide au sol.
2. Placer les piquets à une distance maximale de 30 cm/12 pi les uns des autres.
3. Fixer les piquets au sol à l'aide d'un marteau ou d'un maillet en plastique.

Remarque : Le câble est recouvert par le gazon et n'est plus visible après quelques semaines.

3.7 Pour enterrer le câble périphérique ou le câble guide

- Couper une rainure dans le sol à l'aide d'un coupe-bordure ou d'une pelle droite.
- Placer le câble périphérique et le câble guide à 30 cm/12 pi dans le sol.

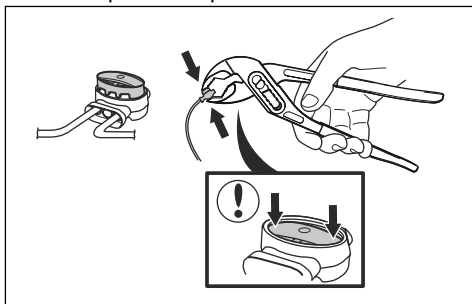
3.8 Pour rallonger le câble périphérique ou le câble guide

Remarque : Rallonger le câble périphérique ou le câble guide s'il est trop court pour la zone de travail. Utiliser des pièces de rechange d'origine, par exemple des raccords.

1. Débrancher la station de charge de la prise de courant.
2. Couper le câble périphérique ou le câble guide au moyen d'une pince coupante lorsqu'il est nécessaire d'étendre l'installation.
3. Rajouter du câble selon le besoin pour étendre l'installation.
4. Placer le câble périphérique ou le câble guide en position.
5. Placer les extrémités du câble dans un raccord.

Remarque : S'assurer de pouvoir observer les extrémités du câble périphérique ou du câble guide à travers la zone transparente du raccord.

6. Pousser le bouton sur le raccord à l'aide d'une pince multiprise.



7. Placer le câble périphérique ou le câble guide au moyen de piquets.
8. Brancher la station de charge à la prise de courant.

3.9 Après l'installation du produit

3.9.1 Pour effectuer une vérification visuelle de la station de charge

1. S'assurer que le voyant à DEL de la station de charge présente une lumière verte.
2. Si le voyant à DEL est dépourvu de lumière verte, effectuer un contrôle de l'installation. Se reporter aux sections *Témoin à DEL de la station de charge* à la page 49 et *Pour installer la station de charge* à la page 20.

3.9.2 Pour effectuer les réglages de base

Quand le produit est mis sous tension pour la première fois, certains réglages de base doivent être effectués avant de pouvoir commencer à utiliser le produit. Par exemple, il faut jumeler le produit et la station de charge, et on peut choisir d'activer la protection antivol dans GeoFence. Se reporter à la section *Géorepérage* à la page 31. Il faut également jumeler le produit et l'application Automower® Connect pour pouvoir modifier les réglages et utiliser le produit. Se reporter à la section *Automower® Connect* à la page 23.

1. Placer l'**interrupteur principal** à la position 1.

Remarque : Le mode de jumelage Bluetooth® est actif pendant 3 minutes. Si le jumelage n'est pas effectué avec succès dans ce délai, éteindre le produit. Patienter jusqu'à ce que l'état du voyant indicateur s'éteigne, puis rallumez le produit.

2. Saisir le code NIP défini en usine.
3. Ouvrir une session dans l'application Automower® Connect au moyen de votre compte Husqvarna.
4. Démarrer le Bluetooth® sur son appareil mobile.
5. Sélectionner *Mes tondeuses* dans l'application Automower® Connect, puis sélectionner le signe plus (+).
6. Sélectionner le modèle. L'application Automower® Connect recherche les produits disponibles à courte distance (Bluetooth®).
7. Sélectionner le produit.
8. Respecter les instructions présentées dans l'application Automower® Connect.

Remarque : Il ne faut jumeler l'application Automower® Connect et le produit qu'une seule fois.

3.10 Automower® Connect

L'application offre 2 modes de connectivité :
Connectivité cellulaire longue portée et connectivité Bluetooth® courte portée.

Le produit peut se connecter aux appareils mobiles qui ont l'application Automower® Connect installée. Automower® Connect est une application gratuite pour votre appareil mobile. L'application Automower® Connect offre des fonctions supplémentaires pour votre produit Husqvarna : Il est possible :

- de voir l'état du produit.
- de modifier les réglages du produit.
- d'obtenir des renseignements détaillés sur le produit.
- de recevoir une alarme si le produit sort de la zone de travail.
- Consulter les statistiques de votre produit.

Remarque : Tous les pays ne prennent pas en charge l'application Automower® Connect en raison des systèmes cellulaires régionaux. Le service à vie Automower® Connect inclus s'applique uniquement si un sous-traitant de tierce partie offre le service de 2G/3G/4G dans la zone de fonctionnement.

L'application Automower® Connect est préférable si vous avez un ou quelques produits installés. Pour les utilisateurs disposant d'un grand nombre de produits, nous recommandons d'utiliser Husqvarna Fleet Services™. Se reporter à la section *Husqvarna Fleet Services™ à la page 32*.

3.10.1 Pour installer l'application Automower® Connect

1. Télécharger l'application Automower® Connect sur votre appareil mobile.
2. Créer un compte Husqvarna dans l'application Automower® Connect.
3. Ouvrir une session dans l'application Automower® Connect au moyen de votre compte Husqvarna.

3.10.2 Pour jumeler l'application Automower® Connect et le produit

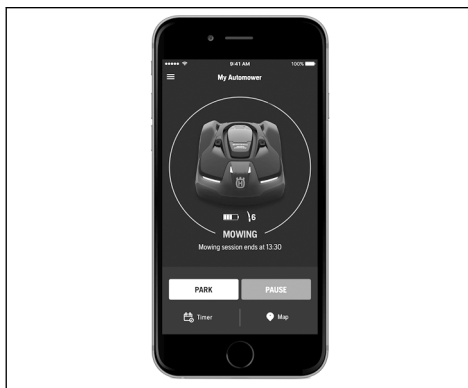
1. Effectuer les étapes 1 à 7 de la section *Pour effectuer les réglages de base à la page 23*.
2. Respecter les instructions présentées dans l'application Automower® Connect.

3.10.3 Tableau de bord

Le tableau de bord indique l'état actuel du produit, visuellement et dans le texte. Il est très facile de commander le produit en sélectionnant les options, par exemple *Stationnement*.

Dans la partie inférieure du tableau de bord, il y a des raccourcis vers les options *Réglages de programmation* et *Carte*. Le tableau de bord indique également les symboles comme suit :

1. L'état de la batterie indique l'état de charge de la batterie. Un éclair apparaît au-dessus du symbole de batterie lorsque le produit charge sa batterie. Une fiche apparaît au-dessus du symbole de batterie lorsque le produit se trouve dans la station de charge sans charger.
2. Hauteur de coupe.



Pour obtenir de plus amples renseignements à propos des modes de fonctionnement *Démarrage*, *Stationnement* et *Pause*, se reporter à la section *Fonctionnement à la page 33*.

3.10.4 Compte

Ce menu présente un aperçu des paramètres du compte et vous permet de vous déconnecter de l'application.

3.10.4.1 Pour définir le format de l'unité

1. Sélectionner le format d'unité *métrique* ou *impérial*.

3.10.5 Mes tondeuses

En cas de choix de l'option *My mowers* (mes tondeuses), il est possible de gérer tous les produits jumelés à son compte, ainsi qu'en ajouter des nouveaux. S'il y a plusieurs produits jumelés, il est possible de sélectionner l'un d'entre eux en tant que *tondeuse actuelle*.

Pour jumeler un nouveau produit à l'application Automower® Connect :

1. Sélectionner le signe plus (+).
2. Sélectionner le modèle.
3. Suivre les instructions dans l'application Automower® Connect pour finaliser le jumelage.

3.10.6 Automower® Direct

Automower® Direct utilise la communication courte portée Bluetooth® et est compris dans Automower® 550H.

Automower® Direct est utile si l'opérateur a l'application Automower® Connect et le code PIN, mais n'a pas créé de compte Husqvarna.

Automower® Direct est également utile si la connexion avec le produit est seulement temporaire.

Husqvarna ne peut pas garantir la période ou la couverture de la connectivité cellulaire longue portée. Par conséquent, il est possible de communiquer avec le produit via Bluetooth® à courte distance du produit. On peut utiliser Automower® Direct sans compte Husqvarna tant qu'on dispose du code PIN du produit.

Remarque : Automower® Direct La connexion n'est valide qu'à portée du Bluetooth®. Si on quitte la zone de portée du Bluetooth®, La connexion Automower® Direct est perdue et il faut recommencer le processus de connexion.

3.10.6.1 Pour commencer à utiliser Automower® Direct

1. Télécharger l'application Automower® Connect sur votre appareil mobile.
2. Sélectionner Automower® Direct à l'écran de démarrage de l'application Automower® Connect.
3. Démarrer Bluetooth® sur l'appareil mobile et sur le produit. Se reporter à *Pour effectuer les réglages de base à la page 23*.
4. Sélectionner le produit à jumeler dans l'application Automower® Connect.
5. Entrer le code NIP du produit.

Remarque : Vous avez accès aux menus et aux fonctions tant que vous êtes à courte portée Bluetooth®.

3.10.7 Carte

La carte indique la position actuelle du produit et le point central de réglage de la fonction de géorepérage.

3.10.7.1 Réglages de la carte

1. Ouvrir l'option *Carte* dans le menu principal.
2. Sélectionner le symbole des paramètres.
3. Activer ou désactiver l'option *Trajectoire de déplacement*.
4. Activer ou désactiver l'option *Rayon de géorepérage*.

5. Sélectionner l'option *Affichage de la carte* ou *Vue satellite*.

3.11 Réglages dans l'application Automower® Connect



Le produit présente des réglages d'usine, mais les réglages peuvent être adaptés à chaque zone de travail.

3.11.1 Horaire



Dans l'option *Généralités*, il est possible de sélectionner les réglages de programmation du produit.

La fonction de programmation contrôle les heures pendant lesquelles le produit doit fonctionner et ne pas fonctionner. Lorsque le produit ne fonctionne pas, il est garé dans la station de charge. Les heures et les jours de fonctionnement sont visibles dans une vue d'ensemble dans l'application Automower® Connect.

Les réglages par défaut de programmation du produit lui permettent de fonctionner 24 heures sur 24, 7 jours sur 7. Ce réglage est normalement approprié pour un espace de travail correspondant à la capacité maximale. Si la zone de travail est inférieure à la capacité maximale, le programme doit être utilisé pour minimiser l'usure de la pelouse et du produit.

Pour calculer le réglage de programmation, se reporter à la section *Pour calculer le paramètre de programmation à la page 26*.

3.11.1.1 Pour modifier les réglages de programmation

1. Sélectionner *Réglages > Sécurité > Modifier* dans l'application.
2. Sélectionner le symbole de crayon dans l'application.
3. Sélectionner les jours de la semaine et les heures pendant lesquels le produit doit fonctionner.
4. Sélectionner *Enregistrer*.

3.11.1.2 Pour ajouter un nouveau réglage de programmation

1. Sélectionner *Réglages > Sécurité > Modifier* dans l'application.

- Sélectionner le signe plus (+) dans l'application.
- Sélectionner les jours de la semaine et les heures pendant lesquels le produit doit fonctionner.
- Sélectionner *Enregistrer*.

3.11.1.3 Pour calculer le paramètre de programmation

- Calculer la dimension de votre pelouse en m^2 / π^2 .
- Diviser le m^2 / π^2 de la pelouse avec la capacité de fonctionnement approximative. Se reporter au tableau ci-dessous.
- Le résultat est égal au nombre d'heures pendant lesquelles le produit doit fonctionner chaque jour.

Remarque : La capacité de fonctionnement est approximative et est calculée pour une zone de travail plane et ouverte. Si la zone de travail présente beaucoup de pentes ou d'obstacles, il faut augmenter les réglages de *programmation*.

Modèle	Capacité de fonctionnement approximative, $m^2/h / \pi^2/h$
Automower® 550H	208 / 2240

Exemple : Pour une pelouse de $1000 m^2 / 10700 \pi^2$, couper avec un Automower® 550H.

$1000 m^2 / 208 \approx 5 h$.

$10700 \pi^2 / 2240 \approx 5 h$.

Jours/semaine	h / jour	Paramètres de programmation
7	5	07:00 - 12:00 / 07:00 am - 12:00 pm

3.11.2 Fonctionnement

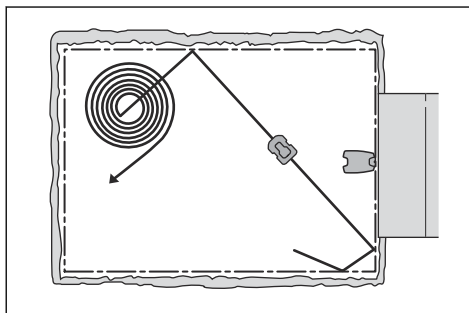


Dans le menu de fonctionnement, il est possible de modifier les réglages de *minuterie adaptative*, *mode ECO* et de *coupe en spirale*.

3.11.2.1 Coupe en spirale

Lorsque le produit atteint une zone où il détecte une herbe plus haute que la moyenne, il peut modifier sa trajectoire de déplacement pour passer à la *coupe en spirale*. Cela signifie que le produit suit une spirale afin de tondre plus rapidement la zone où l'herbe est plus haute. Il est possible de régler l'intensité de la *coupe en spirale*. Une intensité *Très faible/Faible* signifie que la *coupe en spirale* est déclenchée moins souvent. Une intensité *Haut/Très haut* signifie que la *coupe en spirale* est déclenchée plus souvent.

Remarque : La *coupe en spirale* ne peut être lancée qu'en mode de *zone principale*. La coupe en mode de *zone secondaire* ne permet pas au produit de lancer la *coupe en spirale*. La *coupe en spirale* ne démarre pas dans une pente de plus de 15 %.



- Sélectionner *Réglages > Fonctionnement* dans l'application.
- Sélectionner *on/off* pour activer ou désactiver la *coupe en spirale*.
- Sélectionner *Paramètres > Coupe en spirale > Utiliser > intensité* pour sélectionner le niveau de la fonction.
- Sélectionner *Enregistrer*.

3.11.2.2 Minuterie adaptative (météo)

La *minuterie adaptative* ajuste automatiquement le temps de coupe à la croissance de l'herbe. Le produit ne peut pas fonctionner au-delà des paramètres de programmation.

Remarque : Lors de l'utilisation de la *minuterie adaptative*, il est recommandé de prévoir autant de temps de fonctionnement que possible pour la *minuterie adaptative*. Ne pas limiter la programmation plus que nécessaire.

Le premier fonctionnement de la journée est réglé par les paramètres de programmation. Le produit complète toujours 1 cycle de tonte, puis la *minuterie adaptative* sélectionne si le produit continuera à fonctionner ou non.

Remarque : La fonction de *minuterie adaptative* se réinitialise si le produit arrête de fonctionner pendant plus de 50 heures ou lors de la *réinitialisation de tous les réglages de l'utilisateur*. La *minuterie adaptative* n'est pas changée si une *réinitialisation des réglages de minuterie* est effectuée.

Pour régler la minuterie adaptative

1. Sélectionner *Réglages > Fonctionnement* dans l'application.
2. Sélectionner *on/off* pour activer ou désactiver la *minuterie adaptative*.

Remarque : Si les résultats de coupe ne sont pas satisfaisants, le temps de coupe peut être réglé. Régler le temps de coupe à *Élevé* pour une coupe plus longue ou *Bas* pour une coupe plus courte.

3. Sélectionner *Enregistrer*.

3.11.2.3 Mode ECO

Si le *mode ECO* est activé, il coupe le signal dans le câble périphérique, le câble guide et la station de charge, lorsque le produit est stationné ou est en charge.

Remarque : Utiliser le *mode ECO* pour économiser de l'énergie et éviter les interférences avec d'autres équipements, par exemple des boucles d'écoute ou des portes de garage.

Remarque : Pour démarrer le produit manuellement dans la zone de travail, appuyer sur la touche **STOP** avant de retirer le produit de la station de charge. Si ce n'est pas le cas, le

produit ne peut pas démarrer dans la zone de travail.

Pour régler le mode ECO

1. Sélectionner *Réglages > Fonctionnement* dans l'application.
2. Sélectionner *on/off* pour activer ou désactiver la fonction *Mode ECO*.
3. Sélectionner *Enregistrer*.

3.11.3 Installation



Dans le menu Installation, il est possible d'adapter les réglages du produit afin d'obtenir un résultat de tonte optimal.

3.11.3.1 Pour rechercher la station de charge

Le produit peut être réglé de façon à rechercher la station de charge à l'aide de trois méthodes :

- *Signal de la station de charge*
- *Suivre le câble périphérique*
- *Suivre le câble guide*

Le réglage d'usine est configuré pour utiliser les 3 méthodes de recherche en même temps. Utiliser le réglage d'usine pour rechercher la station de charge le plus rapidement possible et réduire au maximum le risque de traînées sur la pelouse. Le produit commence toujours par une recherche du *signal de la station de charge*. Après un intervalle spécifié, il utilise également les options *Suivre le guide* et *Suivre le câble périphérique*.

Causes qui expliquent pourquoi le produit ne peut pas suivre le câble :

- Les obstacles à proximité du câble n'ont pas été isolés.
- La station de charge, le câble périphérique et le câble guide ne sont pas installés conformément aux instructions indiquées dans *Pour installer la station de charge à la page 20*, *Pour installer le câble périphérique à la page 21* et *Pour installer le câble guide à la page 21*.

Pour modifier la portée du signal de la station de charge

Dans certaines installations, il est nécessaire de diminuer le signal de la station de charge. Par exemple, lorsque la station de charge est placée

près d'un obstacle comme un buisson ou un mur et que le signal atteint l'autre côté de l'obstacle. Le produit sait qu'il est proche de la station de charge et tente de s'arrimer, mais les objets l'empêchent. Les options sont *min*, *moy* (moyen) ou *max*.

Remarque : Il est généralement préférable de déplacer la station de charge plutôt que de diminuer la portée du signal de la station de charge.

1. Sélectionner *Réglages > Installation > Retour à la station de charge* dans l'application.
2. Sélectionner la portée du signal.
3. Sélectionner *Enregistrer*.

Pour régler le délai du câble guide et du câble périphérique

1. Sélectionner *Réglages > Installation > Retour à la station de charge* dans l'application.
2. Sélectionner *on/off* pour activer ou désactiver le suivi du câble.
3. Déplacer la barre horizontale pour régler le délai.
4. Sélectionner *Enregistrer*.

3.11.3.2 Zone de pelouse

Le produit est doté d'une navigation assistée par GPS qui l'aide à sélectionner le fonctionnement le plus optimal.

Utiliser la fonction *Zone de pelouse* pour régler les réglages sur manuel.

Pour régler la fonction de GPS

1. Sélectionner *Installation > Réglages > Zone de pelouse* dans l'application.
2. Sélectionner *on/off* pour désactiver ou activer la fonction GPS.

Remarque : Lorsque la navigation assistée par GPS est activée, elle est utilisée tant qu'il existe un service GPS. La navigation assistée par GPS est utilisée même si des réglages manuels ont été effectués. Les réglages manuels seront utilisés uniquement quand aucun service GPS n'est disponible.

3. Sélectionner *Enregistrer*.

Pour régler la fonction zone de pelouse

La fonction *Zone de pelouse* sert à diriger le produit vers les sections éloignées de la zone de travail. Si la zone de travail comprend des sections éloignées reliées à des passages étroits, la fonction *Zone de pelouse* sert à maintenir une pelouse bien coupée dans toutes les parties de la cour. Il est possible de définir un maximum de 5 sections éloignées où le produit commence à couper la pelouse.

Chaque zone peut être activée ou désactivée sans avoir à entrer de nouveau les réglages.

1. Sélectionner *Réglages > Installation > Zone de pelouse* dans l'application.
2. Sélectionner *on/off* pour désactiver la fonction GPS afin de définir la *zone de pelouse*.
3. Sélectionner *on/off Zone 1-5* pour activer la zone.
4. Déplacer la barre horizontale pour définir le câble que le produit suivra. Le produit peut suivre le *câble périphérique gauche*, le *câble périphérique droit* ou l'un des câbles guide.
5. Déplacer la barre horizontale pour définir la distance que le produit doit respecter. Le produit quitte ensuite le câble et commence à couper la pelouse. Se reporter à la section *Pour mesurer la distance qui sépare de la station de charge à la page 29*.
6. Déplacer la barre horizontale pour définir la fréquence à laquelle le produit passe dans chaque zone. Dans tous les autres cas, le produit commence à tondre à proximité de la station de charge. Le pourcentage est égal au pourcentage de la zone par rapport à toute la zone de travail.
 - a) Mesurer la zone.
 - b) Diviser la zone qui comprend toute la zone de travail.
 - c) Convertir le résultat en pourcentage.
 - d) Déplacer la barre horizontale pour définir la distance à partir de la station de charge.
7. Sélectionner *Enregistrer*.

Les réglages par défaut permettent au produit de suivre le câble guide de m/π dans des fois où il quitte la station de charge. Si le câble guide moins long que m/π , le produit le suivra jusqu'à

l'endroit où le câble guide est connecté au câble périphérique.

Pour mesurer la distance qui sépare de la station de charge

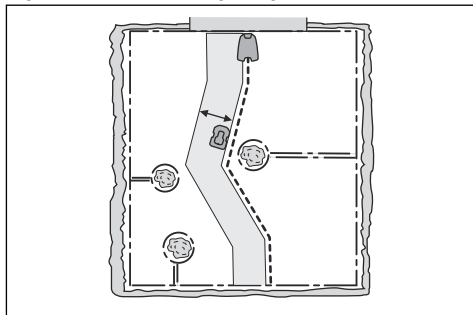
1. Placer le produit dans la station de charge.
2. Sélectionner *Réglages > Installation > Zone de pelouse* dans l'application.
3. Déplacer la barre horizontale pour définir la distance à la station de charge à Maximale.
4. Sélectionner *Test : Configuration de la zone 1-5*.
5. Suivre les instructions dans l'application pour démarrer le test.
6. Appuyer sur la touche **STOP** lorsque le produit se trouve à la distance sélectionnée pour la mesure. La distance s'affiche dans l'application.

Pour tester la fonction zone de pelouse

1. Placer le produit dans la station de charge.
2. Sélectionner *Réglages > Installation > Zone de pelouse* dans l'application.
3. Sélectionner *Test : Configuration de la zone 1-5*.
4. Suivre les instructions dans l'application pour démarrer le test.
5. Le produit se déplacera au point de départ pour cette zone.

3.11.3.3 Largeur de couloir

Le couloir du câble périphérique est la zone adjacente au câble périphérique et le couloir du guide est la zone adjacente au câble guide. Le produit utilise les couloirs pour trouver la station de charge. Quand le produit se déplace en direction de la station de charge, il le fait toujours à gauche du câble de guidage.



La largeur de couloir est réglée automatiquement. Il n'est nécessaire d'entrer les réglages manuels que quelques fois. La largeur de couloir peut être réglée entre 0 et 9. Si la largeur de couloir du guide est réglée à 0, le produit chevauchera le câble guide. Le réglage d'usine est de 6 pour le câble périphérique et de 9 pour le câble guide.

Pour régler la largeur de couloir

1. Sélectionner *Réglages > Installation > Largeur de couloir* dans l'application.
2. Déplacer la barre horizontale pour régler la largeur.
3. Sélectionner *Enregistrer*.

Remarque : Régler une largeur de couloir la plus large possible afin de réduire les risques de présence de lignes dans la pelouse.

3.11.3.4 Angles de sortie

Selon les réglages d'usine, le produit quitte la station de charge dans une direction allant de 90 ° à 270 ° du secteur de sortie. Modifier les angles de sortie pour que le produit puisse atteindre plus facilement les zones de travail. Si la station de charge est placée dans un passage, on peut utiliser deux réglages d'angles de sortie, par exemple de 70 ° à 110 ° et de 250 ° à 290 °. Lorsqu'on utilise deux réglages d'angles de sortie, il faut aussi préciser la fréquence à laquelle le produit doit quitter la station de charge dans le secteur 1. Utiliser les touches numérotées pour régler la fréquence à laquelle le produit doit utiliser chaque secteur. Par exemple, un réglage de 75 % signifie que le produit quitte la station de charge dans le secteur 1 dans 75 % des cas et dans le secteur 2 dans 25 % des cas.

Pour régler les angles de sortie

1. Sélectionner *Réglages > Installation > Angles de sortie* dans l'application.
2. Déplacer la barre horizontale pour régler les angles en degrés pour les secteurs et la proportion en pourcentage.
3. Sélectionner *Enregistrer*.

3.11.3.5 Distance de recul

La distance de marche arrière détermine la distance sur laquelle le produit se déplace en marche arrière avant qu'il ne commence la coupe

de la pelouse. Le réglage d'usine est de 60 cm / 24 po.

Pour régler la distance de marche arrière

1. Sélectionner *Réglages > Installation > Distance de recul* dans l'application.
2. Déplacer la barre horizontale pour régler la distance.
3. Sélectionner *Enregistrer*.

3.11.3.6 Dépasser le câble

L'avant du produit se déplace toujours au-delà du câble périphérique à une distance spécifiée avant que le produit retourne dans la zone de travail. Le réglage d'usine de la fonction *Dépasser le câble* est de 37 cm / 15 po. Il est possible de sélectionner une distance de 20-50 cm / 8-19 po.

Remarque : Avec le réglage d'usine, le produit coupe 11 cm / 4 po au-delà du câble.

Pour régler la fonction Dépasser le câble

1. Sélectionner *Réglages > Installation > Dépasser le câble* dans l'application.
2. Déplacer la barre horizontale pour régler la distance.
3. Sélectionner *Enregistrer*.

3.11.4 Accessoires



Les réglages des accessoires montés sur le produit peuvent être effectués dans ce menu.

3.11.4.1 Pour éviter les collisions avec l'abri de tondeuse

Lorsque cette option est activée, l'usure du produit et de l'abri est réduite, mais il se peut que davantage de pelouse située autour de la station de charge ne soit pas coupée.

1. Sélectionner *Réglages > Installation > Abri de tondeuse* dans l'application.
2. Sélectionner *on/off* pour activer ou désactiver la fonction.
3. Sélectionner *Enregistrer*.

3.11.4.2 Pour régler le capteur à ultrasons

La fonction Capteurs à ultrasons est applicable pour le modèle Automower® 550H. Elle assure que le produit ralentit quand un obstacle est détecté. Cette fonction peut être désactivée.

Dans ce cas, le produit fonctionne toujours à basse vitesse.

1. Sélectionner *Réglages > Installation > Capteur à ultrasons* dans l'application.
2. Sélectionner *on/off* pour activer ou désactiver la fonction.
3. Sélectionner *Enregistrer*.

3.11.5 Généralités (Bluetooth® seulement)



Cette fonction permet de régler l'heure et la date, ou pour réinitialiser les réglages par défaut. Pour modifier les réglages, suivre les instructions dans l'application Automower® Connect.

3.11.5.1 Heure et date

L'heure et la date peuvent être modifiées manuellement ou à l'aide de l'heure et de la date de l'appareil mobile.

Pour régler l'heure et la date

1. Sélectionner *Réglages > Généralités > Heure et date* dans l'application.
2. Sélectionner *Heure et date à partir du téléphone* ou sélectionner le crayon pour saisir l'heure et la date.
3. Sélectionner *Enregistrer*.

3.11.5.2 Réinitialiser aux réglages d'usine

Les réglages d'utilisateur peuvent être réinitialisés aux réglages d'usine.

Remarque : *Le code NIP, le signal de boucle, les messages et la date et l'heure* ne seront pas réinitialisés.

Pour réinitialiser aux réglages d'usine

1. Sélectionner *Réglages > Généralités > Réinitialisation* dans l'application.
2. Sélectionner *Réinitialiser aux réglages d'usine*

3.11.6 Sécurité (Bluetooth® seulement)



Les réglages de sécurité contrôlent le code NIP, le géorepérage et d'autres fonctions de sécurité. Pour modifier les réglages, suivre les instructions dans l'application Automower® Connect. Le code NIP correct doit être saisi pour

accéder au menu *Sécurité* dans l'application Automower® Connect.

3.11.6.1 Nouveau signal de boucle

Le signal de boucle est choisi de façon aléatoire pour créer un lien unique entre le produit et la station de charge. Dans de rares cas, il peut s'avérer nécessaire de générer un nouveau signal, par exemple si deux installations voisines ont un signal très similaire.

Pour créer un nouveau signal de boucle

1. Placer le produit dans la station de charge.
2. Sélectionner *Sécurité > Nouveau signal de boucle > Créer un nouveau signal de boucle* dans l'application.
3. Sélectionner *Enregistrer*.
4. Attendre la confirmation que le signal de boucle a été généré. Cela prend environ 10 secondes généralement.

3.11.6.2 Pour changer le code NIP

1. Sélectionner *Sécurité > Modifier le code NIP* dans l'application.
2. Saisir le code NIP.
3. Saisir le nouveau code NIP.
4. Saisir le nouveau code NIP pour confirmer.
5. Noter le nouveau code NIP dans la page *Mémo*. Se reporter à la section *Introduction à la page 3*.

3.11.6.3 Protection contre le vol

Dans le menu *Protection contre le vol*, il est possible de régler la durée de l'alarme ainsi que les événements qui doivent la déclencher. Le réglage d'usine nécessite un code NIP et la durée de l'alarme est de 1 minute.

Serrure-minuterie

La serrure-minuterie peut être définie entre 1 et 100 jours. Le réglage d'usine est de 30 jours. Lorsque le nombre de jours sélectionné est passé, le produit continue à fonctionner normalement. Pour entrer de nouveaux paramètres, le code NIP doit être saisi.

Nécessite un code NIP

Cette fonction signifie que le produit ne peut pas être utilisé ou contrôlé après avoir appuyé sur le bouton **STOP** sans avoir préalablement saisi le code NIP correct. Si un mauvais code NIP est saisi 5 fois, le produit est verrouillé pour un

moment. Le dispositif de verrouillage est prolongé pour chaque nouvel essai incorrect.

Durée de l'alarme

Il y a une possibilité de régler la durée du signal d'alarme. Un réglage entre 1 et 10 minutes est possible.

Bouton STOP enfoncé

Si l'alarme « *Bouton STOP enfoncé* » est activée, l'alarme se déclenche si quelqu'un appuie sur le bouton **STOP** et que le code NIP n'est pas saisi dans les 30 secondes.

Transporté

Si l'alarme *Transporté* est activée, le produit détecte les mouvements inattendus et l'alarme se déclenche.

Pour régler la protection contre le vol

1. Sélectionner *Réglages > Sécurité > Protection contre le vol* dans l'application.
2. Sélectionner la touche on/off pour activer ou désactiver les fonctions *Serrure-minuterie*, *Code NIP requis*, *touche STOP enfoncée* et *Transporté*.
3. Déplacer la barre horizontale pour sélectionner la durée de l'alarme.

3.11.6.4 Géorepérage

Le géorepérage est une protection antivol GPS qui crée une barrière virtuelle pour le produit. Si le produit se trouve à plus de 500 m/1650 pi de la position centrale, le produit est désactivé et une alarme se déclenche. Le code NIP est nécessaire pour désactiver l'alarme et redémarrer le produit.

Pour définir le point central pour la fonction de géorepérage

1. Sélectionner *Réglages > Sécurité > Géorepérage* dans l'application.
2. Placer le produit au centre de la zone de travail.
3. Sélectionner le bouton *on/off* pour activer ou désactiver la fonction de géorepérage. La position centrale sera réglée sur la position actuelle du produit.

3.11.7 Automower® Connect (Bluetooth® seulement)



Dans *Automower® Connect*, il est possible d'activer et de désactiver le module Automower® Connect. On peut également afficher la puissance du signal, l'état de la connectivité, lancer un nouveau jumelage ou supprimer le produit des comptes jumelés.

3.11.8 Messages (Bluetooth® seulement)

Dans ce menu, il est possible de consulter les messages d'erreur et d'information précédents. En ce qui concerne les messages, il existe des astuces et des conseils à suivre pour résoudre le problème.

Remarque : Le menu *Messages* n'est disponible que pour la connectivité Bluetooth® à courte portée.

Si le produit est perturbé de quelque manière que ce soit, par exemple, est coincé ou la batterie est faible, un message est enregistré pour indiquer le dysfonctionnement et l'heure à laquelle cela s'est produit.

Si le même message revient plusieurs fois, cela peut indiquer qu'il faut ajuster l'installation ou le produit. Se reporter à la section *Installation à la page 14*.

3.11.9 Husqvarna Fleet Services™

L'application Husqvarna Fleet Services™ est une solution dans le nuage qui donne au gestionnaire d'une flotte commerciale un aperçu de tous les produits. Il permet également au gestionnaire de parc de commander tous les produits à distance. L'application Husqvarna Fleet Services™ est comprise dans Automower® 550H. Pour obtenir de plus amples renseignements sur l'application Husqvarna Fleet Services™, se reporter à www.husqvarna.com.

3.11.9.1 Pour se connecter au produit avec l'application Husqvarna Fleet Services™

1. Télécharger les applications Husqvarna Fleet Services™ et Automower® Connect sur votre appareil mobile.
2. Créer un compte Husqvarna Fleet Services™ (www.husqvarna.com).

3. Ouvrir une session sur l'application Husqvarna Fleet Services™.
4. Placer l'**interrupteur principal** du produit à la position 1.

Remarque : Le mode de jumelage Bluetooth® est actif pendant 3 minutes. Si le jumelage n'est pas effectué avec succès dans ce délai, éteindre le produit. Patienter jusqu'à ce que l'état du voyant indicateur s'éteigne, puis rallumez le produit.

5. Sélectionnez le signe plus (+) dans l'application Husqvarna Fleet Services™.
6. Sélectionnez *Automower®*, puis *Automower® Pro*. L'application Husqvarna Fleet Services™ recherche les produits disponibles à courte distance (Bluetooth®).
7. Sélectionner le produit.
8. Sélectionnez *Acquire pairing code* (obtenir un code de jumelage) pour connecter le produit à votre compte Husqvarna Fleet Services™.
9. Respecter les instructions présentées dans l'application Husqvarna Fleet Services™.

Remarque : Il est nécessaire de jumeler l'application Husqvarna Fleet Services™ et le produit une seule fois.

4 Fonctionnement

4.1 Interrupteur principal



AVERTISSEMENT : Lire soigneusement les instructions de sécurité avant de démarrer le produit.



AVERTISSEMENT : Garder les mains et les pieds à l'écart des lames en rotation. Ne jamais placer les mains ou les pieds en dessous ou à proximité du produit lorsque le moteur tourne.



AVERTISSEMENT : Ne pas utiliser le produit lorsque des personnes, en particulier des enfants ou des animaux, se trouvent dans la zone de travail.

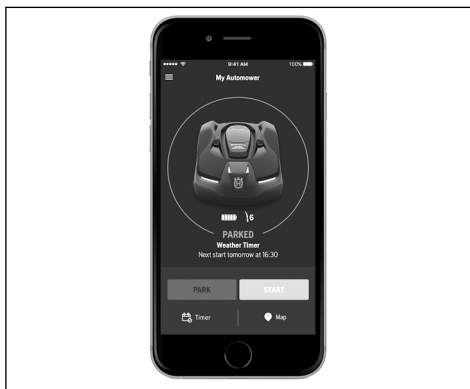
- Pour démarrer le produit, placer l'**interrupteur principal** en position *1*.
- Placer l'**interrupteur principal** en position *0* quand le produit n'est pas utilisé ou avant d'effectuer tout travail, toute inspection ou tout d'entretien.

4.2 Démarrage

1. Placer l'**interrupteur principal** à la position *1*.
2. Ouvrir l'application Automower® Connect.
3. Sélectionner *Tableau de bord*.
4. Sélectionner *Démarrage* dans l'application Automower® Connect.

Si le produit est stationné dans la station de charge, il n'en sortira que si la batterie est complètement chargée et si le programme est réglé pour permettre son fonctionnement.

Remarque : S'assurer que la touche **START** sur le dessus du produit est dans la bonne position. Le produit ne démarre pas si la touche **STOP** est activée.



4.3 Mode de fonctionnement – Démarrage

Lors de la sélection de la touche *START*, il est possible de choisir parmi les modes de fonctionnement suivants.

- Zone principale
- Annulation de la programmation
- Zone secondaire

4.3.1 Main area (zone principale)

Zone principale est le mode de fonctionnement standard dans lequel le produit tond et se charge automatiquement.

1. Ouvrir l'application Automower® Connect.
2. Sélectionner *Dashboard* (Tableau de bord) dans le menu principal.
3. Sélectionner *Start* (Démarrer)
4. Sélectionner *Resume on main area* (Reprendre sur la zone principale) pour faire démarrer le produit.

4.3.2 Annulation de la programmation

Les réglages de programmation peuvent être temporairement suspendus en sélectionnant le mode *Annulation de la programmation*.

1. Sélectionner *Tableau de bord* dans le menu principal.
2. Sélectionner *Démarrer*.
3. Faire glisser la barre horizontale de l'option *Annulation de la programmation* pour trouver une durée de suspension

appropriée. Il est possible de suspendre la programmation jusqu'à 7 jours.

4. Sélectionner une durée de suspension appropriée.

4.3.3 Zone secondaire

Pour tondre les zones secondaires, il faut sélectionner le mode de fonctionnement *Zone secondaire*. Dans ce mode, l'opérateur doit déplacer manuellement le produit entre la zone principale et la zone secondaire. Le produit tond pendant une période sélectionnée ou jusqu'à ce que la batterie soit à plat. Lorsque la batterie est vide, le produit s'arrête et le message *Nécessite une charge manuelle* s'affiche sur l'écran du produit. Placer le produit dans la station de charge pour charger la batterie. Lorsque la batterie est chargée, le produit sort de la station de charge et s'arrête. Le produit est maintenant prêt à fonctionner, mais nécessite d'abord une confirmation de la part de l'opérateur. En mode *Zone secondaire*, le produit fonctionne pendant une période sélectionnée ou jusqu'à ce que la batterie soit à plat.

Remarque : Pour tondre la zone principale après avoir chargé la batterie, régler le produit en mode *Zone principale* avant de le placer dans la station de charge.

4.4 Mode de fonctionnement – stationnement

En cas de sélection de la touche *Stationnement*, il est possible de choisir parmi les modes de fonctionnement suivants.

- Stationnement jusqu'à nouvel ordre
- Commencer la programmation
- Durée stationnement

4.4.1 Stationnement jusqu'à nouvel ordre

Le mode de fonctionnement Stationnement signifie que le produit retourne à la station de charge où il reste jusqu'à ce qu'un nouveau mode de fonctionnement soit sélectionné et que la touche **START** soit enfoncée.

4.4.2 Démarrage à la prochaine programmation

Le produit retourne à la station de charge où il reste jusqu'à ce que le réglage de prochaine programmation permette au produit de

fonctionner. Utiliser la sélection du mode de fonctionnement pour arrêter temporairement le fonctionnement, par exemple pour l'irrigation ou pour les jeux sur la pelouse.

4.4.3 Durée stationnement

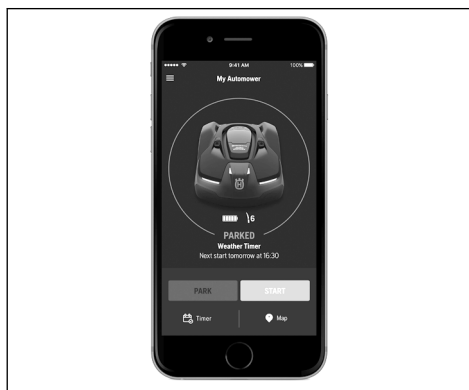
Le produit retourne à la station de charge et reste en place pendant la durée de stationnement sélectionnée. Utiliser la sélection du mode de fonctionnement pour arrêter temporairement un cycle de tonte en cours et permettre au produit de rester dans la station de charge.

4.4.4 La touche de stationnement de la station de charge

La touche **STATIONNEMENT** de la station de charge permet de rappeler le produit à la station de charge. L'option *Stationnement* de l'application Automower® Connect offre la même fonction. La touche **Stationnement** de la station de charge est utile, notamment lorsque le produit fonctionne dans une vaste zone de travail et que l'opérateur n'a pas accès à l'application Automower® Connect.

La DEL de la touche **Stationnement** s'allume lorsque la touche est actionnée. La DEL s'éteint quand le produit est stationné dans la station de charge.

Le produit reste dans la station de charge jusqu'à ce que l'option *Démarrer* soit activée dans l'application Automower® Connect.



4.4.5 Mode de fonctionnement – pause

Lorsqu'on sélectionne *Pause* dans l'application Automower® Connect, le produit cesse son activité en cours et s'arrête. Le produit est mis en

pause jusqu'à ce que l'option *Park* (Stationnement) ou *Start* (Démarrage) soit sélectionnée dans l'application.

4.5 Arrêt du produit

1. Appuyer sur la touche **STOP** sur le dessus du produit.
Le produit s'arrête et le moteur de coupe s'arrête.

4.6 Pour mettre le produit hors tension

1. Appuyer sur le bouton **STOP** (arrêt) sur le dessus du produit.
2. Placer l'**interrupteur principal** à la position *0*.



AVERTISSEMENT : Toujours éteindre le produit à l'aide de l'interrupteur principal s'il nécessite un entretien ou s'il doit être sorti de la zone de travail.

4.7 Réglage de la hauteur de coupe avec Automower® Connect

La hauteur de coupe peut être réglée de MIN (5 cm/2 po) à MAX (9 cm/3.6 po).

Remarque : Pendant les premières semaines qui suivent l'installation, la hauteur de coupe doit être réglée sur MAX pour éviter d'endommager la boucle de câble. Après cela, la hauteur de coupe peut être abaissée progressivement toutes les semaines jusqu'à atteindre la hauteur désirée.

1. Sélectionner *Réglages > Hauteur de coupe*.
2. Déplacer la barre horizontale pour régler la hauteur de coupe.
3. Sélectionner *Enregistrer*.

4.8 Pour charger la batterie



AVERTISSEMENT : Recharger le produit à l'aide d'une station de charge destinée à cet usage uniquement. Une mauvaise utilisation peut provoquer une décharge électrique, une surchauffe ou une fuite de liquide corrosif de la batterie.

En cas de fuite d'électrolyte, rincer à l'eau et consulter un médecin si le produit entre en contact avec les yeux ou autre.

Lorsque le produit est neuf ou a été entreposé pendant une longue période, la batterie peut être à plat; charger la batterie avant de démarrer le produit.

1. Placer l'**interrupteur principal** à la position *1*.
2. Placer le produit aussi loin que possible dans la station de charge. S'assurer que le produit et la station de charge sont connectés. Se reporter aux contacts et aux contacts de charge dans *Présentation du produit à la page 4*.
3. S'assurer que la charge est en cours dans l'application Automower® Connect.

5 Entretien

5.1 Introduction – entretien



AVERTISSEMENT : Arrêter le moteur du produit avant d'effectuer toute opération d'entretien. Le produit est hors tension lorsque la DEL d'état est éteinte.



AVERTISSEMENT : Porter des gants de protection.

Pour assurer un meilleur fonctionnement et une plus longue durée de vie, s'assurer de nettoyer régulièrement le produit, et remplacer les pièces usées. Toutes les opérations d'entretien doivent être effectuées selon les instructions de Husqvarna. Se reporter à la section *Garantie à la page 60*.

À la première utilisation du produit, il convient d'inspecter le disque de coupe et les lames une fois par semaine. Si l'usure au cours de cette période a été faible, l'intervalle d'inspection peut être augmenté.

Il est important que le disque de coupe tourne facilement. Les arêtes des lames ne doivent pas être endommagées. La durée de vie des lames est très variable et dépend notamment des facteurs suivants :

- Temps de fonctionnement et taille de la zone de travail.
- Type d'herbe et croissance saisonnière.
- Terre, sable et utilisation d'engrais.
- Présence d'objets tels que des pommes de pin, des fruits au sol, des jouets, des outils, des pierres, des racines et d'autres objets similaires.

La durée de vie normale est de 2 à 5 semaines lorsque le robot de tonte est utilisé dans des conditions favorables. Se reporter à la section *Remplacer les lames à la page 37* pour savoir comment remplacer les lames.

Remarque : L'utilisation de lames émoussées apporte une qualité de tonte moindre. La coupe de l'herbe n'est pas nette et il faut fournir plus

d'énergie, résultant en un produit ne pouvant pas tondre une surface aussi grande.

5.2 Nettoyer le produit.

Il est important que le produit reste propre. Un produit dans lequel de grandes quantités d'herbe sont coincées ne sera pas aussi efficace sur des terrains en pente. Il est recommandé de nettoyer à l'aide d'une brosse.

Husqvarna recommande d'utiliser une trousse de nettoyage et d'entretien spéciale, disponible comme accessoire. Veuillez contacter votre représentant Husqvarna pour plus d'informations.



MISE EN GARDE : Ne jamais utiliser de nettoyeur à haute pression pour nettoyer le produit. Ne jamais utiliser de solvants pour le nettoyage.

5.2.1 Châssis et disque de coupe

Inspecter le disque de coupe et les lames une fois par semaine.

1. Placer l'**interrupteur principal** à la position 0.
2. Placer le produit sur le côté.
3. Nettoyer le disque de coupe et le châssis en utilisant, par exemple, une brosse à vaisselle. Par la même occasion, vérifier si le disque de coupe tourne librement par rapport au protège-pied. S'assurer également que les lames sont intactes et peuvent pivoter librement.

5.2.2 Châssis

Nettoyer le dessous du châssis. Brosser ou essuyer avec un chiffon humide.

5.2.3 Roues

Nettoyer autour des roues. De l'herbe sur les roues peut influencer sur le fonctionnement du produit dans les pentes.

5.2.4 Le corps du produit

Utiliser une éponge souple ou un chiffon humide pour nettoyer la carrosserie du produit. Si la carrosserie du produit est sale, utiliser une solution savonneuse douce pour la nettoyer.

5.2.5 Station de charge



AVERTISSEMENT : Utiliser la prise pour débrancher la station de charge avant toute opération d'entretien ou de nettoyage de la station de charge ou du bloc d'alimentation.

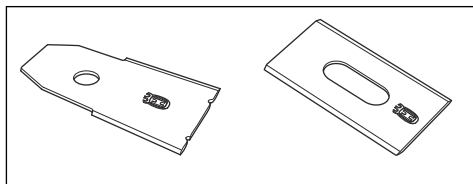
Nettoyer la station de charge régulièrement en ôtant l'herbe, les feuilles, les brindilles et les autres objets pouvant entraver l'arrimage.

5.3 Remplacer les lames



AVERTISSEMENT : Utiliser des lames et des vis du bon type. Husqvarna peut seulement garantir la sécurité en cas d'utilisation des lames d'origine. Le fait de seulement remplacer les lames et de réutiliser la vis peut user la vis pendant la tonte. Les lames peuvent alors être projetées depuis la partie inférieure de la carrosserie et causer des blessures très graves.

Remplacer toute pièce usée ou endommagée à des fins de sécurité. Même si les lames sont intactes, elles doivent être remplacées régulièrement afin d'optimiser le résultat de tonte et de minimiser la consommation d'énergie. Il faut remplacer en même temps les trois lames et les vis pour que le système de coupe reste équilibré. Utiliser les lames d'origine Husqvarna avec le logo d'un H entouré d'une couronne; voir la section *Données techniques à la page 57*.



5.3.1 Pour remplacer les lames

1. Placer l'**interrupteur principal** à la position 0.
2. Retourner le produit à l'envers. Placer le produit sur une surface souple et propre pour éviter de rayer la carrosserie et le capot.

3. Tourner la plaque de protection de manière à aligner ses trous sur les vis de la lame.
4. Retirer les trois vis. Utiliser un tournevis manuel plat ou cruciforme.
5. Retirer chaque lame et chaque vis.
6. Fixer les nouvelles lames et vis.
7. S'assurer que les lames peuvent pivoter librement.

5.4 Batterie



AVERTISSEMENT : Recharger seulement le produit à l'aide d'une station de charge qui est destinée à cet usage. Une mauvaise utilisation peut provoquer une décharge électrique, une surchauffe ou une fuite de liquide corrosif de la batterie. En cas de fuite d'électrolyte, rincer à l'eau et consulter un médecin si le produit entre en contact avec les yeux ou autre.



AVERTISSEMENT : Utiliser uniquement des batteries d'origine recommandées par le fabricant. La sécurité du produit ne peut pas être garantie avec d'autres batteries. Ne pas utiliser des batteries non rechargeables.



MISE EN GARDE : La batterie doit être complètement chargée avant le remisage hivernal. Si la batterie n'est pas complètement chargée, elle peut être endommagée et même, dans certains cas, devenir inutilisable.

Si la durée de fonctionnement du produit est plus courte que la normale entre les charges, cela signifie que la batterie s'use et devra être remplacée.

Remarque : La durée de vie de la batterie dépend de la durée de la saison et du nombre d'heures d'utilisation du produit par jour. Une longue saison ou de nombreuses heures d'utilisation par jour signifient que la batterie devra être remplacée plus régulièrement. La batterie reste opérationnelle tant que le produit maintient une pelouse bien tondue.

5.5 Entretien hivernal

Apporter votre produit à votre service central Husqvarna pour en effectuer l'entretien avant le remisage hivernal. Un entretien hivernal régulier préservera le produit et le mettra dans les meilleures conditions pour la saison à venir.

L'entretien inclut habituellement les interventions suivantes :

- Nettoyage complet de la carrosserie, du châssis, du disque de coupe et de toutes les autres pièces mobiles.
- Test de fonctionnement du produit et de ses composants.
- Vérification et, si nécessaire, remplacement des pièces soumises à l'usure, telles que les lames et les paliers.
- Test de capacité de la batterie du produit ainsi qu'une recommandation de remplacement si nécessaire.
- Le produit est mis à jour si un nouveau micrologiciel est disponible.

6 Dépannage

6.1 Introduction – dépannage

Tous les messages se trouvent dans le menu *Messages* dans Automower® Connect. Des suggestions supplémentaires sur les mesures à prendre en cas de dysfonctionnement ou de symptômes se trouvent à la section www.husqvarna.com.

Remarque : Le menu *Messages* n'est disponible que pour la connectivité à courte portée (Bluetooth®).

6.2 Messages d'erreur

La liste ci-dessous présente un certain nombre de messages d'erreur pouvant s'afficher sur l'écran du produit. Communiquer avec votre représentant Husqvarna local si le même message s'affiche fréquemment.

Message	Causes	Intervention
<i>Moteur de roue bloqué</i>	De l'herbe ou un autre objet s'est enroulé autour de la roue d'entraînement.	Vérifier la roue d'entraînement et retirer l'herbe ou autre objet.
<i>Système de coupe bloqué</i>	De l'herbe ou un autre objet s'est enroulé autour du disque de coupe.	Vérifier la roue d'entraînement et retirer l'herbe ou autre objet.
	Le disque de coupe se trouve dans une flaque d'eau.	Déplacer le produit et éviter l'accumulation d'eau dans la zone de travail.
<i>Hauteur de coupe bloquée</i>	De l'herbe ou un autre objet s'est enroulé autour du dispositif de réglage de la hauteur de coupe ou entre le disque de coupe et le châssis.	Vérifier le disque de coupe et les soufflets autour du dispositif de réglage de la hauteur de coupe et retirer l'herbe ou l'autre objet qui y est coincé.
<i>Pris au piège</i>	Le produit est coincé dans une petite zone derrière plusieurs obstacles.	Vérifier s'il y a des obstacles susceptibles de gêner le déplacement du produit à partir de cet endroit.

Message	Causes	Intervention
<i>Pas de signal boucle</i>	Le câble d'alimentation ou le câble basse tension n'est pas branché.	Examiner la DEL d'état sur la station de charge. Si la station de charge n'est pas alimentée, la DEL n'est pas allumée. Vérifier la connexion de la prise murale et si un dispositif de protection contre les courants résiduels est engagé. Vérifier que le câble basse tension est branché à la station de charge.
	Le câble d'alimentation ou le câble basse tension est endommagé.	Remplacer le câble d'alimentation ou le câble basse tension.
	Le câble périphérique n'est pas branché à la station de charge.	Vérifier si les connecteurs du câble périphérique sont correctement rentrés dans la station de charge. Remplacer les cosses si elles sont endommagées. Se reporter à la section <i>Pour installer le câble périphérique à la page 21.</i>
	Câble périphérique brisé.	Vérifier le témoin à DEL sur la station de charge. Si la DEL indique un bris dans le câble périphérique, trouver l'endroit où le câble est brisé. Remplacer la section endommagée de la boucle par une nouvelle boucle de câble. Utiliser un raccord d'origine pour réaliser une jonction des extrémités de boucle. Se reporter à la section <i>Trouver les bris sur la boucle de câble à la page 53.</i>
	Le <i>mode ECO</i> est activé et on tente de démarrer le produit en dehors de la station de charge.	Placer le produit dans la station de charge. Démarrer le produit et fermer le capot. Se reporter à la section <i>Démarrage à la page 33.</i>
	Le câble périphérique est croisé sur son trajet vers ou à partir de l'îlot.	S'assurer que le câble périphérique est placé correctement. Se reporter à la section <i>Pour examiner le placement du câble périphérique à la page 15.</i>
	Le produit ne trouve pas le signal de boucle de la station de charge.	Placer le produit dans la station de charge et générer un nouveau signal de boucle. Se reporter à la section <i>Nouveau signal de boucle à la page 31.</i>
	Dysfonctionnements causés par des objets métalliques (clôtures, armatures en acier) ou des câbles enterrés à proximité.	Essayer de déplacer le câble périphérique ou créer d'autres îlots dans la zone de travail pour augmenter l'intensité du signal.

Message	Causes	Intervention
<i>Code NIP incorrect</i>	Un code NIP incorrect a été saisi. Cinq tentatives sont permises avant que le produit ne soit verrouillé pendant un certain temps.	Saisir le bon code NIP. Contacter votre représentant local Husqvarna en cas d'oubli du code NIP.
<i>En dehors de la zone de travail</i>	Les connexions du câble périphérique à la station de charge sont croisées.	S'assurer que le câble périphérique est correctement branché à la station de charge. Se reporter à la section <i>Pour installer le câble périphérique à la page 21.</i>
	Le câble périphérique est trop près du bord de la zone de travail.	S'assurer que le câble périphérique est placé correctement. Se reporter à la section <i>Pour examiner le placement du câble périphérique à la page 15.</i>
	La zone de travail est trop inclinée près du câble périphérique.	
	Le câble périphérique est posé dans la mauvaise direction autour d'un îlot.	
	Dysfonctionnements causés par des objets métalliques (clôtures, armatures en acier) ou des câbles enterrés à proximité.	Essayer de déplacer le câble périphérique ou créer d'autres îlots dans la zone de travail pour augmenter l'intensité du signal.
	Le produit distingue difficilement son signal de celui d'une autre installation de produit à proximité.	Placer le produit dans la station de charge et générer un nouveau signal de boucle. Se reporter à la section <i>Nouveau signal de boucle à la page 31.</i>
<i>Batterie à plat</i>	Le produit ne parvient pas à trouver la station de charge.	Modifier la position du câble guide. Se reporter à la section <i>Pour examiner le placement du câble guide à la page 19.</i>
		Vérifier les paramètres d'installation pour savoir comment trouver la station de charge. Se reporter à la section <i>Pour rechercher la station de charge à la page 27.</i>
	La batterie est usée.	Remplacer la batterie. Se reporter à la section <i>Batterie à la page 37.</i>
	L'antenne de la station de charge est défectueuse.	Vérifier si le témoin de la station de charge clignote en rouge. Se reporter à la section <i>Témoin à DEL de la station de charge à la page 49.</i> Ce problème requiert une intervention d'un technicien d'entretien autorisé.

Message	Causes	Intervention
<i>Aucune traction</i>	Le produit a rencontré un obstacle et s'est arrêté ou les roues ne peuvent pas se déplacer sur l'herbe mouillée.	Le dégager et remédier à la cause du manque de traction. Si cela est dû à une pelouse humide, attendre qu'elle soit sèche avant d'utiliser le produit.
	La zone de travail comprend une pente raide.	La pente maximale garantie est de 45 %. Les pentes plus raides doivent être isolées. Se reporter à la section <i>Pour placer le câble périphérique sur un terrain en pente à la page 17.</i>
	Le câble guide n'est pas posé pour former un angle avec une pente.	Si le fil guide est posé sur une pente, il doit former un angle avec la pente. Se reporter à la section <i>Pour examiner le placement du câble guide à la page 19.</i>
<i>Moteur de roue surchargé</i>	De l'herbe ou un autre objet s'est enroulé autour de la roue d'entraînement.	Vérifier les roues d'entraînement et retirer l'herbe ou les autres objets.
<i>Station de charge bloquée</i>	Le contact entre les contacts de charge et les plaques de contact pourrait être de mauvaise qualité et le produit a tenté plusieurs fois de se charger.	Placer le produit sur la station de charge et vérifier si le contact entre les plaques de charge et les plaques de contact est correct.
	Un objet bloque le produit.	Retirer l'objet.
	La station de charge est inclinée ou courbée.	Vérifier que la station de charge est placée sur un sol complètement plat et horizontal. La station de charge ne doit pas être inclinée ou tordue.
<i>Bloqué dans la station de charge</i>	Le produit glisse sur la plaque de base.	Nettoyer la plaque de base.
	Un objet se situe sur le parcours du produit et l'empêche de quitter la station de charge.	Retirer l'objet.
<i>À l'envers</i>	Le produit est trop penché ou s'est renversé.	Replacer le produit dans la bonne position.
<i>Robot incliné</i>	L'inclinaison du produit est supérieure à l'angle maximal.	Déplacer le produit vers une zone plane.
<i>Nécessite une charge manuelle</i>	Le produit est en mode de fonctionnement <i>zone secondaire</i> .	Placer le produit dans la station de charge. Ce comportement est normal et ne nécessite aucune action.
<i>Prochain démarrage hh:mm</i>	Le réglage de la minuterie empêche le produit de fonctionner.	Changer les réglages de minuterie. Se reporter à la section <i>Horaire à la page 25.</i>
	L'horloge du produit n'est pas exacte.	Régler l'heure. Se reporter à la section <i>Heure et date à la page 30.</i>

Message	Causes	Intervention
<i>Soulevé</i>	Le capteur de levage est engagé, car le produit heurte un objet ou est bloqué.	Décoincer le produit. Si le problème persiste, communiquer avec votre centre de services approuvé.
<i>Problème de capteur de collision, avant/arrière</i>	Le corps du produit ne peut se déplacer librement autour de son châssis.	Retirer la saleté ou les objets entre le châssis et le corps du produit pour s'assurer que le corps peut se déplacer librement autour du châssis.
	Le produit est bloqué.	Libérer le produit et remédier à la cause.
<i>Moteur de roue bloqué gauche/droite</i>	De l'herbe ou un autre objet s'est enroulé autour de la roue d'entraînement.	Nettoyer les roues et autour de ces dernières.
<i>Alarme! Robot de tonte hors tension</i>	L'alarme a été activée, car le produit a été mis hors tension.	Ajuster le niveau de sécurité de la tondeuse dans le menu <i>Security</i> (Sécurité). Se reporter à la section <i>Sécurité (Bluetooth® seulement)</i> à la page 30.
<i>Alarme! Robot de tonte arrêté</i>	L'alarme a été activée, car le produit a été arrêté.	
<i>Alarme! Robot de tonte soulevé</i>	L'alarme a été activée, car le produit a été soulevé.	
<i>Alarme! Robot incliné</i>	L'alarme a été activée, car le produit a été incliné.	
	L'inclinaison du produit est supérieure à l'angle maximal.	Déplacer le produit vers une zone plane.

Message	Causes	Intervention
<i>Problème électronique</i>	Problème temporaire de nature électronique ou de micrologiciel dans le produit.	Redémarrer le produit. Si le problème persiste, communiquer avec votre centre de services approuvé.
<i>Problème de capteur de boucle, avant/arrière</i>		
<i>Problème de système de charge</i>		
<i>Problème de capteur de basculement</i>		
<i>Problème temporaire</i>		
<i>Problème de roue d'entraînement, droite/gauche</i>		
<i>Combinaison de périphériques non valide</i>		
<i>Problème de capteur à ultrasons</i>		
<i>Problème de navigation assistée par GPS</i>		
<i>Problème temporaire de batterie</i>		
<i>Mauvaise combinaison de batteries</i>		
<i>Problème de batterie</i>	Problème temporaire de batterie ou de logiciel dans le produit.	Redémarrer le produit. Si le problème persiste, communiquer avec votre centre de services approuvé.
	Mauvais type de batterie	
<i>Température de la batterie hors limites</i>	Le produit ne fonctionne pas si la température de la batterie est trop élevée ou trop basse.	Le produit recommence à fonctionner lorsque la température est comprise entre les limites définies et les paramètres de programmation permettent au produit de fonctionner. S'assurer que la station de charge est placée dans une zone avec une protection contre le soleil.

Message	Causes	Intervention
<i>Courant de charge trop élevé</i>	Unité de bloc d'alimentation mauvaise ou défaillante.	Redémarrer le produit. Si le problème persiste, communiquer avec votre centre de services approuvé.
<i>Problème de connectivité</i>	Problème potentiel sur la carte de connectivité du produit.	Redémarrer le produit. Si le problème persiste, communiquer avec votre centre de services approuvé.

6.3 Messages d'information

La liste ci-dessous présente un certain nombre de messages d'information qui peuvent se trouver dans le menu *Messages* de l'application Automower® Connect. Contacter votre représentant local Husqvarna si le même message s'affiche souvent.

Message	Causes	Intervention
<i>Batterie faible</i>	Le produit ne parvient pas à trouver la station de charge.	Modifier la position du câble guide. Se reporter à la section <i>Pour examiner le placement du câble guide à la page 19.</i> S'assurer les paramètres d'installation pour savoir comment trouver la station de charge sont corrects. Se reporter à la section <i>Batterie à la page 37.</i>
	La batterie est usée.	Remplacer la batterie. Se reporter à la section <i>Batterie à la page 37.</i>
	L'antenne de la station de charge est défectueuse.	Vérifier si le témoin de la station de charge clignote en rouge. Se reporter à la section <i>Témoin à DEL de la station de charge à la page 49.</i> Ce problème requiert une intervention d'un technicien d'entretien autorisé.
<i>Réglages restaurés</i>	Confirmation que la fonction <i>Réinitialiser tous les réglages de l'utilisateur</i> a été effectuée.	Il s'agit d'un phénomène normal. Aucune action requise.
<i>Hauteur de coupe limitée</i>	Le réglage de la hauteur de coupe ne peut pas se déplacer.	Examiner le réglage de la hauteur de coupe et retirer l'herbe et les autres objets. Si le problème persiste, communiquer avec votre centre de services approuvé.
<i>Modification inattendue de la hauteur de coupe</i>		
<i>Plage de hauteur de coupe limitée</i>		
<i>Problème de hauteur de coupe</i>		
<i>Hauteur de coupe bloquée</i>		
<i>Système de coupe déséquilibré</i>	Le produit a détecté des vibrations dans le disque de coupe.	Vérifier que les lames et les vis sont intactes et non usées. Vérifier que toutes les lames sont correctement montées. Vérifier qu'aucune lame n'est montée en double sur l'une des trois positions.

Message	Causes	Intervention
<i>Pente trop raide</i>	Le produit s'est arrêté, car la pente est trop raide.	Modifier l'installation du câble périphérique pour exclure cette partie abrupte de la zone de travail. Se reporter à la section <i>Pour examiner le placement du câble périphérique à la page 15.</i>
<i>Guide 1 non détecté</i> <i>Guide 2 non détecté</i> <i>Guide 3 non détecté</i>	Le câble guide n'est pas connecté à la station de charge.	Vérifier si le connecteur du câble guide est correctement raccordé à la station de charge. Se reporter à la section <i>Pour installer le câble guide à la page 21.</i>
	Bris dans le câble guide.	Trouver l'endroit où le câble est brisé. Remplacer la partie endommagée du câble guide par une nouvelle boucle de câble, et utiliser un raccord d'origine pour la rallonger.
	Le câble guide n'est pas connecté au câble périphérique.	Vérifier si le câble guide est correctement connecté au câble périphérique. Se reporter à la section <i>Pour installer le câble guide à la page 21.</i>
<i>Échec de la calibration du guide</i>	Le produit n'a pas pu effectuer l'étalonnage du câble guide.	Vérifier si les câbles de guidage sont bien installés conformément aux instructions. Se reporter à la section <i>Pour installer le câble guide à la page 21.</i> La prochaine fois que le produit sort de la station de charge, un nouvel étalonnage du guide sera effectué.
<i>Réussite de la calibration du guide</i>	Le produit a effectué avec succès l'étalonnage du câble guide.	Aucune action requise.
<i>Problème de navigation assistée par GPS</i>	Problème avec l'équipement de navigation assistée par GPS.	Contactez votre représentant Husqvarna si ce message s'affiche souvent.
<i>Signal GPS faible</i>	Le ciel est obstrué dans de grandes parties de la zone de travail.	Si possible, retirer les objets susceptibles de bloquer le signal GPS. Désactiver la fonction de navigation GPS et utiliser la fonction de zone de pelouse. Se reporter à la section <i>Zone de pelouse à la page 28.</i>

Message	Causes	Intervention
<i>Difficulté à trouver la station</i>	Le produit suit le câble périphérique depuis plusieurs tours sans trouver la station de charge.	L'installation n'a pas été effectuée correctement. Se reporter à la section <i>Installation à la page 14</i> .
		Mauvais réglage de la largeur de couloir sur le câble périphérique. Se reporter à la section <i>Largeur de couloir à la page 29</i> .
		Le produit a été mis en marche sur une zone secondaire alors que le réglage est sur la zone principale.
<i>Problème temporaire avec le serveur.</i>	Réessayer.	Contactez votre représentant Husqvarna si ce message s'affiche souvent.
<i>Problèmes de connexion</i>	Problème avec le module Automower® Connect	Redémarrer le produit. S'il y a toujours un problème de connexion, essayer de déconnecter le produit (<i>Mes tondeuses</i>) et de le jumeler de nouveau. Si le problème persiste, communiquer avec votre représentant Husqvarna local.
<i>Réglages de connectivité restaurés</i>	Les paramètres de connectivité sans fil ont été restaurés en raison d'une erreur.	Vérifier les paramètres et modifiez-les au besoin.
<i>La carte SIM requiert un code NIP</i>	La carte SIM doit être déverrouillée.	S'assurer que le bon code PIN a été saisi dans le menu du robot de tonte (Réseau > Carte SIM). Contacter votre représentant Husqvarna si ce message s'affiche souvent.
<i>Carte SIM verrouillée</i>	La carte SIM doit être remplacée.	Contactez votre représentant Husqvarna.
<i>Carte SIM non détectée</i>	Automower® Connect requiert qu'une carte SIM soit insérée dans le robot de tonte.	Contactez votre représentant Husqvarna.
<i>Problème de géopérage</i>	Le géopérage ne fonctionne pas en raison d'une communication mauvaise (ou inexistante) avec le système.	Communiquer avec votre représentant Husqvarna.

6.4 Témoin à DEL de la station de charge

Pour indiquer que l'installation est totalement fonctionnelle, le témoin de la station de charge doit émettre une lumière verte fixe ou clignotante. Si une autre couleur que le vert est visible, suivre le guide de dépannage ci-dessous.

On peut en savoir plus au www.husqvarna.com. Si de l'aide est toujours nécessaire, communiquer avec votre représentant Husqvarna local.

Témoin	Causes	Mesure
<i>Témoin vert fixe</i>	Bons signaux	Aucune action requise
<i>Témoin vert clignotant</i>	Les signaux sont bons et le <i>mode ECO</i> activé.	Aucune action requise. Pour en savoir plus sur le <i>mode ECO</i> . Se reporter à la section <i>Mode ECO à la page 27</i> .
<i>Témoin bleu clignotant</i>	Le câble périphérique n'est pas connecté à la station de charge.	Vérifier si les connecteurs du câble périphérique sont correctement rentrés dans la station de charge. Se reporter à la section <i>Pour installer le câble périphérique à la page 21</i> .
	Bris dans la boucle du câble périphérique.	Trouver l'endroit où le câble est brisé. Remplacer la partie endommagée de la boucle par un nouveau câble et utiliser un raccord d'origine pour la rallonger.
<i>Témoin rouge clignotant</i>	Interruption du signal de l'antenne de la station de charge.	Communiquer avec votre représentant Husqvarna.
<i>Témoin rouge fixe</i>	Défaut dans le panneau de commande du circuit ou mauvaise alimentation électrique dans la station de charge. Ce problème doit être pris en charge et réglé par un technicien d'entretien autorisé.	Communiquer avec votre représentant Husqvarna.

6.5 Témoin à DEL sur le produit

Il y a un témoin à DEL sur le dessus du produit qui indique l'état actuel :

Témoin	Causes	Intervention
<i>Témoin vert fixe</i>	Le produit tond la pelouse ou a quitté la station de charge.	Aucune action requise.
<i>Témoin bleu fixe</i>	Le produit est en pause, stationné ou cherche à rejoindre la station de charge.	Aucune action requise.
<i>Témoin jaune fixe</i>	Touche STOP enfoncée.	Appuyer sur la touche START sur le dessus du produit pour le redémarrer.
<i>Témoin rouge fixe</i>	Le produit s'est arrêté à cause d'une erreur.	Effacer l'erreur en appuyant sur la touche STOP , puis activer le produit en appuyant sur la touche START sur le dessus du produit.
<i>Clignotant jaune</i>	Le produit requiert le code NIP.	Le code NIP doit être confirmé dans l'application Automower® Connect avant que le produit puisse être activé.

On peut en savoir plus au www.husqvarna.com. Si de l'aide est toujours nécessaire, communiquer avec votre représentant Husqvarna local.

6.6 Symptômes

Si le produit ne fonctionne pas comme prévu, suivre le guide de détection des symptômes ci-dessous.

Il y a une FAQ (foire aux questions) au www.husqvarna.com qui apporte des réponses plus précises à un certain nombre de questions habituelles. Contacter votre représentant local Husqvarna si l'origine du problème est encore inconnue.

Symptômes	Causes	Intervention
Le produit ne parvient pas à s'arrêter.	Le câble périphérique n'est pas déployé dans une longue ligne droite suffisamment éloignée de la station de charge.	S'assurer que la station de charge a bien été installée. Se reporter à la section <i>Pour installer la station de charge à la page 20</i>
	La station de charge se trouve sur une pente.	Placer la station de charge sur une surface entièrement plane. Se reporter à la section <i>Pour examiner où placer la station de charge à la page 14.</i>
Le produit fonctionne au mauvais moment	L'horloge du produit doit être réglée.	Régler l'horloge. Se reporter à la section <i>Heure et date à la page 30.</i>
	Les heures de début et de fin de la tonte sont incorrectes.	Réinitialiser les heures de début et de fin de la tonte. Se reporter à la section <i>Horaire à la page 25.</i>
Le produit vibre.	Les lames endommagées peuvent entraîner un déséquilibre du système de coupe.	Vérifier les lames et les vis et les remplacer si nécessaire. Se reporter à la section <i>Pour remplacer les lames à la page 37.</i>
	Trop de lames se trouvant dans la même position peuvent provoquer un déséquilibre du système de coupe.	Vérifier qu'une seule lame est montée sur chaque vis.
	Différentes versions (épaisseurs) de lames Husqvarna sont utilisées.	Vérifier si les lames ont des épaisseurs différentes.
	Le produit fonctionne sur une surface dure avec les roues tout terrain.	Modifier la position du câble périphérique pour ne pas inclure la zone avec une surface dure dans la zone de travail. Si ce n'est pas possible, passer aux roues standard du produit.
Le produit avance, mais le disque de coupe ne tourne pas.	Le produit cherche la station de charge.	Aucune action. Le disque de coupe ne tourne pas quand le produit cherche la station de charge.
Le produit tond pendant des périodes inhabituellement courtes entre les charges.	De l'herbe ou un autre corps étranger bloque le disque de coupe.	Retirer le disque de coupe et le nettoyer. Se reporter à la section <i>Châssis et disque de coupe à la page 36.</i>
	La batterie est usée.	Remplacer la batterie. Se reporter à la section <i>Batterie à la page 37.</i>

Symptômes	Causes	Intervention
Les temps de tonde et de charge sont tous les deux inhabituellement courts.	La batterie est usée.	Remplacer la batterie. Se reporter à la section <i>Batterie à la page 37</i> .
Le produit reste stationné pendant des heures à la station de charge.	Le produit est stationné en raison d'un réglage de programmation, ou parce que l'option <i>Stationnement jusqu'à nouvel ordre</i> a été choisie dans l'application.	Ouvrir l'application et modifier les réglages de la programmation, ou se rendre sur le <i>tableau de bord</i> et démarrer le produit.
	Le produit ne fonctionne pas si la température de la batterie est trop élevée ou trop basse.	Le produit recommence à fonctionner lorsque la température est comprise entre les limites définies et les paramètres de programmation permettent au produit de fonctionner. S'assurer que la station de charge est placée dans une zone avec une protection contre le soleil.
Le produit se déplace souvent en cercles ou en spirales.	La coupe en spirale est un déplacement naturel du produit.	Régler l'intensité de la coupe en spirale. Cette fonction peut être désactivée au besoin. Se reporter à la section <i>Coupe en spirale à la page 26</i> .
Le produit tourne en rond et reste sur une petite zone pendant plusieurs minutes.	Ceci est un comportement tout à fait normal du produit. Le produit est doté d'une navigation assistée par GPS qui contribue à un résultat uniforme.	Aucune action.

Symptômes	Causes	Intervention
Résultat de coupe irrégulière.	Le produit fonctionne trop peu d'heures par jour.	Augmenter le temps de tonte. Se reporter à la section <i>Horaire à la page 25</i> . La <i>minuterie adaptative</i> détecte que la pelouse a été tondue plus qu'elle ne l'a été en réalité. Augmenter le niveau d'intensité dans la <i>minuterie adaptative</i> . Si cela ne suffit pas, désactiver la <i>minuterie adaptative</i> .
	Le réglage <i>À quelle fréquence?</i> ne correspond pas bien à la disposition de la zone de travail. Remarque : Non applicable si la navigation assistée par GPS est activée.	Vérifier que la bonne valeur est indiquée dans le réglage <i>À quelle fréquence?</i>
	La forme de la zone de travail exige l'utilisation de <i>Zone 1-5</i> pour permettre à la tondeuse robot d'accéder à toutes les zones éloignées. Remarque : Non applicable si la navigation assistée par GPS est activée.	Utiliser le réglage <i>Zone 1-5</i> pour diriger le produit vers une zone éloignée. Se reporter à la section <i>Zone de pelouse à la page 28</i> .
	Zone de travail trop grande.	Essayer de limiter la zone de travail ou de prolonger le temps de travail. Se reporter à la section <i>Pour calculer le paramètre de programmation à la page 26</i> .
	Lames émoussées.	Remplacer toutes les lames. Se reporter à la section <i>Remplacer les lames à la page 37</i> .
	Herbe longue par rapport à la hauteur de coupe définie.	Augmenter la hauteur de coupe, puis l'abaisser progressivement.
	Accumulation d'herbe au niveau du disque de coupe ou autour de l'arbre du moteur.	Vérifier si le disque de coupe tourne librement et facilement. Si ce n'est pas le cas, dévisser le disque de coupe et retirer l'herbe et les corps étrangers. Se reporter à la section <i>Châssis et disque de coupe à la page 36</i> .

6.7 Trouver les bris sur la boucle de câble

Les bris sur la boucle de câble sont généralement le résultat de dommages physiques accidentels sur le câble, provoqués par exemple par le jardinage avec une pelle. En cas de gel au sol, le simple déplacement de pierres coupantes dans le sol peut endommager le câble. Les bris peuvent aussi être causés par une tension excessive du câble pendant l'installation.

Le fait de tondre l'herbe trop courte juste après l'installation peut aussi endommager l'isolant du câble. Des dommages sur l'isolant pourraient causer des dysfonctionnements au bout de plusieurs semaines, voire plusieurs mois plus tard.



MISE EN GARDE : Sélectionner toujours la hauteur de coupe maximale dans les premières semaines qui suivent l'installation, puis abaisser la hauteur de coupe d'un cran toutes les deux semaines jusqu'à obtenir la hauteur de coupe souhaitée.

Le raccordement défectueux de la boucle de câble peut aussi entraîner des perturbations plusieurs semaines après la création du raccord. Le raccord peut être défectueux si, par exemple, le raccord d'origine n'a pas été suffisamment serré à l'aide d'une pince ou si un raccord de moins bonne qualité que le raccord d'origine a été utilisé.

Remarque : Vérifier d'abord tous les raccords connus avant de poursuivre le dépannage.

Le bris d'un câble peut être localisé en cas de diminution graduelle de la moitié de la longueur de la boucle où la panne peut se trouver, jusqu'à ce qu'il ne reste qu'une partie très courte du câble.

La méthode suivante ne fonctionne pas si le *mode ECO* est activé. Vérifier d'abord que le *mode ECO* est désactivé. Se reporter à la section *Mode ECO à la page 27*.

1. S'assurer que le témoin de la station de charge clignote en bleu, ce qui indique un bris sur le câble périphérique. Se reporter à la section *Témoin à DEL de la station de charge à la page 49*.
2. Vérifier si les connexions du câble périphérique à la station de charge sont correctement effectuées et non endommagées. Vérifier si le témoin de la station de charge clignote toujours en bleu.
3. Échanger les connexions entre le câble guide et le câble périphérique de la station de charge.

Commencer par échanger la connexion entre AL et G1. Certains modèles ont des câbles guides supplémentaires (G2, G3). La même procédure s'applique à ces modèles.

Si le témoin émet une lumière verte fixe, cela signifie que le bris se trouve quelque part sur le câble périphérique entre AL et l'endroit où le câble guide est connecté au câble périphérique (ligne noire épaisse sur l'illustration).

Pour résoudre le problème, le câble périphérique, le ou les connecteur(s) et le ou les coupleur(s) sont requis :

a) Si le câble périphérique suspecté est en court-circuit, il est plus facile d'échanger tout le câble périphérique entre AL et l'endroit où le câble guide est connecté au câble périphérique (ligne noire épaisse).

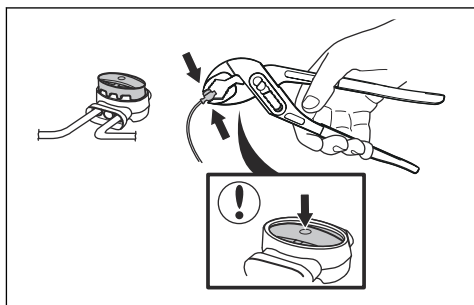
b) Si le câble périphérique suspectée est long (ligne noire épaisse), procéder alors comme suit : Replacer AL et G1 dans leur position d'origine. Puis, débrancher AR. Brancher une nouvelle boucle de câble sur AR. Connecter l'autre extrémité de cette nouvelle boucle de câble au milieu de la partie du câble suspectée.

Si le témoin émet une lumière verte fixe, cela signifie que le bris se trouve quelque part entre l'extrémité débranchée et l'endroit où le nouveau câble est branché (ligne noire épaisse ci-dessous). Dans ce cas, déplacer la connexion destinée au nouveau câble plus près de l'extrémité débranchée (en gros, au milieu de la partie du câble suspectée), puis vérifier de nouveau si le témoin est vert.

Continuer jusqu'à ce qu'il reste seulement une partie très courte du câble, qui est la différence entre un témoin vert fixe et un témoin bleu clignotant. Puis, suivre les instructions de l'étape 5 ci-dessous.

4. Si le témoin clignote en bleu à l'étape 3 ci-dessus : Replacer AL et G1 dans leur position d'origine. Échanger ensuite AR et G1. Si le témoin émet maintenant une lumière verte fixe, débrancher AL et brancher un nouveau câble périphérique à AL. Brancher l'autre extrémité de ce nouveau câble au milieu de la partie du câble suspectée. Suivre la même approche que celle figurant aux points 3a) et 3 b) ci-dessus.

5. Une fois le bris trouvé, la partie endommagée doit être remplacée par un nouveau câble. Utiliser toujours des raccords d'origine.



7 Transport, entreposage et mise au rebut

7.1 Transport

Les batteries au lithium-ion fournies respectent les exigences de la loi sur les produits dangereux.

- Respecter tous les règlements nationaux applicables.
- Respecter l'exigence spéciale relative à l'emballage et aux étiquettes pour les transports commerciaux, y compris par des tiers et des transitaires.

7.2 Entreposage

- Charger complètement le produit. Se reporter à la section *Pour charger la batterie à la page 35*.
- Débrancher le produit à l'aide de l'**interrupteur principal**. Se reporter à la section *Pour mettre le produit hors tension à la page 35*.
- Nettoyer la tondeuse. Se reporter à la section *Nettoyer le produit. à la page 36*.
- Conserver le produit dans un endroit sec à l'abri du gel.
- Conserver le produit avec toutes les roues sur un sol de niveau pendant l'entreposage, ou utiliser un support mural Husqvarna.
- Si la station de charge est gardée à l'intérieur, débrancher le bloc d'alimentation et le retirer ainsi que tous les connecteurs de la station de charge. Placer l'extrémité de chaque câble du connecteur dans un contenant avec de la graisse.

Remarque : Si la station de charge est gardée à l'extérieur, ne pas débrancher le bloc d'alimentation et les connecteurs.

7.3 Mise au rebut

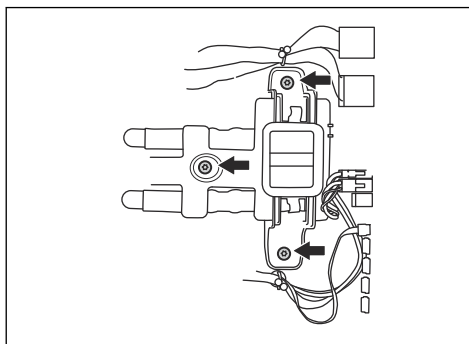
- Respecter les exigences locales en matière de recyclage et la réglementation en vigueur.
- Pour des questions sur la manière de retirer la batterie, se reporter à la section *Pour remplacer la batterie à la page 56*.

7.3.1 Pour remplacer la batterie



MISE EN GARDE : Ne retirer la batterie qu'au moment de jeter le produit. Une fois le sceau de garantie retiré, la garantie Husqvarna ne s'applique plus.

1. Débrancher le produit à l'aide de l'**interrupteur principal**. Se reporter à la section *Pour mettre le produit hors tension à la page 35*.
2. Retirer le passe-fil sur le câble de chargement situé à l'avant du produit et retirer le connecteur avec précaution.
3. Soulever le couvercle, un coin à la fois.
4. Retirer les 14 vis avec un tournevis Torx 20.
5. Soulever le bord arrière de la section supérieure du châssis.
6. Débrancher le câble MMI du panneau de commande du circuit principal.
7. Retirer la section supérieure qui se trouve sur le châssis.
8. Retirer les 3 vis qui retiennent la batterie à l'aide d'un tournevis Torx 20.



9. Débrancher la connexion de batterie du panneau de commande du circuit principal.
10. Ouvrir le couvercle de la batterie et retirer la batterie.

8 Données techniques

8.1 Données techniques

Dimensions	Automower® 550H
Longueur, cm/po	75 / 29,5
Largeur, cm/po.	63/24,8
Hauteur, cm/po.	33 / 13
Poids, kg/lb	15 / 33

Système électrique	Automower® 550H
Batterie lithium-ion, 18V/5,0 Ah Art. No	593 11 84-01, 593 11 85-01 (2 pc.) 5,0 Ah/batterie
Batterie lithium-ion, 18V/4,9 Ah Art. No	593 11 84-02, 593 11 85-02 (2 pc.) 4,9 Ah/batterie
Bloc d'alimentation, V/28 V CC	100 à 240
Longueur de câble basse tension, m	10
Consommation d'énergie moyenne à une utilisation maximale	23 kWh/mois dans une zone de travail de 5 000 m ²
Courant de charge, A c.c.	7
Type d'unité d'alimentation	FW7458/28/D, ADP-200JR
Temps de tonte moyen, min.	270
Temps de charge moyen, min.	60

Antenne du câble périphérique	Automower® 550H
Bande de fréquences de fonctionnement, Hz	300 à 80000
Radiofréquence d'alimentation maximale, mW à 60 m ⁶	<25 MW à 60m

Émissions sonores dans l'environnement mesurées comme puissance acoustique ⁷	Automower® 550H
Niveau sonore mesuré en puissance acoustique, dB (A)	63
Niveau sonore garanti en puissance acoustique, dB (A)	62
Niveau de pression sonore à l'oreille de l'utilisateur, dB(A) ⁸	51

⁶ Puissance de sortie active maximale vers les antennes de la bande de fréquences dans laquelle l'équipement radio fonctionne.

⁷ Émission du bruit dans l'environnement mesurée en tant que puissance acoustique (L_{WA}) conforme à la directive européenne 2000/14/EC. Le niveau de puissance acoustique garanti comprend une variation dans la production ainsi qu'une variation du code du test de 1-3 dB(A).

⁸ Incertitudes du bruit de pression sonore K_{pA} , 2-4 dB (A)

Tonte	Automower® 550H
Système de coupe	Trois lames de coupe pivotantes
Régime maximal du moteur de disque, tr/min	2300
Consommation d'énergie pendant la coupe, W +/-20 %	35
Hauteur de coupe, cm/po	5-9 / 2- 3,6
Largeur de coupe, cm/po	24/9,4
Passage le plus étroit possible, cm/po	60/24
Angle maximal de la zone de coupe, %	45
Angle maximal du câble périphérique, %	15
Longueur maximale du fil périphérique, m / vg	800 / 874
Longueur maximale de la boucle de guidage, m / vg	400 / 437
Capacité de travail, m ² / vg ² +/- 20 %	5000/5979

Classification IP	Automower® 550H
Robot tondeuse	IPX4
Station de charge	IPX1
Bloc d'alimentation	IPX4

Support de la bande de fréquence	
Bluetooth® Gamme de fréquences	2400,0 – 2483,5 MHz
Automower® Connect 2G	GSM 850 MHz, E-GSM 900 MHz, DCS 1 800 MHz, PCS 1 900 MHz
Automower® Connect 3G	Bande 19 (800 MHz), bande 5 (850 MHz), bande 8 (900 MHz), bande 2 (1 900 MHz), bande 1 (2 100 MHz)
Automower® Connect 4G	Bande 12 (700 MHz), bande 17 (700 MHz), bande 28 (700 MHz), bande 13 (700 MHz), bande 20 (800 MHz), bande 26 (850 MHz), bande 5 (850 MHz), bande 19 (850 MHz), bande 8 (900 MHz), bande 4 (1 700 MHz), bande 3 (1 800 MHz), bande 2 (1 900 MHz), bande 25 (1 900 MHz), bande 1 (2 100 MHz), bande 39 (1 900 MHz)

Classe de puissance		
Bluetooth® Puissance de sortie	8 dBm	
Automower® Connect 2G	Classe de puissance 4 (pour GSM/E-GSM)	33 dBm
	Classe de puissance 1 (pour DCS/PCS)	30 dBm
	Classe de puissance E4 (pour bandes GSM/E-GSM)	27 dBm
	Classe de puissance E2 (pour bandes DCS/PCS)	26 dBm
Automower® Connect 3G	Classe de puissance 3	
Automower® Connect 4G	Classe de puissance 3	

La compatibilité totale ne peut être garantie entre le produit et d'autres types de systèmes tels que les télécommandes, les émetteurs radio, les boucles auditives, les fils de barrière électriques enterrés et obstacles similaires.

Les produits sont fabriqués en Angleterre ou en République tchèque. Voir les informations sur la plaque d'identification. Se reporter à la section *Présentation du produit à la page 4*.

8.2 Marques déposées

La marque et les logos *Bluetooth®* sont des marques déposées appartenant à *Bluetooth SIG, inc.* et tout usage de ces marques par Husqvarna est soumise à licence.

9 Garantie

9.1 Conditions de garantie

Husqvarna® garantit le fonctionnement de ce produit pendant deux ans (à compter de la date d'achat). Cette garantie couvre les pannes graves liées aux matériaux ou aux vices de fabrication. Pendant la période de garantie, nous remplacerons le produit ou le réparerons sans frais supplémentaires si les conditions suivantes sont remplies :

- Le produit et la station de charge ne peuvent être utilisés que conformément aux instructions de ce manuel d'utilisation. Cette garantie du fabricant n'affecte pas les droits à la garantie contre le concessionnaire ou le distributeur.
- Les utilisateurs ou tiers non autorisés ne doivent en aucun cas essayer d'effectuer des réparations sur le produit.

Exemples de défauts non couverts par la garantie :

- Dommages causés par l'infiltration d'eau suite à l'utilisation d'un nettoyeur à haute pression, ou de submersion sous l'eau, par exemple quand une forte pluie engendre la formation de flaques d'eau.
- Dommages causés par la foudre.
- Dommages causés par une manipulation ou un remisage incorrect de la batterie.
- Dommages causés par l'utilisation d'une batterie qui ne serait pas une batterie d'origine Husqvarna.
- Dommages causés par la non-utilisation de pièces de rechange et d'accessoires d'origine Husqvarna, telles que les lames et le matériel d'installation.
- Dommages sur le câble de boucle.
- Dommages causés par des modifications ou altérations non autorisées sur le produit ou son bloc d'alimentation.

Les lames et les roues sont considérées comme des éléments jetables et ne sont pas couvertes par la garantie.

Si une erreur survient avec votre produit Husqvarna, communiquer avec votre représentant local Husqvarna pour obtenir d'autres instructions. Garder le reçu et le numéro de série du produit à portée de main lors de la

communication avec le service clientèle de Husqvarna.

10 Applicable sur le marché É.-U./CA

10.1 Déclaration de conformité du fournisseur

Émetteur : Husqvarna AB, Drottninggatan 2,
S-561 82 Huskvarna, Sweden
www.husqvarnagroup.com.

Partie responsable : Husqvarna Professional
Products, Inc. 9335 Harris Corners Parkway
Suite 500 Charlotte, NC 28269 United States
U.S. Contact information: Michael Campbell, Sr
Director Quality, test compliance, Telephone: +1
704 597 5000.

10.2 Exigences relatives à la conformité

FCC ID : XPYSARAG350 (Automower®
Connexion 2G)

FCC ID : XPY1CGM5NNN (module Automower®
Connect 2G/3G).

FCC ID : XPYUBX18ZO01 (Automower®
Connect 2G/4G)

FCC ID : ZASHQ-BLE-1A et **FCC ID ZASHQ-
BLE-1B** (module Bluetooth®).

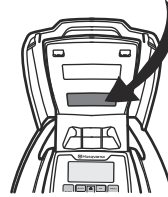
Le module Bluetooth est situé sur la carte IHM
(circuit imprimé) dans le châssis supérieur. Il ne
doit être manipulé que par un technicien
d'entretien agréé.



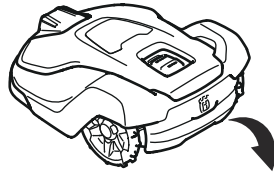
AVERTISSEMENT : Afin de satisfaire
aux exigences en matière d'exposition
aux radiofréquences, maintenir une
distance d'au moins 20 cm/7 po par
rapport à toute partie du produit.

Modèles équipés d'une trappe : L'étiquette
fournie doit être apposée sur le produit
conformément à la figure ci-dessous.

Husqvarna Automower® Connect
This device contains the module
FCC ID: XPY1CGM5NNN



Modèles sans trappe : L'étiquette fournie doit être
apposée sur le produit conformément à la figure
ci-dessous



Husqvarna Automower® Connect
This device contains the module
FCC ID: XPY1CGM5NNN

Remarque : Les modifications ou les
changements apportés à cet équipement non
expressément approuvés par Husqvarna peuvent
annuler l'autorisation de la FCC d'utiliser cet
équipement.

Remarque : Cet appareil est conforme à
l'article 15 de la réglementation FCC [et à la
norme RSS d'Industrie Canada pour les
appareils exempts de licence]. Son utilisation est
soumise aux deux conditions suivantes : cet
appareil ne doit pas causer d'interférences
nuisibles, et cet appareil doit accepter toute
interférence reçue, y compris des interférences
qui peuvent provoquer un fonctionnement
indésirable.

Remarque : Cet équipement a été testé et trouvé conforme aux limites d'un appareil de classe B, conformément à l'article 15 des règlements de la FCC. Ces limites sont conçues pour fournir une protection raisonnable contre les interférences nuisibles dans une installation résidentielle. Cet équipement produit, utilise et peut émettre des fréquences radio et, s'il n'est pas installé et utilisé conformément aux instructions, il peut provoquer des interférences nuisibles aux communications radio. Cependant, il n'y a aucune garantie que des interférences ne pourront pas se produire dans une installation particulière. Si cet équipement engendre des interférences nuisibles pour la réception radio ou télévisuelle, ce qui peut être déterminé en éteignant l'équipement, l'utilisateur est encouragé à essayer de corriger l'interférence en prenant une ou plusieurs des mesures suivantes :

- Réorienter ou déplacer l'antenne réceptrice.
- Augmenter la distance entre l'équipement et le récepteur.
- Raccorder l'équipement à une prise située sur un circuit différent de celui sur lequel le récepteur est raccordé.
- Communiquer avec le concessionnaire ou un technicien radio/TV expérimenté pour obtenir de l'aide.



AVERTISSEMENT : Cancer et effets nuisibles sur les organes reproducteurs –
www.P65Warnings.ca.gov.



Husqvarna[®]

AUTMOWER[®] est une marque déposée appartenant à Husqvarna AB.
Droit d'auteur[®] 2020 HUSQVARNA. Tous droits réservés.

www.husqvarna.com

Instructions d'origine

1141846-32



2020-02-04