



# Husqvarna®



## 340iBT

FR	Manuel d'utilisation	2-23
NL	Gebbruiksaanwijzing	24-45
DE	Bedienungsanweisung	46-68

---

## Sommaire

---

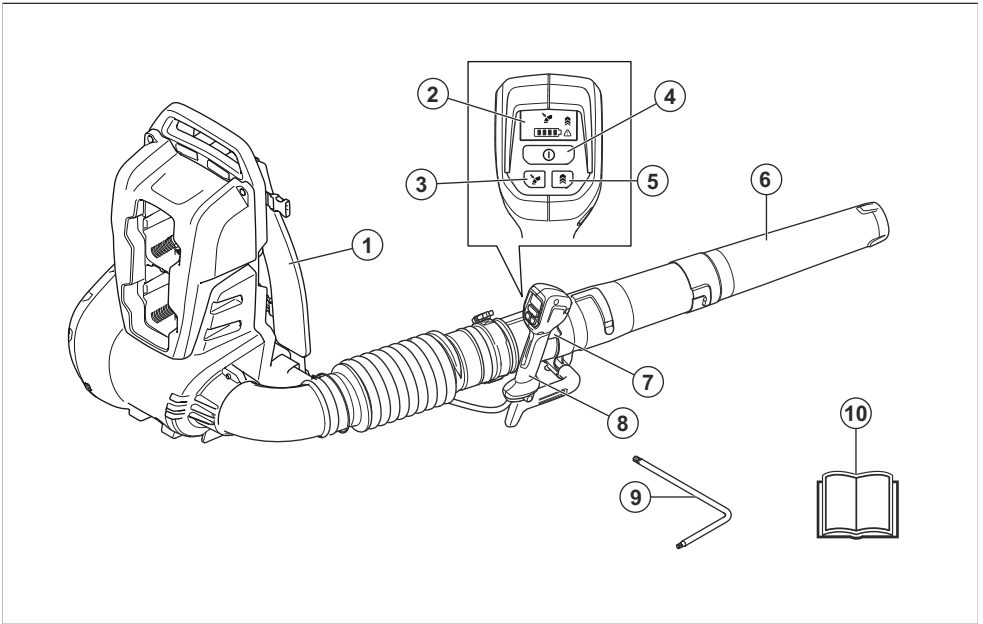
Introduction.....	2	Dépannage.....	19
Sécurité.....	4	Transport, entreposage et mise au rebut.....	20
Montage.....	15	Caractéristiques techniques.....	20
Utilisation.....	17	Accessoires.....	22
Entretien.....	18	Déclaration de conformité CE.....	23

---

## Introduction

---

### Aperçu du produit



1. Harnais dorsal
2. Écran
3. Cruise control: Réglez le flux d'air optimal pour votre travail
4. Bouton marche/arrêt
5. Boost mode: Augmentation du flux d'air
6. Buse de souffleur
7. Gâchette de puissance
8. Poignée
9. Clé hexagonale
10. Manuel de l'opérateur

Nous travaillons en permanence à l'amélioration de votre sécurité et de votre efficacité pendant l'utilisation. Pour davantage d'informations, contactez votre atelier d'entretien.

### Utilisation prévue

Utilisez le produit pour souffler les feuilles et autres matériaux indésirables sur des surfaces telles que les pelouses, les allées et les routes goudronnées.

### Description du produit

Ce produit est un souffleur dorsal à batterie pourvu d'un moteur électrique.

## Symboles concernant le produit



Avertissement ! L'aspiro-souffleur peut être dangereux ! Une utilisation erronée ou négligente peut occasionner des blessures graves, voire mortelles, pour l'utilisateur ou une tierce personne. Il est très important de lire attentivement et de bien assimiler le contenu de ce manuel de l'opérateur. Lisez attentivement et assimilez le manuel d'utilisation avant d'utiliser la machine.



Utilisez des protections pour les yeux homologuées.



Courant continu.



Émissions sonores dans l'environnement selon la directive européenne 2000/14/CE et la législation de la Nouvelle-Galles du Sud « Protection of the Environment Operations (Noise Control) Regulation 2017 ». Les données relatives aux émissions sonores figurent sur l'étiquette de la machine et dans le chapitre Caractéristiques techniques.



Les symboles figurant sur le produit ou sur son emballage indiquent que ce produit ne peut pas être traité comme un déchet domestique ordinaire. Ce produit doit être remis à un centre de recyclage approprié.



Le produit est conforme aux directives CE en vigueur.



Ne les exposez pas à la pluie.



LED d'avertissement



Bouton marche/arrêt



Bouton Boost mode



Bouton Cruise control



L'opérateur du souffleur doit veiller à ce qu'aucune personne ou aucun animal ne se trouve à moins de 15 mètres. Lorsque plusieurs opérateurs partagent le même lieu de travail, la distance de sécurité doit être de 15 mètres au minimum. Le souffleur peut projeter violemment des objets pouvant ricocher. Ceci peut provoquer des blessures graves aux yeux si l'équipement de protection personnelle recommandé n'est pas utilisé.

yyyywwxxxx

La plaque signalétique indique le numéro de série. **yyyy** est l'année de production et **ww** est la semaine de production.

## Responsabilité

Conformément à la loi sur la responsabilité du fait des produits, nous déclinons toute responsabilité pour tout dommage causé par notre produit si :

- le produit n'est pas correctement réparé ;
- le produit est réparé avec des pièces qui ne proviennent pas du fabricant ou qui ne sont pas homologuées par le fabricant ;
- le produit est équipé d'un accessoire qui ne provient pas du fabricant ou qui n'est pas homologué par le fabricant ;
- le produit n'est pas réparé par un centre d'entretien agréé ou par une autorité homologuée.

### Définitions de sécurité

Des avertissements, des recommandations et des remarques sont utilisés pour souligner des parties spécialement importantes du manuel.



**AVERTISSEMENT:** Symbole utilisé en cas de risque de blessures ou de mort pour l'opérateur ou les personnes à proximité si les instructions du manuel ne sont pas respectées.



**REMARQUE:** Symbole utilisé en cas de risque de dommages pour le produit, d'autres matériaux ou les environs si les instructions du manuel ne sont pas respectées.

**Remarque:** Symbole utilisé pour donner des informations supplémentaires pour une situation donnée.

---

### Introduction



**AVERTISSEMENT:** Lire toutes les consignes et instructions de sécurité. Le non-respect des consignes et mises en garde peut être à l'origine d'un choc électrique, d'un incendie et/ou de blessures graves.

---

### Consignes générales de sécurité relatives à l'outil à moteur

#### Contrôles avant la mise en marche

- Inspecter la zone de travail. Retirez tous les objets tels que les pierres, les morceaux de verre, les clous, les fils de fer, les bouts de ficelle, etc. pouvant être projetés.
- Retirez toujours la batterie afin d'éviter tout démarrage accidentel de la machine. Débranchez toujours la batterie avant toute opération d'entretien sur la machine.
- En cas d'impact, vérifiez que la machine ne présente ni signe d'usure ni dommage et procédez aux réparations

- éventuellement nécessaires avant de l'utiliser à nouveau.
- Utilisez uniquement les pièces de rechange d'origine.
- L'utilisateur de la machine doit s'assurer qu'aucune personne ou animal ne s'approche à moins de 15 mètres pendant le travail. Lorsque plusieurs utilisateurs travaillent dans une même zone, il convient d'observer une distance de sécurité d'au moins 15 mètres.
- Effectuez une inspection générale de la machine avant de l'utiliser, voir le Calendrier d'entretien.
- La législation nationale ou locale peut réglementer l'utilisation. Respectez la législation en vigueur.
- Éloignez les personnes à proximité.
- Cet appareil n'est pas destiné à une utilisation par des personnes (ou des enfants) aux capacités physiques, sensorielles ou mentales limitées ou manquant d'expérience et de connaissances, sauf si elles ont bénéficié de la surveillance ou des instructions concernant l'utilisation de l'appareil d'une personne responsable de leur sécurité. Il convient de surveiller les enfants et de les empêcher de jouer avec l'appareil.
- Ne laissez jamais des enfants ou d'autres personnes ne possédant pas la formation requise utiliser ou entretenir la machine et/ou sa batterie. L'âge minimum de l'utilisateur peut être régi par les législations locales.
- Maintenir à distance toutes les personnes non concernées par le travail. Les enfants, les animaux, les spectateurs et les collègues de travail devront se trouver en dehors de la zone de sécurité, soit à au moins 15 m (50 pi). Arrêtez immédiatement la machine si une personne s'approche.

## Sécurité du personnel

- **Restez attentif, regardez ce que vous faites et ayez recours à votre bon sens lorsque vous utilisez un outil électrique. N'utilisez pas de machine à usiner si vous êtes fatigué ou si vous êtes sous l'emprise de drogues, de l'alcool ou de médicaments.** Un moment d'inattention pendant l'utilisation des machines à usiner peut entraîner des blessures corporelles graves.

- Entrez l'équipement dans un endroit verrouillable à clé, de façon à ce qu'il soit inaccessible aux enfants et aux personnes non autorisées.
- **Habillez-vous correctement. Ne portez jamais de vêtements amples ou de bijoux. Éloignez vos cheveux, vêtements et gants des pièces mobiles.** Les vêtements amples, les bijoux et les cheveux longs peuvent rester coincés dans les pièces mobiles.
- Évitez d'utiliser la machine en cas de fatigue, d'absorption d'alcool ou de prise de médicaments susceptibles d'affecter l'acuité visuelle, le jugement ou la maîtrise du corps.
- Portez un équipement de protection personnelle. Consultez les instructions au chapitre « Équipement de protection individuel ».
- Retirez toujours la batterie lorsque vous confiez la machine à un tiers.
- N'oubliez pas que c'est vous, l'opérateur, qui êtes responsable de protéger les tiers et leurs biens de tout accident ou danger.

## Utilisation et entretien de la machine à usiner

- N'utilisez jamais une machine qui a été modifiée au point de ne plus être conforme au modèle original. N'utilisez jamais la machine près de matériaux explosifs ou inflammables.
- N'utilisez jamais une machine qui n'est pas en parfait état de marche. Appliquez les instructions de maintenance et d'entretien ainsi que les contrôles de sécurité indiqués dans ce manuel d'utilisation. Certaines opérations de maintenance et d'entretien doivent être réalisées par un spécialiste dûment formé et qualifié. Voir les instructions du chapitre Entretien.
- Utilisez uniquement les pièces de rechange d'origine.
- Assurez-vous toujours de l'absence de débris dans les orifices de ventilation.
- Tous les capots, toutes les protections et toutes les poignées doivent avoir été montées avant d'utiliser la machine.
- Utilisez la machine uniquement à la lumière du jour ou dans des conditions d'éclairage appropriées.

- N'utilisez jamais la machine par mauvais temps, par exemple en cas de brouillard, de pluie ou dans des endroits humides ou mouillés, en cas de vents forts, de grand froid, de risque d'orage, etc. Une chaleur extrême peut entraîner une surchauffe de la machine. Travailler par mauvais temps est fatiguant et peut créer des conditions de travail dangereuses telles que des surfaces glissantes.
  - Si la machine commence à vibrer de façon anormale, arrêtez-la et déposez la batterie.
  - Marchez, ne courez jamais.
- assimilez bien le contenu de ce manuel d'utilisation.
- Ne modifiez jamais le produit sans l'autorisation du fabricant. N'utilisez jamais un produit qui a été modifié au point de ne plus être conforme au modèle original et utilisez toujours des accessoires d'origine. Des modifications non autorisées et l'emploi d'accessoires non homologués peuvent provoquer des accidents graves, voire mortels, à l'utilisateur ou d'autres personnes. Il est possible que votre garantie ne couvre pas les responsabilités ou dommages associés à l'utilisation d'accessoires ou de pièces de rechange non autorisés.

## Instructions générales de sécurité



### **AVERTISSEMENT:**

Lisez les instructions qui suivent avant d'utiliser le produit.

---

- Un produit utilisé de manière imprudente ou inadéquate peut devenir un outil dangereux, pouvant causer des blessures graves voire mortelles à l'utilisateur et aux autres personnes présentes. Lisez attentivement et d'utiliser cet appareil.

- Retirez la batterie du produit avant la charge.

## Instructions de sécurité pour le fonctionnement



### AVERTISSEMENT:

Lisez les instructions qui suivent avant d'utiliser le produit.

- Dans l'éventualité d'une situation rendant la suite du travail incertaine, consultez un expert. Adressez-vous au revendeur ou à l'atelier de réparation. Évitez les tâches pour lesquelles vous ne vous sentez pas suffisamment qualifié.
- Ne laissez pas des enfants utiliser le produit ou s'en approcher. Dans la mesure où le produit est facile à démarrer, il est possible que des enfants arrivent à le mettre en route lorsque vous les quittez des yeux. Ceci peut entraîner un risque de graves blessures corporelles. Retirez la batterie lorsque vous n'êtes pas en mesure de surveiller le produit de près.
- Assurez-vous qu'aucune personne ou aucun animal ne se trouve à moins de 15 m (50 pi) de votre zone de travail. Lorsque plusieurs utilisateurs travaillent dans une même zone, il convient d'observer une distance de sécurité d'au moins 15 mètres. Autrement, cela peut entraîner un risque de graves blessures personnelles. Arrêtez immédiatement le produit si une personne s'approche. Ne tournez jamais sur vous-même avec le produit sans vous assurer d'abord que personne ne se trouve dans la zone de sécurité.
- Assurez-vous de pouvoir vous tenir et vous déplacer en toute sécurité. Repérez les éventuels obstacles (racines, pierres, branches, fossés, etc.) en cas de déplacement soudain. Observez la plus grande prudence lorsque vous travaillez sur des terrains en pente.
- Soyez bien en équilibre, les pieds d'aplomb, à tout moment. Ne vous éloignez pas trop.
- Soyez toujours attentif aux signaux d'alerte ou aux appels lorsque vous portez des protège-oreilles. Enlevez toujours vos protège-oreilles dès que le produit s'arrête.
- Respectez les voisins en évitant d'utiliser le produit à

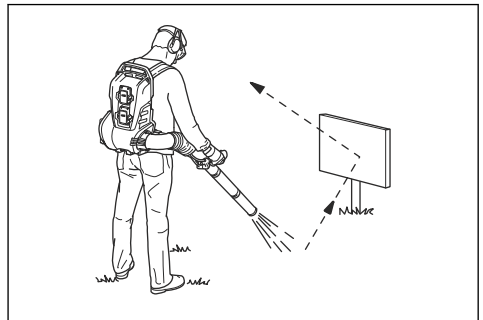


des heures indues, par exemple tard le soir ou tôt le matin. Respectez les réglementations et ordonnances en vigueur.

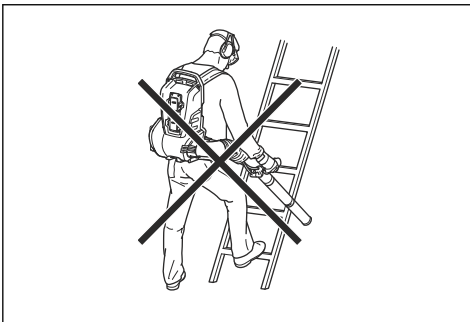
- N'utilisez pas le produit à proximité d'une fenêtre ouverte.
- Utilisez le produit au flux d'air le plus faible. L'utilisation du flux maximal est rarement nécessaire et de nombreux travaux peuvent être effectués à demi-régime. L'utilisation d'un flux plus faible signifie moins de bruit et moins de poussière. Il permet également de contrôler plus facilement les déchets à rassembler/déplacer.
- Utiliser un râteau ou un balai pour dégager les déchets enfouis dans le sol.
- Maintenir l'embout du tube de soufflage le plus près possible du sol.
- Tenir compte des personnes se trouvant à proximité. Dirigez le jet d'air loin des personnes, des animaux, des aires de jeux, des voitures, etc.
- Réduisez la durée de soufflage en humidifiant légèrement les zones

poussiéreuses ou en utilisant un pulvérisateur.

- Tenir compte de la direction du vent. Le travail est plus facile s'il est effectué dans la direction du vent.
- Arrêtez le produit et retirez la batterie si le produit commence à vibrer de façon anormale.
- L'utilisation du produit pour déplacer des monticules importants de déchets prend beaucoup de temps tout en étant inutilement bruyante.
- Nettoyer une fois le travail terminé. Assurez-vous que des déchets n'ont pas été accidentellement projetés dans un jardin voisin.
- Ne courez pas avec le produit.
- Le puissant jet d'air peut déplacer des objets à une telle vitesse qu'ils peuvent, en cas de ricochet, causer de graves blessures aux yeux.



- Ne dirigez jamais le flux d'air vers des personnes ou des animaux.
- Arrêtez le moteur avant d'installer ou de retirer les accessoires ou d'autres composants.
- Maintenez toutes les parties de votre corps à distance des surfaces chaudes.
- Ne posez jamais le produit au sol lorsqu'il est en marche, sauf si vous pouvez le surveiller.
- N'utilisez pas le produit lorsque vous vous trouvez sur une échelle ou un échafaudage.
- Utilisez un disjoncteur différentiel (RCD) pour plus de sécurité lors de la charge du produit. Un disjoncteur différentiel est prévu pour protéger les utilisateurs en cas de défaut électrique.
- Ce produit est reconnu pour son chargement à faibles vibrations. Une exposition excessive aux vibrations peut entraîner des troubles circulatoires ou nerveux chez les personnes sujettes à des troubles cardio-vasculaires. Consultez un médecin en cas de symptômes liés à une exposition excessive aux vibrations. De tels symptômes peuvent être :



- engourdissement, perte de sensibilité, chatouillements, picotements, douleur, faiblesse musculaire, décoloration ou modification épidermique. Ces symptômes affectent généralement les doigts, les mains ou les poignets.
- N'utilisez pas le produit s'il n'est pas possible d'appeler au secours en cas d'accident.
- Attention aux objets projetés. Des cailloux, débris, etc. peuvent être projetés dans les yeux et causer des blessures très graves, voire la cécité.
- Utilisez le produit uniquement pour les travaux auxquels il est destiné.
- Il est impossible de prévoir toutes les situations que vous pouvez rencontrer. Soyez toujours prudent et utilisez votre bon sens. Évitez les

situations que vous n'êtes pas sûr de maîtriser. Si, après avoir lu ces instructions, vous n'êtes toujours pas sûr de la procédure à suivre, demandez conseil à un expert avant de poursuivre.

- Utilisez toujours le produit avec le harnais. Autrement, il est impossible de manœuvrer en toute sécurité d'où un risque de blessures à l'utilisateur et/ou aux personnes se trouvant à proximité.

## Équipement de protection individuelle

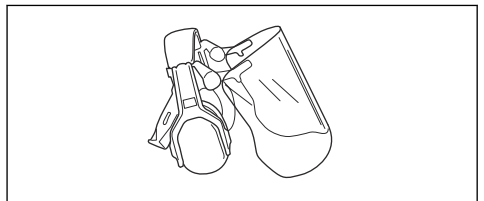


### AVERTISSEMENT:

Lisez les instructions qui suivent avant d'utiliser le produit.

- Portez toujours un équipement de protection individuel homologué lorsque vous utilisez le produit. L'équipement de protection individuel ne protège pas complètement des blessures, mais il diminue la gravité des blessures en cas d'accident. Faites appel à votre revendeur pour vous aider à sélectionner l'équipement adéquat.

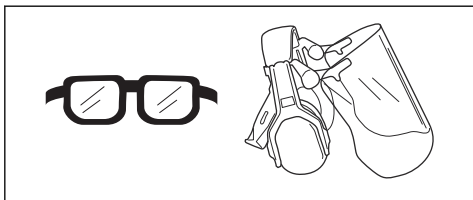
- Une exposition prolongée au bruit risque de causer des lésions auditives. En règle générale, les produits alimentés par batterie sont relativement silencieux mais peuvent s'avérer dangereux si le bruit s'accompagne d'une utilisation prolongée. recommande aux utilisateurs de porter des protecteurs d'oreille lorsque le temps d'utilisation total est supérieur à une journée. Les utilisateurs réguliers doivent contrôler fréquemment leur audition. Veuillez noter que les protecteurs d'oreilles limitent la capacité à entendre les sons et les signaux d'avertissement.



- Utilisez des protections pour les yeux homologuées. L'usage d'une visière doit toujours s'accompagner du port de lunettes de protection homologuées. Par lunettes de protection homologuées, on entend celles qui sont en conformité avec les normes

ANSI Z87.1 (États-Unis) ou  
EN 166 (pays de l'UE).

## Dispositifs de sécurité sur le produit



### AVERTISSEMENT:

Lisez les instructions qui suivent avant d'utiliser le produit.

- Portez des vêtements fabriqués dans un matériau résistant. Portez toujours des pantalons longs, épais et des manches longues. Ne portez pas de vêtements amples qui risqueraient de se prendre dans les brindilles et les branches. Ne portez pas de bijoux, de shorts, de sandales et ne marchez pas pieds nus. Attachez vos cheveux de façon sécurisée au-dessus de vos épaules.
- Gardez toujours une trousse de premiers soins à portée de main.



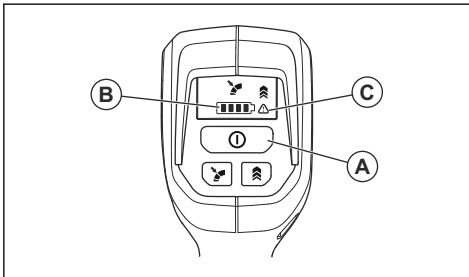
- Cette section présente les fonctions de sécurité, les instructions d'utilisation, de contrôle et d'entretien afin de garantir son bon fonctionnement. Consultez les instructions à la section *Introduction à la page 2* pour savoir où se trouvent ces équipements sur votre produit.
- La durée de vie du produit risque d'être écourtée et le risque d'accidents accru si la maintenance du produit n'est pas effectuée correctement et si les mesures d'entretien et/ou de réparation ne sont pas effectuées de manière professionnelle. Pour plus d'informations, contactez l'atelier de réparation du revendeur le plus proche.
- N'utilisez jamais une machine dont les équipements de sécurité sont défectueux. Contrôlez et entretenez les équipements de sécurité du produit conformément aux instructions données dans ce

chapitre. Si les contrôles du produit ne donnent pas de résultat positif, contactez votre agent d'entretien pour le faire réparer.

- L'entretien et la réparation du produit exigent une formation spéciale. Cela concerne particulièrement l'équipement de sécurité du produit. Si les contrôles suivants ne donnent pas un résultat positif, adressez-vous à un atelier spécialisé. L'achat de l'un de nos produits offre à l'acheteur la garantie d'un service et de réparations qualifiés. Si le point de vente n'assure pas ce service, adressez-vous à l'atelier spécialisé le plus proche.

### Comment contrôler les fonctions de l'interface utilisateur

1. Appuyez sur le bouton marche/arrêt (A) et maintenez-le enfoncé.



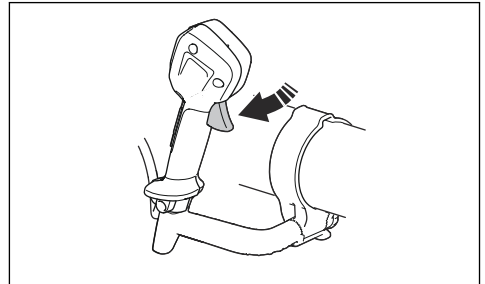
a) Le produit est sous tension lorsque la LED (B) est allumée.

b) Le produit est hors tension lorsque la LED (B) est éteinte.

2. Consultez *Dépannage* à la page 19 si le témoin d'avertissement (C) est allumé ou clignote.

### Pour contrôler la gâchette de puissance

- Appuyez brièvement sur la gâchette de puissance pour vous assurer qu'elle bouge librement.



### Sécurité du harnais

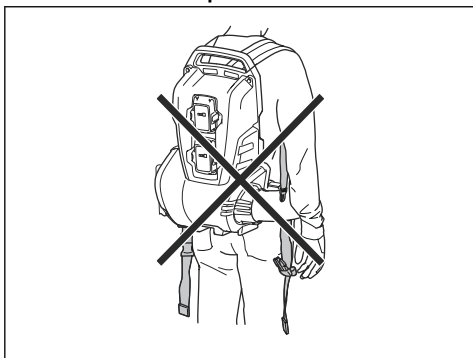


#### AVERTISSEMENT:

Lisez l'avertissement qui suit avant d'utiliser le produit.

Utilisez toujours le produit avec le harnais. Autrement, il est impossible de manœuvrer en

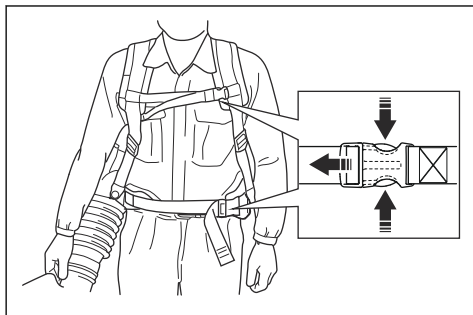
toute sécurité, d'où un risque de blessures pour l'utilisateur ou les personnes se trouvant à proximité. Assurez-vous que la sangle de hanches et la sangle de poitrine sont boutonnées et correctement réglées. Une sangle non fermée risque de se coincer ou d'être aspirée par le ventilateur du produit.



### Pour utiliser la fonction de desserrage rapide

En cas d'urgence, retirez rapidement le souffleur dorsal.

1. Appuyez sur les clips et retirez les sangles.



2. Ouvrez le harnais.

## Consignes de sécurité pour l'entretien



### AVERTISSEMENT:

Lisez les instructions qui suivent avant d'effectuer l'entretien du produit.

- Retirez la batterie avant tout entretien, contrôle ou assemblage du produit.
- L'utilisateur ne doit effectuer que les travaux de maintenance et d'entretien décrits dans ce manuel d'utilisation. Adressez-vous à votre revendeur pour toute opération de maintenance et d'entretien de plus grande ampleur.
- Veillez à ce que la totalité des écrous, des boulons et des vis soient correctement serrés afin de garantir une utilisation sûre.
- Remplacez les pièces usées ou endommagées.
- Un défaut d'entretien réduit le cycle de vie du produit et augmente le risque d'accidents.
- Une formation spéciale est nécessaire pour tous les travaux d'entretien et de réparation, en particulier pour les dispositifs de sécurité sur

le produit. Si tous les contrôles spécifiés dans ce manuel de l'opérateur ne sont pas validés après l'entretien, adressez-vous à votre atelier d'entretien. Nous garantissons la

disponibilité d'un service de réparation et d'entretien professionnel pour votre produit.

- Utilisez uniquement les pièces de rechange d'origine.

## Montage

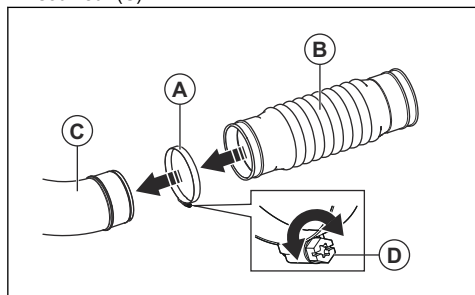
### Introduction



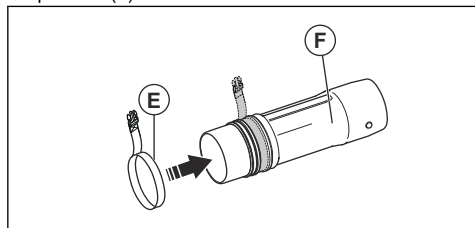
**AVERTISSEMENT:** Assurez-vous de lire et de comprendre le chapitre dédié à la sécurité avant de monter l'appareil.

### Pour assembler le tube et la poignée sur le produit

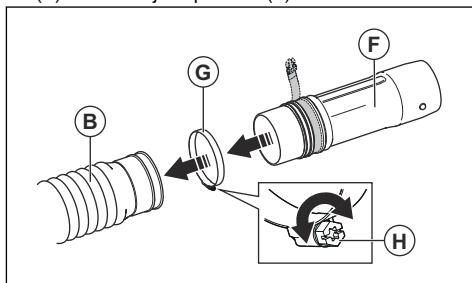
1. Placez le collier de serrage (A) sur le tube flexible (B) et poussez le tube flexible sur la sortie du souffleur (C).



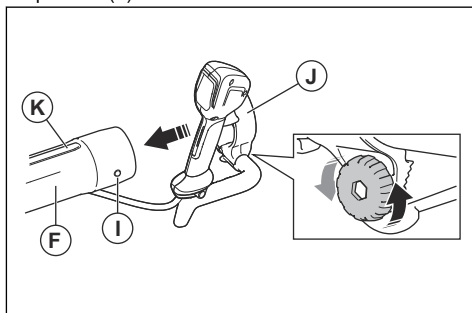
2. Placez la vis (D) sur le collier de serrage situé sous le tube et serrez-la.
3. Fixez la sangle de transport (E) au rail du joint pivotant (F).



4. Placez le collier de serrage (G) sur le tube flexible (B) et fixez le joint pivotant (F).

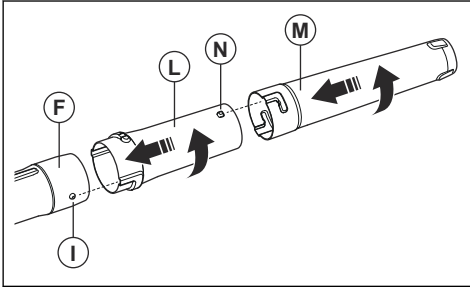


5. Placez la vis (H) sur le collier de serrage situé sous le tube et serrez-la.
6. Alignez les boutons (I) de chaque côté du joint pivotant (F).

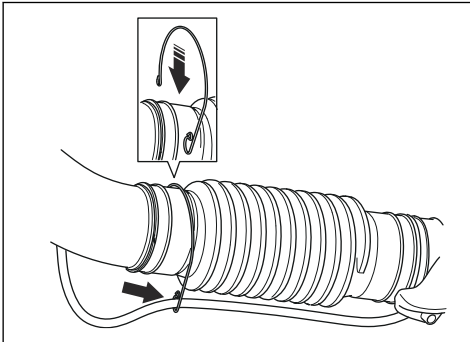


7. Fixez la poignée de manœuvre (J) au rail (K) du joint pivotant (F). Assurez-vous que la vis située sur la poignée de manœuvre se trouve sur la partie inférieure du tube de manœuvre.
8. Serrez complètement la vis sur la poignée de manœuvre.

9. Branchez le tube intermédiaire (L) au joint pivotant (F). Assurez-vous que le bouton (I) est aligné sur le rail du tube intermédiaire.



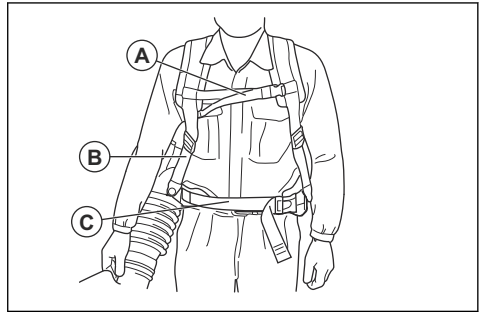
10. Tournez complètement le tube intermédiaire (L) pour verrouiller le joint pivotant (F) et le tube intermédiaire.
11. Branchez le tube de soufflage (M) sur le tube intermédiaire (L). Assurez-vous que le bouton (N) sur le tube intermédiaire pointe vers le haut et s'introduit dans le rail du tube de soufflage.
12. Tournez complètement le tube de soufflage pour verrouiller le tube intermédiaire et le tube de soufflage.
13. Fixez le collier de câble sur le tube flexible. Faites passer le câble de la poignée de manœuvre par la boucle du collier de câble.



## Pour régler le harnais

Ajustez correctement le harnais et le produit pour une utilisation plus facile. Ajustez le harnais afin d'obtenir la position de travail la plus confortable.

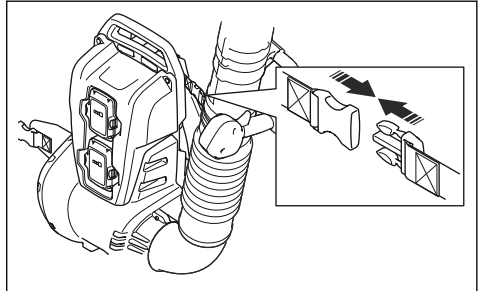
1. Enfillez le harnais du produit.



2. Attachez la sangle des hanches au clip (C). Serrez la sangle jusqu'à ce que le poids du produit repose sur vos hanches.
3. Serrez les sangles latérales (B) jusqu'à ce que le produit soit plaqué contre votre corps.
4. Attachez la sangle de poitrine au clip (A).
5. Serrez la sangle.

## Pour mettre le produit en mode transport

1. Tournez le tube du souffleur jusqu'à ce qu'il pointe vers le haut.



2. Branchez le clip de transport.



# Utilisation

## Introduction



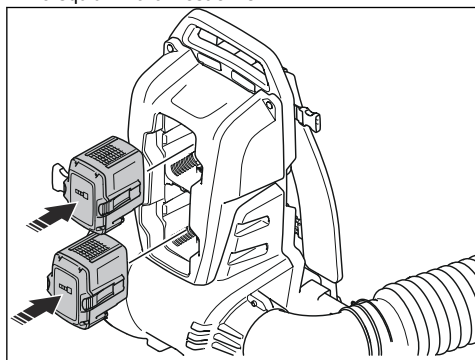
**AVERTISSEMENT:** Assurez-vous de lire et de comprendre le chapitre dédié à la sécurité avant d'utiliser l'appareil.

## Pour fixer la batterie au produit



**AVERTISSEMENT:** Utilisez uniquement des batteries d'origine Husqvarna dans le produit.

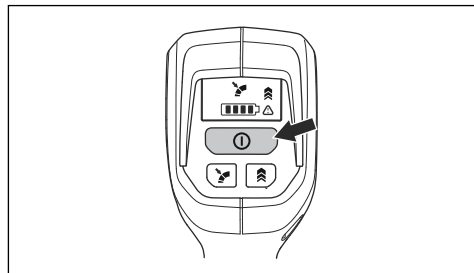
1. Chargez complètement la batterie.
2. Enfoncez la batterie dans le support de batterie dorsal. La batterie est verrouillée en position lorsqu'un « clic » est émis.



**REMARQUE:** Si la batterie ne bouge pas facilement dans son support, c'est qu'elle n'est pas installée correctement. Cela peut endommager le produit.

## Pour démarrer le produit

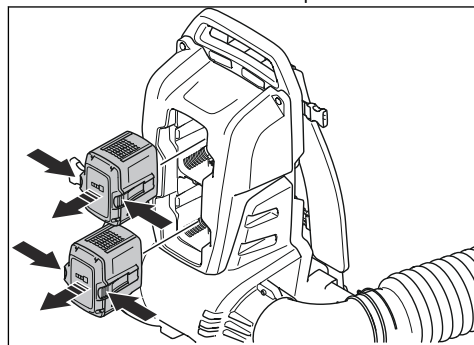
1. Appuyez sur le bouton marche/arrêt et maintenez-le enfoncé jusqu'à ce que la LED verte sur l'interface utilisateur s'allume.



2. Utilisez la gâchette de puissance pour contrôler la vitesse.

## Pour arrêter le produit

1. Relâchez la gâchette de puissance.
2. Appuyez sur le bouton marche/arrêt et maintenez-le enfoncé jusqu'à ce que la LED verte s'éteigne.
3. Appuyez sur les boutons de déverrouillage de la batterie et retirez la batterie du produit.



## Fonction d'arrêt automatique

Le produit est équipé d'une fonction d'arrêt qui arrête le produit s'il n'est pas utilisé. Le produit s'éteint au bout de 30 minutes.

## Comportement fonctionnel

Le produit peut être utilisé avec une batterie dans l'un ou l'autre des compartiments ou avec deux batteries. Si deux batteries ont été insérées, le produit commence par utiliser la batterie du compartiment inférieur avant de passer à la batterie du compartiment supérieur. Dans des conditions normales, le produit bascule sur la seconde batterie une fois que la

première est épuisée. Dans des circonstances particulières, le produit alterne à plusieurs reprises entre les deux batteries afin de les laisser refroidir.

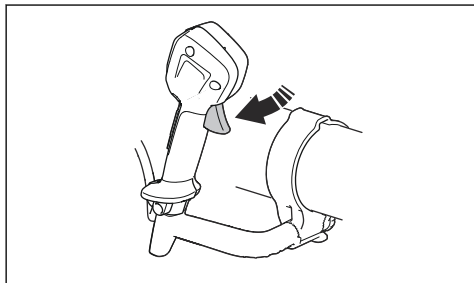
L'état de charge affiché sur l'écran de la poignée indique le niveau d'énergie total des batteries.

Si des batteries BLi10 ou BLi100 sont utilisées dans le produit, le régime est limité afin de protéger les batteries.

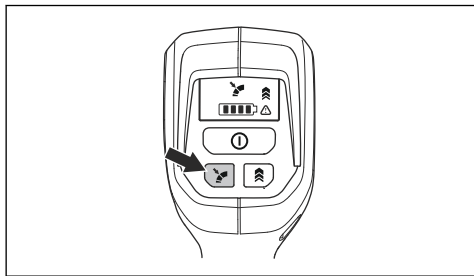
Afin d'éviter toute surchauffe des batteries lorsqu'il n'est pas possible de passer d'une batterie à l'autre, le produit baisse le régime pour garantir une autonomie complète.

## Comment utiliser la fonction régulateur de vitesse

1. Appuyez sur la gâchette de puissance pour sélectionner le flux d'air optimal pour la tâche en cours.



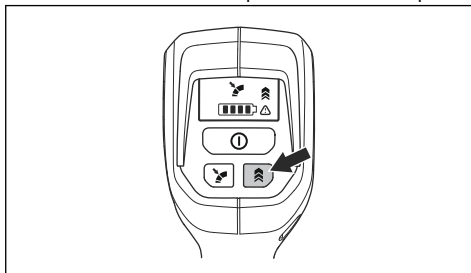
2. Appuyez sur le bouton Cruise control pour définir le flux d'air sélectionné. La LED s'allume.



3. Continuez à utiliser le produit avec le flux d'air sélectionné et sans enfoncer la gâchette de puissance.
4. Pour augmenter le flux d'air, appuyez sur la gâchette de puissance. Lorsque la gâchette de puissance est relâchée, le réglage du flux d'air revient à celui qui a été défini à l'étape 2.
5. Relâchez la gâchette de puissance et appuyez sur le bouton Cruise control pour arrêter la fonction Cruise control.

## Pour augmenter le flux d'air au maximum

1. Faites démarrer le produit. Reportez-vous à la section *Utilisation à la page 17*.
2. Appuyez sur le bouton Boost mode pour permettre un flux d'air maximum lorsque la gâchette de puissance est enfoncée. La LED s'allume pour indiquer que la fonction Boost mode est activée. La fonction Boost mode n'a pas de limite de temps.



3. Appuyez de nouveau sur le bouton de Boost mode pour arrêter la fonction Boost mode.

---

## Entretien

---

### Introduction



**AVERTISSEMENT:** Avant d'effectuer des travaux d'entretien, vous

devez lire et comprendre le chapitre sur la sécurité.

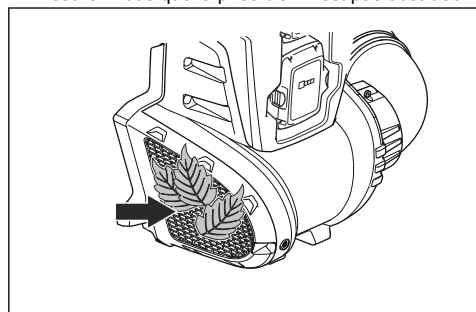
---

## Calendrier d'entretien

Entretien	Au quoti- dien	Toutes les se- maines	Une fois par mois
Nettoyez les surfaces extérieures du produit avec un chiffon propre et sec. N'utilisez pas d'eau.	X		
Maintenez les poignées propres et sèches. Retirez l'huile ou la graisse.	X		
Assurez-vous que le bouton marche/arrêt fonctionne correctement et qu'il n'est pas endommagé.	X		
Assurez-vous que la gâchette de puissance fonctionne correctement.	X		
Assurez-vous que les écrous et les vis sont serrés.	X		
Vérifiez que les boutons de déverrouillage de la batterie fonctionnent correctement et verrouillent la batterie en position.	X		
Assurez-vous que tous les raccords, connexions et câbles ne sont pas endommagés. Éliminez toute saleté.		X	
Assurez-vous que les connecteurs de batterie ne sont pas endommagés.			X

### Pour contrôler la prise d'air

1. Assurez-vous que la prise d'air n'est pas obstruée.



2. Arrêtez le produit et retirez les matériaux indésirables si nécessaire.



**REMARQUE:** Une prise d'air obstruée réduit les performances du

produit et peut provoquer une surchauffe du moteur.

### Pour nettoyer le produit, la batterie et le chargeur de batterie

1. Nettoyez le produit avec un chiffon sec après utilisation.
2. Nettoyez la batterie et le chargeur de batterie avec un chiffon sec. Veillez à maintenir les rails guides de la batterie en parfait état de propreté.
3. Assurez-vous que ces pièces sont propres avant de brancher la batterie sur le chargeur de batterie ou le produit :
  - a) Les bornes des batteries.
  - b) Les bornes du chargeur de batterie.
  - c) Les bornes du souffleur dorsal.

## Dépannage

### Dépannage

Problème	Défaillances possibles	Action possible
LED verte clignotante.	Tension de batterie faible.	Rechargez la batterie.

Problème	Défaillances possibles	Action possible
La LED d'erreur rouge clignote.	Écart de température.	Laissez le produit refroidir.
Le produit ne démarre pas.	Les connecteurs de la batterie sont encrassés.	Nettoyez à l'aide d'air comprimé ou d'une brosse douce.
La LED d'erreur rouge clignote.	Le produit doit faire l'objet d'un entretien.	Contactez votre atelier spécialisé.
L'état de charge affiché sur l'écran de la poignée ne correspond pas à l'état de charge de la batterie.	L'état de charge peut varier en fonction de la batterie utilisée.	L'écran de la poignée donne l'état de charge avec plus de précision.

## Transport, entreposage et mise au rebut

### Transport et stockage

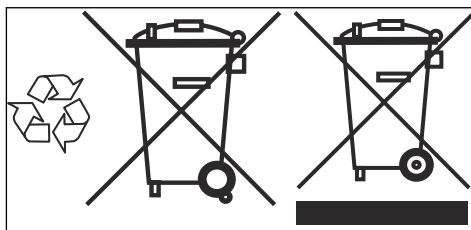
- Vous devez respecter l'exigence spécifique relative à l'emballage et aux étiquettes pour les transports commerciaux, y compris par des tiers et des transitaires.
- Consultez un expert en matières dangereuses avant d'expédier le produit. Respectez les lois nationales en vigueur.
- Retirez la batterie lors du stockage ou du transport.
- Nettoyez le produit et effectuez un entretien complet avant de remettre le produit pendant de longues périodes.
- Entrez l'appareil dans un endroit sec.
- Fixez le produit pour le transporter.

### Mise au rebut de la batterie, du chargeur de batterie et du produit

Le symbole ci-dessous indique que le produit ne fait pas partie des ordures ménagères. Déposez-le dans

une station de recyclage pour équipements électriques et électroniques. Ceci permet d'éviter les dangers pour l'environnement et les personnes.

Consultez les autorités locales, le service des ordures ménagères ou votre revendeur pour plus d'informations.



**Remarque:** Le symbole apparaît sur le produit ou l'emballage du produit.

## Caractéristiques techniques

### Caractéristiques techniques

	<b>340IBT</b>
<b>Moteur</b>	
Type de moteur	BLDC (sans balais) 36 V
<b>Poids</b>	
Poids sans batterie, kg/lb	6,3/13,9

	<b>340iBT</b>
<b>Émissions sonores<sup>1</sup></b>	
Niveau de puissance sonore mesuré dB(A)	95
Niveau de puissance acoustique, garanti L <sub>WA</sub> dB(A)	97
<b>Indice de protection contre l'eau</b>	
Une utilisation par tous les temps	Oui
<b>Niveaux sonores<sup>2</sup></b>	
Pression sonore équivalente au niveau des oreilles de l'utilisateur, mesurée selon EN/ISO 11203 et ISO 22868, dB(A) :	79
<b>Niveaux de vibrations<sup>3</sup></b>	
Niveau de vibrations au niveau des poignées mesuré selon ISO 22867, m/s <sup>2</sup>	0,1
<b>Performances du ventilateur</b>	
Flux d'air en mode normal avec buse ronde standard, m <sup>3</sup> /min	11,5
Flux d'air en Boost mode avec buse ronde standard, m <sup>3</sup> /min	13,7
Vitesse maximale de l'air en mode normal avec buse ronde standard, m/s / mi/h	52/116,32
Vitesse maximale de l'air en Boost mode avec buse ronde standard, m/s / mph	61/136,45
Force maximale de soufflage en mode normal avec buse ronde standard, N	12
Force maximale de soufflage en Boost mode avec buse ronde standard, N	17

Les données sur le son et les vibrations sont déterminées sur la base du régime maximal.

## Batteries agréées

Utilisez uniquement des Husqvarna BLi d'origine pour ce produit.

<b>Batterie</b>	<b>BLi200</b>
Type	Lithium-ion

<sup>1</sup> Émissions sonores dans l'environnement mesurées comme puissance sonore (L<sub>WA</sub>) selon la directive européenne CE 2000/14/CE. Le niveau de puissance sonore reporté pour la machine a été mesuré avec l'équipement d'origine qui donne le niveau le plus élevé. Le niveau de puissance sonore garanti diffère du niveau mesuré en cela qu'il prend également en compte la dispersion et les variations d'une machine à l'autre du même modèle, conformément à la directive 2000/14/CE.

<sup>2</sup> Les données reportées pour le niveau de pression sonore équivalent pour la machine montrent une dispersion statistique typique (déviatoin standard) de 3 dB (A).

<sup>3</sup> Les données reportées pour le niveau de vibrations montrent une dispersion statistique typique (déviatoin standard) de 2 m/s<sup>2</sup>.

<b>Batterie</b>	<b>BLi200</b>
Capacité de la batterie, Ah	5,2
Tension nominale, V	36
Poids, kg/lb	1,3 / 2,8

### Chargeurs de batterie homologués

<b>Chargeur de batterie</b>	<b>QC330</b>	<b>QC500</b>
Tension d'entrée, V	100-240	100-240
Fréquence, Hz	50-60	50-60
Puissance, W	330	500

---

## Accessoires

---

### Accessoires homologués

Accessoires homologués	Type, longueur	N° de réf.
Embout	Buse plate, droite, 600 mm	579 79 75-01
	Buse plate, angle de 20 degrés, 360 mm	576 58 27-01
	Buse ronde, droite, 350 mm	576 58 18-01
	Buse ronde avec anneau en métal, 326 mm	586 10 63-01
	Buse ronde avec anneau en métal, 416 mm	586 10 63-02
	Tube intermédiaire, 380 mm	576 58 17-01
	Silencieux de buse ronde, 416 mm	589 81 17-01
Manchon	Manchon	594 03 50-01
Clé	Torx T27/T20	575 88 07-01
Guidon	Guidon	544 40 00-04

---

# Déclaration de conformité CE

---

## Déclaration de conformité CE

Husqvarna AB, SE-561 82 Huskvarna, Suède, tél. : +46-36-146500, déclarons sous notre seule responsabilité, que le souffleur dorsal à batterie Husqvarna 340iBT à partir des numéros de série de l'année de fabrication 2019 et au-delà (l'année est indiquée en clair sur la plaque signalétique et suivie d'un numéro de série) sont conformes aux dispositions de la DIRECTIVE EUROPÉENNE :

- du 17 mai 2006 « relative aux machines » **2006/42/CE.**
- du 26 février 2014 « relative à la compatibilité électromagnétique » **2014/30/UE.**
- du 8 mai 2000 « émissions sonores dans l'environnement » **2000/14/CE.**
- du 8 juin 2011 « relative à la limitation de l'utilisation de certaines substances dangereuses » **2011/65/UE.**

Les normes harmonisées suivantes ont été appliquées : EN60335-1:2012+A13:2017, EN 50636-2-100:2014, EN 61000-6-1:2007, EN61000-6-3:2007+A1:2011, EN 50581:2012, EN15503:2009+A2:2015

De plus, RISE SMP Svensk Maskinprovning AB, Box 7035, SE-750 07 Uppsala, Suède, a confirmé la conformité avec l'annexe V de la Directive du Conseil du 8 mai 2000 « relative aux émissions sonores dans l'environnement » 2000/14/CE. Le certificat porte le numéro : 01/012/015.

Pour toute information relative aux émissions sonores, veuillez consulter *Caractéristiques techniques à la page 20.*

RISE SMP Svensk Maskinprovning AB, Uppsala, Suède a effectué un examen de type volontaire pour le compte de Husqvarna AB. Numéro de certificat : SEC/19/2535.

Huskvarna, 2019-10-05



Pär Martinsson, directeur du développement  
(représentant autorisé d'Husqvarna AB et responsable de la documentation technique)

---

## Inhoud

---

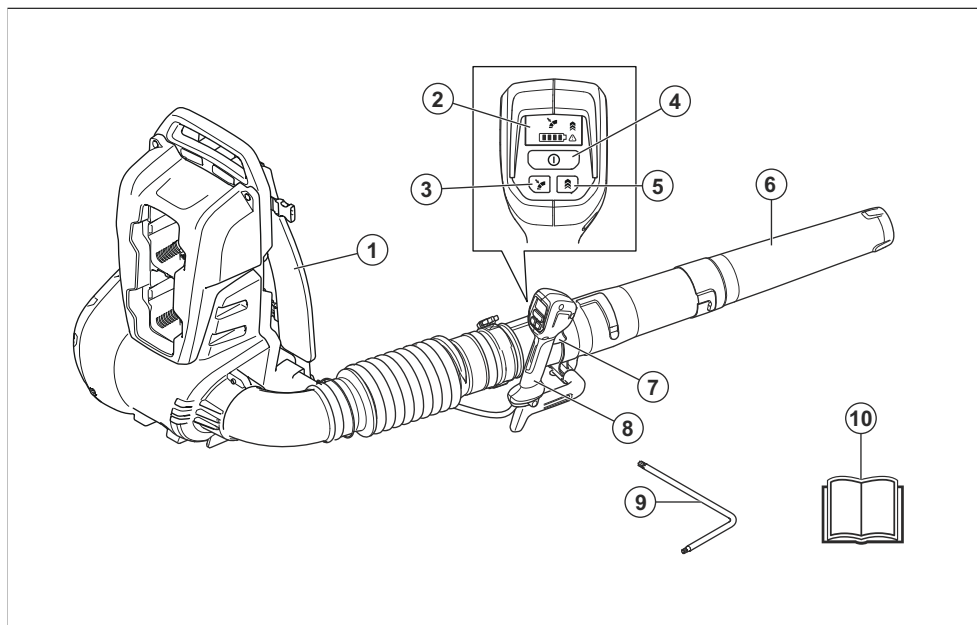
Inleiding.....	24	Probleemoplossing.....	41
Veiligheid.....	26	Vervoer, opslag en verwerking.....	42
Montage.....	37	Technische gegevens.....	42
Werking.....	38	Accessoires.....	44
Onderhoud.....	40	EG verklaring van overeenstemming.....	45

---

## Inleiding

---

### Productoverzicht



1. Draagstel voor ruggedragen accu
2. Display
3. Cruise control: Stel de optimale luchtstroom voor uw werk in
4. Start/stop-knop
5. Boost mode: Verhoging van de luchtstroom
6. Blaasmondstuk
7. Voedingsschakelaar
8. Hendel
9. Inbussleutel
10. Bedieningshandleiding

### Productbeschrijving

Dit product is een ruggedragen blazer met accu en elektromotor.

Er wordt voortdurend gewerkt aan het verhogen van uw veiligheid en efficiëntie tijdens bedrijf. Neem voor meer informatie contact op met uw servicedealer.

### Gebruik

Gebruik het product voor het wegblazen van bladeren en ander ongewenst materiaal van bijvoorbeeld gazons, voetpaden en asfaltwegen.



## Symbolen op het product



Waarschuwing! De blazer kan gevaarlijk zijn! Onzorgvuldig of onjuist gebruik kan leiden tot ernstig of fataal letsel bij de gebruiker of anderen. Het is uiterst belangrijk dat u de inhoud van de bedieningshandleiding doorleest en begrijpt. Lees de bedieningshandleiding zorgvuldig door en zorg dat u de instructies hebt begrepen voordat u de machine gebruikt.



Gebruik goedgekeurde oogbescherming.



Gelijkstroom.



Geluidsemissies naar de omgeving volgens de Europese richtlijn 2000/14/EG en de wetgeving van Nieuw-Zuid-Wales "Protection of the Environment Operations (Noise Control) Regulation 2017". De geluidsemissiegegevens vindt u op het machinelabel en in het hoofdstuk Technische gegevens.



Symbolen op het product of op de verpakking geven aan dat dit product niet beschouwd kan worden als huishoudelijk afval. Dit product moet worden afgevoerd via de daartoe aangewezen recyclingfaciliteiten.



Het product voldoet aan de geldende EG-richtlijnen.



Stel het product niet bloot aan regen.



Waarschuwings-led



Start/stop-knop



Boost mode-knop



Cruise control-knop



De gebruiker van de blazer dient ervoor te zorgen dat geen mensen of dieren dichterbij komen dan 15 meter. Indien meerdere gebruikers werken in hetzelfde werkgebied, is de onderlinge veiligheidsafstand min. 15 meter. De bladblazer kan voorwerpen met geweld wegslingeren, die terug kunnen kaatsen. Dit kan leiden tot ernstig oogletsel, als de aanbevolen veiligheidsuitrusting niet wordt gebruikt.

yyyywwxxxx

Het productplaatje toont het serienummer. **iiii** is het productiejaar en **ww** is de productieweek.

## Productaansprakelijkheid

Zoals uiteengezet in de wet voor productaansprakelijkheid zijn wij niet aansprakelijk voor schade die door ons product wordt veroorzaakt, indien:

- het product niet goed is gerepareerd.
- het product is gerepareerd met onderdelen die niet van de fabrikant afkomstig zijn, of onderdelen die niet zijn goedgekeurd door de fabrikant.
- het product een accessoire bevat dat niet afkomstig is van de fabrikant of niet is goedgekeurd door de fabrikant.
- het product niet is gerepareerd door een erkend servicepunt of door een erkende autoriteit.

### Veiligheidsdefinities

Waarschuwingen, voorzorgsmaatregelen en opmerkingen worden gebruikt om te wijzen op belangrijke delen van de handleiding.



#### **WAARSCHUWING:**

Wordt gebruikt om te wijzen op de kans op ernstig of fataal letsel voor de gebruiker of omstanders wanneer de instructies in de handleiding niet worden gevolgd.



**OPGELET:** Wordt gebruikt indien er een risico bestaat op schade aan het product en andere eigendommen of aan de omgeving wanneer de instructies in de handleiding niet worden gevolgd.

**Let op:** Geven verdere informatie die nodig is in een bepaalde situatie.

### Inleiding



**WAARSCHUWING:** Lees alle veiligheidswaarschuwingen en alle instructies. Het niet opvolgen van de waarschuwingen en instructies kan leiden tot elektrische schokken, brand en/of ernstig letsel.

### Algemene veiligheidswaarschuwingen voor elektrisch gereedschap

#### Controle voor het starten

- Controleer het werkgebied. Verwijder alle losse objecten, zoals stenen, stukjes glas, spijkers, staaldraad, touw, enzovoort die kunnen worden uitgeworpen.
- Verwijder altijd de accu om onbedoeld starten van de machine te voorkomen. Koppel altijd de accu los voordat u onderhoudswerkzaamheden aan de machine uitvoert.
- Controleer de machine voor gebruik en na vallen of stoten op tekenen van slijtage of

- beschadiging en repareer indien nodig.
- Gebruik alleen originele reserveonderdelen.
- De gebruiker van de machine moet erop toezien dat er tijdens het werk geen mensen of dieren dichterbij dan 15 meter bij de machine komen. Indien meerdere gebruikers in hetzelfde gebied werken, moet de veiligheidsafstand minimaal 15 meter bedragen.
- Voer voor gebruik een algemene inspectie van de machine uit; zie onderhoudsschema.
- Mogelijk zijn landelijke of lokale wettelijke voorschriften van toepassing op het gebruik. Volg de eventuele voorschriften op.
- Houd omstanders uit de buurt.
- De machine is niet bedoeld voor gebruik door personen (waaronder kinderen) met fysieke, zintuiglijke of geestelijke beperkingen, of een gebrek aan kennis en ervaring, tenzij ze begeleiding bij of aanwijzingen voor het gebruik van de machine hebben ontvangen van een persoon die verantwoordelijk is voor hun veiligheid. Kinderen moeten onder toezicht worden gehouden om er zeker van te zijn dat ze niet met het apparaat spelen.
- Laat de machine nooit gebruiken door kinderen of andere personen die niet zijn opgeleid voor het gebruik of onderhoud van de machine en/of de accu. De minimumleeftijd van de gebruiker kan zijn vastgelegd in plaatselijke voorschriften.
- Houd onbevoegden op afstand. Kinderen, dieren, toeschouwers en medewerkers moeten zich buiten de veiligheidszone van 15 m (50 ft.) bevinden. Schakel de machine onmiddellijk uit indien iemand dichterbij komt.

## Persoonlijke veiligheid

- **Wees altijd alert, kijk wat u doet en gebruik uw gezonde verstand wanneer u elektrisch gereedschap gebruikt. Gebruik een elektrisch apparaat niet als u moe bent of onder invloed bent van drugs, alcohol of medicijnen. Een moment van onoplettendheid tijdens het gebruik van elektrische apparaten kan leiden tot ernstig persoonlijk letsel.**

- Sla de apparatuur op in een afsluitbare ruimte zodat het buiten het bereik is van kinderen en onbevoegde personen.
- **Draag geschikte kleding. Draag geen losse kleding of sieraden. Houd uw haar, kleding en handschoenen uit de buurt van bewegende onderdelen.** Losse kleding, sieraden of lang haar kunnen verstrikt raken in bewegende onderdelen.
- Gebruik de machine nooit als u moe bent, alcohol heeft gedronken of medicijnen heeft ingenomen die uw gezichtsvermogen, beoordelingsvermogen of coördinatievermogen negatief beïnvloeden.
- Draag altijd persoonlijke beschermingsuitrusting. Zie de instructies in het hoofdstuk "Persoonlijke beschermingsuitrusting".
- Verwijder altijd de accu wanneer u de machine aan een andere persoon geeft.
- Denk erom dat het uw verantwoordelijkheid als gebruiker is om mensen en hun eigendommen niet bloot te stellen aan ongelukken of gevaar.

## Gebruik en verzorging van elektrische apparaten

- Gebruik nooit een machine die zo gewijzigd is dat ze niet langer overeenkomt met de originele uitvoering. Gebruik de machine nooit in de buurt van explosieve of ontvlambare materialen.
- Gebruik nooit een machine die defect is. Voer de in deze handleiding beschreven veiligheidscontroles en de onderhouds- en service-instructies uit. Bepaalde onderhouds- en servicemaatregelen moeten door opgeleide en gekwalificeerde specialisten worden uitgevoerd. Zie de instructies in het hoofdstuk Onderhoud.
- Gebruik alleen originele reserveonderdelen.
- Zorg dat de ventilatieopeningen altijd vrij zijn van afvalmaterialen.
- Alle deksels, beschermingen en hendels moeten aangebracht zijn voor u start.
- Gebruik de machine alleen bij daglicht of onder goed verlichte omstandigheden.
- Gebruik de machine nooit bij ongunstige weersomstandigheden, bijv. bij

mist, regen, in vochtige of natte omgevingen, bij harde wind, hevige koude, gevaar van blikseminslag, enz. Extreem warm weer kan oververhitting van de machine veroorzaken. Werken in slechte weersomstandigheden is vermoeiend en kan tot gevaarlijke situaties leiden, bijvoorbeeld een gladde ondergrond.

- Als de machine overmatig begint te trillen, stopt u de machine en verwijdert u de accu.
- U dient uitsluitend te lopen, nooit te rennen.

## Algemene veiligheidsinstructies

---



**WAARSCHUWING:** Lees de volgende waarschuwingen voordat u het product gaat gebruiken.

---

- Bij onjuist of onzorgvuldig gebruik kan het product een gevaarlijk gereedschap worden, dat ernstig of zelfs fataal letsel kan veroorzaken bij de gebruiker of anderen. U moet de inhoud van de bedieningshandleiding lezen en begrijpen.
- De oorspronkelijke vormgeving van het product mag in geen enkel geval worden gewijzigd zonder toestemming van de fabrikant. Gebruik nooit een product dat zo gewijzigd is dat het niet langer overeenkomt met de originele uitvoering en gebruik altijd originele accessoires. Niet goedgekeurde wijzigingen en/of niet-originele onderdelen kunnen tot ernstig persoonlijk letsel of de dood van zowel gebruiker als omstanders leiden. Uw garantie dekt mogelijk geen schade of aansprakelijkheid als gevolg van het gebruik van niet-goedgekeurde accessoires of vervangende onderdelen.
- Dit product produceert tijdens bedrijf een elektromagnetisch veld. Dit veld kan onder bepaalde omstandigheden de werking van actieve of passieve medische implantaten verstoren. Om het risico op ernstig of fataal letsel te beperken, raden we personen met een medisch implantaat aan om contact op te nemen met hun arts en de fabrikant van het medische implantaat voordat ze dit product gaan bedienen.

- Verwijder de accu uit het product voorafgaand aan het opladen.

## Veiligheidsinstructies voor bediening

---



**WAARSCHUWING:** Lees de volgende waarschuwingen voordat u het product gaat gebruiken.

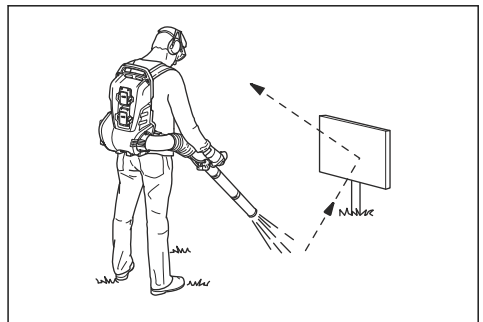
---

- Wanneer u in een situatie belandt waarin u niet goed weet hoe u verder te werk moet gaan, moet u een expert raadplegen. Wend u tot uw dealer of uw servicewerkplaats. Gebruik de machine nooit voor taken waarvoor u niet voldoende gekwalificeerd bent.
- Sta niet toe dat kinderen het product gebruiken of in de buurt van het product komen. Het product start gemakkelijk, zodat kinderen deze mogelijk kunnen starten wanneer ze niet onder volledig toezicht staan. In dat geval kan er een risico op ernstig persoonlijk letsel bestaan. Koppel de accu los wanneer het product niet onder streng toezicht staat.
- Zorg ervoor dat er zich geen personen of dieren zich op een afstand kleiner dan 15 meter bevinden terwijl u werkt. Indien meerdere gebruikers in hetzelfde gebied werken, moet de veiligheidsafstand minimaal 15 meter bedragen. Anders is er een risico op ernstig persoonlijk letsel. Schakel het product onmiddellijk uit indien iemand dichterbij komt. Draai het product nooit rond zonder eerst te controleren of er achter u niet iemand zich in de veiligheidszone bevindt.
- Zorg ervoor dat u veilig kunt gaan en staan. Controleer of er eventuele hindernissen zijn als u onverwacht snel moet kunnen wegkomen (wortels, stenen, takken, kuilen, greppels enz.). Wees extra voorzichtig wanneer u op hellend terrein werkt.
- Zorg steeds voor een goede balans en een stabiele houding. Voorkom overstrekken.
- Let als u gehoorbescherming draagt op waarschuwingssignalen of geschreeuw. Doe uw gehoorbescherming altijd af zodra het product is gestopt.
- Houd rekening met de mensen in uw omgeving door het product niet te gebruiken op ongebruikelijke tijdstippen,

bijvoorbeeld 's avonds laat of 's morgens vroeg. Volg de plaatselijke regelgeving en verordeningen.

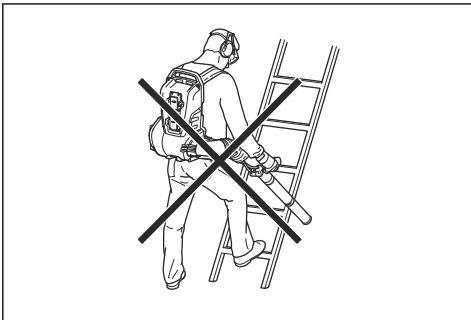
- Gebruik het product niet in de buurt van geopende ramen.
- Gebruik het product met een zo laag mogelijke luchtstroom. Het is zelden nodig om de volledige luchtstroom te gebruiken. Veel werkzaamheden kunnen met de halve luchtstroom uitgevoerd worden. Een lagere luchtstroom zorgt voor minder lawaai en minder stof. Bovendien vliegt het verzamelde/verplaatste afval dan ook niet alle kanten op.
- Gebruik een hark of een bezem om het vastzittende vuil van de grond los te maken.
- Houd de mond van de blaaspijp zo dicht mogelijk bij de grond.
- Wees u bewust van uw omgeving. Richt het product weg van mensen, dieren, speelplaatsen en auto's enz.
- Beperk de blaastijd tot een minimum door stoffige gebieden met behulp van sproeiapparatuur te bevochtigen.

- Let op de windrichting. Werk met de wind mee om uw werk te vergemakkelijken.
- Stop het product en verwijder de accu als het product abnormaal gaat trillen.
- Het is tijdrovend om het product te gebruiken om grote bergen te verplaatsen en het creëert onnodig lawaai.
- Ruim uw rommel op. Vergewis u ervan dat u geen vuil op het erf van iemand anders heeft geblazen.
- Ren niet met het product.
- De krachtige luchtstroom kan voorwerpen met zo'n snelheid verplaatsen dat ze terug kunnen stuiteren en ernstig letsel aan uw ogen kunnen veroorzaken.



- Richt de luchtstroom nooit op mensen of dieren.
- Zet de motor uit voordat u accessoires of andere onderdelen monteert of demonteert.

- Houd alle lichaamsdelen uit de buurt van hete oppervlakken.
- Leg het product nooit neer terwijl het is geactiveerd, tenzij u er goed zicht op hebt.
- Het product mag niet worden gebruikt op ladders of steigers.



- Gebruik het product nooit zonder de mogelijkheid hulp in te roepen in geval van nood.
- Kijk uit voor wegschietende objecten. Stenen, afval, enzovoort kunnen omhoog schieten in uw ogen en blindheid of ernstig letsel veroorzaken.
- Gebruik voor een betere veiligheid een aardlekschakelaar wanneer u het product oplaadt. Er is een aardlekschakelaar aangebracht ter bescherming van gebruikers bij een eventuele elektrische storing.
- Dit product staat bekend om haar lage trilbelasting. Als men teveel wordt blootgesteld aan

trillingen, kan dit tot bloedvaten zenuwbeschadigingen leiden bij personen die een slechte bloedcirculatie hebben. Consulteer uw dokter wanneer u symptomen heeft die wijzen op te grote blootstelling aan trillingen. Dergelijke symptomen zijn o.a. een doof gevoel, gevoelloosheid, tintelingen, een prikkelend gevoel, pijn, krachtverlies, veranderingen van huidskleur of conditie van de huid. Deze symptomen komen meestal voor op vingers, handen of polsen.

- Gebruik het product alleen voor het beoogde doel.
- Het is niet mogelijk om elke mogelijke situatie te vermelden. Wees altijd voorzichtig en gebruik uw gezond verstand. Vermijd situaties die uw capaciteiten te boven gaan. Als u na het lezen van deze instructies nog vragen hebt over de bedieningsprocedures dient u een expert te raadplegen voordat u verder gaat.
- Wanneer u met het product werkt moet u altijd het draagstel dragen. Als u dit niet doet, kunt u het product niet veilig bedienen en uzelf en/of anderen verwonden.



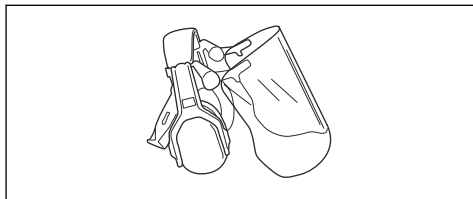
## Persoonlijke beschermingsuitrusting



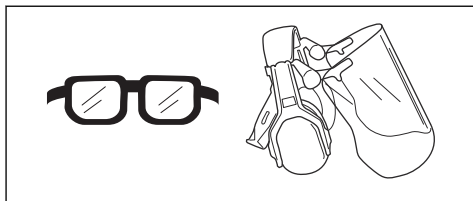
**WAARSCHUWING:** Lees de volgende waarschuwingen voordat u het product gaat gebruiken.

- Draag tijdens het gebruik van het product altijd goedgekeurde persoonlijke beschermingsuitrusting. Persoonlijke beschermingsuitrusting kunnen niet alle risico's uitsluiten maar kunnen de ernst van eventueel letsel helpen beperken. Vraag uw dealer u te helpen bij het kiezen van de juiste beschermingsmiddelen.
- Langdurige blootstelling aan lawaai kan leiden tot permanente gehoorbeschadiging. Over het algemeen zijn accu-aangedreven producten relatief stil, maar schade kan voortvloeien uit een combinatie van geluidsniveau en lang gebruik. raadt aan dat gebruikers gebruik maken van gehoorbescherming wanneer producten gedurende een groot deel van de dag worden gebruikt. Bij continu en

regelmatig gebruik dienen gebruikers hun gehoor regelmatig te laten controleren. Let op: gehoorbescherming beperkt de mogelijkheid om geluiden en waarschuwingssignalen te horen.



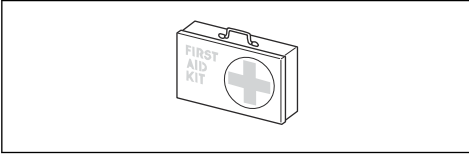
- Gebruik goedgekeurde oogbescherming. Als u een vizier gebruikt, moet u ook een goedgekeurde veiligheidsbril gebruiken. Een goedgekeurde veiligheidsbril moet voldoen aan de norm ANSI Z87.1 voor de VS of EN 166 voor de EU-landen.



- Gebruik kleding van stevige stof. Gebruik altijd een zware lange broek en lange mouwen. Gebruik geen loszittende kleding die gemakkelijk kan blijven haken aan takjes en struikgewas. Draag geen sieraden, korte broek of

sandalen of loop niet op blote voeten. Bind voor de veiligheid lang haar samen tot boven schouderhoogte.

- Houd een EHBO-doos binnen handbereik.



- U moet een stofmasker gebruiken als het risico van stof bestaat.

## Veiligheidsvoorzieningen op het product



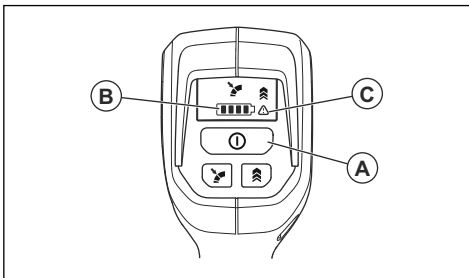
**WAARSCHUWING:** Lees de volgende waarschuwingen voordat u het product gaat gebruiken.

- In dit hoofdstuk worden de veiligheidsvoorzieningen van het product beschreven, welke functie ze hebben en hoe controles en onderhoud moeten worden uitgevoerd om hun goede werking te waarborgen. Zie de instructies onder het kopje *Inleiding op pagina 24* om te zien waar deze onderdelen zich bevinden op uw product.
- De levensduur van het product kan worden verkort en het risico op ongevallen kan toenemen wanneer het onderhoud van het product niet op de juiste manier plaatsvindt en wanneer service en/of reparaties niet vakkundig worden uitgevoerd. Indien u meer informatie nodig hebt, verzoeken wij u contact op te nemen met de dichtstbijzijnde onderhoudsdealer.
- Gebruik een product nooit wanneer de veiligheidsvoorzieningen defect zijn. De veiligheidsuitrusting van het product moet geïnspecteerd en onderhouden worden zoals beschreven in dit hoofdstuk. Als uw product een van deze controles niet doorstaat, moet u contact opnemen met uw servicewerkplaats om uw unit te laten repareren.
- Om service en reparaties aan het product uit te voeren, moet u een speciale opleiding hebben. Dit geldt met name voor de veiligheidsuitrusting van het product. Als uw product een van de volgende controles niet goed doorstaat, moet u ermee naar uw servicewerkplaats gaan. Als u

één van onze producten koopt, garandeert dit dat de reparaties en service door een vakman kunnen worden uitgevoerd. Als u uw product hebt gekocht bij één van onze dealers die geen servicewerkplaats heeft, vraag dan waar de dichtstbijzijnde erkende werkplaats is.

## De functies van de gebruikersinterface controleren

1. Houd de start/stop-knop (A) ingedrukt.

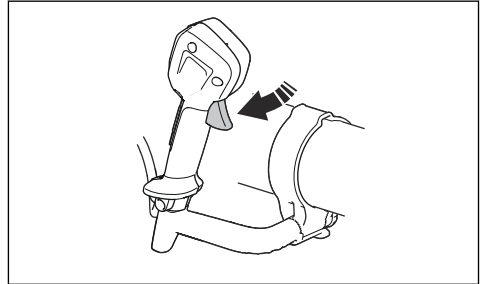


- a) Het product is ingeschakeld wanneer de led (B) brandt.
- b) Het product is uitgeschakeld wanneer de led (B) uit is.

2. Raadpleeg *Probleemoplossing op pagina 41* als het waarschuwingslampje (C) brandt of knippert.

## Activeringsschakelaar controleren

- Druk de activeringsschakelaar kort in om te controleren of deze vrij beweegt.

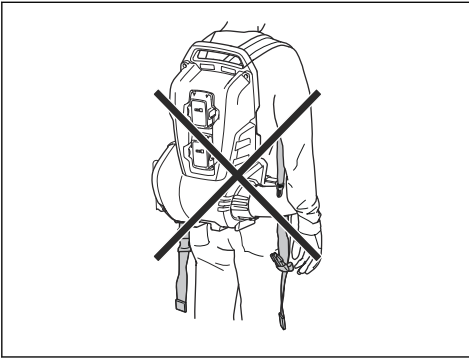


## Veiligheid van het draagstel



**WAARSCHUWING:** Lees de volgende waarschuwing voordat u het product gebruikt.

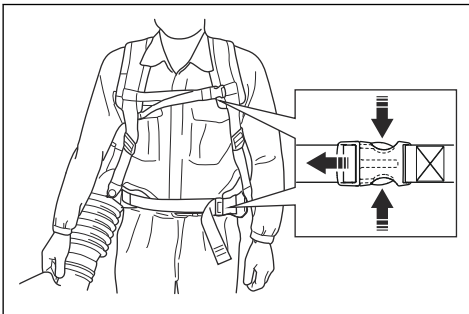
Wanneer u met het product werkt moet u altijd het draagstel dragen. Als u dit niet doet, kunt u het product niet veilig bedienen en uzelf en anderen verwonden. Zorg ervoor dat de heupriem en borstriem zijn vergrendeld en correct zijn aangehaald. Een niet-gesloten riem kan vast komen te zitten in de ventilator van het product of hierin worden gezogen.



## De snelle ontgrendelfunctie gebruiken

Verwijder de ruggedragen blazer snel in een noodgeval.

1. Druk de klemmen in en verwijder de banden.



2. Verwijder het draagstel.

## Veiligheidsinstructies voor onderhoud



**WAARSCHUWING:** Lees de volgende waarschuwingen voordat u onderhoud aan het product gaat uitvoeren.

- Verwijder de accu voordat u onderhoud of andere controles uitvoert, of het product demonteert.
- De gebruiker mag alleen de onderhouds- en servicewerkzaamheden uitvoeren die in deze bedieningshandleiding zijn beschreven. Ga naar uw servicedealer voor verdergaande service- of onderhoudswerkzaamheden.
- Zorg dat alle moeren, bouten en schroeven vast zijn aangedraaid, om er zeker van te zijn dat het product veilig functioneert.
- Vervang versleten of beschadigde onderdelen.
- Als u geen onderhoud uitvoert, verkort dit de levenscyclus van het product en vergroot het risico op ongevallen.
- Voor alle service en reparaties is speciale training vereist, vooral voor de veiligheidsvoorzieningen op het product. Als niet alle controles in deze bedieningshandleiding een goed resultaat geven na onderhoud, ga dan naar uw servicedealer. Wij garanderen dat u daar professionele

reparaties en service voor uw product krijgt.

- Gebruik alleen originele reserveonderdelen.

## Montage

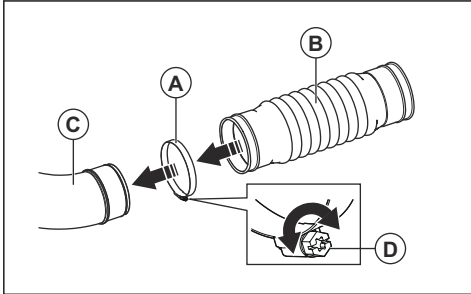
### Inleiding



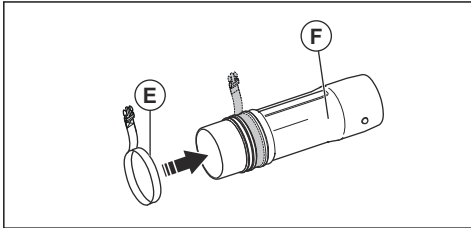
**WAARSCHUWING:** Zorg dat u het hoofdstuk over veiligheid hebt gelezen en begrepen voordat u het apparaat monteert.

### De buis en handgrepen op het product monteren

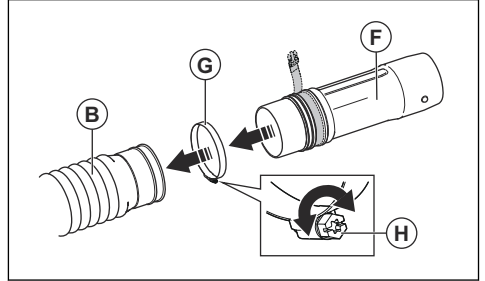
1. Zet de klem (A) op de flexibele buis (B) en druk de flexibele buis op de uitlaat (C) van de blazer.



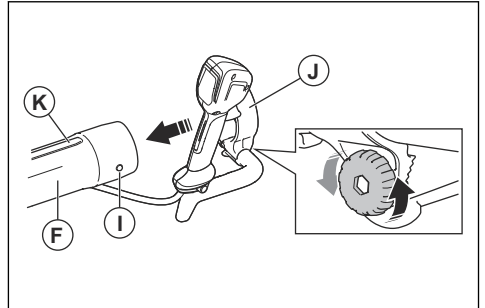
2. Plaats de schroef (D) op de klem onder de buis en draai de schroef vast.
3. Bevestig de transportband (E) aan de geleidesleuf van de draaikoppeling (F).



4. Zet de klem (G) op de flexibele buis (B) en bevestig de draaikoppeling (F).

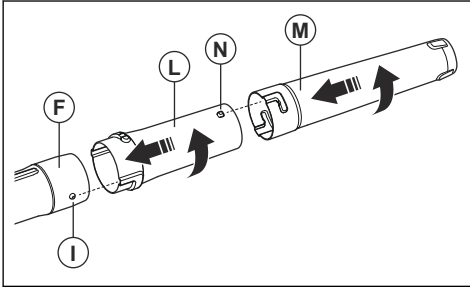


5. Plaats de schroef (H) op de klem onder de buis en draai de schroef vast.
6. Lijn de knoppen (I) uit met elke kant van de draaikoppeling (F).

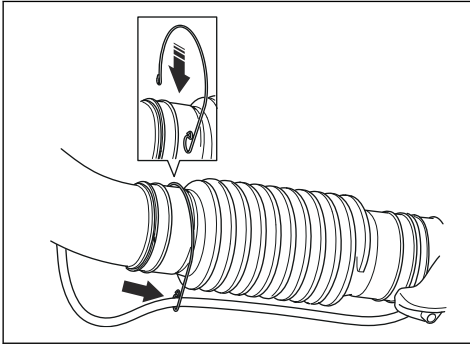


7. Bevestig de bedieningshendel (J) aan de geleidesleuf (K) van de draaikoppeling (F). Zorg ervoor dat de schroef op de bedieningshendel zich aan de onderkant van de regelpijp bevindt.
8. Draai de schroef op de bedieningshendel volledig vast.

9. Sluit de tussenpijp (L) aan op de draaikoppeling (F). Zorg ervoor dat de knop (I) is uitgelijnd met de geleidesleuf van de tussenpijp.



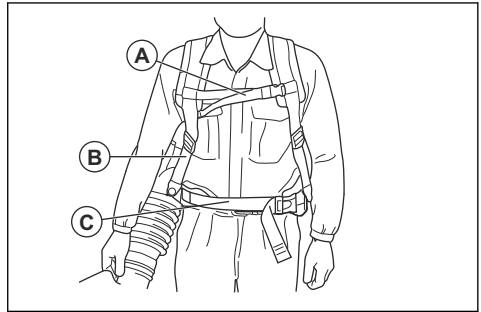
10. Draai de tussenpijp (L) volledig rond om de draaikoppeling (F) en de tussenpijp te vergrendelen.
11. Sluit de blaaspijp (M) aan op de tussenpijp (L). Zorg ervoor dat de knop (N) op de tussenpijp omhoog wijst en in de geleidesleuf van de blaaspijp gaat.
12. Draai de blaaspijp volledig rond om de tussenpijp en de blaaspijp te vergrendelen.
13. Bevestig de kabelklem aan de flexibele buis. Plaats de kabel van de bedieningshendel in de lus op de kabelklem.



## Draagstel afstellen

Een correct afgesteld draagstel en product vereenvoudigen de bediening. Stel het draagstel af voor de beste werkhouding.

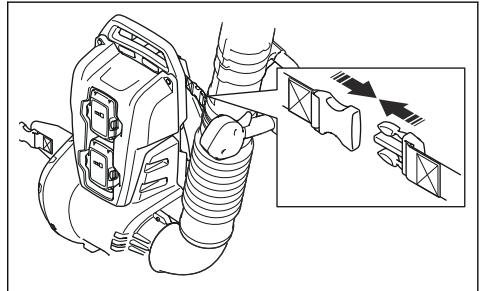
1. Doe het draagstel van het product om.



2. Maak de heupband vast met de klem (C). Trek de band aan, totdat het gewicht van het product op uw heupen rust.
3. Stel de zijriemen (B) af totdat het product strak tegen uw lichaam zit.
4. Bevestig de borstband aan de klem (A).
5. Trek de band aan.

## Het product in de transportmodus zetten

1. Draai aan de blaaspijp totdat deze omhoog wijst.



2. Maak de transportklem vast.

## Werking

### Inleiding



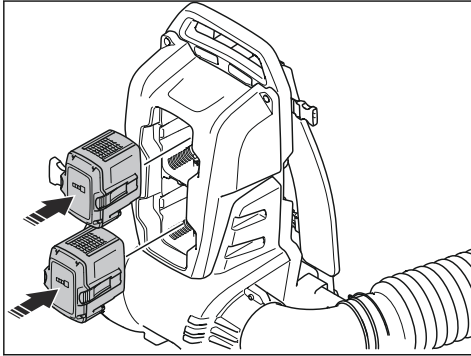
**WAARSCHUWING:** Zorg dat u het hoofdstuk over veiligheid hebt gelezen en begrepen voordat u het product gebruikt.

### De accu aansluiten op het product



**WAARSCHUWING:** Gebruik uitsluitend originele Husqvarna-accu's in het product.

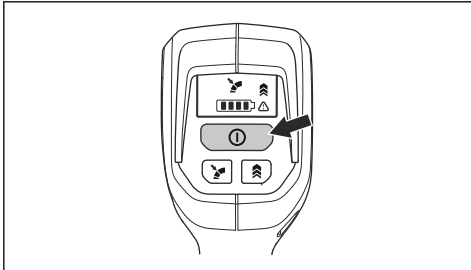
1. Laad de accu volledig op.
2. Druk de accu in de accuhouder van de backpack. De accu is in positie vergrendeld als u een klik hoort.



**OPGELET:** Als u de accu niet eenvoudig in de accuhouder kunt plaatsen, is de batterij niet correct geïnstalleerd. Dit kan schade aan het product veroorzaken.

## Product starten

1. Houd de start-/stopknop ingedrukt totdat de groene led op de gebruikersinterface gaat branden.

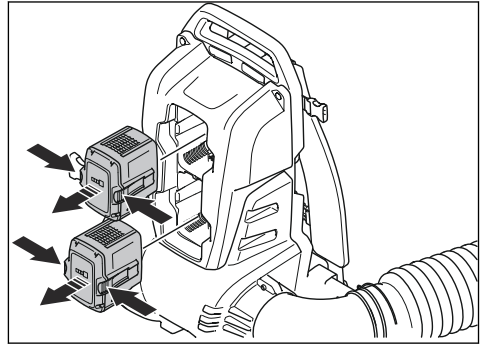


2. Gebruik de activeringsschakelaar om het toerental te regelen.

## Product stoppen

1. Laat de activeringsschakelaar los.
2. Houd de start-/stopknop ingedrukt totdat de groene led uit gaat.

3. Druk op de ontgrendelknoppen op de accu en verwijder de accu uit het product.



## Automatische uitschakelfunctie

Het product heeft een automatische uitschakelfunctie die het product stopt als het niet wordt gebruikt. Het product wordt na 30 minuten uitgeschakeld.

## Functioneel gedrag

Het product kan worden gebruikt met één accu in een van de vakken of met twee accu's. Als er twee accu's zijn geplaatst, gebruikt het product de accu in het onderste vak voordat wordt overgeschakeld naar de bovenste accu. Onder normale omstandigheden schakelt het product over naar de tweede accu wanneer de eerste leeg is. Onder speciale omstandigheden schakelt het product meerdere keren om de accu's te koelen.

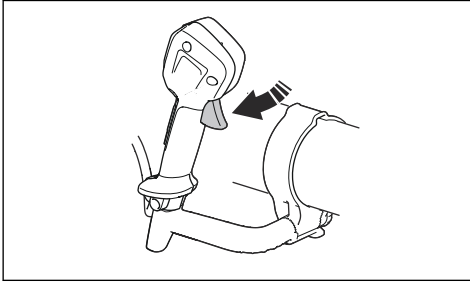
De laadstatus op het display van het handvat geeft de totale capaciteit van de accu's aan.

Als de BLi10 of BLi100 in het product wordt gebruikt, wordt het toerental beperkt om de accu's te beschermen.

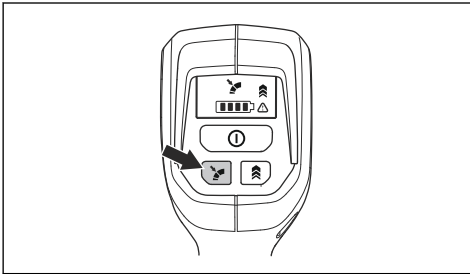
Om oververhitting van de accu's te voorkomen wanneer het niet mogelijk is om van de accu te wisselen, verlaagt het product het toerental om een volledige bedrijfstijd te garanderen.

## De cruise control-functie bedienen

1. Trek aan de activeringsschakelaar om de optimale luchtstroom voor uw werk te selecteren.



2. Druk op de knop Cruise control om de geselecteerde luchtstroom in te stellen. De led gaat branden.

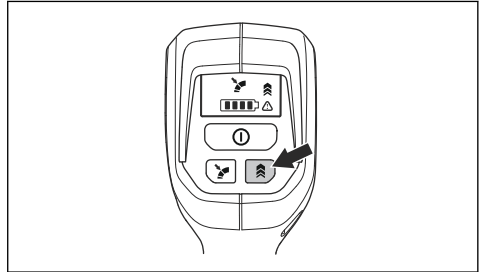


3. Blijf het product gebruiken met de geselecteerde luchtstroom zonder de activeringsschakelaar in te drukken.

4. Druk op de activeringsschakelaar om de luchtstroom te verhogen. Wanneer de activeringsschakelaar wordt losgelaten gaat de luchtstroom terug naar de luchtstroom die in stap 2 is ingesteld.
5. Laat de activeringsschakelaar los en druk op de knop Cruise control om de functie Cruise control uit te schakelen.

## De luchtstroom maximaal verhogen

1. Start het product. Zie *Werking op pagina 38*.
2. Druk op de knop Boost mode voor een maximale luchtstroom wanneer de activeringsschakelaar is ingedrukt. De led gaat branden om aan te geven dat de functie Boost mode is ingeschakeld. De functie Boost mode heeft geen tijdslimiet.



3. Druk nogmaals op de knop Boost mode om de functie Boost mode uit te schakelen.

## Onderhoud

### Inleiding



**WAARSCHUWING:** Voordat u onderhoudswerkzaamheden gaat

uitvoeren, dient u het hoofdstuk over veiligheid te lezen en hebben begrepen.

### Onderhoudsschema

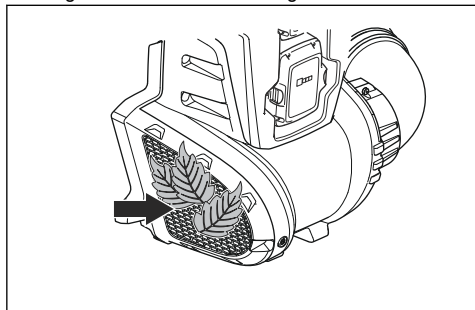
Onderhoud	Elke dag	Weke-lijks	Maande-lijks
Reinig de externe oppervlakken van het product met een schone en droge doek. Gebruik geen water.	X		
Zorg ervoor de handgrepen schoon en droog zijn. Verwijder olie en vet.	X		
Controleer of de start/stop-knop correct werkt en niet beschadigd is.	X		
Controleer of de activeringsschakelaar correct werkt.	X		
Controleer of de moeren en schroeven goed zijn vastgedraaid.	X		



Onderhoud	Elke dag	Weke-lijks	Maande-lijks
Controleer of de ontgrendelknoppen op de accu naar behoren werken en de accu wordt vergrendeld.	X		
Controleer of alle koppelingen, aansluitingen en kabels niet beschadigd zijn. Verwijder vuil.		X	
Controleer of de accuaansluitingen niet beschadigd zijn.			X

## Luchtinlaat controleren

1. Zorg dat de luchtinlaat niet is geblokkeerd.



2. Schakel het product uit en verwijder indien nodig ongewenst materiaal.



**OPGELET:** Een geblokkeerde luchtinlaat leidt tot verminderde prestaties van het product en kan leiden tot oververhitting van de motor.

## Product, accu en acculader reinigen

1. Reinig het product met een droge doek na gebruik.
2. Reinig de accu en acculader met een droge doek. Houd de accugeleiderails schoon.
3. Zorg ervoor dat deze onderdelen schoon zijn voordat de accu wordt aangesloten op de acculader of het product:
  - a) De aansluitingen op de accu's.
  - b) De aansluitingen op de acculader.
  - c) De aansluitingen op de backpack-blazer.

## Probleemoplossing

### Probleemoplossing

Probleem	Mogelijke fouten	Mogelijke actie
Groene led knippert.	Lage accuspanning.	Laad de accu op.
Rode fout-led knippert.	Temperatuurafwijking.	Laat het product afkoelen.
Het product start niet.	Vuil op de accuaansluitingen.	Reinig met perslucht of een zachte borstel.
Rode fout-led knippert.	Het product moet worden onderhouden.	Neem contact op met de service-werkplaats.
De laadstatus op het display van de handgreep komt niet overeen met de laadstatus van de accu.	De laadstatus kan verschillen, afhankelijk van de gebruikte accu.	Het display van de handgreep geeft een nauwkeurigere laadstatus aan.

# Vervoer, opslag en verwerking

## Transport en opslag

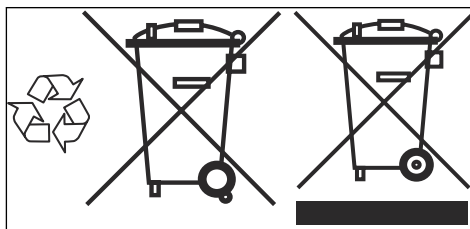
- Neem de bijzondere voorschriften op de verpakking en labels voor commercieel transport in acht. Dit geldt ook voor derden en expediteurs.
- Neem contact op met een persoon die gespecialiseerd is op het gebied van gevaarlijke stoffen voordat u het product verzendt. Neem alle van toepassing zijnde nationale voorschriften in acht.
- Verwijder de accu bij opslag of vervoer.
- Reinig het product en voer een volledige onderhoudsbeurt uit voordat u het product voor langere tijd opslaat.
- Bewaar het apparaat alleen op een droge plaats.
- Bevestig het product stevig tijdens vervoer.

## Accu, acculader en product afvoeren

Het onderstaande symbool betekent dat het product geen huishoudelijk afval is. Lever het in bij een

recyclepunt voor elektrische en elektronische apparatuur. Dit voorkomt vervuiling van het milieu en letsel bij personen.

Neem contact op met de lokale autoriteiten, het afvalverwerkingsbedrijf of uw dealer voor meer informatie.



**Let op:** Het symbool staat op het product of op de verpakking van het product.

# Technische gegevens

## Technische gegevens

	<b>340IBT</b>
<b>Motor</b>	
Motortype	BLDC (borstelloos) 36 V
<b>Gewicht</b>	
Gewicht zonder accu, kg/lb	6,3/13,9
<b>Geluidsemissies<sup>4</sup></b>	
Geluidsvermogensniveau, gemeten dB(A)	95
Geluidsvermogeniveau, gegarandeerd L <sub>WA</sub> dB (A)	97
<b>Waterbeschermingsniveau</b>	
Geschikt voor alle weersomstandigheden	.Ja
<b>Geluidsniveau<sup>5</sup></b>	

<sup>4</sup> Geluidsemissie naar de omgeving gemeten als geluidsvermogen (L<sub>WA</sub>) volgens EG-richtlijn 2000/14/EG. Het gerapporteerde geluidsvermogeniveau voor de machine is gemeten met het originele hulpstuk dat het hoogste niveau geeft. Het verschil tussen gegarandeerd en gemeten geluidsvermogen is dat het gegarandeerde geluidsvermogen ook spreiding in het meetresultaat omvat en de verschillen tussen de verschillende machines van hetzelfde model conform Richtlijn 2000/14/EG.

<sup>5</sup> De gerapporteerde gegevens voor een vergelijkbaar geluidsdruk niveau voor de machine vertonen een typische statistische spreiding (standaardafwijking) van 3 dB(A).

	<b>340iBT</b>
Equivalent geluidsdrukniveau op oorhoogte van de gebruiker, gemeten in overeenstemming met EN/ISO 11203 en ISO 22868, dB(A):	79
<b>Trillingsniveau<sup>6</sup></b>	
Trillingsniveaus in de handgrepen, gemeten volgens ISO 22867, m/s <sup>2</sup>	0,1
<b>Ventilatorprestaties</b>	
Luchtstroom in normale modus met standaard rond mondstuk, m <sup>3</sup> /min	11,5
Luchtstroom in Boost mode met ronde standaard rond mondstuk, m <sup>3</sup> /min	13,7
Maximale luchtsnelheid in normale modus met standaard rond mondstuk, m/s / mph	52 / 116,32
Maximale luchtsnelheid in Boost mode met standaard rond mondstuk, m/s / mph	61 / 136,45
Maximale blaaskracht in normale modus met standaard rond mondstuk, N	12
Maximale blaaskracht in Boost mode met standaard rond mondstuk, N	17

Geluids- en trillingsgegevens zijn bepaald op basis van het nominale maximale toerental.

## Goedgekeurde accu's

Gebruik uitsluitend originele Husqvarna BLi voor dit product.

<b>Accu</b>	<b>BLi200</b>
Type	Lithium-ion
Accucapaciteit, Ah	5,2
Nominale spanning, V	36
Gewicht, kg/lb	1,3/2,8

## Goedgekeurde acculaders

<b>Acculader</b>	<b>QC330</b>	<b>QC500</b>
Ingangsspanning, V	100-240	100-240

<sup>6</sup> De gerapporteerde gegevens voor een trillingsniveau vertonen een typische statistische spreiding (standaardafwijking) van 2 m/s<sup>2</sup>.

<b>Acculader</b>	<b>QC330</b>	<b>QC500</b>
Frequentie, Hz	50-60	50-60
Vermogen, W	330	500

---

## Accessoires

---

### Goedgekeurde accessoires

Goedgekeurde accessoires	Type, lengte	Art.nr.
Mondstuk	Plat mondstuk, recht, 600 mm	579 79 75-01
	Plat mondstuk, 20 graden gebogen, 360 mm	576 58 27-01
	Rond mondstuk, recht, 350 mm	576 58 18-01
	Rond mondstuk met metalen ring, 326 mm	586 10 63-01
	Rond mondstuk met metalen ring, 416 mm	586 10 63-02
	Tussenpijp, 380 mm	576 58 17-01
	Ronde mondstukdemper, 416 mm	589 81 17-01
Mof	Mof	594 03 50-01
Sleutel	T27/T20 Torx	575 88 07-01
Handgreep	Handgreep	544 40 00-04

---

# EG verklaring van overeenstemming

---

## EG verklaring van overeenstemming

Husqvarna AB, SE-561 82 Huskvarna, Zweden, tel: +46-36-146500, verklaart onder alleenverantwoordelijkheid dat de blazer met ruggedragen accu Husqvarna 340iBT met serienummers van 2019 en later (het jaartal staat duidelijk op het productplaatje vermeld, gevolgd door het serienummer), voldoet aan de vereisten van de volgende RICHTLIJNEN VAN DE RAAD:

- van 17 mei 2006 "met betrekking tot machines" **2006/42/EG**.
- van 26 februari 2014 "betreffende elektromagnetische compatibiliteit" **2014/30/EU**.
- van 8 mei 2000 "met betrekking tot geluidsemissies in het milieu" **2000/14/EG**.
- van 8 juni 2011 over de "beperking van het gebruik van bepaalde gevaarlijke stoffen" **2011/65/EU**.

De volgende normen zijn van toepassing: EN60335-1:2012+A13:2017, EN 50636-2-100:2014, EN 61000-6-1:2007, EN61000-6-3:2007+A1:2011, EN 50581:2012, EN15503:2009+A2:2015

Verder heeft RISE SMP Svensk Maskinprovning AB, Box 7035, SE-750 07 Uppsala, Zweden, een verklaring afgegeven van overeenstemming met bijlage V van de Richtlijn van de Raad van 8 mei 2000 "betreffende geluidsemissie door materieel voor gebruik buitenshuis" 2000/14/EG. Het certificaat heeft nummer: 01/012/015.

Voor informatie over geluidsemissies, zie *Technische gegevens op pagina 42*.

RISE SMP Svensk Maskinprovning AB, Uppsala, Zweden heeft een vrijwillig typeonderzoek uitgevoerd ten behoeve van Husqvarna AB. Certificaatnummer: SEC/19/2535.

Huskvarna, 2019-10-05



Pär Martinsson, Hoofd Ontwikkeling (gemachtigde vertegenwoordiger voor Husqvarna AB en verantwoordelijk voor technische documentatie)

---

## Inhalt

---

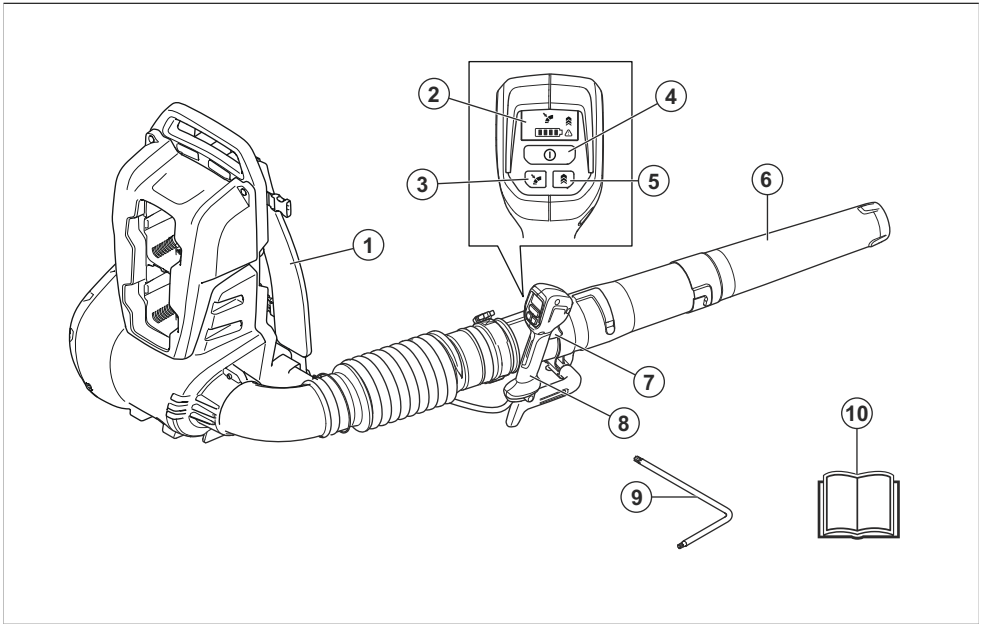
Einleitung.....	46	Fehlerbehebung.....	64
Sicherheit.....	48	Transport, Lagerung und Entsorgung.....	65
Montage.....	60	Technische Angaben.....	65
Betrieb.....	61	Zubehör.....	67
Wartung.....	63	EU-Konformitätserklärung.....	68

---

## Einleitung

---

### Geräteübersicht



1. Rucksackgurt
2. Display
3. Cruise control: zum Einstellen des optimalen Luftstrahls für Ihre Arbeit
4. Start-/Stopptaste
5. Boost mode: zum Erhöhen der Luftströmung
6. Ausblasöffnung
7. Gashebel
8. Handgriff
9. Inbusschlüssel
10. Bedienungsanleitung

Wir arbeiten laufend daran, Ihre Sicherheit und die Effektivität während des Betriebs zu verbessern. Ihr Servicehändler steht Ihnen gerne für weitere Informationen zur Verfügung.

### Verwendungszweck

Verwenden Sie das Gerät, um Blätter und anderes unerwünschtes Material von Bereichen wie Rasen, Wegen oder Asphaltstraßen zu blasen.

### Gerätebeschreibung

Das Gerät ist ein Laubblasergerät mit Akkurucksack und Elektromotor.

## Symbole auf dem Gerät



Warnung! Das Laubblasgerät kann gefährlich sein! Unsachgemäße oder nachlässige Handhabung kann zu schweren oder tödlichen Verletzungen des Bedieners oder anderer Personen führen. Es ist sehr wichtig, dass Sie den Inhalt dieser Bedienungsanleitung lesen und verstehen. Lesen Sie die Bedienungsanleitung sorgfältig durch, und machen Sie sich mit ihrem Inhalt vertraut, bevor Sie das Gerät verwenden.



Tragen Sie einen zugelassenen Augenschutz.



Gleichstrom



Umweltbelastende Geräuschemissionen gemäß der entsprechenden europäischen Richtlinie 2000/14/EG und der australischen „Protection of the Environment Operations (Noise Control) Regulation 2017“ („Umweltschutz-/Lärmschutzbestimmung“) von New South Wales. Daten zu Geräuschemissionen sind auf dem Geräteschild und im Abschnitt „Technische Daten“ angegeben.



Symbole auf dem Gerät oder seiner Verpackung weisen darauf hin, dass dieses Gerät nicht über den Hausmüll entsorgt werden darf. Vielmehr muss es in einer geeigneten Recycling-Einrichtung entsorgt werden.



Dieses Gerät entspricht den geltenden CE-Richtlinien.



Verwenden Sie das Gerät nicht bei Regen.



Warn-LED



Start-/Stopptaste



Boost mode-Taste



Cruise controltaste



Der Bediener des Laubblasgeräts hat dafür zu sorgen, dass Menschen und Tiere einen Abstand von mindestens 15 m halten. Wenn mehrere Bediener im selben Nahbereich arbeiten, muss der Sicherheitsabstand mindestens 15 m betragen. Das Laubblasgerät kann Gegenstände mit großer Kraft herausschleudern, die zurückprallen können. Dies kann zu schweren Augenverletzungen führen, wenn die empfohlene Schutzausrüstung nicht getragen wird.



yyyywwxxxx

Das Typenschild zeigt die Seriennummer. **yyyy** ist das Produktionsjahr, **ww** ist die Produktionswoche.

## Produkthaftung

Im Sinne der Produkthaftungsgesetze übernehmen wir keine Haftung für Schäden, die unser Gerät verursacht, wenn...

- das Gerät nicht ordnungsgemäß repariert wird.
- das Gerät mit Teilen repariert wird, die nicht vom Hersteller stammen oder nicht vom Hersteller zugelassen sind.
- ein Zubehörteil mit dem Gerät verwendet wird, das nicht vom Hersteller stammt oder nicht vom Hersteller zugelassen ist.
- das Gerät nicht bei einem zugelassenen Service Center oder von einem zugelassenen Fachmann repariert wird.

### Sicherheitsdefinitionen

Warnungen, Vorsichtsmaßnahmen und Hinweise werden verwendet, um auf besonders wichtige Teile der Bedienungsanleitung hinzuweisen.



**WARNUNG:** Wird verwendet, wenn bei Nichtbeachtung der Anweisungen in diesem Handbuch die Gefahr von Verletzung oder Tod des Bedieners oder anderer Personen besteht.



**ACHTUNG:** Wird verwendet, wenn bei Nichtbeachtung der Anweisungen in diesem Handbuch die Gefahr von Schäden am Gerät, an anderen Materialien oder in der Umgebung besteht.

**Hinweis:** Für weitere Informationen, die in bestimmten Situationen nötig sind.

---

### Einleitung

---



**WARNUNG:** Lesen Sie sämtliche Sicherheitshinweise und Anweisungen durch. Wenn Sie die Warn- und Sicherheitshinweise nicht befolgen, kann dies zu Elektroschock, Brand und/oder schweren Verletzungen führen.

---

### Allgemeine Sicherheitshinweise für Elektrowerkzeuge

#### Kontrolle vor dem Start

- Inspizieren Sie den Arbeitsbereich. Entfernen Sie alle losen Gegenstände, z. B. Steine, Glasscherben, Nägel, Drähte, Schnüre usw., die in die Luft geschleudert werden könnten.
- Entnehmen Sie stets den Akku, um einen versehentlichen Start des Geräts zu verhindern. Vor allen Wartungsarbeiten am Gerät ist stets der Akku abzutrennen.
- Vor Gebrauch des Geräts und nach jedem Zusammenstoß muss das Gerät auf Anzeichen



von Verschleiß oder Schäden überprüft und ggf. repariert werden.

- Verwenden Sie nur Original-Ersatzteile.
- Der Bediener des Geräts hat darauf zu achten, dass während der Arbeit keine Menschen oder Tiere näher als 15 m an herankommen. Wenn mehrere Bediener am gleichen Einsatzort tätig sind, muss der Sicherheitsabstand mindestens 15 Meter betragen.
- Führen Sie vor dem Gebrauch der Maschine eine Gesamtüberprüfung durch (siehe Wartungsplan).
- Nationale oder regionale Bestimmungen regeln ggf. die Verwendung. Beachten Sie die jeweils gültigen Bestimmungen.

## Persönliche Sicherheit

- **Bleiben Sie aufmerksam, achten Sie auf das, was Sie tun, und setzen Sie gesunden Menschenverstand ein, wenn Sie mit Elektrowerkzeugen arbeiten. Benutzen Sie keine Elektrowerkzeuge, wenn Sie müde sind oder unter Einfluss von Drogen, Alkohol oder Medikamenten stehen.** Bei der Arbeit mit Elektrowerkzeugen

können bereits kurze Phasen der Unaufmerksamkeit zu schweren Verletzungen führen.

- Lassen Sie keine Passanten näher kommen.
- Der Gebrauch des Geräts durch Personen (einschließlich Kindern), die über eingeschränkte körperliche, sensorische oder geistige Fähigkeiten verfügen oder denen es an der erforderlichen Erfahrung und Kenntnissen mangelt, ist untersagt, sofern sie nicht von einer für ihre Sicherheit verantwortlichen Person bei der Arbeit überwacht und im Gebrauch des Geräts zuvor geschult wurden. Kinder nicht mit dem Gerät spielen lassen. Das Gerät ist kein Spielzeug!
- Kinder oder nicht im Gebrauch des Geräts und/oder des Akkus geschulte Personen dürfen Gerät bzw. Akku weder bedienen noch warten. Unter Umständen gelten gesetzlich vorgeschriebene Altersbeschränkungen.
- Unbefugte auf Abstand halten. Kinder, Tiere, Zuschauer und Helfer sollten sich außerhalb einer Sicherheitszone von 15 m befinden. Stellen Sie das

Gerät sofort ab, wenn sich jemand nähert.

- Lagern Sie die Ausrüstung in einem verschließbaren Raum, sodass sie für Kinder und Unbefugte unzugänglich ist.
- **Kleiden Sie sich richtig. Tragen Sie niemals lose sitzende Kleidung oder Schmuck. Halten Sie Haar, Kleidung und Handschuhe von beweglichen Teilen fern.** Lose Kleidung, Schmuck oder langes Haar kann von beweglichen Teilen erfasst werden.
- Arbeiten Sie niemals mit dem Gerät, wenn Sie müde sind, Alkohol getrunken oder Medikamente eingenommen haben, da hierdurch Sehkraft, Urteilsvermögen oder Körperkontrolle beeinträchtigt werden können.
- Tragen Sie persönliche Schutzausrüstung. Siehe Anweisungen unter der Überschrift „Persönliche Schutzausrüstung“.
- Für die Übergabe des Geräts an eine andere Person muss der Akku entnommen werden.
- Denken Sie stets daran, dass Sie als Bediener für eventuell dadurch entstehende Sach-

und Personenschäden verantwortlich sind.

## **Verwendung und Pflege von Elektrowerkzeugen**

- Arbeiten Sie niemals mit einem Gerät, das ohne Zustimmung des Herstellers modifiziert wurde und nicht mehr mit der Originalausführung übereinstimmt. Das Gerät darf niemals in der Nähe explosiver oder feuergefährlicher Materialien verwendet werden.
- Arbeiten Sie niemals mit einem defekten Gerät. Die Kontroll-, Wartungs- und Serviceanweisungen in dieser Bedienungsanweisung sind genau zu befolgen. Gewisse Wartungs- und Servicemaßnahmen sind von geschulten, qualifizierten Fachleuten auszuführen. Siehe die Anweisungen unter der Überschrift **Wartung**.
- Nur Original-Ersatzteile verwenden.
- Es ist sicherzustellen, dass die Lüftungsöffnungen stets frei von Schmutz sind.
- Vor dem Start müssen sämtliche Abdeckungen, Schutzvorrichtungen und Griffe angebracht sein.

- Betreiben Sie das Gerät nur bei Tageslicht oder guter Beleuchtung.
- Verwenden Sie das Gerät niemals bei schlechtem Wetter, z. B. bei Nebel, Regen, Feuchtigkeit oder an feuchten Orten, bei starkem Wind, großer Kälte, Gewittergefahr usw. Extrem heißes Wetter kann zur Überhitzung des Geräts führen. Der Betrieb bei schlechtem Wetter ist sehr ermüdend und kann gefährliche Umstände herbeiführen, z. B. Rutschgefahr.
- Wenn das Gerät anfängt, ungewöhnlich zu vibrieren, halten Sie es an und entfernen Sie den Akku.
- Gehen Sie, rennen Sie nicht.

## Allgemeine Sicherheitshinweise



**WARNUNG:** Lesen Sie die folgenden Warnhinweise, bevor Sie das Gerät benutzen.

- Eine unsachgemäße oder nachlässige Anwendung des Geräts kann gefährlich werden und zu schweren oder tödlichen Verletzungen des Bedieners oder anderer

Personen führen. Lesen Sie diese Bedienungsanleitung sorgfältig durch und beachten Sie unbedingt die darin enthaltenen Hinweise.

- Unter keinen Umständen darf die ursprüngliche Konstruktion des Gerätes ohne Genehmigung des Herstellers geändert werden. Arbeiten Sie niemals mit einem Gerät, das ohne Zustimmung des Herstellers modifiziert wurde und verwenden Sie stets Originalzubehör. Unzulässige Änderungen und/oder unzulässiges Zubehör können zu schweren oder sogar tödlichen Verletzungen des Bedieners oder anderer Personen führen. Möglicherweise deckt Ihre Garantie keine Schäden, die durch die Verwendung von nicht zulässigem Zubehör oder nicht zulässigen Ersatzteilen verursacht werden, bzw. keine diesbezügliche Haftung ab.
- Dieses Gerät erzeugt beim Betrieb ein elektromagnetisches Feld. Dieses Feld kann sich unter bestimmten Bedingungen auf die Funktionsweise aktiver oder passiver medizinischer Implantate auswirken. Um die Gefahr von Situationen, die zu

schweren oder tödlichen Verletzungen führen können, auszuschließen, sollten Personen mit einem medizinischen Implantat vor der Nutzung dieses Gerätes ihren Arzt und den Hersteller des Implantats konsultieren.

- Entfernen Sie den Akku während des Ladens aus dem Gerät.

## Sicherheitshinweise für den Betrieb

---



**WARNUNG:** Lesen Sie die folgenden Warnhinweise, bevor Sie das Gerät verwenden.

---

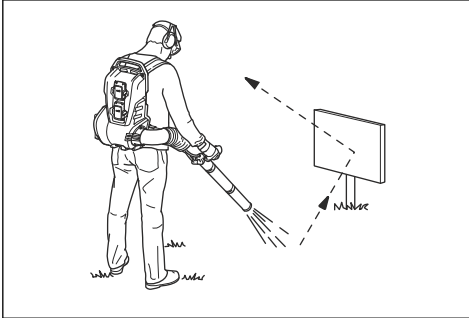
- Wenn Sie in eine Situation kommen, die Sie in Bezug auf die weitere Anwendung des Gerätes verunsichert, lassen Sie sich von einem Experten beraten. Wenden Sie sich an Ihren Fachhändler oder Ihre Servicewerkstatt. Vermeiden Sie, Arbeiten auszuführen, denen Sie sich nicht gewachsen fühlen.
- Erlauben Sie Kindern niemals, das Gerät zu verwenden oder sich in seiner Nähe aufzuhalten. Da das Gerät leicht zu starten ist, könnten auch Kinder bei

unzureichender Aufsicht in der Lage sein, es zu starten. Dies kann zu schweren Verletzungen führen. Trennen Sie stets den Akku ab, wenn das Gerät unbeaufsichtigt ist.

- Stellen Sie sicher, dass während der Verwendung Menschen und Tiere einen Abstand von mindestens 15 Metern einhalten. Wenn mehrere Bediener am gleichen Einsatzort tätig sind, muss der Sicherheitsabstand mindestens 15 Meter betragen. Andernfalls kann es zu schweren Verletzungen kommen. Stellen Sie das Gerät sofort ab, wenn sich Personen oder Tiere nähern. Drehen Sie sich niemals abrupt mit dem Gerät um, ohne vorher sicherzugehen, dass sich hinter Ihnen niemand innerhalb der Sicherheitszone befindet.
- Vergewissern Sie sich, dass Sie sicher gehen und stehen können. Achten Sie auf eventuelle Hindernisse (Wurzeln, Steine, Äste, Löcher, Gräben usw.) in Ihrer Umgebung für den Fall, dass Sie unvermittelt Ihren Standort wechseln. Beim Arbeiten auf abschüssigem Boden müssen Sie immer sehr vorsichtig sein.

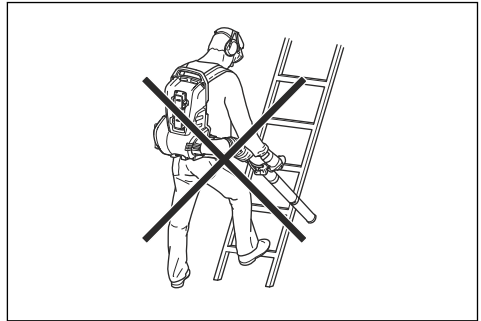
- Nehmen Sie stets eine sichere Arbeitsstellung mit festem Stand ein. Sorgen Sie für einen festen Stand.
- Achten Sie immer genau auf Warnsignale oder Rufe, wenn Sie den Gehörschutz tragen. Nehmen Sie den Gehörschutz immer ab, sobald das Gerät abgestellt ist.
- Nehmen Sie Rücksicht auf Menschen in Ihrer Umgebung: Vermeiden Sie es, das Gerät zu unpassenden Zeiten zu verwenden, z. B. am späten Abend oder am frühen Morgen. Befolgen Sie die örtlichen Vorschriften und Verordnungen.
- Verwenden Sie das Gerät niemals in der Nähe offener Fenster.
- Verwenden Sie das Gerät mit einem möglichst geringen Luftstrahl. Es ist nur selten notwendig, mit vollem Luftstrahl zu arbeiten. Viele Arbeiten können mit halbem Luftstrahl ausgeführt werden. Ein geringerer Luftstrahl macht nicht nur weniger Lärm, es wird auch weniger Staub aufgewirbelt. Zudem haben Sie eine bessere Kontrolle über das Material, das zusammen- oder weggeblasen werden soll.
- Lösen Sie am Boden festsitzenden Unrat mit Hilfe einer Harke oder eines Besens.
- Halten Sie die Ausblasöffnung so nah wie möglich am Boden.
- Behalten Sie Ihre Umgebung im Blick. Richten Sie das Gerät immer von Menschen, Tieren, Spielplätzen, Fahrzeugen usw. weg.
- Verringern Sie die Blaszeit durch leichtes Befeuchten staubiger Bereiche oder die Verwendung von Sprühvorrichtungen.
- Achten Sie auf die Windrichtung. Es ist einfacher, mit dem Wind zu arbeiten.
- Wenn das Gerät ungewöhnlich stark vibriert, stoppen Sie das Gerät, und entfernen Sie den Akku.
- Das Gerät sollte nicht zum Verlagern großer Laubhaufen verwendet werden, da dies sehr zeitaufwendig ist und unnötigen Lärm verursacht.
- Hinterlassen Sie Ihren Arbeitsbereich sauber. Vergewissern Sie sich, dass Sie keinen Unrat auf fremde Grundstücke geblasen haben.
- Laufen Sie nicht mit dem Gerät.

- Durch den starken Luftstrahl können Fremdkörper mit einer solchen Geschwindigkeit weggeblasen werden, dass sie zurückprallen und schwere Augenverletzungen hervorrufen.



- Richten Sie den Luftstrahl niemals auf Menschen oder Tiere.
- Stellen Sie den Motor ab, bevor Sie Zubehörteile oder andere Komponenten an- oder abmontieren.
- Halten Sie alle Körperteile von heißen Oberflächen fern.
- Stellen Sie das Gerät niemals im aktivierten Zustand unbeaufsichtigt ab.

- Das Gerät darf nicht auf Leitern oder Gerüsten verwendet werden.



- Sie dürfen das Gerät niemals verwenden, wenn nicht die Möglichkeit besteht, bei einem Unfall Hilfe herbeizurufen.
- Achten Sie auf hochgeschleuderte Gegenstände. Hochgeschleuderte Steine, Unrat usw. können die Augen treffen und Blindheit oder schwere Verletzungen verursachen.
- Verwenden Sie beim Laden des Geräts einen Fehlerstromschutzschalter (RDI), um die Sicherheit zu erhöhen. Ein Fehlerstromgerät wurde zum Schutz des Bedienungspersonals angebracht, falls es zu einem elektrischen Fehler kommen sollte.
- Dieses Gerät ist äußerst vibrationsarm. Personen mit

Kreislaufstörungen, die zu oft Vibrationen ausgesetzt werden, laufen Gefahr, Schäden an den Blutgefäßen oder am Nervensystem davonzutragen. Gehen Sie zum Arzt, wenn Sie an Ihrem Körper Symptome feststellen, die darauf hinweisen, dass Sie übermäßigen Vibrationen ausgesetzt waren. Beispiele solcher Symptome sind: Taubheit von Körperteilen, Gefühlsverlust, Jucken, Stechen, Schmerz, Verlust oder Beeinträchtigung der normalen Körperkraft, Veränderungen der Hautfarbe oder der Haut. Diese Symptome treten üblicherweise in Fingern, Händen und Handgelenken auf.

- Verwenden Sie das Gerät nur für solche Arbeiten, für die es vorgesehen ist.
- Es ist unmöglich, hier alle denkbaren Situationen zu beschreiben. Gehen Sie stets vorsichtig vor, und arbeiten Sie mit gesundem Menschenverstand. Vermeiden Sie Situationen, denen Sie sich nicht gewachsen fühlen. Wenn Sie sich nach dem Lesen dieser Anweisungen immer noch

unsicher fühlen, wie Sie vorgehen sollen, bitten Sie einen Fachmann um Rat, bevor Sie fortfahren.

- Der Tragegurt muss bei der Arbeit mit dem Gerät immer getragen werden. Andernfalls lässt sich das Gerät nicht sicher steuern und kann Verletzungen des Anwenders und/oder anderer Personen verursachen.

## Persönliche Schutzausrüstung

---

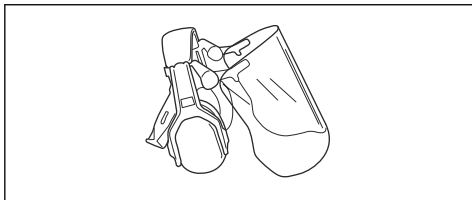


**WARNUNG:** Lesen Sie die folgenden Warnhinweise, bevor Sie das Gerät benutzen.

---

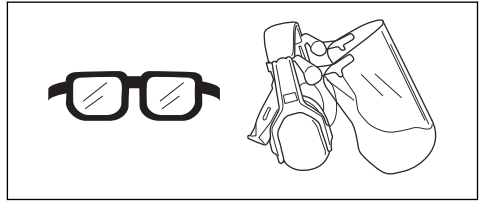
- Verwenden Sie stets die vorgeschriebene persönliche Schutzausrüstung bei der Benutzung des Geräts. Die persönliche Schutzausrüstung kann Verletzungen nicht vollständig vermeiden, vermindert aber den Umfang der Verletzungen und Schäden bei einem Unfall. Lassen Sie sich von Ihrem Händler bei der Auswahl der richtigen Ausrüstung unterstützen.
- Eine längerfristige Beschallung mit Lärm kann zu Gehörschäden führen.

Grundsätzlich sind akkubetriebene Geräte relativ leise. Durch die Kombination aus Geräuschpegel und langer Nutzungsdauer kann es jedoch zu Gehörschäden kommen. empfiehlt das Tragen eines Gehörschutzes, wenn das Gerät an einem Tag länger durchgehend benutzt wird. Ständige und regelmäßige Benutzer sollten ihr Gehör regelmäßig untersuchen lassen. Beachten Sie, dass ein Gehörschutz die Wahrnehmung von Geräuschen und Warnsignalen einschränkt.

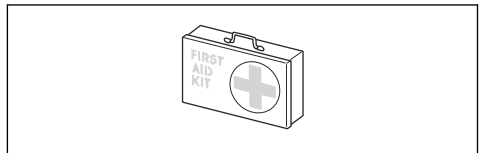


- Tragen Sie einen zugelassenen Augenschutz. Bei der Benutzung eines Visiers ist auch eine zugelassene Schutzbrille zu tragen. Zugelassene Schutzbrillen sind in diesem Falle diejenigen, die die Normen ANSI Z87.1 für die

USA bzw. EN 166 für EU-Länder erfüllen.



- Tragen Sie Kleidung aus reißfestem Material. Tragen Sie stets eng anliegende Kleidung, lange Hosen aus schwerem Stoff und lange Ärmel. Tragen Sie keine weite Kleidung, die sich leicht an Ästen und Zweigen verfangen könnte. Vermeiden Sie das Tragen von Schmuck, kurzen Hosen und Sandalen. Gehen Sie nicht barfuß. Binden Sie Ihre Haare sicherheitshalber zusammen, sodass sie nicht über Ihre Schulter fallen.
- Halten Sie eine Erste-Hilfe-Ausrüstung und einen Feuerlöscher griffbereit.



- Bei staubigen Arbeitsbedingungen ist ein Atemschutz zu tragen.



## Sicherheitsvorrichtungen am Gerät

---



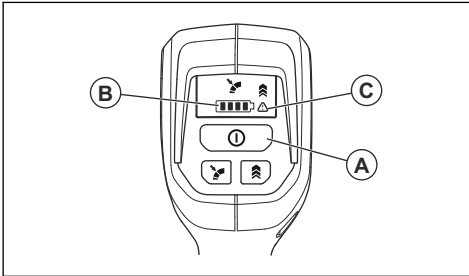
**WARNUNG:** Lesen Sie die folgenden Warnhinweise, bevor Sie das Gerät benutzen.

---

- In diesem Abschnitt werden einzelnen Teile der Sicherheitsausrüstung des Gerätes beschrieben, welche Funktion sie haben und wie ihre Kontrolle und Wartung ausgeführt werden sollen, um sicherzustellen, dass sie funktionsfähig sind. Die Einbaulage dieser Komponenten ist unter der Überschrift *Einleitung auf Seite 46* gelistet.
- Die Lebensdauer des Geräts kann verkürzt werden und die Unfallgefahr kann steigen, wenn die Wartung des Geräts nicht ordnungsgemäß und Service und/oder Reparaturen nicht fachmännisch ausgeführt werden. Wenden Sie sich für weitere Informationen an Ihre Vertragswerkstatt.
- Benutzen Sie kein Gerät mit defekten Sicherheitsvorrichtungen. Die Sicherheitsausrüstung des Gerätes muss so kontrolliert und gewartet werden, wie dies in diesem Abschnitt beschrieben wird. Wenn Ihr Gerät diesen Anforderungen nicht entspricht, muss eine Servicewerkstatt aufgesucht werden.
- Service und Reparatur des Geräts erfordern eine Spezialausbildung. Dies gilt besonders für die Sicherheitsausrüstung des Geräts. Wenn Ihr Gerät den unten aufgeführten Kontrollanforderungen nicht entspricht, müssen Sie Ihre Servicewerkstatt aufsuchen. Beim Kauf eines unserer Geräte wird gewährleistet, dass Reparatur- oder Servicearbeiten fachmännisch ausgeführt werden. Sollte der Verkäufer Ihres Geräts nicht an unser Fachhändler-Service-Netz angeschlossen sein, fragen Sie nach unserer nächstgelegenen Servicewerkstatt.

## So prüfen Sie die Funktionen der Bedientafel

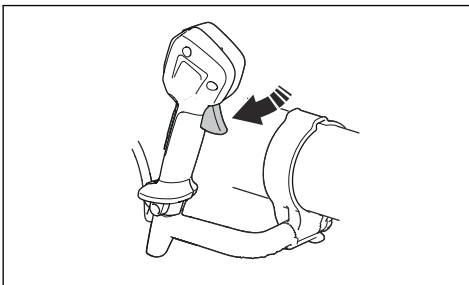
1. Drücken und halten Sie die Start-/Stopptaste (A).



- a) Das Gerät ist eingeschaltet, wenn die LED (B) leuchtet.
  - b) Das Gerät ist ausgeschaltet, wenn die LED (B) aus ist.
2. Lesen Sie *Fehlerbehebung auf Seite 64*, wenn die Warnanzeige (C) leuchtet oder blinkt.

## So prüfen Sie den Gashebel

- Drücken Sie kurz den Gashebel, um sicherzustellen, dass er sich frei bewegen kann.

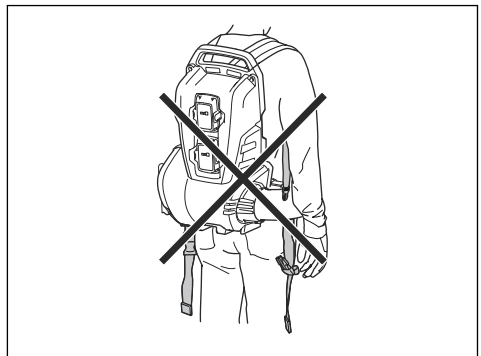


## Tragegurt-Sicherheit



**WARNUNG:** Lesen Sie den folgenden Warnhinweis, bevor Sie das Gerät bedienen.

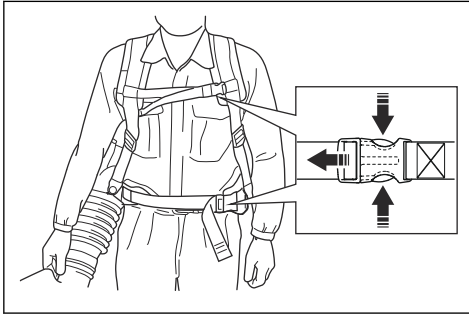
Der Tragegurt muss bei der Arbeit mit dem Gerät immer getragen werden. Andernfalls lässt sich das Gerät nicht sicher bedienen und kann Verletzungen des Anwenders oder anderer Personen verursachen. Stellen Sie sicher, dass der Hüft- und der Brustriemen geschlossen und korrekt eingestellt sind. Bei einem offenen Riemen besteht die Gefahr, dass dieser eingeklemmt oder in das Gebläse des Geräts gesogen wird.



## So verwenden Sie die Schnelllösefunktion

Entfernen Sie das rückentragbare Laubblasgerät bei einem Notfall schnell.

1. Drücken Sie die Clips, und entfernen Sie die Riemen.



2. Entfernen Sie den Tragegurt.

## Sicherheitshinweise für die Wartung



**WARNUNG:** Lesen Sie die folgenden Warnhinweise, bevor Sie das Gerät warten.

- Entfernen Sie vor Wartungs-, Kontroll- oder Montagearbeiten den Akku.
- Der Bediener darf nur die Wartungs- und Servicearbeiten ausführen, die in dieser Bedienungsanleitung beschrieben sind. Für darüber hinausgehende Wartungs- und Servicearbeiten wenden Sie sich bitte an Ihren Servicehändler.
- Stellen Sie sicher, dass alle Muttern, Bolzen und Schrauben stets fest angezogen sind, um einen sicheren Betriebszustand des Geräts zu gewährleisten.
- Ersetzen Sie abgenutzte oder beschädigte Teile.
- Wenn Wartungsarbeiten nicht durchgeführt werden, verringert sich die Lebensdauer des Geräts und die Unfallgefahr steigt.
- Für alle Service- und Reparaturarbeiten, insbesondere an den Sicherheitsvorrichtungen des Geräts, ist eine spezielle Schulung erforderlich. Wenn nach den Wartungsarbeiten nicht alle in dieser Bedienungsanleitung beschriebenen Prüfungen mit positivem Ergebnis ausfallen, wenden Sie sich an Ihren Servicehändler. Wir garantieren Ihnen, dass für Ihr Gerät professionelle Service- und Reparaturdienste verfügbar sind.
- Nur Original-Ersatzteile verwenden.

# Montage

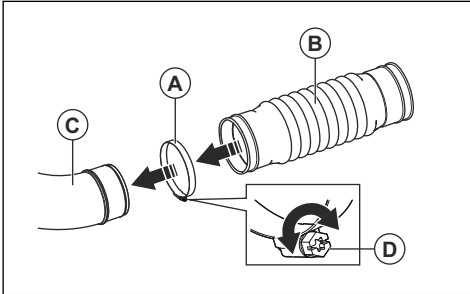
## Einleitung



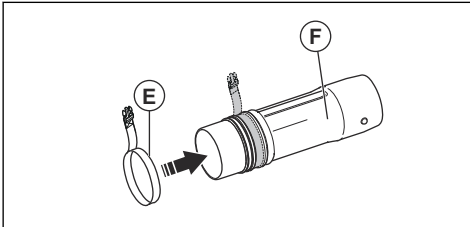
**WARNUNG:** Lesen Sie vor der Montage des Geräts das Kapitel über Sicherheit, und machen Sie sich damit vertraut.

## So montieren Sie den Schlauch und den Griff am Gerät

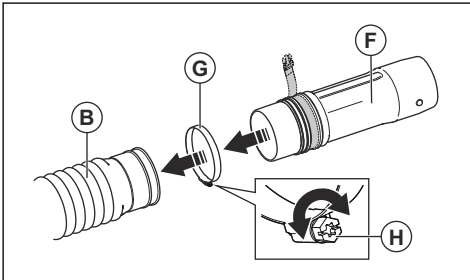
1. Bringen Sie die Klemme (A) am Schlauch (B) an, und drücken Sie den Schlauch auf den Blausauslass (C).



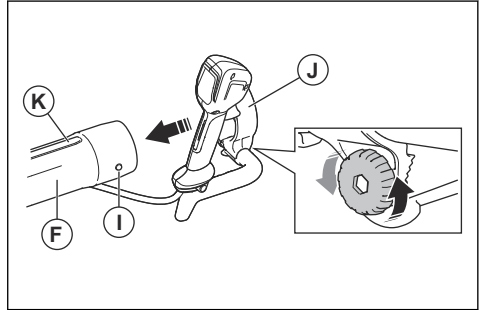
2. Setzen Sie die Schraube (D) in die Klemme unter dem Rohr ein, und ziehen Sie die Schraube fest.
3. Befestigen Sie das Transportband (E) an der Führungsschiene des Drehgelenks (F).



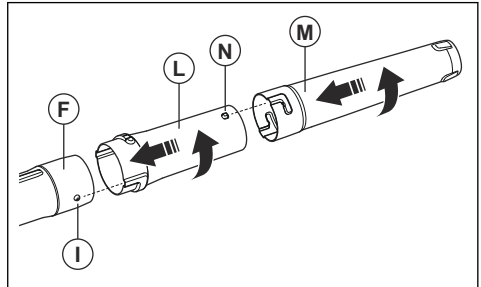
4. Bringen Sie die Klemme (G) am Schlauch (B) an, und befestigen Sie das Drehgelenk (F).



5. Setzen Sie die Schraube (H) in die Klemme unter dem Rohr ein, und ziehen Sie die Schraube fest.
6. Richten Sie die Knöpfe (I) an allen Seiten des Drehgelenks (F) aus.

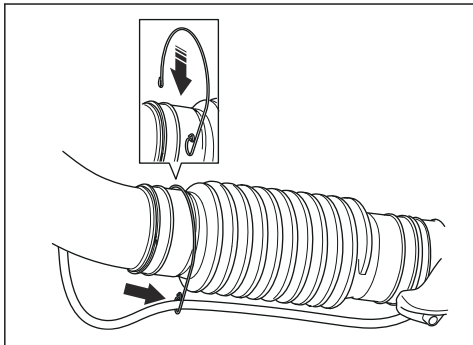


7. Befestigen Sie den Bediengriff (J) an der Führungsschiene (K) des Drehgelenks (F). Stellen Sie sicher, dass die Schraube des Bediengriffs sich auf der Unterseite des Steuerrohrs befindet.
8. Ziehen Sie die Schraube des Bediengriffs vollständig an.
9. Schließen Sie das Zwischenrohr (L) an das Drehgelenk (F) an. Stellen Sie sicher, dass der Knopf (I) an der Führungsschiene des Zwischenrohrs ausgerichtet ist.



10. Drehen Sie das Zwischenrohr (L) vollständig, damit das Drehgelenk (F) und das Zwischenrohr ineinander einrasten.
11. Schließen Sie das Blasrohr (M) an das Zwischenrohr (L) an. Stellen Sie sicher, dass der Knopf (A) am Zwischenrohr nach oben und in die Führungsschiene des Blasrohrs zeigt.
12. Drehen Sie das Blasrohr vollständig, damit das Zwischenrohr und das Blasrohr ineinander einrasten.

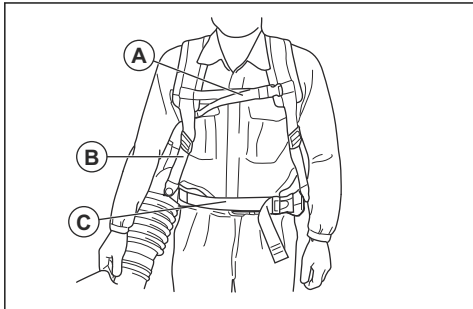
13. Befestigen Sie die Kabelklemme am Schlauch. Stecken Sie das Kabel des Bediengriffs in die Schlaufe an der Kabelklemme.



### So stellen Sie den Tragegurt ein

Wenn der Tragegurt und das Gerät korrekt eingestellt sind, ist die Bedienung einfacher. Stellen Sie den Tragegurt auf die optimale Arbeitsstellung ein.

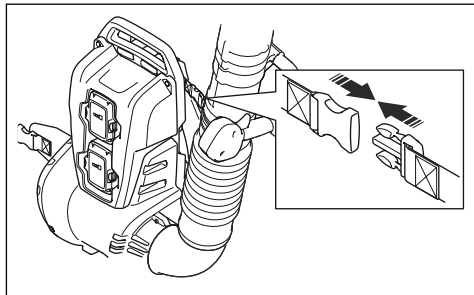
1. Legen Sie den Tragegurt des Geräts an.



2. Verbinden Sie den Hüftriemen mit dem Clip (C). Ziehen Sie den Riemen an, bis das Gewicht des Geräts auf Ihren Hüften ruht.
3. Ziehen Sie die Seitenriemen (B) an, bis das Gerät fest an Ihrem Körper sitzt.
4. Verbinden Sie den Brustriemen mit dem Clip (C).
5. Ziehen Sie den Riemen fest.

### So bringen Sie das Gerät in den Transportmodus

1. Drehen Sie das Blasrohr so, dass es nach oben zeigt.



2. Verbinden Sie es mit dem Transportclip.

---

## Betrieb

---

### Einleitung



**WARNUNG:** Lesen Sie vor Gebrauch des Geräts das Kapitel über Sicherheit, und machen Sie sich damit vertraut.

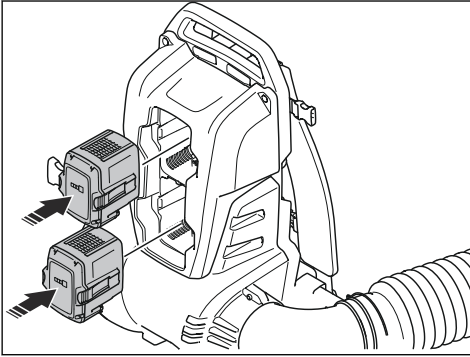
### So schließen Sie den Akku an das Gerät an



**WARNUNG:** Verwenden Sie im Gerät nur originale Husqvarna-Akkus.

1. Laden Sie den Akku vollständig auf.

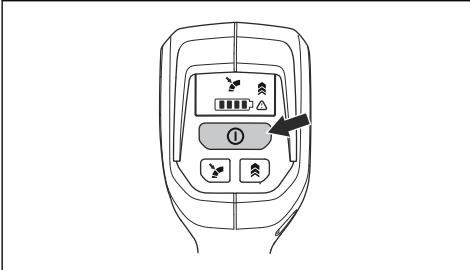
- Drücken Sie den Akku in den Akkualter des Rucksacks. Der Akku wird mit einem hörbaren Klickgeräusch in der richtigen Position verriegelt.



**ACHTUNG:** Wenn sich der Akku nicht leicht in das Akkufach bewegt, ist der Akku nicht richtig eingesetzt. Dies kann das Gerät beschädigen.

## So starten Sie das Gerät

- Drücken und halten Sie die Start-/Stopptaste, bis die grüne LED auf der Bedientafel aufleuchtet.

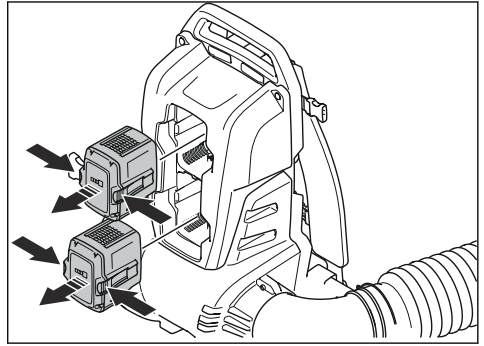


- Verwenden Sie den Gashebel zur Steuerung der Drehzahl.

## So stoppen Sie das Gerät

- Lassen Sie den Gashebel los.
- Drücken und halten Sie die Start-/Stopptaste, bis die grüne LED erlischt.

- Drücken Sie die Entriegelungstasten am Akku, und entfernen Sie den Akku aus dem Gerät.



## Automatische Abschaltfunktion

Das Gerät verfügt über eine automatische Abschaltfunktion, die das Gerät anhält, wenn es nicht verwendet wird. Das Gerät schaltet sich nach 30 Minuten ab.

## Funktionsverhalten

Das Gerät kann mit einem Akku in einem der beiden Fächer oder mit zwei Akkus verwendet werden. Wenn beide Akkus installiert sind, verwendet das Gerät zunächst den Akku im unteren Fach, bevor es zum Akku im oberen Fach wechselt. Unter normalen Umständen wechselt das Gerät zum zweiten Akku, sobald der erste Akku leer ist. Unter besonderen Umständen wechselt das Gerät mehrmals zwischen den beiden Akkus, um diese zu kühlen.

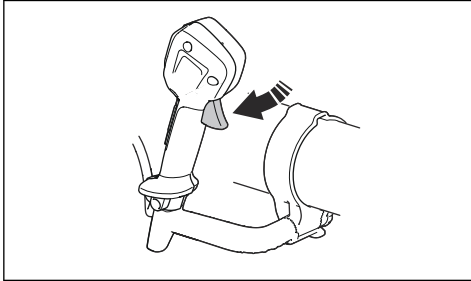
Der Ladestand auf dem Griffdisplay zeigt die gesamte Akkuleistung an.

Bei Verwendung des Typs BLi10 oder BLi100 wird die Drehzahl zum Schutz der Akkus begrenzt.

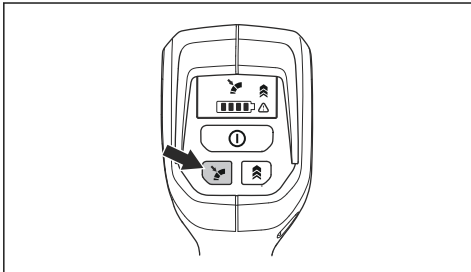
Wenn ein Akkuwechsel nicht möglich ist, senkt das Gerät die Drehzahl, um ein Überhitzen der Akkus zu verhindern, aber dennoch die volle Laufzeit sicherzustellen.

## So bedienen Sie die Geschwindigkeitsregelungsfunktion

1. Drücken Sie den Gashebel, um den optimalen Luftstrahl für Ihre Arbeit auszuwählen.



2. Drücken Sie die Cruise controltaste, um den gewünschten Luftstrahl einzustellen. Die LED leuchtet auf.

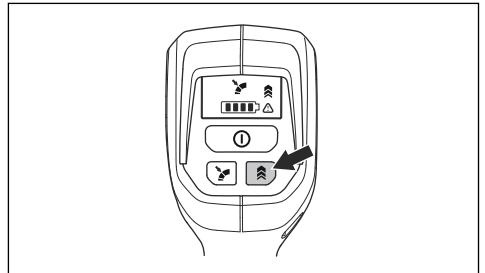


3. Lassen Sie den Gashebel los, und arbeiten Sie mit dem gewünschten Luftstrahl weiter.

4. Wenn Sie den Luftstrahl verstärken möchten, drücken Sie den Gashebel. Beim Loslassen des Gashebels geht der Luftstrahl auf die in Schritt 2 eingestellte Stärke zurück.
5. Wenn Sie die Funktion Cruise control stoppen möchten, lassen Sie den Gashebel los, und drücken Sie die Cruise controltaste.

## So stellen Sie den maximalen Luftstrahl ein

1. Starten Sie das Gerät. Siehe *Betrieb auf Seite 61*.
2. Drücken Sie die Boost mode-Taste, um den maximalen Luftstrahl bei gedrücktem Gashebel zu aktivieren. Die LED leuchtet auf, wenn die Funktion Boost mode aktiviert ist. Die Funktion Boost mode hat keine zeitliche Beschränkung.



3. Wenn Sie die Funktion Boost mode deaktivieren möchten, drücken Sie die Boost mode-Taste erneut.

## Wartung

### Einleitung

Sicherheitsinformationen lesen und verstehen.



**WARNUNG:** Vor der Durchführung von Wartungsarbeiten müssen Sie die

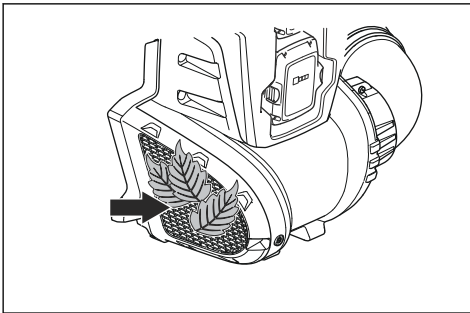
### Wartungsplan

Wartungsarbeit	Täglich	Wöchentlich	Monatlich
Die Oberflächen des Geräts mit einem sauberen und trockenen Tuch reinigen. Kein Wasser verwenden.	X		
Die Handgriffe sauber und trocken halten. Öl und Fett entfernen.	X		
Sichergehen, dass die Start-/Stopptaste ordnungsgemäß funktioniert und unbeschädigt ist.	X		
Sichergehen, dass der Gashebel ordnungsgemäß funktioniert.	X		

Wartungsarbeit	Taglich	W6- chentlich	Monat- lich
Sichergehen, dass alle Muttern und Schrauben fest angezogen sind.	X		
Sichergehen, dass die Entriegelungstasten am Akku ordnungsgema funktionieren und der Akku korrekt einrastet.	X		
Sichergehen, dass alle Kupplungen, Verbindungen und Kabel unbeschadigt sind. Schmutz entfernen.		X	
Sichergehen, dass die Akkustecker unbeschadigt sind.			X

## So prufen Sie den Lufteinlass

1. Stellen Sie sicher, dass der Lufteinlass nicht verstopft ist.



2. Stoppen Sie das Gerat, und entfernen Sie ggf. unerwunschtes Material.

Gerats und kann dazu fuhren, dass der Motor zu hei wird.

## So reinigen Sie das Gerat, den Akku und das Ladegerat

1. Reinigen Sie das Gerat nach jedem Gebrauch mit einem trockenen Tuch.
2. Reinigen Sie Akku und Ladegerat mit einem trockenen Tuch. Halten Sie die Akkufuhrungsschienen sauber.
3. Stellen Sie sicher, dass folgende Teile sauber sind, bevor der Akku mit dem Ladegerat oder dem Gerat verbunden wird:
  - a) Die Klemmen an den Akkus.
  - b) Die Klemmen am Akku-Ladegerat.
  - c) Die Klemmen am ruckentragbaren Laubblasgerat.



**ACHTUNG:** Ein verstopfter Lufteinlass reduziert die Leistung des

## Fehlerbehebung

### Fehlerbehebung

Problem	M6gliche Fehler	M6gliche Fehlerbehebung
Grune LED blinkt.	Geringe Akkuspannung.	Den Akku laden.
Rote Fehler-LED blinkt	Temperaturabweichung.	Das Gerat abkuhlen lassen.
Das Gerat springt nicht an.	Schmutz an den Akkusteckern.	Mit Druckluft oder einer weichen Burste reinigen.
Rote Fehler-LED blinkt	Es sind Servicearbeiten erforderlich.	Die Servicewerkstatt kontaktieren.
Der Ladestand auf dem Griffdisplay stimmt nicht mit dem Ladestand auf dem Akku berein.	Der Ladestand kann je nach verwendetem Akku variieren.	Das Griffdisplay zeigt einen genaueren Ladestand an.



---

# Transport, Lagerung und Entsorgung

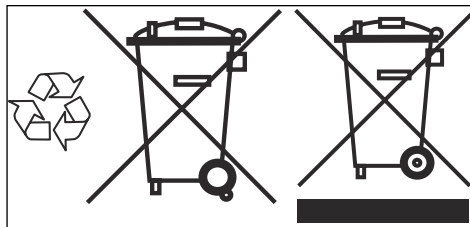
---

## Transport und Lagerung

- Beachten Sie für den gewerblichen Transport, darunter durch Dritte oder Speditionen, die gesonderten Anforderungen auf Verpackung und Etiketten.
- Sprechen Sie, bevor Sie das Gerät versenden, mit einer Person, die speziell im Gefahrgutversand geschult ist. Beachten Sie sämtliche geltende nationale Vorschriften.
- Entnehmen Sie den Akku für die Lagerung oder den Transport.
- Reinigen Sie das Gerät und führen Sie umfassende Servicearbeiten durch, bevor Sie es längere Zeit einlagern.
- Lagern Sie das Gerät an einem trockenen Ort.
- Befestigen Sie das Gerät während des Transports sicher.

an einer Recyclingstation für elektrische und elektronische Geräte. So werden Umwelt- und Personenschäden vermieden.

Weitere Informationen erhalten Sie bei örtlichen Behörden, dem Abfallentsorgungsunternehmen oder Ihrem Händler.



**Hinweis:** Das Symbol ist auf dem Gerät oder der Verpackung des Geräts zu finden.

---

## Entsorgung von Akku, Ladegerät und Gerät

Das Symbol unten bedeutet, dass das Gerät nicht über den Hausmüll entsorgt werden darf. Recyceln Sie es

---

## Technische Angaben

---

### Technische Daten

	<b>340iBT</b>
<b>Motor</b>	
Motortyp	BLDC (bürstenlos) 36 V
<b>Gewicht</b>	
Gewicht ohne Akku, kg/lb	6,3/13,9
<b>Geräuschemissionen<sup>7</sup></b>	
Gemessener Schalleistungspegel dB (A)	95
Garantierter Schalleistungspegel L <sub>WA</sub> dB (A)	97
<b>Wasserschutzgrad</b>	
Bei allen Witterungsverhältnissen einsatzbereit	Ja

<sup>7</sup> Umweltbelastende Geräuschemissionen, gemessen als Schalleistung (L<sub>WA</sub>) gemäß EG-Richtlinie 2000/14/EG. Der aufgezeichnete Lautstärkepegel für die Maschine wurde unter Verwendung der originalen Ausrüstung gemessen, die den höchsten Pegel erzeugt. Der Unterschied zwischen garantiertem und gemessenem Schalleistungspegel besteht darin, dass beim garantierten Schalleistungspegel auch eine Streuung im Messergebnis und Variationen zwischen verschiedenen Geräten desselben Modells gemäß der Richtlinie 2000/14/EG berücksichtigt werden.

	<b>340iBT</b>
<b>Lautstärke<sup>8</sup></b>	
Äquivalenter Schalldruckpegel am Ohr des Bedieners, gemessen gemäß EN/ISO 11203 und ISO 22868, dB(A):	79
<b>Vibrationspegel<sup>9</sup></b>	
Vibrationspegel an den Griffen, gemessen nach ISO 22867, m/s <sup>2</sup>	0,1
<b>Gebläseleistung</b>	
Luftstrahl im Normalmodus mit runder Standarddüse, m <sup>3</sup> /min	11,5
Luftstrahl im Boost mode mit runder Standarddüse, m <sup>3</sup> /min	13,7
Maximale Luftgeschwindigkeit im Normalmodus mit runder Standarddüse, m/s / mph	52/116,32
Maximale Luftgeschwindigkeit im Boost mode mit runder Standarddüse, m/s / mph	61/136,45
Maximale Strahlkraft im Normalmodus mit runder Standarddüse, N	12
Maximale Strahlkraft im Boost mode mit runder Standarddüse, N	17

Lärm und Vibrationsdaten werden auf der Grundlage der maximalen Geschwindigkeit ermittelt.

## Zugelassene Akkus

Verwenden Sie für dieses Gerät nur originale Husqvarna BLi.

<b>Akku</b>	<b>BLi200</b>
Typ	Lithium-Ionen
Akkukapazität, Ah	5,2
Akkuspannung, V	36
Gewicht, kg/lbs	1,3/2,8

## Zugelassene Ladegeräte

<b>Akkuladegerät</b>	<b>QC330</b>	<b>QC500</b>
Eingangsspannung, V	100-240	100-240
Frequenz, Hz	50-60	50-60

<sup>8</sup> Berichten zufolge liegt der Schalldruckpegel für dieses Gerät normalerweise bei einer Ausbreitungsklasse (Standardabweichung) von 3 dB(A).

<sup>9</sup> Berichten zufolge liegt der Vibrationspegel normalerweise bei einer Ausbreitungsklasse (Standardabweichung) von 2 m/s<sup>2</sup>.

<b>Akkuladegerät</b>	<b>QC330</b>	<b>QC500</b>
Leistung, W	330	500

---

## Zubehör

---

### Zugelassenes Zubehör

Zugelassenes Zubehör	Typ, Länge	Art.-Nr.
Blasdüse	Flachdüse, gerade, 600 mm	579 79 75-01
	Flachdüse, 20-Grad-Krümmung, 360 mm	576 58 27-01
	Runddüse, gerade, 350 mm	576 58 18-01
	Runddüse mit Metallring, 326 mm	586 10 63-01
	Runddüse mit Metallring, 416 mm	586 10 63-02
	Zwischenrohr, 380 mm	576 58 17-01
	Runddüsen-Schalldämpfer, 416 mm	589 81 17-01
Hülse	Hülse	594 03 50-01
Zoll-Schraubenschlüssel	T27/T20 Torx	575 88 07-01
Lenker	Lenker	544 40 00-04

---

# EU-Konformitätserklärung

---

## EG-Konformitätserklärung

Husqvarna AB, SE-561 82 Huskvarna, Schweden,  
Tel.: +46-36-146500 erklärt hiermit die alleinige  
Haftung dafür, dass das rückentragbare Akku-  
Laubblasgerät der Modelle Husqvarna 340iBT von den  
Seriennummern des Baujahrs 2019 an (die Jahreszahl  
ist im Klartext auf dem Typenschild angegeben,  
mitsamt einer nachfolgenden Seriennummer) den  
Vorschriften der folgenden RICHTLINIEN DES  
EUROPÄISCHEN RATES entspricht:

- „Maschinen-Richtlinie“ **2006/42/EG** vom 17. Mai 2006.
- „Richtlinie über elektromagnetische  
Verträglichkeit“, **2014/30/EU** vom 26. Februar 2014
- „Richtlinie über umweltbelastende  
Geräuschemissionen von zur Verwendung im  
Freien vorgesehenen Geräten und  
Maschinen“ **2000/14/EG** vom 8. Mai 2000.
- „Richtlinie zur Beschränkung der Verwendung  
bestimmter gefährlicher Stoffe“, **2011/65/EU** vom 8.  
Juni 2011.

Die folgenden Normen werden erfüllt:  
EN60335-1:2012+A13:2017, EN 50636-2-100:2014,  
EN 61000-6-1:2007, EN61000-6-3:2007+A1:2011, EN  
50581:2012, EN15503:2009+A2:2015

Außerdem hat RISE SMP Svensk Maskinprovning AB,  
Box 7035, SE-750 07 Uppsala, Schweden, die  
Übereinstimmung mit der Anlage V zur Richtlinie des  
Rates vom 8. Mai 2000 „über umweltbelastende  
Geräuschemissionen von zur Verwendung im Freien  
vorgesehenen Geräten und Maschinen“ 2000/14/EG  
bestätigt. Das Zertifikat hat die Nummer: 01/012/015.

Informationen zu Geräuschemissionen finden Sie unter  
*Technische Angaben auf Seite 65.*

RISE SMP Svensk Maskinprovning AB, Uppsala,  
Schweden, hat eine freiwillige Typenprüfung im  
Namen von Husqvarna AB durchgeführt.  
Zertifikatsnummer: SEC/19/2535.

Huskvarna, 2019-10-05



Pär Martinsson, Entwicklungsleiter (bevollmächtigter  
Vertreter für Husqvarna AB, verantwortlich für die  
technische Dokumentation)









[www.husqvarna.com](http://www.husqvarna.com)

Instructions d'origine  
Originele instructies  
Originalanweisungen

1159857-20



2020-07-01