



Bruksanvisning
HUSQVARNA AUTOMOWER®
305



SV, Svenska

Läs igenom bruksanvisningen noggrant och se till att du förstår
instruktionerna innan du använder produkten.

Innehåll

1	Introduktion	
1.1	Introduktion.....	3
1.2	Produktöversikt	4
1.3	Symboler på produkten.....	5
1.4	Symboler på displayen.....	5
1.5	Symboler på batteriet.....	6
1.6	Allmänna instruktioner för bruksanvisningen.....	6
1.7	Menystrukturöversikt – 1.....	7
1.8	Menystrukturöversikt – 2.....	8
1.9	Display.....	9
1.10	Knappsats.....	9
2	Säkerhet	
2.1	Säkerhetsinformation.....	10
2.2	Säkerhetsdefinitioner.....	11
2.3	Säkerhetsinstruktioner för drift.....	11
3	Installation	
3.1	Inledning – installation.....	15
3.2	Huvudkomponenter för installation.....	15
3.3	Allmänna förberedelser.....	15
3.4	Innan kablarna installeras.....	15
3.5	Installation av produkten.....	20
3.6	Lägga kabeln på plats med pinnar.....	22
3.7	Gräva ned begränsningskabeln eller guidekabeln.....	23
3.8	Förlänga begränsningskabeln eller guidekabeln.....	23
3.9	Efter installationen av produkten.....	23
3.10	Göra produktinställningar.....	24
4	Drift	
4.1	ON/OFF-knappen.....	35
4.2	Indikatorlampa.....	35
4.3	Starta produkten.....	35
4.4	Driftläget Start.....	35
4.5	Driftläget Parkera.....	36
4.6	Stoppa produkten.....	36
4.7	Stänga av produkten.....	36
4.8	Schema och vilotid.....	36
4.9	Ladda batteriet.....	37
4.10	Justera klipphöjden.....	38
5	Underhåll	
5.1	Inledning – underhåll.....	39
5.2	Rengör produkten.....	39
5.3	Byt knivar.....	40
	5.4 Batteri.....	41
	5.5 Vinterservice.....	41
6	Felsökning	
6.1	Inledning – felsökning.....	42
6.2	Felmeddelanden.....	42
6.3	Informationsmeddelanden.....	47
6.4	Kontrollampa i laddstationen.....	48
6.5	Symptom.....	49
6.6	Hitta avbrott på slingkabeln.....	50
7	Transport, förvaring och kassering	
7.1	Transport.....	53
7.2	Förvaring.....	53
7.3	Kassering.....	53
8	Tekniska data	
8.1	Tekniska data.....	55
8.2	Registrerade varumärken.....	56
9	Garanti	
9.1	Garantivillkor.....	57
10	EG-försäkran om överensstämmelse	
10.1	EG-försäkran om överensstämmelse.....	58

1 Introduktion

1.1 Introduktion

Serienummer:

PIN-kod:

Serienumret finns på produktens typskylt och på produktkartongen.

- Använd serienumret för att registrera din produkt på www.husqvarna.com.

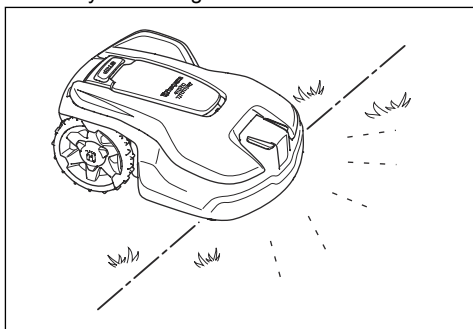
1.1.1 Support

Prata med en Husqvarna-serviceverkstad om support för produkten.

1.1.2 Produktbeskrivning

Notera: Husqvarna uppdaterar regelbundet produkternas utseende och funktion. Se *Support på sida 3*.

Produkten är en robotgräsklippare. Produkten har ett batteri som strömkälla och klipper gräset automatiskt. Den varvar kontinuerligt klippning med laddning. Rörelsemönstret är slumpmässigt, vilket innebär att gräsmattan klipps jämnt och med mindre slitage. Begränsningskabeln och guidekabeln styr produktens rörelse inom arbetsområdet. Sensorer i produkten känner av när den närmar sig begränsningskabeln. Produktens front passerar alltid begränsningskabeln en viss sträcka innan produkten vänder. När produkten träffar ett hinder eller närmar sig begränsningskabeln väljer den en ny körriktning.



Användaren väljer driftinställningarna med knapparna på knappatsen. Displayen visar de valda och möjliga driftinställningarna och produktens driftläge.

1.1.2.1 Klippeteknik

Produkten är utsläppsfri och enkel att använda och sparar energi. Den frekventa klippetekniken förbättrar gräsets kvalitet och minskar användningen av gödningsmedel. Gräsuppsamling är inte nödvändigt.

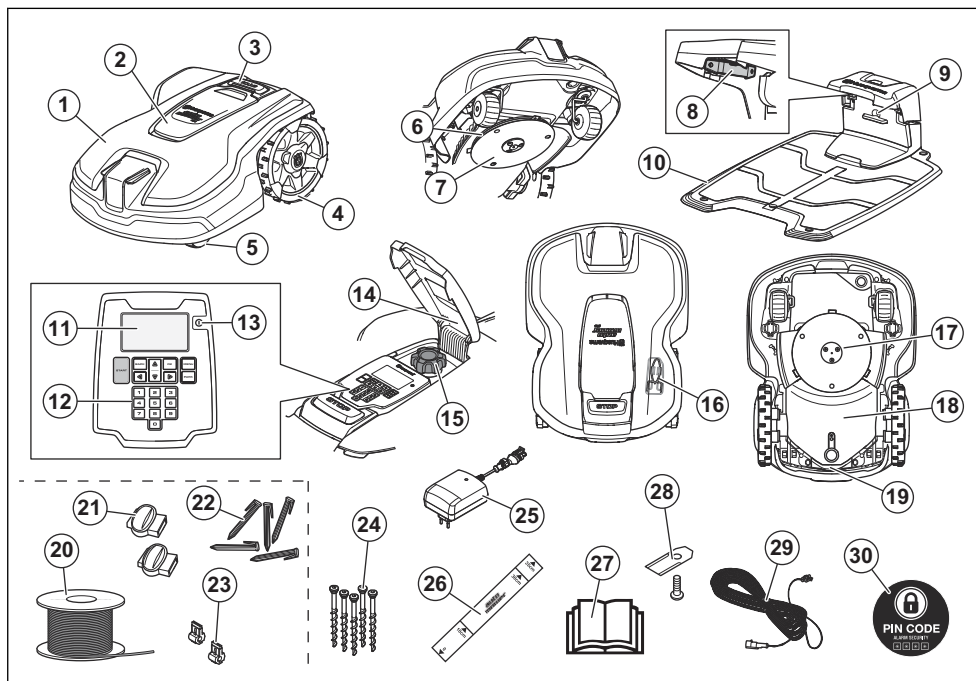
1.1.2.2 Hitta laddstationen

Produkten är i drift tills batteriets laddningsnivå är låg. Den följer sedan guidekabeln till laddstationen. Guidekabeln läggs från laddstationen, ut mot t.ex. en avlägsen del av arbetsområdet eller genom en smal passage. Guidekabeln är kopplad till begränsningskabeln och gör det mycket enklare och snabbare för produkten att hitta till laddstationen.

1.1.2.3 Automower® Connect

Automower® Connect är en mobilapplikation som gör det möjligt att välja driftinställningar på distans. Se *Automower® Connect-app på sida 33*.

1.2 Produktöversikt



Siffrorna i bilden representerar:

- | | |
|--|---|
| 1. Kaross | 14. Typskylt (inkl. ID-nummer för produkten) |
| 2. Lucka till knappsats, display och klipphöjdsjustering | 15. Klipphöjdsjustering |
| 3. Stoppknapp | 16. Underhållsverktyg |
| 4. Bakhjul | 17. Klippsystem |
| 5. Framhjul | 18. Karosslåda med elektronik, batteri och motorer |
| 6. Knivdisk | 19. Handtag |
| 7. Hasplåt | 20. Slingkabel för begränsningsslinga och guidekabel ¹ |
| 8. Kontaktbleck | 21. Skarvdon till slingkabel ² |
| 9. Lysdiod för funktionskontroll av laddstation och begränsningsslinga | 22. Pinnar ³ |
| 10. Laddstation | 23. Kontaktton för slingkabel ⁴ |
| 11. Display | 24. Skruvar för festsättning av laddstation |
| 12. Knappsats | 25. Strömförsörjning (utseendet kan variera beroende på marknad) |
| 13. Knappen PÅ/AV | |

¹ Är en del av installationskitet som köps separat.

² Är en del av installationskitet som köps separat.

³ Är en del av installationskitet som köps separat.

⁴ Är en del av installationskitet som köps separat.

26. Mätsticka vid installation av begränsningskabel (mätstickan bryts loss från kartongen)
27. Bruksanvisning och Snabbguide
28. Extra knivar
29. Lågspänningskabel
30. Larmdekal

1.3 Symboler på produkten

Dessa symboler kan finnas på produkten. Studera dem noga.



WARNING! Läs bruksanvisningen innan du använder produkten.



WARNING! Inaktivera produkten innan du utför arbeten på eller lyfter produkten.



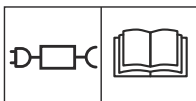
WARNING! Håll ett säkert avstånd till produkten när den är i drift. Håll händer och fötter borta från de roterande knivarna.



WARNING! Åk inte på produkten. Placera aldrig händer eller fötter nära eller under produkten.



Låsfunktion



Använd en löstagbar strömförsörjningskälla enligt definitionen på etiketten bredvid symbolen.



Denna produkt överensstämmer med gällande EU-direktiv.



Bulleremissioner till omgivningen. Produktens emissioner anges i *Tekniska data på sida 55* samt på typskylten.



Det är inte tillåtet att kassera produkten som vanligt hushållsavfall. Säkerställ att produkten återvinns i enlighet med lokala lagkrav.



Chassit innehåller komponenter som är känsliga för elektrostatisk urladdning (ESD). Chassit måste också återförslutas på ett fackmannamässigt sätt. Därför ska chassit endast öppnas av auktoriserad servicepersonal. En bruten försegling kan innebära att hela eller delar av garantin inte längre gäller.



Lågspänningskabeln får varken förkortas, förlängas eller skarvas.

Använd inte en trimmer i närheten av lågspänningskabeln. Var försiktig vid trimning av kanter där kablarna är placerade.

1.4 Symboler på displayen



Schemafunktionen styr när produkten klipper gräsmattan.



Med säkerhetsfunktionen kan användaren välja mellan tre säkerhetsnivåer.



Meddelandefunktionen visar felmeddelanden och möjliga orsaker till problemen.



Vädertimerfunktionen anpassar automatiskt klippintervallet efter gräsets tillväxt.



Installationsfunktionen för manuella inställningar för installationen.



Inställningsfunktionen är där allmänna inställningar för produkterna ställs in.



Med tillbehörsfunktionen ställer användaren in alla inställningar för produktens tillbehör.



Produkten klipper inte gräset på grund av schemalägningsfunktionen.



Produkten åsidosätter schemafunktionen.



Batteriindikatorn visar batteriets laddningsnivå. När produkten laddas blinkar symbolen.



Produkten sätts i laddstationen men batteriet laddas inte.



Produkten är inställd på ECO-läge.



För Automower® Connect och Connect@Home. Trådlös Bluetooth®-

kommunikation med den mobila enheten.

1.5 Symboler på batteriet



Läs igenom bruksanvisningen.



Kasta inte batteriet i öppen eld och utsätt inte batteriet för en värmekälla.



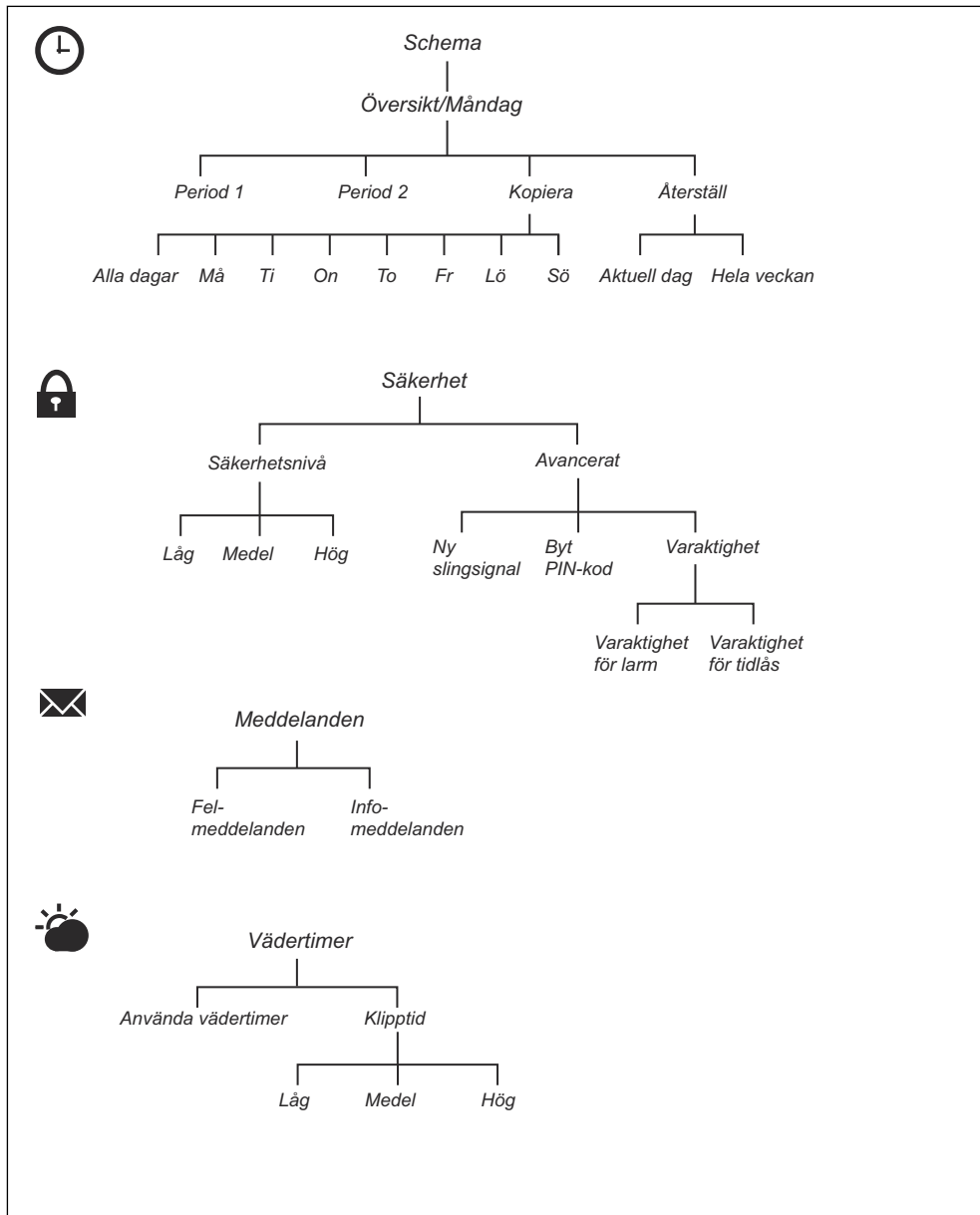
Sänk inte ner batteriet i vatten.

1.6 Allmänna instruktioner för bruksanvisningen

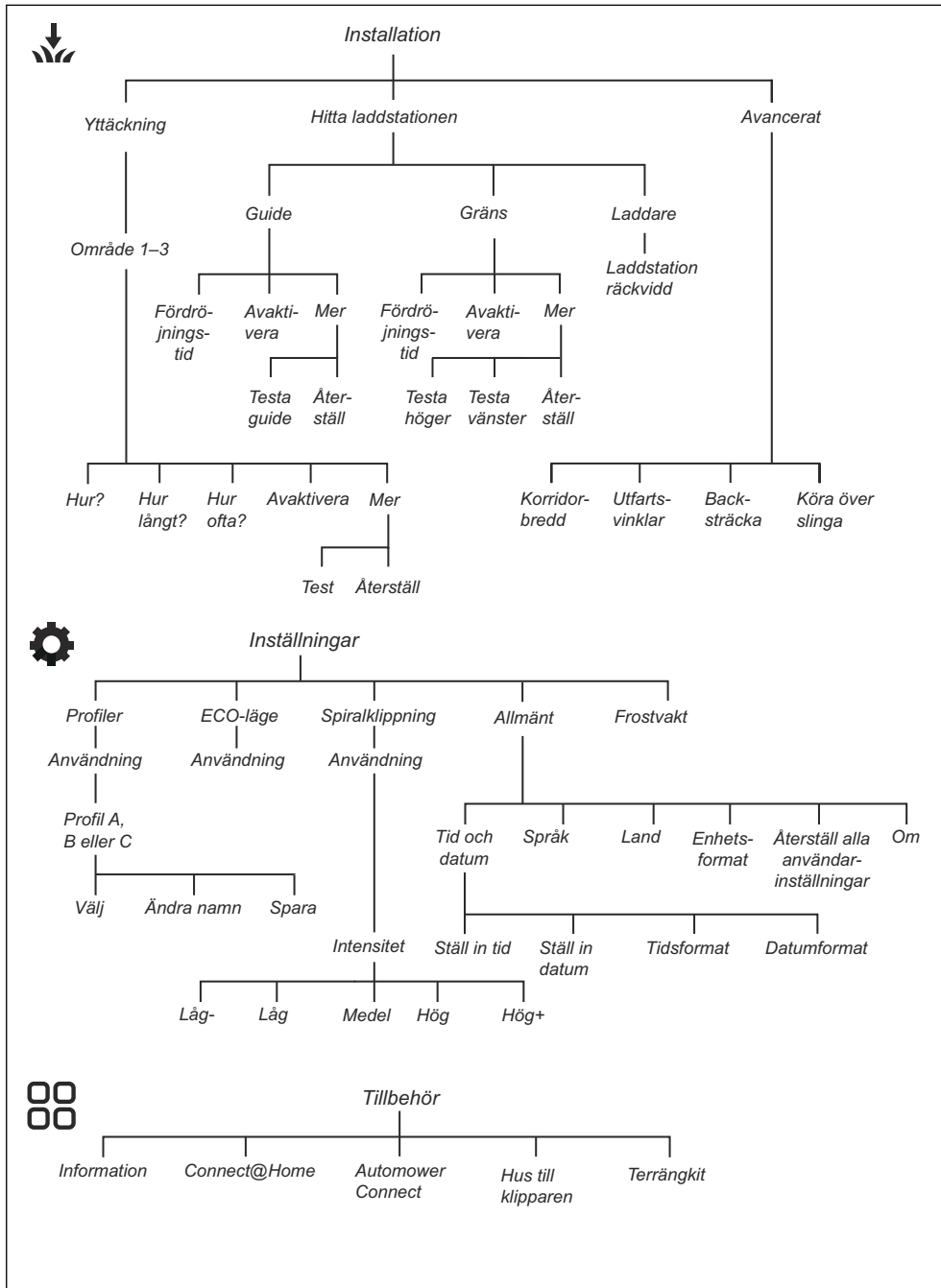
För att underlätta används följande system i bruksanvisningen:

- Text som är skriven med *kursiv stil* är text som visas på displayen eller så är det en hänvisning till ett annat avsnitt i bruksanvisningen.
- Text som är skriven med **fetstil** är någon av knapparna på produkten.
- Text som är skriven med *VERSALER* och i *kursiv stil* gäller produktens olika driftlägen.

1.7 Menstrukturöversikt – 1



1.8 Menystrukturöversikt – 2



1.9 Display

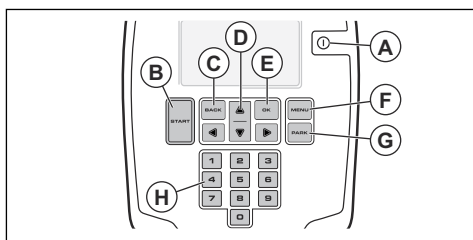
Displayen på produkten visar information om och inställningar för produkten.

Tryck på **stoppknappen** för att gå till displayen.

1.10 Knappsats

Använd knappsatsen på produkten för att navigera i menyn. Tryck på **STOP**-knappen för att öppna knappsatsen.

- Använd **ON/OFF**-knappen (A) för att slå på och stänga av produkten. Lampan på knappsatsen är en viktig statusindikator. Se *Indikatorlampa på sida 35*.
- Använd **START**-knappen (B) för att starta produkten.
- Använd knappen **BACK** (tillbaka) (C) för att gå uppåt i menylistorna.
- Använd **piltangenterna** (D) för att navigera i menyn.
- Använd **OK**-knappen (E) för att bekräfta inställningarna du har valt i menyerna.
- Använd knappen **MENU** (meny) (F) för att gå till huvudmenyn.
- Använd knappen **PARK** (parkera) (G) för att skicka produkten till laddstationen.
- Använd **sifvertangenterna** (H) för att ange PIN-kod, tid och datum.



2.1 Säkerhetsinformation

2.1.1 VIKTIGT! LÄS NOGA FÖRE ANVÄNDNING. BEHÅLL FÖR FRAMTIDA BRUK

Användaren ansvarar för olyckor eller faror för andra människor eller egendom.

Apparaten är inte avsedd för användning av personer (inklusive barn) med olika funktionshinder eller bristande erfarenhet och kunskap (som skulle kunna påverka säker hantering av produkten). Apparaten får i sådana fall endast användas under uppsikt eller med instruktioner om användning från en person som ansvarar för säkerheten.

Den här apparaten kan användas av barn från 8 år och uppåt och personer med olika funktionshinder eller bristande erfarenhet och kunskap om de hålls under uppsikt eller får instruktioner om säker användning av apparaten och förstår de risker användandet medför. Lokala föreskrifter kan ange en åldersgräns för användning. Rengöring och underhåll får inte utföras av barn utan tillsyn.

Anslut aldrig strömförsörjningen till ett eluttag om sladden eller kontakten är skadad. Slitna eller skadade sladdar ökar risken för elektriska stötar.

Ladda endast batteriet i den medföljande laddstationen. Felaktig användning kan leda till elektriska stötar, överhettning eller läckage av frätande vätska från batteriet. I händelse av läckage av elektrolyt ska du skölja med vatten/neutraliseringsmedel. Uppsök läkare om det kommer i kontakt med ögonen.

Använd endast originalbatterier rekommenderade av tillverkaren. Produktsäkerhet kan inte garanteras med andra batterier än originalbatterier. Använd inte batterier som inte är laddningsbara.

Apparaten måste kopplas bort från elnätet när batteriet tas bort.



WARNING: Produkten kan vara farlig vid felaktig användning.



WARNING: Använd inte produkten när personer, särskilt barn, eller djur finns i arbetsområdet.



WARNING: Håll händer och fötter borta från de roterande knivarna. Placera aldrig händer eller fötter nära eller under produkten när motorn är igång.



WARNING: Uppsök sjukvård om någon skadas eller en olycka inträffar.

2.2 Säkerhetsdefinitioner

Varningar, försiktighetsåtgärder och anmärkningar används för att betona speciellt viktiga delar i bruksanvisningen.



WARNING: Används om det finns risk för skador eller dödsfall för föraren eller kringstående om anvisningarna i bruksanvisningen inte följs.



OBSERVERA: Används om det finns risk för skada på produkten, annat material eller det angränsande

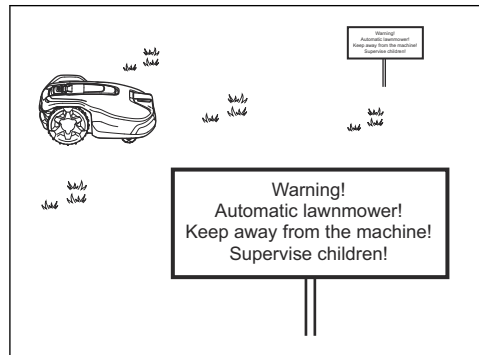
området om anvisningarna i bruksanvisningen inte följs.

Notera: Används för att ge mer information som är nödvändig i en viss situation.

2.3 Säkerhetsinstruktioner för drift

2.3.1 Användning

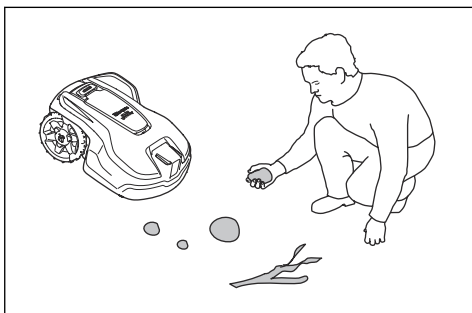
- Produkten får endast användas med den utrustning som rekommenderas av tillverkaren. Alla andra typer av användning är felaktiga. Tillverkarens anvisningar avseende drift och underhåll måste följas noggrant.
- Varningsskyltar ska sättas upp runt produktens arbetsområde om den används i offentliga miljöer. Skyltarna ska ha följande text: **Warning! Automatisk gräsklippare! Håll dig borta från maskinen! Ha uppsikt över barn!**



- Använd driftläget *Parkera* eller stäng av produkten om personer, i synnerhet barn, eller djur finns i arbetsområdet. Programmera gärna produkten för användning under tider då det inte förekommer aktiviteter i området, t.ex. nattetid. Se *Schema på sida 24*. Tänk på att vissa djur, t.ex. igelkottar, är aktiva på natten. De kan skadas av produkten.
- Produkten får endast användas, underhållas och repareras av personer som känner till dess särskilda egenskaper och säkerhetsföreskrifter. Läs igenom bruksanvisningen noggrant och se till att du

förstår instruktionerna innan du använder produkten.

- Det är inte tillåtet att ändra originalutförandet på produkten. Alla ändringar sker på eget ansvar.
- Kontrollera att det inte finns främmande föremål, exempelvis stenar, grenar, verktyg eller leksaker, på gräsmattan. Om knivarna går emot främmande föremål kan de skadas. Stäng alltid av produkten med **ON/OFF**-knappen innan du rensar en blockering. Kontrollera att produkten inte är skadad innan du startar den igen.



- Om produkten börjar vibrera onormalt. Stäng alltid av produkten med huvudbrytaren eller **ON/OFF**-knappen och kontrollera att den inte är skadad innan du startar den igen.
- Starta produkten enligt instruktionerna. När produkten slås på ska du se till att hålla händer och fötter borta från de roterande knivarna. Stick aldrig in händer eller fötter under produkten.
- Vidrör aldrig rörliga, farliga delar, t.ex. knivdisken, innan den har stannat helt.
- Lyft aldrig upp produkten eller bär omkring den när den är påslagen.
- Tillåt ingen som inte känner till funktionen och beteendet hos produkten att hantera den.
- Produkten får aldrig tillåtas kollidera med personer eller andra levande varelser. Om en person eller annan levande varelse kommer i vägen för produkten ska den stoppas omedelbart. Se *Stoppa produkten på sida 36*.
- Placera inga föremål ovanpå produkten eller dess laddstation.

- Låt inte produkten arbeta om det finns någon defekt på skydd, knivdisk eller kaross. Den får inte heller arbeta om den har defekta knivar, skruvar, muttrar eller kablar. Anslut aldrig en skadad kabel, eller vidrör en skadad kabel innan den kopplas bort från strömförsörjningen.
- Använd inte produkten om inte **ON/OFF**-knappen och **STOP**-knappen fungerar.
- Stäng alltid av produkten med **ON/OFF**-knappen när den inte används. Produkten kan bara starta när **ON/OFF**-knappen har slagits på och rätt PIN-kod har angivits.
- Husqvarna® garanterar ej full kompatibilitet mellan produkten och andra typer av trådlösa system såsom fjärrstyrningar, radiosändare, hörslinor, nedgrävda elektriska djurstängsel eller liknande.
- Metallföremål i marken (till exempel armerad betong eller mullvadsnät) kan orsaka driftstopp. Metallföremålen kan störa slingsignalen och därmed orsaka driftstopp.
- Drift- och förvaringstemperatur är 0–50 °C. Temperaturintervallet för laddning är 0–45 °C. För höga temperaturer kan orsaka skador på produkten.

2.3.2 Batterisäkerhet



WARNING: Litiujonbatterier kan explodera eller orsaka brand om de tas isär, kortsluts, utsätts för vatten, eld eller höga temperaturer. Hantera försiktigt – ta inte isär eller öppna batteriet eller utsätt det för någon typ av elektriskt/mechaniskt missbruk. Undvik förvaring i direkt solljus.

För mer information om batteriet, se *Batteri på sida 41*

2.3.3 Hur man lyfter och flyttar produkten



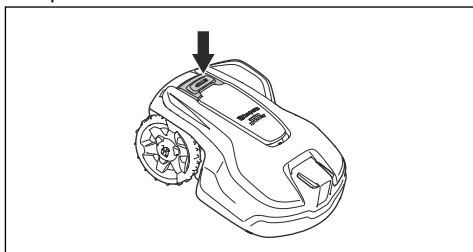
WARNING: Produkten måste stängas av innan den lyfts. Produkten är avaktiverad när lampan på knappsatsen är släckt.



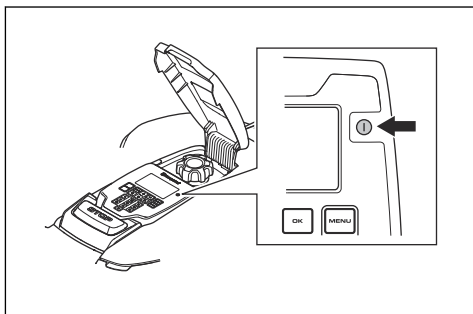
OBSERVERA: Lyft inte produkten när den står parkerad i laddstationen. Det kan skada laddstationen och/eller produkten. Tryck på **stoppknappen** och dra ut produkten ur laddstationen innan den lyfts.

För en säker förflyttning från eller inom arbetsområdet:

1. Tryck på **STOP**-knappen för att stoppa produkten.



2. Håll **ON/OFF**-knappen intryckt i tre sekunder och se till att produkten stängs av. Kontrollera att lampan på knappsatsen är släckt. Det innebär att produkten är inaktiverad. Se *ON/OFF-knappen på sida 35*.



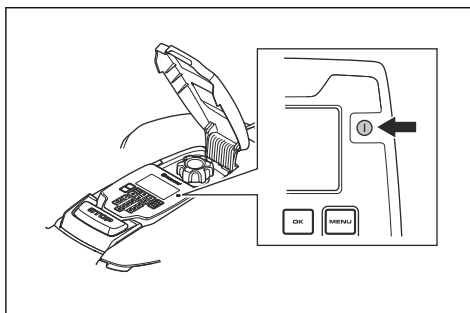
3. Bär produkten i handtaget med knivdisken ifrån kroppen.



2.3.4 Underhåll



VARNING: Produkten måste stängas av innan underhåll utförs. Använd stickproppen för att koppla från laddstationen före underhåll eller rengöring av laddstationen eller slingkabeln.



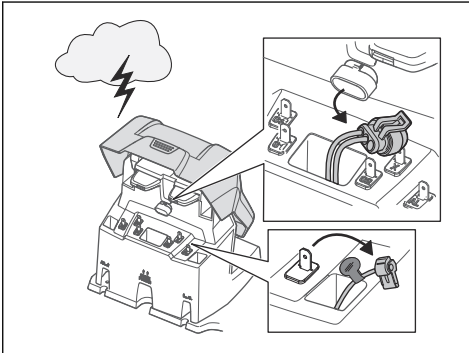
VARNING: Använd stickproppen för att koppla från laddstationen före underhåll eller rengöring av laddstationen eller slingkabeln.



OBSERVERA: Använd aldrig högtryckstvätt, eller ens rinnande vatten, vid rengöring av produkten. Använd heller aldrig lösningsmedel vid rengöring.

Kontrollera produkten varje vecka och byt ut skadade eller slitna delar. Se *Underhåll på sida 39*.

2.3.5 Vid åskväder



För att minska risken för skador på de elektriska komponenterna i produkten och laddstationen ska alla anslutningar till laddstationen (strömförsörjning, begränsningskabel och guidekabel) kopplas ur när det finns risk för åskväder.

1. Märk kablarna så att återanslutningen förenklas. Laddstationens anslutningar är märkta med AR, AL och GUIDE.
2. Koppla bort alla anslutna ledningar och strömförsörjningsenheten.
3. När det inte längre finns risk för åska ska du ansluta alla kablar och strömförsörjningen. Det är viktigt att varje kabel ansluts till rätt position.

3 Installation

3.1 Inledning – installation



VARNING: Läs och förstå säkerhetskapitlet innan du installerar produkten.



OBSERVERA: Använd originaldelar och originalinstallationsmaterial.

Notera: Se www.husqvarna.com för mer information om installation.

3.2 Huvudkomponenter för installation

Installationen omfattar följande komponenter:

- En robotgräsklippare som klipper gräsmattan automatiskt.
- En laddstation som har tre funktioner:
 - att skicka styr signaler i begränsningskabeln
 - att skicka styr signaler i guidekabeln så att produkten kan följa den till avlägsna områden i trädgården och hitta tillbaka till laddstationen
 - att ladda produkten
- Strömförsörjningsenhet, som ansluts till laddstationen och ett 100–240 V vägguttag.
- Slingkabel, som läggs runt arbetsområdet och runt föremål och växter som produkten inte får stöta emot. Slingkabeln används både som begränsningskabel och guidekabel.

3.3 Allmänna förberedelser



OBSERVERA: Gropar med vatten i gräsmattan kan orsaka skador på produkten.

Notera: Läs hela kapitlet Installation innan installationen påbörjas. Hur installationen är genomförd påverkar hur väl produkten fungerar. Därför är det viktigt att planera installationen noga.

- Gör en skiss av arbetsområdet och inkludera alla hinder. Den gör det lättare att se hur laddstation, begränsningskabel och guidekabel bör placeras på bästa sätt.
 - Markera på skissen var du ska placera laddstationen, begränsningskabeln och guidekabeln.
 - Markera på skissen var guidekabeln ansluts till begränsningskabeln. Se *Installera guidekabeln på sida 22*.
 - Jämna ut gropar i gräsmattan.
 - Klipp gräset innan du installerar produkten. Se till att gräset är högst 10 cm.
-

Notera: De första veckorna efter installationen kan den upplevda ljudnivån vid gräsklippning vara högre än väntat. När produkten har klippt gräset ett tag är den upplevda ljudnivån mycket lägre.

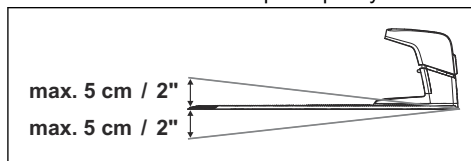
3.4 Innan kablarna installeras

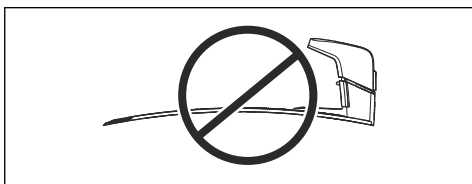
Du kan välja att fästa kablarna med pinnar eller att gräva ned dem. Du kan använda båda metoderna i samma arbetsområde.

- Gräv ned begränsningskabeln eller guidekabeln om du tänker använda en vertikalskärare i arbetsområdet. Om inte kan du fästa begränsningskabeln eller guidekabeln med pinnar.

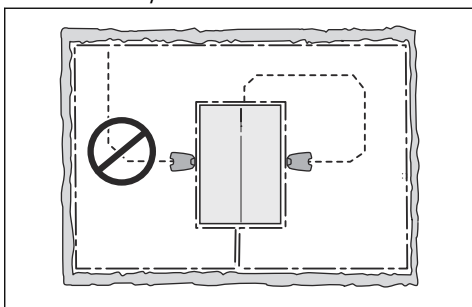
3.4.1 Undersöka var laddstationen kan placeras

- Det måste finnas minst 3 m fri yta framför laddstationen. Se *Undersöka var guidekabeln kan placeras på sida 19*.
- Lämna minst 1.5 m fri yta till höger och vänster om laddstationens mitt.
- Placera laddstationen nära ett eluttag.
- Placera laddstationen på en plan yta.





- Placera laddstationen i den nedre delen av arbetsområdet.
- Placera laddstationen i ett område med skydd från solen.
- Om laddstationen är installerad på en ö måste du ansluta guidekabeln till ön. Se *Göra en ö på sida 18*.



3.4.2 Undersöka var strömförsörjningen kan placeras



WARNING: Klipp inte av eller förläng lågspänningskabeln. Det finns risk för elektriska stötar.



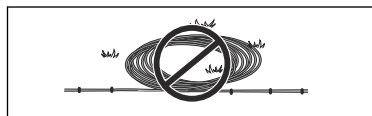
OBSERVERA: Se till att knivarna på produkten inte klipper av lågspänningskabeln.



WARNING: Strömkabeln och förlängningskabeln måste vara utanför arbetsområdet för att skador på kablarna ska undvikas.



OBSERVERA: Lägg inte lågspänningskabeln i en spole eller under laddplattan. Spolen stör signalen från laddstationen.



- Placera strömförsörjningen i ett område med tak och skydd från sol och regn.
- Placera strömförsörjningen i ett område med bra luftflöde.
- Använd en jordfelsbrytare när du ansluter strömförsörjningen till eluttaget.

Lågspänningskablar av olika längder finns som tillbehör.

3.4.3 Undersöka var begränsningskabeln kan placeras



OBSERVERA: Om arbetsområdet gränsar mot vattensamlingar, branter, stup eller allmän väg måste begränsningskabeln ha en skyddsvägg. Väggens höjd måste vara minst 15 cm hög.



OBSERVERA: Låt inte produkten köra på grus.



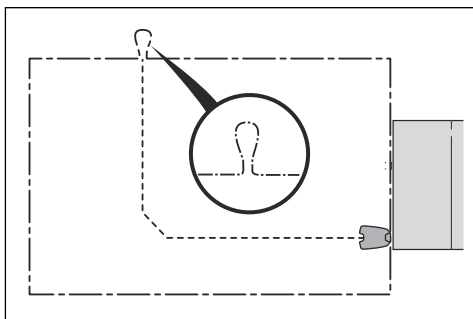
OBSERVERA: Undvik skarpa böjar när du installerar begränsningskabeln.



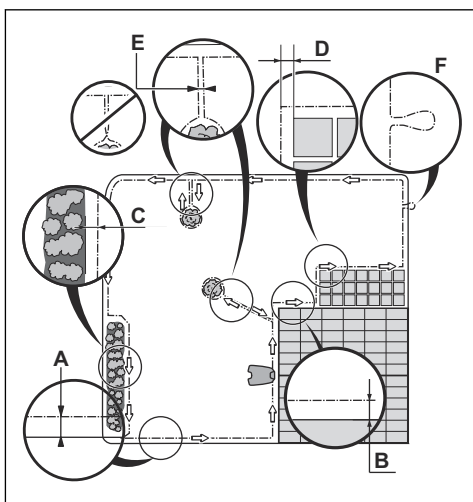
OBSERVERA: För aktsam drift utan oljud ska du isolera alla hinder, som träd, rötter och stenar.

Begränsningskabeln ska läggas som en slinga runt arbetsområdet. Sensorer i produkten känner av när produkten närmar sig begränsningskabeln. Produkten väljer då en annan riktning.

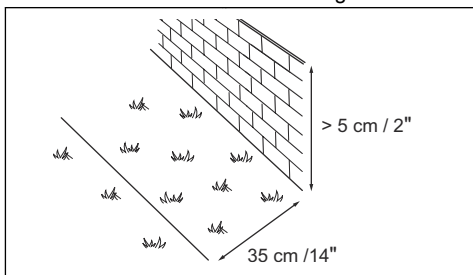
För att underlätta anslutningen mellan guidekabeln och begränsningskabeln rekommenderar vi att du gör en ögla där guidekabeln ska anslutas. Gör ögla med cirka 20 cm av begränsningskabeln.



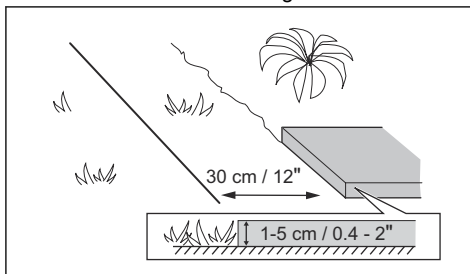
Notera: Gör en ritning av arbetsområdet innan du installerar begränsningskabeln och guidekabeln.



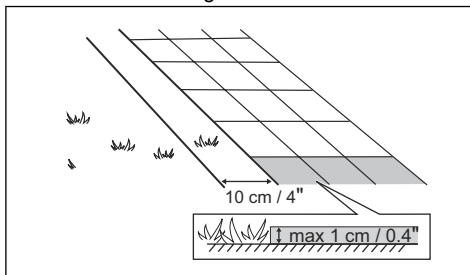
- Lägga begränsningskabeln runt hela arbetsområdet (A). Anpassa avståndet mellan begränsningskabeln och olika hinder.
- Lägga begränsningskabeln 35 cm (B) från ett hinder som är mer än 5 cm högt.



- Lägga begränsningskabeln 30 cm (C) från ett hinder som är 1-5 cm högt.



- Lägga begränsningskabeln 10 cm (D) från hinder som är lägre än 1 cm.



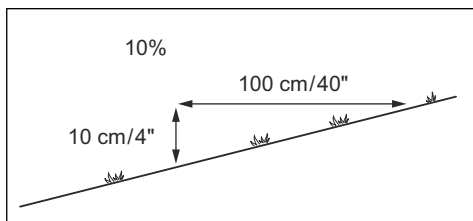
- Om du har en plattgång som ligger i nivå med gräsmattan kan du lägga begränsningskabeln under plattorna.

Notera: Om plattorna är minst 30 cm breda ska du använda fabriksinställningen för funktionen *Köra över slinga* för att klippa allt gräs intill plattorna. Se *Ställa in funktionen Köra över slinga på sida 30*.

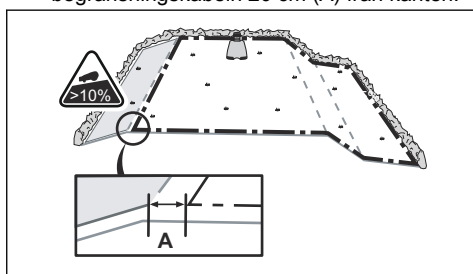
- Om du gör en ö ska du lägga begränsningskabeln som går till och från ön nära tillsammans (E). Sätt ihop kablarna i samma pinne. Se *Göra en ö på sida 18*.
- Gör en ögla (F) där guidekabeln ska anslutas till begränsningskabeln.

3.4.3.1 Lägga begränsningskabeln i en sluttning

Produkten kan användas i sluttningar som lutar 40%. Sluttningar som är för branta måste avgränsas med begränsningsslingan. Lutningen (%) beräknas som höjd per kvadratmeter. Exempel: 10 cm / 100 cm = 10%.



- För sluttningar som är brantare än 40% i arbetsområdet ska du isolera sluttningen med begränsningskabel.
- För sluttningar som är brantare än 15% längs den yttre kanten av ska du lägga begränsningskabeln 20 cm (A) från kanten.



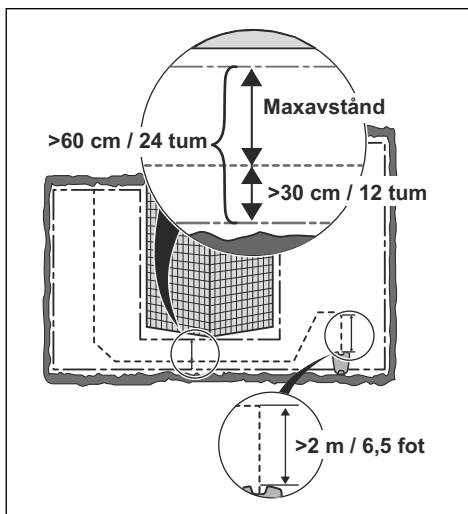
- För sluttningar intill en allmän väg ska du sätta upp ett stängsel eller en skyddsvägg längs den yttre kanten av sluttningen.
- Se till att det finns så mycket fri yta som möjligt till vänster om guidekabeln. Produkten rör sig på vänster sida om guidekabeln, när du står vänd mot laddstationen.

3.4.3.2 Passager

En passage är en sektion med begränsningskabel på var sida och som förbinder två arbetsområden. Passagen mellan begränsningskabeln måste vara minst 60 cm.

Notera: Om en passage är mindre än 2 m bred ska du installera en guidekabel genom passagen.

Produkten kör alltid på vänster sida om guidekabeln, när du står vänd mot laddstationen. Se till att det finns så mycket fri yta som möjligt till vänster om guidekabeln.



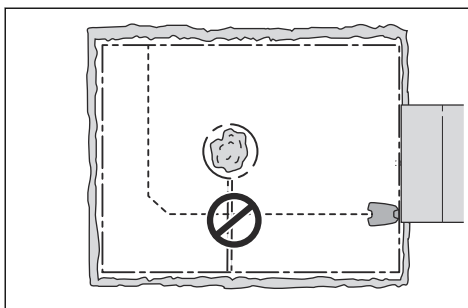
3.4.3.3 Göra en ö



OBSERVERA: Lägg inte en del av begränsningskabeln över den andra. Begränsningskabelns delar måste vara parallella.



OBSERVERA: Lägg inte guidekabeln över begränsningskabeln, till exempel en begränsningskabel som går till en ö.

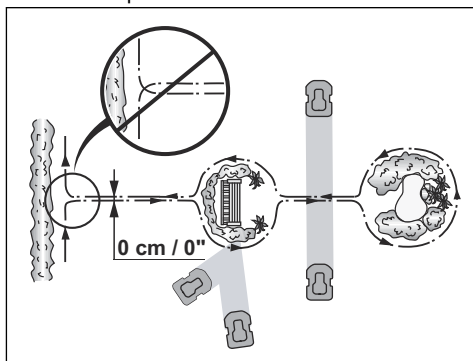


Vissa hinder kan stå emot en kollision, t.ex. träd eller buskar som är högre än 15 cm. Produkten vänder när den stöter mot ett sådant hinder. Men hinder som är svagt sluttande, till exempel stenar eller stora träd med upphöjt rofäste, ska avgränsas eller tas bort. Produkten kan glida upp

på sådana hinder, vilket kan göra att knivarna skadas. Använd begränsningskabeln för att avgränsa områden inom arbetsområdet genom att skapa öar. När begränsningskablarna till och från ön ligger tätt ihop kan produkten köra över kabeln.

Notera: För så skonsam och tyst drift som möjligt rekommenderar vi att alla fasta föremål i arbetsområdet avgränsas.

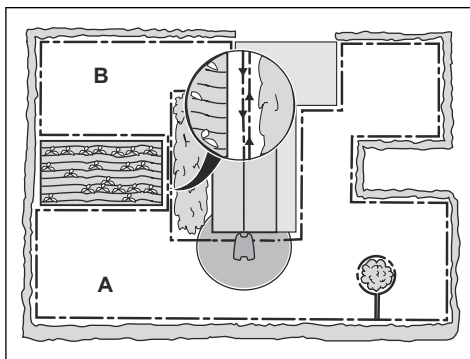
- Lägg begränsningskabeln till och runt hindret för att göra en ö.
- Lägg ihop de två delarna av begränsningskabeln som går till och från hindret nära varandra utan att de korsas.
- Sätt de två delarna av begränsningskabeln i samma pinne.



3.4.3.4 Göra en biyta

Gör en biyta (B) om arbetsområdet har två områden som inte är anslutna med en passage. Arbetsområdet med laddstationen är huvudytan (A).

Notera: Produkten måste flyttas manuellt mellan huvudområdet och biytan.



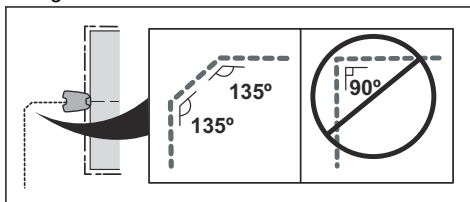
- Lägg begränsningskabeln runt biytan (B) för att göra en ö. Se *Göra en ö på sida 18*.

Notera: Begränsningskabeln måste läggas som en slinga runt hela arbetsområdet (A +B).

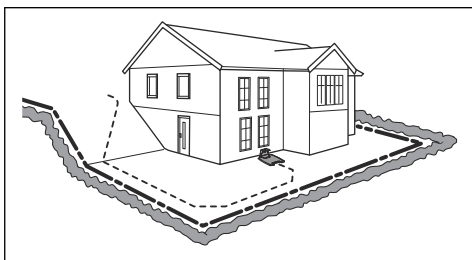
Notera: När produkten klipper gräs i biytan måste läget *Byta* väljas. Se *Driftläget Start på sida 35*.

3.4.4 Undersöka var guidekabeln kan placeras

- Lägg guidekabeln i en linje minst 2 m framför laddstationen.
- Skapa så mycket fri yta som möjligt till vänster om guidekabeln (sett mot laddstationen). Se *Korridorbredd på sida 29*.
- Lägg guidekabeln minst 30 cm från begränsningskabeln.
- Undvik tvära böjar när du installerar guidekabeln.

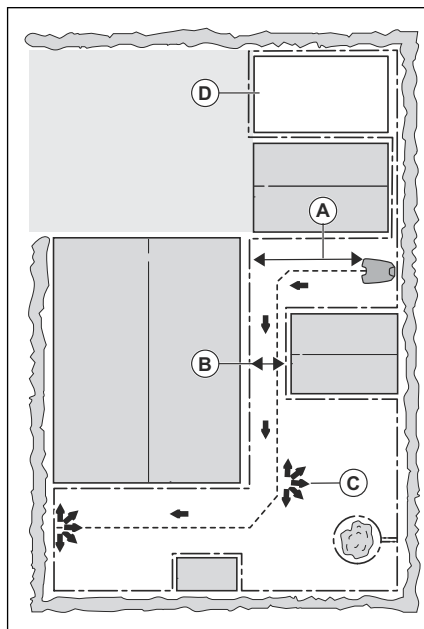


- Om arbetsområdet har en sluttning ska du lägga guidekabeln diagonalt över sluttningen.



3.4.5 Exempel på arbetsområden

- Om laddstationen placeras i ett litet område (A) ska du se till att avståndet till begränsningskabeln är minst 3 m framför laddstationen.
- Om arbetsområdet har en passage (B) ska du se till att avståndet till begränsningskabeln är minst 2 m. Om passagen är mindre än 2 m ska du installera en guidekabel genom passagen. Minsta passage mellan begränsningskabeln är 60 cm.
- Om arbetsområdet har områden som är anslutna via en smal passage (B) kan du ställa in produkten så att den först följer och sedan lämnar guidekabeln efter ett visst avstånd (C). Inställningarna kan ändras i *Yttäckning och passageklippning på sida 27*.
- Om arbetsområdet innehåller en biyta (D), se *Bytta på sida 35*. Ställ produkten på bytan och välj läget *Bytta*.



3.5 Installation av produkten

3.5.1 Installationsverktyg

- Hammare/plastklubba: För att göra det enklare att sätta ned pinnarna i marken.
- Kantskärare/rak spade: För att gräva ned begränsningskabeln.
- Kombinationstång: För att klippa begränsningskabeln och pressa samman kontaktdonen.
- Justerbar tång: För att pressa ihop skarvdonen.

3.5.2 Installera laddstationen



WARNING: Följ nationella föreskrifter om elsäkerhet.



WARNING: Produkten får endast användas med en strömförsörjningsenhet som tillhandahålls av Husqvarna.



VARNING: Placera inte strömförsörjningen på en sådan höjd att den riskerar att hamna i vatten. Placera inte strömförsörjningen på marken.



VARNING: Kapsla inte in strömförsörjningen. Kondenserat vatten kan skada strömförsörjningen och ökar risken för elektrisk stöt.



VARNING: Risk för elektrisk stöt. Installera endast till en jordfelsbrytare när du ansluter strömförsörjningen till vägguttaget. Gäller för USA/Kanada. Om strömförsörjningen installeras utomhus: Risk för elektrisk stöt. Installera endast till ett täckt klass A-GFCI-uttag (RCD) som har ett hölje som är väderbeständigt oavsett om kontaktskyddet för uttaget sitter i eller inte.



OBSERVERA: Gör inte nya hål i laddplattan.



OBSERVERA: Sätt inte fötterna på laddstationens bottenplatta.



VARNING: För att undvika skador på kablarna måste strömkabeln och förlängningskabeln vara utanför arbetsområdet.

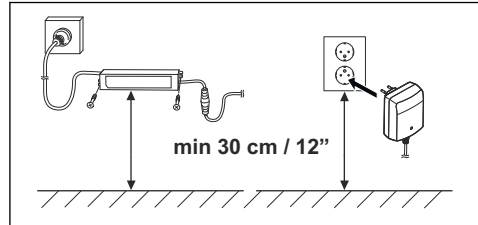
När du ansluter strömförsörjningen måste du använda ett vägguttag som är anslutet till en jordfelsbrytare.

1. Läs och förstå anvisningarna om laddstationen. Se *Undersöka var laddstationen kan placeras på sida 15*.
2. Placera laddstationen i det valda området.

Notera: Installera guidekabeln innan du fäster laddstationen i marken med hjälp av

de medföljande skruvarna. Se *Installera guidekabeln på sida 22*.

3. Anslut lågspänningskabeln till laddstationen.
4. Placera strömförsörjningen på minst 30 cm höjd.



5. Anslut strömförsörjningens kabel till ett 100–240 V utluttag.

Notera: När laddstationen är ansluten går det att ladda produkten. Ställ produkten i laddstationen medan begränsningskabeln och guidekabeln läggs ut. Slå på produkten. Fortsätt inte med några produktinställningar förrän installationen är klar.

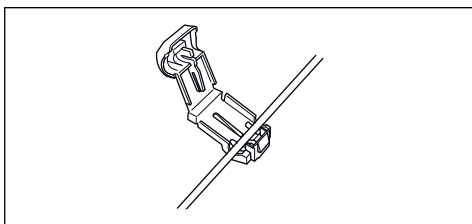
6. Fäst lågspänningskabeln i marken med pinnar eller gräv ned kabeln. Se *Lägga kabeln på plats med pinnar på sida 22* eller *Gräva ned begränsningskabeln eller guidekabeln på sida 23*.
7. Anslut kablarna till laddstationen när installationen av begränsningskabeln och guidekabeln är klar. Se *Installera begränsningskabeln på sida 21* och *Installera guidekabeln på sida 22*.
8. Fäst laddstationen mot marken med de medföljande skruvarna efter att guidekabeln har installerats. Se *Installera guidekabeln på sida 22*.

3.5.3 Installera begränsningskabeln

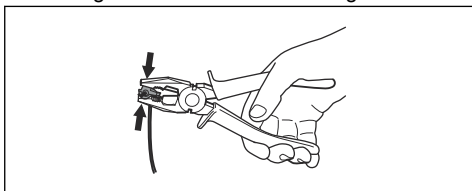


OBSERVERA: Placera inte återstående kabel ihoprollad som en spole. Spolen stör produkten.

1. Lägga begränsningskabel runt hela arbetsområdet. Starta och avsluta installationen bakom laddstationen.
2. Öppna kontaktdonet och lägg begränsningskabeln i kontaktdonet.



3. Stäng kontaktdonet med en tång.



4. Kapa begränsningskabeln 1-2 cm ovanför respektive kontaktdon.
5. Tryck på det högra kontaktdonet på metallstiftet med märkningen "AR" på laddstationen.
6. Tryck på det vänstra kontaktdonet på metallstiftet med märkningen "AL" på laddstationen.

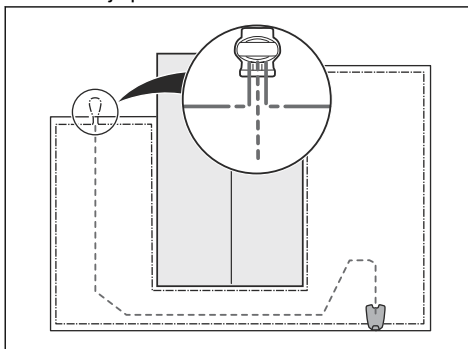
3.5.4 Installera guidekabeln



OBSERVERA: Tvinnade kablar, eller en skruvplint isolerad med isoleringstejp, är inte en fullgod skarv. Markfukten gör att kabeln oxiderar och efter en tid leder det till avbrott.

1. Öppna kontaktdonet och lägg kabeln i kontaktdonet.
2. Stäng kontaktdonet med en tång.
3. Kapa guidekabeln 1-2 cm ovanför respektive kontaktdon.
4. Tryck guidekabeln genom spåret på laddplattan.
5. Tryck på kontaktdonet på metallstiftet med märkningen "GUIDE" på laddstationen.
6. Koppla bort laddstationen från eluttaget.
7. Lägg änden av guidekabeln vid ögla på begränsningskabeln.
8. Kapa begränsningskabeln med en avbitartång.

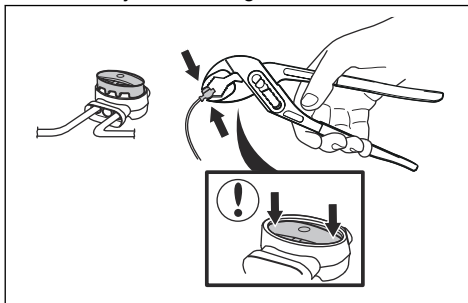
9. Anslut guidekabeln till begränsningskabeln med hjälp av ett skarvdon.



- a) Sätt de båda ändarna av begränsningskabeln och änden av guidekabeln i skarvdonet.

Notera: Se till att du kan se kablaras ändrar genom skarvdonets transparenta del.

- b) Tryck på knappen på skarvdonet med en justerbar tång.



10. Fäst guidekabeln i marken med pinnar eller gräv ned guidekabeln i marken. Se *Lägga kabeln på plats med pinnar på sida 22* eller *Gräva ned begränsningskabeln eller guidekabeln på sida 23*.
11. Anslut laddstationen till eluttaget.

3.6 Lägga kabeln på plats med pinnar



OBSERVERA: Se till att pinnarna håller begränsningskabeln och guidekabeln mot marken.



OBSERVERA: Att klippa gräset för kort direkt efter installationen kan skada kabelns isolering. Skador på isoleringen kan ge avbrott först flera veckor eller månader senare.

1. Lägg begränsningskabeln och guidekabeln på marken.
2. Placera pinnarna högst 75 cm från varandra.
3. Fäst pinnarna vid marken med en hammare eller en plastklubba.

Notera: Kabeln blir övervuxen med gräs och syns inte efter några veckor.

3.7 Gräva ned begränsningskabeln eller guidekabeln

- Skär en skåra i marken med en kantskärare eller en rak spade.
- Lägg begränsningskabeln eller guidekabeln 1-20 cm ned i marken.

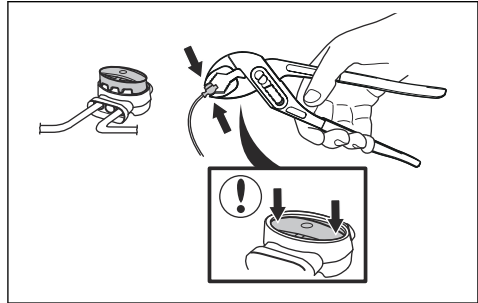
3.8 Förlänga begränsningskabeln eller guidekabeln

Notera: Förläng begränsningskabeln eller guidekabeln om den är för kort för arbetsområdet. Använd originaldelar, till exempel skarvdon.

1. Koppla bort laddstationen från eluttaget.
2. Kapa begränsningskabeln eller guidekabeln med en avbitartång där du vill installera en förlängning.
3. Lägg till kabel där det behövs en förlängning.
4. Lägg begränsningskabeln eller guidekabeln på plats.
5. Lägg kabeländarna i ett skarvdon.

Notera: Se till att du kan se begränsningskabelns eller guidekabelns ändrar genom skarvdonets transparenta del.

6. Tryck på knappen på skarvdonet med en justerbar tång.

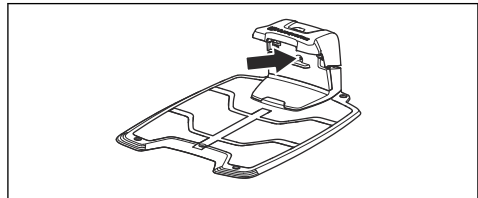


7. Fäst begränsningskabeln eller guidekabeln på plats med pinnar.
8. Anslut laddstationen till eluttaget.

3.9 Efter installationen av produkten

3.9.1 Kontrollera laddstationen visuellt

1. Se till att lampan på laddstationen lyser grönt.



2. Om lampan inte lyser grönt ska du kontrollera installationen. Se *Kontrollampa i laddstationen på sida 48* och *Installera laddstationen på sida 20*.

3.9.2 Göra grundinställningar

Innan produkten börjar användas första gången måste du göra grundinställningarna.

1. Ställ produkten i laddstationen.
2. Slå på produkten.
3. Tryck på **piltangenterna** och **OK**-knappen. Välj språk, land, datum samt tid och ange en PIN-kod.

Notera: Det går inte att använda 0000 som PIN-kod.

4. Tryck på **Start**-knappen och stäng luckan för att starta kalibreringsprocessen av produkten.

Notera: Om batteriet har för låg laddning måste produkten ladda batterierna helt innan kalibreringen startar. Se *Kalibrering på sida 24*.

3.9.3 Kalibrering

Kalibreringsprocessen är automatisk. När grundinställningarna är klara rör sig produkten bort från laddstationen och stannar medan den kalibrerar några av produktinställningarna. När kalibreringen är klar börjar produkten klippa.

3.10 Göra produktinställningar

Via kontrollpanelen sköts alla kommandon och inställningar för produkten. Kontrollpanelen består av en display och en knappsats, och alla funktioner nås via menyerna. Funktionerna har fabriksinställningar som passar de flesta arbetsområden, men inställningarna kan anpassas till varje arbetsområdes unika egenskaper.

3.10.1 Menystruktur

Huvudmenyn innehåller:

- *Schema*
- *Säkerhet*
- *Meddelanden*
- *Vädertimer*
- *Installation*
- *Inställningar*
- *Tillbehör*

Se *Menystrukturöversikt – 1 på sida 7* och *Menystrukturöversikt – 2 på sida 8*.

3.10.2 Gå till meny

1. Tryck på **stoppknappen**.
2. Använd **sifvertangenterna** och **OK**-knappen för att ange PIN-koden.
3. Tryck på **menyknappen**.

3.10.3 Schema

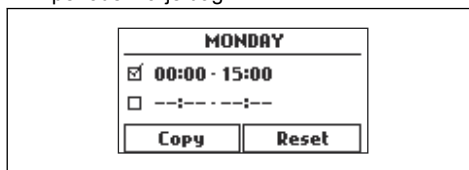


Notera: För bästa resultat bör inte gräsmattan klippas för ofta. Om produkten arbetar för mycket

kan gräsmattan se tillplattad ut. Produkten utsätts också för onödigt slitage.

3.10.3.1 Ställa in schemat

1. Utför steg 1–3 i *Gå till meny* på sida 24.
2. Använd **piltangenterna** och **OK**-knappen för att navigera i menystrukturen *Schema > Översikt*.
3. Använd **piltangenterna** och **OK**-knappen för att välja dag.
4. Använd höger **piltangent** för att välja period.
5. Tryck på **OK**-knappen.
6. Beräkna lämpliga drifttimmar. Se *Beräkna lämpliga drifttimmar på sida 24*.
7. Ange tiden med **sifertangenterna**.
Produkten kan klippa gräset en eller två perioder varje dag.



MONDAY	
<input checked="" type="checkbox"/>	00:00 - 15:00
<input type="checkbox"/>	--:-- --:--
Copy	Reset

8. Om produkten inte ska klippa gräset på en bestämd dag ska du avmarkera kryssrutan intill de två tidsperioderna.

3.10.3.2 Beräkna lämpliga drifttimmar

Om arbetsområdet är mindre än produktens maximala kapacitet bör schemat ställas in så att slitage på gräsmattan och produkten minimeras.

1. Beräkna gräsmattans mått i m² / ft².
2. Dela gräsmattans m² / ft² med den ungefärliga driftkapaciteten. Se tabellen nedan.
3. Resultatet är lika med det antal timmar som produkten måste klippa varje dag. Antalet timmar omfattar både klipp-, sök- och laddtid.

Notera: Den dagliga driftskapaciteten är ungefärlig och beror på den inbyggda vilotiden. Se *Schema och vilotid på sida 36*.

Produktens arbetskapacitet	Ungefärlig daglig driftkapacitet, m²/tim, ft²/tim
Automower® 305	55 / 590

Exempel: En gräsmatta på 500 m² som klipps med en Automower® 305.

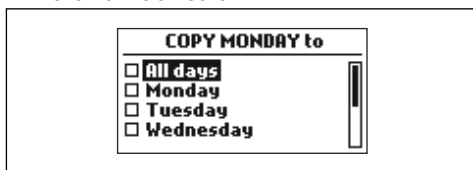
500 m² / 55 ≈ 9 tim.

5400 ft² / 590 ≈ 9 tim.

Dagar/vecka	tim/dag	Förslag på schemainställning
7	9	07:00-16:00 / 7:00 am-4:00 pm

3.10.3.3 Kopiera schemainställningen

- Utför steg 1–3 i *Gå till menyn på sida 24*.
- Använd **piltangenterna** och **OK**-knappen för att navigera i menystrukturen *Schema > Översikt > Kopiera*.
- Använd **piltangenterna** och **OK**-knappen för att kopiera schemainställningen. Du kan kopiera schemainställningarna dag för dag eller för hela veckan.



3.10.3.4 Återställa schemainställningen

Du kan ta bort alla schemainställningar och använda fabriksinställningen.

- Utför steg 1–3 i *Gå till menyn på sida 24*.
- Använd **piltangenterna** och **OK**-knappen för att navigera i menystrukturen *Schema > Översikt > Återställa*.
 - Tryck på **piltangenterna** för att välja *Aktuell dag* för att bara återställa aktuell dag till fabriksinställningarna.
 - Tryck på **piltangenterna** för att välja *Hela veckan* och återställa alla schemainställningar till fabriksinställningarna.
- Tryck på **OK**-knappen.

3.10.3.5 Säkerhetsnivå



Det finns tre säkerhetsnivåer för produkten.

Funktion	Låg	Medel	Hög
Larm			X
PIN-kod		X	X
Tidlås	X	X	X

- Alarm** – Ett alarm ljuder om PIN-koden inte anges inom tio sekunder efter att **stoppknappen** trycks in. Alarmet ljuder också när produkten lyfts upp. Alarmet tystnar när PIN-koden anges.
- PIN-kod** – Rätt PIN-kod måste anges för åtkomst till menystrukturen för produkten. Om fel PIN-kod anges fem gånger blockeras produkten en tid. Blockeringstiden förlängs för varje nytt felaktigt försök.
- Tidlås** – Produkten låses om PIN-koden inte har angivits på 30 dagar. Ange PIN-koden för att få åtkomst till produkten.

Ställa in säkerhetsnivån

Välj en av tre säkerhetsnivåer för produkten.

- Utför steg 1–3 i *Gå till menyn på sida 24*.
- Använd **piltangenterna** och **OK**-knappen för att flytta igenom menystrukturen *Inställningar > Säkerhet > Säkerhetsnivå*.
- Använd **piltangenterna** och **OK**-knappen för att välja säkerhetsnivå.
- Tryck på **OK**-knappen.

För att skapa en ny slingsignal

Slingsignalen är slumpmässigt vald för att skapa en unik koppling mellan produkten och laddstationen. I sällsynta fall kan det finnas behov av att generera en ny signal, t.ex. om två närliggande installationer har en mycket lika signal.

- Ställ produkten i laddstationen.
- Utför steg 1–3 i *Gå till menyn på sida 24*.
- Använd **piltangenterna** och **OK**-knappen för att flytta igenom menystrukturen *Säkerhet > Avancerat > Ny slingsignal*.

4. Invänta bekräftelse på att slingsignalen har genererats. Detta tar normalt ca 10 sekunder.

Ändra PIN-kod

1. Utför steg 1–3 i *Gå till menyn på sida 24*.
2. Använd **piltangenterna** och **OK**-knappen för att navigera i menystrukturen *Inställningar > Säkerhet > Avancerat > Ändra PIN-kod*.
3. Ange ny PIN-kod.
4. Tryck på **OK**-knappen.
5. Ange ny PIN-kod.
6. Tryck på **OK**-knappen.
7. Kom ihåg den nya PIN-koden. Se *Introduktion på sida 3*.

Ändra varaktigheten för larmet

1. Utför steg 1–3 i *Gå till menyn på sida 24*.
2. Använd **piltangenterna** och **OK**-knappen för att navigera i menystrukturen *Säkerhet > Avancerat > Varaktighet > Varaktighet, Alarm*.
3. Använd **piltangenterna** för att välja ett tidsintervall mellan 1 och 20 minuter.
4. Tryck på knappen **BACK** (tillbaka).

Ändra varaktigheten för tidlåset

1. Utför steg 1–3 i *Gå till menyn på sida 24*.
2. Använd **piltangenterna** och **OK**-knappen för att navigera i menystrukturen *Säkerhet > Avancerat > Varaktighet > Varaktighet, Tidlås*.
3. Använd **sifertangenterna** för att välja ett tidsintervall mellan 1 och 90 dagar.
4. Tryck på knappen **BACK** (tillbaka).

3.10.3.6 Meddelanden



I den här menyn finns tidigare fel- och informationsmeddelanden. För några meddelanden finns tips och råd om vad man kan göra för att avhjälpa felet. Se *Felsökning på sida 42*.

Om produkten skulle råka ut för någon typ av störning, t.ex. om den är instängd eller om batteriet är svagt, sparas ett meddelande gällande störningen och den tid då det inträffade.

Om samma meddelande återkommer flera gånger kan det vara ett tecken på att något i installationen eller produkten behöver justeras. Se *Installation på sida 15*.

Läsa meddelanden

1. Utför steg 1–3 i *Gå till menyn på sida 24*.
2. Använd **piltangenterna** och **OK**-knappen för att förflytta dig igenom menystrukturen *Meddelanden > Felmeddelanden och Meddelanden > Infomeddelanden*.
3. Läs meddelandena och läs informationen i *Felsökning* för att få information och rekommendationer om hur du åtgärdar fel.

3.10.4 Vädertimer



används för att justera klipptiden automatiskt beroende på hur mycket gräset har växt. Produkten tillåts inte vara i drift mer än schemainställningarna.

Notera: När du använder bör du använda så lång drifttid som möjligt för . Begränsa inte schemat mer än nödvändigt.

Dagens första drifttid ställs in via schemainställningarna. Produkten slutför alltid en klippcykel och sedan väljer om produkten ska fortsätta arbeta.

Notera: återställs om produkten har varit avstängd i mer än 50 timmar eller om du använder åtgärden *Återställ användarinställningarna*. ändras inte om du använder åtgärden *Återställ schemainställningar*.

3.10.4.1 Ställa in vädertimer

1. Utför steg 1–3 i *Gå till menyn på sida 24*.
2. Använd **piltangenterna** och **OK**-knappen för att navigera i menystrukturen och välja *Väder > Använd vädertimer*.
3. Tryck på **OK**-knappen för att välja *Vädertimer*.
4. Tryck på knappen **TILLBAKA**.

3.10.4.2 Ställa in vädertimerfrekvensen

Ställ in hur ofta produkten ska klippa gräset när du använder *Vädertimer*. Det finns tre frekvensnivåer: *Låg*, *Medel* och *Hög*. Ju högre frekvens, desto känsligare är produkten för grässets tillväxt. Det innebär att om grässets tillväxt är hög arbetar produkten längre.

Notera: Om klippresultatet inte blir optimalt när du använder *Vädertimer* måste du eventuellt justera schemainställningarna. Begränsa inte schemat mer än nödvändigt. Kontrollera även att knivdisken är ren och att knivarna är i gott skick.

1. Utför steg 1–3 i *Gå till menyn på sida 24*.
2. Använd **piltangenterna** och **OK**-knappen för att navigera i menystrukturen och välja *Vädertimer > Klippid*.
3. Använd **piltangenterna** för att välja mellan frekvensnivåerna *Låg*, *Medel* och *Hög*.
4. Tryck på knappen **TILLBAKA**.

3.10.5 Yttäckning och passageklippning

Om arbetsområdet omfattar avlägsna områden som är anslutna via smala passager är funktionerna *Yttäckning* och *Passageklippning* användbara för att få en välklippt gräsmatta i hela trädgården. Funktionen *Yttäckning* används för att styra produkten till avlägsna delar av arbetsområdet. Funktionen *Passageklippning* används för klippning av smala passager. En guidekabel måste installeras för att dessa funktioner ska kunna användas. Du kan ställa in högst tre avlägsna områden.

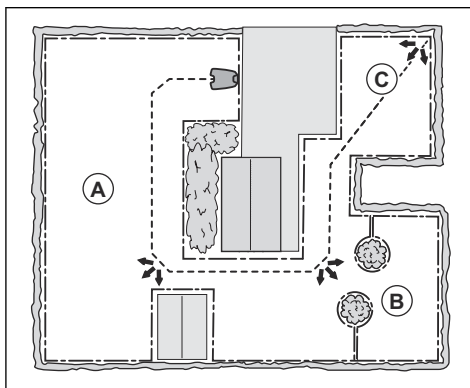
Med funktionen *Yttäckning* följer produkten först guidekabeln och lämnar den sedan efter en viss sträcka och börjar klippa gräsmattan.

Funktionen *Passageklippning* är lämplig för att klippa smala passager som är 60 cm–1.5 m breda. Produkten rör sig i ett mönster för att täcka passagens bredd. Produkten startar *Passageklippning* vid det inställda avståndet från laddstationen. När produkten når slutet av den smala passagen fortsätter produkten att klippa gräsmattan som vanligt.

Område A, cirka 50 %

Område B, cirka 30 %

Område C, cirka 20 %



3.10.5.1 Ställa in funktionen Yttäckning

1. Utför steg 1–3 i *Gå till menyn på sida 24*.
2. Använd **piltangenterna** och **OK**-knappen för att navigera i menystrukturen *Inställningar > Yttäckning > Område 1–3*.
3. Använd **piltangenterna** för att välja område.
4. Tryck på **OK**-knappen.
5. Mät avståndet från laddstationen till början av området. Mät längs med guidekabeln. Se *Mäta avståndet från laddstationen på sida 28*.
6. Tryck på **piltangenterna** för att välja avstånd, mätt i meter.
7. Tryck på **OK**-knappen.
8. Använd **piltangenterna** för att välja procentandelen av klipptiden som produkten måste klippa området. Procentsatsen motsvarar procentandelen av området i förhållande till hela arbetsområdet.
 - a) Mät området.
 - b) Dela det uppmätta området med den totala arbetsytan.
 - c) Räkna om resultatet till en procentandel.

Notera: Summan av område 1–3 måste vara 100 % eller mindre. Om summan är mindre än 100 % kör produkten ibland mitt på guidekabeln och börjar klippa vid laddstationen.

9. Tryck på knappen **BACK** (tillbaka).

3.10.5.2 Ställa in funktionen Passageklippning

Notera: För att förhindra att gräset i den smala passagen slits rekommenderar Husqvarna att du ställer in en låg procentsats för *Passageklippning*.

1. Utför steg 1–3 i *Gå till menyn på sida 24*.
2. Använd **piltangenterna** och **OK**-knappen för att navigera i menystrukturen *Inställningar > Yttäckning > Område 1–3*.
3. Använd **piltangenterna** för att välja området.
4. Tryck på **OK**-knappen.
5. Mät avståndet från laddstationen till början av den smala passagen. Mät längs med guidekabeln. Se *Mäta avståndet från laddstationen på sida 28*.

Notera: Se till att avståndet till *Passageklippning* är inställt inuti den smala passagen.

6. Tryck på **piltangenterna** för att välja avståndet.
7. Tryck på **OK**-knappen.
8. Använd **piltangenterna** för att välja % av klipptiden som produkten måste börja att klippa i den smala passagen.
9. Använd **piltangenterna** och **OK**-knappen för att välja *Mer > Passageklippning*.
10. Tryck på **OK**-knappen för att aktivera *Passageklippning*.
11. Tryck på knappen **BACK** (tillbaka).

3.10.5.3 Testa funktionen Yttäckning

1. Ställ produkten i laddstationen.
2. Utför steg 1–3 i *Gå till menyn på sida 24*.
3. Använd **piltangenterna** och **OK**-knappen för att navigera i menystrukturen *Inställningar > Yttäckning > Område > Mer > Test*.
4. Tryck på **OK**-knappen.
5. Tryck på **starknappen**.
6. Stäng luckan.
7. Se till att produkten kan hitta området.

3.10.5.4 Mäta avståndet från laddstationen

1. Ställ produkten i laddstationen.
2. Utför steg 1–3 i *Gå till menyn på sida 24*.

3. Använd **piltangenterna** och **OK**-knappen för att navigera i menystrukturen *Inställningar > Yttäckning > Område > Hur långt?*
4. Använd **piltangenterna** för att ställa in m som ett avstånd.
5. Tryck på **OK**-knappen.
6. Använd **piltangenterna** och **OK**-knappen för att navigera i menystrukturen *Inställningar > Yttäckning > Område > Mer > Test*.
7. Tryck på **OK**-knappen.
8. Tryck på **STOP**-knappen när produkten är vid det avstånd du väljer att mäta. Avståndet visas i displayen.

3.10.5.5 Aktivera eller avaktivera funktionen Yttäckning

Aktivera eller avaktivera funktionen *Yttäckning* för varje område.

1. Utför steg 1–3 i *Gå till menyn på sida 24*.
2. Använd **piltangenterna** och **OK**-knappen för att navigera i menystrukturen *Inställningar > Yttäckning > Område > Avaktivera*.
3. Tryck på **OK**-knappen.
4. Tryck på knappen **TILLBAKA**.

3.10.5.6 Återställa inställningarna för Yttäckning

Du kan återställa inställningarna för *Yttäckning* för varje område och använda fabriksinställningen.

1. Utför steg 1–3 i *Gå till menyn på sida 24*.
2. Använd **piltangenterna** och **OK**-knappen för att navigera i menystrukturen *Inställningar > Yttäckning > Område > Mer > Återställ*.
3. Tryck på **OK**-knappen.

3.10.6 Olika sätt för produkten att hitta laddstationen

Produkten har tre sätt att söka efter laddstationen:

- Oregelbundet – Produkten rör sig inom arbetsområdet tills den hittar signalen för laddstationen.
- Guidekabel – Produkten rör sig inom arbetsområdet tills den hittar guidekabeln. Produkten följer guidekabeln till laddstationen.
- Begränsningskabel – Produkten rör sig inom arbetsområdet tills den hittar

begränsningskabeln. Produkten följer begränsningskabeln till laddstationen.

Fabriksinställningen är att de tre sökmetoderna kombineras. När batterinivån är låg börjar produkten söka efter laddstationen med oregelbundet söksätt i tre minuter. Efter tre minuter ändras sökmetoden till guidekabelmetoden. Produkten försöker hitta guidekabeln i åtta minuter. Efter 11 minuter byter produkten sökmetod till begränsningskabelmetoden.

Du kan ändra inställningarna för hur produkten hittar laddstationen för att anpassa den till arbetsområdet.

3.10.6.1 Ställa in hur produkten hittar laddstationen

Du kan göra manuella inställningar för att produkten ska söka guidekabeln eller begränsningskabeln i 0–30 minuter från det att batterinivån är låg.

1. Utför steg 1–3 i *Gå till menyn på sida 24*.
2. Använd **piltangenterna** och **OK**-knappen för att bläddra genom menystrukturen *Installation > Hitta laddstationen > Översikt över söksätt > Guide*.
3. Tryck på **piltangenterna** för att välja en av guidekablarna.
4. Tryck på **sifertangenterna** för att ställa in tiden.
5. Tryck på **OK**-knappen.
6. Tryck på knappen **TILLBAKA**.
7. Använd **piltangenterna** och **OK**-knappen för att bläddra genom menystrukturen *Installation > Hitta laddstationen > Översikt över söksätt > Begränsningskabel*.
8. Tryck på **sifertangenterna** för att ställa in tiden.
9. Tryck på **OK**-knappen.
10. Tryck på **startknappen** och stäng luckan.

3.10.6.2 Testa guidekabeln

1. Utför steg 1–3 i *Gå till menyn på sida 24*.
2. Använd **piltangenterna** och **OK**-knappen för att bläddra genom menystrukturen *Installation > Hitta laddstationen > Guide > Mer > Testa guide*.
3. Placera produkten 3 m från begränsningskabeln.

4. Tryck på **startknappen** och stäng luckan.
5. Se till att produkten följer guidekabeln till laddstationen.
6. Se till att produkten dockar till laddstationen.
7. Om produkten inte dockar till laddstationen ändrar du placeringen av laddstationen eller guidekabeln. Se *Installera laddstationen på sida 20* och *Installera guidekabeln på sida 22*.

3.10.6.3 Testa begränsningskabeln

1. Placera produkten 3 m från begränsningskabeln och vänd mot begränsningskabeln.
2. Utför steg 1–3 i *Gå till menyn på sida 24*.
3. Använd **piltangenterna** och **OK**-knappen för att gå igenom menystrukturen *Installation > Hitta laddstation > Översikt över söksätt > Begränsning > Mer > Testa höger/Testa vänster*.
4. Tryck på **startknappen** och stäng luckan.
5. Se till att produkten följer guidekabeln till laddstationen.
6. Se till att produkten dockar till laddstationen.
7. Ändra placeringen av laddstationen eller guidekabeln om produkten inte dockar till laddstationen. Se *Installera laddstationen på sida 20* och *Installera guidekabeln på sida 22*.

3.10.6.4 Ändra signalräckvidden för laddstationen

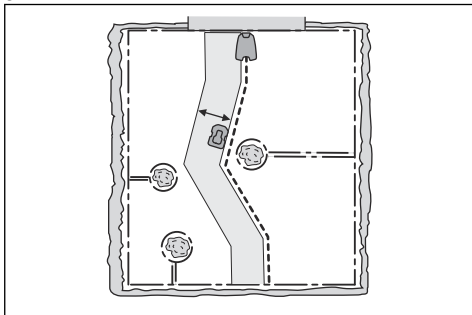
1. Utför steg 1–3 i *Gå till menyn på sida 24*.
2. Använd **piltangenterna** och **OK**-knappen för att bläddra genom menystrukturen *Installation > Hitta laddstationen > Översikt över söksätt > Laddstationens räckvidd*.
3. Använd vänster **piltangent** för att välja *Max*, *Mid*, *Min*.
4. Tryck på knappen **TILLBAKA**.

Notera: Det är vanligen bättre att flytta laddstationen än att minska signalräckvidden för laddstationen.

3.10.7 Korridorbredd

Begränsningskabelns korridor är det område som omger begränsningskabeln och guidekorridoren är det område som omger guidekabeln. Produkten använder korridorerna för att hitta

laddstationen. När produkten rör sig i riktning mot laddstationen rör den sig alltid till vänster om guidekabeln.



Korridoren justeras automatiskt. Endast i sällsynta fall måste manuella inställningar anges. Korridorbredden kan ställas in mellan 0-9. Om guidekorridorbredden är inställd på 0 kör produkten över guidekabeln. Fabriksinställningen är 6 för begränsningskabeln och 9 för guidekabeln.

3.10.7.1 Ställa in korridorbredden

1. Utför steg 1–3 i *Gå till menyn på sida 24*.
2. Använd **piltangenterna** och **OK**-knappen för att navigera i menystrukturen *Installation > Avancerat > Korridorbredd*.
3. Använd **piltangenterna** för att välja en korridor.
4. Använd **sifvertangenterna** för att välja en korridorbredd på 0-9.

Notera: Gör korridorbredden så bred som möjligt för att minimera risken för linjer i gräsmattan.

3.10.8 Utfartsvinkel

Om summan av funktionen *Yttäckning* är mindre än 100 % börjar produkten ibland klippa vid laddstationen. Produkten förflyttar sig bort från laddstationen med en utfartsvinkel på mellan 90 och 270°. Produkten kan ställas in för en eller två utfartssektorer.

3.10.8.1 Ställa in utfartsvinkel

1. Utför steg 1–3 i *Gå till menyn på sida 24*.
2. Använd **piltangenterna** och **OK**-knappen för att navigera i menystrukturen och välja *Installation > Avancerat > Utfartsvinklar > Område 1*.

3. Använd **sifvertangenterna** för att ange vinklarna i grader.
4. Tryck på **nedåtpilen**.
5. Använd **sifvertangenterna** för att välja hur ofta produkten måste använda varje sektor. Ställ in en procentandel.
6. Tryck på knappen **TILLBAKA**.

3.10.9 Backsträcka

Backsträcken får produkten att backa en bestämd sträcka innan den börjar klippa gräsmattan. Fabriksinställningen är 60 cm.

3.10.9.1 Ställa in backsträcka

1. Utför steg 1–3 i *Gå till menyn på sida 24*.
2. Använd **piltangenten** och **OK**-knappen för att navigera i menystrukturen *Installation > Avancerat > Backsträcka*.
3. Använd **sifvertangenterna** för att ställa in avståndet.
4. Tryck på knappen **TILLBAKA**.

3.10.10 Funktionen Köra över slinga

Fronten på produkten passerar alltid begränsningskabeln en viss sträcka innan produkten vänder tillbaka till arbetsområdet. Standardinställningen är 31 cm. Du kan välja avstånd på 20-50 cm.

Notera: Om du ändrar avståndet för *Köra över slinga* ändras avståndet längs begränsningskabeln överallt i arbetsområdet.

3.10.10.1 Ställa in funktionen Köra över slinga

1. Utför steg 1–3 i *Gå till menyn på sida 24*.
2. Använd **piltangenten** och **OK**-knappen för att navigera i menystrukturen *Installation > Avancerat > Köra över slinga*.
3. Använd **sifvertangenterna** för att ställa in avståndet.
4. Tryck på knappen **TILLBAKA**.

3.10.11 Inställningar



I Inställningar kan du ändra produktens allmänna inställningar.

3.10.11.1 Profiler

Du kan använda funktionen Profiler till att spara olika uppsättningar med produktinställningar. Du kan använda det när en produkt används för flera arbetsområden och laddstationer. Du kan spara produktinställningarna och parkopplingen med laddstationer i profiler och sedan enkelt använda dem igen.

Spara inställningar i en profil

1. Utför steg 1–3 i *Gå till menyn på sida 24*.
2. Använd **piltangenterna** och **OK**-knappen för att bläddra genom menystrukturen *Inställningar > Profiler > Använda profiler > Profil A, B, C*.
3. Använd **piltangenterna** och **OK**-knappen för att välja och spara profilen.
4. Tryck på knappen **TILLBAKA**.

Om inställningarna har ändrats men inte sparats visas symbolen * bredvid profilnamnet.

Ändra namnet på en profil

1. Utför steg 1–3 i *Gå till menyn på sida 24*.
2. Använd **piltangenterna** och **OK**-knappen för att bläddra genom menystrukturen *Inställningar > Profiler > Använda profiler > Profil A, B eller C > Ändra namn*.
3. Använd **piltangenterna** och **OK**-knappen för att välja bokstäver.
4. Tryck på knappen **TILLBAKA** för att spara det nya profilnamnet.

Använda en profil

1. Utför steg 1–3 i *Gå till menyn på sida 24*.
2. Använd **piltangenterna** och **OK**-knappen för att bläddra genom menystrukturen *Inställningar > Profiler > Använda profiler > Profil A, B eller C > Välj*.
3. Tryck på knappen **TILLBAKA**.

Koppla en ny laddstation till en profil

1. Spara inställningarna för en profil som ska användas med originalladdstationen. Utför steg 1–4 i *Spara inställningar i en profil på sida 31*.
2. Ställ produkten i den nya laddstationen.
3. Använd **piltangenterna** och **OK**-knappen för att flytta igenom menystrukturen *Säkerhet > Avancerat > Ny slingsignal*.

4. Spara en profil för den nya laddstationen eller välj en profil i listan. Utför steg 1–4 i *Spara inställningar i en profil på sida 31*, eller steg 1–3 i *Använda en profil på sida 31*.

3.10.12 ECO-läge

Om *ECO-läge* är aktiverat stängs signalen i begränsningsslingan, guidekabeln och laddstationen av när produkten är parkerad eller laddas.

Notera: Använd *ECO-läge* för att spara energi och undvika störningar med annan utrustning, t.ex. hörslingor eller garageportar.

Notera: Om du vill starta produkten manuellt i arbetsområdet trycker du på **STOP**-knappen innan du tar bort produkten från laddstationen. Annars kan produkten inte startas inom arbetsområdet.

3.10.12.1 Ställa in ECO-läge

1. Utför steg 1–3 i *Gå till menyn på sida 24*.
2. Använd **piltangenterna** och **OK**-knappen för att navigera i menystrukturen *Inställningar > ECO-läge*.
3. Tryck på **OK**-knappen för att välja *ECO-läge*.
4. Tryck på knappen **TILLBAKA**.

3.10.12.2 Spiralklippning

Produkten klipper gräset i ett spiralmönster om gräset är längre inom ett område. *Spiralklippning* kan ställas in på fem nivåer:

- Låg-
- Låg
- Mellan
- Hög
- Hög+

Nivån anger hur känslig produkten är för förändringar i gräshöjd.

Notera: *Spiralklippning* kan endast aktiveras i läget Huvudyta. Vid klippning i läget *Biyta* kan produkten inte aktivera *Spiralklippning*. *Spiralklippning* aktiveras inte i sluttningar som är brantare än 15 %.

Ställa in spiralklippning

1. Utför steg 1–3 i *Gå till menyn på sida 24*.
2. Använd **piltangenterna** och **OK**-knappen för att navigera i menystrukturen och välja *Inställningar > Spiralklippning > Använd spiralklippning*.
3. Tryck på knappen **TILLBAKA**.

Ställa in nivån för spiralklippning

1. Utför steg 1–3 i *Gå till menyn på sida 24*.
2. Använd **piltangenterna** och **OK**-knappen för att bläddra genom menystrukturen *Inställningar > Spiralklippning > Använd spiralklippning > Intensitet*.
3. Använd **vänsterpilen** för att välja nivå för Spiralklippning.
4. Tryck på knappen **TILLBAKA**.

3.10.13 Allmänt

I *Allmänt* kan du ändra produktens allmänna inställningar.

3.10.13.1 Ställa in tid och datum

1. Utför steg 1–3 i *Gå till menyn på sida 24*.
2. Använd **piltangenterna** och **OK**-knappen för att flytta igenom menystrukturen *Inställningar > Allmänt > Tid och Datum*.
3. Använd **sifertangenterna** för att ställa in tid och tryck därefter på knappen **TILLBAKA**.
4. Använd **sifertangenterna** för att ställa in datum och tryck därefter på knappen **TILLBAKA**.
5. Använd **piltangenterna** för att ställa in tidsformat och tryck därefter på knappen **TILLBAKA**.
6. Använd **piltangenterna** för att ställa in datumformat och tryck därefter på knappen **TILLBAKA**.

3.10.13.2 Ställa in språk

1. Utför steg 1–3 i *Gå till menyn på sida 24*.
2. Använd **piltangenterna** och **OK**-knappen för att flytta igenom menystrukturen *Inställningar > Allmänt > Språk*.
3. Använd **piltangenterna** för att välja språk och tryck därefter på knappen **TILLBAKA**.

3.10.13.3 Ställa in land

1. Utför steg 1–3 i *Göra grundinställningar på sida 23*.

2. Använd **piltangenterna** och **OK**-knappen för att flytta igenom menystrukturen *Inställningar > Allmänt > Land*.
3. Använd **piltangenterna** för att välja land och tryck därefter på knappen **TILLBAKA**.

3.10.13.4 Ställa in enhetsformat

1. Utför steg 1–3 i *Gå till menyn på sida 24*.
2. Använd **piltangenterna** och **OK**-knappen för att navigera i menystrukturen *Inställningar > Allmänt > Enhetsformat*.
3. Använd **piltangenterna** för att välja enhetsformat och tryck därefter på knappen **TILLBAKA**.

3.10.13.5 Återställa alla användarinställningar

1. Utför steg 1–3 i *Gå till menyn på sida 24*.
2. Använd **piltangenterna** och **OK**-knappen för att flytta igenom menystrukturen *Inställningar > Allmänt > Återställ användarinst*.
3. Använd höger **piltangent** för att välja *Fortsätt med återställning av inställningar?*
4. Tryck på **OK**-knappen för att återställa alla användarinställningar.

Notera: Inställningar för *säkerhetsnivå, PIN-kod, slingsignal, meddelanden, datum och tid, språk* och *land* återställs inte.

3.10.13.6 Frostvakt

Gräset är extra känsligt för slitage om trädgården är täckt av frost. Om *Frostvakt* är aktiverat får produkten inte börja klippa gräset om temperaturen är lägre än 5 °C.

Notera: Frostvaktsfunktionen sitter inuti chassit och det kan uppstå en fördröjning jämfört med omgivningstemperaturen.

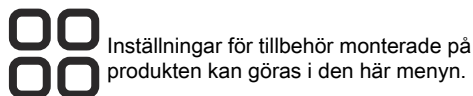
Ställa in Frostvakt

1. Utför steg 1–3 i *Gå till menyn på sida 24*.
2. Använd **piltangenterna** och **OK**-knappen för att navigera i menystrukturen *Inställningar > Installation > Frostvakt*.
3. Tryck på **OK**-knappen för att välja *Frostvakt*.
4. Tryck på knappen **BACK** (tillbaka).

3.10.13.7 Menyn Om

Menyn *Om* visar information om produkten, t.ex. serienummer och programvaruversioner.

3.10.14 Tillbehör



3.10.14.1 Information

På den här menyn hanterar du tillbehör som är monterade på produkten. Kontakta din Husqvarna-återförsäljare för mer information om tillgängliga tillbehör.

3.10.14.2 Automower® Connect-app

Appen kan användas med två olika typer av anslutning: Mobiltäckning med lång räckvidd och Bluetooth® med kort räckvidd. Automower® 305 stöder endast Bluetooth®-kommunikation. De stöder även mobilkommunikation om Automower® Connect installeras på dem.

Produkten kan ansluta till mobila enheter som har Automower® Connect-appen installerad.

Automower® Connect är en kostnadsfri app för mobila enheter. Automower® Connect-appen utökar funktionerna för Husqvarna-produkten. Du kan:

- Se status för produkten.
- Ändra inställningar för produkten.
- Få mer produktinformation.
- Få en varning om produkten rör sig från arbetsområdet.
- Se statistik för din produkt.

Notera: I vissa länder finns det inte stöd för Automower® Connect av rättsliga skäl eller på grund av regionspecifika mobiltelefonisystem. Automower® Connect-livstids servicen som ingår gäller bara om det finns en tredjepartsleverantör av 2G/3G/4G inom verksamhetsområdet. I vissa länder är Bluetooth® inte tillgängligt av rättsliga skäl.

Installera Automower® Connect-appen

1. Hämta Automower® Connect-appen på din mobila enhet.
2. Registrera dig för ett Husqvarna-konto i Automower® Connect-appen.

3. Logga in i ditt Husqvarna-konto i Automower® Connect-appen.

3.10.14.3 Automower® Connect@Home

I Connect@Home används trådlös Bluetooth®-teknik med kort räckvidd. Det innebär att du kan kommunicera med produkten med den mobila enheten när du befinner dig inom kommunikationsräckvidden. En ikon för Bluetooth®-kommunikation visas på produktdisplayen när produkten är ansluten till den mobila enheten.

Notera: Connect@Home har liknande men inte lika omfattande funktioner som Automower® Connectoch samma app används.

Parkoppla Connect@Home och produkten

1. Utför steg 1–3 i *Gå till menyn på sida 24*.
2. Använd **piltangenterna** och **OK**-knappen för att navigera i menystrukturen *Tillbehör > Connect@Home > Parkoppling > Ny parkoppling*.
3. Följ anvisningarna i appen.

Notera: Automower® Connect är alltid anslutet till produkten så länge den mobila enheten har anslutning till det mobila nätverket och produkten är laddad och påslagen.

Ta bort parkopplade konton

1. Utför steg 1–3 i *Gå till menyn på sida 24*.
2. Använd **piltangenterna** och **OK**-knappen för att flytta igenom menystrukturen *Tillbehör > Connect@Home > Parkoppling > Ta bort parkopplade konton*.
3. Tryck på **OK**-knappen för att välja *JA/NEJ* och ta bort alla parkopplade konton.

3.10.14.4 Undvika krock med klipparhuset

Slitaget på produkten och klipparhuset minskar när du väljer *Undvik krock med gräsklipparen*.

1. Utför steg 1–3 i *Gå till menyn på sida 24*.
2. Använd piltangenterna och **OK**-knappen för att bläddra genom menystrukturen *Tillbehör > Klipparhus > Undvik kollisioner med gräsklipparen*.

Notera: Om *Undvik krock med gräsklipparen* väljs kan det resultera i att gräset inte klipps runt laddstationen.

3.10.14.5 Terrängkit

När terränghjul med vikter används krävs särskilda inställningar för att kompensera för ökad vikt.

Ställa in terrängkit

1. Utför steg 1–3 i *Gå till menyn på sida 24*.
2. Använd **piltangenterna** och **OK**-knappen för att navigera i menystrukturen *Tillbehör > Terrängkit > Aktivera terrängkit*.
3. Tryck på **OK**-knappen för att aktivera eller avaktivera funktionen.
4. Tryck på knappen **BACK** (tillbaka).

4 Drift

4.1 ON/OFF-knappen



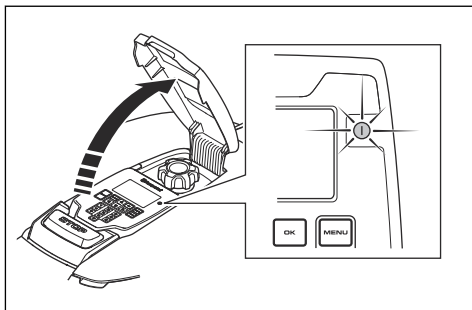
WARNING: Läs säkerhetsinstruktionerna noggrant innan du startar produkten.



WARNING: Håll händer och fötter borta från de roterande knivarna. Placera aldrig händer eller fötter nära eller under maskinen när motorn är igång.



WARNING: Använd inte produkten när personer, speciellt barn, eller djur finns i arbetsområdet.



- Håll **ON/OFF**-knappen intryckt i tre sekunder för att slå på produkten. Produkten är aktiv när lampan på knappsatsen är tänd.
- Håll **ON/OFF**-knappen intryckt i tre sekunder för att stänga av produkten.
- Produkten är i energisparläge om lampan blinkar. Håll **ON/OFF**-knappen intryckt i tre sekunder för att slå på produkten.

4.2 Indikatorlampa



WARNING: Det är endast säkert att utföra inspektion eller underhåll på produkten när produkten är avstängd. Produkten är avstängd när lampan på knappsatsen är släckt.

Lampan på knappsatsen är en viktig statusindikator:

- Produkten är aktiv om lampan lyser med ett fast sken.
- Produkten är i energisparläge om lampan blinkar. Håll **ON/OFF**-knappen intryckt i tre sekunder för att aktivera produkten igen.
- Produkten är avstängd när kontrollampan är släckt.

4.3 Starta produkten

1. Öppna luckan till knappsatsen.
2. Håll **ON/OFF**-knappen intryckt tre sekunder. Displayen tänds.
3. Använd **upp-/nedpilarna** och **OK**-knappen för att ange PIN-koden.
4. Tryck på **START**-knappen.
5. Välj önskat driftläge och bekräfta med **OK**-knappen. Se *Driftläget Start på sida 35*.
6. Stäng luckan.

Notera: Om produkten är parkerad i laddstationen lämnar den bara laddstationen när batteriet är fulladdat och om schemat tillåter att produkten arbetar.

Notera: De första veckorna efter installationen kan den uppleva ljudnivån vid gräsklippning vara högre än väntat. När produkten har klippt gräset ett tag är den upplevda ljudnivån mycket lägre.

4.4 Driftläget Start

Välj ett av följande driftlägen genom att trycka på **startknappen**:

- *Huvudyta*
- *Biyta*
- *Åsidosätt schema*
- *Punktklippning*

4.4.1 Huvudyta

Huvudyta är det normala driftläget där produkten klipper och laddar automatiskt.

4.4.2 Biyta

För att bytor ska klippas måste driftläget *Biyta* väljas. I det här läget måste användaren flytta

produkten manuellt mellan huvudytan och biytan. Produkten klipper under en vald tidsperiod eller tills batteriet är tomt. När batteriet är tomt stannar produkten och meddelandet *Behöver laddas manuellt* visas på produktens display. Sätt produkten i laddstationen för att ladda batteriet. När batteriet är laddat lämnar produkten laddstationen och stannar. Produkten är redo att börja arbeta, men måste först få bekräftelse från användaren. I läget *Biyta* arbetar produkten under en vald tidsperiod eller tills batteriet är tomt.

Notera: Om du vill klippa huvudytan när batteriet är laddat ställer du in produkten på *Huvudyta* innan du sätter den i laddstationen.

4.4.3 Åsidosätt schema

Du kan tillfälligt åsidosätta alla schemainställningar genom att välja *Förbikoppla schema*. Det går att förbikoppla schemat i ett dygn eller tre dagar. Det går inte att förbikoppla en vilotid.

4.4.4 Punktklippning

Funktionen *Punktklippning* aktiveras med **START**-knappen och är användbar för att snabbt klippa ett område där gräset har klippts mindre än på andra delar av trädgården. Du måste manuellt flytta produkten till det valda området.

Punktklippning innebär att produkten klipper i ett spiralmönster för att klippa ner gräset i det område där den startades. När detta är klart växlar produkten automatiskt tillbaka till *Huvudyta* eller *Biyta*.

4.5 Driftläget Parkera

Välj ett av följande driftlägen genom att trycka på **parkeringsknappen**:

- *Parkera tillsvidare*
- *Starta enligt schema*

4.5.1 Parkera tillsvidare

Driftläget *Parkera* innebär att produkten åker tillbaka till laddstationen där den stannar tills ett nytt driftläge väljs och **START**-knappen trycks in.

4.5.2 Börja om med nästa schema

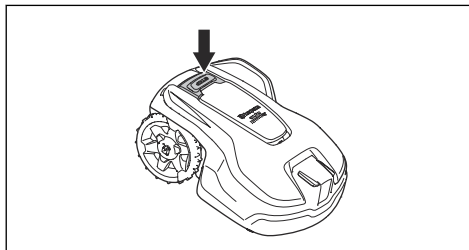
Produkten stannar i laddstationen tills nästa *schemainställning* tillåter drift. Detta driftläge är lämpligt om du vill avbryta en pågående

klippcykel och låta produkten stanna i laddstationen till nästa dag.

4.6 Stoppa produkten

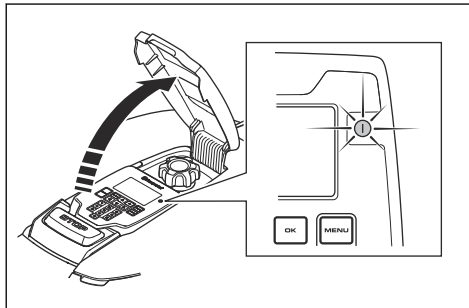
1. Tryck på **STOP**-knappen ovanpå produkten.

Produkten och klippmotorn stannar.



4.7 Stänga av produkten

1. Tryck på **STOP**-knappen.
2. Öppna luckan.
3. Håll **ON/OFF**-knappen intryckt tre sekunder.



4. Produkten stängs av.
5. Kontrollera att lampan på knappsatsen är släckt.

4.8 Schema och vilotid

Produkten har en inbyggd vilotid enligt tabellen Vilotid. Vilotiden ger ett bra tillfälle för t.ex. bevattning eller lek och spel på gräsmattan.

Vilotiden beror på hur mycket aktiv tid (klippning och sökning) produkten har varje dag. Den aktiva tiden beror i sin tur på t.ex. batterikapacitet, sluttningar och grästillsväxt. När produkten har arbetat den tillåtna aktiva tiden under en dag visas meddelandet *Dagens klippning fullgjord* på displayen. Produkten är sedan i viloläge till nästa dag.

Om schemainställningen är uppdelad på två arbetsperioder kan vilotiden vara uppdelad på flera perioder. Den minsta möjliga vilotiden måste dock följa tabellen Vilotid.

Produktens arbetskapacitet	Vilotid, minst antal timmar per dag
Automower® 305	14

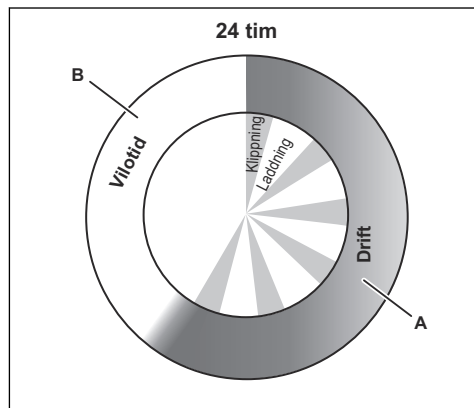
4.8.1 Exempel 1

Det här exemplet gäller produkter med ett specificerat arbetsområde på 500 m², men principen är densamma för andra modeller.

Schemainställning för period 1: 06:00-24:00

Aktiv period (A): 06:00-16:00

Schemainställningen gör att produkten börjar klippa gräsmattan kl. 06:00. Vid 16:00 har produkten nått maximalt antal tillgängliga drifttimmar och är därför parkerad i viloläge. Produkten börjar klippa gräset igen nästa dag kl. 06:00.



Exempel: Ett specificerat arbetsområde på 500 m²

Arbete, A = max. timmar	10
Laddar/Vilotid, B = min. timmar	14

4.8.2 Exempel 2

Det här exemplet gäller produkter med ett specificerat arbetsområde på 500 m², men principen är densamma för andra modeller.

Timerinställningarna kan delas in i två arbetsperioder för att undvika klippning de tider

då det vanligtvis pågår andra aktiviteter. Om timerinställningen är uppdelad på två arbetsperioder måste den minsta totala vilotiden följa tabellen Vilotid. Se *Schema och vilotid på sida 36*.

Timerinställning, period 1 (A): 06:00-12:00

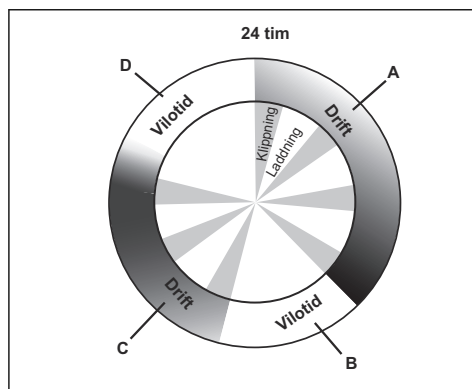
Timerinställning, period 2 (C): 18:00-24:00

Aktiv period (A): 06:00-12:00

Aktiv period (C): 18:00-22:00

Produkten arbetar mellan kl. 00:00 och 12:00.

Den börjar igen kl. 18:00 men stannar kl. 22:00 i viloläge tills den startar igen kl. 00:00.



Exempel: Ett specificerat arbetsområde på 500 m²

Arbete, A + C = max. timmar	10
Laddning/vilotid, B + D = min. timmar	14

4.9 Ladda batteriet



VARNING: Ladda endast produkten med en laddstation som är avsedd för den. Felaktig användning kan leda till elektriska stötar, överhettning eller läckage av frätande vätska från batteriet.

Vid läckage av elektrolyt, skölj med vatten. Uppsök läkare om elektrolyten kommer i kontakt med ögonen.

När produkten är ny eller har förvarats under en längre tid kan batteriet vara tomt och behöva laddas före start. I läget *Huvudyta* växlar

produkten automatiskt mellan klippning och laddning.

1. Håll **ON/OFF** intryckt i tre sekunder för att starta produkten.
2. Ställ produkten i laddstationen. Skjut in produkten så långt det går för att säkerställa god kontakt mellan produkten och laddstationen. Se kontakt- och laddbleck i *Produktöversikt på sida 4*
3. På displayen visas ett meddelande om att laddning pågår.

4.10 Justera klipphöjden

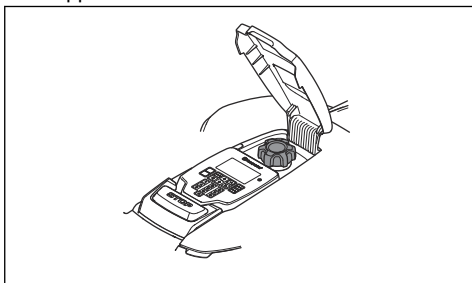


OBSERVERA: De första veckorna efter en ny installation ska klipphöjden vara inställd på MAX för att undvika skador på slingkabeln. Därefter kan klipphöjden sänkas stegvis varje vecka tills önskad klipp höjd har nåtts.

Klipphöjden kan varieras från MIN (2 cm) till MAX (5 cm).

4.10.1 Justera klipphöjden

1. Tryck på **STOP**-knappen för att stoppa produkten.
2. Öppna luckan.



3. Vrid ratten till önskat läge.
 - Vrid medurs för att öka klipphöjden.
 - Vrid moturs för att sänka klipphöjden.
4. Stäng luckan.

5 Underhåll

5.1 Inledning – underhåll



VARNING: Produkten måste stängas av innan underhåll utförs.



VARNING: Använd skyddshandskar.

För bättre driftsäkerhet och högre livslängd ska du rengöra produkten regelbundet och byta ut slitna delar. Allt underhåll och all service måste utföras enligt Husqvarnas anvisningar. Se *Garanti på sida 57*.

Under den första tiden som produkten används bör knivdisk och knivar kontrolleras en gång i veckan. Om slitaget under den tiden varit lågt kan intervallet mellan kontrollerna ökas.

Det är viktigt att knivdisken kan rotera fritt och lätt. Knivarna ska ha oskadad egg. Knivarnas livslängd varierar kraftigt och beror bland annat på:

- Drifttid och arbetsområdets storlek.
- Typ av gräs och säsongsbunden tillväxt.
- Jord, sand och användning av gödningsmedel.
- Förekomst av föremål som kottar, fallfrukt, leksaker, verktyg, stenar, rötter och liknande.

En vanlig livslängd är 3 till 6 veckor vid drift under goda förhållanden. Se *Byt knivarna på sida 40* om hur knivar byts.

Notera: Drift med slöa knivar ger ett sämre klippresultat. Gräset får fransiga snitt och det går åt mer energi så att produkten inte klarar en lika stor arbetsyta.

5.2 Rengör produkten



OBSERVERA: Använd aldrig en högtryckstvätt vid rengöring av produkten. Använd heller aldrig lösningsmedel vid rengöring.

Produkten fungerar inte tillfredsställande i slutningarna om hjulen blockeras av gräs. Använd

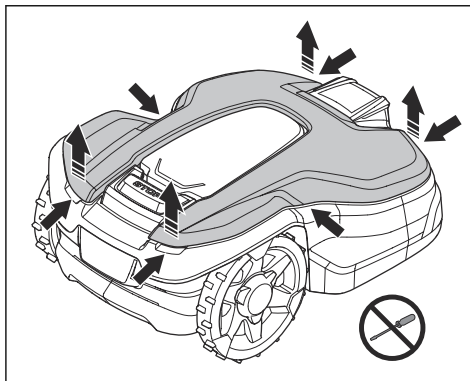
en mjuk borste när du rengör produkten. Produkten kan rengöras med rinnande vatten från en vattenslang.

Husqvarnarekommenderar att du använder ett speciellt rengörings- och underhållskit som finns som tillbehör. Prata med din Husqvarna-representant för mer information.

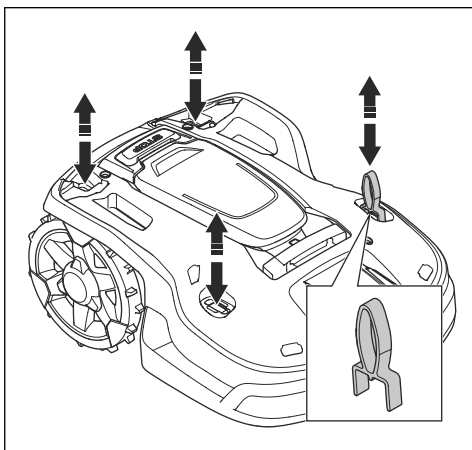
5.2.1 Chassi och knivdisk

Inspektera knivdisk och knivar en gång i veckan. För att kunna rengöra produkten mer noggrant kan du ta bort karossen. Om produkten är smutsig kan du rengöra den med en borste eller en vattenslang. Använd inte högtryckstvätt.

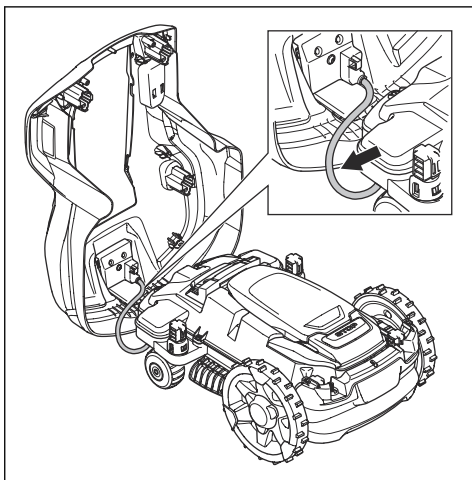
1. Tryck på ON/OFF-knappen för att stänga av produkten. Produkten är avstängd när kontrollampen är släckt.
2. Dra försiktigt i den övre kåpan bak till, fram till och i mitten.



3. Lyft den övre kåpan för att ta bort den.
4. Leta upp de fyra punkter där karossen är fastsatt.



5. Tryck ner serviceverktyget på en av de fyra punkterna och dra upp karossen.
6. Fortsätt med återstående punkter medan du håller upp karossen.
7. Lyft försiktigt karossen baktill och vik upp den för att kunna ta bort karossen utan att behöva ta bort laddkabeln.



Notera: Se till att laddkabelns genomföringar fortfarande är korrekt monterade för att täta mot fukt efter att du har tagit bort karossen.

8. Gör rent knivdisk och chassi till exempel med en diskborste. Kontrollera samtidigt att knivdisken roterar fritt i förhållande till fotskyddet. Kontrollera att knivarna är hela och kan svänga fritt.

9. Montera produktens kaross genom att sätta den på chassit och trycka den på plats.
10. Montera den övre kåpan genom att placera den på produktens kaross och trycka den på plats.

Notera: Kontrollera att laddkabelns genomföringar är korrekt monterade för att täta mot fukt.

5.2.2 Hjul

Rengör runt hjulen. Gräs på hjulen kan påverka produktens drift i sluttingar.

5.2.3 Produktens kaross

Använd en fuktad mjuk svamp eller trasa för rengöring av produktens kaross. Om produktens kaross är smutsig rengör du den med en mild tvällösning.

5.2.4 Laddstation



WARNING: Använd stickproppen för att koppla från laddstationen före underhåll eller rengöring av laddstationen eller strömförsörjningen.

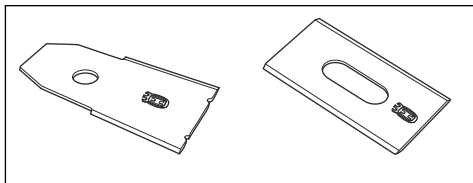
Gör regelbundet rent laddstationen från gräs, löv, kvistar och annat som kan försvåra dockning.

5.3 Byt knivarna



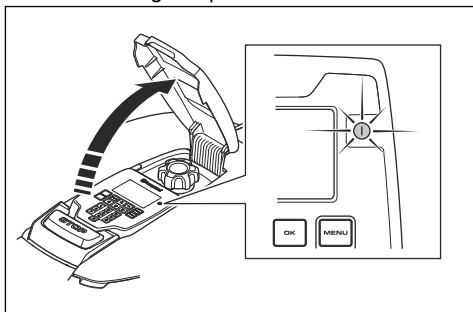
WARNING: Använd knivar och skruvar av rätt typ. Husqvarna kan endast garantera säkerheten vid användning av originalknivar. Om du enbart byter ut knivarna och återanvänder skruven kan det medföra att skruven slits under klippning. Knivarna kan då slungas iväg och orsaka allvarlig skada.

Byt ut slitna eller skadade delar av säkerhetsskäl. Även om knivarna är hela, ska de regelbundet bytas för ett vackert klippresultat och låg energiförbrukning. Alla tre knivarna och skruvarna måste bytas ut vid samma tillfälle för att få ett balanserat klippsystem. Använd Husqvarna-originalknivar präglade med H-logotypen med en krona, se *Tekniska data på sida 55*.



5.3.1 Byta knivar

1. Tryck på **STOP**-knappen.
2. Håll **ON/OFF**-knappen intryckt i tre sekunder för att stänga av produkten.



3. Kontrollera att indikatorlampan på knappsatsen är släckt.
4. Vänd produkten upp och ned. Lägg produkten på ett mjukt och rent underlag för att undvika repor på karossen och luckan.
5. Roterar hasplåten så att dess hål hamnar mitt för skruvarna till kniven.
6. Ta bort de tre skruvarna med hjälp av en skruvmejsel.
7. Ta bort de tre knivarna.
8. Montera tre nya knivar och skruvar.
9. Se till att knivarna kan rotera fritt.

5.4 Batteri



VARNING: Ladda endast produkten med en laddstation som är avsedd för den. Felaktig användning kan leda till elektriska stötar, överhettning eller läckage av frätande vätska från batteriet. Vid läckage av elektrolyt, skölj med vatten. Uppsök läkare om elektrolyten kommer i kontakt med ögonen.



VARNING: Använd endast originalbatterier rekommenderade av tillverkaren. Produktsäkerhet kan inte garanteras med andra batterier. Använd inte batterier som inte är laddningsbara.



OBSERVERA: Ladda batteriet fullt innan vinterförvaring. Om batteriet inte laddas fullt, kan det ta skada och i vissa fall bli obrukbart.

Om produkten klipper gräs kortare tid än normalt mellan laddningarna tyder det på att batteriet börjar åldras och i förlängningen behöver bytas.

Notera: Livslängden beror dels på säsongens längd och dels på hur många timmar per dag produkten arbetar. En lång säsong eller många timmars användning per dag innebär att batteriet måste bytas ut oftare. Så länge produkten klarar att hålla gräsmattan välklippt är det inga problem med batteriet.

5.5 Vinterservice

Lämna din produkt till Husqvarna centralservice när det är dags för service inför vinterförvaring. Regelbunden vinterservice håller produkten i gott skick och skapar de bästa förutsättningarna för en kommande säsong utan driftstörningar.

En service innehåller vanligtvis följande:

- Noggrann rengöring av kaross, chassi, knivdisk samt övriga rörliga delar.
- Test av produktens funktion och komponenter.
- Kontroll och eventuellt byte av sliddelar såsom knivar och lager.
- Test av produktens batterikapacitet samt rekommendation om eventuellt byte.
- Om ny programvara finns tillgänglig uppdateras produkten.

6 Felsökning

6.1 Inledning – felsökning

I detta kapitel beskrivs fel och symptom och du får vägledning om produkten inte fungerar som förväntat. Fler förslag till åtgärder vid eventuell driftstörning eller symptom, finns på www.husqvarna.com.

6.2 Felmeddelanden

Felmeddelandena i tabellen nedan visas på produktens display. Om samma meddelande visas flera gånger kontaktar du din lokala Husqvarna-representant.

Meddelande	Orsak	Åtgärd
<i>Vänster/höger hjulmotor blockerad</i>	Gräs eller något annat föremål har fastnat runt drivhjulet.	Kontrollera drivhjulet och ta bort gräs eller annat föremål.
<i>Klippsystem blockerat</i>	Gräs eller annat föremål har fastnat runt knivdisken.	Kontrollera knivdisken och ta bort eventuellt gräs eller föremål som har fastnat.
	Knivdisken står i en vattenpöl.	Flytta produkten och undvik vattensamlingar i arbetsområdet.
	Gräset är för högt.	Klipp gräset innan du installerar produkten. Se till att gräset är högst 10 cm.
<i>Instängd</i>	Produkten är instängd på ett litet område innanför ett antal hinder.	Kontrollera om det finns hinder som gör att produkten har svårt att röra sig från platsen. Ta bort hindren eller skapa en ö runt hindren. Se <i>Göra en ö på sida 18</i> .
<i>Utanför arbetsområdet</i>	Begränsningskabelns anslutningar till laddstationen är korsade.	Kontrollera att begränsningskabeln är korrekt ansluten.
	Begränsningskabeln ligger för nära arbetsområdets kant.	Kontrollera att begränsningskabeln har lagts i enlighet med instruktionerna. Se <i>Undersöka var begränsningskabeln kan placeras på sida 16</i> .
	Arbetsområdet har för stor lutning vid begränsningsslingan.	
	Begränsningskabeln är lagd åt fel håll runt en ö.	
	Störningar från metallföremål (staket, armeringsjärn) eller nedgrävda kablar i närheten.	Prova att flytta begränsningskabeln.
	Produkten har svårt att särskilja signalen från en annan produktinstallation i närheten.	Ställ produkten i laddstationen och generera en ny slingsignal.

Meddelande	Orsak	Åtgärd
<i>Tomt batteri</i>	Produkten hittar inte laddstationen.	Ändra guidekabelns placering. Se <i>Installera guidekabeln på sida 22</i> .
	Batteriet är utslitet.	Byt batteri. Se <i>Batteri på sida 41</i> .
	Laddstationens antenn är defekt.	Kontrollera om kontrollampen i laddstationen har ett rött blinkande sken. Se <i>Kontrollampa i laddstationen på sida 48</i> .
	Laddblecken på produkten eller kontaktblecken på laddstationen är korroderade.	Rengör ladd- och kontaktblecken med en fin smärgelduk. Om problemet kvarstår kontaktar du en auktoriserad serviceverkstad.
<i>Fel PIN-kod</i>	Fel PIN-kod har angetts. Du kan försöka fem gånger. När du har gjort det kan du inte använda knappsatsen på en viss tid.	Ange rätt PIN-kod. Kontakta kundtjänst för Husqvarna om du har glömt PIN-koden.
<i>Slirar</i>	Produkten har fastnat i något och slirar.	Ta loss produkten och åtgärda orsaken till att den började slira. Om det berodde på vått gräs ska du vänta med att starta produkten tills gräset har torkat.
	Arbetsområdet har en för brant sluttning.	Branta sluttningar bör avgränsas. Se <i>Lägga begränsningskabeln i en sluttning på sida 17</i> .
	Guidekabeln är inte rätt installerad i sluttningen.	Installera guidekabeln diagonalt över sluttningen. Se <i>Göra en byta på sida 19</i> .
<i>Vänster/höger hjulmotor överbelastad</i>	Gräs eller annat föremål har fastnat runt drivhjulet.	Kontrollera drivhjulet och ta bort gräset eller föremålet.
<i>Krocksensorproblemet, fram/bak</i>	Produktens kaross kan inte röra sig fritt runt chassit.	Kontrollera att karossen kan röra sig fritt runt chassit. Om problemet kvarstår kontaktar du en auktoriserad serviceverkstad.

Meddelande	Orsak	Åtgärd
<i>Alarm! Klipparen avstängd</i>	Larmet aktiverades eftersom produkten stängdes av.	Du kan anpassa säkerhetsnivån i menyn <i>Säkerhet</i> . Se <i>Ställa in säkerhetsnivån på sida 25</i> .
<i>Alarm! Klipparen stoppades</i>	Larmet aktiverades eftersom produkten stoppades.	
<i>Alarm! Klipparen lyft</i>	Larmet aktiverades eftersom produkten lyftes.	
<i>Alarm! Klipparen lutad</i>	Larmet aktiverades eftersom produkten lutades.	
<i>Alarm! Gräsklipparen flyttades</i>	Larmet aktiverades eftersom produkten lyftes.	
<i>Laddstation blockerad</i>	Kontakten mellan laddblecken på produkten och kontaktblecken på laddstationen kan vara dålig och produkten har gjort flera laddningsförsök.	Ställ produkten i laddstationen och kontrollera att laddblecken och kontaktblecken får god kontakt.
	Det finns ett föremål i vägen för produkten som gör att den inte kan köra in i laddstationen.	Ta bort föremålet.
	Laddstationen lutar eller är böjd.	Ställ basplattan på plan mark.
	Guidekabeln har inte installerats korrekt.	Kontrollera att guidekabeln är installerad enligt instruktionerna. Se <i>Installera guidekabeln på sida 22</i> .
<i>Fastnat i laddstationen</i>	Ett föremål ligger i vägen och produkten kan inte köra ut från laddstationen.	Ta bort föremålet.
<i>Upp- och ned</i>	Produkten lutar för mycket eller har vält.	Vänd produkten rätt.
<i>Behöver laddas manuellt</i>	Produkten är inställd på driftläget <i>Byt</i> .	Ställ produkten i laddstationen.
<i>Nästa start tim:min</i>	Schemainställningen gör att produkten inte tillåts vara i drift.	Ändra schemainställningarna. Se <i>Schema på sida 24</i> .
	Vilotid pågår. Produkten har en inbyggd vilotid enligt tabellen Vilotid.	Beteendet är normalt och ingen åtgärd behövs.
	Produktens klocka eller datum är inte korrekt.	Ställ in klockan. Se <i>Ställa in tid och datum på sida 32</i> .
<i>Dagens klippning klar</i>	Produkten har en inbyggd vilotid enligt tabellen Vilotid.	Beteendet är normalt och ingen åtgärd behövs. Se <i>Schema och vilotid på sida 36</i> .

Meddelande	Orsak	Åtgärd
<i>Lyft</i>	Lyftsensorn har aktiverats eftersom produkten har lyfts.	Kontrollera att karossen kan röra sig fritt runt chassit. Ta bort eller skapa en ö runt föremål som kan göra att chassit lyfts. Om problemet kvarstår kontakta du en auktoriserad serviceverkstad.
<i>Hjulmotorproblem, höger/vänster</i>	Gräs eller annat föremål har fastnat runt drivhjulet.	Rengör hjulen och runt hjulen.
<i>Elektronikproblem</i>	Tillfälligt elektroniskt eller programvarurelaterat problem i produkten.	Starta om produkten. Om problemet kvarstår kontakta du en auktoriserad serviceverkstad.
<i>Slingsensorproblem, fram/bak</i>		
<i>Lutningssensorproblem</i>		
<i>Tillfälligt problem</i>		
<i>Ogiltig kombination av kretskort</i>		
<i>Tillfälligt batteriproblem</i>		
<i>Säkerhetsfunktion defekt</i>		
<i>Laddsystemproblem</i>	Fel typ av batteri.	Använd endast originalbatterier som rekommenderas av tillverkaren.
<i>Batteriproblem</i>	Tillfälligt problem med batteriet eller programvaran i produkten.	Starta om produkten. Om problemet kvarstår kontakta du en auktoriserad serviceverkstad.
	Fel typ av batteri.	Använd endast originalbatterier som rekommenderas av tillverkaren.
<i>Batteritemperatur utanför gränserna</i>	Temperaturen i batteriet är för hög eller för låg för att produkten ska kunna köras.	Ingen åtgärd. Produkten körs när temperaturen är inom gränsvärdena.
<i>Laddström för hög</i>	Fel eller defekt strömförsörjningsenhet.	Starta om produkten. Om problemet kvarstår kontakta du en auktoriserad serviceverkstad.
<i>Uppkopplingsproblem</i>	Potentiellt problem med produktens uppkopplingskretskort.	Starta om produkten. Om problemet kvarstår kontakta du en auktoriserad serviceverkstad.
<i>Uppkopplingsinställningar återställda</i>	Uppkopplingsinställningarna återställs på grund av ett fel.	Kontrollera inställningarna och ändra dem om det behövs.

Meddelande	Orsak	Åtgärd
<i>Svag signal</i>	Uppkopplingskretskortet i produkten är monterat upp och ned, eller så har själva produkten lutats eller vänts upp och ned.	Se till att produkten inte är uppochned eller lutar. Om problemet kvarstår kontakta du en auktoriserad serviceverkstad.

Meddelande	Orsak	Åtgärd
<i>Ingen slingsignal</i>	Strömförsörjningen eller lågspänningskabeln är inte ansluten.	Om lampan på laddstationen inte lyser innebär det att det inte finns någon ström. Kontrollera anslutningen till vägguttaget och jordfelsbrytaren. Kontrollera att lågspänningskabeln är ansluten till laddstationen.
	Strömförsörjningen eller lågspänningskabeln är inte ansluten eller så är den skadad.	Byt ut strömförsörjningen eller lågspänningskabeln.
	Begränsningskabeln är inte ansluten till laddstationen.	Kontrollera att begränsningskabelns kontaktdon är ordentligt anslutna till laddstationen. Byt ut kontaktdon om de är skadade. Se <i>Installera begränsningskabeln på sida 21</i> .
	Begränsningskabeln är trasig.	Kontrollera lampan på laddstationen. Om den anger att begränsningskabeln är trasig byter du den skadade delen mot en ny slingkabel och skarvar med en originalkoppling.
	<i>ECO-läge</i> är aktiverat och produkten har försökt att starta utanför laddstationen.	Ställ produkten i laddstationen, starta produkten och stäng luckan.
	Begränsningskabeln korsas på vägen till och från en ö.	Kontrollera att begränsningskabeln är lagd enligt instruktionerna, t.ex. i rätt riktning runt ön. Se <i>Göra en ö på sida 18</i> .
	Parkopplingen mellan produkten och laddstationen är bruten.	Ställ produkten i laddstationen och generera en ny slingsignal. Se <i>För att skapa en ny slingsignal på sida 25</i> .
	Störningar från metallföremål (staket, armeringsjärn) eller nedgrävda kablar i närheten.	Försök att öka signalstyrkan genom att flytta begränsningskabeln eller skapa fler öar i arbetsområdet.
<i>Klipparen lutar</i>	Produkten lutar mer än den maximala vinkeln.	Flytta produkten till en torr plats.

Meddelande	Orsak	Åtgärd
<i>Anslutning ändras INTE</i>	Det gick inte att ändra slingsignalen.	Försök skapa en <i>ny slingsignal</i> flera gånger. Se <i>För att skapa en ny slingsignal på sida 25</i> . Om problemet kvarstår kontaktar du en auktoriserad serviceverkstad.
<i>Obalans i klippsystemet</i>	För få eller för många knivar.	Kontrollera knivarna på knivdisken.

6.3 Informationsmeddelanden

Informationsmeddelandena i tabellen nedan visas på produktens display. Om samma meddelande visas flera gånger kontaktar du din lokala Husqvarna-representant.

Meddelande	Orsak	Åtgärd
<i>Låg batterinivå</i>	Produkten hittar inte laddstationen.	Ändra guidekabelns placering. Se <i>Installera guidekabeln på sida 22</i> . Kontrollera inställningarna. Se <i>Ställa in hur produkten hittar laddstationen på sida 29</i> .
	Batteriet är utslitet.	Byt batteri. Se <i>Batteri på sida 41</i> .
	Laddstationens antenn är defekt.	Kontrollera om kontrollampen i laddstationen har ett rött blinkande sken. Se <i>Kontrollampa i laddstationen på sida 48</i> .
	Laddblecken på produkten eller kontaktblecken på laddstationen är korroderade.	Rengör ladd- och kontaktblecken med en fin smärgelduk. Om problemet kvarstår kontaktar du en godkänd serviceverkstad.
<i>Inställningar återställda</i>	Bekräftelse på att du har utfört <i>Återställ användarinställningarna</i> .	Ingen åtgärd.
<i>Guide hittas ej</i>	Guidekabeln är inte ansluten till laddstationen.	Kontrollera att guidekabelns kontaktdon är ordentligt anslutna till laddstationen. Se <i>Installera guidekabeln på sida 22</i> .
	Avbrott på guidekabeln.	Uppsök avbrottet och åtgärda det.
	Guidekabeln är inte ansluten till begränsningsslingan.	Kontrollera att guidekabeln är korrekt ansluten till begränsningsslingan. Se <i>Installera begränsningskabeln på sida 21</i> .
<i>Guidekalibrering misslyckades</i>	Produkten lyckades inte kalibrera guidekabeln.	Kontrollera att guidekabeln är installerad enligt instruktionerna. Se <i>Installera guidekabeln på sida 22</i> .
<i>Guidekalibrering har utförts</i>	Produkten har genomfört kalibreringen av guidekabeln.	Ingen åtgärd.

Meddelande	Orsak	Åtgärd
<i>Anslutning ändrades</i>	Ny slingsignal har ändrats.	Ingen åtgärd.

6.4 Kontrollampa i laddstationen

Lampan på laddstationen måste ha ett fast eller blinkande grönt sken för korrekt installation. Om den inte har det ska du följa instruktionerna i felsökningsguiden nedan.

Du kan också hitta information på www.husqvarna.com. Tala med kundtjänst för Husqvarna om du behöver mer information.

Lampa	Orsak	Åtgärd
<i>Grönt fast sken</i>	Signalerna är bra	Ingen åtgärd krävs
<i>Grönt blinkande sken</i>	Signalerna är bra och <i>ECO-läge</i> har aktiverats.	Ingen åtgärd krävs. För mer information om <i>ECO-läge</i> . Se <i>ECO-läge på sida 31</i> .
<i>Blått blinkande sken</i>	Begränsningsslingan är inte ansluten till laddstationen.	Kontrollera att begränsningskabelns kontaktdon är ordentligt anslutna till laddstationen. Se <i>Installera begränsningskabeln på sida 21</i> .
	Avbrott i begränsningsslingan.	Sök rätt på avbrottet. Ersätt skadade delar av slingan med ny slingkabel och skarva med originalskarvdon.
<i>Rött blinkande sken</i>	Avbrott i laddstationens antenn.	Kontakta kundtjänst för Husqvarna.
<i>Rött fast sken</i>	Fel på kretskortet eller felaktig strömkälla till laddstationen. Felet bör avhjälpas av en auktoriserad servicetekniker.	Kontakta kundtjänst för Husqvarna.

6.5 Symptom

Om produkten inte fungerar som förväntat ska du följa symptomguiden nedan.

På www.husqvarna.com finns vanliga frågor och mer utförliga svar. Kontakta kundtjänst för Husqvarna om du fortfarande inte hittar orsaken till felet.

Symptom	Orsak	Åtgärd
Produkten har svårt att docka.	Guidekabeln är inte placerad i en tillräckligt lång rak sträcka ut från laddstationen.	Kontrollera att laddstationen har installerats enligt anvisningarna i <i>Undersöka var guidekabeln kan placeras på sida 19</i>
	Guidekabeln ligger inte i spåret under laddstationen.	Se till att guidekabeln är i rätt läge under laddstationen. Se <i>Installera guidekabeln på sida 22</i> .
	Laddstationen står inte på en plan yta.	Placera laddstationen på en helt plan yta. Se <i>Undersöka var laddstationen kan placeras på sida 15</i> .
Produkten arbetar vid fel tidpunkt	Produktens klocka eller datum är inte korrekt.	Ställ in klockan eller datumet. Se <i>Ställa in tid och datum på sida 32</i> .
	Start- och stopptid för klippning är felaktigt angivna.	Ändra <i>schemainställningarna</i> . Se <i>Ställa in schemat på sida 24</i> .
Produkten vibrerar.	Skadade knivar skapar obalans i klippsystemet.	Inspektera knivarna och skruvarna och byt dem vid behov. Se <i>Byt knivarna på sida 40</i> .
	För många knivar på samma position skapar obalans i klippsystemet.	Kontrollera att endast en kniv är monterad per skruv.
	Olika versioner (tjocklek) av knivarna används.	Se efter om du använder olika slags knivar.
Produkten kör men knivdisken roterar inte.	Produkten söker efter laddstationen eller backar ut från startpunkten.	Ingen åtgärd. Knivdisken roterar inte när produkten söker efter laddstationen.
Produkten klipper kortare perioder än vanligt mellan laddningarna.	Gräs eller något främmande föremål bromsar knivdisken.	Ta bort och rengör knivdisken. Se <i>Chassi och knivdisk på sida 39</i> .
	Batteriet är utslitet.	Byt batteri. Se <i>Batteri på sida 41</i> .
	Slöa knivar. Mer energi behövs vid gräsklippningen.	Byt knivarna. Se <i>Byt knivarna på sida 40</i> .
Både klipp- och laddtid är kortare än normalt.	Batteriet är utslitet.	Byt batteri. Se <i>Batteri på sida 41</i> .

Symptom	Orsak	Åtgärd
Produkten står parkerad flera timmar i laddstationen.	Produkten har en inbyggd vilotid enligt tabellen Vilotid. Se <i>Schema och vilotid på sida 36</i> .	Ingen åtgärd.
	Luckan är stängd men START -knappen är inte intryckt.	Tryck på STOP -knappen för att öppna luckan. Ange PIN-koden och bekräfta med OK -knappen. Tryck på START -knappen och stäng sedan luckan.
	Parkeringsläge är aktiverat.	Ändra driftläge. Se <i>Driftläget Parkera på sida 36</i> .
	Produkten får inte användas om batteritemperaturen är för hög eller för låg.	Kontrollera att laddstationen är placerad i ett område med skydd mot solen.
Ojämnt klippresultat.	Produkten arbetar för få timmar per dag.	Utöka klipptiden. Se <i>Schema på sida 24</i> .
	Formen på arbetsområdet innebär att du måste använda funktionen <i>Yttäckning</i> för att produkten ska hitta till alla avlägsna områden.	Flytta produkten till en avlägsen plats. Se <i>Yttäckning och passageklippning på sida 27</i> .
	Inställningen <i>Hur ofta?</i> är felaktig i förhållande till arbetsområdets utformning.	Kontrollera att rätt värde för <i>Hur ofta?</i> har valts.
	För stort arbetsområde.	Prova med att begränsa arbetsområdet eller utöka schemat. Se <i>Schema på sida 24</i> .
	Slöa knivar.	Byt ut alla knivar. Se <i>Byt knivarna på sida 40</i> .
	Långt gräs i förhållande till inställd klipp höjd.	Öka klipphöjden och sänk den sedan successivt.
	Gräs har samlats vid knivdisken eller runt motoraxeln.	Kontrollera att knivdisken roterar fritt och lätt. Om inte ska du demontera knivdisken och avlägsna gräs och främmande föremål. Se <i>Chassi och knivdisk på sida 39</i> .
Produkten känner av falska krokar och rör sig bakåt och svänger där det inte finns något hinder.	Terränghjul är monterade men terrängkitsinställningen är inte aktiverad. En specialinställning krävs för att kompensera beteendet för extra vikt.	Aktivera terrängkitsinställningen. Se <i>Terrängkit på sida 34</i> .

6.6 Hitta avbrott på slingkabeln

Avbrott på slingkabeln är vanligtvis en följd av oavsiktlig fysisk överkan på kabeln, t.ex. i samband med trädgårdsarbete med spade. I länder med tjäle kan även vassa stenar som rör sig i marken skada kabeln. Avbrott kan också

bero på att kabeln sträcktes kraftigt vid installationen.

Kabelns isolering kan skadas om du klipper gräset mycket kort direkt efter installationen. Skador på isoleringen kan ge avbrott först flera veckor eller månader senare. För att undvika

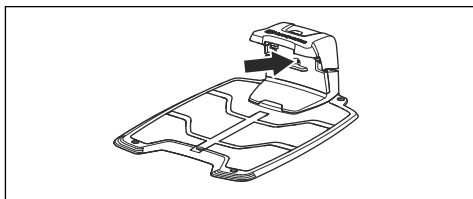
detta ska man alltid välja maximal klipphöjd första veckorna efter installationen och därefter sänka ett steg varannan vecka tills önskad klipphöjd har nåtts.

En bristfällig skarv på slingkabeln kan också leda till avbrott flera veckor efter att skarven har gjorts. En bristfällig skarv kan t.ex. bero på att originalskarvdonet inte har tryckts ihop tillräckligt hårt med en tång, eller att ett skarvdon av sämre kvalitet än originalskarvdonet har använts. Kontrollera därför först alla kända skarvar innan vidare felsökning görs.

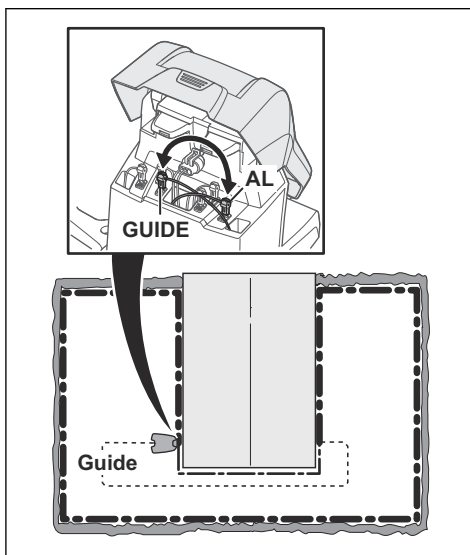
Ett kabelbrott kan lokaliseras genom att steg för steg halvera den sträcka av slingan där avbrottet kan vara, tills det bara är en mycket kort sträcka kvar.

Nedanstående metod fungerar inte om *ECO-läge* är aktiverat. Kontrollera först att *ECO-läge* är avstängt. Se *ECO-läge på sida 31*.

1. Kontrollera att lampan på laddstationen blinkar blått, vilket indikerar att det finns ett avbrott på begränsningskabeln. Se *Kontrollampa i laddstationen på sida 48*.

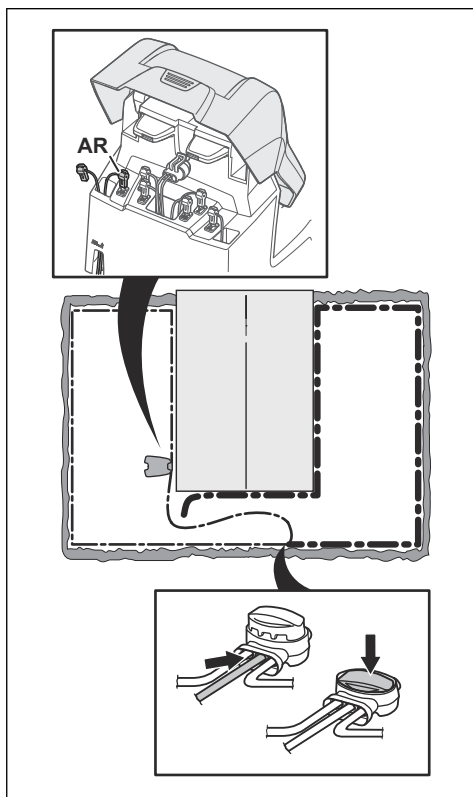


2. Kontrollera att begränsningskabelns anslutningar till laddstationen är ordentligt anslutna och inte skadade. Kontrollera om lampan på laddstationen fortfarande blinkar blått.
3. Växla anslutningarna mellan guidekabel och begränsningskabel i laddstationen.
Starta genom att byta anslutningen och .
Om lampan lyser med fast grönt sken är avbrottet någonstans på begränsningskabeln mellan och den position där guidekabeln är ansluten till begränsningskabeln (tjock svart linje på bilden).

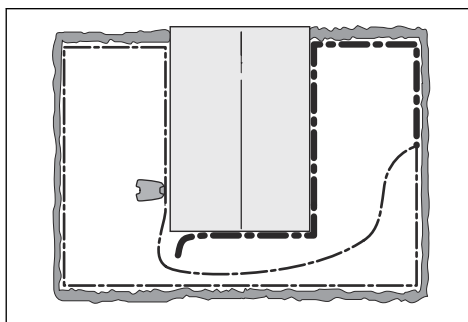


För att avhjälpa felet behöver du begränsningskabel, kontaktdon och koppling(-ar):

- a) Om den misstänkta begränsningskabeln är kort är det enklast att byta hela begränsningskabeln mellan och den position där guidekabeln är ansluten till begränsningskabeln (tjock svart linje).
- b) Om den misstänkta begränsningskabeln är lång (tjock svart linje) ska du göra följande: Sätt tillbaka och till sina ursprungliga positioner. Koppla sedan ifrån . Anslut en ny slingkabel till . Anslut andra änden av denna nya slingkabel till mitten av den misstänkta kabelsektionen.

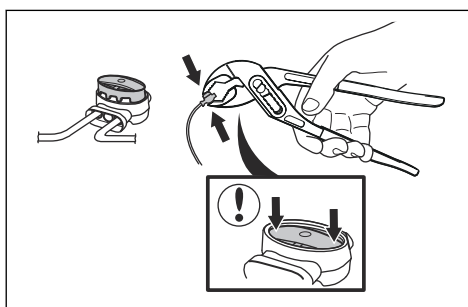


Om lampan nu lyser grönt är avbrottet någonstans på sträckan mellan den urkopplade änden och den position där den nya kabeln har anslutits (tjock svart linje nedan). I så fall flyttar du anslutningen för den nya kabeln närmare den urkopplade änden (ungefär mitt på den misstänkta sträckan) och kontrollerar igen om lampan lyser grönt.



Fortsätt tills det bara är en mycket kort sträcka som gör skillnaden mellan ett fast grönt sken och ett blått blinkande sken. Följ sedan instruktionerna i steg 5 nedan.

4. Om kontrollampen fortfarande blinkar blått i steg 3 ovan: Sätt tillbaka och till sina ursprungliga positioner. Byt sedan ut och . Om lampan nu lyser med fast grönt sken ska du koppla ur och koppla in en ny begränsningskabel till . Anslut andra änden av denna nya kabel till mitten av den misstänkta kabelsektionen. Följ samma metod som i 3a) och 3b) ovan.
5. När avbrottet har hittats ska den skadade delen ersättas med ny kabel. Använd endast original skarvdon.



7 Transport, förvaring och kassering

7.1 Transport

Medföljande litiumjonbatterier uppfyller kraven i lagstiftningen för farligt gods.

- Följ alla tillämpliga nationella föreskrifter.
- Följ de särskilda kraven för förpackning och etiketter för kommersiella transporter, inklusive av tredje parter och speditörer.

7.2 Förvaring

- Ladda produkten fullt. Se *Ladda batteriet på sida 37*.
- Stäng av produkten. Se *Stänga av produkten på sida 36*.
- Rengör produkten. Se *Rengör produkten på sida 39*.
- Förvara produkten på en torr, frostfri plats.
- Förvara produkten med alla fyra hjulen jämnt på marken eller använd ett väggfäste.
- Om du förvarar laddstationen inomhus kopplar du bort och tar bort strömförsörjningen och alla kontaktdon från laddstationen. Lägg änden av varje kontaktdonssladd i en skyddsbox för kontaktdon.

Notera: Om du förvarar laddstationen utomhus ska du inte koppla bort strömförsörjningen och kontaktdonen.

- Prata med en Husqvarna-säljrepresentant om vilka tillbehör som finns tillgängliga för din produkt.

7.3 Kassering

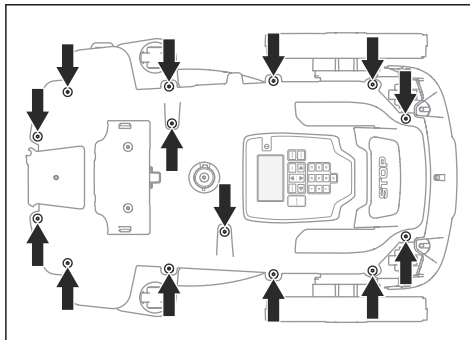
- Följ lokala återvinningsbestämmelser och tillämpliga förordningar.
- Se *Ta ur batteriet på sida 53* om du har frågor om hur du tar bort batteriet.

7.3.1 Ta ur batteriet

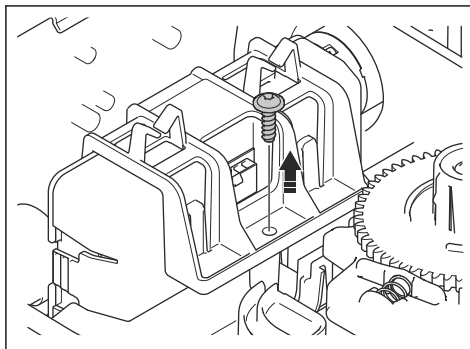


OBSERVERA: Ta endast ur batteriet när du kasserar produkten. När du tar bort garantiförseglingen gäller inte längre garantin från Husqvarna.

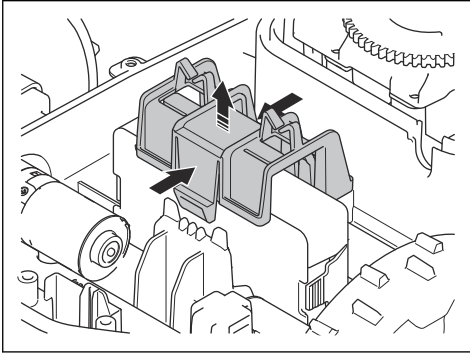
1. Ta bort den övre kåpan och karossen på produkten. Se *Chassi och knivdisk på sida 39*
2. Ta bort de 14 skruvarna med en Torx 20.



3. Lyft försiktigt bakkanten på chassits överdel.
4. Koppla loss kabeln från huvudkretskortet.
5. Lyft bort chassits överdel.
6. Ta bort skruven som håller fast batteriet med en Torx 20.



7. Tryck för att lossa klämmorna och lyft upp batterihållaren.



8. Koppla loss batterikabeln från huvudkretskortet.

8 Tekniska data

8.1 Tekniska data

Dimensioner	Automower® 305
Längd, cm/tum	57/22,4
Bredd, cm/tum	43/16,9
Höjd, cm/tum	25 / 9,8
Vikt, kg / lb	9,4/21

Elsystem	Automower® 305
Batteri, litiumjon 18,5 V/2,1 Ah Art. nr	584 85 28-01, 584 85 28-02
Batteri, litiumjon 18 V/2,0 Ah Art. nr	584 85 28-03, 590 21 42-02, 593 11 40-01, 593 11 40-02
Batteri, litiumjon 18,25 V/2,0 Ah Art. nr	584 85 28-04, 590 21 42-03
Strömförsörjning, V/28 V DC	100–240
Lågspänningskabelns längd, m/fot	5/16
Genomsnittlig energiförbrukning vid maximal användning	5 kWh/månad vid ett arbetsområde på 600 m ² /0,15 acre
Laddström, A DC	1,3
Typ av enhet för strömförsörjning	ADP-40EW, ADP-40BR, FW7312
Genomsnittlig klipptid, min	60
Genomsnittlig laddningstid, min	60

Antenn för begränsningskabel	Automower® 305
Frekvensband för drift, Hz	300–80 000
Maximal radiofrekvenseffekt, mW vid 60 m ⁵	<25

⁵ Maximal aktiv uteffekt till antenner på frekvensbandet där radioutrustningen används.

Emission av buller till omgivningen uppmätt som ljudeffekt⁶	Automower® 305
Uppmätt ljudeffektsnivå, dB(A)	58
Garanterad ljudeffektsnivå, dB(A)	59
Ljudtrycksnivå vid användarens öra, dB(A) ⁷	47

Klippning	Automower® 305
Klippsystem	Tre pivoterande, skärande knivar
Klippmotorvarvtal, varv/min	2 200
Effektförbrukning vid klippning, W +/- 20 %	25
Klipphöjd, cm/tum	2–5/0,8–2,0
Klippbredd, cm/tum	22/8,7
Minsta möjliga passage, cm/tum	60 / 24
Maximal vinkel för arbetsområde, %	40
Maximal vinkel för begränsningsslinga, %	15
Maximal längd på begränsningsslinga, m / fot	800/2 600
Maximal längd på guidekabel, m/fot	400/1 300
Arbetskapacitet, m ² /acre, +/- 20 %	600/0,15

IP-klassificering	Automower® 305
Robotgräsklippare	IPX5
Laddstation	IPX1
Strömförsörjning	IPX4

8.2 Registrerade varumärken

Ordmärket och logotypen *Bluetooth*[®] är registrerade varumärken som ägs av *Bluetooth SIG, inc.*, och all användning av sådana märken av Husqvarna sker med licens.

⁶ Emission av buller i miljön uppmätt som ljudeffekt (L_{WA}) i enlighet med EU-direktiv 2000/14/EC och New South Wales lagstiftning (Protection of the Environment Operations Regulation 2017, Noise Control). Den garanterade ljudnivån omfattar variationer i produktionen samt variationer från testkoden på 1–3 dB(A). Information om bulleremission finns på typetiketten och i avsnittet Tekniska data.

⁷ Osäkerhet vid ljudtryck K_{pA} , 2–4 dB(A)

9 Garanti

9.1 Garantivillkor

Husqvarna® garanterar den här produktens funktionalitet i två år från datum för inköp.

Garantin täcker allvarliga fel som kan härledas till material- eller tillverkningsfel. Inom garantitiden kommer vi att byta ut produkten eller reparera den utan kostnad om följande villkor uppfylls:

- Produkten och laddstationen får bara ha använts i enlighet med instruktionerna i denna bruksanvisning. Den här tillverkargarantin påverkar inte garantier mot försäljaren/återförsäljaren.
- Varken slutanvändaren eller en icke-auktoriserad tredje part får ha försökt att reparera produkten.

Exempel på fel som inte inkluderas i garantin:

- Skador orsakade av vatteninträngning från användning av högtryckstvätt, eller från att ha hamnat under vatten, till exempel när vattenansamlingar bildas vid kraftigt regn.
- Skador orsakade av åskväder.
- Skador orsakade av felaktig batteriförvaring eller batterihantering.
- Skador orsakade av användande av ett batteri som inte är ett originalbatteri från Husqvarna.
- Skador som uppstått genom användning av andra originaldelar och tillbehör, t.ex. knivar och installationsmaterial, än de från Husqvarna.
- Skador på slingkabeln.
- Skador orsakade av icke-auktoriserat byte av eller ingrepp i produkten eller dess strömförsörjning.

Knivarna och hjulen ses som förbrukningsvara och omfattas inte av garantin.

Om ett fel inträffar med din Husqvarna-produkt ska du kontakta kundtjänst för Husqvarna ytterligare instruktioner. Ha kvittot och produktens serienummer till hands när du kontaktar kundtjänst för Husqvarna.

10 EG-försäkran om överensstämmelse

10.1 EG-försäkran om överensstämmelse

Husqvarna AB, 561 82 Huskvarna, Sverige, tel: +46-36-146500, försäkrar härmed att **Husqvarna® Automower® 305**, och med serienummer från 2019 vecka 45 och framåt (år och vecka anges tydligt på typskylten, följt av serienumret) motsvarar föreskrifterna i Rådets direktiv:

- Direktiv "angående maskiner" **2006/42/EG**.
 - Särskilda krav för robotiserade, batteridrivna, elektriska gräsklippare **EN 50636-2-107: 2015**.
 - Elektromagnetiska fält **EN 62233: 2008**.
- Direktiv "om begränsning av användning av vissa farliga ämnen" **2011/65/EU**.
 - Följande standard gäller: **SS-EN 50581:2012**
- Direktiv "angående buller från maskiner" **2000/14/EG**. Se *Tekniska data på sida 55* för information om emission av buller och klippbredd.

För **Automower® 305** (certifikat 01/901/322): Notifierat organ 0404, RISE SMP Svensk Maskinprovning AB, Box 7035, SE-750 07 Uppsala, Sweden, har utfärdat rapport om bedömning av överensstämmelse enligt bilaga VI till rådets direktiv av den 8 maj 2000 "angående emissioner av buller till omgivningen" 2000/14/EU.

- Direktiv "angående radioutrustning" **2014/53/EU**. Typundersökningscertifikat har utfärdats för undersökning till direktiv 2014/53/EU. Följande standarder har tillämpats:

- **ETSI EN 303 447 V1.1.1**

Elektromagnetisk kompatibilitet:

- **ETSI EN 301 489-1 V2.2.0**
- **SS-EN 61000-6-1:2007**
- **EN 61000-6-3:2007/A1:2011**

För **Husqvarna® Automower® 305** utrustade med **Automower® Connect**-modulen även:

- **ETSI EN 301 489-19 V2.1.0**
- **ETSI EN 301 489-52 V1.1.1**

- **ETSI EN 301 511 V12.5.1**
- **ETSI EN 301 908-2 V11.1.1**

För **Husqvarna® Automower® 305** utrustade med **Bluetooth®** även:

- **ETSI EN 300 328 V2.1.1**
- **ETSI EN 301 489-17 V3.1.1**



Huskvarna, 2020-02-01

Lars Roos

Global R&D Director, Electric category

(Auktoriserad representant för Husqvarna AB och ansvarig för teknisk dokumentation.)



Husqvarna[®]

AUTOMOWER[®] är ett varumärke som tillhör Husqvarna AB.

Copyright © 2020 Husqvarna. Alla rättigheter förbehålls.

www.husqvarna.com

Bruksanvisning i original

1142217-01



2020-03-18