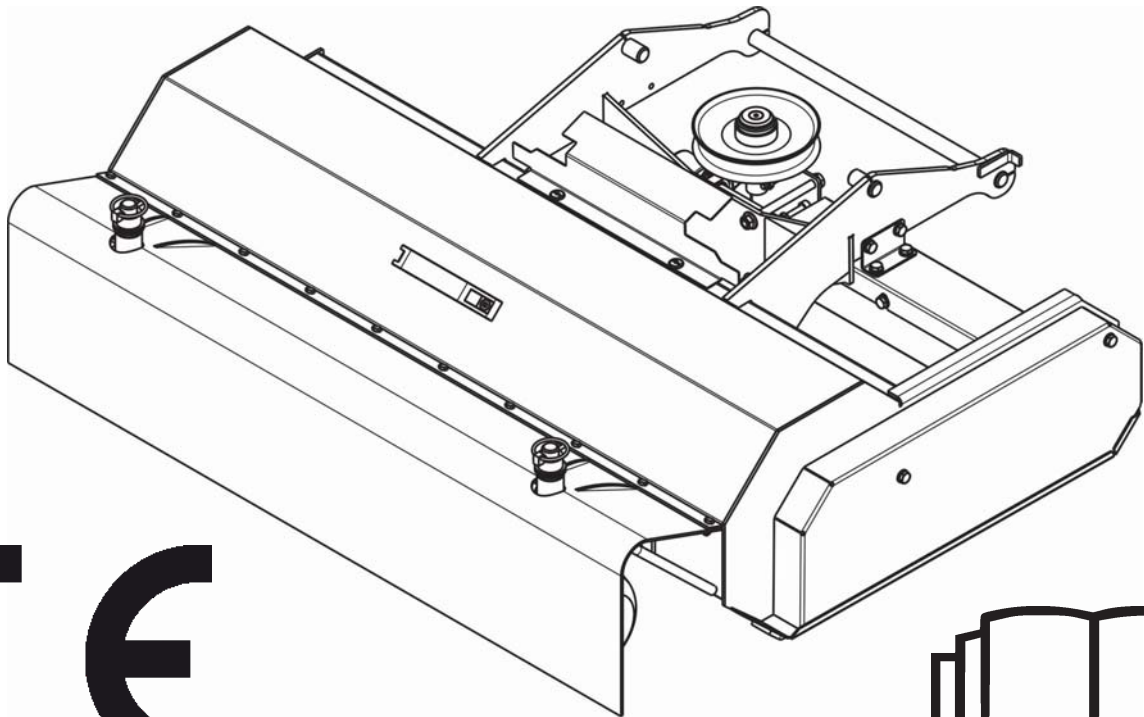


SLAGKLIPPARE  
VARSTALEIKKURI  
SLAGLEKLIPPER  
SLAGKLIPPER  
SCHLEGELMÄHER  
FLAIL MOWER  
TONDO-BROYEUR  
KLEPELMAAIER  
TRINCIAERBA  
DESBROZADOR  
SEGADEIRA MOTORIZADA  
KOSIARKA BIJAKOWA  
ЦЕПОВАЯ КОСИЛКА  
СЕРÁКOVÉ ŽACÍ ÚSTROJÍ  
LENGÓKÉSES FÚNYÍRÓ  
KOSILNA ENOTA ZA VISOKO TRAVO  
KOMBAJN S KOSILICOM  
КОСАЧКА ЗА ТРАКТОР  
KOSILICA ZA PAŠNJAK  
VASARNIIDUK  
PŁAUJMAŠINA-SMALCINĀTĀJS  
ŽOLĒS SMULKINTUVAS  
КОСИЛКА СО СЕКАЧИ  
COSITOARE ECHIPATE CU DISPOZITIV DE TOCAT RESTURI VEGETALE  
MULČER  
СЕРОВÁ СЕКАЧКА  
ÇAYIR BIÇME MAKİNESİ  
ΧΟΡΤΟΚΟΠΤΙΚΟ ΑΡΘΡΩΤΟΥ ΤΥΠΟΥ

Instruktion  
Käyttöohjeet  
Instruktion  
Instruksjon  
Instruktion  
Instructions  
Instructions  
Instructies  
Istruzione  
Instrucciones  
Instruções  
Instrukcje  
Инструкции  
Instrukce  
Utasítás  
Navodila  
Upute  
Инструкции  
Upute  
Juhised  
Instrukcija  
Instrukcijas  
Упатства  
Instrucțiuni  
Uputstva  
Pokyny  
Talimatlar  
Οδηγίες



**CE**

**596 28 92-01**

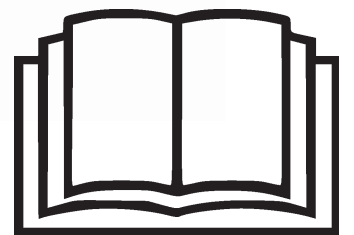
KOVA manual code: 10200

REV 1.01

MADE FOR

 **Husqvarna**<sup>®</sup>

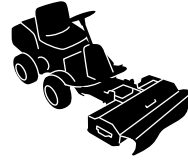
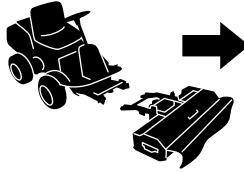
IN FINLAND BY KOVA



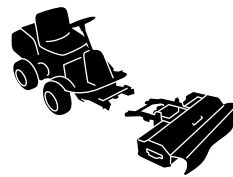
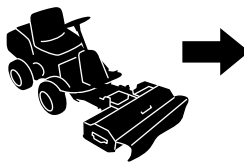
18



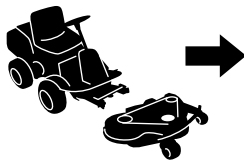
19



21



23



# SV

## Säkerhetsföreskrifter



Denna symbol betyder **ARNING**.  
Allvarlig personskada och/eller  
egendomsskada kan bli följden om inte  
instruktionerna följs nog.



Före start skall denna bruksanvisning  
samt maskinens säkerhetsföreskrifter  
läsas nog.

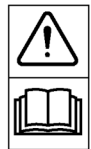


Använd aldrig maskinen med  
bristfälliga skydd eller utan att  
säkerhetsanordningarna finns på plats.

## Symboler

Följande symboler finns på maskinen för att  
påminna om den försiktighet och uppmärksamhet  
som krävs vid användning.

Symbolerna betyder:



Varning! Läs instruktionsbok och  
säkerhetsmanual före användning av  
maskinen.



Varning! Håll händer och fötter borta från  
roterande delar.



Varning! Håll fötterna på ett säkert avstånd  
från maskinen



Varning! Vistas ej inom maskinens  
arbetsområde. Kontrollera att ytan som  
skall klippas är fri från stenar, kvistar och  
andra föremål som kan kastas ut och  
orsaka person- eller maskinskada. Kör  
aldrig över grusgångar.



Varning! Stäng av motorn före underhåll,  
rengöring eller reparation.



Varning! Använd aldrig maskinen i en  
slutning vars lutning är större än vad som  
tillåts i basmaskinens bruksanvisning.  
Ändå max. 10°.

# FI

## Turvallisuusohjeet



Tämä kuvake tarkoittaa **VAROITUSTA**.  
Ohjeita on noudatettava tarkasti  
henkilö- ja/tai omaisuusvahinkojen  
välttämiseksi.



Tutustu huolellisesti ennen koneen  
käyttöä tähän käyttöohjeeseen sekä  
koneen turvaohjeisiin.



Älä koskaan käytä konetta, jos sen  
suojavarusteissa on puutteita tai jos ne  
eivät ole paikallaan.

## Symbolit

Koneeseen on kiinnitetty seuraavat symbolit, joiden  
tarkoitus on muistuttaa käyttäjää käytön  
edellyttämästä varovaisuudesta ja  
tarkkaavaisuudesta.

Symbolien merkitykset:



Varoitus! Lue käyttöopas ja  
turvallisuusohjeet ennen laitteen käyttöä.



Varoitus! Pidä kädet ja jalat kaukana  
pyörivistä osista.



Varoitus! Pidä jalat turvallisella etäisyydellä  
koneesta.



Varoitus! Varmista, ettei ketään ole koneen  
työalueella. Varmista, ettei leikattavalla  
alueella ole kiviä, oksia tai muita esineitä,  
jotka voivat sinkoutua koneesta ja  
aiheuttaa tapaturman ja  
omaisuusvahinkojen vaaran. Älä koskaan  
aja sorakäytävien yli.



Varoitus! Pysäytä moottori ennen koneen  
huoltoa, puhdistusta tai korjausta.



Varoitus! Älä koskaan käytä konetta  
rinteessä, jonka kallistuskulma on  
suurempi kuin peruskoneen  
käyttöohjeessa on sallittu. Kuitenkin max.  
10°

# DA

## Sikkerhedsforskrifter



Dette symbol betyder **ADVARSEL**. Der er risiko for alvorlig personskade og/eller materielle skader, hvis ikke instruktionerne følges nøje.



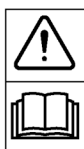
Læs denne brugsanvisning og sikkerhedsforskrifterne omhyggeligt igennem, før maskinen startes.



Brug aldrig maskinen, hvis beskyttelsesanordningerne er ødelagt eller ikke fastgjort.

## Symboler

Maskinen er forsynet med følgende symboler for at understrege, at der skal udvises forsigtighed og opmærksomhed ved anvendelse af maskinen. Symbolerne betyder:



Advarsel! Læs instruktionsbog og sikkerhedsmanual, før maskinen tages i brug.



Advarsel! Hold hænder og fødder væk fra roterende dele.



Advarsel! Hold fødderne på sikker afstand af maskinen.



Advarsel! Ophold dig ikke i maskinens arbejdsområde. Kontrollér, at det areal, der skal klippes, er fri for sten, kviste og andre genstande, der kan kastes ud og forårsage skader på personer eller maskinen. Kør aldrig over grusgange.



Advarsel! Sluk motoren, før der udføres vedligeholdelse, rengøring eller reparation.



Advarsel! Brug aldrig denne maskine på en skråning med en hældningsvinkel, der overstiger den, der er angivet i basismaskinens manual. Dog maks. 10°.

# NO

## Sikkerhetsforskrifter



Dette symbolet betyr **ADVARSEL**. Hvis du ikke følger instruksjonene nøye, kan det føre til alvorlig personskade og/eller materiell skade.



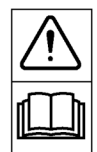
Før start må denne bruksanvisningen og maskinens sikkerhetsforskrifter leses nøye.



Bruk aldri maskinen med mangelfull beskyttelse eller uten at sikkerhetsanordningene er på plass.

## Symboler

Følgende symboler finnes på maskinen for å minne om den forsiktighet og oppmerksomhet som kreves ved bruk. Symbolene betyr:



Advarsel! Les instruksjonsboken og sikkerhetshåndboken før maskinen tas i bruk.



Advarsel! Hold hendene og føttene borte fra roterende deler.



Advarsel! Hold føttene i sikker avstand fra maskinen.



Advarsel! Opphold deg ikke innenfor maskinens arbejdsområde. Kontroller at flaten klippes, ikke har stener, kvister eller andre gjenstander som kan fjernes og kan forårsake person- eller maskinskade. Kjør aldri over grusganger.



Advarsel! Slå av motoren før vedlikehold, rengjøring eller reparation.



Advarsel! Bruk aldri denne maskinen i en bakke med en stigningsvinkel som overskrider den som er angitt i basismaskinens brukerveiledning. Den kan likevel maks være 10°.

# DE

## Sicherheitsvorschriften



Dieses Symbol kennzeichnet eine **WARNUNG**. Ein Nichtbefolgen der Anweisungen kann schwerwiegende Personen- und/oder Sachschäden nach sich ziehen.



Vor dem Start sind diese Bedienungsanleitung sowie die Sicherheitsvorschriften für das Gerät aufmerksam durchzulesen.



Verwenden Sie niemals die Maschine, wenn Schutzvorrichtungen defekt oder Sicherheitsausstattungen demontiert sind.

### Symbole

Am Gerät befinden sich folgende Symbole, um den Bediener darauf hinzuweisen, dass bei Benutzung des Geräts Vorsicht und Aufmerksamkeit geboten sind. Bedeutung der Symbole:



Warnung! Lesen Sie vor der Benutzung des Geräts Bedienungsanleitung und Sicherheitsvorschriften.



Warnung! Hände und Füße von rotierenden Teilen fernhalten.



Warnung! Füße müssen sich in einem sicheren Abstand zur Maschine befinden.



Warnung! Halten Sie sich nicht im Arbeitsbereich der Maschine auf. Stellen Sie sicher, dass die zu mähende Fläche keine Steine, Äste oder andere Gegenstände enthält, die herausgeschleudert und Verletzungen oder Geräteschäden verursachen können. Betreiben Sie das Gerät niemals auf Kieswegen.



Warnung! Stellen Sie den Motor vor einer Wartung, Reinigung oder Reparatur ab.



Achtung! Die Maschine nie an einem Hang mit einer Querneigung verwenden, die die in der Bedienungsanleitung der Standardmaschine erlaubte Querneigung überschreitet. Auf jeden Fall darf die maximale Querneigung 10° betragen.

# EN

## Safety instructions



This symbol indicates **CAUTION**. Serious personal injury and/or damage to property may result if the instructions are not followed carefully.



You must read these instructions for use and the machine's safety instructions carefully.



Never operate the machine with insufficient protection or without the safety devices in place.

### Symbols

The following symbols appear on the machine. They are there to remind you of the care and attention required in use. This is what the symbols mean:



Warning! Read the instruction manual and the safety manual before using the machine.



Caution! Keep hands and feet away from rotating parts.



Caution! Keep your feet a safe distance from the machine.



Caution! Do not enter the working area of the machine. Check that the surface that is to be cut is free of stones, branches and other objects that can be thrown out causing personal injury or machine damage. Never drive over gravel paths.



Caution! Switch off the engine before carrying out maintenance, cleaning or repairs.



Warning! Never use this machine on a slope with an angle of inclination that exceeds the one on the base machine manual. However, max. 10°.

# FR

## Consignes de sécurité



Ce symbole signale un **DANGER**. Risque de blessure ou de dégât matériel en cas de non-respect des instructions.



Lire attentivement les instructions et les consignes de sécurité avant d'utiliser la machine.

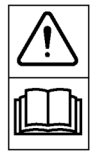


Ne jamais utiliser la machine si les protections et dispositifs de sécurité sont insuffisants.

## Symboles

Les symboles suivants figurent sur la machine. Ils attirent votre attention sur les dangers d'utilisation et les mesures à respecter.

Explication des symboles:



Attention! Lire le mode d'emploi et le manuel de sécurité avant d'utiliser la machine.



Danger! Éloigner les mains et les pieds des éléments en rotation.



Danger ! Respecter une distance de sécurité suffisante entre vos pieds et la machine.



Danger! Ne pas pénétrer dans la zone de travail de la machine. Vérifier que la surface à tondre est dégagée de tout élément (pierres, branches, etc.) susceptible d'être projeté et de provoquer des blessures ou des dégâts matériels. Ne pas rouler sur des surfaces en gravier.



Danger! Mettre le moteur à l'arrêt avant toute intervention sur la machine (maintenance, nettoyage ou réparation).



Attention! Ne jamais utiliser la machine sur des pentes dont l'angle d'inclinaison est supérieur à celui qui est mentionné dans le mode d'emploi de la machine de base. En aucun cas ne pas dépasser 10°.

# NL

## Veiligheidsinstructies



Dit symbool geeft aan dat **VOORZICHTIGHEID** is vereist. Als de instructies niet nauwkeurig worden opgevolgd, kan dit leiden tot ernstige persoonlijk letsel en/of schade.



Lees de gebruikershandleiding en de veiligheidsinstructies voor gebruik goed door.



Gebruik de machine nooit met te weinig bescherming of zonder dat de veiligheidsmechanismen zijn geplaatst.

## Symbolen

Op de machine ziet u de volgende symbolen om u eraan te herinneren dat voorzichtigheid en oplettendheid bij gebruik geboden is. Betekenis van de symbolen:



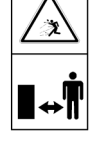
Waarschuwing! Lees vóór gebruik van de machine de gebruikershandleiding en de veiligheidsvoorschriften.



Voorzichtig! Blijf met de handen en voeten uit de buurt van draaiende onderdelen.



Voorzichtig! Houd uw voeten op veilige afstand van de machine.



Voorzichtig! Blijf buiten het werkgebied van de machine. Controleer of het te maaien oppervlak vrij is van stenen, takken en andere objecten die kunnen worden weggeslingerd en persoonlijk letsel of schade aan de machine kunnen veroorzaken. Rijd nooit over grindpaden.



Voorzichtig! Schakel de motor uit alvorens onderhouds-, reinigings- of reparatiewerkzaamheden aan de machine uit te voeren.



Waarschuwing! Gebruik de machine nooit bij een grotere hellingshoek, dan wat er in de handleiding van de machine staat aangegeven. Maximale helling is. 10°.

# IT

## Norme di sicurezza



Questo simbolo indica una segnalazione di **ATTENZIONE**. La mancata osservanza delle istruzioni fornite può causare gravi lesioni personali e/o danni materiali.



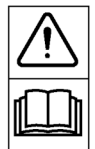
Leggere attentamente queste istruzioni per l'uso e le "Norme di sicurezza".



Non utilizzare la macchina se le protezioni sono insufficienti o se i dispositivi di sicurezza non sono correttamente posizionati.

## Simboli

Sulla macchina vengono utilizzati i seguenti simboli. La loro funzione è quella di ricordare all'operatore di utilizzarla con l'attenzione e la cautela necessarie. Significato dei simboli:



Avvertenza! Prima di utilizzare la macchina leggere attentamente il manuale di istruzioni e il manuale della sicurezza.



Attenzione!  
Non avvicinare le mani e i piedi agli organi rotanti.



Attenzione! Tenere i piedi a debita distanza dalla macchina.



Attenzione! Non entrare nella zona di lavoro della macchina. Controllare che la superficie da tagliare sia priva di sassi, rami e altri oggetti che potrebbero venire scagliati in aria causando lesioni personali o danni alla macchina. Non azionare mai la macchina su vialetti di ghiaia.



Attenzione! Spegnere il motore prima di effettuare interventi di manutenzione, pulizia o riparazione.



Attenzione! Non usare mai il tagliaerba in una pendenza più grande di quella indicata come massima nel manuale d'uso della macchina generale. In ogni caso al massimo 10°.

# ES

## Instrucciones de seguridad



Este símbolo indica **PRECAUCIÓN**. Si no se siguen al pie de la letra las instrucciones se pueden producir lesiones personales y/o daños materiales graves.



Lea atentamente estas instrucciones de uso y las instrucciones de seguridad de la máquina.



No utilice nunca la máquina con una protección insuficiente o sin los dispositivos de seguridad.

## Símbolos

Hemos incluido los siguientes símbolos en la máquina para recordarle que debe manejarla con el debido cuidado y atención. A continuación se indica el significado de los distintos símbolos:



¡Atención! Lea el manual de instrucciones y el manual de seguridad antes de utilizar la máquina.



¡Precaución! Mantenga manos y pies alejados de componentes giratorios.



¡Precaución! Mantenga los pies a una distancia prudencial de la máquina.



¡Precaución! No entre en la zona de trabajo de la máquina. Compruebe que en la superficie que se va a cortar no hay piedras, ramas ni otros objetos que puedan salir despedidos y causar lesiones personales o daños a la máquina. No conduzca nunca sobre pistas de grava.



¡Precaución! Apague el motor antes de efectuar trabajos de mantenimiento, limpieza o reparación.



¡Advertencia! Nunca use el equipo en rampas con una inclinación mayor que la permitida en el manual de instrucciones de la máquina base. En cualquier caso, no más de 10°.

# PT

## Instruções de segurança



Este símbolo significa **CUIDADO**. O não cumprimento rigoroso das instruções poderá resultar em lesões pessoais graves e/ou danos na propriedade.



Tem que ler atentamente estas instruções de utilização e as instruções de segurança da máquina.



Nunca trabalhe com a máquina se não estiver devidamente protegido ou se os dispositivos de segurança não estiverem colocados nos devidos lugares.

## Símbolos

Os seguintes símbolos aparecem na máquina. A sua função é lembrar-lhe os cuidados a ter e as atenções necessárias durante a utilização. Explicação do significado dos símbolos:



Aviso! Leia o manual de instruções e o manual de segurança antes de utilizar a máquina.



Cuidado! Mantenha as mãos e os pés afastados das peças rotativas.



Cuidado! Mantenha os pés a uma distância segura da máquina.



Cuidado! Não entre na área de trabalho da máquina. Certifique-se de que a superfície a cortar está limpa de pedras, ramos e de outros objectos que possam ser projectados provocando ferimentos pessoais ou danos na máquina. Nunca conduza sobre caminhos de grilha.



Cuidado! Desligue o motor antes de efectuar manutenção, limpeza ou reparações.



Aviso! Nunca utilize a máquina num declive de inclinação superior à mencionada no manual da máquina de base. No entanto, o máximo é de 10°.



# PL

## Instrukcje bezpieczeństwa



Ten symbol nakazuje zachowanie **OSTROŻNOŚCI**. Niedokładne stosowanie się do instrukcji może prowadzić do poważnych obrażeń ciała i/lub uszkodzenia mienia.



Należy uważnie przeczytać niniejszą instrukcję obsługi oraz instrukcje bezpieczeństwa maszyny.



Nie należy obsługiwać maszyny przy niewystarczających lub zdjętych zabezpieczeniach.

## Symbole

Na maszynie znajdują się następujące symbole, mające przypominać o zachowaniu ostrożności i uwagi podczas jej używania. Znaczenie symboli:



Ostrzeżenie! Przed przystąpieniem do korzystania z maszyny należy przeczytać instrukcję obsługi i instrukcje bezpieczeństwa.



Ostrożnie! Nie zbliżać dłoni ani stóp do wirujących części.



Ostrożnie! Stawiać stopy w bezpiecznej odległości od maszyny.



Ostrożnie! Nie wchodzić na teren roboczy maszyny. Przed koszeniem należy sprawdzić, czy nie ma na nim kamieni, gałęzi i innych przedmiotów, które mogą zostać wyrzucone, powodując obrażenia ciała lub uszkodzenie maszyny. Nie przejeżdżać przez alejki żwirowe.



Ostrożnie! Przed przystąpieniem do konserwacji, czyszczenia lub napraw należy wyłączyć silnik.



Ostrzeżenie! Nigdy nie używaj maszyny na zboczu, którego kąt pochylenia jest większy od dopuszczalnego określonego w instrukcji użytkowania maszyny podstawowej. Jednakże maksymalnie 10°.





# RU

## Инструкции по технике безопасности



Этот символ обозначает **ПРЕДУПРЕЖДЕНИЕ**. Несоблюдение инструкций может привести к серьезной травме и/или повреждению имущества.



Вы должны внимательно прочитать данное руководство по эксплуатации, а также инструкции по безопасному использованию машины.

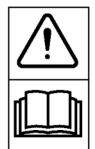


Запрещается эксплуатировать машину с недостаточной защитой или без установленных на место защитных устройств.

## Предупреждающие знаки

На машине предусмотрена следующая символная маркировка. Эти знаки указывают, на что следует обратить внимание при эксплуатации машины.

Предупреждающие знаки означают следующее:



Осторожно! Перед началом эксплуатации внимательно изучите руководство и инструкцию по технике безопасности.



Предупреждение! Руки и ноги должны находиться на безопасном расстоянии от вращающихся деталей.



Предупреждение! Ноги должны находиться на безопасном расстоянии от машины.



Предупреждение! Запрещается находиться в рабочей зоне машины. Убедитесь в том, что на обрабатываемых поверхностях нет камней, веток и прочих посторонних предметов, которые могут быть отброшены машиной и стать причиной травмы или повреждения имущества. Запрещается эксплуатация на гравийных дорожках.



Предупреждение! Прежде чем приступить к очистке, ремонту или техническому обслуживанию машины, выключите двигатель.



Предупреждение! Запрещается использовать установку на склоне с углом наклона, превышающим угол, разрешенный в руководстве пользователя основной установки. Тем не менее, макс. 10°.

# CS

## Bezpečnostní pokyny



Tento symbol znamená **POZOR**. Nedodržení pokynů může vést k vážnému zranění osob nebo k poškození majetku.



Musíte si pozorně přečíst tento návod k použití a bezpečnostní pokyny pro práci se strojem.

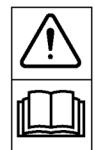


Stroj nikdy nepoužívejte bez dostatečné ochrany nebo s odmontovanými ochrannými prvky.

## Symboły

Na stroji jsou umístěny následující symboly. Informují vás, kdy je při jeho používání třeba dbát zvýšené opatrnosti.

Symboły mají následující význam:



Výstraha! Před použitím zařízení si přečtěte návod k obsluze a bezpečnostní pokyny.



Pozor! Ruce a chodidla udržujte v dostatečné vzdálenosti od otáčejících se součástí.



Pozor! Stůjte v bezpečné vzdálenosti od stroje.



Pozor! Nevstupujte do pracovního prostoru stroje. Zkontrolujte, zda na povrchu, který se chystáte sekat, nejsou kameny, větve a další předměty, které by mohly odlétnout a zranit osoby nebo poškodit stroj. Nikdy nepřejíždějte šterkové cesty.



Pozor! Před prováděním údržby, čištění nebo oprav vypněte motor.



Varování! Zařízení nesmí být používáno na svahu s vyšším úhlem sklonu, než jak je uvedeno v uživatelské příručce. Maximálně však vždy 10°.

# HU

## Biztonsági előírások



**FIGYELMEZTETŐ** jelzés Ha nem tartják be pontosan az utasításokat, súlyos személyi sérülés és/vagy vagyoni kár keletkezhet.



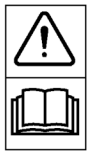
Figyelmesen olvassa el a gép Használati útmutatóját és a biztonsági előírásokat.



Soha ne használja a gépet elégtelen védelemmel vagy úgy, hogy a biztonsági berendezések nincsenek a helyükön.

## Szimbólumok

A gépen a következő szimbólumok láthatók. Az a rendeltetésük, hogy emlékeztessenek a használat közben szükséges gondosságra és figyelemre. A szimbólumok jelentése:



Figyelem! A gép használata előtt olvassa el a használati utasítást és a biztonsági kézikönyvet.



Figyelem! Kezét-lábát tartsa távol a forgó alkatrészekről.



Figyelem! Lábát tartsa biztonságos távolságra a géptől.



Figyelem! Ne tartózkodjon a gép munkaterületén belül. Ellenőrizze, hogy a nyírandó felületen ne legyenek kövek, ágak és egyéb tárgyak, amelyek kirepülhetnek, és személyi sérülést vagy a gép rongálódását okozhatják. Soha ne haladjon keresztül kavicsos ösvényeken.



Figyelem! Karbantartás, tisztítás vagy javítások végzése előtt mindig állítsa le a motort.



Figyelmeztetés! Ezt a gépet soha ne használja az alapgép kézikönyvén megadott értéknél, de max. 10°-nál nagyobb hajlásszögű lejtőn.

# SL

## Varnostna navodila



Ta znak označuje **OPOZORILO**. Navodila dosledno upoštevajte, drugače lahko pride do resnih poškodb oseb ali opreme.



Pred zagonom stroja obvezno preberite ta navodila za uporabo in priložena varnostna navodila.



Nikoli ne upravljajte stroja brez ustrezne zaščite ali ustrezno nameščenih varnostnih naprav.

## Znaki

Na stroju so naslednji opozorilni znaki. Njihov namen je, da vas opozarjajo na skrb in pozornost, ki sta potrebni pri uporabi stroja.

Znaki pomenijo naslednje:



Opozorilo! Pred uporabo stroja preberite navodila za uporabo in varnostna navodila.



Pozor! Ne približujte rok in nog vrtljivim delom.



Pozor! Stojte na varni razdalji od stroja.



Pozor! Ne segajte v delovno območje stroja. Preverite, da na območju, na katerem boste delali, ni kamenja, vej in drugih predmetov, ki bi jih lahko stroj zajel in izvrigel, pri tem pa povzročil telesne poškodbe ali se poškodoval sam. S strojem ne vozite čez gramozne poti.



Pozor! Pred vzdrževanjem, čiščenjem in popravili izključite motor.



Opozorilo! Tega stroja nikoli ne uporabljajte na podlagi z nagibom večjim od največjega dovoljenega, kot je naveden v priložniku za osnovni stroj. Največji dovoljeni nagib je 10°.

# BS

## Sigurnosne upute



Ovaj znak označava **OPREZ**. Ako se upute pažljivo ne slijede to može izazvati ozbiljne lične povrede i/ili štetu na imovini.



Morate pažljivo pročitati ove upute za upotrebu i sigurnosne upute za mašinu.



Nikada nemojte upotrebljavati mašinu bez nedovoljno zaštite ili bez sigurnosnih uređaja na licu mjesta.

## Simboli

Na mašini se nalaze sljedeći simboli. Tamo su postavljeni kako bi vas opomenuli da su prilikom upotrebe potrebne briga i pažnja. Ovo je značenje simbola:



Upozorenje! Pročitajte uputstvo za upotrebu i sigurnosne upute prije upotrebe mašine.



Opres! Držite ruke i noge dalje od rotirajućih dijelova.



Opres! Držite svoja stopala na sigurnoj udaljenosti od mašine.



Opres! Nemojte zalaziti u radno područje mašine. Provjerite da li je površina koja će se obraditi očišćena od kamenja, grana i ostalih objekata koji mogu biti odbačeni i tako uzrokovati lične povrede ili oštećenja mašine. Nikada nemojte voziti preko šljunka.



Opres! Ugasite motor prije reparacije, čišćenja ili redovnog održavanja.



Upozorenje! Ovu mašinu nikada nemojte koristiti na nagibu većem od onog koji je naveden u priručniku za osnovnu mašinu. Međutim, maksimalni ugao nagiba je 10°.

# BG

## Инструкции за безопасност



Този символ указва **ВНИМАНИЕ**. Невнимателното спазване на инструкциите може да доведе до тежко телесно увреждане и/или повреда на имуществото.



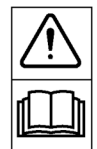
Трябва да прочетете внимателно настоящите инструкции за употреба и инструкциите за безопасност на машината.



Никога не работете с машината, ако не сте снабдени с достатъчни предпазни средства или ако устройствата за безопасност не са на място.

## Символи

Следните символи се показват на машината. Те са поставени, за да ви подсещат за необходимата грижа и внимание при употреба. Ето какво е значението на символите:



Предупреждение! Прочетете ръководството с инструкциите и ръководството за безопасност преди да пристъпите към употреба на машината.



Внимание! Пазете ръцете и краката от въртящите се части.



Внимание! Пазете краката си на безопасно разстояние от машината.



Внимание! Не навлизайте в работната зона на машината. Уверете се, че по повърхността, която ще се коси, няма камъни, клони или други предмети, които могат да отскочат или да причинят телесна повреда или повреда на машината. Никога не карайте по чакълена настилка.



Внимание! Изключете мотора преди извършване на работа по поддръжката, почистването или ремонтна дейност.



Предупреждение! Никога не използвайте машината на хълм с ъгъл на наклон, надвишаващ посочения в ръководството за основната машина. Максималният наклон е 10°.

# HR

## Upute za sigurnu upotrebu



Ovaj znak upućuje na **OPREZ**. Ako pravilno ne slijedite upute, moglo bi doći do ozbiljnih povreda i/ili do oštećenja imovine.



Potrebno je pažljivo pročitati ove upute za upotrebu i sigurno rukovanje strojem.



Nikad ne upravljajte strojem bez dovoljne zaštite ili bez sigurnosnih uređaja postavljenih na mjesto.

## Znakovi

Sljedeći znakovi nalaze se na stroju. Oni su tu da vas podsjetite na zaštitu i pažnju potrebnu prilikom upotrebe. Ovo su značenja znakova:



Upozorenje! Prije korištenja stroja pročitajte uputstvo za upotrebu i priručnik o sigurnosti.



Oprez! Čuvajte ruke i noge od rotirajućih dijelova.



Oprez! Pazite da vam noge budu na sigurnoj udaljenosti od stroja.



Oprez! Ne ulazite u radni prostor stroja. Provjerite da na površini koju kosite nema kamenja, grana ili drugih predmeta koji bi mogli biti odbačeni ili bi mogli oštetiti stroj. Nikad ne kosite po šljunčanom terenu.



Oprez! Ugasite motor prije održavanja, čišćenja ili popravka stroja.



Upozorenje! Ovaj stroj nikada nemojte upotrebljavati na kosini s kutom nagiba koji premašuje kut naveden u osnovnom priručniku stroja. Maksimalni kut je 10°.

# ET

## Ohutusjuhised



See sümbol tähendab **ETTEVAATUST**. Kui juhiseid ei järgita hoolikalt, võivad tekkida rasked inimvigastused ja/või varakahju.



Peate seda kasutusjuhendit ja seadme ohutusjuhiseid hoolikalt lugema.



Ärge kunagi töötage seadmega ebapiisava kaitsega ega paigaldamata ohutusseadisteta.

## Sümbolid

Seadmel on järgmised sümbolid. Need tulevad teile meelde kasutamiseks vajalikku hoolsust ja tähelepanu. Sümbolite tähendus on järgmine:



Hoiatus! Enne seadme kasutamist lugege kasutusjuhendit ja ohutusjuhendit.



Ettevaatust! Hoidke käsi ja jalgu pöörlevatest osadest eemal.



Ettevaatust! Hoidke jalgu seadmest ohutus kauguses.



Ettevaatust! Ärge sisenege seadme tööpiirkonda. Kontrollige, et niidetaval alal ei oleks kive, oksid ja teisi objekte, mis võivad välja lennates inimesi vigastada või seadet kahjustada. Ärge kunagi säitke üle kruusaalade.



Ettevaatust! Enne hooldust, puhastamist või remonti lülitage motor välja.



Hoiatus! Ärge kunagi kasutage seda masinat suurema kalde peal kui põhimasina juhendis toodud kaldenurk. Kuid kindlasti ei tohi see olla suurem kui 10°.

# LV

## Drošības norādījumi



Šis simbols nozīmē: **UZMANĪBU!**  
Stingri neievērojot lietošanas norādījumus, pieaug savainojumu un/vai materiālu zaudējumu risks.



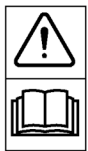
Pirms šīs iekārtas lietošanas uzmanīgi izlasiet lietošanas instrukciju un tajā sniegtos drošības norādījumus.



Nekad nelietojiet iekārtu, ja ir noņemtas tās drošības ierīces un nav garantēts pietiekams darba drošības un aizsardzības līmenis.

### Simboli

Šie simboli norādīti uz iekārtas daļām. To mērķis ir atgādināt jums, ka iekārta jālieto uzmanīgi un atbildīgi. Simbolu nozīme ir šāda:



Brīdinājums. Pirms iekārtas lietošanas uzmanīgi izlasiet lietošanas instrukciju un tajā sniegtos drošības norādījumus.



Uzmanību! Sargājiet rokas un kājas no saskares ar iekārtas rotējošajām daļām.



Uzmanību! Sekojiet, lai jūsu kāju pēdas vienmēr būtu drošā attālumā no iekārtas.



Uzmanību! Neuzturieties iekārtas darba zonā. Pārbaudiet, vai plūjamā virsma ir atbrīvota no akmeņiem, zariem un citiem objektiem, kuru izmešana var izraisīt savainojumus vai sabojāt iekārtu. Nekad nebrauciet pa grantētiem ceļiem.



Uzmanību! Pirms iekārtas tehniskās apkopes, tīrīšanas vai labošanas obligāti izslēdziet tās dzinēju.



Brīdinājums! Nekad neizmantojiet šo mašīnu uz slīpas virsmas, kuras slīpums pārsniedz pamata mašīnas rokasgrāmatā norādīto. Tomēr ne vairāk kā 10°.

# LT

## Saugos nurodymai



Šis simbols reiškia, kad **REIKIA BŪTI ATSARGIEMS**. Galite patys sunkiai susižaloti ir / arba sunaikinti turta, jeigu tiksliai nevykdysite šioje instrukcijoje nurodymų.



Atidžiai perskaitykite šio įrenginio naudojimo ir saugos instrukcijas.



Niekada nedirbkite su žolės smulkintuvu su nepakankamomis apsauginėmis priemonėmis arba neturėdami jų vietoje.

### Ženkilai

Ant smulkintuvo yra šie ženklai. Jie skirti priminimui dėl priežiūros ir naudojantis reikalaujamo dėmesio išlaikymui. Ženklų reikšmė:



Dėmesio! Prieš naudojantis renginiu, prašome perskaityti instrukciją ir saugos nurodymus.



Atsargiai! Laikykite rankas ir kojas atokiai nuo besisukančių dalių.



Atsargiai! Laikykite įrenginį saugiu atstumu nuo kojų.



Atsargiai! Negalima patekti į įrenginio darbo vietą. Įsitinkite, kad pjaunamas paviršius yra be akmenų, išmestų šakų ir kitų objektų, kurie Jus sužeisti arba sugadinti įrenginį. Niekada nevažiuokite žvyruotu taku.



Atsargiai! Išjunkite variklį prieš atlikdami priežiūros, valymo, remonto darbus.



Įspėjimas! Niekada nenaudokite šios mašinos ant šlaito, kurio nuolydžio kampas viršija kampą, nurodytą pagrindinės mašinos vadove. Tačiau, maks. 10°.

# МК

## Безбедносни упатства



Овој симбол упатува на **ВНИМАНИЕ**. Ако не се следат внимателно упатствата, може да дојде до сериозна лична повреда и/или оштетување на сопственост.



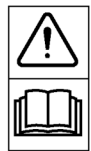
Мора да ги прочитате внимателно овие упатства за користење и безбедносните упатства за машината.



Никогаш не ракувајте со машината со недоволна заштита или без соодветните безбедносни уреди.

### Симболи

На машината се јавуваат следните симболи. Се наоѓаат таму за да Ве потсетат на неопходната грижа и внимание при користењето. Еве што значат тие симболи:



Предупредување! Прочитајте го прирачникот со упатства и прирачникот за безбедност пред да ја користите машината.



Внимание! Чувајте ги рацете и нозете подалеку од деловите што ротираат.



Внимание! Чувајте ги нозете на безбедно растојание од машината.



Внимание! Не навлегувајте во работната област на машината. Проверете дека површината што треба да се искоси е исчистена од камења, гранки и други предмети што може да отскокнат и да предизвикаат лична повреда или оштетување на машината. Никогаш не минувајте со машината преку патеки со крупен песок/камчиња.



Внимание! Исклучете ја машината пред да вршите одржување, чистење или поправки.



Предупредување! Никогаш не користете ја оваа машина на косина со агол на закосеност што го надминува оној во основното упатство за машината. Како и да е, максимален дозволен е 10°.

# RO

## Instrucțiuni de siguranță



Acest simbol indică **ATENȚIE**. În cazul în care instrucțiunile nu sunt urmate cu atenție, pot rezulta vătămări corporale grave și/sau daune materiale.



Trebuie să citiți cu atenție instrucțiunile de utilizare și instrucțiunile de siguranță ale mașinii.



Niciodată nu folosiți mașina fără insuficientă protecție sau fără dispozitivele de siguranță la locul lor.

### Simboluri

Pe mașină apar următoarele simboluri. Ele sunt acolo pentru a vă reaminti de grija și atenția necesară ce trebuie acordate pentru utilizare. Simbolurile înseamnă:



Atenție! Citiți manualul de instrucțiuni și manualul de siguranță înaintea utilizării mașinii.



Atenție! Păstrați mâinile și picioarele departe de părțile rotative.



Atenție! Păstrați-vă picioarele la o distanță de siguranță de mașină.



Avertisment! Nu intrați în zona de lucru a mașinii. Verificați ca suprafața ce urmează să fie tăiată nu are pietre, ramuri și alte obiecte care pot fi aruncate și care pot provoca vătămări corporale sau deteriorarea mașinii. A nu se conduce niciodată pe drumuri cu pietriș.



Atenție! Opriți motorul înainte de a efectua întreținerea, curățarea sau reparațiile.



Avertisment! Nu utilizați niciodată acest utilaj pe o pantă cu un unghi de înclinare care depășește cel indicat în manualul utilajului de bază. Cu toate acestea, max. 10°.

# SR

## Uputstva za bezbednost



Ovaj simbol označava **OPREZ**. Ozbiljne lične povrede i/ili šteta na vlasništvu, mogu se dogoditi ukoliko ne pratite pažljivo uputstva.



Obavezno pažljivo pročitajte ova uputstva za korišćenje i uputstva o bezbednosti mašine.



Nikada ne rukujte mašinom sa nedovoljnom zaštitom ili bez bezbednosnih uređaja na mestu.

## Simboli

Sledeći simboli se nalaze na mašini. Tu su da vas podsete na brigu i pažnju koje se zahtevaju u toku korišćenja. Ovo su značenja tih simbola:



Upozorenje! Pročitajte priručnik sa uputstvima i priručnik za bezbednost pre korišćenja mašine.



Opres! Držite ruke i noge van domašaja rotacionih delova.



Opres! Držite noge na bezbednoj udaljenosti od mašine.



Opres! Ne ulazite u radnu zonu mašine. Proverite da se, na površini koja se šiša, ne nalazi kamenje, grane i druge stvari koje mogu odskočiti i time prouzrokovati lične povrede ili šteta na mašini. Nikada nemojte voziti preko šljunkovitog puta.



Opres! Isključite motor pre nego što pristupite održavanju, čišćenju ili popravkama.



Upozorenje! Nikada ne koristite ovu mašinu na nizbrdici sa uglom pada koji prevazilazi onaj u uputstvu za osnovnu mašinu. Međutim, maks. 10°.

# SK

## Bezpečnostné pokyny



Tento symbol naznačuje **VÝSTRAHU**. Ak sa pozorne nedodržia pokyny, môže to spôsobiť vážne fyzické zranenie a/alebo škodu na majetku.



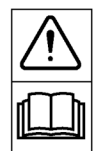
Tieto používateľské pokyny a bezpečnostné pokyny stroja si musíte prečítať pozorne.



Stroj nikdy neovládajte s nedostatočnou ochranou alebo bez nasadených bezpečnostných zariadení.

## Symboly

Na stroji sa nachádzajú nasledujúce symboly. Sú tam umiestnené preto, aby vám pripomenuli opatrnosť a požadovanú pozornosť počas používania. Symboly znamenajú nasledujúce:



Upozornenie! Pred použitím stroja si prečítajte používateľskú príručku a bezpečnostnú príručku.



Výstraha! Ruky a nohy udržiavajte z dosahu otáčajúcich sa dielov.



Výstraha! Uchovajte nohy v bezpečnej vzdialenosti od stroja.



Výstraha! Nevstupujte do pracovnej oblasti stroja. Overte, či sekaný povrch neobsahuje kamene, vetvy a iné objekty, ktoré môžu vystreliť a spôsobiť fyzické zranenie alebo poškodenie stroja. Nikdy nejazdite cez štrkové cesty.



Výstraha! Pred vykonaním údržby, čistením alebo opravami vypnite motor.



Upozornenie! Nikdy nepoužívajte tento stroj na naklonenej rovine, ktorej uhol sklonu presahuje uhol uvedený v užívateľskej príručke. Maximálne však 10°.

# TR

## Güvenlik talimatları



Bu sembol **DİKKAT** edilmesi gereken bir durum olduğunu gösterir. Talimatlara dikkatli bir şekilde uyulmaması ciddi kişisel yaralanmalarla ve/veya malzemelerde hasar meydana gelmesiyle sonuçlanabilir.



Bu kullanma talimatlarını ve makinenin güvenlik talimatlarını dikkatlice okumanız gereklidir.



Makineyi yetersiz koruma ile ya da güvenlik araçlarını yerine yerleştirmeden asla çalıştırmayın.

## Semboller

Makine üzerinde aşağıdaki semboller yer almaktadır. Bu semboller kullanım esnasında gereken özeni ve dikkati size hatırlatmak için orada bulunmaktadır. Sembollerin anlamları aşağıda açıklanmıştır:



Uyarı! Makineyi kullanmadan önce talimat elkitabını ve güvenlik elkitabını okuyun.



Dikkat! Ellerinizi ve ayaklarınızı dönen parçalardan uzak tutun.



Dikkat! Ayaklarınızı makineden güvenli bir uzaklıkta tutun.



Dikkat! Makinenin çalışma sahasına girmeyin. Biçilecek yüzeyin taşlardan, dallardan ya da fırlatıldığı takdirde şahıs yaralanmasına veya makine hasarına neden olabilecek diğer maddelerden arındırılmış olduğunu kontrol edin. Asla çakıllı yol üzerinde sürmeyin.



Dikkat! Bakım, temizlik ya da tamir yapmadan önce motoru kapatın.



Uyarı! Bu makineyi asla ana makine kılavuzundakini aşan bir eğim açısına sahip bir eğimle kullanmayın. Her şekilde maksimum 10°.

# EL

## Οδηγίες ασφαλείας



Αυτό το σύμβολο υποδεικνύει **ΠΡΟΣΟΧΗ**. Αν δεν τηρηθούν προσεκτικά οι οδηγίες, μπορεί να προκύψει σοβαρός τραυματισμός ή/και ζημία.



Πρέπει να διαβάσετε προσεκτικά αυτές τις οδηγίες χρήσης και τις οδηγίες ασφαλείας του μηχανήματος.



Μη χρησιμοποιήσετε ποτέ το μηχάνημα με ανεπαρκή προστασία ή χωρίς τις διατάξεις ασφαλείας στη θέση τους.

## Σύμβολα

Τα ακόλουθα σύμβολα εμφανίζονται στο μηχάνημα. Βρίσκονται εκεί για να σας υπενθυμίζουν τη φροντίδα και την προσοχή που απαιτείται κατά τη χρήση. Αυτή είναι η σημασία των συμβόλων:



Προειδοποίηση! Διαβάστε το εγχειρίδιο οδηγιών και το εγχειρίδιο ασφαλείας πριν χρησιμοποιήσετε το μηχάνημα.



Προσοχή! Διατηρείτε τα χέρια και τα πόδια σας μακριά από τα περιστρεφόμενα μέρη.



Προσοχή! Διατηρείτε τα πόδια σας σε απόσταση ασφαλείας από το μηχάνημα.



Προσοχή! Μην εισέρχεστε στον χώρο εργασίας του μηχανήματος. Ελέγξτε εάν η επιφάνεια που πρόκειται να κοπεί έχει πέτρες, κλαδιά και άλλα αντικείμενα που μπορεί να πεταχτούν προκαλώντας τραυματισμό ή βλάβη στο μηχάνημα. Μην οδηγείτε ποτέ σε διαδρόμους με χαλίκια.

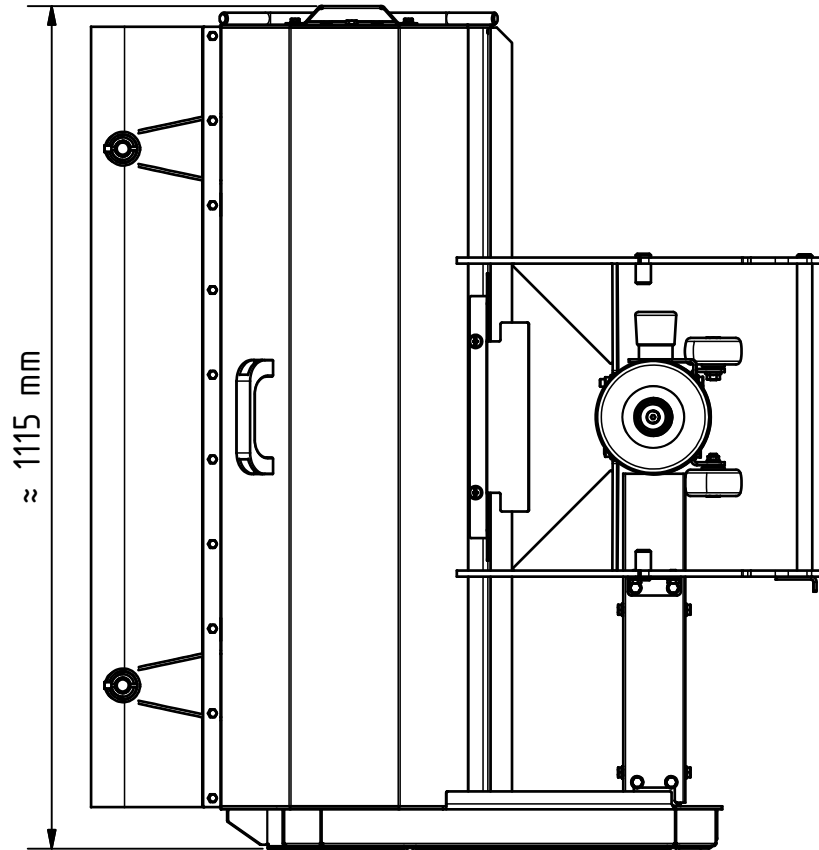
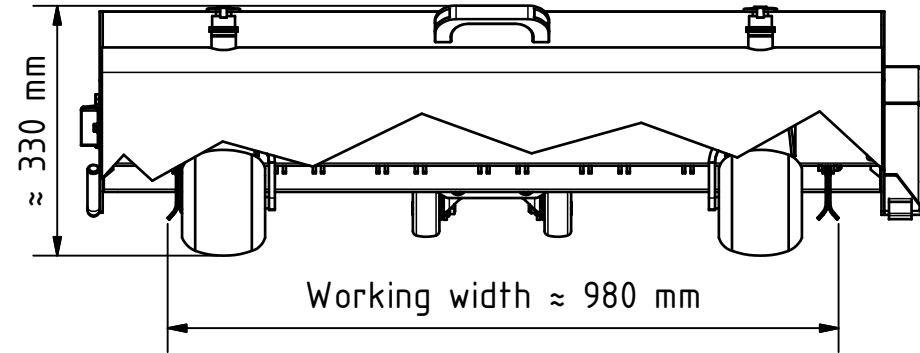
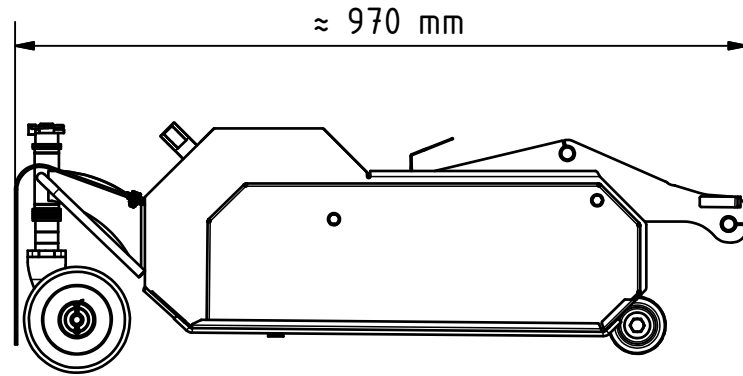


Προσοχή! Σβήστε τη μηχανή πριν διενεργήσετε συντήρηση, καθαρισμό ή επισκευές.



Προσοχή! Ποτέ να μην τίθεται σε λειτουργία η μηχανή εάν βρίσκεται κοντά σε πρηνές με γωνία κλίσης μεγαλύτερη από το επιτρεπόμενο όριο γωνίας κλίσης που αναφέρεται στο εγχειρίδιο οδηγιών της βασικής μηχανής. Η μέγιστη γωνία κλίσης όμως 10°.





≈ 81,0 kg

T-60369 / 596 28 92-01  
Flail mower / Varstaleikkuri  
Husqvarna R 400-series with  
XChange system, 2019

