



 **Husqvarna**<sup>®</sup>



LT 5005, LT 6005

# Innehåll

Introduktion.....	2	Transport, förvaring och kassering.....	14
Säkerhet.....	4	Tekniska data.....	16
Drift.....	8	EG-försäkrän om överensstämmelse.....	20
Underhåll.....	10		

## Introduktion

### Produktbeskrivning

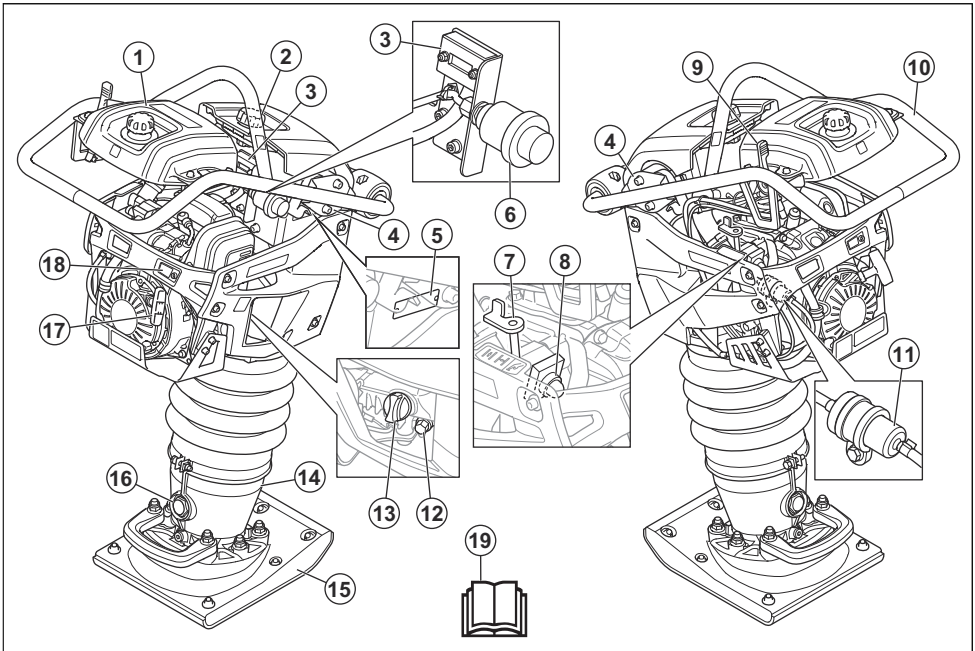
Produkten är en stamp för att packa granulerad jord, finkornig jord och jord med höga halter av lera.

### Avsedd användning

Produkten ska endast användas av professionella användare. Produkten används för packning i diken, runt

rör eller för andra mindre utrymmen. Exempel på sådant arbete är husgrunder och parkeringsplatser. Använd inte produkten till andra uppgifter.

### Produktöversikt



- |                        |                                    |
|------------------------|------------------------------------|
| 1. Bränsletank         | 8. Bränslepump                     |
| 2. Kåpens låsvred      | 9. Gasreglage                      |
| 3. Timmätare           | 10. Handtag/säkerhetsram           |
| 4. Avvibreringselement | 11. Bränslefilter                  |
| 5. Typskylt            | 12. Avtappningsplugg för motorolja |
| 6. Luffterindikator    | 13. Oljetank/mätsticka             |
| 7. Chokereglage        | 14. Stampben                       |

15. Stampsko
16. Nivåfönster för oljan i det återfjädrande stampbenet
17. Startnörets handtag
18. Motoroljeindikator
19. Bruksanvisning

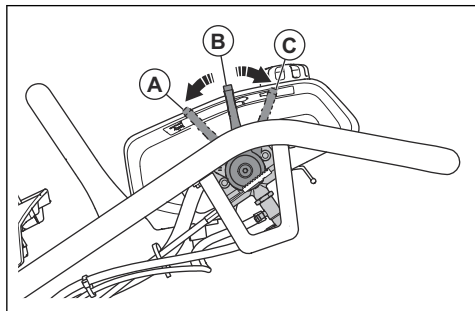
## Timmätare

När motorn är på visar timmätaren motorns varvtal i varv/min. När motorn är av visar timmätaren den totala drifttiden för produkten i timmar.

## Gasreglage

Gasreglaget har tre tillgängliga lägen:

- Driftläge (A)
- Startläge/tomgångsläge (B)
- Stoppläge (C)



## Symboler på produkten



Var försiktig och använd produkten på rätt sätt. Den här produkten kan orsaka allvarlig eller livshotande skada för användaren och andra.



Läs noggrant igenom bruksanvisningen och se till att du förstår innehållet innan du använder produkten.



Luftfilterindikator.



Använd hörselskydd.



Använd skyddsstövlar.



Fjädern kan skjutas ut och orsaka skador.



Het yta.



Lyft produkten vid den här punkten på säkerhetsramen.



Driftläge.



n/min

Startläge/tomgångsläge.



Motorns stoppläge.



Bränsle: Blyfri bensin med högst 10 % etanol.



Motorns oljenivå.



Bränslepump.



n/min

Sätt gasreglaget i startläget.



Choke stängd.



Tryck på bränsleblåsan 5 gånger.



Dra i startsnörets handtag.



Choke öppen.



Låt motorn gå på tomgång.



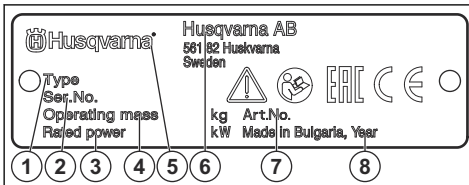
Emission av buller till omgivningen enligt EG-direktiv. Produktens emission anges i *Tekniska data på sida 16* och på etiketten.



Denna produkt överensstämmer med gällande EG-direktiv.

**Notera:** Övriga på produkten angivna symboler/dekaler avser specifika krav för certifieringar på vissa marknader.

## Typskylt



1. Produkttyp
2. Serienummer med produktionsdatum, år, vecka och sekvensnummer
3. Märkeffekt
4. Produktvikt
5. Varumärke
6. Tillverkare och tillverkarens adress
7. Produktnummer
8. Tillverkningsår

## Produktsansvar

Enligt lagstiftningen för produktsansvar ansvarar vi inte för skador som vår produkt orsakar om:

- produkten repareras felaktigt
- produkten repareras med delar som inte kommer från tillverkaren eller inte har godkänts av tillverkaren
- produkten har ett tillbehör som inte kommer från tillverkaren eller inte har godkänts av tillverkaren
- produkten inte repareras vid ett godkänt servicecenter eller av en godkänd person.

## Säkerhet

### Säkerhetsdefinitioner

Varningar, försiktighetsåtgärder och anmärkningar används för att betona speciellt viktiga delar i bruksanvisningen.



**WARNING:** Används om det finns risk för skador eller dödsfall för föraren eller kringstående om anvisningarna i bruksanvisningen inte följs.



**OBSERVERA:** Används om det finns risk för skada på produkten, annat material eller det angränsande området om anvisningarna i bruksanvisningen inte följs.

**Notera:** Används för att ge mer information som är nödvändig i en viss situation.

### Allmänna säkerhetsanvisningar



**WARNING:** Läs varningsinstruktionerna nedan innan du använder produkten.

- Denna produkt är ett farligt verktyg om du inte är försiktig eller om du använder produkten felaktigt. Den här produkten kan orsaka allvarlig eller livshotande skada för användaren och andra. Det är mycket viktigt att du läser och förstår innehållet i denna bruksanvisning innan du använder produkten.
- Spara alla varningar och instruktioner.
- Följ alla tillämpliga lagar och bestämmelser.
- Användaren och dennes arbetsgivare måste känna till och förebygga risker vid användning av produkten.
- Låt inte någon använda produkten om personen inte har läst och förstått innehållet i bruksanvisningen.

- Använd inte produkten förrän du har fått utbildning om hur du använder den. Se till att alla användare utbildas.
- Låt inte barn använda produkten.
- Låt endast godkända personer använda produkten.
- Användaren ansvarar för olyckor som drabbar andra personer eller deras egendom.
- Använd aldrig produkten om du är trött, sjuk eller om du är påverkad av alkohol, droger eller läkemedel.
- Var alltid försiktig och använd sunt förnuft.
- Denna produkt alstrar ett elektromagnetiskt fält under drift. Detta fält kan under vissa omständigheter ge påverkan på aktiva eller passiva medicinska implantat. För att minska risken för allvarlig eller livshotande skada rekommenderar vi därför personer med medicinska implantat att rådgöra med läkare samt tillverkaren av det medicinska implantatet innan denna produkt används.
- Håll produkten ren. Se till att du kan läsa skyltar och dekalering tydligt.
- Använd inte produkten om den är trasig.
- Gör inga modifieringar av den här produkten.
- Använd inte produkten om det är möjligt att andra personer har modifierat produkten.
- Se till att kläder, långt hår och smycken inte fastnar i rörliga delar.
- Slå inte på produkten.
- Använd endast produkten stående bakifrån med båda händerna på handtaget. Rör inte vid stampskon när produkten är igång.
- Använd inte produkten nära elkablar. Produkten har ingen elektrisk isolering, så personsador och dödsfall kan uppstå.
- Innan du använder produkten, ta reda på om det finns dolda sladdar, kablar och rör i arbetsområdet. Om produkten träffar ett dolt föremål, stäng omedelbart av motorn och undersök produkten och föremålet. Börja inte använda produkten igen förrän du vet att det är säkert att fortsätta.
- Ställ produkten i upprätt läge innan du startar den.
- Sitt inte på produkten.
- Håll fötterna borta från stampskon.
- Använd inte produkten med benet på handtaget.
- Använd inte produkten på solid sten, hård betong eller andra hårda ytor. Det finns risk för personsador och skador på produkten.
- Använd inte produkten i en sluttning.
- När du använder produkten i ett dike eller annat litet utrymme, se till att stampskon kan röra sig fritt. Om utrymmet är för litet för stampskon finns det en risk för att produkten skadas. Det finns också risk för skador vid plötsliga rörelser i produkten.
- Om produkten faller på sidan under drift, stanna motorn innan du lyfter produkten till upprätt läge.

## Säkerhetsinstruktioner för drift



**WARNING:** Läs varningsinstruktionerna nedan innan du använder produkten.

- Se till att du vet hur man snabbt stoppar motorn i en nödsituation.
- Användaren måste ha den fysiska styrka som krävs för att använda produkten på ett säkert sätt.
- Använd inte produkten utan att alla skyddskåpor är monterade.
- Använd personlig skyddsutrustning. Se *Personlig skyddsutrustning på sida 6*.
- Se till att endast godkända personer befinner sig inom arbetsområdet.
- Håll arbetsområdet rent och upplyst.
- Se till att du står säkert och stadigt under användning.
- Se till att det inte finns fett eller olja på handtagen, säkerhetsbågen och andra ytor på produkten. Håll ytor kan göra att produkten slinter vilket innebär risk för personsador och skador på produkten.
- Använd inte produkten i områden där brand eller explosion kan inträffa.
- Produkten kan få föremål att skjutas ut med hög hastighet. Se till att alla personer i arbetsområdet använder godkänd personlig skyddsutrustning. Ta bort lösa föremål från arbetsområdet.
- Innan du går ifrån produkten ska du stänga av motorn och se till att det inte finns någon risk för oavsiktlig start.

## Vibrationssäkerhet



**WARNING:** Läs varningsinstruktionerna nedan innan du använder produkten.

- När produkten används går vibrationer från produkten till användaren. Regelbunden och frekvent användning av produkten kan orsaka eller öka graden av skador på användaren. Skador kan uppstå i fingrar, händer, handleder, armar, axlar, nerver, blodtillförsel eller andra kroppsdelar. Skadorna kan vara funktionsnedsättande och/eller permanenta, och kan öka gradvis under veckor, månader eller år. Möjliga skador är skador på blodomloppet, nervsystemet, leder och andra kroppsstrukturer.
- Symptom kan uppstå när produkten används eller vid andra tidpunkter. Om du har symptom och fortsätter att använda produkten kan symtomen öka och bli permanenta. Om följande eller andra symptom inträffar bör du få medicinsk behandling:
  - Domningar, avsaknad av känsel, pirrande, stickningar, smärta, brännande, bultande, stelhet, klumpighet, kraflöshet, förändringar i hudfärg eller hudtillstånd.

- Symptomen kan öka vid kalla temperaturer. Använd varma kläder och håll händerna varma och torra när du använder produkten i kalla miljöer.
- Utför underhåll och använd produkten enligt anvisningarna i bruksanvisningen så du håller en korrekt vibrationsnivå.
- Produkten har ett avvibreringssystem som minskar vibrationerna som går från handtagen till användaren. Låt produkten göra jobbet. Skjut inte på produkten med kraft. Håll produkten lätt i handtagen men se till att du kan styra produkten och hantera den på ett säkert sätt. Skjut inte in handtagen i ändstoppen mer än nödvändigt.
- Håll endast händerna på handtaget eller handtagen. Håll alla andra kroppsdelar borta från produkten.
- Stanna produkten omedelbart om starka vibrationer plötsligt uppstår. Fortsätt inte använda den innan orsaken till de ökade vibrationerna är borta.

## Dammsäkerhet



**VARNING:** Läs varningsinstruktionerna nedan innan du använder produkten.

- Användning av produkten kan orsaka damm i luften. Damm kan orsaka allvarliga skador och permanenta hälsoproblem. Kvartsdamm regleras som skadligt av flera myndigheter. Det här är exempel på sådana hälsoproblem:
  - de dödliga lungsjukdomarna kronisk bronkit, silikos och lungfibros
  - cancer
  - fosterskador
  - hudinflammation
- Använd rätt utrustning för att minska mängden damm och ångor i luften och för att minska mängden damm på arbetsutrustning, ytor, kläder eller kroppsdelar. Exempel på bekämpningsåtgärder är dammsamlare och vattenspray för att binda dammet. Minska mängden damm vid källan när det är möjligt. Se till att utrustningen är korrekt installerad, används på rätt sätt och underhålls regelbundet.
- Använd godkänt andningsskydd. Se till att andningsskydd används när det finns farliga material på arbetsområdet.
- Se till att luftflödet är tillräckligt på arbetsområdet.
- Rikta om möjligt produktens utblås så att inte damm åker ut i luften.

## Avgassäkerhet



**VARNING:** Läs varningsinstruktionerna nedan innan du använder produkten.

- Motorers avgaser innehåller kolmonoxid som är en luktfri, giftig och mycket farlig gas. Att andas in kolmonoxid kan leda till dödsfall. Eftersom

kolmonoxid är luktfri och inte syns, är det inte möjligt att känna den. Ett symptom på kolmonoxidförgiftning är yrsel, men det är möjligt att en person blir medvetlös utan förvarning om mängden eller koncentrationen av kolmonoxid är tillräckligt hög.

- Avgaserna innehåller också oförbrända kolväten, inklusive bensen. Långvarig inandning kan orsaka hälsoproblem.
- Avgaser som du kan se eller lukta innehåller också kolmonoxid.
- Använd inte en produkt med förbränningsmotor inomhus eller på platser som inte har ett tillräckligt luftflöde.
- Undvik att andas in avgaser.
- Se till att luftflödet på arbetsområdet är tillräckligt. Det här är mycket viktigt när du använder produkten i diken eller på andra små arbetsområden där avgaser lätt kan samlas.

## Bullersäkerhet



**VARNING:** Läs varningsinstruktionerna nedan innan du använder produkten.

- Höga ljudnivåer och långvarig exponering för buller kan orsaka bullersakad hörselnedsättning.
- För att hålla ljudnivån på ett minimum ska underhåll och användning av produkten utföras enligt anvisningarna i bruksanvisningen.
- Kontrollera att ljuddämparen inte har skador eller defekter. Se till att ljuddämparen sitter fast ordentligt på produkten.
- Använd godkänt hörselskydd när du använder produkten.
- Lyssna efter varningssignaler och röster när du använder hörselskydd. Ta bort hörselskydden när produkten är avstängd, såvida inte ljudnivån på arbetsområdet är sådant att hörselskydd krävs.

## Personlig skyddsutrustning



**VARNING:** Läs varningsinstruktionerna nedan innan du använder produkten.

- Använd alltid godkänd personlig skyddsutrustning när du använder produkten. Personlig skyddsutrustning kan inte eliminera skaderisken helt, men den reducerar effekten av en skada vid ett eventuellt olyckstillbud. Be din återförsäljare om hjälp med att välja rätt personlig skyddsutrustning.
- Kontrollera regelbundet skicket på den personliga skyddsutrustningen.
- Använd en godkänd skyddshjälm.
- Använd godkända hörselskydd.
- Använd godkänt andningsskydd.
- Använd godkända ögonskydd med sidoskydd.
- Använd skyddshandskar.

- Använd stövlar med stålhätta och halkfri sula.
- Använd godkända arbetskläder eller motsvarande åtsittande kläder med långa ärmar och långa ben.

### Brandsläckare

- Ha en brandsläckare i närheten när du använder produkten.
- Använd en pulverbrandsläckare av "ABE"-klass eller en koldioxidsläckare av "BE"-typ.

### Säkerhetsanordningar på produkten



**WARNING:** Läs varningsinstruktionerna nedan innan du använder produkten.

- Använd inte en produkt med defekta säkerhetsanordningar.
- Kontrollera säkerhetsanordningarna regelbundet. Om säkerhetsanordningarna är defekta ska du prata med din Husqvarna serviceverkstad.

### Ljuddämpare

Ljuddämparen håller ljudnivån till ett minimum och leder bort motorns avgaser från föraren.

Använd inte produkten utan eller med defekt ljuddämpare. En defekt ljuddämpare ökar ljudnivån och brandrisken.



**WARNING:** Ljuddämparen blir mycket varm under och efter användning samt när motorn går på tomgång. Var försiktig nära brandfarliga material och/eller ångor för att förhindra brand.

### Kontrollera ljuddämparen

- Undersök ljuddämparen regelbundet för att se till att den är korrekt monterad och inte skadad.

### Säkerhetsbåge

Säkerhetsbågen förhindrar att produkten skadas om den faller. Handtaget och lyftpunkten är delar av säkerhetsbågen.

### Kontrollera säkerhetsbågen

- Kontrollera att det inte finns sprickor eller andra skador på säkerhetsbågen.
- Se till att säkerhetsbågen är korrekt installerad på produkten.

### Avvibreringselement

Avvibreringselementen minskar vibrationerna i produkten. Avvibreringselementen minskar de skadliga vibrationerna så att skador på användaren och produkten förebyggs.

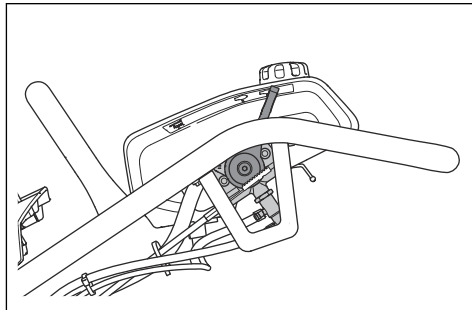
### Kontrollera avvibreringssystemet

1. Se till att det inte finns några sprickor eller deformationer på avvibreringselementen.
2. Se till att avvibreringselementen sitter fast ordentligt på motorenheten och handtagsenheten.

Se *Produktöversikt på sida 2* för information om var avvibreringssystemet finns på din produkt.

### Kontrollera stoppfunktionen

1. Starta produkten. Se *Starta produkten på sida 9*.
2. Ställ gasreglaget i stoppläge.



3. Om motorn inte stannar bör du låta ett godkänt servicecenter utföra service på produkten.

### Bränslesäkerhet



**WARNING:** Läs varningsinstruktionerna nedan innan du använder produkten.

- Bränsle är brandfarligt och ångorna är explosiva. Var försiktig med bränslet för att förhindra skada, brand och explosion.
- Undvik att andas in bränsleångor. Bränsleångor är giftiga och kan orsaka skador. Se till att luftflödet är tillräckligt.
- Ta inte av bränsletanklocket och fyll aldrig på bensin medan motorn är igång.
- Låt motorn svalna innan du fyller på bränsle.
- Fyll inte på bränsle när du är inomhus. Otillräckligt luftflöde kan orsaka skador eller dödsfall på grund av kvävning eller kolmonoxidförgiftning.
- Rök inte i närheten av bränslet eller motorn.
- Placera inga heta föremål i närheten av bränslet eller motorn.
- Fyll inte på bränsle i närheten av gnistor eller lågor.
- Innan du fyller på bränsle bör du öppna bränsletanklocket långsamt och försiktigt släppa på trycket.
- Bränsle på huden kan orsaka skador. Om du får bränsle på huden ska du använda tvål och vatten för att ta bort bränslet.
- Om du spillt bränsle på kläderna skall dessa bytas omedelbart.

- Fyll inte upp tanken helt. Värme gör att bränslet expanderar. Lämna lite plats längst upp på tanken.
- Dra åt bränsletanklocket ordentligt. Om bränsletanklocket inte dras åt ordentligt finns det en risk för brand.
- Innan du startar produkten ska du flytta den så den är minst 3 m från den plats där du fyllde på bränsle.
- Starta inte produkten om det finns bränsle eller motorolja på produkten. Ta bort det oönskade bränslet och motoroljan och låt produkten torka innan du startar motorn.
- Undersök regelbundet om motorn läcker. Om det finns läckor i bränslesystemet ska du inte starta motorn förrän läckaget är åtgärdat.
- Använd inte fingrarna för att undersöka om motorn läcker.
- Förvara endast bränslet i godkända behållare.
- Se till att bränsle och bränsleångor inte kan orsaka skada när produkten och bränslet förvaras.
- Tappa ur bränslet i en godkänd behållare utomhus och på avstånd från gnistor och eld.
- Stanna motorn och låt produkten svalna innan du utför underhåll.
- Rengör produkten för att få bort farliga material innan du utför underhåll.
- Koppla ifrån tändhatten innan du utför underhåll.
- Motoravgaserna är heta och kan medföra gnistor. Använd inte produkten inomhus eller nära brandfarligt material.
- Modifiera inte produkten. Ändringar som inte godkänts av tillverkaren kan orsaka allvarliga skador eller dödsfall.
- Använd alltid originaltillbehör och originaldelar. Tillbehör och reservdelar som inte godkänts av tillverkaren kan orsaka allvarliga skador eller dödsfall.
- Byt ut skadade, slitna och trasiga delar.
- Utför endast underhåll enligt anvisningarna i den här bruksanvisningen. Låt ett godkänt servicecenter utföra all annan service.
- Ta bort alla verktyg från produkten innan du startar motorn efter underhåll. Lösa verktyg eller verktyg som är fästa på roterande delar kan fara iväg och orsaka skador.
- Kontrollera vibrationsnivån i produkten efter underhåll. Om den inte är korrekt, tala med ett godkänt servicecenter.
- Låt ett godkänt servicecenter utföra service på produkten regelbundet.

## Säkerhetsinstruktioner för underhåll



**WARNING:** Läs varningsinstruktionerna nedan innan du använder produkten.

- Om underhåll inte utförs korrekt och regelbundet ökar risken för personskador och skador på produkten.

## Drift

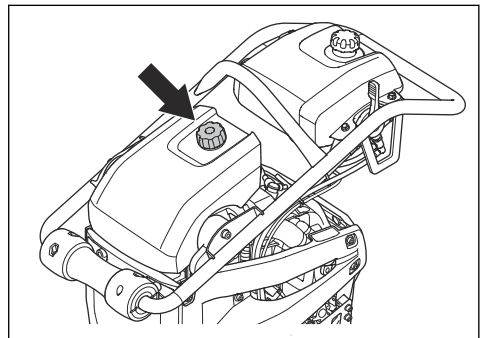
### Introduktion



**WARNING:** Läs och förstå säkerhetskapitlet innan du använder produkten.

### Att göra innan du använder produkten

- Läs igenom bruksanvisningen noggrant och se till att du förstår instruktionerna.
- Läs motorhandboken som motortillverkaren tillhandahåller.
- Utför daglig skötsel. Se *Underhållsschema på sida 10*.

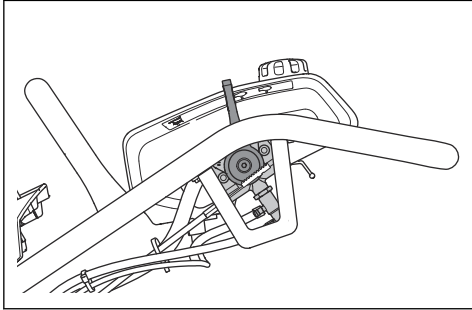


- Se till att kåpens låsvred är helt åtdraget och inte skadat.

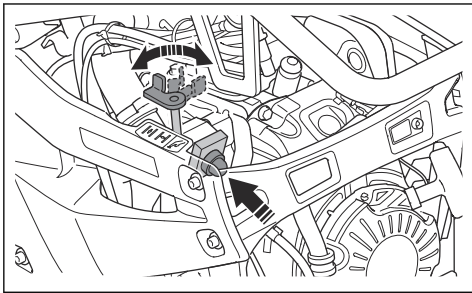


## Starta produkten

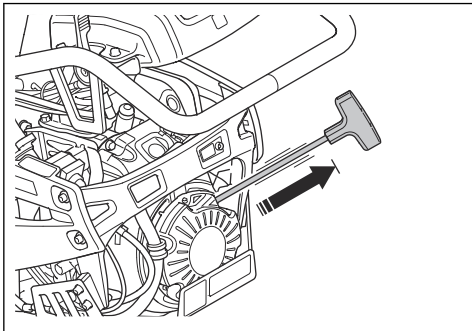
1. Ställ gasreglaget i startläge.



2. Tryck på bränsleblåsan fem gånger om motorn är kall.

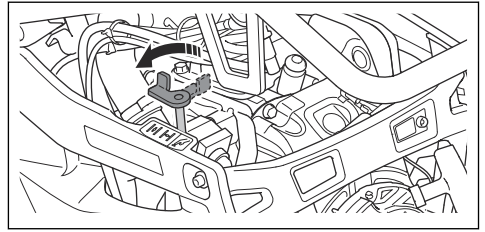


3. Sätt chokereglaget i rätt läge.
  - a) Om motorn är kall stänger du choken.
  - b) Om motorn är varm eller om omgivningstemperaturen är hög öppnar du choken.
4. Dra långsamt i startsnörets handtag tills du känner ett motstånd.



5. Släpp startsnörets handtag så att startsnöret dras tillbaka.
6. Dra i startsnörets handtag tills motorn startar.

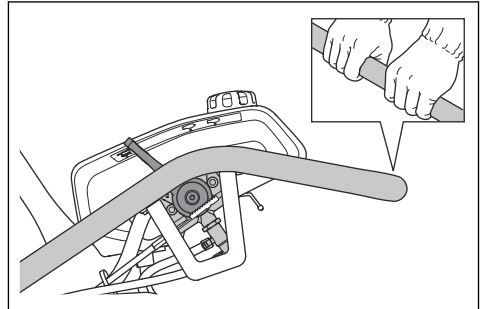
7. Öppna chokereglaget gradvis tills det är helt öppet.



8. Låt motorn gå på tomgång i 2–3 minuter innan du lägger i full gas.

## Använda produkten

1. Ställ gasreglaget i driftläge.

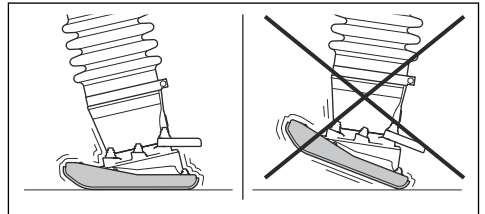


2. Håll i handtaget och flytta produkten i den riktning som behövs.



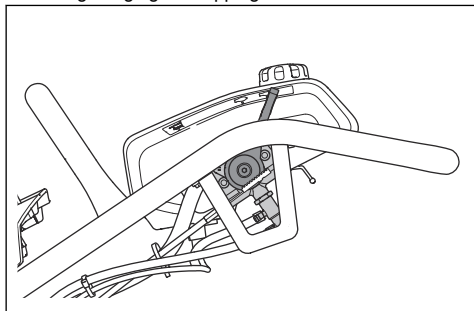
**OBSERVERA:** Tryck inte ned produkten. Ett för hårt tryck kan ge ett otillfredsställande resultat.

3. Se till att stampskon är parallell med marken under arbetets gång.



## Stoppa produkten

- Ställ gasreglaget i stoppläge.



## Underhåll

### Introduktion



**WARNING:** Läs och förstå säkerhetskapitlet innan du utför underhåll på produkten.

### Underhållsschema

\*= Allmänt underhåll som utförs av användaren. Instruktionerna ges inte i denna bruksanvisning.

X = Instruktionerna ges i denna bruksanvisning.

O = Se instruktioner i motorhandboken.

Allmänt produktunderhåll	Före användning, var 10:e timme	Efter de första 20 timmarna	Varje vecka, var 100:e timme	Varje år, var 500:e timme
Se till att det inte finns några bränsle- och oljeläckage.	*			
Rengör produkten.	X			
Se till att skruvar och muttrar är åtdragna.	*			
Kontrollera att gasreglaget och chokereglaget inte är skadade.	*			
Se till att gasreglaget och chokereglaget kan röra sig mjukt.	*			
Kontrollera oljenivån i stampbenet.	X			
Byt olja i stampbenet.		X		X
Dra åt bultarna på stampskon.		X		
Undersök om avvibreringselementen är skadade.			X	X
Undersök om kåpens vred är skadat.				X

Motorunderhåll	Före användning, var 10:e timme	Efter de första 20 timmarna	Varje vecka, var 100:e timme	Varje år, var 300:e timme
Kontrollera bränslenivån och motoroljenivån.	X			
Kontrollera luftfilterindikatorn. Rengör eller byt luftfilter.	X			X
Rengör kylflänsarna på motorn.	O			
Byt motorolja.		X	X	X
Byte av luftfilter.		X	X	X
Kontrollera motorvarvtalet.		O	O	O
Kontrollera och rengör tändstiftet. Byt ut tändstiftet vid behov.			O	O
Rengör gnistskyddet på ljuddämparen.			O	O
Justera ventiltallrikens spel för luftintaget och avgasventilerna.				O
Tappa ur bränslet och rengör bränsletanken och -filtret.				O
Tappa vatten ur bränslesystemet.				O
Byt bränslefilteret.				O

## Rengöra produkten



**OBSERVERA:** Innan du rengör produkten ska du fästa en plastpåse hårt runt tanklocket. Detta för att se till att vatten inte tränger in i ventilhålet på tanklocket.

- Använd rinnande vatten från en slang eller en högtrycksvätt för att rengöra produkten.



**OBSERVERA:** Rikta inte vattnet direkt mot tanklocket, elkomponenter eller motorn.

- Använd lösningsmedel för att rengöra mekaniska delar.
- Avlägsna fett och olja från handtaget.

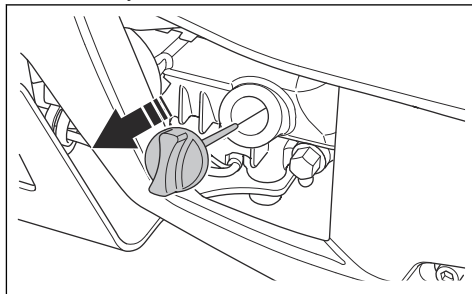
## Allmän inspektion

- Se till att alla skruvar och muttrar på produkten är korrekt åtdragna.

## Kontrollera motorns oljenivå

1. Ställ produkten i upprätt läge.
2. Ta bort locket till oljetanken och mätstickan.

3. Torka av oljan från mätstickan.



4. Sätt tillbaka mätstickan helt i oljetanken.
5. Ta bort mätstickan.
6. Kontrollera oljenivån på mätstickan.
7. Om oljenivån är låg ska du fylla på med motorolja och kontrollera oljenivån igen. Se *Tekniska data* på sida 16 för rätt typ av olja.

## Byta motorolja

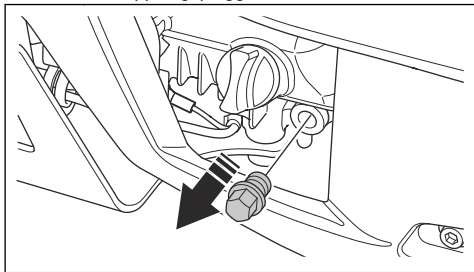
Om motorn är kall låter du motorn vara igång i 1–2 minuter innan du tappar ur motoroljan. Det gör att motoroljan är varm och lättare att tömma ur.



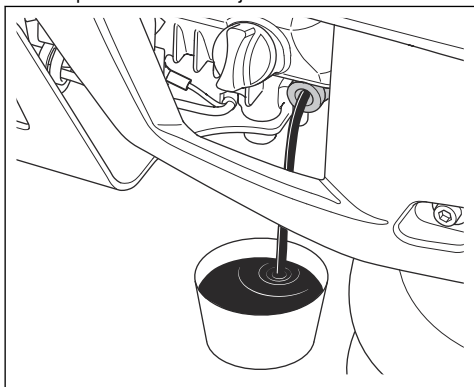
**WARNING:** Motorolja är mycket het direkt efter att motorn har stoppats. Låt motorn svalna innan du tappar ur motoroljan. Om du

spiller olja på huden ska du rengöra med tvål och vatten.

1. Placera en behållare under avtappningspluggen för motorolja.
2. Ta bort avtappningspluggen.



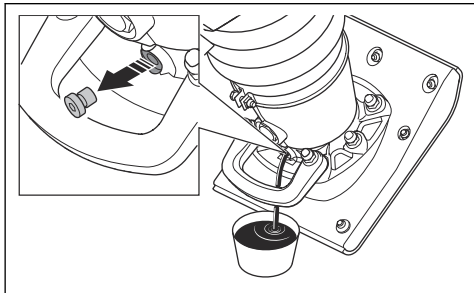
3. Luta produkten och låt oljan rinna ut i behållaren.



4. Installera avtappningspluggen och dra åt den.
5. Fyll på ny motorolja. Se *Tekniska data på sida 16* för rätt typ av olja.
6. Kontrollera motorns oljenivå.

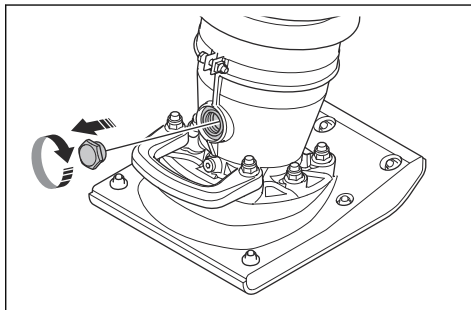
## Byta olja i stampbenet

1. Placera ett kärl under avtappningspluggen.
2. Ta bort avtappningspluggen.



3. Låt oljan rinna ut i kärlet.

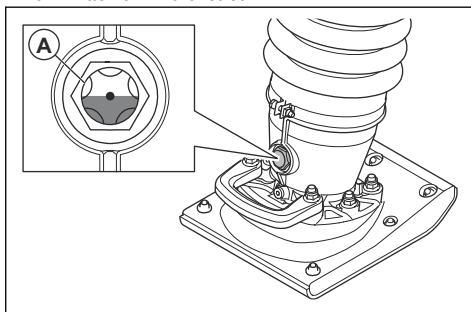
4. Installera avtappningspluggen och dra åt den. Se till att tätningbrickan inte är skadad.
5. Ta bort nivåfönstret.



6. Fyll på ny olja genom hålet för nivåfönstret. Se *Tekniska data på sida 16* för rätt typ av olja.
7. Installera nivåfönstret och dra åt det hårt.
8. Kontrollera oljenivån.

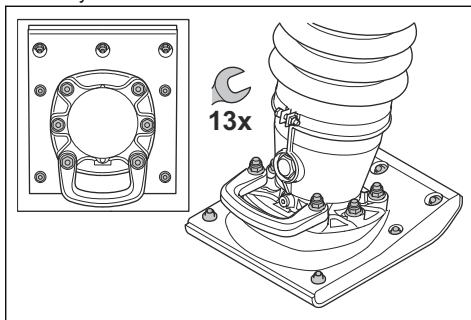
## Kontrollera oljenivån i stampbenet

1. Ställ produkten i upprätt läge.
2. Titta på nivåfönstret (A). Oljenivån är korrekt när den är i mitten av nivåfönstret.



## Åtdragning av bultarna på stampskon

- Dra åt de 13 bultarna på stampskon med en skiftnyckel.



## Rengöra eller byta luftfilter

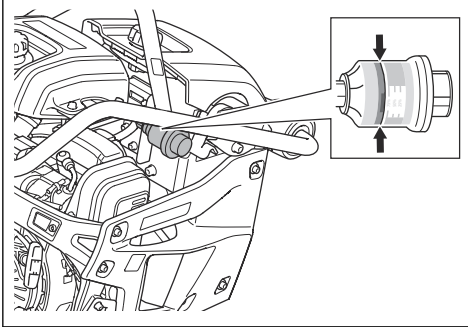


**VARNING:** Använd ett godkänt andningsskydd när du rengör eller byter luftfilter. Kassera förbrukade luftfilter korrekt. Dammet i luftfiltret är farligt för hälsan.

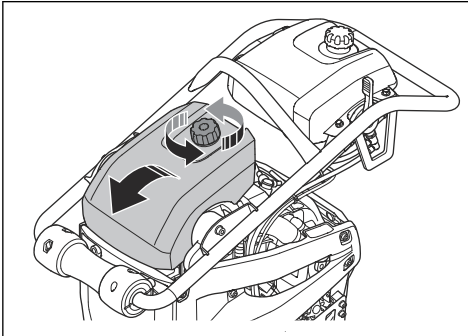


**VARNING:** Rengör inte luftfiltret med tryckluft. Det orsakar skador på luftfiltret och risken ökar att du andas in det farliga dammet.

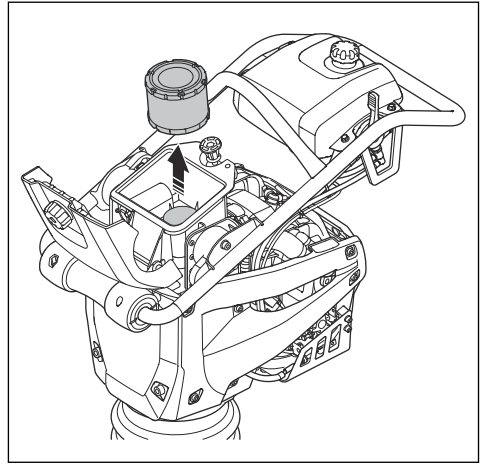
1. Undersök luftfilterindikatorn. Om luftfilterindikatorn är på rött måste luftfiltret bytas ut.



2. Vrid läsvredet moturs och vik fram kåpan.



3. Ta bort luftfiltret från luftfilterhuset.



4. Rengör luftfilterhuset med en borste.
5. Knacka luftfiltret mot en hård yta eller använd en dammsugare för att avlägsna partiklarna.



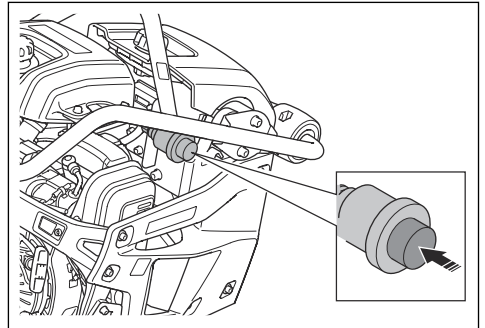
**OBSERVERA:** Låt inte dammsugarmunstycket vidröra ytan på pappersfiltret. Håll ett visst avstånd. Den känsliga ytan på pappersfiltret skadas om föremål vidrör det.

6. Undersök om luftfiltret är skadat.
7. Kassera luftfiltret om det är skadat.



**OBSERVERA:** Ersätt alltid ett skadat luftfilter, annars går dammet in i motorn och orsakar skador på motorn.

8. Sätt det rena luftfiltret eller nya luftfiltret i luftfilterhuset.
9. Tryck på luftfilterindikatorns återställningsknapp.



10. Fäll ned luftfilterkåpan och vrid läsvredet medurs tills du hör ett klick.

**Notera:** Luftfilterkåpan är inte ordentligt låst förrän du hör klickljudet.

## Transport, förvaring och kassering

### Transport



**WARNING:** Var försiktig vid transport. Produkten är tung och kan orsaka personskador eller skadas om den faller eller förflyttas under transport.

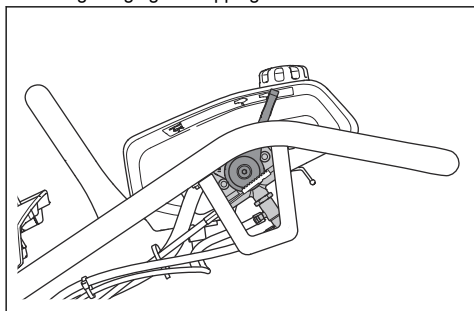
Med transporthjulen kan du flytta produkten manuellt kortare sträckor. För längre sträckor måste du lyfta produkten för att flytta den eller placera produkten på ett fordon.



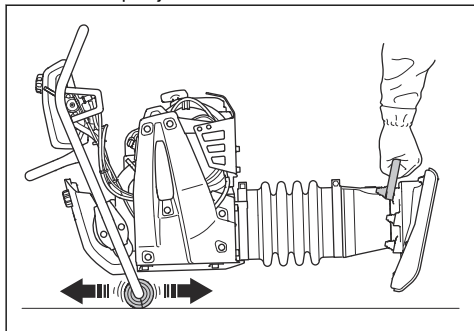
**OBSERVERA:** Bogsera inte produkten bakom en bil.

### Flytta produkten på transporthjulen

1. Ställ gasreglaget i stoppläge.

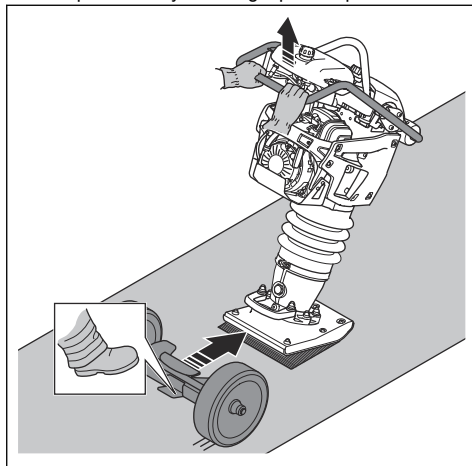


2. Luta produkten framåt tills hjulen på handtaget når marken.
3. Lyft produkten i lyfthandtaget och rulla den framåt och bakåt på hjulen.

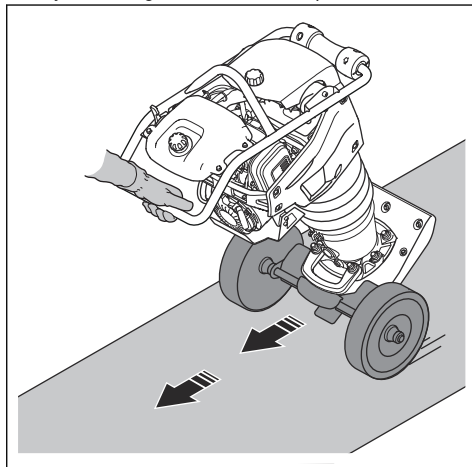


### Installera och ta bort transportenheten (LT 5005)

1. Ställ gasreglaget i stoppläge.
2. Lyft handtaget för att luta produkten bort från dig.
3. Använd foten för att placera transportenheten mellan stampskon och lyfthandtaget på stampbenet.



4. Tryck handtaget nedåt för att luta produkten bakåt.



5. Ta bort transportenheten i omvänd ordningsföljd.



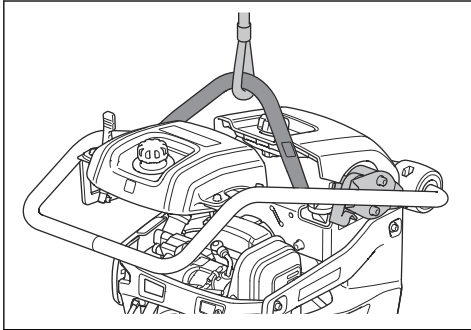
**VARNING:** Använd inte händerna för att installera eller ta bort transportenheten. Tryck in den och dra bort den från produkten med foten.

## Lyfta produkten



**VARNING:** Se till att lyftutrustningen har rätt specifikationer för att produkten ska kunna lyftas på ett säkert sätt. Typskylten på produkten visar produktens vikt.

- Fäst lyftutrustningen vid säkerhetsbågens lyftpunkt. En etikett på produkten identifierar korrekt läge.



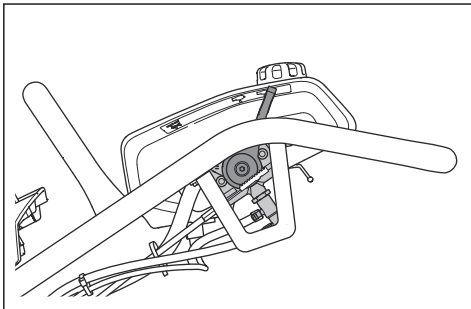
**VARNING:** Lyft inte en skadad produkt. Se till att säkerhetsbågen och avvibreringselementen sitter korrekt och inte är skadade.



**VARNING:** Gå inte och stå inte under eller nära en lyft produkt.

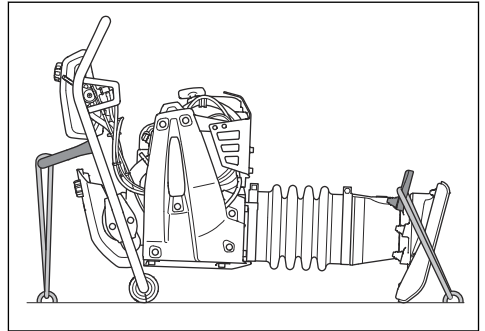
## Säkra produkten på ett transportfordon med spännremmar

1. Ställ gasreglaget i stoppläge.



2. Luta produkten framåt tills hjulen på handtaget når marken.
3. Fäst en rem i lyftögeln och i fordonet.

4. Fäst en rem i lyfthandtaget och i fordonet.



## Förvaring

- Ta bort all bränsle från bränsletanken innan du förvarar produkten under en längre tid. Kassera bränslet på lämplig anvisad plats.
- Rengör produkten före förvaring. Ta bort lera och sand från stamskon. Ta bort olja och damm från gummidelarna.
- Applicera ett tunt lager olja på stamskon för att förhindra korrosion.
- Rengör luftfiltret innan förvaring.
- Dra försiktigt i startsnörets handtag tills det finns ett litet motstånd.
- Lägg ett skydd över produkten.
- Förvara produkten på en torr och frostfri plats.
- Förvara produkten i ett låst utrymme för att förhindra åtkomst för barn eller personer som inte är behöriga.

## Kassering

- Följ lokala återvinningsbestämmelser och tillämpliga förordningar.
- Kassera alla kemikalier, som olja och bränsle, vid en serviceverkstad eller på lämplig anvisad plats.
- När produkten inte längre används ska du skicka den till en Husqvarna-återförsäljare eller lämna den till en återvinningsstation.

## Tekniska data

### Tekniska data

	LT 5005		LT 6005	
	Stampsbenets bredd 153 mm/ 6 tum	Stampsbenets bredd 230 mm/ 9 tum	Stampsbenets bredd 230 mm/ 9 tum	Stampsbenets bredd 280 mm/ 11 tum
Vikt med tomma tankar, kg/lb	60/132,3	61/134	68/149	69/151
Driftvikt (EN500, inkl. olja, ½ tank bränsle), kg/lb	61/134	62/136,7	69/151	70/154
Motorfabrikat, typ	Honda, GXR 120	Honda, GXR 120	Honda, GXR 120	Honda, GXR 120
Motoreffekt, kW/hk vid varvtal <sup>1</sup>	2,8/3,75 vid 3 750	2,8/3,75 vid 3 750	2,8/3,75 vid 3 750	2,8/3,75 vid 3 750
Vibrationsfrekvens, Hz/varvtal	11,9/714	11,9/714	11,9/714	11,9/714
Amplitud, mm/tum	54/2,1	54/2,1	67,7/2,7	67,7/2,7
Drifthastighet, m/min eller fot/min	15–18 eller 49–59	15–18 eller 49–59	15–18 eller 49–59	15–18 eller 49–59
Bränsletankvolym, l/qt	3,0/3,2	3,0/3,2	3,0/3,2	3,0/3,2
Motoroljevolym*, l/qt	0,3/0,31	0,3/0,31	0,3/0,31	0,3/0,31
Bränsleförbrukning, l/h eller qt/h	0,9	0,9	0,8	0,8
Stampbenets oljevolym, l/qt	0,6/0,63	0,6/0,63	0,9/0,95	0,9/0,95
Bränsle*	Blyfri bensin, högst 10 % etanol	Blyfri bensin, högst 10 % etanol	Blyfri bensin, högst 10 % etanol	Blyfri bensin, högst 10 % etanol
Motorolja*	SAE 10W-30, API-klass SJ	SAE 10W-30, API-klass SJ	SAE 10W-30, API-klass SJ	SAE 10W-30, API-klass SJ
Olja till stampben	SAE 10W-30, API-klass SJ	SAE 10W-30, API-klass SJ	SAE 10W-30, API-klass SJ	SAE 10W-30, API-klass SJ

\* = Mer information och frågor om denna specifika motor finns i motorhandboken eller på motortillverkarens webbplats.

Emission av buller- och vibrationer	LT 5005	LT 6005
Ljudeffektnivå, uppmätt dB(A)	104	104

<sup>1</sup> Enlig motortillverkarens specifikation. Motorns angivna märkeffekt är medelvärde för nettoeffekten (vid det specificerade varvtalet) hos en typisk produktionsmotor för den motormodell som mätts enligt SAE-standard J1349/ISO1585. Massproducerade motorer kan avvika från detta värde. Den faktiska effekten hos den motor som är installerad i slutprodukten kommer att bero på drifhastigheten, omgivningens egenskaper och andra faktorer.



Emission av buller- och vibrationer	LT 5005	LT 6005
Ljudeffektnivå, garanterad $L_{WA}$ dB(A) <sup>2</sup>	106	106
Ljudtrycksnivå vid användarens öra, $L_P$ , dB(A) <sup>3</sup>	92	92
Vibrationsnivå, $a_{hv}$ , $m/s^2$ <sup>4</sup>	6,4	6,4

## Angivna buller- och vibrationsnivåer

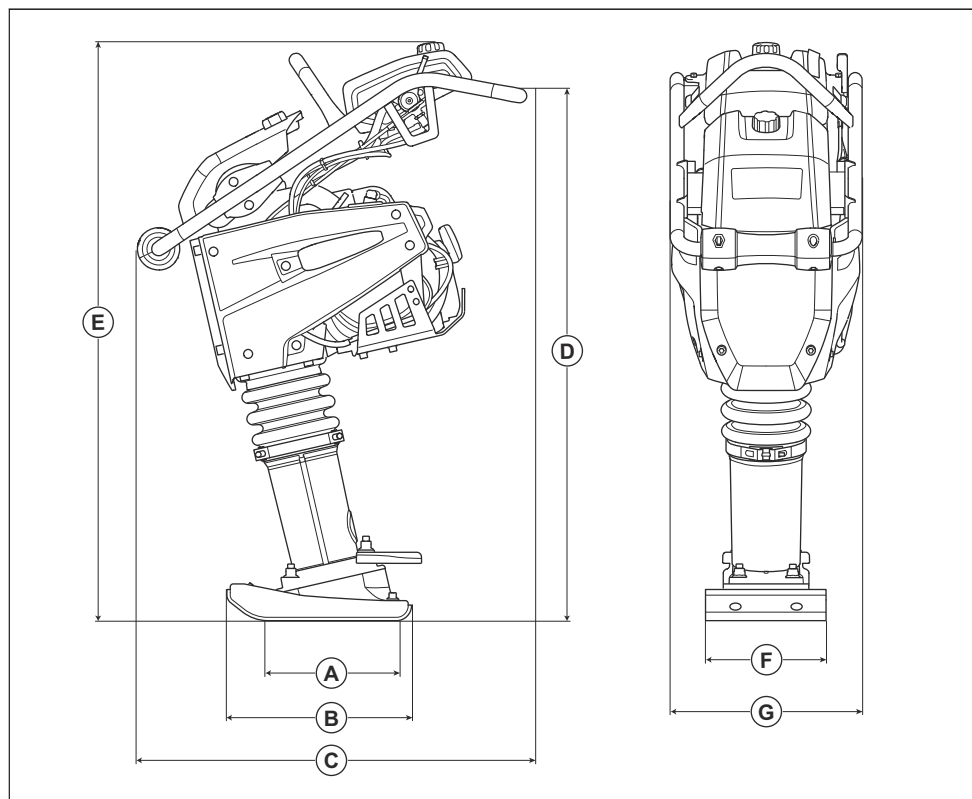
De här deklarerade värdena erhöles genom tester av laboratorietyp i enlighet med angivna direktiv och standarder och lämpar sig för jämförelse med angivna värden för andra produkter som testats i enlighet med samma direktiv och standarder. De angivna värdena lämpar sig inte för användning i riskbedömningar och uppmätta värden på enskilda arbetsplatser kan vara högre. De verkliga exponeringsvärdena och risken för skada som en enskild användare kan uppleva är unika och beror på hur användaren arbetar, i vilket material produkten används, exponeringstid och användarens fysiska tillstånd samt produktens skick.

<sup>2</sup> Emission av buller till omgivningen uppmätt som ljudeffekt ( $L_{WA}$ ) per EN ISO 3744 enligt EG-direktiv 2000/14/EG. Skillnaden mellan garanterad och uppmätt ljudeffekt är att den garanterade ljudeffekten också inkluderar spridning i mätresultatet och variationen mellan olika maskiner av samma modell enligt direktiv 2000/14/EG.

<sup>3</sup> Ljudtrycksnivå  $L_P$  enligt EN ISO 11201, EN 500-4. Osäkerhet  $K_{PA}$  3,5 dB(A).

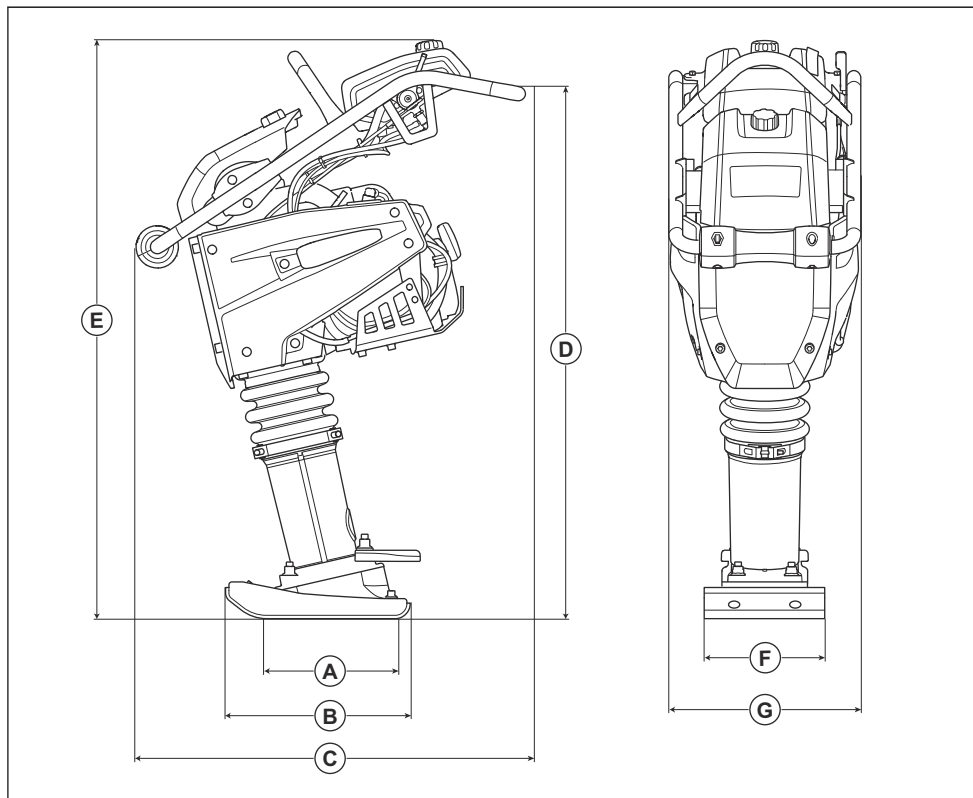
<sup>4</sup> Vibrationsvärde enligt EN 500-4. Rapporterade data för vibrationsnivå har en typisk statistisk spridning (standardavvikelse) på 1,5  $m/s^2$ .

## Produktens mått LT 5005



<b>A</b>	Stampskons kontaktyta, m <sup>2</sup> /kv.fot.	0,034/0,36 / 0,053/0,57	<b>E</b>	Höjd, mm/tum	1 030/40,6
<b>B</b>	Stampskons längd, mm/tum	330/13	<b>F</b>	Stampskons bredd, mm/tum	153/6 / 230/9
<b>C</b>	Längd, mm/tum	726/28,6	<b>G</b>	Bredd, mm/tum	345/13,6
<b>D</b>	Handtagshöjd, mm/tum	910/35,8			

## Produktens mått LT 6005



<b>A</b>	Stampsjons kontaktyta, m <sup>2</sup> /kv.fot.	0,053/0,57 / 0,065/0,70	<b>E</b>	Höjd, mm/tum	1 084/42,7
<b>B</b>	Stampsjons längd, mm/tum	330/13	<b>F</b>	Stampsjons bredd, mm/tum	230/9 / 280/11
<b>C</b>	Längd, mm/tum	726/28,6	<b>G</b>	Bredd, mm/tum	345/13,6
<b>D</b>	Handtagshöjd, mm/tum	935/36,8			

---

# EG-försäkran om överensstämmelse

---

## EG-försäkran om överensstämmelse

Vi, **Husqvarna AB**, 561 82 Huskvarna, Sverige, tel:  
+46-36-146500, försäkrar på eget ansvar att produkten:

<b>Beskrivning</b>	<b>Stamp, packningsmaskin</b>
<b>Varumärke</b>	Husqvarna
<b>Typ/Modell</b>	LT 5005, LT 6005
<b>Identifiering</b>	Serienummer daterade 2019 och framåt

uppfyller alla krav i följande EU-direktiv och förordningar:

<b>Direktiv/förordning</b>	<b>Beskrivning</b>
2006/42/EG	"om maskiner"
2000/14/EG	"angående buller utomhus"

och att följande harmoniserade standarder och/eller tekniska specifikationer tillämpas:

EN 500-1+A1:2009

EN 500-4:2011

Anmält organ: 0038, Lloyd's Register Verification Limited, 71 Fenchurch Street, London, EC3M 4BS, UK har intygat överensstämmelse med rådets direktiv 2000/14/EG, bilaga VIII, fullständig kvalitetssäkring.

För information om bulleremissioner, se kapitel *Tekniska data på sida 16*.

Partille, 2019-10-10



Martin Huber

R&D Director, Concrete Surfaces & Floors

Husqvarna AB, Construction Division

Ansvarig för teknisk dokumentation









[www.husqvarnacp.com](http://www.husqvarnacp.com)

Bruksanvisning i original

1140374-01



2020-03-17