



 **Husqvarna**[®]



LF 75, LF 80, LF 100, LF 130

Innehåll

Introduktion.....	2	Transport, förvaring och kassering.....	17
Säkerhet.....	5	Tekniska data.....	19
Drift.....	9	EG-försäkran om överensstämmelse.....	29
Underhåll.....	13		

Introduktion

Produktbeskrivning

Produkten är en framåtgående vibroplatta med förbränningsmotor. Produkten används för packning av tunna till måttligt tjocka lager av granulerade jordarter. Med vattentanken (tillval) kan produkten även användas för packning av asfalt.

Beskrivningar av produktvarianternas identifieringsbokstäver:

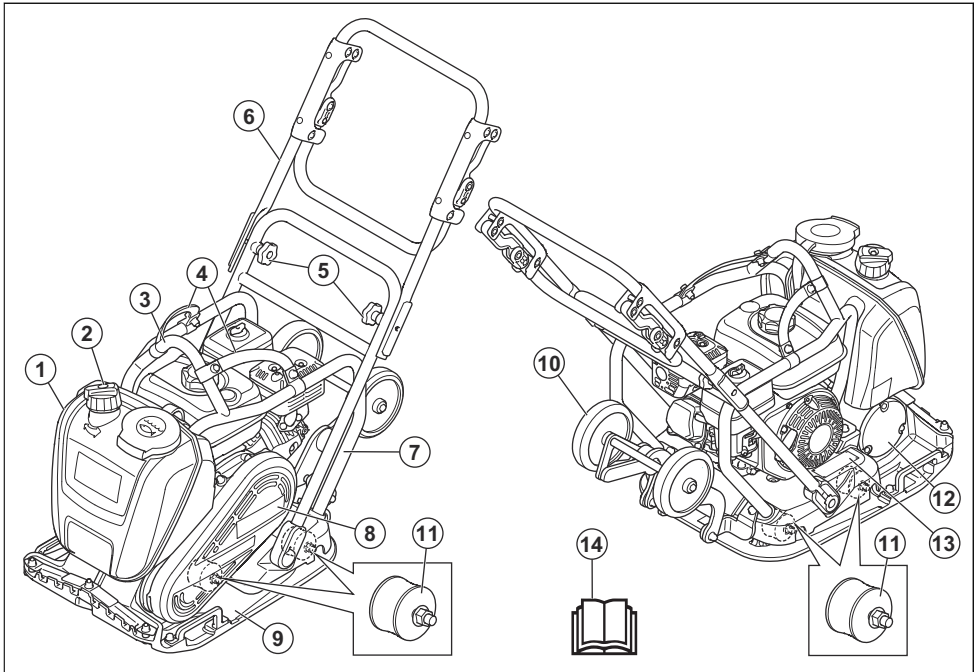
- L = avvibreringshandtag ingår

- A = vattentank för packning av asfalt ingår
- T = transporthjul ingår

Avsedd användning

Produkten ska endast användas av professionella användare. Använd produkten för reparationer och underhåll av körbanor, gångar och parkeringsplatser. Med stenläggningsskitet (tillval) kan produkten även användas för stenläggning. Använd inte produkten till andra uppgifter.

Produktöversikt LF 75, LF 80, LF 100



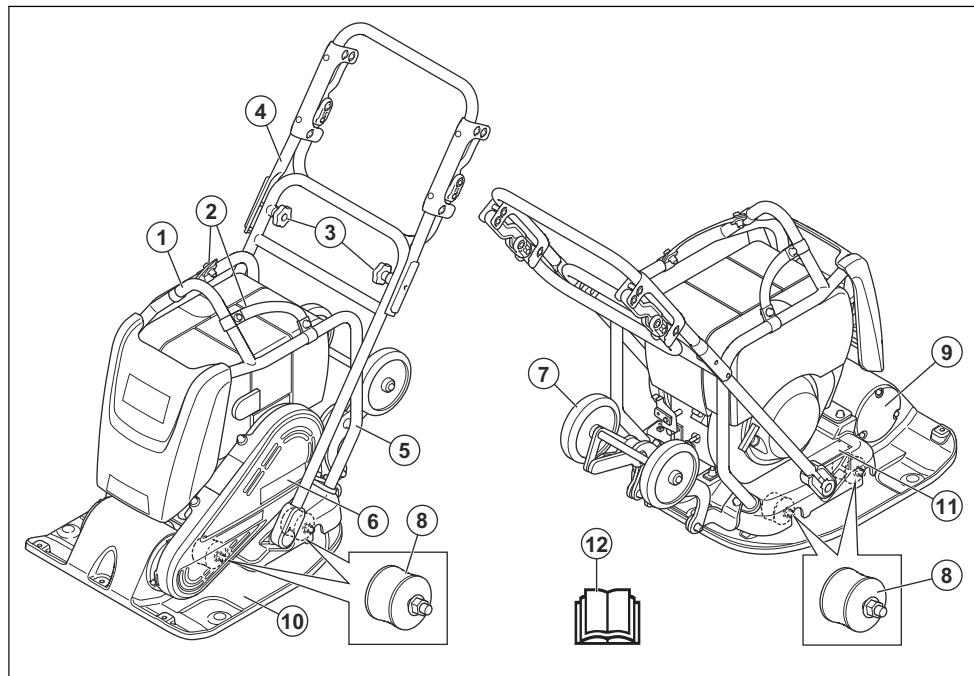
1. Vattentank (endast LAT)
2. Vattenventil
3. Lyftpunkt
4. Remmar (tillval)

5. Handtag
6. Övre handtag
7. Säkerhetsram
8. Kilremskåpa

- 9. Excenterelement
- 10. Transporthjul (endast LAT)
- 11. Avvibreringselement

- 12. Excenterelement
- 13. Typskylt
- 14. Bruksanvisning

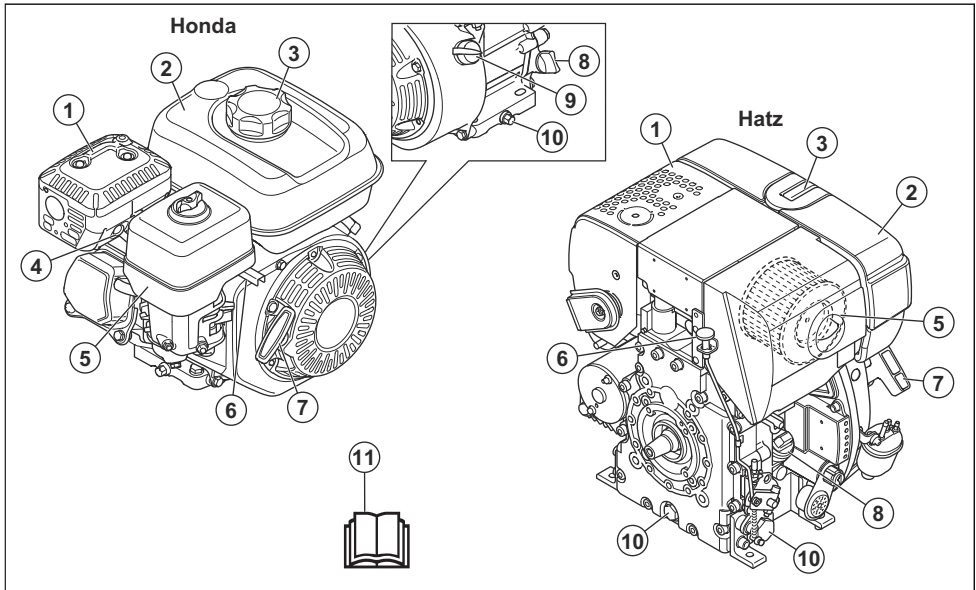
Produktöversikt LF 130



- 1. Lyftpunkt
- 2. Remmar
- 3. Handtag
- 4. Övre handtag
- 5. Säkerhetsram
- 6. Kilremskåpa

- 7. Transporthjul
- 8. Avvibreringselement
- 9. Excenterelement
- 10. Bottenplatta
- 11. Typskylt
- 12. Bruksanvisning

Motoröversikt



1. Ljuddämpare
2. Bränsletank
3. Bränsletankslock
4. Tändstift
5. Luftfilter
6. Gasreglage
7. Startsnörets handtag
8. Oljetank/mätsticka
9. Motorströmbrytare
10. Avtappningsplugg för motorolja
11. Bruksanvisning



Blyfri bensin med högst 10 % etanol.



Endast dieselbränsle med mycket låg dieselhalt



Använd hörselskydd.

Symboler på produkten



WARNING! Var försiktig och använd produkten på rätt sätt. Den här produkten kan orsaka allvarlig eller livshotande skada för användaren och andra.



Läs noggrant igenom bruksanvisningen och se till att du förstår innehållet innan du använder produkten.



Läs noggrant igenom bruksanvisningen och se till att du förstår innehållet innan du använder produkten.



Risk för skador. Var försiktig runt drivremmen.



Het yta.



Håll händerna borta från det här området.



Lyftpunkt på säkerhetsramen.



Fäst inte lyftutrustningen vid denna punkt.
(LF 75)



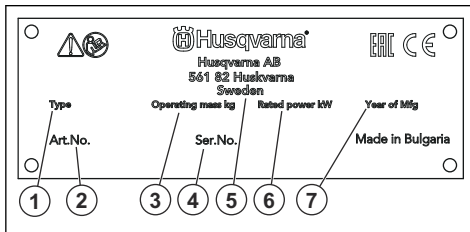
Emission av buller till omgivningen enligt EG-direktiv. Produktens emission anges i *Tekniska data på sida 19* och på etiketten.



Denna produkt överensstämmer med gällande EG-direktiv.

Notera: Övriga på produkten angivna symboler/dekaler avser specifika krav för certifieringar på vissa marknader.

Typskylt



1. Produkttyp
2. Produktnummer
3. Produktvikt
4. Serienummer
5. Tillverkare
6. Märkeffekt
7. Tillverkningsår

Produktansvar

Enligt lagstiftningen för produktansvar ansvarar vi inte för skador som vår produkt orsakar om:

- produkten repareras felaktigt
- produkten repareras med delar som inte kommer från tillverkaren eller inte har godkänts av tillverkaren
- produkten har ett tillbehör som inte kommer från tillverkaren eller inte har godkänts av tillverkaren
- produkten inte repareras vid ett godkänt servicecenter eller av en godkänd person.

Säkerhet

Säkerhetsdefinitioner

Varningar, försiktighetsåtgärder och anmärkningar används för att betona speciellt viktiga delar i bruksanvisningen.



WARNING: Används om det finns risk för skador eller dödsfall för föraren eller kringstående om anvisningarna i bruksanvisningen inte följs.



OBSERVERA: Används om det finns risk för skada på produkten, annat material eller det angränsande området om anvisningarna i bruksanvisningen inte följs.

Notera: Används för att ge mer information som är nödvändig i en viss situation.

Allmänna säkerhetsanvisningar



WARNING: Läs varningsinstruktionerna nedan innan du använder produkten.

- Denna produkt är ett farligt verktyg om du inte är försiktig eller om du använder produkten felaktigt. Den här produkten kan orsaka allvarlig eller livshotande skada för användaren och andra. Det är mycket viktigt att du läser och förstår innehållet i denna bruksanvisning innan du använder produkten.
- Spara alla varningar och instruktioner.
- Följ alla tillämpliga lagar och bestämmelser.
- Användaren och dennes arbetsgivare måste känna till och förebygga risker vid användning av produkten.
- Låt inte någon använda produkten om personen inte har läst och förstått innehållet i bruksanvisningen.

- Använd inte produkten förrän du har fått utbildning om hur du använder den. Se till att alla användare utbildas.
- Låt inte barn använda produkten.
- Låt endast godkända personer använda produkten.
- Användaren ansvarar för olyckor som drabbar andra personer eller deras egendom.
- Använd aldrig produkten om du är trött, sjuk eller om du är påverkad av alkohol, droger eller läkemedel.
- Var alltid försiktig och använd sunt förnuft.
- Denna produkt alstrar ett elektromagnetiskt fält under drift. Detta fält kan under vissa omständigheter ge påverkan på aktiva eller passiva medicinska implantat. För att minska risken för allvarlig eller livshotande skada rekommenderar vi därför personer med medicinska implantat att rådgöra med läkare samt tillverkaren av det medicinska implantatet innan denna produkt används.
- Håll produkten ren. Se till att du kan läsa skyltar och dekaler tydligt.
- Använd inte produkten om den är trasig.
- Gör inga modifieringar av den här produkten.
- Använd inte produkten om det är möjligt att andra personer har modifierat produkten.

Säkerhetsinstruktioner för drift



WARNING: Läs varningsinstruktionerna nedan innan du använder produkten.

- Se till att du vet hur man snabbt stoppar motorn i en nödsituation.
- Användaren måste ha den fysiska styrka som krävs för att använda produkten på ett säkert sätt.
- Använd inte produkten utan att alla skyddskåpor är monterade.
- Använd personlig skyddsutrustning. Se *Personlig skyddsutrustning på sida 7*.
- Se till att endast godkända personer befinner sig inom arbetsområdet.
- Håll arbetsområdet rent och upplyst.
- Se till att du står säkert och stadigt under användning.
- Se till att det inte finns fett eller olja på handtaget.
- Använd inte produkten i områden där brand eller explosion kan inträffa.
- Produkten kan få föremål att skjutas ut med hög hastighet. Se till att alla personer i arbetsområdet använder godkänd personlig skyddsutrustning. Ta bort lösa föremål från arbetsområdet.
- Innan du går ifrån produkten ska du stänga av motorn och se till att det inte finns någon risk för oavsiktlig start.
- Se till att kläder, långt hår och smycken inte fastnar i rörliga delar.
- Sitt inte på produkten.

- Slå inte på produkten.
- Använd endast produkten bakifrån med händerna på handtaget.
- Använd inte produkten nära elkablar. Produkten har ingen elektrisk isolering, så personsador och dödsfall kan uppstå.
- Innan du använder produkten, ta reda på om det finns dolda sladdar, kablar och rör i arbetsområdet. Om produkten träffar ett dolt föremål, stäng omedelbart av motorn och undersök produkten och föremålet. Börja inte använda produkten igen förrän du vet att det är säkert att fortsätta.

Vibrationssäkerhet



WARNING: Läs varningsinstruktionerna nedan innan du använder produkten.

- När produkten används går vibrationer från produkten till användaren. Regelbunden och frekvent användning av produkten kan orsaka eller öka graden av skador på användaren. Skador kan uppstå i fingrar, händer, handleder, armar, axlar, nerver, blodtillförsel eller andra kroppsdelar. Skadorna kan vara funktionsnedsättande och/eller permanenta, och kan öka gradvis under veckor, månader eller år. Möjliga skador är skador på blodomloppet, nervsystemet, leder och andra kroppsstrukturer.
- Symptom kan uppstå när produkten används eller vid andra tidpunkter. Om du har symptom och fortsätter att använda produkten kan symptomen öka och bli permanenta. Om följande eller andra symptom inträffar bör du få medicinsk behandling:
 - Domningar, avsaknad av känsel, pirrande, stickningar, smärta, brännande, bultande, stelhet, klumpighet, kraftlöshet, förändringar i hudfärg eller hudtillstånd.
 - Symptomen kan öka vid kalla temperaturer. Använd varma kläder och håll händerna varma och torra när du använder produkten i kalla miljöer.
 - Utför underhåll och använd produkten enligt anvisningarna i bruksanvisningen så du håller en korrekt vibrationsnivå.
 - Produkten har ett avvibreringssystem som minskar vibrationerna som går från handtagen till användaren. Låt produkten göra jobbet. Skjut inte på produkten med kraft. Håll produkten lätt i handtagen men se till att du kan styra produkten och hantera den på ett säkert sätt. Skjut inte in handtagen i ändstoppen mer än nödvändigt.
 - Håll endast händerna på handtaget eller handtagen. Håll alla andra kroppsdelar borta från produkten.
 - Stanna produkten omedelbart om starka vibrationer plötsligt uppstår. Fortsätt inte använda den innan orsaken till de ökade vibrationerna är borta.

Dammsäkerhet



VARNING: Läs varningsinstruktionerna nedan innan du använder produkten.

- Användning av produkten kan orsaka damm i luften. Damm kan orsaka allvarliga skador och permanenta hälsoproblem. Kvartsdamm regleras som skadligt av flera myndigheter. Det här är exempel på sådana hälsoproblem:
 - de dödliga lungsjukdomarna kronisk bronkit, silikos och lungfibros
 - cancer
 - fosterskador
 - hudinflammation
- Använd rätt utrustning för att minska mängden damm och ångor i luften och för att minska mängden damm på arbetsutrustning, ytor, kläder eller kroppsdelar. Exempel på bekämpningsåtgärder är dammsamlare och vattenspray för att binda dammet. Minska mängden damm vid källan när det är möjligt. Se till att utrustningen är korrekt installerad, används på rätt sätt och underhålls regelbundet.
- Använd godkänt andningsskydd. Se till att andningsskydd används när det finns farliga material på arbetsområdet.
- Se till att luftflödet är tillräckligt på arbetsområdet.
- Rikta om möjligt produktens utblås så att inte damm åker ut i luften.

Avgassäkerhet



VARNING: Läs varningsinstruktionerna nedan innan du använder produkten.

- Motorns avgaser innehåller kolmonoxid som är en luktfri, giftig och mycket farlig gas. Att andas in kolmonoxid kan leda till dödsfall. Eftersom kolmonoxid är luktfri och inte syns, är det inte möjligt att känna den. Ett symptom på kolmonoxidförgiftning är yrsel, men det är möjligt att en person blir medvetlös utan förvarning om mängden eller koncentrationen av kolmonoxid är tillräckligt hög.
- Avgaserna innehåller också oförbrända kolväten, inklusive bensen. Långvarig inandning kan orsaka hälsoproblem.
- Avgaser som du kan se eller lukta innehåller också kolmonoxid.
- Använd inte en produkt med förbränningsmotor inomhus eller på platser som inte har ett tillräckligt luftflöde.
- Undvik att andas in avgaser.
- Se till att luftflödet på arbetsområdet är tillräckligt. Det här är mycket viktigt när du använder produkten i diken eller på andra små arbetsområden där avgaser lätt kan samlas.

Bullersäkerhet



VARNING: Läs varningsinstruktionerna nedan innan du använder produkten.

- Höga ljudnivåer och långvarig exponering för buller kan orsaka bullerorsakad hörselnedsättning.
- För att hålla ljudnivån på ett minimum ska underhåll och användning av produkten utföras enligt anvisningarna i bruksanvisningen.
- Kontrollera att ljuddämparen inte har skador eller defekter. Se till att ljuddämparen sitter fast ordentligt på produkten.
- Använd godkänt hörselskydd när du använder produkten.
- Lyssna efter varningssignaler och röster när du använder hörselskydd. Ta bort hörselskydden när produkten är avstängd, såvida inte ljudnivån på arbetsområdet är sådant att hörselskydd krävs.

Personlig skyddsutrustning



VARNING: Läs varningsinstruktionerna nedan innan du använder produkten.

- Använd alltid godkänd personlig skyddsutrustning när du använder produkten. Personlig skyddsutrustning kan inte eliminera skaderisken helt, men den reducerar effekten av en skada vid ett eventuellt olyckstillbud. Be din återförsäljare om hjälp med att välja rätt personlig skyddsutrustning.
- Kontrollera regelbundet skicket på den personliga skyddsutrustningen.
- Använd en godkänd skyddshjälm.
- Använd godkända hörselskydd.
- Använd godkänt andningsskydd.
- Använd godkända ögonskydd med sidoskydd.
- Använd skyddshandskar.
- Använd stövlar med stålhätta och halkfri sula.
- Använd godkända arbetskläder eller motsvarande åtsittande kläder med långa ärmor och långa ben.

Brandsläckare

- Ha en brandsläckare i närheten när du använder produkten.
- Använd en pulverbrandsläckare av "ABE"-klass eller en koldioxidsläckare av "BE"-typ.

Säkerhetsanordningar på produkten



VARNING: Läs varningsinstruktionerna nedan innan du använder produkten.

- Använd inte en produkt med defekta säkerhetsanordningar.

- Kontrollera säkerhetsanordningarna regelbundet. Om säkerhetsanordningarna är defekta ska du prata med din Husqvarna serviceverkstad.

- Undersök om avvibreringselementen har skador eller slitage.
- Byt vid behov ut avvibreringselementen.

Motorströmbrytare (Honda)

Produkten kan endast starta när motorströmbrytaren är inställd på PÅ. Motorn stannar när du ställer motorströmbrytaren på AV.

Kontrollera motorströmbrytaren

1. Starta motorn. Se *Starta produkten (Honda) på sida 10*.
2. Ställ motorströmbrytaren i läget AV. Motorn stannar.

Ljuddämpare

Ljuddämparen håller ljudnivån till ett minimum och leder bort motorns avgaser från föraren.

Använd inte produkten utan eller med defekt ljuddämpare. En defekt ljuddämpare ökar ljudnivån och brandrisken.



WARNING: Ljuddämparen blir mycket varm under och efter användning samt när motorn går på tomgång. Var försiktig nära brandfarliga material och/eller ångor för att förhindra brand.

Kontrollera ljuddämparen

- Undersök ljuddämparen regelbundet för att se till att den är korrekt monterad och inte skadad.

Säkerhetsbåge

Säkerhetsbågen förhindrar att produkten skadas om den faller. Handtaget och lyftpunkten är delar av säkerhetsbågen.

Kontrollera säkerhetsbågen

- Kontrollera att det inte finns sprickor eller andra skador på säkerhetsbågen.
- Se till att säkerhetsbågen är korrekt installerad på produkten.

Avvibreringselement

Avvibreringselementen minskar vibrationerna i produkten. Avvibreringselementen minskar de skadliga vibrationerna så att skador på användaren och produkten förebyggs.

Kontrollera avvibreringselementen

Det finns fyra avvibreringselement, två på vänster sida och två på höger sida av produkten.

- Kontrollera att avvibreringselementen är korrekt monterade.

Bränslesäkerhet



WARNING: Läs varningsinstruktionerna nedan innan du använder produkten.

- Bränsle är brandfarligt och ångorna är explosiva. Var försiktig med bränslet för att förhindra skada, brand och explosion.
- Undvik att andas in bränsleångor. Bränsleångor är giftiga och kan orsaka skador. Se till att luftflödet är tillräckligt.
- Ta inte av bränsletanklocket och fyll aldrig på bensin medan motorn är igång.
- Låt motorn svalna innan du fyller på bränsle.
- Fyll inte på bränsle när du är inomhus. Otillräckligt luftflöde kan orsaka skador eller dödsfall på grund av kvävning eller kolmonoxidförgiftning.
- Rök inte i närheten av bränslet eller motorn.
- Placera inga heta föremål i närheten av bränslet eller motorn.
- Fyll inte på bränsle i närheten av gnistor eller lågor.
- Innan du fyller på bränsle bör du öppna bränsletanklocket långsamt och försiktigt släppa på trycket.
- Bränsle på huden kan orsaka skador. Om du får bränsle på huden ska du använda tvål och vatten för att ta bort bränslet.
- Om du spillt bränsle på kläderna skall dessa bytas omedelbart.
- Fyll inte upp tanken helt. Värme gör att bränslet expanderar. Lämn lite plats längst upp på tanken.
- Dra åt bränsletanklocket ordentligt. Om bränsletanklocket inte dras åt ordentligt finns det en risk för brand.
- Innan du startar produkten ska du flytta den så den är minst 3 m från den plats där du fyllde på bränsle.
- Starta inte produkten om det finns bränsle eller motorolja på produkten. Ta bort det oönskade bränslet och motoroljan och låt produkten torka innan du startar motorn.
- Undersök regelbundet om motorn läcker. Om det finns läckor i bränslesystemet ska du inte starta motorn förrän läckaget är åtgärdat.
- Använd inte fingrarna för att undersöka om motorn läcker.
- Förvara endast bränslet i godkända behållare.
- Se till att bränsle och bränsleångor inte kan orsaka skada när produkten och bränslet förvaras.
- Tappa ur bränslet i en godkänd behållare utomhus och på avstånd från gnistor och eld.

Säkerhetsinstruktioner för användning i sluttningar



VARNING: Läs varningsinstruktionerna nedan innan du använder produkten.

- Använd inte produkten i en sluttning som lutar mer än 20°. Lös jord, vibrationer och arbetshastigheten kan göra att produkten faller i en sluttning som lutar mindre än 20°.
- Se till att arbetsområdet är säkert. Våt och lös jord minskar säkerheten vid användning av produkten. Var mycket försiktig i sluttningar och på ojämnt underlag.
- Se till att alla människor i arbetsområdet befinner sig ovanför produkten i sluttningen.
- Använd produkten uppför och nedför sluttningen, inte från sida till sida.
- Parkera inte produkten i en sluttning. Om du måste parkera säkerheten i en sluttning ska du se till att den inte kan falla. I annat fall finns det risk för personskada och skada på produkten.

Säkerhetsinstruktioner för användning nära kanter



VARNING: Läs varningsinstruktionerna nedan innan du använder produkten.

- Det finns risk för att produkten faller när du använder den nära en kant. Se till att 2/3 av produkten alltid står på en tillräckligt stabil yta som klarar produktens vikt.
- Om produkten faller ska du stänga av motorn innan du lyfter tillbaka den till en tillräckligt stabil yta. Se *Lyfta produkten på sida 17*.

Säkerhetsinstruktioner för underhåll



VARNING: Läs varningsinstruktionerna nedan innan du använder produkten.

- Om underhåll inte utförs korrekt och regelbundet ökar risken för personskador och skador på produkten.
- Stanna motorn och låt produkten svalna innan du utför underhåll.
- Rengör produkten för att få bort farliga material innan du utför underhåll.
- Koppla ifrån tändhatten innan du utför underhåll.
- Motoravgaserna är heta och kan medföra gnistor. Använd inte produkten inomhus eller nära brandfarligt material.
- Modifiera inte produkten. Ändringar som inte godkänts av tillverkaren kan orsaka allvarliga skador eller dödsfall.
- Använd alltid originaltillbehör och originaldelar. Tillbehör och reservdelar som inte godkänts av tillverkaren kan orsaka allvarliga skador eller dödsfall.
- Byt ut skadade, slitna och trasiga delar.
- Utför endast underhåll enligt anvisningarna i den här bruksanvisningen. Låt ett godkänt servicecenter utföra all annan service.
- Ta bort alla verktyg från produkten innan du startar motorn efter underhåll. Lösa verktyg eller verktyg som är fästa på roterande delar kan fara iväg och orsaka skador.
- Kontrollera vibrationsnivån i produkten efter underhåll. Om den inte är korrekt, tala med ett godkänt servicecenter.
- Låt ett godkänt servicecenter utföra service på produkten regelbundet.

Drift

Introduktion



VARNING: Läs och förstå säkerhetskapitlet innan du använder produkten.

Att göra innan du använder produkten

- Läs igenom bruksanvisningen noggrant och se till att du förstår instruktionerna.
- Läs motorhandboken som motortillverkaren tillhandahåller.
- Utför daglig skötsel. Se *Underhållsschema på sida 13*.

Vattentank

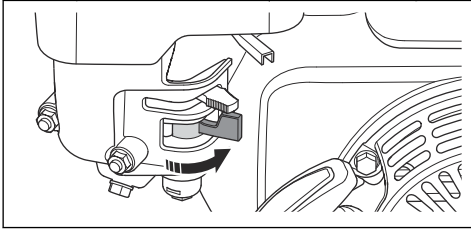
För LF 75, LF 80, LF 100 finns det en vattentank som tillval för packning av asfalt.



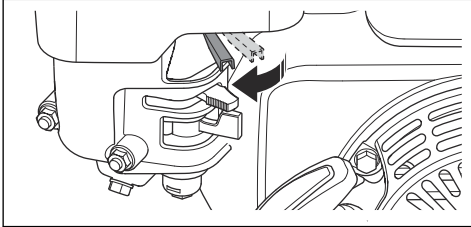
OBSERVERA: Fyll inte på andra vätskor än vatten i vattentanken. Andra vätskor kan skada produkten och vara skadliga för miljön.

Starta produkten (Honda)

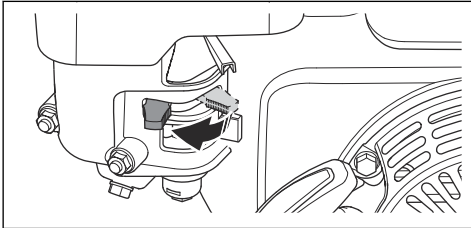
1. Öppna bränslekranen.



2. Sätt gasreglaget på en tredjedel gas.

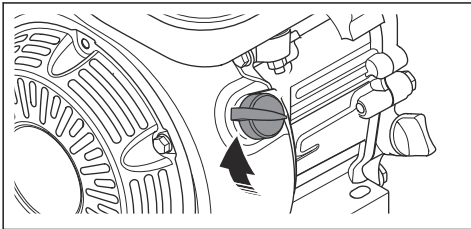


3. Sätt chokereglaget i rätt läge.

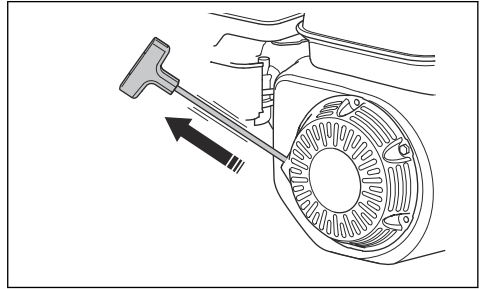


- a) Om motorn är kall stänger du choken.
- b) Om motorn är varm eller om omgivningstemperaturen är hög öppnar du choken.

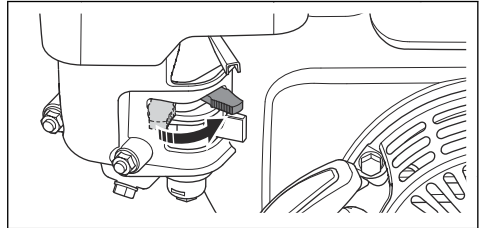
4. Ställ motorströmbrytaren i läget PÅ.



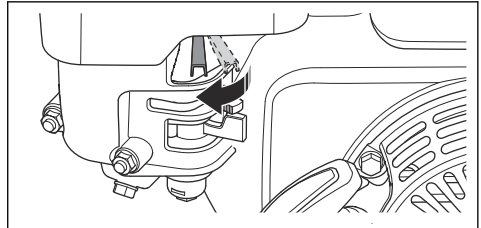
5. Dra långsamt i startsnörets handtag tills du känner ett motstånd.



6. Släpp startsnörets handtag så att startsnöret dras tillbaka.
7. Dra i startsnörets handtag tills motorn startar.
8. Öppna chokereglaget gradvis tills det är helt öppet.



9. Låt motorn gå på tomgång i 2–3 minuter.
10. Sätt gasreglaget på fullgas.

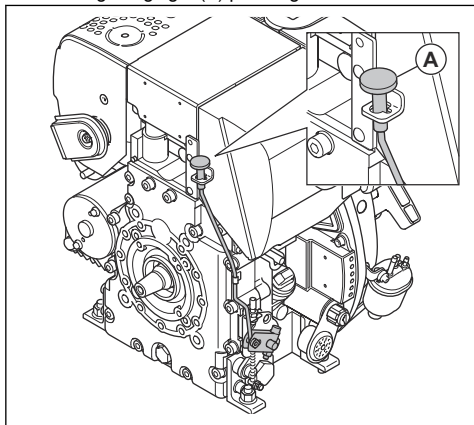


Stoppa produkten

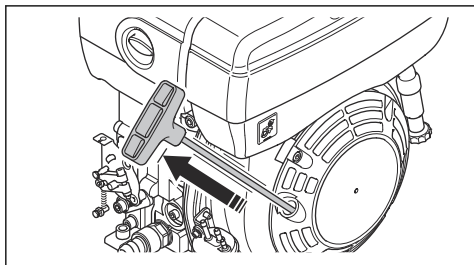
1. Flytta gasreglaget till tomgångsläget.
2. Ställ till- och fränslagningen i läget AV. Motorn stannar.
3. Sätt bränslekranen i läget AV.

Starta produkten (Hatz)

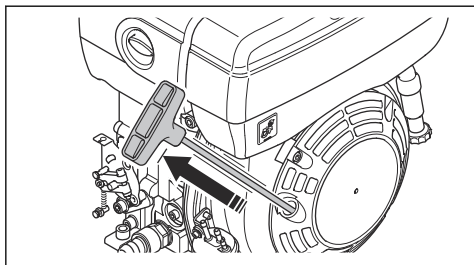
1. Ställ in gasreglaget (A) på halvgas.



2. Dra långsamt i startsnörets handtag tills du känner ett motstånd.

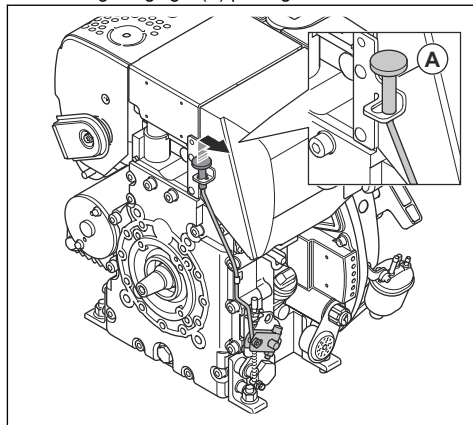


3. Släpp startsnörets handtag så att startsnöret dras tillbaka.
4. Dra ordentligt i startsnörets handtag med båda händerna tills motorn startar.



5. Låt motorn gå på tomgång i 2–3 minuter.

6. Ställ in gasreglaget (A) på fullgas.



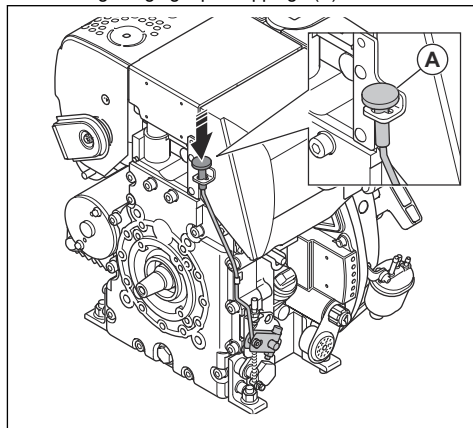
Om motorn inte startar

Om motorn inte startar och det kommer vit rök ska du göra följande.

1. Ställ gasreglaget i stoppläge.
2. Dra långsamt och släpp startsnörets handtag fem gånger.
3. Gör startproceduren igen.

Stoppa produkten (Hatz)

- Ställ in gasreglaget på stoppläge (A).



Använda produkten



OBSERVERA: Kör alltid produkten framåt med fullgas. Om du använder lägre motorvarvtal eller backar produkten medför det att excenterelementet fungerar på fel sätt och att produkten kan gå sönder.

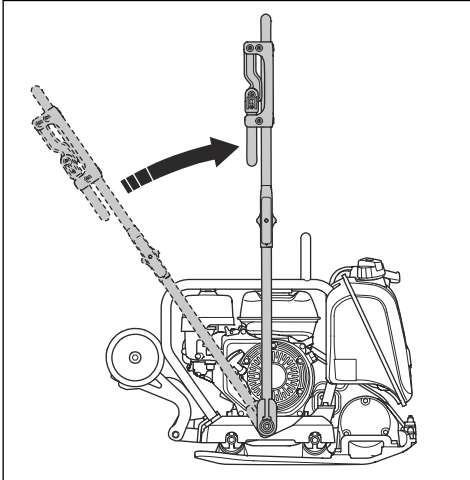
1. Se till att gasreglaget är inställt på fullgas.

2. Tryck försiktigt produkten framåt.



OBSERVERA: Tryck inte ned produkten. Ett för hårt tryck kan ge ett otillfredsställande resultat.

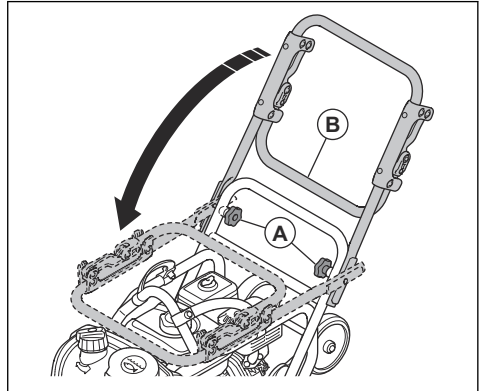
3. Om du vill ändra riktning vänder du produkten.
 - a) Om du vill vända produkten med så liten vändradie som möjligt lyfter du handtaget till 90 graders vinkel. Du kan använda den här funktionen i små utrymmen och på ojämna underlag.



2. Lyft upp handtaget (B).
3. Dra åt vreden på handtaget (A).

Ställa in produkten i transportläge

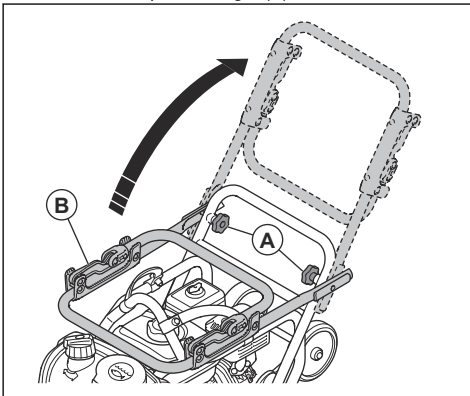
1. Lossa vreden på handtaget (A).



2. Sänk handtaget (B).
3. Dra åt vreden på handtaget (A).

Ställa in produkten i arbetsläge

1. Lossa vreden på handtaget (A).



Underhåll

Introduktion



VARNING: Läs och förstå säkerhetskapitlet innan du utför underhåll på produkten.

X = Instruktionerna ges i denna bruksanvisning.

O = Se instruktionerna i motorns bruksanvisning som tillhandahålls av tillverkaren.

Underhållsschema

*= Allmänt underhåll som utförs av användaren.
Instruktionerna ges inte i denna bruksanvisning.

Allmänt produktunderhåll	Före användning, var 10:e timme	Varje vecka, var 100:e timme
Se till att det inte finns några bränsle- och oljeläckage.	*	
Rengör produkten.	X	
Se till att skruvar och muttrar är åtdragna.	*	
Kontrollera att gasreglaget och chokereglaget inte är skadade.	*	
Se till att gasreglaget och chokereglaget kan röra sig mjukt.	*	
Smörj reglage och länkar.	*	
Kontrollera om avvibreringselementen är skadade.		X
Kontrollera spänningen på kilremmen och om den är skadad. Justera kilremmen, byt den om det behövs.		X

Motorunderhåll, Honda	Före användning, var 10:e timme	Efter de första 20 timmarna	Varje vecka, var 100:e timme	Varje år, var 300:e timme
Kontrollera bränslenivån och motoroljenivån.	X			
Rengör kylflänsarna på motorn.	O			
Undersök luftfiltret. Rengör luftfiltret om det behövs.	X	X		
Rengör luftfiltret.			X	
Byte av luftfilter.				X
Byt motorolja.		X	X	X
Kontrollera motorvarvtalet.		O	O	O
Kontrollera och rengör tändstiftet. Byt ut tändstiftet vid behov.			O	
Byt ut tändstiftet.				O
Rengör bränslekranen på förgasaren.			O	O

Motorunderhåll, Honda	Före användning, var 10:e timme	Efter de första 20 timmarna	Varje vecka, var 100:e timme	Varje år, var 300:e timme
Rengör gnistskyddet på ljuddämparen.			○	○
Justera ventiltallrikens spel för luftintaget och avgasventilerna.				○
Tappa ur bränslet och rengör bränsletanken och bränslefiltret.			○	○
Rengör och justera förgasaren.				○
Byt bränslefiltret.				○

Motorunderhåll, Hatz	Före användning, var 10:e timme	Efter de första 20 timmarna	Var 250:e timme	Varje år, var 500:e timme
Kontrollera bränslenivån och motoroljenivån.	X			
Rengör kylflänsarna på motorn.	○		○	○
Rengör luftfiltret.	X	X		
Byte av luftfilter.			X	X
Byt motorolja.		X	X	X
Kontrollera motorvarvtalet.		○	○	○
Rengör gnistskyddet på ljuddämparen.			○	○
Justera ventiltallrikens spel för luftintaget och avgasventilerna.		○	○	○
Rengöra oljefiltret.				○
Kontrollera bränsleinsprutningspumpen.			○	○
Kontrollera bränsleinsprutningsmunstycket.			○	○
Tappa vatten ur bränslesystemet.				○
Byt bränslefiltret.				○

Rengöra produkten

- Använd rinnande vatten från en slang eller en högtrycksvätt för att rengöra produkten.



OBSERVERA: Rikta inte vattnet direkt mot tanklocket, elkomponenter eller motorn.

- Använd lösningsmedel för att rengöra mekaniska delar.
- Avlägsna fett och olja från handtaget.

Allmän inspektion

- Se till att alla skruvar och muttrar på produkten är korrekt åtdragna.

Kontrollera motorns oljenivå

- Ta bort locket till oljetanken och mätstickan.
- Torka av oljan från mätstickan.
- Sätt tillbaka mätstickan helt i oljetanken.
- Ta bort mätstickan.
- Kontrollera oljenivån på mätstickan.

- Om oljenivån är låg ska du fylla på med motorolja och kontrollera oljenivån igen. Information om rätt typ av olja finns i motorhandboken.

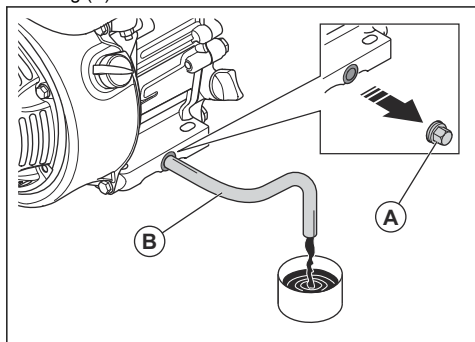
Byta motorolja (Honda)

Om motorn är kall låter du motorn vara igång i 1–2 minuter innan du tappar ur motoroljan. Det gör att motoroljan är varm och lättare att tömma ur.



WARNING: Motorolja är mycket het direkt efter att motorn har stoppats. Låt motorn svalna innan du tappar ur motoroljan. Om du spiller olja på huden ska du rengöra med tvål och vatten.

- Placera en behållare under avtappningspluggen för motorolja.
- Ta bort oljeavtappningspluggen (A) och anslut en slang (B).



- Luta produkten och låt oljan rinna ut i behållaren.
- Ta bort slangen.
- Installera avtappningspluggen och dra åt den.
- Fyll på ny motorolja. Information om rätt typ av olja finns i motorhandboken.
- Kontrollera motorns oljenivå.

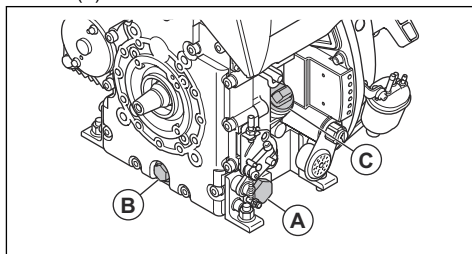
Byta motorolja (Hatz)

Om motorn är kall låter du motorn vara igång i 1–2 minuter innan du tappar ur motoroljan. Det gör att motoroljan är varm och lättare att tömma ur.



WARNING: Motorolja är mycket het direkt efter att motorn har stoppats. Låt motorn svalna innan du tappar ur motoroljan. Om du spiller olja på huden ska du rengöra med tvål och vatten.

- Placera ett kärl under oljeavtappningspluggen (A) eller (B).



- Ta bort oljeavtappningspluggen (A) eller (B) och anslut en slang.
- Luta produkten och låt oljan rinna ut i behållaren.
- Ta bort slangen.
- Installera avtappningspluggen och dra åt den.
- Ta bort mätstickan (C) och fyll på ny motorolja. Information om rätt typ av olja finns i motorhandboken.
- Kontrollera motorns oljenivå.

Lufffilter



WARNING: Använd ett godkänt andningsskydd när du rengör eller byter lufffilter. Kassera förbrukade lufffilter korrekt. Dammet i lufffiltret är farligt för hälsan.



OBSERVERA: Ersätt alltid ett skadat lufffilter, annars går dammet in i motorn och orsakar skador på motorn.

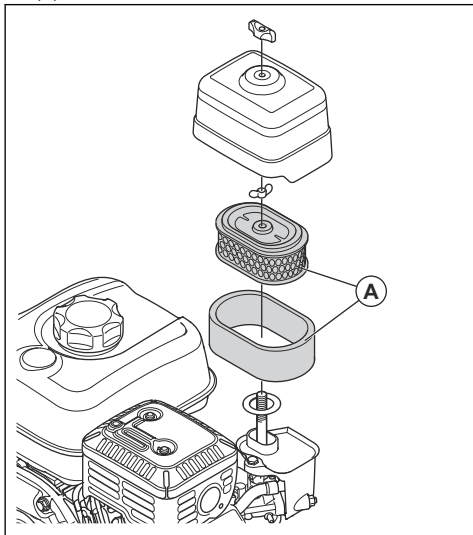
Rengöra eller byta ut lufffiltret (Honda)



WARNING: Rengör inte lufffiltret med tryckluft. Det orsakar skador på lufffiltret och risken ökar att du andas in det farliga dammet.

- Vrid på lufffilterkåpens fäste och ta bort lufffilterkåpan.

2. Ta bort pappersfilterinsatsen och skumfilterinsatsen (A).



3. Rengör luftfilterhuset med en borste.
4. Undersök om luftfilterinsatserna är skadade.
5. Knacka pappersfilterinsatsen mot en hård yta eller använd en dammsugare för att avlägsna partiklarna.



OBSERVERA: Låt inte dammsugarmunstycket vidröra ytan på pappersfiltret. Håll ett visst avstånd. Den känsliga ytan på pappersfiltret skadas om föremål vidrör det.

6. Rengör skumfilterinsatsen med tvål och vatten.
7. Spola av skumfilterinsatsen med rent vatten.
8. Avlägsna vattnet från skumfilterinsatsen genom att trycka ihop den och låt den torka helt.
9. Smörj skumfilterinsatsen med motorolja.
10. Tryck en ren trasa mot skumfilterinsatsen för att få bort överflödiga olja.
11. Montera luftfiltren i omvänd ordning.

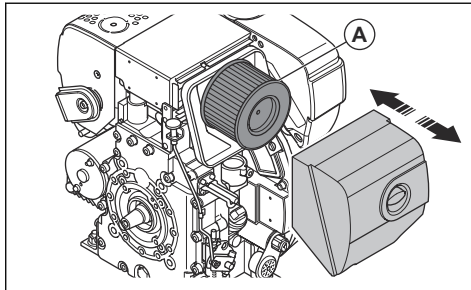
Rengöra eller byta ut luftfiltret (Hatz)



VARNING: Rengör inte luftfiltret med tryckluft. Det orsakar skador på luftfiltret och risken ökar att du andas in det farliga dammet.

1. Vrid på luftfilterkåpens fäste och ta bort luftfilterkåpan.

2. Ta bort luftfiltret (A).



3. Rengör luftfilterhuset med en borste.
4. Undersök om luftfiltret är skadat.
5. Knacka luftfiltret mot en hård yta eller använd en dammsugare för att avlägsna partiklarna.



OBSERVERA: Låt inte dammsugarmunstycket vidröra ytan på pappersfiltret. Håll ett visst avstånd. Den känsliga ytan på pappersfiltret skadas om föremål vidrör det.

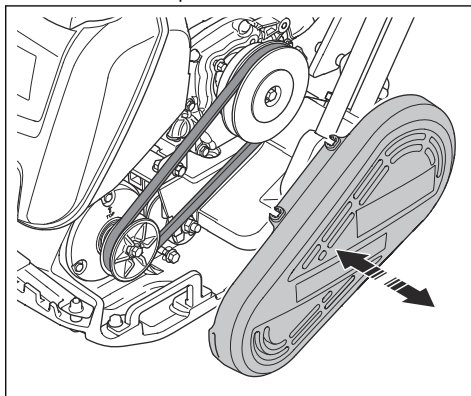
6. Montera luftfiltren i omvänd ordning.

Kontrollera kilremmen



VARNING: Använd inte produkten utan att kilremskåpan är monterad.

1. Stoppa motorn.
2. Ta bort kilremskåpan.



3. Undersök om kilremskåpan har skador eller slitage. Byt vid behov ut kilremskåpan.
4. Kontrollera kilremsspänningen.
5. Gör följande om spänningen inte är tillräcklig:
 - a) Lossa de fyra bultarna som håller fast motorn mot bottenplattan.

- b) Flytta motorn bakåt.
- c) Se till att kilremsskivorna är i linje och dra åt de fyra bultarna.

- 6. Montera kilremskåpan.

Transport, förvaring och kassering

Transport



VARNING: Var försiktig vid transport. Produkten är tung och kan orsaka personskador eller skadas om den faller eller förflyttas under transport.

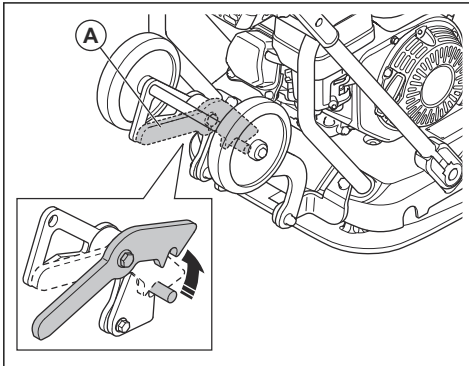
Med transporthjulen kan du flytta produkten manuellt kortare sträckor. För längre sträckor måste du lyfta produkten för att flytta den eller placera produkten på ett fordon.



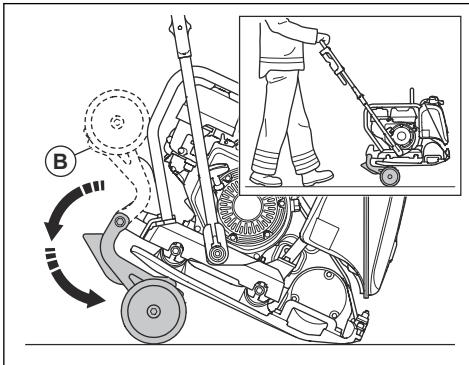
OBSERVERA: Bogsära inte produkten bakom en bil.

Koppla in transporthjulen (tillval)

- 1. Lossa kroken (A).



- 2. Fäll ned hjulen (B) under bottenplattan.



Lyfta produkten

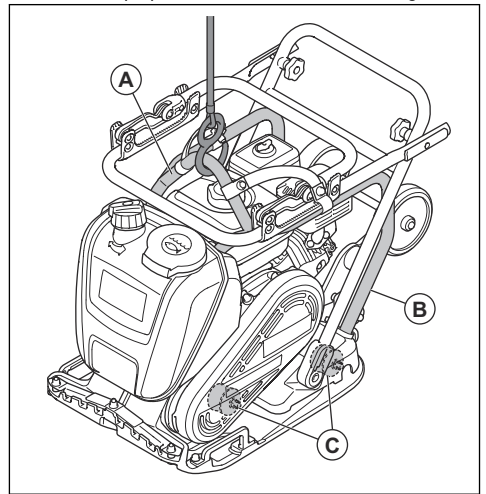


VARNING: Se till att lyftutrustningen har rätt specifikationer för att produkten ska kunna lyftas på ett säkert sätt. Typskylten på produkten visar produktens vikt.



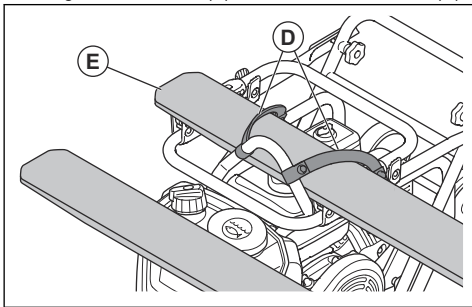
VARNING: Gå inte och stå inte under eller nära en lyft produkt.

- 1. Ställ produkten i transportläget. Se *Ställa in produkten i transportläge på sida 12*.
- 2. Lyft produkten.
 - a) Fäst lyftutrustningen vid säkerhetsramens lyftpunkt (A), om du använder lyftutrustning. En etikett på produkten identifierar korrekt läge.



VARNING: Lyft inte en skadad produkt. Se till att säkerhetsramen (B) och avvibreringselementen (C) sitter rätt och inte är skadade.

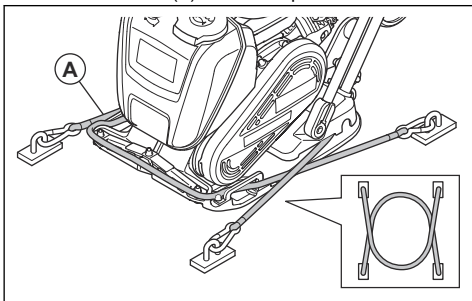
- b) Om du använder en gaffeltruck placerar du gaffeltruckbladet (E) under de två remmarna (D).



Notera: Remmarna är standardutrustning på modell LF 130 men tillval på modellerna LF 75, LF 80, LF 100

Säkra produkten på ett transportfordon med spännremmar

1. Placera handtaget i transportläget. Se *Ställa in produkten i transportläge på sida 12*.
2. Sätt två remmar (A) runt bottenplattan.



- a) Sätt en rem runt framkanten av bottenplattan och fäst remmen på fordonet.
- b) Sätt en rem runt bakkanten av bottenplattan och fäst remmen på fordonet.

Förvaring

- Ta bort all bränsle från bränsletanken innan du förvarar produkten under en längre tid. Kassera bränslet på lämplig anvisad plats.
- Rengör produkten före förvaring. Ta bort olja och damm från gummidelarna.
- Rengör luftfiltret innan förvaring.
- Dra försiktigt i startsnörets handtag tills det finns ett litet motstånd.
- Lägg ett skydd över produkten.
- Förvara produkten på en torr och frostfri plats.
- Förvara produkten i ett låst utrymme för att förhindra åtkomst för barn eller personer som inte är behöriga.

Kassering

- Följ lokala återvinningsbestämmelser och tillämpliga förordningar.
- Kassera alla kemikalier, som olja och bränsle, vid en serviceverkstad eller på lämplig anvisad plats.
- När produkten inte längre används ska du skicka den till en Husqvarna-återförsäljare eller lämna den till en återvinningsstation.

Tekniska data

Tekniska data, LF 75

LF 75	420 mm (16,5 tum) bred	500 mm (19,6 tum) bred
Nettovikt, kg/lb	L: 80,1/176,6 LAT: 86,6/190,9	L: 83,5/184,1 LAT: 90,3/199
Driftvikt (EN500, inkl. olja, ½ tank bränsle), kg/lb	L: 81,5/179,7 LAT: 94,5/208,3	L: 84,9/187,2 LAT: 96,8/213,4
Motorfabrikat, typ	Honda, GX160	Honda, GX160
Motoreffekt, kW/hk vid varvtal ¹	3,6/4,8 vid 3 600	3,6/4,8 vid 3 600
Vibrationsfrekvens, Hz/varvtal	95/5 700	95/5 700
Amplitud, mm/tum	1,0/0,39	0,93/0,04
Centrifugalkraft, kN/lbft	14,6/3 282	14,6/3 282
Drifhastighet, m/min eller fot/min	27 eller 88,6	23 eller 75,45
Maximal lutning, grader/%	20/36	20/36
Bränsletankvolym, l/qt	3,6/3,8	3,6/3,8
Motoroljebolym*, l/qt	0,6/0,63	0,6/0,63
Bränsleförbrukning, l/h eller qt/h	1,21 eller 1,28	1,21 eller 1,28
Vattentank för asfalt, l/gal	13/3,4	13/3,4
Bränsle*	Blyfri bensin, högst 10 % etanol	Blyfri bensin, högst 10 % etanol
Motorolja*	SAE 10W-30, API-klass SJ	SAE 10W-30, API-klass SJ

* = Mer information och frågor om denna specifika motor finns i motorhandboken eller på motortillverkarens webbplats.

Emission av buller och vibrationer, LF 75	420 mm/16,5 tum bred	500 mm/19,6 tum bred
Ljudeffektnivå, uppmätt dB(A)	102	102
Ljudeffektnivå, garanterad L _{WA} dB(A) ²	104	104

¹ Enlig motortillverkarens specifikation. Motorns angivna märkeffekt är medelvärdet för nettoeffekten (vid det specificerade varvtalet) hos en typisk produktionsmotor för den motormodell som mätts enligt SAE-standard J1349/ISO1585. Massproducerade motorer kan avvika från detta värde. Den faktiska effekten hos den motor som är installerad i slutprodukten kommer att bero på driftshastigheten, omgivningens egenskaper och andra faktorer.

² Emission av buller till omgivningen uppmätt som ljudeffekt (L_{WA}) per EN ISO 3744 enligt EG-direktiv 2000/14/EG. Skillnaden mellan garanterad och uppmätt ljudeffekt är att den garanterade ljudeffekten också inkluderar spridning i mätresultatet och variationen mellan olika maskiner av samma modell enligt direktiv 2000/14/EG.

Emission av buller och vibrationer, LF 75	420 mm/16,5 tum bred	500 mm/19,6 tum bred
Ljudtrycksnivå vid användarens öra, L_p , dB(A) ³	91	91
Vibrationsnivå, a_{hv} , m/s^2 , standardhandtag/avvibreringshandtag ⁴	6/1,2	6/1,2

Vikter för tillbehör, LF 75	420 mm/16,5 tum bred	500 mm/19,6 tum bred
Skyddsram, kg/lb	3,9/8,6	3,9/8,6
Sprinklersystem med skyddsram, nettovikt, kg/lb	5,9/13	5,9/13
Sprinklersystem med skyddsram, arbetsvikt EN500, kg/lb	12,4/27,3	12,4/27,3
Frontkäpa med skyddsram, kg/lb	4,8/10,6	4,8/10,6
Transporthjul, kg/lb	5,4/11,9	5,4/11,9
Stenläggningskit, kb/lb	3,6/7,9	4,2/9,6
Lyfthandtag, kg/lb	0,6/1,3	0,6/1,3
Lyftredskap för gaffel med skyddsram, kg/lb	4,2/9,3	4,2/9,3
Avvibreringshandtag, kg/lb	1,2/2,6	1,2/2,6

Tekniska data, LF 80

LF 80	
Nettovikt, kg/lb	L: 82,4/181,7 LAT: 88,9/196
Driftvikt (EN500, inkl. olja, ½ tank bränsle), kg/lb	L: 83,8/183,6 LAT: 95,4/210,3
Motorfabrikat, typ	Honda, GX160
Motoreffekt, kW/hk vid varvtal ⁵	3,6/4,8 vid 3 600
Vibrationsfrekvens, Hz/varvtal	95/5 700
Amplitud, mm/tum	1,27/0,05
Centrifugalkraft, kN/lbft	19,4/4 361
Drifthastighet, m/min eller fot/min	33 eller 108,2

³ Ljudtrycksnivå L_p enligt EN ISO 11201, EN 500-4. Osäkerhet K_{PA} 3,0 dB(A).

⁴ Vibrationsvärde enligt EN 500-4. Rapporterade data för vibrationsnivå har en typisk statistisk spridning (standardavvikelse) på 1,5 m/s^2 .

⁵ Enlig motortillverkarens specifikation. Motorns angivna märkeffekt är medelvärde för nettoeffekten (vid det specificerade varvtalet) hos en typisk produktionsmotor för den motormodell som mätts enligt SAE-standard J1349/ISO1585. Massproducerade motorer kan avvika från detta värde. Den faktiska effekten hos den motor som är installerad i slutprodukten kommer att bero på drifthastigheten, omgivningens egenskaper och andra faktorer.

LF 80	
Maximal lutning, grader/%	20/36
Bränsletankvolym, l/qt	3,6/3,8
Motoroljevolym*, l/qt	0,6/0,63
Bränsleförbrukning, l/h eller qt/h	1,21 eller 1,28
Vattentank för asfalt, l/gal	13/3,4
Bränsle*	Blyfri bensen, högst 10 % etanol
Motorolja*	SAE 10W-30, API-klass SJ

* = Mer information och frågor om denna specifika motor finns i motorhandboken eller på motortillverkarens webbplats.

Emission av buller och vibrationer, LF 80	
Ljudeffektnivå, uppmätt dB(A)	101
Ljudeffektnivå, garanterad L_{WA} dB(A) ⁶	103
Ljudtrycksnivå vid användarens öra, L_P , dB(A) ⁷	91
Vibrationsnivå, a_{hv} , m/s ² , standardhandtag/avvibreringshandtag ⁸	6,7/1,2

Vikter för tillbehör, LF 80	
Skyddsram, kg/lb	3,9/8,6
Sprinklersystem med skyddsram, nettovikt, kg/lb	5,9/13
Sprinklersystem med skyddsram, arbetsvikt EN500, kg/lb	12,4/27,3
Frontkåpa med skyddsram, kg/lb	4,8/10,6
Transporthjul, kg/lb	5,4/11,9
Stenläggningskit, kb/lb	3,6/7,9
Lyfthandtag, kg/lb	0,6/1,3
Lyftredskap för gaffel med skyddsram, kg/lb	4,2/9,3
Avvibreringshandtag, kg/lb	1,2/2,6

⁶ Emission av buller till omgivningen uppmätt som ljudeffekt (L_{WA}) per EN ISO 3744 enligt EG-direktiv 2000/14/EG. Skillnaden mellan garanterad och uppmätt ljudeffekt är att den garanterade ljudeffekten också inkluderar spridning i mätresultatet och variationen mellan olika maskiner av samma modell enligt direktiv 2000/14/EG.

⁷ Ljudtrycksnivå L_P enligt EN ISO 11201, EN 500-4. Osäkerhet K_{PA} 3,0 dB(A).

⁸ Vibrationsvärde enligt EN 500-4. Rapporterade data för vibrationsnivå har en typisk statistisk spridning (standardavvikelse) på 1,5 m/s².

Tekniska data, LF 100

LF 100	Honda	Hatz
Nettovikt, kg/lb	L: 95,2/209,9 LA: 96,3/212,3 LAT: 102/224,9	L: 104,8/231,0 LAT: 111/244,7
Driftvikt (EN500, inkl. olja, ½ tank bränsle), kg/lb	L: 96,6/212,9 LA: 102,8/226,6 LAT: 94,5/208,3	L: 106,2/234,1 LAT: 117,5/259
Motorfabrikat, typ	Honda, GX160	Hatz, 1B20
Motoreffekt, kW/hk vid varvtal ⁹	3,6/4,8 vid 3 600	3,2/4,3 vid 3 100
Vibrationsfrekvens, Hz/varvtal	95/5 700	95/5 700
Amplitud, mm/tum	0,91/0,04	0,91/0,04
Centrifugalkraft, kN/lbft	16,7/3 754	16,7/3 754
Drifhastighet, m/min eller fot/min	25 eller 82	25 eller 82
Maximal lutning, grader/%	20/36	25/47
Bränsletankvolym, l/qt	3,6/3,8	3,6/3,8
Motoroljevolym*, l/qt	0,6/0,63	0,9/0,95
Bränsleförbrukning, l/h eller qt/h	1,21 eller 1,28	0,57 eller 0,6
Vattentank för asfalt, l/gal	13/3,4	13/3,4
Bränsle*	Blyfri bensin, högst 10 % etanol	Endast dieselbränsle med mycket låg dieselhalt
Motorolja*	SAE 10W-30, API-klass SJ	SAE 10W-30, ACEA – B3/E4

* = Mer information och frågor om denna specifika motor finns i motorhandboken eller på motortillverkarens webbplats.

Emission av buller och vibrationer, LF 100	Honda	Hatz
Ljudeffektnivå, uppmätt dB(A)	102	104
Ljudeffektnivå, garanterad L _{WA} dB(A) ¹⁰	104	105

⁹ Enlig motortillverkarens specifikation. Motorns angivna märkeffekt är medelvärde för nettoeffekten (vid det specificerade varvtalet) hos en typisk produktionsmotor för den motormodell som mätts enligt SAE-standard J1349/ISO1585. Massproducerade motorer kan avvika från detta värde. Den faktiska effekten hos den motor som är installerad i slutprodukten kommer att bero på driftshastigheten, omgivningens egenskaper och andra faktorer.

¹⁰ Emission av buller till omgivningen uppmätt som ljudeffekt (L_{WA}) per EN ISO 3744 enligt EG-direktiv 2000/14/EG. Skillnaden mellan garanterad och uppmätt ljudeffekt är att den garanterade ljudeffekten också inkluderar spridning i mätresultatet och variationen mellan olika maskiner av samma modell enligt direktiv 2000/14/EG.

Emission av buller och vibrationer, LF 100	Honda	Hatz
Ljudtrycksnivå vid användarens öra, L _P , dB(A) ¹¹	93	93
Vibrationsnivå, a _{hv} , m/s ² , standardhandtag/avvibreringshandtag ¹²	8/0,8	8/0,5

Vikter för tillbehör, LF 100	Honda	Hatz
Skyddsram, kg/lb	3,9/8,6	4,7/10,4
Sprinklersystem med skyddsram, nettovikt, kg/lb	5,9/13	6,7/14,8
Sprinklersystem med skyddsram, arbetsvikt EN500, kg/lb	12,4/27,3	13,2/29,1
Frontkåpa med skyddsram, kg/lb	4,8/10,6	5,9/13,0
Transporthjul, kg/lb	5,4/11,9	5,4/11,9
Stenläggningskit, kb/lb	4,2/9,6	4,2/9,6
Lyfthandtag, kg/lb	0,6/1,3	0,6/1,3
Lyftredskap för gaffel med skyddsram, kg/lb	4,2/9,3	5,0/11,0
Avvibreringshandtag, kg/lb	1,2/2,6	1,2/2,6

Tekniska data, LF 130

LF 130	Honda	Hatz
Nettovikt, kg/lb	133,9/295,2	141/310,6
Driftvikt (EN500, inkl. olja, ½ tank bränsle), kg/lb	135,3/298,3	142,4/313,9
Motorfabrikat, typ	Honda, GX160	Hatz, 1B20
Motoreffekt, kW/hk vid varvtal ¹³	3,6/4,8 vid 3 600	3,2/4,3 vid 3 100
Vibrationsfrekvens, Hz/varvtal	95/5 700	95/5 700
Amplitud, mm/tum	0,91/0,03	0,91/0,03
Centrifugalkraft, kN/lbft	19,8/4 451	19,8/4 451
Drifhastighet, m/min eller fot/min	26 eller 85	22 eller 72
Maximal lutning, grader/%	20/36	25/47
Bränsletankvolym, l/qt	3,6/3,8	3,6/3,8

¹¹ Ljudtrycksnivå L_P enligt EN ISO 11201, EN 500-4. Osäkerhet K_{PA} 3,0 dB(A).

¹² Vibrationsvärde enligt EN 500-4. Rapporterade data för vibrationsnivå har en typisk statistisk spridning (standardavvikelse) på 1,5 m/s².

¹³ Enlig motortillverkarens specifikation. Motorerna angivna märkeffekt är medelvärdet för nettoeffekten (vid det specificerade varvtalet) hos en typisk produktionsmotor för den motormodell som mätts enligt SAE-standard J1349/ISO1585. Massproducerade motorer kan avvika från detta värde. Den faktiska effekten hos den motor som är installerad i slutprodukten kommer att bero på drifhastigheten, omgivningens egenskaper och andra faktorer.

LF 130	Honda	Hatz
Motoröljetylvm*, l/qt	0,6/0,63	0,9/0,95
Bränsleförbrukning, l/h eller qt/h	1,21 eller 1,28	0,57 eller 0,6
Bränsle*	Blyfri bensin, högst 10 % etanol	Endast dieselbränsle med mycket låg dieselhalt
Motorolja*	SAE 10W-30, API-klass SJ	SAE 10W-30, ACEA – B3/E4
Fett, excenterelement	SKF LGAF 3E	SKF LGAF 3E

* = Mer information och frågor om denna specifika motor finns i motorhandboken eller på motortillverkarens webbplats.

Emission av buller och vibrationer, LF 130	Honda	Hatz
Ljudeffektnivå, uppmätt dB(A)	103	102
Ljudeffektnivå, garanterad L_{WA} dB(A) ¹⁴	104	104
Ljudtrycksnivå vid användarens öra, L_P , dB(A) ¹⁵	95	93
Vibrationsnivå, a_{hv} , m/s^2 , standardhandtag/avvibreringshandtag ¹⁶	5,4/1,1	6,8/1,1

Vikter för tillbehör, LF 130	Honda	Hatz
Skyddsram, kg/lb	3,9/8,6	4,7/10,4
Frontkäpa med skyddsram, kg/lb	4,8/10,6	5,9/13,0
Transporthjul, kg/lb	5,4/11,9	5,4/11,9
Stenläggningskit, kb/lb	4,2/9,6	4,2/9,6
Lyftredskap för gaffel med skyddsram, kg/lb	4,2/9,3	5,0/11,0
Avvibreringshandtag, kg/lb	1,2/2,6	1,2/2,6

Angivna buller- och vibrationsnivåer

De här deklarerade värdena erhöles genom tester av laborietyp i enlighet med angivna direktiv och standarder och lämpar sig för jämförelse med angivna värden för andra produkter som testats i enlighet med samma direktiv och standarder. De angivna värdena

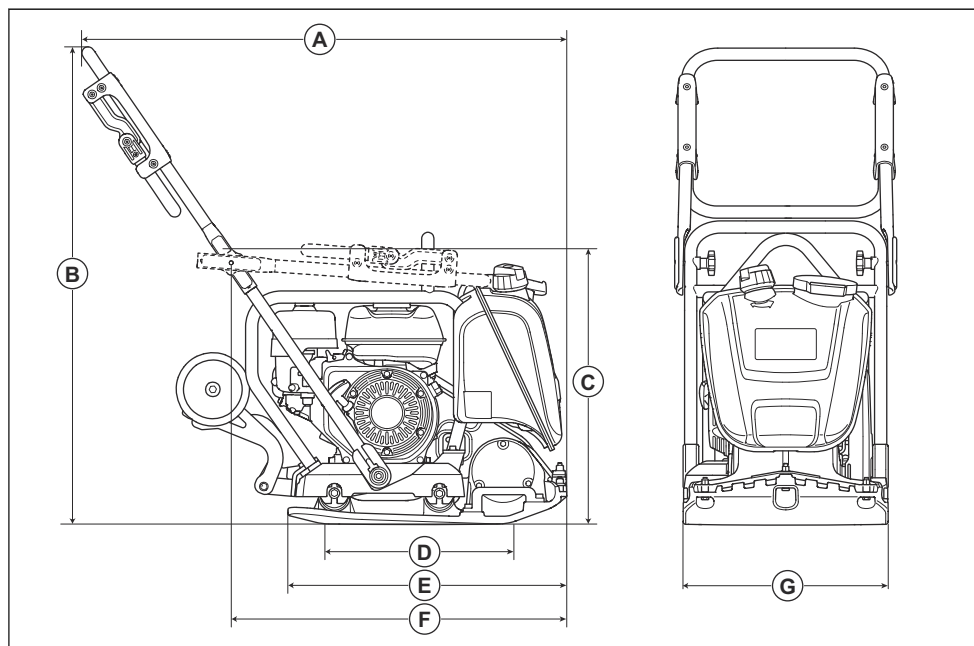
lämpar sig inte för användning i riskbedömningar och uppmätta värden på enskilda arbetsplatser kan vara högre. De verkliga exponeringsvärdena och risken för skada som en enskild användare kan uppleva är unika och beror på hur användaren arbetar, i vilket material produkten används, exponeringstid och användarens fysiska tillstånd samt produktens skick.

¹⁴ Emission av buller till omgivningen uppmätt som ljudeffekt (L_{WA}) per EN ISO 3744 enligt EG-direktiv 2000/14/EG. Skillnaden mellan garanterad och uppmätt ljudeffekt är att den garanterade ljudeffekten också inkluderar spridning i mätresultatet och variationen mellan olika maskiner av samma modell enligt direktiv 2000/14/EG.

¹⁵ Ljudtrycksnivå L_P enligt EN ISO 11201, EN 500-4. Osäkerhet K_{PA} 3,0 dB(A).

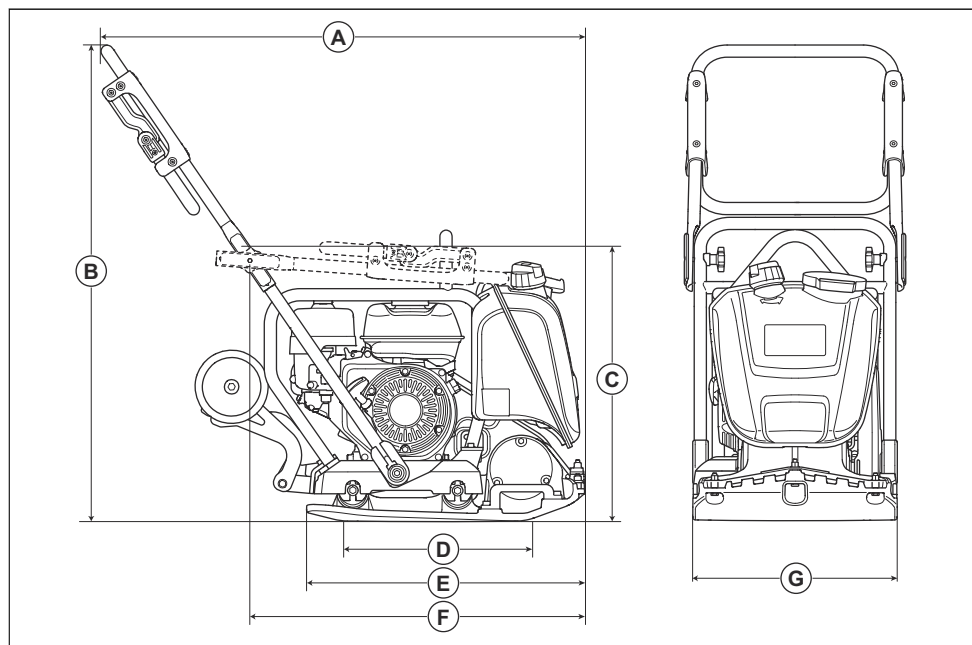
¹⁶ Vibrationsvärde enligt EN 500-4. Rapporterade data för vibrationsnivå har en typisk statistisk spridning (standardavvikelse) på 1,5 m/s^2 .

Produktens mått LF 75



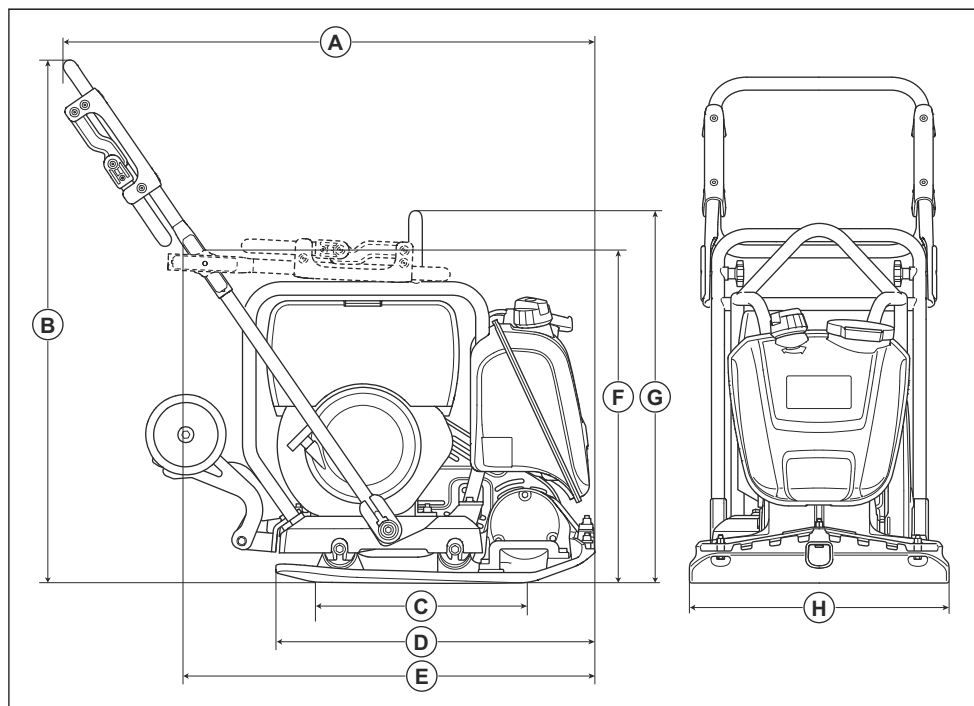
A	Längd inklusive handtag, mm/tum	1 037/40,7	E	Bottenplattans längd, mm/tum	570/22,4
B	Handtagshöjd, mm/tum	1 114/43,8	F	Längd med nedfällt handtag, mm/tum	690/27,1
C	Höjd, mm/tum	655/25,7	G	Bredd, mm/tum	420/16,5 / 500/19,6
D	Bottenplattans kontaktyta, m ² /kv.fot	0,116/1,25 / 0,142/1,5			

Produktens mått LF 80



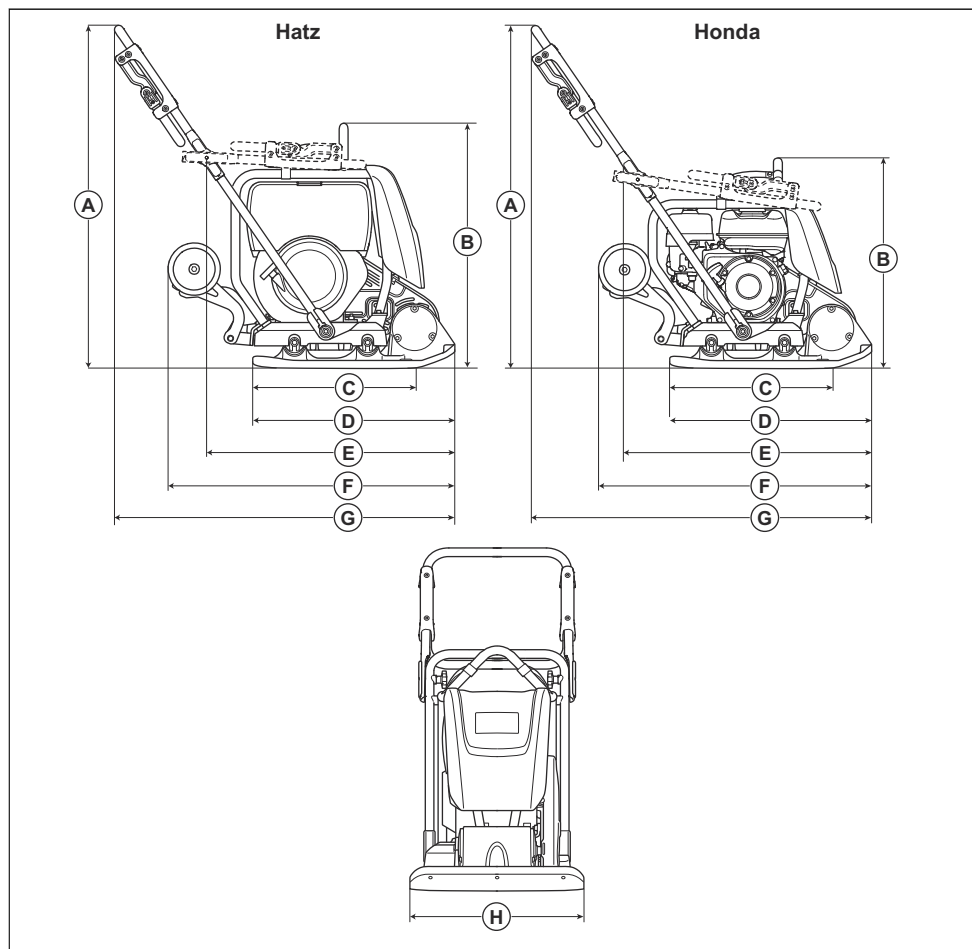
A	Längd inklusive handtag, mm/tum	1 037/40,7	E	Bottenplattans längd, mm/tum	570/22,4
B	Handtagshöjd, mm/tum	1 114/43,8	F	Längd med nedfällt handtag, mm/tum	680/26,7
C	Höjd, mm/tum	655/25,7	G	Bredd, mm/tum	420/16,5
D	Bottenplattans kontaktyta, m ² /kv.fot	0,116/1,25			

Produktens mått LF 100



A	Längd inklusive handtag, mm/tum	1 020/40,2	E	Längd med nedfällt handtag, mm/tum	765/30,1
B	Handtagshöjd, mm/tum	1 005/39,6	F	Höjd, mm/tum	690/27,1
C	Bottenplattans kontaktyta, m ² /kv.fot	0,153/1,64	G	Höjd vid lyftpunkten på säkerhetsramen, mm/tum	694/27,3
D	Bottenplattans längd, mm/tum	595/23,3	H	Bredd, mm/tum	500/19,6

Produktens mått LF 130



Pos.		Hatz	Honda	Pos.		Hatz	Honda
A	Handtagshöjd, mm/tum	1 000/39,4	1 000/39,4	E	Längd med nedfällt handtag, mm/tum	682/26,9	675/26,6
B	Höjd, mm/tum	701/27,6	664/28,1	F	Längd inklusive transporthjul, mm/tum	840/33,1	798/31,4
C	Bottenplattans kontaktyta, m ² /kv.fot	0,143/1,5	0,143/1,5	G	Längd inklusive handtag, mm/tum	946/37,2	946/37,2
D	Bottenplattans längd, mm/tum	600/23,6	600/23,6	H	Bredd, mm/tum	500/19,6	500/19,6

EG-försäkran om överensstämmelse

EG-försäkran om överensstämmelse

Vi, **Husqvarna AB**, 561 82 Huskvarna, Sverige, tel:
+46-36-146500, försäkrar på eget ansvar att produkten:

Beskrivning	Framåtgående vibroplatta
Varumärke	Husqvarna
Typ/Modell	LF 75, LF 80, LF 100, LF 130
Identifiering	Serienummer daterade 2019 och framåt

uppfyller alla krav i följande EU-direktiv och förordningar:

Direktiv/förordning	Beskrivning
2014/30/EU	"angående elektromagnetisk kompatibilitet"
2006/42/EG	"om maskiner"
2000/14/EG	"angående buller utomhus"

och att följande harmoniserade standarder och/eller tekniska specifikationer tillämpas:

EN 500-1+A1:2009

EN 500-4:2011

Anmält organ: 0038, Lloyd's Register Verification Limited, 71 Fenchurch Street, London, EC3M 4BS, UK har intygat överensstämmelse med rådets direktiv 2000/14/EG, bilaga VIII, fullständig kvalitetssäkring.

För information om bulleremissioner, se kapitel *Tekniska data på sida 19*.

Partille, 2019-10-10



Martin Huber

R&D Director, Concrete Surfaces & Floors

Husqvarna AB, Construction Division

Ansvarig för teknisk dokumentation



www.husqvarnacp.com

Bruksanvisning i original

1140382-01



2020-03-11