



 **Husqvarna**<sup>®</sup>



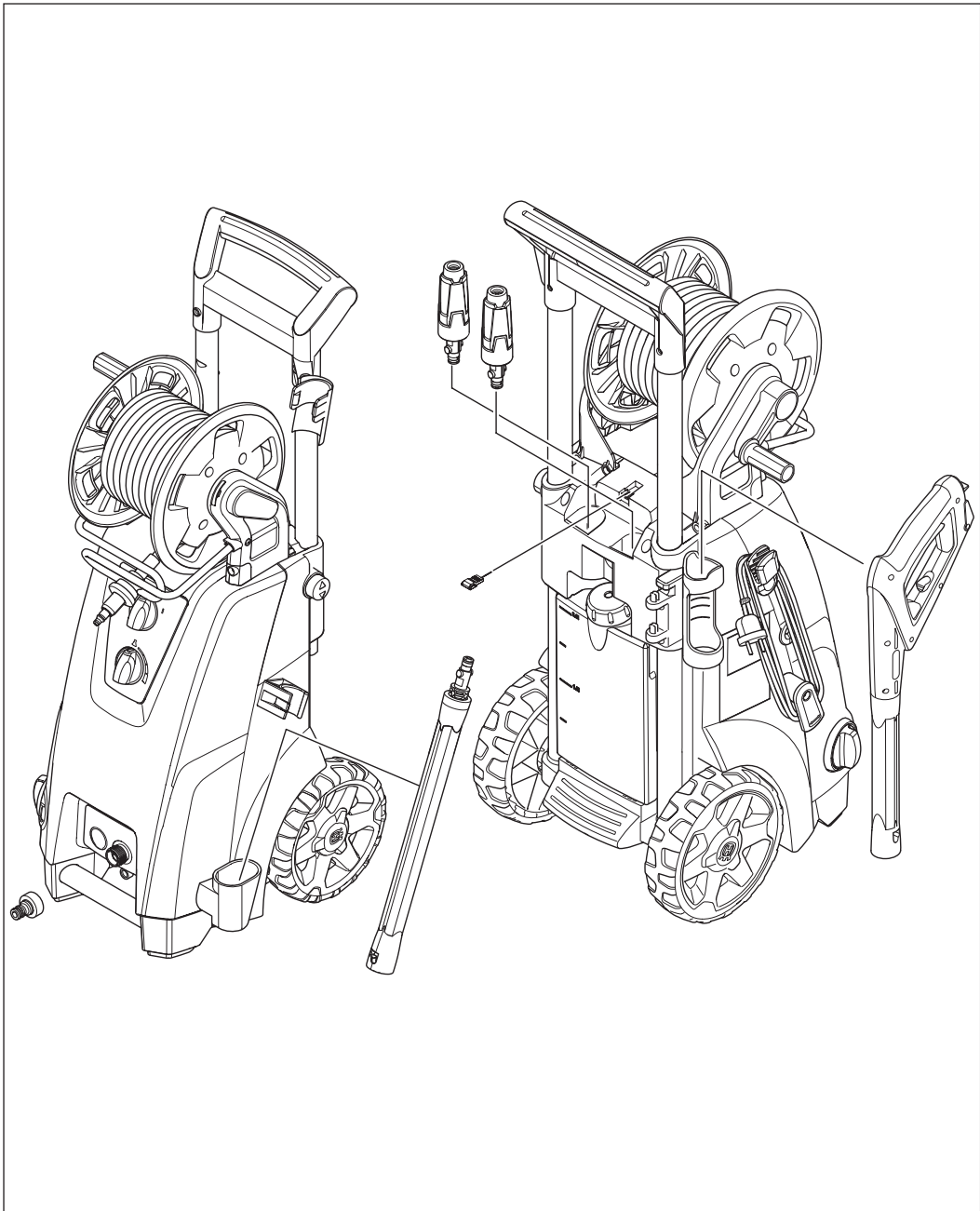
PW 480 PW 490

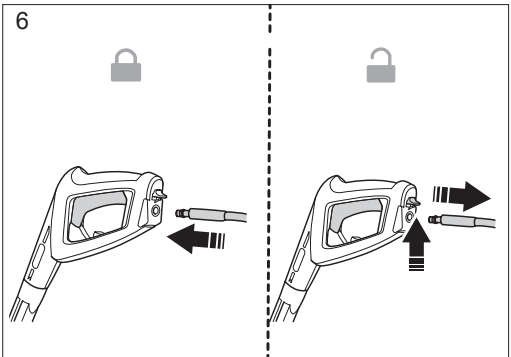
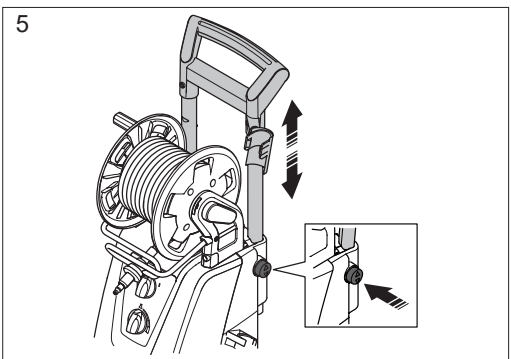
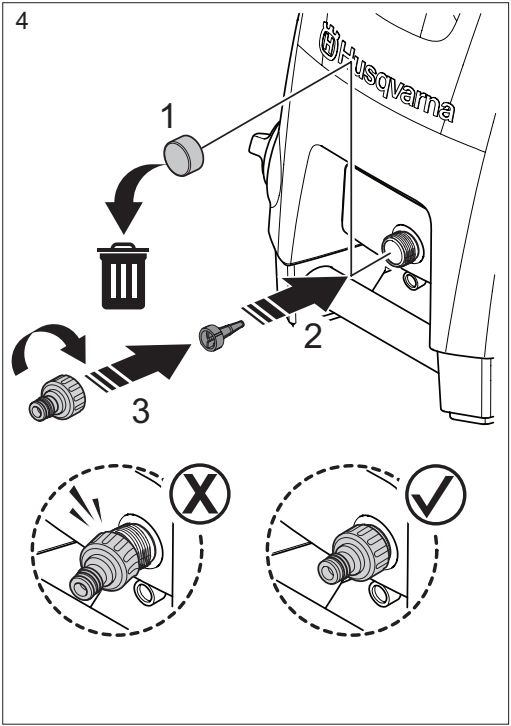
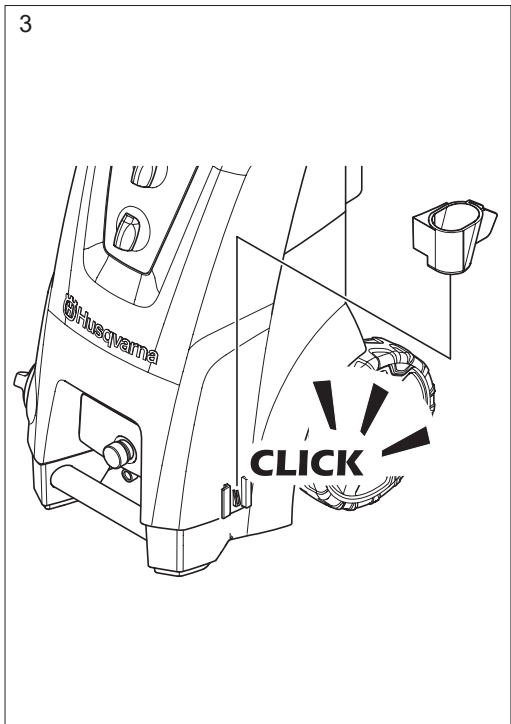
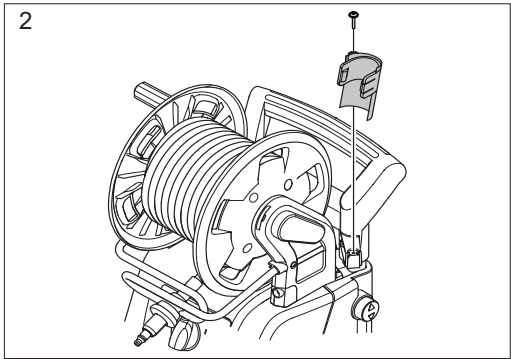
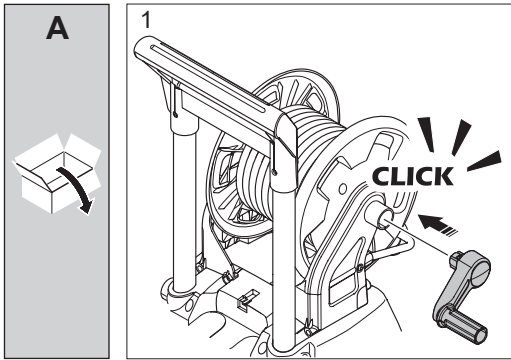


EN	PART 2:3 SERIAL SPECIFIC USER GUIDE
DA	PART 2:3 SERIESPECIFIK USER GUIDE
NO	DEL 2/3 SERIESPESIFIKK USER GUIDE
SV	DEL 2:3 MODELLSPECIFIK USER GUIDE
FI	OSA 2:3 SARJAKOHTAINEN USER GUIDE
DE	TEIL 2:3 SERIENSPEZIFISCHER USER GUIDE
FR	PARTIE 2:3 USER GUIDE (GUIDE DE L'UTILISATEUR) SPÉCIFIQUE À LA SÉRIE
NL	DEEL 2:3 SERIESPECIFIEKE USER GUIDE
IT	PARTE 2:3 SPECIFICHE DI SERIE USER GUIDE
ES	PARTE 2:3 USER GUIDE (GUÍA DEL USUARIO) ESPECÍFICA DE LA SERIE
PT	PARTE 2:3 USER GUIDE (GUIA DE UTILIZADOR) ESPECÍFICO DA SÉRIE
EL	ΜΕΡΟΣ 2:3 ΑΝΑΦΟΡΙΚΟΣ ΣΤΗ ΣΕΙΡΑ USER GUIDE
TR	BÖLÜM 2:3 SERIYE ÖZEL USER GUIDE
CS	ČÁST 2:3 SPECIFICKÁ USER GUIDE (UŽIVATELSKÁ PŘÍRUČKA ) PRO DANOU ŘADU
HU	3/2. RÉSZ: AZ ADOTT SOROZÁTRA VONATKOZÓ USER GUIDE
PL	CZEŚĆ 2:3 USER GUIDE DLA DANEJ SERII
HR	DIO 2:3 USER GUIDE ZA SPECIFIČNU SERIJU
RS	DEO 2:3 UPUTSTVO ZA UPOTREBU ZA SPECIFIČNU SERIJU
SL	2. DEL:3 USER GUIDE ZA POSAMEZNO SERIJO NAPRAVE
SK	ČASŤ 2:3 USER GUIDE ŠPECIFICKÝ PRE SÉRIU
LV	DAĻA 2:3 KONKRĒTĀS SĒRIJAS USER GUIDE
LT	2:3 DALIS. KONKRĒČIOS SERIJOS USER GUIDE
ET	OSA 2:3 SEERIAPÕHINE USER GUIDE
RU	ЧАСТЬ 2:3 USER GUIDE ОБОРУДОВАНИЯ КОНКРЕТНОЙ СЕРИИ
UA	ЧАСТИНА 2:3 ПОСІБНИК КОРИСТУВАЧА ВІДПО-ВІДНО ДО СЕРІЙНОГО НОМЕРА
RO	PARTEA 2:3 GHID DE UTILIZARE SPECIFIC SERIEI
BG	ЧАСТ 2:3 РЪКОВОДСТВО ЗА ПОТРЕБИТЕЛИТЕ ЗА ОПРЕДЕЛЕНАТА СЕРИЯ УРЕДИ
JA	パート2:3 シリーズ特定のユーザーガイド
AR	يل سلسلتا مقررلاب صراخ مدختسرم ليلد 2:3 عزجلا

114 23 54-38

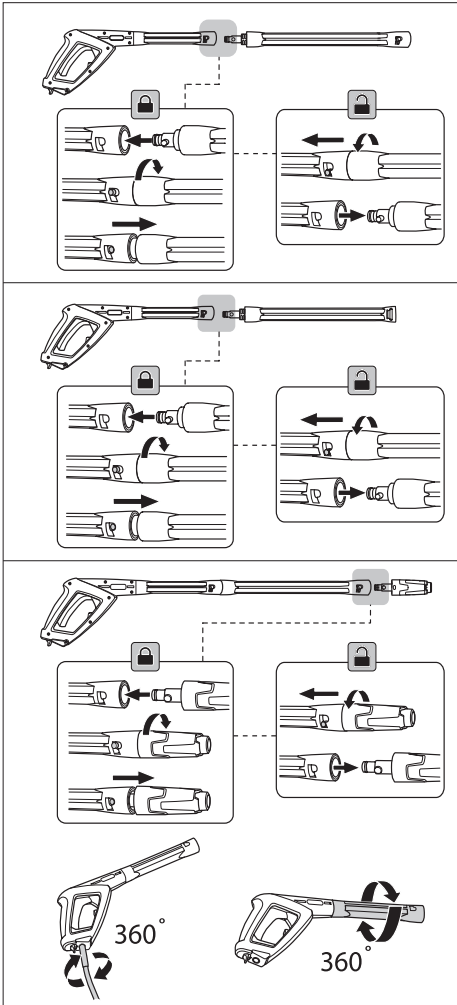








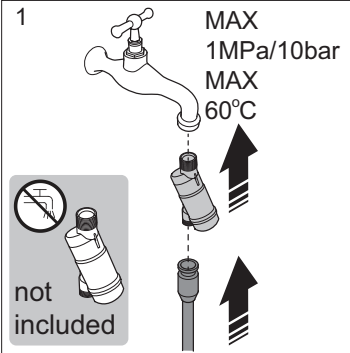
7



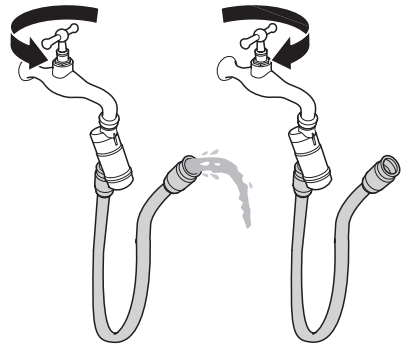
B



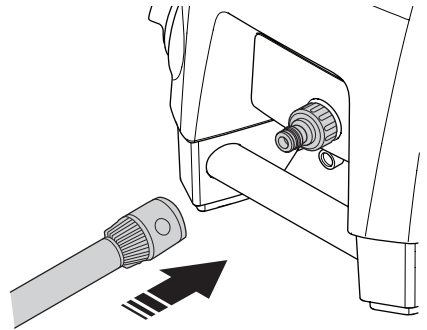
1



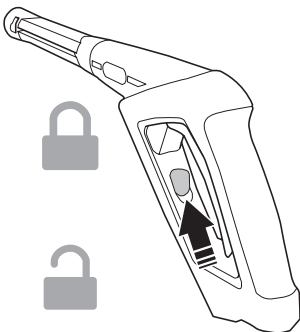
2



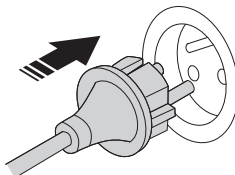
3



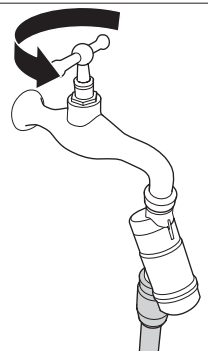
8

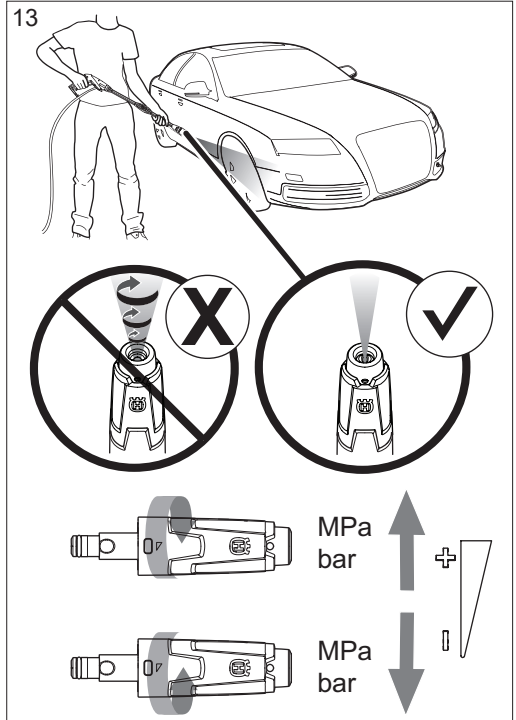
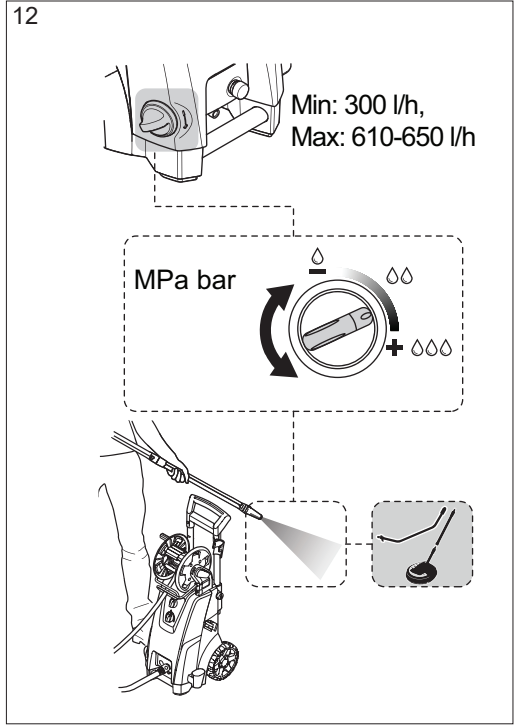
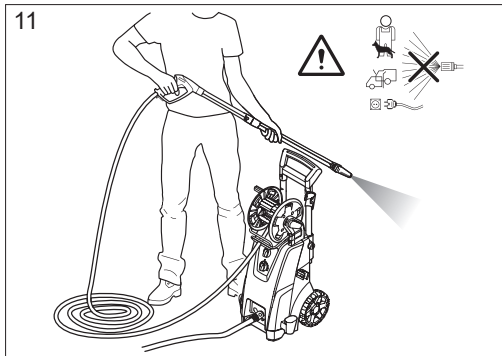
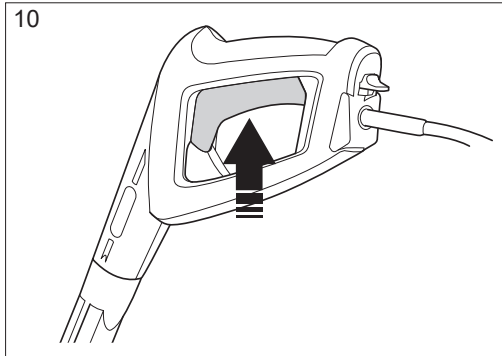
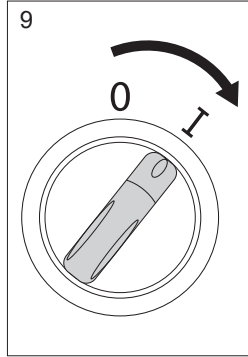
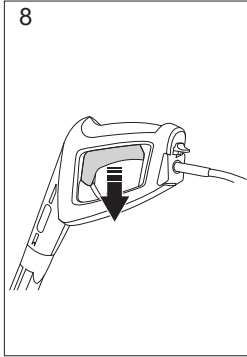
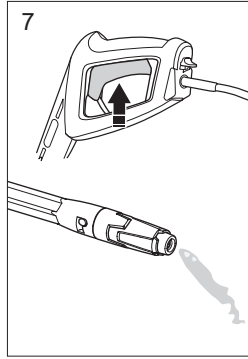


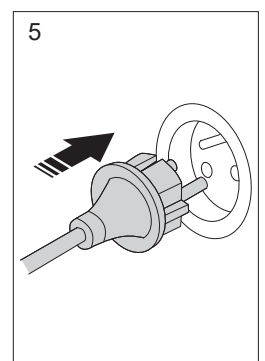
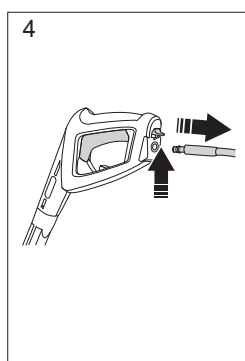
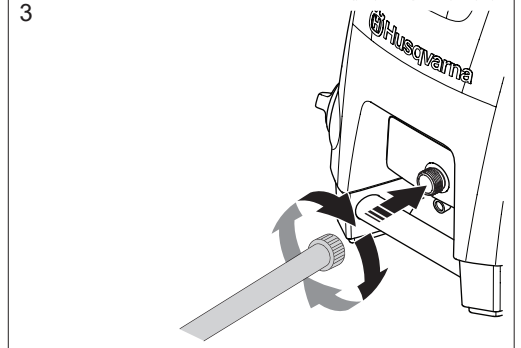
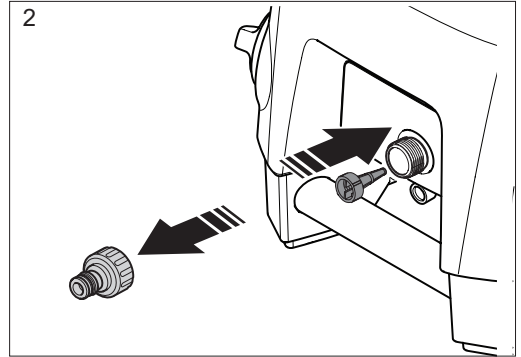
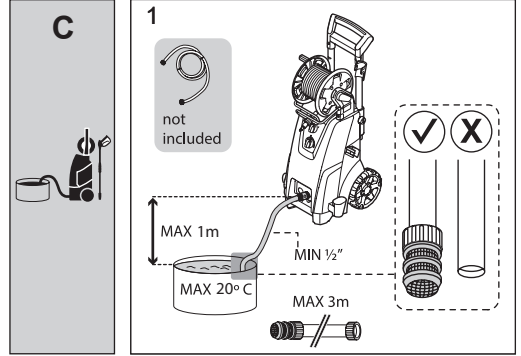
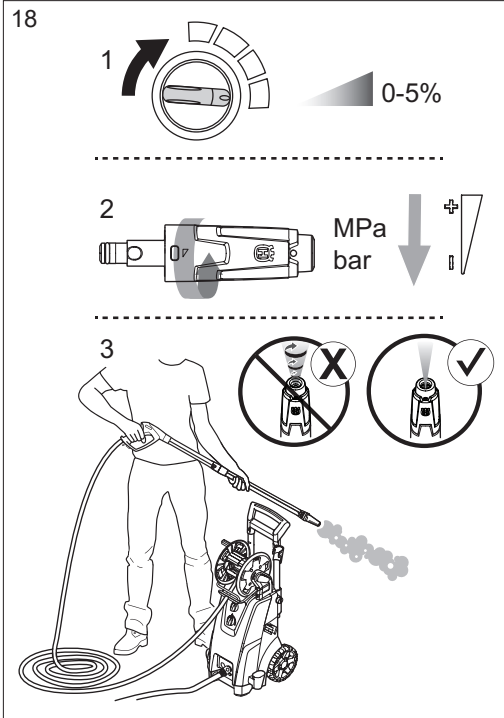
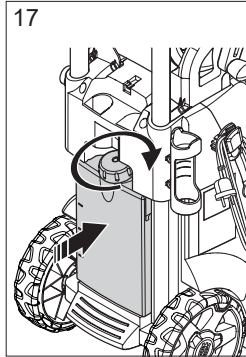
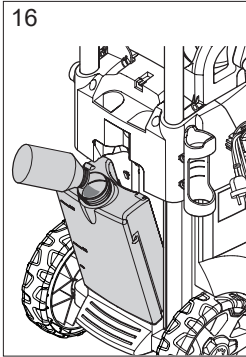
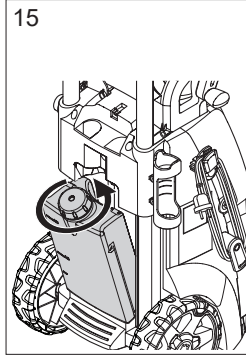
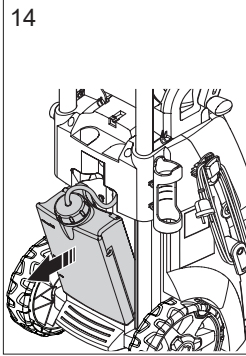
4

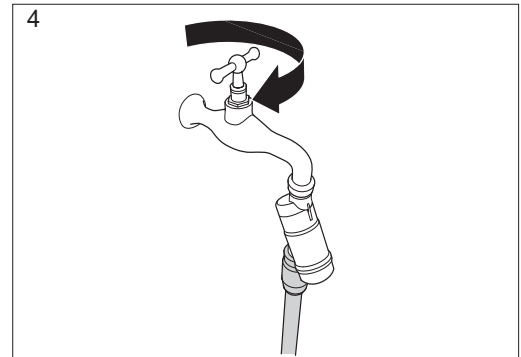
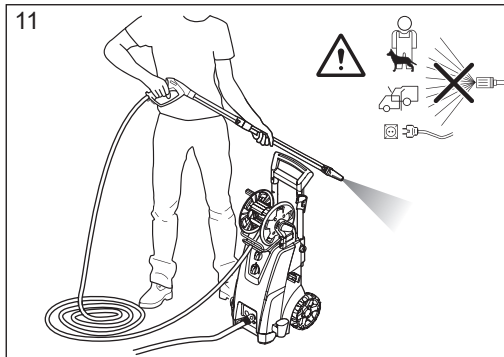
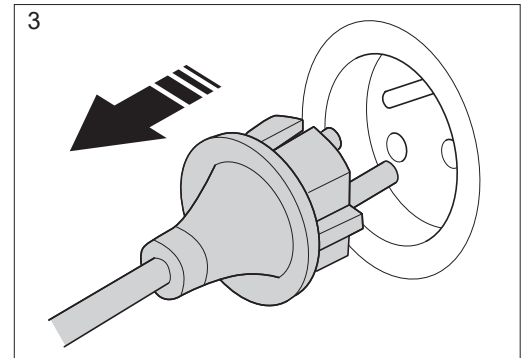
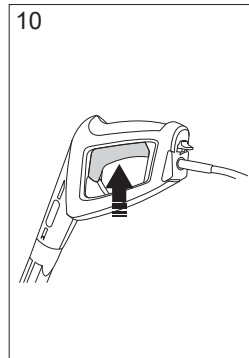
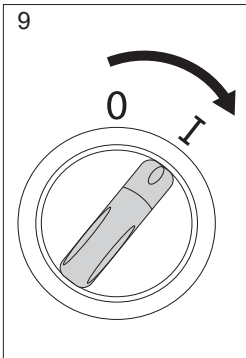
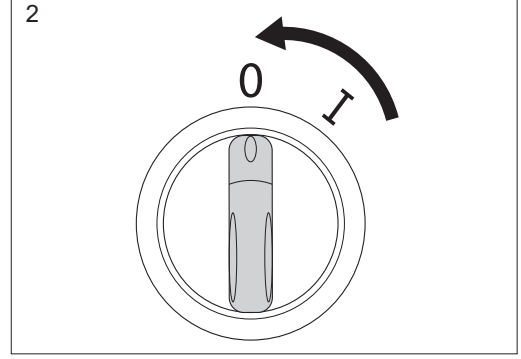
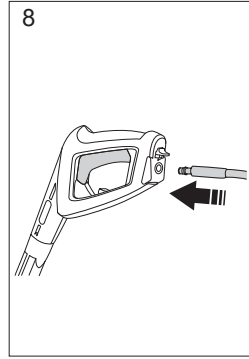
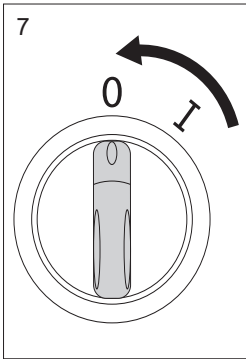
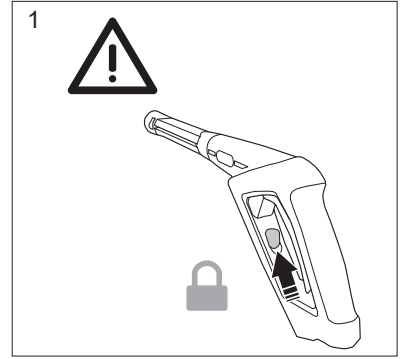
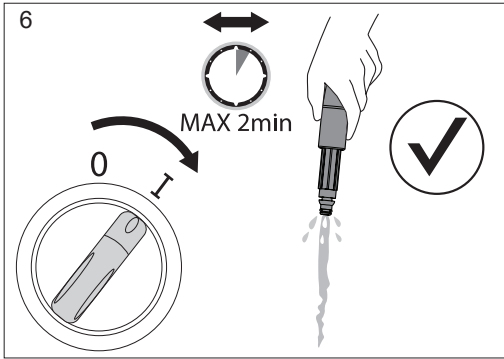


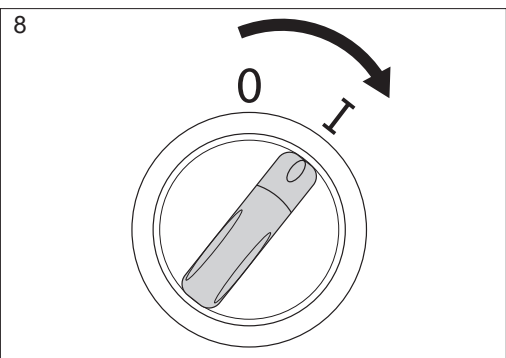
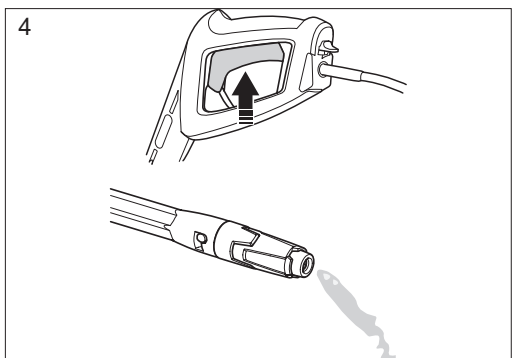
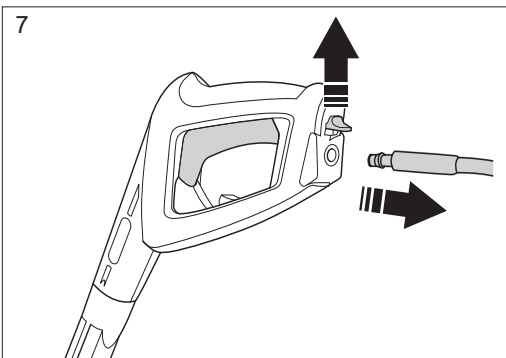
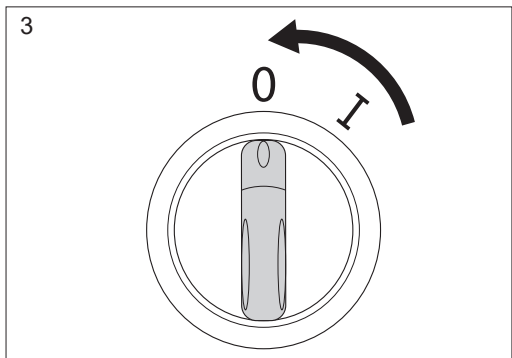
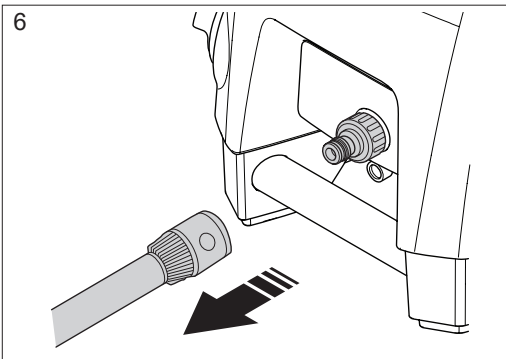
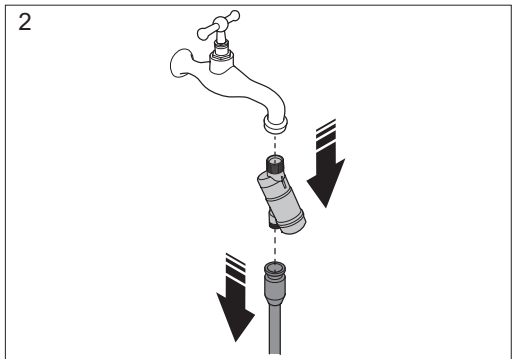
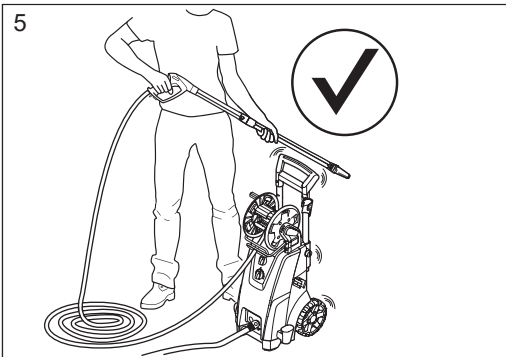
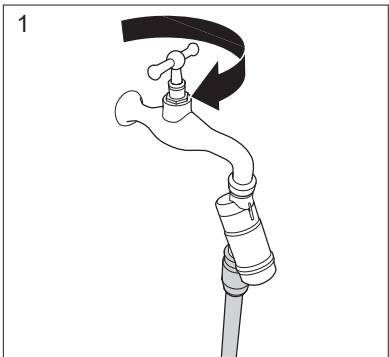
5



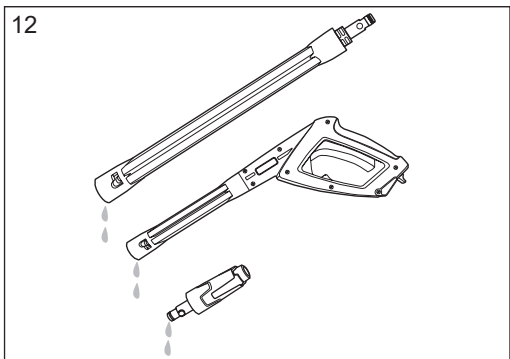
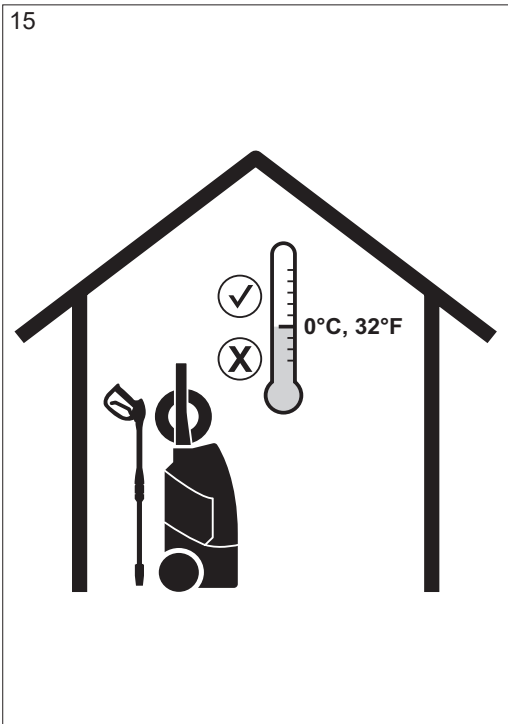
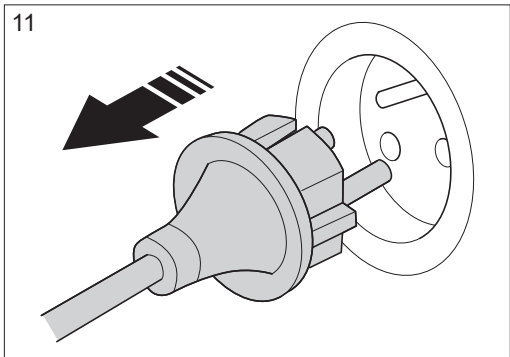
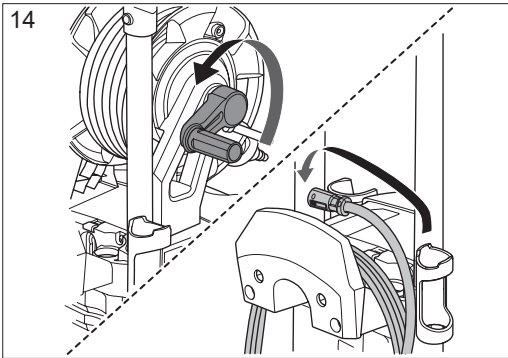
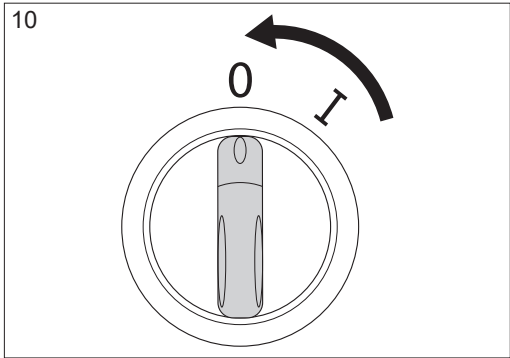
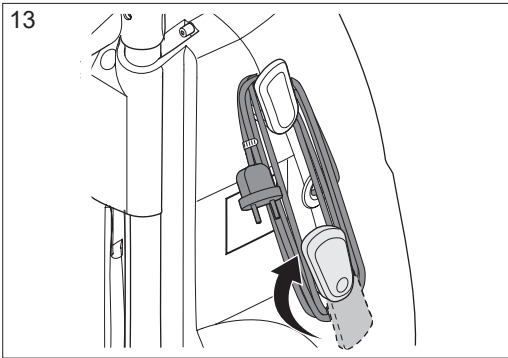
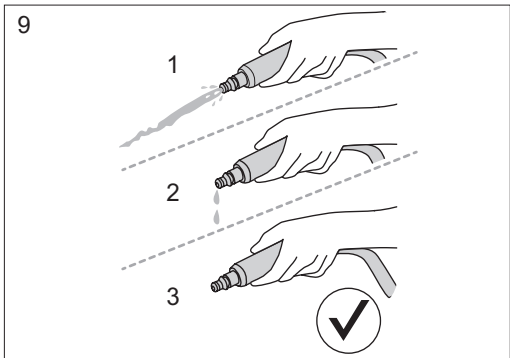


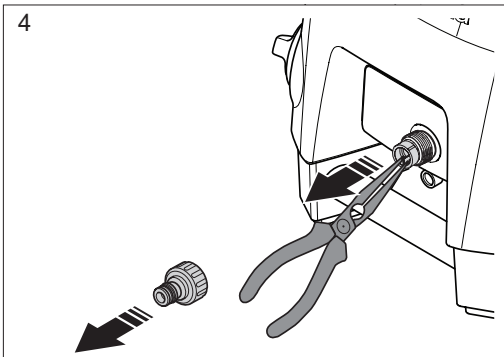
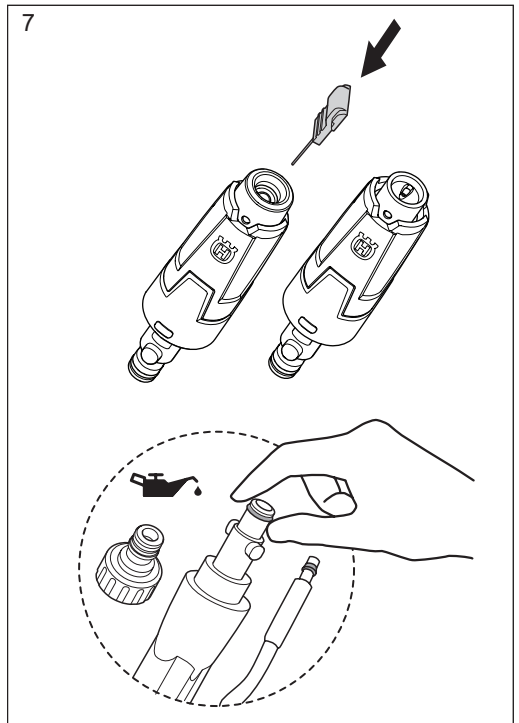
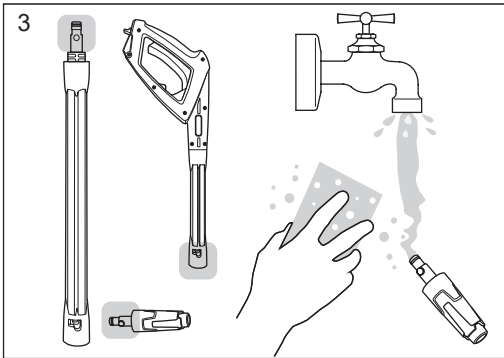
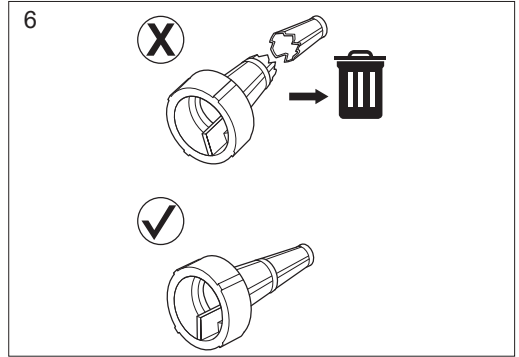
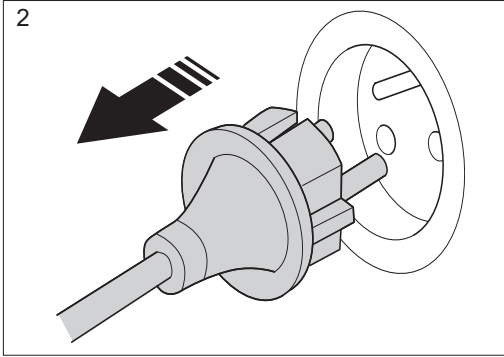
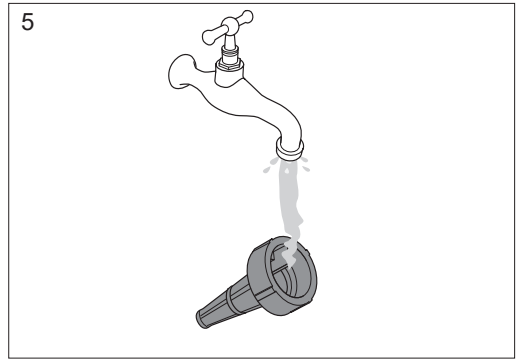
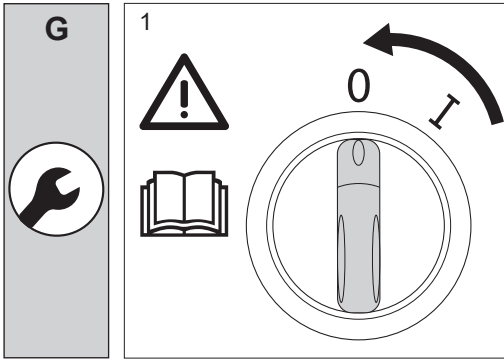








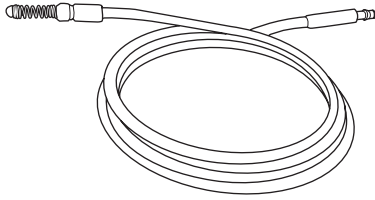




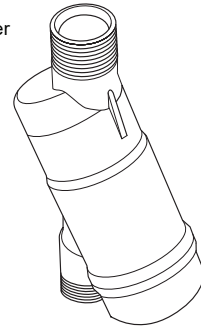


**H**

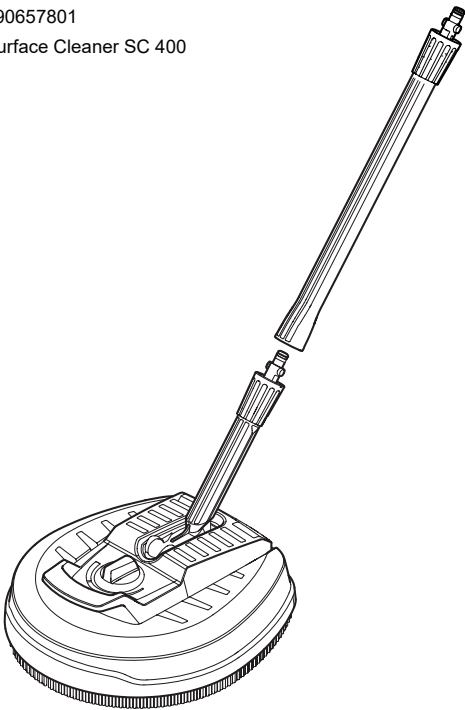
590661001  
Pipe Cleaning Hose 15m



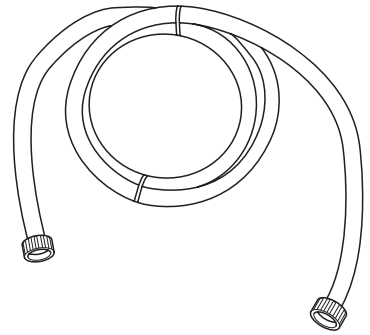
590659501  
Backflow Preventer



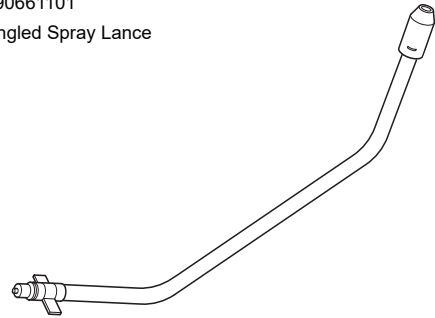
590657801  
Surface Cleaner SC 400



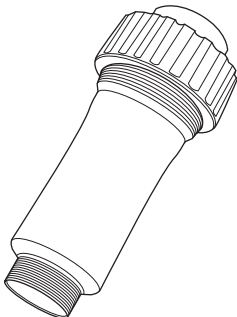
590659701  
Suction Hose



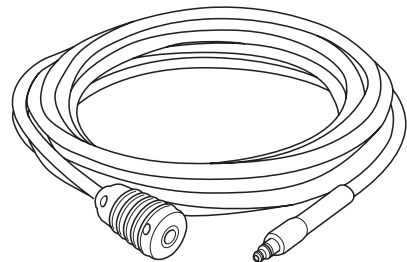
590661101  
Angled Spray Lance



590659301  
Water Filter



590660901  
Extension Hose  
Steel Armed 10m





[www.husqvarna.com](http://www.husqvarna.com)

Original instructions  
Originale instruktioner  
Originale instruksjoner  
Bruksanvisning i original  
Alkuperäiset ohjeet  
Originalanweisungen  
Instructions d'origine  
Originele instructies  
Istruzioni originali  
Instrucciones originales

Instruções originais  
Αρχικές οδηγίες  
Oriġinal talimatlar  
Původní pokyny  
Eredeti útmutatás  
Oryginalne instrukcje  
Originalne upute  
Originalna uputstva  
Izvirna navodila  
Pôvodné pokyny

114 23 54-38

Instrukcijas oriģinālvalodā  
Originalios instrukcijos  
Originalaľjuhend  
Оригинальные инструкции  
Ориġнальні інструкції  
Instrucțiuni inițiale  
Оригинални инструкции  
取扱説明書原本  
الإرشادات الأصلية

2020-04-01

