



 **Husqvarna**<sup>®</sup>



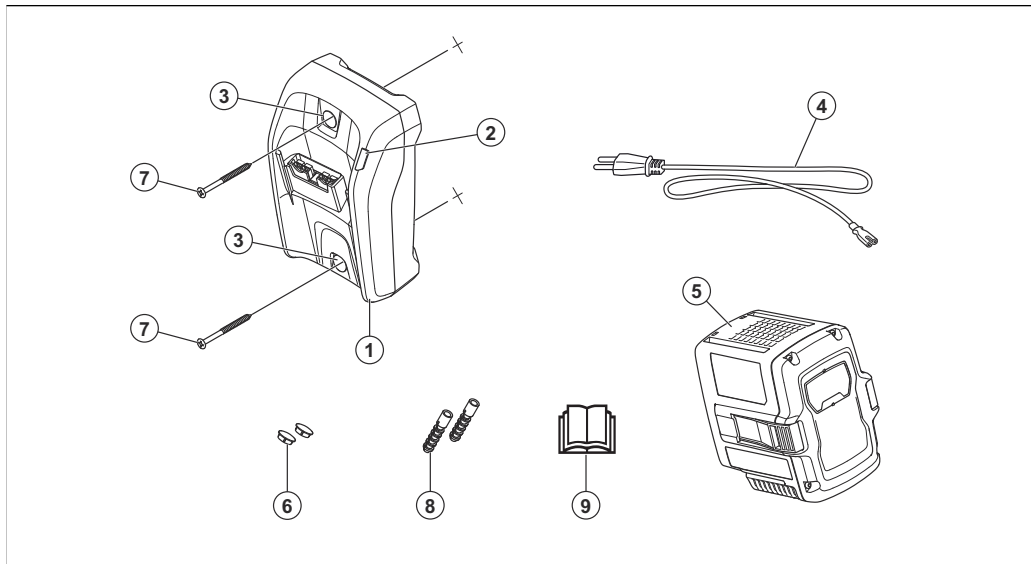
EN Operator's manual  
ES-MX Manual de usuario

2-9 FR-CA Manuel d'utilisation  
10-18

19-27

**40-C80**

## PRODUCT OVERVIEW



1. Battery charger
2. Charging LED
3. Screw holes for wall assembly
4. Power cable
5. Battery
6. Screw hole plugs
7. Screws
8. Wall plugs
9. Operator's manual

## SYMBOLS ON THE PRODUCT



Be careful and use the product correctly. This product can cause serious injury or death to the operator or others.



Read the operator's manual carefully and make sure that you understand the instructions before use.



The product agrees with the applicable EC directives.



The product or package of the product is not domestic waste. Recycle it at an applicable disposal location for electrical and electronic equipment.



Use and keep the battery charger indoors only.

---

**Note:** Other symbols/decals on the product refer to certification requirements for some commercial areas.

---

## SAFETY DEFINITIONS

Warnings, cautions and notes are used to point out specially important parts of the manual.



**WARNING:** Used if there is a risk of injury or death for

the operator or bystanders if the instructions in the manual are not obeyed.

---



**CAUTION:** Used if there is a risk of damage to the product, other materials or the adjacent area if the instructions in the manual are not obeyed.

---

**Note:** Used to give more information that is necessary in a given situation.

---

## IMPORTANT SAFETY INSTRUCTIONS

---



**WARNING:** Read all safety warnings and all instructions. Failure to obey the warnings and instructions may result in electrical shock, fire and/or serious injury.

---

**Note:** Save all warnings and instructions.

---

- Only use the battery charger 40-C80 to charge Husqvarna
-

original batteries, refer to *TECHNICAL DATA on page 9* for specific batteries. The batteries are software encrypted.

- Do not use non-rechargeable batteries.
- Do not try to disassemble or repair the battery charger.
- Do not connect the battery charger terminals to metal objects.
- Use an approved grounded mains socket that is not damaged.
- Regularly examine that the power cord is not damaged. Immediately disconnect the battery charger if the power cord is damaged.
- If the power cord is damaged replace the power cord.
- Do not lift the battery charger by the power cord. To disconnect the battery charger from a power outlet, pull out the power plug. Do not pull the power cord.
- Keep all cables and extension leads away from water, oil and sharp edges. Make sure that the power cord is not caught

between doors, fences or equivalent.

- Do not clean the battery or the battery charger with water.
- Keep the battery charger away from children.
- Do not use a defective or damaged battery charger or battery.
- Do not use the battery charger when there is a risk of lightning.
- Only use the battery charger indoors, such as in a residential location, with an environment of good airflow and correct temperature.
- Keep the battery charger away from sunlight. Do not use the battery charger outdoors or in wet conditions.
- Do not operate the battery charger with wet hands.
- Do not use the battery charger near flammable materials or materials that can cause corrosion. Pull out the power plug to the battery charger if there is smoke or fire.
- Do not put a cover on the battery charger during operation.

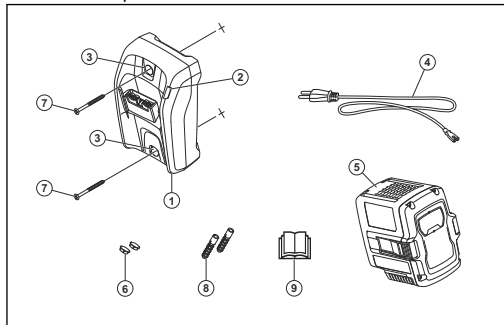
- This appliance can be used by children aged from 8 years and above and persons with reduced physical, sensory or mental capabilities or lack of experience and knowledge if they have been given supervision or instruction concerning use of the appliance in a safe way and understand the hazards involved. Children shall not play with the appliance. Cleaning and user maintenance shall not be made by children without supervision.

## To install the product on the wall



**CAUTION:** Do not use an electric screwdriver to install the product to the wall. An electric screwdriver can cause damage to the charger.

1. Install the product on the wall with the 2 screws.



## OPERATION

- Use the battery charger only when the ambient temperature is between 5 °C (41 °F) and 40 °C (104 °F).

## To charge the battery



**CAUTION:** Make sure that the battery, the battery charger and the terminals on the battery are clean and dry. Do not put the battery in the battery charger if it is dirty or wet.

1. Connect the battery charger to a power outlet. The charging LED flashes red 1 time and green 1 time.



**CAUTION:** Only connect the battery charger to a power outlet with the voltage and frequency specified on the rating plate.

2. Connect the battery to the battery charger. The charging LED comes on.
3. Remove the battery from the battery charger when it is fully charged. Push the battery indicator button for battery status. When all the LED indicators come on, the battery is fully charged.
4. Pull the power plug to disconnect the battery charger from the power outlet. Do not pull the power cord.

## TROUBLESHOOTING

Condition	Possible faults	Possible action
The charging LED is red.	Permanent battery charger error.	Speak to your dealer.
The charging LED flashes green.	Temperature deviation, the battery is too cold or too hot to use or charge.	Let the battery cool down or warm it up. When the battery has the correct temperature, it can be used or charged again. Use the battery charger in ambient temperatures between 5 °C (41 °F) and 40 °C (104 °F).



Condition	Possible faults	Possible action
The charging LED flashes red.	Faulty battery.	Speak to your dealer.

## TRANSPORTATION AND STORAGE

- Safely attach the product during transportation to prevent damage and accidents.
- Keep the product in a locked area to prevent access for children or persons that are not approved.
- Put the product in a dry, frost-free and clean space with correct temperature.
- Put the product in storage where the temperature is between 5 °C (41 °F) and 25 °C (77 °F). Keep the product away from sunlight.
- Keep the battery away from the battery charger during storage.

## DISPOSAL

Husqvarna products are not domestic waste and must only be discarded as given in this manual.

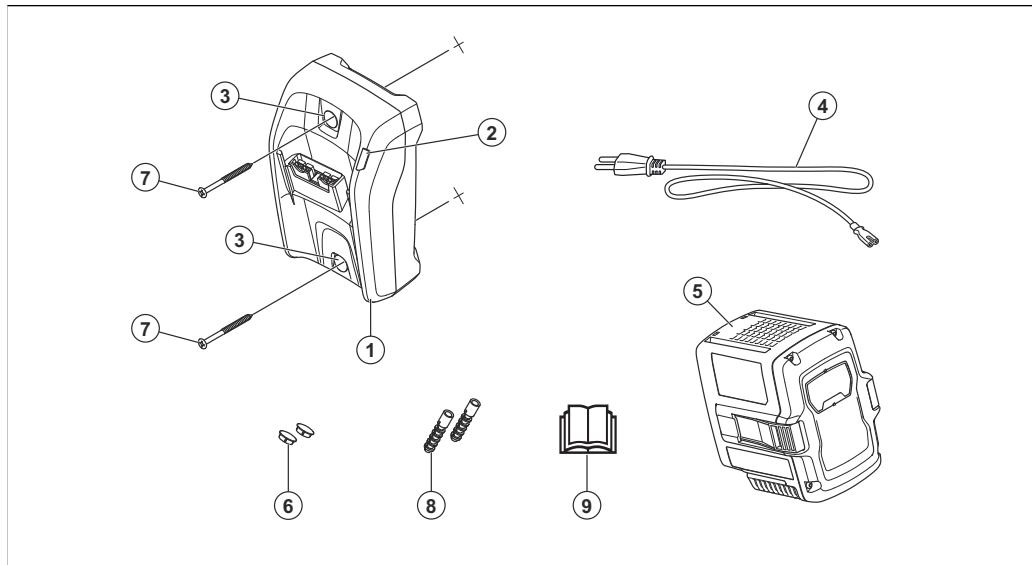
- Obey the local disposal requirements and applicable regulations.
- Recycle the battery charger and package at an applicable disposal location.

- Speak to your local Husqvarna dealer for more information on how to recycle and discard the battery.

## TECHNICAL DATA

	BLI22	BLI30
Capacity, Ah	4.0	7.5

## DESCRIPCIÓN GENERAL DEL PRODUCTO



1. Cargador de la batería
2. LED de carga
3. Orificios de los tornillos para el montaje en pared
4. Cable de alimentación
5. Batería
6. Tapones para los orificios de los tornillos
7. Tornillos
8. Enchufes de pared
9. Manual del usuario

## SÍMBOLOS EN LA MÁQUINA



Tenga cuidado y utilice el producto correctamente. Este producto puede causar daños graves o fatales al operador o a otras personas.



Lea atentamente el manual de instrucciones y asegúrese de que entiende las instrucciones antes de usar el producto.



Este producto cumple con las directivas CE pertinentes.



El producto o paquete del producto no es residuo doméstico. Reciclélo en un sitio de eliminación de desechos adecuado para equipos eléctricos y electrónicos.



Use y mantenga el cargador de batería únicamente en interiores.

---

**Nota:** Otros símbolos o etiquetas del producto hacen referencia a requisitos de certificación de algunas zonas comerciales.

---

## DEFINICIONES DE SEGURIDAD

Las advertencias, precauciones y notas se utilizan para señalar las piezas particularmente importantes del manual.



**ADVERTENCIA:** Se utilizan para señalar el riesgo de lesiones graves o mortales para el operador o para aquellos que se encuentren cerca si no se siguen las instrucciones del manual.

---



**PRECAUCIÓN:** Se utilizan para señalar el riesgo de dañar la máquina, otros materiales o el área adyacente si no se siguen

las instrucciones del manual.

---

**Nota:** Se utilizan para entregar más información necesaria en situaciones particulares.

---

## INSTRUCCIONES DE SEGURIDAD IMPORTANTES

---



**ADVERTENCIA:** Lea todas las advertencias de seguridad y todas las instrucciones. Si no respeta las advertencias ni

sigue las instrucciones, se pueden producir sacudidas eléctricas, incendios o daños graves.

---

---

**Nota:** Guarde todas las advertencias y las instrucciones.

---

- Utilice únicamente el cargador de pilas 40-C80 para cargar Husqvarna baterías originales, consulte *DATOS TÉCNICOS en la página 18* para baterías específicas. Las baterías cuentan con un software cifrado.
- No utilice baterías no recargables.
- No intente desarmar ni reparar el cargador de la batería.
- No conecte los terminales del cargador de la batería a objetos metálicos.
- Utilice una toma de corriente con conexión a tierra que no presente daños.
- Examine con regularidad que el cable de alimentación no esté dañado. Desconecte inmediatamente el cargador de la batería si el cable de alimentación está dañado.

- Si el cable de alimentación o está dañado, reemplácelo.
- No levante el cargador de batería tirando del cable de alimentación. Para desconectar el cargador de la batería de una toma de corriente, retire el enchufe. No tire del cable de alimentación.
- Mantenga todos los cables y extensiones alejados del agua, aceite y bordes afilados. Asegúrese de que el cable de alimentación no quede atrapado entre puertas, cercos ni objetos similares.
- No limpie con agua la batería o el cargador de batería.
- Mantenga el cargador de la batería alejado de los niños.
- No utilice baterías ni cargadores de baterías defectuosos o dañados.
- No utilice el cargador de la batería cuando haya un riesgo de tormentas eléctricas.
- Solo utilice el cargador de baterías en interiores, como en un lugar residencial, con un ambiente de buen flujo de aire y una temperatura correcta.

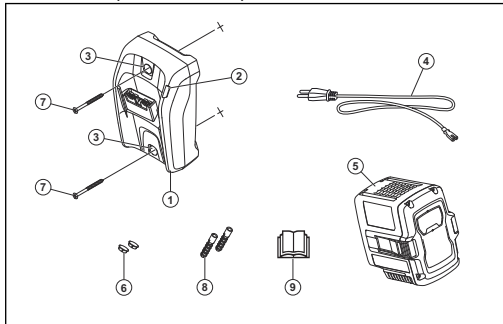
- Mantenga el cargador de la batería alejado de la luz solar. No utilice el cargador de la batería en espacios exteriores o en condiciones de humedad.
- No manipule el cargador de la batería con las manos mojadas.
- No utilice el cargador de batería cerca de materiales inflamables o materiales que puedan causar corrosión. Desconecte el cargador de batería del enchufe en caso de incendio o humo.
- No cubra el cargador de la batería durante el funcionamiento.
- Este aparato puede ser utilizado por niños de 8 años o mayores, y por personas con capacidades físicas, sensoriales o cognitivas reducidas, o que carezcan de la experiencia y los conocimientos necesarios, solo si se los supervisa o reciben instrucciones sobre el uso del aparato de manera segura y si comprenden los peligros involucrados. Los niños no deben jugar con el aparato. La limpieza y el mantenimiento por parte del usuario no debe hacerlo un niño sin supervisión.

## Para instalar el producto en la pared



**PRECAUCIÓN:** No utilice un destornillador eléctrico para instalar el producto en la pared. Un destornillador eléctrico puede dañar el cargador.

1. Instale el producto en la pared con los 2 tornillos.



## FUNCIONAMIENTO

- Utilice solamente el cargador de baterías cuando la temperatura ambiente sea de entre 5 °C (41 °F) y 40 °C (104 °F).

## Para cargar la batería



**PRECAUCIÓN:** Asegúrese de que la batería, el cargador de la batería y los terminales de la batería estén limpios y secos. Si la batería está sucia o húmeda, no la coloque en el cargador de baterías.

1. Conecte el cargador de baterías a una toma de corriente. El LED de carga parpadea en rojo 1 vez y en verde 1 vez.



**PRECAUCIÓN:** Solo conecte el cargador de baterías a una toma de corriente con la tensión y la frecuencia que se especifican en la placa de características.

2. Conecte la batería al cargador. El LED de carga se enciende.



3. Cuando la batería esté completamente cargada, retírela del cargador. Presione el botón del indicador de la batería para ver su estado de carga. Cuando todas las luces LED se enciendan, se indica que la batería está completamente cargada.
4. Tire el enchufe para desconectar el cargador de baterías de la toma de corriente. No tire del cable de alimentación.

## RESOLUCIÓN DE PROBLEMAS

Estado	Posibles fallas	Posible medida
El LED de carga es de color rojo.	Error permanente del cargador de baterías.	Consulte a su concesionario.
El LED de carga parpadea en color verde.	Desviación de temperatura, la batería se encuentra demasiado fría o caliente para utilizarla o cargarla.	Deje que la batería se enfríe o se caliente. Cuando la batería tenga la temperatura correcta, se puede utilizar o cargar nuevamente. Utilice el cargador de la batería en niveles de temperatura ambiente de entre 5 °C (41 °F) y 40 °C (104 °F).
El LED de carga parpadea en color rojo.	Batería defectuosa.	Consulte a su concesionario.

## TRANSPORTE Y ALMACENAMIENTO

- Asegure bien el producto durante el transporte para evitar daños y accidentes.
- Mantenga el producto en un área cerrada para evitar que los niños u otras personas sin autorización puedan acceder a él.
- Coloque el producto en un lugar seco, protegido de la escarcha y limpio con la temperatura correcta.

- Guarde el producto a una temperatura de entre 5 °C (41 °F) y 25 °C (77 °F). Mantenga el producto alejado de la luz solar.
- Mantenga la batería lejos del cargador de la batería durante el almacenamiento.

## ELIMINACIÓN

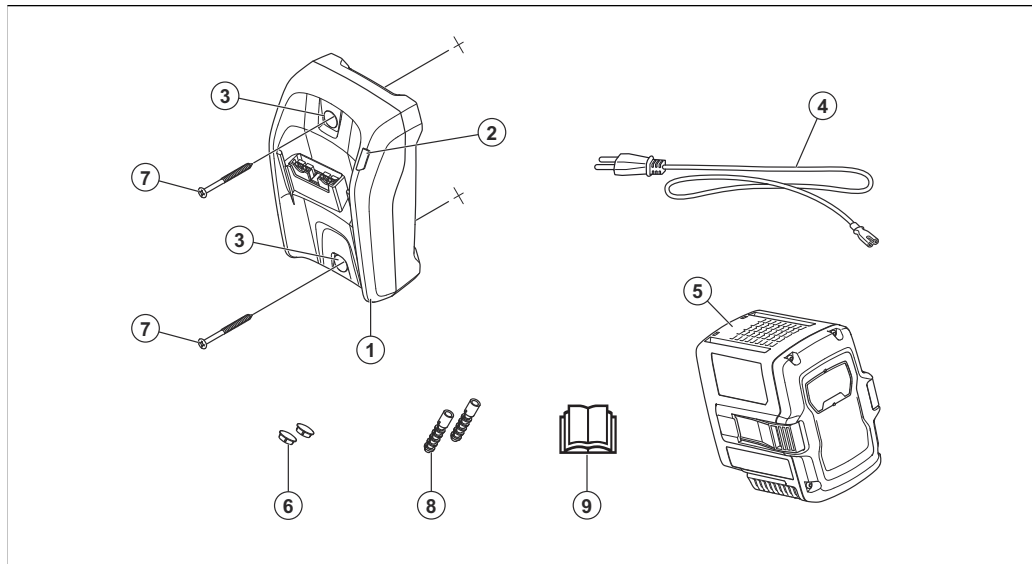
Los productos de Husqvarna no son residuos domésticos y solo se deben desechar como se indica en este manual.

- Respete las regulaciones aplicables y las normas locales de eliminación de residuos.
- Recicle el cargador de baterías y el paquete en un lugar adecuado para tal propósito.
- Comuníquese con su distribuidor local de Husqvarna para obtener más información sobre cómo reciclar y eliminar la batería.

## DATOS TÉCNICOS

	<b>BLi22</b>	<b>BLi30</b>
Capacidad, Ah	4,0	7,5

## PRÉSENTATION DU PRODUIT



1. Chargeur de batterie
2. Voyant DEL du système de charge
3. Trous de vis pour montage mural
4. Câble d'alimentation
5. Batterie
6. Bouchons à trou de vis
7. Vis
8. Prises murales
9. Manuel d'utilisation

## SYMBOLES FIGURANT SUR LE PRODUIT



Faire attention et utiliser le produit correctement. Cet outil peut causer des blessures graves, ou même mortelles, à l'utilisateur et à d'autres personnes.



Avant d'utiliser la tondeuse, lire attentivement le manuel d'utilisation et veiller à bien comprendre les directives.



L'outil est conforme aux directives européennes en vigueur.



Le produit ou l'emballage du produit n'est pas un déchet domestique. Il faut l'envoyer dans un centre de recyclage pour équipements électriques et électroniques.



Utiliser et garder le chargeur de batterie seulement dans un endroit clos.

---

**Remarque :** Les autres symboles et autocollants apposés sur le produit se rapportent aux exigences en matière de certification pour certaines zones commerciales.

---

## DÉFINITIONS RELATIVES À LA SÉCURITÉ

Les avertissements, recommandations et remarques soulignent des points du manuel

qui revêtent une importance particulière.

---



**AVERTISSEMENT :**

Indique la présence d'un risque de blessure ou de décès de l'utilisateur ou de personnes à proximité si les instructions du manuel ne sont pas suivies.

---



**MISE EN GARDE :** Indique la présence d'un risque de dommages au produit, à d'autres appareils ou à la zone adjacente si les

instructions du manuel ne sont pas suivies.

---

**Remarque :** Utilisé pour donner des renseignements plus détaillés qui sont nécessaires dans une situation donnée.

---

**IMPORTANTES CONSIGNES DE SÉCURITÉ**

---



**AVERTISSEMENT :** Lire toutes les instructions et consignes de sécurité. Le non-respect de ces

instructions et consignes peut provoquer une électrocution, un incendie et des blessures graves.

---

**Remarque :** Conserver tous les avertissements et toutes les instructions.

---

- Utiliser uniquement le chargeur de batterie 40-C80 pour charger Husqvarna les batteries d'origine. Se reporter à la *DONNÉES TECHNIQUES* à la page 27 s'il s'agit de batteries

spécifiques. Les batteries sont chiffrées au moyen d'un logiciel.

- Ne pas utiliser des batteries non rechargeables.
- Ne pas essayer de démonter ni de réparer le chargeur de batterie.
- Ne jamais raccorder les bornes du chargeur à un objet en métal.
- Utiliser une prise secteur mise à la terre approuvée qui n'est pas endommagée.
- Vérifier régulièrement que le cordon d'alimentation n'est pas endommagé. Débrancher

immédiatement le chargeur de batterie si le cordon d'alimentation est endommagé.

- Remplacer le cordon d'alimentation s'il est endommagé.
- Ne pas soulever le chargeur de batterie au moyen du cordon d'alimentation. Pour débrancher le chargeur de batterie de la prise d'alimentation, tirer la fiche d'alimentation.. Ne pas tirer le cordon d'alimentation.
- Tenir les câbles et les rallonges à l'abri de l'eau, de l'huile et des arêtes coupantes. S'assurer que le cordon d'alimentation

n'est pas coincé entre les portes, les barrières ou quoique ce soit de semblable.

- Ne pas nettoyer la batterie ou le chargeur de batterie avec de l'eau.
- Maintenir le chargeur de batterie à l'écart des enfants.
- Ne jamais se servir d'un chargeur ou d'une batterie si l'un ou l'autre est défectueux.
- Ne pas utiliser le chargeur de batterie en cas de risque de foudre.
- Utiliser le chargeur de batterie à l'intérieur uniquement, comme

dans un lieu de résidence, où la circulation de l'air et la température sont adéquates.

- Maintenir le chargeur de batterie à l'abri de la lumière du soleil. Ne pas utiliser le chargeur de batterie à l'extérieur ou dans des conditions humides.
- Ne pas manipuler le chargeur de batterie avec les mains humides.
- Ne pas utiliser le chargeur de batterie à proximité de matériaux inflammables ou de matériaux qui peuvent engendrer une corrosion.

Débrancher la prise du chargeur de batterie en cas de fumée ou d'incendie.

- Ne pas placer de couvercle sur le chargeur de batterie pendant le fonctionnement.
- Cette machine peut être utilisée par des enfants âgés de 8 ans et plus, des personnes à capacités physique, mentale ou sensorielle réduites, ou des personnes avec un manque d'expérience et de connaissances s'ils sont supervisés ou s'ils ont reçu des instructions concernant l'utilisation de l'appareil de



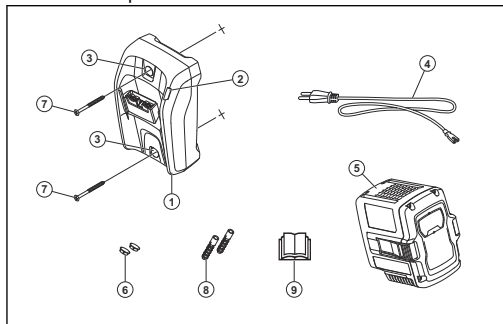
manière sécuritaire et s'ils comprennent les risques impliqués. Les enfants ne doivent pas jouer avec l'appareil. Le nettoyage et l'entretien ne doivent pas être effectués par un enfant sans supervision.

### Pour installer le produit sur le mur



**MISE EN GARDE** : Ne pas utiliser de tournevis électrique pour installer le produit sur le mur. Un tournevis électrique peut endommager le chargeur.

1. Installer le produit sur le mur à l'aide des deux vis.



### FONCTIONNEMENT

- Utiliser le chargeur de batterie seulement lorsque la température ambiante est comprise entre 5 °C (41 °F) et 40 °C (104 °F).

### Pour charger la batterie



**MISE EN GARDE** : S'assurer que la batterie, le chargeur de batterie et les bornes de la batterie sont propres et secs. Ne pas mettre

la batterie dans le chargeur de batterie si cette première est sale ou humide.

1. Brancher le chargeur de batterie sur une prise secteur. Le voyant à DEL de charge clignote en rouge 1 fois et en vert 1 fois.



**MISE EN GARDE :** Brancher uniquement le chargeur de batterie sur une

prise secteur à la tension et la fréquence indiquées sur la plaque signalétique.

2. Connecter la batterie au chargeur de batterie. La DEL verte s'allume.
3. Retirer la batterie du chargeur lorsqu'elle est complètement chargée. Appuyer sur le bouton indicateur de la batterie pour connaître l'état de la batterie. Lorsque toutes les DEL de la batterie s'allument, la batterie est complètement chargée.
4. Tirer la fiche d'alimentation pour débrancher le chargeur de batterie de la prise secteur. Ne pas tirer le cordon d'alimentation.

## DÉPANNAGE

État	Anomalies potentielles	Action possible
Le voyant DEL du système de charge est rouge.	Erreur permanente du chargeur de batterie	Communiquer avec votre centre de services.
Le voyant DEL du système de charge clignote en vert.	Écart de température, la batterie est trop froide ou trop chaude pour être utilisée ou chargée.	Laisser la batterie se refroidir ou se réchauffer. Lorsque la température de la batterie est adéquate, il sera possible de l'utiliser ou de la recharger. Utiliser le chargeur de batterie dans une zone de températures entre 5 °C (41 °F) et 40 °C (104 °F).

État	Anomalies potentielles	Action possible
Le voyant DEL du système de charge clignote en rouge.	Batterie défectueuse.	Communiquer avec votre centre de services.

## TRANSPORT ET ENTREPOSAGE

- Immobiliser le produit en sécurité pendant le transport pour éviter tout dommage ou accident.
- Garder le produit dans un endroit verrouillé hors de portée des enfants et des personnes non autorisées.
- Placer le produit dans un endroit sec, à l'abri du gel et propre à la température adéquate.
- Stocker le produit dans les zones où la température ambiante est comprise entre 5 °C (41 °F) et 25 °C (77 °F). Garder le produit à l'écart des enfants.
- Tenir la batterie à l'écart du chargeur de batterie pendant la période d'entreposage.

## MISE AU REBUT

Les produits Husqvarna ne sont pas des déchets ménagers et ne doivent être mis au rebut que de la façon indiquée dans le présent manuel.

- Respecter les exigences locales en matière de mise au rebut et la réglementation en vigueur.

- Recycler le chargeur de batteries et l'emballage dans un emplacement approprié.
- Communiquer avec votre concessionnaire Husqvarna local pour plus d'informations sur le recyclage et la mise au rebut du produit.

## DONNÉES TECHNIQUES

	Bli22	Bli30
Capacité, Ah	4,0	7,5



[www.husqvarna.com](http://www.husqvarna.com)

Original instructions  
Instrucciones originales  
Instructions d'origine

114277349



2021-11-25