



Husqvarna®



524LK

DA	Bruksanvisning	2-24
FI	Käyttöohje	25-47
NO	Bruksanvisning	48-69
SV	Bruksanvisning	70-91

Indhold

Indledning.....	2	Fejlfinding.....	19
Sikkerhed.....	4	Transport og opbevaring.....	20
Sikkerhedsinstruktioner for vedligeholdelse.....	10	Tekniske data.....	20
Montering.....	11	Tilbehør.....	21
Drift.....	12	EU-overensstemmelseserklæring.....	24
Vedligeholdelse.....	15		

Indledning

Produktbeskrivelse

Produktet er en græstrimmer med en forbrændingsmotor.

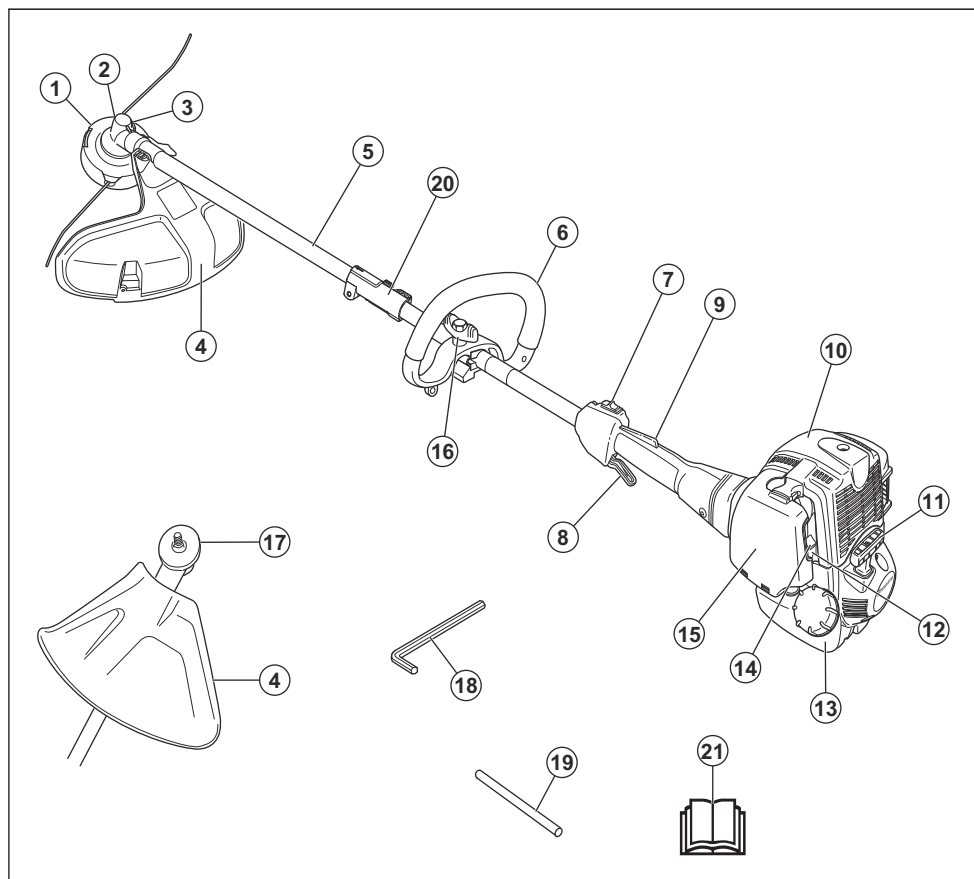
Der arbejdes konstant på at øge din sikkerhed og effektivitet under drift. Spørg serviceforhandleren for at få yderligere oplysninger.

Anvendelsesformål

Produktet bruges med trimmerhoved til at slå græs. Brug ikke produktet til andre opgaver end græstrimming og græsrydning.

Bemærk: National lovgivning kan definere begrænsninger på betjeningen af produktet.

Produktoversigt



1. Trimmerhoved
2. Vinkelgear
3. Påfyldningsdæksel til smøremiddel
4. Beskyttelse til skæreudstyr
5. Aksel
6. Loophåndtag
7. Stopkontakt
8. Gasregulering
9. Gasreguleringslås
10. Cylinderdæksel
11. Startsnorens håndgreb
12. Brændstofpumpebold
13. Brændstoftank
14. Chokerhåndtag
15. Luftfilterdæksel
16. Håndtagsjustering

17. Medbringerhjul
18. Sekskantnøgle
19. Låsepind
20. Styrestangskobling
21. Brugervejledning

Symboler på produktet



ADVARSEL! Dette produkt er farligt. Personskade eller død kan forekomme hos brugeren eller personer i nærheden, hvis produktet ikke anvendes forsigtigt og korrekt. For at undgå, at brugeren eller personer i nærheden kommer til skade, skal alle sikkerhedsinstruktioner i brugsanvisningen læses og overholdes.



Læs brugsanvisningen, og sørg for at have forstået indholdet, inden du bruger dette produkt.



Dette produkt overholder gældende EU-direktiver.



Brug en beskyttelseshjelm på steder, hvor du kan få genstande i hovedet. Brug godkendt høreværn. Brug godkendt øjenværn.



Brug godkendte beskyttelseshandsker.



Brug altid kraftige, skridsikre støvler.



Produktet kan forårsage, at genstande slynges ud, hvilket kan forårsage personskade.



Maksimalt omdrejningstal for udgående aksel.



Hold en afstand på mindst 15 m til personer og dyr under brug af produktet.



Brug altid en fleksibel skæreledning. Brug ikke skæreudstyr af metal til græstrimming.



Pilene viser grænsen for styrets position.



Brændstofpumpebold.



Choker.



Brændstof.



Emission af støj til omgivelserne i henhold til EU-direktiv 2000/14/EF og New South Wales' lovgivning om "Beskyttelse af miljøet (støjbegrensning) forordning 2017". Data om emission af støj findes på maskinens mærkat og i kapitlet *Tekniske data*.

yyyywwxxxx

Typeskiltet viser serienummeret. **yyy** er produktionsåret, **ww** er produktionsugen.

Bemærk: Andre symboler/mærkater på produktet henviser til certificeringskrav på visse markeder.

Sikkerhed

Sikkerhedsdefinitioner

Advarsler, forholdsregler og bemærkninger bruges til at pege på særligt vigtige dele af brugsanvisningen.



ADVARSEL: Bruges, hvis føreren udsætter sig selv eller omkringstående personer for risiko for personskade eller dødsfald ved tilsidesættelse af instruktionerne i brugsanvisningen.



BEMÆRK: Bruges, hvis der er risiko for skader på produktet, andre materialer eller det omgivende område ved tilsidesættelse af instruktionerne i brugsanvisningen.

Bemærk: Bruges til at give yderligere oplysninger, der er nødvendige i en given situation.

Generelle sikkerhedsinstruktioner



ADVARSEL: Læs følgende advarselsinstruktioner, inden du bruger produktet.

- En rydningssav, buskrydder eller trimmer kan, hvis den bruges forkert eller skødesløst, være et farligt redskab, som kan forårsage alvorlige skader eller dødsfald for brugeren eller andre. Det er meget vigtigt, at du læser og forstår indholdet i denne brugsanvisning.
- Produktets oprindelige udformning må under ingen omstændigheder ændres uden producentens

samtykke. Brug aldrig et produkt, der er blevet ændret, så det ikke længere svarer til originalmodellen, og brug altid originalt tilbehør. Ikke-autoriserede ændringer og/eller ikke-godkendt tilbehør kan medføre alvorlige skader eller døden for brugeren eller andre.

- Lyddæmperen indeholder kemikalier, som kan være kræftfremkaldende. Undgå kontakt med disse elementer, hvis lyddæmperen bliver beskadiget.
- Dette produkt danner et elektromagnetisk felt under drift. Dette felt kan i nogle tilfælde påvirke aktive eller passive medicinske implantater. For at reducere risikoen for alvorlige eller dødbringende kvæstelser anbefaler vi, at personer med medicinske implantater kontakter deres læge og producenten af det medicinske implantat, før de tager produktet i brug.

Sikkerhedsinstruktioner for drift



ADVARSEL: Læs følgende advarselsinstruktioner, inden du bruger produktet.

- Inden du går i gang, skal du først forskellen mellem græsrydning og græstrimming.
- Når du kommer ud for en situation, som gør dig usikker med hensyn til fortsat brug, skal du spørge en ekspert til råds. Henvend dig til din forhandler eller dit serviceværksted. Undgå al brug, som du ikke synes, du er tilstrækkeligt kvalificeret for.
- Brug aldrig et produkt, som er behæftet med fejl. Følg instruktionerne for sikkerhedskontrol, vedligeholdelse og service i denne brugsanvisning. Visse vedligeholdelses- og serviceforanstaltninger må kun udføres af erfarne og kvalificerede specialister. Se *Vedligeholdelse på side 15*.
- Alle afskærmninger, skærme og greb skal monteres, før du starter produktet. Kontrollér, at tændhætten og tændkablet er intakte, så du ikke får stød.
- Brug aldrig produktet, hvis du er træet, hvis du har drukket alkohol, eller hvis du tager medicin, som kan påvirke dit syn, din årvågenhed, din kropskontrol eller din dømmekraft.
- Undgå anvendelse i dårligt vejr. F.eks. i tæt tåge, kraftig regn, hård vind og kraftig kulde osv. At arbejde i dårligt vejr er trættende og kan skabe farlige situationer, f.eks. ved glat underlag, påvirkning af træets faldretning m.m.
- Det eneste tilbehør, du må anvende sammen med denne motorenhed, er det skæreudstyr, vi anbefaler. Se *Tilbehør på side 21*.
- Tillad aldrig børn at anvende eller være i nærheden af produktet. Da produktet er forsynet med en start/stop-kontakt med returfunktion og kan startes med lav hastighed og lille kraft på starthåndtaget, kan selv små børn under visse omstændigheder tilføre den kraft, der er nødvendig for at starte maskinen. Dette kan indebære risiko for alvorlige personskader.

Tag derfor tændhætten af, når produktet ikke er under opsyn.

- At køre en motor i et lukket eller dårligt udluftet rum kan medføre døden som følge af kvælning eller kulilteforgiftning.
- Et komplet koblingsdæksel med styrestang skal være monteret, inden produktet startes, da koblingen ellers kan løse sig og forårsage personskader.
- Sørg for, at ingen mennesker eller dyr kommer nærmere end 15 meter under arbejdet. Hvis flere brugere arbejder i det samme område, skal sikkerhedsafstanden være mindst 15 meter. Ellers er der risiko for alvorlig personskade. Stands øjeblikkeligt produktet, hvis nogen nærmer sig. Sving aldrig rundt med produktet uden først at kontrollere bagud, at der ikke befinder sig nogen i sikkerhedszonen.
- Sørg for, at hverken mennesker, dyr eller andet kan ikke påvirke din kontrol af produktet eller, at de ikke kan komme i kontakt med skæreudstyret eller løse genstande, som slynges væk af skæreudstyret. Brug aldrig produktet uden mulighed for at kunne tilkalde hjælp i tilfælde af en ulykke.
- Kontrollér altid arbejdsområdet. Fjern alle løse genstande som for eksempel sten, knust glas, søm, ståltråd, snor og lignende, som kan slynges ud eller sno sig ind i skæreudstyret.
- Sørg for, at du kan bevæge dig og stå sikkert. Kig efter eventuelle forhindringer ved en uventet retrætte (rødder, sten, grene, huller, grøfter osv.). Vær meget forsigtig ved arbejde i skrånende terræn.



- Sørg altid for at have god balance og sikkert fodfæste. Stræk dig ikke for langt.
- Hold altid fast om produktet med begge hænder. Hold produktet på højre side af kroppen.
- Hold skæreudstyret under taljehøjde.
- Sluk motoren, før du bevæger dig til et andet området. Ved længere flytninger samt transporter skal transportbeskyttelsen benyttes.
- Stil aldrig produktet ned på jorden med motoren i drift, uden at du har den under opsyn.
- Stands motoren og skæreudstyret, inden du fjerner materiale, som har viklet sig rundt om knivakslen. Hverken brugeren af produktet eller nogen anden må prøve at fjerne det afklippede materiale, når

motoren eller skæreudstyret roterer, da dette kan medføre alvorlige skader. Under og et stykke tid efter anvendelse kan vinkelgearet være varmt. Der er derfor risiko for forbrændinger ved kontakt.

- Pas på udslyngede genstande. Godkendt øjenværn skal altid anvendes. Læn dig aldrig ind over skæreudstyrets beskyttelse. Sten, skidt m.m. kan blive slynget op i øjnene og forårsage blindhed eller alvorlige skader.
- Undertiden sætter grene eller græs sig fast mellem beskyttelse og skæreudstyr. Stop altid motoren, før du rengør produktet.
- Lad motoren gå i tomgang efter hvert arbejdsmoment. Kørsel motoren i længere tid ved fulde omdrejninger, uden at motoren belastes, kan det give alvorlig motorskade.
- Vær altid opmærksom på advarselssignaler eller tilråb, når høreværnet bruges. Tag altid høreværnet af, så snart motoren er standset.
- Overeksponering af vibrationer kan medføre kredsløbsforstyrrelser eller skader på nervesystemet hos personer med kredsløbsforstyrrelser. Hvis du oplever fysiske symptomer, som kan relateres til overeksponering af vibrationer, skal du straks søge læge. Eksempler på sådanne symptomer er: følelsesløshed, mangel på følesans, "kildren", "stikken", smerte, manglende eller reduceret styrke, forandringer i hudens farve eller i dens overflade. Disse symptomer opleves almindeligvis i fingre, hænder eller håndled.
- Anvend aldrig et produkt med defekt tændhætte.
- Brug ikke produktet med en defekt lyd-dæmper.
- Hold alle dele af kroppen væk fra det roterende skæreudstyr og varme overflader.
- Brug aldrig produktet med en lyd-dæmper, der er i dårlig stand
- Start og brug aldrig produktet indendørs, i nærheden af brandfarlige materialer eller på steder, som mangler udluftning. Udstødningsgasserne fra motoren indeholder kulilte, som er en lugtfri, giftig og meget farlig gasart. Udstødningsgasserne er desuden varme og kan indeholde gnister, der kan starte en brand.

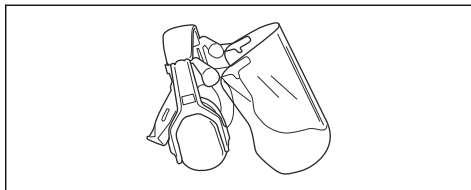
Personligt beskyttelsesudstyr



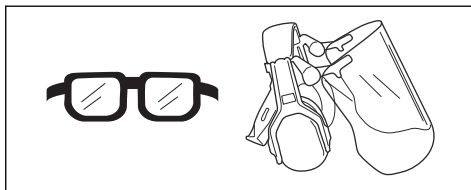
ADVARSEL: Læs følgende advarelsinstruktioner, inden du bruger produktet.

- Brug godkendt personligt beskyttelsesudstyr, når du bruger produktet. Personligt beskyttelsesudstyr udelukker ikke fuldstændigt risikoen for personskader, men det mindsker graden af skaderne i tilfælde af, at der skulle ske en ulykke. Lad forhandleren hjælpe dig med at vælge det rigtige udstyr.

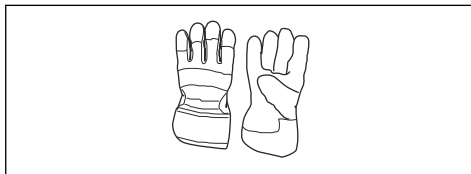
- Brug godkendt høreværn med tilstrækkelig dæmpning. Langvarig eksponering for støj kan medføre permanente høreskader.



- Brug godkendt øjenværn. Hvis du bruger et ansigtsværn, skal du også bruge godkendte beskyttelsesbriller. Godkendte beskyttelsesbriller skal overholde den amerikanske standard ANSI Z87.1 eller EU-standardEN 166.



- Brug om nødvendigt beskyttelseshandsker, f.eks. ved montering, eftersyn og rengøring af skæreudstyret.



- Brug beskyttelsesko med stålsnude og skridsikre såler.



- Brug beklædning, der er lavet af et stærkt materiale. Brug altid kraftige lange bukser og lange ærmer. Brug ikke løstsiddende tøj, som kan sætte sig fast i buske og grene. Undgå smykker, shorts og sandaler, og gå ikke barfodet. Sæt håret op i en sikker højde, dvs. over skulderen.

- Sørg for at have førstehjælpsudstyr ved hånden.



Sikkerhedsanordninger på produktet



ADVARSEL: Læs følgende advarselsinstruktioner, inden du bruger produktet.

I dette afsnit forklares mere om produktets sikkerhedsfunktioner og deres formål, samt hvordan kontrol og vedligeholdelse skal udføres for at sikre, at de fungerer. Se anvisningerne i afsnittet *Produktoversigt på side 3* for at se, hvor disse dele sidder på produktet.

Produktets levetid kan forkortes og risikoen for ulykker kan øges, hvis vedligeholdelsen ikke udføres korrekt, og hvis service og/eller reparation ikke udføres fagligt korrekt. Kontakt det nærmeste serviceværksted for at få yderligere oplysninger.



ADVARSEL: Brug aldrig et produkt med defekt sikkerhedsudstyr. Produktets sikkerhedsudstyr skal kontrolleres og vedligeholdes som beskrevet i dette afsnit. Klarer produktet ikke alle kontrollerne, skal du kontakte et serviceværksted for at få den repareret.

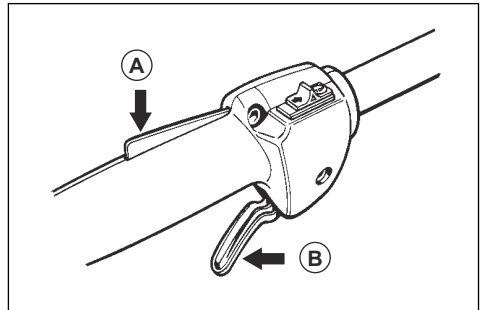


BEMÆRK: Al service og reparation af maskinen kræver specialuddannelse. Dette gælder især produktets sikkerhedsudstyr. Hvis maskinen ikke klarer nogen af de nedennævnte kontroller, skal du kontakte dit serviceværksted. Ved at købe nogle af vores produkter kan du være sikker på at få en faglig korrekt reparation og service. Hvis maskinen er købt et sted, som ikke er en af vores serviceydende forhandlere, skal du spørge dem efter det nærmeste serviceværksted.

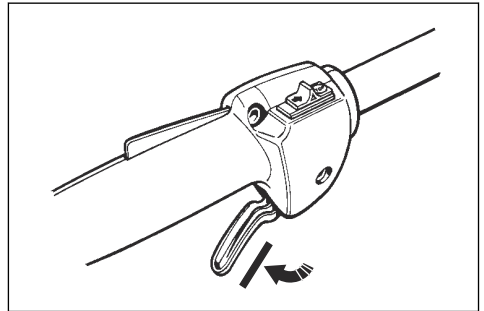
Sådan kontrolleres gasreguleringslåsen

Gasreguleringslåsen forhindrer utilsigtet betjening af gashåndtaget.

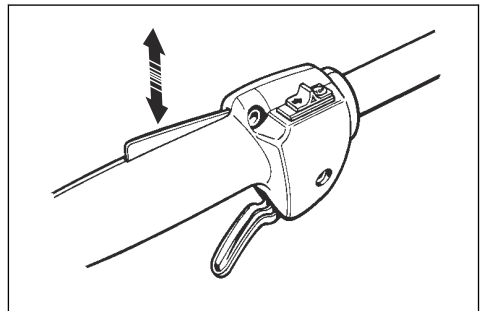
1. Skub til gasreguleringslåsen (A) og sørg for, at gashåndtaget slippes (B).



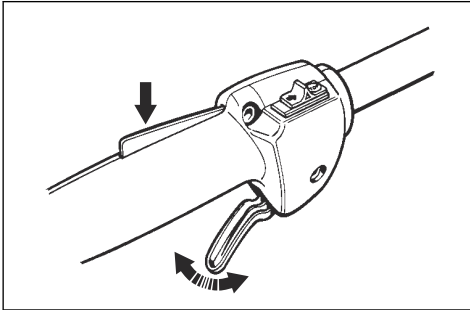
2. Slip gasreguleringslåsen, og sørg for, at gashåndtaget er låst i tomgangsstilling.



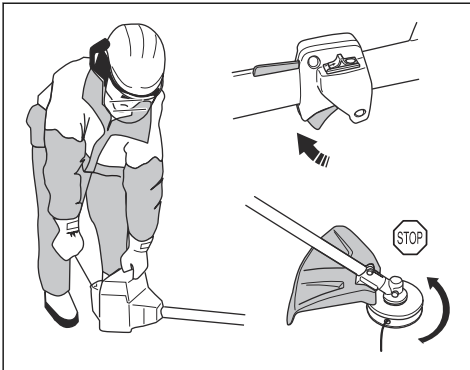
3. Skub gasreguleringslåsen, og sørg for, at den går tilbage til dens oprindelige position, når du slipper den.



4. Kontrollér, at gashåndtaget og gasreguleringslåsen bevæger sig frit, og at returfejderen fungerer korrekt.

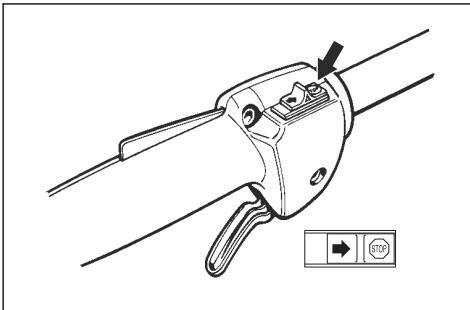


5. Start motorsaven og giv fuld gas. Se *Sådan startes produktet på side 14*.
6. Slip gashåndtaget, og se efter, om skæreudstyret stopper. Hvis skæreudstyret roterer med gashåndtaget i tomgangsstilling, skal karburatorjusteringen kontrolleres. Se *Vedligeholdelse på side 15*.



Sådan kontrolleres stopkontakten

1. Start motoren.
2. Flyt stopkontakten til stoppositionen, og se efter, om motoren standser.



Sådan kontrolleres skæreudstyrsskærmen

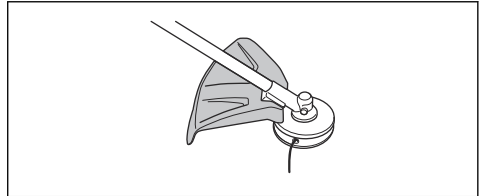


ADVARSEL: Brug ikke skæreudstyret uden en godkendt og korrekt monteret skæreudstyrsskærm. Se *Tilbehør på side 21*.



ADVARSEL: Brug altid den anbefalede beskyttelse til det skæreudstyr, du bruger. Hvis forkert eller defekt beskyttelse monteres, kan det forårsage alvorlige personskader. Se #.

Beskyttelsen til skæreudstyret forhindrer skader fra løse genstande, der slynges ud i retning af brugeren. Den forhindrer også skader, som kunne opstå, hvis du berører skæreudstyret.



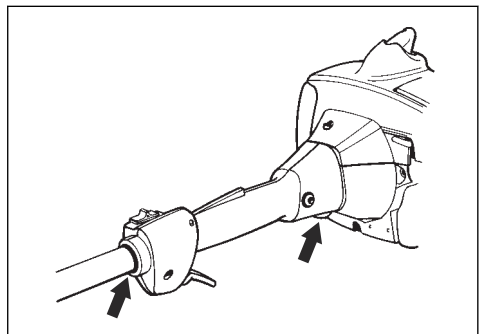
1. Se efter skader, f.eks. revner.
2. Udskift skæreudstyrsskærmen, hvis den er beskadiget.

Sådan kontrolleres vibrationsdæmpningssystemet



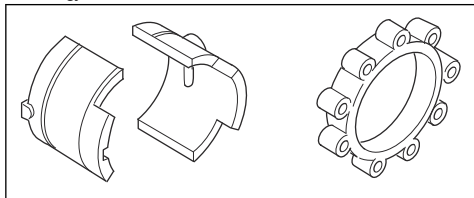
ADVARSEL: Brug af forkert anbragt line eller forkert skæreudstyr øger vibrationsniveauet.

Vibrationsdæmpningssystemet reducerer mængden af vibrationer i håndtagene til et minimum, hvilket gør betjeningen lettere. Vibrationsdæmpningssystemet reducerer vibrationer mellem motorenheden og akslen.

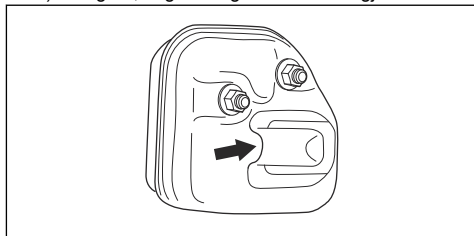


1. Stop motoren.
2. Se efter deformation og skader, f.eks. revner.

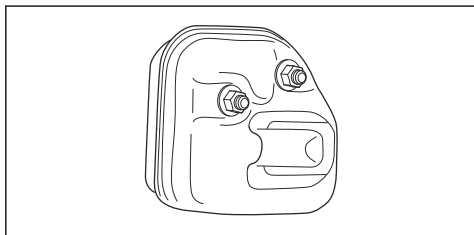
3. Sørg for, at vibrationsdæmpningsenhederne er fastgjort korrekt.



- b) Sørg for, at gnistfangernettet er fastgjort korrekt.

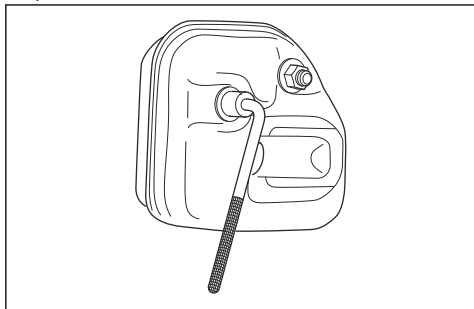


Sådan kontrolleres lyddæmperen



Lyddæmperen sikrer et minimalt støjniveau og sender udstødningsgasserne væk fra brugeren.

- Se efter skader og deformation.
- Sørg for, at lyddæmperen er korrekt monteret på produktet.



- Hvis produktets lyddæmper er udstyret med en gnistfangerskærm, skal skærmen inspiceres. Udskift gnistfangerskærmen, hvis den er beskadiget.
 - a) Rens gnistfangerskærmen, hvis den er tilstoppet. En tilstoppet gnistfangerskærm får motoren til at blive for varm, hvilket resulterer i beskadigelse af motoren.

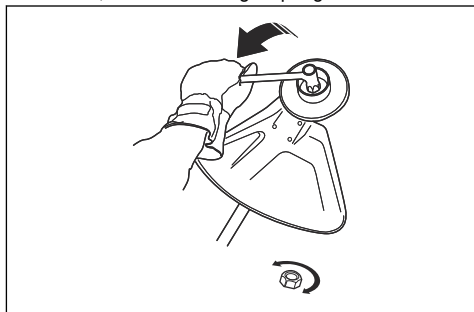
Sådan monteres og afmonteres låsemøtrikken



ADVARSEL: Stop motoren, tag beskyttelseshandsker på og vær forsigtig omkring skæreudstyrets skarpe kanter.

En låsemøtrik bruges til at fastgøre visse typer skæreudstyr. Låsemøtrikken har venstregevind.

- Spænd møtrikken mod skæreudstyrets retning ved montering.
- Løsn møtrikken i skæreudstyrets retning ved afmontering.
- Brug en topnøgle med langt skaft til at løsne og spænde låsemøtrikken. Pilen på billedet viser det område, hvor du kan bruge topnøglen.



ADVARSEL: Ved løsning eller fastspænding af låsemøtrikken er der risiko for at skære sig på klingens. Du skal altid sørge for, at klingebeskyttelsen forhindrer skader på hånden, når du gør dette.

Bemærk: Sørg for, at du ikke kan dreje låsemøtrikken med hånden. Udskift møtrikken, hvis nylonbelægningen ikke har en modstand på mindst 1,5 Nm. Møtrikken skal udskiftes, når den har været skruet på ca. 10 gange.

Skæreudstyr

Vælg det rigtige skæreudstyr, og udfør vedligeholdelsesarbejde på skæreudstyr for at:

- Opnå maksimal skarphed.

- Øge skæreudstyrets levetid.



ADVARSEL: Brug kun skæreudstyr sammen med den beskyttelse, som vi anbefaler! Se *Tilbehør på side 21*. Se anvisningerne til skæreudstyret for korrekt indføring af trimmertråd og valg af korrekt diameter for trimmertråd.



ADVARSEL: Defekt skæreudstyr kan øge risikoen for ulykker.

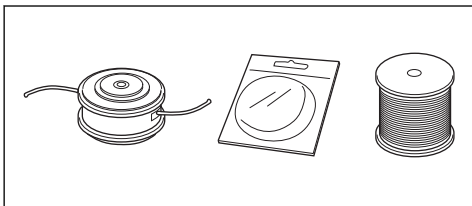


ADVARSEL: Stands altid motoren, inden du foretager arbejde på skæreudstyret. Denne fortsætter med at rotere, når du slipper gasreguleringen. Kontrollér, at skæreudstyret er standset helt, og fjern kablet fra tændhætten, inden du begynder at arbejde på udstyret.

Trimmerhoved



ADVARSEL: Sørg altid for, at trimmertråden er rullet hårdt og jævnt rundt om tromlen for at undgå skadelige vibrationer.



- Brug kun anbefalede trimmerhoveder og trimmertråde.
- Brug kun anbefalet skæreudstyr.
- Mindre maskiner bruger små trimmerhoveder og omvendt.
- Trimmertrådens længde er vigtig. En længere trimmertråd kræver større motorstyrke end en kort med samme diameter på trimmertråden.

Sikkerhedsinstruktioner for vedligeholdelse



ADVARSEL: Stands altid motoren, inden du foretager arbejde på skæreudstyret. Skæreudstyret fortsætter med at rotere, også efter at gasreguleringen er sluppet. Kontrollér, at skæreudstyret er standset helt, og fjern kablet fra tændrøret, inden du begynder at arbejde på udstyret.



ADVARSEL: Et forkeft skæreudstyr kan øge risikoen for ulykker.



ADVARSEL: Sørg for, at trimmerlinen rulles hårdt og jævnt på tromlen, ellers opstår der sundhedsfarlige vibrationer i maskinen.

Brændstofsikkerhed



ADVARSEL: Læs følgende advarselsinstruktioner, inden du bruger produktet.

- Start aldrig produktet, hvis du spilder brændstof på det. Aftør alt det spildte brændstof, og lad benzinresterne fordampe.
- Start aldrig produktet, hvis du spilder brændstof på dig selv eller dit tøj. Vask det tøj og de legemsdele, som har været i kontakt med brændstoffet. Brug vand og sæbe.
- Start aldrig produktet, hvis produktet lækker brændstof. Kontrollere regelmæssigt for lækage fra tankdæksel og brændstofslanger.
- Sæt altid produktet på en plan overflade, og sørg for, at skæreudstyret ikke kan komme i kontakt med genstande, mens du tilføjer brændstof.
- Vær forsigtig ved håndtering af brændstof. Tænk på risikoen for brand, eksplosion og indånding.
- Vær forsigtig ved håndtering af brændstof, og sørg for god luftventilation. Brændstof og brændstofslanger er meget brandfarlige og kan give alvorlige skader ved indånding og hudeksponering.
- Bland og påfyld brændstoffet udendørs, hvor der ikke kan forekomme gnister eller åben ild.
- Ryg ikke, og anbring aldrig varme genstande i nærheden af brændstoffet.
- Stands altid motoren, og lad den køle af nogle minutter inden påfyldning.
- Åbn tankdækslet langsomt ved brændstofpåfyldning, så et eventuelt overtryk langsomt forsvinder.
- Spænd tankdækslet omhyggeligt efter påfyldning.
- Tør rent rundt om tankdækslet. Forureninger i tanken kan medføre driftsforstyrrelser.
- Flyt altid produktet mindst 3 m væk fra tankningsstedet og -kilden, inden det startes.

- Brug kun skæreudstyr sammen med den beskyttelse, som vi anbefaler. Se *Tilbehør på side 21*.

Montering

Indledning



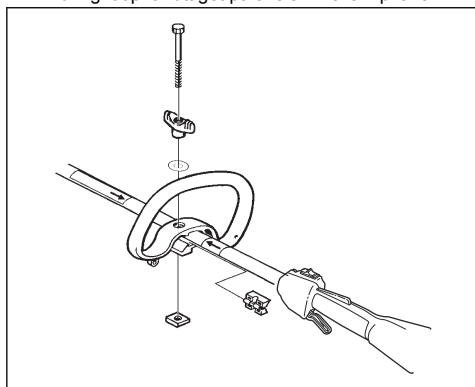
ADVARSEL: Inden brug af produktet skal du læse og forstå kapitlet om sikkerhed.



ADVARSEL: Fjern tændrørskablet fra tændrøret inden samling af produktet.

Sådan monterer du loophåndtaget

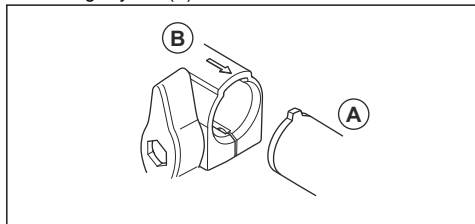
1. Anbring loophåndtaget på akslen mellem pilene.



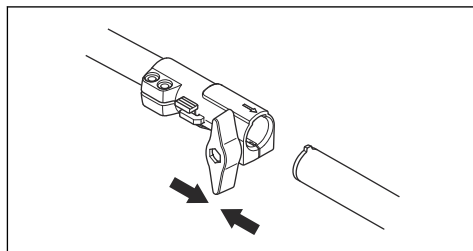
2. Skub afstandsstykket ind i sporet på loophåndtaget.
3. Monter møtrikken, grebet og skruen. Vent med at spænde helt til.
4. Juster produktet til en ønsket driftsposition.
5. Spænd grebet.

Sådan monterer du den todelte aksel

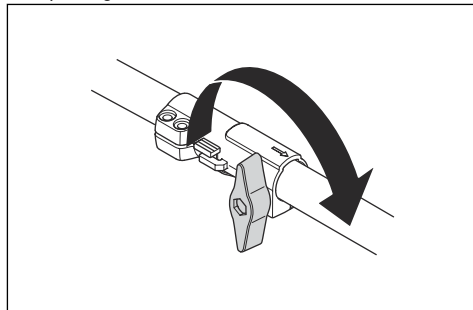
1. Drej grebet for at løsne koblingen.
2. Ret tappen på skæreudstyret (A) ind efter pilen på koblingsstykket (B).



3. Skub forsigtigt akslen ind i koblingen, indtil du hører et klik.

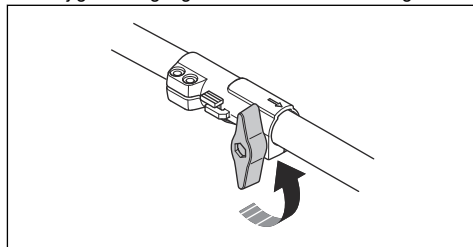


4. Spænd grebet helt.



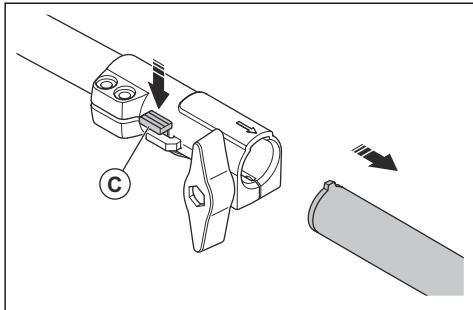
Sådan afmonterer du den todelte aksel

1. Drej grebet 3 gange rundt for at løsne koblingen.



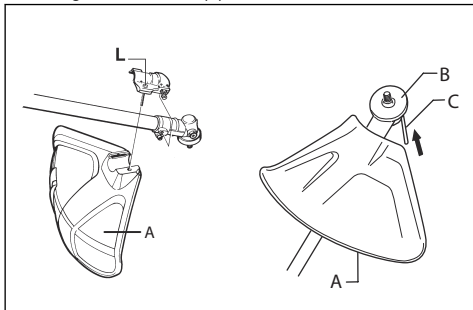
2. Tryk på knappen (C), og hold den inde.
3. Hold fast i den ende af akslen, som motoren er tilsluttet.

4. Træk udstyret lige ud af koblingen.

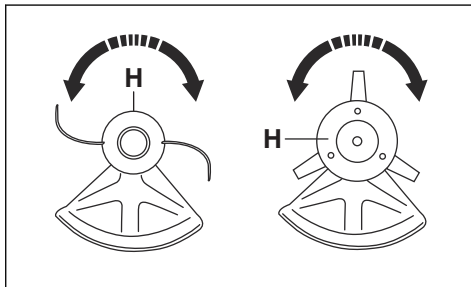


Sådan monteres beskyttelsen til skæreudstyret og trimmerhovedet

1. Fastgør den korrekte beskyttelse til skæreudstyret (A) for trimmerhovedet. Se *Tilbehør på side 21*.
2. Sæt beskyttelsen til skæreudstyret på akslens fæste.
3. Fastgør med boltene (L).



4. Monter medbringeren (B) på den udgående aksel.
5. Drej den udgående aksel rundt, indtil en af medbringerens huller passer sammen med det tilsvarende hul i gearhuset.
6. Sæt låsepinden (C) ind i hullet, så akslen låses.
7. Drej trimmerhovedet /plastknivene (H) i den modsatte retning af trimmerhovedets/plastknivenes rotation.



Drift

Indledning

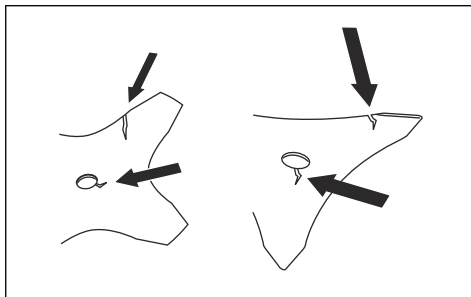


ADVARSEL: Før du bruger produktet, skal du læse og forstå kapitlet om sikkerhed.

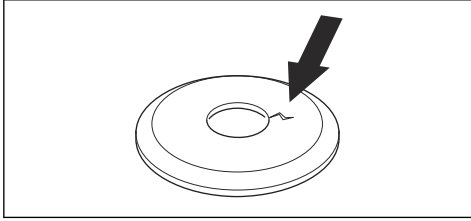
Før du bruger produktet

- Undersøg arbejdsområdet for at sikre, at du kender terrænet, at du ved, om jorden skråner, og om der er forhindringer, f.eks. sten, grene og grætter.
- Efterse produktet omhyggeligt.
- Udfør alle sikkerheds eftersyn samt service og vedligeholdelse, som fremgår af denne instruktionsbog.
- Sørg for, at alle afskærmninger, skærme, håndtag og skæreudstyr er korrekt monteret og intakte.

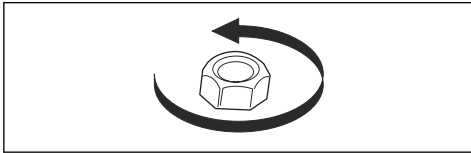
- Sørg for, at der ikke er revner i bunden af græsklingens tænder eller ved hullet i midten af klingens. Udskift klingens, hvis den er beskadiget.



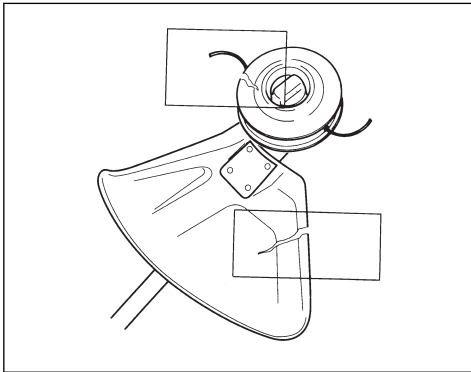
- Undersøg støtteflangen for revner. Udskift støtteflangen, hvis den er beskadiget.



- Sørg for, at låsemøtrikken ikke kan fjernes med hånden. Hvis du kan fjerne den med hånden, fastlåses skæreudstyret ikke tilstrækkeligt, og den skal derfor udskiftes.



- Undersøg trimmerhovedet og trimmerbeskyttelsen for skader og revner. Udskift trimmerhovedet og trimmerbeskyttelsen, hvis de er blevet ramt eller er revnet.



Brændstof

Dette produkt har en firetaktsmotor.



BEMÆRK: Forkert brændstof kan medføre beskadigelse af motoren.

Benzin

- Brug Husqvarna 4-taktsbrændstof – det giver det bedste resultat og forlænger af motorens levetid. Husqvarna 4-taktsbrændstoffet bliver ikke dårligt eller oxideret, hvilket holder vedligeholdelsesintervallerne på et minimum.

- Hvis Husqvarna 4-taktsbrændstof ikke er til rådighed, skal der anvendes blyfri benzin af god kvalitet med et maksimalt ethanolindhold på 10 %.



BEMÆRK: Brug ikke benzin med et oktantal mindre end 90 RON/87 AKI. Brug af et lavere oktantal kan forårsage motorbanken, hvilket beskadiger motoren.

4-taktsolie

- Kontrollér motorens oliestand, før du starter produktet. For lav oliestand i motoren kan beskadige motoren. Se *Sådan kontrolleres motoroliestanden på side 15*.
- Når produktet er nyt, skal motorolien udskiftes efter den første måned eller efter de første 10 timers drift.
- Brug Husqvarna 4-taktsolie for at opnå den bedste ydeevne og motorlevetid. Tal med et godkendt serviceværksted om valg af den korrekte motorolie.
- Hvis Husqvarna 4-taktsolie ikke er tilgængelig, skal der anvendes en 4-taktsolie af god kvalitet med en API SG-minimumsmærkning. Den anbefalede viskositetsklasse er SAE 10W-40. Tal med et godkendt serviceværksted om valg af den korrekte olie.



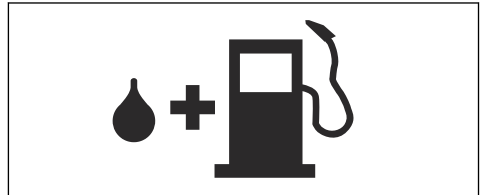
BEMÆRK: Brug ikke olie beregnet til totaktsmotorer.

Sådan fyldes brændstoftanken



ADVARSEL: Følg nedenstående fremgangsmåde for din egen sikkerheds skyld.

1. Stands motoren, og lad den blive kold.
2. Rengør omkring brændstoftankens dæksel.



3. Afmonter brændstoftankens dæksel langsomt for at aflaste trykket.
4. Fyld brændstoftanken.



BEMÆRK: Sørg for, at der ikke er for meget brændstof i tanken. Brændstoffet udvider sig, når det bliver varmt.

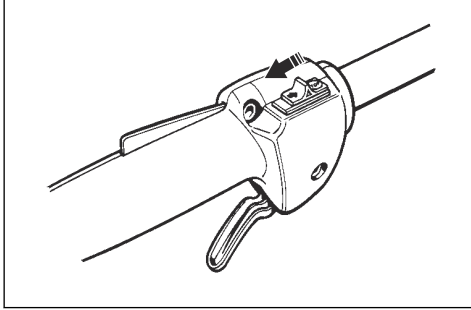
5. Spænd brændstoftankens dæksel helt.
6. Afrens spildt brændstof på og omkring produktet.

7. Flyt produktet mindst 3 m/10 fod væk fra tankningsstedet og -kilden, inden det startes.

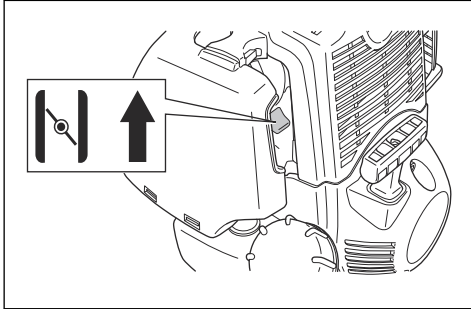
Bemærk: Se *Produktoversigt på side 3* for at se, hvor brændstoftanken sidder på produktet.

Sådan startes produktet

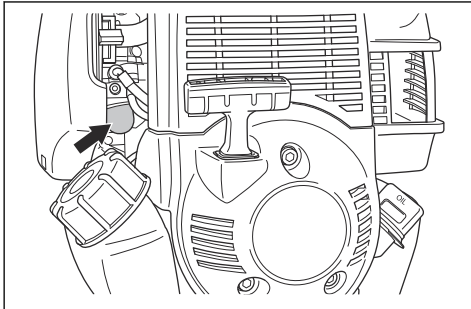
1. Flyt stopkontakten til startpositionen.



2. Stil chokerhåndtaget i chokerposition.



3. Tryk på brændstofpumpebolden, indtil brændstoffet begynder at fylde pumpen.



4. Hold produktet på jorden.

5. Træk langsomt i startsnorens håndtag med højre hånd, indtil du mærker modstand.



ADVARSEL: Sno aldrig startsnoren rundt om hånden.



BEMÆRK: Træk ikke startsnoren helt ud, og slip ikke startsnorens håndtag. Det kan forårsage skader på produktet.

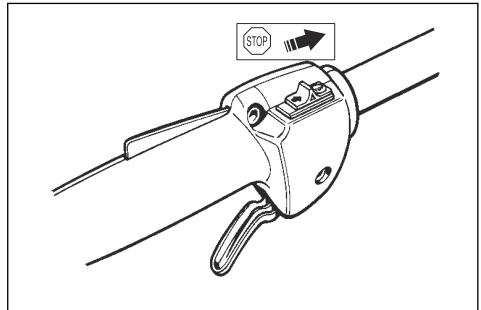
6. Træk hurtigt og kraftigt i startsnorens håndtag, indtil motoren starter.
7. Stil chokerhåndtaget i driftsposition.



ADVARSEL: Hold kropsdele væk fra tændhætten. Risiko for forbrændinger. Anvend aldrig produktet, hvis tændhætten er defekt. Risiko for elektrisk stød.

Sådan standses produktet

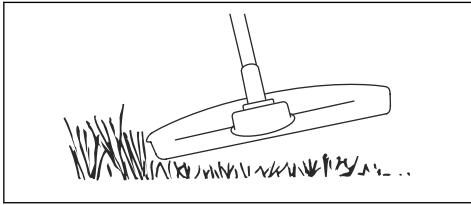
- Flyt stopkontakten til positionen stop for at standse motoren.



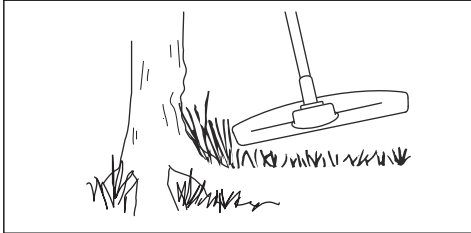
Græstrimming med trimmerhoved

Sådan trimmes græsset

1. Hold trimmerhovedet lige over jorden, og hold det i vinkel. Tryk ikke trimmertråden ned i græsset.

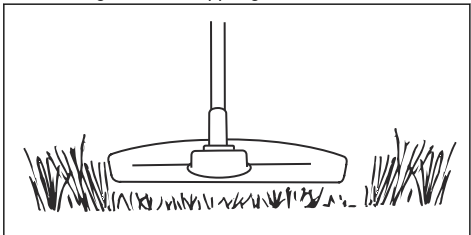


2. Reducer længden af trimmertråden med 10-12 cm/ 4-4,75 tommer.
3. Reducer motorhastigheden for at mindske risikoen for skader på planterne.
4. Brug 80 % gas, når du klipper græs nær genstande.

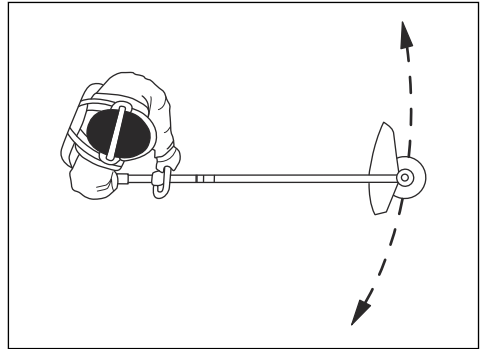


Sådan klippes græsset

1. Sørg for, at trimmertråden er parallel med underlaget, når du klipper græsset.



2. Skub ikke trimmerhovedet ned mod jorden. Det kan forårsage skader på produktet.
3. Flyt produktet fra side til side, når du slår græs. Brug fuld gas.



Sådan fejles græsset

Luftstrømmen fra den roterende trimmertråd kan bruges til at fjerne det afskårne græs fra et område.

1. Hold trimmerhovedet og trimmertråden parallelt med jorden og over jorden.
2. Giv fuld gas.
3. Flyt trimmerhovedet fra side til side og fej græsset.



ADVARSEL: Rens trimmerhovedets dæksel, hver gang du monterer en ny trimmertråd for at undgå uligevægt og vibrationer i håndtagene. Efterse også regelmæssigt andre dele af trimmerhovedet, og rens dem om nødvendigt.

Vedligeholdelse

Indledning

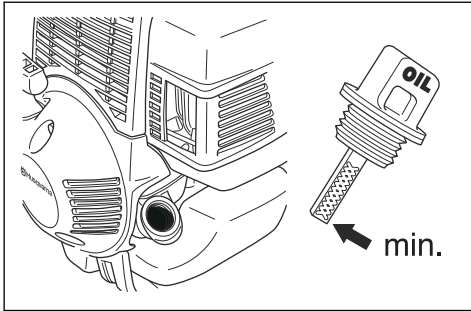


ADVARSEL: Inden du udfører vedligeholdelsesarbejde, skal du læse og forstå kapitlet om sikkerhed.

Sådan kontrolleres motoroliestanden

1. Stands motoren, og lad den blive kold.
2. Anbring produktet på et plant underlag.

3. Rengør området omkring oliepåfyldningsdækslet.

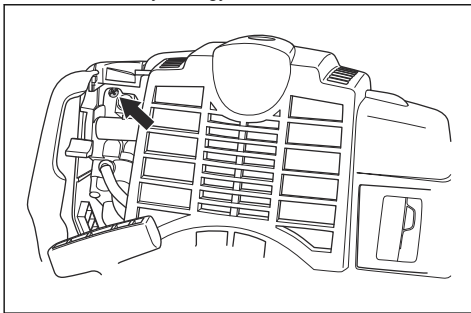


4. Tag oliepåfyldningsdækslet af.
5. Fjern olien fra oliepinde på oliepåfyldningsdækslet.
6. Sæt oliepåfyldningsdækslet tilbage i oliepåfyldningsstuds. Spænd ikke oliepåfyldningsdækslet i dette trin.
7. Træk oliepåfyldningsdækslet ud, og aflæs oliestanden på oliepinde.
8. Hvis oliestanden er lav, skal der påfyldes motorolie, indtil olien står ved kanten af oliepåfyldningsstuds. Anvend kun en anbefalet motorolie. Se *4-taktsolie på side 13*.
9. Montér oliepåfyldningsdækslet, og spænd det helt.

Sådan justerer du tomgangshastigheden

Dit Husqvarna-produkt er fremstillet i henhold til specifikationer, der reducerer skadelige emissioner.

1. Sørg for, at luftfilteret er rent og luftfilterdækslet er fastgjort, før du justerer tomgangshastigheden.
2. Juster tomgangshastigheden med tomgangsjusteringsskruen T, som er markeret med et "T".
 - a) Drej tomgangsjusteringsskruen T med uret, indtil skæreudstyret begynder at rotere.



- b) Drej tomgangsjusteringsskruen T mod uret, indtil skæreudstyret standser.



ADVARSEL: Hvis skæreudstyret ikke stopper, når du justerer omdrejningstallet i tomgang, skal du kontakte din serviceforhandler. Undlad at bruge produktet, indtil det er blevet korrekt indstillet eller repareret.

3. Tomgangshastigheden er korrekt, når motoren kører jævnt i alle positioner. Omdrejningstallet i tomgang skal være under den hastighed, hvor skæreudstyret begynder at rotere.

Bemærk: Se # for det anbefalede omdrejningstal i tomgang.

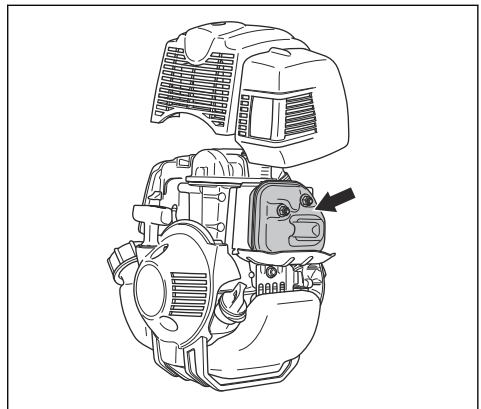
Sådan vedligeholder du lyddæmperen



ADVARSEL: Lyddæmperen sænker lydniveauet og leder udstødningsgasserne væk fra brugeren. Udstødningsgasserne er varme og kan indeholde gnister. Dette kan medføre brand, hvis de ledes mod tørt og brændbart materiale.

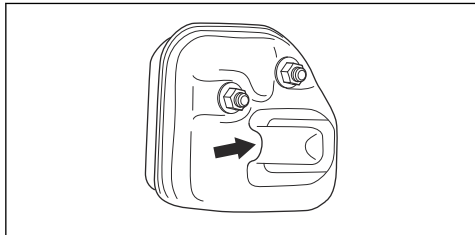


ADVARSEL: Lyddæmpere med katalysatorer bliver meget varme under drift. Risiko for forbrændinger eller brand. Dette gælder også ved tomgangskørsel. Få at undersøge, om dit produkt har en katalysator, se #.



1. Stands motoren, og lad lyddæmperen blive kold.
2. Afmontér lyddæmperdækslet.
3. Hvis produktets lyddæmper er udstyret med en gnistfangerskærm, skal du følge disse trin:
 - a) Foretag en visuel kontrol. Udskift gnistfangerskærmen, hvis den er beskadiget.

- b) Rens gnistfangerskærmen, hvis den er tilstoppet. Rengør ugentligt, hvis dit produkt har en katalysator. Rengør hver måned, hvis dit produkt ikke har en katalysator.



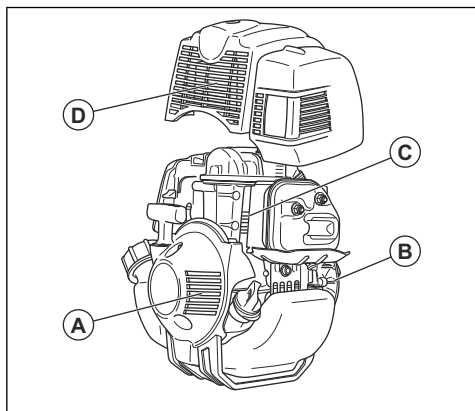
BEMÆRK: En tilstoppet gnistfangerskærm får motoren til at blive for varm, hvilket resulterer i beskadigelse af motoren.



BEMÆRK: Hvis gnistfangerskærmen ofte er tilstoppet, kan dette være tegn på, at katalysatorens funktion er nedsat. Kontakt dit serviceværksted, så de kan efterse lydæmperen. En tilstoppet gnistfangerskærm overopheder enheden med skader på cylinder og stempel til følge.

Sådan rengøres kølesystemet

Kølesystemet omfatter luftindtaget på starteren (A), ribberne på svinghjulet (B), køleribberne på cylinderen (C) og cylinderdækslet (D).



1. Rengør kølesystemet med en børste hver uge eller oftere, hvis det er nødvendigt.
2. Sørg for, at kølesystemet ikke er snavset eller tilstoppet.



BEMÆRK: Et snavset eller tilstoppet kølesystem kan medføre overophedning

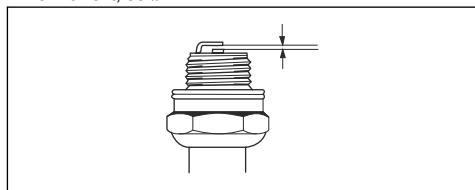
af produktet, hvilket kan forårsage skade på produktet.

Sådan undersøger du tændrøret



BEMÆRK: Brug altid anbefalet tændrørstype. Forkert tændrørstype kan forårsage skader på produktet.

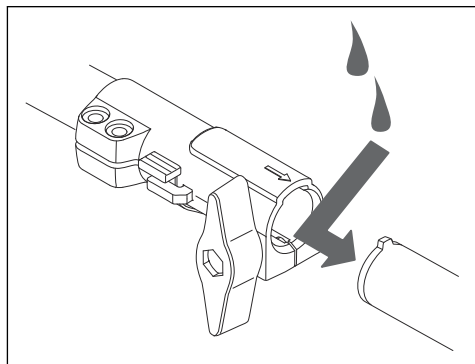
- Undersøg tændrøret, hvis motoren mangler kraft, ikke starter nemt eller ikke fungerer korrekt i tomgangshastighed.
- Sådan mindsker du risikoen for uønsket materiale på tændrørets elektroder, følg disse instruktioner:
 - a) Sørg for, at omdrejningstallet i tomgang er indstillet korrekt.
 - b) Sørg for, at brændstofblandingen er korrekt.
 - c) Sørg for, at luftfilteret er rent.
- Hvis tændrøret er beskidt, skal det renses, og samtidig skal det kontrolleres, at elektrodeafstanden er korrekt, se #.



- Udskift tændrøret, når det er nødvendigt.

Sådan smører du fedt på den todeltede aksel

- Smør fedt på enden af drivakslen efter 30 timers drift.

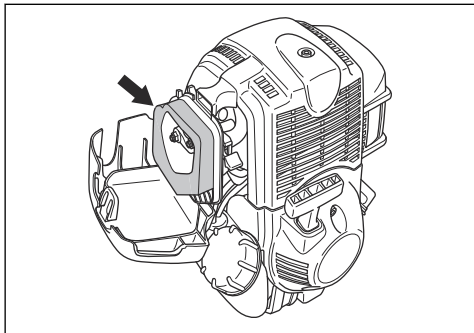


Rengøring af luftfilteret

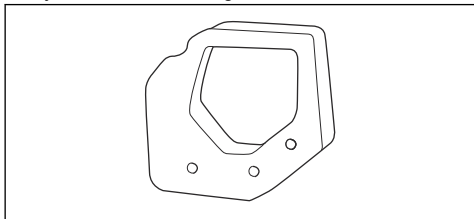


BEMÆRK: Et luftfilter, der er beskadiget, meget snavset eller gennemvædet af brændstof, skal altid udskiftes.

Et luftfilter, der har været brugt i lang tid, kan ikke blive helt rent. Udskift luftfilteret regelmæssigt, og udskift altid et defekt luftfilter.



1. Flyt chokerhåndtaget op for at lukke chokerspjældet.
2. Fjern luftfilterdækslet og luftfilteret.



3. Rens luftfilteret med varmt sæbevand.
4. Rengør indersiden af luftfilterdækslet. Brug trykluft eller en børste.
5. Udfør en kontrol af gummipakningens overflade. Udskift filteret på gummิตætningen, hvis det er beskadiget.
6. Sørg for, at filteret er tørt, før du sætter det i igen.

Sådan påfører du olie på skumluftfilteret



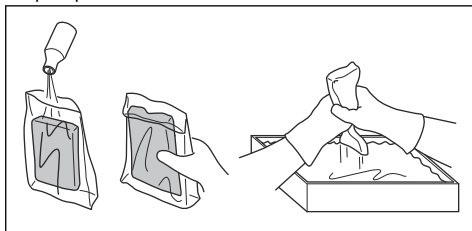
BEMÆRK: Brug altid Husqvarna specialluftfilterolie. Brug ikke andre typer olie.



ADVARSEL: Tag beskyttelseshandsker på. Luftfilterets olie kan forårsage hudirritation.

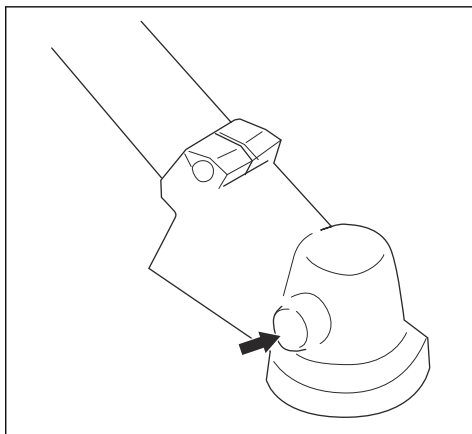
1. Anbring skumluftfilteret i en plastpose.

2. Anbring olien i plastposen.
3. Gnub plastposen for at sikre, at olien bliver påført jævnt på skumluftfilteret.
4. Tryk uønsket olie ud af skumluftfilteret, mens det er i plastposen.



Vinkelgear

Fabrikken fylder vinkelgearet $\frac{3}{4}$ op med fedt. Før du bruger produktet, skal du sørge for, at fedtniveauet ikke er ændret. Brug specialfedt fra Husqvarna, hvis det er nødvendigt med en opfyldning. Du må ikke udskifte fedtet i vinkelgearet. Lad serviceværkstedet udføre alle reparationer på vinkelgearet.



Vedligeholdelsesskema



ADVARSEL: Udfør kun den form for vedligeholdelses- og servicearbejde, der angives i denne brugervejledning. Tal med din servicetekniker om vedligeholdelses- og servicearbejde, der ikke angives i denne brugervejledning.

Vedligeholdelse	Hver dag	Ugentligt	Månedligt
Rens de udvendige flader.	X		
Sørg for, at udløserlåsen og udløseren fungerer korrekt.	X		

Vedligeholdelse	Hver dag	Ugentligt	Månedligt
Udfør en kontrol af stopkontakten for at sikre, at den fungerer korrekt.	X		
Sørg for, at skæreudstyret ikke roterer i tomgang.	X		
Rens luftfilteret. Udskift luftfilteret, hvis det er nødvendigt.	X		
Undersøg skæreudstyrsskærmen for skader og revner. Udskift beskyttelsen, hvis den er bøjet eller beskadiget.	X		
Undersøg trimmerhovedet for skader og revner. Udskift trimmerhovedet, hvis det er beskadiget.	X		
Sørg for, at skruer og møtrikker er spændt.	X		
Undersøg motoren, brændstoftanken og brændstofslergerne for udsivning.	X		
Rens kølesystemet.		X	
Undersøg startmotoren og startsnoren for skader.		X	
Undersøg vibrationsdæmpningselementerne for skader og revner.		X	
Rengør tændhætten udvendigt. Afmonter det, og kontrollér elektrodeafstanden. Juster afstanden til den korrekte indstilling, se <i>Tekniske data på side 20</i> eller udskift tændrøret. Sørg for, at tændrøret har såkaldt radiostøjdæmpning.		X	
Rens karburatorens udvendige flader og området omkring den.		X	
Kontrollér vinkelgearet for at sikre, at det er fyldt 3/4 med fedt. Fyld vinkelgearet med Husqvarna-specialfedt, hvis det er nødvendigt.		X	
Rengør, eller udskift lyddæmperens gnistfangernet (gælder kun lyddæmpere uden katalysator).		X	X
Kontrollér, at brændstoffilteret er rent, og at der ikke er sprækker eller andre defekter i brændstofslangen. Udskift dele, hvis det er nødvendigt.			X
Udfør en kontrol af alle kabler og forbindelser.			X
Hvis det er nødvendigt at udskifte kobling, koblingsfjedre eller koblingstromlen, skal du tale med din servicetekniker.			X
Udskift tændrøret. Sørg for, at tændrøret har såkaldt radiostøjdæmpning.			X

Fejlfinding

Motoren starter ikke

Kontrollér	Mulig årsag	Frengangsmåde
Stopkontakt.	Stopkontakten er placeret i stoppositionen.	Sæt stopkontakten i startstilling.
Starthager.	Starthagerne kan ikke bevæge sig frit.	Fjern starterdækslet, og rens rundt om starthagerne. Lad et godkendt serviceværksted hjælpe dig.

Kontrollér	Mulig årsag	Fremgangsmåde
Brændstoftank.	Forkert brændstoftype.	Tøm brændstoftanken, og påfyld det rigtige brændstof.
Tændrør.	Tændrøret er snavset eller vådt.	Sørg for, at tændrøret er tørt og rent.
	Tændrørets elektrodeafstand er forkert.	Rens tændrøret. Sørg for, at elektrodeafstanden er korrekt. Sørg for, at tændrøret har en støjdempningsenhed.
	Tændrøret er løst.	Spænd tændrøret.

Motoren starter, men stopper igen

Kontrollér	Mulig årsag	Fremgangsmåde
Brændstoftank.	Forkert brændstoftype.	Tøm brændstoftanken, og påfyld det rigtige brændstof.
Luftfilter.	Luftfilteret er tilstoppet.	Rens luftfilteret.

Transport og opbevaring

Transport og opbevaring

- Lad altid produktet køle af, før det stilles væk.
- Ved opbevaring og transport af produktet og brændstoffet, skal du sørge for, at der ikke er utætheder eller dampe. Gnister eller åben ild, f.eks. fra elektriske enheder eller kedler, kan starte en brand.
- Brug altid godkendte beholdere til opbevaring og transport af brændstof.
- Tøm brændstoftanken før transport eller langtidsopbevaring. Bortskaf brændstoffet på en lokal miljøstation.
- Fastgør transportbeskyttelsen under transport og opbevaring.
- Fjern tændhætten fra tændrøret.
- Fastspænd produktet under transporten. Sørg for, at det ikke kan rykke sig.
- Rens og udfør service på produktet inden langtidsopbevaring.

Tekniske data

Tekniske data

	524LK
Motor	
Cylindervolumen, cm ³	25
Omdrejningstal i tomgang, o/min.	3100
Maks. motoreffekt iht. ISO 8893, kW/hk ved o/min.	0,7/7000

	524LK
Lyddæmper med katalysator	Nej
Omdrejningstal på udgående aksel, o/min	8300
Tændingssystem	
Tændrør	NGK CMR5H
Elektrodeafstand, mm	0,6
Brændstofsysteem og smøresystem	
Benzintankens kapacitet, l/cm ³	0,55/550
Vægt	
Vægt, kg	5,4
Støjemissioner ¹	
Lydeffektniveau, målt dB(A)	106
Lydeffektniveau, garanteret L _{WA} dB(A)	107
Lydniveauer ²	
Ækvivalent lydtryksniveau ved brugerens ører målt i henhold til EN/ISO 11806 og ISO 22868, dB(A)	
Udstyret med trimmerhoved (original)	97
Vibrationsniveauer ³	
Ækvivalente vibrationsniveauer (a _{h_v,eq}) i håndtag, målt i henhold til EN ISO 11806 og ISO 22867, m/s ² :	
Udstyret med trimmerhoved (original), front/bag	8,5/6,5

Tilbehør

Tilbehør

Tilbehøret, der anvendes i kombination med de angivne hoveder, er blevet evalueret til ANSI B175.3-2013 Græstrimmere og buskryddere - sikkerhedskrav. Disse

kombinationer er blevet evalueret af Underwriters Laboratories Inc. (UL) og er derfor certificeret af UL.

524LK		
Godkendt tilbehør	Type	Skæreudstyrsskærm, reservedelsnr.
Klingeaksel med gevind M10		

¹ Emission af støj til omgivelserne målt som lydeffekt (L_{WA}) i henhold til EF-direktiv 2000/14/EF. Rapporteret lydeffektniveau for maskinen er målt med det originale skæreudstyr, der giver det højeste niveau. Forskellen mellem garanteret og målt lydeffekt er, at den garanterede lydeffekt også omfatter spredning i måleresultatet og variationerne mellem forskellige maskiner af samme model i henhold til direktivet 2000/14/EF.

² Rapporterede data for ækvivalent lydtryksniveau for produktet har en typisk statistisk spredning (standardafvigelse) på 1 dB(A).

³ Rapporterede data for ækvivalent vibrationsniveau har en typisk statistisk spredning (standardafvigelse) på 1 m/s².

524LK		
Plastklinger	Tricut Ø 255 mm (separate klinger har reservedelsnummer 531 01 77-15)	588 54037-01 / 58811 79-01 503 93 42-02 / 503 97 71-01
	Tricut Ø 300 mm (separate klinger har reservedelsnummer 531 01 77-15)	588 54 37-01
Trimmerhoved	Trimmy Fix (Ø 2,4 mm startsnor)	588 54 37-01 / 588 11 79-01 503 93 42-02 / 503 97 71-01
	Superauto II (Ø 2,4-2,7 mm snor)	588 54 37-01 / 588 11 79-01 503 93 42-02 / 503 97 71-01
	S35 (Ø 2,4-3,0 mm snor)	588 54 37-01 / 588 11 79-01 503 93 42-02 / 50397 71-01
	T25 (Ø 2,0 - 2,7 mm tråd)	588 54 37-01 / 588 11 79-01 503 93 42-02 / 503 97 71-01
	T35, T35x (Ø 2,4-3,0 mm snor)	588 54 37-01 / 588 11 79-01 503 93 42-02 / 503 97 71-01
	Alloy (Ø 2,0-3,3 mm snor)	588 54 37-01 / 588 11 79-01 503 93 42-02 / 503 97 71-01

Tilbehøret anbefales til brug i kombination med de angivne hoveder, og Svensk Maskinprovning har

certificeret det til gældende ISO- og EN-sikkerhedsstandarder.

Godkendt udstyr	Anvendes til
Børstetilbehør SR600-2	524LK
Hækkeklippertilbehør HAC110	524LK
Hækkeklippertilbehør HA850	524LK
Kantskærrertilbehør EA850	524LK
Savtilbehør PA1100	524LK
Trimertilbehør TA850	524LK
Forlængerudstyr EX850	524LK
Kultivortilbehør CA230	524LK
Blæsertilbehør BA101	524LK
Børsteudstyr BR600	524LK
Vertikalskærerudstyr DT600	524LK
Buskryddertilbehør BCA850-24	524LK
Savtilbehør PAX1100	524LK

Godkendt udstyr	Anvendes til
Savtilbehør PAX730	524LK

EU-overensstemmelseserklæring

EU-overensstemmelseserklæring

Husqvarna AB, SE-561 82 Huskvarna, Sverige, tlf.: +46-36-146500, erklærer, at buskrydderen **Husqvarna 524LK** med serienumre fra 2016 og fremefter (året er tydeligt angivet på typeskiltet, efterfulgt af serienummeret), opfylder forskrifterne i RÅDETS DIREKTIV:

- af den 17. maj 2006 "angående maskiner" **2006/42/EF**
- af den 26. februar 2014 "angående elektromagnetisk kompatibilitet" **2014/30/EU**
- af den 8. maj 2000 "angående emission af støj til omgivelserne" **2000/14/EF**.
Overensstemmelsesvurdering i henhold til Bilag V. Oplysninger om støjemissioner findes i *Tekniske data på side 20*.
- af den 8. juni 2011 "om begrænsning af anvendelsen af visse farlige stoffer i elektrisk og elektronisk udstyr" **2011/65/EU**

Der er anvendt følgende standarder:

EN ISO 12100:2010, EN ISO 11806-1:2011, ISO 14982:1998, CISPR 12:2007, EN 50581:2012

RISE SMP Svensk Maskinprovning AB, Box 7035, SE-750 07 Uppsala, Sverige, har foretaget frivillig typegodkendelse for Husqvarna AB. Certifikatet er nummereret: **SEC/09/2168**.

RISE SMP Svensk Maskinprovning AB har også bekræftet overensstemmelse med bilag V i Rådets direktiv 2000/14/EG. Certifikatet har nummeret: **01/164/037**.

Huskvarna, 30-03-2016



Per Gustafsson, udviklingschef (autoriseret repræsentant for Husqvarna AB og ansvarlig for teknisk dokumentation)

Sisältö

Johdanto.....	25	Vianmääritys.....	42
Turvallisuus.....	27	Kuljetus ja säilytys.....	43
Turvaohjeet huoltoa varten.....	33	Tekniset tiedot.....	43
Asentaminen.....	34	Tarvikkeet.....	44
Käyttö.....	35	EY-vaatimustenmukaisuusvakuutus.....	47
Huolto.....	38		

Johdanto

Tuotekuvaus

Laite on polttomoottorilla toimiva ruohotrimmeri.

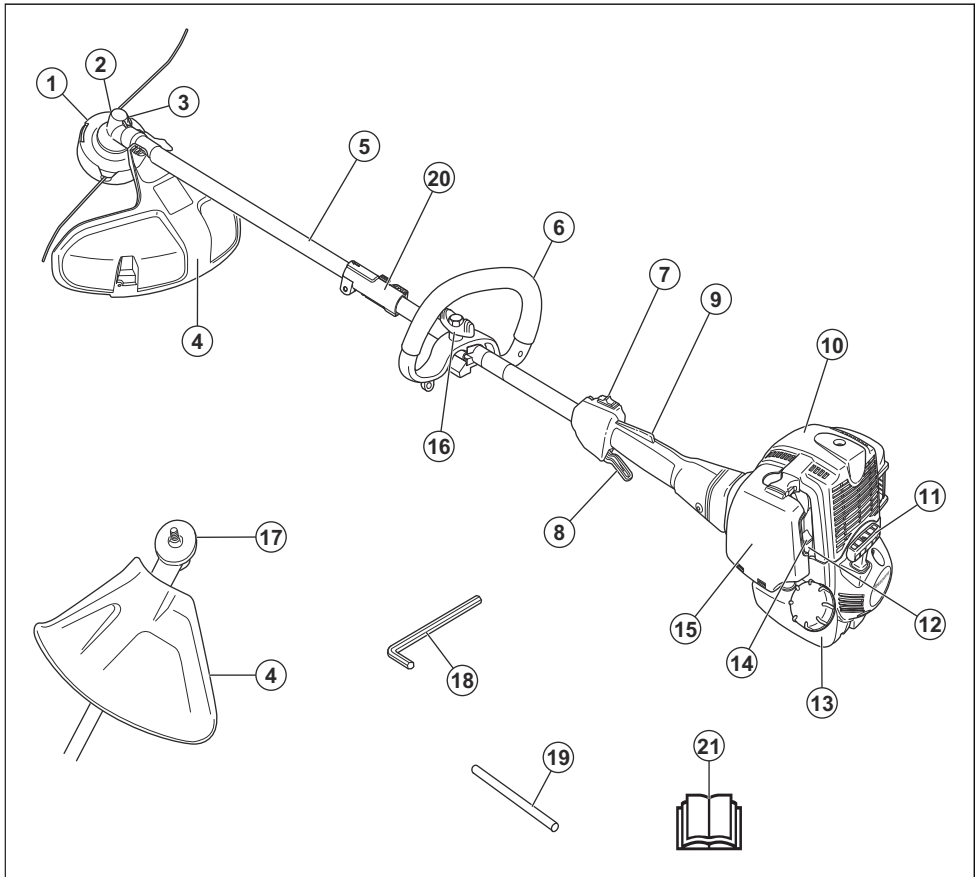
Käytön aikaista turvallisuutta ja tehokkuutta kehitetään jatkuvasti. Saat lisätietoja huoltoliikkeestä.

Käyttötarkoitus

Laitetta käytetään siimapään kanssa ruohon leikkaamiseen. Älä käytä laitetta muuhun kuin ruohontrimmaukseen ja ruohonraivaukseen.

Huomautus: Kansalliset määräykset saattavat rajoittaa tuotteen käyttöä.

Laitteen kuvaus



1. Siimapää
2. Kulmavaihte
3. Voiteluaineen täyttöaukko
4. Terälaitteen suojus
5. Runkoputki
6. Kaarikahva
7. Pysäytin
8. Turvaliipaisin
9. Turvaliipaisimen varmistin
10. Sylinterin kotelo
11. Käynnistysnarun kahva
12. Polttoaineen ilmauspumppu
13. Polttoainesäiliö
14. Rikastimen ohjain
15. Ilmansuodattimen kansi
16. Kahvan säätö

17. Jousilevy
18. Kuusiokoloavain
19. Lukkotappi
20. Runkoputken liitin
21. Käyttöohjekirja

Laitteen symbolit



VAROITUS: Tämä laite on vaarallinen. Laitteen huolimaton tai virheellinen käyttö voi aiheuttaa käyttäjälle tai sivullisille vammoja tai kuoleman. Käyttäjän ja sivullisten vammojen välttämiseksi kaikki käyttöohjekirjan turvaohjeet on luettava ja niitä on noudatettava.



Lue käyttöohje huolellisesti ja varmista, että ymmärrät sen sisällön, ennen kuin alat käyttää tätä konetta.



Tämä tuote täyttää voimassa olevien EY-direktiivien vaatimukset.



Käytä suojakypärää paikoissa, joissa päällesi voi pudota esineitä. Käytä hyväksytyjä kuulonsuojaimia. Käytä hyväksytyjä silmäsuojaimia.



Käytä hyväksytyjä suojakäsineitä.



Käytä kestäviä luistamattomia jalkineita.



Laitte voi saada esineitä sinkoutumaan, mikä voi aiheuttaa vammoja.



Käyttöakselin enimmäisnopeus.



Pysy vähintään 15 metrin etäisyydellä ihmisistä ja eläimistä laitteen käytön aikana.



Käytä vain joustavaa leikkuuvaijeria. Älä käytä metallista terävarustusta ruohon trimmaukseen.



Nuolet osoittavat kahvan asennon rajan.



Polttoaineen ilmauspumppu.



Rikastin.



Polttoaine.



Melupäästöt ympäristöön eurooppalaisen direktiivin 2000/14/EY ja Uuden Etelä-Walesin lainsäädännön Protection of the Environment Operations (Noise Control) Regulation 2017 -asetuksen mukaisesti. Melupäästöt ilmoitetaan koneen arvokilvessä ja luvussa *Tekniset tiedot*.

yyyywwxxxx

Tyyppikilvessä näkyy sarjanumero, jossa **yyyy** on valmistusvuosi ja **ww** on valmistusviikko.

Huomautus: Muita laitteen symboleita/tarroja tarvitaan joillakin markkina-alueilla ilmaisemaan sertifiointivaatimuksia.

Turvallisuus

Turvallisuusmääritelmät

Varoituksia, huomioita ja huomautuksia käytetään, kun jotakin käyttöohjeen osaa halutaan erityisesti korostaa.



VAROITUS: Tätä käytetään, jos käyttöohjeen noudattamatta jättämisestä voi seurata käyttäjän tai sivullisen vamma tai kuolema.



HUOMAUTUS: Tätä käytetään, jos käyttöohjeen noudattamatta jättämisestä voi seurata koneen, muiden materiaalien tai ympäristön vaurioituminen.

Huomautus: Tätä käytetään tietyissä tilanteissa tarvittavien lisätietojen antamiseen.

Yleiset turvaohjeet



VAROITUS: Lue seuraavat varoitushjeet ennen koneen käyttämistä.

- Raivaussaha, ruohoraivuri tai trimmeri voi virheellisesti tai huolimattomasti käytettynä olla vaarallinen työväline, joka saattaa aiheuttaa käyttäjälle tai sivullisille vakavia vammoja tai kuoleman. On erittäin tärkeää, että luet ja ymmärrät tämän käyttöohjeen sisällön.
- Laitteen rakennetta ei missään tapauksessa saa muuttaa ilman valmistajan lupaa. Älä koskaan käytä laitetta, jota on muutettu niin, ettei sen rakenne enää ole alkuperäinen. Käytä aina alkuperäisiä lisävarusteita. Hyväksyttömien muutosten ja/tai

lisävarusteiden käyttö voi aiheuttaa käyttäjälle tai muille vakavia vahinkoja tai kuoleman.

- Äänenvaimennin sisältää kemikaaleja, jotka saattavat olla karsinogeenisiä. Vältä kosketusta näihin osiin, mikäli käsittelet vaurioitunutta äänenvaimenninta.
- Kone muodostaa käytön aikana sähkömagneettisen kentän. Kenttä saattaa joissakin olosuhteissa häiritä aktiivisten tai passiivisten lääketieteellisten implanttien toimintaa. Vakavien tai hengenvaarallisten tapaturmien ehkäisemiseksi kehotamme lääketieteellisiä implanteja käyttäviä henkilöitä neuvottelemaan lääkärin ja lääketieteellisen implantin valmistajan kanssa ennen laitteen käyttämistä.

Turvallisuusohjeet käyttöä varten



VAROITUS: Lue seuraavat varoitushojeet ennen laitteen käyttämistä.

- Ennen käyttöä sinun on ymmärrettävä ruohonraivauksen ja ruohontrimmauksen ero.
- Jos käytön jatkaminen tuntuu epävarmalta, kysy neuvoa asiantuntijalta. Käännä jälleenmyyjäsi tai huoltoliikkeesi puoleen. Älä tee mitään sellaista, mihin et katso taitosi riittävän.
- Älä koskaan käytä viallista laitetta. Noudata tässä käyttöohjeessa annettuja turvallisuustarkastuksia, kunnossapitoa ja huoltoa koskevia ohjeita. Tietyt kunnossapito- ja huoltotyöt on annettava koulutettujen ja pätevien asiantuntijoiden tehtäviksi. Katso *Huolto sivulla 38*.
- Kaikki kannet, suojukset ja kahvat on kiinnitettävä ennen laitteen käynnistystä. Ehkäise sähköiskuja varmistamalla, sytytystulppa ja sytytysjohdin ovat vahingoittumattomat.
- Älä koskaan käytä laitetta, jos olet väsynyt tai nauttinut alkoholia, tai käytät lääkkeitä, jotka voivat vaikuttaa näkökykyysi, harkintakykyysi tai kehosi hallintaan.
- Vältä käyttöä epäsuotuisissa sääoloissa, kuten tiheässä sumussa, rankkasateessa, kovassa tuulella, pakkasessa jne. Huonossa säässä työskentely on väsyttävää ja voi aiheuttaa vaaratekijöitä, esimerkiksi tehdä alustasta liukkaan, vaikuttaa puun kaatosuuntaan ym.
- Ainoat lisälaitteet, joita tämän moottoriryksikön kanssa saa käyttää, ovat suosittelemamme terälaitteet. Katso kohta *Tarvikkeet sivulla 44*.
- Älä anna koskaan lasten käyttää laitetta tai oleskella sen läheisyydessä. Koska laitteessa on jousipalautteinen käynnistys-/pysäytyskytkin ja se voidaan käynnistää käynnistyskahvasta alhaisella nopeudella ja voimalla, myös pienten lasten voima voi tietyissä olosuhteissa riittää laitteen käynnistämiseen. Tämä voi johtaa vakaviin henkilövahinkoihin. Irrota sen vuoksi sytytystulpan suojus aina, kun laite on ilman valvontaa.

- Moottorin käyttäminen suljetussa tai huonosti ilmastoidussa tilassa voi aiheuttaa tukehtumisesta tai hiilimonoksidimyrkytyksestä johtuvan kuoleman.
- Koko kytinkotelon ja runkoputken on oltava asennettuna ennen laitteen käynnistystä, muussa tapauksessa kytin saattaa irrota ja aiheuttaa henkilövahinkoja.
- Huolehdi siitä, että ihmiset ja eläimet ovat työn aikana vähintään 15 metrin päässä laitteesta. Kun useampia käyttäjiä työskentelee samalla työalueella, on turvaetäisyyden oltava vähintään 15 metriä. Muuten vaarana ovat vakavat henkilövahingot. Sammuta laite välittömästi, jos joku tulee lähemmäs. Älä käänny laitteen kanssa ympäri tarkastamatta ensin, ettei turva-alueella ole ketään.
- Varmista, etteivät ihmiset, eläimet tai muut tekijät pääse vaikuttamaan laitteen hallintaan tai joudu kosketuksiin terälaitteen tai terälaitteesta sinkoutuvien irtonaisten esineiden kanssa. Älä kuitenkaan käytä laitetta, ellei sinulla ole mahdollisuutta kutsua apua onnettomuustapauksessa.
- Tarkasta aina työalue. Poista kaikki irralliset esineet, kuten kivet, lasinsirpaleet, naulat, rautalangat, narut ja vastaavat, jotka voivat sinkoutua liikkeelle tai kietoutua terälaitteeseen.
- Varmista, että voit siirtyä ja seisoa turvallisesti. Tarkista, onko ympäristössä esteitä (juuria, kiviä, oksia, kuoppia, oja jne.) äkilliselle siirtymiselle. Ole erittäin varovainen työskennellessäsi viettäessä maastossa.



- Seiso aina tasapainoisessa ja tukevassa asennossa. Älä kurota.
- Pidä laitetta aina molemmin käsin. Pidä laitetta kehon oikealla puolella.
- Pidä leikkuulaitteisto vyötärön korkeudella.
- Sammuta moottori, kun siirryt alueelta toiselle. Pitämiä matkoja siirryttäessä ja kuljetusten aikana on käytettävä kuljetussuojusta.
- Älä koskaan laske laitetta maahan moottorin käydessä, jos et pysty valvomaan sitä koko ajan.
- Pysäytä moottori ja terävarustus, ennen kuin poistat teräkselin ympärille kiertäneen materiaalin. Laitteen käyttäjä tai muut henkilöt eivät saa yrittää poistaa leikkuujätettä moottorin tai terävarustuksen pyöriessä, sillä seurauksena voi olla vakavia

vahinkoja. Kulmavaihe voi olla kuuma käytön aikana ja jonkin aikaa sen jälkeen. Koskettaminen voi aiheuttaa palovamman.

- Varo sinkoutuvia esineitä. Hyväksyttäviä silmiensuojaimia on aina käytettävä. Älä koskaan nojaa terälaitteen suojuksen yli. Kivet, roskat yms. saattavat sinkoutua silmiin ja aiheuttaa sokeutumisen tai vakavia vahinkoja.
- Suojuksen ja terälaitteen väliin tarttuu toisinaan oksia ja ruohoa. Sammuuta moottori aina ennen laitteen puhdistamista.
- Päästä kaasu joutokäynnille aina työvaiheiden välissä. Pitkäaikainen käyttö täydellä kaasulla moottoria kuormittamatta voi aiheuttaa vakavan moottorivaurion.
- Tarkkaile aina varoitussignaaleja ja -huutoja kuulonsuojaimia käyttäessäsi. Riisu kuulonsuojaimet välittömästi moottorin pysäytyksen jälkeen.
- Liiallinen altistuminen tärinöille saattaa aiheuttaa verisuoni- tai hermovaurioita verenkiertohäiriöistä kärsiville henkilöille. Hakeudu lääkäriin, jos havaitset oireita, jotka voivat liittyä liialliseen tärinöille altistumiseen. Esimerkkejä tällaisista oireista ovat: huimaus, tunnettomuus, "kutina", "pistely", kipu, voimattomuus tai heikkous, ihon värin tai pinnan muutokset. Näitä oireita esiintyy tavallisesti sormissa, käsissä tai ranteissa.
- Älä koskaan käytä laitetta, jossa on vioittunut sytytystulpan suojus.
- Älä käytä laitetta, jos äänenvaimennin on viallinen.
- Pidä kaikki ruumiinosat etäällä pyörivästä terälaitteesta ja kuumilta pinnoilta.
- Älä koskaan käytä laitetta, jonka äänenvaimennin on viallinen.
- Älä koskaan käynnistä tai käytä laitetta sisällä, lähellä herkästi syttyvää materiaalia tai tiloissa, joissa ei ole asianmukaista ilmanvaihtoa. Moottorin pakokaasut sisältävät hiilimonoksidia, joka on hajuton, myrkyllinen ja erittäin vaarallinen kaasu. Pakokaasu on kuumaa ja se saattaa sisältää kipinöitä, jotka voivat aiheuttaa tulipalon.

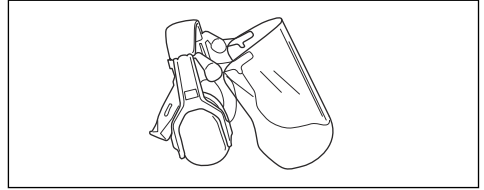
Henkilökohtainen suojavarustus



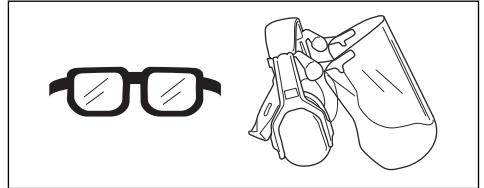
VAROITUS: Lue seuraavat varoitusohjeet ennen laitteen käyttämistä.

- Käytä aina hyväksytyjä henkilökohtaisia suojavarusteita, kun käytät laitetta. Henkilökohtaiset suojavarusteet eivät poista tapaturmien vaaraa, mutta ne lieventävät vammoja onnettomuusstilanteessa. Anna jälleenmyyjän auttaa oikeiden varusteiden valinnassa.

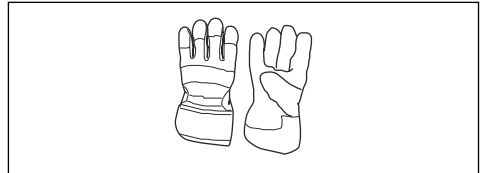
- Käytä riittävän tehokkaasti vaimentavia hyväksytyjä kuulonsuojaimia. Pitkäaikainen altistuminen melulle saattaa aiheuttaa pysyviä kuulovammoja.



- Käytä hyväksytyjä silmäsuojaimia. Visiiriä käytettäessä on käytettävä myös hyväksytyjä suojalaseja. Hyväksytyillä suojalaseilla tarkoitetaan laseja, jotka täyttävät standardin ANSI Z87.1 (Yhdysvallat) tai EN 166 (EU-maat) vaatimukset.



- Käytä käsineitä tarvittaessa esimerkiksi terävarustuksen asennuksen, tarkastuksen ja puhdistuksen aikana.

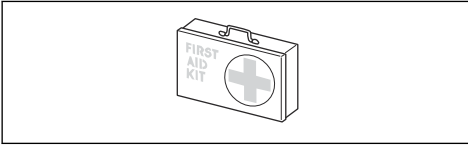


- Käytä turvajalkineita, joissa on teräskärjet ja luistamattomat pohjat.



- Käytä lujasta materiaalista valmistettuja vaatteita. Käytä aina vahvakankaisia pitkiä housuja ja pitkähihaista takkia. Vältä liian löysiä vaatteita, jotka tarttuvat helposti rusuihin ja oksiin. Älä pidä koruja, shortseja tai sandaaleja. Älä myöskään kulje paljain jaloin. Sido hiukset turvallisesti olkapäiden yläpuolelle.

- Pidä ensiaputarvikkeet helposti saatavilla.



Tuotteen turvalaitteet



VAROITUS: Lue seuraavat varoitusohjeet ennen koneen käyttämistä.

Tässä osassa kerrotaan laitteen turvaominaisuuksista ja niiden toiminnasta sekä annetaan tarkastus- ja kunnossapito-ohjeet, joilla varmistetaan laitteen toimivuus. Katso kohdasta *Laitteen kuvaus sivulla 26*, missä nämä laitteet koneessasi sijaitsevat.

Laitteen käyttöikä voi lyhentyä ja onnettomuusvaara kasvaa, jos laitteen kunnossapitoa ei suoriteta oikein ja jos huoltoa ja/tai korjauksia ei tehdä ammattitaitoisesti. Saat lisätietoja lähimmästä huoltoliikkeestä.



VAROITUS: Älä koskaan käytä laitetta, jos sen turvalaitteet ovat viallisia. Laitteen turvavarustus on tarkastettava ja pidettävä kunnossa tässä osassa esitetyllä tavalla. Jos laitteessasi ilmenee tarkastettaessa puutteita, se on toimitettava huoltoliikkeeseen korjattavaksi.

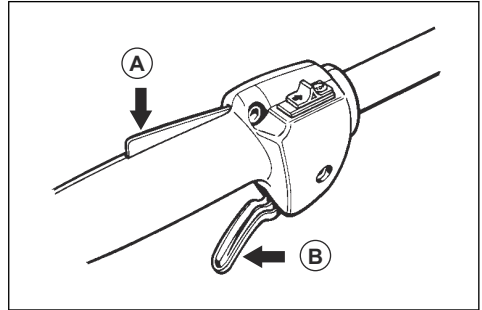


HUOMAUTUS: Kaikki koneen huolto- ja korjaustyöt vaativat erikoiskoulutusta. Tämä koskee erityisesti laitteen turvavarustusta. Jos koneessa havaitaan puutteita alla luetelluissa tarkastuksissa, on sinun otettava yhteys huoltoliikkeeseen. Hankkimalla tuotteen meiltä varmistat, että saat sille ammattimaisen korjauksen ja huollon. Jos ostat koneen muusta kuin huollot suorittavasta ammattiliikkeestä, pyydä myyjää neuvomaan lähin huoltoliike.

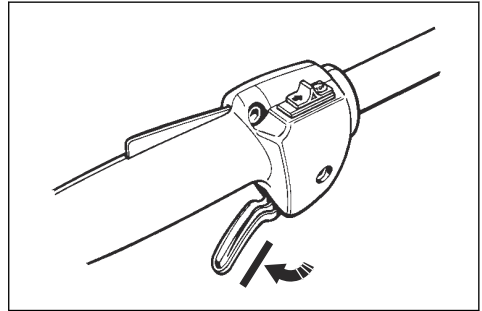
Kaasuliipaisimen varmistimen tarkistaminen

Turvaliipaisimen varmistin estää kaasuliipaisimen tahattoman käytön.

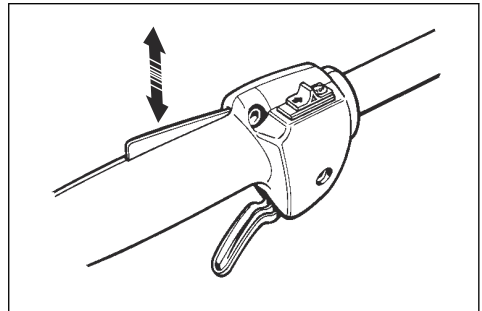
1. Paina turvaliipaisimen varmistinta (A) ja varmista, että kaasuliipaisin vapautuu (B).



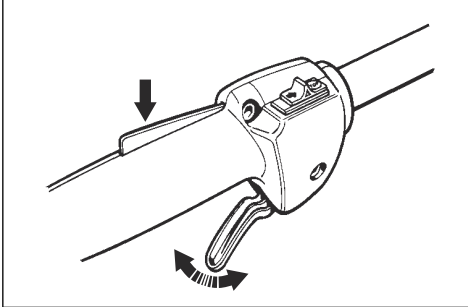
2. Vapauta turvaliipaisimen varmistin ja varmista, että kaasuliipaisin on lukittu joutokäyntiasentoon.



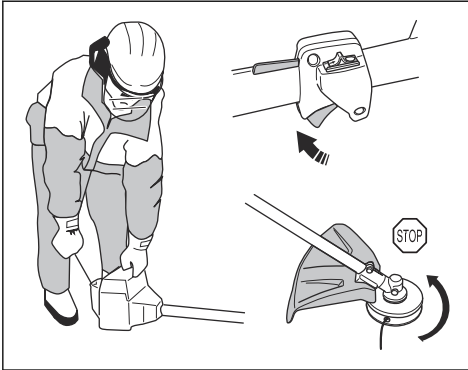
3. Paina turvaliipaisimen varmistinta ja varmista, että se palautuu lähtöasentoonsa, kun se vapautetaan.



4. Tarkista, että kaasuliipaisin ja turvaliipaisimen varmistin liikkuvat vapaasti ja että palautusjouset toimivat oikein.

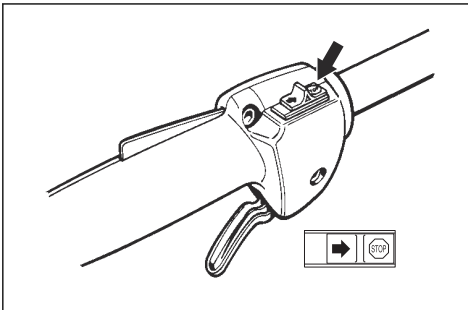


5. Käynnistä kone ja käytä sitä täydellä kaasulla. Katso kohta *Laitteen käynnistäminen sivulla 37*.
6. Vapauta kaasuliipaisin ja varmista, että terälaite pysähtyy. Jos terälaite pyörii, kun kaasuliipaisin on joutokäyntiasennossa, kaasuttimen säädöt on tarkistettava. Katso *Huolto sivulla 38*.



Pysäyttimen tarkistaminen

1. Käynnistä moottori.
2. Siirrä pysäytin STOP-asentoon ja varmista, että moottori sammuu.



Terälaitteen suojuksen tarkistaminen

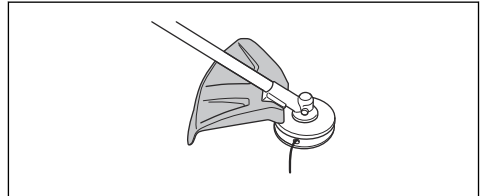


VAROITUS: Älä käytä terälaitetta ilman hyväksyttyä ja oikein kiinnitettyä terälaitteen suojusta. Katso *Tarvikkeet sivulla 44*.



VAROITUS: Käytä aina käyttämäillesi terälaitteelle suositeltua suojusta. Jos terälaitteeseen asennetaan väärä tai viallinen suojus, se voi aiheuttaa vakavan henkilövahingon. Katso #.

Terälaitteen suojus estää vammat, jotka syntyvät irrallisten esineiden sinkoutumisesta käyttäjää kohti. Se ehkäisee myös terälaitteen koskettamisesta syntyviä vammoja.



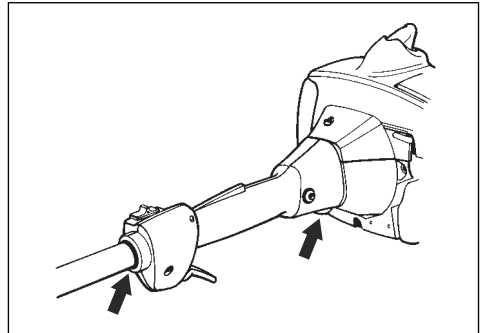
1. Tarkista silmämääräisesti, onko vaurioita, kuten halkeamia.
2. Vaihda terälaitteen suojus, jos se on vaurioitunut.

Tärinävaimennusjärjestelmän tarkistaminen



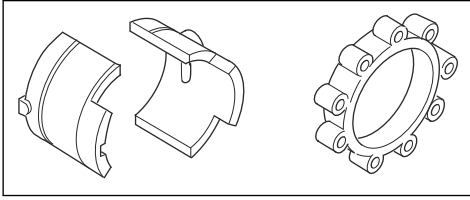
VAROITUS: Väärin kelatun siiman tai väärän terälaitteen käyttö lisää tärinöitä.

Tärinävaimennusjärjestelmä pitää kahvojen tärinän mahdollisimman alhaisena, mikä helpottaa käyttöä. Tärinävaimennusjärjestelmä vähentää tärinä moottoriyksikön ja runkoputkiyksikön välillä.

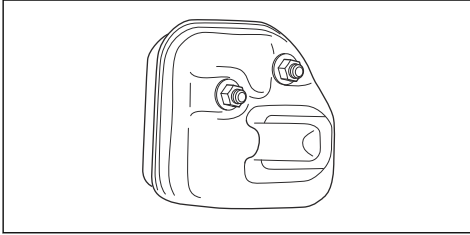


1. Pysäytä moottori.
2. Tarkista silmämääräisesti, onko vääntymiä tai vaurioita, kuten halkeamia.

3. Varmista, että tärinvaimentimet on kiinnitetty oikein.

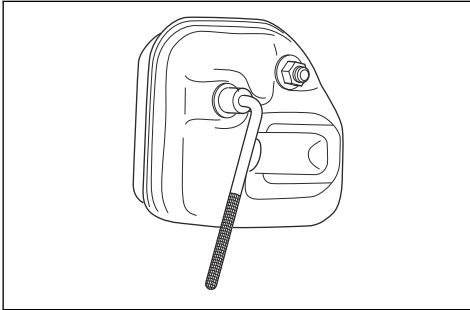


Äänenvaimentimen tarkistaminen



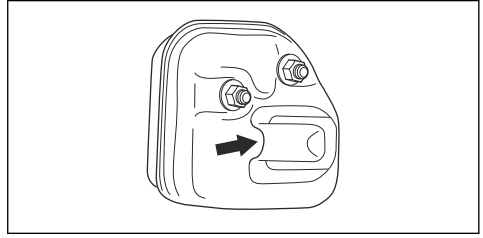
Äänenvaimennin pitää äänitason mahdollisimman alhaisena ja ohjaa pakokaasut käyttäjästä pois päin.

- Tarkista silmämääräisesti, onko vaurioita tai vääntymiä.
- Varmista, että äänenvaimennin on kiinnitetty oikein laitteeseen.



- Jos laitteen äänenvaimentimessa on kipinäverkko, tarkista se silmämääräisesti. Vaihda kipinäverkko, jos se on vaurioitunut.
 - a) Puhdista kipinäverkko, jos se on tukkeutunut. Tukkeutunut kipinäverkko saa moottorin ylikuumentamaan, mistä moottorivaurioita.

- b) Varmista, että kipinänsammutusverkko on kiinnitetty oikein.



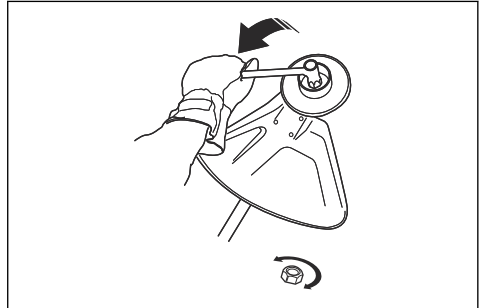
Lukkomutterin kiinnittäminen ja irrottaminen



VAROITUS: Sammuta moottori, käytä suojakäsineitä ja varo terälaitteen teräviä reunoja.

Lukkomutteria käytetään joidenkin terälaitteiden kiinnittämiseen. Lukkomutterissa on vasenkätinen kierre.

- Kiinnitä kiristämällä lukkomutteri terälaitteen pyörimissuuntaa vastaan.
- Irrota lukkomutteri löysäämällä lukkomutteria terälaitteen pyörimissuuntaan.
- Löysää ja kiristä lukkomutteri pitkävartisella hylsyavaimella. Kuvan nuoli osoittaa kohdan, jossa hylsyavainta voi käyttää.



VAROITUS: Lukkomutteria avattaessa ja kiristettäessä terä aiheuttaa tapaturmavaaran. Varmista aina, että teräsuojus on paikallaan ja estää käsien vahingoittumisen.

Huomautus: Varmista, ettei lukkomutteria voi kiertää käsin. Vaihda mutteri, jos nailonlukituksen vastus ei ole vähintään 1,5 Nm. Lukkomutteri on vaihdettava noin 10 asennuskerran jälkeen.

Terälaite

Valitse oikea terälaite ja huolla se, jotta

- saat parhaan sahaustehon
- terälaitteen käyttöikä pitenee.



VAROITUS: Käytä terälaitteessa vain suosittelemaamme suojusta! Katso *Tarvikkeet sivulla 44*. Katso terälaitteen ohjeista trimmerin siiman kelausohjeet ja oikean trimmerin siimakoon valinta.



VAROITUS: Viallinen terälaite voi lisätä onnettomuuksien vaaraa.

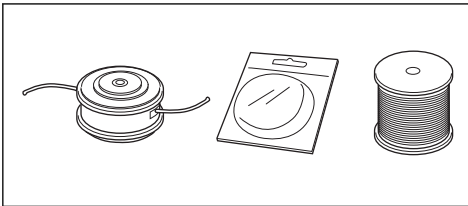


VAROITUS: Pysäytä aina moottori, ennen kuin alat käsitellä terälaitetta. Se pyörii vielä kaasuliipaisimen vapauttamien jälkeen. Varmista, että terälaite on täysin pysähtynyt ja irrota sytytystulpan suojus, ennen kuin alat käsitellä terälaitetta.

Siimapää



VAROITUS: Varmista aina, että trimmerin siima kelaatuu tiukalle ja tasaisesti puolalle. Muussa tapauksessa laite aiheuttaa terveydelle haitallista tärinää.



- Käytä vain suositeltuja siimapäitä ja trimmerin siimoja.
 - Käytä vain suositeltuja terälaitteita.
 - Pieni laite vaatii pienen siimapään ja päinvastoin.
 - Trimmerin siiman pituudella on merkitystä. Pitkä trimmerin siima vaatii suuremman moottoritehon kuin yhtä paksu, mutta lyhyempi siima.
 - Varmista, että siimapään suojuksessa oleva veitsi on ehjä. Trimmerin siima katkaistaan sillä oikeanpituisiksi.
 - Pidennä trimmerin siiman käyttöikää liottamalla sitä vedessä muutaman päivän ajan ennen käyttöä.
- Älä käynnistä laitetta, jos sen päälle on läikkinnyt polttoainetta. Poista kaikki roiskeet ja anna bensiniin jäännösten haihtua.
 - Älä käynnistä laitetta, jos itsesi tai vaatteitesi päälle on läikkinnyt polttoainetta. Vaihda vaatteet ja pese ne ruumiinosat, jotka ovat olleet kosketuksissa polttoaineeseen. Käytä saippuaa ja vettä.
 - Älä koskaan käynnistä laitetta, jos siitä vuotaa polttoainetta. Tarkasta säännöllisesti, etteivät säiliön korkki ja polttoaineletkut vuoda.
 - Aseta laite aina tasaiselle alustalle ja varmista, ettei terälaite pääse kosketuksiin minkään esineen kanssa, kun lisäät polttoainetta.
 - Käsittele polttoainetta varovasti. Muista palo-, räjähdys- ja sisäänhengitysvaarat.
 - Käsittele polttoainetta varovasti ja huolehdi hyvästä ilmanvaihdosta. Polttoaine ja polttoainehöyryt ovat erittäin tulenarkoja ja voivat hengitettynä ja ihoskosketuksessa aiheuttaa vakavia vahinkoja.
 - Sekoita ja kaada polttoainetta ulkotiloissa, joissa ei ole kipinöitä tai liekkejä.
 - Älä tupakoi tankattaessa äläkä aseta kuumia esineitä polttoaineen lähelle.
 - Sammuta moottori ja anna sen jäähtyä muutaman minuutin ajan aina ennen polttoaineen lisäämistä.
 - Avaa polttoainesäiliön korkki hitaasti polttoaineen lisäämisen yhteydessä, jotta mahdollinen ylipaine vapautuu hitaasti.
 - Kiristä polttoainesäiliön korkki huolellisesti polttoaineen lisäämisen jälkeen.
 - Pyyhi polttoainesäiliön korkin ympäristö puhtaaksi. Säiliössä olevat epäpuhtaudet aiheuttavat käyntihäiriöitä.
 - Siirrä aina laite vähintään 3 metrin (10 ft) etäisyydelle polttoaineen lisäämis- ja säilytyspaikalta ennen käynnistämistä.

Turvaohjeet huoltoa varten



VAROITUS: Pysäytä aina moottori, ennen kuin alat käsitellä terälaitetta. Terälaite pyörii vielä kaasuliipaisimen vapauttamisen jälkeen. Varmista, että terälaite on täysin pysähtynyt ja irrota sytytystulppa, ennen kuin alat käsitellä terälaitetta.



VAROITUS: Viallinen terälaite voi lisätä onnettomuuksien vaaraa.



VAROITUS: Varmista, että trimmerin siima kelaatuu tiukalle ja tasaisesti puolalle, muussa tapauksessa laite aiheuttaa haitallista tärinää.

- Käytä terälaitteessa vain suosittelemaamme suojusta. Katso kohta *Tarvikkeet sivulla 44*.

Asentaminen

Johdanto



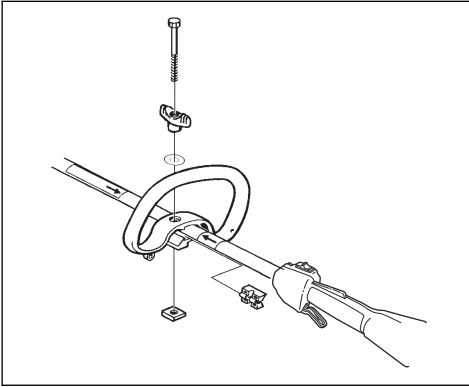
VAROITUS: Ennen kuin asennat laitteen, lue turvallisuutta käsittelevä luku niin, että ymmärrät sen sisällön.



VAROITUS: Irrota sytytystulpan johto sytytystulpasta ennen laitteen asentamista.

Kaarikahvan asennus

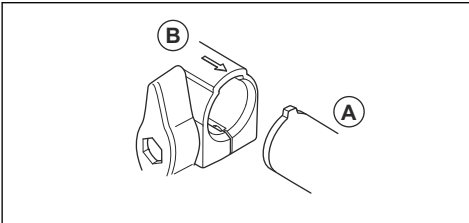
1. Kiinnitä kaarikahva runkoputkeen nuolien väliin.



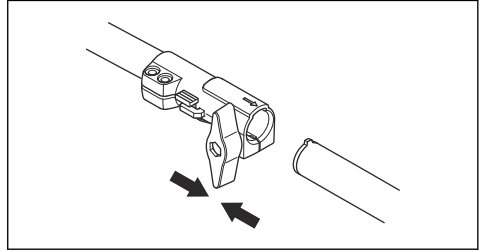
2. Aseta välike kaarikahvan uraan.
3. Asenna mutteri, väännin ja ruuvi. Älä kiristä kokonaan.
4. Säädä laite sopivaan käyttöasentoon.
5. Kiristä nappi.

Kaksiosaisen runkoputken asennus ()

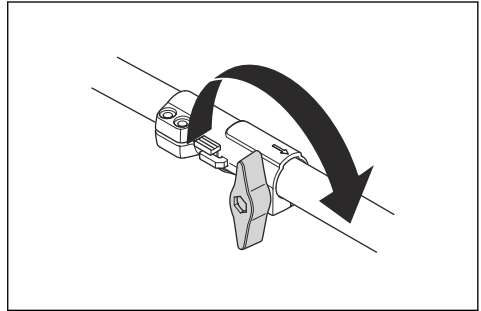
1. Avaa liitäntä kiertämällä nuppia.
2. Kohdista lisälaitteen kieleke (A) liitännän nuolen (B) kohdalle.



3. Työnnä vartta varovasti liitäntään, kunnes kuulet naksahduksen.

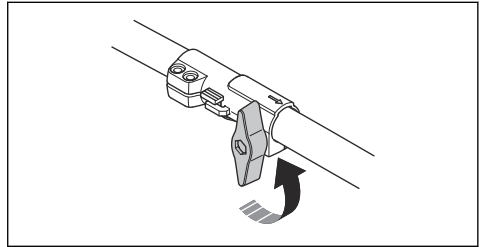


4. Kiristä nappi kokonaan.



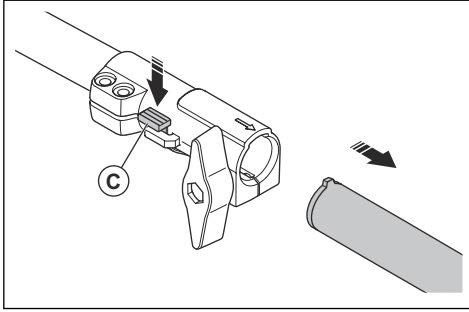
Kaksiosaisen runkoputken irrotus

1. Avaa liitäntä kiertämällä nuppia vähintään kolme kierrosta.



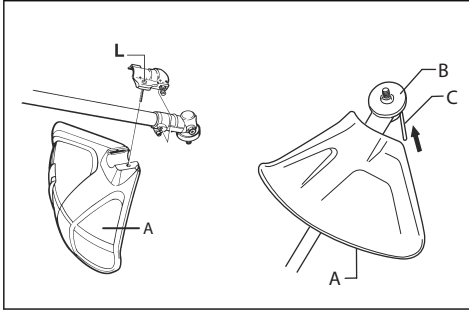
2. Työnnä ja pidä painiketta (C) painettuna.
3. Pidä tiukasti kiinni runkoputken päästä, johon moottori on kiinnitetty.

4. Vedä lisälaitte irti liitännästä.



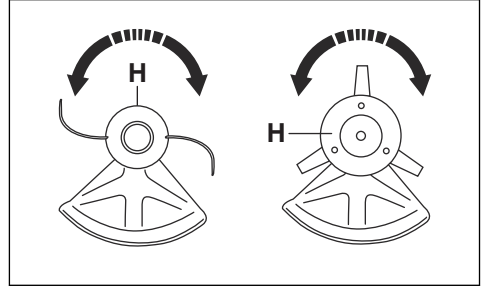
Terälaitteen suojuksen ja siimapään asennus

1. Kiinnitä oikean terälaitteen suojus (A) siimapäähän. Katso kohta *Tarvikkeet sivulla 44*.
2. Aseta terälaitteen suojus runkoputken kiinnikkeeseen.
3. Kiinnitä pultilla (L).



4. Asenna jousilevy (B) käyttöakselille.

5. Käännä käyttöakselia, kunnes yksi jousilevyn rei'istä on vaihteistokotelon vastaavan reiän kohdalla.
6. Lukitse akseli asettamalla lukkotappi (C) reikään.
7. Käännä siimapäätä/muoviteriä (H) siimapään/muoviterien pyörimissuuntaan nähden vastakkaiseen suuntaan.



Käyttö

Johdanto

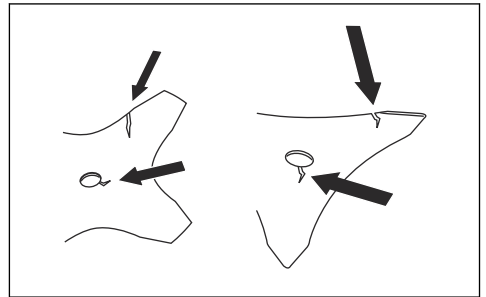


VAROITUS: Lue turvallisuutta käsittelevä luku niin, että ymmärrät sen sisällön, ennen laitteen käyttämistä.

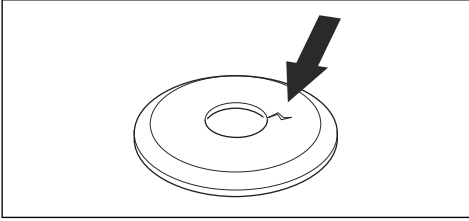
Ennen tuotteen käyttöä

- Varmista työaluetta tutkimalla, että tunnet maaston laadun ja kaltevuuden ja mahdolliset esteet, kuten kivet, oksat ja ojat.
- Tarkista laite kokonaisuudessaan.
- Tee tässä ohjekirjassa kuvatut turvallisuustarkastukset ja huolto- ja ylläpitotoimenpiteet.
- Varmista, että kaikki kannet, suojukset, kahvat ja terävarustus on kiinnitetty oikein, eikä niissä ole vaurioita.

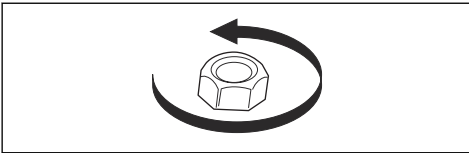
- Varmista, ettei ruuhoterän hampaissa tai terän keskireiässä ole halkeamia. Vaihda terä, jos se on vaurioitunut.



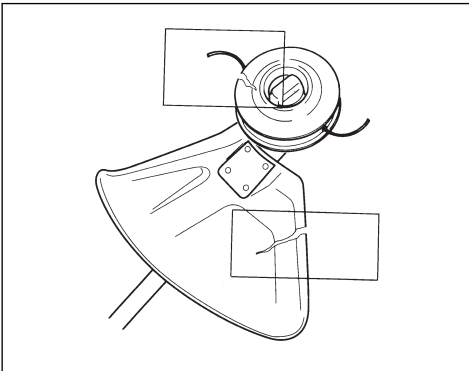
- Tarkista, onko tukilaidassa halkeamia. Vaihda tukilaidpa, jos se on vaurioitunut.



- Varmista, ettei lukkumutteria voi irrottaa käsin. Jos sen voi irrottaa käsin, se ei lukitse terälaitetta riittävän tiukasti ja se on vaihdettava.



- Tarkista siimapää ja siimapään suojuksen vaurioiden tai halkeamien varalta. Vaihda siimapää ja siimapään suojuksen, jos niissä on kolhuja tai halkeamia.



Polttoaine

Tässä laitteessa on nelitahtimoottori.



HUOMAUTUS: Vääräntyyppinen polttoaine voi vaurioittaa moottoria.

Bensiini

- Käytä nelitahtimootoreille tarkoitettua Husqvarna-polttoainetta, sillä se takaa parhaan suorituskyvyn ja pidentää moottorin käyttöikää. Nelitahtimootoreille tarkoitettu Husqvarna-polttoaine ei pilaannu tai hapetu, mikä pitää huoltovälit mahdollisimman pitkinä.
- Jos nelitahtimootoreille tarkoitettua Husqvarna-polttoainetta ei ole saatavilla, käytä laadukasta

lyijytöntä bensiiniä, jonka etanolipitoisuus on korkeintaan 10 %.



HUOMAUTUS: Älä käytä bensiiniä, jonka oktaaniluku on pienempi kuin 90 RON / 87 AKI. Jos oktaaniluku on pienempi, moottori voi alkaa nakuttaa, mikä vaurioittaa moottoria.

Nelitahtiöljy

- Tarkista moottorin öljytaso ennen kuin käynnistät laitteen. Liian matala öljytaso voi vaurioittaa moottoria. Katso kohta *Moottoriöljyn määrän tarkistaminen sivulla 38*.
- Vaihda uuden laitteen öljy ensimmäisen käyttökuukauden tai ensimmäisten 10 käyttötunnin jälkeen.
- Käytä Husqvarna-nelitahtiöljyä, sillä se takaa parhaan suorituskyvyn ja pidentää moottorin käyttöikää. Ota yhteyttä valtuutettuun huoltoedustajaan sopivan moottoriöljyn valinnassa.
- Jos Husqvarna-nelitahtiöljyä ei ole saatavilla, käytä laadukasta nelitahtiöljyä, jolla on vähintään API SG -luokitus. Suositeltu viskositeettiluokka on SAE 10W-40. Ota yhteyttä valtuutettuun huoltoedustajaan sopivan öljyn valinnassa.



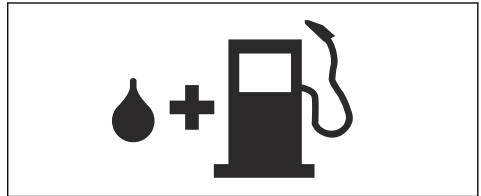
HUOMAUTUS: Älä käytä kaksitahtimootoreille tarkoitettua öljyä.

Polttoainesäiliön täyttö



VAROITUS: Noudata seuraavia turvallisuustoimenpiteitä.

1. Sammuta moottori ja anna sen jäähtyä.
2. Pyyhi polttoainesäiliön korkin ympäristö puhtaaksi.



3. Vapauta polttoainesäiliöstä painetta avaamalla polttoainesäiliön korkki hitaasti.
4. Täytä polttoainesäiliö.



HUOMAUTUS: Varmista, että polttoainesäiliössä ei ole liikaa polttoainetta. Polttoaine laajenee lämmitessään.

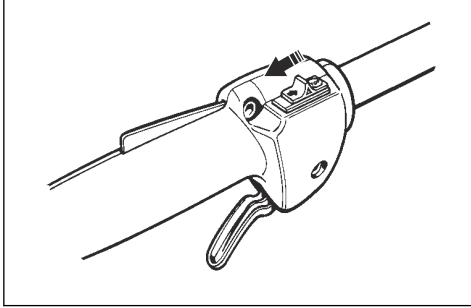
5. Kiristä polttoainesäiliön korkki tiukasti.
6. Puhdista polttoaineroiskeet laitteen päältä ja ympäriltä.

7. Siirrä laite vähintään 3 metrin päähän polttoaineen lisäämis- ja säilytyspaikalta ennen käynnistämistä.

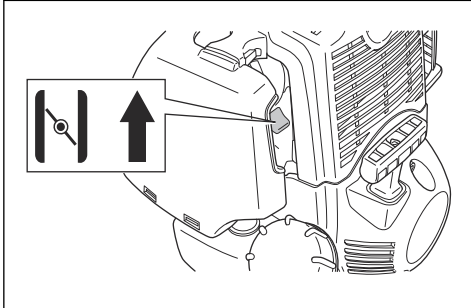
Huomautus: Laitteen polttoainesäiliön paikka kerrotaan kohdassa *Laitteen kuvaus sivulla 26*.

Laitteen käynnistäminen

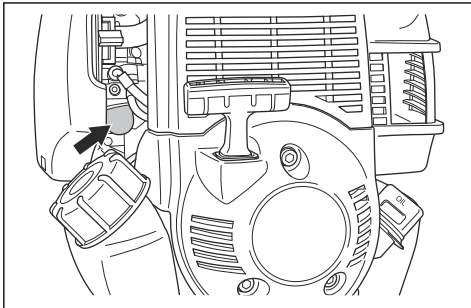
1. Aseta pysäytin käynnistysasentoon.



2. Aseta rikastin rikastusasentoon.



3. Paina polttoaineen ilmauspumpua, kunnes se alkaa täyttyä polttoaineella.



4. Pidä laitetta maassa.

5. Vedä käynnistysnarun kahvaa hitaasti oikealla kädelläsi, kunnes tunnet vastusta.



VAROITUS: Älä kiedo käynnistysnarua kätesi ympärille.



HUOMAUTUS: Älä vedä käynnistysnarua loppuun asti, äläkä päästä irti käynnistysnarun kahvasta. Se voi vaurioittaa laitetta.

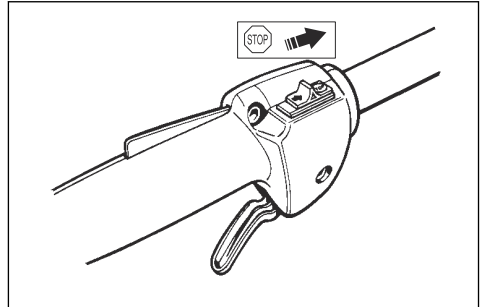
6. Vedä käynnistysnarun kahvasta nopeasti ja voimakkaasti, kunnes moottori käynnistyy.
7. Aseta rikastin rikastusasentoon.



VAROITUS: Pidä ruumiinosat kaukana sytytystulpan suojuksesta. Palovammojen vaara. Älä koskaan käytä laitetta, jossa on vioittunut sytytystulpan suojus. Sähköiskun vaara.

Laitteen pysäyttäminen

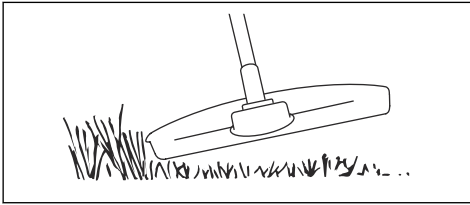
- Sammuta moottori siirtämällä pysäytyskytkin pysäytysasentoon.



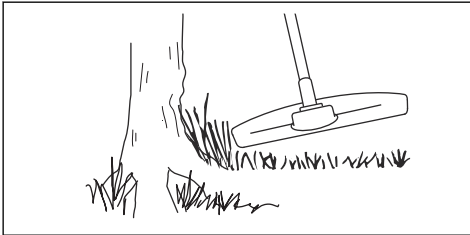
Ruohontrimmaus siimapäällä

Ruohon siistiminen

1. Pidä siimapää aivan maanpinnan yläpuolella ja kallista sitä. Älä paina siimaa ruuhon.

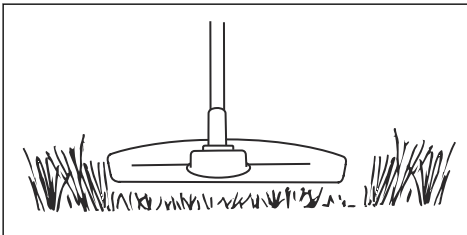


2. Lyhennä siiman pituutta noin 10–12 cm (4–4,75").
3. Pienennä moottorin käyntinopeutta, jotta kasvit eivät vahingoitu.
4. Käytä 80 % täydestä kaasusta, kun leikkaat ruohoa esineiden läheltä.

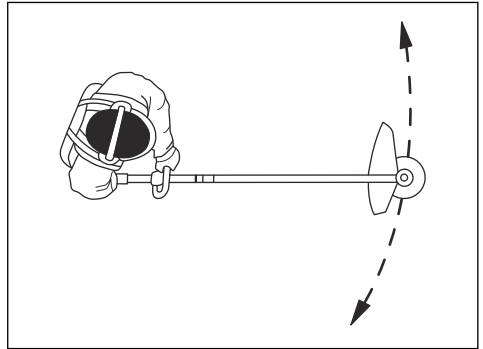


Ruohon leikkaaminen

1. Varmista, että siima on maanpinnan suuntaisena, kun leikkaat ruohoa.



2. Älä paina siimapäätä maahan. Se voi vaurioittaa laitetta.
3. Liikuta laitetta puolelta toiselle, kun leikkaat ruohoa. Käytä laitetta täydellä kaasulla.



Ruohon lakaiseminen

Leikatun ruohon voi poistaa alueelta pyörivän trimmerin siiman aiheuttaman ilmavirran avulla.

1. Pidä siimapäätä ja siimaa maan suuntaisesti maan yläpuolella.
2. Anna täyskaasu.
3. Lakaise ruoho liikuttamalla siimapäätä puolelta toiselle.



VAROITUS: Puhdista siimapään kansi aina, kun asennat uuden siiman, epätasapainon ja kahvojen tärinän estämiseksi. Tarkista myös muut siimapään osat ja puhdista tarvittaessa.

Huolto

Johdanto

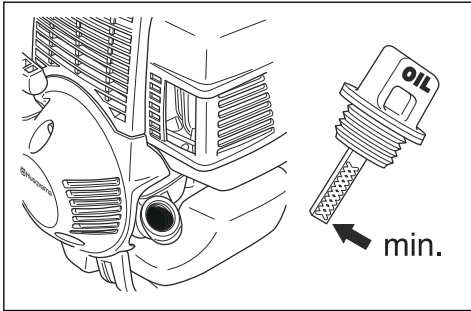


VAROITUS: Lue turvallisuutta käsittelevä luku niin, että ymmärrät sen sisällön, ennen minkäänlaisten huoltotöiden aloittamista.

Moottoriöljyn määrän tarkistaminen

1. Sammuta moottori ja anna sen jäähtyä.
2. Aseta laite tasaiselle alustalle.

3. Puhdista öljyn täyttökorkin ympäristö.

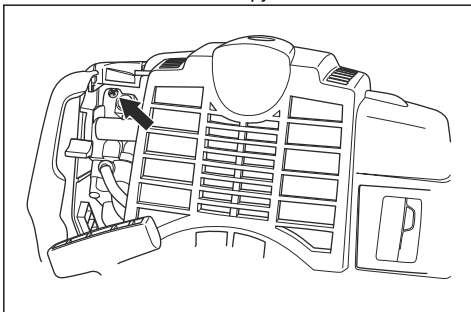


4. Irrota öljyn täyttökorkki.
5. Puhdista öljyn täyttökorkissa oleva mittatikku öljystä.
6. Aseta öljyn täyttökorkki paikalleen öljyntäyttöputkeen. Älä kiristä öljyn täyttökorkkia tässä vaiheessa.
7. Vedä öljyn täyttökorkki ulos ja tarkista öljytaso mittatikusta.
8. Jos öljytaso on matala, lisää moottoriöljyä öljyntäyttöputken reunaan asti. Käytä ainoastaan suositeltua moottoriöljyä. Katso kohta *Nelitahtiöljy sivulla 36*.
9. Aseta öljyn täyttötulppa takaisin paikalleen ja kiristä se.

Joutokäyntinopeuden säätö

Husqvarna-laitteesi on valmistettu siten, että se vähentää haitallisia päästöjä.

1. Varmista, että ilmansuodatin on puhdas ja ilmansuodattimen kansi kiinnitetty, ennen kuin säädät joutokäyntinopeutta.
2. Säädä joutokäyntinopeus joutokäyntiruuvilla, joka on merkitty T-kirjaimella.
 - a) Kierrä joutokäyntiruuvia T ensin myötäpäivään, kunnes terälaitte alkaa pyöriä.



- b) Kierrä joutokäyntiruuvia T vastapäivään, kunnes terälaitte pysähtyy.



VAROITUS: Jos terälaitte ei pysähdy, kun säädät joutokäyntinopeutta, ota yhteyttä huoltoliikkeeseen. Älä käytä laitetta, ennen kuin se on säädetty oikein tai korjattu.

3. Joutokäyntinopeus on oikea, kun moottori käy tasaisesti kaikilla asennoilla. Joutokäyntinopeuden on oltava pienempi kuin käyntinopeuden, jolla terälaitte alkaa pyöriä.

Huomaus: Katso suositeltu joutokäyntinopeus kohdasta #.

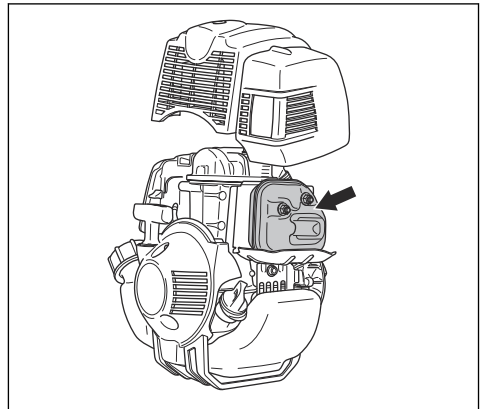
Äänenvaimentimen kunnossapito



VAROITUS: Äänenvaimennin vaimentaa äänitasoa ja ohjaa pakokaasut käyttäjästä pois päin. Pakokaasut ovat kuumia ja voivat sisältää kipinöitä. Tämä voi aiheuttaa tulipalon, jos pakokaasut suunnataan kohti kuivaa ja herkästi syttyvää materiaalia.

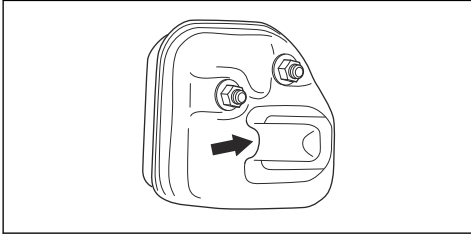


VAROITUS: Katalysaattorilla varustetut äänenvaimentimet kuumentuvat käytön aikana. Palovamman tai tulipalon vaara. Tämä koskee myös joutokäyntiä. Jos haluat tarkistaa, onko laitteessasi katalysaattori, katso kohta #.



1. Sammuta moottori ja anna äänenvaimentimen jäähtyä.
2. Irrota äänenvaimentimen suojus.
3. Jos laitteen äänenvaimentimessa on kipinäverkko, tee seuraavat:
 - a) Tee silmämääräinen tarkastus. Vaihda kipinäverkko, jos se on vaurioitunut.

- b) Puhdista kipinäverkko, jos se on tukkeutunut. Jos laitteessa on katalysaattori, puhdista se viikoittain. Jos laitteessa ei ole katalysaattoria, puhdista se kuukausittain.



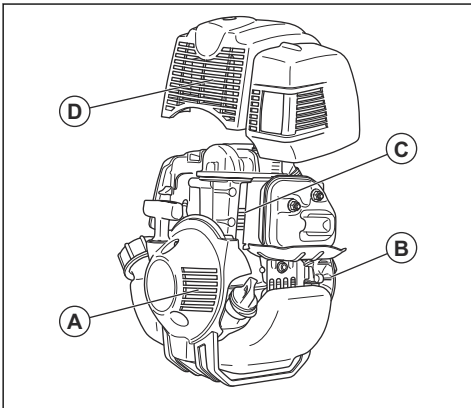
HUOMAUTUS: Tukkeutunut kipinäverkko saa moottorin ylikuumentumaan, mistä moottorivaurioita.



HUOMAUTUS: Jos kipinänsammutusverkko tukkeutuu usein, se voi olla merkki katalysaattorin toiminnan heikentymisestä. Ota yhteyttä huoltoliikkeeseen äänenvaimentimen tarkistusta varten. Tukkeutunut kipinänsammutusverkko saa laitteen ylikuumentumaan, mistä seuraa sylinteri- ja mäntävaurioita.

Jäähdytysjärjestelmän puhdistus

Jäähdytysjärjestelmään kuuluvat seuraavat osat: käynnistyslaitteen kotelo ilmanottoaukko (A), vauhtipyörän rivat (B), sylinterin jäähdytysrivat (C) ja sylinterin kotelo (D).



1. Puhdista jäähdytysjärjestelmä harjalla viikoittain tai tarvittaessa useammin.
2. Varmista, ettei jäähdytysjärjestelmä ole likainen tai tukossa.



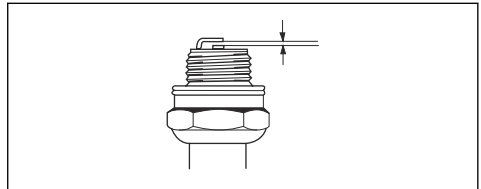
HUOMAUTUS: Likainen tai tukkeutunut jäähdytysjärjestelmä voi aiheuttaa laitteen ylikuumentumisen, mikä voi vaurioittaa laitetta.

Sytytystulpan tarkistus



HUOMAUTUS: Käytä aina suositeltua sytytystulppaa. Väärä sytytystulpan tyyppi voi aiheuttaa laitteen vaurioitumisen.

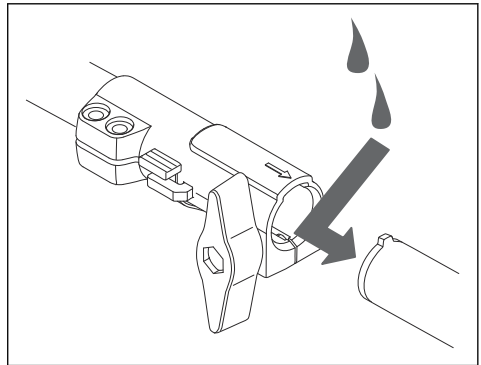
- Tarkista sytytystulppa, jos moottorin teho on heikko, moottoria on vaikea saada käyntiin tai se ei toimi oikein joutokäyntinopeudella.
- Ehkäise ylimääräisen materiaalin joutuminen sytytystulpan elektrodeihin noudattamalla seuraavia ohjeita:
 - a) Varmista, että joutokäyntinopeus on säädetty oikein.
 - b) Varmista, että polttoaineseos on oikea.
 - c) Varmista, että ilmansuodatin on puhdas.
- Jos sytytystulppa on karstoittunut, puhdista se ja tarkista samalla, että kärkiväli on oikea, katso #



- Vaihda sytytystulppa tarvittaessa.

Rasvan levitys kaksiosaiseen akseliin

- Levitä rasvaa vetoakseliin päähän 30 käyttötunnin välein.

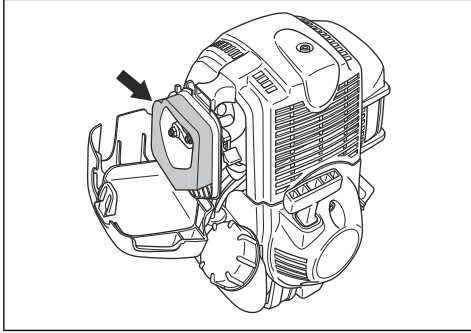


Ilmansuodattimen puhdistaminen

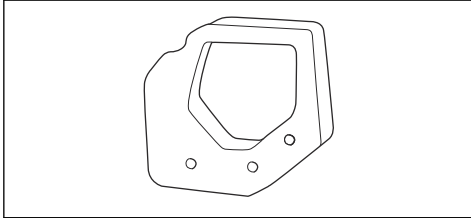


HUOMAUTUS: Vaurioitunut, erittäin likainen tai polttoaineen kastelema ilmansuodatin on aina vaihdettava.

Pitkään käytössä ollutta ilmansuodatinta ei voi koskaan puhdistaa täysin puhtaaksi. Vaihda ilmansuodatin säännöllisin väliajoin, ja vaihda viallinen ilmansuodatin aina uuteen.



1. Sulje rikastimen läppä siirtämällä rikastimen vipu ylös.
2. Irrota ilmansuodattimen kansi ja ilmansuodatin.



3. Pese ilmansuodatin lämpimällä saippuvedellä.
4. Puhdista suodattimen kannen sisäpinta. Käytä paineilmaa tai harjaa.
5. Tarkista kumitiivisteiden pinta. Vaihda kumitiivisteiden suodatin, jos se on vaurioitunut.
6. Varmista ennen asentamista, että suodatin on kuiva.

Öljyn levitys vaahtomuovisuodattimeen



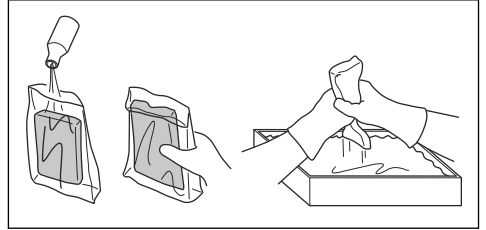
HUOMAUTUS: Käytä aina Husqvarna-erikoisilmansuodatinöljyä. Älä käytä muita öljytyyppejä.



VAROITUS: Käytä suojakäsineitä. Ilmansuodatinöljy voi aiheuttaa ihoärsytystä.

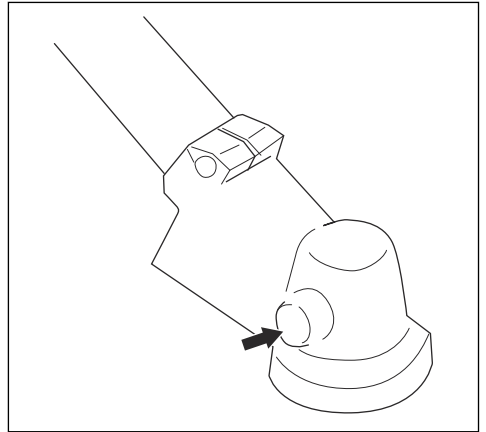
1. Siirrä vaahtomuovisuodatin muovipussiin.

2. Kaada öljy muovipussiin.
3. Hiero muovipussia, jotta öljy levittyy tasaisesti koko vaahtomuovisuodattimeen.
4. Paina ylimääräinen öljy muovipussissa olevasta vaahtomuovisuodattimesta.



Kulmavaihte

Kulmavaihteesta $\frac{3}{4}$ on täytetty rasvalla tehtaalla. Varmista ennen laitteen käyttöä, ettei rasvamäärä ole muuttunut. Käytä Husqvarna-erikoisrasvaa, jos rasvaa on lisättävä. Älä vaihda kulmavaihteen rasvaa. Jätä kulmavaihteen korjaus huoltohenkilöstön tehtäväksi.



Huoltokaavio



VAROITUS: Tee ainoastaan tässä käyttöohjekirjassa mainitut kunnossapito- ja huoltotyöt. Jos laitteelle on tehtävä kunnossapito- tai huoltotyö, jota ei ole mainittu tässä käyttöohjekirjassa, ota yhteyttä huoltoliikkeeseen.

Huolto	Päivittäin	Viikoittain	Kuukausittain
Puhdista ulkopinta.	X		
Varmista, että turvaliipaisimen varmistin ja turvaliipaisin toimivat oikein.	X		

Huolto	Päivittäin	Viikoittain	Kuukausittain
Tarkista pysäytyskytkin ja varmista, että se toimii oikein.	X		
Varmista, ettei terälaitte pyöri joutokäyntinopeudella.	X		
Puhdista ilmansuodatin. Vaihda ilmansuodatin tarvittaessa.	X		
Tarkista terälaitteen suojuus vaurioiden ja halkeamien varalta. Vaihda veitsiterän suojuus, jos se on taipunut tai vaurioitunut.	X		
Tarkista siimapää vaurioiden ja halkeamien varalta. Vaihda siimapää, jos se on vaurioitunut.	X		
Varmista, että kaikki ruuvit ja mutterit on kiristetty.	X		
Tarkista moottori, polttoainesäiliö ja polttoaineletkut vuotojen varalta.	X		
Puhdista jäähdytysjärjestelmä.		X	
Tarkista käynnistin ja käynnistysnaru vaurioiden varalta.		X	
Tarkista tärinänvaimennuselementit vaurioiden ja halkeamien varalta.		X	
Puhdista sytytystulpan ulkopinnat. Irrota se ja tarkasta kärkiväli. Säädä kärkiväli oikeaksi (katso <i>Tekniset tiedot sivulla 43</i>) tai vaihda sytytystulppa. Varmista, että sytytystulppa on varustettu häiriösuodattimella.		X	
Puhdista kaasuttimen ulkopinnat ja sen ympäristö.		X	
Tarkasta, että ¾ kulmavaihteesta on täytetty vaseliinilla. Täytä kulmavaihteeseen Husqvarna-erikoisvaseliinilla, jos se on tarpeen.		X	
Puhdista tai vaihda äänenvaimentimen kipinänsammutusverkko (koskee vain katalyysaattorittomia äänenvaimentimia).		X	X
Tarkasta, ettei polttoainesuodatin ole likainen eikä polttoaineletkussa ole halkeamia tai muita vaurioita. Vaihda osat tarvittaessa.			X
Tarkista kaikki kaapelit ja liitännät.			X
Jos kytkin, kytkinjouset tai kytkinrumpu on vaihdettava, ota yhteyttä huoltoliikkeen.			X
Vaihda sytytystulppa. Varmista, että sytytystulppa on varustettu häiriösuodattimella.			X

Vianmääritys

Moottori ei käynnisty

Tarkistus	Mahdollinen syy	Toimenpide
Pysäytin	Pysäytin on pysäytysasennossa.	Aseta pysäytin käynnistysasentoon.
Kytkenäkynnet	Kytkenäkynnet eivät pääse liikkumaan vapaasti.	Irrota käynnistimen kansi ja puhdista kytkentäkynsien ympäristö. Anna huoltotyö valtuutetun huoltoliikkeen tehtäväksi.

Tarkistus	Mahdollinen syy	Toimenpide
Polttoainesäiliö	Väärä polttoainetyyppi.	Huuhtelee polttoainesäiliö ja täytä oikealla polttoaineella.
Sytytystulppa	Sytytystulppa on likainen tai märkä.	Varmista, että sytytystulppa on kuiva ja puhdas.
	Sytytystulpan kärkiväli on virheellinen.	Puhdista sytytystulppa. Tarkista, että kärkiväli on oikea. Varmista, että sytytystulpassa on häiriösuodatin.
		Tarkasta oikea kärkiväli teknisistä tiedoista.
	Sytytystulppa on löysä.	Kiristä sytytystulppa.

Moottorin käynnistyy mutta sammuu uudelleen

Tarkistus	Mahdollinen syy	Toimenpide
Polttoainesäiliö	Väärä polttoainetyyppi.	Tyhjennä polttoainesäiliö ja täytä oikealla polttoaineella.
Ilmansuodatin	Ilmansuodatin on tukossa.	Puhdista ilmansuodatin.

Kuljetus ja säilytys

Kuljetus ja säilytys

- Anna laitteen jäähtyä aina ennen varastointia.
- Kun säilytät ja kuljetat laitetta ja polttoainetta, varmista, ettei laite vuoda polttoainetta tai polttoainehöyryä. Esimerkiksi sähkölaitteista tai lämmityskattiloista peräisin olevat kipinät tai avotuli voivat aiheuttaa tulipalon.
- Käytä polttoaineen säilytyksessä ja kuljettamisessa aina hyväksytyjä polttoainesäiliöitä.
- Tyhjennä polttoaine ennen kuljetusta tai pitkäaikaista säilytystä. Hävitä polttoaine viemällä se asianmukaiseen keräyspisteeseen.
- Kiinnitä kuljetussuojus kuljetuksen ja säilytyksen ajaksi.
- Irrota sytytystulpan suojus sytytystulpasta.
- Kiinnitä laite kuljetuksen ajaksi. Varmista, ettei se pääse liikkumaan.
- Puhdista ja huolla laite ennen pitkäaikaista säilytystä.

Tekniset tiedot

Tekniset tiedot

	524LK
Moottori	
Sylinteritilavuus, cm ³	25
Joutokäyntinopeus, r/min	3100
Standardin ISO 8893 mukainen moottorin enimmäisteho, kW/hv @ r/min	7 000

	524LK
Katalysaattoriäänenvaimennin	Ei
Käyttöakselin pyörimisnopeus, r/min	8 300
Sytytysjärjestelmä	
Sytytystulppa	NGK CMR5H
Kärkiväli, mm	0,6
Polttoaine-/voitelujärjestelmä	
Polttoainesäiliön tilavuus, l/cm ³	550
Paino	
Paino, kg	5,4
Melupäästöt ⁴	
Äänentehotaso, mitattu dB(A)	106
Äänentehotaso, taattu L _{WA} dB(A)	107
Äänitasot ⁵	
Ekvivalentti äänenpainetaso käyttäjän korvan tasalla mitattuna EN ISO 11806- ja ISO 22868 -standardien mukaan, dB(A):	
Varustettu siimapäällä (alkuperäinen)	97
Tärinätasot ⁶	
Kahvojen vastaavat tärinätasot (a _{h_{v,eq}}) mitattuna EN ISO 11806- ja ISO 22867 -standardien mukaan, m/s ²	
Varusteena siimapää (alkuperäinen), edessä/takana	6,5

Tarvikkeet

Lisävarusteet

Määritettyjen käyttöyksiköiden kanssa käytettyinä lisävarusteiden on arvioitu täyttävän ruohotrimmereitä ja pensasleikkureita koskevan standardin ANSI B175.3-2013 turvallisuusvaatimukset. Näiden

yhdistelmien arvioinnin on tehnyt Underwriters Laboratories Inc. (UL), minkä seurauksena ne ovat mukana UL-luettelossa.

524LK		
Hyväksytyt lisävarusteet	Tyyppi	Terälaitteen suojus, tuotenro
Teräkselin kierre M10		

⁴ Melupäästö ympäristöön äänitehona (L_{WA}) EY-direktiivin 2000/14/EY mukaisesti mitattuna. Laitteen ilmoitettu äänentehotaso on mitattu käyttäen alkuperäistä terälaitetta, joka antaa suurimman äänentehotason. Taatun ja mitatun äänitehon erona on se, että taattu ääniteho sisältää myös mitatun tuloksen hajonnan ja vaihtelun saman mallin eri koneiden välillä direktiivin 2000/14/EY mukaisesti.

⁵ Ilmoitetuilla tiedoilla vastaavasta laitteen äänenpainetasosta tyypillinen tilastollinen hajonta (vakiopoitkeama) on 1 dB (A).

⁶ Ilmoitetuilla tiedoilla vastaavasta tärinätasosta tyypillinen tilastollinen hajonta (vakiopoitkeama) on 1 m/s².

524LK		
Muoviveitset	Tricut Ø 255 mm (erillisten terien osanumero on 531 01 77-15)	588 54037-01 / 58811 79-01 503 93 42-02 / 503 97 71-01
	Tricut Ø 300 mm (erillisten terien osanumero on 531 01 77-15)	588 54 37-01
Siimapää	Trimmy Fix (Ø 2,4 mm siima)	588 54 37-01 / 588 11 79-01 503 93 42-02 / 503 97 71-01
	Superauto II (Ø 2,4-2,7 mm siima)	588 54 37-01 / 588 11 79-01 503 93 42-02 / 503 97 71-01
	S35 (Ø 2,4-3,0 mm siima)	588 54 37-01 / 588 11 79-01 503 93 42-02 / 50397 71-01
	T25 (Ø 2,0-2,7 mm)	588 54 37-01 / 588 11 79-01 503 93 42-02 / 503 97 71-01
	T35, T35x (Ø 2,4-3,0 mm siima)	588 54 37-01 / 588 11 79-01 503 93 42-02 / 503 97 71-01
	Alloy (Ø 2,0-3,3 mm siima)	588 54 37-01 / 588 11 79-01 503 93 42-02 / 503 97 71-01

Lisävarusteita suositellaan käytettäväksi määritettyjen käyttöyksiköiden kanssa, ja ruotsalainen SMP (Svensk Maskinprovning AB) on arvioinut niiden täyttävän

sovellettavien ISO- ja EN-standardien mukaiset turvallisuusvaatimukset.

Hyväksytyt lisälaitteet	Käyttökohde
Harjalisälaite SR600-2	524LK
Pensasleikkurilisälaite HA110	524LK
Pensasleikkurilisälaite HA850	524LK
Reunaleikkurilisälaite EA850	524LK
Sahalisälaite PA1100	524LK
Trimmerilisälaite TA850	524LK
Jatkokappale EX850	524LK
Jyrsin-lisälaite CA230	524LK
Puhallinlisälaite BA101	524LK
Telaharjalisälaite BR600	524LK
Pintailmaajalisälaite DT600	524LK
Ruohoraivurilisälaite BCA850-24	524LK
Sahalisälaite PAX1100	524LK

Hyväksytyt lisälaitteet	Käyttökohde
Sahalisäiläite PAX730	524LK

EY-vaatimustenmukaisuusvakuutus

Husqvarna AB, SE-561 82 Huskvarna, Ruotsi, puh.:
+46-36-146500, vakuuttaa täten, että ruohoraivurit
Husqvarna 524LK alkaen vuoden 2016 sarjanumeroista
(vuosi on ilmoitettu arvokilvessä ennen sarjanumeroa)
on valmistettu noudattaen seuraavaa NEUVOSTON
DIREKTIIVIÄ:

- 17. toukokuuta 2006 annettu konedirektiivi
2006/42/EY
- 26. helmikuuta 2014 annettu direktiivi **2014/30/EY**
sähkömagneettisesta yhteensopivuudesta.
- 8. toukokuuta 2000 annettu direktiivi **2000/14/EY**,
joka koskee melupäästöjä ympäristöön.
Yhteensopivuus on määritelty Liitteen V mukaan.
Melupäästöjä koskevat tiedot löytyvät kohdasta
Tekniset tiedot sivulla 43.
- 8. kesäkuuta 2011 annettu direktiivi tiettyjen
vaarallisten aineiden käytön rajoittamisesta sähkö- ja
elektroniikkalaitteissa, **2011/65/EU**.

Seuraavia standardeja on sovellettu:

**EN ISO 12100:2010, EN ISO 11806-1:2011, ISO
14982:1998, CISPR 12:2007, EN 50581:2012**

RISE SMP Svensk maskinprovning AB, Box 7035,
SE-754 07 Uppsala, Ruotsi, on suorittanut Husqvarna
AB:lle vapaaehtoisen tyyppitarkastuksen. Todistus on
numeroitu: **SEC/09/2168**.

RISE SMP Svensk Maskinprovning AB on myös
vahvistanut, että laite on neuvoston direktiivin
2000/14/EY liitteen V mukainen. Sertifiikaatin numero on:
01/164/037.

Huskvarna, 30.3.2016



Per Gustafsson, kehityspäällikkö (Husqvarna AB:n
valtuutettu ja teknisestä dokumentaatiosta vastaava
edustaja)

INNHold

Innledning.....	48	Feilsøking.....	65
Sikkerhet.....	50	Transport og oppbevaring.....	66
Sikkerhetsinstruksjoner for vedlikehold.....	56	Tekniske data.....	66
Montering.....	56	Tilbehør.....	67
Drift.....	58	EF-samsvarserklæring.....	69
Vedlikehold.....	61		

Innledning

Produktbeskrivelse

Produktet er en gresstrimmer med forbrenningsmotor.

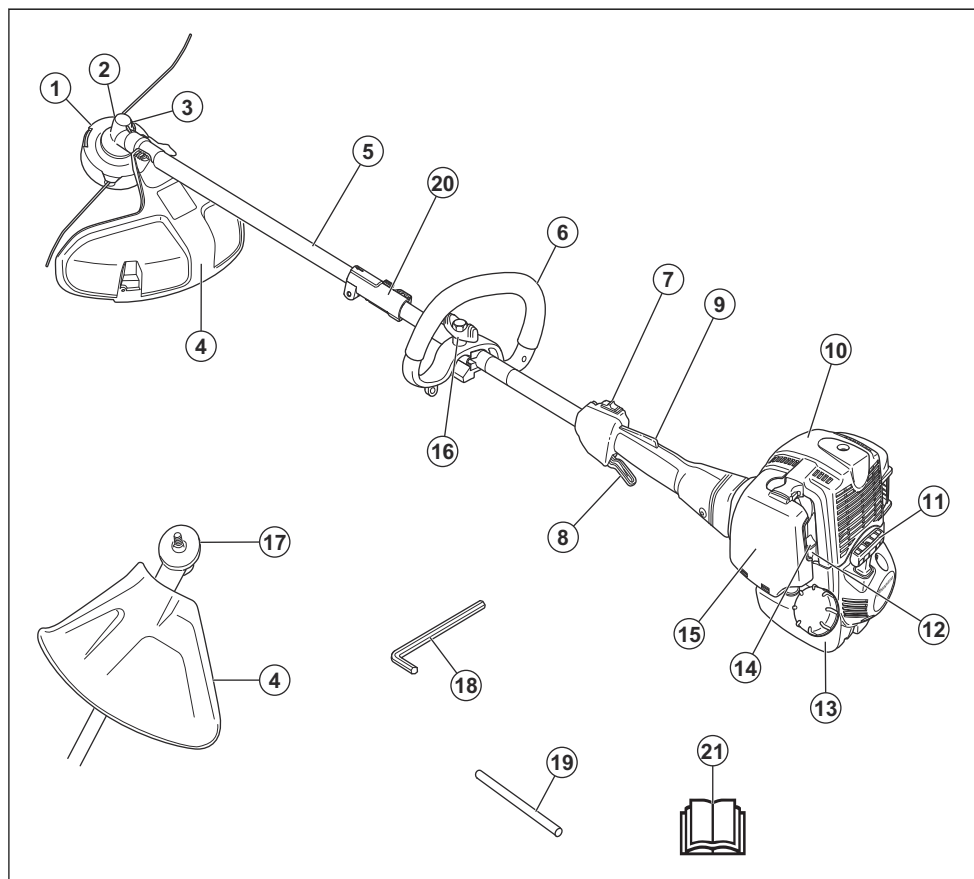
Det pågår et kontinuerlig arbeid for å øke sikkerheten og effektiviteten din under bruk. Kontakt serviceforhandleren din for mer informasjon.

Bruksområder

Produktet brukes med et trimmerhode for å klippe gress. Ikke bruk produktet til andre oppgaver enn gresstrimming og gressrydding.

Merk: Nasjonale forskrifter kan sette grenser for bruken av produktet.

Produktoversikt



1. Trimmerhode
2. Vinkelgir
3. Påfyllingslokk for smøremiddel
4. Beskyttelse for skjæreutstyr
5. Riggjør
6. Loophåndtak
7. Stoppbryter
8. Gassregulator
9. Gassregulatorsperre
10. Sylinderdeksel
11. Håndtak på startsnoren
12. Pumpe (blære)
13. Drivstofftank
14. Chokehendel
15. Luftfilterlokk
16. Håndtaksjustering

17. Medbringerhjul
18. Unbrakonøkkel
19. Låsepinne
20. Riggørkobling
21. Bruksanvisning

Symboler på produktet



ADVARSEL! Dette produktet er farlig. Brukeren eller personer i nærheten kan rammes av personskade eller død dersom produktet ikke brukes forsiktig og korrekt. Les og følg alle sikkerhetsinstruksjonene i brukerhåndboken for å forhindre personskade på brukeren eller personer i nærheten.



Les bruksanvisningen nøye, og forsikre deg om at du forstår instruksjonene før du bruker produktet.



Dette produktet samsvarer med gjeldende EF-direktiver.



Bruk vernehjelm på steder der gjenstander kan falle ned på deg. Bruk godkjent hørselsvern. Bruk godkjent øyevern.



Bruk godkjente vernehansker.



Bruk kraftige, sklisikre støvler.



Produktet kan kaste ut objekter, noe som kan føre til skader.



Maksimal hastighet for den utgående akselen.



Hold produktet minst 15 meter unna personer og dyr når du bruker det.



Bruk kun en fleksibel skjæreledning. Ikke bruk skjæreutstyret i metall til gresstrimming.



Pilene viser grensen for håndtakets posisjon.



Pumpe (blære).



Choke.



Drivstoff.



Støyutslipp til omgivelsene i henhold til EU-direktiv 2000/14/EF og New South Wales-forskriften «Protection of the Environment Operations (Noise Control) Regulation 2017». Du finner informasjon om støyutslipp på maskinetiketten og i kapittelet *Tekniske data*.

yyyywwxxxx

Typeskiltet viser serienummeret. **yyyy** er produksjonsåret, **ww** er produksjonsuken.

Merk: Øvrige symboler/klistremerker angitt på produktet gjelder sertifiseringskrav for visse markeder.

Sikkerhet

Sikkerhetsdefinisjoner

Advarsler, oppfordringer og merknader brukes for å understreke spesielt viktige deler av bruksanvisningen.



ADVARSEL: Brukes hvis det er fare for personskade eller død for brukeren eller andre personer om instruksjonene i håndboken ikke følges.



OBS: Brukes hvis det er fare for skade på produktet, annet materiell eller nærliggende områder om instruksjonene i håndboken ikke følges.

Merk: Brukes for å gi mer nødvendig informasjon for en spesifikk situasjon.

Generelle sikkerhetsinstruksjoner



ADVARSEL: Les de følgende advarslene før du bruker produktet.

- En ryddesag, buskrydder eller trimmer som brukes uforsiktig eller feilaktig, kan være et farlig redskap som kan forårsake alvorlige skader eller dødsfall for brukeren eller andre. Det er meget viktig at du leser og forstår innholdet i denne bruksanvisningen.
- Den opprinnelige konstruksjonen til produktet må ikke under noen omstendigheter endres uten tillatelse fra produsenten. Bruk aldri et produkt som er modifisert slik at det ikke lenger er i samsvar med originalutførelsen, og bruk alltid originalt tilbehør. Uautoriserte endringer og/eller tilleggsutstyr kan

medføre alvorlige skader eller dødsfall for brukeren eller andre.

- Lyddemperen inneholder kjemikalier som kan være kreftfremkallende. Unngå kontakt med disse elementene dersom lydempere blir skadd.
- Dette produktet danner et elektromagnetisk felt når det er i bruk. Dette feltet kan under visse forhold forstyrre aktive eller passive medisinske implantater. For å redusere faren for forhold som kan føre til alvorlig eller livstruende skade, anbefaler vi at personer med medisinske implantater rådfører seg med sin lege og produsenten av det medisinske implantatet før dette produktet tas i bruk.

Sikkerhetsinstruksjoner for drift



ADVARSEL: Les de følgende advarelinstruksjonene før du bruker produktet.

- Før bruk må du forstå forskjellen mellom gressrydding og gressstrimming.
- Når du kommer ut for en situasjon som gjør deg usikker på fortsatt bruk, skal du rådføre deg med en ekspert. Henvend deg til din forhandler eller ditt serviceverksted. Unngå all bruk som du ikke føler deg kvalifisert til!
- Bruk aldri et defekt produkt. Utfør sikkerhetskontrollene og vedlikeholds- og serviceinstruksjonene i denne bruksanvisningen. Noen vedlikeholds- og servicetiltak må utføres av erfarne og kvalifiserte spesialister. Se *Vedlikehold på side 61*.
- Alle deksler, alt vern og alle håndtak må være montert før du starter produktet. Påse at tennpluggghetten og tenningskabelen er uskadd for å unngå fare for elektrisk støt.
- Bruk aldri produktet hvis du er sliten, har drukket alkohol eller bruker medisiner som kan påvirke syn, vurderingsevne eller kroppskontroll.
- Unngå bruk i dårlig vær som tett tåke, kraftig regn, sterk vind, kraftig kulde osv. Arbeid i dårlig vær er slitsomt og kan skape farlige omstendigheter, for eksempel glatt underlag, påvirkning av treets fallretning osv.
- Det eneste utstyret du kan bruke motorenheten som drivkilde for, er de typer skjæreutstyr vi anbefaler. Se *Tilbehør på side 67*.
- La aldri barn bruke eller oppholde seg i nærheten av produktet. Ettersom produktet er utstyrt med tilbakefjærende start/stopp-bryter og kan startes med lav hastighet og kraft på starthåndtaket, kan selv små barn under visse omstendigheter oppnå den kraft som trengs for å starte maskinen. Dette kan medføre risiko for alvorlig personskade. Ta derfor av tennpluggghetten når produktet ikke er under oppsikt.
- Kjøring av en motor i et innestengt eller dårlig ventilert rom kan forårsake dødsfall ved kveling eller karbonmonoksidforgiftning.

- Start aldri produktet hvis ikke komplett koblingsdeksel med riggrør er montert, ellers kan koblingen løsne og forårsake personskader.
- Sørg for at ingen mennesker eller dyr kommer nærmere enn 15 meter unna mens du arbeider. Når flere brukere arbeider på samme område, skal sikkerhetsavstanden mellom brukerne være på minst 15 meter. Ellers det fare for alvorlig personskade. Stopp produktet øyeblikkelig hvis noen kommer nærmere. Sving aldri produktet rundt uten først å ha kontrollert bakover at ingen befinner seg innenfor sikkerhetssonen.
- Sørg for at mennesker, dyr eller annet ikke kan påvirke kontrollen av produktet, og at de ikke kommer i kontakt med skjæreutstyret eller løse gjenstander som slynges ut av skjæreutstyret. Bruk imidlertid aldri produktet uten mulighet til å kunne påkalle hjelp ved en ulykke.
- Inspiser alltid arbeidsområdet. Fjern alle løse gjenstander som steiner, glasskår, spikre, ståltråd, snorer med mer som kan slynges av sted eller vikle seg inn i skjæreutstyret.
- Sørg for at du kan gå og stå sikkert. Se etter eventuelle hindre ved uventet forflytting (røtter, steiner, greiner, groper, forhøyninger osv.). Vær meget forsiktig ved arbeid i skrånende terreng.



- Ha god balanse og sikkert fotfeste til enhver tid. Ikke strekk deg for langt.
- Bruk alltid begge hender for å holde produktet. Hold produktet på høyre side av kroppen.
- Ha skjæreutstyret under midjehøyde.
- Ved flytting må motoren slås av. Ved lengre forflyttinger må transportbeskyttelsen brukes.
- Sett aldri produktet ned med motoren i gang uten at du har det under oppsikt.
- Stans motoren og skjæreutstyret før du tar bort materiale som har viklet seg rundt klingeakselen. Verken brukeren av produktet eller noen andre må forsøke å trekke vekk det ryddede materialet mens motoren eller skjæreutstyret roterer, da dette kan føre til alvorlige skader. Vinkelgiret kan være varmt en stund under og etter bruk. Det er risiko for brannskade ved berøring.
- Se opp for gjenstander som slynges ut. Godkjent øyevern skal alltid brukes. Bøy deg aldri over beskyttelsen for skjæreutstyret. Steiner, skrot o.l.

kan slynges opp i øynene og forårsake blindhet eller alvorlige skader.

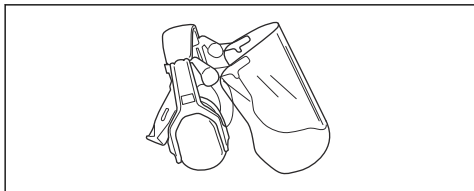
- Av og til fester det seg grener eller gress mellom vern og skjæreutstyr. Stopp alltid motoren før du flytter produktet.
- Still motoren ned på tomgangsturtall etter hvert arbeidsmoment. Lengre tids full gass uten at motoren belastes kan føre til alvorlig motorskade.
- Vær alltid oppmerksom på varsel signaler eller tilrop ved bruk av hørselsvern. Ta alltid av hørselvernet så snart motoren er stanset.
- Overeksponering for vibrasjoner kan føre til blodkar- eller nerveskader hos personer som har blodsirkulasjonsforstyrrelser. Oppsøk lege hvis du opplever fysiske symptomer som kan relateres til overeksponering for vibrasjoner. Eksempel på slike symptomer er nummenhet, følelsesløshet, «kiling», «stikk», smerte, manglende eller redusert styrke og forandringer i hudfarge eller -tilstand. Disse symptomene opptrer vanligvis i fingrer, hender eller håndledd.
- Bruk aldri et produkt med defekt tennplugghetten.
- Ikke bruk et produkt med en defekt lyddemper.
- Hold alle kroppsdeler på god avstand fra roterende skjæreutstyr og varme flater.
- Bruk aldri produktet med en defekt lyddemper.
- Produktet må aldri startes eller brukes innendørs, i nærheten av lettantennelig materiale eller på steder som mangler tilstrekkelig ventilasjon. Avgassene fra motoren inneholder karbonmonoksid, som er en luftfri, giftig og svært farlig gass. Avgassene er også varme og kan inneholde gnister som kan forårsake brann.

Personlig verneutstyr



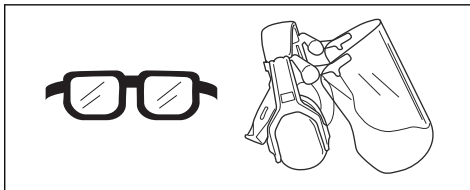
ADVARSEL: Les de følgende advarselinstruksjonene før du bruker produktet.

- Benytt alltid godkjent verneutstyr når du bruker produktet. Verneutstyr kan aldri fullstendig forhindre skade, men det reduserer skadeomfanget hvis ulykken inntreffer. Spør forhandleren din om hjelp til å velge riktig utstyr.
- Bruk godkjent hørselsvern med tilstrekkelig lyddempende virkning. Langvarig eksponering for støy kan gi varige hørselsskader.

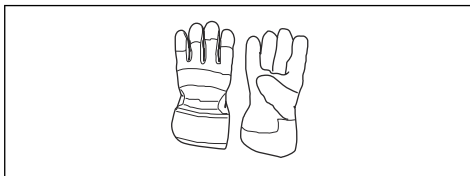


- Bruk godkjent øyevern. Ved bruk av visir skal det også brukes godkjente vernebriller. Godkjente

vernebriller er slike som tilfredsstiller standard ANSI Z87.1 for USA eller EN 166 for EU-land.



- Bruk hansker når det er nødvendig, for eksempel når du fester, undersøker eller rengjør skjæreutstyret.



- Bruk vernestøvler med ståltå og sklisikre såler.



- Bruk klær av et slitesterkt materiale. Bruk alltid tykke langbukser og lange ermer. Unngå bruk av altfor vide klær som lett henger seg fast i kvister og grener. Ikke bruk smykker, kortbukser eller sandaler, og ikke gå barbert. Sett håret opp over skuldernivå.
- Ha førstehjelpsutstyr for hånden.



Sikkerhetsutstyr på produktet



ADVARSEL: Les de følgende advarslene før du bruker produktet.

I dette avsnittet forklares produktets sikkerhetsfunksjoner, hvilken funksjon det har, og hvordan man utfører kontroll og vedlikehold for å være sikker på at det fungerer. Se anvisninger under overskriften *Produktoversikt på side 49* for å se hvor disse delene er plassert på ditt produkt.

Levetiden til produktet kan forkortes og risikoen for ulykker kan øke dersom produktvedlikeholdet ikke

utføres på riktig måte, og dersom service og/eller reparasjoner ikke er fagmessig utført. Hvis du trenger ytterligere informasjon, kan du kontakte nærmeste servicecenter.



ADVARSEL: Bruk aldri et produkt med defekt sikkerhetsutstyr. Produktets sikkerhetsutstyr skal kontrolleres og vedlikeholdes som beskrevet i dette avsnittet. Hvis produktet ikke består alle kontrollene, må serviceverksted oppsøkes for reparasjon.

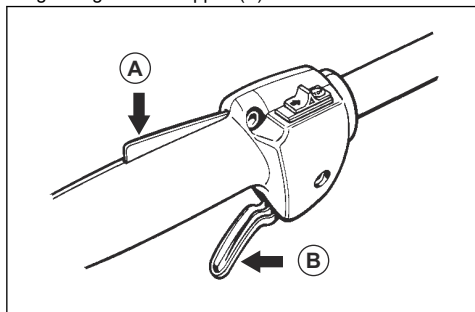


OBS: All service og reparasjon av maskinen krever spesialutdanning. Dette gjelder særlig maskinens sikkerhetsutstyr. Hvis maskinen ikke består alle kontrollene som er oppgitt nedenfor, må du oppsøke et serviceverksted. Kjøp av våre produkter garanterer at du kan få utført en fagmessig reparasjon og service. Hvis maskinen ikke er kjøpt hos en av våre servicefaghandlere, så spør dem etter nærmeste serviceverksted.

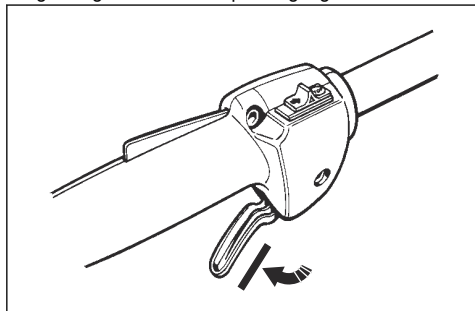
Slik kontrollerer du gassregulatorsperren

Gassregulatorsperren er konstruert for å hindre at gassregulatoren aktiveres utilsiktet.

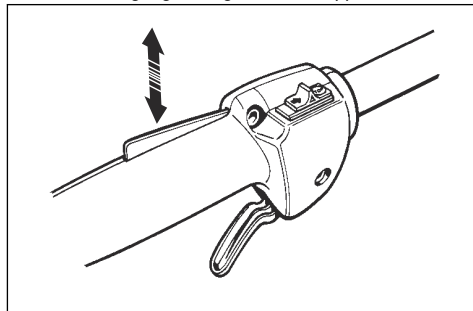
1. Skyv på gassregulatorsperren (A) og kontroller at gassregulatoren slippes (B).



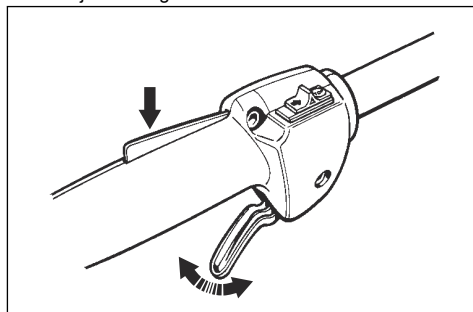
2. Slipp gassregulatorsperren, og kontroller at gassregulatoren er låst på tomgang.



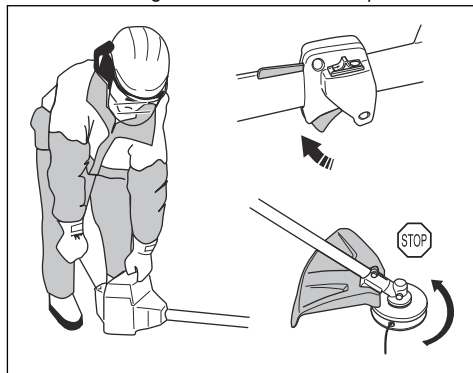
3. Skyv gassregulatorsperren, og kontroller at den går tilbake til utgangsstillingen når du slipper den.



4. Kontroller at gassregulatoren og gassregulatorsperren kan bevege seg fritt, og at returflåren fungerer som den skal.



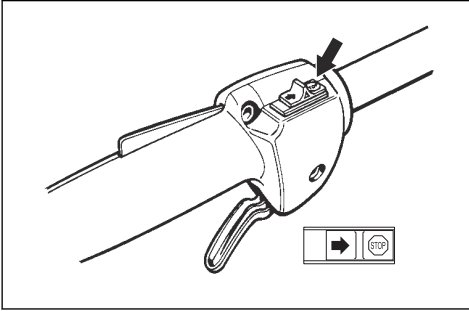
5. Start produktet og gi full gass. Se *Slik starter du produktet på side 59*.
6. Slipp gassregulatoren, og sjekk at skjærestyret stanser. Hvis skjærestyret roterer når gassregulatoren står i tomgangsstilling, må du kontrollere forgasseren. Se *Vedlikehold på side 61*.



Slik kontrollerer du stoppbryteren

1. Start motoren.

2. Flytt stoppbryteren til stoppstillingen, og sjekk at motoren stopper.



Slik kontrollerer du beskyttelsen for skjæreutstyret

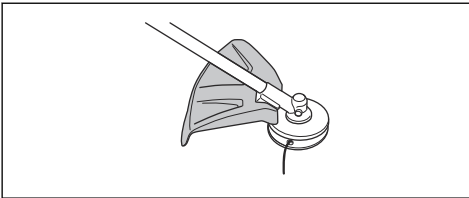


ADVARSEL: Ikke bruk skjæreutstyr uten en godkjent og korrekt festet beskyttelse. Se *Tilbehør på side 67*.



ADVARSEL: Bruk alltid anbefalt vern for skjæreutstyr for det skjæreutstyret du bruker. Hvis feil eller defekt vern for skjæreutstyr monteres, kan dette forårsake alvorlig personskade. Se #

Vernet for skjæreutstyret forebygger skader fra løse gjenstander som slynges mot brukeren. Det forhindrer også skader som oppstår hvis du berører skjæreutstyret.



1. Utfør en visuell sjekk etter skader, for eksempel sprekker.
2. Skift ut vernet for skjæreutstyret hvis det er skadet.

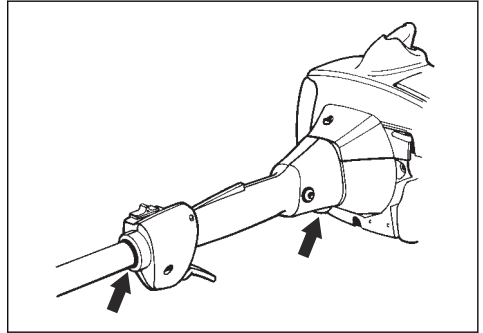
Slik kontrollerer du avvibringssystemet



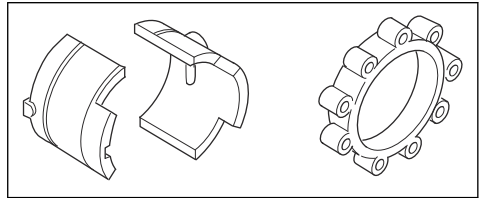
ADVARSEL: Bruk av feil viklet tråd eller feil skjæreutstyr øker vibrasjonsnivået.

Avvibringssystemet reduserer vibrasjonen i håndtakene til et minimumsnivå. Dette gjør bruken

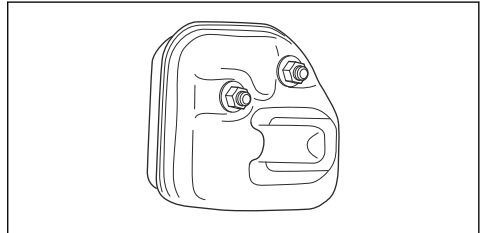
enklere. Avvibringssystemet reduserer vibrasjonene mellom motoren og riggrøret.



1. Stopp motoren.
2. Utfør en visuell sjekk etter deformeringer og skader, for eksempel sprekker.
3. Kontroller at de vibrasjonsdempende enhetene er riktig festet.



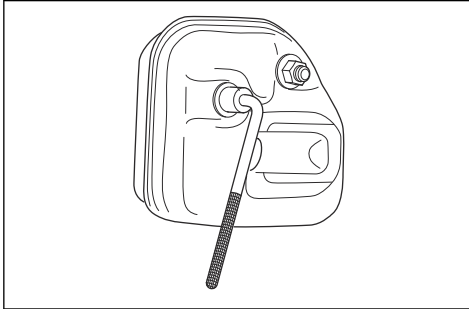
Slik kontrollerer du lyddemperen



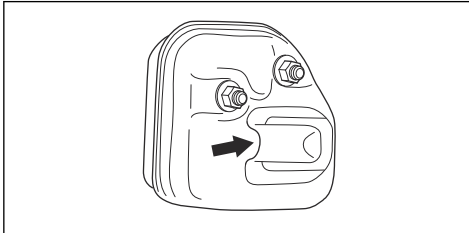
Lyddemperen begrenser støynivået og sender avgassene bort fra brukeren.

- Utfør en visuell sjekk etter skader og deformeringer.

- Kontroller at lydempere er festet til produktet på riktig måte.



- Hvis lydempere på produktet har et gnistfangernet, må du utføre en visuell sjekk. Bytt ut gnistfangernet hvis det er ødelagt.
 - a) Rengjør gnistfangernet hvis det er tilstoppet. En blokkert gnistfangerskjerm kan føre til at motoren blir overopphetet, noe som kan skade motoren.
 - b) Kontroller at gnistfangernet er riktig festet.



Slik fester og fjerner du låsemutteren

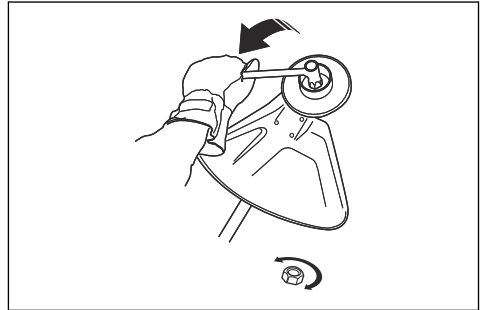


ADVARSEL: Slå av motoren, bruk vernehansker, og vær forsiktig rundt de skarpe kantene på skjæreutstyret.

En låsemutter brukes til å feste visse typer skjæreutstyr. Låsemutteren er venstregjenget.

- Ved montering trekker du til låsemutteren mot skjæreutstyrets rotasjonsretning.
- Ved demontering løsner du låsemutteren i skjæreutstyrets rotasjonsretning.

- Bruk en tennpluggnøkkel med langt håndtak for å løsne og trekke til låsemutteren. Pilen på bildet viser området der du trygt kan bruke tennpluggnøkkelen.



ADVARSEL: Når du løsner og trekker til låsemutteren, finnes det en risiko for skade fra klingene. Du må alltid sørge for at klingebeskyttelsen forhindrer skade på hånden din når du gjør dette.

Merk: Kontroller at du ikke kan vri låsemutteren for hånd. Bytt ut mutteren dersom nylonbelegget ikke har en motstand på minst 1,5 Nm. Låsemutteren må skiftes etter at den har vært skrudd på ca. 10 ganger.

Skjæreutstyr

Velg riktig skjæreutstyr, og utfør vedlikehold på skjæreutstyret for å

- oppnå maksimal skjærekapasitet
- forlenge levetiden til skjæreutstyret



ADVARSEL: Bruk bare skjæreutstyr sammen med den skjermen vi anbefaler! Se *Tilbehør på side 67*. Følg anvisningene for skjæreutstyret for å finne riktig måte å sette inn trimmertråd på og informasjon om valg av riktig trimmertråddiameter.



ADVARSEL: Defekt skjæreutstyr kan øke risikoen for ulykker.

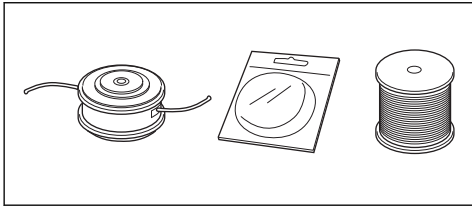


ADVARSEL: Stans alltid motoren før du foretar noe som helst arbeid på skjæreutstyret. Skjæreutstyret fortsetter å rotere når du slipper gasshåndtaket. Kontroller at skjæreutstyret har stanset helt, og koble fra tennpluggen før du begynner noe arbeid på det.

Trimmerhode



ADVARSEL: Pass alltid på at trimmertråden vikles hardt og jevnt rundt trommelen, slik at skadelige vibrasjoner forhindres.



- Bruk bare anbefalte trimmerhoder og trimmertråder.
- Bruk bare anbefalt skjæreutstyr.
- En mindre maskin krever små trimmerhoder og omvendt.
- Trimmertrådens lengde er viktig. En lengre trimmertråd krever større motorstyrke enn en kort trimmertråd med samme diameter.
- Se etter at kniven som sitter på trimmerskjermen er intakt. Dette kutter trimmertråden til riktig lengde.
- Bløtlegg trimmertråden i vann i et par dager før bruk. Dette øker levetiden.

Drivstoffsikkerhet



ADVARSEL: Les de følgende advarslene før du bruker produktet.

- Start aldri produktet hvis du søler drivstoff på det. Tørk av produktet, og la drivstoffrestene fordampe.
- Start aldri produktet hvis du søler drivstoff på deg selv eller klærne dine. Skift klær, og vask de kroppsdelenes som har vært i kontakt med brennstoff. Bruk såpe og vann.
- Start aldri produktet hvis det lekker brennstoff. Kontroller regelmessig med tanke på lekkasje fra tanklokk og brennstoffledninger.
- Sett alltid produktet på en flat overflate, og kontroller at skjæreutstyret ikke kan komme i kontakt med noen gjenstand når du fyller drivstoff.
- Vær forsiktig ved håndtering av brennstoff. Husk brann-, eksplosjons- og innåndingsfare.
- Vær forsiktig ved håndtering av bensin, og sørg for god ventilasjon ved bensinhåndtering. Bensin og bensindamp er svært brannfarlig og kan gi alvorlige skader ved innånding og hudkontakt.
- Bland og fyll på drivstoff utendørs, et sted der det ikke finnes gnister eller flammer.
- Det må ikke røykes eller plasseres varme objekter i nærheten av brennstoffet.
- Slå alltid av motoren og la den avkjøles noen minutter før du fyller drivstoff.
- Åpne tanklokket sakte slik at et eventuelt overtrykk forsvinner sakte.
- Skru tanklokket godt igjen når du har fylt drivstoff.
- Tørk rent rundt tanklokket. Forurensninger i tankene fører til driftsforstyrrelser.
- Flytt alltid produktet minst 3 m bort fra drivstoffkilden og stedet der drivstoff ble påfylt, før produktet startes.

Sikkerhetsinstruksjoner for vedlikehold



ADVARSEL: Stans alltid motoren før du foretar noe som helst arbeid på skjæreutstyret. Skjæreutstyret fortsetter å rotere også etter at gassregulatoren er sluppet. Kontroller at skjæreutstyret har stanset helt, og koble fra tennpluggen før du begynner noe arbeid på det.



ADVARSEL: Pass på at trimmertråden vindes hardt og jevnt rundt trommelen, ellers oppstår det helseskadelige vibrasjoner i produktet.

- Bruk bare skjæreutstyr sammen med den skjermen vi anbefaler. Se *Tilbehør på side 67*.



ADVARSEL: Feilaktig skjæreutstyr kan øke risikoen for ulykker.

Montering

Innledning



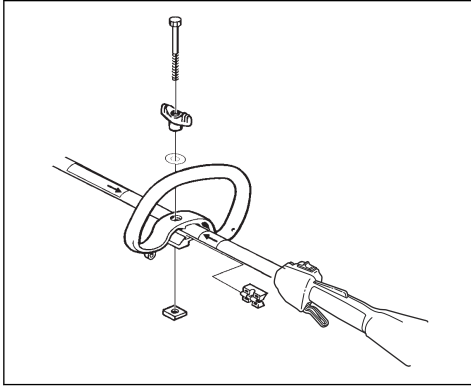
ADVARSEL: Før du monterer produktet, må du lese og forstå kapittelet om sikkerhet.



ADVARSEL: Fjern tennpluggkabelen fra tennpluggen før du monterer produktet.

Slik monterer du loophåndtaket

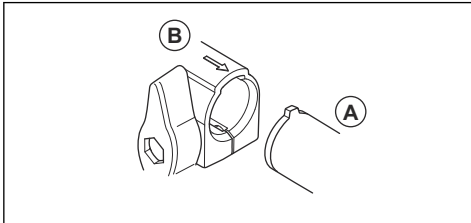
1. Fest loophåndtaket til riggrøret mellom pilene.



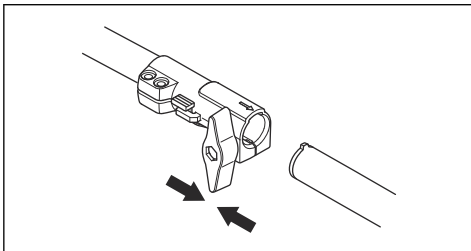
2. Plasser avstandsstykket i sporet på loophåndtaket.
3. Fest mutteren, knotten og skruen. Ikke trekk til helt.
4. Juster produktet til en aktuell driftsstilling.
5. Trekk til knotten.

Slik monterer du det todelte riggrøret

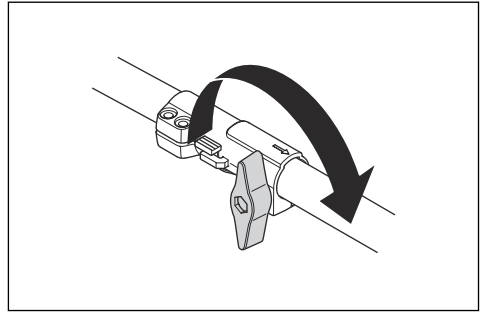
1. Vri knotten for å løse koblingen.
2. Rett inn knasten på skjæreutstyret (A) etter pilen på koblingen (B).



3. Skyv riggrøret forsiktig inn på koblingen til du hører et klikk.

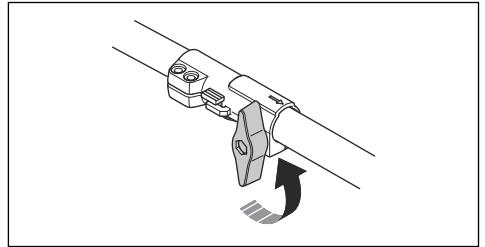


4. Stram knotten helt.

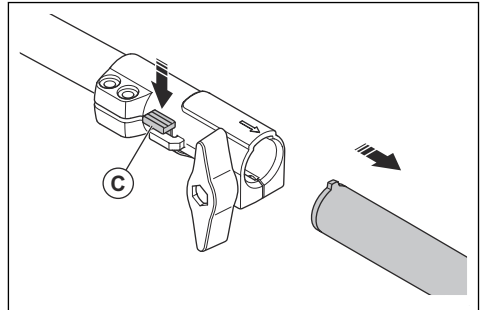


Slik demonterer du det todelte riggrøret

1. Vri knotten 3 omdreininger eller mer for å løse koblingen.



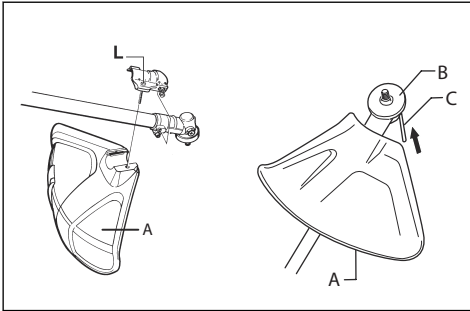
2. Trykk ned og hold nede knappen (C).
3. Hold godt tak i enden av riggrøret som motoren er festet til.
4. Trekk tilbehøret rett ut av koblingen.



Slik monterer du beskyttelsen for skjæreutstyret og trimmerhodet

1. Fest riktig beskyttelse for skjæreutstyr (A) til trimmerhodet. Se *Tilbehør på side 67*.
2. Sett beskyttelsen for skjæreutstyret på festet på riggrøret.

3. Fest med bolten (L).

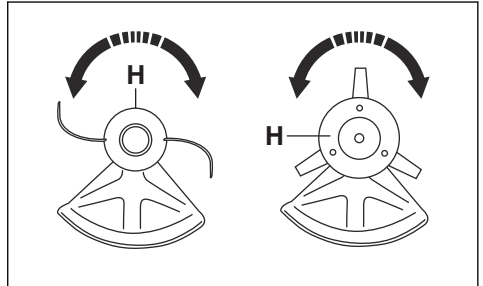


4. Installer medbringerhjulet (B) på den utgående akselen.

5. Vri den utgående akselen rundt til et av medbringerens hull stemmer overens med tilsvarende hull i girhuset.

6. Sett låsepinnen (C) inn i hullet slik at riggrøret låses.

7. Vri trimmerhodet/plastknivene (H) i motsatt retning av trimmerhodets/plastknivenes rotasjonsretning.



Drift

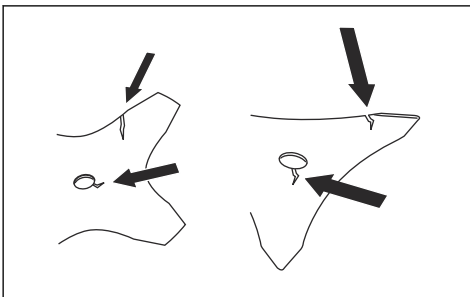
Innledning



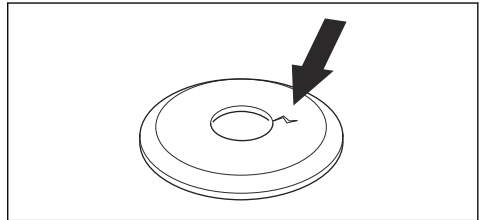
ADVARSEL: Før du bruker produktet, må du lese og forstå kapittelet om sikkerhet.

Før du bruker produktet

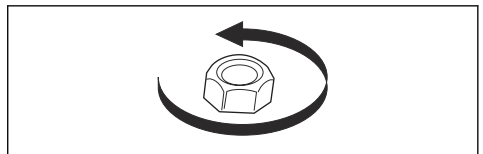
- Undersøk arbeidsområdet for å forsikre deg om at du er klar over hvordan terrenget og hellingen er. Undersøk også om det finnes noen hindringer som steiner, grener eller grøfter i veien.
- Utfør en inspeksjon av produktet.
- Utfør sikkerhetskontrollene, vedlikeholdet og servicen som er angitt i denne bruksanvisningen.
- Kontroller at alle deksler, beskyttelser, håndtak og skjæreutstyr er riktig festet og ikke er skadet.
- Kontroller at det ikke er sprekker i bunnen av gressklingetennene eller på klingens sentrumshull. Bytt klingene hvis den er skadet.



- Undersøk støtteflensen for sprekker. Bytt støtteflensen hvis den er skadet.

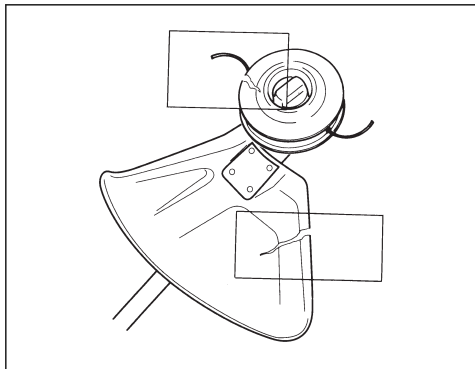


- Kontroller at låsemutteren ikke kan fjernes for hånd. Hvis du kan ta den av for hånd, vil den ikke låse skjæreutstyret tilstrekkelig, og den må derfor byttes ut.



- Undersøk trimmerhodet og trimmerskjermen for skader eller sprekker. Bytt ut trimmerhodet og

trimmerskjermen hvis de har blitt utsatt for slag, eller hvis de har sprekker.



Drivstoff

Dette produktet har en firetaktsmotor.



OBS: Feil type drivstoff kan føre til skader på motoren.

Bensin

- Bruk Husqvarna firetaktsdrivstoff for å få best mulig ytelse og forlengelse av motorens levetid. Husqvarna firetaktsdrivstoffet blir ikke dårlig eller oksidert. Dette holder vedlikeholdsintervallene på et minimum.
- Hvis du ikke har Husqvarna firetaktsdrivstoff, kan du bruke blyfri bensin av god kvalitet med maksimalt etanolinnhold på 10 %.



OBS: Ikke bruk bensin med et oktantal som er mindre enn 90 RON/87 AKI. Bruk av lavere oktantal kan føre til motorbanking, noe som forårsaker motorskader.

Firetaktsolje

- Kontroller oljenivået før du starter produktet. For lavt motoroljenivå kan føre til skade på motoren. Se *Slik kontrollerer du motoroljenivået på side 61*.
- Når produktet er nytt, må du skifte motoroljen etter den første måneden eller etter de første 10 driftstimene.
- Bruk Husqvarna firetaktsolje for best ytelse og levetid for motoren. Ta kontakt med et godkjent serviceverksted for å velge riktig motorolje.
- Hvis Husqvarna firetaktsolje ikke er tilgjengelig, må du bruke en firetaktsolje av god kvalitet med minimum API SG-klassifisering. Anbefalt viskositetsklasse er SAE 10W-40. Ta kontakt med et godkjent serviceverksted for å velge riktig olje.



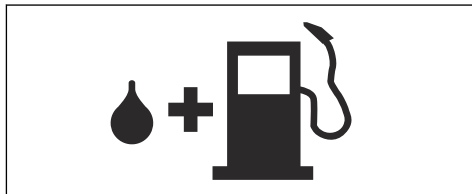
OBS: Ikke bruk olje for totaktsmotorer.

Slik fyller du drivstofftanken



ADVARSEL: Utfør følgende prosedyren for din egen sikkerhet.

1. Stopp motoren, og la motoren bli avkjølt.
2. Tørk rent rundt drivstofflokket.



3. Åpne drivstofflokket sakte for å slippe ut trykket.
4. Fyll drivstofftanken.



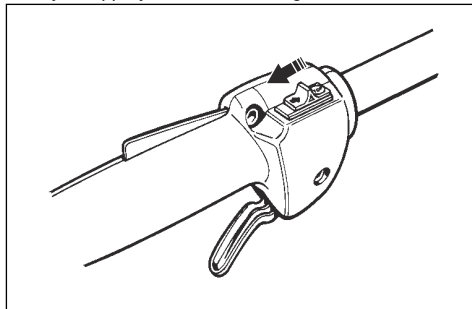
OBS: Kontroller at det ikke er for mye drivstoff i drivstofftanken. Drivstoffet utvides når det blir varmt.

5. Trekk forsiktig til drivstofflokket.
6. Rengjør drivstoffsøl på og rundt produktet.
7. Flytt produktet minst tre meter bort fra drivstoffkilden og stedet der du fylte drivstoff, før du starter motoren.

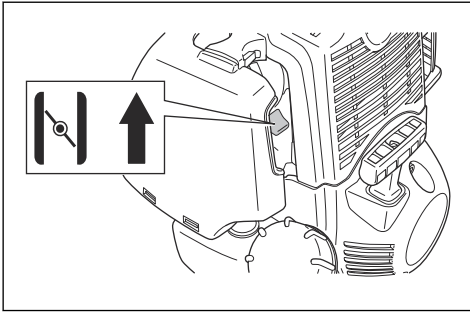
Merk: Hvis du vil finne ut hvor drivstofftanken er på produktet, kan du se *Produktoversikt på side 49*.

Slik starter du produktet

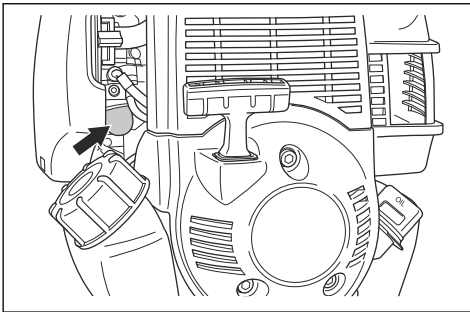
1. Flytt stoppbryteren til startstillingen.



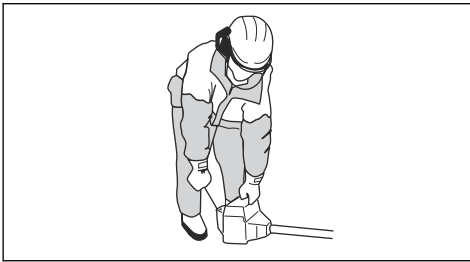
2. Sett chokehendelen i choke-stilling.



3. Trykk på pumpen til drivstoff begynner å fylle blæren.



4. Hold produktet mot bakken.
5. Trekk langsomt i startsnorhåndtaket med høyre hånd helt til du føler motstand.



ADVARSEL: Surr aldri startsnoren rundt hånden.



OBS: Ikke trekk startsnoren helt ut, og ikke slipp håndtaket på startsnoren. Dette kan skade produktet.

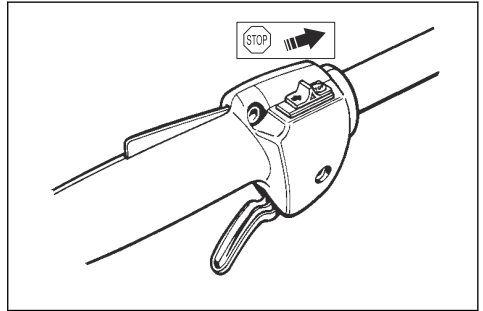
6. Trekk raskt og bestemt i startsnorhåndtaket, helt til du hører at motoren starter.
7. Sett chokehendelen i driftsstilling.



ADVARSEL: Hold kroppsdeler unna tennpluggetten. Fare for brannskader. Bruk aldri et produkt med en skadet tennpluggette. Fare for elektrisk støt.

Slik stopper du produktet

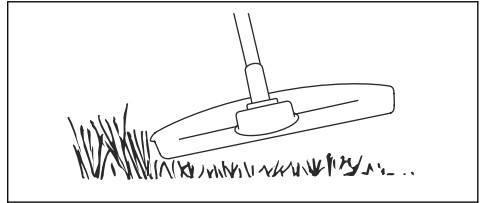
- Flytt stoppbryteren til stopposisjonen for å stoppe motoren.



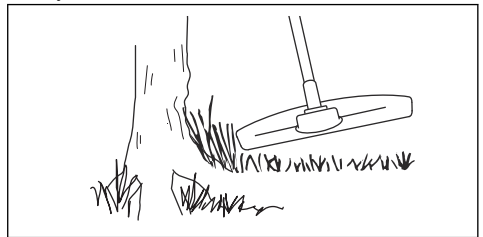
Gresstrimming med trimmerhode

Trimme gress

1. Hold trimmerhodet like over bakken, og vipp det lett. Ikke skyv trimmertråden ned i gresset.

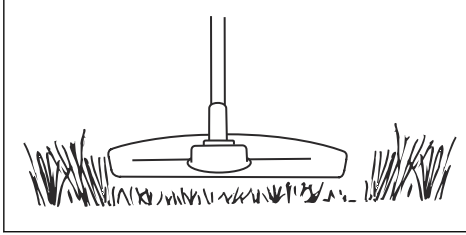


2. Reduser lengden på trimmertråden med 10–12 cm.
3. Reduser motorens turtall for å redusere faren for å skade planter.
4. Bruk 80 % gass når du klipper gresset i nærheten av objekter.

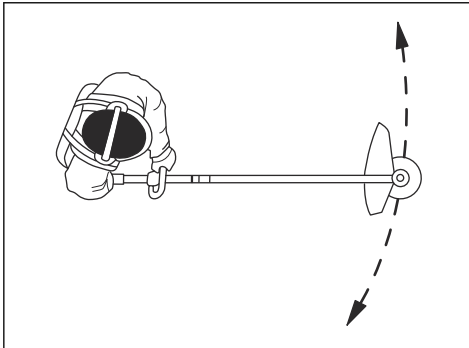


Slik klipper du gress

1. Sørg for at trimmertråden er parallell med bakken når du klipper gresset.



2. Ikke dytt trimmerhodet ned i bakken. Dette kan skade produktet.
3. Flytt produktet fra side til side når du klipper gresset. Bruk fullt turtall.



Slik samler du opp gresset

Luftstrømmen fra den roterende trimmertråden kan brukes til å fjerne gress fra et bestemt område.

1. Hold trimmerhodet og trimmertråden parallelt med og over bakken.
2. Gi full gass.
3. Beveg trimmerhodet fra side til side, og samle opp gresset.



ADVARSEL: Rengjør trimmerhodets deksel hver gang du monterer en ny trimmertråd for å forhindre ubalanse og vibrasjon i håndtakene. Utfør også en kontroll av de andre delene på trimmerhodet, og rengjør det om nødvendig.

Vedlikehold

Innledning

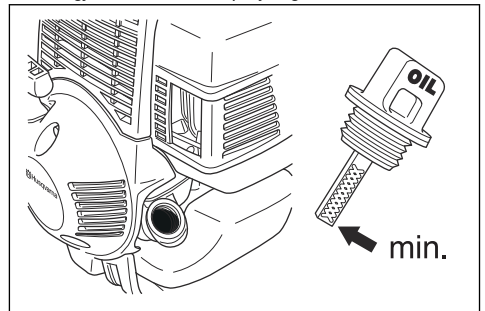


ADVARSEL: Før du utfører vedlikeholdsarbeid, må du lese og forstå kapittelet om sikkerhet.

Slik kontrollerer du motoroljenivået

1. Stopp motoren, og la motoren bli avkjølt.
2. Sett produktet på et flatt underlag.

3. Rengjør området rundt påfyllingslokket.



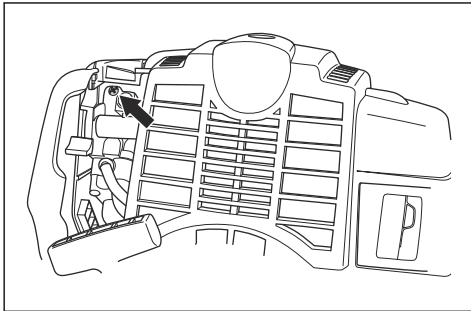
4. Ta av påfyllingslokket for olje.
5. Fjern oljen fra peilepinnen på oljepåfyllingslokket.
6. Sett oljepåfyllingslokket tilbake i oljepåfyllingsåpningen. Ikke trekk til oljepåfyllingslokket i dette trinnet.
7. Trekk ut oljepåfyllingslokket og les av oljenivået på peilepinnen.

8. Hvis oljenivået er lavt, fyller du på motorolje til oljen når kanten av oljepåfyllingshalsen. Bruk kun anbefalt motorolje. Se *Firetaktsolje på side 59*.
9. Sett på plass oljepåfyllingslokket og trekk det til helt.

Slik justerer du tomgangsturtallet

Husqvarna-produktet er produsert i henhold til spesifikasjoner som reduserer skadelige utslipp.

1. Kontroller at luftfilteret er rent og at luftfilterlokket er festet før du justerer tomgangsturtallet.
2. Juster tomgangsturtallet med tomgangsskruen, som er merket med «T».
 - a) Vri tomgangsskruen (T) med urviseren til skjæreutstyret begynner å rotere.



- b) Vri tomgangsskruen (T) mot urviseren til skjæreutstyret stanser.



ADVARSEL: Hvis skjæreutstyret ikke stopper når du juster tomgangsturtallet, må du kontakte nærmeste serviceverksted. Ikke bruk produktet før det er riktig justert eller reparert.

3. Tomgangsturtallet er korrekt når motoren går jevnt i alle stillinger. Tomgangsturtallet må være lavere enn hastigheten når skjæreutstyret begynner å rotere.

Merk: Se # for å finne anbefalt tomgangsturtall.

Slik utfører du vedlikehold på lydempere

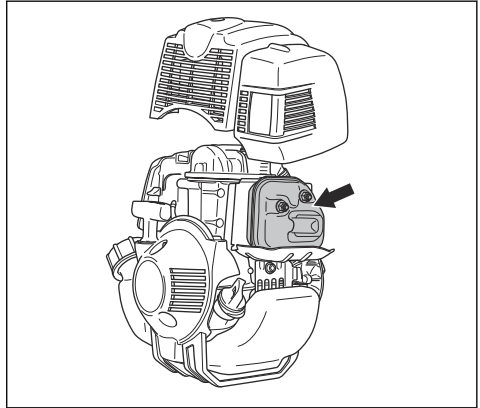


ADVARSEL: Lydempere demper lydnivået og leder avgassene bort fra brukeren. Eksosgassene er varme og kan inneholde gnister. Dette kan forårsake brann hvis de kommer i nærheten av et tørt og brennbart materiale.

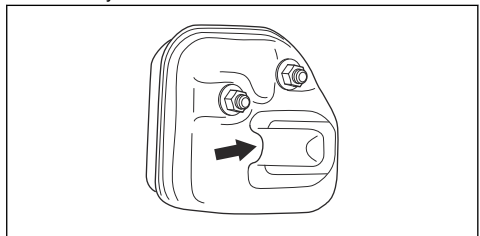


ADVARSEL: Lydempere med katalysatorer blir varme under drift. Det er fare for forbrenning eller brann. Dette gjelder også ved tomgangskjøring. Hvis du vil undersøke

om produktet ditt har en katalysator, kan du se #.



1. Stopp motoren, og la lydempere bli avkjølt.
2. Ta av lydempere dekslet.
3. Gjør følgende hvis lydempere på produktet har et gnistfangernett:
 - a) Utfør en visuell kontroll. Bytt ut gnistfangernettet hvis det er ødelagt.
 - b) Rengjør gnistfangernettet hvis det er tilstoppet. Rengjør ukentlig hvis produktet har katalysator. Rengjør månedlig hvis produktet ikke har katalysator.



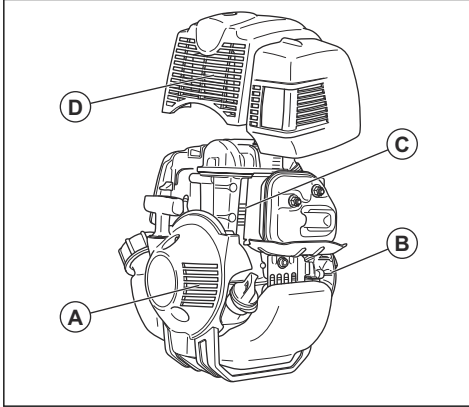
OBS: En blokkert gnistfangerskjerm kan føre til at motoren blir overopphetet, noe som kan skade motoren.



OBS: Hvis gnistfangernettet ofte blir tett, kan dette være et tegn på redusert katalysatorytelse. Få serviceforhandleren til å undersøke lydempere. Et tett gnistfangernett forårsaker overoppheting, med skader på sylindere og stempelet som følge.

Slik rengjør du kjølesystemet

Kjølesystemet inkluderer luftinntaket på starterhuset (A), flensene på svinghjulet (B), kjøleflensene på sylindern (C) og sylinderdekselet (D).



1. Rengjør kjølesystemet med en børste ukentlig, eller oftere ved behov.
2. Kontroller at kjølesystemet ikke er skittent eller tilstoppet.



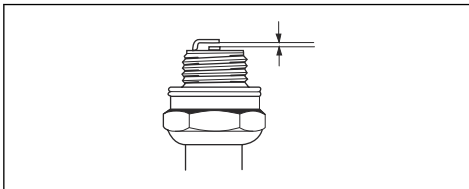
OBS: Et tilsmusset eller tett kjølesystem kan føre til at produktet overopphetes, noe som kan forårsake skader på produktet.

Kontrollere tennpluggen



OBS: Bruk alltid anbefalt type tennplugg. Feil tennpluggtype kan føre til skade på produktet.

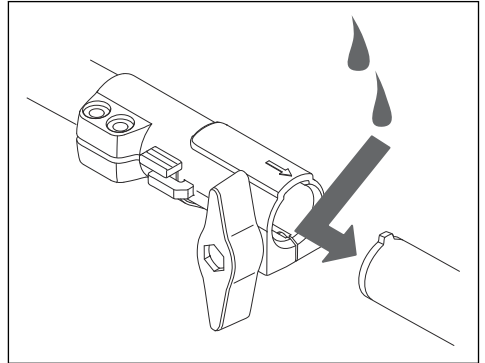
- Undersøk tennpluggen hvis motorens effekt er for lav, ikke er enkel å starte eller ikke fungerer riktig på tomgang.
- Følg disse instruksjonene for å redusere risikoen for uønsket materiale på tennpluggenes elektroder:
 - a) Pass på at tomgangsturtallet er riktig justert.
 - b) Pass på at drivstoffblandingen er riktig.
 - c) Kontroller at luftfilteret er rent.
- Hvis tennpluggen er skitten, må du rengjøre den og samtidig kontrollere at elektrodeavstanden er riktig. Se #.



- Skift tennpluggen når det er nødvendig.

Påføre fett på det todelte riggrøret

- Påfør fett på enden av drivakselen etter hver 30. driftstime.

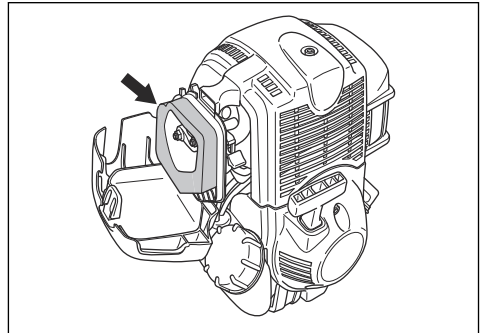


Slik rengjør du luftfilteret

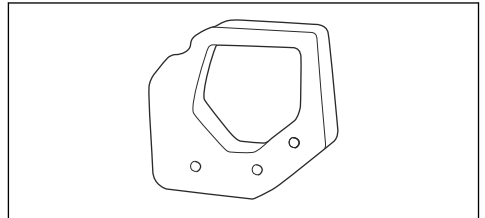


OBS: Et luftfilter som er skadet, svært skittent eller som har blitt vått av drivstoff, må alltid skiftes.

Et luftfilter som brukes i lang tid, blir aldri helt rent. Skift luftfilteret regelmessig, og skift alltid ut et defekt luftfilter.



1. Flytt chokehendelen opp for å lukke chokespjeldet.
2. Ta av luftfilterdekslet og fjern luftfilteret.



3. Rengjør luftfilteret med varmt såpevann.

- Rengjør den indre overflaten til luftfilterdekslet. Bruk trykkluft eller en børste.
- Sjekk overflaten til gummitetningen. Bytt ut filteret hvis gummitetningen er skadet.
- Sørg for at filteret er tørt før du monterer det.

Slik påfører du olje på skumluftfilteret

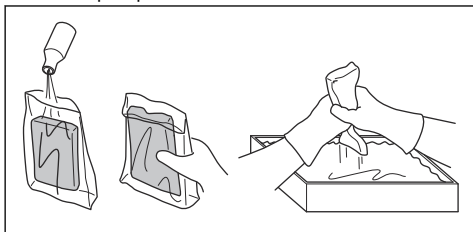


OBS: Bruk alltid Husqvarna spesiell luftfilterolje. Ikke bruk andre typer olje.

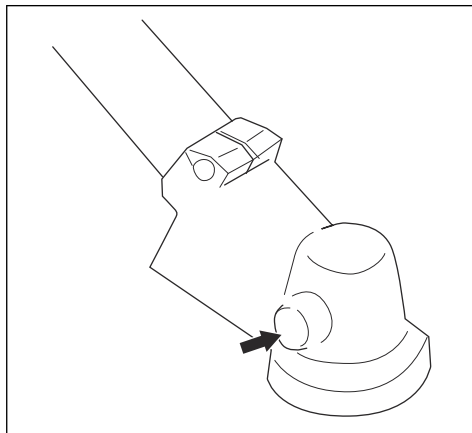


ADVARSEL: Ta på deg vernehansker. Luftfilterolje kan føre til hudirritasjon.

- Plasser skumluftfilteret i en plastpose.
- Hell oljen i plastposen.
- Klem på plastposen for å fordele oljen likt på skumluftfilteret.
- Skyv den uønskede oljen ut av skumluftfilteret mens det er i plastposen.



fettnivået ikke er endret. Bruk Husqvarna-spesialfett hvis det blir nødvendig å etterfylle. Ikke skift fett i vinkelgiret. La servicepersonell utføre reparasjoner av vinkelgiret.



Vedlikeholdsskjema



ADVARSEL: Utfør bare vedlikehold og service som er beskrevet i denne bruksanvisningen. For vedlikehold eller service som ikke er beskrevet i denne brukerhåndboken, kan du ta kontakt med serviceforhandleren din.

Vinkelgir

Vinkelgiret fylles tre fjerdedeler opp med fett på fabrikken. Før du bruker produktet, må du kontrollere at

Vedlikehold	Daglig	Ukentlig	Månedlig
Rengjør de utvendige overflatene.	X		
Kontroller at gassregulatorsperren og gassregulatoren fungerer riktig.	X		
Kontroller stoppbryteren for å sikre at den fungerer riktig.	X		
Kontroller at skjæreutstyret ikke roterer på tomgang.	X		
Rengjør luftfilteret. Skift ut luftfilteret om nødvendig.	X		
Undersøk vernet for skjæreutstyret for skader og sprekker. Bytt ut beskyttelsen hvis den er skadet.	X		
Undersøk trimmerhodet for skader og sprekker. Skift ut trimmerhodet hvis det er skadet.	X		
Kontroller at skruer og mutre sitter stramt.	X		
Undersøk motoren, drivstofftanken og drivstofflinjene for lekkasjer.	X		
Rengjør kjølesystemet.		X	

Vedlikehold	Daglig	Ukentlig	Månedlig
Undersøk starteren og startsnoren for skader.		X	
Undersøk elementene på vibrasjonsdempingen for skader og sprekker.		X	
Rengjør tennpluggen utvendig. Ta den ut, og kontroller elektrodeavstanden. Juster elektrodeavstanden slik at den er korrekt. Se <i>Tekniske data på side 66</i> , eller skift tennplugg. Påse at tennpluggen har støydemping.		X	
Rengjør utsiden av forgasseren og området rundt den.		X	
Kontroller vinkelgiret for å sikre at det er fylt opp til $\frac{3}{4}$ med fett. Fyll vinkelgiret med Husqvarna-spesialfett om nødvendig.		X	
Rengjør eller skift lyddemperens gnistfangernett (gjelder kun lyddemper uten katalysator).		X	X
Kontroller at bensinfilteret ikke er forurenset, eller at bensinslangen har sprekker eller andre feil. Skift ut deler om nødvendig.			X
Kontroller alle kabler og koblinger.			X
Hvis det er nødvendig å bytte clutch, koplingsfjærer eller koplingstrommel, kan du ta kontakt med serviceforhandleren.			X
Skift tennplugg. Påse at tennpluggen har støydemping.			X

Feilsøking

Motoren starter ikke

Kontroll	Mulig årsak	Prosedyre
Stoppbryter.	Stoppbryteren er i stoppstillingen.	Still stoppbryteren i startstilling.
Starthaker.	Starthakene beveger seg ikke fritt.	Fjern starterdekselet, og rengjør rundt starthakene.
		Få hjelp fra et godkjent serviceverksted.
Drivstofftank.	Feil drivstofftype.	Tøm drivstofftanken, og fyll på med riktig drivstoff.
Tennplugg.	Tennpluggen er skitten eller våt.	Kontroller at tennpluggen er tør og ren.
	Tennpluggens elektrodeavstand er feil.	Rengjør tennpluggen. Kontroller at elektrodeavstanden er riktig. Kontroller at tennpluggen har støydemping.
		Se Tekniske data for riktig elektrodeavstand.
Tennpluggen er løs.	Stram til tennpluggen.	

Motoren starter, men stopper igjen

Kontroll	Mulig årsak	Prosedyre
Drivstofftank.	Feil drivstofftype.	Tøm drivstofftanken, og fyll den med riktig drivstoff.
Luftfilter.	Luftfilteret er tett.	Rengjør luftfilteret.

Transport og oppbevaring

Transport og oppbevaring

- La alltid produktet kjøles ned før det settes bort.
- Før oppbevaring og transport av produktet og drivstoff, må du kontrollere at det ikke finnes lekkasjer eller gasser. Gnister eller åpen ild, for eksempel fra elektriske apparater eller varmekjeler, kan starte en brann.
- Bruk alltid godkjente beholdere for oppbevaring og transport av drivstoff.
- Tøm produktet for drivstoff før transport eller før lang tids oppbevaring. Lever drivstoffet hos en returstasjon.
- Fest transportbeskyttelsen under transport og oppbevaring.
- Fjern tennpluggen fra tennpluggen.
- Fest produktet under transport. Kontroller at det ikke kan bevege seg.
- Rengjør og utfør vedlikehold av produktet før lengre tids oppbevaring.

Tekniske data

Tekniske data

	524LK
Motor	
Sylindervolum, cm ³	25
Tomgangsturtall, o/min	3100
Maksimum motoreffekt iht. ISO 8893, kW/hk ved o/min	0,7/7000
Katalysatorlyddemper	Nei
Turtall på utgående aksel, o/min	8300
Tenningsystem	
Tennplugg	NGK CMR5H
Elektrodeavstand, mm	0,6
Drivstoff- og smøresystem	
Drivstofftankens kapasitet, l/cm ³	0,55/550
Vekt	
Vekt, kg	5,4

	524LK
Støyutslipp ⁷	
Lydeffektnivå, målt dB(A)	106
Lydeffektnivå, garantert L _{WA} dB(A)	107
Lydnivåer ⁸	
Ekvivalent lydtrykknivå ved brukerens øre, målt i henhold til EN ISO 11806 og ISO 22868, dB(A):	
Utstyrt med trimmerhode (originalt)	97
Vibrasjonsnivåer ⁹	
Ekvivalente vibrasjonsnivåer (a _{nv,eq}) i håndtak, målt i henhold til EN ISO 11806 og ISO 22867, m/s ² :	
Utstyrt med trimmerhode (original), foran/bak	8,5/6,5

Tilbehør

Tilbehør

Tilbehøret som brukes i kombinasjon med de spesifiserte motorenhetene, er evaluert i henhold til ANSI B175.3-2013 Gresstrimmere og ryddesager –

sikkerhetskrav. Disse kombinasjonene er evaluert av Underwriters Laboratories Inc. (UL), og er derfor UL-listet.

524LK		
Godkjent tilbehør	Type	Vern for skjæreutstyr, art.nr.
Gjenge på klingeaksel M10		
Plastkniver	Tricut Ø 255 mm (separate kniver har delenummer 531 01 77-15)	588 54037-01/ 58811 79-01 503 93 42-02 / 503 97 71-01
	Tricut Ø 300 mm (separate kniver har delenummer 531 01 77-15)	588 54 37-01

⁷ Utslipp av støy til omgivelsene målt som lydeffekt (L_{WA}) samsvarer med EF-direktiv 2000/14/ EF. Rapporterte lydeffektnivåer for maskinen er målt med det originale skjæreutstyret som gir høyest nivå. Forskjellen mellom garantert og målt lydeffekt er at garantert lydeffekt også omfatter spredning i måleresultatet og variasjoner mellom forskjellige maskiner av samme modell, i henhold til direktivet 2000/14/EF.

⁸ Rapporterte data for ekvivalent lydtrykknivå for maskinen har en typisk statistisk spredning (standardavvik) på 1 dB(A).

⁹ Rapporterte data for ekvivalent vibrasjonsnivå har en typisk statistisk spredning (standardavvik) på 1 m/s².

524LK		
Trimmerhode	Trimmy Fix (Ø 2,4 mm tråd)	588 54 37-01 / 588 11 79-01 503 93 42-02 / 503 97 71-01
	Superauto II (Ø 2,4-2,7 mm tråd)	588 54 37-01 / 588 11 79-01 503 93 42-02 / 503 97 71-01
	S35 (Ø 2,4-3,0 mm tråd)	588 54 37-01 / 588 11 79-01 503 93 42-02 / 50397 71-01
	T25 (Ø 2,0–2,7 mm linje)	588 54 37-01 / 588 11 79-01 503 93 42-02 / 503 97 71-01
	T35, T35x (Ø 2,4-3,0 mm tråd)	588 54 37-01 / 588 11 79-01 503 93 42-02 / 503 97 71-01
	Alloy (Ø 2,0-3,3 mm tråd)	588 54 37-01 / 588 11 79-01 503 93 42-02 / 503 97 71-01

Tilbehøret anbefales for bruk i kombinasjon med de spesifiserte motorenhetene, og er evaluert i henhold til

gjeldende ISO- og EN-sikkerhetskrav av det svenske maskintestingsinstituttet.

Godkjent tilbehør	Brukes til
Børstesett SR600-2	524LK
Hekksakssett HA110	524LK
Hekksakstilbehør HA850	524LK
Kantskjærertillegg EA850	524LK
Sagtilbehør PA1100	524LK
Trimmertilbehør TA850	524LK
Forlengertilbehør EX850	524LK
Kultivatorertilbehør CA230	524LK
Blåsertilbehør BA101	524LK
Børstetilbehør BR600	524LK
Vertikalskjærertilbehør DT600	524LK
Ryddesagtilbehør BCA850-24	524LK
Sagtilbehør PAX1100	524LK
Sagtilbehør PAX730	524LK

EF-samsvarserklæring

Husqvarna AB, SE-561 82 Huskvarna, Sverige, tlf.: +46 36 146500, erklærer at ryddesagen **Husqvarna 524LK** med serienummer fra 2016 og fremover (året er tydelig merket på typeskiltet, etterfulgt av serienummeret), samsvarer med kravene i følgende RÅDSDIREKTIV:

- fra 17. mai 2006, «angående maskiner» **2006/42/EF**
- fra 26. februar 2014, «angående elektromagnetisk kompatibilitet» **2014/30/EU**
- fra 8. mai 2000, «angående utslipp av støy til omgivelsene» **2000/14/EF**. Vurdering av overensstemmelse utført i henhold til Vedlegg V. For informasjon angående støyutslipp kan du se *Tekniske data på side 66*.
- fra 8. juni 2011 «om begrensning i bruk av visse farlige stoffer i elektrisk og elektronisk utstyr» **2011/65/EU**.

Følgende standarder er blitt brukt:

EN ISO 12100:2010, EN ISO 11806-1:2011, ISO 14982:1998, CISPR 12:2007, EN 50581:2012

RISE SMP Svensk Maskinprovning AB, Box 7035, SE-750 07 Uppsala, Sverige, har utført frivillig typekontroll på vegne av Husqvarna AB. Sertifikatet er nummerert: **SEC/09/2168**.

RISE SMP Svensk Maskinprovning AB har også bekreftet samsvar med vedlegg V i rådsdirektiv 2000/14/EF. Sertifikatet har nummeret: **01/164/037**.

Huskvarna, 30.03.2016



Per Gustafsson, utviklingssjef (autorisert representant for Husqvarna AB og ansvarlig for teknisk dokumentasjon)

Innehåll

Introduktion.....	70	Felsökning.....	87
Säkerhet.....	72	Transport och förvaring.....	88
Säkerhetsinstruktioner för underhåll.....	78	Tekniska data.....	88
Montering.....	78	Tillbehör.....	89
Drift.....	80	EG-försäkran om överensstämmelse.....	91
Underhåll.....	83		

Introduktion

Produktbeskrivning

Produkten är en grästrimmer med förbränningsmotor.

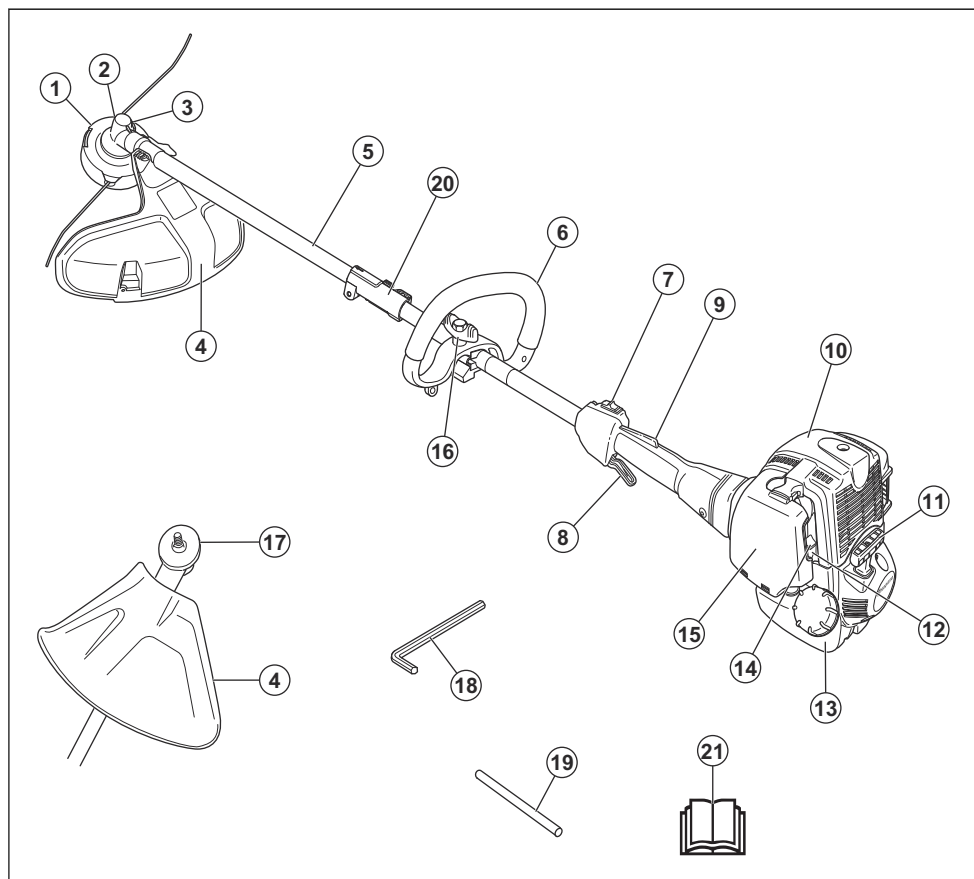
Arbetet med att öka din säkerhet och effektivitet under användning pågår ständigt. Prata med en serviceverkstad för mer information.

Avsedd användning

Produkten används med ett trimmerhuvud för att klippa gräs. Använd inte produkten till andra uppgifter än grästrimming och gräsröjning.

Notera: Nationella regler kan begränsa användningen av produkten.

Produktöversikt



1. Trimmerhuvud
2. Vinkelväxel
3. Påfyllning av smörjmedel
4. Trimmerhuvudets skydd
5. Riggör
6. Loophandtag
7. Stoppkontakt
8. Gasreglage
9. Gasreglagespär
10. Cylinderkäpa
11. Startsnörets handtag
12. Bränslepumpblåsa
13. Bränsletank
14. Chokereglage
15. Luftfilterlock
16. Handtagsinställning

17. Medbringare
18. Insexnyckel
19. Låspinne
20. Riggörskoppling
21. Bruksanvisning

Symboler på produkten



WARNING! Denna produkt är farlig. Skador eller dödsfall kan inträffa för användaren eller människor runt omkring om produkten inte används försiktigt och korrekt. För att förhindra att användaren eller människor runt omkring skadas ska du läsa och följa alla säkerhetsinstruktioner i bruksanvisningen.



Läs noggrant igenom bruksanvisningen och se till att du förstår innehållet innan du använder produkten.



Den här produkten överensstämmer med gällande EG-direktiv.



Använd skyddshjälm på platser där föremål kan falla ner. Använd godkända hörselskydd. Använd godkänt ögonskydd.



Använd godkända skyddshandskar.



Använd kraftiga halksäkra kängor.



Produkten kan göra att föremål slungas ut, vilket kan orsaka skador.



Maximalt varvtal för utgående axel.



Håll ett avstånd på minst 15 m till personer och djur vid användning av produkten.



Använd endast flexibel skärtråd. Använd inte metallskärutrustning för grästrimming.



Pilarna visar gränsen för handtagets läge.



Bränslepumpblåsa.



Choke.



Bränsle.



Emission av buller i miljön enligt EU-direktiv 2000/14/EG och New South Wales "Protection of the Environment Operations (Noise Control) Regulation 2017". Information om emission av buller finns på maskinens etikett och i avsnittet *Tekniska data*.

yyyywwxxxx

Typskylten visar serie-numret. **yyyy** är produktionsåret och **ww** är produktionsveckan.

Notera: Övriga symboler/etiketter på produkten avser specifika krav för certifieringar på vissa marknader.

Säkerhet

Säkerhetsdefinitioner

Varningar, försiktighetsåtgärder och anmärkningar används för att betona speciellt viktiga delar i bruksanvisningen.



WARNING: Används om det finns risk för skador eller dödsfall för användaren eller kringstående om anvisningarna i bruksanvisningen inte följs.



OBSERVERA: Används om det finns risk för skada på produkten, annat material eller det angränsande området om anvisningarna i bruksanvisningen inte följs.

Notera: Används för att ge mer information som är nödvändig i en viss situation.

Allmänna säkerhetsanvisningar



WARNING: Läs varningsinstruktionerna nedan innan du använder produkten.

- En röjsåg, buskröjare eller trimmer kan felaktigt eller slarvigt använd vara ett farligt redskap, som kan orsaka allvarliga skador eller dödsfall för användaren eller andra. Det är mycket viktigt att du läser och förstår innehållet i denna bruksanvisning.
- Enhetens ursprungliga utformning får inte under några omständigheter ändras utan tillstånd från tillverkaren. Använd aldrig en produkt som modifierats så att den ej längre överensstämmer med originalutförandet och använd alltid originaltillbehör. Icke auktoriserade ändringar och/eller tillbehör kan medföra allvarliga personskador eller dödsfall för föraren eller andra.

- Ljuddämparen innehåller kemikalier som kan vara cancerframkallande. Undvik kontakt med dessa kemikalier ifall ljuddämparen skulle gå sönder.
- Denna produkt alstrar ett elektromagnetiskt fält under drift. Detta fält kan under vissa omständigheter ge påverkan på aktiva eller passiva medicinska implantat. För att reducera risken för omständigheter som kan leda till allvariga eller livshotande skador rekommenderar vi därför personer med implantat att rådgöra med läkare samt tillverkaren av det medicinska implantatet innan denna maskin används.
- Kompletta kopplingskåpa med riggrör måste vara monterad innan produkten startas, annars kan kopplingen lossna och orsaka personskador.
- Se till att inga människor eller djur kommer närmare än 15 meter från dig under arbetets gång. När flera användare arbetar inom samma område är det säkra avståndet minst 15 meter. Annars finns det risk för allvarliga personskador. Stång omedelbart av produkten om någon närmar sig arbetsplatsen. Sväng aldrig runt med produkten utan att först kontrollera bakåt att ingen befinner sig inom säkerhetszonen.

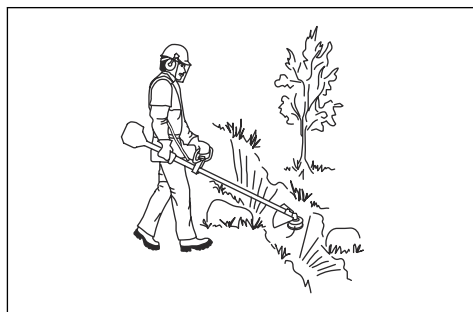
Säkerhetsinstruktioner för drift



VARNING: Läs varningsinstruktionerna nedan innan du använder produkten.

- Före användning måste du förstå skillnaden mellan gräsrojning och grästrimning.
- När du råkar ut för en situation som gör dig osäker angående fortsatt användning ska du rådfråga en expert. Kontakta din återförsäljare eller serviceverkstad. Undvik all användning om anser dig otillräckligt kvalificerad för.
- Använd aldrig en produkt som är defekt. Följ säkerhets-, underhålls- och serviceinstruktioner i denna bruksanvisning. Vissa underhålls- och serviceåtgärder ska utföras av utbildade och kvalificerade specialister. Se *Underhåll på sida 83*.
- Samtliga kåpor, skydd och handtag måste vara monterade innan du startar produkten. Se till att tändhatten och tändkabeln är oskadade för att undvika risk för elektriska stötar.
- Använd aldrig produkten om du är trött, om du har druckit alkohol eller om du tar mediciner som kan påverka din syn, ditt omdöme eller din kroppskontroll.
- Använd inte produkten vid ogynnsamma väderleksförhållanden, exempelvis tät dimma, kraftigt regn, hård vind, stark kyla osv. Att arbeta i dåligt väder är tröttsamt och kan skapa farliga omständigheter, exempelvis halt underlag, påverkande på trädets fallriktning m.m.
- De enda tillbehör du får använda med motorenheten som drivkälla är de skärutrustningar vi rekommenderar. Se *Tillbehör på sida 89*.
- Tillåt aldrig barn att använda eller vara i närheten av produkten. Eftersom produkten är utrustad med ett återfjädrande START/STOP-reglage och kan startas med låg hastighet och kraft på starthandtaget, kan även små barn under vissa omständigheter åstadkomma den kraft som behövs för att starta produkten. Detta kan innebära risk för allvarlig personskada. Avlägsna därför tändhatten när produkten inte är under uppsikt.
- Att köra en motor i ett instängt eller dåligt ventilerat utrymme kan orsaka dödsfall genom kvävning eller kolmonoxidförgiftning.

- Se till att människor, djur eller annat inte påverkar din kontroll över produkten och att de inte kommer i kontakt med skärutrustningen eller lösa föremål som slungas iväg av skärutrustningen. Använd aldrig produkten utan möjlighet att kunna påkalla hjälp i händelse av olycka.
- Inspektera alltid arbetsområdet. Avlägsna alla lösa föremål, såsom stenar, krossat glas, spikar, ståltråd, snören med mera, som kan slungas iväg eller sno in sig i skärutrustningen.
- Se till att du kan gå och stå säkert. Titta efter eventuella hinder vid en oväntad förflyttning (rötter, stenar, grenar, gropar, diken osv.). Lakta stor försiktighet vid arbete i sluttande terräng.



- Håll god balans och säkert fotfäste under hela tiden. Sträck dig inte för långt.
- Håll alltid produkten med båda händerna. Håll produkten på höger sida av kroppen.
- Håll skärutrustningen under midjenivå.
- Vid förflyttning till annat område ska motorn stängas av. Vid längre förflyttningar samt transporter ska transportskyddet användas.
- Ställ aldrig ner produkten med motorn i drift utan att du har uppsikt över den.
- Stanna motorn och skärutrustningen innan du tar bort material som lindats runt klingaxeln. Varken användaren av produkten eller någon annan får försöka avlägsna detta medan motorn är igång eller medan skärtillbehöret roterar, då detta kan förorsaka allvarig personskada. Vinkelväxeln kan bli mycket varm under användning och en stund därefter. Det finns risk för brännskada vid kontakt.
- Varning för utslungade föremål. Godkända ögonskydd ska alltid användas. Luta dig aldrig över

skärutrustningens skydd. Stenar, skräp m.m. kan kastas upp i ögonen och vålla blindhet eller allvarliga skador.

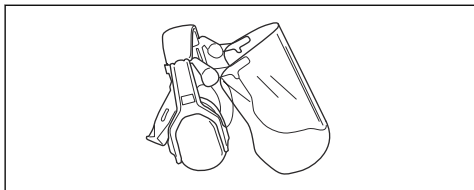
- Ibland fastnar grenar eller gräs mellan skydd och skärutrustning. Stanna alltid motorn innan du rengör produkten.
- Släpp ner motorn på tomgångsvarvtal efter varje arbetsmoment. Längre tids fullvarv utan att motorn belastas kan ge allvarlig motorskada.
- Var alltid uppmärksam på varningssignaler eller tillrop när hörselskydd används. Tag alltid av hörselskydden så snart du stängt av motorn.
- Överexponering av vibrationer kan leda till blodkärls- eller nervskador hos personer som har blodcirkulationsstörningar. Uppsök läkare om ni upplever kroppsliga symptom som kan relateras till överexponering av vibrationer. Exempel på sådana symptom är domningar, avsaknad av känsel, kittlingar, stickningar, smärta, avsaknad eller reducering av normal styrka, förändringar i hudens färg eller dess yta. Dessa symptom uppträder vanligtvis i fingrar, händer eller handleder.
- Använd aldrig en produkt med defekt tändhatt.
- Använd inte en produkt med defekt ljuddämpare.
- Håll alla delar av din kropp borta från den roterande skärutrustningen och heta ytor.
- Använd aldrig en produkt med defekt ljuddämpare
- Starta eller använd aldrig produkten inomhus, i närheten av brandfarligt material eller i utrymmen som saknar ventilation. Motorerna avgaser innehåller kolmonoxid, en luktlös, giftig och mycket farlig gas. Dessutom är avgaserna heta och kan medföra gnistor som kan orsaka brand.

Personlig skyddsutrustning



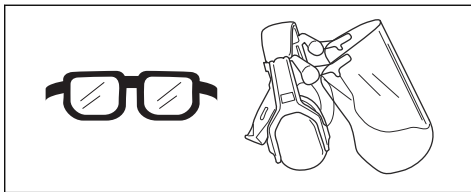
WARNING: Läs varningsinstruktionerna nedan innan du använder produkten.

- Använd alltid godkänd personlig skyddsutrustning när du använder produkten. Personlig skyddsutrustning kan inte eliminera skaderisken helt, men den reducerar effekten av en skada vid ett eventuellt olyckstillbud. Be din återförsäljare om hjälp med att välja rätt utrustning.
- Använd godkända hörselskydd med tillräcklig dämpeffekt. Långvarig exponering för buller kan ge bestående hörselskador.

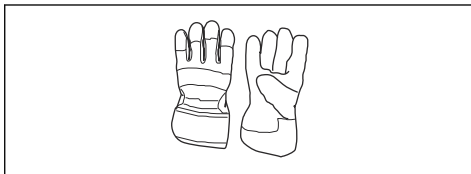


- Använd godkänt ögonskydd. Används visir måste även godkända skyddsglasögon användas.

Godkända skyddsglasögon måste uppfylla standarden ANSI Z87.1 i USA eller SS-EN 166 i EU-länder.



- Använd handskar vid behov, till exempel när du ansluter, undersöker eller rengör skärutrustningen.



- Använd skyddsstövlar med stålhatta och halkfri sula.



- Ha på dig kläder i slitstarkt material. Bär alltid kraftiga långbyxor och överdel med långa ärmar. Använd inte löst sittande kläder som kan fastna i kvistar och grenar. Bär inte smycken, kortbyxor eller sandaler och gå inte barfota. Sätt upp håret ordentligt så att det inte hänger nedanför axlarna.
- Ha första förband nära till hands.



Säkerhetsanordningar på produkten



WARNING: Läs varningsinstruktionerna nedan innan du använder produkten.

I detta avsnitt beskrivs produktens säkerhetsfunktioner, dess syfte samt hur kontroller och underhåll ska utföras för att säkerställa att den fungerar korrekt. Se anvisningarna under rubriken *Produktöversikt på sida 71* för att få reda på var dessa delar är placerade på produkten.

Produktens livslängd kan förkortas och risken för olyckor kan öka om underhåll av produkten inte utförs på rätt sätt och om service och/eller reparationer inte utförs av specialutbildade tekniker. Kontakta din serviceverkstad om du behöver ytterligare information.



VARNING: Använd aldrig en produkt med defekta säkerhetskomponenter. Produktens säkerhetsutrustning ska kontrolleras och underhållas som beskrivs i detta avsnitt. Om din produkt inte klarar alla kontrollerna ska serviceverkstad uppsökas för reparation.

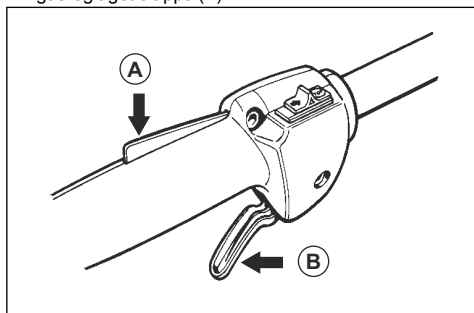


OBSERVERA: All service och reparation av maskinen kräver specialutbildning. Detta gäller särskilt maskinens säkerhetsutrustning. Om maskinen inte klarar någon av nedan listade kontroller ska du uppsöka din serviceverkstad. Ett köp av någon av våra produkter garanterar att du kan få en fackmannamässig reparation och service utförd. Om inköpsstället för maskinen inte är en av våra servande fackhandlare, fråga dem efter närmaste serviceverkstad.

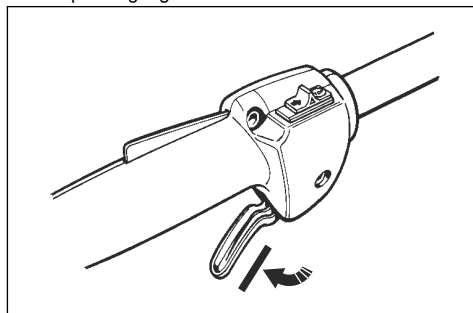
Kontrollera dödsmansgreppet

Dödsmansgreppet förhindrar ofrivillig aktivering av gasreglaget.

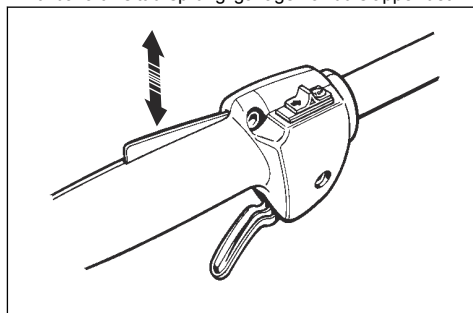
1. Tryck in dödsmansgreppet (A) och se till att gasreglaget släpps (B).



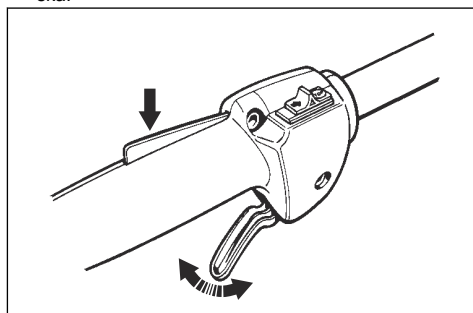
2. Släpp dödsmansgreppet och se till att gasreglaget är låst på tomgång.



3. Tryck på dödsmansgreppet och se till att det går tillbaka till sitt ursprungliga läge när du släpper det.

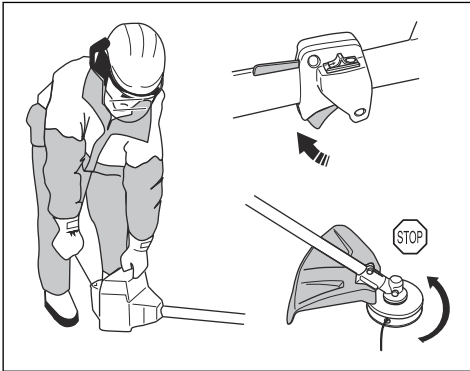


4. Se till att gasreglaget och dödsmansgreppet rör sig fritt samt att returfjädersystemet fungerar som det ska.



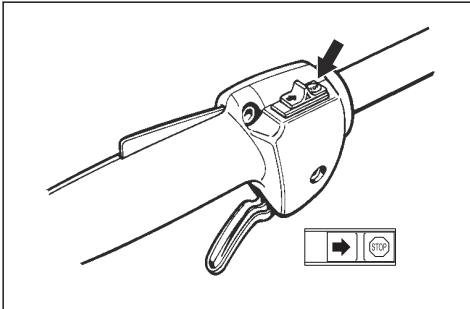
5. Starta produkten och ge fullgas. Se *Starta produkten på sida 81*.

6. Släpp gasreglaget och se till att skärutrustningen stannar. Om skärutrustningen roterar med gasreglaget i tomgångsläge kontrollerar du förgasarens inställning. Se *Underhåll på sida 83*.



Kontrollera stoppkontakten

1. Starta motorn.
2. Flytta stoppkontakten till stoppläget och se till att motorn stannar.



Kontrollera skärutrustningens skydd



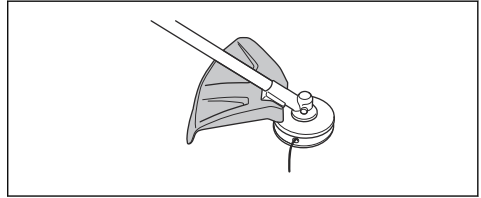
WARNING: Använd inte skärutrustningen utan ett godkänt skydd som monterats korrekt på skärutrustningen. Se *Tillbehör på sida 89*.



WARNING: Använd alltid det rekommenderade skärutrustningsskyddet för den skärutrustning som du använder. Om fel eller defekt skydd för skärutrustningen monterats, kan detta orsaka allvarlig personskada. Se #.

Skärutrustningens skydd förhindrar skador från lösa föremål som skjuts ut mot användaren. Det förhindrar

även skador som skulle inträffa om du vidrör skärutrustningen.



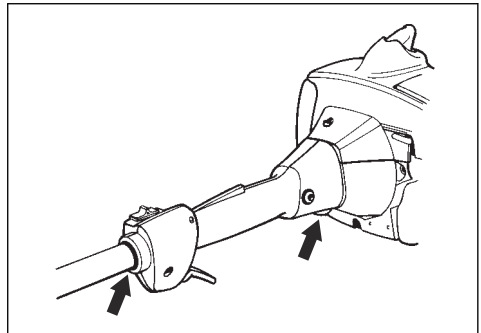
1. Kontrollera visuellt om det finns skador, till exempel sprickor.
2. Byt ut skärutrustningen om den är skadad.

Kontrollera avvibreringssystemet

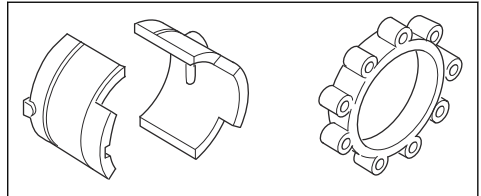


WARNING: Användning av felaktigt lindad lina eller felaktig skärutrustning ökar vibrationsnivån.

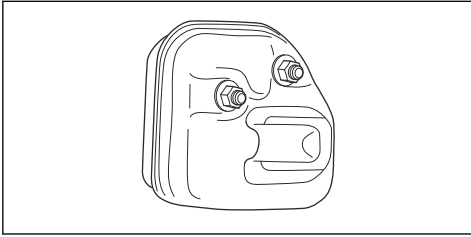
Avvibreringssystemet minskar vibrationerna i handtagen till ett minimum, vilket gör arbetet lättare. Det vibrationsdämpande systemet minskar vibrationerna mellan motorenheten och riggenheten.



1. Stoppa motorn.
2. Kontrollera visuellt om det finns deformationer och skador, till exempel sprickor.
3. Kontrollera att avvibreringselementen är korrekt monterade.

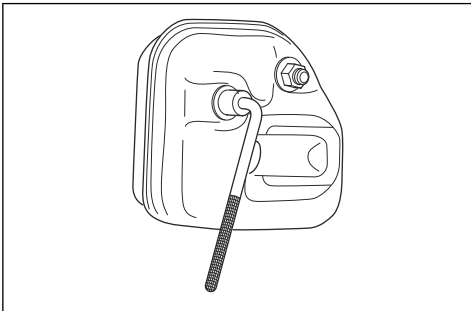


Kontrollera ljuddämparen

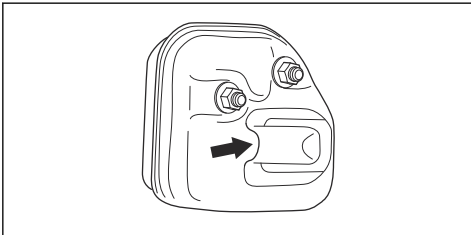


Ljuddämparen håller ljudnivån till ett minimum och leder bort motorns avgaser från föraren.

- Kontrollera visuellt om det finns skador eller någon deformation.
- Se till att ljuddämparen sitter fast ordentligt på produkten.



- Om ljuddämparen på produkten har ett gnistskydd ska du kontrollera detta visuellt. Byt ut gnistskyddet om det går sönder.
 - a) Rengör gnistskyddet om det är blockerat. Ett blockerat gnistskydd gör att motorn blir för varm, vilket kan leda till skador på motorn.
 - b) Se till att gnistfångarnätet sitter korrekt.



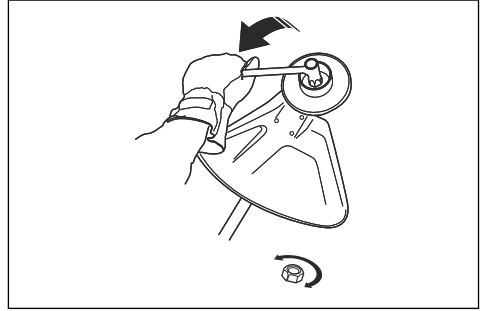
Fästa och ta bort låsmuttern



VARNING: Stäng av motorn, använd skyddshandskar och var försiktig runt de vassa kanterna på skärutrustningen.

Låsmuttern används för att låsa vissa typer av skärutrustning. Låsmuttern är vänstergängad.

- För att fästa, drag åt låsmuttern mot skärutrustningens svängriktning.
- Vid demontering av låsmuttern lossar du låsmuttern i samma riktning som rotationsriktningen för skärutrustningen.
- För att lösgöra och dra åt låsmuttern, använd en hylsnyckel med långt skaft. Pilen på bilden visar det område där du tryggt kan använda hylsnyckeln.



VARNING: När du lossar och drar åt låsmuttern finns det risk för att skada sig på kniven. Du måste alltid se till att klingskyddet förhindrar skador på din hand när du gör detta.

Notera: Se till att du inte kan vrida låsmuttern för hand. Byt muttern om nylonlåsningsen inte har ett motstånd på minst 1,5 Nm. Låsmuttern ska bytas efter det att den skruvats på ca 10 gånger.

Skärutrustning

Välj rätt skärutrustning och utför underhåll på skärutrustningen för att:

- Få maximala skärprestanda.
- Öka livslängden på skärutrustningen.



VARNING: Använd endast skärutrustning tillsammans med det skydd som vi rekommenderar. Se *Tillbehör på sida 89*. Se skärutrustningens anvisningar för korrekt laddning av trimmerlina och val av rätt diameter på trimmerlinan.



VARNING: En defekt skärutrustning kan öka risken för olyckor.

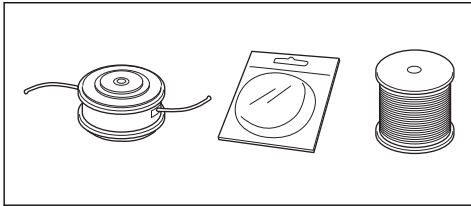


VARNING: Stanna alltid motorn innan du arbetar med något på skärutrustningen. Den fortsätter att rotera när du släpper gasreglaget. Se till att skärutrustningen har stannat helt och ta bort tåndhatten innan du börjar med något arbete på den.

Trimmerhuvud



WARNING: Se alltid till att trimmerlinan lindas hårt och jämnt runt trumman för att förhindra skadliga vibrationer.



- Använd endast rekommenderade trimmerhuvuden och trimmerlinor.
- Använd endast rekommenderade skärutrustningar.
- Mindre maskiner fordrar små trimmerhuvuden och vice versa.
- Trimmerlinans längd är viktig. En längre trimmertråd fordrar större motorstyrka än en kort, vid samma diameter på trimmertråden.
- Se till att den kniv som sitter på trimmerskyddet är intakt. Den används för att skära av trimmerlinan till rätt längd.
- Blötlägg trimmerlinan i vatten ett par dagar före användning för att öka livslängden.

Bränslesäkerhet



WARNING: Läs varningsinstruktionerna nedan innan du använder produkten.

- Starta aldrig produkten om du spillt bränsle på den. Torka av allt spill och låt bensenresterna avdunsta.
- Starta aldrig produkten om du spillt bränsle på dig själv eller dina kläder. Byt kläder och tvätta de kroppsdelar som varit i kontakt med bränslet. Använd tvål och vatten.
- Starta aldrig produkten om den läcker bränsle. Kontrollera regelbundet efter läckage från tanklock och bränsleledningar.
- Placera alltid produkten på en plan yta och se till att skärutrustningen inte kan komma i kontakt med något föremål när du fyller på bränsle.
- Var försiktig vid hantering av bränsle. Tänk på brand-, explosions- och inandningsrisker.
- Var försiktig vid hantering av bränsle och sörg för god luftventilation. Bränsle och bränsleångor är mycket brandfarliga och kan ge allvarliga skador vid inandning och hudexponering.
- Blanda och fyll på bränsle utomhus, där det inte finns några gnistor eller öppen eld.
- Rök inte eller placera något varmt föremål i närheten av bränsle.
- Stäng alltid av motorn och låt den svalna i ett par minuter innan bränsle fylls på.
- Öppna tanklocket sakta vid bränslepåfyllning så att eventuellt övertryck sakta försvinner.
- Dra åt tanklocket noggrant efter att du har fyllt på bränsle.
- Torka rent runt tanklocket. Föroreningar i tanken kan orsaka driftstörningar.
- Flytta alltid produkten minst 3 meter bort från tankningsplatsen och bränsledepån före start.

Säkerhetsinstruktioner för underhåll



WARNING: Stanna alltid motorn innan du arbetar med något på skärutrustningen. Skärutrustningen fortsätter att rotera även sedan gasreglaget släppts. Kontrollera att skärutrustningen har stannat helt och ta bort tändstiftet innan du börjar med något arbete på den.



WARNING: Se alltid till att trimmerlinan lindas hårt och jämnt runt trumman, annars uppstår hälsofarliga vibrationer i produkten.

- Använd endast skärutrustning tillsammans med det skydd som vi rekommenderar. Se *Tillbehör på sida 89*.



WARNING: En felaktig skärutrustning kan öka risken för olyckor.

Montering

Introduktion



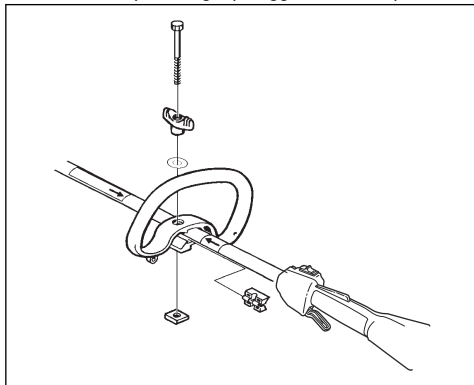
WARNING: Innan du monterar produkten måste du läsa igenom och förstå kapitlet om säkerhet.



WARNING: Avlägsna tändstiftskabeln från tändstiftet innan du monterar produkten.

Så monterar du loophandtaget

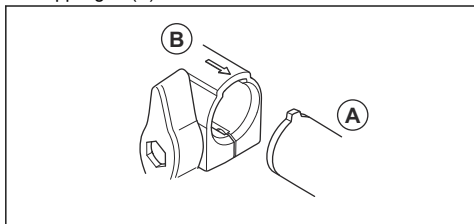
1. Sätt fast loophandtaget på riggröret mellan pilarna.



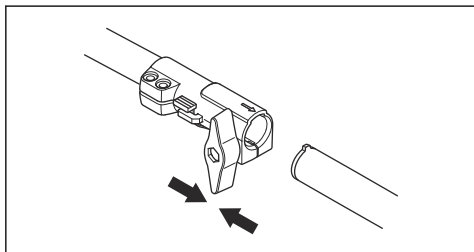
2. Sätt fast distansen i loophandtags spår.
3. Montera muttern, vredet och skruven. Dra inte åt den helt.
4. Ställ in produkten i lämplig arbetsposition.
5. Dra åt vredet.

Så monterar du det tvådelade riggröret

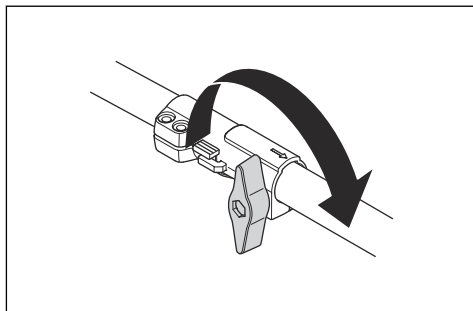
1. Vrid vredet för att lossa kopplingen.
2. Rikta in styrtappen på tillbehöret (A) mot pilen på kopplingen (B).



3. Tryck försiktigt in riggröret i kopplingen tills du hör ett klick.

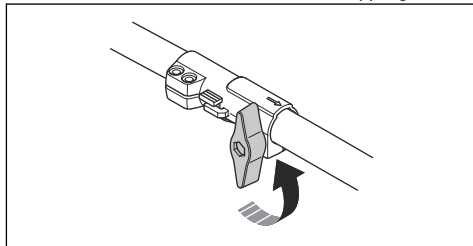


4. Dra åt vredet helt.

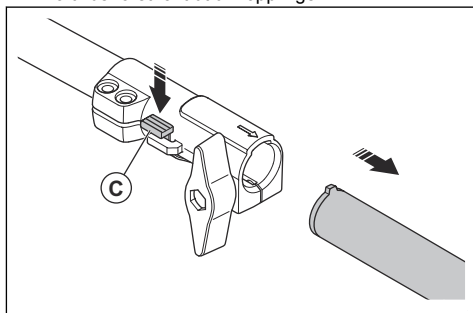


Så demonterar du det tvådelade riggröret

1. Vrid vredet minst 3 varv för att lossa kopplingen.



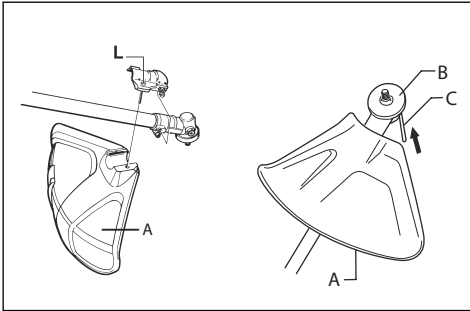
2. Tryck på och håll inne knappen (C).
3. Håll hårt i änden av riggröret som motorn är ansluten till.
4. Dra tillbehöret rakt ut ur kopplingen.



Så monterar du skärutrustningsskyddet och trimmerhuvudet

1. Fäst det korrekta skärutrustningsskyddet (A) för trimmerhuvudet. Se *Tillbehör på sida 89*.
2. Sätt fast skärutrustningsskyddet i fästet på riggröret.

3. Fäst med bulten (L).

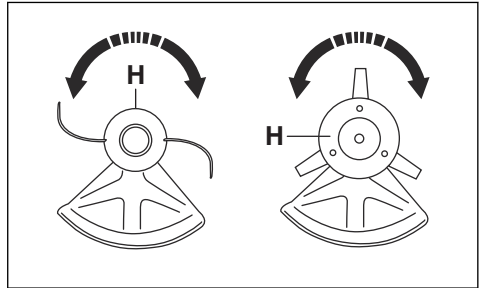


4. Installera medbringarhjulet (B) på den utgående axeln.

5. Vrid den utgående axeln tills ett av hälen i medbringarhjulet är mitt för motsvarande hål i växelhuset.

6. För in låspinnen (C) i hålet så att riggröret låses.

7. Vrid trimmerhuvudet/plastknivarna (H) i motsatt riktning mot trimmerhuvudets/plastknivarnas rotationsriktning.



Drift

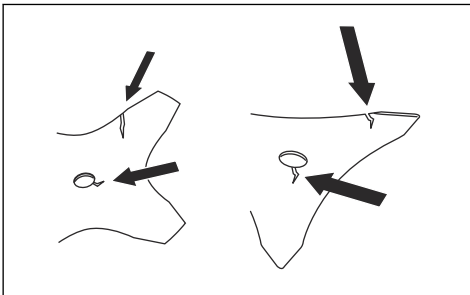
Introduktion



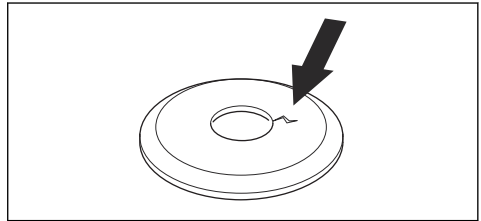
WARNING: Innan du använder produkten måste du läsa igenom och förstå kapitlet om säkerhet.

Innan du använder produkten

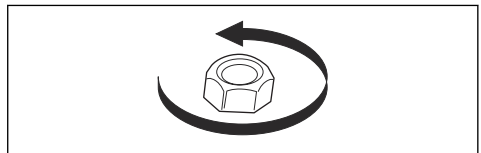
- Undersök arbetsområdet för att se till att du känner till terrängtypen, markens lutning och om det finns hinder som stenar, grenar och gropar.
- Gör en övergripande kontroll av produkten.
- Utför säkerhetsinspektioner, underhåll och service enligt den här bruksanvisningen.
- Se till att alla kåpor, skydd, handtag och skärutrustning är korrekt anslutna och inte skadade.
- Kontrollera att det inte finns sprickor längst ut på tänderna på gräsklingan eller vid klingans centrumhål. Byt ut klingan om den är skadad.



- Kontrollera om stödflänsen har sprickor. Byt ut stödflänsen om den är skadad.

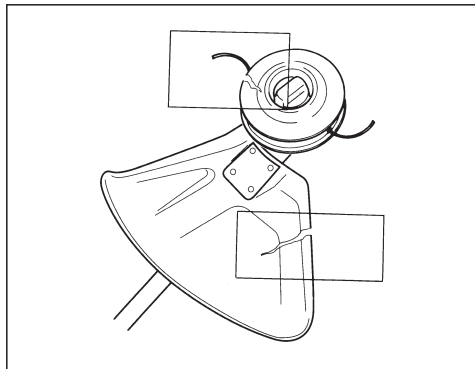


- Se till att låsmuttern inte kan tas bort för hand. Om du kan ta bort den med handen låser den inte skärutrustningen tillräckligt väl och måste ersättas.



- Kontrollera om trimmerhuvudet och trimmerskyddet har skador eller sprickor. Byt trimmerhuvudet och

trimmerskyddet om de har träffats av något eller om de har sprickor.



Bränsle

Denna produkt har en fyrtaktsmotor.



OBSERVERA: Motorn kan skadas om du fyller på med fel typ av bränsle.

Bensin

- Använd fyrtaktsbränsle från Husqvarna för bästa prestanda och förlängning av motorns livslängd. Fyrtaktsbränsle från Husqvarna blir inte dåligt eller oxiderat, vilket minimerar underhållsbehovet.
- Om du inte hittar fyrtaktsbränsle från Husqvarna ska du använda blyfri bensin av bra kvalitet med högst 10 % etanolhalt.



OBSERVERA: Använd inte bensin med ett oktantal lägre än 90 RON/87 AKI. Ett lägre oktantal kan orsaka motorknäckning, vilket leder till motorskador.

4-taktsolja

- Kontrollera motoroljenivån innan du startar produkten. För låg motoroljenivå kan orsaka skador på motorn. Se *Kontrollera motorns oljenivå på sida 83*.
- När produkten är ny ska motoroljan bytas efter den första månaden eller de första tio drifttimmarna.
- Använd fyrtaktsolja från Husqvarna för bästa prestanda och motorlivslängd. Tala med en serviceverkstad för att välja rätt motorolja.
- Om du inte hittar fyrtaktsolja från Husqvarna ska du använda fyrtaktsolja av bra kvalitet som minst är API SG-klassad. Rekommenderad viskositetsklass är SAE 10W-40. Tala med en serviceverkstad för att välja rätt olja.



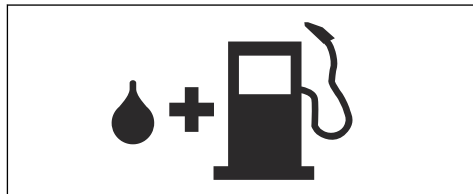
OBSERVERA: Använd inte olja avsedd för tvåtaktsmotorer.

Fylla på bränsletanken



VARNING: Följ nedanstående procedur för din säkerhet.

1. Stanna motorn och vänta tills den har svalnat.
2. Torka rent runt bränsletanklocket.



3. Ta bort tanklocket långsamt för att släppa på trycket.
4. Fyll bränsletanken.



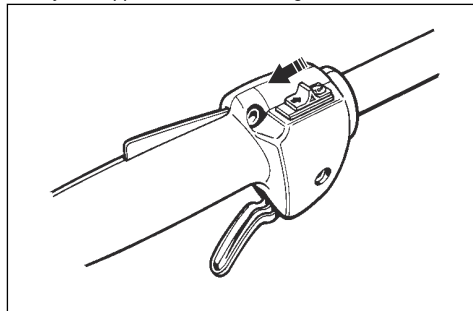
OBSERVERA: Kontrollera att det inte finns för mycket bränsle i bränsletanken. Bränslet expanderar när det blir varmt.

5. Dra åt bränsletanklocket ordentligt.
6. Torka upp bränslespill på och runt produkten.
7. Flytta produkten minst tre meter bort från tankningsplatsen och bränsledepån innan du startar motorn.

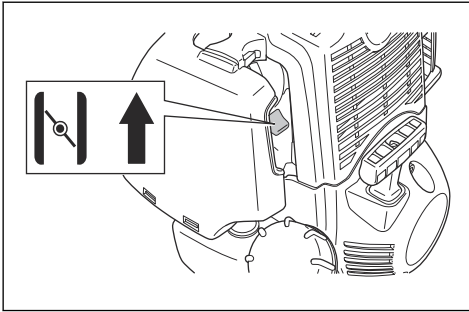
Notera: Information om var bränsletanken sitter på produkten finner du i *Produktöversikt på sida 71*.

Starta produkten

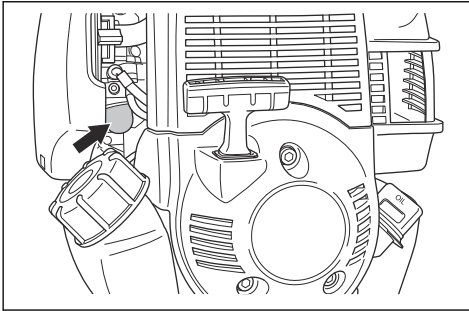
1. Flytta stoppkontakten till startläget.



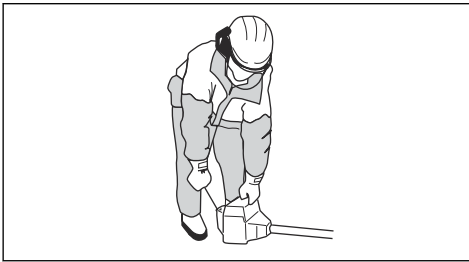
2. Ställ chokereglaget i chokeläge.



3. Tryck på bränslepumpblåsan tills den börjar fyllas med bränsle.



4. Håll produkten mot marken.
5. Dra långsamt i startsnörets handtag med höger hand tills du känner motstånd.



VARNING: Vira inte startsnöret runt handen.



OBSERVERA: Dra inte ut startsnöret helt och släpp inte heller startsnörets handtag. Det kan orsaka skador på produkten.

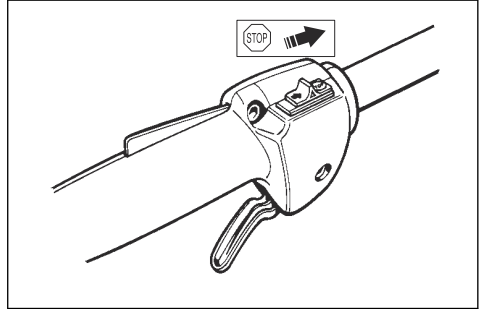
6. Dra snabbt i startsnörets handtag med kraft tills motorn startar.
7. Ställ chokereglaget i driftläge.



VARNING: Håll kroppsdelar borta från tändhatten. Risk för brännskador. Använd aldrig produkten om tändhatten är defekt. Risk för elektrisk stöt.

Stoppa produkten

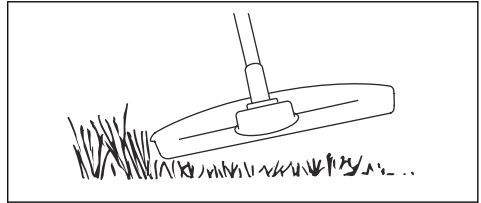
- Flytta stoppkontakten till stoppläge för att stanna motorn.



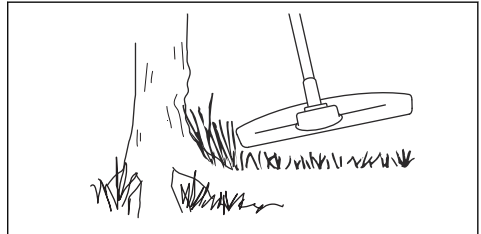
Grästrimning med trimmerhuvud

Klippa gräset

1. Håll trimmerhuvudet strax ovanför marken och luta det. Tryck inte ned trimmerlinan i gräset.

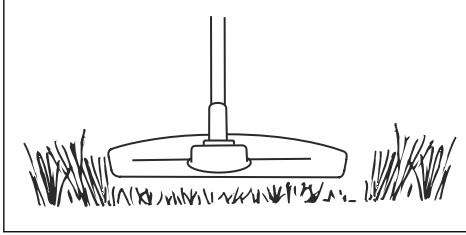


2. Minska längden på trimmerlinan med 10–12 cm.
3. Minska motorns varvtal för att minska risken för skador på växter.
4. Använd 80 % gas när du klipper gräset nära föremål.

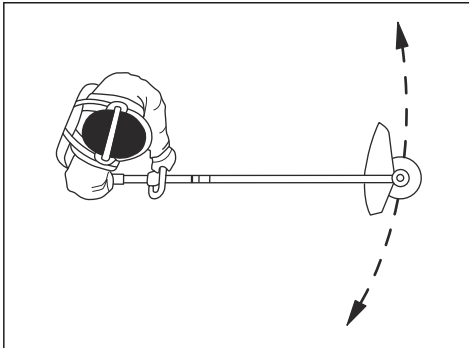


Klippa gräset

1. Se till att trimmerlinan är parallell med marken när du klipper gräset.



2. Tryck inte ned trimmerhuvudet mot marken. Det kan orsaka skador på produkten.
3. För produkten från sida till sida när du klipper gräset. Använd fullt varvtal.



Sopa gräset

Luftflödet från den roterande trimmerlinan kan användas för att ta bort klippt gräs från ett område.

1. Håll trimmerhuvudet och trimmerlinan parallellt mot och ovanför marken.
2. Ge fullgas.
3. För trimmerhuvudet från sida till sida och sopa bort gräset.



VARNING: Rengör trimmerhuvudets kåpa varje gång du monterar ny trimmerlina för att förhindra obalans och vibrationer i handtagen. Gör även en kontroll av andra delar av trimmerhuvudet och rengör det vid behov.

Underhåll

Introduktion

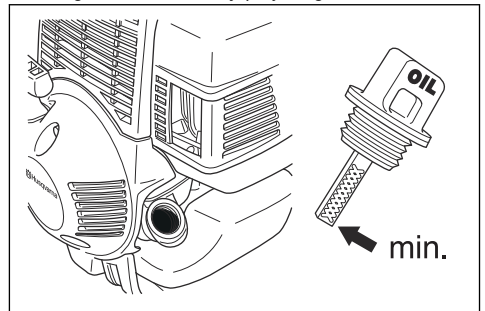


VARNING: Innan du utför något underhållsarbete måste du läsa och förstå kapitlet om säkerhet.

Kontrollera motorns oljenivå

1. Stanna motorn och vänta tills den har svalnat.
2. Ställ produkten på plan mark.

3. Rengör området runt oljepåfyllningslocket.



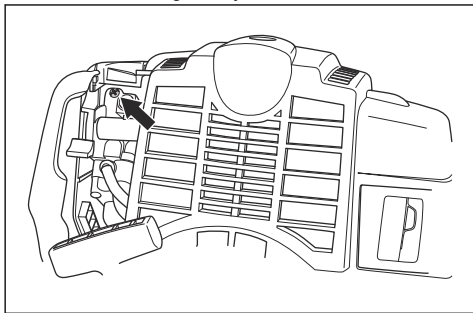
4. Tag bort oljepåfyllningslocket.
5. Ta bort oljan från mätstickan på oljepåfyllningslocket.
6. Sätt tillbaka oljepåfyllningslocket i oljepåfyllningsröret. Dra inte åt oljepåfyllningslocket i det här steget.
7. Dra ut oljepåfyllningslocket och läs av oljenivån på mätstickan.

8. Om oljenivån är låg fyller du på motorolja tills oljan är vid kanten av oljepåfyllningsröret. Använd endast rekommenderad motorolja. Se *4-taktsolja på sida 81*.
9. Sätt tillbaka oljepåfyllningslocket och dra åt det helt.

Så justerar du tomgångsvarvtalet

Din Husqvarna-produkt är tillverkad enligt specifikationer som minskar skadliga utsläpp.

1. Se till att luftfiltret är rent och att luftfilterkåpan sitter fast innan du justerar tomgångsvarvtalet.
2. Justera tomgångsvarvtalet med tomgångsjusteringsskruven T som är märkt med "T".
 - a) Vrid tomgångsjusteringsskruven T medurs tills skärutrustningen börjar rotera.



- b) Vrid tomgångsjusteringsskruven T moturs tills skärutrustningen stannar.



VARNING: Om skärutrustningen inte stannar när du justerar tomgångsvarvtalet kontaktar du en serviceverkstad. Använd inte produkten förrän den är korrekt inställd eller reparerad.

3. Tomgångsvarvtalet är korrekt när motorn arbetar jämnt i alla positioner. Tomgångsvarvtalet ska vara lägre än det varvtal då skärutrustningen börjar rotera.

Notera: Se # för rekommenderat tomgångsvarvtal.

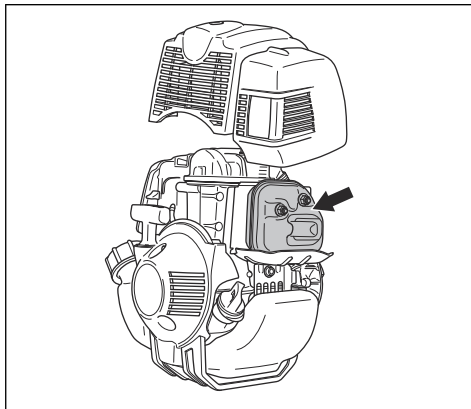
Underhåll av ljuddämparen



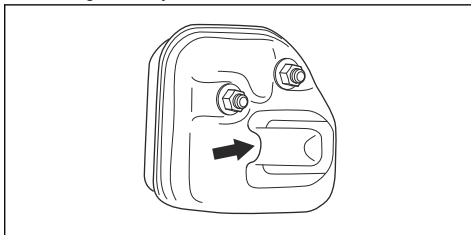
VARNING: Ljuddämparen minskar ljudnivån och leder bort avgaserna från användaren. Avgaserna är heta och kan innehålla gnistor. Detta kan orsaka brand om det riktas mot torra och brännbara material.



VARNING: Ljuddämpare med katalysator blir mycket varma under drift. Risk för brännskada eller brand. Detta gäller även vid tomgångskörning. För att kolla om din produkt har en katalysator, se #.



1. Stanna motorn och låt ljuddämparen svalna.
2. Ta bort ljuddämparens kåpa.
3. Om ljuddämparen på produkten har ett gnistskydd utför du dessa steg:
 - a) Gör en visuell kontroll. Byt ut gnistskyddet om det går sönder.
 - b) Rengör gnistskyddet om det är blockerat. Rengör varje vecka om produkten har en katalysator. Rengör varje månad om produkten inte har någon katalysator.



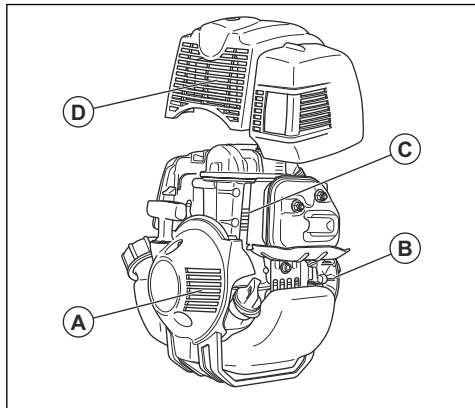
OBSERVERA: Ett blockerat gnistskydd gör att motorn blir för varm, vilket kan leda till skador på motorn.



OBSERVERA: Om gnistskyddet ofta är igensatt kan det vara ett tecken på att katalysatorns funktion är nedsatt. Kontakta din serviceverkstad om ljuddämparen behöver ses över. Ett igensatt gnistskydd orsakar överhettning och leder till skador på cylinder och kolv.

Så rengör du kylsystemet

Kylsystemet utgörs av startapparaten lufttag (A), flänsarna på svänghjulet (B), kylflänsarna på cylindern (C) och cylinderkåpan (D).



1. Rengör kylsystemet med en borste varje vecka eller oftare vid behov.
2. Se till att kylsystemet inte är smutsigt eller igensatt.



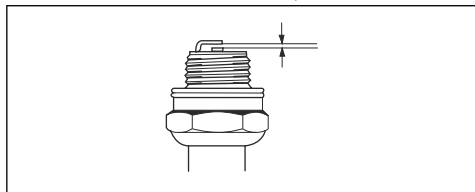
OBSERVERA: Ett smutsigt eller igensatt kylsystem kan leda till överhettning av produkten med skador på produkten som följd.

Så undersöker du tändstiftet



OBSERVERA: Använd alltid rekommenderad tändstiftstyp. Fel typ av tändstift kan orsaka skador på produkten.

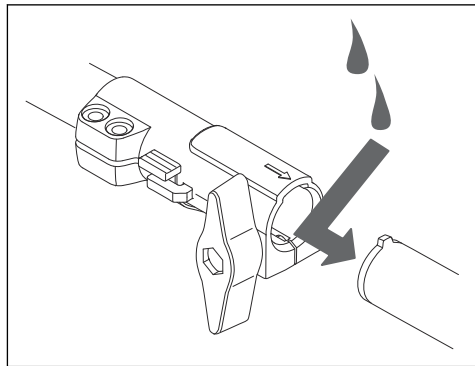
- Undersök tändstiftet om motorn har låg effekt, är svår att starta eller inte fungerar korrekt vid tomgångsvarvtal.
- Följ dessa instruktioner om du vill minska risken för oönskat material på tändstiftets elektroder:
 - a) Se till att tomgångsvarvtalet är korrekt justerat.
 - b) Se till att bränsleblandningen är korrekt.
 - c) Se till att luftfiltret är rent.
- Om tändstiftet är smutsigt rengör du det och ser till att elektrodavståndet är korrekt, se #.



- Byt ut tändstiftet vid behov.

Så applicerar du fett på ett tvådelat riggrör

- Applicera fett på drivaxelns ände efter var 30:e drifttimme.

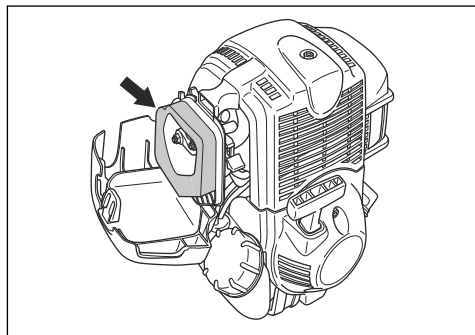


Rengöra luftfiltret

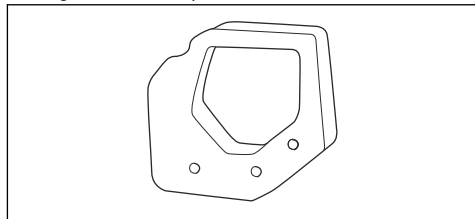


OBSERVERA: Om luftfiltret är skadat, mycket smutsigt eller indränkt med bränsle måste du byta det.

Ett länge använt luftfilter kan aldrig bli fullständigt rent. Byt ut luftfiltret regelbundet och byt alltid ut ett defekt luftfilter.



1. Flytta chokereglaget uppåt för att stänga chokespjället.
2. Tag bort luftfilterkåpan och luftfiltret.



3. Rengör luftfiltret med hjälp av varmt tvålatten.

- Rengör insidan av luftfilterkåpan. Använd luft eller en borste.
- Kontrollera gummitätningens yta. Byt ut filtret på gummitätningen om det är skadat.
- Se till att luftfiltret är torrt innan du installerar det.

Applicera olja på skumluftfiltret

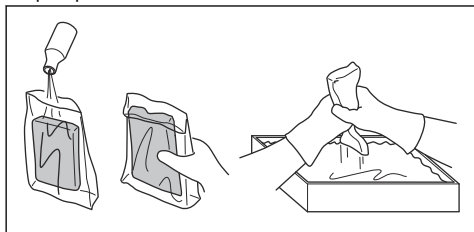


OBSERVERA: Använd alltid speciell luftfilterolja från Husqvarna. Använd inga andra typer av olja.



VARNING: Ta på skyddshandskar. Luftfilteroljan kan orsaka hudirritation.

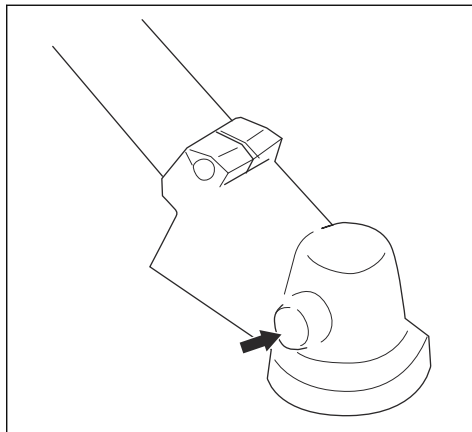
- Lägg skumluftfiltret i en plastpåse.
- Tillsätt oljan i plastpåsen.
- Gnid på plastpåsen för att fördela oljan jämnt på skumluftfiltret.
- Tryck ut önskad olja ur skumluftfiltret medan det är i plastpåsen.



Vinkelväxel

Växeln fylls till tre fjärdedelar med fett på fabriken. Innan du använder produkten ska du se till att fettnivån inte

har ändrats. Använd specialfett från Husqvarna om du behöver fylla på. Byt inte fett i vinkelväxeln. Låt servicepersonal utföra reparationen av vinkelväxeln.



Underhållsschema



VARNING: Utför endast underhålls- och servicearbeten som beskrivs i denna bruksanvisning. Prata med din serviceverkstad om underhålls- och servicearbeten som beskrivs i denna bruksanvisning.

Underhåll	Dagligen	Varje vecka	Varje månad
Rengör utsidan.	X		
Kontrollera att gasreglagespärren och gasreglaget fungerar som de ska.	X		
Kontrollera att stoppknappen fungerar som den ska.	X		
Se till att skärutrustningen inte roterar vid tomgångsvarvtal.	X		
Rengör luftfiltret. Byt ut luftfiltret vid behov.	X		
Undersök om skärutrustningens skydd är skadat eller har sprickor. Byt ut skyddet om det har slagits i eller är skadat.	X		
Undersök om trimmerhuvudet har skador eller sprickor. Byt ut trimmerhuvudet om det är skadat.	X		
Se till att skruvar och muttrar är åtdragna.	X		
Undersök om motorn, bränsletanken och bränsleledningarna läcker.	X		

Underhåll	Dagligen	Varje vecka	Varje månad
Rengör kylsystemet.		X	
Undersök om startmotorn och startsnöret är skadade.		X	
Undersök om avvibringselementet har skador eller sprickor.		X	
Rengör tändstiftet utvändigt. Demontera det och kontrollera elektrodavståndet. Justera elektrodavståndet till korrekt avstånd (se <i>Tekniska data på sida 88</i>) eller byt tändstift. Se till att tändstiftet har en dämpare.		X	
Rengör förgasarens utsida och området runtomkring.		X	
Kontrollera att vinkelväxeln är fylld till tre fjärdedelar med fett. Fyll vinkelväxeln med specialfett från Husqvarna om det är nödvändigt.		X	
Rengör eller byt ljuddämparens gnistfångarnät (gäller endast ljuddämpare utan katalysator).		X	X
Kontrollera att bränslefiltret inte är förorenat och att bränsleslangen inte har sprickor eller andra defekter. Byt ut delarna om det behövs.			X
Kontrollera alla kablar och anslutningar.			X
Kontakta din serviceverkstad om det är nödvändigt att byta koppling, kopplingsfjädrar eller kopplingstrumma.			X
Byt ut tändstiftet. Se till att tändstiftet har en dämpare.			X

Felsökning

Maskinen startar inte

Kontrollera	Möjlig orsak	Förfarande
Stoppkontakt.	Stoppkontakten är i stoppläget.	Ställ stoppkontakten i startläge.
Starthakar.	Starthakarna kan inte röra sig fritt.	Ta bort startmotorns kåpa och rengör runt starthakarna.
		Låt en godkänd serviceverkstad hjälpa dig.
Bränsletank.	Fel bränsle påfyllt.	Töm bränsletanken och fyll på med rätt bränsle.
Tändstift.	Tändstiftet är smutsigt eller vått.	Se till att tändstiftet är torrt och rent.
	Tändstiftets elektrodavstånd är felaktigt.	Rengör tändstiftet. Kontrollera att elektrodavståndet är korrekt (). Se till att tändstiftet har en dämpare. Se tekniska data för korrekt elektrodavstånd.
	Tändstiftet sitter löst.	Dra åt tändstiftet.

Motorn startar men stannar igen

Kontrollera	Möjlig orsak	Förfarande
Bränsletank.	Fel bränsle påfyllt.	Töm bränsletanken och fyll den med rätt bränsle.
Luftfilter.	Luftfiltret är igensatt.	Rengör luftfiltret.

Transport och förvaring

Transport och förvaring

- Låt alltid produkten svalna innan förvaring.
- Vid förvaring och transport av produkten och bränslet ska du se till att det inte förekommer något läckage eller avgaser. Gnistor eller öppen eld, t.ex. från elektriska apparater eller pannor, kan orsaka brand.
- Använd alltid godkända behållare för transport och förvaring av bränsle.
- Töm ut bränslet före transport och före långtidförvaring. Kassera bränslet på lämplig anvisad plats.
- Sätt fast transportskyddet under transport och förvaring.
- Avlägsna tändhatten från tändstiftet.
- Sätt fast produkten under transport. Se till att den inte kan förflytta sig.
- Rengör och utför service på produkten innan långvarig förvaring.

Tekniska data

Tekniska data

	524LK
Motor	
Cylindervolym, cm ³	25
Tomgångsvarvtal, varv/min	3 100
Max. motoreffekt enligt ISO 8893, kW/hk vid varv/min	0,7/7 000
Katalysatorljuddämpare	Nej
Varvtal på utgående axel, varv/min	8 300
Tändsystem	
Tändstift	NGK CMR5H
Elektrodavstånd, mm	0,6
Bränslesystem och smörjsystem	
Bränsletankvolym, l/cm ³	0,55/550
Vikt	
Vikt, kg	5,4

	524LK
Bulleremissioner ¹⁰	
Ljudeffektnivå, uppmätt dB(A)	106
Ljudeffektnivå, garanterad L _{WA} dB(A)	107
Ljudnivåer ¹¹	
Ekvivalent ljudtrycksnivå vid användarens öra, uppmätt enligt SS-EN ISO 11806 och ISO 22868, dB(A):	
Utrustad med trimmerhuvud (original)	97
Vibrationsnivåer ¹²	
Vibrationsnivåer (a _{h_v,eq}) i handtag, uppmätt enligt SS-EN ISO 11806 och SS-EN ISO 22867, m/s ² :	
Utrustad med trimmerhuvud (original), fram/bak	8,5/6,5

Tillbehör

Tillbehör

Tillbehören som används med de angivna drivenheterna har utvärderats enligt säkerhetskraven i ANSI B175.3-2013 för grästrimrar och röjsågar. Dessa

kombinationer har utvärderats av Underwriters Laboratories Inc. (UL) och är därmed UL-listade.

524LK		
Godkända tillbehör	Typ	Skärutrustningens skydd, art.nr.
Gänga klingaxel M10		
Plastknivar	Tricut Ø 255 mm (separata klingor har artikelnummer 531 01 77-15)	588 54037-01/ 58811 79-01 503 93 42-02/503 97 71-01
	Tricut Ø 300 mm (separata klingor har artikelnummer 531 01 77-15)	588 54 37-01

¹⁰ Emission av buller till omgivningen uppmätt som ljudeffekt (L_{WA}) enligt EG-direktiv 2000/14/ EG. Rapporterad ljudeffektnivå för maskinen har uppmätts med den originalsäkrutrustning som ger den högsta nivån. Skillnaden mellan garanterad och uppmätt ljudeffekt är att den garanterade ljudeffekten också inkluderar spridning i mätresultatet och variationen mellan olika maskiner av samma modell enligt direktiv 2000/14/EG.

¹¹ Rapporterade data för ekvivalent ljudtrycksnivå för produkten har en typisk statistisk spridning (standardavvikelse) på 1 dB(A).

¹² Rapporterade data för ekvivalent vibrationsnivå har en typisk statistisk spridning (standardavvikelse) på 1 m/s².

524LK		
Trimmerhuvud	Trimmy Fix (Ø 2,4 mm lina)	588 54 37-01/588 11 79-01 503 93 42-02/503 97 71-01
	Superauto II (Ø 2,4-2,7 mm lina)	588 54 37-01/588 11 79-01 503 93 42-02/503 97 71-01
	S35 (Ø 2,4-3,0 mm lina)	588 54 37-01/588 11 79-01 503 93 42-02 / 50397 71-01
	T25 (Ø 2,0 – 2,7 mm tråd)	588 54 37-01/588 11 79-01 503 93 42-02/503 97 71-01
	T35, T35x (Ø 2,4-3,0 mm lina)	588 54 37-01/588 11 79-01 503 93 42-02/503 97 71-01
	Legering (Ø 2,0-3,3 mm lina)	588 54 37-01/588 11 79-01 503 93 42-02/503 97 71-01

Tillbehören rekommenderas för användning tillsammans med angivna drivenheter och har utvärderats enligt

tillämpliga ISO- och EN-säkerhetsstandarder av Svensk Maskinprovning.

Godkända tillbehör	Används till
Borsttillsats SR600-2	524LK
Häcksaxtillsats HA110	524LK
Häcksaxtillsats HA850	524LK
Kantskärartillsats EA850	524LK
Sågtillsats PA1100	524LK
Trimmertillsats TA850	524LK
Förlängningstillsats EX850	524LK
Kultivatorstillsats CA230	524LK
Blåstillsats BA101	524LK
Kraftig borste, tillbehör BR600	524LK
Vertikalskärare, tillbehör DT600	524LK
Röjsågstillsats BCA850-24	524LK
Sågtillsats PAX1100	524LK
Sågtillsats PAX730	524LK

EG-försäkran om överensstämmelse

EG-försäkran om överensstämmelse

Husqvarna AB, 561 82 Huskvarna, Sverige, tel:

+46-36-146500, försäkrar härmed att röjsågen

Husqvarna 524LK med serienummer från 2016 och framåt (året anges tydligt på typskylten, följt av serienumret) motsvarar föreskrifterna i rådets direktiv:

- av den 17 maj 2006 "angående maskiner" **2006/42/EG**
- av den 26 februari 2014 "angående elektromagnetisk kompatibilitet" **2014/30/EU**
- av den 8 maj 2000 "angående emission av buller i miljön" **2000/14/EU** Bedömning av överensstämmelse enligt bilaga V. För information angående bulleremissionerna, se *Tekniska data på sida 88*.
- av den 8 juni 2011 angående "begränsning av användning av vissa farliga ämnen i elektrisk och elektronisk utrustning" **2011/65/EU**

Följande standarder har tillämpats:

SS-EN ISO 12100:2010, EN ISO 11806-1:2011, ISO 14982:1998, CISPR 12:2007, SS-EN 50581:2012

RISE SMP Svensk Maskinprovning AB, Box 7035, 750 07 Uppsala, Sverige, har utfört frivillig typkontroll på uppdrag av Husqvarna AB. Certifikatet har nummer **SEC/09/2168**.

RISE SMP Svensk Maskinprovning AB har även intygat överensstämmelse med bilaga V till rådets direktiv 2000/14/EG. Intyget har följande nummer: **01/164/037**.

Huskvarna, 2016-03-30



Per Gustafsson, utvecklingschef (auktoriserad representant för Husqvarna AB samt ansvarig för tekniskt underlag)



www.husqvarna.com

Originale instruktioner
Alkuperäiset ohjeet
Originale instruksjoner
Bruksanvisning i original

1142468-10



2020-09-03