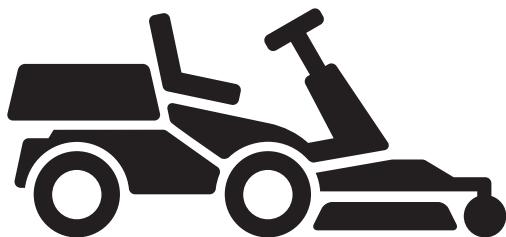
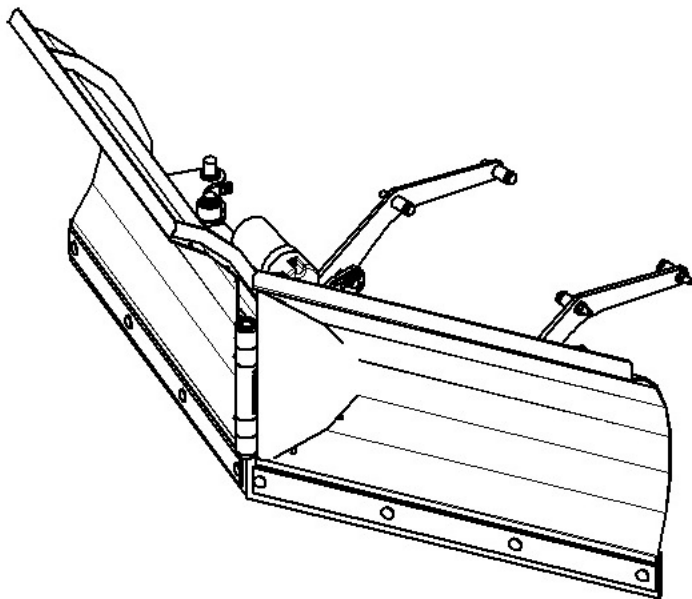




**H Husqvarna®**



596 29 01-01 PLOUGH RIDER GEN II



Bruksanvisning  
Instruction manual

Rev. 1.02. 2020-08-28



# SV

## Säkerhetsföreskrifter



Denna symbol betyder **VARNING**. Allvarlig personskada och/eller egendomsskada kan bli följden om inte instruktionerna följs nog.



Före start skall denna bruksanvisning samt maskinens säkerhetsföreskrifter läsas nog.



Använd aldrig maskinen med bristfälliga skydd eller utan att säkerhetsanordningarna finns på plats.

## Symboler

Följande symboler finns på maskinen för att påminna om den försiktighet och uppmärksamhet som krävs vid användning.

Symbolerna betyder:



Varning! Läs instruktionsbok och säkerhetsmanual före användning av maskinen.



Varning! Vistas ej inom maskinens arbetsområde.



Varning! Stäng av motorn före underhåll, rengöring eller reparation.



Varning! Använd aldrig maskinen i en sluttning vars lutning är större än vad som tillåts i basmaskinens bruksanvisning. Ändå max. 10°.

# FI

## Turvallisuusohjeet



Tämä kuvake tarkoittaa **VAROITUSTA**. Ohjeita on noudatettava tarkasti henkilö- ja/tai omaisuusvahinkojen välttämiseksi.



Tutustu huolellisesti ennen koneen käyttöä tähän käyttöohjeeseen sekä koneen turvaohjeisiin.



Älä koskaan käytä konetta, jos sen suojarusteissa on puutteita tai jos ne eivät ole paikallaan.

## Symbolit

Koneeseen on kiinnitetty seuraavat symbolit, joiden tarkoitus on muistuttaa käyttäjää käytön edellyttämästä varovaisuudesta ja tarkkaavaisuudesta.

Symbolien merkitykset:



Varoitus! Lue käyttöopas ja turvallisuusohjeet ennen laitteen käyttöä.



Varoitus! Varmista, ettei ketään ole koneen työalueella.



Varoitus! Pysäytä moottori ennen koneen huoltoa, puhdistusta tai korjausta.



Varoitus! Älä koskaan käytä konetta rinteessä, jonka kallistuskulma on suurempi kuin peruskoneen käyttöohjeessa on sallittu. Kuitenkin max. 10°

# DA

## Sikkerhedsforskrifter



Dette symbol betyder **ADVARSEL**. Der er risiko for alvorlig personskade og/eller materielle skader, hvis ikke instruktionerne følges nøje.



Læs denne brugsanvisning og sikkerhedsforskrifterne omhyggeligt igennem, før maskinen startes.



Brug aldrig maskinen, hvis beskyttelsesanordningerne er ødelagt eller ikke fastgjort.

## Symboler

Maskinen er forsynet med følgende symboler for at understrege, at der skal udvises forsigtighed og opmærksomhed ved anvendelse af maskinen.

Symbolerne betyder:



Advarsel! Læs instruktionsbog og sikkerhedsmanual, før maskinen tages i brug.



Advarsel! Ophold dig ikke i maskinens arbejdsområde.



Advarsel! Sluk motoren, før der udføres vedligeholdelse, rengøring eller reparation.



Advarsel! Brug aldrig denne maskine på en skråning med en hældningsvinkel, der overstiger den, der er angivet i basismaskinens manual. Dog maks. 10°.

# NO

## Sikkerhetsforskrifter



Dette symbolet betyr **ADVARSEL**. Hvis du ikke følger instruksjonene nøye, kan det føre til alvorlig personskade og/eller materiell skade.



Før start må denne bruksanvisningen og maskinens sikkerhetsforskrifter leses nøye.



Bruk aldri maskinen med mangelfull beskyttelse eller uten at sikkerhetsanordningene er på plass.

## Symboler

Følgende symboler finnes på maskinen for å minne om den forsiktighet og oppmerksomhet som kreves ved bruk.

Symbolene betyr:



Advarsel! Les instruksjonsboken og sikkerhetshåndboken før maskinen tas i bruk.



Advarsel! Opphold deg ikke innenfor maskinens arbeidsområde.



Advarsel! Slå av motoren før vedlikehold, rengjøring eller reparasjon.



Advarsel! Bruk aldri denne maskinen i en bakke med en stigningsvinkel som overskrider den som er angitt i basismaskinens brukerveiledning. Den kan likevel maks være 10°.

# DE

## Sicherheitsvorschriften



Dieses Symbol kennzeichnet eine **WARNUNG**. Ein Nichtbefolgen der Anweisungen kann schwerwiegende Personen- und/oder Sachschäden nach sich ziehen.



Vor dem Start sind diese Bedienungsanleitung sowie die Sicherheitsvorschriften für das Gerät aufmerksam durchzulesen.



Verwenden Sie niemals die Maschine, wenn Schutzvorrichtungen defekt oder Sicherheitsausstattungen demontiert sind.

### Symbole

Am Gerät befinden sich folgende Symbole, um den Bediener darauf hinzuweisen, dass bei Benutzung des Geräts Vorsicht und Aufmerksamkeit geboten sind. Bedeutung der Symbole:



Warnung! Lesen Sie vor der Benutzung des Geräts Bedienungsanleitung und Sicherheitsvorschriften.



Warnung! Halten Sie sich nicht im Arbeitsbereich der Maschine auf.



Warnung! Stellen Sie den Motor vor einer Wartung, Reinigung oder Reparatur ab.



Achtung! Die Maschine nie an einem Hang mit einer Querneigung verwenden, die die in der Bedienungsanleitung der Standardmaschine erlaubte Querneigung überschreitet. Auf jeden Fall darf die maximale Querneigung 10° betragen.

# EN

## Safety instructions



This symbol indicates **CAUTION**. Serious personal injury and/or damage to property may result if the instructions are not followed carefully.



You must read these instructions for use and the machine's safety instructions carefully.



Never operate the machine with insufficient protection or without the safety devices in place.

### Symbols

The following symbols appear on the machine. They are there to remind you of the care and attention required in use.

This is what the symbols mean:



Warning! Read the instruction manual and the safety manual before using the machine.



Caution! Do not enter the working area of the machine.



Caution! Switch off the engine before carrying out maintenance, cleaning or repairs.



Warning! Never use this machine on a slope with an angle of inclination that exceeds the one on the base machine manual. However, max. 10°.

# FR

## Consignes de sécurité



Ce symbole signale un **DANGER**. Risque de blessure ou de dégât matériel en cas de non-respect des instructions.



Lire attentivement les instructions et les consignes de sécurité avant d'utiliser la machine.



Ne jamais utiliser la machine si les protections et dispositifs de sécurité sont insuffisants.

## Symboles

Les symboles suivants figurent sur la machine. Ils attirent votre attention sur les dangers d'utilisation et les mesures à respecter.

Explication des symboles:



Attention! Lire le mode d'emploi et le manuel de sécurité avant d'utiliser la machine.



Danger! Ne pas pénétrer dans la zone de travail de la machine.



Danger! Mettre le moteur à l'arrêt avant toute intervention sur la machine (maintenance, nettoyage ou réparation).



Attention! Ne jamais utiliser la machine sur des pentes dont l'angle d'inclinaison est supérieur à celui qui est mentionné dans le mode d'emploi de la machine de base. En aucun cas ne pas dépasser 10°.

# NL

## Veiligheidsinstructies



Dit symbool geeft aan dat **VOORZICHTIGHEID** is vereist. Als de instructies niet nauwkeurig worden opgevolgd, kan dit leiden tot ernstige persoonlijk letsel en/of schade.



Lees de gebruikershandleiding en de veiligheidsinstructies voor gebruik goed door.



Gebruik de machine nooit met te weinig bescherming of zonder dat de veiligheidsmechanismen zijn geplaatst.

## Symbolen

Op de machine ziet u de volgende symbolen om u eraan te herinneren dat voorzichtigheid en oplettendheid bij gebruik geboden is. Betekenis van de symbolen:



Waarschuwing! Lees vóór gebruik van de machine de gebruikershandleiding en de veiligheidsvoorschriften.



Voorzichtig! Blijf buiten het werkgebied van de machine.



Voorzichtig! Schakel de motor uit alvorens onderhouds-, reinigings- of reparatiewerkzaamheden aan de machine uit te voeren.



Waarschuwing! Gebruik de machine nooit bij een grotere hellingshoek, dan wat er in de handleiding van de machine staat aangegeven. Maximale helling is. 10°.

# IT

## Norme di sicurezza



Questo simbolo indica una segnalazione di **ATTENZIONE**. La mancata osservanza delle istruzioni fornite può causare gravi lesioni personali e/o danni materiali.



Leggere attentamente queste istruzioni per l'uso e le "Norme di sicurezza".



Non utilizzare la macchina se le protezioni sono insufficienti o se i dispositivi di sicurezza non sono correttamente posizionati.

## Simboli

Sulla macchina vengono utilizzati i seguenti simboli. La loro funzione è quella di ricordare all'operatore di utilizzarla con l'attenzione e la cautela necessarie. Significato dei simboli:



Avvertenza! Prima di utilizzare la macchina leggere attentamente il manuale di istruzioni e il manuale della sicurezza.



Attenzione! Non entrare nella zona di lavoro della macchina.



Attenzione! Spegnerne il motore prima di effettuare interventi di manutenzione, pulizia o riparazione.



Attenzione! Non usare mai il tagliaerba in una pendenza più grande di quella indicata come massima nel manuale d'uso della macchina generale. In ogni caso al massimo 10°.

# ES

## Instrucciones de seguridad



Este símbolo indica **PRECAUCIÓN**. Si no se siguen al pie de la letra las instrucciones se pueden producir lesiones personales y/o daños materiales graves.



Lea atentamente estas instrucciones de uso y las instrucciones de seguridad de la máquina.



No utilice nunca la máquina con una protección insuficiente o sin los dispositivos de seguridad.

## Símbolos

Hemos incluido los siguientes símbolos en la máquina para recordarle que debe manejarla con el debido cuidado y atención. A continuación se indica el significado de los distintos símbolos:



¡Atención! Lea el manual de instrucciones y el manual de seguridad antes de utilizar la máquina.



¡Precaución! No entre en la zona de trabajo de la máquina.



¡Precaución! Apague el motor antes de efectuar trabajos de mantenimiento, limpieza o reparación.



¡Advertencia! Nunca use el equipo en rampas con una inclinación mayor que la permitida en el manual de instrucciones de la máquina base. En cualquier caso, no más de 10°.

# PT

## Instruções de segurança



Este símbolo significa **CUIDADO**. O não cumprimento rigoroso das instruções poderá resultar em lesões pessoais graves e/ou danos na propriedade.



Tem que ler atentamente estas instruções de utilização e as instruções de segurança da máquina.



Nunca trabalhe com a máquina se não estiver devidamente protegido ou se os dispositivos de segurança não estiverem colocados nos devidos lugares.

### Símbolos

Os seguintes símbolos aparecem na máquina. A sua função é lembrar-lhe os cuidados a ter e as atenções necessárias durante a utilização. Explicação do significado dos símbolos:



Aviso! Leia o manual de instruções e o manual de segurança antes de utilizar a máquina.



Cuidado! Não entre na área de trabalho da máquina.



Cuidado! Desligue o motor antes de efectuar manutenção, limpeza ou reparações.



Aviso! Nunca utilize a máquina num declive de inclinação superior à mencionada no manual da máquina de base. No entanto, o máximo é de 10°.

# PL

## Instrukcje bezpieczeństwa



Ten symbol nakazuje zachowanie **OSTROŻNOŚCI**. Niedokładne stosowanie się do instrukcji może prowadzić do poważnych obrażeń ciała i/lub uszkodzenia mienia.



Należy uważnie przeczytać niniejszą instrukcję obsługi oraz instrukcje bezpieczeństwa maszyny.



Nie należy obsługiwać maszyny przy niewystarczających lub zdjętych zabezpieczeniach.

### Symbole

Na maszynie znajdują się następujące symbole, mające przypominać o zachowaniu ostrożności i uwagi podczas jej używania. Znaczenie symboli:



Ostrzeżenie! Przed przystąpieniem do korzystania z maszyny należy przeczytać instrukcję obsługi i instrukcje bezpieczeństwa.



Ostrożnie! Nie wchodzić na teren roboczy maszyny.



Ostrożnie! Przed przystąpieniem do konserwacji, czyszczenia lub napraw należy wyłączyć silnik.



Ostrzeżenie! Nigdy nie używaj maszyny na zboczu, którego kąt pochylenia jest większy od dopuszczalnego określonego w instrukcji użytkowania maszyny podstawowej. Jednakże maksymalnie 10°.



# RU

## Инструкции по технике безопасности



Этот символ обозначает **ПРЕДУПРЕЖДЕНИЕ**. Несоблюдение инструкций может привести к серьезной травме и/или повреждению имущества.



Вы должны внимательно прочитать данное руководство по эксплуатации, а также инструкции по безопасному использованию машины.



Запрещается эксплуатировать машину с недостаточной защитой или без установленных на место защитных устройств.

### Предупреждающие знаки

На машине предусмотрена следующая символьная маркировка. Эти знаки указывают, на что следует обратить внимание при эксплуатации машины.

Предупреждающие знаки означают следующее:



Осторожно! Перед началом эксплуатации внимательно изучите руководство и инструкцию по технике безопасности.



Предупреждение! Запрещается находиться в рабочей зоне машины.



Предупреждение! Прежде чем приступить к очистке, ремонту или техническому обслуживанию машины, выключите двигатель.



Предупреждение! Запрещается использовать установку на склоне с углом наклона, превышающим угол, разрешенный в руководстве пользователя основной установки. Тем не менее, макс. 10°.

# CS

## Bezpečnostní pokyny



Tento symbol znamená **POZOR**. Nedodržení pokynů může vést k vážnému zranění osob nebo k poškození majetku.



Musíte si pozorně přečíst tento návod k použití a bezpečnostní pokyny pro práci se strojem.



Stroj nikdy nepoužívejte bez dostatečné ochrany nebo s odmontovanými ochrannými prvky.

### Symboly

Na stroji jsou umístěny následující symboly. Informují vás, kdy je při jeho používání třeba dbát zvýšené opatrnosti.

Symboly mají následující význam:



Výstraha! Před použitím zařízení si přečtěte návod k obsluze a bezpečnostní pokyny.



Pozor! Nevstupujte do pracovního prostoru stroje.



Pozor! Před prováděním údržby, čištění nebo oprav vypněte motor.



Varování! Zařízení nesmí být používáno na svahu s vyšším úhlem sklonu, než jak je uvedeno v uživatelské příručce. Maximálně však vždy 10°.

# HU

## Biztonsági előírások



**FIGYELMEZTETŐ** jelzés Ha nem tartják be pontosan az utasításokat, súlyos személyi sérülés és/vagy vagyoni kár keletkezhet.



Figyelmesen olvassa el a gép Használati útmutatóját és a biztonsági előírásokat.



Soha ne használja a gépet elégtelen védelemmel vagy úgy, hogy a biztonsági berendezések nincsenek a helyükön.

## Szimbólumok

A gépen a következő szimbólumok láthatók. Az a rendeltetésük, hogy emlékeztessenek a használat közben szükséges gondosságra és figyelemre. A szimbólumok jelentése:



Figyelem! A gép használata előtt olvassa el a használati utasítást és a biztonsági kézikönyvet.



Figyelem! Ne tartózkodjon a gép munkaterületén belül.



Figyelem! Karbantartás, tisztítás vagy javítások végzése előtt mindig állítsa le a motort.



Figyelmeztetés! Ezt a gépet soha ne használja az alapgép kézikönyvén megadott értéknél, de max. 10°-nál nagyobb hajlásszögű lejtőn.

# SL

## Varnostna navodila



Ta znak označuje **OPOZORILO**. Navodila dosledno upoštevajte, drugače lahko pride do resnih poškodb oseb ali opreme.



Pred zagonom stroja obvezno preberite ta navodila za uporabo in priložena varnostna navodila.



Nikoli ne upravljajte stroja brez ustrezne zaščite ali ustrezno nameščenih varnostnih naprav.

## Znaki

Na stroju so naslednji opozorilni znaki. Njihov namen je, da vas opozarjajo na skrb in pozornost, ki sta potrebni pri uporabi stroja.

Znaki pomenijo naslednje:



Opozorilo! Pred uporabo stroja preberite navodila za uporabo in varnostna navodila.



Pozor! Ne segajte v delovno območje stroja.



Pozor! Pred vzdrževanjem, čiščenjem in popravili izključite motor.



Opozorilo! Tega stroja nikoli ne uporabljajte na podlagi z nagibom večjim od največjega dovoljenega, kot je naveden v priročniku za osnovni stroj. Največji dovoljeni nagib je 10°.

# BS

## Sigurnosne upute



Ovaj znak označava **OPREZ**. Ako se upute pažljivo ne slijede to može izazvati ozbiljne lične povrede i/ili štetu na imovini.



Morate pažljivo pročitati ove upute za upotrebu i sigurnosne upute za mašinu.



Nikada nemojte upotrebljavati mašinu bez nedovoljno zaštite ili bez sigurnosnih uređaja na licu mjesta.

## Simboli

Na mašini se nalaze sljedeći simboli. Tamo su postavljeni kako bi vas opomenuli da su prilikom upotrebe potrebne briga i pažnja. Ovo je značenje simbola:



Upozorenje! Pročitajte uputstvo za upotrebu i sigurnosne upute prije upotrebe mašine.



Oprez! Nemojte zalaziti u radno područje mašine.



Oprez! Ugasite motor prije reparacije, čišćenja ili redovnog održavanja.



Upozorenje! Ovu mašinu nikada nemojte koristiti na nagibu većem od onog koji je naveden u priručniku za osnovnu mašinu. Međutim, maksimalni ugao nagiba je 10°.

# BG

## Инструкции за безопасност



Този символ указва **ВНИМАНИЕ**. Невнимателното спазване на инструкциите може да доведе до тежко телесно увреждане и/или повреда на имуществото.



Трябва да прочетете внимателно настоящите инструкции за употреба и инструкциите за безопасност на машината.



Никога не работете с машината, ако не сте снабдени с достатъчни предпазни средства или ако устройствата за безопасност не са на място.

## Символи

Следните символи се показват на машината. Те са поставени, за да ви подсещат за необходимата грижа и внимание при употреба. Ето какво е значението на символите:



Предупреждение! Прочетете ръководството с инструкциите и ръководството за безопасност преди да пристъпите към употреба на машината.



Внимание! Не навлизайте в работната зона на машината.



Внимание! Изключете мотора преди извършване на работа по поддръжката, почистването или ремонтна дейност.



Предупреждение! Никога не използвайте машината на хълм с ъгъл на наклон, надвишаващ посочения в ръководството за основната машина. Максималният наклон е 10°.

# HR

## Upute za sigurnu upotrebu



Ovaj znak upućuje na **OPREZ**. Ako pravilno ne slijedite upute, moglo bi doći do ozbiljnih povreda i/ili do oštećenja imovine.



Potrebno je pažljivo pročitati ove upute za upotrebu i sigurno rukovanje strojem.



Nikad ne upravljajte strojem bez dovoljne zaštite ili bez sigurnosnih uređaja postavljenih na mjesto.

## Znakovi

Sljedeći znakovi nalaze se na stroju. Oni su tu da vas podsjetite na zaštitu i pažnju potrebnu prilikom upotrebe. Ovo su značenja znakova:



Upozorenje! Prije korištenja stroja pročitajte uputstvo za upotrebu i priručnik o sigurnosti.



Oprez! Ne ulazite u radni prostor stroja.



Oprez! Ugasite motor prije održavanja, čišćenja ili popravka stroja.



Upozorenje! Ovaj stroj nikada nemojte upotrebljavati na kosini s kutom nagiba koji premašuje kut naveden u osnovnom priručniku stroja. Maksimalni kut je 10°.

# ET

## Ohutusjuhised



See sümbol tähendab **ETTEVAATUST**. Kui juhiseid ei järgita hoolikalt, võivad tekkida rasked inimvigastused ja/või varakahju.



Peate seda kasutusjuhendit ja seadme ohutusjuhiseid hoolikalt lugema.



Ärge kunagi töötage seadmega ebapiisava kaitsega ega paigaldamata ohutusseadisteta.

## Sümbolid

Seadmel on järgmised sümbolid. Need tulevad teile meelde kasutamiseks vajalikku hoolsust ja tähelepanu. Sümbolite tähendus on järgmine:



Hoiatus! Enne seadme kasutamist lugege kasutusjuhendit ja ohutusjuhendit.



Ettevaatust! Ärge sisenege seadme tööpiirkonda.



Ettevaatust! Enne hooldust, puhastamist või remonti lülitage motor välja.



Hoiatus! Ärge kunagi kasutage seda masinat suurema kalde peal kui põhimasina juhendis toodud kaldenurk. Kuid kindlasti ei tohi see olla suurem kui 10°.

# LV

## Drošības norādījumi



Šis simbols nozīmē: **UZMANĪBU!**  
Stingri neievērojot lietošanas norādījumus, pieaug savainojumu un/vai materiālu zaudējumu risks.



Pirms šīs iekārtas lietošanas uzmanīgi izlasiet lietošanas instrukciju un tajā sniegtos drošības norādījumus.



Nekad nelietojiet iekārtu, ja ir noņemtas tās drošības ierīces un nav garantēts pietiekams darba drošības un aizsardzības līmenis.

### Simboli

Šie simboli norādīti uz iekārtas daļām. To mērķis ir atgādināt jums, ka iekārta jālieto uzmanīgi un atbildīgi. Simbolu nozīme ir šāda:



Brīdinājums. Pirms iekārtas lietošanas uzmanīgi izlasiet lietošanas instrukciju un tajā sniegtos drošības norādījumus.



Uzmanību! Neuzturieties iekārtas darba zonā.



Uzmanību! Pirms iekārtas tehniskās apkopes, tīrīšanas vai labošanas obligāti izslēdziet tās dzinēju.



Brīdinājums! Nekad neizmantojiet šo mašīnu uz slīpas virsmas, kuras slīpums pārsniedz pamata mašīnas rokasgrāmatā norādīto. Tomēr ne vairāk kā 10°.

# LT

## Saugos nurodymai



Šis simbols reiškia, kad **REIKIA BŪTI ATSARGIEMS**. Galite patys sunkiai susižaloti ir / arba sunaikinti turta, jeigu tiksliai nevykdysite šioje instrukcijoje nurodymų.



Atidžiai perskaitykite šio įrenginio naudojimo ir saugos instrukcijas.



Niekada nedirbkite su žolės smulkintuvu su nepakankamomis apsauginėmis priemonėmis arba neturėdami jų vietoje.

### Ženkilai

Ant smulkintuvo yra šie ženklai. Jie skirti priminimui dėl priežiūros ir naudojantis reikalaujamo dėmesio išlaikymui. Ženklų reikšmė:



Dėmesio! Prieš naudojantis renginiu, prašome perskaityti instrukciją ir saugos nurodymus.



Atsargiai! Negalima patekti į įrenginio darbo vietą.



Atsargiai! Išjunkite variklį prieš atlikdami priežiūros, valymo, remonto darbus.



Įspėjimas! Niekada nenaudokite šios mašinos ant šlaito, kurio nuolydžio kampas viršija kampą, nurodytą pagrindinės mašinos vadove. Tačiau, maks. 10°.

# МК

## Безбедносни упатства



Овој симбол упатува на **ВНИМАНИЕ**. Ако не се следат внимателно упатствата, може да дојде до сериозна лична повреда и/или оштетување на сопственост.



Мора да ги прочитате внимателно овие упатства за користење и безбедносните упатства за машината.



Никогаш не ракувајте со машината со недоволна заштита или без соодветните безбедносни уреди.

### Симболи

На машината се јавуваат следните симболи. Се наоѓаат таму за да Ве потсетат на неопходната грижа и внимание при користењето. Еве што значат тие симболи:



Предупредување! Прочитајте го прирачникот со упатства и прирачникот за безбедност пред да ја користите машината.



Внимание! Не навлегувајте во работната област на машината.



Внимание! Исклучете ја машината пред да вршите одржување, чистење или поправки.



Предупредување! Никогаш не користете ја оваа машина на косина со агол на закосеност што го надминува оној во основното упатство за машината. Како и да е, максимален дозволен е 10°.

# RO

## Instrucțiuni de siguranță



Acest simbol indică **ATENȚIE**. În cazul în care instrucțiunile nu sunt urmate cu atenție, pot rezulta vătămări corporale grave și/sau daune materiale.



Trebuie să citiți cu atenție instrucțiunile de utilizare și instrucțiunile de siguranță ale mașinii.



Niciodată nu folosiți mașina fără insuficientă protecție sau fără dispozitivele de siguranță la locul lor.

### Simboluri

Pe mașină apar următoarele simboluri. Ele sunt acolo pentru a vă reaminti de grija și atenția necesară ce trebuie acordate pentru utilizare. Simbolurile înseamnă:



Atenție! Citiți manualul de instrucțiuni și manualul de siguranță înaintea utilizării mașinii.



Avertisment! Nu intrați în zona de lucru a mașinii.



Atenție! Opriți motorul înainte de a efectua întreținerea, curățarea sau reparațiile.



Avertisment! Nu utilizați niciodată acest utilaj pe o pantă cu un unghi de înclinare care depășește cel indicat în manualul utilajului de bază. Cu toate acestea, max. 10°.

# SR

## Uputstva za bezbednost



Ovaj simbol označava **OPREZ**. Ozbiljne lične povrede i/ili šteta na vlasništvu, mogu se dogoditi ukoliko ne pratite pažljivo uputstva.



Obavezno pažljivo pročitajte ova uputstva za korišćenje i uputstva o bezbednosti mašine.



Nikada ne rukujte mašinom sa nedovoljnom zaštitom ili bez bezbednosnih uređaja na mestu.

## Simboli

Sledeći simboli se nalaze na mašini. Tu su da vas podsete na brigu i pažnju koje se zahtevaju u toku korišćenja. Ovo su značenja tih simbola:



Upozorenje! Pročitajte priručnik sa uputstvima i priručnik za bezbednost pre korišćenja mašine.



Oprez! Ne ulazite u radnu zonu mašine.



Oprez! Isključite motor pre nego što pristupite održavanju, čišćenju ili popravkama.



Upozorenje! Nikada ne koristite ovu mašinu na nizbrdici sa uglom pada koji prevazilazi onaj u uputstvu za osnovnu mašinu. Međutim, maks. 10°.

# SK

## Bezpečnostné pokyny



Tento symbol naznačuje **VÝSTRAHU**. Ak sa pozorne nedodržia pokyny, môže to spôsobiť vážne fyzické zranenie a/alebo škodu na majetku.



Tieto používateľské pokyny a bezpečnostné pokyny stroja si musíte prečítať pozorne.



Stroj nikdy neovládajte s nedostatočnou ochranou alebo bez nasadených bezpečnostných zariadení.

## Symboly

Na stroji sa nachádzajú nasledujúce symboly. Sú tam umiestnené preto, aby vám pripomenuli opatrnosť a požadovanú pozornosť počas používania. Symboly znamenajú nasledujúce:



Upozornenie! Pred použitím stroja si prečítajte používateľskú príručku a bezpečnostnú príručku.



Výstraha! Nevstupujte do pracovnej oblasti stroja.



Výstraha! Pred vykonaním údržby, čistením alebo opravami vypnite motor.



Upozornenie! Nikdy nepoužívajte tento stroj na naklonenej rovine, ktorej uhol sklonu presahuje uhol uvedený v užívateľskej príručke. Maximálne však 10°.

# TR

## Güvenlik talimatları



Bu sembol **DİKKAT** edilmesi gereken bir durum olduğunu gösterir. Talimatlara dikkatli bir şekilde uyulmaması ciddi kişisel yaralanmalarla ve/veya malzemelerde hasar meydana gelmesiyle sonuçlanabilir.



Bu kullanma talimatlarını ve makinenin güvenlik talimatlarını dikkatlice okumanız gereklidir.



Makineyi yetersiz koruma ile ya da güvenlik araçlarını yerine yerleştirmeden asla çalıştırmayın.

## Semboller

Makine üzerinde aşağıdaki semboller yer almaktadır. Bu semboller kullanım esnasında gereken özeni ve dikkati size hatırlatmak için orada bulunmaktadır. Sembollerin anlamları aşağıda açıklanmıştır:



Uyarı! Makineyi kullanmadan önce talimat elkitabını ve güvenlik elkitabını okuyun.



Dikkat! Makinenin çalışma sahasına girmeyin.



Dikkat! Bakım, temizlik ya da tamir yapmadan önce motoru kapatın.



Uyarı! Bu makineyi asla ana makine kılavuzundakini aşan bir eğim açısına sahip bir eğimle kullanmayın. Her şekilde maksimum 10°.

# EL

## Οδηγίες ασφαλείας



Αυτό το σύμβολο υποδεικνύει **ΠΡΟΣΟΧΗ**. Αν δεν τηρηθούν προσεκτικά οι οδηγίες, μπορεί να προκύψει σοβαρός τραυματισμός ή/και ζημία.



Πρέπει να διαβάσετε προσεκτικά αυτές τις οδηγίες χρήσης και τις οδηγίες ασφαλείας του μηχανήματος.



Μη χρησιμοποιήσετε ποτέ το μηχάνημα με ανεπαρκή προστασία ή χωρίς τις διατάξεις ασφαλείας στη θέση τους.

## Σύμβολα

Τα ακόλουθα σύμβολα εμφανίζονται στο μηχάνημα. Βρίσκονται εκεί για να σας υπενθυμίζουν τη φροντίδα και την προσοχή που απαιτείται κατά τη χρήση. Αυτή είναι η σημασία των συμβόλων:



Προειδοποίηση! Διαβάστε το εγχειρίδιο οδηγιών και το εγχειρίδιο ασφαλείας πριν χρησιμοποιήσετε το μηχάνημα.



Προσοχή! Μην εισέρχεστε στον χώρο εργασίας του μηχανήματος.

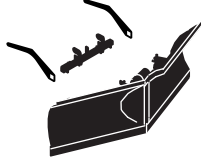


Προσοχή! Σβήστε τη μηχανή πριν διενεργήσετε συντήρηση, καθαρισμό ή επισκευές.

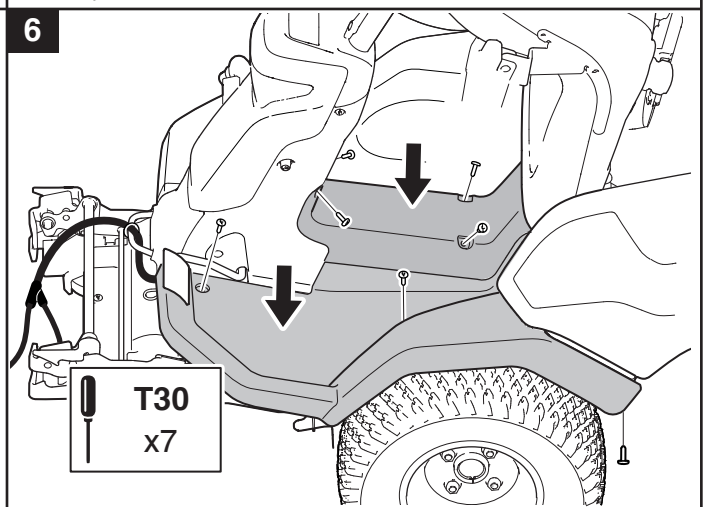
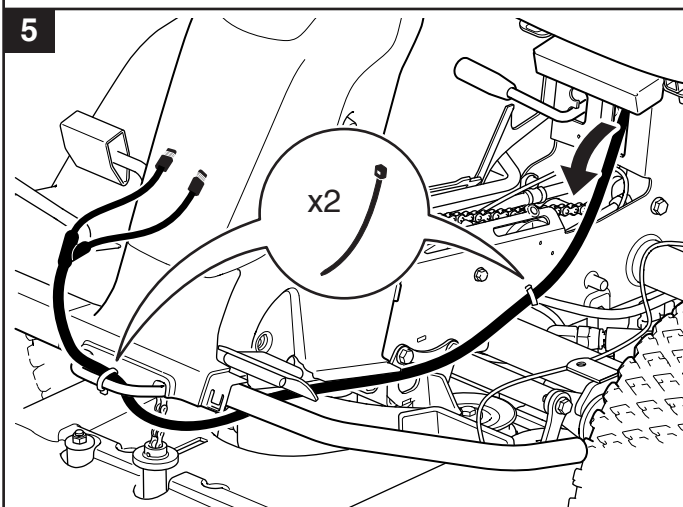
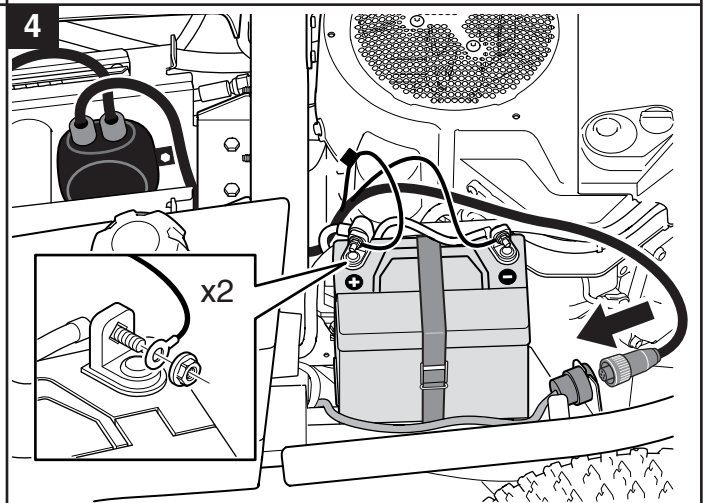
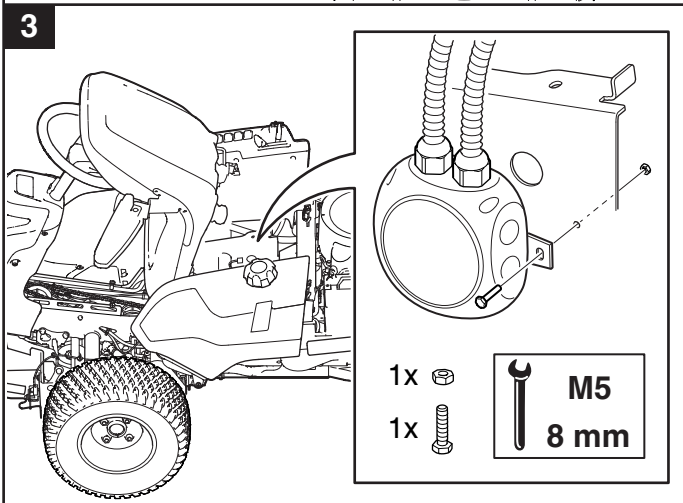
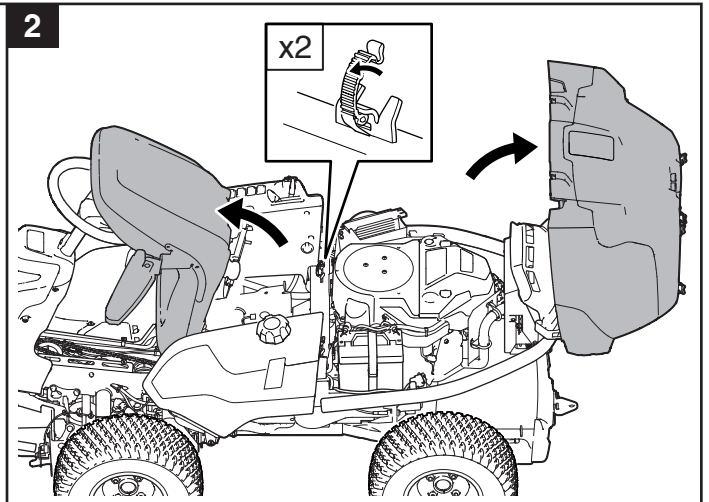
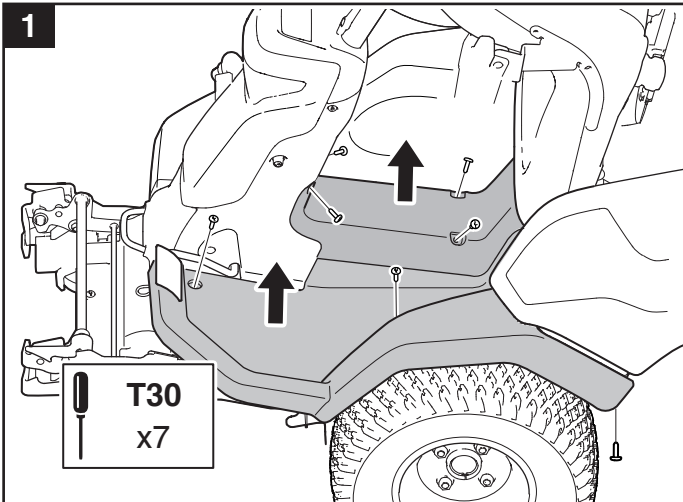
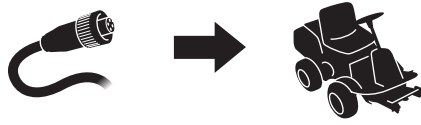


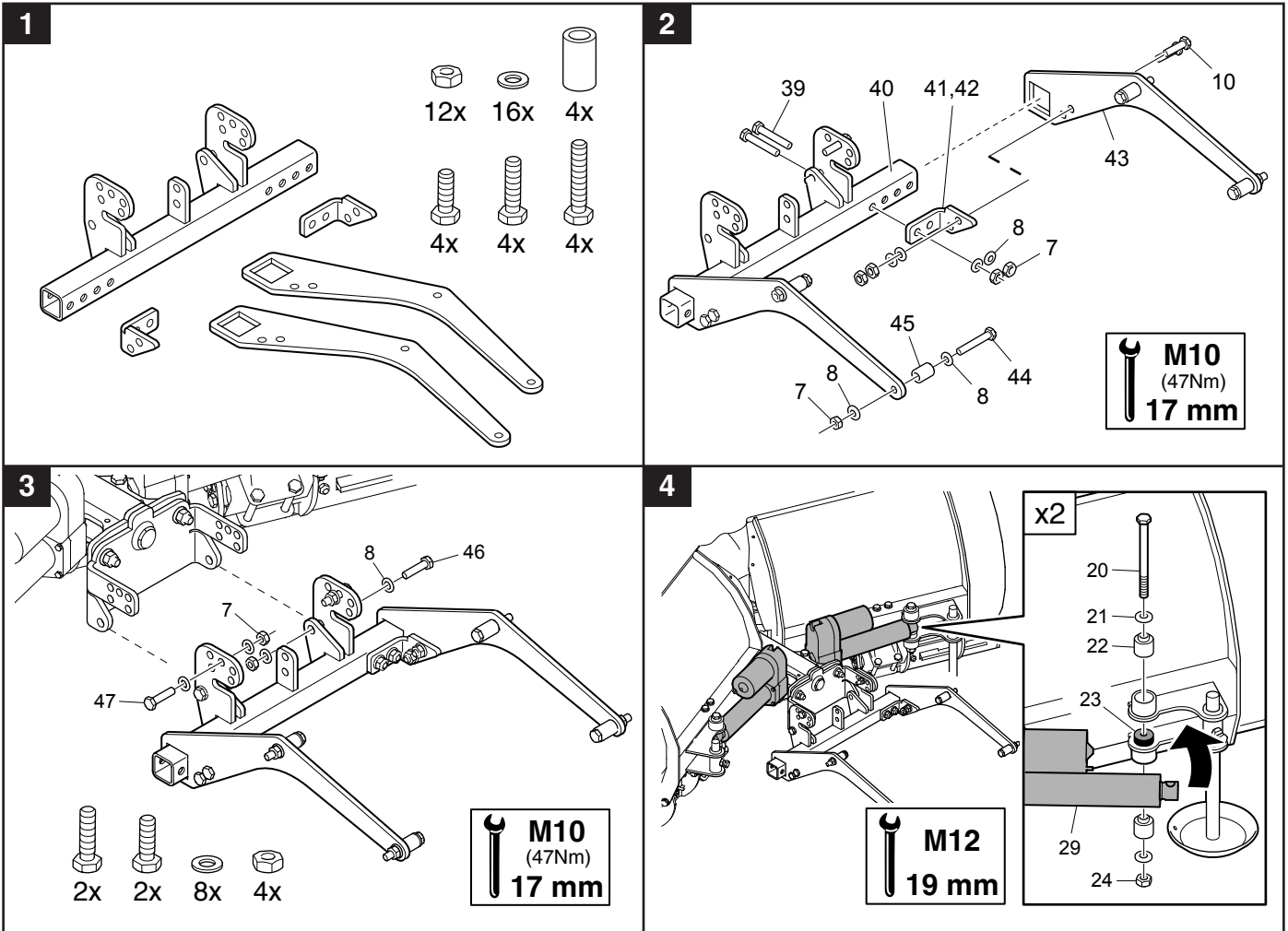
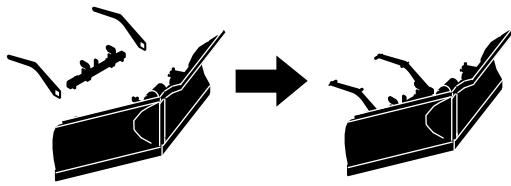
Προσοχή! Ποτέ να μην τίθεται σε λειτουργία η μηχανή εάν βρίσκεται κοντά σε πρανές με γωνία κλίσης μεγαλύτερη από το επιτρεπόμενο όριο γωνίας κλίσης που αναφέρεται στο εγχειρίδιο οδηγιών της βασικής μηχανής. Η μέγιστη γωνία κλίσης όμως 10°.

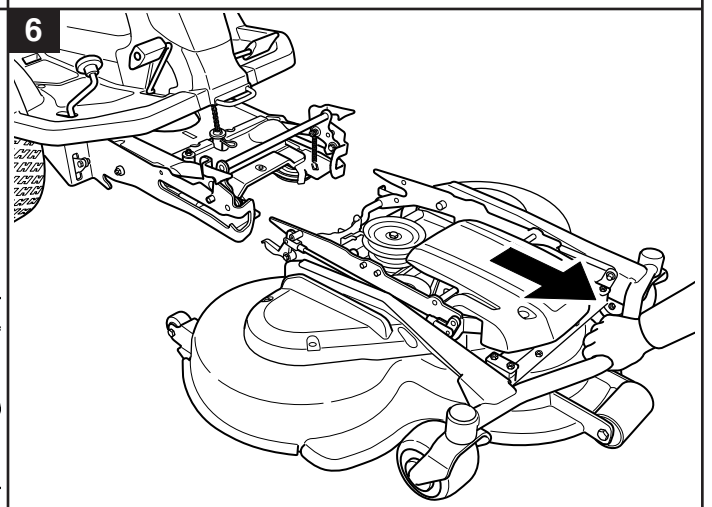
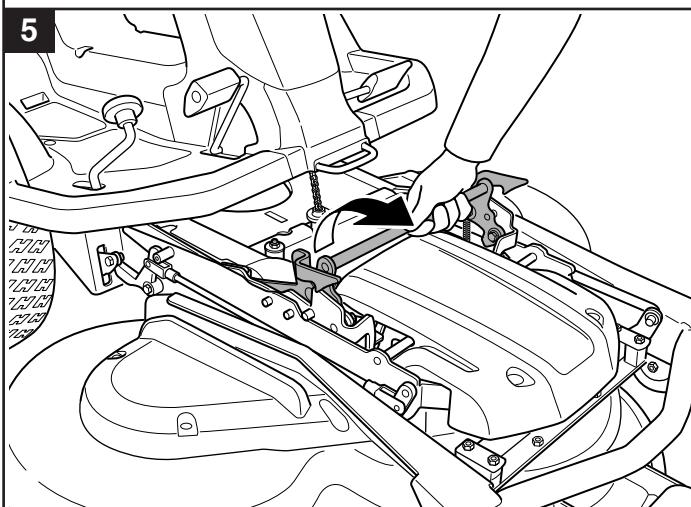
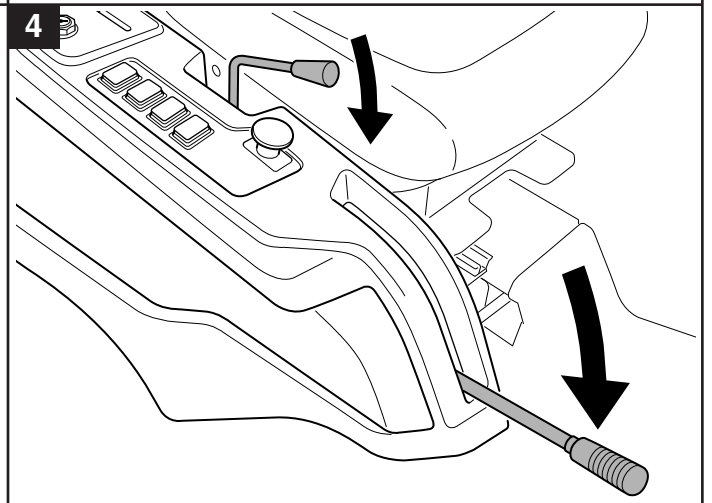
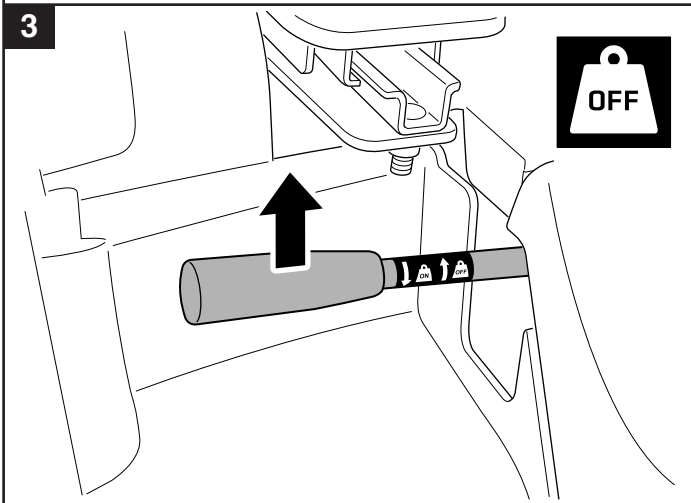
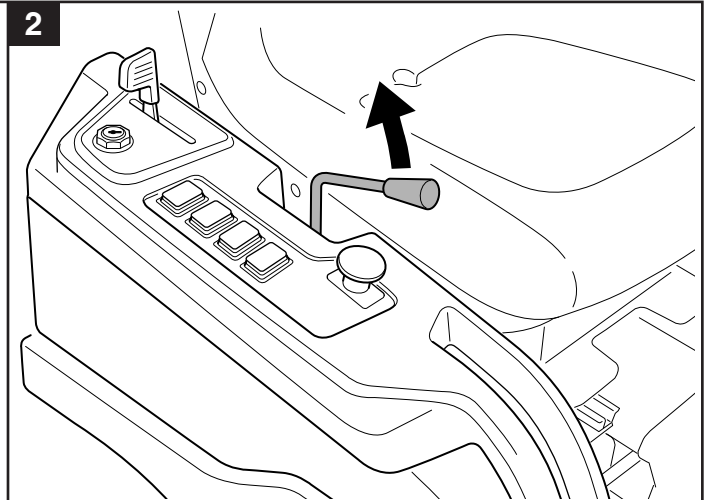
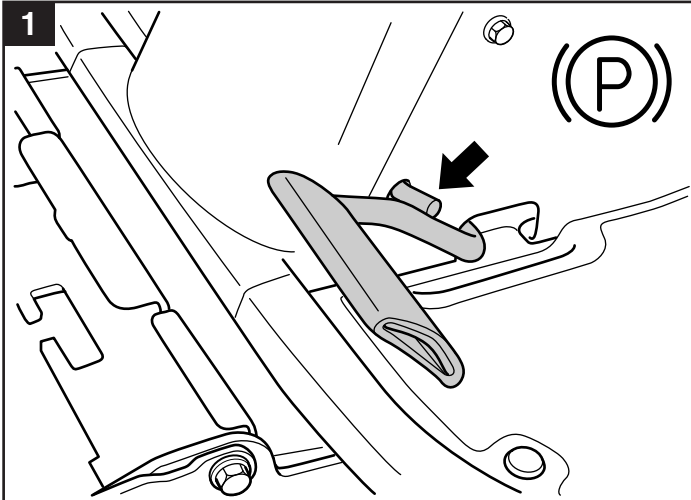
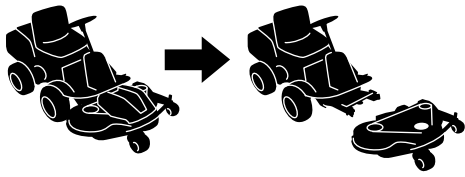


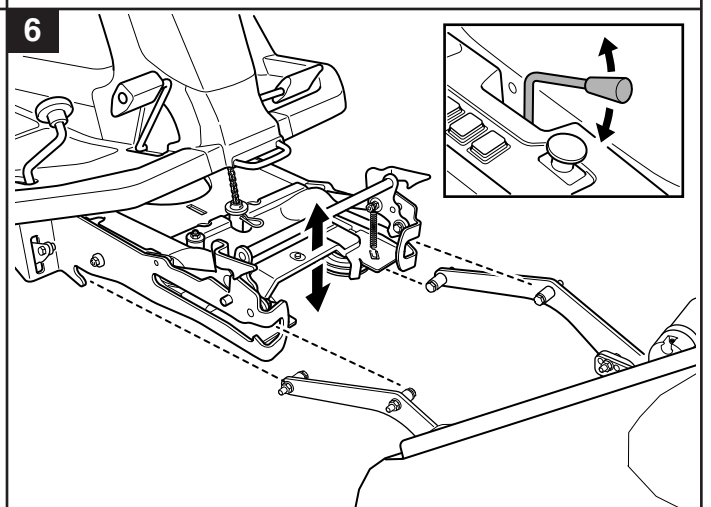
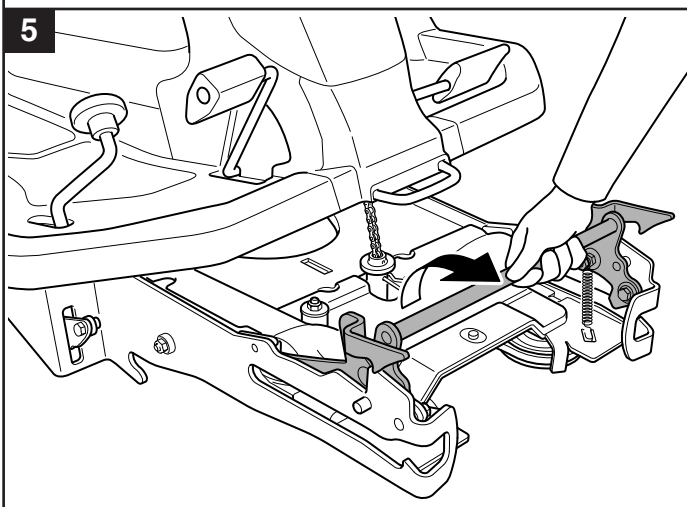
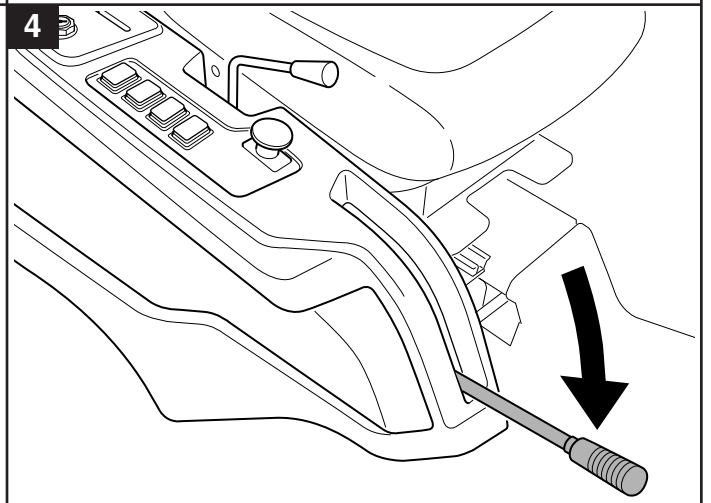
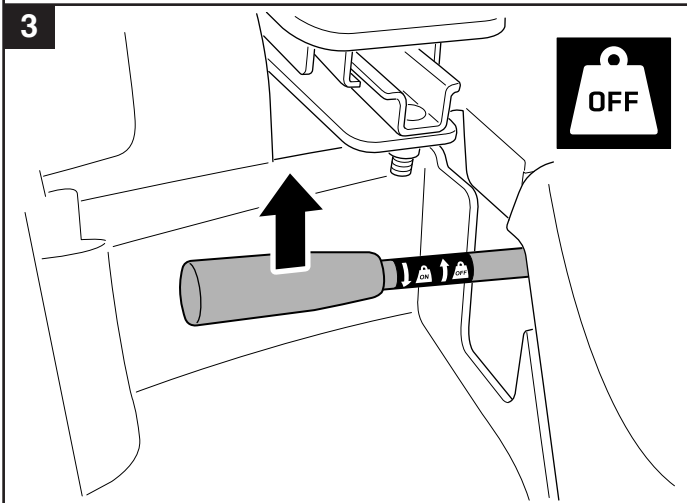
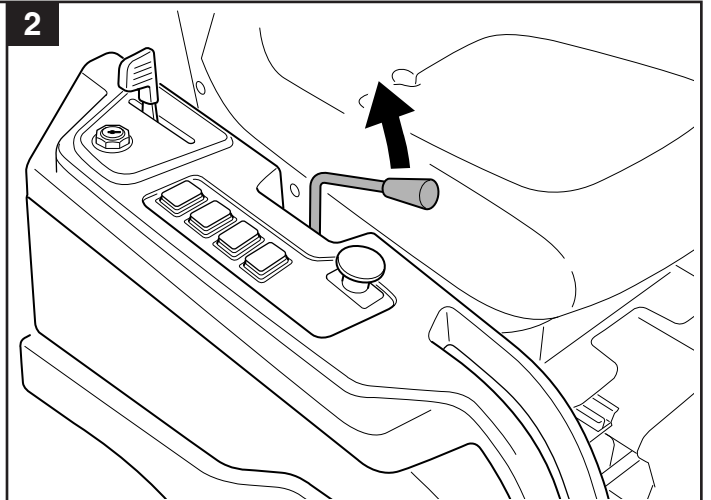
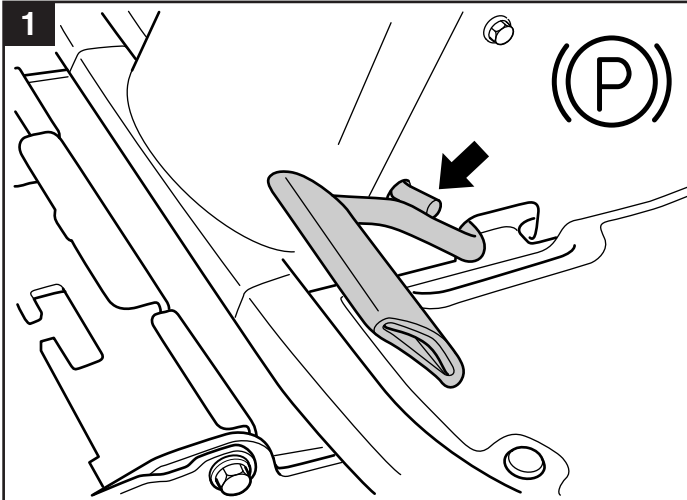
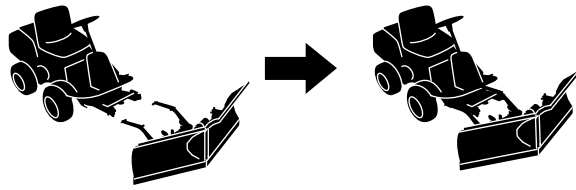


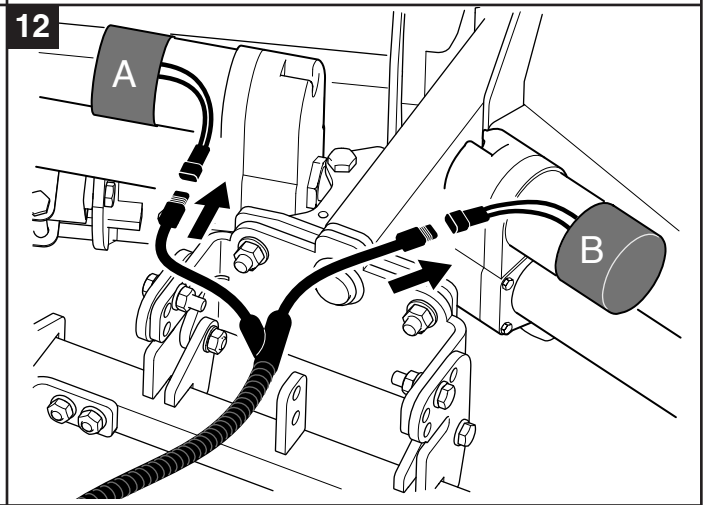
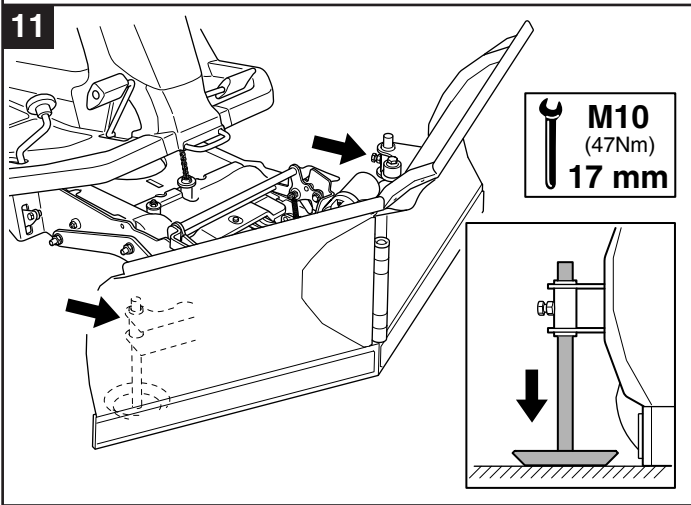
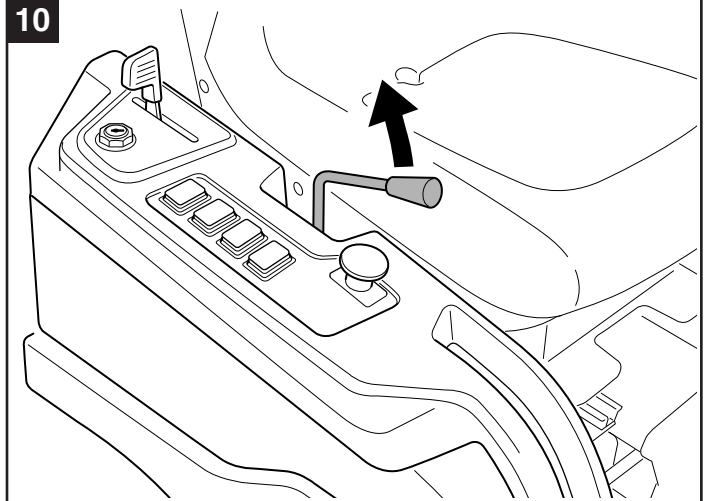
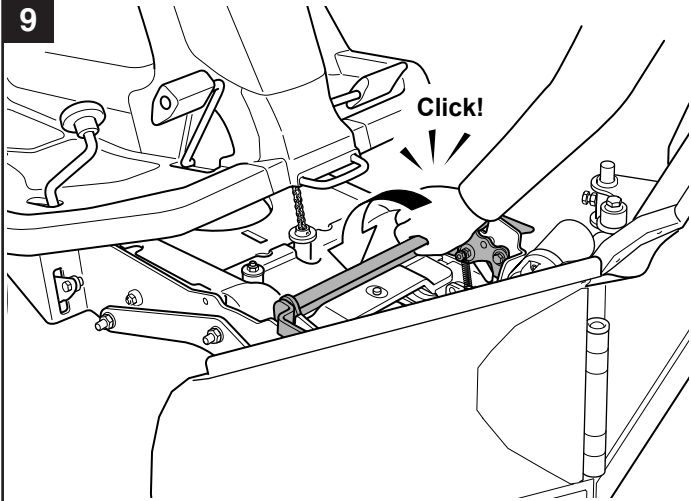
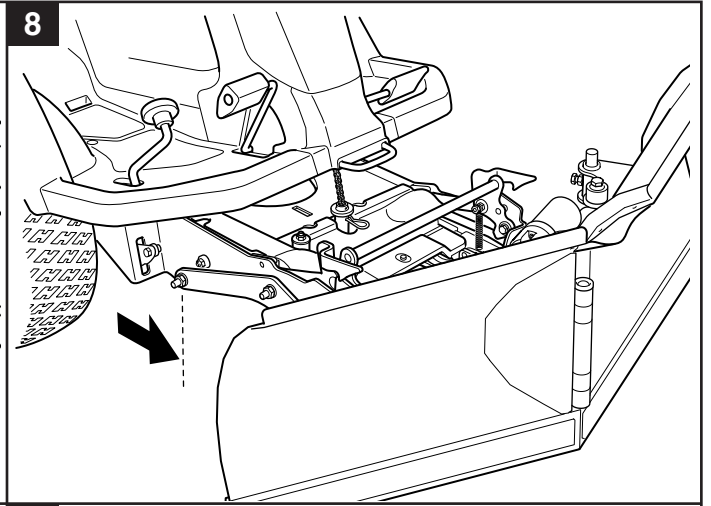
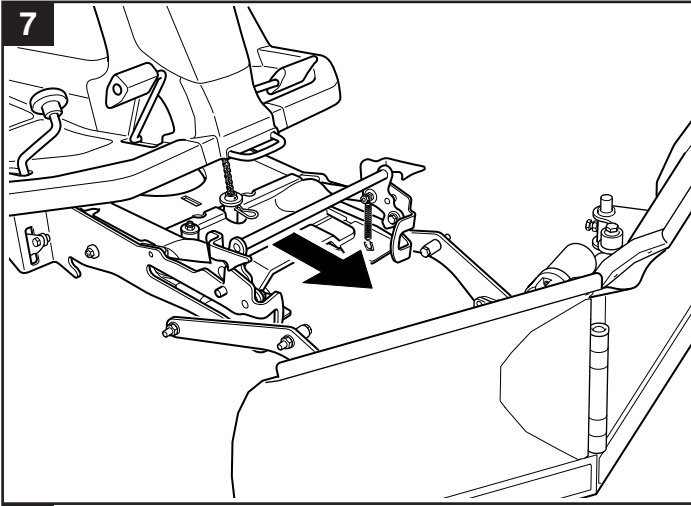




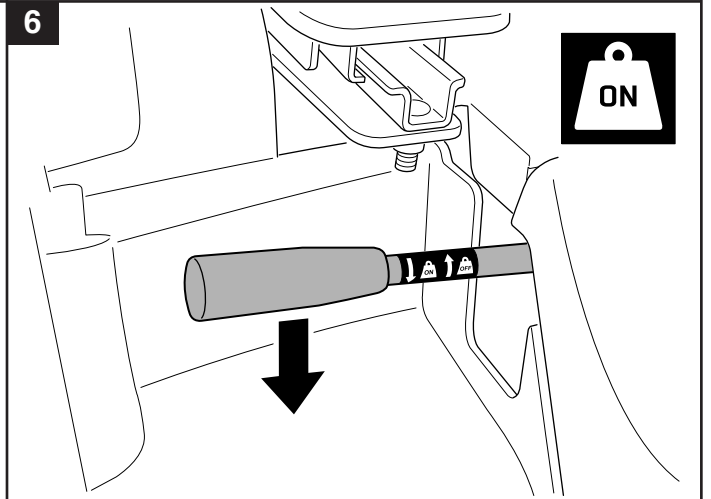
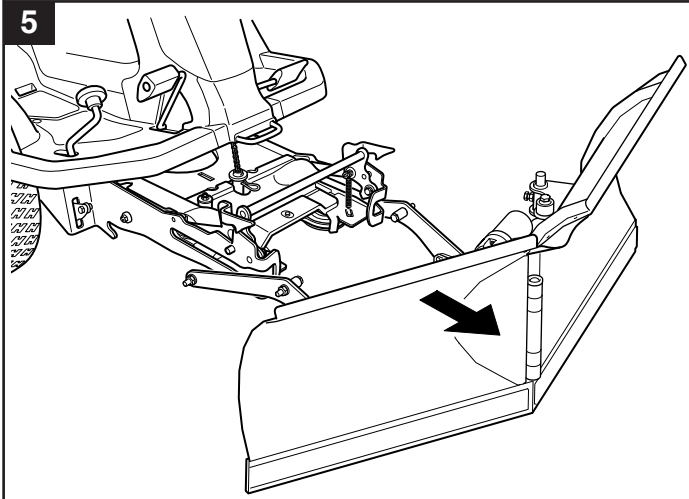
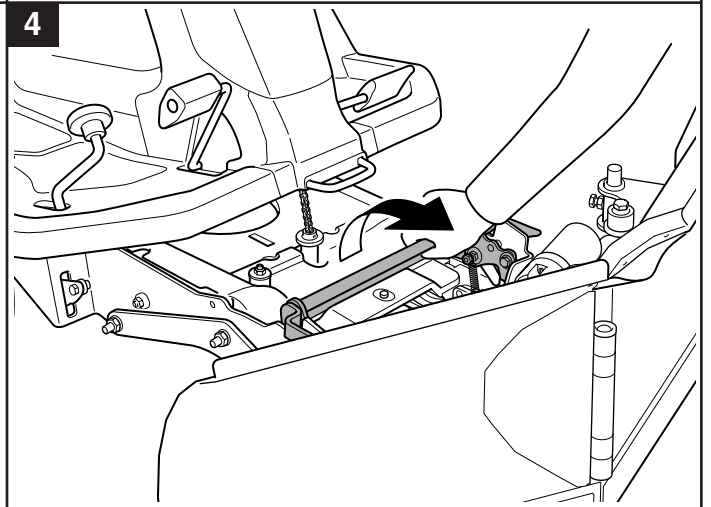
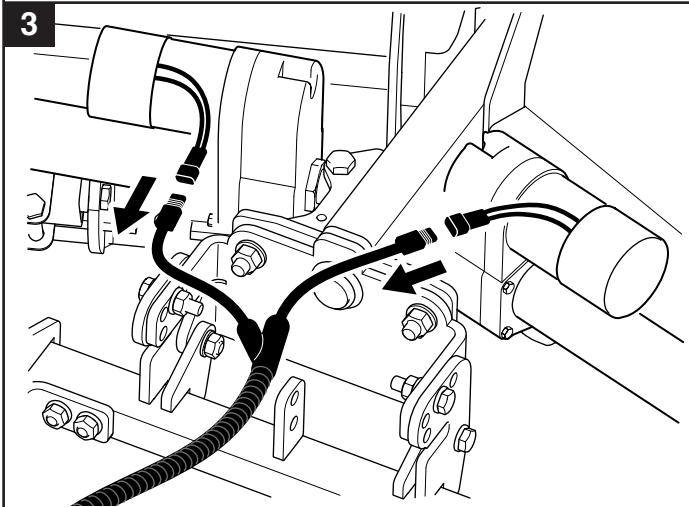
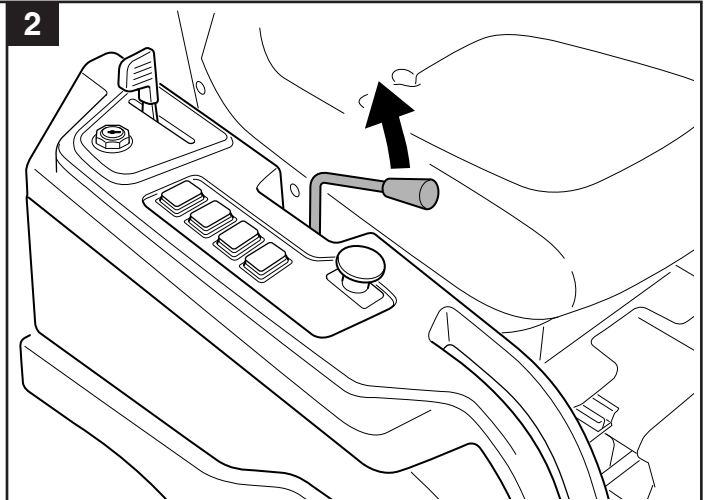
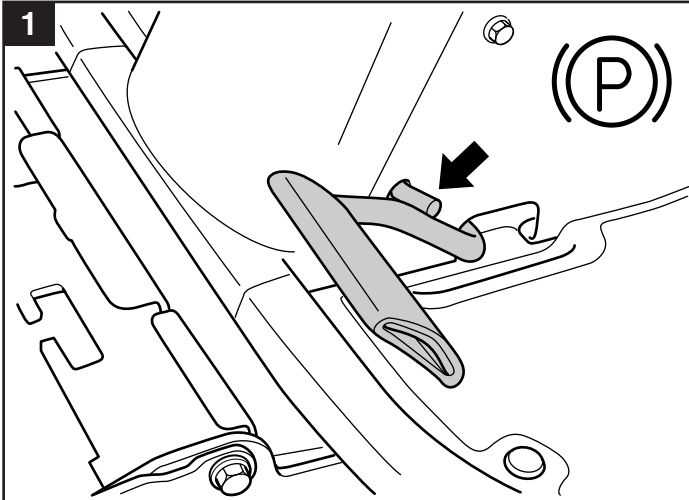
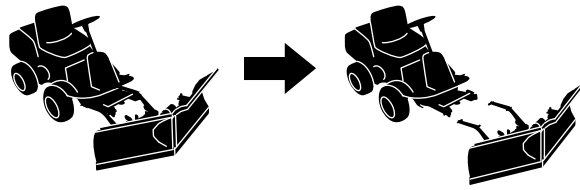




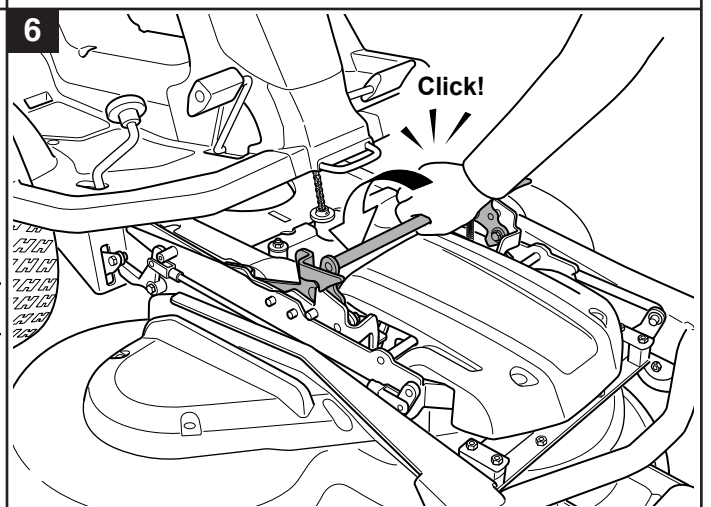
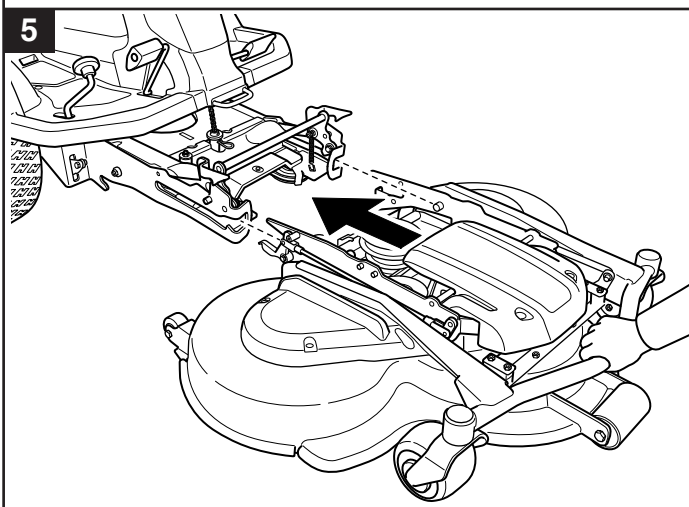
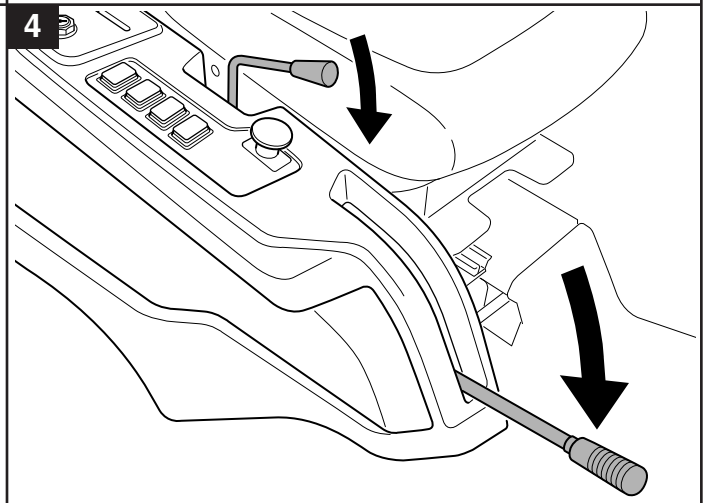
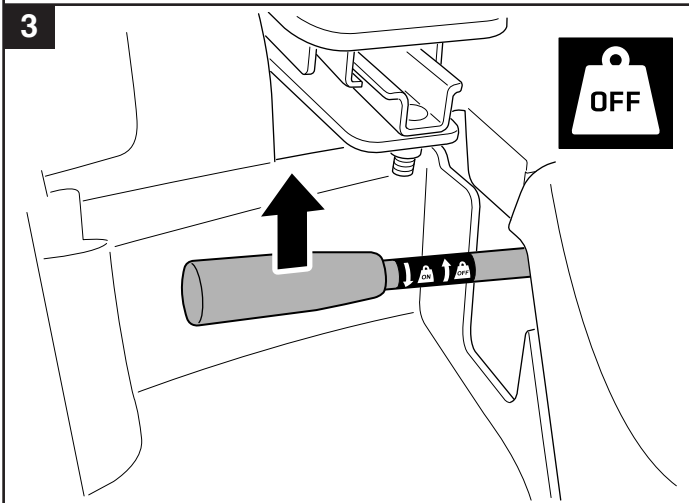
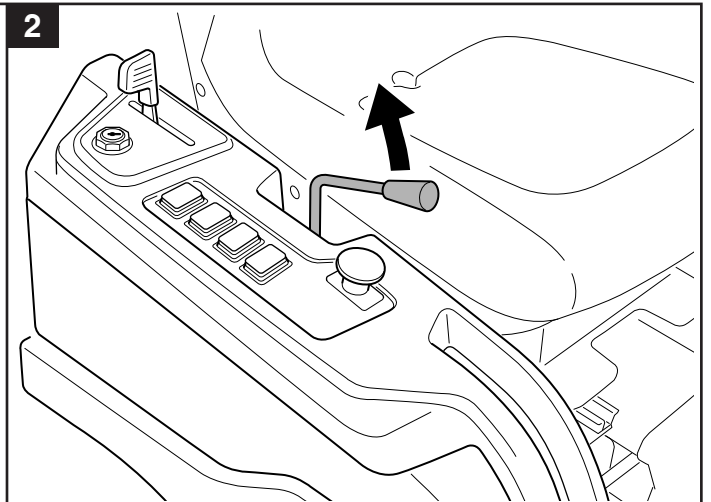
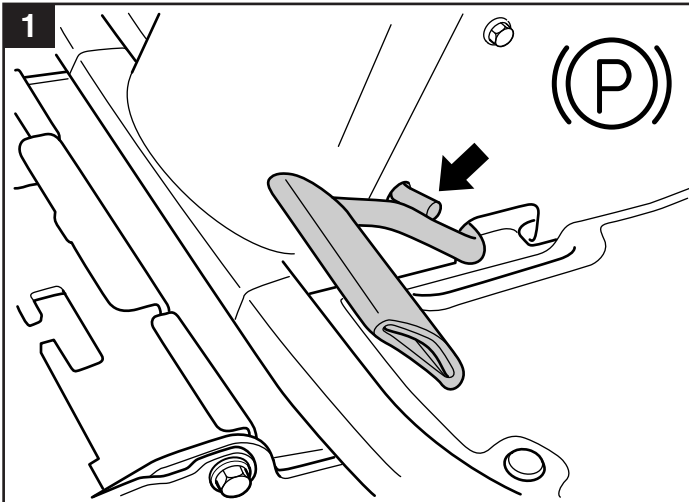
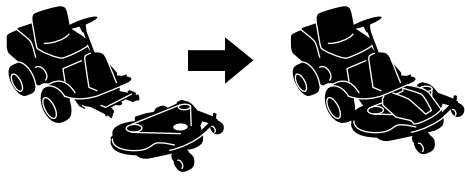


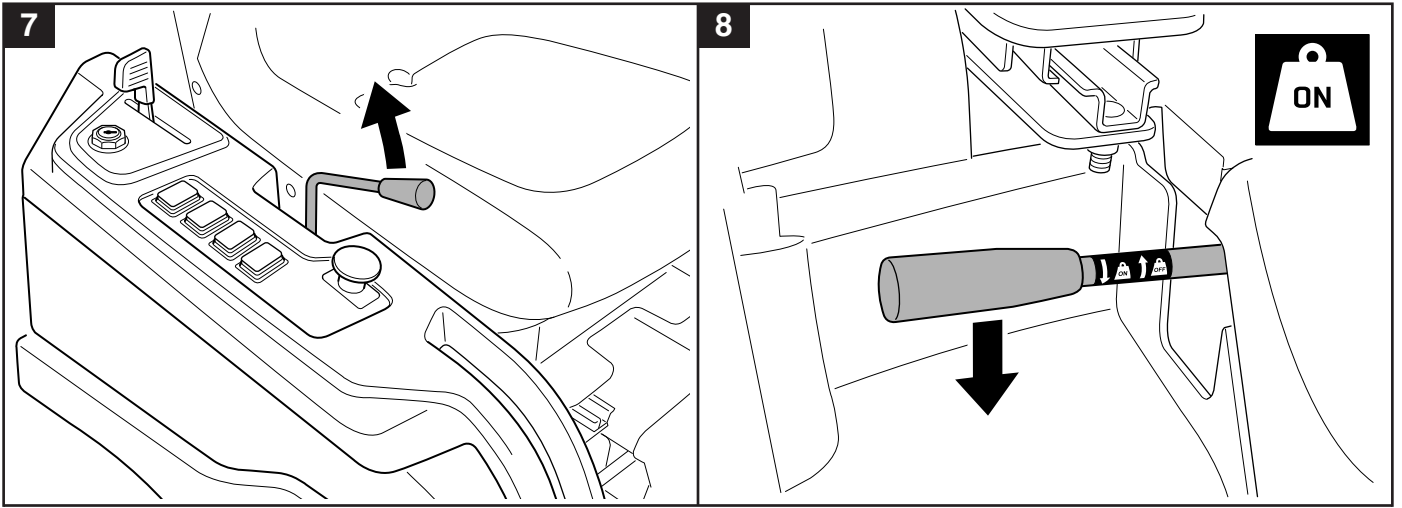


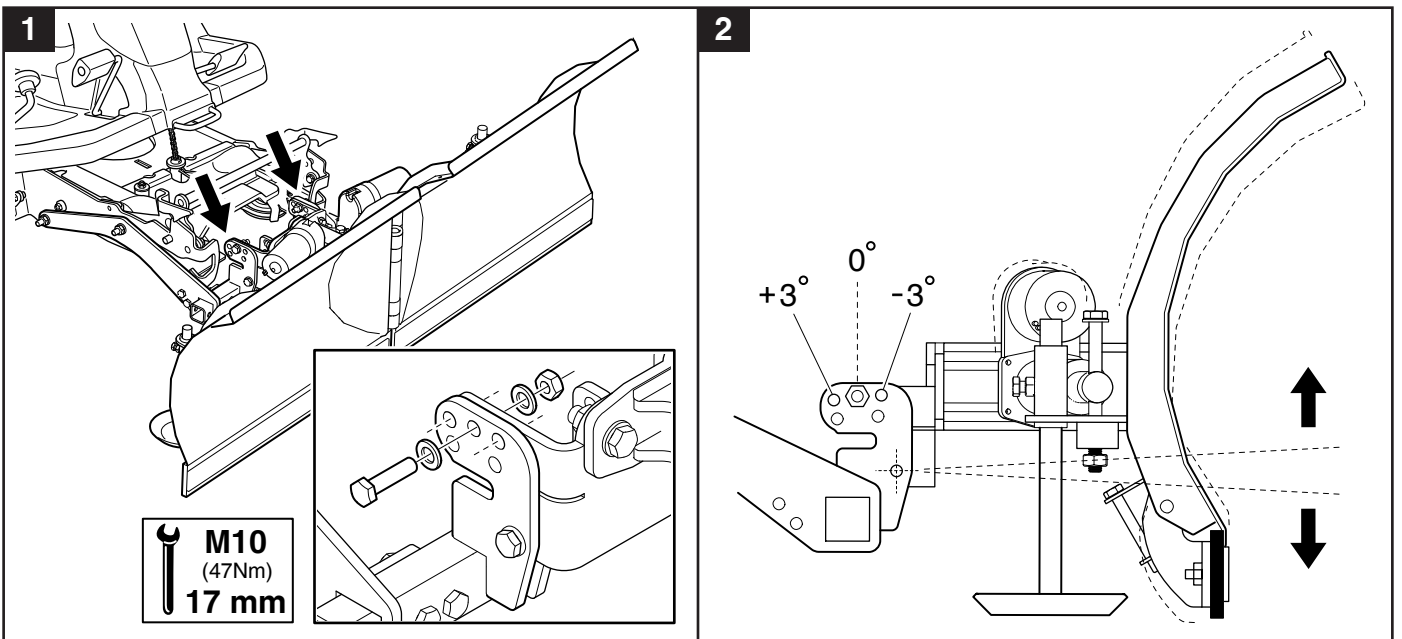
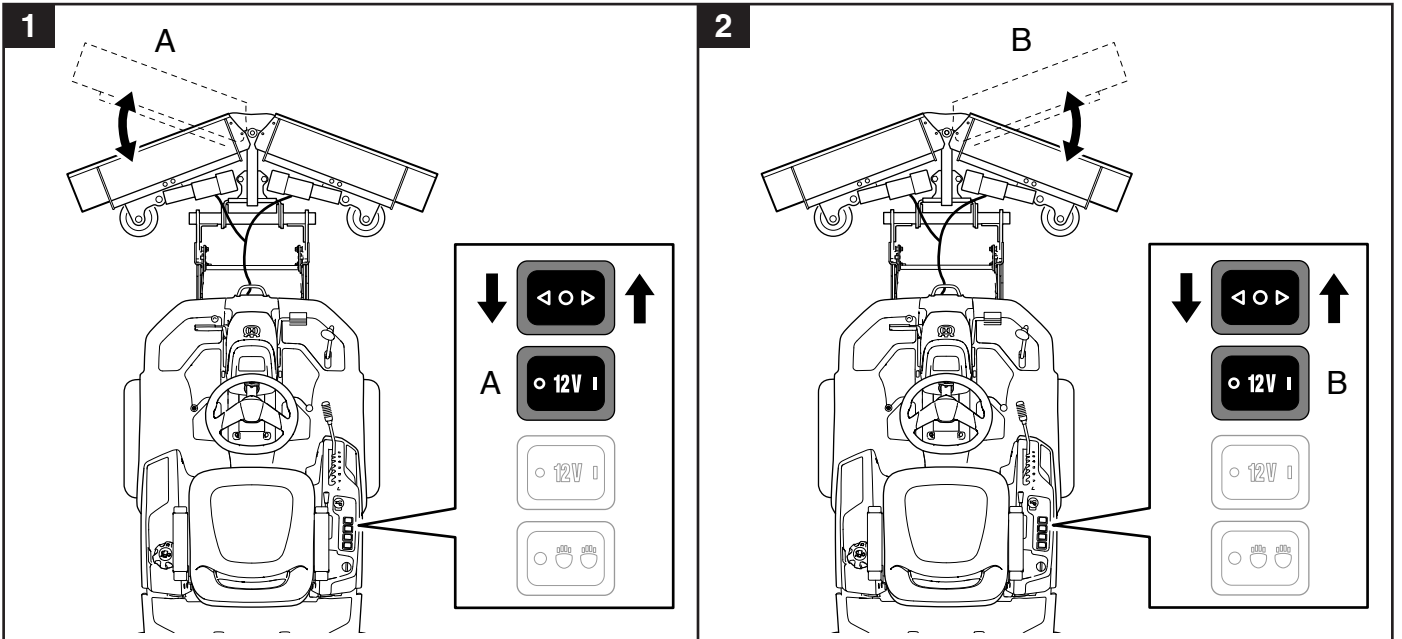


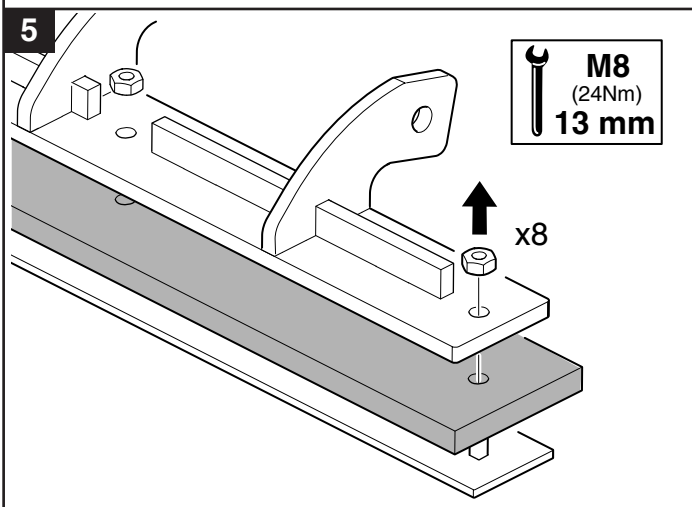
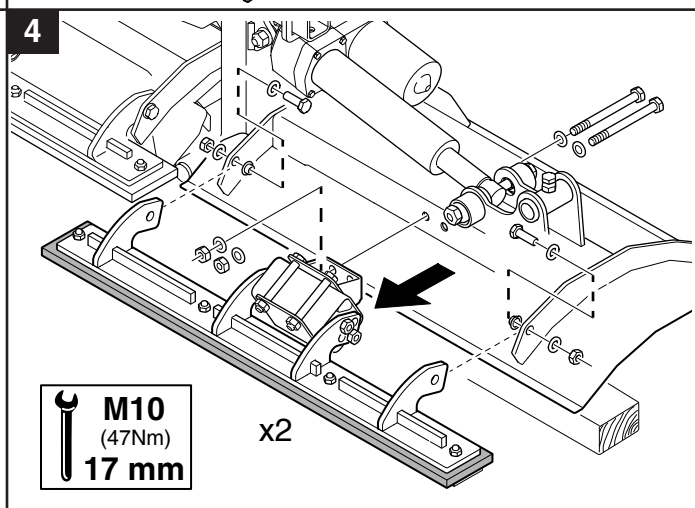
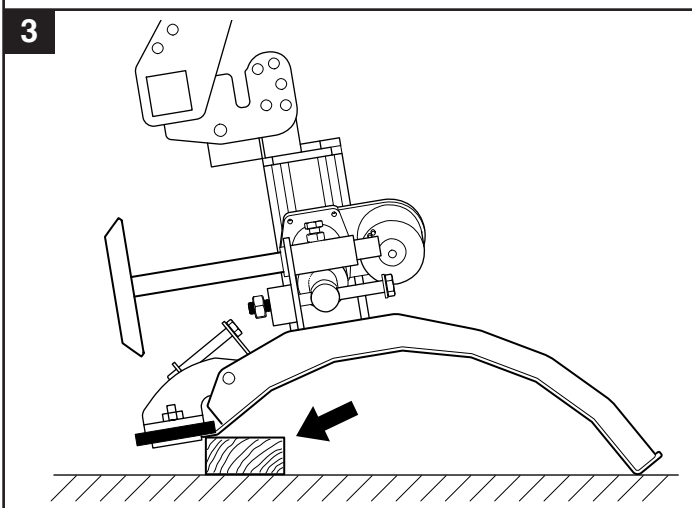
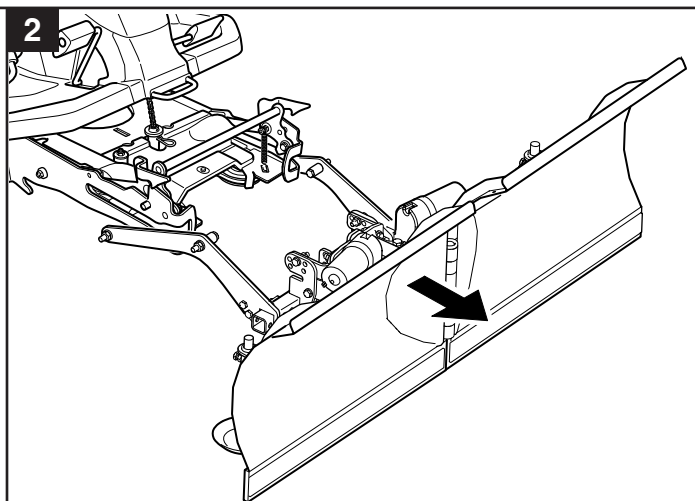
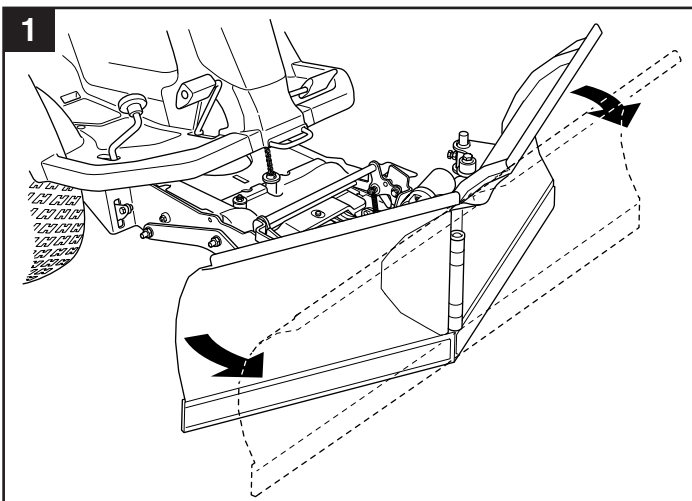
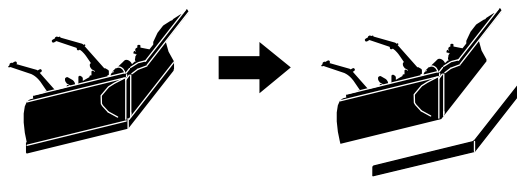


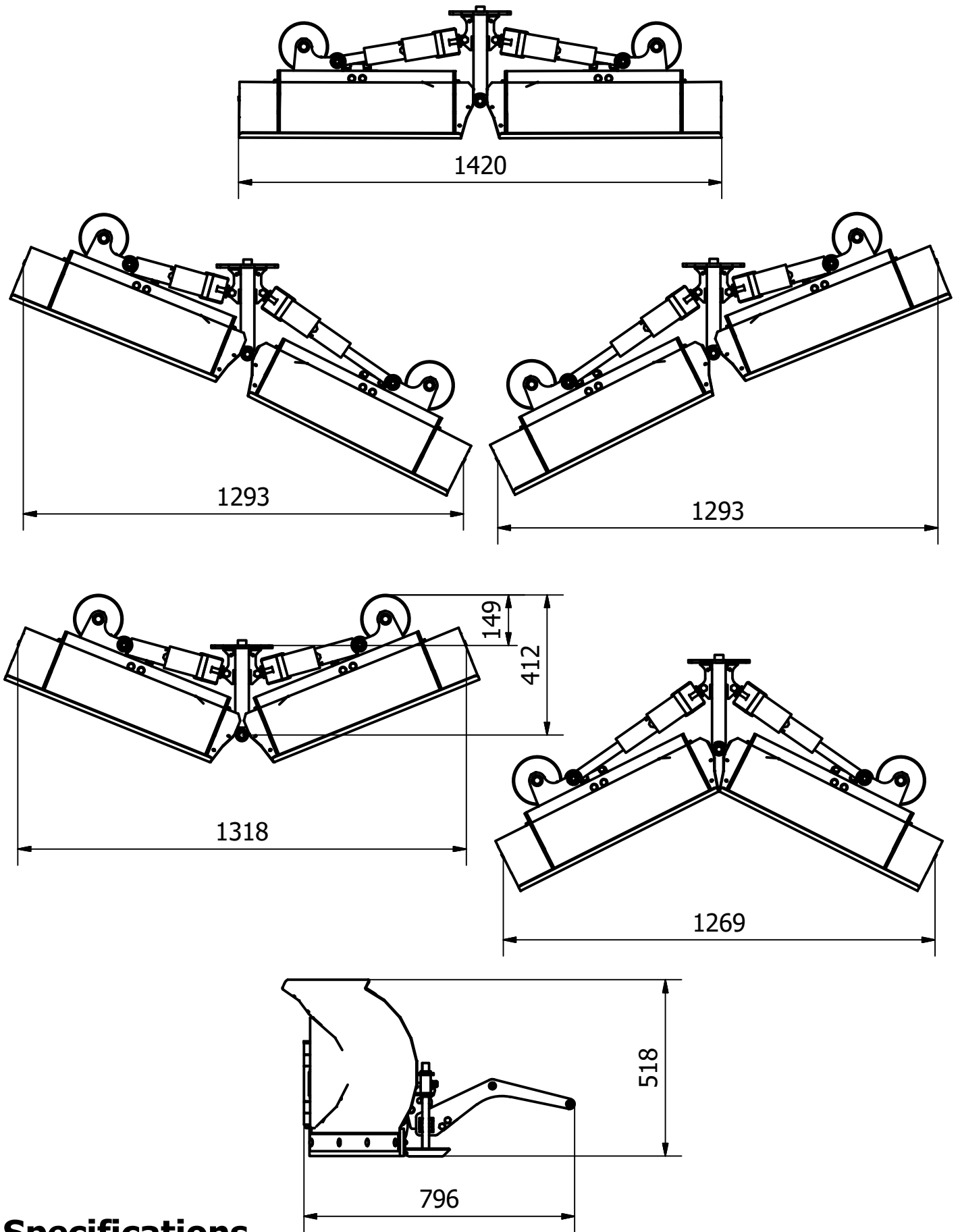












## **Specifications**

Working width: See figure.

Height: 518 mm.

Weight: 65 kg.

Grossweight including package: 80 kg



## **EG-Försäkran om överensstämmelse**

Vi, SweepTech AB, Skänninge

Försäkrar under eget ansvar att produkten: Vikplog 1346.00E, som omfattas av denna försäkran, är i överensstämmelse med Maskindirektivet 2006/42/EG och med harmoniserade standarden EN 13021+A1:2008 Maskiner för vintervägunderhåll

Undertecknad är behörig att sammanställa den tekniska dokumentationen

## **EC-Declaration of conformity**

We, SweepTech AB, Skänninge

Certify under our own responsibility that the product: Folding plough 1346.00E which is covered by this declaration, conforms with the Machinery Directive 2006/42/EC and the harmonized standard EN 13021+A1:2008 Machines for winter road maintenance.

The undersigned is entitled to issue the technical documentation.

## **EG-Versicherung um Überstimmung**

Wir, SweepTech AB, Skänninge

Bescheinigen in eigener Verantwortung, dass das Produkt: Faltpflug 1346.00E, das unter diese Erklärung fällt, mit der Maschinenrichtlinie 2006/42 / EG und der harmonisierten Norm EN 13021 + A1: 2008 Maschinen für den Winterdienst übereinstimmt

Der Unterzeichnete ist berechtigt, die technischen Unterlagen zusammenzustellen

Skänninge 2020-08-28  
SweepTech AB

Andreas Källström  
CEO

SweepTech AB  
Idrottsvägen 5  
SE-596 34 SKÄNNINGE, Sweden  
Tel. +(0)142-880 90  
E-Mail: info@SweepTech.se