



# Manuel d'utilisation HUSQVARNA AUTOMOWER® 550H EPOS



FR, Français

Lisez attentivement le manuel d'utilisation et assurez-vous que vous en comprenez le contenu avant d'utiliser la machine.

---

# Sommaire

---

<b>1 Présentation</b>		<b>6 Dépannage</b>	
1.1 Assistance.....	3	6.1 Introduction - dépannage.....	30
1.2 Description du système.....	3	6.2 Messages d'erreur.....	30
1.3 Description du produit.....	3	6.3 Messages d'information et d'avertissement.....	36
1.4 Présentation du système.....	4	6.4 Témoin LED sur la station de charge.....	37
1.5 Aperçu du produit.....	5	6.5 Témoin LED sur le produit.....	37
1.6 Symboles concernant le produit.....	5	6.6 Symptômes.....	38
1.7 Symboles sur la batterie.....	6	<b>7 Transport, entreposage et mise au rebut</b>	
1.8 Symboles dans l'application Automower® Connect.....	6	7.1 Transport.....	40
1.9 Instructions générales du manuel.....	7	7.2 Remisage.....	40
<b>2 Sécurité</b>		7.3 Mise au rebut.....	40
2.1 Consignes de sécurité.....	8	<b>8 Caractéristiques techniques</b>	
2.2 Définitions de sécurité.....	9	8.1 Caractéristiques techniques.....	41
2.3 Consignes de sécurité pour le fonctionnement.....	9	8.2 Marques déposées.....	43
<b>3 Installation</b>		<b>9 Garantie</b>	
3.1 Introduction – Installation.....	13	9.1 Conditions de garantie.....	44
3.2 Principaux composants pour l'installation.....	13	<b>10 Applicable aux marchés US/CA</b>	
3.3 Préparation de l'installation.....	13	10.1 Déclaration de conformité du fournisseur.....	45
3.4 Détermination de l'emplacement de la station de référence.....	13	10.2 Exigences de conformité.....	45
3.5 Détermination de l'emplacement de la station de charge.....	13		
3.6 Détermination de l'emplacement du bloc d'alimentation.....	14		
3.7 Recherche d'emplacement d'installation des objets sur la carte.....	15		
3.8 Installation du produit.....	16		
3.9 Réglages.....	22		
<b>4 Utilisation</b>			
4.1 Interrupteur principal.....	25		
4.2 Pour démarrer le produit.....	25		
4.3 Sélection du mode de fonctionnement Démarrer.....	25		
4.4 Mode de fonctionnement - Park.....	26		
4.5 Pour arrêter le produit.....	26		
4.6 Pour désactiver le produit.....	26		
4.7 Pour charger la batterie.....	26		
<b>5 Entretien</b>			
5.1 Introduction - entretien.....	27		
5.2 Nettoyez le produit.....	27		
5.3 Remplacement des lames.....	28		
5.4 Batterie.....	28		
5.5 Entretien hivernal.....	28		

---

# 1 Présentation

---

**Numéro de série :**

**Référence de produit :**

**Code PIN :**

Le numéro de série et le numéro du produit se trouvent sur la plaque signalétique et sur le carton du produit.

- Enregistrez votre produit sur [www.husqvarna.com](http://www.husqvarna.com). Saisissez le numéro de série et le numéro du produit ainsi que la date d'achat pour enregistrer votre produit.

## 1.1 Assistance

Pour obtenir de l'aide concernant le produit, contactez votre atelier d'entretien Husqvarna.

## 1.2 Description du système

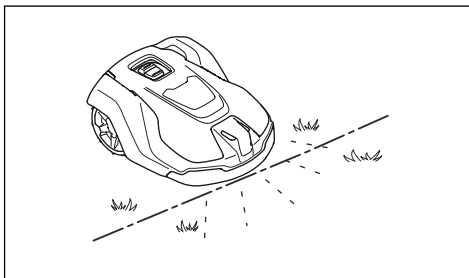
Le système EPOS contient un robot tondeuse, une station de charge et une station de référence. Le robot tondeuse et la station de référence reçoivent des signaux satellites qui permettent de positionner correctement le robot tondeuse. La station de référence est fixe et envoie des données de correction au robot tondeuse pour obtenir une position précise du robot tondeuse. La zone de travail virtuelle du produit est créée dans l'application Automower® Connect. Le produit est contrôlé depuis l'application, où des points de repère sont ajoutés en vue de créer une carte.

Reportez-vous à la section *Présentation du système à la page 4*.

## 1.3 Description du produit

**Remarque:** Husqvarna met régulièrement à jour l'apparence et la fonctionnalité de ses produits. Reportez-vous à la section *Assistance à la page 3*.

Le produit est un robot tondeuse. Le produit est équipé d'une source d'alimentation par batterie et coupe l'herbe automatiquement. Il alterne en continu entre tonte et charge. La trajectoire de déplacement du robot de tonte est aléatoire, ce qui signifie que la pelouse est tondue de manière régulière et que l'usure est moindre. La périphérie virtuelle spécifie la zone de travail dans laquelle le produit est autorisé à fonctionner. Le récepteur satellite du produit détecte le moment où le produit s'approche de la périphérie virtuelle. Lorsque le produit rencontre un obstacle ou s'approche d'une périphérie virtuelle, il choisit une nouvelle direction.



L'opérateur sélectionne les paramètres de fonctionnement dans Automower® Connect l'application. L'application affiche les paramètres de fonctionnement sélectionnés et les options disponibles ainsi que le mode de fonctionnement du produit.

### 1.3.1 Technique de tonte

Le produit, simple d'utilisation, ne rejette pas d'émissions et permet d'économiser de l'énergie. La technique de coupe fréquente améliore la qualité de l'herbe et diminue l'utilisation d'engrais. Il n'est pas nécessaire de collecter l'herbe.

### 1.3.2 Rechercher la station de charge

Le produit fonctionne jusqu'à ce que l'état de charge de la batterie soit faible, puis commence à se diriger vers la station de charge. Le produit utilise le guidage EPOS pour trouver la station de charge. Le guidage EPOS utilise des signaux satellites pour trouver un chemin vers la station de charge qui permet de moins abîmer la pelouse.

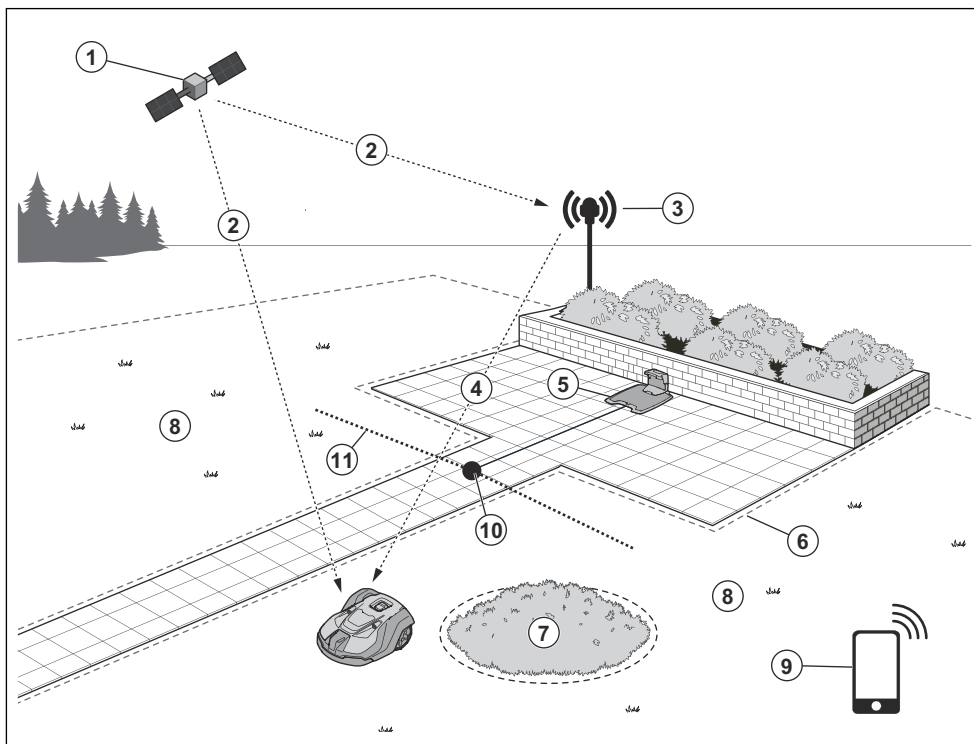
### 1.3.3 Connectivité

Husqvarna Fleet Services™ est une solution cloud disponible sous forme d'application et sur [www.husqvarna.com](http://www.husqvarna.com). Vous pouvez ajouter tous vos produits à Husqvarna Fleet Services™ pour obtenir un aperçu des produits et les contrôler avec l'application. Reportez-vous à la section *Husqvarna Fleet Services™ à la page 18*.

Automower® Connect est une application que vous pouvez utiliser pour installer le produit et pour sélectionner les réglages relatifs au fonctionnement du

produit. Reportez-vous à la section *Automower®*  
*Connect à la page 17.*

## 1.4 Présentation du système

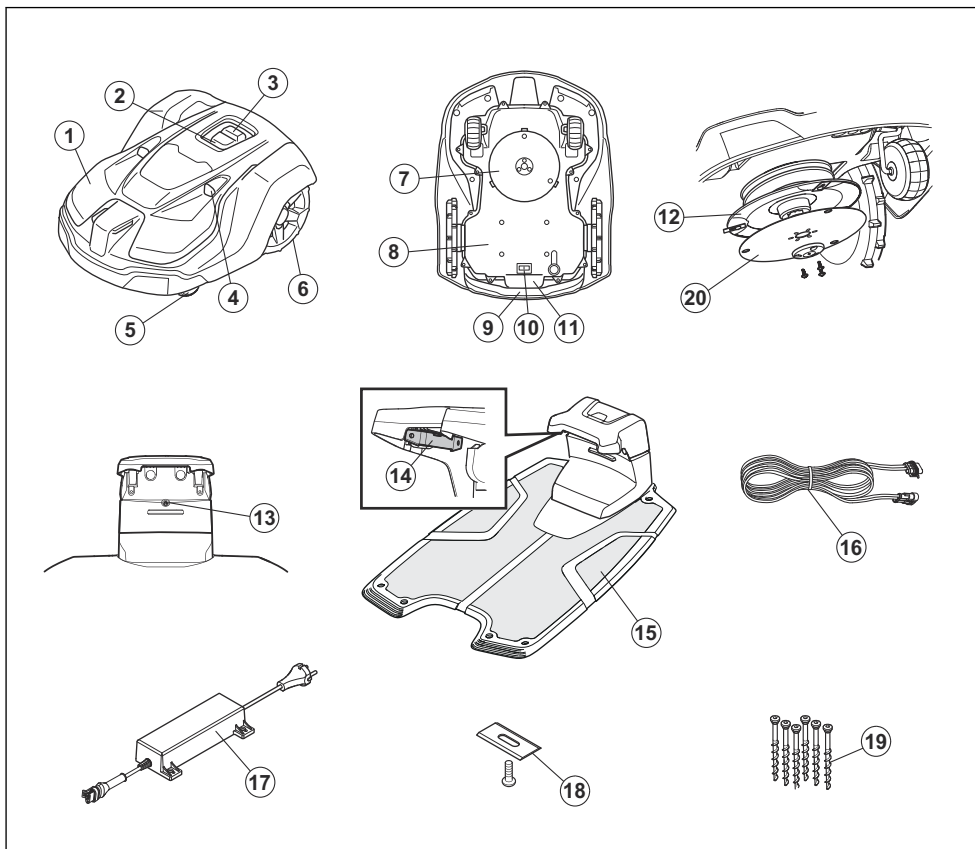


- |                                      |                                 |
|--------------------------------------|---------------------------------|
| 1. Satellites                        | 7. Zone d'exclusion             |
| 2. Signaux satellites                | 8. Zone de travail              |
| 3. Station de référence <sup>1</sup> | 9. Appareil mobile <sup>2</sup> |
| 4. Données de correction             | 10. Point d'amarrage            |
| 5. Station de charge                 | 11. Chemin de transport         |
| 6. Périphérie virtuelle              |                                 |

<sup>1</sup> Non inclus.

<sup>2</sup> Non inclus.

## 1.5 Aperçu du produit



1. Carrosserie
2. Témoïn LED du produit
3. Bouton STOP/START
4. Capteurs ultrasoniques
5. Roues avant
6. Roues arrière
7. Système de coupe
8. Châssis contenant l'électronique, la batterie et les moteurs
9. Poignée
10. Interrupteur principal
11. Plaque signalétique (comprenant le code d'identification du produit)
12. Disque de coupe
13. Témoïn LED de la station de charge
14. Plaques de contact
15. Station de charge
16. Câble basse tension
17. Alimentation électrique<sup>3</sup>
18. Lames supplémentaires
19. Vis pour fixation de la station de charge

## 1.6 Symboles concernant le produit

Ces symboles se trouvent sur le produit. Étudiez-les attentivement.

<sup>3</sup> L'aspect peut varier en fonction du marché.



**AVERTISSEMENT** : lisez les instructions d'utilisation avant d'utiliser le produit.



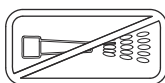
**AVERTISSEMENT** : désactivez le produit avant de travailler dessus ou de le soulever.



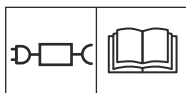
**AVERTISSEMENT** : maintenez une distance de sécurité entre le produit en fonctionnement et vous. maintenez les mains et les pieds à distance des lames en rotation.



**AVERTISSEMENT** : ne vous mettez pas debout sur le produit. Ne placez jamais les mains ou les pieds en dessous ou à proximité du produit.



N'utilisez pas de nettoyeur haute pression ni d'eau courante pour nettoyer le produit.



Utilisez une alimentation électrique amovible, telle que définie sur la plaque signalétique à côté du symbole.



Ce produit est conforme aux directives CE en vigueur.



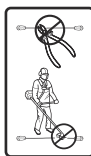
Ce produit est conforme aux directives en vigueur au Royaume-Uni.



Ce produit ne doit pas être jeté avec les déchets ménagers. Veillez à le recycler conformément aux directives légales locales.



Le châssis contient des composants qui sont sensibles aux décharges électrostatiques (ESD). Le châssis doit également être scellé de manière professionnelle. C'est pourquoi il ne doit être ouvert que par des techniciens d'entretien agréés. Un sceau rompu peut entraîner la non-validité de la totalité ou de certaines parties de la garantie.



Le câble basse tension ne peut pas être raccourci, rallongé ou épissé.

N'utilisez pas de coupe-bordures à proximité du câble basse tension. Soyez prudent lors de la coupe de bordures où se trouvent les câbles.

## 1.7 Symboles sur la batterie



**AVERTISSEMENT** : Les batteries lithium-ion peuvent exploser ou provoquer un incendie si elles sont démontées, court-circuitées ou manipulées de façon brutale. Ne les exposez pas à l'eau, au feu ou à des températures élevées.



Lisez les consignes d'utilisation.



Ne jetez pas la batterie dans le feu et n'exposez pas la batterie à une source de chaleur.



Ne plongez pas la batterie dans l'eau.

## 1.8 Symboles dans l'application Automower® Connect



Indique la puissance du signal radio que le produit reçoit de la station de référence.



L'état indique EPOS confirmé. Le produit est associé à une position et à une direction précises. Ces informations sont nécessaires pour le fonctionnement automatique du produit et pour l'installation des objets cartes.



L'état indique qu'une action EPOS est nécessaire. Le produit est associé à une position précise, mais il doit être utilisé (manuellement ou automatiquement) pour obtenir une direction précise.



L'état indique EPOS en cours de recherche. Le produit n'est associé à aucune position précise et recherche les signaux satellites et les données de correction pour obtenir une position précise.

## 1.9 Instructions générales du manuel

Le système suivant est utilisé dans le manuel d'utilisation pour un usage plus simple :

- Le texte écrit en *italique* est affiché dans l'application Automower® Connect ou indique une référence à une autre section du manuel d'utilisation.
- Le texte en **gras** fait référence aux boutons du produit ou d'appDrive.

### 2.1 Consignes de sécurité

#### **2.1.1 IMPORTANT. À LIRE ATTENTIVEMENT AVANT UTILISATION. À CONSERVER POUR RÉFÉRENCE ULTÉRIEURE**

L'utilisateur est tenu pour responsable des accidents et des dangers auxquels il expose autrui ou des biens.

Cet appareil n'est pas destiné à une utilisation par des personnes (ou des enfants) aux capacités physiques, sensorielles ou mentales limitées (qui pourraient nuire à une manipulation sans danger du produit) ou manquant d'expérience et de connaissances, sauf si elles ont bénéficié de la surveillance ou des instructions concernant l'utilisation de l'appareil d'une personne responsable de leur sécurité.

Cet appareil peut être utilisé par des enfants âgés de 8 ans et plus, et des personnes ayant des handicaps physiques, sensoriels ou mentaux ou manquant d'expérience et de connaissances, à condition qu'ils bénéficient de la surveillance ou des instructions appropriées concernant l'utilisation de l'appareil en toute sécurité et qu'ils aient bien compris les risques encourus. Les réglementations locales peuvent limiter l'âge de l'utilisateur. Le nettoyage et les opérations d'entretien ne doivent pas être réalisés par des enfants sans surveillance.

Ne connectez jamais l'alimentation électrique à une prise si la fiche ou le fil est endommagé. Les fils usés ou endommagés augmentent le risque de choc électrique.

Ne chargez la batterie que dans la station de charge incluse. Une utilisation inappropriée peut provoquer un choc électrique, une surchauffe ou une fuite de liquide corrosif de la batterie. En cas de fuite d'électrolyte, rincez à l'eau/agent de neutralisation. Consultez immédiatement un médecin en cas de contact avec les yeux.



Utilisez uniquement les batteries d'origine recommandées par le fabricant. La sécurité du produit ne peut pas être garantie avec des batteries autres que celles d'origine. N'utilisez pas de batteries non rechargeables.

L'appareil doit être déconnecté de l'alimentation secteur lors de la dépose de la batterie.



**AVERTISSEMENT:** Le produit peut être dangereux s'il est mal utilisé.

---

immédiatement un médecin.

---



**AVERTISSEMENT:** N'utilisez pas le produit lorsque des personnes, notamment des enfants ou des animaux domestiques, se trouvent dans la zone de travail.

---

## 2.2 Définitions de sécurité

Des avertissements, des recommandations et des remarques sont utilisés pour souligner des parties spécialement importantes du manuel.

---



**AVERTISSEMENT:** Symbole utilisé en cas de risque de blessures ou de mort pour l'opérateur ou les personnes à proximité si les instructions du manuel ne sont pas respectées.

---



**AVERTISSEMENT:** Maintenez les mains et les pieds à distance des lames en rotation. Ne placez jamais vos mains ou vos pieds à proximité ou sous le produit lorsqu'il est allumé.

---



**REMARQUE:** Symbole utilisé en cas de risque de dommages pour le produit, d'autres matériaux ou les environs si les instructions du manuel ne sont pas respectées.

---

**Remarque:** Symbole utilisé pour donner des informations supplémentaires pour une situation donnée.

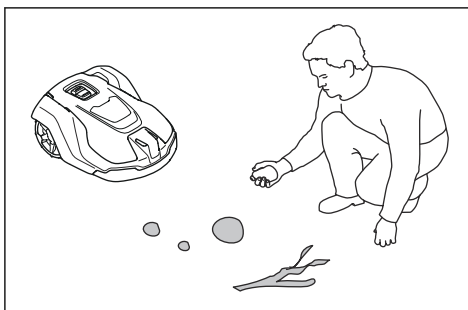
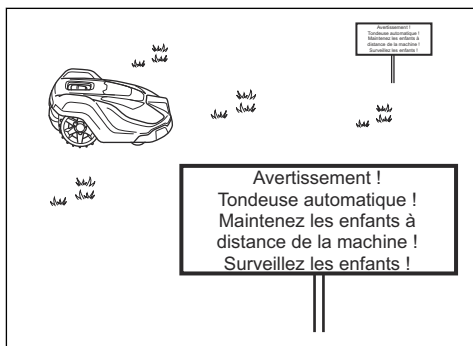
---

## 2.3 Consignes de sécurité pour le fonctionnement

### 2.3.1 Utilisation

- Le produit ne doit être utilisé qu'avec les équipements recommandés par le fabricant. Toute autre utilisation est incorrecte. Les instructions du fabricant concernant l'utilisation et l'entretien doivent être rigoureusement suivies.
- Le produit ne peut être utilisé, entretenu et réparé que par des personnes parfaitement familiarisées avec ses caractéristiques spéciales et connaissant les consignes de sécurité. Lisez attentivement et assimilez le manuel d'utilisation avant d'utiliser le produit.

- Vous n'êtes pas autorisé à modifier la conception originale du produit. Toutes les modifications effectuées sont à vos risques et périls.
- Pour ne pas endommager le produit ni entraîner des accidents pour les véhicules et les personnes, n'installez pas de surface de travail ou de chemin de transport sur une voie publique.
- Des panneaux d'avertissement doivent être placés autour de la zone de travail du produit s'il est utilisé dans des espaces publics. Les panneaux doivent comporter le texte suivant : **Attention ! Tondeuse automatique ! Maintenez les enfants à distance de la machine ! Surveillez les enfants !**



- Utilisez le mode de stationnement, reportez-vous à *Stationner jusqu'à nouvel ordre à la page 26*, ou éteignez le produit lorsque des personnes, notamment des enfants, ou des animaux se trouvent dans la zone de travail. Reportez-vous à la section *Pour désactiver le produit à la page 26*. Il est recommandé de programmer le produit pour une utilisation pendant les heures où personne ne se trouve dans la zone. N'oubliez pas que certaines espèces, comme les hérissons, sont actives la nuit. Elles peuvent être blessées par le produit. Reportez-vous à la section *Programme à la page 22*.
- N'installez pas la station de charge, y compris tout accessoire, à un emplacement situé en dessous ou à moins de 60 cm/24 po de tout matériau combustible. N'installez pas le bloc d'alimentation dans un environnement facilement inflammable. En cas de dysfonctionnement, la station de charge et l'alimentation électrique peuvent chauffer, et cela entraîne un risque d'incendie.
- Vérifiez qu'aucun corps étranger tel que des pierres, des branches, des outils ou des jouets ne se trouve sur la pelouse. Si les lames heurtent des corps étrangers, elles risquent d'être endommagées. Mettez toujours le produit hors tension avant de remédier à un blocage. Vérifiez que le produit n'est pas endommagé avant de le redémarrer. Reportez-vous à la section *Pour désactiver le produit à la page 26*.
- Si l'appareil commence à vibrer de façon anormale. Éteignez toujours le produit et vérifiez qu'il n'est pas endommagé avant de le redémarrer. Reportez-vous à la section *Pour désactiver le produit à la page 26*.
- Allumez le produit en suivant les instructions. Lorsque le produit est allumé, assurez-vous de garder les mains et les pieds à distance des lames en rotation. Ne placez jamais les mains ou les pieds en dessous du produit.
- Ne touchez jamais les pièces dangereuses en mouvement, telles que le disque de coupe, avant qu'elles ne soient complètement à l'arrêt.
- Ne soulevez ou ne portez jamais le produit lorsqu'il est sous tension.
- Évitez de laisser le produit entrer en collision avec des personnes ou d'autres êtres vivants. Si une personne ou un autre être vivant se trouve sur la trajectoire du produit, celui-ci doit être immédiatement arrêté. Reportez-vous à la section *Pour arrêter le produit à la page 26*.
- Ne posez rien sur le produit, la station de charge ou la station de référence.
- N'utilisez pas le produit si la protection, le disque de coupe ou la carrosserie sont défectueux. Ne l'utilisez pas non plus si les lames, les vis, les écrous ou les câbles sont défectueux. Ne branchez jamais ou n'appuyez jamais sur un câble endommagé avant que celui-ci soit déconnecté de l'alimentation.
- N'utilisez pas le produit si le bouton **STOP** ne fonctionne pas.
- Mettez toujours le produit hors tension lorsqu'il n'est pas en cours d'utilisation. Le produit peut démarrer uniquement si le code PIN correct a été saisi.
- Ne courez pas lorsque vous utilisez le produit manuellement avec l'appDrive. Il est impératif de toujours marcher, d'avoir une bonne prise au sol sur les pentes et de maintenir l'équilibre à tout moment.
- Le produit ne doit jamais être utilisé en même temps qu'un arroseur. Utilisez la fonction *Programme* de façon à ne jamais faire fonctionner

le produit et l'arroseur simultanément. Reportez-vous à la section *Programme à la page 22*.

- Husqvarna ne garantit en aucun cas une compatibilité totale entre le produit et d'autres types de dispositifs sans fil tels que les télécommandes, les transmetteurs radio ou autres.
- L'alarme intégrée est très forte. Soyez prudent, surtout si le produit est manipulé en intérieur.
- La température de fonctionnement et de stockage est de 0-50 °C/32-122 °F. La plage de température de charge est de 0-45 °C/32-113 °F. Une température trop élevée risque d'endommager le produit.

### 2.3.2 Consignes de sécurité relatives à l'utilisation de la batterie



**AVERTISSEMENT:** Lisez les instructions qui suivent avant d'utiliser le produit.

- Les batteries lithium-ion peuvent exploser ou provoquer un incendie si elles sont démontées, court-circuitées, exposées à l'eau, au feu ou à des températures élevées. Manipulez avec précaution, ne démontez pas, n'ouvrez pas la batterie et n'appliquez aucun type d'abus électrique/mécanique. Stockez les batteries à l'abri des rayons directs du soleil.
- Chargez le produit à l'aide de sa station de charge. Une utilisation inappropriée du produit peut entraîner une surchauffe de la batterie. Une utilisation inappropriée peut également provoquer un choc électrique ou une fuite de liquide corrosif de la batterie. En cas de contact avec la peau, rincez immédiatement le liquide corrosif avec de l'eau. Si le liquide corrosif entre en contact avec vos yeux, consultez un médecin.
- Pour plus d'informations sur la batterie, reportez-vous à *Batterie à la page 28*.

### 2.3.3 Soulever et déplacer le produit

Pour déplacer le produit en toute sécurité depuis ou dans la surface de travail, il peut être soulevé ou utilisé avec appDrive. Reportez-vous à *Comment soulever le produit à la page 11* et *appDrive à la page 25*.



**AVERTISSEMENT:** mettez le produit hors tension avant de le soulever. Le produit est désactivé lorsque l'**interrupteur principal** est en position 0.

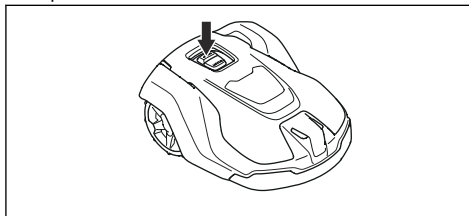


**REMARQUE:** ne soulevez pas le produit lorsqu'il est garé dans la station de charge. Cela peut endommager la station de charge et/ou le produit. Appuyez sur **STOP**

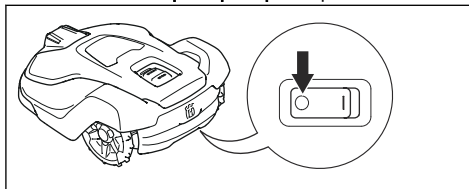
et tirez sur le produit pour le sortir de la station de charge avant de le soulever.

#### 2.3.3.1 Comment soulever le produit

1. Appuyez sur le bouton **STOP** pour arrêter le produit.



2. Placez l'**interrupteur principal** en position 0.



3. Transportez le produit par la poignée, le disque de coupe éloigné du corps.

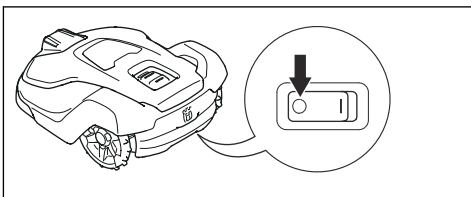


### 2.3.4 Entretien



**AVERTISSEMENT:** Lorsque le produit est renversé, l'**interrupteur principal** doit toujours être en position 0.

L'**interrupteur principal** doit toujours être en position 0 avant toutes les opérations sur le châssis du produit, telles que le nettoyage ou le remplacement des lames.



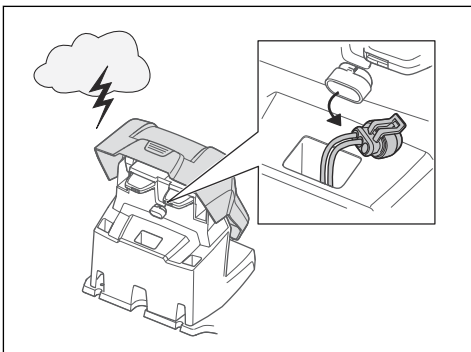
**REMARQUE:** Ne nettoyez jamais le produit, la station de charge et la station de référence avec un nettoyeur à haute pression ou à l'eau courante. N'utilisez jamais de solvants pour le nettoyage.



**REMARQUE:** Utilisez la fiche pour débrancher la station de charge avant son nettoyage ou son entretien.

Inspectez le produit toutes les semaines et remplacez les composants endommagés ou usés. Reportez-vous à la section *Entretien* à la page 27.

### 2.3.5 En cas d'orage



Pour réduire le risque d'endommagement des composants électriques du produit et de sa station de charge, nous recommandons de défaire tous les branchements de la station de charge et de la station de référence en cas de risque d'orage. Raccordez de nouveau les alimentations électriques lorsqu'il n'y a aucun risque d'orage.

---

## 3 Installation

---

### 3.1 Introduction – Installation



**AVERTISSEMENT:** assurez-vous de lire et de comprendre le chapitre dédié à la sécurité avant d'installer le produit.



**REMARQUE:** Utilisez des pièces de rechange et du matériel d'installation d'origine.

**Remarque:** reportez-vous à la section [www.husqvarna.com](http://www.husqvarna.com) pour obtenir plus d'informations sur l'installation.

### 3.2 Principaux composants pour l'installation

L'installation comprend les composants suivants :

- Un robot tondeuse, qui tond automatiquement la pelouse.
- Une station de charge, qui charge le produit.
- Une alimentation électrique, connectée entre la station de charge et une prise murale de 100 V-240 V.
- Station de référence<sup>4</sup>, qui reçoit des signaux satellites et envoie des données de correction au robot tondeuse.
- Un appareil mobile avec l'application Automower® Connect pour effectuer l'installation et les réglages du produit.

### 3.3 Préparation de l'installation



**REMARQUE:** les trous permettant l'accumulation d'eau dans la pelouse peuvent causer des dommages au produit.



**REMARQUE:** Lisez le chapitre dédié à l'installation avant de démarrer l'installation.

- Faites un plan de la zone de travail en y indiquant tous les obstacles. Cela facilite la détermination de l'emplacement de la station de charge, de la station de référence et des périphéries virtuelles.
- Indiquez sur le plan où placer la station de charge, la station de référence, le point d'entretien, les

chemins de transport et les périphéries virtuelles des zones de travail et des zones d'exclusion.

- Assurez-vous que rien n'obstrue la vue du ciel dans la zone de travail sur laquelle le produit fonctionne.
- Comblez les trous dans la pelouse.
- Tondez l'herbe avant d'installer le produit. Assurez-vous que l'herbe mesure 10 cm/4 po maximum.

**Remarque:** les premières semaines qui suivent l'installation, le niveau sonore lors de la tonte de l'herbe peut être plus élevé que d'habitude. Le niveau sonore diminue après quelque temps.

### 3.4 Détermination de l'emplacement de la station de référence

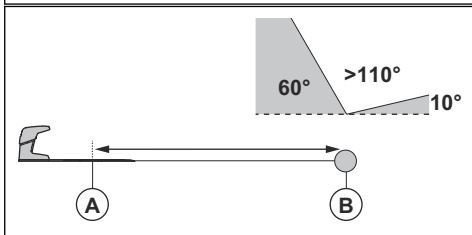
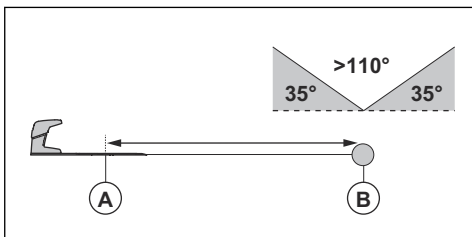
Assurez-vous de bien lire et comprendre les instructions relatives à l'emplacement de la station de référence. Reportez-vous au manuel de l'opérateur de la station de référence.

### 3.5 Détermination de l'emplacement de la station de charge

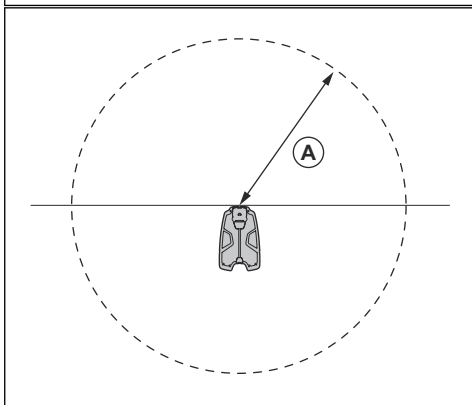
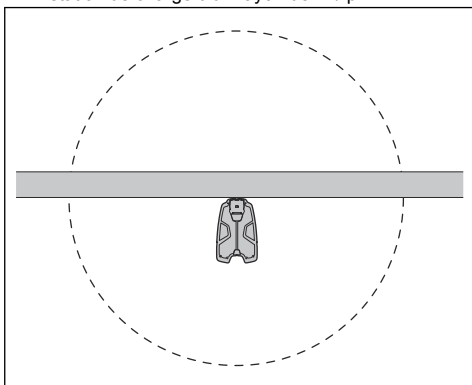
- Placez la station de charge dans une zone de votre choix. Si la station de charge ne se trouve pas dans la zone de travail, installez un chemin de transport. Il n'est pas nécessaire d'installer un chemin de transport si le produit est entièrement dans la zone de travail lorsqu'il se trouve au niveau du point d'amarrage de la station de charge.
- Vous pouvez installer la station de charge sous un abri Automower®.
- Conservez un espace libre minimum de 5 m/16 pi devant la station de charge.
- Placez la station de charge (A) de sorte que le point d'amarrage (B) ait une vue dégagée du ciel. Cela signifie que rien ne peut obstruer la vue du ciel dans toutes les directions dans un angle de 110°. Le produit ne peut pas recevoir de signaux satellites à un angle d'élévation inférieur à 10%. Le point d'amarrage (B) de la station de charge correspond à l'endroit où le produit s'arrête après une marche arrière depuis la station de charge. La distance de recul peut être définie sur 3 cm ( po).

---

<sup>4</sup> Achetée séparément.

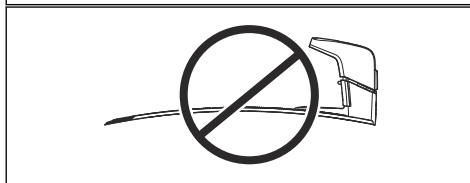
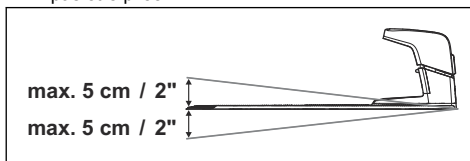


- Si le produit ne doit pas fonctionner dans la zone d'amarrage, placez un mur de protection d'une hauteur minimum de 15 cm (6 po). La zone d'ancrage (A) est une zone circulaire autour de la station de charge d'un rayon de  $m/\pi$ .



**Remarque:** Le produit utilise le signal de la station de charge pour rechercher la station de charge lorsqu'elle se trouve dans la zone d'ancrage.

- Placez la station de charge à proximité d'une prise de courant.
- Placez la station de charge sur une surface plane.
- La plaque de base de la station de charge ne doit pas être pliée.



- Si la zone de travail comporte 2 parties séparées par une pente raide, Husqvarna recommande d'installer la station de charge dans la partie inférieure.



**REMARQUE:** N'installez pas la station de charge à proximité d'objets métalliques enterrés. Les objets métalliques peuvent provoquer des interférences avec le signal de la station de charge.

### 3.6 Détermination de l'emplacement du bloc d'alimentation



**AVERTISSEMENT:** Ne coupez pas et ne rallongez pas le câble basse tension. Il y a un risque de choc électrique.



**REMARQUE:** veillez à ce que les lames du produit ne coupent pas le câble basse tension.



**REMARQUE:** n'enroulez pas le câble basse tension et ne le placez pas sous la plaque de la station de charge. Le fait d'enrouler le câble provoque des interférences avec le signal de la station de charge.



- Placez le bloc d'alimentation dans une zone protégée par un toit et à l'abri du soleil et de la pluie.
- Placez le bloc d'alimentation dans une zone bien ventilée.
- Utilisez un disjoncteur différentiel (RCD) avec un courant de déclenchement de 30 mA maximum pour brancher le bloc d'alimentation à la prise de courant.

Des câbles basse tension de différentes longueurs sont disponibles en tant qu'accessoires.

### 3.7 Recherche d'emplacement d'installation des objets sur la carte



**REMARQUE:** Si la zone de travail est adjacente à des plans d'eau, des pentes, des précipices ou une route publique, il convient d'ajouter un mur de protection le long de la périphérie virtuelle. Le mur doit mesurer 15 cm/6 po de hauteur minimum.



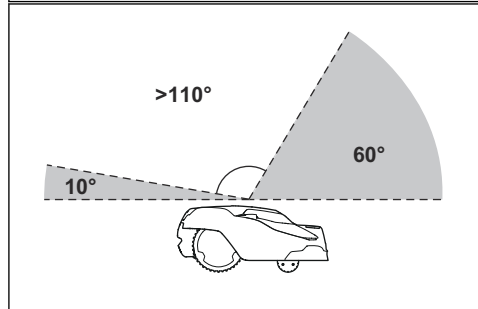
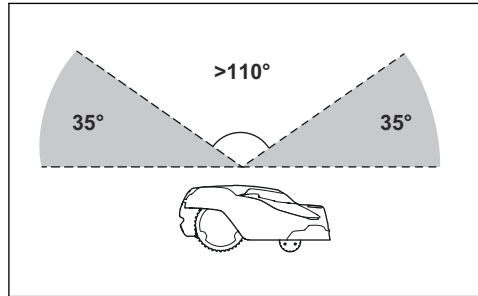
**REMARQUE:** ne laissez pas le produit fonctionner sur du gravier.



**REMARQUE:** pour une utilisation délicate et sans bruit, isolez tous les obstacles tels que les arbres, les racines et les pierres.

**Remarque:** Faites un plan de la zone de travail avant d'installer les périphéries virtuelles.

- Veillez à toujours avoir une vue dégagée du ciel dans la zone de fonctionnement du produit. Cela signifie que rien ne peut obstruer la vue du ciel dans toutes les directions dans un angle de 110°. Le produit ne peut pas recevoir de signaux satellites à un angle d'élevation inférieur à 10%.



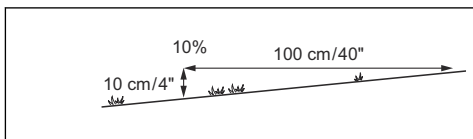
- Assurez-vous qu'il n'y a pas d'arbres à proximité des périphéries virtuelles et le long des chemins.
- Assurez-vous qu'il n'y a pas d'arbres à végétation dense dans les zones de fonctionnement du produit.
- Assurez-vous que le produit est en mesure de recevoir les signaux radio en provenance de la station de référence dans toutes les parties de la zone de travail. La distance maximale entre la station de référence et le produit est de  $m(\pi)$ . La distance maximale diminue si des objets sont présents entre la station de référence et le produit.

#### 3.7.1 Passages

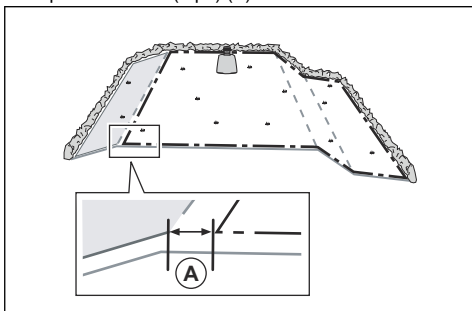
Un passage est une partie bordée par une périphérie virtuelle de chaque côté qui permet de relier 2 parties de la zone de travail. Le passage doit être d'au moins 2 m/6.5 pi de large pour obtenir un bon résultat de coupe. Les passages courts ne peuvent faire que 1 m/3.3 pi de large. Le résultat de coupe risque de ne pas être aussi bon dans les longs passages étroits. Une voie sans issue doit mesurer au moins 2 m/6.5 pi de large.

#### 3.7.2 Installation des objets de la carte dans une pente

Le produit peut fonctionner dans les pentes de 45%. N'incluez pas de pentes trop raides dans la zone de travail. Les pentes trop raides peuvent être isolées et définies comme zones d'exclusion. La pente (%) est calculée en termes de hauteur par mètre. Par exemple : 10 cm/ 100 cm = 10%.



- Pour les pentes supérieures à 45% dans la zone de travail, isolez la pente grâce à une zone d'exclusion.
- Pour les pentes supérieures à 15% le long de la bordure extérieure de la pelouse, installez la périphérie virtuelle en plaçant la roue arrière du produit à 5 cm (2 po) (A) de la bordure.



- Pour les pentes adjacentes à une voie publique, installez une clôture ou un mur de protection le long du bord extérieur de la pente.

## 3.8 Installation du produit

### 3.8.1 Pour installer le produit

Procédez comme suit pour installer le produit :

1. Installez la station de référence. Reportez-vous au manuel d'utilisation de la station de référence.
2. Installez la station de charge. Reportez-vous à la section *Installation de la station de charge* à la page 17.
3. Installez l'application Automower® Connect sur votre appareil mobile. Reportez-vous à la section *Installation de l'application Automower® Connect* à la page 17.
4. Apparez le produit et l'application Automower® Connect. Effectuez les réglages de base dans la séquence de démarrage de l'application Automower® Connect. Reportez-vous à la section *Réglages de base* à la page 18.
5. Créez une carte en y indiquant les zones de travail, les zones d'exclusion, les chemins de transport et les points d'entretien. Reportez-vous à la section *Installation des objets sur la carte* à la page 19.
6. Utilisez l'application Automower® Connect pour effectuer les réglages du produit. Reportez-vous à la section *Réglages* à la page 22.

### 3.8.2 Outils d'installation

- Clé hexagonale, 8 mm. Incluse dans le carton.

### 3.8.3 Installation de la station de charge

Assurez-vous de lire et de comprendre les instructions relatives à la station de charge. Reportez-vous à la section *Détermination de l'emplacement de la station de charge* à la page 13.



**AVERTISSEMENT:** Respectez les réglementations nationales applicables à la sécurité électrique.



**AVERTISSEMENT:** Le produit doit être utilisé uniquement avec le bloc d'alimentation fourni par Husqvarna.



**AVERTISSEMENT:** N'installez pas le bloc d'alimentation à une position impliquant un risque d'exposition à l'humidité. N'installez pas le bloc d'alimentation sur le sol.



**AVERTISSEMENT:** N'enfermez pas le bloc d'alimentation. De l'eau de condensation peut endommager le bloc d'alimentation et augmenter le risque de choc électrique.



**AVERTISSEMENT:** Risque de choc électrique. Installez uniquement sur un disjoncteur différentiel de fuite à la terre (RCD) avec un courant de déclenchement de 30 mA maximum pour brancher l'alimentation à la prise de courant murale. Applicable aux États-Unis et au Canada. Si l'alimentation est installée en extérieur : Risque de choc électrique. Installez-le uniquement dans un réceptacle GFCI de classe A (RCD) couvert, doté d'un boîtier résistant aux intempéries avec le capuchon de la fiche de fixation inséré ou retiré.



**REMARQUE:** ne percez pas de nouveaux trous dans la plaque de la station de charge.



**REMARQUE:** ne posez pas les pieds sur la plaque de base de la station de charge.





**AVERTISSEMENT:** Le câble d'alimentation électrique et le câble de rallonge doivent se trouver hors de la zone de travail pour éviter d'endommager les câbles.

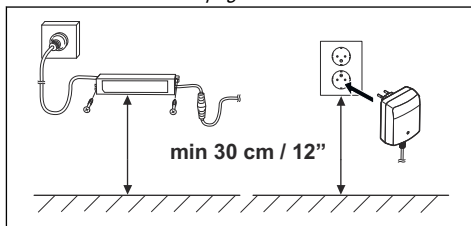


**AVERTISSEMENT:** Assurez-vous que les fiches du câble basse tension et de l'unité d'alimentation électrique sont propres et sèches avant de les brancher.

Quand vous raccordez l'alimentation électrique, utilisez uniquement une prise de courant connectée à un disjoncteur différentiel de fuite à la terre (RCD).

### 3.8.3.1 Installation de la station de charge

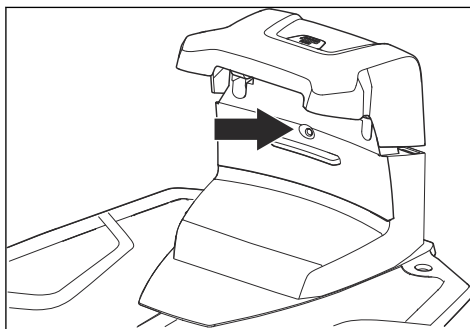
1. Installez la station de charge dans la zone sélectionnée.
2. Fixez la station de charge au sol à l'aide des vis fournies.
3. Connectez le câble basse tension à la station de charge.
4. Installez le bloc d'alimentation à une hauteur minimum de 30 cm/12 po. Reportez-vous à *Détermination de l'emplacement du bloc d'alimentation à la page 14.*



5. Branchez le câble d'alimentation électrique sur une prise murale de 100-240 V.
6. Placez le câble basse tension à la masse à l'extérieur de la zone de travail. Utilisez des piquets ou enterrez le câble.
7. Placez le produit dans la station de charge pour charger le produit.

### 3.8.3.2 Contrôle visuel de la station de charge

1. Assurez-vous que le témoin LED sur la station de charge est allumé en vert.



2. Si le témoin LED n'est pas allumé en vert, contrôlez l'installation. Reportez-vous à *Installation de la station de charge à la page 17* et *Témoin LED sur la station de charge à la page 37.*

### 3.8.4 Installation de la station de référence

Installez la station de référence conformément aux instructions du manuel de l'opérateur de la station de référence.

### 3.8.5 Automower® Connect

Automower® Connect est une application gratuite pour votre appareil mobile. Utilisez l'application pour l'installation, les réglages et le fonctionnement de votre produit. Vous pouvez également trouver plus d'informations, par exemple sur les alarmes et les statistiques, dans l'application Automower® Connect.

Celle-ci fournit 2 modes de connectivité : connectivité cellulaire longue portée et connectivité Bluetooth® à courte portée.

- Tableau de bord indiquant l'état actuel du produit et l'état de charge de la batterie.
- Le compte affiche une vue d'ensemble des paramètres du compte et le format de l'unité peut être défini.
- Grâce à « Mes tondeuses », il est possible de gérer tous les produits associés à votre compte et d'en ajouter de nouveaux.

**Remarque:** Tous les pays ne prennent pas en charge la connexion cellulaire à Automower® Connect en raison de systèmes cellulaires régionaux spécifiques. Le service à vie Automower® Connect inclus s'applique uniquement si un fournisseur tiers de 2G/4G est disponible dans la zone d'utilisation.

### 3.8.5.1 Installation de l'application Automower® Connect

1. Téléchargez l'application Automower® Connect sur votre appareil mobile.
2. Créez un compte Husqvarna dans l'application Automower® Connect.

3. Un e-mail est envoyé à l'adresse enregistrée. Suivez les instructions contenues dans l'e-mail dans les 24 heures pour valider votre compte.
4. Connectez-vous à votre compte Husqvarna dans l'application Automower® Connect.

### 3.8.5.2 Automower® Direct

Vous pouvez utiliser Automower® Direct si vous disposez de l'application Automower® Connect et du code PIN du produit mais pas d'un compte Husqvarna.

Automower® Direct utilise la communication Bluetooth® à courte portée. Husqvarna ne peut pas garantir la durée ou la portée de la connectivité cellulaire longue portée. Utilisez Bluetooth® pour communiquer avec le produit si vous vous trouvez dans une zone de courte portée.

## 3.8.6 Husqvarna Fleet Services™

Husqvarna Fleet Services™ est une solution cloud qui permet au gestionnaire du parc commercial d'avoir un aperçu de tous les produits. Il permet également au gestionnaire de parc de contrôler tous les produits à distance. Husqvarna Fleet Services™ est disponible en tant que service Web et en tant qu'application. Lorsque vous utilisez l'application Husqvarna Fleet Services™, vous êtes redirigé vers l'application Automower® Connect. Pour plus d'informations sur Husqvarna Fleet Services™, reportez-vous à [www.husqvarna.com](http://www.husqvarna.com).

### 3.8.6.1 Se connecter au produit avec Husqvarna Fleet Services™

1. Téléchargez les applications Husqvarna Fleet Services™ et Automower® Connect sur votre appareil mobile.
2. Connectez-vous à l'application Husqvarna Fleet Services™.
3. Suivez les instructions pour appairer le produit avec Husqvarna Fleet Services™.

## 3.8.7 Réglages de base

Lors de la première activation du produit, certains réglages de base doivent être effectués avant que le produit puisse fonctionner. Vous devez appairer le produit et l'application Automower® Connect pour pouvoir installer des objets sur la carte, modifier les réglages et faire fonctionner le produit. Vous pouvez utiliser l'application Automower® Connect sur votre appareil mobile ou sur l'application Husqvarna Fleet Services™.

1. Activez le produit.

---

**Remarque:** le mode d'appariement Bluetooth® du produit est activé pendant 3 minutes. Si l'opération d'appariement entre le produit et l'appareil mobile n'est pas terminée dans les 3 minutes, éteignez puis rallumez le produit.

---

2. Connectez-vous à votre compte Husqvarna dans l'application Automower® Connect.
3. Démarrez Bluetooth® sur votre appareil mobile.
4. Sélectionnez *Mes tondeuses* dans l'application Automower® Connect, puis ajoutez votre produit.
5. Saisissez le code PIN d'usine.
6. Appairez le produit et la station de référence.
7. Appairez le produit et la station de charge, puis définissez la distance de recul.
8. Pour utiliser GeoFence, activez la fonction.

---

**Remarque:** L'opération d'appariement entre l'application Automower® Connect et le produit n'est effectuée qu'une seule fois.

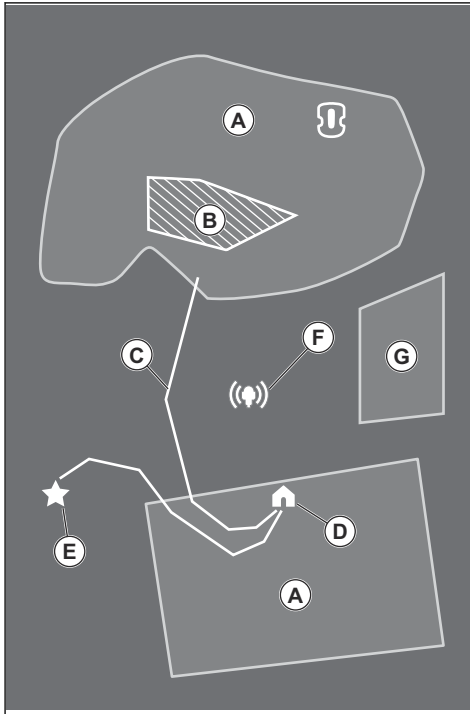
---

## 3.8.8 Installation des objets cartes

Veillez à bien lire et comprendre les instructions relatives à l'emplacement d'installation des objets de la carte. Reportez-vous à la section *Recherche d'emplacement d'installation des objets sur la carte* à la page 15.

Sur la carte, vous pouvez installer les objets suivants dans l'application Automower® Connect :

- *Zones de travail* (A)
- *Zones d'exclusion* (B)
- *Chemin de transport* (C)
- *Station de charge* (D)
- *Point d'entretien* (E)
- *Station de référence* (F)
- *Zone de travail, zone secondaire* (G)



Pour une installation complète de la carte, vous devez installer une zone de travail et une station de charge sur la carte.

Une zone de travail est délimitée par la périphérie virtuelle. 20 zones de travail et zones secondaires maximum peuvent être installées sur une carte.

Il existe deux types de zones de travail :

- Zone de travail comportant une station de charge ou connectée grâce à un chemin de transport permettant au produit de fonctionner automatiquement.
- Une zone secondaire est une zone de travail sans station de charge et sans chemin de transport. Le produit doit être déplacé manuellement vers et depuis la zone de travail.

Un chemin de transport est un chemin spécifié entre le point d'amarrage situé devant la station de charge et une zone de travail. Le produit peut fonctionner automatiquement sur ce chemin, mais ne coupe pas l'herbe. Un chemin de transport peut être temporairement activé et désactivé dans l'application.

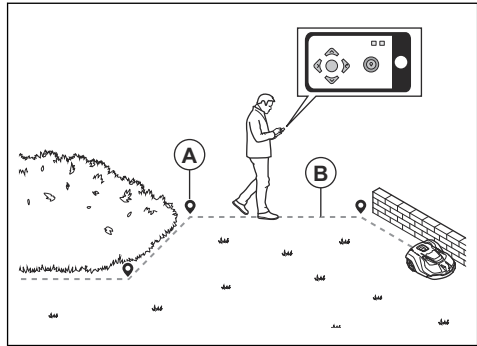
Des zones d'exclusion peuvent être définies si le produit ne doit pas fonctionner dans certaines zones. Une zone d'exclusion est délimitée par des périphéries virtuelles. Les zones d'exclusion peuvent être temporairement activées et désactivées dans l'application.

Un point d'entretien est une position spécifiée où le produit peut être stationné. Ceci peut par exemple être utilisé pour un point de service où l'entretien du produit est effectué. Le point d'entretien est relié au point d'amarrage par un chemin.

Pour installer des objets sur la carte, utilisez le produit avec l'installation appDrive pour ajouter des points de repère sur la carte. Reportez-vous à la section *Installation des objets sur la carte* à la page 19.

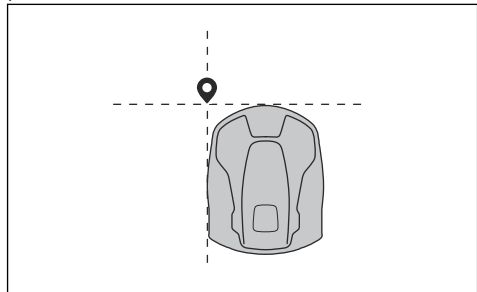
### 3.8.8.1 Installation des objets sur la carte

Les points de repère (A) sont des emplacements qui indiquent les périphéries virtuelles et les chemins (B). Les lignes sont droites entre les points de repère. Ajoutez plusieurs points de repère pour lisser les courbes. Vous pouvez régler la position des points de repère dans l'application après l'installation de la carte.



**REMARQUE:** Ne soulevez jamais et ne déplacez pas le produit entre les points de repère pendant l'installation des objets cartes. Utilisez appDrive pour une installation correcte.

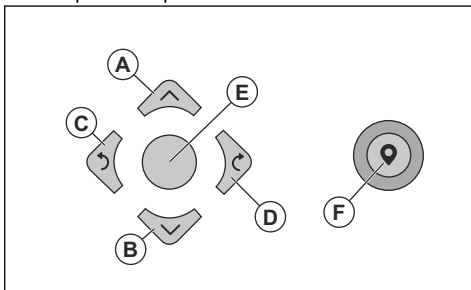
**Remarque:** La position du point de repère lors de l'installation d'une zone de travail ou d'une zone d'exclusion se trouve dans le coin avant gauche du produit.



**Remarque:** La position du point de repère lors de l'installation d'un chemin de transport ou d'un chemin jusqu'à un point d'entretien se trouve au milieu du produit, entre les roues motrices.



- Assurez-vous que l'état est bien *EPOS confirmé* dans appDrive.
- Sélectionnez l'objet à installer et utilisez les boutons de l'installation appDrive pour faire fonctionner le produit.
- Utilisez le bouton **haut** (A) pour déplacer le produit vers l'avant.
- Utilisez le bouton **bas** (B) pour déplacer le produit vers l'arrière.
- Utilisez le bouton **flèche gauche** (C) pour faire pivoter le produit vers la gauche.
- Utilisez le bouton **flèche droite** (D) pour faire pivoter le produit vers la droite.
- Utilisez le bouton **central** (E) comme manette pour déplacer et faire pivoter le produit dans n'importe quelle direction.
- Utilisez le bouton **point de repère** (F) pour ajouter un point de repère sur la carte.

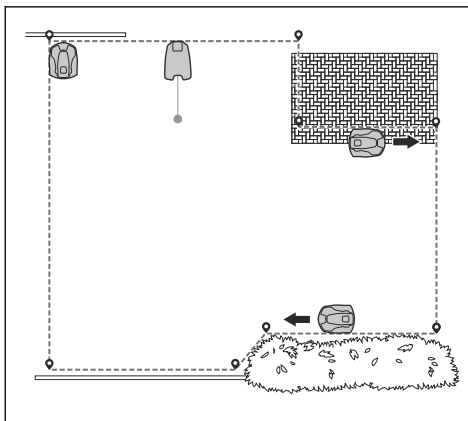


**Remarque:** Marchez 2-3 m/6.5-9.8 pi derrière le produit lorsque vous le faites fonctionner avec appDrive.

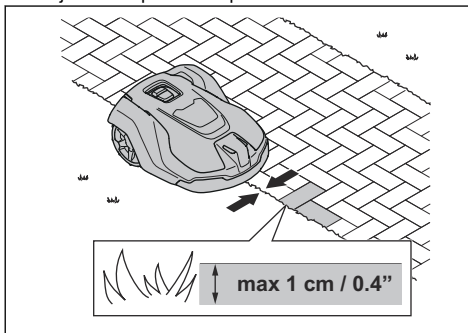
### Création d'une zone de travail

Au moins 3 points de repère sont nécessaires pour créer une zone de travail.

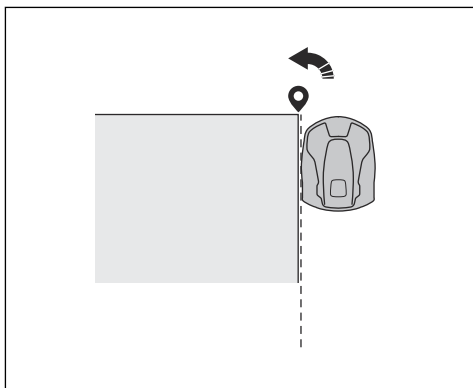
- Utilisez l'appareil en le faisant tourner dans le sens des aiguilles d'une montre autour de la limite de la zone de travail.
- Ajoutez des points de repère sur la carte. Ajoutez les points de repère à 3 cm / 1 po minimum des obstacles.



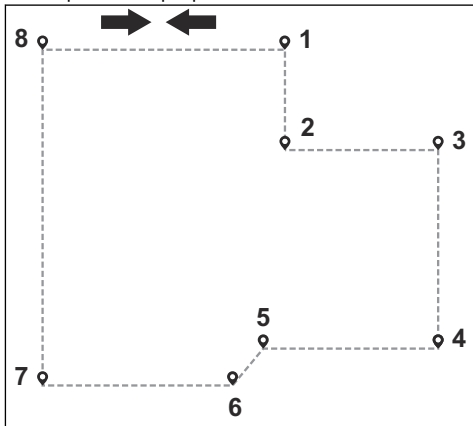
- Placez le produit de manière à ce qu'il enjambe le bord entre la pelouse et l'allée pavée si la hauteur du bord est inférieure à 1 cm/0.4 po lorsque vous ajoutez un point de repère.



- Ajoutez le point de repère au niveau du coin extérieur pour installer la périphérie virtuelle autour d'un coin.



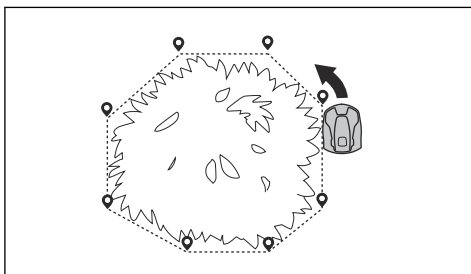
- Ne définissez pas de points de repère qui forceraient une périphérie virtuelle à se croiser dans la même zone de travail.
- Enregistrez la zone de travail pour connecter automatiquement le premier et le dernier point de repère à une périphérie virtuelle.



#### Création d'une zone d'exclusion

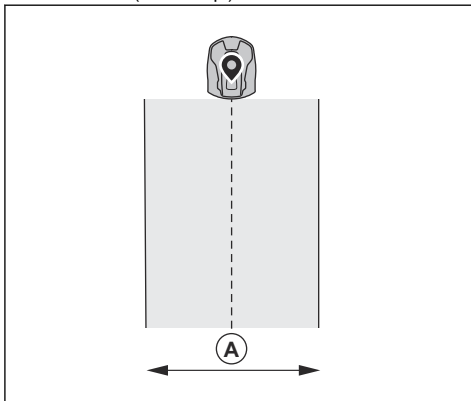
Au moins 3 points de repère sont nécessaires pour créer une zone d'exclusion.

- Faites fonctionner le produit dans le sens contraire des aiguilles d'une montre autour de la limite de la zone d'exclusion.
- Ajoutez des points de repère sur la carte. Ajoutez les points de repère à 3 cm / 1 po minimum des obstacles.
- Ne définissez pas de points de repère qui forceraient une périphérie virtuelle à se croiser dans la même zone d'exclusion.
- Enregistrez la zone de travail pour connecter automatiquement le premier et le dernier point de repère à une périphérie virtuelle.



#### Création d'un chemin de transport

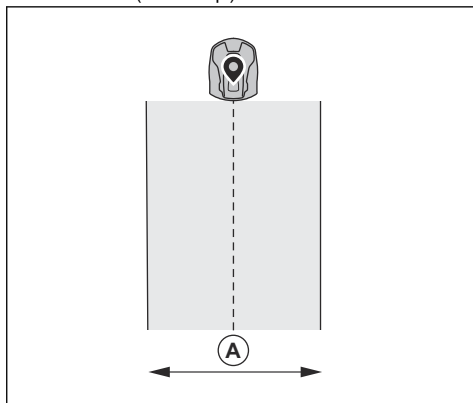
- Utilisez le produit et ajoutez des points de repère sur la carte pour installer un chemin de transport. Commencez dans une zone de travail à une distance minimale de 1 m/3.3 pi de la périphérie virtuelle.
- N'installez pas de chemin de transport sur une zone d'exclusion.
- Ne définissez pas de points de repère qui forceraient un chemin de transport à se croiser.
- Faites fonctionner le produit et ajoutez des points de repère pour relier le chemin de transport au point d'amarrage.
- Enregistrez le chemin de transport pour connecter automatiquement le dernier point de repère au point d'amarrage.
- Définissez la largeur du couloir (A) du chemin de transport. La largeur du couloir peut être définie sur 2-5 m (6.6-16.4 pi).



#### Création d'un point d'entretien

- Utilisez le produit et ajoutez des points de repère sur la carte. Commencez par ajouter des points de repère là où vous installerez le point d'entretien. Le premier point de repère indique le point d'entretien.
- Faites fonctionner le produit et ajoutez des points de repère pour créer un chemin vers la station de charge.

- Enregistrez le point d'entretien pour connecter automatiquement le dernier point de repère au point d'amarrage.
- Définissez la largeur du couloir (A) pour le point d'entretien. La largeur du couloir peut être définie sur 2-5 m (6.6-16.4 pi).



### 3.9 Réglages

Le produit dispose de réglages d'usine, mais ceux-ci peuvent être adaptés à chaque zone de travail.

#### 3.9.1 Programme



Sous *Programmation*, vous pouvez modifier les réglages relatifs à la programmation du produit. La *programmation* est définie pour chaque zone de travail connectée à la station de charge. Les *zones secondaires* ne peuvent pas être programmées.

La fonction de programmation contrôle les heures pendant lesquelles le produit est autorisé à fonctionner. Lorsque le produit ne fonctionne pas, il est stationné dans la station de charge. Vous pouvez consulter les heures et les jours de fonctionnement du produit dans l'application, dans la vue d'ensemble relative à la programmation.

Les réglages d'usine relatifs à la programmation permettent au produit de fonctionner 24 heures sur 24, 7 jours sur 7.

Pour calculer les réglages de programmation, reportez-vous à la section *Calcul des paramètres de programmation* à la page 22.

##### 3.9.1.1 Calcul des paramètres de programmation

1. Calculez la surface de votre pelouse en  $m^2/ft^2$ .
2. Divisez la surface en  $m^2/pi^2$  par la capacité de fonctionnement approximative. Reportez-vous au tableau ci-dessous.

3. Le résultat correspond au nombre d'heures pendant lesquelles le produit doit fonctionner chaque jour.

**Remarque:** la capacité de fonctionnement est approximative et est calculée pour une zone de travail plane et ouverte. Si la zone de tonte comporte beaucoup de pentes ou d'obstacles, vous devez augmenter les réglages dans *Programme*.

Modèle	Capacité de fonctionnement approximative, $m^2/h$ / $pi^2/h$
Automower® 550H EPOS	208/2240

Exemple : une pelouse de  $3000 m^2/32000 pi^2$ , tondue avec une Automower® 550H EPOS.

$3000 m^2/208 \approx 14.5 h$ .

$32000 ft^2/2240 \approx 14.5 h$ .

Jours/semaine	h/jour	Paramètres de programmation
7	14.5	7:00 - 21:30 / 7:00 am - 9:30 pm

#### 3.9.2 Hauteur de coupe



La hauteur de coupe est réglée individuellement pour chaque zone de travail. La hauteur de coupe peut être réglée sur 50-90 mm/2.0-3.6 po.

#### 3.9.3 Utilisation



Dans le menu de fonctionnement, vous pouvez changer les réglages de *Minuterie adaptative*, *Mode ECO* et *Tonte en spirale*.

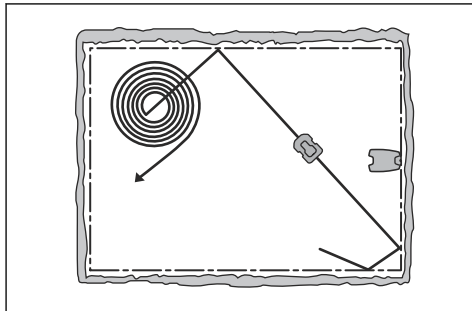
##### 3.9.3.1 Tonte en spirale

Lorsque le produit atteint une zone où il détecte une herbe plus haute que la moyenne, il peut modifier sa trajectoire pour la *Tonte en spirale*. Cela signifie que le produit suit une spirale afin de tondre plus rapidement la zone où l'herbe est plus haute. Vous pouvez régler l'intensité de la *Tonte en spirale*. Une intensité *Très faible/faible* signifie que la *Tonte en spirale* est déclenchée moins souvent. Une intensité *Haute/Très haute* signifie que la *Tonte en spirale* est déclenchée plus souvent.

---

**Remarque:** La *tonte en spirale* ne démarre pas dans des pentes inclinées à plus de 15 %.

---



### 3.9.3.2 Minuterie adaptative (météo)

La *minuterie adaptative* ajuste automatiquement le temps de coupe à la croissance de l'herbe. Le produit n'est pas autorisé à fonctionner plus longtemps que les paramètres de programmation.

**Remarque:** En cas d'utilisation de la *minuterie adaptative*, il est recommandé de laisser un maximum de temps de fonctionnement disponible pour la *minuterie adaptative*. Ne limitez pas la minuterie plus que nécessaire.

La première utilisation de la journée est définie par les paramètres de programmation. Le produit termine toujours 1 cycle de tonte, puis la *minuterie adaptative* détermine si le produit continue à fonctionner ou non.

**Remarque:** La *minuterie adaptative* est réinitialisée si le produit ne fonctionne pas pendant plus de 50 heures ou si l'option *Réinitialiser tous les réglages* est sélectionnée. La *minuterie adaptative* n'est pas modifiée si l'option *Réinitialiser les réglages de la programmation* est sélectionnée.

### 3.9.3.3 Mode ECO

Lorsque le *mode ECO* est activé, il coupe le signal dans la station de charge, lorsque le produit est stationné ou en charge.

**Remarque:** Utilisez le *mode ECO* pour économiser l'énergie et éviter des interférences avec d'autres équipements, par exemple des boucles d'écoute ou des portes de garage.

**Remarque:** pour démarrer le produit manuellement dans la zone de travail, appuyez sur le bouton **STOP** avant de retirer le produit de la station de charge. Sinon,

le produit ne peut pas se stationner sur la station de charge.

---

## 3.9.4 Accessoires



Ce menu permet de faire des réglages pour les accessoires montés sur le produit.

### 3.9.4.1 Phares

Quatre réglages différents permettent de commander l'allumage des phares :

- *Toujours allumé*
- *Soir uniquement (19:00-00:00)*
- *Soirée et nuit (19:00-07:00)*
- *Toujours éteint*

Les phares peuvent être réglés pour clignoter ou rester allumés en continu. Les phares peuvent également être réglés pour clignoter en cas d'erreur.

**Remarque:** Husqvarna recommande d'utiliser les phares la nuit.

### 3.9.4.2 Pour éviter les collisions avec l'abri Automower®

Lorsque l'option correspondante est activée, l'usure du produit et de l'abri Automower® est réduite, mais il se peut qu'une plus grande quantité d'herbe ne soit pas coupée autour de la station de charge.

## 3.9.5 Généralités (Bluetooth® uniquement)



Cette fonction est utilisée pour régler l'heure et la date, ou pour réinitialiser les réglages par défaut.

### 3.9.5.1 Heure et date

L'heure et la date peuvent être modifiées manuellement ou en utilisant la date et l'heure d'un appareil mobile.

### 3.9.5.2 Rétablir les réglages d'usine

Les réglages utilisateur peuvent être réinitialisés aux réglages d'usine. Tous les objets cartes et les programmes seront supprimés.

**Remarque:** *le code PIN, le signal boucle, les messages et la date et l'heure* ne seront pas réinitialisés.

---

### 3.9.6 Sécurité (Bluetooth® uniquement)



Les réglages de sécurité permettent de contrôler le code PIN, la zone de protection virtuelle et d'autres fonctions de sécurité. Vous devez saisir le code PIN correct pour pouvoir accéder au menu *Sécurité* dans l'application Automower® Connect.

#### 3.9.6.1 Nouveau signal boucle

Le signal boucle est choisi de façon aléatoire pour créer un lien unique entre le produit et la station de charge. Dans de rares cas, il peut être nécessaire de générer un nouveau signal, par exemple si 2 installations voisines ont un signal très similaire.

#### 3.9.6.2 Changer le code PIN

Vous pouvez modifier le code PIN dans l'application Automower® Connect. Notez le nouveau code PIN dans Memo. Reportez-vous à la section *Présentation à la page 3*.

#### 3.9.6.3 Protection antivol

Dans le menu *Protection antivol*, il est possible de régler la durée de l'alarme et les événements qui doivent déclencher l'alarme. Par défaut, ces réglages comprennent la demande d'un code PIN et une durée d'alarme de 1 min.

#### Code PIN requis

Cette fonction implique que le produit ne peut pas être utilisé ou commandé une fois que le bouton **STOP** a été enfoncé sans avoir d'abord saisi le code PIN correct. Si un code PIN erroné est saisi à 5 reprises, le produit est verrouillé pendant un certain temps. Le verrouillage est prolongé à chaque nouvel essai incorrect.

#### Durée de l'alarme

Vous pouvez régler la durée du signal d'alarme. Un réglage entre 1 et 10 minutes est possible.

#### Bouton STOP enfoncé

Si l'alarme « *Bouton STOP enfoncé* » est activée, l'alarme se déclenche si quelqu'un appuie sur le bouton **STOP** sans saisir le code PIN dans les 30 secondes qui suivent.

#### Déplacé

Si l'alarme *Déplacé* est activée, le produit détecte des mouvements inattendus, et l'alarme se déclenche.

#### 3.9.6.4 GeoFence

GeoFence est une protection GPS contre le vol constituant une barrière virtuelle pour le produit. Si le produit se trouve à une distance supérieure à la distance définie de la position centrale, il est désactivé et une alarme se déclenche. La position centrale correspond à la position actuelle du produit lorsque la fonction est activée. Le code PIN est nécessaire pour

désactiver l'alarme et redémarrer le produit. La fonction GeoFence n'est activée que lorsque le produit est allumé.

### 3.9.7 Automower® Connect (Bluetooth® uniquement)



Dans *Automower® Connect*, vous pouvez activer ou désactiver le module Automower® Connect. Vous pouvez également consulter la puissance du signal, l'état de la connectivité, lancer un nouvel appairage ou supprimer le produit des comptes appairés.

### 3.9.8 Messages (Bluetooth® uniquement)

Les précédents messages d'information et d'erreur peuvent être trouvés dans ce menu. Pour certains messages, des astuces et conseils vous aident à résoudre l'erreur.

---

**Remarque:** le menu *Messages* est disponible uniquement pour la connectivité Bluetooth® à courte portée.

---

Si le produit est perturbé de quelque manière que ce soit, par exemple, s'il est coincé ou que la charge de la batterie est faible, un message relatif à la perturbation et à l'heure à laquelle elle s'est produite est enregistré.

Si le même message revient plusieurs fois, cela peut indiquer que des réglages de l'installation ou du produit sont nécessaires. Reportez-vous à la section *Installation à la page 13*.

### 3.9.9 Téléchargement de firmware par liaison radio (Firmware over the air FOTA)

Le produit dispose d'une fonction qui télécharge automatiquement le nouveau firmware. Lorsqu'un nouveau firmware est disponible, une notification s'affiche dans l'application, où vous pouvez choisir d'installer le nouveau firmware. Cette fonction est réglée en usine.



## 4 Utilisation

### 4.1 Interrupteur principal



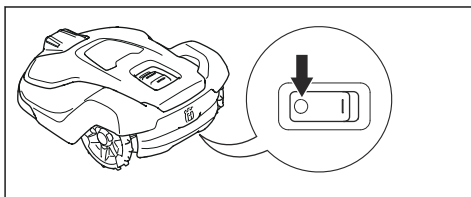
**AVERTISSEMENT:** lisez attentivement les consignes de sécurité avant de démarrer votre produit.



**AVERTISSEMENT:** Maintenez les mains et les pieds à distance des lames en rotation. Ne placez pas les mains ou les pieds en dessous ou à proximité du produit lorsque le moteur de coupe tourne.



**AVERTISSEMENT:** n'utilisez pas le produit lorsque des personnes, notamment des enfants, ou des animaux domestiques se trouvent dans la zone de travail.



- Pour démarrer le produit, placez l'**interrupteur principal** en position *1*.
- Placez l'**interrupteur principal** en position *0* lorsque vous n'utilisez pas le produit ou avant tout entretien ou inspection du produit.

### 4.2 Pour démarrer le produit

1. Appuyez sur le bouton STOP du produit.
2. Réglez l'**interrupteur principal** sur *1*.
3. Ouvrez l'application Automower® Connect.
4. Saisissez le code PIN.
5. Sélectionnez un mode de fonctionnement dans l'application. Reportez-vous à la section *Sélection du mode de fonctionnement Démarrer* à la page 25.
6. Appuyez sur le bouton **START** sur le produit.
7. Sélectionnez un mode de fonctionnement dans l'application.

### 4.3 Sélection du mode de fonctionnement Démarrer

1. Ouvrez l'application sur votre appareil mobile.

2. Sélectionnez *Démarrer* et choisissez un mode de fonctionnement : *Reprendre le programme*, *appDrive* ou *Sélectionner la zone de travail*.

#### 4.3.1 Reprise du programme

Le produit continue à fonctionner dans la zone de travail programmée où il tond l'herbe et se charge automatiquement.

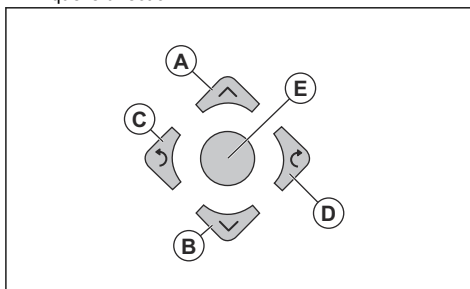
#### 4.3.2 appDrive

Utilisez appDrive pour faire fonctionner le produit manuellement.

##### 4.3.2.1 Pour utiliser le produit avec appDrive

Utilisez les boutons pour faire fonctionner le produit :

- Utilisez le bouton **haut** (A) pour déplacer le produit vers l'avant.
- Utilisez le bouton **bas** (B) pour déplacer le produit vers l'arrière.
- Utilisez le bouton **flèche gauche** (C) pour faire pivoter le produit vers la gauche.
- Utilisez le bouton **flèche droite** (C) pour faire pivoter le produit vers la droite.
- Utilisez le bouton **central** (E) comme manette pour déplacer et faire pivoter le produit dans n'importe quelle direction.



**Remarque:** Marchez 2-3 m/6.5-9.8 pi derrière le produit lorsque vous le faites fonctionner avec appDrive.

#### 4.3.3 Sélectionner la zone de travail

Cette fonction permet au produit de fonctionner temporairement dans une zone de travail sélectionnée. Avec cette fonction, vous pouvez définir une limite de temps. Après cette période, le produit continue de fonctionner comme défini dans le programme.

##### 4.3.3.1 Zone secondaire

Pour que le produit fonctionne dans une zone secondaire, vous devez le déplacer manuellement pour le mettre dans la zone secondaire et l'en sortir. Le

produit tond pendant une période déterminée ou jusqu'à ce que la batterie soit déchargée.

## 4.4 Mode de fonctionnement - Park

Lorsque vous sélectionnez *Stationnement* dans l'application, vous pouvez sélectionner les opérations suivantes :

- *Stationner jusqu'à nouvel ordre*
- *Sélection de la durée*

### 4.4.1 Stationner jusqu'à nouvel ordre

Le mode de fonctionnement *Stationnement* signifie que le produit retourne à la station de charge où il reste jusqu'à ce qu'un nouveau mode de fonctionnement soit sélectionné et que le bouton **START** soit enfoncé.

### 4.4.2 Sélection de la durée

Le produit retourne à la station de charge et y reste pendant la durée de stationnement sélectionnée. Utilisez la sélection du mode de fonctionnement pour arrêter temporairement un cycle de tonte en cours et laisser le produit à la station de charge.

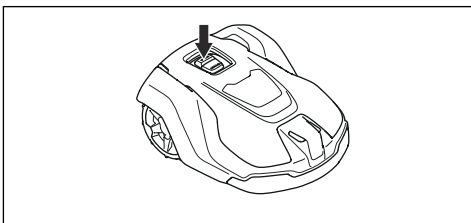
### 4.4.3 Mode de fonctionnement - Pause

Lorsque vous sélectionnez *Pause* dans l'application Automower® Connect, le produit interrompt l'activité en cours et s'arrête. Le produit est arrêté jusqu'à ce que l'option *Stationnement* ou *Démarrer* soit sélectionnée dans l'application Automower® Connect.

## 4.5 Pour arrêter le produit

1. Appuyez sur le bouton **STOP** sur le dessus du produit.

Le produit s'arrête et le moteur de coupe s'arrête.



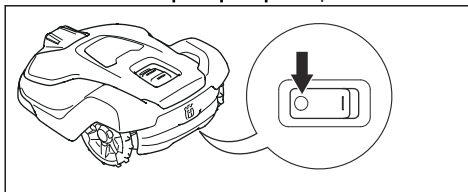
**Remarque:** Lorsque vous appuyez de nouveau sur le bouton **START**, le produit continue à fonctionner dans le même mode de fonctionnement.

## 4.6 Pour désactiver le produit

1. Appuyez sur le bouton **STOP** sur le dessus du produit.
2. Accédez à l'application Automower® Connect et connectez-vous au produit avec la connectivité Bluetooth® à courte portée.

**Remarque:** si le produit n'est pas connecté à Automower® Connect via Bluetooth® lorsque l'**interrupteur principal** est réglé sur 0, cela signifie que le produit est désactivé, mais pas hors tension. Lorsque le produit est désactivé, les moteurs ne peuvent pas fonctionner.

3. Placez l'**interrupteur principal** en position 0.



**AVERTISSEMENT:** Éteignez toujours le produit à l'aide de l'**interrupteur principal** s'il nécessite un entretien ou si vous devez le sortir hors de la zone de travail.

## 4.7 Pour charger la batterie



**AVERTISSEMENT:** ne chargez le produit qu'avec une station de charge prévue à cet effet. Une utilisation inappropriée peut provoquer un choc électrique, une surchauffe ou une fuite de liquide corrosif de la batterie.

En cas de fuite d'électrolyte, nettoyez avec de l'eau et consultez un médecin en cas de contact avec les yeux, etc.

Si le produit est neuf ou stocké depuis longtemps, la batterie peut être déchargée et doit être chargée avant démarrage.

1. Placez l'**interrupteur principal** en position 1.
2. Placez bien le produit contre le fond de la station de charge. Assurez-vous que le produit et la station de charge sont connectés. Reportez-vous à la section Contact et bandes de charge dans *Aperçu du produit à la page 5*.
3. Assurez-vous que la charge est en cours dans l'application Automower® Connect.

## 5 Entretien

### 5.1 Introduction - entretien



**AVERTISSEMENT:** le produit doit être mis hors tension avant toute opération d'entretien. Le produit est désactivé lorsque l'**interrupteur principal** est en position 0.



**AVERTISSEMENT:** portez des gants de protection.

Pour un meilleur fonctionnement et une plus grande longévité, inspectez et nettoyez régulièrement le produit et remplacez les pièces usées. Toutes les opérations d'entretien et de maintenance doivent être effectuées conformément aux instructions de Husqvarna. Reportez-vous à la section *Garantie* à la page 44.

Au moment de la première utilisation du produit, il convient d'inspecter le disque de coupe et les lames une fois par semaine. Si l'usure au cours de cette période est faible, l'intervalle d'inspection peut être augmenté.

Il est important que le disque de coupe tourne facilement. Les bords des lames doivent être intacts. La durée de vie des lames est très variable et dépend notamment des facteurs suivants :

- Temps de fonctionnement et taille de la zone de travail.
- Type d'herbe et croissance saisonnière.
- Sol, sable et utilisation d'engrais.
- Présence d'objets tels que cônes, fruits tombés, jouets, outils, pierres, racines ou autres.

La durée de vie normale est de 2 à 5 semaines lorsqu'il est utilisé dans des conditions favorables. Reportez-vous à la section *Remplacement des lames* à la page 28 pour savoir comment remplacer les lames.

**Remarque:** l'utilisation de lames émoussées donne une tonte moins efficace. La coupe de l'herbe n'est pas nette et il faut fournir plus d'énergie ; le produit ne peut donc pas tondre une surface aussi grande.

### 5.2 Nettoyez le produit

Husqvarna recommande d'utiliser un kit de nettoyage et d'entretien spécial, disponible comme accessoire. Pour plus d'informations, contactez votre représentant Husqvarna.



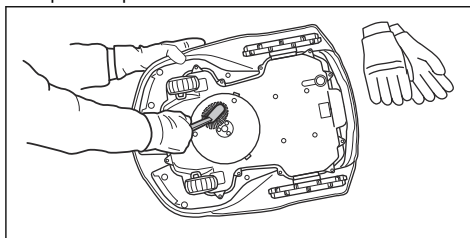
**REMARQUE:** N'utilisez pas de nettoyeur à haute pression pour nettoyer le

produit et la station de charge. N'utilisez pas de solvants pour le nettoyage.

### 5.2.1 Châssis et disque de coupe

Inspectez le disque de coupe et les lames une fois par semaine.

1. Placez l'**interrupteur principal** en position 0.
2. Relevez le produit sur le côté.
3. Nettoyez le disque de coupe et le châssis à l'aide d'une brosse à vaisselle par exemple. En même temps, vérifiez que le disque de coupe tourne librement par rapport à la protection des pieds. Vérifiez également que les lames sont intactes et peuvent pivoter librement.



### 5.2.2 Pour nettoyer le châssis

- Nettoyez la partie inférieure du châssis avec une brosse ou un chiffon humide.

### 5.2.3 Nettoyage des roues

Le produit ne fonctionne pas de manière satisfaisante dans les pentes si les roues sont bloquées par de l'herbe.

- Utilisez une brosse douce pour nettoyer les roues.

### 5.2.4 Nettoyage du corps du produit

- Utilisez un chiffon humide et une solution savonneuse douce pour nettoyer le corps du produit.

### 5.2.5 Nettoyage de la station de charge



**AVERTISSEMENT:** débranchez l'alimentation électrique de la prise de courant avant toute opération d'entretien ou de nettoyage de la station de charge ou de l'alimentation électrique.



**REMARQUE:** N'utilisez pas de nettoyeur haute pression ni d'eau courante pour nettoyer la station de charge.

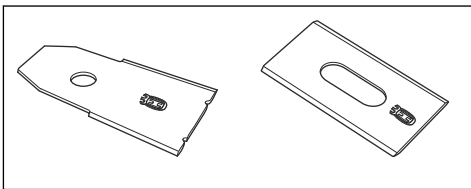
**Remarque:** le produit ne peut pas pénétrer dans la station de charge s'il y a des objets dans la station de charge. Nettoyez la station de charge régulièrement.

- Retirez l'herbe, les brindilles et tout autre objet de la station de charge.

### 5.3 Remplacement des lames



**AVERTISSEMENT:** Husqvarna peut uniquement garantir votre sécurité si vous utilisez les lames d'origine Husqvarna sur lesquelles le logo avec le H couronné est estampé.

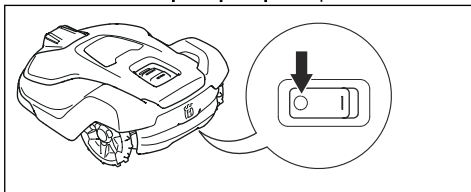


**AVERTISSEMENT:** lors du remplacement de la lame, vous devez remplacer les vis. Les vis usagées peuvent s'user rapidement et desserrer la lame, ce qui peut provoquer des blessures graves.

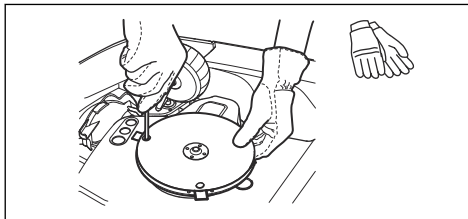
Remplacez les lames usées ou endommagées pour un fonctionnement en toute sécurité. Remplacez régulièrement les lames pour obtenir un résultat de coupe satisfaisant et une faible consommation d'énergie. Les 3 lames et vis doivent être remplacées en même temps pour que le système de coupe reste équilibré.

#### 5.3.1 Pour remplacer les lames

1. Appuyez sur le bouton **STOP**.
2. Placez l'**interrupteur principal** en position *0*.



3. Retournez le produit. Posez le produit sur une surface lisse et propre pour éviter de le rayer.
4. Tournez la plaque de protection de manière à aligner ses trous et les vis de la lame.
5. Retirez les 3 vis à l'aide d'un tournevis.



6. Retirez les 3 lames.
7. Fixez les 3 lames neuves et les vis.
8. Assurez-vous que les lames tournent librement.

### 5.4 Batterie



**REMARQUE:** Chargez complètement la batterie avant de remiser le produit. Si la batterie n'est pas entièrement chargée, cela peut l'endommager.

Si les durées de fonctionnement du produit se raccourcissent entre les charges, cela signifie que la batterie arrive au terme de son cycle de vie. Remplacez la batterie pour prolonger la durée de fonctionnement.

**Remarque:** la durée de vie de la batterie dépend de la durée de la saison et du nombre d'heures de fonctionnement du produit par jour. Une longue saison ou de nombreuses heures d'utilisation par jour impliqueront de remplacer la batterie plus souvent.

### 5.5 Entretien hivernal

Avant l'entreposage d'hiver, déposez votre produit chez votre service après-vente Husqvarna pour l'entretien. Un entretien hivernal régulier permet de maintenir le produit en bon état et de créer les meilleures conditions pour la nouvelle saison en évitant tout problème.

L'entretien inclut habituellement les interventions suivantes :

- Nettoyage complet de la carrosserie, du châssis, du disque de coupe et des autres pièces mobiles.
- Test de fonctionnement du produit et de ses composants.
- Vérification et, si nécessaire, remplacement des pièces soumises à l'usure telles que les lames et les roulements.
- Test de la capacité de la batterie du produit et recommandation de remplacement si nécessaire.

- Si un nouveau firmware est disponible, le produit est mis à jour.

---

## 6 Dépannage

---

### 6.1 Introduction - dépannage

Tous les messages sont disponibles dans le menu *Messages* de l'application Automower® Connect. Vous trouverez davantage de suggestions sur les mesures à prendre en cas de dysfonctionnement ou de symptômes sur [www.husqvarna.com](http://www.husqvarna.com).

**Remarque:** le menu *Messages* est disponible uniquement pour la connectivité à courte portée (Bluetooth®).

---

### 6.2 Messages d'erreur

Les messages d'erreur du tableau ci-dessous s'affichent dans l'application Automower® Connect. Contactez votre représentant Husqvarna si un même message s'affiche fréquemment.

Message	Cause	Action
<i>Système de coupe bloqué</i>	Le disque de coupe est bloqué par de l'herbe ou d'autres objets.	Vérifiez le disque de coupe et retirez l'herbe ou tout autre objet.
	Le disque de coupe repose dans de l'eau.	Déplacez le produit et empêchez l'accumulation d'eau dans la zone de travail.
	L'herbe est haute et épaisse.	Ajustez la hauteur de coupe en fonction de celle de l'herbe. Réglez les paramètres de programmation pour augmenter le temps de fonctionnement.
<i>Coincé</i>	Le produit se trouve derrière un certain nombre d'obstacles dans une zone restreinte.	Vérifiez la zone et retirez les obstacles susceptibles de gêner le déplacement du produit à partir de cet endroit.

Message	Cause	Action
<i>Aucun signal boucle</i>	Le câble d'alimentation ou le câble basse tension de la station de charge n'est pas branché.	Si le témoin LED de la station de charge est éteint, cela indique l'absence d'alimentation. Vérifiez le raccordement à la prise de courant et au disjoncteur différentiel. Assurez-vous que le câble basse tension est branché à la station de charge.
	Le câble d'alimentation ou le câble basse tension de la station de charge est endommagé.	Remplacez l'alimentation électrique ou le câble basse tension.
	Le <i>mode ECO</i> est activé et le témoin LED de la station de charge clignote en vert. Le produit a été démarré manuellement dans la zone de travail mais le bouton <b>STOP</b> n'a pas été enfoncé avant de replacer le produit dans la station de charge. Le signal de la station de charge est désactivé et le produit ne peut pas entrer dans la station de charge. Reportez-vous à la section <i>Mode ECO à la page 23</i> .	Placez le produit sur la station de charge. Faites démarrer le produit. Reportez-vous à la section <i>Pour démarrer le produit à la page 25</i> .
	Le produit ne trouve pas le signal boucle de la station de charge.	Placez le produit dans la station de charge et générez un nouveau signal boucle. Reportez-vous à la section <i>Nouveau signal boucle à la page 24</i> .
	La station de charge n'est pas installée correctement.	Installez la station de charge conformément aux instructions. Reportez-vous à la section <i>Installation de la station de charge à la page 17</i> .
	Des objets métalliques comme des clôtures, des armatures en acier ou des câbles à proximité de la station de charge créent des interférences.	Modifiez la position de la station de charge.
<i>En dehors de la zone de travail</i>	La zone de travail est trop inclinée près de la périphérie virtuelle.	Assurez-vous que la périphérie virtuelle est installée correctement. Reportez-vous à la section <i>Recherche d'emplacement d'installation des objets sur la carte à la page 15</i> .
	Le chemin de transport ou le chemin jusqu'au point d'entretien est trop incliné.	Assurez-vous que le chemin de transport est installé correctement. Reportez-vous à la section <i>Installation des objets de la carte dans une pente à la page 15</i> .
	Le produit ne parvient pas à trouver le signal de la station de charge approprié en raison d'interférences avec un signal boucle provenant de l'installation d'un autre produit à proximité.	Placez le produit dans la station de charge et générez un nouveau signal boucle. Reportez-vous à la section <i>Nouveau signal boucle à la page 24</i> .
	Des objets métalliques comme des clôtures, des armatures en acier ou des câbles à proximité de la station de charge créent des interférences.	Modifiez la position de la station de charge.

<b>Message</b>	<b>Cause</b>	<b>Action</b>
<i>Batterie vide</i>	Le produit ne trouve pas la station de charge.	Le produit n'a pas de position précise et ne trouve pas la station de charge.  Un obstacle empêche le produit de retourner à la station de charge.
	La batterie est à la fin de son cycle de vie.	Remplacez la batterie. Reportez-vous à la section <i>Batterie à la page 28</i> .
	L'antenne de la station de charge est défectueuse.	Si le témoin LED de la station de charge clignote en rouge, cela signifie que l'antenne de la station de charge est défectueuse. Contactez votre atelier d'entretien agréé.
<i>Glissement</i>	Le produit a heurté un obstacle et s'est arrêté, ou les roues ne peuvent pas se déplacer sur l'herbe mouillée.	Déplacez le produit et corrigez la cause du problème. Si l'herbe est humide, attendez que la pelouse soit sèche avant d'utiliser le produit.
	La zone de travail inclut une pente raide.	La pente maximale garantie est de 45 %. Les pentes plus raides doivent être isolées. Reportez-vous à la section <i>Installation des objets de la carte dans une pente à la page 15</i> .
<i>Moteur de roue surchargé droit, gauche</i>	De l'herbe ou d'autres objets se sont enroulés autour de la roue motrice.	Examinez la roue motrice et retirez l'herbe ou tout autre objet.
<i>Station de charge bloquée</i>	La connexion entre les plaques de charge du produit et les plaques de contact de la station de charge n'est pas bonne. Le produit a fait plusieurs tentatives de charge.	Placez le produit sur la station de charge, puis vérifiez que le contact entre les plaques de charge et les plaques de contact est correct.
	Un objet empêche le produit de se placer sur la station de charge.	Retirez l'objet.
	La station de charge est inclinée ou tordue.	Placez la plaque de base sur un sol plat.
<i>Coincé dans la station de charge</i>	Un objet empêche le produit de sortir de la station de charge.	Retirez l'objet.
	La surface de la plaque de base est sale ou humide, ce qui empêche le produit de sortir de la station de charge.	Nettoyez la plaque de base de la station de charge.
<i>Retourné</i>	Le produit est incliné ou retourné.	Posez le produit dans la position correcte.
<i>Tondeuse inclinée</i>	L'inclinaison du produit est supérieure à l'angle maximal.	Déplacez le produit sur une surface plane.
<i>Soulevé</i>	Le capteur de soulèvement s'est activé car le produit a été soulevé.	Déplacez le produit. Si le problème persiste, contactez votre revendeur agréé.



Message	Cause	Action
<i>Collision</i>	Le corps du produit ne parvient pas à se déplacer librement autour du châssis.	Retirez la saleté ou les objets situés entre le châssis et le corps du produit. Vérifiez que le corps du produit peut se déplacer librement autour de son châssis.
	Le produit ne parvient pas à se déplacer vers l'avant ou vers l'arrière.	Retirez l'objet qui empêche le produit de fonctionner.
<i>Moteur de roue bloqué, droit/gauche</i>	La roue est bloquée par de l'herbe ou d'autres objets.	Examinez la roue et retirez l'herbe ou les objets gênants.
<i>Alarme ! Tondeuse arrêtée</i>	L'alarme s'est déclenchée car le produit a été arrêté.	Ajustez les réglages de sécurité dans le menu <i>Sécurité</i> . Reportez-vous à la section <i>Sécurité (Bluetooth®uniquement)</i> à la page 24.
<i>Alarme ! Robot en dehors de la zone de protection virtuelle</i>	L'alarme s'est déclenchée car le produit a été déplacé en dehors de la zone Geo-Fence.	
<i>Alarme ! La tondeuse a été déplacée</i>	L'alarme s'est déclenchée car le produit a été déplacé.	
<i>Problème électronique</i>	Problème temporaire lié aux composants électroniques ou au firmware du produit.	Redémarrez le produit. Si le problème persiste, contactez votre revendeur agréé.
<i>Problème de capteur boucle</i>		
<i>Problème de système de charge</i>		
<i>Problème de capteur d'inclinaison</i>		
<i>Problème temporaire</i>		
<i>Combinaison de sous-dispositifs non valide</i>		
<i>Problème de batterie temporaire</i>		
<i>Mauvaise combinaison de batteries</i>		
<i>Problème de capteur de collision</i>		
<i>Problème de capteur de soulèvement</i>		
<i>Problème de batterie</i>	Problème temporaire lié à la batterie ou au firmware du produit.	Redémarrez le produit. Si le problème persiste, contactez votre revendeur agréé.
	Type de batterie incorrect.	Utilisez uniquement les batteries d'origine recommandées par le fabricant.
<i>Température de la batterie hors limites</i>	Le produit ne parvient pas à démarrer car la température de la batterie est trop élevée ou trop basse.	Le produit démarrera lorsque la température de la batterie aura baissé. Assurez-vous que la station de charge se situe dans une zone protégée des rayons du soleil.

Message	Cause	Action
<i>Courant de charge trop élevé</i>	Unité d'alimentation électrique incorrecte ou défectueuse.	Vérifiez que l'unité d'alimentation électrique et la station de charge ne sont pas défectueuses. Assurez-vous que vous utilisez l'unité d'alimentation électrique et la station de charge appropriées. Redémarrez le produit. Si le problème persiste, contactez votre revendeur agréé.
<i>Problème de carte</i>	Aucune zone de travail n'est définie.	Créez une zone de travail dans l'application Automower® Connect. Reportez-vous à la section <i>Création d'une zone de travail</i> à la page 20.
	La station de charge ou la station de référence a été déplacée.	Remplacez la station de charge ou la station de référence à son emplacement d'origine. Procédez à une nouvelle installation de la carte.
	Le fichier d'objet carte est incorrect.	Vérifiez la carte dans l'application. Réglez la carte et enregistrez-la. Supprimez la carte et effectuez une nouvelle installation.
<i>Problème d'entraînement de roue, droit/gauche</i>	La roue est bloquée par de l'herbe ou d'autres objets.	Examinez la roue motrice et retirez l'herbe ou les autres objets.
<i>Recherche de position</i>	Signal satellite faible vers la station de référence.	Le signal satellite est temporairement faible. Le produit commence à fonctionner lorsque les signaux satellites sont bons. Examinez l'installation de la station de référence. Reportez-vous au manuel d'utilisation de la station de référence.
	Signal satellite faible vers le produit.	Le signal satellite est temporairement faible. Le produit commence à fonctionner lorsque les signaux satellites sont bons. Vérifiez si un objet situé entre le produit et le ciel pourrait provoquer des interférences avec le signal satellite. Retirez l'objet ou effectuez une nouvelle installation afin d'exclure ces parties de la zone de travail. Reportez-vous à <i>Installation des objets cartes</i> à la page 18
<i>Aucune position précise des satellites</i>	Signal satellite faible vers la station de référence.	Examinez l'installation de la station de référence. Reportez-vous au manuel d'utilisation de la station de référence.
	Signal satellite faible vers le produit.	Vérifiez si un objet situé entre le produit et le ciel pourrait provoquer des interférences avec le signal satellite. Retirez l'objet ou effectuez une nouvelle installation afin d'exclure ces parties de la zone de travail. Reportez-vous à <i>Création d'une zone de travail</i> à la page 20

Message	Cause	Action
<i>Problème de communication avec la station de référence</i>	Le produit n'est pas connecté à la station de référence.	Procédez à l'appariement entre le produit et la station de référence.
	La station de référence n'est pas installée correctement.	Examinez l'installation de la station de référence. Reportez-vous au manuel d'utilisation de la station de référence.
	Le produit ne reçoit pas le signal radio de la station de référence dans toutes ses zones de fonctionnement.	Testez si le produit reçoit un signal radio de la station de référence dans toute la zone de travail. Si ce n'est pas le cas, réinstallez la station de référence ou la carte. Reportez-vous à la section <i>Création d'une zone de travail</i> à la page 20.
	Panne de courant.	Recherchez et corrigez la cause de la panne de courant au niveau de la station de référence.
	Une erreur s'est produite au niveau de la station de référence et le témoin LED clignote en rouge.	Débranchez l'alimentation de la station de référence et rebranchez-la pour redémarrer la station de référence. Si le problème persiste, contactez votre revendeur agréé.
	Des interférences se produisent avec une autre station de référence ou d'autres systèmes radio situés dans la zone.	Redémarrez le produit. Si le problème persiste, contactez votre revendeur agréé.
<i>Réglage de la hauteur de coupe imprévu</i>	Le réglage de la hauteur de coupe ne peut pas être modifié.	Vérifiez le réglage de la hauteur de coupe et retirez l'herbe ou tout autre objet. Si le problème persiste, contactez votre revendeur agréé.
<i>Plage de hauteur de coupe limitée</i>		
<i>Problème de hauteur de coupe</i>		
<i>Hauteur de coupe bloquée</i>		
<i>Déséquilibre important du système de coupe</i>	Le produit détecte des vibrations dans le disque de coupe.	Vérifiez que les lames et les vis ne sont ni endommagées ni usées. Assurez-vous que toutes les lames sont correctement fixées. Vérifiez qu'une seule lame est fixée sur chaque position du disque de coupe.
<i>Trop de points de repère</i>	Il y a trop de points de repère dans la zone de travail actuelle.	Réinstallez la zone de travail, la zone d'exclusion et les chemins de transport. Créez moins de points de repère. Divisez la zone de travail actuelle en plusieurs zones de travail.
<i>Destination inaccessible</i>	Il n'y a pas de chemin de transport entre la station de charge et la zone de travail ou le point d'entretien.	Créez un chemin de transport entre la station de charge et la zone de travail ou le point d'entretien.
	Le chemin de transport est bloqué et le produit ne parvient pas à accéder à la zone de travail, à la station de charge ou au point d'entretien.	Assurez-vous que le chemin de transport n'est pas bloqué ou supprimez le chemin de transport pour en créer un nouveau.

Message	Cause	Action
<i>Station de charge non alimentée</i>	Alimentation électrique incorrecte ou endommagée.	Vérifiez l'alimentation électrique. Si nécessaire, remplacez l'alimentation électrique.
	Panne de courant.	Recherchez et corrigez la cause de la panne de courant au niveau de la station de référence.
	La connexion entre les plaques de charge du produit et les plaques de contact de la station de charge n'est pas bonne.	Assurez-vous que les plaques de charge et les plaques de contact sont connectées.

### 6.3 Messages d'information et d'avertissement

Les messages d'information du tableau ci-dessous s'affichent dans le menu *Messages* de l'application Automower® Connect. Contactez votre représentant Husqvarna si un même message s'affiche fréquemment.

Message	Cause	Action
<i>Déséquilibre du système de coupe</i>	Le produit détecte des vibrations dans le disque de coupe.	Examinez les lames et les vis pour vérifier l'absence de dommages ou d'usure. Assurez-vous que toutes les lames sont installées correctement et qu'une seule lame est fixée à chaque emplacement du disque de coupe.
<i>Problèmes de connectivité</i>	Problème lié au module Automower® Connect.	Redémarrez le produit. Si le problème de connectivité persiste, débranchez le produit de Automower® Connect et procédez à un nouvel appariement. Si le problème persiste, contactez votre représentant Husqvarna local.
<i>Code PIN incorrect</i>	Un code PIN incorrect a été saisi. 5 tentatives sont autorisées avant que le produit ne soit verrouillé pendant un certain temps.	Saisissez le code PIN correct. En cas d'erreur de code PIN, utilisez le lien de l'application pour envoyer le code PIN à votre adresse e-mail enregistrée. Si vous n'avez pas enregistré l'adresse e-mail, contactez votre représentant Husqvarna local.
<i>Problème de capteur ultrasonique</i>	Problème temporaire électronique ou de firmware du produit.	Redémarrez le produit. Si le problème persiste, contactez votre revendeur agréé.
<i>Problème de navigation GPS</i>		

## 6.4 Témoin LED sur la station de charge

Le voyant de la station de charge doit émettre une lumière verte fixe ou clignotante pour indiquer que l'installation est totalement fonctionnelle. Si la couleur est différente, suivez le guide de dépannage ci-dessous.

Vous trouverez une aide plus approfondie sur [www.husqvarna.com](http://www.husqvarna.com). Si vous avez besoin d'une aide supplémentaire, contactez votre représentant local Husqvarna.

Voyant	Statut
Lumière verte fixe	Signaux OK.
Lumière verte clignotante	Signaux OK et <i>mode ECO</i> activé. Reportez-vous à la section <i>Mode ECO à la page 23</i> .
Lumière rouge clignotante	Interruption du signal de l'antenne de la station de charge. Contactez votre représentant Husqvarna local.
Lumière rouge fixe	Défaut de la carte électronique ou mauvaise alimentation électrique au niveau de la station de charge. Ce problème doit être corrigé par un technicien d'entretien agréé. Contactez votre représentant Husqvarna local.

## 6.5 Témoin LED sur le produit

Le témoin LED du panneau de commande indique l'état actuel du produit :

Témoin LED	État du produit
Lumière verte fixe	Le produit tond la pelouse ou sort de la station de charge.
Lumière verte clignotante	Le produit est en mode <i>Pause</i> .
Lumière rouge clignotante	Le produit s'est arrêté en raison d'une erreur.
Lumière jaune fixe	Le bouton <b>STOP</b> a été enfoncé.
Lumière jaune clignotante	Le code PIN doit être saisi pour démarrer le produit.
Lumière bleue fixe	Le produit se déplace vers la station de charge ou un point d'entretien.
	Une application est connectée au produit via Bluetooth®, le témoin LED bleu reste allumé pendant 3 secondes.
Lumière bleue fluctuante	Le produit est en charge dans la station de charge.
Lumière bleue clignotante	Le produit est stationné dans la station de charge.
	Le produit peut alors détecter le Bluetooth® et se connecter via Bluetooth®.
Lumière blanche fixe	Le produit est en mode appDrive.
Lumière blanche fluctuante	Le produit s'éteint.
	L'installation du firmware est en cours.
Lumière blanche clignotante	Un nouveau firmware doit être installé.

Pour plus d'informations, rendez-vous sur [www.husqvarna.com](http://www.husqvarna.com). Pour plus d'informations, contactez votre représentant local Husqvarna.

## 6.6 Symptômes

Si votre produit ne fonctionne pas comme prévu, suivez le guide des symptômes ci-dessous.

Symptômes	Cause	Action
L' <b>interrupteur principal</b> est réglé sur 0, mais le produit n'est pas hors tension.	L' <b>interrupteur principal</b> a été réglé sur 0 alors que le produit n'était pas connecté à l'application Automower® Connect via Bluetooth®. Le produit est désactivé, mais n'est pas éteint.	Définissez l' <b>interrupteur principal</b> sur 1 et connectez le produit à l'application Automower® Connect via Bluetooth® et réglez l' <b>interrupteur principal</b> sur 0.
Le produit éprouve des difficultés à s'arrimer.	La station de charge se trouve sur une pente.	Placez la station de charge sur une surface entièrement plane. Reportez-vous à la section <i>Détermination de l'emplacement de la station de charge</i> à la page 13.
	La station de charge est trop éloignée de la zone de travail.	Supprimez la zone de travail et créez une nouvelle zone de travail ou déplacez la station de charge.
Le produit fonctionne à la mauvaise heure.	L'horloge du produit doit être réglée.	Réglez l'horloge. Reportez-vous à la section <i>Heure et date</i> à la page 23.
	Les heures de début et de fin de la tonte sont incorrectes.	Réinitialisez les réglages des heures de début et de fin de la tonte. Reportez-vous à la section <i>Programme</i> à la page 22.
Le produit vibre.	Les lames endommagées peuvent entraîner un déséquilibre du système de coupe.	Contrôlez les lames et les vis, et remplacez-les si nécessaire. Reportez-vous à la section <i>Pour remplacer les lames</i> à la page 28.
	Si trop de lames se trouvent dans la même position, le système de coupe est déséquilibré.	Vérifiez qu'une seule lame est montée sur chaque vis.
	Différentes versions (épaisseurs) de lames Husqvarna sont utilisées.	Vérifiez si les lames sont de versions différentes.
Le produit avance, mais le disque de coupe ne tourne pas.	Le produit recherche la station de charge.	Aucune action. Le disque de coupe ne tourne pas quand le produit recherche la station de charge.
Le produit tond pendant des périodes inhabituellement courtes entre les charges.	De l'herbe ou un corps étranger bloque le disque de coupe.	Retirez le disque de coupe et nettoyez-le. Reportez-vous à la section <i>Châssis et disque de coupe</i> à la page 27.
	La batterie est à la fin de son cycle de vie.	Remplacez la batterie. Reportez-vous à la section <i>Batterie</i> à la page 28.
	L'herbe est haute et épaisse et sa tonte nécessite plus d'énergie.	Augmentez la hauteur de coupe, puis abaissez-la progressivement.
Les temps de tonte et de charge sont tous les deux inhabituellement courts.	La batterie est à la fin de son cycle de vie.	Remplacez la batterie. Reportez-vous à la section <i>Batterie</i> à la page 28.

Symptômes	Cause	Action
Le produit est garé pendant plusieurs heures dans la station de charge.	Le produit est garé en raison d'un réglage de programmation ou parce que l'option <i>Stationner jusqu'à nouvel ordre</i> a été sélectionnée dans l'application.	Ouvrez l'application et modifiez les réglages de la programmation, ou accédez au <i>Tableau de bord</i> et démarrez le produit.
	Le produit ne fonctionne pas si la température de la batterie est trop élevée ou trop basse.	Le produit recommence à fonctionner lorsque la température est comprise entre les limites définies et que les réglages du programme permettent au produit de fonctionner. Assurez-vous que la station de charge se situe dans une zone protégée des rayons du soleil.
Le produit se déplace souvent en cercles ou en spirales.	Une tonte en spirale est un déplacement naturel du produit.	Ajustez l'intensité de la tonte en spirale. Cette fonction peut être désactivée si nécessaire. Reportez-vous à la section <i>Tonte en spirale à la page 22</i> .
Le produit tourne et reste sur une petite zone pendant plusieurs minutes.	C'est tout à fait normal. Le produit est équipé d'une navigation assistée par GPS permettant d'obtenir une coupe régulière.	Aucune action.
Impossible d'appairer l'appareil mobile et le produit.	Le produit est déjà appairé à une autre application ou un autre appareil mobile à proximité.	Fermez l'application qui ne doit pas être utilisée et réessayez.
Résultats de coupe irréguliers.	Le produit fonctionne trop peu d'heures par jour.	Augmentez le temps de tonte. Reportez-vous à la section <i>Programme à la page 22</i> .  La <i>Minuterie adaptative</i> détecte que la pelouse a été tondue plus qu'elle n'aurait dû l'être. Augmentez le niveau d'intensité dans la <i>Minuterie adaptative</i> . Désactivez la <i>Minuterie adaptative</i> si cela ne suffit pas.
	La zone de tonte est trop grande.	Essayez de limiter la zone de tonte ou d'étendre la durée de tonte. Reportez-vous à la section <i>Calcul des paramètres de programmation à la page 22</i> .
	Lames émoussées.	Remplacez les lames. Reportez-vous à la section <i>Pour remplacer les lames à la page 28</i> .
	Herbe longue du fait de la hauteur de coupe définie.	Augmentez la hauteur de coupe, puis abaissez-la progressivement.
	Accumulation d'herbe au niveau du disque de coupe ou autour de l'arbre du moteur.	Vérifiez que le disque de coupe tourne librement et facilement. Si ce n'est pas le cas, dévissez le disque de coupe et retirez l'herbe et les corps étrangers. Reportez-vous à la section <i>Châssis et disque de coupe à la page 27</i> .

## 7 Transport, entreposage et mise au rebut

### 7.1 Transport

Les batteries Li-ion fournies respectent les exigences de la législation sur les marchandises dangereuses.

- Respectez les lois nationales en vigueur.
- Vous devez respecter l'exigence spécifique relative à l'emballage et aux étiquettes pour les transports commerciaux, y compris par des tiers et des transitaires.

### 7.2 Remisage

- Chargez complètement le produit. Reportez-vous à la section *Pour charger la batterie à la page 26*.
- Déconnectez le produit à l'aide de l'**interrupteur principal**. Reportez-vous à la section *Pour désactiver le produit à la page 26*.
- Nettoyez le produit. Reportez-vous à la section *Nettoyez le produit à la page 27*.
- Conservez le produit dans un endroit sec, à l'abri du gel.
- Pendant le stockage, conservez le produit avec toutes ses roues sur un sol plat, ou utilisez un support mural Husqvarna.
- Si vous choisissez de garder la station de charge en intérieur, débranchez et retirez l'alimentation électrique de cette dernière.

**Remarque:** si vous choisissez de garder la station de charge en extérieur, ne débranchez pas l'alimentation électrique et les connecteurs.

### 7.3 Mise au rebut

- Respectez les consignes locales de recyclage et la réglementation en vigueur.
- Si vous avez des questions sur la manière de retirer la batterie, reportez-vous à *Retrait des batteries à la page 40*.

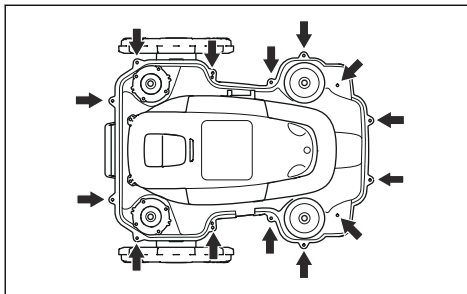
#### 7.3.1 Retrait des batteries



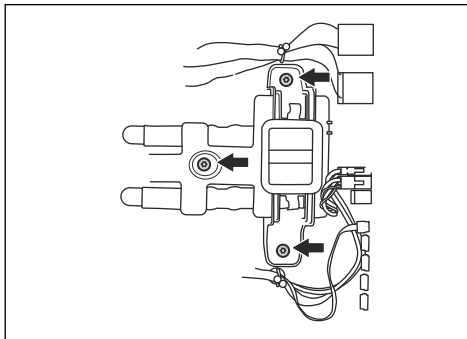
**REMARQUE:** Retirez les batteries uniquement lorsque vous mettez le produit au rebut. Lorsque vous retirez le scellé de garantie, la garantie Husqvarna n'est plus applicable.

1. Déconnectez le produit à l'aide de l'**interrupteur principal**. Reportez-vous à la section *Pour désactiver le produit à la page 26*.
2. Retirez le passe-câble du câble de charge situé à l'avant du produit et retirez avec précaution le connecteur.

3. Soulevez le capot, un angle à la fois.
4. Retirez les 14 vis avec un tournevis Torx 20.



5. Soulevez le bord arrière de la section supérieure du châssis.
6. Débranchez le câble de la carte électronique principale.
7. Retirez la section supérieure du châssis.
8. Retirez les 3 vis maintenant les batteries à l'aide d'un tournevis Torx 20.



9. Débranchez le raccord des batteries de la carte électronique principale.



## 8 Caractéristiques techniques

### 8.1 Caractéristiques techniques

Dimensions	Automower® 550H EPOS
Longueur, cm/po.	75/29,5
Largeur, cm/po.	63 / 24,8
Hauteur, cm/po.	35 / 13,8
Poids kg/lbs	16 / 35,3

Système électrique	Automower® 550H EPOS
Batterie lithium-ion 18 V, 5,0 Ah, réf.	593 11 84-01, 593 11 85-01, 593 11 84-03, 593 11 84-04, 593 11 84-05 (2 pièces), 5,0 Ah/batterie
Batterie lithium-ion 18 V, 4,9 Ah, réf.	593 11 84-02, 593 11 85-02 (2 pièces) 4,9 Ah/batterie
Alimentation (28 V CC), V CA	100-240
Câble basse tension pour station de charge, longueur m/pi.	10 / 33
Consommation d'énergie moyenne à une utilisation maximale	23 kWh/mois sur une zone de travail de 5 000 m <sup>2</sup>
Courant de charge, A CC	7
Type d'unité d'alimentation électrique pour la station de charge <sup>5</sup>	FW7458/28/D/XX/Y, ADP-200JR XX
Temps de tonte moyen, min	210
Temps de charge moyen, min	60

Antenne filaire de la station de charge	Automower® 550H EPOS
Bande de fréquence d'exploitation, Hz	100-80000
Champ magnétique maximal, dBuA/m	82
Puissance de radiofréquence maximale <sup>6</sup> , mW à 60 m	< 25 mW à 60 m

Données sur le bruit <sup>7</sup>	Automower® 550H EPOS
Niveau sonore, en dB(A)	68
Niveau de puissance acoustique mesuré, dB(A)	65
Incertitudes des émissions sonores $K_{WA}$ , dB (A)	3
Niveau de pression sonore à l'oreille de l'utilisateur, dB(A) <sup>8</sup>	57

<sup>5</sup> XX, YY peut être n'importe quel caractère alphanumérique ou vide à des fins de marketing uniquement, aucune différence technique.

<sup>6</sup> Puissance de sortie active maximum au niveau des antennes dans la bande de fréquence dans laquelle l'équipement radio fonctionne.

<sup>7</sup> Déterminées conformément à la directive 2006/42/CE et à la norme EN 50636-2-107. À l'exception du niveau sonore, mesuré selon la norme ISO 11094:1991.

<b>Tonte</b>	<b>Automower® 550H EPOS</b>
Système de coupe	3 trois lames de coupe pivotantes
Vitesse maximale du moteur de coupe, tr/min	2 700
Consommation d'énergie pendant la coupe, W +/- 20 %	37
Hauteur de coupe, cm/po.	5-9/2,0-3,6
Largeur de coupe, cm/po.	24 / 9,4
Passage le plus étroit possible, m/pi	2 / 6,5
Pente maximale de la zone de tonte, %	45
Pente maximale pour la périphérie virtuelle, %	15
Capacité de fonctionnement, m <sup>2</sup> / hectare(s) +/- 20 %	5 000 / 1,25

<b>Classification IP</b>	<b>Automower® 550H EPOS</b>
Robot tondeuse	IPX4
Station de charge	IPX1
Alimentation électrique Station de charge	IP44

<b>Bandes de fréquence prises en charge</b>	
Plage de fréquences Bluetooth®	2 400,0 à 2 483,5 MHz
Automower® Connect 2G	GSM 850 MHz, E-GSM 900 MHz, DCS 1 800 MHz, PCS 1 900 MHz
Automower® Connect 4G	Bande 12 (700 MHz), bande 17 (700 MHz), bande 28 (700 MHz), bande 13 (700 MHz), bande 20 (800 MHz), bande 26 (850 MHz), bande 5 (850 MHz), bande 19 (850 MHz), bande 8 (900 MHz), bande 4 (1 700 MHz), bande 3 (1 800 MHz), bande 2 (1 900 MHz)
SRD915	902-928 MHz

<b>Classe de puissance</b>		
Puissance de sortie Bluetooth®	8 dBm	
Automower® Connect 2G	Classe de puissance 4 (GSM/E-GSM)	33 dBm
	Classe de puissance 1 (DCS/PCS)	30 dBm
	Classe de puissance E2 (GSM/E-GSM)	27 dBm
	Classe de puissance E2 (DCS/PCS)	26 dBm
Automower® Connect 4G	Classe de puissance 3	23 dBm
SRD915	13 dBm	

La compatibilité totale ne peut être garantie entre le produit et les autres types de systèmes sans fil comme les télécommandes, les émetteurs radio, les appareils auditifs, les clôtures électrifiées pour animaux ou autres.

Les produits sont fabriqués en Angleterre ou en République tchèque. Consultez les informations sur la plaque signalétique. Reportez-vous à la section *Aperçu du produit à la page 5*.

<sup>8</sup> Incertitudes de pression sonore K<sub>pA</sub>, 2 à 4 dB (A).

## 8.2 Marques déposées

La marque et les logos *Bluetooth®* sont des marques déposées appartenant à *Bluetooth SIG, inc.*, et toute utilisation de ces marques par Husqvarna est régie par une licence.

---

## 9 Garantie

---

### 9.1 Conditions de garantie

Husqvarna® garantit le fonctionnement de ce produit pendant deux ans (à compter de la date d'achat). Cette garantie couvre les dysfonctionnements graves liés aux matériaux ou vices de fabrication. Pendant la période de garantie, nous remplacerons le produit ou le réparerons sans frais supplémentaires si les conditions suivantes sont remplies :

- Le produit et la station de charge ne peuvent être utilisés qu'en accord avec les instructions de ce manuel d'utilisation. La présente garantie n'a aucun effet sur les recours à la garantie à l'encontre du revendeur/fournisseur.
- Les utilisateurs ou tiers non autorisés ne doivent en aucun cas essayer d'effectuer des réparations sur le produit.

Exemples de pannes non couvertes par la garantie :

- Dommages causés par l'infiltration d'eau lors de l'utilisation d'un nettoyeur à haute pression ou de l'immersion sous l'eau, par exemple, lorsque de fortes pluies forment des flaques d'eau.
- Dommages provoqués par la foudre.
- Dommages causés par un stockage inapproprié ou une manipulation incorrecte de la batterie.
- Dommages provoqués par l'utilisation d'une batterie qui ne serait pas d'origine Husqvarna.
- Dommages provoqués par l'utilisation de pièces de rechange et d'accessoires autres que ceux d'origine Husqvarna, tels que les lames et le matériel d'installation.
- Dommages causés par des changements ou modifications non autorisés sur le produit ou sur son alimentation.

Les lames et les roues sont considérées comme des éléments consommables et ne sont pas couvertes par la garantie.

Si une erreur survient avec votre produit Husqvarna, contactez le service clientèle Husqvarna pour de plus amples instructions. Gardez le reçu et le numéro de série du produit à portée de main lorsque vous contactez le service clientèle Husqvarna.

---

## 10 Applicable aux marchés US/CA

---

### 10.1 Déclaration de conformité du fournisseur

Distributeur : Husqvarna AB, Drottninggatan 2, S-561 82 Huskvarna, Sweden [www.husqvarnagroup.com](http://www.husqvarnagroup.com).

Partie responsable : Husqvarna Professional Products, Inc. 9335 Harris Corners Parkway Suite 500 Charlotte, NC 28269 United States U.S. Contact information: Michael Campbell, Sr Director Quality, test compliance, Telephone: +1 704 597 5000.

### 10.2 Exigences de conformité

**ID FCC : MCQ-XBSX** (dispositif courte portée 915 MHz).

**FCC ID ZASHQ-BLE-1G** (module Bluetooth®).

**ID FCC : XPYUBX18ZO01** (Automower® Connect 2G/4G).

Le module Bluetooth® se situe sur la carte HMI (circuit imprimé) dans le châssis supérieur. Toutes les cartes de circuit imprimé de la tondeuse utilisant la radio se trouvent dans le châssis supérieur. Seul un technicien de maintenance agréé peut y accéder.



**AVERTISSEMENT:** Afin de satisfaire aux exigences en matière d'exposition aux radiofréquences, veuillez conserver une distance d'au moins 20 cm/ 7 pouces avec toute partie du produit.

---

**Remarque:** tout changement ou modification apporté à cet équipement non expressément approuvé par Husqvarna peut annuler l'autorisation de la FCC d'utiliser cet équipement.

---

**Remarque:** cet appareil est conforme à la partie 15 de la réglementation FCC [et avec les normes RSS d'exonération de licence Industry Canada]. Son utilisation est soumise aux deux conditions suivantes : cet appareil ne doit pas entraîner d'interférences dangereuses et doit accepter toute interférence reçue, y compris des interférences qui peuvent provoquer un fonctionnement non souhaité.

---

**Remarque:** cet équipement a été testé et jugé conforme aux limites imposées aux appareils numériques de classe B, conformément à la partie 15 de la réglementation FCC. Ces limites sont conçues pour fournir une protection raisonnable contre les interférences nuisibles dans les installations résidentielles. Cet équipement génère, utilise et peut émettre une énergie de fréquence radio, et, s'il n'est pas

installé et utilisé conformément aux instructions, peut provoquer des interférences nuisibles aux communications radio. Cependant, rien ne garantit l'absence d'interférences dans une installation particulière. Si cet appareil provoque des interférences nuisibles à la réception radiophonique ou télévisuelle, ce qui peut être déterminé en allumant et en éteignant l'appareil, l'utilisateur est encouragé à essayer de corriger ces interférences en appliquant une ou plusieurs des mesures suivantes :

- Réorientez ou déplacez l'antenne de réception.
- Augmentez la distance entre l'équipement et le récepteur.
- Raccordez l'équipement à une prise sur un circuit différent de celui sur lequel est raccordé le récepteur.
- Consultez le revendeur ou un technicien radio/TV expérimenté pour obtenir de l'aide.



**AVERTISSEMENT:** Cancer et problèmes reproductifs - [www.P65Warnings.ca.gov](http://www.P65Warnings.ca.gov).

---







**Husqvarna**<sup>®</sup>

AUTOMOWER<sup>®</sup> est une marque déposée appartenant à Husqvarna AB.  
Copyright<sup>®</sup> 2021 HUSQVARNA. Tous droits réservés.

[www.husqvarna.com](http://www.husqvarna.com)

---

Instructions d'origine

1142740-32



2021-12-03