



Manuel d'utilisation
HUSQVARNA AUTOMOWER®
535 AWD



FR, Français

Lisez attentivement le manuel d'utilisation et assurez-vous que vous en comprenez le contenu avant d'utiliser la machine.

Sommaire

1 Présentation	
1.1 Assistance.....	3
1.2 Description du produit.....	3
1.3 Automower® Connect.....	3
1.4 Automower® Intelligent Mapping (AIM).....	3
1.5 Présentation du produit	4
1.6 Symboles concernant le produit.....	5
1.7 Symboles sur la batterie.....	6
1.8 Instructions générales de sécurité.....	6
2 Sécurité	
2.1 Consignes de sécurité.....	7
2.2 Définitions de sécurité.....	8
2.3 Consignes de sécurité pour le fonctionnement....	8
3 Installation	
3.1 Introduction – Installation.....	12
3.2 Principaux composants pour l'installation.....	12
3.3 Préparations générales.....	12
3.4 Avant l'installation des câbles.....	12
3.5 Installation du produit.....	18
3.6 Installation du câble avec des piquets.....	20
3.7 Enterrement du câble périphérique ou du câble guide.....	20
3.8 Rallongement du câble périphérique ou du câble guide.....	21
3.9 Après l'installation du produit.....	21
3.10 Automower® Connect.....	21
3.11 Automower® Intelligent Mapping (AIM).....	22
3.12 Pour démarrer le produit pour la première fois.....	23
3.13 Réglages.....	23
4 Utilisation	
4.1 Pour activer le produit.....	28
4.2 Modes de fonctionnement.....	28
4.3 Pour arrêter le produit.....	29
4.4 Pour désactiver le produit.....	29
4.5 Pour charger la batterie.....	30
4.6 Pour régler la hauteur de coupe avec Automower® Connect.....	30
5 Entretien	
5.1 Introduction - entretien.....	31
5.2 Nettoyez le produit.....	31
5.3 Remplacement des lames.....	32
5.4 Pour remplacer les capots supérieurs.....	33
5.5 Batterie.....	35
5.6 Entretien hivernal.....	36
6 Dépannage	
6.1 Introduction - dépannage.....	37
6.2 Messages d'erreur.....	37
6.3 Messages d'information.....	44
6.4 Témoin LED de la station de charge.....	44
6.5 Symptômes.....	46
6.6 Recherche de coupures dans la boucle du câble.....	48
7 Transport, entreposage et mise au rebut	
7.1 Transport.....	51
7.2 Remisage.....	51
7.3 Mise au rebut.....	51
8 Caractéristiques techniques	
8.1 Caractéristiques techniques.....	53
8.2 Marques déposées.....	55
9 Garantie	
9.1 Conditions de garantie.....	56
10 Déclaration de conformité UE	

1 Présentation

Numéro de série :

Référence de produit :

Code PIN :

Le numéro de série et le numéro du produit se trouvent sur la plaque signalétique et sur le carton du produit.

- Enregistrez votre produit sur www.husqvarna.com. Saisissez le numéro de série et le numéro du produit ainsi que la date d'achat pour enregistrer votre produit.

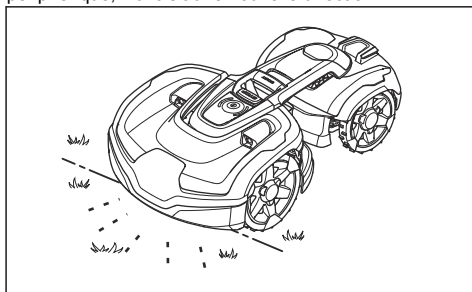
1.1 Assistance

Pour obtenir de l'aide concernant le produit, contactez votre atelier d'entretien Husqvarna.

1.2 Description du produit

Remarque: Husqvarna met régulièrement à jour l'apparence et la fonctionnalité de ses produits. Reportez-vous à la section *Assistance à la page 3*.

Le produit est un robot tondeuse. Le produit est équipé d'une source d'alimentation par batterie et coupe l'herbe automatiquement. Il alterne en continu entre tonte et charge. La trajectoire de déplacement du robot de tonte est aléatoire, ce qui signifie que la pelouse est tondue de manière régulière et que l'usure est moindre. Le câble périphérique et le câble guide contrôlent le mouvement du produit dans la zone de travail. Les capteurs du produit détectent le moment où le produit s'approche du câble périphérique. L'avant du produit dépasse toujours le câble périphérique d'une distance spécifique avant que le robot ne tourne. Quand le produit rencontre un obstacle ou approche d'un câble périphérique, il choisit une nouvelle direction.



L'opérateur sélectionne les paramètres de fonctionnement dans Automower® Connect l'application. L'application affiche les paramètres de fonctionnement sélectionnés et les options disponibles ainsi que le mode de fonctionnement du produit.

1.2.1 Technique de tonte

Le produit, simple d'utilisation, ne rejette pas d'émissions et permet d'économiser de l'énergie. La technique de coupe fréquente améliore la qualité de l'herbe et diminue l'utilisation d'engrais. Il n'est pas nécessaire de collecter l'herbe.

1.2.2 Rechercher la station de charge

Le produit fonctionne jusqu'à ce que l'état de charge de la batterie soit faible, puis il commence à se diriger vers la station de charge. Le produit dispose de 3 méthodes de recherche de la station de charge. Reportez-vous à la section *Retour à la station de charge à la page 24*.

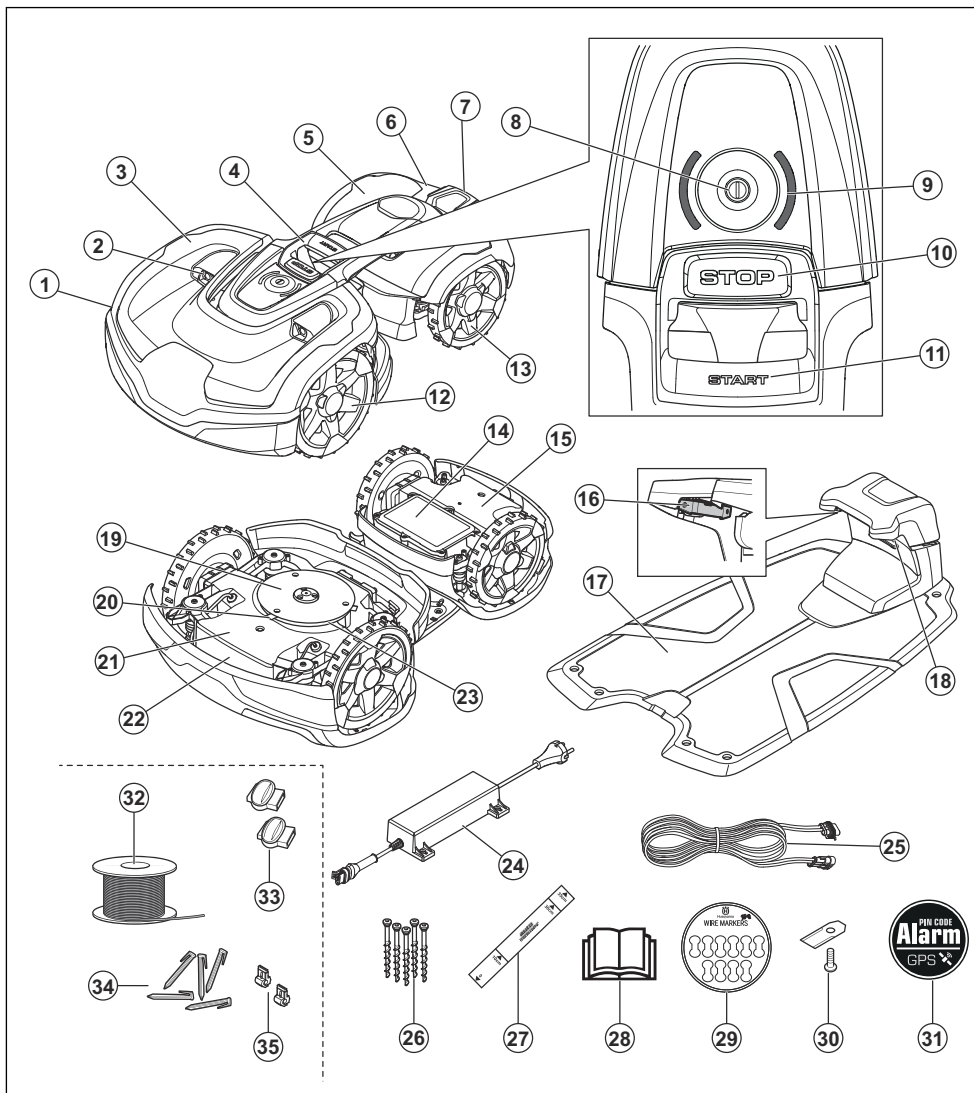
1.3 Automower® Connect

Automower® Connect est une application mobile qui permet de sélectionner les réglages de fonctionnement à distance. Reportez-vous à la section *Automower® Connect à la page 21*.

1.4 Automower® Intelligent Mapping (AIM)

Automower® Intelligent Mapping (AIM) est disponible sur l'application Automower® Connect. Utilisez Automower® Intelligent Mapping (AIM) pour créer une carte virtuelle de votre pelouse et de votre installation. Sur la carte, vous pouvez créer des zones de travail et des zones d'exclusion virtuelles. Reportez-vous à la section *Automower® Intelligent Mapping (AIM) à la page 22*.

1.5 Présentation du produit



- | | |
|----------------------------|--------------------------|
| 1. Couverture avant | 8. Bouton On/Off |
| 2. Capteurs ultrasoniques | 9. Indicateur d'état LED |
| 3. Capot supérieur avant | 10. Bouton STOP |
| 4. Poignée | 11. Bouton START |
| 5. Capot supérieur arrière | 12. Roues avant |
| 6. Couverture arrière | 13. Roues arrière |
| 7. Plaques de charge | 14. Capot de la batterie |

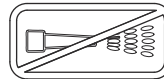
15. Boîtier de châssis arrière avec composants électroniques, moteurs et batterie
16. Voyant de fonctionnement de la station de charge et du câble périphérique
17. Station de charge
18. Plaques de contact
19. Plaque de protection
20. Lames
21. Boîtier de châssis avant avec composants électroniques et moteurs
22. Plaque signalétique (y compris code d'identification du produit)
23. Disque de coupe
24. Alimentation électrique (l'aspect de l'alimentation électrique peut varier en fonction du marché)
25. Câble basse tension
26. Vis de fixation de la station de charge
27. Règle d'aide à la pose du câble périphérique (la règle est à détacher de la boîte)
28. Manuel d'utilisation et Guide rapide
29. Marqueurs de câbles
30. Lames supplémentaires
31. Autocollant d'alarme
32. Boucle de câble pour la boucle périphérique et le câble guide ¹
33. Raccords de boucle de câble ²
34. Piquets³
35. Connecteur de la boucle de câble ⁴



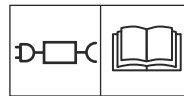
AVERTISSEMENT : maintenez une distance de sécurité entre le produit en fonctionnement et vous. maintenez les mains et les pieds à distance des lames en rotation.



AVERTISSEMENT : ne vous mettez pas debout sur le produit. Ne placez jamais les mains ou les pieds en dessous ou à proximité du produit.



N'utilisez pas de nettoyeur haute pression ni d'eau courante pour nettoyer le produit.



Utilisez une alimentation électrique amovible, telle que définie sur la plaque signalétique à côté du symbole.



Ce produit est conforme aux directives CE en vigueur.



Ce produit est conforme aux directives en vigueur au Royaume-Uni.



Ce produit ne doit pas être jeté avec les déchets ménagers. Veuillez à le recycler conformément aux directives légales locales.



Le châssis contient des composants qui sont sensibles aux décharges électrostatiques (ESD). Le châssis doit également être scellé de manière professionnelle. C'est pourquoi il ne doit être ouvert que par des techniciens d'entretien agréés. Un sceau rompu peut entraîner la non-validité de la totalité ou de certaines parties de la garantie.

1.6 Symboles concernant le produit

Ces symboles se trouvent sur le produit. Étudiez-les attentivement.



AVERTISSEMENT : lisez les instructions d'utilisation avant d'utiliser le produit.



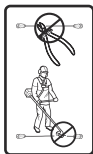
AVERTISSEMENT : désactivez le produit avant de travailler dessus ou de le soulever.

¹ Fait partie du kit d'installation qui a été acheté séparément.

² Reportez-vous à la remarque 1

³ Reportez-vous à la remarque 1

⁴ Reportez-vous à la remarque 1



Le câble basse tension ne peut pas être raccourci, rallongé ou épissé.

N'utilisez pas de coupe-bordures à proximité du câble basse tension. Soyez prudent lors de la coupe de bordures où se trouvent les câbles.

1.7 Symboles sur la batterie



AVERTISSEMENT : Les batteries lithium-ion peuvent exploser ou provoquer un incendie si elles sont démontées, court-circuitées ou manipulées de façon brutale. Ne les exposez pas à l'eau, au feu ou à des températures élevées.



Lisez les consignes d'utilisation.



Ne jetez pas la batterie dans le feu et n'exposez pas la batterie à une source de chaleur.



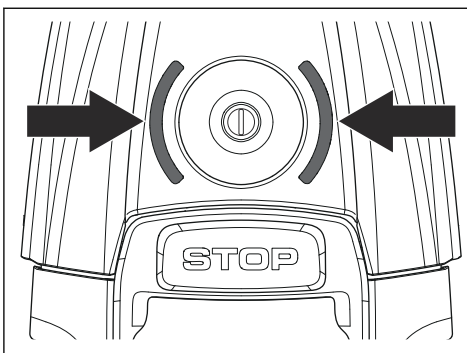
Ne plongez pas la batterie dans l'eau.

1.8 Instructions générales de sécurité

Le système suivant est utilisé dans le manuel d'utilisation pour une utilisation plus simple :

- Le texte écrit en *italique* est affiché dans l'application Automower® Connect ou indique une référence à une autre section du manuel de l'opérateur.
- Le texte écrit en **gras** fait référence aux boutons du produit.
- Le texte écrit en **LETTRES MAJUSCULES** et en *italique* fait référence aux différents modes de fonctionnement du produit.

1.8.1 Indicateur d'état LED



Indication LED	Statut
Vert	En fonctionnement
Bleu	Stationné
Rouge	Erreur
Jaune	En pause/Arrêté
Clignote en jaune	Code PIN requis
Lumière pulsée vert/bleu	Charge en cours
Clignote en vert/bleu	Appuyez sur le bouton ON/OFF pour confirmer le démarrage
Clignote en vert, lentement	Désactivé
Blanc	Lors de la mise hors tension

2.1 Consignes de sécurité

2.1.1 IMPORTANT. À LIRE ATTENTIVEMENT AVANT UTILISATION. À CONSERVER POUR RÉFÉRENCE ULTÉRIEURE

L'utilisateur est tenu pour responsable des accidents et des dangers auxquels il expose autrui ou des biens.

Cet appareil n'est pas destiné à une utilisation par des personnes (ou des enfants) aux capacités physiques, sensorielles ou mentales limitées (qui pourraient nuire à une manipulation sans danger du produit) ou manquant d'expérience et de connaissances, sauf si elles ont bénéficié de la surveillance ou des instructions concernant l'utilisation de l'appareil d'une personne responsable de leur sécurité.

Cet appareil peut être utilisé par des enfants âgés de 8 ans et plus, et des personnes ayant des handicaps physiques, sensoriels ou mentaux ou manquant d'expérience et de connaissances, à condition qu'ils bénéficient de la surveillance ou des instructions appropriées concernant l'utilisation de l'appareil en toute sécurité et qu'ils aient bien compris les risques encourus. Les réglementations locales peuvent limiter l'âge de l'utilisateur. Le nettoyage et les opérations d'entretien ne doivent pas être réalisés par des enfants sans surveillance.

Ne connectez jamais l'alimentation électrique à une prise si la fiche ou le fil est endommagé. Les fils usés ou endommagés augmentent le risque de choc électrique.

Ne chargez la batterie que dans la station de charge incluse. Une utilisation inappropriée peut provoquer un choc électrique, une surchauffe ou une fuite de liquide corrosif de la batterie. En cas de fuite d'électrolyte, rincez à l'eau/agent de neutralisation. Consultez immédiatement un médecin en cas de contact avec les yeux.

Utilisez uniquement les batteries d'origine recommandées par le fabricant. La sécurité du produit ne peut pas être garantie avec des batteries autres que celles d'origine. N'utilisez pas de batteries non rechargeables.

L'appareil doit être déconnecté de l'alimentation secteur lors de la dépose de la batterie.



AVERTISSEMENT: le produit peut être dangereux s'il est mal utilisé.

d'accident, consultez immédiatement un médecin.



AVERTISSEMENT: N'utilisez pas le produit lorsque des personnes, notamment des enfants ou des animaux domestiques, se trouvent dans la zone de travail.

2.2 Définitions de sécurité

Des avertissements, des recommandations et des remarques sont utilisés pour souligner des parties spécialement importantes du manuel.



AVERTISSEMENT: Symbole utilisé en cas de risque de blessures ou de mort pour l'opérateur ou les personnes à proximité si les instructions du manuel ne sont pas respectées.



AVERTISSEMENT: Maintenez les mains et les pieds à distance des lames en rotation. Ne placez jamais vos mains ou vos pieds à proximité ou sous le produit lorsqu'il est allumé.



REMARQUE: Symbole utilisé en cas de risque de dommages pour le produit, d'autres matériaux ou les environs si les instructions du manuel ne sont pas respectées.

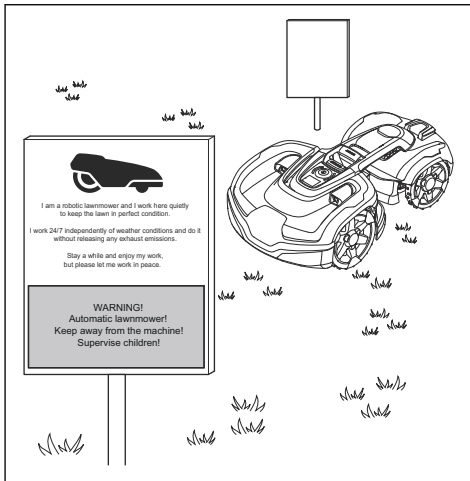
Remarque: Symbole utilisé pour donner des informations supplémentaires pour une situation donnée.

2.3 Consignes de sécurité pour le fonctionnement

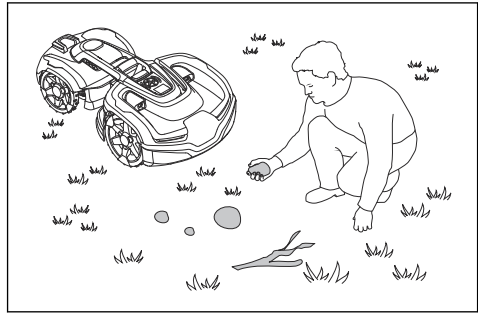
2.3.1 Utilisation

- Le produit ne doit être utilisé qu'avec les équipements recommandés par le fabricant. Toute autre utilisation est incorrecte. Les instructions du fabricant concernant l'utilisation et l'entretien doivent être rigoureusement suivies.
- Le produit ne peut être utilisé, entretenu et réparé que par des personnes parfaitement familiarisées avec ses caractéristiques spéciales et connaissant les consignes de sécurité. Lisez attentivement et assimilez le manuel d'utilisation avant d'utiliser le produit.

- Vous n'êtes pas autorisé à modifier la conception originale du produit. Toutes les modifications effectuées sont à vos risques et périls.
- Des panneaux d'avertissement doivent être placés autour de la zone de travail du produit s'il est utilisé dans des espaces publics. Les panneaux doivent comporter le texte suivant : **Attention ! Tondeuse automatique ! Maintenez les enfants à distance de la machine ! Surveillez les enfants !**



- Utilisez le mode de stationnement, reportez-vous à *Park* à la page 28, ou éteignez le produit lorsque des personnes, notamment des enfants, ou des animaux se trouvent dans la zone de travail. Reportez-vous à la section *Pour désactiver le produit à la page 29*. Il est recommandé de programmer le produit pour une utilisation pendant les heures où personne ne se trouve dans la zone. N'oubliez pas que certains animaux, comme les hérissons, sont actifs la nuit. Elles peuvent être blessées par le produit. Reportez-vous à la section *Programme à la page 23*.
- N'installez pas la station de charge, y compris tout accessoire, à un emplacement situé en dessous ou à moins de 60 cm/24 po de tout matériau combustible. N'installez pas le bloc d'alimentation dans un environnement facilement inflammable. En cas de dysfonctionnement, la station de charge et l'alimentation électrique peuvent chauffer, et cela entraîne un risque d'incendie.
- Vérifiez qu'aucun corps étranger tel que des pierres, des branches, des outils ou des jouets ne se trouve sur la pelouse. Si les lames heurtent des corps étrangers, elles risquent d'être endommagées. Mettez toujours le produit hors tension avant de remédier à un blocage. Vérifiez que le produit n'est pas endommagé avant de le redémarrer. Reportez-vous à la section *Pour désactiver le produit à la page 29*.



- Si l'appareil commence à vibrer de façon anormale. Éteignez toujours le produit et vérifiez qu'il n'est pas endommagé avant de le rallumer. Reportez-vous à la section *Pour désactiver le produit à la page 29*.
- Allumez le produit en suivant les instructions. Lorsque le produit est allumé, assurez-vous de garder les mains et les pieds à distance des lames en rotation. Ne placez jamais les mains ou les pieds en dessous du produit.
- Ne touchez jamais les pièces dangereuses en mouvement, telles que le disque de coupe, avant qu'elles ne soient complètement à l'arrêt.
- Ne soulevez ou ne portez jamais le produit lorsqu'il est sous tension.
- Ne laissez jamais le produit entrer en collision avec des personnes ou d'autres êtres vivants. Si une personne ou un autre être vivant se trouve sur la trajectoire du produit, celui-ci doit être immédiatement arrêté. Reportez-vous à la section *Pour arrêter le produit à la page 29*.
- Ne posez rien sur le produit ni sur sa station de charge.
- N'utilisez pas le produit si la protection, le disque de coupe ou la carrosserie sont défectueux. Ne l'utilisez pas non plus si les lames, les vis, les écrous ou les câbles sont défectueux. Ne branchez jamais ou n'appuyez jamais sur un câble endommagé avant que celui-ci soit déconnecté de l'alimentation.
- N'utilisez pas le produit si le bouton **STOP** ne fonctionne pas.
- Mettez toujours le produit hors tension lorsqu'il n'est pas en cours d'utilisation. Le produit peut démarrer uniquement si le code PIN correct a été saisi.
- Le produit ne doit jamais être utilisé en même temps qu'un arroseur. Utilisez la fonction *Programme* de façon à ne jamais faire fonctionner le produit et l'arroseur simultanément. Reportez-vous à la section *Programme à la page 23*.
- Husqvarna ne garantit en aucun cas la compatibilité totale entre le produit et d'autres types de dispositif sans fil comme des

télécommandes, des transmetteurs radio, des boucles d'écoute, des clôtures électrifiées enterrées pour animaux ou autres.

- L'alarme intégrée est très forte. Soyez prudent, surtout si le produit est manipulé en intérieur.
- Les objets métalliques enterrés (par exemple le béton armé ou les filets anti-taupes) peuvent provoquer un arrêt du robot de tonte. En effet, ils peuvent être à l'origine d'interférences avec le signal boucle, ce qui peut se traduire par un arrêt du robot de tonte.
- La température de fonctionnement et de stockage est de 0-50 °C/32-122 °F. La plage de température de charge est de 0-45 °C/32-113 °F. Une température trop élevée risque d'endommager le produit.

2.3.2 Consignes de sécurité relatives à l'utilisation de la batterie



AVERTISSEMENT: Les batteries lithium-ion peuvent exploser ou provoquer un incendie si elles sont démontées, court-circuitées, exposées à l'eau, au feu ou à des températures élevées. Manipulez avec précaution, ne démontez pas, n'ouvrez pas la batterie et n'appliquez aucun type d'abus électrique/mécanique. Stockez les batteries à l'abri des rayons directs du soleil.

Pour plus d'informations sur la batterie, reportez-vous à la section *Batterie à la page 35*

2.3.3 Soulever et déplacer le produit



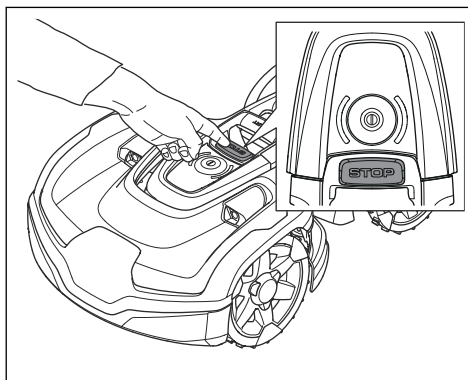
AVERTISSEMENT: mettez le produit hors tension avant de le soulever. Le produit est hors tension lorsque l'indicateur d'état LED est éteint.



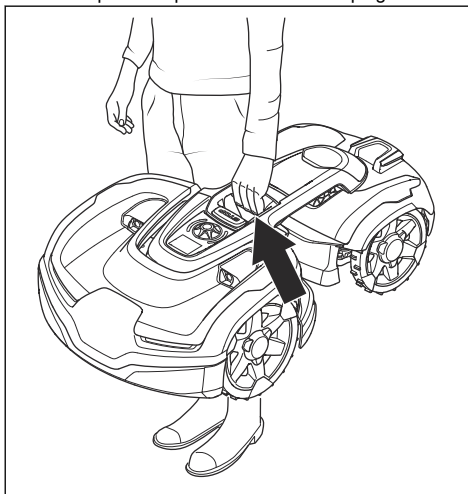
REMARQUE: ne soulevez pas le produit lorsqu'il est garé dans la station de charge. Cela peut endommager la station de charge et/ou le produit. Appuyez sur le bouton **STOP** et tirez sur le produit pour le sortir de la station de charge avant de le soulever.

Pour s'éloigner en toute sécurité de la zone de travail ou s'y déplacer :

1. Appuyez sur le bouton **STOP** pour arrêter le produit.



2. Saisissez le code PIN si nécessaire.
3. Appuyez sur le bouton **ON/OFF** pendant 3 secondes pour mettre le produit hors tension.
4. Assurez-vous que l'indicateur d'état LED n'est pas allumé.
5. Transportez le produit en utilisant la poignée.



2.3.4 Entretien



AVERTISSEMENT: Le produit doit être mis hors tension avant d'être renversé et avant toute opération d'entretien.



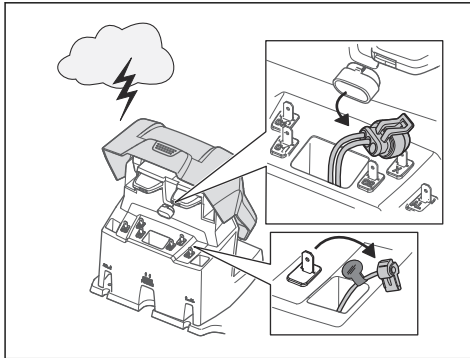
REMARQUE: N'utilisez pas de nettoyeur haute pression ni d'eau courante pour nettoyer le produit. N'utilisez pas de solvants pour le nettoyage.



AVERTISSEMENT: utilisez la fiche pour débrancher la station de charge avant toute opération de nettoyage ou d'entretien de la station de charge ou de la boucle de câble.

Inspectez le produit toutes les semaines et remplacez les composants endommagés ou usés. Reportez-vous à la section *Entretien* à la page 31.

2.3.5 En cas d'orage



Pour réduire le risque d'endommagement des composants électriques du produit et de sa station de charge, nous recommandons de défaire tous les branchements de la station de charge (alimentation électrique, câble périphérique et câble guide) en cas de risque d'orage.

1. Repérez les fils afin de faciliter leur rebranchement. Les connexions de la station de charge sont signalées par AR, AL et G1, G2, G3.
2. Débranchez tous les fils branchés et l'alimentation.
3. Branchez tous les câbles et l'alimentation dès que le risque d'orage est passé. Il est important de connecter chaque câble à la bonne place.

3 Installation

3.1 Introduction – Installation



AVERTISSEMENT: assurez-vous de lire et de comprendre le chapitre dédié à la sécurité avant d'installer le produit.



REMARQUE: Utilisez des pièces de rechange et du matériel d'installation d'origine.

Remarque: reportez-vous à la section www.husqvarna.com pour obtenir plus d'informations sur l'installation.

3.2 Principaux composants pour l'installation

L'installation comprend les composants suivants :

- Un robot tondeuse qui tond automatiquement la pelouse.
- Une station de charge affichant 3 fonctions :
 - Envoyer des signaux de contrôle dans le câble périphérique.
 - Envoyer des signaux de contrôle dans le câble guide afin que le produit suive le câble guide vers des zones distantes spécifiques du jardin et qu'il puisse retrouver son chemin vers la station de charge.
 - Charger le produit.
- Une alimentation électrique, connectée entre la station de charge et une prise de courant de 100 V-240 V.
- Une boucle de câble, qui suit les contours de la zone de tonte ainsi que des objets et plantes à protéger. La boucle de câble sert à la fois de câble périphérique et de câble guide.

3.3 Préparations générales



REMARQUE: les trous permettant l'accumulation d'eau dans la pelouse peuvent causer des dommages au produit.

Remarque: lisez le chapitre concernant l'installation avant de commencer. La manière dont est effectuée l'installation du produit a des répercussions sur ses performances. Il est donc important de planifier soigneusement l'installation.

- Faites un plan de la zone de travail en y indiquant tous les obstacles. Ainsi, vous pourrez plus facilement repérer les positions idéales pour la station de charge, le câble périphérique et le câble guide.
- Tracez un repère sur le plan aux emplacements de la station de charge, du câble périphérique et du câble guide.
- Tracez un repère sur le plan aux endroits où le câble guide est raccordé au câble périphérique. Reportez-vous à la section *Installation du câble guide à la page 19*.
- Comblez les trous dans la pelouse.
- Tondez l'herbe avant d'installer le produit. Assurez-vous que l'herbe mesure 10 cm/4 po maximum.

Remarque: les premières semaines qui suivent l'installation, le niveau sonore perçu lors de la tonte de l'herbe peut être plus élevé que prévu. Une fois que le produit a tondu la pelouse pendant un certain temps, le niveau sonore perçu est nettement inférieur.

3.4 Avant l'installation des câbles

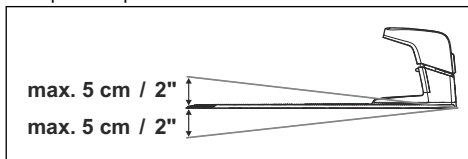
Vous pouvez choisir de fixer les câbles avec des piquets ou de les enterrer. Vous pouvez utiliser les 2 procédures pour une même zone de travail.

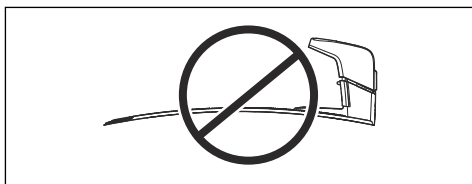


REMARQUE: si vous utilisez un aérateur de pelouse dans la zone de travail, enterrez le câble périphérique et le câble guide pour éviter de les endommager.

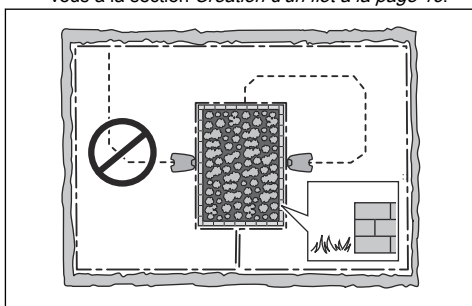
3.4.1 Détermination de l'emplacement de la station de charge

- Conservez un espace libre minimum de 3 m/10 pi devant la station de charge.
- Conservez un espace libre minimum de 1.5 m/5 pi, à droite et à gauche de la station de charge.
- Placez la station de charge à proximité d'une prise de courant.
- Placez la station de charge sur une surface plane.
- La plaque de base de la station de charge ne doit pas être pliée.





- Placez la station de charge dans la section la plus ouverte de la zone de travail.
- Placez la station de charge dans une zone dépourvue de système d'irrigation.
- Placez la station de charge dans une zone protégée des rayons du soleil.
- Si la station de charge est installée sur un îlot, veuillez à brancher le câble guide à l'îlot. Reportez-vous à la section *Création d'un îlot à la page 16*.



3.4.2 Détermination de l'emplacement du bloc d'alimentation



AVERTISSEMENT: Ne coupez pas et ne rallongez pas le câble basse tension. Il y a un risque de choc électrique.



REMARQUE: veuillez à ce que les lames du produit ne coupent pas le câble basse tension.



REMARQUE: n'enroulez pas le câble basse tension et ne le placez pas sous la plaque de la station de charge. Le fait d'enrouler le câble provoque des interférences avec le signal de la station de charge.



- Placez le bloc d'alimentation dans une zone protégée par un toit et à l'abri du soleil et de la pluie.
- Placez le bloc d'alimentation dans une zone bien ventilée.
- Utilisez un disjoncteur différentiel (RCD) avec un courant de déclenchement de 30 mA maximum pour brancher le bloc d'alimentation à la prise de courant.

Des câbles basse tension de différentes longueurs sont disponibles en tant qu'accessoires.

3.4.3 Pour déterminer l'emplacement du câble périphérique



REMARQUE: il doit y avoir une barrière d'au moins 15 cm (6 po) de haut entre le câble périphérique et les plans d'eau, les pentes, les précipices ou les voies publiques. Cela évite d'endommager le produit.



REMARQUE: ne laissez pas le produit fonctionner sur du gravier.



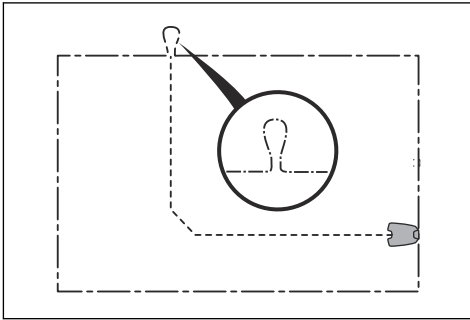
REMARQUE: ne créez pas de courbures importantes lorsque vous installez le câble périphérique.



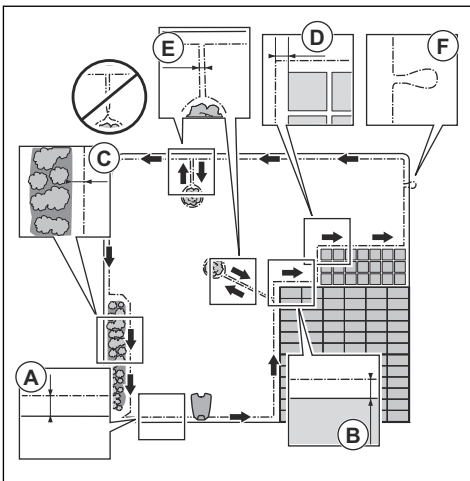
REMARQUE: pour une utilisation délicate et sans bruit, isolez tous les obstacles tels que les arbres, les racines et les pierres.

Le câble périphérique doit être mis en boucle autour de la zone de travail. Les capteurs du produit détectent lorsque le produit s'approche du câble périphérique, et le produit choisit une autre direction. Toutes les parties de la zone de travail doivent se trouver à 35 m (115 pi) maximum du câble périphérique.

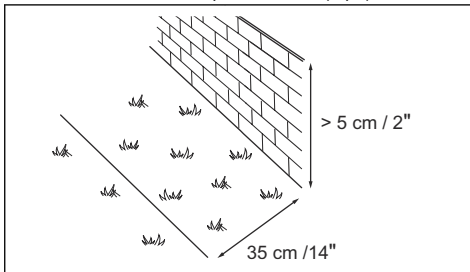
Pour faciliter la connexion entre le câble guide et le câble périphérique, il est recommandé de faire une petite boucle à l'endroit où le câble guide sera branché. Faites une boucle avec environ 20 cm (8 po) de câble périphérique.



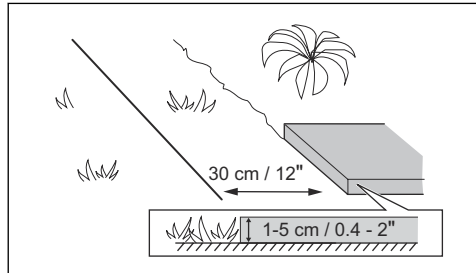
Remarque: Faites un plan de la zone de travail avant d'installer le câble périphérique et le câble guide.



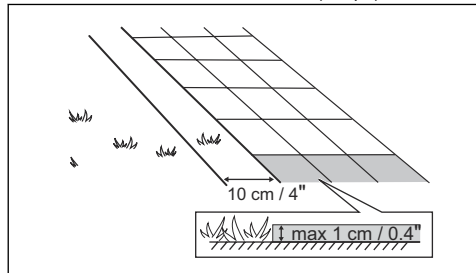
- Placez le câble périphérique tout autour de la zone de travail (A). Adaptez la distance entre le câble périphérique et les obstacles.
- Placez le câble périphérique à 35 cm (14 po) (B) de tout obstacle de plus de 5 cm (2 po) de haut.



- Placez le câble périphérique à 30 cm (12 po) (C) de tout obstacle de 1-5 cm (0.4-2 po) de haut.



- Placez le câble périphérique à 10 cm (4 po) (D) de tout obstacle de moins de 1 cm (0.4 po) de haut.



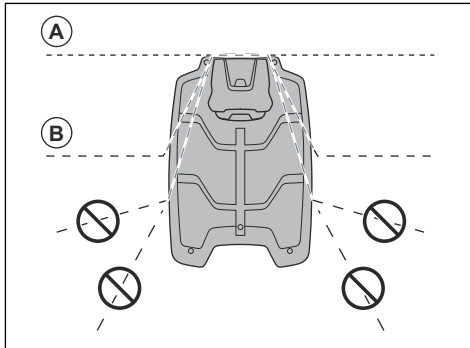
- Si vous disposez d'une allée pavée au même niveau que la pelouse, placez le câble périphérique sous l'allée pavée.

Remarque: Si l'allée pavée mesure au moins 30 cm (12 po) de large, utilisez le réglage d'usine de la fonction *Distance de dépassement* pour tondre toute l'herbe adjacente à l'allée pavée. Reportez-vous à la section *Distance de dépassement* à la page 26.

- Si vous créez un îlot, placez les câbles périphériques en provenance et en direction de l'îlot à proximité l'un de l'autre (E). Fixez les câbles avec le même piquet. Reportez-vous à la section *Création d'un îlot* à la page 16.
- Faites une boucle (F) à l'endroit où le câble guide doit être branché au câble périphérique.

3.4.4 Savoir comment placer le câble périphérique autour de la station de charge

- Husqvarna recommande de placer les câbles périphériques en ligne droite de la station de charge (A).

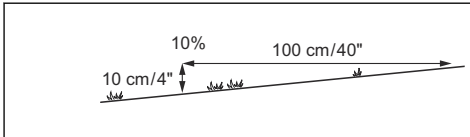


- Si nécessaire, vous pouvez placer le câble périphérique sous la station de charge en biais (B).

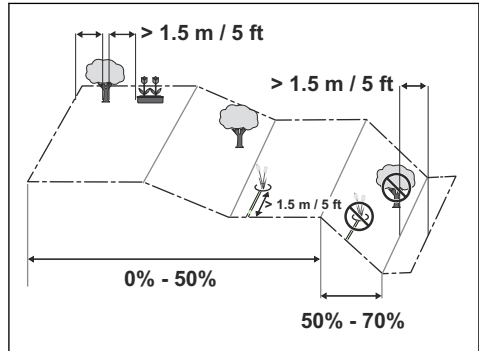
Remarque: ne placez pas le câble périphérique trop loin sous la station de charge. Le produit peut avoir des difficultés à trouver la station de charge et à y entrer.

3.4.4.1 Installation du câble périphérique sur un terrain en pente

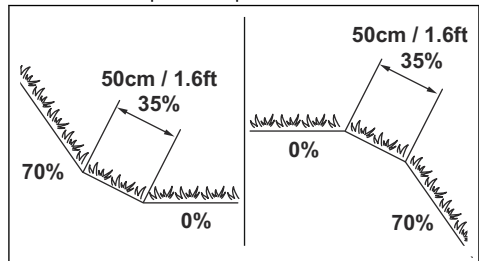
Le produit peut fonctionner dans les pentes de 70%. Les pentes de plus de 70% doivent être isolées par le câble périphérique. La pente (%) est calculée en termes de hauteur par mètre. Par exemple : 10 cm / 100 cm = 10%.



- Le produit fonctionne comme d'habitude dans des pentes de 50% maximum dans la zone de travail. Maintenez une distance de 1.5 m / 5 ft entre le câble périphérique et les obstacles, ou entre des obstacles.
- Pour les pentes de 50-70%, assurez-vous qu'aucun obstacle ne se trouve sur la pente. Le bas de la pente et le câble périphérique doivent être éloignés de m / pi.



- Assurez-vous qu'il existe une surface de cm (pi) entre le sol plat et les pentes raides.



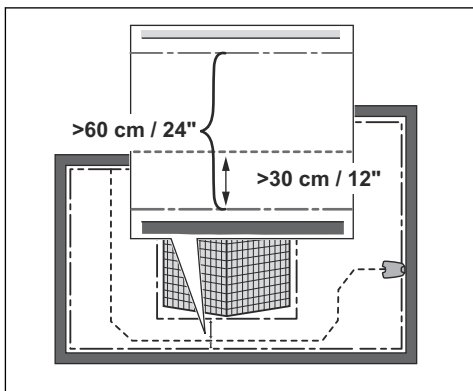
- Pour les pentes adjacentes à une voie publique, installez un obstacle d'au moins 15 cm/6 po le long du bord extérieur de la pente. Vous pouvez installer un mur ou une clôture qui fera office d'obstacle.

3.4.4.2 Passages

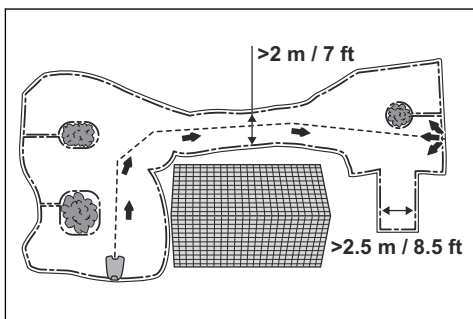
Un passage est une partie bordée par le câble périphérique de chaque côté qui permet de relier 2 parties de la zone de travail. Le passage doit être d'au moins 2 m/6.5 pi. de large pour obtenir un bon résultat de coupe. Les passages courts peuvent être aussi étroits que 60 cm/2 pi., si un câble guide est installé dans le passage. Un long passage étroit peut avoir un impact négatif sur le résultat de coupe.

Remarque: si un passage mesure moins de 2 m / 6.5 pi de large, installez un câble guide dans le passage.

Le produit se déplace toujours à gauche du câble guide si l'on regarde depuis la station de charge. Il est recommandé que la distance entre le câble guide et le câble périphérique soit égale à un tiers de la largeur totale du passage sur le côté droit et à deux tiers de la largeur totale du passage sur le côté gauche du câble guide (A). La distance minimum entre le câble guide et le câble périphérique est de 30 cm (12 in).



Une voie sans issue doit mesurer au moins 2.5 m/ 8.5 pi de large.



3.4.4.3 Création d'un îlot



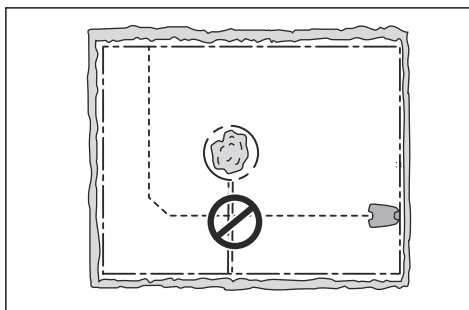
REMARQUE: ne faites pas se croiser des sections de câble périphérique. Les sections du câble périphérique doivent être parallèles.



REMARQUE: ne faites pas se croiser le câble guide et le câble périphérique.



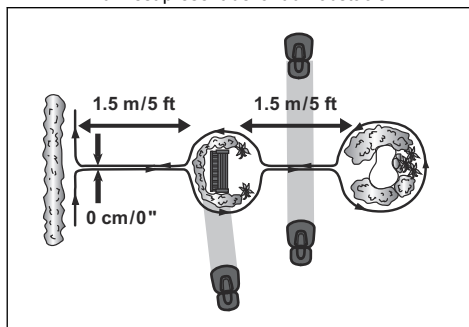
REMARQUE: isolez ou retirez les obstacles dont la hauteur est inférieure à 15 cm/6 po. Isolez ou retirez les obstacles légèrement inclinés, par exemple, des pierres, des arbres ou des racines. Cela évite d'endommager les lames du produit.



Pour créer un îlot, isolez des parties de la zone de travail avec le câble périphérique. Nous vous recommandons d'isoler tous les objets stables présents dans la zone de travail.

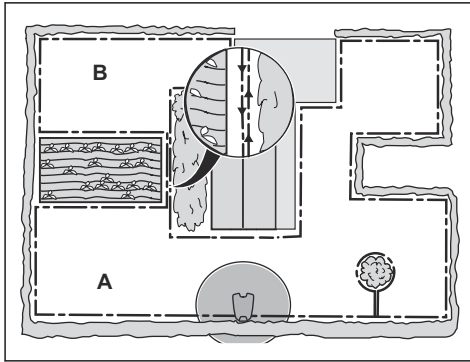
Certains obstacles résistent aux collisions, par exemple, les arbres ou les buissons de plus de 15 cm/6 po de haut. Le produit bute contre l'obstacle, puis choisit une nouvelle direction.

- Placez le câble périphérique jusqu'à l'obstacle et tout autour de celui-ci pour créer un îlot.
- Installez côte à côte les 2 sections du câble périphérique qui arrivent à l'îlot et en repartent. Le produit passera au-dessus du câble.
- Fixez les 2 sections du câble périphérique avec les mêmes piquets.
- Assurez-vous qu'un espace libre de 1.5 m / 5 ft minimum est présent devant un obstacle.



3.4.4.4 Création d'une zone secondaire

Créez une zone secondaire (B) si la zone de travail se compose de 2 surfaces non reliées par un passage. La zone de travail dans laquelle se trouve la station de charge constitue la zone principale (A).



Remarque: le produit doit être déplacé manuellement entre la zone principale et la zone secondaire.

- Placez le câble périphérique autour de la zone secondaire (B) pour créer un îlot. Reportez-vous à la section *Création d'un îlot* à la page 16.

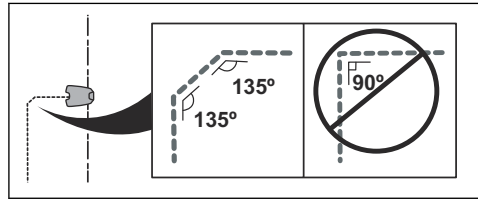
Remarque: le câble périphérique doit être placé en 1 boucle autour de toute la zone de travail (A + B).

Remarque: lorsque le produit tond l'herbe dans la zone secondaire, le mode *Zone secondaire* doit être sélectionné. Reportez-vous à la section *Zone secondaire* à la page 28.

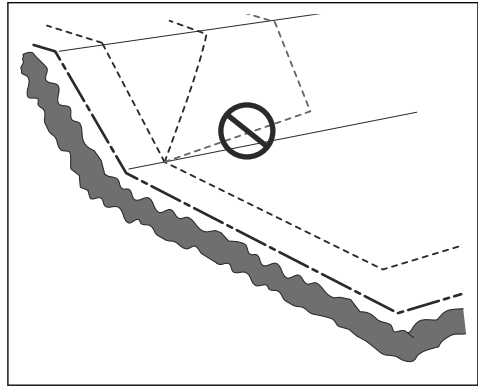
3.4.5 Détermination de l'emplacement du câble guide

Placez le câble guide de la station de charge dans la zone de tonte et raccordez-le au câble périphérique. Ce produit comprend 3 câbles guide. Utilisez la même méthode pour tous les câbles guides.

- Installez le câble guide sur une ligne située au moins 2 m/7 pi devant la station de charge.
- Veillez à laisser autant d'espace libre que possible à gauche du câble guide, tel qu'observé en faisant face à la station de charge.
- Placez le câble guide à 30 cm/12 po minimum du câble périphérique.
- Ne créez pas d'angles secs lorsque vous installez le câble guide.



- Si la zone de travail présente une pente, placez le câble guide en ligne droite du bas vers le haut de la pente. S'il n'est pas possible de créer une ligne droite, placez le câble guide en diagonale dans la pente.



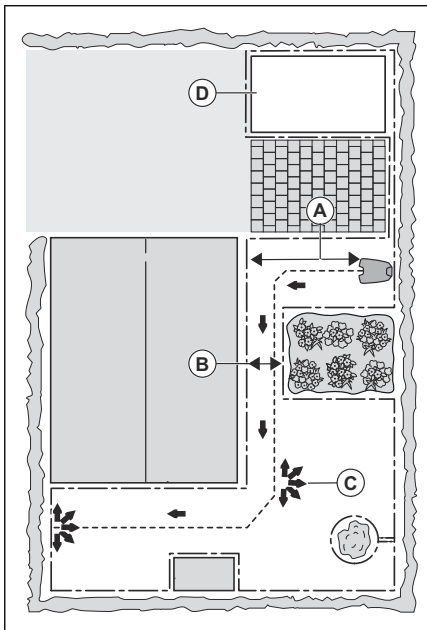
REMARQUE: ne placez pas le câble guide en parallèle avec la pente, comme indiqué sur l'illustration. Cela peut abîmer l'herbe.

3.4.6 Exemples de zones de travail

- Si la station de charge est installée dans une petite zone (A), assurez-vous que la distance avec le câble périphérique est au minimum de 3 m/10 ft devant la station de charge.
- Si un passage (B) traverse la zone de travail et qu'aucun câble guide n'est installé, la distance minimum recommandée entre les câbles périphériques est de 2 m/6.5 pi. Lorsqu'un câble guide traverse le passage, la distance minimale recommandée entre les câbles périphériques est de 60 cm/24 po.
- Si la zone de travail présente des zones qui sont reliées par un passage étroit (B), vous pouvez configurer le produit pour qu'il suive d'abord le câble guide, puis s'en éloigne après une certaine distance (C). Les réglages peuvent être modifiés dans la section *Configuration de la zone de tonte* à la page 25.
- Utilisez la navigation assistée par GPS qui permet au produit de sélectionner le meilleur

fonctionnement. Reportez-vous à la section *Configuration de la zone de tonte à la page 25.*

- Si la zone de travail comporte une zone secondaire (D), reportez-vous à *Création d'une zone secondaire à la page 16.* Placez le produit dans la zone secondaire et sélectionnez le mode *Zone secondaire.*



3.5 Installation du produit

3.5.1 Outils d'installation

- Marteau/maillet en plastique : pour faciliter l'enfoncement des piquets.
- Coupe-bordure/bêche : pour enterrer le câble périphérique.
- Pince universelle : pour couper le câble périphérique et serrer les connecteurs ensemble.
- Pince multiprise : pour serrer les connecteurs ensemble.

3.5.2 Installation de la station de charge



AVERTISSEMENT: respectez les réglementations nationales applicables à la sécurité électrique.



AVERTISSEMENT: le produit doit être utilisé uniquement avec l'unité

d'alimentation électrique fournie par Husqvarna.



AVERTISSEMENT: n'installez pas l'alimentation électrique à une hauteur impliquant un risque d'exposition à une immersion dans l'eau. n'installez pas l'alimentation électrique sur le sol.



AVERTISSEMENT: n'enfermez pas l'alimentation électrique. De l'eau de condensation peut endommager l'alimentation électrique et augmenter le risque de choc électrique.



AVERTISSEMENT: risque de choc électrique. Installez uniquement sur un disjoncteur différentiel de fuite à la terre (RCD) avec un courant de déclenchement de 30 mA maximum pour brancher l'alimentation électrique à la prise de courant. Applicable aux États-Unis et au Canada. Si l'alimentation électrique est installée en extérieur : risque de choc électrique. Installez uniquement dans une prise DDFT de classe A (RCD) couverte, dotée d'un boîtier résistant aux intempéries avec le capuchon de la fiche de fixation inséré ou retiré.



REMARQUE: ne percez pas de nouveaux trous dans la plaque de la station de charge.



REMARQUE: ne posez pas les pieds sur la plaque de base de la station de charge.



AVERTISSEMENT: le câble d'alimentation électrique et le câble de rallonge doivent se trouver hors de la zone de travail pour éviter d'endommager les câbles.



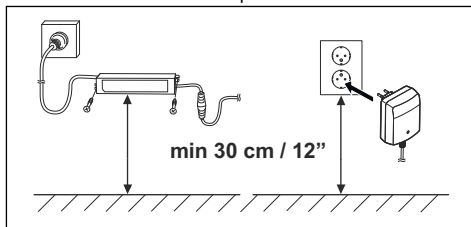
AVERTISSEMENT: assurez-vous que les fiches du câble basse tension et de l'unité d'alimentation électrique sont propres et sèches avant de les brancher.

Lorsque vous raccordez l'alimentation électrique, utilisez uniquement une prise de courant connectée à un disjoncteur différentiel de fuite à la terre (RCD).

1. Assurez-vous de bien lire et comprendre les instructions relatives à l'emplacement de la station de charge. Reportez-vous à la section *Détermination de l'emplacement de la station de charge à la page 12*.
2. Installez la station de charge dans la zone sélectionnée.

Remarque: ne fixez pas la station de charge au sol à l'aide de vis tant que le câble guide n'est pas installé. Reportez-vous à la section *Installation du câble guide à la page 19*.

3. Connectez le câble basse tension à la station de charge.
4. Installez l'alimentation électrique à une hauteur minimum de 30 cm/12 po.



5. Branchez le câble d'alimentation électrique sur une prise murale de 100-240 V.

Remarque: il est possible de recharger le produit lorsque la station de charge est connectée. Placez le produit dans la station de charge pendant la pose du câble périphérique et du câble guide. Mettez en marche le produit pour démarrer sa charge. Reportez-vous à la section *Pour activer le produit à la page 28*. Ne procédez à aucun réglage du produit avant la fin de l'installation.

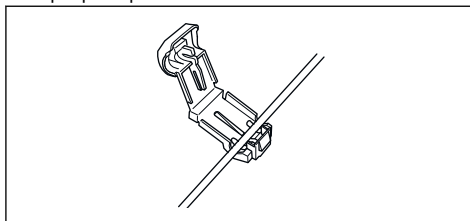
6. Placez le câble basse tension au sol avec des piquets ou enterrez-le. Reportez-vous à la section *Installation du câble avec des piquets à la page 20* ou *Enterrement du câble périphérique ou du câble guide à la page 20*.
7. Raccordez les câbles à la station de charge une fois l'installation du câble périphérique et du câble guide terminée. Reportez-vous à la section *Installation du câble périphérique à la page 19* et à la section *Installation du câble guide à la page 19*.
8. Fixez la station de charge au sol à l'aide des vis fournies après avoir installé le câble guide. Reportez-vous à la section *Installation du câble guide à la page 19*.

3.5.3 Installation du câble périphérique

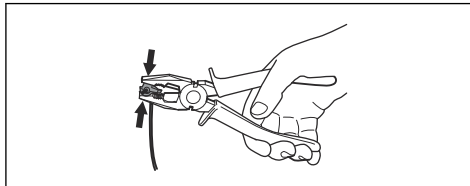


REMARQUE: n'enroulez pas le câble restant. Le fait d'enrouler le câble provoque des interférences avec le produit.

1. Placez le câble périphérique tout autour de la zone de travail. Commencez et terminez l'installation derrière la station de charge.
2. Ouvrez le connecteur et placez le câble périphérique dans le connecteur.



3. Fermez le connecteur avec une pince.



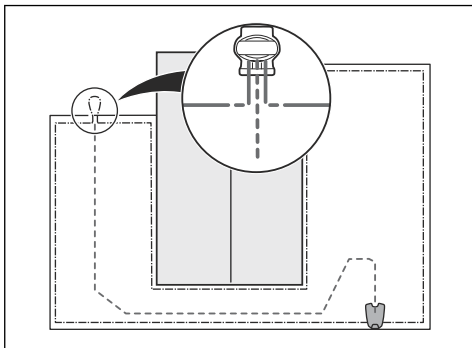
4. Coupez le câble périphérique 1-2 cm/0.4-0.8 po au-dessus de chaque connecteur.
5. Placez l'extrémité droite du câble périphérique dans le canal doté du repère « AR ».
6. Placez l'extrémité gauche du câble périphérique dans le canal doté du repère « AL ».
7. Poussez le connecteur droit sur la broche métallique dotée du repère « AR » sur la station de charge.
8. Poussez le connecteur gauche sur la broche métallique dotée du repère « AL » sur la station de charge.
9. Placez le repère du câble sur le câble périphérique gauche et droit. Ne marchez pas sur la station de charge.

3.5.4 Installation du câble guide



REMARQUE: des câbles jumelés entre eux, ou avec un bornier à vis, et isolés avec du ruban ne constituent pas des raccords satisfaisants. L'humidité du sol peut causer l'oxydation du câble et, au bout de quelque temps, la rupture du circuit.

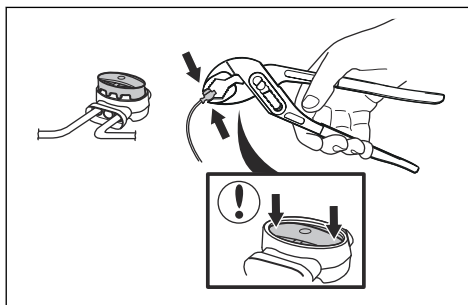
1. Ouvrez le connecteur et placez les câbles dans le connecteur.
2. Fermez le connecteur avec une pince.
3. Coupez les câbles guide de 1-2 cm/0.4-0.8 po au-dessus de chaque connecteur.
4. Placez les câbles guides au centre, sous la plaque de la station de charge, et glissez-les dans la fente de la tour de la station de charge.
5. Poussez le connecteur sur la broche métallique dotée du repère « G1, G2 » ou « G3 » sur la station de charge.
6. Débranchez la station de charge de la prise de courant.
7. Placez le repère du câble sur les câbles guides.
8. Placez l'extrémité des câbles guides aux petites boucles du câble périphérique.
9. Coupez le câble périphérique à l'aide d'une pince coupante.
10. Connectez les câbles guides au câble périphérique à l'aide d'un raccord.



- a) Placez les 2 extrémités du câble périphérique et l'extrémité des câbles guides dans le raccord.

Remarque: assurez-vous que vous pouvez voir l'extrémité des câbles guides à travers la zone transparente du raccord.

- b) Abaissez le couvercle du connecteur à l'aide d'une pince multiprise pour fixer les fils dans le connecteur.



11. Fixez les câbles guides au sol avec des piquets ou enterrez-les dans le sol. Reportez-vous à la section *Installation du câble avec des piquets* à la page 20 ou *Enterrement du câble périphérique ou du câble guide* à la page 20.
12. Branchez la station de charge sur la prise de courant.

3.6 Installation du câble avec des piquets



REMARQUE: assurez-vous que les piquets maintiennent le câble périphérique et le câble guide au sol.



REMARQUE: le fait de tondre l'herbe trop court juste après l'installation peut aussi endommager l'isolant du câble. Des dommages sur l'isolant peuvent ne causer des dysfonctionnements qu'au bout de plusieurs semaines, voire plusieurs mois.

1. Posez le câble périphérique et le câble guide sur le sol.
2. Espacez les piquets de 75 cm/30 po maximum.
3. Enfoncez les piquets dans le sol à l'aide d'un marteau ou d'un maillet en plastique.

Remarque: le câble est recouvert par l'herbe et n'est plus visible au bout de quelques semaines.

3.7 Enterrement du câble périphérique ou du câble guide

- Dégagez un intervalle au sol à l'aide d'un coupe-bordure ou d'une pelle à fond plat.
- Enfoncez le câble périphérique ou le câble guide de 1-2 cm/0.4-8 po dans le sol.

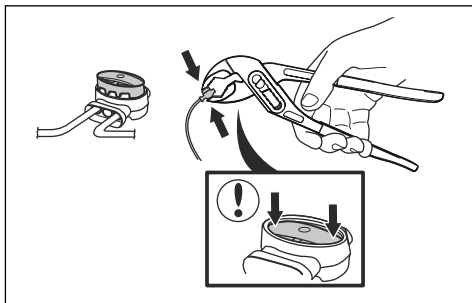
3.8 Rallongement du câble périphérique ou du câble guide

Remarque: rallongez le câble périphérique ou le câble guide s'il est trop court par rapport à la zone de travail. Utilisez des pièces de rechange d'origine, comme des raccords.

1. Débranchez la station de charge de la prise de courant.
2. Coupez le câble périphérique ou le câble guide avec une pince coupante aux endroits où il doit être rallongé.
3. Rallongez le câble aux endroits où cette opération est nécessaire.
4. Installez le câble périphérique ou le câble guide dans sa nouvelle position.
5. Placez les extrémités du câble dans un raccord.

Remarque: vérifiez que vous pouvez voir les extrémités du câble périphérique ou du câble guide à travers la zone transparente du raccord.

6. Abaissez le couvercle du connecteur à l'aide d'une pince multiprise pour fixer les fils dans le connecteur.

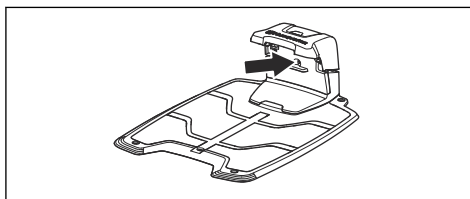


7. Installez le câble périphérique ou le câble guide dans sa nouvelle position avec des piquets.
8. Branchez la station de charge sur la prise de courant.

3.9 Après l'installation du produit

3.9.1 Contrôle visuel de la station de charge

1. Assurez-vous que le témoin LED sur la station de charge est allumé en vert.

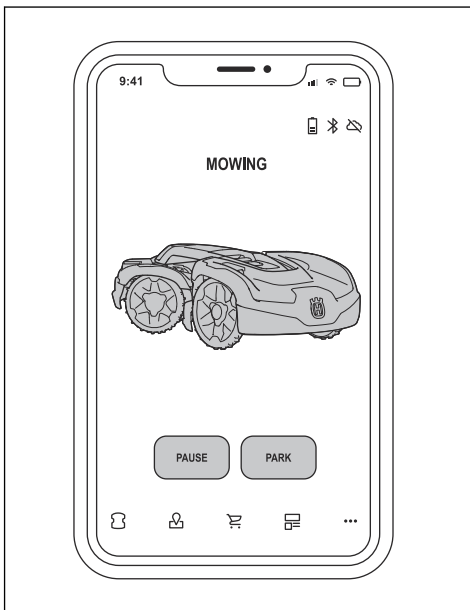


2. Si le témoin LED n'est pas allumé en vert, contrôlez l'installation. Reportez-vous à *Témoin LED de la station de charge à la page 44* et *Installation de la station de charge à la page 18*.

3.10 Automower® Connect

Automower® Connect est une application gratuite pour votre appareil mobile. Utilisez l'application pour l'installation, les réglages et le fonctionnement de votre produit. Vous pouvez également trouver plus d'informations, par exemple sur les alarmes et les statistiques, dans l'application Automower® Connect.

Celle-ci fournit 2 modes de connectivité : connectivité cellulaire longue portée et connectivité Bluetooth® à courte portée.



- Tableau de bord indiquant l'état actuel du produit et l'état de charge de la batterie.

Remarque: tous les pays ne prennent pas en charge la connexion cellulaire à Automower® Connect en raison de systèmes cellulaires régionaux spécifiques. Le service à vie Automower® Connect inclus s'applique uniquement si un fournisseur tiers de est disponible dans la zone d'utilisation.

3.10.1 Installation de l'application Automower® Connect

1. Téléchargez l'application Automower® Connect sur votre appareil mobile.
2. Créez un compte Husqvarna dans l'application Automower® Connect.
3. Un e-mail est envoyé à l'adresse enregistrée. Suivez les instructions contenues dans l'e-mail dans les 24 heures pour valider votre compte.
4. Connectez-vous à votre compte Husqvarna dans l'application Automower® Connect.

3.10.2 Pour appairer Automower® Connect et le produit

1. Effectuez les étapes 1 à 6 de *Pour démarrer le produit pour la première fois* à la page 23.
2. Suivez les instructions de l'application Automower® Connect.

3.10.3 Téléchargement firmware over the air (Firmware over the air FOTA) (firmware par liaison radio)

Le produit dispose d'une fonction qui télécharge automatiquement le nouveau firmware. Lorsqu'un nouveau firmware est disponible, une notification s'affiche dans l'application, où vous pouvez choisir d'installer le nouveau firmware. Cette fonction est réglée en usine.

3.10.4 Automower® Direct

Automower® Direct s'appuie sur une communication Bluetooth® courte portée et fait partie de Automower® 535 AWD.

Husqvarna ne peut garantir la durée ni la portée de la connectivité cellulaire longue portée. Il est possible de communiquer avec le produit via le Bluetooth® si vous vous trouvez à courte portée du produit. Vous pouvez utiliser Automower® Direct sans un compte Husqvarna tant que vous disposez du code PIN du produit.

3.10.4.1 Pour commencer à utiliser Automower® Direct

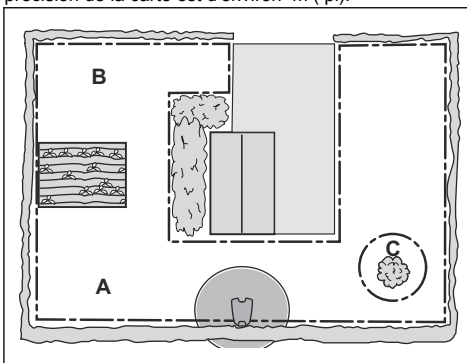
1. Téléchargez l'application Automower® Connect sur votre appareil mobile.
2. Sélectionnez Automower® Direct sur l'écran de démarrage de l'application Automower® Connect.
3. Démarrez Bluetooth® sur votre appareil mobile et sur le produit, reportez-vous à *Pour démarrer le produit pour la première fois* à la page 23.

4. Accédez au symbole *Réglages* sur l'écran et activez Bluetooth®.
5. Sélectionnez le produit à appairer avec l'application Automower® Connect.
6. Saisissez le code PIN du produit.

Remarque: vous avez accès aux menus et fonctions tant que vous vous trouvez à courte portée Bluetooth®.

3.11 Automower® Intelligent Mapping (AIM)

Automower® Intelligent Mapping (AIM) est disponible sur l'application Automower® Connect. La technologie utilise différents capteurs dans le produit, GPS inclus. La précision de la carte est d'environ m (pi).



AIM offre, entre autres, les fonctions suivantes :

- Affiche une carte de la pelouse dans l'application Automower® Connect avec station de charge, câble périphérique, câble guide et îlots.
- Vous pouvez créer des zones de travail (A) et (B) dans l'installation où vous pouvez définir un programme et une hauteur de coupe pour chaque zone de travail.
- Vous pouvez créer des zones d'exclusion (C) dans lesquelles le produit ne doit pas pénétrer et couper l'herbe.

Remarque: avec la fonction AIM, vous pouvez définir des zones de travail et des zones d'exclusion avec une précision d'environ m (pi).

La collecte de données pour la carte AIM démarre automatiquement. Le produit collecte des données pendant son fonctionnement et la carte est terminée en 1-2 semaines. Retirez les obstacles temporaires sur la pelouse lorsque le produit fonctionne et collecte des données. Si vous modifiez l'installation des câbles ou de la station de charge, vous devez créer une

nouvelle carte. Pour en savoir plus sur AIM, consultez l'application Automower® Connect.

3.12 Pour démarrer le produit pour la première fois

Lors de la première activation du produit, certains réglages de base doivent être effectués avant que le produit puisse fonctionner.

1. Appuyez sur le bouton **ON/OFF** pendant 3 secondes pour mettre le produit sous tension.

Remarque: Le mode d'appairage Bluetooth® est activé pendant 3 minutes et la LED clignote en bleu. Si le produit n'est pas appairé à Bluetooth® dans les 3 minutes, éteignez-le. Patientez jusqu'à ce que l'indicateur d'état LED s'éteigne, puis rallumez le produit.

2. Saisissez le code PIN d'usine.
3. Connectez-vous à votre compte Husqvarna dans l'application Automower® Connect pour appairer votre produit à Automower® Connect.

Remarque: il est recommandé d'appairer votre produit à Automower® Connect pour accéder à toutes les fonctions du produit. S'il n'est pas nécessaire d'appairer votre produit à Automower® Connect, appuyez sur le symbole *flèche* pour continuer dans le menu.

4. Démarrez Bluetooth® sur votre appareil mobile.
5. Sélectionnez *Mes tondeuses* dans l'application Automower® Connect, puis sélectionnez le symbole plus (+).
6. Sélectionnez un modèle. L'application Automower® Connect recherche les produits disponibles à courte portée (Bluetooth®).
7. Sélectionnez un produit.
8. Suivez les instructions de l'application Automower® Connect.

3.13 Réglages

Le produit dispose de réglages d'usine, mais ceux-ci peuvent être adaptés à chaque zone de travail.

3.13.1 Programme



Sous *Programme*, vous pouvez modifier les réglages de programmation du produit.

La fonction Programme contrôle les plages horaires pendant lesquelles le produit doit et ne doit pas fonctionner. Lorsque le produit ne fonctionne pas, il est stationné dans la station de charge. Les heures et les

jours de fonctionnement sont affichés dans un aperçu dans l'application Automower® Connect.

Les réglages de programmation par défaut permettent au produit de fonctionner 24 heures sur 24, 7 jours sur 7. Ce réglage convient normalement à une zone de tonte correspondant à la capacité maximale. Si la surface de tonte est inférieure à la capacité maximale, le programme doit être défini pour minimiser les dégâts sur l'herbe et l'usure du produit.

Pour calculer les réglages de programmation, reportez-vous à la section *Calcul des paramètres de programmation* à la page 23.

3.13.1.1 Calcul des paramètres de programmation

1. Calculez la surface de votre pelouse en $m^2/yard^2$.
2. Divisez la surface en $m^2/yard^2$ par la capacité de fonctionnement approximative. Reportez-vous au tableau ci-dessous.
3. Le résultat correspond au nombre d'heures pendant lesquelles le produit doit fonctionner chaque jour.

Remarque: la capacité de fonctionnement est approximative et est calculée pour une zone de travail plane et ouverte. Si la zone de tonte comporte beaucoup de pentes ou d'obstacles, vous devez augmenter les réglages dans *Programme*.

Modèle	Capacité de fonctionnement approximative, $m^2/yard^2$ / h
Automower® 535 AWD	146/175

Exemple : une pelouse de $500 m^2/600 yard^2$, tondeuse avec Automower® 535 AWD.

$$500 m^2/146 \approx 3.5 \text{ h.}$$

$$600 yard^2/175 \approx 3.5 \text{ h.}$$

Jours/semaine	h/jour	Paramètres de programmation
7	3.5	10:00 - 13:30 / 10 am - 1.30 pm

3.13.2 Hauteur de coupe



3.13.2.1 Réglage de la hauteur de coupe

La hauteur de coupe peut varier de MIN (3 cm/1.2 po.) à MAX (7 cm/2.8 po.).

Remarque: pendant la première semaine qui suit l'installation, la hauteur de coupe doit être réglée sur MAX. pour éviter d'endommager la boucle du câble. La hauteur de coupe peut ensuite être réduite progressivement toutes les deux semaines jusqu'à ce que la hauteur de coupe désirée soit atteinte.

3.13.2.2 TargetHeight

Utilisez la fonction TargetHeight pour abaisser progressivement la hauteur de coupe de la hauteur MAX à la hauteur spécifiée pendant 10 jours. Si vous modifiez manuellement la hauteur de coupe pendant cette période, la fonction TargetHeight sera désactivée.

3.13.3 Utilisation



Dans le menu *Fonctionnement*, vous pouvez modifier les réglages de fonctionnement du produit.

3.13.3.1 Évitement des objets

La fonction *Évitement des objets* permet au produit de réduire sa vitesse lorsqu'il se trouve à proximité d'un obstacle, puis de s'éloigner de l'obstacle.

Remarque: cela peut empêcher le produit de couper l'herbe autour de l'obstacle. Cette fonction peut empêcher le produit de couper les herbes hautes de manière satisfaisante.

3.13.3.2 Minuterie adaptative (météo)

La *minuterie adaptative* ajuste automatiquement le temps de coupe à la croissance de l'herbe. Le produit n'est pas autorisé à fonctionner plus longtemps que les paramètres de programmation.

Remarque: En cas d'utilisation de la *minuterie adaptative*, il est recommandé de laisser un maximum de temps de fonctionnement disponible pour la *minuterie adaptative*. Ne limitez pas la minuterie plus que nécessaire.

La première utilisation de la journée est définie par les paramètres de programmation. Le produit termine toujours 1 cycle de tonte, puis la *minuterie adaptative* détermine si le produit continue à fonctionner ou non.

Remarque: La *minuterie adaptative* est réinitialisée si le produit ne fonctionne pas pendant plus de 50 heures ou si l'option *Réinitialiser tous les réglages* est sélectionnée. La *minuterie adaptative* n'est pas

modifiée si l'option *Réinitialiser les réglages de la programmation* est sélectionnée.

3.13.3.3 Mode ECO

Lorsque le *mode ECO* est activé, il coupe le signal dans la boucle périphérique, le câble guide et la station de charge lorsque le produit est stationné ou en charge.

Remarque: utilisez le *mode ECO* pour économiser l'énergie et éviter des interférences avec d'autres équipements, par exemple des boucles d'écoute ou portes de garage.

Remarque: pour démarrer le produit manuellement dans la zone de travail, appuyez sur le bouton **STOP** avant de retirer le produit de la station de charge. Sinon, le produit ne peut pas être démarré dans la zone de travail.

3.13.4 Installation



Dans le menu *Installation*, vous pouvez modifier les réglages d'installation du produit.

3.13.4.1 Retour à la station de charge

Le produit peut être réglé afin qu'il cherche la station de charge selon 3 méthodes :

- *Signal de la station de charge*
- *Suivre le câble périphérique*
- *en suivant le câble guide*

Le réglage d'usine est défini sur une utilisation simultanée des 3 méthodes de recherche. Utilisez le réglage d'usine pour chercher la station de charge le plus rapidement possible et réduire au maximum le risque de traces sur la pelouse. Le produit commence toujours par rechercher le *signal de la station de charge*. Après un délai spécifié, il utilise également *Suivre le câble guide* et *Suivre le câble périphérique*.

Causes pour lesquelles le produit ne peut pas suivre le câble :

- Des obstacles proches du câble n'ont pas été isolés.
- La station de charge, le câble périphérique ou le câble guide n'est pas installé conformément aux instructions des sections *Détermination de l'emplacement de la station de charge à la page 12*, *Pour déterminer l'emplacement du câble périphérique à la page 13* et *Détermination de l'emplacement du câble guide à la page 17*.

Signal de la station de charge

Pour certaines installations, il est nécessaire de diminuer le signal de la station de charge. Par exemple, lorsque la station de charge est placée à proximité d'un obstacle, tel qu'un buisson ou un mur. Le produit détecte le signal de la station de charge de l'autre côté de l'obstacle et tente de trouver la station de charge, mais l'objet l'empêche d'atteindre la station de charge. Vous pouvez régler le signal de la station de charge sur *min*, *moy* ou *max*.

Remarque: Husqvarna recommande de régler le signal de la station de charge sur *max*. Il est généralement préférable de déplacer la station de charge plutôt que de diminuer la portée du signal de la station de charge.

Suivi du câble guide et du câble périphérique

L'intervalle de temps peut être défini au moment où le produit commence à suivre le câble périphérique et le câble guide pour trouver la station de charge.

3.13.4.2 Test du câble périphérique

1. Sélectionnez *Installation > Retour station de charge > Test : Configuration du câble périphérique*.
2. Placez le produit face au câble périphérique, à 3 m (9 ft) de ce dernier.
3. Appuyez sur le bouton **START**.
4. Assurez-vous que le produit suit le câble périphérique jusqu'à la station de charge.
5. Assurez-vous que le produit est arrimé à la station de charge.
6. Déplacez la station de charge ou le câble périphérique si le produit n'est pas arrimé à la station de charge. Reportez-vous à *Installation de la station de charge à la page 18* et *Installation du câble périphérique à la page 19*.

3.13.4.3 Test du câble guide

1. Sélectionnez *Installation > Retour station charge > Test : Configuration du guide 1-3*.
2. Placez le produit à 3 m (9 ft) du câble guide, face à celui-ci.
3. Appuyez sur le bouton **START**.
4. Assurez-vous que le produit suit le câble guide jusqu'à la station de charge.
5. Assurez-vous que le produit est arrimé à la station de charge.
6. Déplacez la station de charge ou le câble guide si le produit n'est pas arrimé à la station de charge. Reportez-vous à *Installation de la station de charge à la page 18* et *Installation du câble guide à la page 19*.

3.13.4.4 Configuration de la zone de tonte

Le produit est doté d'une navigation assistée par GPS lui permettant de sélectionner le meilleur fonctionnement.

Utilisez la fonction *Configuration de la zone de tonte* pour définir les réglages manuels.

Remarque: Si la navigation assistée par GPS est activée, elle est utilisée tant que le service GPS est disponible. Si le service GPS n'est pas disponible, le produit utilise les réglages manuels pour fonctionner.

Configuration de la zone de tonte

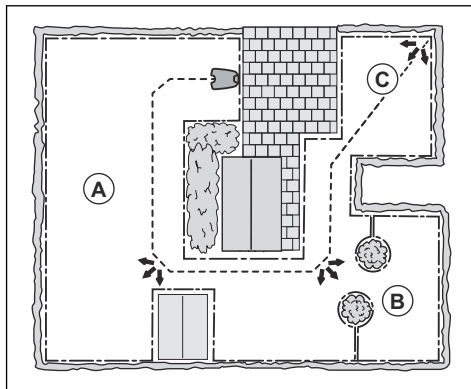
Utilisez la fonction *Configuration de la zone de tonte* pour que le produit tonde les parties éloignées de la zone de travail. Utilisez la fonction *Configuration de la zone de tonte* si la zone de travail comprend des parties éloignées et reliées par des passages étroits pour tondre correctement la zone de travail. Vous pouvez définir un maximum de zones éloignées où le produit commencera à tondre.

Le produit suit d'abord le câble guide jusqu'à la distance définie, puis commence à tondre la zone de travail.

Zone A, environ 50 %

Zone B, environ 30 %

Zone C, environ 20 %



Chaque zone peut être activée ou désactivée. Utilisez la fonction *Test* pour mesurer la distance entre la station de charge et l'endroit où le produit doit commencer à tondre.

Avec les réglages par défaut, le produit peut suivre le câble guide sur 300 m (980 pi) pendant 20% du temps où il quitte la station de charge. Si le câble guide est inférieur à 300 m (980 pi.), le produit le suit jusqu'à l'endroit où le câble guide est raccordé au câble périphérique.

3.13.4.5 Distance de dépassement

L'avant du produit se déplace toujours d'une distance spécifiée au-delà du câble périphérique avant de revenir dans la zone de travail. Le réglage d'usine pour la fonction *Distance de dépassement* est 31 cm (po). Vous pouvez sélectionner une distance de 20-50 cm (po).

Remarque: avec le réglage d'usine, le produit coupe 11 cm (po) au-delà du câble.

Remarque: si le réglage *Distance de dépassement* est modifié, la distance change le long du câble périphérique partout dans la zone de travail.

3.13.4.6 Point de départ

La fonction *Point de départ* vous permet de contrôler la distance que le produit parcourt en quittant la station de charge avant de commencer à fonctionner. Utilisez cette fonction si la station de charge est placée dans une zone exigüe.

Remarque: le point de départ ne doit pas être défini à une distance supérieure à la distance d'installation du câble guide sur une ligne devant la station de charge. Reportez-vous à la section *Détermination de l'emplacement du câble guide* à la page 17.

3.13.5 Accessoires



Dans le menu *Accessoires*, vous pouvez modifier les réglages des accessoires du produit.

3.13.5.1 Pour éviter les collisions avec l'abri Automower®

Lorsque l'option correspondante est activée, l'usure du produit et de l'abri Automower® est réduite, mais il se peut qu'une plus grande quantité d'herbe ne soit pas coupée autour de la station de charge.

3.13.6 Généralités (Bluetooth® uniquement)



Cette fonction est utilisée pour régler l'heure et la date, ou pour réinitialiser les réglages par défaut.

3.13.6.1 Heure et date

L'heure et la date peuvent être modifiées manuellement ou en utilisant la date et l'heure d'un appareil mobile.

3.13.6.2 Rétablir les paramètres d'usine

Les réglages utilisateur peuvent être réinitialisés aux réglages d'usine.

Remarque: le code PIN, le signal boucle, les messages et la date et l'heure ne seront pas réinitialisés.

3.13.7 Sécurité (Bluetooth® uniquement)



Les réglages de sécurité permettent de contrôler le code PIN, la zone de protection virtuelle et d'autres fonctions de sécurité. Vous devez saisir le code PIN correct pour pouvoir accéder au menu *Sécurité* dans l'application Automower® Connect.

3.13.7.1 Nouveau signal boucle

Le signal boucle est choisi de façon aléatoire pour créer un lien unique entre le produit et la station de charge. Dans de rares cas, il peut être nécessaire de générer un nouveau signal, par exemple si 2 installations voisines ont un signal très similaire.

3.13.7.2 Changer le code PIN

Vous pouvez modifier le code PIN dans l'application Automower® Connect. Notez le nouveau code PIN dans Memo. Reportez-vous à la section *Présentation à la page 3*.

3.13.7.3 Protection antivol

Dans le menu *Protection antivol*, il est possible de régler la durée de l'alarme et les événements qui doivent déclencher l'alarme. Par défaut, ces réglages comprennent la demande d'un code PIN et une durée d'alarme de 1 min.

Durée de l'alarme

Vous pouvez régler la durée du signal d'alarme. Un réglage entre 1 et 10 minutes est possible.

Bouton STOP enfoncé

Si l'alarme « *Bouton STOP enfoncé* » est activée, l'alarme se déclenche si quelqu'un appuie sur le bouton STOP sans saisir le code PIN dans les 30 secondes qui suivent.

Déplacé

Si l'alarme *Déplacé* est activée, le produit détecte des mouvements inattendus, et l'alarme se déclenche.

3.13.7.4

est une protection GPS contre le vol constituant une barrière virtuelle pour le produit. Si le produit se trouve à une distance supérieure à la distance définie de la position centrale, il est désactivé et une alarme se déclenche. La position centrale correspond à la position actuelle du produit lorsque la fonction est activée. Le

code PIN est nécessaire pour désactiver l'alarme et redémarrer le produit. La fonction n'est activée que lorsque le produit est allumé.

3.13.8 Automower® Connect (Bluetooth® uniquement)



Dans *Automower® Connect*, vous pouvez activer ou désactiver le module Automower® Connect. Vous pouvez également consulter la puissance du signal, l'état de la connectivité, lancer un nouvel appairage ou supprimer le produit des comptes appairés.

3.13.9 Messages

Les précédents messages d'information et d'erreur peuvent être trouvés dans ce menu. Pour certains messages, des astuces et conseils vous aident à résoudre l'erreur.

Si le produit est perturbé de quelque manière que ce soit, par exemple, s'il est coincé ou que la charge de la batterie est faible, un message relatif à la perturbation et à l'heure à laquelle elle s'est produite est enregistré.

Si le même message revient plusieurs fois, cela peut indiquer que des réglages de l'installation ou du produit sont nécessaires. Reportez-vous à la section *Installation* à la page 12.

3.13.10 Profils de tonte

Vous pouvez enregistrer différents ensembles de réglages dans les *Profils de tonte*. Utilisez cette fonction lorsque vous utilisez un produit pour plusieurs lieux ou pour avoir des réglages différents pour un même lieu. Dans les *Profils de tonte*, les réglages du produit, les objets cartes et leurs réglages sont enregistrés.

3.13.11 Husqvarna Fleet Services™

Husqvarna Fleet Services™ est une solution cloud qui permet au gestionnaire du parc commercial d'avoir un aperçu de tous les produits. Husqvarna Fleet Services™ est inclus pour le Automower® 535 AWD. Pour plus d'informations sur Husqvarna Fleet Services™, consultez le site www.husqvarna.com.

3.13.11.1 Se connecter au produit avec

1. Téléchargez les applications et Automower® Connect sur votre appareil mobile.
2. Connectez-vous à l'application .
3. Suivez les instructions pour appairer le produit avec .

4 Utilisation

4.1 Pour activer le produit



AVERTISSEMENT: Assurez-vous de lire et de comprendre le chapitre sur la sécurité avant d'activer le produit.

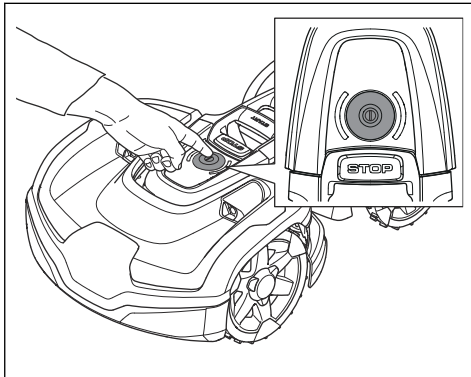


AVERTISSEMENT: maintenez les mains et les pieds à distance des lames en rotation. Ne placez pas les mains ou les pieds à proximité ou en dessous du produit lorsque le moteur de coupe tourne.



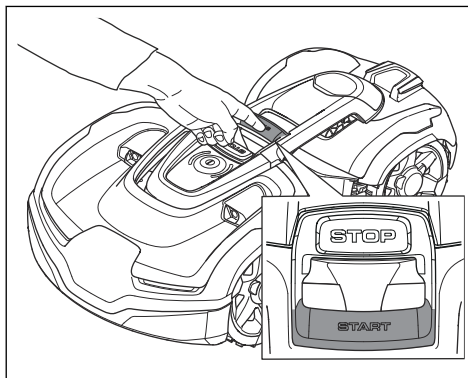
AVERTISSEMENT: N'utilisez pas le produit lorsque des personnes, notamment des enfants ou des animaux domestiques, se trouvent dans la zone de travail.

1. Appuyez sur le bouton **ON/OFF** pendant 3 secondes pour mettre le produit sous tension.



Remarque: assurez-vous que le bouton **STOP** est enfoncé.

2. Utilisez l'application Automower® Connect pour entrer le code PIN. Vous devez saisir le code PIN correct pour pouvoir accéder au menu. Si un code PIN erroné est saisi à 5 reprises, le produit est verrouillé pendant un certain temps. Le verrouillage est prolongé à chaque nouvel essai incorrect.
3. Sélectionnez le mode de fonctionnement souhaité dans l'application Automower® Connect. Reportez-vous à la section *Modes de fonctionnement* à la page 28.
4. Appuyez sur le bouton **START** pour démarrer le produit.



Si le produit est garé dans la station de charge, il n'en sortira que si la batterie est complètement chargée et si la fonction *Programme* est réglée pour permettre son fonctionnement.

4.2 Modes de fonctionnement

Dans le menu Automower® Connect, les modes de fonctionnement suivants peuvent être sélectionnés :

- Zone principale
- Zone secondaire
- Park

4.2.1 Zone principale

Zone principale correspond au mode de fonctionnement standard dans lequel le produit effectue la tonte et se charge automatiquement.

4.2.2 Zone secondaire

Pour tondre les zones secondaires, le mode de fonctionnement *Zone secondaire* doit être choisi. Dans ce mode, l'utilisateur doit déplacer le produit manuellement entre la zone principale et la zone secondaire. Le produit tond pendant une période sélectionnée ou jusqu'à ce que la batterie soit déchargée.

4.2.3 Park

Lorsque le mode *Park* est sélectionné, les modes de fonctionnement suivants peuvent être sélectionnés :

- Stationner jusqu'à nouvel ordre
- Stationner pendant un nombre d'heures défini

4.2.3.1 Stationner jusqu'à nouvel ordre

Le produit se dirige vers la station de charge où il reste jusqu'à ce que vous sélectionniez un autre mode de fonctionnement.

4.2.3.2 Stationnement pendant un nombre d'heures défini

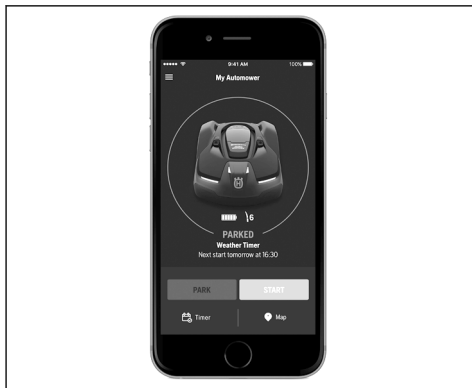
Le produit se dirige vers la station de charge où il reste pendant un certain nombre d'heures, puis passe automatiquement au mode de fonctionnement habituel défini dans les réglages *Programme*. Ce mode de fonctionnement convient lorsqu'il est nécessaire d'interrompre le fonctionnement, par exemple, pour un arrosage temporaire ou pour travailler sur la pelouse.

4.2.4 Bouton Park de la station de charge

Le bouton **STATIONNEMENT** de la station de charge sert à appeler le produit pour qu'il revienne à la station de charge. L'option *Stationner* dans l'application Automower® Connect propose la même fonction. Le bouton **STATIONNEMENT** sur la station de charge est pratique, notamment lorsque le produit fonctionne dans une zone de tonte de grande taille et que l'opérateur n'a pas accès à l'application Automower® Connect.

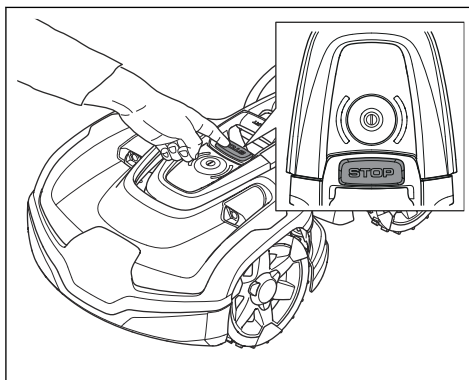
Une LED dans le bouton **STATIONNEMENT** est allumée lorsque le bouton est actionné. Elle s'éteint lorsque le produit est garé dans la station de charge.

Le produit reste dans la station de charge jusqu'à ce que la fonction *Démarrer* de l'application Automower® Connect soit activée.



4.3 Pour arrêter le produit

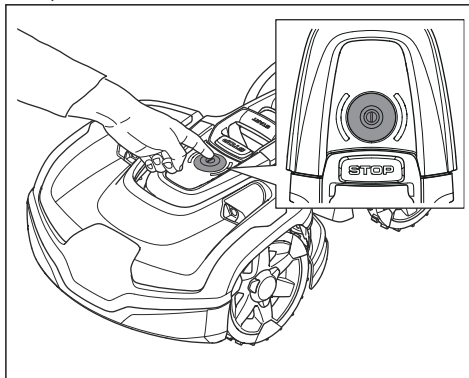
1. Appuyez sur le bouton **STOP** sur le dessus du produit.



Le produit s'arrête et le moteur de coupe s'arrête.

4.4 Pour désactiver le produit

1. Appuyez sur le bouton **STOP** pour arrêter le produit.



2. Appuyez sur le bouton **ON/OFF** pendant 3 secondes pour mettre le produit hors tension.
3. Assurez-vous que l'indicateur d'état LED n'est pas allumé.

Remarque: Si l'indicateur d'état LED s'allume ou clignote de n'importe quelle couleur, alors le produit n'est pas désactivé. Reportez-vous à la section *Indicateur d'état LED à la page 6*.

Remarque: Le produit ne peut pas être éteint lorsqu'il se trouve dans la station de charge.



AVERTISSEMENT: Le produit doit être éteint avant toute opération d'entretien ou s'il doit être déplacé de la zone de tonte.

4.5 Pour charger la batterie

Si le produit est neuf ou stocké depuis longtemps, la batterie peut être déchargée et doit être chargée avant démarrage. En mode *Zone principale*, le produit alterne automatiquement entre tonte et charge.



AVERTISSEMENT: ne chargez le produit qu'avec une station de charge et un bloc d'alimentation prévus à cet effet. Une utilisation inappropriée peut provoquer un choc électrique, une surchauffe ou une fuite de liquide corrosif de la batterie.

En cas de fuite d'électrolyte, nettoyez avec de l'eau et consultez un médecin en cas de contact avec les yeux.

-
1. Placez le produit dans la station de charge.
 2. Placez le produit aussi loin que possible et assurez-vous qu'il est connecté à la station de charge.

L'état de la batterie peut être surveillé sur la barre d'état de l'écran.

Remarque: si la batterie est déchargée, le produit doit être chargé plus longtemps avant de le démarrer.

4.6 Pour régler la hauteur de coupe avec Automower® Connect

La hauteur de coupe peut varier de MIN (3 cm/ 1.2 po) à MAX (7 cm/2.8 po).

Remarque: pendant les premières semaines qui suivent l'installation, la hauteur de coupe doit être réglée sur MAX pour ne pas endommager la boucle du câble. La hauteur de coupe peut ensuite être réduite progressivement chaque semaine jusqu'à ce que la hauteur de coupe souhaitée soit atteinte.

-
1. Sélectionnez *Réglages > Hauteur de coupe*.
 2. Déplacez la barre horizontale pour définir la hauteur de coupe.
 3. Sélectionnez *Enregistrer*.

5 Entretien

5.1 Introduction - entretien



AVERTISSEMENT: le produit doit être mis hors tension avant toute opération d'entretien. Le produit est désactivé lorsque l'indicateur d'état LED est éteint.



AVERTISSEMENT: portez des gants de protection.

Pour un meilleur fonctionnement et une plus grande longévité, inspectez et nettoyez régulièrement le produit et remplacez les pièces usées. Toutes les opérations d'entretien et de maintenance doivent être effectuées conformément aux instructions de Husqvarna. Reportez-vous à la section *Garantie* à la page 56.

Au moment de la première utilisation du produit, il convient d'inspecter le disque de coupe et les lames une fois par semaine. Si l'usure au cours de cette période est faible, l'intervalle d'inspection peut être augmenté.

Il est important que le disque de coupe tourne facilement. Les bords des lames doivent être intacts. La durée de vie des lames est très variable et dépend notamment des facteurs suivants :

- Temps de fonctionnement et taille de la zone de travail.
- Type d'herbe et croissance saisonnière.
- Sol, sable et utilisation d'engrais.
- Présence d'objets tels que cônes, fruits tombés, jouets, outils, pierres, racines ou autres.

La durée de vie normale est de 3 à 6 semaines lorsqu'il est utilisé dans des conditions favorables. Reportez-vous à la section *Remplacement des lames* à la page 32 pour savoir comment remplacer les lames.

Remarque: l'utilisation de lames émoussées donne une tonte moins efficace. La coupe de l'herbe n'est pas nette et il faut fournir plus d'énergie ; le produit ne peut donc pas tondre une surface aussi grande.

5.2 Nettoyez le produit



REMARQUE: ne nettoyez jamais le produit avec un nettoyeur à haute pression. N'utilisez jamais de solvants pour le nettoyage.

Le produit ne fonctionne pas de manière satisfaisante dans les pentes si les roues sont bloquées par de

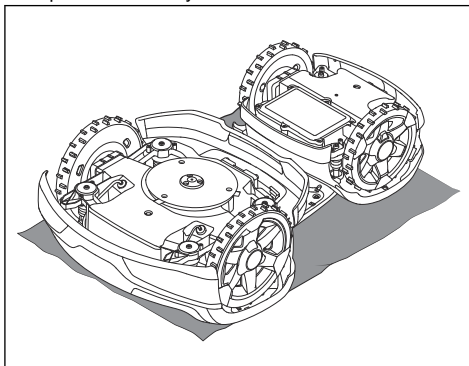
l'herbe. Utilisez une brosse douce pour nettoyer le produit.

Husqvarna recommande d'utiliser un kit de nettoyage et d'entretien spécial, disponible dans ses accessoires. Pour plus d'informations, contactez votre représentant Husqvarna.

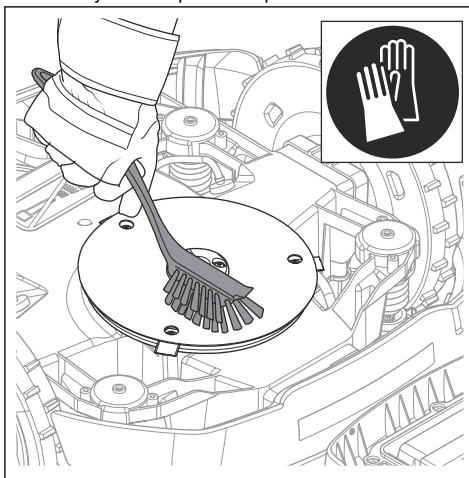
5.2.1 Pour nettoyer le disque de coupe

Inspectez le disque de coupe et les lames une fois par semaine.

1. Coupez le moteur. Reportez-vous à la section *Pour désactiver le produit* à la page 29.
2. Retournez le produit ou mettez-le sur le côté. Placez le produit sur une surface souple et propre pour éviter de rayer la carrosserie.



3. Nettoyez le disque de coupe avec une brosse.



4. Assurez-vous que le disque de coupe tourne librement.

- Assurez-vous également que les lames ne sont pas endommagées et pivotent librement.

5.2.2 Pour nettoyer le châssis

- Nettoyez la partie inférieure du châssis avec une brosse ou un chiffon humide.

5.2.3 Nettoyage des roues

Le produit ne fonctionne pas de manière satisfaisante dans les pentes si les roues sont bloquées par de l'herbe.

- Utilisez une brosse douce pour nettoyer les roues.

5.2.4 Nettoyage du corps du produit

- Utilisez un chiffon humide et une solution savonneuse douce pour nettoyer le corps du produit.

5.2.5 Nettoyage de la station de charge



AVERTISSEMENT: débranchez l'alimentation électrique de la prise de courant avant toute opération d'entretien ou de nettoyage de la station de charge ou de l'alimentation électrique.



REMARQUE: N'utilisez pas de nettoyeur haute pression ni d'eau courante pour nettoyer la station de charge.

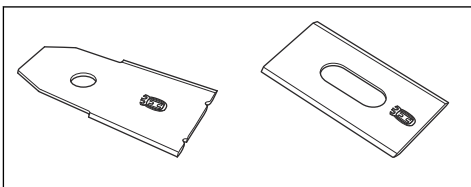
Remarque: le produit ne peut pas pénétrer dans la station de charge s'il y a des objets dans la station de charge. Nettoyez la station de charge régulièrement.

- Retirez l'herbe, les brindilles et tout autre objet de la station de charge.

5.3 Remplacement des lames



AVERTISSEMENT: Husqvarna peut uniquement garantir votre sécurité si vous utilisez les lames d'origine Husqvarna sur lesquelles le logo avec le H couronné est estampé.

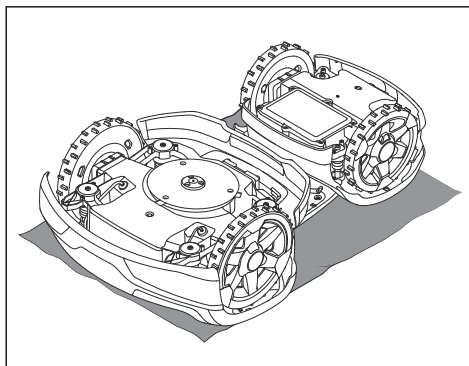


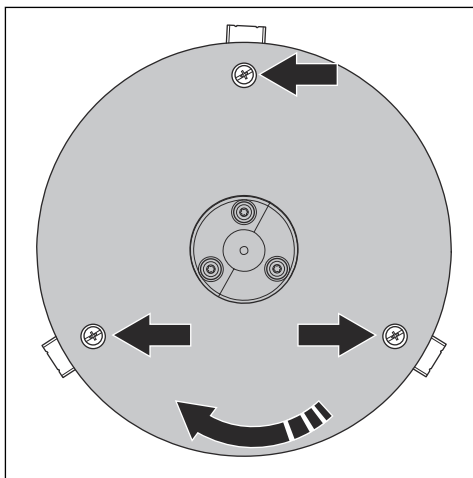
AVERTISSEMENT: lors du remplacement de la lame, vous devez remplacer les vis. Les vis usagées peuvent s'user rapidement et desserrer la lame, ce qui peut provoquer des blessures graves.

Remplacez les lames usées ou endommagées pour un fonctionnement en toute sécurité. Remplacez régulièrement les lames pour obtenir un résultat de coupe satisfaisant et une faible consommation d'énergie. Les 3 lames et vis doivent être remplacées en même temps pour que le système de coupe reste équilibré.

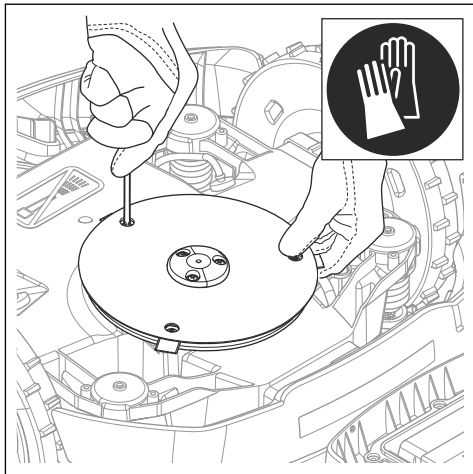
5.3.1 Pour remplacer les lames

- Éteignez le produit. Reportez-vous à la section *Pour désactiver le produit à la page 29.*
- Mettez des gants de protection.
- Retournez le produit. Placez le produit sur une surface souple et propre pour éviter de rayer la carrosserie.
- Tournez la plaque de protection de manière à aligner ses trous et les vis de la lame.





5. Retirez les 3 vis. Utilisez un tournevis plat ou cruciforme manuel.



6. Retirez chaque lame et vis.
7. Fixez les nouvelles lames et vis.
8. Vérifiez que les lames bougent librement.

5.4 Pour remplacer les capots supérieurs

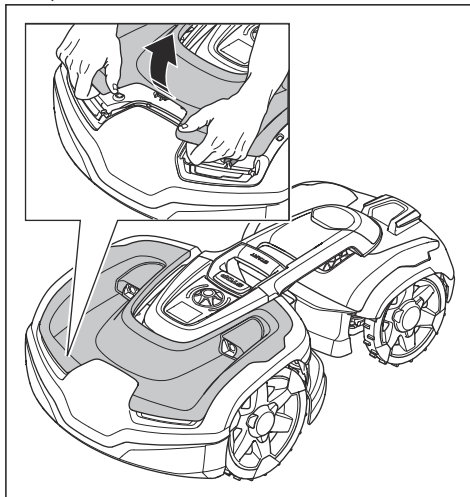
Le capot supérieur est un accessoire disponible en différentes couleurs. Pour plus d'informations, contactez votre représentant local Husqvarna.



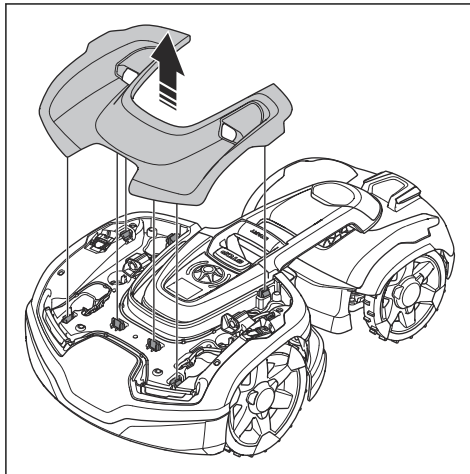
REMARQUE: Nettoyez l'herbe et la saleté sur le produit avant de retirer les capots.

5.4.1 Pour déposer le capot supérieur avant

1. Coupez le moteur. Reportez-vous à la section *Pour désactiver le produit* à la page 29.
2. Retirez le capot supérieur avant des clips sur le produit.

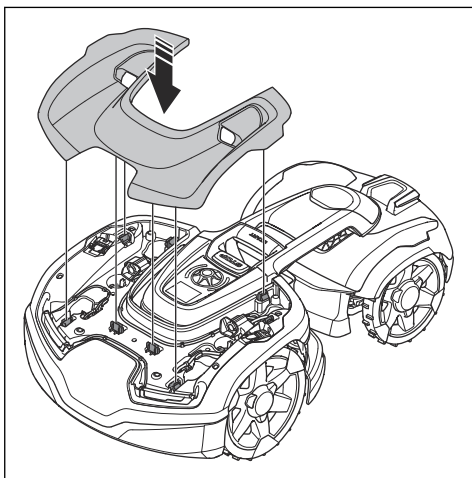


3. Soulevez le capot supérieur avant.

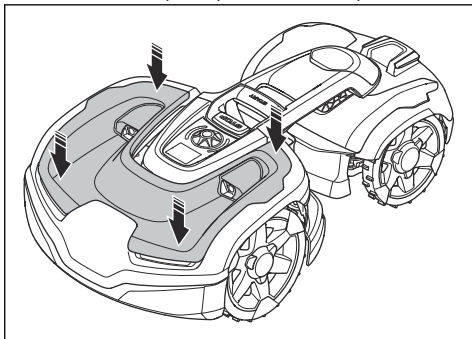


5.4.2 Pour installer le capot supérieur avant

1. Placez le capot supérieur avant sur les clips.

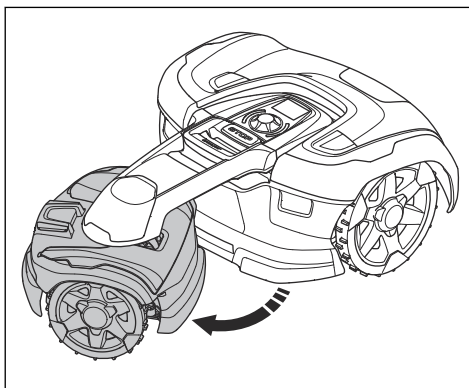


2. Poussez le capot supérieur avant en position.

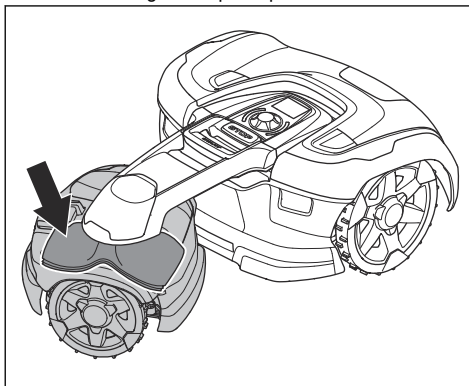


5.4.3 Pour déposer le capot supérieur arrière

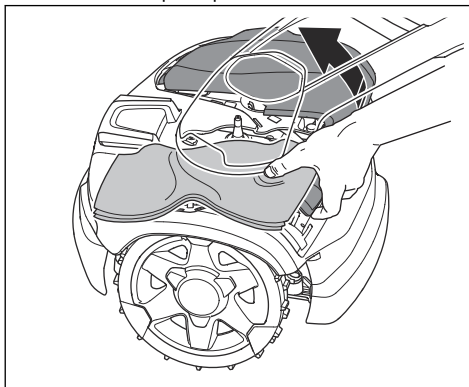
1. Coupez le moteur. Reportez-vous à la section *Pour désactiver le produit à la page 29.*
2. Tournez le carénage arrière vers la gauche ou la droite.



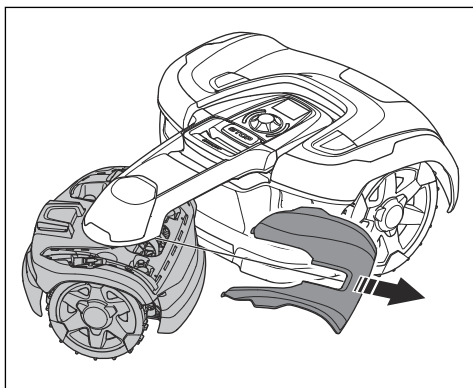
3. Placez une protection entre le capot et le bras de liaison. Cette précaution vise à éviter d'endommager le capot supérieur.



4. Relevez le capot supérieur.

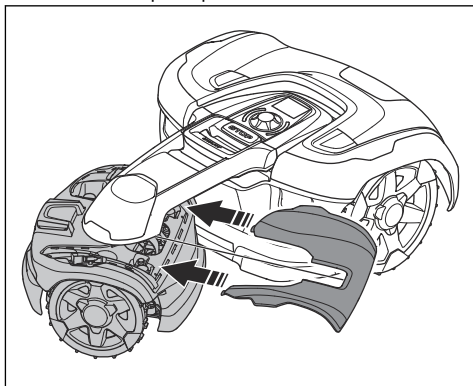


5. Retirez le capot supérieur.

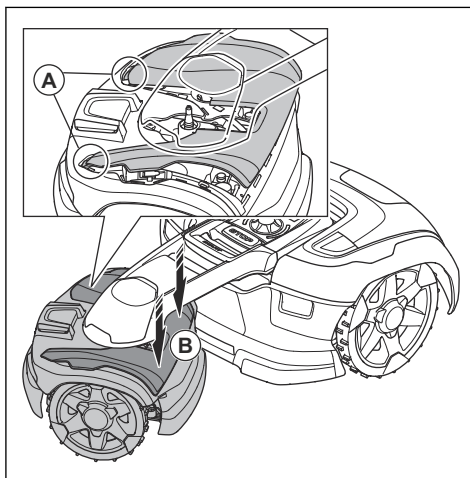


5.4.4 Pour installer le capot supérieur arrière

1. Placez le capot supérieur sur la carrosserie arrière.



2. Placez le capot supérieur en position (A) et enfoncez les 2 aimants pour assembler le capot supérieur (B).



5.5 Batterie



AVERTISSEMENT: chargez le produit uniquement avec une station de charge et un bloc d'alimentation prévus à cet effet. Une utilisation inappropriée peut provoquer un choc électrique, une surchauffe ou une fuite de liquide corrosif de la batterie. En cas de fuite d'électrolyte, nettoyez avec de l'eau et consultez un médecin en cas de contact avec les yeux, etc.



AVERTISSEMENT: utilisez uniquement les batteries d'origine recommandées par le fabricant. La sécurité du produit ne peut pas être garantie avec d'autres batteries. N'utilisez pas de batteries non rechargeables.



REMARQUE: La batterie doit être complètement chargée avant le stockage hivernal. Si la batterie n'est pas complètement chargée, cela pourrait l'endommager ou la rendre inutilisable.

Le temps de charge peut varier, entre autres, en fonction de la température ambiante.

Les indices ci-dessous indiquent que la batterie vieillit et doit être éventuellement remplacée :

- La durée de fonctionnement du produit est plus courte que la normale entre les charges. Cela conduit à des cycles de charge plus nombreux que

la normale, ce qui augmente le risque de formation de traînées à proximité de la station de charge.

- Le produit est fréquemment retrouvé sur la pelouse avec le message *Batterie vide*. Ceci indique que la batterie du produit n'a pas la capacité suffisante pour trouver la station de charge.

La batterie reste opérationnelle tant que le produit maintient une pelouse bien taillée.

Remarque: La durée de vie de la batterie dépend de la durée de la saison et du nombre d'heures de fonctionnement du produit par jour. Une longue saison ou de nombreuses heures d'utilisation par jour impliqueront de remplacer la batterie plus souvent.

Contactez votre représentant Husqvarna local pour remplacer la batterie.

5.6 Entretien hivernal

Avant l'entreposage d'hiver, déposez votre produit chez votre service après-vente Husqvarna pour l'entretien. Un entretien hivernal régulier permet de maintenir le produit en bon état et de créer les meilleures conditions pour la nouvelle saison en évitant tout problème.

L'entretien inclut habituellement les interventions suivantes :

- Nettoyage complet de la carrosserie, du châssis, du disque de coupe et des autres pièces mobiles.
- Test de fonctionnement du produit et de ses composants.
- Vérification et, si nécessaire, remplacement des pièces soumises à l'usure telles que les lames et les roulements.
- Test de la capacité de la batterie du produit et recommandation de remplacement si nécessaire.
- Si un nouveau firmware est disponible, le produit est mis à jour.

6 Dépannage

6.1 Introduction - dépannage

Ce chapitre énumère un certain nombre de messages pouvant s'afficher dans Automower® Connect en cas de dysfonctionnement. La cause et les mesures à prendre pour chaque message sont proposées. Ce chapitre présente également certains symptômes pouvant vous orienter si le produit ne fonctionne pas comme prévu. Vous trouverez davantage de suggestions sur les mesures à prendre en cas de dysfonctionnement ou de symptômes sur www.husqvarna.com.

6.2 Messages d'erreur

Le tableau ci-dessous indique un certain nombre de messages d'erreur pouvant s'afficher dans Automower® Connect. Certaines erreurs peuvent être confirmées dans Automower® Connect et certains messages doivent être confirmés sur le produit. Contactez votre représentant Husqvarna local si le même message s'affiche souvent. Pour plus d'informations, reportez-vous à *Messages à la page 27*.

Message	Cause	Action
<i>Coincé</i>	Le produit est coincé dans une petite zone derrière de nombreux obstacles.	Vérifiez l'absence d'obstacles susceptibles de gêner le déplacement du produit à partir de cet endroit.
<i>Moteur de roue bloqué</i>	De l'herbe ou un autre objet s'est enroulé autour de la roue motrice.	Vérifiez la roue motrice et retirez l'herbe ou tout autre objet.
<i>Problème d'entraînement de roue</i>		
<i>Système de coupe bloqué</i>	De l'herbe ou un autre objet s'est enroulé autour du disque de coupe.	Vérifiez le disque de coupe et retirez l'herbe ou tout autre objet.
	Le disque de coupe se trouve dans une flaque d'eau.	Déplacez le produit et empêchez l'accumulation d'eau dans la zone de travail.

Message	Cause	Action
<i>Code PIN incorrect</i>	Un code PIN incorrect a été saisi. Cinq tentatives sont permises avant que le produit ne soit verrouillé pendant un certain temps.	Saisissez le code PIN correct. En cas d'erreur de code PIN, utilisez le lien de l'application pour envoyer le code PIN à votre adresse e-mail enregistrée. Si vous n'avez pas enregistré l'adresse e-mail, contactez votre représentant local Husqvarna.
<i>Batterie vide</i>	Le produit ne trouve pas la station de charge.	Modifiez l'emplacement du câble guide. Reportez-vous à la section <i>Installation du câble guide à la page 19</i> . Vérifiez les réglages d'installation relatifs à la recherche de la station de charge. Reportez-vous à la section <i>Retour à la station de charge à la page 24</i> .
	La batterie est épuisée.	Remplacez la batterie. Reportez-vous à la section <i>Batterie à la page 35</i> .
	L'antenne de la station de charge est défectueuse.	Vérifiez si le témoin de la station de charge clignote en rouge. Reportez-vous à la section <i>Témoin LED de la station de charge à la page 44</i> .
<i>Glissement</i>	Le produit est pris dans un objet et a glissé.	Débloquez le produit et remédiez à la cause du manque de traction. Si cela est dû à de l'herbe mouillée, attendez qu'elle soit sèche avant d'utiliser le produit.
	La zone de travail inclut une pente raide.	La pente maximale garantie est de 70 %. Les pentes plus raides doivent être isolées. Reportez-vous à la section <i>Installation du câble périphérique sur un terrain en pente à la page 15</i> .
	Le câble guide n'est pas installé correctement dans une pente.	Assurez-vous que le câble guide est installé en diagonale sur la pente. Reportez-vous à la section <i>Installation du câble guide à la page 19</i> .
<i>Moteur de roue surchargé</i>	Le produit est coincé quelque part.	Débloquez le produit et remédiez à la cause du manque de traction. Si cela est dû à de l'herbe mouillée, attendez qu'elle soit sèche avant d'utiliser le produit.
<i>Station de charge bloquée</i>	Le contact entre les plaques de charge et les plaques de contact est peut-être mauvais et le produit a effectué plusieurs tentatives de charge.	Placez le produit sur la station de charge et vérifiez que la liaison entre les plaques de charge du produit et les plaques de contact de la station est correcte. Nettoyez les plaques de contact et de charge.
	Un objet provoque un blocage et le produit ne peut pas entrer dans la station de charge.	Retirez l'objet.
	La plaque de base est inclinée ou tordue.	Assurez-vous que la plaque de base est placée sur une surface plane.
<i>Coincé dans la station de charge</i>	Le produit glisse sur la plaque de base.	Nettoyez la plaque de base.
	Un objet se trouve sur le parcours du produit et l'empêche de quitter la station de charge.	Retirez l'objet.

Message	Cause	Action
<i>Retourné</i>	Le produit est trop penché ou s'est renversé.	Repositionnez le produit sur ses roues.
<i>Tondeuse inclinée</i>	L'inclinaison du produit est supérieure à l'angle maximal.	Déplacez le produit vers une surface plane.
<i>Soulevé</i>	Un blocage a activé les capteurs de levage et a entraîné l'arrêt du produit.	Éliminez le blocage du produit. Si le problème persiste, l'intervention d'un technicien d'entretien agréé est nécessaire.
<i>Pente trop raide</i>	La tondeuse s'est arrêtée, car la pente est trop raide.	Modifiez l'installation du câble périphérique pour exclure cette partie abrupte de la zone de travail. Reportez-vous à la section <i>Pour déterminer l'emplacement du câble périphérique à la page 13.</i>
<i>Alarme ! Tondeuse hors tension</i>	L'alarme a été activée car le produit a été mis hors tension.	Réglez le niveau de sécurité dans le menu <i>Sécurité</i> , voir <i>Sécurité (Bluetooth®unique-ment)</i> à la page 26.
<i>Alarme ! Tondeuse arrêtée</i>	L'alarme a été activée car le produit a été arrêté.	
<i>Alarme ! La tondeuse a été déplacée</i>	L'alarme a été activée, car le produit a été déplacé.	
<i>Alarme ! Hors de la zone de protection virtuelle</i>	L'alarme a été activée, car la tondeuse était en dehors de sa zone de protection virtuelle.	Réglez la zone de protection antivol (Geo-Fence) dans le menu <i>Automower Connect</i> .

Message	Cause	Action
<i>Problème électronique</i>	Problème électronique ou problème de firmware temporaire.	Redémarrez le produit. Si le problème persiste, le message nécessite l'intervention d'un technicien d'entretien agréé.
<i>Problème de capteur boucle</i>		
<i>Problème de système de charge</i>		
<i>Problème de capteur d'inclinaison</i>		
<i>Problème temporaire</i>		
<i>Problème de bouton STOP</i>		
<i>Problème de capteur ultrasonique</i>		
<i>Problème de navigation GPS</i>		
<i>Problème de capteur d'angle</i>		
<i>Problème de cordon d'interrupteur</i>		
<i>Combinaison de sous-dispositifs non valide</i>		
<i>Configuration système non valide</i>		
<i>Problème de capteur de soulèvement</i>		
<i>Problème de capteur de collision</i>		
<i>Problème de batterie temporaire</i>	Problème de batterie ou problème de firmware temporaire.	Redémarrez le produit. Si le problème persiste, le message nécessite l'intervention d'un technicien d'entretien agréé.
<i>Problème de batterie</i>		
<i>Température de la batterie hors limites</i>	Le produit ne fonctionne pas si la température de la batterie est trop élevée ou trop basse.	Le produit recommence à fonctionner lorsque la température est comprise entre les limites définies et que les réglages de la programmation lui permettent de fonctionner. Assurez-vous que la station de charge se situe dans une zone protégée des rayons du soleil.
<i>Mauvaise combinaison de batteries</i>	Le type de batterie est incorrect.	Utilisez uniquement des batteries d'origine recommandées par le fabricant.

Message	Cause	Action
<i>Problème de système de charge</i>	Problème temporaire de batterie ou de logiciel du produit.	Redémarrez le produit. Si le problème persiste, le message nécessite l'intervention d'un technicien d'entretien agréé.
	Le type de batterie est incorrect.	Utilisez uniquement des batteries d'origine recommandées par le fabricant.
<i>Courant de charge trop élevé</i>	Unité d'alimentation électrique incorrecte ou défectueuse.	Redémarrez le produit. Si le problème persiste, le message nécessite l'intervention d'un technicien d'entretien agréé.
<i>Problème de connectivité</i>	Problème lié au module Automower® Connect.	Redémarrez le produit. Si le problème persiste, le message nécessite l'intervention d'un technicien d'entretien agréé.
<i>Réglages de connectivité restaurés</i>	Les réglages de connectivité du module Automower® Connect ont été restaurés en raison d'un défaut.	Vérifiez les réglages et modifiez-les si nécessaire.
<i>En dehors de la zone de travail</i>	Les connexions du câble périphérique à la station de charge se croisent.	Assurez-vous que le câble périphérique est correctement branché. Reportez-vous à la section <i>Pour déterminer l'emplacement du câble périphérique à la page 13.</i>
	Le câble périphérique est trop près du bord de la zone de travail.	Assurez-vous que le câble périphérique a été posé conformément aux instructions. Reportez-vous à la section <i>Installation du câble périphérique à la page 19.</i>
	La zone de travail est trop inclinée près de la boucle périphérique.	
	Le câble périphérique est posé dans la mauvaise direction autour d'un îlot.	
	Perturbations dues à des objets métalliques (clôtures, armatures métalliques) ou à des câbles enterrés à proximité.	Déplacez le câble périphérique et/ou créez d'autres îlots dans la zone de travail pour augmenter la puissance du signal.
	Le produit a des difficultés à distinguer son signal de celui d'une autre installation située à proximité.	Placez le produit sur la station de charge et générez un nouveau signal boucle. Reportez-vous à la section <i>Nouveau signal boucle à la page 26.</i>
<i>Hauteur de coupe limitée</i>	Le réglage de la hauteur de coupe ne peut pas être modifié.	Vérifiez le réglage de la hauteur de coupe et éliminez l'herbe et les autres matières indésirables. Si le problème persiste, le message nécessite l'intervention d'un technicien d'entretien agréé.
<i>Hauteur de coupe imprévue</i>		
<i>Problème de hauteur de coupe, entraînement</i>		
<i>Hauteur de coupe bloquée</i>		
<i>Problème de hauteur de coupe</i>		

Message	Cause	Action
<i>Station de charge non alimentée</i>	Unité d'alimentation électrique incorrecte ou défectueuse.	Vérifiez l'alimentation électrique. Si nécessaire, remplacez l'alimentation électrique.
	Panne de courant.	Recherchez et éliminez la cause de la panne de courant.
	Aucun contact entre les plaques de contact et les plaques de charge.	Assurez-vous que les plaques de charge et les plaques de contact sont connectées.
<i>Déséquilibre du système de coupe</i>	Trop peu de lames ou lames trop nombreuses.	Inspectez les lames du disque de coupe.
<i>Signal GPS faible</i>	De grandes parties de la zone de travail ne sont pas dégagées.	Si possible, retirez les objets gênants. Désactivez la fonction de navigation GPS et utilisez plutôt la fonction de configuration de la zone de travail. Reportez-vous à la section <i>Configuration de la zone de tonte à la page 25.</i>
<i>Problème de capteur de collision, avant/arrière</i> <i>Collision</i>	Un blocage a entraîné l'arrêt du produit.	Retirez le blocage du produit et examinez la cause de l'arrêt.
	Le couvercle du produit ne peut pas se déplacer librement autour du châssis.	Retirez la saleté et les matières indésirables entre le châssis et le couvercle pour vous assurer que le couvercle du produit peut se déplacer librement autour du châssis.
	Le couvercle du produit n'est pas installé correctement dans les amortisseurs en caoutchouc.	Assurez-vous que les amortisseurs en caoutchouc sont correctement fixés dans le couvercle du produit et dans le châssis. Si le problème persiste, le message nécessite l'intervention d'un technicien d'entretien agréé.

Message	Cause	Action
<i>Aucun signal boucle</i>	L'alimentation ou le câble de tension ne sont pas connectés.	Vérifiez l'état du témoin LED de la station de charge. Si le voyant LED n'est pas allumé, cela indique qu'il n'y a pas d'alimentation. Vérifiez le raccordement à la prise de courant et vérifiez si un disjoncteur différentiel de fuite à la terre ne s'est pas déclenché. Assurez-vous que le câble basse tension est branché à la station de charge.
	L'alimentation ou le câble basse tension est endommagé.	Remplacez l'alimentation ou le câble basse tension.
	Le câble périphérique n'est pas branché à la station de charge.	Assurez-vous que les connecteurs du câble périphérique sont correctement montés sur la station de charge. Remplacez les connecteurs s'ils sont endommagés. Reportez-vous à la section <i>Installation de la station de charge à la page 18</i> .
	Le câble périphérique est cassé.	Vérifiez le signal émis par le voyant LED de la station de charge. Si le voyant LED indique une coupure dans le câble périphérique, déterminez l'emplacement de la coupure. Remplacez la partie endommagée de la boucle par un nouveau câble et utilisez un raccord d'origine pour la rallonger. Reportez-vous à la section <i>Recherche de coupures dans la boucle du câble à la page 48</i> .
	Le <i>mode ECO</i> est activé et le produit a essayé de démarrer hors de la station de charge.	Placez le produit sur la station de charge. Faites démarrer le produit.
	L'appairage entre le produit et la station de charge est perdu.	Placez le produit sur la station de charge et générez un nouveau signal boucle. Reportez-vous à la section <i>Nouveau signal boucle à la page 26</i> .
	Le câble périphérique est croisé pour aller vers l'îlot ou en sortir.	Assurez-vous que le câble périphérique est correctement installé. Reportez-vous à la section <i>Installation du câble périphérique à la page 19</i> .
	Dysfonctionnements causés par des objets métalliques (clôtures, armatures en acier) ou des câbles enterrés.	Déplacez le câble périphérique et/ou créez d'autres îlots dans la zone de travail pour augmenter la puissance du signal.
Le produit est trop éloigné du câble périphérique.	Réinstallez le câble périphérique de manière à ce que toutes les parties de la zone de travail se trouvent au maximum à 35 m/115 pi du câble périphérique.	

6.3 Messages d'information

Le tableau ci-dessous indique un certain nombre de messages d'information pouvant s'afficher dans Automower® Connect. Contactez votre représentant local Husqvarna si le même message s'affiche souvent. Pour plus d'informations, reportez-vous à *Messages à la page 27*.

Message	Cause	Action
<i>Réglages restaurés</i>	Confirmation que la fonction <i>Réinitialiser tous les réglages</i> a été exécutée.	Ceci est normal. Aucune action requise.
<i>Guide 1/2/3 non trouvé</i>	Le câble guide n'est pas branché à la station de charge.	Vérifiez si le connecteur du câble guide est raccordé correctement à la station de charge. Reportez-vous à la section <i>Installation du câble guide</i> à la page 19.
	Coupure du câble guide.	Trouvez l'emplacement de la coupure du câble. Remplacez la partie endommagée du câble guide par une nouvelle boucle de câble et utilisez un raccord d'origine pour réaliser une épissure.
	Le câble guide n'est pas branché à la boucle périphérique.	Vérifiez si le câble guide est branché correctement à la boucle périphérique. Reportez-vous à la section <i>Installation du câble guide</i> à la page 19.
<i>Connexion changée</i>	Changement du nouveau signal boucle réusé.	Aucune action.
<i>Connexion inchangée</i>	Impossible de modifier le signal boucle.	Créez un nouveau signal boucle, essayez plusieurs fois. Si le problème persiste, le message nécessite l'intervention d'un technicien d'entretien agréé. Reportez-vous à la section <i>Nouveau signal boucle</i> à la page 26.
<i>Pente trop raide</i>	Le produit s'est arrêté de tondre, car la pente est trop raide.	Si ce problème se produit fréquemment, modifiez l'installation du câble périphérique pour exclure cette partie abrupte de la zone de travail.
<i>Mauvaise qualité du signal</i>	Le module Automower® Connect du produit est monté à l'envers, le produit est incliné ou le produit est à l'envers.	Assurez-vous que le produit n'est pas à l'envers ou incliné. Si le problème persiste, adressez-vous à votre technicien de maintenance agréé.
<i>Le logiciel ComBoard doit être mis à jour</i>	Le firmware du module Automower® Connect nécessite une mise à jour.	Adressez-vous à votre technicien de maintenance agréé pour mettre à jour le firmware.
<i>Problème de zone de protec.</i>	La zone de protection virtuelle ne fonctionne pas en raison d'une communication insatisfaisante ou inexistante avec le système GPS.	Placez le produit dans une zone à ciel ouvert et attendez environ 15 minutes. Si le problème persiste, adressez-vous à votre technicien de maintenance agréé.
	Le signal GPS est faible sur la zone de travail actuelle. Impossible d'utiliser la navigation assistée par GPS.	Si le message s'affiche fréquemment, désactivez la navigation assistée par GPS et utilisez plutôt les réglages manuels de <i>Configuration de la zone de tonte</i> .

6.4 Témoin LED de la station de charge

Le témoin LED de la station de charge est vert lorsque l'installation est correcte. Si le témoin LED de la station

de charge n'est pas vert, suivez les instructions du tableau de dépannage ci-dessous.

Pour plus d'informations, contactez votre représentant Husqvarna local ou consultez le site www.husqvarna.com.

Voyant LED	Cause	Action
Lumière verte fixe	Les signaux de la station de charge sont corrects.	Aucune procédure n'est nécessaire.
Lumière verte clignotante	Les signaux de la station de charge sont corrects et le <i>mode ECO</i> est activé.	Aucune procédure n'est nécessaire.
Lumière bleue clignotante	Le câble périphérique n'est pas branché à la station de charge.	Branchez le câble périphérique à la station de charge.
	Le câble périphérique est endommagé.	Remplacez la section endommagée du câble.
Lumière rouge clignotante	Interférence dans l'antenne de la station de charge.	Contactez votre représentant Husqvarna local.
Lumière rouge fixe	Erreur de la carte électronique ou mauvaise alimentation électrique au niveau de la station de charge.	L'erreur doit être corrigée par un technicien d'entretien agréé. Contactez votre représentant Husqvarna local.

6.5 Symptômes

Si votre produit ne fonctionne pas comme prévu, suivez le guide des symptômes ci-dessous.

Le site www.husqvarna.com comporte une FAQ (questions fréquemment posées) qui apporte des réponses plus précises à certaines questions classiques. Si vous ne parvenez toujours pas à trouver l'origine du défaut, contactez votre représentant Husqvarna local.

Symptômes	Cause	Action
Le produit éprouve des difficultés à s'arrêter.	Le câble périphérique n'est pas positionné en longue ligne droite suffisamment éloignée de la station de charge.	Vérifiez si la station de charge a bien été installée conformément aux instructions. Reportez-vous à <i>Installation de la station de charge à la page 18</i>
	La station de charge se trouve sur une pente.	Placez la station de charge sur une surface entièrement plane. Reportez-vous à la section <i>Détermination de l'emplacement de la station de charge à la page 12</i> .
Le produit fonctionne à la mauvaise heure.	L'horloge doit être réglée.	Réglez l'horloge. Reportez-vous à la section <i>Heure et date à la page 26</i> .
	Les heures de début et de fin de la tonte sont incorrectes.	Réinitialisez l'heure de début et modifiez les réglages <i>Programme</i> . Reportez-vous à la section <i>Programme à la page 23</i> .
Le produit vibre.	Les lames endommagées peuvent entraîner un déséquilibre du système de coupe.	Contrôlez les lames et les vis, et remplacez-les si nécessaire. Reportez-vous à la section <i>Remplacement des lames à la page 32</i> .
	Si trop de lames se trouvent dans la même position, le système de coupe est déséquilibré.	Vérifiez qu'une seule lame est montée sur chaque vis.
	Différentes versions (épaisseurs) de lames Husqvarna sont utilisées.	Vérifiez si les lames sont de versions différentes.
Le produit avance, mais le disque de coupe ne tourne pas.	Le produit recherche la station de charge.	Aucune action. Le disque de coupe ne tourne pas quand le produit recherche la station de charge.
Le produit tond pendant des périodes inhabituellement courtes entre les charges.	De l'herbe ou un corps étranger bloque le disque de coupe.	Retirez le disque de coupe et nettoyez-le. Reportez-vous à la section <i>Remplacement des lames à la page 32</i> .
	La batterie est épuisée.	Remplacez la batterie. Reportez-vous à la section <i>Batterie à la page 35</i> .
Les temps de tonte et de charge sont tous les deux inhabituellement courts.	La batterie est épuisée.	Remplacez la batterie. Reportez-vous à la section <i>Batterie à la page 35</i> .
Le produit est stationné pendant plusieurs heures dans la station de charge.	Le bouton STOP a été activé.	Assurez-vous que le bouton START est enfoncé.
	Le mode de stationnement est activé.	Sélectionnez le mode de fonctionnement dans Automower® Connect.
	Le produit n'est pas autorisé à fonctionner si la température de la batterie est trop élevée ou trop basse.	Vérifiez que la station de charge se situe dans une zone protégée des rayons du soleil.

Symptômes	Cause	Action
Résultats de coupe irréguliers.	Le produit fonctionne trop peu d'heures par jour.	Augmentez le temps de tonte. Reportez-vous à la section <i>Programme à la page 23</i> .
	Les réglages de la fonction <i>Configuration de la zone de tonte</i> sont incorrects par rapport à la disposition de la zone de travail.	Examinez les paramètres de la fonction <i>Configuration de la zone de tonte</i> . Reportez-vous à la section <i>Configuration de la zone de tonte</i> .
	La forme de la zone de travail nécessite l'utilisation des <i>Zones 1-5</i> pour permettre au produit d'accéder à toutes les zones éloignées.	Utilisez le paramètre <i>Zone 1-5</i> pour diriger le produit vers une zone éloignée. Reportez-vous à la section <i>Configuration de la zone de tonte à la page 25</i> .
	La zone de tonte est trop importante.	Essayez de limiter la zone de travail ou d'étendre le temps de travail. Reportez-vous à la section <i>Programme à la page 23</i> .
	Lames émoussées.	Remplacez toutes les lames. Reportez-vous à la section <i>Remplacement des lames à la page 32</i> .
	Herbe longue du fait de la hauteur de coupe définie.	Augmentez la hauteur de coupe, puis abaissez-la progressivement.
	Accumulation d'herbe au niveau du disque de coupe ou autour de l'arbre du moteur.	Vérifiez que le disque de coupe tourne librement et facilement. Si ce n'est pas le cas, dévissez le disque de coupe et retirez l'herbe et les corps étrangers. Reportez-vous à la section <i>Pour nettoyer le disque de coupe à la page 31</i> .
Le produit n'est pas connecté à l'application Automower® Connect.	Le produit n'a pas encore été connecté à l'application et il n'est pas inclus dans la liste <i>Mes tondeuses</i> de l'application Automower® Connect.	Appairez le produit et l'appareil mobile. <i>Pour appairer Automower® Connect et le produit à la page 22</i> .
Le produit ne dispose que d'une connexion Bluetooth® (courte portée) avec l'application Automower® Connect et non d'une connexion cellulaire (longue portée).	Le produit ne dispose pas d'une connexion cellulaire avec l'application Automower® Connect.	Recherchez l'application Automower® Connect sur votre appareil mobile. Sélectionnez Automower® Connect et effectuez une nouvelle opération d'appairage.
Vous ne pouvez pas vous connecter au produit avec un appareil mobile supplémentaire.	Un seul appareil mobile à la fois peut être connecté au produit par Bluetooth®.	Désactivez l'application Automower® Connect dans tous les autres appareils connectés. Si le problème persiste, désactivez l'appareil mobile connecté et redémarrez-le. Si le problème persiste, parlez-en à votre revendeur.

Symptômes	Cause	Action
La connexion cellulaire a déjà fonctionné, mais ne fonctionne pas actuellement.	Il y a un problème avec la connectivité cellulaire.	<ul style="list-style-type: none"> Assurez-vous de disposer d'une couverture cellulaire dans la surface. Désactivez puis réactivez Automower® Connect dans l'application. Patientez 1 heure, puis essayez à nouveau. Redémarrez le produit. Si un nouveau firmware est disponible dans l'application, installez-le pour vous assurer que vous disposez du firmware le plus récent. Vérifiez que vous disposez de la version la plus récente de l'application Automower® Connect. Si le problème persiste, parlez-en à votre revendeur.

6.6 Recherche de coupures dans la boucle du câble

Les coupures de la boucle de câble sont généralement le résultat de dégâts physiques accidentels sur le câble, provoqués par exemple par le jardinage avec une pelle. En cas de gel profond, le simple déplacement de pierres coupantes dans le sol peut endommager le câble. Des ruptures peuvent également se produire en raison d'un étirement excessif du câble lors de l'installation.

Le fait de tondre l'herbe trop court juste après l'installation peut aussi endommager l'isolant du câble. Des dommages sur l'isolant peuvent ne causer des dysfonctionnements qu'au bout de plusieurs semaines, voire plusieurs mois. Pour l'éviter, sélectionnez toujours la hauteur de coupe maximale dans les premières semaines qui suivent l'installation, puis abaissez la hauteur de coupe d'un cran toutes les deux semaines jusqu'à obtenir la hauteur de coupe souhaitée.

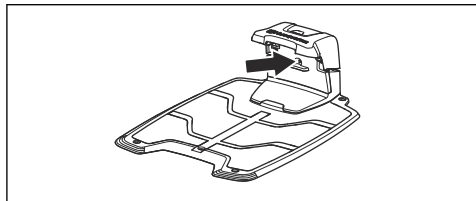
Une épissure défectueuse de la boucle du câble peut aussi entraîner des perturbations plusieurs semaines après qu'elle a été effectuée. L'épissure peut être mal réalisée, par exemple, si le connecteur n'a pas été suffisamment serré à l'aide d'une pince ou si un connecteur de moins bonne qualité que celui d'origine a été utilisé. Vérifiez d'abord tous les raccords connus avant de poursuivre le dépannage.

La coupure d'un câble peut être localisée en diminuant graduellement de moitié la longueur de la boucle où la panne peut se trouver, jusqu'à ce qu'il ne reste qu'une partie très courte du câble.

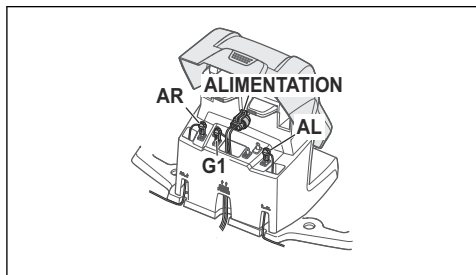
La méthode suivante ne fonctionne pas si le *mode ECO* est activé. Vérifiez d'abord que le *mode ECO* est désactivé. Reportez-vous à la section *Mode ECO* à la page 24.

1. Assurez-vous que le voyant de la station de charge clignote en bleu, ce qui indique une coupure du câble périphérique. Reportez-vous à la

section *Témoin LED de la station de charge* à la page 44.



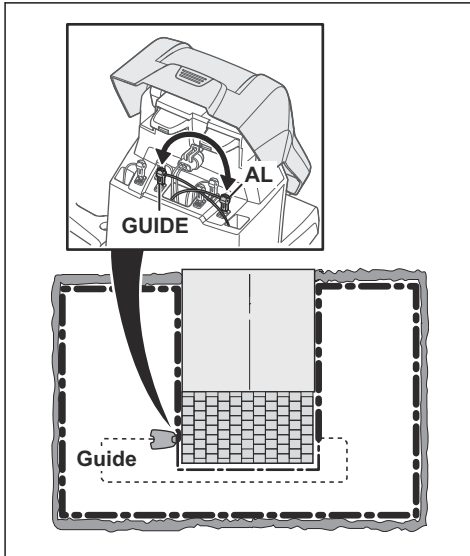
2. Vérifiez si les raccordements du câble périphérique à la station de charge sont correctement effectués et non endommagés. Vérifiez si le voyant de la station de charge clignote toujours en bleu.



3. Échangez les raccordements entre le câble guide et le câble périphérique de la station de charge.

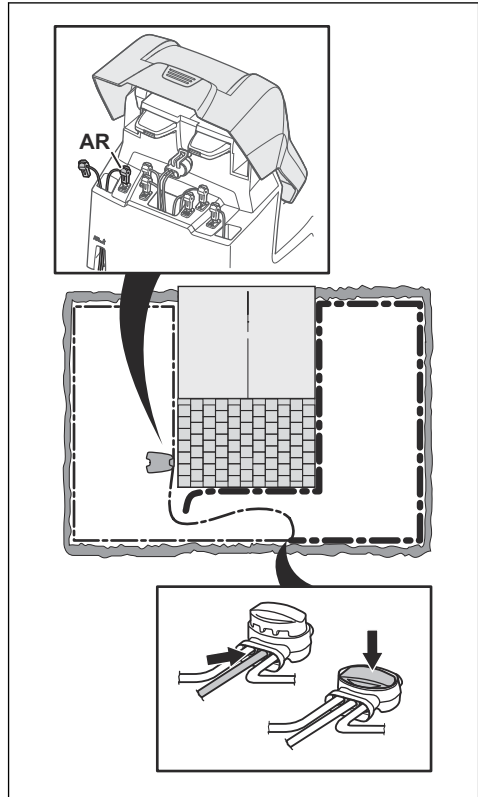
Commencez par échanger les connexions AL et G1. Certains modèles sont constitués de plusieurs câbles guide (G2, G3). Pour ces modèles, la même procédure peut être suivie.

Si le voyant est vert en continu, cela signifie que la coupure se trouve quelque part sur le câble périphérique entre AL et là où le câble guide est raccordé avec le câble périphérique (ligne noire épaisse sur l'illustration).

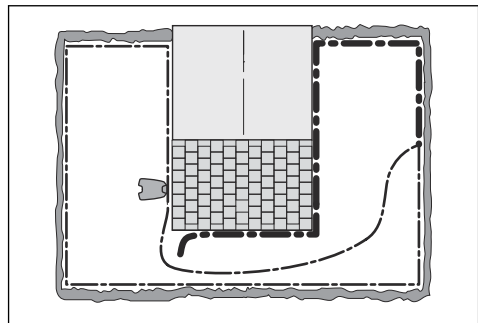


Pour résoudre le problème, vous aurez besoin du câble périphérique, de connecteurs et de raccords :

- a) Si le câble périphérique suspect est court, il est plus facile de changer tout le câble périphérique entre AL et l'endroit où le câble guide est raccordé au câble périphérique (ligne noire épaisse).
- b) Si le câble périphérique suspect est long (ligne noire épaisse), procédez comme suit : Replacez AL et G1 à leurs positions d'origine. Puis débranchez AR. Branchez une nouvelle boucle de câble sur AR. Branchez l'autre extrémité de cette nouvelle boucle de câble au milieu de la section du câble suspect.

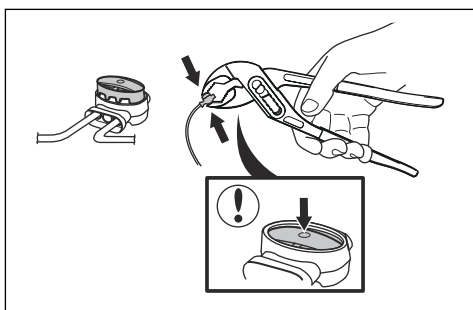


Si le voyant est maintenant vert, cela signifie que la coupure se trouve quelque part entre l'extrémité débranchée et l'endroit où le nouveau câble est branché (ligne noire épaisse sur l'illustration). Dans ce cas, déplacez la connexion destinée au nouveau câble plus près de l'extrémité débranchée (en gros, au milieu de la partie du câble suspectée) puis vérifiez de nouveau que le voyant est vert.



Poursuivez ainsi jusqu'à ce qu'il ne reste qu'une partie très courte du câble, ce qui vous permet de distinguer une lumière verte fixe d'une lumière bleue clignotante. Suivez ensuite les instructions à l'étape 5 ci-dessous.

4. Si le voyant clignote toujours en bleu suite à l'étape 3 ci-dessus : Remplacez les connexions AL et G1 sur leurs positions d'origine. Échangez ensuite AR et G1. Si le voyant est maintenant allumé en vert fixe, débranchez ensuite AL et branchez un nouveau câble périphérique sur AL. Branchez l'autre extrémité de ce nouveau câble au milieu de la partie du câble suspect. Suivez la même approche qu'aux points 3a) et 3b) ci-dessus.
5. Une fois la coupure repérée, la partie endommagée doit être remplacée par un nouveau câble. Utilisez toujours des raccords d'origine.



7 Transport, entreposage et mise au rebut

7.1 Transport

Les batteries Li-ion fournies respectent les exigences de la législation sur les marchandises dangereuses.

- Respectez les lois nationales en vigueur.
- Vous devez respecter l'exigence spécifique relative à l'emballage et aux étiquettes pour les transports commerciaux, y compris par des tiers et des transitaires.

7.2 Remisage

- Chargez complètement le produit. Reportez-vous à la section *Pour charger la batterie à la page 30*.
- Éteignez le produit. Reportez-vous à la section *Pour désactiver le produit à la page 29*.
- Nettoyez le produit. Reportez-vous à la section *Nettoyez le produit à la page 31*.
- Conservez le produit dans un endroit sec, à l'abri du gel.
- Pendant le stockage, assurez-vous que le produit soit positionné de manière à ce que toutes ses roues reposent sur un sol plat.
- si vous choisissez de garder la station de charge en intérieur, débranchez et retirez l'alimentation électrique et tous les connecteurs de cette dernière. Placez l'extrémité de chaque fil du connecteur dans un boîtier de protection des connecteurs.

Remarque: si vous choisissez de garder la station de charge en extérieur, ne débranchez pas l'alimentation électrique et les connecteurs.

- Contactez le service clientèle Husqvarna pour en savoir plus sur les accessoires de stockage disponibles pour votre produit.

7.3 Mise au rebut

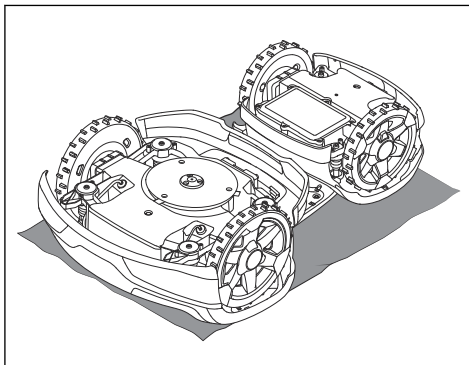
- Respectez les consignes locales de recyclage et la réglementation en vigueur.
- Si vous avez des questions sur la manière de retirer la batterie, reportez-vous à *Pour retirer la batterie à la page 51*.

7.3.1 Pour retirer la batterie

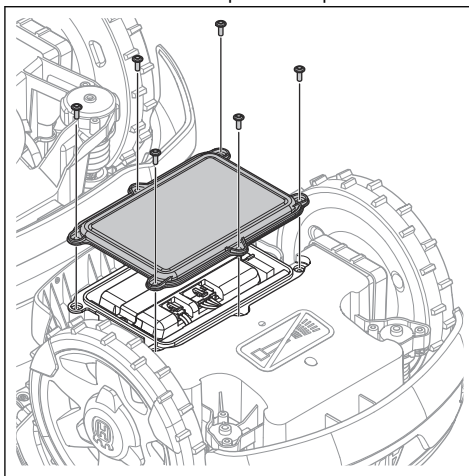


REMARQUE: retirez la batterie uniquement lorsque vous mettez le produit au rebut.

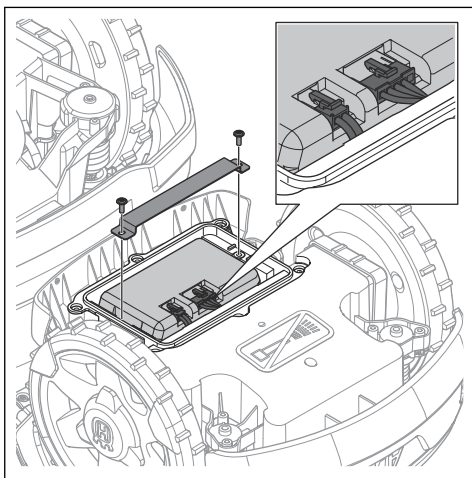
1. Coupez le moteur. Reportez-vous à la section *Pour désactiver le produit à la page 29*.
2. Retournez le produit.



3. Retirez les 6 vis et déposez le capot de batterie.



4. Retirez les deux vis et le support.



5. Déconnectez les deux câbles de la batterie et retirez la batterie.

8 Caractéristiques techniques

8.1 Caractéristiques techniques

Dimensions	Automower® 535 AWD
Longueur, cm/po.	93/36,6
Largeur, cm/po.	55/21,6
Hauteur, cm/po.	29/11,4
Poids kg/lbs	17,3/38,1

Système électrique	Automower® 535 AWD
Batterie, lithium-ion 18,0 V/5,0 Ah réf.	590 81 01-01, 590 81 01-03, 590 81 01-04
Batterie, lithium-ion 18,0 V/4,9 Ah réf.	590 81 01-02
Alimentation (28 V CC), V CA	100-240
Longueur de câble basse tension, m/pi	10 / 33
Consommation d'énergie moyenne à une utilisation maximale	24 kWh/mois pour 3 500 m ²
Courant de charge, A CC	7
Type d'unité d'alimentation électrique ⁵	FW7458/28/D/XX/Y, ADP-200JR XX
Temps de tonte type, min	100
Temps de charge type, min	30

Antenne du câble périphérique	Automower® 535 AWD
Bande de fréquence d'exploitation, Hz	100-80000
Champ magnétique maximal, dBuA/m ⁶	82
Puissance de radiofréquence maximale ⁷ , mW à 60 m	<25

Données sur le bruit ⁸	Automower® 535 AWD
Niveau sonore perçu, en dB (A)	60
Niveau de puissance acoustique mesuré, dB(A)	60
Niveau de puissance acoustique garanti, dB(A)	62
Incertitudes des émissions sonores KWA, dB (A)	2
Niveau de pression acoustique au niveau de l'oreille de l'opérateur ⁹ , dB (A)	49

⁵ XX, YY peut être n'importe quel caractère alphanumérique ou vide à des fins de marketing uniquement, aucune différence technique.

⁶ Mesuré conformément à la norme EN 303 447.

⁷ Puissance de sortie active maximum au niveau des antennes dans la bande de fréquence dans laquelle l'équipement radio fonctionne.

⁸ Déterminées conformément à la directive 2006/42/CE et à la norme EN 50636-2-107. À l'exception du niveau sonore, mesuré selon la norme ISO 11094:1991.

⁹ Incertitudes de pression sonore K_{PA}, 2 à 4 dB (A)

Tonte	Automower® 535 AWD
Système de coupe	3 trois lames de coupe pivotantes
Vitesse maximale du moteur de coupe, tr/min	2 475
Consommation d'énergie pendant la coupe, W +/- 20 %	40
Hauteur de coupe, cm/po.	3-7 / 1,2-2,8
Largeur de coupe, cm/po.	22/8,7
Passage le plus étroit possible, cm/po.	60 / 24
Pente maximale de zone de travail, %	70
Pente maximale du câble périphérique, %	50
Longueur maximale du câble périphérique, m/pi	800 / 2 600
Longueur maximale de la boucle guide ¹⁰ , m/pi	400 / 1 300
Capacité de fonctionnement, m ² /hectare, +/- 20 %	3 500/0,9

Code IP	Automower® 535 AWD
Robot tondeuse	IPX4
Station de charge	IPX1
Alimentation électrique	IP44

Bandes de fréquence prises en charge	
Plage de fréquences Bluetooth®	2 400,0 à 2 483,5 MHz
Automower® Connect 2G	GSM 850 MHz, E-GSM 900 MHz, DCS 1 800 MHz, PCS 1 900 MHz
Automower® Connect 3G	Bande 19 (800 MHz), bande 5 (850 MHz), bande 8 (900 MHz), bande 2 (1 900 MHz), bande 1 (2 100 MHz)
Automower® Connect 4G	Bande 12 (700 MHz), bande 17 (700 MHz), bande 28 (700 MHz), bande 13 (700 MHz), bande 20 (800 MHz), bande 26 (850 MHz), bande 5 (850 MHz), bande 19 (850 MHz), bande 8 (900 MHz), bande 4 (1 700 MHz), bande 3 (1 800 MHz), bande 2 (1 900 MHz), bande 25 (1 900 MHz), bande 1 (2 100 MHz), bande 39 (1 900 MHz)

Classe de puissance		
Puissance de sortie Bluetooth®	8 dBm	
Automower® Connect 2G	Classe de puissance 4 (GSM/E-GSM)	33 dBm
	Classe de puissance 1 (DCS/PCS)	30 dBm
	Classe de puissance E2 (GSM/E-GSM)	27 dBm
	Classe de puissance E2 (DCS/PCS)	26 dBm
Automower® Connect 3G	Classe de puissance 3	24 dBm
Automower® Connect 4G	Classe de puissance 3	23 dBm

¹⁰ La boucle guide est la boucle formée par le câble guide et la partie du câble périphérique cheminant de la jonction avec le câble guide jusqu'au raccordement côté droit sur la station de charge.

Husqvarna AB ne garantit en aucun cas la compatibilité totale entre le produit et d'autres types de dispositifs sans fil comme des télécommandes, des transmetteurs radio, des boucles auditives, des clôtures électrifiées enterrées pour animaux ou autres.

Les produits sont fabriqués en Angleterre ou en République tchèque. Consultez les informations sur la plaque signalétique. Reportez-vous à la section *Présentation à la page 3*.

8.2 Marques déposées

La marque et les logos *Bluetooth®* sont des marques déposées appartenant à *Bluetooth SIG, inc.*, et toute utilisation de ces marques par Husqvarna est régie par une licence.

9 Garantie

9.1 Conditions de garantie

Husqvarna garantit le fonctionnement de ce produit pendant deux ans (à compter de la date d'achat). Cette garantie couvre les dysfonctionnements graves liés aux matériaux ou vices de fabrication. Pendant la période de garantie, nous remplacerons le produit ou le réparerons sans frais supplémentaires si les conditions suivantes sont remplies :

- Le produit et la station de charge ne peuvent être utilisés qu'en accord avec les instructions de ce manuel d'utilisation. La présente garantie n'a aucun effet sur les recours à la garantie à l'encontre du revendeur/fournisseur.
- Les utilisateurs ou tiers non autorisés ne doivent en aucun cas essayer d'effectuer des réparations sur le produit.

Exemples de pannes non couvertes par la garantie :

- Dommages causés par l'infiltration d'eau lors de l'utilisation d'un nettoyeur à haute pression ou de l'immersion sous l'eau, par exemple, lorsque de fortes pluies forment des flaques d'eau.
- Dommages provoqués par la foudre.
- Dommages causés par un stockage inapproprié ou une manipulation incorrecte de la batterie.
- Dommages provoqués par l'utilisation d'une batterie qui ne serait pas d'origine Husqvarna.
- Dommages provoqués par l'utilisation de pièces de rechange et d'accessoires autres que ceux d'origine Husqvarna, tels que les lames et le matériel d'installation.
- Dommages sur la boucle du câble.
- Dommages causés par des changements ou modifications non autorisés sur le produit ou sur son alimentation.

Les lames et les roues sont considérées comme des éléments consommables et ne sont pas couvertes par la garantie.

Si une erreur survient avec votre produit Husqvarna, contactez le service clientèle Husqvarna pour de plus amples instructions. Gardez le reçu et le numéro de série du produit à portée de main lorsque vous contactez le service clientèle Husqvarna.

10 Déclaration de conformité UE

Nous, Husqvarna AB, SE 561 82 Huskvarna, SWEDEN,
Tel. +46 36 146500, déclarons sous notre seule
responsabilité que le produit :

Description	Robot tondeuse
Marque	Husqvarna
Type/Modèle	HUSQVARNA AUTOMOWER® 535 AWD
Identification	Numéros de série 2021, semaine 40

est entièrement conforme à la réglementation et aux
directives de l'UE suivantes :

Réglementation	Description
2006/42/EC	Relative aux machines
2014/53/EU	Relative aux équipements radio
2011/65/EU	Relative à la limitation de l'utilisation de certaines substances dangereuses

et que les normes harmonisées et/ou les spécifications
techniques suivantes sont appliquées :



- EN 60335-1:2012+AC:2014+A11:2014+A13:2017
- EN 50636-2-107:2015+A1:2018+A2:2020
- EN IEC 63000:2018
- EN 61000-6-1:2007
- EN 61000-6-3:2007+A1:2011+AC:2012
- ETSI EN 301 489-1 V2.2.3
- ETSI EN 301 489-3 V2.1.1
- ETSI EN 301 489-17 V3.1.1
- Draft ETSI EN 303 447 V1.2.1_0.1.16
- ETSI EN 300 328 V2.2.2

et pour HUSQVARNA AUTOMOWER® avec
Automower® Connect 3G/2G :

- ETSI EN 301 489-52 V1.1.0
- ETSI EN 301 489-19 V2.1.1
- ETSI EN 301 908-1 V13.1.1
- ETSI EN 301 908-2 V13.1.1
- ETSI EN 301 511 V.12.5.1
- ETSI EN 303 413 V1.1.1

pour HUSQVARNA AUTOMOWER® avec Automower®
Connect 4G/2G :

- ETSI EN 301 489-52 V1.1.0
- ETSI EN 301 489-19 V2.1.1
- ETSI EN 301 908-1 V13.1.1
- ETSI EN 301 908-13 V13.1.1
- ETSI EN 301 511 V.12.5.1
- ETSI EN 303 413 V1.1.1



Husqvarna[®]

AUTOMOWER[®] est une marque déposée appartenant à Husqvarna AB.
Copyright[®] 2021 HUSQVARNA. Tous droits réservés.

www.husqvarna.com

Instructions d'origine

1142742-31



2022-01-21