



# Husqvarna®



## R 418TsX AWD, R 420TsX AWD

SV	Bruksanvisning
DA	Brugsanvisning
NO	Bruksanvisning
FI	Käyttöohje

2-42
43-84
85-126
127-168

---

## Innehåll

---

Introduktion.....	2	Transport, förvaring och kassering.....	36
Säkerhet.....	9	Tekniska data.....	38
Montering.....	14	Service.....	40
Drift.....	16	Garanti.....	41
Underhåll.....	19	Försäkrans om överensstämmelse.....	42
Felsökning.....	33	Registrerade varumärken.....	42

---

## Introduktion

---

### Inspektion före leverans och produktnummer

---

signerat exemplar av dokumentet för inspektionen före leverans.

---

**Notera:** Inspektion före leverans har gjorts av den här produkten. Se till att du av din återförsäljare får ett

Kontaktuppgifter till serviceverkstad:	
Denna bruksanvisning hör till produkt med produktnummer/serienummer:	
/	
Motor:	
Transmission:	

### Produktbeskrivning

R 418TsX AWD och R 420TsX AWD är åkgräsklippare. Med framåt- och bakåtpedaler kan operatören justera hastigheten steglöst. R 418TsX AWD och R 420TsX AWD har fyrhjulsdraft (AWD) och två timmätare visar hur många timmar produkten har använts. Produkten har strålkastare, lagerutrymme och dragstång. Produkterna används med Combi-klippaggregat med BioClip.

### Avsedd användning

Produkten är skapad för att klippa gräs på fria och jämna markytor i bostadsområden och trädgårdar. Fäst

ett valfritt tillbehör för att använda produkten för andra uppgifter. Prata med din Husqvarna-återförsäljare för att erhålla information om vilka dessa är.

### Försäkra din produkt

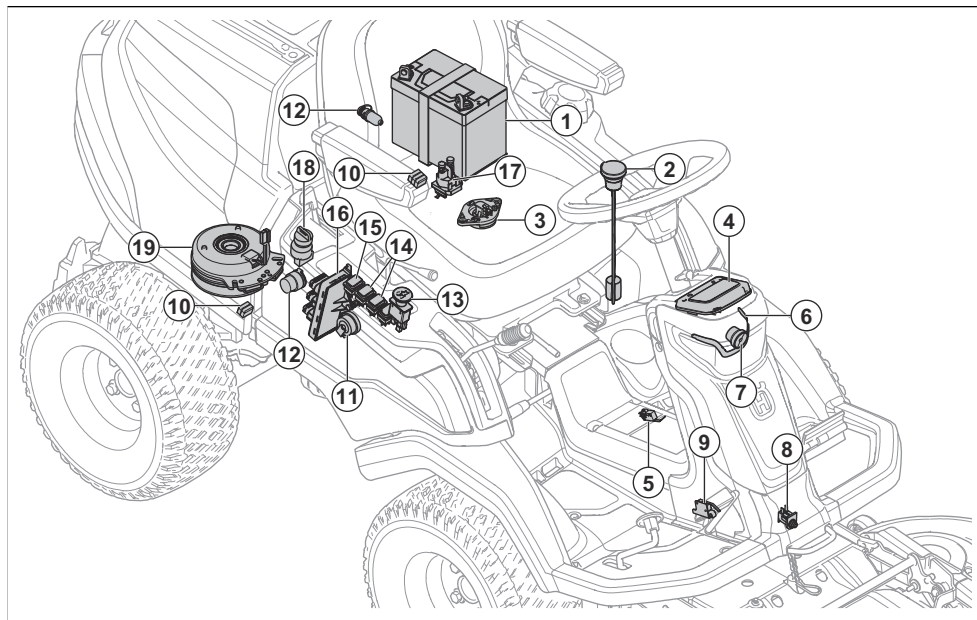
Se till att du har försäkring för din nya produkt. Prata med ditt försäkringsbolag om du är osäker. Vi rekommenderar en heltäckande försäkring som inkluderar drulle, brand, skada, stöld och ansvar.

## Produktöversikt



- |   |  |
|---|--|
| 1. Framåtpedal  | 15. Chokereglage   |
| 2. Backpedal  | 16. Eluttag 12 V   |
| 3. Display  | 17. Motorkåpens låsklämror   |
| 4. Klipphöjdsspak                                     | 18. Spak för att aktivera eller avaktivera drivningen på bakaxeln  |
| 5. Sätteställningsspak                                | 19. Bakre eluttag 12 V   |
| 6. Viktöverföringsspak                                | 20. Skenor för lagerutrymmet                                       |
| 7. Lyftspak för klippaggregat                         | 21. Bränsletankslock   |
| 8. Kraftuttagsknapp                                   | 22. Typskylt med koder som kan skannas                             |
| 9. Funktionsreglage för det bakre eluttaget           | 23. Spak för att aktivera eller avaktivera drivningen på framaxeln |
| 10. Strömbrytare för det bakre eluttaget              | 24. Spärrknapp för parkeringsbroms                                 |
| 11. Strömbrytare för eluttaget på höger kontrollpanel | 25. Parkeringsbroms och färdbrömspedal                             |
| 12. Strömbrytare för strålkastare                     |  |
| 13. Tändningsnyckel                                   |  |
| 14. Gasregleringsarm                                  |  |

## Elsystem – översikt



1. Batteri
2. Bränslesensor
3. Säkerhetsgrepp (OPC)
4. Display
5. Viktöverföringssensor
6. Arbetslampa
7. HELLJUS
8. Klippagregatssensor
9. Mikrobrytare, parkeringsbroms
10. Säkringar
11. Summer
12. Eluttag
13. Kraftuttagsknapp
14. Strömbrytare för eluttag
15. Strömbrytare för strålkastare
16. Gräsklipparens reglagemodul
17. Startmagnetventil
18. Startnyckel
19. Kraftuttagskoppling

### Gräsklipparens reglagemodul

Gräsklipparen har en reglagemodul som ger användaren information om produkten. Informationen visas på instrumentpanelens display. Se *Display på sida 7*.

Gräsklipparens reglagemodul gör att serviceverkstaden kan ansluta till produkten när de utför service.

### Husqvarna Connect

Produkten är utrustad med *Bluetooth®* trådlös teknik och kan ansluta till mobila enheter som har appen Husqvarna Connect installerad. Appen Husqvarna Connect är en kostnadsfri app för mobila enheter. Husqvarna Connect-appen utökar funktionerna för Husqvarna-produkten:

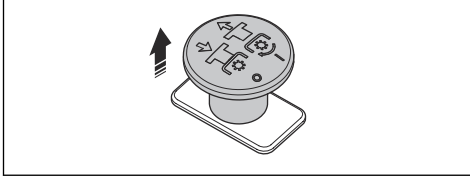
- Låsfunktion för att förhindra obehöriga från att använda produkten.
- Mer produktinformation.
- Information om, och hjälp med, produktdelar och service.

### Kraftuttagsknapp

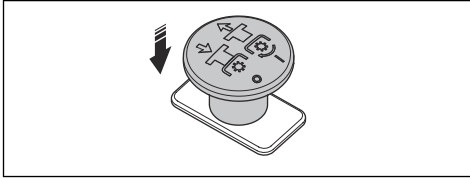
Kraftuttagsknappen aktiverar och avaktiverar kraftuttagkopplingen och klippagregatet eller annan utrustning som är ansluten till den. Korrekta startförhållanden måste följas för att koppla in drivningen av knivarna. Se *Driftförhållanden på sida 11* för rätt startvillkor.



- Dra ut kraftuttagsknappen för att koppla in drivningen av knivarna eller annan utrustning.



- Tryck in kraftuttagsknappen för att koppla ur drivningen av knivarna eller annan utrustning.



## Viktöverföringsfunktion

Viktöverföringsfunktionen flyttar vikten från tillbehöret till produkten. Marktrycket ökar på produktens framhjul och minskar på pivåhjul. Ha viktöverföringsfunktionen påslagen för bästa resultat när du klipper gräs, även när du använder borste. Vid snöröjning rekommenderar Husqvarna att du stänger av viktöverföringsfunktionen för att få maximalt marktryck på tillbehöret. Utrustningens ram kan inte sänkas helt om viktöverföringsfunktionen är på.

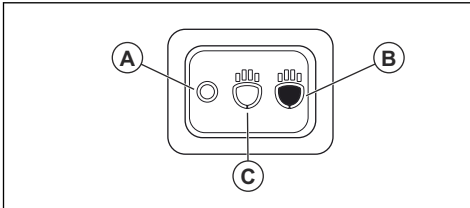


**VARNING:** För att undvika klämskador ska viktöverföringsfunktionen vara avstängd när du byter tillbehör.

## Strålkastare

Strålkastarna har arbetsbelysning och helljus.

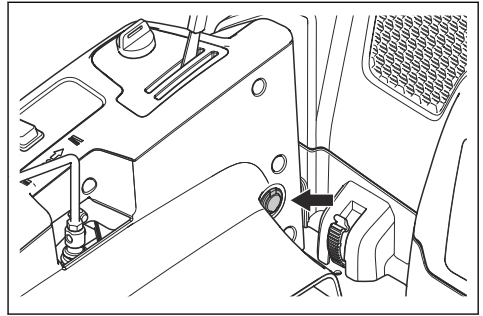
Tryck på strömbrytaren för att tända (B) eller släcka (A) arbetsbelysningen. Tryck på strömbrytaren för att tända (C) eller släcka (A) helljus och arbetsbelysning.



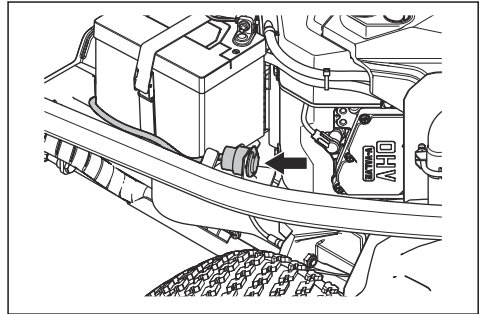
Arbetsbelysningen förblir tänd i tre minuter efter att du har stängt av tändningen. När strålkastarna är på visas strålkastarsymbolen. Se *Display på sida 7*.

## Eluttag

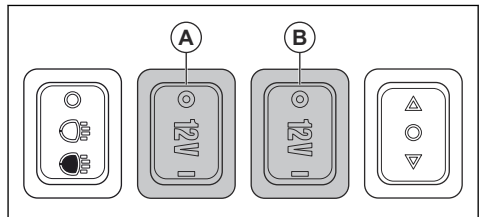
Produkten har två eluttag. Eluttaget på höger kontrollpanel vid sitsen har en spänning på 12 V.



Eluttaget i motorhuset har en spänning på 12 V.

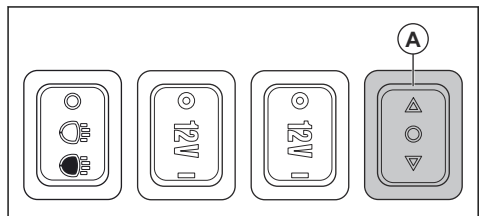


- Tryck på strömbrytaren (A) för att slå på eller stänga av eluttaget vid höger kontrollpanel.
- Tryck på strömbrytaren (B) för att slå på eller stänga av eluttaget i motorhuset.



## Funktionsreglage för det bakre eluttaget

Funktionsreglaget (A) används för vissa godkända tillbehör som ansluts till det bakre eluttaget. Funktionsreglaget har olika funktioner för olika typer av tillbehör. Se bruksanvisning för tillbehöret.



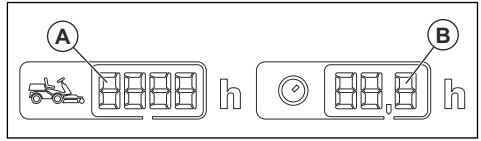
## Timmätare

Produkten har två timmätare på displayen. Timmätarna visar hur många drifttimmar motorn har totalt (A) och under driftperioden (B). Den sista siffran i timräknaren för driftperioden visar en tiondel timme (sex minuter).

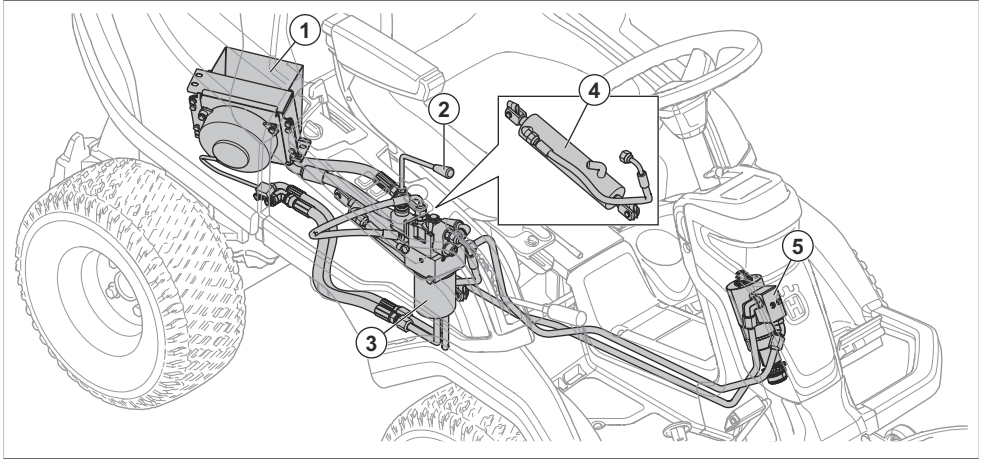
Tid då tändningen är påslagen men motorn är avstängd registreras inte.

**Notera:** Den totala timräknaren (A) visar endast hela timmar.

**Notera:** En driftsperiod är den tid motorn har varit igång under en dag. En ny driftperiod startar om motorn är avstängd i minst sex timmar.



## Hydraulsystem – översikt

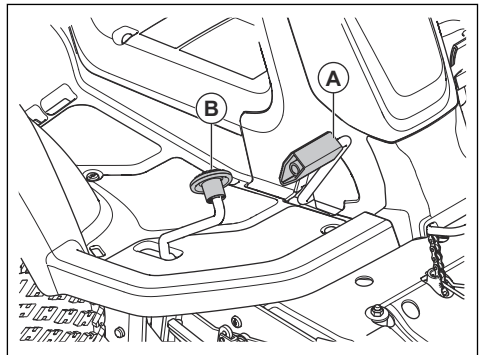


1. Hydrauloljekylare
2. Lyftspak
3. Oljefilter
4. Cylinder
5. Central styrenhet

högra pedalen (B) används för att köra bakåt. Produkten bromsar när pedalerna släpps upp.

## Framåt- och backpedaler

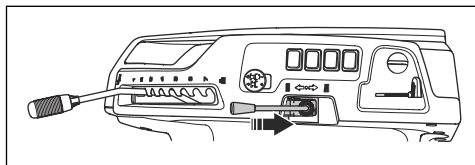
Hastigheten justeras gradvis med två pedaler. Den vänstra pedalen (A) används för att köra framåt, och den



## Lyftspak för hydraullyft till klippaggregatet

Lyftspaken styr hydraullyften. Hydraullyften används för att lyfta klippaggregatet till transportläget och för att sänka klippaggregatet till klippläget. Hydraullyften

använder hydraultryck och motorn måste vara igång för att lyften ska fungera.

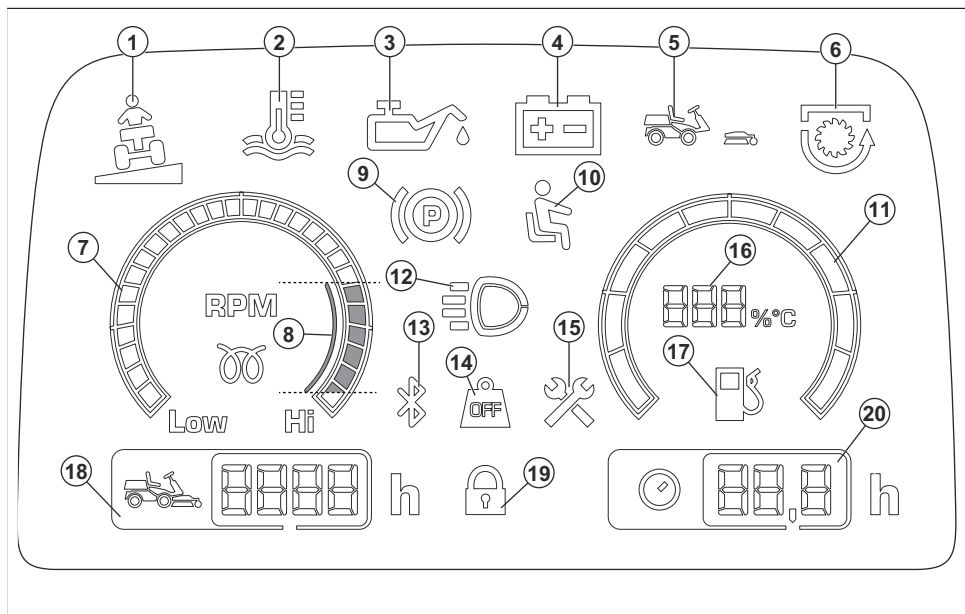


## Klippaggregat

Klippaggregatet för denna produkt är Combi-klippaggregat med BioClip. BioClip klipper gräset till gödning. Combi-klippaggregat kan även användas utan BioClip. Utan BioClip kastas gräset ut bakåt.

## Display

Displayen på instrumentpanelen visar information produktens status.



1. Lutningsindikator, se *Lutningsindikator på sida 11*.
2. Hydraulisk temperaturindikator
3. Oljetrycksindikator
4. Batterinivåindikator
5. Indikator för närvaro av klippaggregat
6. PTO-indikator
7. Varvtalsräknare
8. Rekommenderat motorvarvtal när du använder produkten.
9. Parkeringsbromsindikator
10. Säkerhetsgrepp (OPC)
11. Bränslemätare
12. Indikator för arbetsbelysning eller helljus
13. Bluetooth®
14. Viktöverföring avaktiverad

15. Serviceindikator
16. Bränslemätare, mätt i steg om 5 %
17. Indikator för låg bränslenivå
18. Total drifttid
19. Digitalt lås
20. Drifttid

**Notera:** Utseendet på displayen kan skilja sig åt mellan olika modeller.

## Symboler på produkten



**WARNING!** Var försiktig och använd produkten på rätt sätt. Den här produkten

kan orsaka allvarlig eller livshotande skada för användaren och andra.



Läs noggrant igenom bruksanvisningen och se till att du förstår innehållet innan du använder produkten.



Roterande knivar. Håll alla kroppsdelar borta.



Varning för roterande delar. Håll alla kroppsdelar borta.



Akta dig för utslungade föremål och rikoschetter.



Använd aldrig produkten om personer, speciellt barn, eller djur finns i närheten.



Titta bakåt innan och medan du backar med produkten.



Klipp aldrig gräset tvärs över en sluttning. Klipp inte mark som lutar mer än 10°. Se *Klippa gräset i sluttningar på sida 12.*



Ta aldrig med passagerare på produkten eller redskapet.



Kör framåt.



Friläge.



Kör bakåt.



Parkeringsbroms.



Produkten överensstämmer med gällande EG-direktiv.



Denna produkt överensstämmer med gällande brittiska direktiv.



Miljömärkning för bulleremission enligt direktiv och bestämmelser för EU och Storbritannien samt New South Wales-lagen "Protection of the Environment Operations (Noise Control) Regulation 2017". Produktens garanterade ljusteffektivitet anges i *Tekniska data på sida 38* och på etiketten.



Använd därför alltid godkända hörselskydd.



Viktöverföring avaktiverad.



Viktöverföring aktiverad.



Stoppa motorn.



Starta motorn.



Motorns varvtal – snabbt.



Motorns varvtal – långsamt.



Bränsle.



Max. etanol 10 %.



Klipphöjd.



Serviceåtgärder för klipphöjdsspaken.



Knivarna är inkopplade.



Knivarna är frikopplade.



Transportläge för klippaggregatet.



Arbetsläge för klippaggregatet.



Aktivera och avaktivera drivsystemet.



Oljenivå.



Kod som kan skannas

yyyywwxxxx

Typskylten visar serie-  
numret. **yyyy** är produ-  
ktionsåret och **ww** är pro-  
duktionsveckan.

**Notera:** Övriga symboler/dekaler på produkten avser specifika krav för certifieringar på vissa kommersiella marknader.

## Euro V-utsläpp



**WARNING:** Manipulering av motorn upphäver EG-typgodkännandet för den här produkten.

## Produktansvar

Enligt lagstiftningen för produktansvar ansvarar vi inte för skador som vår produkt orsakar om:

- produkten repareras felaktigt
- produkten repareras med delar som inte kommer från tillverkaren eller inte har godkänts av tillverkaren
- produkten har ett tillbehör som inte kommer från tillverkaren eller inte har godkänts av tillverkaren
- produkten inte repareras vid ett godkänt servicecenter eller av en godkänd person.

## Säkerhet

### Säkerhetsdefinitioner

Varningar, försiktighetsåtgärder och anmärkningar används för att betona speciellt viktiga delar i bruksanvisningen.



**WARNING:** Används om det finns risk för skador eller dödsfall för användaren eller kringstående om anvisningarna i bruksanvisningen inte följs.



**OBSERVERA:** Används om det finns risk för skada på produkten, annat material eller det angränsande området om anvisningarna i bruksanvisningen inte följs.

**Notera:** Används för att ge mer information som är nödvändig i en viss situation.

### Allmänna säkerhetsanvisningar



**WARNING:** Den här produkten kan skära av händer och fötter och slunga iväg föremål. Allvarlig skada eller

dödsfall kan inträffa om du inte följer säkerhetsinstruktionerna.



**WARNING:** Fortsätt inte att använda en produkt med skadad skärutrustning. Skadad skärutrustning kan slunga iväg föremål och orsaka allvarlig skada eller dödsfall. Byt ut skadade knivar omedelbart.

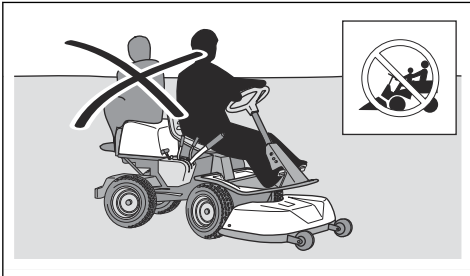


**WARNING:** Denna produkt alstrar ett elektromagnetiskt fält under drift. Detta fält kan under vissa omständigheter ge påverkan på aktiva eller passiva medicinska implantat. För att reducera risken för omständigheter som kan leda till allvarliga eller livshotande skador rekommenderar vi därför personer med implantat att rådgöra med läkare samt tillverkaren av det medicinska implantatet innan denna produkt används.

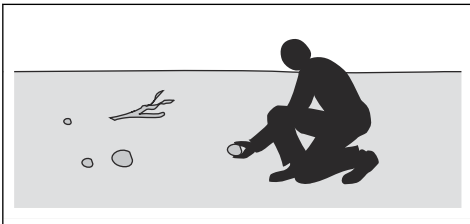


**WARNING:** Läs varningsinstruktionerna nedan innan du använder produkten.

- Var alltid försiktig och använd sunt förnuft. Undvik situationer som du anser dig otillräckligt kvalificerad för. Om du känner dig osäker angående driftsprocedurer efter att ha läst bruksanvisningen ska du rådfråga en expert innan du fortsätter.
- Läs och förstå bruksanvisningen och instruktionerna på produkten noggrant innan du startar produkten.
- Lär dig att använda produkten och reglagen på ett säkert sätt samt att stanna produkten snabbt.
- Lär dig att känna igen säkerhetsdekalerna.
- Håll produkten ren för att se till att du tydligt kan läsa skyltar och etiketter.
- Tänk på att föraren kommer att hållas ansvarig för olyckor som involverar andra människor eller deras egendom.
- Transportera inte passagerare. Produkten får endast användas av en person.



- Låt inte produkten stå utan uppsikt med motorn igång. Stoppa alltid knivarna, lägg i parkeringsbromsen, stäng av motorn och ta ur tändningsnyckeln innan du låter produkten stå utan uppsikt.
- Använd endast produkten i dagsljus eller under andra väl upplysta förhållanden. Håll produkten på ett säkert avstånd från hål och andra ojämnheter i marken. Håll utkik efter andra tänkbara risker.
- Använd inte produkten vid dåligt väder, till exempel vid dimma, regn, på fuktiga eller våta platser, vid hård vind, extrem kyla, risk för åskväder osv.
- Hitta och markera stenar och andra fasta föremål för att undvika kollisioner.
- Rensa området från föremål som stenar, leksaker, trådar osv. som kan fångas upp av knivarna och slungas iväg.



- Låt inte barn eller andra personer som inte godkänns för användning av produkten använda eller utföra

service på den. Lokala föreskrifter kan reglera användarens ålder.

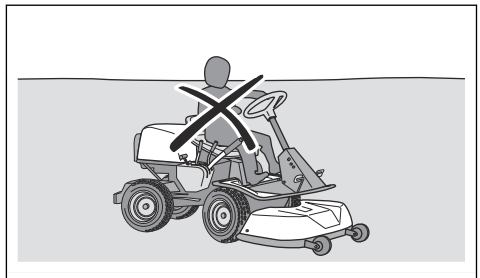
- Se till att ingen befinner sig nära produkten när du startar motorn, kopplar in drivningen eller börjar köra produkten.
- Håll koll på trafiken när du klipper nära en väg eller kör över en väg.
- Använd inte produkten om du är trött, om du är påverkad av alkohol, droger, läkemedel eller något annat som kan ha en negativ inverkan på din syn, ditt omdöme eller din kroppskontroll.
- Parkera alltid produkten på ett jämnt underlag med motorn avstängd.

## Säkerhetsinstruktioner gällande barn



**WARNING:** Läs varningsinstruktionerna nedan innan du använder produkten.

- Allvarliga olyckor kan inträffa om du inte är uppmärksam på barn i närheten av produkten. Barn kan lockas av produkten och av att klippa gräset. Barn stannar ofta inte kvar på den plats där du sist såg dem.
- Håll barn borta från klippområdet. Se till att en vuxen tar ansvar för barnen.
- Var på din vakt och stäng av produkten om barn kommer in i arbetsområdet. Var väldigt försiktig i närheten av hörn, buskar, träd eller andra föremål som skymmer sikten.
- Före och medan du backar produkten ska du titta bakom dig och titta nedåt för att se till att det inte finns några små barn i närheten av produkten.
- Låt inte barn åka med. De kan falla av och bli allvarligt skadade eller förhindra säker manövrering av produkten.
- Låt inte barn använda produkten.



## Säkerhetsinstruktioner för drift



**WARNING:** Rör inte vid motorn eller avgassystemet under eller direkt efter användning. Motorn och avgassystemet blir mycket varma under drift. Risk för brännskador, brand och skador på egendom eller angränsande områden. Håll vid

användning av produkten avstånd till buskar och andra föremål.



**VARNING:** Läs varningsinstruktionerna nedan innan du använder produkten.

- Titta alltid nedåt och bakom dig innan och medan du backar. Håll utkik efter små och stora hinder.
- Sakta ned innan du kör runt hörn.
- Stäng av knivarna när du kör över områden som inte ska klippas.



**OBSERVERA:** Läs instruktionerna för försiktighet nedan innan du använder produkten.

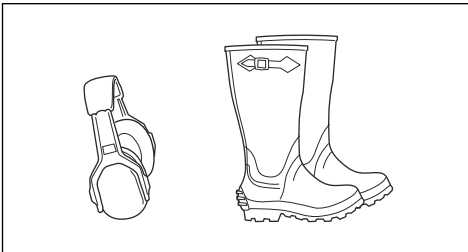
- Innan du använder produkten ska du rensa motorns kylluftintag från gräs och smuts. Om kylluftintaget är igensatt finns en risk att motorn skadas.
- Kör försiktigt runt stenar och andra stora föremål och se till att knivarna inte slår emot föremålen.
- Använd inte produkten mellan föremål. Stanna och undersök produkten och klippaggregatet om du använder produkten över eller in i något. Reparera om nödvändigt innan du startar om.

## Personlig skyddsutrustning



**VARNING:** Läs varningsinstruktionerna nedan innan du använder produkten.

- Använd godkänd personlig skyddsutrustning när du använder produkten. Personlig skyddsutrustning kan inte eliminera skaderisken helt, men den reducerar effekten av en skada vid ett eventuellt olyckstillbud. Be din återförsäljare om hjälp med att välja rätt utrustning.
- Använd därför alltid godkända hörselskydd. Långvarig exponering för buller kan ge bestående hörselskador.
- Bär alltid skyddsskor eller skyddsstövlar. Stålhätta rekommenderas. Använd inte produkten barfota.



- Använd handskar vid behov, till exempel när du ansluter, undersöker eller rengör skärutrustningen.

- Bär inte löst sittande kläder, smycken eller andra föremål som kan fastna i rörliga delar.
- Ha första förband och brandsläckare nära till hands.

## Säkerhetsanordningar på produkten



**VARNING:** Läs varningsinstruktionerna nedan innan du använder produkten.

- Använd inte en produkt med defekta säkerhetsanordningar. Kontrollera säkerhetsanordningarna regelbundet. Om säkerhetsanordningarna är defekta ska du prata med din Husqvarna serviceverkstad.
- Gör inga ändringar på säkerhetsanordningarna. Använd inte produkten om skyddsplåtar, skyddshuvar, säkerhetsströmbrytare eller andra skyddsanordningar lossnat eller är defekta.

### Kontrollera tändningslåset

- Starta och stoppa motorn för att kontrollera tändningslåset. Se *Starta motorn på sida 17* och *Stänga av motorn på sida 18*.
- Se till att motorn startar när du vrider tändningsnyckeln till START.
- Se till att motorn stannar omedelbart när du vrider tändningsnyckeln till STOP.

### Driftsförhållanden

Dessa förhållanden är nödvändiga för att starta motorn:

- Parkeringsbromsen är aktiverad.
- Drivningen av knivarna är urkopplad.

Motorn måste stanna i följande situationer:

- Parkeringsbromsen är inte ilagd och föraren reser sig upp från sätet.

Drivningen av knivarna måste stanna i följande situationer:

- Parkeringsbromsen är ilagd och föraren reser sig upp från sätet.
- Kraftuttagsknappen trycks ned.

Försök starta motorn utan att ett av villkoren är uppfyllt. Byt förutsättning, försök igen. Gör denna kontroll dagligen.

### Lutningsindikator

Lutningsindikatorn varnar när produkten används i lutningar på mer än 10 %.

### Kontrollera framåtpedalen och bakåtpedalen

1. Starta produkten.
2. Kontrollera att framåtpedalen och bakåtpedalen inte är blockerade och kan manövreras fritt.
3. Tryck försiktigt på framåtpedalen för att köra framåt.

- Släpp framåtpedalen för att bromsa. Se till att bromsen aktiveras när framåtpedalen släpps.

**Notera:** Produkten har en automatisk broms som aktiveras när du släpper pedalerna. För mer bromskraft när du minskar hastigheten trycker du på den andra pedalen.

- Gör på samma sätt för bakåtpedalen.
- Se till att produkten inte rör sig när framåt- och bakåtpedalerna inte är aktiverade.

#### Parkeringsbroms



**VARNING:** Om parkeringsbromsen inte fungerar kan produkten börja röra sig och orsaka personskador eller skador. Se till att parkeringsbromsen regelbundet undersöks och justeras.

Se *Kontrollera parkeringsbromsen på sida 24.*

#### Ljuddämpare

Ljuddämparen håller ljudnivån till ett minimum och leder bort motorns avgaser från föraren.

Använd inte produkten utan eller med defekt ljuddämpare. En defekt ljuddämpare ökar ljudnivån och brandrisken.



**VARNING:** Ljuddämparen blir mycket varm under och efter användning samt när motorn går på tomgång. Var försiktig nära brandfarliga material och/eller ångor för att förhindra brand.

#### Kontrollera ljuddämparen

- Undersök ljuddämparen regelbundet för att se till att den är korrekt monterad och inte skadad.

#### Skyddskåpor

Saknade eller skadade skyddskåpor ökar risken för skador på rörliga delar och varma ytor. Kontrollera skyddskåporna innan du använder produkten. Se till att skyddskåporna är korrekt monterade och inte har sprickor eller andra skador. Byt ut skadade kåpor.

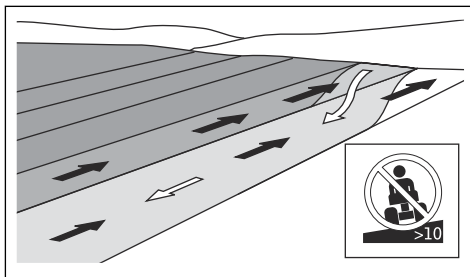
#### Klippa gräset i sluttningar



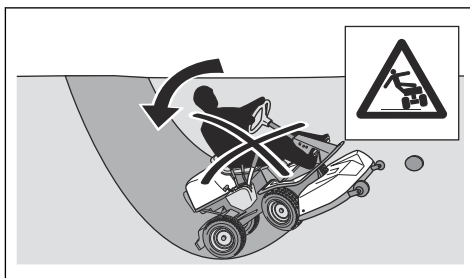
**VARNING:** Läs varningsinstruktionerna nedan innan du använder produkten.

- Att klippa gräset i sluttningar ökar risken för att du inte har kontroll över produkten och för att den välter. Detta kan orsaka skador eller dödsfall. Du måste klippa gräset försiktigt i alla sluttningar. Om du inte kan backa uppför en sluttning eller om du inte känner dig säker ska du låta bli att klippa den.

- Ta bort stenar, grenar och andra hinder.
- Klipp gräset uppför och nedför sluttningen, inte från sida till sida.
- Kör inte nedför en sluttning med klippaggregatet i lyft läge.
- Använd inte produkten i terräng som lutar mer än 10°.



- Starta och stanna inte i en sluttning.
- Kör mjukt och långsamt i sluttningar.
- Gör inga plötsliga ändringar av hastighet eller riktning.
- Sväng inte mer än nödvändigt. Sväng långsamt och gradvis när du kör nerför en sluttning. Kör med låg hastighet. Vrid ratten försiktigt.
- Håll utkik efter och kör inte över fåror, gropar och upphöjningar. Det är större risk att produkten välter på mark som inte är plan. Långt gräs kan dölja hinder.
- Klipp inte gräs nära kanter, diken eller bankar. Produkten kan plötsligt välta om ett hjul kommer över kanten av ett stup eller ett dike, eller om en kant ger vika. Om produkten faller ned i vatten finns det en risk att drunkna.



- Klipp inte vått gräs. Det är halt, och däcken kan tappa greppet så att produkten glider.
- Ställ inte ned foten på marken att försöka göra produkten mer stabil.
- Kör väldigt försiktigt om ett tillbehör eller något annat föremål är anslutet som kan göra produkten mindre stabil.
- För att öka stabiliteten kan du fästa motvikter. Prata med din återförsäljare för mer information.



## Bogseringssäkerhet

- Använd endast bogseringsmaterial som har godkänts av Husqvarna.
- Använd dragstängen för att ansluta utrustningen.
- Bogsera inte utrustning som är tyngre än den högsta tillåtna vikten. Se *Tekniska data på sida 38*.
- Se till att inga andra personer befinner sig i närheten av produkten när du bogserar utrustning.
- Bogsera inte utrustning i lutningar eller på ojämn mark.
- Kör produkten i låg hastighet när du bogserar utrustning.

## Bränslesäkerhet



**VARNING:** Var försiktig med bränsle. Det är mycket lättantändligt, och kan orsaka personskador och skador på egendom.



**VARNING:** Läs varningsinstruktionerna nedan innan du använder produkten.

- Fyll inte på bränsle inomhus.
- Bensin och bensinångor är giftiga och mycket lättantändliga. Var försiktig med bensin för att förhindra skador eller brand.
- Ta inte av bränsletanklocket och fyll aldrig på bensin medan motorn är igång.
- Låt motorn svalna innan du fyller på bränsle.
- Rök inte när du fyller på bränsle.
- Fyll inte på bränsle i närheten av gnistor eller öppen låga.
- Om det finns läckor i bränslesystemet ska du inte starta motorn förrän läckaget är åtgärdat.
- Fyll inte över den rekommenderade bränslenivån. Värmen från motorn och solen gör att bränslet expanderar och bränslet rinner över om tanken fylls på för mycket.
- Fyll inte på för mycket. Om du spillt bränsle på produkten ska du torka upp spillet och vänta tills den är torr innan du startar motorn. Om du spiller på kläderna ska du byta kläder.
- Förvara endast bränslet i godkända behållare.
- Förvara produkten och bränslet på ett sådant sätt att det inte är någon risk att läckande bränsle eller bränsleångor kan orsaka skada.
- Tappa av bränslet i en godkänd behållare utomhus och på avstånd från öppen låga.

## Transportsäkerhet

- Använd ett godkänt transportfordon när du transporterar produkten.
- Nationella eller lokala regler för en viss marknad kan begränsa transporten av produkten.

- Användaren av transportfordonet ansvarar för att produkten är ordentligt säkrad under transport. Se *Transport på sida 36*.

## Batterisäkerhet



**VARNING:** Ett skadat batteri kan orsaka en explosion och orsaka skador. Om batteriet har en deformation eller är skadat ska du prata med en godkänd Husqvarna-serviceverkstad.



**VARNING:** Läs varningsinstruktionerna nedan innan du använder produkten.

- Använd skyddsglasögon när du befinner dig nära batterier.
- Bär inte klockor, smycken eller andra metallföremål i närheten av batteriet.
- Förvara batteriet utom räckhåll för barn.
- Ladda batteriet i ett utrymme med bra luftflöde.
- Håll brännbart material på ett minsta avstånd på 1 m när du laddar batteriet.
- Lämna utbytta batterier till batteriinsamlingen. Se *Kassering på sida 37*.
- Explosiva gaser kan komma från batteriet. Rök inte i närheten av batteriet. Håll batteriet borta från öppna lågor och gnistor.

## Säkerhetsinstruktioner för underhåll



**VARNING:** Produkten är tung och kan orsaka personskador eller skador på egendom eller det angränsande området. Utför inte underhåll av motorn eller klippaggregatet utan att följande är uppfyllt:

- Motorn är avstängd.
- Produkten är parkerad på en plan yta.
- Parkeringsbromsen är aktiverad.
- Tändningsnyckeln har tagits ur.
- Klippaggregatet är frikopplat.
- Tändkablarna har tagits bort från stiften.



**VARNING:** Motorns avgaser innehåller kolmonoxid, en luktlös, giftig och mycket farlig gas. Använd inte produkten i slutna utrymme eller utrymmen utan tillräckligt luftflöde.



**VARNING:** Läs varningsinstruktionerna nedan innan du använder produkten.

- För bästa prestanda och säkerhet ska du utföra underhåll på produkten regelbundet så som anges

i underhållsschemat. Se *Underhållsschema på sida 19*.

- Elektriska stötar kan orsaka skador. Vidrör ej kablarna när motorn är igång. Försök inte utföra ett funktionstest på tändsystemet med fingrarna.
- Starta inte motorn om skyddskåporna har tagits bort. Det finns en stor risk för skador från rörliga eller varma delar.
- Låt produkten svalna innan du utför underhåll nära motorn.
- Knivarna är vassa och kan ge skärskador. Vira skydd runt knivarna eller använd skyddshandskar när du arbetar med knivarna.
- Sätt alltid klippaggregatet i serviceläge vid rengöring. Parkera inte produkten nära kanten på ett dike eller en sluttning för att nå klippaggregatet.



**OBSERVERA:** Läs instruktionerna för försiktighet nedan innan du använder produkten.

- Dra ej runt motorn med borttaget tändstift eller lossad tändkabel.
- Se till att alla bultar och muttrar är ordentligt åtdragna och att utrustningen är i gott skick.
- Ändra inte regulatorinställningen. Om motorns varvtal är för högt kan produktens komponenter skadas. Se *Tekniska data på sida 38* för högsta tillåtna motorvarvtal.
- Produkten är endast godkänd med av tillverkaren levererad eller rekommenderad utrustning.

## Montering

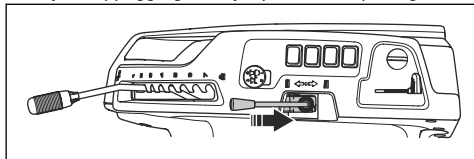
### Introduktion



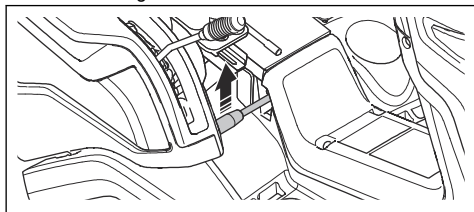
**VARNING:** Läs och förstå säkerhetskapitlet innan du monterar produkten.

### Montera klippaggregatet

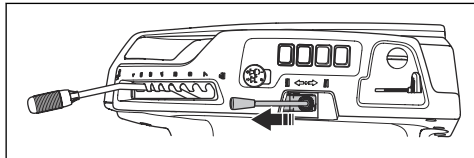
1. Parkera produkten på plan mark.
2. Aktivera parkeringsbromsen.
3. Flytta klippaggregatets lyftspak till transportläget.



4. Flytta viktöverföringsspaken uppåt för att avaktivera viktöverföringen.

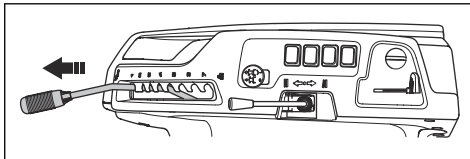


5. Flytta klippaggregatets lyftspak till klippläge.

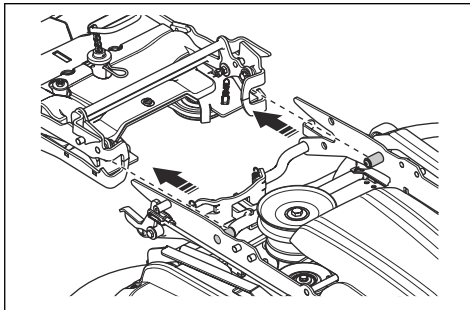


6. Stoppa motorn.

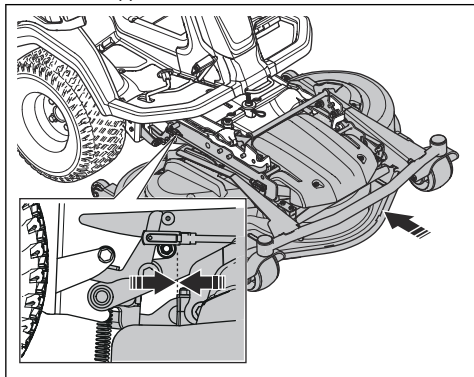
7. Sätt kliphöjdsspaken i serviceläge.



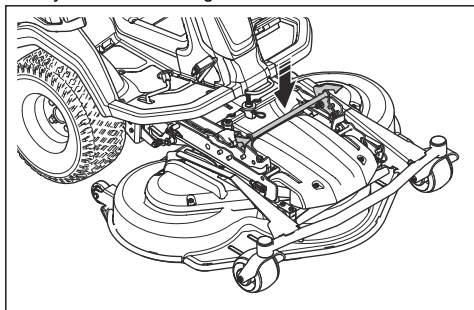
8. Passa in klippaggregatet med redskapsramen.



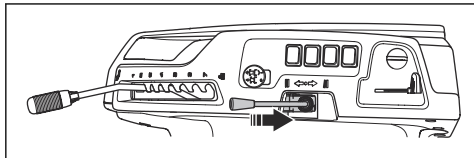
9. Tryck klippaggregatet framåt i redskapsramen tills det tar stopp.



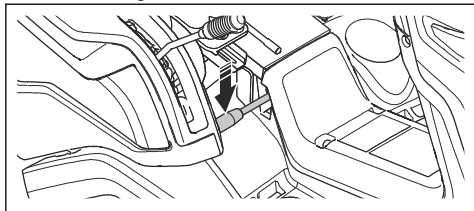
10. Tryck ned låshandtaget.



11. Flytta klippaggregatets lyftspak till transportläget.



12. Flytta viktöverföringspaken nedåt för att aktivera viktöverföringen.

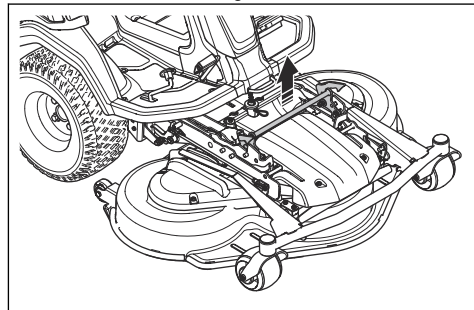


## Ta bort klippaggregatet

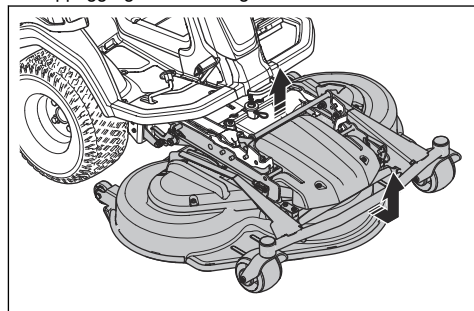


**VARNING:** För att undvika klämskador ska viktöverföringsfunktionen vara avstängd när du byter tillbehör.

1. Utför steg 1–7 i *Montera klippaggregatet på sida 14*.
2. Dra och håll i låshandtaget.



3. Håll i den främre kanten av klippaggregatet och dra framåt medan du håller i låshandtaget. Sänk ned klippaggregatet till ändläget.



**Notera:** Om det inte går att dra ut klippaggregatet till ändläget släpper du låshandtaget och drar upp det igen.

4. Dra och håll i låshandtaget och lyft framsidan av klippaggregatet tills det lossnar. Lyft tills framsidan av klippaggregatet släpper från redskapsramen.
5. Dra ut klippaggregatet.

## Introduktion



**VARNING:** Innan du använder produkten måste du läsa igenom och förstå kapitlet om säkerhet.

## Börja använda Husqvarna Connect

1. Hämta Husqvarna Connect-appen på din mobila enhet.
2. Utför registreringen i Husqvarna Connect-appen.
3. Följ instruktionerna i Husqvarna Connect-appen för att ansluta och registrera produkten.

## Fylla på bränsle



**VARNING:** Bensin är mycket brandfarligt. Var försiktig, och fyll på bränsle utomhus, se *Bränslesäkerhet på sida 13*.



**VARNING:** Använd inte bränsletanken som avlastningsyta.



**OBSERVERA:** Motorn kan skadas om du fyller på med fel typ av bränsle.

Motorn ska köras på blyfri bensin med ett oktantal på minst 91 RON (87 AKI) (ej oljeblandad). Vi rekommenderar biologiskt nedbrytbar alkylatbensin. Använd inte bensin som innehåller mer än 10 % etanol.

- Kontrollera bränslenivån före varje användning och fyll på vid behov.
- Fyll inte bränsletanken helt. Lämna minst 2,5 cm.

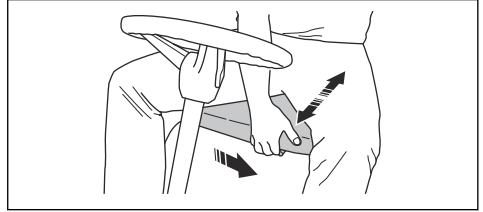
## Justera sätet



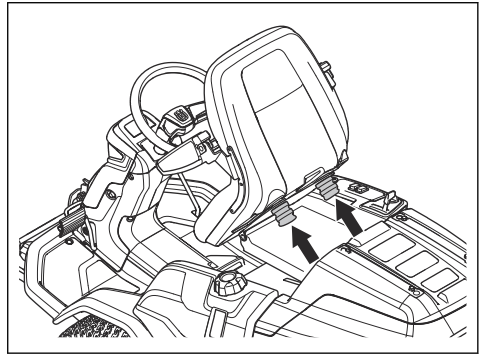
**VARNING:** Justera inte sätet när produkten är i drift.

1. För att justera sätet framåt eller bakåt sätter du fötterna på fotstödsplattorna.

2. Tryck spaken under sätets framkant uppåt och flytta sätet till korrekt läge.



3. För att justera sätets fjädrar flyttar du de två gummistoppen under sätet enligt bilden. Lägga de två gummistoppen i de främre, mittre eller bakre hålen under förarsätet.

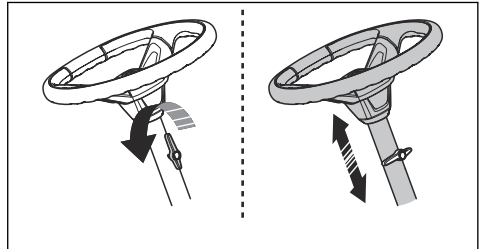


## Justera höjden på ratten



**VARNING:** Justera inte höjden på ratten när produkten används.

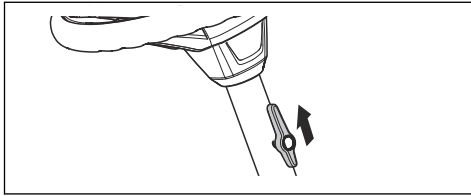
1. Vrid vredet moturs för att lossa ratten.



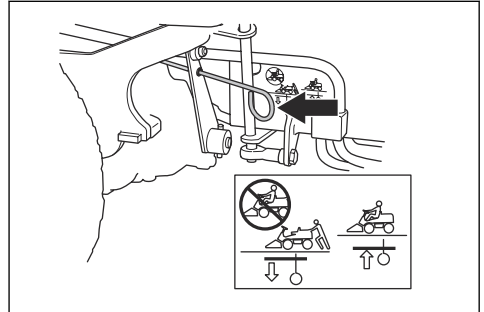
2. Justera höjden på ratten.
3. Vrid vredet medurs för att dra åt.



**OBSERVERA:** Se till att den långa änden av vredet pekar uppåt.

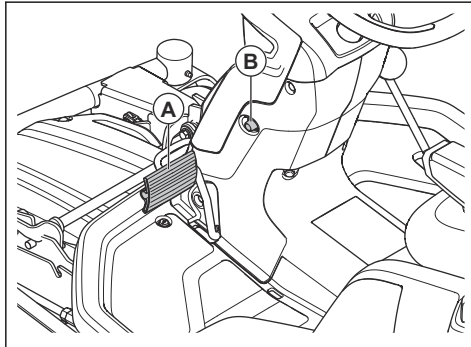


Drivsystemsspaken för framaxeln sitter bakom vänster framhjul.



## Lägga i och lossa parkeringsbromsen

1. Tryck ned parkeringsbromspedalen (A).
2. Tryck in och håll kvar spärrknappen (B).

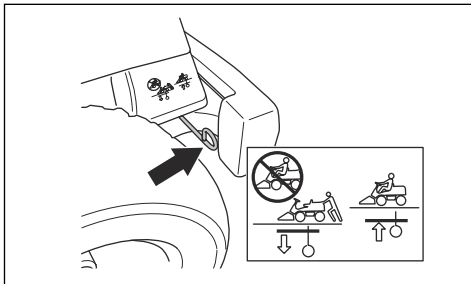


3. Håll spärrknappen nedtryckt och släpp upp parkeringsbromspedalen.
4. För att lossa på parkeringsbromsen ska du trycka på parkeringsbromspedalen.

## Aktivera och avaktivera drivsystemet

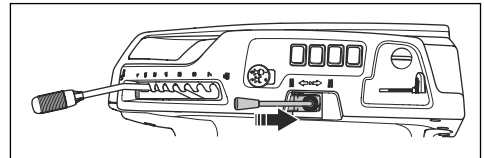
För att flytta produkten med motorn avstängd måste drivsystemet vara avaktiverat. Dra ut drivsystemsspaken helt för att avaktivera drivningen på axeln. Tryck in drivsystemsspaken helt för att aktivera drivningen på axeln. Använd inte mittlägen.

Produkten har en drivsystemsspak för framaxeln och en för bakaxeln. Drivsystemsspaken för bakaxeln sitter bakom vänster bakhjul.

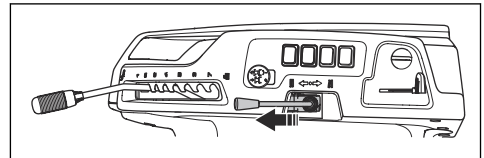


## Lyfta och sänka klippaggregatet

- För att lyfta klippaggregatet till transportläget ska du dra lyftspaken bakåt.

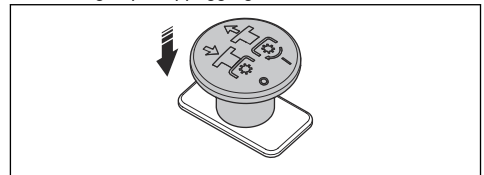


- För att sänka klippaggregatet till klippläget ska du trycka lyftspaken framåt.

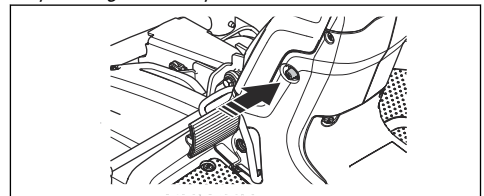


## Starta motorn

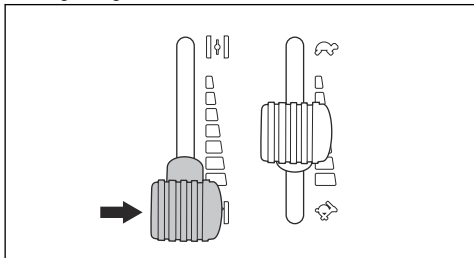
1. Tryck på kraftuttagsknappen för att koppla ur drivningen på klippaggregatet.



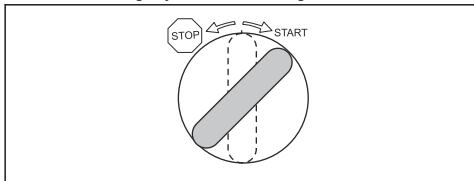
2. Aktivera parkeringsbromsen. Se *Lägga i och lossa parkeringsbromsen på sida 17*.



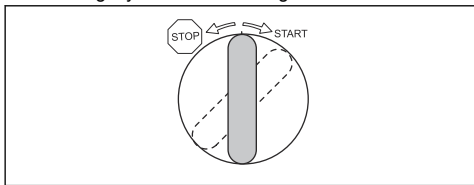
- Om motorn är kall ska du föra chokreglaget så långt det går bakåt.



- Vrid tändningsnyckeln till startläge.



- När motorn startar ska du omedelbart släppa tillbaka tändningsnyckeln till neutralläge.

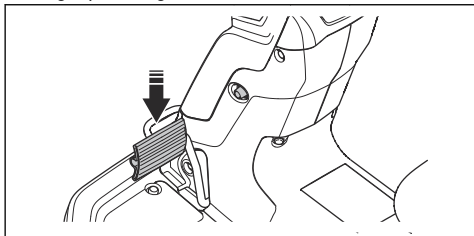


**Notera:** Håll inte tändningsnyckeln i startläget längre än fem sekunder åt gången. Om motorn inte startar ska du vänta 15 sekunder innan du försöker igen.

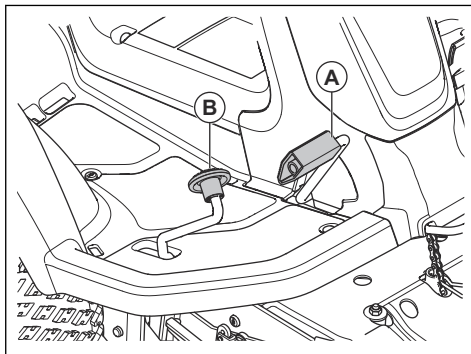
- Låt motorn gå på halvgas i 3–5 minuter innan du lägger på tung belastning.
- Skjut gasreglaget mot fullgasläget.

## Att använda produkten

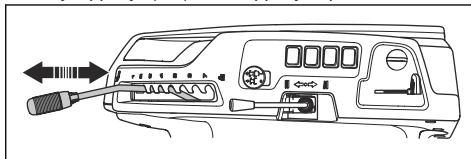
- Starta motorn. Se *Starta motorn på sida 17*.
- Frigör parkeringsbromsen.



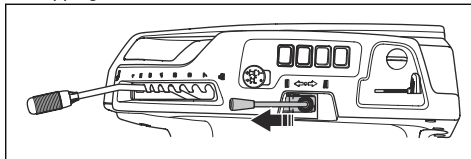
- Tryck försiktigt ned en av hastighetspedalerna. Hastigheten ökar ju mer pedalen trycks ner. Pedal (A) används för att köra framåt och pedal (B) för att backa.



- Släpp upp pedalen för att bromsa.
- Välj klipp höjd (1-7) med klipp höjdsspaken.



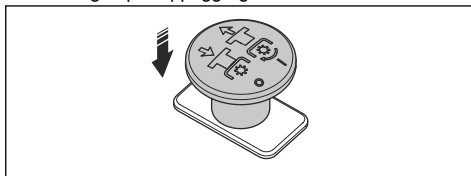
- Flytta lyftspaken för att sänka klippaggregatet till klippläget.



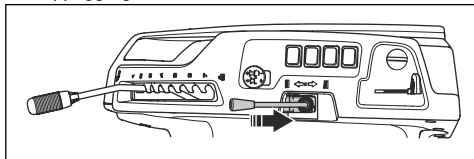
- Dra ut kraftuttagsknappen för att koppla in drivningen av knivarna.

## Stänga av motorn

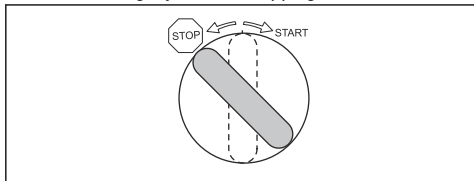
- Tryck på kraftuttagsknappen för att koppla ur drivningen på klippaggregatets knivar.



2. Dra klippaggregatets lyftspak bakåt för att lyfta upp klippaggregatet.



3. Aktivera parkeringsbromsen.  
4. Vrid tändningsnyckeln till stoppläget.



## Få ett bra klippresultat

- För bästa prestanda ska du utföra underhåll på produkten regelbundet så som anges i underhållsschemat. Se *Underhållsschema på sida 19*.
- Klipp inte en våt gräsmatta. Vått gräs kan ge dåligt klippresultat.
- Börja med hög klipp höjd och sänk den gradvis.
- Klipp med knivar som roterar med hög hastighet (högsta tillåtna motorvarvtal finns angivet i *Tekniska data på sida 38*). Kör produkten framåt med låg hastighet. Om gräset inte är alltför långt och tjockt kan du få ett bra klippresultat även med högre hastighet.
- Klipp gräset i ett oregelbundet mönster.
- För bästa resultat ska du klippa gräset ofta och använda BioClip-funktionen.

## Underhåll

### Introduktion

### Underhållsschema



**VARNING:** Innan du utför något underhållsarbete måste du läsa och förstå kapitlet om säkerhet.

Gör före användning
Se till att det inte finns något bränsle- eller oljeläckage.
Rengöra produkten. Se <i>Rengöra produkten på sida 21</i> .
Rengöra insidan av klippaggregatet. Se <i>Rengöra produkten på sida 21</i> .
Rengöra motorn och ljuddämparen. Se <i>Rengöra motorn och ljuddämparen på sida 21</i> .
Se till att motorns kylflödesintag inte är igensatt. Se <i>Rengöra motorns kylflödesintag på sida 22</i> .
Se till att säkerhetsanordningarna inte är defekta. Se <i>Driftsförhållanden på sida 11</i> .
Inspektera klippaggregatets knivar. Se <i>Inspektera knivarna på sida 29</i> .
Inspektera och testa bromsarna. Se <i>Kontrollera parkeringsbromsen på sida 24</i> och <i>Kontrollera framåtpedalen och bakåtpedalen på sida 11</i> .
Kontrollera motorns oljenivå. Se <i>Kontrollera motorns oljenivå på sida 29</i> .
Kontrollera transmissionens oljenivå. Se <i>Kontrollera transmissionens oljenivå på sida 30</i> .
Kontrollera styrvajrarna. Se <i>Inspektera styrvajrarna på sida 23</i> .
Kontrollera att helljus och arbetsbelysning fungerar korrekt (om tillämpligt). Se <i>Strålkastare på sida 5</i> .

X = Instruktionerna ges i bruksanvisningen.

O = Instruktionerna ges inte i bruksanvisningen. Låt en godkänd serviceverkstad utföra underhållet.

Underhåll	Första service	Skötselintervall i timmar	
	50	100	200
Kontrollera och rengör hydraulslangar och kopplingar. Byt ut vid behov.		○	
Kontrollera remmarna och spännhjul.	○	○	
Kontrollera styrvajern på insidan av ramtunneln.		○	
Inspektera, smörj och justera alla vajrar.		○	
Se till att däcktrycket är korrekt. Se <i>Däcktryck på sida 26</i> .	X	X	
Se till att alla skruvar och muttrar är åtdragna med rätt åtdragningsmoment.		○	
Smörj sätet.		○	
Smörj alla kedjor.		○	
Smörj hjul och klipplager på klippaggregatet (om tillämpligt).	○	○	
Smörj pedalerna på insidan av ramtunneln.		○	
Smörj remspännarna.		○	
Ta bort drivhjul och smörj axlarna (endast för 200–300-serien)		○	
Kontrollera bränsleslangen. Byt ut vid behov.		○	
Byt bränslefiltret. Se <i>Byta bränslefilter på sida 24</i> .		X	
Rengör luftfiltret. Se <i>Rengöra och byta luftfilter på sida 24</i> .	X		
Byte av luftfilter. Se <i>Rengöra och byta luftfilter på sida 24</i> .		X	
Kontrollera den hydrostatiska transmissionens kylflänsar.		○	
Rengör motorn och den hydrostatiska transmissionen.		○	
Kontrollera ljuddämparen och värmedeffektorn.	○	○	
Byt motorolja. Se <i>Byta motoroljan och oljefiltret på sida 30</i> .	X <sup>1</sup>	X <sup>2</sup>	
Byt ut motors oljefilter. Se <i>Byta motoroljan och oljefiltret på sida 30</i> .	X <sup>3</sup>	X <sup>4</sup>	
Byt tändstiftet. Se <i>Inspektera och byta tändstiftet på sida 25</i> .		X	
Kontrollera lamporna (om tillämpligt). Se <i>Strålkastare på sida 5</i> .	X	X	
Uppdatera programvaran (om tillämpligt).	○	○	
Kontrollera batteriet och ladda vid behov. Se <i>Ladda batteriet på sida 25</i> .	X	X	
Inspektera och justera rotationshastigheten på fram- och bakhjulen (gäller endast AWD-modeller).	○	○	
Byt transmissionsfiltret (gäller endast AWD-modeller)	○		○
Byt ut spin-on-filtret på servon (om tillämpligt).	○		○

1

2

3

4

50 timmar eller ett år (endast första service)

100 timmar eller en gång per år

50 timmar eller ett år (endast första service)

100 timmar eller en gång per år



Underhåll	Första service	Skötselintervall i timmar	
	50	100	200
Kontrollera den hydrostatiska transmissionens kylfläkt.	O	O	
Kontrollera oljenivån i transmissionen och fyll på vid behov. Se <i>Kontrollera transmissionens oljenivå på sida 30.</i>		X	
Byt olja i transmissionen.	O		O
Kontrollera och justera parkeringsbromsen.	O	O	
Rengöra yttre och inre ytor på klippaggregatet och dess kåpor. Se <i>Rengöra produkten på sida 21.</i>	X	X	
Kontrollera och justera klipphöjden och lutningsinställningen. Se <i>Kontrollera klippaggregatets parallellitet på sida 27</i> och <i>Justera klippaggregatets parallellitet på sida 27.</i>	X	X	
Inspektera knivarna i klippaggregatet, vassa och balansera dem vid behov. Se <i>Inspektera knivarna på sida 29</i> och <i>Byta knivar på sida 29.</i>		X	
Kontrollera och justera motorvarvtalet.	O	O	
Kontrollera att produkten inte rör sig i neutralläge. Se <i>Kontrollera framåtpedalen och bakåtpedalen på sida 11.</i>	X	X	
Kontrollera drivningen framåt och bakåt i olika hastigheter.	O	O	
Kontrollera knivaktiveringen, sätet, lyften och framåtgående drivning/broms. Se <i>Säkerhetsanordningar på produkten på sida 11.</i>	X	X	
Utför en inspektion av uppsamlingsystemet (endast för uppsamlingsmodeller)	X	X	

## Rengöra produkten

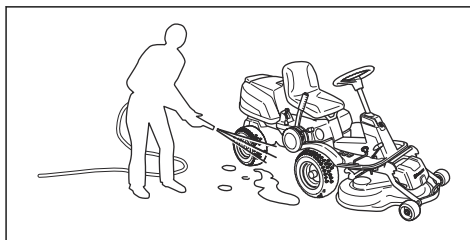


**OBSERVERA:** Använd inte högtryckstvätt eller ångtvättningsutrustning. Vatten kan tränga in i lager och elektriska anslutningarna och leda till korrosion som orsakar skador på produkten.

Rengör produkten omedelbart efter användning.

- Rengör inte heta ytor som motor, ljuddämpare och avgassystem. Vänta tills ytorna är svala och ta sedan bort gräs och smuts.
- Innan du rengör med vatten ska du rengöra med en borste. Ta bort klipprester och smuts på och kring transmissionen, transmissionens luftintag och motorn.
- Använd rinnande vatten från en slang för att rengöra produkten. Använd inte högtryckstvätt.
- Rikta inte vattnet mot elkomponenter eller lager. Rengöringsmedel förvärrar vanligtvis skadorna.
- För att rengöra klippaggregatet ska du sätta det i serviceläge och spola av det med vatten.

- När produkten är ren ska du starta klippaggregatet under en kort period för att blåsa bort kvarvarande vatten.



## Rengöra motorn och ljuddämparen

Håll motorn och ljuddämparen rena från klipprester och smuts. Klipprester indränkta i bensin eller olja på motorn innebär ökad brandrisk och risken att motorn blir för varm. Låt motorn svalna innan den rengörs. Rengör med vatten och en borste.

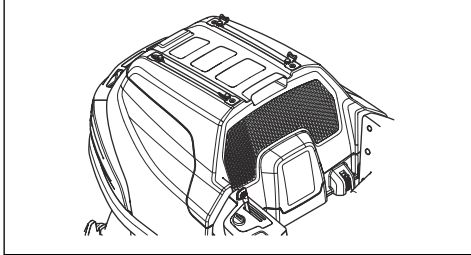
Klipprester kring ljuddämparen torkar snabbt och utgör en brandrisk. Använd en borste eller ta bort gräsklippen med vatten när ljuddämparen är kall.

## Rengöra motorns kylflötsintag

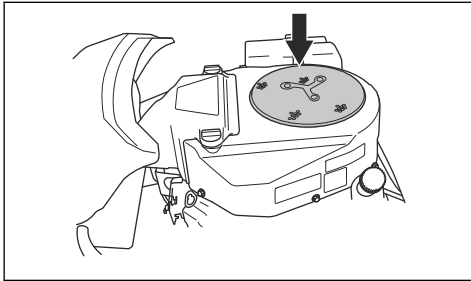


**VARNING:** Stanna motorn.  
Kylflötsintaget roterar och kan orsaka skada på fingrarna.

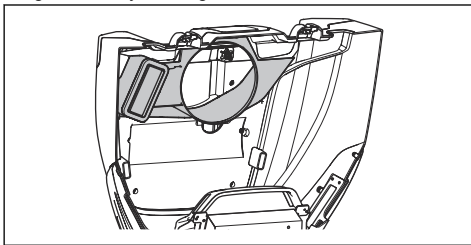
1. Se till att galleret för kylflötsintaget på motorhuset inte är igensatt. Ta bort gräs och smuts med en borste.



2. Öppna motorkåpan.
3. Kontrollera att motorns kylflötsintag inte är igensatt. Ta bort gräs och smuts med en borste.



4. Undersök luftkanalen, som finns på motorkåpan insida. Kontrollera att luftkanalen är ren och inte gnids mot kylflötsintaget.

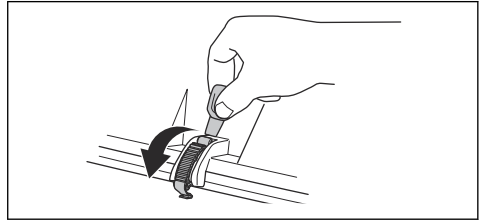


## Ta bort kåporna

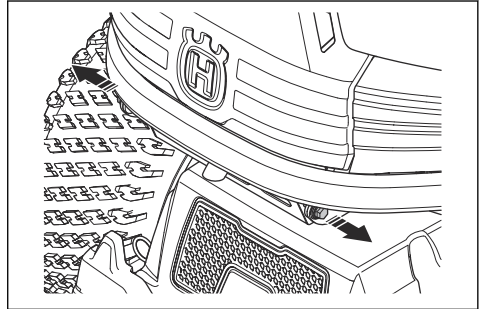
### Ta bort och installera motorhuset

1. Vik sätet framåt.

2. Lossa de två klämmorna på motorkåpan med verktyget som är fäst vid tändningsnyckeln.



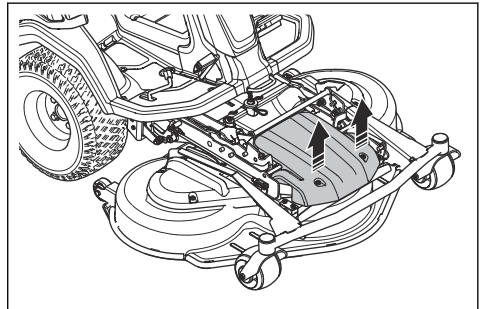
3. Ta bort skruvarna från gångjärnen.



4. Fäll motorkåpan bakåt.
5. Installera i omvänd ordningsföljd.

### Ta bort och installera frontkåpan på klippaggregatet

1. Ta bort klippaggregatet. Se *Ta bort klippaggregatet på sida 15*.
2. Ta bort de två skruvarna och ta bort frontkåpan på klippaggregatet.

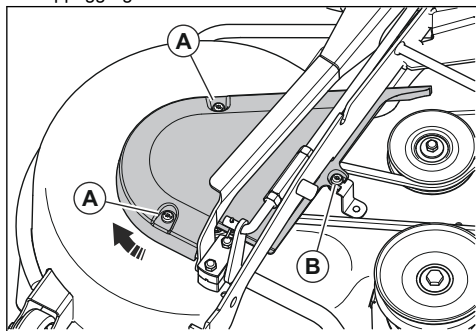


3. Installera i omvänd ordningsföljd.

### Ta bort och installera sidokåpan på klippaggregatet

1. Ta bort klippaggregatet. Se *Ta bort klippaggregatet på sida 15*.

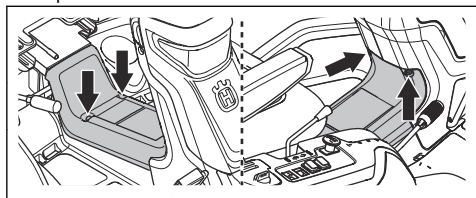
2. Ta bort de två skruvarna (A) på sidokåpan på klippaggregatet.



3. Lossa men ta inte bort skruven (B).
4. Vrid och ta bort sidokåpan från klippaggregatet.
5. Installera i omvänd ordningsföljd.

### Ta bort och installera ramtunnels kåpa

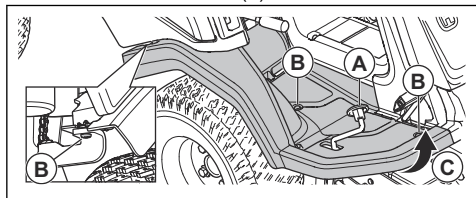
1. Flytta sätet bakåt. Se *Fylla på bränsle på sida 16*.
2. Ta bort de fyra skruvarna och lyft bort ramtunnels kåpa.



3. Installera i omvänd ordningsföljd.

### Ta bort och installera den högra fotstödsplattan

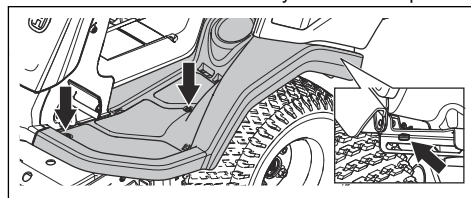
1. Ta bort ramtunnels kåpa. Se *Ta bort och installera ramtunnels kåpa på sida 23*.
2. Vrid vredet på backpedalen (A) för att ta bort den.
3. Ta bort de tre skruvarna (B).



4. Lossa kanterna på fotstödsplattan (C).
5. Ta bort fotstödsplattan.
6. Installera i omvänd ordningsföljd.

### Ta bort och installera den vänstra fotstödsplattan

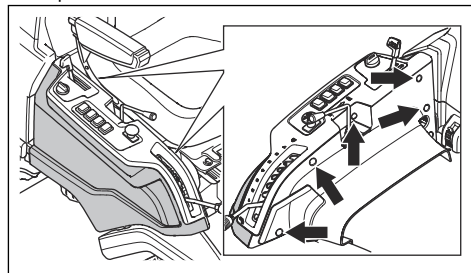
1. Ta bort ramtunnels kåpa. Se *Ta bort och installera frontkåpan på klippaggregatet på sida 22*.
2. Ta bort de tre skruvarna och lyft bort fotstödsplattan.



3. Installera i omvänd ordningsföljd.

### Ta bort och installera höger ytterkåpa

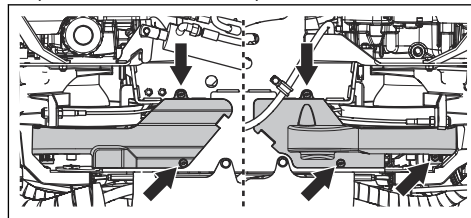
1. Öppna motorkåpan. Se *Ta bort och installera motorhuset på sida 22*.
2. Ta bort de sex skruvarna och lyft bort den högra kåpan.



3. Installera i omvänd ordningsföljd.

### Ta bort de nedre remkåporna

1. Ta bort skruvarna som håller den nedre remkåpan på plats. Det finns två skruvar på höger sida av produkten och tre skruvar på vänster sida.



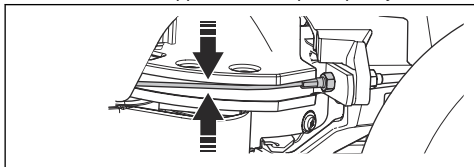
2. Ta bort den nedre remkåpan.
3. Montera i omvänd ordningsföljd.

### Inspektera styrvajrarna

Styrvajrarnas spänning kan minska efter en tid. Det leder till att rattinställningen ändras.

Inspektera och justera styrvajrarna på följande sätt:

1. Styrvajrarna är korrekt åtdragna om du manuellt kan föra dem 5 mm upp eller ned i spåret på styrkransen.



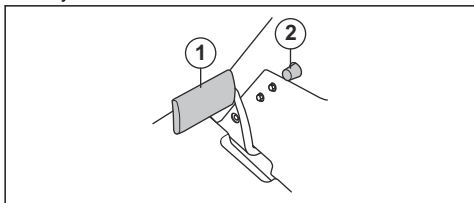
2. Om vajrarna är för lösa ska du låta en auktoriserad serviceverkstad justera dem.

## Kontrollera parkeringsbromsen

1. Parkera produkten på ett hårt underlag som lutar högst 10 grader.

**Notera:** Parkera inte produkten på en lutning med gräs när du kontrollerar parkeringsbromsen.

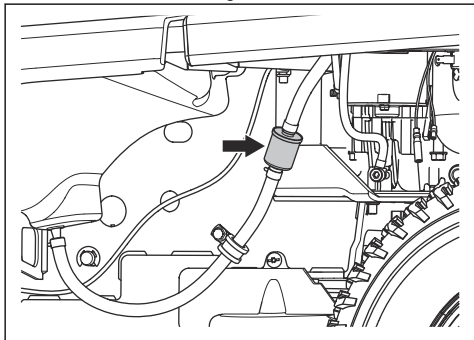
2. Tryck ned parkeringsbromspedalen (1).
3. Tryck på och håll ned spärrknappen (2) och släpp upp parkeringsbromspedalen medan knappen hålls intryckt.



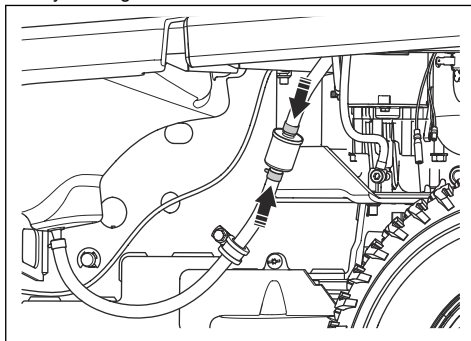
4. Om produkten börjar röra sig ska du låta en godkänd serviceverkstad justera parkeringsbromsen.
5. Tryck på parkeringsbromspedalen igen för att lossa parkeringsbromsen.

## Byta bränslefilter

1. Använd en plattång för att flytta bort slangklämmorna från filtret.
2. Dra loss filtret från slangändarna.

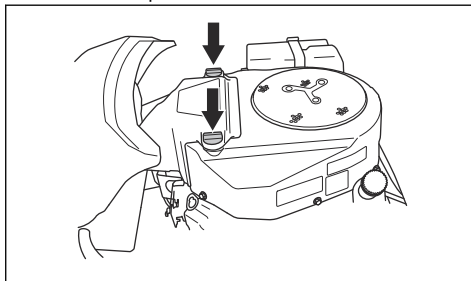


3. Tryck in det nya filtret i slangändarna. Applicera flytande rengöringsmedel på filtrets ändrar för att göra anslutningen enklare.
4. Tryck slangklämmorna mot filtret.

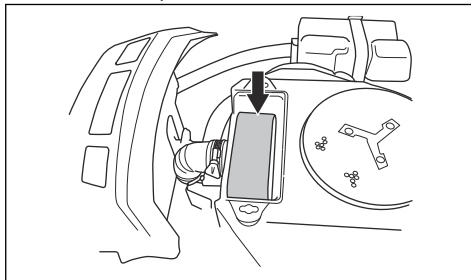


## Rengöra och byta luftfilter

1. Öppna motorkåpan.
2. Lossa de två fästena som håller fast luftfilterkåpan och ta bort kåpan.

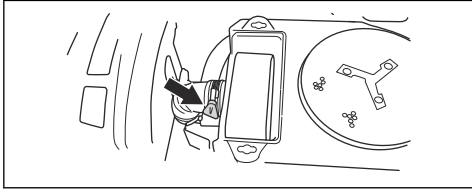


3. Lossa slangklämmorna som håller luftfilterpatronen.
4. Ta bort luftfilterpatronen från luftfilterhuset.



5. Ta bort skumplastfiltret som sitter runt luftfilterpatronen.
6. Rengör skumplastfiltret med ett svagt rengöringsmedel.
7. Låt skumplastfiltret torka helt.
8. Slå pappersfiltret mot en hård yta för att rengöra det. Använd inte tryckluft.

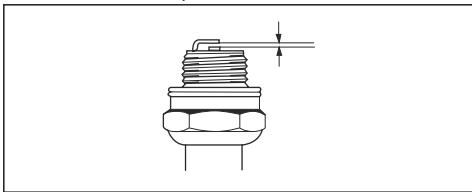
- Om pappersfiltret inte blir rent byter du ut det.
- Sätt tillbaka skumplastfiltret runt luftfilterpatronen.
- Sätt luftfilterpatronen på luftslangen.
- Fäst luftfilterpatronen med slangklämman.



- Montera luftfilterkåpan och dra åt vreden.

## Inspektera och byta tändstiftet

- Öppna motorkåpan.
- Dra loss tändkabelskon och rengör kring tändstiftet.
- Ta bort tändstiftet med en tändstiftshylsa.
- Undersök tändstiftet. Byt ut det om elektroderna är rundbrända eller om isolatorn är sprucken eller skadad. Om tändstiftet inte är skadat ska du rengöra det med en stålborste.
- Mät elektrodståndet och se till att det är korrekt. Se *Tekniska data på sida 38*.



- Böj sidelektroden för att justera elektrodståndet.
- Sätt tillbaka tändstiftet och vrid det för hand tills den ligger an mot tändstiftssätet.
- Dra åt tändstiftet med tändstiftshylsan tills brickan sammanpressas.
- Dra åt ett använt tändstift ¼ varv mer, och ett nytt tändstift ¼ varv mer.



**OBSERVERA:** Tändstift som inte är korrekt åtdragna kan orsaka motorskada.

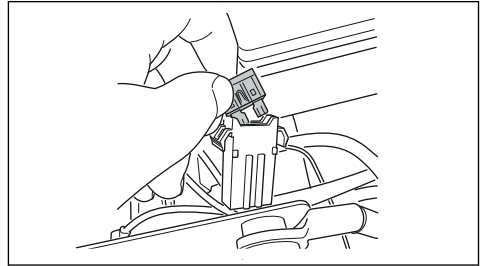


**OBSERVERA:** Försök inte att starta motorn med borttaget tändstift eller lossad tändkabel.

## Byta ut säkringar

Säkringarna sitter i två grupper. Säkringarna för gräsklipparens reglagemodul och motorn sitter i en säkringshållare framför batteriet. Säkringarna för extra uttag sitter i en hållare framför hydrauloljekylaren. Utlöst säkring indikeras med att bygeln är avbränd.

- Öppna motorkåpan.
- Dra säkringen ur hållaren.



- Byt ut den utlösta säkringen.
- Stäng motorkåpan.

Om säkringen löser ut en kort stund efter att du bytt ut den beror det på kortslutning. Reparera kortslutningen innan du använder produkten igen.

## Ladda batteriet

- Ladda batteriet om det är för svagt för att starta motorn.
- Använd en standardbatteriladdare.



**OBSERVERA:** Använd inte en boost-laddare eller en startbooster. Detta orsakar skador på produktens elsystem.

- Koppla alltid ur laddaren innan du startar motorn.

## Nödstarta motorn

Om batteriet är för svagt för att starta motorn kan du använda startkablar för att göra en nödstart. Denna produkt har ett 12 V-system med negativ jord. Den produkt som används för nödstart måste också ha ett 12 V-system med negativ jord.

## Ansluta startkabla

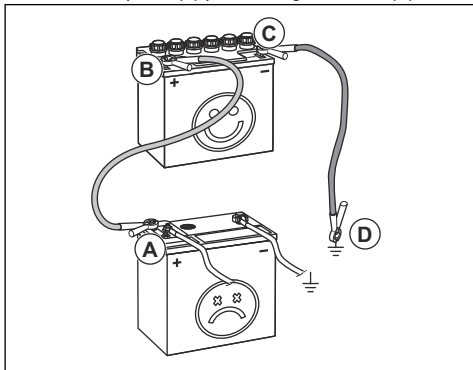


**VARNING:** Risk för explosion på grund av explosiv gas som kommer från batteriet. Anslut inte den negativa polen på det fulladdade batteriet till eller nära den negativa polen på det svaga batteriet.



**OBSERVERA:** Använd inte produktens batteri för att starta andra fordon.

1. Anslut den ena änden av den röda kabeln till den POSITIVA polen (+) på det svaga batteriet (A).



2. Anslut den andra änden av den röda kabeln till den POSITIVA polen (+) på det fulladdade batteriet (B).



**VARNING:** Kortslut inte den röda kabelns ändrar mot chassit.

3. Anslut ena änden av den svarta kabeln till den NEGATIVA polen (-) på det fulladdade batteriet (C).
4. Anslut den andra änden av den svarta kabeln till en JORDPUNKT (D), på avstånd från bränsletanken och batteriet.

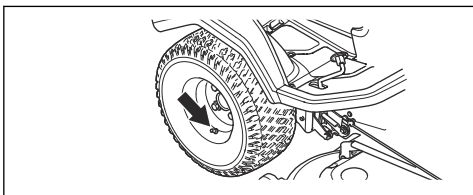
## Ta bort startkablarna

**Notera:** Ta bort startkablarna i omvänd ordning.

1. Ta bort den SVARTA kabeln från chassit.
2. Ta bort den SVARTA kabeln från det fulladdade batteriet.
3. Ta bort den RÖDA kabeln från de två batterierna.

## Däcktryck

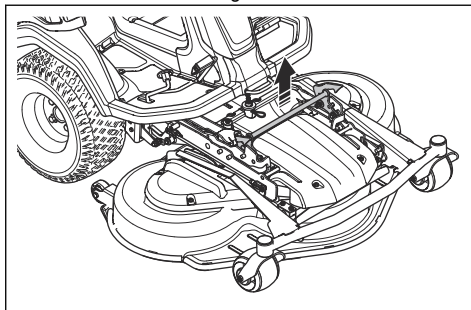
Se till att alla fyra däck har korrekt däcktryck. Se *Tekniska data* på sida 38.



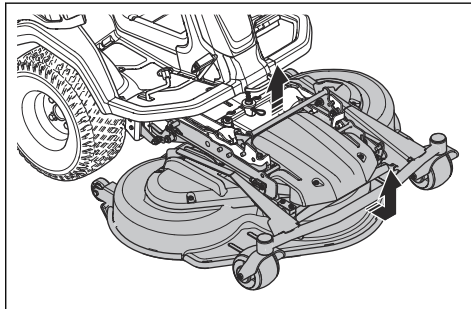
## Sätta klippaggregatet i serviceläge

1. Utför steg 1–7 i *Montera klippaggregatet* på sida 14.

2. Dra och håll i låshandtaget.

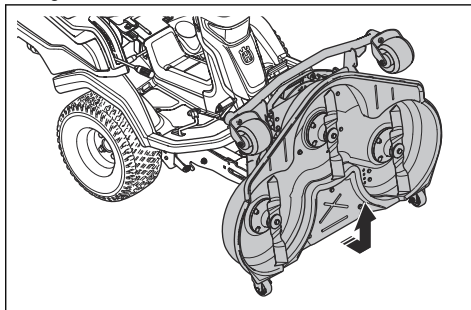


3. Håll i den främre kanten av klippaggregatet och dra framåt medan du håller i låshandtaget. Sänk ned klippaggregatet till ändläget.



**Notera:** Om du inte kan dra ut klippaggregatet till ändläget släpper du låshandtaget och drar det uppåt igen.

4. Lyft upp klippaggregatet till vertikalt läge tills ett klick hörs. Klippaggregatet låses automatiskt i vertikalt läge.



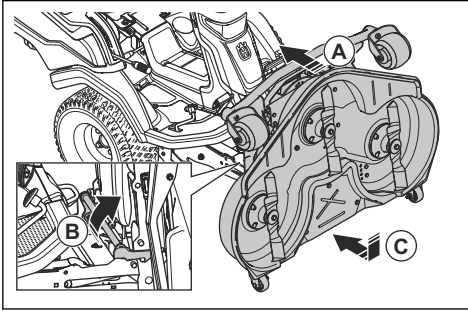
5. Dra försiktigt klippaggregatets framkant framåt för att kontrollera att klippaggregatet är låst.

## Sätta klippaggregatet i klippläge

1. Håll i klippaggregats framkant (A) med ena handen. Tryck klippaggregatet mot produkten.



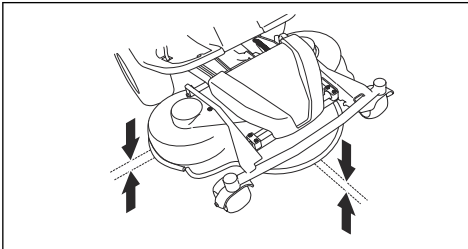
2. Dra låshandtaget (B) med den andra handen så att klippaggregatet kopplas ur det låsta läget.



3. Fäll ned klippaggregatet (C) tills det är i nivå med marken.
4. Dra i låshandtaget och skjut klippaggregatet i riktning mot produkten tills det stannar.
5. Tryck ned låshandtaget.

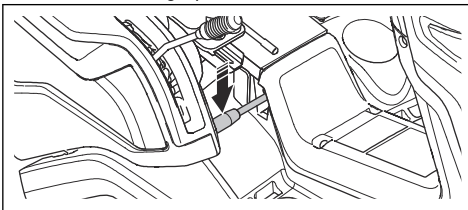
### Kontrollera klippaggregatets parallellitet

1. Se till att ha rätt lufttryck i däcken. Se *Tekniska data på sida 38*.
2. Parkera produkten på en plan yta.
3. Sänk ned klippaggregatet till klippläge.
4. Sätt klipphöjdsspaken i serviceläge.
5. Mät avståndet mellan underlaget och klippaggregatets kanter, framtill och baktill. Se till att den bakre kanten är 4–6 mm (1/5 tum) högre än framkanten.

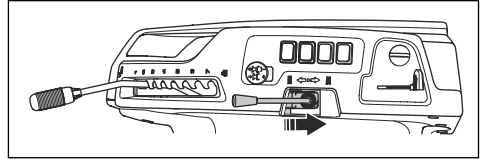


### Justera klippaggregatets parallellitet

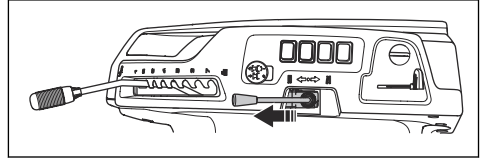
1. Parkera produkten på hård, plan mark.
2. Aktivera parkeringsbromsen.
3. För viktöverföringsspaken nedåt.



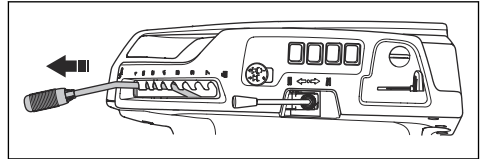
4. För lyftspaken bakåt och lyft klippaggregatet till transportläge för att aktivera lyftstödet.



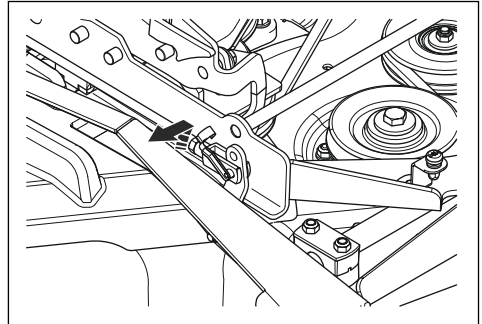
5. För lyftspaken framåt och sänk klippaggregatet till klippläge.



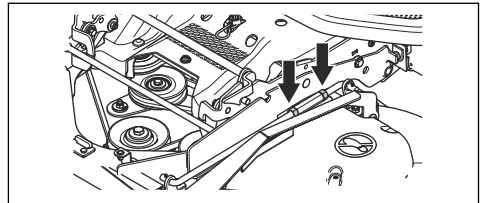
6. Sätt klipphöjdsspaken i serviceläge.



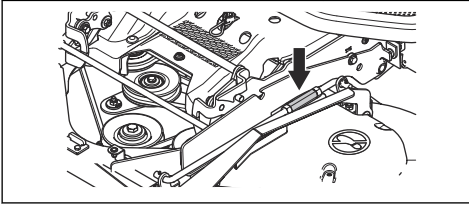
7. Ta bort gaffelkopplingen på den främre änden av höjdjusteringsstaget. Flytta höjdjusteringsstaget åt sidan.



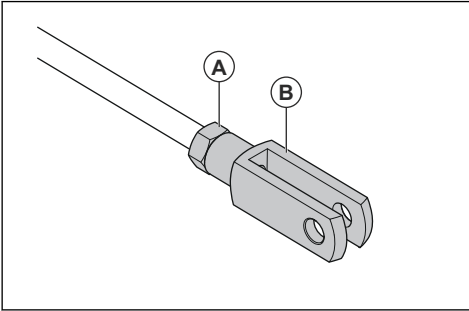
8. Lossa låsmutterarna på lyftstaget.



9. Vrid justeringsmuttern på lyftstaget för att justera längden på lyftstaget. Förläng staget för att lyfta kåpens bakkant. Gör staget kortare för att sänka kåpens bakkant.

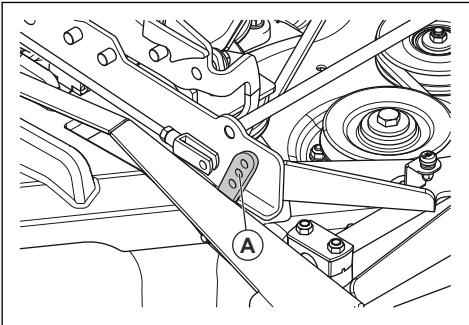


10. Dra åt låsmutterna på lyftstaget när längden på lyftstaget är korrekt.
11. Lossa låsmuttern (A) på gaffelkopplingen på höjdjusteringsstaget. Vrid gaffelkopplingen (B) på höjdjusteringsstaget för att justera längden på höjdjusteringsstaget. Kontrollera att gaffelkopplingarna är inpassade med rätt hål i ramen på klippaggregatet.



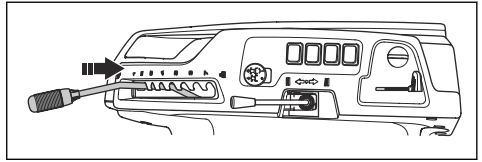
**Notera:** De två ändarna på höjdjusteringsstaget har en gaffelkoppling vardera. Du får samma resultat oavsett vilken gaffelkoppling du justerar.

12. Använd mitthålet (A) på ramen i klippaggregatet.

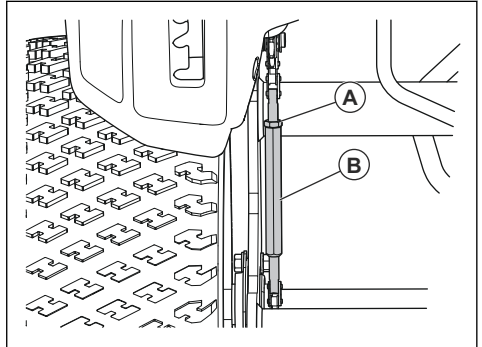


13. Dra åt låsmuttern på höjdjusteringsstaget när längden på höjdjusteringsstaget är korrekt.

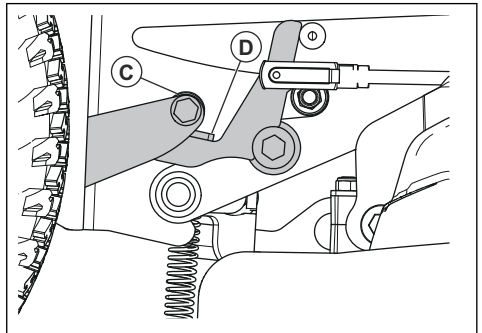
14. Ställ klipphöjdspaken i klipphöjdsläge 1.



15. Ta bort den högra fotstödsplattan. Se *Ta bort och installera den högra fotstödsplattan på sida 23*.
16. Lossa låsmuttern (A) på sträckskruven på klipphöjdskedjan.



17. Vrid justerskruven (B) på klipphöjdskedjan tills lagerhjulet (C) rör vid spaken (D).



18. Dra åt låsmuttern på sträckskruven.
19. Kontrollera parallelliteten. Se *Kontrollera klippaggregatets parallellitet på sida 27*.
20. Montera den högra fotstödsplattan.

## Ta bort BioClip-pluggen

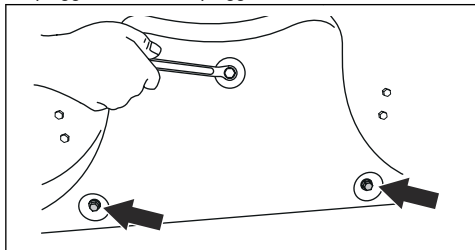
- Ta bort BioClip-pluggen för att på ett Combi-klippaggregat byta från BioClip till bakre gräsutkast.

## Ta bort och montera BioClip-pluggen på klippaggregatet Combi 103, Combi 112, Combi 122

1. Sätt klippaggregatet i serviceläge. Se *Sätta klippaggregatet i serviceläge på sida 26*.



2. Ta bort de tre skruvarna som håller fast BioClip-pluggen och ta bort pluggen.



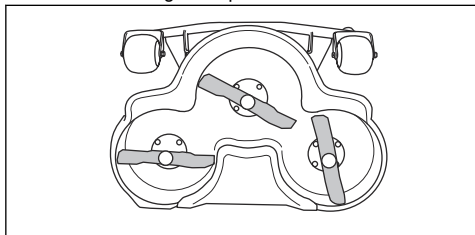
3. Fäst tre M8x15 mm-skrivar i skruvhålen för BioClip-pluggen för att förhindra skador på gångorna.
4. Sätt klippaggregatet i klippläge.
5. Fäst BioClip-pluggen i omvänd ordning.

## Inspektera knivarna



**OBSERVERA:** Skadade eller felaktigt balanserade knivar kan orsaka skador på produkten. Byt ut skadade knivar. Låt en godkänd serviceverkstad hjälpa dig att slipa och balansera slöa knivar.

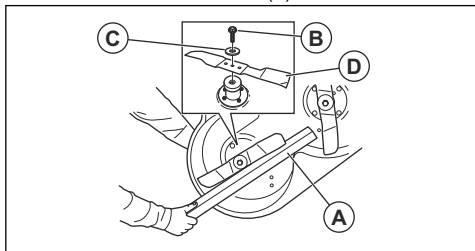
1. Sätt klippaggregatet i serviceläge.
2. Titta på knivarna för att se om de är skadade och om det är nödvändigt att slipa dem.



3. Dra åt knivbultarna med ett åtdragningsmoment på 75-80 Nm.

## Byta knivar

1. Sätt klippaggregatet i serviceläge.
2. Lås kniven med en tråkloss (A).



3. Lossa och ta bort knivbulten (B), brickorna (C) och kniven (D).

4. Montera den nya kniven med ändarna som är vinklade i klippaggregatets riktning.

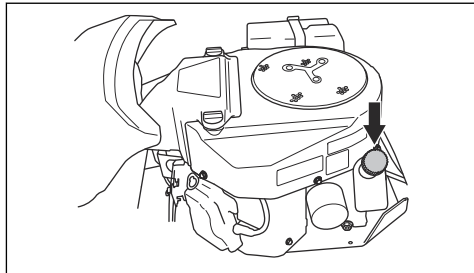


**VARNING:** Felaktig knivtyp kan göra att föremål matas ut från klippaggregatet och orsaka allvarliga skador. Använd endast de knivar som anges i *Tekniska data på sida 38*.

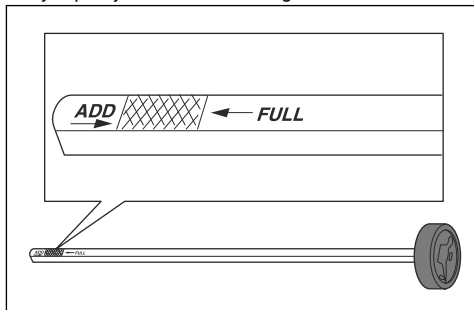
5. Fäst kniven, brickan och bulten. Dra åt bulten med ett åtdragningsmoment på 75-80 Nm.

## Kontrollera motorns oljenivå

1. Parkera produkten på plan mark och stäng av motorn.
2. Öppna motorkåpan.
3. Lossa mätstickan och dra upp den.



4. Torka av oljan från mätstickan.
5. För in mätstickan igen. Dra inte åt den.
6. Lossa och dra ut mätstickan och läs av oljenivån.
7. Oljenivån ska ligga mellan markeringarna på mätstickan. Om nivån är nära ADD-markering ska du fylla på olja till FULL-markeringen.



8. Fyll på olja i samma hål som mätstickan sitter i. Fyll på olja långsamt.

**Notera:** I *Tekniska data på sida 38* finns information om vilka typer av motorolja vi rekommenderar. Blanda inte olika oljetyper.

9. Dra åt mätstickan ordentligt innan motorn startas. Starta och låt motorn gå på tomgång ca 30 sekunder. Stoppa motorn. Vänta 30 sekunder och kontrollera oljenivån igen.

## Byta motorolja och oljefiltret

Om motorn är kall låter du motorn vara igång i 1–2 minuter innan du tappar ur motorolja. Det gör att motorolja är varm och lättare att tömma ur.

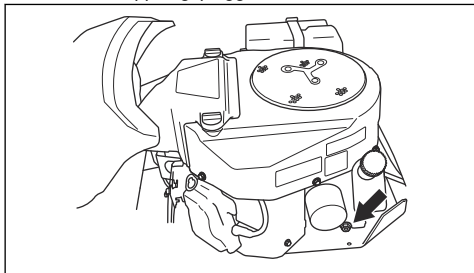


**VARNING:** Kör inte motorn i mer än 1-2 minuter innan du tappar ur motorolja. Motorolja blir mycket varm och kan orsaka brännskador. Låt motorn svalna innan du tappar ur motorolja.

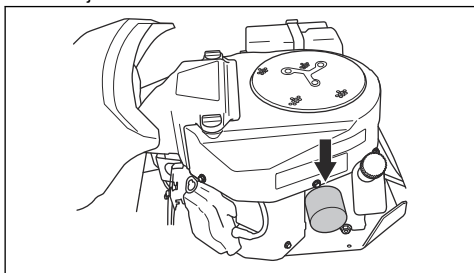


**VARNING:** Om du spiller olja på huden rengör du med tvål och vatten.

1. Placera ett kärl under avtappningspluggen på motorns vänstra sida.
2. Ta bort mätstickan.
3. Ta bort avtappningspluggen.

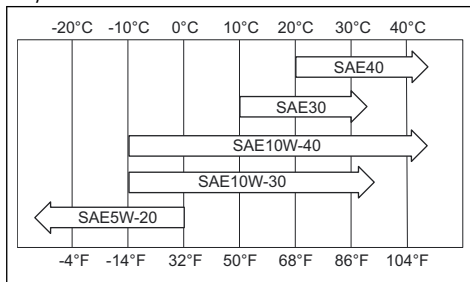


4. Låt oljan rinna ut i kärlet.
5. Montera avtappningspluggen och dra åt den.
6. Vrid oljefiltret moturs för att ta bort det.



7. Smörj lätt på det nya oljefiltrets gummitätning med ny olja.
8. Sätt fast oljefiltret genom att vrida det medurs för hand tills gummipackningen är på plats, dra sedan åt ett halvt varv till.

9. Fyll på ny olja enligt anvisningarna i *Tekniska data* på sida 38.



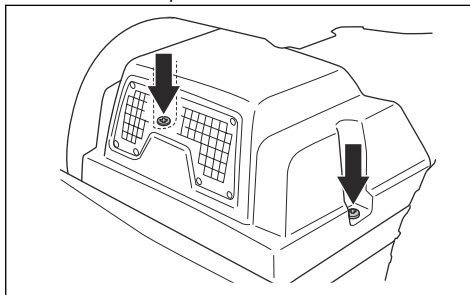
10. Starta motorn och låt den gå i 3 minuter.
11. Stäng av motorn och se till att oljefiltret inte läcker.
12. Fyll på olja för att kompensera för den olja som ryms i det nya oljefiltret.

## Kontrollera transmissionens oljenivå

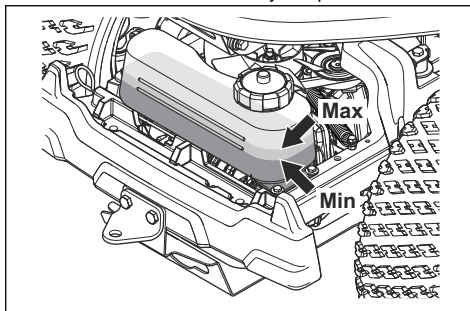


**VARNING:** Kontrollera transmissionsolja när transmissionen har svalnat.

1. Ta bort de två skruvarna och lyft bort transmissionskåpan.



2. Se till att oljenivån i transmissionens oljetank är mellan de två horisontella linjerna på tanken.



3. Fyll på motorolja om oljenivån ligger under den nedre linjen, men fyll inte över den översta linjen. Se *Tekniska data* på sida 38 för rekommenderad olja.

## Smörjning, allmän information

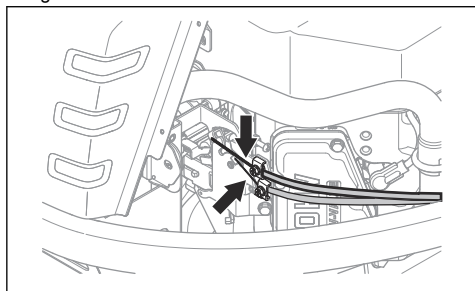
- Ta ur tändningsnyckeln för att förhindra oavsiktliga rörelser under smörjningen.
- Rengör området innan du smörjer en del på produkten.
- Använd motorolja när du smörjer med en oljekanna.
- När du smörjer med fett ska du använda chassi- eller kullagerfett som förhindrar korrosion. Ta bort oönskat fett efter smörjning.
- Smörj två gånger i veckan om du använder produkten dagligen.
- Spill inte smörjmedel på drivremmar eller i spåren i remhjul. Om du spiller ska du rengöra med alkohol. Om friktionen mellan drivremmen och remhjulet inte är tillräcklig efter att du har rengjort med alkohol ska du byta drivrem.



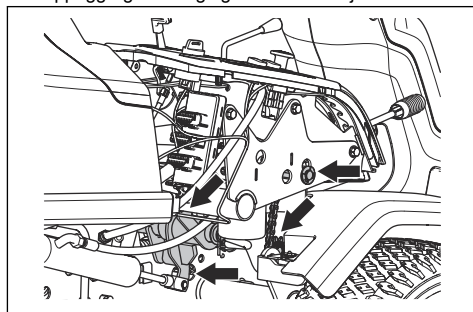
**OBSERVERA:** Använd inte bensin eller andra petroleumprodukter för att rengöra drivremmarna.

## Smörja gasvajern, chokevajern och spaklagren

1. Ta bort höger sidokåpa.
2. Öppna motorkåpan.
3. Smörj vajrarnas fria ändar, inklusive ändarna nära motorn, med motorolja.
4. För gasreglaget, chokereglaget och reglagen för klippaggregat till sina ändlägen och smörj kablarna igen.



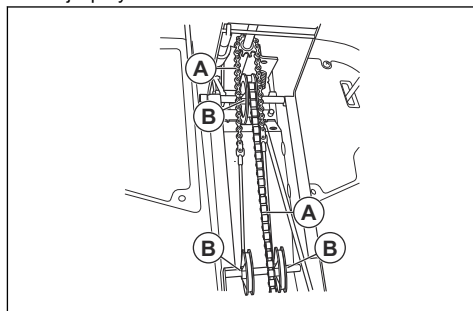
5. Smörj leder, spärrar lager och kedja på klippaggregatets reglage med motorolja.



6. Sätt fast höger sidokåpa.

## Smörja kedjorna i ramtunneln

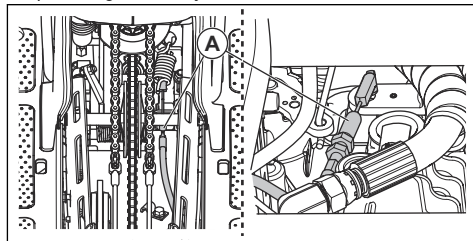
1. Ta bort de fyra skruvarna och lyft bort ramtunnelns kåpa.
2. Smörj kedjorna (A) i ramtunneln med motorolja eller kedjespray.



3. Smörj linhjulets axlar (B) på styrvajern med fett.

## Smörja parkeringsbromsvajern

1. Ta loss ramtunnelns kåpa och den vänstra kåpan. Se *Ta bort och installera ramtunnelns kåpa på sida 23*.
2. Tryck in gummiskyddet (A) i riktning mot ändarna på parkeringsbromsvajern.



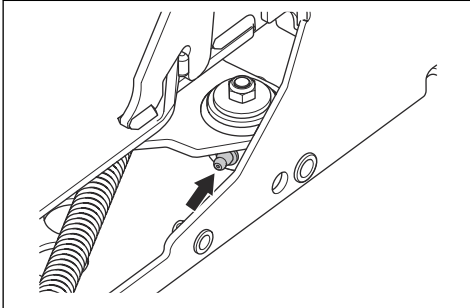
3. Smörj ändarna på parkeringsbromsvajern med motorolja.

- Tryck på parkeringsbromspedalen tre gånger och smörj parkeringsbromsvajern igen.
- Sätt fast gummihylsorna.
- Sätt fast vänster sidokåpa och den främre plåten.

## Smörja remsträckaren

Remsträckaren måste smörjas regelbundet med molybden-disulfidfett av god kvalitet.

- Ta bort den nedre remkåpan. Se *Ta bort de nedre remkåporna på sida 23*.
- Smörj med fettspruta via nippeln på höger sida, under det nedre remhjulet. Smörj tills fett kommer ut på baksidan av nippeln.

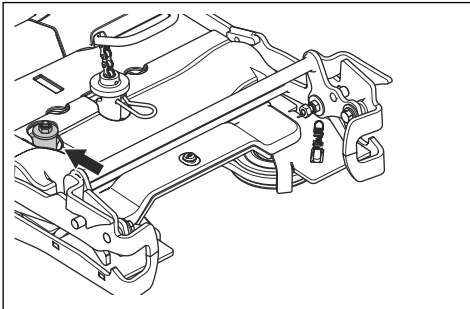


- Montera remkåpan och dra åt de fem skruvarna.

## Smörja remspännaren.

Remspännaren måste smörjas regelbundet med molybden-disulfidfett av god kvalitet.

- Ta bort klippaggregatet. Se *Ta bort klippaggregatet på sida 15*.
- Smörj remspännaren.

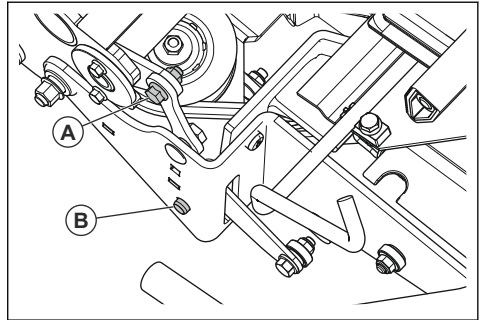


- Montera klippaggregatet.

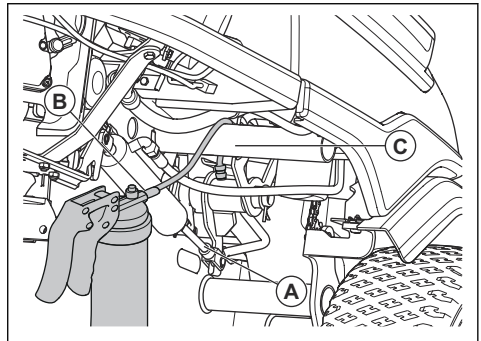
## Smörja klipphöjdsmekanismen och klippaggregatets lyftmekanismer

- Ta bort klippaggregatet. Se *Ta bort klippaggregatet på sida 15*.

- Smörj leden för klippaggregatslyft (A).



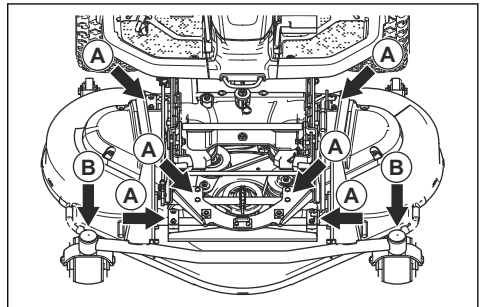
- Smörj klipphöjdsleden (B).
- Se till att hydraulcylindern (A) för lyftarmen är i utdraget läge.



- Använd en flexibel fettspruta (B) och placera slangen ovanför ramröret (C).
- Fäst munstycket till smörjnippeln och smörj lyftarmen.
- Flytta klipphöjdsspaken för att se till att lederna är lätta att flytta.
- Montera klippaggregatet.

## Smörja klippaggregatet

- Ta bort den främre kåpan.
- Smörj de sex lederna (A) med motorolja.



3. Smörj med fettspruta via nippeln på pivåhjulet för klippaggregatet (B). Smörj tills fett kommer ut på baksidan av nippeln.

## Felsökning




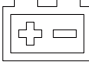

### Felsökningsschema





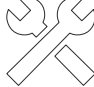



Om du inte hittar en lösning på ditt problem i den här användarhandboken ska du prata med din Husqvarna-serviceverkstad.

Problem	Orsak
Startmotorn drar inte runt motorn	Parkeringsbromsen är inte ilagd. Se <i>Lägga i och lossa parkeringsbromsen på sida 17.</i>
	Drivningen av knivarna är inkopplad. Se <i>Kraftuttagsknapp på sida 4.</i>
	En säkring är trasig. Se <i>Byta ut säkringar på sida 25.</i>
	Tändningsnyckeln är defekt.
	Anslutningen mellan kabeln och batteriet är dålig. Se <i>Batterisäkerhet på sida 13.</i>
	Batteriet är för svagt. Se <i>Ladda batteriet på sida 25.</i>
	Startmotorn är defekt.
Motorn startar inte när startmotorn drar runt motorn	Bränsle saknas i bränsletanken. Se <i>Fylla på bränsle på sida 16.</i>
	Tändstiftet är defekt.
	Tändkabeln är defekt.
	Det finns smuts i förgasare eller bränsleledning.
Motorn går ojämnt	Tändstiftet är defekt.
	Förgasaren är felaktigt inställd.
	Lufffiltret är igensatt. Se <i>Rengöra och byta lufffilter på sida 24.</i>
	Det finns smuts i förgasare eller bränsleledning.
Motorn har uppenbarligen ingen ström	Lufffiltret är igensatt. Se <i>Rengöra och byta lufffilter på sida 24.</i>
	Tändstiftet är defekt.
	Det finns smuts i förgasare eller bränsleledning.
	Gasvajern är felaktigt justerad.
Transmissionen har inte tillräckligt med ström	Kylluftintaget på transmissionen eller kylflänsarna är igensatt.
	Fläkten på transmissionen är skadad.
	Det finns ingen olja i transmissionen eller oljenivån är för låg. Se <i>Kontrollera transmissionens oljenivå på sida 30.</i>
Batteriet laddas inte	Batteriet är defekt. Se <i>Ladda batteriet på sida 25.</i>
	Anslutningen vid kabelkontaktarna på batteripolerna är dålig. Se <i>Ladda batteriet på sida 25.</i>

Problem	Orsak
Vibrationer känns i produkten	Knivarna, linhjulet eller andra roterande delar är lösa. Se <i>Underhåll på sida 19</i> .
	En eller flera av knivarna är obalanserade. Se <i>Inspektera knivarna på sida 29</i> .
	Motorn sitter löst.
Klippresultatet är otillfredsställande	Knivarna är slöa. Se <i>Byta knivar på sida 29</i> .
	Gräset är långt eller vått. Se <i>Få ett bra klippresultat på sida 19</i> .
	Klippaggregatet är skadat och inte parallellt med marken.
	Det finns en gräsblokering i klippaggregatet. Se <i>Rengöra produkten på sida 21</i> .
	Däcktrycket är olika på höger och vänster sida. Se <i>Däcktryck på sida 26</i> .
	Produkten drivs vid en för hög markhastighet. Se <i>Få ett bra klippresultat på sida 19</i> .
	Motorns varvtal är för lågt. Se <i>Få ett bra klippresultat på sida 19</i> .
	Drivremmen lossnar från linhjulet.

## Display – Felsökning

Symbol	Namn	Visas på displayen	Ljud	Orsak
	Lutningsindikator	Symbolen visas.	–	Du använder produkten i en lutning >10°. Se <i>Klippa gräset i sluttningar på sida 12</i> .
		Symbolen blinkar.	–	Du använder produkten i en lutning >15°. Se <i>Klippa gräset i sluttningar på sida 12</i> .
	Indikator för transmissionsoljans temperatur	Symbolen visas.	Ett långt ljud.	Transmissionsoljans temperatur är för hög.
		Symbolen blinkar snabbt.	–	Vänd dig till en Husqvarna serviceverkstad.
	Oljetryckgivare	Symbolen visas.	Ett långt ljud.	Lågt oljetryck. Se <i>Kontrollera motorns oljenivå på sida 29</i> .
	Batterinivåindikator	Symbolen visas.	Ett långt ljud.	Låg spänning. Se <i>Ladda batteriet på sida 25</i> .
	Klippaggregatets indikator	Symbolen blinkar.	Fem korta ljud.	Klippaggregatet är inte anslutet och kraftuttagsknappen är aktiverad. Se <i>Montera klippaggregatet på sida 14</i> .

Symbol	Namn	Visas på displayen	Ljud	Orsak
	Indikator för kraftuttagsknapp	Symbolen visas.	-	Kraftuttagsknappen nedtryckt. Se <i>Driftsförhållanden på sida 11.</i>
		Symbolen blinkar.		Felaktigt startförfarande. Se <i>Driftsförhållanden på sida 11.</i>
		Symbolen blinkar snabbt.		Defekt kraftuttagsknapp. Vänd dig till en Husqvarna serviceverkstad.
	Parkeringsbromsindikator	Symbolen visas.	-	Parkeringsbromsen är ilagd. Se <i>Lägga i och lossa parkeringsbromsen på sida 17.</i>
		Symbolen blinkar.		Felaktigt startförfarande. Se <i>Driftsförhållanden på sida 11.</i>
		Symbolen blinkar snabbt.		Defekt parkeringsbroms. Vänd dig till en Husqvarna serviceverkstad.
	Indikator för säkerhetsgreppet (OPC)	Symbolen blinkar.	Fem korta ljud.	Sätets mikrobrytare avaktiveras när du försöker starta motorn. Se <i>Driftsförhållanden på sida 11.</i>
		Symbolen blinkar snabbt.	-	Sätets mikrobrytare är defekt. Vänd dig till en Husqvarna serviceverkstad.
	Viktöverföring	Symbolen visas.	-	Viktöverföringsspaken är avaktiverad.
	Serviceindikator	Symbolen visas.	Fem korta ljud.	Service krävs. Vänd dig till en Husqvarna serviceverkstad.
	Bränslemätare	Symbolen visas.	Ett kort ljud.	Låg bränslenivå. Se <i>Fylla på bränsle på sida 16.</i>
	Bluetooth®-funktion	Symbolen blinkar.	-	Produkten är låst. Låsa upp produkten med Husqvarna Connect-appen.
	Digitalt lås	Symbolen visas.	-	Produkten är låst. Låsa upp produkten med Husqvarna Connect-appen.

**Notera:** Symbolerna och deras placering på displayen kan skilja sig mellan olika modeller.

# Transport, förvaring och kassering

## Transport

- Produkten är tung och kan orsaka krosskador. Var försiktig när du lastar den på eller av en bil eller ett släp.
- Använd ett godkänt släp för transport av produkten.
- Kontrollera att du har kunskaper om lokala vägtrafikbestämmelser före transport av produkten på ett släp eller på vägar.

## Placera produkten på ett släp för säker transport

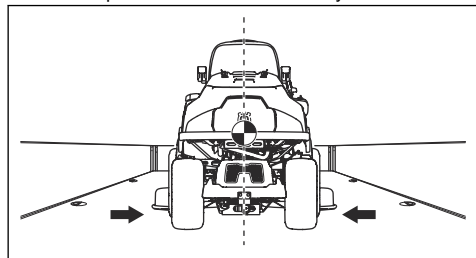
Innan du säkrar produkten måste du läsa igenom och förstå kapitlet om säkerhet. Se *Säkerhet på sida 9*.



**VARNING:** Parkeringsbromsen räcker inte för att låsa fast produkten vid transport. Sätt fast produkten ordentligt på lastutrymmet.

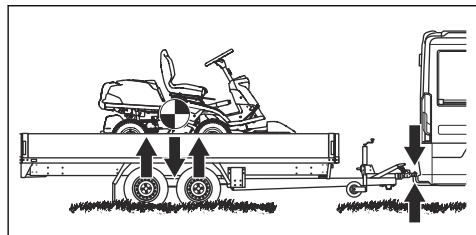
Utrustning: Två godkända remmar och fyra kilformade hjulklossar.

1. Placera produkten i mitten av lastutrymmet.



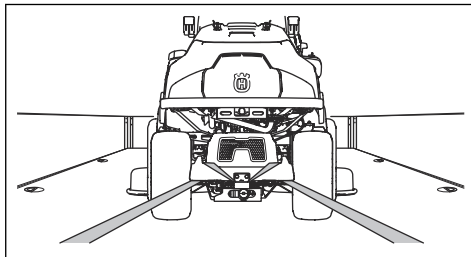
**VARNING:** För transportfordon med kåpa ska du låta produkten svalna innan du sätter in produkten under kåpan.

2. Se till att tyngdpunkten för produkten är över hjulaxeln på transportfordonet. Om en släpvagn används för transport, se till att dragstängens nedkraft är korrekt.

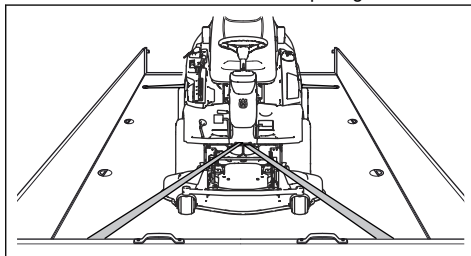


3. Aktivera parkeringsbromsen.
4. Låsa produkten med Husqvarna Connect-appen.

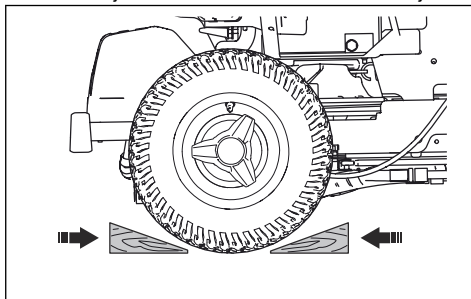
5. Sänk ned klippaggregatet till klippläget.
6. Avlägsna alla lösa föremål.
7. Montera först remmen genom den bakre transmissionsramen.



8. Dra åt remmen bakåt.
9. För den andra remmen runt transportöglorna.



10. Fäst remmen vid lastutrymmet.
11. Dra åt remmen i riktning mot främre delen av lastutrymmet.
12. Placera hjulklossarna framför och bakom bakhjulen.



## Bogsera produkten

Produkten är utrustad med hydrostatisk transmission. För att undvika skador på transmissionen ska produkten endast bogseras korta sträckor och i låg hastighet.

Stäng av transmissionen innan du bogserar produkten. Se *Aktivera och avaktivera drivsystemet på sida 17*.



## Förvaring

Förbered produkten för förvaring i slutet av säsongen och innan mer än 30 dagars förvaring. Om bränsle får ligga i bränsletanken under mer än på 30 dagar kan klibbiga partiklar blockera förgasaren. Det påverkar motorns funktion negativt.

För att undvika klibbiga partiklar under förvaring ska du tillsätta en stabilisator. Om alkylatbensin används behövs ingen stabilisator. Om du använder vanlig bensin ska du inte ändra till alkylatbensin. Det kan göra så att känsliga gummidetaljer blir hårda. Tillsätt stabilisator till bränslet i bränsletanken eller i den behållare som används för förvaring. Använd alltid det blandningsförhållande som anges av tillverkaren. Kör motorn i minst 10 minuter efter tillsats av stabilisator tills det rinner ut i förgasaren.



**VARNING:** Förvara inte produkten med bränsle i tanken inomhus eller på platser med dåligt luftflöde. Det finns risk för brand om bränsleångor kommer i kontakt med öppen eld, gnistor eller en pilotlåga, som i en värmepanna, varmvattentankar, tortkumlare osv.



**VARNING:** Ta bort gräs, löv och annat lättantändligt material från produkten för att minska risken för brand. Låt produkten svalna innan du lämnar den i förvaring.

- Rengör produkten, se *Rengöra produkten på sida 21*. Reparera eventuella lackskador för att undvika korrosion.
- Inspektera produkten med avseende på slitna eller skadade delar och dra åt eventuella lösa skruvar och muttrar.
- Ta bort batteriet. Rengör, ladda och förvara det svalt.
- Byt motorolja, och kassera spilloljan.
- Töm bensintanken. Starta motorn och kör den tills det inte finns något kvarvarande bränsle i förgasaren.

**Notera:** Töm inte bränsletanken och förgasaren om du har tillsatt en stabilisator.

- Ta bort pluggarna och håll cirka en matsked motorolja i varje cylinder. Dra runt motorn manuellt för att fördela oljan, och sätt tillbaka pluggarna.
- Smörj alla smörjnipplar, leder och axlar.
- Förvara produkten på en ren och torr plats och täck över den för mer skydd.
- Ett skycke för skydd av produkten vid förvaring eller transport finns tillgängligt hos återförsäljaren.

## Kassering

- Kemikalier kan vara farliga och får inte kastas på marken. Kassera alltid använda kemikalier vid ett servicecenter eller på lämplig anvisad plats.
- När produkten är utsliten ska du skicka den till återförsäljaren eller något annat ställe för återvinning.
- Olja, oljefilter, bränsle och batteri kan ha en negativ påverkan på miljön. Följ lokala återvinningsbestämmelser och tillämpliga förordningar.
- Kasta inte batteriet som hushållsavfall.
- Skicka batteriet till en Husqvarna serviceverkstad eller kassera det på en anvisad plats för förbrukade batterier.

## Tekniska data

### Tekniska data

	R 418TsX AWD	R 420TsX AWD
<b>Mått</b>		
Längd utan klippaggregat, mm	2 116	2 116
Bredd utan klippaggregat, mm	964	964
Höjd, mm	1 178	1 178
Vikt utan klippaggregat, med tomma tankar, kg	308	316
Hjulbas, mm	958	958
Spårbredd fram, mm	760	760
Spårbredd bak, mm	723	723
Däckdimensioner	200/65 – 8	200/65 – 8
Luftryck, bak – fram, kPa / bar / PSI	80 / 0,8 / 12,0	80 / 0,8 / 12,0
Max. lutning, grader °	10	10
Maxvikt för bogseringsutrustning, kg	150	150
<b>Motor</b>		
Fabrikat/Modell	Kawasaki FS541V	Kawasaki FS651V
Nominell motoreffekt, kW <sup>5</sup>	10,8	14,0
Slagvolym, cm <sup>3</sup>	603	726
Max. hastighet framåt, km/h	9	9
Max. hastighet bakåt, km/h	7	7
Max. motorvarvtal, varv/min	3 000 ± 100	3 000 ± 100
Bränsle, minsta oktantal, blyfri, max. 10 % etanol	91	91
Tankvolym, l	17	17
Olja	Klass SF, SG, SH eller SJ SAE40, SAE30, SAE10W-30, SAE10W-40 eller SAE5W-20	Klass SF, SG, SH eller SJ SAE40, SAE30, SAE10W-30, SAE10W-40 eller SAE5W-20
Oljevolym inkl. filter, l	1,7	2,0
Oljevolym exkl. filter, l	1,5	1,8
Startmotor	Elstart 12V	Elstart 12V
<b>Transmission</b>		

<sup>5</sup> Motorns angivna märkeffekt är medelvärde för nettoeffekten (vid det specificerade varvtalet) hos en typisk produktionsmotor för den motormodell som mätts enligt SAE-standard J1349/ISO1585. Massproducerade motorer kan avvika från detta värde. Den faktiska uteffekten hos den motor som är installerad i slutprodukten kommer att bero på driftshastigheten, omgivningens egenskaper och andra faktorer.

	R 418TsX AWD	R 420TsX AWD
Varumärke	Tuff Torq	Tuff Torq
Modell	K664U/KTM13U	K664U/KTM13U
Olja, klass SF-CC <sup>6</sup>	10 W/30	10 W/30
Oljevolym, l	6	6
<b>Elsystem</b>		
Typ	12 V, minusjordat	12 V, minusjordat
Batteri	12 V, 24 Ah	12 V, 24 Ah
Tändstift	NGK BPR4ES	NGK BPR4ES
Elektroavstånd, mm / tum	0,75 / 0,030	0,75 / 0,030
<b>Klippaggregat</b>		
Typ	Combi 103	Combi 103
	Combi 112	Combi 112
		Combi 122

Bulleremission <sup>7</sup>	R 418TsX AWD	R 420TsX AWD
<b>Ljudeffektnivå, uppmätt dB(A)</b>		
Combi 103	98	99
Combi 112	98	99
Combi 122	-	101
<b>Ljudeffektnivå, garanterad dB(A)</b>		
Combi 103	99	100
Combi 112	99	100
Combi 122	-	102

Ljudnivåer <sup>8</sup>	R 418TsX AWD	R 420TsX AWD
<b>Ljudtrycksnivå vid användarens öra, dB(A)</b>		
Combi 103	84	84
Combi 112	83	82

<sup>6</sup> Använd Husqvarna SAE 10W-30-transmissionsolja för bästa prestanda. Om Husqvarna-olja inte finns tillgänglig ska du använda 10W-30 STOU-olja. Den nya klassificeringen är API GL-4 standard.

<sup>7</sup> Bulleremission till omgivningen uppmätt som ljudeffekt ( $L_{WA}$ ) enligt EG-direktiv 2000/14/EG.

<sup>8</sup> Ljudtrycksnivå enligt SS-EN ISO 5395. Redovisade data för ljudtrycksnivå har ett typiskt spridningsmått (standardavvikelse) på 1,2 dB(A).

Ljudnivåer <sup>8</sup>	R 418TsX AWD	R 420TsX AWD
Combi 122	-	87

	R 418TsX AWD	R 420TsX AWD
<b>Vibrationsnivåer<sup>9</sup></b>		
Vibrationsnivå i ratten, m/s <sup>2</sup>	2,17	2,67
Vibrationsnivå i sätet, m/s <sup>2</sup>	0,29	0,15

<b>Klippaggregat</b>	<b>Combi 103</b>	<b>Combi 112</b>	<b>Combi 122</b>
Klippbredd, mm	1 030	1 120	1 220
Klipphöjd, mm	25–75	25–75	25–75
Vikt, kg	63	66	73
Knivlängd, mm	388	420	454
<b>Klinga</b>			
Artikelnummer	504 19 04-10	544 10 27-10	535 42 94-10



**VARNING:** Att använda ett klippaggregat som inte är godkänt för produkten kan leda till att föremål matas ut med hög hastighet och kan orsaka

allvarliga skador. Använd inte andra typer av klippaggregat än de som anges i den här manualen.

## Radiofrekvensdata

	<b>R 418TsX AWD</b>	<b>R 420TsX AWD</b>
Frekvensområde, MHz	2402-2480	2402-2480
Uteffekt <sup>10</sup> , dBm	-2.4	-2.4

## Service

### Service

Gör en årlig kontroll hos en auktoriserad serviceverkstad för att kontrollera att produkten fungerar säkert och

på bästa sätt under högsäsongen. Den bästa tiden för service eller översyn av produkten är under lågsäsong.

När du skickar en beställning av reservdelar ska du ange information om inköpsår, modell, typ och serienummer.

<sup>8</sup> Ljudtrycksnivå enligt SS-EN ISO 5395. Redovisade data för ljudtrycksnivå har ett typiskt spridningsmått (standardavvikelse) på 1,2 dB(A).

<sup>9</sup> Vibrationsnivå enligt SS-EN ISO 5395. Redovisade data för vibrationsnivå har ett typiskt statistiskt spridningsmått (standardavvikelse) på 0,2 m/s<sup>2</sup> (ratt) samt 0,8 m/s<sup>2</sup> (säte).

<sup>10</sup> Uppmätt vid 2 440 MHz.

---

## Garanti

---

### Transmissionsgaranti

Transmissionsgarantin gäller bara om kontroller görs av fram- och bakhjulens hastighet enligt underhållsschemat. För att undvika skador på transmissionssystemet ska du låta en godkänd serviceverkstad justera det.

# Försäkran om överensstämmelse

## EU-försäkran om överensstämmelse

Vi, **Husqvarna AB**, 561 82 Huskvarna, Sverige, tel:  
+46-36-146500, försäkrar på eget ansvar att produkten:

<b>Beskrivning</b>	Åkgräsklippare
<b>Varumärke</b>	Husqvarna
<b>Typ/Modell</b>	R 418TsX AWD, R 420TsX AWD
<b>Identifiering</b>	Serienummer daterade 2022 och framåt

uppfyller alla krav i följande EU-direktiv och förordningar:

Direktiv/förordning	Beskrivning
2006/42/EG	"om maskiner"
2014/53/EU	"om radioutrustning"
2000/14/EC	"angående emission av buller till omgivningen"
2011/65/EU	"angående begränsning av användning av vissa farliga ämnen i elektrisk och elektronisk utrustning"

och att följande standarder och/eller tekniska specifikationer tillämpas: EN ISO 12100:2010, EN ISO 5395-1:2013+A1:2018, EN ISO 5395-3:2013+A1:2017+A2:2018, EN ISO 14982:2009, ETSI EN 300 328 V2.2.2, ETSI EN 300 489-1 V2.2.3, ETSI EN 300 489-17 V3.2.4, EN IEC 63000:2018.

Anmält organ: 0404, RISE SMP Svensk Maskinprovning AB, Box 4053, SE-904 03 Umeå har intygat överensstämmelse med rådets direktiv 2000/14/EG, procedur för utvärdering av överensstämmelse: bilaga VI.

För information om bulleremissioner, se *Tekniska data på sida 38*.

Huskvarna, 2022-10-17

Claes Losdal, utvecklingschef/trädgårdsprodukter,  
Husqvarna AB

Ansvarig för teknisk dokumentation



## Registrerade varumärken

Ordmärket och logotypen *Bluetooth*<sup>®</sup> är registrerade varumärken som ägs av *Bluetooth SIG, inc.*, och all användning av sådana märken av Husqvarna sker med licens.

---

## Indhold

---

Indledning.....	43	Transport, opbevaring og bortskaffelse.....	78
Sikkerhed.....	50	Tekniske data.....	80
Montering.....	55	Service.....	82
Drift.....	57	Garanti.....	83
Vedligeholdelse.....	61	Overensstemmelseserklæring.....	84
Fejlfinding.....	75	Registrerede varemærker.....	84

---

## Indledning

---

### Eftersyn forud for levering og varenumre

---

kopi af dokumentet for eftersyn forud for levering fra din forhandler.

---

**Bemærk:** Der er udført eftersyn forud for levering på dette produkt. Sørg for, at du modtager en underskrevet

Serviceværkstedets kontaktoplysninger:	
Denne brugsanvisning hører til produktet med varenummer/serienummer:	
/	
Motor:	
Gearkasse:	

### Produktbeskrivelse

R 418TsX AWD og R 420TsX AWD er havetraktorer. Pedaler til kørsel fremad og bagud lader brugeren justere hastigheden uden problemer. R 418TsX AWD og R 420TsX AWD har firhjulstræk (AWD) og 2 timetællere, der viser, hvor mange timer at operatøren har brugt produktet. Produkterne har forlygter, et opbevaringsrum og en trækstang. Produkterne bruges med Combi-klippebord med BioClip.

### Anvendelsesformål

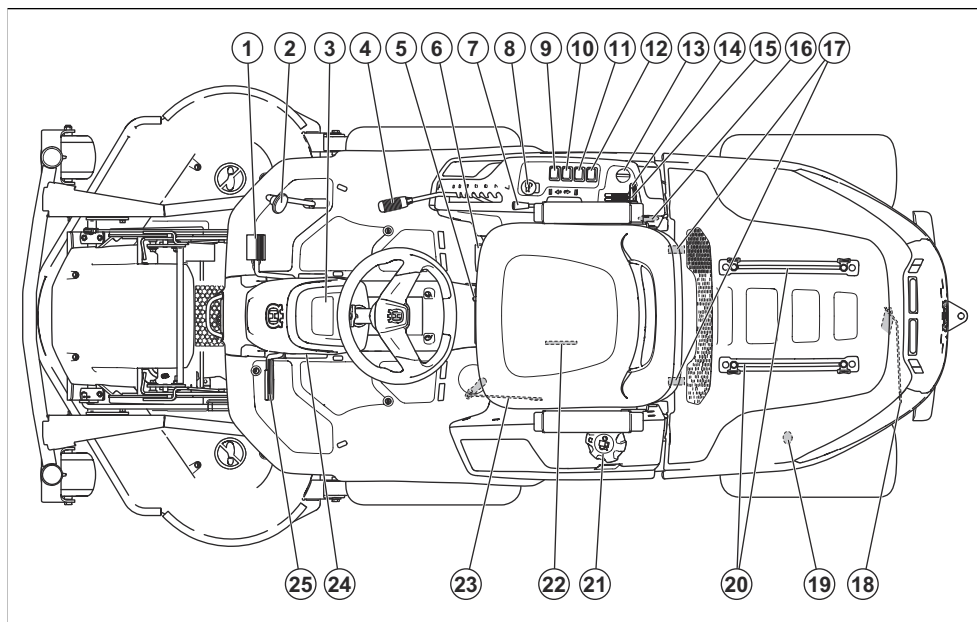
Produktet er fremstillet til græsslåning på åbne og plane arealer i beboelsesområder og haver. Montér

andet, valgfrit tilbehør for at bruge produktet til andre opgaver. Tal med din Husqvarna-forhandler for at få flere oplysninger om, hvilket tilbehør der er tilgængeligt.

### Forsikring af dit produkt

Sørg for, at dit nye produkt er dækket af forsikringen. Tal med forsikringselskabet, hvis du er i tvivl. Vi anbefaler en fuldt dækkende forsikring, der omfatter tredjepart, brand, skade, tyveri og ansvar.

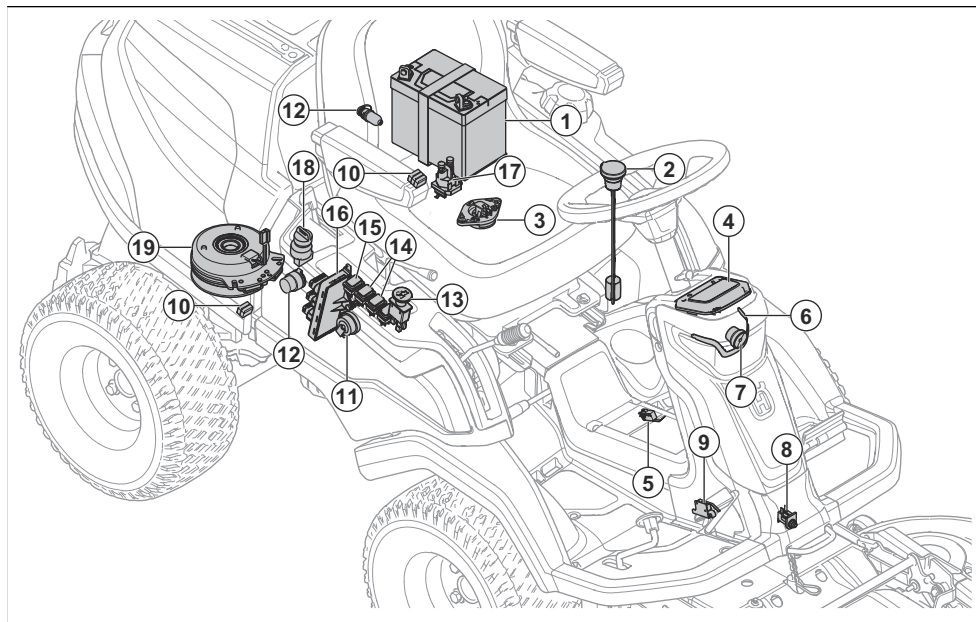
## Produktoversigt



- |   |  |
|---|--|
| 1. Pedal til fremadkørsel                                     | 14. Gashåndtag   |
| 2. Pedal til bakkørsel  | 15. Chokergreb   |
| 3. Display  | 16. Strømuftag 12 V  |
| 4. Klippehøjdehåndtag   | 17. Motordækslets klemmer  |
| 5. Sædejusteringhåndtag                                       | 18. Håndtag til aktivering eller deaktivering af drevet på bagakslen |
| 6. Vægtoverførselshåndtag                                     | 19. Bageste strømuftag 12 V  |
| 7. Løftehåndtag til klippeskjoldet                            | 20. Skinner til opbevaringsrum                                       |
| 8. Kraftudtagsknop  | 21. Brændstoftankdæksel  |
| 9. Funktionskontakt til bageste strømuftag                    | 22. Typeskilt med koder, der kan scannes                             |
| 10. Kontakt til bageste strømuftag                            | 23. Håndtag til aktivering eller deaktivering af drevet på forakslen |
| 11. Kontakt til strømuftag på højre side af betjeningspanelet | 24. Låseknop til parkeringsbremse                                    |
| 12. Kontakt til forlygter                                     | 25. Parkeringsbremse og driftsbremsepedal                            |
| 13. Tændingsnøgle   |  |



## Oversigt over det elektriske system



1. Batteri
2. Brændstofsensord
3. Brugertilstedeværelseskontrol (OPC)
4. Display
5. Vægtoversførselsensord
6. Arbejdslygte
7. Fjernlys
8. Klippeskjoldssensord
9. Microswitch, parkeringsbremse
10. Sikringer
11. Summer
12. Strømodtag
13. Kraftudtagsknap
14. Kontakt til strømodtag
15. Kontakt til forlygte
16. Plæneklipperens styremodul
17. Startmagnetventil
18. Tændingsnøgle
19. Kraftudtagskobling

### Plæneklipperens styremodul

Dette produkt har et plæneklipper-styremodul, der giver brugeren oplysninger om produktet. Oplysningerne vises i displayet på instrumentbrættet. Se *Display på side 48*.

Plæneklipperens styremodul gør det muligt for serviceforhandleren at oprette forbindelse til produktet, når der udføres servicearbejde.

### Husqvarna Connect

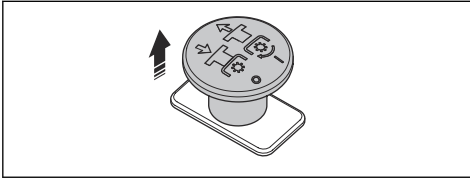
Dette produkt har *Bluetooth®* trådløs teknologi og kan tilsluttes til mobile enheder, der har programmet Husqvarna Connect installeret. Husqvarna Connect er en gratis app til din mobile enhed. Appen Husqvarna Connect giver udvidede funktioner til dit Husqvarna produkt:

- Lås og lås op for at forhindre uautoriseret brug af produktet.
- Yderligere produktoplysninger.
- Oplysninger om, og hjælp til, dele og service.

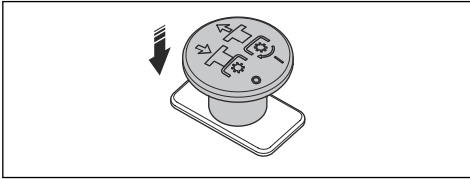
### Kraftudtagsknap (PTO)

Kraftudtagsknappen til- og frakobler kraftudtagskoblingen og klippeskjoldet eller andet udstyr, der er tilsluttet til den. De korrekte startbetingelser skal overholdes for at kunne aktivere drevet til knivene. Se *Driftsbetingelser på side 52* for de korrekte startbetingelser.

- Træk kraftudtagsknappen ud for at tilkoble drevet til knivene eller andet udstyr.

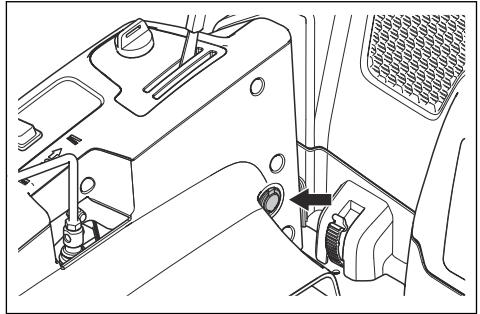


- Tryk kraftudtagsknappen ind for at frakoble drevet til knivene eller andet udstyr.

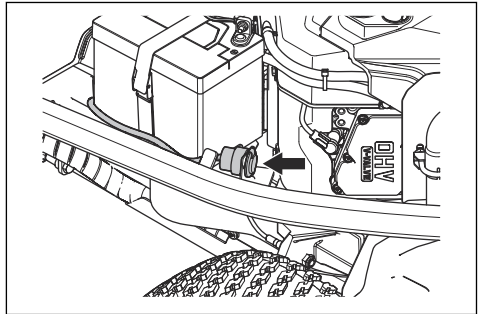


## Strømdudtag

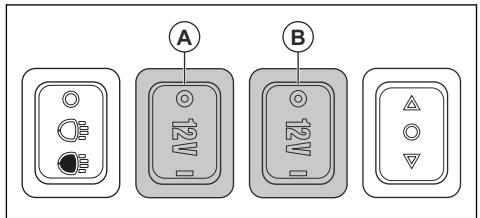
Produktet har 2 strømdudtag. Strømdudtaget på højre side af betjeningspanelet ved sædet har en spænding på 12 V.



Strømdudtaget i motorhuset har en spænding på 12 V.



- Tryk på kontakten (A) for at slå strømdudtaget på højre side af betjeningspanelet til eller fra.
- Tryk på kontakten (B) for at slå strømdudtaget i motorhuset til eller fra.



## Funktionskontakt til bageste strømdudtag

Funktionskontakten (A) bruges til at betjene noget af det godkendte tilbehør, der sluttes til det bageste strømdudtag. Funktionskontakten har

## Vægtoverførselsfunktion

Vægtoverførselsfunktionen flytter vægten fra tilbehøret til produktet. Jordtrykket stiger på produktets forhjul, og jordtrykket reduceres på drejehjulene. Slå vægtoverførselsfunktionen til for at opnå det bedste resultat ved klipning af græs, og når du anvender opsamlere. I forbindelse med snerydning anbefaler Husqvarna, at vægtoverførselsfunktionen er slået fra for at påføre tilbehøret maksimalt jordtryk. Stellet kan ikke sænkes helt, hvis vægtoverførselsfunktionen er slået til.

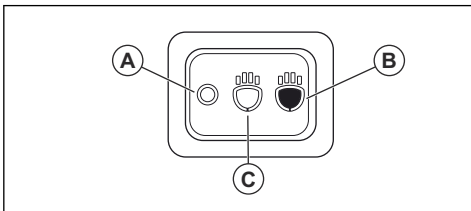


**ADVARSEL:** For at undgå knusningsskader skal vægtoverførselsfunktionen være slået fra, når du skifter tilbehør.

## Forlygter

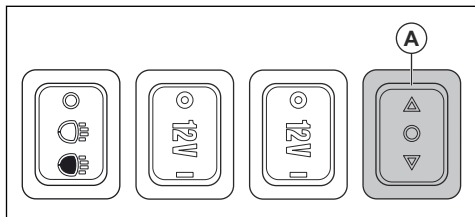
Forlygterne har arbejdslys og fjernlys.

Tryk på tænd/sluk-knappen for at få arbejdslygterne til at tænde (B) eller slukke (A). Tryk på tænd/sluk-knappen for at få fjernlyset og arbejdslygten til at tænde (C) eller slukke (A).

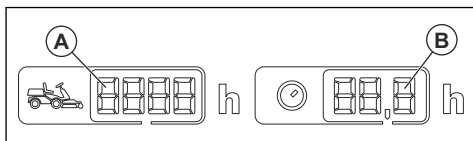


Arbejdslygterne forbliver tændte i 3 minutter, efter at tændingen er slået fra. Når forlygterne er tændt, viser displayet forlygtesymbolet. Se *Display* på side 48.

forskellige funktioner på forskellige typer tilbehør. Se brugsanvisningen til tilbehøret.



**Bemærk:** En driftsperiode er den tid, motoren har været tændt i løbet af 1 dag. En ny driftsperiode starter, hvis motoren har været slukket i mindst 6 timer.



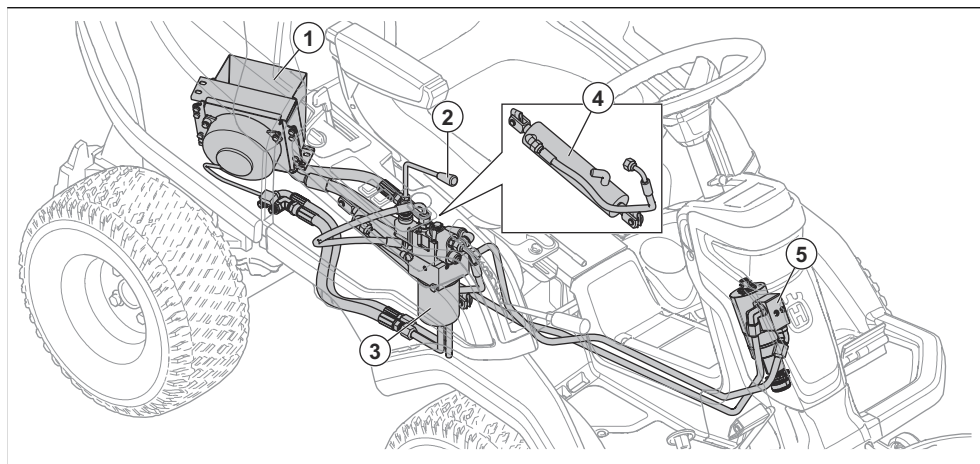
## Timetæller

Produktet har 2 timetællere på displayet. Timetællerne viser, hvor mange timer motoren har været i drift i alt (A) og i operationsperioden (B). Det sidste ciffer i timetælleren for driftsperioden angiver tiendedele af en time (6 minutter).

Tidsperioden med aktiveret tænding, hvor motoren er slukket, registreres ikke.

**Bemærk:** Tælleren for det samlede antal timer (A) viser kun hele timer.

## Oversigt over hydrauliksystemet

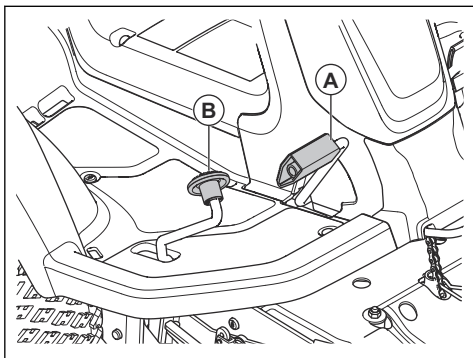


1. Hydraulikoliecøler
2. Lifthåndtag
3. Oliefilter
4. Cylinder
5. Central styreenhed

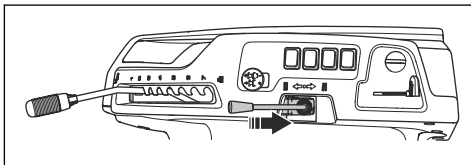
## Pedaler til kørsel fremad og bagud

Hastigheden justeres gradvist med pedaler. Venstre pedal (A) bruges til at bevæge sig fremad, og højre

pedal (B) bruges til at bevæge sig tilbage. Produktet bremser, når pedalerne slippes.



klippeskjoldet til transportpositionen og til at sænke klippeskjoldet til klippepositionen. Det hydrauliske løft bruger hydrauliktryk, og motoren skal startes for at liften kan fungere.



## Klippeskjold

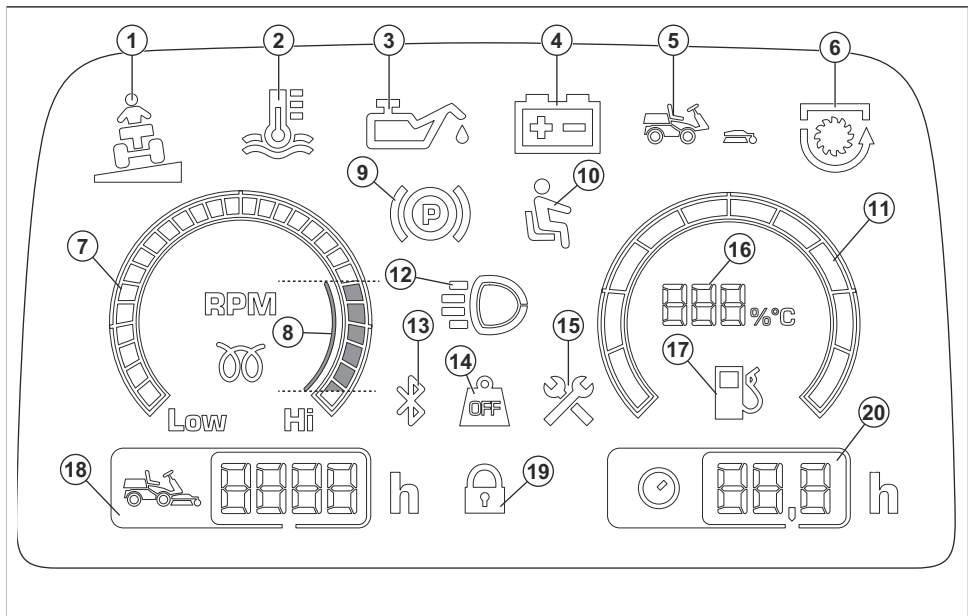
De forskellige klippeskjold til dette produkt er Combi-klippeskjold med BioClip. BioClip klipper græsset, så det bliver til gødning. Combi-klippeskjold kan også bruges uden BioClip. Uden BioClip udkastes græsset på bagsiden.

## Løftehåndtag til det hydrauliske løft på klippeskjoldet

Løftehåndtagets betjeningsknapper styrer det hydrauliske løft. Brug det hydrauliske løft til at løfte

## Display

Displayet på instrumentbrættet viser oplysninger om status for produktet.



1. Indikator for hældning, se *Indikator for hældning på side 53*.

2. Indikator for hydrauliktemperatur

3. Indikator for olietryk

4. Batteriindikator
5. Indikator for klippeskjoldets tilstedeværelse
6. Indikator for kraftudtag
7. Omdrejningstæller
8. Anbefalet motoromdrejningstal, når du betjener produktet.
9. Parkeringsbremseindikator
10. Brugertilstedeværelseskontrol (OPC)
11. Brændstofmåler
12. Indikator for arbejdslys eller fjernlys
13. Bluetooth®
14. Vægtoverførsel deaktiveret
15. Indikator for service
16. Brændstofmåler målt i trin på 5 %
17. Indikator for lavt brændstofniveau
18. Samlet driftstid
19. Digitallås
20. Driftstid

**Bemærk:** Udseendet af displayet kan variere fra model til model.

## Symboler på produktet



**ADVARSEL:** Vær forsigtig, og brug produktet korrekt. Dette produkt kan forårsage alvorlig personskade eller død for brugeren eller andre.



Læs brugervejledningen, og sørg for at have forstået indholdet, inden du bruger dette produkt.



Roterende knive. Hold kropsdele væk.



Advarsel: roterende dele. Hold kropsdele væk.



Pas på udslyngede genstande og rikolettering.



Brug aldrig produktet, hvis der opholder sig personer og i særdeleshed børn eller dyr i nærheden af det.



Se bag dig, før og mens du kører bagud med produktet.



Slå aldrig græs lige over en skråning. Slå aldrig græs på skrån timer, der hælder mere end 10°. Se *Klipning af græs på skrån timer på side 53*.



Medtag aldrig passagerer på produktet eller udstyret.



Kør fremad.



Frigear.



Kør bagud.



Parkeringsbremse.



Dette produkt er i overensstemmelse med gældende EF-direktiver.



Dette produkt er i overensstemmelse med gældende UK-bestemmelser.



Mærkat vedrørende emission af støj til omgivelserne i henhold til direktiver og regulativer i EU og Storbritannien og New South Wales' lovgivning om "Beskyttelse af miljøet (støjbegrensning) forordning 2017". Produktets garanterede lydeffektniveau er angivet i *Tekniske data på side 80* og på mærkaten.



Brug altid godkendt høreværn.



Vægtoverførsel deaktiveret.



Vægtoverførsel aktiveret.



Stop motoren.



Start motoren.



Motorens omdrejningstal - hurtigt.



Motorens omdrejningstal - langsomt.



Brændstof.



Maks. etanol 10 %.



Klippehøjde.



Serviceposition for klippehøjdehåndtag.



Knivene er aktiveret.



Knivene er deaktiveret.



Transportposition for klippebordet.



Driftsposition for klippebordet.



Aktivering og deaktivering af drivsystemet.



Oliestand.



Kode, der kan scannes

yyyywwxxxx

Typeskiltet viser serienummeret. **yyyy** er produktionsåret, **ww** er produktionsugen.

**Bemærk:** Andre symboler/mærkater på produktet henviser til certificeringskrav i visse handelsområder.

## Euro V-emissioner



**ADVARSEL:** Ved manipulation af motoren bortfalder EU-typegodkendelsen af dette produkt.

## Produktansvar

Som nævnt i produktansvarsbestemmelserne hæfter vi ikke for skader forårsaget af vores produkt, hvis:

- produktet er forkert repareret.
- produktet er repareret med dele, der ikke er fra producenten eller ikke er godkendt af producenten
- produktet har tilbehør, der ikke er fra producenten eller ikke er godkendt af producenten.
- produktet ikke er repareret på et godkendt servicecenter eller af en godkendt myndighed.

## Sikkerhed

### Sikkerhedsdefinitioner

Advarsler, forholdsregler og bemærkninger bruges til at pege på særligt vigtige dele af brugsanvisningen.



**ADVARSEL:** Bruges, hvis føreren udsætter sig selv eller omkringstående personer for risiko for personskade eller dødsfald ved tilsidesættelse af instruktionerne i brugsanvisningen.



**BEMÆRK:** Bruges, hvis der er risiko for skader på produktet, andre materialer eller det omgivende område ved tilsidesættelse af instruktionerne i brugsanvisningen.

**Bemærk:** Bruges til at give yderligere oplysninger, der er nødvendige i en given situation.

### Generelle sikkerhedsinstruktioner



**ADVARSEL:** Dette produkt kan skære hænder og fødder af og udslynge genstande. Alvorlig personskade eller dødsfald kan forekomme, hvis du ikke overholder sikkerhedsinstruktionerne.



**ADVARSEL:** Fortsæt ikke med at bruge et produkt med beskadiget skæreudstyr. Beskadiget skæreudstyr kan udslynge genstande og forårsage

alvorlig personskade eller dødsfald. Udskift beskadigede knive med det samme.

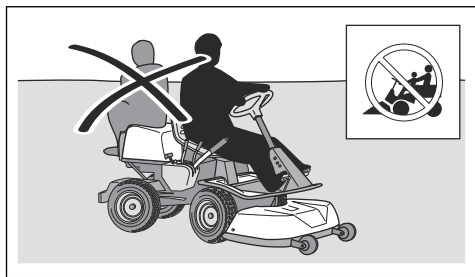


**ADVARSEL:** Dette produkt danner et elektromagnetisk felt under drift. Dette felt kan i nogle tilfælde påvirke aktive eller passive medicinske implantater. For at reducere risikoen for alvorlige eller dødbringende kvæstelser anbefaler vi, at personer med medicinske implantater kontakter deres læge og producenten af det medicinske implantat, før de tager produktet i brug.



**ADVARSEL:** Læs følgende advarselsinstruktioner, inden du bruger produktet.

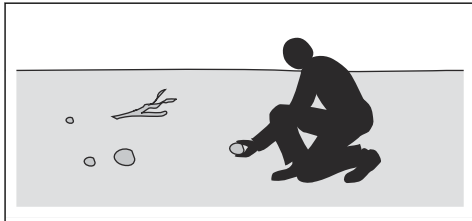
- Vær altid forsigtig, og brug din sunde fornuft. Undgå situationer, som du ikke synes, du er tilstrækkeligt kvalificeret til. Hvis du er usikker på driftsprocedurene, efter du har læst brugsanvisningen, skal du kontakte en ekspert, før du fortsætter.
- Læs og forstå brugsanvisningen og anvisningerne på produktet omhyggeligt, inden du starter produktet.
- Lær, hvordan du bruger produktet og dets kontrolfunktioner sikkert, og lær at standse produktet hurtigt.
- Lær at genkende sikkerhedsmærkaterne.
- Hold produktet rent for at sikre, at man tydeligt kan læse alle skilte og mærkater.
- Vær opmærksom på, at føreren er ansvarlig for ulykker, der involverer andre personer eller disses ejendom.
- Der må ikke transporteres passagerer. Produktet må kun bruges af én person.



- Efterlad ikke produktet uden opsyn, mens motoren er tændt. Sørg altid for at stoppe knivene, aktivere parkeringsbremsen, stoppe motoren og fjerne tændingsnøglen, inden du efterlader produktet uden opsyn.
- Du må kun bruge produktet i dagslys eller under gode lysforhold. Hold produktet på sikker afstand af

huller og andre ujævnheder i terrænet. Hold øje med andre potentielle risici.

- Produktet må ikke anvendes i dårligt vejr, f.eks. tåge, regn, fugtigt vejr eller steder, hvor der er våd, hård vind, kraftig kulde, risiko for lynnedslag osv.
- Find og marker sten og andre faste genstande, så du undgår at køre ind i dem.
- Fjern sten, legetøj, ståltråd osv. fra området, da de kan blive fanget af knivene og slynget ud.



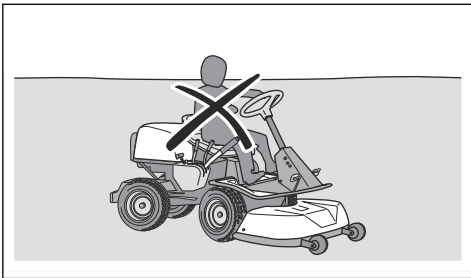
- Lad ikke børn eller andre personer, som ikke er godkendt til at bruge produktet, bruge eller udføre service på det. Lokal lovgivning kan stille krav til brugerens alder.
- Sørg for, at ingen andre opholder sig i nærheden af produktet, når du starter motoren, aktiverer drevet eller begynder at køre med produktet.
- Hold øje med trafikken, hvis du slår græs i nærheden af en vej eller krydser en vej.
- Brug ikke produktet, hvis du er træt, hvis du er påvirket af alkohol, narkotika, medicin eller andet, som kan forringe dit syn, din årvågenhed, din kropskontrol eller din dømmekraft.
- Parker altid produktet på en plan overflade med motoren standset.

### Sikkerhedsinstruktioner vedrørende børn



**ADVARSEL:** Læs følgende advarselsinstruktioner, inden du bruger produktet.

- Der kan opstå alvorlige ulykker, hvis du ikke er på vagt over for børn i nærheden af produktet. Børn kan blive tiltrukket af produktet og græsslåningsarbejdet. Det er højst sandsynligt, at børnene ikke bliver der, hvor du sidst så dem.
- Hold børn væk fra det område, der skal slås. Sørg for, at en voksen er ansvarlig for børnene.
- Hold øje, og stop produktet, hvis børn kommer ind i arbejdsområdet. Vær særlig forsigtig i nærheden af hjørner, buske, træer eller andre genstande, som kan spærre dit udsyn.
- Før og mens du bakker med produktet, skal du se dig bagud og se nedad for at sikre, at der ikke er små børn i nærheden af produktet.
- Lad ikke børn køre med. De kan falde af og komme alvorligt til skade eller forhindre sikker manøvrering af produktet.
- Lad ikke børn betjene produktet.



## Sikkerhedsinstruktioner for drift



**ADVARSEL:** Rør ikke ved motoren eller udstødningssystemet under eller umiddelbart efter brug. Motoren og udstødningssystemet bliver meget varme under driften. Risiko for forbrændinger, brand og skade på ejendom eller omkringliggende områder. Under betjening af produktet skal der holdes afstand til buske og andre genstande.



**ADVARSEL:** Læs følgende advarselsinstruktioner, inden du bruger produktet.

- Kig altid nedad og bagud, før og mens du kører bagud. Hold øje med store og små hindringer.
- Sænk hastigheden, før du drejer om et hjørne.
- Stands klingerne, når du kører over områder, som ikke skal klippes.



**BEMÆRK:** Læs følgende instruktioner om forholdsregler, inden du bruger produktet.

- Før brug af produktet skal motorens koldluftindtag renses for græs og snavs. Hvis koldluftindtaget er blokeret, er der risiko for beskadigelse af motoren.
- Kør forsigtigt rundt om sten og andre større genstande og sørg for, at klingerne ikke rammer dem.
- Produktet må ikke bruges, når der køres over genstande. Stop og undersøg produktet og klippeskjoldet, hvis du er kørt over eller ind i en genstand. Udfør reparationer efter behov, inden du genstarter.

## Personligt beskyttelsesudstyr

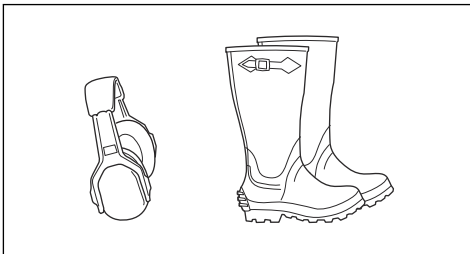


**ADVARSEL:** Læs følgende advarselsinstruktioner, inden du bruger produktet.

- Brug godkendt personligt beskyttelsesudstyr, når du bruger produktet. Personligt beskyttelsesudstyr

udelukker ikke fuldstændigt risikoen for personskader, men det mindsker graden af skaderne i tilfælde af, at der skulle ske en ulykke. Lad forhandleren hjælpe dig med at vælge det rigtige udstyr.

- Godkendt hørevern skal altid anvendes. Langvarig eksponering for støj kan medføre permanente høreskader.
- Brug altid beskyttelsessko eller -støvler. Tåkapper af stål anbefales. Brug ikke produktet med bare fødder.



- Bær handsker, når det er nødvendigt, f.eks. ved montering, eftersyn eller rengøring af skæreudstyret.
- Bær ikke løstsiddende tøj, smykker eller andre genstande, der kan blive fanget i bevægelige dele.
- Sørg for at have førstehjælpsudstyr og ildslukker ved hånden.

## Sikkerhedsanordninger på produktet



**ADVARSEL:** Læs følgende advarselsinstruktioner, inden du bruger produktet.

- Brug ikke et produkt med defekte sikkerhedsanordninger. Kontrollér sikkerhedsanordningerne regelmæssigt. Hvis sikkerhedsanordningerne er defekte, skal du henvende dig til dit Husqvarna-serviceværksted.
- Foretag ikke ændringer på sikkerhedsanordninger. Produktet må ikke bruges med defekte eller afmonterede beskyttelsesplader, beskyttelsesdæksler, sikkerhedsafbrydere eller andre sikkerheds-/beskyttelsesanordninger.

## Sådan kontrolleres tændingslåsen

- Start og stop motoren for at kontrollere tændingslåsen. Se *Sådan startes motoren på side 59* og *Sådan standses motoren på side 60*.
- Sørg for, at motoren starter, når du drejer tændingsnøglen til START.
- Sørg for, at motoren standser omgående, når du drejer tændingsnøglen til STOP.

## Driftsbetingelser

Disse betingelser er nødvendige for at starte motoren:

- Parkeringsbremsen er aktiveret.



- Knivdrevet er deaktiveret.

Motoren skal standse i disse situationer:

- Parkeringsbremsen er ikke aktiveret, og føreren rejser sig fra sædet.

Knivdrevet skal standse i disse situationer:

- Parkeringsbremsen er aktiveret, og føreren rejser sig fra sædet.
- Kraftudtagsknappen er trykket ned.

Prøv at starte motoren, hvor en af betingelserne ikke er overholdt. Sørg for at ændre betingelserne, og prøv igen. Udfør denne kontrol dagligt.

### Indikator for hældning

Indikatoren for hældning afgiver en advarsel, når produktet anvendes på skråninger med en hældning på mere end 10 %.

### Sådan udføres en kontrol af pedalerne for kørsel fremad og bagud

1. Start produktet.
2. Sørg for, at pedalerne for kørsel fremad og bagud ikke er blokerede og kan betjenes frit.
3. Træd forsigtigt på pedalen til fremadkørsel for at køre fremad.
4. Slip pedalen til fremadkørsel for at bremse. Sørg for, at bremsen aktiveres, når pedalen til fremadkørsel slippes.

**Bemærk:** Produktet har en automatisk bremse, der aktiveres, når du slipper pedalerne. Træd på den anden pedal for at få mere bremsekraft, når du sænker hastigheden.

5. Udfør samme procedure for pedalen for bagudkørsel.
6. Sørg for, at produktet ikke bevæger sig, når pedalerne til fremadkørsel og bagudkørsel ikke er aktiveret.

### Parkeringsbremse



**ADVARSEL:** Hvis parkeringsbremsen ikke fungerer, kan produktet begynde at bevæge sig og forårsage personskade eller andre skader. Sørg for, at parkeringsbremsen regelmæssigt undersøges og justeres.

Se *Sådan kontrolleres parkeringsbremsen på side 65*.

### Lyddæmper

Lyddæmperen sikrer et minimalt støjniveau og sender udstødningsgasserne væk fra føreren.

Brug ikke produktet, hvis lyddæmperen mangler eller er defekt. En defekt lyddæmper øger støjniveauet og risikoen for brand.



**ADVARSEL:** Lyddæmperen bliver meget varm under og efter brug, og når motoren kører i tomgang. Vær forsigtig i nærheden af brandfarlige materialer og/eller dampe for at forhindre brand.

### Sådan kontrolleres lyddæmperen

- Efterse lyddæmperen regelmæssigt for at sikre, at den er monteret korrekt og ikke er beskadiget.

### Beskyttelsesdæksler

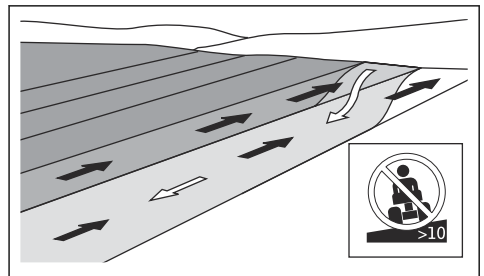
Manglende eller beskadigede beskyttelsesdæksler øger risikoen for skader på bevægelige dele og varme overflader. Efterse beskyttelsesdækslerne før betjening af produktet. Sørg for, at alle beskyttelsesdæksler er korrekt monteret og fri for revner og andre skader. Udskift defekte dæksler.

### Klipning af græs på skråninger



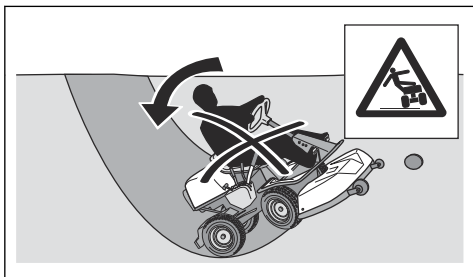
**ADVARSEL:** Læs følgende advarselinstruktioner, inden du bruger produktet.

- Klipning af græs på skråninger øger risikoen for, at du ikke kan styre produktet og at produktet vælter. Det kan forårsage personskade eller dødsfald. Klipning af græs på skråninger skal udføres med forsigtighed. Undlad at klippe græsset, hvis det ikke er muligt at bakke op ad en skråning, eller du ikke føler, at det er sikkert.
- Fjern sten, grene og andre forhindringer.
- Kør op og ned ad skråningen under klipningen, ikke fra side til side.
- Kør ikke ned ad en skråning med klippeskjoldet løftet.
- Brug ikke produktet på skråninger, der hældes mere end 10°.



- Undlad at starte eller stoppe på en skråning.
- Kør jævnt og langsomt på skråninger.
- Undgå pludselige ændringer i hastighed eller retning.

- Drej ikke mere end højst nødvendigt. Drej langsomt og gradvist, når du kører ned ad en skråning. Kør med lav hastighed. Drej rattet forsigtigt.
- Hold øje med, og kør ikke hen over furer, huller og bump. Der er en større risiko for, at produktet vælter, på skrånende underlag. Langt græs kan skjule hindringer.
- Undlad at klippe græsset i nærheden af kanter, grøfter og bredder. Produktet kan pludselig vælte, hvis et hjul kører ud over kanten på en stejl skråning eller en grøft, eller hvis en kant bryder sammen. Hvis produktet ryger i vandet, er der risiko for at drukne.



- Brug aldrig maskinen på vådt græs. Det er glat, og dækkene kan miste grebet, så produktet skrider ud.
- Sæt ikke foden på jorden for at forsøge at gøre produktet mere stabilt.
- Kør meget forsigtigt, hvis der er monteret noget, der kan gøre produktet mindre stabilt.
- Montér kontravægte for at øge stabiliteten. Spørg forhandleren for at få yderligere oplysninger.

### Bugseringssikkerhed

- Brug kun bugseringsudstyr, der er godkendt af Husqvarna.
- Benyt trækstangen til montering af udstyr.
- Undlad af bugserer udstyr, som vejer mere end den maksimalt tilladte vægt. Se *Tekniske data på side 80*.
- Sørg for, at der ikke befinder sig andre personer i nærheden af produktet, når du bugserer udstyr.
- Undlad at bugserer udstyr på skråninger og ujævnt terræn.
- Kør produktet med lav hastighed, når du bugserer udstyr.

### Brændstofsikkerhed



**ADVARSEL:** Vær forsigtig med brændstof. Det er meget brandfarligt og kan forårsage personskade og tingsskade.



**ADVARSEL:** Læs følgende advarselsinstruktioner, inden du bruger produktet.

- Påfyld aldrig brændstof indendørs.
- Benzin og benzindampe er giftige og meget brandfarlige. Vær forsigtig med benzin for at forhindre personskade eller brand.
- Fjern ikke dækslet på brændstoftanken, og påfyld aldrig brændstof, mens motoren kører.
- Lad motoren køle helt af, før du fylder brændstof på.
- Du må ikke ryge, mens du fylder brændstof på.
- Påfyld ikke brændstof nær gnister eller åben ild.
- Hvis der er utætheder i brændstofsyste­met, må du ikke starte motoren, før lækagerne er repareret.
- Påfyld ikke til over det anbefalede brændstofniveau. Varmen fra motoren og solen får brændstoffet til at udvide sig, og brændstoffet flyder over, hvis tanken er for fyldt.
- Overfyld ikke tanken. Hvis du spilder brændstof på produktet, skal du tørre det af og vente, til det er tørt, før du starter motoren. Hvis du spilder på dit tøj, skal du skifte det.
- Opbevar kun brændstof i godkendte beholdere.
- Opbevar produktet og brændstoffet på en sådan måde, at der ikke er risiko for, at udlækkende brændstof eller brændstofdampe kan medføre skader.
- Aftap brændstoffet i en godkendt beholder udendørs og på sikker afstand af åben ild.

### Transportsikkerhed

- Brug et godkendt transportkøretøj til transport af produktet.
- Nationale eller lokale bestemmelser kan sætte grænser for transport af produktet.
- Føreren af transportkøretøjet er ansvarlig for at fastgøre produktet sikkert under transporten. Se *Transport på side 78*.

### Batterisikkerhed



**ADVARSEL:** Et beskadiget batteri kan eksplodere og forårsage personskade. Hvis batteriet er deformeret eller beskadiget, skal du henvende dig til et godkendt Husqvarna-serviceværksted.



**ADVARSEL:** Læs følgende advarselsinstruktioner, inden du bruger produktet.

- Bær sikkerhedsbriller, når du er i nærheden af batterier.
- Bær ikke ure, smykker eller andre metalgenstande i nærheden af batteriet.
- Opbevar batteriet utilgængeligt for børn.
- Batteriet skal oplades i et rum med god ventilation.
- Hold en sikkerhedsafstand på mindst 1 meter til brandfarlige materialer, når du oplader batteriet.

- Kassér udskiftede batterier. Se *Bortskaffelse på side 79*.
- Der kan komme eksplosive gasser fra batteriet. Undlad at ryge i nærheden af batteriet. Hold batteriet væk fra åben ild og gnister.

## Sikkerhedsinstruktioner for vedligeholdelse



**ADVARSEL:** Produktet er tungt og kan medføre personskaade eller skade på ejendom eller de tilstødende områder. Udfør ikke vedligeholdelse på motoren eller klippeskjoldet uden disse betingelser:

- Motoren er slukket.
- Produktet er parkeret på en plan overflade.
- Parkeringsbremsen er aktiveret.
- Tændingsnøglen er fjernet.
- Klippeskjoldet er deaktiveret.
- Tændkablerne er fjernet fra stikkene.



**ADVARSEL:** Udstødningsgasserne fra motoren indeholder kullite, som er en lugtfri, giftig og meget farlig gasart. Brug ikke produktet i lukkede rum eller rum uden ikke tilstrækkelig luftgennemstrømning.



**ADVARSEL:** Læs følgende advarselsinstruktioner, inden du bruger produktet.

- For at sikre den bedst mulige ydeevne og sikkerhed skal du regelmæssigt

udføre vedligeholdelsesarbejde på produktet som angivet i vedligeholdelsesskemaet. Se *Vedligeholdelsesskema på side 61*.

- Elektriske stød kan medføre personskaade. Berør ikke kablerne, mens motoren kører. Udfør ikke en funktionstest på tændingssystemet med fingrene.
- Start ikke motoren, hvis beskyttelsesdækslerne er fjernet. Der er høj risiko for personskaader forårsaget af bevægelige eller varme dele.
- Lad produktet køle af, inden du udfører vedligeholdelse nær motorrummet.
- Knivene er skarpe og kan forårsage snitsår. Vikl beskyttelse omkring knivene, eller brug beskyttelseshandsker, når du skal arbejde med knivene.
- Sæt altid klippeskjoldet i Serviceposition for at rengøre det. Parker ikke produktet i nærheden af kanten af en grøft eller skrånninger for at få adgang til klippeskjoldet.



**BEMÆRK:** Læs følgende instruktioner om forholdsregler, inden du bruger produktet.

- Tørn ikke motoren, hvis tændrøret eller tændkablet er afmonteret.
- Sørg for, at alle møtrikker og bolte er spændt korrekt, og at udstyret er i god stand.
- Du må ikke ændre indstillingen af regulatorerne. Hvis motoromdrejningstallet er for højt, kan produktetkomponenter blive beskadiget. Se *Tekniske data på side 80* vedr. det højeste tilladte motoromdrejningstal.
- Produktet er kun godkendt med det udstyr, der er leveret eller anbefalet af producenten.

## Montering

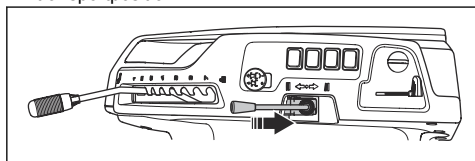
### Indledning



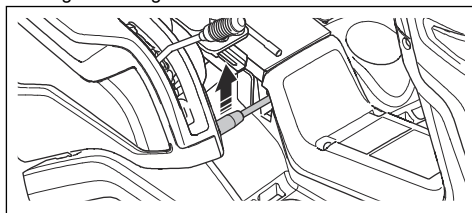
**ADVARSEL:** Læs og forstå kapitlet om sikkerhed, før du monterer produktet.

### Sådan monteres klippeskjoldet

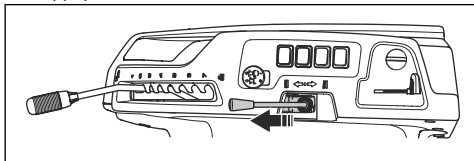
1. Parkér produktet på en plan overflade.
2. Aktiver parkeringsbremsen.
3. Indstil klippeskjoldets løftehåndtag til transportposition.



4. Flyt vægtoverføringshåndtaget op for at deaktivere vægtoverføringen.

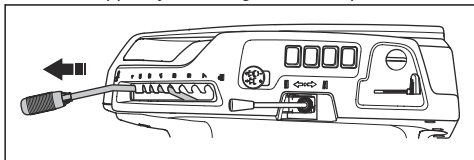


5. Indstil klippeskjoldets løftehåndtag til klippepositionen.

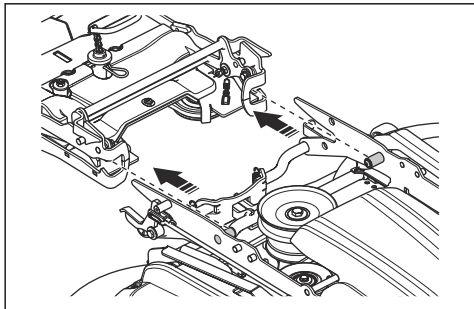


6. Stop motoren.

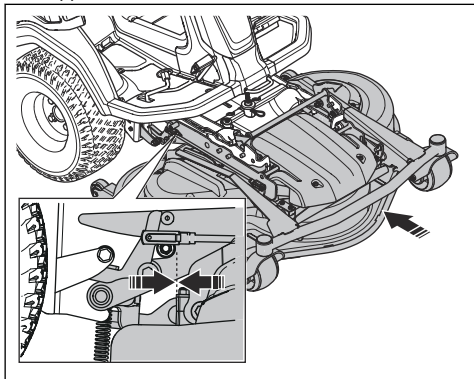
7. Indstil klippehøjdehåndtaget til serviceposition.



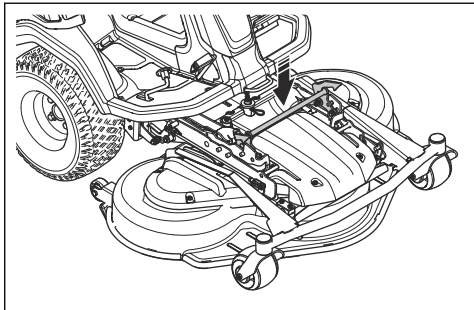
8. Juster klippeskjoldet ind i forhold til stellet.



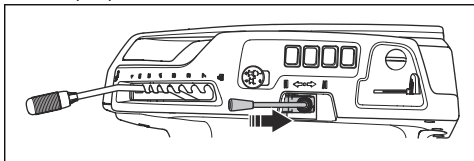
9. Skub klippeskjoldet fremad og ind i stellet, indtil det stopper.



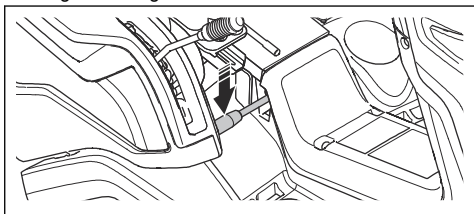
10. Skub låsehåndtaget ned.



11. Indstil klippeskjoldets løftehåndtag til transportposition.



12. Flyt vægtoverføringshåndtaget ned for at aktivere vægtoverføringen.

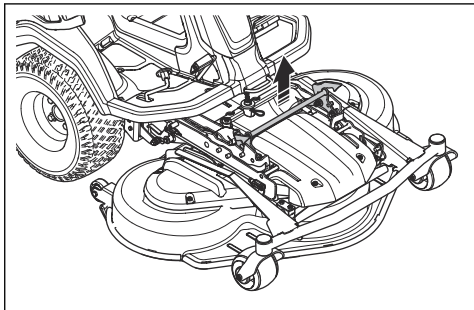


## Sådan afmonteres klippeskjoldet

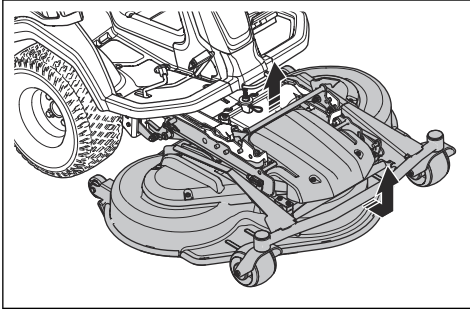


**ADVARSEL:** For at undgå knusningsskader skal vægtoverførselsfunktionen være slået fra, når du skifter tilbehør.

1. Udfør trin 1-7 i *Sådan monteres klippeskjoldet på side 55*.
2. Træk i og hold låsehåndtaget oppe.



- Hold fast i forkanten af klippeskjoldet, og træk fremad, mens du holder fast i låsehåndtaget. Træk klippeskjoldet til endepositionen.



**Bemærk:** Hvis du ikke kan trække klippeskjoldet til dets endeposition, skal du slippe låsehåndtaget og trække det op igen.

- Træk i og hold låsehåndtaget oppe, og løft den forreste del af klippeskjoldet, indtil det løsnes. Løft, indtil den forreste del af klippeskjoldet er løsnet fra stellet.
- Træk klippeskjoldet ud.

## Drift

### Indledning



**ADVARSEL:** Før du bruger produktet, skal du læse og forstå kapitlet om sikkerhed.

### Sådan kommer du i gang med at bruge Husqvarna Connect

- Download Husqvarna Connect appen på din mobile enhed.
- Tilmeld dig i Husqvarna Connect appen.
- Følg instruktionerne i Husqvarna Connect appen for at tilslutte og registrere produktet.

### Sådan påfyldes brændstof



**ADVARSEL:** Benzin er meget brandfarligt. Vær forsigtig og påfyld brændstof udendørs, se *Brændstofsikkerhed på side 54*.



**ADVARSEL:** Benyt ikke brændstoftanken som støtte.



**BEMÆRK:** Forkert brændstof kan medføre beskadigelse af motoren.

Motoren kører på benzin med et mindste oktantal på 91 (87 AKI), der ikke er blandet med olie. Vi anbefaler biologisk nedbrydelig alkylatbenzin. Brug ikke benzin, som indeholder mere end 10 % ethanol.

- Udfør en kontrol af brændstofniveauet før hver brug, og påfyld, hvis det er nødvendigt.

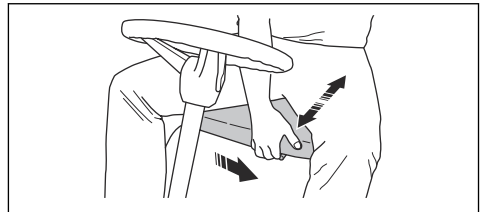
- Påfyld aldrig brændstoftanken helt. Hold en afstand på mindst 2,5 cm.

### Sådan justeres sædet

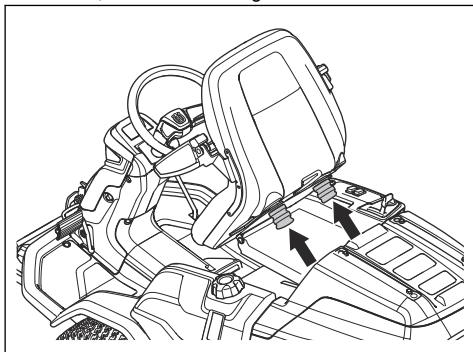


**ADVARSEL:** Juster ikke sædet, mens du bruger produktet.

- Når du justerer sædet frem eller tilbage, kan du sætte dine fødder på fodstøtten.
- Skub grebet under forkanten af sædet til side, og flyt sædet til den korrekte position.



3. For at justere sædets fjedre skal du flytte de 2 stopfødder af gummi under sædet som anført i illustrationen. Sæt de 2 stopfødder af gummi ind i de forreste, midterste eller bageste huller under sædet.

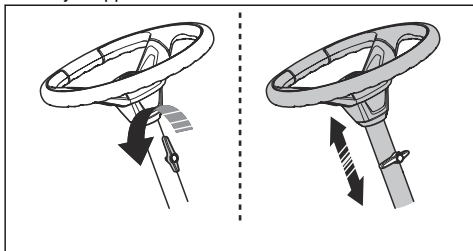


## Sådan justeres højden på rattet



**ADVARSEL:** Undlad at justere højden på rattet under brug af produktet.

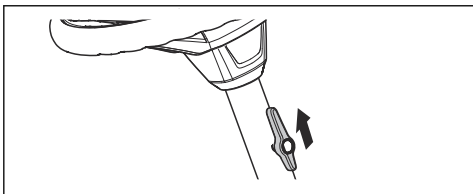
1. Drej knappen mod uret for at løsne.



2. Juster højden på rattet.
3. Drej knappen med uret for at stramme.



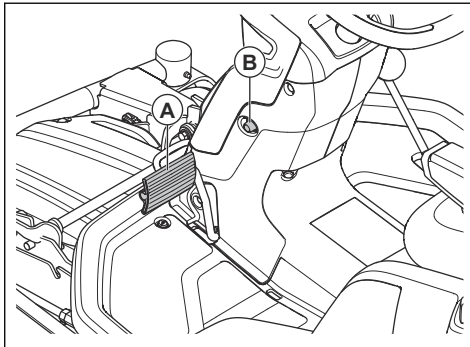
**BEMÆRK:** Sørg for, at den lange ende af knappen vender opad.



## Sådan aktiveres og frigøres parkeringsbremsen

1. Tryk parkeringsbremsepedalen ned (A).

2. Tryk på låseknappen (B), og hold den inde.

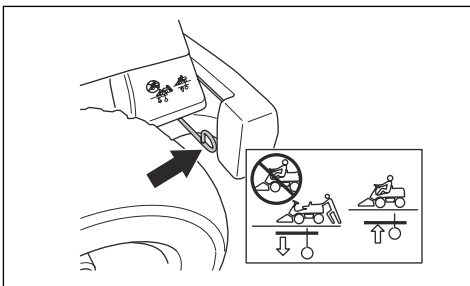


3. Hold låseknappen inde, og slip parkeringsbremsepedalen.
4. Frigør parkeringsbremsen ved at træde på parkeringsbremsepedalen.

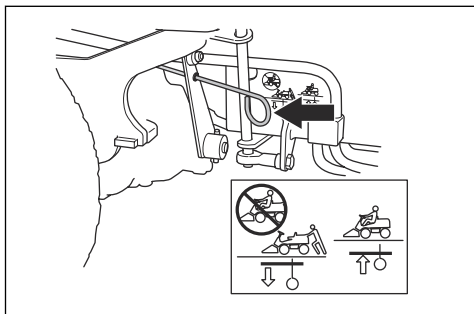
## Aktivering og deaktivering af drivsystemet

Hvis du vil flytte produktet med motoren slukket, skal drivsystemet være deaktiveret. Træk drivsystemets håndtag helt ud for at deaktivere drevet på akslen. Skub drivsystemets håndtag helt ind for at aktivere drevet på akslen. Brug ikke de midterste positioner.

Produktet har ét drevsystemhåndtag til forakslen og ét til bagakslen. Drevsystemets håndtag til bagakslen er placeret bag det venstre baghjul.

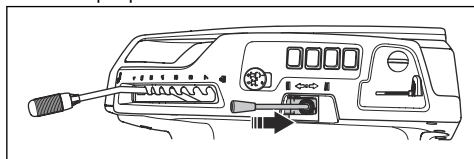


Drevsystemets håndtag til forakslen er placeret bag det venstre forhjul.

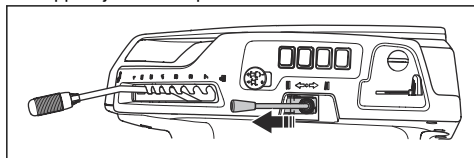


## Sådan løftes og sænkes klippeskjoldet

- Træk løftehåndtaget bagud for at løfte klippeskjoldet til transportpositionen.

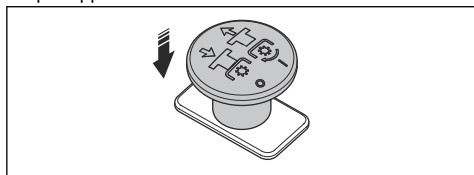


- Tryk løftehåndtaget fremad for at sænke klippeskjoldet til slåpositionen.

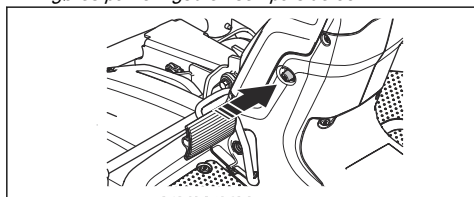


## Sådan startes motoren

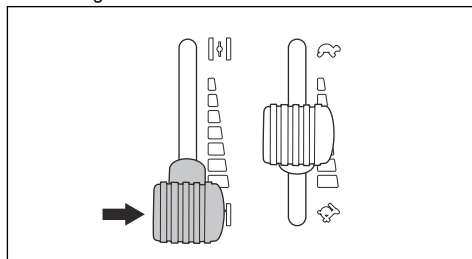
1. Tryk på kraftudtagsknappen for at deaktivere drevet på klippebordet.



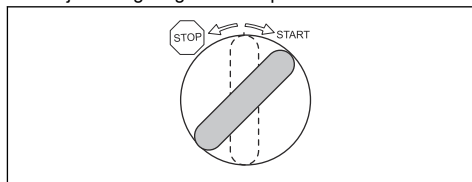
2. Aktivér parkeringsbremsen. Se *Sådan aktiveres og frigøres parkeringsbremsen på side 58.*



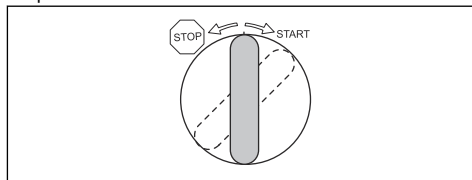
3. Hvis motoren er kold, skal du flytte chokerhåndtaget helt bagud.



4. Drej tændingsnøglen til startpositionen.



5. Når motoren starter, skal du straks slippe tændingsnøglen, så den vender tilbage til neutral position.

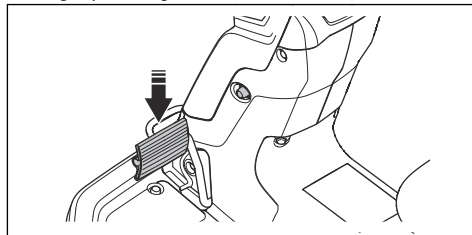


**Bemærk:** Hold ikke tændingsnøglen i startpositionen i mere end 5 sekunder ad gangen. Hvis motoren ikke starter, skal du vente 15 sekunder, før du forsøger igen.

6. Lad motoren køre med halv gas i 3-5 minutter før kraftig belastning.
7. Skub gashåndtaget til positionen svarende til fuld gas.

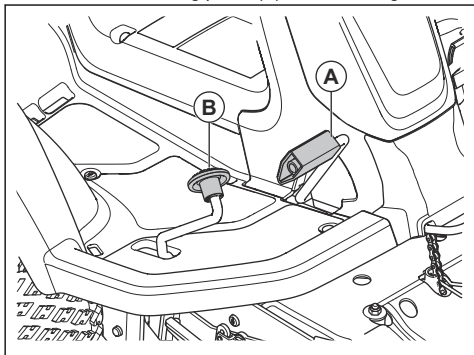
## Betjening af produktet

1. Start motoren. Se *Sådan startes motoren på side 59.*
2. Frigør parkeringsbremsen.

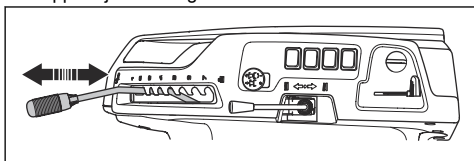




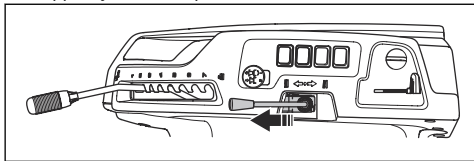
- Træk forsigtigt på en af gaspedalerne. Hastigheden øges, jo mere pedalen skubbes ned. Brug pedal (A) til at køre fremad og pedal (B) til at køre bagud.



- Slip pedalen for at bremse.
- Vælg klippehøjde (1-7) ved hjælp af klippehøjdehåndtaget.



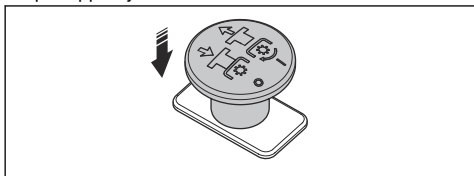
- Flyt løftehåndtaget fremad for at sænke klippeskjoldet til slåpositionen.



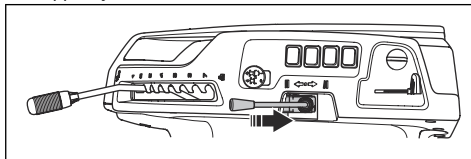
- Træk i kraftudtagsknappen for at aktivere drevet på knivene.

## Sådan standses motoren

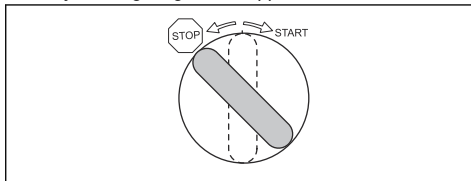
- Tryk på kraftudtagsknappen for at deaktivere drevet på klippeskjoldets knive.



- Træk klippeskjoldets løftehåndtag bagud for at løfte klippeskjoldet.



3. Aktiver parkeringsbremsen.
4. Drej tændingsnøglen til stoppositionen.



## Få et godt klipperesultat

- For at sikre den bedst mulige ydeevne skal du regelmæssigt udføre vedligeholdelsesarbejde på produktet som angivet i vedligeholdelsesskemaet. Se *Vedligeholdelsesskema på side 61*.
- Slå ikke en våd græsplæne. Våd græs kan give et dårligt klipperesultat.
- Start med en høj klippehøjde, og sænk den gradvist.
- Slå græs med knive, der roterer ved høj hastighed (se *Tekniske data på side 80* for den højeste tilladte motorhastighed). Kørsel fremad med lav hastighed. Hvis græsset ikke er alt for højt og kraftigt, kan du også få et godt klipperesultat ved en højere hastighed.
- Klip græsset i et uregelmæssigt mønster.
- Du opnår det bedste resultat ved at klippe græsset ofte og bruge BioClip-funktionen.



# Vedligeholdelse

## Indledning

## Vedligeholdelsesskema



**ADVARSEL:** Inden du udfører vedligeholdelsesarbejde, skal du læse og forstå kapitlet om sikkerhed.

Betjening før brug
Sørg for, at der ikke er brændstof- eller olielækager.
Rengør produktet. Se <i>Sådan rengøres produktet på side 63</i> .
Rengør indersiderne af klippebordet. Se <i>Sådan rengøres produktet på side 63</i> .
Rengør motoren og lyddæmperen. Se <i>Sådan rengøres motoren og lyddæmperen på side 63</i> .
Sørg for, at koldluftindtaget til motoren ikke er blokeret. Se <i>Rengøring af motorens koldluftindtag på side 63</i> .
Sørg for, at sikkerhedsanordningerne ikke er defekte. Se <i>Driftsbetingelser på side 52</i> .
Undersøg knivene i klippebordet. Se <i>Sådan efterses knivene på side 71</i> .
Efterse og afprøv bremserne. Se <i>Sådan kontrolleres parkeringsbremsen på side 65</i> og <i>Sådan udføres en kontrol af pedalerne for kørsel fremad og bagud på side 53</i> .
Kontrollér motoroliestanden. Se <i>Sådan kontrolleres motorolieniveauet på side 71</i> .
Udfør en kontrol af gearkasseoliestanden. Se <i>Sådan kontrolleres gearkasseoliestanden på side 72</i> .
Udfør en kontrol af styrekablerne. Se <i>Sådan efterses styrekablerne på side 65</i> .
Sørg for, at fjernlyset og arbejdslygten fungerer korrekt (hvis installeret). Se <i>Forlygter på side 46</i> .

X = Instruktionerne findes i denne brugervejledning.

O = Instruktionerne findes ikke i denne brugervejledning. Lad et godkendt serviceværksted udføre vedligeholdelsen.

Vedligeholdelse	Første service	Serviceinterval i timer	
	50	100	200
Udfør en kontrol af og rengør hydraulikslanger og koblinger. Udskift om nødvendigt.		O	
Udfør en kontrol af remmene og remskiverne.	O	O	
Udfør en kontrol af styrekæden på den indvendige side af tunnelen.		O	
Foretag et eftersyn, smør og juster alle ledninger.		O	
Sørg for, at dæktrykket er korrekt. Se <i>Dæktryk på side 68</i> .	X	X	
Sørg for, at alle skruer og møtrikker er spændt med det korrekte tilspændingsmoment.		O	
Smør førersædet.		O	
Smør alle kæder.		O	
Smør hjulene og klingelejerne på klippebordet (hvis installeret).	O	O	

Vedligeholdelse	Første service	Serviceinterval i timer	
	50	100	200
Smør pedalerne på den indvendige side af tunnelen.		O	
Smør remstrammerne		O	
Fjern drivhjulene, og smør akslerne (kun for 200-300-serien)		O	
Udfør en kontrol af brændstofslangen. Udskift dem, hvis det er nødvendigt.		O	
Udskift brændstoffilteret. Se <i>Sådan udskiftes brændstoffilteret på side 66.</i>		X	
Rens luftfilteret. Se <i>Sådan rengøres og udskiftes luftfilteret på side 66.</i>	X		
Udskift luftfilteret. Se <i>Sådan rengøres og udskiftes luftfilteret på side 66.</i>		X	
Foretag et eftersyn af køleribberne på den hydrostatiske gearkasse.		O	
Rengør motoren og den hydrostatiske gearkasse.		O	
Udfør en kontrol af lyddæmperen og varmedeflektoren.	O	O	
Skift motorolien. Se <i>Sådan skifter du motorolie og oliefilteret på side 72.</i>	X <sup>11</sup>	X <sup>12</sup>	
Udskift motoroliefilteret <i>Sådan skifter du motorolie og oliefilteret på side 72.</i>	X <sup>13</sup>	X <sup>14</sup>	
Udskift tændrøret. Se <i>Eftersyn og udskiftning af tændrøret på side 66.</i>		X	
Udfør en kontrol af lygterne (hvis relevant). Se <i>Forlygter på side 46.</i>	X	X	
Opdater firmwaren (hvis relevant).	O	O	
Udfør en kontrol af batteriet, og oplad det, hvis det er nødvendigt. Se <i>Opladning af batteriet på side 67.</i>	X	X	
Udfør en kontrol af og juster rotationshastigheden for for- og baghjul (kun for AWD-modeller).	O	O	
Udskift transmissionsfilteret (kun for AWD-modeller).	O		O
Udskift reservefilter på servomotoren (hvis relevant).	O		O
Udfør en kontrol af køleribben på den hydrostatiske gearkasse.	O	O	
Udfør en kontrol af olien i gearkassen, og påfyld olie, hvis det er nødvendigt. Se <i>Sådan kontrolleres gearkasseoliestanden på side 72.</i>		X	
Skift olien i gearkassen.	O		O
Undersøg og juster parkeringsbremsen.	O	O	
Rengør klippebordets udvendige og indvendige overflader og klippebordets afskærmninger. Se <i>Sådan rengøres produktet på side 63.</i>	X	X	
Udfør en kontrol af og juster klippehøjden og baneindstillingen. Se <i>Sådan kontrolleres klippeskjoldets parallelitet på side 69 og Sådan justeres klippebordets parallelitet på side 69.</i>	X	X	

11

12

13

14

50 timer eller et år (kun første service).

100 timer eller én gang om året.

50 timer eller et år (kun første service).

100 timer eller én gang om året.

Vedligeholdelse	Første service	Serviceinterval i timer	
	50	100	200
Undersøg knivene på klippebordet, og slib og balancer dem om nødvendigt. Se <i>Sådan efterses knivene på side 71</i> og <i>Sådan udskiftes knivene på side 71</i> .		X	
Foretag en kontrol og juster motorens omdrejningstal.	O	O	
Sørg for, at produktet ikke bevæger sig i neutral position. Se <i>Sådan udføres en kontrol af pedalerne for kørsel fremad og bagud på side 53</i> .	X	X	
Udfør en kontrol af fremdrifts- og bakkørsel ved forskellige omdrejningstal.	O	O	
Udfør en kontrol af knivindkoblingen, sædet, løft og fremdrift/bremsning. Se <i>Sikkerhedsanordninger på produktet på side 52</i> .	X	X	
Udfør et eftersyn af opsamlingsystemet (kun for modeller med opsamling).	X	X	

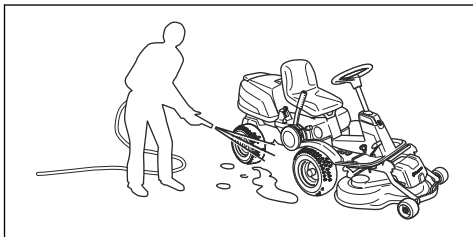
## Sådan rengøres produktet



**BEMÆRK:** Brug ikke en højtryksrensers eller en damprensers. Der kan komme vand ind i lejer og elektriske forbindelser og forårsage korrosion, hvilket beskadiger produktet.

Rengør produktet umiddelbart efter brug.

- Rengør aldrig varme overflader som f.eks. motoren, lyddæmperen eller udstødningssystemet. Vent, indtil overfladerne er kolde, og fjern så græs eller snavs.
- Gør rent med en børste, før du rengør med vand.
- Fjern afklippet græs og snavs på og omkring gearkassen, gearkassens luftindtag og motoren.
- Brug rindende vand fra en slange til rengøring af produktet. Brug ikke højt tryk.
- Ret ikke strålen mod elektriske komponenter eller lejer. Rengøringsmiddel forværrer normalt skaden.
- Ved rengøring af klippeskjoldet skal det sættes i serviceposition og spules med en vandslange.
- Når produktet er rent, skal du starte klippeskjoldet kortvarigt for at blæse resterende vand ud.



## Sådan rengøres motoren og lyddæmperen

Hold motoren og lyddæmperen fri for afklippet græs og snavs. Græsafklip dyppet i brændstof eller olie på motoren kan øge brandrisikoen og risikoen for, at

motoren bliver for varm. Lad motoren køle af, før den rengøres. Rengør med vand og en børste.

Afklippet græs omkring lyddæmperen tørrer hurtigt og udgør en brandfare. Brug en børste, eller fjern græsafklippet med vand, når lyddæmperen er kold.

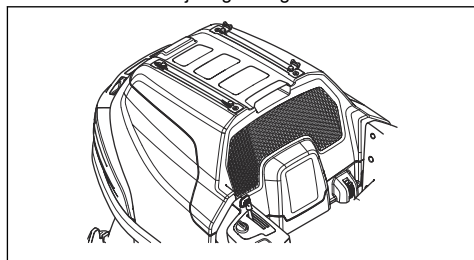
## Rengøring af motorens koldluftindtag



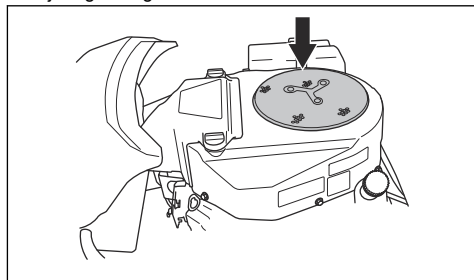
**ADVARSEL:** Stop motoren.

Koldluftindtaget roterer og kan beskadige dine fingre.

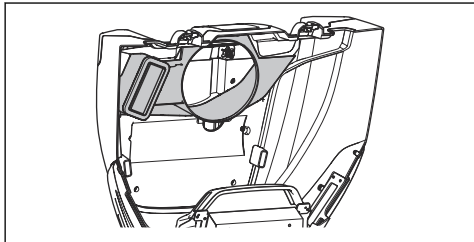
1. Sørg for, at koldluftindtagets rist på motordækslet ikke er blokeret. Fjern græs og snavs med en børste.



2. Åbn motordækslet.
3. Sørg for, at motorens koldluftindtag ikke er tilstoppet. Fjern græs og snavs med en børste.



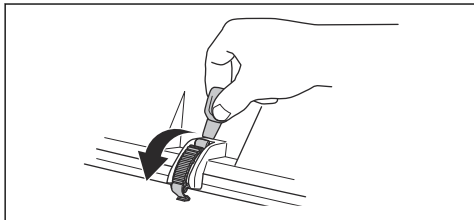
- Undersøg luftkanalen, som findes på undersiden af motordækslet. Sørg for, at luftkanalen er ren og ikke støder på koldluftindtaget.



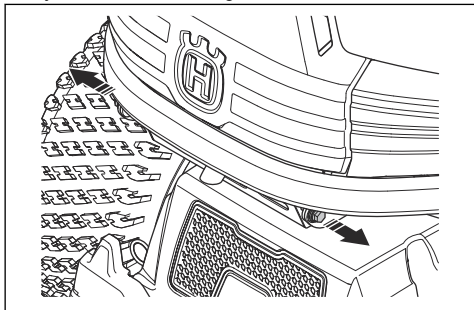
## Sådan fjernes dækslerne

### Sådan fjernes og udskiftes motordækslet

- Fold sædet fremad.
- Løsn de 2 klemmer på motordækslet med det værktøj, der er fastgjort til tændingsnøglen.



- Fjern skrueerne fra hængslerne.

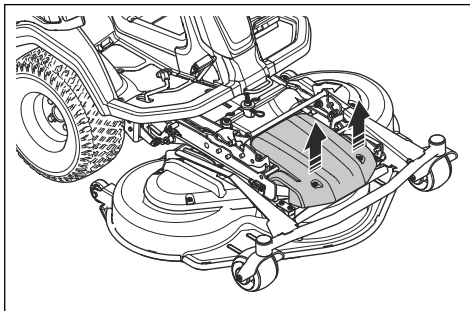


- Fold motordækslet bagud.
- Monter i modsat rækkefølge.

### Af- og påmontering af klippeskjoldets frontdæksel

- Fjern klippeaggregatet. Se *Sådan afmonteres klippeskjoldet på side 56*.

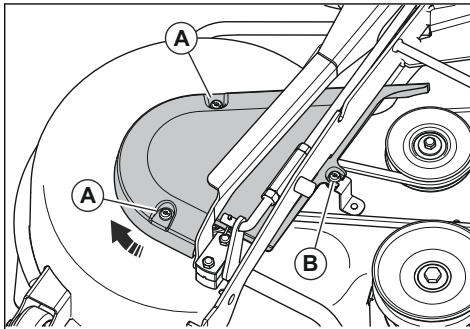
- Fjern de 2 skruer, og fjern klippeskjoldets frontdæksel



- Monter i modsat rækkefølge.

### Af- og påmontering af klippeskjoldets sidedæksel

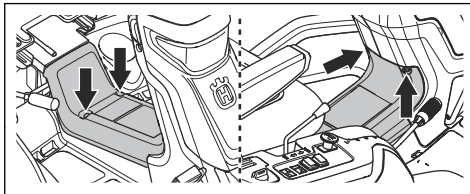
- Fjern klippeaggregatet. Se *Sådan afmonteres klippeskjoldet på side 56*.
- Fjern de 2 skruer (A) på klippeskjoldets sidedæksel.



- Løsn skrueerne (B), men fjern dem ikke.
- Drej og fjern klippeskjoldets sidedæksel
- Monter i modsat rækkefølge.

### Sådan fjernes og monteres tunneldækslet

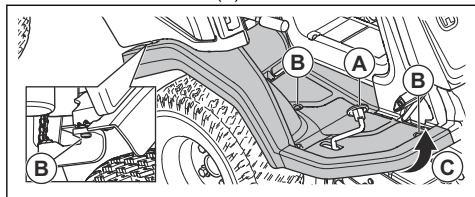
- Flyt sædet bagud. Se *Sådan påfyldes brændstof på side 57*.
- Fjern de 4 skruer, og fjern tunneldækslet.



- Monter i modsat rækkefølge.

## Sådan fjernes og monteres den højre fodstøtte

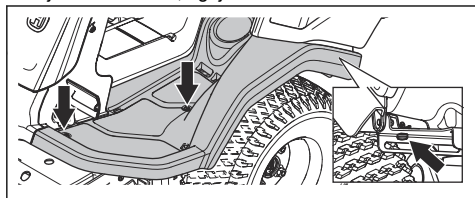
1. Fjern tunneldækslet. Se *Sådan fjernes og monteres tunneldækslet på side 64*.
2. Drej på grebet på pedalen til bagudkørsel (A) for at fjerne den.
3. Afmonter de 3 skruer (B).



4. Løsn kanterne af fodstøttelepladen (C).
5. Sådan fjernes fodstøttelepladen.
6. Monter i modsat rækkefølge.

## Sådan fjernes og monteres den venstre fodstøtte

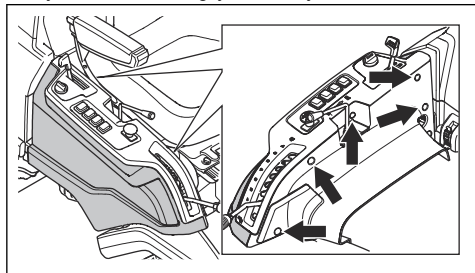
1. Fjern tunneldækslet. Se *Af- og påmontering af klippeskjoldets frontdæksel på side 64*.
2. Fjern de 3 skruer, og fjern fodstøtten.



3. Monter i modsat rækkefølge.

## Sådan fjernes og monteres det højre udvendige sidedæksel

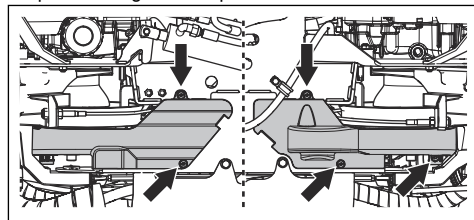
1. Åbn motordækslet. Se *Sådan fjernes og udskiftes motordækslet på side 64*.
2. Fjern de 6 skruer, og fjern det højre sidedæksel.



3. Monter i modsat rækkefølge.

## Afmontering af den nederste remafdækning

1. Fjern skrueerne, der holder den nederste remafdækning. Der er 2 skruer på højre side af produktet og 3 skruer på venstre side.



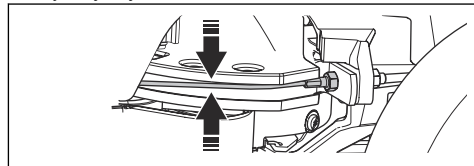
2. Fjern den nederste remafdækning.
3. Monter i modsat rækkefølge.

## Sådan efterses styrekablerne

Tilspændingen af styrekablerne kan reduceres efter et stykke tid. Dette medfører, at justeringen af styringen ændres.

Efterse og justér styringen på følgende måde:

1. Styrekablerne er korrekt tilspændt, hvis du manuelt kan flytte dem 5 mm op eller ned i rillen på styretøjsbøjlen.



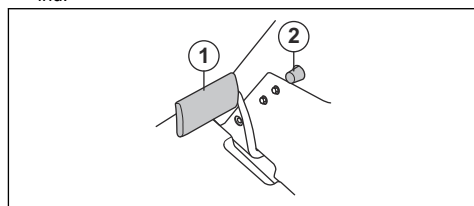
2. Hvis kablerne er for løse, skal du lade et autoriseret serviceværksted justere dem.

## Sådan kontrolleres parkeringsbremsen

1. Parkér produktet på en hård overflade, der skræner maks. 10°.

**Bemærk:** Parkér ikke produktet på en græsskråning, når du kontrollerer parkeringsbremsen.

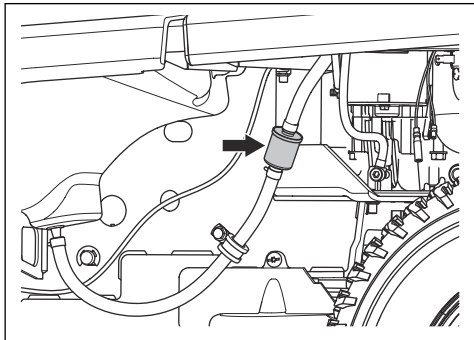
2. Tryk parkeringsbremsepedalen ned (1).
3. Tryk på låseknappen (2), hold den inde, og slip parkeringsbremsepedalen, mens knappen er trykket ind.



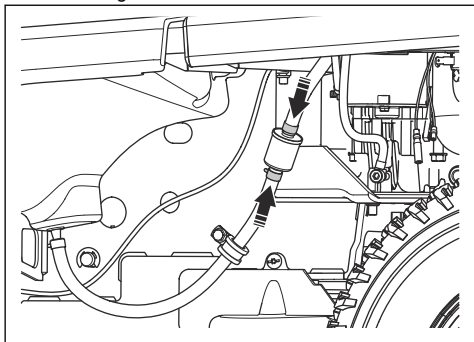
4. Hvis produktet begynder at bevæge sig, skal du lade et autoriseret serviceværksted justere parkeringsbremsen.
5. Tryk på parkeringsbremsepedalen igen for at frigøre parkeringsbremsen.

## Sådan udskiftes brændstoffilteret

1. Anvend en fladtang til at flytte slangeklemmerne væk fra filteret.
2. Træk filteret fri af slangeenderne.



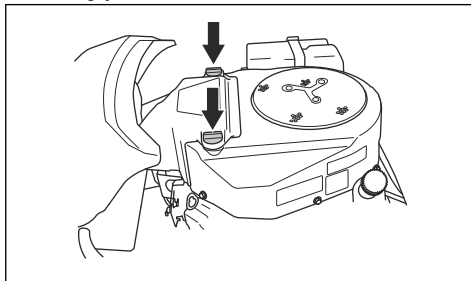
3. Tryk det nye filter ind i enderne af slangerne. Påfør flydende rengøringsmiddel på enderne af filteret for at gøre samlingen nemmere.
4. Skub slangeklemmerne imod filteret.



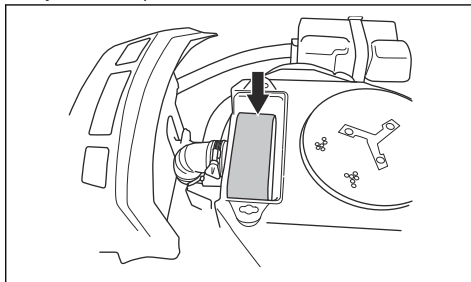
## Sådan rengøres og udskiftes luftfilteret

1. Åbn motorafdækningen.

2. Løsn de 2 håndtag, der holder luftfilterafdækningen fast, og fjern den.



3. Løsn slangeklemmen, der holder luftfilterpatronen.
4. Fjern luftfilterpatronen fra filterholderen.



5. Fjern skumgummifilteret omkring luftfilterpatronen.
6. Rengør skumgummifilteret med et svagt rensmiddel.
7. Lad skumgummifilteret blive helt tørt.
8. Slå filteret ind mod en hård overflade for at rengøre det. Brug ikke trykluft.
9. Hvis papirfilteret ikke bliver rent, skal det udskiftes.
10. Sæt skumgummifilteret tilbage omkring luftfilterpatronen.
11. Sæt luftfilterpatronen på luftslangen.
12. Monter luftfilterpatronen med slangeklemmen.

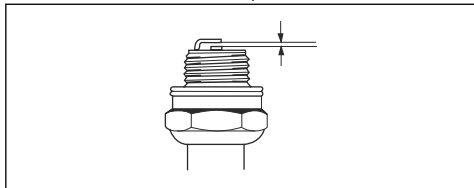


13. Monter luftfilterafdækningen, og spænd drejeknapperne.

## Eftersyn og udskiftning af tændrør

1. Åbn motordækslet.
2. Fjern tændrørskabelhætten, og gør rent omkring tændrøret.
3. Fjern tændrøret med en tændrørstopnøgle.

- Efterse tændrøret. Udskift tændrøret, hvis elektroderne er brændte, eller hvis isoleringen er revnet eller beskadiget. Hvis tændrøret ikke er beskadiget, rengøres det med en stålbørste.
- Mål elektrodeafstanden, og sørg for, at den er korrekt. Se *Tekniske data på side 80*.



- Bøj sideelektroden for at justere elektrodeafstanden.
- Indsæt tændrøret igen og drej det med hånden, indtil det rammer tændrørslejet.
- Spænd tændrøret med tændrørstopnøglen, indtil skiven trykkes sammen.
- Spænd et brugt tændrør 1/4 af en omgang mere, og et nyt tændrør 1/4 omgang mere.



**BEMÆRK:** Tændrør, der ikke er ordentligt spændt, kan medføre beskadigelse af motoren.

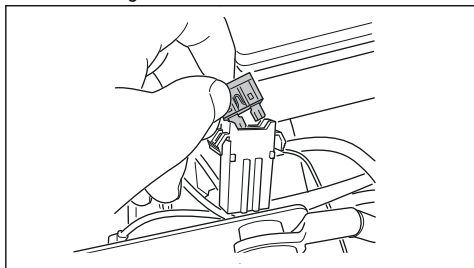


**BEMÆRK:** Start ikke motoren, hvis tændrøret eller tændkablet er afmonteret.

## Sådan udskiftes sikringerne

Sikringerne er anbragt i 2 grupper. Sikringerne til plæneklipperens styremodul og motoren sidder i en holder foran batteriet. Sikringerne til ekstra elektriske udgange sidder i en holder foran hydraulikoliekøleren. En overbrændt sikring kan identificeres via den brændte konektor.

- Åbn motordækslet.
- Træk sikringen ud af holderen.



- Udskift den sikring, der er sprunget.
- Luk motordækslet.

Der er en kortslutning, hvis sikringen springer igen inden for kort tid efter udskiftningen. Reparér kortslutningen, inden produktet betjenes igen.

## Opladning af batteriet

- Oplad batteriet, hvis der er for lidt strøm til at starte motoren.
- Brug den gængse batterilader.



**BEMÆRK:** Brug aldrig en boostlader eller startbooster. Det vil beskadige produktets elektriske system.

- Frakobl altid laderen, inden motoren startes.

## Nødstart af motoren

Hvis batteriet er for svagt til at starte motoren, kan du bruge startkabler til at udføre en nødstart. Produktet er udstyret med et 12 V-system med minus til stel. Det produkt, der anvendes til nødstarten, skal også have et 12 V-system med minus til stel.

## Tilslutning af startkabler

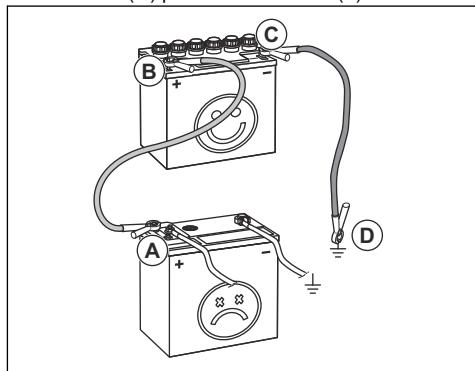


**ADVARSEL:** Risiko for eksplosion som følge af eksplosive gasser fra batteriet. Tilslut ikke den negative pol på det fuldt opladte batteri til eller i nærheden af den negative pol på det afladte batteri.



**BEMÆRK:** Undlad at bruge produktets batteri til at starte andre køretøjer.

- Tilslut den ene ende af det røde kabel til batteriets PLUSPOL (+) på det afladte batteri (A).



- Tilslut den ene ende af det røde kabel til batteriets PLUSPOL (+) på det fuldt opladte batteri (B).



**ADVARSEL:** Undlad at kortslutte enderne af det røde kabel mod chassiset.



3. Tilslut den ene ende af det sorte kabel til batteriets MINUSPOL (-) på det fuldt opladte batteri (C).
4. Tilslut den anden ende af det sorte kabel til en STELFORBINDELSE (D) med god afstand til brændstoftanken og batteriet.

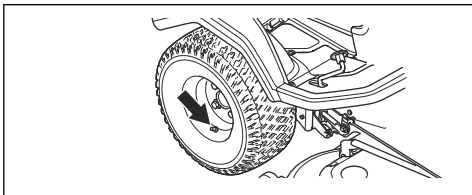
## Afmontering af startkabler

**Bemærk:** Fjern startkablerne i omvendt rækkefølge i forhold til tilslutningen af startkablerne.

1. Fjern det SORTE kabel fra chassiset.
2. Fjern det SORTE kabel fra det fuldt opladte batteri.
3. Fjern det RØDE kabel fra de to batterier.

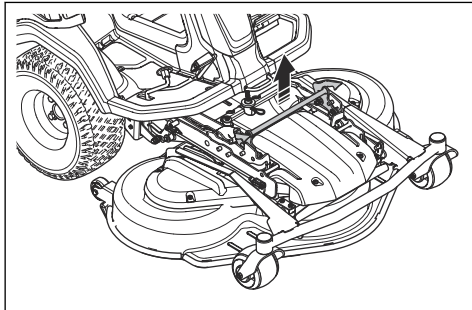
## Dæktryk

Sørg for at have det korrekte dæktryk i alle 4 dæk. Se *Tekniske data på side 80*.

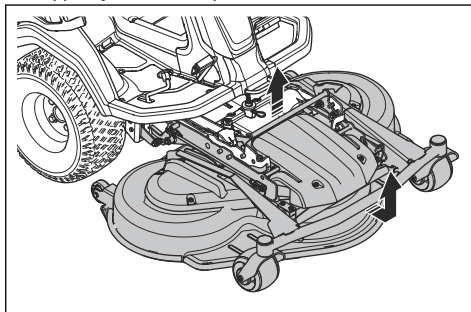


## Sådan indstilles klippeskjoldet til serviceposition

1. Udfør trin 1-7 i *Sådan monteres klippeskjoldet på side 55*.
2. Træk i og hold låsehåndtaget oppe.

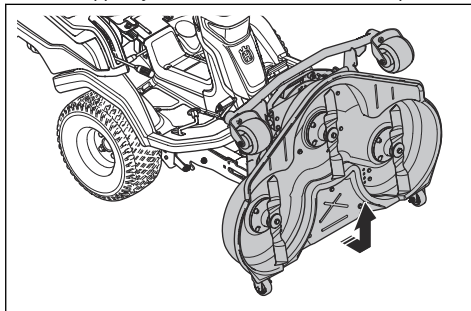


3. Hold fast i forkanten af klippeskjoldet, og træk fremad, mens du holder fast i låsehåndtaget. Træk klippeskjoldet til endepositionen.



**Bemærk:** Hvis du ikke kan trække klippeskjoldet til dets endeposition, skal du slippe låsehåndtaget og trække det op igen.

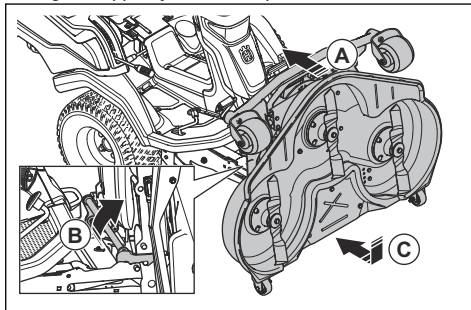
4. Løft klippeskjoldet til lodret position, indtil du hører et klik. Klippeskjoldet låses automatisk i lodret position.



5. Træk forsigtigt klippeskjoldets forkant fremad for at sikre, at klippeskjoldet er låst.

## Indstilling af klippeskjoldet til klippeposition

1. Hold klippeskjoldets forkant (A) med den ene hånd. Skub klippeskjoldet i retning mod produktet.
2. Træk i låsehåndtaget (B) med den anden hånd for at frigøre klippeskjoldets låste position.

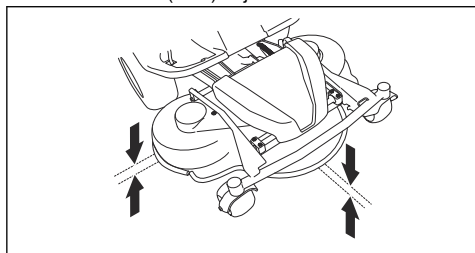




3. Fold klippeskjoldet (C) ned, indtil det er i niveau med jorden.
4. Træk i låsehåndtaget, og skub klippeskjoldet i retning mod produktet, indtil det stopper.
5. Tryk låsehåndtaget ned.

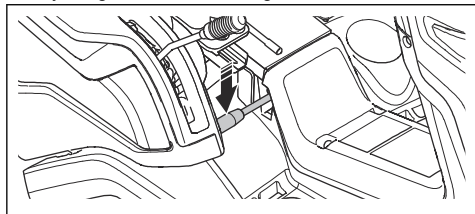
## Sådan kontrolleres klippeskjoldets parallelitet

1. Sørg for, at lufttrykket i dækkene er korrekt. Se *Tekniske data på side 80*.
2. Parkér produktet på en plan flade.
3. Sænk klippeskjoldet til klippepositionen.
4. Indstil klippehøjdehåndtaget til serviceposition.
5. Mål afstanden mellem jorden og klippeskjoldets forreste og bageste kant. Sørg for, at den bageste kant er 4-6 mm (1/5 ") højere end den forreste kant.

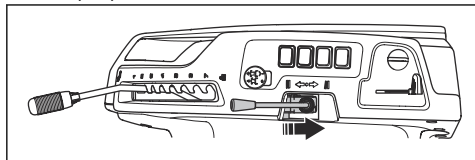


## Sådan justeres klippebordets parallelitet

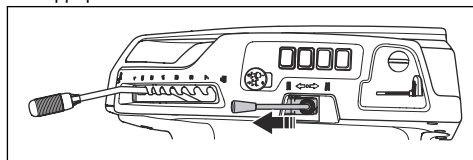
1. Parkér produktet på et hårdt og plant underlag.
2. Aktivér parkeringsbremsen.
3. Flyt vægtoverførelselshåndtaget ned.



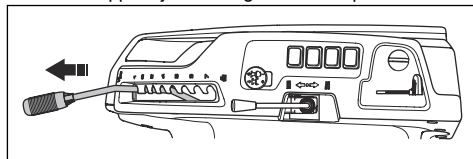
4. Flyt løftehåndtaget bagud, og løft klippeskjoldet til transportposition for at aktivere løftstøtte.



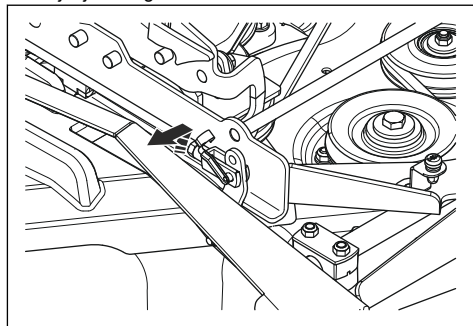
5. Flyt løftehåndtaget fremad, og sænk klippeskjoldet til klippepositionen.



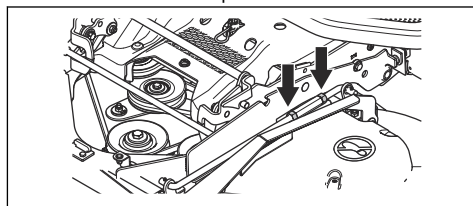
6. Indstil klippehøjdehåndtaget til serviceposition.



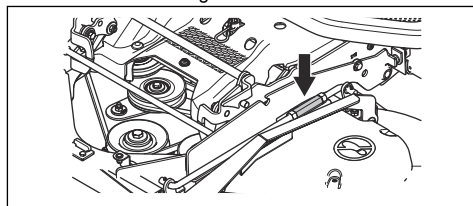
7. Afmonter gaffelboltsamlingen fra den forreste ende af højdejusteringsstiveren. Flyt højdejusteringsstiveren til side.



8. Løsn låsemøtrikkerne på løftstiveren.

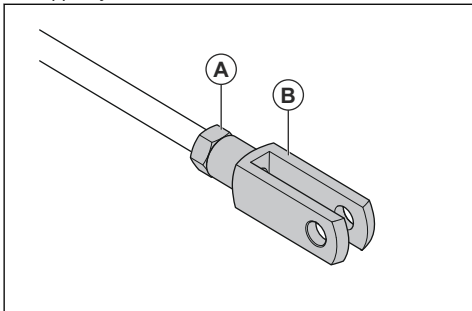


9. Drej justeringsmøtrikken på løftstiveren for at justere løftstiverens længde. Øg længden for at løfte dækslets bagkant. Forkort længden for at sænke dækslets bagkant.



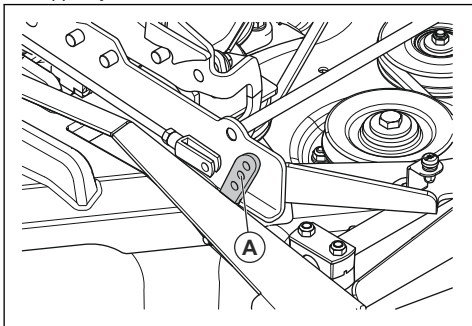
10. Spænd låsemøtrikkerne på løftstiveren, når løftstiveren er i den korrekte længde.

11. Løsn låsemøtrikken (A) på gaffelboltsamlingen på højdejusteringsstiveren. Drej gaffelboltsamlingen (B) ved højdejusteringsstiveren for at tilpasse højdejusteringsstiverens længde. Sørg for, at gaffelboltsamlingerne flugter med det korrekte hul i klippeskjoldets ramme.

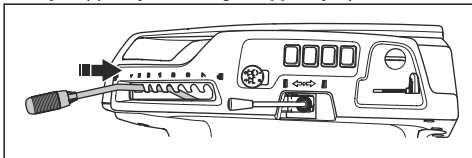


**Bemærk:** De 2 ender på højdejusteringsstiveren har hver især en gaffelbolt. Du får det samme resultat uanset hvilken gaffelboltsamling du justerer.

12. Brug den midterste hul (A) på rammen i klippeskjoldet.

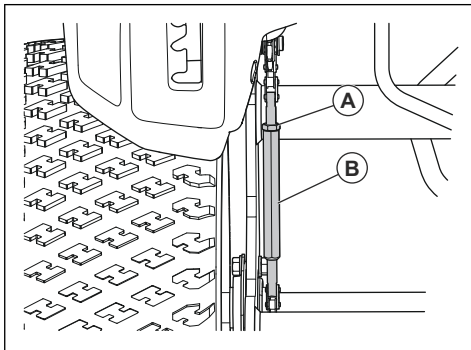


13. Spænd låsemøtrikken på højdejusteringsstiveren, når længden på højdejusteringsstiveren er korrekt.  
14. Flyt klippehøjdehåndtaget klippehøjdeposition 1.

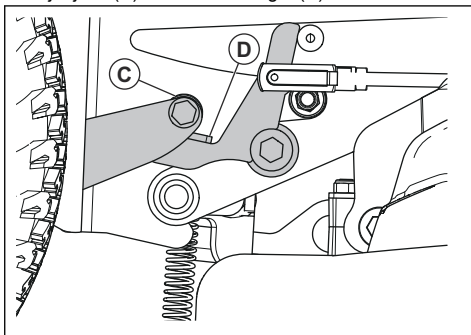


15. Fjern højre fodstøtte. Se *Sådan fjernes og monteres den højre fodstøtte på side 65.*

16. Løsn låsemøtrikken (A) på klippehøjdekædens strækskrue.



17. Drej justerskruen (B) på klippehøjdekæden, indtil lejhjulet (C) berører håndtaget (D).



18. Spænd låsemøtrikken på strækskruen.  
19. Kontrollér for parallelitet. Se *Sådan kontrolleres klippeskjoldets parallelitet på side 69.*  
20. Monter højre fodstøtte.

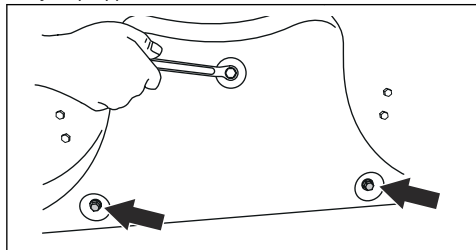
## Afmontering af BioClip-proppen

- Fjern BioClip-proppen for at ændre et Combi-klippeskjold fra BioClip til bagudkast af græsset.

## Afmontering og montering af BioClip-proppen på klippeskjoldet Combi 103, Combi 112, Combi 122

1. Indstil klippeskjoldet til servicepositionen. Se *Sådan indstilles klippeskjoldet til serviceposition på side 68.*

- Fjern de 3 skruer, der holder BioClip-proppen, og fjern proppen.



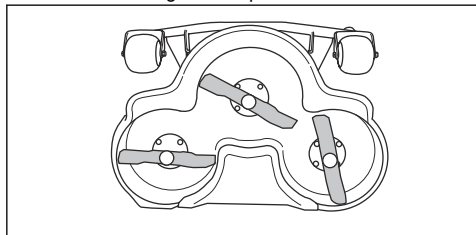
- Montér 3 M8x15 mm-skruer i skruenhullerne til BioClip-proppen for at forhindre beskadigelse af gevindene.
- Sæt klippeskjoldet i klippepositionen.
- Monter BioClip-proppen i den modsatte rækkefølge.

## Sådan efterses knivene



**BEMÆRK:** Beskadede og forkert afbalancerede knive kan forårsage beskadigelse af produktet. Udskift beskadede knive. Lad et godkendt serviceværksted hjælpe dig med at skærpe og afbalancere sløve knive.

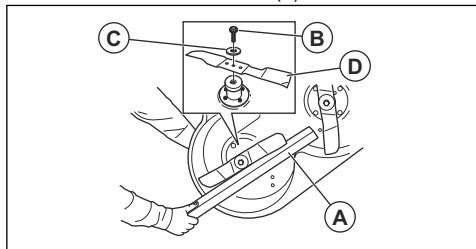
- Indstil klippeskjoldet til servicepositionen.
- Kig på knivene for at se, om de er beskadiget, og om det er nødvendigt at skærpe dem.



- Spænd knivboltene med tilspændingsmoment 75-80 Nm.

## Sådan udskiftes knivene

- Indstil klippeskjoldet til servicepositionen.
- Lås kniven med en træklods (A).



- Løsn og fjern knivbolten (B), spændskiverne (C) og kniven (D).
- Monter den nye kniv, så de vinklede ender vender i retning af klippeskjoldet.

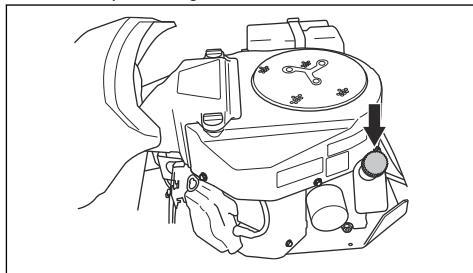


**ADVARSEL:** En forkert knivtype kan forårsage, at genstande slynges ud fra klippeskjoldet og forårsager alvorlig personskade. Brug kun de knive, der er angivet i *Tekniske data på side 80*.

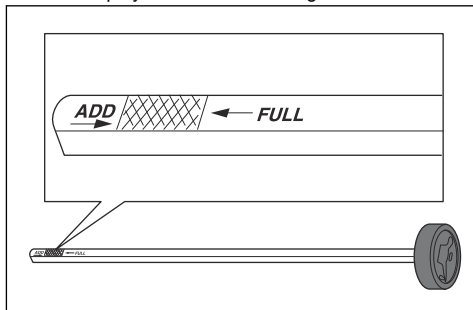
- Montér kniven, skiven og bolten. Tilspænd bolten med et moment på 75-80 Nm.

## Sådan kontrolleres motorolie niveauet

- Parkér produktet på en plan overflade, og stop motoren.
- Åbn motordækslet.
- Løsn oliepinden, og træk den ud.



- Tør olien af oliepinden.
- Sæt oliepinden i igen. Spænd den ikke.
- Løsn og træk oliepinden ud igen, og aflæs olieniveauet.
- Olieniveauet skal stå imellem markeringerne på oliepinden. Hvis niveauet er nær markeringen ADD, skal der påfyldes olie til markeringen FULL.



- Påfyld olien gennem det hul, som oliepinden sidder i. Påfyld olien langsomt.

**Bemærk:** Se *Tekniske data på side 80* for de typer motorolie, vi anbefaler. Bland ikke forskellige typer olie.

9. Skru oliepinden i, og stram den korrekt, før du starter motoren. Start motoren, og lad den køre i tomgang i ca. 30 sekunder. Stop motoren. Vent 30 sekunder, og kontrollér så oliestanden igen.

## Sådan skifter du motorolie og oliefilteret

Hvis motoren er kold, skal du starte motoren i 1-2 minutter, før du aftapper motorolien. Dette gør motorolien varm og lettere at aftappe.

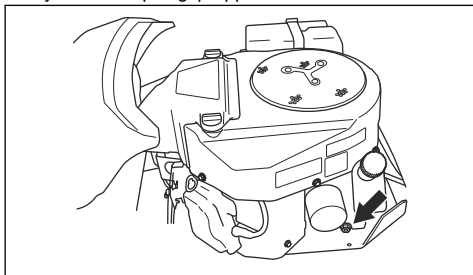


**ADVARSEL:** Lad ikke motoren køre i mere end 1-2 minutter, før du aftapper motorolien. Motorolien bliver meget varm og kan forårsage forbrændinger. Lad motoren køle af, før du aftapper motorolien.

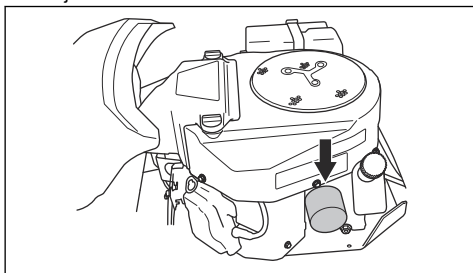


**ADVARSEL:** Hvis du spilder motorolie på huden, kan den fjernes med vand og sæbe.

1. Sæt en beholder under olieaftagningsproppen på venstre side af motoren.
2. Fjern oliepinden.
3. Fjern olieaftagningsproppen.

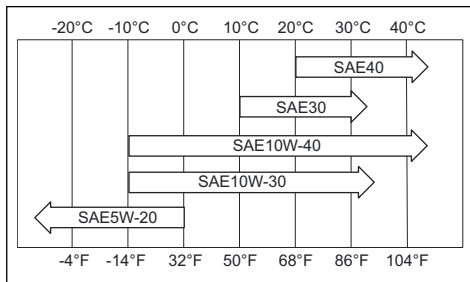


4. Lad olien løbe ned i beholderen.
5. Monter olieaftagningsproppen, og spænd den.
6. Drej oliefilteret mod uret for at afmontere det.



7. Smør gummipakningen på det nye oliefilter med ny olie.
8. Monter oliefilteret ved at dreje det med uret med hånden, indtil gummipakningen er på plads, og spænd derefter en halv omgang mere.

9. Påfyld ny olie som beskrevet i *Tekniske data på side 80*.



10. Start motoren, og lad den køre i tomgang i 3 minutter.

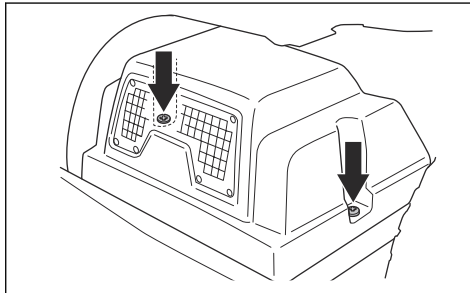
11. Stop motoren, og sørg for, at oliefilteret ikke lækker.
12. Påfyld olie for at kompensere for den olie, der opfanges af det nye oliefilter.

## Sådan kontrolleres gearkasseoliestanden

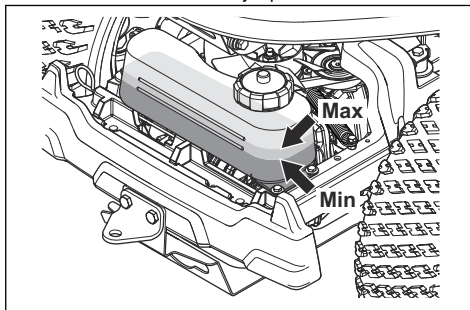


**ADVARSEL:** Kontrollér gearkasseolien, når gearkassen er kold.

1. Fjern de 2 skruer, og fjern gearkassedækslet.



2. Sørg for, at oliestanden i gearkasseolietanken står mellem de 2 vandrette linjer på tanken.



- Påfyld motorolie, hvis oliestanden er under den nederste linje, men fyld ikke op over den øverste linje. Se *Tekniske data på side 80* for anbefalet olie.

## Smøring, generel information

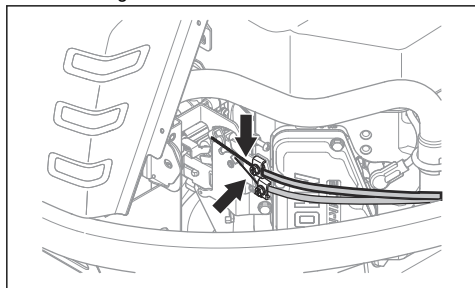
- Fjern tændingsnøglen for at forhindre utilsigtede bevægelser under smørearbejdet.
- Rengør området, før du smører en del af produktet.
- Brug motorolie når du smører med en oliekande.
- Når du smører med fedt, skal du bruge chassisfedt eller fedt til kuglelejer, som forhindrer korrosion. Fjern uønsket fedt efter smøring.
- Smør 2 gange om ugen, hvis du brugere produktet dagligt.
- Spild ikke smøremiddel på drivremme eller rillerne på remskiverne. Hvis du spilder, skal der rengøres med alkohol. Hvis friktionen mellem drivremmen og remskiven ikke er tilstrækkelig rengøring med alkohol, skal drivremmen udskiftes.



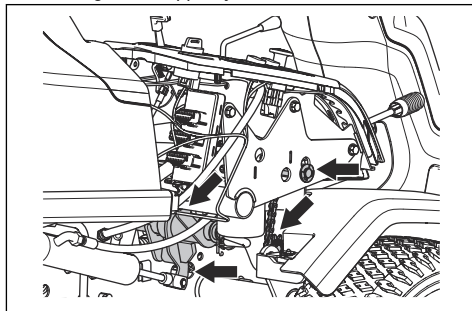
**BEMÆRK:** Brug ikke benzin eller andre petrokemiske produkter til rengøring af drivremmene.

## Sådan smøres gaskablet, chokerkablet og håndtagets lejer

- Fjern højre sideafskærmning.
- Åbn motordækslet.
- Smør de frie ender af kablerne, herunder ender nær motoren, med motorolie.
- Flyt gashåndtaget, chokerhåndtaget og håndtagene til klippeskjoldet til deres yderpositioner, og smør kablerne igen.



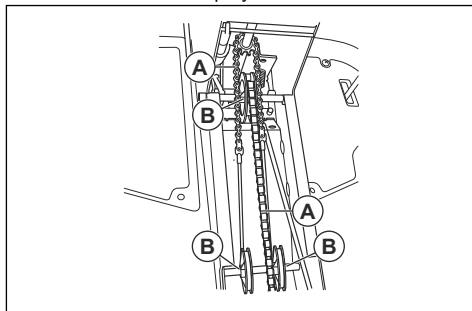
- Smør leddene, hæfterne, lejerne og kæden på håndtagene til klippeskjoldet med motorolie.



- Monter højre sideafskærmning.

## Sådan smøres kæderne i tunnelen

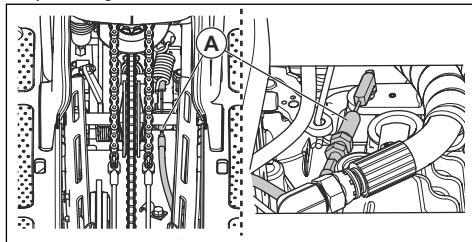
- Fjern de 4 skruer, og fjern tunneldækslet.
- Smør kæderne (A) i tunnelen med motorolie eller kædesmøremiddel i sprayform.



- Smør remskiveakslerne til styrekablerne med fedt.

## Sådan smøres parkeringsbremsekablet

- Fjern tunneldækslet og det venstre sidedæksel. Se *Sådan fjernes og monteres tunneldækslet på side 64*.
- Skub gummiforingerne (A) i retning mod parkeringsbremsekablets ender.



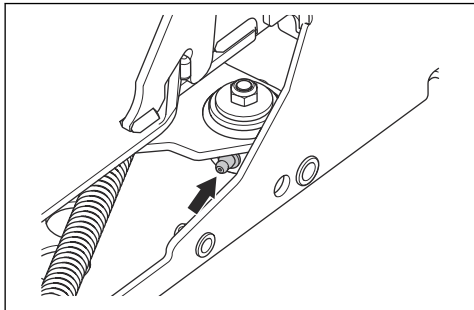
- Smør enderne på parkeringsbremsekablet med motorolie.
- Træd på parkeringsbremsepedalen 3 gange, og smør parkeringsbremsekablet igen.

5. Monter gummiforingerne.
6. Fastgør dækslet i venstre side og rammepladen.

## Sådan smøres remstrammeren

Remstrammeren skal smøres regelmæssigt med molybdænisulfid-fedt af god kvalitet.

1. Fjern den nederste remafdækning. Se *Afmontering af den nederste remafdækning på side 65.*
2. Smør med en fedtsprøjte gennem niplen på højre side under den nederste remskive. Smør, indtil fedtet kommer ud gennem bagsiden af niplen.

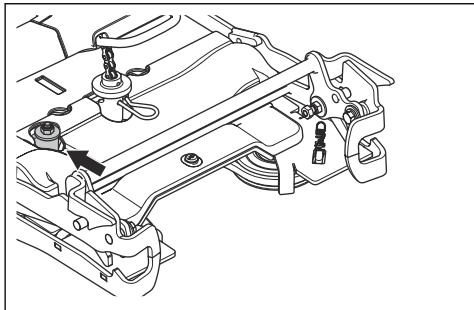


3. Monter remafdækningen, og spænd de 5 skruer.

## Sådan smøres remstrammeren

Remstrammeren skal smøres regelmæssigt med molybdænisulfidfedt af god kvalitet.

1. Fjern klippebordet. Se *Sådan afmonteres klippeskjoldet på side 56.*
2. Smør remstrammeren.

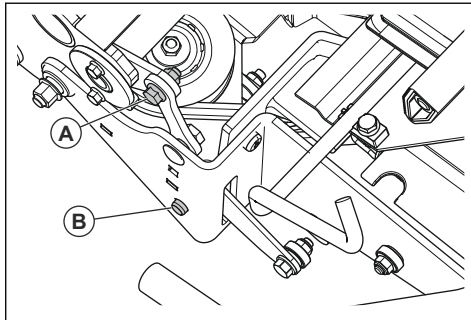


3. Installer klippebordet.

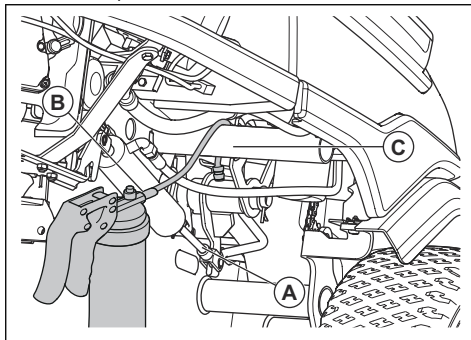
## Sådan smøres løftmekanismerne til klippehøjden og klippebordet

1. Fjern klippebordet. Se *Sådan afmonteres klippeskjoldet på side 56.*

2. Smør leddet til løftmekanismen til klippebordet (A).



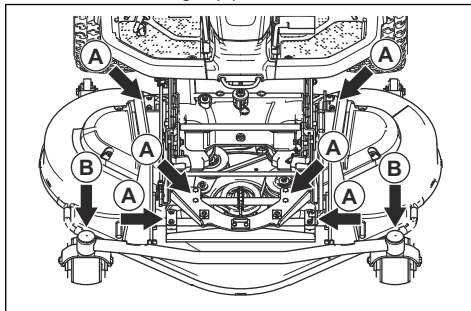
3. Smør klippehøjdeleddet (B).
4. Sørg for, at hydraulikcylinderen (A) til løftearmen er i udtrukket position.



5. Brug en fleksibel smørepistol (B), og sæt slangen over rammerøret (C).
6. Fastgør dysen til smøreniplen, og smør løftearmen.
7. Flyt klippehøjdehåndtaget for at sikre, at leddene er nemme at flytte.
8. Installer klippebordet.

## Sådan smøres klippeskjoldet

1. Afmonter frontdækslet.
2. Smør de 6 samlinger (A) med motorolie.



3. Smør ved hjælp af en fedtsprøjte gennem niplen på drejhjulslejerne til klippeskjoldet (B). Smør, indtil fedtet kommer ud gennem bagsiden af niplen.

## Fejlfinding




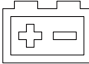

### Fejlsøgningstabel

Hvis du ikke kan finde en løsning på problemerne i denne brugsanvisning, skal du henvende dig til dit Husqvarna-serviceværksted.





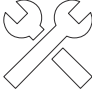



Problem	Årsag
Startmotoren tørner ikke motoren	Parkeringsbremsen aktiveres ikke. Se <i>Sådan aktiveres og frigøres parkeringsbremsen på side 58.</i>
	Drevet til knivene er aktiveret. Se <i>Kraftudtagsknop (PTO) på side 45.</i>
	Der er sprunget en sikring. Se <i>Sådan udskiftes sikringerne på side 67.</i>
	Tændingsnøglen er defekt.
	Forbindelsen mellem kablet og batteriet er dårlig. Se <i>Batterisikkerhed på side 54.</i>
	Batteriet er for svagt. Se <i>Opladning af batteriet på side 67.</i>
	Startmotoren er defekt.
Motoren starter ikke, når startermotoren tørner motoren	Der er intet brændstof i brændstoftanken. Se <i>Sådan påfyldes brændstof på side 57.</i>
	Tændrøret er defekt.
	Tændingskablet er defekt.
	Der er snavs i karburator eller brændstoffledning.
Motoren kører ikke jævnt	Tændrøret er defekt.
	Karburatoren er indstillet forkert.
	Luffilteret er tilstoppet. Se <i>Sådan rengøres og udskiftes luffilteret på side 66.</i>
	Der er snavs i karburator eller brændstoffledning.
Motoren har tilsyneladende ingen strøm	Luffilteret er tilstoppet. Se <i>Sådan rengøres og udskiftes luffilteret på side 66.</i>
	Tændrøret er defekt.
	Der er snavs i karburator eller brændstoffledning.
	Gaskablet er justeret forkert.
Gearkassen har ikke tilstrækkelig strøm	Gearkassens koldluftindtag eller køleribberne er tilstoppet.
	Gearkassens ventilator er beskadiget.
	Der er ingen olie i gearkassen, eller oliestanden er for lav. Se <i>Sådan kontrolleres gearkasseoliestanden på side 72.</i>
Batteriet oplader ikke	Batteriet er defekt. Se <i>Opladning af batteriet på side 67.</i>
	Forbindelsen ved kabelstikkene på batteripolerne er dårlig. Se <i>Opladning af batteriet på side 67.</i>

Problem	Årsag
Der er vibrationer i produktet	Knivene, remskiven eller andre roterende dele er løse. Se <i>Vedligeholdelse på side 61</i> .
	En eller flere af knivene er ubalanceret. Se <i>Sådan efterses knivene på side 71</i> .
	Motoren er løs.
Klipperesultatet er utilfredsstillende	Knivene er sløve. Se <i>Sådan udskiftes knivene på side 71</i> .
	Græsset er langt eller vådt. Se <i>Få et godt klipperesultat på side 60</i> .
	Klippeskjoldet er beskadiget og løber ikke parallelt med jorden.
	Der er en græstilstopning i klippeskjoldet. Se <i>Sådan rengøres produktet på side 63</i> .
	Dæktrykket er forskelligt i højre og venstre side. Se <i>Dæktryk på side 68</i> .
	Produktet betjenes ved for høj kørehastighed. Se <i>Få et godt klipperesultat på side 60</i> .
	Motoromdrejningstallet er for lavt. Se <i>Få et godt klipperesultat på side 60</i> .
	Drivremmen løsnes fra remskiverne.

## Display - Fejlfinding

Symbol	Navn	Vises på displayet	Lyd	Årsag
	Indikator for hældning	Symbolet vises.	-	Du betjener produktet på en skråning >10°. Se <i>Klipning af græs på skråninger på side 53</i> .
		Symbolet blinker.	-	Du betjener produktet på en skråning >15°. Se <i>Klipning af græs på skråninger på side 53</i> .
	Indikator for gearkasseolietemperatur	Symbolet vises.	1 lang lyd.	Gearkasseolietemperaturen er for høj.
		Symbolet blinker hurtigt.	-	Kontakt din Husqvarna-serviceforhandler.
	Olietrykssensor	Symbolet vises.	1 lang lyd.	Lavt olietryk. Se <i>Sådan kontrolleres motorolieniveauet på side 71</i> .
	Batteriindikator	Symbolet vises.	1 lang lyd.	Lav spænding. Se <i>Opladning af batteriet på side 67</i> .
	Klippeskjoldsindikator	Symbolet blinker.	5 korte lyde.	Klippeskjoldet er ikke monteret, og kraftudtagsknappen er aktiveret. Se <i>Sådan monteres klippeskjoldet på side 55</i> .



Symbol	Navn	Vises på displayet	Lyd	Årsag
	Kraftudtagsknappens indikator	Symbolet vises.	-	Kraftudtagsknappen er aktiveret. Se <i>Driftsbetingelser på side 52.</i>
		Symbolet blinker.		Forkert startprocedure. Se <i>Driftsbetingelser på side 52.</i>
		Symbolet blinker hurtigt.		Defekt kraftudtagsknop. Kontakt din Husqvarna-serviceforhandler.
	Parkeringsbremsein-dikator	Symbolet vises.	-	Parkeringsbremsen er aktiveret. Se <i>Sådan aktiveres og frigøres parkeringsbremsen på side 58.</i>
		Symbolet blinker.		Forkert startprocedure. Se <i>Driftsbetingelser på side 52.</i>
		Symbolet blinker hurtigt.		Parkeringsbremsen er defekt. Kontakt din Husqvarna-serviceforhandler.
	OPC-indikator	Symbolet blinker.	5 korte lyde.	Sædets microswitch er deaktiveret, når du forsøger at starte motoren. Se <i>Driftsbetingelser på side 52.</i>
		Symbolet blinker hurtigt.	-	Defekt microswitch til sædet. Kontakt din Husqvarna-serviceforhandler.
	Vægtoverførsel	Symbolet vises.	-	Vægtoverførselshåndtaget er deaktiveret.
	Indikator for service	Symbolet vises.	5 korte lyde.	Service er nødvendig. Kontakt din Husqvarna-serviceforhandler.
	Brændstofmåler	Symbolet vises.	1 kort lyd.	Lavt brændstofniveau. Se <i>Sådan påfyldes brændstof på side 57.</i>
	Bluetooth®-funktion	Symbolet blinker.	-	Produktet er låst. Lås produktet op med Husqvarna Connect-appen.
	Digital lås	Symbolet vises.	-	Produktet er låst. Lås produktet op med Husqvarna Connect-appen.

**Bemærk:** Symbolerne og deres positioner på displayet kan være forskellige på de forskellige modeller.

# Transport, opbevaring og bortskaffelse

## Transport

- Produktet er tungt og kan forårsage knusningskader. Vær forsigtig, når du lægger det på eller af et køretøj eller en anhænger.
- Brug en godkendt anhænger til transport af produktet.
- Sørg for, at du har kendskab til de lokale færdselsregler, inden du transporterer produktet i en anhænger eller på veje.

## Sådan fastgøres produktet sikkert på en anhænger til transport

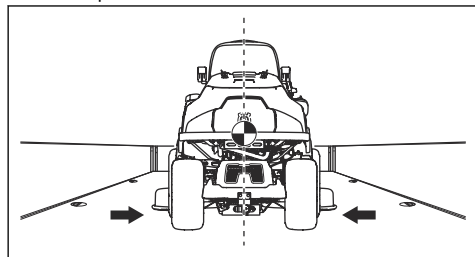
Inden fastgørelse af produktet skal du læse og forstå kapitlet om sikkerhed. Se *Sikkerhed på side 50*.



**ADVARSEL:** Parkeringsbremsen er ikke tilstrækkelig til at fastholde produktet under transport. Spænd produktet sikkert fast i lastområdet.

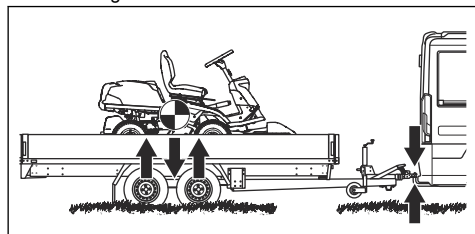
Udstyr: 2 godkendte stropper og 4 hjulklodser formet som en kile.

1. Parkér produktet i midten af lastområdet.

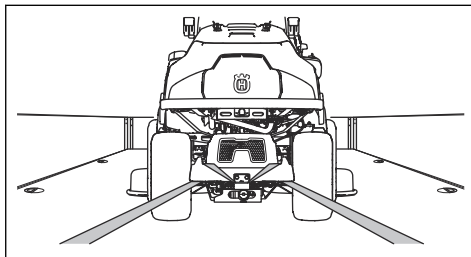


**ADVARSEL:** På transportkøretøjer med en afdækning skal produktet køle af, før du stiller produktet ind under afdækningen.

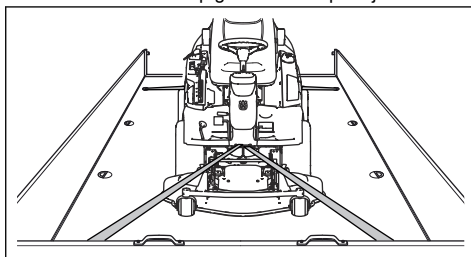
2. Sørg for, at produktets tyngdepunkt er over transportkøretøjets hjulaksel. Hvis der anvendes en anhænger til transport, skal det sikres, at trykket på trækstangen er korrekt.



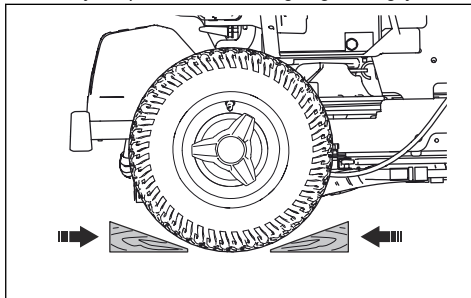
3. Aktiver parkeringsbremsen.
4. Lås produktet med Husqvarna Connect-appen.
5. Sænk klippeskjoldet til klippepositionen.
6. Fjern alle løse genstande.
7. Monter den første strop gennem den bageste transmissionsramme.



8. Stram stroppen bagud.
9. Sæt den anden strop gennem transportøjet.



10. Fastgør remmen til lastområdet.
11. Stram stroppen i retning mod den forreste del af lastrummet.
12. Sæt hjulstopklodserne foran og bagved baghjulene.



## Sådan bugseres produktet

Produktet er udstyret med en hydrostatisk gearkasse. For at forhindre beskadigelse af gearkassen må produktet kun bugseres over korte afstande og kun ved lav hastighed.

Frakobl transmissionen, før du bugserer produktet. Se *Aktivering og deaktivering af drivsystemet på side 58.*

## Opbevaring

Klargør produktet til opbevaring, når sæsonen er slut og før mere end 30 dages opbevaring. Hvis du beholder brændstof i tanken i 30 dage eller mere, kan dannelse af klæbrige partikler forårsage tilstopning i karburatoren. Dette har en negativ virkning på motorens funktion.

For at forhindre klæbrige partikler under opbevaring skal du tilføje en stabilisator. Hvis der anvendes alkylatbenzin, er stabilisator er ikke nødvendigt. Hvis du bruger almindelig benzin, må du ikke skifte til alkylatbenzin. Dette kan medføre, at følsomme gummideler bliver hårde. Tilsæt stabilisator til brændstoffet i tanken eller den beholder, der bruges til opbevaring. Brug altid det blandingsforhold, der angives af producenten. Lad motoren køre i mindst 10 minutter, efter du har tilføjet stabilisatoren, indtil den strømmer ind i karburatoren.



**ADVARSEL:** Opbevar ikke produktet med brændstof i tanken indendørs eller på steder med dårlig ventilation. Der er risiko for brand, hvis brændstofdampe kommer i nærheden af åben ild, gnister eller kontrollamper i f.eks. kedler, varmtvandsbeholdere og tørretumblere.



**ADVARSEL:** Fjern græs, blade og andre brændbare materialer fra produktet for at mindske risikoen for brand. Lad produktet køle af, før du sætter det til opbevaring.

- 
- Rengør produktet, se *Sådan rengøres produktet på side 63.* Reparér lakskader for at forhindre korrosion.
  - Efterse produktet for slidte eller beskadigede dele, og spænd skruer og møtrikker, som måtte have løsnet sig.
  - Fjern batteriet. Rengør det, lad det op og opbevar det køligt.
  - Skift motorolien, og kassér spildolien.
  - Tøm brændstoftanken. Start motoren, og lad den køre, til der ikke er resterende brændstof i karburatoren.

---

**Bemærk:** Tøm ikke brændstoftanken og karburatoren, hvis der er tilført stabilisator.

- 
- Fjern tændrørene, og hæld ca. en spiseskefuld motorolie i hver enkelt cylinder. Drej motorakslen med hånden for at fordele olien, og sæt tændrørene i igen.
  - Smør alle smørenipler, samlinger og aksler.
  - Opbevar produktet på et rent og tørt sted, og tildæk det for at opnå ekstra beskyttelse.
  - Et dækken til beskyttelse af dit produkt under opbevaring eller transport kan fås hos din forhandler.

## Bortskaffelse

- Kemikalier kan være farlige og må ikke bortskaffes på jorden. Kassér altid brugte kemikalier på et servicecenter eller et relevant bortskaffelsessted.
- Når produktet er slidt op, skal det sendes til forhandleren eller til et relevant genbrugssted.
- Olie, oliefiltere, brændstof og batteriet kan have negativ indvirkning på miljøet. Overhold de lokale krav til genanvendelse og de gældende regler.
- Kassér ikke batteriet som husholdningsaffald.
- Send batteriet til et Husqvarna-serviceværksted, eller kassér det på et bortskaffelsessted for brugte batterier.

## Tekniske data

### Tekniske data

	R 418TsX AWD	R 420TsX AWD
<b>Dimension</b>		
Længde uden klippebord, mm	2116	2116
Bredde uden klippebord, mm	964	964
Højde, mm	1178	1178
Vægt uden klippebord, med tomme tanke, kg	308	316
Akselafstand, mm	958	958
Sporvidde, forrest, mm	760	760
Sporvidde, bagest, mm	723	723
Dækstørrelse	200/65 - 8	200/65 - 8
Dæktryk, bagdæk - fordæk, kPa/bar/PSI	80 / 0,8 / 12,0	80 / 0,8 / 12,0
Maks. hældning, grader °	10	10
Maks. bugseringsudstyrsvægt, kg	150	150
<b>Motor</b>		
Mærke/model	Kawasaki FS541V	Kawasaki FS651V
Nominal motoreffekt, kW <sup>15</sup>	10,8	14,0
Slagvolumen, cm <sup>3</sup>	603	726
Maks. hastighed fremad, km/t	9	9
Maks. bakhastighed, km/t	7	7
Motorens maks. omdrejningstal, o/min	3000 ± 100	3000 ± 100
Brændstof, min. oktantal blyfri, maks. 10 % ætanol	91	91
Tankens kapacitet, l	17	17
Olie	Klasse SF, SG, SH eller SJ SAE40, SAE30, SAE10W-30, SAE10W-40 eller SAE5W-20	Klasse SF, SG, SH eller SJ SAE40, SAE30, SAE10W-30, SAE10W-40 eller SAE5W-20
Oliemængde inkl. filter, liter	1,7	2,0
Oliemængde ekskl. filter, liter	1,5	1,8
Startmotor	Elektrisk start 12 V	Elektrisk start 12 V
<b>Gearkasse</b>		

<sup>15</sup> Motorens effektangivelse er den gennemsnitlige nettoeffekt (ved det anførte omdrejningstal) for en typisk produktionsmodel af motoren målt iht. SAE-standarden J1349/ISO1585. Motorer fra masseproduktionen kan afvige fra denne værdi. Den faktiske effekt på motoren, som installeres i det færdige produkt, vil afhænge af driftshastigheden, miljøsensyn og andre værdier.

	R 418TsX AWD	R 420TsX AWD
Varemærke	Tuff Torq	Tuff Torq
Model	K664U/KTM13U	K664U/KTM13U
Olie, klasse SF-CC <sup>16</sup>	10W/30	10W/30
Oliemængde, l.	6	6
<b>Elektrisk system</b>		
Type	12 V, negativt stel	12 V, negativt stel
Batteri	12 V, 24 Ah	12 V, 24 Ah
Tændrør	NGK BPR4ES	NGK BPR4ES
Elektrodeafstand, mm	0,75	0,75
<b>Klippebord</b>		
Type	Combi 103	Combi 103
	Combi 112	Combi 112
		Combi 122

Støjmissioner <sup>17</sup>	R 418TsX AWD	R 420TsX AWD
<b>Lydeffektniveau, målt dB(A)</b>		
Combi 103	98	99
Combi 112	98	99
Combi 122	-	101
<b>Lydeffektniveau, garanteret dB(A)</b>		
Combi 103	99	100
Combi 112	99	100
Combi 122	-	102

Lydniveauer <sup>18</sup>	R 418TsX AWD	R 420TsX AWD
<b>Lydtryksniveau ved brugerens øre, dB(A)</b>		
Combi 103	84	84
Combi 112	83	82

<sup>16</sup> Brug Husqvarna SAE 10W-30-gearkasseolie for at opnå den bedste ydeevne. Hvis Husqvarna olie ikke er tilgængelig, skal du bruge olien 10W-30 STOU. Den nye klassificering er API GL-4 standard.

<sup>17</sup> Støjmissioner til omgivelserne målt som lydeffekt ( $L_{WA}$ ) i henhold til EF-direktiv 2000/14/EF.

<sup>18</sup> Lydtryksniveau iht. EN ISO 5395. Rapporterede data for lydtryksniveau har en typisk statistisk spredning (standardafvigelse) på 1,2 dB (A).

<b>Lydniveauer</b> <sup>18</sup>	<b>R 418TsX AWD</b>	<b>R 420TsX AWD</b>
Combi 122	-	87

	<b>R 418TsX AWD</b>	<b>R 420TsX AWD</b>
<b>Vibrationsniveauer</b> <sup>19</sup>		
Vibrationsniveau i rattet, m/s <sup>2</sup>	2,17	2,67
Vibrationsniveau i sædet, m/s <sup>2</sup>	0,29	0,15

<b>Klippebord</b>	<b>Combi 103</b>	<b>Combi 112</b>	<b>Combi 122</b>
Klippebredde, mm	1030	1120	1220
Klippehøjde, mm	25-75	25-75	25-75
Vægt, kg	63	66	73
Knivlængde, mm	388	420	454
<b>Kniv</b>			
Varenummer	504 19 04-10	544 10 27-10	535 42 94-10



**ADVARSEL:** Hvis du bruger et klippebord, der ikke er godkendt til produktet, kan det forårsage, at genstande slynges ud med høj hastighed og forårsager

alvorlig personskaade. Brug ikke andre klippeborde end dem, der er angivet i denne manual.

## Radiofrekvensdata

	<b>R 418TsX AWD</b>	<b>R 420TsX AWD</b>
Frekvensområde, MHz	2402-2480	2402-2480
Udgangseffekt <sup>20</sup> , dBm	-2.4	-2.4

## Service

### Service

Foretag en årlig kontrol på et autoriseret servicecenter for at sikre, at produktet fungerer sikkert og optimalt i

højsæsonen. Det bedste tidspunkt at udføre et eftersyn eller en reparation af produktet er i lavsæsonen.

Når du sender en bestilling på reservedelene, skal du oplyse købsår, model, type og serienummer.

<sup>18</sup> Lydtryksniveau iht. EN ISO 5395. Rapporterede data for lydtryksniveau har en typisk statistisk spredning (standardafvigelse) på 1,2 dB (A).

<sup>19</sup> Vibrationsniveau iht. EN ISO 5395. Rapporterede data for vibrationsniveau har en typisk statistisk spredning (standardafvigelse) på 0,2 m/s<sup>2</sup> (rat) og 0,8 m/s<sup>2</sup> (sæde).

<sup>20</sup> \*Målt til 2440 MHz

---

## Garanti

---

### **Gearkassegaranti**

Gearkassegarantien er kun gældende, hvis der udføres eftersyn af hjulhastigheden for for- og baghjul som angivet i vedligeholdelseskemaet. For at forhindre beskadigelse af gearkassesystemet skal du lade et godkendt serviceværksted justere det.

---

# Overensstemmelseserklæring

---

## EU-overensstemmelseserklæring

Vi, **Husqvarna AB**, SE-561 82 Huskvarna, Sverige,  
tlf.: +46-36-146500 erklærer under eneansvar, at det  
pågældende produkt:

<b>Beskrivelse</b>	Havetraktor
<b>Varemærke</b>	Husqvarna
<b>Type / model</b>	R 418TsX AWD, R 420TsX AWD
<b>Identifikation</b>	Serienumrene fra 2022 og fremefter

overholder følgende EU-direktiver og bestemmelser:

<b>Direktiv/bestemmelser</b>	<b>Beskrivelse</b>
2006/42/EF	"vedrørende maskiner"
2014/53/EU	"vedrørende radioudstyr"
2000/14/EF	"vedrørende støjemissioner til omgivelserne"
2011/65/EU	"om begrænsning af anvendelsen af visse farlige stoffer i elektrisk og elektronisk udstyr"

og at følgende standarder og/eller tekniske  
specifikationer anvendes: EN ISO 12100:2010,  
EN ISO 5395-1:2013+A1:2018, EN ISO  
5395-3:2013+A1:2017+A2:2018, EN ISO 14982:2009,  
ETSI EN 300 328 V2.2.2, ETSI EN 300 489-1 V2.2.3,  
ETSI EN 300 489-17 V3.2.4, EN IEC 63000:2018.

Bemyndiget organ: 0404, RISE SMP Svensk  
Maskinprovning AB, Box 4053, SE-904 03  
Umeå har bekræftet, at bestemmelserne i  
Rådets direktiv 2000/14/EF, procedure for  
overensstemmelsesvurdering: Bilag VI.

Vedr. oplysninger om støjemission, se *Tekniske data på  
side 80*.

Huskvarna, 2022-10-17

Claes Losdal, udviklingschef/haveprodukter, Husqvarna  
AB

Ansvarlig for teknisk dokumentation



---

## Registrerede varemærker

---

*Bluetooth*<sup>®</sup> -navnet og -logoerne er registrerede  
varemærker tilhørende *Bluetooth SIG, inc.*, og al  
Husqvarnas brug deraf sker på licens.



---

## INNHold

---

Innledning.....	85	Transport, oppbevaring og avhending.....	119
Sikkerhet.....	92	Tekniske data.....	122
Montering.....	97	Service.....	124
Drift.....	98	Garanti.....	125
Vedlikehold.....	102	Samsvarserkl�ring.....	126
Feils�king.....	116	Registrerte varemerker.....	126

---

## Innledning

---

### Inspeksjon f r levering og produktnumre

---

**Merk:** Dette produktet har blitt inspisert f r levering.

Pass p a at du mottar et signert eksemplar av inspeksjonsdokumentet fra forhandleren din.

---

Serviceverkstedets kontaktinformasjon:	
Denne brukerh�ndboken tilh�rer produktet med produktnummer/serienummer:	
/	
Motor:	
Girkasse:	

### Produktbeskrivelse

R 418TsX AWD og R 420TsX AWD er ridere. Gass- og ryggepedalene lar brukeren justere hastigheten trinnl st. R 418TsX AWD og R 420TsX AWD har drift p a alle hjul (AWD), og to timetellere viser i hvor mange timer brukeren har brukt produktet. Produktene har frontlykter, et oppbevaringsomr de og en trekkrok. Produktene brukes med kombiklippeaggregater med BioClip.

### Bruksomr der

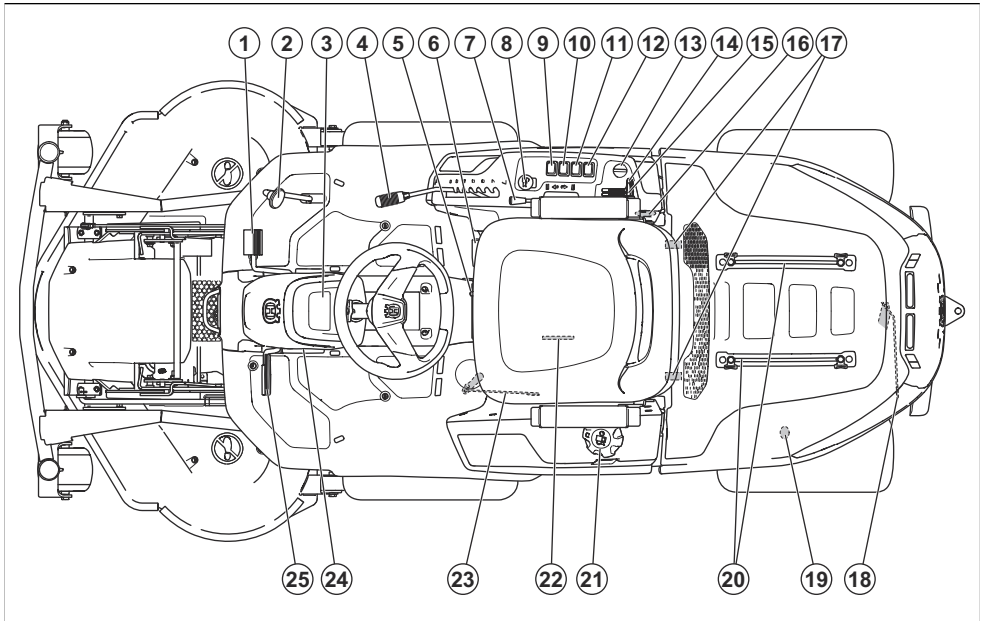
Produktet er laget for   klippe gress p a  pne og flate omr der i boligomr der og hager. Du kan montere

tilbeh r for   bruke produktet til andre form l. Snakk med Husqvarna-forhandleren hvis du vil vite mer om hvilke tilbeh r som er tilgjengelig.

### Kj p forsikring til produktet ditt

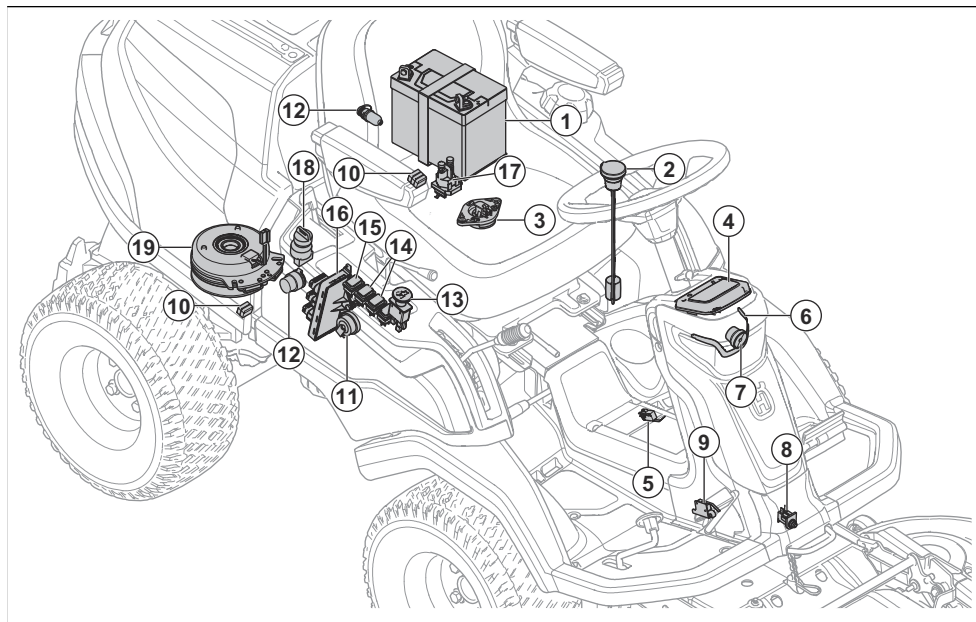
S rg for at du har forsikret det nye produktet ditt. Snakk med forsikringsselskapet ditt hvis du er usikker. Vi anbefaler en kaskoforsikring som dekker tredjepartsskade, brann, skade, tyveri og erstatningsansvar.

## Produktoversikt



- |   |   |
|---|---|
| 1. Foroverpedal   | 13. Tenningsnøkkel                                      |
| 2. Ryggepedal   | 14. Gasspak   |
| 3. Display  | 15. Chokespak   |
| 4. Spak for regulering av klippehøyde                             | 16. Strømuttak 12 V                                     |
| 5. Spak for setejustering   | 17. Motordekselklips                                    |
| 6. Vektoverføringsspak  | 18. Spak for å koble driften på bakakselen inn eller ut |
| 7. Løftespak for klippeaggregatet                                 | 19. Strømuttak bak 12 V                                 |
| 8. Kraftuttaksknapp   | 20. Skinner for oppbevaringsområdet                     |
| 9. Funksjonsbryter for strømuttaket bak                           | 21. Drivstofflokk                                       |
| 10. Strømbryter for strømuttaket bak                              | 22. Typeskilt med koder som kan skannes                 |
| 11. Strømbryter for strømuttaket på kontrollpanelet på høyre side | 23. Spak for å koble driften på forakselen inn eller ut |
| 12. Strømbryter for frontlykter                                   | 24. Låseknapp for parkeringsbremsen                     |
|   | 25. Parkeringsbrems og driftsbremsepedal                |

## Oversikt over det elektriske systemet



1. Batteri
2. Drivstoffsensor
3. Dødmannskontroll
4. Display
5. Vektoverføringssensor
6. Arbeidslys
7. Fjernlys
8. Klippeaggregatsensor
9. Mikrobryter, parkeringsbrems
10. Sikringer
11. Lydsignalenhet
12. Strømuttak
13. Kraftuttaksknapp
14. Strømbryter for strømuttakene
15. Strømbryter for frontlyktene
16. Kontrollmodul for gressklipper
17. Startpole
18. Tenningsnøkkel
19. Kraftuttakslutch

### Kontrollmodul for gressklipper

Produktet har en kontrollmodul som gir brukeren informasjon om produktet. Informasjonen vises på displayet på instrumentpanelet. Se *Display på side 90*.

Kontrollmodulen gjør det mulig for serviceforhandleren å koble seg til produktet når de utfører service.

### Husqvarna Connect

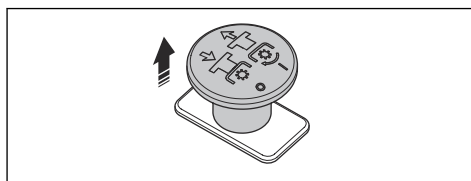
Produktet har *Bluetooth®* trådløs teknologi og kan kobles til mobile enheter der Husqvarna Connect-appen er installert. Husqvarna Connect er en kostnadsfri app for mobilenheten din. Husqvarna Connect-appen gir utvidede funksjoner for Husqvarna-produktet ditt:

- funksjon for låsing/opplåsing som forhindrer uautorisert bruk av produktet
- utvidet produktinformasjon
- informasjon om og hjelp med produktdele og service

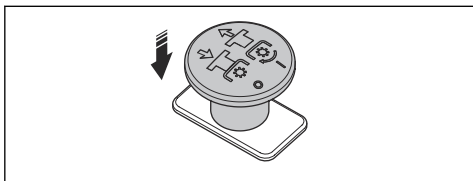
### Kraftuttaksknapp

Kraftuttaksknappen kobler inn og ut kraftuttaksløtsjen og klippeaggregatet eller annet utstyr som er koblet til den. De korrekte startbetingelsene må følges hvis du vil koble inn driften av knivene. Se *Driftsforhold på side 94* for riktige startforhold.

- Trekk ut kraftuttaksknappen for å koble inn driften av knivene eller annet utstyr.



- Trykk inn kraftuttaksknappen for å koble ut driften av knivene eller annet utstyr.



## Funksjon for vektoverføring

Funksjonen for vektoverføring flytter vekten fra tilbehøret til produktet. Marktrykket øker på forhjulene på produktet, og det reduserer marktrykket på svinghjulene. Sett vektoverføringsfunksjonen til på for best mulig klipperesultat når du klipper gress, også når du bruker oppsamler. Ved snørødding anbefaler Husqvarna at vektoverføringsfunksjonen er av, slik at det brukes maksimalt marktrykk på tilbehøret. Utstyrstrammen kan ikke senkes helt ned hvis vektoverføringsfunksjonen er på.

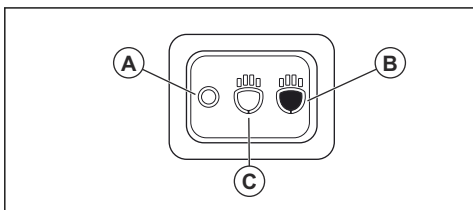


**ADVARSEL:** For å unngå klemskader må vektoverføringsfunksjonen settes til av når du bytter tilbehør.

## Frontlykter

Frontlyktene har arbeidslys og fjernlys.

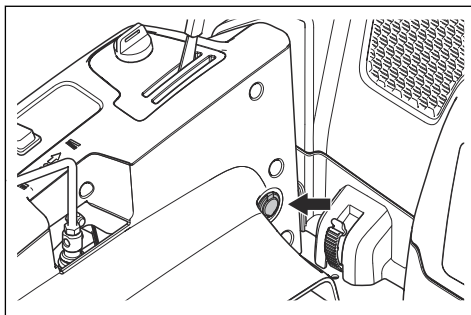
Trykk på strømbryteren for å slå arbeidslysene på (B) eller av (A). Trykk på strømbryteren for å slå fjernlyset og arbeidslyset på (C) eller av (A).



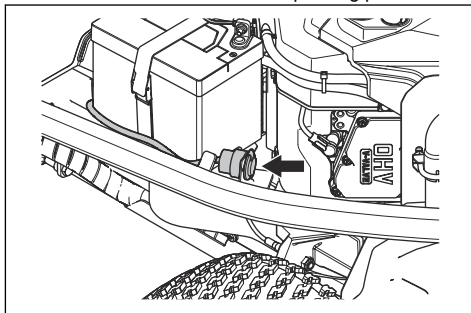
Arbeidslyset forblir på i 3 minutter etter at tenningen er slått av. Når frontlyktene er på, vises frontlyktsymboler på displayet. Se *Display på side 90*.

## Strømuttak

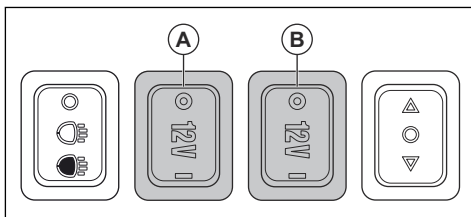
Produktet har to strømuttak. Strømuttaket på kontrollpanelet på høyre side ved setet har en spenning på 12 V.



Strømuttaket i motorhuset har en spenning på 12 V.

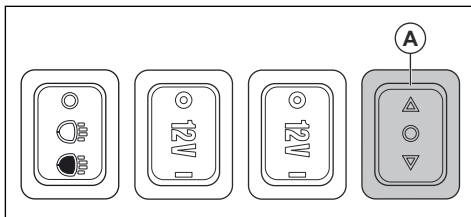


- Trykk på strømbryteren (A) for å slå strømuttaket på kontrollpanelet på høyre side på eller av.
- Trykk på strømbryteren (B) for å slå strømuttaket i motorhuset på eller av.



## Funksjonsbryter for strømuttaket bak

Funksjonsbryteren (A) brukes til å betjene noen av de godkjente tilbehørene som er koblet til det bakre strømuttaket. Funksjonsbryteren har forskjellige funksjoner for ulike typer tilbehør. Se bruksanvisningen for tilbehøret.



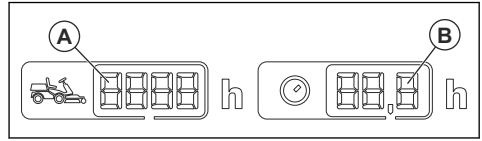
## Timeteller

Produktet har to timetellere på displayet. Timetellerne viser det totale antallet driftstimer for motoren (A) og antallet driftstimer i den gjeldende arbeidsperioden (B). Det siste sifferet i timetelleren for denne viser tiendedeler av en time (6 minutter).

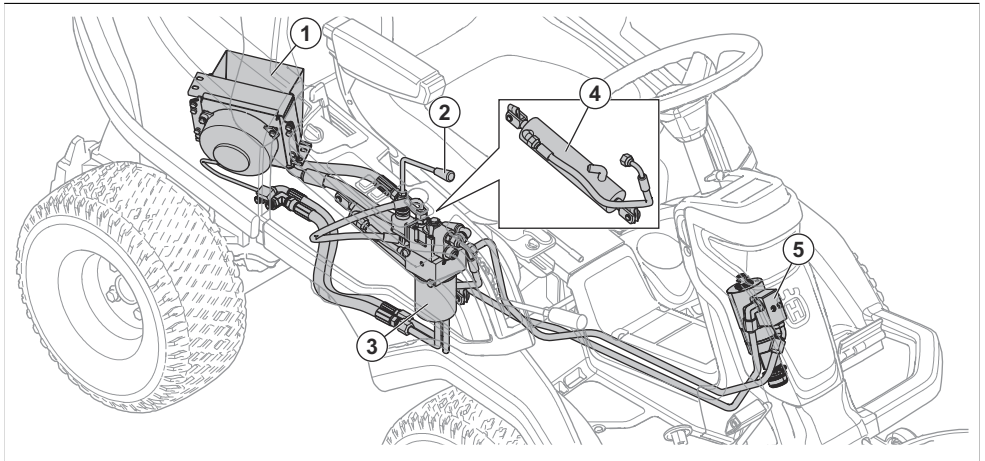
Perioder hvor tenningen har vært på, men motoren av, registreres ikke.

**Merk:** Den totale timetelleren (A) viser bare hele timer.

**Merk:** En driftsperiode er den tiden motoren er slått på i løpet av én dag. En ny arbeidsperiode starter hvis motoren har vært slått av i minst seks timer.



## Oversikt over hydraulikksystemet

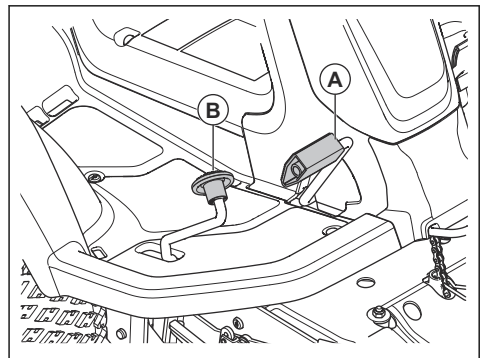


1. Hydraulikkoljekjøler
2. Løftespak
3. Oljefilter
4. Sylinder
5. Sentral styreenhet

og den høyre pedalen (B) brukes til å rygge. Produktet stopper når begge pedalene slippes.

## Gasspedal og ryggepedal

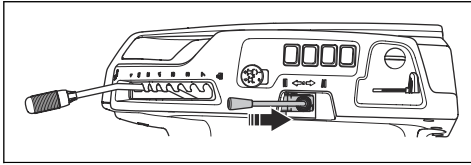
Hastigheten justeres gradvis ved hjelp av to pedaler. Den venstre pedalen (A) brukes til å kjøre fremover,



## Løftespak for hydraulisk løft av klippeaggregatet

Løftespaken styrer det hydrauliske løftet. Bruk det hydrauliske løftet til å løfte klippeaggregatet til transportstillingen og senke klippeaggregatet

til klippestillingen. Det hydrauliske løftet benytter hydraulikktrykket, og motoren må være i gang for at det skal være mulig å bruke løftet.

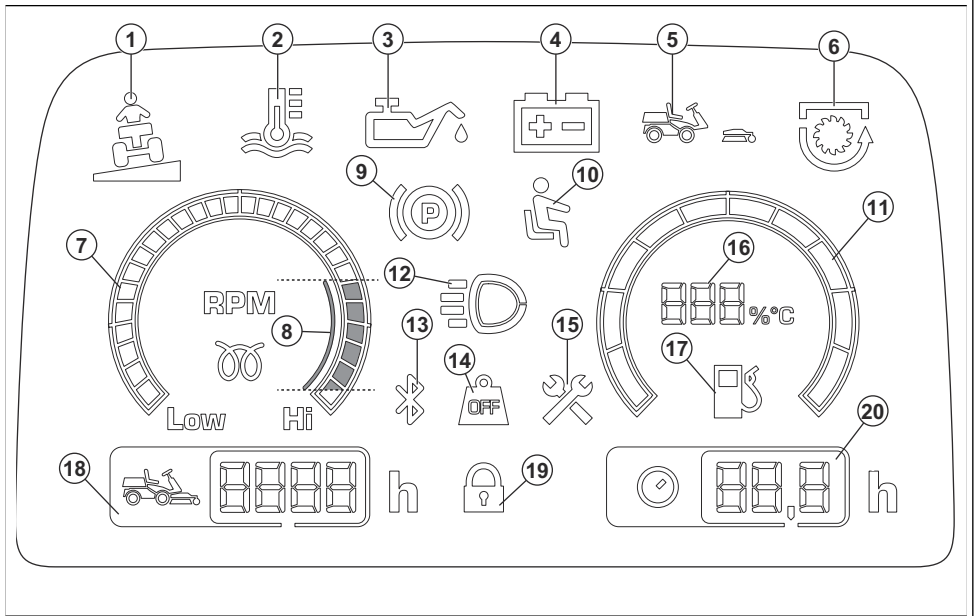


## Klippeaggregat

Klippeaggregat for dette produktet er kombiklippeaggregat med BioClip. BioClip klipper gresset til gjødsel. Kombiklippeaggregat kan også brukes uten BioClip. Uten BioClip kastes gresset ut bak.

## Display

Displayet på instrumentpanelet viser informasjon om statusen for produktet.



1. Hellingsindikator, se *Hellingsindikator på side 94*.
2. Temperaturindikator for hydraulikkolje
3. Oljetrykkindikator
4. Indikator for batterinivå
5. Indikator for tilstedeværelse av klippeaggregat
6. Kraftuttaksindikator
7. Turteller
8. Anbefalt motorturtall ved bruk av produktet
9. Parkeringsbremsindikator
10. Dødmannskontroll
11. Drivstoffmåler
12. Indikator for arbeidslys eller fjernlys
13. Bluetooth®
14. Vektoverføring koblet ut

15. Serviceindikator
16. Drivstoffmåler i trinn på 5 %
17. Indikator for lavt drivstoffnivå
18. Total driftstid
19. Digital lås
20. Driftstid

**Merk:** Displayet kan være ulikt på forskjellige modeller.

## Symboler på produktet



**ADVARSEL:** Vær forsiktig, og bruk produktet riktig. Dette produktet kan føre til alvorlig personskade eller død for operatøren eller andre.



Les bruksanvisningen nøye, og forsikre deg om at du forstår instruksjonene før du bruker produktet.



Roterende kniver. Hold kroppsdeler unna.



Advarsel: roterende deler. Hold kroppsdeler unna.



Se opp for gjenstander som slynges ut og rikosjetterer.



Bruk aldri produktet hvis det befinner seg personer, spesielt barn, eller kjæledyr i nærheten.



Se bak deg før og mens du rygger med produktet.



Klipp aldri på tvers av en skråning. Ikke klipp gress i skråninger med brattere helling enn 10 grader. Se *Slik klipper du gress i skråninger på side 95*.



Ha aldri passasjerer på produktet eller utstyret.



Fremover.



Nøytral.



Bakover.



Parkeringsbrems.



Dette produktet er i overensstemmelse med gjeldende EU-direktiver.



Dette produktet samsvarer med gjeldende britiske direktiver.



Støyutslipp til omgivelsene som i EU-direktiver og forskrifter, britiske direktiver og forskrifter og New South Wales-forskriften «Protection of the Environment Operations (Noise Control) Regulation 2017». Garantert lydeffektnivå for produktet er angitt i *Tekniske data på side 122* og på etiketten.



Bruk alltid godkjent hørselsvern.



Vektoverføring koblet ut.



Vektoverføring koblet inn.



Stopp motoren.



Start motoren.



Motorturtall – høyt.



Motorturtall – lavt.



Drivstoff.



Maks. etanol 10 %.



Klippehøyde.



Servicestilling for spaken for klippehøyde.



Knivene er tilkoblet.



Knivene er frakoblet.



Transportstilling for klippeaggregatet.



Driftsstilling for klippeaggregatet.



Koble drivsystemet inn og ut.



Oljenivå.



Kode som kan skannes

yyyywwxxxx

Typeskiltet viser serie-nummeret. **yyyy** er produksjonsåret, og **ww** er produksjonsuken.

**Merk:** Øvrige symboler/klistremerker angitt på produktet gjelder sertifiseringskrav for enkelte markeder.

## Euro V-utslipp



**ADVARSEL:** Tukling med motoren opphever EU-type-godkjenningen til dette produktet.

## Produktansvar

Som nevnt i lovverket om produktansvar er vi ikke ansvarlig for skader som produktet vårt forårsaker, i følgende tilfeller:

- Produktet er reparert på feil måte.
- Produktet er reparert med deler som ikke kommer fra produsenten eller som ikke er godkjent av produsenten.
- Produktet har et tilbehør som ikke kommer fra produsenten eller som ikke er godkjent av produsenten.
- Produktet er ikke reparert på et godkjent servicesenter eller av en godkjent aktør.

## Sikkerhet

### Sikkerhetsdefinisjoner

Advarsler, oppfordringer og merknader brukes for å understreke spesielt viktige deler av bruksanvisningen.



**ADVARSEL:** Brukes hvis det er fare for personskade eller død for brukeren eller andre personer om instruksjonene i håndboken ikke følges.



**OBS:** Brukes hvis det er fare for skade på produktet, annet materiell eller nærliggende områder om instruksjonene i håndboken ikke følges.

**Merk:** Brukes for å gi mer nødvendig informasjon for en spesifikk situasjon.

### Generelle sikkerhetsinstruksjoner



**ADVARSEL:** Dette produktet kan kutte av hender og føtter og slynge ut gjenstander i høy hastighet. Alvorlig personskade eller

død kan forekomme hvis du ikke følger sikkerhetsinstruksjonene.



**ADVARSEL:** Ikke fortsatt å bruke produktet dersom skjæretstyret blir skadet. Skadet skjæretstyr kan slynge ut gjenstander og forårsake alvorlig personskade eller død. Bytt ut ødelagte kniver umiddelbart.



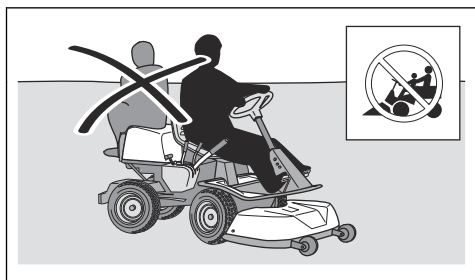
**ADVARSEL:** Dette produktet danner et elektromagnetisk felt når det er i bruk. Dette feltet kan under visse forhold forstyrre aktive eller passive medisinske implantater. For å redusere faren for hendelser som kan føre til alvorlig eller livstruende skade, anbefaler vi at personer med medisinske implantater rådfører seg med lege og produsenten av det medisinske implantatet før dette produktet tas i bruk.



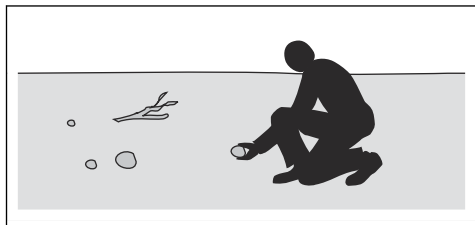
**ADVARSEL:** Les de følgende advarslene før du bruker produktet.



- Vær alltid forsiktig og bruk sunn fornuft. Unngå situasjoner du ikke føler deg tilstrekkelig kvalifisert for. Hvis du er usikker på hvordan produktet skal brukes etter å ha lest brukerhåndboken, må du rådføre deg med en ekspert før du tar det i bruk.
- Les brukerhåndboken grundig og forsikre deg om at du har forstått alle instruksjonene på produktet før du tar det i bruk.
- Lær deg hvordan du trygt bruker produktet og styreenhetene, og hvordan du stopper produktet raskt.
- Lær deg å gjenkjenne sikkerhetsmerkene.
- Hold produktet rent, slik at du tydelig kan lese skilt og merker.
- Husk at brukeren er ansvarlig for ulykker som involverer andre personer eller deres eiendom.
- Ikke frakt passasjerer. Produktet må bare brukes av én person av gangen.



- Ikke la produktet stå med motoren på uten tilsyn. Stopp alltid knivene, sett på parkeringsbremsen, stopp motoren, og fjern tenningsnøkkelen før du setter fra deg produktet uten tilsyn.
- Bruk bare produktet i dagslys eller med god belysning. Hold produktet på trygg avstand fra hull eller andre ujevnheter i bakken. Vær på utkikk etter mulige farer.
- Ikke bruk produktet i dårlig vær, for eksempel i tåke, regn, i fuktige eller i våte omgivelser, ved sterk vind eller kulde, ved fare for lyn osv.
- Lokaliser og merk steiner og andre faste gjenstander for å unngå kollisjon.
- Fjern gjenstander som steiner, leker, ståltråd osv. som kan sette seg fast i knivene og bli kastet ut.



- Ikke la barn eller andre personer som ikke er godkjente som brukere av produktet, bruke eller

utføre vedlikehold på det. Aldersgrense for bruk kan være underlagt lokale bestemmelser.

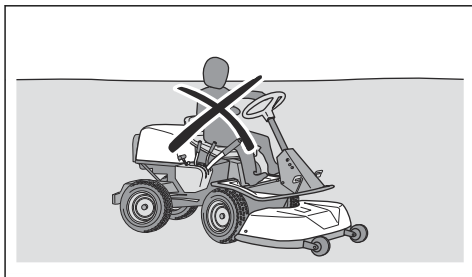
- Kontroller at det ikke befinner seg andre personer i nærheten av produktet når du starter motoren, kobler inn driften eller setter det i bevegelse.
- Hold et øye med trafikken når du klipper i nærheten av eller beveger deg over en vei.
- Bruk ikke produktet dersom du er trett, har drukket alkohol eller bruker medisiner eller noe annet som kan ha en negativ innvirkning på syn, vurderingsevne eller kroppskontroll.
- Parker alltid produktet på en jevn overflate med motoren avslått.

## Sikkerhetsinstruksjoner vedrørende barn



**ADVARSEL:** Les de følgende advarslene før du bruker produktet.

- Alvorlige ulykker kan forekomme hvis du ikke er på vakt når det er barn i nærheten av produktet. Barn kan bli fascinert og tiltrukket av produktet og gressklipping. Det er meget mulig at barn ikke vil forbli der du så dem sist.
- Hold barn borte fra området som skal klippes. Påse at en voksen tar ansvar for barna.
- Hold øynene åpne, og slå av produktet hvis barn kommer inn i området. Vær svært forsiktig i nærheten av hjørner, busker, trær eller annet som hindrer fri sikt.
- Se bak deg og ned for å forsikre deg om at det ikke er noen små barn i nærheten av produktet før, og mens, du rygger.
- Ikke la barn sitte på. De kan falle av og bli alvorlig skadet eller hindre sikker manøvrering av produktet.
- Ikke la barn bruke produktet.



## Sikkerhetsinstruksjoner for drift



**ADVARSEL:** Ikke berør motoren eller eksossystemet under eller rett etter bruk. Motoren og eksossystemet blir svært varme under bruk. Fare for brannskader, brann og skade på eiendom eller nærliggende områder. Hold avstand til busker og andre gjenstander ved bruk av produktet.



**ADVARSEL:** Les de følgende advarslene før du bruker produktet.

- Se alltid ned og bak før og mens du rygger. Hold utkikk etter store og små hindringer.
- Reduser hastigheten før du runder hjørner.
- Stopp knivene når du kjører over områder som ikke klippes.



**OBS:** Les de følgende instruksjonene før du bruker produktet.

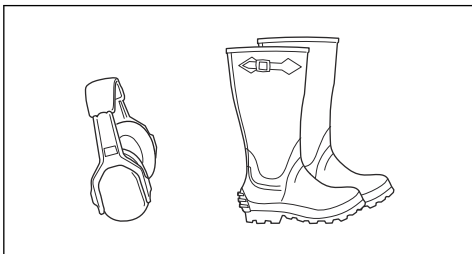
- Før du bruker produktet må du fjerne gress og smuss fra kjøleluftinntaket til motoren. Hvis kjøleluftinntaket blokeres, er det fare for skade på motoren.
- Flytt steiner og andre større gjenstander forsiktig, og forsikre deg om at knivene ikke treffer gjenstandene.
- Ikke kjør produktet over gjenstander. Stopp og undersøk produktet og klippeaggregatet hvis du kjører produktet over eller inn i en gjenstand. Utfør om nødvendig reparasjoner før du gjenopptar klippingen.

## Personlig verneutstyr



**ADVARSEL:** Les de følgende advarslene før du bruker produktet.

- Benytt godkjent verneutstyr når du bruker produktet. Verneutstyr kan aldri fullstendig forhindre skade, men det reduserer skadeomfanget hvis ulykken inntreffer. Spør forhandleren din om hjelp til å velge riktig utstyr.
- Bruk alltid godkjent hørselsvern. Langvarig eksponering for støy kan gi varige hørselsskader.
- Bruk alltid vernesko eller vernestøvler. Ståttupp er anbefalt. Bruk ikke produktet barbent.



- Bruk hansker når det er nødvendig, for eksempel når du fester, undersøker eller rengjør klippeutstyret.
- Ikke bruk rømslige klær, smykker eller andre gjenstander som kan sette seg fast i de bevegelige delene.

- Ha førstehjelpstutyr og brannslukningsapparat for hånden.

## Sikkerhetsutstyr på produktet



**ADVARSEL:** Les de følgende advarslene før du bruker produktet.

- Ikke bruk produktet dersom sikkerhetsutstyret er defekt. Utfør regelmessig kontroll av sikkerhetsutstyret. Ta kontakt med ditt Husqvarna-serviceverksted, dersom sikkerhetsutstyret er defekt.
- Ikke foreta endringer på sikkerhetsinnretningene. Bruk ikke produktet hvis beskyttelsesplater/-deksler, sikkerhetsbrytere eller andre sikkerhetsinnretninger ikke er festet eller er defekte.

### Slik utfører du en kontroll av tenningslåsen

- Skru motoren av og på for å utføre en kontroll av tenningslåsen. Se *Slik starter du motoren på side 100* og *Slik slår du av motoren på side 101*.
- Forsikre deg om at motoren starter når du vrir tenningsnøkkelen til START.
- Forsikre deg om at motoren stopper umiddelbart når du vrir tenningsnøkkelen til STOP.

### Driftsforhold

Disse betingelsene må være oppfylt for at motoren skal starte:

- Parkeringsbremsen er satt på.
- Driften av knivene er koblet ut.

Motoren skal stoppe i disse situasjonene:

- Parkeringsbremsen er ikke satt på, og føreren reiser seg fra setet.

Driften av knivene må stoppe i disse situasjonene:

- Parkeringsbremsen er satt på, og føreren reiser seg fra setet.
- Kraftuttaksknappen er trykket ned.

Prøv å starte motoren når én av betingelsene ovenfor ikke er oppfylt. Endre betingelsene og prøv igjen. Utfør denne kontrollen daglig.

### Hellingsindikator

Hellingsindikatorene gir en advarsel når produktet brukes i >10 % hellinger.

### Kontroller foroverpedal og bakoverpedal

1. Start produktet.
2. Kontroller at forover- og bakoverpedalen ikke er blokkert og kan brukes fritt.
3. Trykk forsiktig på foroverpedalen for å kjøre forover.
4. Slipp gasspedalen for å bremse. Kontroller at bremsen kobles inn når foroverpedalen slippes opp.

**Merk:** Produktet har en automatisk brems som kobles inn når du slipper pedalene. Hvis du vil ha mer bremsekraft når du senker hastigheten, trykker du på den andre pedalen.

5. Utfør samme prosedyre for bakoverpedalen.
6. Kontroller at produktet ikke beveger seg når pedalene for forover og bakover ikke er koblet inn.

### Parkeringsbrems



**ADVARSEL:** Hvis parkeringsbremsen ikke virker, kan produktet begynne å bevege seg og forårsake personskade eller skade på eiendom. Sørg for at parkeringsbremsen regelmessig undersøkes og justeres.

Se *Slik kontrollerer du parkeringsbremsen på side 106.*

### Lyddemper

Lyddemperen begrenser støynivået og sender avgassene bort fra brukeren.

Bruk ikke produktet hvis lyddemperen mangler eller er defekt. En defekt lyddemper øker støynivået og faren for brann.



**ADVARSEL:** Lyddemperen blir svært varm under og etter bruk, og når motoren går på tomgang. Vær forsiktig i nærheten av brannfarlige materialer og/eller avgasser for å unngå brann.

### Slik kontrollerer du lyddemperen

- Kontroller lyddemperen regelmessig for å sikre at den er riktig montert og ikke skadet.

### Beskyttelsesdeksler

Manglende eller skadde beskyttelsesdeksler øker risikoen for skade fra bevegelige deler og varme overflater. Kontroller beskyttelsesdekslene før du bruker produktet. Sørg for at beskyttelsesdekslene er riktig festet og ikke har sprekker eller andre skader. Defekte deksler må skiftes.

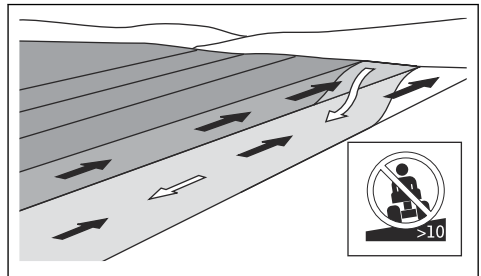
### Slik klipper du gress i skråninger



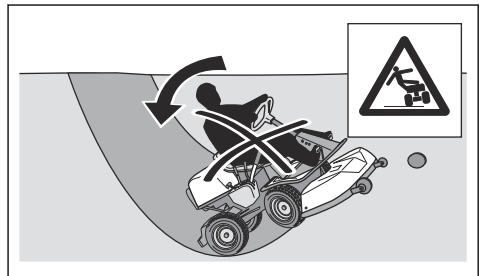
**ADVARSEL:** Les de følgende advarslene før du bruker produktet.

- Når du klipper i skråninger, øker risikoen for at du kan miste kontrollen over produktet og at det velter. Dette kan føre til personskade eller død. Du må alltid klippe forsiktig i skråninger. Hvis du ikke kan rygge opp en skråning, eller hvis du ikke føler deg trygg, bør du ikke klippe der.
- Fjern steiner, greiner og andre hindringer.

- Klipp opp og ned i skråninger, ikke fra side til side.
- Ikke beveg deg nedover i en skråning med klippeaggregatet løftet.
- Ikke bruk produktet i skråninger som heller mer enn 10 grader.



- Ikke start eller stopp i en skråning.
- Kjør jevnt og langsomt i skråninger.
- Ikke foreta plutselige hastighets- eller retningsendringer.
- Ikke sving mer enn nødvendig. Sving langsomt og gradvis når du beveger deg nedover en skråning. Kjør i lav hastighet. Drei rattet forsiktig.
- Vær på utkikk etter og hold deg unna furer, hull og ujevnheter. Det er større fare for at produktet velter på underlag som ikke er flatt. Høyt gress kan skjule hindringer.
- Unngå å klippe nær kanter eller grøfter. Produktet kan plutselig velte hvis et av hjulene kommer over kanten i en bratt skråning eller en grøft, eller hvis en kant gir etter. Hvis produktet havner i vannet, er det fare for at du kan drukne.



- Unngå å klippe vått gress. Det er glatt, og dekkene kan miste grepet, slik at produktet sklir.
- Ikke forsøk å stabilisere produktet ved å sette foten på bakken.
- Beveg deg svært forsiktig hvis noe av det tilkoblede utstyret kan gjøre produktet mindre stabilt.
- Fest motvekt for å øke stabiliteten. Kontakt forhandleren for mer informasjon.

### Sikkerhet ved tauing

- Bruk bare tauestyret som er godkjent av Husqvarna.
- Bruk trekkroken til å feste utstyret.

- Ikke tau utstyr som er tyngre enn den maksimalt tillatte vekten. Se *Tekniske data på side 122*.
- Kontroller at ingen andre personer er i nærheten av produktet når du tauer utstyr.
- Ikke tau utstyr i skråninger eller på ujevnt underlag.
- Bruk produktet ved lav hastighet når du tauer utstyr.

du ta kontakt med et godkjent Husqvarna-serviceverksted.



**ADVARSEL:** Les de følgende advarslene før du bruker produktet.

## Drivstoffsikkerhet



**ADVARSEL:** Vær forsiktig med drivstoff. Det er svært brannfarlig og kan forårsake personskade og skade på eiendom.



**ADVARSEL:** Les de følgende advarslene før du bruker produktet.

- Fyll ikke drivstofftanken innendørs.
- Bensin og bensindamp er giftig og svært brennbar. Vær forsiktig med bensin for å unngå personskade eller brann.
- Ikke ta av tanklokket eller fyll drivstofftanken når motoren går.
- La motoren bli avkjølt før du fyller på drivstoff.
- Ikke røyk når du fyller drivstoff.
- Ikke fyll drivstoff i nærheten av gnister eller flammer.
- Dersom det er lekkasjer i drivstoffsystemet, må du ikke starte motoren før lekkasjen er reparert.
- Fyll ikke over anbefalt drivstoffnivå. Varmen fra motoren og solen gjør at drivstoffet utvider seg slik at det renner over, hvis tanken fylles for mye.
- Ikke fyll for mye. Hvis du søler drivstoff på produktet, må du vaske bort sølet og vente til det har tørket før du starter motoren. Hvis du søler på klærne dine, må du skifte dem.
- Oppbevar drivstoff kun i godkjente beholdere.
- Lagre produktet og drivstoffet på en måte som ikke medfører fare for drivstofflekkasje eller at avgasser kan forårsake skade.
- Overfør drivstoffet til en godkjent beholder utendørs og unna åpne flammer.

## Transportsikkerhet

- Bruk et godkjent transportkjøretøy til å transportere produktet.
- Nasjonal eller lokal lovgivning kan sette grenser for transport av produktet.
- Brukeren av transportkjøretøyet er ansvarlig for å feste produktet sikkert ved transport. Se *Transport på side 119*.

## Batterisikkerhet



**ADVARSEL:** Et skadet batteri kan eksplodere og forårsake personskade. Hvis batteriet er deformert eller skadet, må

- Bruk vernebriller når du er i nærheten av batterier.
- Ikke ha på deg klokker, smykker eller andre metallgjenstander i nærheten av batteriet.
- Oppbevar batteriet utilgjengelig for barn.
- Lad batteriet på et sted med god luftsirkulasjon.
- Ha minst én meter klaring til lettantennelige materialer når du lader batteriet.
- Kast brukte batterier. Se *Kassering på side 120*.
- Eksplosive gasser kan komme fra batteriet. Ikke røyk i nærheten av batteriet. Hold batteriet unna åpen ild og gnister.

## Sikkerhetsinstruksjoner for vedlikehold



**ADVARSEL:** Produktet er tungt og kan forårsake personskader eller skader på eiendom eller det nærliggende området. Ikke utfør vedlikehold på motoren eller klippeaggregatet uten at disse betingelsene er oppfylte:

- Motoren er slått av.
- Produktet er parkert på et flatt underlag.
- Parkeringsbremsen er satt på.
- Tenningsnøkkelen er fjernet.
- Klippeaggregatet er koblet ut.
- Tenningskablene er fjernet fra pluggene.



**ADVARSEL:** Eksosen fra motoren inneholder karbonmonoksid, en luftfri, giftig og svært farlig gass. Ikke kjør produktet i lukkede områder eller på steder uten tilstrekkelig ventilasjon.



**ADVARSEL:** Les de følgende advarslene før du bruker produktet.

- For best mulig ytelse og sikkerhet skal det utføres regelmessig vedlikehold på produktet, som angitt i vedlikeholdsplanen. Se *Vedlikeholdsskjema på side 102*.
- Elektrisk støt kan forårsake personskade. Ikke berør kablene mens motoren er i gang. Ikke utfør en funksjonstest på tenningsystemet med fingrene.
- Ikke start motoren hvis de beskyttende dekslene er fjernet. Det er da stor fare for personskade forårsaket av bevegelige eller varme deler.
- La produktet bli avkjølt før du utfører vedlikehold i nærheten av motoren.

- Knivene er skarpe og kan forårsake kuttskader. Sett beskyttelse på knivene eller bruk vernehansker når du arbeider med dem.
- Sett alltid klippeaggregatet i servicestilling for å rengjøre det. Når du skal ha tilgang til klippeaggregatet, må du ikke parkere produktet nær kanten av en grøft eller i hellinger.
- Motoren må ikke dreies hvis tennpluggen eller tenningskabelen er fjernet.
- Forsikre deg om at alle mutre og bolter er riktig trukket til, og at utstyret er i god stand.
- Ikke still på justeringen av regulatorene. Hvis motorens turtall er for høyt, kan produktets komponenter bli skadet. Se *Tekniske data på side 122* for høyeste tillatte turtall.
- Produktet er bare godkjent for bruk med utstyr som er levert eller anbefalt av produsenten.



**OBS:** Les de følgende instruksjonene før du bruker produktet.

## Montering

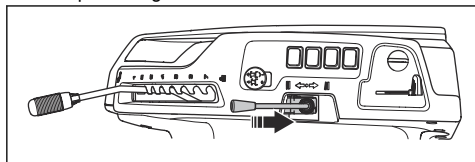
### Innledning



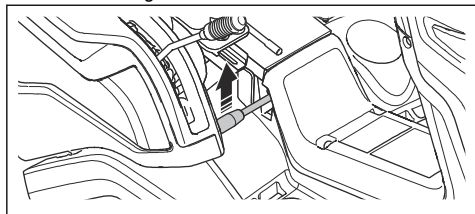
**ADVARSEL:** Les og forstå kapittelet om sikkerhet før du monterer produktet.

### Slik monterer du klippeaggregatet

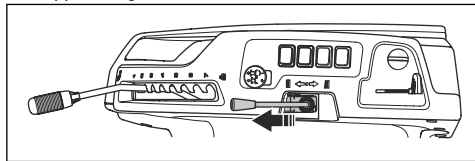
1. Parker produktet på et flatt underlag.
2. Sett på parkeringsbremsen.
3. Sett løftespaken for klippeaggregatet i transportstillingen.



4. Flytt vektoverføringsspaken opp for å koble fra vektoverføringen.

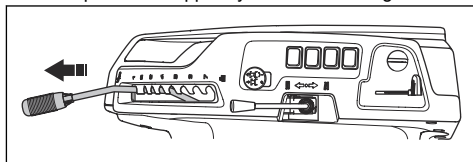


5. Sett løftespaken for klippeaggregatet i klippstillingen.

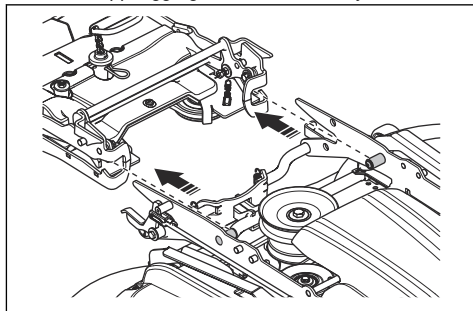


6. Stopp motoren.

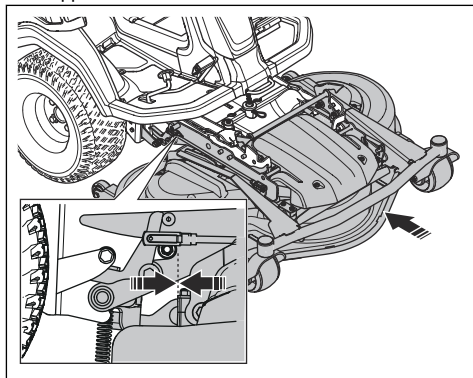
7. Sett spaken for klippehøyde i servicestillingen.



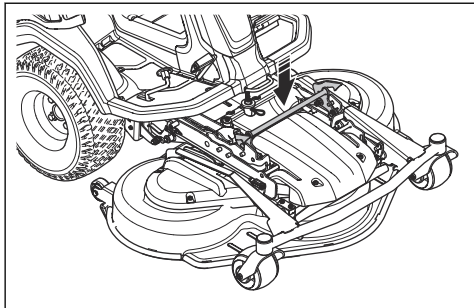
8. Juster klippeaggregatet i forhold til utstyrsrammen.



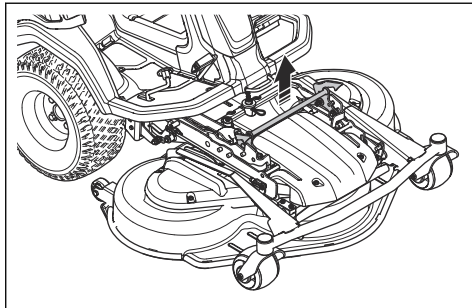
9. Skyv klippeaggregatet inn i utstyrsrammen helt til det stopper.



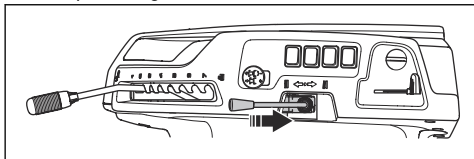
10. Skyv låsehåndtaket nedover.



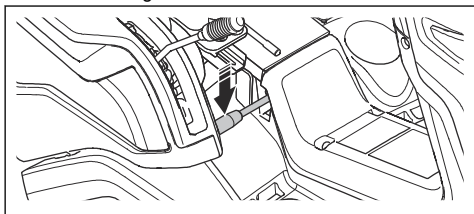
2. Trekk og hold i låsehåndtaket.



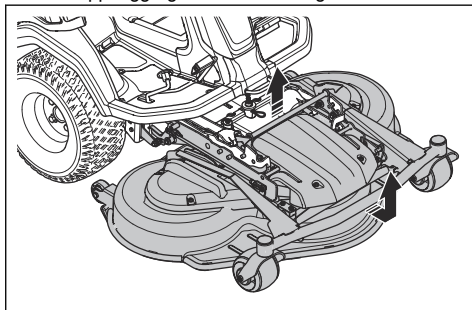
11. Sett løftespaken for klippeaggregatet i transportstillingen.



12. Flytt vektoverføringsspaken ned for å koble inn vektoverføringen.



3. Hold i den fremre kanten av klippeaggregatet, og trekk det forover mens du holder i låsehåndtaket. Dra klippeaggregatet til endestillingen.



## Slik fjerner du klippeaggregatet



**ADVARSEL:** For å unngå klemskader må vektoverføringsfunksjonen settes til av når du bytter tilbehør.

1. Utfør trinn 1–7 i *Slik monterer du klippeaggregatet på side 97*.

**Merk:** Hvis du ikke kan dra klippeaggregatet til endestillingen, slipper du låsehåndtaket og drar det opp igjen.

2. Trekk og hold i låsehåndtaket, og løft deretter fremre del av klippeaggregatet helt til det løsner. Løft helt til fremre del av klippeaggregatet er ute av utstøvsrammen.
3. Trekk klippeaggregatet ut.

## Drift

### Innledning



**ADVARSEL:** Før du bruker produktet, må du lese og forstå kapittelet om sikkerhet.

### Slik begynner du å bruke Husqvarna Connect

1. Last ned Husqvarna Connect-appen på mobilenheten din.

2. Utfør registrering i Husqvarna Connect-appen.
3. Følg instruksjonene i Husqvarna Connect-appen for å koble til og registrere produktet.

### Slik fyller du drivstoff



**ADVARSEL:** Bensin er svært brannfarlig. Vær forsiktig, og fyll drivstoff utendørs. Se *Drivstoffsikkerhet på side 96*.



**ADVARSEL:** Drivstofftanken må ikke brukes som støtte.



**OBS:** Feil type drivstoff kan føre til skader på motoren.

Motoren går på bensin med et oktantall på minimum 91 RON (87 AKI), ikke blandet med olje. Vi anbefaler biologisk nedbrytbar alkylatbensin. Ikke bruk bensin som inneholder mer enn 10 % etanol.

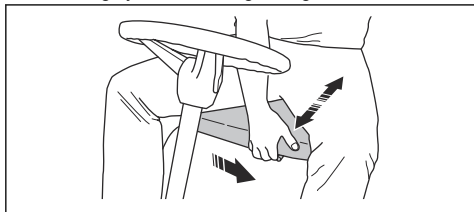
- Kontroller drivstoffnivået før hver bruk, og etterfyll om nødvendig.
- Ikke fyll drivstofftanken helt opp. Hold av minst 2,5 cm.

## Slik justerer du setet

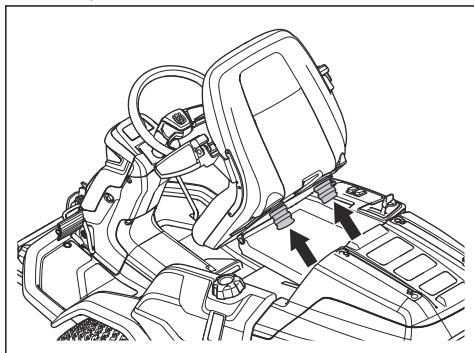


**ADVARSEL:** Ikke juster setet mens du bruker produktet.

1. Når du vil justere setet forover eller bakover, plasserer du foten din på fotstøtteplatene.
2. Skyv spaken under den fremre kanten av setet til siden, og flytt setet til riktig stilling.



3. Du kan justere setefjærene ved å flytte de to gummistopperne under setet som angitt i illustrasjonen. Plasser de to gummistopperne i de fremre, midtre eller bakre hullene under setet.

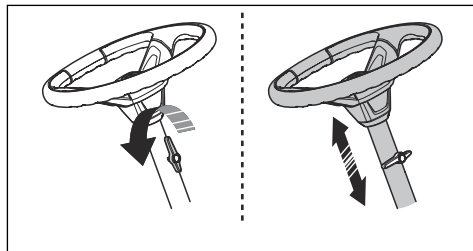


## Slik justerer du ratt høyden



**ADVARSEL:** Ikke juster ratt høyden mens du bruker produktet.

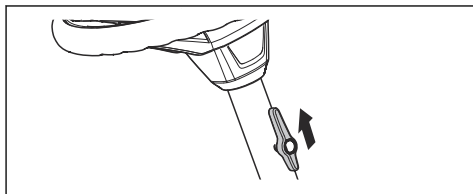
1. Vri knotten mot urviseren for å løsne den.



2. Juster ratt høyden.
3. Vri knotten med urviseren for å stramme den.

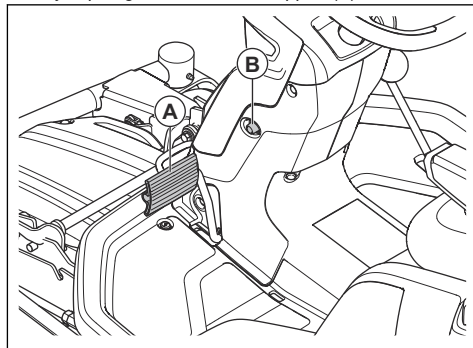


**OBS:** Kontroller at den lange enden av knotten peker opp.



## Slik aktiverer og deaktiverer du parkeringsbremsen

1. Trykk ned parkeringsbremsepedalen (A).
2. Trykk på og hold inne låseknappen (B).



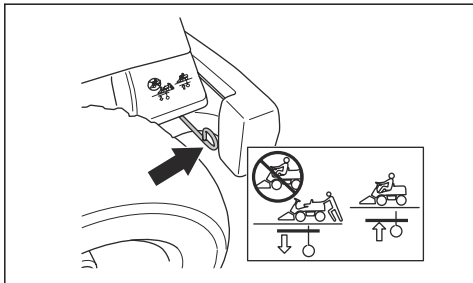
3. Hold sperreknappen inne, og slipp opp parkeringsbremsepedalen.
4. Når du vil deaktivere parkeringsbremsen, trår du på parkeringsbremsepedalen igjen.



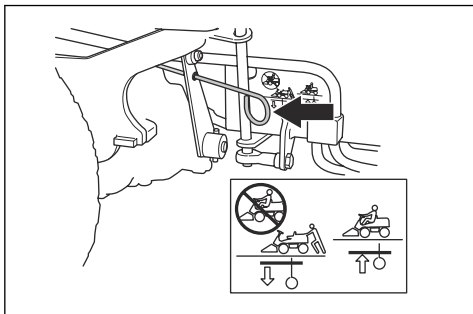
## Slik kobler du inn og ut drivsystemet

For å flytte produktet mens motoren er avslått må drivsystemet være utkoblet. Trekk drivsystemspaken helt ut for å koble fra driften av akselen. Skyv drivsystemspaken helt inn for å koble til driften av akselen. Ikke sett den i midtposisjon.

Produktet har én drivsystemspak for forakselen og én for bakakselen. Drivsystemspaken til bakakselen er plassert bak venstre bakhjul.

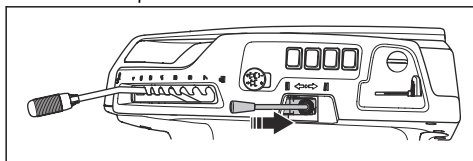


Drivsystemspaken for forakselen er plassert bak venstre forhjul.

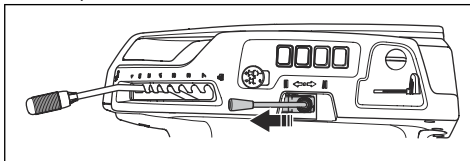


## Slik løfter og senker du klippeaggregatet

- Løft klippeaggregatet til transportstillingen ved å trekke løftespaken bakover.

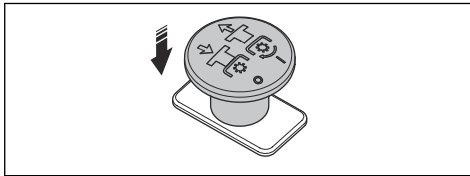


- Send klippeaggregatet til klippestillingen ved å skyve løftespaken forover.

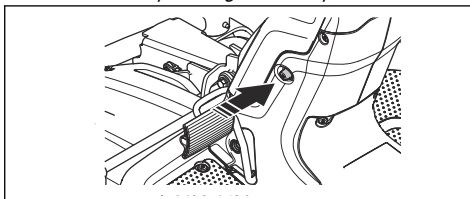


## Slik starter du motoren

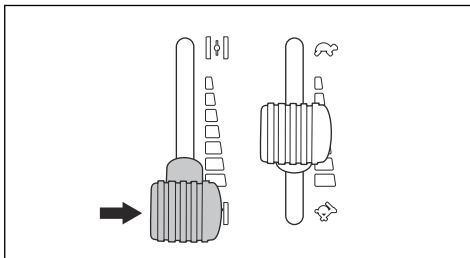
1. Trykk på kraftuttaksknappen for å koble ut drivsystemet på klippeaggregatet.



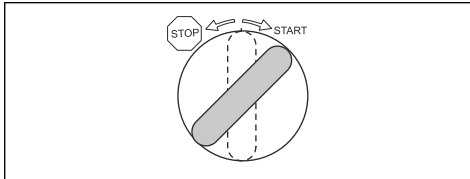
2. Sett på parkeringsbremsen. Se *Slik aktiverer og deaktiverer du parkeringsbremsen på side 99.*



3. Hvis motoren er kald, flytter du chokehendelen helt bak.

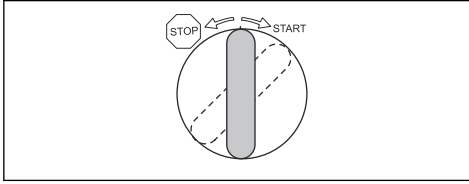


4. Vri tenningsnøkkelen til startstillingen.





- Når motoren starter, slipper du tenningsnøkkelen umiddelbart til nøytral posisjon.

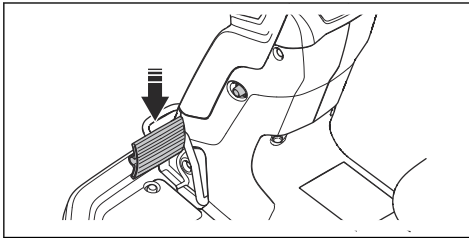


**Merk:** Ikke hold tenningsnøkkelen i startposisjonen i mer enn fem sekunder om gangen. Vent 15 sekunder før du prøver igjen, hvis ikke motoren starter.

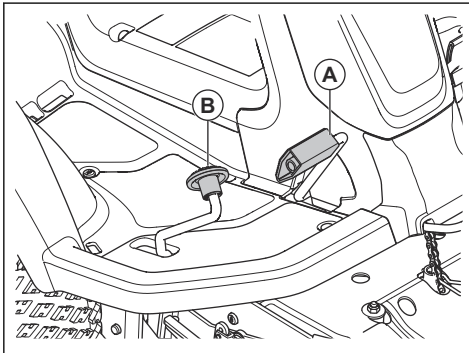
- La motoren gå på halv gass i 3–5 minutter før du påfører tung last.
- Skv gassregulatoren til full gass.

## Slik bruker du produktet

- Start motoren. Se *Slik starter du motoren på side 100*.
- Deaktiver parkeringsbremsen.

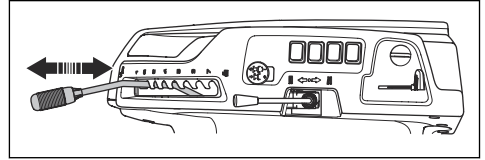


- Trakk forsiktig ned en av gasspedalene. Hastigheten øker jo mer pedalen trækkes ned. Bruk pedal (A) for å kjøre fremover og pedal (B) for å rygge.

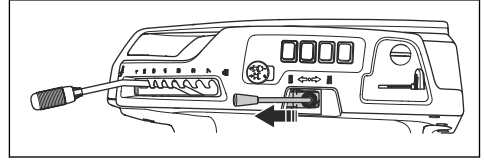


- Slipp pedalen for å bremse.

- Velg ønsket klippehøyde (1–7) med spaken for klippehøyde.



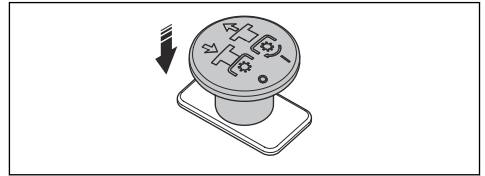
- Flytt løftespaken forover for å senke klippeaggregatet til klippestillingen.



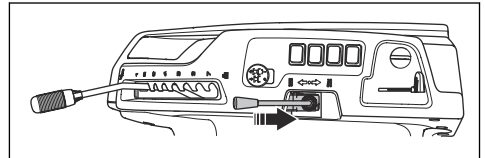
- Trekk ut kraftuttaksknappen for å koble inn driften av knivene.

## Slik slår du av motoren

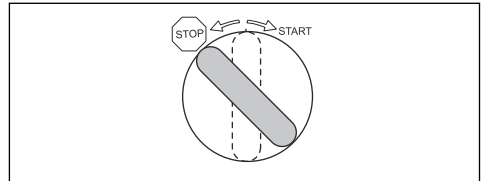
- Trykk inn kraftuttaksknappen for å koble ut driften av knivene på klippeaggregatet.



- Trekk løftespaken til klippeaggregatet bakover for å løfte opp klippeaggregatet.



- Sett på parkeringsbremsen.
- Drei tenningsnøkkelen til stoppstillingen.



## Slik får du et godt klipperesultat

- For å oppnå best mulig ytelse skal det utføres regelmessig vedlikehold på produktet, som angitt i vedlikeholdsplanen. Se *Vedlikeholdsskjema på side 102*.
- Ikke klipp vått gress. Vått gress kan gi et dårlig klipperesultat.

- Start med høy klippehøyde, og senk den gradvis.
- Klipp med kniver som roterer med høy hastighet (for høyeste tillatte motorturtall, se *Tekniske data på side 122*). Beveg produktet forover ved lav hastighet. Hvis gresset ikke er for høyt og tykt, kan du få et godt klipperesultat også ved en høyere hastighet.
- Klipp gresset i et uregelmessig mønster.
- Du får best klipperesultat ved å klippe gresset ofte og bruke BioClip-funksjonen.

## Vedlikehold

### Innledning

### Vedlikeholdsskjema



**ADVARSEL:** Før du utfører vedlikeholdsarbeid, må du lese og forstå kapittelet om sikkerhet.

Bruk før drift
Kontroller at det ikke finnes drivstoff- eller oljelekkasjer.
Rengjør produktet. Se <i>Slik rengjør du produktet på side 104</i> .
Rengjør den indre overflaten av klippeaggregatet. Se <i>Slik rengjør du produktet på side 104</i> .
Rengjør motoren og lyddemperen. Se <i>Slik rengjør du motoren og lyddemperen på side 104</i> .
Kontroller at kjøleluftinntaket til motoren ikke er blokkert. Se <i>Slik rengjør du kjøleluftinntaket til motoren på side 104</i> .
Pass på at sikkerhetsstyret ikke er defekt. Se <i>Driftsforhold på side 94</i> .
Kontroller knivene i klippeaggregatet. Se <i>Slik undersøker du knivene på side 112</i> .
Undersøk og test bremsene. Se <i>Slik kontrollerer du parkeringsbremsen på side 106</i> og <i>Kontroller foroverpedal og bakoverpedal på side 94</i> .
Kontroller motoroljenivået. Se <i>Slik kontrollerer du motoroljenivået på side 112</i> .
Kontroller oljenivået i transmisjonen. Se <i>Slik kontrollerer du oljenivået i transmisjonen på side 114</i> .
Kontroller styrevaierne. Se <i>Slik undersøker du styrevaierne på side 106</i> .
Kontroller at fjernlys og arbeidslys fungerer som de skal (hvis aktuelt). Se <i>Frontlykter på side 88</i> .

X = Du finner instruksjonene i bruksanvisningen.

O = Du finner ikke instruksjonene i bruksanvisningen. La et godkjent serviceverksted utføre vedlikeholdet.

Vedlikehold	Første service	Vedlikeholdsintervall i timer	
	50	100	200
Kontroller og rengjør hydraulikkslanger og -koblinger. Bytt den ut om nødvendig.		O	
Utfør en kontroll av remmene og remhjulene.	O	O	
Utfør en kontroll av styrekjedet på innsiden av rammetunnelen.		O	
Inspiser, smør og juster alle ledninger.		O	
Kontroller at dekktrykket er riktig. Se <i>Dekktrykk på side 109</i> .	X	X	
Sørg for at alle skruer og mutre er trukket til med riktig moment.		O	
Smør førerasetet.		O	

Vedlikehold	Første service	Vedlikeholdsintervall i timer	
	50	100	200
Smør alle kjeder.		O	
Smør hjulene og knivlagrene på klippeaggregatet (hvis aktuelt).	O	O	
Smør pedalene på innsiden av rammetunnelen.		O	
Smør remstrammene		O	
Ta av drivhjulene, og smør akslene (bare for 200-300-serien)		O	
Utfør en kontroll av drivstoffslangen. Skift ut om nødvendig.		O	
Skift drivstoffilteret. Se <i>Slik skifter du drivstoffilteret på side 107.</i>		X	
Rengjør luftfilteret. Se <i>Slik rengjør og skifter du luftfilteret på side 107.</i>	X		
Skift luftfilteret. Se <i>Slik rengjør og skifter du luftfilteret på side 107.</i>		X	
Utfør en inspeksjon av kjøleflensene på den hydrostatiske girkassen.		O	
Rengjør motoren og den hydrostatiske girkassen.		O	
Utfør en kontroll av lyddemperen og varmedeflektoren.	O	O	
Skift motorolje. Se <i>Slik skifter du motorolje og oljefilteret på side 113.</i>	X <sup>21</sup>	X <sup>22</sup>	
Skift motoroljefilteret <i>Slik skifter du motorolje og oljefilteret på side 113.</i>	X <sup>23</sup>	X <sup>24</sup>	
Skift tennplugg. Se <i>Slik kontrollerer og erstatter du tennpluggen på side 107.</i>		X	
Kontroller lampene (hvis aktuelt). Se <i>Frontlykter på side 88.</i>	X	X	
Oppdater fastvaren (hvis aktuelt).	O	O	
Utfør en kontroll av batteriet, og lad det opp om nødvendig. Se <i>Slik lader du batteriet på side 108.</i>	X	X	
Kontroller og juster rotasjons hastigheten til for- og bakhjulene (bare AWD-modeller).	O	O	
Skift transmisjonsfilteret (bare for AWD-modeller).	O		O
Skift skrufilteret til servoen (hvis aktuelt).	O		O
Utfør en kontroll av kjøleviften på den hydrostatiske girkassen.	O	O	
Utfør en kontroll av oljen i girkassen, og etterfyll om nødvendig. Se <i>Slik kontrollerer du oljenivået i transmisjonen på side 114.</i>		X	
Skift oljen i transmisjonen.	O		O
Utfør en kontroll av og juster parkeringsbremsen.	O	O	
Rengjør de ytre og indre overflatene på klippeaggregatet og dekslene på klippeaggregatet. Se <i>Slik rengjør du produktet på side 104.</i>	X	X	

21

22

23

24

50 timer eller ett år (kun første service).

100 timer eller én gang i året.

50 timer eller ett år (kun første service).

100 timer eller én gang i året.

Vedlikehold	Første service	Vedlikeholdsintervall i timer	
	50	100	200
Utfør en kontroll av og juster klippehøyden og vinkelinnstillingen. Se <i>Slik kontrollerer du parallelliteten til klippeaggregatet på side 110</i> og <i>Slik justerer du parallelliteten til klippeaggregatet på side 110</i> .	X	X	
Undersøk knivene i klippeaggregatet, og slip og balanser dem om nødvendig. Se <i>Slik undersøker du knivene på side 112</i> og <i>Slik skifter du knivene på side 112</i> .		X	
Utfør en kontroll av og juster motorens turtall.	O	O	
Sørg for at produktet ikke beveger seg i nøytral stilling. Se <i>Kontroller foroverpedal og bakoverpedal på side 94</i> .	X	X	
Utfør en kontroll av kjøring forover og kjøring bakover ved forskjellige hastigheter.	O	O	
Utfør en kontroll av innkoblingen av knivene, setet, løftet og kjøring og bremsing forover. Se <i>Sikkerhetsutstyr på produktet på side 94</i> .	X	X	
Inspiser oppsamlingssystemet (bare for modeller med oppsamling).	X	X	

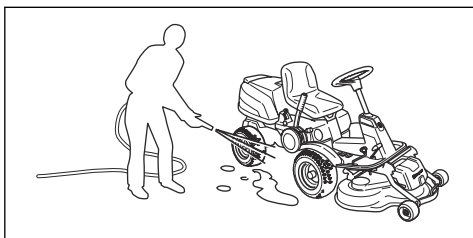
## Slik rengjør du produktet



**OBS:** Ikke bruk høytrykksspyler eller damprenser. Vann kan trenge inn i kulelagre og elektriske forbindelser og forårsake rust som kan føre til skade på produktet.

Rengjør produktet umiddelbart etter bruk.

- Ikke rengjør varme flater som motoren, lyddemperen eller eksossystemet. Vent til alle overflater er avkjølte, og fjern deretter gress eller smuss.
- Før du rengjør med vann må du rengjøre med en børste. Fjern gress og smuss på og rundt transmisjonen, transmisjonens luftinntak og motoren.
- Bruk rennende vann fra en slange til å rengjøre produktet. Ikke bruk høytrykksspyler.
- Ikke rett vannstrålen mot elektriske komponenter eller kulelagre. Vaskemidler kan forverre skader.
- Sett klippeaggregatet i serviceposisjon, og rengjør det med en vannslange.
- Start klippeaggregatet i en kort periode for å blåse av resten av vannet etter at produktet er rengjort.



## Slik rengjør du motoren og lyddemperen

Hold motoren og lyddemperen fri for gress og smuss. Gress tilsølt av drivstoff eller olje, som fester seg på motoren kan øke faren for brann og risikoen for at motoren blir for varm. La motoren kjøles ned før den rengjøres. Rengjør med vann og en børste.

Gress rundt eksospotten tørker raskt og er en brannfare. Bruk en børste eller fjern gresset med vann når lyddemperen er kald.

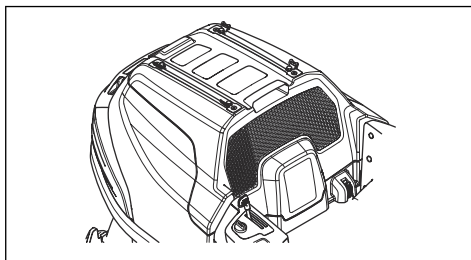
## Slik rengjør du kjøleluftinntaket til motoren



**ADVARSEL:** Stopp motoren.

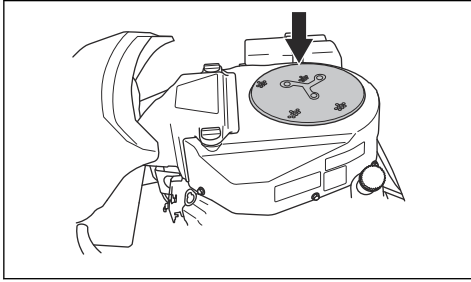
Kjøleviften roterer og kan forårsake skade på fingrene.

1. Kontroller at grillen for kjøleluftinntaket på motordekselet ikke er blokkert. Fjern gress og smuss med en børste.

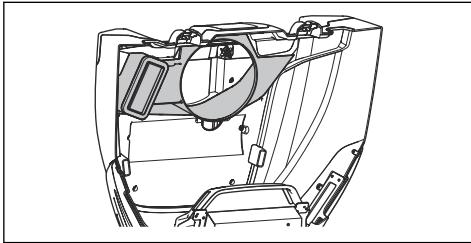


2. Åpne motordekselet.

3. Forsikre deg om at motorens kjøleluftinntak ikke er blokkert. Fjern gress og smuss med en børste.



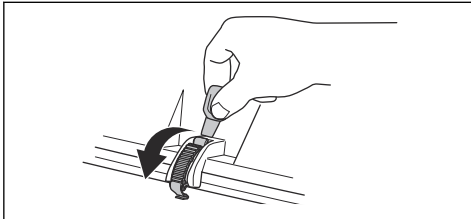
4. Undersøk luftkanalen, som er plassert på den indre overflaten av motordekselet. Kontroller at luftkanalen er ren og ikke skraper mot kjøleluftinntaket.



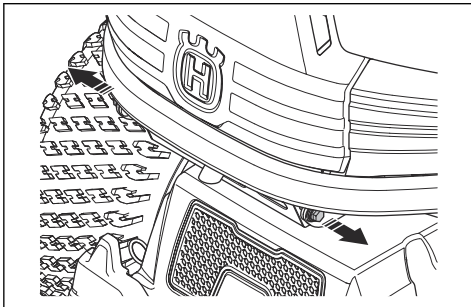
## Slik fjerner du deksler

### Slik fjerner og monterer du motordekselet

1. Tipp setet forover.
2. Løsne de to klipsene på motordekselet ved å bruke verktøyet som er festet til tenningsnøkkelen.



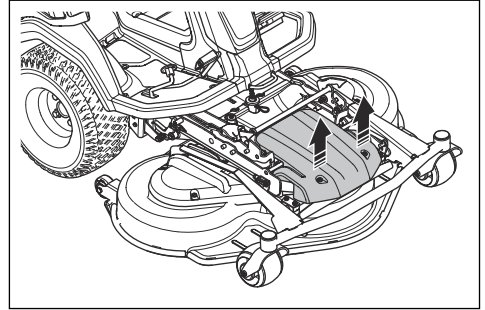
3. Ta ut skruene fra hengslene.



4. Tipp motordekselet bakover.
5. Monter i motsatt rekkefølge.

### Slik fjerner og monterer du frontdekselet for klippeaggregatet

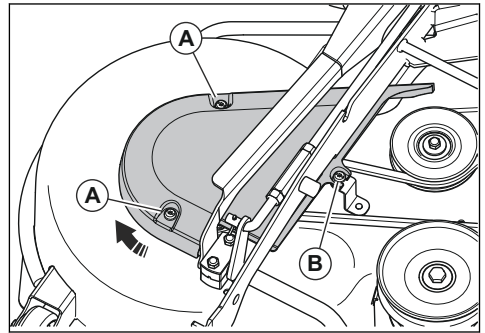
1. Fjern klippeaggregatet. Se *Slik fjerner du klippeaggregatet på side 98*.
2. Ta ut de to skruene, og ta av frontdekselet for klippeaggregatet.



3. Monter i motsatt rekkefølge.

### Slik fjerner og monterer du sidedekselet for klippeaggregatet

1. Fjern klippeaggregatet. Se *Slik fjerner du klippeaggregatet på side 98*.
2. Ta ut de to skruene (A) i sidedekselet for klippeaggregatet.

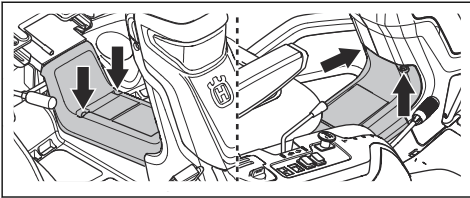


3. Løsne, men ikke ta ut skruen (B).
4. Drei og ta av sidedekselet for klippeaggregatet.
5. Monter i motsatt rekkefølge.

### Slik fjerner og monterer du rammetunneldekselet

1. Flytt setet bakover. Se *Slik fyller du drivstoff på side 98*.

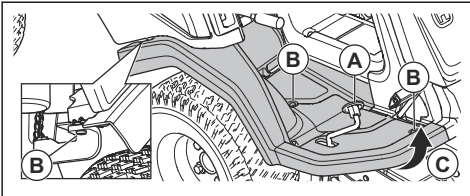
2. Ta ut de fire skruene, og ta av rammetunneldekselet.



3. Monter i motsatt rekkefølge.

### Slik fjerner og monterer du høyre fotstøtteplate

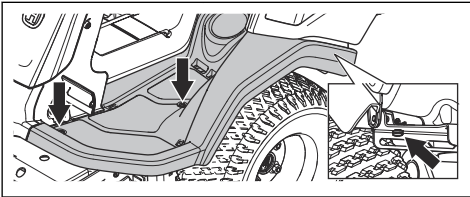
1. Ta av rammetunneldekselet. Se *Slik fjerner og monterer du rammetunneldekselet på side 105*.
2. Drei knotten på ryggepedalen (A) for å fjerne den.
3. Ta av de tre skruene (B).



4. Løsne kantene på fotstøtteplaten (C).
5. Fjern fotstøtteplaten.
6. Monter i motsatt rekkefølge.

### Slik fjerner og monterer du venstre fotstøtteplate

1. Ta av rammetunneldekselet. Se *Slik fjerner og monterer du frontdekselet for klippeaggregatet på side 105*.
2. Ta ut de tre skruene, og ta av fotstøtteplaten.

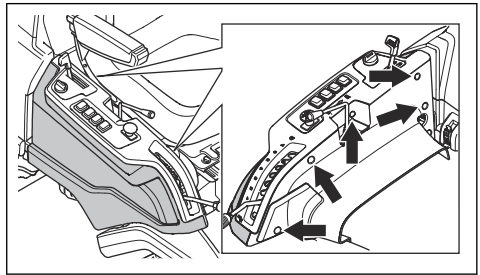


3. Monter i motsatt rekkefølge.

### Slik fjerner og monterer du dekselet ytterst til høyre

1. Åpne motordekselet. Se *Slik fjerner og monterer du motordekselet på side 105*.

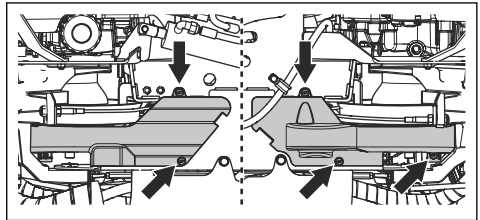
2. Ta ut de seks skruene, og ta av dekselet på høyre side.



3. Monter i motsatt rekkefølge.

### Slik fjerner du det nedre remdekselet

1. Ta ut skruene som fester det nedre remdekselet. Det er to skruer på høyre side av produktet og tre skruer på venstre side.



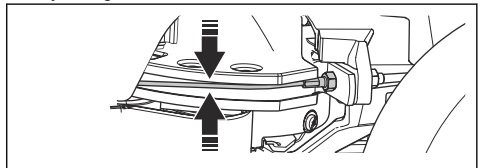
2. Ta av det nedre remdekselet.
3. Monter i motsatt rekkefølge.

### Slik undersøker du styrevaierne

Stramheten til styrevaierne kan avta over tid. Dette fører til at justeringen av styringen blir forandret.

Undersøk og juster styringen på følgende måte:

1. Styrevaierne er trukket riktig til dersom du manuelt kan flytte dem 5 mm opp eller ned i sporet på styrekragen.



2. Hvis ledningene er for løse, må du la et autorisert serviceverksted justere dem.

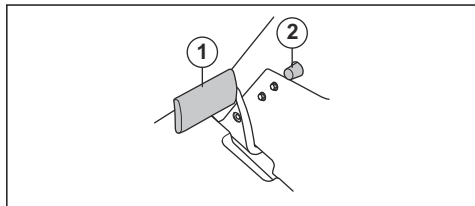
### Slik kontrollerer du parkeringsbremsen

1. Parker produktet på et hardt underlag med maks. 10° helning.

**Merk:** Ikke parker produktet i en gresskråning når du utfører kontroll av parkeringsbremsen.

2. Trakk ned parkeringsbremsepedalen (1).

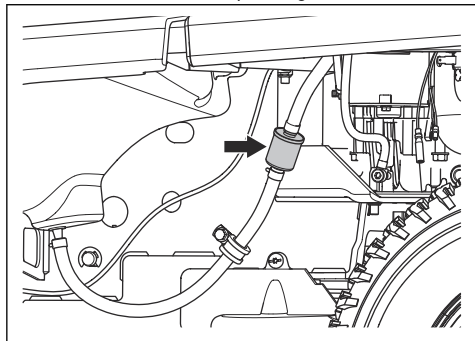
- Trykk på og hold inne låseknappen (2), og slipp parkeringsbremsepedalen mens knappen er trykket inn.



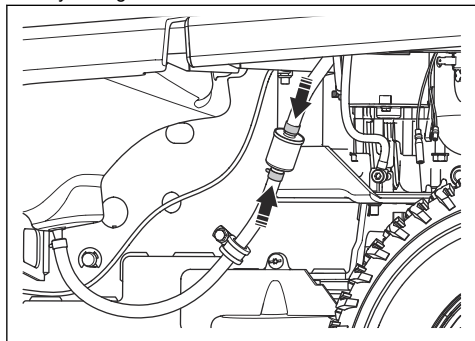
- Dersom produktet begynner å bevege seg, må du la et godkjent serviceverksted justere parkeringsbremsen.
- Tråkk ned parkeringsbremsepedalen på nytt for å løse parkeringsbremsen.

## Slik skifter du drivstoffilteret

- Bruk en flat tang for å flytte slangeklemmene bort fra filteret.
- Trekk filteret av endene på slangene.



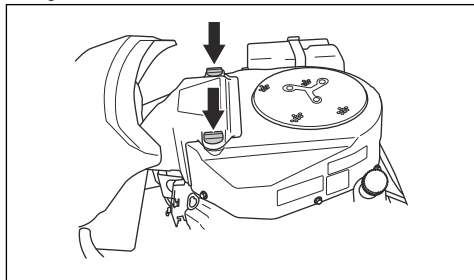
- Trykk det nye filteret inn i endene på slangene. Påfør flytende vaskemiddel på enden av filteret for å gjøre tilkoblingen enklere.
- Skyv slangeklemmene mot filteret.



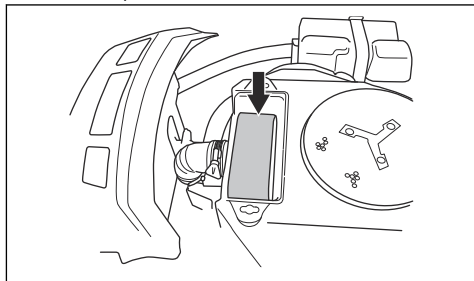
## Slik rengjør og skifter du luftfilteret

- Åpne motordekselet.

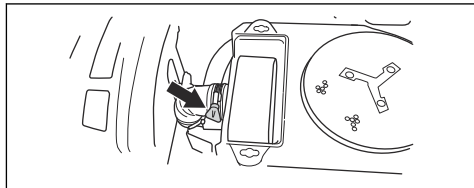
- Løsne de to knottene som holder luftfilterdekselet, og ta det ut.



- Løsne slangeklemme som holder luftfilterpatronen.
- Ta luftfilterpatronen ut fra filterhuset.



- Ta av skumgummifilteret rundt luftfilterpatronen.
- Rengjør skumgummifilteret med et svakt vaskemiddel.
- La skumgummifilteret bli helt tørt.
- Bank papirfilteret mot en hard overflate for å rengjøre det. Ikke bruk trykkluft.
- Hvis papirfilteret ikke blir rent, må du skifte det ut.
- Sett skumgummifilteret tilbake rundt luftfilterpatronen.
- Sett luftfilterpatronen på luftslangen.
- Fest luftfilterpatronen med slangeklemmen.

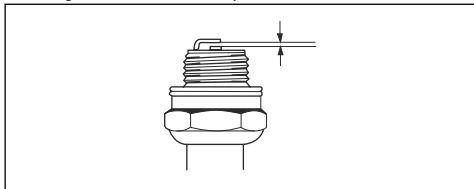


- Sett på igjen luftfilterdekselet, og stram knottene.

## Slik kontrollerer og erstatter du tennpluggen

- Åpne motordekselet.
- Fjern tenningskabelskoen og rengjør rundt tennpluggen.
- Fjern tennpluggen med en tennpluggnøkkel.

- Kontroller tennpluggen. Skift tennpluggen hvis elektrodene er brent eller hvis isolasjonen er sprukket eller skadet. Hvis tennpluggen ikke er skadet, rengjør du den med en stålbørste.
- Mål elektrodeavstanden, og kontroller at den er riktig. Se *Tekniske data på side 122*.



- Bøy sideelektroden for å justere avstanden mellom elektrodene.
- Sett tennpluggen inn igjen, og skru den for hånd til den berører topplokket.
- Trekk til tennpluggen med tennpluggnøkkelen inntil skiven presses sammen.
- Trekk til en brukt tennplugg  $\frac{1}{8}$  av en omdreining ekstra og en ny tennplugg  $\frac{1}{8}$  omdreining ekstra.



**OBS:** Tennplugger som ikke er riktig trukket til, kan forårsake skade på motoren.

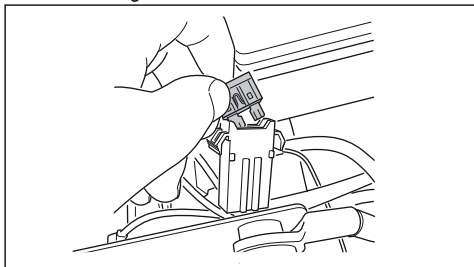


**OBS:** Motoren må ikke startes hvis tennpluggen eller tenningskabelen er fjernet.

## Slik skifter du sikring

Sikringene er plassert i to grupper. Sikringene for gressklipperens kontrollmodul og motoren er i en holder foran batteriet. Sikringene for ekstra elektriske utganger er i en holder foran hydraulikkoljekjøleren. Hvis en sikring er gått, kan du se at kontakten er brent.

- Åpne motordekselet.
- Trekk sikringen ut av holderen.



- Skift sikringen som er gått.
- Lukk motordekselet.

Hvis sikringen går igjen kort tid etter at du har skiftet den, er det en kortslutning. Reparer kortslutningen før produktet tas i bruk igjen.

## Slik lader du batteriet

- Lad batteriet hvis det er for svakt til å starte motoren.
- Bruk en vanlig batterilader.



**OBS:** Ikke bruk en hurtiglader eller hurtigstarter. Det vil forårsake skade på produktets elektriske system.

- Koble alltid fra laderen før du starter motoren.

## Slik utfører du en nødstart av motoren

Hvis batteriet er for svakt til å starte motoren, kan du bruke startkabler for å utføre en nødstart. Dette produktet har et 12 V-system med negativ jording. Produktet som brukes for nødstart, må også ha et 12 V-system med negativ jording.

## Slik kobler du til startkabler

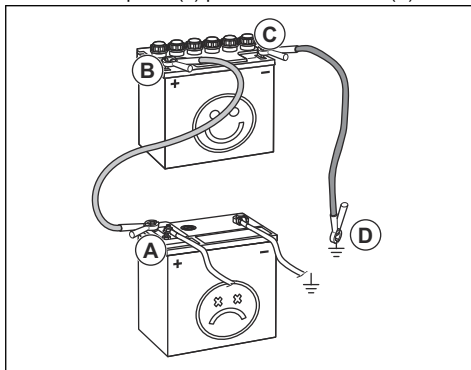


**ADVARSEL:** Det er fare for eksplosjon på grunn av eksplosiv gass som kommer fra batteriet. Ikke koble den negative polen på det fulladede batteriet til, eller i nærheten av, den negative polen på det svake batteriet.



**OBS:** Bruk ikke produktets batteri til å starte andre kjøretøy.

- Koble den ene enden av den røde kabelen til den POSITIVE (+) polen på det svake batteriet (A).



- Koble den andre enden av den røde kabelen til den POSITIVE (+) polen på det oppladede batteriet (B).



**ADVARSEL:** Ikke kortslutt endene av den røde kabelen mot chassiset.



3. Koble den ene enden av den svarte kabelen til den NEGATIVE (-) polen på det oppladede batteriet (C).
4. Koble den andre enden av den svarte kabelen til en CHASSISJORD (D), med god avstand til drivstofftanken og batteriet.

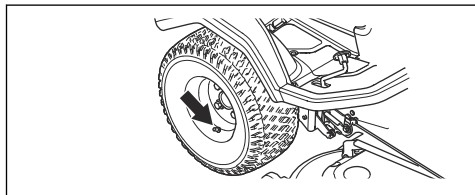
### Slik fjerner du startkablene

**Merk:** Ta av startkablene i motsatt rekkefølge av hvordan de kobles til.

1. Fjern den SVARTE kabelen fra chassiset.
2. Fjern den SVARTE kabelen fra det fulladede batteriet.
3. Fjern den RØDE kabelen fra de to batteriene.

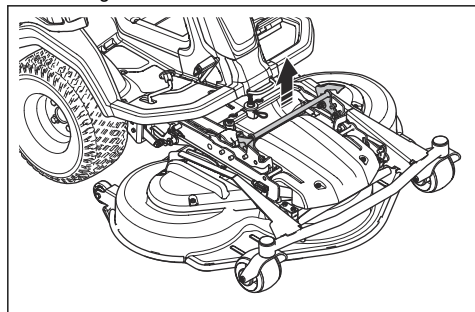
### Dekktrykk

Kontroller at du har riktig dekktrykk på alle fire dekk. Se *Tekniske data på side 122*.

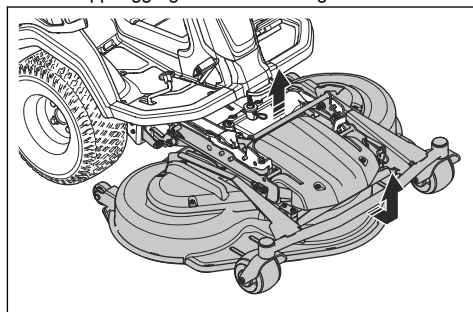


### Slik setter du klippeaggregatet i servicestillingen

1. Utfør trinn 1–7 i *Slik monterer du klippeaggregatet på side 97*.
2. Trekk og hold i låsehåndtaket.

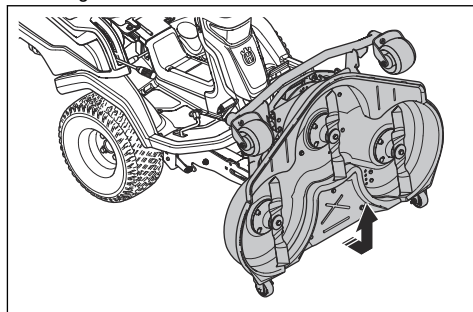


3. Hold i den fremre kanten av klippeaggregatet, og trekk det forover mens du holder i låsehåndtaket. Dra klippeaggregatet til endestillingen.



**Merk:** Hvis du ikke kan trekke klippeaggregatet til endestillingen, slipper du låsehåndtaket og drar det opp igjen.

4. Løft klippeaggregatet til loddrett stilling til den avgir et klikk. Klippeaggregatet låses automatisk i loddrett stilling.

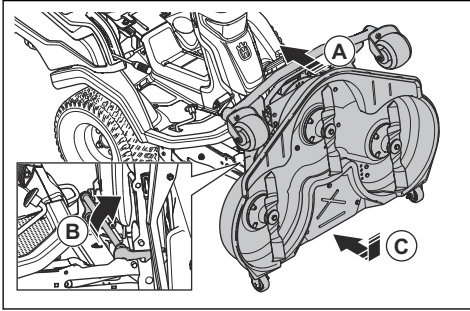


5. Trekk den fremre kanten av klippeaggregatet forsiktig forover for å sikre at klippeaggregatet er låst.

### Slik setter du klippeaggregatet i klippestilling

1. Hold i den fremre kanten av klippeaggregatet (A) med én hånd. Skyv klippeaggregatet i retning av produktet.

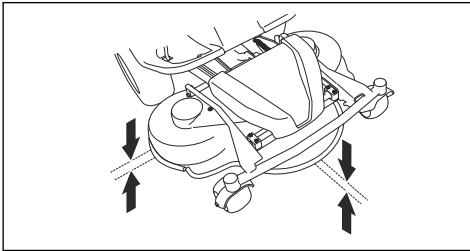
2. Dra i låsehåndtaket (B) med den andre hånden for å frigjøre klippeaggregatet.



3. Fell ned klippeaggregatet (C) til det er på høyde med bakken.
4. Dra i låsehåndtaket, og skyv klippeaggregatet i retning av produktet helt til det stopper.
5. Skyv låsehåndtaket nedover.

### Slik kontrollerer du parallelliteten til klippeaggregatet

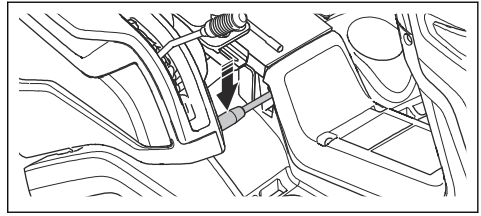
1. Sørg for at lufttrykket i dekkene er riktig. Se *Tekniske data på side 122*.
2. Parker klipperen på et flatt underlag.
3. Senk klippeaggregatet ned til klippestilling.
4. Sett spaken for klippehøyde i servicestillingen.
5. Mål avstanden mellom bakken og kantene foran og bak på klippeaggregatet. Kontroller at den bakre kanten er 4–6 mm (1/5") høyere enn den fremre kanten.



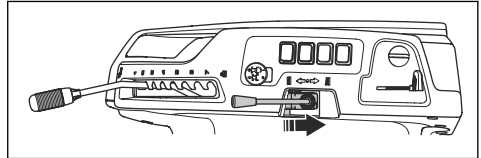
### Slik justerer du parallelliteten til klippeaggregatet

1. Parker produktet på et flatt og hardt underlag.
2. Sett på parkeringsbremsen.

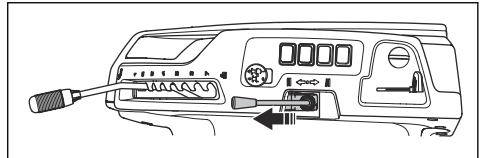
3. Flytt vektoverføringsspaken nedover.



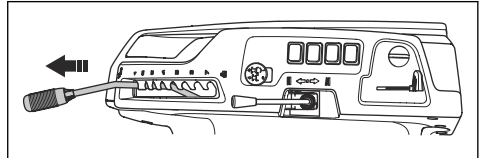
4. Flytt løftespaken bakover, og løft klippeaggregatet til transportstillingen for å koble inn løftestøtten.



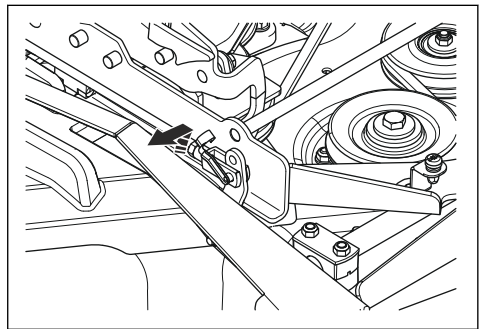
5. Flytt løftespaken forover, og senk klippeaggregatet til klippestillingen.



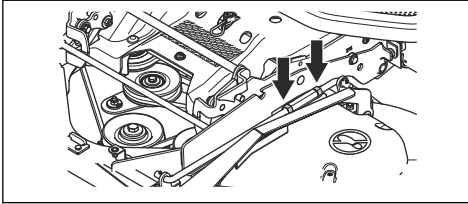
6. Sett spaken for klippehøyde i servicestillingen.



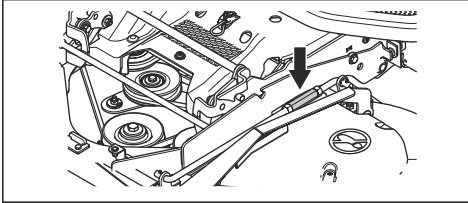
7. Fjern lenkebolten på forsiden av høydejusteringsstaket. Flytt høydejusteringsstaket til siden.



8. Løsne låsemutterne på løftstaget.

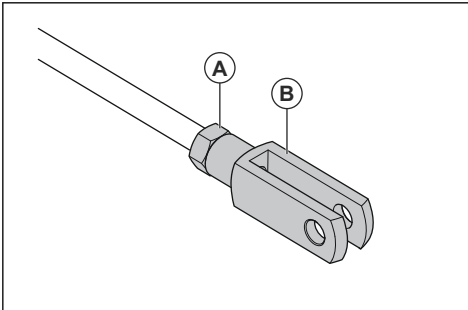


9. Drei justeringsmutteren på løftstaget for å justere lengden på løftstaget. Øk lengden for å løfte den bakre kanten av dekselet. Reduser lengden for å senke den bakre kanten av dekselet.



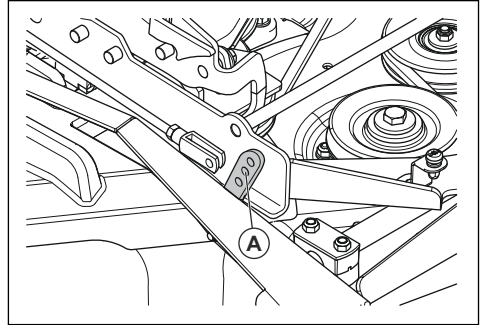
10. Trekk til låsemutterne på løftstaget når lengden på løftstaget er riktig.

11. Løsne låsemutteren (A) på lenkebolten på høydejusteringsstaget. Drei lenkebolten (B) på høydejusteringsstaget for å justere lengden på høydejusteringsstaget. Pass på at lenkebolten er justert i forhold til det riktige hullet på rammen til klippeaggregatet.



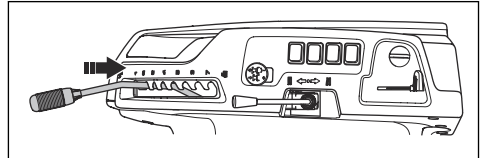
**Merk:** De to endene av høydejusteringsstaget har én lenkebolt hver. Du får samme resultat uavhengig av hvilken lenkebolt du justerer.

12. Bruk det midtre hullet (A) på rammen i klippeaggregatet.



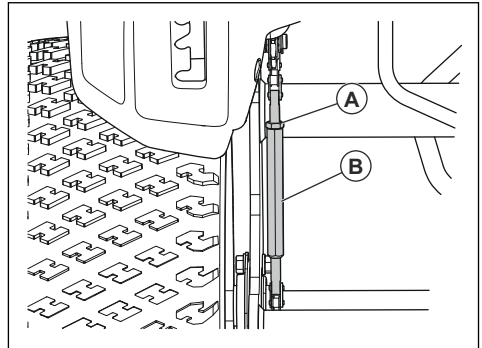
13. Trekk til låsemutteren på høydejusteringsstaget når lengden på høydejusteringsstaget er riktig.

14. Flytt spaken for regulering av klippehøyde til klippehøydeposisjon 1.

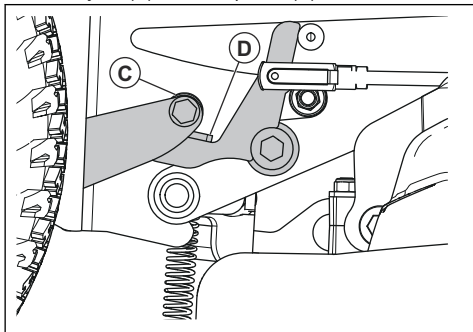


15. Ta av høyre fotstøtteplate. Se *Slik fjerner og monterer du høyre fotstøtteplate* på side 106.

16. Løsne låsemutteren (A) på strekkeskruen i klippehøydekedjet.



17. Drei justeringsskruen (B) i klippehøydekedjet helt til bærehjulet (C) berører spaken (D).



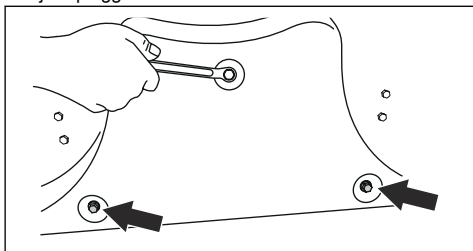
18. Trekk til låsemutteren på strekkeskruen.  
19. Kontroller parallelliteten. Se *Slik kontrollerer du parallelliteten til klippeaggregatet på side 110*.  
20. Fest høyre fotstøtteplate.

## Slik fjerner du BioClip-pluggen

- Fjern BioClip-pluggen for å endre et kombiklippeaggregat fra BioClip til bakutslipp for gress.

## Slik fjerner og fester du BioClip-pluggen på klippeaggregatet Combi 103, Combi 112, Combi 122

- Sett klippeaggregatet i servicestillingen. Se *Slik setter du klippeaggregatet i servicestillingen på side 109*.
- Fjern de tre skruene som holder BioClip-pluggen, og fjern pluggen.



- Fest tre M8x15 mm skruer i skruehullene for BioClip-pluggen for å forhindre skade på gjengene.
- Sett klippeaggregatet i klippestillingen.
- Fest BioClip-pluggen i motsatt rekkefølge.

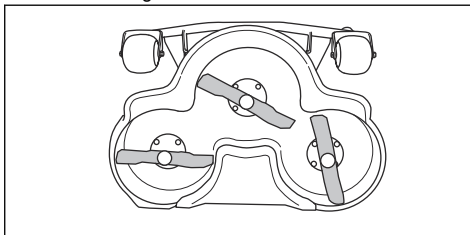
## Slik undersøker du knivene



**OBS:** Kniver som er skadet eller feil balansert, kan forårsake skade på produktet. Bytt ut ødelagte kniver. La et godkjent

serviceverksted hjelpe deg med å slippe og balansere sløve kniver.

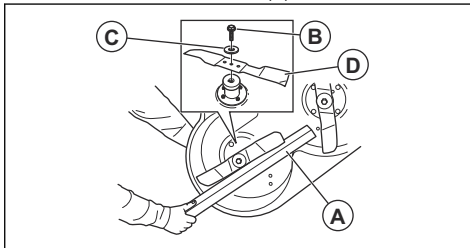
- Sett klippeaggregatet i serviceposisjon.
- Se på knivene for å se om de er skadet, og slip dem om nødvendig.



- Trekk til knivboltene med et moment på 75-80 Nm.

## Slik skifter du knivene

- Sett klippeaggregatet i serviceposisjon.
- Lås kniven med en trekloss (A).



- Løse og fjern knivboltene (B), skivene (C) og kniven (D).
- Monter den nye kniven med de vinklede kantene i retning mot klippeaggregatet.



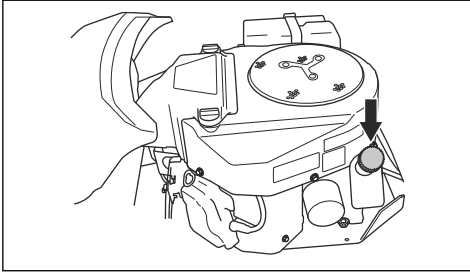
**ADVARSEL:** Feil knivtype kan føre til at gjenstander slynges ut fra klippeaggregatet og forårsaker alvorlig personskade. Bruk bare kniver som er angitt i *Tekniske data på side 122*.

- Fest kniven, skiven og skruen. Trekk til boltene med et moment på 75-80 Nm.

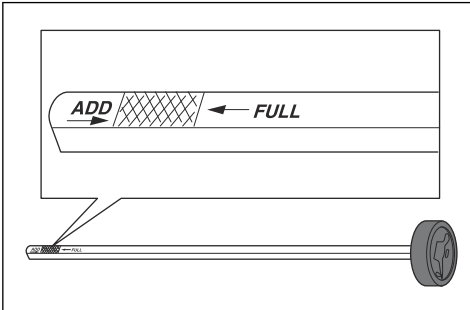
## Slik kontrollerer du motoroljenivået

- Parker produktet på et flatt underlag, og stopp motoren.
- Åpne motordekselet.

- Løsne peilepinnen, og trekk den ut.



- Fjern gjenværende olje fra peilepinnen.
- Sett peilepinnen tilbake. Ikke trekk den til.
- Løsne og trekk peilepinnen ut, og les av oljenivået.
- Oljenivået skal være mellom merkene på peilepinnen. Hvis nivået er i nærheten av ADD-merket, må du fylle på til FULL-merket.



- Fyll olje gjennom hullet til peilepinnen. Fyll på oljen sakte.

**Merk:** Se [på](#) for å finne ut hvilke typer motorolje vi anbefaler. Unngå å blande forskjellige oljetyper.

- Trekk til peilepinnen før motoren startes igjen. Start motoren, og la den gå i ca. 30 sekunder. Stopp motoren. Vent i 30 sekunder, og utfør en ny kontroll av oljenivået.

## Slik skifter du motorolje og oljefilteret

Hvis motoren er kald, må du la motoren gå i 1–2 minutter før du tapper av motoroljen. Dette gjør motoroljen varm og enklere å tappe.

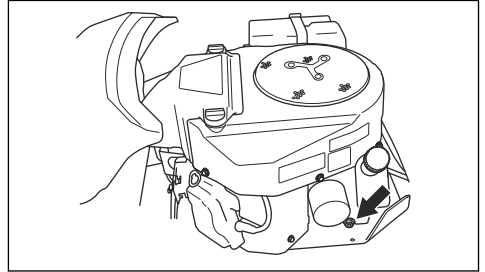


**ADVARSEL:** Ikke la motoren gå i mer enn 1–2 minutter før du tapper av motoroljen. Motoroljen blir svært varm og kan forårsake brannskader. La motoren bli avkjølt før du tapper ut motorolje.

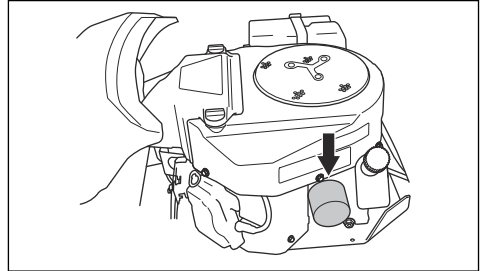


**ADVARSEL:** Rengjør med såpe og vann hvis du søler motorolje på deg selv.

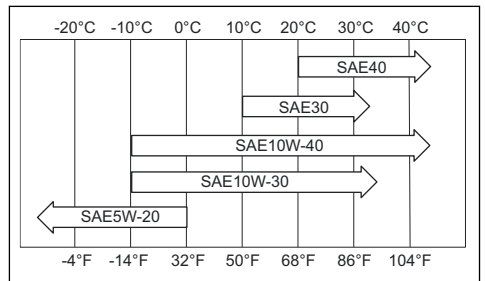
- Sett en beholder under oljeavtappingspluggen på venstre side av motoren.
- Ta ut peilepinnen.
- Fjern oljeavtappingspluggen.



- La oljen renne ned i beholderen.
- Sett inn igjen oljeavtappingspluggen, og trekk den til.
- Drei oljefilteret mot urviseren for å fjerne det.



- Smør inn gummipakningen på det nye oljefilteret med ny olje.
- Vri oljefilteret med klokka for hånd til gummitetningen er på plass, og stram deretter en halv omdreining for å feste oljefilteret.
- Fyll på med ny olje som angitt i *Tekniske data på side 122*.



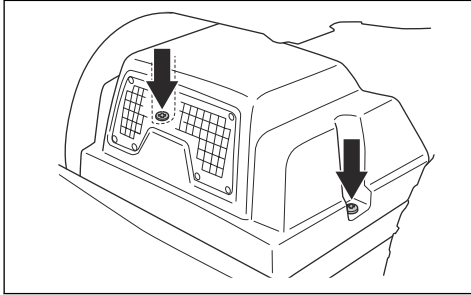
- Start motoren, og la den gå på tomgang i tre minutter.
- Stopp motoren, og forsikre deg om at oljefilteret ikke lekker.
- Fyll på med olje for å kompensere for oljen som er absorbert inn i det nye oljefilteret.

## Slik kontrollerer du oljenivået i transmisjonen

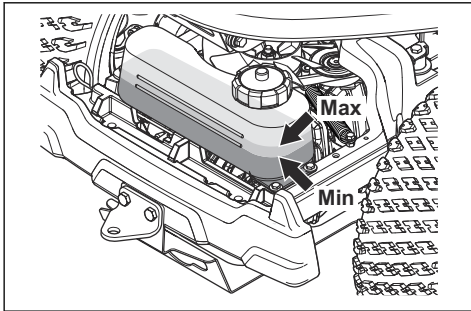


**ADVARSEL:** Kontroller oljenivået i transmisjonen når transmisjonen er kald.

1. Ta ut de to skruene, og ta av transmisjonsdekselet.



2. Kontroller at oljenivået i transmisjonens oljetank er mellom de to vannrette linjene på tanken.



3. Etterfyll med motorolje hvis oljenivået er under nederste linje, men ikke fyll over øverste linje. Se *Tekniske data på side 122* for informasjon om anbefalt olje.

## Smøring, generell informasjon

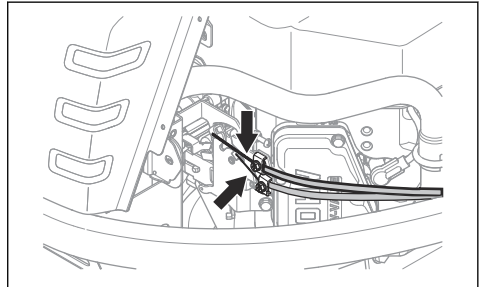
- Fjern tenningsnøkkelen for å hindre utilsiktet bevegelse under smøring.
- Rengjør området før du smører en del av produktet.
- Bruk motorolje når du smører med oljekanne.
- Når du smører med fett, må du bruke chassis- eller kulelagerfett som forhindrer rust. Fjern uønsket fett etter smøring.
- Smør to ganger i uken hvis du bruker produktet daglig.
- Ikke søl smøremiddel på drivremmene eller i sporene på remhjulene. Hvis du søler, må du rengjøre med alkohol. Hvis friksjonen mellom drivremmen og snorhjulet ikke er tilstrekkelig når du har rengjort med alkohol, må du skifte drivremmen.



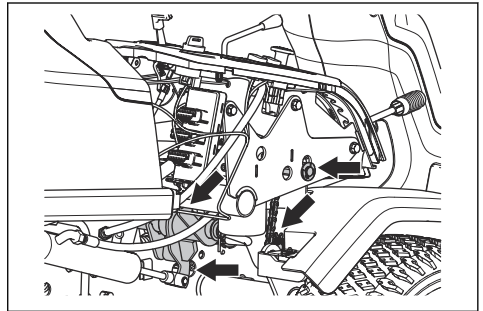
**OBS:** Ikke bruk bensin eller andre petroleumsprodukter til å rengjøre drivremmer.

## Slik smører du gassvaiieren, chokevaiieren og spaklagrene

1. Ta av dekselet på høyre side.
2. Åpne motordekselet.
3. Smør de frie vaiierendene, inkludert endene i nærheten av motoren, med motorolje.
4. Flytt gassregulatoren, chokehendelen og hendlene til klippeaggregatet til endestillingene, og smør vaierne på nytt.



5. Smør leddene, hakene, lagrene og kjedet til hendlene til klippeaggregatet med motorolje.

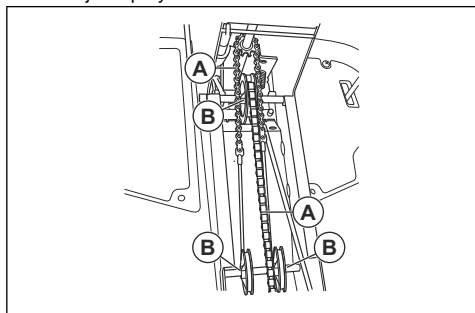


6. Fest dekselet på høyre side.

## Slik smører du kjedene i rammetunnelen

1. Ta ut de fire skruene, og ta av rammetunneldekselet.

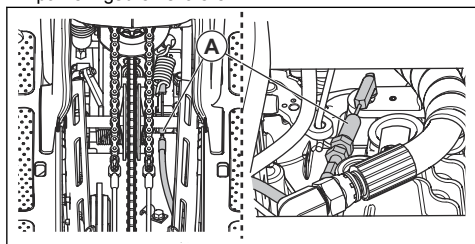
- Smør kjedene (A) i rammetunnelen med motorolje eller kjedespray.



- Smør snorhjulakslene (B) for styrevaieren med fett.

## Slik smører du parkeringsbremsvaieren

- Ta av rammetunneldekselet og dekselet på venstre side. Se *Slik fjerner og monterer du rammetunneldekselet på side 105*.
- Skyv gummikapslingene (A) i retning av endene av parkeringsbremsvaieren.



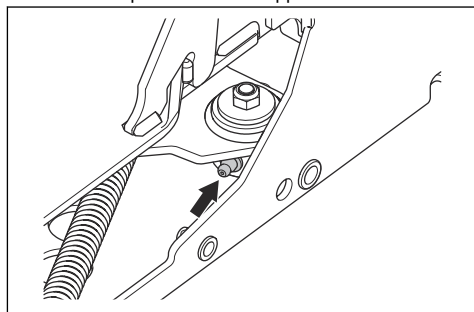
- Smør endene av parkeringsbremsvaieren med motorolje.
- Trykk inn parkeringsbremsepedalen tre ganger, og smør parkeringsbremsvaieren på nytt.
- Fest gummikapslingene.
- Fest dekselet på venstre side og rammeplaten.

## Slik smører du remstrammeren

Remstrammeren må smøres regelmessig med molybdenisulfidfett av god kvalitet.

- Ta av det nedre remdekselet. Se *Slik fjerner du det nedre remdekselet på side 106*.

- Smør med en fettpresse ved hjelp nippelen på høyre side, under det nedre remhjulet. Smør til fettet kommer ut på baksiden av nippelen.

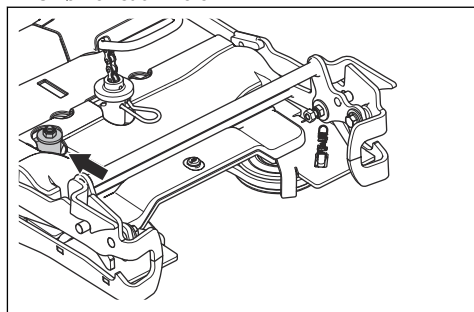


- Fest remdekselet, og trekk til de fem skruene.

## Slik smører du remstrammeren

Remstrammeren må smøres regelmessig med molybdenisulfidfett av god kvalitet.

- Fjern klippeaggregatet. Se *Slik fjerner du klippeaggregatet på side 98*.
- Smør remstrammeren.



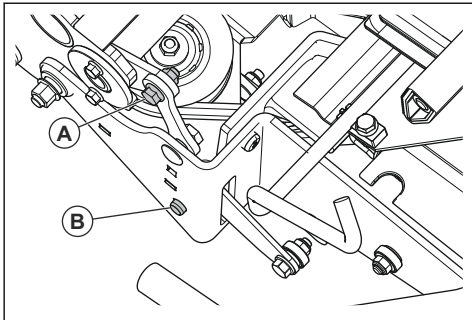
- Monter klippeaggregatet.

## Slik smører du løftmekanismene for klippehøyde og klippeaggregatet

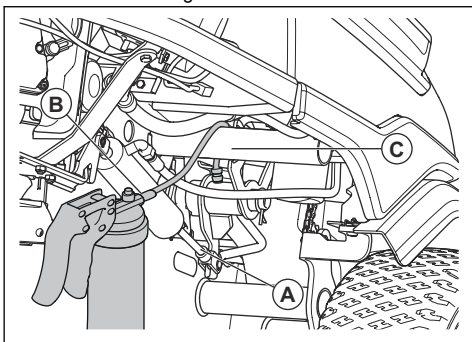
- Fjern klippeaggregatet. Se *Slik fjerner du klippeaggregatet på side 98*.



- Smør leddet for klippeaggregatløfteren (A).



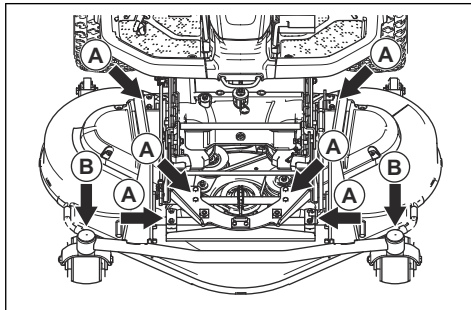
- Smør klippehøydeleddet (B).
- Kontroller at hydraulikksylinderen (A) for løftearmen er i uttrukket stilling.



- Bruk en fleksibel fettresse (B), og legg slangen over rammerøret (C).
- Fest dysen til smørenippelen, og smør løftearmen.
- Flytt spaken for klippehøyde for å kontrollere at det er god bevegelighet i leddene.
- Monter klippeaggregatet.

## Slik smører du klippeaggregatet

- Ta av frontdekselet.
- Smør alle de seks leddene (A) med motorolje.



- Smør med fettresse gjennom nippelen på dreietapphullagrene for klippeaggregatet (B). Smør til fettet kommer ut på baksiden av nippelen.

## Feilsøking

### Feilsøkingsoversikt




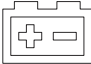





Hvis du ikke finner en løsning på problemene dine i denne bruksanvisningen, kan du ta kontakt med ditt Husqvarna-serviceverksted.

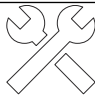



Problem	Årsak
Startmotoren dreier ikke motoren rundt.	Parkeringsbremsen er ikke satt på. Se <i>Slik aktiverer og deaktiverer du parkeringsbremsen på side 99</i> .
	Driften av knivene er innkoblet. Se <i>Kraftuttaksknapp på side 87</i> .
	En sikring er gått. Se <i>Slik skifter du sikring på side 108</i> .
	Tenningsnøkkelen er defekt.
	Tilkoblingen mellom kabelen og batteriet er dårlig. Se <i>Batterisikkerhet på side 96</i> .
	Batteriet er for svakt. Se <i>Slik lader du batteriet på side 108</i> .
	Startmotoren er defekt.



<b>Problem</b>	<b>Årsak</b>
Motoren starter ikke når startmotoren dreier rundt.	Drivstofftanken er tom. Se <i>Slik fyller du drivstoff på side 98.</i>
	Tennpluggen er defekt.
	Tenningskabelen er defekt.
	Det er smuss i forgasseren eller drivstoffledningen.
Motoren går ujevnt	Tennpluggen er defekt.
	Forgasseren er feilinnstilt.
	Luffilteret er tett. Se <i>Slik rengjør og skifter du luffilteret på side 107.</i>
	Det er smuss i forgasseren eller drivstoffledningen.
Motoren har tilsynelatende ikke strøm.	Luffilteret er tett. Se <i>Slik rengjør og skifter du luffilteret på side 107.</i>
	Tennpluggen er defekt.
	Det er smuss i forgasseren eller drivstoffledningen.
	Gassvaieren er feiljustert.
Transmisjonen har ikke tilstrekkelig kraft.	Kjøleluftinntaket til transmisjonen eller kjøleflensene er blokkert.
	Viften til girkassen er skadet.
	Det er ingen olje i transmisjonen eller oljenivået er for lavt. Se <i>Slik kontrollerer du oljenivået i transmisjonen på side 114.</i>
Batteriet lader ikke.	Batteriet er defekt. Se <i>Slik lader du batteriet på side 108.</i>
	Koblingen til kabelkontaktene på batteriklemmene er dårlig. Se <i>Slik lader du batteriet på side 108.</i>
Det er vibrasjon i produktet	Knivene, snorhullet eller andre roterende deler er løse. Se <i>Vedlikehold på side 102.</i>
	Én eller flere av knivene er ikke balansert. Se <i>Slik undersøker du knivene på side 112.</i>
	Motoren er løs.
Klipningen gir utilfredsstillende resultater.	Knivene er sløve. Se <i>Slik skifter du knivene på side 112.</i>
	Gresset er langt eller vått. Se <i>Slik får du et godt klipperesultat på side 101.</i>
	Klippeaggregatet er skadet og ikke parallelt med bakken.
	Gress blokkerer klippeaggregatet. Se <i>Slik rengjør du produktet på side 104.</i>
	Dekktrykket er forskjellig på høyre og venstre side. Se <i>Dekktrykk på side 109.</i>
	Produktet brukes ved høy grunnhastighet. Se <i>Slik får du et godt klipperesultat på side 101.</i>
	Motorens turtall er for lavt. Se <i>Slik får du et godt klipperesultat på side 101.</i>
Drivremmen løsner fra snorhjulene.	

## Display – feilsøking

Symbol	Navn	Vises på displayet	Lyd	Årsak
	Hellingsindikator	Symbolet vises.	-	Du bruker produktet i en helling større enn 10°. Se <i>Slik klipper du gress i skråninger</i> på side 95.
		Symbolet blinker.	-	Du bruker produktet i en helling større enn 15°. Se <i>Slik klipper du gress i skråninger</i> på side 95.
	Indikator for transmisjonsoljetemperatur	Symbolet vises.	1 lang lyd	Transmisjonsoljetemperaturen er for høy.
		Symbolet blinker raskt.	-	Ta kontakt med Husqvarna-serviceforhandleren din.
	Oljetrykksensor	Symbolet vises.	1 lang lyd	Lavt oljetrykk Se <i>Slik kontrollerer du motoroljenivået</i> på side 112.
	Indikator for batterinivå	Symbolet vises.	1 lang lyd	Lavspenning Se <i>Slik lader du batteriet</i> på side 108.
	Klippeaggregatindikator	Symbolet blinker.	5 korte lyder	Klippeaggregatet er ikke festet, og krafttaksknappen er koblet inn. Se <i>Slik monterer du klippeaggregatet</i> på side 97.
	Indikator for krafttaksknapp	Symbolet vises.	-	Krafttaksknappen er koblet inn. Se <i>Driftsforhold</i> på side 94.
		Symbolet blinker.		Feil startprosedyre Se <i>Driftsforhold</i> på side 94.
		Symbolet blinker raskt.		Defekt krafttaksknapp Ta kontakt med Husqvarna-serviceforhandleren din.
	Parkeringsbremsindikator	Symbolet vises.	-	Parkeringsbremsen er satt på. Se <i>Slik aktiverer og deaktiverer du parkeringsbremsen</i> på side 99.
		Symbolet blinker.		Feil startprosedyre Se <i>Driftsforhold</i> på side 94.
		Symbolet blinker raskt.		Defekt parkeringsbrems Ta kontakt med Husqvarna-serviceforhandleren din.
	Indikator for dødmannskontroll	Symbolet blinker.	5 korte lyder	Mikrobryter for sete kobles ut når du prøver å starte motoren. Se <i>Driftsforhold</i> på side 94.
		Symbolet blinker raskt.	-	Defekt mikrobryter for sete Ta kontakt med Husqvarna-serviceforhandleren din.
	Vektoverføring	Symbolet vises.	-	Vektoverføringsspaken er koblet ut.

Symbol	Navn	Vises på displayet	Lyd	Årsak
	Serviceindikator	Symbolet vises.	5 korte lyder	Service er nødvendig. Ta kontakt med Husqvarna-serviceforhandleren din.
	Drivstoffmåler	Symbolet vises.	1 kort lyd	Lavt drivstoffnivå. Se <i>Slik fyller du drivstoff på side 98</i> .
	Bluetooth®-funksjon	Symbolet blinker.	-	Produktet er låst. Lås opp produktet med Husqvarna Connect-appen.
	Digital lås	Symbolet vises.	-	Produktet er låst. Lås opp produktet med Husqvarna Connect-appen.

**Merk:** Symbolene og plasseringen av symbolene på displayet kan variere fra modell til modell.

## Transport, oppbevaring og avhending

### Transport

- Produktet er tungt og kan forårsake klemskade. Vær forsiktig når du laster det på eller av et kjøretøy eller en tilhenger.
- Bruk en godkjent tilhenger til å transportere produktet.
- Påse at du har tilstrekkelig kjennskap til gjeldende trafikkregler før du transporterer produktet i en tilhenger eller på vei.

### Slik fester du produktet sikkert på en tilhenger for transport

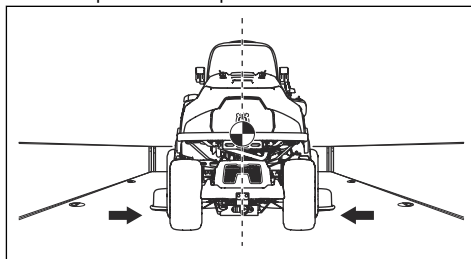
Før du fester produktet, må du lese og forstå kapittelet om sikkerhet. Se *Sikkerhet på side 92*.



**ADVARSEL:** Parkeringsbremsen er ikke tilstrekkelig til å sikre produktet under transport. Fest produktet trygt til lasteområdet.

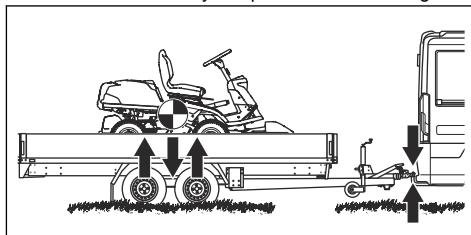
Utstyr: To godkjente stropper og fire hjulblokker i form av en kile.

1. Parker produktet midt på lasteområdet.



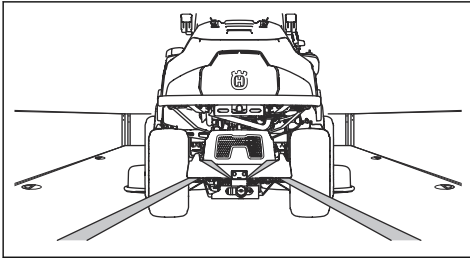
**ADVARSEL:** For transportkjøretøy med overtrek må du la produktet bli avkjølt før du plasserer det under overtrekket.

2. Kontroller at tyngdepunktet til produktet er over hjulakselen til transportkjøretøyet. Hvis du bruker en tilhenger til å transportere produktet, må du kontrollere at marktrykket på trekkroken er riktig.

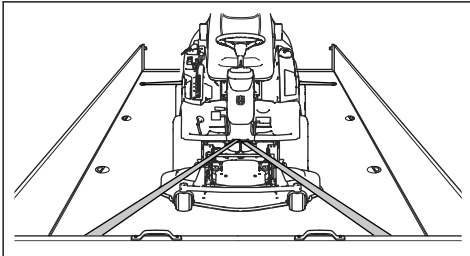


3. Sett på parkeringsbremsen.

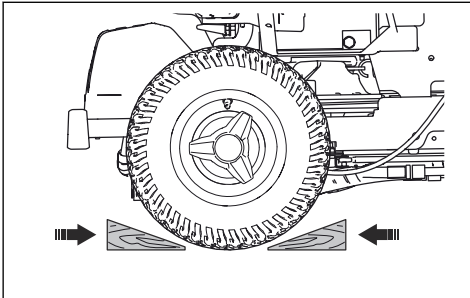
4. Lås produktet med Husqvarna Connect-appen.
5. Senk klippeaggregatet til klippestillingen.
6. Fjern alle løse gjenstander.
7. Fest den første stroppen til bakre del av transmisjonsrammen.



8. Stram stroppen bakover.
9. Før den andre stroppen gjennom festeøyet for transport.



10. Fest stroppen til lasteområdet.
11. Stram stroppen i retning av fremre del av lasteområdet.
12. Sett hjulblokker foran og bak bakhjulene.



## Slik tauer du produktet

Produktet har en hydrostatisk girkasse. Tau produktet kun korte avstander ved lave hastigheter for å unngå skade på girkassen.

Koble ut transmisjonen før du tauer produktet. Se *Slik kobler du inn og ut drivsystemet på side 100*.

## Lagring

Klargjør produktet for lagring ved slutten av sesongen og før mer enn 30 dagers lagring. Hvis du har drivstoff i tanken i 30 dager eller mer, kan klebrige støvpartikler forårsake blokkering i forgasseren. Dette har en negativ effekt på motoren.

Tilfør en stabilisator for å unngå klebrige partikler under lagring. Hvis du bruker alkylatbensin, er stabilisator ikke nødvendig. Hvis du bruker vanlig bensin, må du ikke endre til alkylatbensin. Dette kan føre til at følsomme gummikomponenter blir harde. Tilsatt stabilisator til drivstoffet i tanken eller beholderen som brukes til oppbevaring. Bruk alltid blandingsforholdet angitt av produsenten. Kjør motoren i minst 10 minutter, til det strømmer inn i forgasseren, etter at du har tilsatt stabilisator.



**ADVARSEL:** Ikke oppbevar produktet med drivstoff i tanken innendørs eller på steder med dårlig luftstrøm. Hvis bensindamp kommer i nærheten av åpen flamme, gnister eller tennbluss i for eksempel kjøler, tanker og tørketromler, kan det føre til brann.



**ADVARSEL:** Fjern gress, løv og annet brennbart materiale fra produktet for å redusere faren for brann. La produktet bli avkjølt før du setter det i oppbevaring.

- Rengjør produktet (se *Slik rengjør du produktet på side 104*). Reparer lakkskader for å forhindre rustdannelse.
- Se etter slitte eller skadde deler på produktet, og trekk til løse skruer og mutre.
- Fjern batteriet. Rengjør det, lad det opp, og oppbevar det på et kjølig sted.
- Skift motorolje, og kassér spilloljen.
- Tøm drivstofftanken. Start motoren, og kjør den til det forgasseren er helt tom for drivstoff.

**Merk:** Ikke tøm drivstofftanken og forgasseren hvis du har tilsatt stabilisator.

- Fjern tennpluggene, og hell om lag en spiseskje motorolje i sylindren. Drei motoren manuelt for å fordele oljen, og sett pluggene inn igjen.
- Smør alle smøreledd, ledd og aksler.
- Oppbevar produktet på et rent og tørt område, og dekk det til for bedre beskyttelse.
- Et beskyttelsesdekke til bruk under lagring eller transport tilbys hos din forhandler.

## Kassering

- Kjemikalier kan være farlige, og de må ikke kastes på bakken. Kasser alltid kjemikalierne på et servicesenter eller en returstasjon.

- Send produktet til forhandleren eller til et egnet returpunkt når det er utslitt.
- Olje, oljefiltre, drivstoff og batteriet kan ha negativ påvirkning på miljøet. Følg lokale gjenvinningsbestemmelser og gjeldende regelverk.
- Ikke kast batteriet som husholdningsavfall.
- Send batteriet til et Husqvarna-serviceverksted, eller deponer det på en returstasjon for brukte batterier.

## Tekniske data

### Tekniske data

	R 418TsX AWD	R 420TsX AWD
<b>Dimensjoner</b>		
Lengde uten klippeaggregat, mm	2116	2116
Bredde uten klippeaggregat, mm	964	964
Høyde, mm	1178	1178
Vekt uten klippeaggregat, med tomme tanker, kg	308	316
Akselavstand, mm	958	958
Sporvidde, foran, mm	760	760
Sporvidde, bak, mm	723	723
Dekkdimensjoner	200/65 – 8	200/65 – 8
Dekktrykk, bak – front, kPa/bar/psi	80 / 0,8 / 12,0	80 / 0,8 / 12,0
Maks. helling, grader °	10	10
Maks. vekt av taueutstyr, kg	150	150
<b>Motor</b>		
Merke/modell	Kawasaki FS541V	Kawasaki FS651V
Nominell motoreffekt, kW <sup>25</sup>	10,8	14,0
Volum, cm <sup>3</sup>	603	726
Maks. hastighet forover, km/t	9	9
Maks. hastighet bakover, km/t	7	7
Maks. motorturtall, o/min	3000 ± 100	3000 ± 100
Drivstoff, min. oktantall blyfri, maks. 10 % etanol	91	91
Tankvolum, l	17	17
Olje	Klasse SF, SG, SH eller SJ SAE40, SAE30, SAE10W-30, SAE10W-40 eller SAE5W-20	Klasse SF, SG, SH eller SJ SAE40, SAE30, SAE10W-30, SAE10W-40 eller SAE5W-20
Oljevolum inkl. filter, l	1,7	2,0
Oljevolum ekskl. filter, l	1,5	1,8
Startmotor	Elektrisk start 12 V	Elektrisk start 12 V
<b>Transmisjon</b>		

<sup>25</sup> Motorens merkeeffekt er gjennomsnittlig nettoeffekt (ved angitt turtall) for en typisk produksjonsmotor for motormodellen, målt ifølge SAE-standarden J1349/ISO1585. Masseproduserte motorer kan avvike fra denne verdien. Faktisk effekt for motoren montert på det ferdige produktet vil avhenge av driftshastighet, klimaforhold og andre verdier.

	R 418TsX AWD	R 420TsX AWD
Merke	Tuff Torq	Tuff Torq
Modell	K664U/KTM13U	K664U/KTM13U
Olje, klasse SF-CC <sup>26</sup>	10W/30	10W/30
Oljevolum, l	6	6
<b>Elektrisk system</b>		
Type	12V, negativ jord	12V, negativ jord
Batteri	12 V, 24 Ah	12 V, 24 Ah
Tennplugg	NGK BPR4ES	NGK BPR4ES
Elektrodeavstand, mm/tommer	0,75/0,030	0,75/0,030
<b>Klippeaggregat</b>		
Type	Combi 103	Combi 103
	Combi 112	Combi 112
		Combi 122

Støyutslipp <sup>27</sup>	R 418TsX AWD	R 420TsX AWD
<b>Lydeffektnivå, målt dB(A)</b>		
Combi 103	98	99
Combi 112	98	99
Combi 122	–	101
<b>Lydeffektnivå, garantert dB(A)</b>		
Combi 103	99	100
Combi 112	99	100
Combi 122	–	102

Lydnivåer <sup>28</sup>	R 418TsX AWD	R 420TsX AWD
<b>Lydtrykknivå ved brukerens øre, dB(A)</b>		
Combi 103	84	84
Combi 112	83	82

<sup>26</sup> Bruk Husqvarna SAE 10W-30-transmisjonsolje for best ytelse. Hvis Husqvarna-olje ikke er tilgjengelig, bruker du 10W-30 STOU-olje. Den nye klassifiseringen er API GL-4-standard.

<sup>27</sup> Utslipp av støy til omgivelsene målt som lydeffekt ( $L_{WA}$ ) samsvarer med EF-direktiv 2000/14/EF.

<sup>28</sup> Lydtrykknivå i henhold til EN ISO 5395. Rapporterte data for lydtrykknivå har en typisk statistisk spredning (standardavvik) på 1,2 dB(A).

<b>Lydnivåer</b> <sup>28</sup>	<b>R 418TsX AWD</b>	<b>R 420TsX AWD</b>
Combi 122	–	87

	<b>R 418TsX AWD</b>	<b>R 420TsX AWD</b>
<b>Vibrasjonsnivåer</b> <sup>29</sup>		
Vibrasjonsnivå i rattet, m/s <sup>2</sup>	2,17	2,67
Vibrasjonsnivå i setet, m/s <sup>2</sup>	0,29	0,15

<b>Klippeaggregat</b>	<b>Combi 103</b>	<b>Combi 112</b>	<b>Combi 122</b>
Klippebredde, mm	1030	1120	1220
Klippehøyde, mm	25–75	25–75	25–75
Vekt, kg	63	66	73
Bladlengde, mm	388	420	454
<b>Blad</b>			
Artikkelnummer	504 19 04-10	544 10 27-10	535 42 94-10



**ADVARSEL:** Det å bruke et klippeaggregat som ikke er godkjent for produktet, kan føre til at gjenstander slynges ut i høy hastighet og forårsaker

alvorlig personskade. Ikke bruk andre klippeaggregattyper enn de som er angitt i denne håndboken.

## Informasjon om radiofrekvens

	<b>R 418TsX AWD</b>	<b>R 420TsX AWD</b>
Frekvensområde, MHz	2402-2480	2402-2480
Utgangseffekt <sup>30</sup> , dBm	-2.4	-2.4

## Service

### Service

Gjennomfør en årlig kontroll hos et autorisert servicesenter for å sikre at produktet fungerer sikkert og på sitt beste i høysesongen. Lavsesongen er den

beste perioden for å få gjennomført en service på, eller overhaling av produktet.

Vennligst vedlegg informasjon om innkjøpsår, modell, type og serienummer når du sender en bestilling på reservedeler.

<sup>28</sup> **Lydtrykknivå i henhold til EN ISO 5395. Rapporterte data for lydtrykknivå har en typisk statistisk spredning (standardavvik) på 1,2 dB(A).**

<sup>29</sup> Vibrasjonsnivå i henhold til EN ISO 5395. Rapporterte data for vibrasjonsnivå har en typisk statistisk spredning (standardavvik) på 0,2 m/s<sup>2</sup> (ratt) og 0,8 m/s<sup>2</sup> (sete).

<sup>30</sup> Målt ved 2440 MHz



---

## Garanti

---

### Garanti på transmisjon

Garantien på transmisjonen gjelder bare hvis det har blitt gjennomført kontroller av hastigheten til for- og bakhjul, som angitt i vedlikeholdsplanen. For å hindre skade på transmisjonssystemet kan du la et autorisert serviceverksted justere den.

---

# Samsvarserklæring

---

## EU-samsvarserklæring

Vi, **Husqvarna AB**, SE-561 82 Huskvarna, Sverige, tlf.:  
+46 36 146500, erklærer på eget ansvar at produktet:

<b>Beskrivelse</b>	Rider
<b>Merke</b>	Husqvarna
<b>Type/modell</b>	R 418TsX AWD, R 420TsX AWD
<b>ID</b>	Serienumre datert 2022 og senere

fullstendig overholder følgende EU-direktiver og  
-forskrifter:

Direktiv/regulering	Beskrivelse
2006/42/EC	«angående maskiner»
2014/53/EU	«angående radioutstyr»
2000/14/EC	«angående utslipp av støy til omgivelsene»
2011/65/EU	«om begrensning av bruk av visse farlige stoffer i elektrisk og elektronisk utstyr»

og at følgende standarder og/eller tekniske  
spesifikasjoner er anvendt: EN ISO 12100:2010,  
EN ISO 5395-1:2013+A1:2018, EN ISO  
5395-3:2013+A1:2017+A2:2018, EN ISO 14982:2009,  
ETSI EN 300 328 V2.2.2, ETSI EN 300 489-1 V2.2.3,  
ETSI EN 300 489-17 V3.2.4, EN IEC 63000:2018.

Kontrollorgan: 0404, RISE SMP Svensk Maskinprovning  
AB, Box 4053, SE-904 03 Umeå Har bekreftet  
samsvar med rådsdirektivet 2000/14/EF, prosedyre for  
overensstemmelsesvurdering: Vedlegg VI.

For informasjon som gjelder støyutslipp, kan du se  
*Tekniske data på side 122.*

Huskvarna, 2022-10-17

Claes Losdal, Utviklingssjef/hageproduktansvarlig,  
Husqvarna AB

Ansvarlig for teknisk dokumentasjon



---

## Registrerte varemerker

---

*Bluetooth®* -ordmerket og -logoene er registrerte  
varemerker for *Bluetooth SIG, inc.*, og bruk av slike  
merker fra Husqvarna skjer under lisens.

---

## Sisällys

---

Johdanto.....	127	Kuljettaminen, säilyttäminen ja hävittäminen.....	162
Turvallisuus.....	134	Tekniset tiedot.....	164
Asentaminen.....	139	Huolto.....	166
Käyttö.....	141	Takuu.....	167
Huolto.....	144	Vaatimustenmukaisuusvakuutus.....	168
Vianmääritys.....	159	Rekisteröidyt tavaramerkit.....	168

---

## Johdanto

---

### Ennen toimitusta tehtävä tarkastus ja tuotenumerot

---

**Huomautus:** Tämä tuote on tarkastettu ennen toimitusta. Varmista, että saat jälleenmyyjältä allekirjoitetun tarkastusraportin.

---

Huoltoliikkeen yhteystiedot:	
Tämä käyttöohje kuuluu tuotteeseen, jonka tuotenumero/sarjanumero on:	
	/
Moottori:	
Vaihteisto:	

### Tuotekuvaus

R 418TsX AWD ja R 420TsX AWD ovat ajettavia ruohonleikkureita. Käyttäjä pystyy säätämään nopeutta saumattomasti eteenpäinajo- ja peruutuspolkimen avulla. R 418TsX AWD ja R 420TsX AWD ovat nelipyörävetoisia (AWD), ja kahdesta tuntimittarista näet, kuinka monta tuntia konetta on käytetty. Laitteissa on ajovalot, säilytysalue ja vetokoukku. Laitteissa käytetään Combi-leikkaulaitetta ja BioClip-toimintoa.

### Käyttötarkoitus

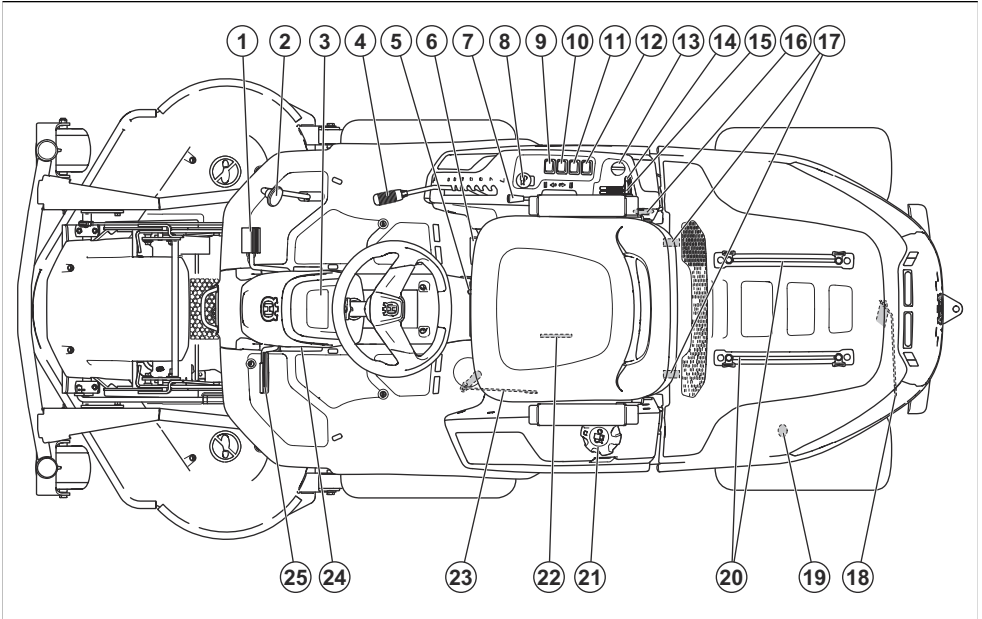
Laite on suunniteltu asuinalueiden ja puutarhojen avointen ja tasaisten ruohoalueiden leikkaamiseen.

Asenna laitteeseen lisävaruste, jotta voit käyttää sitä muihin käyttötarkoituksiin. Lisätietoja saatavana olevista lisävarusteista saat Husqvarna-jälleenmyyjältä.

### Vakuuta tuotteesi

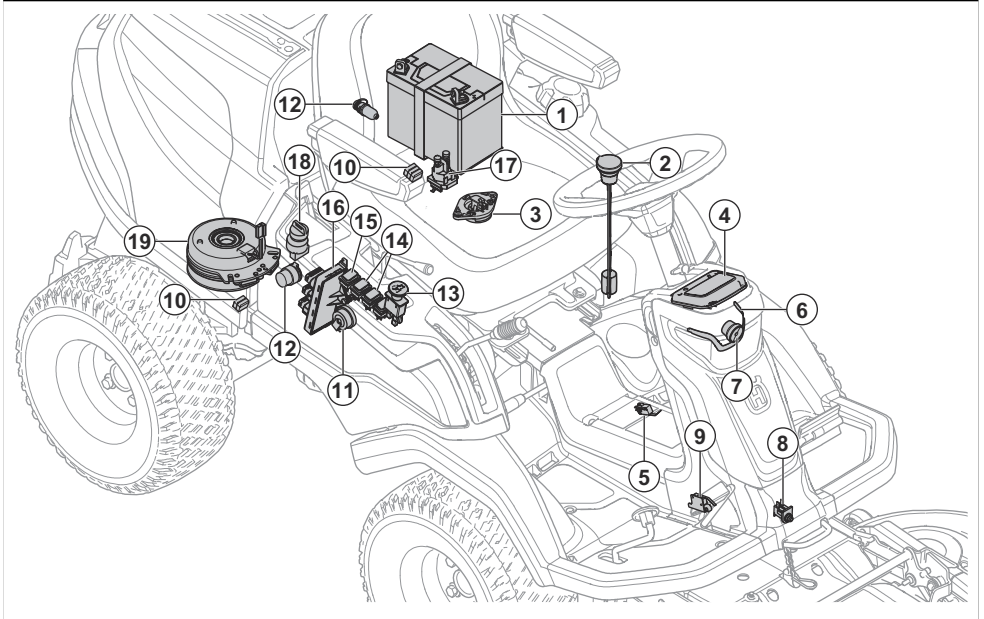
Varmista, että uusi tuotteesi on vakuutettu. Kysy asiaa tarvittaessa vakuutusyhtiöstäsi. Suosittelemme laajaa vakuutusta, joka kattaa kolmannen osapuolen vahingot sekä tulipalot, muut vahingot, varkauudet, ja vastuukysymykset.

## Tuotteen kuvaus



1. Eteenpäinajon poljin
2. Peruutuspoljin
3. Näyttö
4. Leikkuukorkeuden säätövipu
5. Istuimen säätövipu
6. Painonsiirtovipu
7. Leikkuulaitteen nostovipu
8. Voimanoton painike
9. Takapistorasian toimikytkin
10. Takapistorasian virrankatkaisin
11. Oikeanpuoleisen ohjauspaneelin pistorasian virrankatkaisin
12. Ajovalojen virrankatkaisin
13. Virta-avain
14. Kaasuvipu
15. Rikastinvipu
16. Pistorasia (12 V)
17. Moottorin suojuksen kiinnikkeet
18. Vipu taka-akselin vedon kytkemistä ja vapauttamista varten
19. Takapistorasia (12 V)
20. Säilytysalueen kiskot
21. Polttoainesäiliön korkki
22. Arvokilpi, jossa on skannattavat koodit
23. Vipu etuakselin vedon kytkemistä ja vapauttamista varten
24. Seisontajarrun lukituspainike
25. Seisontajarru ja käyttöjarrupoljin

## Sähköjärjestelmän yleiskatsaus



1. Akku
2. Polttoainesensori
3. Läsnaölon tunnistuskahva (OPC)
4. Näyttö
5. Painonsiirtosensori
6. Työvalo
7. Kaukovalo
8. Leikkuulaitteen sensori
9. Mikroytkin, seisontajarru
10. Sulakkeet
11. Hälytyn
12. Pistorasia
13. Voimanoton painike
14. Pistorasioiden virrankatkaisin
15. Ajovalojen virrankatkaisin
16. Leikkurin ohjausyksikkö
17. Käynnistysolenoidi
18. Virta-avain
19. Voimanoton kytkin

### Leikkurin ohjausyksikkö

Laitte on leikkurin ohjausyksikkö, joka antaa käyttäjälle tietoja laitteesta. Tiedot näkyvät kojelaudan näytössä. Katso *Näyttö* sivulla 132.

Leikkurin ohjausyksikön avulla huoltoliikkeessä saadaan yhteys laitteeseen huollon yhteydessä.

### Husqvarna Connect

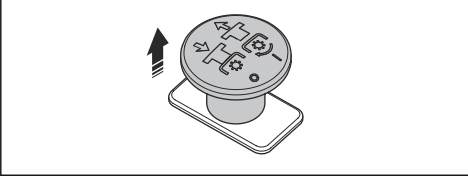
Laitteessa on langatonta *Bluetooth®*-tekniikkaa ja se voi muodostaa yhteyden mobiililaitteisiin asennetun Husqvarna Connect -sovelluksen avulla. Husqvarna Connect on ilmainen mobiililaitesovellus. Husqvarna Connect -sovelluksella saat lisätoimintoja Husqvarna-koneeseen:

- Lukitustoiminto, joka estää laitteen luvattoman käytön.
- Enemmän tuotetietoja.
- Tietoja koneen osista ja huolto-ohjeita.

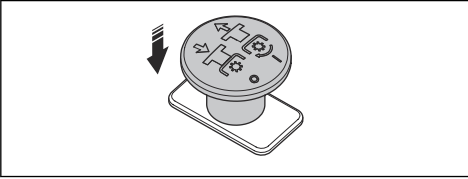
### Voimanoton painike

Voimanoton painike kytkee ja vapauttaa voimanoton kytkimen ja leikkuulaitteen tai muut siihen liitetyt laitteet. Asianmukaisia käynnistysehtoja on noudatettava kytkettäessä terien voimansiirtoa. Katso oikeat käynnistymisen edellytykset kohdasta *Käyttöolosuhteet* sivulla 136.

- Kytke terien tai muiden laitteiden voimansiirto vetämällä voimanoton painiketta ulospäin.



- Vapauta terien tai muiden laitteiden voimansiirto painamalla voimanoton painiketta sisäänpäin.



## Painonsiirtotoiminto

Painonsiirtotoiminto siirtää painoa lisävarusteesta laitteeseen. Laitteen etupyörien maahan kohdistuva paine kasvaa ja nivelpyörien maahan kohdistuva paine laskee. Painonsiirtotoiminto kannattaa ottaa käyttöön parhaan leikkutuloksen saavuttamiseksi, myös lakaisulaitetta käytettäessä. Lumenpoiston yhteydessä Husqvarna suosittelee painonsiirtotoiminnon poistamista käytöstä, jotta lisävarusteen maahan kohdistuva paine olisi mahdollisimman suuri. Laiterunkoa ei voi laskea täysin alas, jos painonsiirtotoiminto on käytössä.

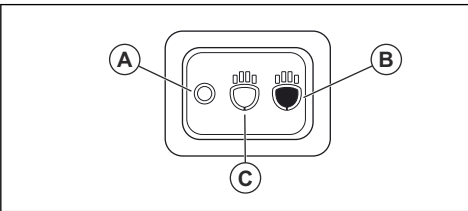


**VAROITUS:** Puristusvammojen välttämiseksi painonsiirtotoiminto on poistettava käytöstä lisävarusteiden vaihtamisen aikana.

## Ajovalot

Ajovaloihin kuuluvat työvalot ja kaukovalot.

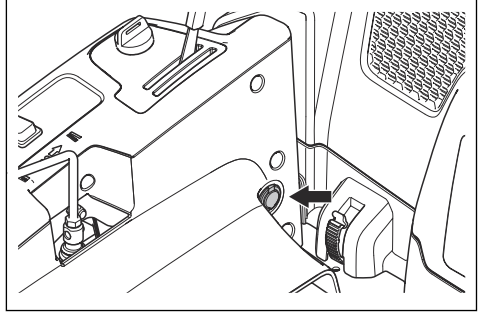
Sytytä (B) ja sammuta (A) työvalot painamalla virrankatkaisinta. Sytytä (C) ja sammuta (A) kaukovalo ja työvalo painamalla virrankatkaisinta.



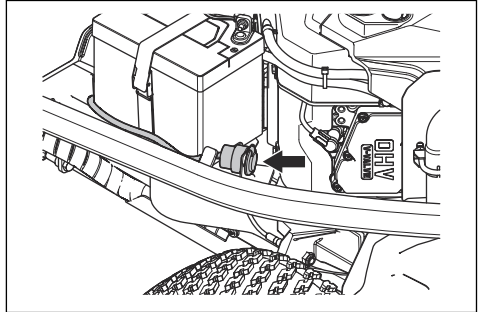
Työvalo palaa kolme minuuttia virran katkaisemisen jälkeen. Kun ajovalot palavat, näytössä näkyy ajovalojen symboli. Katso kohta *Näyttö sivulla 132*.

## Pistorasia

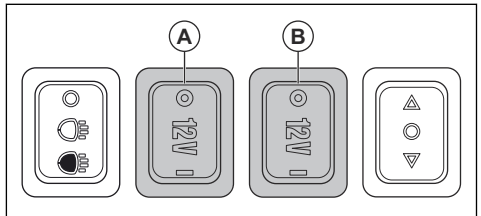
Laitteessa on kaksi pistorasiaa. Istuimen viereisen oikeanpuoleisen ohjauspaneelin pistorasian jännite on 12 V.



Moottorin kotelon pistorasian jännite on 12 V.



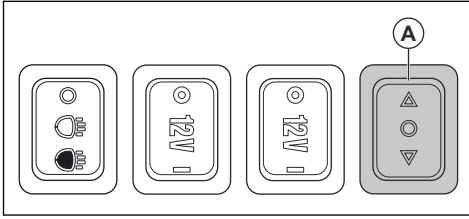
- Ota oikeanpuoleisen ohjauspaneelin pistorasia käyttöön tai poista se käytöstä painamalla virrankatkaisinta (A).
- Ota moottorin kotelon pistorasia käyttöön tai poista se käytöstä painamalla virrankatkaisinta (B).



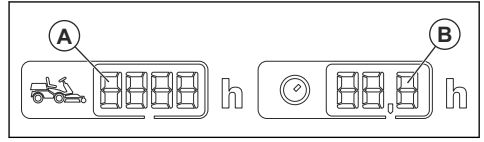
## Takapistorasian toimikytkin

Toimikytkimellä (A) käytetään joitain takapistorasiaan liitettyjä hyväksytyjä lisävarusteita. Toimikytkimen

toiminnot vaihtelevat eri lisävarustetyyppien mukaan.  
Lue lisävarusteiden tiedot käyttöohjeesta.



**Huomautus:** Käyttökerta on aika, jonka moottori on ollut käynnissä yhden päivän aikana. Uusi käyttökerta alkaa, jos moottori on sammuneena vähintään kuusi tuntia.



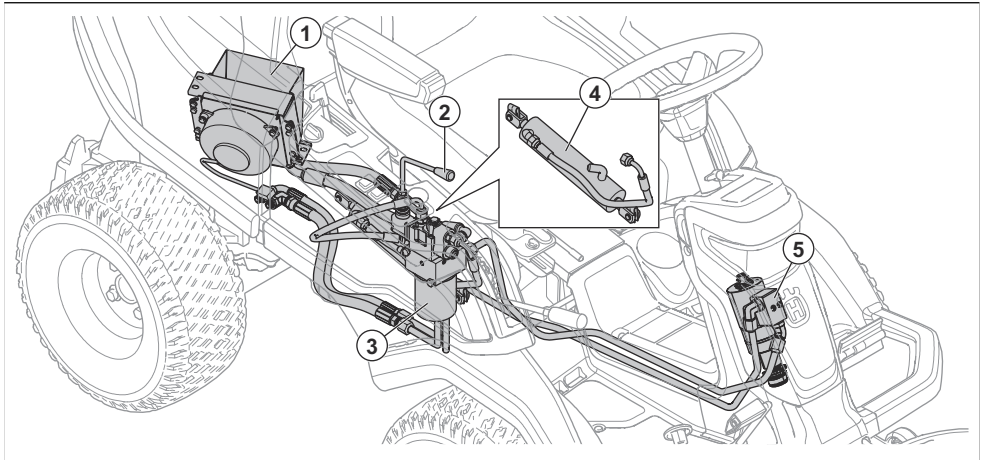
## Tuntimittari

Koneen näytössä on kaksi tuntimittaria. Tuntimittarit näyttävät moottorin kokonaiskäyttötunnit (A) ja käyttökerran tunnit (B). Tuntimittarin käyttökerran tuntien viimeinen numero osoittaa tunnin kymmenesosan (6 minuuttia)

Tuntimittari ei mittaa aikaa, jolloin virta on kytketty mutta moottori on sammutettuna.

**Huomautus:** Kokonaiskäyttötuntien mittari (A) osoittaa vain täydet tunnit.

## Hydraulijärjestelmän yleiskatsaus

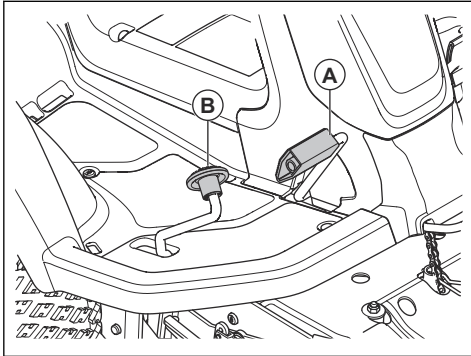


1. Hydraulioiljyn jäähdytin
2. Nostovipu
3. Öljynsuodatin
4. Sylinteri
5. Ohjausyksikkö

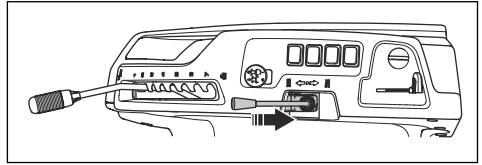
## Eteenpäinajon poljin ja peruutuspoljin

Nopeutta säädetään asteittain kahdella polkimella.  
Vasenta poljinta (A) käytetään eteenpäin ajamiseen ja

oikeaa poljinta (B) peruuttamiseen. Kone jarruttaa, kun polkimet vapautetaan.



ja lasketaan leikkulaite leikkua asentoon. Hydraul nostimessa käytetään hydraulista painetta, joten moottori on käynnistettävä nostamista varten.



## Leikkulaite

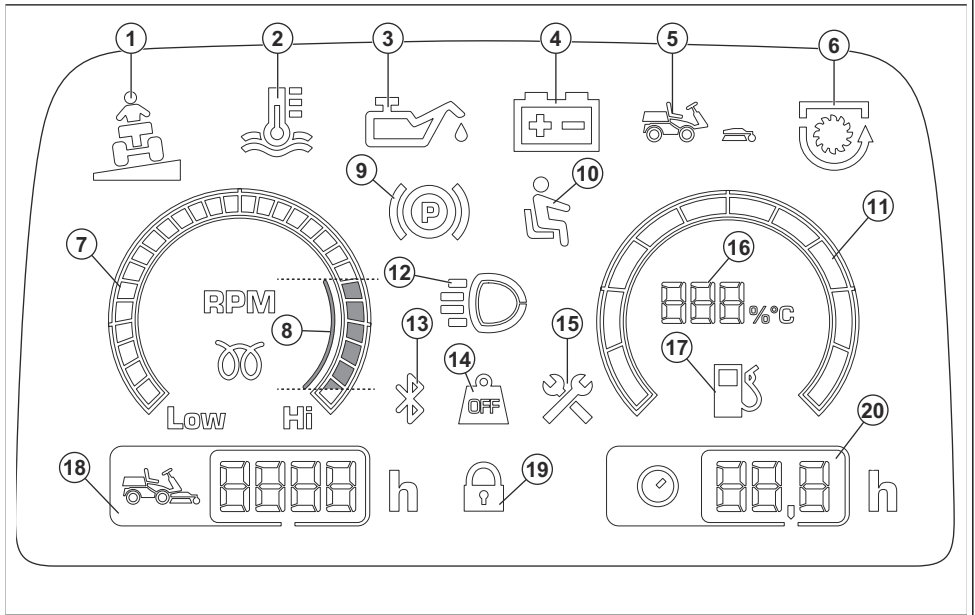
Tämän laitteen leikkulaite on Combi-leikkulaite, jossa on BioClip-toiminto. BioClip leikkaa ruohon pieniksi paloiksi ja tekee siitä lannoitetta. Combi-leikkulaitetta voi käyttää myös ilman BioClip-toimintoa. Ilman BioClip-toimintoa ruoho heitetään taaksepäin.

## Leikkulaitteen hydraul nostimen nostovipu

Nostovipu ohjaa hydraul nostinta. Hydraul nostimen nostovivulla nostetaan leikkulaite kuljetusasentoon

## Näyttö

Laitteen tiedot näkyvät kojelaudan näytössä.



1. Kaltevuuden ilmaisin, katso *Kaltevuuden ilmaisin* sivulla 137.

2. Hydraulikan lämpötilan ilmaisin  
3. Öljynpaineen ilmaisin



4. Akun varaustason ilmaisin
5. Leikkuulaitteen kiinnityksen ilmaisin
6. Voimanoton ilmaisin
7. Kierroslukumittari
8. Suositeltu moottorin käyntinopeus, kun käytät laitetta.
9. Seisontajarrun ilmaisin
10. Läsnaölon tunnistuskahva (OPC)
11. Polttoainemittari
12. Työvalon tai kaukovalon ilmaisin
13. Bluetooth®
14. Painonsiirto vapautettu
15. Huollon ilmaisin
16. Polttoainemittari, mitattu 5 %:n askelin
17. Polttoaine vähissä -ilmaisin
18. Kokonaiskäyntiaika
19. Digitaalinen lukko
20. Käyttöaika

**Huomaus:** Näytön ulkoasu voi vaihdella mallin mukaan.

## Tuotteen symbolit



**VAROITUS:** Ole varovainen ja käytä tuotetta oikein. Tämä tuote voi aiheuttaa käyttäjälle tai sivullisille vakavia vammoja tai kuoleman.



Lue käyttöohje huolellisesti ja varmista, että ymmärrät sen sisällön, ennen kuin alat käyttää tätä tuotetta.



Pyörivät terät. Pidä kaikki ruumiinosat kaukana osista.



Varoitus: pyöriviä osia. Pidä kaikki ruumiinosat kaukana osista.



Varo sinkoutuvia esineitä ja kimmokkeita.



Älä koskaan käytä tätä tuotetta, jos välittömässä läheisyydessä on muita ihmisiä tai eläimiä. Varo erityisesti lapsia.



Katso taaksesi ennen kuin alat peruuttaa ja peruuttamisen aikana.



Älä koskaan leikkaa ruohoa ajamalla rinteeseen poikki. Älä leikkaa ruohoa rinteessä, jonka kaltevuus on yli 10°. Katso *Ruohon leikkaaminen rinteissä sivulla 137*.



Älä koskaan kuljeta matkustajia tuotteen tai sen varusteiden kyydissä.



Eteenpäinajo.



Vapaa vaihde.



Peruutus.



Seisontajarru.



Tämä tuote täyttää sovellettavien EY-direktiivien vaatimukset.



Tämä tuote täyttää sovellettavissa olevien UK-säädösten vaatimukset.



Melupäästöt ympäristöön -tarra EU:n ja Yhdistyneen kuningaskunnan direktiivien ja säädösten mukaisesti sekä Uuden Etelä-Walesin "Protection of the Environment Operations (Noise Control) Regulation 2017" -asetuksen mukaisesti. Tuotteen taattu äänentehotaso on määritelty kohdassa *Tekniset tiedot sivulla 164* ja arvokilvessä.



Käytä aina hyväksytyjä kuulonsuojaimia.



Painonsiirto vapautettu.



Painonsiirto kytketty.



Pysäytä moottori.

**START** Käynnistä moottori.



Moottorin käyntinopeus – nopea.



Moottorin käyntinopeus – hidas.



Polttoaine.



Etanolipitoisuus enintään 10 %.



Leikkuukorkeus.



Leikkuukorkeusvivun huoltoasento.



Terät kytketty.



Terät vapautettu.



Leikkulaitteen kuljetusasento.



Leikkulaitteen käyttöasento.



Kytke ja vapauta vetojärjestelmä.



Öljymäärä.



Skannattava koodi

yyyywwxxxx

Tyyppikilvessä näkyy sarjanumero, jossa **yyyy** on valmistusvuosi ja **ww** on valmistusviikko.

**Huomautus:** Muita tuotteen symboleita/tarroja tarvitaan joillakin markkina-alueilla ilmaisemaan sertifiointivaatimuksia.

## Euro V -päästöt



**VAROITUS:** Moottorin muokkaaminen mitätöi tuotteen EU-tyyppihyväksynnän.

## Tuotevastuu

Tuotevastuulain mukaisesti emme ole vastuussa tuotteen aiheuttamasta vaurioista, jos

- tuote on korjattu virheellisesti
- tuotteen korjaamiseen on käytetty muita kuin valmistajan omia tai sen hyväksymiä osia
- tuotteessa on muu kuin valmistajan oma tai sen hyväksymä lisävaruste
- tuotetta ei ole korjattu valtuutetussa huoltopisteessä tai hyväksytyllä asiantuntijalla.

## Turvallisuus

### Turvallisuusmääritelmät

Varoituksia, huomioita ja huomautuksia käytetään, kun jotakin käyttöohjeen osaa halutaan erityisesti korostaa.



**VAROITUS:** Tätä käytetään, jos käyttöohjeen noudattamatta jättämisestä voi seurata käyttäjän tai sivullisen vamma tai kuolema.



**HUOMAUTUS:** Tätä käytetään, jos käyttöohjeen noudattamatta jättämisestä voi seurata koneen, muiden materiaalien tai ympäristön vaurioituminen.

**Huomautus:** Tätä käytetään tietyissä tilanteissa tarvittavien lisätietojen antamiseen.

### Yleiset turvaohjeet



**VAROITUS:** Tuote voi aiheuttaa käden tai jalan irti leikkaantumisen ja singota esineitä. Turvaohjeiden noudattamatta jättäminen voi aiheuttaa vakavan vamman tai kuoleman.



**VAROITUS:** Älä jatka tuotteen käyttämistä, jos leikkuulaite on vaurioitunut. Vaurioitunut leikkuulaite voi singota esineitä ja aiheuttaa vakavan vamman tai kuoleman. Vaihda vaurioituneet terät välittömästi.

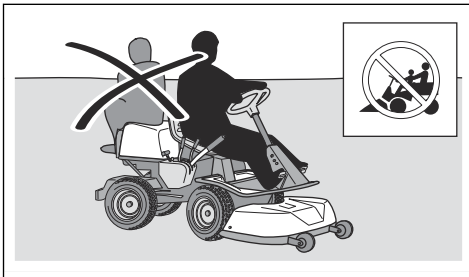


**VAROITUS:** Kone muodostaa käytön aikana sähkömagneettisen kentän. Kenttä saattaa joissakin olosuhteissa häiritä aktiivisten tai passiivisten lääketieteellisten implanttien toimintaa. Vakavien tai hengenvaarallisten tapaturmien ehkäisemiseksi kehotamme lääketieteellisiä implanteja käyttäviä henkilöitä neuvottelemaan lääkärin ja lääketieteellisen implantin valmistajan kanssa ennen koneen käyttämistä.



**VAROITUS:** Lue seuraavat varoitusohjeet ennen koneen käyttämistä.

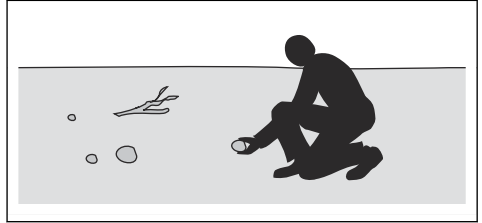
- Ole aina varovainen ja käytä tervettä järkeä. Vältä tilanteita, mihin et katso taitosi riittävän. Jos olet epävarma oikeasta toimintatavasta käyttööhejen lukemisen jälkeen, kysy neuvoa asiantuntijalta ennen koneen käyttämistä.
- Lue käyttöohje ja koneessa olevat ohjeet huolellisesti siten, että ymmärrät annetut ohjeet ennen koneen käynnistämistä.
- Opettele käyttämään konetta ja sen säätimiä turvallisesti ja opettele pysäyttämään kone nopeasti.
- Opettele myös kaikkien turvarajojen merkitykset.
- Pidä kone puhtaana, jotta kaikki merkinnät ja tarrat ovat luettavissa.
- Muista, että käyttäjä on vastuussa muille ihmisille tai heidän omaisuudelleen aiheutuvista vahingoista.
- Älä kuljeta matkustajia koneen kyydissä. Kone on tarkoitettu ainoastaan yhden henkilön käyttöön.



- Älä jätä konetta valvomatta moottorin käydessä. Pysäytä aina terät, kytke seisontajarru, sammuta moottori ja poista virta-avain virtalukosta ennen kuin poistut koneen luota.
- Käytä konetta ainoastaan päivänvalossa tai muissa hyvin valaistuissa oloissa. Käytä konetta turvallisen

välimatkan päässä syvänteistä ja muista maaston epätasaisuuksista. Ole tarkkana myös muiden vaarojen varalta.

- Älä käytä konetta huonolla säällä esimerkiksi sumussa, sateessa, kosteissa tai märissä olosuhteissa, kovassa tuulessa, ankarassa pakkasessa, ukkosella jne.
- Paikanna ja merkitse kivet ja muut kiinteät esineet, jotta et törmää niihin.
- Puhdista alue kivistä, leluista, rautalangoista ja muista esineistä, jotka voivat tarttua teriin ja sinkoutua niistä.



- Älä anna lasten tai muiden sellaisten henkilöiden, joilla ei ole oikeutta käyttää konetta, ajaa tai huoltaa konetta. Paikalliset määräykset saattavat rajoittaa käyttäjän ikää.
- Varmista, että kukaan ei ole lähellä konetta, kun käynnistät moottorin, kytket voimansiirron käyttöön tai lähdet liikkeelle.
- Tarkkaile liikennettä, kun käytät konetta tien läheisyydessä tai ajat tien yli.
- Älä käytä konetta, jos olet väsynyt tai nauttinut alkoholia tai käytät lääkkeitä, jotka voivat vaikuttaa näkökykyysi, vireytesi, harkintakykyysi tai kehosi hallintaan.
- Pysäköi kone aina tasaiseen paikkaan ja sammuta moottori pysäköinnin ajaksi.

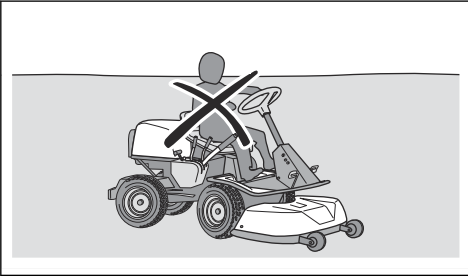
### Lapsia koskevia turvaohjeita



**VAROITUS:** Lue seuraavat varoitusohjeet ennen koneen käyttämistä.

- Vakavia onnettomuuksia voi sattua, jos et tarkkaile lähistöllä olevia lapsia. Lapset ovat usein kiinnostuneita koneista ja ruohon leikkaamisesta. Älä koskaan oletta, että lapset pysyvät siellä, missä heidät viimeksi näit.
- Pidä lapset poissa leikattavalta nurmikkoalueelta. Varmista, että lapset ovat aikuisen valvonnassa.
- Ole tarkkaavainen ja pysäytä kone, jos työskentelyalueelle tulee lapsia. Ole erityisen varovainen nurkkien, pensaiden, puiden tai muiden näkyvyyttä heikentävien kohteiden läheisyydessä.
- Katso taaksesi ja alaspäin sekä ennen kuin alat peruuttaa että peruuttamisen aikana ja varmista, että koneen lähellä ei ole pieniä lapsia.

- Älä ota lapsia koneen kyytiin. He voivat pudota ja loukkaantua vakavasti tai estää koneen turvallisen käytön.
- Älä anna lasten käyttää konetta.



## Turvallisuusohjeet käyttöä varten



**VAROITUS:** Älä koske moottoriin tai pakokaasun poistojärjestelmään käytön aikana tai heti sen jälkeen. Moottori ja pakokaasujärjestelmä kuumentuvat huomattavasti käytön aikana. Palovammojen, tulipalon ja esinevahinkojen ja ympäröiviin alueisiin kohdistuvien vahinkojen vaara. Väistä laitteen käytön aikana pensaat ja muut esteet.



**VAROITUS:** Lue seuraavat varoitusohjeet ennen koneen käyttämistä.

- Katso aina taakse- ja alaspäin ennen peruuttamista ja sen aikana. Varo suuria ja pieniä esteitä.
- Pienennä ajonopeutta ennen käännöksiä.
- Pysäytä terät, kun kuljetat konetta alueella, jossa et leikkaa.



**HUOMAUTUS:** Lue seuraavat huomio-ohjeet ennen koneen käyttämistä.

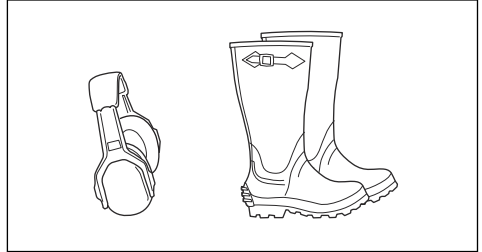
- Ennen tuotteen käyttöä puhdista moottorin jäähdytysilma-aukko ruohosta ja liasta. Tukkeutunut jäähdytysilma-aukko voi aiheuttaa moottorivaurion.
- Liiku kivien ja muiden suurien esteiden läheisyydessä varovasti, ja varmista, että terät eivät osu esteisiin.
- Älä aja laitetta esteiden yli. Jos ajat jonkin yli tai törmäät esteeseen, sammuta moottori ja tarkista koneen kunto. Tee tarvittavat korjaukset ennen työn jatkamista.

## Henkilökohtainen suojavarustus



**VAROITUS:** Lue seuraavat varoitusohjeet ennen koneen käyttämistä.

- Käytä hyväksytyjä henkilökohtaisia suojavarusteita, kun käytät konetta. Henkilökohtaiset suojavarusteet eivät poista tapaturmien vaaraa, mutta ne lieventävät vammoja onnettomuustilanteessa. Anna jälleenmyyjän auttaa oikeiden varusteiden valinnassa.
- Hyväksyttäviä kuulonsuojaimia on aina käytettävä. Pitkäaikainen altistuminen melulle saattaa aiheuttaa pysyviä kuulovammoja.
- Käytä aina turvajalkineita. Suosittelemme teräskärkisiä malleja. Älä käytä konetta paljain jaloin.



- Käytä käsineitä tarvittaessa, esimerkiksi terävarustuksen asennuksen, tarkastuksen ja puhdistuksen aikana.
- Älä käytä löysiä vaatteita, koruja tai muita vaatekappaleita, jotka voivat tarttua liikkuviin osiin.
- Pidä ensiaputarvikkeet ja palonsammutin helposti saatavilla.

## Tuotteen turvalaitteet



**VAROITUS:** Lue seuraavat varoitusohjeet ennen koneen käyttämistä.

- Älä käytä konetta, jos jokin sen turvalaitteista on rikki. Tarkasta turvalaitteet säännöllisesti. Jos turvalaitteissa on vikoja, ota yhteyttä Husqvarna-huoltoliikkeeseen.
- Älä tee muutoksia turvalaitteisiin. Älä käytä konetta, jos jotkin suojaevyistä, suojakansista, turvakytkimistä tai muista suojalaitteista eivät ole paikoillaan tai ne ovat viallisia.

## Virtalukon tarkistaminen

- Tarkista virtalukon toiminta käynnistämällä ja sammuttamalla moottori. Katso *Moottorin käynnistäminen sivulla 143* ja *Moottorin sammuttaminen sivulla 144*.
- Varmista, että moottori käynnistyy, kun käännät virta-avaimen Start (Käynnistys) -asentoon.
- Varmista, että moottori sammuu, kun käännät virta-avaimen Stop (Sammutus) -asentoon.

## Käyttöolosuhteet

Seuraavien ehtojen on täyttyvä, jotta moottori käynnistyy:

- Seisontajarru on kytketty.
- Terien voimansiirto on vapautettu.

Moottorin on sammuttava seuraavissa tilanteissa:

- Seisontajarru ei ole kytkettyä, ja kuljettaja nousee istuimelta.

Terien voimansiirron on pysähdyttävä seuraavissa tilanteissa:

- Seisontajarru on kytkettynä, ja kuljettaja nousee istuimelta.
- Voimanoton painike on painettu alas.

Yritä käynnistää moottori, kun jokin yllä mainituista ehdoista ei täyty. Muuta olosuhteita ja yritä uudelleen. Tee tämä tarkastus päivittäin.

### Kaltevuuden ilmaisin

Kaltevuuden ilmaisin varoittaa, kun laitetta käytetään rinteessä, jonka kaltevuus on yli 10 %.

### Eteenpäinajon ja peruutuspolkimen tarkistaminen

1. Käynnistä kone.
2. Tarkista, että eteenpäinajon ja peruutuspolkimen edessä ei ole mitään ja että pystyt käyttämään polkimia vapaasti.
3. Aja eteenpäin painamalla eteenpäinajon poljinta varovasti.
4. Jarruta vapauttamalla eteenpäinajon poljin. Varmista, että kone jarruttaa, kun eteenpäinajon poljin vapautetaan.

**Huomautus:** Koneessa on automaattinen jarru, joka kytkeytyy, kun polkimet vapautetaan. Jos haluat lisää jarruvoimaa, kun vähennät nopeutta, paina toista poljinta.

5. Tee sama toimenpide peruutuspolkimelle.
6. Varmista, että laite ei liiku, kun eteenpäinajo- ja peruutuspolkimia ei paineta.

### Seisontajarru



**VAROITUS:** Jos seisontajarru ei toimi, kone voi lähteä liikkeelle ja aiheuttaa vammoja tai vaurioita. Varmista, että seisontajarru tarkistetaan ja säädetään säännöllisesti.

Katso kohta *Seisontajarrun tarkistaminen sivulla 149*.

### Äänenvaimennin

Äänenvaimennin pitää äänitason mahdollisimman alhaisena ja ohjaa moottorin pakokaasut käyttäjästä pois päin.

Älä käytä konetta, jos äänenvaimennin on vaurioitunut tai puuttuu kokonaan. Viallinen äänenvaimennin suurentaa melutasoa ja tulipalon vaaraa.



**VAROITUS:** Äänenvaimennin on erittäin kuuma käytön aikana, heti käytön jälkeen ja moottorin käydessä joutokäyntinopeudella. Ole varovainen syttyvien materiaalien ja/tai kaasujen lähistöllä, jotta et aiheuta tulipalooa.

### Äänenvaimentimen tarkistaminen

- Tarkista äänenvaimennin säännöllisesti vaurioiden varalta ja varmista, että se on kiinnitetty oikein.

### Suojakannet

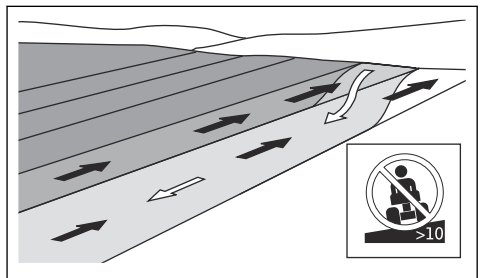
Puuttuvat tai vaurioituneet suojakannet suurentavat liikkuvien osien ja kuumien pintojen aiheuttamien tapaturmien vaaraa. Tarkista suojakansien kunto, ennen kuin käynnistät laitteen. Varmista, että suojakannet on kiinnitetty oikein ja että niissä ei ole halkeamia tai muita vaurioita. Vaihda vahingoittuneet kannet.

### Ruohon leikkaaminen rinteessä



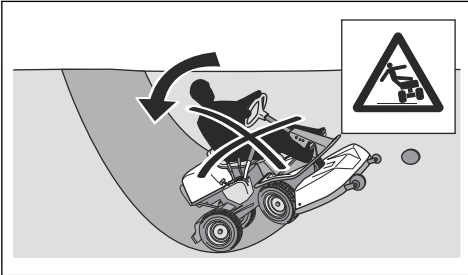
**VAROITUS:** Lue seuraavat varoitusohjeet ennen koneen käyttämistä.

- Ruohon leikkaaminen rinteessä suurentaa koneen hallinnan menettämisen ja kaatumisen vaaraa. Seurauksena voi olla vammautuminen tai kuolema. Ole aina varovainen, kun leikkaat ruohoa rinteessä. Jos et voi peruuttaa rinnettä ylös tai jos peruuttaminen ei tunnuta turvalliselta, älä leikkaa ruohoa rinteestä.
- Poista kivet, oksat ja muut esteet.
- Aja leikattavalla alueella ylös ja alas. Älä aja alueen sivulta sivulle.
- Älä siirry rinnettä alaspäin leikkaulaitteen ollessa ylhäällä.
- Älä leikkaa ruohoa rinteessä, jonka kaltevuus on yli 10°.



- Älä käynnistä tai sammuta konetta rinteessä.
- Aja rinteissä tasaisesti ja hitaasti.
- Älä tee äkillisiä nopeuden tai suunnan muutoksia.

- Älä käännä konetta enempää kuin on tarpeen. Käännä hitaasti ja vähän kerrallaan, kun ajat rinnettä alas. Aja hitaalla nopeudella. Käännä ohjauspyörää varovaisesti.
- Varo vakoja, reikiä ja kumpareita, äläkä aja niiden yli. Kone kaatuu helpommin epätasaisessa maastossa. Pitkän ruohon seassa voi olla esteitä.
- Älä leikkaa ruohoa reunojen, ojen tai penkereiden läheltä. Kone voi äkillisesti kaatua, jos yksi pyörä menee jyrkän rinteen tai ojan reunan yli tai jos reuna pettää. Jos kone putoaa veteen, vaarana on hukkuminen.



- Älä leikkaa märkää ruohoa. Se on liukasta, ja renkaat voivat menettää pitonsa niin, että kone alkaa luistaa.
- Älä yritä tasapainottaa konetta asettamalla jalkaasi maahan.
- Aja erittäin varovaisesti, jos koneeseen on kiinnitetty sen tasapainoa heikentävä lisävaruste tai muu varuste.
- Tasapainota konetta asentamalla vastapainot. Lisätietoja saat jälleenmyyjältä.

## Hinausturvallisuus

- Käytä ainoastaan Husqvarnan hyväksymiä hinausvarusteita.
- Kiinnitä varusteet vetokoukkuun.
- Älä hinaa varusteita, joiden paino ylittää sallitun enimmäispainon. Katso *Tekniset tiedot sivulla 164*.
- Varmista, että tuotteen lähetyksillä ei ole muita, kun hinaat varusteita.
- Älä hinaa varusteita rinteissä tai vaikeakulkuisessa maastossa.
- Aja hinatessasi hitaasti.

## Polttoaineturvallisuus



**VAROITUS:** Ole varovainen, kun käsittelet polttoainetta. Se on erittäin herkästi syttyvää ja voi aiheuttaa vammoja tai esinevahinkoja.



**VAROITUS:** Lue seuraavat varoitusohjeet ennen koneen käyttämistä.

- Älä täytä polttoainesäiliötä sisätiloissa.
- Bensiini ja bensiinihöyryt ovat myrkyllisiä ja erittäin helposti syttyviä. Käsittele bensiiniä varovaisesti, jotta välttyt tapaturmilta ja tulipaloilta.
- Älä avaa polttoainesäiliön korkkia äläkä täytä polttoainesäiliötä, kun moottori on käynnissä.
- Anna moottorin jäähtyä ennen kuin lisäät polttoainesäiliöön polttoainetta.
- Älä tupakoi polttoainesäiliön täyttämisen aikana.
- Älä täytä polttoainesäiliötä kipinöiden tai avotulen läheisyydessä.
- Jos polttoainejärjestelmä vuotaa, älä käynnistä moottoria ennen kuin vuotokohdat on korjattu.
- Älä ylitä polttoainesäiliön suositeltua täyttömäärää. Moottorin ja auringon tuottama lämpö saavat polttoaineen laajenemaan, jolloin liian täysi säiliö aiheuttaa ylivuodon.
- Älä täytä polttoainesäiliötä liian täyteen. Jos koneen päälle on läikkynyt bensiiniä, pyyhi bensiini pois ja odota, kunnes se on kokonaan haihtunut, ennen kuin käynnistät moottorin. Jos olet läikyttänyt bensiiniä vaatteillesi, vaihda vaatteet.
- Säilytä polttoainetta vain tarkoitukseen hyväksytyissä säiliöissä.
- Säilytä konetta ja polttoainetta niin, että vuotava polttoaine ja polttoainehöyryt eivät voi aiheuttaa vahinkoja.
- Laske polttoaine hyväksytyyn säiliöön ulkona ja kaukana avotulesta.

## Turvallinen kuljetus

- Käytä koneen kuljettamiseen hyväksytyä kuljetusajoneuvoa.
- Markkina-alueen kansalliset tai paikalliset määräykset saattavat rajoittaa laitteen kuljetusta.
- Kuljetusajoneuvon käyttäjä vastaa siitä, että laite on kiinnitetty turvallisesti kuljetuksen ajaksi. Katso kohta *Kuljettaminen sivulla 162*.

## Akkuturvallisuus



**VAROITUS:** Vaurioitunut akku voi aiheuttaa räjähdyksen ja aiheuttaa vammoja. Jos akussa on näkyviä muutoksia tai vaurioita, ota yhteyttä valtuutettuun Husqvarna-huoltoliikkeeseen.



**VAROITUS:** Lue seuraavat varoitusohjeet ennen koneen käyttämistä.

- Käytä akkujen lähetyksillä suojalaseja.
- Älä käytä kelloa tai koruja äläkä pidä mukana muita metalliesineitä, kun olet akun läheisyydessä.
- Pidä akku poissa lasten ulottuvilta.
- Lataa akku tilassa, jossa on hyvä ilmanvaihto.
- Pidä syttyvät materiaalit vähintään metrin päässä akusta, kun lataat sitä.

- Hävitätä käytöstä poistetut akut. Katso *Hävittäminen sivulla 163*.
- Akussa voi muodostua räjähtäviä kaasuja. Älä tupakoi akun läheisyydessä. Pidä akku loitolla avotulesta ja kipinöistä.

## Turvaohjeet huoltoon varten



**VAROITUS:** Kone on painava ja voi aiheuttaa vammoja tai vaurioittaa omaisuutta tai ympäröivää aluetta. Älä huolla moottoria tai leikkulaaitetta, jos nämä ehdot eivät täyty:

- Moottori on sammutettu.
- Kone on pysäköity tasaiseen kohtaan.
- Seisontajarru on päällä.
- Virta-avain on poistettu virtalukosta.
- leikkulaite ole vapautettu.
- Sytytyskaapelit on irrotettu sytytystulpista.



**VAROITUS:** Moottorin pakokaasut sisältävät hiilimonoksidia, joka on hajuton, myrkyllinen ja erittäin vaarallinen kaasu. Älä käytä konetta suljetuissa tiloissa tai tiloissa, joissa ei ole riittävää ilman kiertoa.



**VAROITUS:** Lue seuraavat varoitushjeet ennen koneen käyttämistä.

- Jotta koneen suorituskyky ja turvallisuus pysyvät mahdollisimman hyvinä, huolla kone säännöllisesti

huoltokaavion mukaisesti. Katso *Huoltokaavio sivulla 144*.

- Sähköiskut voivat aiheuttaa vammoja. Älä koske johtoihin moottorin käydessä. Älä testaa sytytysjärjestelmän toimivuutta sormillasi.
- Älä käynnistä moottoria, jos suojakannet eivät ole paikallaan. Liikkuvien tai kuumien osien aiheuttaman tapaturman vaara on erittäin suuri.
- Anna koneen jäähtyä ennen kuin alat tehdä huoltotoimenpiteitä lähellä moottoritilaa.
- Terät ovat teräviä ja voivat aiheuttaa haavoja. Kierrä terien ympärille suojaavaa materiaalia tai käytä suojakäsineitä, kun käsittelet teriä.
- Aseta leikkulaite aina huoltoasentoon puhdistuksen ajaksi. Älä pysäköi konetta ojan tai rinteen reunan lähelle, jotta pääsisit käsiksi leikkulaitteeseen.



**HUOMAUTUS:** Lue seuraavat huomio-ohjeet ennen koneen käyttämistä.

- Älä käännä moottoria ympäri, jos sytytystulppa tai sytytyskaapeli on poistettu.
- Varmista, että kaikki mutterit ja pultit on kiristetty oikein ja että laite on hyvässä kunnossa.
- Älä muuta säätimien asetusta. Jos moottorin nopeus on liian suuri, koneen osat voivat vaurioitua. Katso suurin sallittu moottorin käyntinopeus kohdasta *Tekniset tiedot sivulla 164*.
- Kone on hyväksytty käytettäväksi ainoastaan valmistajan toimittamilla tai suosittelemilla varusteilla varustettuna.

## Asentaminen

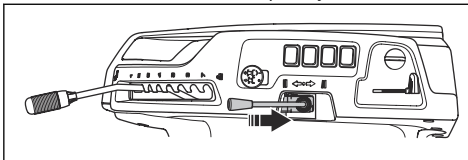
### Johdanto



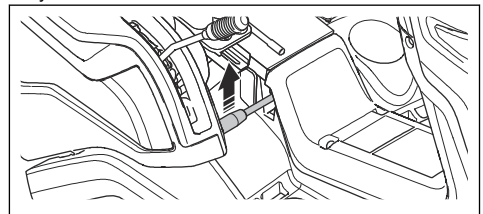
**VAROITUS:** Lue ja sisäistä turvallisuutta käsittelevä luku ennen laitteen asentamista.

### Leikkulaitteen kiinnittäminen

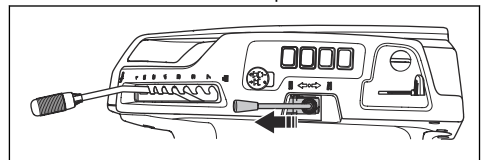
1. Pysäköi kone tasaiselle alustalle.
2. Kytke seisontajarru.
3. Aseta leikkulaitteen nostovipu kuljetusasentoon.



4. Vapauta painonsiirto nostamalla painonsiirtovipua ylös.

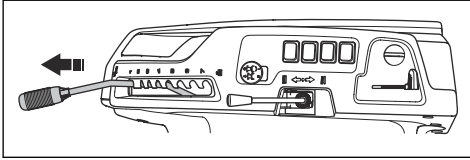


5. Aseta leikkulaitteen nostovipu leikkuaasentoon.

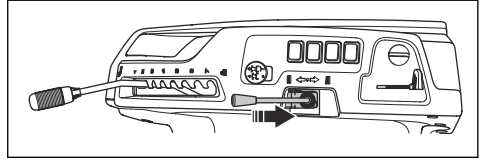


6. Pysäytä moottori.

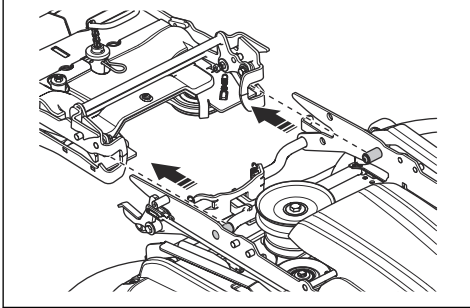
7. Aseta leikkuukorkeuden säätövipu huoltoasentoon.



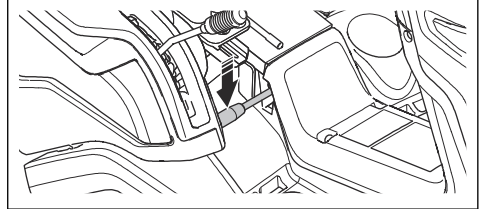
11. Aseta leikkuulaitteen nostovipu kuljetusasentoon.



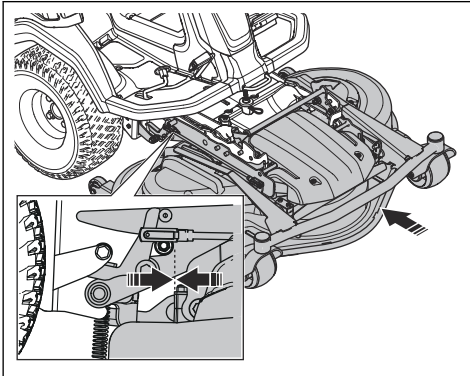
8. Kohdista leikkuulaite laiterunkoon.



12. Kytke painonsiirto painamalla painonsiirtovipua alas.



9. Työnnä leikkuulaite laiterunkoon, kunnes se pysähtyy.

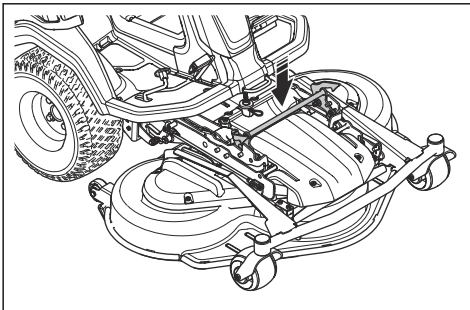


## Leikkuulaitteen irrottaminen



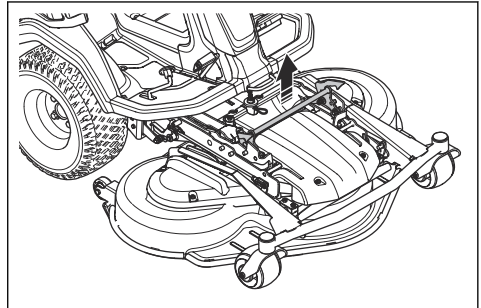
**VAROITUS:** Puristusvammojen välttämiseksi painonsiirtotoiminto on poistettava käytöstä lisävarusteiden vaihtamisen aikana.

10. Paina jarrukahva alas.

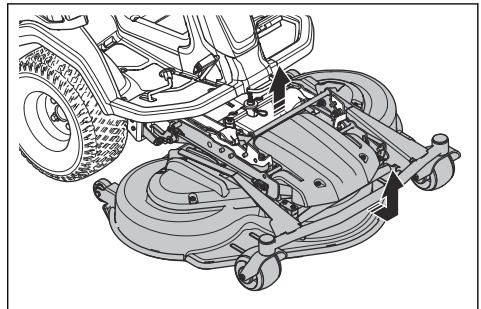


1. Suorita vaiheet 1-7 kohdassa *Leikkuulaitteen kiinnittäminen sivulla 139*.

2. Vedä ja pidä lukituskahvaa.



3. Tartu leikkuulaitteen etureunaan ja vedä sitä eteenpäin samalla, kun pidät kiinni lukituskahvasta. Vedä leikkuulaite ääriasentoon.





**Huomautus:** Jos et voi vetää leikkuulaitetta ääriaseentoon, vapauta lukituskahva ja vedä se uudelleen ylös.

4. Vedä ja pidä lukituskahvaa ja nosta leikkuulaitteen etuosaa, kunnes sen irtoaa. Nosta, kunnes leikkuulaitteen etuosa irtoaa laiterungosta.
5. Vedä leikkuulaite ulos.

## Käyttö

### Johdanto



**VAROITUS:** Lue turvallisuutta käsittelevä luku niin, että ymmärrät sen sisällön, ennen laitteen käyttämistä.

### Husqvarna Connect -käytön aloittaminen

1. Lataa Husqvarna Connect -sovellus mobiililaitteeseesi.
2. Rekisteröi Husqvarna Connect -sovelluksessa.
3. Liitä ja rekisteröi kone Husqvarna Connect -sovelluksen ohjeiden mukaan.

### Polttoaineen lisääminen



**VAROITUS:** Bensiini on erittäin tulenarkaa. Ole varovainen ja täytä polttoainesäiliö aina ulkona (katso *Polttoaineturvallisuus sivulla 138*).



**VAROITUS:** Älä käytä polttoainesäiliötä tukialueena.



**HUOMAUTUS:** Vääräntyyppinen polttoaine voi vaurioittaa moottoria.

Koneessa käytetään bensiiniä, jonka oktaaniluku on vähintään 91 RON (87 AKI) ja johon ei ole sekoitettu öljyä. Suosittelemme biohajoavaa alkylaattibensiiniä. Älä käytä yli 10 % etanolia sisältävää polttoainetta.

- Tarkista polttoaineen määrä ennen jokaista käyttökertaa ja lisää polttoainetta tarpeen mukaan.
- Älä täytä polttoainesäiliötä täyteen. Jätä varaa vähintään 2,5 cm.

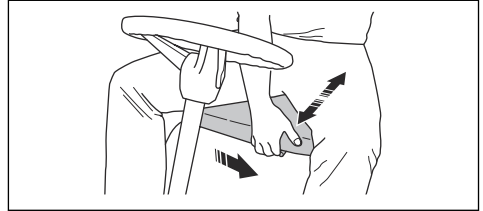
### Istuimen säätäminen



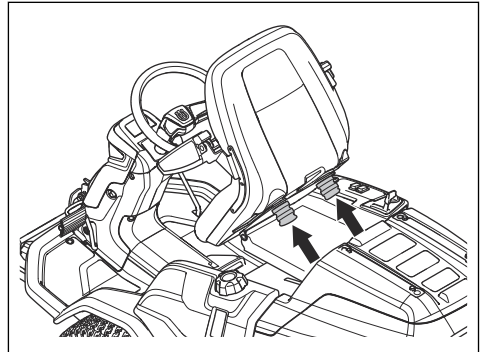
**VAROITUS:** Älä säädä istuinta koneen käytön aikana.

1. Voit säätää istuinta eteen- tai taaksepäin laittamalla jalkasi jalkatuen levyille.

2. Työnnä istuimen etureunan alla olevaa vipua sivulle ja siirrä istuin oikeaan asentoon.



3. Voit säätää istuimen jousia liikuttamalla istuimen alla olevia kahta kumirajoitinta kuvan mukaisesti. Aseta kaksi kumirajoitinta istuimen alla edessä, keskellä tai takana oleviin reikiin.

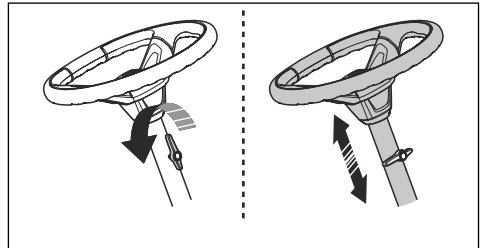


### Ohjauspyörän korkeuden säätäminen



**VAROITUS:** Älä säädä ohjauspyörän korkeutta koneen käytön aikana.

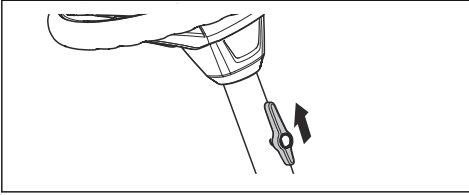
1. Löysää nuppi kiertämällä sitä vastapäivään.



2. Säädä ohjauspyörän korkeus.
3. Kiristä nuppi kiertämällä sitä myötäpäivään.

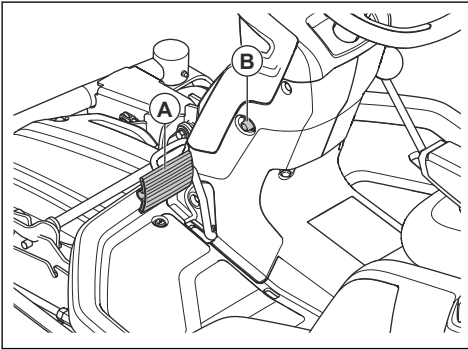


**HUOMAUTUS:** Varmista, että nupin pitkä pää osoittaa ylöspäin.



## Seisontajarrun kytkeminen ja vapauttaminen

1. Paina seisontajarrun poljin (A) alas.
2. Pidä lukituspainiketta (B) painettuna.



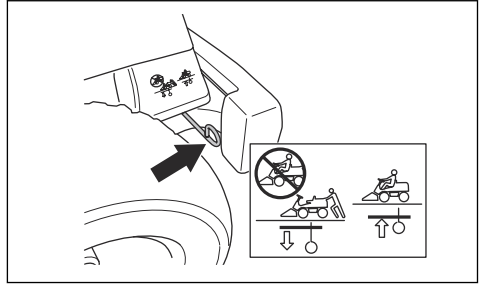
3. Pidä lukituspainiketta painettuna ja vapauta seisontajarrun poljin.
4. Vapauta seisontajarru painamalla seisontajarrun poljinta.

## Vetojärjestelmän kytkeminen ja vapauttaminen

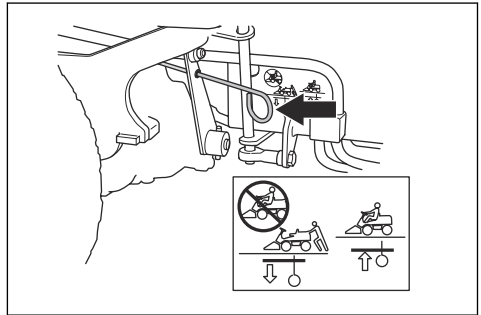
Jos haluat siirtää konetta moottorin ollessa sammutettuna, vetojärjestelmän on oltava vapautettuna. Vapauta akselin veto vetämällä vetojärjestelmän vipu täysin ulos. Kytke akselin veto työntämällä

vetojärjestelmän vipu täysin sisään. Älä jätä vipua ääriasentojen väliin.

Etuakselissa ja taka-akselissa on oma vetojärjestelmän vipunsa. Taka-akselin vetojärjestelmän vipu on vasemman takapyörän takana.

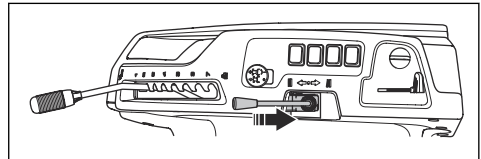


Etuakselin vetojärjestelmän vipu on vasemman etupyörän takana.

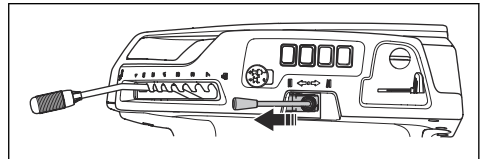


## Leikkuulaiteen nostaminen ja laskeminen

- Nosta leikkuulaite kuljetusasentoon vetämällä nostovipua taaksepäin.

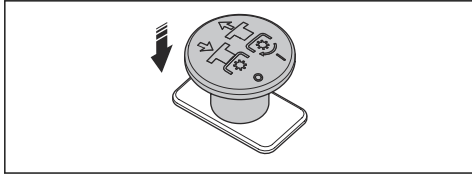


- Laske leikkuulaite leikkuuasentoon painamalla nostovipua eteenpäin.

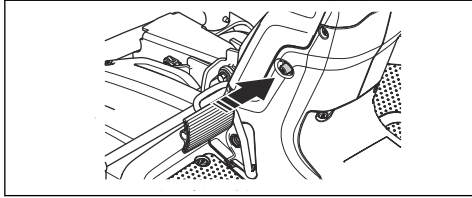


## Moottorin käynnistäminen

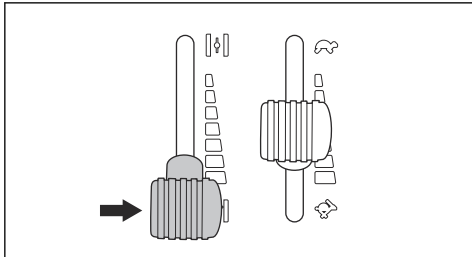
1. Vapauta leikkulaitteen voimansiirto painamalla voimanoton painiketta.



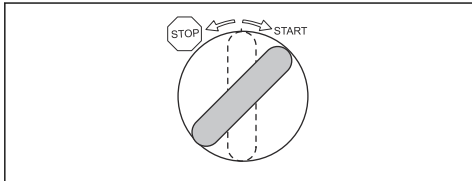
2. Kytke seisontajarru. Katso *Seisontajarrun kytkeminen ja vapauttaminen sivulla 142.*



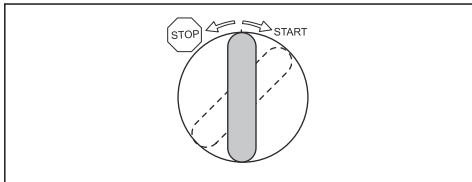
3. Jos moottori käynnistetään kylmänä, siirrä rikastinvipu kokonaan taakse.



4. Käännä virta-avain käynnistysasentoon.



5. Kun moottori käynnistyy, vapauta virta-avain heti takaisin vapaa-asentoon.

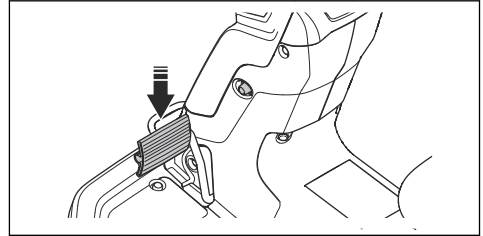


**Huomautus:** Pidä virta-avainta käynnistysasennossa enintään 5 sekunnin ajan kerrallaan. Jos moottori ei käynnisty, odota 15 sekuntia ennen uutta yritystä.

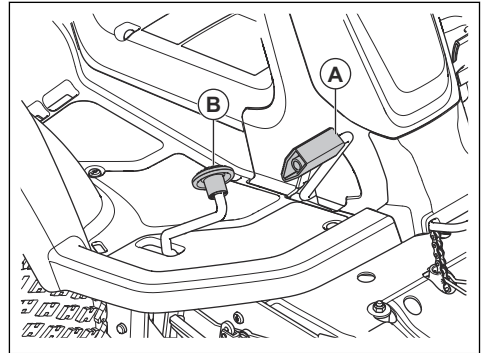
6. Anna moottorin käydä puolikaasulla noin 3–5 minuuttia ennen täyttä kuormitusta.
7. Paina kaasuliipaisin täyden kaasun asentoon.

## Laitteen käyttö

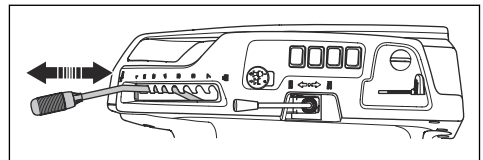
1. Käynnistä moottori. Katso *Moottorin käynnistäminen sivulla 143.*
2. Vapauta seisontajarru.



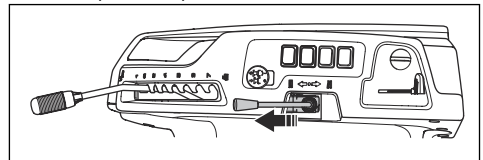
3. Paina varovasti toista nopeuspoljinta. Nopeus kasvaa sitä enemmän, mitä enemmän painat poljinta. Käytä poljinta (A) eteenpäin ajamiseen ja poljinta (B) peruuttamiseen.



4. Jarruta vapauttamalla poljin.
5. Valitse leikkuukorkeus (1-7) leikkuukorkeuden säätövivulla.



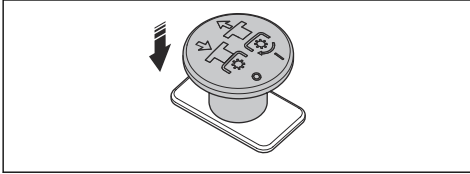
6. Laske leikkulaite leikkuuasentoon siirtämällä nostovipua eteenpäin.



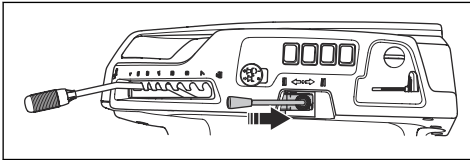
7. Kytke terien voimansiirto vetämällä voimanoton painiketta ulospäin.

## Moottorin sammuttaminen

1. Vapauta leikkuulaitteen terien voimansiirto painamalla voimanoton painiketta sisäänpäin.

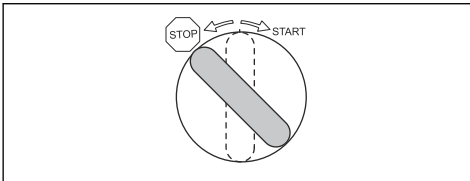


2. Vedä leikkuulaitteen nostovipu taaksepäin, jotta leikkuulaite nousee ylös.



3. Kytke seisontajarru.

4. Käännä virta-avain sammutusasentoon.



## Hyvän leikkuutuloksen saavuttaminen

- Jotta koneen suorituskyky pysyy mahdollisimman hyvänä, huolla laite säännöllisesti huoltokaavion mukaisesti. Katso kohta *Huoltokaavio sivulla 144*.
- Älä leikkaa märkää nurmikkoa. Märän nurmikon leikkaaminen voi johtaa huonoon leikkuutulokseen.
- Käytä aluksi korkeaa leikkuukorkeutta ja madalla sitä vähitellen.
- Terien pyörimisnopeuden on oltava suuri (suurin sallittu moottorin käyntinopeus, katso *Tekniset tiedot sivulla 164*). Aja hitaasti. Jos ruoho ei ole kovin pitkää tai tiheää, saat hyvän leikkuutuloksen suuremmallakin ajonopeudella.
- Leikkaa ruoho epäsäännöllisellä liikekuviolla.
- Parhaan leikkuutuloksen saat leikkaamalla nurmikon usein ja käyttämällä BioClip-toimintoa.

## Huolto

### Johdanto

sisällön, ennen minkäänlaisten huoltotöiden aloittamista.



**VAROITUS:** Lue turvallisuutta käsittelevä luku niin, että ymmärrät sen

### Huoltokaavio

Toimenpiteet ennen käyttöä
Varmista, ettei laitteesta vuoda polttoainetta tai öljyä.
Puhdista tuote. Katso <i>Laitteen puhdistaminen sivulla 146</i> .
Puhdista leikkuulaitteen sisäpinnat. Katso <i>Laitteen puhdistaminen sivulla 146</i> .
Puhdista moottori ja äänenvaimennin. Katso <i>Moottorin ja äänenvaimentimen puhdistaminen sivulla 147</i> .
Varmista, ettei moottorin jäähdytysilma-aukko ole tukkeutunut. Katso <i>Moottorin jäähdytysilma-aukon puhdistaminen sivulla 147</i> .
Varmista, että turvalaitteissa ei ole vikoja. Katso <i>Käyttöolosuhteet sivulla 136</i> .
Tarkista leikkuulaitteen terät. Katso <i>Terien tarkistaminen sivulla 154</i> .
Tarkista ja testaa jarrut. Katso <i>Seisontajarrun tarkistaminen sivulla 149</i> ja <i>Eteenpäinajon ja peruutuspolkimen tarkistaminen sivulla 137</i> .

<b>Toimenpiteet ennen käyttöä</b>
Tarkista moottorin öljymäärä. Katso <i>Moottoriöljyn määrän tarkistaminen sivulla 155.</i>
Tarkista vaihteiston öljymäärä. Katso <i>Vaihteistoöljyn määrän tarkistaminen sivulla 156.</i>
Tarkista ohjausvaijerit. Katso <i>Ohjausvaijereiden tarkistaminen sivulla 149.</i>
Varmista, että kaukovoalo ja työvalo toimivat oikein (soveltuviissa tapauksissa). Katso <i>Ajovalot sivulla 130.</i>

X = Ohjeet ovat käyttöohjeessa.

O = Käyttöohje ei sisällä näitä ohjeita. Anna huoltotyö valtuutetun huoltoliikkeen tehtäväksi.

Huolto	Ensimmäinen huolto	Huoltoväli tunteina	
	50	100	200
Tarkista ja puhdista hydraulilietkut ja -liittimet. Vaihda tarvittaessa.		O	
Tarkista hihnat ja hihnapyörät.	O	O	
Tarkista runkotunnelin sisällä oleva ohjausketju.		O	
Tarkista, voitele ja säädä kaikki johdot.		O	
Varmista, että rengaspaine on oikea. Katso <i>Rengaspaine sivulla 151.</i>	X	X	
Varmista, että kaikki ruuvit ja mutterit on kiristetty kunnolla.		O	
Voitele käyttäjän istuin.		O	
Voitele kaikki ketjut.		O	
Voitele leikkuulaitteen pyörät ja terien laakerit (jos asennettu).	O	O	
Voitele runkotunnelin sisällä olevat polkimet.		O	
Voitele hihnankiristimet.		O	
Irrota vetopyörät ja voitele akselit (vain 200–300-sarjat)		O	
Tarkista polttoaineletku. Vaihda tarvittaessa.		O	
Vaihda polttoainesuodatin. Katso <i>Polttoainesuodattimen vaihtaminen sivulla 149.</i>		X	
Puhdista ilmansuodatin. Katso <i>Ilmansuodattimen puhdistaminen ja vaihtaminen sivulla 150.</i>	X		
Vaihda ilmansuodatin. Katso <i>Ilmansuodattimen puhdistaminen ja vaihtaminen sivulla 150.</i>		X	
Tarkista hydrostaattisen voimansiirron jäähdytysrivat.		O	
Puhdista moottori ja hydrostaattinen voimansiirto.		O	
Tarkista äänenvaimennin ja lämpösuoja.	O	O	
Vaihda moottoriöljy. Katso <i>Moottoriöljyn ja öljynsuodattimen vaihtaminen sivulla 155.</i>	X <sup>31</sup>	X <sup>32</sup>	

<sup>31</sup>

<sup>32</sup>

50 tuntia tai kerran vuodessa (vain ensimmäinen huolto).  
100 tuntia tai kerran vuodessa.

Huolto	Ensimmäinen huolto	Huoltoväli tunteina	
	50	100	200
Vaihda moottoriöljyn suodatin. <i>Moottoriöljyn ja öljynsuodattimen vaihtaminen sivulla 155.</i>	X <sup>33</sup>	X <sup>34</sup>	
Vaihda sytytystulppa. Katso <i>Sytytystulpan tarkistaminen ja vaihtaminen sivulla 150.</i>		X	
Tarkista valot (soveltuissa tapauksissa). Katso <i>Ajovalot sivulla 130.</i>	X	X	
Päivitä laiteohjelma (soveltuissa tapauksissa).	O	O	
Tarkista akku ja lataa se tarvittaessa. Katso <i>Akun lataaminen sivulla 151.</i>	X	X	
Tarkista ja säädä etu- ja takapyörien pyörimisnopeus (vain AWD-mallit).	O	O	
Vaihda voimansiirron suodatin (vain AWD-mallit).	O		O
Vaihda servon vaihtosuodatin (soveltuissa tapauksissa).	O		O
Tarkista hydrostaattisen voimansiirron jäähdytyspuhallin.	O	O	
Tarkista vaihteiston öljytaso ja lisää öljyä tarvittaessa. Katso <i>Vaihteistoöljyn määrän tarkistaminen sivulla 156.</i>		X	
Vaihda vaihteiston öljy.	O		O
Tarkista ja säädä seisontajarru.	O	O	
Puhdista leikkuulaitteen ulko- ja sisäpinnat ja leikkuulaitteen suojukset. Katso <i>Laitteen puhdistaminen sivulla 146.</i>	X	X	
Tarkista ja säädä leikkuukorkeus ja kaltevuuskulma. Katso <i>Leikkuulaitteen vaakasuuruuden tarkistaminen sivulla 152 ja Leikkuulaitteen vaakasuuruuden säätäminen sivulla 152.</i>	X	X	
Tarkista leikkuulaitteen terät. Teroita ja tasapainota ne tarvittaessa. Katso <i>Terien tarkistaminen sivulla 154 ja Terien vaihtaminen sivulla 155.</i>		X	
Tarkista ja säädä moottorin käyntinopeus.	O	O	
Varmista, että tuote ei liiku vapaa-asennossa. Katso <i>Eteenpäinajon ja peruutuspolkimen tarkistaminen sivulla 137.</i>	X	X	
Tarkista eteenpäin- ja taaksepäinajo eri nopeuksilla.	O	O	
Tarkista terän kytkentävipu, istuin, nostin ja eteenpäinajo/jarru. Katso <i>Tuotteen turvalaitteet sivulla 136.</i>	X	X	
Tarkista keräysjärjestelmä (vain mallit, joissa on keräysjärjestelmä).	X	X	

## Laitteen puhdistaminen



**HUOMAUTUS:** Älä käytä painepesuria tai höyrypuhdistinta. Vesi voi tunkeutua laakereihin ja sähköliitännöihin ja aiheuttaa haitallista korroosiota.

Puhdista kone heti käytön jälkeen.

- Älä puhdista kuumia pintoja, kuten moottoria, äänenvaimenninta ja pakokaasun poistojärjestelmää. Poista ruoho ja lika vasta sen jälkeen, kun pinnat ovat jäähtyneet.
- Puhdista laite ensin harjalla ja sitten vasta vedellä. Poista ruohosilppu ja lika vaihteistosta,

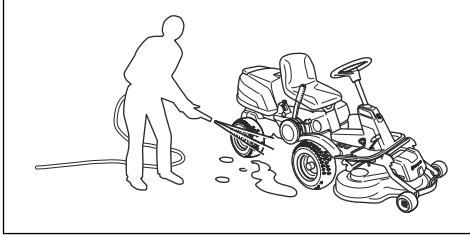
<sup>33</sup>

<sup>34</sup>

50 tuntia tai kerran vuodessa (vain ensimmäinen huolto).  
100 tuntia tai kerran vuodessa.

vaihteiston ilmanottoaukosta ja moottorista sekä niiden ympäriltä.

- Puhdista kone suihkuttamalla vettä vesiletkulla. Älä käytä suurta painetta.
- Älä suuntaa vettä sähköosia tai laakereita kohti. Puhdistusaine aiheuttaa yleensä lisää vahinkoa.
- Puhdista leikkuulaite asettamalla se huoltoasentoon ja suihkuttamalla sen päälle vettä vesiletkulla.
- Kun kone on puhdas, käynnistä leikkuulaite hetkeksi, jotta ylimääräinen vesi valuu pois.



## Moottorin ja äänenvaimentimen puhdistaminen

Älä anna ruohon ja lian kerääntyä moottoriin ja äänenvaimentimeen. Moottorissa oleva polttoaineen tai öljyn kastelema ruoho lisää tulipalon ja moottorin ylikuumentumisen vaaraa. Anna moottorin jäähtyä ennen puhdistamista. Käytä puhdistamiseen vettä ja harjaa.

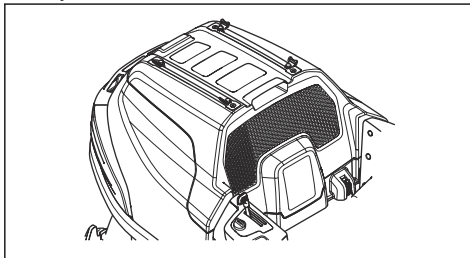
Äänenvaimentimen ympärillä oleva ruoho kuivuu nopeasti ja voi syttyä palamaan. Kun äänenvaimennin on jäähtynyt, poista ruoho harjalla tai vedellä.

## Moottorin jäähdytysilma-aukon puhdistaminen



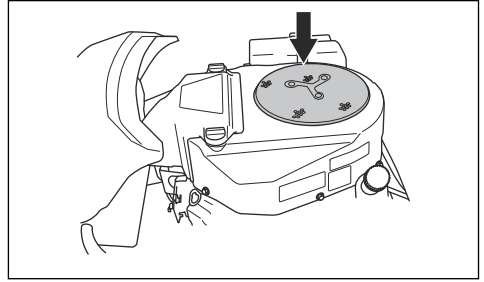
**VAROITUS:** Pysäytä moottori. Jäähdytysilma-aukko pyörii ja voi aiheuttaa vammoja sormille.

1. Varmista, ettei moottorin suojuksen jäähdytysilma-aukon ritilä ole tukkeutunut. Poista ruoho ja lika harjalla.

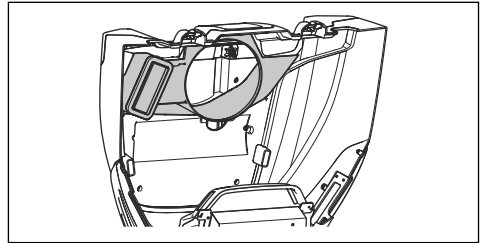


2. Avaa moottorin kansi.

3. Varmista, että moottorin jäähdytysilma-aukko ei ole tukossa. Poista ruoho ja lika harjalla.



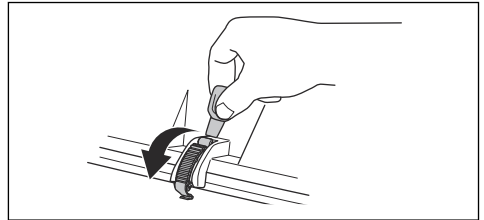
4. Tutki moottorin suojuksen sisäpuolinen ilmakanava. Varmista, että ilmakanava on puhdas eikä hankaa jäähdytysilma-aukkoa vasten.



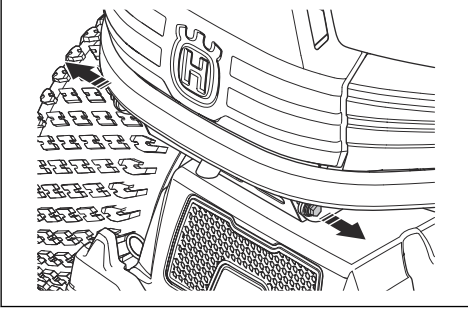
## Suojusten irrottaminen

### Moottorin suojuksen irrottaminen ja asentaminen

1. Taita istuinta eteenpäin.
2. Vapauta moottorin suojuksessa olevat kaksi kiinnikettä virta-avaimeen kiinnitettyllä työkalulla.



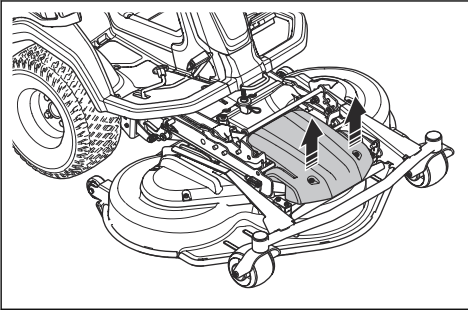
3. Irrota ruuvit saranoista.



4. Taita moottorin suojus taaksepäin.
5. Asenna päinvastaisessa järjestyksessä.

### Leikkuulaitteen etukannen irrottaminen ja asentaminen

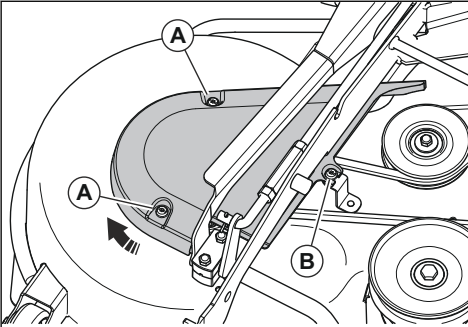
1. Irrota leikkuulaite. Katso *Leikkuulaitteen irrottaminen sivulla 140*.
2. Avaa kaksi ruuvia ja irrota leikkuulaitteen etukansi.



3. Asenna päinvastaisessa järjestyksessä.

### Leikkuulaitteen sivusuojuksen irrottaminen ja asentaminen

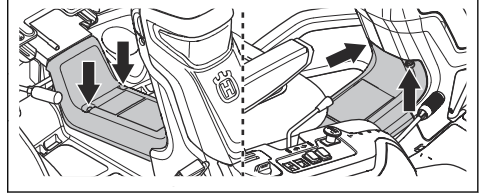
1. Irrota leikkuulaite. Katso *Leikkuulaitteen irrottaminen sivulla 140*.
2. Avaa leikkuulaitteen sivusuojuksen kaksi ruuvia (A).



3. Löysää ruuvia (B), mutta älä irrota sitä.
4. Käännä leikkuulaitteen sivusuojusta ja irrota se.
5. Asenna päinvastaisessa järjestyksessä.

### Runkotunnelin kannen irrottaminen ja asentaminen

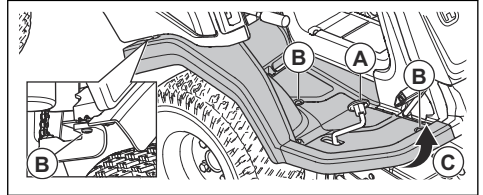
1. Siirrä istuinta taaksepäin. Katso *Polttoaineen lisääminen sivulla 141*.
2. Irrota neljä ruuvia ja runkotunnelin kansi.



3. Asenna päinvastaisessa järjestyksessä.

### Oikean jalkatuen levyn irrottaminen ja asentaminen

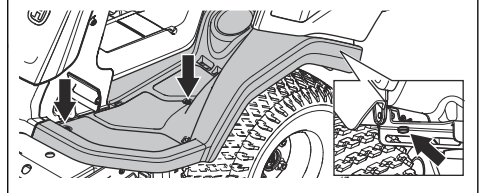
1. Irrota runkotunnelin kansi. Katso *Runkotunnelin kannen irrottaminen ja asentaminen sivulla 148*.
2. Käännä peruutuspolkimen (A) nuppia, jotta se irtoaa.
3. Irrota kolme ruuvia (B).



4. Irrota jalkatuen levyn (C) reunat.
5. Irrota jalkatuen levy.
6. Asenna päinvastaisessa järjestyksessä.

### Vasemman jalkatuen levyn irrottaminen ja asentaminen

1. Irrota runkotunnelin kansi. Katso *Leikkuulaitteen etukannen irrottaminen ja asentaminen sivulla 148*.
2. Irrota kolme ruuvia ja jalkatuen levy.

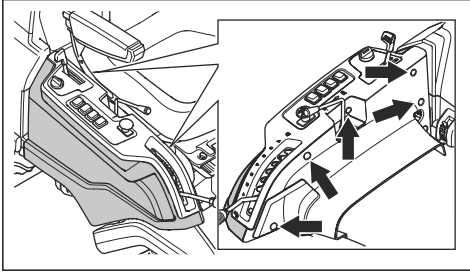


3. Asenna päinvastaisessa järjestyksessä.



## Uloimman oikeanpuoleisen suojuksen irrottaminen ja asentaminen

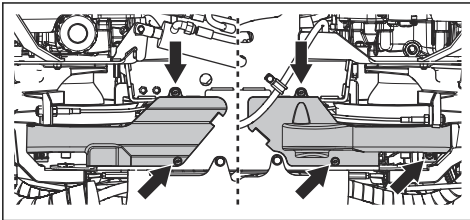
1. Avaa moottorin kansi. Katso *Moottorin suojuksen irrottaminen ja asentaminen sivulla 147*.
2. Irrota kuusi ruuvia ja oikeanpuoleinen suojuus.



3. Asenna päinvastaisessa järjestyksessä.

## Alempien hihnakoteloiden irrottaminen

1. Irrota alemman hihnakotelon kiinnitysruuvit. Laitteen oikealla puolella on kaksi ja vasemmalla puolella kolme ruuvia.



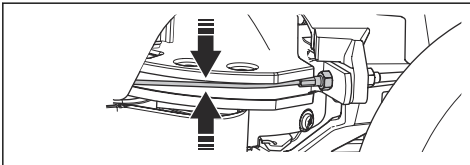
2. Irrota alempi hihnakotelo.
3. Asenna päinvastaisessa järjestyksessä.

## Ohjausvaijereiden tarkistaminen

Ohjausvaijerit voivat löystyä ajan myötä. Tällöin ohjauksen säädöt muuttuvat.

Tarkista ja säädä ohjausvaijerit seuraavasti:

1. Ohjausvaijerit on kiristetty oikein, kun pystyt käsin liikuttamaan niitä 5 mm ylös- tai alaspäin ohjauskaaren urassa.



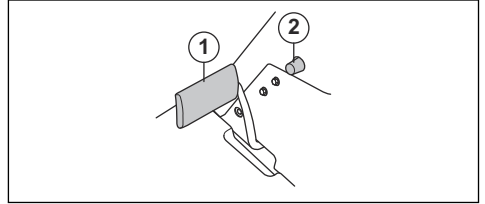
2. Jos vaijerit ovat liian löysällä, anna valtuutetun huoltoliikkeen säätää ne.

## Seisontajarrun tarkistaminen

1. Pysäköi kone kovalle alustalle, jonka kaltevuus on enintään 10°.

**Huomautus:** Älä pysäköi konetta nurmikon peittämään rinteeseen, kun tarkistat seisontajarrun toimivuutta.

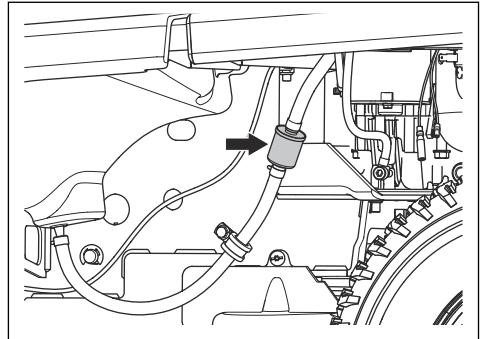
2. Paina seisontajarrun poljin (1) alas.
3. Pidä lukituspainiketta (2) painettuna ja vapauta seisontajarrun poljin painikkeen ollessa edelleen painettuna.



4. Jos kone lähtee liikkeelle, anna valtuutetun huoltoliikkeen säätää seisontajarru.
5. Paina seisontajarrun poljinta uudelleen, jotta seisontajarru vapautuu.

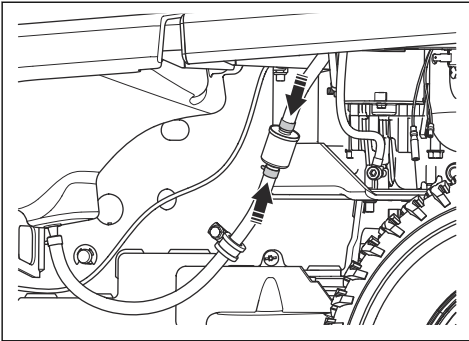
## Polttoainesuodattimen vaihtaminen

1. Käytä lattapihtejä ja siirrä letkuklemmarit kauemmas suodattimesta.
2. Vedä suodatin irti letkujen päistä.



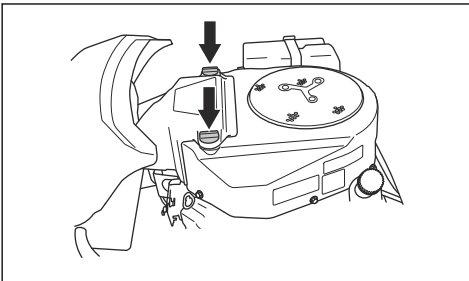
3. Paina uusi suodatin kiinni letkujen päihin. Levitä suodattimen päihin nestemäistä puhdistusainetta, jotta suodattimen asentaminen helpottuu.

4. Työnnä letkuklemmarit suodatinta vasten.

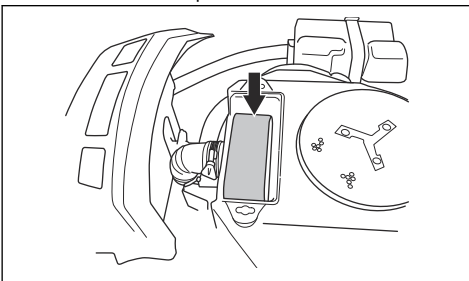


## Ilmansuodattimen puhdistaminen ja vaihtaminen

1. Avaa moottorin kansi.
2. Avaa kaksi nuppia, jotka kiinnittävät ilmansuodattimen suojuksen ja irrota se.

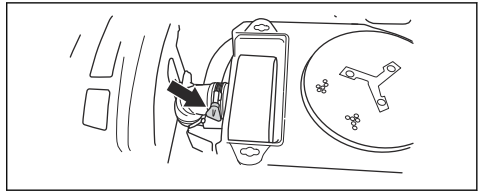


3. Löysää letkuklemmaria, jolla ilmansuodatinpatruuna on kiinnitetty.
4. Irrota ilmansuodatinpatruuna suodatinkotelosta.



5. Poista ilmansuodattimen ympärillä oleva vaahtokumisuo datin.
6. Puhdista vaahtokumisuo datin laimealla pesuaineella.
7. Anna vaahtokumisuo datin kuivua täysin.
8. Puhdista paperisuo datin lyömällä se kovaa pintaa vasten. Älä käytä paineilmaa.
9. Jos paperisuo datin ei puhdistu, vaihda se.

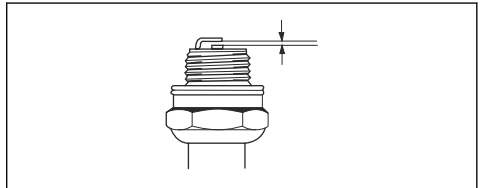
10. Aseta vaahtokumisuo datin takaisin ilmansuodattimen ympärille.
11. Aseta ilmansuodatinpatruuna takaisin paikalleen ilmaletkun päälle.
12. Kiinnitä ilmansuodatinpatruuna letkuklemmarilla.



13. Kiinnitä ilmansuodattimen kansi paikalleen ja kiristä nupit.

## Sytytystulpan tarkistaminen ja vaihtaminen

1. Avaa moottorin kansi.
2. Poista sytytyskaapelin kenkä ja puhdista sytytystulpan ympäristö.
3. Irrota sytytystulppa sytytystulppa-avaimella.
4. Tarkista sytytystulppa. Vaihda sytytystulppa, jos elektrodit ovat palaneet tai jos eristys on halkeillut tai vaurioitunut. Jos sytytystulppa ei ole vaurioitunut, puhdista se teräsharjalla.
5. Mittaa kärkiväli ja varmista, että se on varmasti oikea. Katso *Tekniset tiedot sivulla 164*.



6. Säädä kärkiväliä taivuttamalla sivuelektro dia.
7. Aseta sytytystulppa takaisin ja käännä sitä käsin, kunnes se asettuu paikalleen.
8. Kiristä sytytystulppa sytytystulppien avaimella, kunnes aluslevy puristuu.
9. Kiristä käytettyä sytytystulppaa vielä  $\frac{1}{8}$  kierrosta ja uutta tulppaa vielä  $\frac{1}{4}$  kierrosta.



**HUOMAUTUS:** Väärin kiristetyt sytytystulpat voivat aiheuttaa moottorivahinkoja.

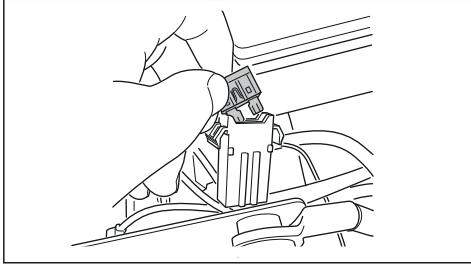


**HUOMAUTUS:** Älä käynnistä moottoria, jos sytytystulppa tai sytytyskaapeli on poistettu.

## Sulakkeiden vaihtaminen

Sulakkeet ovat kahdessa ryhmässä. Leikkurin ohjausyksikön ja moottorin sulakkeet ovat akun etupuolella olevassa kotelossa. Lisäpistorasioiden sulakkeet ovat hydraulioiljyn jäähdyttimen etupuolella olevassa kotelossa. Palaneen sulakkeen tunnistaa palaneesta liittimestä.

1. Avaa moottorin kansi.
2. Vedä sulake pidikkeestä.



3. Vaihda palanut sulake.
4. Sulje moottorin kansi.

Jos sulake palaa uudelleen lyhyen ajan kuluttua edellisestä vaihtamisesta, laitteessa on oikosulku. Korjaa oikosulku ennen kuin aloitat tuotteen käytön uudestaan.

## Akun lataaminen

- Lataa akku, jos sen virta ei riitä moottorin käynnistämiseen.
- Käytä vakiomallista akkulaturia.



**HUOMAUTUS:** Älä käytä akun pikalaturia tai apukäynnistintä. Tämä vahingoittaa laitteen sähköjärjestelmää.

- Kytke laturi irti ennen moottorin käynnistystä.

## Moottorin hätäkäynnistäminen

Jos akku on liian heikko moottorin käynnistämiseen, voit tehdä hätäkäynnistykseen apukäynnistyskaapeleilla. Tässä laitteessa on 12 V:n negatiivinen maadoitettu järjestelmä. Laitteessa, jota käytetään hätäkäynnistykseen, on myös oltava 12 V:n negatiivinen maadoitettu järjestelmä.

## Apukäynnistyskaapelien yhdistäminen

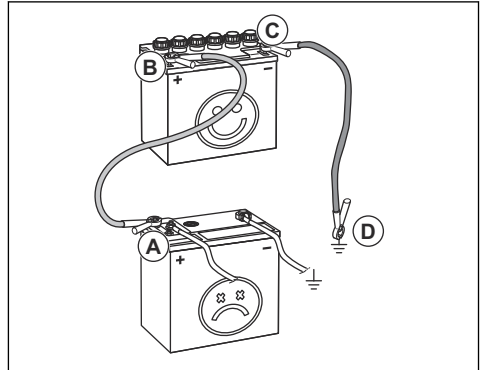


**VAROITUS:** Akusta vapautuva räjähdysriski kaasua aiheuttaa räjähdysvaaran. Älä liitä täysin ladatun akun negatiivista napaa alhaisen lataustilan akun negatiiviseen napaan tai sen lähelle.



**HUOMAUTUS:** Älä käytä laitteen akkua muiden ajoneuvojen käynnistämiseen.

1. Kytke yksi punaisen kaapelin päästä alhaisen lataustilan akun (A) POSITIIVISEEN napaan (+).



2. Kytke toinen punaisen kaapelin pää täyteen ladatun akun (B) POSITIIVISEEN napaan (+).



**VAROITUS:** Älä tee punaisen kaapelin päällä oikosulkua runkoon.

3. Kytke yksi mustan kaapelin pää täyteen ladatun akun (C) NEGATIIVISEEN (-) napaan.
4. Kytke mustan kaapelin toinen pää RUNGON MAADOITUKSEEN (D) erilleen polttoainesäiliöstä ja akusta.

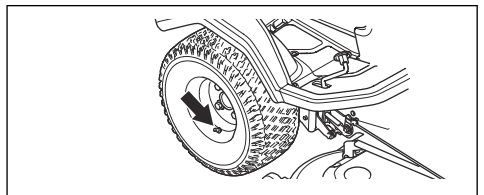
## Apukäynnistyskaapelien irrottaminen

**Huomautus:** Irrota apukäynnistyskaapelit päinvastaisessa järjestyksessä kuin kiinnitit ne.

1. Irrota MUSTA kaapeli rungosta.
2. Irrota MUSTA kaapeli täyteen ladatusta akusta.
3. Irrota PUNAINEN kaapeli kahdesta akusta.

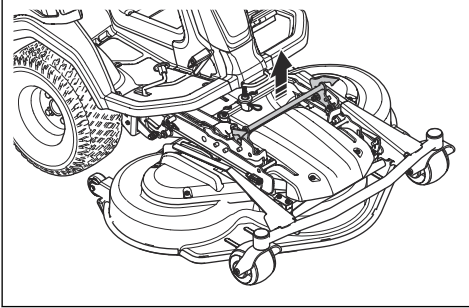
## Rengaspaine

Varmista, että kaikissa neljässä renkaassa on sama rengaspaine. Katso *Tekniset tiedot sivulla 164*.

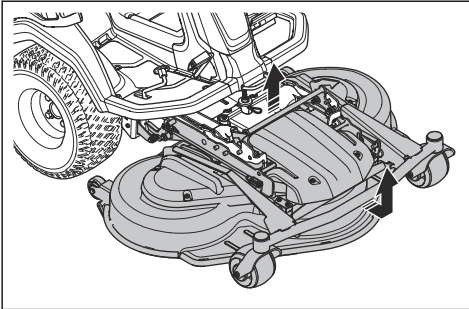


## Leikkuulaitteen asettaminen huoltoasentoon

1. Suorita vaiheet 1-7 kohdassa *Leikkuulaitteen kiinnittäminen sivulla 139*.
2. Vedä ja pidä lukituskahvaa.

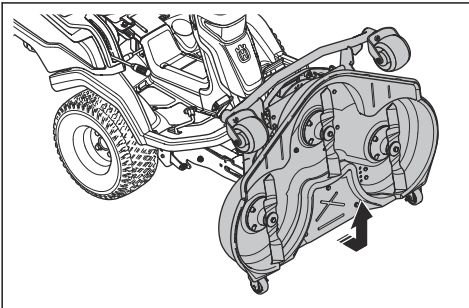


3. Tartu leikkuulaitteen etureunaan ja vedä sitä eteenpäin samalla, kun pidät kiinni lukituskahvasta. Vedä leikkuulaite ääriasentoon.



**Huomautus:** Jos et voi vetää leikkuulaitetta ääriasentoon, vapauta lukituskahva ja vedä se uudelleen ylös.

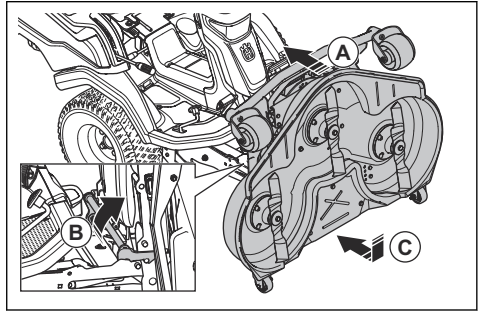
4. Nosta leikkuulaitetta pystyyn, kunnes kuulet naksahduksen. Leikkuulaite lukittuu automaattisesti pystyasentoon.



5. Varmista, että leikkuulaite on lukittu vetämällä leikkuulaitteen etureunaa varovasti eteenpäin.

## Leikkuulaitteen asettaminen leikkuuasentoon

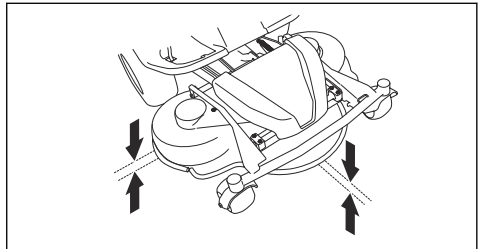
1. Pidä leikkuulaitteen (A) etureunasta kiinni yhdellä kädellä. Työnnä leikkuulaitetta laitteen suuntaan.
2. Vapauta leikkuulaitteen lukitusasento vetämällä toisella kädellä lukituskahvaa (B).



3. Käännä leikkuulaitetta (C), kunnes se on maanpinnan tasalla.
4. Vedä lukituskahvaa ja paina leikkuulaitetta laitteen suuntaan, kunnes se pysähtyy.
5. Paina lukituskahva alas.

## Leikkuulaitteen vaakasuoruuden tarkistaminen

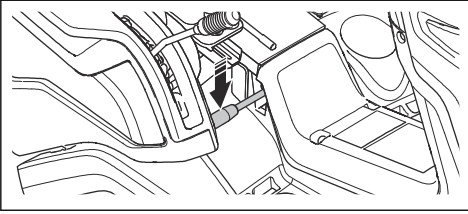
1. Varmista, että renkaiden ilmanpaine on oikea. Katso *Tekniset tiedot sivulla 164*.
2. Pysäköi kone tasaiselle alustalle.
3. Laske leikkuulaite leikkuuasentoon.
4. Aseta leikkuukorkeuden säätövipu huoltoasentoon.
5. Mittaa etäisyys maan ja leikkuulaitteen etu- ja takareunojen välissä. Varmista, että takareuna on 4–6 mm (1/5") korkeammalla kuin etureuna.



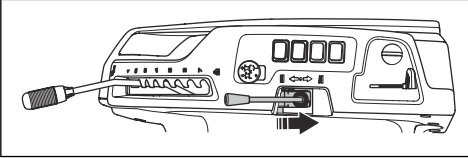
## Leikkuulaitteen vaakasuoruuden säätäminen

1. Pysäköi tuote kovalle, tasaiselle alustalle.
2. Kytke seisontajarru.

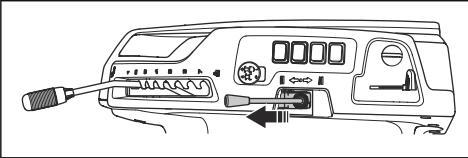
3. Paina painonsiirtovipua alas.



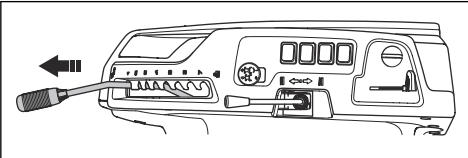
4. Kytke nostotuki siirtämällä nostovipua taaksepäin ja nostamalla leikkuulaite kuljetusasentoon.



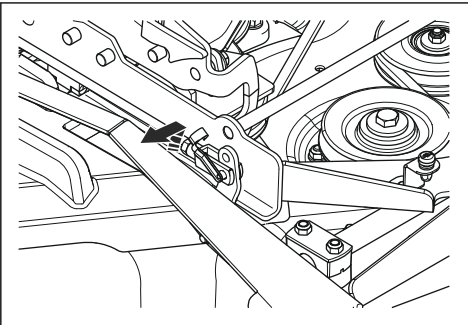
5. Laske leikkuulaite leikkuuasentoon siirtämällä nostovipua eteenpäin.



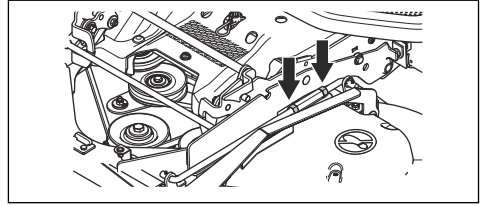
6. Aseta leikkuukorkeuden säätövipu huoltoasentoon.



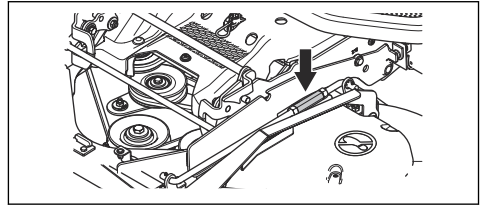
7. Irrota haarukkanivel korkeuden säädön tuen etupäästä. Siirrä korkeuden säädön tuki sivulle.



8. Avaa nostohaahan lukitusmutterit.

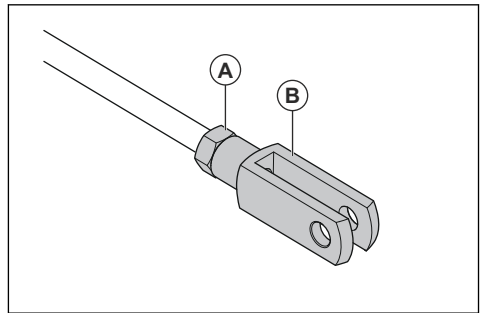


9. Säädä nostohaahan pituus kääntämällä nostohaahan säätöruuvia. Pidentäminen nostaa suojuksen takareunaa. Lyhentäminen laskee suojuksen takareunaa.



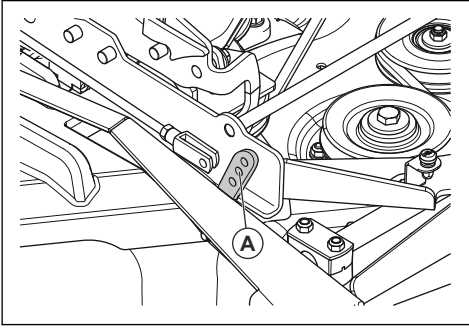
10. Kiristä nostohaahan lukitusmutterit, kun nostohaahan pituus on asianmukainen.

11. Avaa korkeuden säädön tuen haarukkanivelen lukitusmutteria (A). Säädä korkeuden säädön tuen pituutta kääntämällä korkeuden säädön tuen haarukkaniveltä (B). Varmista, että haarukkanivelet osuvat leikkuulaitteen rungon oikeiden reikiin kohdalle.

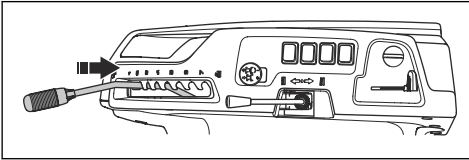


**Huomaus:** Korkeuden säädön tuen kummassakin päässä on haarukkanivel. Saman tuloksen saa säätämällä kumpaa tahansa haarukkaniveltä.

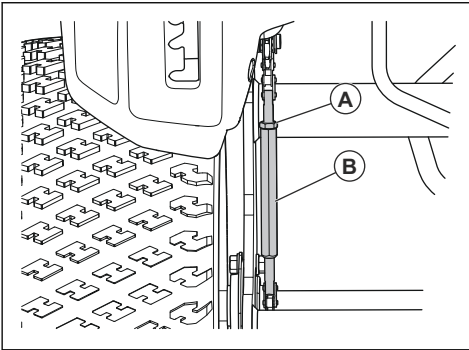
12. Käytä leikkuulaitteen rungon keskimmäistä reikää (A).



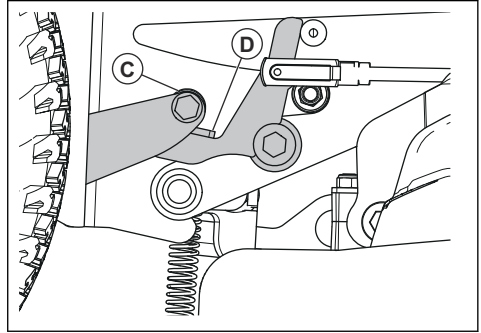
13. Kiristä korkeuden säädön tuen lukitusmutteri, kun korkeuden säädön tuen pituus on asianmukainen.  
14. Siirrä leikkuukorkeuden säätövipu leikkuukorkeusasentoon 1.



15. Irrota oikean jalkatuen levy. Katso *Oikean jalkatuen levyn irrottaminen ja asentaminen* sivulla 148.  
16. Avaa leikkuukorkeusketjun pituudensäätöruuvien lukitusmutteria (A).



17. Käännä leikkuukorkeusketjun säätöruuvia (B), kunnes laakeripyörä (C) koskettaa vipua (D).



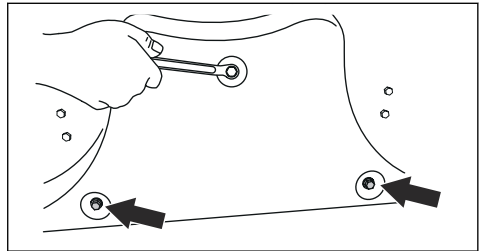
18. Kiristä pituudensäätöruuvien lukitusmutteri.  
19. Tarkista vaakasuoruus. Katso *Leikkuulaitteen vaakasuoruuden tarkistaminen* sivulla 152.  
20. Kiinnitä oikean jalkatuen levy.

## BioClip-tulpan irrottaminen

- Irrota BioClip-tulppa vaihtaaksesi Combi-leikkuulaitteen BioClip-toiminnon taaksepäin heittoon.

## BioClip-tulpan irrottaminen ja kiinnittäminen leikkuulaitteissa Combi 103, Combi 112, Combi 122

1. Aseta leikkuulaite huoltoasentoon. Katso *Leikkuulaitteen asettaminen huoltoasentoon* sivulla 152.
2. Irrota kolme ruuvia, joilla BioClip-tulppa on kiinnitetty, ja poista tulppa.



3. Kiinnitä 3 M8x15 mm:n ruuvia BioClip-tulpan ruuveikiin, jotta kierteet eivät vaurioidu.
4. Aseta leikkuulaite leikkuuasentoon.
5. Kiinnitä BioClip-tulppa päinvastaisessa järjestyksessä.

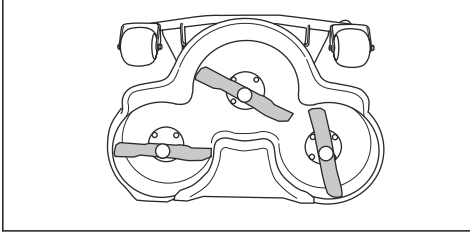
## Terien tarkistaminen



**HUOMAUTUS:** Vaurioituneet tai väärin tasapainotetut terät voivat vahingoittaa laitetta. Vaihda vaurioituneet terät. Anna valtuutetun huoltoliikkeen

hoitaa tylstyneiden terien teroittaminen ja tasapainottaminen.

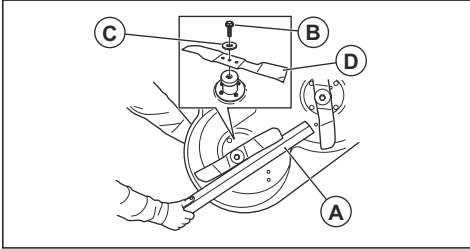
1. Aseta leikkuulaite huoltoasentoon.
2. Katso, ovatko terät vaurioituneet ja kaipaavatko ne teroitusta.



3. Kiristä teräpultit kiristysmomenttiin 75-80 Nm.

## Terien vaihtaminen

1. Aseta leikkuulaite huoltoasentoon.
2. Lukitse terä puukiilalla (A).



3. Avaa ja irrota teräpultti (B), aluslevyt (C) ja terä (D).
4. Asenna uusi terä siten, että kulmikkaat päät osoittavat leikkuulaitteen suuntaan.



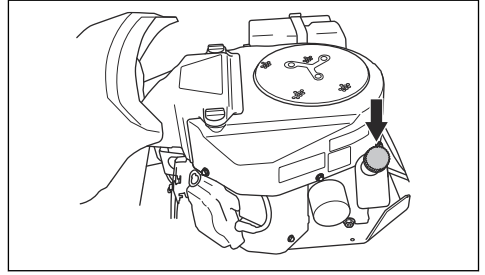
**VAROITUS:** Virheellinen terätyyppi voi saada leikkuulaitteen sinkoamaan esineitä ja aiheuttaa vakavia vammoja. Käytä vain kohdassa *Tekniset tiedot sivulla 164* mainittuja teriä.

5. Asenna terä, aluslevy ja pultti. Kiristä pultti kiristysmomenttiin 75-80 Nm.

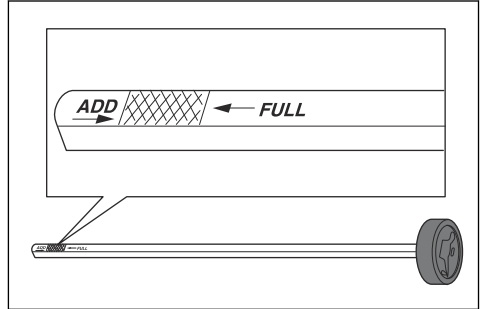
## Moottoriöljyn määrän tarkistaminen

1. Pysäköi kone tasaiseen paikkaan ja sammuta moottori.
2. Avaa moottorin kansi.

3. Kierrä mittatikku auki ja vedä se ylös.



4. Pyyhi mittatikku puhtaaksi öljystä.
5. Aseta mittatikku takaisin paikalleen. Älä kiristä sitä.
6. Kierrä mittatikku auki, vedä se taas ylös ja tarkista öljytaso.
7. Öljytason on oltava mittatikun merkkien välissä. Jos taso on ADD (Lisää) -merkin lähellä, lisää öljyä mittatikun FULL (Täynnä) -merkkiin asti.



8. Lisää säiliöön öljyä mittatikun aukon kautta. Lisää öljyä hitaasti.

**Huomautus:** Katso suositellut moottoriöljytyypit kohdasta *Tekniset tiedot sivulla 164*. Älä sekoita kahta erilaista öljytyyppiä.

9. Kiristä mittatikku asianmukaisesti ennen kuin käynnistät moottorin. Käynnistä moottori ja anna sen käydä joutokäynnillä noin 30 sekunnin ajan. Pysäytä moottori. Odota 30 sekuntia ja tarkista öljyn määrä uudelleen.

## Moottoriöljyn ja öljynsuodattimen vaihtaminen

Jos moottori on kylmä, käynnistä moottori 1-2 minuuttia ennen kuin tyhjennät moottoriöljyn. Näin moottoriöljy on lämmintä ja tyhjennys on helpompaa.



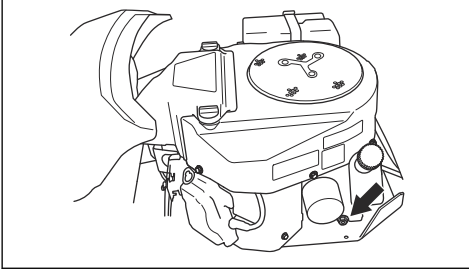
**VAROITUS:** Älä käytä moottoria yli 1-2 minuuttia ennen moottoriöljyn tyhjentämistä. Moottoriöljystä tulee erittäin kuumaa ja se voi aiheuttaa palovammoja. Anna moottorin jäähtyä ennen kuin valutat moottoriöljyn pois moottorista.



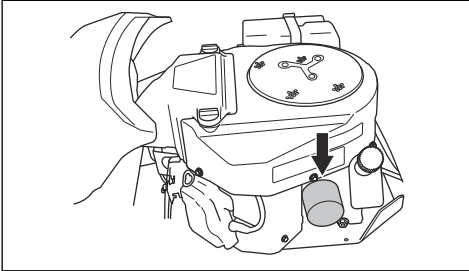


**VAROITUS:** Jos moottoriöljyä joutuu iholle, pese öljy pois vedellä ja saippualla.

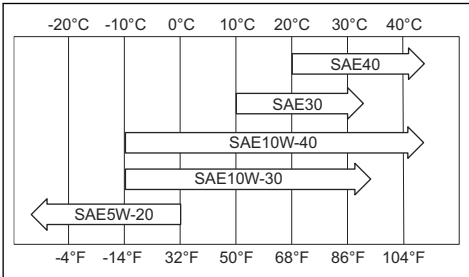
1. Aseta moottorin vasemmalla puolella olevan tyhjennystulpan alle säiliö.
2. Poista mittatikku.
3. Irrota tyhjennysluppa.



4. Anna öljyn valua säiliöön.
5. Asenna tyhjennysluppa takaisin paikalleen ja kiristä se.
6. Irrota öljynsuodatin kiertämällä sitä vastapäivään.



7. Voitele uuden öljynsuodattimen kumitiiviste kevyesti uudella öljyllä.
8. Asenna öljynsuodatin paikalleen kiertämällä sitä käsin myötäpäivään, kunnes kumitiiviste on paikallaan. Kiristä suodatinta sitten vielä puoli kierrosta.
9. Lisää uutta öljyä kohdan *Tekniset tiedot sivulla 164* mukaisesti.



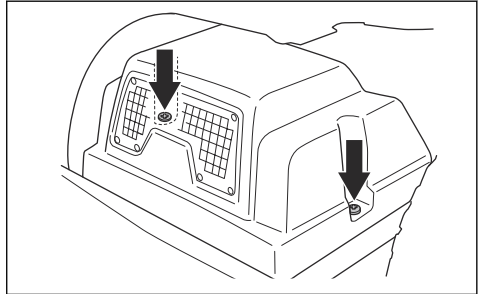
10. Käynnistä moottori ja anna sen käydä joutokäynnillä 3 minuuttia.
11. Sammuta moottori ja varmista, että öljysuodatin ei vuoda.
12. Lisää järjestelmään öljyä, sillä osa öljystä on nyt uudessa öljynsuodattimessa.

## Vaihteistoöljyn määrän tarkistaminen

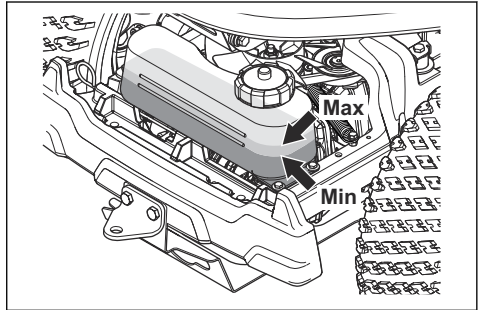


**VAROITUS:** Tarkista vaihteistoöljyn määrä, kun vaihteisto on jäähtynyt.

1. Irrota kaksi ruuvia ja voimansiirron kansi.



2. Varmista, että vaihteistoöljysäiliön öljytaso on säiliöön merkittyjen kahden vaakasuoran viivan välissä.



3. Lisää moottoriöljyä, jos öljytaso on alemman viivan alapuolella. Älä kuitenkaan ylitä ylemmää merkkiviivaa. Katso suositeltava öljy kohdasta *Tekniset tiedot sivulla 164*.

## Yleisiä tietoja voitelusta

- Ota virta-avain pois estääksesi tahattomat liikkeet voitelun aikana.
- Puhdista ensin tuotteesta sen osan alue, jonka aiot voidella.
- Käytä moottoriöljyä, kun voitelet öljykanisterin avulla.
- Käytä korroosiota estävää alusta- tai kuulalaaokerirasvaa, kun voitelet rasvalla. Poista ylimääräinen rasva voitelun jälkeen.



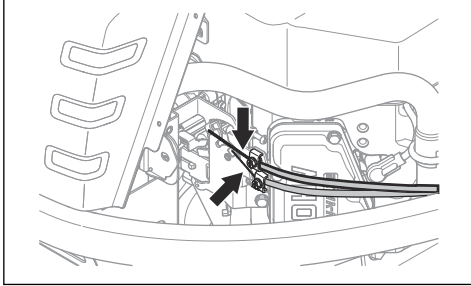
- Suorita voitelu kaksi kertaa viikossa, jos käytät tuotetta päivittäin.
- Älä päästä voiteluainetta vetohihnoille tai hinnapyörien uriin. Jos näin käy, poista öljy alkoholilla. Jos vetohihnan ja hinnapyörän välinen kitka ei ole riittävä alkoholilla suoritettun puhdistuksen jälkeen, vaihda vetohihna.



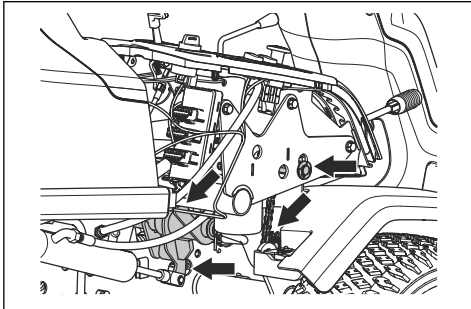
**HUOMAUTUS:** Älä käytä bensiiniä tai muita öljytuotteita vetohihnojen puhdistamiseen.

## Kaasuvaajerin, rikastinvaijerin ja vipujen laakerien voitelu

1. Irrota oikeanpuoleinen kansi.
2. Avaa moottorin kansi.
3. Voitele vaijerien vapaat päät (mukaan lukien moottoria lähellä olevat päät) moottoriöljyllä.
4. Liikuta kaasuliipaisin, rikastinvipu ja leikkulaaitteen ohjaimet ääriasentoihin ja voitele vaijerit uudestaan.



5. Voitele leikkulaaitteen ohjaimien liitoskohdat, kiinnikkeet ja laakerit moottoriöljyllä.

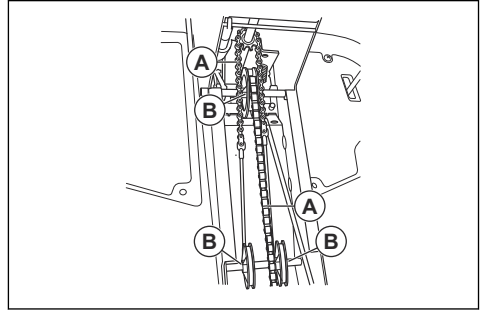


6. Kiinnitä oikeanpuoleinen kansi.

## Runkotunnelin ketjujen voitelu

1. Irrota neljä ruuvia ja runkotunnelin kansi.

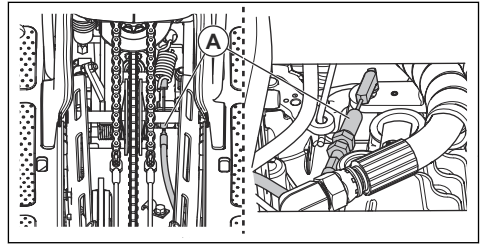
2. Voitele runkotunnelin ketjut (A) moottoriöljyllä tai ketjujen voitelusuihkeella.



3. Voitele ohjausvaijerin urapyörän akselit (B) rasvalla.

## Seisontajarrun vaijerin voitelu

1. Irrota runkotunnelin kansi ja vasemmanpuoleinen suojus. Katso *Runkotunnelin kannen irrottaminen ja asentaminen sivulla 148*.
2. Työnnä kumisuojuksia (A) seisontajarrun vaijerin päiden suuntaan.



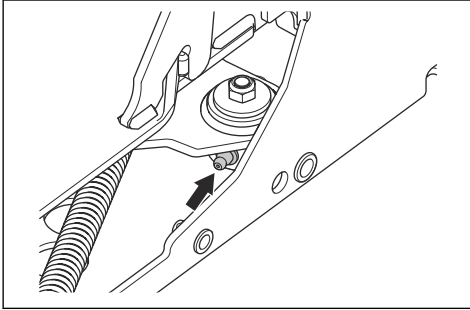
3. Voitele seisontajarrun vaijerin päät moottoriöljyllä.
4. Paina seisontajarrun poljinta kolme kertaa ja voitele seisontajarrun vaijeri uudelleen.
5. Kiinnitä kumisuojukset.
6. Kiinnitä vasemmanpuoleinen kansi ja kehyslevy.

## Hihnankiristimen voitelemine

Hihnankiristin on voideltava säännöllisesti laadukkaalla molybdeenidisulfidirasvalla.

1. Irrota alempi hihnakatelo. Katso *Alempien hihnakoteloiden irrottaminen sivulla 149*.

- Voitele oikealla puolella, alemman hihnapyörän alla oleva nippa rasvapuristimella. Voitele, kunnes rasvaa alkaa tulla ulos nipan taustapuolelta.

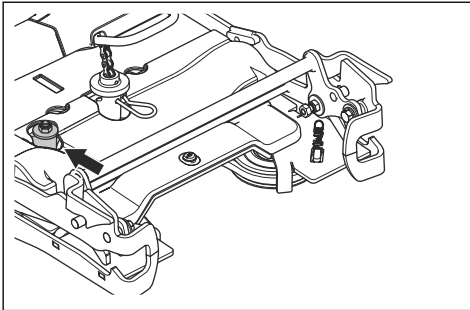


- Kiinnitä hihnakotelo paikalleen ja kiristä viisi ruuvia.

## Hihnankiristimen voitelu

Hihnankiristin on voideltava säännöllisesti laadukkaalla molybdeenidisulfidirasvalla.

- Irrota leikkulaite. Katso *Leikkulaitteen irrottaminen* sivulla 140.
- Voitele hihnankiristin.

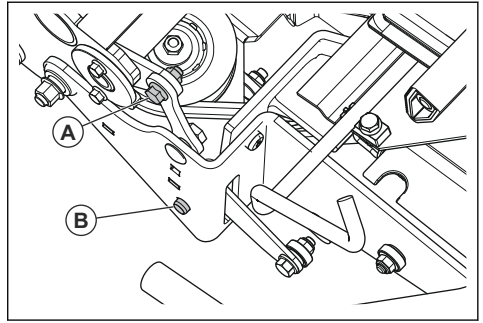


- Asenna leikkulaite.

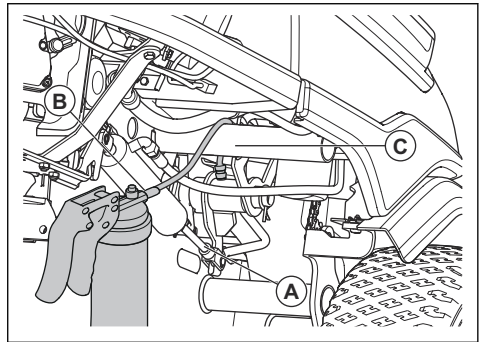
## Leikkukorkeuden ja leikkulaitteen nostimen mekanismien voitelu

- Irrota leikkulaite. Katso *Leikkulaitteen irrottaminen* sivulla 140.

- Voitele leikkulaitteen nostimen liitosnivel (A).



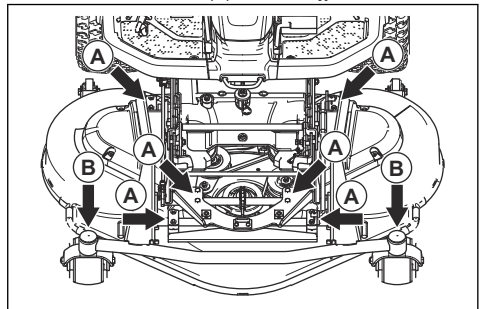
- Voitele leikkukorkeuden liitosnivel (B).
- Varmista, että nostovarren hydraulisylintrin (A) pidennetyssä asennossa.



- Käytä taipuisaa rasvapuristinta (B) aseta letku (C) runkoputken yläpuolelle.
- Kiinnitä suutin rasvanippaan ja voitele nostovarsi.
- Liikuta leikkukorkeuden säätövipua ja varmista, että liitosniveleitä on helppo liikuttaa.
- Asenna leikkulaite.

## Leikkulaitteen voitelu

- Irrota etukansi.
- Voitele kuusi niveltä (A) moottoriöljyllä.



3. Voitele rasvapuristimella leikkuulaitteen nivelpyörän laakerien nipat (B). Voitele, kunnes rasvaa alkaa tulla ulos nipan taustapuolelta.

## Vianmääritys




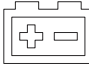

### Vianmäärityskaavio






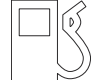


Jos et löydä ratkaisua ongelmaasi tästä käyttöohjekirjasta, ota yhteyttä Husqvarna-huoltoiliikkeeseen.

Vika	Syy
Käynnistysmoottori ei käynnistä moottoria.	Seisontajarru ei ole kytkettynä. Katso <i>Seisontajarrun kytkeminen ja vapauttaminen sivulla 142.</i>
	Terien veto on kytketty. Katso <i>Voimanoton painike sivulla 129.</i>
	Sulake on palanut. Katso <i>Sulakkeiden vaihtaminen sivulla 151.</i>
	Virta-avain on viallinen.
	Kaapelin ja akun välinen liitos on huono. Katso <i>Akkuturvallisuus sivulla 138.</i>
	Akku on liian heikko. Katso <i>Akun lataaminen sivulla 151.</i>
Moottori ei käynnisty, kun käynnistysmoottori pyörittää moottoria.	Polttoainesäiliössä ei ole polttoainetta. Katso <i>Polttoaineen lisääminen sivulla 141.</i>
	Sytytystulppa on viallinen.
	Sytytyskaapeli on viallinen.
	Kaasuttimessa tai polttoainejärjestelmässä on likaa.
Moottori ei käy tasaisesti.	Sytytystulppa on viallinen.
	Kaasutin on säädetty virheellisesti.
	Ilmansuodatin on tukossa. Katso <i>Ilmansuodattimen puhdistaminen ja vaihtaminen sivulla 150.</i>
	Kaasuttimessa tai polttoainejärjestelmässä on likaa.
Moottori vaikuttaa täysin tehottomalta.	Ilmansuodatin on tukossa. Katso <i>Ilmansuodattimen puhdistaminen ja vaihtaminen sivulla 150.</i>
	Sytytystulppa on viallinen.
	Kaasuttimessa tai polttoainejärjestelmässä on likaa.
	Kaasuvaajeri on säädetty virheellisesti.
Vaihteistossa ei ole riittävästi tehoa.	Vaihteiston jäähdytysilma-aukko tai jäähdytysrivat ovat tukossa.
	Vaihteiston tuuletin on vaurioitunut.
	Vaihteistossa ei ole öljyä tai öljyä on liian vähän. Katso <i>Vaihteistoöljyn määrän tarkistaminen sivulla 156.</i>
Akku ei lataudu.	Akku on viallinen. Katso <i>Akun lataaminen sivulla 151.</i>
	Akun napojen kaapeliliitännät ovat huonot. Katso <i>Akun lataaminen sivulla 151.</i>

Vika	Syy
Kone tärisee.	Terät, urapyörä tai muut pyörivät osat ovat löysässä. Katso <i>Huolto sivulla 144</i> .
	Yksi tai useampi terä on epätasapainossa. Katso <i>Terien tarkistaminen sivulla 154</i> .
	Moottori on löystynyt.
Leikkuutuloks ei ole tyydyttävä.	Terät ovat tylsät. Katso <i>Terien vaihtaminen sivulla 155</i> .
	Ruoho on märkää tai pitkää. Katso <i>Hyvän leikkuutuloksen saavuttaminen sivulla 144</i> .
	Leikkuulaite on vioittunut, eikä ole maanpinnan tasalla.
	Leikkuulaitteessa on ruohotukos. Katso <i>Laitteen puhdistaminen sivulla 146</i> .
	Oikean ja vasemman puolen rengaspaine on erilainen. Katso <i>Rengaspaine sivulla 151</i> .
	Laitetta käytetään liian suurella kulkunopeudella. Katso <i>Hyvän leikkuutuloksen saavuttaminen sivulla 144</i> .
	Moottorin käyntinopeus on liian hidas. Katso <i>Hyvän leikkuutuloksen saavuttaminen sivulla 144</i> .
	Vetohihna irtoaa urapyörästä.

## Näyttö – Vianmääritys

Symboli	Nimi	Näky näytössä	Ääni	Syy
	Kaltevuuden ilmaisin	Symboli näkyy.	-	Käytät laitetta rinteessä, jonka kaltevuus on yli 10°. Katso <i>Ruohon leikkaaminen rinteissä sivulla 137</i> .
		Symboli vilkkuu.	-	Käytät laitetta rinteessä, jonka kaltevuus on yli 15°. Katso <i>Ruohon leikkaaminen rinteissä sivulla 137</i> .
	Vaihteistoöljyn lämpötilan ilmaisin	Symboli näkyy.	1 pitkä äänimerkki.	Vaihteistoöljyn lämpötila on liian korkea.
		Symboli vilkkuu nopeasti.	-	Ota yhteyttä Husqvarna-huolto-liikkeeseen.
	Öljynpaineen sensori	Symboli näkyy.	1 pitkä äänimerkki.	Alhainen öljynpaine. Katso <i>Moottoriöljyn määrän tarkistaminen sivulla 155</i> .
	Akun varaustason ilmaisin	Symboli näkyy.	1 pitkä äänimerkki.	Alhainen verkkojännite. Katso <i>Akun lataaminen sivulla 151</i> .
	Leikkuulaitteen ilmaisin	Symboli vilkkuu.	5 pitkä äänimerkkiä.	Leikkuulaitetta ei ole kiinnitetty ja voimanoton painike on kytketty. Katso <i>Leikkuulaitteen kiinnittäminen sivulla 139</i> .

Symboli	Nimi	Näky näytössä	Ääni	Syy
	Voimanoton painikkeen ilmaisin	Symboli näkyy.	-	Voimanoton painike kytketty. Katso <i>Käyttöolosuhteet sivulla 136.</i>
		Symboli vilkkuu.		Väärä käynnistysmenettely. Katso <i>Käyttöolosuhteet sivulla 136.</i>
		Symboli vilkkuu nopeasti.		Viallinen voimanoton painike. Ota yhteyttä Husqvarna-huoltoliikkeeseen.
	Seisontajarrun ilmaisin	Symboli näkyy.	-	Seisontajarru on kytketty. Katso <i>Seisontajarrun kytkeminen ja vapauttaminen sivulla 142.</i>
		Symboli vilkkuu.		Väärä käynnistysmenettely. Katso <i>Käyttöolosuhteet sivulla 136.</i>
		Symboli vilkkuu nopeasti.		Viallinen seisontajarru. Ota yhteyttä Husqvarna-huoltoliikkeeseen.
	Läsnäolon tunnistimen (OPC) ilmaisin	Symboli vilkkuu.	5 pitkää äänimerkkiä.	Istuimen mikrokytkin on vapautettu, kun yrität käynnistää moottorin. Katso <i>Käyttöolosuhteet sivulla 136.</i>
		Symboli vilkkuu nopeasti.	-	Viallinen istuimen mikrokytkin. Ota yhteyttä Husqvarna-huoltoliikkeeseen.
	Painonsiirto	Symboli näkyy.	-	Painonsiirtovipu on vapautettu.
	Huollon ilmaisin	Symboli näkyy.	5 pitkää äänimerkkiä.	Huolto on tarpeen. Ota yhteyttä Husqvarna-huoltoliikkeeseen.
	Polttoainemittari	Symboli näkyy.	1 lyhyt äänimerkki.	Polttoaine vähissä. Katso <i>Polttoaineen lisääminen sivulla 141.</i>
	Bluetooth®-toiminto	Symboli vilkkuu.	-	Laite on lukittu. Avaa laitteen lukitus Husqvarna Connect -sovelluksella.
	Digitaalinen lukko	Symboli näkyy.	-	Laite on lukittu. Avaa laitteen lukitus Husqvarna Connect -sovelluksella.

**Huomautus:** Symbolit ja niiden paikat näytössä voivat vaihdella mallin mukaan.

# Kuljettaminen, säilyttäminen ja hävittäminen

## Kuljettaminen

- Kone on painava ja voi aiheuttaa ruhjevammoja. Ole varovainen, kun lastaat sitä ajoneuvoon tai perävaunuun tai purat sitä ajoneuvosta tai perävaunusta.
- Käytä koneen kuljettamiseen hyväksytyä perävaunua.
- Varmista, että tunnet paikalliset liikennesäädökset ennen koneen kuljettamista perävaunussa tai tieliikenteessä.

## Koneen turvallinen kiinnittäminen perävaunuun kuljetusta varten

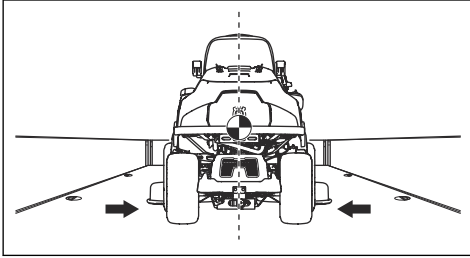
Ennen kuin kiinnität laitteen, lue turvallisuutta käsittelevä luku niin, että ymmärrät sen sisällön. Katso *Turvallisuus sivulla 134*.



**VAROITUS:** Seisontajarru ei riitä koneen lukitsemiseen kuljetuksen ajaksi. Kiinnitä kone tiukasti kuljetusvälineeseen.

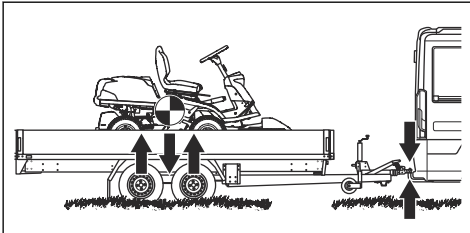
Varusteet: kaksi hyväksytyä hihnaa ja neljä 4 rengaskiilaa.

1. Pysäköi laite keskelle kuljetusvälinettä.

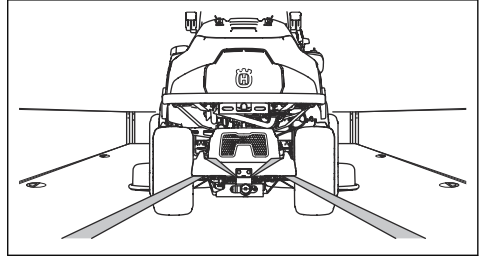


**VAROITUS:** Jos laitetta kuljetetaan peitettynä, anna laitteen jäähtyä ennen laitteen peittämistä.

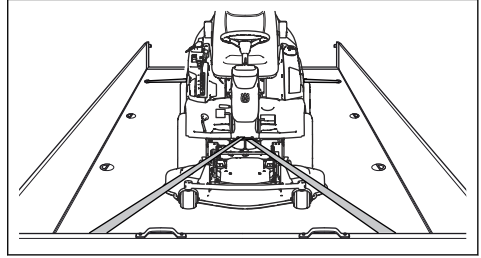
2. Varmista, että laitteen painopiste on kuljetusajoneuvon pyörän akselin yläpuolella. Jos laite kuljetetaan peräkärjyssä, varmista, että vetokoukkuun kohdistuva pitovoima on oikea.



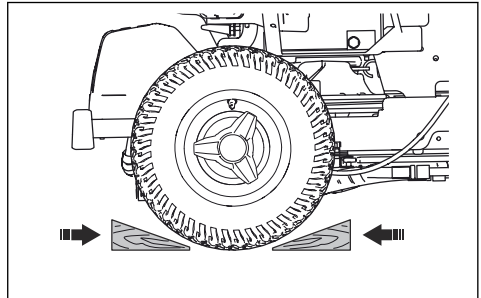
3. Kytke seisontajarru.
4. Lukitse laite Husqvarna Connect -sovelluksella.
5. Laske leikkuulaite leikkuuasentoon.
6. Poista kaikki irralliset esineet.
7. Vie ensimmäinen hihna takavoimansiirtorungon läpi.



8. Kiristä hihnaa taaksepäin.
9. Vie toinen hihna runkotunnelin silmukan kautta.



10. Kiinnitä hihna kuljetusvälineeseen.
11. Kiristä hihna kuljetusvälineen etuosaa kohti.
12. Aseta rengaskiilat takapyörän eteen ja taakse.



## Koneen hinaaminen

Koneessa on hydrostaattinen vaihteisto. Jotta vaihteisto ei vaurioidu, hinaa konetta vain lyhyitä matkoja ja pienellä nopeudella.

Vapauta vaihteisto ennen hinaamista. Katso *Vetojärjestelmän kytkeminen ja vapauttaminen sivulla 142*.

## Säilytys

Valmistele laite kauden jälkeistä varastointia sekä yli 30 päivän varastointia varten. Jos polttoaine on polttoainesäiliössä yli 30 päivän ajan, tahmeat hiukkaset saattavat aiheuttaa kaasuttimen tukkeutumisen. Tämä haittaa moottorin toimintaa.

Jotta tahmeat hiukkaset eivät aiheuttaisi ongelmia säilytyksen aikana, lisää polttoaineeseen stabilointiainetta. Jos käytät alkylaattibensiiniä, stabilointiainetta ei tarvita. Jos käytät tavallista bensiiniä, älä siirry käyttämään alkylaattibensiiniä. Tämä saattaa aiheuttaa herkkien kumiosien kovettumisen. Lisää stabilointiainetta joko suoraan polttoainesäiliöön tai polttoaineen varastointiin käytettävään säiliöön. Noudata aina valmistajan ilmoittamaa seossuhdetta. Käytä moottoria vähintään 10 minuutin ajan sen jälkeen, kun olet lisännyt stabilointiaineen, jotta aine ehtii virrata kaasuttimeen.



**VAROITUS:** Älä koskaan jätä konetta, jonka polttoainesäiliössä on polttoainetta, sisälle tai huonosti tuulettuvaan tilaan. Polttoainehöyryjen joutuminen kosketuksiin avotulen, kipinöiden tai esimerkiksi lämpökattilan tai kuumavesivaraajan sytytysliekin tai kuivauskaapin kanssa.



**VAROITUS:** Poista ruoho, lehdet ja muut syttyvät materiaalit koneesta, jotta tulipalon vaara pienenee. Anna koneen jäähtyä ennen varastointia.

- Puhdista kone. Katso kohta *Laitteen puhdistaminen sivulla 146*. Korjaa maalivauriot, jotta kone ei ala ruostua.
- Tarkista, onko koneessa kuluneita tai vaurioituneita osia, ja kiristä löystyneet ruuvit ja mutterit.
- Irrota akku. Puhdista ja lataa akku, ja säilytä sitä viileässä paikassa.
- Vaihda moottoriöljy ja hävitä jäteöljy.
- Tyhjennä polttoainesäiliö. Käynnistä moottori ja anna sen käydä, kunnes kaasuttimessa ei ole enää polttoainetta.

**Huomautus:** Älä tyhjennä polttoainesäiliötä ja kaasutinta, jos stabilointiainetta on lisätty.

- Irrota tulpat ja kaada noin ruokalusikallinen moottoriöljyä kuhunkin sylinteriin. Levitä öljy pyöräyttämällä kampiakselia käsin ja aseta tulpat takaisin paikoilleen.
- Voitele kaikki voitelunipat, liitokset ja akselit.
- Säilytä konetta puhtaassa ja kuivassa paikassa suojapeitteellä peitettynä.
- Koneen varastoinnin ja kuljetuksen aikaiseen suojaamiseen sopivan suojapeitteen voi hankkia jälleenmyyjältä.

## Hävitäminen

- Kemikaalit voivat olla vaarallisia, eikä niitä saa kaataa maahan. Hävitä käytetyt kemikaalit aina viemällä ne huoltoliikkeeseen tai asianmukaiseen keräyspisteeseen.
- Kun kone tulee elinkaarensa päähän, toimita se jälleenmyyjälle tai asianmukaiseen keräyspisteeseen.
- Öljy, öljynsuodattimet, polttoaine ja akku voivat aiheuttaa negatiivisia ympäristövaikutuksia. Noudata paikallisia kierrätysvaatimuksia ja säädöksiä.
- Älä hävitä akkua kotitalousjätteen mukana.
- Toimita akku Husqvarna-huoltoliikkeeseen tai vie se käytettyjen akkujen keräyspisteeseen.

## Tekniset tiedot

### Tekniset tiedot

	R 418TsX AWD	R 420TsX AWD
<b>Mitat</b>		
Pituus ilman leikkuulaitetta, mm	2 116	2 116
Leveys ilman leikkuulaitetta, mm	964	964
Korkeus, mm	1 178	1 178
Paino ilman leikkuulaitetta säiliöiden ollessa tyhjiä, kg	308	316
Akseliväli, mm	958	958
Raideväli edessä, mm	760	760
Raideväli takana, mm	723	723
Rengaskoko	200/65 - 8	200/65 - 8
Rengaspaine takana – edessä, kPa/bar/PSI	80/0,8/12,0	80/0,8/12,0
Enimmäiskaltevuus, astetta	10	10
Hinausvarusteiden enimmäispaino, kg	150	150
<b>Moottori</b>		
Merkki/malli	Kawasaki FS541V	Kawasaki FS651V
Moottorin nimellisteho, kW <sup>35</sup>	10,8	14,0
Iskutilavuus, cm <sup>3</sup>	603	726
Enimmäisnopeus eteenpäin, km/h	9	9
Enimmäisnopeus taaksepäin, km/h	7	7
Moottorin enimmäiskierrosnopeus, r/min	3 000 ± 100	3 000 ± 100
Polttoaine, lyijytön, vähimmäisoktaaniluku, enintään 10 % etanolia	91	91
Säiliön tilavuus, l	17	17
Öljy	Luokka SF, SG, SH tai SJ SAE40, SAE30, SAE10W-30, SAE10W-40 tai SAE5W-20	Luokka SF, SG, SH tai SJ SAE40, SAE30, SAE10W-30, SAE10W-40 tai SAE5W-20
Öljytilavuus suodatin mukaan lukien, l	1,7	2,0
Öljytilavuus ilman suodatinta, l	1,5	1,8
Käynnistysmoottori	Sähkökäynnistys 12 V	Sähkökäynnistys 12 V
<b>Voimansiirto</b>		

<sup>35</sup> Moottorin ilmoitettu nimellisteho on moottorimallia edustavan tyyppillisen tuotantomoottorin keskimääräinen nettoteho (rpm) mitattuna SAE-standardin J1349/ISO1585 mukaisesti. Massatuotantomoottorit voivat poiketa tästä arvosta. Tuotteeseen asennetun moottorin todellinen lähtöteho riippuu käyttönopeudesta, ympäristön olosuhteista ja muista arvoista.



	R 418TsX AWD	R 420TsX AWD
Tuotemerkki	Tuff Torq	Tuff Torq
Malli	K664U/KTM13U	K664U/KTM13U
Öljy, luokka SF-CC <sup>36</sup>	10W/30	10W/30
Öljymäärä, l	6	6
<b>Sähköjärjestelmä</b>		
Tyyppi	12 V, negatiivinen maadoitettu	12 V, negatiivinen maadoitettu
Akku	12 V, 24 Ah	12 V, 24 Ah
Sytytystulppa	NGK BPR4ES	NGK BPR4ES
Kärkiväli, mm/in	0,75/0,030	0,75/0,030
<b>Leikkuulaite</b>		
Tyyppi	Combi 103	Combi 103
	Combi 112	Combi 112
		Combi 122

Melupäästöt <sup>37</sup>	R 418TsX AWD	R 420TsX AWD
<b>Äänentehotaso, mitattu dB(A)</b>		
Combi 103	98	99
Combi 112	98	99
Combi 122	-	101
<b>Äänitehotaso, taattu dB(A)</b>		
Combi 103	99	100
Combi 112	99	100
Combi 122	-	102

Äänitasot <sup>38</sup>	R 418TsX AWD	R 420TsX AWD
<b>Äänenpainetaso käyttäjän korvan tasalla, dB(A)</b>		
Combi 103	84	84
Combi 112	83	82

<sup>36</sup> Käytä Husqvarna SAE 10W-30 -vaihteistoöljyä, jotta saat parhaan tuloksen. Jos Husqvarna-öljyä ei ole saatavana, käytä 10W-30 STOU -öljyä. Uusi luokitus on API GL-4 standard.

<sup>37</sup> Melupäästö ympäristöön äänitehona (L<sub>WA</sub>) EY-direktiivin 2000/14/EY mukaisesti mitattuna.

<sup>38</sup> Äänenpainetaso standardin EN ISO 5395 mukaan. Ilmoitetuilla tiedoilla äänenpainetasosta tyypillinen tilastollinen hajonta (vakiopoikkeama) on 1,2 dB (A).

<b>Äänitasot</b> <sup>38</sup>	<b>R 418TsX AWD</b>	<b>R 420TsX AWD</b>
Combi 122	-	87

	<b>R 418TsX AWD</b>	<b>R 420TsX AWD</b>
<b>Tärinätasot</b> <sup>39</sup>		
Tärinätaso ohjauspyörässä, m/s <sup>2</sup>	2,17	2,67
Tärinätaso istuimella, m/s <sup>2</sup>	0,29	0,15

<b>Leikkuulaite</b>	<b>Combi 103</b>	<b>Combi 112</b>	<b>Combi 122</b>
Leikkuuleveys, mm	1 030	1 120	1 220
Leikkuukorkeus, mm	25–75	25–75	25–75
Paino, kg	63	66	73
Terän pituus, mm	388	420	454
<b>Terä</b>			
Tuotenumero	504 19 04-10	544 10 27-10	535 42 94-10



**VAROITUS:** Jos käytät sellaista leikkuulaitetta, jota ei ole hyväksytty käytettäväksi tämän tuotteen kanssa, leikkuulaitteesta kovalla vauhdilla

sinkoutuvat esineet voivat aiheuttaa vakavia vammoja. Käytä vain tässä käyttöohjeessa määriteltyjä leikkuulaitetyyppejä.

## Radiotaajuuden tiedot

	<b>R 418TsX AWD</b>	<b>R 420TsX AWD</b>
Taajuusalue, MHz	2402-2480	2402-2480
Lähtöteho <sup>40</sup> , dBm	-2.4	-2.4

## Huolto

### Huolto

Tarkastuta kone vuosittain valtuutetussa huoltoliikkeessä. Näin varmistat, että tuote pysyy turvallisena ja että se on huippukunnossa

sesonkiaikana. Huollot ja kunnostukset kannattaa tehdä talvella.

Jos tilaat varaosia, kerro koneen ostovuosi, malli, tyyppi ja sarjanumero.

<sup>38</sup> **Äänenpainetaso standardin EN ISO 5395 mukaan. Ilmoitetuilla tiedoilla äänenpainetasosta tyypillinen tilastollinen hajonta (vakiopoikkeama) on 1,2 dB (A).**

<sup>39</sup> Tärinätaso standardin EN ISO 5395 mukaan. Tärinätason ilmoitettujen tietojen tyypillinen tilastollinen hajonta (keskihajonta) on 0,2 m/s<sup>2</sup> (ohjauspyörä) ja 0,8 m/s<sup>2</sup> (istuimella).

<sup>40</sup> Mitattu: 2 440 MHz.

Käytä vain alkuperäisiä varaosia.

---

## Takuu

---

### Vaihteiston takuu

Vaihteiston takuu on voimassa vain, jos etu- ja takapyörien nopeus tarkistetaan huoltokaavion mukaisesti. Jotta voimansiirtojärjestelmä ei vaurioidu, anna säädöt valtuutetun huoltoliikkeen tehtäväksi.

# Vaatimustenmukaisuusvakuutus

## EU-vaatimustenmukaisuusvakuutus

Husqvarna AB, SE-561 82 Huskvarna, Ruotsi, puh. +46  
36 146500, vakuuttaa täten, että tuote:

<b>Kuvaus</b>	Ajoruohtonleikkuri
<b>Tuotemerkki</b>	Husqvarna
<b>Tyyppi/malli</b>	R 418TsX AWD, R 420TsX AWD
<b>Tunniste</b>	Sarjanumerot vuodesta 2022 alkaen

vastaavat täysin seuraavien EU:n direktiivien ja  
asetusten vaatimuksia:

Direktiivi/asetus	Kuvaus
2006/42/EC	konedirektiivi
2014/53/EU	"radiolaitteita koskeva direktiivi"
2000/14/EC	Melupäästädirektiivi
2011/65/EU	Direktiivi tiettyjen vaarallisten aineiden käytön rajoittamisesta sähkö- ja elektroniikkalaitteissa

ja että asiassa sovelletaan seuraavia standardeja  
ja/tai teknisiä tietoja: EN ISO 12100:2010,  
EN ISO 5395-1:2013+A1:2018, EN ISO  
5395-3:2013+A1:2017+A2:2018, EN ISO 14982:2009,  
ETSI EN 300 328 V2.2.2, ETSI EN 300 489-1 V2.2.3,  
ETSI EN 300 489-17 V3.2.4, EN IEC 63000:2018.

Ilmoitettu tarkastuslaitos: 0404, RISE SMP Svensk  
Maskinprovning AB, Box 4053, SE-904 03 Umeå  
vakuuttaa yhdenmukaisuuden neuvoston direktiivin  
2000/14/EY mukaisesti, vaatimustenmukaisuuden  
arviointimenettely: liite VI.

Katso lisätietoja melupäästöistä osiosta *Tekniset tiedot*  
*sivulla 164.*

Huskvarna, 2022-10-17



Claes Losdal, kehityspäällikkö/puutarhatuotteet,  
Husqvarna AB

Teknisestä dokumentaatiosta vastaava edustaja



## Rekisteröidyt tavaramerkit

Bluetooth® -sanamerkki ja -logot ovat Bluetooth  
SIG, inc.:n omistamia rekisteröityjä tavaramerkkejä.  
Husqvarna käyttää kyseisiä merkkejä luvanvaraisesti.









[www.husqvarna.com](http://www.husqvarna.com)

Bruksanvisning i original  
Originale instruktioner  
Originale instruksjoner  
Alkuperäiset ohjeet

1142975-10



2022-10-31