

Mise à jour de la liste des pièces illustrée - IPL

Nom du/des produit(s)

365

Description de la modification

Nouvel élément antivibrations avec partie supérieure rectifiée sur le ressort métallique. Le cache en plastique a été remplacé.
Cela permet d'obtenir une longueur de filetage plus longue et donc une meilleure fixation du ressort dans le cache en plastique.

Raison : Durabilité améliorée de l'élément antivibrations.

Commentaires

Nouveaux articles : élément antivibrations 503 63 76-03 et 503 63 76-04 (rigide)

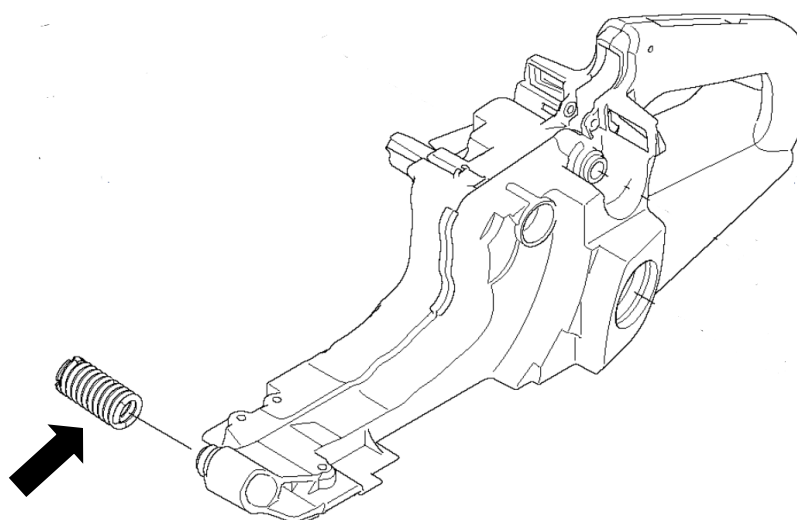
Introduction depuis

Numéro de série/date	Remarque
20194200001	ÉLÉMENT ANTIVIBRATIONS 503 63 76-03
20194200001	ÉLÉMENT ANTIVIBRATIONS 503 63 76-04

Mises à jour IPL

Titre de la page	Réf.	Nouvelle référence	Nom	Sauf référence	Remarque
RÉSERVOIR DE CARBURANT	17	503 63 76-03	ÉLÉMENT ANTIVIBRATIONS	503 63 76-01	Nouveau kit de pièce de rechange, std
	17	503 63 76-04	ÉLÉMENT ANTIVIBRATIONS	503 63 76-02	Nouveau kit de pièce de rechange, rigide

RÉSERVOIR DE CARBURANT



503 63 76-03/04