

Mise à jour de la liste des pièces illustrée - IPL

Nom du/des produit(s)

372 XP

Description de la modification

Nouvel élément antivibrations avec partie supérieure rectifiée sur le ressort métallique. Le cache en plastique a été remplacé.
Cela permet d'obtenir une longueur de filetage plus longue et donc une meilleure fixation du ressort dans le cache en plastique.

Raison : Durabilité améliorée de l'élément antivibrations.

Commentaires

Nouveaux articles : élément antivibrations 503 63 76-03 et 503 63 76-04 (rigide)

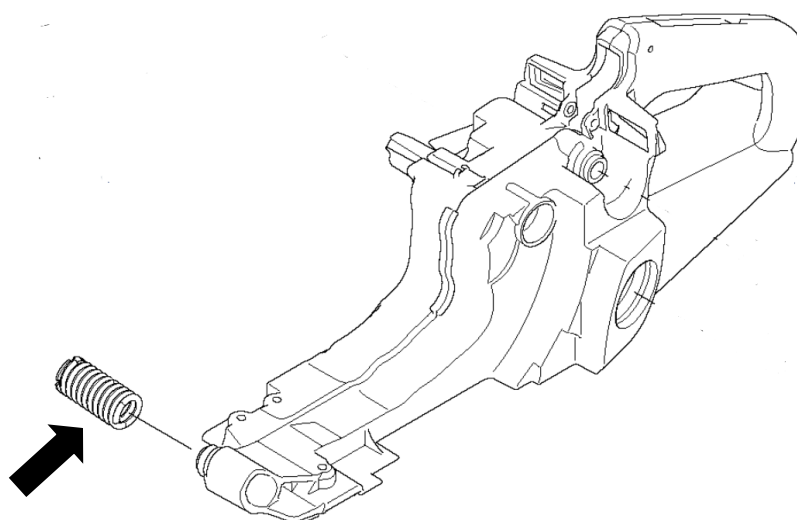
Introduction depuis

| Numéro de série/date | Remarque |
|----------------------|-------------------------------------|
| 20194200001 | ÉLÉMENT ANTIVIBRATIONS 503 63 76-03 |
| 20194200001 | ÉLÉMENT ANTIVIBRATIONS 503 63 76-04 |

Mises à jour IPL

| Titre de la page | Réf. | Nouvelle référence | Nom | Sauf référence | Remarque |
|------------------------|------|--------------------|------------------------|----------------|--|
| RÉSERVOIR DE CARBURANT | 17 | 503 63 76-03 | ÉLÉMENT ANTIVIBRATIONS | 503 63 76-01 | Nouveau kit de pièce de rechange, std |
| | 17 | 503 63 76-04 | ÉLÉMENT ANTIVIBRATIONS | 503 63 76-02 | Nouveau kit de pièce de rechange, rigide |

RÉSERVOIR DE CARBURANT



503 63 76-03/04