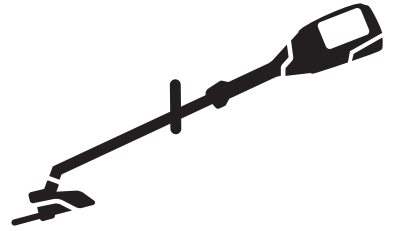




Husqvarna®



325iRJ

DE Bedienungsanweisung
FR Manuel d'utilisation
NL Gebruiksaanwijzing

2-26
27-51
52-75

Inhalt

Einleitung.....	2	Transport, Lagerung und Entsorgung.....	23
Sicherheit.....	5	Technische Angaben.....	23
Montage.....	14	Zubehör.....	25
Betrieb.....	17	Konformitätserklärung.....	26
Wartung.....	20	Anhang	76
Fehlerbehebung.....	22		

Einleitung

Beschreibung des Geräts

Dieses Gerät ist ein akkubetriebener Rasentrimmer/eine Motorsense mit einem elektrischen Motor.

Wir arbeiten laufend daran, Ihre Sicherheit und die Effektivität während des Betriebs zu verbessern. Ihr Servicehändler steht Ihnen gern für weitere Informationen zur Verfügung.

Bestimmungsgemäße Verwendung

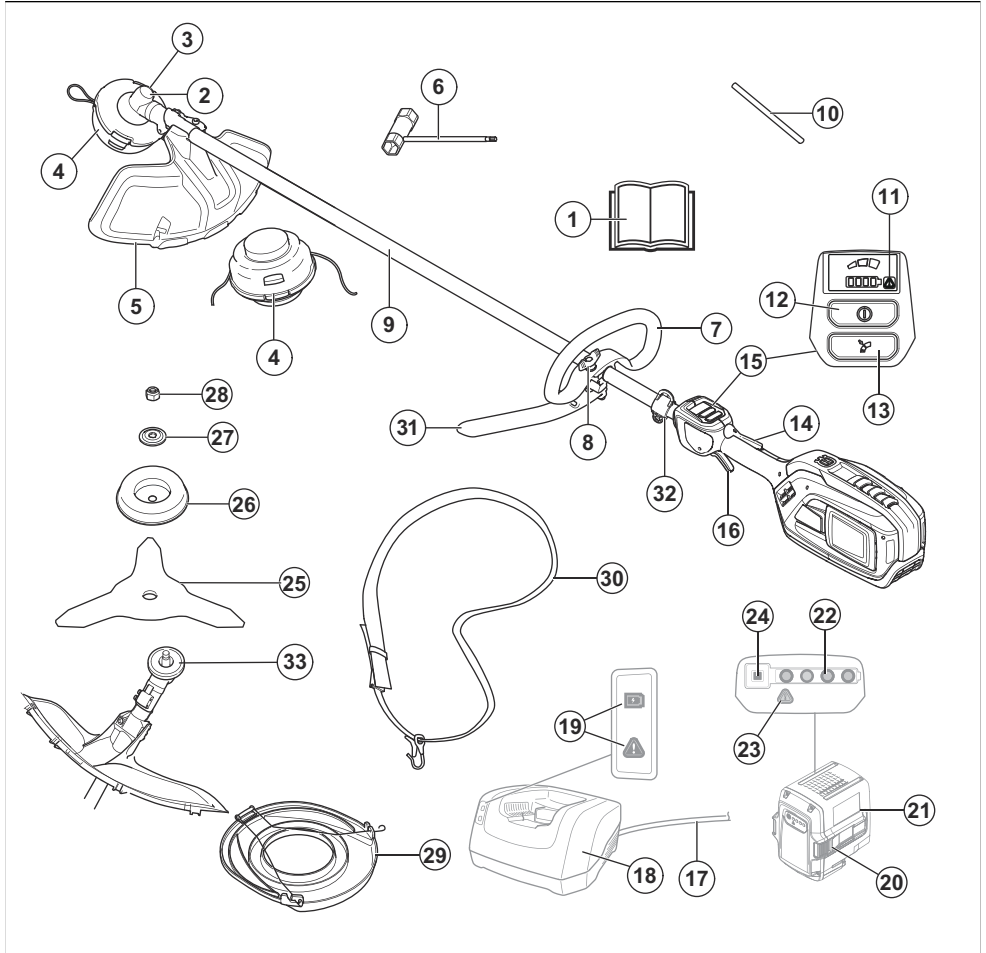
Verwenden Sie das Gerät mit einer Grasklinge oder einem Trimmerkopf, um unterschiedliche Arten von

Vegetationen zu schneiden. Verwenden Sie das Gerät nicht für andere Zwecke als Grastrimmen und Gasfreischneiden.

Hinweis: Der Betrieb des Geräts kann durch nationale oder lokale Vorschriften eingeschränkt werden.

Verwenden Sie das Gerät nur mit Zubehörteilen, die vom Hersteller genehmigt sind. Siehe *Zubehör auf Seite 25*.

Geräteübersicht



1. Bedienungsanleitung
2. Winkelgetriebe
3. Loch für Sperrstift
4. Trimmerkopf
5. Schutz für die Schneidausrüstung
6. Kombischlüssel
7. Loophandgriff
8. Knopf
9. Schaft
10. Sperrstift
11. Warnanzeige (LED)
12. Start-/Stopptaste
13. Tempo-Modus-Taste

14. Gashebelsperre
15. Anwenderschnittstelle
16. Gashebel
17. Akkuladegerät
18. Ladegerät
19. Betriebs- und Warn-LED
20. Akkuentriegelungstaste
21. Akku
22. LED-Anzeige des Ladezustands
23. Warn-LED
24. Akkuanzeigetaste
25. Grasklinge
26. Stützkappe

- 27. Stützflansch
- 28. Sicherungsmutter
- 29. Transportabdeckung
- 30. Gurt
- 31. J-Griff
- 32. Aufhängungspunkt
- 33. Mitnehmerrad

Symbole auf dem Gerät



WARNUNG! Dieses Gerät kann gefährlich sein! Unsachgemäße oder nachlässige Handhabung kann zu schweren oder tödlichen Verletzungen des Bedieners oder anderer Personen führen. Es ist sehr wichtig, dass Sie den Inhalt dieser Bedienungsanleitung lesen und verstehen. Lesen Sie die Bedienungsanleitung sorgfältig durch, und machen Sie sich vor der Benutzung des Geräts mit dem Inhalt vertraut.



Tragen Sie einen zugelassenen Gehörschutz. Tragen Sie einen zugelassenen Augenschutz.



Maximale Drehzahl oder Drehzahl ohne Last.

XXXX/min
oder min⁻¹

Umdrehungen oder Hin- und Herbewegungen pro Minute.

V

Nennspannung, V



Gleichstrom.



Dieses Gerät entspricht den geltenden EG-Richtlinien.



Dieses Gerät entspricht den geltenden UK-Richtlinien.



Tragen Sie zugelassene Schutzhandschuhe.



Tragen Sie robuste und rutschfeste Stiefel.



Vorsicht vor Klingenstoß.



Symbole auf dem Gerät oder seiner Verpackung weisen darauf hin, dass dieses Gerät nicht über den Hausmüll entsorgt werden darf. Vielmehr muss es in einer geeigneten Recycling-Einrichtung entsorgt werden.



Das Anbaugerät kann Gegenstände mit großer Kraft herausschleudern, die zurückprallen können. Dies kann zu schweren Augenverletzungen führen, wenn die empfohlene Schutzausrüstung nicht getragen wird.



Trennen Sie den Akku vor der Wartung.

IPX4

Das Gerät ist gegen Spritzwasser geschützt.



Halten Sie alle Körperteile von heißen Oberflächen fern.



Etikett mit Geräuschemissionen gemäß EU- und UK-Richtlinien und Verordnungen sowie der australischen „Protection of the Environment Operations (Noise Control) Regulation 2017“ (Umweltschutz-/Lärmschutzbestimmung) von New South Wales. Der garantierte Schallleistungspegel des Geräts ist unter *Technische Daten auf Seite 23*.

yyyywwxxxx

Auf dem Typenschild ist die Seriennummer angegeben. **yyyy** ist das Produktionsjahr, **ww** die Produktionswoche und **xxxx** die fortlaufende Nummer.



Der Bediener hat dafür zu Sorge zu tragen, dass Menschen und Tiere einen Abstand von mindestens 15 m einhalten.

Wenn mehrere Bediener im selben Nahbereich arbeiten, muss der Sicherheitsabstand mindestens 15 m betragen.

Hinweis: Weitere Symbole/Aufkleber auf dem Gerät beziehen sich auf die Zertifizierungsanforderungen für andere kommerzielle Bereiche.

Produkthaftung

Im Sinne der Produkthaftungsgesetze übernehmen wir keine Haftung für Schäden, die unser Gerät verursacht, wenn...

- das Gerät nicht ordnungsgemäß repariert wird.
- das Gerät mit Teilen repariert wird, die nicht vom Hersteller stammen oder nicht vom Hersteller zugelassen sind.
- ein Zubehörteil mit dem Gerät verwendet wird, das nicht vom Hersteller stammt oder nicht vom Hersteller zugelassen ist.
- das Gerät nicht bei einem zugelassenen Service Center oder von einem zugelassenen Fachmann repariert wird.

Sicherheit

Sicherheitsdefinitionen

Warnungen, Vorsichtsmaßnahmen und Hinweise werden verwendet, um auf besonders wichtige Teile der Bedienungsanleitung hinzuweisen.



WARNUNG: Wird verwendet, wenn bei Nichtbeachtung der Anweisungen in diesem Handbuch die Gefahr von Verletzung oder Tod des Bedieners oder anderer Personen besteht.



ACHTUNG: Wird verwendet, wenn bei Nichtbeachtung der Anweisungen in diesem Handbuch die Gefahr von Schäden am Gerät, an anderen Materialien oder in der Umgebung besteht.

Hinweis: Für weitere Informationen, die in bestimmten Situationen nötig sind.

Allgemeine Sicherheitshinweise für Elektrowerkzeuge



WARNUNG: Lesen Sie alle für dieses Elektrowerkzeug vorgesehenen Sicherheitshinweise, Anleitungen, Abbildungen und technischen Daten. Wenn Sie die unten stehenden Anweisungen nicht befolgen, kann dies zu elektrischen Schlägen, Brand und/oder schweren Verletzungen führen.

- **Bewahren Sie alle Warnhinweise und Anweisungen für spätere Referenzzwecke auf.** Der Begriff „Elektrowerkzeug“ in den Warnhinweisen bezieht sich auf ein Elektrowerkzeug mit Netzbetrieb (über ein Kabel) oder mit Akkubetrieb (kabellos).

Sicherheit im Arbeitsbereich

- **Sorgen Sie für einen sauberen und gut ausgeleuchteten Arbeitsbereich.** Durch zugestellte oder dunkle Arbeitsbereiche steigt die Unfallgefahr stark an.
- **Betreiben Sie Elektrowerkzeuge niemals an Orten, an denen Explosionsgefahr besteht, z. B. in der Nähe von leicht entzündlichen Flüssigkeiten, Gasen oder Staubansammlungen.** Bei der Arbeit mit Elektrowerkzeugen kann es zu Funkenbildung kommen, wodurch sich Staub oder Dämpfe entzünden können.
- **Sorgen Sie bei der Arbeit mit Elektrowerkzeugen dafür, dass sich keine Kinder oder unbefugte Personen in der Nähe befinden.** Durch Ablenkungen können Sie die Kontrolle über das Werkzeug verlieren.

Elektrische Sicherheit

- **Die Netzstecker von Elektrowerkzeugen müssen zur Steckdose passen. Der Netzstecker darf in keiner Weise verändert werden. Verwenden Sie bei Elektrowerkzeugen mit Schutzkontakt (geerdet) niemals Adapterstecker.** Nicht modifizierte Stecker und Steckdosen reduzieren das Risiko eines Elektroschocks.
- **Vermeiden Sie Körperkontakt mit geerdeten Gegenständen wie Rohrleitungen, Heizungen, Herden oder Kühlschränken.** Bei Körperkontakt mit geerdeten Gegenständen besteht ein erhöhtes Stromschlagrisiko.
- **Setzen Sie Elektrowerkzeuge niemals Regen oder sonstiger Feuchtigkeit aus.** Wenn Wasser in ein Elektrowerkzeug eindringt, erhöht sich das Stromschlagrisiko.
- **Verwenden Sie das Anschlusskabel nicht missbräuchlich. Verwenden Sie das Anschlusskabel niemals zum Tragen oder Heranziehen des Elektrowerkzeugs, und ziehen Sie den Stecker nicht am Anschlusskabel aus der Steckdose.**

Halten Sie das Kabel fern von Hitzequellen, Öl, scharfen Kanten und beweglichen Teilen. Beschädigte oder verdrehte Anschlusskabel erhöhen das Stromschlagrisiko.

- **Wenn Sie ein Elektrowerkzeug im Freien benutzen, verwenden Sie ein für den Außeneinsatz geeignetes Verlängerungskabel.** Die Verwendung eines für den Außeneinsatz geeigneten Kabels verringert das Risiko eines Stromschlags.
- **Falls der Einsatz eines Elektrowerkzeugs in einer feuchten Umgebung nicht zu vermeiden ist, benutzen Sie eine Stromversorgung mit FI-Schutzschalter (RCD).** Die Verwendung einer Fehlerstrom-Schutzeinrichtung (RCD) verringert das Risiko eines elektrischen Schlags.

Persönliche Sicherheit

- **Blieben Sie aufmerksam, achten Sie auf das, was Sie tun, und setzen Sie gesunden Menschenverstand ein, wenn Sie mit Elektrowerkzeugen arbeiten. Benutzen Sie keine Elektrowerkzeuge, wenn Sie müde sind oder unter dem Einfluss von Drogen, Alkohol oder Medikamenten stehen.** Bei der Arbeit mit Elektrowerkzeugen können bereits kurze Phasen der Unaufmerksamkeit zu schweren Verletzungen führen.
- **Tragen Sie eine persönliche Schutzausrüstung. Tragen Sie stets einen Augenschutz.** Schutzausrüstung wie Atemschutzmaske, rutschsichere Sicherheitsschuhe, Schutzhelm und Gehörschutz senkt bei angemessenem Einsatz das Verletzungsrisiko.
- **Vermeiden Sie ein versehentliches Starten. Achten Sie darauf, dass sich der Schalter in der AUS-Stellung befindet, bevor Sie das Elektrowerkzeug an die Stromversorgung und/oder den Akku anschließen oder es hochheben oder herumtragen.** Durch Herumtragen von Elektrowerkzeugen mit dem Finger am Schalter und das Einstecken des Steckers bei betätigtem Schalter steigt das Unfallrisiko stark an.
- **Entfernen Sie sämtliche Einstellschlüssel, bevor Sie das Elektrowerkzeug einschalten.** Ein an einem beweglichen Teil des Elektrowerkzeugs angebrachter Schlüssel kann zu Verletzungen führen.
- **Sorgen Sie für einen festen Stand. Achten Sie jederzeit darauf, sicher zu stehen und das Gleichgewicht zu bewahren.** Dadurch haben Sie das Elektrowerkzeug in unerwarteten Situationen besser im Griff.
- **Kleiden Sie sich richtig. Tragen Sie niemals lose sitzende Kleidung oder Schmuck. Halten Sie Haar und Kleidung von beweglichen Teilen fern.** Lose sitzende Kleidung, Schmuck oder langes Haar kann von beweglichen Teilen erfasst werden.
- **Wenn Anschlüsse für Staubabsaug- und Staubsammelvorrichtungen vorhanden sind, sorgen Sie dafür, dass diese richtig angeschlossen**

und eingesetzt werden. Die Verwendung von Staubsammelvorrichtungen vermindert durch Staub verursachte Gefahren.

- **Auch wenn Sie durch häufige Verwendung bestens mit den Werkzeugen vertraut sind, dürfen Sie keinesfalls nachlässig werden und die Sicherheitsgrundsätze ignorieren.** Eine achtlose Handlung kann im Bruchteil einer Sekunde zu schweren Verletzungen führen.

Verwendung und Pflege von Elektrowerkzeugen

- **Überbeanspruchen Sie Elektrowerkzeuge nicht. Benutzen Sie das richtige Elektrowerkzeug für Ihren Einsatzzweck.** Das richtige Elektrowerkzeug erledigt seine Arbeit bei bestimmungsgemäßigem Einsatz besser und sicherer.
- **Benutzen Sie das Elektrowerkzeug nicht, wenn es sich nicht am Schalter ein- und ausschalten lässt.** Jedes Elektrowerkzeug, das nicht mit dem Schalter betätigt werden kann, stellt eine Gefahr dar und muss repariert werden.
- **Trennen Sie das Elektrowerkzeug von der Stromversorgung, bzw. entfernen Sie den Akku, bevor Sie Einstellungen vornehmen, Zubehörteile austauschen oder das Elektrowerkzeug verstauen.** Solche präventiven Sicherheitsmaßnahmen verhindern den unbeabsichtigten Start des Elektrowerkzeugs.
- **Lagern Sie nicht benutzte Elektrowerkzeuge außerhalb der Reichweite von Kindern, und lassen Sie nicht zu, dass Personen das Elektrowerkzeug bedienen, die nicht mit dem Werkzeug selbst und/oder diesen Anweisungen vertraut sind.** Elektrowerkzeuge stellen in ungeschulten Händen eine Gefahr dar.
- **Warten Sie Elektrowerkzeuge und Zubehör. Prüfen Sie auf Fehlausrichtungen, sicheren Halt und Leichtgängigkeit beweglicher Teile, Beschädigungen von Teilen sowie auf jegliche andere Zustände, die sich auf den Betrieb des Elektrowerkzeugs auswirken können. Bei Beschädigungen lassen Sie das Elektrowerkzeug reparieren, bevor Sie es benutzen.** Viele Unfälle mit Elektrowerkzeugen sind auf schlechte Wartung zurückzuführen.
- **Halten Sie Schneidwerkzeuge scharf und sauber.** Ordnungsgemäß gewartete Schneidwerkzeuge mit scharfen Schneidkanten bleiben seltener hängen und sind einfacher zu bedienen.
- **Benutzen Sie Elektrowerkzeuge, Zubehör, Werkzeugeinsätze und Ähnliches in Übereinstimmung mit diesen Anweisungen und auf die für das jeweilige Elektrowerkzeug bestimmungsgemäße Weise, und beachten Sie dabei die jeweiligen Arbeitsbedingungen und die Art der auszuführenden Arbeiten.** Der Einsatz eines Elektrowerkzeugs für Zwecke, die von den hier angegebenen abweichen, kann zu Gefahrensituationen führen.

- **Halten Sie die Handgriffe und Griffflächen trocken, sauber und frei von Öl und Fett.** Wenn Handgriffe und Griffflächen rutschig sind, kann das Werkzeug in unerwarteten Situationen nicht sicher bedient und kontrolliert werden.

Verwendung und Pflege von akkubetriebenen Werkzeugen

- **Eine Aufladung darf nur mit dem vom Hersteller vorgeschriebenen Ladegerät durchgeführt werden.** Durch ein für einen bestimmten Akkutyp geeignetes Ladegerät kann Brandgefahr entstehen, wenn es für einen anderen Akku verwendet wird.
- **Verwenden Sie Elektrowerkzeuge nur mit speziell ausgezeichneten Akkus.** Die Verwendung anderer Akkus kann zu Verletzungs- und Brandgefahr führen.
- **Wird der Akku nicht verwendet, halten Sie ihn von Metallgegenständen wie Büroklammern, Münzen, Schlüsseln, Nägeln, Schrauben oder anderen kleineren Metallobjekten fern, da es zu einer Überbrückung der Kontakte kommen könnte.** Durch Kurzschluss der Akkuklemmen kann es zu Verbrennungen oder Bränden kommen.
- **Unter missbräuchlichen Bedingungen kann Flüssigkeit aus dem Akku austreten; vermeiden Sie Kontakt damit. Bei versehentlichem Hautkontakt sofort mit Wasser abspülen. Sollten Ihre Augen damit in Berührung gekommen sein, suchen Sie sofort ärztliche Hilfe auf.** Durch austretende Flüssigkeit aus dem Akku kann es zu Reizungen oder Verbrennungen kommen.
- **Verwenden Sie keinen Akku und kein Werkzeug, der bzw. das defekt ist oder modifiziert wurde.** Beschädigte oder modifizierte Akkus können ein unvorhersehbares Verhalten aufweisen, welches zu Feuer, Explosionen oder Verletzungsgefahren führen kann.
- **Setzen Sie Akku oder Werkzeug niemals Feuer oder sehr hohen Temperatur aus.** Feuer oder Temperaturen über 130 °C/265 F können zu einer Explosion führen.
- **Befolgen Sie die Ladeanweisungen und laden Sie den Akku oder das Werkzeug niemals bei Temperaturen außerhalb den in der Anleitung angegebenen Temperaturbereichen auf.** Unsachgemäßes Aufladen oder Aufladen bei Temperaturen außerhalb des angegebenen Bereichs kann den Akku beschädigen und die Brandgefahr erhöhen.

Service

- **Lassen Sie das Elektrowerkzeug von einem qualifizierten Fachmann reparieren, und bestehen Sie darauf, dass nur Originalersatzteile verwendet werden.** Auf diese Weise wird dafür gesorgt, dass die Sicherheit des Elektrowerkzeugs nicht beeinträchtigt wird.

- **Warten Sie niemals beschädigte Akkus.** Akkus dürfen nur vom Hersteller oder von autorisierten Serviceanbietern gewartet werden.

Sicherheitshinweise für Rasentrimmer, Motorsense und Motorsäge

- **Verwenden Sie das Gerät nicht bei schlechten Wetterverhältnissen, insbesondere dann nicht, wenn Blitzschlaggefahr besteht.** Dadurch wird die Gefahr eines Blitzschlags reduziert.
- **Untersuchen Sie den Bereich, in dem das Gerät eingesetzt werden soll, sorgfältig auf Tiere.** Tiere können während des Betriebs durch das Gerät verletzt werden.
- **Überprüfen Sie sorgfältig das Gelände, in dem das Gerät eingesetzt werden soll, und entfernen Sie alle losen Gegenstände wie Steine, Stöcke, Kabel, Knochen und sonstige Fremdbjekte.** Aufgeschleuderte Gegenstände können schwere Verletzungen verursachen.
- **Unterziehen Sie das Gerät vor dem Einsatz stets einer Sichtprüfung, um sicherzustellen, dass Schneidwerkzeug oder Klingeneinheit nicht beschädigt sind.** Beschädigte Teile erhöhen das Verletzungsrisiko.
- **Beachten Sie die Anweisungen zum Auswechseln des Zubehörs.** Falsch angezogene Befestigungsmuttern oder -schrauben an den Klingen können die Klinge beschädigen oder dazu führen, dass sie sich löst.
- **Die Nenndrehzahl des Schneidwerkzeugs muss mindestens der maximalen Drehzahl entsprechen, die auf der Maschine angegeben ist.** Schneidwerkzeuge, die schneller als ihre Nenndrehzahl laufen, können brechen und umherfliegen.
- **Tragen Sie Augen-, Ohren-, Kopf- und Handschutz.** Eine angemessene Schutzausrüstung verringert das Verletzungsrisiko durch umherfliegende Bruchstücke oder durch versehentlichen Kontakt mit dem Schnitfadend oder der Klinge.
- **Tragen Sie beim Betrieb des Geräts stets rutschfeste Sicherheitsschuhe. Bedienen Sie das Gerät nicht barfuß oder mit Sandalen.** Dadurch wird die Verletzungsgefahr an den Füßen durch Kontakt mit dem rotierenden Schneidwerkzeug, dem Faden oder der Klinge verringert.
- **Tragen Sie beim Betrieb der Maschine stets eine lange Hose.** Freiliegende Haut erhöht die Wahrscheinlichkeit von Verletzungen durch aufgeschleuderte Gegenstände.
- **Achten Sie beim Betrieb des Geräts darauf, dass sich keine umstehenden Personen in Ihrer Nähe befinden.** Weggeschleuderte Pflanzenteile können schwere Verletzungen verursachen.
- **Bedienen Sie die Maschine immer mit beiden Händen.** Das Festhalten der Maschine mit beiden Händen verhindert einen möglichen Kontrollverlust.

- **Halten Sie die Maschine nur an den isolierten Griffoberflächen fest, falls der Schnittfaden oder die Klinge in Kontakt mit verborgenen Stromleitungen kommt.** Schnittfäden oder Klingen, die mit einer stromführenden Leitung in Berührung kommen, können freiliegende Metallteile der Maschine unter Strom setzen und dem Bediener einen Stromschlag versetzen.
- **Achten Sie stets auf festen Stand, und betreiben Sie die Maschine nur, wenn Sie auf einer festen, sicheren und geraden Oberfläche stehen.** Auf rutschigen oder instabilen Oberflächen kann es zu einem Verlust des Gleichgewichts oder der Kontrolle über die Maschine kommen.
- **Betreiben Sie das Gerät nicht an übermäßig steilen Hängen.** So reduzieren Sie die Verletzungsgefahr durch Kontrollverlust, Wegrutschen oder Stürze.
- **Achten Sie bei Arbeiten an Hängen immer auf festen Stand, arbeiten Sie immer quer statt längs zum Hang, und gehen Sie beim Richtungswechsel mit äußerster Vorsicht vor.** So reduzieren Sie die Verletzungsgefahr durch Kontrollverlust, Wegrutschen oder Stürze.
- **Halten Sie alle Körperteile vom Schneidwerkzeug, dem Faden oder der Klinge fern, wenn die Maschine in Betrieb ist. Stellen Sie vor dem Starten der Maschine sicher, dass das Schneidwerkzeug, der Faden oder die Klinge nichts berühren.** Bei der Arbeit mit der Maschine können bereits kurze Phasen der Unaufmerksamkeit zu schweren Verletzungen führen.
- **Betreiben Sie das Gerät nicht über Hüfthöhe.** Auf diese Weise vermeiden Sie unbeabsichtigten Kontakt mit dem Schneidwerkzeug oder der Klinge. Sie können das Gerät so in unerwarteten Situationen besser kontrollieren.
- **Rechnen Sie beim Schneiden von Dickicht oder Jungbäumen, die unter Spannung stehen, mit dem Zurückschnellen derselben.** Wenn die Spannung der Holzfasern freigesetzt wird, kann das unter Spannung stehende Dickicht bzw. der Jungbaum den Bediener treffen und/oder die Maschine außer Kontrolle setzen.
- **Gehen Sie beim Schneiden von Dickicht und Jungbäumen besonders umsichtig vor.** Das dünne Material kann sich in der Klinge verfangen und in Ihre Richtung geschleudert werden bzw. Sie aus dem Gleichgewicht bringen.
- **Behalten Sie die Kontrolle über die Maschine, und berühren Sie keine Schneidwerkzeuge, Fäden oder Klingen sowie andere gefährliche bewegliche Teile, während diese noch in Bewegung sind.** So reduzieren Sie die Verletzungsgefahr durch bewegliche Teile.
- **Stellen Sie beim Beseitigen von eingeklemmtem Material oder bei der Wartung der Geräts sicher, dass alle Schalter ausgeschaltet sind und das Netzkabel getrennt ist.** Eine unerwartete Betätigung der Maschine beim Entfernen von eingeklemmten

Material oder bei der Wartung kann zu schweren Verletzungen führen.

- **Tragen Sie das Gerät nur in ausgeschaltetem Zustand und weg vom Körper.** Durch den ordnungsgemäßen Umgang mit der Maschine wird die Wahrscheinlichkeit eines versehentlichen Kontakts mit einem rotierenden Schneidwerkzeug, Faden bzw. einer rotierenden Klinge verringert.
- **Beim Transport oder bei der Lagerung der Maschine muss immer die Abdeckung auf den Metallklingen angebracht werden.** Der richtige Umgang mit der Maschine verringert die Wahrscheinlichkeit des Kontakts mit der Klinge.
- **Verwenden Sie nur vom Hersteller angegebene Ersatzschneidwerkzeuge, -fäden, -schneidköpfe und -klingen.** Nicht ordnungsgemäße Ersatzteile können zu Kontrollverlust, Brüchen und Verletzungen führen.

Andere allgemeine Sicherheitsinformationen

- Schalten Sie das Gerät aus, bevor Sie sich in einen anderen Bereich begeben. Für die Übergabe des Geräts an eine andere Person muss der Akku entnommen werden.
- Legen Sie das Gerät nur dann ab, wenn Sie es ausgeschaltet und den Akku entfernt haben. Lassen Sie das Gerät nicht unbeaufsichtigt, wenn es eingeschaltet ist.
- Wird das Gerät ausgeschaltet, läuft das Schneidwerkzeug noch etwas nach.
- Vor Gebrauch des Geräts und nach jedem Schlag oder Stoß muss das Gerät auf Anzeichen von Verschleiß oder Schäden überprüft und ggf. repariert werden.
- Wenn während der Arbeit mit dem Gerät irgendetwas in der Schneidausrüstung hängen bleibt, halten Sie das Gerät an und schalten es aus. Stellen Sie sicher, dass die Schneidausrüstung vollständig stoppt. Entfernen Sie den Akku, bevor Sie das Gerät und/oder die Schneidausrüstung reinigen, überprüfen oder reparieren.
- Überprüfen Sie das Gerät vor dem Gebrauch. Siehe *Sicherheitsvorrichtungen am Gerät auf Seite 11* und *Schneidausrüstung auf Seite 13*. Verwenden Sie das Gerät nicht, wenn es defekt ist. Führen Sie die in dieser Bedienungsanleitung beschriebenen Kontroll-, Wartungs- und Serviceanweisungen durch.
- Eine nicht ordnungsgemäß funktionierende Schneidausrüstung kann die Unfallgefahr erhöhen.
- Prüfen Sie das Getriebe auf Verschmutzungen und Risse. Entfernen Sie Gras und Blätter mit Hilfe einer Bürste aus dem Getriebe. Handschuhe sind dann zu tragen, wenn dies notwendig ist.
- Stellen Sie sicher, dass die Lüftungsöffnungen stets frei von Schmutz sind.
- Prüfen Sie, ob der Trimmerkopf fest am Trimmer angebracht ist.
- Vor dem Start müssen sämtliche Abdeckungen, Schutzvorrichtungen und Griffe angebracht sein.

- Prüfen Sie, ob sich das Gerät in einwandfreiem Arbeitszustand befindet. Kontrollieren Sie, ob alle Muttern und Schrauben angezogen sind.
- Überprüfen Sie Trimmerkopf und Trimmerschutz auf Schäden und Risse. Wenn Trimmerkopf oder Trimmerschutz Risse haben oder Schlägen ausgesetzt gewesen sind, müssen sie ausgetauscht werden. Verwenden Sie stets den empfohlenen Schutz für die jeweilige Schneidausrüstung. Siehe *Zubehör auf Seite 25*.
- Dieses Gerät ist ein gefährliches Werkzeug, wenn Sie nicht aufpassen oder es unsachgemäß verwenden. Dieses Gerät kann schwere oder tödliche Verletzungen des Bedieners oder anderer Personen verursachen.
- Der Gebrauch des Geräts durch Personen (einschließlich Kindern), die über eingeschränkte körperliche, sensorische oder geistige Fähigkeiten verfügen oder denen es an der erforderlichen Erfahrung und Kenntnissen mangelt, ist untersagt, sofern sie nicht von einer für ihre Sicherheit verantwortlichen Person bei der Arbeit überwacht und im Gebrauch des Geräts zuvor geschult wurden. Lassen Sie keine Kinder mit dem Gerät spielen. Das Gerät ist kein Spielzeug!
- Erlauben Sie niemals Kindern, das Gerät zu benutzen oder sich in seiner Nähe aufzuhalten. Da das Gerät leicht zu starten ist, könnten auch Kinder bei unzureichender Aufsicht in der Lage sein, es zu starten. Dies kann zu schweren Verletzungen führen. Entfernen Sie daher stets den Akku, wenn das Gerät unbeaufsichtigt ist.
- Kinder oder nicht im Gebrauch des Geräts und/oder des Akkus geschulte Personen dürfen das Gerät bzw. den Akku weder bedienen noch warten.
- Lagern Sie die Ausrüstung in einem verschließbaren Raum, sodass sie für Kinder und Unbefugte unzugänglich ist.
- Verwenden Sie für die Lagerung und den Transport stets eine Transportabdeckung.
- Halten Sie Hände und Füße stets vom Schnittbereich fern. Dies gilt insbesondere während des Motorstarts.
- Halten Sie Hände und Füße nach Abschalten von der Schneidausrüstung fern, bis diese vollständig stillsteht.
- Sie dürfen das geschnittene Material nicht selbst entfernen oder von anderen Personen entfernen lassen, wenn das Gerät noch aktiviert ist oder die Schneidausrüstung sich dreht, weil dies zu schweren Verletzungen führen kann.
- Denken Sie stets daran, dass Sie als Bediener für eventuell entstehende Sach- und Personenschäden verantwortlich sind.
- Unter keinen Umständen darf die ursprüngliche Konstruktion des Geräts ohne Genehmigung des Herstellers geändert werden. Verwenden Sie immer Originalzubehör. Unzulässige Änderungen und/oder unzulässiges Zubehör können zu schweren oder sogar tödlichen Verletzungen des Anwenders oder anderer Personen führen. Möglicherweise deckt Ihre Gewährleistung keine Schäden, die durch die Verwendung von nicht zulässigem Zubehör oder nicht zulässigen Ersatzteilen verursacht werden, bzw. keine diesbezügliche Haftung ab.
- Das einzige Zubehör, mit dem dieses Gerät verwendet werden darf, ist die Schneidausrüstung, die im Kapitel „Zubehör“ empfohlen wird. Siehe *Zubehör auf Seite 25*.
- Arbeiten Sie niemals mit einem Gerät, das ohne Zustimmung des Herstellers modifiziert wurde und nicht mehr mit der Originalausführung übereinstimmt
- Arbeiten Sie niemals mit einem defekten Gerät. Befolgen Sie die Kontroll-, Wartungs- und Serviceanweisungen in dieser Betriebsanleitung. Gewisse Wartungs- und Servicemaßnahmen sind von geschulten, qualifizierten Fachleuten auszuführen. Siehe Anweisungen unter dem Titel „Wartung“.
- Das Arbeiten bei schlechtem Wetter ist nicht nur ermüdend, sondern birgt auch zusätzliche Risiken. Aufgrund des höheren Risikos wird davon abgeraten, das Gerät bei sehr schlechtem Wetter zu verwenden, z. B. bei dichtem Nebel, starkem Regen, starkem Wind, großer Kälte, Gewittergefahr usw.
- Arbeiten Sie niemals stehend auf einer Leiter oder einem Hocker oder in einer anderen, nicht ausreichend gesicherten erhöhten Position.
- Lagern Sie inaktive Geräte in Innenräumen – Geräte, die nicht benutzt werden, sollten in Innenräumen gelagert werden
- Es ist unmöglich, hier alle denkbaren Situationen zu beschreiben. Gehen Sie stets vorsichtig vor und arbeiten Sie mit gesundem Menschenverstand. Vermeiden Sie Situationen, denen Sie sich nicht gewachsen fühlen. Wenn Sie sich nach dem Lesen dieser Anweisungen immer noch unsicher fühlen, wie Sie vorgehen sollen, bitten Sie einen Fachmann um Rat, bevor Sie fortfahren.
- Stellen Sie sicher, dass Menschen und Tiere während der Verwendung einen Abstand von mindestens 15 m (50 ft) einhalten. Wenn mehrere Bediener am gleichen Einsatzort tätig sind, muss der Sicherheitsabstand mindestens 15 m (15 ft) betragen. Andernfalls kann es zu schweren Verletzungen kommen. Stellen Sie das Gerät sofort ab, wenn sich Personen oder Tiere nähern. Drehen Sie sich niemals abrupt mit dem Gerät um, ohne vorher sicherzustellen, dass sich hinter Ihnen niemand innerhalb der Sicherheitszone befindet.
- Stellen Sie sicher, dass weder Menschen noch Tiere oder andere Dinge die Kontrolle des Geräts beeinflussen oder mit der Schneidausrüstung oder umherfliegenden Gegenständen in Berührung kommen. Sie dürfen das Gerät niemals benutzen, wenn im Falle eines Unfalls nicht die Möglichkeit besteht, Hilfe herbeizurufen.
- Vergewissern Sie sich, dass Sie sicher gehen und stehen können. Achten Sie auf eventuelle Hindernisse (Wurzeln, Steine, Äste, Löcher, Gräben

usw.), wenn Sie unvermittelt Ihren Standort wechseln. Beim Arbeiten auf abschüssigem Boden müssen Sie immer sehr vorsichtig sein.

- Gehen Sie, auf keinen Fall dürfen Sie laufen.
- Überprüfen Sie den Arbeitsbereich. Entfernen Sie alle losen Gegenstände, z. B. Steine, Glasscherben, Nägel, Drähte, Schnüre, usw., die weggeschleudert werden oder sich in der Schneidausrüstung oder Schutzausrüstung verfangen können.
- Achten Sie auf Aststückchen, die beim Schneiden weggeschleudert werden können. Schneiden Sie nicht zu dicht am Boden, wo Steine und andere Gegenstände weggeschleudert werden können.
- Stellen Sie sicher, dass keine Kleidung und kein Körperteil mit der Schneidausrüstung in Kontakt kommen, wenn das Gerät aktiviert ist. Halten Sie das Gerät stets unterhalb der Taille.
- Achten Sie auf hochgeschleuderte Gegenstände. Tragen Sie immer einen zugelassenen Augenschutz. Beugen Sie sich niemals über den Schutz der Schneidausrüstung. Hochgeschleuderte Steine, Unrat usw. können die Augen treffen und Blindheit oder schwere Verletzungen verursachen.
- Achten Sie immer genau auf Warnsignale oder Rufe, wenn Sie den Gehörschutz tragen. Nehmen Sie den Gehörschutz immer ab, sobald das Gerät abgestellt ist.
- Ziehen Sie bei unerwünschten Vibrationen einen neuen Faden bis zur richtigen Länge aus, um die Vibrationen zu stoppen.
- Wenn das Gerät anfängt, ungewöhnlich zu vibrieren, halten Sie es an und entfernen Sie den Akku.
- Eine übermäßige Belastung durch Vibrationen kann bei Personen mit Durchblutungsstörungen zu Kreislaufschäden oder Nervenschäden führen. Sprechen Sie mit Ihrem Arzt, wenn Sie nach übermäßiger Belastung durch Vibrationen irgendwelche Beschwerden haben. Beispiele solcher Symptome sind: Taubheit von Körperteilen, Gefühlsverlust, Jucken, Stechen, Schmerz, Verlust oder Beeinträchtigung der normalen Körperkraft, Veränderungen der Hautfarbe oder der Haut. Diese Beschwerden treten normalerweise in den Fingern, Händen und Handgelenken auf.
- Halten Sie das Gerät stets mit beiden Händen. Halten Sie das Gerät auf der rechten Seite des Körpers.

Ursachen für Klingenstoß und damit einhergehende Warnungen

- **Halten Sie die Maschine mit beiden Händen fest, und positionieren Sie die Arme so, dass sie dem Klingenstoß standhalten. Halten Sie Ihren Körper links von der Maschine.** Der Klingenstoß kann das Verletzungsrisiko erhöhen, wenn sich die Maschine unerwartet bewegt. Der Klingenstoß kann bei Beachten der entsprechenden Vorsichtsmaßnahmen vom Bediener abgefangen werden.

- **Falls die Klinge klemmt oder wenn ein Schnitt aus irgendeinem Grund unterbrochen wird, schalten Sie die Maschine aus und halten Sie die Maschine im Material in Bewegung, bis die Klinge vollständig zum Stillstand kommt. Versuchen Sie niemals, die Maschine aus dem Material zu entfernen oder die Maschine zurückzuziehen, während die Klinge in Bewegung ist, da sonst ein Klingenstoß auftreten kann.** Suchen Sie nach der Ursache für das Einklemmen der Klinge, und nehmen Sie entsprechende Maßnahmen vor, um dies zu korrigieren.
- **Keine beschädigten oder stumpfen Klingen verwenden.** Stumpfe oder beschädigte Klingen erhöhen das Risiko, dass sich ein Gegenstand verklemt oder verfängt, was wiederum zu einem Klingenstoß führt.
- **Behalten Sie stets eine gute Sicht auf das zu schneidende Material.** Ein Klingenstoß tritt mit höherer Wahrscheinlichkeit in Bereichen auf, in denen das geschnittene Material nur schwer zu sehen ist.
- **Wenn sich während des Betriebs der Maschine eine andere Person Ihnen nähert, schalten Sie die Maschine aus.** Es besteht ein erhöhtes Verletzungsrisiko für andere Personen, die bei einem Klingenstoß von der sich bewegenden Klinge getroffen werden können.

Persönliche Schutzausrüstung



WARNUNG: Lesen Sie die folgenden Warnhinweise, bevor Sie das Gerät benutzen.

- Verwenden Sie stets die vorgeschriebene persönliche Schutzausrüstung bei der Benutzung des Geräts. Die persönliche Schutzausrüstung kann Verletzungen nicht vollständig vermeiden, vermindert aber den Umfang der Verletzungen und Schäden bei einem Unfall. Lassen Sie sich bei der Auswahl der richtigen Ausrüstung von Ihrem Händler beraten.
- Tragen Sie einen Schutzhelm in Bereichen, in denen Gefahr durch herabfallende Gegenstände besteht.
- Tragen Sie einen zugelassenen Gehörschutz mit ausreichender Lärmreduzierung. Eine längerfristige Lärmeinwirkung kann zu bleibenden Gehörschäden führen.
- Tragen Sie einen zugelassenen Augenschutz. Bei der Benutzung eines Visiers ist außerdem eine zugelassene Schutzbrille zu tragen. Zugelassene Schutzbrillen müssen die Normen ANSI Z87.1 für die USA bzw. EN 166 für EU-Länder erfüllen.
- Verwenden Sie einen Gesichtsschutz. Ein Gesichtsschutz allein reicht nicht aus, um die Augen zu schützen.



- Tragen Sie bei Bedarf Schutzhandschuhe, beispielsweise bei der Montage, der Untersuchung oder der Reinigung der Schneidausrüstung.
- Verwenden Sie rutschfeste und stabile Stiefel.
- Tragen Sie Kleidung aus reißfestem Material. Tragen Sie stets lange Hosen aus schwerem Stoff und lange Ärmel. Tragen Sie keine weite Kleidung, die sich leicht an Ästen und Zweigen verfangen könnte. Vermeiden Sie das Tragen von Schmuck, kurzen Hosen und Sandalen. Gehen Sie nicht barfuß. Binden Sie Ihre Haare sicherheitshalber zusammen, so dass sie nicht über Ihre Schultern fallen.



- Halten Sie eine Erste-Hilfe-Ausrüstung und einen Feuerlöscher griffbereit.



Sicherheitsvorrichtungen am Gerät



WARNUNG: Lesen Sie die folgenden Warnhinweise, bevor Sie das Gerät verwenden.

In diesem Abschnitt werden einzelnen Teile der Sicherheitsausrüstung des Gerätes beschrieben, welche Funktion sie haben und wie ihre Kontrolle und Wartung ausgeführt werden sollen, um sicherzustellen, dass sie funktionsfähig sind. Unter der Überschrift *Einleitung auf Seite 2* finden Sie Angaben zur Position der Teile an Ihrem Gerät.

Die Lebensdauer des Geräts kann verkürzt werden und die Unfallgefahr kann steigen, wenn die Wartung des Geräts nicht ordnungsgemäß und Service und/oder Reparaturen nicht fachmännisch ausgeführt werden. Wenden Sie sich für weitere Informationen an Ihre Vertragswerkstatt.



WARNUNG: Benutzen Sie kein Gerät mit defekten Sicherheitsvorrichtungen. Die Sicherheitsausrüstung des Gerätes muss

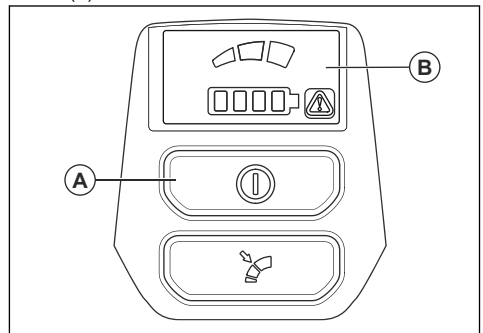
so kontrolliert und gewartet werden, wie dies in diesem Abschnitt beschrieben wird. Wenn Ihr Gerät diesen Anforderungen nicht entspricht, muss eine Servicewerkstatt aufgesucht werden.



ACHTUNG: Service und Reparatur des Gerätes erfordern eine Spezialausbildung. Dies gilt besonders für die Sicherheitsausrüstung des Geräts. Wenn Ihr Gerät den unten aufgeführten Kontrollanforderungen nicht entspricht, müssen Sie Ihre Servicewerkstatt aufsuchen. Beim Kauf eines unserer Geräte wird gewährleistet, dass Reparatur- oder Servicearbeiten fachmännisch ausgeführt werden. Sollte der Verkäufer Ihres Gerätes nicht an unser Fachhändler-Service-Netz angeschlossen sein, fragen Sie nach unserer nächstgelegenen Servicewerkstatt.

So prüfen Sie die Benutzeroberfläche

1. Drücken Sie die Start-/Stoptaste (A), und halten Sie sie gedrückt.
 - a) Das Gerät ist eingeschaltet, wenn das Display (B) leuchtet.



- b) Das Gerät ist ausgeschaltet, wenn das Display aus ist.

2. Wenn die Warnanzeige im Display leuchtet oder blinkt, siehe *Anwenderschnittstelle auf Seite 22*.

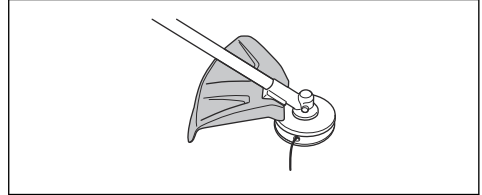
So prüfen Sie die Gashebelsperre

Durch die Gashebelsperre soll ein unbeabsichtigter Start verhindert werden. Wenn Sie die Gashebelsperre (A) nach vorne drücken, und dann die Gashebelsperre gegen den Griff (B) drücken, wird der Gashebel (C) freigegeben. Wird der Handgriff losgelassen, werden Gashebel und Gashebelsperre wieder in ihre Ausgangsstellung zurückbewegt. Diese Bewegung wird von drei unabhängigen Federn ausgeführt.

dadurch schwere Verletzungen verursacht werden.

Der Schutz der Schneidausrüstung stoppt Objekte, die in die Richtung des Bedieners geschleudert werden. Er verhindert außerdem Verletzungen, wenn Sie mit der Schneidausrüstung in Kontakt kommen.

1. Stoppen Sie das Gerät und entfernen Sie den Akku.
2. Führen Sie eine Sichtkontrolle auf Beschädigungen (z. B. Risse) durch.



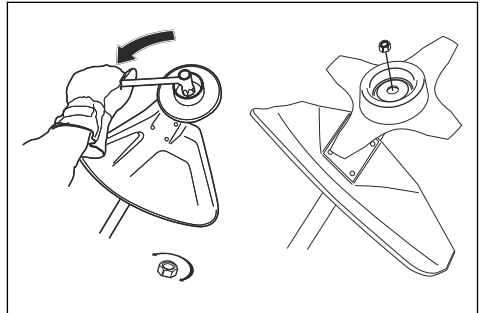
3. Ersetzen Sie den Schutz für die Schneidausrüstung, wenn er beschädigt ist.

So befestigen und entfernen Sie die Sicherungsmutter

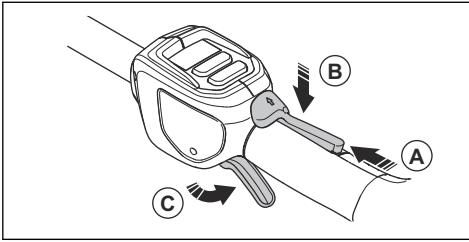


WARNUNG: Stoppen Sie das Gerät und entfernen Sie den Akku. Tragen Sie Schutzhandschuhe und seien Sie vorsichtig mit den scharfen Kanten der Schneidausrüstung.

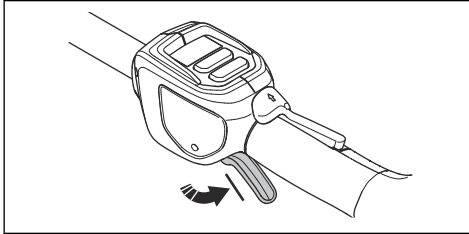
Die Kontermutter wird zum Sichern bestimmter Schneidausrüstungen verwendet. Die Kontermutter hat ein Linksgewinde.



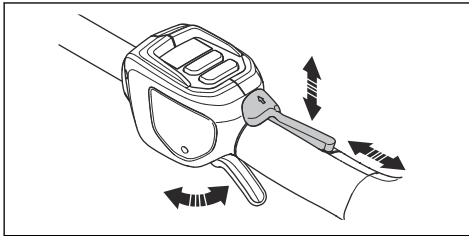
- Ziehen Sie bei der Montage die Kontermutter entgegen der Rotationsrichtung der Schneidausrüstung an.
- Lösen Sie die Kontermutter bei der Demontage in der Rotationsrichtung der Schneidausrüstung.
- Verwenden Sie zum Lösen und Anziehen der Sicherungsmutter einen Hülsenschlüssel mit langem Schaft. Der Pfeil in der Abbildung zeigt die Stelle, an der Sie den Hülsenschlüssel ansetzen müssen.



1. Stellen Sie sicher, dass der Gashebel gesperrt ist, wenn sich die Gashebelsperre in der Ausgangsstellung befindet.



2. Drücken Sie den Gashebel, und stellen Sie sicher, dass er wieder in die Ausgangsstellung zurückkehrt, wenn Sie ihn loslassen.



3. Stellen Sie sicher, dass sich der Gashebel und die Gashebelsperre frei bewegen können und dass die Rückstellfeder richtig funktioniert.
4. Starten Sie das Gerät, siehe *So starten Sie das Gerät auf Seite 18*.
5. Geben Sie Vollgas.
6. Lassen Sie den Gashebel los, und prüfen Sie, ob die Schneidausrüstung stoppt und stehen bleibt.

So prüfen Sie den Schutz der Schneidausrüstung



WARNUNG: Verwenden Sie keine Schneidausrüstung ohne einen zugelassenen und ordnungsgemäß befestigten Schutz. Verwenden Sie stets den empfohlenen Schutz für die Schneidausrüstung, die Sie benutzen, siehe *Zubehör auf Seite 25*. Wenn ein falscher oder defekter Schutz montiert wird, können

Hinweis: Stellen Sie sicher, dass Sie die Sicherungsmutter nicht von Hand drehen können. Ersetzen Sie die Mutter, wenn die Nygonsicherung nicht über einen Widerstand von mindestens 1,5 Nm verfügt. Nachdem sie ca. 10 Mal aufgeschraubt wurde, müssen Sie die Mutter austauschen.

Schneidausrüstung



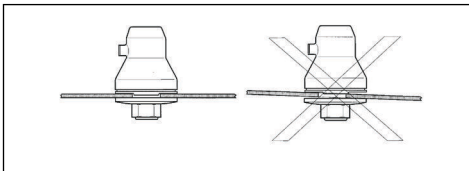
WARNUNG: Entfernen Sie den Akku, und stellen Sie sicher, dass die Schneidausrüstung vollständig anhält, bevor Sie an einem Teil der Schneidausrüstung arbeiten.



WARNUNG: Verwenden Sie die richtige Schneidausrüstung. Verwenden Sie die Schneidausrüstung immer nur mit dem von uns empfohlenen Schutz, siehe *Zubehör auf Seite 25*. Stellen Sie sicher, dass die Schneidausrüstung korrekt geschärft ist. Eine Schneidausrüstung, die nicht korrekt geschärft ist, erhöht das Risiko des Klingenstoßes.



WARNUNG: Ein rotierendes Messer kann zu Verletzungen führen, während es sich weiter dreht, nachdem der Schalter losgelassen wurde. Sie müssen die vorschriftsgemäße Kontrolle behalten, bis das Messer vollständig aufgehört hat, sich zu drehen.



Tragen Sie Schutzhandschuhe, wenn Sie die Schneidausrüstung bedienen.

- Verwenden Sie zum Schneiden von dichtem Gras eine Grasklinge.
- Verwenden Sie zum Trimmen von Rasen den Trimmerkopf.
- Kontrollieren Sie die Schneidausrüstung auf Beschädigung und Risse. Ersetzen Sie die Schneidausrüstung, wenn sie beschädigt ist.

Trimmerkopf

- Verwenden Sie immer den passenden Trimmerkopf, die korrekte Schneidausrüstung und den empfohlenen Trimmerfaden. Siehe *Zubehör auf Seite 25* und den Teil zur Montage am Ende der Betriebsanleitung.

- Achten Sie darauf, dass das Messer am Trimmerschutz nicht beschädigt ist.
- Achten Sie darauf, dass der Trimmerfaden fest und gleichmäßig auf die Rolle gewickelt wird, um ungewöhnliche Vibrationen des Geräts zu vermeiden. Verschiedene Fadenlängen können zu unnötigen Vibrationen führen. Rollen Sie den Trimmerkopf ab, bis die richtige Fadenlänge erreicht ist.

Die Lebensdauer des Fadens lässt sich verlängern, indem man ihn vor der Montage zwei Tage lang in Wasser legt. Dadurch wird der Faden resistenter.

Grasklinge

- Verwenden Sie korrekt geschärfte Klingen. Eine nicht korrekt geschärfte oder beschädigte Klinge erhöht das Unfallrisiko.
- Zum korrekten Schärfen und Einstellen der Klinge, siehe die Anweisungen, die mit der Klinge geliefert werden.

Sicherheitshinweise für die Montage



WARNUNG: Lesen, verstehen und befolgen Sie die Anweisungen sorgfältig, bevor Sie das Gerät verwenden.

- Entfernen Sie den Akku aus dem Gerät, bevor Sie es montieren.
- Tragen Sie zugelassene Schutzhandschuhe.
- Ein beschädigter oder falscher Schutz kann Verletzungen verursachen. Verwenden Sie keine Schneidausrüstung, an der kein zugelassener Schutz befestigt ist.
- Das Mitnehmerrad und der Stützflansch müssen korrekt im Mittelloch der Schneidausrüstung einrasten. Eine Schneidausrüstung, die nicht korrekt angebracht wurde, kann zu Verletzungen oder zum Tod führen.
- Wenn ein Tragegurt mit dem Anbaugerät mitgeliefert wird, muss der Tragegurt korrekt am Gerät angebracht werden. Der Tragegurt sorgt für einen sicheren Betrieb und verhindert Verletzungen beim Bediener oder anderen Personen.

Sicherheitshinweise für die Wartung



WARNUNG: Lesen Sie die folgenden Warnhinweise, bevor Sie das Gerät warten.

- Entfernen Sie vor Wartungs-, Kontroll- oder Montagearbeiten den Akku.
- Der Bediener darf nur die Wartungs- und Servicearbeiten ausführen, die in dieser Bedienungsanleitung beschrieben sind. Für darüber hinausgehende Wartungs- und Servicearbeiten wenden Sie sich bitte an Ihren Servicehändler.

- Reinigen Sie weder den Akku noch das Ladegerät mit Wasser. Starke Reiniger können den Kunststoff beschädigen.
- Wenn Wartungsarbeiten nicht durchgeführt werden, verringert sich die Lebensdauer des Geräts und die Unfallgefahr steigt.
- Für alle Service- und Reparaturarbeiten, insbesondere an den Sicherheitsvorrichtungen des Geräts, ist eine spezielle Schulung erforderlich. Wenn nach Durchführung der Wartungsarbeiten nicht alle in dieser Bedienungsanleitung

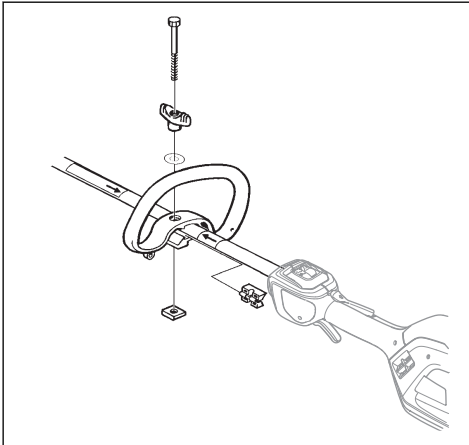
beschriebenen Prüfungen mit positivem Ergebnis ausfallen, wenden Sie sich an Ihren Servicehändler. Wir garantieren Ihnen, dass für Ihr Gerät professionelle Service- und Reparaturdienste verfügbar sind.

- Verwenden Sie nur Original-Ersatzteile.
- Tragen Sie bei der Reparatur der Schneidausrüstung immer schwere Arbeitshandschuhe. Die Klingen sind extrem scharf und können leicht Verletzungen hervorrufen.

Montage

So montieren Sie den Loophandgriff

1. Befestigen Sie den Loophandgriff auf dem Führungsrohr zwischen den Pfeilen. Bringen Sie den Loophandgriff oder die Aufhängöse nicht auf dem Etikett an.



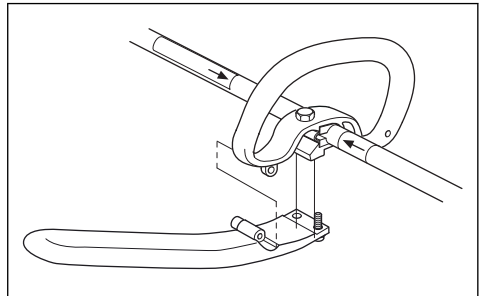
2. Schieben Sie den Abstandhalter in die Führung des Loophandgriffs.
3. Bringen Sie die Mutter, den Drehknopf und die Schraube an. Achten Sie darauf, diese nicht zu fest anzuziehen.
4. Bringen Sie das Gerät in eine bequeme Position.
5. Ziehen Sie die Schraube fest.

So montieren Sie den J-Griff

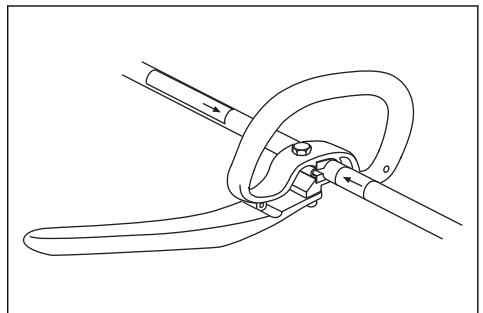


WARNUNG: Verwenden Sie mit dem J-Griff keine Sägeblätter.

1. Befestigen Sie den J-Griff mit 3 Schrauben am Loophandgriff. Ziehen Sie die Schrauben nicht vollständig an.



2. Bringen Sie das Gerät in eine bequeme Position.
3. Ziehen Sie die Schrauben an.



So montieren Sie die Schneidausrüstung

Die Schneidausrüstung umfasst eine Schneidvorrichtung und einen Schutz für die Schneidausrüstung.



WARNUNG: Tragen Sie stets Schutzhandschuhe.



WARNUNG: Verwenden Sie immer den Schutz, der für die Schneidausrüstung empfohlen wird. Siehe *Technische Angaben auf Seite 23*.

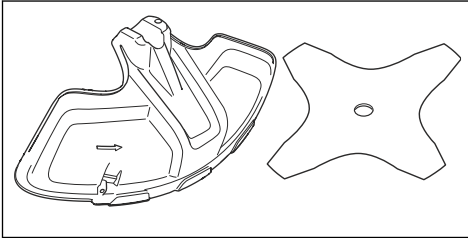


WARNUNG: Eine nicht korrekt montierte Schneidausrüstung kann zu Verletzungen oder zum Tod führen.

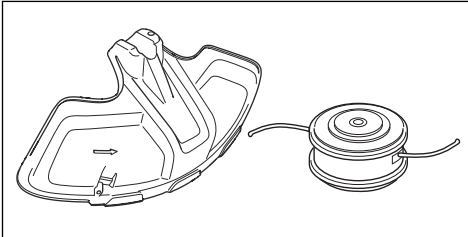
Schneidausrüstung und Schutzvorrichtungen

Das Gerät verwendet für Grasklinge und Trimmerkopf denselben Schutz wie für die Schneidausrüstung.

- Schneidausrüstungsschutz und Grasklinge.



- Schneidausrüstungsschutz und Trimmerkopf.

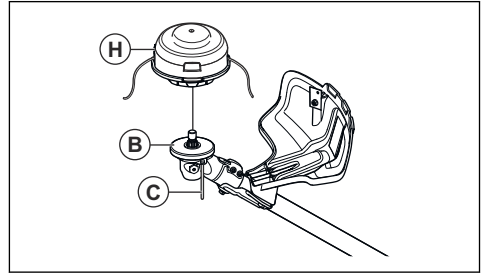


Montage des Trimmerkopfs, der Schutzvorrichtung für die Schneidausrüstung und der Grasklinge

So montieren Sie den Trimmerkopf

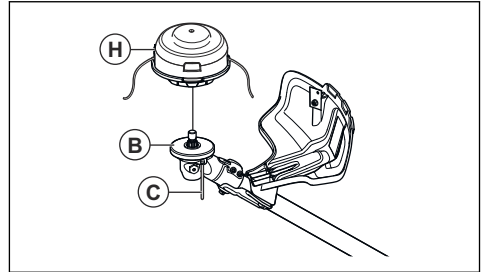
1. Montieren Sie das Mitnehmerrad (B) an der Abtriebswelle.
2. Drehen Sie die Abtriebswelle, bis sich eines der Löcher des Mitnehmerrads mit dem entsprechenden Loch im Getriebegehäuse deckt.
3. Stecken Sie den Sperrstift (C) in das Loch, so dass die Achse fixiert ist.

4. Drehen Sie den Trimmerkopf (H) zum Befestigen gegen den Uhrzeigersinn.



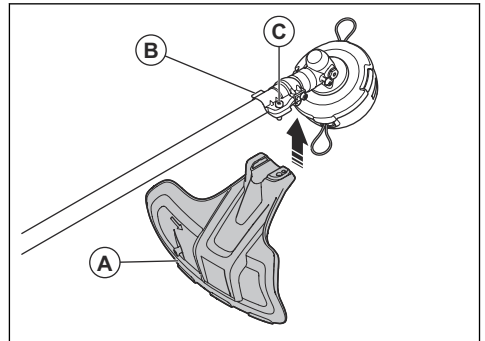
So entfernen Sie den Trimmerkopf

1. Stecken Sie den Sperrstift (C) in das Loch, so dass die Achse fixiert ist.
2. Drehen Sie den Trimmerkopf (H) zum Entfernen im Uhrzeigersinn.
3. Entfernen Sie das Mitnehmerrrad (B) von der Abtriebswelle.



So installieren Sie den Schutz für die Schneidausrüstung

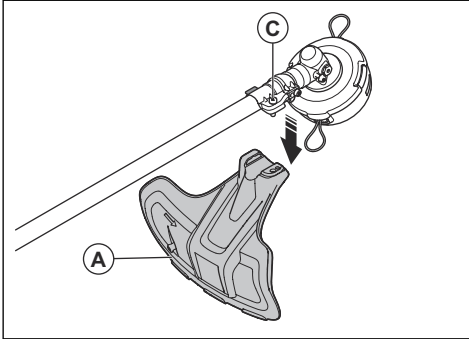
1. Bringen Sie den Schutz für die Schneidausrüstung (A) am Haken des Blechhalters (B) an.



2. Bringen Sie den Schutz für die Schneidausrüstung an der Welle an und ziehen Sie ihn mit der Schraube (C) fest.

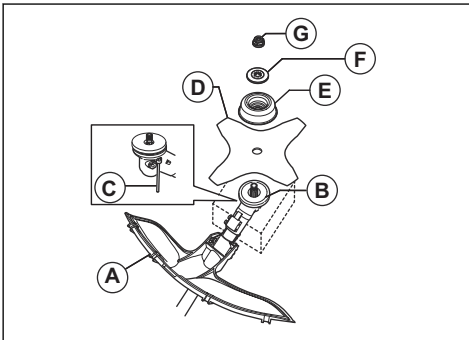
So entfernen Sie den Schutz für die Schneidausrüstung

- Lösen Sie die Schraube (C) und entfernen Sie den Schutz für die Schneidausrüstung (A) von der Welle.

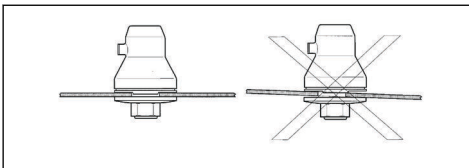


So befestigen Sie die Grasklinge

- Setzen Sie das Getriebe des Geräts auf eine flache Oberfläche, um sicherzustellen, dass das Messer richtig montiert wird.
- Drehen Sie die Abtriebswelle, bis sich eines der Löcher des Mitnehmerrads (B) mit dem entsprechenden Loch im Getriebegehäuse deckt.
- Stecken Sie den Sperrstift (C) in das Loch, so dass die Achse fixiert ist.
- Montieren Sie die Grasklinge (D), die Stützkappe (E) und den Stützflansch (F) an der Abtriebswelle.

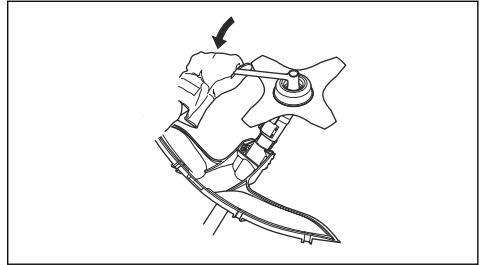


- Stellen Sie sicher, dass das Mitnehmerrad und der Stützflansch korrekt im Mittelloch der Grasklinge einrasten.



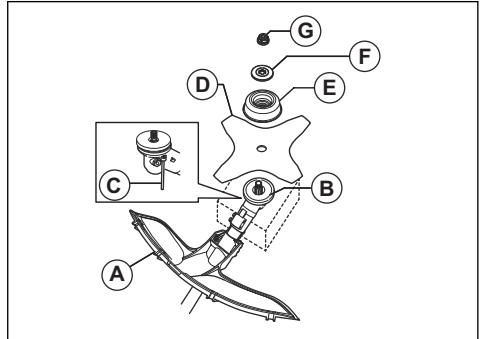
- Bringen Sie die Mutter (G) an.

- Ziehen Sie die Mutter mit dem Steckschlüssel an. Halten Sie die Welle des Steckschlüssels nahe dem Klingenschutz. Ziehen Sie in entgegengesetzter Richtung an, in der sich die Schneidausrüstung dreht. Ziehen Sie sie mit einem Drehmoment von 35-50 Nm an.



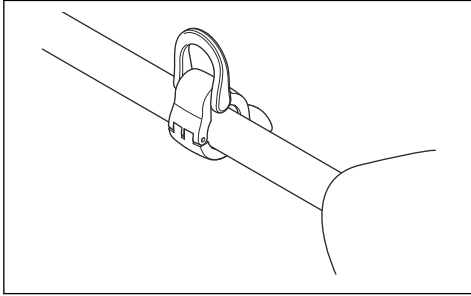
So entfernen Sie die Grasklinge

- Setzen Sie das Getriebe des Geräts auf eine flache Oberfläche, um sicherzustellen, dass die Klinge richtig entfernt wird.
- Stecken Sie den Sperrstift (C) in das Loch in der Welle, so dass die Welle fixiert ist.
- Entfernen Sie die Mutter (G).
- Entfernen Sie den Stützflansch (F), die Stützkappe (E) und die Grasklinge (D) von der Abtriebswelle.



So installieren Sie den Aufhängungspunkt

1. Installieren Sie die den Aufhängungspunkt zwischen den Pfeilen auf dem hinteren Griff und dem Loophandgriff.



Hinweis: Bringen Sie den den Aufhängungspunkt oder den Loophandgriff nicht auf dem Aufkleber an.

2. Justieren Sie den Aufhängungspunkt so, dass das Gerät ausbalanciert und einfach zu bedienen ist.

Betrieb

Einleitung



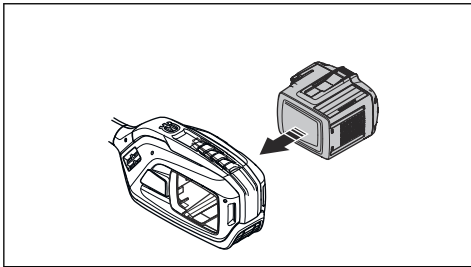
WARNUNG: Lesen Sie vor Gebrauch des Geräts das Kapitel über Sicherheit, und machen Sie sich damit vertraut.

So schließen Sie den Akku an das Gerät an



WARNUNG: Verwenden Sie mit dem Gerät nur originale Husqvarna-Akkus.

1. Stellen Sie sicher, dass der Akku vollständig geladen ist.
2. Drücken Sie den Akku in das Akkufach des Geräts. Der Akku rastet einem hörbaren Klickgeräusch in der richtigen Position ein.

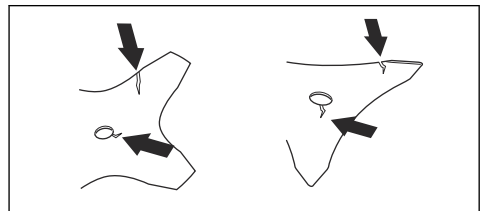


ACHTUNG: Wenn sich der Akku nicht leicht in das Akkufach bewegt, ist der Akku nicht richtig eingesetzt. Dadurch kann das Gerät beschädigt werden.

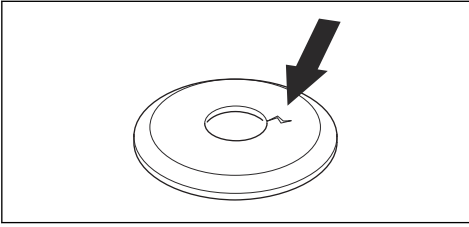
3. Stellen Sie sicher, dass der Akku richtig eingesetzt ist.

Bevor Sie das Gerät in Betrieb nehmen

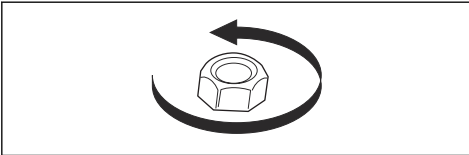
- Untersuchen Sie den Arbeitsbereich, um sicherzustellen, dass Sie die Art des Geländes, die Neigung des Bodens und mögliche Hindernisse wie Steine, Äste und Gräben kennen.
- Führen Sie eine Überholung des Geräts durch.
- Führen Sie Sicherheitskontrollen, Wartungen und Servicemaßnahmen durch, die in dieser Betriebsanleitung beschrieben sind.
- Stellen Sie sicher, dass alle Abdeckungen, Schutzvorrichtungen, Griffe und die Schneidausrüstung richtig montiert und nicht beschädigt sind.
- Stellen Sie sicher, dass auf der Unterseite der Grasklingenzähne oder am Mittelloch der Klinge keine Risse sind. Ersetzen Sie die Klinge bei Beschädigung.



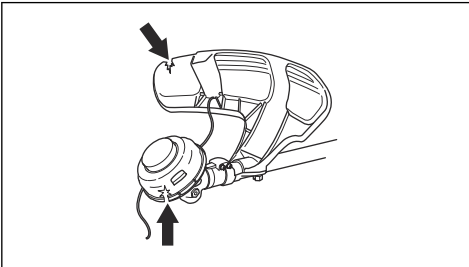
- Überprüfen Sie den Stützflansch auf Risse. Ersetzen Sie den Stützflansch bei Beschädigung.



- Stellen Sie sicher, dass die Sicherungsmutter nicht von Hand entfernt werden kann. Die Sicherungsmutter muss ein Schließmoment von mindestens 1,5 Nm haben. Stellen Sie sicher, dass das Anziehmoment zwischen 35 und 50 Nm liegt.



- Prüfen Sie den Schneidausrüstungsschutz auf Beschädigung oder Risse. Ersetzen Sie den Schneidausrüstungsschutz bei Beschädigungen oder Rissen.



- Überprüfen Sie den Trimmerkopf auf Beschädigung und Risse. Ersetzen Sie den Trimmerkopf bei Beschädigungen oder Rissen.

Arbeitsstellung

- Halten Sie das Produkt mit beiden Händen.
- Halten Sie das Gerät auf der rechten Seite des Körpers.
- Die Schneidausrüstung muss sich unterhalb der Taille befinden.
- Behalten Sie das Produkt immer am Tragegurt.
- Halten Sie sich von den heißen Flächen fern.
- Halten Sie sich von der Schneidausrüstung fern.

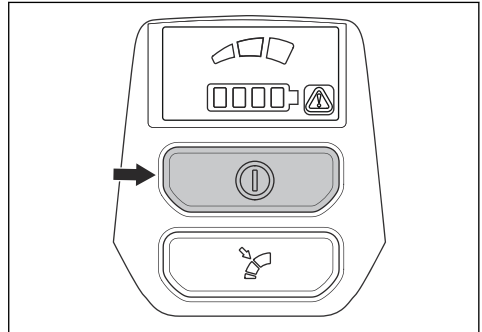
So stellen Sie den Tragegurt ein

1. Legen Sie den Tragegurt an.
2. Befestigen Sie den Tragegurt am Aufhängungspunkt.

3. Stellen Sie die Länge des Tragegurts so ein, dass sich der Aufhängungspunkt auf Höhe Ihrer rechten Hüfte befindet.

So starten Sie das Gerät

1. Halten Sie die Starttaste gedrückt, bis die grüne LED aufleuchtet.

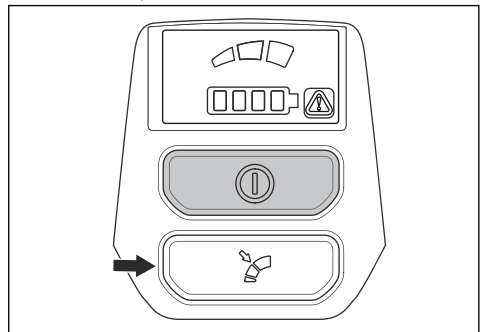


2. Verwenden Sie den Gashebel zur Steuerung der Drehzahl.

So beschränken Sie die maximale Geschwindigkeit mit der Modustaste

Das Gerät verfügt über eine Modustaste. Mit der Modustaste kann der Anwender die maximale Geschwindigkeit begrenzen. Die Modustaste weist drei Geschwindigkeitsstufen auf. Niedrigere Stufen erhöhen die Betriebszeit des Geräts. Verwenden Sie die Stufen 1 und 2, wenn die Arbeit nicht die volle Geschwindigkeit/volle Leistung erfordert. Wenn die Betriebsbedingungen volle Geschwindigkeit/volle Leistung erfordern, verwenden Sie Stufe 3. Verwenden Sie keine höhere Stufe als für den Betrieb erforderlich.

1. Drücken Sie die Modustaste, um die maximale Geschwindigkeit zu beschränken. Die weißen LEDs leuchten auf, wenn die Funktion aktiviert ist.



2. Drücken Sie die Modustaste erneut, um die nächste Geschwindigkeitsstufe zu wählen.

Automatische Abschaltfunktion

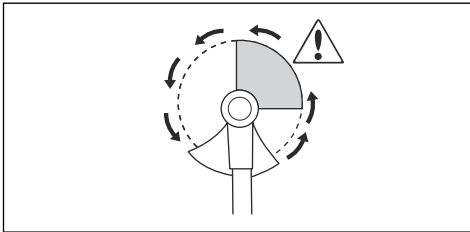
Das Gerät verfügt über eine Abschaltfunktion, die das Gerät deaktiviert, wenn es nicht verwendet wird.

Klingenstoß

Bei einem Klingenstoß bewegt sich das Produkt schnell und kraftvoll zur Seite. Ein Klingenstoß tritt auf, wenn die Grasklinge auf ein Objekt trifft, das nicht geschnitten werden kann. Ein Klingenstoß kann das Produkt oder den Bediener in alle Richtungen schleudern. Es besteht eine Verletzungsgefahr für den Bediener und andere Personen.

Das Risiko erhöht sich in Bereichen, wo das zu schneidende Material nicht leicht zu erkennen ist.

Schneiden Sie nicht mit dem Bereich der Klinge, der in Grau dargestellt ist. Ein Klingenstoß kann durch die Geschwindigkeit und die Bewegung der Klinge verursacht werden. Die Gefahr erhöht sich mit der Stärke des Stamms, der geschnitten wird.



So schneiden Sie Gras mit einer Grasklinge frei

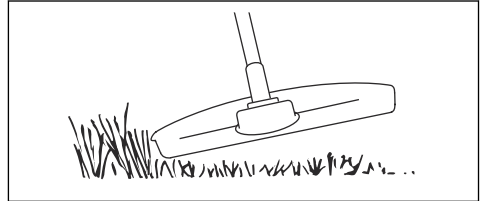
1. Grasklingen und Grasmesser dürfen nicht für verholzte Stämme verwendet werden.
2. Für alle Arten von hohem oder dichtem Gras wird die Grasklinge benutzt.
3. Gras wird mit einer pendelnden seitlichen Bewegung gemäht, wobei bei der Bewegung von rechts nach links gemäht wird und die Rückholbewegung von links nach rechts erfolgt. Lassen Sie die Klinge mit der linken Seite mähen (Klingenbereich zwischen 8 und 12 Uhr).
4. Wird die Klinge beim Mähen etwas nach links geneigt, bleibt der Grasschnitt in einer Bahn liegen, was das Aufsammeln z. B. durch Harken erleichtert.
5. Bemühen Sie sich, rhythmisch zu arbeiten. Mit gespreizten Beinen stehen Sie am sichersten. Gehen Sie nach der Rückholbewegung vorwärts und suchen Sie wieder einen festen Stand.
6. Stützen Sie die Stützkappe leicht auf dem Boden ab. Sie dient dazu, die Klinge vor Bodenberührung zu schützen.

7. Verringern Sie die Gefahr, dass sich Material um die Klinge wickelt, indem Sie immer mit voller Geschwindigkeit arbeiten und vermeiden, das geschnittene Material bei der Rückholbewegung zu berühren.
8. Stellen Sie den Motor ab, nehmen Sie den Gurt ab und legen Sie das Gerät auf den Boden, bevor Sie das Schnittgut aufsammeln.

Grastrimmen mit Trimmerkopf

So trimmen Sie Gras

1. Halten Sie den Trimmerkopf nah über dem Boden und neigen Sie ihn dabei etwas.



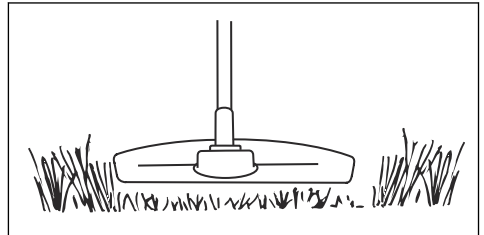
Drücken Sie den Rasentrimmer nicht in das Gras.

2. Arbeiten Sie mit 80 % der Geschwindigkeit, wenn Sie Gras in der Nähe von Objekten schneiden.



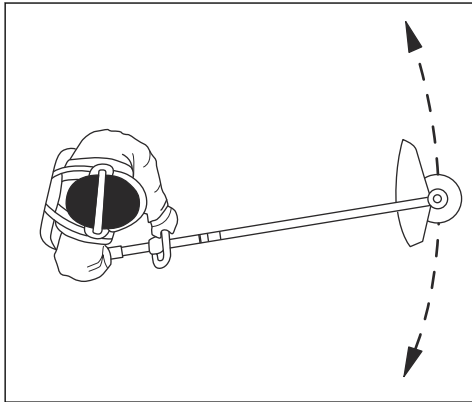
So schneiden Sie das Gras

1. Stellen Sie sicher, dass der Rasentrimmerfaden beim Schneiden parallel zum Boden läuft.



2. Drücken Sie den Trimmerkopf nicht auf den Boden. Der Boden und das Gerät könnten dadurch beschädigt werden.
3. Der Trimmerkopf sollte nicht durchgängig den Boden berühren, da sonst der Trimmerkopf beschädigt werden kann.

4. Arbeiten Sie mit voller Geschwindigkeit, wenn Sie das Gerät beim Mähen von einer Seite zur anderen bewegen.



Stellen Sie sicher, dass der Rasentrimmerfaden beim Schneiden parallel zum Boden läuft.

So blasen Sie Gras fort

Der Luftstrom aus dem rotierenden Trimmerkabel kann verwendet werden, um Gras aus einem Bereich zu entfernen.

1. Halten Sie den Trimmerkopf und sein Kabel parallel zum und über dem Boden.
2. Geben Sie Vollgas.
3. Bewegen Sie den Trimmerkopf von einer Seite zur anderen, und blasen Sie das Gras fort.

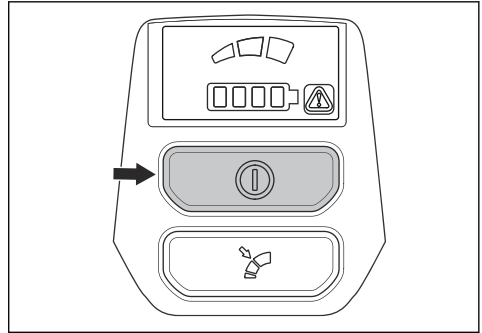


WARNUNG: Reinigen Sie die Trimmerkopfabdeckung jedes Mal, wenn Sie ein neues Trimmerkabel zusammenbauen, um Unwucht und Vibrationen in den Griffen

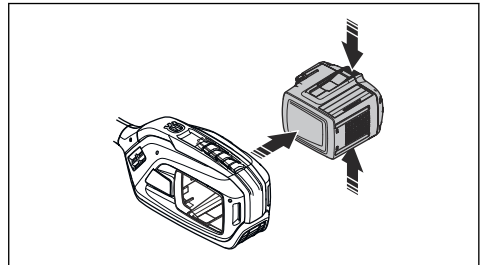
zu vermeiden. Sie sollten auch die anderen Teile des Trimmerkopfs überprüfen und bei Bedarf reinigen.

So stoppen Sie das Gerät

1. Lassen Sie den Gashebel oder die Gashebelsperre los.
2. Drücken Sie die Stopptaste.



3. Drücken Sie die Entriegelungstasten an dem Akku, und ziehen Sie den Akku heraus.



Wartung

Einleitung



WARNUNG: Vor der Durchführung von Wartungsarbeiten müssen Sie die Sicherheitsinformationen lesen und verstehen.

Wartungsplan



WARNUNG: Entfernen Sie den Akku, bevor Sie Wartungsarbeiten durchführen.

Nachstehend sind die am Gerät vorzunehmenden Wartungsmaßnahmen aufgelistet.

Instand halten	Täglich	Wöchentlich	Monatlich
Die äußeren Teile des Geräts mit einem sauberen und trockenen Tuch reinigen. Kein Wasser verwenden.	X		
Sicherstellen, dass die Start-/Stopptaste funktionstüchtig und unbeschädigt ist.	X		

Instand halten	Taglich	Wochent-lich	Monatlich
Sicherstellen, dass der Gashebel und die Gashebelsperre sicherheitstechnisch ordnungsgema funktionieren.	X		
Sicherstellen, dass alle Bedienelemente funktionieren und unbeschadigt sind.	X		
Die Griffe trocken, sauber und frei von Ol und Schmierfett halten.	X		
Sicherstellen, dass die Schneidausrustung unbeschadigt ist. Die Schneidausrustung bei Beschadigung ersetzen.	X		
Sicherstellen, dass der Schutz fur die Schneidausrustung oder das Messer unbeschadigt ist. Den Schutz fur die Schneidausrustung oder das Messer bei Beschadigung ersetzen.	X		
Sicherstellen, dass alle Schrauben und Muttern fest angezogen sind.	X		
Sicherstellen, dass die Entriegelungstasten am Akku funktionieren und der Akku in das Gerat einrastet.	X		
Sicherstellen, dass der Akku unbeschadigt ist.	X		
Sicherstellen, dass der Akku vollstandig geladen ist.	X		
Sicherstellen, dass das Akkuladegerat unbeschadigt ist und ordnungsgema funktioniert.	X		
Sicherstellen, dass die Aufhangose nicht beschadigt ist.	X		
Sicherstellen, dass die Sicherungsmutter der Schneidausrustung ordnungsgema angezogen ist.	X		
Sicherstellen, dass die Transportabdeckung fur die Klinge nicht beschadigt ist und dass die Transportabdeckung korrekt montiert werden kann.	X		
Alle Kabel, Kupplungen und Anschlusse kontrollieren. Sicherstellen, dass sie unbeschadigt und schmutzfrei sind.		X	
Sicherstellen, dass das Winkelgetriebe korrekt mit Schmierfett befullt ist, siehe <i>Technische Daten auf Seite 23</i> . Falls dies nicht der Fall ist, Husqvarna Schmierfett fur Winkelgetriebe verwenden.		X	
Darauf achten, dass der Lufteinlass des Motors nicht schmutzig ist. Den Lufteinlass mit Druckluft reinigen.		X	
Die Verbindungen zwischen dem Akku und dem Gerat prufen. Die Verbindung zwischen dem Akku und dem Akkuladegerat prufen.			X

So reinigen Sie das Gerat, den Akku und das Ladegerat

1. Reinigen Sie das Gerat nach jedem Gebrauch mit einem trockenen Tuch.
2. Reinigen Sie Akku und Ladegerat mit einem trockenen Tuch. Die Akkufuhrungsschienen sauber halten.
3. Stellen Sie sicher, dass die Klemmen an Akku und Ladegerat sauber sind, bevor der Akku in das Ladegerat oder das Gerat gesteckt wird.

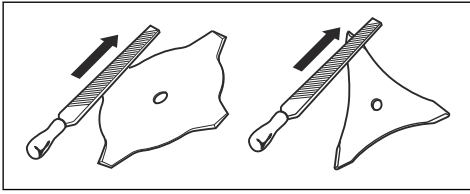
So scharfen Sie Grasmesser und Grasklinge



WARNUNG: Stoppen Sie das Gerat und entfernen Sie den Akku. Tragen Sie stets Schutzhandschuhe.

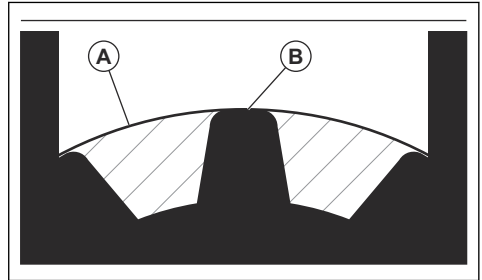
- Um das Grasmesser oder die Grasklinge ordnungsgema zu scharfen, lesen Sie die Anweisungen, die mit der Schneidausrustung ausgeliefert werden.
- Scharfen Sie alle Kanten gleichmaig, um das Gleichgewicht zu halten.

- Verwenden Sie eine einfache Flachfeile.



WARNUNG: Entsorgen Sie immer eine beschädigte Klinge. Versuchen Sie nicht, eine verbogene oder verdrehte Klinge wieder gerade zu biegen und sie anschließend erneut zu benutzen.

4. Sehen Sie in die Schmiernippel-Öffnung hinein, und drehen Sie die Antriebswelle. Der Schmierfettstand (A) muss sich auf Höhe der Zahnoberseite (B) befinden.



5. Wenn der Schmierfettstand zu niedrig ist, füllen Sie das Winkelgetriebe mit Husqvarna Schmierfett für Winkelgetriebe. Füllen Sie es langsam ein, und drehen Sie die Antriebswelle dabei. Stoppen Sie beim korrekten Füllstand (B).

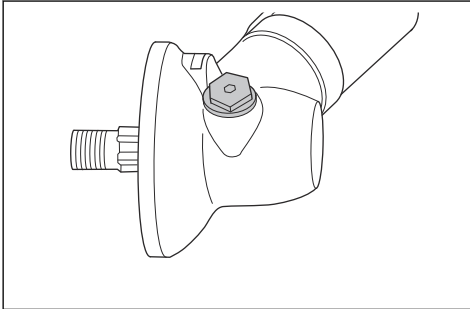


ACHTUNG: Eine falsche Menge Schmierfett kann zu Beschädigungen am Winkelgetriebe führen.

6. Bringen Sie den Schmiernippel an.

So schmieren Sie das Winkelgetriebe

1. Entfernen Sie die Schneidausrüstung.
2. Positionieren Sie das Gerät so, dass der Schmiernippel so hoch wie möglich gelegen ist.
3. Ziehen Sie den Schmiernippel ab.



Fehlerbehebung

Anwenderschnittstelle

Problem	Mögliche Fehler	Mögliche Fehlerbehebung
Die Akku-LED-Anzeige blinkt orange	Zu geringe Akkuspannung.	Batterie aufladen.
Die Fehler-LED blinkt rot	Überlastung.	Die Schneidausrüstung ist verklemmt. Deaktivieren Sie das Gerät. Entfernen Sie die Batterie. Reinigen Sie die Schneidausrüstung von unerwünschten Materialien.
	Temperaturabweichung.	Das Gerät abkühlen lassen.
	Der Gashebel und die Starttaste werden gleichzeitig gedrückt.	Wenn Sie den Gashebel loslassen, startet das Gerät.
Das Gerät springt nicht an	Schmutz in den Akkusteckern.	Reinigen Sie die Akkustecker mit Druckluft oder einer weichen Bürste.

Problem	Mögliche Fehler	Mögliche Fehlerbehebung
Störungs-LED leuchtet rot.	Es sind Servicearbeiten erforderlich.	Die Servicewerkstatt kontaktieren.

Transport, Lagerung und Entsorgung

Transport und Lagerung

- Die mitgelieferten Lithium-Ionen-Akkus entsprechen den Anforderungen des Gefahrgutrechts.
- Beachten Sie für den gewerblichen Transport, auch durch Dritte oder Speditionen, die gesonderten Anforderungen auf Verpackung und Etiketten.
- Sprechen Sie sich, bevor Sie das Gerät versenden, mit einer Person ab, die speziell im Gefahrgutversand geschult ist. Beachten Sie sämtliche geltende nationale Vorschriften.
- Bedecken Sie offene Kontakte mit Klebeband, wenn Sie den Akku in eine Verpackung legen. Stellen Sie sicher, dass der Akku in der Verpackung nicht verrutschen kann.
- Entnehmen Sie den Akku für die Lagerung oder den Transport.
- Bringen Sie den Akku und das Ladegerät an einem Ort unter, der trocken und frei von Feuchtigkeit und Frost ist.
- Lagern Sie den Akku nicht an einem Ort, an dem es zu elektrostatischen Entladungen kommen kann. Bewahren Sie den Akku nicht in einem Metallkasten auf.
- Stellen Sie bei der Lagerung des Akkus sicher, dass die Temperatur zwischen 5 °C/41 °F und 25 °C/77 °F liegt und der Akku keinem direkten Sonnenlicht ausgesetzt ist.
- Stellen Sie bei der Lagerung des Akkuladegeräts sicher, dass die Temperatur zwischen 5 °C/41 °F und 45 °C/113 °F liegt und das Ladegerät keinem direkten Sonnenlicht ausgesetzt ist.

- Das Ladegerät darf nur verwendet werden, wenn die Umgebungstemperatur zwischen 5 °C/41 °F und 40 °C/104 °F liegt.
- Laden Sie den Akku auf 30 bis 50 %, bevor Sie ihn über längere Zeit einlagern.
- Lagern Sie das Akkuladegerät in einem geschlossenen und trockenen Raum.
- Achten Sie bei der Lagerung darauf, dass sich der Akku nicht in unmittelbarer Nähe zum Ladegerät befindet. Kinder und andere nicht befugte Personen dürfen die Ausstattung nicht berühren. Verwahren Sie die Ausstattung in einem abschließbaren Raum.
- Reinigen Sie das Gerät und führen Sie umfassende Servicearbeiten durch, bevor Sie es längere Zeit einlagern.
- Verwenden Sie für das Gerät einen Transportschutz, um Verletzungen oder Schäden am Gerät bei Transport und Lagerung zu vermeiden.
- Befestigen Sie das Gerät während des Transports sicher.

Entsorgung von Akku, Ladegerät und Gerät

Symbole auf dem Gerät oder seiner Verpackung zeigen an, dass dieses Gerät kein Hausmüll ist. Recyceln Sie es an einer Recyclingstation für elektrische und elektronische Geräte. So werden Umwelt- und Personenschäden vermieden.

Wenden Sie sich für weitere Informationen zum Recycling Ihres Geräts an Ihre örtlichen Behörden, Abfallentsorgungsunternehmen oder Ihren Händler.

Technische Angaben

Technische Daten

	325iRj
Motor	
Motortyp	BLDC (bürstenlos) 36 V
Drehzahl der Abtriebswelle, 1/min	5800
Schnittbreite, mm	420
Gewicht	

	325iRJ
Gewicht ohne Akku, Tragegurt und Schneidausrüstung, kg	3,1
Geräuschemissionen ¹	
Schalleistungspegel, gemessen dB (A)	93
Schalleistungspegel, garantiert L _{WA} dB (A)	96
Geräuschpegel ²	
Äquivalenter Schalldruckwert am Ohr des Bedieners, gemessen gemäß ISO 22868, dB (A):	
Ausgestattet mit Trimmerkopf (Original)	84
Vibrationspegel ³	
Vibrationspegel an den Griffen, gemessen nach ISO 22867, m/s ²	
Ausgestattet mit Trimmerkopf (Original), vorn/hinten, m/s ²	2,1/2,0
Ausgestattet mit Grasklinge, vorn/hinten, m/s ²	3,0/2,5

Zugelassene Akkus

Akku	Bli 200
Typ	Lithium-Ionen
Akkukapazität, Ah	5,2
Akkuspannung, V	36
Gewicht, kg (lb)	1,3 (2,9)

Zugelassene Ladegeräte

Akkuladegerät	QC330
Eingangsspannung, V	100-240
Frequenz, Hz	50-60

- ¹ Umweltbelastende Geräuschemissionen, gemessen als Schalleistung (LWA) gemäß EG-Richtlinie 2000/14/EG. Der aufgezeichnete Schalleistungspegel für das Gerät wurde unter Verwendung der originalen Schneidausrüstung mit dem höchsten Pegel gemessen. Der Unterschied zwischen garantiertem und gemessenem Schalleistungspegel besteht darin, dass beim garantierten Schalleistungspegel auch eine Streuung im Messergebnis und Variationen zwischen verschiedenen Geräten desselben Modells gemäß der Richtlinie 2000/14/EG berücksichtigt werden.
- ² Berichten zufolge liegt der Schalldruckpegel für dieses Gerät normalerweise bei einer Ausbreitungsklasse (Standardabweichung) von 3 dB (A) und wurde mit dem Original-Anbaugerät, das den höchsten Pegel ergibt, geprüft.
- ³ Berichten zufolge liegt der Vibrationspegel normalerweise bei einer Ausbreitungsklasse (Standardabweichung) von 2 m/s². Verwenden Sie zum Vergleich von Vibrationspegeln, Akku- und Verbrennungsgeräten den Vibrationsrechner: <https://www.husqvarna.com/de/serviceangebote/vibrationswert-rechner/>.

Akkuladegerät	QC330
Leistung, W	330

Zubehör

Zubehör

Zugelassenes Zubehör	Art des Zubehörs	Schutz für die Schneidausrüstung, Teile-Nr.
Mittelloch in Klängen/Messern, Ø 25,4 mm		
Gewinde Klängenachse M10		
Grasklinge/Grasmesser	Multi 255-3 (Ø 255, 3 Zähne)	536 17 43-01
	Gras 255-4 (Ø 255, 4 Zähne)	536 17 43-01
Trimmerkopf	T35, T35x (Ø 2,0 -2,4 mm Whisper Twist Trimmerfaden)	536 17 43-01
Stützkappe	Fest	

Konformitätserklärung

EU-Konformitätserklärung

Die **Husqvarna AB**, SE-561 82 Huskvarna, Schweden,
Tel.: +46-36-146500, erklärt in alleiniger Verantwortung,
dass das Gerät:

Beschreibung	Akkubetriebene(r) Motorsense/Rasentrimmer
Marke	Husqvarna
Typ/Modell	325iRJ
Identifizierung	Seriennummern ab 2023

die folgenden EU-Richtlinien und -Verordnungen erfüllt:

Richtlinie/Verordnung	Beschreibung
2006/42/EG	„Maschinenrichtlinie“
2014/30/EMC	„bezüglich EMV-Richtlinie“
2011/65/EU	„zur Beschränkung der Verwendung bestimmter gefährlicher Stoffe“
2000/14/EG	„bezüglich Richtlinie über umweltbelastende Geräuschemissionen“

und dass die folgenden Normen und/oder technischen Daten angewendet werden: EN 62841-1:2015/AC:2015, EN 62841-4-4 (IEC 62841-4-4:2020), EN 61000-6-1:2007 (Immunity), EN 61000-6-3:2007/A1:2011/AC:2012 (Emission).



RISE SMP Svensk Maskinprovning AB, Box 4053, SE-904 03 Umeå, Sweden hat eine freiwillige Typenprüfung gemäß Anhang IX der Richtlinie 2006/42/EG durchlaufen. Zertifikatnr.: SEC/23/2580.

Notified body: 0404, RISE SMP Svensk Maskinprovning AB, Box 4053, SE-904 03 Umeå, Sweden hat auch die Übereinstimmung mit Anhang VI der Richtlinie 2000/14/EG des Rates bestätigt.

Informationen zu Geräuschemissionen finden Sie unter *Technische Daten auf Seite 23*.

Huskvarna, 2022-12-01

Stefan Holmberg, R&D Director, Technology Management, Husqvarna AB

Verantwortlich für die technische Dokumentation

Sommaire

Introduction.....	27	Transport, entreposage et mise au rebut.....	47
Sécurité.....	30	Caractéristiques techniques.....	48
Montage.....	39	Accessoires.....	49
Utilisation.....	41	Déclaration de conformité.....	51
Entretien.....	45	Annexe	76
Dépannage.....	47		

Introduction

Description du produit

Ce produit est un(e) coupe-bordures/débroussailleuse alimenté(e) par batterie et équipé(e) d'un moteur électrique.

Nous travaillons en permanence à l'amélioration de votre sécurité et de votre efficacité pendant l'utilisation. Pour davantage d'informations, contactez votre atelier d'entretien.

Utilisation prévue

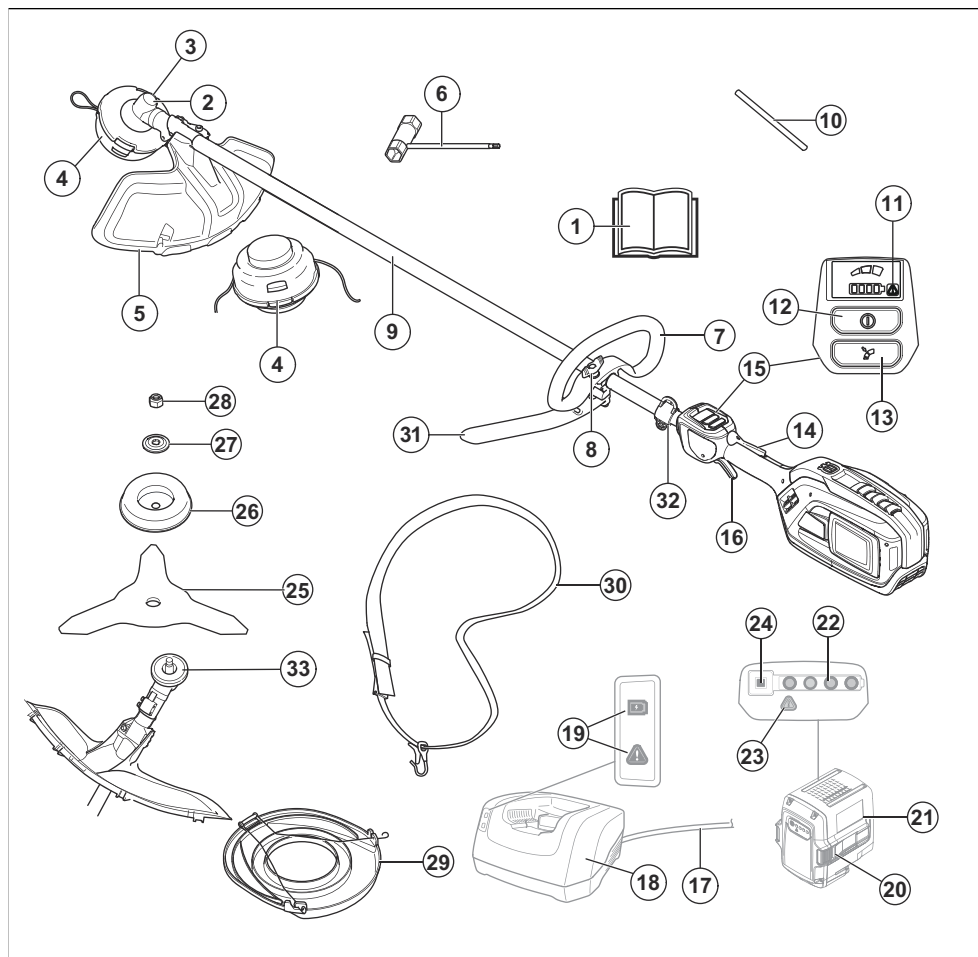
Utilisez le produit avec une lame à gazon ou une tête de désherbage pour couper différents types de végétation.

N'utilisez pas ce produit pour d'autres tâches que le désherbage et le débroussaillage.

Remarque: La législation nationale ou locale peut imposer des limites à l'utilisation du produit.

Utilisez uniquement le produit avec des accessoires approuvés par le fabricant. Reportez-vous à la section *Accessoires à la page 49*.

Aperçu du produit



- | | |
|--|---|
| 1. Manuel d'utilisation | 14. Blocage de la gâchette de puissance |
| 2. Renvoi d'angle | 15. Interface utilisateur |
| 3. Trou de goupille de blocage | 16. Gâchette de puissance |
| 4. Tête de désherbage | 17. Cordon du chargeur de batterie |
| 5. Protection de l'accessoire de coupe | 18. Chargeur de batterie |
| 6. Clé mixte | 19. LED d'alimentation et d'avertissement |
| 7. Poignée en anneau | 20. Boutons de libération de la batterie |
| 8. Bouton | 21. Batterie |
| 9. Arbre | 22. Indicateur LED d'état de charge |
| 10. Goupille d'arrêt | 23. LED d'avertissement |
| 11. Témoin d'avertissement (LED) | 24. Indicateur de batterie |
| 12. Bouton marche/arrêt | 25. Lame à gazon |
| 13. Bouton de mode de vitesse | 26. Bol de garde au sol |

- 27. Bride de support
- 28. Contre-écrou
- 29. Protection de transport
- 30. Harnais
- 31. Poignée en J
- 32. Point de suspension
- 33. Disque d'entraînement

Symboles concernant le produit



AVERTISSEMENT ! Ce produit peut être dangereux ! une utilisation erronée ou négligente peut occasionner des blessures graves, voire mortelles, pour le conducteur ou une tierce personne. Il est donc extrêmement important de lire attentivement et de bien assimiler le contenu de ce manuel d'utilisation. Lisez attentivement le manuel d'utilisation et assurez-vous de bien comprendre les instructions avant d'utiliser le produit.



Utilisez des protège-oreilles homologués. Utilisez des protections pour les yeux homologués.



n_0 Vitesse maximale ou vitesse hors charge.

XXXX /min
ou min⁻¹

Tours ou mouvements alternatifs par minute.

V

Tension nominale, V



Courant continu.



Le produit est conforme aux directives CE en vigueur.



Ce produit est conforme aux directives en vigueur au Royaume-Uni.



Utilisez des gants de protection homologués.



Utilisez des bottes antidérapantes robustes.



Attention au rebond de la lame.



Les symboles figurant sur le produit ou sur son emballage indiquent que ce produit ne peut pas être traité comme un déchet domestique ordinaire. Ce produit doit être remis à un centre de recyclage approprié.



L'accessoire peut projeter violemment des objets pouvant ricocher. Ceci peut provoquer de graves blessures aux yeux si l'équipement de protection personnelle recommandé n'est pas utilisé.



Débranchez la batterie avant l'entretien.



Le produit est protégé contre les éclaboussures d'eau.



Maintenez toutes les parties de votre corps à distance des surfaces chaudes et brûlantes.



Étiquette relative aux émissions sonores dans l'environnement selon les directives et réglementations européennes et du Royaume-Uni et les législations de la Nouvelle-Galles du Sud « Protection of the Environment Operations (Noise Control) Regulation 2017 ». Le niveau de puissance sonore garanti du produit est spécifié à la section *Caractéristiques techniques à la page 48*.

yyyywwxxxx

La plaque signalétique indique le numéro de série. **yyyy** est l'année de production, **ww** est la semaine de production et **xxxx** est le numéro séquentiel.



L'opérateur doit veiller à ce qu'aucune personne ni aucun animal ne se trouvent à moins de 15 mètres. Lorsque plusieurs opérateurs partagent le même lieu de travail, la distance de sécurité doit être de 15 mètres au minimum.

Remarque: Les autres symboles/autocollants présents sur le produit concernent des exigences de certification spécifiques à d'autres zones commerciales.

Sécurité

Définitions de sécurité

Des avertissements, des recommandations et des remarques sont utilisés pour souligner des parties spécialement importantes du manuel.



AVERTISSEMENT: Symbole utilisé en cas de risque de blessures ou de mort pour l'opérateur ou les personnes à proximité si les instructions du manuel ne sont pas respectées.



REMARQUE: Symbole utilisé en cas de risque de dommages pour le produit, d'autres matériaux ou les environs si les instructions du manuel ne sont pas respectées.

Remarque: Symbole utilisé pour donner des informations supplémentaires pour une situation donnée.

Consignes générales de sécurité relatives à l'outil à moteur



AVERTISSEMENT: Lisez l'ensemble des avertissements de sécurité, des consignes, des illustrations et des spécifications fournies avec cet outil électrique. Le non-respect des consignes énumérées ci-dessous peut être à l'origine d'un choc électrique, d'un incendie et/ou de blessures graves.

- **Conservez toutes ces consignes et instructions pour toute consultation ultérieure.** Le terme « outil électrique » utilisé dans les avertissements fait référence à l'outil branché sur secteur (fil) ou à l'outil alimenté par batterie (sans fil).

Responsabilité

Conformément à la loi sur la responsabilité du fait des produits, nous déclinons toute responsabilité pour tout dommage causé par notre produit si :

- le produit n'est pas correctement réparé ;
- le produit est réparé avec des pièces qui ne proviennent pas du fabricant ou qui ne sont pas homologuées par le fabricant ;
- le produit est équipé d'un accessoire qui ne provient pas du fabricant ou qui n'est pas homologué par le fabricant ;
- le produit n'est pas réparé par un centre d'entretien agréé ou par une autorité homologuée.

Sécurité dans l'espace de travail

- **Maintenez un espace de travail propre et bien éclairé.** Les espaces encombrés ou sombres exposent à des accidents.
- **N'utilisez pas de machines à usiner dans des atmosphères explosives, en présence de liquides, de gaz ou de poussières inflammables par exemple.** Les machines à usiner provoquent des étincelles qui peuvent enflammer la poussière ou les vapeurs.
- **Tenez les enfants et les spectateurs à distance lorsque la machine à usiner est en marche.** Un moment d'inattention peut vous faire perdre le contrôle.

Sécurité électrique

- **Les fiches des machines à usiner doivent être adaptées à la prise. N'apportez jamais de modifications à la fiche. Ne pas utiliser de fiches d'adaptation avec des machines mises à la terre.** Des fiches non modifiées et des prises compatibles réduisent le risque de choc électrique.
- **Évitez tout contact physique avec les surfaces mises à la terre telles que les tuyaux, les radiateurs, les cuisinières et les réfrigérateurs.** Le risque d'électrocution est plus important si le corps est relié à la terre.
- **Ne pas exposer les outils électriques à la pluie ou à l'humidité.** L'infiltration d'eau dans une machine à usiner augmente le risque d'électrocution.
- **Ne malmenez pas le cordon. N'utilisez jamais le cordon pour porter, tirer ou débrancher la machine. Maintenez le cordon d'alimentation à l'écart de la chaleur, de bords tranchants ou de pièces en mouvement.** Les fils endommagés ou emmêlés augmentent le risque de choc électrique.
- **Lorsque vous utilisez un outil électrique à l'extérieur, utilisez une rallonge électrique adaptée à l'usage extérieur.** L'utilisation d'un cordon d'alimentation pour usage extérieur réduit le risque d'électrocution.

- **Si vous n'avez d'autre choix que d'utiliser un outil électrique dans un endroit humide, utilisez une alimentation protégée par un dispositif de courant résiduel (RCD).** L'utilisation d'un RCD réduit le risque de choc électrique.

Sécurité du personnel

- **Restez attentif, regardez ce que vous faites et ayez recours à votre bon sens lorsque vous utilisez un outil électrique. N'utilisez pas d'outil électrique si vous êtes fatigué ou si vous êtes sous l'emprise de drogues, d'alcool ou de médicaments.** Un moment d'inattention pendant l'utilisation des machines à usiner peut entraîner des blessures corporelles graves.
- **Utilisez un équipement de protection personnelle. Travaillez toujours avec des lunettes de protection.** Les équipements de protection tels que le masque anti-poussière, les chaussures de sécurité antidérapantes, le casque ou le protège-oreilles utilisés dans des conditions appropriées réduisent les blessures corporelles.
- **Évitez tout démarrage intempestif. Vérifiez que l'interrupteur est en position d'arrêt avant de brancher l'outil sur l'alimentation et/ou la batterie, de le ramasser ou de le transporter.** Le fait de garder le doigt sur l'interrupteur pendant le transport des outils ou le branchement des machines alors que l'interrupteur est en position ON expose à des accidents.
- **Retirez toute clé ou clavette de calage avant de mettre la machine à usiner sous tension.** Une clé ou une clavette reliée à une pièce mobile de la machine à usiner peut entraîner des blessures corporelles.
- **Ne vous éloignez pas trop. Restez toujours en équilibre et sur vos appuis.** Cela favorise le contrôle de la machine à usiner dans les situations inattendues.
- **Habillez-vous correctement. Ne portez jamais de vêtements amples ou de bijoux. Éloignez vos cheveux et vos vêtements des pièces mobiles.** Les vêtements amples, les bijoux et les cheveux longs peuvent rester coincés dans les pièces mobiles.
- **Si des dispositifs sont fournis pour raccorder des systèmes de collecte et d'extraction de la poussière, vérifiez qu'ils sont correctement branchés et utilisés.** L'utilisation de systèmes de collecte de poussière peut réduire les risques associés à la poussière.
- **La connaissance des outils, acquise par l'usage fréquent de ces derniers, ne doit pas vous dispenser d'être prudent et d'appliquer les principes de sécurité.** Une action inconsidérée peut provoquer de graves blessures en une fraction de seconde.

Utilisation et entretien de la machine à usiner

- **Ne forcez pas sur la machine à usiner. Utilisez la machine à usiner qui convient à l'application.** La machine qui convient réalisera mieux son travail et de façon plus sûre, à la vitesse pour laquelle elle a été conçue.

- **N'utilisez pas la machine à usiner si l'interrupteur ne permet pas la mise sous tension ou l'arrêt.** Toute machine à usiner impossible à commander avec l'interrupteur est dangereuse et doit être réparée.
- **Débranchez la fiche de l'alimentation et/ou retirez la batterie, si celle-ci est amovible, avant de procéder aux réglages, de changer les accessoires ou de stocker un outil électrique.** Ces mesures de sécurité préventive réduisent le risque de mise sous tension accidentelle de la machine à usiner.
- **Rangez les machines à usiner hors de la portée des enfants et ne pas laisser des personnes qui ne connaissent pas la machine ou ces consignes utiliser l'appareil.** Les machines à usiner sont dangereuses si elles sont entre les mains d'utilisateurs non formés.
- **Entretenez les accessoires et outils électriques. Vérifier le mauvais alignement ou la fixation des pièces mobiles, l'éventuelle rupture des pièces ou toute autre condition susceptible d'altérer le fonctionnement de la machine. Si elle est endommagée, la machine à usiner doit être réparée avant toute réutilisation.** De nombreux accidents sont dus à des machines mal entretenues.
- **Maintenez les outils tranchants aiguisés et propres.** Des outils tranchants correctement entretenus avec des bords aiguisés sont moins susceptibles de se coincer et sont plus faciles à contrôler.
- **Utiliser la machine à usiner, les accessoires, les grains, etc. en suivant ces consignes et en tenant compte des conditions de travail et de la tâche à réaliser.** Il est dangereux d'utiliser l'outil électrique pour tout autre usage que celui prévu.
- **Les poignées et les surfaces de maintien doivent toujours être propres, sèches et sans traces d'huile ni de graisse.** Les poignées et les surfaces de maintien glissantes ne permettent pas une manipulation et un contrôle sûrs de l'outil dans des situations inattendues.

Utilisation et entretien d'un outil à batterie

- **Ne rechargez la machine qu'avec le chargeur indiqué par le fabricant.** Un chargeur convenant à un type de bloc de batteries particulier peut entraîner un risque d'incendie s'il est utilisé avec un autre bloc.
- **N'utilisez des outils à moteur qu'avec des blocs de batteries spécifiquement désignés.** L'utilisation d'une autre batterie peut entraîner un risque de blessure et d'incendie.
- **Lorsque la batterie n'est pas utilisée, maintenez-la à distance d'objets métalliques, tels que des trombones, pièces de monnaie, clés, clous, vis, ou autres petits objets en métal risquant de relier une borne à l'autre.** Court-circuiter les bornes de batterie entraîne un risque de brûlures et d'incendie.
- **En cas d'utilisation abusive, du liquide peut s'échapper de la batterie ; évitez tout contact. En cas de contact accidentel, rincez à l'eau. En cas de contact avec les yeux, consultez un médecin.** Le

liquide échappé de la batterie peut causer irritations et brûlures.

- **N'utilisez pas un bloc batterie ou un outil endommagé ou modifié.** Les batteries endommagées ou modifiées peuvent présenter un comportement imprévisible pouvant provoquer un incendie, une explosion ou un risque de blessure.
- **N'exposez pas un bloc batterie ou un outil au feu ou à des températures trop élevées.** L'exposition au feu ou à des températures supérieures à 130 °C / 265 °F peut provoquer une explosion.
- **Respectez toutes les instructions de charge et ne chargez pas le bloc batterie ou l'outil en dehors de la plage de température spécifiée dans les instructions.** Ne pas charger la batterie correctement ou la charger à des températures comprises en dehors de la plage spécifiée peut endommager la batterie et augmenter le risque d'incendie.

Entretien

- **Confiez l'entretien de votre outil électrique à un mécanicien qualifié qui utilisera uniquement des pièces de rechange identiques.** Cela permet de garantir la sécurité de la machine.
- **Ne jamais entretenir des batteries endommagées.** L'entretien des batteries doit être effectué uniquement par le fabricant ou des fournisseurs de services agréés.

Avertissements de sécurité concernant le coupe-bordures, la débroussailleuse et la scie d'élagage

- **N'utilisez pas la machine par mauvais temps, en particulier lorsqu'il y a un risque de foudre.** Cela permet de réduire le risque d'être frappé par la foudre.
- **Inspectez soigneusement la zone où la machine doit être utilisée, afin de repérer la faune éventuelle.** En effet, elle peut être blessée par la machine pendant son fonctionnement.
- **Inspectez attentivement la zone où la machine doit être utilisée et retirez toutes les pierres, les bouts de bois, les câbles, les os et autres corps étrangers.** Les objets projetés peuvent entraîner des blessures.
- **Avant d'utiliser la machine, effectuez toujours une inspection visuelle pour vérifier que la lame ou l'ensemble lame n'est pas endommagé.** L'utilisation de pièces endommagées augmente le risque de blessure.
- **Suivez les instructions relatives au changement des accessoires.** Des écrous ou boulons de fixation de lame mal serrés peuvent endommager la lame, ou la lame peut se détacher.
- **La vitesse nominale de rotation de la lame doit être au moins égale à la vitesse maximale de rotation indiquée sur la machine.** Les lames dont la rotation est supérieure à leur vitesse de rotation nominale peuvent se casser et être projetées.
- **Portez une protection pour les yeux, les oreilles, la tête et les mains.** Un équipement de protection approprié réduit les blessures causées par la projection de débris ou un contact accidentel avec le fil de coupe ou la lame.
- **Lors de l'utilisation de la machine, portez toujours des chaussures de protection antidérapantes. N'utilisez pas la machine si vous êtes pieds nus ou si vous portez des sandales.** Cela réduit le risque de blessure aux pieds en cas de contact avec le fil de coupe ou la lame en mouvement.
- **Lorsque vous utilisez la machine, portez toujours un pantalon.** Le risque de blessures dues à la projection d'objets est plus grand lorsque la peau est exposée.
- **Maintenez les enfants et autres personnes présentes à l'écart pendant l'utilisation de la machine.** Les projections de débris peuvent causer de graves blessures.
- **Utilisez toujours la machine avec les deux mains.** Tenez la machine avec les deux mains pour ne pas risquer de perdre le contrôle.
- **Tenez la machine uniquement par les surfaces de préhension isolées, car la lame ou le fil de coupe pourrait entrer en contact avec du câblage non apparent.** Si le fil de coupe ou les lames touchent un câble sous tension, cela risque de mettre également sous tension les parties métalliques exposées de la machine, ce qui pourrait envoyer un choc électrique à l'utilisateur.
- **Gardez toujours un bon équilibre et utilisez la machine uniquement lorsqu'elle est au sol.** Sur une surface glissante ou instable, vous pourriez perdre l'équilibre ou le contrôle de la machine.
- **Évitez d'utiliser la machine sur des pentes trop raides.** Vous limitez ainsi le risque de perte de contrôle, de glissade et de chute, sources de blessures éventuelles.
- **Lorsque vous travaillez sur une pente, veillez toujours à garder l'équilibre, en tondant l'herbe latéralement et non verticalement. Soyez prudent lorsque vous changez de direction.** Vous limitez ainsi le risque de perte de contrôle, de glissade et de chute, sources de blessures éventuelles.
- **Maintenez toutes les parties du corps à l'écart du fil de coupe ou de la lame lorsque la machine est en marche. Avant de démarrer la machine, assurez-vous que le fil de coupe ou la lame n'est en contact avec aucun objet.** Un moment d'inattention pendant l'utilisation de la machine peut entraîner des blessures pour vous-même ou pour d'autres personnes.
- **N'utilisez pas la machine au-dessus de la taille.** Cela permet de réduire les contacts accidentels avec la lame et de mieux contrôler la machine en cas de situations inattendues.
- **Lorsque vous coupez des broussailles ou des arbrisseaux en tension, faites attention à l'effet de rebond.** Lorsque la tension des fibres du bois est libérée, la broussaille ou l'arbrisseau peut vous frapper ou faire dévier la machine.

- **Soyez extrêmement prudent lorsque vous coupez des broussailles ou de jeunes arbres.** Les branches minces peuvent bloquer la lame, vous fouetter ou vous déséquilibrer.
- **Gardez le contrôle de la machine et ne touchez pas les fils de coupe ou les lames et autres pièces mobiles dangereuses lorsqu'elles sont en mouvement.** Vous réduisez ainsi le risque de blessures dues aux pièces mobiles.
- **Lorsque vous dégagez les débris végétaux coincés ou que vous procédez au nettoyage de la machine, assurez-vous que tous les interrupteurs d'alimentation sont en position d'arrêt et que le cordon d'alimentation est débranché.** Un démarrage inattendu de la machine lorsque vous dégagez les débris végétaux coincés ou que vous procédez à l'entretien peut entraîner de graves blessures.
- **Éteignez la machine si vous voulez la transporter et éloignez-la de votre corps.** Une manipulation correcte de la machine réduit le risque de contact accidentel avec la lame ou le fil de coupe en mouvement.
- **Lorsque vous transportez ou rangez la machine, posez toujours le capot sur les lames métalliques.** Une manipulation correcte de la machine réduit le risque de contact accidentel avec la lame.
- **Utilisez uniquement des fils de coupe, des têtes de coupe et des lames de rechange spécifiés par le fabricant.** Des pièces de rechange incorrectes peuvent augmenter le risque de rupture et de blessure.
- Un accessoire de coupe défectueux peut augmenter les risques d'accidents.
- Vérifiez que l'engrenage ne présente ni fissures ni saletés. Retirez l'herbe et les feuilles coincées dans l'engrenage à l'aide d'une brosse. Au besoin, utilisez des gants.
- Assurez-vous toujours de l'absence de débris dans les orifices de ventilation.
- Vérifiez que la tête de désherbage est parfaitement attachée au coupe-bordures.
- Tous les capots, toutes les protections et toutes les poignées doivent avoir été montés avant d'utiliser la machine.
- Vérifiez que le produit est en parfait état d'utilisation. Contrôlez que tous les écrous et boulons sont correctement serrés.
- Contrôlez la tête de désherbage et le carter de protection afin de détecter d'éventuels dommages ou fissures. Remplacez la tête de désherbage ou le carter de protection si l'un ou l'autre a subi des impacts ou présente des fissures. Utilisez toujours la protection recommandée prévue pour l'équipement de coupe utilisé. Reportez-vous à la section *Accessoires à la page 49*.
- Ce produit est un outil dangereux si vous ne faites pas attention ou si vous l'utilisez de manière incorrecte. Ce produit peut causer des blessures graves, voire mortelles, au conducteur ou à d'autres personnes.
- Cet appareil n'est pas destiné à une utilisation par des personnes (ou des enfants) aux capacités physiques, sensorielles ou mentales limitées ou manquant d'expérience et de connaissances, sauf si elles bénéficient de la surveillance ou des instructions concernant l'utilisation de l'appareil de la part d'une personne responsable de leur sécurité. Il convient de surveiller les enfants et de les empêcher de jouer avec l'appareil.

Autres consignes générales de sécurité

- Éteignez le produit lorsque vous vous déplacez dans une autre zone. Retirez toujours la batterie lorsque vous confiez le produit à un tiers.
- Ne posez jamais le produit au sol si vous ne l'avez pas éteint et si vous n'avez pas retiré la batterie. Ne laissez pas le produit sans surveillance quand il est sous tension.
- L'outil de coupe ne s'arrête pas immédiatement après l'arrêt du produit.
- En cas d'impact, vérifiez que le produit ne présente ni signe d'usure ni dommage et procédez aux réparations éventuellement nécessaires avant de l'utiliser à nouveau.
- Si un objet se bloque dans l'accessoire de coupe lorsque vous utilisez le produit, arrêtez et éteignez le produit. Assurez-vous que l'accessoire de coupe s'arrête complètement. Retirez la batterie avant de nettoyer, inspecter ou réparer le produit et/ou l'équipement de coupe.
- Effectuez un contrôle du produit avant toute utilisation. Reportez-vous à la section *Dispositifs de sécurité sur le produit à la page 35* et *Accessoire de coupe à la page 37*. N'utilisez pas de produit défectueux. Appliquez les instructions d'entretien ainsi que les contrôles de sécurité indiqués dans ce manuel.
- Ne laissez jamais des enfants utiliser le produit ou s'en approcher. Dans la mesure où la machine est facile à démarrer, il est possible que des enfants arrivent à la mettre en route lorsque vous les quittez des yeux. Ceci peut entraîner un risque de graves blessures corporelles. Retirez donc la batterie lorsque vous n'êtes pas en mesure de surveiller la machine de près.
- Ne laissez jamais des enfants ou d'autres personnes ne possédant pas la formation requise utiliser ou entretenir le produit et/ou sa batterie.
- Entrez l'équipement dans un lieu verrouillable à clé de façon à ce qu'il soit inaccessible aux enfants et aux personnes non autorisées.
- Utilisez toujours la protection de transport pour le rangement et le transport.
- Maintenez vos mains et vos pieds à distance de la zone de coupe en toutes circonstances, et particulièrement au moment où vous allumez le moteur.

- Éloignez vos mains et vos pieds de l'accessoire de coupe jusqu'à son arrêt complet, une fois le produit éteint.
 - Ne retirez pas la matière coupée ou laissez d'autres personnes le faire lorsque le moteur est en marche ou que l'équipement de coupe tourne pour éviter les blessures graves.
 - N'oubliez pas que c'est vous, l'opérateur, qui êtes responsable de protéger les tiers et leurs biens de tout accident ou danger.
 - Ne modifiez jamais le produit sans l'autorisation du fabricant. Utilisez uniquement des accessoires d'origine. Des modifications non autorisées et/ou l'emploi d'accessoires non homologués peuvent provoquer des accidents graves, voire mortels, à l'utilisateur ou d'autres personnes. Il est possible que votre garantie ne couvre pas les responsabilités ou dommages associés à l'utilisation d'accessoires ou de pièces de rechange non autorisés.
 - Les seuls accessoires compatibles avec ce produit sont les accessoires de coupe recommandés dans le chapitre Accessoires. Reportez-vous à la section *Accessoires à la page 49*.
 - N'utilisez jamais un produit qui a été modifié au point de ne plus être conforme aux spécifications d'origine
 - N'utilisez jamais un produit s'il est défectueux. Suivez les instructions de maintenance et d'entretien ainsi que les contrôles de sécurité indiqués dans ce manuel. Certaines opérations de maintenance et d'entretien doivent être réalisées par un spécialiste dûment formé et qualifié. Voir les instructions à la section Entretien.
 - Travailler par mauvais temps est cause de fatigue et peut être dangereux. Il n'est pas recommandé d'utiliser la machine dans de très mauvaises conditions météorologiques, par exemple, en cas de brouillard épais, de forte pluie, de vent violent, de froid intense ou de risque de foudre, etc., car ces conditions constituent des facteurs de risque supplémentaires
 - Ne travaillez jamais sur une échelle, un tabouret, ou dans toute autre position élevée qui n'est pas entièrement stable.
 - Stockez les appareils non utilisés à l'intérieur : lorsqu'ils ne sont pas utilisés, les appareils doivent être stockés à l'intérieur.
 - Il est impossible de prévoir toutes les situations que vous pouvez rencontrer. Soyez toujours prudent et utilisez votre bon sens. Évitez les situations que vous n'êtes pas sûr de maîtriser. Si, après avoir lu ces instructions, vous n'êtes toujours pas sûr de la procédure à suivre, demandez conseil à un expert avant de poursuivre.
 - Assurez-vous qu'aucune personne ou aucun animal ne se trouve à moins de 50 pieds (15 mètres) de votre zone de travail. Lorsque plusieurs opérateurs travaillent dans une même zone, il convient d'observer une distance de sécurité d'au moins 50 pieds (15 mètres). Dans le cas contraire, il existe un risque de blessures graves.
- Arrêtez immédiatement le produit si une personne s'approche. Ne tournez jamais sur vous-même avec le produit sans vous assurer d'abord que personne ne se trouve dans la zone de sécurité.
- Assurez-vous qu'aucune personne, aucun animal ou autre objet ne peut faire obstacle à votre contrôle du produit ou entrer en contact avec l'accessoire de coupe ou des objets projetés par celui-ci. Cependant, n'utilisez pas le produit s'il n'est pas possible d'appeler au secours en cas d'accident.
 - Assurez-vous de pouvoir vous tenir debout et vous déplacer en toute sécurité. Repérez les éventuels obstacles (racines, pierres, branches, fossés, etc.) en cas de déplacement soudain. Observez la plus grande prudence lorsque vous travaillez sur des terrains en pente.
 - Marchez, ne courez jamais.
 - Inspecter la zone de travail. Retirez tous les objets tels que les pierres, les morceaux de verre, les clous, les fils de fer, les bouts de ficelle, etc. pouvant être projetés ou risquant de s'enrouler autour de la lame ou de sa protection.
 - Attention aux éclats de bois pouvant être projetés durant le sciage. Ne coupez pas trop près du sol, où des cailloux et d'autres objets peuvent être projetés.
 - Vérifiez qu'aucun vêtement et qu'aucune partie du corps n'entre en contact avec l'accessoire de coupe lorsque le produit est en marche. Tenez le produit au-dessous de la taille.
 - Attention aux objets projetés. Portez toujours des protections pour les yeux homologuées. Ne jamais se pencher au-dessus de la protection de l'équipement de coupe. Des cailloux, débris, etc. peuvent être projetés dans les yeux et causer des blessures très graves, voire la cécité.
 - Soyez toujours attentif aux signaux d'avertissement ou aux cris lorsque vous portez des protège-oreilles. Enlevez toujours vos protège-oreilles dès que le produit s'arrête.
 - En cas de vibrations indésirables, tapez pour faire sortir plus de fil. Une longueur correcte de fil permet de faire cesser les vibrations.
 - Si le produit commence à vibrer de façon anormale, arrêtez-le et retirez la batterie.
 - Une exposition excessive aux vibrations peut entraîner des troubles circulatoires ou nerveux chez les personnes souffrant de problèmes de circulation. Consultez un médecin en cas de symptômes liés à une exposition excessive aux vibrations. Voici les symptômes possibles : engourdissement, perte de sensibilité, chatouillements, picotements, douleur, faiblesse musculaire, décoloration ou modification épidermique. Ces symptômes affectent généralement les doigts, les mains ou les poignets.
 - Tenez toujours le produit à deux mains. Tenez l'appareil du côté droit du corps.

Causes des rebonds de la lame et avertissements connexes

- **Tenez fermement la machine avec vos deux mains et positionnez vos bras de manière à résister au rebond de la lame. Positionnez-vous le corps à gauche de la machine.** Le rebond de la lame peut augmenter le risque de blessure en cas de déplacement inopiné de la machine. Le rebond de la lame peut être contrôlé si vous prenez les bonnes précautions.
- **Si la lame se bloque ou si vous interrompez la coupe pour une raison quelconque, éteignez la machine et maintenez-la immobile dans le matériau jusqu'à ce que la lame s'arrête complètement. Lorsque la lame est grippée, n'essayez jamais de retirer la machine du matériau ou de la tirer en arrière lorsque la lame est en mouvement. Vous risqueriez de provoquer un rebond de cette dernière.** Identifiez et corrigez la cause du grippage de la lame.
- **N'utilisez pas des lames émoussées ou endommagées.** Les lames émoussées ou endommagées augmentent le risque de blocage ou d'accrochage sur un objet qui entraîne un rebond de la lame.
- **Assurez-vous d'avoir toujours une bonne visibilité sur le matériau que vous coupez.** Un rebond est plus apte à se produire dans des zones où il est difficile de voir le matériau coupé.
- **Si une autre personne s'approche de la machine pendant son utilisation, mettez-la hors tension.** Il existe un risque accru de blessure d'autres personnes heurtées par la lame mobile en cas de rebond de la lame.

Équipement de protection individuel



AVERTISSEMENT: Lisez les instructions qui suivent avant d'utiliser le produit.

- Portez toujours un équipement de protection individuel homologué lorsque vous utilisez le produit. L'équipement de protection individuel ne protège pas complètement des blessures, mais il diminue la gravité des blessures en cas d'accident. Faites appel à votre revendeur pour vous aider à sélectionner l'équipement adéquat.
- Portez un casque de protection lorsqu'il y a un risque de chute d'objets.
- Portez des protège-oreilles homologués ayant un effet atténuateur suffisant. Une exposition prolongée au bruit risque de causer des lésions auditives permanentes.
- Utilisez des protections pour les yeux homologuées. L'usage d'une visière doit toujours s'accompagner du port de lunettes de protection homologuées. Les lunettes de protection doivent être conformes aux normes ANSI Z87.1 (États-Unis) ou EN 166 (pays de l'UE).

- Utilisez une visière pour vous protéger le visage. La visière ne suffit pas à protéger les yeux.



- Portez des gants de protection en cas de besoin, par exemple lorsque vous fixez, examinez ou nettoyez l'équipement de coupe.
- Portez des bottes antidérapantes et stables.
- Portez des vêtements fabriqués dans un matériau résistant. Portez toujours des pantalons longs, épais et des manches longues. Ne portez pas de vêtements amples qui risqueraient de se prendre dans les brindilles et les branches. Ne portez pas de bijoux, de shorts, de sandales et ne marchez pas pieds nus. Attachez vos cheveux de façon sécurisée au-dessus de vos épaules.



- Gardez toujours une trousse de premiers soins à portée de main.



Dispositifs de sécurité sur le produit



AVERTISSEMENT: lisez les instructions qui suivent avant d'utiliser le produit.

Cette section présente les fonctions de sécurité, les instructions d'utilisation, de contrôle et d'entretien du produit afin de garantir son bon fonctionnement. Reportez-vous aux instructions ci-dessous *Introduction à la page 27* pour trouver l'emplacement de ces pièces sur votre produit.

La durée de vie du produit risque d'être écourtée et le risque d'accidents accru si l'entretien du produit n'est pas effectué correctement et si les mesures d'entretien et/ou de réparation ne sont pas effectuées de manière professionnelle. Pour plus d'informations, contactez l'atelier de réparation du revendeur le plus proche.

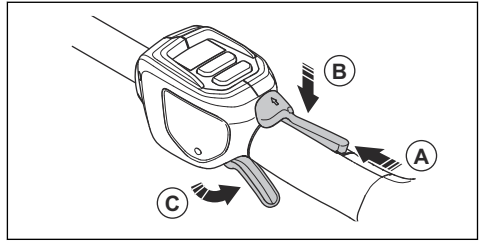


AVERTISSEMENT: N'utilisez jamais un produit dont les équipements de sécurité sont endommagés. Contrôlez

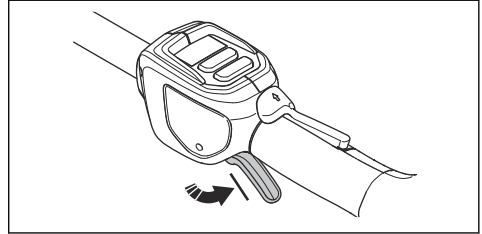
et entretenez les équipements de sécurité du produit conformément aux instructions données dans ce chapitre. Si les contrôles du produit ne donnent pas de résultat positif, contactez votre atelier spécialisé pour le faire réparer.



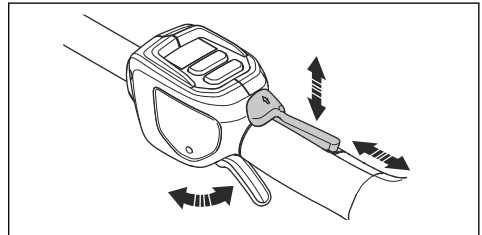
REMARQUE: L'entretien et la réparation de la machine exigent une formation spéciale. Ceci concerne particulièrement l'équipement de sécurité de la machine. Si les contrôles suivants ne donnent pas un résultat positif, adressez-vous à un atelier spécialisé. L'achat de l'un de nos produits offre à l'acheteur la garantie d'un service et de réparations qualifiés. Si le point de vente n'assure pas ce service, adressez-vous à l'atelier spécialisé le plus proche.



1. Vérifiez que la gâchette de puissance est verrouillée lorsque son blocage est en position initiale.



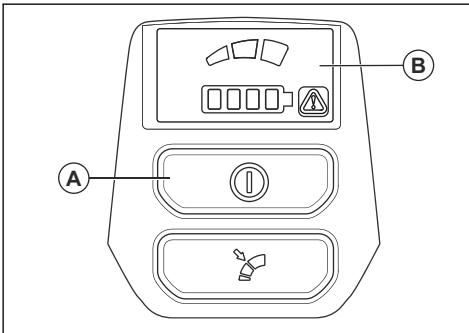
2. Appuyez la gâchette de puissance et vérifiez qu'elle revient en position initiale lorsque vous la relâchez.



3. Assurez-vous que la gâchette de puissance et le blocage de la gâchette de puissance se déplacent librement et que le ressort de rappel fonctionne correctement.
4. Démarrez le produit ; reportez-vous à *Pour démarrer le produit à la page 43*.
5. Faites-le tourner à plein régime.
6. Lâchez la gâchette de puissance et assurez-vous que l'accessoire de coupe s'arrête et reste immobile.

Contrôle de l'interface utilisateur

1. Maintenez le bouton marche/arrêt (A) enfoncé.
 - a) Le produit est sous tension lorsque l'écran (B) s'allume.



- b) Le produit est hors tension lorsque l'écran s'éteint.
2. Si le témoin d'avertissement sur l'écran est allumé ou clignote, reportez-vous à la section *Interface utilisateur à la page 47*.

Contrôle du blocage de la gâchette de puissance

Le blocage de la gâchette de puissance est conçu pour empêcher tout fonctionnement accidentel. Lorsque vous appuyez sur le blocage de la gâchette de puissance vers l'avant (A), puis que vous appuyez sur le blocage de la gâchette de puissance contre la poignée (B), la gâchette de puissance (C) est relâchée. Lorsque vous relâchez la poignée, la gâchette de puissance et son blocage reviennent en position initiale. Ce mouvement s'effectue grâce à trois ressorts indépendants l'un de l'autre.

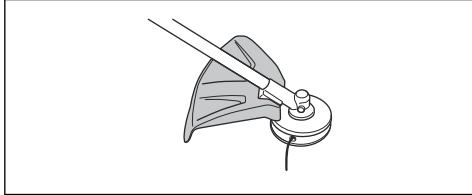


AVERTISSEMENT: N'utilisez pas un équipement de coupe sans une protection d'équipement de coupe correctement fixée et homologuée. Utilisez toujours la protection d'accessoire de coupe recommandée pour l'accessoire de coupe que vous utilisez, reportez-vous à la section *Accessoires à la page 49*. L'installation d'une protection d'accessoire de coupe

incorrecte ou défectueuse peut provoquer des blessures graves.

La protection de l'accessoire de coupe permet d'arrêter les objets projetés en direction de l'opérateur. Elle permet également d'éviter de se blesser si vous touchez l'équipement de coupe.

1. Arrêtez le produit et retirez la batterie.
2. Réalisez un contrôle visuel pour détecter les dommages, par exemple des fissures.



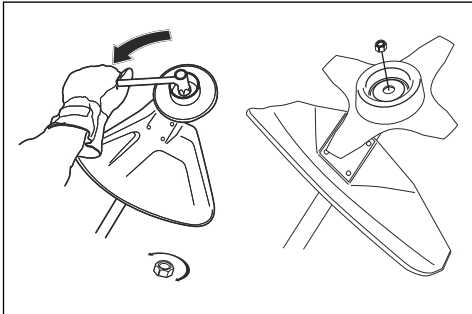
3. Remplacez la protection de l'équipement de coupe si celle-ci est endommagée.

Fixation et dépose du contre-écrou



AVERTISSEMENT: Arrêtez le produit et retirez la batterie, utilisez des gants de protection et soyez prudent autour des bords tranchants de l'accessoire de coupe.

Le contre-écrou est utilisé pour fixer certains types d'accessoires de coupe. Le contre-écrou est fileté à gauche.



- Pour le fixer, serrez le contre-écrou dans le sens inverse de rotation de l'accessoire de coupe.
- Pour déposer le contre-écrou, desserrez-le dans le sens de rotation de l'accessoire de coupe.
- Pour desserrer et serrer le contre-écrou, utilisez une clé à douille munie d'un arbre long. La flèche sur l'illustration indique la zone dans laquelle la clé doit être utilisée.

Remarque: assurez-vous que vous ne pouvez pas tourner le contre-écrou à la main. Remplacez l'écrou si le revêtement en nylon ne présente pas une résistance

d'au moins 1,5 Nm. Remplacez le contre-écrou après une dizaine de serrages.

Accessoire de coupe



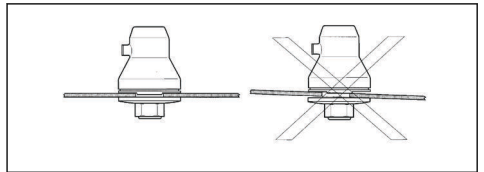
AVERTISSEMENT: Retirez la batterie et assurez-vous que l'accessoire de coupe est complètement arrêté avant de travailler sur une quelconque partie de celui-ci.



AVERTISSEMENT: Utilisez l'accessoire de coupe approprié. Utilisez uniquement l'accessoire de coupe avec la protection recommandée ; reportez-vous à la section *Accessoires à la page 49*. Assurez-vous que l'accessoire de coupe est correctement affûté. Un accessoire de coupe qui n'est pas correctement affûté augmente le risque de rebond de la lame.



AVERTISSEMENT: Une lame en rotation peut causer des blessures lorsqu'elle continue à tourner une fois l'interrupteur relâché. Il est nécessaire de maintenir un bon contrôle jusqu'à ce que la lame ait complètement cessé de tourner.



Portez des gants de protection pour manipuler l'accessoire de coupe.

- Utilisez les lames à herbe et les couteaux à herbe pour couper l'herbe épaisse.
- Utilisez la tête de désherbage pour couper l'herbe.
- Inspectez l'accessoire de coupe afin de détecter d'éventuels dommages ou fissures. Remplacez tout accessoire de coupe endommagé.

Tête de désherbage

- Utilisez toujours la tête de désherbage et les accessoires de coupe appropriés, ainsi que le fil de coupe recommandé. Reportez-vous à la section *Accessoires à la page 49* et à l'assemblage à la fin du manuel.
- Assurez-vous que le couteau monté sur le carter de protection n'est pas endommagé.
- Assurez-vous que le fil de coupe est enroulé de manière serrée et régulière autour de la bobine afin d'éviter toute vibration inhabituelle du produit. Des longueurs de fil différentes peuvent engendrer des

vibrations inutiles. Tapotez la tête de désherbage afin d'obtenir la bonne longueur de fil.

Pour améliorer la durée de vie du fil, laissez-le tremper dans de l'eau pendant 2 jours ou plus avant l'assemblage. Il est ensuite plus résistant.

Lame à gazon

- Utilisez des lames affûtées correctement. Une lame mal affûtée ou endommagée augmente les risques de blessure.
- Pour affûter et régler la lame correctement, reportez-vous aux instructions fournies avec la lame.

Consignes de sécurité pour l'assemblage



AVERTISSEMENT: Lisez, comprenez et respectez ces instructions attentivement avant d'utiliser le produit.

- Retirez la batterie du produit avant d'assembler le produit.
- Utilisez des gants de protection homologués.
- Une protection endommagée ou incorrecte peut provoquer des blessures. N'utilisez pas un accessoire de coupe qui ne dispose pas de protection homologuée.
- Le disque d'entraînement et la bride de support doivent s'engager correctement dans le trou central de l'accessoire de coupe. Un accessoire de coupe qui n'est pas correctement fixé peut provoquer des blessures ou la mort.
- Si un harnais est fourni avec l'accessoire, il doit être correctement fixé au produit. Le harnais permet une

utilisation sûre et empêche tout risque de blessure pour l'opérateur ou d'autres personnes.

Consignes de sécurité pour l'entretien



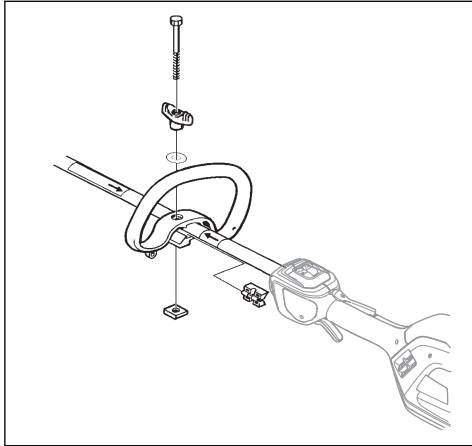
AVERTISSEMENT: Lisez les instructions qui suivent avant d'effectuer l'entretien du produit.

- Retirez la batterie avant tout entretien, contrôle ou assemblage du produit.
- L'utilisateur ne doit effectuer que les travaux de maintenance et d'entretien décrits dans ce manuel d'utilisation. Adressez-vous à votre revendeur pour toute opération de maintenance et d'entretien de plus grande ampleur.
- Ne nettoyez pas la batterie ou le chargeur de batterie avec de l'eau. L'utilisation de détergents agressifs peut endommager le plastique.
- Un défaut d'entretien réduit le cycle de vie du produit et augmente le risque d'accidents.
- Une formation spéciale est nécessaire pour tous les travaux d'entretien et de réparation, en particulier pour les dispositifs de sécurité sur le produit. Si tous les contrôles spécifiés dans ce manuel d'utilisation ne sont pas validés après l'entretien, consultez votre revendeur. Nous garantissons la disponibilité d'un service de réparation et d'entretien professionnel pour votre produit.
- Utilisez uniquement les pièces de rechange d'origine.
- Portez toujours des gants de protection robustes lorsque vous réparez l'accessoire de coupe. Les lames sont très tranchantes et peuvent aisément causer des blessures.

Montage

Montage de la poignée en anneau

1. Fixez la poignée en anneau sur l'arbre entre les flèches. Ne placez pas la poignée en boucle ou l'œillet de suspension sur l'étiquette.



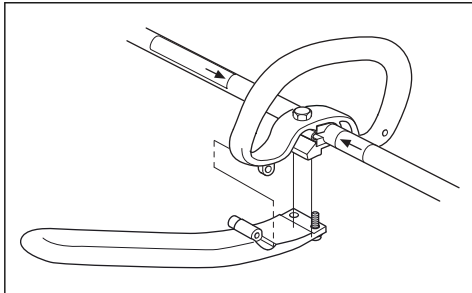
2. Insérez l'entretoise dans la rainure de la poignée en anneau.
3. Fixez l'écrou, le bouton et la vis, sans serrer.
4. Ajustez le produit dans une position confortable.
5. Serrez le boulon.

Assemblage de la poignée en J



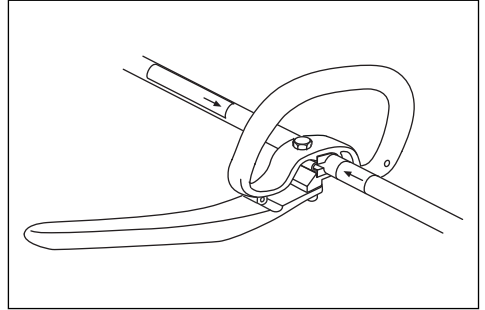
AVERTISSEMENT: n'utilisez pas des lames de débroussaillage avec la poignée en J.

1. Fixez la poignée en J à la poignée en anneau avec 3 vis. Ne serrez pas complètement les vis.



2. Ajustez le produit dans une position confortable.

3. Serrez les vis.



Pour assembler l'équipement de coupe

L'équipement de coupe comprend un accessoire de coupe et une protection de l'accessoire de coupe.



AVERTISSEMENT: Utilisez des gants de protection.



AVERTISSEMENT: Utilisez toujours la protection de l'accessoire de coupe recommandée. Consultez la section *Caractéristiques techniques à la page 48.*

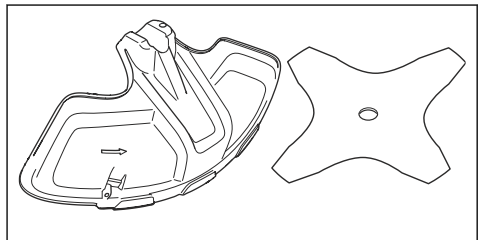


AVERTISSEMENT: Un accessoire de coupe mal fixé peut entraîner des blessures graves ou mortelles.

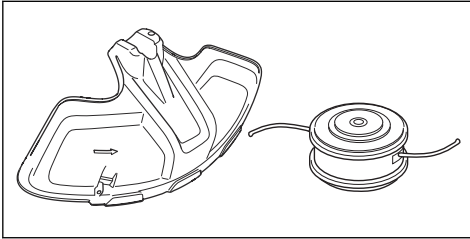
Équipement de coupe et protections

Le produit utilise la même protection d'accessoire de coupe pour la lame à gazon et la tête de désherbage.

- Protection d'accessoire de coupe et lame à gazon.



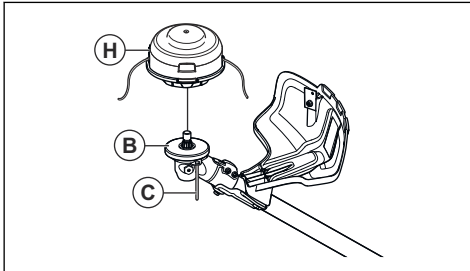
- Protection d'accessoire de coupe et tête de désherbage.



Assemblage de la tête de désherbage, de la protection de l'accessoire de coupe et de la lame à gazon

Pour fixer la tête de désherbage

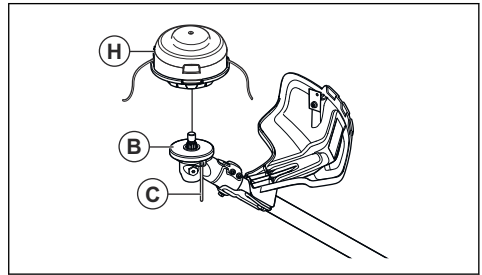
1. Placez le disque d'entraînement (B) sur l'arbre de sortie.
2. Faites tourner l'arbre de sortie pour aligner l'un des trous du disque d'entraînement sur le trou correspondant du carter.
3. Placez la goupille d'arrêt (C) dans le trou afin de bloquer l'arbre.
4. Tournez la tête de désherbage (H) dans le sens contraire des aiguilles d'une montre pour la fixer.



Pour déposer la tête de désherbage

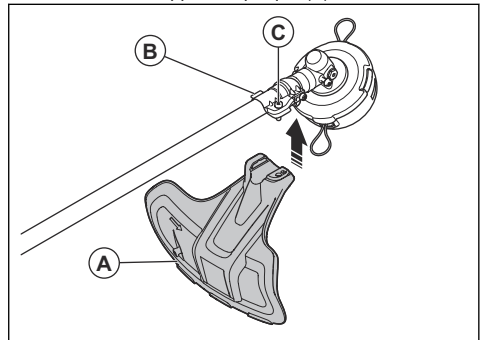
1. Placez la goupille d'arrêt (C) dans le trou afin de bloquer l'arbre.
2. Tournez la tête de désherbage (H) dans le sens des aiguilles d'une montre pour la déposer.

3. Déposez le disque d'entraînement (B) de l'arbre de sortie.



Pour fixer la protection de l'accessoire de coupe

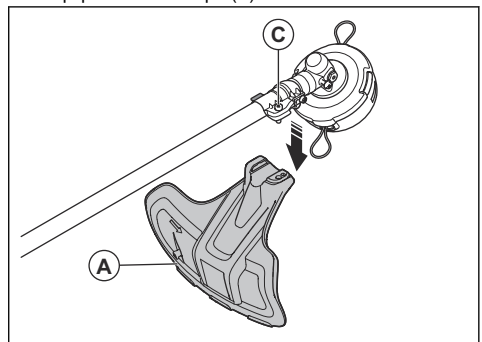
1. Fixez la protection de l'accessoire de coupe (A) sur le crochet du support de plaque (B).



2. Installez la protection de l'accessoire de coupe sur l'arbre et serrez-la à l'aide du boulon (C).

Pour retirer la protection de l'accessoire de coupe

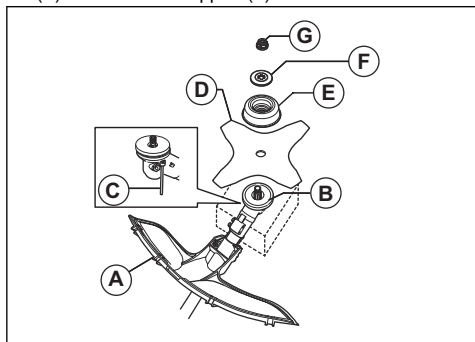
- Desserrez le boulon (C) et retirez la protection de l'équipement de coupe (A) de l'arbre.



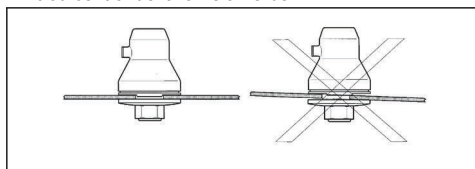
Pour fixer la lame à herbe

1. Placer le pignon du produit sur une surface plane pour s'assurer que la lame est correctement montée.

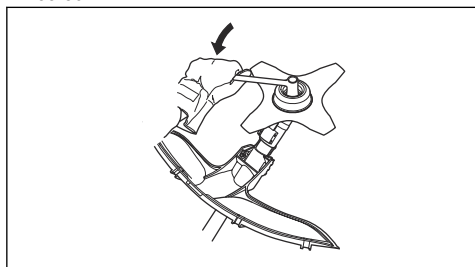
2. Faites tourner l'arbre de sortie pour aligner l'un des trous du disque d'entraînement (B) sur le trou correspondant du carter.
3. Placez la goupille d'arrêt (C) dans le trou afin de bloquer l'arbre.
4. Placez la lame à herbe (D), le bol de garde au sol (E) et la bride de support (F) sur l'arbre de sortie.



5. Assurez-vous que le disque d'entraînement et la bride de support s'engagent correctement dans le trou central de la lame à herbe.

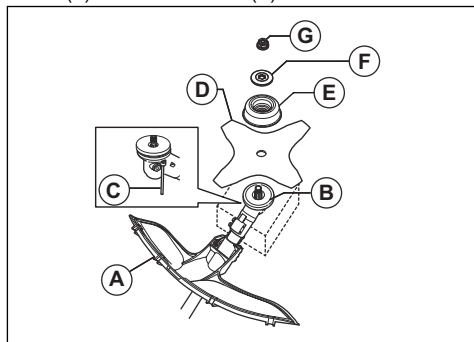


6. Fixez l'écrou (G).
7. Serrez l'écrou à l'aide de la clé à douille. Tenez le manche de la clé à douille près du protège-lame. Serrez dans la direction opposée à la rotation de l'accessoire de coupe. Serrez au couple de 35-50 Nm.



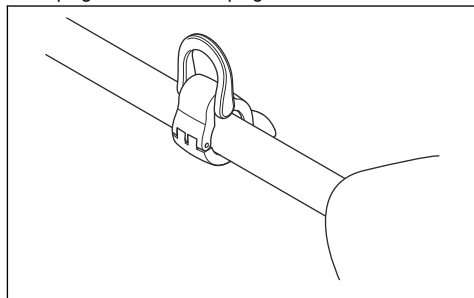
Pour déposer la lame à herbe

1. Placez l'engrenage du produit sur une surface plane pour s'assurer que la lame est correctement déposée.
2. Placez la goupille de blocage (C) dans le trou de l'arbre afin de bloquer l'arbre.
3. Déposez l'écrou (G).
4. Déposez la bride de support (F), le bol de garde au sol (E) et la lame à herbe (D) de l'arbre de sortie.



Installation du point de suspension

1. Installez le point de suspension entre les flèches sur la poignée arrière et la poignée en anneau.



Remarque: Ne placez pas le point de suspension ou la poignée en anneau sur l'autocollant.

2. Réglez le point de suspension pour équilibrer le produit et faciliter son utilisation.

Utilisation

Introduction



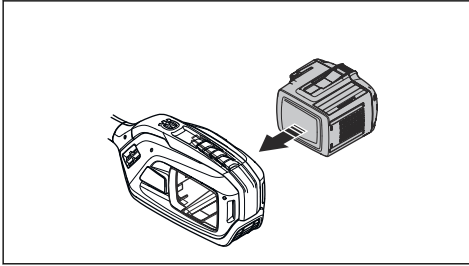
AVERTISSEMENT: Assurez-vous de lire et de comprendre le chapitre dédié à la sécurité avant d'utiliser l'appareil.



Pour fixer la batterie au produit

AVERTISSEMENT: utilisez uniquement des batteries d'origine Husqvarna avec le produit.

1. Assurez-vous que la batterie est complètement chargée.
2. Poussez la batterie dans le support de batterie du produit. La batterie est verrouillée en position lorsqu'un « clic » est émis.

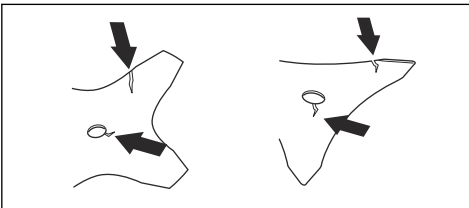


REMARQUE: si la batterie ne bouge pas facilement dans son support, c'est qu'elle n'est pas installée correctement. Cela peut endommager le produit.

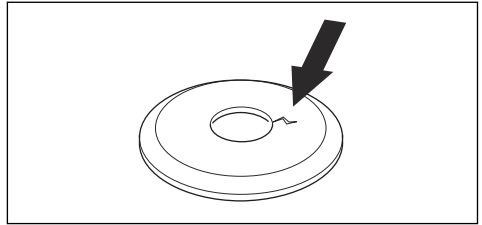
3. Assurez-vous que la batterie est correctement installée.

Avant d'utiliser le produit

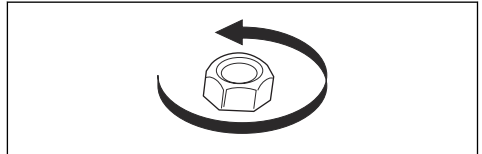
- Examinez la zone de travail pour vous assurer que vous connaissez le type de terrain, l'inclinaison du sol et s'il y a des obstacles tels que des pierres, des branches et des fossés.
- Effectuez une inspection générale du produit.
- Effectuez les inspections de sécurité et les opérations d'entretien et de réparation indiquées dans ce manuel.
- Assurez-vous que l'ensemble des couvercles, protections et poignées, ainsi que l'équipement de coupe, sont correctement fixés et qu'ils ne sont pas endommagés.
- Assurez-vous qu'il n'y a pas de fissures au bas des dents de la lame à gazon, ni autour du trou central de la lame. Remplacez la lame si elle est endommagée.



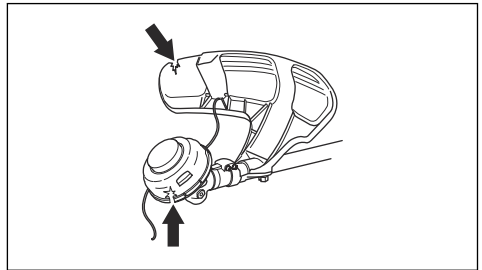
- Inspectez la bride de support à la recherche de fissures. Remplacez la bride de support si elle est endommagée.



- Assurez-vous que le contre-écrou ne puisse pas être retiré à la main. Le contre-écrou doit présenter une force de verrouillage d'au moins 1,5 Nm. Assurez-vous que le couple de serrage est compris entre 35 et 50 Nm.



- Vérifiez si la protection de l'accessoire de coupe présente des dommages ou des fissures. Remplacez la protection de l'accessoire de coupe si elle a été heurtée ou si elle présente des fissures.



- Vérifiez si la tête de désherbage présente des dommages ou des fissures. Remplacez la tête de désherbage si elle a été heurtée ou si elle présente des fissures.

Position de travail

- Tenez l'appareil avec les deux mains.
- Tenez l'appareil du côté droit du corps.
- L'équipement de coupe doit se trouver sous la taille de l'utilisateur.
- Gardez toujours le produit attaché au harnais.
- Maintenez toutes les parties du corps à l'écart des surfaces chaudes.
- Maintenez toutes les parties du corps à l'écart de l'accessoire de coupe.

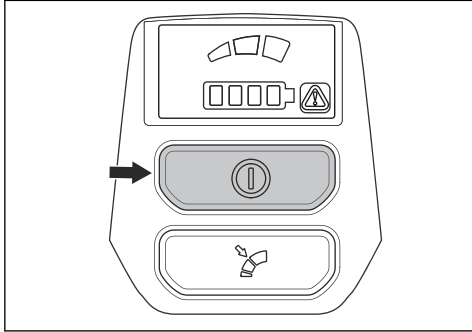
Pour régler le harnais

1. Enfiler le harnais.
2. Fixez le harnais au point de suspension.

- Réglez la longueur du harnais de telle sorte que le point de suspension soit à la hauteur de votre hanche droite.

Pour démarrer le produit

- Appuyez sur le bouton marche et maintenez-le enfoncé jusqu'à ce que la LED verte s'allume.

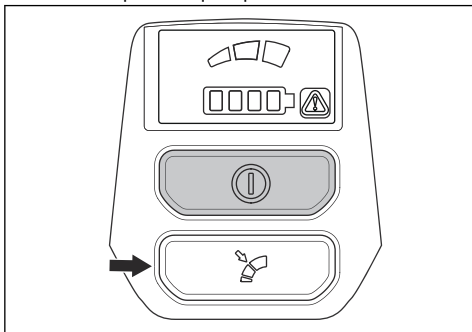


- Utilisez la gâchette de puissance pour contrôler la vitesse.

Pour limiter la vitesse maximale à l'aide du bouton de mode

Ce produit est équipé d'un bouton de mode. Le bouton de mode permet à l'opérateur de limiter la vitesse maximale. Le bouton de mode dispose de 3 niveaux de vitesse. Un niveau inférieur augmente le temps de fonctionnement du produit. Utilisez les niveaux 1 et 2 si le fonctionnement n'exige pas une vitesse ou une puissance maximale. Si la condition de fonctionnement exige une vitesse ou une puissance maximale, utilisez le niveau 3. N'utilisez pas un niveau plus élevé que nécessaire pour le fonctionnement.

- Appuyez sur le bouton de mode pour définir une limite de vitesse maximale. Les LED blanches s'allument pour indiquer que la fonction est activée.



- Appuyez de nouveau sur le bouton de mode pour sélectionner le prochain niveau de vitesse.

Fonction d'arrêt automatique

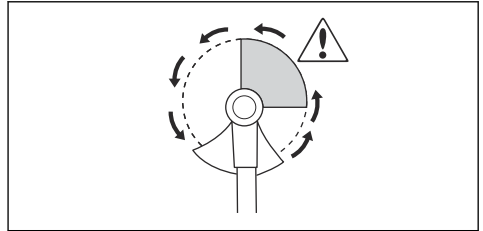
Le produit est doté d'une fonction d'arrêt qui désactive le produit s'il n'est pas utilisé.

Rebond de la lame

Un rebond de lame se produit lorsque l'appareil se déplace vers le côté rapidement et avec force. Un rebond se produit lorsque la lame à herbe heurte ou saisit un objet qui ne peut pas être coupé. Un rebond peut éjecter le produit ou l'utilisateur dans toutes les directions. Il y a un risque de blessure pour l'opérateur et les personnes présentes.

Le risque augmente dans les zones où il n'est pas facile de voir le matériau qui doit être coupé.

Ne coupez pas avec la partie grise de la lame, comme illustré. La vitesse et le mouvement de la lame peuvent provoquer un rebond. Le risque augmente avec l'épaisseur de la tige coupée.



Pour désépaissir l'herbe avec une lame à herbe

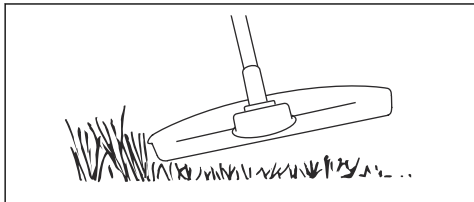
- N'utilisez pas les lames et les couteaux à herbe pour les tiges ligneuses.
- La lame à herbe s'utilise pour tous les types d'herbe haute ou épaisse.
- Fauchez l'herbe d'un mouvement de balancier latéral, le mouvement de droite à gauche constituant la fauche et le mouvement de gauche à droite le retour. Faites travailler la lame du côté gauche (secteur 8 h à 12 h).
- Si on penche légèrement la lame vers la gauche pendant le débroussaillage, l'herbe coupée est disposée en bandes, ce qui facilite le ramassage, par exemple lors du ratissage.
- Essayez d'adopter un rythme de travail régulier. Adoptez une position stable, les pieds écartés. Faites un pas en avant après le mouvement de retour et reprenez la même position stable.
- Laissez le bol de garde au sol. Son rôle est de protéger la lame contre tout contact avec le sol.
- Réduisez les risques d'enroulement des matériaux autour de la lame en travaillant toujours à vitesse maximale et en évitant de toucher le matériel végétal coupé au cours du mouvement de retour.

8. Arrêtez le moteur, ouvrez le harnais et posez la machine par terre avant de rassembler le matériel végétal coupé.

Désherbage avec tête de désherbage

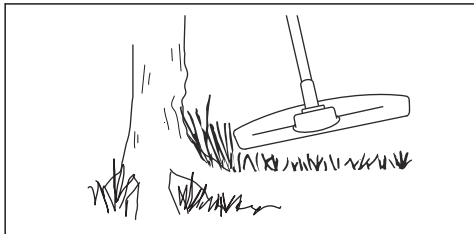
Tonte de l'herbe

1. Maintenez la tête de désherbage juste au-dessus du sol et inclinez-la.



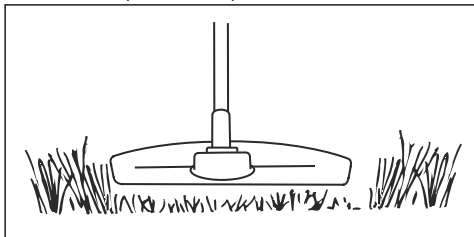
Ne poussez pas le coupe-bordure dans l'herbe.

2. Baissez la vitesse à 80 % lorsque vous coupez l'herbe à proximité d'objets.



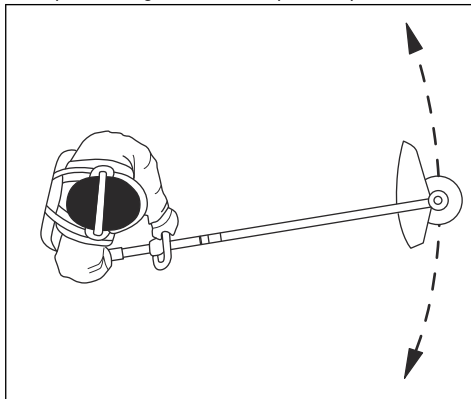
Coupe de l'herbe

1. Assurez-vous que le fil du coupe-herbe est parallèle au sol lorsque vous coupez l'herbe.



2. N'appuyez pas la tête de désherbage sur le sol. Le sol et le produit peuvent être endommagés.
3. Ne laissez pas la tête de désherbage toucher le sol en continu. Cela peut endommager la tête de désherbage.

4. Utilisez la vitesse maximale lorsque vous déplacez le produit de gauche à droite pour couper l'herbe.



Assurez-vous que le fil du coupe-herbe est parallèle au sol.

Pour balayer l'herbe

Le débit d'air du fil de coupe en rotation peut être utilisé pour éliminer l'herbe coupée d'une zone.

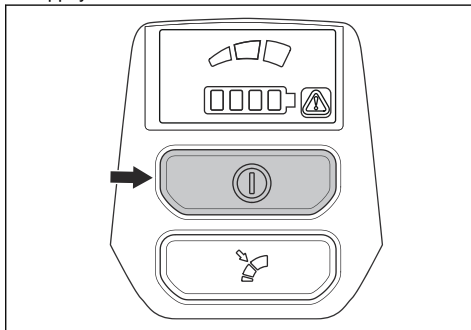
1. Maintenez la tête de désherbage et son fil parallèles au sol et au-dessus du sol.
2. Faites-le tourner à plein régime.
3. Déplacez la tête de désherbage d'un côté à l'autre et balayez l'herbe.



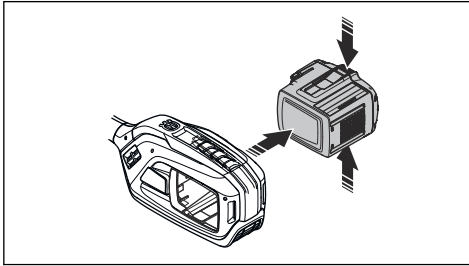
AVERTISSEMENT: Nettoyez le capot de la tête de désherbage chaque fois que vous remettez un câble neuf pour éviter un déséquilibre et des vibrations dans les poignées. Vérifiez également les autres pièces de la tête de désherbage et nettoyez au besoin.

Pour arrêter le produit

1. Relâchez la gâchette de puissance ou son blocage.
2. Appuyez sur le bouton STOP.



3. Appuyez sur les boutons de déverrouillage de la batterie et sortez la batterie.



Entretien

Introduction



AVERTISSEMENT: Avant d'effectuer des travaux d'entretien, vous devez lire et comprendre le chapitre sur la sécurité.

Calendrier d'entretien



AVERTISSEMENT: Retirez la batterie avant d'effectuer l'entretien.

La liste ci-dessous indique les étapes d'entretien à effectuer sur le produit.

Entretien	Tous les jours	Toutes les semaines	Mensuel
Nettoyez les pièces externes du produit avec un chiffon sec. N'utilisez pas d'eau.	X		
Vérifiez que le bouton marche/arrêt fonctionne correctement et qu'il n'est pas endommagé.	X		
Vérifiez que la gâchette de puissance et son blocage fonctionnent en toute sécurité.	X		
Assurez-vous que toutes les commandes fonctionnent et ne sont pas endommagées.	X		
Nettoyez les poignées pour qu'elles restent toujours propres, sèches et exemptes d'huile et de graisse.	X		
Assurez-vous que l'accessoire de coupe n'est pas endommagé. Remplacez l'accessoire de coupe si celui-ci est endommagé.	X		
Assurez-vous que la protection de l'accessoire de coupe ou la lame n'est pas endommagée. Remplacez la protection de l'accessoire de coupe ou la lame si elle est endommagée.	X		
Assurez-vous que les vis et les écrous sont serrés.	X		
Assurez-vous que les boutons de déverrouillage de la batterie fonctionnent et verrouillent la batterie au produit.	X		
Assurez-vous que la batterie n'est pas endommagée.	X		
Assurez-vous que la batterie est chargée.	X		
Assurez-vous que le chargeur de batterie n'est pas endommagé et qu'il fonctionne correctement.	X		

Entretien	Tous les jours	Toutes les semaines	Mensuel
Assurez-vous que l'œillet de suspension n'est pas endommagé.	X		
Assurez-vous que le contre-écrou de l'équipement de coupe est serré correctement.	X		
Assurez-vous que la protection de transport de la lame n'est pas endommagée et qu'elle peut être fixée correctement.	X		
Vérifiez tous les câbles, tous les raccords et toutes les connexions. Assurez-vous qu'ils ne sont pas endommagés et qu'ils sont propres.		X	
Veillez à ce que le renvoi d'angle soit correctement rempli de graisse : voir <i>Caractéristiques techniques à la page 48</i> . Si ce n'est pas le cas, utilisez de la graisse pour renvoi d'angle Husqvarna.		X	
Assurez-vous que la prise d'air du moteur n'est pas encrassée. Nettoyez la prise d'air avec de l'air comprimé.		X	
Contrôlez les connexions entre la batterie et le produit. Contrôlez la connexion entre la batterie et le chargeur de batterie.			X

Pour nettoyer le produit, la batterie et le chargeur de batterie

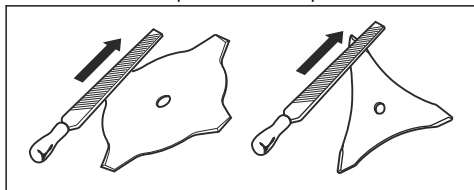
1. Nettoyez le produit avec un chiffon sec après utilisation.
2. Nettoyez la batterie et le chargeur de batterie avec un chiffon sec. Veillez à maintenir les rails guides de la batterie en parfait état de propreté.
3. Assurez-vous que les bornes de la batterie et du chargeur de batterie sont propres avant d'insérer la batterie dans le chargeur ou le produit.

Pour affûter le couteau à herbe et la lame à herbe



AVERTISSEMENT: Arrêtez le produit et retirez la batterie. Utilisez des gants de protection.

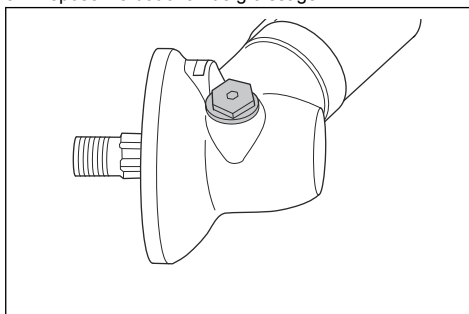
- Pour affûter correctement le couteau à herbe ou la lame à herbe, reportez-vous aux instructions fournies avec l'accessoire de coupe.
- Affûtez tous les bords de manière égale afin de maintenir l'équilibre.
- Utilisez une lime plate à taille simple.



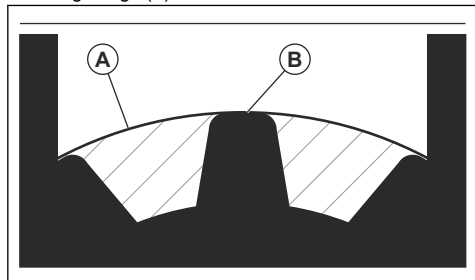
AVERTISSEMENT: Jetez toujours une lame endommagée. N'essayez pas de redresser une lame tordue ou pliée ni de la réutiliser.

Lubrification du renvoi d'angle

1. Déposez l'équipement de coupe.
2. Placez le produit en mettant le bouchon de graissage dans sa position la plus haute.
3. Déposez le bouchon de graissage.



4. Regardez dans l'orifice du bouchon de graissage et tournez l'arbre d'entraînement. Le niveau de graisse (A) doit être au même niveau que le haut des dents d'engrenage (B).



5. Si le niveau de graisse est trop bas, remplissez le renvoi d'angle avec de la graisse pour renvoi d'angle Husqvarna. Remplissez lentement et tournez l'arbre d'entraînement tout en appliquant la graisse pour renvoi d'angle, puis arrêtez-vous lorsque vous atteignez le niveau correct (B).



REMARQUE: Une quantité incorrecte de graisse peut endommager le renvoi d'angle.

6. Réinstallez le bouchon de graissage.

Dépannage

Interface utilisateur

Problème	Défaillances possibles	Action possible
Le témoin LED de batterie clignote en orange	Tension de batterie faible.	Rechargez la batterie.
La LED d'erreur clignote en rouge	Surcharge.	L'accessoire de coupe est coincé. Désactivez le produit. Retirez la batterie. Nettoyez l'accessoire de coupe des matériaux indésirables.
	Écart de température.	Laissez le produit refroidir.
	La gâchette de puissance et le bouton d'activation sont activés en même temps.	Relâchez la gâchette de puissance pour activer le produit.
Le produit ne démarre pas	Connecteurs de batterie encrassés.	Nettoyez les connecteurs de batterie avec de l'air comprimé ou une brosse douce.
La LED d'erreur s'allume en rouge	Le produit doit faire l'objet d'un entretien.	Contactez votre atelier spécialisé.

Transport, entreposage et mise au rebut

Transport et stockage

- Les batteries Li-ion fournies respectent les exigences de la législation sur les marchandises dangereuses.
- Vous devez respecter l'exigence spécifique relative à l'emballage et aux étiquettes pour les transports commerciaux, y compris par des tiers et des transitaires.
- Consultez un expert en matières dangereuses avant d'expédier le produit. Respectez les lois nationales en vigueur.
- Mettez du ruban adhésif sur les contacts lorsque vous placez la batterie dans un emballage. Placez la batterie dans l'emballage de façon hermétique pour empêcher tout mouvement.
- Retirez la batterie lors du stockage ou du transport.
- Placez la batterie et le chargeur de batterie dans un endroit sec, exempt d'humidité et de gel.
- Ne conservez pas la batterie dans un endroit présentant un risque d'électricité statique. Ne conservez pas la batterie dans une boîte métallique.

- Conservez la batterie dans un endroit où la température est comprise entre 5 °C (41 °F) et 25 °C (77 °F) et à l'écart de la lumière du soleil.
- Conservez le chargeur de batterie dans un endroit où la température est comprise entre 5 °C (41 °F) et 45 °C (113 °F) et à l'écart de la lumière du soleil.
- N'utilisez le chargeur de batterie que si la température ambiante est comprise entre 5 °C (41 °F) et 40 °C (104 °F).
- Chargez la batterie entre 30 % et 50 % avant de la remiser pendant de longues périodes.
- Conservez le chargeur de batterie dans un local fermé et sec.
- Conservez la batterie à l'écart du chargeur lors du rangement. Ne laissez pas des enfants ou d'autres personnes non homologuées toucher l'équipement. Conservez l'équipement dans un local verrouillable.
- Nettoyez le produit et effectuez un entretien complet avant de remiser le produit pendant de longues périodes.

- Utilisez la protection de transport du produit pour éviter les blessures et les dégâts causés au produit lors du transport et du remisage.
- Fixez le produit pour le transporter.

Mise au rebut de la batterie, du chargeur de batterie et du produit

Les symboles figurant sur le produit ou son emballage indiquent que ce produit ne fait pas partie des ordures ménagères. Déposez-le dans une station de recyclage pour équipements électriques et électroniques. Ceci permet d'éviter les dangers pour l'environnement et les personnes.

Contactez les autorités locales, le service des ordures ménagères ou votre revendeur pour plus d'informations sur le recyclage de votre produit.

Caractéristiques techniques

Caractéristiques techniques

	325IRJ
Moteur	
Type de moteur	BLDC (sans balais) 36 V
Régime de l'arbre de sortie, 1/min	5800
Largeur de coupe, mm	420
Poids	
Poids sans batterie, sans harnais et sans équipement de coupe, kg	3,1
Émissions sonores ⁴	
Niveau de puissance acoustique mesuré, dB (A)	93
Niveau de puissance acoustique garanti L _{WA} dB (A)	96
Niveaux sonores ⁵	
Pression acoustique équivalente au niveau des oreilles de l'utilisateur, mesurée selon la norme ISO 22868, dB(A) :	
Avec tête de désherbage (d'origine)	84

⁴ Émissions sonores dans l'environnement mesurées comme puissance acoustique (LWA) selon la directive européenne CE 2000/14/CE. Le niveau de puissance sonore reporté pour la machine a été mesuré avec l'accessoire de coupe d'origine qui atteint le niveau le plus élevé. La différence entre le niveau de puissance sonore garanti et le niveau mesuré réside dans le fait que le niveau garanti prend également en compte la dispersion et les variations d'une machine à l'autre du même modèle, conformément à la directive 2000/14/CE.

⁵ Les données reportées pour le niveau de pression acoustique de la machine ont une dispersion statistique typique (déviatoin standard) de 3 dB (A) et ont été mesurées avec l'équipement d'origine qui donne le niveau le plus élevé.

	325iRJ
Niveaux de vibrations ⁶	
Niveau de vibration au niveau des poignées mesuré selon la norme ISO 22867 en m/s ²	
Équipé d'une tête de désherbage (d'origine), avant/arrière, m/s ²	2,1/2,0
Équipé d'une lame à gazon, avant/arrière, m/s ²	3,0/2,5

Batteries agréées

Batterie	BLi 200
Type	Lithium-ion
Capacité de la batterie, Ah	5,2
Tension nominale, V	36
Poids, kg (livres)	1,3 (2,9)

Chargeurs de batterie homologués

Chargeur de batterie	QC330
Tension d'entrée, V	100-240
Fréquence, Hz	50-60
Puissance, W	330

Accessoires

Accessoires

Accessoires homologués	Type d'accessoire	Protection pour équipement de coupe, réf.
Trou central des lames/couteaux, Ø 25,4 mm		
Axe sortant de lame fileté M10		
Lame/couteau à gazon	Multi 255-3 (Ø 255, 3 dents)	536 17 43-01
	Grass 255-4 (Ø 255, 4 dents)	536 17 43-01

⁶ Les données reportées pour le niveau de vibrations montrent une dispersion statistique typique (déviation standard) de 2 m/s². Pour comparer les niveaux de vibrations, la batterie et les produits de combustion, utilisez le calculateur de vibrations. <https://www.husqvarna.com/uk/services-solutions/vibration-calculator/>.

Accessoires homologués	Type d'accessoire	Protection pour équipement de coupe, réf.
Tête de désherbage	T35, T35x (fil de coupe torsadé Whisper : Ø 2,0 à 2,4 mm)	536 17 43-01
Bol de garde au sol	Fixe	

Déclaration de conformité

Déclaration de conformité EU

Nous, **Husqvarna AB**, SE-561 82 Huskvarna, Suède,
tél : +46-36-146500, déclarons sous notre entière
responsabilité que le produit :

Description	Débroussailluse/coupe-bordures alimenté par batterie
Marque	Husqvarna
Type/Modèle	325iRJ
Identification	Les numéros de série à partir de 2023 et ultérieurs

est entièrement conforme à la réglementation et aux
directives de l'UE suivantes :

Directive/Réglementation	Description
2006/42/EC	« relative aux machines »
2014/30/EMC	« relative à la compatibilité électromagnétique »
2011/65/UE	« relative à la limitation de l'utilisation de certaines substances dangereuses »
2000/14/CE	« relative au bruit extérieur »

et que les normes et/ou les spécifications techniques
suivantes sont appliquées : EN 62841-1:2015/
AC:2015, EN 62841-4-4 (IEC 62841-4-4:2020),
EN 61000-6-1:2007 (Immunity), EN 61000-6-3:2007/
A1:2011/AC:2012 (Emission).



RISE SMP Svensk Maskinprovning AB, Box 4053,
SE-904 03 Umeå, Sweden a effectué un examen
de type volontaire conformément à l'annexe IX de la
directive 2006/42/CE. N° de certificat : SEC/23/2580.

Notified body: 0404, RISE SMP Svensk Maskinprovning
AB, Box 4053, SE-904 03 Umeå, Sweden a également
vérifié la conformité à l'annexe VI de la directive du
conseil 2000/14/CE.

Pour toute information relative aux émissions sonores,
voir *Caractéristiques techniques à la page 48*.

Huskvarna, 2022-12-01

Stefan Holmberg, Directeur R&D, gestion de la
technologie, Husqvarna AB

Responsable de la documentation technique

Inhoud

Inleiding.....	52	Vervoer, opslag en verwerking.....	72
Veiligheid.....	55	Technische gegevens.....	73
Montage.....	64	Accessoires.....	74
Werking.....	66	Verklaring van overeenstemming.....	75
Onderhoud.....	70	Bijlage	76
Probleemoplossing.....	72		

Inleiding

Productbeschrijving

Dit product is een accu-aangedreven grastrimmer/
bosmaaier met een elektromotor.

Er wordt voortdurend gewerkt aan het verhogen van uw
veiligheid en efficiëntie tijdens bedrijf. Neem voor meer
informatie contact op met uw dealer.

Gebruik

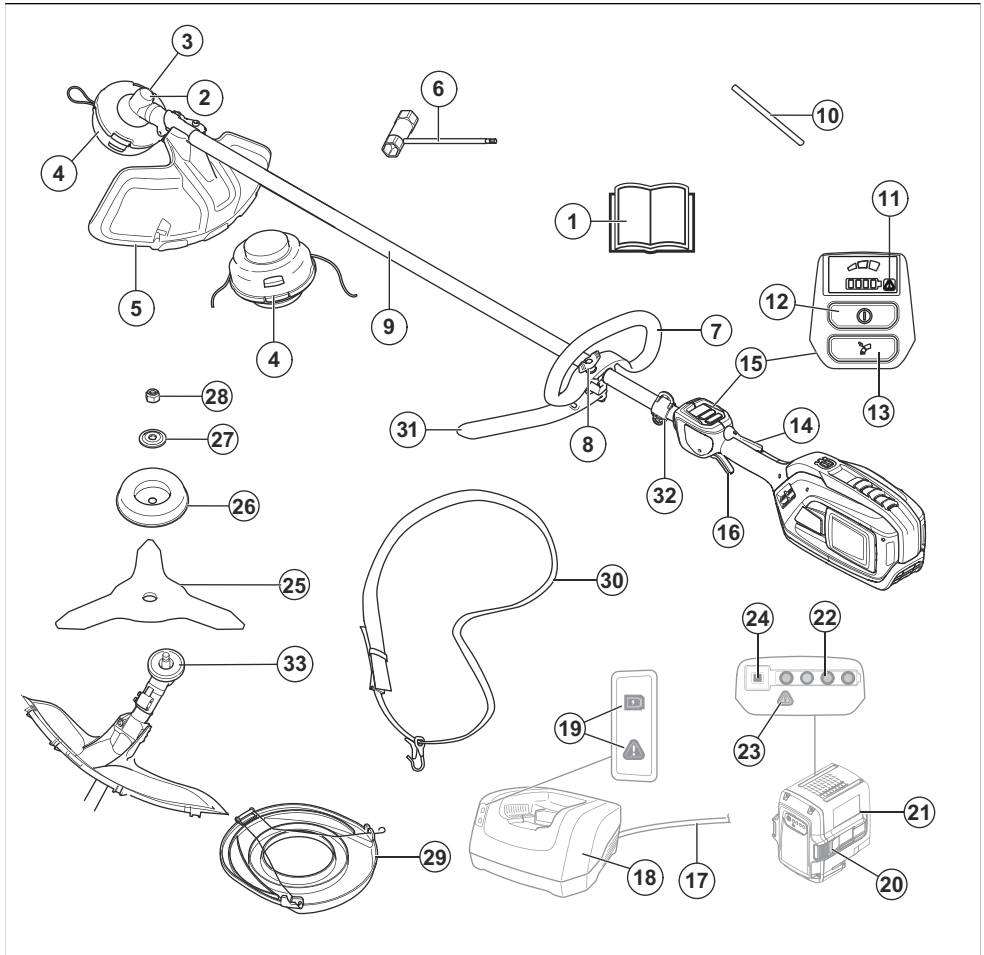
Gebruik het product met een grasmaaiblad of een
trimmerkop voor het snoeien van verschillende soorten

vegetatie. Gebruik het product niet voor andere
werkzaamheden dan het trimmen en maaien van gras.

Let op: Nationale of lokale wetgeving kan het gebruik
van dit product mogelijk beperken.

Gebruik het product uitsluitend met accessoires die
door de fabrikant zijn goedgekeurd. Zie *Accessoires op
pagina 74*.

Productoverzicht



- | | |
|------------------------------------|--------------------------------------|
| 1. Gebruikershandleiding | 14. Vergrendeling voedingschakelaar |
| 2. Haakse overbrenging | 15. Gebruikers interface |
| 3. Opening voor borgpen | 16. Voedingsschakelaar |
| 4. Trimmerkop | 17. Acculaadkabel |
| 5. Beschermkap voor snijuitrusting | 18. Acculader |
| 6. Ring-steeksleutel | 19. Spannings- en waarschuwings-led |
| 7. Lusgreep | 20. Accuontgrendelknoppen |
| 8. Knop | 21. Accu |
| 9. Steel | 22. Led-indicator voor de laadstatus |
| 10. Borgpen | 23. Waarschuwings-led |
| 11. Waarschuwingindicator (led) | 24. Accu-indicatielknop |
| 12. Start/stop-knop | 25. Grasmaaiblad |
| 13. Snelheidsmodusknop | 26. Steunkop |

- 27. Steunflens
- 28. Borgmoer
- 29. Transporthoes
- 30. Draagstel
- 31. J-hendel
- 32. Ophangpunt
- 33. Meenemer

Symbolen op het product



WAARSCHUWING! Dit product kan gevaarlijk zijn! Onzorgvuldig of onjuist gebruik kan leiden tot ernstig of fataal letsel bij de gebruiker of anderen. Het is uiterst belangrijk dat u de inhoud van deze bedieningshandleiding doorleest en begrijpt. Lees de bedieningshandleiding zorgvuldig door en zorg dat u de instructies hebt begrepen voordat u het product gebruikt.



Gebruik goedgekeurde gehoorbescherming. Gebruik goedgekeurde oogbescherming.



n_0 Maximalsnelheid of onbelaste snelheid.

XXXX /min
of min⁻¹

Omwentelingen of heen en weer gaande bewegingen per minuut.

V

Nominale spanning, V



Gelijkstroom.



Het product voldoet aan de geldende EG-richtlijnen.



Dit product voldoet aan de geldende VK-regelgeving.



Draag goedgekeurde veiligheidshandschoenen.



Gebruik antisliplaarzen voor zwaar gebruik.



Let op de terugslag.



Symbolen op het product of op de verpakking geven aan dat dit product niet beschouwd kan worden als huishoudelijk afval. Dit product moet worden afgevoerd via de daartoe aangewezen recyclingfaciliteiten.



Het opzetstuk kan voorwerpen met geweld wegslingeren, die terug kunnen kaatsen. Dit kan leiden tot ernstig oogletsel, als de aanbevolen veiligheidsuitrusting niet wordt gebruikt.



Koppel de accu los voor onderhoud.



Het product biedt bescherming tegen opspattend water.



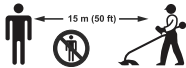
Houd alle lichaamsdelen uit de buurt van de hete oppervlakken.



Geluidsemisatie naar het omgevingslabel volgens de richtlijnen en voorschriften van de EU en het VK en de wetgeving van Nieuw-Zuid-Wales "Protection of the Environment Operations (Noise Control) Regulation 2017". Het gegarandeerde geluidsvermogensniveau van het product staat vermeld in *Technische gegevens op pagina 73*.

yyyywwxxxx

Het serienummer staat op het productplaatje. **yyyy** is het productiejaar, **ww** is de productieweek en **xxxx** is het serienummer.



De gebruiker dient ervoor te zorgen dat geen mensen of dieren dichterbij komen dan 15 meter. Indien meerdere gebruikers werken in hetzelfde werkgebied, is de onderlinge veiligheidsafstand min. 15 meter.

Let op: Andere symbolen/stickers op het product hebben betrekking op certificeringseisen voor overige commerciële markten.

Productaansprakelijkheid

Zoals uiteengezet in de wet voor productaansprakelijkheid zijn wij niet aansprakelijk voor schade die door ons product wordt veroorzaakt, indien:

- het product niet goed is gerepareerd.
- het product is gerepareerd met onderdelen die niet van de fabrikant afkomstig zijn, of onderdelen die niet zijn goedgekeurd door de fabrikant.
- het product een accessoire bevat dat niet afkomstig is van de fabrikant of niet is goedgekeurd door de fabrikant.
- het product niet is gerepareerd door een erkend servicepunt of door een erkende autoriteit.

Veiligheid

Veiligheidsdefinities

Waarschuwingen, voorzorgsmaatregelen en opmerkingen worden gebruikt om te wijzen op belangrijke delen van de handleiding.



WAARSCHUWING: Wordt gebruikt om te wijzen op de kans op ernstig of fataal letsel voor de gebruiker of omstanders wanneer de instructies in de handleiding niet worden gevolgd.



OPGELET: Wordt gebruikt indien er een risico bestaat op schade aan het product en andere eigendommen of aan de omgeving wanneer de instructies in de handleiding niet worden gevolgd.

Let op: Geven verdere informatie die nodig is in een bepaalde situatie.

Algemene veiligheidswaarschuwingen voor elektrisch gereedschap



WAARSCHUWING: Lees alle veiligheidswaarschuwingen, instructies, illustraties en specificaties die worden meegeleverd met dit elektrisch gereedschap. Het niet opvolgen van ieder van de onderstaande instructies kan leiden tot elektrische schokken, brand en/of ernstig letsel.

- **Bewaar alle waarschuwingen en instructies voor later gebruik.** De term "elektrisch gereedschap" in de waarschuwingen verwijst zowel naar gereedschappen die op het lichtnet (met snoer) werken als gereedschappen die met een accu (snoerloos) werken.

Veiligheid van het werkgebied

- **Zorg ervoor dat de werkplek schoon en goed verlicht is.** In rommelige of donkere gebieden gebeuren eerder ongelukken.
- **Gebruik elektrisch gereedschap niet in een omgeving waar ontploffingsgevaar bestaat, zoals in de buurt van brandbare vloeistoffen, gassen of stof.** Elektrische apparaten creëren vonken waardoor het stof of de dampen kunnen ontbranden.
- **Houd kinderen en omstanders op afstand wanneer u elektrisch gereedschap gebruikt.** U kunt de controle over het apparaat verliezen als u afgeleid wordt.

Elektrische veiligheid

- **Elektrisch gereedschap moet geschikt zijn voor het betreffende stopcontact. Wijzig nooit de stekker. Gebruik nooit een adapterstekker in combinatie met geaarde elektrische gereedschappen.** Ongewijzigde stekkers en overeenkomende stopcontacten verkleinen het risico op elektrische schokken.
- **Vermijd lichamelijk contact met geaarde oppervlakken, zoals buizen, radiatoren, fornuizen en koelkasten.** Er is een verhoogd risico op elektrische schokken als uw lichaam geaard is.
- **Stel elektrische gereedschappen niet bloot aan regen of vochtige omstandigheden.** Water dat in elektrisch gereedschap binnendringt, verhoogt het risico op elektrische schokken.
- **Gebruik de kabel niet voor oneigenlijke doeleinden. Gebruik de kabel nooit om het elektrische apparaat te dragen, het mee te slepen of om de stekker uit het stopcontact te trekken. Houd de kabel uit de buurt van warmte, olie, scherpe randen en bewegende onderdelen.** Beschadigde of in de knoop geraakte kabels verhogen het risico op elektrische schokken.
- **Gebruik een verlengkabel die geschikt is voor gebruik buitenshuis wanneer u buiten werkt met elektrisch gereedschap.** Het gebruik van een kabel die geschikt is voor gebruik buitenshuis, vermindert het risico op elektrische schokken.

- **Als gebruik van een elektrisch apparaat in een vochtige omgeving onvermijdelijk is, gebruik dan een netvoeding met reststroombescherming (RCD).** Het gebruik van een aardlekschakelaar vermindert het risico op elektrische schokken.

Persoonlijke veiligheid

- **Wees altijd alert, kijk wat u doet en gebruik uw gezonde verstand wanneer u elektrisch gereedschap gebruikt. Gebruik elektrisch gereedschap niet als u moe bent of onder invloed bent van drugs, alcohol of medicijnen.** Een moment van onoplettendheid tijdens het gebruik van elektrische apparaten kan leiden tot ernstig persoonlijk letsel.
- **Maak altijd gebruik van persoonlijke beschermingsmiddelen. Draag altijd oogbescherming.** Beschermingsmiddelen zoals een stofmasker, veiligheidsschoenen met antislipprofiel, een veiligheidshelm of gehoorbescherming in relevante werkomstandigheden beperken letsel.
- **Voorkom een onbedoelde start. Zorg ervoor dat de schakelaar in de stand Off staat voordat u het gereedschap aansluit op een spanningsbron en/of accupack, oppakt of draagt.** Het dragen van elektrische apparaten met uw vinger op de schakelaar of het onder spanning zetten van elektrische apparaten waarvan de schakelaar op aan staat, kan makkelijk leiden tot ongelukken.
- **Verwijder eventuele (instel)sleutels voordat u het elektrisch gereedschap inschakelt.** Een sleutel die is bevestigd aan een draaiend onderdeel van het elektrische gereedschap kan persoonlijk letsel tot gevolg hebben.
- **Voorkom overstrekken. Zorg dat u te allen tijde stevig en in balans staat.** Hierdoor heeft u een betere controle over het apparaat in onverwachte situaties.
- **Draag geschikte kleding. Draag geen losse kleding of sieraden. Houd uw haar en kleding uit de buurt van bewegende onderdelen.** Losse kleding, sieraden of lang haar kunnen verstrikt raken in bewegende onderdelen.
- **Als de mogelijkheid bestaat voor het opvangen van stof moet u ervoor zorgen dat deze is aangesloten en op de juiste wijze wordt gebruikt.** Het gebruik van stofopvang kan stofgerelateerde gevaren beperken.
- **Laat de vertrouwdeheid met de door u gebruikte apparaten door het frequente gebruik ervan niet toe leiden dat u de veiligheidsprincipes negeert.** Een onzorgvuldige handeling kan binnen een fractie van een seconde leiden tot ernstig letsel.

Gebruik en verzorging van elektrische apparaten

- **Gebruik elektrische gereedschap niet voor taken waarvoor het niet geschikt is. Gebruik het juiste elektrische apparaat voor uw toepassing.** Met het juiste elektrische apparaat kunt u de taak beter en veiliger uitvoeren met de snelheid waarvoor het is ontworpen.

- **Gebruik het elektrisch gereedschap niet als de aan/uitschakelaar niet werkt.** Elektrische apparaten die niet bediend kunnen worden met de schakelaar zijn gevaarlijk en moeten gerepareerd worden.
- **Haal de stekker uit het stopcontact en/of verwijder het accupack (indien verwijderbaar) van het elektrische gereedschap voordat u aanpassingen maakt, accessoires verwisselt of het elektrische gereedschap opbergt.** Deze voorzorgsmaatregelen verkleinen het risico op het per ongeluk starten van het elektrische apparaat.
- **Berg elektrisch gereedschap dat u niet nodig hebt op buiten het bereik van kinderen en laat personen die onbekend zijn met het elektrisch gereedschap of deze instructies niet werken met het elektrisch gereedschap.** Elektrische apparaten zijn gevaarlijk in handen van ongetrainde gebruikers.
- **Zorg voor een deugdelijk onderhoud van elektrische gereedschappen en accessoires. Controleer op onjuiste montage of vastlopen van bewegende delen, gebroken onderdelen en andere condities die de werking van het elektrische gereedschap kunnen beïnvloeden. Als het elektrische apparaat beschadigd is, moet u het laten repareren voordat u het gebruikt.** Veel ongelukken worden veroorzaakt door slecht onderhouden elektrische apparaten.
- **Houd snijgereedschappen scherp en schoon.** Goed onderhouden snijgereedschappen met scherpe snijranden zullen minder gauw vastlopen en zijn eenvoudiger onder controle te houden.
- **Gebruik het elektrisch gereedschap, de accessoires, gereedschapsbits en dergelijke in overeenstemming met deze instructies en houd hierbij rekening met de werkomstandigheden en het type klus dat moet worden uitgevoerd.** Als u het elektrische apparaat voor andere toepassingen gebruikt dan waarvoor het is bedoeld, kan er een gevaarlijke situatie ontstaan.
- **Houd de handgrepen en grijppoppervlakken droog, schoon en vrij van olie en vet.** Als handgrepen en grijppoppervlakken glad zijn, kan dit ervoor zorgen dat het gereedschap in onverwachte situaties niet veilig kan worden gehanteerd en bediend.

Gebruik en onderhoud van gereedschap met accu

- **Laad het gereedschap alleen op met de lader die door de fabrikant is gespecificeerd.** Een lader die voor een bepaald type accu geschikt is, kan een risico op brand creëren als de lader met een andere accu wordt gebruikt.
- **Gebruik elektrisch gereedschap enkel met de specifieke hiervoor bedoelde accu.** Als er andere accupacks worden gebruikt, bestaat er risico op letsel en brand.
- **Als het accupack niet gebruikt wordt, houd hem dan uit de buurt van andere metalen voorwerpen, zoals paperclips, munten, sleutels, spijkers, schroeven of andere kleine metalen voorwerpen die een verbinding tussen de twee klemmen kunnen maken.**

Als er kortsluiting tussen de accuaansluitingen ontstaat, kunnen er brandwonden of brand ontstaan.

- **Als het accupack verkeerd wordt gebruikt, kan er vloeistof uit de accu komen; zorg dat u deze niet aanraakt. Als u per ongeluk in contact komt met de vloeistof, afspoelen met water. Als er vloeistof in de ogen komt dient u medische hulp in te roepen.** Vloeistof die uit accu's loopt, kan irritatie of brandwonden veroorzaken.
- **Gebruik geen accupack of product dat beschadigd of gewijzigd is.** Beschadigde of aangepaste accu's kunnen onvoorspelbaar gedrag vertonen, wat kan leiden tot brand, explosies of letsel.
- **Stel het accupack of product niet bloot aan vuur of hoge temperaturen.** Blootstelling aan vuur of temperaturen hoger dan 130 °C kan een explosie veroorzaken.
- **Volg alle oplaadinstructies op en laad de accu of het product niet op bij temperaturen die buiten het in de instructies gespecificeerde bereik vallen.** Door onjuist opladen of opladen bij temperaturen die buiten het gespecificeerde bereik liggen, kan de accu beschadigd raken en neemt het risico op brand toe.

Service

- **Laat uw elektrische apparaat repareren door een gekwalificeerde monteur en gebruik uitsluitend identieke vervangingsonderdelen.** Dit zorgt ervoor dat de veiligheid van het elektrisch gereedschap wordt gehandhaafd.
- **Voer nooit onderhoud uit aan beschadigde accupacks.** Onderhoud aan accupacks mag alleen worden uitgevoerd door de fabrikant of geautoriseerde dienstverleners.

Veiligheidswaarschuwingen grastrimmer, bosmaaier en borstelzaag

- **Gebruik de machine niet bij slechte weersomstandigheden, vooral wanneer er een risico op blikseminslag.**
- **Inspecteer het gebied waar de machine wordt gebruikt grondig op wilde dieren.** Wilde dieren kunnen tijdens gebruik gewond raken door de machine.
- **Onderwerp het gebied waar de machine gebruikt gaat worden aan een grondige inspectie en verwijder alle stenen, stokken, draden, beenderen, en andere voorwerpen.** Weggeslingerde objecten kunnen lichamelijk letsel veroorzaken.
- **Voer voorafgaand aan gebruik altijd een visuele inspectie uit om te controleren of de doorslijper of het blad en de doorslijper- of bladeenheid niet beschadigd zijn.** Beschadigde onderdelen verhogen het risico op letsel.
- **Volg de instructies voor het wijzigen van accessoires.** Onjuist vastgezette bladborgmoeren of

-bouten kunnen het blad beschadigen of ertoe leiden dat het losraakt.

- **De nominale draaisnelheid van de doorslijper moet minstens zo groot zijn als de maximale draaisnelheid die op de machine aangegeven staat.** Doorslijpers die sneller lopen dan de nominale draaisnelheid kunnen uit elkaar vliegen.
- **Draag oog-, oor-, hoofd- en handbescherming.** Als u een geschikte beschermende uitrusting draagt, neemt de kans op persoonlijk letsel door rondvliegend vuil of onbedoeld contact met de snijlijn of het blad.
- **Draag tijdens het bedienen van de machine altijd beschermend schoeisel met antislipzool. Bedien de machine niet op blote voeten of met open sandalen aan.** Dit vermindert de kans op letsel aan de voeten door contact met een bewegende doorslijper, lijn of blad.
- **Draag tijdens de bediening van de machine altijd een lange broek.** Blootliggende huid verhoogt de kans op letsel door weggeslingerde voorwerpen.
- **Houd omstanders uit de buurt tijdens het bedienen van de machine.** Wegslingerend afval kan leiden tot ernstig persoonlijk letsel.
- **Gebruik altijd twee handen bij het bedienen van de machine.** Houd de machine met beide handen vast om te voorkomen dat u de controle verliest.
- **Houd de machine alleen vast aan de geïsoleerde handgrepen, omdat de snijlijn of het blad verborgen bedrading kan raken.** Als de snijlijn of bladen een onder stroom staande draad aanraakt, kan dit ervoor zorgen dat niet-geïsoleerde delen van de machine onder stroom komen, waardoor de gebruiker een elektrische schok kan krijgen.
- **Ga altijd goed staan en bedien de machine alleen terwijl u op de grond staat.** Gladde of onstabiele oppervlakken kunnen ervoor zorgen dat u uw evenwicht of de controle over de machine verliest.
- **Gebruik de machine niet op extreem steile hellingen.** Dit verkleint het risico van controleverlies, uitglijden en vallen, wat kan leiden tot lichamelijk letsel.
- **Wees bij het werken op hellingen altijd zeker van uw grip, werk altijd dwars over het oppervlak van hellingen, nooit omhoog of omlaag en wees uiterst voorzichtig wanneer u van richting verandert.** Dit verkleint het risico van controleverlies, uitglijden en vallen, wat kan leiden tot lichamelijk letsel.
- **Houd alle lichaamsdelen uit de buurt van de doorslijper, de lijn of het blad als de machine in werking is.** Voordat u de machine start, zorgt u ervoor dat de doorslijper, de lijn of het blad nergens contact mee maakt. Een moment van onoplettendheid tijdens het gebruik van de machine kan leiden tot letsel bij uzelf of anderen.
- **Gebruik de machine niet boven heuphoogte.** Zo voorkomt u onbedoeld contact met de doorslijper of het blad en houdt u de machine in onverwachte situaties beter onder controle.
- **Als u struiken of jonge bomen doorzaagt die onder spanning staat, zorg dan dat de tak u niet kan raken.**

Als de spanning in de houtvezels vrijkomt, kan de struik of jonge boom de gebruiker raken en/of ervoor zorgen dat de gebruiker de machine niet meer onder controle heeft.

- **Wees zeer voorzichtig als u struiken en jonge bomen zaagt.** Het blad kan vast komen te zitten in het dunne materiaal en naar u toe zwiepen of u uit uw evenwicht brengen.
- **Houd de controle over de machine en raak doorslijpers, lijnen of bladen en andere gevaarlijke bewegende delen niet aan terwijl ze nog in beweging zijn.** Dit verlaagt het risico op letsel door bewegende delen.
- **Als u vastgelopen materiaal verwijdert of onderhoud aan de machine uitvoert, dient u ervoor te zorgen dat alle schakelaars zijn uitgeschakeld en dat de stroomkabel is losgekoppeld.** Indien de machine onverwacht wordt gestart tijdens het verwijderen van vastgelopen materiaal of onderhoud, kan dit leiden tot ernstig persoonlijk letsel.
- **Draag de machine van uw lichaam af en zorg ervoor dat deze uitgeschakeld is.** Op de juiste manier omgaan met de machine vermindert de kans op onbedoeld contact met de bewegende doorslijper, lijn of blad.
- **Breng altijd de beschermkap op de metalen bladen aan wanneer u de machine vervoert of opstaat.** Op de juiste manier omgaan met de machine vermindert de kans op onbedoeld contact met het blad.
- **Gebruik uitsluitend vervangende doorslijpers, lijnen, snoeikoppen en bladen die door de fabrikant zijn gespecificeerd.** Onjuiste vervangende onderdelen kunnen het risico op breuken en letsel verhogen.

Overige algemene veiligheidsinformatie

- Schakel het product uit wanneer u zich verplaatst. Verwijder altijd de accu wanneer u het product aan een andere persoon geeft.
- Leg het product nooit neer zonder het uit te schakelen en de accu te verwijderen. Laat het product nooit onbeheerd achter terwijl het ingestakeld is.
- Het maaigereedschap stopt niet onmiddellijk nadat het product is uitgeschakeld.
- Controleer het product voor gebruik en na vallen of stoten op tekenen van slijtage of beschadiging en repareer indien nodig.
- Als er iets in de snijuitrusting vast komt te zitten terwijl u het product bedient, moet u het product stoppen en uitschakelen. Zorg ervoor dat de snijuitrusting volledig tot stilstand komt. Verwijder de accu voordat u het product en/of de snijuitrusting schoonmaakt, inspecteert of repareert.
- Controleer het product vóór gebruik. Raadpleeg *Veiligheidsvoorzieningen op het product op pagina 60* en *Snijuitrusting op pagina 62*. Gebruik nooit een defect product. Voer de in deze handleiding beschreven veiligheidscontroles en de onderhouds- en service-instructies uit.

- Het gebruik van defecte snijuitrustingen kan het risico op ongevallen vergroten.
- Controleer het tandwiel op vuil en barsten. Gebruik een borstel om het tandwiel te ontdoen van gras en bladeren. Draag handschoenen indien nodig.
- Zorg dat de ventilatieopeningen altijd vrij zijn van afvalmaterialen.
- Controleer of de trimmerkop volledig op de trimmer is bevestigd.
- Alle deksels, beschermingen en hendels moeten aangebracht zijn voor u start.
- Controleer of het product in goede staat is. Controleer of alle moeren en bouten goed vastgedraaid zijn.
- Controleer de trimmerkop en de trimmerbeschermkap op beschadigingen en barsten. Vervang de trimmerkop of de trimmerbeschermkap indien deze is blootgesteld aan slagbelasting of barsten vertoont. Gebruik altijd de aanbevolen beschermkap voor die specifieke snijuitrusting. Raadpleeg *Accessoires op pagina 74*.
- Dit product kan bij onvoorzichtig of onjuist gebruik een gevaarlijk gereedschap zijn. Dit product kan ernstig of fataal letsel toebrengen aan de gebruiker of anderen.
- Dit apparaat is niet bedoeld voor gebruik door personen (waaronder kinderen) met fysieke, zintuiglijke of geestelijke beperkingen, of een gebrek aan kennis en ervaring, tenzij ze begeleiding bij of aanwijzingen voor het gebruik van het apparaat hebben ontvangen van een persoon die verantwoordelijk is voor hun veiligheid. Kinderen moeten onder toezicht worden gehouden om er zeker van te zijn dat ze niet met het apparaat spelen.
- Sta nooit toe dat kinderen de machine gebruiken of in de buurt van de machine komen. De machine start gemakkelijk, zodat kinderen deze mogelijk kunnen starten wanneer ze niet onder volledig toezicht staan. In dat geval kan er een risico op ernstig persoonlijk letsel bestaan. Koppel de accu daarom los wanneer de machine niet onder streng toezicht staat.
- Laat het product nooit gebruiken door kinderen of andere personen die niet zijn opgeleid voor het gebruik of onderhoud van het product en/of de accu.
- Sla de apparatuur op in een afsluitbare ruimte zodat het buiten het bereik is van kinderen en onbevoegde personen.
- De transporthoes moet altijd worden gebruikt voor opslag en transport.
- Houd handen en voeten altijd uit de buurt van de maaizone, in het bijzonder bij het inschakelen van de motor.
- Houd uw handen en voeten uit de buurt van de snijuitrusting totdat deze volledig is gestopt wanneer het product is uitgeschakeld.
- Verwijder het gesneden materiaal niet en laat het niet door anderen verwijderen terwijl het product

is ingeschakeld of de snijuitrusting draait. Dit kan ernstig letsel veroorzaken.

- Denk erom dat het uw verantwoordelijkheid als gebruiker is om mensen en hun eigendommen niet bloot te stellen aan ongelukken of gevaar.
- De oorspronkelijke vormgeving van het product mag in geen enkel geval worden gewijzigd zonder toestemming van de fabrikant. Gebruik altijd originele accessoires. Niet goedgekeurde wijzigingen en/of niet-originele onderdelen kunnen tot ernstig persoonlijk letsel of de dood van zowel gebruiker als omstanders leiden. Uw garantie dekt mogelijk geen schade of aansprakelijkheid als gevolg van het gebruik van niet-goedgekeurde accessoires of vervangende onderdelen.
- De enige accessoires die u samen met dit product kunt gebruiken, zijn de snijuitrustingen die worden aanbevolen in het hoofdstuk Accessoires. Raadpleeg *Accessoires op pagina 74*.
- Gebruik nooit een product dat zo gewijzigd is dat het niet langer overeenkomt met de originele uitvoering
- Gebruik nooit een machine die defect is. Voer de in deze handleiding beschreven veiligheidscontroles en de onderhouds- en service-instructies uit. Bepaalde onderhouds- en servicemaatregelen moeten door opgeleide en gekwalificeerde specialisten worden uitgevoerd. Zie de instructies in het hoofdstuk Onderhoud.
- Werken in slechte weersomstandigheden is vermoeiend en kan tot extra gevaarlijke situaties leiden. Het is in verband met het extra gevaar niet aanbevolen om de machine te gebruiken bij zeer slecht weer, bijvoorbeeld dichte mist, zware regen, sterke wind, intense koude of bij risico op bliksem, etc.
- Werk nooit op een ladder, stoel of andere verhoging die niet stevig vast staat.
- Inactieve apparaten binnen opslaan - als het apparaat niet in gebruik is, moet het binnenshuis worden opgeslagen
- Het is niet mogelijk om elke mogelijke situatie te vermelden. Wees altijd voorzichtig en gebruik uw gezond verstand. Vermijd situaties die uw capaciteiten te boven gaan. Als u na het lezen van deze instructies nog vragen hebt over de bedieningsprocedures dient u een expert te raadplegen voordat u verder gaat.
- Zorg ervoor dat er zich geen personen of dieren op een afstand kleiner dan 15 m bevinden terwijl u werkt. Indien meerdere gebruikers in hetzelfde gebied werken, moet de veiligheidsafstand minimaal 15 meter bedragen. Anders is er een risico op ernstig persoonlijk letsel. Schakel het product onmiddellijk uit indien iemand dichterbij komt. Draai het product nooit rond zonder eerst te controleren of er achter u niet iemand zich in de veiligheidszone bevindt.
- Zorg ervoor dat mensen, dieren of andere dingen geen invloed hebben op uw controle over het product en dat ze niet in contact komen met

de snijuitrusting of losse objecten die worden uitgeworpen door de snijuitrusting. Gebruik het product echter nooit zonder de mogelijkheid hulp in te kunnen roepen in geval van nood.

- Zorg ervoor dat u veilig kunt gaan en staan. Controleer of er eventuele hindernissen zijn als u onverwacht snel moet kunnen weggomen (wortels, stenen, takken, kuilen, greppels enz.). Wees extra voorzichtig wanneer u op hellend terrein werkt.
- U dient uitsluitend te lopen, nooit te rennen.
- Controleer het werkgebied. Verwijder alle losse voorwerpen, zoals stenen, stukjes glas, spijkers, ijzerdraad, touw en dergelijke, die weggeslingerd kunnen worden of vast kunnen komen zitten in de maaier of beschermkap.
- Wees alert op stukken tak die tijdens het snijden weggeslingerd kunnen worden. Snijd niet te dicht bij de grond waar stenen en andere voorwerpen kunnen worden weggeslingerd.
- Zorg ervoor dat kleding of lichaamsdelen niet in contact komen met de snijuitrusting wanneer het product is ingeschakeld. Houd het product altijd onder taillehoogte.
- Kijk uit voor wegschietende objecten. Gebruik altijd goedgekeurde oogbescherming. Leun nooit over de beschermkap van de snijuitrusting. Stenen, afval, enz. kunnen omhoog schieten in uw ogen en blindheid of ernstig letsel veroorzaken.
- Let als u gehoorbescherming draagt op waarschuwingssignalen of geschreeuw. Doe uw gehoorbescherming altijd af zodra het product is gestopt.
- Wanneer zich ongewenste trillingen voordoen, moet u een nieuw stuk draad naar buiten tikken. Wanneer de draad de juiste lengte heeft, stoppen de trillingen.
- Als het product overmatig begint te trillen, stopt u het product en verwijdert u de accu.
- Overmatige blootstelling aan trillingen kan leiden tot bloedvat- en zenuwbeschadigingen bij personen met een slechte bloedcirculatie. Consulteer uw dokter wanneer u symptomen waarneemt die wijzen op overmatige blootstelling aan trillingen. Dergelijke symptomen zijn o.a. een doof gevoel, gevoelloosheid, tintelingen, een prikkelend gevoel, pijn, krachtverlies, veranderingen van huidskleur of conditie van de huid. Deze symptomen worden meestal waargenomen in de vingers, handen of polsen.
- Houd het product altijd met twee handen vast. Houd het apparaat rechts van uw lichaam.

Oorzaken van terugslag en bijbehorende waarschuwingen

- **Houd met beide handen een stevige grip op de machine en positioneer uw armen om de terugslag te weerstaan. Plaats uw lichaam aan de linkerkant van de machine.** Terugslag kan het risico op letsel verhogen doordat de machine onverwacht beweegt. Terugslag kan door de

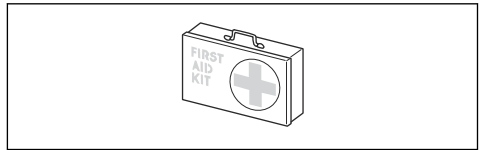
gebruiker onder controle worden gehouden, mits de juiste voorzorgsmaatregelen worden genomen.

- **Als het blad vastloopt of als het snoeien om welke reden dan ook onderbroken wordt, schakel de machine dan uit en houd deze stil tot het blad volledig tot stilstand is gekomen. Als het blad vastloopt mag nooit geprobeerd worden om de machine van het materiaal te verwijderen of om de machine naar achteren te trekken als het blad in beweging is, anders kan terugslag ontstaan.** Onderzoek de oorzaak van het vastzittende blad en neem maatregelen om de oorzaak te verhelpen.
- **Gebruik nooit stompe of beschadigde bladen.** Stompe of beschadigde bladen vergroten het risico van vastlopen of aan een voorwerp kan blijven haken, wat leidt tot terugslag.
- **Zorg altijd voor een goed zicht op het materiaal dat wordt gesnoeid.** De kans op terugslag is groter in gebieden waar het moeilijk is om te zien wat u maait.
- **Als u door iemand anders wordt benaderd terwijl u de machine bedient, schakelt u de machine uit.** Er is een verhoogd risico op letsel bij andere personen die door het bewegende blad worden geraakt in het geval van terugslag.

- Draag zo nodig handschoenen, bijvoorbeeld bij het monteren, inspecteren of reinigen van de snijuitrusting.
- Gebruik stevige antisliplaarzen.
- Gebruik kleding van stevige stof. Gebruik altijd een zware lange broek en lange mouwen. Gebruik geen loszittende kleding die gemakkelijk kan blijven haken aan takjes en struikgewas. Draag geen sieraden, korte broek of sandalen of loop niet op blote voeten. Bind voor de veiligheid lang haar samen tot boven schouderhoogte.



- Houd een EHBO-doos binnen handbereik.



Persoonlijke beschermingsuitrusting



WAARSCHUWING: Lees de volgende waarschuwingen voordat u het product gaat gebruiken.

- Draag tijdens het gebruik van het product altijd goedgekeurde persoonlijke beschermingsuitrusting. Persoonlijke beschermingsuitrusting kunnen niet alle risico's uitsluiten maar kunnen de ernst van eventueel letsel helpen beperken. Vraag uw dealer u te helpen bij het kiezen van de juiste beschermingsmiddelen.
- Gebruik een veiligheidshelm bij kans op vallende voorwerpen.
- Gebruik goedgekeurde gehoorbescherming met voldoende dempvermogen. Langdurige blootstelling aan lawaai kan leiden tot permanente gehoorbeschadiging.
- Gebruik goedgekeurde oogbescherming. Als u een vizier gebruikt, moet u ook een goedgekeurde veiligheidsbril gebruiken. Een goedgekeurde veiligheidsbril moet voldoen aan de norm ANSI Z87.1 voor de VS of EN 166 voor de EU-landen.
- Gebruik een vizier voor gezichtsbescherming. Een vizier is niet voldoende om de ogen te beschermen.



Veiligheidsvoorzieningen op het product



WAARSCHUWING: Lees de volgende waarschuwingen voordat u het product gaat gebruiken.

In dit hoofdstuk worden de veiligheidsvoorzieningen van het product beschreven, welke functie ze hebben en hoe controles en onderhoud moeten worden uitgevoerd om hun goede werking te waarborgen. Zie de instructies in het hoofdstuk *Inleiding op pagina 52* om te zien waar deze onderdelen zich bevinden op uw product.

De levensduur van het product kan worden verkort en het risico op ongevallen kan toenemen wanneer het onderhoud van het product niet op de juiste manier plaatsvindt en wanneer service en/of reparaties niet vakkundig worden uitgevoerd. Indien u meer informatie nodig hebt, verzoeken wij u contact op te nemen met de dichtstbijzijnde onderhoudsdealer.



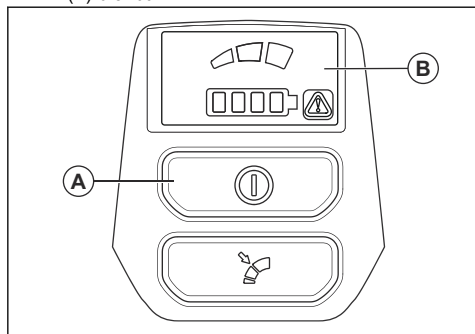
WAARSCHUWING: Gebruik een product nooit wanneer de veiligheidsvoorzieningen beschadigd zijn. De veiligheidsuitrusting van het product moet geïnspecteerd en onderhouden worden zoals beschreven in dit hoofdstuk. Als uw product een van deze controles niet doorstaat, moet u contact opnemen met uw servicewerkplaats om uw unit te laten repareren.



OPGELET: Om service en reparaties aan de machine uit te voeren, moet u een speciale opleiding hebben. Dit geldt met name voor de veiligheidsuitrusting van de machine. Als uw machine een van de volgende controles niet goed doorstaat, moet u ermee naar uw servicewerkplaats gaan. Als u één van onze producten koopt, garanderen wij de beschikbaarheid van professionele reparaties en onderhoud. Als u uw machine hebt gekocht bij één van onze dealers die geen servicewerkplaats heeft, vraag dan waar de dichtstbijzijnde erkende werkplaats is.

De gebruikersinterface controleren

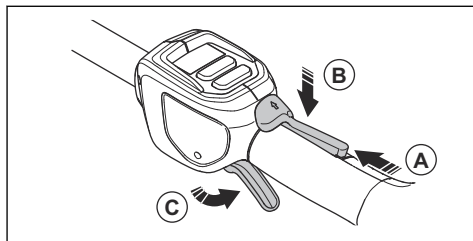
1. Houd de start/stop-knop (A) ingedrukt.
 - a) Het product is ingeschakeld wanneer het display (B) brandt.



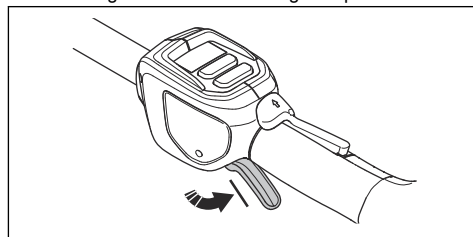
- b) Het product is uitgeschakeld wanneer het display uit is.
2. Als het waarschuwingslampje op het display brandt of knippert, raadpleegt u *Gebruikers interface op pagina 72*.

De vergrendeling van de activeringsschakelaar controleren

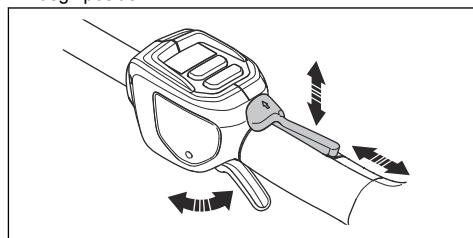
De vergrendeling van de activeringsschakelaar is bedoeld om te voorkomen dat het product per ongeluk wordt ingeschakeld. Wanneer u de vergrendeling van de activeringsschakelaar naar voren (A) en tegen de handgreep (B) drukt, wordt de activeringsschakelaar (C) losgelaten. Wanneer u de handgreep loslaat, gaat zowel de gashendel als de gashendelvergrendeling terug naar de originele positie. Drie onafhankelijke veren zorgen voor deze beweging.



1. Controleer of de activeringsschakelaar is vergrendeld wanneer de beveiliging van de activeringsschakelaar in de originele positie staat.



2. Druk de activeringsschakelaar in en controleer of deze na het loslaten weer terugkeert naar de beginpositie.



3. Zorg ervoor dat de activeringsschakelaar en de vergrendeling vrij kunnen bewegen en dat de retourveer juist werkt.
4. Start het product, zie *Product starten op pagina 68*.
5. Geef volgas.
6. Laat de activeringsschakelaar los en controleer of de snijuitrusting stopt en blijft stilstaan.

Beschermkap van de snijuitrusting controleren

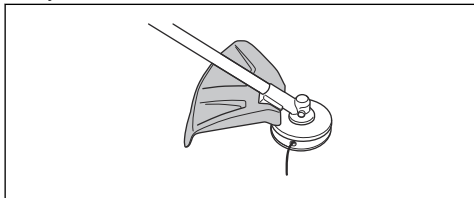


WAARSCHUWING: Gebruik geen snijuitrusting zonder een goedgekeurde en correct bevestigde beschermkap. Gebruik altijd de voorgeschreven beschermkap voor de snijuitrusting die u gebruikt, zie *Accessoires op pagina 74*. Indien een verkeerde of defecte beschermkap van de snijuitrusting wordt gemonteerd, kan dit ernstige verwondingen veroorzaken.

De beschermkap van de snijuitrusting houdt objecten tegen die in de richting van de gebruiker kunnen vliegen.

Hij voorkomt ook letsel dat veroorzaakt wordt als u met de snijuitrusting in contact komt.

1. Stop het product en verwijder de accu.
2. Voer een visuele controle uit op beschadigingen, bijvoorbeeld scheuren.



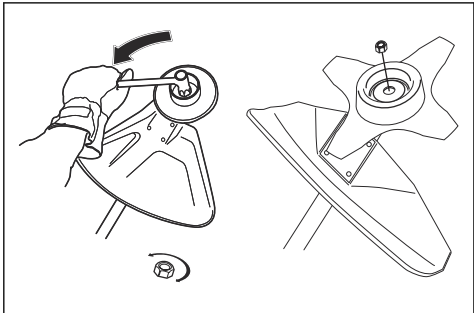
3. Vervang de beschermkap van de snijuitrusting als deze is beschadigd.

De borgmoer bevestigen en verwijderen



WAARSCHUWING: Stop het product en verwijder de accu. Gebruik veiligheidshandschoenen en wees voorzichtig rond de scherpe randen van de snijuitrusting.

Er wordt een borgmoer gebruikt om een aantal soorten snijuitrusting te bevestigen. De borgmoer heeft een linkse schroefdraad.



- Om te bevestigen draait u de borgmoer tegen de rotatie-richting van de snijuitrusting in vast.
- Bij verwijderen van de borgmoer draait u de moer los in de rotatie-richting van de snijuitrusting.
- Om de borgmoer los en vast te draaien gebruikt u een dopsleutel met een lange steel. De pijl in de afbeelding toont het gebied waar u de dopsleutel moet gebruiken.

Let op: Zorg ervoor dat u de borgmoer niet met de hand kunt draaien. Vervang de moer als de nylonborgring een weerstand heeft van minder dan 1,5 Nm. De moer moet worden vervangen nadat deze ca. 10 keer los en vast is gedraaid.

Snijuitrusting



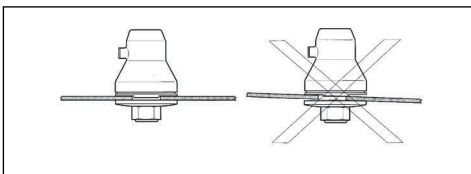
WAARSCHUWING: Verwijder de accu en zorg ervoor dat de snijuitrusting geheel stopt voordat u aan een deel van het snijhulpstuk werkt.



WAARSCHUWING: Gebruik de juiste snijuitrusting. Gebruik de snijuitrusting alleen samen met de door ons aanbevolen beschermkappen, zie *Accessoires op pagina 74*. Zorg dat de snijuitrusting op de juiste manier is geslepen. Een snijuitrusting die niet op de juiste wijze is geslepen, verhoogt het risico op terugslag.



WAARSCHUWING: Een draaiend blad kan letsel veroorzaken terwijl het blijft draaien nadat de schakelaar is losgelaten. De juiste controle moet worden behouden totdat het blad volledig tot stilstand is gekomen.



Draag beschermende handschoenen bij het hanteren van de snijuitrusting.

- Gebruik de messen en grasmessen om grof gras te maaien.
- Gebruik de trimmerkop om gras te trimmen.
- Controleer de snijuitrusting op beschadigingen en barsten. Vervang snijuitrusting indien deze beschadigd is.

Trimmerkop

- Gebruik altijd de juiste trimmerkop en snijuitrusting en gebruik altijd de aanbevolen trimmerdraad. Zie *Accessoires op pagina 74* en de montage aan het einde van de handleiding.
- Zorg ervoor dat het mes op de trimmerbeschermkap niet beschadigd is.
- Zorg ervoor dat de trimmerdraad strak en gelijkmatig rond de trommel is gewikkeld om ongebruikelijke trillingen van het product te voorkomen. Verschillende snoerlengtes kunnen leiden tot onnodige trillingen. Tik op de trimmerkop voor de juiste lengte van de draad.

Om de levensduur van de draad te verlengen, kunt u hem twee dagen in water leggen voordat u hem gaat gebruiken. Dit zal de draad bestendig maken.

Grasmaaiblad

- Gebruik correct geslepen bladen. Een verkeerd geslepen of beschadigd blad verhoogt het risico op letsel.
- Raadpleeg de meegeleverde instructies voor het correct slijpen en instellen van het blad.

Veiligheidsinstructies voor montage



WAARSCHUWING: Lees voordat u het product gaat gebruiken deze instructies aandachtig door en zorg dat u ze hebt begrepen. Volg de instructies op.

- Verwijder de accu uit het product voordat u het product monteert.
 - Draag goedgekeurde veiligheidshandschoenen.
 - Een beschadigde of onjuiste beschermkap kan letsel veroorzaken. Gebruik geen snijuitrusting zonder een aan de uitrusting bevestigde goedgekeurde beschermkap.
 - De meenemer en de steunflens moeten correct in de opening in het midden van de snijuitrusting worden gepositioneerd. Een snijuitrusting die niet juist wordt bevestigd, kan ernstig letsel of de dood veroorzaken.
 - Als er een draagstel bij het opzetstuk wordt geleverd, moet het draagstel correct aan het product worden bevestigd. Het draagstel zorgt voor een veilig gebruik en voorkomt letsel aan de gebruiker of andere personen.
- Verwijder de accu voordat u onderhoud of andere controles uitvoert, of het product demonteert.
 - De gebruiker mag alleen de onderhouds- en servicewerkzaamheden uitvoeren die in deze bedieningshandleiding zijn beschreven. Ga naar uw servicedealer voor verdergaande service- of onderhoudswerkzaamheden.
 - Reinig de accu of acculader nooit met water. Sterke reinigingsmiddelen kunnen schade aan het kunststof veroorzaken.
 - Als u geen onderhoud uitvoert, verkort dit de levenscyclus van het product en vergroot het risico op ongevallen.
 - Voor alle service en reparaties is speciale training vereist, vooral voor de veiligheidsvoorzieningen op het product. Als niet alle controles in deze bedieningshandleiding een goed resultaat geven nadat u onderhoud hebt uitgevoerd, ga dan naar uw servicedealer. Wij garanderen dat u daar professionele reparaties en service voor uw product krijgt.
 - Gebruik alleen originele reserveonderdelen.
 - Draag altijd handschoenen voor zwaar gebruik wanneer u de snijuitrusting repareert. De snijbladen zijn zeer scherp en kunnen gemakkelijk snijwonden veroorzaken.

Veiligheidsinstructies voor onderhoud

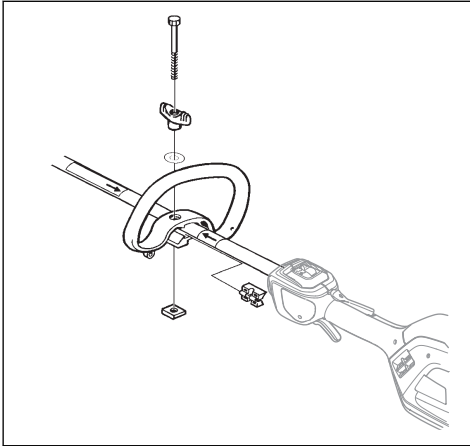


WAARSCHUWING: Lees de volgende waarschuwingen voordat u onderhoud aan het product gaat uitvoeren.

Montage

Loophandvat monteren

1. Bevestig het loophandvat op de steel tussen de pijlen. Plaats het loophandvat of de ophanging niet op het label.



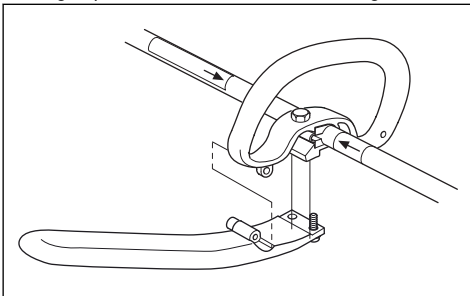
2. Schuif het afstandsstuk in de sleuf in het loophandvat.
3. Bevestig de moer, de knop en de schroef, draai ze niet te strak.
4. Stel het product af zodat u het comfortabel kunt vasthouden.
5. Draai de bout vast.

De J-hendel monteren



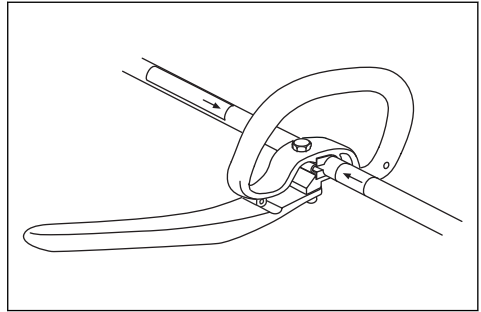
WAARSCHUWING: Gebruik geen zaagbladen met de J-hendel.

1. Bevestig de J-hendel met 3 schroeven aan de lusgreep. Draai de schroeven niet volledig vast.



2. Stel het product af zodat u het comfortabel kunt vasthouden.

3. Draai de schroeven vast.



Snijuitrusting monteren

De snijuitrusting omvat een snijuitrusting en een beschermkap voor de snijuitrusting.



WAARSCHUWING: Draag beschermende handschoenen.



WAARSCHUWING: Gebruik altijd de beschermkap voor de snijuitrusting die voor de snijuitrusting wordt aanbevolen. Zie *Technische gegevens op pagina 73*.

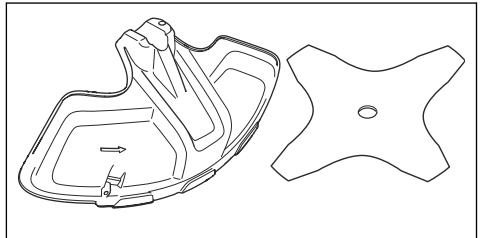


WAARSCHUWING: Een verkeerd bevestigde snijuitrusting kan leiden tot ernstig letsel of de dood.

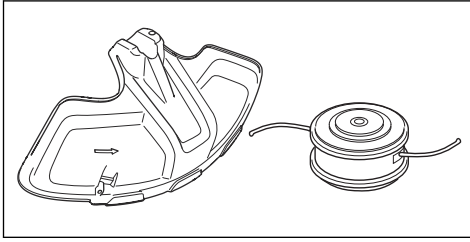
Snijuitrusting en beschermkappen

Het product maakt gebruik van dezelfde beschermkap van de snijuitrusting voor het grasmes en het trimhoofd.

- Beschermkap van de snijuitrusting en grasblad.



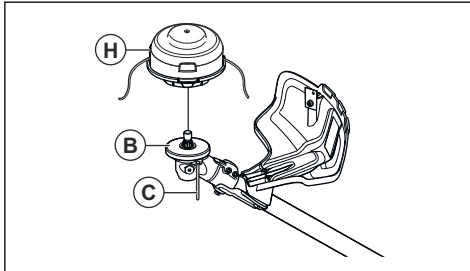
- Beschermkap van de snijuitrusting en trimmerkop.



De trimmerkop, de beschermkap van de snijuitrusting en het grasmes monteren

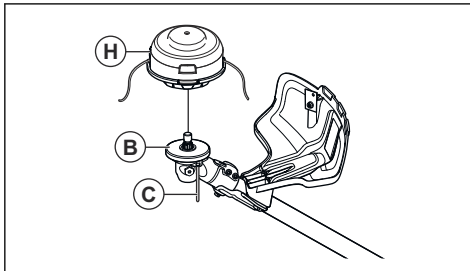
De trimmerkop monteren

1. Zet de meenemer (B) op de uitgaande as.
2. Draai de uitgaande as om een van de openingen in de meenemer uit te lijnen met de overeenkomstige opening in het tandwielhuis.
3. Breng de borgpen (C) aan in de opening om de as te vergrendelen.
4. Draai de trimmerkop (H) linksom om te bevestigen.



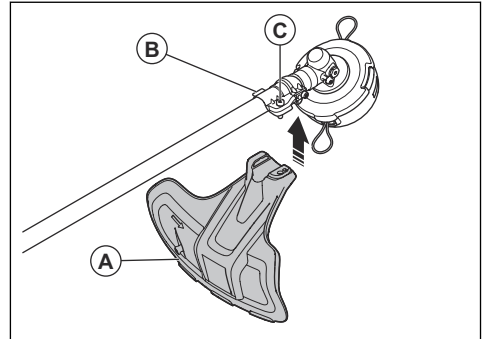
De trimmerkop verwijderen

1. Breng de borgpen (C) aan in de opening om de as te vergrendelen.
2. Draai de trimmerkop (H) rechtsom om deze te verwijderen.
3. Verwijder de meenemer (B) van de uitgaande as.



De bescherming van de snoei-uitrusting bevestigen

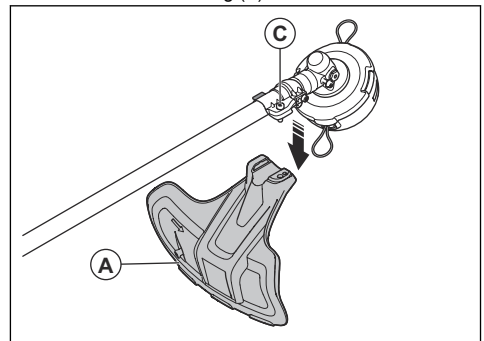
1. Bevestig de bescherming van de snoei-uitrusting (A) aan de haak op de plaathouder (B).



2. Monteer de bescherming van de snoei-uitrusting op de as en draai deze vast met de bout (C).

De bescherming van de snoei-uitrusting verwijderen

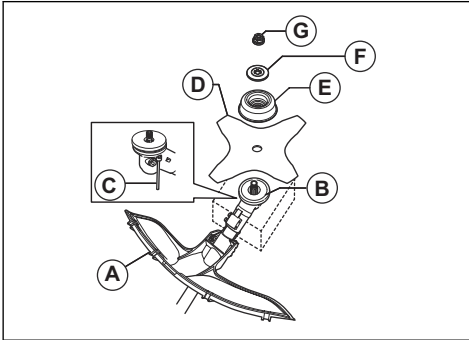
- Draai de bout (C) los en verwijder de bescherming voor de snoei-uitrusting (A) van de as.



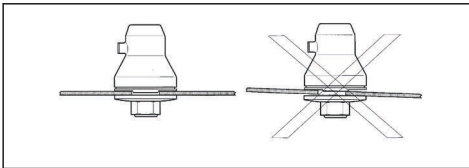
Het grasmaaiblad monteren

1. Zet het tandwielhuis van het product op een vlakke ondergrond om ervoor te zorgen dat het blad goed wordt gemonteerd.
2. Draai de uitgaande as totdat een van de openingen in de meenemer (B) op één lijn ligt met de overeenkomstige opening in het tandwielhuis.
3. Breng de borgpen (C) aan in de opening om de as te vergrendelen.

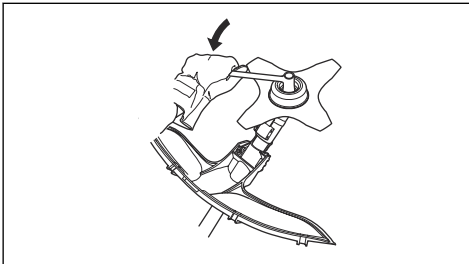
4. Monteer het grasmaaiblad (D), de steunkop (E) en de steunflens (F) op de uitgaande as.



5. Zorg ervoor dat de meenemer met steunflens correct aangrijpt in de middelste opening van het grasmaaiblad.



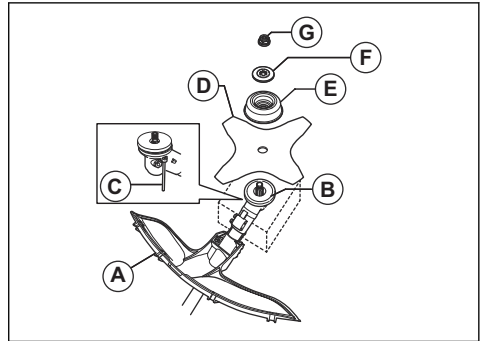
6. Bevestig de moer (G).
7. Draai de moer vast met de dopsleutel. Houd de steel van de dopsleutel dicht bij bladbeschermkap vast. Draai vast in de tegenovergestelde rotatierichting van de snijuitrusting. Draai het vast met een aanhaalmoment van 35 tot 50 Nm.



Het grasmaaiblad verwijderen

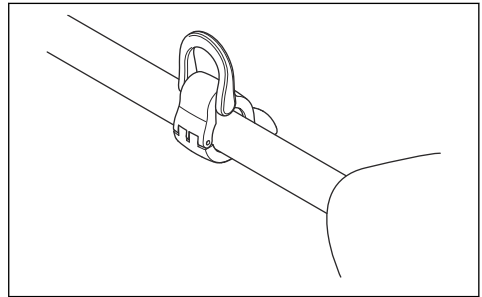
1. Zet het tandwielhuis van het product op een vlakke ondergrond om ervoor te zorgen dat het blad goed wordt verwijderd.

2. Breng de borgpen (C) aan in de opening op de as om de steel te vergrendelen.
3. Verwijder de moer (G).
4. Verwijder de steunflens (F), de steunkop (E) en het grasmaaiblad (D) van de uitgaande as.



Het ophangpunt installeren

1. Breng het ophangpunt aan tussen de pijlen op de achterhandgreep en het loophandvat.



Let op: Plaats het ophangpunt niet op het loophandvat op het plaatje.

2. Stel het ophangpunt af om het product in balans te brengen en gebruiksvriendelijk te maken.

Werking

Inleiding



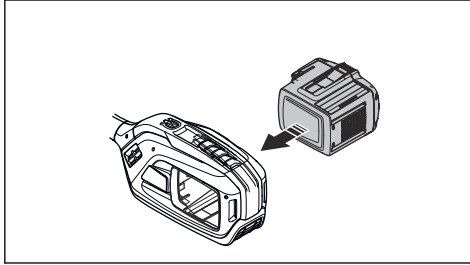
WAARSCHUWING: Zorg dat u het hoofdstuk over veiligheid hebt gelezen en begrepen voordat u het product gebruikt.

De accu aansluiten op het product



WAARSCHUWING: Gebruik uitsluitend originele Husqvarna-accu's in het product.

1. Zorg ervoor dat de accu volledig is opgeladen.
2. Druk de accu in de accuhouder van het product. De accu is in positie vergrendeld als u een klik hoort.

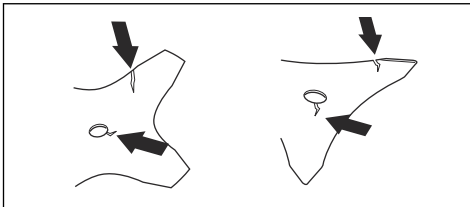


OPGELET: Als u de accu niet eenvoudig in de accuhouder kunt plaatsen, is de batterij niet correct geïnstalleerd. Dit kan schade aan het product veroorzaken.

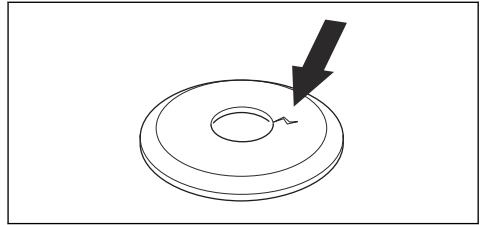
3. Controleer of de accu goed is geïnstalleerd.

Voordat u het product gaat bedienen

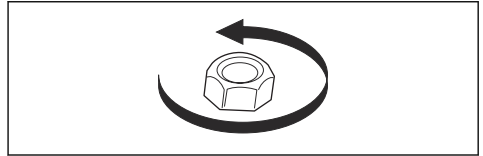
- Controleer het werkgebied zodat u op de hoogte bent van het soort terrein, de helling van de ondergrond en of er obstakels zoals stenen, takken en greppels zijn.
- Voer een revisie-inspectie van het product uit.
- Voer de veiligheidsinspecties, onderhoud en servicebeurten uit die in deze handleiding worden aangegeven.
- Zorg dat alle afschermingen en beschermkappen, handgrepen en de snijuitrusting correct zijn aangebracht en onbeschadigd zijn.
- Zorg dat er geen scheuren zijn aan de onderkant van de grasmaaibladtanden of bij de opening in het midden van het blad. Vervang het blad als dit beschadigd is.



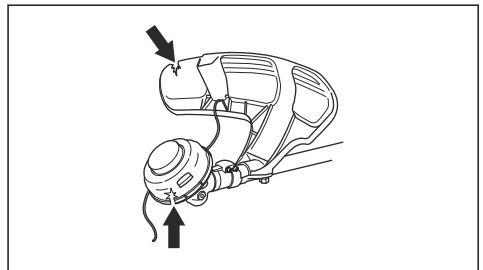
- Controleer de steunflens op scheuren. Vervang de steunflens als deze beschadigd is.



- Controleer of de borgmoer niet handmatig kan worden verwijderd. De borgmoer moet een borgkracht van minimaal 1,5 Nm hebben. Controleer of het aanhaalmoment tussen 35-50 Nm ligt.



- Controleer de beschermkap van de snijuitrusting op beschadigingen of scheuren. Vervang de beschermkap van de snijuitrusting als deze geraakt is of scheuren heeft.



- Controleer de trimmerkop op beschadigingen of scheuren. Vervang de trimmerkop als deze geraakt is of scheuren heeft.

Werkpositie

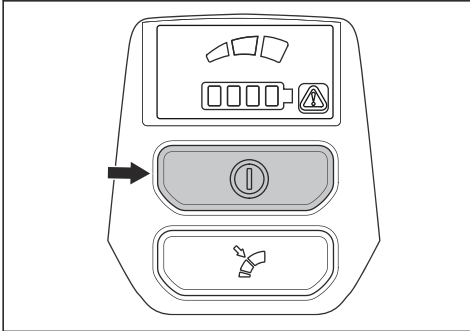
- Houd het apparaat met beide handen vast.
- Houd het apparaat rechts van uw lichaam.
- De zaaguitrusting moet onder taillehoogte blijven.
- Houd het product altijd bevestigd aan het draagstel.
- Houd lichaamsdelen uit de buurt van de hete oppervlakken.
- Houd lichaamsdelen uit de buurt van de snijuitrusting.

Draagstel afstellen

1. Doe het draagstel om.
2. Breng het draagstel aan op het ophangpunt.
3. Stel de lengte van het draagstel zo af dat het ophangpunt ongeveer ter hoogte van uw rechterheup hangt.

Product starten

1. Houd de startknop ingedrukt totdat de groene led gaat branden.

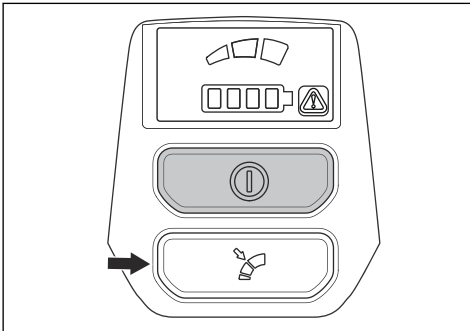


2. Gebruik de activeringsschakelaar om het toerental te regelen.

Het maximum toerental beperken met de modusknop

Het product heeft een modusknop. Met de modusknop kan de gebruiker het maximum toerental beperken. De modusknop heeft 3 snelheidsniveaus. Een lager niveau verlengt de gebruiksduur van het product. Gebruik niveau 1 en niveau 2 als het product niet op volle snelheid/vol vermogen gebruikt hoeft te worden. Als de bedrijfsomstandigheden volle snelheid/vol vermogen vereisen, gebruik dan niveau 3. Gebruik geen hoger niveau dan nodig is voor de werkzaamheden.

1. Druk op de modusknop om een limiet op het maximum toerental in te stellen. De witte leds gaan branden om aan te geven dat de functie is ingeschakeld.



2. Druk nogmaals op de modusknop om het volgende snelheidsniveau te kiezen.

Automatische uitschakelfunctie

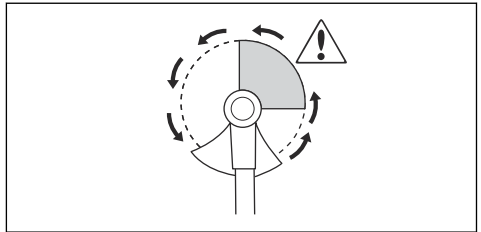
Het product is uitgerust met een uitschakelfunctie die het product deactiveert als het niet wordt gebruikt.

Terugslag

Er is sprake van terugslag wanneer het product snel en met kracht opzij beweegt. Een terugslag vindt plaats wanneer het grasmaaiblad een object raakt of eraan blijft haken, dat niet kan worden gemaaid. Een terugslag kan het product of de gebruiker in alle richtingen werpen. Er bestaat een risico op letsel bij de gebruiker en omstanders.

Het risico neemt toe in gebieden waar het niet makkelijk is om het materiaal waar te nemen dat afgesneden moet worden.

Niet snijden met het gedeelte van het blad dat in het grijs is weergegeven in de afbeelding. De snelheid en beweging van het blad kunnen terugslag veroorzaken. Het risico neemt toe naar gelang de dikte van de stam die gezaagd wordt.



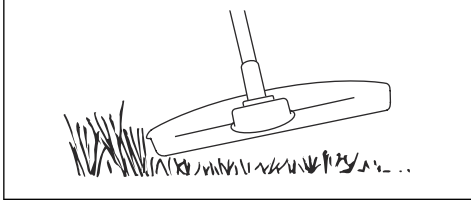
Gras maaien met een grasmaaiblad

1. De grasmaaibladeren en grasmessen mogen niet gebruikt worden bij houtachtige stammen.
2. Voor alle soorten hoog of sterk gras wordt een grasmaaiblad gebruikt.
3. Het gras wordt gemaaid met pendelende bewegingen naar de zijkanten, waarbij de beweging van rechts naar links het maaimoment is en de beweging van links naar rechts de retourbeweging. Laat de linker kant van het blad werken (tussen 8 en 12 uur).
4. Indien het blad tijdens het grasmaaien een ietsje schuin naar links wordt gehouden, wordt het gras in een streng gelegd, hetgeen het verzamelen makkelijker maakt bijv. bij harken.
5. Probeer om ritmisch te werken. Sta stevig met uw voeten uit elkaar. Beweeg na de retourbeweging naar voren en zorg dat u weer stevig staat.
6. Laat de steunkop licht op de grond rusten. Deze is speciaal bedoeld om te voorkomen dat het blad in de grond snijdt.
7. Verklein het risico dat het materiaal rond het blad wordt gewonden door altijd met volle snelheid te werken en maaisel bij de retourbeweging te ontwijken.
8. Schakel de motor uit, maak het draagstel los en zet de machine op de grond voordat u het gemaaid materiaal verzamelt.

Gras trimmen met trimmerkop

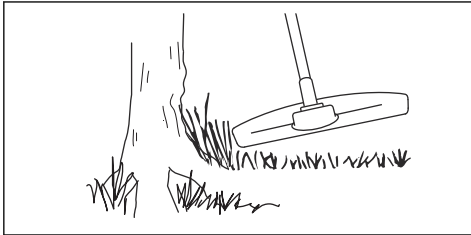
Gras trimmen

1. Houd de trimmerkop vlak boven de grond en schuin.



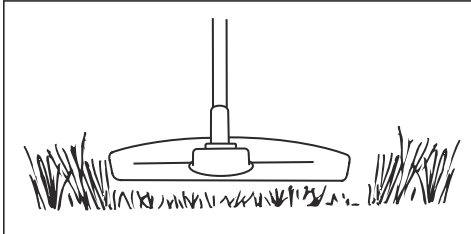
Druk de grastrimmerdraad niet in het gras.

2. Gebruik een snelheid van 80% wanneer u in de buurt van objecten grasmaait.



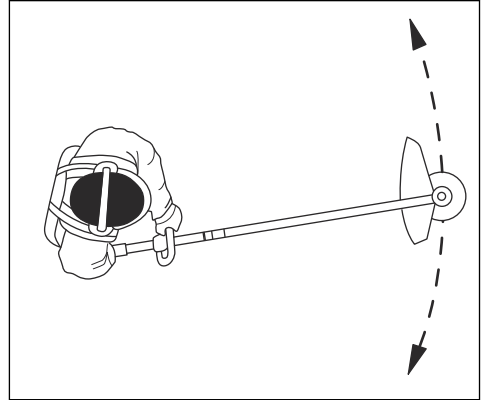
Gras maaien

1. Zorg dat de grastrimmerdraad parallel loopt aan de grond wanneer u gaat maaien.



2. Duw de trimmerkop niet op de grond. De grond en het product kunnen hierdoor beschadigd raken.
3. Zorg dat de trimmerkop de grond niet continu raakt. Hierdoor kan de trimmerkop beschadigd raken.

4. Gebruik volle snelheid wanneer u het product heen en weer beweegt om gras te maaien.



Zorg dat de grastrimmerdraad parallel loopt aan de grond.

Gras vegen

De luchtstroom uit het roterende trimmerdraad kan worden gebruikt om het maaisel uit een gebied te verwijderen.

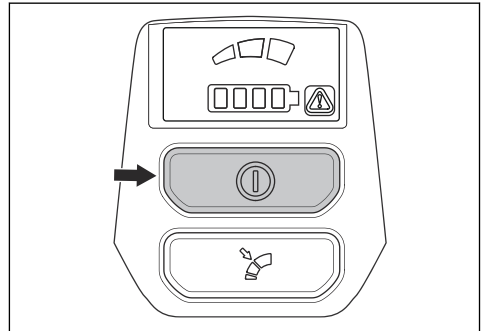
1. Houd de trimmerkop met draad parallel aan de grond en boven de grond.
2. Geef volgas.
3. Beweeg de trimmerkop van de ene naar de andere kant en veeg het gras.



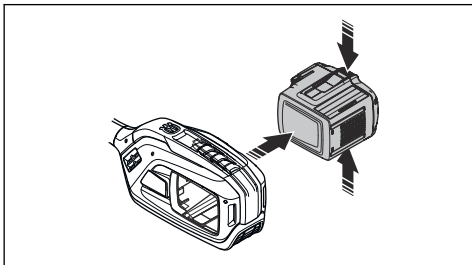
WAARSCHUWING: Reinig de kap van de trimmerkop altijd wanneer u een nieuw trimmerdraad monteert om onbalans en trillingen in de hendels te voorkomen. Controleer ook de andere onderdelen van de trimmerkop en reinig deze indien nodig.

Product stoppen

1. Laat de activeringsschakelaar of de vergrendeling van de activeringsschakelaar los.
2. Druk op de stopknop.



3. Druk op de ontgrendelknoppen op de accu en trek de accu eruit.



Onderhoud

Inleiding



WAARSCHUWING: Voordat u onderhoudswerkzaamheden gaat uitvoeren, dient u het hoofdstuk over veiligheid te lezen en hebben begrepen.

Onderhoudsschema



WAARSCHUWING: Verwijder de accu voordat u onderhoud uitvoert.

Hieronder volgt een lijst van het onderhoud dat u aan het product moet uitvoeren.

Onderhoud	Elke dag	Wekelijks	Maandelijks
Reinig de externe onderdelen van het product met een droge doek. Gebruik geen water.	X		
Controleer of de start/stop-knop correct werkt en niet beschadigd is.	X		
Controleer of de voedingsschakelaar en de vergrendeling van de voedingsschakelaar correct werken vanuit veiligheidsoogpunt.	X		
Controleer of alle bedieningselementen werken en niet zijn beschadigd.	X		
Houd de handgrepen droog, schoon en vrij van olie en vet.	X		
Controleer of de snijuitrusting niet beschadigd is. Vervang de snijuitrusting als deze is beschadigd.	X		
Controleer of de beschermkap voor snijuitrusting of het mes niet is beschadigd. Vervang de beschermkap van de snijuitrusting of het mes als deze beschadigd zijn.	X		
Controleer of de schroeven en moeren goed zijn vastgedraaid.	X		
Controleer of de ontgrendelknoppen op de accu werken en de accu in het product vergrendelen.	X		
Controleer of de accu niet beschadigd is.	X		
Zorg ervoor dat de accu is opgeladen.	X		
Controleer of de acculader niet beschadigd is en goed functioneert.	X		
Controleer of de ophangring niet beschadigd is.	X		
Controleer of de borgmoer van de snijuitrusting goed is vastgedraaid.	X		

Onderhoud	Elke dag	Wekelijks	Maandelijks
Controleer of de transportbescherming voor het blad niet beschadigd is en zorg dat de transporthoes correct kan worden bevestigd.	X		
Controleer alle kabels, koppelingen en aansluitingen. Zorg ervoor dat deze niet zijn beschadigd en vrij zijn van vuil.		X	
Zorg ervoor dat de hoekoverbrenging juist gevuld is met vet, zie <i>Technische gegevens op pagina 73</i> . Indien dit niet het geval is, gebruikt u Husqvarna-vet voor hoekoverbrengingen.		X	
Zorg ervoor dat de luchtinlaat van de motor niet vuil is. Reinig de luchtinlaat met perslucht.		X	
Controleer de verbindingen tussen de accu en het product. Controleer de verbinding tussen de accu en de acculader.			X

Product, accu en acculader reinigen

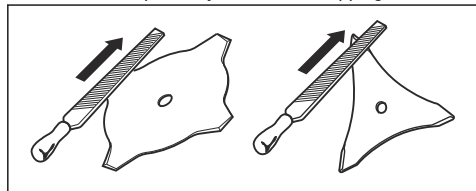
1. Reinig het product met een droge doek na gebruik.
2. Reinig de accu en acculader met een droge doek. Houd de accugeleiderails schoon.
3. Zorg ervoor dat de aansluitingen van de accu en de acculader schoon zijn voor dat de accu in de acculader of het product wordt geplaatst.

Slijpen van gasmes en grasmaaiblad



WAARSCHUWING: Stop de motor en verwijder de accu. Draag beschermende handschoenen.

- Raadpleeg de meegeleverde instructies voor het correct slijpen van het gasmes of grasmaaiblad.
- Slijp alle snijkanten gelijkmatig om de balans te bewaren.
- Gebruik een platte vijl met enkele kapping.

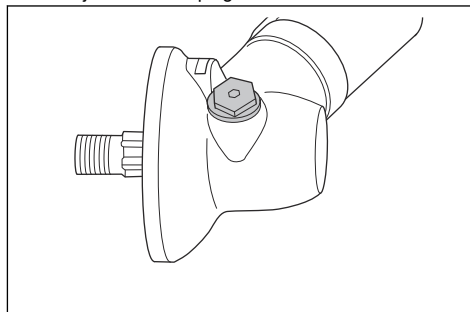


WAARSCHUWING: Gooi een blad dat beschadigd is altijd weg. Probeer niet om een verbogen of verdraaid blad recht te buigen en opnieuw te gebruiken.

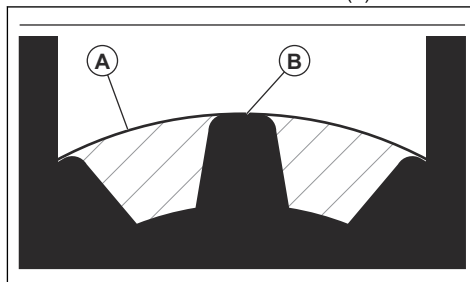
De hoekoverbrenging smeren

1. Verwijder de snijuitrusting.
2. Plaats het product met de smeerpug in de hoogste stand.

3. Verwijder de smeerpug.



4. Kijk in de opening van de smeerpug en draai de aandrijfas. Het vetpeil (A) moet op één lijn liggen met de bovenkant van de tandwielranden (B).



5. Als het vetpeil te laag is, vult u de hoekoverbrenging met Husqvarna-vet voor hoekoverbrengingen. Vul langzaam bij en draai de aandrijfas terwijl u het vet voor hoekoverbrengingen aanbrengt. Stop als het peil (B) juist is.



OPGELET: Een onjuiste hoeveelheid vet kan schade aan de hoekoverbrenging veroorzaken.

6. Breng de smeerpug aan.

Probleemoplossing

Gebruikers interface

Probleem	Mogelijke fouten	Mogelijke actie
Led-indicator voor accu knippert oranje	Lage accuspanning.	Laad de accu op.
De fout-led knippert rood	Overbelasting.	De snijuitrusting is vastgeslagen. Schakel het product uit. Verwijder de accu. Verwijder ongewenste materialen uit de snijuitrusting.
	Temperatuurafwijking.	Laat het product afkoelen.
	De gashendel en de activeringsknop worden tegelijkertijd ingedrukt.	Wanneer u de voedingsschakelaar loslaat, wordt het product geactiveerd.
Het product start niet	Vuil in de aansluitingen van de accu.	Reinig de accu-aansluitingen met perslucht of een zachte borstel.
De fout-led brandt rood	Het product moet worden onderhouden.	Neem contact op met de servicewerkplaats.

Vervoer, opslag en verwerking

Transport en opslag

- De meegeleverde Li-ion-accu's voldoen aan de wettelijke vereisten voor gevaarlijke goederen.
- Neem de bijzondere voorschriften op de verpakking en labels voor commercieel transport in acht. Dit geldt ook voor derden en expediteurs.
- Neem contact op met een persoon die gespecialiseerd is op het gebied van gevaarlijke stoffen voordat u het product verzendt. Neem alle van toepassing zijnde nationale voorschriften in acht.
- Breng tape aan op blootliggende aansluitingen wanneer u de accu in een pakket plaatst. Plaats de accu strak in het pakket om beweging te voorkomen.
- Verwijder de accu bij opslag of vervoer.
- Plaats de accu en de acculader in een droge, vocht- en vorstvrije ruimte.
- Bewaar de accu niet op plaatsen waar statische elektriciteit aanwezig is. Bewaar de accu niet in een metalen doos.
- Bewaar de accu op een plaats met een temperatuur tussen 5 °C en 25 °C en niet in direct zonlicht.
- Bewaar de acculader op een plaats met een temperatuur tussen 5 °C en 45 °C en niet in direct zonlicht.
- Gebruik de acculader alleen als de omgevingstemperatuur tussen 5 °C en 40 °C ligt.

- Laad de accu op tussen de 30% en 50% voorafgaand aan langdurige opslag.
- Berg de acculader op in een ruimte die afgesloten en droog is.
- Bewaar de accu niet in de buurt van de acculader. Laat kinderen en andere onbevoegde personen niet aan de apparatuur komen. Bewaar de apparatuur in een ruimte die u kunt afsluiten.
- Reinig het product en voer een volledige onderhoudsbeurt uit voordat u het product voor langere tijd opslaat.
- Gebruik de transportbescherming op het product om letsel bij personen of schade aan het product tijdens vervoer en opslag te voorkomen.
- Bevestig het product stevig tijdens vervoer.

Accu, acculader en product afvoeren

Symbolen op het product of op de verpakking van het product geven aan dat dit product geen huishoudelijk afval is. Lever het in bij een recyclepunt voor elektrische en elektronische apparatuur. Dit voorkomt vervuiling van het milieu en letsel bij personen.

Neem contact op met uw lokale autoriteiten, afvalverwerkingsbedrijf of dealer voor meer informatie over het recyclen van uw product.

Technische gegevens

Technische gegevens

	325iRJ
Motor	
Motortype	BLDC (borstelloos) 36 V
Toerental van uitgaande as, 1/min	5800
Maaibreedte, mm	420
Gewicht	
Gewicht zonder accu, draagstel en zaaguitrusting, kg	3,1
Geluidsemissies ⁷	
Geluidsvermogensniveau, gemeten dB(A)	93
Geluidsvermogensniveau, gegarandeerd L _{WA} dB (A)	96
Geluidsniveaus ⁸	
Equivalent geluidsdrumniveau bij het oor van de gebruiker, gemeten volgens ISO 22868, dB (A):	
Uitgerust met trimmerkop (origineel)	84
Trillingsniveau ⁹	
Trillingsniveaus in de handgrepen, gemeten volgens ISO 22867, m/s ²	
Uitgerust met trimmerkop (origineel), voor/achter, m/s ²	2,1/2,0
Uitgerust met grasmes, voor/achter, m/s ²	3,0/2,5

Goedgekeurde accu's

Accu	BLI 200
Type	Lithium-ion
Accu capaciteit, Ah	5,2

⁷ Geluidsemissie naar de omgeving gemeten als geluidsvermogen (LWA) volgens EG-richtlijn 2000/14/EG. Het gerapporteerde geluidsvermogensniveau voor de machine is gemeten met de originele snijuitrusting die het hoogste niveau geeft. Het verschil tussen gegarandeerd en gemeten geluidsvermogen is dat het gegarandeerde geluidsvermogen ook spreiding in het meetresultaat omvat en de verschillen tussen de verschillende machines van hetzelfde model conform Richtlijn 2000/14/EG.

⁸ De gerapporteerde gegevens voor het geluidsdrumniveau van de machine vertonen een typische statistische spreiding (standaardafwijking) van 3 dB (A) en zijn gemeten met het originele opzetstuk dat het hoogste niveau geeft.

⁹ De gerapporteerde gegevens voor een trillingsniveau vertonen een typische statistische spreiding (standaardafwijking) van 2 m/s². Gebruik voor vergelijking van trillingsniveaus, accu's en verbrandingsproducten de trillingscalculator. <https://www.husqvarna.com/uk/services-solutions/vibration-calculator/>.

Accu	BLi 200
Nominale spanning, V	36
Gewicht, kg (lb)	1,3 (2,9)

Goedgekeurde acculaders

Acculader	QC330
Ingangsspanning, V	100-240
Frequentie, Hz	50-60
Vermogen, W	330

Accessoires

Accessoires

Goedgekeurde accessoires	Type accessoire	Beschermkap voor de snijuitrusting, artikelnr.
Centrumopening in bladen/messen Ø 25,4 mm		
Schroefdraad bladas M10		
Grasmaaiblad/grasmes	Multi 255-3 (Ø 255 3 tanden)	536 17 43-01
	Grass 255-4 (Ø 255, 4 tanden)	536 17 43-01
Trimmerkop	T35, T35x (Ø 2,0 - 2,4 mm Whisper Twist-trimmerdraad)	536 17 43-01
Steunkop	Vast	

Verklaring van overeenstemming

EU-verklaring van overeenstemming

Wij, **Husqvarna AB**, SE-561 82 Huskvarna, Zweden, tel: +46-36-146500, verklaren onder onze alleenverantwoordelijkheid dat het product:

Beschrijving	Bosmaaier met accu / grastrimmer
Merk	Husqvarna
Type / model	325iRJ
Identificatie	Serienummers vanaf 2023 en verder

voldoen volledig aan de volgende EU-richtlijnen en -regelgeving:

Richtlijn/Verordening	Beschrijving
2006/42/EG	"betreffende machines"
2014/30/EMC	"betreffende elektromagnetische compatibiliteit"
2011/65/EU	"betreffende beperking van gevaarlijke stoffen"
2000/14/EG	"betreffende geluid buitenshuis"

en dat de volgende normen en/of technische specificaties zijn toegepast: EN 62841-1:2015/AC:2015, EN 62841-4-4 (IEC 62841-4-4:2020), EN 61000-6-1:2007 (Immunity), EN 61000-6-3:2007/A1:2011/AC:2012 (Emission).



RISE SMP Svensk Maskinprovning AB, Box 4053, SE-904 03 Umeå, Sweden heeft een vrijwillig typeonderzoek ondergaan in overeenstemming met bijlage IX van 2006/42/EG. Certificaatnummer: SEC/23/2580.

Notified body: 0404, RISE SMP Svensk Maskinprovning AB, Box 4053, SE-904 03 Umeå, Sweden heeft ook overeenstemming bevestigd met bijlage VI van de richtlijn 2000/14/EC.

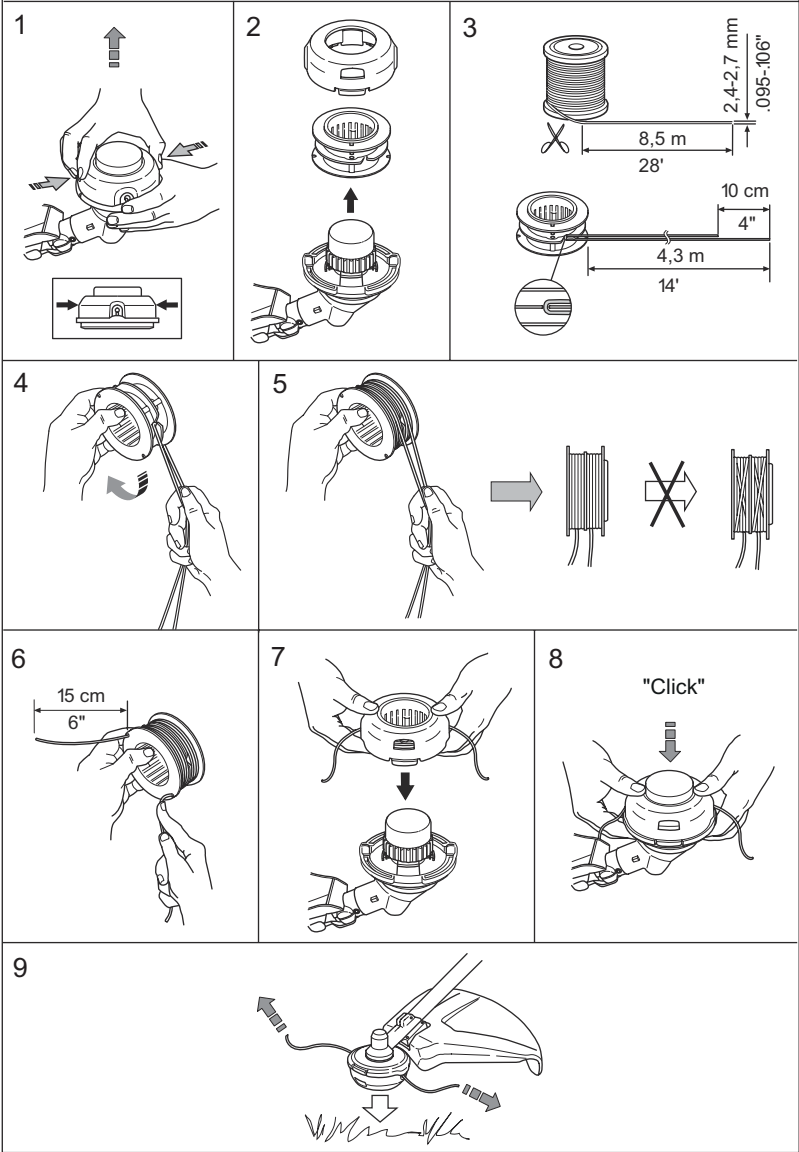
Voor informatie over geluidsemissies, zie *Technische gegevens op pagina 73*.

Huskvarna, 2022-12-01

Stefan Holmberg, Directeur R&D,
Technologiemanagement, Husqvarna AB

Verantwoordelijk voor technische documentatie

T35, T35x





FR

Cet appareil,
ses cordons,
et batterie
se recyclent

À DÉPOSER
EN MAGASIN



OU

À DÉPOSER
EN DÉCHÈTERIE



Points de collecte sur www.quefairedemesdechets.fr
Privilégiez la réparation ou le don de votre appareil !

Husqvarna®

www.husqvarna.com

Originalanweisungen
Instructions d'origine
Originele instructies

1143024-20



FR



2023-06-12