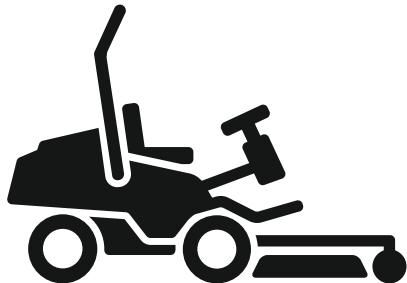




Husqvarna®



P 524X, P 524X EFI

SV	Bruksanvisning
DA	Brugsanvisning
NO	Bruksanvisning
FI	Käyttöohje

2-66
67-131
132-196
197-261

Innehåll

Introduktion.....	2	Tekniska data.....	58
Säkerhet.....	10	Tillbehör.....	63
Montering.....	16	Service.....	63
Drift.....	19	Garanti.....	64
Underhåll.....	26	Försäkrän om överensstämelse.....	65
Felsökning.....	52	Registrerade varumärken.....	66
Transport, förvaring och kassering.....	55		

Introduktion

Inspektion före leverans och produktnummer

signerat exemplar av dokumentet för inspektionen före leverans.

Notera: Inspektion före leverans har gjorts av den här produkten. Se till att du av din återförsäljare får ett

Kontaktuppgifter till serviceverkstad:	
Denna bruksanvisning hör till produkt med produktnummer/serienummer:	
/	
Motor:	
Transmission:	

Produktbeskrivning

P 524X och P 524X EFI är frontrotorklippare. Kraftkällan är en dieselmotor. Produkten har strålkastare och fyrhjulsdrift (AWD). Med framåt- och bakåtpedalerna kan användaren justera hastigheten gradvis. Du kan använda produkten med olika typer av klippaggregat eller annan utrustning som godkänts av Husqvarna.

Avsedd användning

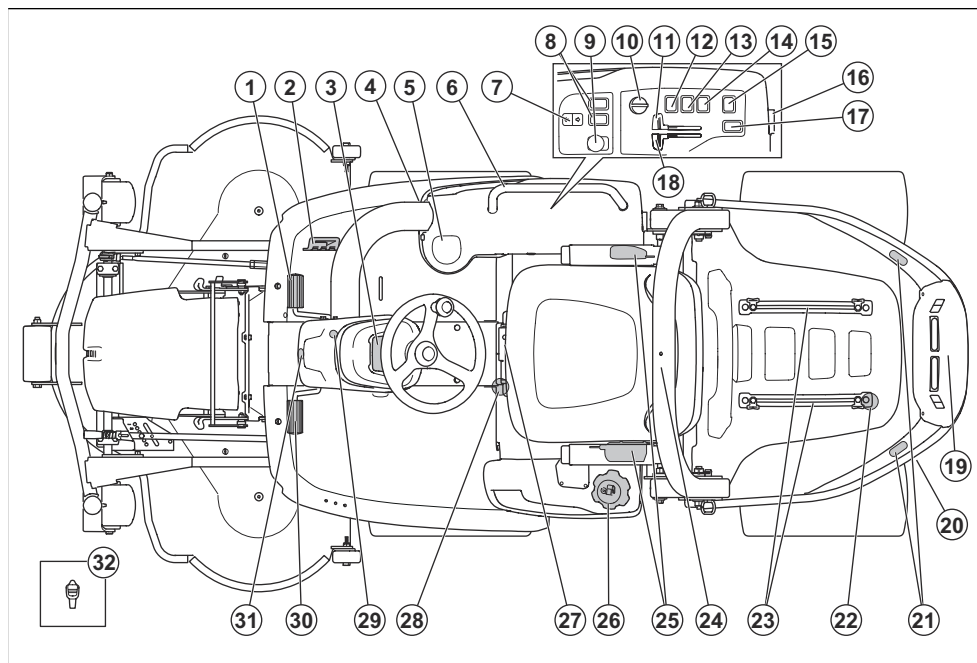
Produkten är avsedd för gräsklippning i kommersiella områden. Fäst ett valfritt tillbehör för att använda

produkten för andra uppgifter. Prata med din Husqvarna-återförsäljare för att erhålla information om vilka dessa är.

Försäkra din produkt

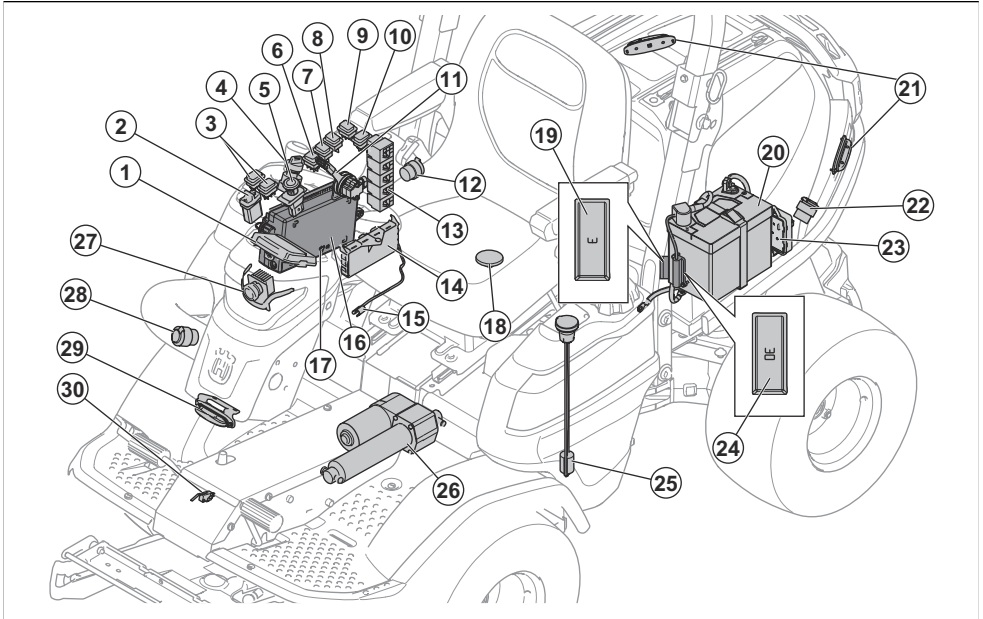
Se till att du har försäkring för din nya produkt. Prata med ditt försäkringsbolag om du är osäker. Vi rekommenderar en heltäckande försäkring som inkluderar drulle, brand, skada, stöld och ansvar.

Produktöversikt



- | | |
|--|--|
| 1. Framåtpedal | 17. Funktionsknapp för bakre tillbehör (tillbehör) |
| 2. Bakåtpedal | 18. Chokereglage (P 524X) |
| 3. Display | 19. Bakre AUX-eluttag, 12 V (tillbehör) |
| 4. Främre AUX-eluttag, 12 V (tillbehör) | 20. Bypassventil för den bakre transmissionen |
| 5. Mugghållare | 21. Bakre varningslampor (tillbehör) |
| 6. Handtag (tillbehör) | 22. Remhållare |
| 7. Ellyft för klippaggregat | 23. Räckan |
| 8. Funktionsknapp för främre tillbehör (tillbehör) | 24. Överrullningsskydd (ROPS) |
| 9. Kraftuttagsknapp | 25. Säkerhetsbälte |
| 10. Tändningsnyckel | 26. Bränsletankslock |
| 11. Varvtalsreglage | 27. Sätteställningsspak |
| 12. Reglage för strålkastare | 28. Bypassventil för den främre transmissionen |
| 13. Brytare för varningslampa (tillbehör) | 29. Parkeringsbromsspärr |
| 14. Reglage för eluttag, 12 V | 30. Parkeringsbroms |
| 15. Reglage för AUX-eluttag, 12 V (tillbehör) | 31. Främre varningslampa (tillbehör) |
| 16. Eluttag, 12 V | 32. Verktyg |

Elsystem – översikt



1. Display
2. Funktionsknapp för aggregatlyft
3. Funktionsknapp för främre tillbehör (tillbehör)
4. Tändningsnyckel
5. Kraftuttagsknapp
6. Reglage för strålkastare
7. Brytare för varningslampa (tillbehör)
8. Reglage för eluttag, 12 V
9. Reglage för AUX-eluttag, 12 V (tillbehör)
10. Funktionsknapp för bakre tillbehör (tillbehör)
11. Varvtalsreglage EFI (P 524X EFI)
12. Eluttag, 12V
13. Reläer
14. Gräsklipparens styrenhet
15. Temperatursensor för hydraulolja
16. Styr dosa
17. Servicekontakt
18. Användarsensorns brytare
19. Minnessäkring för 12 V ström till gräsklipparens styrmodul, 3 A
20. Batteri
21. Bakre varningslampa (tillbehör)
22. Bakre AUX-eluttag, 12 V (tillbehör)
23. Styrenhet EFI (P 524X EFI)
24. Säkring för ellyftens manöverdon, 30 A
25. Bränslenivåsensor

26. Elyftens manöverdon
27. Strålkastare
28. Främre AUX-eluttag, 12 V (tillbehör)
29. Främre varningslampa (tillbehör)
30. Parkeringsbromsbrytare

Eluttag

Produkten har följande eluttag:

- 12 V-eluttag
- 12 V AUX-eluttag, fram (tillbehör)
- 12 V AUX-eluttag, bak (tillbehör)

För att hitta säkringarna till eluttagen, se *Säkringsöversikt på sida 33*.

För att hitta eluttagen, se *Elsystem – översikt på sida 4*.

Slå på eluttagen med strömbrytaren på reglagepanelen.

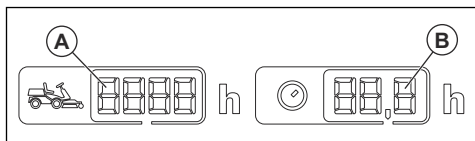
Timmätare

Produkten har två timmätare på displayen. Timmätarna visar hur många drifttimmar motorn har totalt (A) och under driftperioden (B). Den sista siffran i timräknaren för driftperioden visar en tiondels timme (sex minuter).

Tid då tändningen är påslagen men motorn är avstängd registreras inte.

Notera: Den totala timräknaren (A) visar endast hela timmar.

Notera: En driftsperiod är den tid motorn har varit igång under en dag. En ny driftperiod startar om motorn är avstängd i minst sex timmar.



Gräsklipparens reglagemodul

Gräsklipparen har en reglagemodul som ger användaren information om produkten. Informationen visas på instrumentpanelens display. Se *Display på sida 7*.

Gräsklipparens reglagemodul gör att serviceverkstaden kan ansluta till produkten när de utför service.

Husqvarna Connect

Produkten är utrustad med trådlös teknik och kan ansluta till mobila enheter som har appen Husqvarna Connect installerad. Appen Husqvarna Connect är en kostnadsfri app för mobila enheter. Husqvarna Connect-appen utökar funktionerna för Husqvarna-produkten:

- Låsfunktion för att förhindra obehöriga från att använda produkten.
- Mer produktinformation.
- Information om, och hjälp med, produktdelar och service.

Husqvarna Fleet Services™

Husqvarna Fleet Services™ är en molnlösning som ger den fleet-ansvariga en översikt över alla produkter. För mer information om Husqvarna Fleet Services™, se www.husqvarna.com.

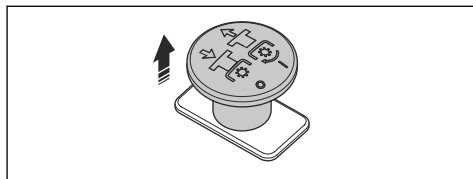
Ansluta till produkten via Husqvarna Fleet Services™

1. Hämta appen Husqvarna Fleet Services™ på din mobila enhet.
2. Logga in i Husqvarna Fleet Services™-appen.
3. Följ instruktionerna för hur du parkopplar produkten med Husqvarna Fleet Services™.

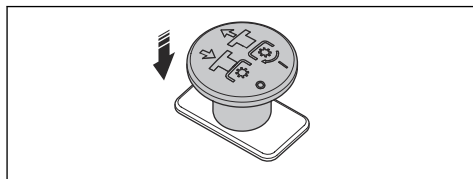
Kraftuttagsknapp

Kraftuttagsknappen aktiverar och avaktiverar kraftuttagkopplingen och klippaggregatet eller annan utrustning som är ansluten till den. Korrekta startförhållanden måste följas för att koppla in drivningen av knivarna. Se *Kontrollera driftvillkoren på sida 13* för rätt startvillkor.

- Dra ut kraftuttagsknappen för att koppla in drivningen av knivarna eller annan utrustning.



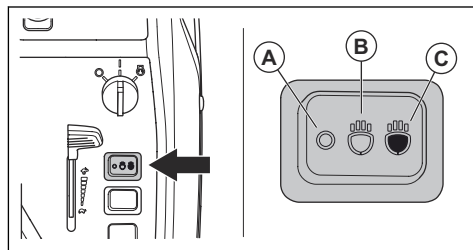
- Tryck in kraftuttagsknappen för att koppla ur drivningen av knivarna eller annan utrustning.



Strålkastare

Strålkastarna har arbetsbelysning och helljus.

- Tryck strömbrytaren till läge (A) för att släcka strålkastarna.



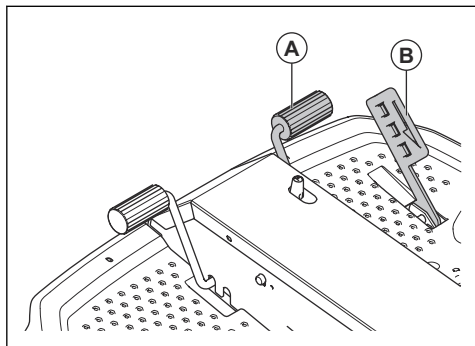
- Tryck strömbrytaren till läge (B) för att tända arbetsbelysningen.
- Tryck strömbrytaren till läge (C) för att tända helljuset och arbetsbelysningen.

Arbetsbelysningen förblir tänd i tre minuter efter att du vridit tändningsnyckeln till STOP. När strålkastarna är på visas strålkastarsymbolen. Se *Display på sida 7*.

Framåt- och bakåtpedaler

Hastigheten justeras gradvis med två pedaler. Den vänstra pedalen (A) används för att köra framåt, och den

högra pedalen (B) används för att köra bakåt. Produkten bromsar när pedalerna släpps upp.

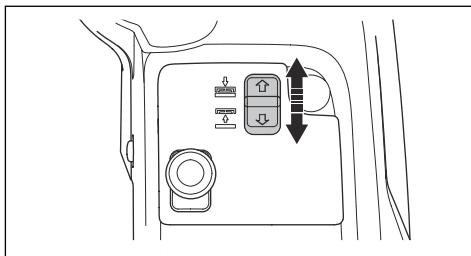


Reglage för klippaggregatets ellyft

Reglaget styr ellyften. Använd ellyften för att höja och sänka klippaggregatet till rätt läge.

Reglaget har inget inställt läge. Dra ellyftens reglage bakåt när du vill höja klippaggregatet. Tryck ellyftens reglage framåt när du vill sänka klippaggregatet. Klippaggregatet kan alltid höjas och sänkas när tändningsnyckeln är i läget ON.

Klippaggregatet måste alltid vara i flytläge när du klippar gräs. Flytläget gör att klippaggregatet kan följa de olika marknivåerna.



Klippaggregat

Klippaggregaten Combi och R137 kan användas med produkten. Klippaggregaten finns även som X-modell, så att du kan justera klipphöjden från kontrollpanelen. Se *Tekniska data på sida 58*.

Klippaggregaten fungerar med en mulchingplugg eller bakutkast. När klippaggregaten används med mulchingpluggen klipps gräset i mindre bitar som blir gödning för gräsmattan. När mulchingpluggen tas bort släpper klippaggregaten ut gräset bakåt. Combi-klippaggregaten är särskilt konstruerade för användning med mulchingplugg, medan R137-klippaggregaten är konstruerade för bakutkast.



Varning: Risk för klämskador.



Varning: Risk för klämskador. Lyftarmarna rör sig med stor kraft, håll alla kroppsdelar borta.



Akta dig för utslungade föremål och rikoschetter.



Het yta.



Håll kringstående på avstånd.



Titta bakåt innan och medan du backar med produkten.



Klipp aldrig gräset tvärs över en sluttning. Klipp inte mark som lutar mer än 10°. Se *Klippa gräset i lutningar på sida 14.*



Kör aldrig med passagerare på produkten eller utrustningen.



Vältrisk.



Kör framåt.



Kör bakåt.



Parkeringsbromspedal.



Parkeringsbroms.



Produkten överensstämmer med gällande EG-direktiv.



Produkten överensstämmer med gällande brittiska direktiv.



Miljömärkning för bulleremission enligt direktiv och bestämmelser för EU och Storbritannien samt New South Wales-lagen "Protection of the Environment Operations (Noise Control) Regulation 2017". Produktens garanterade ljudeffektivnivå anges i *Tekniska data på sida 58* och på etiketten.



Använd därför alltid godkända hörselskydd.



Stäng av motorn och ta bort tändstiftskabeln före reparation eller underhåll.



Motor avstängd.



Motor på.



Motorstart.



Motorns varvtal – snabbt.



Motorns varvtal – långsamt.



Choke P 524X.



Bränsle.



Max. etanol 10 %.



Transportläge för klippaggregatet.



Arbetsläge för klippaggregatet.



Dra ut kraftuttagsknappen.



Tryck in PTO-knappen.



AUX för bakre uteffekt.



AUX för främre uteffekt.



Oljenivå.



Kod som kan skannas.



MAX. XXXN / (XXXkg)

Max. tillåten vertikal kraft på dragstängen anges i *Tekniska data på sida 58* och på etiketten.



MAX. XXXN / (XXXkg)

Max. tillåten horisontell kraft på dragstängen anges i *Tekniska data på sida 58* och på etiketten.



Använd inte säkerhetsbältet när överrullningsskyddet är fränkopplat.

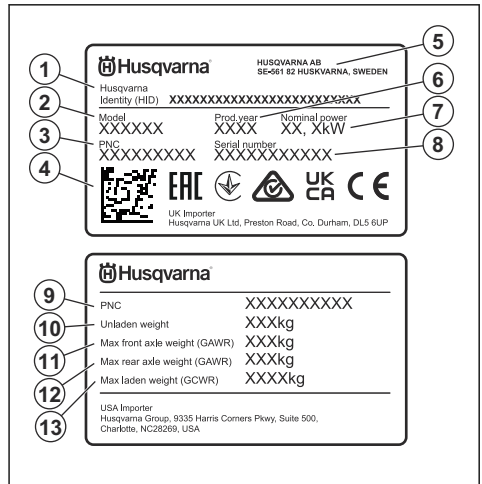


Använd alltid säkerhetsbältet när överrullningsskyddet är inkopplat.



Notera: Övriga symboler/dekaler på produkten avser specifika krav för certifieringar på vissa kommersiella marknader.

Typskylt



- Husqvarna-ID (HID) med artikelnummer, fabrik och linje, datum, sekvensnummer och kontrollnummer
- Modellnamn
- Produktnummerkod (PNC)
- Kod som kan skannas
- Tillverkare och tillverkarens adress
- Tillverkningsår
- Märkeffekt
- Serienummer med produktionsdatum, år, vecka och sekvensnummer
- Produktnummerkod (PNC)
- Produktvikt, utan last
- Maximal framaxelvikt (GAWR)
- Maximal bakaxelvikt (GAWR)

Euro V-utsläpp



WARNING: Manipulering av motorn upphäver EG-typgodkännandet för den här produkten.

- produkten repareras felaktigt
- produkten repareras med delar som inte kommer från tillverkaren eller inte har godkänts av tillverkaren
- produkten har ett tillbehör som inte kommer från tillverkaren eller inte har godkänts av tillverkaren
- produkten inte repareras vid ett godkänt servicecenter eller av en godkänd person.

Produktskada

Vi ansvarar inte för skador på vår produkt om:

Säkerhet

Säkerhetsdefinitioner

Varningar, försiktighetsåtgärder och anmärkningar används för att betona speciellt viktiga delar i bruksanvisningen.



WARNING: Används om det finns risk för skador eller dödsfall för användaren eller kringstående om anvisningarna i bruksanvisningen inte följs.



OBSERVERA: Används om det finns risk för skada på produkten, annat material eller det angränsande området om anvisningarna i bruksanvisningen inte följs.

Notera: Används för att ge mer information som är nödvändig i en viss situation.

Allmänna säkerhetsanvisningar



WARNING: Den här produkten kan skära av händer och fötter och slunga iväg föremål. Allvarlig skada eller dödsfall kan inträffa om du inte följer säkerhetsinstruktionerna.



WARNING: Fortsätt inte att använda en produkt med skadad skärutrustning. Skadad skärutrustning kan slunga iväg föremål och orsaka allvarlig skada eller dödsfall. Byt ut skadade knivar omedelbart.



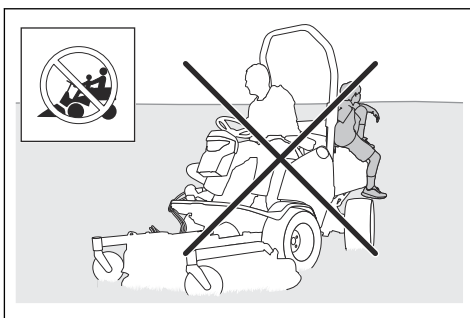
WARNING: Denna produkt alstrar ett elektromagnetiskt fält under drift. Detta fält kan under vissa omständigheter ge påverkan på aktiva eller passiva medicinska implantat. För att reducera risken för omständigheter som kan leda till allvariga eller livshotande skador rekommenderar vi därför personer med implantat att rådgöra med läkare samt tillverkaren av det

medicinska implantatet innan denna produkt används.



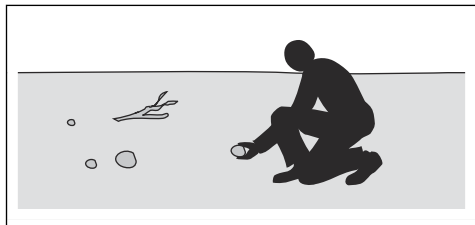
WARNING: Läs varningsinstruktionerna nedan innan du använder produkten.

- Var alltid försiktig och använd sunt förnuft. Undvik situationer som du anser dig otillräckligt kvalificerad för. Om du känner dig osäker angående driftsprocedurer efter att ha läst bruksanvisningen ska du rådfråga en expert innan du fortsätter.
- Läs och förstå bruksanvisningen och instruktionerna på produkten noggrant innan du startar produkten.
- Lär dig att använda produkten och reglagen på ett säkert sätt samt att stanna produkten snabbt.
- Lär dig att känna igen säkerhetsdekalerna.
- Håll produkten ren för att se till att du tydligt kan läsa skyltar och etiketter.
- Tänk på att användaren kommer att hållas ansvarig för olyckor som involverar andra människor eller deras egendom.
- Transportera inte passagerare. Produkten får endast användas av en person.



- Låt inte produkten stå utan uppsikt med motorn igång. Stoppa alltid knivarna, lägg i parkeringsbromsen, stäng av motorn och ta ur tändningsnyckeln innan du låter produkten stå utan uppsikt.

- Använd endast produkten i dagsljus eller under andra väl upplysta förhållanden. Håll produkten på ett säkert avstånd från hål och andra ojämnheter i marken. Håll utkik efter andra tänkbara risker.
- Använd inte produkten vid dåligt väder, till exempel vid dimma, regn, på fuktiga eller våta platser, vid hård vind, extrem kyla, risk för åskväder osv.
- Hitta och markera stenar och andra fasta föremål för att undvika kollisioner.
- Rensa området från föremål som stenar, leksaker, trådar osv. som kan fångas upp av knivarna och slungas iväg.



- Låt inte barn eller andra personer som inte godkänns för användning av produkten använda eller utföra service på den. Lokala föreskrifter kan reglera användarens ålder.
- Se till att ingen befinner sig nära produkten när du startar motorn, kopplar in drivningen eller börjar köra produkten.
- Håll koll på trafiken när du klipper nära en väg eller kör över en väg.
- Använd inte produkten om du är trött, om du är påverkad av alkohol, droger, läkemedel eller något annat som kan ha en negativ inverkan på din syn, ditt omdöme eller din kroppskontroll.
- Ändra inte inställningen för motorns varvtalesreglering.
- Parkera alltid produkten på ett jämnt underlag med motorn avstängd.

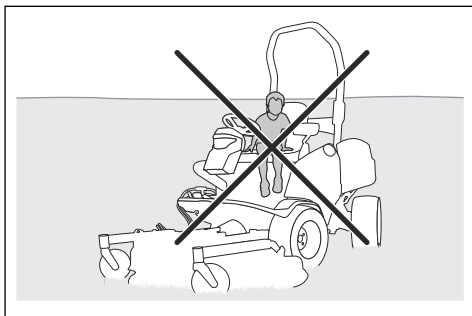
Säkerhetsinstruktioner gällande barn



VARNING: Läs varningsinstruktionerna nedan innan du använder produkten.

- Allvarliga olyckor kan inträffa om du inte är uppmärksam på barn i närheten av produkten. Barn kan lockas av produkten och av att klippa gräset. Barn stannar ofta inte kvar på den plats där du sist såg dem.
- Håll barn borta från klippområdet. Se till att en vuxen tar ansvar för barnen.
- Var på din vakt och stäng av produkten om barn kommer in i arbetsområdet. Var väldigt försiktig i närheten av hörn, buskar, träd eller andra föremål som skymmer sikten.

- Före och medan du backar produkten ska du titta bakom dig och titta nedåt för att se till att det inte finns några små barn i närheten av produkten.
- Låt inte barn åka med. De kan falla av och bli allvarligt skadade eller förhindra säkra manövreringar av produkten.
- Låt inte barn använda produkten.



Säkerhetsinstruktioner för drift



VARNING: Rör inte vid motorn eller avgassystemet under eller direkt efter användning. Motorn och avgassystemet blir mycket varma under drift. Risk för brännskador, brand och skador på egendom eller angränsande områden. Håll vid användning av produkten avstånd till buskar och andra föremål.



VARNING: Läs varningsinstruktionerna nedan innan du använder produkten.

- Titta alltid nedåt och bakom dig innan och medan du backar. Håll utkik efter små och stora hinder.
- Sakta ned innan du kör runt hörn.
- Stäng av knivarna när du kör över områden som inte ska klippas.



OBSERVERA: Läs instruktionerna för försiktighet nedan innan du använder produkten.

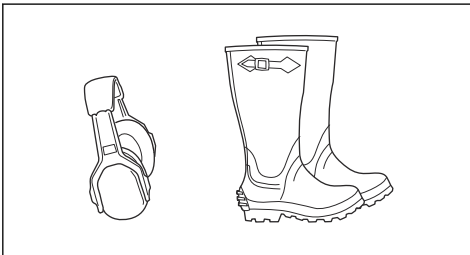
- Innan du använder produkten ska du rensa motorns kylflödesintag från gräs och smuts. Om kylflödesintaget är igensatt finns en risk att motorn skadas.
- Kör försiktigt runt stenar och andra stora föremål och se till att knivarna inte slår emot föremålen.
- Använd inte produkten mellan föremål. Stanna och undersök produkten och klippaggregatet om du använder produkten över eller in i något. Reparera om nödvändigt innan du startar om.

Personlig skyddsutrustning



VARNING: Läs varningsinstruktionerna nedan innan du använder produkten.

- Använd godkänd personlig skyddsutrustning när du använder produkten. Personlig skyddsutrustning kan inte eliminera skaderisken helt, men den reducerar effekten av en skada vid ett eventuellt olyckstillbud. Be din återförsäljare om hjälp med att välja rätt utrustning.
- Använd godkända hörselskydd. Långvarig exponering för buller kan ge bestående hörselskador.
- Använd kraftiga halksäkra kängor eller skor. Stålhätta rekommenderas. Använd inte öppna skor och var inte barfota.



- Använd skyddshandskar vid behov, till exempel när du ansluter, undersöker eller rengör skärutrustningen.
- Bär inte löst sittande kläder, smycken eller andra föremål som kan fastna i rörliga delar.
- Ha första förband och brandsläckare nära till hands.

Säkerhetsanordningar på produkten



VARNING: Läs varningsinstruktionerna nedan innan du använder produkten.

- Använd inte en produkt med säkerhetsanordningar som är skadade eller som inte fungerar korrekt. Kontrollera säkerhetsanordningarna regelbundet. Om säkerhetsanordningarna är skadade ska du kontakta en Husqvarna-serviceverkstad.
- Gör inga ändringar på säkerhetsanordningarna. Använd inte produkten om skyddsplåtar, skyddshuvar, säkerhetsströmbrytare eller andra skyddsanordningar har lossnat eller är skadade.

Överrullningsskydd (Roll Over Protection Structure, ROPS)

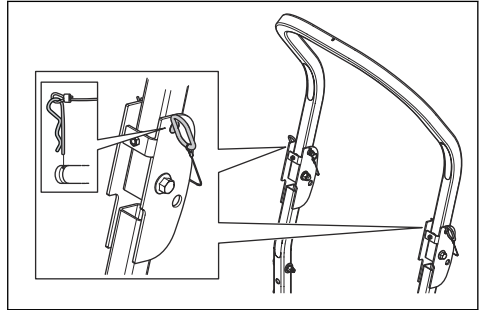
Överrullningsskyddet är en skyddsbåge som minskar skaderisken om produkten skulle välta. Använd överrullningsskyddet och säkerhetsbältet när du använder produkten i sluttningar.

Säkerhetsbälte

Säkerhetsbältet förhindrar skador om olyckor inträffar eller om produkten välter. Använd endast säkerhetsbältet när överrullningsskyddet är inkopplat. Se till att säkerhetsbältet är korrekt fastspänt och inte skadat.

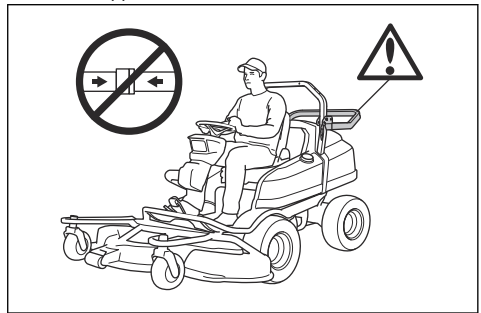
För att koppla in och ur överrullningsskyddet (ROPS)

- Ta bort de två sprintarna som håller överrullningsskyddet på plats och fäll det bakåt för att koppla ur. Koppla in överrullningsskyddet i omvänd ordningsföljd.

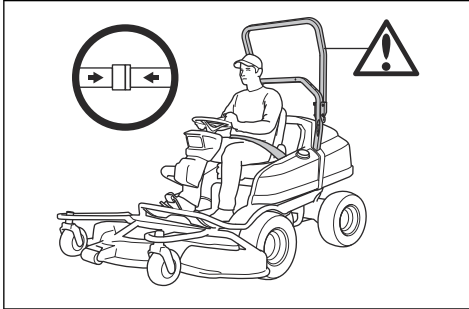


VARNING: Följ följande anvisningar för överrullningsskyddet och säkerhetsbältet.

- Använd inte säkerhetsbältet om överrullningsskyddet är fränkopplat.



- Använd alltid säkerhetsbältet när överrullningsskyddet är inkopplat.

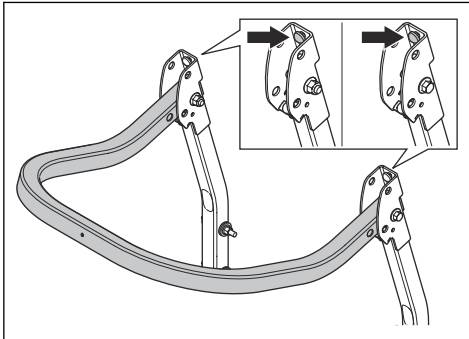


- Se till att överrullningsskyddet sitter fast ordentligt och inte är skadat.

Justera avvibreringselementen på överrullningsskyddet

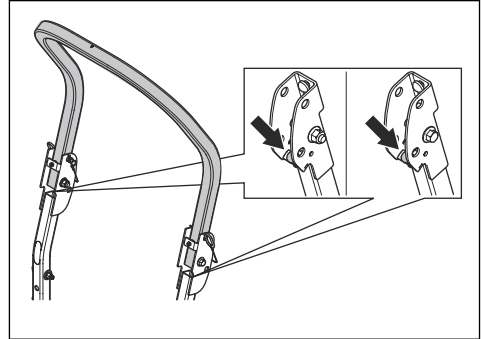
Överrullningsskyddet har fyra avvibreringselement som förhindrar vibrationer och buller från överrullningsskyddet.

1. Koppla bort överrullningsskyddet. Se *För att koppla in och ur överrullningsskyddet (ROPS)* på sida 12.
2. Vrid de övre avvibreringselementen tills det inte finns något spel i överrullningsskyddet.

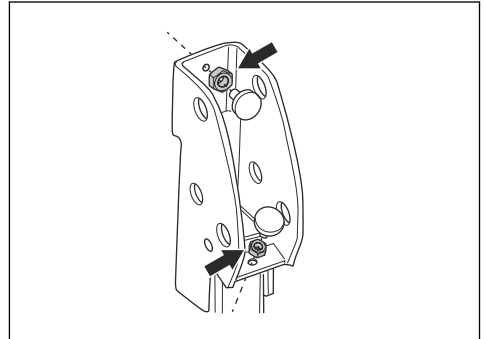


3. Koppla in överrullningsskyddet. Se *För att koppla in och ur överrullningsskyddet (ROPS)* på sida 12.

4. Vrid de nedre avvibreringselementen tills det inte finns något spel i överrullningsskyddet.



5. Dra åt låsmutterna.



Säkerhetsgrepp (OPC)

Säkerhetsgreppet (OPC) aktiveras när användaren reser sig ur sätet. Indikatorn för säkerhetsgreppet tänds på displayen. Säkerhetsgreppet aktiverar säkerhetskretsen. Se *Kontrollera driftvillkoren på sida 13*.

Testa tändningsnyckeln

- Starta och stoppa motorn för att testa tändningsnyckeln. Se *Starta motorn (P 524X)* på sida 21 och *Stänga av motorn på sida 24*.
- Se till att motorn startar när du vridet tändningsnyckeln till startläget.
- Se till att motorn stannar omedelbart när du vridet tändningsnyckeln till stoppläget.

Kontrollera driftvillkoren

Driftvillkoren är följande:

- Motorn kan bara startas när knivarnas drivning är fränkopplad.
- Motorn kan bara startas när parkeringsbromsen är ilagd.
- Knivarnas drivning fungerar endast när föraren sitter i sätet.

Kontrollera driftvillkoren dagligen.

1. Försök att starta motorn med knivarnas drivning inkopplad. Om driftvillkoren fungerar startar inte motorn.
2. Försök att starta motorn utan ilagd parkeringsbroms. Om driftvillkoren fungerar startar inte motorn.
3. Starta motorn, koppla in knivarnas drivning och res dig upp från sätet. Om driftvillkoren fungerar stannar knivarna i klippaggregatet.

Kontrollera framåtpedalen och bakåtpedalen

1. Starta produkten.
2. Kontrollera att framåtpedalen och bakåtpedalen inte är blockerade och kan manövreras fritt.
3. Tryck försiktigt på framåtpedalen för att köra framåt.
4. Släpp framåtpedalen för att bromsa. Se till att bromsen aktiveras när framåtpedalen släpps.
5. Gör på samma sätt för bakåtpedalen.

Notera: Produkten har en bromsfunktion som aktiveras automatisk när du släpper pedalerna. Tryck på den andra pedalen för att minska hastigheten snabbare.

6. Se till att produkten inte rör sig när framåt- och bakåtpedalerna inte är aktiverade.

Parkering-broms



WARNING: Om parkeringsbromsen inte fungerar kan produkten börja röra sig och orsaka personskador eller skador. Se till att parkeringsbromsen regelbundet undersöks och justeras.

Se *Ansätta och lossa parkeringsbromsen på sida 25.*

Ljuddämpare

Ljuddämparen håller ljudnivån till ett minimum och leder bort motorns avgaser från användaren.

Använd inte produkten utan ljuddämpare eller med en skadad ljuddämpare. En defekt ljuddämpare ökar ljudnivån och brandrisken.



WARNING: Ljuddämparen blir mycket varm under och efter användning samt när motorn går på tomgång. Var försiktig nära brandfarliga material och/eller ångor för att förhindra brand.

Kontrollera ljuddämparen

- Undersök ljuddämparen regelbundet för att se till att den är korrekt monterad och inte skadad.

Skyddskåpor

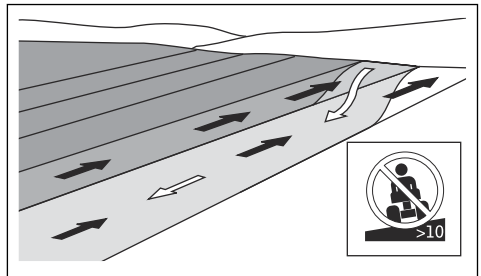
Saknade eller skadade skyddskåpor ökar risken för skador på rörliga delar och varma ytor. Kontrollera skyddskåporna innan du använder produkten. Se till att skyddskåporna är korrekt monterade och inte har sprickor eller andra skador. Byt ut skadade kåpor.

Klippa gräset i lutningar

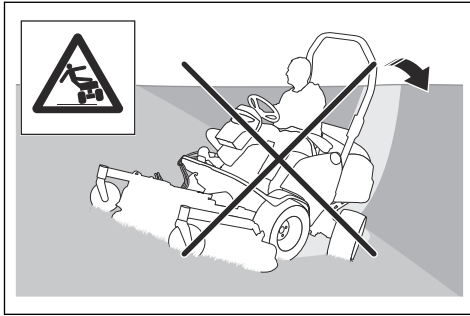


WARNING: Läs varningsinstruktionerna nedan innan du använder produkten.

- När du klipper gräs i lutningar ökar risken för att du förlorar kontrollen över produkten och att den välter. Det kan orsaka skador eller dödsfall. Klipp alltid gräset försiktigt i lutningar. Om du inte kan backa uppför en lutning eller om du inte känner dig säker ska du låta bli att klippa den.
- Ta bort stenar, grenar och andra hinder.
- Klipp gräset uppför och nedför slutningen, inte från sida till sida.
- Kör inte nedför en lutning med klippaggregatet i lyft läge.
- Använd inte produkten i terräng som lutar mer än 10°.



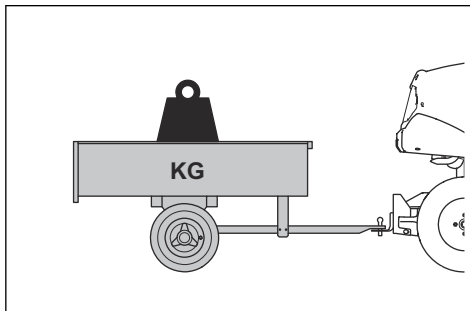
- Starta och stanna inte i en lutning.
- Kör mjukt och långsamt i lutningar.
- Ändra inte hastighet eller riktning plötsligt.
- Sväng inte mer än nödvändigt. Sväng långsamt och gradvis när du kör nedför en lutning. Kör med låg hastighet. Vrid ratten försiktigt.
- Håll utkik efter och kör inte över fåror, gropar och upphöjningar. Det är större risk att produkten välter på mark som inte är plan. Långt gräs kan dölja hinder.
- Klipp inte gräs nära kanter, diken eller bankar. Produkten kan plötsligt välta om ett hjul kommer över kanten av en brant lutning eller ett dike, eller om en kant ger vika. Om produkten faller ned i vatten finns det en risk att drunkna.



- Klipp inte vått gräs. Det är halt, och däckan kan tappa greppet så att produkten glider.
- Ställ inte ned foten på marken för att försöka göra produkten mer stabil.
- Kör väldigt försiktigt om ett tillbehör eller något annat föremål är anslutet som kan göra produkten mindre stabil.

Säkerhet vid bogsering

- Använd endast bogseringsutrustning som godkänts av Husqvarna.
- Använd dragstängan för att ansluta utrustningen.
- Bogsera inte utrustning som är tyngre än den högsta tillåtna vikten för bogseringsutrustning. Se *Tekniska data* på sida 58.



- Se till att inga personer befinner sig i närheten av produkten när du bogserar utrustning.
- Var försiktig när du bogserar utrustning i lutningar eller på ojämn mark.
- Kör produkten i låg hastighet när du bogserar utrustning.

Bränslesäkerhet



VARNING: Var försiktig med bränsle. Det är mycket lättantändligt, och kan orsaka personskador och skador på egendom.



VARNING: Läs varningsinstruktionerna nedan innan du använder produkten.

- Fyll inte på bränsle inomhus.
- Bensin och bensinångor är giftiga och mycket lättantändliga. Var försiktig med bensin för att förhindra skador eller brand.
- Ta inte av bränsletanklocket och fyll aldrig på bensin medan motorn är igång.
- Låt motorn svalna innan du fyller på bränsle.
- Rök inte när du fyller på bränsle.
- Fyll inte på bränsle i närheten av gnistor eller öppen låga.
- Om det finns läckor i bränslesystemet ska du inte starta motorn förrän läckaget är åtgärdat.
- Fyll inte över den rekommenderade bränslenivån. Värmen från motorn och solen gör att bränslet expanderar och bränslet rinner över om tanken fylls på för mycket.
- Fyll inte på för mycket. Om du spillt bränsle på produkten ska du torka upp spillet och vänta tills den är torr innan du startar motorn. Om du spiller på kläderna ska du byta kläder.
- Förvara endast bränslet i godkända behållare.
- Förvara produkten och bränslet på ett sådant sätt att det inte är någon risk att läckande bränsle eller bränsleångor kan orsaka skada.
- Tappa av bränslet i en godkänd behållare utomhus och på avstånd från öppen låga.

Battersisäkerhet



VARNING: Ett skadat batteri kan orsaka en explosion och orsaka skador. Om batteriet har en deformation eller är skadat ska du prata med en godkänd Husqvarna-serviceverkstad.



VARNING: Läs varningsinstruktionerna nedan innan du använder produkten.

- Använd skyddsglasögon när du befinner dig nära batterier.
- Bär inte klockor, smycken eller andra metallföremål i närheten av batteriet.
- Förvara batteriet utom räckhåll för barn.
- Ladda batteriet i ett utrymme med bra luftflöde.
- Håll brännbart material på ett minsta avstånd på 1 m när du laddar batteriet.
- Lämna utbyta batterier till batteriinsamlingen. Se *Kassering* på sida 57.
- Explosiva gaser kan komma från batteriet. Rök inte i närheten av batteriet. Håll batteriet borta från öppna lågor och gnistor.

Transportsäkerhet

- Använd ett godkänt transportfordon när du transporterar produkten.
- Produkten är tung och kan orsaka krosskador. Var försiktig när du lastar den på eller av en bil eller ett släp.
- Nationella eller lokala regler för en viss marknad kan begränsa transporten av produkten.
- Användaren av transportfordonet ansvarar för att produkten är ordentligt säkrad under transport. Se *Transport på sida 55*.

Säkerhetsinstruktioner för underhåll



WARNING: Produkten är tung och kan orsaka personskador eller skador på egendom eller det angränsande området. Utför bara underhåll av motorn eller klippaggregatet när följande uppfylls:

- Motorn är avstängd.
- Produkten är parkerad på en plan yta.
- Parkeringsbromsen är ansatt.
- Tändningsnyckeln har tagits ur.
- Klippaggregatet är bortkopplat.
- Tändkablarna har tagits bort från stiften.



WARNING: Motorns avgaser innehåller kolmonoxid, en luktlös, giftig och mycket farlig gas. Använd inte produkten i slutna utrymmen eller utrymmen utan tillräckligt luftflöde.



WARNING: Läs varningsinstruktionerna nedan innan du utför underhåll på produkten.

- För bästa prestanda och säkerhet ska du utföra underhåll på produkten regelbundet så som anges i underhållsschemat. Se *Underhållsschema på sida 26*.
- Elektriska stötar kan orsaka skador. Rör inte vid kablarna när motorn är igång. Försök inte utföra ett funktionstest på tändsystemet med fingrarna.
- Starta inte motorn om skyddskåporna har tagits bort. Det finns en stor risk för skador från rörliga eller varma delar.
- Låt produkten svalna innan du utför underhåll nära motorn.
- Knivarna är vassa och kan ge skärskador. Vira skydd runt knivarna eller använd skyddshandskar när du arbetar med knivarna.
- Sätt alltid klippaggregatet i serviceäge vid rengöring. Parkera inte produkten nära kanten på ett dike eller en lutning för att nå klippaggregatet.



OBSERVERA: Läs instruktionerna för försiktighet nedan innan du använder produkten.

- Dra inte runt motorn med borttaget tändstift eller lossad tändkabel.
- Se till att alla bultar och muttrar är ordentligt åtdragna och att utrustningen är i gott skick.
- Ändra inte regulatorinställningen. Om motorns varvtal är för högt kan produktens komponenter skadas. Se *Tekniska data på sida 58* för högsta tillåtna motorvarvtal.
- Produkten är endast godkänd med av tillverkaren levererad eller rekommenderad utrustning.



WARNING: Rör inte hydraulslangarna. Trycksatt hydraulvätska kan läcka ut och orsaka skador på huden.

Montering

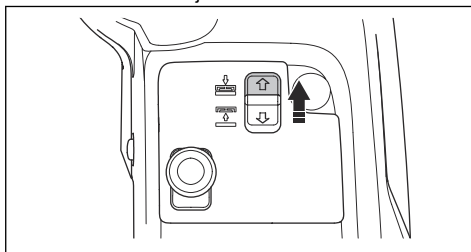
Montera klippaggregatet

Notera: För klippaggregatmodeller C112X, C122X, R137X: Innan du monterar ett klippaggregat av X-modell måste du först installera ett främre AUX-eluttagskit (tillbehör).

Notera: Se till att klippaggregatet och produkten placeras på plan mark innan du monterar klippaggregatet.

1. Manövrera produkten försiktigt tills den är framför klippaggregatet.

2. Tryck på ellyftens reglage när du vill sänka klippaggregatet. Sänk klippaggregatet helt tills du hör ett smattrande ljud.

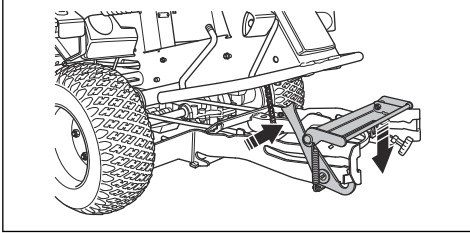


OBSERVERA: Håll reglaget i minst två sekunder efter att

klippaggregatet vidrör marken. Detta för att se till att klippaggregatet är i flytläge.

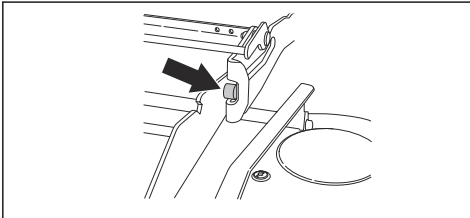
Notera: Det smattrande ljudet från ramtunneln betyder inte att produkten är defekt.

3. Ansätt parkeringsbromsen.
4. Stanna motorn.
5. Tryck ned redskapsramen. Lyft redskapsramens lås till vertikalt läge.

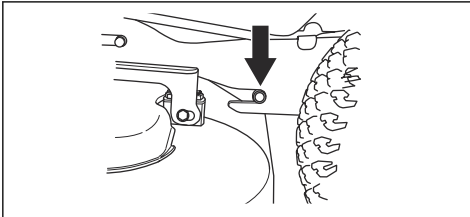


VARNING: Låsmekanismen kan skada fingrarna om den inte används försiktigt. Håll ned klippaggregatets framkant med båda händerna när du går vidare med nästa steg.

6. Skjut in klippaggregatet i redskapsramen. Se till att de främre styrstiften passar in i spåren på redskapsramen. Redskapsramens lås frigörs automatiskt.

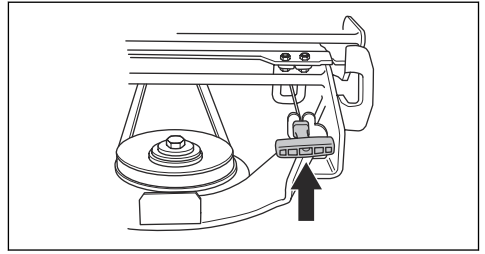


7. Skjut in klippaggregatet tills de bakre styrstiften bottenar i spåren på redskapsramen.



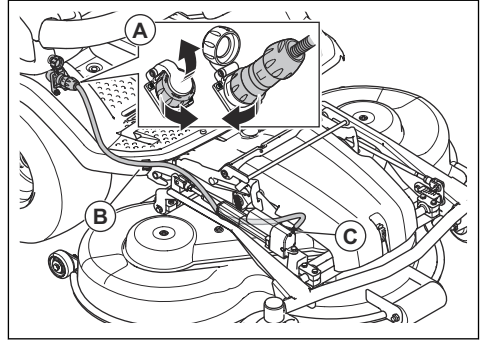
8. Placera drivremmen runt klippaggregatets drivremskiva.

9. Placera fjäderhandtaget i fjäderhållaren.



10. Sätt fast frontkåpan.

11. För klippaggregatmodeller C112X, C122X, R137X:



- a) Anslut kabeln till utgång (A).
- b) Fäst kabeln i kabelklämman (B) på fotstödsplattan.



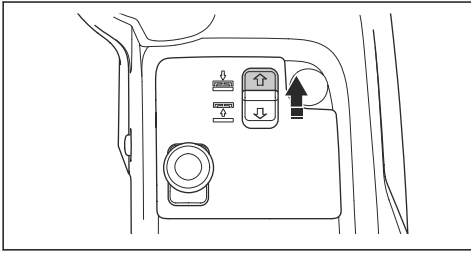
OBSERVERA: Se till att kabeln ligger i rätt läge under manöverdonet (C) och att den inte kläms när du sätter klippaggregatet i klippläge. Se *Sätta ned klippaggregatet i klippläge* på sida 37.

12. Kontrollera klippaggregatets parallellitet. Se *Kontrollera klippaggregatets parallellitet* på sida 38.

Ta bort klippaggregatet

1. Parkera produkten på plan mark.
2. Ansätt parkeringsbromsen.
3. För klippaggregatmodeller C112X, C122X, R137X: Ställ in klipphöjden till det lägsta läget. Se *Justera klipphöjden (C112X, C122X, R137X)* på sida 24.

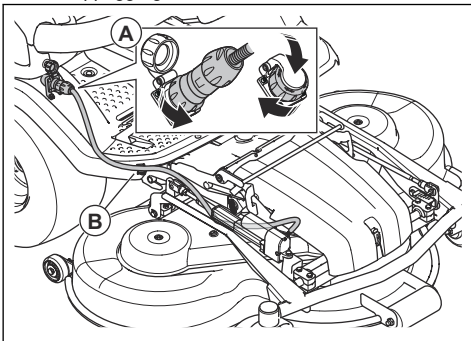
4. Tryck på ellyftens reglage när du vill sänka klippaggregatet. Sänk klippaggregatet helt tills du hör ett smattrande ljud.



OBSERVERA: Håll reglaget i minst två sekunder efter att klippaggregatet vidrör marken. Detta för att se till att klippaggregatet är i flytläge.

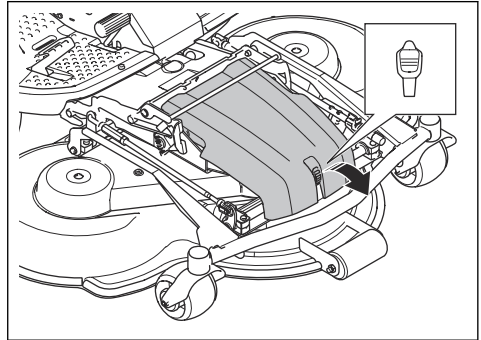
Notera: Det smattrande ljudet från ramtunneln betyder inte att produkten är defekt.

5. Stanna motorn.
6. Vrid tändningsnyckeln till neutralt läge.
7. För klippaggregatmodeller C112X, C122X, R137X:



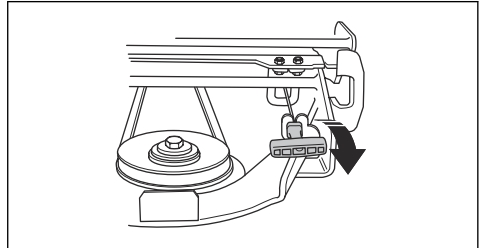
- a) Koppla bort kabeln från eluttaget (A).
b) Ta bort kabeln från kabelklämman (B) på fotstödsplattan.

8. Lossa klämman på frontkåpan med verktyget som är fäst vid tändningsnyckeln och ta bort kåpan.

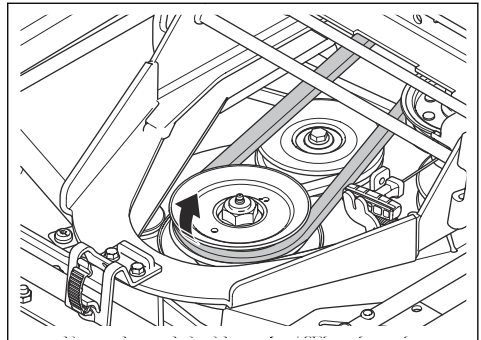


9. För klippaggregatmodeller C112, C122, R137: Ställ in klipphöjden till det lägsta läget. Se *Justera klipphöjden (C112, C122, R137)* på sida 23.

10. Dra ut fjäderhandtaget från fjäderhållaren för att minska spänningen i drivremmen.



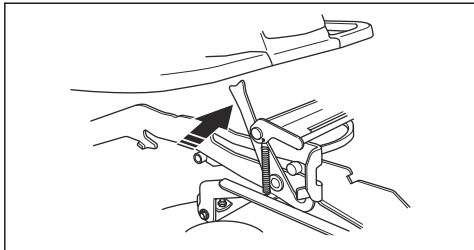
11. Ta bort drivremmen och placera den i remhållaren.



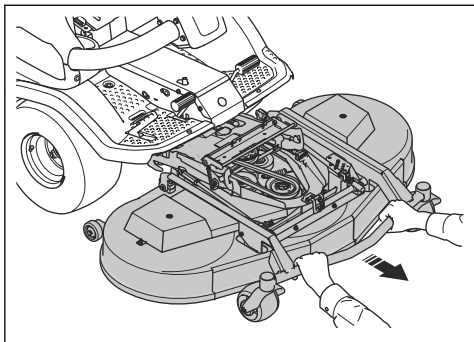
12. Håll i klippaggregats framkant med båda händerna och dra ut det.

13. Sänk ned klippaggregatet helt.

14. Öppna redskapsramens lås.



15. Håll i klippaggregats framkant med båda händerna och dra ut det.



VARNING: Risk för krossningsskador, håll kroppsdelar borta.

Drift

Introduktion



VARNING: Innan du använder produkten måste du läsa igenom och förstå kapitlet om säkerhet.

Börja använda Husqvarna Connect

1. Hämta Husqvarna Connect-appen på din mobila enhet.
2. Utför registreringen i Husqvarna Connect-appen.
3. Följ instruktionerna i Husqvarna Connect-appen för att ansluta och registrera produkten.

Fylla på bränsle



VARNING: Bensin är mycket brandfarligt. Var försiktig, och fyll på bränsle utomhus (se *Bränslesäkerhet på sida 15*).



VARNING: Använd inte bränsletanken som avlastningsyta.

Motorn ska köras på lägst 95-oktanig blyfri bensin (ej oljeblandad). Vi rekommenderar biologiskt nedbrytbar

alkylatbensin (max. metanol 5 %, max. etanol 10 %, max MTBE 15 %).

Kontrollera bränslenivån före varje användning och fyll på vid behov.

Du ser tydligt bränslenivån i bränsletanken. Fyll inte på för mycket. Lämna ett avstånd på minst 2,5 cm.

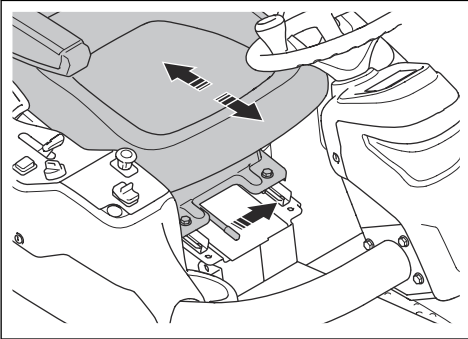
Justera sätet



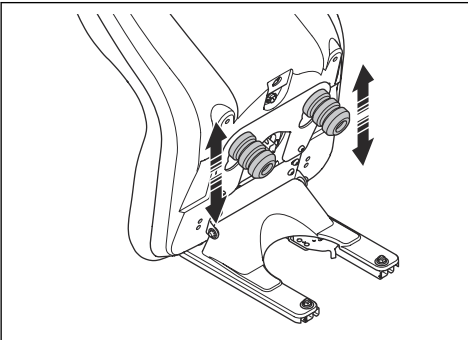
VARNING: Justera inte sätet när produkten är i drift.

Sätet kan lutas framåt. Det kan även justeras framåt eller bakåt.

- Justera sätet framåt eller bakåt genom att placera fötterna på fotstödsplattorna och trycka spaken under sätets framkant åt vänster. Flytta sätet till rätt läge.

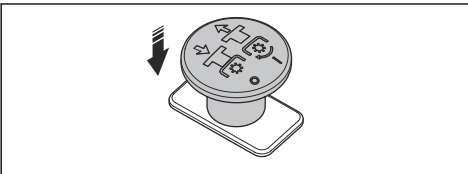


- Flytta gummistoppen under sätet enligt bilden när du vill justera sätets fjädrar. Placera de två stoppen i fram, mitten eller bak.

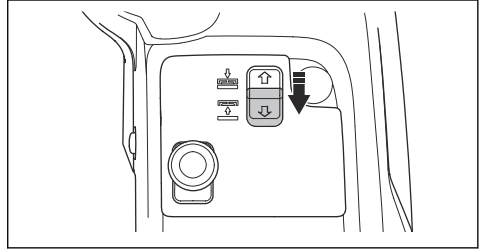


Höja klippaggregatet

1. Tryck in PTO-knappen för att koppla ur klippaggregatets drivning.



2. Dra i ellyftens reglage när du vill höja klippaggregatet. Hög klippaggregatet helt tills du hör ett smattrande ljud.



Notera: Det smattrande ljudet från ramtunneln betyder inte att produkten är defekt.

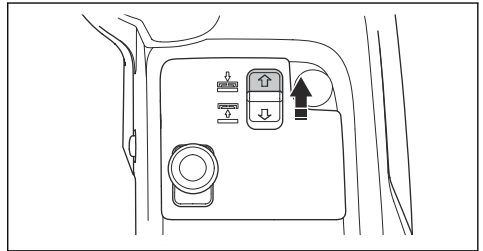
Notera: Du kan höja klippaggregatet en liten bit med drivningen på knivarna inkopplad. Använd den här funktionen för mycket högt gräs eller ojämna ytor.



VARNING: Hög inte klippaggregatet helt när klippaggregatets drivning är inkopplad. Det finns risk för att föremål slungas iväg vilket kan orsaka allvarliga personskador eller dödsfall.

Sänka klippaggregatet

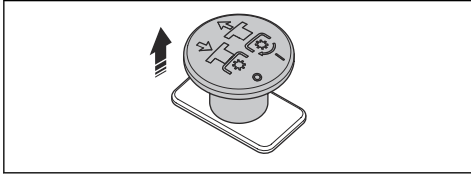
1. Tryck på ellyftens reglage när du vill sänka klippaggregatet. Sänk klippaggregatet helt tills du hör ett smattrande ljud.



OBSERVERA: Håll reglaget i minst två sekunder efter att klippaggregatet vidrör marken. Detta för att se till att klippaggregatet är i flytläge.

Notera: Det smattrande ljudet från ramtunneln betyder inte att produkten är defekt.

2. Dra i PTO-knappen för att koppla in drivningen på klippaggregatets knivar.

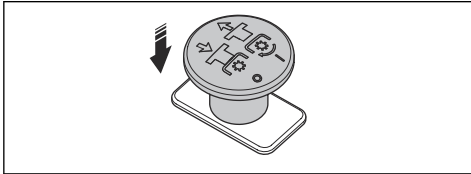


Att göra innan du använder produkten

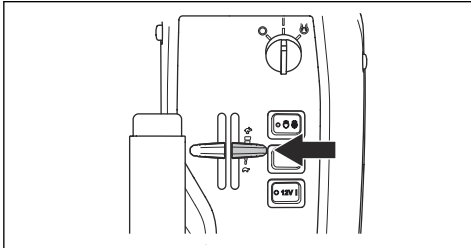
1. Läs igenom bruksanvisningen noggrant och se till att du förstår instruktionerna.
2. Använd nödvändig personlig skyddsutrustning. Se *Personlig skyddsutrustning på sida 12*.
3. Se till att endast behöriga personer befinner sig inom arbetsområdet.
4. Utför dagligt underhåll. Se *Underhållsschema på sida 26*.
5. Se till att produkten är monterad korrekt och inte är skadad.

Starta motorn (P 524X)

1. Ansätt parkeringsbromsen.
2. Tryck in PTO-knappen för att koppla ur drivningen på klippaggregatet.

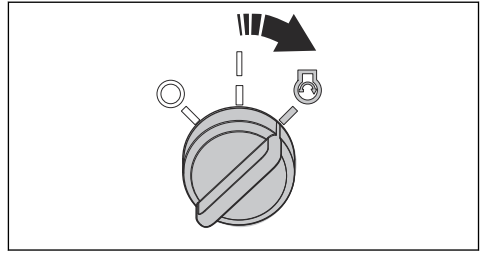


3. För varvtalsreglaget till mittläget.

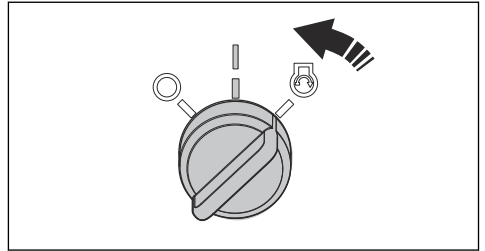


4. Om motorn är kall ska du föra chokereglaget så långt bakåt det går.

5. Vrid tändningsnyckeln till startläge.



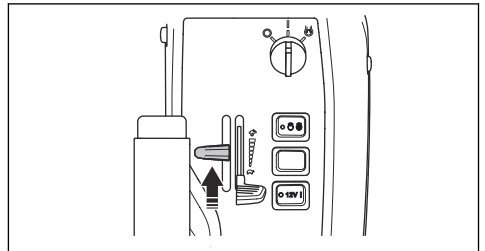
6. När motorn startar ska du omedelbart släppa startnyckeln till neutralläge.



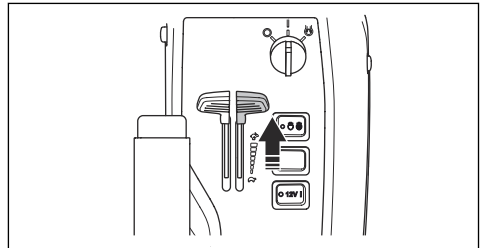
OBSERVERA: Kör inte

startmotorn i mer än fem sekunder i taget. Om motorn inte startar ska du vänta 15 sekunder innan du försöker igen.

7. För chokereglaget framåt lite i taget tills det når ändläget.



8. Låt motorn gå på halv gas i tre till fem minuter innan du lägger på tung belastning.
9. Skjut varvtalsreglaget mot fullgasläget.





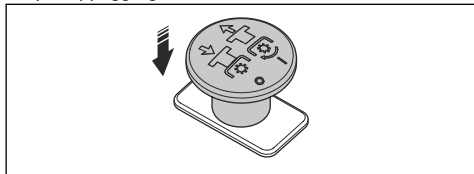
OBSERVERA: Om knivarna aktiveras när motorn har fullt varvtal leder det till påfrestningar på drivremmarna. Ge därför full gas först när klippaggregatet har sänkts ner till klippläge.



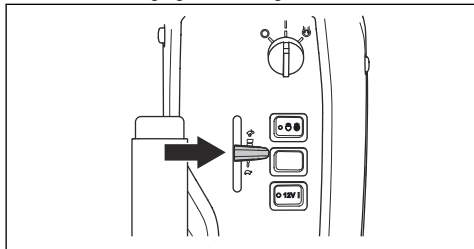
OBSERVERA: Kör inte startmotorn i mer än fem sekunder i taget. Om motorn inte startar ska du vänta 15 sekunder innan du försöker igen.

Starta motorn (P 524X EFI)

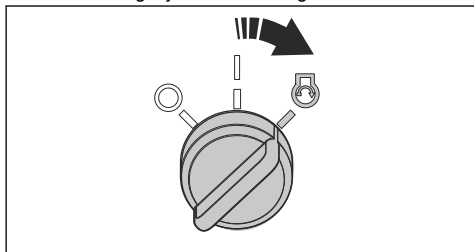
1. Ansätt parkeringsbromsen.
2. Tryck in PTO-knappen för att koppla ur drivningen på klippaggregatet.



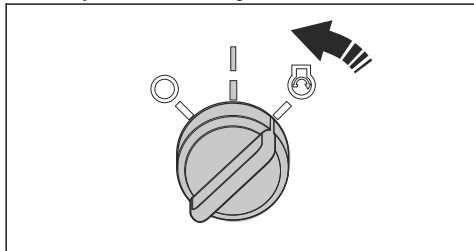
3. För varvtalsreglaget till mittläget.



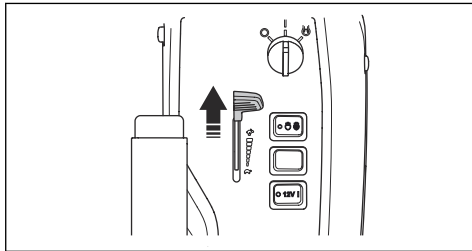
4. Vrid tändningsnyckeln till startläge.



5. När motorn startar ska du omedelbart släppa startnyckeln till neutralläge.



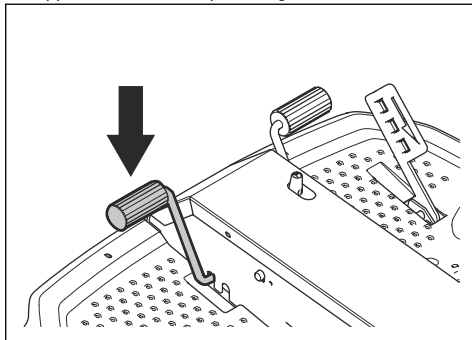
6. Låt motorn gå på halv gas i tre till fem minuter innan du lägger på tung belastning.
7. Skjut varvtalsreglaget mot fullgasläget.



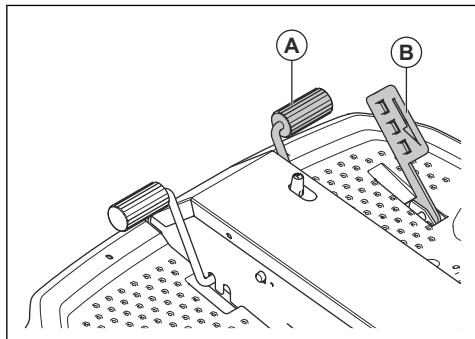
OBSERVERA: Om knivarna aktiveras när motorn har fullt varvtal leder det till påfrestningar på drivremmarna. Ge därför full gas först när klippaggregatet har sänkts ner till klippläge.

Använda produkten

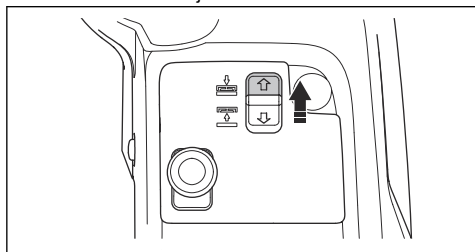
1. Se till att bypassventilerna är stängda. Se *Koppla ur den hydrostatiska transmissionen på sida 25*.
2. Starta motorn.
3. Tryck ned parkeringsbromspedalen och släpp sedan upp den för att lossa parkeringsbromsen.



- Tryck försiktigt ner en av hastighetspedalerna. Hastigheten ökar ju mer pedalen trycks ner. Pedal (A) används för att köra framåt och pedal (B) för att backa.



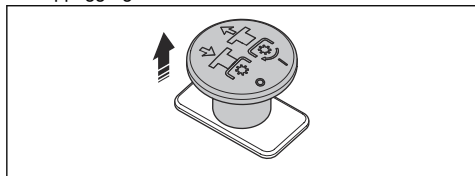
- Släpp upp pedalen för att bromsa. För att bromsa hårdare trycker du ner den andra hastighetspedalen.
- Välj klipp höjd. Se *Justera klipphöjden (C112, C122, R137)* på sida 23 eller *Justera klipphöjden (C112X, C122X, R137X)* på sida 24.
- Tryck på ellyftens reglage när du vill sänka klippaggregatet. Sänk klippaggregatet helt tills du hör ett smattrande ljud.



OBSERVERA: Håll reglaget i minst två sekunder efter att klippaggregatet vidrör marken. Detta för att se till att klippaggregatet är i flytläge.

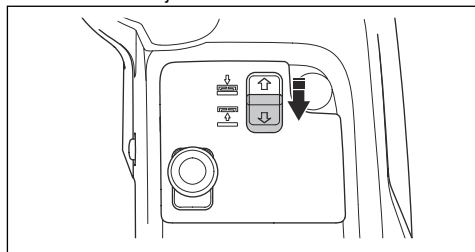
Notera: Det smattrande ljudet från ramtunneln betyder inte att produkten är defekt.

- Dra ut PTO-knappen för att koppla in drivningen på klippaggregatets knivar.



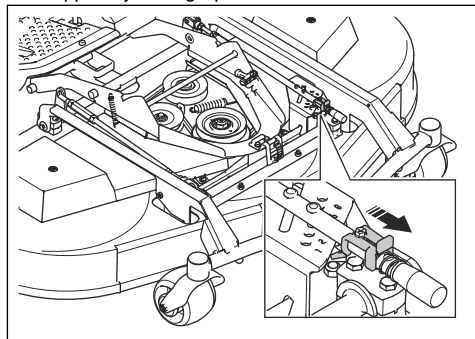
Justera klipphöjden (C112, C122, R137)

- Dra i ellyftens reglage när du vill höja klippaggregatet. Hög klippaggregatet helt tills du hör ett smattrande ljud.

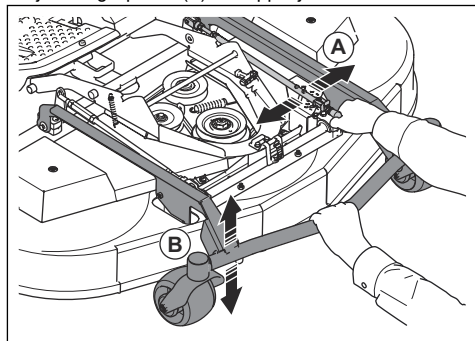


Notera: Det smattrande ljudet från ramtunneln betyder inte att produkten är defekt.

- Ansätt parkeringsbromsen.
- Vrid tändningsnyckeln till läget STOP.
- Tryck in och håll lasplattan i riktning mot klippaggregatets främre del. Dra och lyft justeringsspaken för klipp höjd med höger hand. Släpp inte justeringsspaken.



- Håll i redskapsramen (B) med vänster hand. Hög eller sänk klippaggregatet medan du flyttar justeringsspaken (A) för klipp höjd horisontellt.



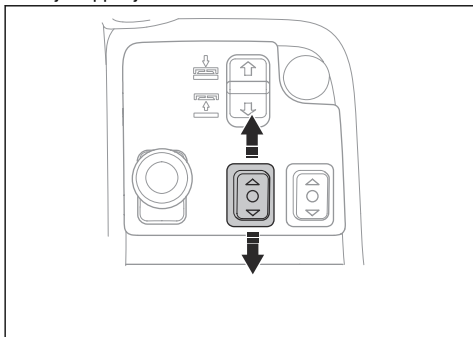
- Släpp justeringsspaken för klipp höjd i ett av hålen på justeringsplattan.
- Släpp redskapsramen.

Notera: Se vilken klipp höjd som överensstämmer med vilket nummer i tabellen nedan.

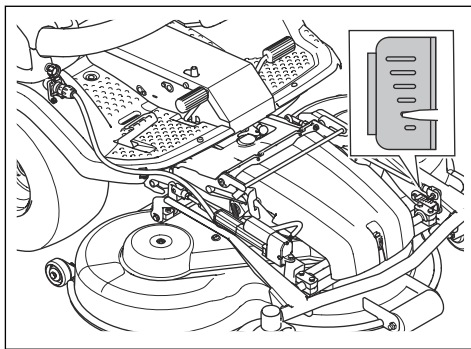
Nummer	Klipp höjd, mm	
Klippaggregat	C112, C122	R137
1 (S) serviceläge, lägsta läge	25	35
2	35	50
3	45	60
4	55	75
5	65	90
6	75	100

Justera klipp höjden (C112X, C122X, R137X)

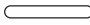





- Tryck på den övre delen av den vänstra funktionsknappen för främre tillbehör för att sänka klipp höjden. Tryck på den nedre delen av den vänstra funktionsknappen för främre tillbehör för att höja klipp höjden.



Markeringarna på klippaggregatet visar positionen för den valda klipp höjden.

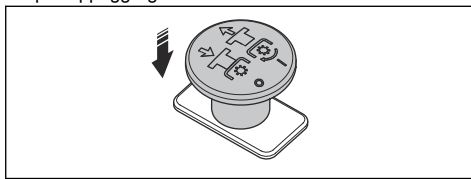


Notera: Se vilken klipp höjd som överensstämmer med respektive märkning i tabellen nedan.

Märkningar	Klipp höjd, mm	
Klippaggregat	C112X, C122X	R137X
	75	100
	65	90
	55	75
	45	60
	35	50
	25	35

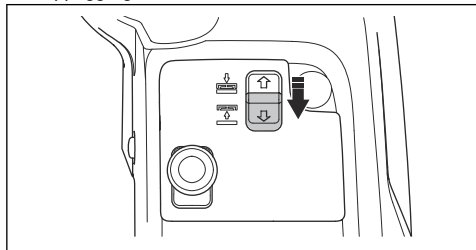
Stänga av motorn

- Släpp hastighetspedalerna.
- Tryck in PTO-knappen för att koppla ur drivningen på klippaggregatets knivar.

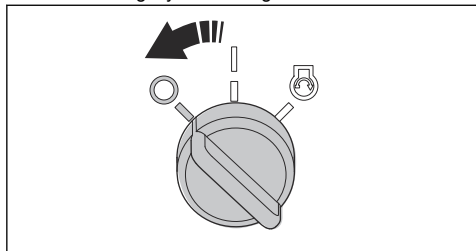


- Kör motorn på tomgångsvarvtal i en minut för att minska motorns temperatur.

4. Dra klippaggregatets lyftspak bakåt för att lyfta upp klippaggregatet.



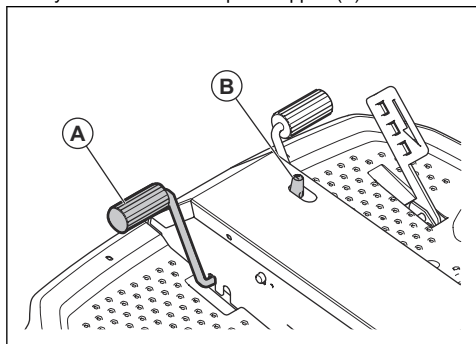
5. Vrid tändningsnyckeln till läget STOP.



6. När produkten stannar ska du ansätta parkeringsbromsen.

Ansätta och lossa parkeringsbromsen

1. Tryck ner parkeringsbromspedalen (A).
2. Tryck in och håll kvar spärrknappen (B).



3. Håll knappen nedtryckt och släpp parkeringsbromspedalen.
4. När du vill lossa parkeringsbromsen ska du trycka på parkeringsbromspedalen igen.

Få ett bra klippresultat

- För bästa prestanda ska du utföra underhåll på produkten regelbundet så som anges i underhållsschemat. Se *Underhållsschema på sida 26*.
- Klipp inte en våt gräsmatta. Vått gräs kan ge dåligt klippresultat.

- Börja med hög klipphöjd och sänk den gradvis.
- Klipp med knivar som roterar med hög hastighet (högsta tillåtna motorvarvtal finns angivet i *Tekniska data på sida 58*). Kör produkten framåt med låg hastighet. Om gräset inte är alltför långt och tjockt kan du få ett bra klippresultat även med högre hastighet.
- Klipp gräset i ett oregelbundet mönster.
- För bästa resultat ska du klippa gräset ofta och använda mulch-funktionen.

Koppla ur den hydrostatiska transmissionen

För att flytta produkten med motorn avstängd måste du öppna hydraulkretsarna på den främre och bakre transmissionen. Detta gör du genom att öppna bypassventilerna i transmissionsmotorerna.



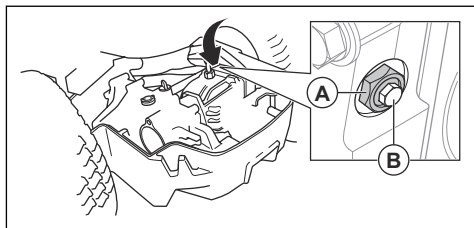
OBSERVERA: Produkten har inga bromsar när bypassventilerna är öppna. Bypassventilerna måste vara stängda innan du använder produkten.



OBSERVERA: Bogsera inte produkten i hög hastighet eller längre sträckor. Det orsakar skador på transmissionerna.

Bakre transmission

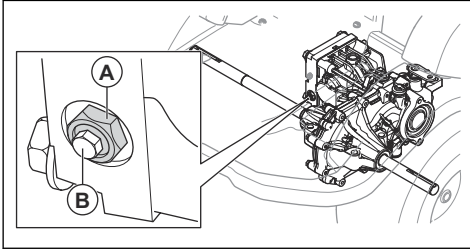
- Öppna bypassventilen genom att öppna låsmuttern (A) $\frac{1}{4}$ – $\frac{1}{2}$ varv moturs och sedan ventilskruven (B) två varv moturs.



- Stäng bypassventilen genom att stänga ventilskruven (B) och dra åt till 8 Nm och sedan dra åt låsmuttern (A) till 30 Nm.

Främre transmission

- Öppna bypassventilen genom att öppna låsmuttern (A) $\frac{1}{4}$ – $\frac{1}{2}$ varv moturs och sedan ventilskruven (B) två varv moturs.



- Stäng bypassventilen genom att stänga ventilskruven (B) och dra åt till 8 Nm och sedan dra åt låsmuttern (A) till 30 Nm.

Underhåll

Introduktion

Underhållsschema



VARNING: Läs och förstå säkerhetskapitlet innan du utför underhåll på produkten.

Daglig skötsel före användning

Se till att skruvar och muttrar är åtdragna.

Se till att det inte finns något bränsle- eller oljeläckage.

Rengöra produkten.

Rengöra insidan av klippaggregatet.

Rengöra motorn och ljuddämparen.

Se till att motorns kylflödesöppning inte är igensatt.

Se till att säkerhetsanordningarna inte är defekta.

Inspektera klippaggregatets knivar.

Undersök om klippaggregatet är skadat.

Inspektera och testa bromsarna.

Kontrollera motorns oljenivå.

Kontrollera transmissionens oljenivå.

Kontrollera att helljuset och arbetsbelysningen fungerar korrekt.

X = Instruktionerna ges i denna bruksanvisning.

O = Instruktionerna ges inte i denna bruksanvisning. Låt en godkänd serviceverkstad utföra underhållet.

Underhåll	Veckovis (40-timmarsintervall)	Efter de första 50 timmarna	Skötselintervall i timmar		
			100	200	400
Se till att skruvar och muttrar är åtdragna.			<input type="radio"/>		
Se till att det inte finns något bränsle- eller oljeläckage.			<input type="radio"/>		
Rengöra produkten.			<input checked="" type="checkbox"/>		
Se till att säkerhetsanordningarna inte är defekta.			<input checked="" type="checkbox"/>		
Smörj enligt översikten över smörjning.	<input checked="" type="checkbox"/>		<input checked="" type="checkbox"/>		
Smörj klippaggregatet	<input checked="" type="checkbox"/>		<input checked="" type="checkbox"/>		
Kontrollera att bränsleslangarna och kopplingarna är rena och att de inte är skadade.		<input type="radio"/>	<input type="radio"/>		
Undersök 12 V-batteriet.	<input checked="" type="checkbox"/>		<input checked="" type="checkbox"/>		
Kontrollera produktens elanslutningar och kablar.		<input type="radio"/>	<input type="radio"/>		
Undersök parkeringsbromsvajern och justera parkeringsbromsen.			<input type="radio"/>		
Kontrollera att strålkastare och varningslampor fungerar som de ska (i förekommande fall).	<input checked="" type="checkbox"/>		<input checked="" type="checkbox"/>		
När produkten har rengjorts ska du kontrollera pumpremmens spänning visuellt.	<input type="radio"/>		<input type="radio"/>		
Byt ut pumpremmen.					<input type="radio"/>
Byt ut kraftuttagsremmen.					<input checked="" type="checkbox"/>
Inspektera ledlagret i midjestyrningen.					<input type="radio"/>
Kontrollera alla remskivor efter rengöringen.				<input type="radio"/>	
Gör en visuell inspektion av alla hydrostatvagnar med länka-ge.			<input type="radio"/>		
Kontrollera varvtalsreglaget och chokereglaget.			<input type="radio"/>		
Uppdatera programvaran om det behövs.			<input type="radio"/>		
Byt ut PTO-knappen.		Vart tionde år <input type="radio"/>			
Byt hydrauloljefiltret.		<input type="radio"/>			<input type="radio"/>
Byt hydrauloljan.					<input type="radio"/>
Kontrollera efter skador på tändstiftet och se till att elektrodavståndet är korrekt.			<input checked="" type="checkbox"/>		
Rengör luftfiltret.	<input checked="" type="checkbox"/>		<input checked="" type="checkbox"/>		
Byt bränslefilteret.		<input checked="" type="checkbox"/>	<input checked="" type="checkbox"/>		
Byt luftfilterpatronen.				<input checked="" type="checkbox"/>	
Undersök det inre luftfiltret.				<input checked="" type="checkbox"/>	
Byt det inre luftfiltret.					<input checked="" type="checkbox"/>

Underhåll	Veckovis (40-timmarsintervall)	Efter de första 50 timmarna	Skötselintervall i timmar		
			100	200	400
Kontrollera och justera motorns ventilspel.				○	
Rengör ytan på ventilsåtet.				○	
Undersök ljuddämparen och värmedeflektorn.	X		X		
Byt motorolja.		X	X		
Byt ut motorns oljefilter.		X		X	
Byt tändstiftet.					X
Byt ut bränsleslangarna.	Vart femte år ○				
Kontrollera/justera fram- och bakhjulens hastighet.				○	
Kontrollera oljenivån i transmissionen.	X		X		
Byt olja i transmissionen.			○		○
Se till att däcktrycket är korrekt.	X		X		
Kontrollera och justera klipphöjdsinställningarna.			X		
Byt klippaggregatets rem.					X
Undersök om klippaggregatet är skadat.			X		
Inspektera klippaggregatets knivar.			X		

Rengöra produkten

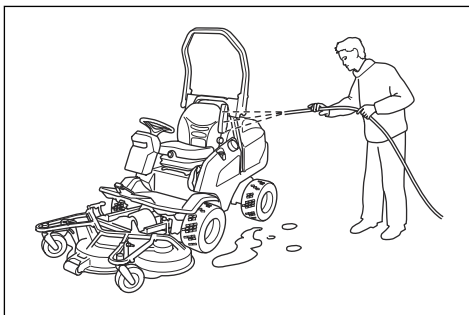


OBSERVERA: Använd inte högtryckstvätt eller ångtvättningsutrustning. Vatten kan tränga in i lager och elektriska anslutningarna och leda till korrosion som orsakar skador på produkten.

Rengör produkten omedelbart efter användning.

- Rengör inte heta ytor som motor, ljuddämpare och avgassystem. Vänta tills ytorna är svala och ta sedan bort gräs och smuts.
- Innan du rengör med vatten ska du rengöra med en borste. Ta bort klipprester och smuts på och kring transmissionen, transmissionens luftintag och motorn.
- Använd rinnande vatten från en slang för att rengöra produkten. Använd inte högtryckstvätt.
- Rikta inte vattnet mot elkomponenter eller lager. Rengöringsmedel förvärrar vanligtvis skadorna.
- För att rengöra klippaggregatet ska du sätta det i serviceläge och spola av det med vatten.
- När produkten är ren ska du starta klippaggregatet under en kort period för att blåsa bort kvarvarande vatten.

- Inspektera alla smörjpunkter och smörj om det är nödvändigt. Smörj alltid lagren efter rengöring av produkten.



Rengöra motor och ljuddämparen

Håll motorn och ljuddämparen rena från klipprester och smuts. Klipprester indränkta i bensen eller olja på motorn innebär ökad brandrisk och risken att motorn blir för varm. Låt motorn svalna innan den rengörs. Rengör med vatten och en borste.

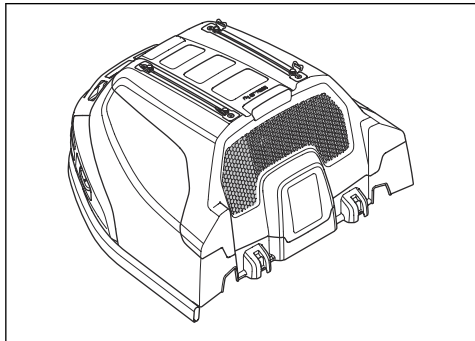
Klipprester kring ljuddämparen torkar snabbt och utgör en brandrisk. Använd en borste eller ta bort gräsklipppet med vatten när ljuddämparen är kall.

Rengöra motorns kylluftintag

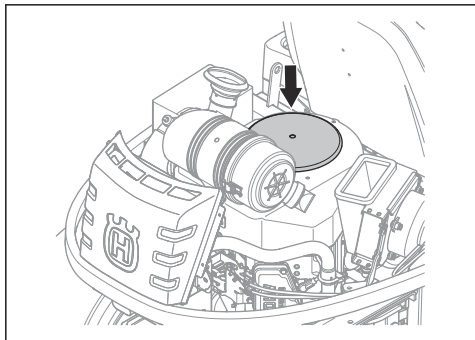


VARNING: Stanna motorn.
Kylluftintaget roterar och kan orsaka skada på fingrarna.

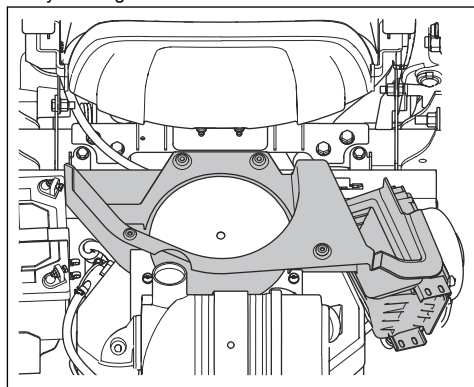
1. Kontrollera att luftintagsgallret inte är igensatt. Ta bort gräs och smuts med en borste.



2. Ta bort motorkåpan.
3. Kontrollera kylluftintaget inte är igensatt. Ta bort gräs och smuts med en borste.

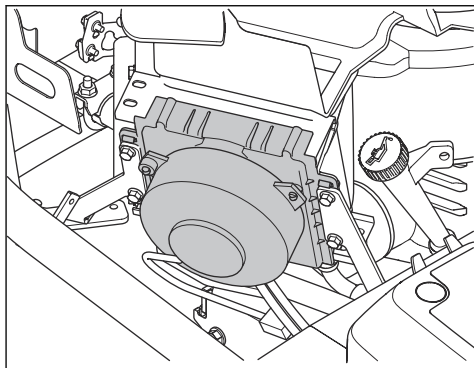


4. Inspektera luftkanalen på motorkåpan insida. Kontrollera att luftkanalen är ren och inte gnids mot kylluftintaget.



Rengöra hydrauloljekylaren

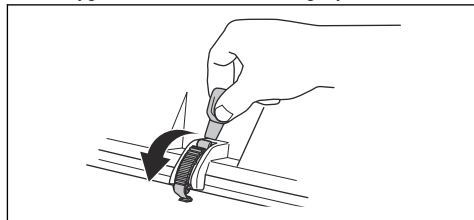
Kontrollera att fläkten till hydrauloljekylaren inte är igensatt och att området runt hydrauloljekylaren är rent. Ta bort gräs och smuts med en borste.



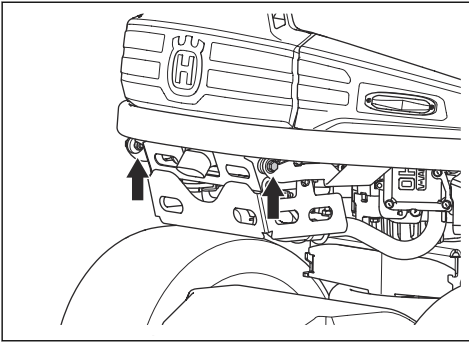
Ta bort kåpor

Ta bort och montera motorhuset

1. Fäll sätet framåt.
2. Lossa de två klämmorna på motorkåpan med verktyget som är fäst vid tändningsnyckeln.



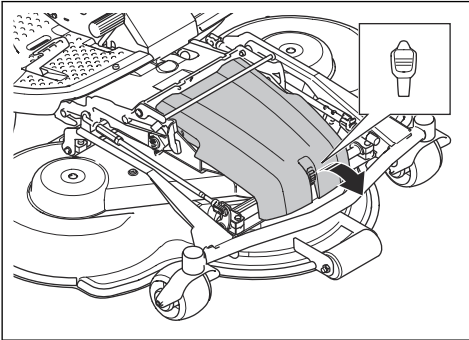
3. Ta bort skruvarna från gångjärnen.



4. Fäll motorkåpan bakåt.
5. Montera i omvänd ordning.

Ta bort frontkåpan

1. Lossa klämman på frontkåpan med verktyget som är fäst vid tändningsnyckeln.

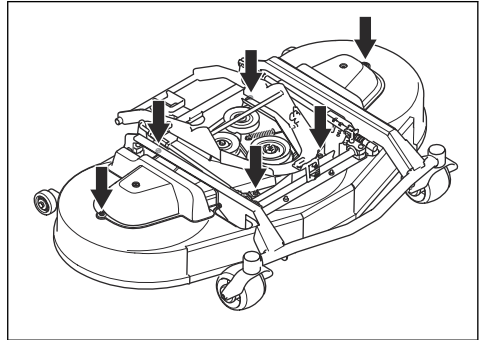


2. Tag bort frontkåpan.

Ta bort klippaggregatets kåpor (R137, R137X)

1. Ställ in klipphöjden till det lägsta läget. Se *Justera klipphöjden (C112, C122, R137)* på sida 23 eller *Justera klipphöjden (C112X, C122X, R137X)* på sida 24.

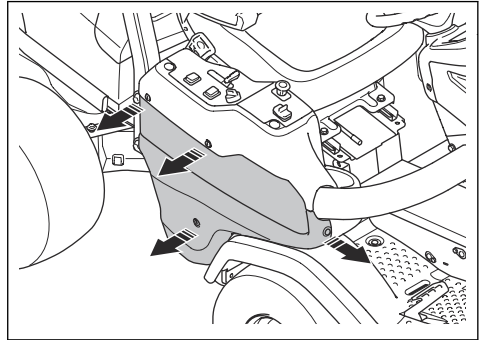
2. Ta bort de sex skruvarna på sidokåporna på klippaggregatet.



3. Ta bort sidokåporna på klippaggregatet.
4. Montera i omvänd ordning.

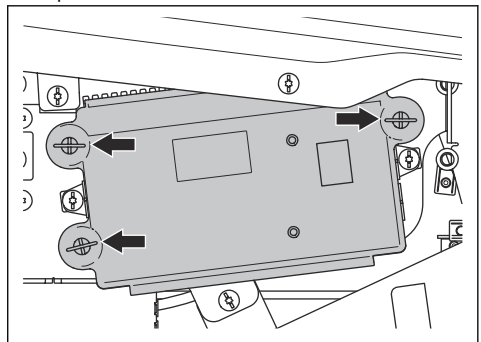
Ta bort höger sidokåpa

1. Ta bort de fyra skruvarna och ta bort sidokåpan.



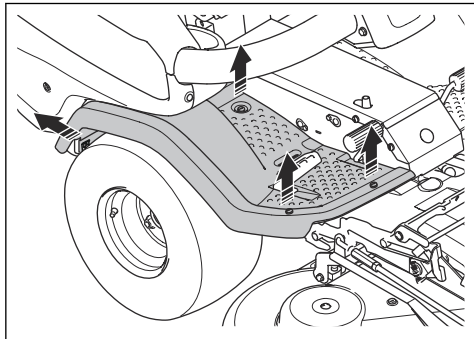
Ta bort styrdosans kåpa

1. Vrid de tre skruvarna ¼ varv moturs och ta bort kåpan.



Ta bort och installera den högra fotstödsplattan

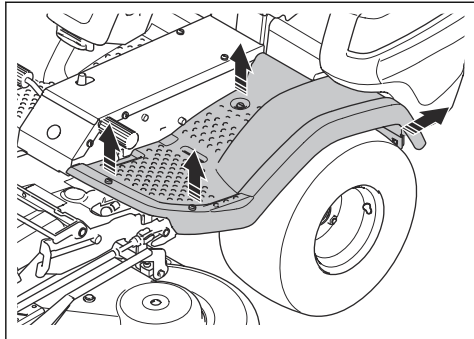
1. Ta bort den bakre körpedalen.
2. Ta bort den högra sidokåpan. Se *Ta bort höger sidokåpa på sida 30*.
3. Ta bort de två skruvarna och ta bort mugghållaren.
4. Ta bort de fyra skruvarna och ta bort fotstödsplattan.



5. Montera i omvänd ordning.

Ta bort och installera den vänstra fotstödsplattan

1. Ta bort de fyra skruvarna och ta bort fotstödsplattan.



2. Montera i omvänd ordning.

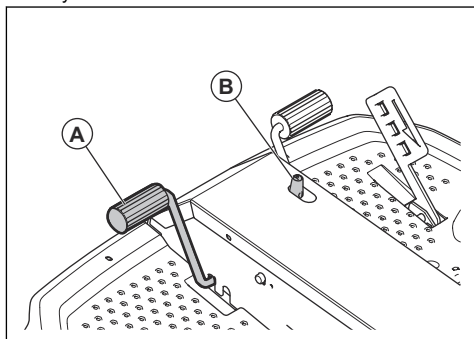
Kontrollera parkeringsbromsen

1. Parkera produkten på ett hårt underlag som lutar.

Notera: Parkera inte produkten på en sluttning med gräs när du kontrollerar parkeringsbromsen.

2. Tryck ner parkeringsbromspedalen (A).

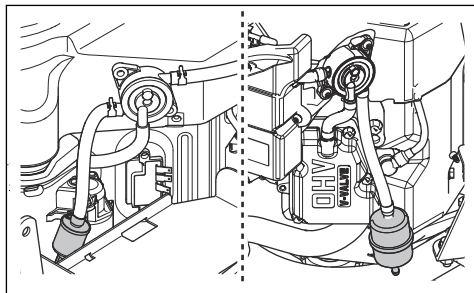
3. Tryck in och håll kvar spärrknappen (B) och släpp parkeringsbromspedalen medan knappen hålls intryckt.



4. Om produkten börjar röra sig ska du låta en godkänd serviceverkstad justera parkeringsbromsen.
5. Tryck på parkeringsbromspedalen igen för att lossa parkeringsbromsen.

Byta bränslefilter

1. Ta bort motorkåpan för att komma åt bränslefiltret. Den högra bilden visar P 524X. Den vänstra bilden visar P 524X EFI.



2. Flytta bort slangklämmorna från bränslefiltret med en plattång.
3. Dra loss bränslefiltret från slangändarna.
4. Tryck in det nya bränslefiltret i slangändarna. Applicera flytande rengöringsmedel på bränslefiltrets ändrar för att göra anslutningen enklare.
5. Tryck slangklämmorna mot bränslefiltret.

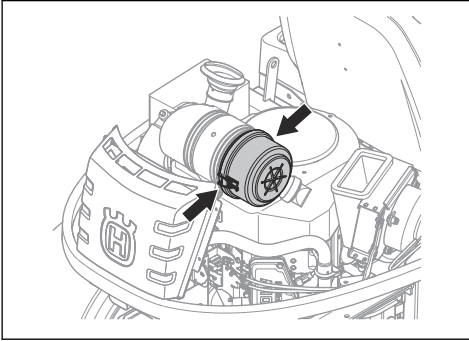
Rengöra och byta luftfilter



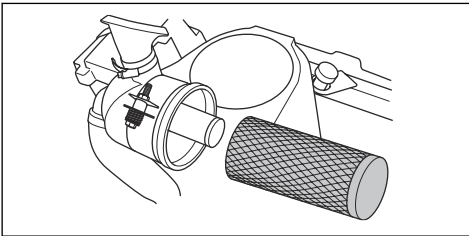
OBSERVERA: Starta inte motorn när luftfiltret inte är fastsatt.

1. Ta bort motorkåpan.

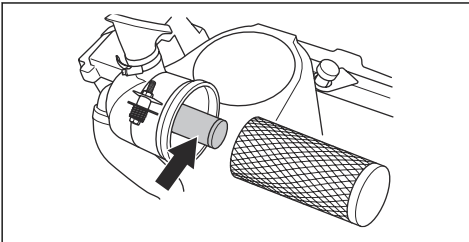
2. Lossa de två knopparna som håller fast luftfilterkåpan.



3. Ta bort luftfilterkåpan.
4. Ta bort luftfilterpatronen från luftfilterhuset.



5. Rengör luftfilterhusets inneryta med en torr trasa.
6. Slå luftfilterpatronen försiktigt mot en hård yta och blås med tryckluft på insidan. Byt luftfiltret om det inte blir rent eller om det är skadat.
7. Ta bort innerluftfiltret som sitter bakom luftfilterpatronen.



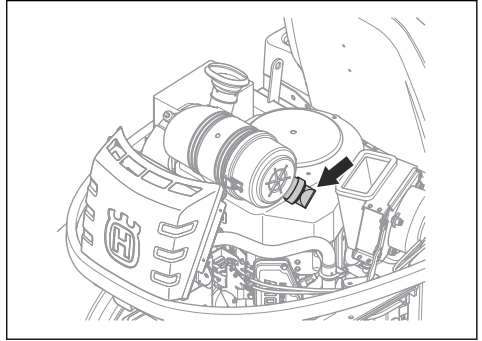
8. Slå innerluftfiltret mot en hård yta för att rengöra det. Byt luftfiltret om det inte blir rent eller om det är skadat.



OBSERVERA: Använd inte tryckluft för att rengöra innerluftfiltret.

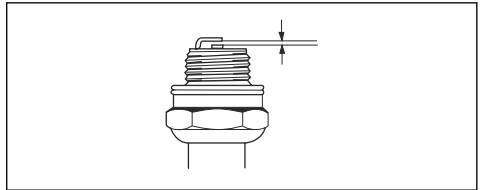
9. Placera innerluftfiltret och luftfilterpatronen i deras ursprungslägen i filterhuset. Se till att luftfilterpatronen är ordentligt fastsatt på ovansidan av luftintaget.

10. Sätt fast luftfilterkåpan och se till att partikelsamlaren pekar nedåt.



Inspektera och byt tändstift

1. Öppna motorkåpan.
2. Ta bort tändhatten och gör rent runt tändstiftet.
3. Ta bort tändstiftet med en tändstiftshylsa.
4. Undersök tändstiftet. Byt ut det om elektroderna är rundbrända eller om isolatorn är sprucken eller skadad. Om tändstiftet inte är skadat ska du rengöra det med en stålborste.
5. Mät elektrodavståndet och se till att det är korrekt. Se *Tekniska data* på sida 58.



6. Böj sideelektroden för att justera elektrodavståndet.
7. Sätt tillbaka tändstiftet och vrid det för hand tills den ligger an mot tändstiftssätet.
8. Dra åt tändstiftet med tändstiftshylsan tills brickan sammanpressas.
9. Dra åt ett använt tändstift $\frac{1}{8}$ varv mer, och ett nytt tändstift $\frac{1}{4}$ varv mer.



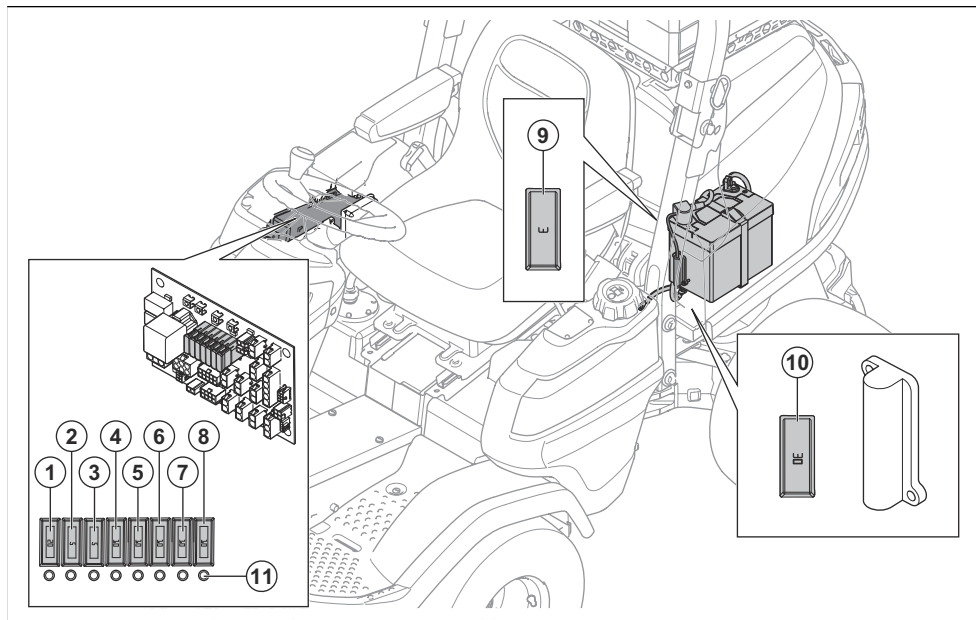
OBSERVERA: Tändstift som inte är korrekt åtdragna kan orsaka motorskada.

10. Sätt fast tändhatten.



OBSERVERA: Försök inte att starta motorn med borttaget tändstift eller lossad tändkabel.

Säkringsöversikt



1. 12 V ström till gräsklipparens reglagemodul, 20 A
2. Ström till displayen, 5 A
3. Ström till tändningen, 5 A
4. J14 + 12 V, varningslampa, 10 A
5. J16 + 12 V, extra omkopplare, extra utgång, hydraulström, 10 A
6. Parkeringsbroms/säte, 10 A
7. Ström till lampa, 10 A
8. USB, 12 V-uttag, 12 V brytarström, 10 A
9. 12 V minnesström till gräsklipparens styrmodul, 3 A
10. 12 V säkring till ellyftens manöverdon, 30 A
11. Indikatorlampa för säkring

Byta en säkring

En trasig säkring indikeras med att säkringstråden är avbränd. För säkringarna 1–8 släcks indikatorlampan om en säkring är trasig.

Säkringsöversikten visar säkringarnas placering, se *Säkringsöversikt på sida 33*.

1. Hitta den trasiga säkringen:
 - a) Ta bort höger sidokåpa när du ska byta säkringarna 1–8.
 - b) Öppna motorhuvun när du ska byta säkringarna 9 och 10.
2. Dra ut säkringen ur hållaren.

3. Byt ut den trasiga säkringen mot en ny säkring av samma typ.
4. Montera kåporna.

Notera: Om huvudsäkringen går igen efter en kort stund trots att du har bytt ut den beror det på kortslutning. Reparera kortslutningen innan du använder produkten igen. Låt en godkänd serviceverkstad hjälpa dig.

Ladda batteriet

- Ladda batteriet om det är för svagt för att starta motorn.
- Använd en standardbatteriladdare.



OBSERVERA: Använd inte en boost-laddare eller en startbooster. Detta orsakar skador på produktens elsystem.

- Koppla alltid ur laddaren innan du startar motorn.

Nödstarta motorn

Om batteriet är för svagt för att starta motorn kan du använda startkablar för att göra en nödstart. Denna produkt har ett 12 V-system med negativ jord. Den produkt som används för nödstart måste också ha ett 12 V-system med negativ jord.

Ansluta startkablarna

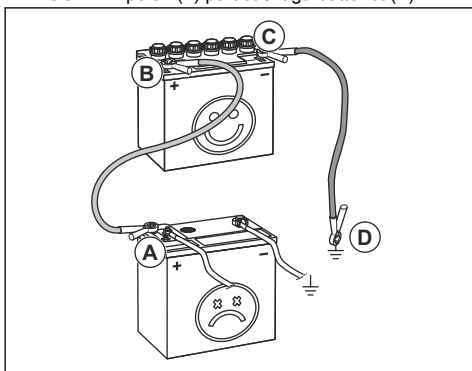


VARNING: Risk för explosion på grund av explosiv gas som kommer från batteriet. Anslut inte den negativa polen på det fulladdade batteriet till eller nära den negativa polen på det svaga batteriet.



OBSERVERA: Använd inte produktens batteri för att starta andra fordon.

1. Öppna motorkåpan Se *Ta bort och montera motorhuset på sida 29*.
2. Anslut den ena änden av den röda kabeln till den POSITIVA polen (+) på det svaga batteriet (A).



3. Anslut den andra änden av den röda kabeln till den POSITIVA polen (+) på det fulladdade batteriet (B).



VARNING: Kortslut inte den röda kabelns ändrar mot chassit.

4. Anslut ena änden av den svarta kabeln till den NEGATIVA polen (-) på det fulladdade batteriet (C).
5. Anslut den andra änden av den svarta kabeln till en JORDPUNKT (D), på avstånd från bränsletanken och batteriet.
6. Sätt tillbaka kåporna.

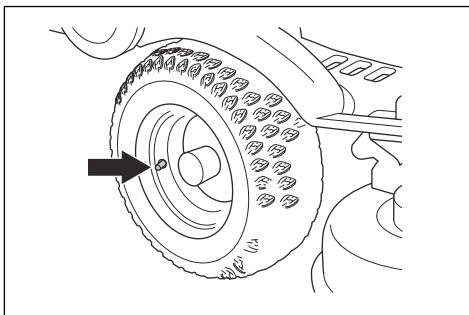
Ta bort startkablarna

Notera: Ta bort startkablarna i omvänd ordning.

1. Ta bort den SVARTA kabeln från chassit.
2. Ta bort den SVARTA kabeln från det fulladdade batteriet.
3. Ta bort den RÖDA kabeln från de två batterierna.

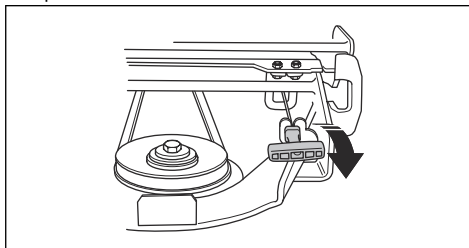
Däcktryck

Vi rekommenderar ett däcktryck på 100 kPa (1,0 bar/ 14,5 PSI) för alla fyra däcken.

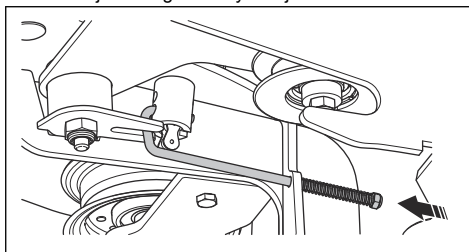


Byta PTO-rem

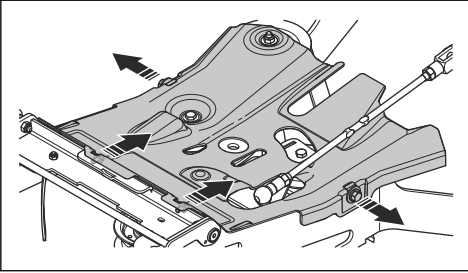
1. Starta motorn.
2. Vrid ratten helt åt vänster för att få enkel åtkomst till motorremskivan.
3. Sänk ned klippaggregatet
4. Stanna motorn.
5. Tag bort frontkåpan.
6. Dra ut fjäderhandtaget till vänster från fjäderhållaren för att minska spänningen på drivremmens spännrulle.



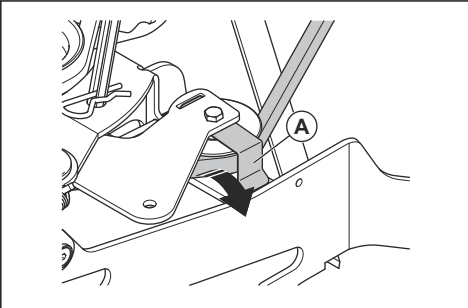
7. Ta bort vänster sidokåpa på klippaggregatet.
8. Dra ut fjäderstaget från lyftkedjan.



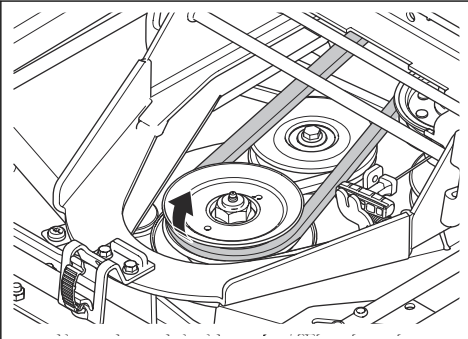
9. Ta bort de fyra skruvarna och lyft bort remkåpan.



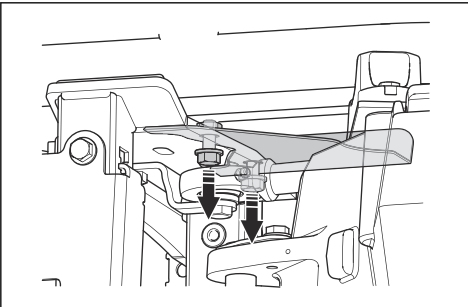
10. Ta bort remmen från remskivan, lyft upp remhållaren (A) och ta bort remmen från spännrullen.



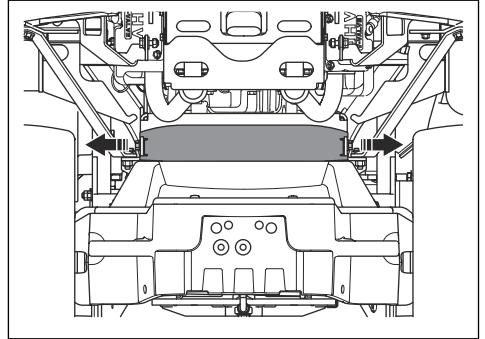
11. Ta bort remmen från remskivan på redskapsramen.



12. Ta bort remkåpan under motorns remskiva.

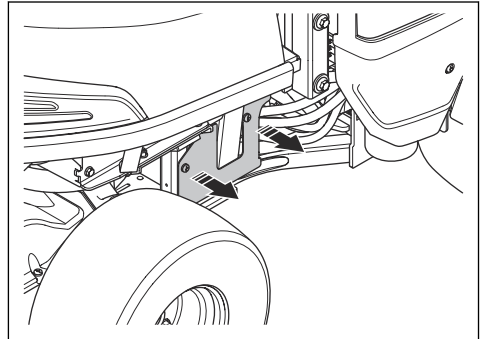


13. Ta bort remkåpan framför den bakre transmissionen.

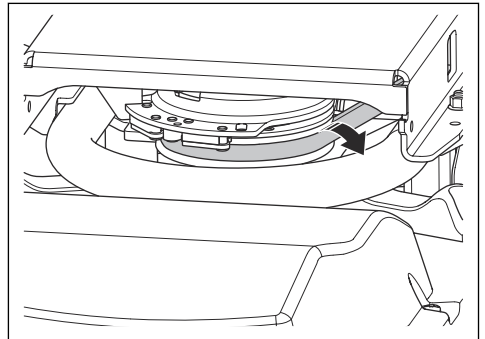


14. Ta bort remmen från motorns remskiva.

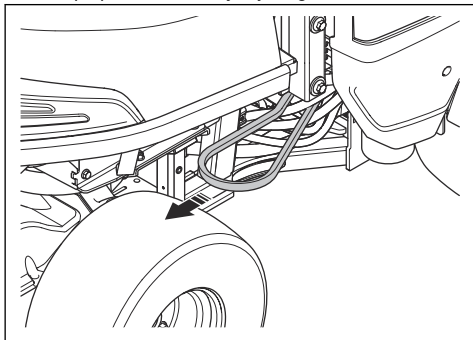
15. Ta bort remkåpan på produktens högra sida.



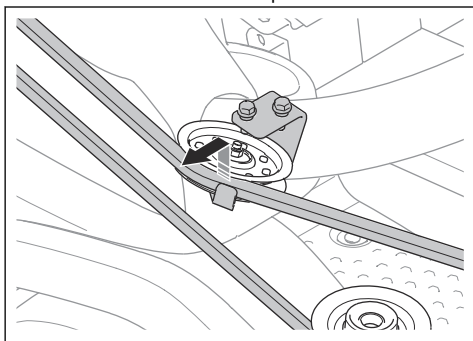
16. Ta bort remmen från motorns bakre remskiva.



17. Dra ut den främre delen av remmen genom höger sida på produktens midjestyning.

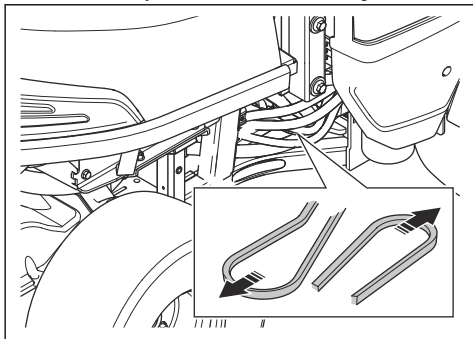


18. Ta bort remmen från kroken på mittremskivan.

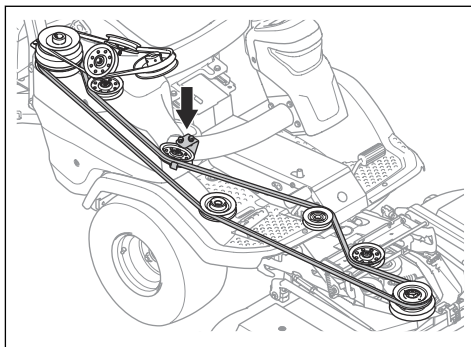


19. Dra ut drivremmen.

20. Montera en ny drivrem i omvänd ordning.



Se till att drivremmen till klippaggregatet sitter som bilden visar. Se till att den placeras rätt vid justerremskivan som markeras med en pil på bilden.

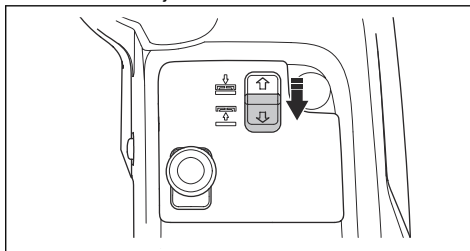


Sätta klippaggregatet i serviceläge



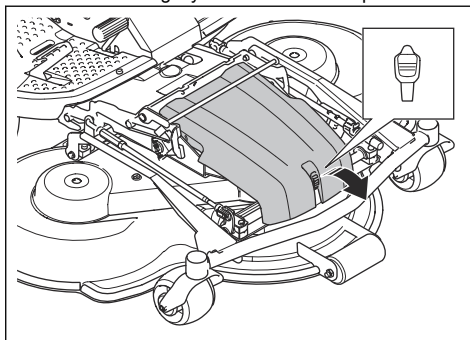
VARNING: Risk för korsningssskador, håll kroppsdelar borta.

1. Dra i ellyftens reglage när du vill höja klippaggregatet. Hög klippaggregatet helt tills du hör ett smattrande ljud.



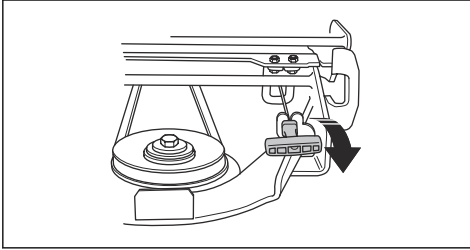
Notera: Det smattrande ljudet från ramtunneln betyder inte att produkten är defekt.

2. Lossa klämman på frontkåpan med verktyget som är fäst vid tändningsnyckeln och ta bort kåpan.

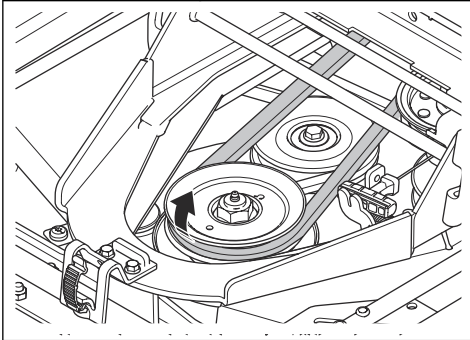


3. Ställ in klipphöjden till det lägsta läget. Se *Justera klipphöjden (C112, C122, R137)* på sida 23 eller *Justera klipphöjden (C112X, C122X, R137X)* på sida 24.

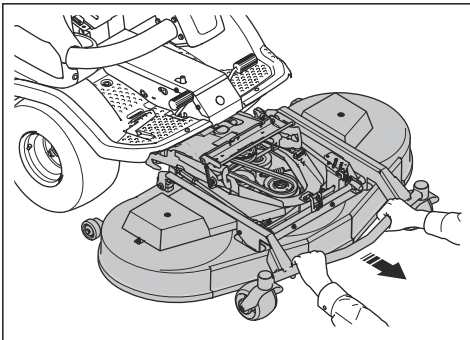
4. Dra ut fjäderhandtaget till vänster från fjäderhållaren för att minska spänningen på drivremmens spännrulle.



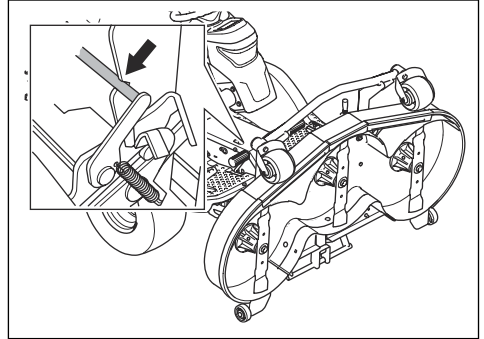
5. Ta bort remmen från remskivan på redskapsramen.



6. Håll i klippaggregats framkant med båda händerna och dra framåt tills det stannar.

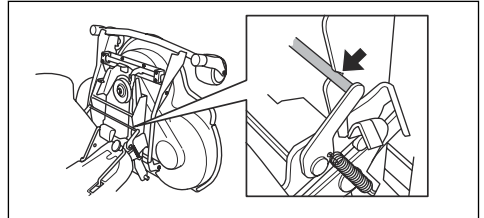


7. Lyft upp klippaggregatet till vertikalt läge tills ett klick hörs. Klippaggregatet låses automatiskt i vertikalt läge.



Sätta ned klippaggregatet i klippläge

1. Håll i klippaggregats framkant med vänster hand.
2. Lossa låset med höger hand.

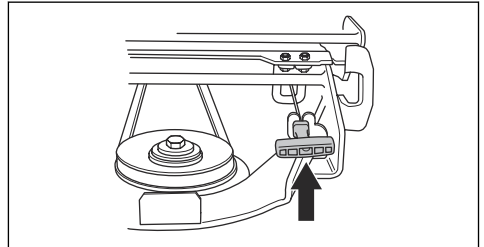


3. Sänk ner klippaggregatet och skjut in det tills det tar stopp.



OBSERVERA: För klippaggregatmodeller C112X, C122X, R137X: Se till att kabeln till klippaggregatet inte kläms.

4. Sätt drivremmen runt klippaggregatets drivhjul.
5. Placera fjäderhandtaget i fjäderhållaren.

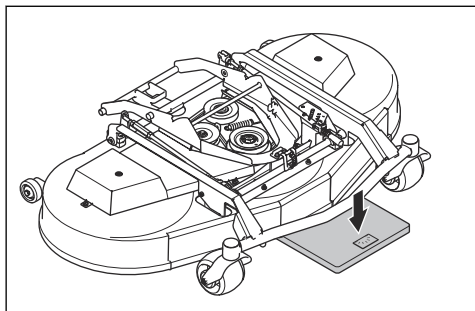


6. Montera den främre kåpan.

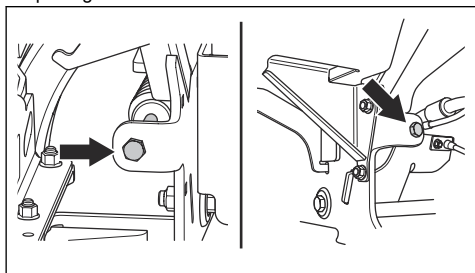
Inspektera och justera marktrycket från klippaggregatet

Ett korrekt marktryck gör att klippaggregatet rör sig längs ytan, men inte trycker för hårt mot den.

1. Kontrollera däckens lufttryck. Se *Däcktryck på sida 34*.
2. Parkera produkten på en plan yta.
3. Sänk ned klippaggregatet till klippläge.
4. Placera en badrumsvåg under klippaggregatets framkant.



5. Lägg en tråklöss mellan ramen och badrumsvågen. Tråklössen säkerställer att det inte finns någon belastning på stödhjulen.
6. För att justera marktrycket ska du vrida justerskruvarna som sitter bakom framhjulen på höger och vänster sida.
7. Vrid skruvarna åt höger eller vänster tills marktrycket är korrekt. Se till att fjäderna har samma spänning på höger och vänster sida.

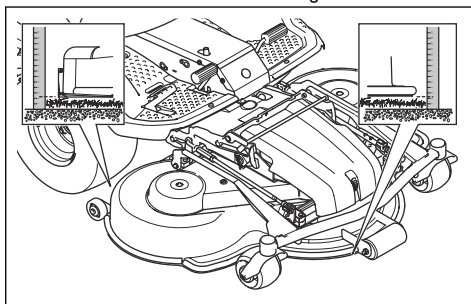


Klippaggregat	C112, C122	R137
Marktryck	12–15 kg/26,5–33 lb	25 kg/55,1 lb

Kontrollera klippaggregatets parallellitet

1. Kontrollera däckens lufttryck. Se *Däcktryck på sida 34*.
2. Parkera produkten på en plan yta.
3. Sänk ned klippaggregatet till klippläge.
4. Ställ in klipphöjden till det lägsta läget. Se *Justera klipphöjden (C112, C122, R137) på sida 23* eller *Justera klipphöjden (C112X, C122X, R137X) på sida 24*.

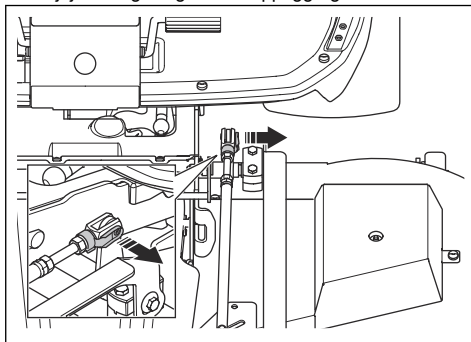
5. Mät avståndet mellan underlaget och klippaggregatets kanter, framtill och baktill. Se till att den bakre kanten är 5–10 mm högre än framkanten.



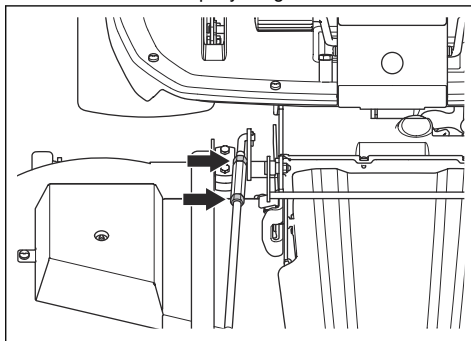
Justera (C112, C122, R137)-klippaggregatets parallellitet

Justera parallelliteten när klippaggregatet är monterat på produkten.

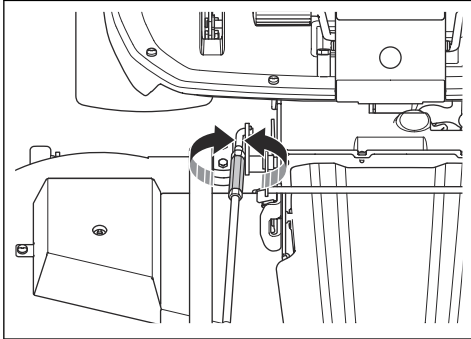
1. Tag bort frontkåpan. Se *Ta bort frontkåpan på sida 30*.
2. Ställ in klipphöjden till det lägsta läget. Se *Justera klipphöjden (C112, C122, R137) på sida 23*.
3. Ta bort gaffelkopplingen på den bakre änden av höjdjusteringsstaget från klippaggregatets ram.



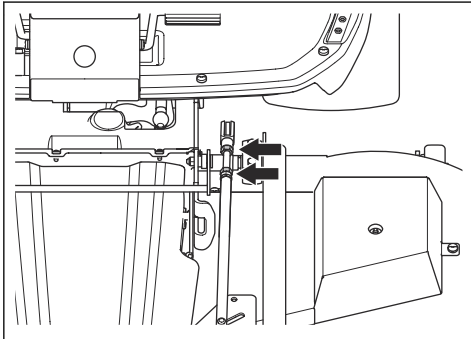
4. Lossa låsmutterarna på lyftstaget.



5. Vrid justeringsmuttern på lyftstaget för att justera längden på lyftstaget. Förläng staget för att lyfta kåpens bakkant. Gör staget kortare för att sänka kåpens bakkant.



6. Följ anvisningarna i *Kontrollera klippaggregatets parallellitet på sida 38*.
7. Dra åt låsmutterna på lyftstaget när längden på lyftstaget är korrekt.
8. Lossa låsmutterna på höjdjusteringsstaget. Vrid gaffelkopplingen för att justera längden på höjdjusteringsstaget. Rikta in gaffelkopplingen med hålet i ramen på klippaggregatet. Montera gaffelkopplingen på klippaggregatets ram.

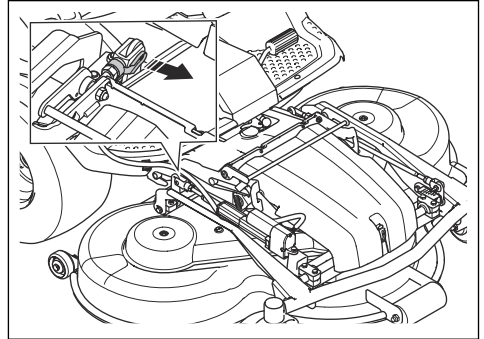


9. Testa alla klipphöjder. Se *Justera klipphöjden (C112, C122, R137) på sida 23*.
10. Dra åt muttrarna på höjdjusteringsstaget.
11. Montera den främre kåpan.

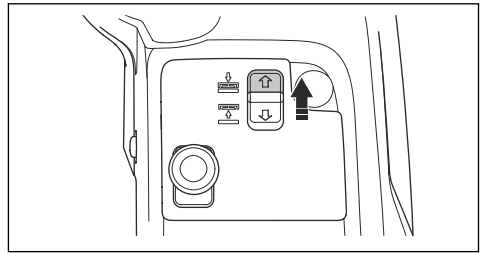
Justera (C112X, C122X, R137X)-klippaggregatets parallellitet

Justera parallelliteten när klippaggregatet är monterat på produkten.

1. Ta bort gaffelkopplingen på den bakre änden av ellyftens manöverdon från klippaggregatets ram.



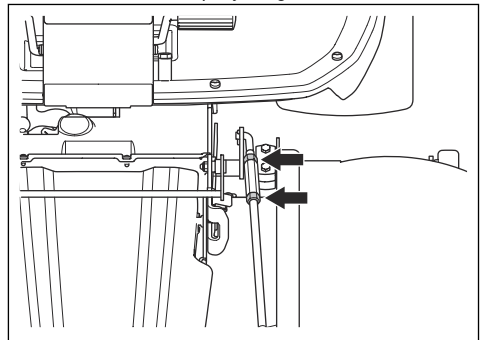
2. Tryck på ellyftens reglage när du vill sänka klippaggregatet. Sänk klippaggregatet helt tills du hör ett smattrande ljud.



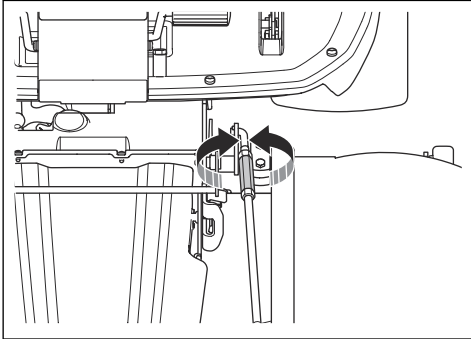
OBSERVERA: Håll reglaget i minst två sekunder efter att klippaggregatet vidrör marken. Detta för att se till att klippaggregatet är i flytläge.

Notera: Det smattrande ljudet från ramtunneln betyder inte att produkten är skadad.

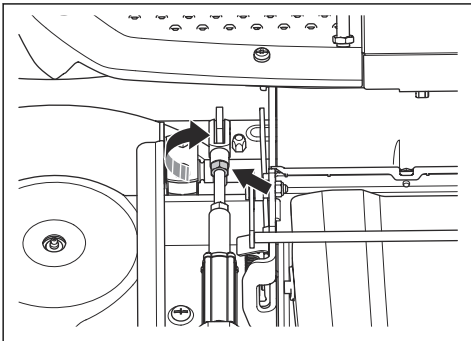
3. Lossa låsmutterna på lyftstaget.



4. Vrid justeringsmuttern på lyftstaget för att justera längden på lyftstaget. Förläng staget för att lyfta kåpans bakkant. Gör staget kortare för att sänka kåpans bakkant.



5. Följ anvisningarna i *Kontrollera klippaggregatets parallellitet på sida 38*.
6. Dra åt låsmutterna på lyftstaget när längden på lyftstaget är korrekt.
7. Lossa låsmuttern på ellyftens manöverdon. Vrid gaffelkopplingen medurs för att förlänga höjdjusteringsstaget. Förläng höjdjusteringsstaget så långt det går tills det inte längre finns något spel mellan bulten och armen. Rikta in gaffelkopplingen med hålet i ramen på klippaggregatet. Montera gaffelkopplingen på klippaggregatets ram.

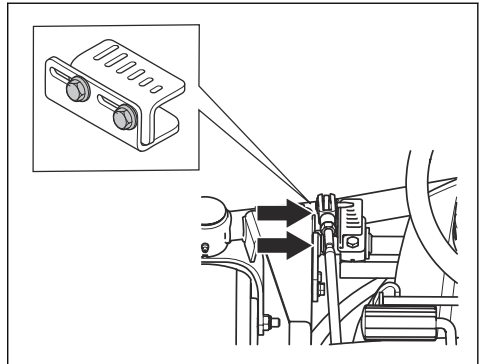


8. Dra åt låsmuttern på ellyftens manöverdon.
9. Justera klipphöjdsindikatorn vid behov. Se *Justera klipphöjden (C112X, C122X, R137X) på sida 24*.

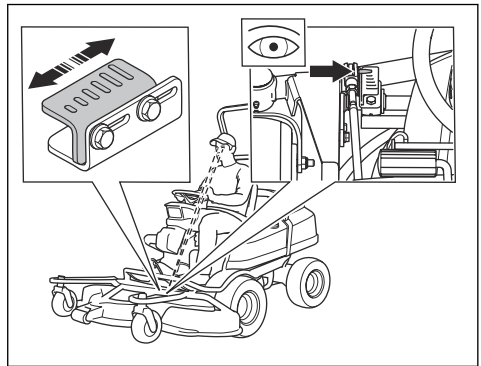
Justering av klipphöjdsindikatorn (C112X, C122X, R137X)

Klipphöjdsindikatorn på klippaggregatet visar positionen för den valda klipphöjden.

1. Lossa de två skruvarna.



2. Ställ in klipphöjden till det lägsta läget. Se *Justera klipphöjden (C112X, C122X, R137X) på sida 24*.
3. Justera klipphöjdsindikatorn tills den visar den lägsta klipphöjden sett från användarens synvinkel från sätet.



4. Dra åt de två skruvarna.

Byta remmen på klippaggregat (C112, C112X, C122, C122X)

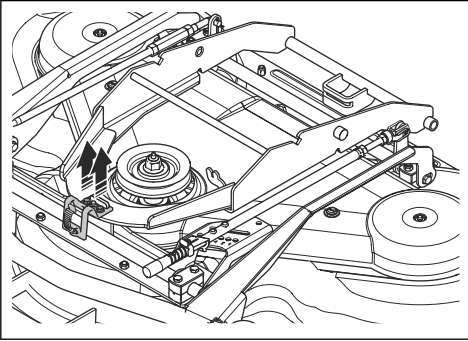


VARNING: Risk för korsningsskador. Använd skyddshandskar.

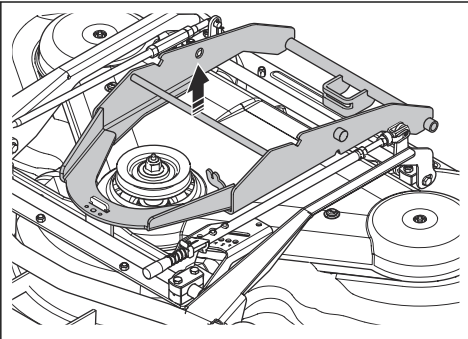
Notera: Klippaggregaten kan se annorlunda ut beroende på modell.

1. Ta bort klippaggregatet. Se *Ta bort klippaggregatet på sida 17*.

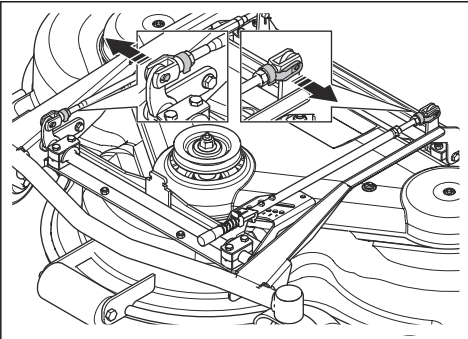
2. Ta bort de två bultarna som håller fast låsfästet på klippaggregatets ram.



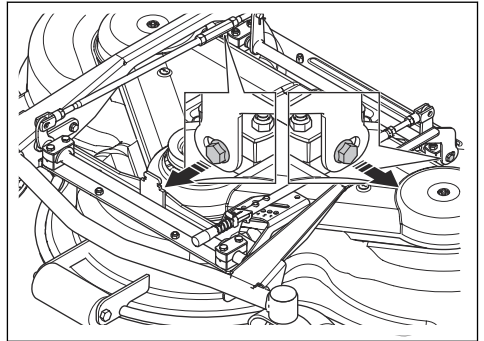
3. Ta bort låsfästet och ta bort skyddsplåten.



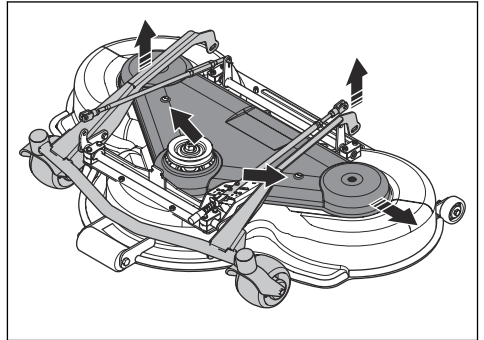
4. Öppna och ta bort låset för det främre lyftstagets bult och det bakre höjjusteringsstaget.



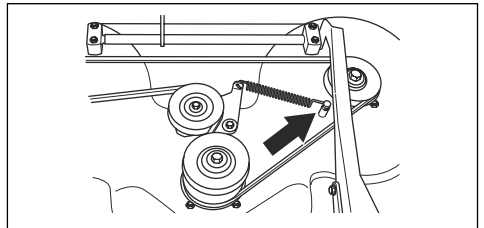
5. Ta bort utrustningsramens två bultar.



6. Lossa de två skruvarna på klippaggregatets kåpa. Lyft upp klippaggregatets ram och ta bort klippaggregatets kåpa.

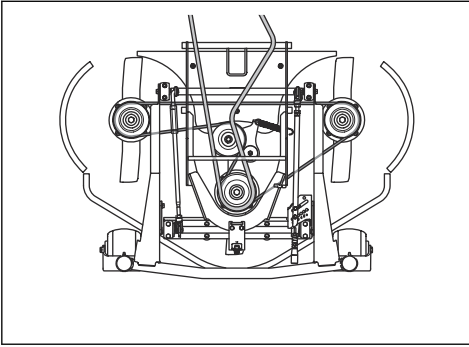


7. Koppla bort remmens spännfjäder och ta bort remmen.

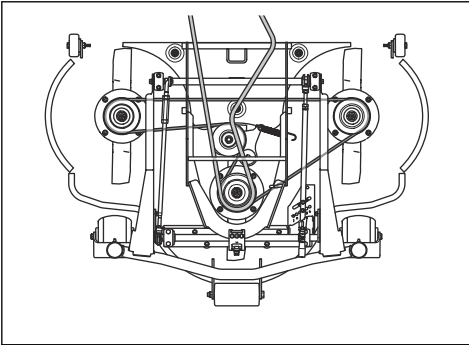


8. Montera en ny rem i omvänd ordning.

Remöversikt – C112, C112X



Remöversikt – C122, C122X



Byta remmen på klippaggregat (R137, R137X)

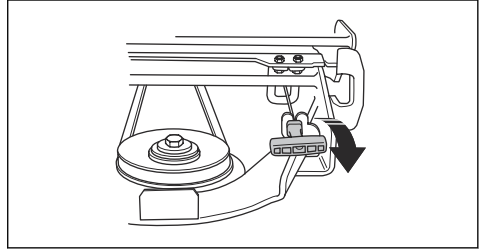


VARNING: Risk för krossningsskador.
Använd skyddshandskar.

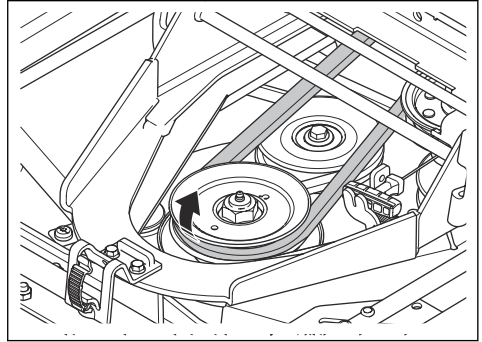
Notera: Klippaggregaten kan se annorlunda ut beroende på modell.

1. Ta bort klippaggregatet. Se *Ta bort klippaggregatet på sida 17*.
2. Tag bort frontkåpan.

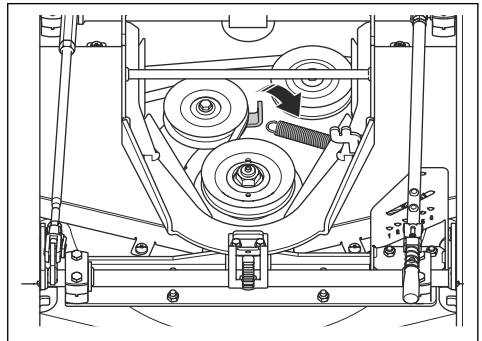
3. Dra ut fjäderhandtaget till vänster från fjäderhållaren för att minska spänningen på drivremmens spännrulle.



4. Ta bort remmen från remskivan på redskapsramen.

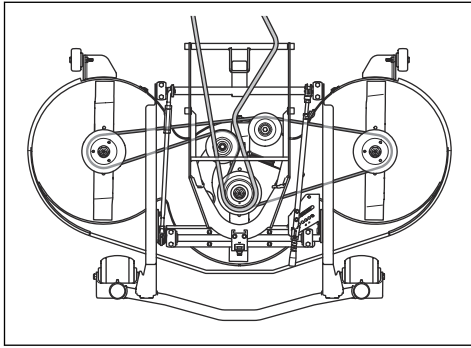


5. Ta bort klippaggregatets kåpor. Se *Ta bort klippaggregatets kåpor (R137, R137X) på sida 30*.
6. Koppla bort remmens spännfjäder och ta bort remmen.



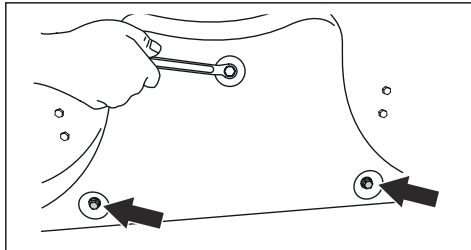
7. Montera en ny rem i omvänd ordning.

Remöversikt – R137, R137X



Ta bort och montera mulchingplugg (C112, C112X, C122, C122X)

1. Sätt klippaggregatet i serviceläge.
2. Ta bort de tre skruvarna som håller fast mulchingpluggen och ta bort pluggen.

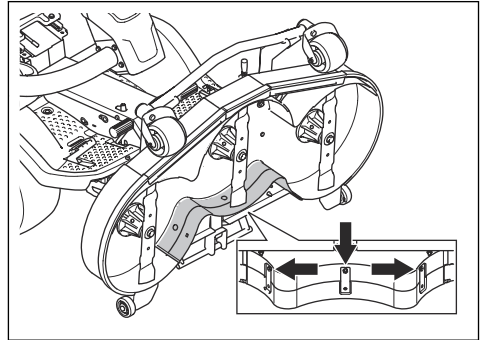


3. Fäst de tre skruvarna i skruvhålen för mulchingpluggen för att förhindra skador på gångorna.
4. Sätt klippaggregatet i klippläge.
5. Montera mulchingpluggen i omvänd ordning.

Ta bort och montera mulchingplugg (R137, R137X)

1. Sätt klippaggregatet i serviceläge.

2. Ta bort de tre muttrarna och skruvarna som håller fast mulchingpluggen och ta bort pluggen.



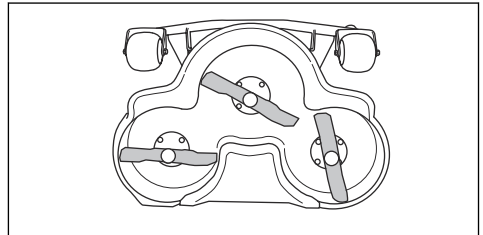
3. Sätt klippaggregatet i klippläge.
4. Montera mulchingpluggen i omvänd ordning.
5. Montera muttrarna och skruvarna i de tre hålen nära klippaggregatets övre kant.

Inspektera knivarna



OBSERVERA: Skadade eller felaktigt balanserade knivar kan orsaka skador på produkten. Byt ut skadade blad. Låt en godkänd serviceverkstad hjälpa dig att slipa och balansera slöa knivar.

1. Sätt klippaggregatet i serviceläge.
2. Titta på knivarna för att se om de är skadade och om det är nödvändigt att slipa dem.

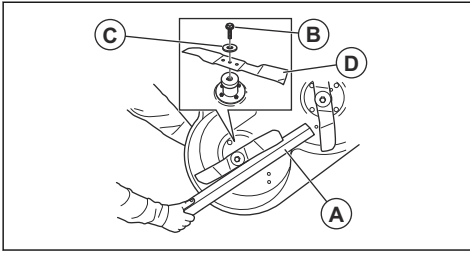


3. Dra åt knivbultarna med rätt åtdragningsmoment. Se *Tekniska data på sida 58*.

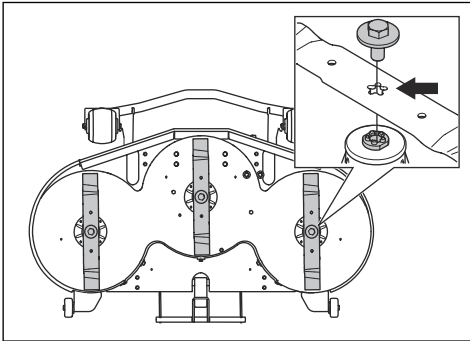
Byta knivarna

1. Sätt klippaggregatet i serviceläge.

2. Lås kniven med en tråklöss (A).



3. Lossa och ta bort knivbulten (B), brickorna (C) och kniven (D).
4. Montera knivarna parallellt med varandra.
5. För klippaggregat R137. Se till att styrstiften är rätt monterade i spåret på knivarna.



6. Montera den nya kniven med de spetsiga ändarna i klippaggregatets riktning.



VARNING: Felaktig knivtyp kan göra att föremål kastas ut från klippaggregatet och orsakar allvarliga skador. Använd endast de knivar som anges i *Tekniska data på sida 58*.



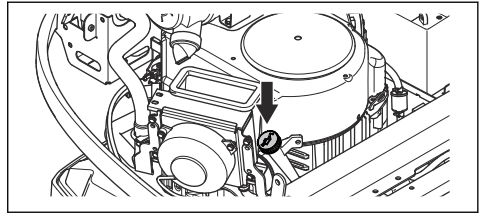
OBSERVERA: Fel knivtyp kan orsaka oönskade ljud. Använd endast de knivar som anges i *Tekniska data på sida 58*.

7. Montera brickan och bulten för att fästa kniven. Dra åt bulten till rätt ådragningsmoment. Se *Tekniska data på sida 58*.

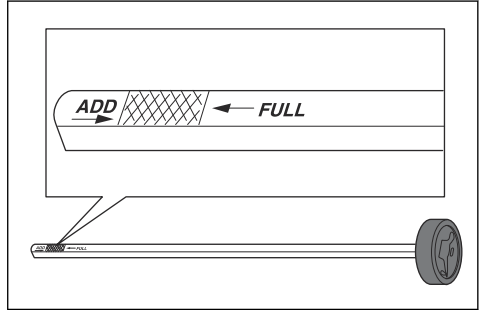
Kontrollera motorns oljenivå

1. Parkera produkten på plan mark och stäng av motorn.
2. Ta bort motorkåpan.

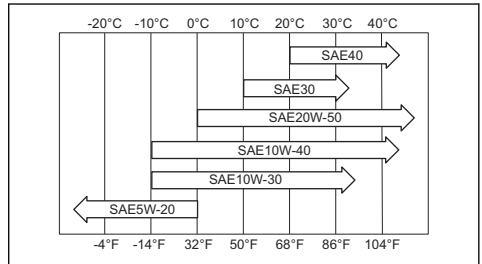
3. Lossa mätstickan och dra upp den.



4. Torka av oljan från mätstickan.
5. För in mätstickan igen. Dra inte åt den.
6. Dra ut mätstickan och läs av oljenivån.
7. Oljenivån ska ligga mellan markeringarna på mätstickan. Om nivån är nära ADD-markering ska du fylla på olja till FULL-markeringen.



8. Håll långsamt oljan i hålet för mätstickan. Använd en olja med viskositet enligt temperaturområdena på bilden.



OBSERVERA: Blanda inte olika oljetyper.

9. Dra åt mätstickan ordentligt innan motorn startas. Starta och låt motorn gå på tomgång ca 30 sekunder. Stoppa motorn. Vänta 30 sekunder och kontrollera oljenivån igen.

Byta motoroljan och oljefiltret

Om motorn är kall låter du motorn vara igång i 1–2 minuter innan du tappar ur motoroljan. Det gör att motoroljan är varm och lättare att tömma ur.

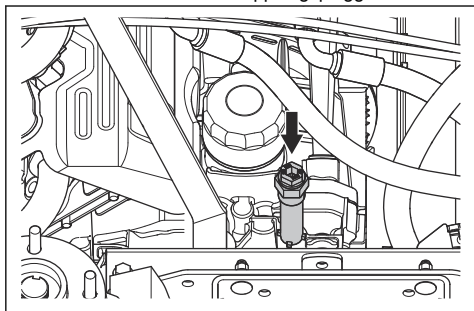


VARNING: Kör inte motorn i mer än 1-2 minuter innan du tappar ur motoroljan. Motoroljan blir mycket varm och kan orsaka brännskador. Låt motorn svalna innan du tappar ur motoroljan.

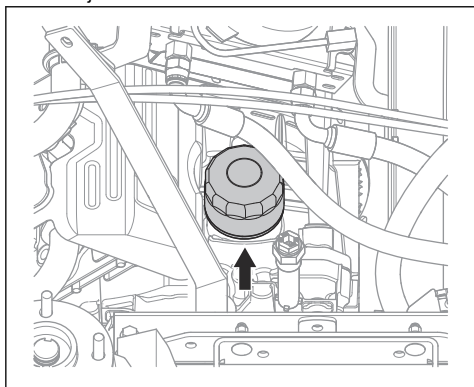


VARNING: Om du spiller olja på huden rengör du med tvål och vatten.

1. Ta bort motorkåpan.
2. Placera ett kärl under avtappningspluggen.



3. Ta bort mätstickan.
4. Ta bort avtappningspluggen på motorn.
5. Låt oljan rinna ut i kärlet.
6. Montera avtappningspluggen och dra åt den helt.
7. Vrid oljefiltret moturs för att ta bort det.



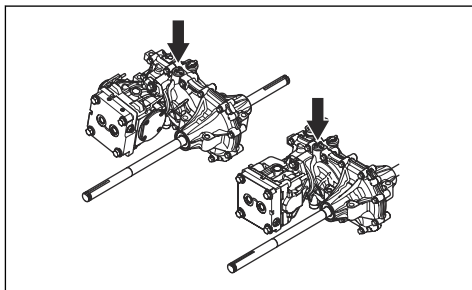
8. Smörj lätt på det nya oljefiltrets gummipackning med ny olja.
9. Sätt fast oljefiltret genom att vrida det medurs för hand tills gummipackningen är på plats, dra sedan åt ett halvt varv till.
10. Fyll på ny olja enligt anvisningarna i *Tekniska data* på sida 58.
11. Starta motorn och låt den gå i 3 minuter.

12. Stäng av motorn och se till att oljefiltret inte läcker.
13. Fyll på olja för att kompensera för den olja som rymts i det nya oljefiltret.

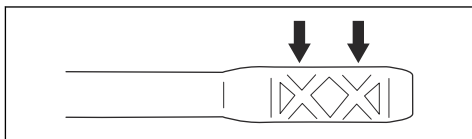
Notera: Se *Kassering på sida 57* om du vill ha mer information om hur du säkert kasserar använd motorolja.

Kontrollera transmissionens oljenivå

1. Använd oljestickan och läs av oljenivån i transmissionen.



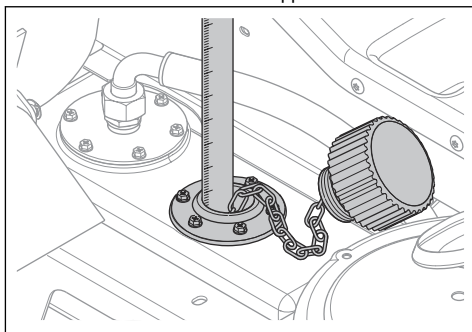
2. Oljenivån ska ligga mellan markeringarna på mätstickan.



3. Om oljenivån är för låg ska du fylla på med den typ av olja som anges i *Tekniska data* på sida 58.

Kontrollera oljenivån i hydraulsystemet

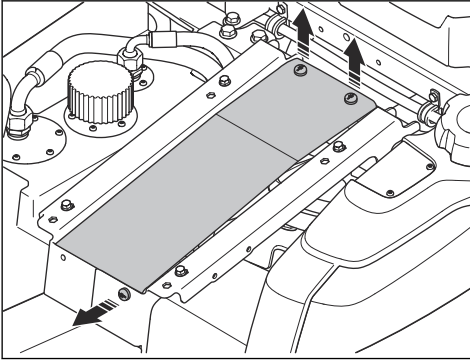
1. Luta sätet framåt.
2. Rengör området runt oljelocket med en torr trasa.
3. Ta bort oljelocket och kontrollera hydrauloljenivån. Rätt nivå är 40–60 mm från toppen av silen.



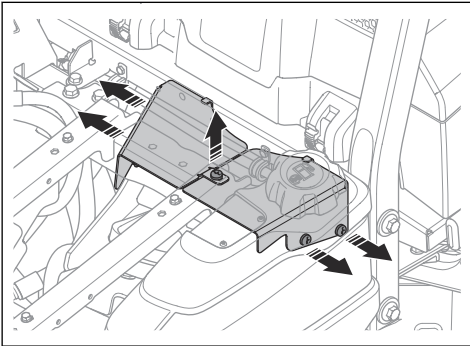
4. Om oljenivån är för låg ska du fylla på med den typ av olja som anges i *Tekniska data* på sida 58.

Justera hydraulpumpens rem

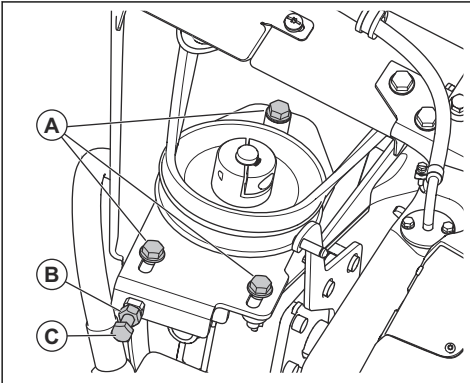
1. Fäll försätset framåt.
2. Ta bort skyddsplåten under sätet.



3. Ta bort de två remskydden.

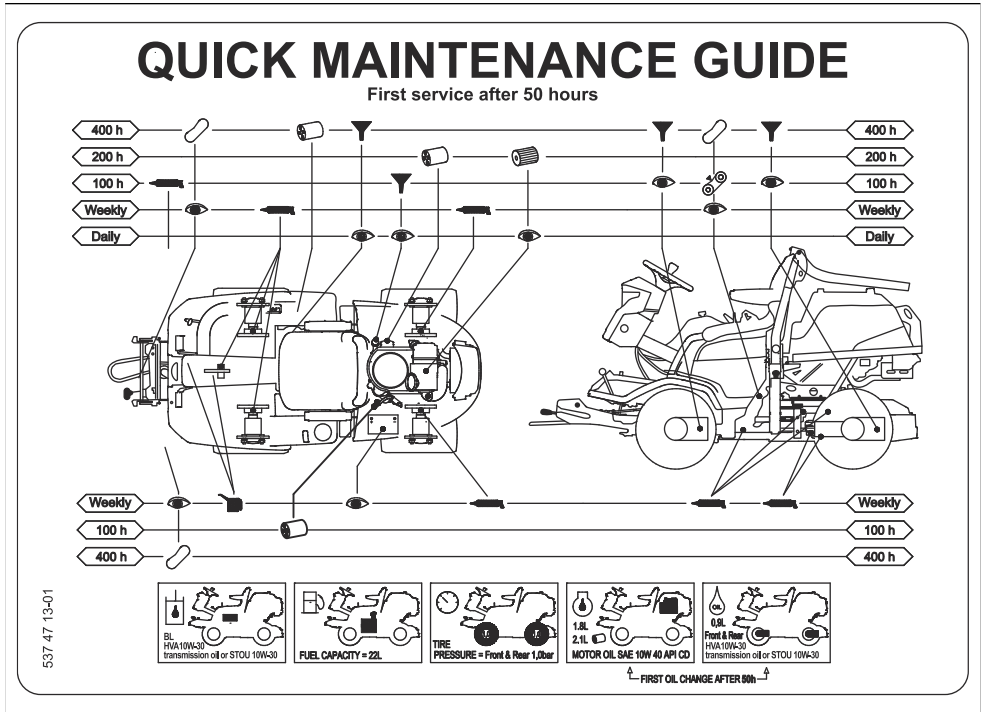


4. Lossa de tre skruvarna (A) på pumpremmens gejd.



5. Lossa låsmuttern (B) på justerskruven.
6. Vrid på pumpremmens justerskriv (C) tills remmen har rätt spänning.
7. Montera i omvänd ordning.

Snabbguide för underhåll



537 47 13-01

Symboler i snabbguiden för underhåll



Byt filtret



Byt oljan



Inspektera visuellt eller kontrollera oljenivån



Smörj smörjnippeln med fett



Smörj med olja



Kontrollera drivremmens skick och spänning

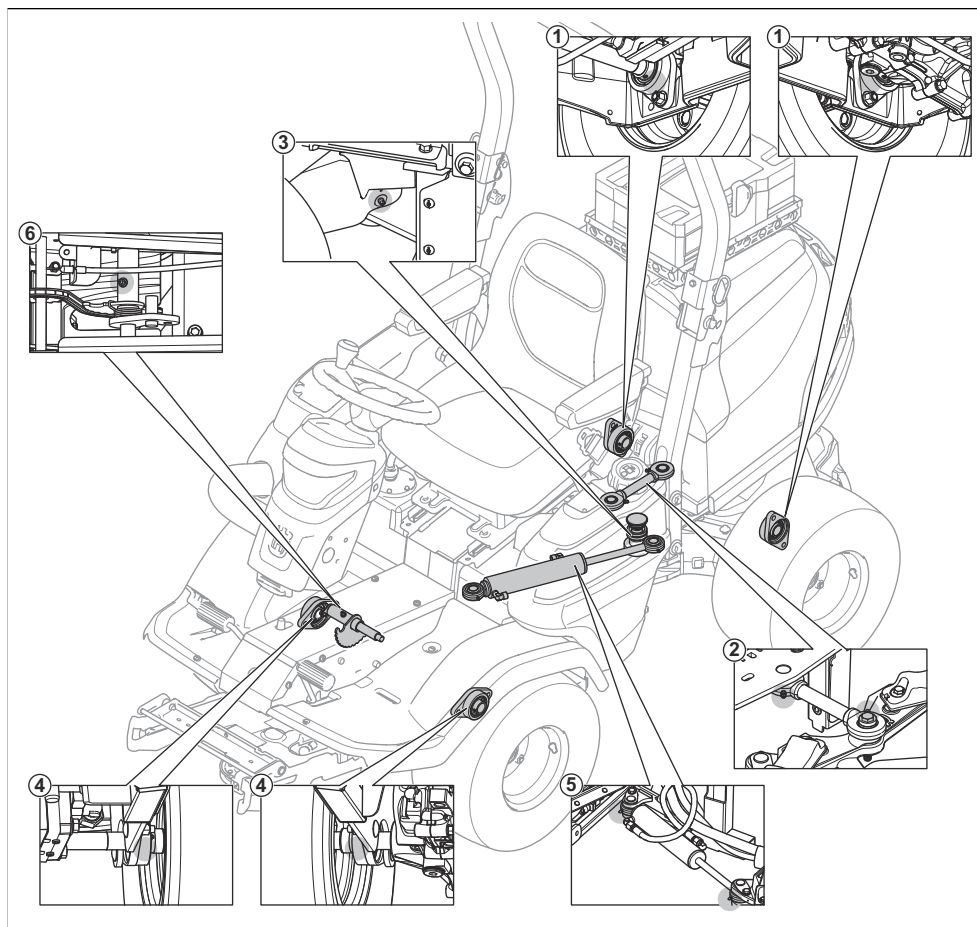


Byt drivremmen



Byt knivarna

Översikt över smörjnippel



1. Bakaxellager
2. Länkstång
3. Midjestyrningslager
4. Framaxellager
5. Styr cylinder
6. Lyftkedjeaxel

Smörjning, allmän information

- Ta ur tändningsnyckeln för att förhindra oavsiktliga rörelser under smörjningen.
- Rengör området innan du smörjer en del på produkten.
- Använd olja när du smörjer med en oljekanna.

- När du smörjer med fett ska du använda chassi- eller kullagerfett som förhindrar korrosion. Ta bort oönskat fett efter smörjningen.
- Smörj två gånger i veckan om du använder produkten dagligen.
- Spill inte smörjmedel på drivremmar eller i spåren i remskivorna. Om du spillar ska du rengöra med alkohol. Om friktionen mellan drivremmen och remskivan inte är tillräcklig efter att du har rengjort med alkohol ska du byta drivrem.



OBSERVERA: Använd inte bensin eller andra petroleumprodukter för att rengöra drivremmarna.

Smörja kablar

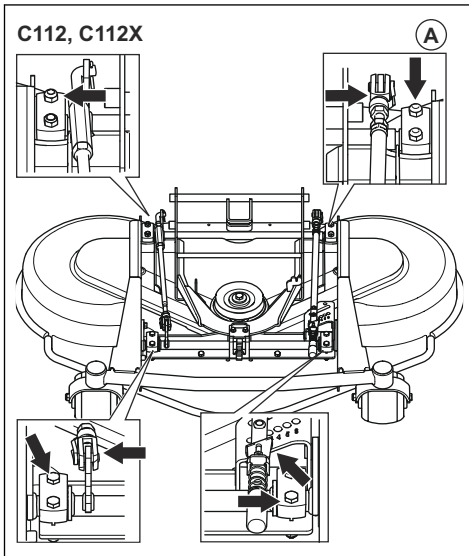
- Smörj kablarnas två ändrar och för reglagen till sina ändlägen.
- Sätt fast gummiskydden på kablarna efter smörjning.
- Kablar med hölje måste smörjas regelbundet för att förhindra funktionsfel.
 - a) Ta bort kabeln och häng den vertikalt.
 - b) Smörj kabeln med tunn motorolja tills att oljan börjar tränga ut från botten. Byt ut kabeln om oljan inte tränger ut från botten.

Notera: Du kan fylla en liten plastpåse med olja och tejpa fast påsen på kabelhöljet. Låt kabeln hänga vertikalt från påsen till nästa dag.

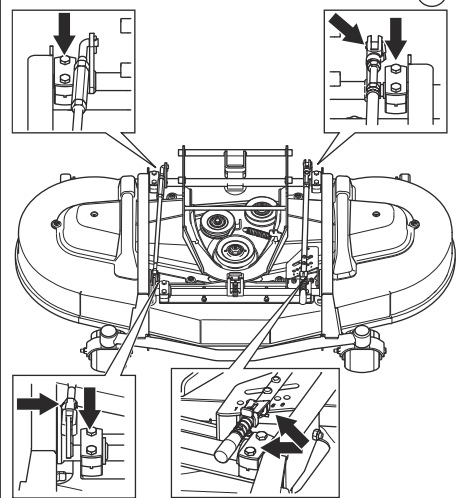
Smörja klippaggregatet

Notera: Klippaggregaten kan se annorlunda ut beroende på modell.

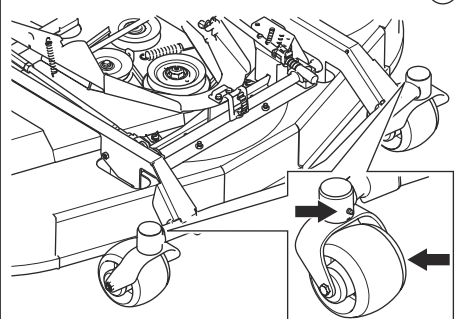
1. Tag bort frontkåpan.
2. Smörj leder och lager (A) med fett.
3. Smörj med en fettspruta via smörjnipplarna på klippaggregatet (B). Smörj tills fett kommer ut på baksidan av smörjnippekn.



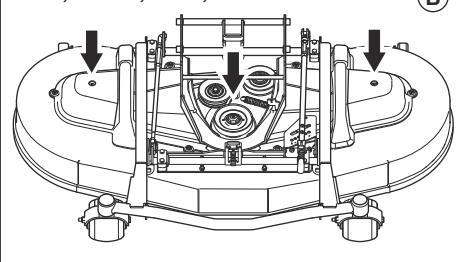
C122, C122X, R137, R137X



C112, C112X, C122, C122X, R137, R137X

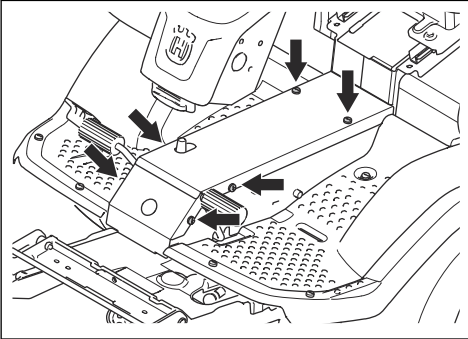


C122, C122X, R137, R137X

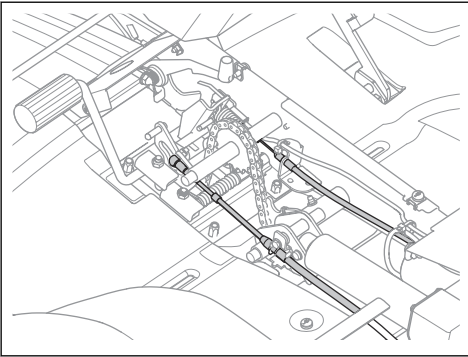


Smörja pedalsystemet

1. Ta bort de fyra skruvarna och ta bort ramplåten.



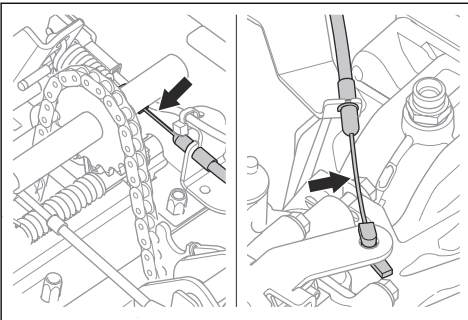
2. Tryck in och släpp pedalerna och smörj rörliga delar med olja.



3. Smörj kablarna till framåt- och bakåtpedalerna med olja.

Smörja parkeringsbromsvajern

1. Ta bort de fyra skruvarna och ta bort ramplåten.
2. Ta bort vänster sidokåpa.
3. Ta bort gummiskyddet på parkeringsbromsvajern.
4. Smörj ändarna på parkeringsbromsvajern med olja.

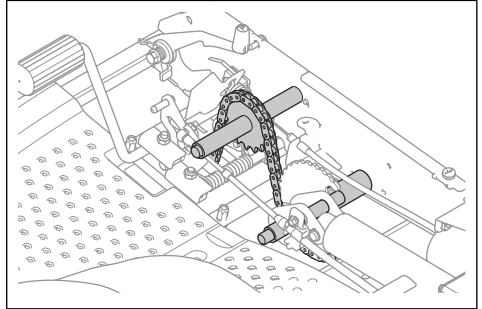


5. Smörj parkeringsbromsvajern med olja.

6. Tryck ner parkeringsbromspedalen tre gånger och smörj parkeringsbromsvajern igen.
7. Sätt fast vänster sidokåpa och ramplåten.

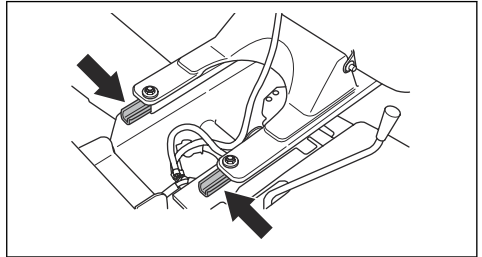
Smörja kedjorna i ramtunneln

1. Ta bort skruvarna och ta bort ramplåten.
2. Smörj kedjan i ramtunneln med olja eller kedjespray.



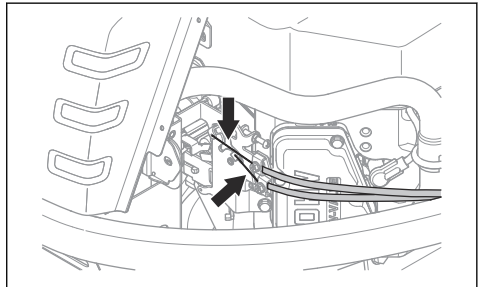
Smörja sätets skenor

1. Luta sätet framåt.
2. Smörj sätets skenor med olja.



Smörja gasvajern och chokevajern (P 524X)

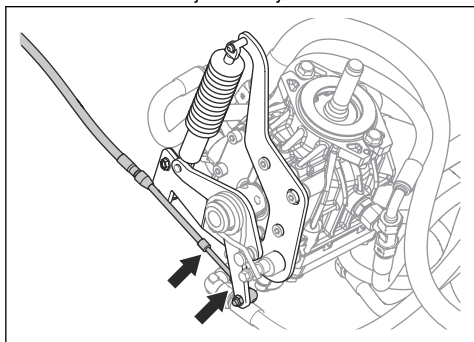
1. Ta bort den högra sidokåpan.
2. Smörj vajrarnas fria ändar, inklusive ändarna nära motorn, med olja.



3. Sätt fast höger sidokåpa.

Smörja den hydrostatiska transmissionens vajer

1. Smörj leder och lager på den hydrostatiska transmissionens vajer med olja.
2. För undan gummihylsan och smörj den hydrostatiska transmissionens vajer med olja.

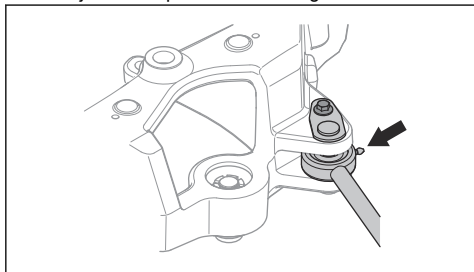


3. Tryck ner framåtpedalen fem gånger och smörj den hydrostatiska transmissionens vajer igen.
4. Sätt fast gummihylsan.

Smörja styrcylindern

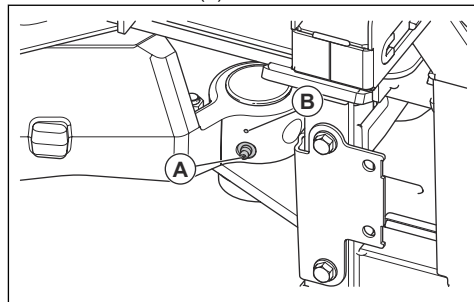
Styrcylindern har två smörjnipllar, en i varje ände.

- Smörj med fettspruta tills fett tränger fram.

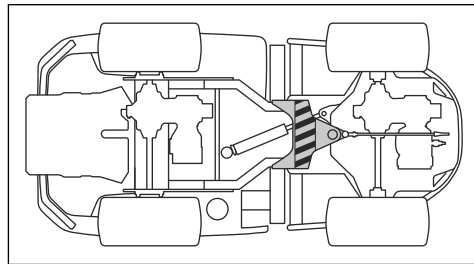


Smörja midjstyrningens led

1. Smörj midjstyrningens lager när produkten har alla hjul på marken. Smörj via smörjnipleln (A) tills fett kommer ut ur hålet (B).



2. Lyft upp produkten för att minska trycket i midjstyrningen. Bilden visar var du ska placera stöden.



OBSERVERA: Se till att stödet inte orsakar skador på styrstaget eller blockerar midjstyrningen.

3. Smörj midjstyrningens lager igen när produkten är upplyft.

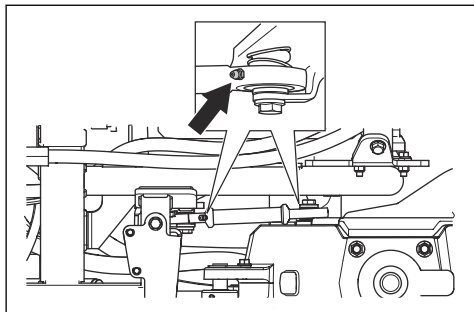


OBSERVERA: Se till att fett kommer ut ur leden under smörjnipleln.

4. Sänk ner produkten.

Smörja länkstången

1. Det finns två smörjnipplar, en på varje sida av länkstången. Smörj med fettspruta tills fett tränger fram.



Felsökning

Felsökning



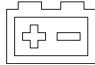

Om du inte hittar en lösning på problemet i den här bruksanvisningen ska du prata med en Husqvarna-serviceverkstad.







Problem	Orsak
Startmotor drar inte runt motorn	PTO-knappen är aktiverad. Se <i>Starta motorn (P 524X) på sida 21</i> eller <i>Starta motorn (P 524X EFI) på sida 22</i> .
	Parkeringsbromsen är inte ilagd. Se <i>Ansätta och lossa parkeringsbromsen på sida 25</i> .
	Huvudsäkring är trasig. Se <i>Byta en säkring på sida 33</i> .
	En säkring är trasig. Se <i>Byta en säkring på sida 33</i> .
	Tändningsnyckeln är defekt.
	Anslutningen mellan kabeln och batteriet är dålig.
	Batteriet är för svagt. Se <i>Ladda batteriet på sida 33</i> .
	Startmotorn är defekt.
Motorn startar inte när startmotorn drar runt motorn.	Bränsle saknas i bränsletanken. Se <i>Fylla på bränsle på sida 19</i> .
	Tändstiftet är skadat eller fungerar inte som det ska.
	Tändkabeln är skadad.
	Det finns smuts i förgasaren eller bränsleledningen (P 524X).
	Det finns smuts i bränsleledningen (P 524X EFI).

Problem	Orsak
Motorn går ojämnt.	Tändstiftet är skadat eller fungerar inte som det ska.
	Förgasaren är felaktigt inställd (P 524X).
	Lufffiltret är igensatt. Se <i>Rengöra och byta lufffilter på sida 31</i> .
	Bränsletankens ventilation är igensatt.
	Det finns smuts i förgasaren eller bränsleledningen (P 524X).
	Det finns smuts i bränsleledningen (P 524X EFI).
	Chokevajern är felaktigt justerad (P 524X).
Motorn har uppenbarligen ingen ström.	Lufffiltret är igensatt. Se <i>Rengöra och byta lufffilter på sida 31</i> .
	Tändstiftet är skadat eller fungerar inte som det ska.
	Det finns smuts i förgasaren eller bränsleledningen (P 524X).
	Det finns smuts i bränsleledningen (P 524X EFI).
	Gasvajern är felaktigt justerad.
Transmissionen har inte tillräckligt med ström.	Pumpremmen är inte ordentligt åtdragen.
	Varvtalet mellan fram- och bakaxeln är inte korrekt justerat.
	Det finns ingen olja i transmissionen eller oljenivån är för låg. Se <i>Kontrollera transmissionens oljenivå på sida 45</i> .
Batteriet laddas inte.	Batteriet är skadat. Kontakta en Husqvarna-serviceverkstad.
	Anslutningen vid kabelkontaktarna på batteripolerna är dålig.
Produkten vibrerar.	Knivarna är lösa. Se <i>Inspektera knivarna på sida 43</i> .
	En eller flera av knivarna är obalanserade. Se <i>Inspektera knivarna på sida 43</i> .
	Motorn sitter löst.
	Det finns en gräsblokering i klippaggregatet. Se <i>Rengöra produkten på sida 28</i> .

Problem	Orsak
Klippresultatet är otillfredsställande.	Knivarna är slöa. Se <i>Inspektera knivarna på sida 43.</i>
	Gräset är långt eller vått. Se <i>Få ett bra klippresultat på sida 25.</i>
	Klippaggregatets parallellitet är inte justerad. Se <i>Kontrollera klippaggregatets parallellitet på sida 38.</i>
	Klippaggregatet är inte plant.
	Det finns en gräsblokering i klippaggregatet. Se <i>Rengöra produkten på sida 28.</i>
	Däcktrycket är olika på höger och vänster sida. Se <i>Däcktryck på sida 34.</i>
	Produkten drivs på för hög hastighet. Se <i>Få ett bra klippresultat på sida 25.</i>
	Motorns varvtal är för lågt. Se <i>Tekniska data på sida 58.</i>
	Drivremmen slirar.
	Kabeln till klippaggregatet är inte ansluten. Se <i>Montera klippaggregatet på sida 16.</i>
	Kabeln till klippaggregatet är klämd. Se <i>Montera klippaggregatet på sida 16.</i>
	Funktionsknappen för främre tillbehör är inte korrekt ansluten.

Display – Felsökning

Symbol	Namn	Visas på displayen	Orsak
	Indikator för transmissionsoljans temperatur	Symbolen visas.	Transmissionsoaljans temperatur är för hög.
		Symbolen blinkar snabbt.	Kontakta en Husqvarna-serviceverkstad.
	Trycksensor för motorolja	Symbolen visas.	Lågt oljetryck. Se <i>Kontrollera motorns oljenivå på sida 44.</i>
		Symbolen blinkar.	Smörjsystemet är skadat eller fungerar inte som det ska.
	Batterinivåindikator	Symbolen visas.	Låg spänning. Se <i>Ladda batteriet på sida 33.</i>
	Indikator för kraftuttagsknapp	Symbolen visas.	Kraftuttagsknapp nedtryckt. Se <i>Kontrollera driftvillkoren på sida 13.</i>
		Symbolen blinkar.	Felaktigt startförfarande. Se <i>Kontrollera driftvillkoren på sida 13.</i>
		Symbolen blinkar snabbt.	Kraftuttagsknappen är skadad eller fungerar inte som den ska. Kontakta en Husqvarna-serviceverkstad.

Symbol	Namn	Visas på displayen	Orsak
	Parkeringsbromsindikator	Symbolen visas.	Parkeringsbromsen är inkopplad. Se <i>Ansätta och lossa parkeringsbromsen på sida 25</i> .
		Symbolen blinkar.	Felaktigt startförfarande. Se <i>Kontrollera driftvillkoren på sida 13</i> .
		Symbolen blinkar snabbt.	Parkeringsbromsen är skadad eller fungerar inte som den ska. Kontakta en Husqvarna-serviceverkstad.
	Indikator för användarsensor (OPC)	Symbolen blinkar.	Sätesbrytaren avaktiveras när du försöker starta motorn. Se <i>Kontrollera driftvillkoren på sida 13</i> .
		Symbolen blinkar snabbt.	Sätesbrytaren är skadad eller fungerar inte som den ska. Kontakta en Husqvarna-serviceverkstad.
	Serviceindikator	Symbolen visas.	Service krävs. Kontakta en Husqvarna-serviceverkstad.
	Bränslemätare	Symbolen visas.	Låg bränslenivå. Se <i>Fylla på bränsle på sida 19</i> .
	Bluetooth®	Symbolen blinkar.	Produkten är låst. Läs upp produkten med Husqvarna Connect-appen.
	Digitalt lås	Symbolen visas.	Produkten är låst. Läs upp produkten med Husqvarna Connect-appen.

Notera: Symbolerna och deras placering på displayen kan skilja sig mellan olika modeller.

Transport, förvaring och kassering

Transport

- Produkten är tung och kan orsaka krosskador. Var försiktig när du lastar den på eller av en bil eller ett släp.
- Lyft inte produkten. Transportöljetterna är inte godkända lyftpunkter och får endast användas för att sätta fast produkten säkert på en släpvagn.
- Använd ett godkänt släp för transport av produkten.
- Kontrollera att du har kunskaper om lokala vägtrafikbestämmelser före transport av produkten på ett släp eller på vägar.

Placera produkten på ett släp för säker transport

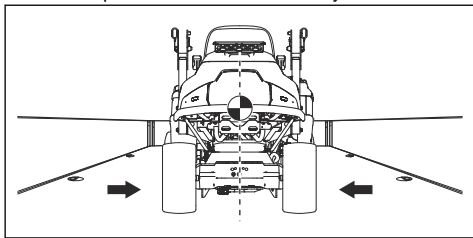
Innan du säkrar produkten måste du läsa igenom och förstå kapitlet om säkerhet. Se *Säkerhet på sida 10*.



WARNING: Parkeringsbromsen räcker inte för att spärra produkten vid transport. Sätt fast produkten ordentligt på lastutrymmet.

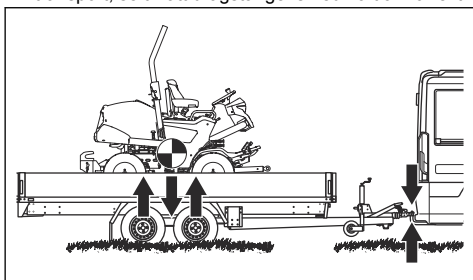
Utrustning: Fyra godkända remmar och fyra hjulspärrar.

1. Placera produkten i mitten av lastutrymmet.

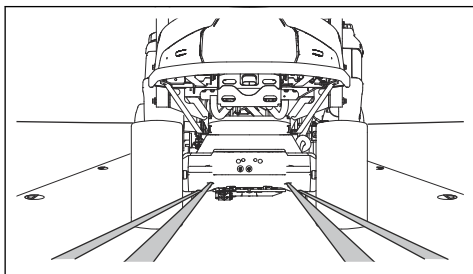


VARNING: För transport i transportfordon med ett överdrag. Se till att produkten har svalnat innan du placerar den i transportfordonet.

2. Se till att produktens tyngdpunkt är över hjulaxeln på transportfordonet. Om en släpvagn används för transport, se till att dragstängens nedkraft är korrekt.

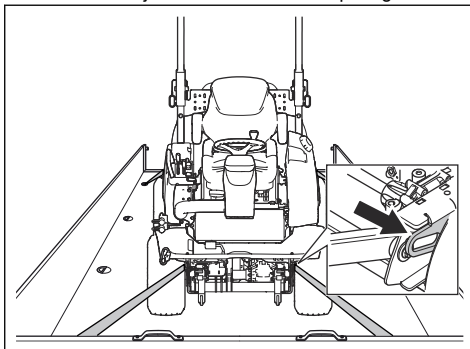


3. Ansätt parkeringsbromsen.
4. Sänk klippaggregatet till flyttäget.
5. Avlägsna alla lösa föremål.
6. Dra den första remmen genom den bakre transmissionsramen.

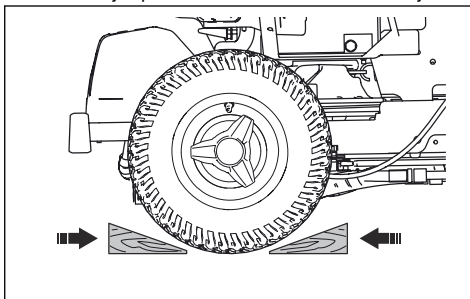


7. Dra den andra remmen genom den bakre transmissionsramen.
8. Fäst remmarna vid lastutrymmet.
9. Dra åt remmarna bakåt för att säkra produkten vid lastutrymmet.

10. Fäst den tredje remmen i en av transportöglorna.



11. Fäst den fjärde remmen i den andra transportöglan.
12. Fäst remmen vid lastutrymmet.
13. Dra åt remmen framåt för att säkra produkten vid lastutrymmet.
14. Placera hjulspärrarna framför och bakom bakhjulen.



Bogsera produkten

Produkten är utrustad med hydrostatisk transmission. För att undvika skador på transmissionen ska produkten endast bogseras korta sträckor och i låg hastighet.

Stäng av transmissionen innan du bogserar produkten. Se *Koppla ur den hydrostatiska transmissionen på sida 25*.

Förvaring

Förbered produkten för förvaring i slutet av säsongen och innan mer än 30 dagars förvaring. Om bränsle får ligga i bränsletanken under mer än på 30 dagar kan klubbiga partiklar blockera förgasaren. Det påverkar motorns funktion negativt.

För att undvika klubbiga partiklar under förvaring ska du tillsätta en stabilisator. Om alkylatbensin används behövs ingen stabilisator. Om du använder vanlig bensin ska du inte ändra till alkylatbensin. Det kan göra så att känsliga gummidetaljer blir hårda. Tillsätt stabilisator till bränslet i bränsletanken eller i den behållare som används för förvaring. Använd alltid det blandningsförhållande som anges av tillverkaren. Kör

motorn i minst 10 minuter efter tillsats av stabilisator tills det rinner ut i förgasaren.



VARNING: Förvara inte produkten med bränsle i tanken inomhus eller på platser med dåligt luftflöde. Det finns risk för brand om bränsleångor kommer i kontakt med öppen eld, gnistor eller en pilotlåga, som i en värmepanna, varmvattentankar, torktumlare osv.



VARNING: Ta bort gräs, löv och annat lättantändligt material från produkten för att minska risken för brand. Låt produkten svalna innan du lämnar den i förvaring.

- Rengör produkten, se *Rengöra produkten på sida 28*. Reparera eventuella lackskador för att undvika korrosion.
- Inspektera produkten med avseende på slitna eller skadade delar och dra åt eventuella lösa skruvar och muttrar.
- Ta bort batteriet. Rengör, ladda och förvara det svalt.
- Byt motorolja, och kassera spilloljan.
- Töm bensintanken. Starta motorn och kör den tills det inte finns något kvarvarande bränsle i förgasaren.

Notera: Töm inte bränsletanken och förgasaren om du har tillsatt en stabilisator.

- Ta bort pluggarna och håll cirka en matsked motorolja i varje cylinder. Dra runt motorn manuellt för att fördela oljan, och sätt tillbaka pluggarna.
- Smörj alla smörjnipplar, leder och axlar.
- Förvara produkten på en ren och torr plats och täck över den för mer skydd.
- Ett skynde för skydd av produkten vid förvaring eller transport finns tillgängligt hos återförsäljaren.

Kassering

- Kemikalier kan vara farliga och får inte kastas på marken. Kassera alltid använda kemikalier vid ett servicecenter eller på lämplig anvisad plats.
- När produkten är utsliten ska du skicka den till återförsäljaren eller något annat ställe för återvinning.
- Olja, oljefilter, bränsle och batteri kan ha en negativ påverkan på miljön. Följ lokala återvinningsbestämmelser och tillämpliga förordningar.
- Kasta inte batteriet som hushållsavfall.
- Skicka batteriet till en Husqvarna serviceverkstad eller kassera det på en anvisad plats för förbrukade batterier.

Tekniska data

Tekniska data

	P 524X	P 524X EFI
Mått , se även <i>Produktens mått på sida 62</i>		
Vikt utan klippaggregat, med tomma tankar, kg	433	437
Däckdimensioner	18 × 8,50–8	18 × 8,50–8
Lufttryck, bak – fram, kPa/bar/PSI	100/1,0/14,5	100/1,0/14,5
Max. lutning, grader °	10	10
Maxvikt för bogseringsutrustning vid 10 ° lutning, kg	200	200
Max. tillåten vertikal kraft på dragstängen, N/kg	250/25	250/25
Max. tillåten horisontal kraft på dragstängen, N/kg	350/35	350/35
Motor		
Fabrikat/Modell	Kawasaki/V-Twin, FX691V-KME09023-D4	Kawasaki/V-Twin, FX730V EFI-KME01609-D2
Nominell motoreffekt, kW ¹	13,9	15,6
Slagvolym, cm ³	726	726
Max. motorvarvtal, varv/min	3 000 +/- 100	3 000 +/- 100
Max. hastighet framåt, km/h	13	13
Max. hastighet bakåt, km/h	9	9
Bränsle, minsta oktantal blyfri	95 (max. metanol 5 %, max. etanol 10 %, max. MTBE 15 %)	95 (max. metanol 5 %, max. etanol 10 %, max. MTBE 15 %)
Tankvolym, l	21	21
Olja, klass API CD eller bättre	SAE 10W/40	SAE 10W/40
Oljevolym inkl. filter, l	2,1	2,1
Oljevolym exkl. filter, l	1,8	1,8
Startmotor	Elstart 12 V	Elstart 12 V
Transmission		
Fabrikat/Modell	Kanzaki/KTM 23	Kanzaki/KTM 23
Transmissionsolja	Husqvarna transmissionsolja 10W-30 (Husqvarna 10W-30 4T AWD eller STOU 10W-30)	Husqvarna transmissionsolja 10W-30 (Husqvarna 10W-30 4T AWD eller STOU 10W-30)

¹ Motorns angivna märkeffekt är medelvärde för nettoeffekten (vid det specificerade varvtalet) hos en typisk produktionsmotor för den motormodell som mätts enligt SAE-standard J1349/ISO1585. Massproducerade motorer kan avvika från detta värde. Den faktiska uteffekten hos den motor som är installerad i slutprodukten kommer att bero på driftshastigheten, omgivningens egenskaper och andra faktorer.

	P 524X	P 524X EFI
Oljevolym växellåda fram, l	0,9	0,9
Oljevolym växellåda bak, l	0,9	0,9
Hydraulsystem		
Max arbetstryck, bar/psi	120/1740	120/1740
Hydraultankens volym, l	8	8
Hydraulsystemets volym, l	13	13
Hydraulolja	Husqvarna transmissionsolja 10W-30 (Husqvarna 10W-30 4T AWD eller STOU 10W-30)	Husqvarna transmissionsolja 10W-30 (Husqvarna 10W-30 4T AWD eller STOU 10W-30)
Elsystem		
Typ	12 V, negativ jord	12 V, negativ jord
Batteri	12 V, 24 Ah	12 V, 24 Ah
Tändstift	NGK BPR4ES	NGK BPR4ES
Huvudsäkring, flatstiftstyp, A	20	20
Säkring för eluttag, flatstiftstyp, A	5	5
Elektroдавstånd, mm/tum	0,75/0,030	0,75/0,030
Lampor	Lampa	Lampa
Klippaggregat		
Typ	Combi 112	Combi 112
	Combi 122	Combi 122
	R137 ²	R137
	Combi 112X	Combi 112X
	Combi 122X	Combi 122X
	R137X ³	R137X

Bulleremission ⁴	P 524X	P 524X EFI
Ljudeffektnivå, uppmätt dB(A)		
Combi 112	99	100
Combi 122	104	105
R137	104	105
Combi 112X	99	99

² Ej rekommenderad kombination

³ Ej rekommenderad kombination

⁴ Bulleremission till omgivningen uppmätt som ljudeffekt (L_{WA}) enligt EG-direktiv 2000/14/EG.

Bulleremission ⁴	P 524X	P 524X EFI
Combi 122X	104	105
R137X	104	105
Ljudeffektnivå, garanterad dB(A)		
Combi 112	100	100
Combi 122	105	105
R137	105	105
Combi 112X	100	100
Combi 122X	105	105
R137X	105	105

Ljudnivåer ⁵	P 524X	P 524X EFI
Ljudtrycksnivå vid användarens öra, dB(A)		
Combi 112	86	86
Combi 122	87	88
R137	90	91
Combi 112X	86	86
Combi 122X	87	88
R137X	90	91

Vibrationsnivåer ⁶	P 524X	P 524X EFI
Vibrationsnivå i ratten, m/s ²		
Combi 112	2,5	2,5
Combi 122	2,5	2,5
R137	2,5	2,5
Combi 112X	2,5	2,5
Combi 122X	2,5	2,5
R137X	2,5	2,5
Vibrationsnivå i sätet, m/s ²		

⁴ Bulleremission till omgivningen uppmätt som ljudeffekt (L_{WA}) enligt EG-direktiv 2000/14/EG.

⁵ Ljudtrycksnivå enligt SS-EN ISO 5395. Redovisade data för ljudtrycksnivå har ett typiskt spridningsmått (standardavvikelse) på 1,2 dB(A).

⁶ Vibrationsnivå enligt SS-EN ISO 5395. Redovisade data för vibrationsnivå har ett typiskt statistiskt spridningsmått (standardavvikelse) på 0,2 m/s² (ratt) samt 0,8 m/s² (säte).

Vibrationsnivåer ⁶	P 524X	P 524X EFI
Combi 112	0,5	0,5
Combi 122	0,5	0,5
R137	0,5	0,5
Combi 112X	0,5	0,5
Combi 122X	0,5	0,5
R137X	0,5	0,5

Klippaggregat	Combi 112	Combi 122	R137	Combi 112X	Combi 122X	R137X
Klippbredd, mm	1 120	1 220	1370	1 120	1 220	1370
Klipphöjd, 7 lägen, mm	25–75	25–75	35–100	25–75	25–75	35–100
Bredd, mm	1 220	1 330	1 409	1 220	1 330	1 409
Vikt, kg	60	71	89	61	72	90
Längd, mm	420	454	924	420	454	924

Klinga			
Åtdragningsmoment för knivbultar, Nm/kpm/lb-ft	80/8, 1/59	80/8, 1/59	130/13, 2/95, 8
Artikelnummer	5441027-10	5354294-10	5321872-55

Radiofrekvensdata	P 524X	P 524X EFI
Frekvensområde, MHz	2 402–2 480	2 402–2 480
Uteffekt ⁷ , dBm	2,4	2,4



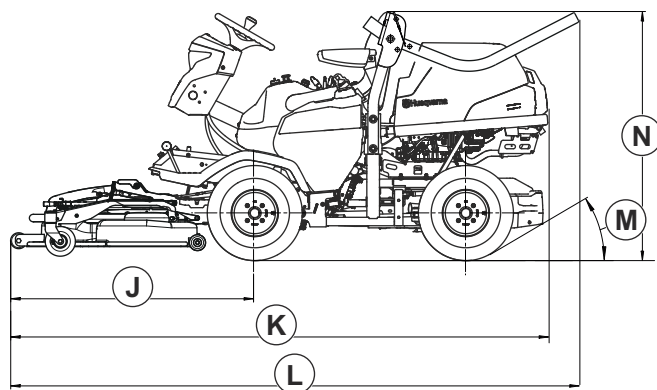
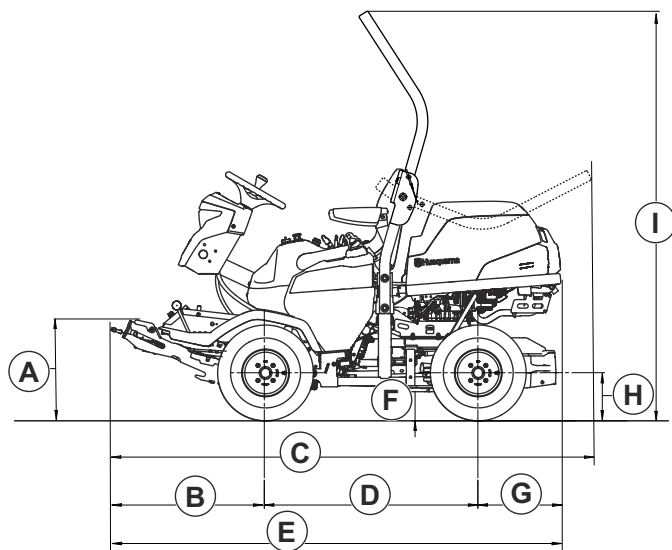
VARNING: Att använda ett klippaggregat som inte är godkänt för produkten kan leda till att föremål matas ut med hög hastighet och kan orsaka

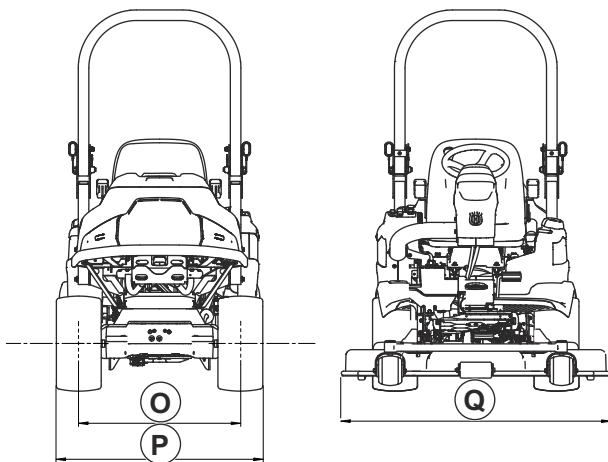
allvarliga skador. Använd inte andra typer av klippaggregat än de som anges i den här bruksanvisningen.

⁶ Vibrationsnivå enligt SS-EN ISO 5395. Redovisade data för vibrationsnivå har ett typiskt statistiskt spridningsmått (standardavvikelse) på 0,2 m/s² (ratt) samt 0,8 m/s² (säte).

⁷ Uppmätt vid 2 402 MHz och 85 % arbetscykel.

Produktens mått





A	489 mm	G	388 mm	K	Combi 112, 112X: 2 443 mm	M	30°
B	673	H	225 mm		Combi 122, 122X: 2 532 mm	D	1 244 mm
C	2 066 mm	I	1 869 mm		R137, R137X: 2 580 mm	O	765 mm
D	999 mm	J	Combi 112, 112X: 1 056 mm	L	Combi 112, 112X: 2449 mm	P	977 mm
E	2 060 mm		Combi 122, 122X: 1 145 mm		Combi 122, 122X: 2 538 mm	Q	Combi 112, 112X: 1 220 mm
F	137 mm		R137, R137X: 1 193 mm		R137, R137X: 2 585 mm		Combi 122, 122X: 1 330 mm
						R137, R137X: 1 409 mm	

Tillbehör

Instruktioner för underhåll av tillvalsutrustning eller tillbehör finns inte i denna bruksanvisning. Se

tillbehörets eller utrustningens bruksanvisning för instruktioner.

Service

Gör en årlig kontroll hos en auktoriserad serviceverkstad för att kontrollera att produkten fungerar säkert och på bästa sätt under högsäsongen. Den bästa tiden för service eller översyn av produkten är under lågsäsong.

När du skickar en beställning av reservdelar ska du ange information om inköpsår, modell, typ och serienummer.

Använd alltid originalreservdelar.

Transmissionsgaranti

Transmissionsgarantin gäller bara om kontroller görs av fram- och bakhjulens hastighet enligt underhållsschemat. För att undvika skador på transmissionssystemet ska du låta en godkänd serviceverkstad justera det.

Försäkran om överensstämmelse

EU-försäkran om överensstämmelse

Vi, **Husqvarna AB**, 561 82 Huskvarna, Sverige, tel:
+46-36-146500, försäkrar på eget ansvar att produkten:

Beskrivning	Åkgräsklippare
Varumärke	Husqvarna
Typ/Modell	P 524X, P 524X EFI
Identifiering	Serienummer daterade 2023 och framåt

uppfyller alla krav i följande EU-direktiv och förordningar:

Direktiv/förordning	Beskrivning
2006/42/EG	"om maskiner"
2014/53/EU	"om radioutrustning"
2000/14/EG	"angående emission av buller till omgivningen"
2011/65/EU	"angående begränsning av användning av vissa farliga ämnen i elektrisk och elektronisk utrustning"

och att följande standarder och/eller tekniska specifikationer tillämpas: EN ISO 5395-1:2013/ A1:2018, EN ISO 5395-3:2013/A1:2017/A2:2018, EN ISO 12100:2010, EN ISO 14982:2009, ETSI EN 300 328 v.2.2.2, ETSI EN 301 489-1 V1.9.2, ETSI EN 301 489-17 V3.2.4, EN IEC 61000-6-3:2021, EN IEC 61000-6-2:2019, EN IEC 63000:2018.

Anmält organ: 0404, SMP Svensk Maskinprovning AB, Box 4053, SE-904 03 Umeå, Sweden har intygat överensstämmelse med rådets direktiv 2000/14/EG, procedur för utvärdering av överensstämmelse: bilaga VI.

För information om bulleremissioner, se *Tekniska data på sida 58*.

Huskvarna, TBD



Claes Losdal, utvecklingschef/trädgårdsprodukter,
Husqvarna AB

Ansvarig för teknisk dokumentation



Registrerade varumärken

Ordmärket och logotypen *Bluetooth*[®] är registrerade varumärken som ägs av *Bluetooth SIG, inc*, och all användning av sådana märken av Husqvarna sker med licens.

Indhold

Indledning.....	67	Tekniske data.....	123
Sikkerhed.....	75	Tilbehør.....	128
Montering.....	81	Service.....	128
Drift.....	84	Garanti.....	129
Vedligeholdelse.....	91	Overensstemmelseserklæring.....	130
Fejlfinding.....	117	Registrerede varemærker.....	131
Transport, opbevaring og bortskaffelse.....	121		

Indledning

Eftersyn forud for levering og varenumre

kopi af dokumentet for eftersyn forud for levering fra din forhandler.

Bemærk: Der er udført eftersyn forud for levering på dette produkt. Sørg for, at du modtager en underskrevet

Serviceværkstedets kontaktoplysninger:	
Denne brugsanvisning hører til produktet med varenummer/serienummer:	
/	
Motor:	
Gearkasse:	

Produktbeskrivelse

P 524X og P 524X EFI er frontplæneklippere. Kraftkilden er en benzinmotor. Produkterne har et display, forlygter og firehjulstræk (AWD). Med pedaler til kørsel fremad og bagud kan brugeren justere hastigheden gradvist. Du kan bruge produktet med forskellige typer klippebord eller andet Husqvarna-godkendt udstyr.

Anvendelsesformål

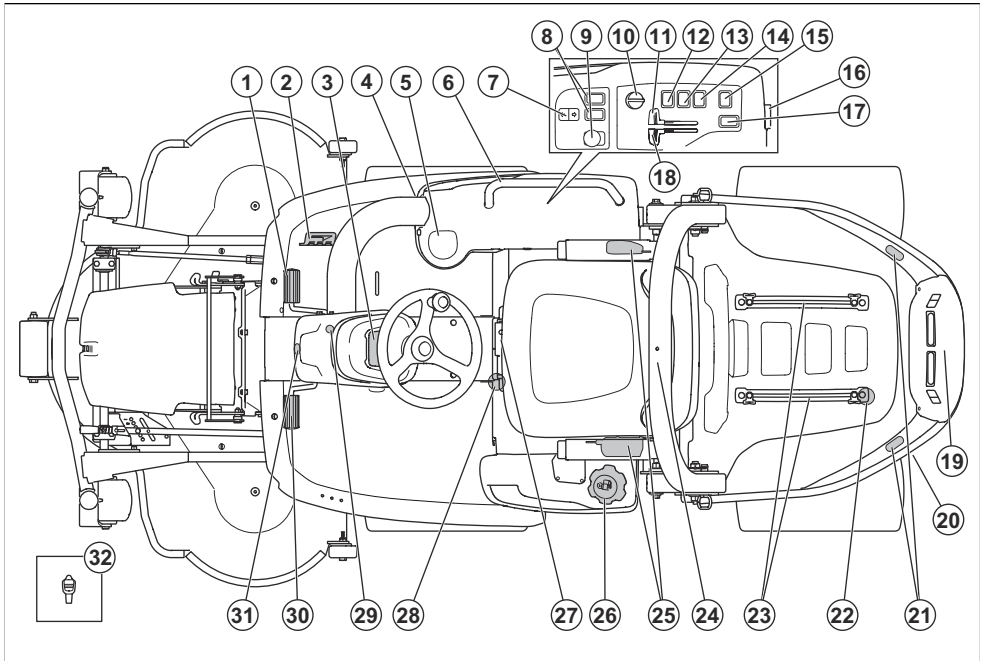
Produktet er fremstillet til at klippe græs i erhvervsområder. Montér andet, valgfrit tilbehør for

at bruge produktet til andre opgaver. Tal med din Husqvarna-forhandler for at få flere oplysninger om, hvilket tilbehør der er tilgængeligt.

Forsikring af dit produkt

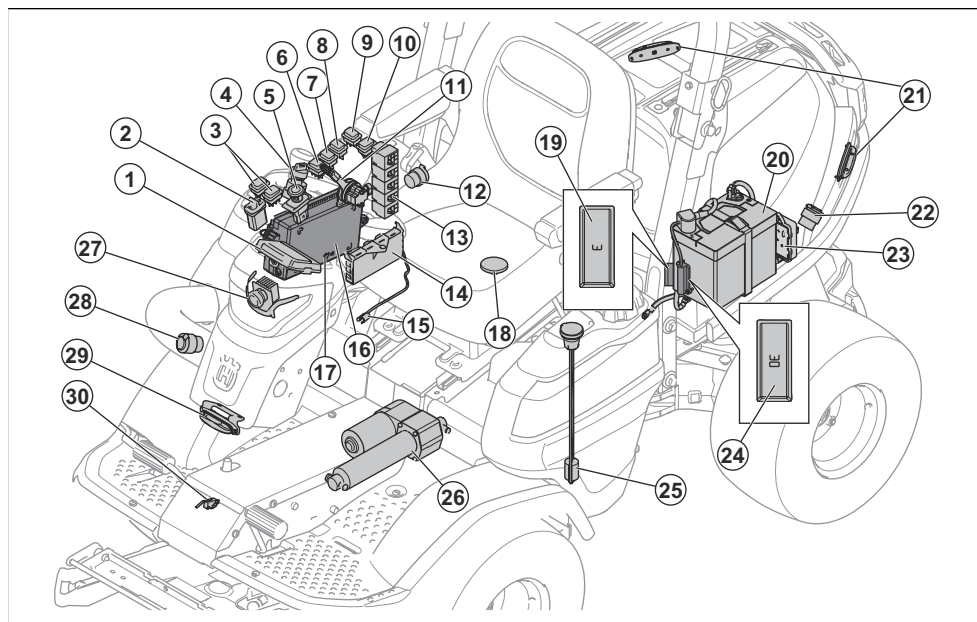
Sørg for, at dit nye produkt er dækket af forsikringen. Tal med forsikringsselskabet, hvis du er i tvivl. Vi anbefaler en fuldt dækkende forsikring, der omfatter tredjepart, brand, skade, tyveri og ansvar.

Produktoversigt



- | | |
|---|---|
| 1. Pedal til fremadkørsel | 17. Funktionsknap til tilbehør bagpå (tilbehør) |
| 2. Pedal til bakkørsel | 18. Chokerstyring (P 524X) |
| 3. Display | 19. Bageste AUX-strømuttag, 12 V (tilbehør) |
| 4. Forreste AUX-strømuttag, 12 V (tilbehør) | 20. Bypassventil til den bageste gearkasse |
| 5. Kopholder | 21. Bageste advarslamper (tilbehør) |
| 6. Håndtag (tilbehør) | 22. Stropholdere |
| 7. Elektrisk løft til klippebordet | 23. Skinner |
| 8. Funktionsknap til fronttilbehør (tilbehør) | 24. Styrtøjle |
| 9. Kraftudtagsknap | 25. Sikkerhedssele |
| 10. Tændingsnøgle | 26. Brændstoftankdæksel |
| 11. Gashåndtag | 27. Sædejusteringhåndtag |
| 12. Forlygtekontakt | 28. Bypassventil til den forreste gearkasse |
| 13. Kontakt til advarslampe (tilbehør) | 29. Parkeringsbremselås |
| 14. Kontakt til strømuttag, 12 V | 30. Parkeringsbremse |
| 15. Kontakt til AUX-strømuttag, 12 V (tilbehør) | 31. Forreste advarslys (tilbehør) |
| 16. Strømuttag, 12 V | 32. Værktøj |

Oversigt over det elektriske system



1. Display
2. Funktionsknap til løft af klippebordet
3. Funktionsknap til fronttilbehør (tilbehør)
4. Tændingsnøgle
5. Kraftudtagsknap
6. Forlygtekontakt
7. Kontakt til advarselslampe (tilbehør)
8. Kontakt til strømudtag, 12 V
9. Kontakt til AUX-strømudtag, 12 V (tilbehør)
10. Funktionsknap til tilbehør bagpå (tilbehør)
11. Gashåndtag EFI (P 524X EFI)
12. Strømudtag, 12V
13. Relæer
14. Plæneklippers kontrolenhed
15. Temperatursensor for hydraulikolie
16. Kontrolboks
17. Servicestik
18. OPC-kontakt
19. Sikring til 12V-hukommelsesstrøm til plæneklipperens styremodul, 3A
20. Batteri
21. Bageste advarselslys (tilbehør)
22. Bageste AUX-strømudtag, 12 V (tilbehør)
23. EFI-styreenhed (P 524X EFI)
24. Sikring til elektrisk aktivator til løft af klippebordet, 30 A

25. Brændstofsensor
26. Elektrisk aktivator til løft af klippebord
27. Forlygter
28. Forreste AUX-strømudtag, 12 V (tilbehør)
29. Forreste advarselslys (tilbehør)
30. Parkeringsbremsekontakt

Strømudtag

Produktet har følgende strømudtag:

- 12 V udtag
- 12 V AUX-strømudtag, for (tilbehør)
- 12 V AUX-strømudtag, bag (tilbehør)

For at finde sikringerne til strømudtaget henvises til *Sikringsoversigt på side 98*.

For at finde strømudtagene henvises til *Oversigt over det elektriske system på side 69*.

Slå strømudtaget til med strømkontakten på betjeningspanelet.

Timetæller

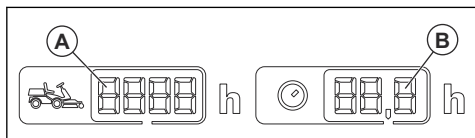
Produktet har 2 timetællere på displayet. Timetællerne viser, hvor mange timer motoren har været i drift i alt (A) og i operationsperioden (B). Det sidste ciffer i

timetælleren for driftsperioden angiver tiendedele af en time (6 minutter).

Tidsperioden med aktiveret tænding, hvor motoren er slukket, registreres ikke.

Bemærk: Tælleren for det samlede antal timer (A) viser kun hele timer.

Bemærk: En driftsperiode er den tid, motoren har været tændt i løbet af 1 dag. En ny driftsperiode starter, hvis motoren har været slukket i mindst 6 timer.



Plæneklipperens styremodul

Dette produkt har et plæneklipper-styremodul, der giver brugeren oplysninger om produktet. Oplysningerne vises i displayet på instrumentbrættet. Se *Display på side 72*.

Plæneklipperens styremodul gør det muligt for serviceforhandleren at oprette forbindelse til produktet, når der udføres servicearbejde.

Husqvarna Connect

Dette produkt har trådløs teknologi og kan tilsluttes til mobile enheder, der har programmet Husqvarna Connect installeret. Husqvarna Connect er en gratis app til din mobile enhed. Appen Husqvarna Connect giver udvidede funktioner til dit Husqvarna produkt:

- Lås og lås op for at forhindre uautoriseret brug af produktet.
- Yderligere produktoplysninger.
- Oplysninger om, og hjælp til, dele og service.

Husqvarna Fleet Services™

Husqvarna Fleet Services™ er en cloudløsning, der giver administratoren af den kommercielle flåde en oversigt over alle produkterne. Hvis du vil vide mere om Husqvarna Fleet Services™, skal du se www.husqvarna.com.

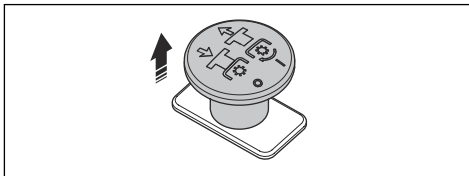
Sådan oprettes der forbindelse til produktet med Husqvarna Fleet Services™

1. Download Husqvarna Fleet Services™-appen på din mobile enhed.
2. Log på Husqvarna Fleet Services™-appen.
3. Følg vejledningen om, hvordan du parrer produktet med Husqvarna Fleet Services™.

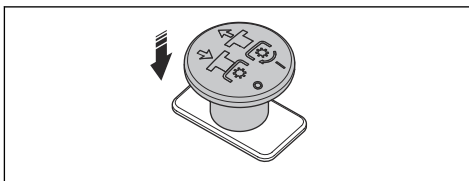
Kraftudtagsknap (PTO)

Kraftudtagsknappen til- og frakobler kraftudtagskoblingen og klippeskjoldet eller andet udstyr, der er tilsluttet til den. De korrekte startbetingelser skal overholdes for at kunne aktivere drevet til knivene. Se *Sådan kontrolleres driftsbetingelserne på side 78* for de korrekte startbetingelser.

- Træk kraftudtagsknappen ud for at tilkoble drevet til knivene eller andet udstyr.



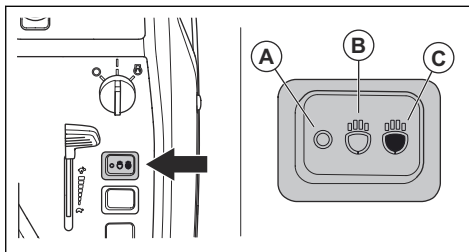
- Tryk kraftudtagsknappen ind for at frakoble drevet til knivene eller andet udstyr.



Forlygter

Forlygterne har arbejdslys og fjernlys.

- Skub strømkontakten til position (A) for at få lygterne til at slukke.



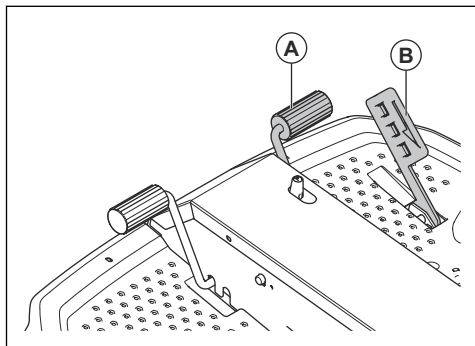
- Skub strømkontakten til position (B) for at få arbejdslyset til at tænde.
- Skub strømkontakten til position (C) for at få fjernlyset og arbejdslyset til at tænde.

Arbejdslygten lyser i 3 minutter, efter at tændingsnøglen er drejet til STOP. Når forlygterne er tændt, viser displayet forlygtesymbolet. Se *Display på side 72*.

Pedaler til kørsel fremad og bagud

Hastigheden justeres gradvist med pedaler. Venstre pedal (A) bruges til at bevæge sig fremad, og højre

pedal (B) bruges til at bevæge sig tilbage. Produktet bremses, når pedalerne slippes.

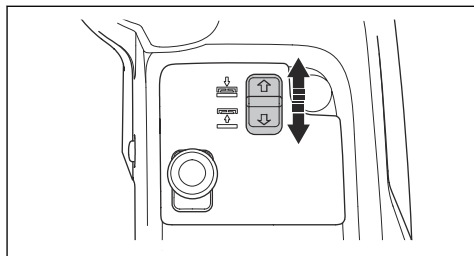


Kontakt til elektrisk løft af klippebordet

Kontakten styrer det elektriske løft. Brug det elektriske løft til at løfte og sænke klippebordet til den korrekte position.

Kontakten har ingen forudindstillet position. Træk håndtaget til det elektriske løft bagud for at løfte klippebordet. Tryk kontakten til det elektriske løft fremad for at sænke klippebordet. Klippebordet kan altid løftes og sænkes, når tændingsnøglen er i positionen ON.

Klippebordet skal altid være i flyderposition, når du klipper græs. Flyderpositionen gør det muligt for klippebordet at følge de forskellige jordniveauer.



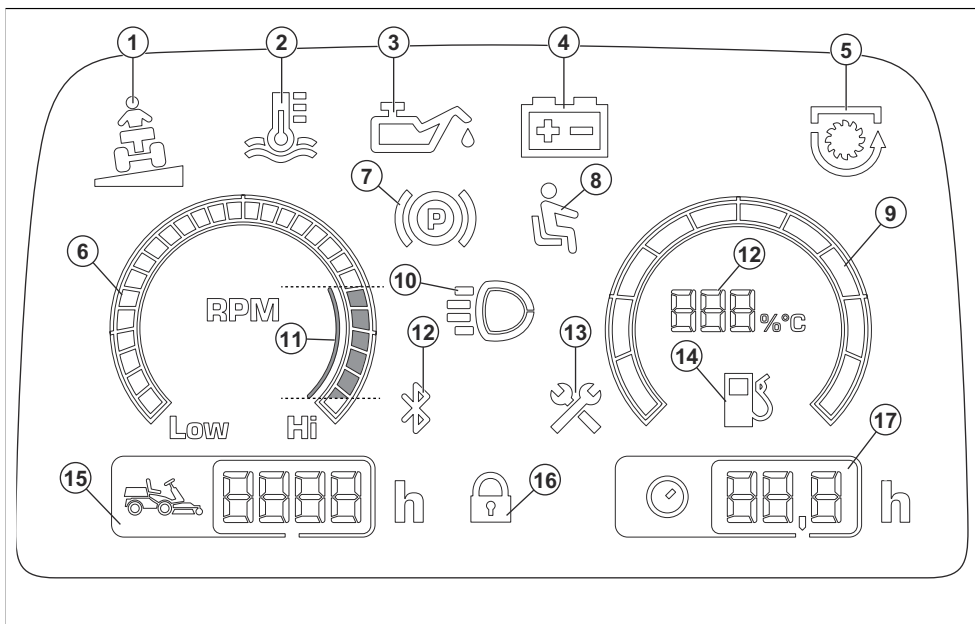
Klippebord

De tilgængelige klippeborde til dette produkt er Combi-klippebordene og R137-klippebordet. Klippebordene fås også som X-modeller, der giver dig mulighed for at justere klippehøjden fra betjeningspanelet. Se *Tekniske data på side 123*.

Klippebordene fungerer med bioklipprop eller bagudkast. Når klippebordene betjenes med bioklipprop, klippes græsset i mindre stykker, der bliver til gødning til græsplænen. Når bioklippropen fjernes, kaster klippebordet græsset bagud. Combi-klippebordene er specielt fremstillet til bioklipprop, mens R137-klippebordet er specielt fremstillet til bagudkast.

Display

Displayet på instrumentbrættet viser oplysninger om status for produktet.



1. Indikator for hældning
2. Indikator for olietemperatur i transmissionen
3. Indikator for motorens olietryk
4. Batteriindikator
5. Indikator for kraftudtag
6. Omdrejningstæller
7. Parkeringsbremseindikator
8. Brugertilstedeværelseskontrol (OPC)
9. Brændstofmåler
10. Indikator for arbejdslys eller fjernlys
11. Anbefalet motoromdrejningstal, når du betjener produktet
12. Bluetooth®
13. Indikator for service
14. Brændstofmåler målt i trin på 5 %

Bemærk: Hvis indikatoren for olietemperatur i transmissionen er tændt, viser brændstofmåleren temperaturen for olien i transmissionen.

15. Timetæller. Samlet driftstid i timer.
16. Digitallås
17. Timetæller. Arbejdstimer pr. time/dag.

Bemærk: Udseendet af displayet kan variere fra model til model.

Bemærk: Når tændingsnøglen drejes fra positionen STOP til positionen ON, lyser alle symboler kortvarigt. Derefter er det kun symbolerne, der er i drift, der er tændt.

Symboler på produktet



ADVARSEL: Vær forsigtig, og brug produktet korrekt. Dette produkt kan forårsage alvorlig personskade eller død for brugeren eller andre.



Læs brugervejledningen, og sørg for at have forstået indholdet, inden du bruger dette produkt.



Roterende knive. Hold kropsdele væk fra dækslet, når motoren er tændt.



Advarsel: roterende dele. Hold kropsdele væk.



Advarsel: Risiko for knusningsskader.



Advarsel: Risiko for knusningsskader. Løftearmene bevæger sig med stor kraft, så hold kroppsdele væk.



Pas på udslyngede genstande og rikolettering.



Varm overflade.



Hold andre personer på afstand.



Se bag dig, før og mens du kører bagud med produktet.



Slå aldrig græs lige over en skrånning. Slå aldrig græs på skrånninger, der hælder mere end 10°. Se *Klipning af græs på skrånninger på side 79*.



Medtag aldrig passagerer på produktet eller udstyret.



Fare for væltning.



Kør fremad.



Kør bagud.



Parkeringsbremsepedal.



Parkeringsbremse.



Dette produkt er i overensstemmelse med gældende EF-direktiver.



Dette produkt er i overensstemmelse med gældende UK-bestemmelser.



Mærkat vedrørende emission af støj til omgivelserne i henhold til direktiver og regulativer i EU og Storbritannien og New South Wales' lovgivning om "Beskyttelse af miljøet (støjbegrensning) forordning 2017". Produktets garanterede lydeffektniveau er angivet i *Tekniske data på side 123* og på mærkaten.



Brug altid godkendt hørøværn.



Stand motor, og fjern tændrøret, før der udføres reparationer eller vedligeholdelsesarbejde.



Motor slukket.



Motor tændt.



Motorstart.



Motorens omdrejningstal - hurtigt.



Motorens omdrejningstal - langsomt.



ChokerP 524X.



Brændstof.



Maks. etanol 10 %.



Transportposition for klippebordet.



Driftsposition for klippebordet.



Træk PTO-knappen ud.



Skub PTO-knappen ind.



AUX til den bageste strømudgang.



AUX til den forreste strømudgang.



Oliestand.



Kode, der kan scannes.



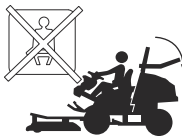
MAX. XXXN / (XXkg)

Maks. tilladt lodret kraft på anhængertrækket er angivet i *Tekniske data på side 123* og på mærkatene.



MAX. XXXN / (XXkg)

Maks. tilladt vandret kraft på anhængertrækket er angivet i *Tekniske data på side 123* og på mærkatene.



Brug ikke sikkerhedsselen, når styrbøjlen er frakoblet.

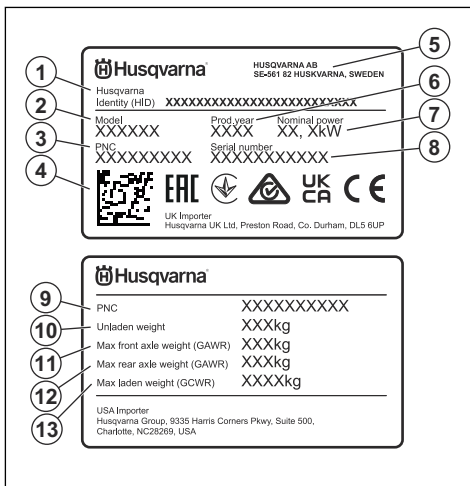


Brug altid sikkerhedsselen, når styrbøjlen er aktiveret.



Bemærk: Andre symboler/mærkater på produktet henviser til certificeringskrav i visse handelsområder.

Typeskilt



- Husqvarna-identitet (HID) med artikelnummer, fabriks- og linjenummer, dato, sekvensnummer og kontrolnummer
- Modelnavn
- Produktnummerkode (PNC)
- Kode, der kan scannes
- Producent og producentadresse
- Produktionsår
- Nominel effekt
- Serienummer med produktionsdato, år, uge og sekvensnummer
- Produktnummerkode (PNC)
- Produktvægt, uden last
- Maks. forakselvægt (GAWR)
- Maks. bagakselvægt (GAWR)

13. Maks. læsset vægt (GCWR)

Euro V-emissioner



ADVARSEL: Ved manipulation af motoren bortfalder EU-typegodkendelsen af dette produkt.

- produktet er forkert repareret.
- produktet er repareret med dele, der ikke er fra producenten eller ikke er godkendt af producenten
- produktet har tilbehør, der ikke er fra producenten eller ikke er godkendt af producenten.
- produktet ikke er repareret på et godkendt servicecenter eller af en godkendt myndighed.

Skader på produktet

Vi er ikke ansvarlige for skader på vores produkt, hvis:

Sikkerhed

Sikkerhedsdefinitioner

Advarsler, forholdsregler og bemærkninger bruges til at pege på særligt vigtige dele af brugsanvisningen.



ADVARSEL: Bruges, hvis føreren udsætter sig selv eller omkringstående personer for risiko for personskade eller dødsfald ved tilsidesættelse af instruktionerne i brugsanvisningen.



BEMÆRK: Bruges, hvis der er risiko for skader på produktet, andre materialer eller det omgivende område ved tilsidesættelse af instruktionerne i brugsanvisningen.

Bemærk: Bruges til at give yderligere oplysninger, der er nødvendige i en given situation.

Generelle sikkerhedsinstruktioner



ADVARSEL: Dette produkt kan skære hænder og fødder af og udslynge genstande. Alvorlig personskade eller dødsfald kan forekomme, hvis du ikke overholder sikkerhedsinstruktionerne.



ADVARSEL: Fortsæt ikke med at bruge et produkt med beskadiget skæreudstyr. Beskadiget skæreudstyr kan udslynge genstande og forårsage alvorlig personskade eller dødsfald. Udskift beskadigede knive med det samme.



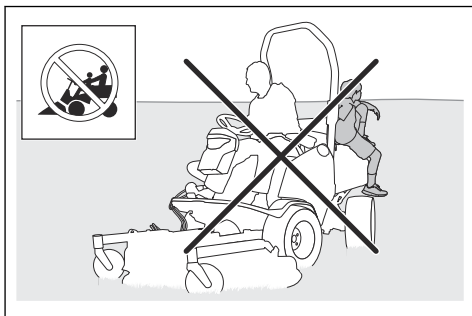
ADVARSEL: Dette produkt danner et elektromagnetisk felt under betjening. Dette felt kan i nogle tilfælde påvirke aktive eller passive medicinske implantater. For at reducere risikoen for alvorlige eller dødbringende kvæstelser anbefaler vi, at personer med medicinske implantater kontakter deres læge og producenten af det

medicinske implantat, før de tager produktet i brug.



ADVARSEL: Læs følgende advarselsinstruktioner, inden du bruger produktet.

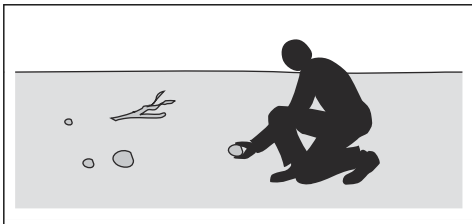
- Vær altid forsigtig, og brug din sunde fornuft. Undgå situationer, som du ikke synes, du er tilstrækkeligt kvalificeret til. Hvis du er usikker på driftsprocedurene, efter du har læst brugsanvisningen, skal du kontakte en ekspert, før du fortsætter.
- Læs og forstå brugsanvisningen og anvisningerne på produktet omhyggeligt, inden du starter produktet.
- Lær, hvordan du bruger produktet og dets kontrolfunktioner sikkert, og lær at standse produktet hurtigt.
- Lær at genkende sikkerhedsmærkaterne.
- Hold produktet rent for at sikre, at man tydeligt kan læse alle skilte og mærkater.
- Vær opmærksom på, at føreren er ansvarlig for ulykker, der involverer andre personer eller disses ejendom.
- Der må ikke transporteres passagerer. Produktet må kun bruges af én person.



- Efterlad ikke produktet uden opsyn, mens motoren er tændt. Sørg altid for at stoppe knivene, aktivere parkeringsbremsen, stoppe motoren og

fjerne tændingsnøglen, inden du efterlader produktet uden opsyn.

- Du må kun bruge produktet i dagslys eller under gode lysforhold. Hold produktet på sikker afstand af huller og andre ujævnheder i terrænet. Hold øje med andre potentielle risici.
- Produktet må ikke anvendes i dårligt vejr, f.eks. tåge, regn, fugtigt vejr eller steder, hvor der er vådt, hård vind, kraftig kulde, risiko for lynnedslag osv.
- Find og marker sten og andre faste genstande, så du undgår at køre ind i dem.
- Fjern sten, legetøj, ståltråd osv. fra området, da de kan blive fanget af knivene og slynget ud.



- Lad ikke børn eller andre personer, som ikke er godkendt til at bruge produktet, bruge eller udføre service på det. Lokal lovgivning kan stille krav til operatørens alder.
- Sørg for, at ingen andre opholder sig i nærheden af produktet, når du starter motoren, aktiverer drevet eller begynder at køre med produktet.
- Hold øje med trafikken, hvis du slår græs i nærheden af en vej eller krydser en vej.
- Brug ikke produktet, hvis du er træt, hvis du er påvirket af alkohol, narkotika, medicin eller andet, som kan forringe dit syn, din årvågenhed, din kropskontrol eller din dømmekraft.
- Foretag ikke ændringer i justeringen af motoromdrejningsstyringen.
- Parker altid produktet på en plan overflade med motoren standset.

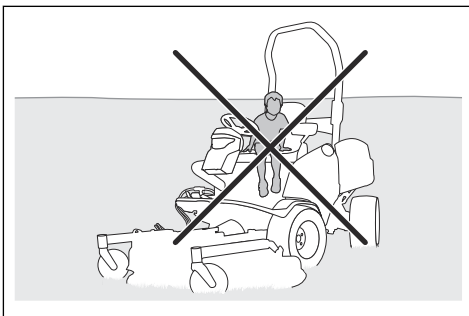
Sikkerhedsinstruktioner vedrørende børn



ADVARSEL: Læs følgende advarselsinstruktioner, inden du bruger produktet.

- Der kan opstå alvorlige ulykker, hvis du ikke er på vagt over for børn i nærheden af produktet. Børn kan blive tiltrukket af produktet og græsslåningsarbejdet. Det er højst sandsynligt, at børnene ikke bliver der, hvor du sidst så dem.
- Hold børn væk fra det område, der skal slås. Sørg for, at en voksen er ansvarlig for børnene.
- Hold øje, og stop produktet, hvis børn kommer ind i arbejdsområdet. Vær særlig forsigtig i nærheden af hjørner, buske, træer eller andre genstande, som kan spærre dit udsyn.

- Før og mens du bakker med produktet, skal du se dig bagud og se nedad for at sikre, at der ikke er små børn i nærheden af produktet.
- Lad ikke børn køre med. De kan falde af og komme alvorligt til skade eller forhindre sikker manøvrering af produktet.
- Lad ikke børn betjene produktet.



Sikkerhedsinstruktioner for drift



ADVARSEL: Rør ikke ved motoren eller udstødningssystemet under eller umiddelbart efter brug. Motoren og udstødningssystemet bliver meget varme under driften. Risiko for forbrændinger, brand og skade på ejendom eller omkringliggende områder. Under betjening af produktet skal der holdes afstand til buske og andre genstande.



ADVARSEL: Læs følgende advarselsinstruktioner, inden du bruger produktet.

- Kig altid nedad og bagud, før og mens du kører bagud. Hold øje med store og små hindringer.
- Sænk hastigheden, før du drejer om et hjørne.
- Stands klingerne, når du kører over områder, som ikke skal klippes.



BEMÆRK: Læs følgende instruktioner om forholdsregler, inden du bruger produktet.

- Før brug af produktet skal motorens koldluftindtag renses for græs og snavs. Hvis koldluftindtaget er blokeret, er der risiko for beskadigelse af motoren.
- Kørs forsigtigt rundt om sten og andre større genstande og sørg for, at klingerne ikke rammer dem.
- Produktet må ikke bruges, når der køres over genstande. Stop og undersøg produktet og klippeskjoldet, hvis du er kørt over eller ind i en

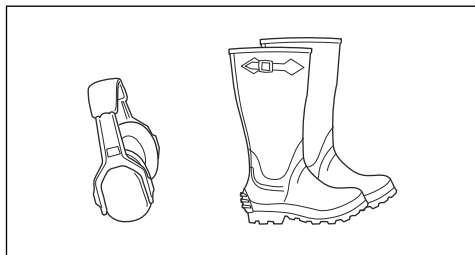
genstand. Udfør reparationer efter behov, inden du genstarter.

Personligt beskyttelsesudstyr



ADVARSEL: Læs følgende advarselsinstruktioner, inden du bruger produktet.

- Brug godkendt personligt beskyttelsesudstyr, når du bruger produktet. Personligt beskyttelsesudstyr udelukker ikke fuldstændigt risikoen for personskader, men det mindsker graden af skaderne i tilfælde af, at der skulle ske en ulykke. Lad forhandleren hjælpe dig med at vælge det rigtige udstyr.
- Brug godkendt høreværn. Langvarig eksponering for støj kan medføre permanente høreskader.
- Brug kraftige, skridsikre støvler eller sko. Tåkapper af stål anbefales. Brug ikke åbne sko, og gå heller ikke på bare fødder.



- Brug om nødvendigt beskyttelseshandsker, f.eks. ved montering, eftersyn og rengøring af klippeudstyret.
- Bær ikke løstsiddende tøj, smykker eller andre genstande, der kan blive fanget i bevægelige dele.
- Sørg for at have førstehjælpsudstyr og ildslukker i nærheden.

Sikkerhedsanordninger på produktet



ADVARSEL: Læs følgende advarselsinstruktioner, inden du bruger produktet.

- Brug ikke et produkt med sikkerhedsanordninger, der er beskadigede eller ikke fungerer korrekt. Kontrollér sikkerhedsanordningerne regelmæssigt. Hvis sikkerhedsanordningerne er beskadigede, skal du henvende dig til dit Husqvarna-serviceværksted.
- Foretag ikke ændringer på sikkerhedsanordninger. Produktet må ikke bruges med beskadigede eller afmonterede beskyttelsesplader, beskyttelsesdæksler, sikkerhedsafbrydere eller andre sikkerheds-/beskyttelsesanordninger.

Styrtøjle (ROPS)

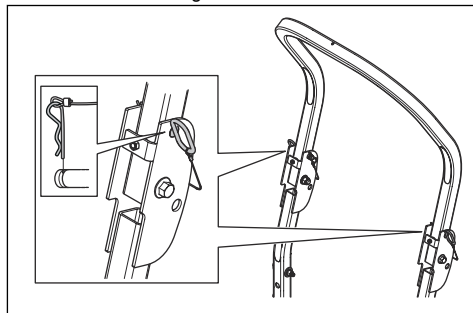
Styrtøjlen er en beskyttende ramme, der mindsker risikoen for personskader, hvis produktet vælter. Brug styrtøjlen og sikkerhedsselen ved betjening af produktet på skråninger.

Sikkerhedssæle

Sikkerhedssælen forhindrer personskader, hvis der sker ulykker eller produktet vælter. Brug kun sikkerhedssælen, når styrtøjlen er aktiveret. Sørg for, at sikkerhedssælen sidder korrekt og ikke er beskadiget.

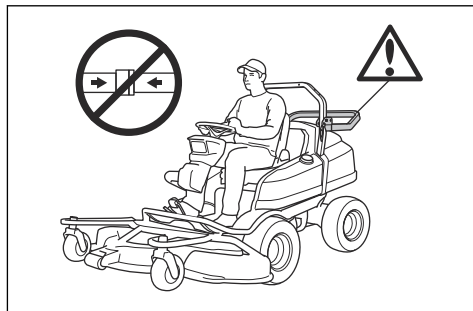
Sådan aktiveres og deaktiveres styrtøjlen

- Fjern de 2 bolte, der holder styrtøjlen, og fold den bagud for at frigøre den. Aktiver styrtøjlen i den modsatte rækkefølge.

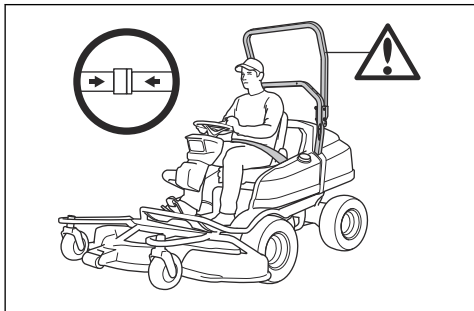


ADVARSEL: Overhold følgende instruktioner for styrtøjlen og sikkerhedssælen.

- Brug ikke sikkerhedssælen, når styrtøjlen er frakoblet.



- Brug altid sikkerhedsselen, når styrtbøjlen er aktiveret.

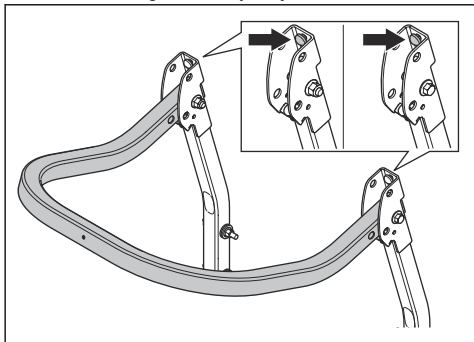


- Sørg for, at styrtbøjlen sidder korrekt og ikke er beskadiget.

Til at justere vibrationsdæmpningsenhederne på styrtbøjlen

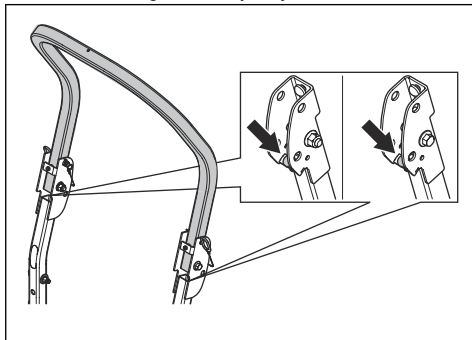
Styrtbøjlen har 4 vibrationsdæmpningsenheder, der forhindrer vibrationer og støj fra styrtbøjlen.

1. Deaktiver styrtbøjlen. Se *Sådan aktiveres og deaktiveres styrtbøjlen på side 77*.
2. Drej de øverste vibrationsdæmpningsenheder, indtil der ikke er noget slør i styrtbøjlen.

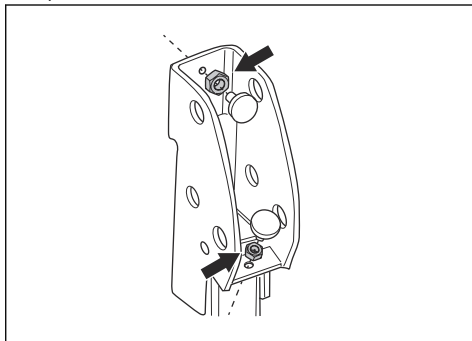


3. Aktivér styrtbøjlen. Se *Sådan aktiveres og deaktiveres styrtbøjlen på side 77*.

4. Drej de nederste vibrationsdæmpningsenheder, indtil der ikke er noget slør i styrtbøjlen.



5. Spænd låsemøtrikkerne.



Brugertilstedeværelseskontrol (OPC)

OPC er tilkoblet, når føreren flytter sig fra sædet. OPC-indikatoren vises på displayet. OPC aktiverer sikkerhedskredsløbet. Se *Sådan kontrolleres driftsbetingelserne på side 78*.

Sådan udføres en kontrol af tændingsnøglen

- Start og stop motoren for at kontrollere tændingsnøglen. Se *Sådan startes motoren (P 524X) på side 86* og *Sådan standses motoren på side 89*.
- Sørg for, at motoren starter, når du drejer tændingsnøglen til startpositionen.
- Sørg for, at motoren standser omgående, når du drejer tændingsnøglen til stoppositionen.

Sådan kontrolleres driftsbetingelserne

Driftsbetingelserne er som følger:

- Motoren kan kun startes, når knivdrevet er deaktiveret.
- Motoren kan kun startes, når parkeringsbremsen er aktiveret.
- Knivdrevet kan kun betjenes, når føreren sidder i sædet.

Kontrollér driftsbetingelserne dagligt.

1. Prøv at starte motoren med knivdrevet aktiveret. Hvis driftsbetingelserne fungerer, vil motoren ikke starte.
2. Prøv at starte motoren med parkeringsbremsen deaktiveret. Hvis driftsbetingelserne fungerer, vil motoren ikke starte.
3. Start motoren, aktivér knivdrevet og løft dig op fra sædet. Hvis driftsbetingelserne fungerer, standser knivene i klippeskjoldet.

Sådan udføres en kontrol af pedalerne for kørsel fremad og bagud

1. Start produktet.
2. Sørg for, at pedalerne for kørsel fremad og bagud ikke er blokerede og kan betjenes frit.
3. Træd forsigtigt på pedalen til fremadkørsel for at køre fremad.
4. Slip pedalen til fremadkørsel for at bremse. Sørg for, at bremsen aktiveres, når pedalen til fremadkørsel slippes.
5. Udfør samme procedure for pedalen for bagudkørsel.

Bemærk: Produktet har en bremsefunktion, der aktiveres, når du slipper pedalerne. Træd på den anden pedal for at sænke hastigheden hurtigere.

6. Sørg for, at produktet ikke bevæger sig, når pedalerne til fremadkørsel og bagudkørsel ikke er aktiveret.

Parkeringsbremse



ADVARSEL: Hvis parkeringsbremsen ikke fungerer, kan produktet begynde at bevæge sig og forårsage personskade eller andre skader. Sørg for, at parkeringsbremsen regelmæssigt undersøges og justeres.

Se *Sådan aktiveres og frigøres parkeringsbremsen på side 90.*

Lyddæmper

Lyddæmperen sikrer et minimalt støjniveau og sender udstødningsgasserne væk fra føreren.

Brug ikke produktet, hvis lyddæmperen mangler eller er beskadiget. En beskadiget lyddæmper øger støjniveauet og risikoen for brand.



ADVARSEL: Lyddæmperen bliver meget varm under og efter brug, og når motoren kører i tomgang. Vær forsigtig i nærheden af brandfarlige materialer og/eller dampe for at forhindre brand.

Sådan kontrolleres lyddæmperen

- Efterse lyddæmperen regelmæssigt for at sikre, at den er monteret korrekt og ikke er beskadiget.

Beskyttelsesdæksler

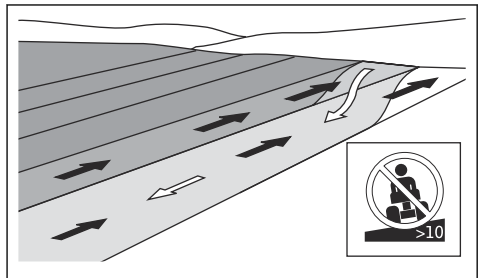
Manglende eller beskadigede beskyttelsesdæksler øger risikoen for skader på bevægelige dele og varme overflader. Efterse beskyttelsesdækslerne før betjening af produktet. Sørg for, at alle beskyttelsesdæksler er korrekt monteret og fri for revner og andre skader. Udskift defekte dæksler.

Klipning af græs på skråninger

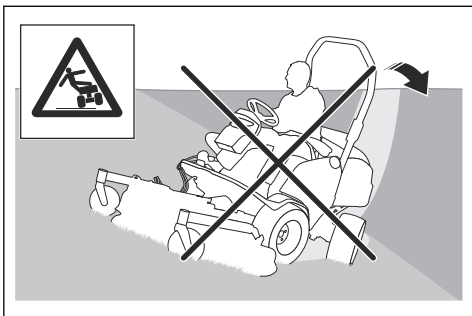


ADVARSEL: Læs følgende advarselsinstruktioner, inden du bruger produktet.

- Klipning af græs på skråninger øger risikoen for, at du ikke kan styre produktet og at produktet vælter. Det kan forårsage personskade eller dødsfald. Klipning af græs på skråninger skal udføres med forsigtighed. Undlad at klippe græsset, hvis det ikke er muligt at bakke op ad en skråning, eller du ikke føler, at det er sikkert.
- Fjern sten, grene og andre forhindringer.
- Kør op og ned ad skråningen under klipningen, ikke fra side til side.
- Kør ikke ned ad en skråning med klippebordet løftet.
- Brug ikke produktet på skråninger, der hældes mere end 10°.



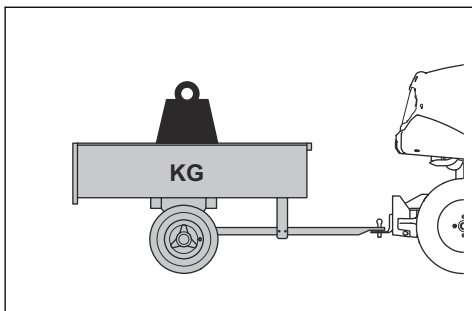
- Undlad at sætte i gang og standse på en skråning.
- Kør jævnt og langsomt på skråninger.
- Undgå pludselige ændringer i hastighed og retning.
- Drej ikke mere end højst nødvendigt. Drej langsomt og gradvist, når du kører ned ad en skråning. Kør med lav hastighed. Drej rattet forsigtigt.
- Hold øje med, og kør ikke hen over furer, huller og bump. Der er en større risiko for, at produktet vælter på skrånende underlag. Højt græs kan skjule hindringer.
- Undlad at klippe græsset i nærheden af kanter, grøfter og bredder. Produktet kan pludselig vælte, hvis et hjul kører ud over kanten på en stejl skråning eller en grøft, eller hvis en kant bryder sammen. Hvis produktet ryger i vandet, er der risiko for at drukne.



- Undlad klipping af vådt græs. Det er glat, og dækkene kan miste grebet, så produktet skrider ud.
- Sæt ikke foden på jorden for at forsøge at gøre produktet mere stabilt.
- Kørsel meget forsigtigt, hvis der er monteret tilbehør eller andet, der kan gøre produktet mindre stabilt.

Bugseringssikkerhed

- Brug kun bugseringsudstyr, der er godkendt af Husqvarna.
- Benyt trækstangen til montering af udstyr.
- Undlad af bugsering af udstyr, som vejer mere end den maksimale tilladte bugseringsvægt. Se *Tekniske data på side 123*.



- Sørg for, at der ikke befinder sig andre personer i nærheden af produktet, når du bugserer udstyr.
- Udvis forsigtighed ved bugsering af udstyr på skråninger og ujævnt terræn.
- Kørsel produktet med lav hastighed, når du bugserer udstyr.

Brændstofsikkerhed



ADVARSEL: Vær forsigtig med brændstof. Det er meget brandfarligt og kan forårsage personskade og tingsskade.



ADVARSEL: Læs følgende advarselsinstruktioner, inden du bruger produktet.

- Påfyld aldrig brændstof indendørs.
- Benzin og benzindampe er giftige og meget brandfarlige. Vær forsigtig med benzin for at forhindre personskade eller brand.
- Fjern ikke dækslet på brændstoftanken, og påfyld aldrig brændstof, mens motoren kører.
- Lad motoren køle helt af, før du fylder brændstof på.
- Du må ikke ryge, mens du fylder brændstof på.
- Påfyld ikke brændstof nær gnister eller åben ild.
- Hvis der er utætheder i brændstofsysteget, må du ikke starte motoren, før lækagerne er repareret.
- Påfyld ikke til over det anbefalede brændstofniveau. Varmen fra motoren og solen får brændstoffet til at udvide sig, og brændstoffet flyder over, hvis tanken er for fyldt.
- Overfyld ikke tanken. Hvis du spilder brændstof på produktet, skal du tørre det af og vente, til det er tørt, før du starter motoren. Hvis du spilder på dit tøj, skal du skifte det.
- Opbevar kun brændstof i godkendte beholdere.
- Opbevar produktet og brændstoffet på en sådan måde, at der ikke er risiko for, at udlækkende brændstof eller brændstofdampene kan medføre skader.
- Aftap brændstoffet i en godkendt beholder udendørs og på sikker afstand af åben ild.

Batterisikkerhed



ADVARSEL: Et beskadiget batteri kan eksplodere og forårsage personskade. Hvis batteriet er deformet eller beskadiget, skal du henvende dig til et godkendt Husqvarna-serviceværksted.



ADVARSEL: Læs følgende advarselsinstruktioner, inden du bruger produktet.

- Bær sikkerhedsbriller, når du er i nærheden af batterier.
- Bær ikke ure, smykker eller andre metalgenstande i nærheden af batteriet.
- Opbevar batteriet utilgængeligt for børn.
- Batteriet skal oplades i et rum med god ventilation.
- Hold en sikkerhedsafstand på mindst 1 meter til brandfarlige materialer, når du oplader batteriet.
- Kassér udskiftede batterier. Se *Bortskaffelse på side 122*.
- Der kan komme eksplosive gasser fra batteriet. Undlad at ryge i nærheden af batteriet. Hold batteriet væk fra åben ild og gnister.

Transportsikkerhed

- Brug et godkendt transportkøretøj til transport af produktet.

- Produktet er tungt og kan forårsage knusningskader. Vær forsigtig, når du lægger det på eller af et køretøj eller en anhænger.
- Nationale eller lokale bestemmelser kan sætte grænser for transport af produktet.
- Føreren af transportkøretøjet er ansvarlig for at fastgøre produktet sikkert under transporten. Se *Transport på side 121*.

Sikkerhedsinstruktioner for vedligeholdelse



ADVARSEL: Produktet er tungt og kan medføre personskaade eller skade på ejendom eller de tilstødende områder. Udfør ikke vedligeholdelse på motoren eller klippebordet uden disse betingelser:

- Motoren er slukket.
- Produktet er parkeret på en plan overflade.
- Parkeringsbremsen er aktiveret.
- Tændingsnøglen er fjernet.
- Klippebordet er deaktiveret.
- Tændkablerne er fjernet fra stikkene.



ADVARSEL: Udstødningsgasserne fra motoren indeholder kulilte, som er en lugtfri, giftig og meget farlig gasart. Brug ikke produktet i lukkede rum eller rum uden tilstrækkelig luftgennemstrømning.



ADVARSEL: Læs følgende advarselsinstruktioner, inden du udfører vedligeholdelse på produktet.

- For at sikre den bedst mulige ydeevne og sikkerhed skal du regelmæssigt

udføre vedligeholdelsesarbejde på produktet som angivet i vedligeholdelseskemaet. Se *Vedligeholdelseskema på side 91*.

- Elektriske stød kan medføre personskaade. Berør ikke kablerne, mens motoren kører. Udfør ikke en funktionstest på tændingssystemet med fingrene.
- Start ikke motoren, hvis beskyttelsesdækslerne er fjernet. Der er høj risiko for personskaade forårsaget af bevægelige eller varme dele.
- Lad produktet køle af, inden du udfører vedligeholdelse nær motorrummet.
- Knivene er skarpe og kan forårsage snitsår. Viki beskyttelse omkring knivene, eller brug beskyttelseshandsker, når du skal arbejde med knivene.
- Sæt altid klippebordet i serviceposition for at rengøre det. Parker ikke produktet i nærheden af kanten af en grøft eller skråning for at få adgang til klippebordet.



BEMÆRK: Læs følgende instruktioner om forholdsregler, inden du bruger produktet.

- Tørn ikke motoren, hvis tændrøret eller tændkablet er afmonteret.
- Sørg for, at alle møtrikker og bolte er spændt korrekt, og at udstyret er i god stand.
- Du må ikke ændre indstillingen af regulatorerne. Hvis motoromdrejningstallet er for højt, kan produktets komponenter blive beskadiget. Se *Tekniske data på side 123* for højeste tilladte motoromdrejningshastighed.
- Produktet er kun godkendt med det udstyr, der er leveret eller anbefalet af producenten.



ADVARSEL: Rør ikke ved hydraulikslangerne. Hydraulikvæske under tryk kan slippe ud og beskadige huden.

Montering

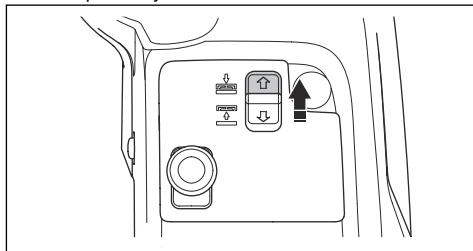
Sådan monteres klippebordet

Bemærk: For klippebordsmodellerne C112X, C122X, R137X: Før du kan montere et klippebord af X-typen, skal du montere et AUX-strømdtagskit foran (tilbehør).

Bemærk: Sørg for, at klippebordet og produktet er sat på et ensartet underlag, inden du fastgør klippebordet.

1. Betjen produktet forsigtigt, indtil det er foran klippebordet.

2. Tryk på kontakten til det elektriske løft for at sænke klippebordet. Sænk klippebordet helt, indtil du hører en klaprende lyd.

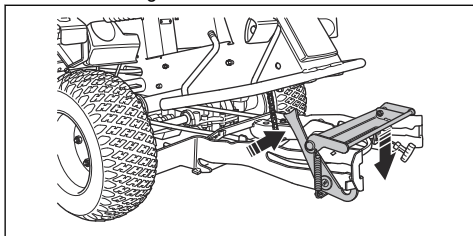




BEMÆRK: Hold kontakten mindst 2 sekunder efter, at klippebordet rører jorden. Dette sørger for, at klippebordet er i flyderposition.

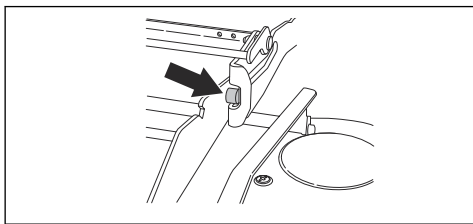
Bemærk: Den klappende lyd fra tunnelen betyder ikke, at produktet er defekt.

3. Aktivér parkeringsbremsen.
4. Stop motoren.
5. Skub udstyrsrammen ned. Løft udstyrsrammens lås til lodret stilling.

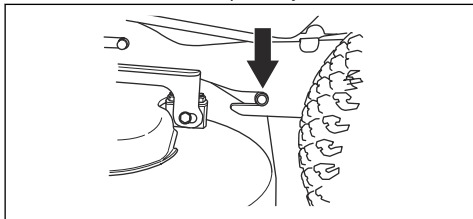


ADVARSEL: Låsemekanismen kan medføre skade på fingrene, hvis du ikke betjener den forsigtigt. Hold den forreste kant af klippebordet med to hænder, når du fortsætter til næste trin.

6. Tryk klippebordet ind i udstyrsrammen. Sørg for, at de forreste styretapper går ind i rillerne på udstyrsrammen. Udstyrsrammens lås udløses automatisk.

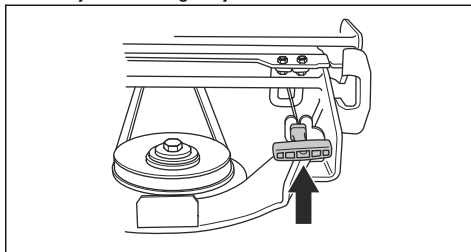


7. Tryk klippebordet ind, indtil de bageste styretapper rører bunden af rillerne på udstyrsrammen.



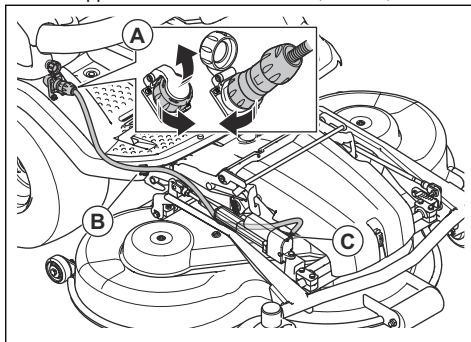
8. Sæt drivremmen omkring drivhjulet til klippebordet.

9. Sæt fjederhåndtaget i fjederholderen.



10. Monter det forreste dæksejl.

11. For klippebordsmodellerne C112X, C122X, R137X:



- a) Tilslut kablet til udgangen (A).
- b) Fastgør kablet til kabelklemmen (B) på fodstøtten.



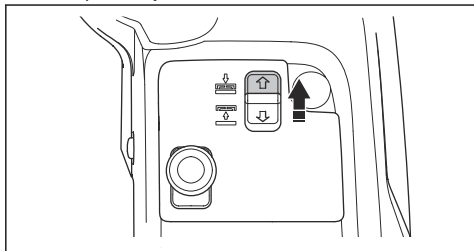
BEMÆRK: Sørg for, at kablet er i den korrekte position under aktuatoren (C) og ikke bliver klemt, når du sætter klippebordet i klippeposition. Se *Indstilling af klippebordet til klippeposition på side 102*.

12. Udfør en kontrol af klippebordets parallelitet. Se *Sådan kontrolleres klippebordets parallelitet på side 103*.

Sådan fjernes klippebordet

1. Parker produktet på en plan overflade.
2. Aktivér parkeringsbremsen.
3. For klippebordsmodellerne C112X, C122X, R137X: Indstil klippehøjden til den laveste position. Se *Sådan justeres klippehøjden (C112X, C122X, R137X) på side 89*.

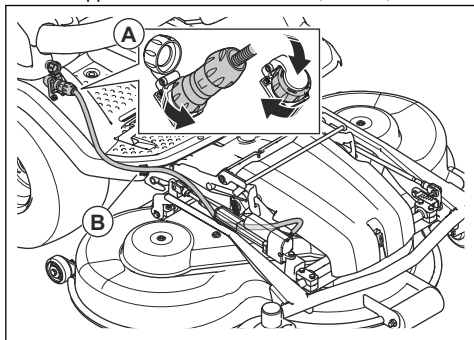
4. Tryk på kontakten til det elektriske løft for at sænke klippebordet. Sænk klippebordet helt, indtil du hører en klapperende lyd.



BEMÆRK: Hold kontakten mindst 2 sekunder efter, at klippebordet rører jorden. Dette sørger for, at klippebordet er i flyderposition.

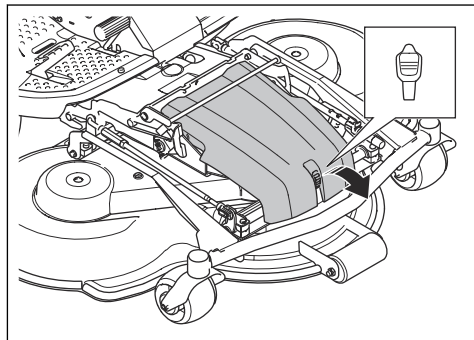
Bemærk: Den klapperende lyd fra tunnelen betyder ikke, at produktet er defekt.

5. Stop motoren.
6. Sæt tændingsnøglen i neutral position.
7. For klippebordsmodellerne C112X, C122X, R137X:

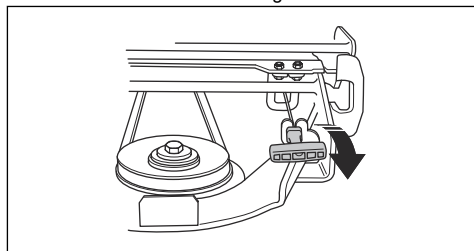


- a) Frakobl kablet fra strømudtaget (A).
b) Fjern kablet fra kabelklemmen (B) på fodstøtten.

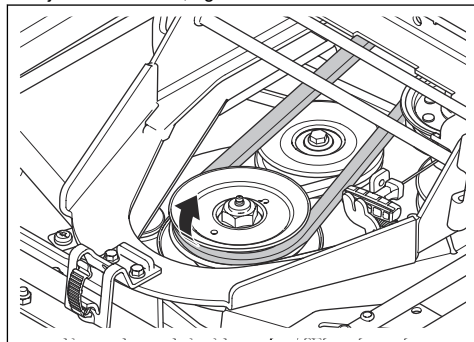
8. Løsn klemmen på det forreste dækslet med det værktøj, der er fastgjort til tændingsnøglen, og fjern dækslet.



9. For klippebordsmodellerne C112, C122, R137: Indstil klippehøjden til den laveste position. Se *Sådan justeres klippehøjden (C112, C122, R137) på side 88*.
10. Træk fjederhåndtaget ud fra fjederholderen for at løsne drivremmens stramning.

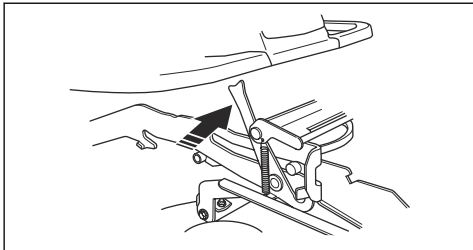


11. Fjern drivremmen, og sæt den i remholderen.

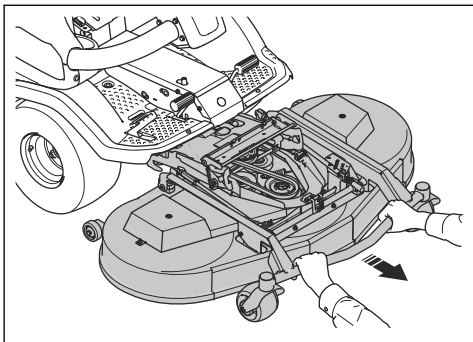


12. Hold klippebordets forreste kant med to hænder, og træk det ud.
13. Sænk klippebordet fuldstændigt.

14. Åbn låsen til udstyrsrammen.



15. Hold klippebordets forreste kant med to hænder, og træk det ud.



ADVARSEL: Risiko for knusningsskader. Hold kropsdele væk.

Drift

Indledning



ADVARSEL: Før du bruger produktet, skal du læse og forstå kapitlet om sikkerhed.

Sådan kommer du i gang med at bruge Husqvarna Connect

1. Download Husqvarna Connect appen på din mobile enhed.
2. Tilmeld dig i Husqvarna Connect appen.
3. Følg instruktionerne i Husqvarna Connect appen for at tilslutte og registrere produktet.

Sådan påfyldes brændstof



ADVARSEL: Benzin er meget brandfarligt. Vær forsigtig, og påfyld benzin udendørs (se *Brændstofsikkerhed på side 80*).



ADVARSEL: Benyt ikke brændstoftanken som støtte.

Motoren kører på blyfri benzin med et mindste oktantal på 95 (ikke blandet med olie). Vi anbefaler biologisk nedbrydelig alkylatbenzin (maks. metanol 5 %, maks. etanol 10 %, maks. MTBE 15 %).

Udfør en kontrol af brændstofniveauet før hver brug, og påfyld om nødvendigt.

Man kan tydeligt se brændstofniveauet i brændstoftanken. Overfyld ikke tanken. Hav mindst 2,5 cm tilbage.

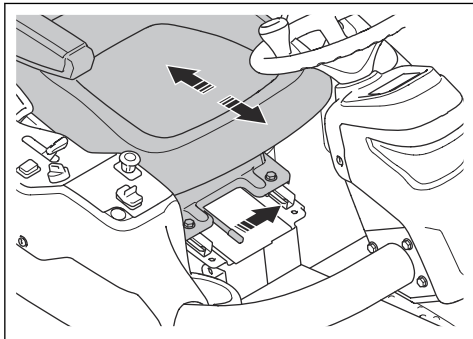
Sådan justeres sædet



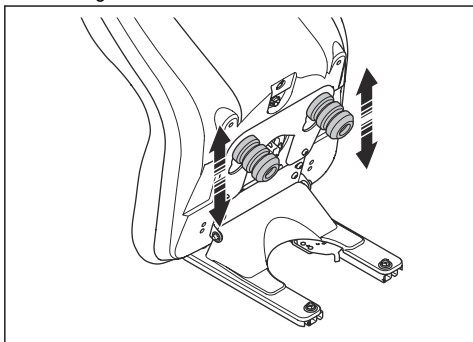
ADVARSEL: Juster ikke sædet, mens du bruger produktet.

Sædet kan vippe frem. Det kan også justeres fremad og bagud.

- For at justere sædet fremad og bagud skal du sætte fødderne på fodstøttepladerne og skubbe grebet under forkanten af sædet til venstre. Flyt sædet til den korrekte position.

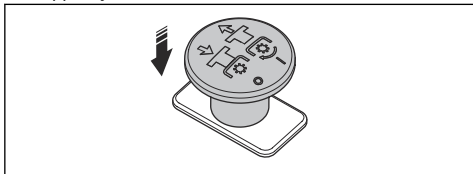


- For at justere sædets fjedre skal du flytte stopfødderne af gummi under sædet som anført i illustrationen. Sæt de 2 stopfødder forrest, i midten eller bagest.

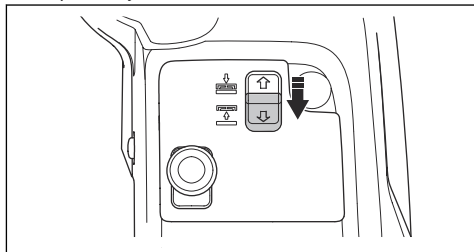


Sådan løftes klippebordet

1. Skub kraftudtagsknappen ind for at deaktivere klippeskjoldets drev.



2. Træk i kontakten til det elektriske løft for at løfte klippebordet. Løft klippebordet helt, indtil du hører en klappende lyd.



Bemærk: Den klappende lyd fra tunnelen betyder ikke, at produktet er defekt.

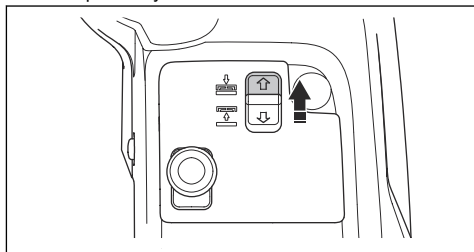
Bemærk: Du kan løfte klippebordet en smule med drevet på knivene aktiveret. Brug denne funktion til meget langt græs eller ujævne overflader.



ADVARSEL: Løft ikke klippebordet helt, mens klippebordets drev er aktiveret. Der er risiko for, at genstande slynges ud, som kan forårsage alvorlig personskade eller dødsfald.

Sådan sænkes klippebordet

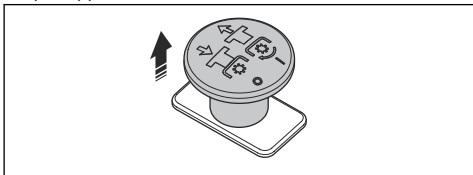
1. Tryk på kontakten til det elektriske løft for at sænke klippebordet. Sænk klippebordet helt, indtil du hører en klappende lyd.



BEMÆRK: Hold kontakten mindst 2 sekunder efter, at klippebordet rører jorden. Dette sørger for, at klippebordet er i flyderposition.

Bemærk: Den klappende lyd fra tunnelen betyder ikke, at produktet er defekt.

2. Træk kraftudtagsknappen ud for at aktivere drevet på klippebordets knive.

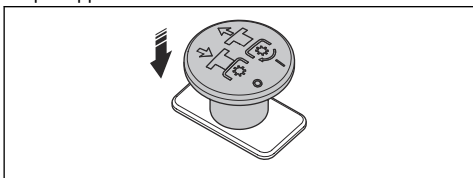


Det skal du gøre, inden du betjener produktet

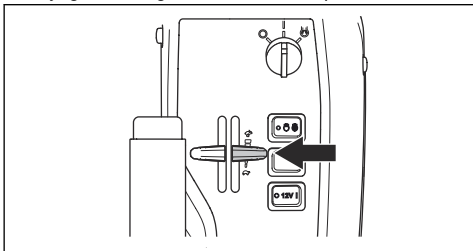
1. Læs brugervejledningen omhyggeligt igennem, og sørg for at have forstæet instruktionerne.
2. Tag det nødvendige personlige beskyttelsesudstyr på. Se *Personligt beskyttelsesudstyr på side 77*.
3. Sørg for, at kun autoriserede personer befinder sig i arbejdsområdet.
4. Udfør dagligt vedligeholdelsesarbejde. Se *Vedligeholdelseskema på side 91*.
5. Sørg for, at produktet er monteret korrekt og ikke er beskadiget.

Sådan startes motoren (P 524X)

1. Aktivér parkeringsbremsen.
2. Tryk på kraftudtagsknappen for at deaktivere drevet på klippebordet.

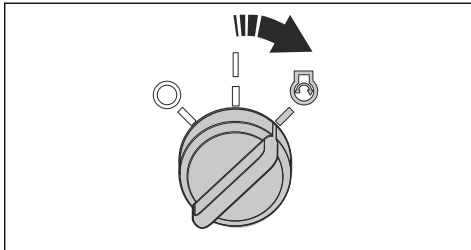


3. Flyt gashåndtaget til den midterste position.

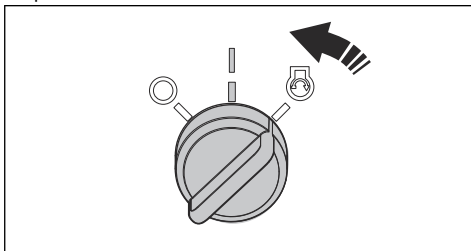


4. Hvis motoren er kold, skal du flytte chokerhåndtaget helt bagud.

5. Drej tændingsnøglen til startpositionen.

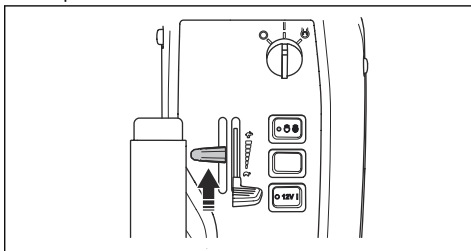


6. Når motoren starter, skal du straks slippe tændingsnøglen, så den vender tilbage til neutral position.

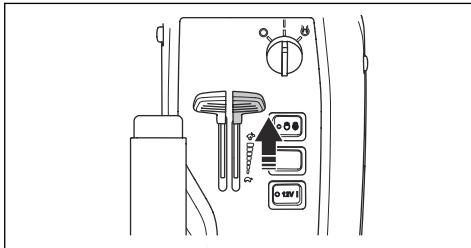


BEMÆRK: Lad ikke starteren køre i mere end 5 sekunder ad gangen. Hvis motoren ikke starter, skal du vente 15 sekunder, før du forsøger igen.

7. Skub chokerhåndtaget gradvist frem til slutpositionen.



8. Lad motoren køre med halv gas i 3-5 minutter før kraftig belastning.
9. Skub gashåndtaget til positionen for fuld gas.

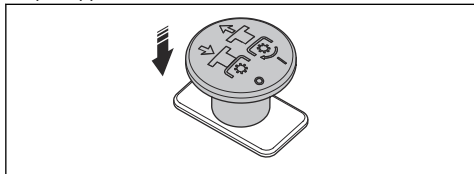




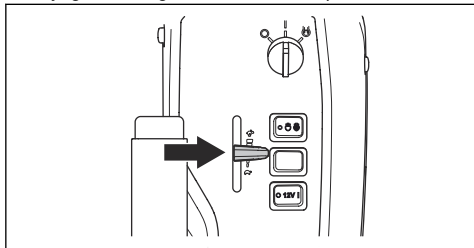
BEMÆRK: Hvis knivene indkobles, når motoren kører med fuld hastighed, forårsager det belastning af drivremmene. Giv ikke fuld gas, før klippebordet er blevet sænket til klippepositionen.

Sådan startes motoren (P 524X EFI)

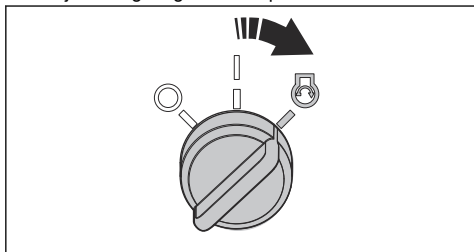
1. Aktivér parkeringsbremsen.
2. Tryk på kraftudtagsknappen for at deaktivere drevet på klippebordet.



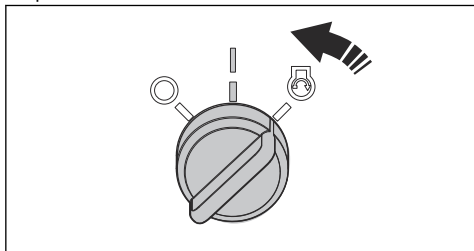
3. Flyt gashåndtaget til den midterste position.



4. Drej tændingsnøglen til startpositionen.

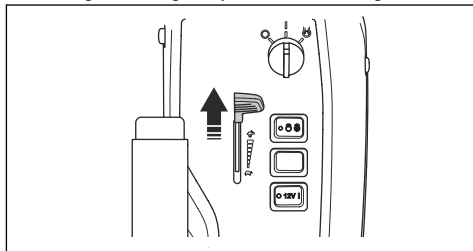


5. Når motoren starter, skal du straks slippe tændingsnøglen, så den vender tilbage til neutral position.



BEMÆRK: Lad ikke starteren køre i mere end 5 sekunder ad gangen. Hvis motoren ikke starter, skal du vente 15 sekunder, før du forsøger igen.

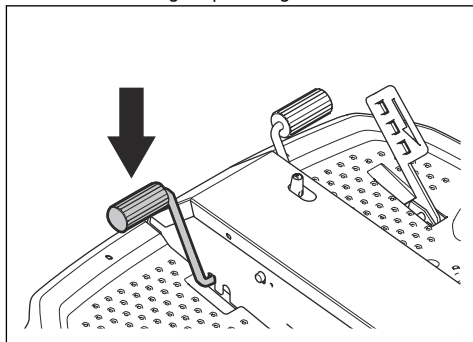
6. Lad motoren køre med halv gas i 3-5 minutter før kraftig belastning.
7. Skub gashåndtaget til positionen for fuld gas.



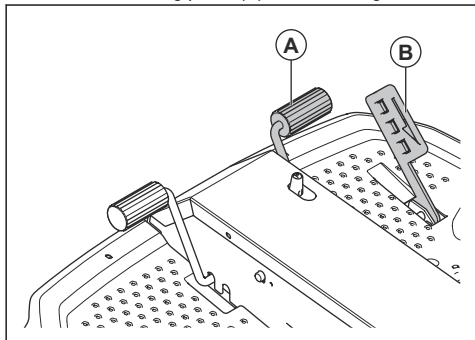
BEMÆRK: Hvis knivene indkobles, når motoren kører med fuld hastighed, forårsager det belastning af drivremmene. Giv ikke fuld gas, før klippebordet er blevet sænket til klippepositionen.

Betjening af produktet

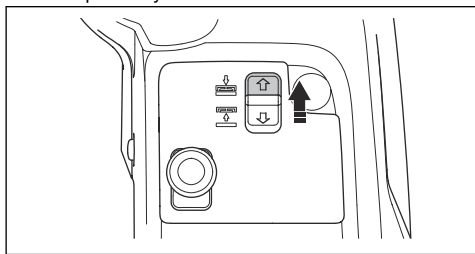
1. Sørg for, at omløbsventilerne er lukkede. Se *Sådan frakobles den hydrostatiske gearkasse på side 90*.
2. Start motoren.
3. Tryk parkeringsbremsepedalen ned, og slip den derefter for at frigøre parkeringsbremsen.



4. Træk forsigtigt på en af gaspedalerne. Hastigheden øges, jo mere pedalen trædes ned. Brug pedal (A) til at køre fremad og pedal (B) til at køre bagud.



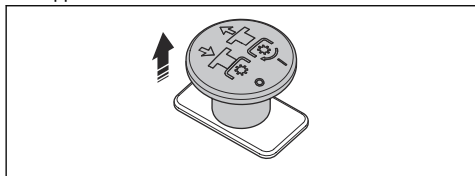
5. Slip pedalen for at bremse. Tryk den anden gaspedal ned for at bremse hårdere.
6. Vælg klippehøjden. Se *Sådan justeres klippehøjden (C112, C122, R137)* på side 88 eller *Sådan justeres klippehøjden (C112X, C122X, R137X)* på side 89.
7. Tryk på kontakten til det elektriske løft for at sænke klippebordet. Sænk klippebordet helt, indtil du hører en klaprende lyd.



BEMÆRK: Hold kontakten mindst 2 sekunder efter, at klippebordet rører jorden. Dette sørger for, at klippebordet er i flyderposition.

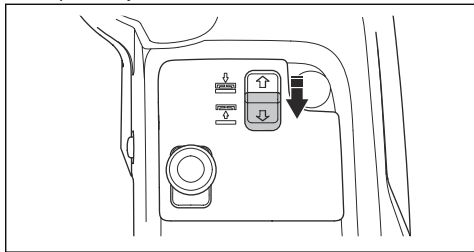
Bemærk: Den klappende lyd fra tunnelen betyder ikke, at produktet er defekt.

8. Træk PTO-knappen ud for at aktivere drevet på klippebordets knive.



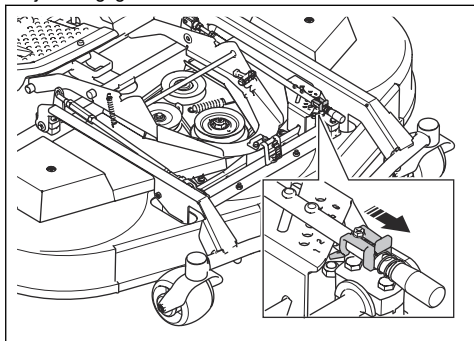
Sådan justeres klippehøjden (C112, C122, R137)

1. Træk i kontakten til det elektriske løft for at løfte klippebordet. Løft klippebordet helt, indtil du hører en klappende lyd.

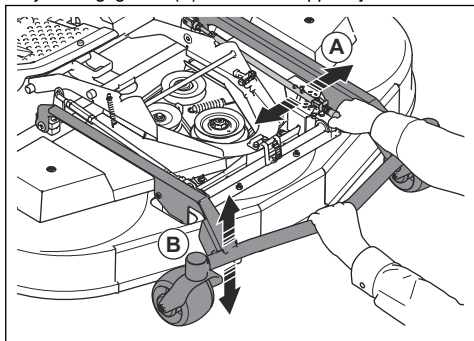


Bemærk: Den klappende lyd fra tunnelen betyder ikke, at produktet er defekt.

2. Aktivér parkeringsbremsen.
3. Drej tændingsnøglen til positionen STOP.
4. Tryk på låsepladen, og hold den i retning af forsiden af klippebordet. Træk og løft justeringsgrebet til klippehøjde med højre hånd. Slip ikke justeringsgrebet.



5. Hold udstyrsrammen (B) med venstre hånd. Løft eller sænk klippebordet, mens du flytter justeringsgrebet (A) til vandret klippehøjde.



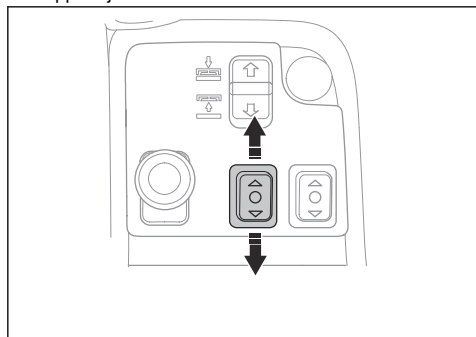
- Slip justeringsgrebet for klippehøjde i 1 af hullerne på justeringspladen.
- Frigør udstyrsrammen.

Bemærk: Se nedenstående tabel for at finde ud af, hvilken omtrentlig klippehøjde der passer til det pågældende tal.

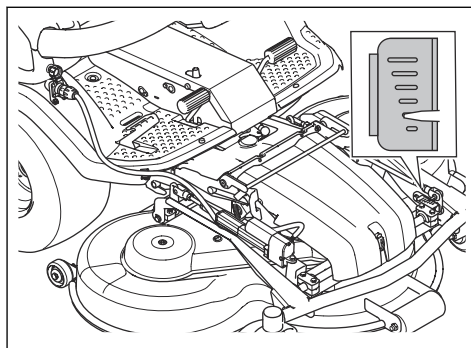
Tal	Klippehøjde, mm	
	C112, C122	TÆTHEDS-GRAD R137
1 (S) serviceposition, laveste position	25	35
2	35	50
3	45	60
4	55	75
5	65	90
6	75	100

Sådan justeres klippehøjden (C112X, C122X, R137X)

- Tryk øverst på venstre funktionsknop for fronttilbehør for at sænke klippehøjden. Tryk nederst på venstre funktionsknop for fronttilbehør for at øge klippehøjden.



Mærkerne på klippebordet viser positionen for den valgte klippehøjde.

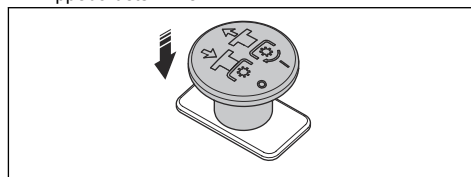


Bemærk: Se nedenstående tabel for at finde ud af, hvilken omtrentlig klippehøjde der passer til det pågældende mærke.

Mærker	Klippehøjde, mm	
	C112X, C122X	R137X
	75	100
	65	90
	55	75
	45	60
	35	50
	25	35

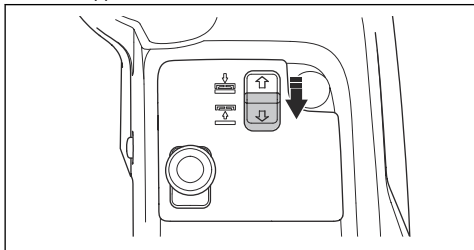
Sådan standses motoren

- Slip gaspedalerne.
- Skub PTO-knappen ind for at deaktivere drevet på klippebordets knive.

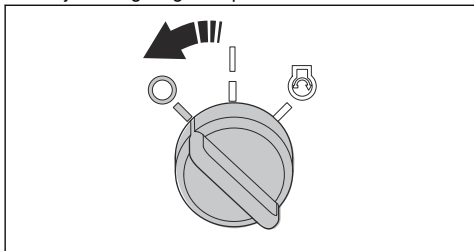


- Lad motoren køre i tomgang i 1 minut for at reducere motorens temperatur.

- Træk løftehåndtaget til klippebordet bagud for at løfte klippebordet.



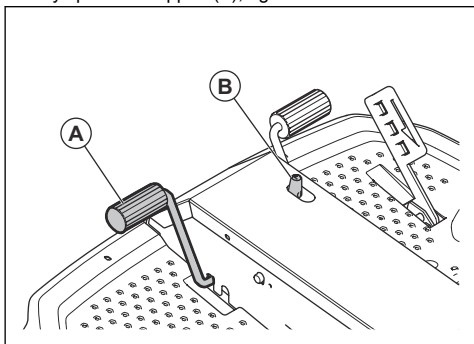
- Drej tændingsnøglen til positionen STOP.



- Når produktet stopper, skal du aktivere parkeringsbremsen.

Sådan aktiveres og frigøres parkeringsbremsen

- Tryk parkeringsbremsepedalen ned (A).
- Tryk på låseknappen (B), og hold den inde.



- Hold knappen inde, og slip parkeringsbremsepedalen.
- Frigør parkeringsbremsen ved at trykke parkeringsbremsepedalen ned igen.

Få et godt klipperesultat

- For at sikre den bedst mulige ydeevne skal du regelmæssigt udføre vedligeholdelsesarbejde på produktet som angivet i vedligeholdelseskemaet. Se *Vedligeholdelseskema på side 91*.

- Slå ikke en våd græsplæne. Vådt græs kan give et dårligt klipperesultat.
- Start med en høj klippehøjde, og sænk den gradvist.
- Slå græs med knive, der roterer ved høj hastighed (se *Tekniske data på side 123* for den højeste tilladte motorhastighed). Kør produktet fremad med lav hastighed. Hvis græsset ikke er alt for højt og kraftigt, kan du også få et godt klipperesultat ved en højere hastighed.
- Klip græsset i et uregelmæssigt mønster.
- Du opnår det bedste resultat ved at klippe græsset ofte og bruge mulch-funktionen.

Sådan frakobles den hydrostatiske gearkasse

Hvis du vil flytte produktet med motoren slukket, skal du åbne de hydrauliske kredsløb foran og bagpå gearkassen. Dette gøres ved at åbne bypassventilerne i gearkassemotorerne.



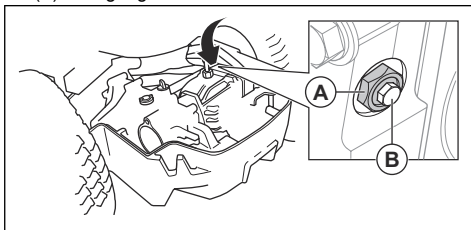
BEMÆRK: Produktet har ingen bremses, når bypassventilerne er åbne. Bypassventilerne skal være lukket, før du betjener produktet.



BEMÆRK: Bugser ikke produktet ved høj hastighed eller over lange afstande. Det kan forårsage skader på gearkasserne.

Bageste gearkasse

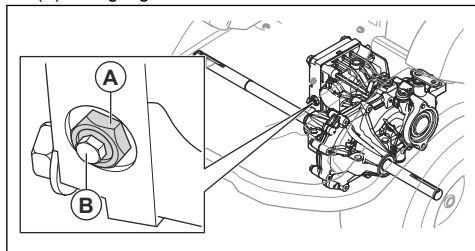
- Åbn bypassventilen ved at åbne låsemøtrikken (A) $\frac{1}{4}$ - $\frac{1}{2}$ omgang mod uret og derefter dreje ventilskruen (B) 2 omgange mod uret.



- Luk bypassventilen ved at lukke ventilskruen (B) og spænde den til 8 Nm og derefter spænde låsemøtrikken (A) til 30 Nm.

Forreste gearkasse

- Åbn bypassventilen ved at åbne låsemøtrikken (A) $\frac{1}{4}$ - $\frac{1}{2}$ omgang mod uret og derefter dreje ventilskruen (B) 2 omgange mod uret.



- Luk bypassventilen ved at lukke ventilskruen (B) og spænde den til 8 Nm og derefter spænde låsemøtrikken (A) til 30 Nm.

Vedligeholdelse

Indledning

Vedligeholdelsesskema



ADVARSEL: Læs og forstå sikkerhedskapitlet, før du udfører vedligeholdelse på produktet.

Daglig vedligeholdelse før drift

Sørg for, at møtrikker og skruer er strammede.

Sørg for, at der ikke er brændstof- eller olielækager.

Rengør produktet.

Rengør indersiderne af klippebordet.

Rengør motoren og lyddæmperen.

Sørg for, at koldluftindtaget til motoren ikke er blokeret.

Sørg for, at sikkerhedsanordningerne ikke er defekte.

Undersøg knivene i klippebordet.

Undersøg klippebordet for skader.

Efterse og afprøv bremserne.

Kontrollér motoroliestanden.

Udfør en kontrol af gearkasseoliestanden.

Sørg for, at fjernlyset og arbejdslyset fungerer korrekt.

X = Instruktionerne findes i denne brugsanvisning.

O = Instruktionerne findes ikke i denne brugsanvisning. Lad et godkendt serviceværksted udføre vedligeholdelsen.

Vedligeholdelse	Ugentlig (40 timers intervaller)	Efter de første 50 timer	Serviceinterval i timer		
			100	200	400
Sørg for, at møtrikker og skruer er strammede.			O		
Sørg for, at der ikke er brændstof- eller olielækager.			O		
Rengør produktet.			X		
Sørg for, at sikkerhedsanordningerne ikke er defekte.			X		
Smør i henhold til smøreskemaet.	X		X		
Smør klippebordet	X		X		
Sørg for, at brændstofslerne og koblingerne er rene og uden skader.		O	O		
Undersøg 12 V-batteriet.	X		X		
Udfør en kontrol af de elektriske forbindelser og kablerne.		O	O		
Undersøg parkeringsbremsekablet, og juster parkeringsbremsen.			O		
Sørg for, at forlygterne og advarselsslamperne fungerer korrekt (hvis relevant).	X		X		
Foretag en visuel kontrol af pumperemmens stramning efter rengøringen.	O		O		
Udskift pumperemmen.					O
Udskift kraftudtagsremmene.					X
Efterse ledlejet i knækstyringen.					O
Foretag en visuel kontrol af alle remskiver efter rengøringen.				O	
Foretag en visuel kontrol af alle hydrostatiske kabler med led.			O		
Undersøg gashåndtaget og chokerstyringen.			O		
Opdater firmwaren, hvis påkrævet.			O		
Udskift PTO-knappen.	Hvert 10. år				
		O			
Udskift hydraulikoliefilteret.		O			O
Udskift hydraulikolien.					O
Efterse tændrøret for skader, og sørg for, at elektrodeafstanden er korrekt.			X		
Rens luftfilteret.	X		X		
Udskift brændstoffilteret.		X	X		
Udskift luftfilterpatronen.				X	
Efterse luftfilteret.				X	

Vedligeholdelse	Ugentlig (40 timers intervaller)	Efter de første 50 timer	Serviceinterval i timer		
			100	200	400
Udskift det indvendige luftfilter.					X
Undersøg og juster motorens ventilspillerum.				O	
Rengør overfladen på glideventilsædet.				O	
Efterse lyddæmperen og varmedeflektoren.	X		X		
Skift motorolien.		X	X		
Udskift motoroliefilteret.		X		X	
Udskift tændrøret.					X
Udskift brændstofslangerne.	Hvert 5. år O				
Udfør en kontrol af/juster hastigheden på for- og baghjul.			O		
Kontrollér oliestanden i gearkassen.	X		X		
Skift olien i gearkassen.		O			O
Sørg for, at dæktrykket er korrekt.	X		X		
Efterse og justér indstillingerne for klippehøjden.			X		
Udskift remmen på klippeskjoldet.					X
Undersøg klippebordet for skader.			X		
Undersøg knivene i klippebordet.			X		

Sådan rengøres produktet

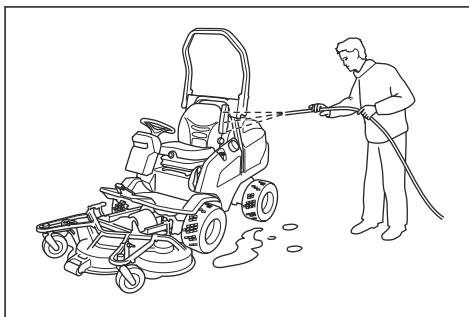


BEMÆRK: Brug ikke en højtryksrenser eller en damprenser. Der kan komme vand ind i lejer og elektriske forbindelser og forårsage korrosion, hvilket beskadiger produktet.

Rengør produktet umiddelbart efter brug.

- Rengør aldrig varme overflader som f.eks. motoren, lyddæmperen eller udstødningssystemet. Vent, indtil overfladerne er kolde, og fjern så græs eller snavs.
- Gør rent med en børste, før du rengør med vand. Fjern afklippet græs og snavs på og omkring gearkassen, gearkassens luftindtag og motoren.
- Brug rindende vand fra en slange til rengøring af produktet. Brug ikke højt tryk.
- Ret ikke strålen mod elektriske komponenter eller lejer. Rengøringsmiddel forværrer normalt skaden.
- Ved rengøring af klippeskjoldet skal det sættes i serviceposition og spules med vand.
- Når produktet er rent, skal du starte klippeskjoldet kortvarigt for at blæse resterende vand ud.

- Undersøg alle smørepunkter og smør, hvis det er nødvendigt. Smør altid lejerne, når du har rengjort produktet.



Sådan rengøres motoren og lyddæmperen

Hold motoren og lyddæmperen fri for afklippet græs og snavs. Græsafklip dyppet i brændstof eller olie på motoren kan øge brandrisikoen og risikoen for, at motoren bliver for varm. Lad motoren køle af, før den rengøres. Rengør med vand og en børste.

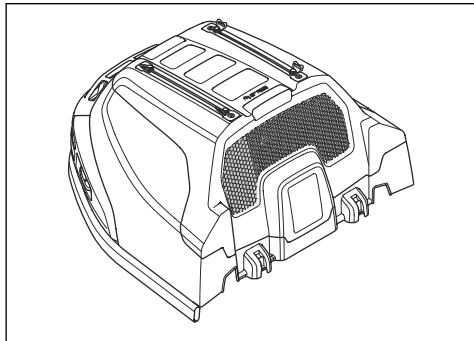
Afklippet græs omkring lyddæmperen tørrer hurtigt og udgør en brandfare. Brug en børste, eller fjern græsafklippet med vand, når lyddæmperen er kold.

Rengøring af motorens koldluftindtag

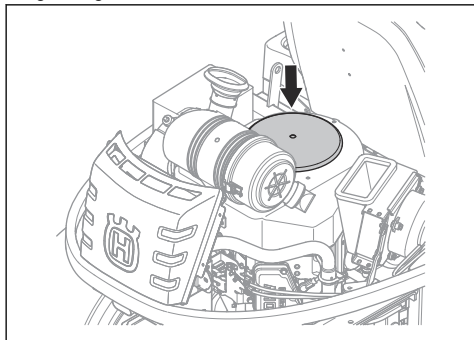


ADVARSEL: Stop motoren.
Koldluftindtaget roterer og kan beskadige dine fingre.

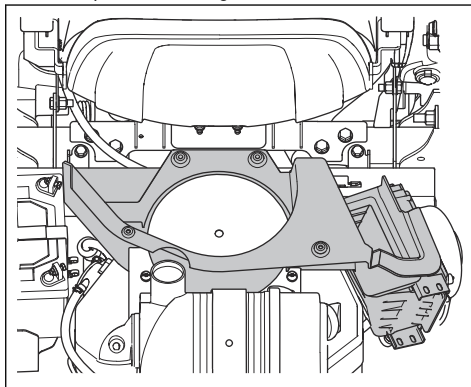
1. Sørg for, at luftindtagsgitteret ikke er tilstoppet. Fjern græs og snavs med en børste.



2. Fjern motordækslet.
3. Sørg for, at koldluftindtaget ikke er tilstoppet. Fjern græs og snavs med en børste.

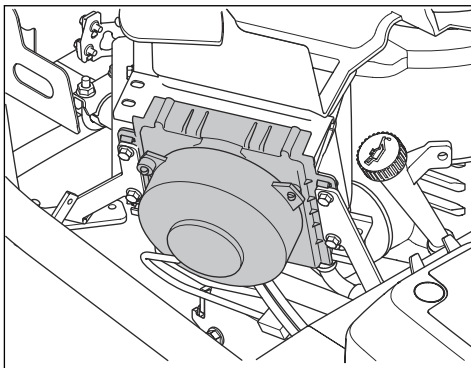


4. Undersøg luftkanalen på indersiden af motordækslet. Sørg for, at luftkanalen er ren og ikke støder på koldluftindtaget.



Sådan rengøres hydraulikoliekøleren

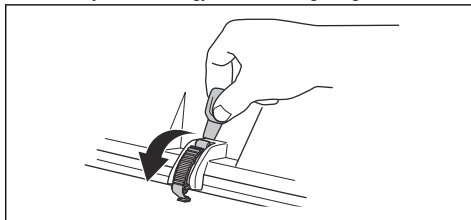
Sørg for, at hydraulikoliens køleventilator ikke er blokeret, og at området omkring hydraulikoliekøleren er rent. Fjern græs og snavs med en børste.



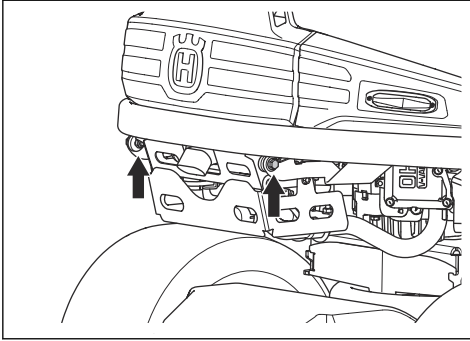
Sådan fjernes dækslerne

Sådan fjernes og installeres motordækslet

1. Fold sædet fremad.
2. Løsn de 2 klemmer på motordækslet med det værktøj, der er fastgjort til tændingsnøglen.



3. Fjern skrueerne fra hængslerne.

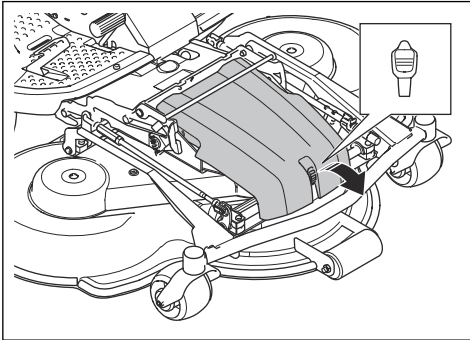


4. Fold motordækslet bagud.

5. Installer i modsat rækkefølge.

Afmontering af forreste dæksel

1. Løsn klemmen på det forreste dæksel med det værktøj, der er fastgjort til tændingsnøglen.

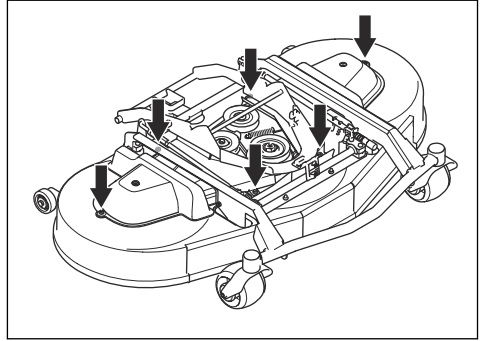


2. Fjern frontdækslet.

Sådan fjernes klippebordets dæksler (R137, R137X)

1. Indstil klippehøjden til den laveste position. Se *Sådan justeres klippehøjden (C112, C122, R137) på side 88* eller *Sådan justeres klippehøjden (C112X, C122X, R137X) på side 89*.

2. Fjern de 6 skrue på klippebordets sidedæksler.

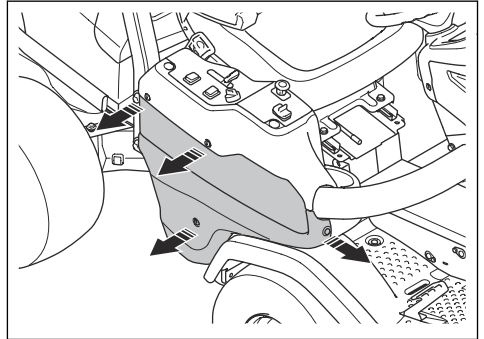


3. Fjern klippebordets sidedæksler.

4. Monter i modsat rækkefølge.

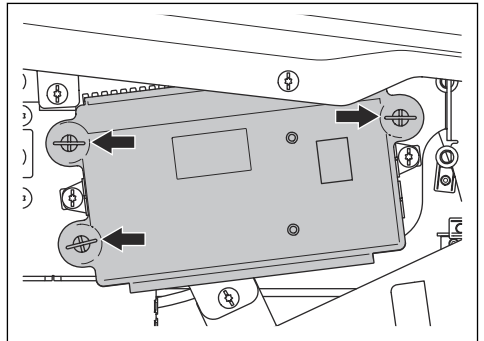
Sådan fjernes højre sidedæksel

1. Fjern de 4 skrue, og fjern sidedækslet.



Sådan fjernes dækslet til kontrolboksen

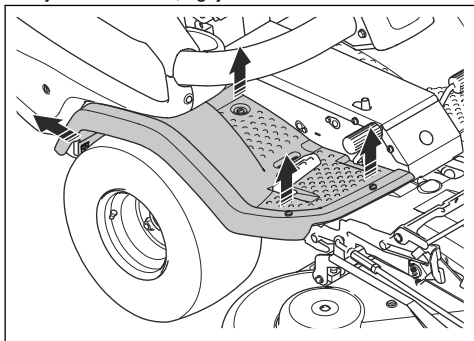
1. Drej de 3 skrue ¼ omdgang mod uret, og fjern dækslet.



Sådan fjernes og installeres den højre fodstøtte

1. Afmonter pedalen til bagudkørsel.

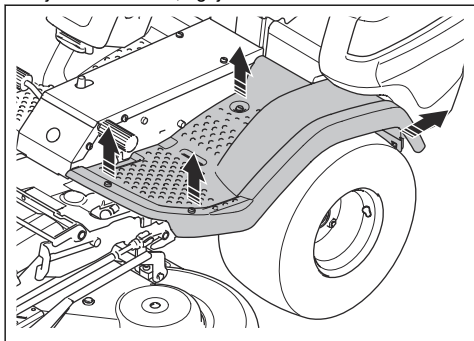
2. Fjern dækslet i højre side. Se *Sådan fjernes højre sidedæksel på side 95*.
3. Fjern 2 skruer, og fjern kopholderen.
4. Fjern de 4 skruer, og fjern fodstøtten.



5. Installer i modsat rækkefølge.

Sådan fjernes og installeres den venstre fodstøtte

1. Fjern de 4 skruer, og fjern fodstøtten.



2. Installer i modsat rækkefølge.

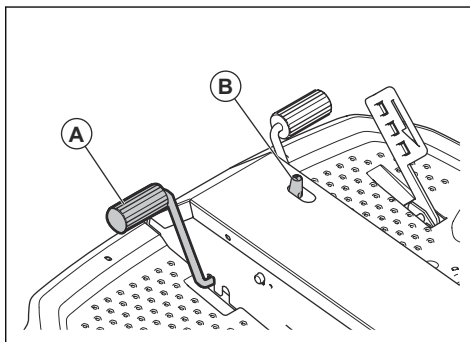
Sådan kontrolleres parkeringsbremsen

1. Parkér produktet på en hård overflade, der skråner.

Bemærk: Parkér ikke produktet på en græsskråning, når du kontrollerer parkeringsbremsen.

2. Tryk parkeringsbremsepedalen ned (A).

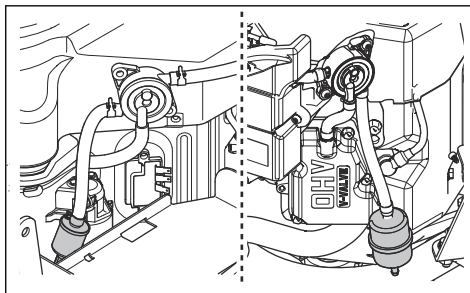
3. Tryk på låseknappen (B), hold den inde, og slip parkeringsbremsepedalen, mens knappen er trykket ind.



4. Hvis produktet begynder at bevæge sig, skal du lade et autoriseret serviceværksted justere parkeringsbremsen.
5. Tryk på parkeringsbremsepedalen igen for at frigøre parkeringsbremsen.

Sådan udskiftes brændstoffilteret

1. Afmontér motordækslet for at få adgang til brændstoffilteret. Illustrationen til højre viser P 524X. Illustrationen til venstre viser P 524X EFL.



2. Flyt slangeklemmerne væk fra brændstoffilteret med en fladtang.
3. Træk brændstoffilteret væk fra slangeenderne.
4. Skub det nye brændstoffilter ind i slangeenderne. Påfør flydende rengøringsmiddel på brændstoffilterets ender for at gøre samlingen nemmere.
5. Skub slangeklemmerne ind mod brændstoffilteret.

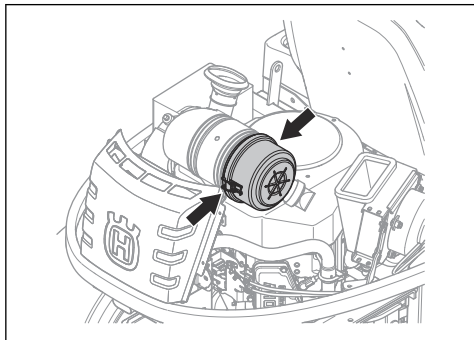
Sådan rengøres og udskiftes luftfilteret



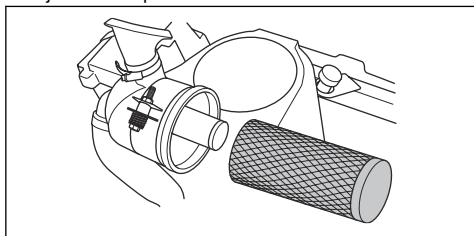
BEMÆRK: Motoren må ikke startes, hvis luftfilteret er ikke sat på.

1. Afmontér motordækslet.

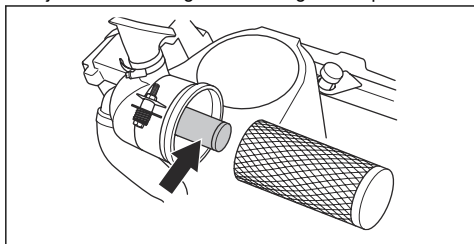
- Løsn de 2 håndtag, der holder luftfilterafdækningen fast.



- Fjern luftfilterdækslet.
- Fjern luftfilterpatronen fra filterholderen.



- Rengør indersiden af luftfilterhuset med en tør klud.
- Slå luftfilterpatronen forsigtigt mod en hård overflade, og blæs med trykluft på den indvendige overflade. Udskift luftfilteret, hvis det ikke bliver rent eller hvis det er beskadiget.
- Fjern det indvendige luftfilter bag luftfilterpatronen.



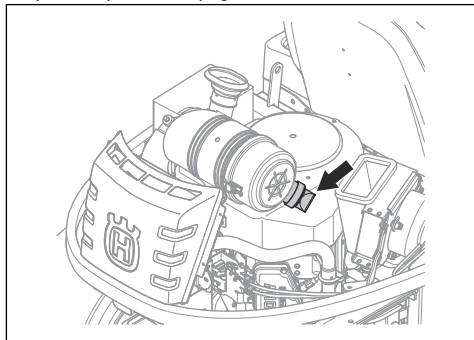
- Slå det indvendige filter mod en hård overflade for at rengøre det. Udskift luftfilteret, hvis det ikke bliver rent eller hvis det er beskadiget.



BEMÆRK: Brug ikke trykluft til at rengøre det indvendige luftfilter.

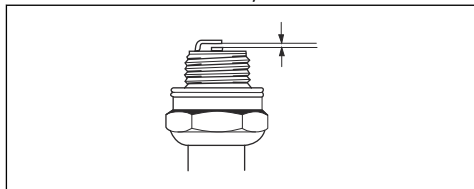
- Sæt det indvendige luftfilter og luftfilterpatronen i deres oprindelige positioner i filterhuset. Sørg for, at luftfilterpatronen er korrekt monteret på toppen af luftindtaget.

- Fastgør luftfilterdækslet, og sørg for, at partikelopsamleren peger nedad.



Sådan efterses og udskiftes et tændrør

- Åbn motordækslet.
- Fjern tændhætten og rengør området omkring tændrøret.
- Fjern tændrøret med en tændrørstopnøgle.
- Efterse tændrøret. Udskift tændrøret, hvis elektroderne er brændte, eller hvis isoleringen er revnet eller beskadiget. Hvis tændrøret ikke er beskadiget, rengøres det med en stålbørste.
- Mål elektrodeafstanden, og sørg for, at den er korrekt. Se *Tekniske data på side 123*.



- Bøj sideelektroden for at justere elektrodeafstanden.
- Indsæt tændrøret igen og drej det med hånden, indtil det rammer tændrørslejet.
- Spænd tændrøret med tændrørstopnøglen, indtil skiven trykkes sammen.
- Spænd et brugt tændrør $\frac{1}{8}$ af en omgang mere, og et nyt tændrør $\frac{1}{4}$ omgang mere.



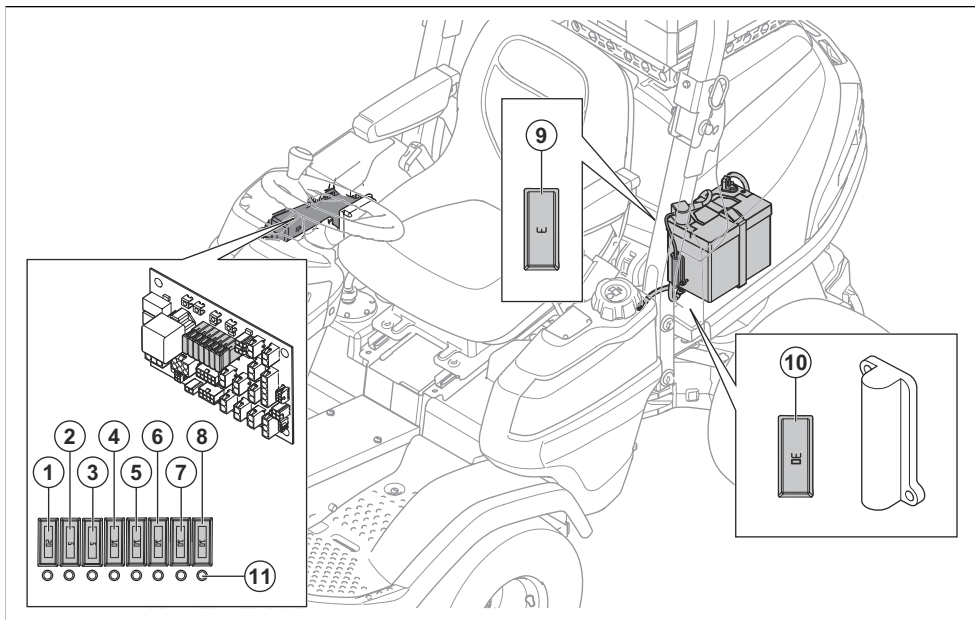
BEMÆRK: Tændrør, der ikke er ordentligt spændt, kan medføre beskadigelse af motoren.

- Sæt tændrørshætten på.



BEMÆRK: Start ikke motoren, hvis tændrøret eller tændkablet er afmonteret.

Sikringsoversigt



1. 12 V-strøm til plæneklipperens styremodul, 20 A
2. Displayeffekt, 5 A
3. Tændingsstrøm, 5 A
4. J14 + 12 V advarselslys, 10 A
5. J16 + 12 V, ekstra kontakt, ekstra udgang, hydraulisk effekt, 10 A
6. Parkeringsbremse/sæde, 10 A
7. Lyseffekt, 10 A
8. USB, 12 V udgang, 12 V kontaktstrøm, 10 A
9. 12 V-hukommelsesstrøm til plæneklipperens styremodul, 3 A
10. 12 V, sikring elektrisk aktivator til løft af klippebord, 30 A
11. Indikatorlampe for sikring

Sådan udskiftes en sikring

En defekt sikring kan identificeres via den brændte tråd. For sikring 1-8 slukkes indikatorlampen for sikringer, hvis en sikring er sprunget.

Placeringen af sikringer findes i oversigten over sikringer, se *Sikringsoversigt på side 98*.

1. Find den defekte sikring:
 - a) Fjern dækslet i højre side for at udskifte sikringerne 1-8.
 - b) Åbn motordækslet for at udskifte sikringerne 9 og 10.

2. Træk sikringen ud af holderen.
3. Udskift den defekte sikring med en ny af samme type.
4. Monter dækslerne.

Bemærk: Der foreligger en kortslutning, hvis hovedsikringen brænder over igen inden for kort tid efter udskiftningen. Reparér kortslutningen, inden produktet betjenes igen. Lad et godkendt serviceværksted hjælpe dig.

Opladning af batteriet

- Oplad batteriet, hvis der er for lidt strøm til at starte motoren.
- Brug den gængse batterilader.



BEMÆRK: Brug aldrig en boostlader eller startbooster. Det vil beskadige produktets elektriske system.

- Frakobl altid laderen, inden motoren startes.

Nødstart af motoren

Hvis batteriet er for svagt til at starte motoren, kan du bruge startkabler til at udføre en nødstart. Produktet er udstyret med et 12 V-system med minus til stel. Det produkt, der anvendes til nødstarten, skal også have et 12 V-system med minus til stel.

Tilslutning af startkabler

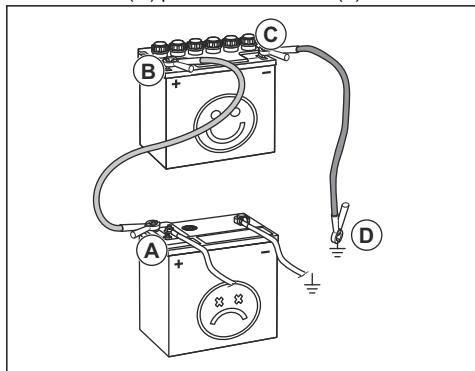


ADVARSEL: Risiko for eksplosion som følge af eksplosive gasser fra batteriet. Tilslut ikke den negative pol på det fuldt opladte batteri til eller i nærheden af den opladte batteri til eller i nærheden af den negative pol på det afladte batteri.



BEMÆRK: Undlad at bruge produktets batteri til at starte andre køretøjer.

1. Åbn motordækslet. Se *Sådan fjernes og installeres motordækslet på side 94*.
2. Tilslut den ene ende af det røde kabel til batteriets PLUSPOL (+) på det afladte batteri (A).



3. Tilslut den ene ende af det røde kabel til batteriets PLUSPOL (+) på det fuldt opladte batteri (B).



ADVARSEL: Undlad at kortslutte enderne af det røde kabel mod chassiset.

4. Tilslut den ene ende af det sorte kabel til batteriets MINUSPOL (-) på det fuldt opladte batteri (C).
5. Tilslut den anden ende af det sorte kabel til en STELFORBINDELSE (D) med god afstand til brændstoftanken og batteriet.
6. Genmonter alle dæksler.

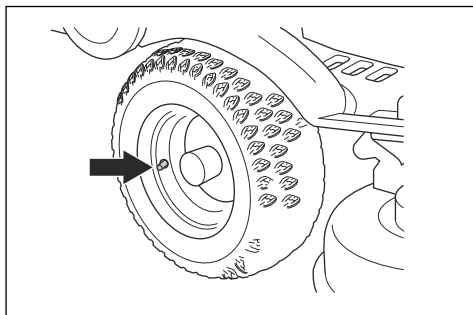
Afmontering af startkabler

Bemærk: Fjern startkablerne i omvendt rækkefølge i forhold til tilslutningen af startkablerne.

1. Fjern det SORTE kabel fra chassiset.
2. Fjern det SORTE kabel fra det fuldt opladte batteri.
3. Fjern det RØDE kabel fra de to batterier.

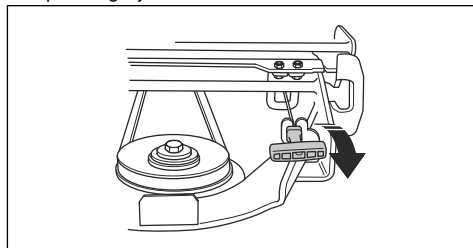
Dæktryk

Vi anbefaler et dæktryk på 100 kPa (1,0 bar / 14,5 PSI) på alle 4 dæk.

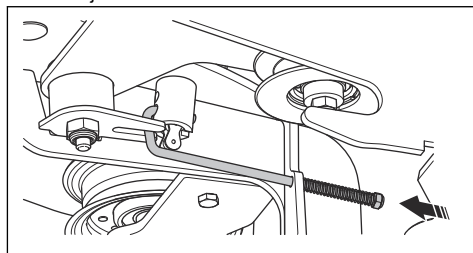


Sådan udskiftes kraftudtagsremmen

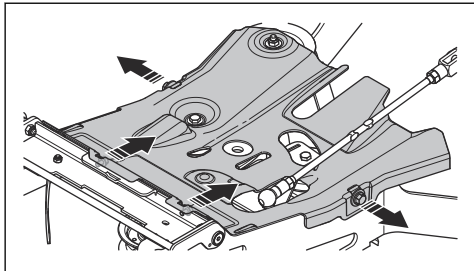
1. Start motoren.
2. Drej rattet helt til venstre for at få nem adgang til motorremskiven.
3. Sænk klippebordet.
4. Stop motoren.
5. Fjern frontdækslet.
6. Træk fjederhåndtaget i venstre side ud fra fjederholderen for at løsne spændingen på spændingshjulet til drivremmen.



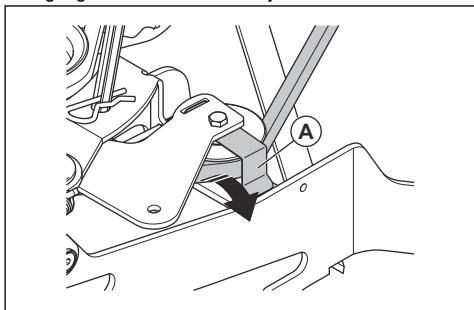
7. Afmonter dækslet til venstre på klippebordet.
8. Træk fjederstiveren fra løftekæden.



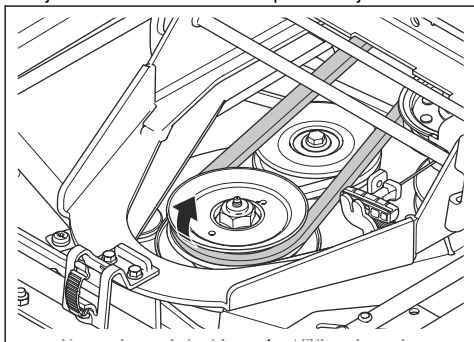
9. Fjern de 4 skruer, og fjern remafskærmningen.



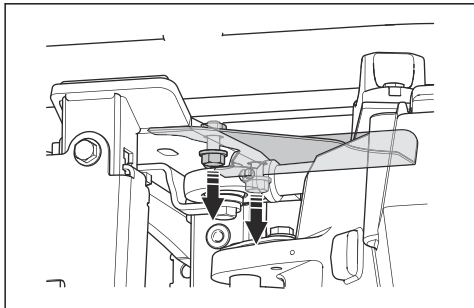
10. Fjern remmen fra remskiven, løft remholderen (A), og tag remmen af strammehjulet.



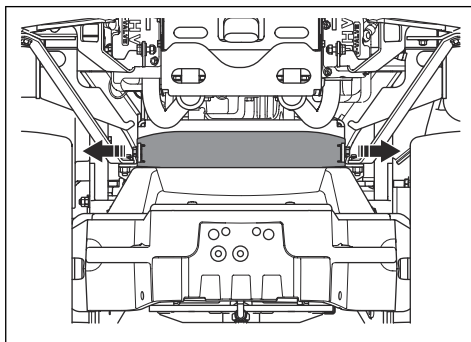
11. Fjern remmen fra remskiven på værktøjsrammen.



12. Afmonter remafskærmningen under motorremskive.

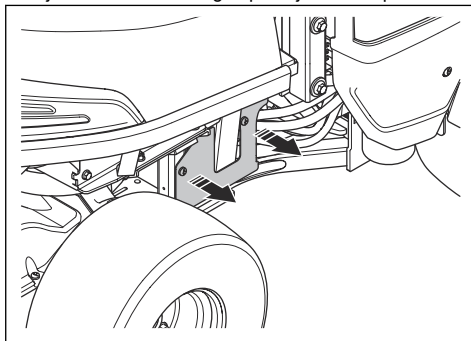


13. Afmonter remafskærmningen foran den bageste transmission.

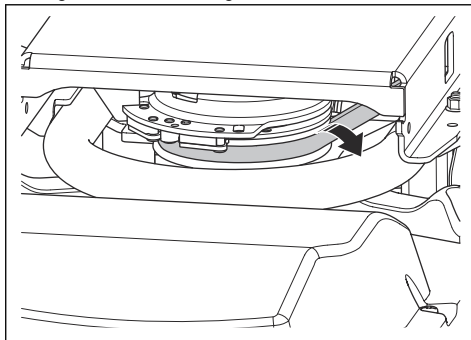


14. Afmonter remmen fra motorremskiven.

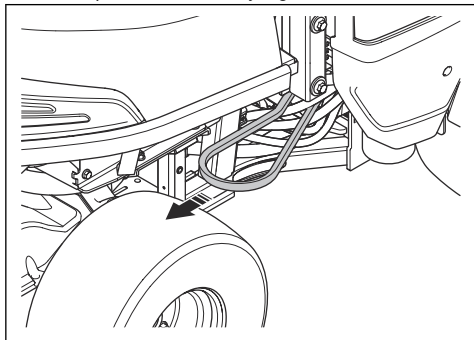
15. Fjern remafskærmningen på højre side af produktet.



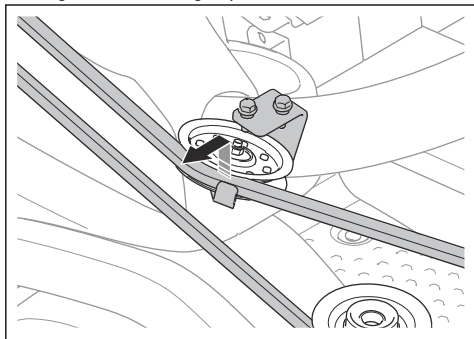
16. Tag remmen af den bageste motorremskive.



17. Træk den forreste del af remmen ud gennem højre side af produktets knækstyring.

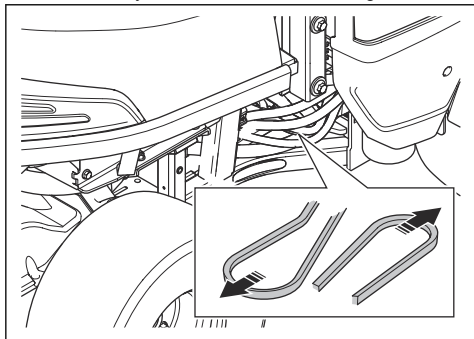


18. Tag remmen af krogen på den midterste remskive.

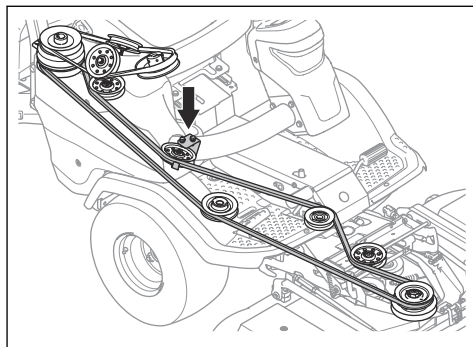


19. Træk drivremmen ud.

20. Montér en ny drivrem i modsat rækkefølge.



Sørg for, at drivremmen til klippebordet er monteret, som vist i illustrationen. Sørg for, at den er sat korrekt i justeringsremskiven, identificeret med en pil i illustrationen.

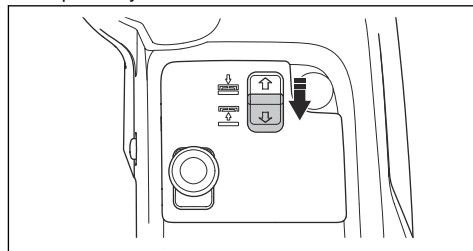


Sådan indstilles klippebordet til serviceposition



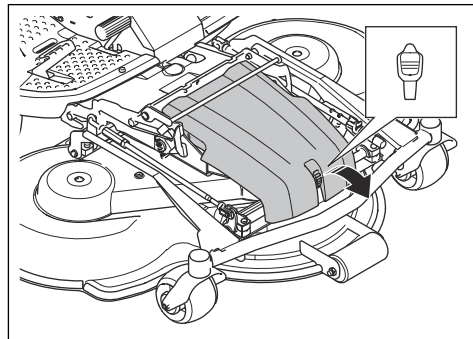
ADVARSEL: Risiko for knusningsskader. Hold kroksdele væk.

1. Træk i kontakten til det elektriske løft for at løfte klippebordet. Løft klippebordet helt, indtil du hører en klappende lyd.

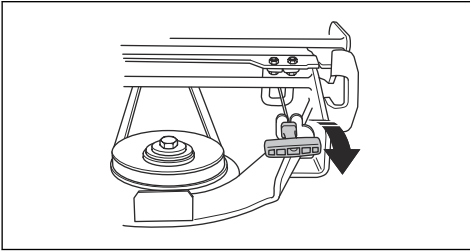


Bemærk: Den klappende lyd fra tunnelen betyder ikke, at produktet er defekt.

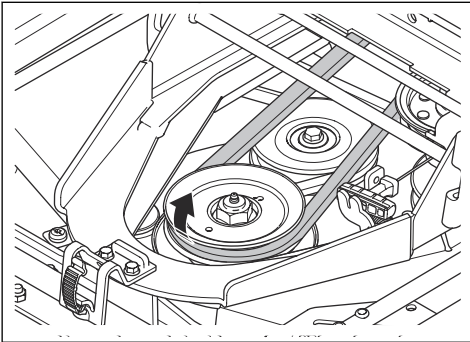
2. Løsn klemmen på det forreste dæksel med det værktøj, der er fastgjort til tændingsnøglen, og fjern dækslet.



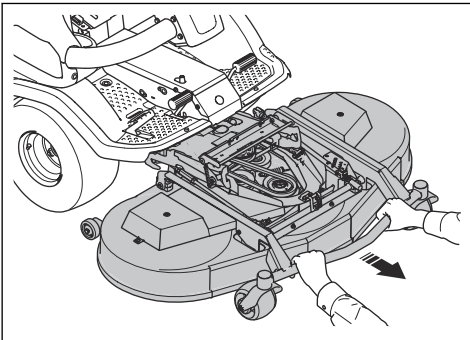
- Indstil klippehøjden til den laveste position. Se *Sådan justeres klippehøjden (C112, C122, R137) på side 88* eller *Sådan justeres klippehøjden (C112X, C122X, R137X) på side 89*.
- Træk fjederhåndtaget i venstre side ud fra fjederholderen for at løsne spændingen på spændingshjulet til drivremmen.



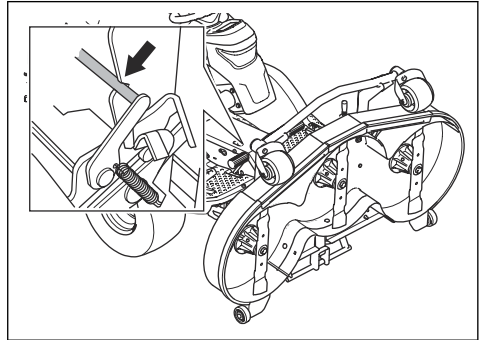
- Fjern remmen fra remskiven på værktøjsrammen.



- Hold den forreste kant af klippebordet med to hænder, og træk det fremad, til det stopper.

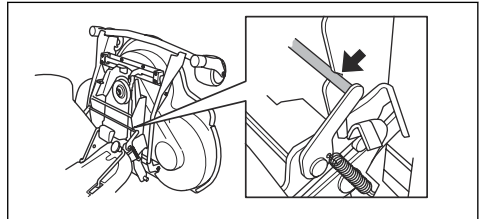


- Løft klippebordet til lodret position, indtil du hører et klik. Klippebordet låses automatisk i lodret position.



Indstilling af klippebordet til klippeposition

- Hold den forreste kant af klippebordet med venstre hånd.
- Løsn låsen med højre hånd.

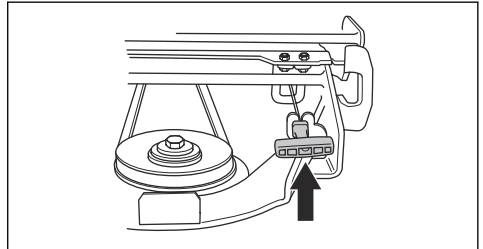


- Sænk klippebordet, og skub det ind, indtil det stopper.



BEMÆRK: For klippebordsmodellerne C112X, C122X, R137X: Sørg for, at kablet til klippebordet ikke bliver klemt.

- Sæt drivremmen omkring drivhjulet til klippebordet.
- Sæt fjederhåndtaget i fjederholderen.

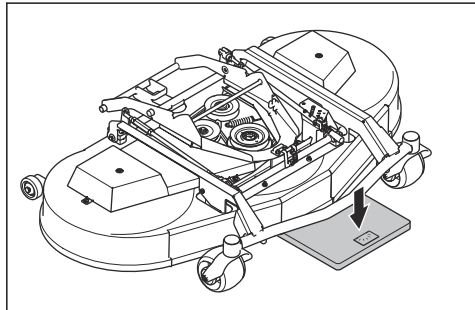


- Monter det forreste dæksel.

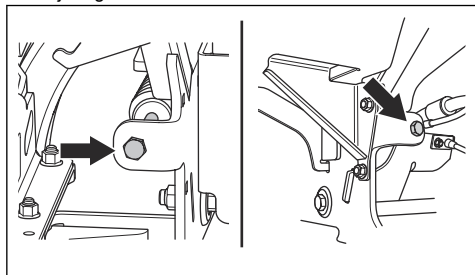
Eftersyn og justering af jordtrykket fra klippebordet

En korrekt jordtryk sikrer, at klippebordet bevæger sig langs overfladen, men ikke trykker for hårdt imod den.

1. Kontrollér lufttrykket i dækkene. Se *Dæktryk på side 99*.
2. Parkér produktet på en plan flade.
3. Sænk klippebordet til klippepositionen.
4. Sæt en badevægt under forkanten af klippebordet.



5. Placér en træklods mellem stellet og badevægten. Træklodsens sikrer, at der ikke er vægt på støttehjulene.
6. For at justere jordtrykket skal du dreje justeringsskrueene, som sidder bag forhjulene på højre og venstre side.
7. Drej skrueene til højre eller venstre, indtil jordtrykket er korrekt. Sørg for, at fjedrene har ens spænding på højre og venstre side.

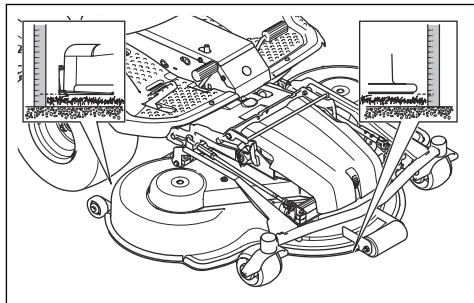


Klippebord	C112, C122	TÆTHEDS-GRAD R137
Jordtryk	12-15 kg	25 kg

Sådan kontrolleres klippebordets parallelitet

1. Kontrollér lufttrykket i dækkene. Se *Dæktryk på side 99*.
2. Parkér produktet på en plan flade.

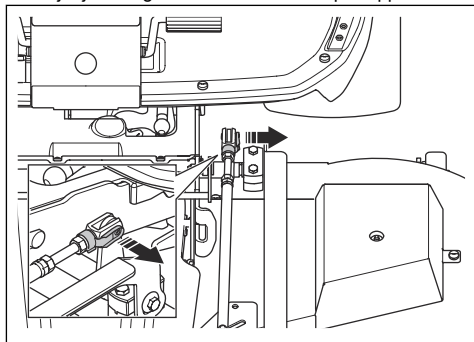
3. Sænk klippebordet til klippepositionen.
4. Indstil klippehøjden til den laveste position. Se *Sådan justeres klippehøjden (C112, C122, R137) på side 88* eller *Sådan justeres klippehøjden (C112X, C122X, R137X) på side 89*.
5. Mål afstanden mellem jorden og klippebordets forreste og bageste kant. Sørg for, at den bageste kant er 5-10 mm (0,2/0,4") højere end den forreste kant.



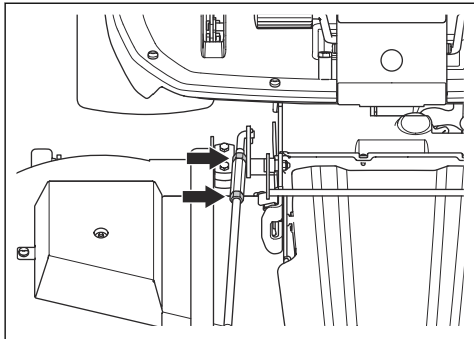
Sådan justeres klippebordets parallelitet (C112, C122, R137)

Juster paralleliteten med klippebordet monteret på produktet.

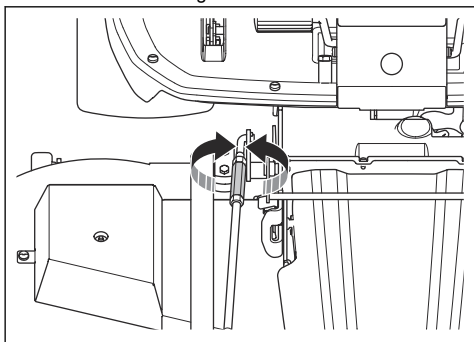
1. Fjern frontdækslet. Se *Afmontering af forreste dæksel på side 95*.
2. Indstil klippehøjden til den laveste position. Se *Sådan justeres klippehøjden (C112, C122, R137) på side 88*.
3. Afmonter gaffelleddet på den bageste ende af højdejusteringsstiveren fra rammen på klippebordet.



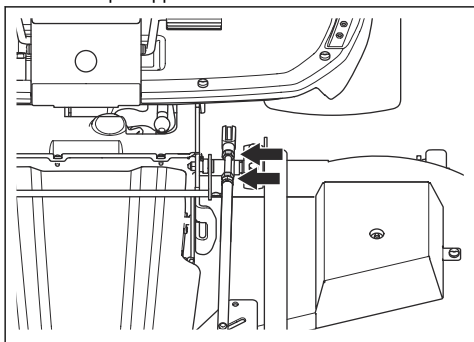
4. Løsn låsemøtrikkerne på løftestiveren.



5. Drej justeringsmøtrikken på løftestiveren for at justere løftestiverens længde. Øg længden for at løfte dækslets bagkant. Forkort længden for at sænke dækslets bagkant.



6. Overhold anvisningerne i *Sådan kontrolleres klippebordets parallelitet på side 103*.
7. Spænd låsemøtrikkerne på løftestiveren, når løftestiveren er i den korrekte længde.
8. Løsn låsemøtrikkerne på højdejusteringsstiveren. Drej gaffelleddet for at tilpasse højdejusteringsstiverens længde. Sørg for, at gaffelleddet flugter med det korrekte hul i klippebordets ramme. Montér gaffelleddet på rammen på klippebordet.

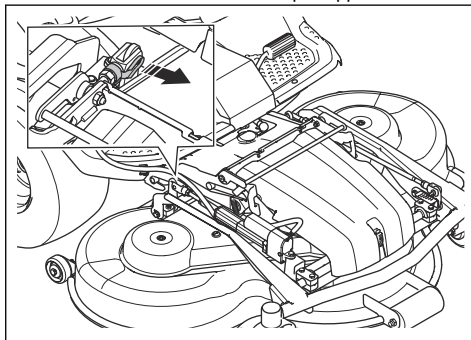


9. Udfør en test af alle klippehøjder. Se *Sådan justeres klippehøjden (C112, C122, R137) på side 88*.
10. Spænd låsemøtrikkerne på højdejusteringsstiveren.
11. Monter det forreste dæksel.

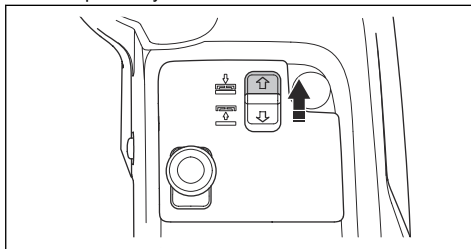
Sådan justeres klippebordets parallelitet (C112X, C122X, R137X)

Juster paralleliteten med klippebordet monteret på produktet.

1. Fjern gaffelleddet på den bageste del af den elektriske aktuator fra rammen på klippebordet.



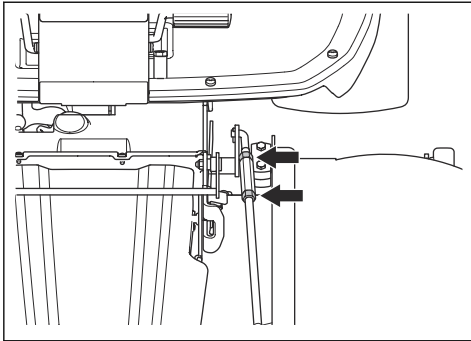
2. Tryk på kontakten til det elektriske løft for at sænke klippebordet. Sænk klippebordet helt, indtil du hører en klappende lyd.



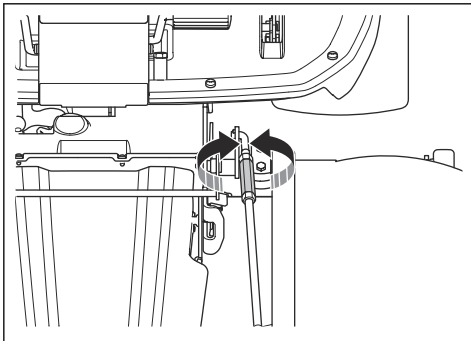
BEMÆRK: Hold kontakten mindst 2 sekunder efter, at klippebordet rører jorden. Dette sørger for, at klippebordet er i flyderposition.

Bemærk: Den klappende lyd fra tunnelen betyder ikke, at produktet er beskadiget.

3. Løsn låsemøtrikkerne på løftstiveren.

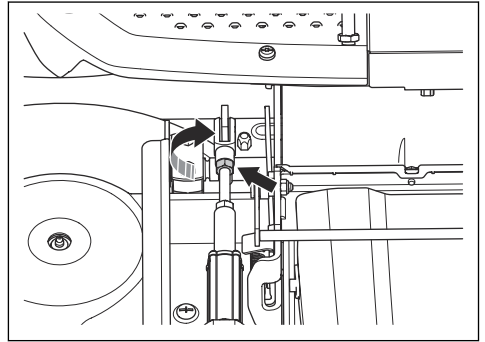


4. Drej justeringsmøtrikken på løftstiveren for at justere løftstiverens længde. Øg længden for at løfte dækslets bagkant. Forkort længden for at sænke dækslets bagkant.



5. Overhold anvisningerne i *Sådan kontrolleres klippebordets parallelitet på side 103*.
6. Spænd låsemøtrikkerne på løftstiveren, når løftstiveren er i den korrekte længde.

7. Løsn låsemøtrikken på den elektriske aktuator. Drej gaffelledet med uret for at øge højdejusteringsstangens længde. Øg længden på højdejusteringsstangen så langt som muligt, indtil der ikke er noget slør mellem bolten og armen. Sørg for, at gaffelledet flugter med det korrekte hul i klippebordets ramme. Montér gaffelledet på rammen på klippebordet.

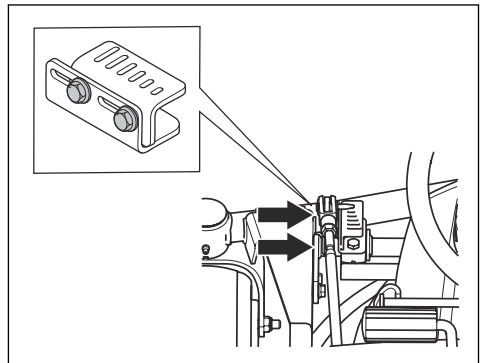


8. Spænd låsemøtrikken på den elektriske aktuator.
9. Juster om nødvendigt klippehøjdeindikatoren. Se *Sådan justeres klippehøjden (C112X, C122X, R137X) på side 89*.

Sådan justeres klippehøjdeindikatoren (C112X, C122X, R137X)

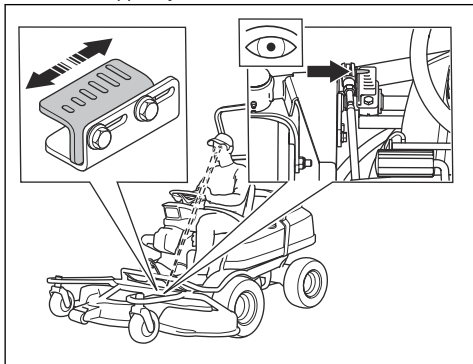
Klippehøjdeindikatoren på klippebordet viser positionen for den valgte klippehøjde.

1. Løsn de 2 skruer.



2. Indstil klippehøjden til den laveste position. Se *Sådan justeres klippehøjden (C112X, C122X, R137X) på side 89*.

3. Juster klippehøjdeindikatoren, indtil den viser den laveste klippehøjde set fra førerens vinkel i sædet.



4. Spænd de 2 skruer.

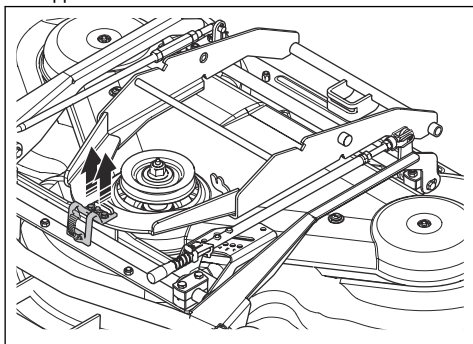
Sådan udskiftes remmen på klippebordet (C112, C112X, C122, C122X)



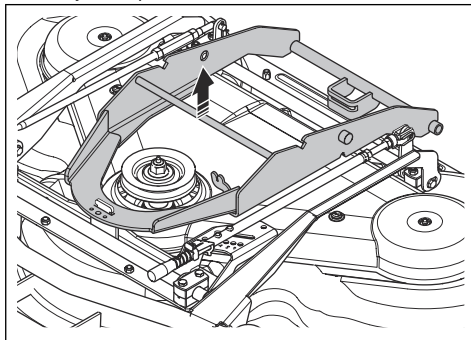
ADVARSEL: Risiko for knusningsskade. Bær altid beskyttelseshandsker.

Bemærk: Klippebordene kan se anderledes ud på forskellige modeller.

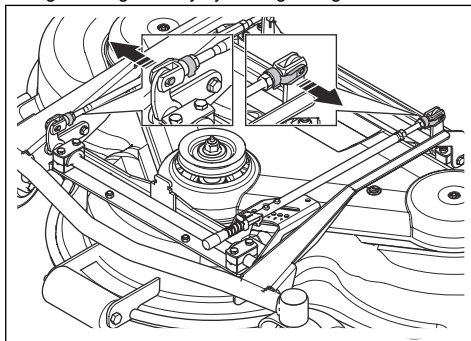
1. Afmonter klippebordet. Se *Sådan fjernes klippebordet på side 82*.
2. Fjern de 2 bolte, der holder låsebeslaget på klippebordets ramme.



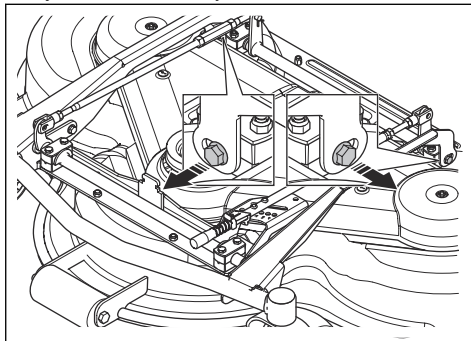
3. Afmonter låsebeslaget, og afmonter beskyttelsespladen.



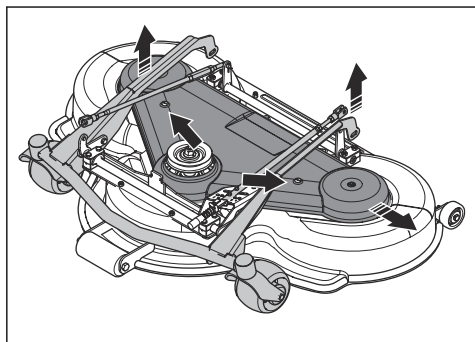
4. Åbn og afmonter låsen til den forreste løftstiverbolt og den bageste højdejusteringsstang.



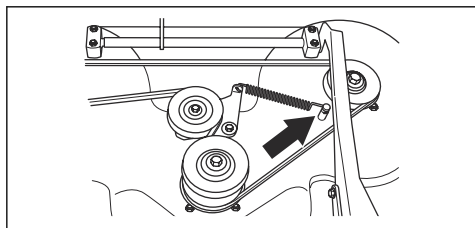
5. Fjern de 2 bolte i udstyrsrammen.



6. Fjern de 2 skruer på dækslet til klippebordet. Løft klippebordets ramme, og afmonter klippebordets dæksel.

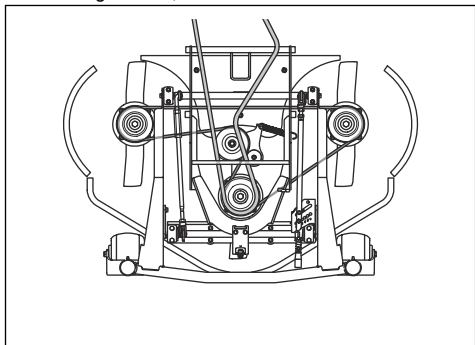


7. Frakobl strammefjederen til remmen, og fjern remmen.

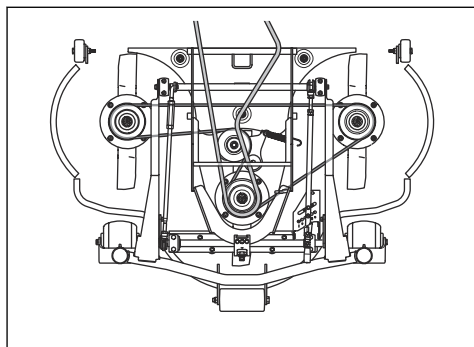


8. Montér en ny rem i modsat rækkefølge.

Removersigt - C112, C112X



Removersigt - C122, C122X



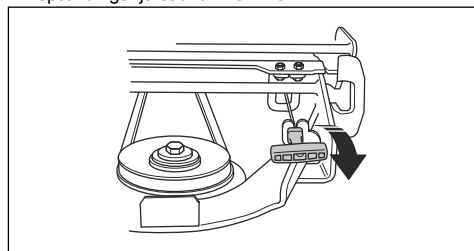
Sådan udskiftes remmen på klippebordet (R137, R137X)



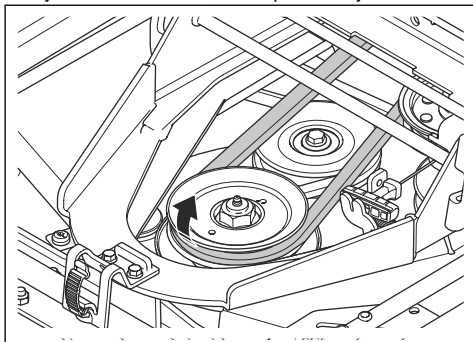
ADVARSEL: Risiko for knusningsskade. Bær altid beskyttelseshandsker.

Bemærk: Klippebordene kan se anderledes ud på forskellige modeller.

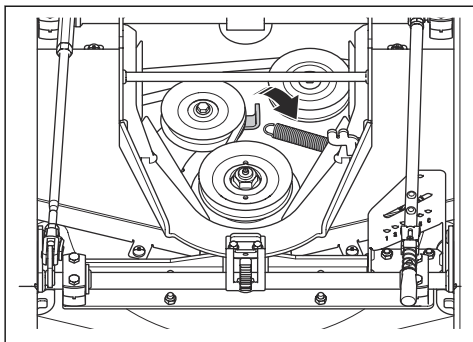
1. Afmonter klippebordet. Se *Sådan fjernes klippebordet på side 82*.
2. Fjern frontdækslet.
3. Træk fjederhåndtaget i venstre side ud fra fjederholderen for at løsne spændingen på spændingshjulet til drivremmen.



4. Fjern remmen fra remskiven på værktøjsrammen.

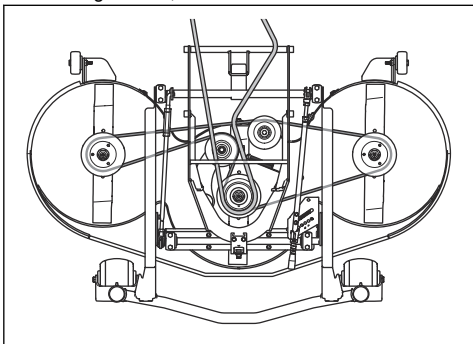


5. Fjern klippebordets dæksler. Se *Sådan fjernes klippebordets dæksler (R137, R137X) på side 95.*
6. Frakobl strammefjederen til remmen, og fjern remmen.



7. Montér en ny rem i modsat rækkefølge.

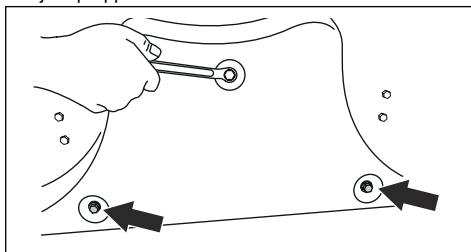
Removersigt - R137, R137X



Sådan fjernes og installeres findelerproppen (C112, C112X, C122, C122X)

1. Indstil klippebordet til servicepositionen.

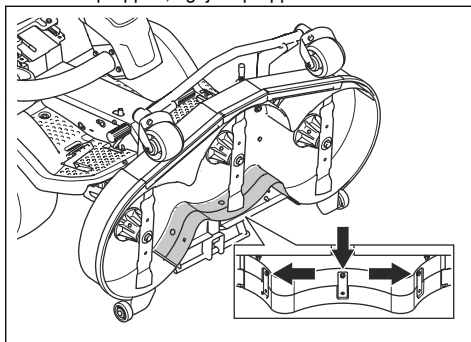
2. Fjern de 3 skruer, der holder findelerproppen, og fjern proppen.



3. Montér 3 skruer i skruehullerne til findelerproppen for at forhindre beskadigelse af gevindene.
4. Sæt klippebordet i klippepositionen.
5. Installer findelerproppen i den modsatte rækkefølge.

Sådan fjernes og installeres findelerproppen (R137, R137X)

1. Indstil klippebordet til servicepositionen.
2. Fjern de 3 møtrikker og skruer, der holder findelerproppen, og fjern proppen.



3. Sæt klippebordet i klippepositionen.
4. Installer findelerproppen i den modsatte rækkefølge.
5. Montér møtrikkerne og skruerne i de 3 huller nær den øverste kant af klippebordet.

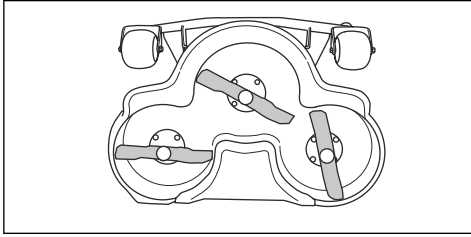
Sådan efterses klingerne



BEMÆRK: Beskadigede og forkeret afbalancerede knive kan forårsage beskadigelse af produktet. Udskift beskadigede klinger Lad et godkendt serviceværksted hjælpe dig med at skærpe og afbalancere sløve knive.

1. Indstil klippeskjoldet til servicepositionen.

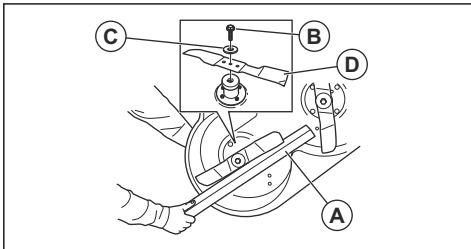
2. Kig på klingerne for at se, om de er beskadiget, og om det er nødvendigt at skærpe dem.



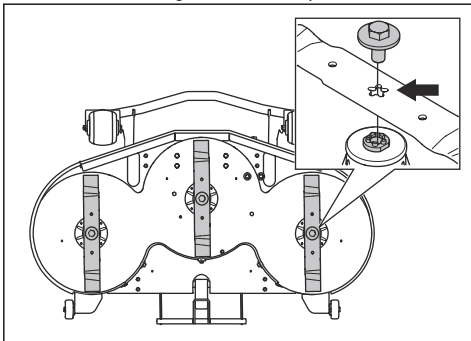
3. Spænd klingeboltene med det korrekte tilspændingsmoment. Se *Tekniske data på side 123*.

Sådan udskiftes knivene

1. Indstil klippebordet til servicepositionen.
2. Lås klingen med en trækloks (A).



3. Løsn og fjern klingeboltene (B), spændskiverne (C) og klingen (D).
4. Montér knivene parallelt med hinanden.
5. Til klippebord R137. Sørg for, at styretappene er monteret korrekt gennem rillerne på knivene.



6. Monter den nye kniv, så de vinklede ender vender i retning af klippeskjoldet.



ADVARSEL: En forkert knivtype kan forårsage, at genstande slynges ud fra klippebordet og forårsager alvorlig personskade. Brug kun de knive, der er angivet i *Tekniske data på side 123*.

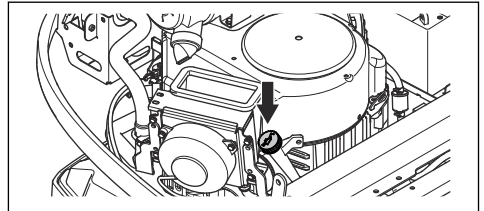


BEMÆRK: Forkert knivtype kan forårsage uønsket støj. Brug kun de knive, der er angivet i *Tekniske data på side 123*.

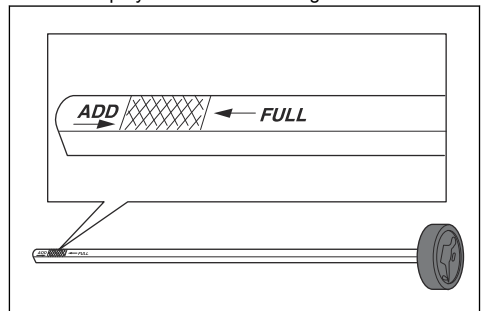
7. Monter skiven og boltene for at fastgøre klingen. Spænd boltene med det korrekte moment. Se *Tekniske data på side 123*.

Sådan kontrolleres motoroliestanden

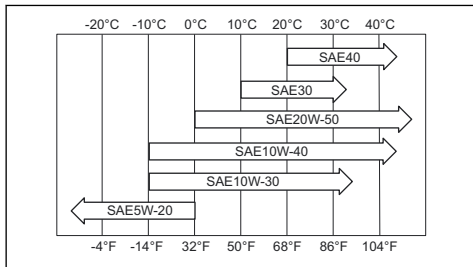
1. Parkér produkt på en plan overflade, og stop motoren.
2. Afmontér motordækslet.
3. Løsn oliepinde, og træk den ud.



4. Tør olien af oliepinde.
5. Sæt oliepinde i igen. Spænd den ikke.
6. Træk oliepinde ud, og aflæs niveauet.
7. Oliestanden skal stå imellem markeringerne på oliepinde. Hvis standen er nær markeringen ADD, skal der påfyldes olie til markeringen FULL.



- Påfyld olie langsomt gennem hullet til oliepinden. Brug en olie med viskositet, der er i overensstemmelse med temperaturområderne i illustrationen.



BEMÆRK: Bland ikke forskellige typer olie.

- Skru oliepinden i, og stram den korrekt, før du starter motoren. Start motoren, og lad den køre i tomgang i ca. 30 sekunder. Stop motoren. Vent 30 sekunder, og kontrollér så oliestanden igen.

Sådan skifter du motorolie og oliefilteret

Hvis motoren er kold, skal du starte motoren i 1-2 minutter, før du aftapper motorolien. Dette gør motorolien varm og lettere at aftappe.

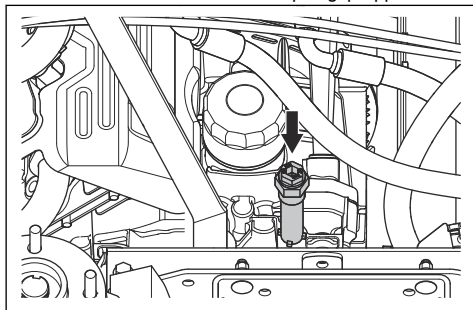


ADVARSEL: Lad ikke motoren køre i mere end 1-2 minutter, før du aftapper motorolien. Motorolien bliver meget varm og kan forårsage forbrændinger. Lad motoren køle af, før du aftapper motorolien.



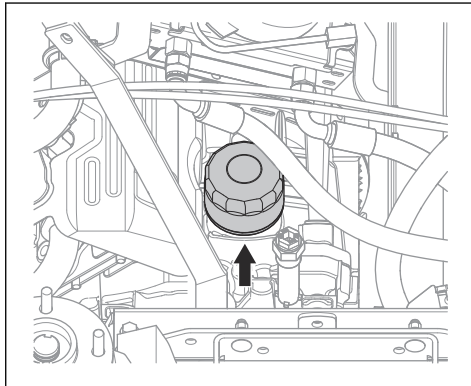
ADVARSEL: Hvis du spilder motorolie på huden, kan den fjernes med vand og sæbe.

- Afmontér motordækslet.
- Sæt en beholder under olieaftapningsproppen.



- Fjern oliepinden.
- Fjern olieaftapningsproppen fra motoren.

- Lad olien løbe ned i beholderen.
- Monter olieaftapningsproppen, og spænd den helt.
- Drej oliefilteret mod uret for at afmontere det.

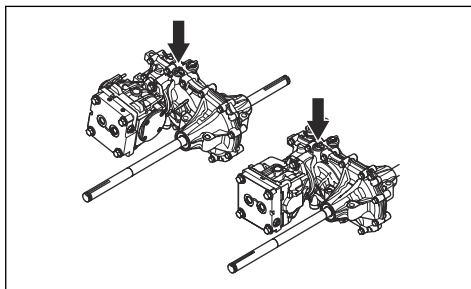


- Smør gummipakningen på det nye oliefilter med ny olie.
- Monter oliefilteret ved at dreje det med uret med hånden, indtil gummipakningen er på plads, og spænd derefter en halv omgang mere.
- Påfyld ny olie som beskrevet i *Tekniske data på side 123*.
- Start motoren, og lad den køre i tomgang i 3 minutter.
- Stop motoren, og sørg for, at oliefilteret ikke lækker.
- Påfyld olie for at kompensere for den olie, der opfanges af det nye oliefilter.

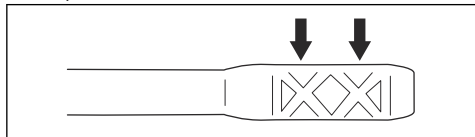
Bemærk: For sikker bortskaffelse af brugt motorolie, se *Bortskaffelse på side 122*.

Sådan kontrolleres gearkasseoliestanden

- Brug oliepinden til at læse oliestanden i transmissionen.



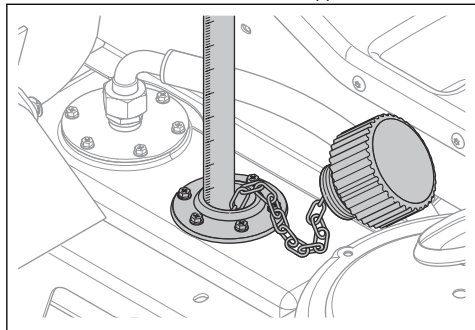
- Oliestanden skal stå imellem markeringerne på oliepinden.



- Hvis oliestanden er for lav, skal der efterfyldes med den type olie, der er angivet i *Tekniske data på side 123*.

Sådan udføres en kontrol af oliestanden i hydrauliksystemet

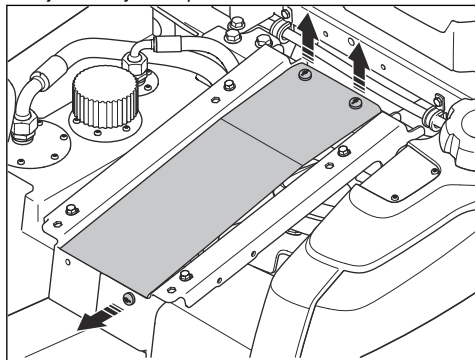
- Vip sædet fremad.
- Rengør området omkring oliedækslet med en tør klud.
- Fjern oliedækslet, og efterse hydraulikolieniveauet. Korrekt niveau er 40-60 mm fra toppen af sien.



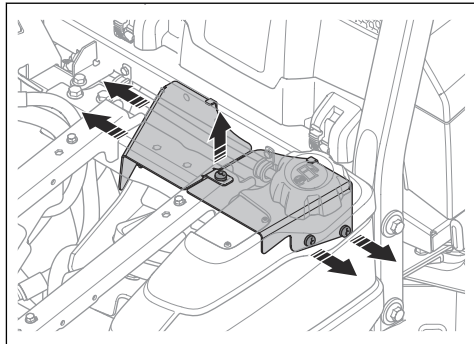
- Hvis oliestanden er for lav, skal der efterfyldes med den type olie, der er angivet i *Tekniske data på side 123*.

Til justering af hydraulikpumpens rem

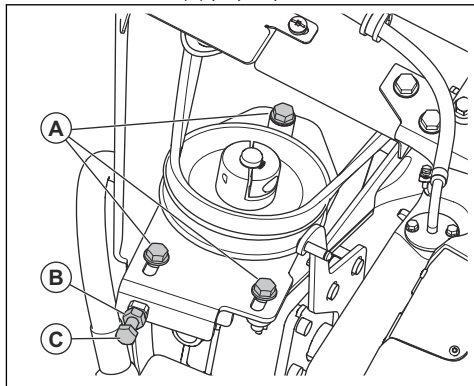
- Fold førersædet fremad.
- Fjern beskyttelsespladen under sædet.



- Fjern de 2 remafdækninger.



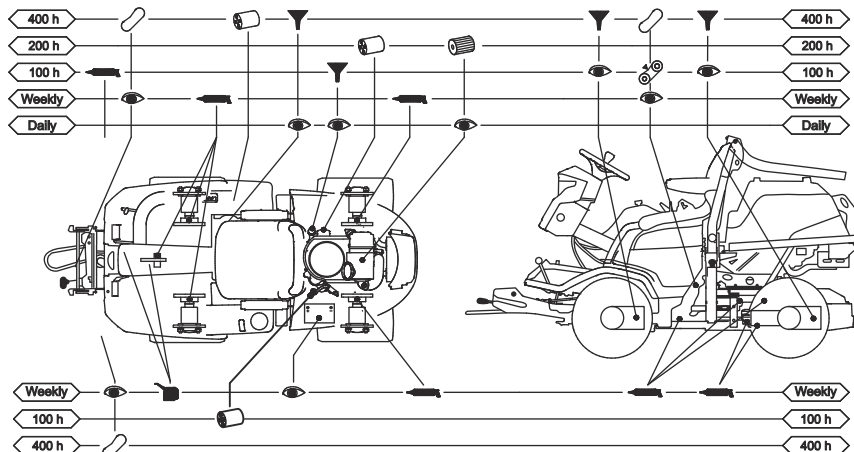
- Løsn de 3 skruer (A) på pumperensiden.



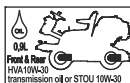
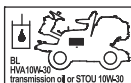
- Løsn låsemøtrikken (B) på justeringsskruen.
- Drej justeringsskruen (C) til pumperemmen, indtil remmen har den korrekte spænding.
- Installer i modsat rækkefølge.

QUICK MAINTENANCE GUIDE

First service after 50 hours



537 47 13-01



FIRST OIL CHANGE AFTER 50h

Symboler i lynvejledningen til vedligeholdelse



Udskift filteret



Udskift olien



Efterse visuelt, eller kontrollér oliestanden



Smør smøreniplen med fedt



Smør med olie



Kontrollér drivremmens tilstand og tilspænding

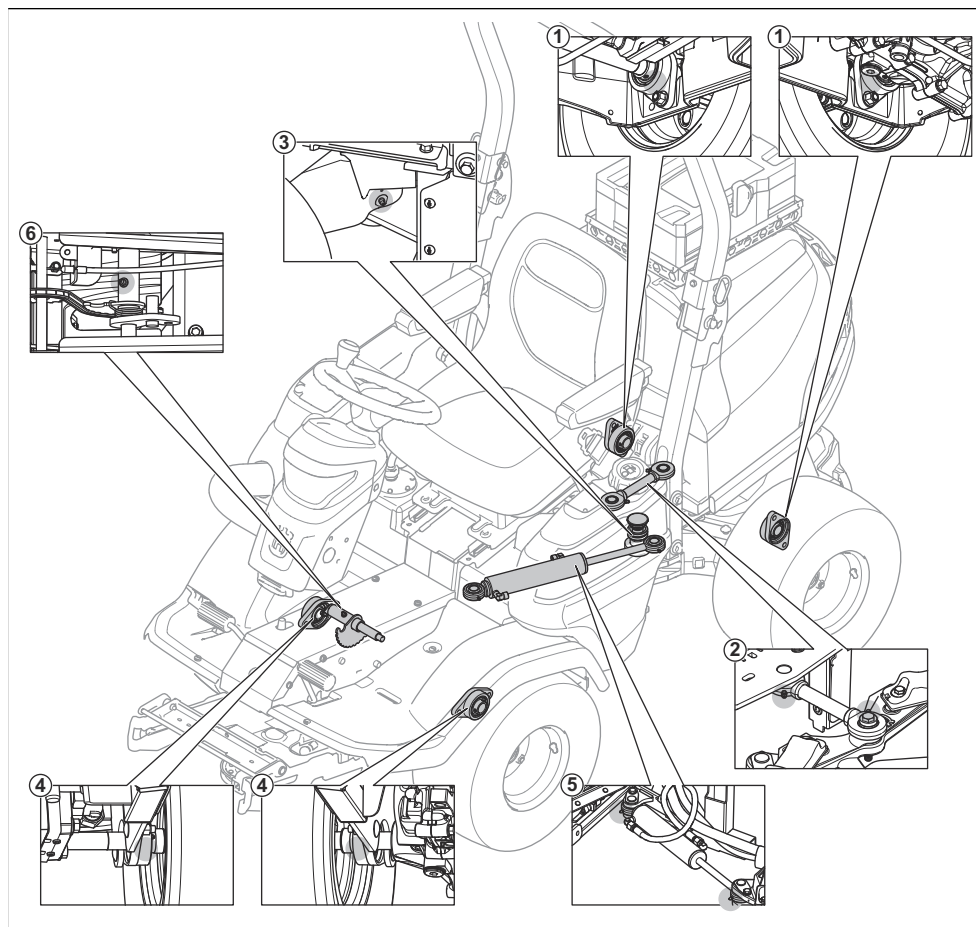


Udskift drivremmen



Udskift knivene

Øversigt over smørensippel



1. Bagakselleje
2. Forbindelsesstang
3. Knækstyringsleje
4. Forakselleje
5. Styrecylinder
6. Løftkædeaksel

- Smør 2 gange om ugen, hvis du brugere produktet dagligt.
- Spild ikke smøremiddel på drivremme eller rillerne på remskiverne. Hvis du spilder, skal der rengøres med alkohol. Hvis friktionen mellem drivremmen og remskiven ikke er tilstrækkelig rengøring med alkohol, skal drivremmen udskiftes.

Smøring, generel information

- Fjern tændingsnøglen for at forhindre utilsigtede bevægelser under smørearbejdet.
- Rengør området, før du smører en del af produktet.
- Brug olie når du smører med en oliekanne.
- Når du smører med fedt, skal du bruge chassisfedt eller fedt til kuglelejer, som forhindrer korrosion. Fjern uønsket fedt efter smøring.



BEMÆRK: Brug ikke benzin eller andre petrokemiske produkter til rengøring af drivremmene.

Sådan smøres kabler

- Smør de 2 ender af kablerne, og flyt betjeningsgrebene til yderstillinger.

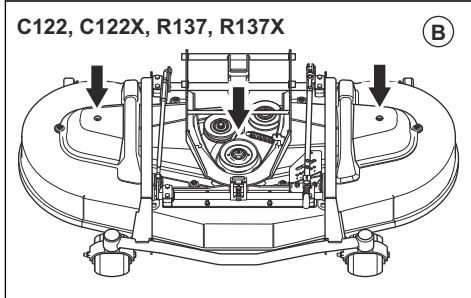
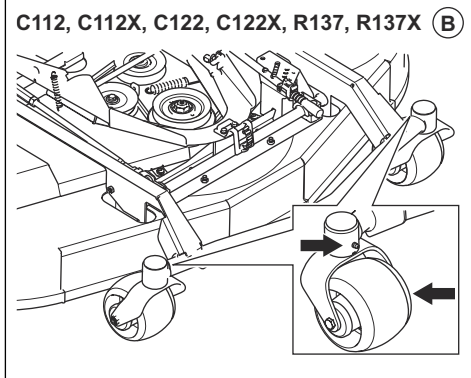
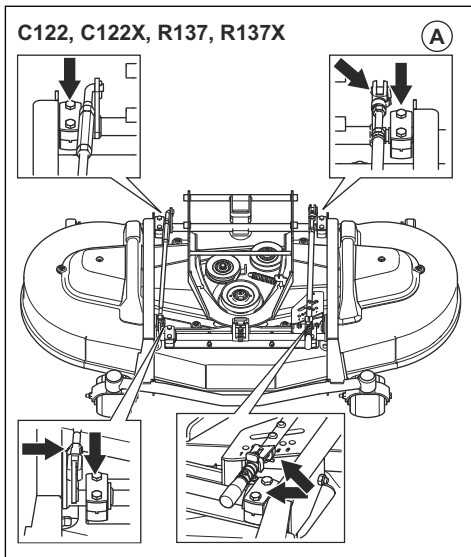
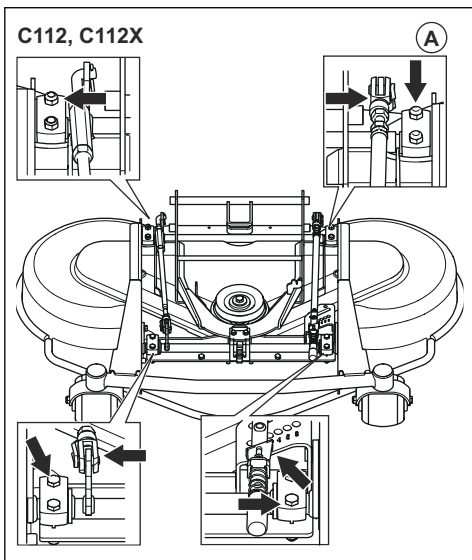
- Sæt gummityllerne på kablerne igen, når de er smurt.
- Kabler med beklædning skal smøres regelmæssigt for at undgå funktionsfejl.
 - a) Afmonter kablet, og hæng det lodret.
 - b) Smør kablet med tynd motorolie, indtil olien begynder at frigøres fra bunden. Udskift kablet, hvis olien ikke frigøres fra bunden.

Bemærk: Du kan fylde en lille plasticpose med olie og forsegle plastikposen mod kablets beklædning med tape. Lad kablet hænge lodret fra posen indtil næste dag.

Sådan smøres klippebordet

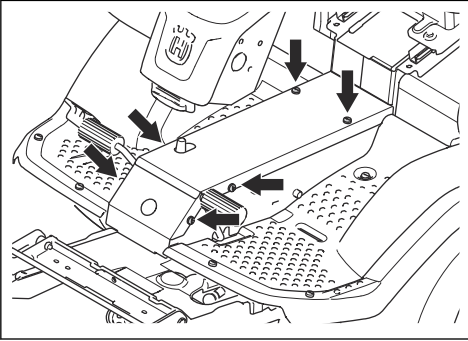
Bemærk: Klippebordene kan se anderledes ud på forskellige modeller.

1. Fjern frontdækslet.
2. Smør leddene og lejerne (A) med fedt.
3. Smør med en fedtsprøjte gennem smøreniplerne på klippebordet (B). Smør, indtil der kommer fedt ud gennem bagsiden af smøreniplen.

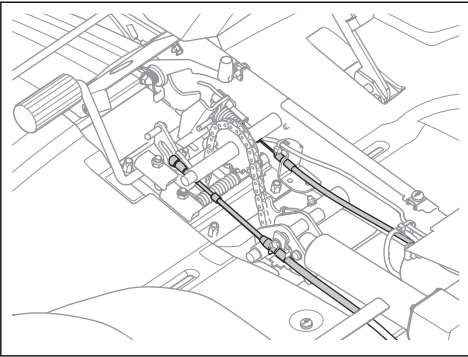


Sådan smøres pedalsystemet

1. Fjern de 4 skruer, og fjern rammepladen.



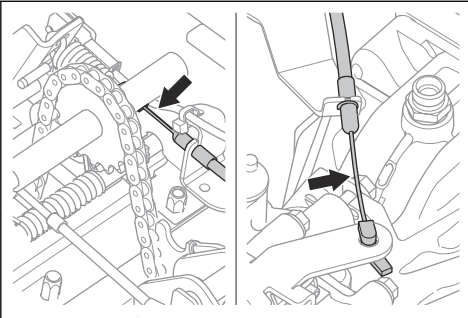
2. Betjen pedalerne, og smør de bevægelige dele med olie.



3. Smør kablerne til pedalerne til kørsel fremad og bagud med olie.

Sådan smøres parkeringsbremsekablerne

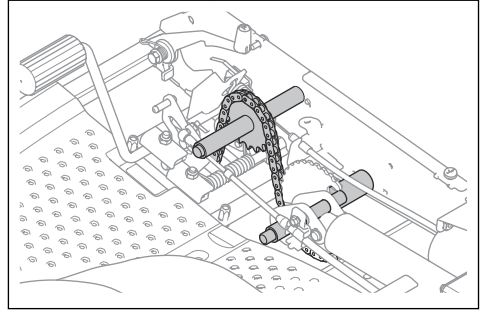
1. Fjern de 4 skruer, og fjern rammepladen.
2. Fjern venstre sideafskærmning.
3. Fjern gummihuset på parkeringsbremsekablet.
4. Smør enderne af parkeringsbremsekablet med olie.



5. Smør parkeringsbremsekablet med olie.
6. Tryk på parkeringsbremsepedalen 3 gange, og smør parkeringsbremsekablet igen.
7. Fastgør dækslet i venstre side og rammepladen.

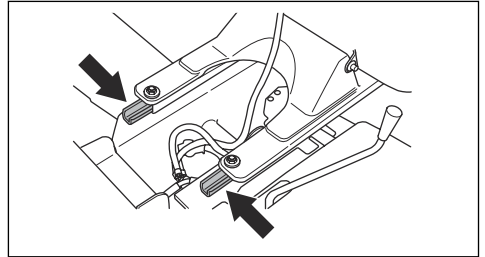
Sådan smøres kæderne i tunnelen

1. Fjern skruberne, og fjern rammepladen.
2. Smør kæderne i tunnelen med olie eller kædesmøremiddel i sprayform.



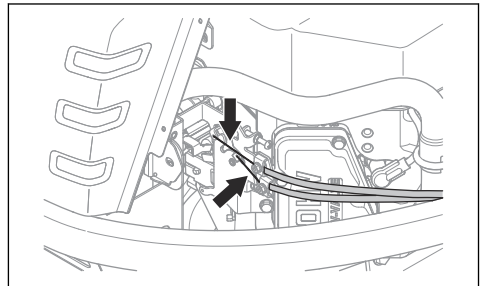
Sådan smøres sædets glideskinner

1. Vip sædet fremad.
2. Smør glideskinnerne med olie.



Sådan smøres gaskablet, chokerkablet (P 524X)

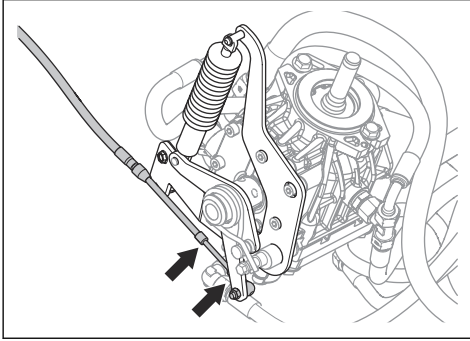
1. Fjern dækslet i højre side.
2. Smør de frie ender af kablerne, herunder enderne nær motoren, med olie.



3. Montér højre sideafskærmning.

Sådan smøres kablet til den hydrostatiske gearkasse

1. Smør leddene og lejerne på kablet til den hydrostatiske gearkasse med olie.
2. Fjern gummimuffen, og smør kablet til den hydrostatiske gearkasse med olie.

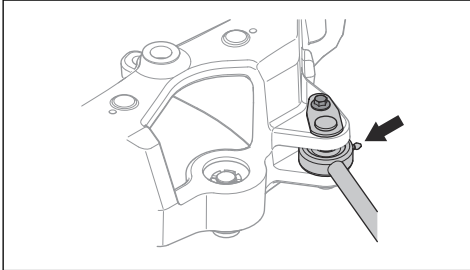


3. Tryk på pedalen til fremadkørsel 5 gange, og smør kablet til den hydrostatiske gearkasse igen.
4. Montér gummimuffen.

Sådan smøres styrecylinderen

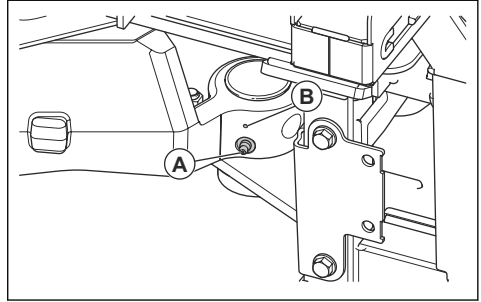
Styrecylinderen har 2 smørenipler, én i hver ende.

- Brug en fedtsprøjte til at smøre, til fedtet kommer ud.

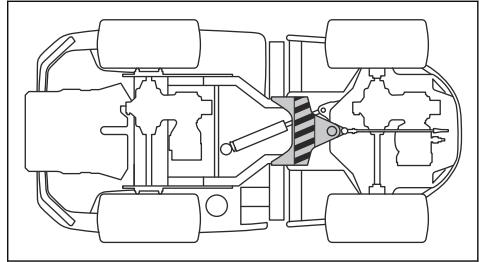


Sådan smøres centerstyringsleddet

1. Smør det centerstyringslejet, når produktet har alle hjul på jorden. Smør gennem smøreniplen (A), indtil der kommer fedt ud af hullet (B).



2. Løft produktet for at udløse trykket i centerstyringen. Illustrationen viser, hvor støtterne skal placeres.



BEMÆRK: Sørg for, at beslaget ikke beskadiger styrebeslaget eller forårsager en blokering af centerstyringen.

3. Smør centerstyringslejet igen, mens produktet løftes.

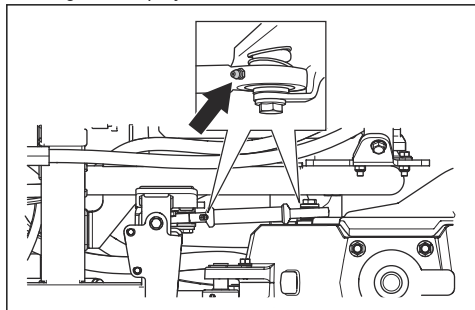


BEMÆRK: Sørg for, at fedtet kommer ud af leddet under smøreniplen.

4. Sænk produktet ned.

Sådan smøres stangen

1. Der er 2 smørenipler, én på hver side af stangen.
Brug en fedtsprøjte til at smøre, til fedtet kommer ud.



Fejlfinding

Fejlfinding



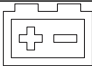
Hvis du ikke kan finde en løsning på dine problemer i denne brugsanvisning, skal du henvende dig til din Husqvarna-serviceforhandler.




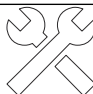



Problem	Årsag
Startmotoren tørner ikke motoren	Kraftudtagsknappen er aktiveret. Se <i>Sådan startes motoren (P 524X) på side 86</i> eller <i>Sådan startes motoren (P 524X EFI) på side 87</i> .
	Parkeringsbremsen aktiveres ikke. Se <i>Sådan aktiveres og frigøres parkeringsbremsen på side 90</i> .
	Hovedsikringen er sprængt. Se <i>Sådan udskiftes en sikring på side 98</i> .
	Der er sprunget en sikring. Se <i>Sådan udskiftes en sikring på side 98</i> .
	Tændingsnøglen er defekt.
	Forbindelsen mellem kablet og batteriet er dårlig.
	Batteriet er for svagt. Se <i>Opladning af batteriet på side 98</i> .
	Startmotoren er defekt.
Motoren starter ikke, når startmotoren tørner motoren.	Der er intet brændstof i brændstoftanken. Se <i>Sådan påfyldes brændstof på side 84</i> .
	Tændrøret er beskadiget eller fungerer ikke korrekt.
	Tændkablet er beskadiget.
	Der er snavs i karburator eller brændstofledningen (P 524X).
	Der er snavs i brændstofledningen (P 524X EFI).

Problem	Årsag
Motoren kører ikke jævnt.	Tændrøret er beskadiget eller fungerer ikke korrekt.
	Karburatoren er indstillet forkert (P 524X).
	Luftfilteret er tilstoppet. Se <i>Sådan rengøres og udskiftes luftfilteret på side 96.</i>
	Brændstoftankens ventil er tilstoppet.
	Der er snavs i karburator eller brændstofledningen (P 524X).
	Der er snavs i brændstofledningen (P 524X EFI).
	Chokerkablet er justeret forkert (P 524X).
Motoren har tilsyneladende ingen strøm.	Luftfilteret er tilstoppet. Se <i>Sådan rengøres og udskiftes luftfilteret på side 96.</i>
	Tændrøret er beskadiget eller fungerer ikke korrekt.
	Der er snavs i karburator eller brændstofledningen (P 524X).
	Der er snavs i brændstofledningen (P 524X EFI).
	Gaskablet er justeret forkert.
Gearkassen har ikke tilstrækkelig strøm.	Pumperemmen er ikke spændt korrekt.
	Omdrejningstallet mellem for- og bagakslen er ikke korrekt justeret.
	Der er ingen olie i gearkassen, eller oliestanden er for lav. Se <i>Sådan kontrolleres gearkasseoliestanden på side 110.</i>
Batteriet oplader ikke.	Batteriet er beskadiget. Kontakt din Husqvarna-serviceforhandler.
	Forbindelsen ved kabelstikkene på batteripolerne er dårlig.
Der er vibrationer i produktet.	Knivene er løse. Se <i>Sådan efterses klingerne på side 108.</i>
	En eller flere af knivene er ubalanceret. Se <i>Sådan efterses klingerne på side 108.</i>
	Motoren er løs.
	Der er en græstilstopning i klippebordet. Se <i>Sådan rengøres produktet på side 93.</i>

Problem	Årsag
Klipperesultatet er utilfredsstillende.	Knivene er sløve. Se <i>Sådan efterses klingerne på side 108.</i>
	Græsset er langt eller vådt. Se <i>Få et godt klipperesultat på side 90.</i>
	Klippebordets ophæng er ikke justeret. Se <i>Sådan kontrolleres klippebordets parallelitet på side 103.</i>
	Klippebordet er ikke i niveau.
	Der er en græstilstopning i klippebordet. Se <i>Sådan rengøres produktet på side 93.</i>
	Dæktrykket er forskelligt i højre og venstre side. Se <i>Dæktryk på side 99.</i>
	Produktet betjenes ved for høj hastighed. Se <i>Få et godt klipperesultat på side 90.</i>
	Motoromdrejningstallet er for lavt. Se <i>Tekniske data på side 123.</i>
	Drivremmen glider.
	Kablet til klippebordet er ikke tilsluttet. Se <i>Sådan monteres klippebordet på side 81.</i>
	Kablet til klippebordet er klemt. Se <i>Sådan monteres klippebordet på side 81.</i>
	Funktionsknappen til fronttilbehør er ikke korrekt tilsluttet.

Display - Fejlfinding

Symbol	Navngiv	Vises på displayet	Årsag
	Indikator for olietemperatur i transmissionen	Symbolet vises.	Olietemperaturen i transmissionen er for høj.
		Symbolet blinker hurtigt.	Kontakt din Husqvarna-serviceforhandler.
	Tryksensor for motorolie	Symbolet vises.	Lavt olietryk. Se <i>Sådan kontrolleres motoroliestanden på side 109.</i>
		Symbolet blinker.	Smøresystemet er beskadiget eller fungerer ikke korrekt.
	Batteriindikator	Symbolet vises.	Lav spænding. Se <i>Opladning af batteriet på side 98.</i>

Symbol	Navngiv	Vises på displayet	Årsag
	Kraftudtagsknappens indikator	Symbolet vises.	Kraftudtagsknappen er aktiveret. Se <i>Sådan kontrolleres driftsbetingelserne på side 78.</i>
		Symbolet blinker.	Forkert startprocedure. Se <i>Sådan kontrolleres driftsbetingelserne på side 78.</i>
		Symbolet blinker hurtigt.	Kraftudtagsknappen er beskadiget eller fungerer ikke korrekt. Kontakt din Husqvarna-serviceforhandler.
	Parkeringsbremseindikator	Symbolet vises.	Parkeringsbremsen er aktiveret. Se <i>Sådan aktiveres og frigøres parkeringsbremsen på side 90.</i>
		Symbolet blinker.	Forkert startprocedure. Se <i>Sådan kontrolleres driftsbetingelserne på side 78.</i>
		Symbolet blinker hurtigt.	Parkeringsbremsen er beskadiget eller fungerer ikke korrekt. Kontakt din Husqvarna-serviceforhandler.
	OPC-indikator	Symbolet blinker.	Sædekontakten er deaktiveret, når du forsøger at starte motoren. Se <i>Sådan kontrolleres driftsbetingelserne på side 78.</i>
		Symbolet blinker hurtigt.	Sædekontakten er beskadiget eller fungerer ikke korrekt. Kontakt din Husqvarna-serviceforhandler.
	Indikator for service	Symbolet vises.	Service er nødvendig. Kontakt din Husqvarna-serviceforhandler.
	Brændstofmåler	Symbolet vises.	Lavt brændstofniveau. Se <i>Sådan påfyldes brændstof på side 84.</i>
	Bluetooth®	Symbolet blinker.	Produktet er låst. Lås produktet op med Husqvarna Connect-appen.
	Digitallås	Symbolet vises.	Produktet er låst. Lås produktet op med Husqvarna Connect-appen.

Bemærk: Symbolerne og deres positioner på displayet kan være forskellige på de forskellige modeller.

Transport, opbevaring og bortskaffelse

Transport

- Produktet er tungt og kan forårsage knusningskader. Vær forsigtig, når du læsser det på eller af et køretøj eller en anhænger.
- Løft ikke produktet. Transportøskenerne er ikke godkendte løftepunkter og må kun bruges til at fastgøre produktet sikkert til en anhænger.
- Brug en godkendt anhænger til transport af produktet.
- Sørg for, at du har kendskab til de lokale færdselsregler, inden du transporterer produktet i en anhænger eller på veje.

Sådan fastgøres produktet sikkert på en anhænger med henblik på transport

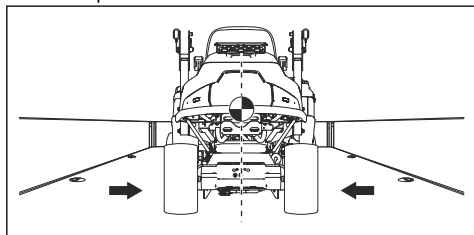
Inden fastgørelse af produktet skal du læse og forstå kapitlet om sikkerhed. Se *Sikkerhed på side 75*.



ADVARSEL: Parkeringsbremsen er ikke tilstrækkelig til at fastholde produktet under transport. Spænd produktet sikkert fast på lastområdet.

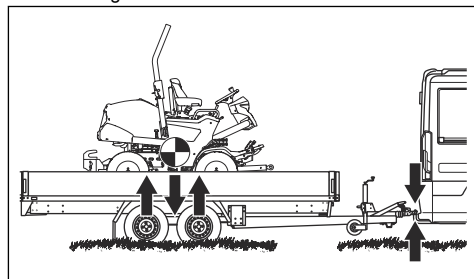
Udstyr: 4 godkendte stropper og 4 hjulklodser.

1. Parkér produktet i midten af lastområdet.

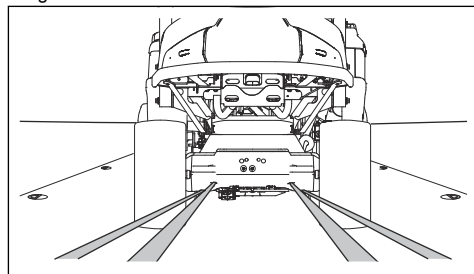


ADVARSEL: Ved transport i transportkøretøjer med et dække. Sørg for at lade produktet køle af, før du sætter produktet på transportkøretøjet.

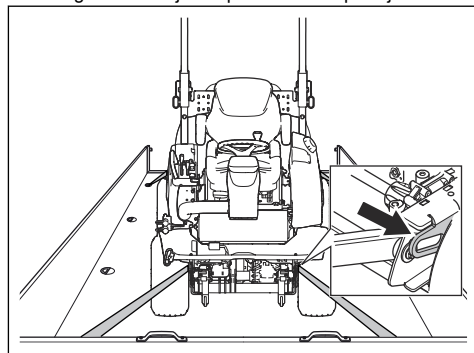
2. Sørg for, at produktets tyngdepunkt er over transportkøretøjets hjulaksel. Hvis der anvendes en anhænger til transport, skal det sikres, at trykket på trækstangen er korrekt.



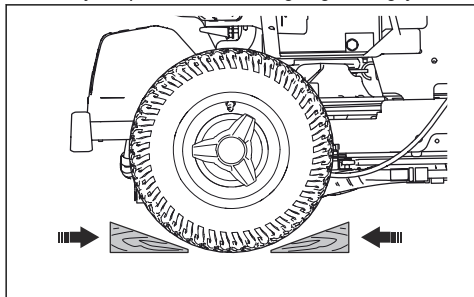
3. Aktivér parkeringsbremsen.
4. Sænk klippebordet til flyderpositionen.
5. Fjern alle løse genstande.
6. Før den første strop gennem den bageste gearkasseramme.



7. Før den anden strop gennem den bageste gearkasseramme.
8. Fastgør stropperne til lastområdet.
9. Stram stropperne bagud for at fastgøre produktet til lastområdet.
10. Fastgør den tredje strop til et af transportøjnene.



11. Fastgør den fjerde strop til det andet transportøje.
12. Fastgør stroppen til lastområdet.
13. Stram stroppen fremad for at fastgøre produktet til lastområdet.
14. Sæt hjulstopklodserne foran og bagved baghjulene.



Sådan bugseres produktet

Produktet er udstyret med en hydrostatisk gearkasse. For at forhindre beskadigelse af gearkassen må produktet kun bugseres over korte afstande og kun ved lav hastighed.

Frakobl transmissionen, før du bugserer produktet. Se *Sådan frakobles den hydrostatiske gearkasse på side 90.*

Opbevaring

Klargør produktet til opbevaring, når sæsonen er slut og før mere end 30 dages opbevaring. Hvis du beholder brændstof i tanken i 30 dage eller mere, kan dannelse af klæbrige partikler forårsage tilstopning i karburatoren. Dette har en negativ virkning på motorens funktion.

For at forhindre klæbrige partikler under opbevaring skal du tilføje en stabilisator. Hvis der anvendes alkylatbenzin, er stabilisator er ikke nødvendigt. Hvis du bruger almindelig benzin, må du ikke skifte til alkylatbenzin. Dette kan medføre, at følsomme gummidele bliver hårde. Tilsæt stabilisator til brændstoffet i tanken eller den beholder, der bruges til opbevaring. Brug altid det blandingsforhold, der angives af producenten. Lad motoren køre i mindst 10 minutter, efter du har tilføjet stabilisatoren, indtil den strømmer ind i karburatoren.



ADVARSEL: Opbevar ikke produktet med brændstof i tanken indendørs eller på steder med dårlig ventilation. Der er risiko for brand, hvis brændstofdampene kommer i nærheden af åben ild, gnister eller kontrollamper i f.eks. kedler, varmtvandsbeholdere og tørretumblere.



ADVARSEL: Fjern græs, blade og andre brændbare materialer fra produktet for

at mindske risikoen for brand. Lad produktet køle af, før du sætter det til opbevaring.

- Rengør produktet, se *Sådan rengøres produktet på side 93*. Reparer laksnader for at forhindre korrosion.
- Efterse produktet for slidte eller beskadigede dele, og spænd skruer og møtrikker, som måtte have løsnet sig.
- Fjern batteriet. Rengør det, lad det op og opbevar det køligt.
- Skift motorolien, og kassér spildolien.
- Tøm brændstofftanken. Start motoren, og lad den køre, til der ikke er resterende brændstof i karburatoren.

Bemærk: Tøm ikke brændstofftanken og karburatoren, hvis der er tilført stabilisator.

- Fjern tændrørene, og hæld ca. en spiseskefuld motorolie i hver enkelt cylinder. Drej motorakslen med hånden for at fordele olien, og sæt tændrørene i igen.
- Smør alle smørenipler, samlinger og aksler.
- Opbevar produktet på et rent og tørt sted, og tildæk det for at opnå ekstra beskyttelse.
- Et dækket til beskyttelse af dit produkt under opbevaring eller transport kan fås hos din forhandler.

Bortskaffelse

- Kemikalier kan være farlige og må ikke bortskaffes på jorden. Kassér altid brugte kemikalier på et servicecenter eller et relevant bortskaffelsessted.
- Når produktet er slidt op, skal det sendes til forhandleren eller til et relevant genbrugssted.
- Olie, oliefiltere, brændstof og batteriet kan have negativ indvirkning på miljøet. Overhold de lokale krav til genanvendelse og de gældende regler.
- Kassér ikke batteriet som husholdningsaffald.
- Send batteriet til et Husqvarna-serviceværksted, eller kassér det på et bortskaffelsessted for brugte batterier.

Tekniske data

Tekniske data

	P 524X	P 524X EFI
Dimensioner , se også <i>Produktmål på side 127</i>		
Vægt uden klippebord, med tomme tanke, kg	433	437
Dækstørrelse	18/8,50-8	18/8,50-8
Dæktryk, bagdæk - fordæk, kPa/bar/PSI	100 / 1,0 / 14,5	100 / 1,0 / 14,5
Maks. hældning, grader °	10	10
Maks. bugseringsudstyrsvægt ved 10 ° hældning, kg	200	200
Maks. tilladt lodret kraft på trækstangen, N/kg	250/25	250/25
Maks. tilladt vandret kraft på trækstangen, N/kg	350/35	350/35
Motor		
Mærke/model	Kawasaki / V-Twin-motor, FX691V-KME09023-D4	Kawasaki / V-Twin-motor, FX730V EFI-KME01609-D2
Nominal motoreffekt, kW ⁸	13,9	15,6
Slagvolumen, cm ³	726	726
Motorens maks. omdrejningstal, o/min	3000 +/- 100	3000 +/- 100
Maks. hastighed fremad, km/t	13	13
Maks. bakhastighed, km/t	9	9
Brændstof, min. oktantal blyfri	95 (maks. metanol 5 %, maks. etanol 10 %, maks. MTBE 15 %)	95 (maks. metanol 5 %, maks. etanol 10 %, maks. MTBE 15 %)
Tankens kapacitet, l	21	21
Olie, API-klasse CD eller bedre	SAE 10W/40	SAE 10W/40
Oliemængde inkl. filter, liter	2,1	2,1
Oliemængde ekskl. filter, liter	1,8	1,8
Startmotor	Elektrisk start 12 V	Elektrisk start 12 V
Gearkasse		
Mærke/model	Kanzaki / KTM 23	Kanzaki / KTM 23

⁸ Motorens effekttangivelse er den gennemsnitlige nettoeffekt (ved det anførte omdrejningstal) for en typisk produktionsmodel af motoren målt iht. SAE-standarden J1349/ISO1585. Motorer fra masseproduktionen kan afvige fra denne værdi. Den faktiske effekt på motoren, som installeres i det færdige produkt, vil afhænge af driftshastigheden, miljøhensyn og andre værdier.

	P 524X	P 524X EFI
Gearkasseolie	Husqvarna-transmissionsolie 10W-30 (Husqvarna 10W-30 4T AWD eller STOU 10W-30)	Husqvarna-transmissionsolie 10W-30 (Husqvarna 10W-30 4T AWD eller STOU 10W-30)
Oliekapacitet, gearkasse foran, l	0,9	0,9
Oliekapacitet, gearkasse bag, l	0,9	0,9
Hydrauliksystem		
Maks. driftstryk, bar/psi	120/1740	120/1740
Hydrauliktankkapacitet, liter	8	8
Hydrauliksystemkapacitet, liter	13	13
Hydraulikolie	Husqvarna-transmissionsolie 10W-30 (Husqvarna 10W-30 4T AWD eller STOU 10W-30)	Husqvarna-transmissionsolie 10W-30 (Husqvarna 10W-30 4T AWD eller STOU 10W-30)
Elektrisk system		
Type	12V, negativ stel	12V, negativ stel
Batteri	12 V, 24 Ah	12 V, 24 Ah
Tændrør	NGK BPR4ES	NGK BPR4ES
Hovedsikring, fladsikring, A	20	20
Sikring til strømudtag, fladsikring, A	5	5
Elektrodeafstand, mm	0,75	0,75
Lygter	Lysdiode	Lysdiode
Klippebord		
Type	Combi 112	Combi 112
	Combi 122	Combi 122
	TÆTHEDSGRAD R137 ⁹	TÆTHEDSGRAD R137
	Combi 112X	Combi 112X
	Combi 122X	Combi 122X
	R137X ¹⁰	R137X

Støjemissioner ¹¹	P 524X	P 524X EFI
Lydeffektniveau, målt dB(A)		
Combi 112	99	100
Combi 122	104	105

⁹ Ikke anbefalet kombination

¹⁰ Ikke anbefalet kombination

¹¹ Støjemissioner til omgivelse målt som lydeffekt (L_{WA}) i henhold til EF-direktiv 2000/14/EF.

Støjemissioner ¹¹	P 524X	P 524X EFI
TÆTHEDSGRAD R137	104	105
Combi 112X	99	99
Combi 122X	104	105
R137X	104	105
Lydeffektniveau, garanteret dB(A)		
Combi 112	100	100
Combi 122	105	105
TÆTHEDSGRAD R137	105	105
Combi 112X	100	100
Combi 122X	105	105
R137X	105	105

Lydniveauer ¹²	P 524X	P 524X EFI
Lydtryksniveau ved brugerens øre, dB(A)		
Combi 112	86	86
Combi 122	87	88
TÆTHEDSGRAD R137	90	91
Combi 112X	86	86
Combi 122X	87	88
R137X	90	91

Vibrationsniveauer ¹³	P 524X	P 524X EFI
Vibrationsniveau i rattet, m/s ²		
Combi 112	2,5	2,5
Combi 122	2,5	2,5
TÆTHEDSGRAD R137	2,5	2,5
Combi 112X	2,5	2,5
Combi 122X	2,5	2,5

¹¹ Støjemissioner til omgivelserne målt som lydeffekt (L_{WA}) i henhold til EF-direktiv 2000/14/EF.

¹² Lydtryksniveau iht. EN ISO 5395. Rapporterede data for lydtryksniveau har en typisk statistisk spredning (standardafvigelse) på 1,2 dB (A).

¹³ Vibrationsniveau iht. EN ISO 5395. Rapporterede data for vibrationsniveau har en typisk statistisk spredning (standardafvigelse) på 0,2 m/s² (rat) og 0,8 m/s² (sæde).

Vibrationsniveauer ¹³	P 524X	P 524X EFI
R137X	2,5	2,5
Vibrationsniveau i sædet, m/s ²		
Combi 112	0,5	0,5
Combi 122	0,5	0,5
TÆTHEDSGRAD R137	0,5	0,5
Combi 112X	0,5	0,5
Combi 122X	0,5	0,5
R137X	0,5	0,5

Klippebord	Combi 112	Combi 122	TÆTHEDS-GRAD R137	Combi 112X	Combi 122X	R137X
Skærebredde, mm	1120	1220	1370	1120	1220	1370
Klippehøjde, 7 positioner, mm	25-75	25-75	35-100	25-75	25-75	35-100
Bredde, mm	1220	1330	1409	1220	1330	1409
Vægt, kg	60	71	89	61	72	90
Længde, mm	420	454	924	420	454	924

Kniv			
Tilspændingsmoment for knivbolt, Nm	80	80	130
Varenummer	5441027-10	5354294-10	5321872-55

Radiofrekvensdata	P 524X	P 524X EFI
Frekvensområde, MHz	2402-2480	2402-2480
Udgangseffekt ¹⁴ , dBm	2,4	2,4



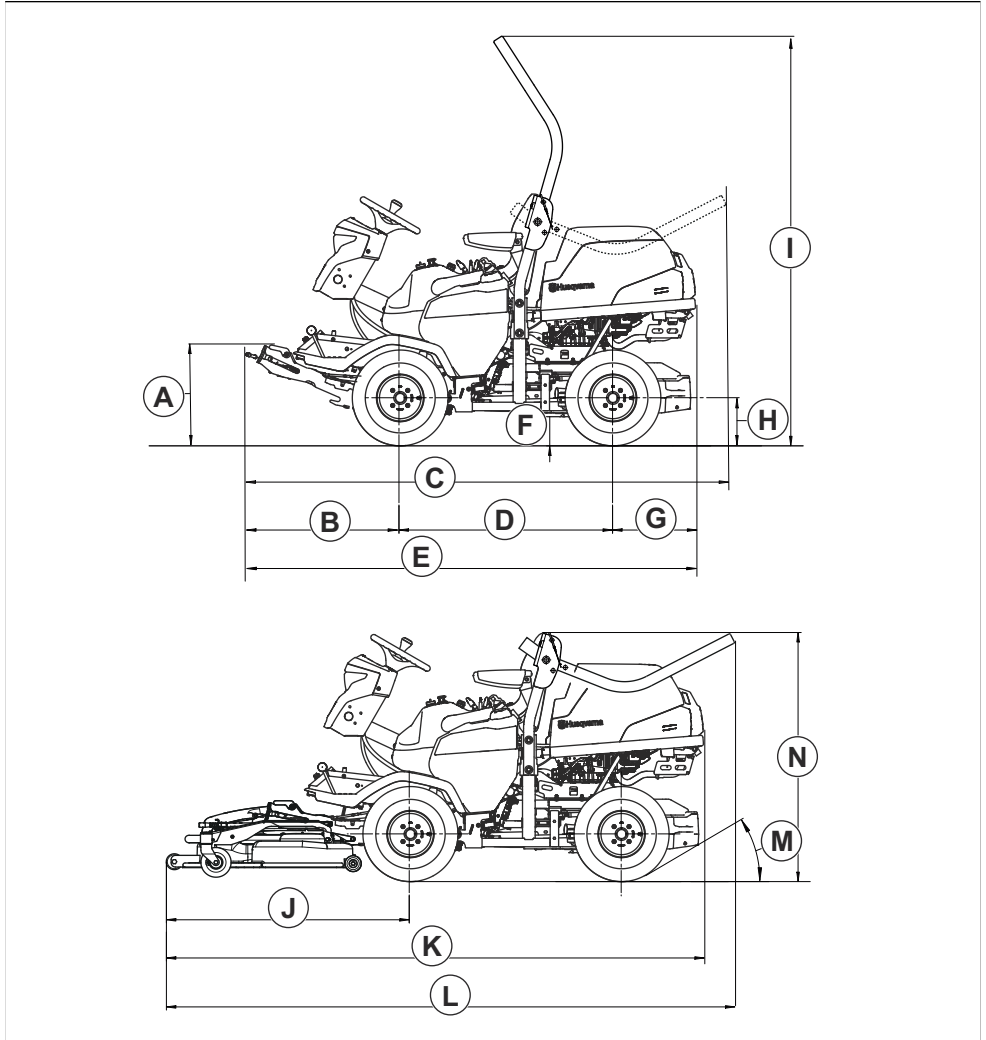
ADVARSEL: Hvis du bruger et klippebord, der ikke er godkendt til produktet, kan det forårsage, at genstande slynges ud med høj hastighed og forårsager

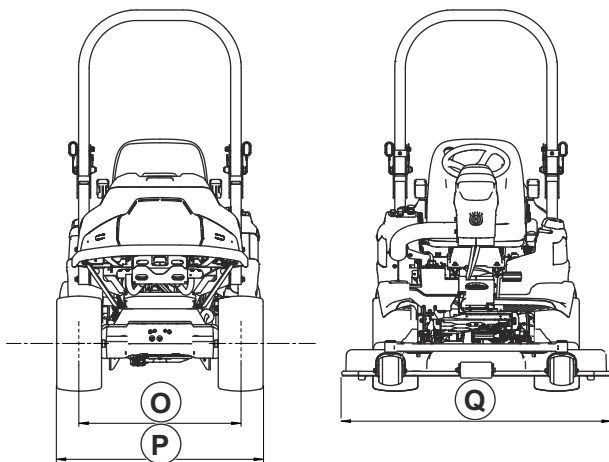
alvorlig personskade. Brug ikke andre klippeborde end dem, der er angivet i denne brugervejledning.

¹³ Vibrationsniveau iht. EN ISO 5395. Rapporterede data for vibrationsniveau har en typisk statistisk spredning (standardafvigelse) på 0,2 m/s² (rat) og 0,8 m/s² (sæde).

¹⁴ Målt ved 2402 MHz og 85 % driftscyklus.

Produktmål





A	489 mm	G	388 mm	K	Combi 112, 112X: 2443 mm	M	30°
B	673	H	225 mm		Combi 122, 122X: 2532 mm	N	1244 mm
C	2066 mm	I	1869 mm		R137, R137X: 2580 mm	O	765 mm
D	999 mm	J	Combi 112, 112X: 1056 mm	L	Combi 112, 112X: 2449 mm	P	977 mm
E	2060 mm		Combi 122, 122X: 1145 mm		Combi 122, 122X: 2538 mm	Q	Combi 112, 112X: 1220 mm
F	137 mm		R137, R137X: 1193 mm		R137, R137X: 2585 mm		Combi 122, 122X: 1330 mm
							R137, R137X: 1409 mm

Tilbehør

Instruktioner for vedligeholdelse af ekstraudstyr eller tilbehør er ikke oplyst i denne brugsanvisning. Se

brugsanvisningen til tilbehøret eller udstyret for at få yderligere oplysninger.

Service

Foretag en årlig kontrol på et autoriseret servicecenter for at sikre, at produktet fungerer sikkert og optimalt i højsæsonen. Det bedste tidspunkt at udføre et eftersyn eller en reparation af produktet er i lavsæsonen.

Når du sender en bestilling på reservedelene, skal du oplyse købsår, model, type og serienummer.

Brug altid originale reservedele.

Gearkassegaranti

Gearkassegarantien er kun gældende, hvis der udføres eftersyn af hjulhastigheden for for- og baghjul som angivet i vedligeholdelseskemaet. For at forhindre beskadigelse af gearkassesystemet skal du lade et godkendt serviceværksted justere det.

Overensstemmelseserklæring

EU-overensstemmelseserklæring

Vi, **Husqvarna AB**, SE-561 82 Huskvarna, Sverige,
tlf.: +46-36-146500 erklærer under eneansvar, at det
pågældende produkt:

Beskrivelse	Havetraktor
Varemærke	Husqvarna
Type / model	P 524X, P 524X EFI
Identifikation	Serienumrene fra 2023 og fremefter

overholder følgende EU-direktiver og bestemmelser:

Direktiv/bestemmelser	Beskrivelse
2006/42/EF	"vedrørende maskiner"
2014/53/EU	"vedrørende radioudstyr"
2000/14/EF	"vedrørende støjmissioner til omgivelserne"
2011/65/EU	"om begrænsning af anvendelsen af visse farlige stoffer i elektrisk og elektronisk udstyr"

og at følgende standarder og/eller tekniske
specifikationer anvendes: EN ISO 5395-1:2013/
A1:2018, EN ISO 5395-3:2013/A1:2017/A2:2018, EN
ISO 12100:2010, EN ISO 14982:2009, ETSI EN 300
328 v.2.2.2, ETSI EN 301 489-1 V1.9.2, ETSI EN
301 489-17 V3.2.4, EN IEC 61000-6-3:2021, EN IEC
61000-6-2:2019, EN IEC 63000:2018.

Bemyndiget organ: 0404, SMP Svensk Maskinprovning
AB, Box 4053, SE-904 03 Umeå, Sweden har bekræftet,
at bestemmelserne i Rådets direktiv 2000/14/EF,
procedure for overensstemmelsesvurdering: Bilag VI.

Vedr. oplysninger om støjmission, se *Tekniske data på
side 123*.

Huskvarna, TBD



Claes Losdal, udviklingschef/haveprodukter, Husqvarna
AB

Ansvarlig for teknisk dokumentation



Registrerede varemærker

Bluetooth[®]-navnet og -logoerne er registrerede varemærker tilhørende *Bluetooth SIG, inc.*, og al Husqvarnas brug deraf sker på licens.

INNHold

Innledning.....	132	Tekniske data.....	188
Sikkerhet.....	140	Tilbehør.....	193
Montering.....	146	Service.....	193
Drift.....	149	Garanti.....	194
Vedlikehold.....	155	Samsvarserklæring.....	195
Feilsøking.....	182	Registrerte varemerker.....	196
Transport, oppbevaring og avhending.....	185		

Innledning

Inspeksjon før levering og produktnumre

Merk: Dette produktet har blitt inspisert før levering. Pass på at du mottar et signert eksemplar av inspeksjonsdokumentet fra forhandleren din.

Serviceverkstedets kontakinformasjon:	
Denne brukerhåndboken tilhører produktet med produktnummer/serienummer:	
/	
Motor:	
Girkasse:	

Produktbeskrivelse

P 524X og P 524X EFI er frontklippere. Strømkilden er en bensinmotor. Produktene har display, frontlykter og firehjulstrekk (AWD). Forover- og ryggepedalene lar brukeren justere hastigheten gradvis. Du kan bruke produktet med forskjellige typer klippeaggregater eller annet Husqvarna-godkjent utstyr.

Bruksområder

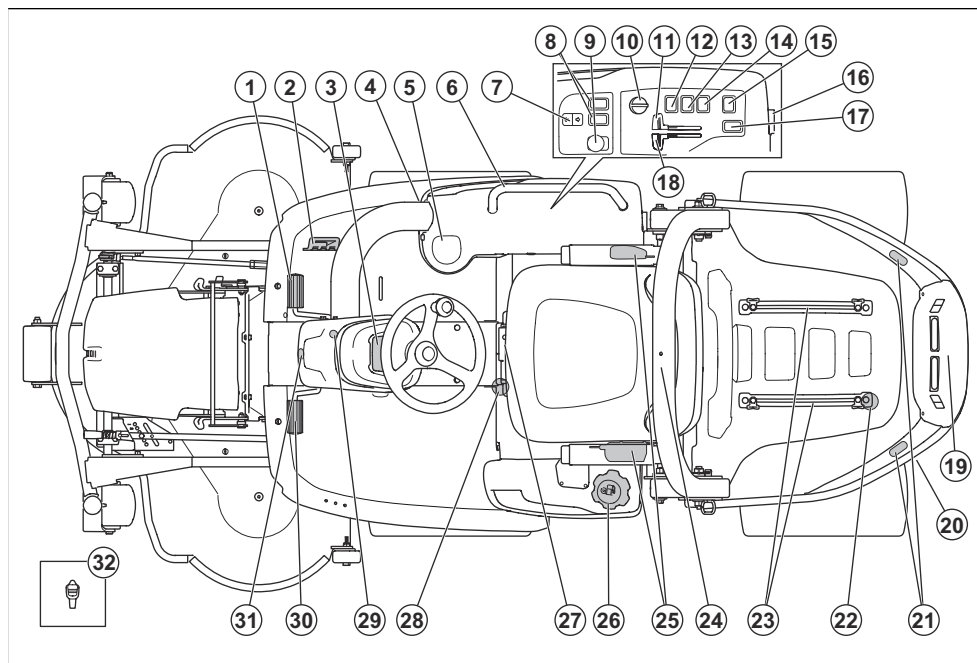
Produktet er laget for å klippe gress på kommersielle områder. Du kan montere tilbehør for å bruke produktet

til andre formål. Snakk med Husqvarna-forhandleren hvis du vil vite mer om hvilke tilbehør som er tilgjengelig.

Kjøp forsikring til produktet ditt

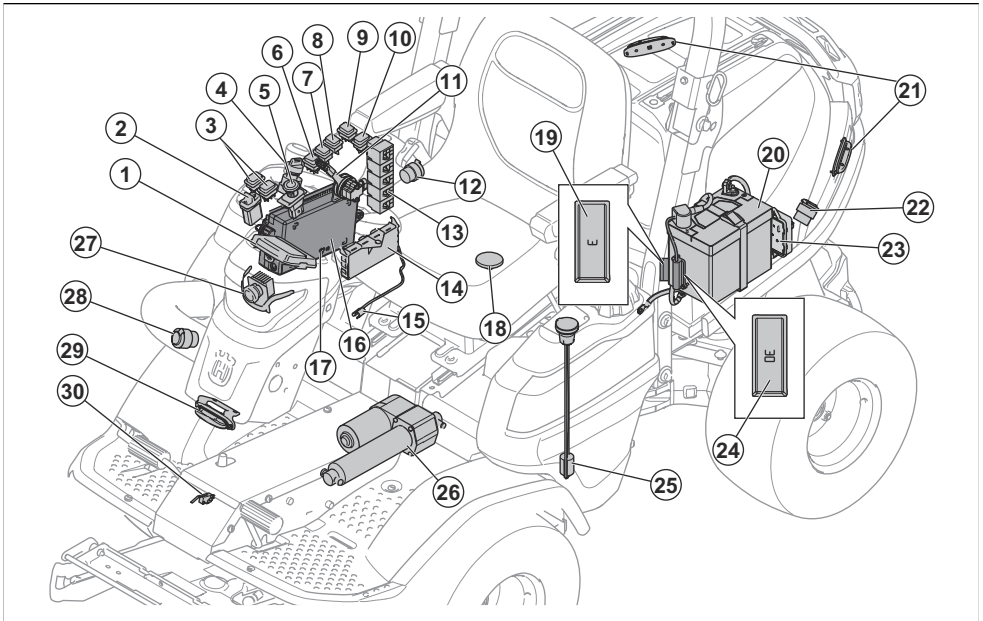
Sørg for at du har forsikret det nye produktet ditt. Snakk med forsikringsselskapet ditt hvis du er usikker. Vi anbefaler en kaskoforsikring som dekker tredjepartsskade, brann, skade, tyveri og erstatningsansvar.

Produktoversikt



- | | |
|--|---|
| 1. Foroverpedal | 17. Funksjonsknapp for baktilbehør (tilbehør) |
| 2. Ryggepedal | 18. Chokehendel (P 524X) |
| 3. Skjerm | 19. AUX-strømuttak bak, 12 V (tilbehør) |
| 4. AUX-strømuttak foran, 12 V (tilbehør) | 20. Omløpsventil for bakre transmisjon |
| 5. Koppholder | 21. Bakre varsellys (tilbehør) |
| 6. Håndtak (tilbehør) | 22. Stroppholdere |
| 7. Elektrisk heving av klippeaggregatet | 23. Skinner |
| 8. Elektrisk heving av fronttilbehør (tilbehør) | 24. ROPS (veltebøyle) |
| 9. Kraftuttaksknapp | 25. Sikkerhetsbelte |
| 10. Tenningsnøkkel | 26. Drivstofflokk |
| 11. Gassregulator | 27. Spak for setejustering |
| 12. Frontlyktbryter | 28. Omløpsventil for fremre transmisjon |
| 13. Varsellysbryter (tilbehør) | 29. Parkeringsbremslås |
| 14. Bryter for strømuttaket, 12 V | 30. Parkeringsbrems |
| 15. Bryter for AUX-strømuttaket, 12 V (tilbehør) | 31. Fremre varsellys (tilbehør) |
| 16. Strømuttak 12 V | 32. Verktøy |

Oversikt over det elektriske systemet



1. Skjerm
2. Funksjonsknapp for aggregatheving
3. Funksjonsknapp for fronttilbehør (tilbehør)
4. Tenningsnøkkel
5. Kraftuttaksknapp
6. Frontlyktbryter
7. Varsellysbryter (tilbehør)
8. Bryter for strømuttaket, 12 V
9. Bryter for AUX-strømuttaket, 12 V (tilbehør)
10. Funksjonsknapp for baktilbehør (tilbehør)
11. Gassregulator EFI (P 524X EFI)
12. Strømuttak 12V
13. Releer
14. Kontrollenhet for gressklipper
15. Temperatursensor for hydraulikkolje
16. Kontrollenhet
17. Servicekontakt
18. OPC-bryter
19. Sikring til 12 V minnestrøm til gressklipperens kontrollmodul, 3 A
20. Batteri
21. Bakre varsellys (tilbehør)
22. AUX-strømuttak bak, 12 V (tilbehør)
23. Kontrollenhet EFI (P 524X EFI)
24. Sikring for elektrisk aktuator til aggregatheving, 30 A
25. Sensor for drivstoffnivå

26. Elektrisk aktuator til aggregatheving
27. Frontlykter
28. AUX-strømuttak foran, 12 V (tilbehør)
29. Fremre varsellys (tilbehør)
30. Parkeringsbremsbryter

Strømuttak

Produktet har følgende strømuttak:

- 12 V strømuttak
- 12 V AUX-strømuttak, foran (tilbehør)
- 12 V AUX-strømuttak, bak (tilbehør)

Hvis du vil finne sikringene for strømuttakene, kan du se *Oversikt over sikringer på side 163*.

Hvis du vil finne strømuttakene, kan du se *Oversikt over det elektriske systemet på side 134*.

Slå på strømuttakene med strømbryteren på kontrollpanelet.

Timeteller

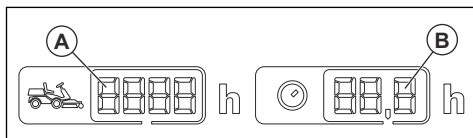
Produktet har to timetellere på displayet. Timetellerne viser det totale antallet driftstimer for motoren (A) og antallet driftstimer i den gjeldende arbeidsperioden

(B). Det siste sifferet i timetelleren for denne viser tiendedeler av en time (6 minutter).

Perioder hvor tenningen har vært på, men motoren av, registreres ikke.

Merk: Den totale timetelleren (A) viser bare hele timer.

Merk: En driftsperiode er den tiden motoren er slått på i løpet av én dag. En ny arbeidsperiode starter hvis motoren har vært slått av i minst seks timer.



Kontrollmodul for gressklipper

Produktet har en kontrollmodul som gir brukeren informasjon om produktet. Informasjonen vises på displayet på instrumentpanelet. Se *Skjerm på side 137*.

Kontrollmodulen gjør det mulig for serviceforhandleren å koble seg til produktet når de utfører service.

Husqvarna Connect

Produktet har trådløs teknologi og kan kobles til mobile enheter der Husqvarna Connect-appen er installert. Husqvarna Connect er en kostnadsfri app for mobilenheten din. Husqvarna Connect-appen gir utvidede funksjoner for Husqvarna-produktet ditt:

- funksjon for låsing/opplåsing som forhindrer uautorisert bruk av produktet
- utvidet produktinformasjon
- informasjon om og hjelp med produktdele og service

Husqvarna Fleet Services™

Husqvarna Fleet Services™ er en skyløsning som gir den kommersielle flåtelederen en oversikt over alle produktene. Du finner mer informasjon om Husqvarna Fleet Services™ i www.husqvarna.com.

Slik kobler du produktet til Husqvarna Fleet Services™

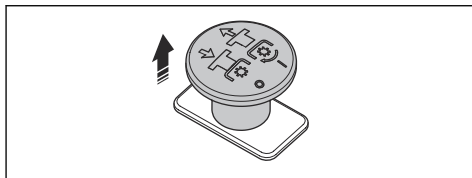
1. Last ned Husqvarna Fleet Services™-appen på mobilenheten.
2. Logg på Husqvarna Fleet Services™-appen.
3. Følg instruksjonene om hvordan du parer produktet med Husqvarna Fleet Services™.

Kraftuttaksknapp

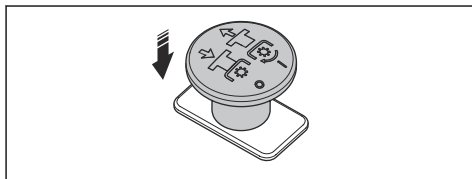
Kraftuttaksknappen kobler inn og ut kraftuttakskløytsjen og klippeaggregatet eller annet utstyr som er koblet til

den. De korrekte startbetingelsene må følges hvis du vil koble inn driften av knivene. Se *Slik kontrollerer du driftsbetingelsene på side 143* for riktige startforhold.

- Trekk ut kraftuttaksknappen for å koble inn driften av knivene eller annet utstyr.



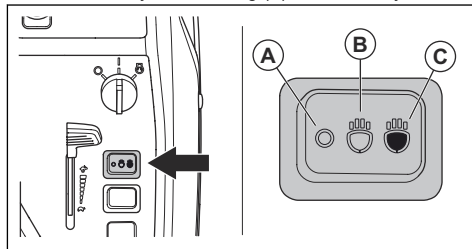
- Trykk inn kraftuttaksknappen for å koble ut driften av knivene eller annet utstyr.



Frontlykter

Frontlyktene har arbeidslys og fjernlys.

- Sett strømbryteren i stilling (A) for å slå av lysene.



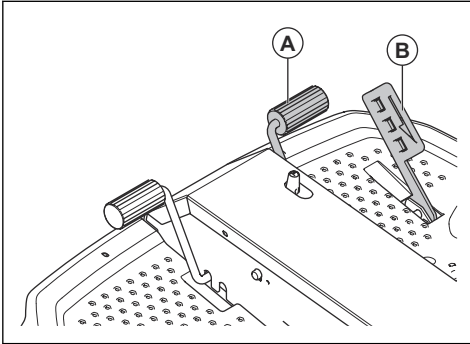
- Sett strømbryteren i stilling (B) for å slå på arbeidslyset.
- Sett strømbryteren i posisjon (C) for å slå på fjernlyset og arbeidslyset.

Arbeidslysene forblir på i tre minutter etter at tenningsnøkkelen settes til STOP. Når frontlyktene er på, vises frontlyktsymbolet på displayet. Se *Skjerm på side 137*.

Gasspedal og ryggepedal

Hastigheten justeres gradvis ved hjelp av to pedaler. Den venstre pedalen (A) brukes til å kjøre fremover,

og den høyre pedalen (B) brukes til å rygge. Produktet bremses når pedalene slippes.

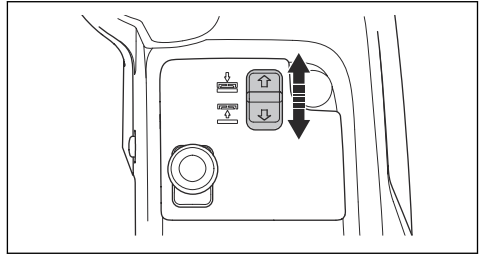


Bryter for elektrisk heving av klippeaggregatet

Bryteren styrer elektrisk heving. Bruk elektrisk heving til å heve og senke klippeaggregatet til riktig posisjon.

Bryteren har ingen fast posisjon. Trekk bryteren for den elektriske hevingen bakover for å heve klippeaggregatet. Dytt bryteren for den elektriske hevingen forover for å senke klippeaggregatet. Klippeaggregatet kan alltid heves og senkes når tenningsnøkkelen står i PÅ-posisjon.

Klippeaggregatet må alltid være i flytestilling når du klipper gress. Flytestillingen gjør at klippeaggregatet kan følge de forskjellige bakkenivåene.



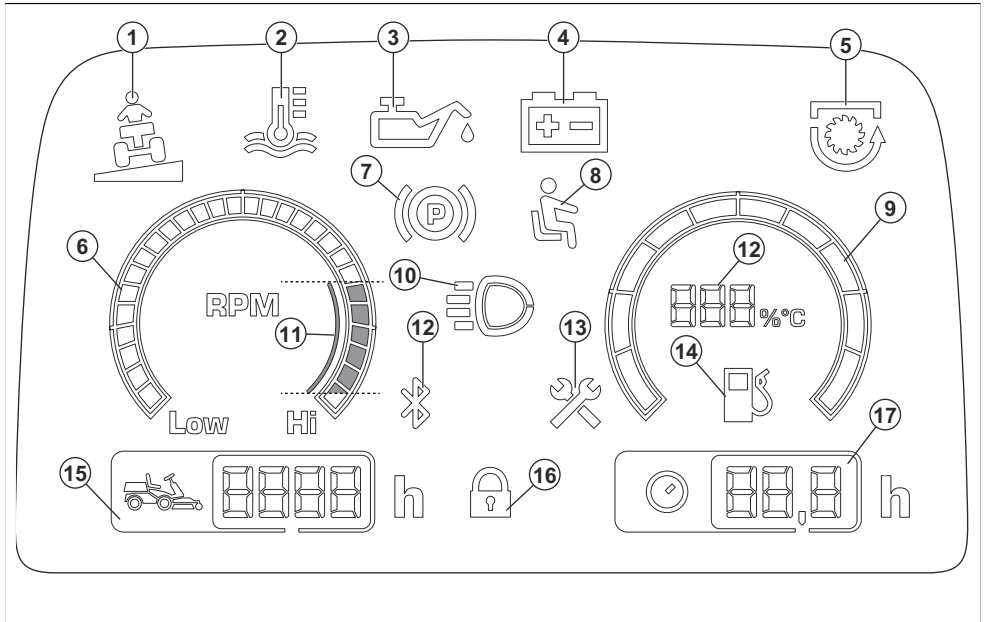
Klippeaggregat

Klippeaggregatene for dette produktet er Combi-klippeaggregater og et R137-klippeaggregat. Klippeaggregatene er også tilgjengelige som X-modeller, som lar deg justere klippehøyden fra kontrollpanelet. Se *Tekniske data på side 188*.

Klippeaggregatene har finfordelingsplugg eller utkast bak. Når klippeaggregatene betjenes med finfordelingspluggen, klippes gresset i mindre biter som blir til gjødsel for plenen. Når finfordelingspluggen fjernes, kaster klippeaggregatet ut gresset bakover. Combi-klippeaggregatene er spesiallaget for bruk av finfordelingsplugg, og R137-klippeaggregatene er spesiallaget for bakutkast.

Skjerm

Displayet på instrumentpanelet viser informasjon om statusen for produktet.



1. Helligsindikator
2. Indikator for transmisjonsoljetemperatur
3. Indikator for motoroljetrykk
4. Indikator for batterinivå
5. Kraftuttaksindikator
6. Turteller
7. Parkeringsbremsindikator
8. Dødmannskontroll
9. Drivstoffmåler
10. Indikator for arbeidslys eller fjernlys
11. Anbefalt motorturtall ved bruk av produktet
12. Bluetooth®
13. Serviceindikator
14. Drivstoffmåler i trinn på 5 %

Merk: Hvis indikatoren for transmisjonsoljetemperatur er på, viser drivstoffmåleren transmisjonsoljetemperaturen.

15. Timeteller. Total driftstid i timer.
16. Digital lås
17. Timeteller. Arbeidstimer/dag.

Merk: Displayet kan være ulikt på forskjellige modeller.

Merk: Når tenningsnøkkelen dreies fra STOP til ON, lyser alle symbolene en kort stund. Etter dette er det bare symbolene som er i drift, som er på.

Symboler på produktet



ADVARSEL: Vær forsiktig, og bruk produktet riktig. Dette produktet kan føre til alvorlig personskade eller død for operatøren eller andre.



Les bruksanvisningen nøye, og forsikre deg om at du forstår instruksjonene før du bruker produktet.



Roterende kniver. Hold kroppsdeler borte fra dekelet når motoren er på.



Advarsel: roterende deler. Hold kroppsdeler unna.



Advarsel: fare for klemskade.



Advarsel: fare for klemskade. Løftearmene beveger seg med stor kraft. Hold kroppsdeler unna.



Se opp for gjenstander som slynges ut og rikosjetterer.



Varm overflate.



Hold tilskuere på avstand.



Se bak deg før og mens du rygger med produktet.



Klipp aldri på tvers av en skråning. Ikke klipp gress i skråninger med brattere helling enn 10 grader. Se *Slik klipper du gress i skråninger på side 144*.



Ha aldri passasjerer på produktet eller utstyret.



Fare for velt.



Fremover.



Bakover.



Parkeringsbremsepedal.



Parkeringsbrems.



Dette produktet er i overensstemmelse med gjeldende EU-direktiver.



Dette produktet samsvarer med gjeldende britiske direktiver.



Støyutslipp til omgivelsene som i EU-direktiver og forskrifter, britiske direktiver og forskrifter og New South Wales-forskriften «Protection of the Environment Operations (Noise Control) Regulation 2017». Garantert lydeffektivnivå for produktet er angitt i *Tekniske data på side 188* og på etiketten.



Bruk alltid godkjent hørselsvern.



Stopp motoren og fjern tennpluggvaieren før det utføres reparasjoner eller vedlikehold.



Motor av.



Motor på.



Start av motor.



Motorturtall – høyt.



Motorturtall – lavt.



Choke P 524X.



Drivstoff.



Maks. etanol 10 %.



Transportstilling for klippeaggregatet.



Driftsstilling for klippeaggregatet.



Trekk ut kraftuttaksknappen.



Trykk på kraftuttaksknappen.



AUX for bakre strømuttak.



AUX for fremre strømuttak.



Oljenivå.



Kode som kan skannes.



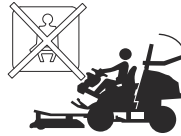
MAX. XXXN / (XXXg)

Maks. tillatt vertikal kraft på tilhengerfestet er angitt i *Tekniske data på side 188* og på etiketten.



MAX. XXXN / (XXXg)

Maks. tillatt horisontal kraft på tilhengerfestet er angitt i *Tekniske data på side 188* og på etiketten.



Ikke bruk sikkerhetsbeltet hvis ROPS er utkoblet.



Bruk alltid sikkerhetsbeltet når ROPS er innkoblet.



Merk: Øvrige symboler/klistremerker angitt på produktet gjelder sertifiseringskrav for enkelte markeder.

Typeskilt



1. Husqvarna-ID (HID) med artikkelnummer, fabrikk og linje, dato, sekvensnummer og kontrollnummer
2. Modellnavn
3. Produktnummerkode (PNC)
4. Kode som kan skannes
5. produsent og produsentens adresse
6. produksjonsår
7. Nominell effekt
8. serienummer med produksjonsdato, -år, -uke og -sekvensnummer
9. Produktnummerkode (PNC)
10. Produktvekt, uten last
11. Maksimal forakselvekt (GAWR)
12. Maksimal bakakselvekt (GAWR)
13. Maksimal lastet vekt (GCWR)

Euro V-utslipp



ADVARSEL: Tukling med motoren oppbever EU-type-godkjenningen til dette produktet.

Skader på produktet

Vi er ikke ansvarlige for skader på produktet vårt hvis:

- Produktet er reparert på feil måte.
- Produktet er reparert med deler som ikke kommer fra produsenten eller som ikke er godkjent av produsenten.
- Produktet har et tilbehør som ikke kommer fra produsenten eller som ikke er godkjent av produsenten.
- Produktet er ikke reparert på et godkjent servicesenter eller av en godkjent aktør.

Sikkerhet

Sikkerhetsdefinisjoner

Advarsler, oppfordringer og merknader brukes for å understreke spesielt viktige deler av bruksanvisningen.



ADVARSEL: Brukes hvis det er fare for personskade eller død for brukeren eller andre personer om instruksjonene i håndboken ikke følges.



OBS: Brukes hvis det er fare for skade på produktet, annet materiell eller nærliggende områder om instruksjonene i håndboken ikke følges.

Merk: Brukes for å gi mer nødvendig informasjon for en spesifikk situasjon.

Generelle sikkerhetsinstruksjoner



ADVARSEL: Dette produktet kan kutte av hender og føtter og slynge ut gjenstander i høy hastighet. Alvorlig personskade eller død kan forekomme hvis du ikke følger sikkerhetsinstruksjonene.



ADVARSEL: Ikke fortsett å bruke produktet dersom skjæreutstyr blir skadet. Skadet skjæreutstyr kan slynge ut gjenstander og forårsake alvorlig personskade eller død. Bytt ut ødelagte kniver umiddelbart.

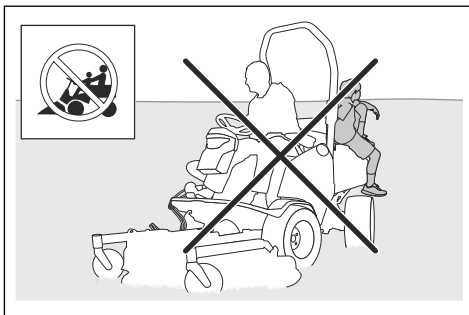


ADVARSEL: Dette produktet danner et elektromagnetisk felt når det er i bruk. Dette feltet kan under visse forhold forstyrre aktive eller passive medisinske implantater. For å redusere faren for hendelser som kan føre til alvorlig eller livstruende skade, anbefaler vi at personer med medisinske implantater rådfører seg med lege og produsenten av det medisinske implantatet før dette produktet tas i bruk.



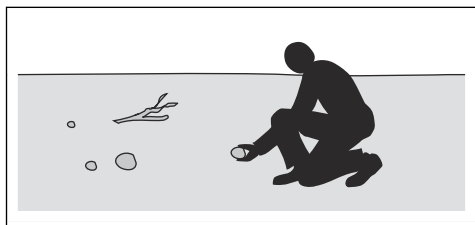
ADVARSEL: Les de følgende advarselinstruksjonene før du bruker produktet.

- Vær alltid forsiktig, og bruk sunn fornuft. Unngå situasjoner du ikke føler deg tilstrekkelig kvalifisert for. Hvis du er usikker på hvordan produktet skal brukes etter å ha lest brukerhåndboken, må du rådføre deg med en ekspert før du tar det i bruk.
- Les brukerhåndboken grundig og forsikre deg om at du har forstått alle instruksjonene på produktet før du tar det i bruk.
- Lær deg hvordan du trygt bruker produktet og styreenhetene, og hvordan du stopper produktet raskt.
- Lær deg å gjenkjenne sikkerhetsmerkene.
- Hold produktet rent, slik at du tydelig kan lese skilt og merker.
- Husk at brukeren er ansvarlig for ulykker som involverer andre personer eller deres eiendom.
- Ikke frakt passasjerer. Produktet må bare brukes av én person av gangen.



- Ikke la produktet stå med motoren på uten tilsyn. Stopp alltid knivene, sett på parkeringsbremsen, stopp motoren, og fjern tenningsnøkkelen før du setter fra deg produktet uten tilsyn.
- Bruk bare produktet i dagslys eller med god belysning. Hold produktet på trygg avstand fra hull eller andre ujevnheter i bakken. Vær på utkikk etter mulige farer.

- Ikke bruk produktet i dårlig vær, for eksempel i tåke, regn, i fuktige eller i våte omgivelser, ved sterk vind eller kulde, ved fare for lyn osv.
- Lokaliser og merk steiner og andre faste gjenstander for å unngå kollisjon.
- Fjern gjenstander som steiner, leker, ståltråd osv. som kan sette seg fast i knivene og bli kastet ut.



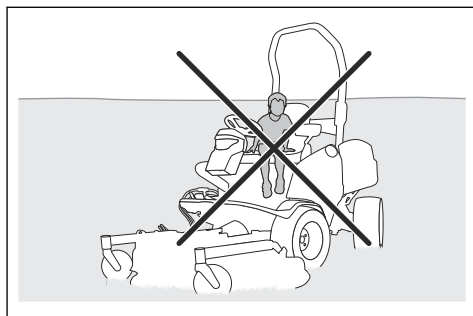
- Ikke la barn eller andre personer som ikke er godkjente som brukere av produktet, bruke eller utføre vedlikehold på det. Aldersgrense for bruk kan være underlagt lokale bestemmelser.
- Kontroller at det ikke befinner seg andre personer i nærheten av produktet når du starter motoren, kobler inn driften eller setter det i bevegelse.
- Hold et øye med trafikken når du klipper i nærheten av eller beveger deg over en vei.
- Bruk ikke produktet dersom du er trett, har drukket alkohol eller bruker medisiner eller noe annet som kan ha en negativ innvirkning på syn, vurderingsevne eller kropps kontroll.
- Ikke endre justeringen for turtallsreguleringen.
- Parker alltid produktet på en jevn overflate med motoren avslått.

Sikkerhetsinstruksjoner vedrørende barn



ADVARSEL: Les de følgende advarselinstruksjonene før du bruker produktet.

- Alvorlige ulykker kan forekomme hvis du ikke er på vakt når det er barn i nærheten av produktet. Barn kan bli fascinert og tiltrukket av produktet og gressklipping. Det er meget mulig at barn ikke vil forbli der du så dem sist.
- Hold barn borte fra området som skal klippes. Påse at en voksen tar ansvar for barna.
- Hold øynene åpne, og slå av produktet hvis barn kommer inn i området. Vær svært forsiktig i nærheten av hjørner, busker, trær eller annet som hindrer fri sikt.
- Se bak deg og ned for å forsikre deg om at det ikke er noen små barn i nærheten av produktet før, og mens, du rygger.
- Ikke la barn sitte på. De kan falle av og bli alvorlig skadet eller hindre sikker manøvrering av produktet.
- Ikke la barn bruke produktet.



Sikkerhetsinstruksjoner for drift



ADVARSEL: Ikke berør motoren eller eksossystemet under eller rett etter bruk. Motoren og eksossystemet blir svært varme under bruk. Fare for brannskader, brann og skade på eiendom eller nærliggende områder. Hold avstand til busker og andre gjenstander ved bruk av produktet.



ADVARSEL: Les de følgende advarslene før du bruker produktet.

- Se alltid ned og bak før og mens du rygger. Hold utkikk etter store og små hindringer.
- Reduser hastigheten før du runder hjørner.
- Stopp knivene når du kjører over områder som ikke klippes.



OBS: Les de følgende instruksjonene før du bruker produktet.

- Før du bruker produktet må du fjerne gress og smuss fra kjøleluftinntaket til motoren. Hvis kjøleluftinntaket blokkeres, er det fare for skade på motoren.
- Flytt steiner og andre større gjenstander forsiktig, og forsikre deg om at knivene ikke treffer gjenstandene.
- Ikke kjør produktet over gjenstander. Stopp og undersøk produktet og klippeaggregatet hvis du kjører produktet over eller inn i en gjenstand. Utfør om nødvendig reparasjoner før du gjenopptar klippingen.

Personlig verneutstyr

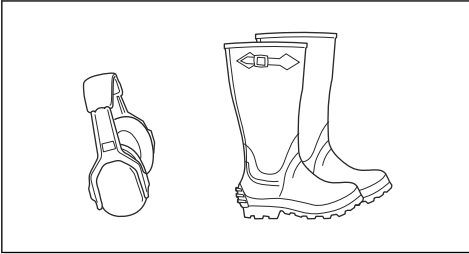


ADVARSEL: Les de følgende advarselinstruksjonene før du bruker produktet.

- Benytt godkjent verneutstyr når du bruker produktet. Verneutstyr kan aldri fullstendig forhindre skade, men det reduserer skadeomfanget hvis ulykken

inntreffer. Spør forhandleren din om hjelp til å velge riktig utstyr.

- Bruk godkjent hørselsvern. Langvarig eksponering overfor støy kan gi varige hørselsskader.
- Bruk kraftige, sklisikre støvler eller sko. Ståttupp er anbefalt. Ikke bruk åpne sko eller gå barbeint.



- Bruk vernehansker når det er nødvendig, for eksempel når du fester, undersøker eller rengjør skjæreutstyret.
- Ikke bruk romslige klær, smykker eller andre gjenstander som kan sette seg fast i de bevegelige delene.
- Ha førstehjelpsutstyr og brannslukningsapparat i nærheten.

Sikkerhetsutstyr på produktet



ADVARSEL: Les de følgende advarselinstruksjonene før du bruker produktet.

- Ikke bruk et produkt med sikkerhetsutstyr som er skadet, eller som ikke fungerer som det skal. Utfør regelmessig kontroll av sikkerhetsutstyret. Kontakt Husqvarna-serviceverkstedet ditt dersom sikkerhetsutstyret er defekt.
- Ikke foreta endringer på sikkerhetsinnretningene. Ikke bruk produktet hvis beskyttelsesplater, beskyttelsesdeksler, sikkerhetsbrytere eller andre sikkerhetsinnretninger ikke er festet eller er defekte.

Veltebeskyttelse (ROPS)

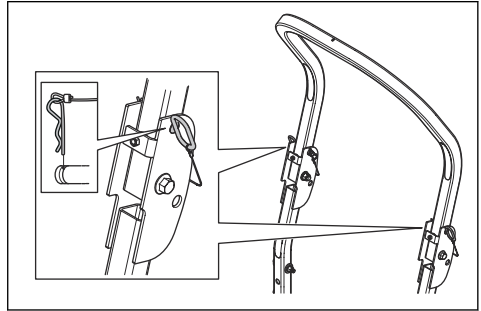
Veltebeskyttelse er en beskyttende bøyle som reduserer risikoen for personskade dersom produktet velter. Bruk veltebeskyttelsen og sikkerhetsbeltet når du bruker produktet i skråninger.

Sikkerhetsbelte

Sikkerhetsbeltet forhindrer personskade hvis det skjer ulykker eller produktet velter. Bruk bare sikkerhetsbeltet når veltebeskyttelsen er innkoblet. Kontroller at sikkerhetsbeltet er riktig festet og ikke er skadet.

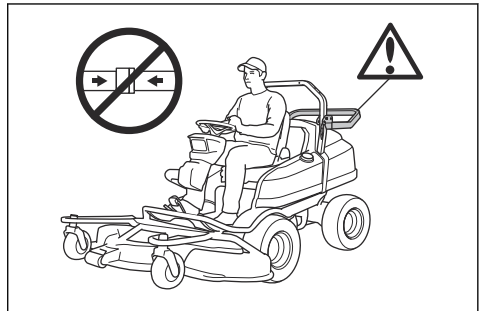
Slik kobler du veltebeskyttelsen (ROPS) inn og ut

- Ta ut de to pinnene som holder veltebeskyttelsen på plass, og brett den bakover for å koble ut. Veltebøylen kobles inn i motsatt rekkefølge.

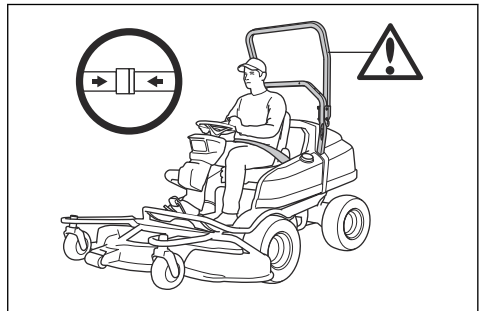


ADVARSEL: Følg disse instruksjonene for veltebeskyttelsen og sikkerhetsbeltet.

- Ikke bruk sikkerhetsbeltet hvis veltebeskyttelsen er utkoblet.



- Bruk alltid sikkerhetsbeltet når veltebeskyttelsen er innkoblet.

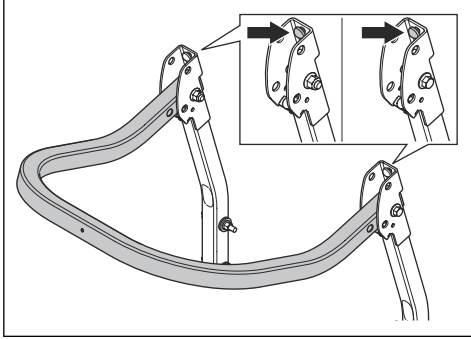


- Kontroller at veltebeskyttelsen er riktig festet og ikke er skadet.

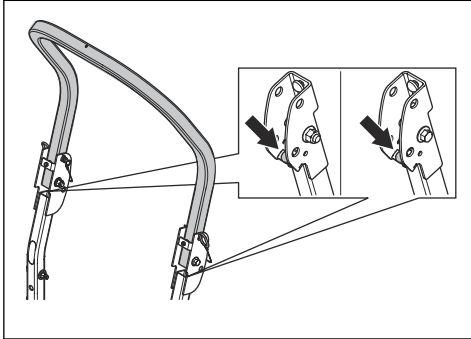
Slik skifter du ut de vibrasjonsdempende enhetene på ROPS

ROPS har fire vibrasjonsdempende enheter som hindrer vibrasjon og støy fra ROPS.

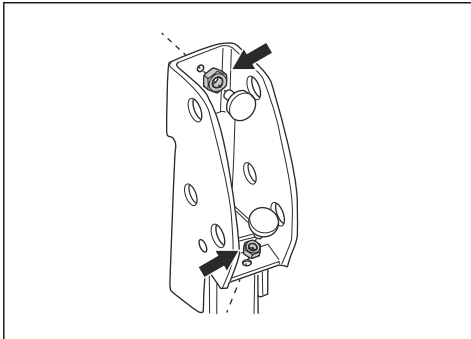
1. Koble fra ROPS. Se *Slik kobler du veltebeskyttelsen (ROPS) inn og ut på side 142.*
2. Drei de øvre vibrasjonsdempende enhetene frem til det ikke er slark i ROPS.



3. Koble inn ROPS. Se *Slik kobler du veltebeskyttelsen (ROPS) inn og ut på side 142.*
4. Drei de nedre vibrasjonsdempende enhetene frem til det ikke er slark i ROPS.



5. Trekk til motmutrene.



Dødmannskontroll

Dødmannskontrollen kobles inn når føreren reiser seg fra setet. Indikatoren for dødmannskontroll på displayet tennes. Dødmannskontrollen kobler inn sikkerhetskretsen. Se *Slik kontrollerer du driftsbetingelsene på side 143.*

Slik kontrollerer du tenningsnøkkelen

- Start og stopp motoren for å utføre en kontroll av tenningsnøkkelen. Se *Slik starter du motoren (P 524X) på side 150* og *Slik slår du av motoren på side 154.*
- Forsikre deg om at motoren starter når du vrir tenningsnøkkelen til startstillingen.
- Forsikre deg om at motoren stopper umiddelbart når du vrir tenningsnøkkelen til stopstillingen.

Slik kontrollerer du driftsbetingelsene

Driftsbetingelsene er som følger:

- Motoren kan bare startes når driften av knivene er koblet ut.
- Motoren kan bare startes når parkeringsbremsen er satt på.
- Driften av knivene kan bare være koblet inn når føreren sitter i setet.

Kontroller driftsbetingelsene daglig.

1. Prøv å starte motoren med driften av knivene koblet inn. Hvis driftsbetingelsene fungerer, starter ikke motoren.
2. Prøv å starte motoren uten at parkeringsbremsen er satt på. Hvis driftsbetingelsene fungerer, starter ikke motoren.
3. Start motoren, koble inn driften på knivene, og reis deg fra setet. Hvis driftsbetingelsene fungerer, stopper knivene i klippeaggregatet.

Slik kontrollerer du foroverpedalen og bakoverpedalen

1. Start produktet.
2. Kontroller at foroverpedalen og bakoverpedalen ikke er blokkert og kan brukes fritt.
3. Trykk forsiktig på foroverpedalen for å kjøre forover.
4. Slipp opp foroverpedalen for å bremse. Kontroller at bremsen kobles inn når foroverpedalen slippes opp.
5. Utfør samme prosedyre for bakoverpedalen.

Merk: Produktet har en bremsefunksjon som kobles inn automatisk når du slipper opp pedalene. Hvis du vil redusere hastigheten raskere, trykker du på den andre pedalen.

6. Kontroller at produktet ikke beveger seg når pedalene for forover og bakover ikke er koblet inn.

Parkeringsbrems



ADVARSEL: Hvis parkeringsbremsen ikke virker, kan produktet begynne å bevege seg og forårsake personskade eller skade på eiendom. Sørg for at parkeringsbremsen regelmessig undersøkes og justeres.

Se *Slik aktiverer og deaktiverer du parkeringsbremsen på side 154.*

Lyddemper

Lyddemperen begrenser støynivået og sender avgassene bort fra brukeren.

Ikke bruk produktet hvis lyddemperen mangler eller er skadet. En defekt lyddemper øker lydnivået og brannfaren.



ADVARSEL: Lyddemperen blir svært varm under og etter bruk, og når motoren går på tomgang. Vær forsiktig i nærheten av brannfarlige materialer og/eller avgasser for å unngå brann.

Slik kontrollerer du lyddemperen

- Kontroller lyddemperen regelmessig for å sikre at den er riktig montert og ikke skadet.

Beskyttelsesdeksler

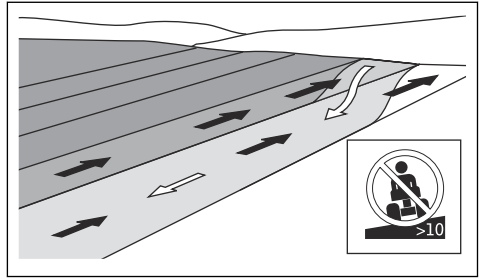
Manglende eller skadde beskyttelsesdeksler øker risikoen for skade fra bevegelige deler og varme overflater. Kontroller beskyttelsesdekslene før du bruker produktet. Sørg for at beskyttelsesdekslene er riktig festet og ikke har sprekker eller andre skader. Defekte deksler må skiftes.

Slik klipper du gress i skråninger

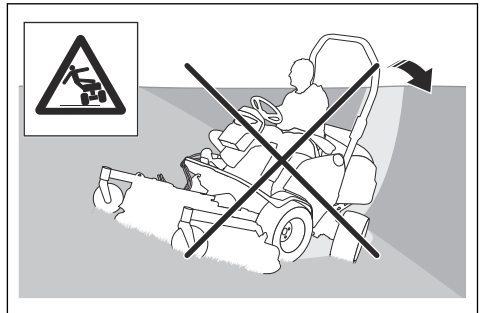


ADVARSEL: Les de følgende advarselsinstruksjonene før du bruker produktet.

- Når du klipper i skråninger, øker risikoen for at du kan miste kontrollen over produktet og at det velter. Dette kan føre til personskade eller død. Du må alltid klippe forsiktig i skråninger. Hvis du ikke kan rygge opp en skråning, eller hvis du ikke føler deg trygg, bør du ikke klippe der.
- Fjern steiner, greiner og andre hindringer.
- Klipp opp og ned i skråninger, ikke fra side til side.
- Ikke beveg deg nedover i en skråning med klippeaggregatet løftet.
- Ikke bruk produktet i skråninger som heller mer enn 10 grader.



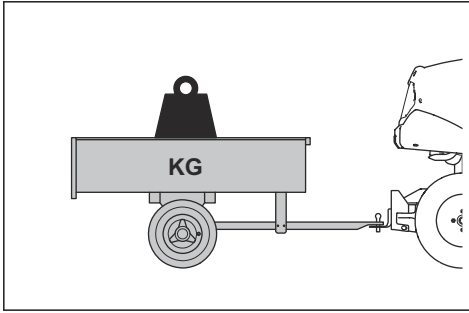
- Ikke start eller stopp i en skråning.
- Kjør jevnt og langsomt i skråninger.
- Ikke foreta plutselige hastighets- eller retningsendringer.
- Ikke sving mer enn nødvendig. Sving langsomt og gradvis når du beveger deg nedover en skråning. Kjør i lav hastighet. Drei rattet forsiktig.
- Vær på utkikk etter og hold deg unna furer, hull og ujevnheter. Det er større fare for at produktet velter på underlag som ikke er flatt. Høyt gress kan skjule hindringer.
- Unngå å klippe nær kanter eller grøfter. Produktet kan plutselig velte hvis et av hjulene kommer over kanten i en bratt skråning eller en grøft, eller hvis en kant gir etter. Hvis produktet havner i vannet, er det fare for at du drukner.



- Ikke klipp vått gress. Det er glatt, og dekkene kan miste grepet, slik at produktet sklir.
- Ikke prøv å gjøre produktet mer stabilt ved å sette foten på bakken.
- Beveg deg svært forsiktig hvis noe av det tilkoblede utstyret kan gjøre produktet mindre stabilt.

Sikkerhet ved tauing

- Bruk bare tauestyr som er godkjent av Husqvarna.
- Bruk trekroken til å feste utstyret.
- Ikke tau utstyr som er tyngre enn den maksimalt tillatte vekten på tauestyr. Se *Tekniske data på side 188.*



- Kontroller at ingen andre personer er i nærheten av produktet når du tauer utstyr.
- Vær forsiktig når du tauer utstyr i skråninger eller på ujevnt underlag.
- Bruk produktet ved lav hastighet når du tauer utstyr.

Drivstoffsikkerhet



ADVARSEL: Vær forsiktig med drivstoff. Det er svært brannfarlig og kan forårsake personskade og skade på eiendom.



ADVARSEL: Les de følgende advarslene før du bruker produktet.

- Fyll ikke drivstofftanken innendørs.
- Bensin og bensindamp er giftig og svært brennbar. Vær forsiktig med bensin for å unngå personskade eller brann.
- Ikke ta av tanklokket eller fyll drivstofftanken når motoren går.
- La motoren bli avkjølt før du fyller på drivstoff.
- Ikke røyk når du fyller drivstoff.
- Ikke fyll drivstoff i nærheten av gnister eller flammer.
- Dersom det er lekkasjer i drivstoffsystemet, må du ikke starte motoren før lekkasjen er reparert.
- Fyll ikke over anbefalt drivstoffnivå. Varmen fra motoren og solen gjør at drivstoffet utvider seg slik at det renner over, hvis tanken fylles for mye.
- Ikke fyll for mye. Hvis du søler drivstoff på produktet, må du vaske bort sølet og vente til det har tørket før du starter motoren. Hvis du søler på klærne dine, må du skifte dem.
- Oppbevar drivstoff kun i godkjente beholdere.
- Lagre produktet og drivstoffet på en måte som ikke medfører fare for drivstofflekkasje eller at avgasser kan forårsake skade.
- Overfør drivstoffet til en godkjent beholder utendørs og unna åpne flammer.

Batterisikkerhet



ADVARSEL: Et skadet batteri kan eksplodere og forårsake personskade. Hvis batteriet er deformert eller skadet, må du ta kontakt med et godkjent Husqvarna-serviceverksted.



ADVARSEL: Les de følgende advarslene før du bruker produktet.

- Bruk vernebriller når du er i nærheten av batterier.
- Ikke ha på deg klokker, smykker eller andre metallgjenstander i nærheten av batteriet.
- Oppbevar batteriet utilgjengelig for barn.
- Lad batteriet på et sted med god luftsirkulasjon.
- Ha minst én meter klaring til lettantennelige materialer når du lader batteriet.
- Kast brukte batterier. Se *Kassering på side 187*.
- Eksplosive gasser kan komme fra batteriet. Ikke røyk i nærheten av batteriet. Hold batteriet unna åpen ild og gnister.

Transportsikkerhet

- Bruk et godkjent transportkjøretøy til å transportere produktet.
- Produktet er tungt og kan forårsake klemskade. Vær forsiktig når du laster det på eller av et kjøretøy eller en tilhenger.
- Nasjonal eller lokal lovgivning kan sette grenser for transport av produktet.
- Brukeren av transportkjøretøyet er ansvarlig for å feste produktet sikkert ved transport. Se *Transport på side 185*.

Sikkerhetsinstruksjoner for vedlikehold



ADVARSEL: Produktet er tungt og kan forårsake personskader eller skader på eiendom eller det nærliggende området. Ikke utfør vedlikehold på motoren eller klippeaggregatet uten at disse betingelsene er oppfylte:

- Motoren er slått av.
- Produktet er parkert på et flatt underlag.
- Parkeringsbremsen er satt på.
- Tenningsnøkkelen er fjernet.
- Klippeaggregatet er koblet ut.
- Tenningskablene er fjernet fra pluggene.



ADVARSEL: Avgassene fra motoren inneholder karbonmonoksid, som er en luktfri, giftig og svært farlig gass. Ikke kjør produktet i lukkede områder eller på steder uten tilstrekkelig ventilasjon.



ADVARSEL: Les følgende advarsler før du utfører vedlikehold på produktet.

- For best mulig ytelse og sikkerhet skal det utføres regelmessig vedlikehold på produktet, som angitt i vedlikeholdsplanen. Se *Vedlikeholdsskjema på side 155*.
- Elektrisk støt kan forårsake personskade. Ikke berør kablene mens motoren er i gang. Ikke utfør en funksjonstest på tenningsystemet med fingrene.
- Ikke start motoren hvis de beskyttende dekslene er fjernet. Det er da stor fare for personskade forårsaket av bevegelige eller varme deler.
- La produktet bli avkjølt før du utfører vedlikehold i nærheten av motoren.
- Knivene er skarpe og kan forårsake kuttskader. Sett beskyttelse på knivene eller bruk vernehansker når du arbeider med dem.
- Sett alltid klippeaggregatet i servicestilling for å rengjøre det. Når du skal ha tilgang til klippeaggregatet, må du ikke parkere produktet nær kanten av en grøft eller i hellinger.



OBS: Les de følgende instruksjonene før du bruker produktet.

- Motoren må ikke dreies hvis tennpluggen eller tenningskabelen er fjernet.
- Forsikre deg om at alle mutre og bolter er riktig trukket til, og at utstyret er i god stand.
- Ikke still på justeringen av regulatorene. Hvis motorens turtall er for høyt, kan produktets komponenter bli skadet. Se *Tekniske data på side 188* for informasjon om høyeste tillatte motorturtall.
- Produktet er bare godkjent for bruk med utstyr som er levert eller anbefalt av produsenten.



ADVARSEL: Ikke berør hydraulikklangene. Hydraulikkolje under trykk kan lekke ut og forårsake skade på huden.

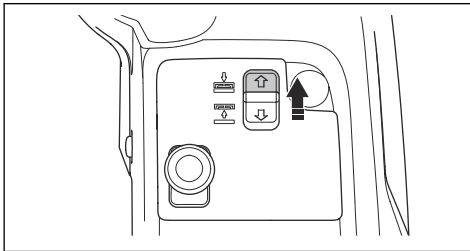
Montering

Slik monterer du klippeaggregatet

Merk: For klippeaggregatmodellene C112X, C122X, R137X: Før du kan koble til et klippeaggregat i X-modellen, må du installere et ekstra strømuttakssett foran (tilbehør).

Merk: Kontroller at klippeaggregatet og produktet står på et plant underlag, før du monterer klippeaggregatet.

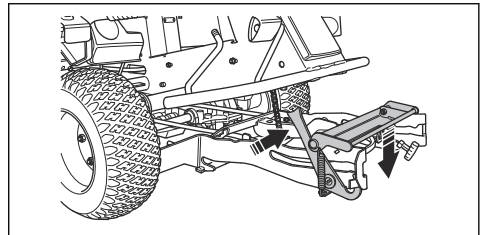
1. Betjen produktet forsiktig frem til det er foran klippeaggregatet.
2. Skyv bryteren for den elektriske hevingen for å senke klippeaggregatet. Senk klippeaggregatet helt frem til du hører en klappelyd.



OBS: Hold bryteren i minst to sekunder etter at klippeaggregatet har berørt bakken. Dette er for å sikre at klippeaggregatet er i flytestilling.

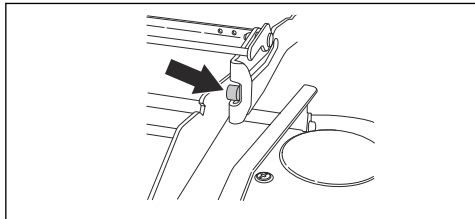
Merk: Klappelyden fra rammetunnelen betyr ikke at produktet er defekt.

3. Sett på parkeringsbremsen.
4. Stopp motoren.
5. Skyv utstyrskrammen ned. Løft utstyrskrammelåsen til lodrett posisjon.

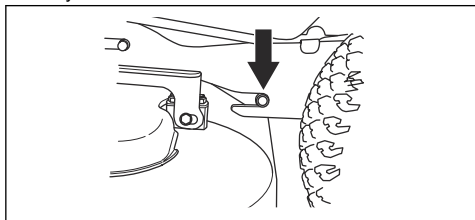


ADVARSEL: Låsemekanismen kan påføre skade på fingre hvis du ikke er forsiktig. Hold i den fremre kanten av klippeaggregatet med to hender når du fortsetter til neste trinn.

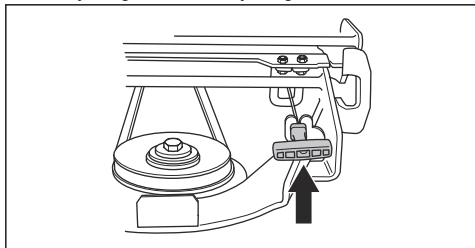
6. Skyv klippeaggregatet inn i utstyrssrammen. Kontroller at ledepluggene foran går inn i sporene på utstyrssrammen. Utstyrssrammelåsen frigjøreres automatisk.



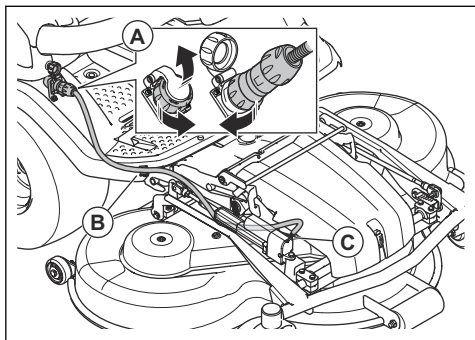
7. Skyv klippeaggregatet innover helt til de bakre ledepluggene berører bunnen av sporene på utstyrssrammen.



8. Plasser drivremmen rundt drivskiven til klippeaggregatet.
9. Sett fjæringshåndtaket i fjæringsholderen.



10. Fest frontdekselet.
11. For klippeaggregatmodellene C112X, C122X, R137X:



- a) Koble kabelen til uttaket (A).

- b) Fest kabelen til kabelklemmen (B) på fotstøtteplaten.

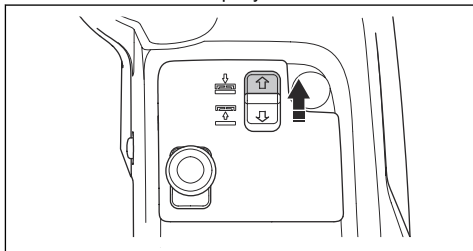


OBS: Kontroller at kabelen er i riktig posisjon under aktuatoren (C) og ikke blir komprimert når du setter klippeaggregatet i klippestilling. Se *Slik setter du klippeaggregatet i klippestilling* på side 167.

12. Kontroller parallelliteten til klippeaggregatet. Se *Slik kontrollerer du parallelliteten til klippeaggregatet* på side 168.

Slik fjerner du klippeaggregatet

1. Parker produktet på et flatt underlag.
2. Sett på parkeringsbremsen.
3. For klippeaggregatmodellene C112X, C122X, R137X: Sett klippehøyden til laveste stilling. Se *Slik regulerer du klippehøyden (C112X, C122X, R137X)* på side 153.
4. Skyv bryteren for den elektriske hevingen for å senke klippeaggregatet. Senk klippeaggregatet helt frem til du hører en klaprelyd.

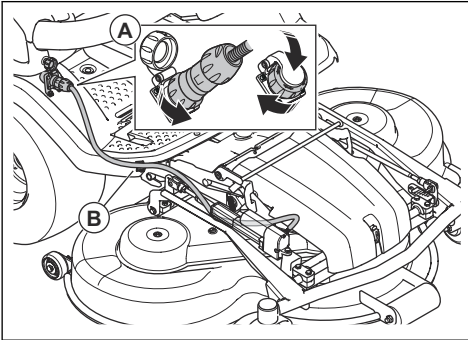


OBS: Hold bryteren i minst to sekunder etter at klippeaggregatet har berørt bakken. Dette er for å sikre at klippeaggregatet er i flytestilling.

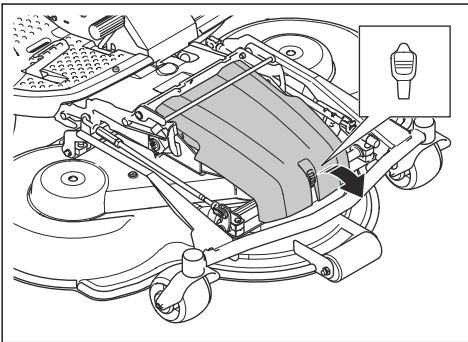
Merk: Klaprelyden fra rammetunnelen betyr ikke at produktet er defekt.

5. Stopp motoren.
6. Sett tenningsnøkkelen i nøytral posisjon.

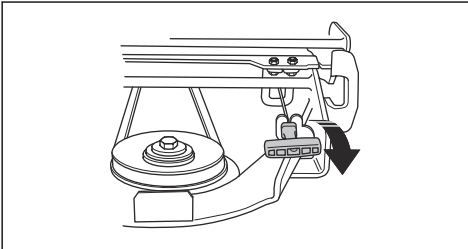
7. For klippeaggregatmodellene C112X, C122X, R137X:



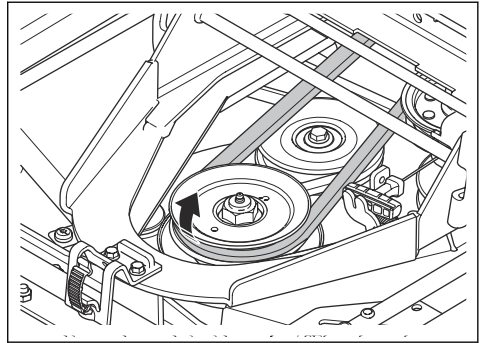
- a) Koble kabelen fra strømuttaket (A).
b) Ta kabelen ut av kabelklemmen (B) på fotstøtteplaten.
8. Løsne klemmen på frontdekselet ved å bruke verktøyet festet til tenningsnøkkelen, og ta av dekselet.



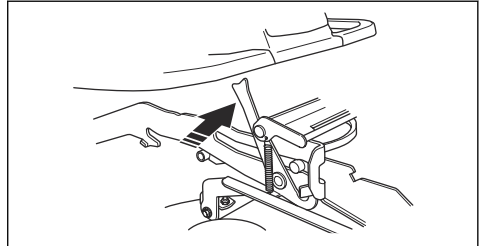
9. For klippeaggregatmodellene C112, C122, R137: Sett klippehøyden til laveste stilling. Se *Slik regulerer du klippehøyden (C112, C122, R137)* på side 153.
10. Trekk fjæringshåndtaket ut fra fjæringsholderen for å løsne strammingen av drivremmen.



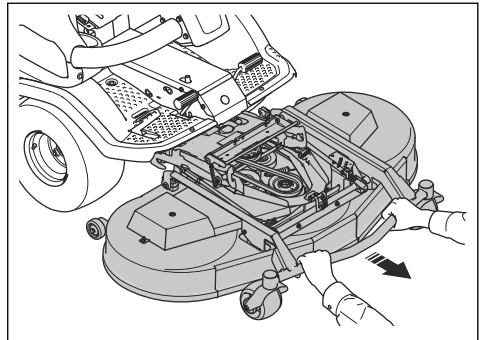
11. Fjern drivremmen, og sett den inn i remholderen.



12. Hold i den fremre kanten av klippeaggregatet med to hender, og trekk det ut.
13. Senk klippeaggregatet helt ned.
14. Åpne utstyrsrammelåsen.



15. Hold i den fremre kanten av klippeaggregatet med to hender, og trekk det ut.



ADVARSEL: Fare for klemskade, hold kroppsdelar unna.

Innledning



ADVARSEL: Før du bruker produktet, må du lese og forstå kapittelet om sikkerhet.

Slik begynner du å bruke Husqvarna Connect

1. Last ned Husqvarna Connect-appen på mobilenheten din.
2. Utfør registrering i Husqvarna Connect-appen.
3. Følg instruksjonene i Husqvarna Connect-appen for å koble til og registrere produktet.

Slik fyller du drivstoff



ADVARSEL: Bensin er svært brannfarlig. Vær forsiktig og etterfyll drivstoff utendørs (se *Drivstoffsikkerhet på side 145*).



ADVARSEL: Drivstofftanken må ikke brukes som støtte.

Motoren går på blyfri bensin med et oktantal på minimum 95 (ikke blandet med olje). Vi anbefaler biologisk nedbrytbar alkylatbensin (maks. 5 % metanol, 10 % etanol og 15 % MTBE).

Kontroller drivstoffnivået før hver bruk, og etterfyll om nødvendig.

Du kan tydelig se drivstoffnivået i tanken. Ikke fyll for mye. Hold en minsteavstand på 2,5 cm.

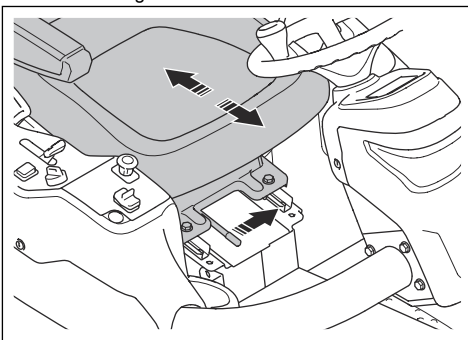
Slik justerer du setet



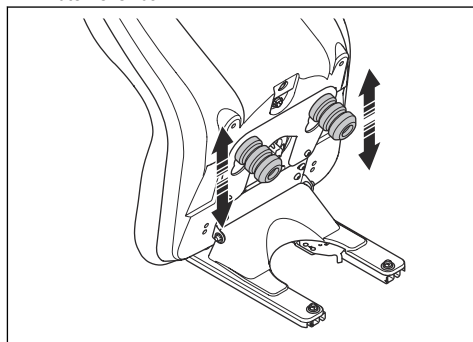
ADVARSEL: Ikke juster setet mens du bruker produktet.

Setet kan vippes forover. Det kan også justeres forover og bakover.

- For å justere setet forover og bakover plasserer du føttene på fotstøtteplatene og skyver spaken under den fremre kanten av setet til venstre. Flytt setet til ønsket stilling.

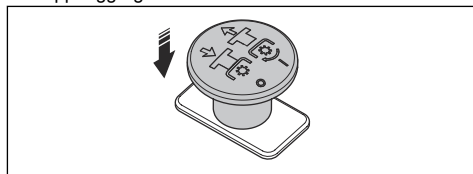


- Du kan justere setefjærene ved å flytte gummistopperne under setet som angitt i illustrasjonen. Plasser de to stopperne foran, i midten eller bak.

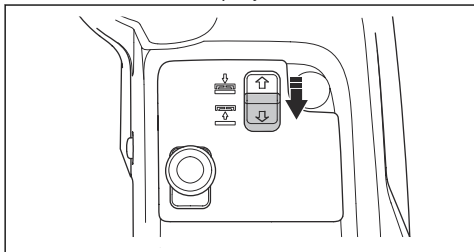


Slik løfter du klippeaggregatet

1. Trykk inn kraftuttaksknappen for å koble ut drift av klippeaggregatet.



2. Trekk i bryteren for den elektriske hevingen for å heve klippeaggregatet. Høy klippeaggregatet helt frem til du hører en klappelyd.



Merk: Klappelyden fra rammetunnelen betyr ikke at produktet er defekt.

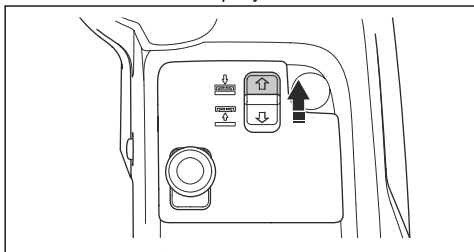
Merk: Du kan løfte klippeaggregatet en liten avstand med drivsystemet på knivene innkoblet. Bruk denne funksjonen for svært langt gress eller ujevne overflater.



ADVARSEL: Ikke hev klippeaggregatet helt opp mens drevet på klippeaggregatet er koblet inn. Det er fare for at gjenstander slynges ut og kan forårsake alvorlig personskade eller dødsfall.

Slik senker du klippeaggregatet

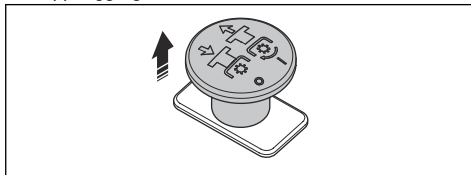
1. Skyv bryteren for den elektriske hevingen for å senke klippeaggregatet. Senk klippeaggregatet helt frem til du hører en klappelyd.



OBS: Hold bryteren i minst to sekunder etter at klippeaggregatet har berørt bakken. Dette er for å sikre at klippeaggregatet er i flytstilling.

Merk: Klappelyden fra rammetunnelen betyr ikke at produktet er defekt.

2. Trekk i kraftuttaksknappen for å koble inn drift av klippeaggregatets kniver.

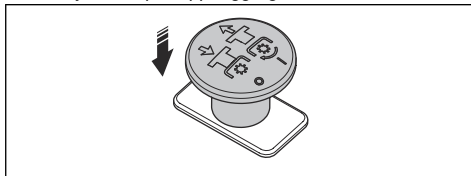


Dette må du gjøre før du bruker produktet

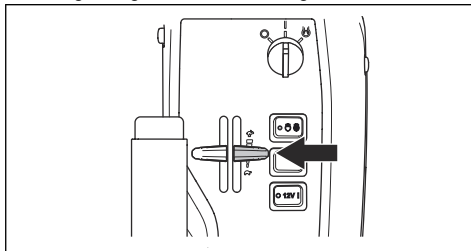
1. Les nøye gjennom bruksanvisningen, og sørg for at du har forstått instruksjonene.
2. Bruk nødvendig personlig verneutstyr. Se *Personlig verneutstyr på side 141*.
3. Pass på at bare godkjente personer befinner seg i arbeidsområdet.
4. Utfør daglig ettersyn. Se *Vedlikeholdsskjema på side 155*.
5. Kontroller at produktet er riktig montert og fritt for skader.

Slik starter du motoren (P 524X)

1. Sett på parkeringsbremsen.
2. Trykk inn kraftuttaksknappen for å koble ut drivsystemet på klippeaggregatet.

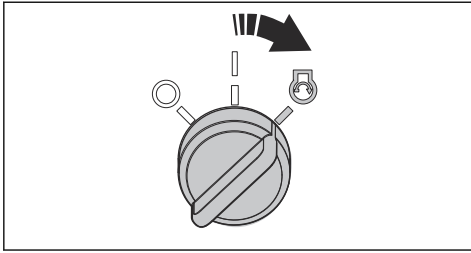


3. Sett gassregulatoren i midtstilling.

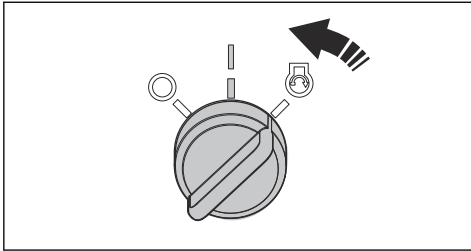


4. Hvis motoren er kald, flytter du chokehendelen helt bak.

5. Vri tenningsnøkkelen til startstillingen.

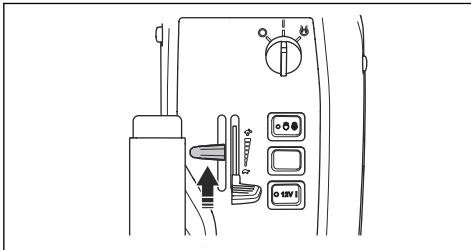


6. Når motoren starter, slipper du tenningsnøkkelen umiddelbart tilbake til nøytral stilling.



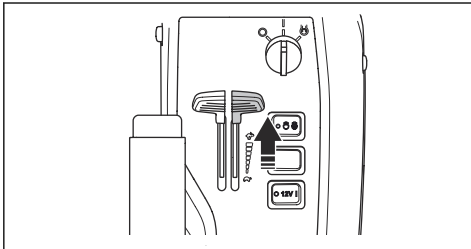
OBS: Ikke la startmotoren gå i mer enn fem sekunder av gangen. Vent 15 sekunder før du prøver igjen, hvis ikke motoren starter.

7. Skyv chokehendelen gradvis forover til endestillingen.



8. La motoren gå på halv gass i tre til fem minutter før du påfører tung last.

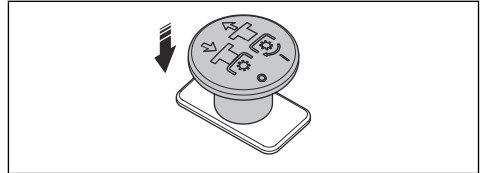
9. Skyv gassregulatoren til full gass.



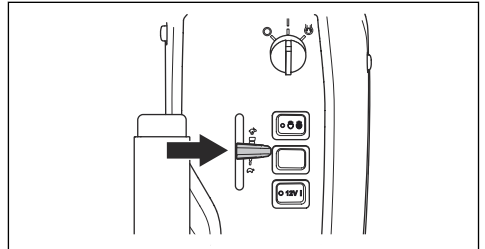
OBS: Hvis du kobler inn knivene når motoren går ved full hastighet, vil det forårsake belastning på drivremmene. Ikke gi full gass før klippeaggregatet er senket til klippestilling.

Slik starter du motoren (P 524X EFI)

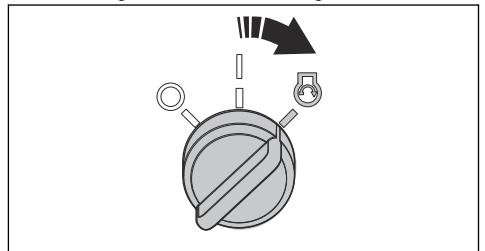
1. Sett på parkeringsbremsen.
2. Trykk inn krafttuttaksknappen for å koble ut drivsystemet på klippeaggregatet.



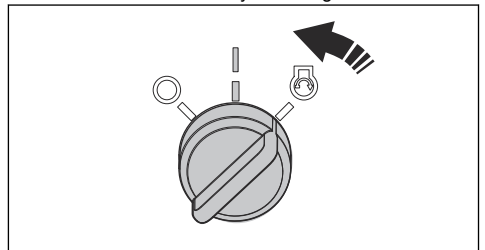
3. Sett gassregulatoren i midtstilling.



4. Vri tenningsnøkkelen til startstillingen.



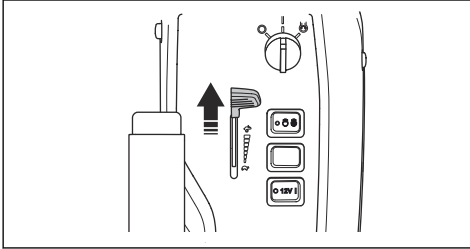
5. Når motoren starter, slipper du tenningsnøkkelen umiddelbart tilbake til nøytral stilling.





OBS: Ikke la startmotoren gå i mer enn fem sekunder av gangen. Vent 15 sekunder før du prøver igjen, hvis ikke motoren starter.

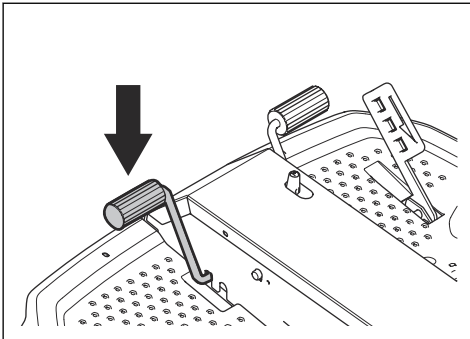
6. La motoren gå på halv gass i tre til fem minutter før du påfører tung last.
7. Skyv gassregulatoren til full gass.



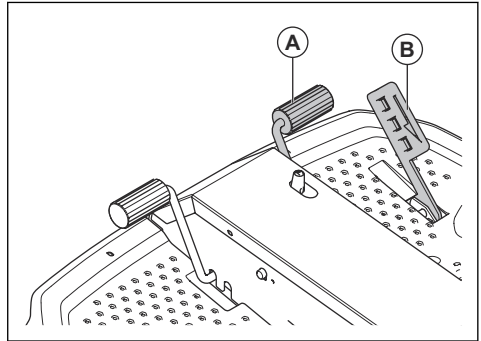
OBS: Hvis du kobler inn knivene når motoren går ved full hastighet, vil det forårsake belastning på drivremmene. Ikke gi full gass før klippeaggregatet er senket til klippestilling.

Slik bruker du produktet

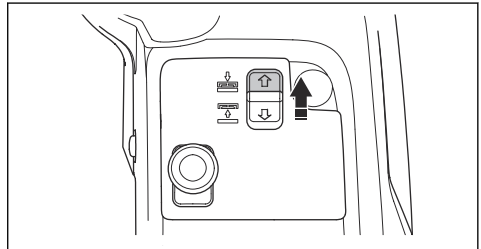
1. Kontroller at omløpsventilene er stengt. Se *Slik kobler du ut den hydrostatiske transmisjonen på side 155*.
2. Start motoren.
3. Trakk parkeringsbremsen ned, og slipp den deretter for å koble ut parkeringsbremsen.



4. Trakk forsiktig ned en av hastighetspedalene. Hastigheten øker jo mer pedalen trækkes ned. Bruk pedal (A) for å kjøre fremover og pedal (B) til å rygge.



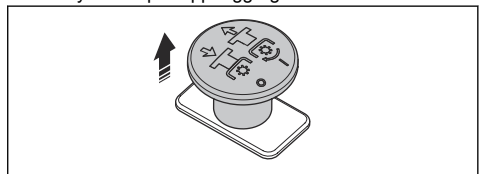
5. Slipp pedalen for å bremse. Du kan bremse hardere ved å trykke ned den andre gasspedalen.
6. Velg klippehøyde. Se *Slik regulerer du klippehøyden (C112, C122, R137) på side 153* eller *Slik regulerer du klippehøyden (C112X, C122X, R137X) på side 153*.
7. Skyv bryteren for den elektriske hevingen for å senke klippeaggregatet. Senk klippeaggregatet helt frem til du hører en klappelyd.



OBS: Hold bryteren i minst to sekunder etter at klippeaggregatet har berørt bakken. Dette er for å sikre at klippeaggregatet er i flytestilling.

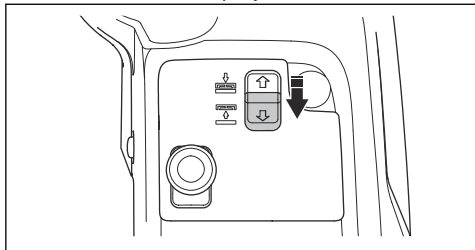
Merk: Klappelyden fra rammetunnelen betyr ikke at produktet er defekt.

8. Trekk ut kraftuttaksknappen for å koble inn drivsystemet på klippeaggregatets kniver.



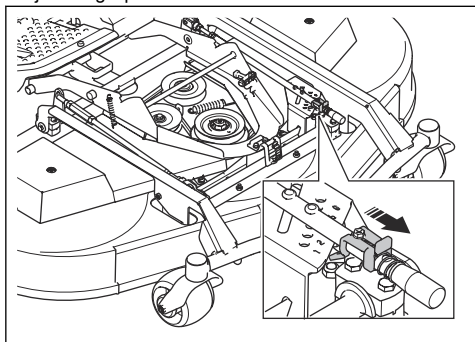
Slik regulerer du klippehøyden (C112, C122, R137)

1. Trekk i bryteren for den elektriske hevingen for å heve klippeaggregatet. Hev klippeaggregatet helt frem til du hører en klappelyd.

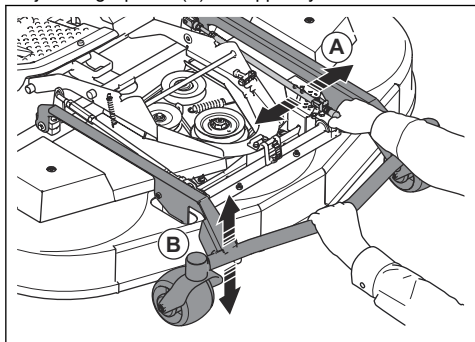


Merk: Klappelyden fra rammetunnelen betyr ikke at produktet er defekt.

2. Sett på parkeringsbremsen.
3. Drei tenningsnøkkelen til STOP-posisjonen.
4. Skyv og hold låseplaten i retning av fronten på klippeaggregatet. Trekk og løft justeringsspaken for klippehøyde med høyre hånd. Ikke slipp justeringsspaken.



5. Hold utstyringsrammen (B) med venstre hånd. Hev eller senk klippeaggregatet mens du beveger justeringsspaken (A) for klippehøyde vannrett.



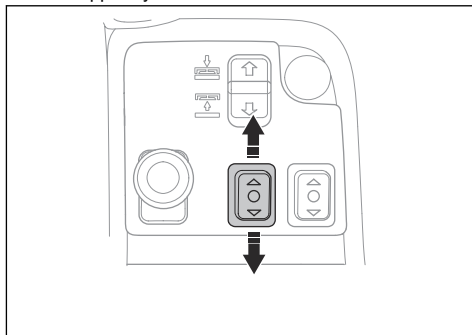
6. Slipp justeringsspaken for klippehøyde i ett av hullene på justeringsplaten.
7. Løsne utstyringsrammen.

Merk: Se tabellen nedenfor for å se hvilken klippehøyde som samsvarer med hvilket nummer.

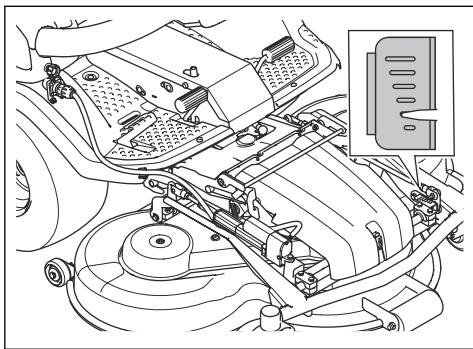
Nummer	Klippehøyde, mm	
	C112, C122	R137
1 (S) servicestilling, laveste stilling	25	35
2	35	50
3	45	60
4	55	75
5	65	90
6	75	100

Slik regulerer du klippehøyden (C112X, C122X, R137X)






- Trykk på den øvre delen av den venstre funksjonsknappen for fremre tilbehør for å redusere klippehøyden. Trykk på den nedre delen av den venstre funksjonsknappen for fremre tilbehør for å øke klippehøyden.



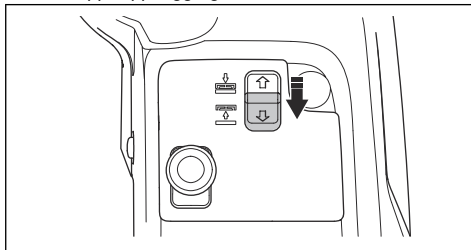
Merkene på klippeaggregatet viser posisjonen til valgt klippehøyde.



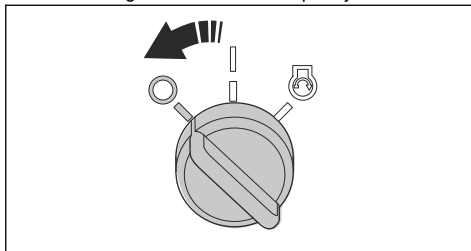
Merk: Se tabellen nedenfor for å finne ut hvilken klippehøyde som samsvarer med hvilket merke.

Merking	Klippehøyde, mm	
Klippeaggregat	C112X, C122X	R137X
	75	100
	65	90
	55	75
	45	60
	35	50
	25	35

- Trekk løftespaken til klippeaggregatet bakover for å løfte opp klippeaggregatet.



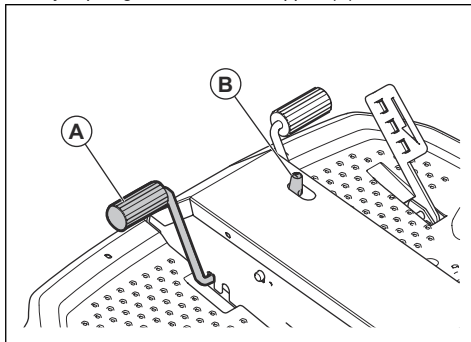
- Drei tenningsnøkkelen til STOP-posisjonen.



- Sett på parkeringsbremsen når produktet har stoppet.

Slik aktiverer og deaktiverer du parkeringsbremsen

- Trykk ned parkeringsbremsepedalen (A).
- Trykk på og hold inne låseknappen (B).



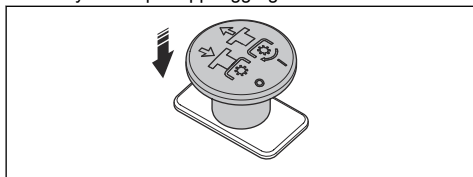
- Hold knappen inne og slipp parkeringsbremsepedalen.
- Når du vil løsne parkeringsbremsen, trækker du på parkeringsbremsepedalen igjen.

Slik får du et godt klipperesultat

- For å oppnå best mulig ytelse skal det utføres regelmessig vedlikehold på produktet, som angitt i vedlikeholdsplanen. Se *Vedlikeholdsskjema på side 155*.

Slik slår du av motoren

- Slipp gasspedalene.
- Trykk inn kraftuttaksknappen for å koble ut drivsystemet på klippeaggregatets kniver.



- La motoren gå på tomgang i minst ett minutt for å redusere temperaturen.

- Ikke klipp vått gress. Vått gress kan gi et dårlig klipperesultat.
- Start med høy klippehøyde, og senk den gradvis.
- Klipp med kniver som roterer med høy hastighet (for høyeste tillatte motorturtall, se *Tekniske data på side 188*). Beveg produktet forover ved lav hastighet. Hvis gresset ikke er for høyt og tykt, kan du få et godt klipperesultat også ved en høyere hastighet.
- Klipp gresset i et uregelmessig mønster.
- Du får best klipperesultat ved å klippe gresset ofte og bruke mulch-funksjonen.

Slik kobler du ut den hydrostatiske transmisjonen

Hvis du skal flytte produktet mens motoren er av, må du åpne hydraulikkretsene på fremre og bakre transmisjon. Dette gjøres ved å åpne omløpsventilene i overføringsmotorene.



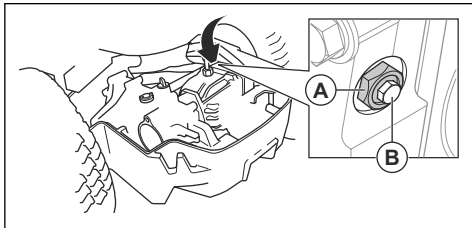
OBS: Produktet har ingen bremsere når omløpsventilene er åpne. Omløpsventilene må være lukket før du kan betjene produktet.



OBS: Ikke tau produktet i høy hastighet eller over lengre avstander. Dette kan skade transmisjonene.

Bakre transmisjon

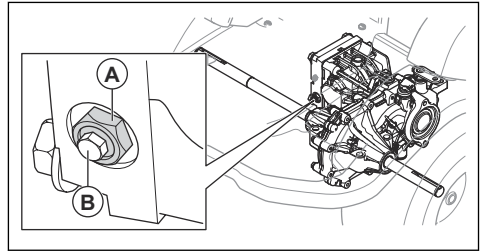
- Du kan åpne omløpsventilen ved å dreie låsemutteren (A) $\frac{1}{4}$ – $\frac{1}{2}$ omdreining mot klokken og deretter ventilmutteren (B) to omdreining mot klokken.



- Når du skal lukke omløpsventilen, må du lukke ventilskruen (B) og trekke til med 8 Nm. Deretter trekker du til låsemutteren (A) med 30 Nm.

Transmisjon foran

- Du kan åpne omløpsventilen ved å dreie låsemutteren (A) $\frac{1}{4}$ – $\frac{1}{2}$ omdreining mot klokken og deretter ventilmutteren (B) to omdreining mot klokken.



- Når du skal lukke omløpsventilen, må du lukke ventilskruen (B) og trekke til med 8 Nm. Deretter trekker du til låsemutteren (A) med 30 Nm.

Vedlikehold

Innledning



ADVARSEL: Les og forstå kapittelet om sikkerhet før du utfører vedlikehold på produktet.

Vedlikeholdsskjema

Daglig vedlikehold før bruk

Kontroller at skruer og mutre er trukket til.

Kontroller at det ikke finnes drivstoff- eller oljelekkasjer.

Daglig vedlikehold før bruk
Rengjør produktet.
Rengjør den indre overflaten av klippeaggregatet.
Rengjør motoren og lyddemperen.
Kontroller at kjøleluftinntaket til motoren ikke er blokkert.
Pass på at sikkerhetsutstyret ikke er defekt.
Kontroller knivene i klippeaggregatet.
Undersøk klippeaggregatet for skader.
Undersøk og test bremsene.
Kontroller motoroljenivået.
Kontroller oljenivået i transmisjonen.
Kontroller at fjernlys og arbeidslys fungerer som de skal.

X = Du finner instruksjonene i denne bruksanvisningen.

O = Du finner ikke instruksjonene i denne bruksanvisningen. La et godkjent serviceverksted utføre vedlikeholdet.

Vedlikehold	Ukentlig (40-timers intervaller)	Etter de første 50 timene	Vedlikeholdsin-tervaller i timer		
			100	200	400
Kontroller at skruer og mutre er trukket til.			O		
Kontroller at det ikke finnes drivstoff- eller oljelekkasjer.			O		
Rengjør produktet.			X		
Pass på at sikkerhetsutstyret ikke er defekt.			X		
Smør i henhold til smøreoversikten.	X		X		
Smør klippeaggregatet	X		X		
Kontroller at drivstoffslangene og koblingene er rene og uskadet.		O	O		
Kontroller 12V batteriet.	X		X		
Kontroller de elektriske tilkoblingene og kablene.		O	O		
Kontroller parkeringsbremsvaieren, og juster parkeringsbremsen.			O		
Kontroller at hovedlysene og varsellampene virker som de skal (hvis aktuelt).	X		X		
Etter rengjøringen må du utføre en visuell kontroll av strømmingen på pumperemmen.	O		O		
Skift pumperemmen.					O
Skift krafttuttaksremmene.					X
Undersøk leddlageret i den leddede enheten.					O

Vedlikehold	Ukentlig (40-timers intervaller)	Etter de første 50 timene	Vedlikeholdsin-tervall i timer		
			100	200	400
Etter rengjøringen må du utføre en visuell kontroll av alle taljene.				o	
Utfør en visuell kontroll av alle hydrostatiske kabler med koblinger.			o		
Kontroller gass- og chokespakene.			o		
Oppdater fastvaren om nødvendig.			o		
Skift ut kraftuttaksknappen.		Hvert 10. år o			
Skift hydraulikkoljefilteret.		o			o
Skift hydraulikkolje.					o
Undersøk tennpluggen for skader, og kontroller at elektrodeavstanden er riktig.			x		
Rengjør luftfilteret.	x		x		
Skift drivstoffilteret.		x	x		
Skift luftfilterpatronen.				x	
Undersøk det indre luftfilteret.				x	
Skift det indre luftfilteret.					x
Kontroller og juster ventilklaringen på motoren.				o	
Rengjør overflaten på overlappingsventilfestet.				o	
Kontroller lydempere og varmedeflektoren.	x		x		
Skift motorolje.		x	x		
Skift motoroljefilteret.		x		x	
Skift tennplugg.					x
Skift drivstoffslangene.		Hvert 5. år o			
Kontroller/juster hastigheten til for- og bakhjul.			o		
Kontroller oljenivået i transmisjonen.	x		x		
Skift oljen i transmisjonen.		o			o
Kontroller at dekktrykket er riktig.	x		x		
Kontroller og juster innstillingen for klippehøyde.			x		
Skift remmen på klippeaggregatet.					x
Undersøk klippeaggregatet for skader.			x		

Vedlikehold	Ukentlig (40-timers intervaller)	Etter de første 50 timene	Vedlikeholdsin-tervall i timer		
			100	200	400
Kontroller knivene i klippeaggregatet.			X		

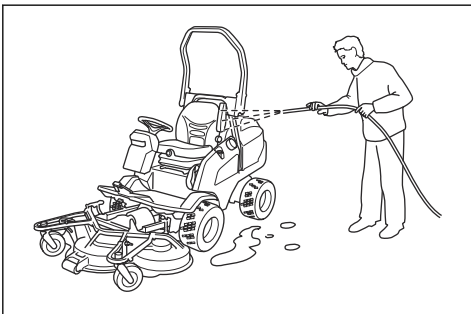
Slik rengjør du produktet



OBS: Ikke bruk høytrykksspyler eller damprenser. Vann kan trenge inn i kulelagre og elektriske forbindelser og forårsake rust som kan føre til skade på produktet.

Rengjør produktet umiddelbart etter bruk.

- Ikke rengjør varme flater som motoren, lyddemperen eller eksossystemet. Vent til alle overflater er avkjølte, og fjern deretter gress eller smuss.
- Før du rengjør med vann må du rengjøre med en børste. Fjern gress og smuss på og rundt transmisjonen, transmisjonens luftinntak og motoren.
- Bruk rennende vann fra en slange til å rengjøre produktet. Ikke bruk høytrykksspyler.
- Ikke rett vannstrålen mot elektriske komponenter eller kulelagre. Vaskemidler kan forverre skader.
- Sett klippeaggregatet i serviceposisjon, og spyl det med vann for å rengjøre det.
- Start klippeaggregatet i en kort periode for å blåse av resten av vannet etter at produktet er rengjort.
- Undersøk alle smørepunkter, og smør om nødvendig. Smør alltid lagrene etter at du har rengjort produktet.



Slik rengjør du motoren og lyddemperen

Hold motoren og lyddemperen fri for gress og smuss. Gress tilsølt av drivstoff eller olje, som fester seg på motoren kan øke faren for brann og risikoen for at motoren blir for varm. La motoren kjøles ned før den rengjøres. Rengjør med vann og en børste.

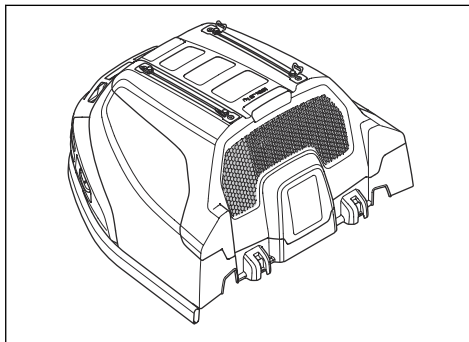
Gress rundt eksospotten tørker raskt og er en brannfare. Bruk en børste eller fjern gresset med vann når lyddemperen er kald.

Slik rengjør du kjøleluftinntaket til motoren

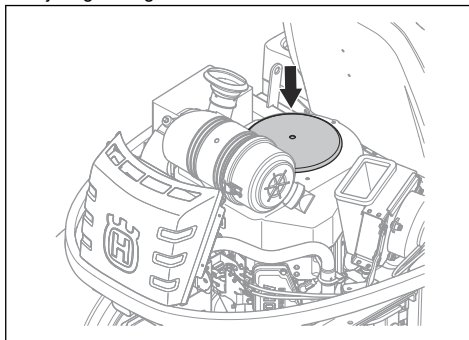


ADVARSEL: Stopp motoren. Kjøleviften roterer og kan forårsake skade på fingrene.

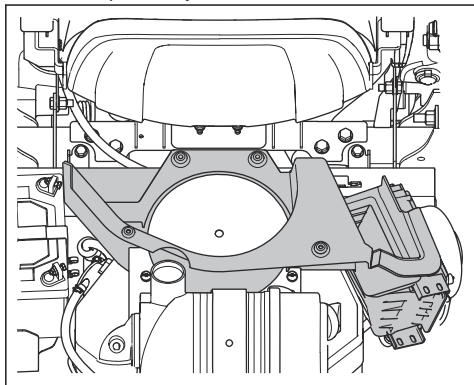
1. Påse at luftinntaket ikke er blokkert. Fjern gress og smuss med en børste.



2. Ta av motordekselet.
3. Forsikre deg om at kjøleluftinntaket ikke er blokkert. Fjern gress og smuss med en børste.

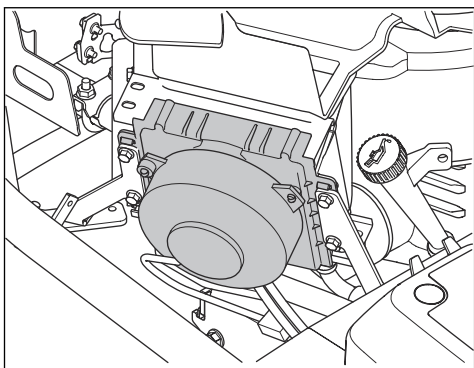


- Undersøk luftkanalen på den indre overflaten av motordekselet. Kontroller at luftkanalen er ren og ikke skrapet mot kjøleluftinntaket.



Rengjør hydraulikkoljekjøleren

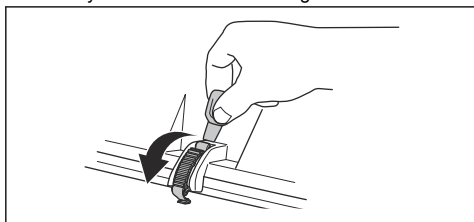
Påse at viften til hydraulikkoljekjøleren ikke er blokkert, og at området rundt hydraulikkoljekjøleren er rent. Fjern gress og smuss med en børste.



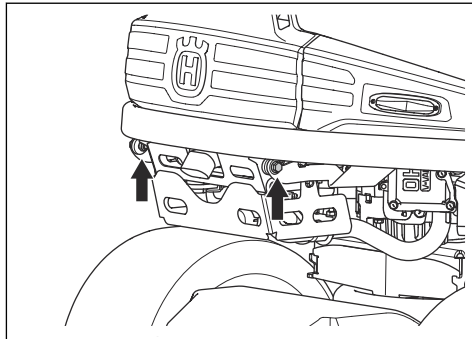
Slik fjerner du deksler

Slik fjerner og monterer du motordekselet

- Tipp setet forover.
- Løsne de to klipsene på motordekselet ved å bruke verktøyet som er festet til tenningsnøkkelen.



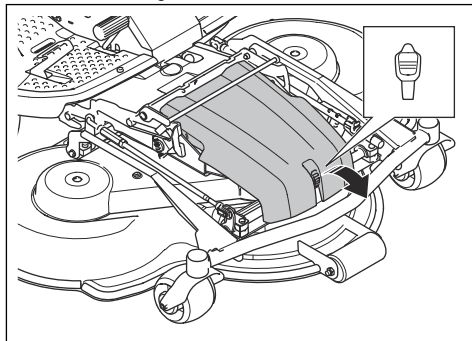
- Ta ut skruene fra hengslene.



- Tipp motordekselet bakover.
- Monter i motsatt rekkefølge.

Slik tar du av frontdekselet

- Løsne klemmen på frontdekselet med verktøyet festet til tenningsnøkkelen.

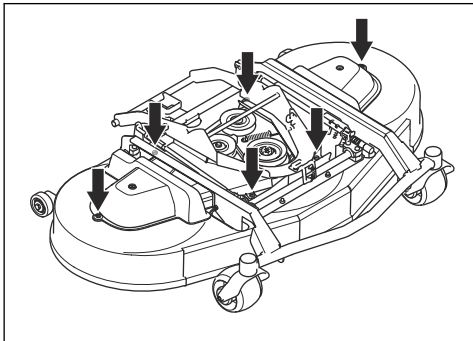


- Ta av frontdekselet.

Slik tar du av klippeaggregatdekslene (R137, R137X)

- Sett klippehøyden til laveste stilling. Se *Slik regulerer du klippehøyden (C112, C122, R137)* på side 153 eller *Slik regulerer du klippehøyden (C112X, C122X, R137X)* på side 153.

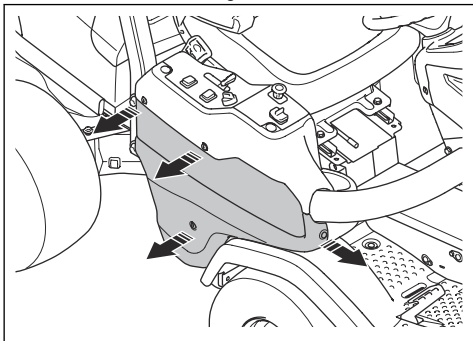
2. Ta ut de seks skruene på sidedekslene av klippeaggregatet.



3. Ta av sidedekslene fra klippeaggregatet.
4. Monter i motsatt rekkefølge.

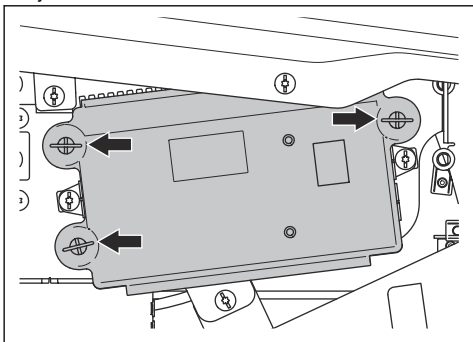
Slik tar du av dekselet på høyre side

1. Ta ut de fire skruene, og ta av sidedekselet.



Slik fjerner du dekslet på kontrollenheten

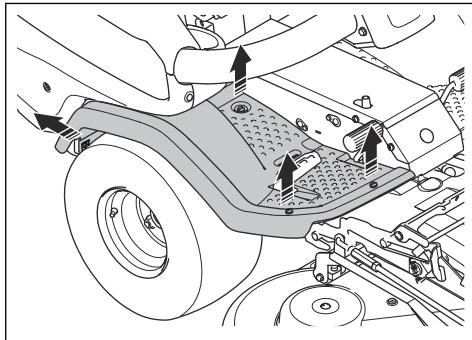
1. Vri de tre skruene ¼ omdreining mot klokken, og fjern dekslet.



Slik fjerner og monterer du høyre fotstøtteplate

1. Ta ut ryggepedalen.

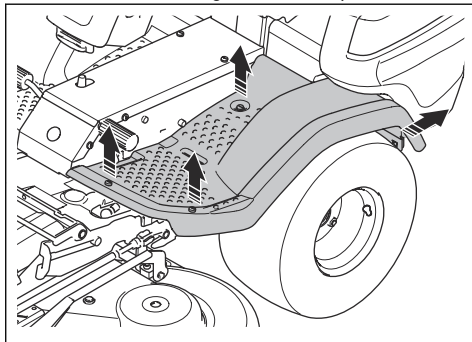
2. Ta av dekselet på høyre side. Se *Slik tar du av dekselet på høyre side på side 160.*
3. Fjern to skruer og koppholderen.
4. Ta ut de 4 skruene, og ta av fotstøtteplaten.



5. Monter i motsatt rekkefølge.

Slik fjerner og monterer du venstre fotstøtteplate

1. Ta ut de 4 skruene, og ta av fotstøtteplaten.



2. Monter i motsatt rekkefølge.

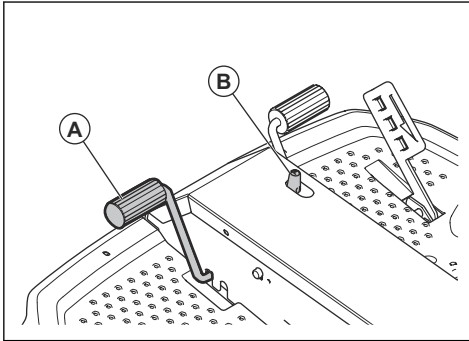
Slik kontrollerer du parkeringsbremsen

1. Parker produktet på et hardt underlag med helling.

Merk: Ikke parker produktet i en gresskråning når du utfører kontroll av parkeringsbremsen.

2. Trykk ned parkeringsbremsepedalen (A).

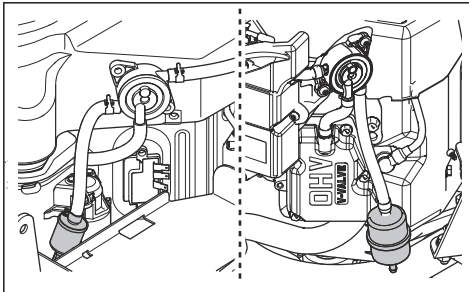
- Trykk på og hold inne låseknappen (B), og slipp parkeringsbremsepedalen mens knappen er trykket inn.



- Dersom produktet begynner å bevege seg, må du la et godkjent serviceverksted justere parkeringsbremsen.
- Trakk ned parkeringsbremsepedalen på nytt for å løsne parkeringsbremsen.

Slik skifter du drivstoffilteret

- Ta av motordekselet for å få tilgang til drivstoffilteret. Illustrasjonen til høyre viser P 524X. Illustrasjonen til venstre viser P 524X EFI.



- Flytt slangeklemmen vekk fra drivstoffilteret med en flat tang.
- Trekk drivstoffilteret av endene på slangene.
- Skyv det nye drivstoffilteret inn i endene på slangene. Påfør flytende vaskemiddel på enden av filteret for å gjøre tilkoblingen enklere.
- Skyv slangeklemmene mot filteret.

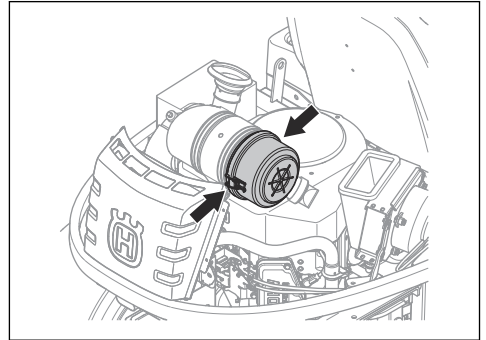
Slik rengjør og skifter du luftfilteret



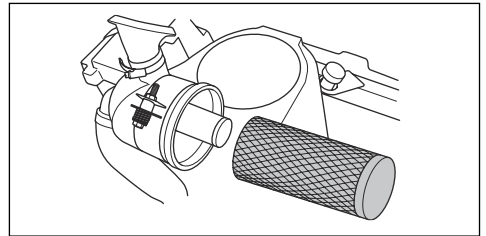
OBS: Ikke start motoren når luftfilteret ikke er festet.

- Ta av motordekselet.

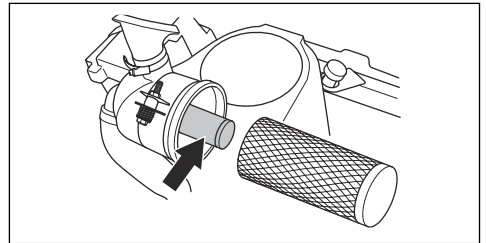
- Løsne de to knottene som holder luftfilterdekselet på plass.



- Ta av luftfilterdekselet.
- Ta luftfilterpatronen ut fra filterhuset.



- Rengjør den indre overflaten i luftfilterhuset med en tørr klut.
- Bank luftfilterpatronen forsiktig mot en hard overflate, og blås med trykkluft på den indre overflaten. Skift luftfilteret hvis det ikke blir rent, eller hvis det er skadet.
- Ta av det indre luftfilteret bak luftfilterpatronen.



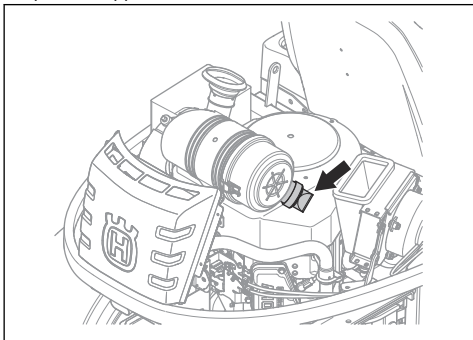
- Bank det indre luftfilteret mot en hard overflate for å rengjøre det. Skift luftfilteret hvis det ikke blir rent, eller hvis det er skadet.



OBS: Ikke bruk trykkluft til å rengjøre det indre luftfilteret.

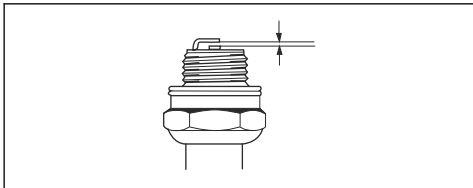
- Sett det indre luftfilteret og luftfilterpatronen tilbake dit de opprinnelig var plassert i filterhuset. Pass på at luftfilterpatronen er riktig festet på toppen av luftinntaket.

10. Fest luftfilterdekselet, og kontroller at partikkelopsamleren vender ned.



Slik kontrollerer og erstatter du en tennplugg

1. Åpne motordekselet.
2. Fjern tennplugghetten og rengjør rundt tennpluggen.
3. Fjern tennpluggen med en tennpluggnøkkel.
4. Kontroller tennpluggen. Skift tennpluggen hvis elektrodene er brent eller hvis isolasjonen er sprukket eller skadet. Hvis tennpluggen ikke er skadet, rengjør du den med en stålbørste.
5. Mål elektrodeavstanden, og kontroller at den er riktig. Se *Tekniske data på side 188*.



6. Bøy sideelektroden for å justere avstanden mellom elektrodene.
7. Sett tennpluggen inn igjen, og trekk den til for hånd til den berører topplokket.
8. Trekk til tennpluggen med tennpluggnøkkelen inntil skiven presses sammen.
9. Trekk til en brukt tennplugg $\frac{1}{8}$ av en omdreining ekstra og en ny tennplugg $\frac{1}{4}$ omdreining ekstra.



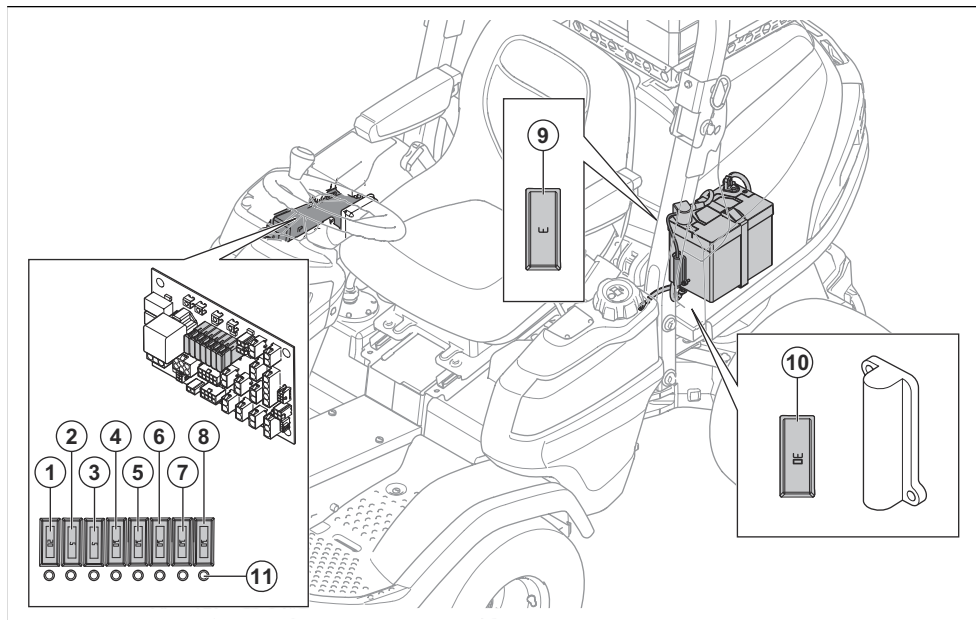
OBS: Tennpluggen som ikke er riktig trukket til, kan forårsake skade på motoren.

10. Fest tennplugghetten.



OBS: Motoren må ikke startes hvis tennpluggen eller tenningskabelen er fjernet.

Oversikt over sikringer



1. 12 V strøm til klipperens kontrollmodul, 20 A
2. Displaystrøm, 5 A
3. Tennings effekt, 5 A
4. J14 + 12 V, varselys, 10 A
5. J16 + 12 V, ekstra bryter, ekstra ut, hydraulisk kraft, 10 A
6. Parkeringsbrems/sete, 10 A
7. Lyseffekt, 10 A
8. USB, 12 V uttak, 12 V bryterstrøm, 10 A
9. 12 V minnestrøm til gressklipperens kontrollmodul, 3 A
10. 12 V, sikring for elektrisk aktuator til aggregatheving, 30 A
11. Indikatorlampe for sikring

Slik skifter du en sikring

Hvis en sikring er gått, kan du se at sikringstråden er brent. For sikring 1–8 vises sikringsindikatorlampen hvis en sikring har gått.

For å finne hvor sikringene er plassert kan du se sikringsoversikten på *Oversikt over sikringer på side 163*.

1. Finn den ødelagte sikringen:
 - a) Ta av dekselet på høyre side for å skifte sikringene 1–8.
 - b) Åpne motordekselet for å skifte sikringene 9 og 10.

2. Trekk sikringen ut av holderen.
3. Skift ut den ødelagte sikringen med en ny sikring av samme type.
4. Monter dekslene.

Merk: Hvis hovedsikringen går igjen kort tid etter at du har byttet den, er det en kortslutning. Reparer kortslutningen før produktet tas i bruk igjen. Få hjelp fra et godkjent serviceverksted.

Slik lader du batteriet

- Lad batteriet hvis det er for svakt til å starte motoren.
- Bruk en vanlig batterilader.



OBS: Ikke bruk en hurtiglader eller hurtigstarter. Det vil forårsake skade på produktets elektriske system.

- Koble alltid fra laderen før du starter motoren.

Slik utfører du en nødstart av motoren

Hvis batteriet er for svakt til å starte motoren, kan du bruke startkabler for å utføre en nødstart. Dette produktet har et 12 V-system med negativ jording. Produktet som brukes for nødstart, må også ha et 12 V-system med negativ jording.

Slik kobler du til startkabler

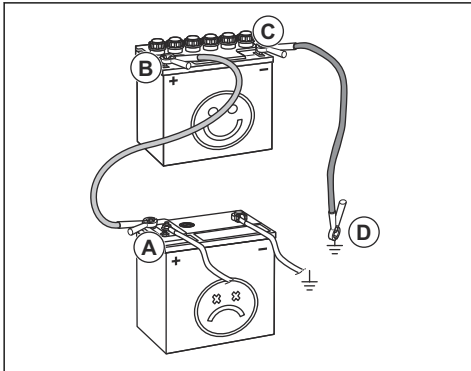


ADVARSEL: Det er fare for eksplosjon på grunn av eksplosiv gass som kommer fra batteriet. Ikke koble den negative polen på det fulladede batteriet til, eller i nærheten av, den negative polen på det svake batteriet.



OBS: Bruk ikke produktets batteri til å starte andre kjøretøy.

1. Åpne motordekselet. Se *Slik fjerner og monterer du motordekselet på side 159*.
2. Koble den ene enden av den røde kabelen til den POSITIVE polen (+) på det svake batteriet (A).



3. Koble den andre enden av den røde kabelen til den POSITIVE (+) polen på det oppladede batteriet (B).



ADVARSEL: Ikke kortslutt endene av den røde kabelen mot chassiset.

4. Koble den ene enden av den svarte kabelen til den NEGATIVE (-) polen på det oppladede batteriet (C).
5. Koble den andre enden av den svarte kabelen til en CHASSISJORD (D), med god avstand til drivstofftanken og batteriet.
6. Sett på plass dekslene.

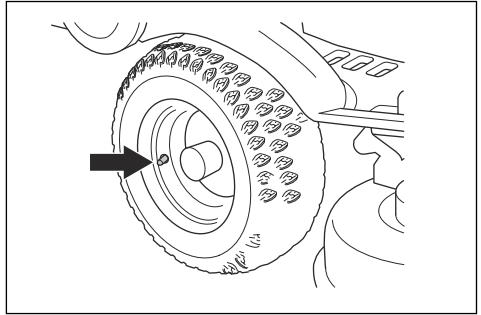
Slik fjerner du startkablene

Merk: Ta av startkablene i motsatt rekkefølge av hvordan de kobles til.

1. Fjern den SVARTE kabelen fra chassiset.
2. Fjern den SVARTE kabelen fra det fulladede batteriet.
3. Fjern den RØDE kabelen fra de to batteriene.

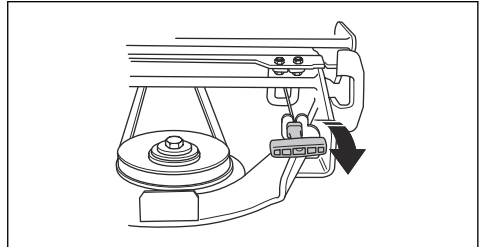
Dekktrykk

Vi anbefaler et dekktrykk på 100 kPa (1,0 bar / 14,5 psi) på alle fire dekk.

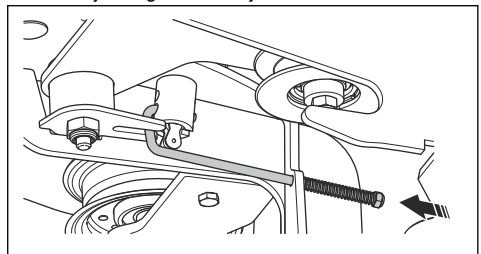


Slik bytter du ut kraftuttaksremmen

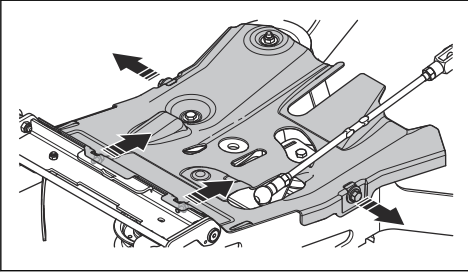
1. Start motoren.
2. Drei rattet helt til venstre for å få enkel tilgang til motorens remhjul.
3. Senk klippeaggregatet.
4. Stopp motoren.
5. Ta av frontdekselet.
6. Trekk fjæringshåndtaket til venstre ut fra fjæringsholderen for å løsne strammingen på spennhjulet til drivremmen.



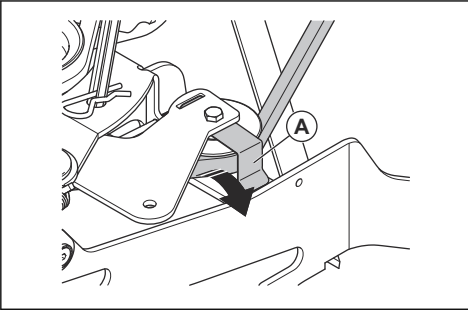
7. Ta av dekselet på venstre side på klippeaggregatet.
8. Trekk fjærstagnet fra løftekjedet.



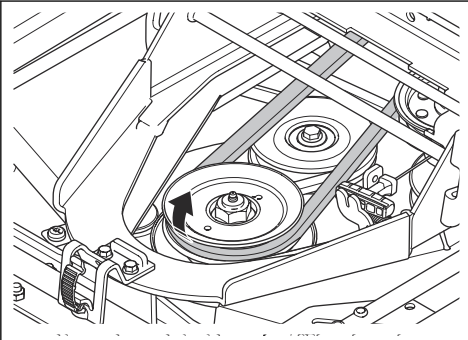
9. Ta ut de fire skruene, og ta av remdekslet.



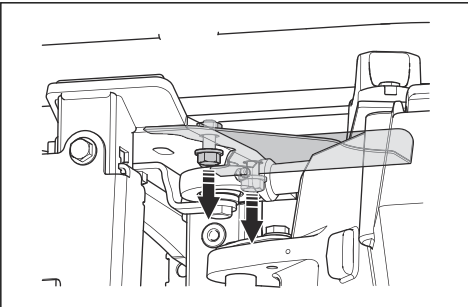
10. Fjern remmen fra remhjulet, løft remholderen (A), og fjern remmen fra spennhjulet.



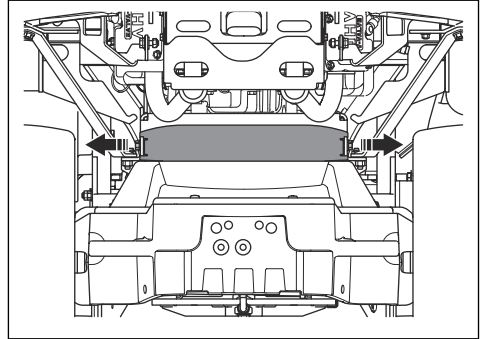
11. Fjern remmen fra remhjulet på verktøyrammen.



12. Fjern remdekslet under motorens remhjul.

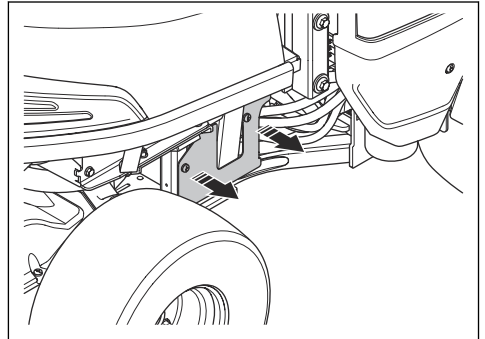


13. Fjern remdekslet foran den bakre transmisjonen.

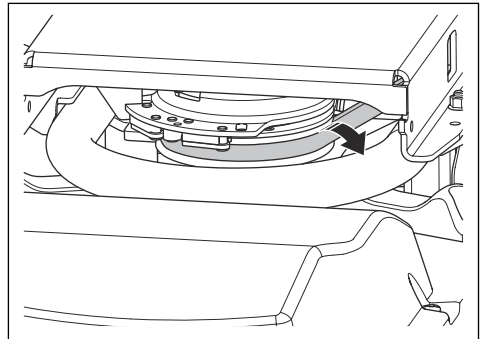


14. Fjern remmen fra motorens remhjul.

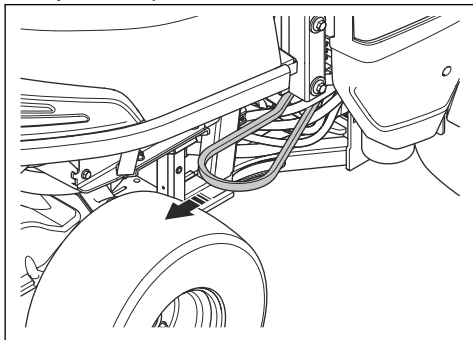
15. Fjern remdekslet på høyre side av produktet.



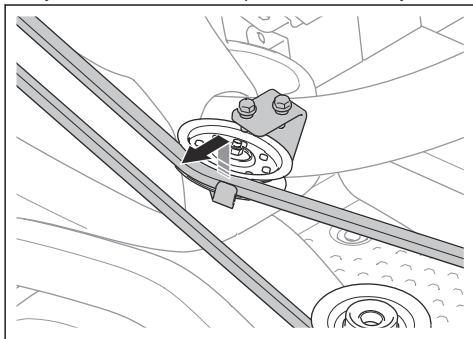
16. Fjern remmen fra motorens remhjul.



17. Trekk den fremre delen av remmen ut gjennom høyre side av produktets leddforbindelse.

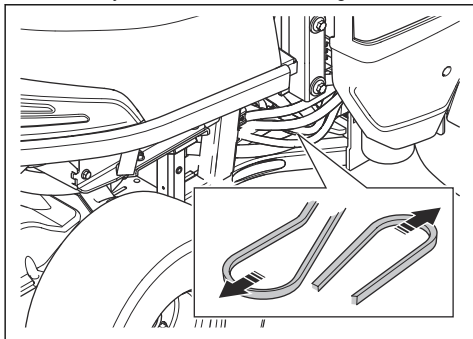


18. Fjern remmen fra kroken på det midtre remhjulet.

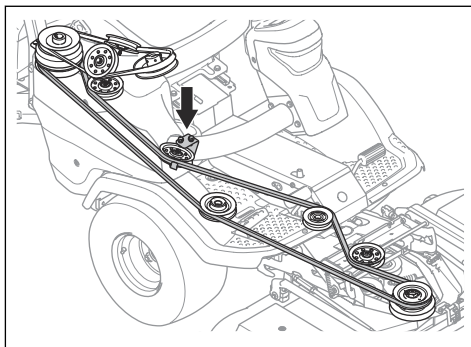


19. Trekk ut drivremmen.

20. Fest en ny drivrem i motsatt rekkefølge.



Kontroller at drivremmen til klippeaggregatet er festet slik illustrasjonen viser. Kontroller at den er riktig satt inn i remstrammerhjulet, som er markert med en pil i illustrasjonen.

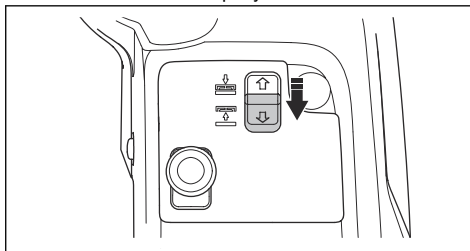


Slik setter du klippeaggregatet i serviceposisjon



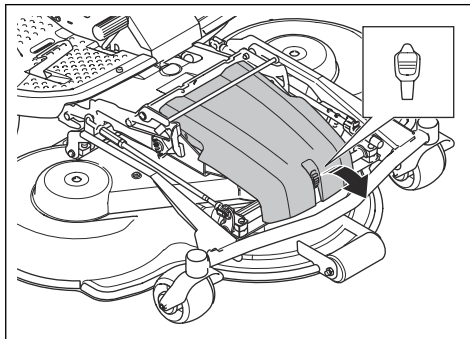
ADVARSEL: Fare for klemskade, hold kroppsdeler unna.

1. Trekk i bryteren for den elektriske hevingen for å heve klippeaggregatet. Hev klippeaggregatet helt frem til du hører en klappelyd.

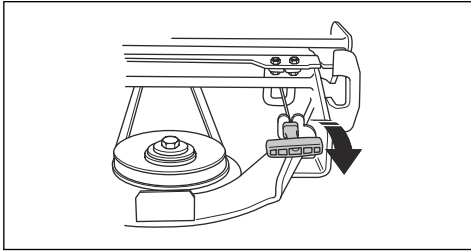


Merk: Klappelyden fra rammetunnelen betyr ikke at produktet er defekt.

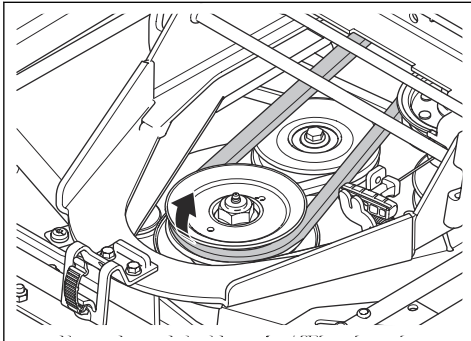
2. Løsne klemmen på frontdekselet ved å bruke verktøyet festet til tenningsnøkkelen, og ta av dekselet.



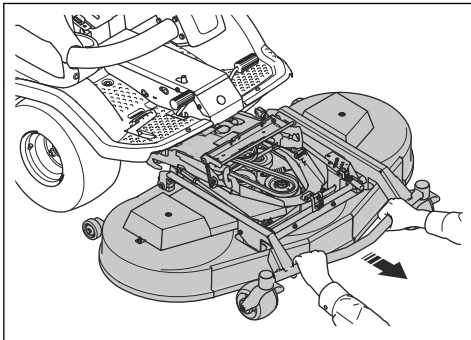
3. Sett klippehøyden til laveste stilling. Se *Slik regulerer du klippehøyden (C112, C122, R137)* på side 153 eller *Slik regulerer du klippehøyden (C112X, C122X, R137X)* på side 153.
4. Trekk fjæringshåndtaket til venstre ut fra fjæringsholderen for å løsne stramningen på spennhjulet til drivremmen.



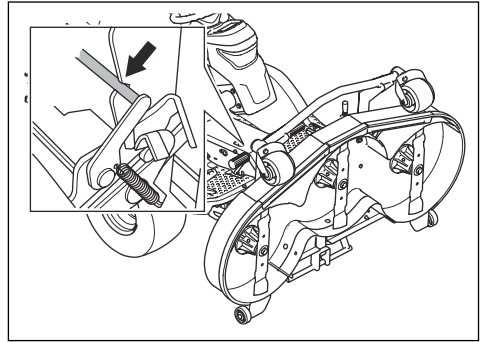
5. Fjern remmen fra remhjulet på verktøyrammen.



6. Hold i den fremre kanten av klippeaggregatet med to hender, og trekk det forover til det stopper.

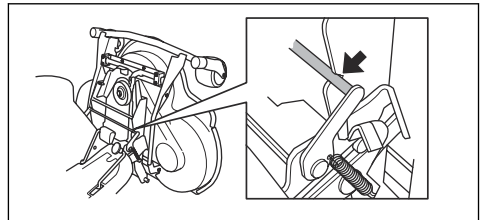


7. Løft klippeaggregatet til vertikal stilling til du hører et klikk. Klippeaggregatet låses automatisk i vertikal stilling.



Slik setter du klippeaggregatet i klippestilling

1. Hold i den fremre kanten av klippeaggregatet med venstre hånd.
2. Løsne låsen med høyre hånd.

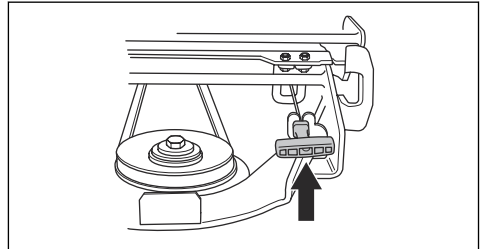


3. Senk klippeaggregatet, og skyv inn til det stopper.



OBS: For klippeaggregatmodellene C112X, C122X, R137X: Kontroller at kablen til klippeaggregatet ikke blir komprimert.

4. Sett drivremmen rundt drivhjulet til klippeaggregatet.
5. Sett fjæringshåndtaket i fjæringsholderen.

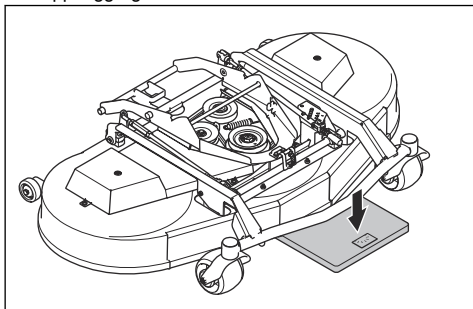


6. Monter det fremre dekkelet.

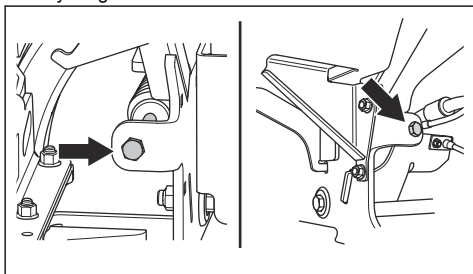
Slik undersøker og justerer du jordtrykket fra klippeaggregatet

Riktig jordtrykk gjør at klippeaggregatet beveger seg langs overflaten uten å presseses for hardt mot den.

1. Kontroller lufttrykket i dekkene. Se *Dekktrykk på side 164*.
2. Parker produktet på et flatt underlag.
3. Senk klippeaggregatet ned til klippestilling.
4. Sett en badevekt under den fremre kanten av klippeaggregatet.



5. Plasser en trekloss mellom rammen og badevekten. Treklossen sikrer at vekt ikke påføres støttehjulene.
6. Vri på justeringsskruene bak forhjulene og på høyre og venstre side for å justere jordtrykket.
7. Vri skruene til høyre eller venstre frem til marktrykket er riktig. Kontroller at fjærene har lik stramming på høyre og venstre side.

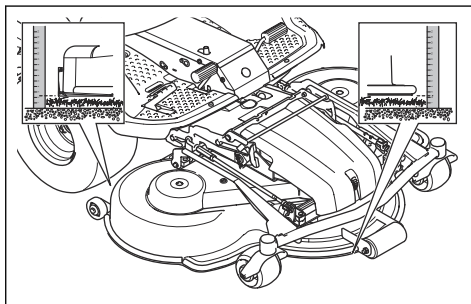


Klippeaggregat	C112, C122	R137
Marktrykk	12–15 kg / 26,5–33 pund	25 kg / 55,1 pund

Slik kontrollerer du parallelliteten til klippeaggregatet

1. Kontroller lufttrykket i dekkene. Se *Dekktrykk på side 164*.
2. Parker produktet på et flatt underlag.
3. Senk klippeaggregatet ned til klippestilling.

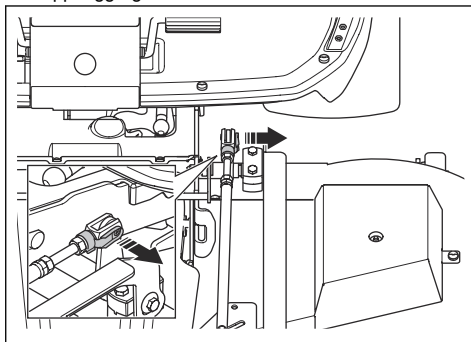
4. Sett klippehøyden til laveste stilling. Se *Slik regulerer du klippehøyden (C112, C122, R137) på side 153* eller *Slik regulerer du klippehøyden (C112X, C122X, R137X) på side 153*.
5. Mål avstanden mellom bakken og kantene foran og bak på klippeaggregatet. Kontroller at den bakre kanten er 5–10 mm (0,2/0,4") høyere enn den fremre kanten.



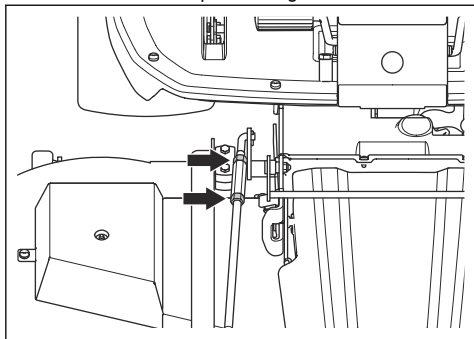
Slik justerer du parallelliteten til klippeaggregatet (C112, C122, R137)

Juster parallelliteten når klippeaggregatet er montert på produktet.

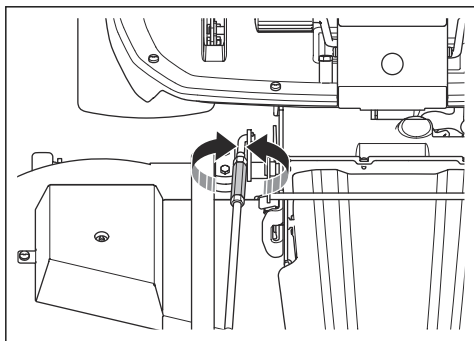
1. Ta av frontdekselet. Se *Slik tar du av frontdekselet på side 159*.
2. Sett klippehøyden til laveste stilling. Se *Slik regulerer du klippehøyden (C112, C122, R137) på side 153*.
3. Fjern lenkebolten på den bakre enden av høydejusteringsstaget fra rammen på klippeaggregatet.



4. Løsne låsemutrene på løftstaget.



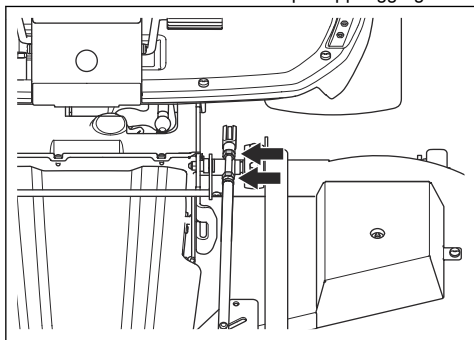
5. Drei justeringsmutteren på løftstaget for å justere lengden på løftstaget. Øk lengden for å løfte den bakre kanten av dekkelet. Reduser lengden for å senke den bakre kanten av dekkelet.



6. Følg instruksjonene i *Slik kontrollerer du parallelliteten til klippeaggregatet* på side 168.

7. Trekk til låsemutrene på løftstaget når lengden på løftstaget er riktig.

8. Løsne låsemutrene på høydejusteringsstaget. Drei lenkebolten for å justere lengden på høydejusteringsstaget. Innrett lenkebolten i forhold til det riktige hullet på rammen til klippeaggregatet. Monter lenkebolten til rammen på klippeaggregatet.



9. Gjennomfør en test av alle klippehøydene. Se *Slik regulerer du klippehøyden (C112, C122, R137)* på side 153.

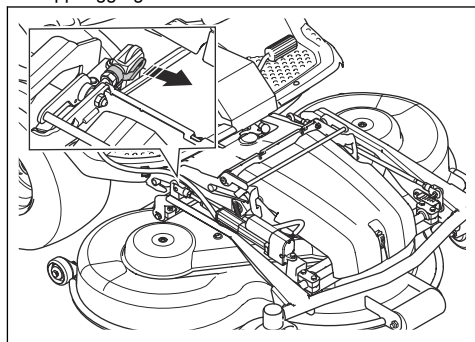
10. Trekk til låsemutrene på høydejusteringsstaget.

11. Monter det fremre dekkelet.

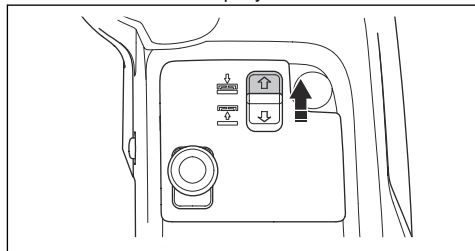
Slik justerer du parallelliteten til klippeaggregatet (C112X, C122X, R137X)

Juster parallelliteten når klippeaggregatet er montert på produktet.

1. Fjern lenkebolten på den bakre enden av den elektriske aktuatoren fra rammen på klippeaggregatet.



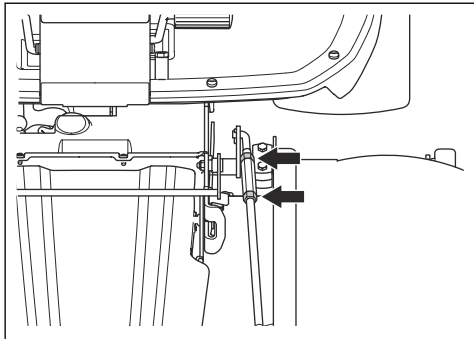
2. Skyv bryteren for den elektriske hevingen for å senke klippeaggregatet. Senk klippeaggregatet helt frem til du hører en klappelyd.



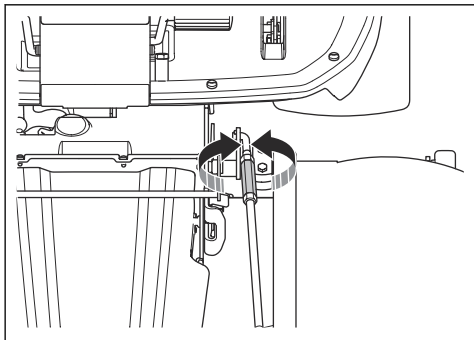
OBS: Hold bryteren i minst to sekunder etter at klippeaggregatet har berørt bakken. Dette er for å sikre at klippeaggregatet er i flytstilling.

Merk: Klappelyden fra rammetunnelen betyr ikke at produktet er skadet.

3. Løsne låsemutterene på løftstaget.

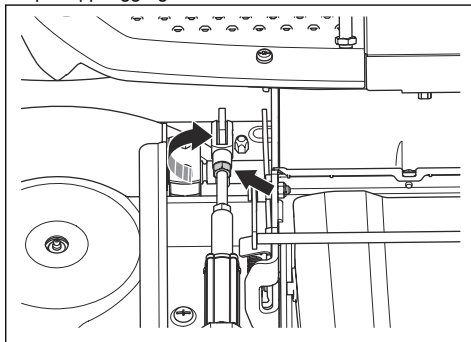


4. Drei justeringsmutteren på løftstaget for å justere lengden på løftstaget. Øk lengden for å løfte den bakre kanten av dekselet. Reduser lengden for å senke den bakre kanten av dekselet.



5. Følg instruksjonene i *Slik kontrollerer du parallelliteten til klippeaggregatet på side 168*.
6. Trekk til låsemutterene på løftstaget når lengden på løftstaget er riktig.

7. Løsne låsemutteren på den elektriske aktuatoren. Drei lenkebolten med urviseren for å øke lengden på høydejusteringsstaget. Øk lengden på høydejusteringsstaget så langt det går, til det ikke er noe klaring mellom bolten og armen. Innrett lenkebolten i forhold til det riktige hullet på rammen til klippeaggregatet. Monter lenkebolten til rammen på klippeaggregatet.

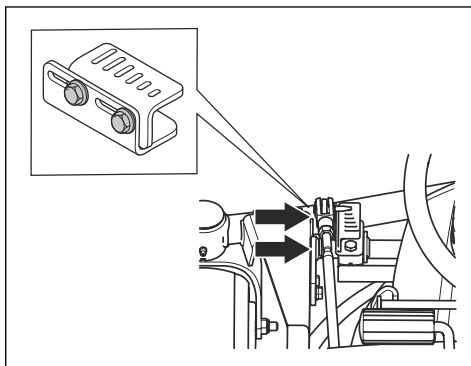


8. Trekk til låsemutteren på den elektriske aktuatoren.
9. Juster klippehøydeindikatoren om nødvendig. Se *Slik regulerer du klippehøyden (C112X, C122X, R137X) på side 153*.

Slik regulerer du klippehøydeindikatoren (C112X, C122X, R137X)

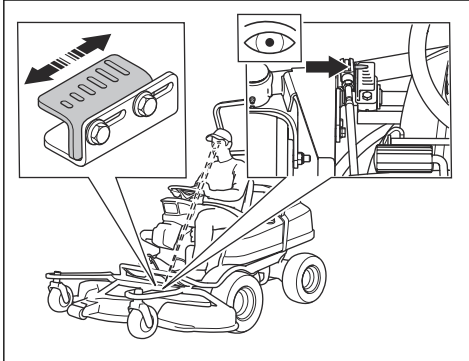
Klippehøydeindikatoren på klippeaggregatet viser posisjonen til valgt klippehøyde.

1. Løsne de to skruene.



2. Sett klippehøyden til laveste stilling. Se *Slik regulerer du klippehøyden (C112X, C122X, R137X) på side 153*.

3. Juster klippehøydeindikatoren til klippehøydeindikatoren viser den laveste klippehøyden, sett fra synsvinkelen til føreren i setet.



4. Trekk til de to skruene.

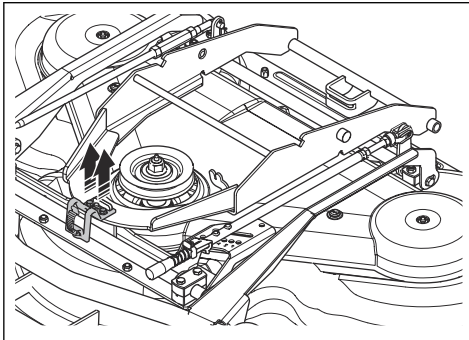
Slik skifter du remmen på klippeaggregatet (C112, C112X, C122, C122X)



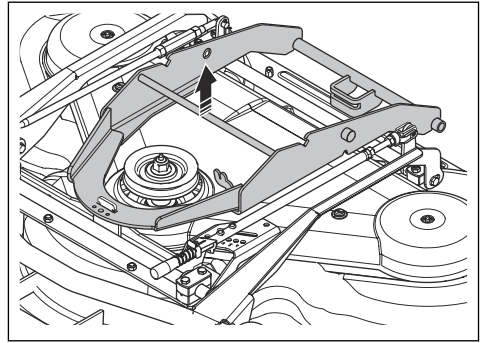
ADVARSEL: Fare for klemskade. Bruk vernehansker.

Merk: Klippeaggregatene kan se forskjellige ut på forskjellige modeller.

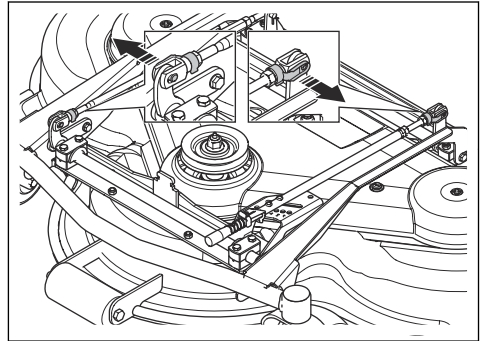
1. Fjern klippeaggregatet. Se *Slik fjerner du klippeaggregatet på side 147*.
2. Ta ut de to boltene som holder låsebraketten på klippeaggregatrammen.



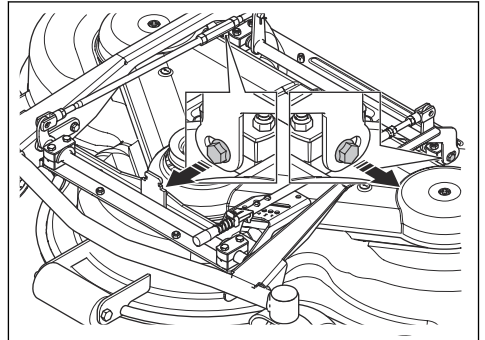
3. Fjern låsebraketten, og fjern beskyttelsesplaten.



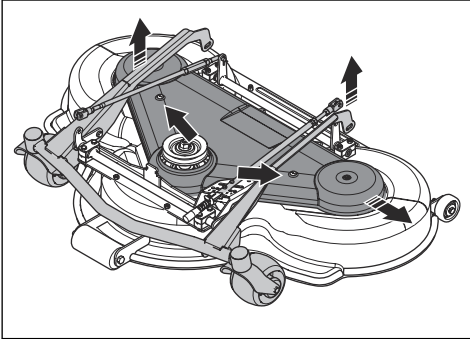
4. Åpne og fjern låsen for stagbolten for frontheving og den bakre høydejusteringsstangen.



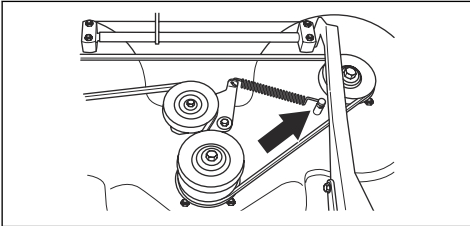
5. Fjern de to boltene på utstyrsrammen.



6. Ta ut de to skruene på klippeaggregatdekselet. Løft klippeaggregatrammen, og ta av klippeaggregatdekselet.

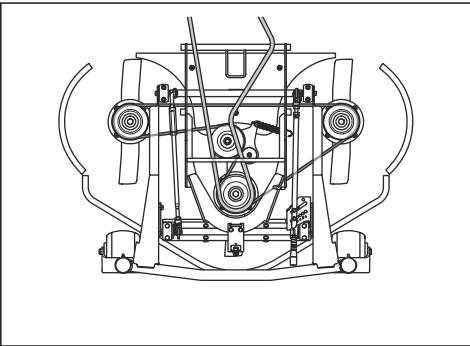


7. Koble fra strekkjæren til remmen, og fjern remmen.

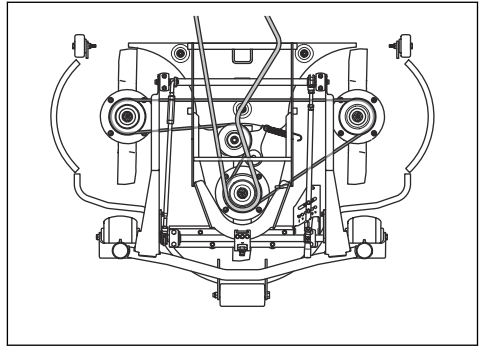


8. Fest en ny rem i motsatt rekkefølge.

Oversikt over remmer – C112, C112X



Oversikt over remmer – C122, C122X



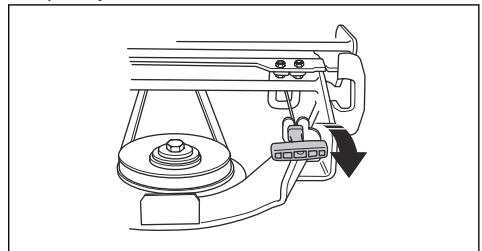
Slik skifter du remmen på klippeaggregatet (R137, R137X)



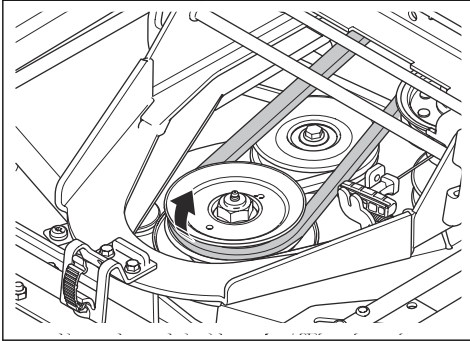
ADVARSEL: Fare for klemskade. Bruk vernehansker.

Merk: Klippeaggregatene kan se forskjellige ut på forskjellige modeller.

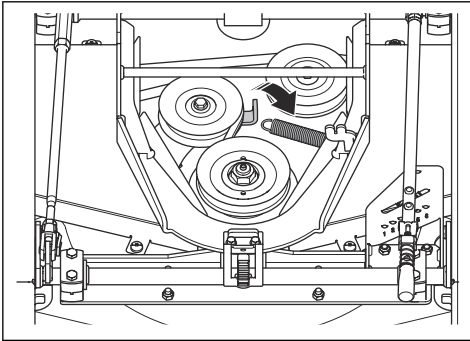
1. Fjern klippeaggregatet. Se *Slik fjerner du klippeaggregatet på side 147*.
2. Ta av frontdekselet.
3. Trekk fjæringshåndtaket til venstre ut fra fjæringsholderen for å løsne strammingen på spennhullet til drivremmen.



4. Fjern remmen fra remhjulet på verktøyrammen.

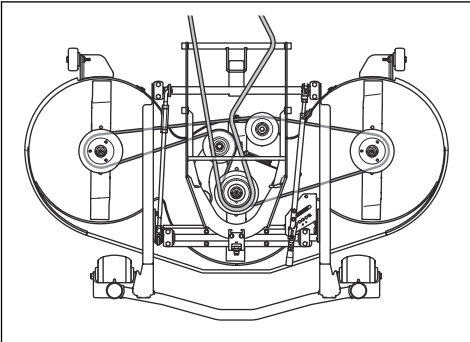


5. Ta av klippeaggregatdekslene. Se *Slik tar du av klippeaggregatdekslene (R137, R137X)* på side 159.
6. Koble fra strekkfjæren til remmen, og fjern remmen.



7. Fest en ny rem i motsatt rekkefølge.

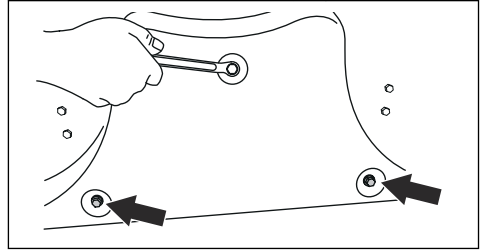
Oversikt over remmer – R137, R137X



Slik fjerner og monterer du bioklipp-pluggen (C112, C112X, C122, C122X)

1. Sett klippeaggregatet i servicestillingen.

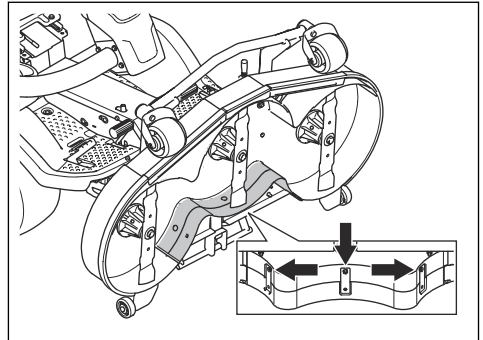
2. Ta ut de tre skruene som holder bioklipp-pluggen på plass, og ta ut pluggen.



3. Monter tre skruer i skru hullene for bioklipp-pluggen for å forhindre skade på gjengene.
4. Sett klippeaggregatet i klippstilling.
5. Monter bioklipp-pluggen i motsatt rekkefølge.

Slik fjerner og monterer du bioklipp-pluggen (R137, R137X)

1. Sett klippeaggregatet i servicestillingen.
2. Ta ut de tre mutrene og skruene som holder bioklipp-pluggen på plass, og ta ut pluggen.



3. Sett klippeaggregatet i klippstilling.
4. Monter bioklipp-pluggen i motsatt rekkefølge.
5. Monter mutrene og skruene i de tre hullene nær øvre kant av klippeaggregatet.

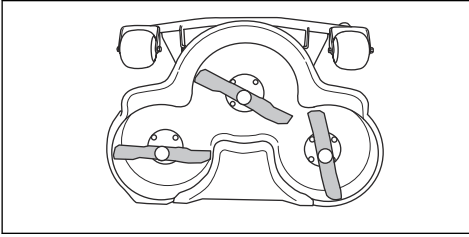
Slik undersøker du knivene



OBS: Kniver som er skadet eller feil balansert, kan forårsake skade på produktet. Bytt ut ødelagte blader. La et godkjent serviceverksted hjelpe deg med å slippe og balansere sløve kniver.

1. Sett klippeaggregatet i servicestillingen.

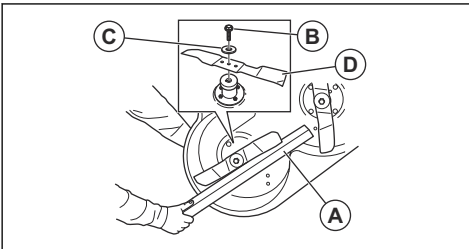
- Se på knivene for å se om de er skadet, og slip dem om nødvendig.



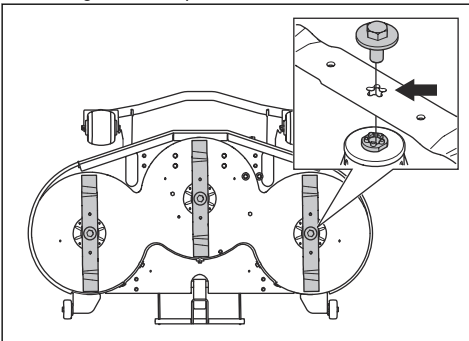
- Trekk til knivboltene med riktig tiltrekkingsmoment. Se *Tekniske data på side 188*.

Slik bytter du ut bladene

- Sett klippeaggregatet i servicestillingen.
- Lås kniven med en trekloss (A).



- Løsne og fjern knivboltene (B), skivene (C) og kniven (D).
- Monter knivene parallelt med hverandre.
- For klippeaggregat R137. Kontroller at styrepinnene er riktig montert i sporet til knivene.



- Monter den nye kniven med de spisse kantene i retning mot klippeaggregatet.



ADVARSEL: Feil knivtype kan føre til at gjenstander slynges ut fra klippeaggregatet og forårsaker alvorlig personskade. Bruk bare kniver som er angitt i *Tekniske data på side 188*.

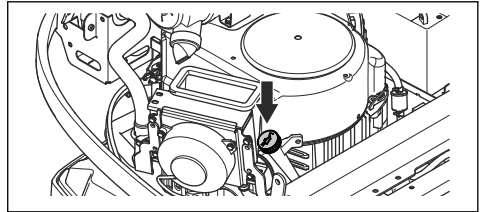


OBS: Feil knivtype kan føre til uønsket støy. Bruk bare kniver som er angitt i *Tekniske data på side 188*.

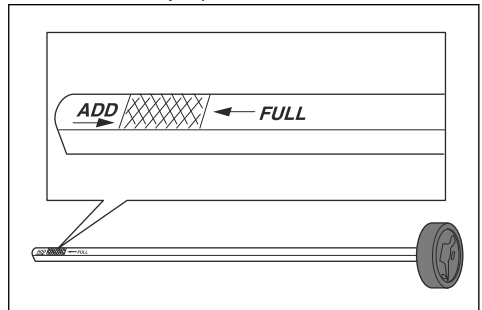
- Monter skiven og boltene for å feste kniven. Trekk til boltene med riktig tiltrekkingsmoment. Se *Tekniske data på side 188*.

Slik kontrollerer du motoroljenivået

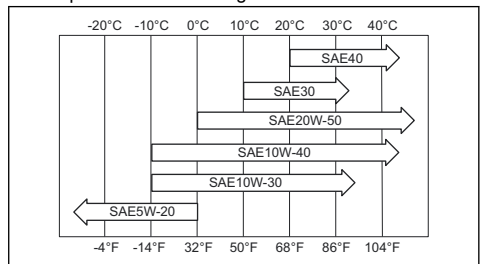
- Parker produktet på et flatt underlag, og stopp motoren.
- Ta av motordekselet.
- Løsne peilepinnen, og trekk den ut.



- Fjern gjenværende olje fra peilepinnen.
- Sett peilepinnen tilbake. Ikke trekk den til.
- Trekk ut peilepinnen, og les av oljenivået.
- Oljenivået skal være mellom merkene på peilepinnen. Hvis nivået er i nærheten av ADD-merket, må du fylle på til FULL-merket.



- Fyll olje sakte gjennom hullet for peilepinnen. Bruk en olje med viskositet som svarer til temperaturområdene i figuren.





OBS: Unngå å blande forskjellige oljetyper.

9. Trekk til peilepinnen før motoren startes igjen. Start motoren, og la den gå i omtrent 30 sekunder. Stopp motoren. Vent i 30 sekunder, og utfør en ny kontroll av oljenivået.

Slik skifter du motorolje og oljefilteret

Hvis motoren er kald, må du la motoren gå i 1–2 minutter før du tapper av motoroljen. Dette gjør motoroljen varm og enklere å tappe.

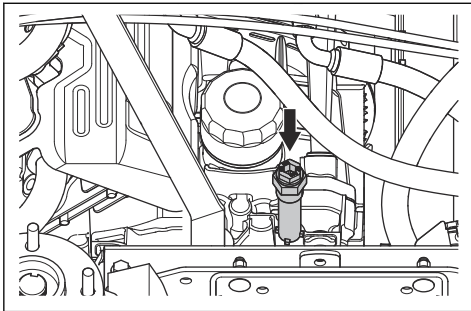


ADVARSEL: Ikke la motoren gå i mer enn 1–2 minutter før du tapper av motoroljen. Motoroljen blir svært varm og kan forårsake brannskader. La motoren bli avkjølt før du tapper ut motorolje.



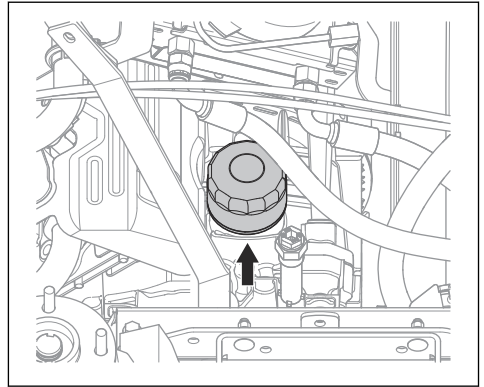
ADVARSEL: Rengjør med såpe og vann hvis du søler motorolje på deg selv.

1. Ta av motordekselet.
2. Sett en beholder under oljeavtappingspluggen.



3. Fjern peilepinnen.
4. Ta ut oljeavtappingspluggen fra motoren.
5. La oljen renne ned i beholderen.
6. Sett inn oljeavtappingspluggen, og trekk den til.

7. Drei oljefilteret mot klokken for å fjerne det.

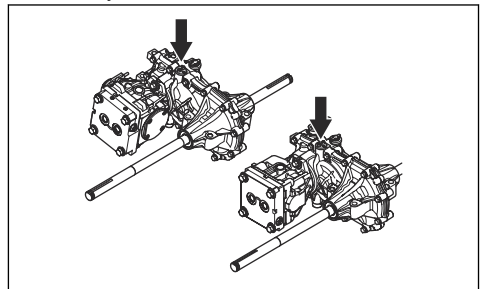


8. Smør inn gummipakningen på det nye oljefilteret med ny olje.
9. Vri oljefilteret med klokken for hånd til gummitettingen er på plass, og stram deretter en halv omdreining for å feste oljefilteret.
10. Fyll på med ny olje som angitt i *Tekniske data på side 188*.
11. Start motoren, og la den gå på tomgang i tre minutter.
12. Stopp motoren, og forsikre deg om at oljefilteret ikke lekker.
13. Fyll på med olje for å kompensere for oljen som er absorbert inn i det nye oljefilteret.

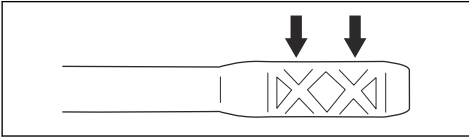
Merk: For sikker kassering av brukt motorolje kan du se *Kassering på side 187*.

Slik kontrollerer du oljenivået i transmisjonen

1. Bruk peilepinnen til å lese av oljenivået i transmisjonen.



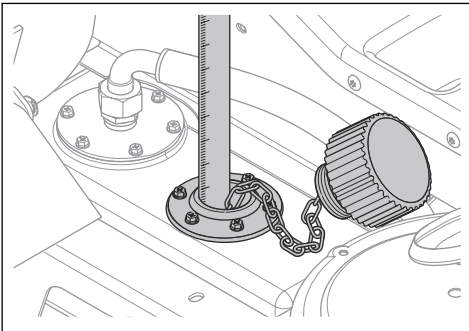
- Oljenivået skal være mellom merkene på peilepinnen.



- Hvis oljenivået er for lavt, må du fylle på med oljetypen som oppgis i *Tekniske data på side 188*.

Slik kontrollerer du oljenivået i det hydrauliske systemet

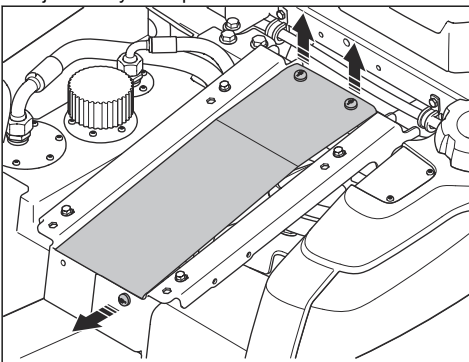
- Tipp setet forover.
- Rengjør området rundt oljelokket med en tørr klut.
- Fjern oljelokket, og undersøk hydraulikkoljenivået. Riktig nivå er 40–60 mm fra toppen av silen.



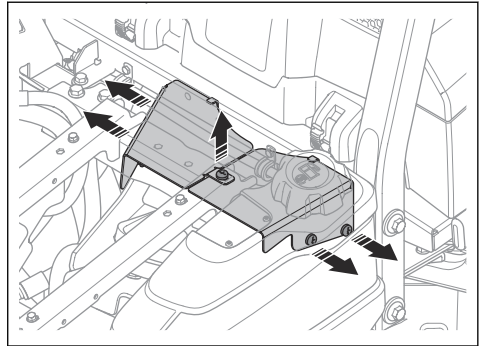
- Hvis oljenivået er for lavt, må du fylle på med oljetypen som oppgis i *Tekniske data på side 188*.

Slik justeres remmen til hydraulikkumpen

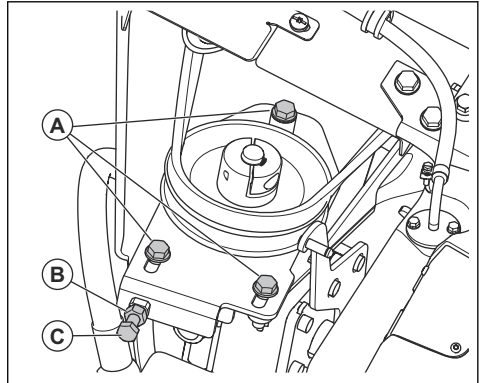
- Tipp føreriset forover.
- Fjern beskyttelsesplaten under setet.



- Ta av de to remsbeskyttelsesdekslene.

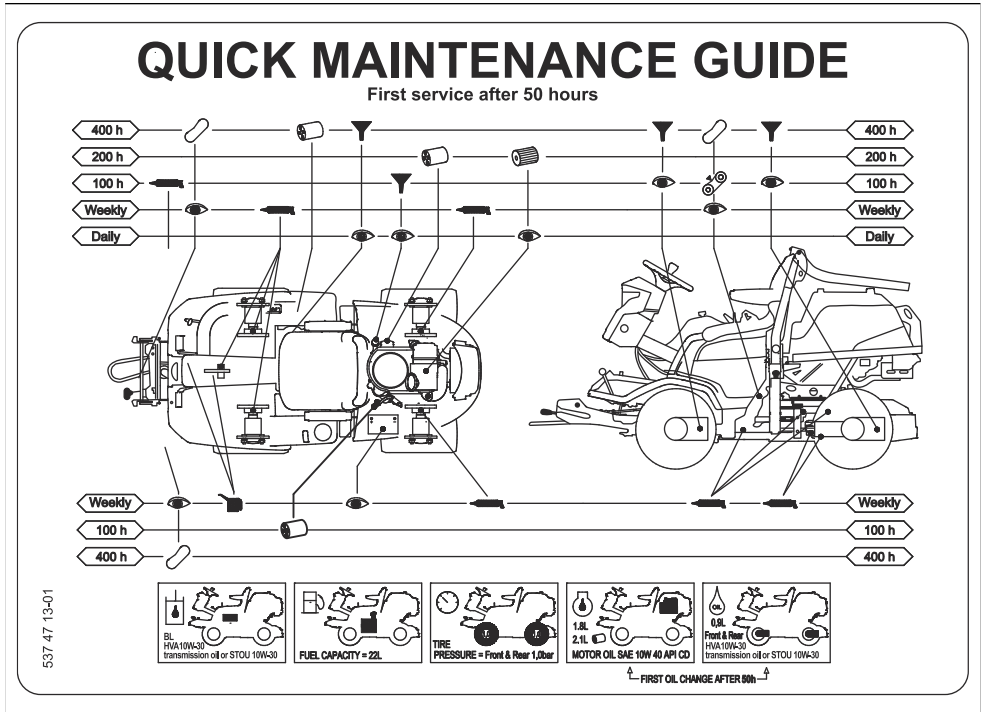


- Løsne de tre skruene (A) på pumperemskinnen.



- Løsne låsemutteren (B) på justeringsskruen.
- Drei justeringsskruen (C) for pumperemmen helt til remmen har riktig stramming.
- Monter i motsatt rekkefølge.

Hurtigveiledning for vedlikehold



537 47 13-01

Symboler på hurtigveiledningen for vedlikehold



Skift filteret



Skift olje



Undersøk visuelt, eller kontroller oljenivået



Smør smørneippen med fett



Smør med olje



Kontroller tilstanden og stramningen til drivremmen

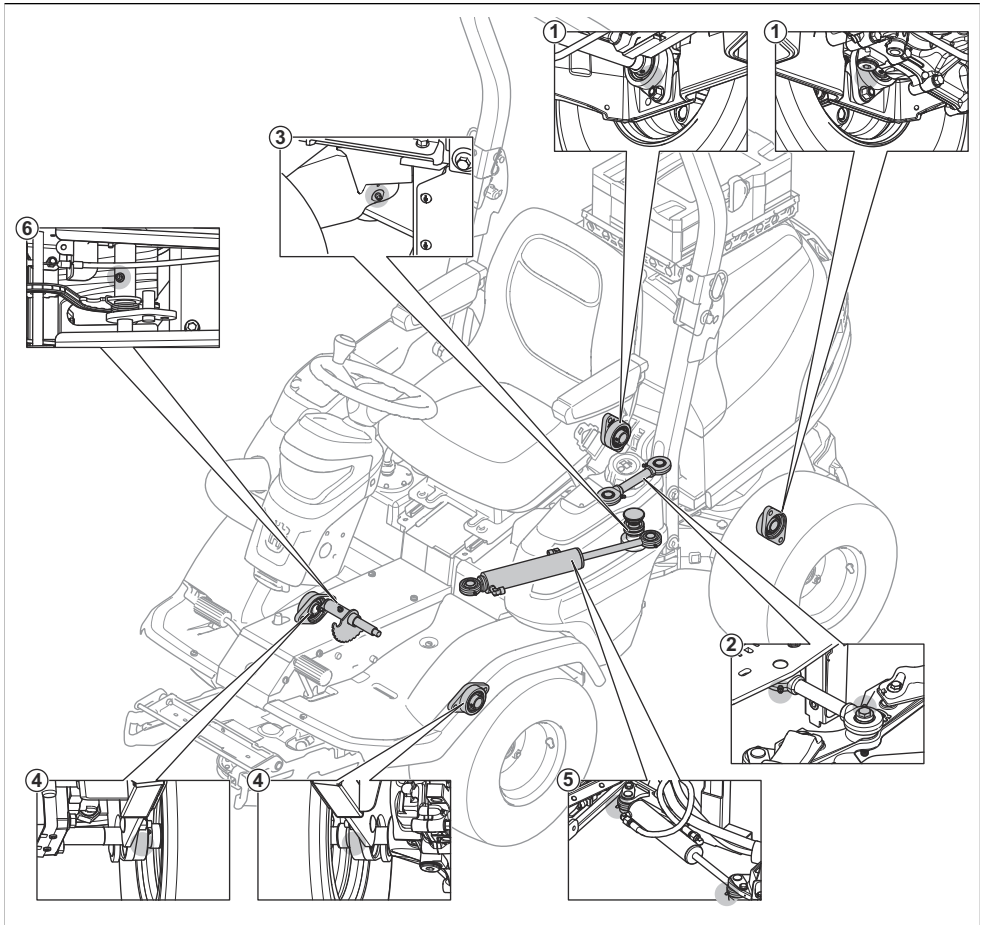


Skift drivremmen



Bytt ut knivene.

Oversikt over smørenipler



1. Bakaksellager
2. Koblingssteg
3. Leddforbindelseslager
4. Foraksellager
5. Styresylinder
6. Løftekjedeaksel

- Smør to ganger i uken hvis du bruker produktet daglig.
- Ikke søl smøremiddel på drivremmene eller i sporene på remhjulene. Hvis du søler, må du rengjøre med alkohol. Hvis friksjonen mellom drivremmen og snorhjulet ikke er tilstrekkelig når du har rengjort med alkohol, må du skifte drivremmen.

Smøring, generell informasjon

- Fjern tenningsnøkkelen for å hindre utilsiktet bevegelse under smøring.
- Rengjør området før du smører en del av produktet.
- Bruk olje når du smører med oljekanne.
- Når du smører med fett, må du bruke chassis- eller kulelagerfett som forhindrer rust. Fjern uønsket fett etter smøring.



OBS: Ikke bruk bensin eller andre petroleumsprodukter til å rengjøre drivremmer.

Slik smører du kablene

- Smør begge vaierendene, og flytt hendlene til ytterstillingene.

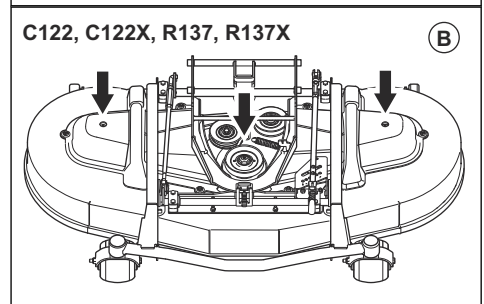
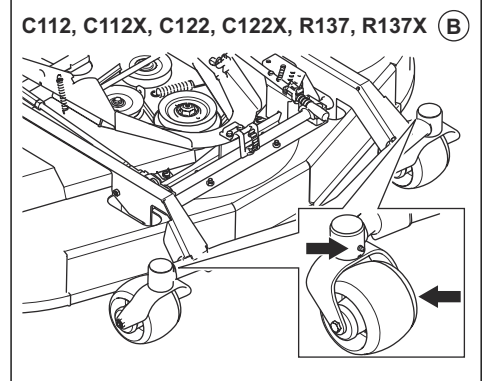
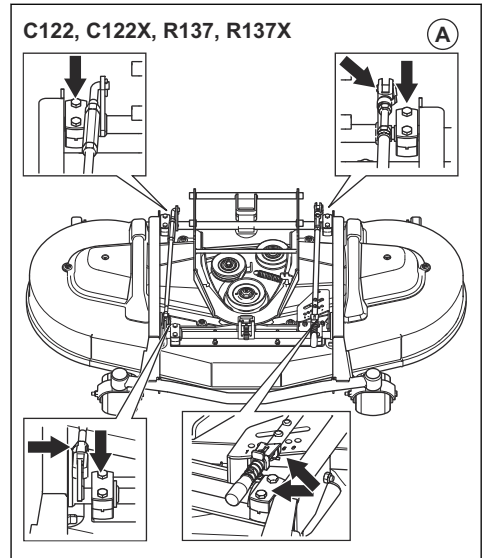
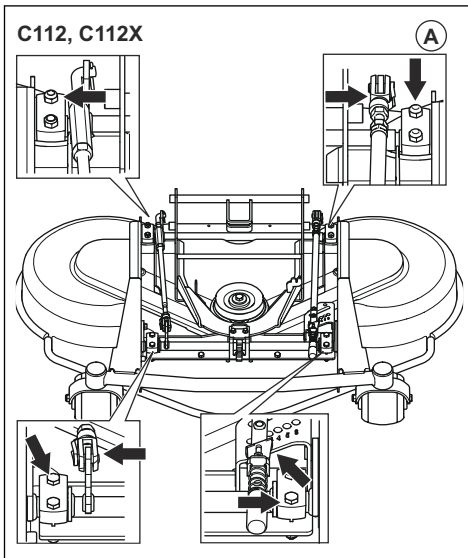
- Monter gummidekslene på kablene etter smøring.
- Kabler med kanal må smøres regelmessig for å unngå svikt.
 - a) Ta ut vaieren, og heng den vertikalt.
 - b) Smør vaieren med tynn motorolje til oljen begynner å tyte ut fra bunnen. Skift vaieren hvis oljen ikke kommer ut fra bunnen.

Merk: Du kan fylle en liten plastpose med olje og forsegle plastposen mot vaierkanaalen med tape. La vaieren henge vertikalt fra posen til neste dag.

Slik smører du klippeaggregatet

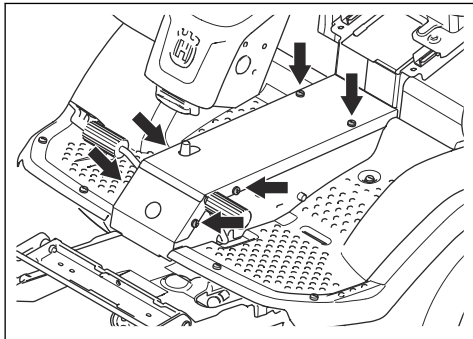
Merk: Klippeaggregatene kan se forskjellige ut på forskjellige modeller.

1. Ta av frontdekselet.
2. Smør leddene og lagrene med (A) med fett.
3. Smør med en fettpresse gjennom smøreniplene på klippeaggregatet (B). Smør til fett kommer ut på baksiden av smørenippelen.

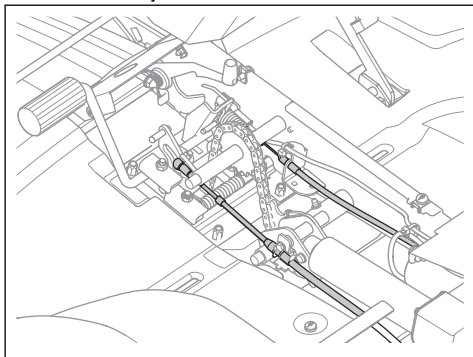


Slik smører du pedalsystemet

1. Ta ut de fire skruene, og ta av rammeplaten.



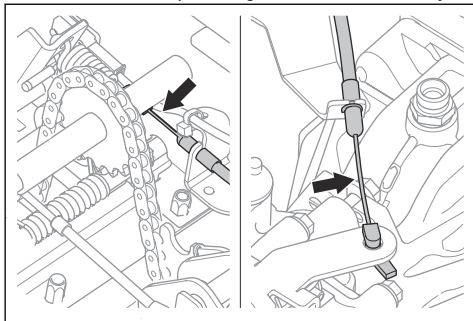
2. Trykk inn og slipp pedalene, og smør de bevegelige delene med olje.



3. Smør kablene til gasspedalen og ryggepedalen med olje.

Slik smører du parkeringsbremsvaieren

1. Ta ut de fire skruene, og ta av rammeplaten.
2. Fjern dekslet på venstre side.
3. Ta av gummikapslingen på parkeringsbremsvaieren.
4. Smør endene av parkeringsbremsvaieren med olje.

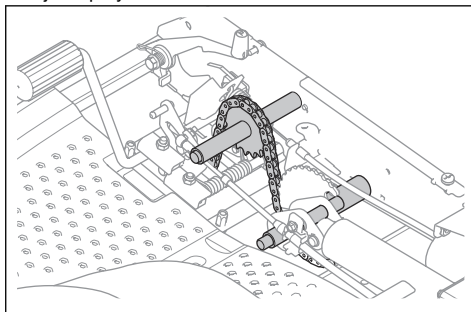


5. Smør parkeringsbremsvaieren med olje.

6. Trykk inn parkeringsbremspedalen tre ganger, og smør parkeringsbremsvaieren på nytt.
7. Fest dekslet på venstre side og rammeplaten.

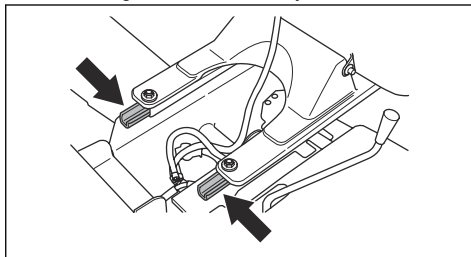
Slik smører du kjedene i rammetunnelen

1. Ta ut skruene, og ta av rammeplaten.
2. Smør kjedet i rammetunnelen med olje eller kjedespray.



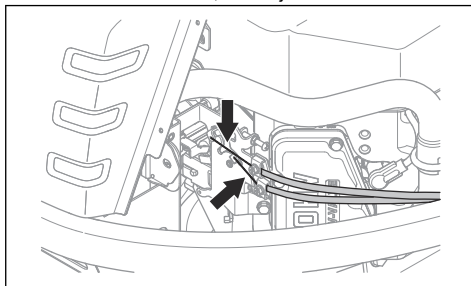
Slik smører du seteglideskinnene

1. Tipp setet forover.
2. Smør seteglideskinnene med olje.



Slik smøres gassvaieren og chokevaieren (P 524X)

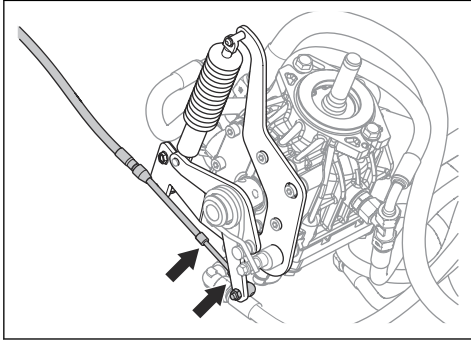
1. Ta av dekslet på høyre side.
2. Smør de frie vaierendene, inkludert endene i nærheten av motoren, med olje.



3. Fest dekselet på høyre side.

Slik smører du den hydrostatiske transmisjonsvaieren

1. Smør leddene og lagrene på den hydrostatiske transmisjonsvaieren med olje.
2. Ta av gummikapslingen, og smør den hydrostatiske transmisjonsvaieren med olje.

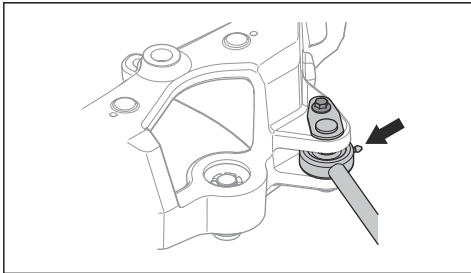


3. Trykk inn gasspedalen fem ganger, og smør den hydrostatiske transmisjonsvaieren på nytt.
4. Fest gummikapslingen.

Slik smører du styresylinderen

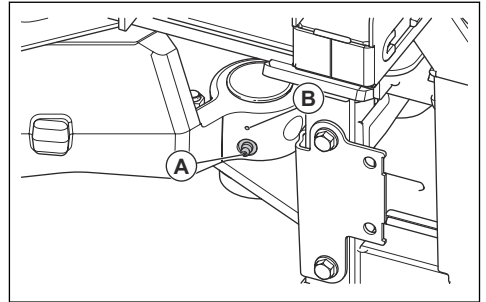
Styresylinderen har to smørenipler, én i hver ende.

- Smør med en fettpresse til fettet tyter ut.

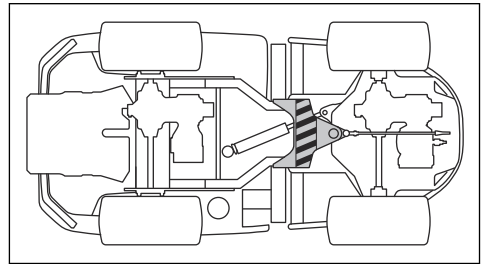


Til å smøre det artikulete styrelledet

1. Smør det artikulete styrelageret når produktet har alle hjulene på bakken. Smør gjennom smørenippelen (A) til det kommer fett ut av hullet (B).



2. Løft produktet for å slippe ut trykket i den artikulete styringen. Illustrasjonen viser hvor støtten skal plasseres.



OBS: Kontroller at støtten ikke forårsaker skade på kontrollstaget eller blokkerer den artikulete styringen.

3. Smør det artikulete styrelageret på nytt mens produktet løftes.

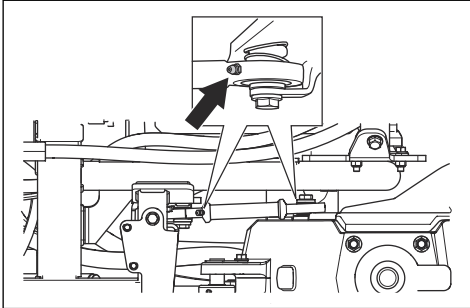


OBS: Pass på at fettet kommer ut av leddet, under smørenippelen.

4. Senk produktet.

Slik smører du koblingsstaget

1. Det finnes to smørenipler, én på hver side av koblingsstaget. Smør med en fettpresse til fettet tyter ut.



Feilsøking

Feilsøking



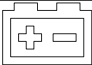
Hvis du ikke finner en løsning på problemene dine i denne håndboken, kan du ta kontakt med Husqvarna-serviceforhandleren.




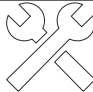



Problem	Årsak
Startmotoren dreier ikke motoren rundt	Krafttattaksknappen er aktivert. Se <i>Slik starter du motoren (P 524X)</i> på side 150 eller <i>Slik starter du motoren (P 524X EFI)</i> på side 151.
	Parkeringsbremsen er ikke satt på. Se <i>Slik aktiverer og deaktiverer du parkeringsbremsen</i> på side 154.
	Hovedsikringen har gått. Se <i>Slik skifter du en sikring</i> på side 163.
	En sikring er gått. Se <i>Slik skifter du en sikring</i> på side 163.
	Tenningsnøkkelen er defekt.
	Tilkoblingen mellom kabelen og batteriet er dårlig.
	Batteriet er for svakt. Se <i>Slik lader du batteriet</i> på side 163.
	Startmotoren er defekt.
Motoren starter ikke når startmotoren dreier rundt.	Drivstofftanken er tom. Se <i>Slik fyller du drivstoff</i> på side 149.
	Tennpluggen er skadet eller fungerer ikke som den skal.
	Tenningskabelen er skadet.
	Det er smuss i forgasseren eller drivstoffslangen (P 524X).
	Det er smuss i drivstoffslangen (P 524X EFI).

Problem	Årsak
Motoren går ujevnt.	Tennpluggen er skadet eller fungerer ikke som den skal.
	Forgasseren er feilinnstilt (P 524X).
	Luftfilteret er tett. Se <i>Slik rengjør og skifter du luftfilteret på side 161</i> .
	Drivstofftankventilen er blokkert.
	Det er smuss i forgasseren eller drivstoffslangen (P 524X).
	Det er smuss i drivstoffslangen (P 524X EFI).
	Chokeyaieren er feiljustert (P 524X).
Motoren har tilsynelatende ikke strøm.	Luftfilteret er tett. Se <i>Slik rengjør og skifter du luftfilteret på side 161</i> .
	Tennpluggen er skadet eller fungerer ikke som den skal.
	Det er smuss i forgasseren eller drivstoffslangen (P 524X).
	Det er smuss i drivstoffslangen (P 524X EFI).
	Gassvaieren er feiljustert.
Transmisjonen har ikke tilstrekkelig kraft.	Pumpereimen er ikke riktig strammet.
	Turtallet mellom for- og bakakselen er ikke riktig justert.
	Det er ingen olje i transmisjonen eller oljenivået er for lavt. Se <i>Slik kontrollerer du oljenivået i transmisjonen på side 175</i> .
Batteriet lader ikke.	Batteriet er skadet. Ta kontakt med Husqvarna-serviceforhandleren din.
	Koblingen til kabelkontaktene på batteriklemmene er dårlig.
Det er vibrasjon i produktet.	Knivene er løse. Se <i>Slik undersøker du knivene på side 173</i> .
	Én eller flere av knivene er ikke balansert. Se <i>Slik undersøker du knivene på side 173</i> .
	Motoren er løs.
	Gress blokkerer klippeaggregatet. Se <i>Slik rengjør du produktet på side 158</i> .

Problem	Årsak
Klippingen gir utilfredsstillende resultater.	Knivene er sløve. Se <i>Slik undersøker du knivene på side 173.</i>
	Gresset er langt eller vått. Se <i>Slik får du et godt klipperesultat på side 154.</i>
	Parallelliteten til klippeaggregatet er ikke justert. Se <i>Slik kontrollerer du parallelliteten til klippeaggregatet på side 168.</i>
	Klippeaggregatet er ikke i vater.
	Gress blokkerer klippeaggregatet. Se <i>Slik rengjør du produktet på side 158.</i>
	Dekktrykket er forskjellig på høyre og venstre side. Se <i>Dekktrykk på side 164.</i>
	Produktet brukes ved for høy hastighet. Se <i>Slik får du et godt klipperesultat på side 154.</i>
	Motorens turtall er for lavt. Se <i>Tekniske data på side 188.</i>
	Drivremmen slurer.
	Kabelen til klippeaggregatet er ikke tilkoblet. Se <i>Slik monterer du klippeaggregatet på side 146.</i>
	Kabelen til klippeaggregatet er komprimert. Se <i>Slik monterer du klippeaggregatet på side 146.</i>
	Funksjonsknappen for fremre tilbehør er ikke riktig tilkoblet.

Skjerm – feilsøking

Symbol	Navn	Vises på displayet	Årsak
	Indikator for transmisjonsoljetemperatur	Symbolet vises.	Transmisjonsoljetemperaturen er for høy.
		Symbolet blinker raskt.	Ta kontakt med Husqvarna-serviceforhandleren din.
	Motoroljetrykksensor	Symbolet vises.	Lavt oljetrykk Se <i>Slik kontrollerer du motoroljenivået på side 174.</i>
		Symbolet blinker.	Smøresystemet er skadet eller fungerer ikke som det skal.
	Indikator for batterinivå	Symbolet vises.	Lavspenning. Se <i>Slik lader du batteriet på side 163.</i>

Symbol	Navn	Vises på displayet	Årsak
	Indikator for kraftuttaksknapp	Symbolet vises.	Kraftuttaksknappen er koblet inn. Se <i>Slik kontrollerer du driftsbetingelsene på side 143.</i>
		Symbolet blinker.	Feil startprosedyre. Se <i>Slik kontrollerer du driftsbetingelsene på side 143.</i>
		Symbolet blinker raskt.	Kraftuttaksknappen er skadet eller fungerer ikke som den skal. Ta kontakt med Husqvarna-serviceforhandleren din.
	Parkeringsbremsindikator	Symbolet vises.	Parkeringsbremsen er satt på. Se <i>Slik aktiverer og deaktiverer du parkeringsbremsen på side 154.</i>
		Symbolet blinker.	Feil startprosedyre. Se <i>Slik kontrollerer du driftsbetingelsene på side 143.</i>
		Symbolet blinker raskt.	Parkeringsbremsen er skadet eller fungerer ikke som den skal. Ta kontakt med Husqvarna-serviceforhandleren din.
	Indikator for dødmannskontroll	Symbolet blinker.	Setebryteren kobles ut når du prøver å starte motoren. Se <i>Slik kontrollerer du driftsbetingelsene på side 143.</i>
		Symbolet blinker raskt.	Setebryteren er skadet eller fungerer ikke som den skal. Ta kontakt med Husqvarna-serviceforhandleren din.
	Serviceindikator	Symbolet vises.	Service er nødvendig. Ta kontakt med Husqvarna-serviceforhandleren din.
	Drivstoffmåler	Symbolet vises.	Lavt drivstoffnivå. Se <i>Slik fyller du drivstoff på side 149.</i>
	Bluetooth®	Symbolet blinker.	Produktet er låst. Lås opp produktet med Husqvarna Connect-appen.
	Digital lås	Symbolet vises.	Produktet er låst. Lås opp produktet med Husqvarna Connect-appen.

Merk: Symbolene og plasseringen av symbolene på displayet kan variere fra modell til modell.

Transport, oppbevaring og avhending

Transport

- Produktet er tungt og kan forårsake klemskade. Vær forsiktig når du laster det på eller av et kjøretøy eller en tilhenger.
- Ikke løft produktet. Transporthullene er ikke godkjente løftepunkter og må bare brukes til å feste produktet trygt til en tilhenger.
- Bruk en godkjent tilhenger til å transportere produktet.

- Påse at du har tilstrekkelig kjennskap til gjeldende trafikregler før du transporterer produktet i en tilhenger eller på vei.

Slik sikrer du produktet på en tilhenger for transport

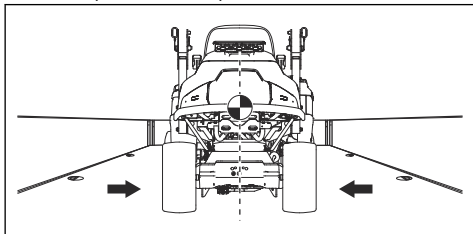
Før du fester produktet, må du lese og forstå kapittelet om sikkerhet. Se *Sikkerhet på side 140*.



ADVARSEL: Parkeringsbremsen er ikke tilstrekkelig til å sikre produktet under transport. Fest produktet trygt til lasteområdet.

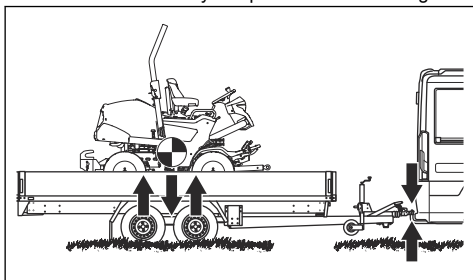
Utstyr: Fire godkjente stropper og fire hjulblokker.

1. Parker produktet midt på lasteområdet.



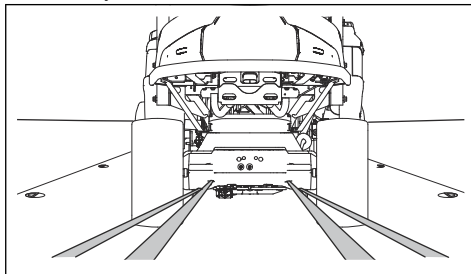
ADVARSEL: For transport i et transportkjøretøy under et overtrekk. Pass på at produktet er avkjølt før du plasserer det i et kjøretøy for transport.

2. Kontroller at tyngdepunktet til produktet er over hjulakselen til transportkjøretøyet. Hvis du bruker en tilhenger til å transportere produktet, må du kontrollere at marktrykket på trekkroken er riktig.

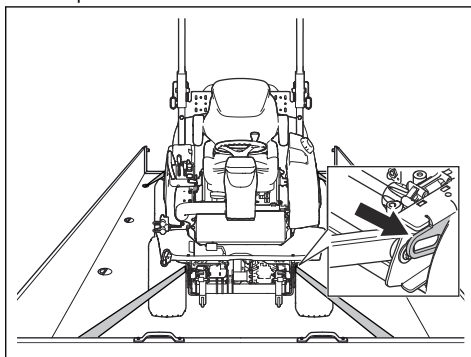


3. Sett på parkeringsbremsen.
4. Senk klippeaggregatet til flytestillingen.
5. Fjern alle løse gjenstander.

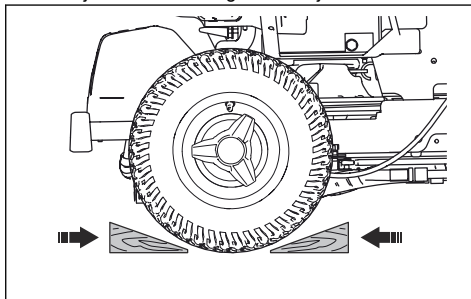
6. Fest den første stroppen til bakre del av transmisjonsrammen.



7. Fest den andre stroppen til bakre del av transmisjonsrammen.
8. Fest stroppene til lasteområdet.
9. Trekk stroppene bakover for å feste produktet til lasteområdet.
10. Fest den tredje stroppen til ett av festeøynene for transport.



11. Fest den fjerde stroppen til det andre festeøyet for transport.
12. Fest stroppen til lasteområdet.
13. Trekk stroppen forover for å feste produktet til lasteområdet.
14. Sett hjulblokker foran og bak bakhjulene.



Slik tauer du produktet

Produktet har en hydrostatisk girkasse. Tau produktet kun korte avstander ved lave hastigheter for å unngå skade på girkassen.

Koble ut transmisjonen før du tauer produktet. Se *Slik kobler du ut den hydrostatiske transmisjonen på side 155*.

Lagring

Klargjør produktet for lagring ved slutten av sesongen og før mer enn 30 dagers lagring. Hvis du har drivstoff i tanken i 30 dager eller mer, kan klebrige støvpartikler forårsake blokkering i forgasseren. Dette har en negativ effekt på motoren.

Tilfør en stabilisator for å unngå klebrige partikler under lagring. Hvis du bruker alkylatbensin, er stabilisator ikke nødvendig. Hvis du bruker vanlig bensin, må du ikke endre til alkylatbensin. Dette kan føre til at følsomme gummikomponenter blir harde. Tilsett stabilisator til drivstoffet i tanken eller beholderen som brukes til oppbevaring. Bruk alltid blandingsforholdet angitt av produsenten. Kjør motoren i minst 10 minutter, til det strømmer inn i forgasseren, etter at du har tilsatt stabilisator.



ADVARSEL: Ikke oppbevar produktet med drivstoff i tanken innendørs eller på steder med dårlig luftstrøm. Hvis bensindamp kommer i nærheten av åpen flamme, gnister eller tennbluss i for eksempel kjeler, tanker og tørketromler, kan det føre til brann.



ADVARSEL: Fjern gress, løv og annet brennbart materiale fra produktet for å redusere faren for brann. La produktet bli avkjølt før du setter det i oppbevaring.

- Rengjør produktet (se *Slik rengjør du produktet på side 158*). Reparer lakkskader for å forhindre rustdannelse.
 - Se etter slitte eller skadede deler på produktet, og trekk til løse skruer og mutre.
 - Fjern batteriet. Rengjør det, lad det opp, og oppbevar det på et kjølig sted.
 - Skift motorolje, og kassér spilloljen.
 - Tøm drivstofftanken. Start motoren, og kjør den til det forgasseren er helt tom for drivstoff.
-

Merk: Ikke tøm drivstofftanken og forgasseren hvis du har tilsatt stabilisator.

- Fjern tennpluggene, og hell om lag en spiseskje motorolje i sylindere. Drei motoren manuelt for å fordele oljen, og sett pluggene inn igjen.
- Smør alle smørenipler, ledd og aksler.

- Oppbevar produktet på et rent og tørt område, og dekk det til for bedre beskyttelse.
- Et beskyttelsesdekke til bruk under lagring eller transport tilbys hos din forhandler.

Kassering

- Kjemikalier kan være farlige, og de må ikke kastes på bakken. Kassér alltid kjemikaliene på et servicesenter eller en returstasjon.
- Send produktet til forhandleren eller til et egnet returpunkt når det er utslitt.
- Olje, oljefiltre, drivstoff og batteriet kan ha negativ påvirkning på miljøet. Følg lokale gjenvinningsbestemmelser og gjeldende regelverk.
- Ikke kast batteriet som husholdningsavfall.
- Send batteriet til et Husqvarna-serviceverksted, eller deponer det på en returstasjon for brukte batterier.

Tekniske data

Tekniske data

	P 524X	P 524X EFI
Mål , se også <i>Produktmål på side 192</i>		
Vekt uten klippeaggregat, med tomme tanker, kg	433	437
Dekkdimensjoner	18×8,50-8	18×8,50-8
Dekktrykk, bak – front, kPa/bar/psi	100 / 1,0 / 14,5	100 / 1,0 / 14,5
Maks. helling, grader °	10	10
Maks. vekt av taueutstyr ved 10° helling, kg	200	200
Maks. tillatt vertikal kraft på tilhengerfestet, N/kg	250/25	250/25
Maks. tillatt horisontal kraft på tilhengerfestet, N/kg	350/35	350/35
Motor		
Merke/modell	Kawasaki/V-Twin, FX691V-KME09023-D4	Kawasaki/V-Twin, FX730V EFI-KME01609-D2
Nominell motoreffekt, kW ¹⁵	13,9	15,6
Volum, cm ³	726	726
Maks. motorturtall, o/min	3000 ± 100	3000 ± 100
Maks. hastighet forover, km/t	13	13
Maks. hastighet bakover, km/t	9	9
Drivstoff, min. oktantal blyfri	95 (maks. 5 % metanol, 10 % etanol og 15 % MTBE)	95 (maks. 5 % metanol, 10 % etanol og 15 % MTBE)
Tankvolum, l	21	21
Olje, API-klasse CD eller høyere	SAE 10W/40	SAE 10W/40
Oljevolum inkl. filter, l	2,1	2,1
Oljevolum ekskl. filter, l	1,8	1,8
Startmotor	Elektrisk start 12 V	Elektrisk start 12 V
Transmisjon		
Merke/modell	Kanzaki / KTM 23	Kanzaki / KTM 23
Transmisjonsolje	Husqvarna transmisjonsolje 10W-30 (Husqvarna 10W-30 4T AWD eller STOU 10W-30)	Husqvarna transmisjonsolje 10W-30 (Husqvarna 10W-30 4T AWD eller STOU 10W-30)

¹⁵ Motorens merkeeffekt er gjennomsnittlig nettoeffekt (ved angitt turtall) for en typisk produksjonsmotor for motormodellen, målt ifølge SAE-standarden J1349/ISO1585. Masseproduserte motorer kan avvike fra denne verdien. Faktisk effekt for motoren montert på det ferdige produktet vil avhenge av driftshastighet, klimaforhold og andre verdier.

	P 524X	P 524X EFI
Oljekapasitet girkasse foran, l	0,9	0,9
Oljekapasitet girkasse bak, l	0,9	0,9
Hydraulikksystem		
Maks. arbeidstrykk, bar/psi	120/1740	120/1740
Hydraulikktankkapasitet, l	8	8
Hydraulikksystemkapasitet, l	13	13
Hydraulikkolje	Husqvarna transmisjonsolje 10W-30 (Husqvarna 10W-30 4T AWD eller STOU 10W-30)	Husqvarna transmisjonsolje 10W-30 (Husqvarna 10W-30 4T AWD eller STOU 10W-30)
Elektrisk system		
Type	12 V, negativ jordet	12 V, negativ jordet
Batteri	12 V, 24 Ah	12 V, 24 Ah
Tennplugg	NGK BPR4ES	NGK BPR4ES
Hovedsikring, flatstift, A	20	20
Sikring til strømuttak, flatstift, A	5	5
Elektrodeavstand, mm/tommer	0,75/0,030	0,75/0,030
Lamper	LED	LED
Klippeaggregat		
Type	Combi 112	Combi 112
	Combi 122	Combi 122
	R137 ¹⁶	R137
	Combi 112X	Combi 112X
	Combi 122X	Combi 122X
	R137X ¹⁷	R137X

Støyutslipp ¹⁸	P 524X	P 524X EFI
Lydeffektnivå, målt dB(A)		
Combi 112	99	100
Combi 122	104	105
R137	104	105
Combi 112X	99	99

¹⁶ Ikke anbefalt kombinasjon

¹⁷ Ikke anbefalt kombinasjon

¹⁸ Utslipp av støy til omgivelsene målt som lydeffekt (L_{WA}) samsvarer med EF-direktiv 2000/14/EF.

Støyutslipp ¹⁸	P 524X	P 524X EFI
Combi 122X	104	105
R137X	104	105
Lydeffektnivå, garantert dB(A)		
Combi 112	100	100
Combi 122	105	105
R137	105	105
Combi 112X	100	100
Combi 122X	105	105
R137X	105	105

Lydnivåer ¹⁹	P 524X	P 524X EFI
Lydtrykknivå ved brukerens øre, dB (A)		
Combi 112	86	86
Combi 122	87	88
R137	90	91
Combi 112X	86	86
Combi 122X	87	88
R137X	90	91

Vibrasjonsnivåer ²⁰	P 524X	P 524X EFI
Vibrasjonsnivå i rattet, m/s ²		
Combi 112	2,5	2,5
Combi 122	2,5	2,5
R137	2,5	2,5
Combi 112X	2,5	2,5
Combi 122X	2,5	2,5
R137X	2,5	2,5
Vibrasjonsnivå i setet, m/s ²		

¹⁸ Utslipp av støy til omgivelsene målt som lydeffekt (L_{WA}) samsvarer med EF-direktiv 2000/14/EF.

¹⁹ Lydtrykknivå i henhold til EN ISO 5395. Rapporterte data for lydtrykknivå har en typisk statistisk spredning (standardavvik) på 1,2 dB(A).

²⁰ Vibrasjonsnivå i henhold til EN ISO 5395. Rapporterte data for vibrasjonsnivå har en typisk statistisk spredning (standardavvik) på 0,2 m/s² (ratt) og 0,8 m/s² (sete).

Vibrasjonsnivåer ²⁰	P 524X	P 524X EFI
Combi 112	0,5	0,5
Combi 122	0,5	0,5
R137	0,5	0,5
Combi 112X	0,5	0,5
Combi 122X	0,5	0,5
R137X	0,5	0,5

Klippeaggregat	Combi 112	Combi 122	R137	Combi 112X	Combi 122X	R137X
Klippebredde, mm	1120	1220	1370	1120	1220	1370
Klippehøyde, 7 posisjoner, mm	25–75	25–75	35–100	25–75	25–75	35–100
Bredde, mm	1220	1330	1409	1220	1330	1409
Vekt, kg	60	71	89	61	72	90
Lengde, mm	420	454	924	420	454	924

Kniv			
Tiltrekkingmoment for knivbolt, Nm/kpm/lb-ft.	80/8,1/59	80/8,1/59	130/13,2/95,8
Artikkelnummer	5441027-10	5354294-10	5321872-55

Informasjon om radiofrekvens	P 524X	P 524X EFI
Frekvensområde, MHz	2402–2480	2402–2480
Utgangseffekt ²¹ , dBm	2,4	2,4



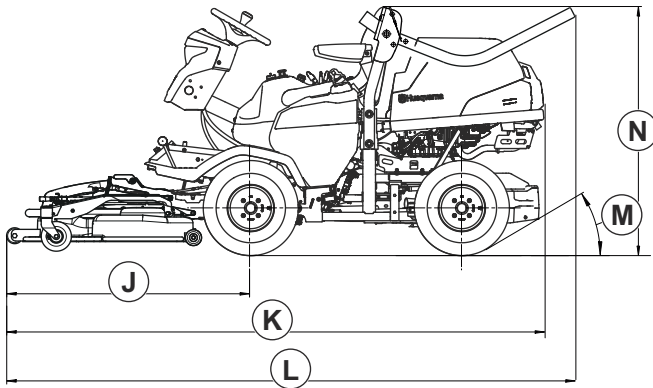
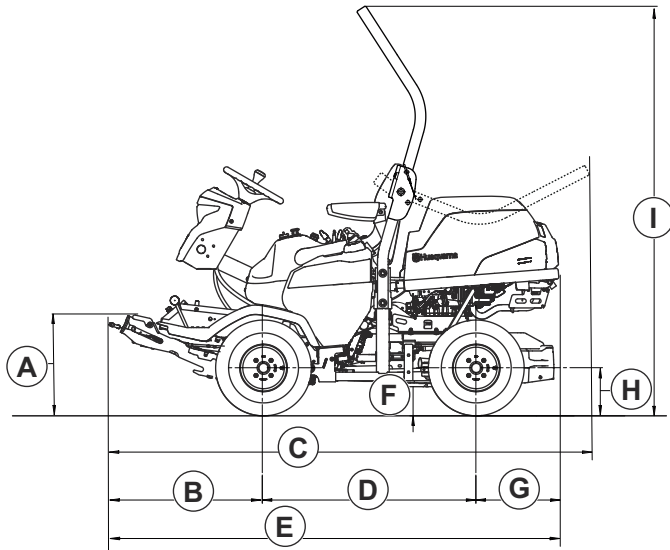
ADVARSEL: Det å bruke et klippeaggregat som ikke er godkjent for produktet, kan føre til at gjenstander slynges ut i høy hastighet og forårsaker

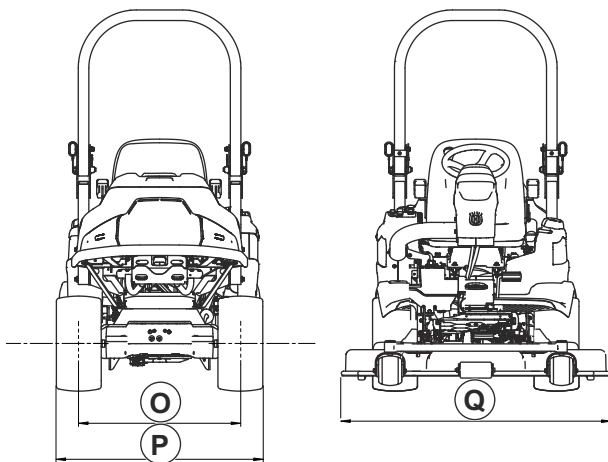
alvorlig personskade. Ikke bruk andre klippeaggregattyper enn dem som er angitt i denne brukerhåndboken.

²⁰ Vibrasjonsnivå i henhold til EN ISO 5395. Rapporterte data for vibrasjonsnivå har en typisk statistisk spredning (standardavvik) på 0,2 m/s² (ratt) og 0,8 m/s² (sete).

²¹ Målt ved 2402 MHz og 85 % arbeidssyklus.

Produktmåål





A	489 mm	G	388 mm	K	Combi 112, 112X: 2443 mm	M	30°
B	673	H	225 mm		Combi 122, 122X: 2532 mm	N	1244 mm
C	2066 mm	I	1869 mm		R137, R137X: 2580 mm	O	765 mm
D	999 mm	J	Combi 112, 112X: 1056 mm	L	Combi 112, 112X: 2449 mm	P	977 mm
E	2060 mm		Combi 122, 122X: 1145 mm		Combi 122, 122X: 2538 mm	Q	Combi 112, 112X: 1220 mm
F	137 mm		R137, R137X: 1193 mm		R137, R137X: 2585 mm		Combi 122, 122X: 1330 mm
				R137, R137X: 1409 mm			

Tilbehør

Instruksjoner for vedlikehold av tilleggsutstyr eller tilbehør gis ikke i denne bruksanvisningen. Se

bruksanvisningen for instruksjoner om tilbehøret eller utstyret.

Service

Gjennomfør en årlig kontroll hos et autorisert servicesenter for å sikre at produktet fungerer sikkert og på sitt beste i høysesongen. Lavsasjonen er den beste perioden for å få gjennomført en service på, eller overhaling av produktet.

Vennligst vedlegg informasjon om innkjøpsår, modell, type og serienummer når du sender en bestilling på reservedeler.

Bruk alltid originale reservedeler.

Garanti på transmisjon

Garantien på transmisjonen gjelder bare hvis det har blitt gjennomført kontroller av hastigheten til for- og bakhjul, som angitt i vedlikeholdsplanen. For å hindre skade på transmisjonssystemet kan du la et autorisert serviceverksted justere den.

Samsvarserklæring

EU-samsvarserklæring

Vi, **Husqvarna AB**, SE-561 82 Huskvarna, Sverige, tlf.:
+46 36 146500, erklærer på eget ansvar at produktet:

Beskrivelse	Rider
Merke	Husqvarna
Type/modell	P 524X, P 524X EFI
ID	Serienumre datert 2023 og senere

fullstendig overholder følgende EU-direktiver og
-forskrifter:

Direktiv/regulering	Beskrivelse
2006/42/EC	«angående maskiner»
2014/53/EU	«angående radioutstyr»
2000/14/EC	«angående utslipp av støy til omgivelsene»
2011/65/EU	«om begrensning av bruk av visse farlige stoffer i elektrisk og elektronisk utstyr»

og at følgende standarder og/eller tekniske
spesifikasjoner er anvendt: EN ISO 5395-1:2013/
A1:2018, EN ISO 5395-3:2013/A1:2017/A2:2018, EN
ISO 12100:2010, EN ISO 14982:2009, ETSI EN 300
328 v.2.2.2, ETSI EN 301 489-1 V1.9.2, ETSI EN
301 489-17 V3.2.4, EN IEC 61000-6-3:2021, EN IEC
61000-6-2:2019, EN IEC 63000:2018.

Kontrollorgan: 0404, SMP Svensk Maskinprovning AB,
Box 4053, SE-904 03 Umeå, Sweden Har bekreftet
samsvar med rådsdirektivet 2000/14/EF, prosedyre for
overensstemmelsesvurdering: Vedlegg VI.

For informasjon som gjelder støyutslipp, kan du se
Tekniske data på side 188.

Huskvarna, TBD



Claes Losdal, Utviklingssjef/hageproduktansvarlig,
Husqvarna AB

Ansvarlig for teknisk dokumentasjon



Registrerte varemerker

Bluetooth[®] -ordmerket og -logoene er registrerte varemerker for *Bluetooth SIG, inc*, og bruk av slike merker fra Husqvarna skjer under lisens.

Sisälllys

Johdanto.....	197	Tekniset tiedot.....	253
Turvallisuus.....	205	Lisävarusteet.....	258
Asentaminen.....	211	Huolto.....	258
Käyttö.....	214	Takuu.....	259
Huolto.....	221	Vaatimustenmukaisuusvakuutus.....	260
Vianmääritys.....	247	Rekisteröidyt tavaramerkit.....	261
Kuljettaminen, säilyttäminen ja hävittäminen.....	250		

Johdanto

Ennen toimitusta tehtävä tarkastus ja tuotenumerot

Huomautus: Tämä tuote on tarkastettu ennen toimitusta. Varmista, että saat jälleenmyyjältä allekirjoitetun tarkastusraportin.

Huoltoliikkeen yhteystiedot:	
Tämä käyttöohje kuuluu tuotteeseen, jonka tuotenumero/sarjanumero on:	
/	
Moottori:	
Vaihteisto:	

Tuotokuvaus

P 524X ja P 524X EFI ovat etuleikkureita. Tuotteen virtalähteenä toimii bensiinimoottori. Tuotteissa on näyttö, ajovalot ja neliveto. Käyttäjä pystyy säätämään nopeutta vaiheittain eteenpäinajo- ja peruutuspolkimen avulla. Voit käyttää tuotetta erityyppisten leikkuulaitteiden tai muiden Husqvarna-hyväksytyjen laitteiden kanssa.

Käyttötarkoitus

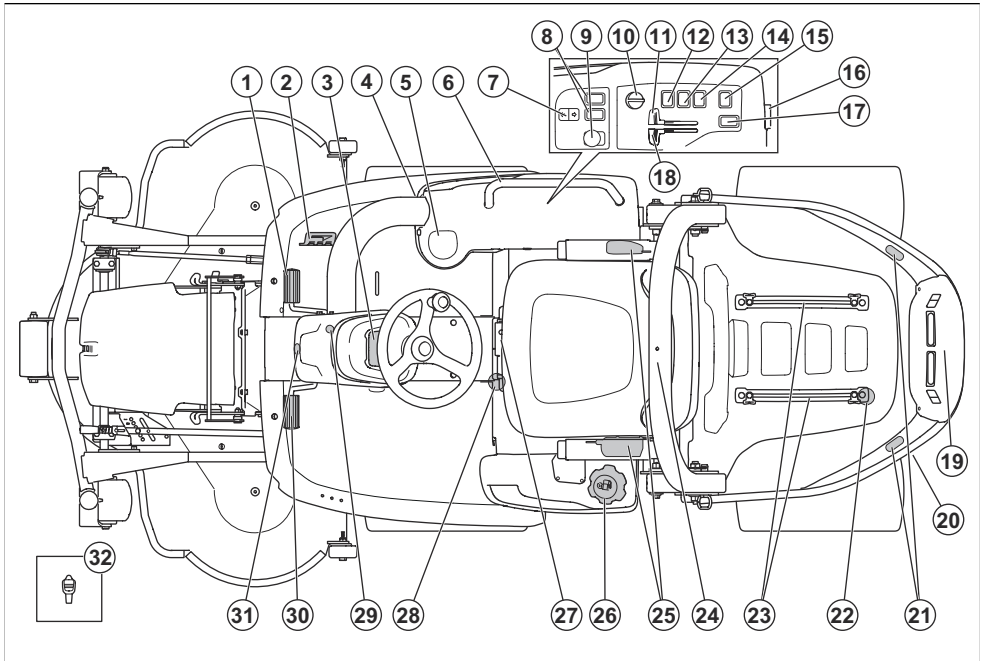
Kone on tarkoitettu ruohon leikkaamiseen kaupallisilla alueilla. Asenna laitteeseen lisävaruste, jotta voit käyttää

sitä muihin käyttötarkoituksiin. Lisätietoja saatavana olevista lisävarusteista saat Husqvarna-jälleenmyyjältä.

Vakuuta tuotteesi

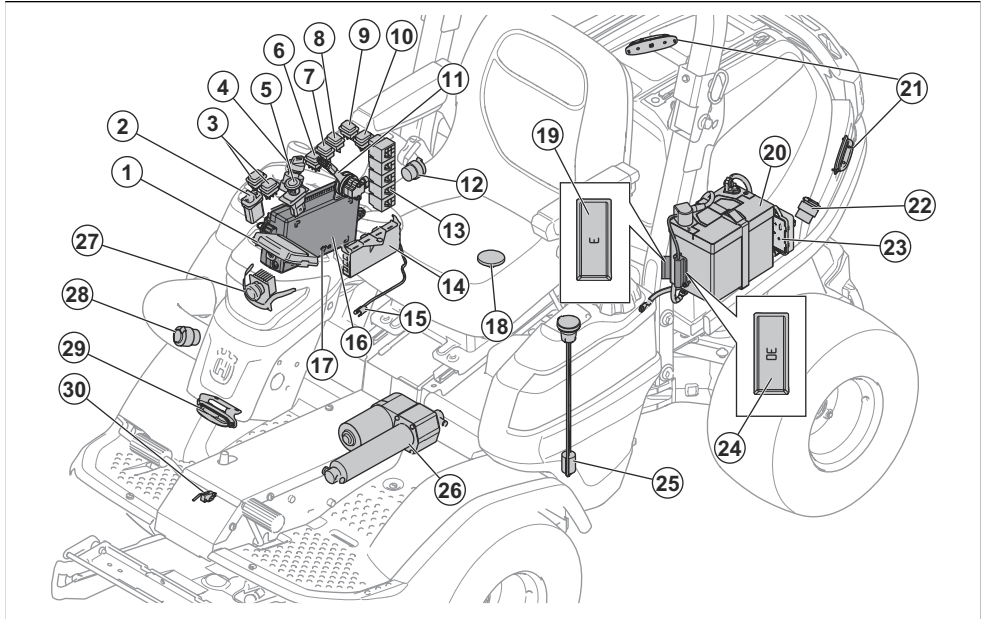
Varmista, että uusi tuotteesi on vakuutettu. Kysy asiaa tarvittaessa vakuutusyhtiöstäsi. Suosittelemme laajaa vakuutusta, joka kattaa kolmannen osapuolen vahingot sekä tulipalot, muut vahingot, varkaudet, ja vastuukysymykset.

Tuotteen kuvaus



- | | |
|--|---|
| 1. Eteenpäinajon poljin | 18. Rikastinvipu (P 524X) |
| 2. Peruutuspoljin | 19. Takaosan lisäpistorasia, 12 V (lisävaruste) |
| 3. Näyttö | 20. Takavoimansiirron ohitusventtiili |
| 4. Etuosan lisäpistorasia, 12 V (lisävaruste) | 21. Takavaroitusvalot (lisävaruste) |
| 5. Mukiteline | 22. Hihnapidikkeet |
| 6. Kahva (lisävaruste) | 23. Kaiteet |
| 7. Leikkuulaitteen sähkötoiminen nostin | 24. ROPS (Kierähtämissuojajärjestelmä) |
| 8. Etuosan lisävarusteiden toimintopainike (lisävaruste) | 25. Turvavyö |
| 9. Voimanoton painike | 26. Polttoainesäiliön korkki |
| 10. Virta-avain | 27. Istuimen säätövipu |
| 11. Kaasuvipu | 28. Etuvoimansiirron ohitusventtiili |
| 12. Ajovalokytkin | 29. Seisontajarrun lukko |
| 13. Varoitusvalon kytkin (lisävaruste) | 30. Seisontajarru |
| 14. Pistorasian kytkin, 12 V | 31. Etuvaroitusvalo (lisävaruste) |
| 15. Lisäpistorasian kytkin, 12 V (lisävaruste) | 32. Työkalu |
| 16. Pistorasia, 12 V | |
| 17. Takaosan lisävarusteiden toimintopainike (lisävaruste) | |

Sähköjärjestelmän yleiskatsaus



1. Näyttö
2. Leikkuulaitteen nostimen toimintopainike
3. Etuosan lisävarusteiden toimintopainike (lisävaruste)
4. Virta-avain
5. Voimanoton painike
6. Ajovalokytkin
7. Varoitusvalon kytkin (lisävaruste)
8. Pistorasian kytkin, 12 V
9. Lisäpistorasian kytkin, 12 V (lisävaruste)
10. Takaosan lisävarusteiden toimintopainike (lisävaruste)
11. Kaasuliipaisin EFI (P 524X EFI)
12. Pistorasia, 12 V
13. Releet
14. Leikkurin ohjausyksikkö
15. Hydrauliliijyn lämpötila-anturi
16. Ohjausyksikkö
17. Huoltoliitin
18. OPC-kytkin
19. 12 V:n muistivirran sulake leikkurin ohjausmoduuliin, 3 A
20. Akku
21. Takavaroitusvalo (lisävaruste)
22. Takaosan lisäpistorasia, 12 V (lisävaruste)
23. Ohjausyksikkö EFI (P 524X EFI)
24. Leikkuulaitteen nostimen sähköisen käyttölaitteen sulake, 30 A

25. Polttoaineen määrän tunnistin
26. Sähköinen leikkuulaitteen nostin
27. Ajovalot
28. Etuosan lisäpistorasia, 12 V (lisävaruste)
29. Etuvaroitusvalo (lisävaruste)
30. Seisontajarrun kytkin

Pistorasiat

Tuotteessa on seuraavat pistorasiat:

- 12 V:n pistorasia
- 12 V:n lisäpistorasia, etuosa (lisävaruste)
- 12 V:n lisäpistorasia, takaosa (lisävaruste)

Lisätietoja pistorasioiden sulakkeiden sijainnista on kohdassa *Sulakkeiden yleiskatsaus sivulla 228*.

Lisätietoja pistorasioiden sijainnista on kohdassa *Sähköjärjestelmän yleiskatsaus sivulla 199*.

Kytke pistorasioiden virta päälle ja pois ohjauspaneelissa olevan virrankatkaisimen avulla.

Tuntimittari

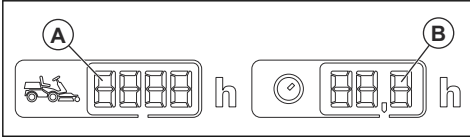
Koneen näytössä on kaksi tuntimittaria. Tuntimittarit näyttävät moottorin kokonaiskäyttötunnit (A) ja käyttökerran tunnit (B). Tuntimittarin käyttökerran tuntien

viimeinen numero osoittaa tunnin kymmenesosan (6 minuuttia)

Tuntimittari ei mittaa aikaa, jolloin virta on kytketty mutta moottori on sammutettuna.

Huomautus: Kokonaiskäyttötuntien mittari (A) osoittaa vain täydet tunnit.

Huomautus: Käyttökerta on aika, jonka moottori on ollut käynnissä yhden päivän aikana. Uusi käyttökerta alkaa, jos moottori on sammuneena vähintään kuusi tuntia.



Leikkurin ohjausyksikkö

Laitte on leikkurin ohjausyksikkö, joka antaa käyttäjälle tietoja laitteesta. Tiedot näkyvät kojelaudan näytössä. Katso *Näyttö sivulla 202*.

Leikkurin ohjausyksikön avulla huoltoliikkeessä saadaan yhteys laitteeseen huollon yhteydessä.

Husqvarna Connect

Laitteessa on langatonta -tekniikkaa ja se voi muodostaa yhteyden mobiililaitteisiin asennetun Husqvarna Connect -sovelluksen avulla. Husqvarna Connect on ilmainen mobiililaitesovellus. Husqvarna Connect -sovelluksella saat lisätoimintoja Husqvarna-koneeseen:

- Lukitustoiminto, joka estää laitteen luvattoman käytön.
- Enemmän tuotetietoja.
- Tietoja koneen osista ja huolto-ohjeita.

Husqvarna Fleet Services™

Husqvarna Fleet Service™ on verkkoratkaisu, joka tarjoaa kaupallisen laitekannan hallinnoijalle ajantasaiset tiedot kaikista laitteista. Lue lisää Husqvarna Fleet Services™-palvelusta kohdasta www.husqvarna.com.

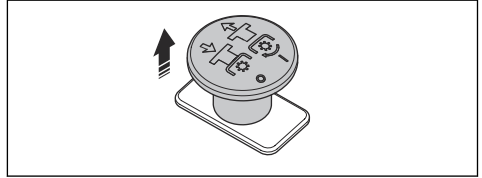
Laitteen yhdistäminen Husqvarna Fleet Services™ -palveluun

1. Lataa Husqvarna Fleet Services™ -sovellus mobiililaitteeseesi.
2. Kirjautu sisään Husqvarna Fleet Services™ -sovellukseen.
3. Noudata ohjeita laitteen liittämiseksi Husqvarna Fleet Services™ -palveluun.

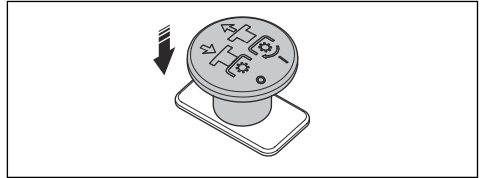
Voimanoton painike

Voimanoton painike kytkee ja vapauttaa voimanoton kytkimen ja leikkuulaitteen tai muut siihen liitetyt laitteet. Asianmukaisia käynnistysehtoja on noudatettava kytkettäessä terien voimansiirtoa. Katso oikeat käynnistymisen edellytykset kohdasta *Käytön ehtojen tarkistaminen sivulla 208*.

- Kytke terien tai muiden laitteiden voimansiirto vetämällä voimanoton painiketta ulospäin.



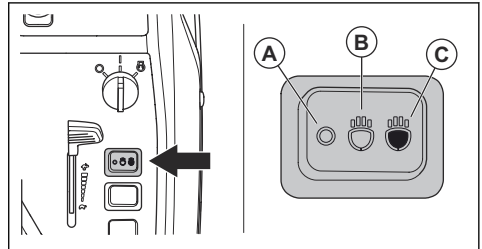
- Vapauta terien tai muiden laitteiden voimansiirto painamalla voimanoton painiketta sisäänpäin.



Ajovalot

Ajovaloihin kuuluvat työvalot ja kaukovalot.

- Sammuta valot työntämällä virrankatkaisin asentoon (A).



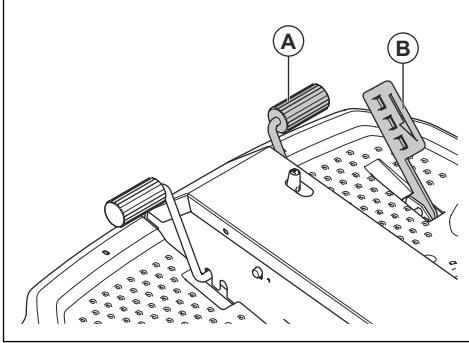
- Laita työvalo päälle työntämällä virrankatkaisin asentoon (B).
- Laita kaukovalot ja työvalo päälle työntämällä virrankatkaisin asentoon (C).

Työvalo palaa kolme minuuttia sen jälkeen, kun virta-avain on asetettu STOP-asentoon. Kun ajovalot palavat, näytössä näkyy ajovalojen symboli. Katso *Näyttö sivulla 202*.

Eteenpäinajon poljin ja peruutuspoljin

Nopeutta säädetään asteittain kahdella polkimella. Vasenta poljinta (A) käytetään eteenpäin ajamiseen ja

oikeaa poljinta (B) peruuttamiseen. Tuote jarruttaa, kun polkimet vapautetaan.

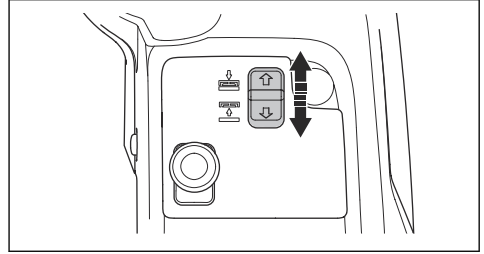


Leikkuulaitteen sähkötoimisen nostimen kytkin

Kytkimellä ohjataan sähkötoimista nostinta. Nosta ja laske leikkuulaite oikeaan asentoon sähkötoimisella nostimella.

Kytkimessä ei ole asetettua asentoa. Nosta leikkuulaitetta siirtämällä sähkötoimisen nostimen kytkintä taaksepäin. Laske leikkuulaitetta työntämällä sähkötoimisen nostimen kytkintä eteenpäin. Leikkuulaitetta voi nostaa ja laskea aina, kun virta-avain on ON-asennossa.

Leikkuulaitteen on aina oltava kellunta-asennossa ruohoa leikatessa. Kellunta-asennossa leikkuulaite seuraa maanpinnan muotoja.



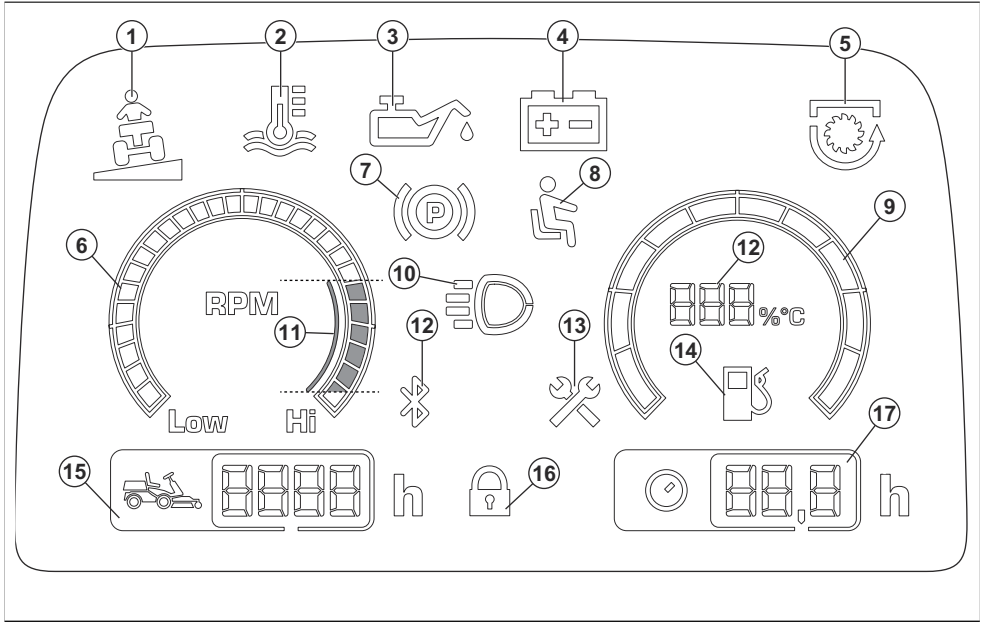
Leikkuulaite

Tämän tuotteen leikkuulaitteet ovat Combi-leikkuulaite ja R137-leikkuulaite. Leikkuulaitteet ovat saatavana myös X-mallisina. Niiden leikkuukorkeutta voi säätää ohjauspaneelista. Katso kohta *Tekniset tiedot sivulla 253*.

Leikkuulaitteissa on joko silppurin tulppa tai taaksepuhallus. Silppurin tulppalla varustetut leikkuulaitteet silppuavat ruohon nurmikon lannoitteeksi. Kun silppurin tulppa irrotetaan, leikkuulaite heittää ruohon taaksepäin. Combi-leikkuulaitteet on suunniteltu käytettäväksi silppurin tulpan kanssa, kun taas R137-leikkuulaitteet on suunniteltu erityisesti taaksepuhallusta varten.

Näyttö

Koneen tiedot näkyvät kojelaudan näytössä.



1. Kaltevuuden ilmaisin
2. Vaihteistoöljyn lämpötilan ilmaisin
3. Moottoriöljyn paineen ilmaisin
4. Akun varaustason ilmaisin
5. Voimanoton ilmaisin
6. Kierroslukumittari
7. Seisontajarrun ilmaisin
8. Läsnäolon tunnistin (OPC)
9. Polttoainemittari
10. Työvalon tai kaukovalon ilmaisin
11. Suositeltu moottorin käyntinopeus, kun käytät tuotetta
12. Bluetooth®
13. Huollon ilmaisin
14. Polttoainemittari, mitattu 5 %:n askelin

Huomautus: Jos vaihteistoöljyn lämpötilan ilmaisin on käytössä, polttoainemittari näyttää vaihteistoöljyn lämpötilan.

15. Tuntimittari. Kokonaiskäyttöaika tunteina.
16. Digitaalinen lukko
17. Tuntimittari. Työpäivän tunnit / päivä.

Huomautus: Näytön ulkoasu voi vaihdella mallin mukaan.

Huomautus: Kun virta-avain käännetään STOP-asennosta ON-asentoon, kaikkiin symboleihin syttyy hetkeksi valo. Tämän jälkeen vain käytössä olevissa symboleissa palaa valo.

Tuotteen symbolit



VAROITUS: Ole varovainen ja käytä tuotetta oikein. Tämä tuote voi aiheuttaa käyttäjälle tai sivullisille vakavia vammoja tai kuoleman.



Lue käyttöohje huolellisesti ja varmista, että ymmärrät sen sisällön, ennen kuin alat käyttää tätä tuotetta.



Pyörivät terät. Pidä kaikki ruumiinosat kaukana suojuksesta moottorin käydessä.



Varoitus: pyöriviä osia. Pidä kaikki ruumiinosat kaukana osista.



Varoitus: puristumisvammojen vaara.



Varoitus: puristumisvammojen vaara. Nostovarret liikkuvat voimakkaasti, älä vie mitään ruumiinosaa lähelle.



Varo sinkoutuvia esineitä ja kimmokkeita.



Kuuma pinta.



Pidä sivulliset loitolla.



Katso taaksesi ennen kuin alat peruuttaa ja peruuttamisen aikana.



Älä koskaan leikkaa ruohoa ajamalla rinteeseen poikki. Älä leikkaa ruohoa rinteessä, jonka kaltevuus on yli 10°. Katso *Ruohon leikkaaminen rinteissä sivulla 209.*



Älä kuljeta matkustajia tuotteen tai sen varusteiden kyydissä.



Kaatumisvaara.



Eteenpäinajo.



Peruutus.



Seisontajarrun poljin.



Seisontajarru.



Tämä tuote täyttää sovellettavien EY-direktiivien vaatimukset.



Tämä tuote täyttää sovellettavien UK-säästösten vaatimukset.



Melupäästöt ympäristöön -tarra EU:n ja Yhdistyneen kuningaskunnan direktiivien ja säästösten mukaisesti sekä Uuden Etelä-Walesin "Protection of the Environment Operations (Noise Control) Regulation 2017" -asetuksen mukaisesti. Tuotteen taattu äänentehotaso on määritelty kohdassa *Tekniset tiedot sivulla 253* ja arvokilvessä.



Käytä aina hyväksytyjä kuulonsuojaimia.



Pysäytä moottori ja poista sytytystulpan kaapeli ennen korjaus- tai huoltotöitä.



Moottori sammutettu.



Moottori käynnissä.



Moottorin käynnisty.



Moottorin käyntinopeus – nopea.



Moottorin käyntinopeus – hidas.



Rikastin P 524X.



Polttoaine.



Etanolipitoisuus enintään 10 %.



Leikkulaiteen kuljetusasento.



Leikkulaiteen käyttöasento.



Vedä voimanoton painike ulos.



Paina PTO-painiketta.



Takaosan virtalähdön AUX-liitäntä.



Etuosan virtalähdön AUX-liitäntä.



Öljymäärä.



Skannattava koodi.



MAX. XXXN / (XXkg)

Vetokoukun sallittu enimmäispystyvoima on merkittynä *Tekniset tiedot sivulla 253* ja arvokilvessä.



MAX. XXXN / (XXkg)

Vetokoukun sallittu enimmäisvaakavoima on merkittynä *Tekniset tiedot sivulla 253* ja arvokilvessä.



Älä käytä turvavyötä, jos ROPS-suojajärjestelmä on poissa käytöstä.



Käytä aina turvavyötä, kun ROPS-suojajärjestelmä on käytössä.



Huomautus: Muita tuotteen symboleita/tarroja tarvitaan joillakin markkina-alueilla ilmaisemaan sertifiointivaatimuksia.

Tyypikilpi

1	Husqvarna	HUSQVARNA AB SE-461 82 HUSQVARNA, SWEDEN	5
2	Husqvarna Identity (HID)	XXXXXXXXXXXXXXXXXXXXXXXXXXXX	6
3	Model	XXXXXX	7
4	PNC	XXXXXXXXXX	8
	Prod. year	XXXX	
	Nominal power	XX, XkW	
	Serial number	XXXXXXXXXXXX	
	UK Importer Husqvarna UK Ltd, Preston Road, Co. Durham, DL5 6UP		
9	PNC	XXXXXXXXXXXX	
10	Unladen weight	XXXkg	
11	Max front axle weight (GAWR)	XXXkg	
12	Max rear axle weight (GAWR)	XXXkg	
13	USA Importer	Husqvarna Group, 9335 Harris Corners Pkwy, Suite 500, Charlotte, NC 28269, USA	

- Husqvarnan tunniste (HID), joka sisältää tuotenumeron, tiedot tehtaasta ja tuotantolinjasta, päivämäärän, järjestysnumeron ja tarkistusnumeron
- Mallinimi
- Tuotenumrokoodi (PNC)
- Skannattava koodi
- Valmistaja ja valmistajan osoite
- Valmistusvuosi
- Nimellisteho
- Sarjanumero ja valmistuspäivä, -vuosi ja -viikko sekä järjestysnumero
- Tuotenumrokoodi (PNC)
- Tuotteen paino, kuormittamaton
- Etuakselin enimmäispaino (GAWR)
- Taka-akselin enimmäispaino (GAWR)

Euro V -päästöt



VAROITUS: Moottorin muokkaaminen mitätöi tuotteen EU-tyyppihyväksynnän.

Tuotteen vaurioituminen

Emme ole vastuussa tuotteen vaurioitumisesta, jos:

Turvallisuus

Turvallisuusmääritelmät

Varoituksia, huomioita ja huomautuksia käytetään, kun jotakin käyttöohjeen osaa halutaan erityisesti korostaa.



VAROITUS: Tätä käytetään, jos käyttöohjeen noudattamatta jättämisestä voi seurata käyttäjän tai sivullisen vamma tai kuolema.



HUOMAUTUS: Tätä käytetään, jos käyttöohjeen noudattamatta jättämisestä voi seurata koneen, muiden materiaalien tai ympäristön vaurioituminen.

Huomautus: Tätä käytetään tietyissä tilanteissa tarvittavien lisätietojen antamiseen.

Yleiset turvaohjeet



VAROITUS: Tuote voi aiheuttaa käden tai jalan irti leikkaantumisen ja singota esineitä. Turvaohjeiden noudattamatta jättäminen voi aiheuttaa vakavan vamman tai kuoleman.



VAROITUS: Älä jatka tuotteen käyttämistä, jos leikkuulaite on vaurioitunut. Vaurioitunut leikkuulaite voi singota esineitä ja aiheuttaa vakavan vamman tai kuoleman. Vaihda vaurioituneet terät välittömästi.



VAROITUS: Laite muodostaa käytön aikana sähkömagneettisen kentän. Kenttä saattaa joissakin olosuhteissa häiritä aktiivisten tai passiivisten lääketieteellisten implanttien toimintaa. Vakavien tai hengenvaarallisten tapaturmien ehkäisemiseksi kehotamme lääketieteellisiä implantteja käyttäviä henkilöitä neuvottelemaan lääkärin ja

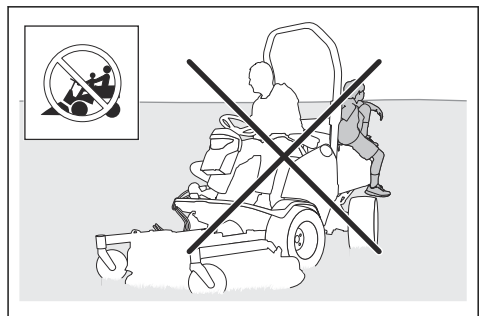
- tuote on korjattu virheellisesti
- tuotteen korjaamiseen on käytetty muita kuin valmistajan omia tai sen hyväksymiä osia
- tuotteessa on muu kuin valmistajan oma tai sen hyväksymä lisävaruste
- tuotetta ei ole korjattu valtuutetussa huoltopisteessä tai hyväksytyllä asiantuntijalla.

lääketieteellisen implantin valmistajan kanssa ennen laitteen käyttämistä.



VAROITUS: Lue seuraavat varoitusohjeet ennen laitteen käyttämistä.

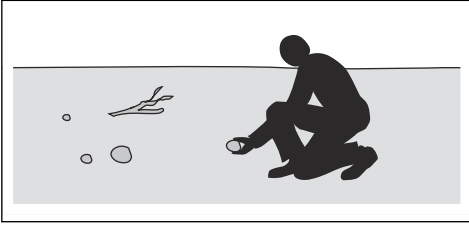
- Ole aina varovainen ja käytä tervettä järkeä. Vältä tilanteita, mihin et katso taitosi riittävän. Jos olet epävarma oikeasta toimintatavasta käyttöohjeen lukemisen jälkeen, kysy neuvoa asiantuntijalta ennen koneen käyttämistä.
- Lue käyttöohje ja koneessa olevat ohjeet huolellisesti siten, että ymmärrät annetut ohjeet ennen koneen käynnistämistä.
- Opettele käyttämään konetta ja sen säätimiä turvallisesti ja opettele pysäyttämään kone nopeasti.
- Opettele myös kaikkien turvatarrojen merkitykset.
- Pidä kone puhtaana, jotta kaikki merkinnät ja tarrat ovat luettavissa.
- Muista, että käyttäjä on vastuussa muille ihmisille tai heidän omaisuudelleen aiheutuvista vahingoista.
- Älä kuljeta matkustajia koneen hydyissä. Kone on tarkoitettu ainoastaan yhden henkilön käyttöön.



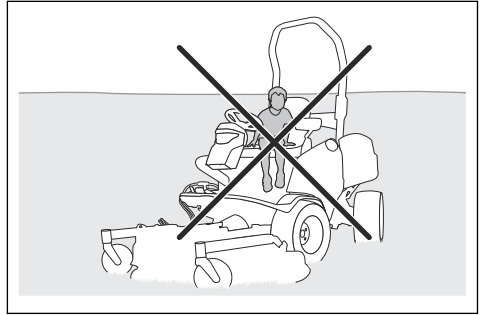
- Älä jätä konetta valvomatta moottorin käydessä. Pysäytä aina terät, kytke seisontajarru, sammuta moottori ja poista virta-avain virtalukosta ennen kuin poistut koneen luota.
- Käytä konetta ainoastaan päivänvalossa tai muissa hyvin valaistuissa oloissa. Käytä konetta turvallisen

välimatkan päässä syvänteistä ja muista maaston epätasaisuuksista. Ole tarkkana myös muiden vaarojen varalta.

- Älä käytä konetta huonolla säällä esimerkiksi sumussa, sateessa, kosteissa tai märissä olosuhteissa, kovassa tuulessa, ankarassa pakkasessa, ukkosella jne.
- Paikanna ja merkitse kivet ja muut kiinteät esineet, jotta et törmää niihin.
- Puhdista alue kivistä, leluista, rautalangoista ja muista esineistä, jotka voivat tarttua teriin ja sinkoutua niistä.



- Katso taaksesi ja alaspäin sekä ennen kuin alat peruuttaa että peruuttamisen aikana ja varmista, että koneen lähellä ei ole pieniä lapsia.
- Älä ota lapsia koneen kyytiin. He voivat pudota ja loukkaantua vakavasti tai estää koneen turvallisen käytön.
- Älä anna lasten käyttää konetta.



Turvallisuusohjeet käyttöä varten



VAROITUS: Älä koske moottoriin tai pakokaasun poistojärjestelmään käytön aikana tai heti sen jälkeen. Moottori ja pakokaasujärjestelmä kuumentuvat huomattavasti käytön aikana. Palovammojen, tulipalon ja esinevahinkojen ja ympäristöihin alueisiin kohdistuvien vahinkojen vaara. Väistä laitteen käytön aikana pensaat ja muut esteet.



VAROITUS: Lue seuraavat varoitusohjeet ennen koneen käyttämistä.

- Katso aina taakse- ja alaspäin ennen peruuttamista ja sen aikana. Varo suuria ja pieniä esteitä.
- Pienennä ajonopeutta ennen käännöksiä.
- Pysäytä terät, kun kuljetat konetta alueella, jossa et leikkaa.



HUOMAUTUS: Lue seuraavat huomio-ohjeet ennen koneen käyttämistä.

- Ennen tuotteen käyttöä puhdista moottorin jäähdytysilma-aukko ruohosta ja liasta. Tukkeutunut jäähdytysilma-aukko voi aiheuttaa moottorivaurion.
- Liiku kivien ja muiden suurien esteiden läheisyydessä varovasti, ja varmista, että terät eivät osu esteisiin.
- Älä aja laitetta esteiden yli. Jos ajat jonkin yli tai törmäät esteeseen, sammuta moottori ja tarkista koneen kunto. Tee tarvittavat korjaukset ennen työn jatkamista.

Lapsia koskevia turvaohjeita



VAROITUS: Lue seuraavat varoitusohjeet ennen laitteen käyttämistä.

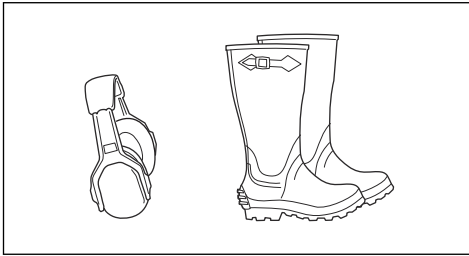
- Vakavia onnettomuuksia voi sattua, jos et tarkkaile lähistöllä olevia lapsia. Lapset ovat usein kiinnostuneita koneista ja ruohon leikkaamisesta. Älä koskaan oleta, että lapset pysyvät siellä, missä heidät viimeksi näit.
- Pidä lapset poissa leikkattavalta nurmikkoalueelta. Varmista, että lapset ovat aikuisen valvonnassa.
- Ole tarkkaavainen ja pysäytä kone, jos työskentelyalueelle tulee lapsia. Ole erityisen varovainen nurkkien, pensaiden, puiden tai muiden näkyvyyttä heikentävien kohteiden läheisyydessä.

Henkilönsuojaimet



VAROITUS: Lue seuraavat varoitukset ennen tuotteen käyttöä.

- Käytä hyväksytyjä henkilönsuojaimia, kun käytät konetta. Henkilönsuojaimet eivät poista tapaturmien vaaraa, mutta ne lieventävät vammoja onnettomuusilanteessa. Anna jälleenmyyjän auttaa oikeiden varusteiden valinnassa.
- Käytä hyväksytyjä kuulonsuojaimia. Pitkäaikainen altistuminen melulle saattaa aiheuttaa pysyviä kuulovaurioita.
- Käytä kestäviä ja luistamattomia saappaita tai kenkiä. Suosittelemme teräskärkisiä malleja. Älä käytä avonaisia jalkineita tai kulje paljain jaloin.



- Käytä suojakäsineitä tarvittaessa, esimerkiksi terävarustuksen asennuksen, tarkastuksen ja puhdistuksen aikana.
- Älä käytä löysiä vaatteita, koruja tai muita vaatekappaleita, jotka voivat tarttua liikkuviin osiin.
- Pidä ensiaputarvikkeet ja palonsammutin lähellä.

Tuotteen turvalaitteet



VAROITUS: Lue seuraavat varoitusohjeet ennen laitteen käyttämistä.

- Älä käytä tuotetta vahingoittuneiden tai viallisten turvalaitteiden kanssa. Tarkasta turvalaitteet säännöllisesti. Jos turvalaitteissa on vikoja, ota yhteyttä Husqvarna-huoltoliikkeeseen.
- Älä tee muutoksia turvalaitteisiin. Älä käytä tuotetta, jos jotkin suojalevyistä, suojakansista, turvakytkimistä tai muista suojalaitteista eivät ole paikoillaan tai ne ovat viallisia.

Kierähtämissuojajärjestelmä (ROPS)

ROPS on turvakehyks, joka pienentää tapaturmien vaaraa, jos kone kaatuu. Käytä ROPS-järjestelmää ja turvavyötä, kun käytät konetta rinteessä.

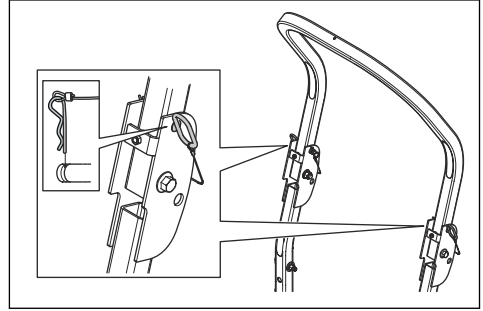
Turvavyö

Turvavyö estää tapaturmia, jos tapahtuu onnettomuus tai kone kaatuu. Käytä turvavyötä vain, kun ROPS-

järjestelmä on käytössä. Varmista, että turvavyö on kiinnitetty oikein ja ettei siinä ole vaurioita.

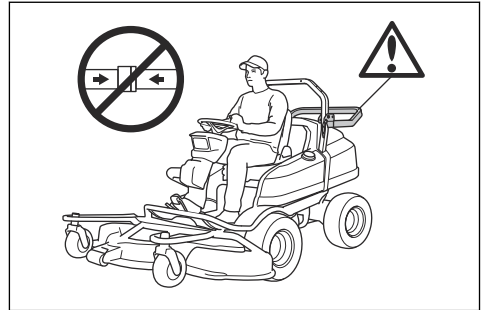
ROPS-kierähtämissuojajärjestelmän käyttöönotto ja käytöstä poisto

- Irrota kaksi tappia, jotka pitävät ROPS-järjestelmää paikallaan. Poista ROPS käytöstä taittamalla se taaksepäin. Ota ROPS käyttöön seuraamalla ohjeita päinvastaisessa järjestyksessä.

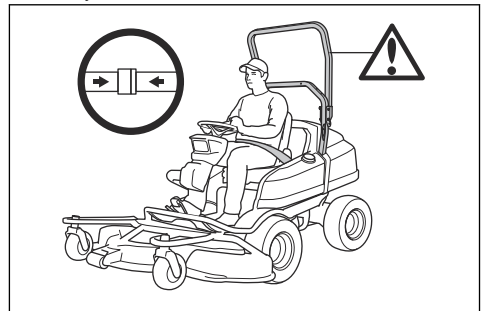


VAROITUS: Noudata seuraavia ROPS-järjestelmään ja turvavyöhön liittyviä ohjeita.

- Älä käytä turvavyötä, jos ROPS-suojajärjestelmä on poissa käytöstä.



- Käytä aina turvavyötä, kun ROPS-suojajärjestelmä on käytössä.

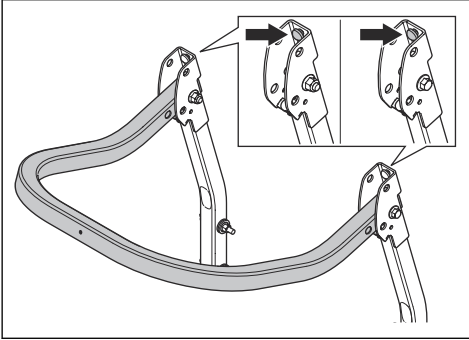


- Varmista, että ROPS on kiinnitetty oikein ja ettei siinä ole vaurioita.

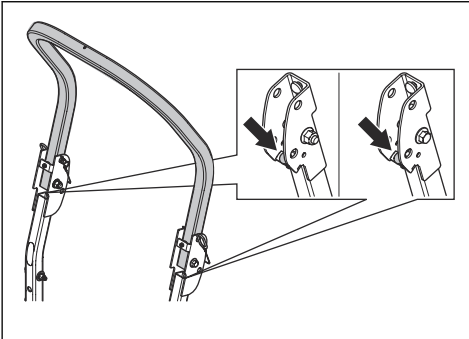
ROPS-suojajärjestelmän tärinänvaimennuselementtien säätäminen

ROPS-suojajärjestelmässä on neljä tärinänvaimennuselementtiä, jotka vähentävät ROPS-suojajärjestelmän tärinää ja melua.

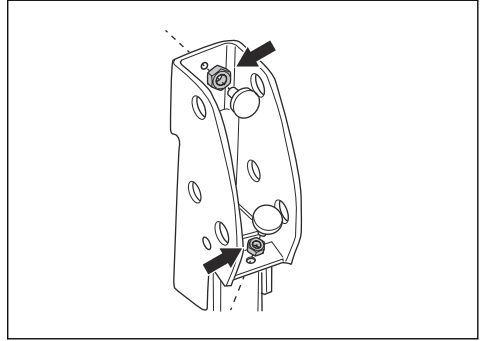
1. Kytke ROPS pois käytöstä. Katso *ROPS-kierähtämissuojajärjestelmän käyttöönotto ja käytöstä poisto sivulla 207*.
2. Käännä ylempiä tärinänvaimennuselementtejä, kunnes ROPS-suojajärjestelmässä ei ole vällystä.



3. Kytke ROPS käyttöön. Katso *ROPS-kierähtämissuojajärjestelmän käyttöönotto ja käytöstä poisto sivulla 207*.
4. Käännä alempia tärinänvaimennuselementtejä, kunnes ROPS-suojajärjestelmässä ei ole vällystä.



5. Kiristä vastamutterit.



Läsnäolon tunnistin (OPC)

OPC kytkeytyy, kun käyttäjä nousee istuimelta. Näyttöön tulee näkyviin OPC-ilmaisin. OPC kytkee turvapiirin käyttöön. Katso kohta *Käytön ehtojen tarkistaminen sivulla 208*.

Virta-avaimen tarkistus

- Tarkista virta-avaimen toiminta käynnistämällä ja sammuttamalla moottori. Katso *Moottorin käynnistäminen (P 524X) sivulla 216* ja *Moottorin sammuttaminen sivulla 219*.
- Varmista, että moottori käynnistyy, kun käännät virta-avaimen käynnistysasentoon.
- Varmista, että moottori sammuu, kun käännät virta-avaimen sammutusasentoon.

Käytön ehtojen tarkistaminen

Käytön ehdot ovat seuraavat:

- Moottorin voi käynnistää vain, kun terien voimansiirto on vapautettu.
- Moottorin voi käynnistää vain, kun seisontajarru on kytketty.
- Terien voimansiirron käyttö on mahdollista vain, kun kuljettaja istuu istuimella.

Tarkista käytön ehdot päivittäin.

1. Yritä käynnistää moottori, kun terien voimansiirto on kytketty. Jos käytön ehdot toimivat, moottori ei käynnisty.
2. Yritä käynnistää moottori ilman, että seisontajarru on kytketty. Jos käytön ehdot toimivat, moottori ei käynnisty.
3. Käynnistä moottori, kytke terien voimansiirto ja nouse istuimelta. Jos käytön ehdot toimivat, leikkuulaaitteen terät pysähtyvät.

Eteenpäinajon ja peruutuspolkimen tarkistaminen

1. Käynnistä kone.

2. Tarkista, että eteenpäinajon ja peruutuspolkimen alla ei ole mitään ja että pystyt käyttämään polkimia vapaasti.
3. Aja eteenpäin painamalla eteenpäinajon poljiinta varovasti.
4. Jarruta vapauttamalla eteenpäinajon poljin. Varmista, että kone jarruttaa, kun eteenpäinajon poljin vapautetaan.
5. Tee sama toimenpide peruutuspolkimelle.

Huomautus: Tuotteessa on automaattinen jarru, joka kytkeytyy, kun polkimet vapautetaan. Voit jarruttaa nopeammin painamalla toista poljiinta.

6. Varmista, että tuote ei liiku, kun eteenpäinajo- ja peruutuspolkimia ei paineta.

Seisontajarru



VAROITUS: Jos seisontajarru ei toimi, kone voi lähteä liikkeelle ja aiheuttaa vammoja tai vaurioita. Varmista, että seisontajarru tarkistetaan ja säädetään säännöllisesti.

Katso kohta *Seisontajarrun kytkeminen ja vapauttaminen sivulla 220.*

Äänenvaimennin

Äänenvaimennin pitää äänitason mahdollisimman alhaisena ja ohjaa moottorin pakokaasut käyttäjästä pois päin.

Älä käytä tuotetta, jos äänenvaimennin on vaurioitunut tai puuttuu kokonaan. Vaurioitunut äänenvaimennin nostaa äänitasoa ja lisää tulipalon vaaraa.



VAROITUS: Äänenvaimennin on erittäin kuuma käytön aikana, heti käytön jälkeen ja moottorin käydessä joutokäyntinopeudella. Ole varovainen syttyvien materiaalien ja/tai kaasujen läheisyydessä, jotta et aiheuta tulipalaa.

Äänenvaimentimen tarkistaminen

- Tarkista äänenvaimennin säännöllisesti vaurioiden varalta ja varmista, että se on kiinnitetty oikein.

Suojakannet

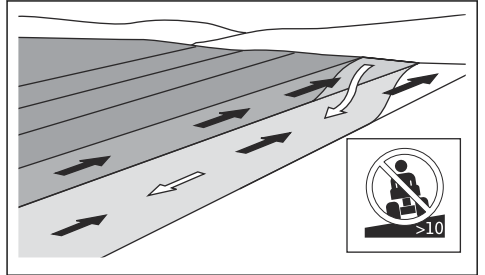
Puuttuvat tai vaurioituneet suojakannet suurentavat liikkuvien osien ja kuumien pintojen aiheuttamien tapaturmien vaaraa. Tarkista suojakansien kunto, ennen kuin käynnistät laitteen. Varmista, että suojakannet on kiinnitetty oikein ja että niissä ei ole halkeamia tai muita vaurioita. Vaihda vahingoittuneet kannet.

Ruohon leikkaaminen rinteissä

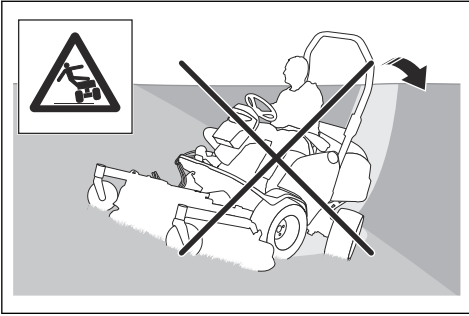


VAROITUS: Lue seuraavat varoitukset ennen tuotteen käyttöä.

- Ruohon leikkaaminen rinteessä suurentaa tuotteen hallinnan menettämisen ja kaatumisen vaaraa. Seurauksena voi olla vammautuminen tai kuolema. Ole aina varovainen, kun leikkaat ruohoa rinteessä. Jos et voi peruuttaa rinnettä ylös tai jos peruuttaminen ei tunnu turvalliselta, älä leikkaa ruohoa rinteestä.
- Poista kivet, oksat ja muut esteet.
- Aja leikattavalla alueella ylös ja alas. Älä aja alueen sivulta sivulle.
- Älä siirry rinnettä alaspäin leikkuulaitteen ollessa ylhäällä.
- Älä leikkaa ruohoa rinteessä, jonka kaltevuus on yli 10°.



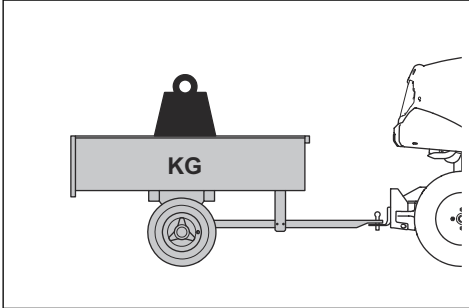
- Älä käynnistä tai sammuta tuotetta rinteessä.
- Aja rinteissä tasaisesti ja hitaasti.
- Älä tee äkillisiä nopeuden tai suunnan muutoksia.
- Älä käännä tuotetta enempiä kuin on tarpeen. Käännä hitaasti ja vähän kerrallaan, kun ajat rinnettä alas. Aja hitaalla nopeudella. Käännä ohjauspyörää varovaisesti.
- Varo vakoja, kuoppia ja kumpareita, äläkä aja niiden yli. Tuote kaatuu helpommin epätasaisessa maastossa. Pitkän ruohon seassa voi olla esteitä.
- Älä leikkaa ruohoa reunojen, oijen tai penkereiden läheltä. Tuote voi äkillisesti kaatua, jos yksi pyörä menee jyrkän rinteeseen tai ojan reunan yli tai jos reuna peittää. Jos tuote putoaa veteen, vaarana on hukkuminen.



- Älä leikkaa märkää ruohoa. Se on liukasta, ja renkaat voivat menettää pitonsa niin, että tuote alkaa liustaa.
- Älä yritä tasapainottaa tuotetta asettamalla jalkaasi maahan.
- Aja erittäin varovaisesti, jos tuotteeseen on kiinnitetty sen tasapainoa heikentävä lisävaruste tai muu varuste.

Hinausturvallisuus

- Käytä ainoastaan Husqvarnan hyväksymiä hinausvarusteita.
- Kiinnitä varusteet vetokoukkuun.
- Älä hinaa varusteita, joiden paino ylittää hinausvarusteiden sallitun enimmäispainon. Katso *Tekniset tiedot sivulla 253*.



- Varmista, että tuotteen lähettyvillä ei ole muita, kun hinaat varusteita.
- Ole varovainen hinatessasi varusteita rinteissä tai vaikeakulkuisissa maastossa.
- Aja hinatessasi hitaasti.

Polttoainerurvallisuus



VAROITUS: Ole varovainen, kun käsittelet polttoainetta. Se on erittäin herkästi syttyvää ja voi aiheuttaa vammoja tai esinevahinkoja.



VAROITUS: Lue seuraavat varoitusohjeet ennen koneen käyttämistä.

- Älä täytä polttoainesäiliötä sisätiloissa.
- Bensiini ja bensiinihöyryt ovat myrkyllisiä ja erittäin helposti syttyviä. Käsittele bensiiniä varovaisesti, jotta vältyt tapaturmilta ja tulipaloilta.
- Älä avaa polttoainesäiliön korkkia äläkä täytä polttoainesäiliötä, kun moottori on käynnissä.
- Anna moottorin jäähtyä ennen kuin lisää polttoainesäiliöön polttoainetta.
- Älä tupakoi polttoainesäiliön täyttämisen aikana.
- Älä täytä polttoainesäiliötä kipinöiden tai avotulen läheisyydessä.
- Jos polttoainejärjestelmä vuotaa, älä käynnistä moottoria ennen kuin vuotokohdat on korjattu.
- Älä ylitä polttoainesäiliön suositeltua täyttömäärää. Moottorin ja auringon tuottama lämpö saavat polttoaineen laajenemaan, jolloin liian täysi säiliö aiheuttaa ylivuodon.
- Älä täytä polttoainesäiliötä liian täyteen. Jos koneen päälle on läikkynyt bensiiniä, pyyhi bensiini pois ja odota, kunnes se on kokonaan haihtunut, ennen kuin käynnistät moottorin. Jos olet läikyttänyt bensiiniä vaatteillesi, vaihda vaatteet.
- Säilytä polttoainetta vain tarkoitukseen hyväksytyissä säiliöissä.
- Säilytä konetta ja polttoainetta niin, että vuotava polttoaine ja polttoainehöyryt eivät voi aiheuttaa vahinkoja.
- Laske polttoaine hyväksytyyn säiliöön ulkona ja kaukana avotulesta.

Akkuturvallisuus



VAROITUS: Vaurioitunut akku voi aiheuttaa räjähdyksen ja aiheuttaa vammoja. Jos akussa on näkyviä muutoksia tai vaurioita, ota yhteyttä valtuutettuun Husqvarna-huoltoliikkeeseen.



VAROITUS: Lue seuraavat varoitusohjeet ennen koneen käyttämistä.

- Käytä akkujen lähettyvillä suojalaseja.
- Älä käytä kelloa tai koruja äläkä pidä mukanaasi muita metalliesineitä, kun olet akun läheisyydessä.
- Pidä akku poissa lasten ulottuvilta.
- Lataa akku tilassa, jossa on hyvä ilmanvaihto.
- Pidä syttyvät materiaalit vähintään metrin päässä akusta, kun lataat sitä.
- Hävitä käytöstä poistetut akut. Katso *Hävittäminen sivulla 252*.

- Akussa voi muodostua räjähtäviä kaasuja. Älä tupakoi akun läheisyydessä. Pidä akku loitolla avotulesta ja kipinöistä.

Turvallinen kuljetus

- Käytä koneen kuljettamiseen hyväksyttyä kuljetusajoneuvoa.
- Kone on painava ja voi aiheuttaa ruhjevammoja. Ole varovainen, kun lastaat sitä ajoneuvon tai perävaunuun tai purat sitä ajoneuvosta tai perävaunusta.
- Markkina-alueen kansalliset tai paikalliset määräykset saattavat rajoittaa laitteen kuljetusta.
- Kuljetusajoneuvon käyttäjä vastaa siitä, että laite on kiinnitetty turvallisesti kuljetuksen ajaksi. Katso kohta *Kuljettaminen sivulla 250*.

Kunnossapitoon liittyvät turvallisuusohjeet



VAROITUS: Tuote on painava ja voi aiheuttaa vammoja tai vaurioittaa omaisuutta tai ympäröivää aluetta. Älä huolla moottoria tai leikkuulaitetta, jos nämä ehdot eivät täyty:

- Moottori on sammutettu.
- Tuote on pysäköity tasaiseen kohtaan.
- Seisontajarru on kytketty.
- Virta-avain on poistettu virtalukosta.
- Leikkuulaite on vapautettu.
- Sytytyskaapelit on irrotettu sytytystulpista.



VAROITUS: Moottorin pakokaasut sisältävät hiilimonoksidia, joka on hajuton, myrkyllinen ja erittäin vaarallinen kaasu. Älä käytä tuotetta suljetuissa tiloissa tai tiloissa, joissa ei ole riittävästi ilman kiertoa.



VAROITUS: Lue seuraavat varoitukset ja ohjeet ennen laitteen huoltamista.



HUOMAUTUS: Lue seuraavat huomio-ohjeet ennen tuotteen käyttämistä.

- Älä käännä moottoria ympäri, jos sytytystulppa tai sytytyskaapeli on poistettu.
- Varmista, että kaikki mutterit ja pultit on kiristetty oikein ja että laitteisto on hyvässä kunnossa.
- Älä muuta säätimien asetusta. Jos moottorin nopeus on liian suuri, tuotteen osat voivat vaurioitua. Katso *Tekniset tiedot sivulla 253* suurin sallittu moottorin käyntinopeus kohdasta .
- Tuote on hyväksytty käytettäväksi ainoastaan valmistajan toimittamilla tai suosittelemilla varusteilla varustettuna.



VAROITUS: Älä koske hydrauliletkuihin. Paineistettu hydraulinen voi vuotaa ja vaurioittaa ihoa.

Asentaminen

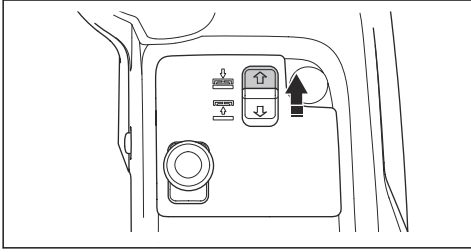
-leikkuulaitteen kiinnittäminen

Huomautus: C112X, C122X, R137X-leikkuulaitteet: Asenna etuosan lisäpistorasia (lisävaruste) ennen X-mallisen leikkuulaitteen asentamista.

Huomautus: Varmista ennen kiinnittämistä, että leikkuulaite ja tuote ovat tasaisella alustalla.

1. Aja tuote varovasti leikkuulaitteen eteen.

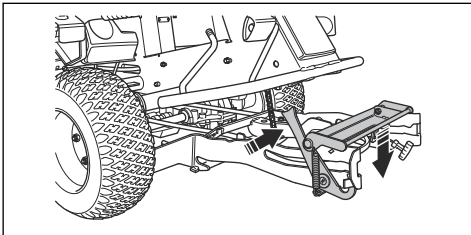
2. Laske leikkuulaitetta työntämällä sähkötoimisen nostimen kytkintä. Laske leikkuulaite kokonaan alas, kunnes kuulet rapisevan äänen.



HUOMAUTUS: Pidä kytkintä painettuna vähintään 2 sekuntia sen jälkeen, kun leikkuulaite koskettaa maata. Näin varmistetaan, että leikkuulaite on leikkuuasennossa.

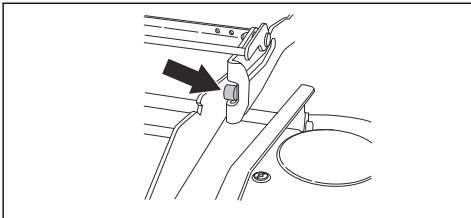
Huomautus: Runkotunnelista tuleva rapiseva ääni ei tarkoita, että tuote olisi viallinen.

3. Kytke seisontajarru.
4. Pysäytä moottori.
5. Työnnä laiterunko alas. Nosta laiterungon lukko pystyasentoon.

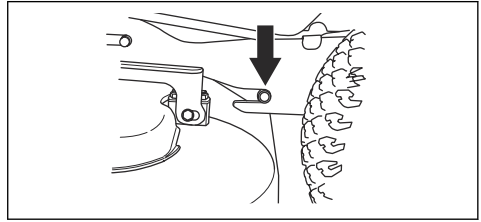


VAROITUS: Lukkomekanismi voi vahingoittaa sormia, jos et ole varovainen. Pidä leikkuulaitteen etuosasta kiinni kaksin käsin siirtyessäsi seuraavaan vaiheeseen.

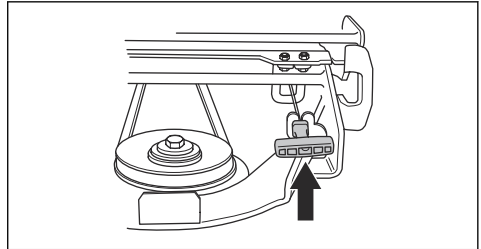
6. Työnnä leikkuulaite laiterunkoon. Varmista, että etuohjaimen tapit asettuvat laiterungossa oleviin uriin. Laiterungon lukko vapautuu automaattisesti.



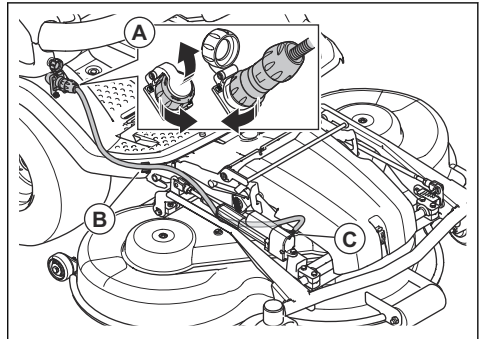
7. Työnnä leikkuulaitetta sisään, kunnes takaohjaimen tapit osuvat laiterungon urien takaosaan.



8. Aseta vetohihna leikkuulaitteen vetopyörän ympärille.
9. Aseta jousen kahva jousen pitimeen.



10. Kiinnitä etukansi paikalleen.
11. C112X, C122X, R137X-leikkuulaitteet:



- a) Kytke kaapeli pistorasiaan (A).
b) Kiinnitä kaapeli jalkatuen kaapelipidikkeeseen (B).

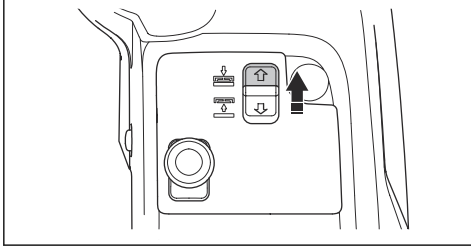


HUOMAUTUS: Varmista, että kaapeli on oikeassa asennossa käyttölaitteen (C) alapuolella niin, ettei se puristu, kun leikkuulaite asetetaan leikkuuasentoon. Katso kohta *Leikkuulaitteen asettaminen leikkuuasentoon sivulla 232*.

12. Tarkista leikkuulaitteen vaakasuoruus. Katso kohta *Leikkuulaitteen vaakasuoruuden tarkistaminen sivulla 233*.

Leikkuulaitteen irrottaminen

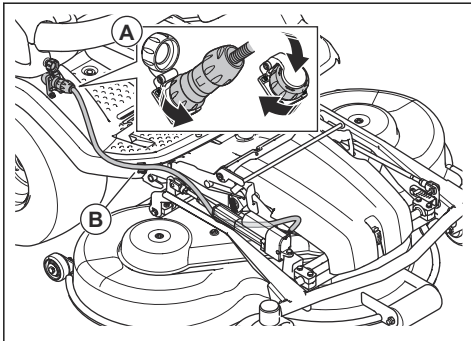
1. Pysäköi tuote tasaiselle alustalle.
2. Kytke seisontajarru.
3. C112X, C122X, R137X-leikkuulaitteet: Aseta matalin leikkuukorkeus. Katso kohta *Leikkuukorkeuden säätäminen*, (C112X, C122X, R137X) sivulla 219.
4. Laske leikkuulaitetta työntämällä sähkötoimisen nostimen kytkintä. Laske leikkuulaite kokonaan alas, kunnes kuulet rapisevan äänen.



HUOMAUTUS: Pidä kytkintä painettuna vähintään 2 sekuntia sen jälkeen, kun leikkuulaite koskettaa maata. Näin varmistetaan, että leikkuulaite on leikkuuasennossa.

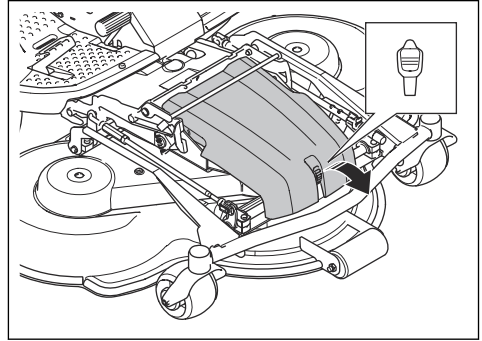
Huomautus: Runkotunnelista tuleva rapiseva ääni ei tarkoita, että tuote olisi viallinen.

5. Pysäytä moottori.
6. Käännä virta-avain vapaa-asentoon.
7. C112X, C122X, R137X-leikkuulaitteet:

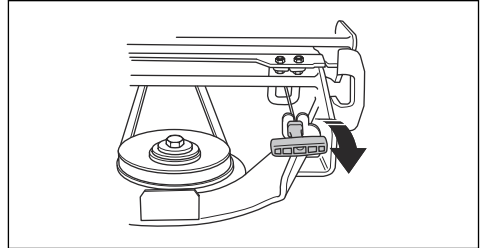


- a) Irrota kaapeli pistorasiasta (A).
- b) Irrota kaapeli jalkatuen kaapelipidikkeestä (B).

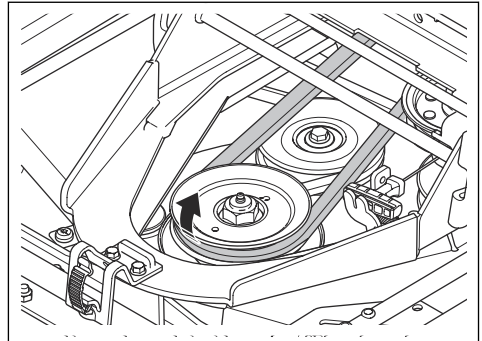
8. Vapauta etukannessa oleva kiinnike virta-avaimeen kiinnitetyllä työkalulla ja irrota kansi.



9. C112, C122, R137-leikkuulaitteet: Aseta matalin leikkuukorkeus. Katso kohta *Leikkuukorkeuden säätäminen*, (C112, C122, R137) sivulla 218.
10. Vedä jousen kahvaa pois jousen pitimestä, jotta vetohihna löystyy.

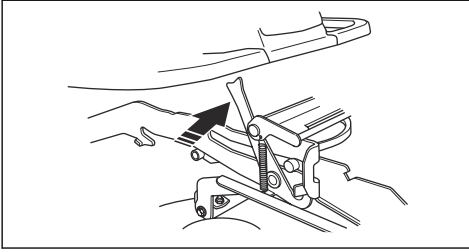


11. Irrota vetohihna ja aseta se hihnanpidikkeeseen.

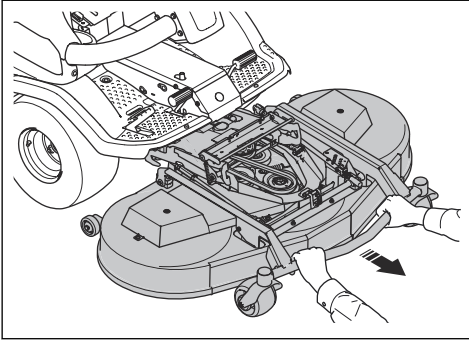


12. Tartu leikkuulaitteen etureunaan kahdella kädellä ja vedä sitä ulospäin.
13. Laske leikkuulaite kokonaan alas.

14. Avaa laiterungon lukko.



15. Tartu leikkuulaitteen etureunaan kahdella kädellä ja vedä sitä ulospäin.



VAROITUS: Puristusvammojen vaara, pidä ruumiinosat kaukana.

Käyttö

Johdanto



VAROITUS: Lue turvallisuutta käsittelevä luku niin, että ymmärrät sen sisällön, ennen laitteen käyttämistä.

Husqvarna Connect -käytön aloittaminen

1. Lataa Husqvarna Connect -sovellus mobiililaitteeseesi.
2. Rekisteröi Husqvarna Connect -sovelluksessa.
3. Liitä ja rekisteröi kone Husqvarna Connect -sovelluksen ohjeiden mukaan.

Polttoaineen lisääminen



VAROITUS: Bensiini on erittäin tulenarkaa. Ole varovainen ja täytä polttoainesäiliö aina ulkona (katso *Polttoaineturvallisuus sivulla 210*).



VAROITUS: Älä käytä polttoainesäiliötä tukialueena.

Koneessa käytetään lyijytöntä bensiiniä, jonka oktaaniluku on vähintään 95 (älä sekoita bensiiniin öljyä). Suosittelemme biohajoavaa alkylaattibensiiniä (metanolia enintään 5 %, etanolia enintään 10 %, MTBE:tä enintään 15 %).

Tarkista bensiinin määrä ennen jokaista käyttökertaa ja lisää polttoainetta tarpeen mukaan.

Näet polttoaineen määrän helposti polttoainesäiliöstä. Älä täytä polttoainesäiliötä liian täyteen. Jätä tilaa vähintään 2,5 cm.

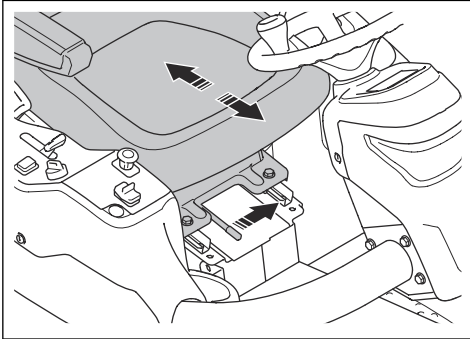
Istuimen säätäminen



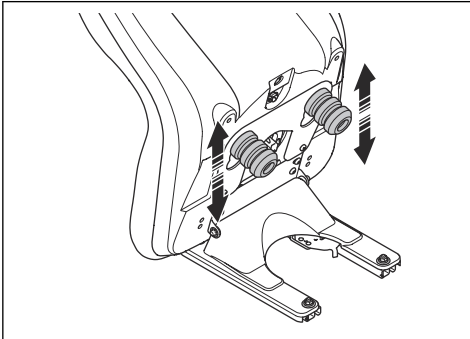
VAROITUS: Älä säädä istuinta koneen käytön aikana.

Istuinta voi kallistaa eteenpäin. Sitä voi myös säätää eteenpäin ja taaksepäin.

- Säädä istuinta eteen- ja taaksepäin asettamalla jalkasi jalkatuen levyjen päälle ja työntämällä istuimen etureunan alapuolella olevaa vipua vasemmalle. Siirrä istuin oikeaan asentoon.

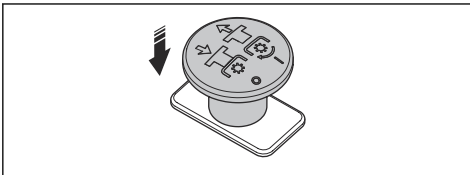


- Voit säätää istuimen jousia liikuttamalla istuimen alla olevia kahta kumirajoitinta kuvan mukaisesti. Aseta kaksi rajoitinta eteen, keskelle tai taakse.

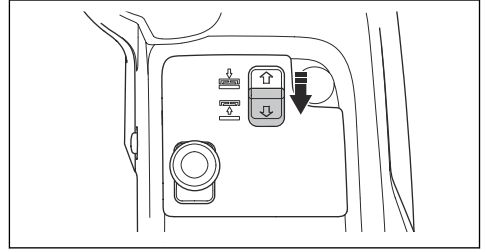


Leikkuulaitteen nostaminen

- Vapauta leikkuulaitteen voimansiirto painamalla voimanoton painiketta.



- Nosta leikkuulaitetta vetämällä sähkötoimisen nostimen kytkintä. Nosta leikkuulaite kokonaan ylös, kunnes kuulet rapisevan äänen.



Huomautus: Runkotunnelista tuleva rapiseva ääni ei tarkoita, että tuote olisi viallinen.

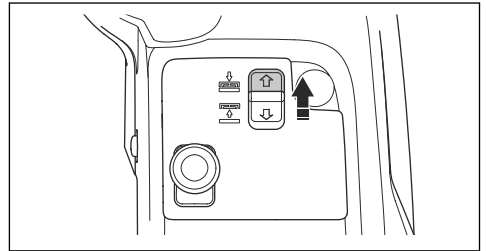
Huomautus: Leikkuulaitetta voi nostaa hieman, kun terien voimansiirto on kytketty. Tätä toimintoa voi käyttää erittäin pitkän ruohon leikkaamiseen tai työskenneltäessä epätasaisilla alustoilla.



VAROITUS: Älä nosta leikkuulaitetta kokonaan, kun leikkuulaitteen voimansiirto on kytkettynä. Sinkoutuvat esineet voivat aiheuttaa vakavia vammoja tai kuoleman.

Leikkuulaitteen laskeminen

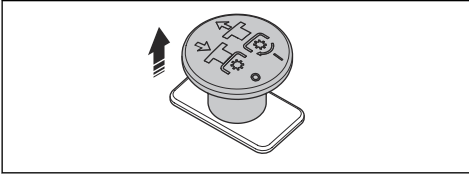
- Laske leikkuulaitetta työntämällä sähkötoimisen nostimen kytkintä. Laske leikkuulaite kokonaan alas, kunnes kuulet rapisevan äänen.



HUOMAUTUS: Pidä kytkintä painettuna vähintään 2 sekuntia sen jälkeen, kun leikkuulaite koskettaa maata. Näin varmistetaan, että leikkuulaite on leikkuuasennossa.

Huomautus: Runkotunnelista tuleva rapiseva ääni ei tarkoita, että tuote olisi viallinen.

2. Kytke leikkulaaitteen terien voimansiirto vetämällä voimaton painiketta.

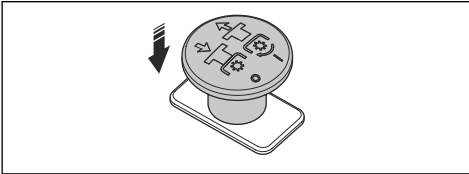


Toimet ennen tuotteen käyttämistä

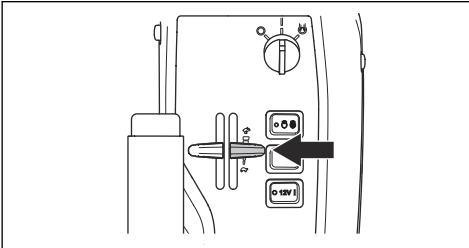
1. Lue käyttöohje huolellisesti ja varmista, että ymmärrät sen sisältämät ohjeet.
2. Käytä tarpeellisia henkilönsuojaimia. Katso *Henkilönsuojaimet sivulla 207*.
3. Varmista, että työalueella ei ole asiaankuulumattomia henkilöitä.
4. Suorita päivittäiset huoltotoimenpiteet. Katso *Huoltokaavio sivulla 221*.
5. Varmista, että tuote on asennettu oikein eikä se ole vaurioitunut.

Moottorin käynnistäminen (P 524X)

1. Kytke seisontajarru.
2. Vapauta leikkulaaitteen voimansiirto painamalla voimaton painike sisään.

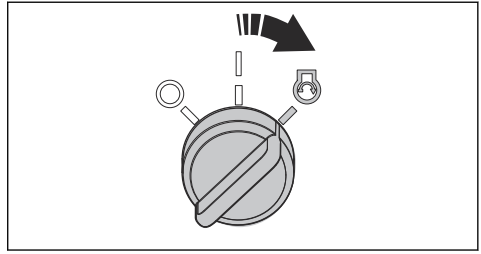


3. Käännä kaasuliipaisin keskiasentoon.

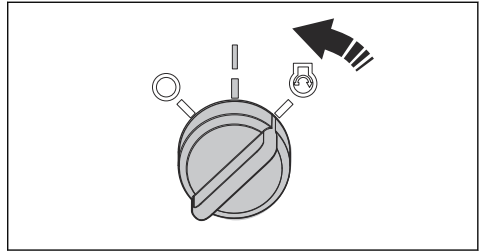


4. Jos moottori käynnistetään kylmänä, siirrä rikastinvipu kokonaan taakse.

5. Käännä virta-avain käynnistysasentoon.

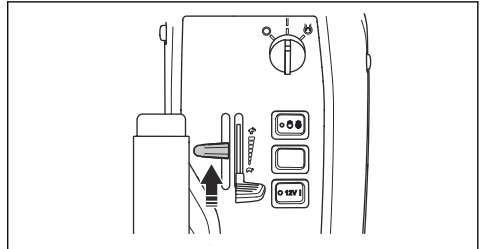


6. Kun moottori käynnistyy, vapauta virta-avain heti takaisin vapaa-asentoon.



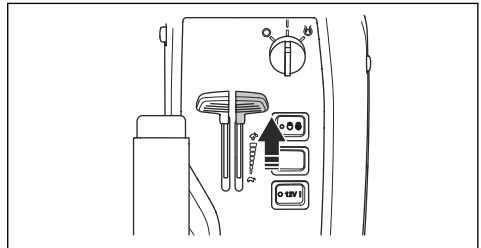
HUOMAUTUS: Käytä käynnistysmoottoria enintään 5 sekunnin ajan kerrallaan. Jos moottori ei käynnisty, odota 15 sekuntia ennen uutta yritystä.

7. Paina rikastinvipua hitaasti eteenpäin päätyasentoon.



8. Anna moottorin käydä puolikaasulla noin 3–5 minuuttia ennen täyttä kuormitusta.

9. Paina kaasuliipaisin täyden kaasun asentoon.

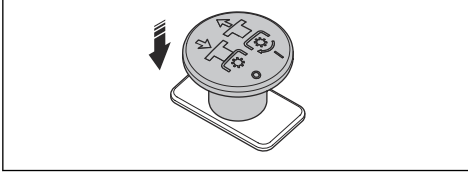




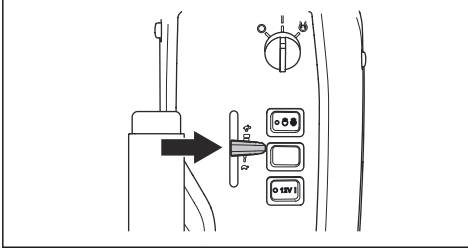
HUOMAUTUS: Terien kytkeminen moottorin ollessa täydessä käyntinopeudessa rasittaa vetohihnoja. Älä käytä tuotetta täydellä kaasulla, ennen kuin leikkuulaite on laskettu leikkuuasentoon.

Moottorin käynnistäminen (P 524X EFI)

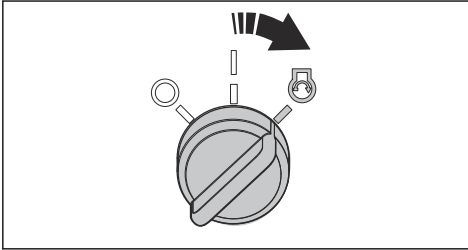
1. Kytke seisontajarru.
2. Vapauta leikkuulaitteen voimansiirto painamalla voimanoton painike sisään.



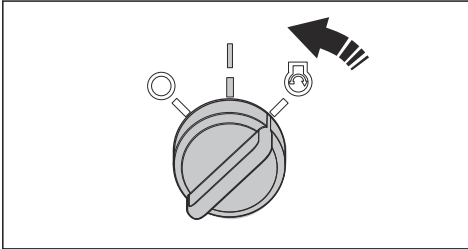
3. Käännä kaasuliipaisin keskiasentoon.



4. Käännä virta-avain käynnistysasentoon.

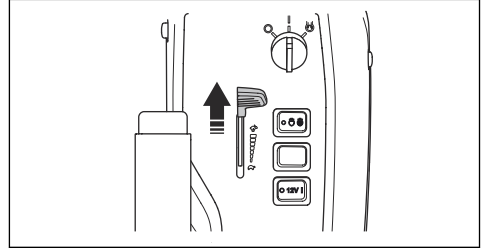


5. Kun moottori käynnistyy, vapauta virta-avain heti takaisin vapaa-asentoon.



HUOMAUTUS: Käytä käynnistymoottoria enintään 5 sekunnin ajan kerrallaan. Jos moottori ei käynnisty, odota 15 sekuntia ennen uutta yritystä.

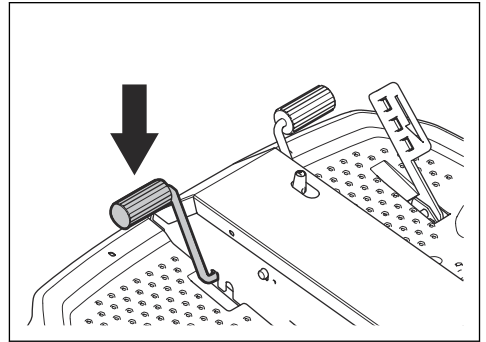
6. Anna moottorin käydä puolikaasulla noin 3–5 minuuttia ennen täyttä kuormitusta.
7. Paina kaasuliipaisin täyden kaasun asentoon.



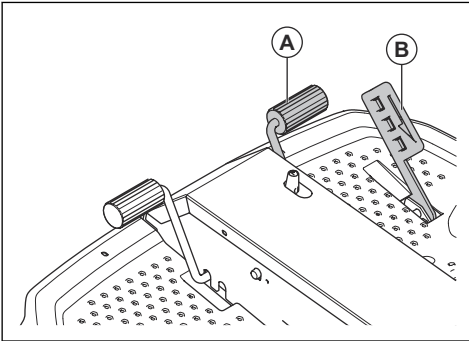
HUOMAUTUS: Terien kytkeminen moottorin ollessa täydessä käyntinopeudessa rasittaa vetohihnoja. Älä käytä tuotetta täydellä kaasulla, ennen kuin leikkuulaite on laskettu leikkuuasentoon.

Tuotteen käyttö

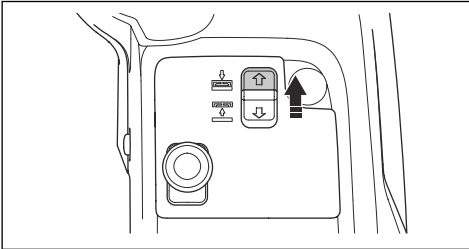
1. Varmista, että ohitusventtiilit ovat kiinni. Katso kohta *Hydrostaattisen voimansiirron poistaminen käytöstä sivulla 220*.
2. Käynnistä moottori.
3. Paina seisontajarrupoljin alas ja vapauta se, jotta seisontajarru vapautuu.



4. Paina toista kaasupoljinta varovasti. Nopeus kasvaa sitä enemmän, mitä enemmän painat poljinta. Käytä poljinta (A) eteenpäin ajamiseen ja poljinta (B) peruuttamiseen.



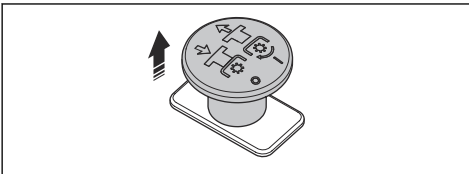
5. Jarruta vapauttamalla poljiin. Voit jarruttaa voimakkaammin painamalla vastakkaisen ajosuunnan poljinta.
6. Valitse haluttu leikkuukorkeus. Katso kohta *Leikkuukorkeuden säätäminen, (C112, C122, R137) sivulla 218* tai *Leikkuukorkeuden säätäminen, (C112X, C122X, R137X) sivulla 219*.
7. Laske leikkuulaitetta työntämällä sähkötoimisen nostimen kytkintä. Laske leikkuulaite kokonaan alas, kunnes kuulet rapisevan äänen.



HUOMAUTUS: Pidä kytkintä painettuna vähintään 2 sekuntia sen jälkeen, kun leikkuulaite koskettaa maata. Näin varmistetaan, että leikkuulaite on leikkuaasennossa.

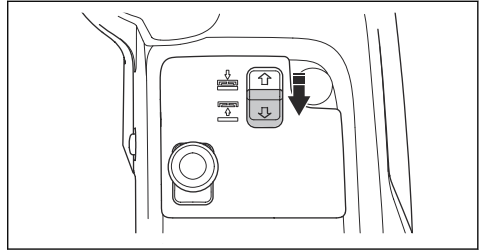
Huomautus: Runkotunnelista tuleva rapiseva ääni ei tarkoita, että tuote olisi viallinen.

8. Kytke leikkuulaitteen terien voimansiirto vetämällä voimaton painiketta ulospäin.



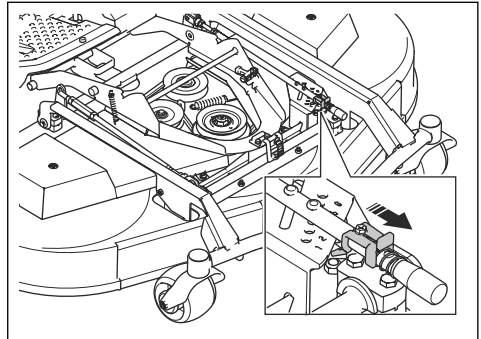
Leikkuukorkeuden säätäminen, (C112, C122, R137)

1. Nosta leikkuulaitetta vetämällä sähkötoimisen nostimen kytkintä. Nosta leikkuulaite kokonaan ylös, kunnes kuulet rapisevan äänen.

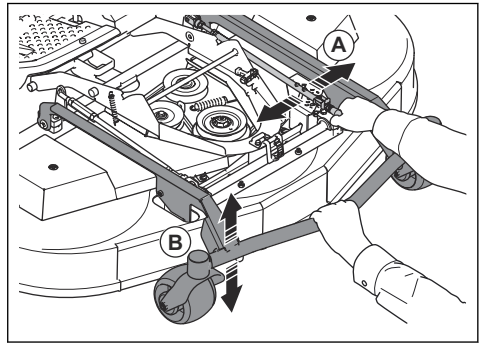


Huomautus: Runkotunnelista tuleva rapiseva ääni ei tarkoita, että tuote olisi viallinen.

2. Kytke seisontajarru.
3. Käännä virta-avain STOP-asentoon.
4. Paina lukituslevyä leikkuulaitteen etuosan suuntaan ja pidä sitä paikallaan. Vedä ja nosta leikkuukorkeuden säätövipua oikealla kädellä. Älä vapauta säätövipua.



5. Pidä kiinni laitteen rungosta (B) vasemmalla kädellä. Nosta tai laske leikkuulaitetta samalla, kun liikutat leikkuukorkeuden säätövipua (A) vaakasuunnassa.



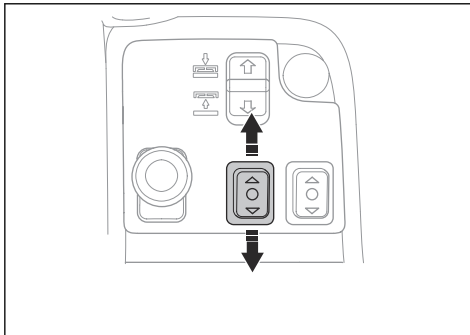
6. Vapauta leikkuukorkeuden säätövipu jonkin säätölevyn reiän kohdalla.
7. Vapauta laitteen runko.

Huomautus: Katso seuraavasta taulukosta, mikä arvioitu leikkuukorkeus vastaa mitäkin numeroa.

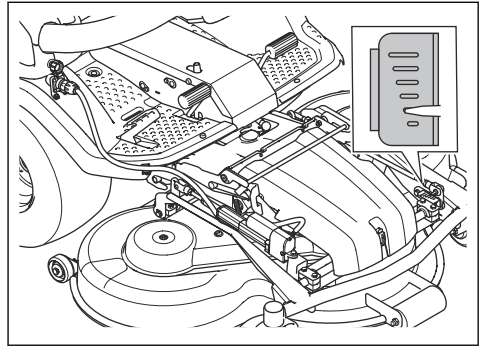
Numero	Leikkuukorkeus, mm	
	C112, C122	R137
1 (S) huoltoasento, alin asento	25	35
2	35	50
3	45	60
4	55	75
5	65	90
6	75	100

Leikkuukorkeuden säätäminen, (C112X, C122X, R137X)

- Laske leikkuukorkeutta painamalla etulisävarusteen vasemman toimintopainikkeen yläosaa. Nosta leikkuukorkeutta painamalla etulisävarusteen vasemman toimintopainikkeen alaosaa.



Leikkuulaitteen merkinnät osoittavat oikean asennon halutulle leikkuukorkeudelle.

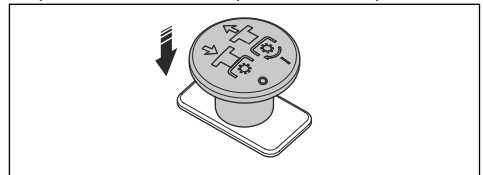


Huomautus: Katso seuraavasta taulukosta, mikä arvioitu leikkuukorkeus vastaa mitäkin merkintää.

Merkinnät	Leikkuukorkeus, mm	
	C112X, C122X	R137X
	75	100
	65	90
	55	75
	45	60
	35	50
	25	35

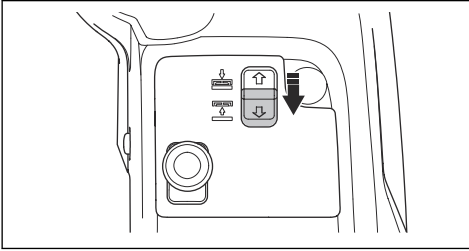
Moottorin sammuttaminen

1. Vapauta kaasupolkimet.
2. Vapauta leikkuulaitteen terien voimansiirto painamalla voimanoton painiketta sisäänpäin.

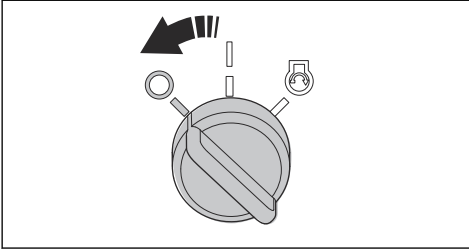


3. Käytä moottoria joutokäyntinopeudella minuutin ajan, jotta moottorin lämpötila laskee.

4. Vedä leikkuulaitteen nostovipu taaksepäin, jotta leikkuulaite nousee ylös.



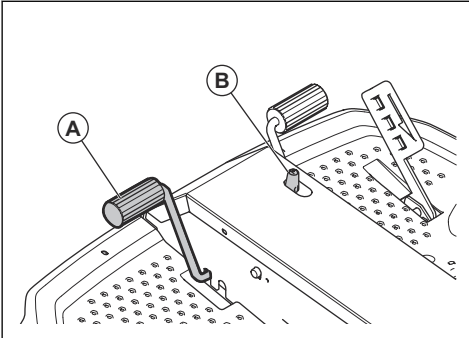
5. Käännä virta-avain STOP-asentoon.



6. Kun moottori on sammunut, kytke seisontajarru.

Seisontajarrun kytkeminen ja vapauttaminen

1. Paina seisontajarrun poljin (A) alas.
2. Pidä lukituspainiketta (B) painettuna.



3. Pidä painiketta painettuna ja vapauta seisontajarrun poljin.
4. Vapauta seisontajarru painamalla seisontajarrun poljinta uudelleen.

Hyvän leikkuutuloksen saavuttaminen

- Jotta koneen suorituskyky pysyy mahdollisimman hyvänä, huolla laite säännöllisesti huoltokaavion mukaisesti. Katso kohta *Huoltokaavio sivulla 221*.
- Älä leikkaa märkää nurmikkoa. Märän nurmikon leikkaaminen voi johtaa huonoon leikkuutulokseen.

- Käytä aluksi korkeaa leikkuukorkeutta ja madalla sitä vähitellen.
- Terien pyörimisnopeuden on oltava suuri (suurin sallittu moottorin käyntinopeus, katso *Tekniset tiedot sivulla 253*). Aja hitaasti. Jos ruoho ei ole kovin pitkää tai tiheää, saat hyvän leikkuutuloksen suuremmallakin ajonopeudella.
- Leikkaa ruoho epäsäännöllisellä liikekuviolla.
- Parhaan leikkuutuloksen saat leikkaamalla nurmikon usein ja käyttämällä mulch-toimintoa.

Hydrostaattisen voimansiirron poistaminen käytöstä

Jos haluat siirtää konetta moottorin ollessa sammutettuna, etu- ja takavoimansiirron hydraulipiirit on avattava. Tämä tehdään avaamalla voimansiirron ohitusventtiilit.



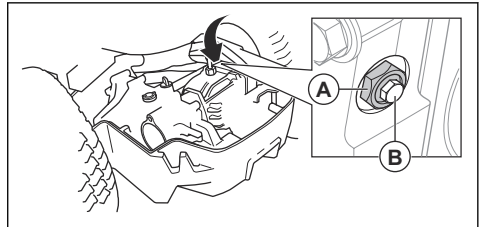
HUOMAUTUS: Koneessa ei ole jarruja, kun ohitusventtiilit ovat auki. Ohitusventtiilit on suljettava ennen koneen käyttöä.



HUOMAUTUS: Älä hinaa tuotetta suurella nopeudella tai pitkiä matkoja. Se vaurioittaa voimansiirtoa.

Takavoimansiirto

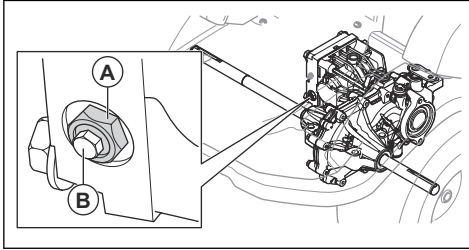
- Avaa ohitusventtiili avaamalla lukitusmutteri (A) $\frac{1}{4}$ – $\frac{1}{2}$ kierrosta vastapäivään ja avaamalla sitten venttiilin ruuvia (B) kaksi kierrosta vastapäivään.



- Sulje ohitusventtiili sulkemalla venttiilin ruuvi (B), kiristämällä se tiukkuuteen 8 Nm ja kiristämällä sitten lukitusmutteri (A) tiukkuuteen 30 Nm.

Etuvoimansiirto

- Avaa ohitusventtiili avaamalla lukitusmutteria (A) $\frac{1}{4}$ – $\frac{1}{2}$ kierrosta vastapäivään ja avaamalla sitten venttiiliin ruuvia (B) kaksi kierrosta vastapäivään.



- Sulje ohitusventtiili sulkemalla venttiiliin ruuvi (B), kiristämällä se tiukkuuteen 8 Nm ja kiristämällä sitten lukitusmutteri (A) tiukkuuteen 30 Nm.

Huolto

Johdanto

Huoltokaavio



VAROITUS: Lue ja sisäistä turvallisuutta käsittelevä luku ennen laitteen huoltamista.

Päivittäinen huolto ennen käyttöä

- | |
|--|
| Varmista, että kaikki ruuvit ja mutterit on kiristetty. |
| Varmista, ettei laitteesta vuoda polttoainetta tai öljyä. |
| Puhdista tuote. |
| Puhdista leikkuulaitteen sisäpinnat. |
| Puhdista moottori ja äänenvaimennin. |
| Varmista, ettei moottorin jäähdytysilma-aukko ole tukkeutunut. |
| Varmista, että turvalaitteissa ei ole vikoja. |
| Tarkista leikkuulaitteen terät. |
| Tarkista leikkulaite vaurioiden varalta. |
| Tarkista ja testaa jarrut. |
| Tarkista moottorin öljymäärä. |
| Tarkista vaihteiston öljymäärä. |
| Varmista, että kaukovalo ja työvalo toimivat oikein. |

X = Ohjeet ovat tässä käyttöohjeessa.

O = Tämä käyttöohje ei sisällä ohjeita näitä toimenpiteitä varten. Anna huoltotyö valtuutetun huoltoliikkeen tehtäväksi.

Huolto	Viikoittain (40 käyttötunnin välein)	Ensimmäisten 50 käyttötunnin jälkeen	Huotoväli tun- teina		
			100	200	400
Varmista, että kaikki ruuvit ja mutterit on kiristetty.			○		
Varmista, ettei laitteesta vuoda polttoainetta tai öljyä.			○		
Puhdista tuote.			X		
Varmista, että turvalaitteissa ei ole vikoja.			X		
Suorita voitelu voitelun yleiskatsauksen mukaisesti.	X		X		
Voitele leikkulaite	X		X		
Varmista, että polttoaineletkut ja liittimet ovat puhtaita ja eh- jiä.		○	○		
Tarkista 12 V:n akku.	X		X		
Tarkista sähköliittimet ja johdot.		○	○		
Tarkista seisontajarruvaijeri ja säädä seisontajarru.			○		
Varmista, että ajovalot ja varoitusvalot toimivat oikein (jos asennettu).	X		X		
Suorita puhdistustöiden jälkeen pumppuhihnan kireyden sil- mämääräinen tarkastus.	○		○		
Vaihda pumppuhihna.					○
Vaihda voimanottohihna.					X
Tarkista takarunkoyksikön nivellaakeri.					○
Suorita puhdistustöiden jälkeen kaikkien urapyörien silmä- määräinen tarkastus.				○	
Tarkasta silmämääräisesti kaikki hydrostaattivaijerit ja nive- let.			○		
Tarkista kaasuliipaisin ja rikastinvipu.			○		
Päivitä laiteohjelma tarvittaessa.			○		
Vaihda voimanoton painike.	10 vuoden välein				
	○				
Vaihda hydrauliohjynsuodatin.		○			○
Vaihda hydrauliohlyjy.					○
Tarkista sytytystulppa vaurioiden varalta ja varmista, että kärkiväli on oikea.			X		
Puhdista ilmansuodatin.	X		X		
Vaihda polttoainesuodatin.		X	X		
Vaihda ilmansuodatinpatruuna.				X	
Tarkista sisempi ilmansuodatin.				X	
Vaihda sisempi ilmansuodatin.					X

Huolto	Viikoittain (40 käyttötunnin välein)	Ensimmäisten 50 käyttötunnin jälkeen	Huoltoväli tun- teina		
			100	200	400
Tarkista ja säädä moottorin venttiilivällys.				○	
Puhdista venttiilin istukoiden pinnat.				○	
Tarkista äänenvaimennin ja lämpösuoja.	X		X		
Vaihda moottoriöljy.		X	X		
Vaihda moottoriöljyn suodatin.		X		X	
Vaihda sytytystulppa.					X
Vaihda polttoaineletkut.	5 vuoden välein ○				
Tarkista ja säädä etu- ja takapyörien nopeus.			○		
Tarkista vaihteiston öljymäärä.	X		X		
Vaihda vaihteiston öljy.		○			○
Varmista, että rengaspaine on oikea.	X		X		
Tarkista ja säädä leikkuukorkeusasetukset.			X		
Vaihda leikkuulaitteen hihna.					X
Tarkista leikkuulaite vaurioiden varalta.			X		
Tarkista leikkuulaitteen terät.			X		

Laitteen puhdistaminen

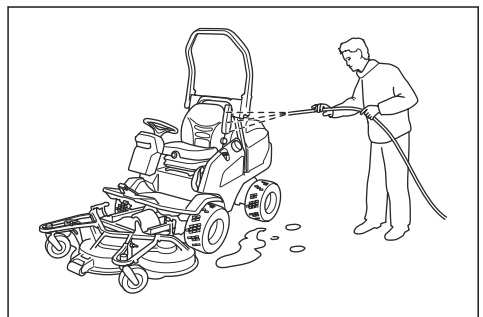


HUOMAUTUS: Älä käytä painepesuria tai höyrypuhdistinta. Vesi voi tunkeutua laakereihin ja sähköliitännöihin ja aiheuttaa haitallista korroosiota.

Puhdista kone heti käytön jälkeen.

- Älä puhdista kuumia pintoja, kuten moottoria, äänenvaimenninta ja pakokaasun poistojärjestelmää. Poista ruoho ja lika vasta sen jälkeen, kun pinnat ovat jäähtyneet.
- Puhdista laite ensin harjalla ja sitten vasta vedellä. Poista ruohosilppu ja lika vaihteistosta, vaihteiston ilmanottoaukosta ja moottorista sekä niiden ympäriltä.
- Puhdista kone suihkuttamalla vettä vesiletkulla. Älä käytä suurta painetta.
- Älä suuntaa vettä sähköisiä tai laakereita kohti. Puhdistusaine aiheuttaa yleensä lisää vahinkoa.
- Puhdista leikkuulaite asettamalla se huoltoasentoon ja suihkuttamalla sen päälle vettä vesiletkulla.
- Kun kone on puhdas, käynnistä leikkuulaite hetkeksi, jotta ylimääräinen vesi valuu pois.

- Tutki kaikki voitelukohdat ja voitele ne tarvittaessa. Voitele laakerit aina laitteen puhdistamisen jälkeen.



Moottorin ja äänenvaimentimen puhdistaminen

Älä anna ruohon ja lian kerääntyä moottoriin ja äänenvaimentimeen. Moottorissa oleva polttoaineen tai öljyn kastelema ruoho lisää tulipalon ja moottorin ylikuumentumisen vaaraa. Anna moottorin jäähtyä ennen puhdistamista. Käytä puhdistamiseen vettä ja harjaa.

Äänenvaimentimen ympärillä oleva ruoho kuivuu nopeasti ja voi syttyä palamaan. Kun äänenvaimennin on jäähtynyt, poista ruoho harjalla tai vedellä.

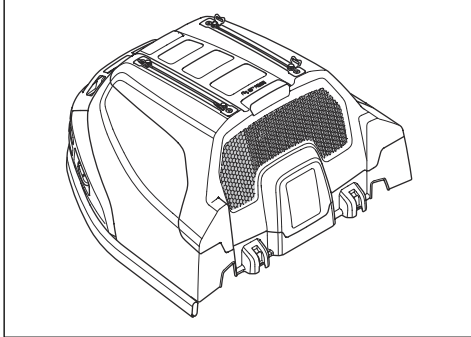
Mootorin jäähdytysilma-aukon puhdistaminen



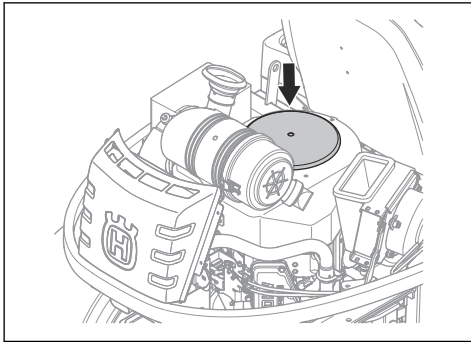
VAROITUS: Pysäytä moottori.

Jäähdytysilma-aukko pyörii ja voi aiheuttaa vammoja sormille.

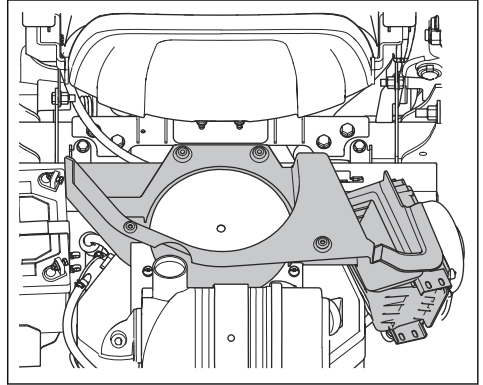
1. Varmista, että ilmanottoaukon ritilä ei ole tukossa. Poista ruoho ja lika harjalla.



2. Irrota moottorin suojuks.
3. Varmista, että jäähdytysilma-aukko ei ole tukossa. Poista ruoho ja lika harjalla.

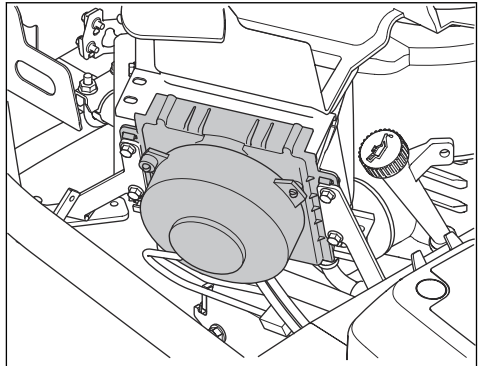


4. Tutki ilmakehä moottorin suojuksen sisäpinnalla. Varmista, että ilmakehä on puhdas eikä hankaa jäähdytysilma-aukkoa vasten.



Hydrauliöljyn jäähdyttimen puhdistaminen

Varmista, että hydrauliöljyn jäähdyttimen puhallin ei ole tukossa ja että hydrauliöljyn jäähdyttimen ympäristö on puhdas. Poista ruoho ja lika harjalla.

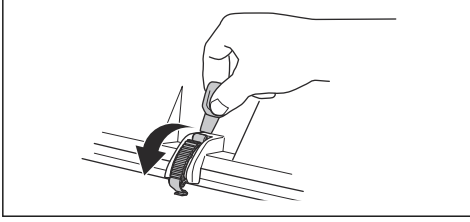


Suojuksen irrottaminen

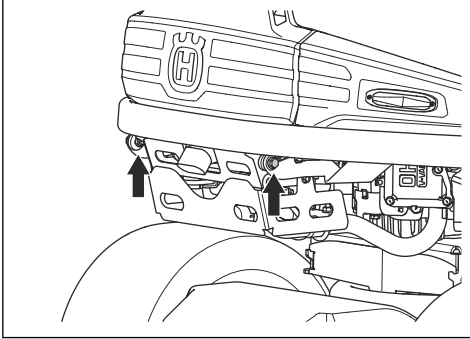
Mootorin suojuksen irrottaminen ja asentaminen

1. Taita istuinta eteenpäin.

2. Vapauta moottorin suojuksessa olevat kaksi kiinnikettä virta-avaimeen kiinnitettyllä työkalulla.



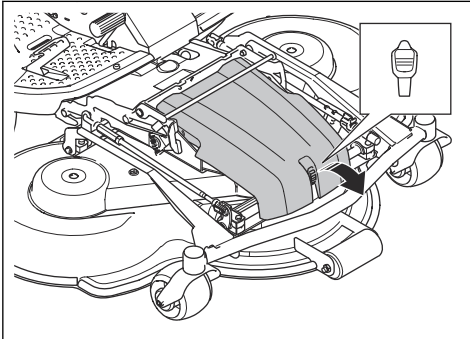
3. Irrota ruuvit saranoista.



4. Taita moottorin suojus taaksepäin.
5. Asenna päinvastaisessa järjestyksessä.

Etukannen irrottaminen

1. Vapauta etukannessa oleva kiinnike virta-avaimeen kiinnitettyllä työkalulla.

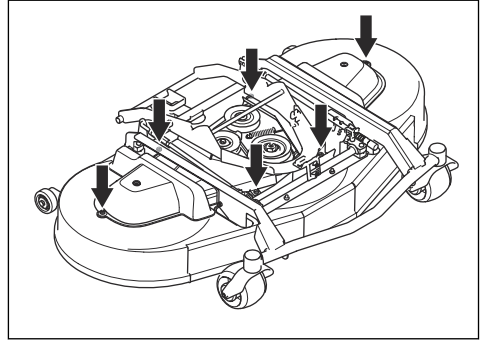


2. Irrota etukansi.

Leikkulaitteen suojusten irrottaminen (R137, R137X)

1. Aseta matalin leikkukorkeus. Katso kohta *Leikkukorkeuden säätäminen, (C112, C122, R137) sivulla 218* tai *Leikkukorkeuden säätäminen, (C112X, C122X, R137X) sivulla 219.*

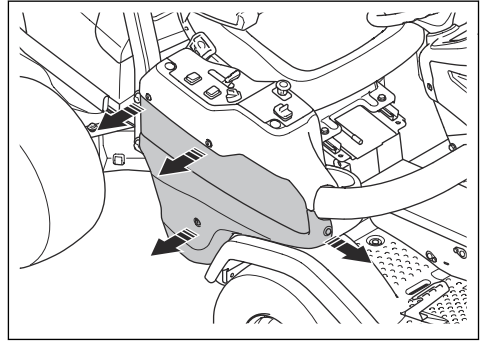
2. Avaa leikkulaitteen sivusuojusten kuusi ruuvia.



3. Irrota leikkulaitteen sivusuojuukset.
4. Asenna päinvastaisessa järjestyksessä.

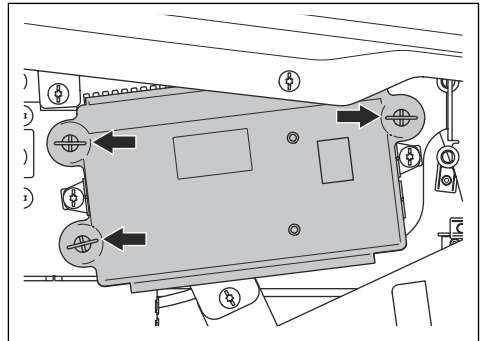
Oikeanpuoleisen suojuksen irrottaminen

1. Irrota neljä ruuvia ja sivusuojus.



Ohjausyksikön kannen irrottaminen

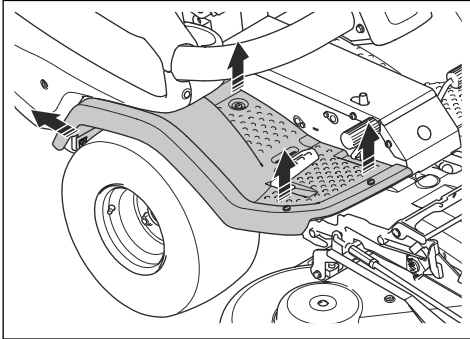
1. Kierrä kolmea ruuvia ¼ kierrosta vastapäivään ja irrota kansi.



Oikean jalkatuen levyn irrottaminen ja asentaminen

1. Irrota peruutuspoljin.

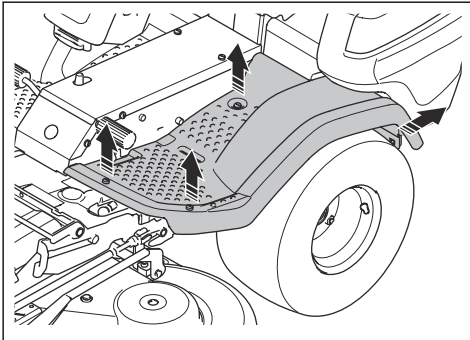
2. Irrota oikeanpuoleinen kansi. Katso *Oikeanpuoleisen suojuksen irrottaminen sivulla 225.*
3. Irrota kaksi ruuvia ja mukiteline.
4. Irrota neljä ruuvia ja jalkatuen levy.



5. Asenna päinvastaisessa järjestyksessä.

Vasemman jalkatuen levyn irrottaminen ja asentaminen

1. Irrota neljä ruuvia ja jalkatuen levy.



2. Asenna päinvastaisessa järjestyksessä.

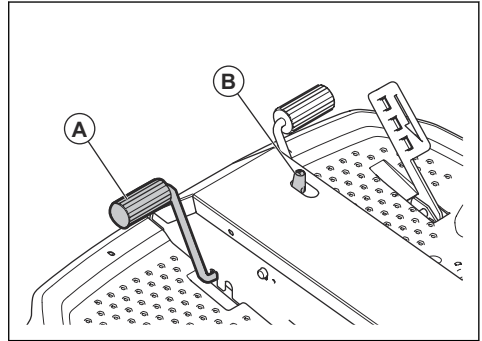
Seisontajarrun tarkistaminen

1. Pysäköi tuote rinteeseen kovalle alustalle.

Huomautus: Älä pysäköi konetta nurmikon peittämään rinteeseen, kun tarkistat seisontajarrun toimivuutta.

2. Paina seisontajarrun poljin (A) alas.

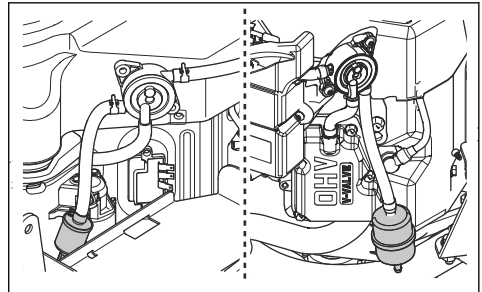
3. Pidä lukituspainiketta (B) painettuna ja vapauta seisontajarrun poljin painikkeen ollessa edelleen painettuna.



4. Jos kone lähtee liikkeelle, anna valtuutetun huoltoliikkeen säätää seisontajarru.
5. Paina seisontajarrun poljinta uudelleen, jotta seisontajarru vapautuu.

Polttoainesuodattimen vaihtaminen

1. Irrota moottorin suojuus, jotta pääset käsiksi polttoainesuodattimeen. Oikeanpuoleisessa kuvassa on P 524X. Vasemmanpuoleisessa kuvassa on P 524X EFI



2. Poista polttoainesuodattimen letkuklemmarit lattapihdeillä.
3. Vedä polttoainesuodatin irti letkujen päistä.
4. Paina uusi polttoainesuodatin kiinni letkujen päihin. Levitä suodattimen päihin nestemäistä puhdistusainetta, jotta suodattimen asentaminen helpottuu.
5. Työnnä letkuklemmarit polttoainesuodatinta vasten.

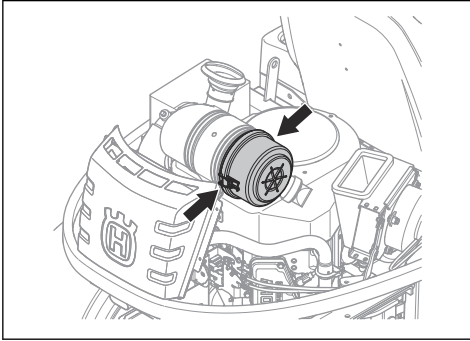
Ilmansuodattimen puhdistaminen ja vaihtaminen



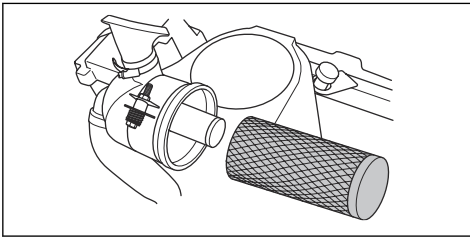
HUOMAUTUS: Älä käynnistä moottoria, jos ilmansuodatinta ei ole asennettu.

1. Poista moottorin kotelo.

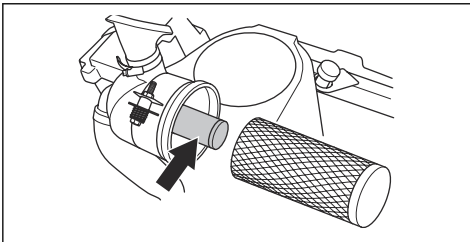
2. Avaa kaksi nuppia, jotka kiinnittävät ilmansuodattimen kannen.



3. Irrota ilmansuodattimen kansi.
4. Irrota ilmansuodatinpatruuna suodatinkotelosta.



5. Puhdista ilmansuodatinkotelon sisäpinta kuivalla liinalla.
6. Kopauta ilmansuodatinpatruunaa varovaisesti kovaa pintaa vasten, ja puhdista se sisäpuolelta paineilmalla. Vaihda ilmansuodatin, jos se ei puhdistu tai jos se on vaurioitunut.
7. Poista ilmansuodatinpatruunan takana oleva sisempi ilmansuodatin.

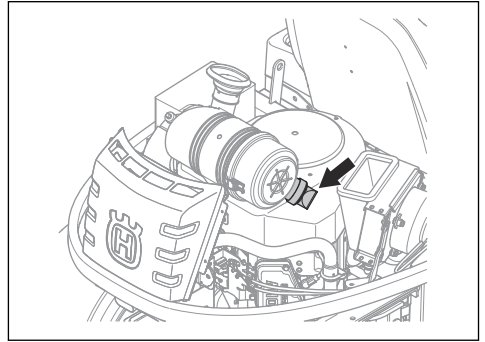


8. Puhdista sisempi ilmansuodatin kopauttamalla sitä kovaa pintaa vasten. Vaihda ilmansuodatin, jos se ei puhdistu tai jos se on vaurioitunut.



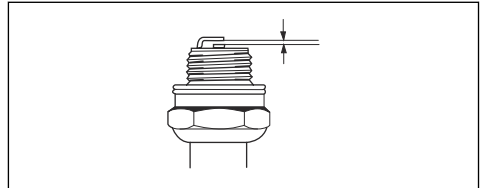
HUOMAUTUS: Älä käytä sisemmän ilmansuodattimen puhdistamiseen paineilmaa.

9. Aseta sisempi ilmansuodatin ja ilmansuodatinpatruuna alkuperäisille paikoilleen suodatinkoteloon. Varmista, että ilmansuodatinpatruuna on asennettu oikein ilmanottoaukon yläosaan.
10. Kiinnitä ilmansuodattimen kansi ja varmista, että hiukkaskerääjä osoittaa alaspäin.



Sytytystulpan tarkistaminen ja vaihtaminen

1. Avaa moottorin kansi.
2. Irrota sytytystulpan suojus ja puhdista sytytystulpan ympäristö.
3. Irrota sytytystulppa sytytystulppa-avaimella.
4. Tarkista sytytystulppa. Vaihda sytytystulppa, jos elektrodit ovat palaneet tai jos eristys on halkeillut tai vaurioitunut. Jos sytytystulppa ei ole vaurioitunut, puhdista se teräsharjalla.
5. Mittaa kärkiväli ja varmista, että se on varmasti oikea. Katso *Tekniset tiedot sivulla 253*.



6. Säädä kärkiväliä taivuttamalla sivuelektrodia.
7. Aseta sytytystulppa takaisin ja käännä sitä käsin, kunnes se asettuu paikalleen.
8. Kiristä sytytystulppa sytytystulppa-avaimella, kunnes aluslevy puristuu.
9. Kiristä käytettyä sytytystulppaa vielä $\frac{1}{8}$ kierrosta ja uutta tulppaa vielä $\frac{1}{4}$ kierrosta.



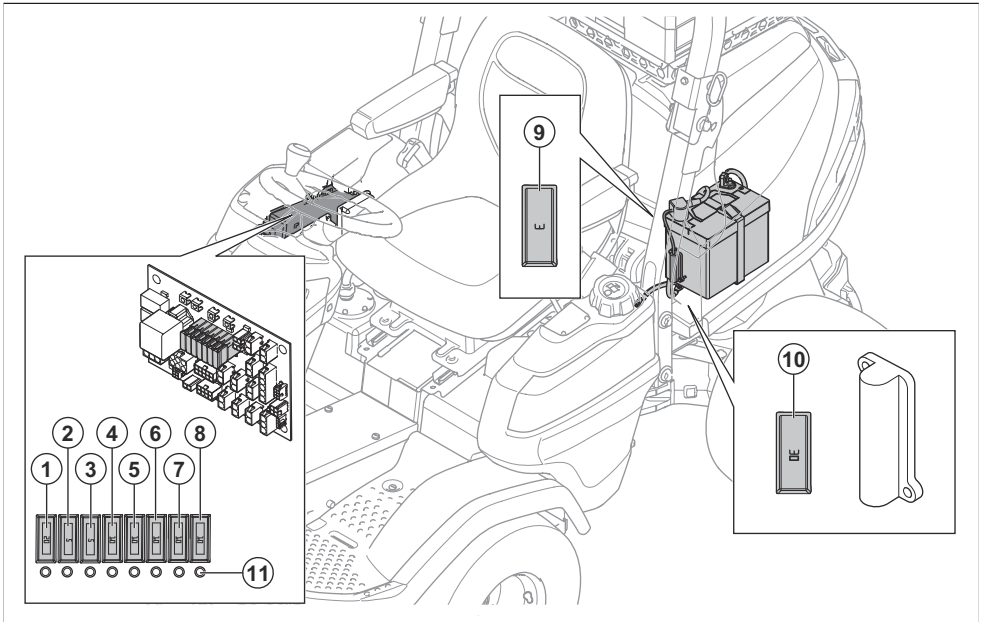
HUOMAUTUS: Väärin kiristetyt sytytystulpat voivat aiheuttaa moottorivahinkoja.

10. Kiinnitä sytytystulpan suojus.



HUOMAUTUS: Älä käynnistä moottoria, jos sytytystulppa tai sytytyskaapeli on poistettu.

Sulakkeiden yleiskatsaus



1. 12 V:n jännitte leikkurin ohjausmoduuliin, 20 A
2. Näytön virta, 5 A
3. Sytytysvirta, 5 A
4. J14 + 12 V, varoitusvalo, 10 A
5. J16 + 12 V, lisäkytkin, lisälähtö, hydraulinen teho, 10 A
6. Seisontajarru/istuin, 10 A
7. Valovirta, 10 A
8. USB, 12 V:n pistorasia, 12 V:n kytkentävirta, 10 A
9. 12 V:n muistivirta leikkurin ohjausmoduuliin, 3 A
10. 12 V, leikkuulaitteen nostimen sähköisen käyttölaitteen sulake, 30 A
11. Sulakkeen merkivalo

Sulakkeen vaihtaminen

Palaneen sulakkeen tunnistaa palaneesta sulakkeen johdosta. Sulakkeissa 1–8 merkivalo ilmaisee palaneen sulakkeen.

Sulakkeiden sijainti löytyy sulakkeiden yleiskatsauksesta, katso kohta *Sulakkeiden yleiskatsaus sivulla 228*.

1. Palaneen sulakkeen etsiminen:

- a) Vaihda sulakkeet 1–8 irrottamalla oikeanpuoleinen kansi.
 - b) Vaihda sulakkeet 9 ja 10 irrottamalla oikeanpuoleinen moottorin suojuus.
2. Vedä sulake pidikkeestä.
 3. Vaihda palanut sulake uuteen, saman malliseen sulakkeeseen.
 4. Asenna suojukset.

Huomautus: Jos pääsulake palaa uudestaan lyhyen ajan kuluttua edellisestä vaihtamisesta, tuotteessa on oikosulku. Korjaa oikosulku ennen kuin käytät laitetta uudelleen. Anna huoltotyö valtuutetun huoltoliikkeen tehtäväksi.

Akun lataaminen

- Lataa akku, jos sen virta ei riitä moottorin käynnistämiseen.
- Käytä vakiomallista akkulaturia.



HUOMAUTUS: Älä käytä akun pikalaturia tai apukäynnistintä. Tämä vahingoittaa laitteen sähköjärjestelmää.

- Kytke laturi irti ennen moottorin käynnistystä.

Moottorin hätäkäynnistäminen

Jos akku on liian heikko moottorin käynnistämiseen, voit tehdä hätäkäynnistykseen apukäynnistyskaapeleilla. Tässä laitteessa on 12 V:n negatiivinen maadoitettu järjestelmä. Laitteessa, jota käytetään hätäkäynnistykseen, on myös oltava 12 V:n negatiivinen maadoitettu järjestelmä.

Apukäynnistyskaapelien yhdistäminen

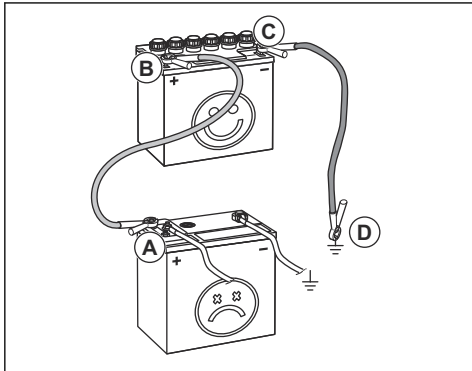


VAROITUS: Akusta vapautuva räjähdysriski kaasu aiheuttaa räjähdysvaaran. Älä liitä täysin ladatun akun negatiivista napaa alhaisen lataustilan akun negatiiviseen napaan tai sen lähelle.



HUOMAUTUS: Älä käytä laitteen akkua muiden ajoneuvojen käynnistämiseen.

1. Avaa moottorin kansi. Katso kohta *Moottorin suojuksen irrottaminen ja asentaminen sivulla 224*.
2. Kytke yksi punaisen kaapelin päistä alhaisen lataustilan akun (A) POSITIIVISEEN napaan (+).



3. Kytke toinen punaisen kaapelin pää täyteen ladatun akun (B) POSITIIVISEEN napaan (+).



VAROITUS: Älä tee punaisen kaapelin päillä oikosulkua runkoon.

4. Kytke yksi mustan kaapelin pää täyteen ladatun akun (C) NEGATIIVISEEN (-) napaan.
5. Kytke mustan kaapelin toinen pää RUNGON MAADOITUKSEEN (D) erilleen polttoainesäiliöstä ja akusta.
6. Vaihda kannet.

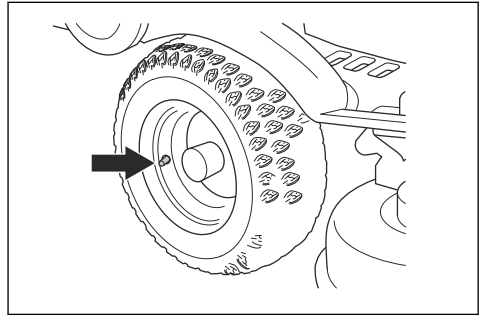
Apukäynnistyskaapelien irrottaminen

Huomautus: Irrota apukäynnistyskaapelit päinvastaisessa järjestyksessä kuin kiinnitit ne.

1. Irrota MUSTA kaapeli rungosta.
2. Irrota MUSTA kaapeli täyteen ladatusta akusta.
3. Irrota PUNAINEN kaapeli kahdesta akusta.

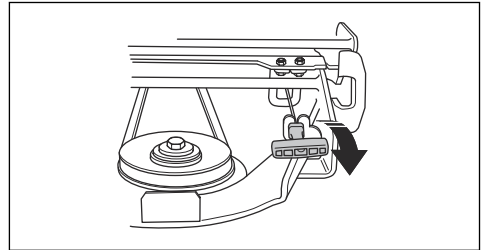
Rengaspaine

Kaikkien neljän renkaan suositeltu rengaspaine on 100 kPa (1,0 bar / 14,5 PSI).



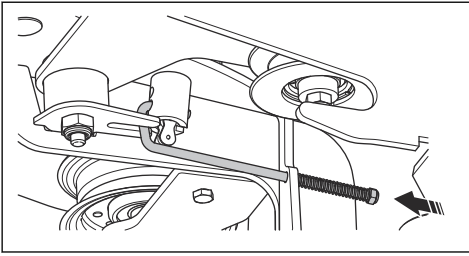
Voimanottohinnan vaihtaminen

1. Käynnistä moottori.
2. Käännä ohjauspyörä ääriasentoonsa vasemmalle, jotta pääset helpommin käsiksi moottorin urapyörään.
3. Laske leikkulaite alas.
4. Pysäytä moottori.
5. Irrota etukansi.
6. Vedä jousen kahvaa vasemmalle pois päin jousen pitimestä, jotta vetohinnan kiristyspyörä löystyy.

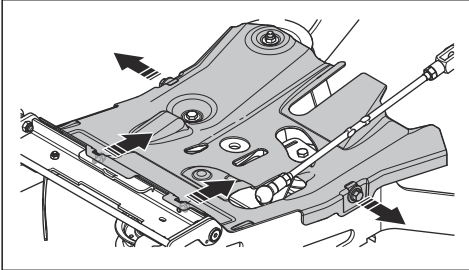


7. Irrota leikkulaiteen vasemmanpuoleinen suojuks.

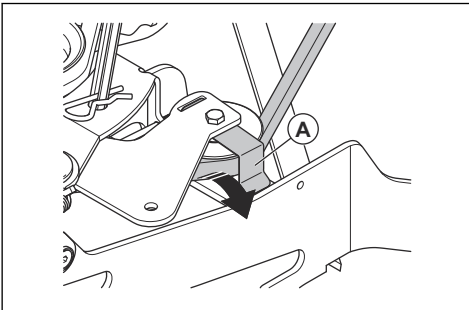
8. Vedä jousen tuki irti nostoketjusta.



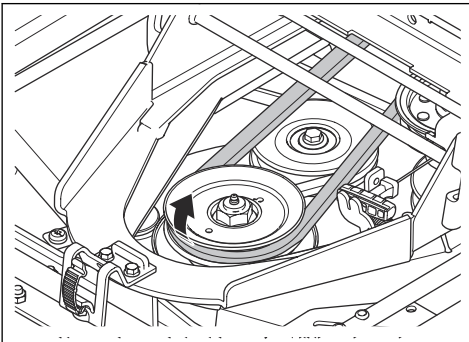
9. Irrota neljä ruuvia ja hihnansuojus.



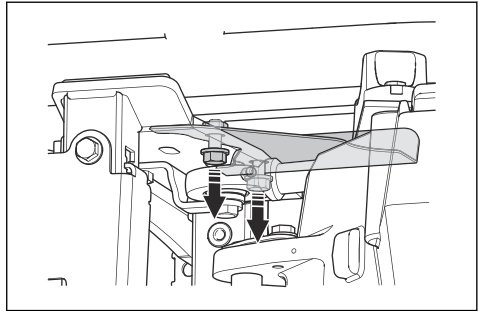
10. Irrota hihna urapyörästä. Nosta hihnanpidintä (A) ja irrota hihna kiristyspyörästä.



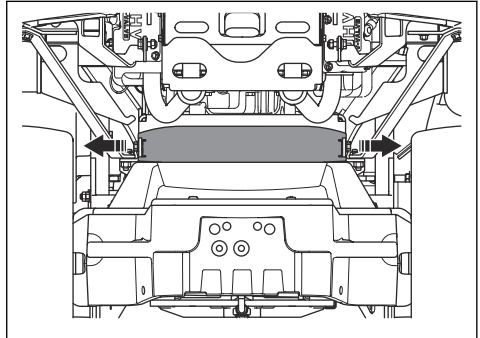
11. Irrota hihna työkalujen kiinnitysrungon urapyörästä.



12. Irrota moottorin urapyörän alla oleva hihnansuojus.

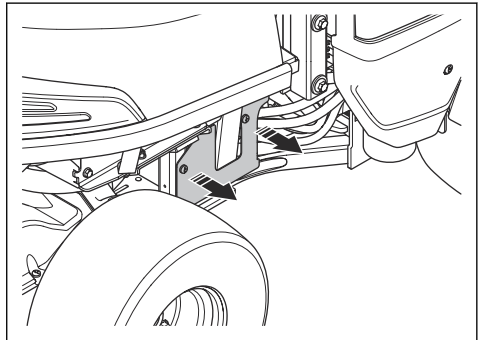


13. Irrota takavoimansiirron edessä oleva hihnansuojus.

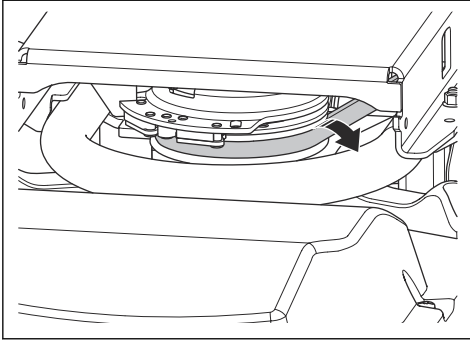


14. Irrota hihna moottorin urapyörästä.

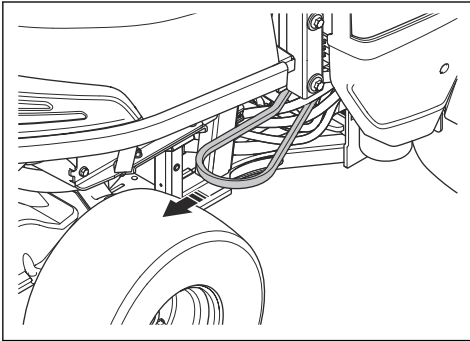
15. Poista hihnansuojus tuotteen oikealta puolelta.



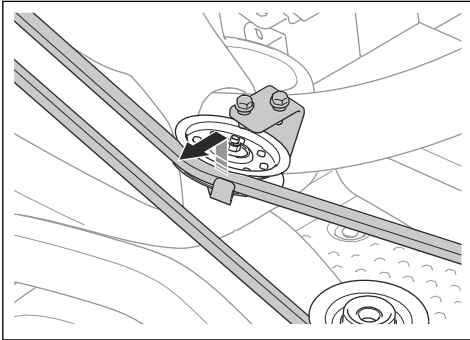
16. Irrota hihna moottorin takimmaisesta urapyörästä.



17. Vedä hihnan etuosa ulos tuotteen liitoskohdan oikean puolen läpi.

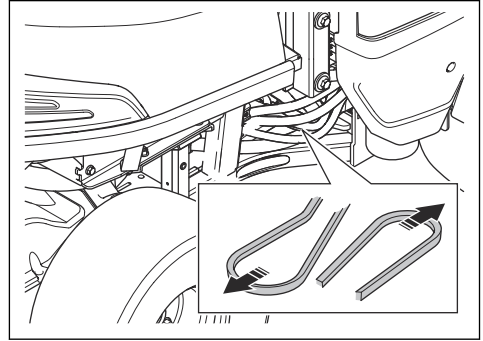


18. Irrota hihna keskimmäisen urapyörän koukusta.

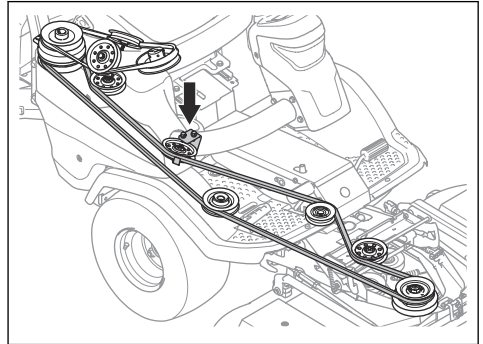


19. Vedä vetohihna ulos.

20. Asenna uusi vetohihna suorittamalla työvaiheet käänteisessä järjestyksessä.



Varmista, että leikkuulaitteen vetohihna on kiinnitetty kuvan mukaisesti. Varmista, että se on oikein paikallaan kirstimen urapyörässä (merkitty kuvaan nuolella).

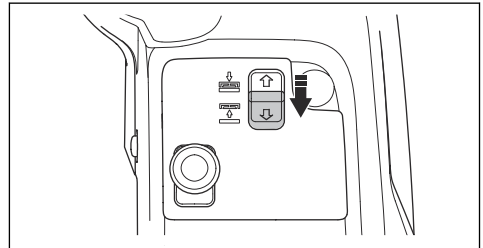


Leikkuulaitteen asettaminen huoltoasentoon



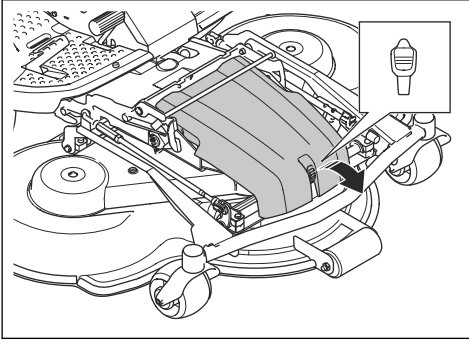
VAROITUS: Puristusvammojen vaara, pidä rumiinosat kaukana.

1. Nosta leikkuulaitetta vetämällä sähkötoimisen nostimen kytkintä. Nosta leikkuulaite kokonaan ylös, kunnes kuulet rapisevan äänen.

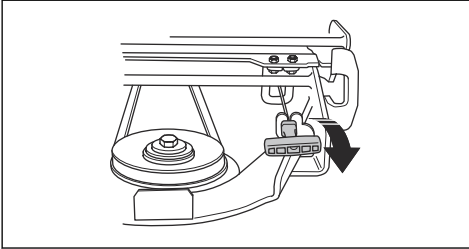


Huomautus: Runkotunnelista tuleva rapiseva ääni ei tarkoita, että tuote olisi viallinen.

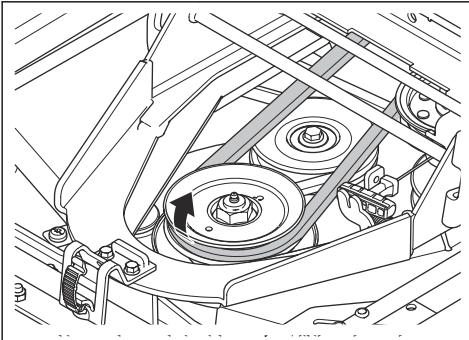
2. Vapauta etukannessa oleva kiinnike virta-avaimeen kiinnitettyllä työkalulla ja irrota kansi.



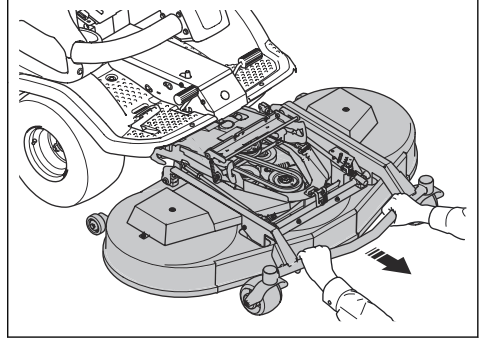
3. Aseta matalin leikkuukorkeus. Katso kohta *Leikkuukorkeuden säätäminen, (C112, C122, R137) sivulla 218* tai *Leikkuukorkeuden säätäminen, (C112X, C122X, R137X) sivulla 219.*
4. Vedä jousen kahvaa vasemmalle poisjään jousen pitimistä, jotta vetohihnan kiristyspyörä löystyy.



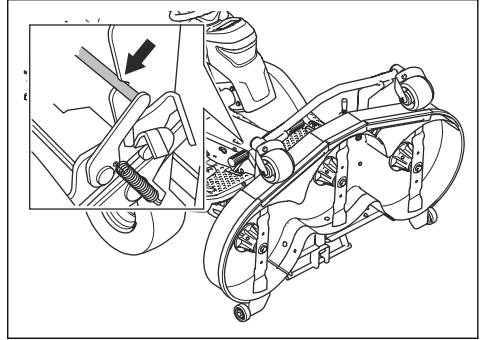
5. Irrota hihna työkalujen kiinnitysrungon urapyörästä.



6. Tartu leikkuulaitteen etureunaan kahdella kädellä ja vedä sitä eteenpäin, kunnes se pysähtyy.

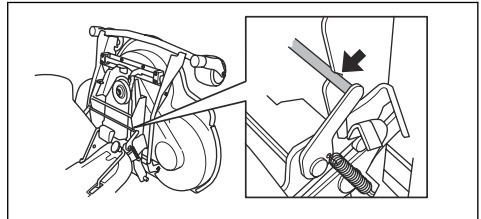


7. Nosta leikkuulaitetta pystyyn, kunnes kuulet naksahduksen. Leikkuulaite lukittuu automaattisesti pystyasentoon.



Leikkuulaitteen asettaminen leikkuuasentoon

1. Pidä leikkuulaitteen etureunasta kiinni vasemmalla kädellä.
2. Avaa lukko oikealla kädellä.



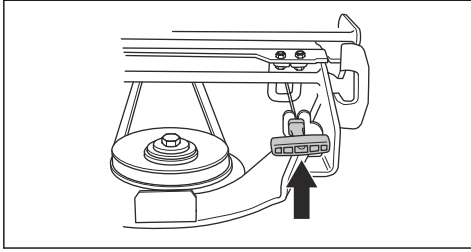
3. Laske leikkuulaite alas ja työnä laitteita sisäänpäin, kunnes se pysähtyy.



HUOMAUTUS: C112X, C122X, R137X-leikkuulaitteet: Varmista, että leikkuulaitteen kaapeli ei puristu.

4. Aseta vetohihna leikkuulaitteen vetopyörän ympärille.

5. Aseta jousen kahva jousen pitimeen.

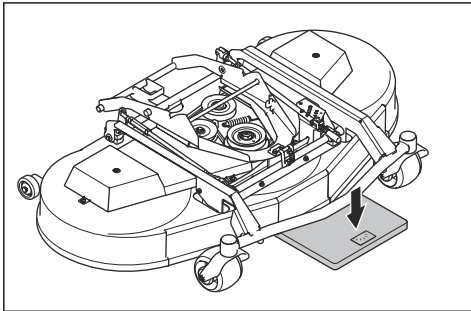


6. Asenna etukansi paikalleen.

Leikkulaaitteen maahan kohdistuvan paineen tarkistaminen ja säätäminen

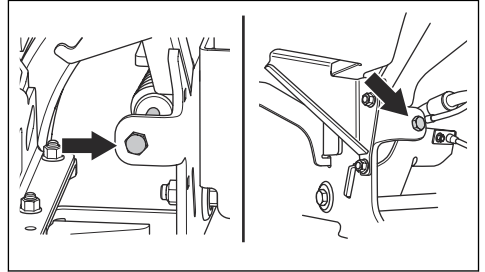
Oikean maahan kohdistuvan paineen avulla leikkulaite liikkuu maan pinnan tasalla, mutta ei paina maata liian kovaa.

1. Tarkista renkaiden ilmanpaine. Katso *Rengaspaine sivulla 229*.
2. Pysäköi tuote tasaiselle alustalle.
3. Laske leikkulaite leikkuuasentoon.
4. Aseta henkilövaaka leikkulaaitteen etureunan alle.



5. Aseta puupala rungon ja vaa'an väliin. Puupala varmistaa, ettei paino ole tukirenkaiden varassa.
6. Säädä maahan kohdistuvaa painetta kiertämällä etupyörien takana oikealla ja vasemmalla sijaitsevia säätöruuveja.

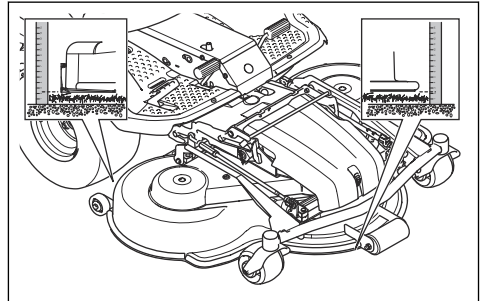
7. Käännä ruuveja oikealle tai vasemmalle, kunnes maahan kohdistuva paine on oikea. Varmista, että jousien jännitys on yhtä suuri oikealla ja vasemmalla puolella.



Leikkulaite	C112, C122	R137
Maahan kohdistuva paine	12–15 kg / 26,5–33 lb	25 kg / 55,1 lb

Leikkulaaitteen vaakasuoruuden tarkistaminen

1. Tarkista renkaiden ilmanpaine. Katso kohta *Rengaspaine sivulla 229*.
2. Pysäköi tuote tasaiselle alustalle.
3. Laske leikkulaite leikkuuasentoon.
4. Aseta matalin leikkuukorkeus. Katso kohta *Leikkuukorkeuden säätäminen, (C112, C122, R137) sivulla 218* tai *Leikkuukorkeuden säätäminen, (C112X, C122X, R137X) sivulla 219*.
5. Mittaa etäisyys maan ja leikkulaaitteen etu- ja takareunojen välissä. Varmista, että takareuna on 5–10 mm (0,2–0,4 in) korkeammalla kuin etureuna.

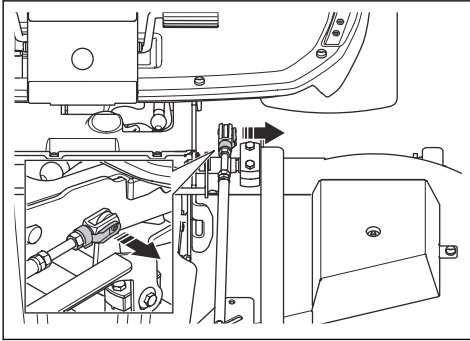


Leikkulaaitteen vaakasuoruuden säätäminen, (C112, C122, R137)

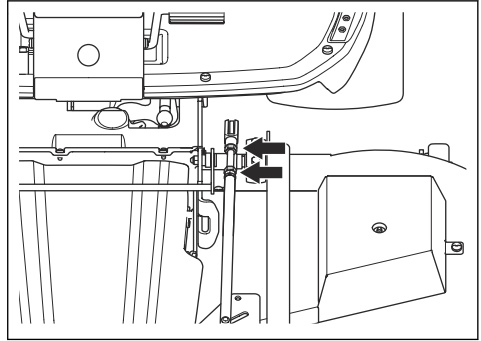
Säädä vaakasuoruutta, kun leikkulaite on asennettu tuotteeseen.

1. Irrota etukansi. Katso kohta *Etukannen irrottaminen sivulla 225*.

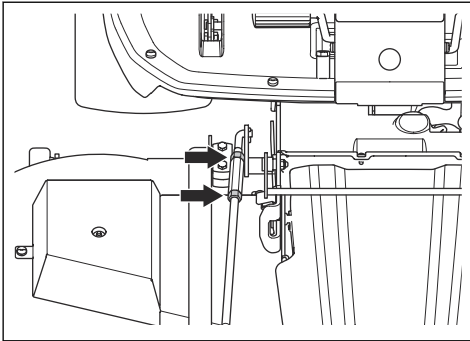
2. Aseta matalin leikkuukorkeus. Katso kohta *Leikkuukorkeuden säätäminen, (C112, C122, R137) sivulla 218.*
3. Irrota korkeudensäädön haan takapäässä oleva haarukkanivel leikkuulaitteen rungosta.



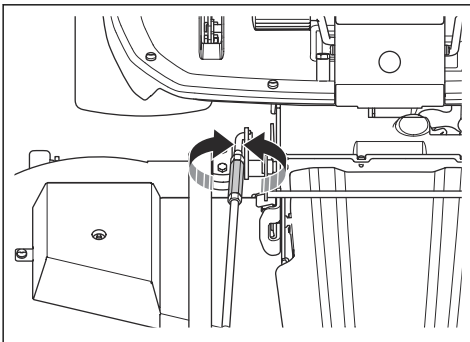
8. Löysää korkeudensäädön haan lukitusmutterit. Säädä korkeudensäädön haan pituutta kääntämällä haarukkaniveltä. Kohdista haarukkanivel leikkuulaitteen rungon reiän kohdalle. Asenna haarukkanivel leikkuulaitteen runkoon.



4. Avaa nostohaana lukitusmutterit.



5. Säädä nostohaana pituus kääntämällä nostohaana säätöruuvia. Pidentäminen nostaa suojuksen takareunaa. Lyhentäminen laskee suojuksen takareunaa.



6. Noudata ohjeita kohdassa *Leikkuulaitteen vaakasuoruuden tarkistaminen sivulla 233.*
7. Kiristä nostohaana lukitusmutterit, kun nostohaana pituus on asianmukainen.

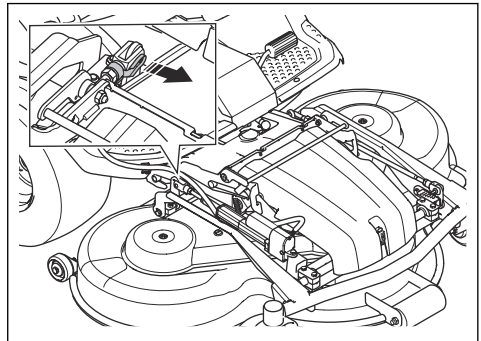
9. Testaa kaikki leikkuukorkeudet. Katso kohta *Leikkuukorkeuden säätäminen, (C112, C122, R137) sivulla 218.*

10. Kiristä korkeudensäädön haan lukitusmutterit.
11. Asenna etukansi paikalleen.

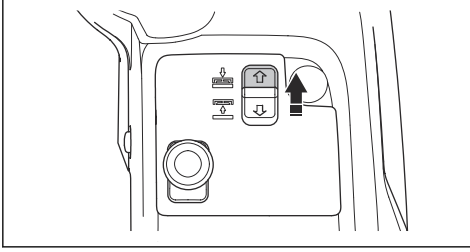
Leikkuulaitteen vaakasuoruuden säätäminen, (C112X, C122X, R137X)

Säädä vaakasuoruutta, kun leikkuulaite on asennettu tuotteeseen.

1. Irrota sähköisen käyttölaitteen takapäässä oleva haarukkanivel leikkuulaitteen rungosta.



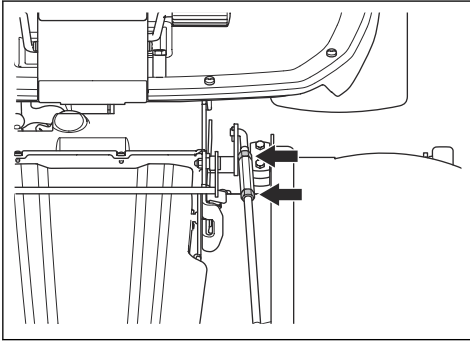
2. Laske leikkuulaitetta työntämällä sähkötoimisen nostimen kytkintä. Laske leikkuulaite kokonaan alas, kunnes kuulet rapisevan äänen.



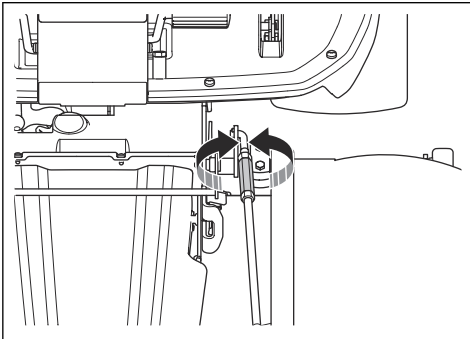
HUOMAUTUS: Pidä kytkintä painettuna vähintään 2 sekuntia sen jälkeen, kun leikkuulaite koskettaa maata. Näin varmistetaan, että leikkuulaite on leikkuuasennossa.

Huomautus: Runkotunnelista kuuluva rapiseva ääni ei tarkoita, että tuote olisi viallinen.

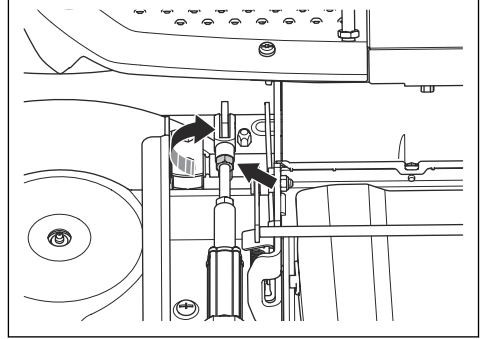
3. Avaa nostohaah lukitusmutterit.



4. Säädä nostohaah pituus kääntämällä nostohaah säätöruuvia. Pidentäminen nostaa suojuksen takareunaa. Lyhentäminen laskee suojuksen takareunaa.



5. Noudata ohjeita kohdassa *Leikkuulaitteen vaakasuoruuden tarkistaminen sivulla 233*.
6. Kiristä nostohaah lukitusmutterit, kun nostohaah pituus on asianmukainen.
7. Irrota sähköisen käyttölaitteen lukitusmutteri. Lisää korkeuden säätötangon pituutta kääntämällä haarukkaniveltä myötäpäivään. Aseta korkeuden säätötanko niin pitkäksi kuin mahdollista, eli kunnes pultin ja varren välillä ei ole vällystä. Kohdista haarukkanivel leikkuulaitteen rungon reiän kohdalle. Asenna haarukkanivel leikkuulaitteen runkoon.

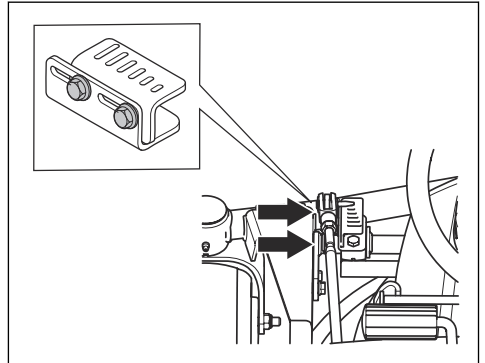


8. Kiristä sähköisen käyttölaitteen lukitusmutteri.
9. Säädä leikkuukorkeuden osoitinta tarvittaessa. Katso kohta *Leikkuukorkeuden säätäminen, (C112X, C122X, R137X) sivulla 219*.

Leikkuukorkeuden osoittimen säätäminen (C112X, C122X, R137X)

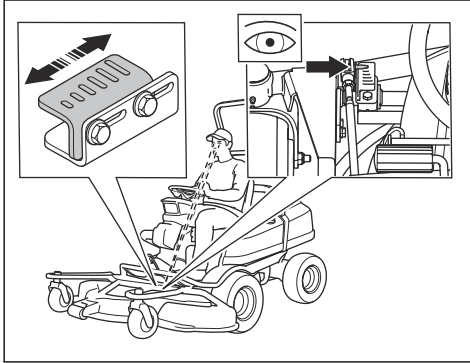
Leikkuulaitteen osoitin ilmaisee oikean asennon halutulle leikkuukorkeudelle.

1. Avaa kaksi ruuvia.



2. Aseta matalin leikkuukorkeus. Katso kohta *Leikkuukorkeuden säätäminen, (C112X, C122X, R137X) sivulla 219*.

3. Säädä leikkuukorkeuden osoitinta, kunnes se osoittaa matalinta leikkuukorkeutta istuimelta käyttäjän näkökulmasta katsottuna.



4. Kiristä kaksi ruuvia.

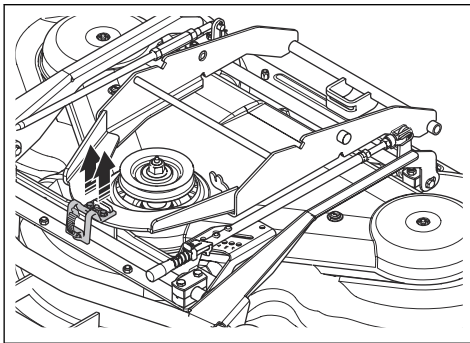
Leikkuulaitteen hihnan vaihtaminen (C112, C112X, C122, C122X)



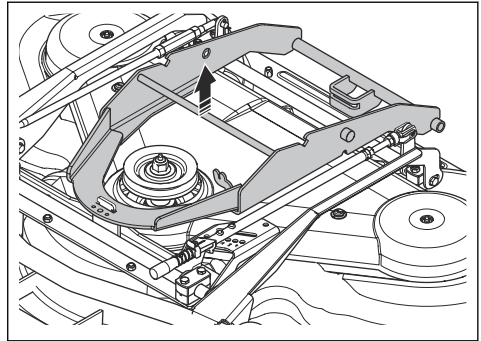
VAROITUS: Puristusvammojen vaara.
Käytä suojakäsineitä.

Huomautus: Leikkuulaitteen ulkonäkö saattaa vaihdella mallin mukaan.

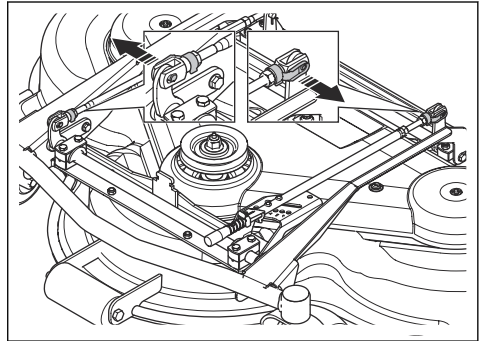
1. Irrota leikkuulaite. Katso kohta *Leikkuulaitteen irrottaminen sivulla 213*.
2. Irrota lukituskannattimen kaksi pulttia, jotka kiinnittävät sen leikkuulaitteeseen.



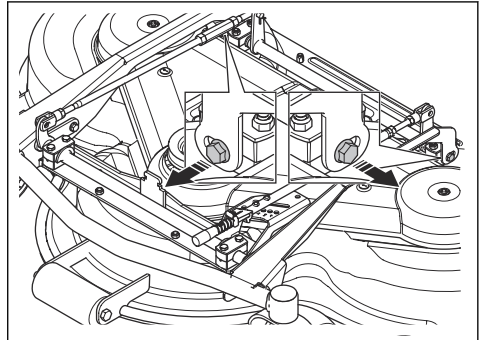
3. Irrota lukituskannatin ja irrota suojalevy.



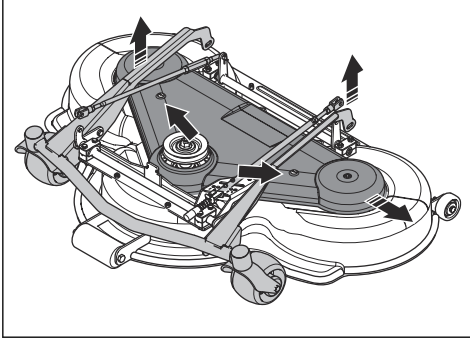
4. Avaa ja irrota etunostohaaran pultin ja takakorkeuden säätötangon lukko.



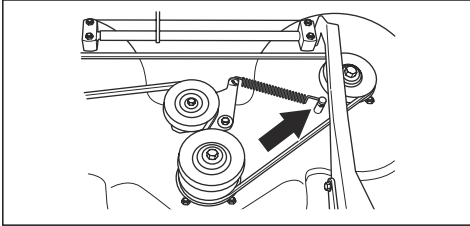
5. Irrota laiterungon kaksi pulttia.



6. Irrota leikkulaitteen suojuksen kaksi ruuvia. Nosta leikkulaitteen runkoa ja irrota leikkulaitteen suojus.

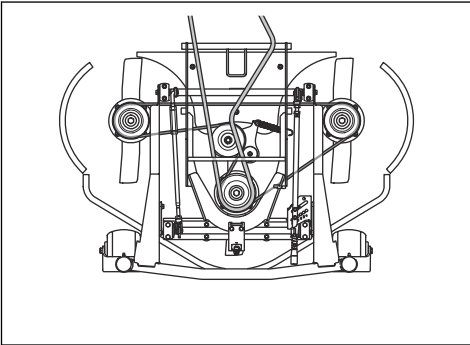


7. Irrota hihnan kiristysjousi ja hihna.

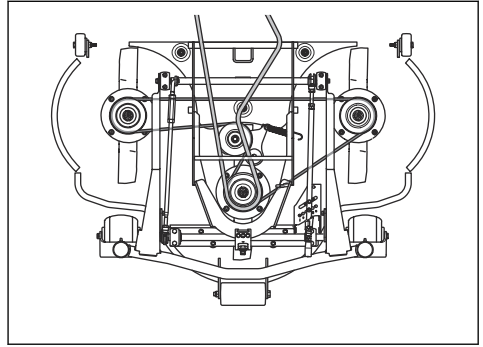


8. Asenna uusi hihna suorittamalla työvaiheet käänteisessä järjestyksessä.

Hihnan yleiskuvaus - C112, C112X



Hihnan yleiskuvaus - C122, C122X



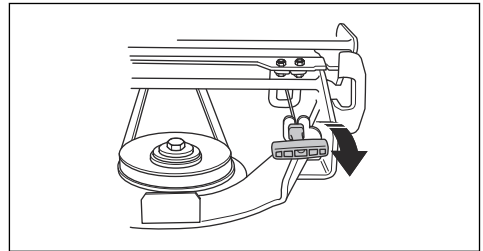
Leikkulaitteen hihnan vaihtaminen (R137, R137X)



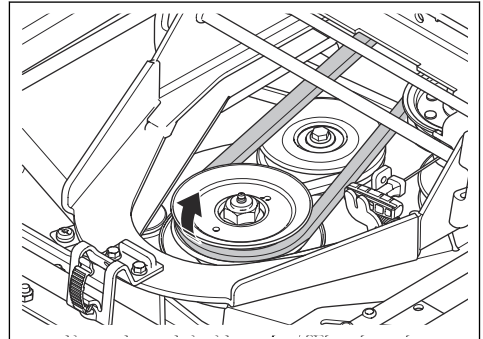
VAROITUS: Puristusvammojen vaara.
Käytä suojakäsineitä.

Huomautus: Leikkulaitteen ulkonäkö saattaa vaihdella mallin mukaan.

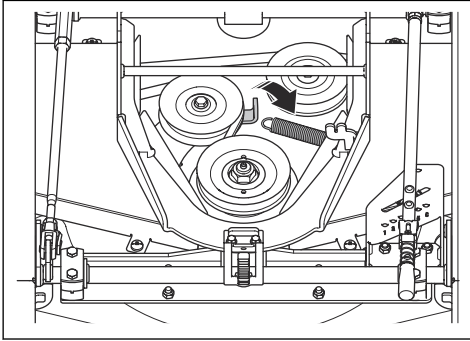
1. Irrota leikkulaite. Katso kohta *Leikkulaitteen irrottaminen sivulla 213*.
2. Irrota etukansi.
3. Vedä jousen kahvaa vasemmalle pois päin jousen pitimistä, jotta vetohihnan kiristyspyörä löystyy.



4. Irrota hihna työkalujen kiinnitysrungon urapyörästä.

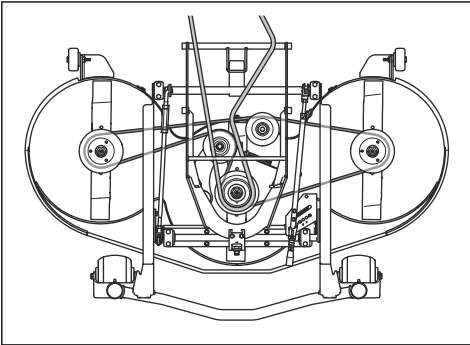


5. Irrota leikkuulaitteen suojukset. Katso kohta *Leikkuulaitteen suojusten irrottaminen (R137, R137X) sivulla 225.*
6. Irrota hinnan kiristysjousi ja hinna.



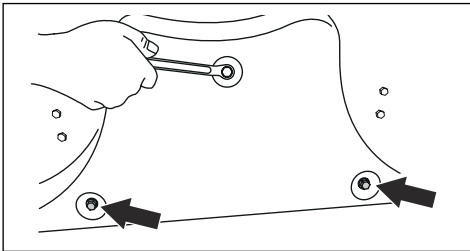
7. Asenna uusi hinna suorittamalla työvaiheet käänteisessä järjestyksessä.

Hinnan yleiskuvaus - R137, R137X



Bioleikkuutulpan irrottaminen ja asentaminen (C112, C112X, C122, C122X)

1. Aseta leikkuulaite huoltoasentoon.
2. Irrota kolme ruuvia, joilla bioleikkuutulppa on kiinnitetty, ja poista tulppa.

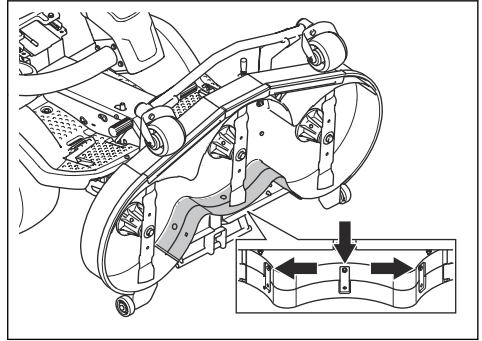


3. Asenna kolme ruuvia bioleikkuutulpan ruuvireikiin, jotta kierteet eivät vaurioidu.

4. Aseta leikkuulaite takaisin leikkuuasentoon.
5. Asenna bioleikkuutulppa päinvastaisessa järjestyksessä.

Bioleikkuutulpan irrottaminen ja asentaminen (R137, R137X)

1. Aseta leikkuulaite huoltoasentoon.
2. Irrota kolme mutteria ja ruuvia, joilla bioleikkuutulppa on kiinnitetty, ja poista tulppa.



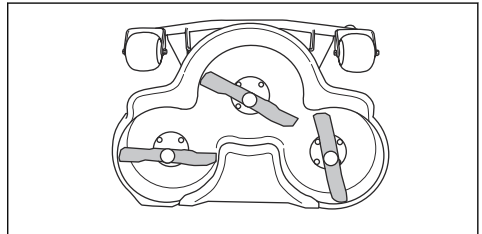
3. Aseta leikkuulaite takaisin leikkuuasentoon.
4. Asenna bioleikkuutulppa päinvastaisessa järjestyksessä.
5. Asenna mutterit ja ruuvit leikkuulaitteen yläreunan lähellä oleviin kolmeen reikään.

Terien tarkistaminen



HUOMAUTUS: Vaurioituneet tai väärin tasapainotetut terät voivat vahingoittaa laitetta. Vaihda vaurioituneet terät. Anna valtuutetun huoltoliikkeen hoitaa tylstyneiden terien teroittaminen ja tasapainottaminen.

1. Aseta leikkuulaite huoltoasentoon.
2. Katso, ovatko terät vaurioituneet ja kaipaavatko ne teroitusta.

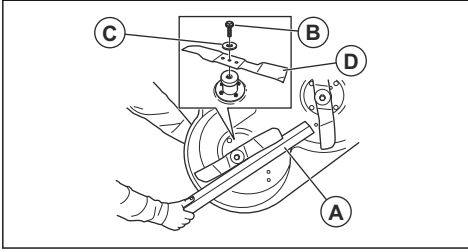


3. Kiristä terän pultit oikeaan kiristysmomenttiin. Katso kohta *Tekniset tiedot sivulla 253.*

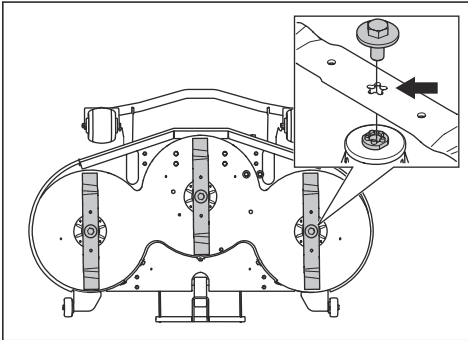
Terien vaihtaminen

1. Aseta leikkuulaite huoltoasentoon.

2. Lukitse terä puukillalla (A).



3. Avaa ja irrota teräpultti (B), aluslevyt (C) ja terä (D).
4. Asenna terät rinnakkain.
5. Leikkuulaite R137. Varmista, että ohjaintapit on asennettu oikein terien uran kautta.



6. Asenna uusi terä siten, että terävät päät osoittavat leikkuulaitteen suuntaan.



VAROITUS: Virheellinen terätyyppi voi saada leikkuulaitteen sinkoamaan esineitä ja aiheuttaa vakavia vammoja. Käytä vain kohdassa mainittuja teriä. *Tekniset tiedot sivulla 253.*



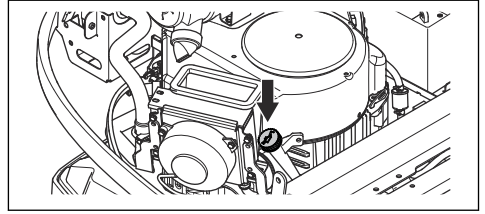
HUOMAUTUS: Virheellinen terätyyppi voi aiheuttaa ylimääräistä melua. Käytä vain kohdassa mainittuja teriä. *Tekniset tiedot sivulla 253.*

7. Kiinnitä terä asentamalla aluslevy ja pultti. Kiristä pultti oikeaan kiristysmomenttiin. Katso *Tekniset tiedot sivulla 253.*

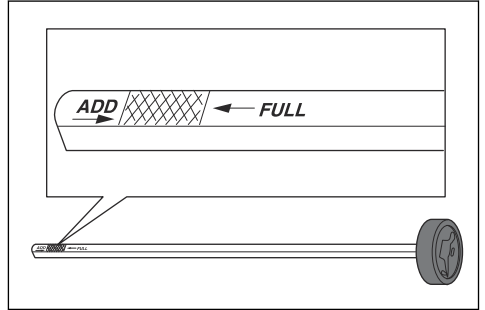
Moottorin öljymäärän tarkistaminen

1. Pysäköi kone tasaiseen paikkaan ja sammuta moottori.
2. Poista moottorin kotelo.

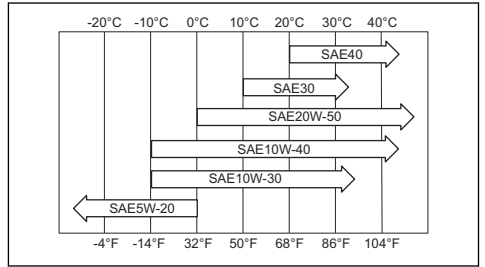
3. Kierrä mittatikku auki ja vedä se ylös.



4. Pyyhi mittatikku puhtaaksi öljystä.
5. Aseta mittatikku takaisin paikalleen. Älä kiristä sitä.
6. Vedä mittatikku ylös ja tarkista öljytaso.
7. Öljytason on oltava mittatikun merkkien välissä. Jos taso on ADD (Lisää) -merkin lähellä, lisää öljyä mittatikun FULL (Täynnä) -merkkiin asti.



8. Täytä öljyä hitaasti mittatikun aukon kautta. Käytä kuvan lämpötila-alueiden mukaista viskositeetiltaan sopivaa öljyä.



HUOMAUTUS: Älä sekoita kahta erilaista öljytyyppiä.

9. Kiristä mittatikku asianmukaisesti ennen kuin käynnistät moottorin. Käynnistä moottori ja anna sen käydä joutokäynnillä noin 30 sekunnin ajan. Pysäytä moottori. Odota 30 sekuntia ja tarkista öljyn määrä uudelleen.

Moottoriöljyn ja öljynsuodattimen vaihtaminen

Jos moottori on kylmä, käynnistä moottori 1-2 minuuttia ennen kuin tyhjennät moottoriöljyn. Näin moottoriöljy on lämmintä ja tyhjennys on helpompaa.

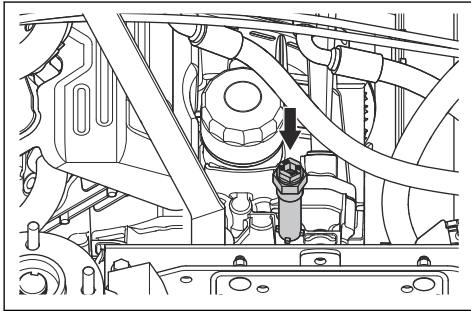


VAROITUS: Älä käytä moottoria yli 1–2 minuuttia ennen moottoriöljyn tyhjentämistä. Moottoriöljystä tulee erittäin kuumaa ja se voi aiheuttaa palovammoja. Anna moottorin jäähtyä ennen kuin valutat moottoriöljyn pois moottorista.

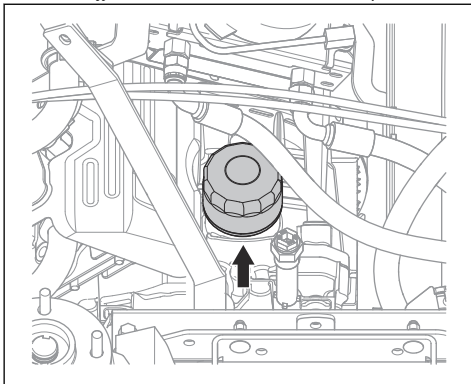


VAROITUS: Jos moottoriöljyä joutuu iholle, pese öljy pois vedellä ja saippualla.

1. Poista moottorin kotelo.
2. Aseta moottorin tyhjennystulpan alle sopiva säiliö.



3. Poista mittatikku.
4. Irrota tyhjennystulppa moottorista.
5. Anna öljyn valua säiliöön.
6. Asenna tyhjennystulppa takaisin paikalleen ja kiristä se loppuun asti.
7. Irrota öljynsuodatin kiertämällä sitä vastapäivään.

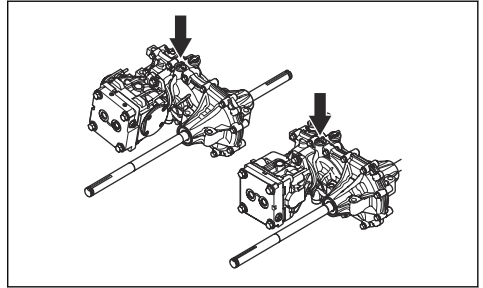


8. Voitele uuden öljynsuodattimen kumitiiviste kevyesti uudella öljyllä.
9. Asenna öljynsuodatin paikalleen kiertämällä sitä käsin myötäpäivään, kunnes kumitiiviste on paikallaan. Kiristä suodatinta sitten vielä puoli kierrosta.
10. Lisää uutta öljyä kohdan *Tekniset tiedot sivulla 253* mukaisesti.
11. Käynnistä moottori ja anna sen käydä joutokäynnillä 3 minuuttia.
12. Sammuta moottori ja varmista, että öljynsuodatin ei vuoda.
13. Lisää järjestelmään öljyä, sillä osa öljystä on nyt uudessa öljynsuodattimessa.

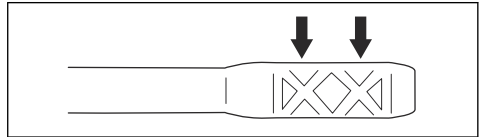
Huomautus: Hävitä moottoriöljy turvallisesti, katso *Hävittäminen sivulla 252*

Vaihteistoöljyn määrän tarkistaminen

1. Tarkista vaihteiston öljytaso öljyn mittatikun avulla.



2. Öljytason on oltava mittatikun merkkien välissä.

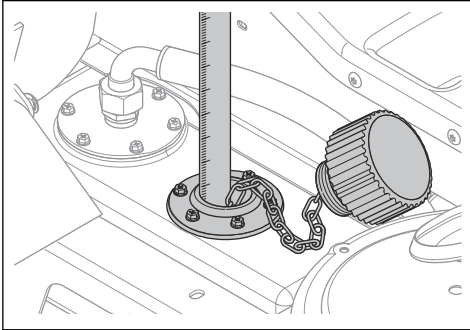


3. Jos öljytaso on liian alhainen, lisää kohdan *Tekniset tiedot sivulla 253* mukaista öljyä.

Hydraulijärjestelmän öljytason tarkistus

1. Kallista istuinta eteenpäin.
2. Puhdista öljysäiliön korkin ympäristö kuivalla liinalla.

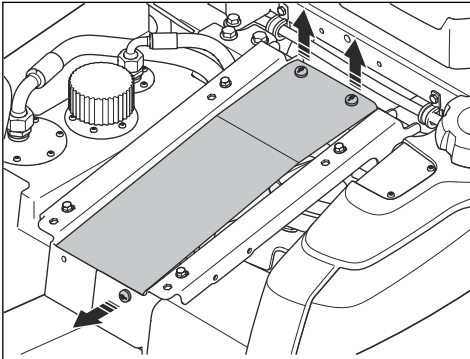
3. Irrota öljysäiliön korkki ja tarkista hydrauliohjain taso. Oikea taso on 40–60 mm sihdin yläosasta.



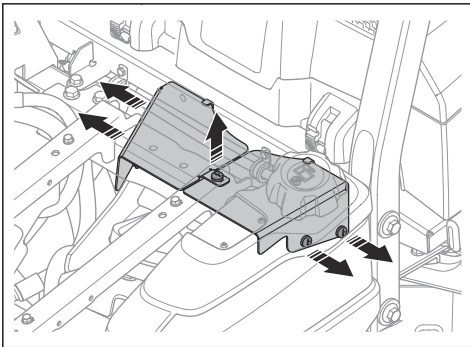
4. Jos öljytaso on liian alhainen, lisää kohdan *Tekniset tiedot sivulla 253* mukaista öljyä.

Hydraulipumpun hihnan säätäminen

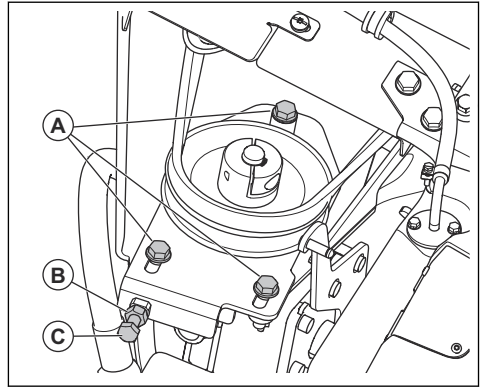
1. Taita kuljettajan istuinta eteenpäin.
2. Irrota suojalevy istuimen alta.



3. Irrota molemmat hihnan suojukset.



4. Avaa pumppuhihnan kelkan kolme ruuvia (A).



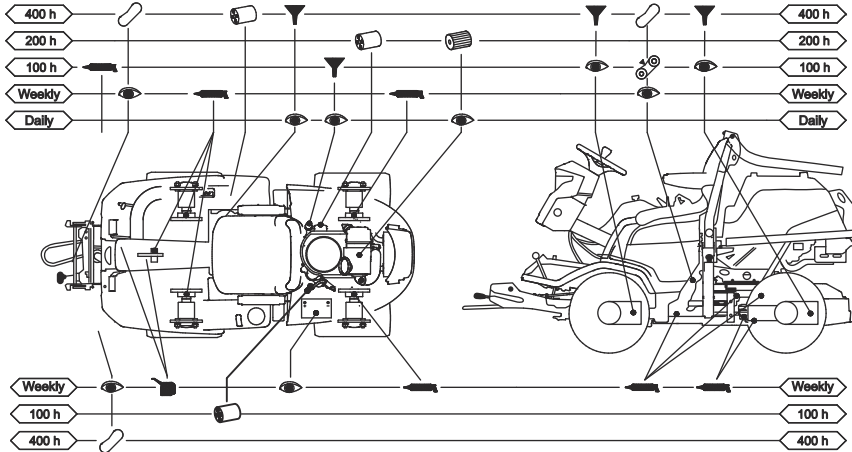
5. Avaa säätöruuvien lukitusmutteri (B).

6. Käännä pumppuhihnan säätöruuvia (C), kunnes hihnan kireys on oikea.

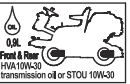
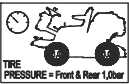
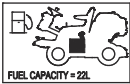
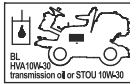
7. Asenna päinvastaisessa järjestyksessä.

QUICK MAINTENANCE GUIDE

First service after 50 hours



537 47 13-01



FIRST OIL CHANGE AFTER 50h

Pikahuolto-oppaan symbolit



Vaihda suodatit.



Tarkista vetohihnan kunto ja kireys.



Vaihda öljy.



Vaihda vetohihna.



Suorita silmämääräinen tarkistus tai tarkista öljytaso.



Vaihda terät.

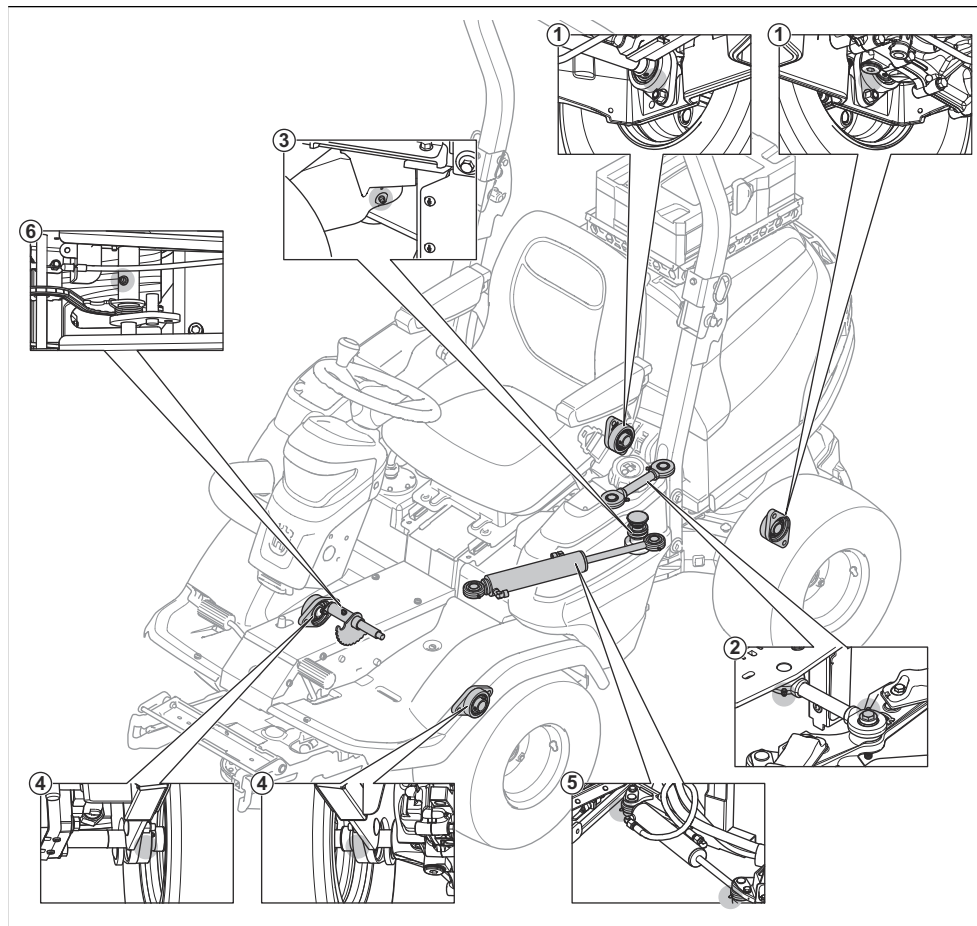


Voitele voitelunippa rasvalla.



Voitele öljyllä.

Voitelunipan yleiskuvaus



1. Taka-akselin laakeri
2. Yhdystanko
3. Nivelletty laakeri
4. Etuakselin laakeri
5. Ohjaussylinteri
6. Nostoketjun akseli

Yleisiä tietoja voitelusta

- Ota virta-avain pois estääksesi tahattomat liikkeet voitelun aikana.
- Puhdista ensin tuotteesta sen osan alue, jonka aiot voidella.
- Käytä moottoriöljyä, kun voitelet öljykanisterin avulla.

- Käytä korroosiota estävää alusta- tai kuulalaakerirasvaa, kun voitelet rasvalla. Poista ylimääräinen rasva voitelun jälkeen.
- Suorita voitelu kaksi kertaa viikossa, jos käytät tuotetta päivittäin.
- Älä päästä voiteluainetta vetohihnoille tai hihnapyörinen uriin. Jos näin käy, poista öljy alkoholilla. Jos vetohihnan ja hihnapyörän välinen kitka ei ole riittävä alkoholilla suoritettujen puhdistuksen jälkeen, vaihda vetohihna.



HUOMAUTUS: Älä käytä bensiiniä tai muita öljytuotteita vetohihnojen puhdistamiseen.

Vaijerien voitelu

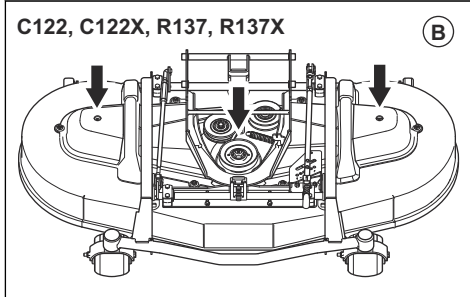
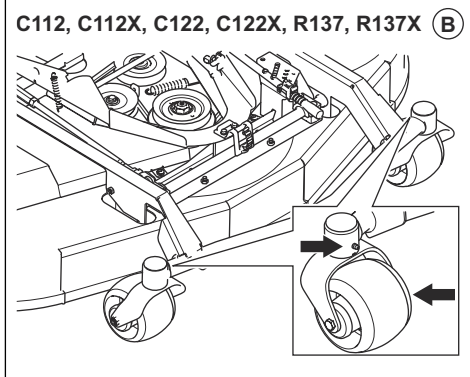
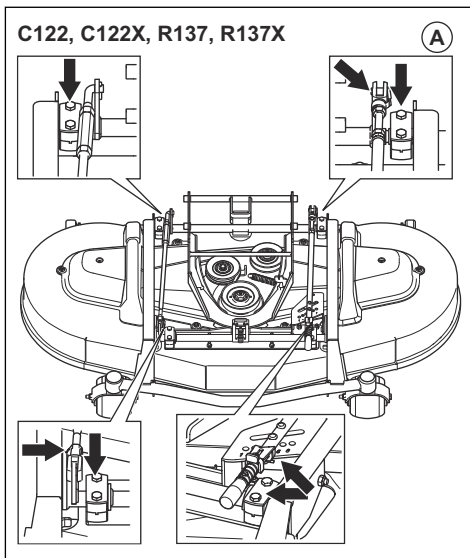
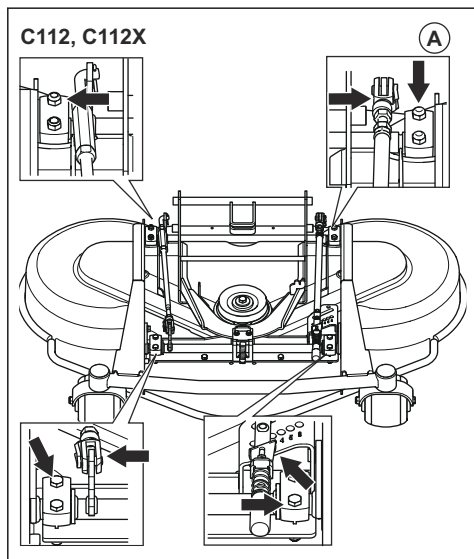
- Voitele vaijerien molemmat päät ja liikuta ohjaimet ääriasentoihin.
- Kiinnitä kumisuojukset takaisin vaijereihin voitelun jälkeen.
- Suojuksella varustetut vaijerit tulee toimintahäiriöiden välttämiseksi voidella säännöllisesti.
 - a) Irrota vaijeri ja ripusta se pystysuuntaisesti.
 - b) Voitele vaijeria kevyellä moottoriöljyllä, kunnes öljyä alkaa tippua alaosasta. Vaihda vaijeri, jos alaosasta ei ala tippua öljyä.

Huomautus: Voit täyttää pienen muovipussin öljyllä ja kiinnittää muovipussin vaijerin suojukseen tiiviisti teipillä. Anna vaijerin roikkua muovipussista pystysuunnassa seuraavaan päivään saakka.

Leikkuulaitteen voitelu

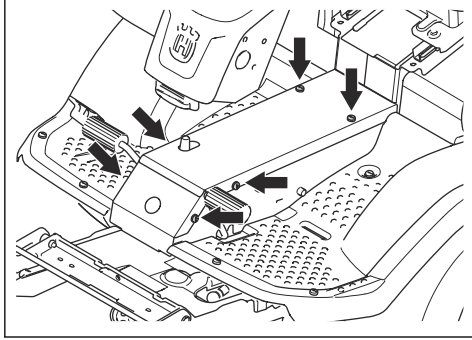
Huomautus: Leikkuulaitteen ulkonäkö saattaa vaihdella mallin mukaan.

1. Irrota etukansi.
2. Voitele liitoskohdat ja laakerit (A) rasvalla.
3. Voitele rasvapuristimella leikkuulaitteen (B) rasvanippojen läpi. Voitele, kunnes rasvaa alkaa tulla ulos rasvanipan taustapuolelta.

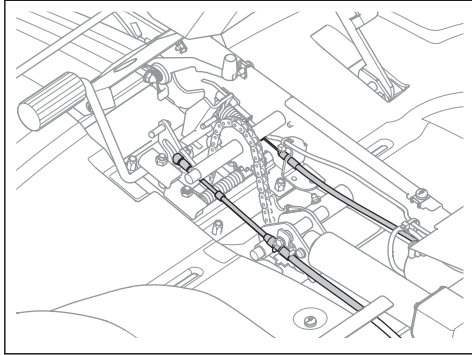


Poljinjärjestelmän voitelu

1. Irrota neljä ruuvia ja kehyslevy.



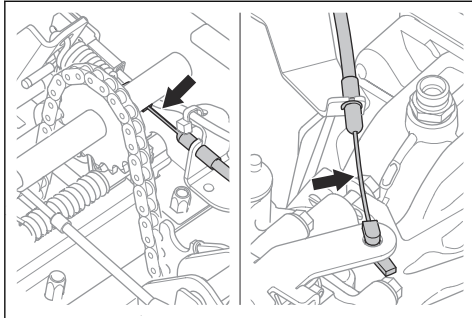
2. Paina polkimia ja vapauta ne. Voitele kaikki liikkuvat osat öljyllä.



3. Voitele eteenpäinajon polkimen ja peruutuspolkimen vaijerit öljyllä.

Seisontajarrun vaijerin voitelu

1. Irrota neljä ruuvia ja kehyslevy.
2. Irrota vasemmanpuoleinen kansi.
3. Irrota seisontajarrun vaijerin kumisuojus.
4. Voitele seisontajarrun vaijerin päät öljyllä.

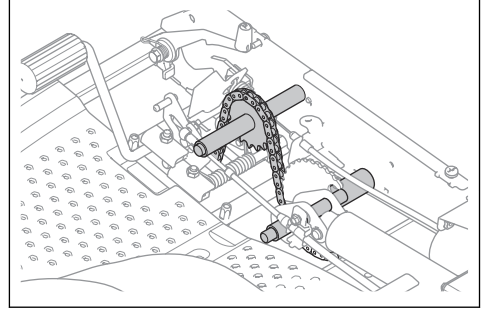


5. Voitele seisontajarrun vaijeri öljyllä.

6. Paina seisontajarrun poljinta kolme kertaa ja voitele seisontajarrun vaijeri uudelleen.
7. Kiinnitä vasemmanpuoleinen kansi ja kehyslevy.

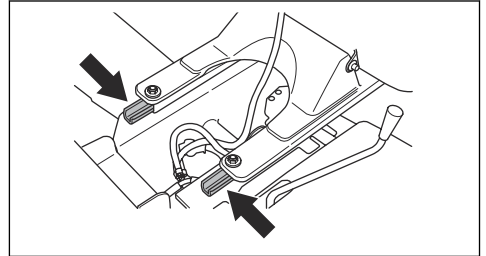
Runkotunnelin ketjujen voitelu

1. Irrota ruuvit ja kehyslevy.
2. Voitele runkotunnelin ketju öljyllä tai ketjujen voitelusuihkeella.



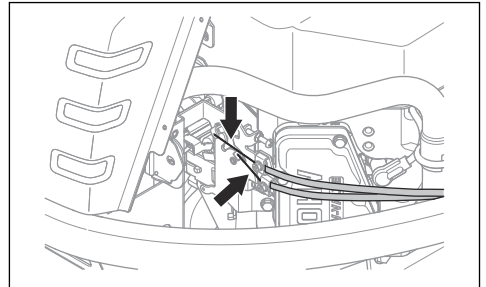
Istuimen liukukiskojen voitelu

1. Kallista istuinta eteenpäin.
2. Voitele istuimen liukukiskot öljyllä.



Kaasu vaijerin ja rikastin vaijerin voitelu (P 524X)

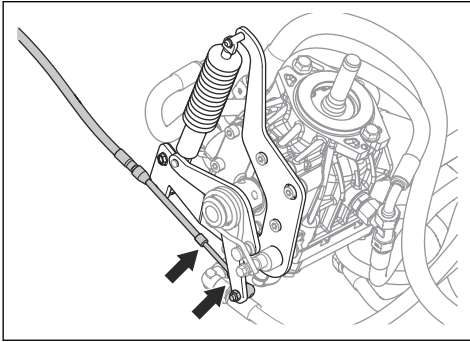
1. Irrota oikeanpuoleinen kansi.
2. Voitele vaijerien vapaat päät (mukaan lukien moottoria lähellä olevat päät) öljyllä.



3. Kiinnitä oikeanpuoleinen kansi.

Hydrostaattisen voimansiirron vaijerin voitelu

1. Voitele hydrostaattisen voimansiirron vaijerin liitoskohdat ja laakerit öljyllä.
2. Irrota kumiholkki ja voitele hydrostaattisen voimansiirron vaijeri öljyllä.

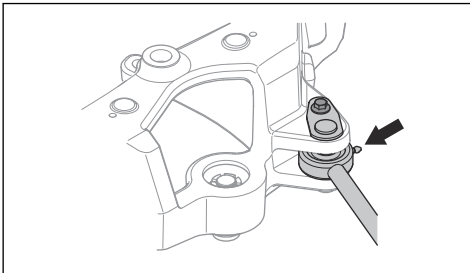


3. Paina eteenpäinajon poljinta viisi kertaa ja voitele hydrostaattisen voimansiirron vaijeri uudestaan.
4. Kiinnitä kumiholkki.

Ohjaussylinterin voitelu

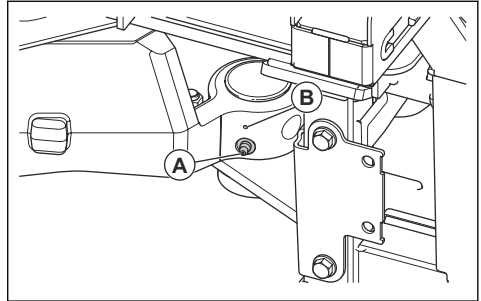
Ohjaussylinterissä on kaksi voitelunippaa: yksi kummassakin päässä.

- Voitele rasvapuristimella, kunnes rasvaa alkaa porsuta ulos.

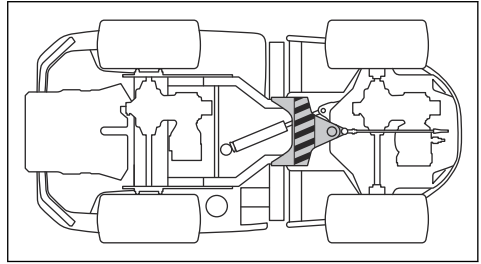


Takarunko-ohjauksen nivelen voiteleminen

1. Voitele takarunko-ohjauksen laakeri, kun tuotteen kaikki pyörät ovat maassa. Voitele voitelunipan (A) kautta, kunnes rasvaa tulee ulos reiästä (B).



2. Vapauta takarunko-ohjauksen paine nostamalla tuotetta. Kuvassa on osoitettu kohdat, joihin tuet asetetaan.



HUOMAUTUS: Varmista, että tuki ei vaurioita säätötankoa eikä estä takarunko-ohjausta.

3. Voitele takarunko-ohjauksen laakeri uudelleen, kun tuote on nostettu.

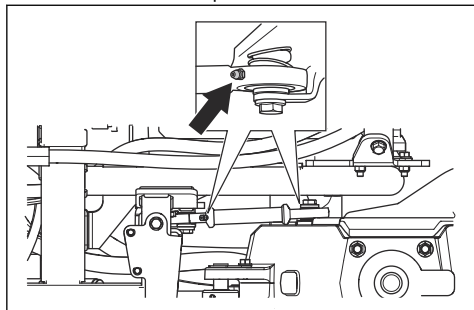


HUOMAUTUS: Varmista, että rasva tulee ulos nivelestä voitelunipan alta.

4. Laske tuote alas.

Yhdystangon voitelu

1. Yhdystangossa on kaksi voitelunippaa: yksi kummassakin päässä. Voitele rasvapuristimella, kunnes rasvaa alkaa pursuta ulos.



Vianmääritys

Vianmääritys




Jos et löydä ratkaisua ongelmaasi tästä käsikirjasta, ota yhteyttä Husqvarna-huoltopisteeseen.




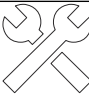



Ongelma	Syy
Käynnistysmoottori ei käynnistä moottoria.	Voimanoton painike on aktivoitu. Katso kohta <i>Moottorin käynnistäminen (P 524X) sivulla 216</i> tai <i>Moottorin käynnistäminen (P 524X EFI) sivulla 217</i> .
	Seisontajarru ei ole kytkettynä. Katso kohta <i>Seisontajarrun kytkeminen ja vapauttaminen sivulla 220</i> .
	Pääsulake on palanut. Katso kohta <i>Sulakkeen vaihtaminen sivulla 228</i> .
	Sulake on palanut. Katso kohta <i>Sulakkeen vaihtaminen sivulla 228</i> .
	Virta-avain on viallinen.
	Kaapelin ja akun välinen liitos on huono.
	Akku on liian heikko. Katso kohta <i>Akun lataaminen sivulla 228</i> .
	Käynnistysmoottori on viallinen.
Moottori ei käynnisty, kun käynnistysmoottori pyörittää moottoria.	Polttoainesäiliössä ei ole polttoainetta. Katso kohta <i>Polttoaineen lisääminen sivulla 214</i> .
	Sytytystulppa on vaurioitunut tai se ei toimi oikein.
	Sytytyskaapeli on vaurioitunut.
	Kaasuttimessa tai polttoaineletkussa on likaa (P 524X).
	Polttoaineletkussa on likaa (P 524X EFI).

Ongelma	Syy
Moottori ei käy tasaisesti.	Sytytystulppa on vaurioitunut tai se ei toimi oikein.
	Kaasutin on säädetty virheellisesti (P 524X).
	Ilmansuodatin on tukossa. Katso kohta <i>Ilmansuodattimen puhdistaminen ja vaihtaminen sivulla 226</i> .
	Polttoainesäiliön ilmaventtiili on tukossa.
	Kaasuttimessa tai polttoaineletkussa on likaa (P 524X).
	Polttoaineletkussa on likaa (P 524X EFI).
	Rikastinvaijeri on säädetty virheellisesti (P 524X).
Moottori vaikuttaa täysin tehottomalta.	Ilmansuodatin on tukossa. Katso kohta <i>Ilmansuodattimen puhdistaminen ja vaihtaminen sivulla 226</i> .
	Sytytystulppa on vaurioitunut tai se ei toimi oikein.
	Kaasuttimessa tai polttoaineletkussa on likaa (P 524X).
	Polttoaineletkussa on likaa (P 524X EFI).
	Kaasuvaijeri on säädetty virheellisesti.
Vaihteistossa ei ole riittävästi tehoa.	Pumppuhihna ei ole asianmukaisesti kiristetty.
	Etu- ja taka-akselin kierroslukuja ei ole säädetty oikein.
	Vaihteistossa ei ole öljyä tai öljyä on liian vähän. Katso kohta <i>Vaihteistoöljyn määrän tarkistaminen sivulla 240</i> .
Akku ei lataudu.	Akku on vaurioitunut. Ota yhteyttä Husqvarna-huoltopisteeseen.
	Akun napojen kaapeliitännät ovat huonot.
Tuote tärisee.	Terät ovat löystyneet. Katso kohta <i>Terien tarkistaminen sivulla 238</i> .
	Yksi tai useampi terä on epätasapainossa. Katso kohta <i>Terien tarkistaminen sivulla 238</i> .
	Moottori on löystynyt.
	Leikkuulaitteessa on ruohotukos. Katso kohta <i>Laitteen puhdistaminen sivulla 223</i> .

Ongelma	Syy
Leikkuutulos ei ole tyydyttävä.	Terät ovat tylsät. Katso kohta <i>Terien tarkistaminen sivulla 238</i> .
	Ruoho on märkää tai pitkä. Katso kohta <i>Hyvän leikkuutuloksen saavuttaminen sivulla 220</i> .
	Leikkuulaitteen vaakasuoruutta ei ole säädetty. Katso kohta <i>Leikkuulaitteen vaakasuoruuden tarkistaminen sivulla 233</i> .
	Leikkuulaite ei ole vaakasuora.
	Leikkuulaitteessa on ruohotukos. Katso kohta <i>Laitteen puhdistaminen sivulla 223</i> .
	Oikean ja vasemman puolen rengaspaine on erilainen. Katso kohta <i>Rengaspaine sivulla 229</i> .
	Tuotetta käytetään liian suurella nopeudella. Katso kohta <i>Hyvän leikkuutuloksen saavuttaminen sivulla 220</i> .
	Moottorin käyntinopeus on liian hidas. Katso kohta <i>Tekniset tiedot sivulla 253</i> .
	Vetohihna luistaa.
	Leikkuulaitteen kaapelia ei ole kytketty. Katso kohta <i>-leikkuulaitteen kiinnittäminen sivulla 211</i> .
	Leikkuulaitteen kaapeli on puristuksissa. Katso kohta <i>-leikkuulaitteen kiinnittäminen sivulla 211</i> .
	Etulisävarusteen toimintopainiketta ei ole kytketty oikein.

Näyttö – Vianmääritys

Symboli	Nimi	Näky näytössä	Syy
	Vaihteistoöljyn lämpötilan ilmaisin	Symboli näkyy.	Vaihteistoöljyn lämpötila on liian korkea.
		Symboli vilkkuu nopeasti.	Ota yhteyttä Husqvarna-huoltopisteeseen.
	Moottorin öljynpaineen sensori	Symboli näkyy.	Alhainen öljynpaine. Katso kohdasta <i>Moottorin öljymäärän tarkistaminen sivulla 239</i> .
		Symboli vilkkuu.	Voitelujärjestelmä on vaurioitunut tai se ei toimi oikein.
	Akun varaustason ilmaisin	Symboli näkyy.	Alhainen jännite. Katso kohdasta <i>Akun lataaminen sivulla 228</i> .

Symboli	Nimi	Näky näytössä	Syy
	Voimanoton painikkeen ilmainen	Symboli näkyy.	Voimanoton painike kytketty. Katso kohdasta <i>Käytön ehtojen tarkistaminen sivulla 208</i> .
		Symboli vilkkuu.	Väärä käynnistysmenettely. Katso kohdasta <i>Käytön ehtojen tarkistaminen sivulla 208</i> .
		Symboli vilkkuu nopeasti.	Voimanoton painike on vaurioitunut tai se ei toimi oikein. Ota yhteyttä Husqvarna-huoltopisteeseen.
	Seisontajarrun ilmainen	Symboli näkyy.	Seisontajarru on kytketty. Katso kohdasta <i>Seisontajarrun kytkeminen ja vapauttaminen sivulla 220</i> .
		Symboli vilkkuu.	Väärä käynnistysmenettely. Katso kohdasta <i>Käytön ehtojen tarkistaminen sivulla 208</i> .
		Symboli vilkkuu nopeasti.	Seisontajarru on vaurioitunut tai se ei toimi oikein. Ota yhteyttä Husqvarna-huoltopisteeseen.
	Läsnäolon tunnistimen (OPC) ilmainen	Symboli vilkkuu.	Istuimen kytkin on vapautettu, kun yrität käynnistää moottorin. Katso kohdasta <i>Käytön ehtojen tarkistaminen sivulla 208</i> .
		Symboli vilkkuu nopeasti.	Istuimen kytkin on vaurioitunut tai se ei toimi oikein. Ota yhteyttä Husqvarna-huoltopisteeseen.
	Huollon ilmainen	Symboli näkyy.	Huolto on tarpeen. Ota yhteyttä Husqvarna-huoltopisteeseen.
	Polttoainemittari	Symboli näkyy.	Polttoaine on vähissä. Katso kohdasta <i>Polttoaineen lisääminen sivulla 214</i> .
	Bluetooth®	Symboli vilkkuu.	Tuote on lukittu. Avaa tuotteen lukitus Husqvarna Connect -sovelluksella.
	Digitaalinen lukko	Symboli näkyy.	Tuote on lukittu. Avaa tuotteen lukitus Husqvarna Connect -sovelluksella.

Huomautus: Symbolit ja niiden paikat näytössä voivat vaihdella mallin mukaan.

Kuljettaminen, säilyttäminen ja hävittäminen

Kuljettaminen

- Tuote on painava ja voi aiheuttaa ruhjevammoja. Ole varovainen, kun lastaat sitä ajoneuvoon

tai perävaunuun tai purat sitä ajoneuvosta tai perävaunusta.

- Älä nosta tuotetta. Kuljetussilmukat eivät ole hyväksytyjä nostokohtia, ja niitä saa käyttää vain tuotteen turvalliseen kiinnittämiseen perävaunuun.
- Käytä tuotteen kuljettamiseen hyväksytyä perävaunua.
- Varmista, että tunnet paikalliset liikennesäädot ennen tuotteen kuljettamista perävaunussa tai tieliikenteessä.

Tuotteen turvallinen kiinnittäminen perävaunuun kuljetusta varten

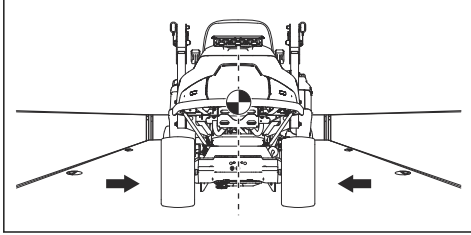
Ennen kuin kiinnität tuotteen, lue turvallisuutta käsittelevä luku niin, että ymmärrät sen sisällön. Katso *Turvallisuus sivulla 205*.



VAROITUS: Seisontajarru ei riitä tuotteen lukitsemiseen kuljetuksen ajaksi. Kiinnitä tuote tiukasti kuljetusvälineeseen.

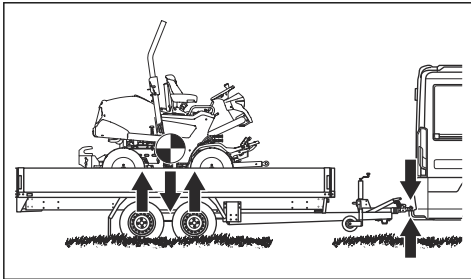
Varusteet: Neljä hyväksytyä hihnaa ja neljä pyöräkiilaa.

1. Pysäköi tuote keskelle kuljetusvälinettä.



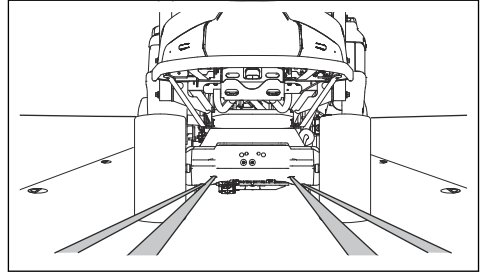
VAROITUS: Kuljetus peitettyinä. Varmista, että tuote jäähtyy ennen kuin laitat sen kuljetusajoneuvoon.

2. Varmista, että tuotteen painopiste on kuljetusajoneuvon pyörän akselin yläpuolella. Jos tuotetta kuljetetaan peräkäräryssä, varmista, että vetokoukkuun kohdistuva pitovoima on oikea.

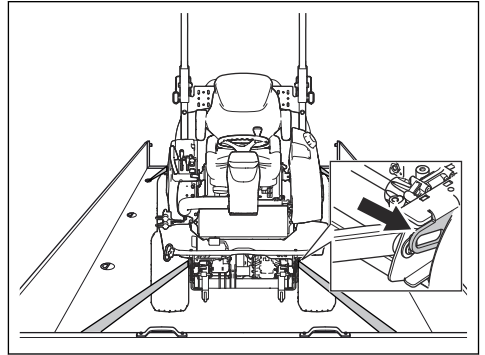


3. Kytke seisontajarru.
4. Laske leikkuulaite kellunta-asentoon.
5. Poista kaikki irralliset esineet.

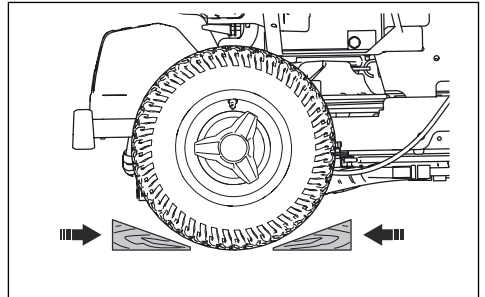
6. Vie ensimmäinen hihna takavoimansiirtorungon läpi.



7. Vie toinen hihna takavoimansiirtorungon läpi.
8. Kiinnitä hihnat kuljetusvälineeseen.
9. Kiristä hihnoja taaksepäin ja kiinnitä tuote kuljetusvälineeseen.
10. Kiinnitä kolmas hihna yhteen kuljetussilmukoista.



11. Kiinnitä neljäs hihna toiseen kuljetussilmukkaan.
12. Kiinnitä hihna kuljetusvälineeseen.
13. Kiristä hihnaa eteenpäin ja kiinnitä tuote kuljetusvälineeseen.
14. Aseta pyöräkiilat takapyörien eteen ja taakse.



Koneen hinaaminen

Koneessa on hydrostaattinen vaihteisto. Jotta vaihteisto ei vaurioidu, hinaa konetta vain lyhyitä matkoja ja pienellä nopeudella.

Vapauta vaihteisto ennen hinaamista. Katso *Hydrostaattisen voimansiirron poistaminen käytöstä sivulla 220.*

Säilytys

Valmistele laite kauden jälkeistä varastointia sekä yli 30 päivän varastointia varten. Jos polttoaine on polttoainesäiliössä yli 30 päivän ajan, tahmeat hiukkaset saattavat aiheuttaa kaasuttimen tukkeutumisen. Tämä haittaa moottorin toimintaa.

Jotta tahmeat hiukkaset eivät aiheuttaisi ongelmia säilytyksen aikana, lisää polttoaineeseen stabilointiainetta. Jos käytät alkylaattibensiiniä, stabilointiainetta ei tarvita. Jos käytät tavallista bensiiniä, älä siirry käyttämään alkylaattibensiiniä. Tämä saattaa aiheuttaa herkkien kumiosien kovettumisen. Lisää stabilointiainetta joko suoraan polttoainesäiliöön tai polttoaineen varastointiin käytettävään säiliöön. Noudata aina valmistajan ilmoittamaa seossuhdetta. Käytä moottoria vähintään 10 minuutin ajan sen jälkeen, kun olet lisännyt stabilointiainetta, jotta aine ehtii virrata kaasuttimeen.



VAROITUS: Älä koskaan jätä konetta, jonka polttoainesäiliössä on polttoainetta, sisälle tai huonosti tuulettuvaan tilaan. Polttoainehöyryjen joutuminen kosketuksiin avotulen, kipinöiden tai esimerkiksi lämpökattilan tai kuumavesivaraajan syytysliekin tai kuivauskaapin kanssa.



VAROITUS: Poista ruoho, lehdet ja muut syttyvät materiaalit koneesta, jotta tulipalon vaara pienenee. Anna koneen jäähtyä ennen varastointia.

- Puhdista kone. Katso kohta *Laitteen puhdistaminen sivulla 223.* Korjaa maalivauriot, jotta kone ei ala ruostua.
- Tarkista, onko koneessa kuluneita tai vaurioituneita osia, ja kiristä löystyneet ruuvit ja mutterit.
- Irrota akku. Puhdista ja lataa akku, ja säilytä sitä viileässä paikassa.
- Vaihda moottoriöljy ja hävitä jäteöljy.
- Tyhjennä polttoainesäiliö. Käynnistä moottori ja anna sen käydä, kunnes kaasuttimessa ei ole enää polttoainetta.

Huomautus: Älä tyhjennä polttoainesäiliötä ja kaasutinta, jos stabilointiainetta on lisätty.

- Irrota tulpat ja kaada noin ruokalusikallinen moottoriöljyä kuhunkin sylinteriin. Levitä öljy pyöräyttämällä kampiakselia käsin ja aseta tulpat takaisin paikoilleen.
- Voitele kaikki voitelunipat, liitokset ja akselit.
- Säilytä konetta puhtaassa ja kuivassa paikassa suojapeitteellä peitettynä.

- Koneen varustoinnin ja kuljetuksen aikaan suojauttamiseen sopivan suojapeitteen voi hankkia jälleenmyyjältä.

Hävittäminen

- Kemikaalit voivat olla vaarallisia, eikä niitä saa kaataa maahan. Hävitä käytetyt kemikaalit aina viemällä ne huoltoliikkeeseen tai asianmukaiseen keräyspisteeseen.
- Kun kone tulee elinkaarensa päähän, toimita se jälleenmyyjälle tai asianmukaiseen keräyspisteeseen.
- Öljy, öljynsuodattimet, polttoaine ja akku voivat aiheuttaa negatiivisia ympäristövaikutuksia. Noudata paikallisia kierrätysvaatimuksia ja säädöksiä.
- Älä hävitä akkua kotitalousjätteen mukana.
- Toimita akku Husqvarna-huoltoliikkeeseen tai vie se käytettyjen akkujen keräyspisteeseen.

Tekniset tiedot

Tekniset tiedot

	P 524X	P 524X EFI
Mitat , tutustu myös kohtaan <i>Tuotteen mitat sivulla 257</i>		
Paino ilman leikkuulaitetta säiliöiden ollessa tyhjiä, kg	433	437
Rengaskoko	18×8,50–8	18×8,50–8
Rengaspaine takana – edessä, kPa/bar/PSI	100/1,0/14,5	100/1,0/14,5
Enimmäiskaltevuus, astetta	10	10
Hinausvarusteiden enimmäispaino, 10° kaltevuus, kg	200	200
Vetokoukun sallittu enimmäispystyvoima, N/kg	250/25	250/25
Vetokoukun sallittu enimmäisvaaka-voima, N/kg	350/35	350/35
Moottori		
Merkki/malli	Kawasaki / V-Twin, FX691V-KME09023-D4	Kawasaki / V-Twin, FX730V EFI-KME01609-D2
Moottorin nimellisteho, kW ²²	13,9	15,6
Iskutilavuus, cm ³	726	726
Moottorin enimmäiskierrosnopeus, r/min	3 000 +/- 100	3 000 +/- 100
Enimmäisnopeus eteenpäin, km/h	13	13
Enimmäisnopeus taaksepäin, km/h	9	9
Polttoaine, lyijytön, vähimmäisoktaaniluku	95 (metanolia enintään 5 %, etanolia enintään 10 %, MTBE:tä enintään 15 %)	95 (metanolia enintään 5 %, etanolia enintään 10 %, MTBE:tä enintään 15 %)
Säiliön tilavuus, l	21	21
Öljy, API-luokka CD tai korkeampi	SAE 10W/40	SAE 10W/40
Öljytilavuus suodatin mukaan lukien, l	2,1	2,1
Öljytilavuus ilman suodatinta, l	1,8	1,8
Käynnistysmoottori	Sähkökäynnistys 12 V	Sähkökäynnistys 12 V
Voimansiirto		

²² Moottorin ilmoitettu nimellisteho on moottorimallia edustavan tyypillisen tuotantomoottorin keskimääräinen nettoteho (rpm) mitattuna SAE-standardin J1349/ISO1585 mukaisesti. Massatuotantomoottorit voivat poiketa tästä arvosta. Tuotteeseen asennetun moottorin todellinen lähtöteho riippuu käyttönopeudesta, ympäristön olosuhteista ja muista arvoista.

	P 524X	P 524X EFI
Merkki/malli	Kanzaki / KTM 23	Kanzaki / KTM 23
Vaihteistoöljy	Husqvarna-vaihteistoöljy 10W-30 (Husqvarna 10W-30 4T AWD tai STOU 10W-30)	Husqvarna-vaihteistoöljy 10W-30 (Husqvarna 10W-30 4T AWD tai STOU 10W-30)
Öljytilavuus, vaihdelaatikko, etuosa, l	0,9	0,9
Öljytilavuus, vaihdelaatikko, takaosa, l	0,9	0,9
Hydraulijärjestelmä		
Suurin työpaine, bar/psi	120/1 740	120/1 740
Hydraulisäiliön tilavuus, l	8	8
Hydraulijärjestelmän tilavuus, l	13	13
Hydrauliöljy	Husqvarna-vaihteistoöljy 10W-30 (Husqvarna 10W-30 4T AWD tai STOU 10W-30)	Husqvarna-vaihteistoöljy 10W-30 (Husqvarna 10W-30 4T AWD tai STOU 10W-30)
Sähköjärjestelmä		
Tyyppi	12 V, negatiivinen maadoitettu	12 V, negatiivinen maadoitettu
Akku	12 V, 24 Ah	12 V, 24 Ah
Sytytystulppa	NGK BPR4ES	NGK BPR4ES
Pääsulake, lattaliitin, A	20	20
Pistorasian sulake, lattaliitin, A	5	5
Kärkiväli, mm/in	0,75/0,030	0,75/0,030
Lamput	Merkkivalo	Merkkivalo
Leikkuulaite		
Tyyppi	Combi 112	Combi 112
	Combi 122	Combi 122
	R137 ²³	R137
	Combi 112X	Combi 112X
	Combi 122X	Combi 122X
	R137X ²⁴	R137X

Melupäästöt ²⁵	P 524X	P 524X EFI
Äänentehotaso, mitattu dB(A)		
Combi 112	99	100

²³ Ei suositeltu yhdistelmä

²⁴ Ei suositeltu yhdistelmä

²⁵ Melupäästö ympäristöön äänitehona (L_{WA}) EY-direktiivin 2000/14/EY mukaisesti mitattuna.

Melupäästöt ²⁵	P 524X	P 524X EFI
Combi 122	104	105
R137	104	105
Combi 112X	99	99
Combi 122X	104	105
R137X	104	105
Äänitehotaso, taattu dB(A)		
Combi 112	100	100
Combi 122	105	105
R137	105	105
Combi 112X	100	100
Combi 122X	105	105
R137X	105	105

Äänitasot ²⁶	P 524X	P 524X EFI
Äänenpainetaso käyttäjän korvan tasalla, dB(A)		
Combi 112	86	86
Combi 122	87	88
R137	90	91
Combi 112X	86	86
Combi 122X	87	88
R137X	90	91

Tärinätasot ²⁷	P 524X	P 524X EFI
Tärinätaso ohjauspyörässä, m/s ²		
Combi 112	2,5	2,5
Combi 122	2,5	2,5
R137	2,5	2,5
Combi 112X	2,5	2,5

²⁵ Melupäästö ympäristöön äänitehona (L_{WA}) EY-direktiivin 2000/14/EY mukaisesti mitattuna.

²⁶ Äänenpainetaso standardin EN ISO 5395 mukaan. Ilmoitetuilla tiedoilla äänenpainetasosta tyypillinen tilastollinen hajonta (vakiopoikkeama) on 1,2 dB (A).

²⁷ Tärinätaso standardin EN ISO 5395 mukaan. Tärinätason ilmoitettujen tietojen tyypillinen tilastollinen hajonta (keskihajonta) on 0,2 m/s² (ohjauspyörä) ja 0,8 m/s² (istuin).

Tärinätasot ²⁷	P 524X	P 524X EFI
Combi 122X	2,5	2,5
R137X	2,5	2,5
Tärinätaso istuimella, m/s ²		
Combi 112	0,5	0,5
Combi 122	0,5	0,5
R137	0,5	0,5
Combi 112X	0,5	0,5
Combi 122X	0,5	0,5
R137X	0,5	0,5

Leikkuulaite	Combi 112	Combi 122	R137	Combi 112X	Combi 122X	R137X
Leikkuuleveys, mm	1 120	1 220	1 370	1 120	1 220	1 370
Leikkuukorkeus, 7 asentoa, mm	25–75	25–75	35–100	25–75	25–75	35–100
Leveys, mm	1 220	1 330	1 409	1 220	1 330	1 409
Paino, kg	60	71	89	61	72	90
Pituus, mm	420	454	924	420	454	924

Terä			
Terän pultin kiristysmomentti, Nm/kpm/lb-ft	80/8,1/59		130/13,2/95,8
Tuotenumero	5441027-10	5354294-10	5321872-55

Radiotaajuuden tiedot	P 524X	P 524X EFI
Taajuusalue, MHz	2402–2480	2402–2480
Lähtöteho ²⁸ , dBm	2,4	2,4



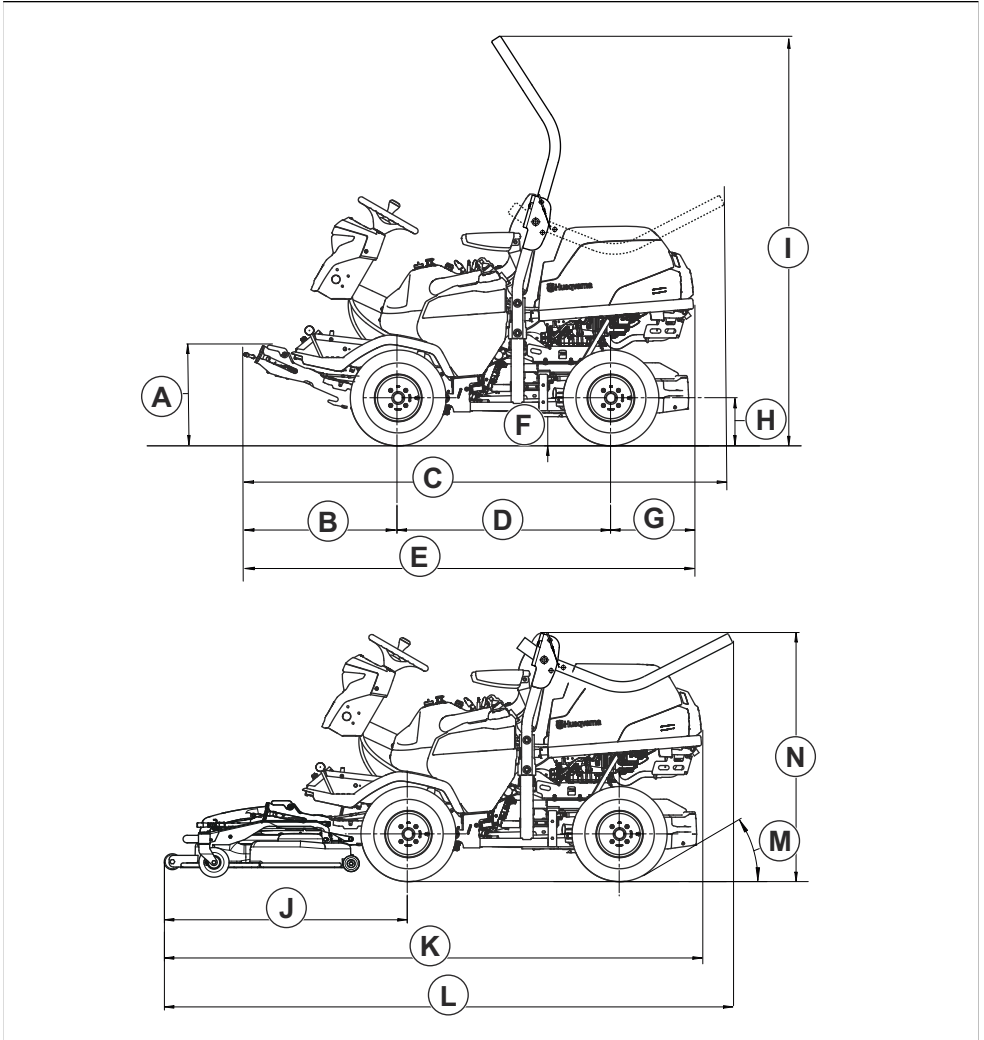
VAROITUS: Jos käytät sellaista leikkuulaitetta, jota ei ole hyväksytty käytettäväksi tämän tuotteen kanssa, leikkuulaitteesta kovalla vauhdilla

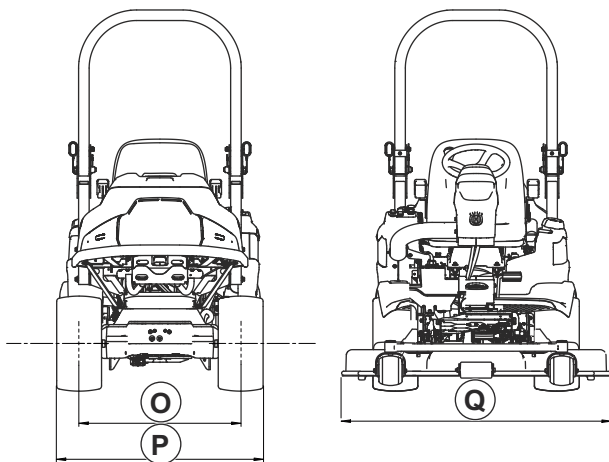
sinkoutuvat esineet voivat aiheuttaa vakavia vammoja. Käytä vain tässä käyttöohjeessa määriteltyjä leikkuulaitetyyppejä.

²⁷ Tärinätaso standardin EN ISO 5395 mukaan. Tärinätason ilmoitettujen tietojen tyypillinen tilastollinen hajonta (keskihajonta) on 0,2 m/s² (ohjauspyörä) ja 0,8 m/s² (istuin).

²⁸ Mitattu 2402 MHz:n ja 85 %:n käyttöjaksolla.

Tuotteen mitat





A	489 mm	G	388 mm	K	Combi 112, 112X: 2 443 mm	M	30°
B	673	H	225 mm		Combi 122, 122X: 2 532 mm	N	1244 mm
C	2066 mm	I	1869 mm		R137, R137X: 2 580 mm	O	765 mm
D	999 mm	J	Combi 112, 112X: 1056 mm	L	Combi 112, 112X: 2449 mm	P	977 mm
E	2 060 mm		Combi 122, 122X: 1145 mm		Combi 122, 122X: 2538 mm	Q	Combi 112, 112X: 1220 mm
F	137 mm		R137, R137X: 1193 mm		R137, R137X: 2585 mm		Combi 122, 122X: 1330 mm
							R137, R137X: 1409 mm

Lisävarusteet

Tämä käyttöohjekirja ei sisällä erikois- tai lisävarusteiden huolto-ohjeita. Tutustu ohjeita varten erikois- tai lisävarusteen käyttöohjekirjaan.

Huolto

Tarkastuta kone vuosittain valtuutetussa huoltoliikkeessä. Näin varmistat, että tuote pysyy turvallisena ja että se on huippukunnossa sesonkiaikana. Huollot ja kunnostukset kannattaa tehdä talvella.

Jos tilaat varaosia, kerro koneen ostovuosi, malli, tyyppi ja sarjanumero.

Käytä vain alkuperäisiä varaosia.

Vaihteiston takuu

Vaihteiston takuu on voimassa vain, jos etu- ja takapyörien nopeus tarkistetaan huoltokaavion mukaisesti. Jotta voimansiirtojärjestelmä ei vaurioidu, anna säädöt valtuutetun huolto liikkeen tehtäväksi.

Vaatimustenmukaisuusvakuutus

EU-vaatimustenmukaisuusvakuutus

Husqvarna AB, SE-561 82 Huskvarna, Ruotsi, puh. +46
36 146500, vakuuttaa täten, että tuote:

Kuvaus	Ajoruohtonleikkuri
Tuotemerkki	Husqvarna
Tyyppi/malli	P 524X, P 524X EFI
Tunniste	Sarjanumerot vuodesta 2023 alkaen

vastaavat täysin seuraavien EU:n direktiivien ja
asetusten vaatimuksia:

Direktiivi/asetus	Kuvaus
2006/42/EC	konedirektiivi
2014/53/EU	"radiolaitteita koskeva direktiivi"
2000/14/EC	Melupäästädirektiivi
2011/65/EU	Direktiivi tiettyjen vaarallisten aineiden käytön rajoittamisesta sähkö- ja elektroniikkalaitteissa

ja että asiassa sovelletaan seuraavia standardeja ja/tai
teknisiä tietoja: EN ISO 5395-1:2013/ A1:2018, EN ISO
5395-3:2013/A1:2017/A2:2018, EN ISO 12100:2010, EN
ISO 14982:2009, ETSI EN 300 328 v.2.2.2, ETSI EN
301 489-1 V1.9.2, ETSI EN 301 489-17 V3.2.4, EN
IEC 61000-6-3:2021, EN IEC 61000-6-2:2019, EN IEC
63000:2018.

Ilmoitettu tarkastuslaitos: 0404, SMP Svensk
Maskinprovning AB, Box 4053, SE-904 03
Umeå, Sweden vakuuttaa yhdenmukaisuuden
neuvoston direktiivin 2000/14/EY mukaisesti,
vaatimustenmukaisuuden arviointimenettely: liite VI.

Katso lisätietoja melupäästöistä osiosta *Tekniset tiedot*
sivulla 253.

Huskvarna, TBD

Claes Losdal, kehityspäällikkö/puutarhatuotteet,
Husqvarna AB

Teknisestä dokumentaatiosta vastaava edustaja



Rekisteröidyt tavaramerkit

Bluetooth[®]-sanamerkki ja -logot ovat *Bluetooth SIG, inc.*n omistamia rekisteröityjä tavaramerkkejä.
Husqvarna käyttää kyseisiä merkkejä luvanvaraisesti.

Husqvarna®

www.husqvarna.com

Bruksanvisning i original
Originale instruktioner
Originale instruksjoner
Alkuperäiset ohjeet

1143058-10



2024-02-26